



А. П. Аверьянов,
Л. Г. Азаренко,
Г. Г. Вокин,
Н. А. Кашеев,
Л. А. Мачнева,
В. С. Чаплинский

II

ВВЕДЕНИЕ В РАКЕТНО-КОСМИЧЕСКУЮ ТЕХНИКУ



**Аверьянов А. П., Азаренко Л. Г., Вокин Г. Г., Кашеев Н. А.,
Мачнева Л. А., Чаплинский В. С.**

ВВЕДЕНИЕ В РАКЕТНО-КОСМИЧЕСКУЮ ТЕХНИКУ

Учебное пособие

ТОМ 2

**КОСМИЧЕСКИЕ АППАРАТЫ И ИХ СИСТЕМЫ.
ПРОЕКТИРОВАНИЕ И ПЕРСПЕКТИВЫ
РАЗВИТИЯ РАКЕТНО-КОСМИЧЕСКИХ СИСТЕМ**

*Под общей редакцией
доктора технических наук, профессора,
заслуженного деятеля науки Российской Федерации
Г.Г. Вокина*

Инфра-Инженерия
Москва-Вологда
2018

УДК 629.7.01
ББК 39.6
А 19

ФЗ №436-ФЗ	Издание не подлежит маркировке в соответствии с п. 1 ч. 4 ст. 11
---------------	---

Рецензенты:

доктор технических наук (ВА РВСН имени Петра Великого),
профессор *Чобанян В. А.*;
кандидат технических наук (РГУТиС), доцент *Роганов А. А.*

**Аверьянов А. П., Азаренко Л. Г., Вокин Г. Г., Кашеев Н. А.,
Мачнева Л. А., Чаплинский В. С.**

А 19 Введение в ракетно-космическую технику. Учебное пособие. Том 2. /
А. П. Аверьянов, Л. Г. Азаренко, Г. Г. Вокин, Н. А. Кашеев,
Л. А. Мачнева, В. С. Чаплинский. – М.: Инфра-Инженерия, 2018. –
444с.
ISBN 978-5-9729-0196-8

Подготовлено с целью углубленного и расширенного ознакомления студентов и аспирантов смежных специальностей с прикладными и основополагающими сведениями по существу из всех основных разделов ракетно-космической науки и техники, знание которых крайне необходимо и важно для лиц, готовящихся стать хорошо осведомленными специалистами в области разработок и использования космических систем различного назначения, в том числе систем связи, навигации, телевидения и систем мониторинга, создание которых основано во многом на знании предметных областей информатики, радиотехники, электроники и автоматике.

Для студентов высших учебных заведений, обучающихся по направлению подготовки бакалавров и магистров на факультетах "Авиа- и ракетостроение", "Аэрокосмический", "Информационные и управляющие системы", "Мехатроника и управление". Книга может быть полезной широкому кругу читателей, интересующихся ракетной техникой и космонавтикой.

© Коллектив авторов, 2018

© Издательство «Инфра-Инженерия», 2018

ISBN 978-5-9729-0196-8

ПРЕДИСЛОВИЕ

Ракетно-космическая наука и техника по своему содержанию являются, как известно, научно-техническими областями знаний синтетического характера. Их предметные области, связанные, в первую очередь, с осуществлением полетов в околоземном космическом пространстве и к небесным телам Солнечной системы, опираются на результаты и достижения целого ряда фундаментальных и прикладных наук. К этим наукам, в первую очередь, надо отнести механику, физику, радиоэлектронику, электротехнику, автоматику, астрономию, химию, теплотехнику, физику твердого тела, сопротивление материалов и т.д.

Для студентов, готовящихся стать специалистами в области создания космических систем научного, оборонного или социально-экономического назначения, в основе которых лежит широкое использование упомянутых выше областей науки и техники, а также смежных с ними научно-технических дисциплин, необходимо иметь четкие представления как об условиях работы космических средств целевого назначения, так и о требованиях к их характеристикам со стороны объектов-носителей этих средств – ракет и космических аппаратов по самым разным аспектам. Эти сведения студенты получают, как правило, при чтении курсов вводного характера, содержание которых носит, как правило, усеченный характер и их до сих пор нельзя считать устоявшимися. На практике же при выполнении конкретных разработок студенты, аспиранты или молодые специалисты сталкиваются с очень широким кругом смежных вопросов, сопрягающихся с предметной областью ракетно-космической техники, которые при чтении учебных курсов по специальности не рассматриваются. Опыт чтения учебных курсов и подготовки специалистов в области космических систем различного назначения привел к выводу о целесообразности подготовки специального учебно-справочного пособия, в котором бы в краткой и доступной форме излагались ключевые сведения, прежде всего прикладного характера из всех основных и смежных разделов ракетно-космической науки и техники, в чем, как правило, нуждаются будущие специалисты космического профиля как в учебной, так в практической работе.

При подготовке издания учтен опыт чтения вводных и специальных курсов для студентов и аспирантов, а также опыт руководства дипломным проектированием и практическими занятиями. При отборе тематических материалов для данного пособия широко использовались хорошо апробированные и отработанные информационные источники отечественных и зарубежных научно-технических изданий и периодической печати.

СПИСОК ПРИНЯТЫХ СОКРАЩЕНИЙ

АВТ	- антенно-волновой тракт
АГСК	- абсолютная геоцентрическая система координат
АДХ	- аэродинамические характеристики
АЕ	- Астрономический ежегодник
АҚД	- аппаратура канала данных
АКК	- авиационно-космический комплекс
АМС	- автоматическая межпланетная станция
АП	- антенный привод
АППИ	- автономный пункт приёма информации
АРУ	- автоматическая регулировка мощности
АРККН	- авиационно-космический комплекс космического назначения
АРМ	- автоматизированное рабочее место
АС	- антенная система
АСК	- автоматизированная система конструирования
АСН	- аппаратура спутниковой навигации
АСПР	- автоматизированная система плановых расчётов
АСПР	- автоматизированная система проектирования
АСУ	- автоматизированная система управления
АСУТП	- автоматизированная система управления технологическими процессами
АТ	- азотный тетраоксид
АТС	- автоматическая телефонная станция
АТТ	- аттенюатор
АЦП	- аналогово-цифровой преобразователь
АЦП	- аналогово-цифровой преобразователь
АЧХ	- амплитудно-частотная характеристика
БА	- бортовая аппаратура
БАКИС	- бортовая аппаратура командно-измерительной системы
ББ	- боевой блок
БКС	- бортовая кабельная сеть
БКУ	- бортовой комплекс управления
БРПЛ	- баллистические ракеты подводных лодок
БРТК	- бортовой ретрансляционный комплекс
БЦВМ	- бортовая цифровая вычислительная машина
ВБР	- вероятность безотказной работы
ВКС	- воздушно-космический самолёт
ВКС	- вводная коммутационная стойка
ВМФ	- военно-морской флот
ВУ	- воспроизводящее устройство
ГВЗ	- групповое время запаздывания
ГИС	- геоинформационная система

ГК	- грузовой корабль
ГКНПЦ	- государственный космический научно-производственный центр
ГКИ	- галактическое космическое излучение
ГЛОНАСС	- глобальная навигационная спутниковая система
ГМВ	- геомагнитная возмущённость
ГМО	- гидрометеорологическое обеспечение
ГОСК	- абсолютная геоцентрическая система координат
ГРЦ	- государственный ракетный центр
ГСО	- геостационарная орбита
ГФО	- геофизическое обеспечение
ГЧ	- головная часть
ДЗЗ	- дистанционное зондирование Земли
ДМ	- демодулятор
ДМ	- делитель мощности
ДМВ	- декретное московское время
ДО	- датчики ориентации
ДУ	- двигательная установка
ЖРД	- жидкостной ракетный двигатель
ЗАО	- закрытое акционерное общество
ЗИП	- запасные части, инструмент, принадлежности
ИГД	- исходные геодезические данные
ИИ	- ионизирующее излучение
ИО	- исполнительные органы; информационное обеспечение
ИПМ	- институт проблем механики
ИС	- информационные средства
ИСЗ	- искусственный спутник Земли
ИСУ	- интегрированная система управления
ИТНП	- измерение текущих навигационных параметров
КА	- космический аппарат
КБ	- конструкторское бюро
КВ	- короткие волны
КВРБ	- кислородно-водородный разгонный блок
КД	- космическая деятельность
КИС	- командно-измерительная система
КК	- космический корабль
КНС	- космическая навигационная система
КРК	- космический ракетный комплекс
КРТ	- компоненты ракетного комплекса
КС	- космическая система
КС	- космическая система
КТС	- комплекс технических средств
КТСОП	- коммутируемая телефонная сеть общего пользования
КУ	- контроллер управления
ЛА	- летательный аппарат

ЛВС	- локальная вычислительная сеть
ЛИ	- лётные испытания
ЛК ТДВ	- лунный космический театр военных действий
ЛШ	- логическая шкала
МАКС	- многоцелевая авиационно-космическая система
МБР	- межконтинентальная баллистическая ракета
МГУ	- Московский государственный университет им. М.В. Ломоносова
МКА	- малый космический аппарат
МКС	- Международная космическая станция
ММД	- математическая модель движения
МТГ	- микрофонно-телефонная гарнитура
МУ	- мощности усилитель
МШУ	- малозумящий усилитель
МЭМС	- микро электро механические системы
НАКУ	- наземный автоматизированный комплекс управления
НАП	- навигационная аппаратура потребителей
НАП	- навигационная аппаратура потребителя
НАСА	- национальное агентство по авионавтике и исследованию космического пространства, США
НВ	- навигационный вычислитель
НДМГ	- несимметричный диметилгидрозин
НИР	- научно-исследовательская работа
НКУ	- наземный комплекс управления
НО	- направленный ответвитель
НП	- навигационный процессор
НПО	- научно-производственное объединение
НС	- наземная станция
НССК	- начальная стартовая система координат
НТ	- навигационная точка
НФП	- новые физические принципы
НШС	- нештатная ситуация
ОА	-оптическая аппаратура
ОБС	- орбитальная базовая станция
ОГ	- опорный генератор
ОГР	- ограничитель
ОЗЭ	- общий земной эллипсоид
ОК	- орбитальный корабль
ОКР	- опытно-конструкторская работа
ОКС	- обитаемая космическая станция
ОЛ	- орбитальные лаборатории
ООД	- окончное оборудование данных
ООН	- Организация объединённых наций
ООС	- обитаемая орбитальная станция

ОП	- объект проектирования
ОПС	- орбитальная пилотируемая станция
ОПУ	- опорно-поворотное устройство
ОС	- орбитальная станция
ОФМ	- относительная фазовая модуляция
ОСПО	- общесистемное программное средство
ПГ	- полезный груз
ПЕР	- передатчик
ПК	- пилотируемый корабль
ПК ТДВ	- приземный космический театр военных действий
ПКО	- противокосмическая оборона
ПО	- программное обеспечение
ПП	- приёмо-передатчик
ПР	- приёмник
ПРО	- противоракетная оборона
ПУ	- пусковая установка
ПУ	- предварительный усилитель
ПУИ	- пульт управления и индикации
ПУМ	- предварительный усилитель мощности
ПФ	- полосовой фильтр
ПШ	- подавление шумов
РАН	- Российская академия наук
РБ	- разгонный блок
РВСН	- Ракетные войска стратегического назначения
РДТТ	- ракетный двигатель твердого топлива
РК	- ракетный комплекс
РКД	- результаты космической деятельности
РКА	- Российское космическое агентство
РКК	- ракетно-космическая корпорация
РКК	- ракетно-космический комплекс
РКН	- ракета космического назначения
РКТ	- ракетно-космическая техника
РН	- ракета-носитель
РСН	- ракета стратегического назначения
РСУ	- радиотехнические средства управления
РТР	- ретранслятор
РТС	- радиотехническая система
РУ	- развёртываемое устройство
РЭП	- радиоэлектронное подавление
СА	- солнечная активность
САК	- система атмосферной коррекции
САПР	- система автоматизированного проектирования
САС	- система аварийного спасения
САС	- стойка автосопровождения

СБ	- солнечная батарея
СвСК	- связанная система координат
СВЧ	- сверхвысокая частота
СДУ	- система дифференциальных уравнений
СДК	- система доатмосферной коррекции
СЖО	- система жизнеобеспечения
СК	- система координат
СК	- стартовый комплекс
СКК	- стартовая система координат
СККП	- система контроля космического пространства
СкСК	- скоростная система координат
СМ	- смеситель
СНГ	- Союз независимых государств
СНПИ	- система накопления и передачи информации
СОИ	- стратегическая оборонная инициатива
СОС	- система ориентации и стабилизации
СОТР	- система обеспечения тепловых режимов
СП	- сигнальный процессор
СПр	- система прицеливания
СПД	- система передачи данных
СС	- средства связи
ССС	- станции спутниковой связи
ССКУ	- спутниковая система контроля и управления
ССН	- система самонаведения
СТИ	- система телеметрических измерений
СТИ	- сложное техническое изделие
СТН	- система терминального наведения
СТС	- сложная техническая система
СТР	- система терморегулирования
СУ	- система управления
СУА	- система управления антенной
СУД	- система управления движением
СФССВ	- сегмент фиксированной спутниковой связи и вещания
СЭ	- средства эксплуатации
СЭП	- система энергопитания
СЭС	- система электроснабжения
ТВ	- телевизионное вещание
ТВ	- телевизионное вещание
ТГ	- тональный генератор
ТГК	- транспортный грузовой корабль
ТЗ	- техническое задание
ТК	- технический комплекс
ТКС	- телекомандная система; транспортный корабль снабжения
ТЛФ-КОА	- телефонная каналобразующая стойка

ТО	- технический облик
ТП	- техническое предложение
ТПК	- транспортный пилотируемый корабль
ТС	- техническая система
ТСОД	- территориальная система обмена данными
ТТ	- тест-транслятор
ТТ	- технические требования
ТТЗ	- тактико-техническое задание
ТТО	- транспортно-техническое обеспечение
ТТХ	- тактико-технические характеристики
ТХ	- технические характеристики
ТЭО	- технико-экономическое обоснование
У	- усилитель
УВЧ	- усилитель высокой частоты
УДУ	- управляющая двигательная установка
УКВ	- ультракороткие волны
УКП	- унифицированная космическая платформа
УПС	- устройство преобразования сигналов
УПЧ	- усилитель промежуточной частоты
УПЧ	- усилитель промежуточной частоты
УРМ	- универсальный ракетный модуль
УС	- устройство синхронизации
ФНЧ	- фильтр низкой частоты
ФП	- фотопреобразователь
ФП	- фотоэлектрический преобразователь
ФПЧ	- фильтр промежуточной частоты
ФЭП	- фотоэлектрический преобразователь
ЦА	- целевая аппаратура
ЦАП	- цифро-аналоговой преобразователь
ЦУ	- целеуказание
ЦУП	- центр управления полетами
ЧМ	- частотная модуляция
ЭА	- электронная аппаратура
ЭВМ	- электронно-вычислительная машина
ЭДС	- электродвижущая сила
ЭСП	- электросиловой привод
ЭИИМ	- эффективная изотропно-излучаемая мощность
ЭМИ	- электромагнитный импульс
ЭП	- эскизный проект
ЭТХ	- эксплуатационно-технические характеристики
ЭУ	- энергоустановка
ЯЭУ	- ядерная энергоустановка
ВЛН	- геодезическая система координат: Н – геодезическая высота, В - геодезическая широта, L - геодезическая долгота

ВВЕДЕНИЕ

XX век для человечества оказался самым продуктивным в области развития науки и техники за всю историю существования человеческой цивилизации. Получили существенное развитие не только традиционные науки фундаментального характера, но и возникли новые научные области, научные направления и новые виды техники. Особый прогресс характерен для прикладных исследований и разработок, в результате которых появились неизвестные до XX века такие виды техники, как атомная техника, радиоэлектроника, автоматика, вычислительная техника, биотехнология, авиационная техника, ракетно-космическая техника. При этом следует особо подчеркнуть, что при создании ракетно-космической техники человечество перешло качественную грань в своем развитии. Показательно, что ракетно-космическая техника, как никакой другой вид техники, впитала результаты многих наук и технических достижений. Человек вывел в космос рукотворные аппараты, в том числе и пилотируемые, стал изучать прямыми наблюдениями околоземное пространство, а также Луну, Марс, Венеру и другие небесные тела. В результате симбиоза атомной и ракетной техники создано ракетно-ядерное оружие, которое обеспечило не только безопасность нашей страны, но и удержало многие страны от военных столкновений большого масштаба. Более того, на основе ракетной техники созданы космические системы как оборонного, так и социально-экономического назначения. Эти системы по назначению и используемому научно-техническому арсеналу очень разнообразны, поскольку для своего создания требуют применения результатов целого ряда наук и технических достижений. В связи с этим возникают серьезные трудности в подготовке высококвалифицированных специалистов как в вузах, так и в аспирантурах. Традиционные учебные курсы, читаемые по специальности, как правило, очень слабо взаимосвязаны, в то время как при создании космических систем требуется достаточно широкая эрудиция и необходимо использование системного подхода.

Как для проведения исследований и разработок, так и для эксплуатации космических систем совершенно недостаточно знания отдельных предметных научных областей, например, радиоэлектроники, автоматики или вычислительной техники. Как правило, надо хорошо ориентироваться в вопросах баллистики ракет и космических аппаратов, знать условия работы аппаратуры в космосе или на поверхности небесного тела, учитывать свойства атмосферы Земли, понимать вопросы управления космическими аппаратами, а также владеть методами накопления, хранения и обработки больших массивов информации и т.д. и т.п.

Очевидно, что для подготовки специалистов с требуемыми квалификационными характеристиками, необходимыми для выполнения практических работ в области создания и использования космических систем, надо иметь, как минимум, соответствующие учебные пособия. Цель подготовки настоящего учебного пособия состоит в устранении в некоторой степени этого пробела в учебной литературе.

Материалы подготовленного учебного пособия сгруппированы в 2 тома, при этом по условиям издания каждый из томов выпускается в виде отдельной книги. Для ориентировки и удобства пользования в каждом томе помещены предисловие и введение, относящиеся ко всему учебному пособию.

В томе 1 – Общие сведения. Космодромы. Наземные средства контроля и управления ракетами и космическими аппаратами. Ракеты – приведены общие сведения о Солнечной системе, даны классификация и общая характеристика объектов ракетно-космической техники, приведены основные сведения о космодромах и наземных средствах внешнетраекторных измерений, телеметрии, связи и управления ракетами и космическими аппаратами. Приведены краткие исторические сведения о создании ракет, изложены принципы построения ракет и ракет-носителей, приведены сведения по основам баллистики ракет и устройству их двигательных установок, описаны принципы построения систем управления и вспомогательных систем, а также дано описание этапов испытаний и эксплуатации ракетно-космических систем.

В томе 2 – Космические аппараты и их системы. Проектирование и перспективы развития ракетно-космических систем – представлены элементы космической баллистики, описаны пилотируемые и непилотируемые космические аппараты и созданные на их основе системы научного, оборонного и социально-экономического назначения. Отражены этапы и методы системного проектирования ракетно-космических объектов и их систем с учетом вопросов экономической эффективности использования средств ракетно-космической техники, а также с учетом вопросов экологии. В заключение кратко освещаются тенденции развития основных объектов ракетно-космической техники как наземного, так и орбитального сегментов.

ГЛАВА 1. ОСНОВЫ ПОСТРОЕНИЯ КОСМИЧЕСКИХ АППАРАТОВ И ИХ СИСТЕМ

1.1. Общие сведения о космических аппаратах

Вывод на орбиту вокруг Земли Советским Союзом 4 октября 1957 г. искусственного спутника положил начало космической гонке. На начальном её этапе, проходившем в условиях «холодной» войны, главные побудительные причины, задававшие тон в этом марафоне, носили политический и военный характер. Престиж и безопасность государства – вот основные цели, ради которых ведущие космические державы не жалели финансовых средств. Интенсивность запусков к середине 1960-х гг. достигла рекордной величины. Так, число КА, запущенных в 1966 г. зарубежными странами, составило 101 аппарат. Переход от использования отдельных КА, запускаемых время от времени, к постоянно функционирующим на орбитах системам произошел очень быстро и носил лавинообразный характер [1.1].

Наступивший к началу 1970-х гг. спад интенсивности в выведении КА явился следствием того, что основные космические системы (разведка, навигация, связь, метеорология, предупреждение о ракетном нападении) к этому времени были уже развернуты, началась их штатная эксплуатация и эволюционный процесс совершенствования. Снижению числа выводимых КА способствовали также технологические достижения, позволившие значительно увеличить их сроки активного функционирования. При этом активность в космической деятельности не уменьшилась. К космосу приобщались все новые страны, что особенно ярко проявилось в обеспечивающей наибольшие выгоды области космической деятельности – спутниковой связи.

В настоящее время космической деятельностью в той или иной степени занимаются все ведущие страны мира и многие из числа развивающихся стран. При этом следует учитывать, что диапазон степени участия в космической деятельности различных стран очень велик – от использования отдельных каналов связи до полномасштабного и всестороннего применения космических средств для решения широкого круга гражданских и военных задач. Причем, если единичные задачи (в частности, связь) решаются огромным количеством государств (до 170...180), то многосторонней космической деятельностью, охватывающей военные, хозяйственные, научные, социальные и другие сферы жизни, имеют возможность заниматься лишь несколько государств. Около 30 стран имеют государственные космические программы и реализуют их в конкретных средствах.

Только 5 зарубежных государств, кроме России, имеют все необходимые условия для широкомасштабной космической деятельности – это США, Франция, Япония, Китай и Индия. Только эти государства располагают средствами для запуска полезных нагрузок в космос: носителями и полигонами запуска.

19 стран обладают производственной и научной базой, позволяющей им разрабатывать и производить собственные КА. Следует отметить, что

большинство из них способны создавать только небольшие КА экспериментального назначения. Так, из 23 стран, имеющих собственные космические средства связи, 17 используют КА, разработанные иностранными фирмами.

Большинство стран использует космические средства для решения гражданских задач. При этом многие из них имеют возможности использовать космические средства для обеспечения военных нужд. Это относится к данным, получаемым от КА исследования природных ресурсов Земли, доступ к которым имеют уже десятки стран и уровень информативности которых постоянно возрастает. Космические средства связи и метеообеспечения являются не менее доступными для десятков стран и также могут использоваться для обеспечения военной деятельности.

Развитие космонавтики после 2000 г. идет по пути интеграции государств в области исследования и использования космического пространства, объединения их научного, технического и производственного потенциалов для решения глобальных задач. Здесь следует отметить решение таких задач, как открытие нетрадиционных источников энергии и способов передачи этой энергии из космоса; получение новых материалов; создание системы безопасности под эгидой ООН для защиты Земли от столкновений с астероидами и метеоритами, включая удаление радиационных отходов, прогноз стихийных бедствий (таких как землетрясения, цунами), контроль чрезвычайных ситуаций; разработка новых биопрепаратов и лекарств и многих других задач.

Эта интеграция в десятки раз экономит временные и материальные ресурсы государств при решении указанных и других задач развития цивилизации на Земле. Конечно, задачи будут решаться и в интересах каждой страны в целях повышения благосостояния ее народа и обеспечения безопасности. Здесь основную роль будут играть национальные космические программы.

Ниже приводим определение «Космический аппарат» и «Пилотируемый космический аппарат» в соответствии с ГОСТом.

Космический аппарат – техническое устройство, предназначенное для функционирования в космическом пространстве с целью решения задач в соответствии с его назначением.

Пилотируемый космический аппарат – космический аппарат, конструктивное исполнение которого предусматривает наличие обитаемого отсека и возможность управления движением и функционированием аппарата космонавтом, находящимся на его борту.

По режиму работы различают следующие типы космических аппаратов [1.2]:

- искусственные спутники Земли – общее название всех аппаратов находящихся на геоцентрической орбите, то есть вращающихся вокруг Земли;
- автоматические межпланетные станции (космические зонды – аппараты, осуществляющие перелёт между Землёй и другими космическими телами Солнечной системы; при этом они могут, как вы-

ходить на орбиту вокруг изучаемого тела, так и исследовать их с пролётных траекторий, некоторые аппараты после этого направляются за пределы Солнечной системы);

- автоматические или пилотируемые космические корабли, которые используются для доставки грузов и человека на орбиту вокруг Земли, а затем их возвращения;
- орбитальные станции – аппараты, предназначенные для длительного пребывания и работы людей на орбите Земли;
- спускаемые аппараты, которые используются для доставки людей и материалов с орбиты вокруг планеты или межпланетной траектории на поверхность планеты;
- планетоходы – автоматические лабораторные комплексы или транспортные средства, для перемещения по поверхности планеты и другого небесного тела.

По выполняемым функциям выделяют следующие типы космических аппаратов [1.3, 1.4]:

- метеорологические;
- навигационные;
- связи, телевидения, телекоммуникационные спутники;
- научно-исследовательские;
- геофизические;
- геодезические;
- дистанционного зондирования Земли;
- военного назначения.

Многие космические аппараты выполняют сразу несколько функций. В общем случае, в полёте космического аппарата выделяются участки выведения, орбитального полёта и посадки. На участке выведения космический аппарат должен приобрести необходимую космическую скорость в заданном направлении. Орбитальный участок характеризуется инерциальным движением аппарата в соответствии с законами небесной механики. Посадочный участок призван погасить скорость возвращающегося аппарата до допустимой посадочной скорости.

Космические аппараты с массой от 500 до 1000 кг считаются малыми, с массой более 1000 кг - большими. По зарубежным источникам малые космические аппараты можно классифицировать следующим образом: миниспутники 500...100 кг, микроспутники 99...10 кг, наноспутники 9...1 кг, пикоспутники 0,9...0,1 кг, фентоспутники менее 0,1кг [1.5].

1.2. Типы космических аппаратов

Научно-исследовательские космические аппараты. Научно-исследовательские космические аппараты предназначаются для исследований околоземного и межпланетного космического пространства, Луны и планет Солнечной системы, для проведения различного рода экспериментов

в космическом пространстве научного и прикладного значения, для отработки конструкции отдельных систем, узлов и аппаратуры новых, более сложных КА (например, новых систем ориентации, управления, стыковки, посадки и т. д.), научно-исследовательские КА могут быть пилотируемыми и автоматическими [1.3].

К пилотируемым научно-исследовательским КА относятся:

а) орбитальные корабли (ОК), орбитальные лаборатории (ОЛ), орбитальные пилотируемые станции (ОПС) и орбитальные базы-станции (ОБС), предназначенные для изучения околоземного космического пространства;

б) межпланетные корабли, межпланетные и припланетные орбитальные станции, предназначенные для изучения космического пространства, Луны и планет Солнечной системы.

К автоматическим научно-исследовательским КА относятся:

а) ИСЗ на различных орбитах, автоматические орбитальные лаборатории, орбитальные станции (ОС), предназначенные для изучения верхних слоев атмосферы и околоземного космического пространства;

б) автоматические межпланетные станции (АМС), искусственные спутники Луны, Марса и других планет, посадочные модули и планетоходы, предназначенные для изучения космического пространства и планет Солнечной системы.

Спутники связи. Спутники связи классифицируются по способу работы (активные и пассивные), типу орбиты, виду линий связи и их количеству.

Активные ИСЗ используют ретрансляторы, включающие бортовые приемники и передатчики (со своими антенными системами), работающие на различных частотах. Они принимают сигналы наземной станции, усиливают их, осуществляют преобразование частоты и ретрансляцию на другую наземную станцию. Известны две разновидности передачи принятой информации с борта активных ИСЗ: непосредственная передача информации без запоминания и передача с задержкой, запоминаемой на борту принятой информации.

Пассивные ИСЗ представляют собой простые отражатели излучаемых наземными станциями сигналов (без усиления и преобразования их). Известны три вида пассивных ИСЗ связи: сферические отражатели, отражатели в виде облаков или глобальных поясов из металлических диполей, рассеянных на определенных высотах, плоские или линзообразные отражатели.

Орбитальные параметры определяют одну из наиболее важных характеристик систем ИСЗ связи, от размеров которой и требуемой продолжительности непрерывной связи в течение суток зависит количество ИСЗ в системе космической связи. Орбитальные характеристики определяются возможностями РН (при заданной массе ИСЗ), расходами по созданию и поддержанию функционирования систем связи, радиационными условиями.

Определены два основных направления создания орбитальных спутниковых систем связи: системы ИСЗ, обращающихся по эллиптическим орбитам с большим эксцентриситетом, и системы ИСЗ, обращающихся по стационарным и синхронным орбитам.

Системы ИСЗ, обращающихся по эллиптическим орбитам с большим эксцентриситетом, позволяют обеспечить в течение длительного времени с помощью одного ИСЗ-ретранслятора непрерывную связь между удаленными пунктами. Например, советский ИСЗ связи «Молния-1» обеспечивает продолжительность сеансов связи между Москвой и Владивостоком до 9 ч в сутки.

Учитывая вероятность выхода из строя спутников, следует предусматривать необходимость периодического вывода на орбиту новых ИСЗ взамен вышедших из строя. Среднее время между запусками определяется в основном средним временем безотказной работы КА и сроком службы солнечных батарей.

В состав системы связи помимо орбитальной системы спутников (любого из трех указанных выше типов) входят приемопередающие станции с антенными системами и телеметрическая система контроля параметров бортовой аппаратуры. В состав систем с корректируемыми орбитами ИСЗ входит также командная радиолиния.

В системах на основе активных ИСЗ связи могут использоваться нестабилизированные спутники (с полностью изотропной диаграммой направленности антенны), стабилизированные вращением (обычно имеют механическое устройство противовращения антенного блока), полностью стабилизированные ИСЗ с постоянной ориентацией диаграммы направленности антенны (относительно Земли) и солнечных батарей (относительно Солнца), например ИСЗ связи «Молния-1».

Системы связи с активными ИСЗ могут одновременно через один ИСЗ ретранслировать передачи по 6 тыс. радиотелефонным каналам. Считается практически осуществимым иметь спутники связи, обеспечивающие двустороннюю связь по 12 тыс. каналам (при наличии нескольких ретрансляционных систем). Расчетное время активного существования спутников связи 5...7 лет.

Метеорологические искусственные спутники Земли. Метеорологические ИСЗ (метеоспутники) предназначены для регулярной передачи телевизионных изображений облачного и ледового покрова Земли на наземные станции. На ИСЗ также устанавливаются датчики радиационных излучений Земли и облачного покрова, работающие в различных диапазонах частот и другие приборы для анализа метеорологических условий. Получаемая от метеоспутников информация используется для анализа атмосферных процессов и прогнозов погоды [1.3].

По телевизионным и инфракрасным снимкам освещенной и теневой сторон Земли производится анализ облачности (определение её форм, структуры и количества). Эта и другая информация, получаемая с метеоспутников, позволяет составлять оперативные метеорологические карты облачного, ледового и снежного покровов, обнаруживать зарождение ураганов и определять направление и скорость их распространения, различать тип и этапы развития погодных условий, обнаруживать струйные потоки в атмосфере, местные метеорологические явления (шквалы, грозовую активность и т. п.), исследовать тепловой баланс Земли, определять температуру облачного покрова, поверхности суши и океана.

В связи со спецификой требований к метеонаблюдениям для глобального прогнозирования и регионального анализа предлагаются две системы метеорологических наблюдений с использованием спутников: с централизованной обработкой данных (глобальное прогнозирование) и с автономным использованием данных (региональная оценка и прогноз).

Централизованная система обеспечивает получение моментальных телевизионных изображений облачного покрова, последовательно охватывающих все участки поверхности Земли, над которыми проходят орбиты метеоспутников. Изображения запоминаются в бортовом запоминающем устройстве и сохраняются до момента вхождения ИСЗ в зону связи с наземной станцией приема данных и управления ИСЗ, после чего по командам с Земли начинается передача всех изображений, полученных за один оборот ИСЗ относительно Земли.

Автономная система в отличие от централизованной не имеет на ИСЗ бортовой аппаратуры запоминания данных. Изображение с телевизионной передающей трубки, кратковременно сохраняющего его, передается автоматически на автономные наземные станции приема данных. Автономная система позволяет обеспечить метеорологическими данными практически без задержки достаточно большие географические районы. Для получения от ИСЗ информации о метеоусловиях в каком-либо районе необходима приемная станция, оснащенная аппаратурой регистрации телевизионных изображений. Для получения изображения каждого района Земли регулярно около полудня (в это время наблюдаемые районы хорошо освещены) желательно применение так называемых солнечно-синхронных орбит, плоскость которых поворачивается (прецессирует) синхронно с обращением Земли вокруг Солнца в восточном направлении. Орбитальная плоскость спутника должна быть компланарна с направлением Земля – Солнце. Необходимая скорость прецессии обеспечивается при запуске выбором соответствующего угла наклона орбиты к экватору.

В первом приближении скорость прецессии восходящего узла орбиты в рад/с определяется по формуле:

$$\dot{\Omega} = -10[1 + (h_a + h_n)/R_3]^{-3,5} \cos i,$$

где: R_3 – экваториальный радиус Земли;

i – угол наклона орбиты;

h_a, h_n – высота апогея, перигея.

Так как прецессия в восточном направлении имеет положительный знак, то угол наклона солнечно-синхронной орбиты больше 0,5 п.

Для упрощения обработки полученных изображений и сохранения неизменных характеристик разрешающей способности целесообразны круговые или близкие к ним орбиты. Для фиксирования быстротекущих атмосферных явлений (вихревых шквалов, грозových областей), особенно частых в низких широтах, наиболее благоприятны стационарные орбиты.

Наиболее целесообразными считаются системы, составленные из четырех и шести метеоспутников, обращающихся на полярных круговых орби-

тах высотой 600...2000 км, расположенных так, чтобы спутники одновременно находились примерно на одной широте (орбиты разнесены по долготе).

Система метеорологических ИСЗ может выполнять также задачи по сбору и передаче в единый центр метеорологических данных с отдельных морских и воздушных метеостанций.

Спутники космической метеорологической системы «Метеор» обеспечивают получение комплексной метеоинформации: телевизионной, инфракрасной, актинометрической с освещенной и теневой сторон Земли (актинометрия – раздел метрологии, изучающий солнечные, земные и атмосферные излучения в атмосфере и гидросфере). Основные характеристики российских метеорологических ИСЗ системы «Метеор» приведены в табл. 1.1.

Т а б л и ц а 1.1

Основные характеристики российских метеорологических ИСЗ системы «Метеор»

Наименование характеристик	Значение характеристик
Тип орбиты	Круговая околополярная
Высота орбиты, км	625...630
Состав метеорологической аппаратуры	Телевизионная (ТВ) (две камеры). Инфракрасная (ИК) телевизионного типа (в диапазоне волн 8...12 мкм). Актинометрическая (АК) – радиометры (по два сканирующих узкосекторных и несканирующих широкосекторных прибора)
Ширина полосы захвата (на местности), км:	
ТВ аппаратурой	1000
ИК аппаратурой	1000
АК аппаратурой	2500
Пространственное разрешение (в надире), км:	
ТВ изображений	1,25x1,25
ИК изображений	15x15
АК аппаратуры	50x50
Чувствительность к температурным перепадам ИК аппаратуры, °С	2...3 при положительных и 7...8 при отрицательных температурах
Источник питания	Солнечные и химические батареи

Метеорологические спутники SMS (США) предназначены для съёмки облачного покрова в дневное и ночное время со стационарной орбиты (100° з. д.), а также для ретрансляции метеорологической информации. Они должны передавать снимки облачного покрова каждые 30 мин.

Навигационные ИСЗ. Навигационные ИСЗ служат для навигации подвижных объектов.

С 1978 г. после запуска нескольких ИСЗ серии "Космос" на орбиты, близкие к полярным, начала функционировать система "Цикада", которая обеспечивала решение навигационных задач для морских судов. Она в любое время суток независимо от погоды совместно с наземными контрольно-измерительными центрами и аппаратурой "Шхуна", размещаемой на судах, позволяет определять координаты плавучих средств со среднеквадратиче-

ской ошибкой 80...100 м. При этом экономится 7...8 % ходового времени за счет выбора оптимальных судовых маршрутов. В настоящее время функционирует глобальная спутниковая система (ГЛОНАСС) полный состав, которой должен включать 24 ИСЗ.

В 1995 году произведено развертывание КНС "ГЛОНАСС", которая позволяет неограниченному числу потребителей в любой точке Земли, воздушного и космического пространства независимо от метеоусловий с высокой точностью определять свои координаты, скорость движения и точное время.

Орбитальная группировка системы должна состоять из 24 спутников ГЛОНАСС, находящихся на круговых орбитах с высотой около 19100 км, наклоном 64,8 градуса и периодом обращения 11 часов 15 минут в трех орбитальных плоскостях. Орбитальные плоскости разнесены по долготе на 120 градусов, в каждой плоскости размещаются по 8 спутников с равномерным сдвигом по широте на 45 градусов.

Кроме этого, сами плоскости сдвинуты относительно друг друга по аргументу широты на 15 градусов. Такая конфигурация орбитальной группировки позволяет обеспечить непрерывное и глобальное покрытие навигационным полем (то есть совокупностью излучаемых спутниками навигационных сигналов) всей поверхности земного шара и воздушного пространства, а также оптимальное пространственное расположение спутников, что повышает точность навигационных определений.

Орбитальная система из навигационных ИСЗ в совокупности с наземной системой обеспечения и бортовой аппаратурой определяющих объектов в настоящее время применяется для установления местоположения объекта в заданной системе координат в любое время суток, при любых метеоусловиях и неограниченной пропускной способности. В качестве опорной радионавигационной величины (ориентира с известными координатами в данный момент времени) используется заданная во времени и пространстве с определенной точностью траектория движения спутника. Траектория ИСЗ во времени задается периодически обновляемыми эфемеридами в системе единого времени. Значения эфемерид вводятся в бортовое запоминающее устройство ИСЗ и автоматически передаются вместе с сигналами точного времени.

В зависимости от методов измерения параметров, характеризующих относительное положение ИСЗ и определяющегося объекта, различают несколько способов определения местоположения объекта: дальномерный, угломерный, дальномерно-угломерный и другие способы.

Геодезические ИСЗ. Геодезические ИСЗ предназначены для решения геометрических и динамических (физических) задач геодезии.

Геометрические задачи сводятся к определению положения точек на земной поверхности и установлению точных геодезических связей между континентами и обособленными объектами (например, островами) в целях приведения их к единой системе координат, привязки с высокой точностью отдельных пунктов к сетям триангуляции (создание глобальной геодезической сети и ее уплотнение), определения точных координат отдельных пунктов на земной поверхности, обеспечения картографирования.

Динамические задачи сводятся к уточнению формы, размеров и гравитационного поля Земли, установлению её истинной формы, определению потенциалов гравитационного поля и гравитационных аномалий и к установлению законов их изменения. Так, с помощью обработки орбитальных измерений в настоящее время определены коэффициенты при членах разложения в ряд гравитационного потенциала Земли до 14-го порядка.

Специальные геодезические ИСЗ используются как опорные точки, то есть точки с точно известными в данный момент координатами. В зависимости от метода задания координат текущего местоположения ИСЗ различают два способа решения геодезических задач. При первом способе используются данные точного прогнозирования орбит ИСЗ (как это делается при навигационных определениях с применением ИСЗ); при втором способе координаты текущего местоположения ИСЗ определяются измерениями с нескольких наземных пунктов (угломерных или дальномерных), координаты которых известны. Первый способ позволяет произвести геодезическую привязку любых пунктов, оснащенных необходимой аппаратурой. Однако достигнутые в настоящее время точности прогнозирования орбит (несколько десятков метров) пока еще не приемлемы для геодезии. На практике используется второй способ, который может применяться для взаимной привязки пунктов, относительно которых спутник в течение определенного времени находится одновременно в зоне видимости. Этот способ может быть реализован на основании применения оптических угломерных и радиотехнических (дальномерных, доплеровских и угломерно-дальномерных) систем для измерений местоположения ИСЗ с наземных пунктов.

Для оптических угломерных измерений местоположения ИСЗ спутники оборудуются бортовыми импульсными источниками света (оптическими маяками) или используются для отражения сигналов оптических квантовых генераторов наземных станций. В целях обеспечения высокой точности угломерных измерений ($\pm 1 \dots 2''$) на наземных пунктах применяются специальные высокоточные фототеодолитные установки с последующей обработкой на компараторе полученных фотографических изображений ИСЗ на фоне звезд. Высокая точность обеспечивается также фиксацией времени измерений, задаваемого бортовым эталоном. Сигналы единого времени передаются по радиолиниям орбитальных измерений.

В радиотехнических дальномерных системах используются радиолокационные измерения дальности с несколькими сопряженных пунктов, для чего на борту геодезического ИСЗ устанавливается до четырех приемопередатчиков (по числу сопряженных пунктов), работающих на разных частотах. Как и при угломерных методах, моменты измерений фиксируются во времени по сигналам бортового эталона времени.

Орбиты для геодезических ИСЗ должны быть близкими к круговым на высоте 1000...1400 км (ИСЗ с оптическим маяком) или круговые на высоте около 1000 км (ИСЗ с радиотехнической аппаратурой для дальномерных измерений).

Спутники для изучения земных ресурсов. Основные области применения КА для разведки земных ресурсов – это сбор разнообразных океанографических данных, наблюдение за сельскохозяйственными культурами и лесными массивами, геологическая разведка, измерение толщины снежного покрова и наблюдение за передвижением льдов, оценка земельных участков в интересах землепользования, оценка качества воды, тепловое и топографическое картирование местности, сбор данных для прогнозирования стихийных бедствий (например, землетрясений, наводнений, лесных пожаров).

В основу использования КА для изучения земных ресурсов положено следующее физическое свойство: любое вещество поглощает, излучает, рассеивает или отражает в определенной степени электромагнитную энергию и характеризуется присущей ему сигнатурой, которая связана с длиной волны и молекулярным строением вещества. Благодаря этому возможно дистанционное измерение с помощью обширного класса приборов, которые могут определить (обнаружить и зарегистрировать) сигнатуру вещества без непосредственного контакта с ним.

Наиболее целесообразными для экспериментальных полетов КА в целях изучения земных ресурсов считаются солнечно-синхронные круговые орбиты на высотах 500...900 км.

В состав наземного комплекса входят станции слежения, пункты сбора информации, передаваемой непосредственно или ретранслируемой через спутники связи, центр управления и центр обработки информации. Обработка данных включает декодирование, нормализацию, трансформирование, привязку к местности, извлечение информации, индексацию и хранение.

Космические аппараты для межпланетных полетов. Конструкция межпланетных КА отличается рядом особенностей, связанных с длительным воздействием факторов космического пространства. Это учитывается подбором специальных материалов, герметизацией отдельных узлов, применением специальных покрытий, максимально стойких по отношению к метеорной эрозии, специальной противометеорной защитой (на космических кораблях) [1.3].

Орбитальные межпланетные станции состоят из следующих основных частей: приборного отсека, блока баков двигательной установки, корректирующего двигателя с узлами автоматики, солнечной батареи, антенно-фидерного устройства, радиаторов системы терморегулирования.

Для автоматических межпланетных станций серий «Зонд», «Марс», «Венера» характерны такие режимы работы: длительная ориентация рабочих поверхностей солнечных батарей на Солнце, точная ориентация относительно небесных ориентиров перед коррекцией траектории, ориентация параболической антенны на Землю для установления информативной связи, стабилизация при работе корректирующего ракетного двигателя.

При проектировании системы управления для межпланетных КА необходимо учитывать некоторые особенности межпланетного перелета. К ним относятся точность наведения КА на цель в момент выхода из траектории пассивного полета; наличие переходной орбиты и прохождение её через различные области космического пространства, вследствие чего элементы орбиты

претерпевают возмущения и изменяются; необходимость коррекции на участке пассивного полета вследствие огромной величины межпланетных расстояний, неизбежных ошибок при выведении КА на орбиту и неточного знания астрономических постоянных; необходимость использования на КА специальных (инфракрасных или радарных) систем наведения для коррекции и управления на промежуточном и конечном участках траектории полета, а также использования БЦВМ для предвычисления траектории КА; наличие системы жизнеобеспечения; необходимость повышенной надежности всей аппаратуры при полетах КА с людьми на борту; требование малого веса при получении максимума информации; необходимость приспособливать межпланетные траектории к условиям радиосвязи в момент сближения с исследуемой планетой, усложнение системы космической связи, так как при посадке космической экспедиции на Луну и другие небесные тела требуется поддерживать связь с КА, остающимся на планетоцентрической орбите, и с Землей; определенное время пребывания на некоторых планетах (оно не может быть произвольным), так как старт в сторону Земли допустим лишь при благоприятном расположении Земли и исследуемого небесного тела относительно Солнца.

Особенности навигации межпланетных КА:

- значительная протяженность каналов передачи сигналов, что требует больших мощностей передатчиков, высокой чувствительности приёмников, применения пространственной и частотной селекции;
- автономный характер работы КА, что предопределяет стремление к использованию методов самоопределения;
- возрастание значения оператора и его квалификации в связи с повышением роли автономных навигационных определений;
- ограниченность энергоресурса (поэтому траекторию полета выбирают из условий минимальности затрат энергии и наилучшего использования гравитационного поля Солнца и планет);
- проведение измерений на межпланетных трассах по всей траектории с предельно возможной точностью (при этом особенно ответственны измерения перед включением двигателя для коррекции траектории или для выполнения длительного маневра).

Межпланетный полет отличается от околопланетного также составом измеряемых параметров. При самоопределении в межпланетном пространстве навигационными параметрами служат [1.3]:

1. *Угловой размер Ω_* планеты или Солнца.* Измеряемый угол доставляет информацию непосредственно о дальности r КА до поверхности планеты, радиус которой R_n , так как

$$r = R_n (\operatorname{cosec} 0,5 \Omega_* - 1).$$

Если измерения проводятся относительно Солнца, то $r = R_\odot \operatorname{cosec} \Omega_*$.

2. *Угол γ_* между центрами двух планет или планеты и Солнца.* Если с помощью двух оптических теленгаторов визировать направления на центры двух планет, то угол между линиями визирования определяется по выражению:

$$\gamma_* = \arccos[(\rho_1^2 + \rho_2^2 - d)/(2\rho_1\rho_2)],$$

где: ρ_1, ρ_2 – расстояния от КА до центров планет;

d – база, образованная линией, соединяющей центры планет.

3. Угол ω_* между направлением на звезду и на центр планеты или на центр Солнца. Координаты КА x'', y'', z'' и измеренный угол ω_* связаны уравнением конической поверхности:

$$(x'')^2 + (y'')^2 = (z'')^2 \operatorname{tg}^2 \omega_*$$

и преобразуются в прямоугольные координаты x, y, z по формулам, учитывающим переход от планеты к Солнцу и повороты на углы α и $(90^\circ - \delta)$;

$$x'' = [(x - x_n) \cos \alpha - (y - y_n) \sin \alpha] \sin \delta - (z - z_n) \cos \delta,$$

$$y'' = (x - x_n) \sin \alpha + (y - y_n) \cos \alpha,$$

$$z'' = [(x - x_n) \cos \alpha - (y - y_n) \sin \alpha] \cos \delta - (z - z_n) \sin \delta,$$

где: α – прямое восхождение звезды;

δ – склонение звезды.

4. *Дальность ρ до центра планеты.* С помощью радиотехнических дальномеров, работающих в режиме ретрансляции или с хранением начала отсчета на борту, находится расстояние r до некоторой точки на поверхности планеты. По координатам навигационной точки и размерам планеты расстояние r пересчитывается в дальность до центра планеты.

5. *Радиальная скорость \dot{r} относительно навигационной точки.* На борту КА по измерениям доплеровского смещения частоты определяется радиальная составляющая скорости \dot{r} относительно навигационной точки (НТ), излучающей сигналы.

6. *Разность дальностей Δr до двух орбитальных НТ.* Разностно-дальномерная методика проявляет свои достоинства на таких удалениях от НТ, которые соизмеримы с размером базы, их связывающей. Базы могут быть образованы точками, размещенными на поверхности планет или на их искусственных спутниках.

1.3. Конструктивно-компоновочные схемы космических аппаратов

1.3.1. Требования к компоновочным схемам КА

Компоновка КА – объединение систем, агрегатов и блоков в единую конструкцию, предназначенную для запуска на заданную траекторию в целях надежного выполнения в течение определенного времени функциональных задач, определяемых назначением КА.

Примерный состав космического аппарата приведен на рис. 1.1.



Рис. 1.1. Примерный состав космического аппарата

При компоновке КА должны быть достигнуты следующие характеристики [1.3]:

- минимальная масса при заданной надежности;

- минимальные нагрузки на ракету-носитель вследствие изгибающего момента динамических нагрузок, в том числе аэродинамического сопротивления;
- оптимальная по условиям запуска и космического полета форма; оптимальное распределение внутреннего пространства в отсеках КА и размещение аппаратуры и агрегатов КА, обеспечивающее терморегулирование, удобный доступ, замену (при необходимости) до запуска;
- минимальное влияние динамических нагрузок и неравномерности распределения масс в полете на системы ориентации и стабилизации;
- минимальное перемещение центра масс и изменение момента инерции при расходе топлива;
- минимальное влияние вибраций, возникающих при запуске и в полете;
- возможность совершенствования КА в пределах данной конструкции; приемлемая стоимость;
- относительная простота изготовления и сборки.

Распределение массы КА. Соотношение масс систем и конструкции с учетом запаса топлива и других расходных материалов должно соответствовать ограничениям, налагаемым на общую массу КА, и быть оптимальным с точки зрения выполняемых функций, надежности, стоимости и т. п. Конструкции современных КА делят на компактные, разворачиваемые и надувные.

Конструкции оболочек корпусов КА бывают монококовые, вафельные, слоистые, усиленные стрингерами, сотовые (рис. 1.2).

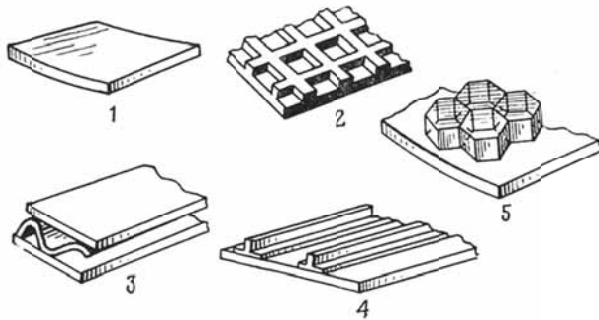


Рис. 1.2. Типы конструкций оболочек космических аппаратов:

1 – монокок; 2 – вафельная; 3 – слоистая; 4 – усиленная стрингерами; 5 – сотовая

Слоистые оболочки усиливают стрингерами. При выборе типа оболочки следует учитывать необходимость обеспечения заданной прочности и устойчивости конструкции при минимальной массе, а также степень приспособленности для крепления других элементов конструкции, возможность осуществления метеоритной и радиационной защиты (особенно для обитаемых КА и ОС), технологичность конструкции.

Вибрационная устойчивость конструкции КА. Источником вибрации КА являются акустические шумы и колебания, возникающие при работе двигателей РН и собственных двигателей. В первые 5...10 с после запуска уровень шумов (для РН типа «Титан-III») достигает 165 дБ на частоте 100 Гц, перегрузки при этом могут быть восьмикратными. Менее восприимчивы к вибрации компактные конструкции, имеющие высокие резонансные частоты. При этом клепаные конструкции более виброустойчивы, чем сварные, так как время успокоения и коэффициент усиления колебаний у первых конструкций меньше, чем у вторых.

Форма корпуса КА. Наиболее важен выбор формы для КА, стабилизируемых вращением. Сферическая форма корпуса обеспечивает малую величину отношения массы к площади поверхности КА, постоянную площадь проекции КА на Солнце, а также создает благоприятные условия для работы солнечных батарей, терморегулирования и стабилизации вращением. Однако на шаровых корпусах затруднен монтаж элементов солнечных батарей и т. п. Компромиссным решением является КА в форме многогранника.

Форма корпуса и его покрытие определяют условия терморегулирования на борту КА.

Температурный режим и теплоизоляция. Теплоизоляция должна обеспечивать в заданных пределах защиту корпуса КА и его оборудования от аэродинамического нагрева на участке траектории вывода на орбиту и от лучистой энергии в космосе. Для герметических отсеков КА, в которых поддерживается определенная влажность атмосферы, теплоизоляция должна обеспечивать температуру внутренних стенок КА выше температуры точки росы.

Для обеспечения благоприятного теплового режима на борту КА рекомендуется узлы с малым тепловыделением изолировать от других элементов и блоков (тепловыделение и теплопоглощение в пределах одного узла), узлы с высоким тепловыделением размещать на открытой поверхности холодной стороны или обеспечивать теплоотвод от них к излучающим поверхностям корпуса.

Конструкция ёмкостей (баков). Наиболее целесообразной формой для ёмкостей на борту КА является сфера (при прочих равных условиях она обеспечивает максимальную прочность, минимальное перемещение центра масс и изменение момента инерции КА при расходе содержимого баков, максимальный объём при заданной поверхности). При необходимости ёмкости выполняются в виде многосферической сообщающейся конструкции.

1.3.2. Конструктивные особенности пилотируемых космических аппаратов

В состав оборудования пилотируемого космического корабля (КК) входят следующие системы: жизнеобеспечения, аварийного спасения, возврата и посадки, ручного управления, стыковочные узлы.

При разработке конструкции КК учитывают необходимость защиты экипажа от вредного воздействия вибраций и шумов, радиации и метеоритов, космического вакуума, нагрева при входе в плотные слои атмосферы.

Система аварийного спасения (САС) обеспечивает спасение экипажа в случае аварийной ситуации на старте и на последующих этапах полета. Спасение экипажа при аварии РН на старте и на начальном участке полета может быть осуществлено:

- отбрасыванием целиком КК или отсека экипажа от РН на безопасное расстояние с помощью специального твердотопливного двигателя с последующим включением системы посадки;
- катапультированием космонавта вместе с креслом через автоматически открываемые люки в корпусе КК и приземлением космонавта на индивидуальном парашюте.

Первая система обычно применяется в сочетании с автоматической системой обнаружения аварийной ситуации и включения САС (в частности, на РН с криогенными компонентами топлива). Второй тип САС применяется в сочетании с полуавтоматической системой обнаружения аварийной ситуации и включения САС (обычно на РН с высококипящими компонентами топлива, так как у экипажа достаточно времени для принятия решения на полуавтоматическое включение САС).

Обеспечение возвращения КК на Землю. Конструктивно КК строятся таким образом, что на Землю возвращается не весь КК, а только часть его, как правило, отсек экипажа с минимально необходимым количеством оборудования и аппаратуры. Это позволяет упростить и облегчить конструкцию КК, понизить требования к системе аэродинамического торможения и спасения КК за счет его облегчения, облегчить управление входом в плотные слои атмосферы и спуском КК, сократить потребности в топливе для управления входом.

Спускаемые отсеки строятся, как баллистические аппараты, с тупой передней частью, что обеспечивает малую величину отношения массы отсека к лобовому сопротивлению. Теплозащиту лобовой части спускаемого отсека обеспечивает *абляционный щит*, состоящий из металлического экрана, который является частью сферы, и абляционного покрытия (стекловолокно, пропитанное специальной смолой и т. п.). Теплозащита боковой поверхности обеспечивается обычно двухстенной конструкцией корпуса. Межстенное пространство заполняется теплоизоляционным материалом, а наружная оболочка изготавливается из материала с высокой теплоемкостью и теплостойкостью (например, бериллия). Двухстенная конструкция обеспечивает также акустическую и метеоритную защиту.

Стыковочный узел – агрегат, предназначенный для жесткого механического соединения космических кораблей (их отдельных отсеков, КК с орбитальной станцией или автоматическим КА соответствующей конструкции) на завершающем этапе их сближения (причаливания) для дальнейшего совместного космического полета.

В качестве примера пилотируемого КК на рис. 1.3 приведена компоновочная схема КК «Союз». На внешней его поверхности располагаются антенные устройства, датчики системы ориентации, оптические устройства, телекамеры, датчики научной аппаратуры.

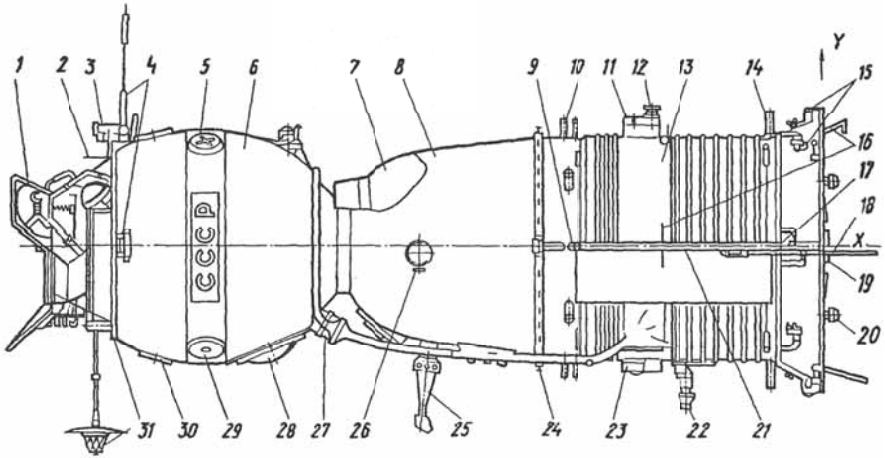


Рис. 1.3. Космический корабль "Союз":

- 1 – периферийный агрегат стыковки; 2 – стыковочные мишени;**
- 3 – телекамера внешнего обзора; 4 – антенны радиосвязи; 5 – антенны телевидения;**
- 6 – орбитальный отсек; 7 – отстреливаемая крышка люка парашютного отсека;**
- 8 – кабина космонавтов; 9 – бортовые огни ориентации;**
- 10 – двигатели причаливания и ориентации; 11 – проблесковый маяк;**
- 12 – датчик ориентации на Солнце; 13 – приборно-агрегатный отсек; 14 – двигатели причаливания и ориентации; 15 – двигатели ориентации;**
- 16 – антенны систем телеметрии; 17 – бортовой огонь ориентации;**
- 18 – антенны связи экипажа с Землей; 19 – сближающе-корректирующая ДУ;**
- 20 – ионные датчики; 21 – солнечные батареи; 22 – датчик инфракрасной вертикали;**
- 23 – проблесковый маяк; 24, 29 – антенны траекторных измерений;**
- 25 – визир-ориентир; 26 – иллюминатор; 27 – гермоплата; 28 – люк;**
- 30 – иллюминатор; 31 – антенны радиосвязи**

1.4. Конструктивные особенности обитаемых орбитальных станций

Обитаемая орбитальная станция (ООС) – комплексный многоцелевой КА, выводимый на геоцентрическую орбиту и приспособленный для выполнения экипажем из нескольких человек в течение длительного времени функций, связанных с управлением и обслуживанием установленного на борту оборудования и аппаратуры. В целях уменьшения стоимости ООС, их универсального использования и совершенствования рекомендуется модульный принцип разработки многоцелевых ООС, который позволяет наращивать ООС, собирать большие ООС из отдельных отсеков, заменять от-

дельные модули вместе с аппаратурой, гибко изменяя тем самым частично или полностью назначение и специализацию.

Для успешного длительного функционирования комплекс ООС должен иметь систему материально-технического снабжения, включающую транспортные КК с отсеками для экипажей и грузов, или систему заменяемых модулей. На первом этапе создания ООС транспортные КК могут выполнять функции малой ООС с ограниченным сроком функционирования (30...60 дней).

При разработке тактико-технических требований к ООС применяют статистические методы определения задаваемых характеристик (объема, массы, потребляемой мощности, потребных ресурсов рабочего времени экипажа), отбирая достаточно большие совокупности конкретных задач, подлежащих решению на борту ООС. Все модули такой орбитальной станции, за исключением отсеков экипажа транспортных КК, разрабатываются как невозвращаемые на Землю конструкции. Длительное нахождение экипажа на борту ООС, ограниченные возможности (из-за стоимости) частой смены экипажа и другие факторы обуславливают ряд специфических требований к конструкции ООС: обеспечение искусственной гравитации, радиационной и метеоритной защиты, максимальную регенерацию на борту средств жизнеобеспечения (кислорода и воды) и др. Искусственная гравитация может создаваться периодически или постоянно за счет центробежных сил путем вращения конструкции ООС (внешняя центрифуга) или вращения специального контейнера относительно ООС.

Для построения больших (сборных) ООС могут применяться надувные и разворачиваемые конструкции. В целях обеспечения радиационной защиты рекомендуются слоистые конструкции с наполнением из пенопласта как более эффективного защитного материала с оболочкой из металла или синтетических волокнистых материалов. Для уменьшения массы радиационной защиты считается целесообразным снижение уровня радиации внутри корпуса ООС путём рационального размещения аппаратуры вдоль стенок корпуса.

Наиболее эффективны для метеоритной защиты многослойные конструкции (рис. 1.4) с применением пенопласта.

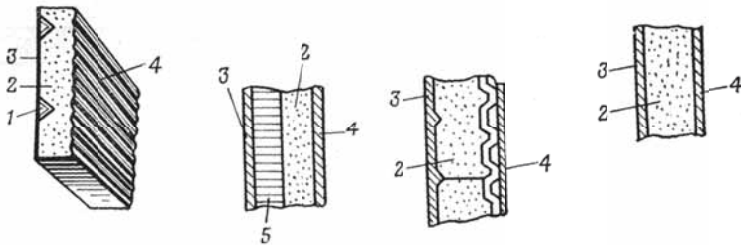


Рис. 1.4. Разновидности конструкции оболочки корпуса орбитальной станции:
 1 – стрингер; 2 – слой пенопласта; 3 – оболочка корпуса; 4 – буферная оболочка;
 5 – сотовая конструкция с полиуретановым наполнителем.

Наружная оболочка в этом случае является буфером, а пенопласт – улавливателем осколков метеоритов и наружной оболочки.

16 января 1969 г. в Советском Союзе в результате стыковки на орбите КК «Союз-4» и «Союз-5» была создана первая в мире экспериментальная ООС (модульного типа, в качестве модулей использовались два КК «Союз») с экипажем из четырех человек. Первая долговременная ООС «Салют» (рис. 1.5) была выведена на орбиту 19 апреля 1971 г.

Для доставки и возвращения экипажа в качестве транспортного корабля используется КК «Союз».

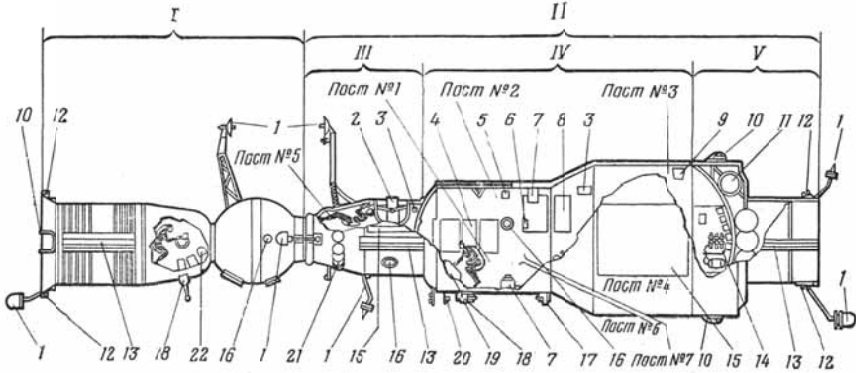


Рис. 1.5. Обитаемая орбитальная станция «Салют»:

I – КК «Союз»; *II* – орбитальный блок ООС «Салют»; *III* – переходный отсек;

IV – рабочий отсек; *V* – агрегатный отсек;

1 – антенны радиотехнической системы сближения; *2* – звездный телескоп «Орион»;

3 – аппаратура для биологических исследований; *4* – регенерационная установка;

5 – ручная кино- и фотоаппаратура; *6* – испытательная аппаратура;

7 – звездный фотоаппарат;

8 – комплекс средств профилактики и медицинских исследований;

9 – аппаратура исследования потока заряженных частиц; *10* – антенны радиосистем;

11 – баки с рабочим телом для системы исполнительных органов и корректирующей двигательной установки;

12 – двигатели ориентации; *13* – панели солнечной батареи;

14 – санитарно-гигиенический узел; *15* – датчик микрометеоритов;

16 – иллюминатор; *17* – аппаратура регистрации потока нейтронов и гаммаквантов;

18 – визирное устройство; *19* – бортовая вычислительная машина;

20 – солнечный датчик; *21* – баллоны обеспечения газового состава;

22 – контейнер с материалами исследований

В двух герметичных отсеках (переходном и рабочем) поддерживаются заданные величины влажности, температуры и давления, что позволяет космонавтам находиться в этих отсеках в обычной легкой одежде, без скафандров. Агрегатный отсек негерметичен. Он состоит из опорной юбки, на которой размещаются антенны, ионные датчики, агрегаты системы терморегулирования. В состав этого отсека входит также система двигателей (корректирующий двигатель и двигатели ориентации) с защитным экраном и исполни-

тельными органами, баки с рабочим телом для двигателей, телекамера внешнего обзора, панели солнечных элементов. Система двигателей обеспечивает выполнение маневров ООС в космосе.

Переходный отсек – предназначен для проведения научных наблюдений и экспериментов, В состав отсека входит стыковочный узел, который обеспечивает соединение КК и ООС на орбите и переходы космонавтов из КК в ООС и обратно. В отсеке размещается часть научной аппаратуры, ряд пультов управления, элементы системы терморегулирования и жизнеобеспечения. Здесь же размещаются звездный телескоп «Орион», снаружи – антенны системы сближения, панели солнечных элементов, светосигнальные приборы, баллоны с воздухом и др. С рабочим отсеком переходный отсек соединен перекрываемым люком-лазом. Заслонка имеет ручной и автоматический приводы.

Рабочий отсек. В нем установлены основные пульта управления, приборные панели, командно-сигнальное устройство, контейнеры для размещения запасов пищи и воды, элементы системы жизнеобеспечения (регенерационные установки, поглотители углекислоты, устройства для приема и подогрева пищи и пр.), элементы системы электропитания, научная и экспериментальная аппаратура (в том числе и для медико-биологических исследований и тренажей), спальные устройства. Корпус отсека состоит из двух цилиндрических обечаек: верхней (примыкает к переходному отсеку) диаметром 2,9 м и нижней диаметром несколько более 4,15 м, соединенных конической обечайкой.

Длина ООС «Салют», состыкованной с КК «Союз», 21,4 м. Свободный объем герметичных отсеков составляет около 100 м^3 , максимальный диаметр 4,15 м. Масса станции 18,9 т. Площадь панелей солнечных элементов 42 м^2

ООС «Скайлэб» выведена на орбиту 14 мая 1973 г. В течение 1973...1974 гг. было произведено три смены экипажей по 3 человека. В июле 1979 г. станция прекратила свое существование без каких-либо причин после входа в плотные слои атмосферы.

Блок станции состоит из двух помещений: рабочего и жилого. Длина ООС «Скайлэб» составляет около 25 м, максимальный диаметр станции 6,6 м, масса 83,2 т, объём герметичных отсеков 400 м^3 .

Орбитальная космическая станция «Мир» [1.4]. Орбитальная космическая станция (ОКС) "Мир" - станция третьего поколения, отличающаяся постоянно действующим экипажем, наличием базового блока с шестью стыковочными узлами и реализованным принципом модульности по основным частям и бортовым системам и по станции в целом. Головной разработчик "Мира" является РКК "Энергия", базового блока и модулей - ГКНПЦ им. М.В. Хруничева. За время сборки и эксплуатации в состав комплекса помимо базового блока были включены пять крупных модулей и специальный стыковочный отсек с усовершенствованными стыковочными агрегатами андрогинного типа [1.4]. Внешний вид станции "Мир" показан на рис. 1.6. Общая масса станции около 150 т., габариты 33x27 м.

В марте 2001 г. станция "Мир" прекратила свое существование: после третьего тормозного импульса станция вошла в плотные слои атмосферы, а несгоревшие остатки упали в заданный район Тихого океана.

К моменту её схода с орбиты было размещено 11,5 т. научного оборудования 27 стран мира. Ориентировочная стоимость станции составила 3 млрд. долл. Ресурсы станции к моменту затопления её в Тихом океане были израсходованы не более чем на 50 %.

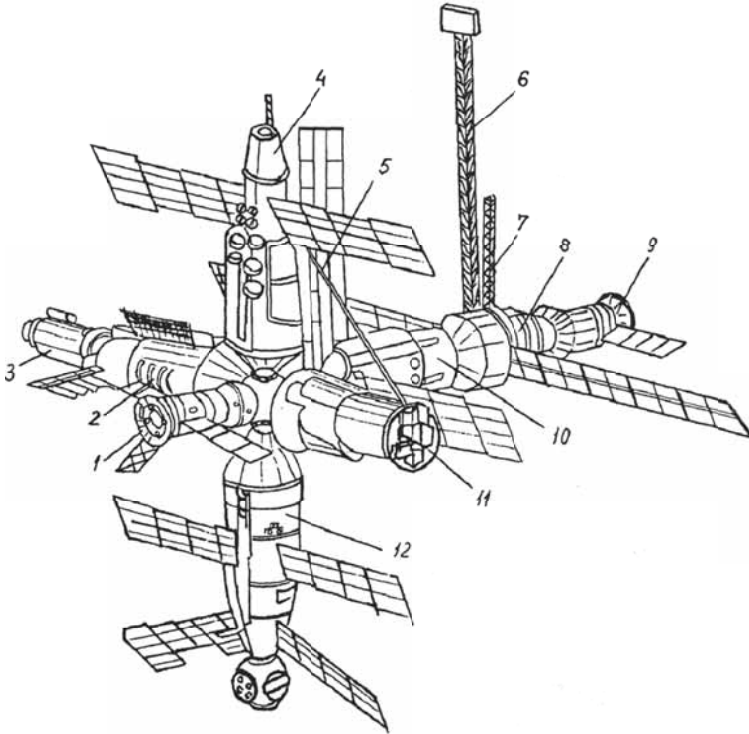


Рис. 1.6. Внешний вид станции «Мир»:

- 1 - грузовой транспортный корабль «Прогресс-М»; 2 - модуль «Кристалл»;
- 3 - стыковочный отсек для «Шаттла»; 4 - модуль «Квант-2»; 5 - грузовая стрела;
- 6 - ферма "Софора"; 7 - ферма "Рапана"; 8 - модуль «Квант»;
- 9 - транспортный корабль «Союз-ТМ»; 10 - базовый блок;
- 11 - модуль «Природа»; 12 - модуль «Спектр»

Базовый блок. Базовый блок десятой орбитальной станции, получившей впоследствии название "Мир" (20.02.86), по конструктивно-компоновочной схеме и габаритам подобен ОКС "Салют". Основу базового блока составляет герметический рабочий отсек с центральным постом управления и средствами связи и двумя индивидуальными каютами для экипажа, общей кают-компанией с рабочим столом и устройствами для подогрева воды и пищи. Там же находятся беговая дорожка и велоэргометр. В корпус от-

сека вмонтирована портативная шлюзовая камера. На наружной поверхности в районе рабочего отсека расположены две подвижные панели солнечных батарей. Третья панель (неподвижная) была смонтирована космонавтами в ходе полета. Герметический переходный отсек - шлюз для выхода в открытый космос расположен перед рабочим отсеком, имеет пять стыковочных портов для соединения с транспортными кораблями и научными модулями. Негерметичный агрегатный отсек - двигательная установка и топливные баки размещен по другую сторону от рабочего отсека. В середине приборно-агрегатного отсека находится переходная камера со стыковочным узлом. К нему впоследствии был пристыкован модуль "Квант". На поворотной штанге снаружи установлена остронаправленная антенна для связи с Землей через геостационарный спутник-ретранслятор.

"Квант" - второй астрофизический модуль (09.04.87) - представляет собой единый герметический отсек с двумя люками, один из которых - рабочий порт для приема транспортных кораблей снабжения. На наружной поверхности модуля расположен комплекс астрофизических приборов для исследования рентгеновских источников излучения, а также два узла крепления поворотных солнечных батарей и рабочая площадка для монтажа крупногабаритных ферм, на конце одной из которых размещается выносная двигательная установка.

"Квант-2" - третий модуль (06.12.89), модуль дооснащения, в котором сосредоточено значительное количество оборудования, необходимого для систем функционирования жизнеобеспечения станции и создания дополнительного комфорта ее обитателям. Шлюзовой отсек используется как хранилище скафандров и как ангар для автономных средств перемещения космонавтов.

"Кристалл" - четвертый (стыковочно-технологический) модуль (10.06.90) содержит преимущественно научное и технологическое оборудование для исследования процессов получения новых материалов в условиях невесомости (микрогравитации). На нем установлены два узла андрогинно-периферийного типа, один из которых соединен со стыковочным отсеком, а другой - свободен. На наружной поверхности находятся две поворотные панели солнечных батарей, впоследствии перенесенных на модуль "Квант".

"Спектр" - пятый геофизический модуль (01.06.95) для экологического мониторинга атмосферы, океана, земной поверхности, проведения медико-биологических исследований и др. Для вынесения экспериментальных образцов на наружную поверхность запланирована установка копирующего манипулятора "Пеликан", работающего совместно со шлюзовой камерой. На поверхности модуля - четыре поворотные панели солнечных батарей.

Стыковочный модуль (шестой) (15.11.95) создан для стыковки корабля "Атлантис" и доставлен на "Мир" американским "Спейс шаттлом".

"Природа" - седьмой, научный, модуль (26.04.96) содержал приборы высокоточного наблюдения за земной поверхностью в различных диапазонах спектра. В составе модуля находилось американское оборудование (около тонны) для изучения поведения человека в длительном космическом полете.

В общей сложности на борту станции было выполнено более 16,5 тысяч экспериментов, получены знания и результаты большой практической значимости. Разработано медицинское обеспечение долгосрочных межпланетных полетов. На станции выполнено 23 международных программы экспериментальных исследований. А в процессе разработки ОКС "Мир" создано более 600 новейших технологий с практическим внедрением в различные сферы народного хозяйства.

Международная космическая станция. Работы по международной космической станции (МКС) начались в 1993. К этому моменту Россия имела более чем 25-летний опыт эксплуатации орбитальных станций «Салют» и «Мир», располагала уникальным опытом проведения длительных полетов (до 438 суток непрерывного пребывания человека на орбите), а также разнообразными космическими системами (орбитальная станция «Мир», пилотируемые и грузовые транспортные корабли типа «Союз» и «Прогресс») и развитой инфраструктурой для обеспечения их полетов. Но к 1991 Россия оказалась в состоянии тяжелого экономического кризиса и уже не могла поддерживать финансирование космонавтики на прежнем уровне. В это же время по той же причине в тяжелом финансовом положении оказались создатели орбитальной станции «Фридом» (США). Поэтому появилось предложение объединить усилия России и США в осуществлении пилотируемых программ [1.6].

2 сентября 1993 председатель правительства Российской Федерации В.С. Черномырдин и вице-президент США А. Гор подписали «Совместное заявление о сотрудничестве в космосе», предусматривавшее создание МКС.

В его развитие РКА и НАСА 1 ноября 1993 подписали «Детальный план работ по Международной космической станции». В итоге дальнейших переговоров определилось, что в создании станции, кроме России (РКА) и США (NASA), участвуют Канада (CSA), Япония (NASDA) и страны Европейского сотрудничества (ESA), всего 16 стран, и что станция будет состоять из 2-х интегрированных сегментов (российского и американского) и собираться на орбите постепенно из отдельных модулей. Доставка грузов и экипажей на орбиту осуществляется российскими ракетами-носителями «Протон» и «Союз», а также американскими многоразовыми кораблями типа «Спейс Шаттл».

Головной организацией по созданию российского сегмента и его интеграции с американским сегментом является ракетно-космическая корпорация (РКК) «Энергия» им. С.П. Королева, по американскому сегменту – компания «Боинг». В изготовлении элементов российского сегмента принимают участие около 200 организаций. Основные характеристики МКС приведены в табл. 1.2 [1.7].

С 2000 по ноябрь 2008 года на МКС отправлено 18 экспедиций (164 человека).

МКС посетили первые космические туристы (отправлены Роскосмосом совместно с компанией Space Adventures).

В 2007 году организован полёт первого малайзийского космонавта – шейха Музафара Шукора (Muszaphar Shukor).

Затраты на строительство МКС к 2009 году составили 100 миллиардов долларов.

Т а б л и ц а 1.2

Основные характеристики МКС

Наименование характеристики	Значение характеристики
Начало строительства, год	1998
Продолжительность эксплуатации, начиная с запуска первого элемента, лет	15
Высота орбиты, км	350...460
Наклонение орбиты, град.	51,6
Ширина станции (по солнечным панелям), м	более 73
Высота станции, м	27,5
Длина станции (вдоль главной оси, по которой выстроились основные модули), м	44,5
Орбитальная скорость станции, км/ч	27,700
Внутреннее пространство станции (на момент завершения строительства), тыс. куб. м.	1,2
Вес станции (на момент завершения строительства), т	400
Оборотов станции вокруг Земли за сутки	16
Количество членов экипажа, чел.:	
в начале эксплуатации,	3
с мая 2009 г.,	6
в 2011 г.	12
Срок окончания работы МКС (предположительно), год	2020

Управление полётом российским сегментом осуществляется из ЦУП-М (ЦУП-Москва, город Королев, Россия); американским сегментом - из ЦУП-Х (ЦУП-Хьюстон, город Хьюстон, США).

Развертывание МКС началось запуском 20 ноября 1998 г. с помощью ракеты «Протон» функционально-грузового блока (ФГБ) «Заря», построенного в России. 5 декабря 1998 состоялся старт космического шаттла «Индевор» с американским стыковочным модулем NODE-1 («Юнити»). 7 декабря «Индевор» причалил к ФГБ, перенес манипулятором и пристыковал к нему модуль NODE-1. Экипаж корабля «Индевор» выполнил на ФГБ (внутри и снаружи) монтаж аппаратуры связи и ремонтные работы. 13 декабря произведена расстыковка, а 15 декабря – посадка.

Основные модули МКС:

- российский сегмент : Заря, Звезда, Пирс, Рассвет, Поиск;
- американский сегмент: Юнити, Дестини, Квест, Гармония, Транквилити, Купол;
- европейский сегмент : Коламбус;
- японский сегмент : Кибо.

В основу устройства станции заложен модульный принцип. Сборка МКС происходит путём последовательного добавления к комплексу очередного модуля или блока, который соединяется с уже доставленным на орбиту.

«Заря» – функционально-грузовой модуль, первый из доставленных на орбиту модулей МКС. Масса модуля – 20 тонн, длина – 12,6 м, диаметр – 4 м, объём – 80 м³. Оборудован реактивными двигателями для коррекции орбиты станции и большими солнечными батареями. Срок эксплуатации модуля составит, как ожидается, не менее 15 лет. Американский финансовый вклад в создание «Зари» составляет около 250 млн. долл., российский – свыше 150 млн. долл. Запущен 20 ноября 1998 года [1.8].

«Звезда» – служебный модуль, в котором располагаются системы управления полётом, системы жизнеобеспечения, энергетический и информационный центр, а также каюты для космонавтов. Масса модуля – 24 тонны. Модуль разделён на пять отсеков и имеет четыре стыковочных узла. Все его системы и блоки – российские, за исключением бортового вычислительного комплекса, созданного при участии европейских и американских специалистов [1.8].

«Транквилити» – модуль МКС, выполняющий функции жизнеобеспечения. Содержит системы по переработке воды, регенерации воздуха, утилизации отходов и др. Соединён с модулем «Юнити» [1.7];

«Юнити» – первый из трёх соединительных модулей МКС, выполняющий роль стыковочного узла и коммутатора электроэнергии для модулей «Квест», «Нод-3».

«Пирс» – порт причаливания, предназначенный для осуществления стыковок российских «Прогрессов» и «Союзов», установлен на модуле «Звезда»;

«Квест» – специализированный шлюзовой модуль, предназначенный для осуществления выходов космонавтов и астронавтов в открытый космос, с возможностью предварительного проведения десатурации (вымывания азота из крови человека);

«Гармония» – соединительный модуль, выполняющий роль стыковочного узла и коммутатора электроэнергии для трёх научных лабораторий и стыкующихся к нему через Гермоадаптер-2 транспортных кораблей. Содержит дополнительные системы жизнеобеспечения;

«Коламбус» – европейский лабораторный модуль, в котором помимо научного оборудования установлены сетевые коммутаторы (хабы), обеспечивающие связь между компьютерным оборудованием станции. Он пристыкован к модулю «Гармония»;

«Дестини» – американский лабораторный модуль, состыкованный с модулем «Гармония»;

«Кибо» – японский лабораторный модуль, состоящий из трёх отсеков и одного основного дистанционного манипулятора. Самый большой модуль станции. Он предназначен для проведения физических, биологических, биотехнологических и других научных экспериментов в герметичных и негерметичных условиях. Кроме того, благодаря особой конструкции, позволяет проводить незапланированные эксперименты. Пристыкован к модулю «Гармония»;

«Купол» – прозрачный обзорный купол. Место для отдыха, в котором члены экипажа могут наблюдать за космосом и Землёй, а также пульт управления дистанционным манипулятором. Установлен на узловой модуль «Транквилити» [1.7]. Конфигурация международной космической станции приведена на рис 1.7.

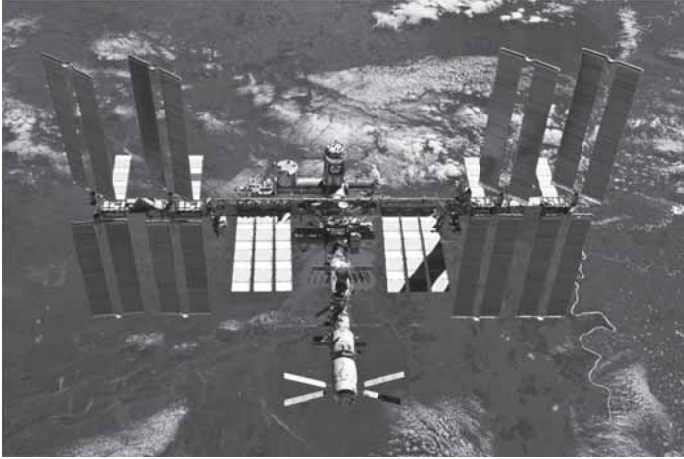


Рис. 1.7. Конфигурация международной космической станции (на март 2011 г.)

Единственным источником электрической энергии для МКС является Солнце, свет которого солнечные батареи станции преобразуют в электро-энергию [1.9].

В российском сегменте МКС используется постоянное напряжение 28 вольт, аналогичное применяемому напряжению на космических кораблях «Спейс Шаттл» и «Союз». Электроэнергия вырабатывается непосредственно солнечными батареями модулей «Заря» и «Звезда», а также может передаваться от американского сегмента в российский сегмент через преобразователь напряжения ARCU (*American-to-Russian converter unit*) и в обратном направлении через преобразователь напряжения RACU (*Russian-to-American converter unit*). Мощность, 110 кВт.

Станция совершает один оборот вокруг Земли за 90 минут и примерно половину этого времени она проводит в тени Земли, где солнечные батареи не работают. Тогда её электроснабжение происходит от буферных никель-водородных аккумуляторных батарей, которые подзаряжаются, когда МКС снова выходит на солнечный свет. Срок службы аккумуляторов 6,5 лет. Первая замена аккумуляторных батарей была осуществлена во время выхода астронавтов в открытый космос в ходе полёта шаттла «Индевор» в июле 2009 года.

Одной из основных целей при создании МКС являлась возможность проведения на станции экспериментов, требующих наличия уникальных условий космического полёта: микрогравитации, вакуума, космических из-

лучений, не ослабленных земной атмосферой. Главные области исследований включают в себя биологию (в том числе биомедицинские исследования и биотехнологию), физику (включая физику жидкостей, материаловедение и квантовую физику), астрономию, космологию и метеорологию. Исследования проводятся с помощью научного оборудования в основном расположенного в специализированных научных модулях-лабораториях, часть оборудования для экспериментов, требующих вакуума, закреплена снаружи станции, вне её гермообъёма [1.10].

Поскольку МКС движется по сравнительно невысокой орбите, существует определённая вероятность столкновения станции или космонавтов, выходящих в открытый космос, с так называемым космическим мусором. Учитывая космические скорости на орбите, даже малые объекты способны нанести серьёзный урон станции, а в случае возможного попадания в скафандр космонавта микрометеориты могут пробить обшивку и вызвать разгерметизацию.

В отсутствие массивного атмосферного слоя, который окружает людей на Земле, космонавты на МКС подвергаются более интенсивному облучению постоянными потоками космических лучей. Это приводит к ослаблению иммунной системы космонавтов. Слабый иммунитет космонавтов может способствовать распространению инфекционных заболеваний среди членов экипажа.

К 11 октября 2009 года на станции побывала 21 долговременная экспедиция, в составе которых работали 22 российских космонавта, 26 американских астронавтов, 3 европейских космонавта и по одному астронавту из Японии и Канады.

На станции поддерживается атмосфера, близкая земной [1.7]. Нормальное атмосферное давление на МКС составляет 101,3 килопаскаля, такое же, как на уровне моря на Земле. Атмосфера на МКС не совпадает с атмосферой, поддерживаемой в шаттлах, поэтому после пристыковки космического челнока происходит выравнивание давлений и состава газовой смеси по обе стороны шлюза.

Опыт эксплуатации МКС может быть использован при осуществлении последующих космических программ, в частности, космических полётов на Луну и Марсу.

1.5. Основные системы космических аппаратов

Космический аппарат состоит из ряда составных частей. В особую группу можно выделить целевую аппаратуру, которая предназначена для непосредственного обеспечения решения поставленной перед аппаратом задачи и корпус КА, который объединяет все системы. В состав КА входят следующие служебные системы: жизнеобеспечения, терморегулирования, ориентации и стабилизации, энергоснабжения, аварийного спасения, посадки, маневра, управления, отделения от носителя, разделения и стыковки, бортового радиокomплекса [1.4].

Целевая аппаратура. В качестве целевой аппаратуры используют фотоаппаратуру, телевизионную, инфракрасную и ультрафиолетовую, радиолокационную и другую радиотехническую аппаратуру.

При выборе аппаратуры исходят из ее основных характеристик: разрешающей способности, информативности, оперативности, точности, возможности использования в условиях света и тени, при плохой видимости, массовых, габаритных, энергетических и экономических.

Разрешающая способность является одной из основных характеристик. Под ней понимают минимальные линейные размеры объектов или деталей на местности, позволяющие при дешифрировании информации опознать эти объекты.

Информативность аппаратуры представляет собой количество, наглядность, достоверность полученной информации.

Оперативность характеризует быстроту выполнения поставленной задачи или получения необходимой информации.

Кино и фототелевизионная аппаратура предназначена для получения изображения небесных тел (Луны, планет) и передачи информации (этих изображений) на Землю.

С помощью кинофотоаппаратуры получают информацию (снимки), обладающую документальной достоверностью, высокой разрешающей способностью и наглядностью.

Фототелевизионная аппаратура может применяться при картографировании и для детального фотографирования определенных районов планеты.

Кинофотоаппаратура может быть использована самостоятельно, особенно на пилотируемых КА. Информация, полученная с помощью кинофотоаппаратуры, может доставляться на Землю либо в специальных капсулах с экспонированной пленкой, сбрасываемых с КА, либо путем посадки КА на Землю, либо с помощью телевизионных систем, передающих полученные на пленке изображения путем их построчной развертки.

Фототелевизионная система, как правило, включает в себя несколько камер, снабженных объективами с разными фокусными расстояниями. Длиннофокусные объективы применяют для получения крупномасштабных изображений и снимков, их фокусные расстояния измеряются в метрах (от одного до десяти метров). При таких фокусных расстояниях можно получить высокую разрешающую способность до 1...5 м для высот до 300 км.

Короткофокусные объективы обеспечивают привязку крупномасштабных снимков к местности, их фокусные расстояния составляют десятые доли метра (0,2...0,3 м). Таким образом, выбором определенного сочетания фокусного расстояния оптики, чувствительности фотоматериалов (пленки) и высоты орбиты КА можно достичь желаемой величины разрешающей способности.

В качестве примера можно привести многозональный космический фотоаппарат МКФ-6, разработанный совместно отечественными и немецкими специалистами, который был установлен на орбитальной космической станции "Салют-6".

Фототелевизионная система позволяет получать высококачественные изображения других небесных тел при прохождении КА на больших расстояниях от них или непосредственно на их поверхности. Это обеспечивается путем достаточно медленной передачи полученных на пленке изображений по радиоканалу, что существенно сужает полосу частот видеосигнала и увеличивает дальность радиосвязи. Развертка фототелевизионной системы АМС "Зонд-3" имела 1100 строк, время передачи одного кадра - 34 мин, обеспечивала работу на межпланетных расстояниях.

С помощью фототелевизионных систем были получены фотографии обратной (невидимой с Земли) стороны Луны ("Луна-3"), панорамные изображения лунного ландшафта ("Луна-9", "Луноходы-1, -2" и т.д.), ландшафты Марса и Венеры.

Телевизионная аппаратура использовалась самостоятельно на метеорологических КА типа "Метеор-1" и т.д. В этом случае информация передавалась на мониторы наземных пунктов и здесь уже фотографировалась и обрабатывалась. Достоинством телевизионных систем по сравнению с фотоаппаратурой является высокая оперативность и непрерывность получения достоверной и наглядной информации, однако их разрешающая способность ниже, чем у фотоаппаратуры. Кроме того, следует иметь в виду, что информативность фототелевизионных систем сильно зависит от освещенности, облачности и других метеословий.

Корпус КА. Корпус КА является силовой основой, на которой размещается все бортовое оборудование аппарата. Корпус как несущий элемент КА может быть в виде оболочки или в виде ферм. Оболочковые конструкции применяются тогда, когда необходимо создать для экипажа и бортового оборудования определенный микроклимат и защиту от окружающей среды внутри герметически замкнутого отсека или емкости или когда необходимо получить определенные летно-технические или радиотехнические характеристики аппарата путем выбора определенных геометрических форм корпуса КА (например, аэродинамическое качество). В том случае, когда бортовая аппаратура КА может нормально функционировать в глубоком вакууме, корпус КА не имеет герметизации и может представлять собой стержневую конструкцию.

Корпус должен быть достаточно прочным и жестким, способным выдержать нагрузки, действующие на КА, на всех этапах его жизненного цикла.

Корпус должен обеспечивать надежную защиту экипажа и бортового оборудования, расположенного в нем, от воздействия окружающей среды.

Форма корпуса должна обеспечивать при движении КА в атмосфере устойчивость, управляемость, заданное аэродинамическое качество.

Элементы конструкции корпуса выполняются из легких сплавов. Отдельные отсеки изготавливаются из жаропрочных и термостойких материалов. Отсек экипажа, как правило, имеет теплоизоляционное и звукоизоляционное покрытия, люки и иллюминаторы. Корпус пилотируемого КА может быть выполнен многосекционным и состоять из жилого, рабочего, переходного и других отсеков. Снаружи корпус пилотируемого КА может иметь специальную радиационную и противометеорную защиту.

Система управления. Система управления (СУ) обеспечивает выполнение заданной программы работ в автоматическом или автоматизированном режиме, когда на некоторых этапах необходимо вмешательство космонавта на борту или оператора на Земле.

Система управления включает автоматику, которая обеспечивает в заданной последовательности выполнение рабочих операций по маневру аппарата, определении собственных координат, расчете требуемого импульса и управлении вектором тяги двигательной установки.

Способ определения своего положения может строиться на измерении внешних воздействий в зависимости от гравитационных, магнитных полей, влияния атмосферы планеты и солнечного давления. В основу может быть заложен принцип определения положения КА с использованием гироскопов. Система может использовать в качестве исполнительных органов малые управляющие реактивные двигатели, работающие на сжатом газе. Информация об ориентации ИСЗ может поступать от датчиков указанного типа или астродатчиков положения Солнца, планет и звезд.

Двигательная установка. Двигательная установка (ДУ) с собственной системой управления предназначена для маневрирования на орбите (ИСЗ), выдачи импульса коррекции при движении по траектории к планетам, создания тормозного импульса при посадке на Землю или на поверхность планеты.

Двигательная установка КА имеет существенные особенности. Так, для подачи топлива к двигателю часто применяются вытеснительные системы. Баки должны быть снабжены системами и средствами, обеспечивающими запуск двигателя в условиях невесомости. Если применяются системы подачи топлива с помощью турбонасосного агрегата, то образующийся парогаз используется как рабочее тело в управляющих соплах, либо дожигается в двигателе. Топлива, используемые для двигательных установок КА, долгохраняемые и самовоспламеняющиеся.

С целью уменьшения массы двигательной установки, повышения надежности и управляемости современные космические ЖРД работают при сравнительно низком давлении в камере и глубоком дросселировании тяги (1:5) и сопла камер охлаждаются лишь частично с помощью циркулирующего компонента в зоне, прилегающей к критическому сечению.

С целью обеспечения стабильности РДТТ применяется термостатирование.

Система терморегулирования. Как показывают результаты исследований, обеспечить приемлемый уровень температур для надежной работы научной, радиопередающей и другой аппаратуры без специальных мероприятий невозможно. Поверхности КА на околоземной орбите имеют среднюю температуру около 300 °К, что обеспечивается подбором их оптических характеристик и отношением площадей, на которую падает солнечное излучение и с которой излучается тепловая энергия.

Аппарат определенным образом ориентируется относительно Солнца, используются покрытия с подобранными значениями коэффициентов погло-

щения и черноты, экранно-вакуумная теплоизоляция, практически исключая теплообмен. Иногда этого достаточно для обеспечения рабочего режима аппарата (пассивная система), при необходимости точного регулирования температуры (например, с точностью ± 2 °С) применяются активные системы, организующие теплоотвод в соответствии с режимом аппаратуры. Граница использования систем первого и второго типа определяется максимальной мощностью бортового комплекса (обычно она лежит в пределах 20...40 Вт) и допустимыми колебаниями температуры. В активной системе циркулирующий газ приборного отсека отводит тепловой поток на корпус или специальный радиатор. Если необходимо обеспечить большой удельный теплосъём (больше, чем 2 Вт/см²), в качестве теплоносителя используется жидкость. Обязательным элементом воздушного контура является вентилятор, обеспечивающий циркуляцию газа и вынужденную конвекцию (свободная конвекция отсутствует в невесомости). В качестве управляющих элементов применяются дроссели расхода, работающие по командам от датчиков температуры.

Система обычно строится на использовании некоторого постоянного источника энергии, рассчитанного на средний уровень мощности бортового комплекса, и буферных химических батарей, обеспечивающих пиковые нагрузки. В качестве постоянных источников применяются химические и солнечные батареи, топливные элементы, изотопные и ядерные энергоустановки. В зависимости от потребляемой мощности и продолжительности работы определяются зоны целесообразного использования каждого из источников. Кроме того, система включает в себя преобразователи, коммутационное устройство, автоматику управления и кабельную сеть.

Радиокомплекс. Радиокомплекс включает в себя приборные блоки и антенно-фидерное устройство. В зависимости от назначения, длины волны и необходимого коэффициента усиления используются штыревые, щелевые и рупорные антенны, полуволновые диполи и параболические рефлекторы. Антенны больших размеров часто изготавливают складывающимися на участке выведения.

Частоты от 100 МГц до 1 ГГц предполагается использовать для связи с ИСЗ на небольшой высоте, когда применяются ненаправленные и широконаправленные антенны. Частоты 1...10 ГГц предполагается использовать при узконаправленных антеннах и широкополосных линиях связи (системы слежения, телепередачи).

Ниже дано описание систем энергопитания, ориентации и стабилизации и терморегулирования.

1.5.1. Системы энергопитания

Система энергопитания (СЭП) обеспечивает электроэнергией аппаратуру и оборудование КА. В СЭП обычно входят первичный и вторичный источники электрической энергии, автоматика системы энергопитания, зарядные и преобразующие устройства [1.4].

В качестве первичных источников могут применяться различные генераторы электроэнергии - солнечные батареи, химические источники тока (гальванические элементы, аккумуляторы, топливные элементы), изотопные генераторы, автономные реакторы-электрогенераторы, а также энергетические установки различных типов - изотопные, солнечные, ядерные энергетические установки и др. В энергетическую установку помимо собственного источника (генератора) электрической энергии входят вспомогательные системы, обеспечивающие его работу, например, система терморегулирования топливных элементов, система ориентации концентратора солнечной энергии и т.д. Возможно применение комбинированных схем СЭП, например, с солнечными батареями и электрохимической установкой.

Бортовая аппаратура современных КА обычно работает на постоянном токе напряжением 28 или 12 В. Аппаратура, работающая на переменном токе, получает питание через преобразователи, которые преобразуют постоянный ток в переменный. Наибольшее распространение получили статические полупроводниковые преобразователи. Зарядные устройства обеспечивают заряд вторичных источников электрической энергии (аккумуляторных батарей) от первичных.

Кроме обеспечения бортовой аппаратуры электроэнергией СЭП могут выполнять дополнительные функции, например, СЭП КК "Аполлон" с энергоустановкой на основе водородно-кислородных топливных элементов предназначена также для обеспечения экипажа КК водой.

СЭП можно разделить на два основных типа:

1) СЭП, масса которых существенно зависит от времени работы (СЭП с электрохимическими источниками тока одноразового действия, с батареями гальванических элементов или аккумуляторными батареями одноразового действия) с электрохимическими энергетическими установками, с электромашиными энергетическими установками открытого цикла и др. Обычно такие СЭП применяются на КА со сроком службы от нескольких часов до 1...2 месяцев;

2) СЭП, масса которых не зависит от времени их работы (СЭП с СБ, с солнечными энергетическими установками, с изотопными генераторами и с изотопными энергетическими установками на основе долгоживущих изотопов, с ядерными и изотопными электромашиными энергетическими установками; такие СЭП применяются на КА со сроком службы от нескольких месяцев до нескольких лет).

Наиболее распространены СЭП с СБ, применяемые на большинстве КА, например "Эксплорер", "Молния", "Электрон", "Рейнджер", "Венера", "Марс", "Маринер", "Скайлэб", "Союз", "Салют", "Мир" и на международной космической станции.

Энергетическая установка. Энергетическая установка является одной из важнейших бортовых систем КА, от которой во многом зависит конструктивное исполнение аппарата, габаритные размеры, масса и срок активного существования. Выход из строя энергоустановки влечет за собой выход из строя всего аппарата.

Масса бортовой энергетической установки отечественных КА находится в пределах 8..25 % от массы объекта, а для американских космических аппаратов эта величина колеблется от 9 до 44 % и составляет в среднем около 25 %.

По мере расширения круга задач, решаемых в космическом пространстве с помощью КА, возрастает требуемая мощность бортовых энергоустановок.

Так, если на первом ИСЗ, запущенном на орбиту в 1957 г., мощность системы энергопитания (СЭП) составляла около 40 Вт, а на американском КК "Джемини GT-IV", выведенном на орбиту в 1965 г., мощность энергоустановки (ЭУ) составляла около 1 кВт, то на орбитальной станции "Спейс-лэб" (1983 г.) эта мощность составляла 6 кВт.

Энергетические потребности ракет-носителей и КА различного назначения могут достигать следующих значений: ракеты-носители до 700...800 кВт в течение времени до 30 минут; межпланетные КА, лунные и космические станции до сотен тысяч кВт в течение времени до года; ИСЗ до сотен кВт в течение времени до года; лунные КА до десятков кВт в течение времени до 6 месяцев.

Автоматика системы энергопитания. Автоматика системы энергопитания - это совокупность устройств для автоматического управления работой системы энергопитания КА и контроля ее параметров.

Обычно автоматика осуществляет поддержание параметров системы (напряжения, температуры, давления и т.д.) в заданном диапазоне: переключения, связанные с изменением режима работы источников электроэнергии или их агрегатов (например, переход с так называемых основных источников электроэнергии на резервные и обратно); распознавание отказов и аварийную защиту источников электроэнергии; токовую защиту агрегатов системы энергопитания; контроль параметров системы с выдачей информации в радиотелеметрическую систему и на пульт космонавтов. В ряде случаев возможен переход с автоматического управления системой на ручное (с пульта космонавтов или с Земли по командной радиолинии) и обратно.

В автоматику входят:

- датчиковая аппаратура (чувствительные элементы, сигнализаторы);
- электронные блоки, обеспечивающие усиление, преобразование и обработку сигналов и команд;
- блоки электросиловой коммутации и исполнительные органы (клапаны, регуляторы и т.д.).

Солнечные батареи. Солнечная батарея (СБ) - источник электрической энергии в системе энергопитания КА, состоящий из полупроводниковых фотоэлектрических преобразователей (ФЭП) (рис. 1.9) и несущей конструкции, на которой укрепляются преобразователи. Представляет собой большое количество соединенных последовательно-параллельно ФЭП. Такое соединение обеспечивает необходимые напряжение и силу тока. Обычно ФЭП скрепляют внахлест, что одновременно обеспечивает их последовательное электрическое соединение. ЭДС отдельного ФЭП не зависит от его площади и равна

0,5...0,55 В; ток короткого замыкания составляет 35...40 мА на 1 см² площади ФЭП. Ток СБ зависит от условий освещенности и достигает максимума при перпендикулярном падении солнечных лучей на поверхность СБ.

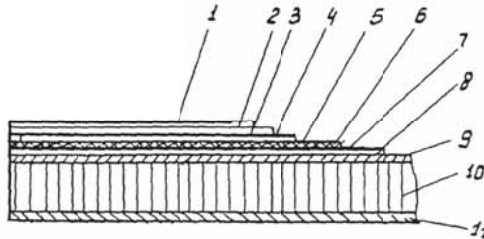


Рис. 1.9. Устройство кремниевого фотопреобразователя:

- 1 - противоотражающее покрытие; 2 - стекло; 3 - фильтр ультрафиолетовых лучей;
 4 - слой эпоксидного клея; 5 - кремний *n*-типа; 6 - кремний *p*-типа; 7 - клей;
 8 - эпоксидная изоляция; 9, 11 - пластины анодированного алюминия;
 10 - алюминиевые соты

При удалении от Солнца происходит снижение мощности СБ.

Средний КПД современных СБ составляет 8... 13 %, что соответствует мощности около 130 Вт/ м². С ростом температуры (свыше 25°С) происходит уменьшение КПД за счет снижения напряжения ФЭП. Рабочая температура колеблется, как правило, в пределах от -30 до 70 °С в зависимости от внешних тепловых потоков, воздействующих на СБ. В качестве несущей конструкции СБ используется часть наружной поверхности КА или раскрывающиеся жесткие панели.

Для эффективной работы СБ необходима их ориентация на Солнце с погрешностью 10... 15°. При использовании жестких панелей это достигается, как правило, при развороте самого КА; применяются также автономные электромеханические системы ориентации СБ (ИСЗ "Метеор"). При этом панели СБ выполняются подвижными относительно корпуса КА. Применяются также неориентируемые СБ, ФЭП которых располагаются на корпусе КА или на выносных панелях так, чтобы обеспечить необходимую электрическую мощность при любой произвольной ориентации КА. Масса 1 м² СБ 7...10 кг, из них около 40 % приходится непосредственно на массу ФЭП. Мощность СБ может достигать нескольких десятков и даже сотен киловатт. СБ обеспечивают электропитание бортовой аппаратуры обычно совместно с аккумуляторной батареей. Изучаются несколько проектов СБ, которые находясь на стационарной орбите, будут обеспечивать энергией наземных потребителей. Ожидаемая мощность таких СБ - 50 ГВт.

На рис. 1.10 показано размещение солнечных батарей ИСЗ "Молния".

Продолжительность работы СБ зависит от метеорной эрозии, ухудшающей оптический коэффициент ее поверхности, воздействия радиационного излучения, понижающего фотоздс ФЭП, и воздействия термических ударов, являющихся следствием глубокого охлаждения СБ на затененных и

нагрева на освещенных участках полета и разрушающих электрическую коммутацию и узлы крепления ФЭП. Используются эффективные меры защиты СБ от радиационного воздействия и воздействия солнечных вспышек - прозрачные защитные покрытия, легирующие добавки в материал ФЭП и др.

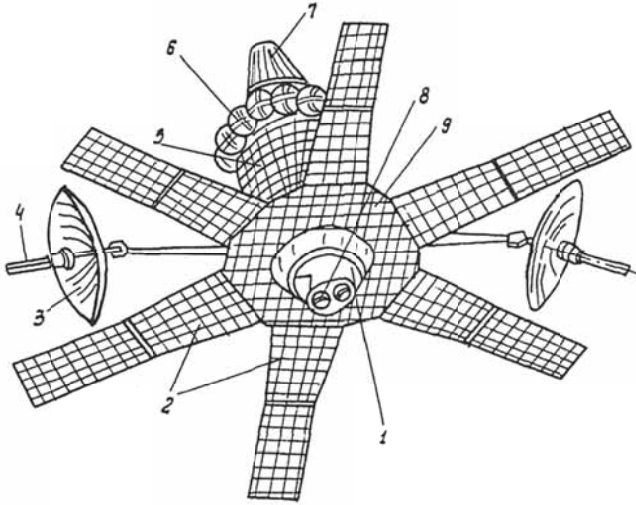


Рис. 1.10. ИСЗ "Молния":

- 1 - передний отсек; 2 - подвижные панели солнечных батарей; 3 - радиоданная; 4 - излучатель; 5 - приборно-агрегатный отсек; 6 - баллоны с гелием; 7 - двигатель коррекции; 8 - датчики солнца; 9 - неподвижные панели солнечных батарей**

СБ применены в качестве основного источника электрической энергии в составе систем электропитания многих КА: "Космос", "Молния", "Метеор", "Протон", "Эксплорер" и др.

Наибольшее распространение в качестве ЭУ для ИСЗ и КК получили солнечные батареи на фотопреобразователях (ФП) с *n - p* переходом. Такие ФП обычно изготавливаются из цилиндрических монокристаллов кремния диаметром 2 см, разрезаемые на таблетки, которые в дальнейшем обрабатываются на прямоугольники. Отдельные элементы толщиной 0,5 мм собираются в модули по 3...5 элементов в каждом; из модулей монтируется солнечная батарея. Выходная мощность одного ФП составляет 50 мВт (напряжение 0,45 В, ток 125 мА), к.п.д. 8... 13 %. Ориентируемая солнечная батарея метеорологического ИСЗ "Нимбус", состоящая из 11 000 таких ФП, имеет массу 35,5 кг и выходную мощность 0,5 кВт, т.е. удельные характеристики 70 кг/кВт.

Стоимость кремниевых ФП достаточно высока: солнечная батарея на напряжение 9 В и ток 15 мА стоит 5,95 долл. (44 долл. на 1 Вт мощности).

С целью повышения радиационной стойкости и уменьшения нагрева кремниевых ФП обычно применялись кварцевые покрытия. Разработаны защитные покрытия из органических полимеров, а также неорганические, от-

личающиеся повышенной прочностью, лучшей радиационной стойкостью и меньшей стоимостью. Такие покрытия могут наноситься методом напыления сразу на всю поверхность солнечной батареи. Пленка защитного покрытия, предложенного фирмой "Гофман Электроникс", имеет толщину 1 мк и полностью защищает ФП от электронов с энергией $1,60 \cdot 10^{-13}$ Дж и протонов с энергией $0,64 \cdot 10^{-13}$ Дж.

Ухудшение характеристик ФП под действием радиационного облучения является главным препятствием к использованию СБ на КА с длительным сроком активного существования. В период 15-ти летней эксплуатации начальная мощность СБ уменьшается на 10...20 % в зависимости от конструктивного исполнения фотоэлектрического преобразователя (Si, ArGa). Ведутся поиски способов уменьшения влияния радиации и методов восстановления прежних характеристик ФП, находившихся под действием радиационного облучения. Так, фирма "Вестингауз" рекомендует нагревать ФП до 450 С и выдерживать в течение нескольких минут эту температуру. Нагрев предполагается производить с помощью солнечных концентраторов (линз), которые по командам с Земли будут последовательно фокусировать солнечные лучи на различных участках панелей солнечных батарей.

На основе выпускаемых в настоящее время кремниевых ФП можно создать СБ мощностью около 1 кВт, рассчитанную на 1...2 года работы. Дальнейшее увеличение мощности батарей приводит к конструктивным трудностям, связанным с большой площадью панелей, сложностью их установки под обтекателем на РН, развертыванием после выхода на орбиту и т.п. Площадь панелей СБ, рассчитанная на 40 кВт, должна составлять около 370 м^2 ($0,1 \text{ кВт с } 1 \text{ м}^2$).

Другим путем повышения удельной мощности батарей является применение тонкопленочные поликристаллических ФП, позволяющих снизить удельную массу СБ на порядок и больше. Тонкопленочные ФП представляют собой основу из молибденовой или алюминиевой фольги толщиной 25 мк, на которую нанесена пленка фотоактивного полупроводникового материала толщиной 18 мк. Тонкая металлическая сетка, образованная методом напыления, является токоотводом от верхнего слоя. На неё сверху наложено защитное покрытие из пластика толщиной в несколько ангстрем. В качестве фотоактивного материала для тонкопленочных поликристаллов ФП применяются сульфиды, теллуриды и селениды кремния, арсенида и фосфориды галлия и другие материалы.

Температура поверхности солнечной батареи в зависимости от высоты околоземной орбиты (370...36000 км) изменяется от 67 °С до 53 °С. Изменение температуры связано с отражением солнечного излучения от облачного покрова Земли.

Аккумуляторные батареи. Солнечные батареи, устанавливаемые на КА, как правило, работают вместе с аккумуляторными батареями (рис. 1.11), так называемыми буферными химическими батареями, из которых наибольшее распространение получили никель-кадмиевые батареи. Они по сравнению с другими типами аккумуляторных батарей допускают наибольшее (до

7000) количество зарядно-разрядных циклов и обладают наилучшей стойкостью к перезаряду. Эти качества необходимы для обеспечения активного существования КА в течение одного года и более.

Никель-кадмиевые аккумуляторы использовались в качестве источника энергии при нахождении ИСЗ в тени и функционировали более двух лет. Батарея состояла из герметично выполненных элементов (19 шт.), её рабочий диапазон от -10°C до $+32^{\circ}\text{C}$, напряжение разряда почти постоянное.

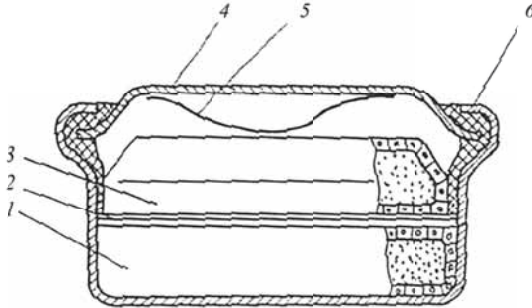


Рис. 1.11. Конструкция герметического дискового аккумулятора:

**1 - положительный электрод; 2 - разделительная пластина;
3 - отрицательный электрод; 4 - крышка; 5 - пружина; 6 - изоляционная прокладка**

Серийно выпускаемые никель-кадмиевые батареи, применяемые в космической технике, имеют удельную энергию $0,7...1,0 \cdot 10^5$ Дж/кг и работают в диапазоне температур от -15°C до $+60^{\circ}\text{C}$. Для нормальной работы никель-кадмиевых батарей требуются специальные средства герметизации, обеспечивающие работу в течение одного года и более при максимальной утечке 10^{-8} см³/с. Наилучшие показатели достигнуты с помощью металлокерамических уплотнений.

Гораздо реже в качестве буферных химических батарей применяются *серебряно-цинковые*, которые имеют самую высокую удельную энергию ($0,54...0,90 \cdot 10^6$ Дж/кг) по сравнению с аккумуляторами других типов, но по количеству зарядно-разрядных циклов (300...400, т.е. примерно на один месяц работы на ИСЗ) сильно уступают никель-кадмиевым батареям.

Серебряно-кадмиевые батареи, занимающие по своим показателям среднее положение между никель-кадмиевыми и серебряно-цинковыми, имеют удельную энергию $0,270...0,324 \cdot 10^6$ Дж/кг при количестве зарядно-разрядных циклов около 2000 (глубина разряда 30...60 %). Они наименее отработаны и пока не характеризуются хорошей стабильностью работы, однако, благодаря парамагнитным свойствам применяются на ИСЗ для геомагнитных измерений.

Топливные элементы. В системах электропитания КА нашли применение водородно-кислородные топливные элементы, так как водород является наиболее калорийным топливом, а вода, являющаяся конечным продуктом реакции, может быть использована для технических и бытовых нужд на кос-

мических пилотируемых кораблях и станциях. Водородно-кислородные топливные элементы в зависимости от рабочей температуры делятся на низкотемпературные (до $100\text{ }^{\circ}\text{C}$) и среднетемпературные ($100\text{...}250\text{ }^{\circ}\text{C}$). В топливных элементах применяют жидкий электролит (раствор OH), так называемый связанный электролит (асбестовая матрица, пропитанная раствором OH) и твердый электролит (ионообменная мембрана из полимерного материала).

Принципиальная схема водородно-кислородного топливного элемента показана на рис. 1.12. Основное направление совершенствования буферных химических батарей - повышение допустимого количества зарядно-разрядных циклов и увеличение удельной энергии.

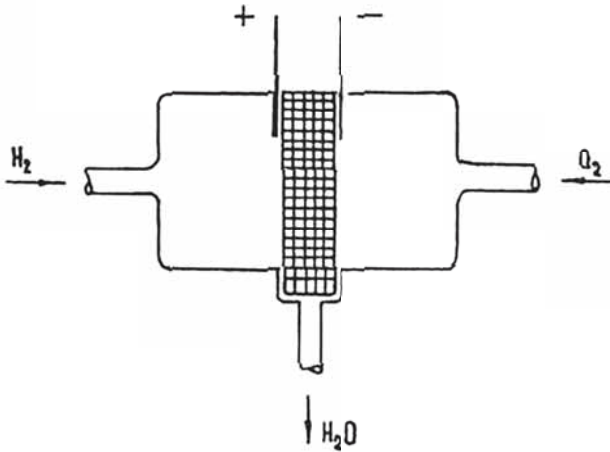


Рис. 1.12. Принципиальная схема водородно-кислородного топливного элемента

Топливный элемент состоит из трех камер, разделенных между собой пористыми стенками - электродами, изготовленными из мелкодисперсной никелевой подложки, на которую нанесен никелевый порошок (крупнопористой структуры). На границе мелких и крупных пор внедрен катализатор: водородный электрод активизируется платино-палладиевым катализатором, кислородный - чисто платиной. В средней камере находится электролит-30...40 % раствор OH . В крайние камеры подаются газообразные водород и кислород. Внутри пористого электрода обеспечивается устойчивая граница газ-электролит, так как, с одной стороны, давление газов больше давления электролита, что предохраняет попадание электролита в крупные поры, и, с другой стороны, капиллярные силы предотвращают попадание газа в мелкие поры. Электрохимическая реакция соединения водорода и кислорода протекает на электродах на границе трех фаз: твердой (катализатор), жидкой (электролит) и газообразной (водород-кислород). При разомкнутой внешней цепи между электродами возникает разность потенциалов ($1,0\text{...}1,1\text{ В}$). При замыкании полюсов через электрическую нагрузку на каждую электрохимически прореагировавшую молекулу водорода от отрицательного полюса к положи-

тельному текут два электрона, которые реагируют на положительном полюсе с адсорбированным кислородом и образуют ионы гидроксила OH, являющиеся носителями тока в жидком электролите. В отличие от обычного сгорания водорода и кислорода электрохимическое взаимодействие ("холодное горение") происходит на разделенных электродах, при этом электрохимическая реакция ($\text{H}_2 + \frac{1}{2} \text{O}_2 = \text{H}_2\text{O}$) обратна электролизу воды. Для обеспечения работы топливных элементов необходимо отводить воду и теплоту, выделяющиеся в процессе реакции.

Водородно-кислородные топливные элементы имеют малые удельный объем и массу, устойчивы к перегрузкам, обладают стабильным напряжением, бесшумны в работе, КПД топливных элементов (50..75 %) пропорционален напряжению и увеличивается с уменьшением нагрузки в отличие от КПД турбинных установок и двигателей внутреннего сгорания.

Сравнительно высокая стоимость жидких H_2 и O_2 , применяемых в качестве горючего и окислителя, а также трудность их хранения ограничивают использование этих топливных элементов в космической технике. Использование баллонов высокого давления или сосудов дьюара, обеспечивающих хранение H_2 и O_2 в сжиженном состоянии, приводит к неизбежному увеличению массы и объема ЭУ. Эти недостатки не позволяют в полной мере реализовать преимущества топливных элементов, применение которых тем более заманчиво, что теоретически к.п.д. топливного элемента может быть близок к 100 %.

Существует много разновидностей топливных элементов, отличающихся по топливу, температурному режиму работы, электролиту и т.д.

Получены экспериментальные подтверждения возможности применения в топливных элементах других видов топлива, в частности в качестве горючего используются метиловый спирт, гидразин, жидкие углеводороды, натрий, калий и др., в качестве окислителя - перекись водорода, хлор, азотная кислота и др. Использованию жидких углеводородов и метилового спирта в низкотемпературных топливных элементах препятствует в основном отсутствие дешевых и эффективных катализаторов. Применение этих топлив возможно и без катализатора, но при этом для разрыва химических связей между атомами углеводородов необходимо повышение температуры в зоне реакции до 500 °С...600 °С. Высокотемпературные топливные элементы в ближайшее время вряд ли найдут применение в космической технике из-за больших технических трудностей, связанных с созданием высоких температурных зон и использованием в качестве электролита расплавленных солей.

Ядерные энергетические установки. Наиболее перспективной ЭУ для КА, рассчитанных на 3...5 и более лет активного существования, является ядерная энергетическая установка (ЯЭУ). Использование ЯЭУ наиболее целесообразно на ИСЗ со сроком активного существования более одного года и на КА, совершающих полет в областях, где интенсивность солнечного излучения недостаточна для эффективной работы солнечных батарей, а также на больших орбитальных и лунных станциях.

На навигационном ИСЗ "Транзит IVA", выведенном на орбиту в 1961 г., была впервые установлена радиоизотопная ЯЭУ мощностью 2,7 Вт, массой около 2 кг. На рис. 1.13 приведена схема изотопного генератора.

Радиоизотопные ЯЭУ, которые способны обеспечить мощность от нескольких ватт до 10 кВт в течение многих лет работы следует рассматривать как перспективные для ИСЗ и КА, хотя их стоимость выше, чем стоимость солнечных батарей с буферными химическими элементами.

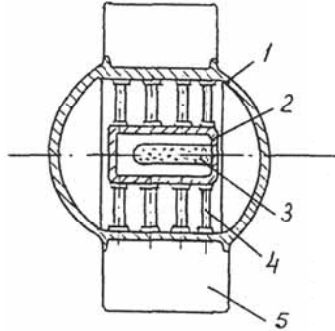


Рис. 1.13. Изотопный генератор:

1 – внешний корпус; 2 – внутренний контейнер; 3 – ампула с изотопом;
4 – термоэлектрические генераторы; 5 – радиатор

1.5.2. Системы ориентации и стабилизации

Угловая стабилизация КА. Угловой стабилизацией называется движение КА вокруг центра масс на тех участках траектории, где полет протекает со значительными ускорениями: при коррекции орбиты, переходе с одной орбиты на другую, переходе на траекторию спуска и т.д. В эти сравнительно кратковременные моменты, когда работает двигательная установка, для обеспечения нужного направления приращения скорости необходимо сохранять неизменным пространственное угловое положение КА.

Системы угловой стабилизации требуют и значительных затрат энергии, поскольку они работают при сравнительно больших возмущающих силах и моментах.

Ориентация КА. Ориентацией КА называется управление угловым движением КА на участке свободного полета, т.е. ориентация КА - это придание его осям определенного положения относительно заданных направлений.

Для ИСЗ характерна орбитальная ориентация, при которой одна из осей – ось курса – постоянно направлена к центру Земли; вторая – ось тангажа – перпендикулярна плоскости орбиты, а третья – ось крена – лежит в этой плоскости. Если ИСЗ совершает полет по круговой орбите, то ось крена совпадает с касательной к орбите.

Системы ориентации, таким образом, в отличие от угловой стабилизации действуют в условиях малых возмущающих сил и моментов.

Необходимость в ориентации КА возникает:

- при наведении солнечных батарей на Солнце;
- при навигационных измерениях;
- при проведении научных исследований;
- при проведении исследований в интересах народного хозяйства;
- при передаче информации на Землю с помощью остронаправленной антенны;
- перед включением тормозного или разгонного двигателя с целью изменения траектории полета КА.

Ориентация КА требует поддержания заданного положения постоянно, либо кратковременно.

В отличие от стабилизации ориентация не оказывает влияния на положение центра масс КА.

Системы ориентации и стабилизации нередко выполняются с учетом их тесного взаимодействия и используют одни и те же датчики.

По числу ориентированных осей КА различают одноосную ориентацию, при которой поддерживается определенное угловое положение одной из его осей относительно заданного направления, и полную ориентацию, когда определенное угловое положение придается всем трем осям КА.

В то время как системы стабилизации используются как исключительно активные, системы ориентации - как активные, так и пассивные.

К пассивным системам ориентации относятся: гравитационная, инерционная, аэродинамическая и ряд других, т.е. таких, которые для своей работы не требуют затрат энергии, запасенной на борту КА. Они отличаются высокой экономичностью. Вместе с тем области их применения ограничены.

К системам, требующим для своей работы определенной энергии, запасаемой на борту КА, или массы, т.е. активным системам, относятся: реактивные двигатели ориентации, инерционные маховики, электромагнитные устройства и др.

Преимуществом активных систем ориентации КА является их гибкость, возможность обеспечить разворот КА в нужном направлении с требуемой угловой скоростью.

Для пилотируемых КА различают системы ориентации КА автоматические и неавтоматические в зависимости от степени участия космонавта в их функционировании.

В автоматических системах ориентации управление осуществляется по командам с Земли, либо от бортовых систем управления.

В неавтоматических системах ориентация осуществляется космонавтом, который способен быстрее и правильнее оценить ситуацию и принять правильное решение.

Система ориентации КА получает от чувствительных элементов-датчиков информацию о положении КА относительно осей ориентации и о характере его углового движения.

Чаще всего применяются электронно-оптические датчики, использующие в качестве опорных ориентиров небесные светила - Солнце, Землю, Луну, звезды. Оптические приборы под действием видимого света или инфракрасного излучения при отклонении осей датчиков от направления на опорный ориентир вырабатывают электрический сигнал. В качестве прибора, регистрирующего угловое положение КА, может быть использован ионный датчик.

Классификация систем ориентации и стабилизации ИСЗ представлена на рис. 1.14 [1.4].



Рис. 1.14. Классификация систем ориентации и стабилизации ИСЗ

Применяются также чувствительные магнитные элементы, позволяющие определить положение КА относительно магнитного поля Земли.

Гироскопические датчики используют свойство быстровращающегося волчка сохранять начальное направление в пространстве.

Электрические сигналы с датчиков поступают в преобразующее устройство, которое осуществляет усиление, преобразование сигналов в управляющие сигналы для включения и выключения исполнительных органов.

Гравитационная система ориентации. Гравитационная система ориентации относится к пассивным системам и поэтому не требует для своего функционирования затрат энергии или массы, запасенных на борту КА. Ее функционирование основано на использовании гравитационного момента, который возникает в случае, если КА спроектирован таким образом, что момент инерции относительно оси ориентации имеет значительно меньшее значение, чем момент инерции относительно других осей.

Такого эффекта можно добиться путем специальной компоновки в размещении масс КА, например, в виде гантели или удлиненного цилиндра. Аналогично получается гравитационный момент, если на специальных штангах вынести за пределы КА грузы. Если через штанги осуществляется гибкая

связь с КА, то возможно демпфирование колебаний вокруг устойчивого положения.

Подобная система эффективна для КА, совершающего орбитальный полет вокруг Земли на высотах орбиты, лежащей в пределах 200 км $<H < 2000$ км.

На высотах, меньших 200 км сказывается возмущающее влияние атмосферы. На высотах, больших 2000 км и при полетах в межпланетном пространстве система неэффективна из-за ослабленного гравитационного градиента поля Земли и недостаточного значения градиента поля тяготения Солнца.

Если не существует разнесенных масс, связанных с КА, то суммарная сила, действующая на КА, будет равна нулю.

Аэродинамическая система ориентации. При движении КА по низким орбитам возможна ориентация КА вдоль вектора скорости.

Система распределенных по поверхности аэродинамических сил может быть приведена к любой точке КА в виде равнодействующей силы и момента. Если систему аэродинамических сил привести к центру масс ракеты, то при угле атаки не равным нулю, получим кроме лобовой силы и подъемной силы момент силы, который называется стабилизирующим, если он направлен в сторону уменьшения угла атаки.

Скоростной напор имеет большие значения в нижних слоях атмосферы, на высотах, где аэродинамические силы достигают максимальных значений.

При отклонении оси аппарата, ориентированного вдоль вектора скорости, на угол α от направления вектора скорости возникает аэродинамический стабилизирующий момент:

$$M_{cm} = C_m \frac{\rho V^2}{2} S_m l,$$

где: C_m – безразмерный коэффициент момента, который в первом приближении пропорционален углу атаки;

ρ – плотность атмосферы;

V – скорость полета КА;

S – площадь наибольшего сечения;

$\frac{\rho V^2}{2}$ – скоростной напор;

l – характерный размер (обычно длина аппарата).

Система аэродинамической ориентации эффективна на высотах 200... 400 км.

Начиная с высоты 2500 км возможно использование эффекта давления солнечных лучей для создания системы, аналогичной системе аэродинамической ориентации.

Электромагнитная система ориентации. Если на КА установить постоянные магниты, то они будут взаимодействовать с очень мощным магнитным полем Земли и соответствующим образом ориентировать в пространстве КА. Установка соленоидов или электромагнитов позволяет актив-

но влиять на процесс взаимодействия электромагнитного поля КА с магнитным полем Земли.

Элементы электромагнитной системы ориентации могут применяться для демпфирования колебаний КА, когда используются другие системы ориентации.

Система может применяться для КА, совершающих полет на высотах от 600 до 6000 км.

Ориентация и стабилизация с помощью газовых сопел. С помощью газовых сопел или микроракетных двигателей малой тяги может осуществляться активная ориентация и стабилизация КА. Такие системы нашли широкое применение из-за их способности создавать большие управляющие моменты, которыми можно парировать любые возмущающие моменты (рис. 1.15).

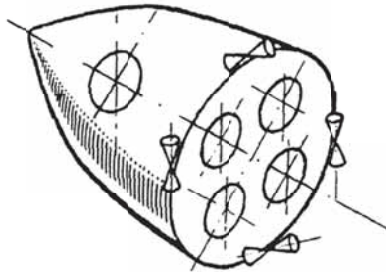


Рис. 1.15. Схема размещения газовых сопел на КА для его ориентации

Тяга газовых сопел может создаваться за счет энергии сжатого газа, разложения вещества, горения твердого или жидкого топлива и др. В зависимости от требуемого управления по крену, тангажу и рысканию КА осуществляется расход газа по соплам.

В качестве рабочих тел в системах, использующих сжатый газ, обычно применяется азот или гелий, находящийся в баллонах под давлением 5 МПа. При давлении в камерах сопел порядка 0,07 МПа удельная тяга составляет 70 с для азота и 170 с для гелия.

Управляющий момент, возникающий при использовании сопел, будет равен:

$$M_{упр} = Ph,$$

где: P – тяга, создаваемая газовым соплом;
 h – длина плеча момента.

Системы ориентации с помощью инерционных маховиков, установленных в карданном подвесе. Для ориентации ИСЗ, находящихся на стационарных орбитах и имеющих массу более 2000 кг, используются инерционные маховики, установленные в двухступенном карданном подвесе. Эта же система используется и для стабилизации. Для вращения маховика применяется электродвигатель. Ось собственного вращения маховика параллельна

вектору орбитальной угловой скорости и формирует ось тангажа ИСЗ. Ось вращения внутренней рамы подвеса параллельна вектору линейной скорости, а ось вращения внешней рамы направлена по местной вертикали. Такое расположение системы на борту КА является наилучшим с точки зрения качества управления. Маховик в режиме ориентации вращается с некоторой скоростью, величина которой может регулироваться в заранее заданных пределах. Управляющий момент по оси тангажа создается в случае малых отклонений ИСЗ по крену и рысканию (рис. 1.16).

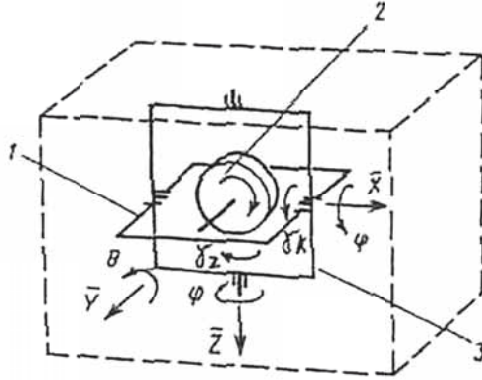


Рис. 1.16. Схема системы с инерционным маховиком, установленным в двухступенном карданном подвесе:
1 – внутренняя рама; 2 – маховик; 3 – внешняя рама

Управление положением ИСЗ по осям крена и рыскания определяется кинетическим моментом маховика и обеспечивается управляющими моментами, прикладываемыми к рамам карданного подвеса.

Система с гиромаховиком позволяет управлять ориентацией ИСЗ относительно всех трех осей. Поскольку существует взаимосвязь движений ИСЗ по крену и рысканию, то для ориентации можно использовать лишь один датчик горизонта Земли, информация с которого подается лишь к каналам тангажа и рыскания.

Взаимодействие вращающегося маховика и КА, совершающего вращение относительно центра масс, описывается соотношением

$$J_{ка}\dot{\varphi} = J_{махов}\omega_{махов}$$

где: $J_{ка}$ – момент инерции КА;
 $\dot{\varphi}$ – угловая скорость КА;
 $J_{махов}$ – момент инерции маховика;
 $\omega_{махов}$ – угловая скорость маховика.

Угол отклонения КА зависит от времени и описывается уравнением

$$\varphi = \varphi_0 + \frac{J_{махов}}{J_{ка}}\omega_{махов}t,$$

где: φ - угол отклонения КА;
 t - текущее время.

Особенно эффективны инерционные маховики при воздействии знакопеременных возмущений.

Когда на КА действуют постоянные возмущения, то угловая скорость инерционных маховиков приближается к максимальной, управление такой системой становится затруднительным. Для снятия возмущения необходимо включать управляющий ракетный двигатель.

Ориентация с помощью блока свободных гироскопов. Системы управления ориентацией, которые используют управляющие трехстепенные гироскопы, имеют ряд преимуществ по сравнению с системами, использующими инерционные массы.

В такой системе при отсутствии ограничений на углы поворота рам подвеса поверхность, которую описывает конец вектора кинетического момента гироскопа, является сферой. Поэтому этот вектор может быть направлен в любом желаемом направлении, что значительно облегчает решение вопроса о выборе ориентации исполнительного устройства по отношению к ИСЗ и исключает опасность насыщения в системе.

Управляющие моменты в системе определяются командной угловой скоростью разворота рам подвеса гироскопа. Идеальным является случай, при котором управляющие моменты, прикладываемые к ИСЗ, в точности равны моментам, которые определяются выбранным законом управления.

1.5.3. Системы терморегулирования

В КА требуется поддерживать определенный тепловой режим, зависящий от назначения аппарата [1.4]:

- для научных приборов диапазон достаточно широк: $(0\text{ }^{\circ}\text{C} \pm 10\text{ }^{\circ}\text{C})\dots(40\text{ }^{\circ}\text{C} \pm 15\text{ }^{\circ}\text{C})$ и даже в более узком диапазоне для приемников инфракрасного измерения, оптических систем;
- для пилотируемых КК в отсеках размещения экипажа температура должна поддерживаться в диапазоне $18 \pm 5\text{ }^{\circ}\text{C}$;
- в других герметических отсеках пилотируемых КК и в отсеках автоматических КА – $0\dots+40\text{ }^{\circ}\text{C}$;
- температурный режим агрегатов двигательной установки – $50\dots+40\text{ }^{\circ}\text{C}$;
- для элементов, расположенных вне герметических отсеков, температурный режим задается исходя из требований, предъявляемых к конструкции.

КА находится в теплообмене с окружающей средой, но особенности космического пространства таковы, что передача тепла от объекта к объекту и в том числе сброс тепла в окружающее пространство может быть осуществлен лишь путем излучения.

КА получает тепло как от внутренних источников (приборов, агрегатов, энергоустановок), так и от внешних источников (солнечного излучения, излучения планеты и др.).

Если КА находится в термодинамическом равновесии с окружающим космическим пространством, то уравнение теплового баланса имеет вид:

$$C \frac{dT}{dt} = Q_{внутр} + Q_{солн} A_s + Q_{отр} + Q_{соб} A_{соб} + Q_{мол} - Q_{изл},$$

где: $Q_{солн}$ – энергия собственного излучения планеты;
 $Q_{внутр}$ – суммарные внутренние тепловые потоки;
 $Q_{соб}$ – прямой солнечный тепловой поток, падающий на поверхность КА;
 $Q_{отр}$ – солнечная энергия, отраженная от планеты;
 $Q_{мол}$ – тепловая энергия, выделяющаяся за счет столкновения поверхности КА с отдельными атомами и молекулами атмосферы планеты;
 $Q_{изл}$ – тепло, излучаемое КА;
 A_s – коэффициент поглощения солнечной радиации;
 $A_{соб}$ – коэффициент поглощения собственного излучения планеты.

Тепловые потоки в процессе движения КА изменяются во времени, поэтому тепловые режимы нестационарные. Для получения количественных оценок следует рассмотреть законы лучистого теплообмена.

Как известно, носителями лучистой энергии являются электромагнитные колебания, в интервале 0,2...80 мк, на которых в основном и происходит теплообмен. Тепловая энергия может отражаться, поглощаться и проходить сквозь тело. Различают соответственно *отражательную, поглощательную и пропускательную способность*. Пропускательная способность для КА принимается равной нулю. Тела, поглощательная способность которых равна единице (отношение поглощенного тепла к общему количеству тепла), носят название абсолютно черных.

Абсолютно черные тела при данной температуре излучают максимальное количество энергии. Максимум излучения при этом приходится на длину волны, которая определяется законом Вина

$$\lambda = 2,9/T,$$

где: λ – длина волны;
 T – температура в градусах Кельвина.

Полное количество энергии, излучаемое абсолютно чёрным телом при данной температуре, определяется законом Стефана-Больцмана:

$$E_0 = c_0 (T/100)^4,$$

где: c_0 – коэффициент лучеиспускания абсолютно чёрного тела.
 Для КА интенсивность излучения определяется экспериментально. Излучательная способность тела может быть определена по формуле

$$E = \varepsilon c_0 (T/100)^4,$$

где: ε – степень черноты или относительная излучательная способность тела.

Пассивные системы терморегулирования. В пассивных системах терморегулирования для поддержания заданной температуры КА применяют следующие конструктивные решения:

- тепловую термоизоляцию;
- терморегулирующие покрытия;
- оптимальное расположение элементов КА относительно внешних источников тепла.

При постоянстве тепловых потоков пассивные системы всегда обеспечивают заданные температуры.

Рассмотрим область применения пассивных систем терморегулирования. Для примера рассмотрим сферический ИСЗ. Пусть температура на поверхности корпуса во всех точках одинакова. Внутреннее тепловыделение мало, поэтому им можно пренебречь. Оценим влияние изменения внешних тепловых потоков $\sum Q_{внеш}$ и точности получения заданных значений коэффициентов A_S и ε на температуру ИСЗ. Оценку будем производить для предельных случаев, то есть $\sum Q_{внеш}$ и A_S/ε имеют максимальные и минимальные значения (A_S - коэффициент поглощения солнечной радиации, ε - относительная излучательная способность тела).

Для ИСЗ, движущегося на высоте более 300 км, можно записать следующее уравнение теплового баланса:

$$S_0 F_m A_S + Q_{зем} F_m \varepsilon + Q_{omp} F_m A_S = \varepsilon c_0 F \left(\frac{T}{100} \right)^4,$$

где: S_0 – солнечная постоянная, Вт/м² (2674 – Венера, 1373 – Земля, 602 – Марс);

F_m - проекция поверхности КА на плоскость, перпендикулярную солнечным лучам, м².

В зависимости от положения орбиты в пространстве ИСЗ будет получать разное количество тепла.

Пассивная система терморегулирования в данном случае практически обеспечивает температуру в диапазоне 0...+40 °С, который необходим для нормальной работы приборов и систем ИСЗ.

Пассивные системы терморегулирования неприменимы для КА, совершающих полет к планетам. Так, при полете к планете Венера солнечная постоянная S_0 меняется в пределах 1373...2679 Вт/м². Если термопокрытие на поверхности КА при нахождении его около Земли обеспечат ему температуру 0 °С, то около планеты Венера за счет изменения солнечной постоянной температура поверхности КА увеличится до 45 °С.

При полете к планете Марс солнечная постоянная будет изменяться в пределах 1373...602 Вт/м². Если термопокрытие КА обеспечат температуру поверхности около 40 °С во время пребывания близ Земли, то вблизи Марса за счет изменения солнечной постоянной температура упадет до -31 °С.

Пассивные системы терморегулирования нашли применение на объектах, температурный режим которых можно поддерживать в довольно широких пределах.

Активные методы регулирования температуры КА. К активным системам терморегулирования относятся системы, обеспечивающие принудительный теплообмен элементов КА с окружающей средой. Регулирование температуры КА может осуществляться путем изменения:

- ориентации КА;
- внутреннего теплового сопротивления;
- термического сопротивления между отсеком с приборами и выносными наружными поверхностями, имеющими различные температуры;
- излучательной способности поверхности КА с помощью жалюзи.

Возможно регулирование температуры КА путем изменения термического сопротивления между самими приборами и конструкцией корпуса КА (рис. 1.8).

Путем изменения ориентации КА можно изменять количество получаемого и излучаемого тепла, если различные поверхности его имеют разные значения A_s и ε . Такой метод регулирования температуры находит ограниченное применение, поскольку ориентация КА определяется основными решаемыми задачами.

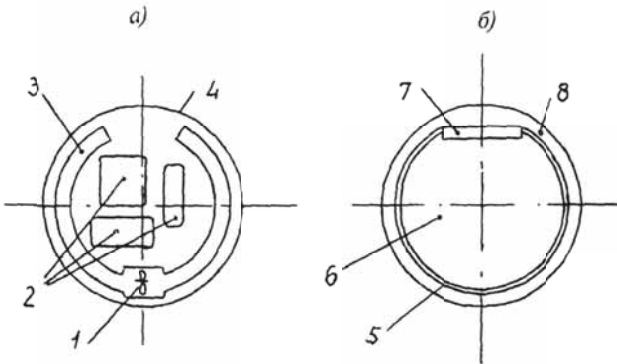


Рис. 1.8. Схема активного регулирования температуры с помощью вентилятора (а) и жалюзи (б):

1 – вентилятор; 2 – приборы; 3 – газопровод; 4 – корпус ИСЗ; 5 – теплоизоляция; 6 – приборный отсек; 7 – жалюзи; 8 – негерметический отсек

Принудительный теплообмен КА с окружающей средой может обеспечиваться:

- электрическими и радиоизотопными подогревателями;
- внешними и внутренними радиаторами с принудительным движением теплоносителя между ними.

На КА, как правило, используют как активные, так и пассивные элементы обеспечения теплового режима. Увеличивая число автономных контуров активной системы, добиваются повышения надежности. В таких контурах обычно циркулируют жидкие или газообразные теплоносители. При использовании нескольких теплоносителей на стыке контуров устанавливается теплообменник. Например, тепло от тепловыделяющих приборов герметического отсека передается омывающему газу, охлаждение которого происходит в жидкостном теплообменнике...

Регулирование тепловой мощности активной СТР может осуществляться за счет механического изменения площади радиаторов. Если площадь радиационных поверхностей неизменна, то регулирование осуществляется:

- изменением расхода теплоносителя;
- путем перепуска части теплоносителя через обводную линию;
- периодическим включением расхода теплоносителя;
- изменением ориентации КА относительно внешних тепловых источников.

Механическое регулирование теплозащитных свойств осуществляется автоматическими створками или экранами (например, надувными), затеняющими элементы пассивной СТР от внешних тепловых потоков, или разворотом КА в определенное положение.

Жалюзи представляют собой весьма эффективную конструкцию для изменения излучательной и поглощательной способности КА, в результате чего можно эффективно регулировать температуру внутри КА. Жалюзи могут быть выполнены в виде створок, барабана с прорезями и др.

Также используется нанесение на поверхность теплоизоляционных и терморегулирующих покрытий с требуемыми свойствами. В качестве отражателей используют покрытия белого цвета или зеркально полированные поверхности из алюминия, магния, стали, серебра, золота и других материалов.

"Захлаживание" элементов КА или научных приборов до низких температур осуществляется специальными системами излучателей или активными системами охлаждения. При помощи системы радиаторов-излучателей обеспечивают уровень температур жидкого азота (78 °К). Активная система охлаждения позволяет поддерживать уровень температуры жидкого гелия (около 4 °К), необходимый для нормального функционирования чувствительного элемента субмиллиметрового телескопа станции "Салют". Такая активная система состоит из газового компрессора, двух холодильных машин, ряда теплообменников, средств автоматики и контрольного оборудования.

ГЛАВА 2. УСЛОВИЯ РАБОТЫ КОСМИЧЕСКИХ АППАРАТОВ

При полёте по орбите космические аппараты находятся в сложных условиях работы. На конструкцию космического аппарата постоянно воздействует глубокий вакуум, могут воздействовать метеорные частицы. Космическая радиация изменяет свойства материалов, а солнечное излучение создаёт внешние тепловые потоки. Указанные выше факторы воздействуют на космический аппарат длительное время (5, 10...15 лет), которые должны учитываться при проектировании [2.1, 2.2, 2.3].

2.1. Радиация

Источниками радиационной опасности являются Солнце, радиационные пояса вокруг Земли, галактическое космическое излучение.

Известно, что частота и интенсивность солнечной активности циклически меняются и имеют приблизительно 11 летний цикл.

Опасные для жизни вспышки могут возникать в периоды максимума солнечной активности до 3...4 раз в год. Выбросы при вспышках состоят из протонов и других ядер с энергией порядка 10^4 МэВ (их немного) и электроны с энергией больше 40 кэВ (они представляют главную опасность, так как их много); время прохождения облака выброса составляет несколько суток.

Солнце как источник радиации характеризуется данными, приведенными в табл. 2.1.

Т а б л и ц а 2.1

Источники радиационной опасности

Наименование характеристики	Значение характеристики
Мощность излучения, Вт	$4 \cdot 10^{26}$
Солнечная постоянная на уровне орбиты Земли, Вт/м ²	1360
Солнечный ветер, %:	
электроны и протоны	0,90
ядра гелия	0,09
тяжелые ядра	0,01
Солнечное давление, Па	$4,4 \cdot 10^{-6}$

Выбросы представляют опасность для экипажей космических кораблей, если они совершают полет вне магнитосферы Земли, поэтому на этих кораблях необходимо иметь радиационное убежище с поверхностной плотностью 10...30 г/см², в котором экипаж может укрываться во время прохождения облака выброса. На орбитах высотой меньше 400 км солнечные вспышки практически не представляют опасности для экипажей.

В табл. 2.2 приведены основные характеристики Солнца, планет солнечной системы и Луны.

Таблица 2.2

Основные характеристики Солнца, планет солнечной системы и Луны

Наименование характеристики	Солнце	Меркурий	Венера	Земля	Марс	Юпитер	Сатурн	Уран	Нептун	Плутон	Луна
Гравитационная постоянная μ , $\text{км}^3/\text{с}^2$	$1,3 \cdot 10^{11}$	$2,2 \cdot 10^4$	$3,2 \cdot 10^5$	$3,98 \cdot 10^5$	$4,3 \cdot 10^4$	$1,3 \cdot 10^8$	$3,8 \cdot 10^7$	$5,8 \cdot 10^6$	$7 \cdot 10^6$	$3,3 \cdot 10^5$	$7,35 \cdot 10^3$
Отношение ускорения на поверхности планеты к ускорению на поверхности Земли		0,38	0,9	1,0	0,4	2,7	1,2	0,83	1,15		0,165
Отношение среднего радиуса орбиты к радиусу орбиты Земли		0,39	0,72	1,0	1,52	5,2	9,5	19,0	30,0	39,0	0,0027
Скорость (средняя) движения планеты вокруг Солнца, $\text{км}/\text{с}$		48,0	35,0	30,0	24,0	13,0	9,64	6,8	5,43	4,8	
Период обращения вокруг Солнца, лет		0,24	0,6	1,0	1,9	11,9	29,5	84,0	165,0	248,0	

Примечание: На экваторе период обращения Солнца составляет 25,4 средних солнечных суток.

Радиационные пояса. Радиационные пояса вокруг Земли возникают в результате захвата магнитным полем Земли частиц, выбрасываемых Солнцем.

Имеются два торообразных пояса. В первом поясе до высот 10000...13000 км энергия протонов достигает до 30 МэВ и более - при максимальной плотности потока до $2 \cdot 10^4$ протонов/(см²·с). Плотность потока протонов во втором поясе до высот 25000...30000 км падает на три - четыре порядка.

Плотность потока электронов имеет два максимума - один на высоте примерно 3000 км (около 10^9 электронов/(см²·с) и другой - на высоте около 22000 км примерно $6 \cdot 10^7$ электронов/(см²·с)).

Галактическое космическое излучение. Состав галактического космического излучения (ГКИ) в %: протоны - 0,94, ядра гелия - 0,055, тяжелые ядра - 0,005.

Энергия частиц в районе Земли около 10^{10} эВ, но наблюдается и до 10^{20} эВ (что существенно больше, чем в современных ускорителях).

Интенсивность ГКИ изменяется в 11-летнем периоде активности Солнца. От ГКИ в районе орбиты Земли, но вне магнитосферы Земли, в период максимума солнечной активности может быть получена доза, примерно в 2 раза меньшая, чем в период минимума солнечной активности. Это объясняется тем, что в периоды максимума солнечной активности напряженность магнитных полей вокруг Солнца возрастает и соответственно меньшая часть частиц ГКИ проникает в Солнечную систему до орбиты Земли.

Радиация измеряется поглощенной дозой. Единицы измерения поглощенных доз:

$$1 \text{ рад} = 10^{-2} \text{ Дж/кг} = 6,25 \cdot 10^7 \text{ МэВ/г},$$

$$1 \text{ бэр} = 1 \text{ рад} \cdot \text{КК}, \quad 1 \text{ бэр} = 1 \cdot 10^{-2} \text{ Зв (зиверт)},$$

где КК - так называемый коэффициент качества, т.е. коэффициент относительной биологической эффективности данного излучения относительно стандартного рентгеновского излучения. Для частиц со средней энергией КК составляет примерно 1...1,4, для частиц с высокой энергией КК примерно равен 3...10.

В табл. 2.3 и 2.4 приведены данные о дозах облучения, которые могут быть получены в радиационных поясах от протонов и от электронов. Дозы, которые могут быть получены от протонов радиационных поясов внутри корабля (под защитой 1 г/см^2), когда корабль находится на круговой орбите высотой H и с наклоном плоскости орбиты i (табл. 2.3). Дозы, которые могут быть получены от электронов радиационных поясов снаружи корабля (без защиты) и внутри корабля (под защитой 1 г/см^2), когда корабль находится на круговых орбитах высотой около 3000 км (максимальная доза) и около 22000 км (табл. 2.4).

Т а б л и ц а 2.3

Дозы облучения от протонов радиационных поясов, бэр/сут.

Н, км	Наклонение плоскости орбиты, i°			
	0	30	60	90
445	0	1	0,8	0,7
2800	800	390	195	165
5500	125	55	28	24
8350	20	8	4,2	3,6
11100	0,41	0,14	0,08	0,06

Т а б л и ц а 2.4

Дозы облучения от электронов радиационных поясов, бэр/сут.

Наличие защиты	Н, км	Наклонение плоскости орбиты, i°			
		0	30	60	90
Нет 1 г/см ²	3000	280000	93000	84000	75000
		40	14	12	11
Нет 1 г/см ²	22000	19000	16000	8400	7500
		3	2	1	1

При наиболее интенсивной из наблюдавшихся вспышке на Солнце максимальная доза, которая могла бы быть получена вне магнитосферы Земли, составила бы 123 рад под защитой 3 г/см² (поверхностная доза) и 10 рад на глубине 5 см ткани.

Дозы от ГКИ под защитой 1 г/см² вне магнитосферы Земли в период максимума солнечной активности составляют 50 бэр/год, в период минимума солнечной активности 100 бэр/год, на высоте 300...500 км в 3...7 раз меньше.

Считается, что смертельная доза составляет 285 рад (вероятность смерти 50 %), но опасность дозы зависит от времени воздействия радиации (табл. 2.5).

Т а б л и ц а 2.5

Допустимая доза радиации в зависимости от времени её действия, бэр

Наименование характеристики	Продолжительность действия радиации, мес.				
	1	3	6	12	500
Допустимая доза	50	80	110	150	200

При пилотируемых полетах на высоте меньше 400 км в течение 6...12 месяцев специальная радиационная защита не требуется. При полетах вне магнитосферы Земли (но не в радиационных поясах) в период времени до года необходимо на кораблях и орбитальных станциях иметь радиационное убежище с защитой больше 10...30 г/см². При пилотируемых полетах вне магнитосферы Земли в течение 2...3 лет на кораблях нужно иметь радиационное убежище с защитой более 30...50 г/см².

Ультрафиолетовое излучение вызывает разложение материалов органического происхождения.

2.2. Вакуум

В вакууме происходит испарение вещества с поверхности и его разложение по всей массе на основе смол и органических соединений. Интенсивность разложения данного материала зависит от температуры. Значения температуры, при которой в вакууме происходит разложение до 10 % массы материала в год, приведены в табл. 2.6.

Металлы и керамика к вакууму устойчивы.

В вакууме изменяется характер взаимодействия трущихся поверхностей из-за отсутствия воздушной прослойки между ними, которая служит и смазкой, и изоляцией. Для многих пар материалов трение резко возрастает и появляется опасность самосвариваемости контактирующих поверхностей. Примером такого явления может служить выход из строя механизма построителя инфракрасной вертикали во время полета первого беспилотного корабля «Восток». В качестве вакуумной смазки могут служить дисульфид молибдена и фтористые соединения.

Т а б л и ц а 2.6

Значения температуры, при которой в вакууме происходит разложение до 10 % массы материала в год, °К

Наименование материала	Значение температуры
Хлорвинил	363
Каучук	463
Эпоксидная смола	313...513
Нейлон	303...483
Фенольные смолы	403...543
Кремнийорганические соединения	473
Фторопласт	523...653

Однако следует заметить, что при наличии вакуума в полете КА можно использовать легкую пленочную экранно-вакуумную теплоизоляцию для систем обеспечения теплового режима.

2.3. Метеоры

По структуре и составу метеоры в основном представляют собой пористый лед с пылью, куски слипшейся пыли, пористые камни, пористый металл (Al, Fe). Есть предположения, что около 90 % метеоров имеет кометное происхождение и их средняя плотность примерно равна $0,5 \text{ г/см}^3$.

Наблюдаются спорадические метеоры (т.е. постоянно присутствующие в данном районе) и метеорные потоки. Спектр интенсивности спорадических метеоров для высот над поверхностью Земли 200...400 км можно описать уравнением (одна из моделей):

$$N_{cn} = 0,8 \cdot 10^{-16} m^{-1,31},$$

где: m - масса частиц, г;

N_{cn} - количество частиц массой, большей m , пролетающих через площадку 1 м^2 в секунду.

Скорости метеоров в районе Земли составляют от 72 до 8 км/с.

Пробой стенки конструкции определяется её толщиной, плотностью материалов метеора и стенки, скоростью метеора. Эту зависимость можно представить в следующем виде:

$$\delta_{cm}/d_c = 1,15 (\rho_c/\rho_{cm})^{0,33} v^{0,67},$$

где: δ_{cm} и d_c - толщина стенки и диаметр частицы, соответственно;
 ρ_c и ρ_{cm} - плотность частицы и материала стенки, соответственно;
 v - скорость метеора, км/с.

Для иллюстрации порядка величин проведем оценку. Приняв $\rho_c/\rho_{cm} = 0,5/2,7 = 0,185$; $v = 30$ км/с; получим $\delta_{cm}/d_c = 6,3$.

Для толщины оболочки 1,8 мм (на орбитальной станции «Мир») размер частицы, пробивающей эту оболочку $d_c = 1,8/6,3 = 0,284$ мм.

Космическая станция должна работать в космосе в течение нескольких лет, поэтому существует вероятность пробоя оболочки метеорными частицами, следовательно, нужно принимать меры противометеорной защиты, например, устанавливать противометеорные экраны. Как показывают оценки, если на расстоянии 15...25 мм от оболочки герметичного отсека установить экран толщиной, равной примерно 0,4 толщины стенки, то для обеспечения вероятности непробоя стенки порядка 0,99...0,999 можно снизить суммарную толщину стенки и экрана в 1,5 раза по сравнению с толщиной стенки без использования экрана при той же вероятности непробоя [2.1].

Практически ни одна из станций «Салют» и «Мир» не разгерметизировалась в полете. Однако вероятность пробоя при длительном полёте существует. Если будем оценивать вероятность разгерметизации одной из станций «Салют» и «Мир» вследствие пробоя стенки метеором, считая суммарную толщину экрана и стенки около 3,6 мм, общее время полета всех станций «Салют» и модулей станции «Мир» составляет порядка 30 лет, получим вероятность непробоя около 0,8, что не противоречит наблюдаемому факту [2.1].

Для обеспечения приемлемой вероятности непробоя герметичных отсеков орбитальных станций приходится увеличивать толщину стенок и соответственно их массу. Даже с учетом того, что значительная часть поверхности герметичной оболочки закрыта радиаторами системы терморегулирования, её масса с экраном почти удваивается по сравнению с необходимой по условиям прочности или технологии изготовления.

Используются и другие варианты защиты от метеорной опасности. Например, орбитальная станция (ОС) делится на несколько отдельных герметичных секций; можно использовать несколько экранов; а также компоновать внутренние герметичные помещения и конструировать оболочки так, чтобы обеспечивались возможность обнаружения места нарушения герметичности и свободный доступ к герметичной стенке для ее ремонта.

2.4. Условия работы конструкции и оборудования внутри герметичных отсеков

При разработке космических аппаратов, пилотируемых и грузовых кораблей (ПК и ГК), ОС и их оборудования нужно учитывать условия работы конструкции и оборудования внутри герметичных отсеков. Для автоматических КА, изолированных от обитаемых герметичных отсеков ПК, ГК и ОС, характерны обычно следующие условия: азотная атмосфера, температура атмосферы 0...40 °С; давление атмосферы 100...130 кПа. Внутри обитаемых герметичных отсеков обычно атмосфера состоит из кислорода (20...40 %), азота (до 80 %), углекислого газа (до 1...1,5 %), влажность 15...95 %.

2.5. Перегрузки, вибрационные и акустические нагрузки

Условия работы конструкции и оборудования на участке выведения КА на орбиту, а для ПК - и на участках спуска и посадки, а также при появлении аварийной ситуации на участке выведения определяются работой двигателей и внешними условиями. На участке выведения внешнее давление изменяется от 100 кПа до нуля, перегрузки от 1,25... 1,4 до 4...4,5. В будущем при использовании одноступенчатых многоразовых ракет максимальные перегрузки в конце участка выведения, возможно, увеличатся до 10...12. Максимальные перегрузки при возвращении ПК типа «Союз» могут достигать 4...6. При использовании кораблей «Шаттл» и будущих многоразовых кораблей эти перегрузки могут составлять 1,5...2. В случае возникновения аварии ракеты-носителя (РН) на участке выведения максимальные перегрузки при возвращении ПК могут достигать 15...25.

Вибрационные нагрузки, возникающие в КА, определяются в основном работой двигателей РН, компоновкой элементов КА на РН, наличием или отсутствием головного обтекателя. Виброперегрузки определяют при выведении КА на орбиту и на других участках полета путем регистрации спектральных характеристик перегрузок, характеризующих зависимость максимальной амплитуды виброперегрузок от частоты вибраций. При разработке новых КА и их оборудования в качестве предварительных используют данные, полученные на основе предыдущего опыта. Обычно амплитуды виброперегрузок лежат в диапазоне 4...10, а частоты - в диапазоне 10...1500 Гц.

Для ПК могут быть существенными акустические нагрузки, возникающие и в процессе выведения на орбиту, и в орбитальном полете. Вблизи РН мощность акустических шумов может достигать 0,5...1 % от мощности струй двигателей РН. Около РН класса «Сатурн», «Н1», «Шаттл», «Буран» мощность шума может достигать 150... 170 дБ, что представляет смертельную опасность для человека. В длительных полетах на ОС уровень шума от работающих вентиляторов, переключателей и другого оборудования допускается до 50...55 дБ.

ГЛАВА 3. ЭЛЕМЕНТЫ КОСМИЧЕСКОЙ БАЛЛИСТИКИ

3.1. Начальные сведения о баллистике ракет и КА. Основные задачи баллистики и механики полета

Предметом баллистики, которую еще часто называют теорией полета, является полет ракет-носителей (РН) и космических аппаратов (КА) и его объективные законы, отраженные в схеме теоретической механики, предполагающей заданными как зависимости действующих сил от движения объекта и перемещения его органов управления, так и зависимости, описывающие работу системы управления полетом.

Функционирование КА начинается с выведения его на орбиту с помощью ракеты-носителя. Орбиту КА определяют параметры движения ракеты-носителя в конце активного участка. Подготовка к пуску ракеты-носителя осуществляется ракетным комплексом, который обеспечивает проведение цикла операций и пуск.

Старт ракеты-носителя производится, как правило, вертикально. Это условие является одним из типичных требований, предъявляемых к современным носителям. Движение ракеты-носителя по заданной траектории обеспечивается системой управления. При достижении расчетной скорости, соответствующей разделению ступеней, система управления выдает команду на выключение двигателей отработавшей ступени, на отделение ступени и на запуск двигателей следующей ступени или отделение КА.

Одна из основных проблем выведения КА состоит в выборе таких параметров управления полетом на активном участке, при которых обеспечивается наибольшая эффективность решаемых задач. Анализ этих задач, которые подробнее рассмотрены ниже, с точки зрения учета действующих сил и моментов, а также ограничений, связанных с их действием и работой системы управления, показывает, что их надо решать отдельно для атмосферного и для внеатмосферного участков траектории.

Разработка и исследование вопросов оптимальных режимов движения ракет-носителей связано, как правило, со значительными математическими трудностями, обусловленными сложностью задач теории оптимального управления. Поэтому решение этого класса задач не всегда удается представить в аналитической форме. Их обычно решают при тех или иных упрощающих допущениях.

3.2. Общий вид уравнений движения ракеты-носителя и космического аппарата

Одним из главных условий космического полета является сообщение КА необходимой скорости. Не достигнув требуемого уровня скорости, невозможно выйти на орбиту спутника Земли или отправиться в межпланетный полет. Если движение КА рассматривается в центральном поле сил, и орбита

является круговой, то скорость на расстоянии r от центра Земли, когда сила притяжения равна центростремительной силе, вычисляется по формуле

$$V_{кр} = \sqrt{\frac{\mu}{r}},$$

где: μ – гравитационный параметр (для Земли он равен $3,9858 \cdot 10^5$, км³/сек²). $V_{кр}$ называется местной круговой скоростью (для $r = R = 6371$ км – первой космической скоростью). При достижении этой скорости на расстоянии r от центра Земли при условии, что скорость перпендикулярна радиусу r , КА выходит на круговую орбиту спутника Земли [3.1].

Скорость полета, определяемая зависимостью:

$$V_{нар} = \sqrt{\frac{2\mu}{r}}$$

называется скоростью отрыва или параболической скоростью (при $r = R$ – второй космической скоростью). Получив такую скорость, КА уходит от Земли по параболической траектории. Подробный вывод приведен в последующих разделах.

Поскольку поле тяготения Земли не является центральным, то приведенные выше формулы дают лишь приближенное значение скорости для реализации той или иной орбиты. Величины скорости уточняются с учетом реального поля сил при проектировании конкретного полета. Другим условием осуществления орбитального космического полета является обеспечение определенного времени существования КА.

Как известно, движение КА по орбите в основном определяется силами гравитационного поля планеты, силами притяжения других планет солнечной системы и сопротивлением атмосферы (для планет, окруженных атмосферой). За счет совместного влияния этих сил время существования КА может оказаться ограниченным, он, в конце концов, упадет на Землю. Значит, это условие осуществления космического полета формально сводится к выбору минимально допустимой высоты полета КА.

Совокупность указанных условий в конкретной схеме выведения на орбиту является основой для формулировки так называемых граничных условий.

Решение любой задачи выведения на орбиту начинается с разработки математической модели полета ракеты-носителя, которая описывается достаточно сложными уравнениями движения. При исследовании проблем выведения в зависимости от состава действующих сил уравнения движения упрощаются. При этом траекторию полета ракеты-носителя условно разделяют на следующие основные участки:

- активный, т. е. участок подъема ракеты-носителя над Землей и разгона ее до необходимой скорости с работающими двигательными установками;

- пассивный, на котором ракета-носитель движется как свободное тело (этот участок может существовать в промежутках между включениями двигательных установок очередных ступеней);
- атмосферный, лежащий в плотных слоях атмосферы (на этом участке учитывается влияние аэродинамических сил);
- внеатмосферный (здесь пренебрегают влиянием аэродинамических сил).

При разработке математической модели полета ракеты-носителя используются известные классические теоремы об изменении количества движения:

$$d(m\bar{v}) = \bar{F} dt$$

и об изменении момента количества движения:

$$\frac{d}{dt} (\bar{r} \times m\bar{v}) = \bar{M},$$

которые позволяют получить уравнения поступательного движения центра масс и вращательного движения относительно центра масс. В том случае, если возможно поступательное движение рассматривать независимо от вращательного, то для описания траектории может быть использовано уравнение Мещерского:

$$m \frac{d\bar{v}}{dt} = \bar{F} + \frac{dm}{dt} (\bar{v}_e - \bar{v}).$$

При движении вне поля притяжения ($\bar{F}=0$) и при постоянной скорости истечения ($v_e=\text{const}$) уравнение (5) приводится к известной формуле Циолковского:

$$v = v_e \ln(m_0 / m).$$

Величину скорости v , получаемую по формуле Циолковского, называют характеристической (идеальной) скоростью. Величина этой скорости является одной из важнейших характеристик ракеты-носителя.

3.3. Основные задачи баллистики

В зависимости от степени детализации можно назвать очень много задач, решаемых в баллистике, и наоборот, множество задач баллистики можно свести лишь к нескольким. Далее описаны [3.2] основные задачи баллистики ракет-носителей, разгонных блоков и космических аппаратов (для краткости все они далее называются летательными аппаратами – КА). Принятая ниже нумерация задач не связана ни со степенью их важности, ни с технологической последовательностью проектирования. Одна и та же задача может встречаться на разных стадиях проектной разработки, летных испытаний и послеполетного анализа. При этом для ее решения могут применяться разные методы, отличающиеся в основном точностью постановки и точностью ко-

нечного результата. Различным будет и количество времени, затрачиваемое на решение.

1. Выбор основных проектно-баллистических параметров КА. Допускается применение более или менее грубых методов расчета, так как их основная цель – выявление оптимальных соотношений между важнейшими проектными параметрами КА и определение в первом приближении таких значений основных массово-энергетических характеристик, которые обеспечивают выполнение заданных технических требований к проектируемому КА. Процесс этот итерационный, и проектные расчеты обычно проводятся в несколько этапов, параллельно с проектно-компоновочной разработкой и весовым анализом с постепенным взаимным уточнением исходных данных.

2. Расчет предельных возможностей КА (максимального выводимого на орбиту полезного груза, максимально достижимой скорости и т.д.) и расчет гарантийных запасов топлива, предусматриваемых для обеспечения этих предельных характеристик с требуемой надежностью. Эта задача возникает в связи с тем, что основные массовые, энергетические и некоторые другие характеристики ракет-носителей и КА подвержены случайному разбросу внутри заданных допусков, и поэтому каждый конкретный образец обладает "своей" случайной предельной дальностью, "своим" случайным предельным полезным грузом на орбите, но эти случайные величины нам заранее неизвестны. Максимально достижимую скорость или предельную величину полезного груза надо назначить для всей серии ракет с таким расчетом, чтобы никакие случайности и погрешности изготовления не могли мешать выполнению поставленной задачи. Это достигается тем, что на борту КА предусматривается определенный дополнительный запас топлива, называемый *гарантийным*.

3. Расчет программных функций, относительно которых регулируются движение центра масс и угловые положения объекта. В этой задаче речь идет, по существу, о задании траектории. В зависимости от состава измерительных и контролирующих систем траектория может быть задана по-разному. В одних случаях задается только закон изменения углового положения продольной оси ракеты-носителя и ЛА, и управление заключается в обеспечении соблюдения этого закона с возможно малыми отклонениями. В других случаях могут быть заданы также и функции, характеризующие движение центра масс, и тогда в задачу управления входит и поддержание в каких-то пределах значений координат, скорости или ускорения КА относительно заданных.

4. Анализ возмущающих факторов, влияющих на полет КА. При разработке системы управления движением КА, прежде всего, принимаются во внимание характер и величины возмущающих факторов, т.е. причины, отклоняющие траекторию от некоторой номинальной, расчетной. Система управления призвана бороться с вредными влияниями этих возмущений, компенсируя тем или иным способом вызываемые ими нежелательные последствия. Для успешного решения этой задачи и необходимо знать, какое же

влияние оказывают на траекторию отдельно взятые возмущения или совокупность возмущений.

5. Расчет районов падения отделяемых частей ракет-носителей.

Эта задача в основном имеет отношение к многоступенчатым носителям, для которых характерно отделение использованных блоков, баков, обтекателей и других конструктивных элементов, выполнивших свои функции задолго до окончания активного участка. Нельзя допустить, чтобы такие части падали на населенные пункты или территории, занятые какими-либо сооружениями, железнодорожные пути и магистральные дороги, судоходные реки или акватории с интенсивным движением. Поэтому весьма важно как можно точнее очертить границы районов, отводимых для приема отделяющихся частей, а также вести поиск в направлении максимального уменьшения размеров таких районов и сокращения их количества путем использования одних и тех же районов при пуске различных носителей.

6. Проведение точных траекторных расчетов и расчет полетного задания на пуск. Эта задача завершает цикл баллистической подготовки к полету и учитывает целый ряд вполне конкретных условий: координаты точки старта, координаты цели, начальный вектор состояния КА на орбите, азимут направления пуска, время пуска, состояние атмосферы и др. Расчеты проводятся по самым точным уравнениям и константам, характеризующим окружающие условия, ракету-носитель и сам КА. Выходные результаты таких расчетов составляют исходную информацию для настройки систем и приборов КА, участвующих в формировании траектории, в соответствии с поставленной целевой задачей.

7. Решение задач спуска с орбиты пилотируемых и беспилотных КА. Расчеты проводятся для различных типов аппаратов, совершающих управляемый или неуправляемый полет. Одной из важнейших целей этих исследований является разработка бортовых алгоритмов решения задач спуска, обеспечивающих приемлемые условия спуска (а для пилотируемых аппаратов - по возможности комфортные) при использовании аэродинамического качества и удовлетворительное рассеивание, позволяющее минимизировать затраты средств и времени на организацию поиска и эвакуации экипажа и материальной части.

8. Расчет орбитального движения КА. Эта задача является основой для решения любых других задач, связанных с полетом по орбите. В зависимости от характера требований к расчету движение может рассматриваться в различных постановках: в центральном поле сил, в реальном гравитационном поле Земли (при различных его моделях, отличающихся точностью описания), с учетом или без учета влияния атмосферы, абсолютное движение отдельного КА или относительное движение нескольких ЛА. Результаты расчета могут представляться в различных системах координат, исходя из удобства их использования в дальнейших расчетах. Для расчетов могут применяться численные, полуаналитические и аналитические методы.

9. Решение задач по краткосрочному и долгосрочному прогнозированию орбит. Данная задача смыкается с предыдущей и использует ее ре-

зультаты, но имеет и свои особенности. Здесь речь идет не просто о расчете траектории (например, на данном ее витке) или об определении каких-то характерных ее точек или элементов, а о расчете на более или менее длительном интервале времени (до месяцев или даже годов), в течение которого все элементы орбиты постепенно изменяются, сама орбита деформируется, или, как говорят, эволюционирует. Среди причин, вызывающих эволюцию, есть факторы стабильные и достаточно хорошо изученные (например, нецентральность гравитационного поля Земли), есть факторы изменчивые, носящие периодический или случайный характер (например, плотность верхней атмосферы). В таких случаях уже недостаточно ограничиться каким-то одним расчетом, а надо дать оценки точности его результата, назвать границы, в пределах которых может колебаться интересующая нас характеристика (например, время существования спутника).

10. Разработка методов определения орбит и требований к измерительному комплексу. Существует множество причин, по которым фактические характеристики движения КА отличаются от расчетных, полученных при подготовке полета и даже в ходе полета: здесь и погрешности выведения, погрешности нашего знания гравитационного поля и атмосферы Земли, погрешности работы бортовых систем и т.д. Для решения задачи определения фактической орбиты проводятся измерения линейного и углового положений ЛА, ориентиров на земной поверхности или небесной сфере или скорости изменения их положения. Получение такой информации – задача измерительного комплекса, в который входят наземные и плавучие пункты слежения. Но эта информация - еще не орбита, а лишь первичный материал для ее получения. Методы определения орбиты на основании этой информации составляют большой специальный раздел баллистики. Там же обычно рассматриваются вопросы точности и оперативности определения орбит. Поскольку эти характеристики зависят от состава, точности и количества измерений, анализируются и требования к измерительному комплексу.

Новые возможности получения измерительной информации предоставляет система навигационных спутников, положение которых в каждый момент времени известно с большой точностью и относительно которых проводятся измерения положения КА на орбите.

Заканчивая обзор задач баллистики, можно сделать следующие замечания.

Во-первых, приведенный перечень не претендует на полноту описания всех существующих задач. На практике решение каждой задачи состоит из решения ряда простых и не всегда баллистических подзадач. В некоторых случаях решение описанной задачи предполагает использование результатов решения другой задачи из этого же перечня.

Во-вторых, каждая из баллистических задач может иметь еще одно "измерение" - для какой цели и какими средствами она решается. Например, задача сближения решаться может неоднозначно. В одном случае мы должны получить единственный, но высокоточный и наиболее эффективный результат ее решения в реальном полете, поскольку этот результат определит

реальные действия ЛА. В другом случае достаточно иметь не очень точный результат, но он должен быть получен очень быстро, если мы проводим статистическое моделирование сближения, которое заключается в расчете участка сближения десятки, сотни раз с целью выявления его вероятностных характеристик. В третьем случае задача сближения должна быть решена и достаточно точно, и достаточно просто, если ее решение возлагается на бортовую систему КА. Во всех этих случаях решается одна и та же задача, но ее постановка, методы решения и используемый математический аппарат могут отличаться существенно.

3.4. Общая характеристика окружающей среды и условий полета КА

Фигура, движение и гравитационное поле Земли. Земля совершает сложное движение, состоящее в основном из следующих составляющих.

1. Вращение вокруг своей оси с запада на восток с периодом в 23 ч 56 мин 4,091 сек (86164,091 сек) среднего солнечного времени, или 24 ч (86 400 сек) звездного времени; угловая скорость вращения равна $7,2921 \cdot 10^{-5}$ рад/сек.

Вектор угловой скорости Земли направлен по оси вращения от южного полюса к северному в соответствии с правилами знаков для правых систем координат.

2. Обращение вокруг Солнца (средняя скорость движения 29,893 км/сек).

3. Нутационные колебания земной оси с периодом около 18,6 года и амплитудой, не превосходящей 9,2".

4. Прецессионное движение относительно оси эклиптики (период 25800 лет).

5. Движение вместе с солнечной системой относительно других звезд.

При исследовании полета КА составляющие движения Земли учитываются наиболее сильно влияющие.

Вследствие своего вращения Земля представляет собой сплюснутый сфероид, у которого расстояние между полюсами меньше диаметра экватора. Это обстоятельство вместе с другими отклонениями формы Земли от сферической и неравномерное распределение масс внутри Земли затрудняют определение величины и направления силы притяжения Земли, действующей на ракету и КА.

Фигура Земли. Земля представляет собой тело сложной формы. Из геометрических тел, описывающих форму Земли, ближе всего к реальной Земле тело, получившее название *геоид*. Определение этого тела, связано с понятием уровенной поверхности силы тяжести. Суточное вращение Земли создает центробежную силу инерции, которая воздействует на тело, находящееся на поверхности Земли. Результирующий вектор этих сил является вектором силы тяжести, направление которого определяют при помощи отвеса или уровня.

Уровенная поверхность силы тяжести – это поверхность, в каждой точке которой нормаль к поверхности коллинеарна направлению силы тяжести, и представляет собой тело, ограниченное уровенной поверхностью силы тяжести, совпадающей с поверхностью океанов, продолженной под материками. Поверхность геоида непрерывна, замкнута, не имеет резких перегибов и складок, является сложной и не описывается математически. Поэтому геоид заменяют более простым телом, поверхность которого меньше отличается от геоида, а вычисления на ней не представляют значительных трудностей.

В первом приближении Землю можно считать шаром, объем которого равен объему Земли. Радиус такого шара $R = 6371110 \text{ м}$. В одних задачах баллистики это приближение удовлетворяет требуемой точности расчета, в других такое приближение вносит большую погрешность.

В большинстве случаев геоид заменяется эллипсоидом вращения, полученным вращением эллипса вокруг малой оси. Такой надлежаще ориентированный эллипсоид, наилучшим образом приближающийся к поверхности реального геоида, носит название *общего земного эллипсоида* (ОЗЭ).

Общий земной эллипсоид определяют исходя из следующих условий:

- 1) центр эллипсоида совпадает с центром массы Земли, а плоскость его экватора параллельна плоскости экватора Земли;
- 2) объемы эллипсоида и геоида равны;
- 3) сумма квадратов отклонений (по высоте) поверхности общего земного эллипсоида от поверхности геоида должна быть минимальна.

Далее используются следующие приближенные значения параметров ОЗЭ:

- большая полуось (радиус экватора) $a = 6\,378\,137 \text{ м}$;
- сжатие $\alpha = \frac{a-b}{a} = \frac{1}{298,25}$,

где: b – малая полуось ОЗЭ.

Поверхность даже самого точного по размерам ОЗЭ, правильно ориентированного по отношению к Земле, может отклоняться от поверхности геоида по высоте на десятки метров. В некоторых случаях с целью уменьшения ошибок замены геоида ОЗЭ вводят понятие о референц-эллипсоиде.

Референц-эллипсоидом называется эллипсоид вращения с соответствующими размерами, определенным образом ориентированный относительно Земли. К его поверхности относятся результаты геодезических работ на рассматриваемой части земной поверхности (в данном государстве). Условия ориентации референц-эллипсоида следующие:

- а) наибольшая близость поверхности референц-эллипсоида к поверхности геоида лишь на рассматриваемой части земной поверхности;
- б) параллельность оси вращения референц-эллипсоида и оси вращения Земли (совпадение его центра массы с центром массы Земли не обязательно).

На территории бывшего СССР за размеры референц-эллипсоида можно принять размеры эллипсоида Красовского, а именно: большая полуось $a = 6378245 \text{ м}$, сжатие $\alpha = 1/298,3$. Центр эллипсоида Красовского удален

от центра массы Земли на некоторое расстояние. В качестве референц-эллипсоидов на других континентах принимают также эллипсоиды Кларка, Хейфорда, Эвереста.

Гравитационное поле Земли. Из теории притяжения известно, что, суммируя потенциалы всех концентрических слоев сферического тела, получаем, потенциал:

$$U = \sum U_i = \frac{fM}{r}, \quad (3.1)$$

эквивалентный потенциалу частицы массы M , помещенной в центре тела.

Если за модель фигуры Земли принять сферу со сферическим распределением плотности земного вещества, то потенциал гравитационного поля Земли будет:

$$U = \frac{\mu}{r}, \quad (3.2)$$

где: $\mu = fM \approx 398600 \cdot 10^9 \text{ м}^3/\text{с}^2$,

r – расстояние от точки пространства до центра сферической Земли.

Сферическая модель фигуры Земли является лишь первым приближением к реальному гравитационному полю. Вторым, более точным приближением является модель гравитационного поля, соответствующая земному эллипсоиду:

$$U = \frac{\mu}{r} \left[1 - \sum_{n=2}^{\infty} J_n \left(\frac{R_e}{r} \right)^n P_n(\sin \varphi_{\text{гц}}) \right], \quad (3.3)$$

где: $\varphi_{\text{гц}}$ – геоцентрическая широта точки, отстоящей от центра Земли на расстояние r ;

J_n - безразмерные постоянные коэффициенты,

R_e – радиус Земли в плоскости экватора. Функции $P_n(\sin \varphi_{\text{гц}})$ представляют собой полиномы Лежандра

$$P_0(x) = 1, P_1(x) = x, P_2(x) = (3x^2 - 1)/2, \dots P_n(x) = \frac{1}{2^n n!} \frac{d^n}{dx^n} (x^2 - 1)^n.$$

Считается, что потенциал (3.3) земного эллипсоида соответствует нормальному полю сил [3.3]. Нетрудно заметить, что его величина зависит не только от удаления точки пространства от центра Земли, но и от геоцентрической широты этой точки.

Члены выражения (3.3), содержащие $P_n(\sin \varphi_{\text{гц}})$, называются второй, третьей и т.д. *зональными гармониками*. Порядок величин этих членов определяется величиной безразмерных коэффициентов

$$J_2 = 1082,7 \cdot 10^{-6}, J_3 = -2,56 \cdot 10^{-6}, J_4 = -1,58 \cdot 10^{-6} \dots$$

Добавочные члены, характеризующие отличие потенциала нормального поля (3.3) от центрального (3.2), дают относительно небольшой вклад: член с J_2 – около десятой доли процента, последующие – на несколько по-

рядков меньше. Для многих баллистических расчетов, в первую очередь при решении задач проектного плана, в выражении для потенциала (3.3) достаточно учитывать лишь основной добавочный (возмущающий) член, содержащий J_2 (вторую зональную гармонику):

$$U = \frac{\mu}{r} \left[1 - J_2 \left(\frac{R_e}{r} \right)^2 \frac{3 \sin^2 \varphi_{\text{ГЦ}} - 1}{2} \right], \quad (3.4)$$

Потенциал в таком "урезанном" виде обычно также называют *потенциалом нормального поля*.

При более точных баллистических расчетах используется выражение для потенциала, учитывающее отклонение реальной формы Земли от земного эллипсоида и наличие в отдельных районах Земли гравитационных аномалий

$$U = \frac{\mu}{r} \left[1 - \sum_{n=2}^{\infty} J_n \left(\frac{R_e}{r} \right)^n P_n(\sin \varphi_{\text{ГЦ}}) + \sum_{n=2}^{\infty} \sum_{k=1}^n \left(\frac{R_e}{r} \right)^n P_{nk}(\sin \varphi_{\text{ГЦ}}) (C_{nk} \cos k\lambda + S_{nk} \sin k\lambda) \right]$$

где: λ – географическая долгота точки пространства;
 C_{nk} и S_{nk} – безразмерные постоянные коэффициенты;
 P_{nk} – присоединенная функция Лежандра первого рода.

При расчете орбитального движения КА возникает необходимость использования текущих координат небесных тел - Солнца и Луны, а также угловых величин, определяющих положение истинного экватора в пространстве - прецессии, нутации, наклона эклиптики к экватору. Требуется знать и эфемериды других планет Солнечной системы и некоторых звезд. *Эфемерида* – это таблица значений координат или переменных, характеризующих движение или физическое состояние небесного тела, вычисленное для ряда последовательных промежутков времени.

Эти величины получают с использованием **Астрономического Ежегодника** (или его дополнений), издаваемого ежегодно Институтом Теоретической Астрономии РАН. Астрономический Ежегодник (АЕ) задает исходные данные для расчета координат небесных тел (Солнца, Луны, больших планет Солнечной системы и звезд), а также других эфемеридных величин для произвольного момента времени (эпохи) в течение периода действия ежегодника.

Исходными данными для расчета величин АЕ являются массивы коэффициентов полиномов Чебышева. Они получены на основе численной теории движения планет Солнечной системы DE405/LE405, рекомендованной Международным Астрономическим Союзом в качестве теоретической основы.

Каждый массив исходных данных АЕ содержит коэффициенты полиномов Чебышева для расчета координат и угловых величин Меркурия, Венеры, барицентра системы Земля-Луна, Марса, Юпитера, Сатурна, Урана, Нептуна, Плутона, координат Луны, центра масс (ЦМ) Солнца.

Исходные данные АЕ задают координаты Луны относительно центра масс Земли, а координаты остальных небесных тел - относительно барицентра Солнечной системы. Направления осей системы отсчета определяются

средним экватором и равноденствием эпохи J2000.0. Исходные данные АЕ охватывают период с 1940 по 2040 год.

3.5. Системы координат и связь между ними. Классификация и виды используемых систем координат

Кинематические характеристики движения центра масс и вращательного движения КА вокруг центра масс зависят от системы координат, в которой изучается его движение. При изучении движения орбитальных объектов и небесных тел применяются прямоугольные, криволинейные и оскулирующие системы координат. Криволинейными являются цилиндрические, сферические, эллипсоидальные, параболоидальные координаты.

В зависимости от места положения начала координат системы делятся на:

- геоцентрические с началом координат в центре масс Земли;
- топоцентрические – начало координат в точке на поверхности Земли;
- объектоцентрические – с началом координат в центре масс КА.

В зависимости от выбора направления осей систем по отношению к пространственным ориентирам системы делятся на вращающиеся (неинерциальные) и невращающиеся (абсолютные, инерциальные).

Для инерциальных геоцентрических систем координат необходимо указать момент времени (эпоху), к которому отнесена принятая система координат.

Основными системами координат, используемыми в баллистике, являются:

1. Абсолютная геоцентрическая система OXYZ (АГСК), фиксированная на фундаментальную эпоху T_0 . В качестве эпохи T_0 принята эпоха J2000,0: 2000 г., январь 1, 12^h. Начало системы совпадает с центром масс Земли. Основная плоскость OXY – плоскость среднего экватора эпохи T_0 . Направление OX - направление в среднюю точку весеннего равноденствия той же эпохи.

2. Гринвичская относительная система координат Oxyz (ГОСК), отнесена к истинному экватору. Её начало совпадает с центром масс Земли. Основная плоскость Oxy – плоскость истинного экватора. Опорное направление Ox – линия пересечения плоскости гринвичского меридиана с плоскостью истинного экватора.

3. В гринвичской СК сферические координаты - R, φ, λ ,

где: R - геоцентрический радиус-вектор;

φ - геоцентрическая широта (угол между радиусом-вектором R точки и его проекцией на плоскость экватора);

λ - долгота (угол между гринвичским меридианом и меридианом пункта).

4. Геодезическая система координат BLH . Основная плоскость системы - плоскость экватора принятого эллипсоида (в России - эллипсоид Кра-

совского). Его центр и малая ось должны как можно точнее совпадать с центром масс и осью вращения Земли. Размеры задаются значениями большой полуоси a и сжатия α .

Опорное направление определяется пересечением гринвичского меридиана с плоскостью экватора. Геодезическая высота точки H - расстояние от поверхности эллипсоида, отсчитываемое по нормали; геодезическая широта B - угол между нормалью к эллипсоиду и экватором; геодезическая долгота L - угол между опорным направлением и меридианом точки на экваторе, отсчитываемым на восток.

5. Топоцентрическая прямоугольная система координат $O\xi\eta\zeta$. Начало системы - фазовый центр антенны измерительной станции. Основная плоскость - плоскость горизонта, перпендикулярная к геоцентрическому радиусу-вектору точки начала отсчета и проходит через нее. Опорное направление $O\xi$ - направление на север по меридиану начала. Ось $O\eta$ - совпадает с направлением геоцентрического радиуса - вектора точки начала системы координат. Ось $O\zeta$ - направлена на восток.

6. Орбитальная прямоугольная система координат O_1rln . Начало системы в центре масс космического аппарата. Ось O_1r - направлена по радиусу-вектору КА, ось O_1l - по трансверсальному направлению к орбите КА в сторону его движения, ось O_1n - дополняет систему до правой.

7. Стартовая система координат (ССК). Начало отсчета совпадает с центром масс РН, находящейся на пусковой установке. Ось OY направлена вертикально по линии отвеса. Ось OX находится в плоскости, перпендикулярной оси OY , и развернута на угол A_{cm} от плоскости меридиана точки старта (направления на север N), называемый азимутом запуска РН. Ось OZ дополняет систему до правой системы.

8. Начальная стартовая система координат (НССК) $Ox_{nc}y_{nc}z_{nc}$. Получается фиксацией стартовой СК в некоторый момент времени t_ϕ . Переход из НССК в ГОСК, фиксированных на один и тот же момент времени, производится с использованием тех же функциональных преобразований (матрицы перехода), что и из стартовой СК в гринвичскую СК.

9. Связанная система координат (СвСК) $Ox_i y_i z_i$. Начало отсчета совпадает с центром масс РБ (КА). Ось Ox_i направлена по продольной оси объекта, ось Oy_i перпендикулярна плоскости "выведения", ось Oz_i дополняет систему до правой.

10. Скоростная система координат (СкСК) $Ox_v y_v z_v$. Начало отсчета - центр масс РБ (КА). Ось Oy_v направлена по радиусу-вектору РБ (КА) с началом в центре масс Земли, ось Ox_v находится в плоскости, образуемой радиусом-вектором и вектором скорости набегающего потока, и направлена в сторону, противоположную набегающему потоку. Ось Oz_v дополняет систему до правой.

Переход от одной системы координат к другой проводится с использованием соотношений, записываемых в векторно-матричном виде.

1. Связь гринвичской относительной СК ($Oxyz$) с абсолютной геоцентрической ($OXYZ$) фундаментальной эпохи фиксации с учетом неравномерности вращения Земли определяется:

$$\begin{pmatrix} x \\ y \\ z \end{pmatrix} = R_S \cdot N \cdot P \begin{pmatrix} X \\ Y \\ Z \end{pmatrix},$$

где: R_S - матрица учета суточного вращения Земли;

N - матрица нутации в эпоху t ;

P - матрица прецессии, описывающая переход от среднего равноденствия и экватора стандартной эпохи к экватору эпохи t .

Матрица R_S имеет вид

$$R_S = \begin{pmatrix} \cos S & \sin S & 0 \\ -\sin S & \cos S & 0 \\ 0 & 0 & 1 \end{pmatrix},$$

где: S - значение гринвичского истинного звездного времени в эпоху t .

Матрицы прецессии и нутации учитывают колебания оси вращения Земли.

Для обратного перехода от одной системы координат к другой используются транспонированные исходные матрицы перехода.

2. Для связи прямоугольных и сферических координат прямоугольным координатам ставят в соответствие сферические. Связь прямоугольных координат b_x, b_y, b_z вектора \vec{b} со сферическими b, ζ_1, χ_1 определяется соотношениями:

$$b_x = b \cdot \cos \chi_1 \cdot \cos \zeta_1, \quad b_y = b \cdot \cos \chi_1 \cdot \sin \zeta_1, \quad b_z = b \cdot \sin \chi_1,$$

$$b = \sqrt{b_x^2 + b_y^2 + b_z^2},$$

$$\sin \zeta_1 = \frac{b_y}{\sqrt{b_x^2 + b_y^2}}, \quad \cos \zeta_1 = \frac{b_x}{\sqrt{b_x^2 + b_y^2}}, \quad 0 \leq \zeta_1 \leq 2\pi,$$

$$\sin \chi_1 = \frac{b_z}{b}, \quad -\pi/2 \leq \chi_1 \leq \pi/2.$$

Угол ζ_1 отсчитывается в плоскости xy от оси x до проекции вектора \vec{b} на плоскость xy против хода часовой стрелки, смотря с конца оси z . Угол χ_1 считается положительным, если лежит по одну сторону с осью z относительно плоскости xy .

3. Топоцентрическая прямоугольная система координат связана с гринвичской относительной системой соотношениями

$$\begin{pmatrix} X \\ Y \\ Z \end{pmatrix} = M \begin{pmatrix} \xi \\ \eta \\ \zeta \end{pmatrix} + \begin{pmatrix} X_m \\ Y_m \\ Z_m \end{pmatrix}; \quad \begin{pmatrix} V_x \\ V_y \\ V_z \end{pmatrix} = M \begin{pmatrix} v_\xi \\ v_\eta \\ v_\zeta \end{pmatrix};$$

$$M = \begin{vmatrix} -\sin \varphi_m \cos \lambda_m & \cos \varphi_m \cos \lambda_m & -\sin \lambda_m \\ -\sin \varphi_m \sin \lambda_m & \cos \varphi_m \sin \lambda_m & \cos \lambda_m \\ \cos \varphi_m & \sin \varphi_m & 0 \end{vmatrix},$$

где: V_ξ, V_η, V_ζ - составляющие вектора скорости в топоцентрической горизонтальной СК;

$X_m, Y_m, Z_m, \phi_m, \lambda_m$ - соответственно гринвичские прямоугольные и сферические координаты начала топоцентрической системы.

4. Между сферическими геодезическими координатами B, L, H и геодезическими прямоугольными координатами X, Y, Z существуют соотношения:

$$X = (N + H) \cos B \cos L; \quad B = \arctg \frac{Z + N(2\alpha - \alpha^2) \sin^2 B}{\sqrt{X^2 + Y^2}};$$

$$Y = (N + H) \cos B \sin L; \quad L = \arctg \frac{Y}{X} = \arcsin \frac{Y}{\sqrt{X^2 + Y^2}};$$

$$N = \frac{a}{\sqrt{1 - (2\alpha - \alpha^2) \sin^2 B}},$$

где: a и α - соответственно большая полуось и полярное сжатие эллипсоида относимости,

N - радиус кривизны первого вертикала [3.7].

Если геодезические координаты B, L, H заданы на общем земном эллипсоиде, то прямоугольные координаты X, Y, Z совпадают с гринвичскими координатами x, y, z .

3.6. Системы счисления времени

В основу широко используемого солнечного времени положено наблюдение за движением Солнца, при вращении Земли вокруг своей оси. Промежуток времени между двумя последовательными верхними кульминациями центра видимого диска Солнца на меридиане места наблюдения называется истинными солнечными сутками. Рассматривают среднее экваториальное Солнце, соответствующее точке, равномерно движущейся по экватору относительно точки весеннего равноденствия и пересекающей эту точку и точку осеннего равноденствия одновременно с истинным Солнцем. Ему соответствует среднее солнечное время.

В баллистических расчетах используют шкалу звездного времени, в которой звездные сутки представляют собой промежуток времени между двумя последовательными кульминациями на небесной сфере точки весеннего равноденствия. Звездное время определяет угол поворота Земли вокруг своей оси относительно точки весеннего равноденствия и используется при пересчете координат небесного тела из абсолютной в относительную систему

отсчета. Звездное время не связано со сменой дня и ночи, определяющей ритм деятельности людей.

Для удобства на Земном шаре введена система поясного (зонального) времени (ЗТ). Поверхность Земли разбита меридианами на 24 часовых пояса, гринвичскому меридиану присвоен нулевой номер, и номера меридианов возрастают при движении к востоку.

С целью более рационального использования светлого времени в 1930 г. в СССР было введено так называемое декретное время, опережающее местное время (2-го часового пояса) на 1 час. Декретное время 2-го часового пояса (в котором расположена Москва) называют московским декретным временем (ДМВ), ныне - московским временем. Оно является общепринятым для всей баллистической информации, используемой при управлении движением КА и РБ.

Среднее солнечное время на нулевом (гринвичском) меридиане есть универсальное (всемирное) время UT (Universal Time). В настоящее время различают следующие системы всемирного времени UT :

UT_0 - всемирное время, непосредственно получаемое из астрономических наблюдений суточных движений звезд, то есть время на мгновенном гринвичском меридиане, его положение определено мгновенным положением полюсов Земли;

UT_1 - всемирное время среднего гринвичского меридиана, определяемого средними положениями полюсов Земли; оно определяется как шкала времени (ШВ) UT_0 , в которую введены поправки, учитывающие движение географических полюсов Земли;

UT_2 - всемирное время среднего гринвичского меридиана UT_1 , освобожденное от влияния части сезонных вариаций угловой скорости вращения Земли.

Недостаток времени UT - неравномерность. Обнаружены вариации средней солнечной секунды из-за нерегулярного изменения скорости вращения Земли.

Достаточно равномерной шкалой времени для баллистических расчетов является атомное время (Atomic Time - AT), на основе которого создана система всемирного согласованного (координированного) времени (Universal Time Coordinate- UTC). UTC связана с системой всемирного времени UT_1 , которая и составляет основу измерения времени в повседневной жизни. Атомная шкала времени является физической шкалой, независимой от астрономических наблюдений. Формирование атомной секунды осуществляется с помощью цезиевого атомного эталона частоты.

При интегрировании уравнений движения ИСЗ в качестве независимого аргумента используется именно атомное время.

3.7. Модели атмосферы Земли, индексы солнечной активности и геомагнитной возмущенности

Математическое описание реальной атмосферы Земли затруднительно из-за сложной природы распределения ее плотности во времени и пространстве и ограниченности наших знаний о ней. Но основные физические факторы, определяющие реальную атмосферу, известны – это высота и влияние Солнца.

При определении плотности ρ атмосферного вещества исходят из так называемого условия статического равновесия

$$dp = -\rho g dh, \quad (3.5)$$

где: dp – изменение давления p воздуха при приращении высоты над поверхностью Земли на величину dh ;
 g – ускорение силы тяжести.

Давление воздуха связано с его плотностью и температурой уравнением состояния идеального газа:

$$p = \frac{\rho R^* T}{M}, \quad (3.6)$$

где: $R^* = 8314,32 \text{ Дж} \cdot \text{К}^{-1} \text{ кмоль}^{-1}$ – универсальная газовая постоянная;
 M – молярная масса воздуха на рассматриваемой высоте;
 T – абсолютная кинетическая температура воздуха, определяемая средней скоростью движения его молекул на рассматриваемой высоте.
 Заменяя ρ из (3.6) с помощью (3.5), находим:

$$\frac{dp}{p} = -\frac{gM}{R^*T} dh.$$

Интегрируя от начальной высоты $h_0 = 0$ до текущей высоты h , получаем:

$$p(h) = p_0 \exp\left(-\int_0^h \frac{gM}{R^*T} dh\right),$$

а с учетом (3.6) будем иметь:

$$p(h) = \rho_0 \frac{MT_0}{M_0 T} \exp\left(-\int_0^h \frac{gM}{R^*T} dh\right). \quad (3.7)$$

Из (3.7) следует, что для определения зависимости $p(h)$ необходимо знать (или задать) законы изменения M и T с высотой h . Характер этих законов определяется многими факторами: географическими координатами места, временем года и суток, солнечной активностью, ветром и т.д. Влияние этих факторов в разной степени сказывается на различных высотах, поэтому созданы модели атмосферы, которые описывают ее характеристики или глобально, или локально, т.е. в некотором ограниченном диапазоне высот. Примером глобальной модели атмосферы является стандартная атмосфера СА-81 (ГОСТ 4401-81), принятая в СССР. Ее параметры получены путем осредне-

ния многолетних измерений, проведенных на большой территории. Она охватывает диапазон высот от -2 км до 1200 км, но описывает лишь средние значения параметров атмосферы для географической широты около 45° в предположении среднего уровня солнечной активности. Такая модель, учитывающая лишь высотный фактор, называется *стационарной и сферической*; стационарность подчеркивает независимость ее от времени, а сферичность – независимость от географических координат.

Реальная же атмосфера несферична и динамична, и эти ее качества определяются влиянием на ее состояние солнечного излучения. Выделяют ряд эффектов, вызванных как состоянием Солнца, так и освещенностью земной поверхности, меняющейся в связи с суточным вращением Земли вокруг своей оси, и годовым движением Земли вокруг Солнца. В основном все эти эффекты сказываются на больших высотах и учитываются в локальной (120 - 600 км) модели верхней атмосферы, к краткому пояснению которой мы переходим.

В своем движении над земной поверхностью КА проходит над районами, местное солнечное время которых (или местное время суток) меняется в пределах от 0 до 24 часов. Для одной и той же высоты полета плотность атмосферы зависит от времени суток в подспутниковой точке. Максимум плотности наблюдается через 2 часа после полудня, а минимум – между полночью и рассветом. Этот *суточный эффект* приводит к тому, что на высоте 200 км разница между максимумом и минимумом плотности достигает 40% от среднего значения плотности на этой же высоте, а на высоте 600 км ее максимальное значение может в 10 раз превышать ее минимальное значение. Из-за суточного эффекта поверхность, заданная как функция плотности от широты и долготы точки при $h = \text{const}$, образует "горб", вершина которого сдвинута от подсолнечной точки к востоку примерно на 30° .

Изменение высоты Земли над плоскостью солнечного экватора, связанное с годовым движением Земли вокруг Солнца, имеет периодичность 6 месяцев. Это с такой же периодичностью сказывается на состоянии атмосферы и характеризует *полугодовой эффект*. На высоте 350 км этот эффект приводит к отклонению плотности атмосферы от ее среднего для данной высоты уровня до 40%.

Уровень интенсивности солнечного излучения в основном определяется 11-летним циклом солнечной активности. С такой же периодичностью происходят значительные колебания плотности атмосферы. Для Солнца характерны кратковременные повышения уровня излучения (*вспышки*) длительностью от нескольких часов до нескольких суток. Следствием их является значительное возмущение магнитного поля Земли и состояния атмосферы. Фиксируя возмущение магнитного поля, можно предсказать последующие возмущения состояния атмосферы (по величине и во времени). Они характеризуются индексами солнечной активности (СА) и геомагнитной возмущенности (ГМВ), которые используются в динамической модели плотности верхней атмосферы Земли.

Таковы основные факторы, определяющие динамику состояния земной атмосферы. Все они учтены в *динамической* модели атмосферы ГОСТ 22721-78, разработанной в нашей стране. Числовые характеристики этой модели получены в результате обработки данных слежения за полетом нескольких сотен советских КА. По мере накопления новых данных модель уточняется (ГОСТ 25645. 115-84). Все числовые коэффициенты модели заданы таблично для ряда значений среднего уровня интенсивности солнечного излучения F_0 (ГОСТ 22721-78). В практических задачах в настоящее время плотность атмосферы для высот до 120 км определяют с использованием статической модели плотности, выше 120 км – статической или динамической модели плотности.

Динамические модели плотности учитывают широкий спектр вариаций плотности атмосферы и по своим точностным характеристикам существенно превосходят статические модели. Примерами динамических моделей являются:

- динамическая модель плотности атмосферы ГОСТ 22721-77;
- динамическая модель плотности атмосферы ГОСТ 25645.115-84 (редакции 1984 года – ДМА-84 и редакции 1990 года – ДМА-90).

3.8. Уравнения движения КА и их решение

Решение любой задачи баллистики начинается с математического моделирования полета ракеты (КА), связанного с более или менее сложными уравнениями движения. Излагаются основные сведения об условиях полета и конструктивных особенностях ракеты (КА) как управляемой механической системы, необходимые при составлении математической модели полета в задачах баллистики.

3.8.1. Аэродинамические силы и моменты

Аэродинамические силы, возникающие при движении ракеты в атмосфере, приводятся к одной результирующей силе R , проходящей через центр масс ракеты и называемой *полной аэродинамической силой*, и результирующему моменту M , действующему относительно центра масс ракеты и называемому *полным аэродинамическим моментом*. Величина и направление векторов R и M зависят от ряда факторов, в том числе от ориентации ракеты относительно вектора скорости потока воздуха, набегающего на ракету, плотности воздуха и т. д.

Для определения ориентации ракеты относительно вектора воздушной скорости и разложения силы R и момента M по осям координат обычно используются скоростная и связанная системы осей координат. Проекция силы \mathbf{R} на скоростную ось Ox_v всегда отрицательна, поэтому рассматривают составляющие X_v и X_l силы по отрицательным направлениям осей Ox_v и Ox_l . Проекция силы R на эти оси – сила лобового сопротивления и осевая сила

$$R_{xv} = -X, R_{x1} = -X_1.$$

Ракета-носитель практически является аэродинамически осесимметричным телом. Если ось ракеты (КА) направлена по вектору воздушной скорости ($\alpha = \beta = 0$, т.е. углы атаки и скольжения равны нулю), то обтекание ракеты симметрично относительно ее оси, тогда подъемная и боковая силы будут равны нулю.

Если же ось ракеты образует с вектором воздушной скорости некоторый угол, то обтекание будет симметрично относительно плоскости, проходящей через ось ракеты и вектор воздушной скорости,

На основании теории аэродинамического подобия аэродинамические силы обычно выражают следующим образом:

$$\begin{aligned} X &= C_x q S, & Y &= C_y q S, \\ X_1 &= C_{x1} q S, & Y_1 &= C_{y1} q S, \end{aligned}$$

где: $q = \rho \frac{V^2}{2}$ – скоростной напор,

S – характерная площадь, обычно площадь миделя,

C_x и C_y , C_{x1} и C_{y1} безразмерные аэродинамические коэффициенты.

Аэродинамические коэффициенты зависят от формы ракеты (КА), ориентации относительно вектора скорости, т.е. угла α , и от критериев аэродинамического подобия:

$$\text{чисел Маха } M = \frac{V}{a} \text{ и Рейнольдса } Re = \frac{Vl}{\nu},$$

где: a – скорость распространения звука в атмосфере,

l – характерный размер ракеты, обычно ее длина,

ν – кинематический коэффициент вязкости.

Для случая $\beta=0$ и учитывая, что положительным значениям x и x_1 соответствуют отрицательные направления осей Ox и Ox_1 , получим

$$\begin{aligned} C_x &= C_x \cos \alpha - C_y \sin \alpha, \\ C_{x1} &= C_x \sin \alpha + C_y \cos \alpha. \end{aligned}$$

При полете в атмосфере угол α бывает небольшим – около нескольких градусов, и можно считать, что

$$\begin{aligned} C_x &\approx C_x - C_y \alpha, \\ C_{x1} &\approx C_x \alpha + C_y. \end{aligned}$$

Коэффициент осевой силы C_x зависит от формы ракеты, угла атаки, чисел Маха M и Рейнольдса Re . При небольших углах атаки ($\alpha < 10^\circ$) коэффициент осевой силы C_x , мало зависит от угла атаки, а коэффициенты подъемной C_y и нормальной C_n сил пропорциональны углу атаки. Коэффициент осевой силы зависит также от работы ракетного двигателя. При неработающем двигателе осевая сила X возрастает на величину прироста донного сопротивления.

Полный аэродинамический момент, действующий на ракету, обычно раскладывают на составляющие по осям Ox_1 , Oy_1 , Oz_1 . Эти составляющие Mx_1 , My_1 и Mz_1 называются соответственно моментами крена, рыскания и тангажа.

Величина и направление полного аэродинамического момента зависят от ряда факторов, среди них большое значение имеют характеристики движения ракеты (КА) относительно воздушной среды - относительно векторов скорости V центра масс и угловой скорости ω .

Если центр масс ракеты лежит на её продольной оси на расстоянии x_m от её носка, а центр давления – на расстоянии x_d , то величина полного аэродинамического момента относительно центра масс будет равна

$$M = C_n q S (x_m - x_d).$$

Этот момент, как и полная аэродинамическая сила, действует в плоскости, проходящей через продольную ось ракеты и вектор скорости. Положение центра давления в общем случае зависит от формы ракеты, числа M и угла атаки. Обычно считают, что положение центра давления остается постоянным, если угол атаки изменяется в некоторой малой окрестности его нулевого значения.

При вращательном движении ракеты сопротивление воздуха проявляется в основном в виде аэродинамического момента сопротивления вращению. Этот момент, называемый *демпфирующим*, который всегда направлен в сторону, противоположную вращению и стремится погасить угловую скорость вращения.

Демпфирующий момент зависит от величины угловой скорости и от ее ориентации относительно ракеты. Обычно вектор демпфирующего момента раскладывают по связанным осям на составляющие, пропорциональные угловым скоростям относительно соответствующих осей.

3.8.2. Тяга ракетных двигателей

Основными характеристиками ракетного двигателя являются его тяга P , удельная тяга $P_{уд}$, секундный расход топлива $\dot{m}g_0$ и коэффициент соотношения компонентов топлива K .

Как известно, сила тяги ракетного двигателя P связана с секундным расходом массы \dot{m} , скоростью истечения продуктов сгорания u , давлением газов на срезе сопла p_a , атмосферным давлением p и площадью выходного сечения сопла S_a зависимостью:

$$P_o = \dot{m} u + (p_a - p) S_a.$$

Сила тяги зависит от высоты. На уровне моря сила тяги наименьшая:

$$P_o = \dot{m} u + (p_a - p_0) S_a,$$

а в пустоте – наибольшая:

$$P_o = \dot{m} u + p_a S_a.$$

Увеличение силы тяги при изменении атмосферного давления от p_0 до нуля может достигать 25% от тяги P_o на уровне моря.

Отношение тяги двигателя к весовому секунднему расходу называется удельной тягой:

$$P_{\text{уд}} = \frac{P}{\dot{m}g_0}.$$

Удельная тяга представляет собой силу тяги, создаваемую двигателем при сгорании 1 кг топлива в 1 сек, и характеризует экономичность двигателей.

Тяга ракетного двигателя существенно меняется по времени на переходных режимах (при запуске и выключении). Давление в камере сгорания, а, следовательно, и сила тяги достигают номинального значения не сразу после запуска. Некоторое время проходит от подачи команды на запуск двигателя до начала воспламенения. Тяга появляется практически в момент воспламенения. При выключении тяга также исчезает не мгновенно – наблюдается явление последействия. После команды на выключение из-за догорания определенного количества топлива продолжает создаваться некоторая тяга, импульс которой называется импульсом последействия. *Импульс последействия* является случайной величиной, разброс которой может составлять до 15% от среднего значения. Эта особенность двигателя влияет на разделение ступеней и отделение КА.

Характеристики двигателей на твердом топливе с точки зрения их учета в уравнениях движения КА принципиальных отличий не имеют от жидкостных двигателей. Для жидкостных двигателей важная характеристика – возможность многократного включения.

3.8.3. Математическая модель движения КА

Движение КА является достаточно сложным, так как совершается в реальных условиях под действием многих факторов: свойств среды, конструкции самого КА, функционирования его системы управления. Это затрудняет знание параметров движения КА в полном объеме. Поэтому в баллистическом обеспечении полета КА для получения параметров движения действительный процесс орбитального движения описывается упрощенной (в рамках допустимого), удобной для обозрения математической моделью движения (ММД), которая представляет собой совокупность дифференциальных уравнений движения, полученных на основе моделей действующих физических сил и факторов, и метода интегрирования уравнений движения в выбранной системе координат.

Математическая модель движения является базовым элементом навигационно-баллистического обеспечения полета КА и разгонных блоков (РБ) и обеспечивает интегрирование систем дифференциальных уравнений (СДУ) движения КА с переменным числом уравнений в различных системах координат и различными методами.

ММД решает следующие задачи:

1. Интегрирование системы дифференциальных уравнений движения КА.
2. Интерполяция на заданное значение параметра.

3. Выдача результатов интегрирования в требуемых системах координат.

ММД является основным компонентом, обеспечивающим другие целевые подсистемы и программы комплекса кинематическими параметрами на любой момент времени.

Исходными данными для работы ММД являются массивы информации, хранящиеся в базе данных:

- вектор кинематических параметров КА в начальный момент времени с расширением с включением баллистического коэффициента и др.;
- логическая шкала моделирования, определяющая состав учитываемых возмущений, метод интегрирования и систему координат интегрирования;
- массив общих данных по КА (технические характеристики, параметры метода интегрирования и типовые логические шкалы моделирования);
- циклограмма отработки управляющих воздействий;
- массивы коэффициентов для учета влияния действующих на КА сил: притяжения Земли, Луны, Солнца;
- оперативные массивы астрономического ежегодника.

Указанные исходные данные формируются заблаговременно и загружаются при первичной настройке модели движения. Кроме того, массивы АЕ, а также циклограмма управления КА загружаются по мере необходимости в процессе моделирования орбитального движения, что обеспечивает независимость процесса от объема оперативной памяти и интервалов моделирования.

Основное требование к ММД - наилучшее приближение расчетной траектории движения КА к его истинному движению. Рассогласование между расчетной и истинной траекториями, выраженное в виде разностей координат в конкретный момент времени, определяет точность модели. В общем случае точность зависит от ряда факторов, основными из которых является полнота учета возмущений, действующих в полете, и метод решения СДУ.

Для реализации требуемой точности и оперативности моделирования движения РБ и КА правые части СДУ настраиваются по составу учитываемых факторов и их вариантов и могут учитывать влияние следующих сил и факторов.

1. Гравитационного притяжения Земли, задаваемое в виде разложения в ряд по сферическим функциям, которое обеспечивает учет полного числа гармоник до 16 степени включительно ("Параметры Земли 85г.") и до 36 степени включительно ("Параметры Земли 90г.") с возможностью выборочного учета гармоник.

2. Гравитационного притяжения Луны, Солнца, реже других планет.

3. Торможения в атмосфере Земли с учетом различных вариантов моделирования плотности атмосферы и переменных аэродинамических характеристик (АДХ) РБ и КА. При этом возможен учет статической модели плотности атмосферы: АН-62 и ГОСТ 4401-81 и динамической модели плотности (ГОСТ 25645.115 редакции 1984 и 1990 годов).

Учет АДХ возможен в следующих вариантах:

- постоянное значение баллистического коэффициента S_b ;
- коэффициенты аэродинамического сопротивления в проекциях на оси связанной системы координат (с учетом переменной ориентации и массы КА обеспечивают переменное значение S_b)

$$S_b = \frac{C_x S_m}{2 m} g_0,$$

где: C_x – коэффициент лобового сопротивления,

S_m – площадь поперечного сечения (площадь миделя) объекта,

m – текущая масса КА,

$g_0 = 9,80665 \frac{M}{c^2}$ – ускорение свободного падения на поверхности Земли, значение баллистического коэффициента, изменяющееся по кусочно-постоянному закону $S_b = f(t) = S_i = const$, при $t_i < t \leq t_{i+1}$, $i = 0, 1, 2, \dots$.

4. Давления прямой солнечной радиации с учетом постоянного значения коэффициента светового давления на КА.

5. Управляющих воздействий от двигательной установки в орбитальной или скоростной системе координат с возможностью отработки последовательности включений ДУ и мгновенных изменений вектора скорости КА.

6. При использовании динамической модели плотности атмосферы дополнительно могут учитываться текущие и прогнозируемые индексы солнечной активности и геомагнитной возмущенности.

7. В случае преобразования кинематических параметров между системами координат могут учитываться значения параметров вращения Земли.

Как правило, реализуется 2 варианта интегрирования системы дифференциальных уравнений движения КА: в АГСК и в ГОСК.

Уравнения движения КА в проекции на оси АГСК $OXYZ$ в общем случае имеют вид:

$$\dot{V}_X = -b_0 \frac{X}{r^3} + \sum_{j=1}^2 b_j \left(\frac{X_j - X}{\Delta_j^3} - \frac{X_j}{r_j^3} \right) + \Delta g_X + D_X + F_X + P_X;$$

$$\dot{V}_Y = -b_0 \frac{Y}{r^3} + \sum_{j=1}^2 b_j \left(\frac{Y_j - Y}{\Delta_j^3} - \frac{Y_j}{r_j^3} \right) + \Delta g_Y + D_Y + F_Y + P_Y;$$

$$\dot{V}_Z = -b_0 \frac{Z}{r^3} + \sum_{j=1}^2 b_j \left(\frac{Z_j - Z}{\Delta_j^3} - \frac{Z_j}{r_j^3} \right) + \Delta g_Z + D_Z + F_Z + P_Z;$$

$$\dot{X} = V_X; \dot{Y} = V_Y; \dot{Z} = V_Z;$$

где: X, Y, Z, V_X, V_Y, V_Z – координаты и проекции скорости КА в АГСК;

$$r_j = \sqrt{X_j^2 + Y_j^2 + Z_j^2}; \Delta_j = \sqrt{(X_j - X)^2 + (Y_j - Y)^2 + (Z_j - Z)^2};$$

$j=1$ для Луны; $j=2$ для Солнца;

b_0 – гравитационная постоянная Земли;

b_1 – гравитационная постоянная Луны;

b_2 – гравитационная постоянная Солнца;

Δg – вектор ускорения от аномальной части геопотенциала;

D – вектор ускорения от сил светового давления Солнца;

F – вектор ускорения от сил аэродинамического торможения;

P – вектор ускорения от тяги двигательной установки (ДУ).

В проекции на оси ГОСК $Oxyz$ уравнения движения КА имеют вид:

$$\dot{v}_x = -b_0 \frac{x}{r^3} + \sum_{j=1}^2 b_j \left(\frac{x_j - x}{\Delta_j^3} - \frac{x_j}{r_j^3} \right) + 2\omega_3 v_y + \omega_3^2 x + \Delta g_x + D_x + F_x + P_x;$$

$$\dot{v}_y = -b_0 \frac{y}{r^3} + \sum_{j=1}^2 b_j \left(\frac{y_j - y}{\Delta_j^3} - \frac{y_j}{r_j^3} \right) - 2\omega_3 v_x + \omega_3^2 y + \Delta g_y + D_y + F_y + P_y;$$

$$\dot{v}_z = -b_0 \frac{z}{r^3} + \sum_{j=1}^2 b_j \left(\frac{z_j - z}{\Delta_j^3} - \frac{z_j}{r_j^3} \right) + \Delta g_z + D_z + F_z + P_z;$$

$$\dot{x} = v_x; \dot{y} = v_y; \dot{z} = v_z;$$

где: x, y, z, v_x, v_y, v_z – координаты и проекции скорости КА в ГОСК;

ω_3 – величина угловой скорости вращения Земли;

$$r_j = \sqrt{x_j^2 + y_j^2 + z_j^2}; \Delta_j = \sqrt{(x_j - x)^2 + (y_j - y)^2 + (z_j - z)^2}.$$

Основной фактор, определяющий движение КА, это геопотенциал. Его возмущающая часть задает общую эволюцию орбиты. Эволюция орбиты под действием остальных возмущений примерно в 1000 раз меньше действия геопотенциала.

Первый член в уравнениях движения определяет силу притяжения Земли, принимаемой в виде тела сферической формы.

Проекции ускорения КА на оси ГОСК, обусловленные аномалиями геопотенциала, вычисляются по формулам:

$$\begin{pmatrix} \Delta g_x \\ \Delta g_y \\ \Delta g_z \end{pmatrix} = \Lambda \begin{pmatrix} \Delta g_r \\ \Delta g_m \\ \Delta g_l \end{pmatrix},$$

где

$$\Lambda = \begin{pmatrix} -\frac{x}{r} & \frac{zx}{rr_1} & -\frac{y}{r_1} \\ -\frac{y}{r} & \frac{zy}{rr_1} & -\frac{x}{r_1} \\ -\frac{z}{r} & -\frac{r_1}{r} & 0 \end{pmatrix},$$

x, y, z – гринвичские координаты КА.

При интегрировании уравнений в АГСК для получения текущих координат КА в ГОСК и обратного перевода рассчитанного вектора ускорений используются матрицы перехода, приведенные в предыдущих разделах. При учете гравитационных воздействий Луны и Солнца рассматриваются отдельно системы Солнце-КА-Земля и Луна-КА-Земля, т.е. приходят к решению двух ограниченных задач трех тел. Возмущающая функция при этом записывается в виде:

$$R = b_j \left(\frac{\vec{r}_j - \vec{r}}{\Delta_j^3} - \frac{\vec{r}_j}{r_j^3} \right),$$

$j=1$ для Луны, $j=2$ для Солнца.

Проекция данной возмущающей функции на оси АГСК или ГОСК есть вторые слагаемые в уравнениях движения КА. При моделировании влияния светового давления Солнца на движение КА принимается, что коэффициент отражения поверхности и площадь поперечного сечения КА, нормального к световому потоку, постоянны, и проекции возмущающего ускорения D из-за светового давления, являются частными производными от возмущающей функции:

$$R = -K_C g_C \frac{S_C \tilde{r}^2}{m \Delta^2},$$

где: K_C – коэффициент отражения поверхности спутника;

S_C – площадь поперечного сечения КА, нормального к световому потоку;

m – текущая масса КА;

g_C – световое давление Солнца в районе орбиты Земли;

\tilde{r} – средний радиус орбиты Земли;

Δ – расстояние от КА до Солнца.

Учет атмосферного торможения на движение КА производится в проекциях на оси ГОСК по формулам:

$$F_x = -\frac{C_x S_m}{2m} \rho v v_x; \quad F_y = -\frac{C_x S_m}{2m} \rho v v_y; \quad F_z = -\frac{C_x S_m}{2m} \rho v v_z;$$

где: ρ – плотность атмосферы Земли;

v – величина скорости;

v_x, v_y, v_z – проекции скорости на оси скоростной системы координат.

Учет управляющих воздействий от тяги двигательной установки в проекциях на оси связанной с РБ (КА) системы координат проводится по формулам:

$$P_x = \frac{P}{m}; \quad P_y = 0; \quad P_z = 0,$$

где: P – модуль вектора тяги ДУ.

Перевод вектора ускорения от тяги ДУ из связанной СК в абсолютную производится в соответствии с реализованной системой ориентации. Ориентация продольной оси большинства РБ задается тремя углами Эйлера в инерци-

альной платформенной СК, построенной в момент старта РН - за несколько секунд до номинального момента срабатывания контакта подъема РН со стартового стола. Матрица перехода от платформенной СК в абсолютную рассчитывается по параметрам ориентации платформенной СК относительно начальной стартовой СК или задается в качестве исходных данных. Перевод вектора ускорения от тяги ДУ из связанной СК в ГОСК производится через абсолютную СК.

Для определения параметров движения КА в момент времени t решают систему дифференциальных уравнений с заданными в момент времени t_0 начальными условиями ($X_0, Y_0, Z_0, V_{X0}, V_{Y0}, V_{Z0}$). Численные методы интегрирования, используемые при решении системы уравнений движения КА, разделяются на однокоточечные и многоточечные. Однокоточечные для вычисления параметров движения КА используют только значения этих параметров в предшествующей точке орбиты КА. Порядок метода определяется числом учитываемых членов при разложении в ряд Тейлора. К таким методам относят метод Рунге-Кутты. Многоточечные методы учитывают не только значения параметров движения КА и производных от них в текущей точке, но и аналогичные значения в ряде предыдущих точек. Это основной из применяемых методов интегрирования СДУ, обеспечивающий требуемую точность и оперативность расчета параметров движения, комбинированный метод Рунге-Кутты-Адамса.

Движение КА относительно центра масс представляет раздел космодинамики, в котором рассматриваются задачи ориентации и стабилизации КА в различных режимах полёта. При составлении и решении этих уравнений имеется много сходных черт, только в левых частях уравнений вместо массы стоят кинетические моменты КА, умноженные на угловые ускорения, а в правых частях – моменты действующих сил (управляющие и др.). Результатом работы ММД являются параметры движения РБ (КА) в одной или нескольких системах координат.

Логическая шкала сил. Математическая модель движения КА должна быть «открытой», т.е. допускать расширение выполняемых ею функций, так, чтобы быть инвариантной к множеству КА различного назначения. Это требует удовлетворения широкого спектра требований: по точности прогнозирования, по быстродействию, по изменению состава учитываемых факторов. Программная реализация перечисленных требований сводится к агрегированию по функциональным модулям, формирующим правые части уравнений движения.

Важным требованием к ММД является наличие так называемой модельной части, включающей описание всего существующего спектра возмущающих воздействий: моделей гравитационного поля Земли, атмосферы, светового давления, гравитационного притяжения Луны и Солнца и других. Указанная декомпозиция означает и дифференциацию определенного спектра функций: численная модель должна реализовывать функции, требующие высокой точности вычислений, а аналитическая и численно-аналитическая – функций, требующих высокой оперативности при несколько заниженных требованиях точности.

Для функций, выполняемых обычно ММД, осуществляется декомпозиция всей совокупности на две основные группы.

К первой группе (внутренней) относят функции, о выполнении которых не сообщают "абонентам". Это – настройка ММД, интегрирование уравнений, интерполирование параметров движения. Их выполнение обеспечивается гибкими функциональными модулями и моделями возмущающих факторов.

Вторая группа реализует внешние функции и связана с обеспечением "абонентов" - подсистем определения вектора состояния, предварительной обработки траекторных измерений, динамических операций и задач вторичной баллистики (сервисных задач) необходимыми данными. Они необходимы для функционирования подсистем динамических операций и сервисных задач, и включают параметры вектора состояния оскулирующих элементов КА на заданное время (номер витка, высоту, аргумент широты и т.д.), а также, некоторые данные, необходимые для согласования моделей движения.

Внутренняя логическая шкала составляется для каждого обслуживаемого КА с учетом всех известных возмущающих факторов. Функциональный модуль управления по входным данным (заданию на расчет), получаемым от "абонента" на все время вычислений, осуществляет настройку ММД, т.е. подготовку начальных условий движения, данных по КА, формирование моделей возмущающих факторов, методов интегрирования и организует реализацию задания.

Каждому КА, принятому на обслуживание, становится в соответствие одна внутренняя логическая шкала (ЛШ), номер которой помещается в технологической карте данного КА, и внешняя логическая шкала. Необходимость наличия внутренней ЛШ помимо внешней, вызвана следующими условиями. Во-первых, условием простоты построения сложных конфигураций возмущающих воздействий, а также необходимостью реализации требования операционной гибкости подсистемы, т.е. возможностью расширения функциональных возможностей подсистемы без изменения ее структуры. Во-вторых, этот подход позволяет реализовать автоматический выбор численной, аналитической или численно-аналитической модели в зависимости от особенностей КА, исходя из которых формируется спектр учитываемых в ММД возмущающих факторов.

Расчетное и возмущенное движение. Изложенные выше зависимости и операции позволяют определить номинальное (ожидаемое) движение, которое часто называют расчетным. Однако значения как факторов внешней среды, так и характеристик самой ракеты (КА), в действительности отличаются от используемых, поскольку определение (измерение) факторов (характеристик) характеризуется погрешностями. Эти погрешности описываются соответствующими законами распределения. Их учет производится в моделях возмущенного движения, которые представляют собой описанные выше модели, но расчеты производятся многократно, с разными значениями входящих в них параметров. Например, при расчете выводимой предельной нагрузки учитываются:

- отклонения «сухого» веса ступеней ракеты-носителя;
- отклонения веса топлива;
- отклонения параметров двигательных установок;
- отклонения параметров атмосферы;
- погрешности системы управления;
- отклонения начальных параметров движения.

Конкретный перечень возмущающих факторов зависит от особенностей конструкции ракеты (РБ, КА), условий запуска и т. д.

3.9. Баллистическое обеспечение выведения КА на орбиту

Функционирование КА начинается с выведения его на орбиту с помощью ракеты-носителя (РН). Орбита КА определяется параметрами РН в конце активного участка. Подготовка к пуску РН осуществляется ракетным комплексом, который обеспечивает проведение цикла предстартовых операций и пуск.

Старт РН производится вертикально. Это условие является одним из серьёзных требований, предъявляемых к современным носителям. Движение РН по заданной траектории обеспечивается системой управления. При достижении расчетной скорости, соответствующей разделению ступеней, система управления выдает команду на выключение двигателей отработавшей ступени, на ее отделение и на запуск двигателей следующей ступени.

Одна из основных проблем выведения КА состоит в выборе таких параметров управления полетом на активном участке, при которых обеспечивается наибольшая эффективность решения задач. Основными задачами баллистики ракет-носителей, используемых для запуска КА, являются следующие:

- исследование зависимости летных характеристик РН от конструктивных параметров с целью выбора наиболее рационального сочетания этих параметров (баллистическое проектирование);
- определение траектории и других характеристик движения РН с известными конструктивными параметрами и системой управления, обеспечивающих заданные конечные условия выведения (поверочные баллистические расчеты);
- выбор номинальной траектории, обеспечивающей использование возможностей РН (выбор программы управления и составление полетного задания).

Самостоятельными задачами являются выбор точки старта, трасс полета, районов падения отделяющихся частей носителя, времени старта и др.

Разработка и исследование вопросов оптимальных режимов движения ракет-носителей связано, как правило, со значительными математическими трудностями, обусловленными сложностью задач теории оптимального управления. Поэтому решение этого класса задач не всегда удается представить в аналитической форме. Их обычно решают при тех или иных упрощающих допущениях.

Выбор формы траектории. При выборе формы траектории рассматриваются вопросы ее оптимизации с разных позиций, подчас противоречивых. Одной из главных задач, решаемых при выборе формы траектории, является минимизация рассеивания. Однако необходимо использовать все возможности и по энергетической оптимизации траектории РН. Приходится учитывать и целый ряд ограничений, предъявляемых к траектории системой управления, географическими условиями пуска, особенностями нагружения конструкции и др. Синтезируемая траектория является как бы результатом поиска наиболее приемлемого компромисса между многими наложенными на нее условиями. Совокупность условий не всегда может быть представлена в виде какой-либо единой функции, подлежащей оптимизации, – в этом основная трудность полной формализации процесса поиска.

3.9.1. Постановка задачи

Полноценное использование летно-технических характеристик ракеты в большой степени зависят от того, как сформирована ее траектория. Неудачно сформированная траектория не позволяет в полной мере использовать все возможности ракеты и тем самым снижает эффективность ее применения. Поэтому одним из главных вопросов теории движения ракеты, который, по существу, является связующим звеном между конструкцией ракеты и решаемой ею задачей, является вопрос о выборе формы траектории.

Основным, а чаще всего единственным фактором, определяющим форму траектории, является программа угла тангажа. Программа угла тангажа – это закон изменения угла наклона продольной оси ракеты (или направления тяги двигателя), задаваемый тем или другим устройством, специально для того предназначенным. Угол тангажа может задаваться в зависимости от времени или какого-либо другого удобного аргумента, например кажущейся скорости.

Реальный полет всегда проходит с некоторым углом рассогласования по тангажу относительно программного. После выбора программы это различие автоматически учитывается через уравнение управления.

Конкретный вид программы угла тангажа $\varphi(t)$ зависит от множества факторов, изменяющихся от задачи к задаче, достаточно полный состав, которых трудно перечислить. Тем не менее, можно указать на три группы факторов, оказывающих решающее влияние на программную зависимость $\varphi(t)$:

- 1) основные проектно-баллистические параметры, особенности конструкции ракеты и ее системы управления;
- 2) основные цели и задачи, поставленные перед полетом ракеты;
- 3) ограничения, которым должна удовлетворять выбранная траектория.

Суть первого пункта в том, что разные ракеты, предназначенные для решения одной и той же задачи, будут иметь разные программы. Так ракеты, выполненные по двухступенчатой и трехступенчатой схемам, но предназначенные для выведения одного и того же полезного груза на одинаковые ор-

биты, будут иметь разные программы. Точно так же для формирования траекторий, обеспечивающих минимальное рассеивание, для одной и той же ракеты потребуются различные программы, если исходить из различных принципов управления дальностью.

Во втором пункте говорится о том, что одна и та же ракета в зависимости от поставленной перед нею задачи будет иметь различные программы. Простейшим примером могут служить траектории, формируемые с целью достижения наибольшей высоты подъема или наибольшей дальности полета.

В третьем пункте речь идет об ограничениях самой разной природы. Наиболее часто встречаются следующие: ограничения на величину максимально допустимого угла атаки, максимально допустимой угловой скорости или углового ускорения, величину максимального скоростного напора на траектории, величину допустимого скоростного напора в момент разделения ступеней или отделения головных обтекателей (для носителей КА), ограничения на расположение и размеры районов падения отделяющихся от ракеты частей (ступеней, разгонных ракетных блоков, элементов конструкции), ограничения на условия движения полезного груза после отделения от носителя и ряд других. Часто эти ограничения для одной и той же ракеты изменяются в зависимости от условий применения, например, от расположения стартовой позиции и азимута пуска. Все это требует достаточно скрупулезного анализа в процессе выбора программы угла тангажа.

Понятно, имея в виду указанные обстоятельства, что нельзя выработать единый подход к выбору программы. Требуется и применение известных стандартных приемов, и искусство, основанное на опыте и инженерной интуиции.

Все же имеются определенные принципы, которыми руководствуются в процессе выбора программы угла тангажа. Прежде всего, надо в максимальной степени использовать массово-энергетические характеристики ракеты. Для боевой ракеты это означает достижение максимальной дальности при заданной полезной нагрузке. Для носителя КА это означает выведение наибольшей массы на орбиту с заданными параметрами. Этим бы и исчерпывалась постановка задачи, если бы масса полезного груза и дальность полета были единственными критериями, определяющими эффективность применения ракеты. Однако многое зависит от такой важной характеристики ракеты, как рассеивание.

Не обсуждая вопроса о вкладе в оценку эффективности решения поставленной задачи рассеивания или величины массы полезного груза на орбите, максимальная дальность или точность попадания в цель, примем, что для правильной оценки знание этих характеристик является необходимым. Поэтому нужно уметь решать задачи по выбору программ, либо реализующих максимальную дальность (для боевой ракеты) или максимальную массу полезного груза на орбите, или наилучшие характеристики по рассеиванию, либо, наконец, оптимизирующих одну из этих характеристик при соблюдении заданных ограничений на другие.

Говоря о траекториях, обеспечивающих максимальную дальность либо минимальное рассеивание, надо было бы установить принципиальную возможность (или, наоборот, невозможность) сочетания этих двух условий на одной траектории. Попытаемся это сделать, для чего придется сформулировать условие того, что выбранная программа угла тангажа является программой максимальной дальности или минимального рассеивания.

Программа максимальной дальности – это функция $\varphi_{no}(t)$, которая при номинальных значениях параметров ракеты и при использовании заданного количества топлива реализует максимальную дальность. Это значит, что любые вариации функции $\varphi_{no}(t)$ относительно выбранной не приводят к увеличению дальности, а при ее малых вариациях вариация дальности равняется нулю.

Программа минимального рассеивания – это функция $\varphi_{np}(t)$, применение которой в условиях воздействия возмущений, включая погрешности приборов системы управления, минимизирует дисперсию отклонения по дальности.

В общем случае интересующие нас программы не одинаковы, т.е. с помощью одной программы нельзя одновременно удовлетворить обоим условиям.

Составляющие рассеивания, как правило, уменьшаются, если траектория активного участка становится более крутой. Но если угол бросания θ_k становится больше оптимального, то снижается дальность полета при сохранении веса полезного груза. Вывести КА на орбиту по слишком крутой траектории вообще невозможно. В этом главная причина противоречия, которое приходится разрешать, или компромисса, который приходится искать при выборе программы тангажа.

Основные требования и ограничения при выборе программы тангажа.

1. Старт ракет происходит в вертикальном положении, и в течение времени ракета движется вертикально вверх. Вертикальный старт наиболее удобен, прост и обеспечивает и наилучшие условия предстартовых операций, и минимальные нагрузки на корпус запрограммированной ракеты. Сводятся к минимуму боковые перемещения ракеты, которые возможны на первых секундах полета. Продолжительность вертикального участка полета определяется временем, необходимым чтобы органы управления оказались достаточно эффективными. Это также зависит от приемистости двигателей, т.е. от их способности быстро выходить на расчетный режим работы. Вертикальный участок делают как можно короче, т.к. его затяжка приводит к крутым траекториям с увеличенными потерями скорости на преодоление гравитации. Обычно это время колеблется в пределах от 2...3 с до 10...15 с. Если больше начальная тяговооруженность ракеты, то она быстрее набирает скорость и высоту, тогда меньше время вертикального движения.

2. При выборе программы угла тангажа желательно исходить из предположения о непрерывности функций $\varphi(t)$, $\dot{\varphi}(t)$, $\ddot{\varphi}(t)$ и ограниченности $\dot{\varphi}(t)$ и $\ddot{\varphi}(t)$. Эти ограничения обусловлены возможностями приборов и органов

управления. В самом деле, разрыв функции $\varphi(t)$ противоречит физическому смыслу процесса, а разрыв функции $\dot{\varphi}(t)$, т.е. излом кривой $\varphi(t)$, соответствует бесконечно большим управляющим моментам. Разрыв функции $\ddot{\varphi}(t)$ соответствует мгновенному изменению действующего момента, т.е. угла отклонения руля, или бесконечно большой угловой скорости руля. Ограниченность $\dot{\varphi}(t)$ и $\ddot{\varphi}(t)$ диктуется ограниченными возможностями и органов управления, и гироскопических приборов, задающих программу. Для каждого нового носителя разработчики системы управления специально оговаривают условия, при которых должны проводиться выбор и задание программы угла тангажа.

3. Почти во всех случаях выбора программы угла тангажа следует исходить из необходимости создания наилучших условий по нагружению конструкции, особенно обеспечения наименьших поперечных перегрузок и изгибающих моментов. Соответствующее требование задается в виде ограничения либо на величину программного аэродинамического момента, или на величину произведения скоростного напора q на угол атаки, или в виде иного ограничения из-за требований устойчивости движения, динамики конструкции, ее нагружения и прочности.

Понятно, что наибольшую остроту это ограничение приобретает в зоне больших скоростных напоров q . Расчетное значение углов атаки в зоне $q > 0,5q_{max}$ стараются свести к нулю. Даже при этом условии реальные углы атаки в этой зоне могут достигать существенных величин главным образом из-за воздействия ветровых возмущений. В области высот 8...13 км, в которой обычно достигается максимальная величина скоростного напора, скорость горизонтального ветра может достигать 70 м/с, что уже приводит к появлению значительных углов атаки.

4. При выборе программы угла тангажа необходимо позаботиться о том, чтобы область трансзвуковых скоростей проходила с углами атаки, близкими к нулю из-за того, что область чисел $M = 0,8...1,2$ характеризуется резким изменением аэродинамических коэффициентов. Для сведения влияния этого явления на процесс управления и устойчивости движения ракеты к минимуму, при расчете программы угол атаки в этой области принимают равным нулю или исчезающе малым.

5. Одним из важных ограничений является допустимая величина скоростного напора и угла атаки в момент разделения ступеней. Дело в том, что наличие аэродинамических сил осложняет надежное проведение процесса разделения и безударного удаления частей ракеты друг от друга. Влияние углов атаки усугубляет трудности этого участка полета. Следует помнить, что эффективность органов управления второй ступени выбирается исходя из обеспечения устойчивости движения именно на этом кратковременном участке, связанном с разделением и первыми секундами полета после него, и поэтому любое ухудшение условий полета на этом участке вынуждает предусматривать высокую эффективность органов управления, не используемую на остальной части траектории.

Обеспечение необходимых условий для разделения ступеней осложняется необходимостью добиться падения отделившейся части ракеты в отведенный район. Для каждой ракеты существует определенная зависимость между скоростным напором в момент разделения и дальностью полета отделившейся части. Это и понятно: чем круче траектория первой ступени, тем меньше скоростной напор и тем больше дальность отделившейся части (так как траекторию всегда выгодно строить в области дооптимальных углов). Из условий выведения максимального полезного груза траекторию надо "прижимать" к Земле, но при этом возрастает скоростной напор. Иногда ради достижения отведенного района падения траекторию необходимо "поднимать", что приводит к потере веса полезного груза. В этих противоречиях и приходится искать "золотую середину".

6. Большинство объектов, выводимых на орбиту, предохраняют от аэродинамического и температурного воздействия при прохождении атмосферы с помощью головных обтекателей, которые затем сбрасываются.

Конструкция КА имеет обычно ряд весьма тонких, ажурных элементов, таких, как антенны, слои пленки экранно-вакуумной тепловой изоляции и др., которые допускают воздействие скоростного напора, исчисляемого всего лишь несколькими килограммами на квадратный метр поверхности. Этим определяется ограничение на момент сброса обтекателя. При этом нужно обеспечить также падение обтекателя в заданный район. Понятно, что чем быстрее будет сброшен обтекатель после выполнения ограничения по скоростному напору, тем лучше.

7. Угол рыскания $\psi(t)$ при старте ракеты с Земли, как правило, выдерживается равным нулю. Если необходимо изменить плоскость программного полета, с тем чтобы обеспечить, падение отделяемых элементов конструкции в заданный район, то вводят программу незначительного изменения угла рыскания. Подобная программа необходима и для разгонных блоков (РБ), когда требуется изменить наклонение начальной орбиты. Наиболее яркий пример – выведение с территории СНГ стационарных КА. Плоскость их орбиты располагается в плоскости земного экватора. Но на территории СНГ нет возможности произвести пуск с экватора. Поэтому сначала РБ вместе с КА выводится на орбиту с наименьшим возможным наклонением к плоскости экватора и только затем с помощью специальных программ по тангажу и рысканию формируется окончательная орбита КА. Траектория, особенно на заключительном участке маневра, носит явно выраженный про странственный характер.

Помимо требований и ограничений, указанных в п. 1 – 7, встречается, конечно, и ряд других, специфических для той или другой ракеты, требований. Все они должны быть удовлетворены при проектировании траекторий.

3.9.2. Установочные данные на пуск ракеты (полетное задание)

Для запуска КА необходимо выполнить работы, связанные с подготовкой систем ракеты-носителя и наземного оборудования к пуску. Среди

этих работ можно выделить в отдельную группу работы по подготовке так называемых установочных данных системы управления (СУ) ракеты носителя и разгонного блока.

Установочными данными называют данные, предназначенные для предстартовой настройки приборов СУ и прицеливания, обеспечивающие прохождение расчетной траектории полета через заданную точку с вектором скорости, обеспечивающим движение КА по требуемой орбите. Состав установочных данных определяется способом прицеливания, типом СУ, видом функционала управления, схемой разделения ступеней и т. п. Далее приведен примерный состав установочных данных и методы их определения для ракеты-носителя с инерциальной СУ.

При подготовке исходных данных для запусков КА считаются заданными координаты и составляющие вектора скорости, обеспечивающие формирование требуемой орбиты. По ним рассчитываются уставки СУ.

Основная из этих уставок связана с подачей команды от СУ на выключение ДУ последней ступени в момент, обеспечивающий полет КА по требуемой орбите. В зависимости от структуры СУ, от устройства агрегатов и систем, установленных на ракете, а также от особенностей их работы, кроме основных уставок, определяются и вспомогательные, а именно:

а) уставка для предварительной команды на выключение двигателя (при выключении двигателя в две ступени);

б) уставки, определяющие моменты разделения ступеней, дросселирования двигателя при увеличении перегрузки сверх допустимой и др.

Необходимо отметить, что совокупность тактико-технических требований, предъявляемых к тому или иному типу ракет, а также конкретное построение системы управления полетом, обеспечивающее выполнение этих требований, обуславливает разнообразие методов подготовки исходных данных для стрельбы. Детальная разработка этих методов может быть проведена при проектировании ракеты с учетом ее конкретных особенностей.

Основой метода получения основных уставок является расчет «падающей» траектории для заданных координат точки старта и параметров орбиты, сводящийся к интегрированию уравнений движения ракеты.

Окончательные данные по основным уставкам, т.е. полетное задание, оформляются в виде соответствующего документа, записываются на принятый носитель информации и вводятся в память СУ заблаговременно.

3.9.3. Расчет падающей траектории

Расчет «падающей» траектории проводится с целью определения азимута прицеливания и времени подачи предварительной и главной команд на выключение двигателя, обеспечивающих прохождение (с заданной точностью) номинальной траектории через точку старта и заданную точку околоземного пространства. Поскольку обычно моменты времени подачи предварительной и главной команд связаны жестким соотношением, задача сводится к определению только азимута и времени подачи главной команды.

Основными исходными данными для расчета «попадающей» траектории являются следующие:

- 1) характеристики стандартной атмосферы, поля силы тяжести Земли и фигуры Земли;
- 2) аэродинамические, геометрические, центровочные и весовые характеристики ракеты;
- 3) характеристики двигательных установок;
- 4) характеристики СУ, включая задержки включения приборов;
- 5) временная схема работы двигателя;
- 6) программа изменения угла тангажа и/или кажущейся скорости;
- 7) координаты точек старта и выключения двигателя.

Система дифференциальных уравнений, описывающая движение центра масс ракеты, составляется с учетом требований по допустимой величине ошибок в определении данных на пуск.

Расчет «попадающей» траектории основан на численном интегрировании системы уравнений движения ракеты.

3.9.4. Понятие о гарантийных запасах топлива

Ракеты-носители предназначены для доставки КА на орбиты, которые могут меняться по высоте в большом диапазоне, от 200...300 км для пилотируемых КА и до 40000 км для геостационарных КА, а для исследовательских спутников и выше. Вопросы, связанные с обеспечением выведения необходимой полезной нагрузки на заданную орбиту, представляют значительный интерес.

Каждый конкретный тип ракеты проектируется под определенный диапазон полезных нагрузок, обычно приведенных к выбранному типу орбит. При запусках с полезной нагрузкой, находящейся вблизи границы этого диапазона, ракета может не удовлетворять тем или иным техническим требованиям. Могут возникнуть следующие ненормальности:

- нехватка компонентов топлива;
- нарушение прочности элементов конструкции из-за увеличения перегрузок в конце активного участка или при разделении ступеней;
- разброс параметров целевой орбиты сверх допустимых величин и т. д.

Для идеально спроектированной ракеты ограничения подобного рода должны одновременно ставить предел дальнейшему увеличению полезной нагрузки. Например, нет смысла иметь запас теплозащитного покрытия, если он не может быть использован из-за нехватки топлива или нарушения прочности ракеты.

В дальнейшем будем рассматривать только те ограничения, которые обусловлены возможностью нехватки компонентов топлива. Тем самым предположим, что номинальная траектория и основные конструктивные параметры ракеты уже выбраны так, чтобы обеспечить наибольшую полезную нагрузку.

Максимальная полезная нагрузка, выводимая на заданную орбиту, является сложным функционалом от параметров и функций, характеризующих конструкцию ракеты, двигателя, системы управления, программы управления, условий запуска и полета и т. п. Но в реальных условиях производства и эксплуатации основные параметры ракеты и условия запуска и полета ракеты не являются стабильными, а изменяются в некоторых пределах.

Проектные параметры ракеты и условия, принятые стандартными, будем называть номинальными (они соответствуют их среднестатистическим характеристикам). Полезную нагрузку, соответствующую номинальным характеристикам ракеты и условиям запуска, называют номинальной $P_{ном}$. Отклонения характеристик ракеты и условий запуска от номинальных значений, определяющие отклонения полезной нагрузки от номинальной, называют возмущающими факторами.

В соответствии со случайным характером возмущающих факторов область их изменения и диапазон изменения полезной нагрузки можно определить только с некоторой вероятностью.

При пусках ракет в зависимости от конкретного сочетания возмущающих факторов может произойти израсходование топлива или одного из компонентов, что приведет к выключению двигателя. Данное обстоятельство недопустимо. Поэтому выключение двигателя одноступенчатых ракет и последних ступеней многоступенчатых ракет всегда производится по команде от СУ.

Исходя из этого, предельной выводимой полезной нагрузкой называют минимальное значение располагаемой нагрузки, которое может быть выведено ракетой, если имеющиеся на ней запасы топлива обеспечивают с заданной надежностью P выключение двигателя по команде от СУ (т. е. при достижении определенного значения функционала управления).

Для понимания связи между предельной выводимой полезной нагрузкой и количеством топлива, используемого для работы двигателей, моделируют полет ракеты в номинальных условиях. Для создания тяги будут израсходованы некоторое количество компонентов топлива, которое назовем номинальными рабочими запасами топлива. В реальном полете, чтобы вывести эту полезную нагрузку, может потребоваться дополнительное топливо для компенсации влияния возмущающих факторов, скажем, для преодоления дополнительного сопротивления от встречного ветра. Чтобы предельная выводимая полезная нагрузка была гарантирована выключением двигателя по команде СУ с надежностью P , на борту ракеты необходимо иметь дополнительные (сверх рабочих) запасы топлива, потребные для компенсации влияния возмущений с тем же уровнем надежности. Эти дополнительные запасы называют *гарантийными запасами* компонентов топлива.

Полные запасы топлива T_n включают нерабочие запасы T_n и номинальный рабочий запас $T_{ном}$ и гарантийные запасы.

Рабочие запасы используются в качестве рабочего тела двигателя для обеспечения предельной выводимой полезной нагрузки при полете в номинальных условиях.

Нерабочие запасы включают в себя топливо, которое не может быть использовано в полете в качестве рабочего тела двигателя, но должно быть заправлено в ракету для обеспечения нормального функционирования двигателей (топливо, залитое в двигатель; топливо, необходимое для безкавитационной работы насосов; остатки незабора топлива; топливо, расходуемое до старта и пр.).

В номинальном полете в баках ракеты останутся гарантийные запасы топлива. Простой способ определения величины предельной выводимой полезной нагрузки - из расчета номинальной траектории, проведенного при неиспользованных гарантийных запасах. Вся сложность задачи оценки предельной выводимой полезной нагрузки в этом способе переносится на расчет гарантийных запасов.

Основная задача разгонных блоков сводится к выполнению орбитального маневра, т.е. перевода КА с одной орбиты (исходной) на другую (целевую). Баллистические особенности этой задачи связаны с тем, что, в отличие от ступеней выведения, где координаты старта точно известны, положение разгонного блока в момент включения его двигателя может отличаться от расчетного.

Задачи баллистики ракет-носителей во многом совпадают с задачами баллистических ракет дальнего действия. Отличие в части точности заключается в переходе от рассеивания на поверхности Земли (двумерного), к рассеиванию в пространстве. Расчет гарантийных запасов топлива для достижения максимальной дальности принципиально не отличается от расчета гарантийных запасов, обеспечивающих выведение максимальной полезной нагрузки.

3.10. Орбиты космических аппаратов

В теории движения планет для получения достаточно хорошего представления о характере движения часто используется подход, основанный на учете воздействия наиболее сильно притягивающего тела и пренебрежения влиянием других тел. Для движения КА относительно Земли такой подход приводит к задаче движения непритягивающей (а лишь притягиваемой) материальной точки в ньютоновском поле притяжения притягивающей материальной точки (центр Земли, в котором сосредоточена вся ее масса). Тогда при использовании инерциальной системы координат векторное представление уравнений движения имеет вид:

$$\frac{d^2\bar{r}}{dt^2} = -\mu \frac{\bar{r}}{r^3}, \quad (3.8)$$

где: \bar{r} – радиус-вектор КА,
 μ – гравитационный параметр.

Интеграл площадей. Для интегрирования умножаем равенство (3.8) векторно на \bar{r} и получим

$$\bar{r} \times \frac{d^2\bar{r}}{dt^2} = -\frac{\mu}{r^3} (\bar{r} \times \bar{r}).$$

Поскольку

$$\frac{d}{dt}(\vec{r} \times \frac{d\vec{r}}{dt}) = \frac{d\vec{r}}{dt} \times \frac{d\vec{r}}{dt} + \vec{r} \times \frac{d^2\vec{r}}{dt^2},$$

с учётом (3.8) получим

$$\frac{d}{dt}(\vec{r} \times \frac{d\vec{r}}{dt}) = 0.$$

и

$$(\vec{r} \times \vec{v}) = \vec{\sigma}, \quad (3.9)$$

где: $\vec{\sigma}$ – постоянный вектор.

Полагая $t = t_0$, найдем, что

$$(\vec{r}_0 \times \vec{v}_0) = \vec{\sigma}. \quad (3.10)$$

Умножая обе части (3.9) на \vec{r} скалярно, получим

$$\vec{\sigma} \cdot \vec{r} = 0. \quad (3.11)$$

Итак, в любой момент вектор \vec{r} (радиус-вектор КА) перпендикулярен к постоянному вектору $\vec{\sigma}$. А это значит, что в любой момент времени вектор \vec{r} лежит в той плоскости, которая проходит через притягивающий центр и перпендикулярна к вектору $\vec{\sigma}$.

Формула (3.9) выражает некоторую зависимость между радиусом-вектором и скоростью КА. Эту зависимость называют *векторным интегралом площадей*. Вектор $\vec{\sigma}$ называется *векторной константой площадей*.

Переходя к полярным координатам, получим

$$r^2 \dot{\theta} = \sigma. \quad (3.12)$$

Это – *полярная форма интеграла площадей*. Из формулы (3.12) вытекает несколько важных выводов.

1. Если $\sigma > 0$, то $\dot{\theta} > 0$ (в любой момент времени t). А это значит, что угол θ наклона радиуса-вектора КА и оси Ox постоянно растет; движение КА все время происходит в положительном направлении, «против часовой стрелки». Аналогично, если $\sigma < 0$, то $\dot{\theta} < 0$, то есть КА все время движется в отрицательном направлении, «по часовой стрелке».

2. Интеграл площадей (3.9) запишем так: $\dot{\theta} = \sigma / r^2$. Отсюда видно, что *чем дальше КА от притягивающего центра, тем меньше угловая скорость КА* (то есть тем медленнее вращается его радиус-вектор вокруг притягивающего центра).

Для примера: в январе Земля ближе к Солнцу, чем в июле. Поэтому в январе Земля движется вокруг Солнца с большей угловой скоростью, чем в июле (около $61'10''$ в сутки 1 января, около $57'11''$ в сутки 1 июля).

3. Интеграл площадей (3.9) имеет простой физический смысл. Пусть КА в моменты t и $t + \Delta t$ занимал положения P и P' . Между моментами t и $t + \Delta t$ радиус-вектор КА успел описать некоторый угол $\Delta\theta$ и «замести» некоторую площадь ΔS . С точностью до бесконечно малых величин порядка выше первого относительно $\Delta\theta$ площадь ΔS заметенного сектора равна $r^2 \Delta\theta / 2$, откуда

$$\frac{\Delta S}{\Delta t} = \frac{1}{2} r^2 \frac{\Delta \theta}{\Delta t}. \quad (3.13)$$

При $\Delta t \rightarrow 0$, найдем:

$$\frac{dS}{dt} = \frac{1}{2} r^2 \frac{d\theta}{dt}.$$

Величину dS/dt называют в механике *секториальной скоростью* точки P относительно точки O . Из формулы (3.12) следует, что:

$$\frac{dS}{dt} = \frac{1}{2} \sigma = const. \quad (3.14)$$

Таким образом, *интеграл площадей означает, что секториальная скорость КА относительно притягивающего центра постоянна.*

Пусть за промежуток времени от момента t_0 до момента t_1 КА описал дугу, а радиус-вектор КА успел замести криволинейный сектор, площадь которого обозначим через S . Интегрируя уравнение (3.14) в пределах от t_0 до t_1 , получим:

$$S = \frac{1}{2} \sigma (t_1 - t_0).$$

Эта формула выражает *второй закон Кеплера*:

Площадь, заметенная радиусом-вектором КА, пропорциональна времени, в течение которого она замечена. Иногда формулируют несколько иначе: *за равные промежутки времени радиус-вектор КА замечает равные площади.*

Интеграл энергии. Умножая уравнение (3.8) скалярно на $2\dot{\vec{r}}$, получим:

$$\bar{\sigma} \times \frac{d2\vec{r}}{dt^2} = -\frac{\mu}{r^3} (\vec{r} \times \dot{\vec{r}}) \times \vec{r}, \quad (3.15)$$

или

$$\frac{d}{dt} (\dot{r}^2) = -2 \frac{\mu}{r^3} (r^2),$$

Поэтому,

$$\frac{d}{dt} (v^2) = 2\mu \frac{d}{dt} \left(\frac{1}{r} \right),$$

откуда:

$$v^2 - 2 \left(\frac{\mu}{r} \right) = h, \quad (3.16)$$

где $h \sim$ некоторая константа (ее называют *константой энергии*). Формула (3.16) носит название *интеграла энергии* (или интеграла живых сил). Для объяснения этого названия перепишем ее так:

$$v^2/2 - \mu/r = h/2.$$

Слагаемое $v^2/2$ – это кинетическая энергия («живая сила») КА, приведённая к единице массы, μ/r – потенциальная энергия. Формула показывает,

что *полная энергия КА* (то есть сумма его кинетической и потенциальной энергии) *в течение всего времени его движения остается постоянной.*

Константу h можно найти из начальных условий: если в какой-то момент t_0 расстояние КА от притягивающего центра равно r_0 и абсолютная величина скорости равна v_0 . Простейшие следствия из интеграла энергии:

1) При удалении КА от притягивающего центра скорость КА уменьшается (КА тормозится); при приближении КА к притягивающему центру скорость КА возрастает (КА разгоняется). Действительно, из (3.9) видно, что при возрастании r скорость v убывает и, наоборот, при убывании r возрастает v .

2) Пусть КА в своем движении может удаляться от притягивающего центра неограниченно далеко. Из формулы (3.9) видно, что при $r \rightarrow \infty$ величина скорости будет приближаться к некоторому пределу (v_∞), причем $v_\infty = h$. (Заметим, что этот предельный переход возможен лишь при $h > 0$.)

Интеграл Лапласа. Будем исходить из дифференциального уравнения движения КА (3.8) и интеграла площадей. Перемножим эти выражения:

$$\bar{\sigma} \times \frac{d^2 \bar{r}}{dt^2} = -\frac{\mu}{r^3} (\bar{r} \times \dot{\bar{r}}) \times \bar{r}.$$

Преобразуя правую часть при помощи известного выражения для двойного векторного произведения, получим

$$\bar{\sigma} \times \frac{d^2 \bar{r}}{dt^2} = -\frac{\mu}{r^3} [\bar{r}(\bar{r} \times \dot{\bar{r}}) - \dot{\bar{r}}(\bar{r} \times \bar{r})]$$

или

$$\frac{d}{dt}(\bar{\sigma} \times \dot{\bar{r}}) + \mu \frac{d}{dt} \left(\frac{\bar{r}}{r} \right) = 0. \quad (3.17)$$

Интегрируя, найдем:

$$\bar{\sigma} \times \dot{\bar{r}} + \mu \left(\frac{\bar{r}}{r} \right) = -\bar{\lambda}, \quad (3.18)$$

где: $\bar{\lambda}$ – некоторый постоянный вектор.

Равенство (3.18) носит название векторного *интеграла Лапласа*. Вектор $\bar{\lambda}$ называют *вектором Лапласа*.

Покажем, что *вектор Лапласа $\bar{\lambda}$ ортогонален векторной константе площадей*, то есть, что их скалярное произведение равно нулю

$$\bar{\sigma} \times \bar{\lambda} = 0. \quad (3.19)$$

Умножим скалярно обе части (3.18) на вектор $\bar{\sigma}$ и получим

$$\bar{\sigma} \times (\bar{\sigma} \times \dot{\bar{r}}) + \mu \left(\frac{\bar{\sigma} \times \bar{r}}{r} \right) = -\bar{\sigma} \times \bar{\lambda}.$$

На основании (3.11) $\bar{\sigma} \cdot \bar{r} = 0$. Это означает, что при любом выборе прямоугольной системы координат между тремя компонентами вектора Лапласа и тремя компонентами векторной константы площадей существует зависимость:

$$\sigma_1 \lambda_1 + \sigma_2 \lambda_2 + \sigma_3 \lambda_3 = 0. \quad (3.20)$$

Так как вектор $\vec{\sigma}$ ортогонален плоскости орбиты КА, то перпендикулярный к нему вектор Лапласа всегда лежит в плоскости этой орбиты.

3.10.1. Уравнение орбиты КА

При помощи интеграла Лапласа можно получить уравнение орбиты КА. Умножая обе части интеграла Лапласа (3.18) скалярно на вектор \vec{r} , получим:

$$\vec{r} \times (\vec{\sigma} \times \dot{\vec{r}}) + \mu \left(\frac{\vec{r} \times \vec{r}}{r} \right) = -(\vec{\lambda} \times \vec{r})$$

или

$$\vec{\sigma} \times (\vec{r} \times \dot{\vec{r}}) + \mu \left(\frac{r^2}{r} \right) = -\lambda r \cos \theta,$$

где: θ – угол между векторами $\vec{\lambda}$ и \vec{r} . Воспользовавшись теперь интегралом площадей (3.9), найдем:

$$r(\mu + \lambda \cos \theta) = \sigma^2.$$

Отсюда видно, что

$$r = \sigma^2 / (\mu + \lambda \cos \theta),$$

то есть

$$r = \frac{\sigma^2 / \mu}{1 + (\lambda / \mu) \cos \theta}. \quad (3.21)$$

Положим

$$p = \sigma^2 / \mu \text{ и } \varepsilon = \lambda / \mu. \quad (3.22)$$

Тогда уравнение (3.21) принимает вид:

$$r = \frac{p}{1 + \varepsilon \cos \theta}. \quad (3.23)$$

Это и есть уравнение орбиты КА (при $\sigma \neq 0$).

В аналитической геометрии установлено, что (3.23) есть уравнение кривой второго порядка в полярных координатах с полюсом в фокусе. Фокальный параметр этой кривой равен p , а эксцентриситет равен ε . Угол θ также имеет простой смысл – это угол между осью симметрии кривой и радиусом-вектором КА. Мы приходим к следующему выводу, выражающему первый закон Кеплера:

«Траектория движения КА относительно притягивающего центра всегда представляет собой кривую второго порядка (эллипс, гиперболу, параболу), причем в одном из фокусов этой кривой находится притягивающий центр».

Соответственно орбиты КА по своей форме делятся на эллиптические, гиперболические и параболические. Форма конкретной орбиты зависит от начальных условий движения, которые входят в уравнение орбиты через по-

стоянные интегрирования. Это нетрудно показать. Так, если найти скалярное произведение вектора Лапласа (3.18) на самого себя, то получим

$$\lambda^2 = \mu^2 + h\sigma^2. \quad (3.24)$$

Тогда из (3.22) и (3.24) следует, что:

$$\varepsilon = \left(1 + h \frac{\sigma^2}{\mu^2}\right)^{\frac{1}{2}}$$

Таким образом, зная константы μ , σ , h (гравитационный параметр притягивающего центра, скалярную константу площадей и константу энергии), легко вычислить эксцентриситет ε орбиты, а также ее фокальный параметр p [по первой из формул (3.22)]. А эти две величины полностью определяют форму и размеры орбиты (но, разумеется, не положение ее в пространстве). Из (3.23) следует, что r принимает наименьшее значение при $\theta = 0$:

$$r_n = \frac{p}{1 + \varepsilon}. \quad (3.25)$$

Ближайшая к притягивающему центру точка Π орбиты КА называется *перигелием*. Расстояние перигелия от притягивающего центра находят по формуле (3.25). *Линией* (осью) *апсид орбиты КА* называется ось, проходящая через притягивающий центр O и перигелий Π в направлении от O к Π . Направления оси апсид и вектора Лапласа совпадают. Линия апсид - ось симметрии орбиты.

В случае, когда $0 < \varepsilon < 1$ (орбита является эллипсом), знаменатель в формуле (3.23) будет при любом θ неотрицательным числом. Свое наименьшее значение этот знаменатель принимает тогда, когда $\cos\theta = -1$, то есть когда $\theta = 180^\circ$. В таком случае r принимает свое *наибольшее* значение. Это максимальное удаление r_a КА от притягивающего центра определяется по формуле:

$$r_a = \frac{p}{1 - \varepsilon}. \quad (3.26)$$

Точка A эллиптической орбиты, наиболее удаленная от притягивающего центра, называется *апоцентром* орбиты КА. Очевидно, что три точки A , O , Π всегда лежат на одной прямой. Перигелий и апоцентр КА Земли называют перигеем и апогеем, перигелий и апоцентр КА Солнца – перигелием и афелием. Аналогичные названия иногда вводятся и при рассмотрении спутников других небесных тел. Апоцентр и перигелий называют также апсидами орбиты.

Угол θ между линией апсид и радиусом-вектором КА OP называется *истинной аномалией* КА в данный момент времени. Этот угол отсчитывается в положительном направлении от линии апсид (то есть от луча $A\Pi$).

Форма и размеры эллиптической орбиты вполне определяются любыми двумя из следующих параметров: p , ε , a , b , c , r_a , r_n и т. п. (a – большая полуось, b – малая полуось, c – половина расстояния между центрами эллипса). Если известны два из этих параметров, то по формулам аналитической

геометрии находят остальные. Аналогично обстоит дело с гиперболической и параболической орбитами.

3.10.2. Траектория КА в трехмерном пространстве

На предыдущем этапе мы определяли, как меняется с течением времени положение КА в *плоскости его орбиты*. Для этой цели в плоскости орбиты выбиралась определенная система координат (например, полярная система координат с полюсом в притягивающем центре O и с полярной осью OP , направленной в перигецентр орбиты P , или прямоугольная система координат с началом в притягивающем центре и с осью абсцисс OP).

В такой системе отсчета мы научились находить положение (координаты) КА в любой момент времени. На практике часто необходимо рассматривать движение КА в других системах отсчета, для которых плоскость орбиты не является координатной плоскостью. Например, при исследовании движения искусственных спутников Земли обычно за одну из координатных плоскостей принимают плоскость земного экватора; при движении межпланетных КА - плоскость эклиптики (плоскость, в которой Земля движется вокруг Солнца).

Пусть выбрана некоторая прямоугольная правоориентированная система отсчета $Axyz$ с началом в притягивающем центре A и осями, имеющими неизменную ориентацию в пространстве (рис. 3.1). Орты (единичные векторы) осей Ax , Ay , Az обозначим соответственно через \bar{i} , \bar{j} , \bar{k} . Для простоты будем полагать, что орбита КА не прямолинейная и не круговая.

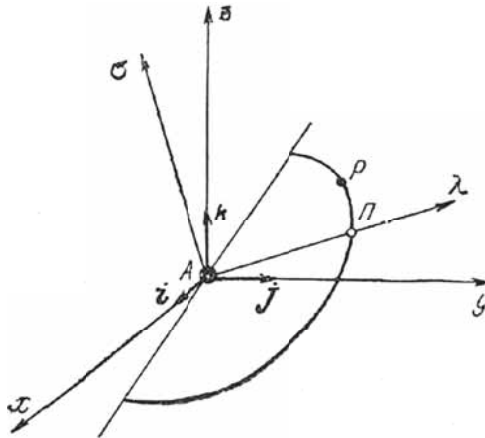


Рис. 3.1. Векторные константы орбиты

Нас сейчас интересует: каким образом можно предсказать положение КА (то есть его координаты в избранной системе отсчета) в любой наперед заданный момент времени t .

Движение КА описывается тремя дифференциальными уравнениями второго порядка. Для такой системы искомые величины выражаются в виде функций независимого переменного t и шести произвольных постоянных. Т.е. движение КА определяется заданием шести констант, которые определяют положение плоскости его орбиты в пространстве (то есть положение относительно выбранной системы координат); форму и размеры орбиты; положение орбиты в плоскости движения; момент прохождения КА через его перигеум.

Чтобы определить положение и форму орбиты, достаточно знать лишь две векторные константы: векторную константу площадей $\vec{\sigma}$ и вектор Лапласа $\vec{\lambda}$.

Действительно, было показано, что вектор $\vec{\sigma}$ ортогонален плоскости орбиты, поэтому вектор $\vec{\sigma}$ определяет положение этой плоскости. Если вектор $\vec{\sigma}$ имеет компоненты $\sigma_1, \sigma_2, \sigma_3$, то уравнение этой плоскости записывается в виде

$$\sigma_1 x + \sigma_2 y + \sigma_3 z = 0. \quad (3.27)$$

Фокальный параметр p и эксцентриситет орбиты ε можно вычислить по уже известным формулам.

Вектор $\vec{\lambda}$ направлен вдоль линии апсид орбиты; таким образом, этот вектор определяет положение самой орбиты в ее плоскости. Векторы $\vec{\sigma}$ и $\vec{\lambda}$ можно задать их компонентами $\sigma_\kappa, \lambda_\kappa$ ($\kappa = 1, 2, 3$). Однако, как мы установили ранее, векторы $\vec{\sigma}$ и $\vec{\lambda}$ взаимно перпендикулярны, то есть имеет место зависимость

$$\sigma_1 \lambda_1 + \sigma_2 \lambda_2 + \sigma_3 \lambda_3 = 0. \quad (3.28)$$

Среди чисел $\sigma_\kappa, \lambda_\kappa$ ($\kappa = 1, 2, 3$) только пять могут быть заданы произвольно.

Если заданы эти пять величин и момент t_0 прохождения КА через перигеум, то положение КА в плоскости его орбиты в любой момент времени t можно найти. Т.е. движение КА относительно притягивающего центра с данным гравитационным параметром μ полностью определяется шестью величинами: пятью числами из шести: $\sigma_1, \sigma_2, \sigma_3, \lambda_1, \lambda_2, \lambda_3$ и числом t_0 .

Шесть величин, которые однозначно определяют положение КА в любой момент времени, называют *элементами орбиты КА*. Существуют и другие способы выбора элементов орбиты. В астрономии элементы орбиты выбираются как показано на (рис. 3.2).

Если плоскость орбиты КА не совпадает с плоскостью Axy , то эти плоскости пересекаются по прямой l , называемой *линией узлов* орбиты. На этой прямой лежат точки пересечения орбиты с плоскостью Axy , называемые *узлами* орбиты. При прохождении через один из узлов КА переходит из области отрицательных аппликат ($z < 0$) в область положительных ($z > 0$), а при прохождении через второй узел – наоборот. Первый из узлов называется *восходящим узлом*, мы его будем обозначать Ω ; второй узел называется *нисходящим* и обозначается через ω .

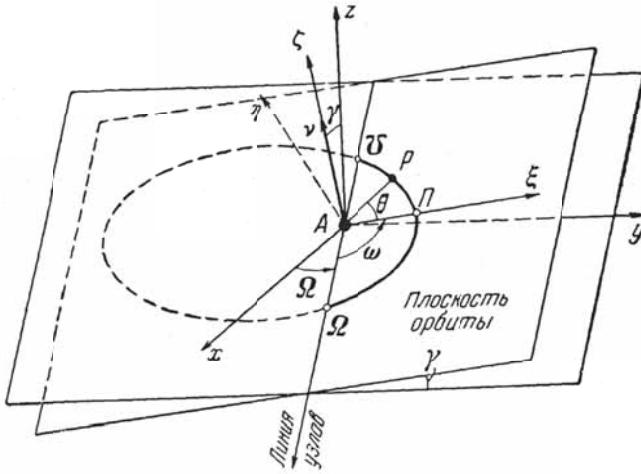


Рис. 3.2. Ориентация орбиты в пространстве

В случае гиперболического или параболического движения может оказаться, что орбита пересекает прямую l лишь в одной точке, например, существует лишь восходящий узел Ω , а нисходящего нет. В таком случае можно считать, что нисходящий узел σ находится в бесконечности на луче ΩA . В дальнейшем линию узлов мы будем рассматривать как *направленную* прямую (ось); положительным направлением на линии узлов будем считать направление от притягивающего центра A к восходящему узлу.

Угол между положительным направлением оси Ax и положительным направлением линии узлов называется *долготой восходящего узла*; обозначим его буквой Ω – так же, как и сам восходящий узел. Величину Ω будем отсчитывать всегда в пределах между 0 и 2π :

Построим единичный вектор \bar{v} , обладающий следующими свойствами: 1) его началом служит точка A ; 2) он перпендикулярен к плоскости орбиты; 3) из его конца движение KA представляется происходящим против часовой стрелки. Такой вектор \bar{v} будем называть *орт*ом *внешней нормали* к плоскости орбиты (см. рис. 3.2). Вектор \bar{v} характеризует положение плоскости орбиты в пространстве. Угол γ между осью аппликат Az и вектором \bar{v} называется *наклоном орбиты*. Величину γ будем отсчитывать всегда от 0 до π ($0 \leq \gamma \leq 180$).

Легко убедиться в том, что наклонение γ равно углу между плоскостью Axy , т.е. плоскостью экватора и плоскостью орбиты.

Два числа Ω и γ вполне определяют положение плоскости орбиты (при $\gamma = 0$ или $\gamma = \pi$ величина Ω теряет смысл).

Эксцентриситет ε орбиты характеризует ее *форму*, то есть определяет ее с точностью до подобного преобразования. Для того чтобы еще задать *размеры* орбиты, достаточно указать параметр орбиты p или другой какой-

либо линейный элемент, например, в случае эллипса и гиперболы – главную полуось a . Итак, для определения размеров и формы орбиты достаточно задать пару чисел ε и p (или ε и a , если орбита – не парабола).

Для задания *положения* орбиты в ее *плоскости* теперь достаточно указать положение луча $АП$, направленного к перигею.

Угол ω между линией узлов $A\Omega$ и линией аписид $АП$ называется *аргументом перигея* или угловым расстоянием перигея от узла. Точнее, аргументом перигея называется угол ω , на который следует повернуть против часовой стрелки луч $A\Omega$ для того, чтобы он совместился с лучом $АП$. Если угол ω задан, то однозначно определяется положение луча $АП$. Угол ω условно всегда отсчитывают в пределах от 0 до 2π ($0 \leq \omega \leq 360$).

Будем еще считать известным тот момент времени t_p , когда КА прошел через перигей P .

Набор шести постоянных величин $\Omega, \gamma, \omega, \varepsilon, p, t_0$ позволяет определить положение КА в любой момент времени t . Их обычно и называют элементами орбиты. Следует отметить, что они являются постоянными только для центрального поля притяжения. Если это допущение не может быть принято, например, когда Земля принимается за эллипсоид вращения, то в правых частях исходных уравнений движения (3.8) появляются дополнительные слагаемые, движение КА перестает быть кеплеровым, становится возмущенным, а значения кеплеровых элементов орбиты перестают быть постоянными. Тем не менее, в силу присущей им наглядности, их используют для описания текущих параметров возмущенного движения на коротких интервалах времени (часто в пределах одного витка), называя оскулирующими элементами.

Определение продолжительности движения КА для эллиптических орбит связано с решением уравнения Кеплера:

$$E - \varepsilon \sin E = (t - t_0) \frac{\sqrt{\mu}}{a^{3/2}}, \quad (3.29)$$

где: E – эксцентрическая аномалия, связанная с истинной аномалией θ зависимостью:

$$\sin \theta = \frac{\sin E \sqrt{1 - \varepsilon^2}}{1 - \varepsilon \cos E}.$$

Оба уравнения являются трансцендентными и не решаются в конечном виде, поэтому в данном случае вывод не рассматривается.

Важной величиной является продолжительность обращения КА по замкнутой орбите или, как обычно говорят, период обращения T , который зависит от величины большой полуоси a :

$$T = (t - t_0) 2\pi \frac{a^{3/2}}{\sqrt{\mu}}. \quad (3.30)$$

Круговые орбиты КА с наклоном $\gamma = 0^\circ$, т.е. лежащие в плоскости экватора с периодом обращения 24 часа (точнее 23 часа 56 минут 04 секунды), называются геостационарными, т.к. их угловая скорость совпадает со

скоростью вращения Земли. Расстояние r круговых орбит от центра Земли и скорость КА связаны соотношением

$$V_{кр} = \sqrt{\frac{\mu}{r}}. \quad (3.31)$$

Изложенные зависимости являются основными, одними из самых часто используемых в космической механике. На них основано решение многих прикладных задач, и их понимание позволяет правильно представлять кинематическую картину рассматриваемого явления, связанного с полетом КА.

3.11. Определение и прогнозирование движения КА

3.11.1. Определение параметров движения КА по измерениям (краевая задача)

При определении параметров движения КА по измерениям производится уточнение и коррекция прогнозируемых кинематических параметров движения КА путем аппроксимации измеряемых навигационных параметров их модельными (расчетными) значениями в пределах точности, зависящей от точности измерений и информативности выборки навигационных параметров.

Краевая задача лежит в основе всей навигационной баллистики и позволяет:

- использовать измерения от наземных средств и от установленной на борту навигационной аппаратуры потребителя (НАП) ГЛОНАСС – НАВСТАР;
- уточнять по измерениям начальные условия движения КА в АГСК, а также параметры модели движения (баллистический коэффициент и др.).

В состав *исходных данных* входят:

- данные по измерениям от наземных средств и их координаты;
- данные по измерениям векторов состояния КА от НАП КНС;
- начальные условия движения КА;
- баллистический коэффициент КА;
- состав уточняемых параметров;
- данные по выбранной модели движения КА и методу обработки.

Результатом определения параметров движения КА по измерениям являются записанные в используемой системе координат уточненные начальные условия движения, а также параметры модели движения.

Математическая методика и алгоритм решения. Решение задачи определения параметров движения проводится в несколько этапов.

1. Формирование системы линейных уравнений и оценка точности сеансов измерений.
2. Решение системы уравнений.
3. Проверка выполнения условий сходимости и формирования новой итерации или завершения процесса сходимости.

Формирование системы уравнений и оценка точности измерений.

Навигационные измерения (дальность, радиальная скорость) функционально связаны с текущими параметрами движения, зависимостью вида:

$$F(q) = D,$$

где: D – вектор измеряемых параметров,

q – вектор текущих параметров движения КА.

Текущие параметры движения однозначно определяются:

- начальными условиями (НУ) движения q_0 – координатами и компонентами вектора скорости КА начальный момент времени t_0 ,
- параметрами модели движения (коэффициентами разложения гeопотенциала, параметрами работы двигательной установки, параметрами коррекции, коэффициентом светового давления и др.).

Оценка вектора q_0 ищется из условия минимума функционала:

$$\vartheta = (D - F(q_0))^T B(D - F(q_0)), \quad (3.32)$$

т.е. минимума суммы квадратов взвешенных невязок, в которой B является корреляционной матрицей ошибок измерений.

Для реализованной в дискретные моменты времени $t_i, i=1,2,\dots,m$ программы измерений расчетный аналог измеряемого параметра можно представить в виде:

$$d_i = f(q(q_0, t_i)) = f_i(q_0), \quad (3.33)$$

где: d_i – расчетное значение измеряемого параметра в момент времени t_i .

Отыскание минимума функционала (3.32) при линеаризации с учетом (3.33) приводит к системе линейных уравнений [3.1]:

$$(\partial d/q_0)^T B(\partial d/q_0) \Delta q_0 = B(\partial d/q_0)^T \Delta d,$$

где: Δd – вектор разностей расчетных аналогов измерений и их фактических значений.

В соответствии с методом Ньютона решение ищется путем построения последовательности q_0^i , сходящейся к стационарной точке q_0^* , где $(q_0^i - q_0^{i-1}) = x_{[n,1]}$ – вектор искомых поправок.

Поскольку при решении используются измеряемые параметры различных типов (дальномерные, скоростные, вектора состояния), возникает необходимость использования специальной меры относительной точности этих измерений – веса измерения:

$$b_i^2 = \frac{\sigma_0^2}{\sigma_i^2},$$

где: σ_0 – СКО измерения, вес которого равен единице,

σ_i – СКО i -го измерения.

При формировании системы уравнений вычисляется расчетный аналог измеряемого параметра и частные производные от измеряемых параметров по уточняемым. Для этого используется выражение:

$$\frac{\partial d_i}{\partial q_0} = \frac{\partial d_i}{\partial q(t_i)} \frac{\partial q(t_i)}{\partial q_0},$$

где: $\frac{\partial q(t_i)}{\partial q_0}$ – матрица частных производных от текущих параметров

движения по уточняемым – матрица изохронных частных производных, ($i=1,..m$),

$\frac{\partial d_i}{\partial q(t_i)}$ - матрица производных от измеряемых параметров по текущим

параметрам движения КА, ($i=1,..m$).

Для наклонной дальности, радиальной скорости, азимута и угла места производные функционально связаны только с текущими кинематическими параметрами движения КА. Эти параметры на моменты проведения измерений рассчитываются интерполяцией их значений, рассчитанных в текущих узлах численного интегрирования системы дифференциальных уравнений движения.

Изохронные частные производные определяются методом конечных разностей:

$$\frac{\partial q(t_j)}{\partial q_{0i}} = \frac{q(t_j, q_{0i} + \Delta q_{0i}) - q(t_j, q_{0i})}{\Delta q_{0i}},$$

где: q_{0i} – i -я составляющая вектора q_0 ,

Δq_{0i} – приращения i -ой составляющей вектора q_0 .

На каждой итерации вычисляются следующие характеристики - количество вошедших N в обработку измерений из каждого сеанса измерений, среднее значение и среднее квадратическое отклонение ошибок измерений на сеансе, интегральное среднее значение и интегральное среднее квадратическое отклонение по каждому измеряемому параметру по всей выборке, СКО единицы веса измерения σ_0 , а также общее количество измерений вошедших в обработку.

Элементы матрицы системы линейных уравнений формируются только для измерений, которые не являются “аномальными”. Для отбраковки чаще всего используется условие «трех сигма» для данного вида измерений.

По окончании расчета получают уточненные начальные условия движения КА в прямоугольной абсолютной системе координат.

3.11.2. Прогнозирование параметров движения КА

Прогнозирование параметров движения КА предназначено для расчета компонент вектора положения и вектора скорости КА на начало витков или с заданным шагом по времени в различных системах координат. При этом обеспечивается и расчёт времени существования КА.

Исходными данными для прогнозирования движения КА являются:

- начальные условия (НУ) движения КА;
- данные для моделирования движения КА;
- данные по вариантам расчётов, задаваемые обычно оператором.

В состав данных для моделирования движения КА входят данные по составу учитываемых сил и факторов и вариантам учета моделей внешних факторов в виде логической шкалы, данные по варианту алгоритма и константы численного интегрирования системы дифференциальных уравнений движения ЦМ. Задаётся также:

- интервал витков (в варианте "по виткам");
- дата, время начала расчетов и дата, время конца расчетов (в варианте "по времени");
- шаг расчета в витках (в варианте "по виткам") или шаг расчета в часах, минутах, секундах (в варианте "по времени");
- данные по составу прогнозируемых параметров (элементы орбиты, кинематические параметры в АГСК или ГОСК).

Результатами решения задачи прогнозирования параметров движения КА являются:

- элементы орбиты на начало каждого витка в заданном диапазоне витков;
- дата, время, высота, радиус, широта, долгота, аргумент широты моментов времени прохождения характерных точек орбиты на каждом витке:
- восходящего и нисходящего узла орбиты;
- экстремальных высот и радиусов орбиты;
- кинематические параметры движения в заданной системе координат на заданном интервале времени с заданным шагом по времени;
- отклонения заданного состава параметров расчётной орбиты от соответствующих параметров эталонной орбиты;
- время существования: дата, время и виток прогнозируемого падения КА.

Решение задачи прогнозирования параметров орбиты КА производится на основе моделирования параметров движения КА с учётом заданного в логической шкале сил состава факторов, и расчета моментов пересечения характерных плоскостей (экватора, гринвичского меридиана), кеплеровских элементов орбиты, параметров относительного положения КА и сферической Земли, интегральных параметров на витке – экстремальных высот и радиусов, периода обращения КА.

В режиме *расчёта времени существования КА* решение задачи производится следующим образом.

Если минимальная высота начальной орбиты превышает 100 км, то расчёт времени существования производится повитковым численным интегрированием системы дифференциальных уравнений. Процесс численного интегрирования осуществляется до тех пор, пока текущее значение мини-

мальной высоты оскулирующей орбиты не снизится до 80 км. Виток, следующий за витком достижения этих условий, считается витком падения КА. Если минимальная высота начальной орбиты составляет менее 100 км, время существования рассчитывается путём численного интегрирования системы дифференциальных уравнений движения до момента падения КА.

В режиме по виткам отсчет их номеров осуществляется относительно заданной контролируемой плоскости - экватора или гринвичского меридиана. Изменение номера витка производится при смене знака координаты, перпендикулярной контролируемой плоскости, с минуса на плюс.

3.11.3. Возмущения элементов орбиты

Реальная орбита КА отличается от кеплеровой. Основной вклад в это отличие вносит *нецентральность поля притяжения Земли*. Потенциал Земли, принимаемой за сжатый эллипсоид вращения, вычисляется по формуле:

$$U = \frac{\mu}{r} + J_2 \mu \frac{R_3^2}{r^3} \frac{1}{2} (3 \sin^2 \psi - 1),$$

где: r – расстояние от центра Земли до КА (P),
 ψ – угол наклона радиуса-вектора КА к плоскости экватора,
 R_3 – экваториальный радиус Земли,
 $J_2 = 1082,8 \cdot 10^{-6}$ – безразмерная константа,
 $\mu = fM_n$, M_n – масса Земли.

Рассматриваем движение КА в следующей системе отсчета: основная плоскость Axy – плоскость экватора; ось Ax неизменна в пространстве, направленная в точку весеннего равноденствия; ось Az – в северный полюс Земли; ось Ay такова, чтобы система $Axyz$ была правоориентированной. Возмущающая сила - разность между силой, с которой КА притягивается к Земле, и силой, с которой КА притягивался бы к точке A , если бы в ней была сосредоточена вся масса Земли.

Возмущающая сила имеет потенциал:

$$U_1 = J_2 \mu \frac{R_3^2}{r^3} \frac{1}{2} (3 \sin^2 \psi - 1).$$

Найдем проекции возмущающего ускорения сообщаемого КА, на оси орбитальной системы координат $A\xi\eta\zeta$ с началом в центре Земли. Проектируя на небесную сферу плоскости меридиана, экватора и орбиты КА, получим прямоугольный сферический треугольник. Величины u , Ψ , γ в этом треугольнике суть гипотенуза, катет и угол, противолежащий этому катету. По формуле сферической тригонометрии:

$$\sin \psi = \sin u \sin \gamma.$$

Поэтому

$$U_1 = J_2 \mu \frac{R_3^2}{r^3} \frac{1}{2} (3 \sin^2 u \sin^2 \gamma - 1).$$

Дадим r приращение Δr , а u и γ менять не будем. Тогда $\Delta \xi = \Delta r$, $\Delta \eta = \Delta \zeta = 0$, а U_1 получит приращение ΔU_1 . Поэтому

$$\Phi_1 = \frac{\partial U_1}{\partial \xi} = \lim \frac{\Delta U_1}{\Delta r} = \frac{\partial U_1}{\partial r},$$

то есть:

$$\Phi_1 = -\frac{3}{2} J_2 K \frac{R_2^2}{r^4} (3 \sin^2 u \sin^2 \gamma - 1).$$

Дадим величине u малое приращение Δu , а r и γ оставим неизменными, тогда ξ и ζ не изменятся, а η получит приращение, равное $r \Delta u$; U_1 тоже получит приращение. Тогда:

$$\Phi_2 = \frac{\partial U_1}{\partial \eta} = \lim \frac{\Delta U_1}{\Delta \eta} = \lim \frac{\Delta U_1}{r \Delta u} = \frac{1}{r} \frac{\partial U_1}{\partial u},$$

то есть

$$\Phi_2 = \frac{3}{2} J_2 \mu \frac{R_2^2}{r^4} \sin 2u \sin^2 \gamma.$$

При помощи несколько более сложных выкладок можно показать, что

$$\Phi_3 = \frac{3}{2} J_\mu \frac{R_2^2}{r^4} \sin u \sin 2\gamma.$$

Получим далее (в первом приближении) скорость изменения элементов орбиты КА в предположении, что оскулирующая орбита – эллипс. Обозначим через $d\Omega/dN$ изменение параметра Ω за один оборот КА, то есть от того момента, когда $u = 0$, до того момента, когда $u = 2\pi$.

Если считать, что в течение одного витка элементы орбиты не меняются, то, интегрируя в пределах от 0 до 2π , в первом приближении получаем:

$$\frac{d\Omega}{dN} = 3J_2 \frac{180R_2^2}{p^2} \cos \gamma, \text{ град/виток.} \quad (3.34)$$

Совершенно аналогично можно получить:

$$\frac{d\omega}{dN} = 3J_2 \frac{180R_2^2}{p^2} (5 \cos \gamma - 1), \text{ град/виток.} \quad (3.35)$$

Другие элементы орбиты КА (p , ε , γ , τ) из-за сплюснутости Земли испытывают значительные *периодические* изменения. Изменения этих элементов за один оборот будут малыми и ими можно в первом приближении пренебречь.

Из формулы (3.34) видно, что сжатие Земли вызывает вращение восходящего узла орбиты в направлении, противоположном направлению вращения КА. В течение небольших промежутков времени (для близких к Земле орбит – до нескольких суток) это вращение можно считать равномерным. Оно происходит тем быстрее, чем меньше наклон плоскости орбиты к плоскости экватора. Для КА, проходящего через оба полюса Земли, восходящий

узел, а вместе с ним и вся плоскость орбиты практически не вращаются вокруг оси Земли. Для орбит, близких к экваториальным, это вращение происходит наиболее быстро; для почти экваториального КА Земли эта скорость может составить около 9° в сутки.

Формула (3.35) показывает, что перицентр орбиты, а вместе с ним и ось орбиты КА вращаются в плоскости орбиты практически равномерно. Это вращение будет происходить в том же направлении, что и движение КА, если $5\cos^2 \gamma - 1 > 0$, то есть $\gamma < 63,4^\circ$, и в противоположном направлении, если $\gamma > 63,4^\circ$. При критическом значении $\gamma = 63,4^\circ$ перицентр практически вращаться не будет.

Из формул (3.34) и (3.35) видно, что чем больше средняя высота КА (p), тем меньше $d\Omega/dN$ и $d\omega/dN$, то есть тем медленнее будут вращаться плоскость орбиты и большая полуось орбиты.

При анализе смещения восходящего узла орбиты, характеризуемого формулой (3.34), можно это смещение трактовать как дополнение к изменению взаимного расположения плоскости орбиты и пункта наблюдения на земной поверхности за счет суточного вращения Земли. Это дополнительное смещение характеризуется поправкой $\delta\omega_s$ к угловой скорости суточного вращения Земли ω_s и задается выражением:

$$\delta\omega_s = \frac{3}{2} J_2 \frac{R_2^2}{a^4} \sqrt{\frac{\mu}{a^3}} \cos\gamma \quad (3.36)$$

Знак выражения для поправки говорит об увеличении относительной угловой скорости $\omega_s + \delta\omega_s$ при $0 < \gamma < 90^\circ$.

Аналогичным образом прецессия орбитальной плоскости сказывается на изменении условий освещенности в ходе полета. Действительно, условия освещенности орбиты определяются углом γ наклона Солнца s° к плоскости орбиты. Если пренебречь тем, что Солнце смещается не в плоскости экватора, а в плоскости эклиптики, и воспользоваться понятием среднего Солнца, вектор которого движется в плоскости экватора, то эффект прецессии плоскости орбиты можно учесть введением добавки $\delta\omega_s$ к угловой скорости вращения среднего Солнца ω_s . Величина $\delta\omega_s$, очевидно, также определяется выражением (3.36).

Введенные нами поправки к угловой скорости вращения Земли ω_s и угловой скорости вращения среднего Солнца ω_s идентичны, но вклад каждой из них в изменение условий видимости и освещенности существенно различен. Для примера оценим численное значение этого вклада для круговой орбиты высотой $h=350$ км и наклоном $\gamma = 50^\circ$:

$$\delta\omega_s = \delta\omega_s \approx 0,1 \cdot 10^{-5} \text{ 1/с}, \quad \omega_s \approx 0,7 \cdot 10^{-4} \text{ 1/с}, \quad \omega_s \approx 0,2 \cdot 10^{-6} \text{ 1/с}.$$

Из приведенных данных видно, что величина поправки примерно на два порядка меньше ω_s и на порядок превышает ω_s , т.е. прецессия орбитальной плоскости незначительно сказывается на характере изменения условий

видимости, но является определяющим фактором изменения взаимного положения вектора Солнца и плоскости орбиты.

Поскольку изменения условий видимости КА с поверхности Земли и освещенности определяются угловыми скоростями (соответственно $\omega_e = \omega_z + \delta\omega_z$ и $\omega_{осв} = \omega_s + \delta\omega_s$), то вероятна цикличность, повторяемость этих условий. Свойство цикличности оказывается полезным для практики, поэтому рассмотрим его более подробно.

Если большая полуось орбиты a и наклонение γ не меняются, т.е. величина ω_e постоянна, то можно говорить о цикличности условий видимости. Цикличность условий освещенности КА определяется угловой скоростью

$$\omega_{осв} = \omega_s + \delta\omega_s = \omega_s + \frac{3}{2} J_2 \frac{R_2^2}{a^2} \sqrt{\frac{\mu}{a^3}} \cos\gamma,$$

Для орбиты высотой $H = 350$ км и наклонением $\gamma = 50^\circ$ протяженность цикла составляет 60 суток. Это свойство полезно при планировании и осуществлении длительного полета. Если для некоторой операции на орбите выбран период полета, в который условия освещенности для данной операции оптимальны (на орбите или в районах земной поверхности, над которыми пролетает КА), то можно быть уверенным, что такие же условия автоматически сформируются спустя целое число циклов. Так, в операции схода с орбиты и посадки пилотируемого КА желательно, чтобы включение двигателя КА произошло над освещенной поверхностью Земли, а приземление спускаемого аппарата – в светлое время суток полигона посадки.

Представляет интерес случай, когда поправка на прецессию в выражении для $\omega_{осв}$ становится равной угловой скорости ω_s и обратной ей по знаку, – этому случаю соответствует постоянство взаимного положения плоскости орбиты и вектора Солнца (вернее, среднего Солнца). Орбиты, для которых выполнено такое условие, называются *солнечно-синхронными (геолиосинхронными)*. Они позволяют наблюдать (фотографировать) районы земной поверхности в одно и то же местное время суток, т.е. при одних и тех же условиях освещенности участков земной поверхности, над которыми пролетает КА. Выбор оптимальных условий освещенности осуществляется соответствующим выбором рабочей орбиты, а дальнейшее поддержание этих условий будет обеспечиваться "бесплатно".

Следующим *возмущающим фактором* по степени воздействия на орбиту является *атмосфера*, при прохождении которой КА испытывает сопротивление, определяемое формулой:

$$R_x = C_x \frac{\rho V^2}{2} S_m,$$

где: C_x – безразмерный коэффициент аэродинамического сопротивления,
 ρ – плотность атмосферы в рассматриваемой точке орбиты,
 S_m – площадь миделева сечения КА.

Ускорение, точнее, замедление, которое испытывает КА от сопротивления воздуха, получают при делении R_x на массу КА. Необходимо отме-

тить, что плотность воздуха на высотах околоземных орбит КА очень сильно зависит от времени суток и солнечной активности.

Таким образом, траектории реального движения КА зависят от целого ряда различных факторов. Соответственно существует достаточно много способов математического описания этого движения.

Один из часто используемых методов описания реального движения заключается в том, что в некоторый момент t_0 по вектору состояния КА (радиус-вектор r_0 и вектор скорости V_0) в реальном движении определяют кеплеровы элементы. Поскольку реальная и кеплерова орбиты в момент t_0 , проходят через одну и ту же точку r_0 с одной и той же скоростью V_0 , они в этой точке касаются. И любой другой точке реальной орбиты можно поставить в соответствие касательную к ней кеплерову орбиту, т.е. реальную орбиту можно представить как огибающую кеплеровых орбит. Соприкасающиеся кривые называют оскулирующими, кеплеровы орбиты семейства называют оскулирующими, а их элементы – оскулирующими элементами. В момент t_0 векторы состояния реальной орбиты и оскулирующей совпадают по определению. По мере удаления от этого момента орбиты расходятся за счет того, что реально действующие силы отличаются от центрального поля притяжения, которое порождает кеплерово движение. Описание реально действующих на КА сил имеет свои пределы точности. Возмущения из-за неточностей описания действующих на КА сил относят к *немоделируемым ускорениям*. Чем больше интервал прогнозирования, тем на больше реальный вектор состояния отличается от спрогнозированного. Если в модели движения учет всех действующих на КА сил производится с предельной точностью, то проверить отличие спрогнозированного на достаточно большой интервал вектора состояния от реального можно только путем проведения независимых траекторных измерений. Если же в используемой (штатной) модели движения точность учета действующих сил хуже предельной, то оценка *точности прогнозирования* на момент t_k проводится путем сравнения векторов состояния КА на этот момент, полученных по принятой модели и по модели с более высокой степенью точности учета действующих сил. Эта последняя модель считается эталонной. В качестве эталонных параметров движения для КА возможно использование табличных значений эфемерид.

Итак, выбор требуемой модели движения КА основывается на учете величины интервала прогноза, требуемой точности прогнозирования и наличия исходных данных, обеспечивающих учет действующих на КА сил.

3.11.4. Прикладные задачи баллистики КА

Задачи прикладной баллистики (их иногда называют задачами вторичной баллистики или вспомогательными задачами баллистики) необходимы для обеспечения данными, необходимыми для функционирования систем слежения и управления КА, а также выполнения КА своих целевых задач. Основу их решения составляет задача прогнозирования движения, которая дополняется расчетами положения КА относительно поверхности Земли, а также Солнца, Луны и др.

Общими для всех прикладных задач исходными данными являются начальные условия движения КА и данные для моделирования движения, в состав которых входят:

- состав учитываемых сил и факторов;
- варианты учета моделей внешних факторов;
- данные по варианту алгоритма и константы численного интегрирования.

Кроме того, для конкретной прикладной задачи приводятся относящиеся к ней данные.

Задача **расчета условий наблюдения КА с наземных средств слежения** предназначена для:

- расчета зон видимости КА с наземных измерительных средств;
- расчёта параметров наведения антенных систем.

Исходные данные – координаты наземных средств слежения (измерительных пунктов, пунктов приёма и передачи ТМИ).

Результаты решения:

- времена входа КА в зону видимости пункта и выхода из неё;
- время прохождения максимального угла места (на траверзе);
- азимуты наблюдения КА с наземного пункта в моменты входа в зону, прохождения траверза и выхода из зоны;
- максимальный угол места в зоне;
- радиальные скорости на моменты входа в зону и выхода из неё.

Целеуказания включают в себя таблицу текущих азимутов, углов места и дальностей наблюдения КА с наземного пункта.

Решение задачи основано на вычислении на каждом шаге интегрирования уравнений движения параметров относительного положения КА с каждым измерительным пунктом (наклонной дальности, азимута и угла места КА в топоцентрической горизонтальной системе координат, связанной с конкретным пунктом наблюдения, радиальной скорости и скорости изменения угла места).

По рассчитанным параметрам проверяются условия достижения входа в зону, максимума по углу места (траверза) или выхода из зоны видимости.

Назначение **задачи расчета зон обслуживания КА** заключается в обеспечении наблюдения с КА заданных районов земной поверхности с учётом ограничений по условиям освещённости и полосы обзора. При этом обеспечивается:

- расчет временных границ интервалов наблюдения заданных районов;
- расчёт моментов прохождения траверзов точек, ограничивающих заданные площадные районы.
- Исходными данными являются:
- координаты границ площадных районов земной поверхности;
- минимально допустимая высота Солнца над горизонтом при освещении поверхности Земли в момент наблюдения с КА.

Для каждого наблюдаемого объекта на данном витке определяются:

- признак наблюдаемости объекта (полностью или частично);
- границы интервала возможного наблюдения;
- список номеров и моменты прохождения траверз граничных точек объекта, покрываемых полосой обзора;
- список номеров и моменты прохождения траверз граничных точек, находящихся слева и справа от полосы обзора;
- высота Солнца над горизонтом в граничных точках.

Методика решения задачи расчёта интервалов возможного наблюдения наземных площадных объектов с борта КА основана на вычислении на каждом шаге интегрирования уравнений движения параметров положения КА относительно каждого объекта, условий их прямой видимости и освещенности объектов Солнцем.

Назначением задачи **расчета условий освещенности КА** является:

- расчет интервалов нахождения КА в тени Земли (полутени, цилиндрической тени и полной тени);
- расчет интервалов нахождения КА в тени Луны (полутени, цилиндрической тени и полной тени).

Исходные данные обязательно включают данные астрономического ежегодника по Солнцу и Луне.

Решение задачи опирается на моделирование движения КА, Земли, Солнца и Луны. Производится расчет относительного положения КА, Земли, Солнца и Луны с учетом их геометрических размеров.

Выходными данными являются следующие параметры:

- дата и время начала витка, и его номер;
- драконический период обращения (длительность витка);
- суммарная длительность нахождения КА в тени Земли (Луны);
- вход в тень и выход из тени (полутень, цилиндрическая тень) Земли (Луны).

Назначение задачи **расчета трассы полета КА**: определение высоты и трассы (географической широты и долготы подспутниковых точек) полета КА в табличном виде, а также расчёт графической трассы с выдачей на карту.

В начале расчета трассы полета на начало заданного интервала (момент времени или виток) производится с заданным шагом расчет координат положения КА в гринвичской относительной системе координат. По полученным координатам рассчитываются геодезические координаты В, L, Н.

Результатом работы являются таблицы высоты и трассы полета КА, а также графический файл с трассой полёта, нанесённой на карту мира.

3.12. Маневрирование космических аппаратов

Маневром называется управляемое движение КА, при котором первоначальная орбита меняется на другую, конечную. Начальная и конечная орбиты являются свободными и могут принадлежать к одному классу или к различным.

По своему назначению различают следующие маневры:

1. Коррекция орбиты КА, когда требуется незначительно изменить часть ее элементов, чтобы получить другие, заданные значения этих элементов.
2. Перевод КА на другую орбиту, когда требуется значительно изменить часть или все элементы орбиты, чтобы получить их другие значения.
3. Сближение одного КА с другим, например, с космической станцией.
4. Маневр спуска КА с орбиты на поверхность Земли или другой планеты.

Существует достаточно много способов выполнения маневров. В типичной ситуации начальная и конечная траектории КА заданы, а требуется определить оптимальные условия проведения маневра, исходя из минимизации расхода топлива, запасы которого на борту ограничены. Надо определить моменты включения двигательной установки, найти величину и ориентации вектора тяги.

Маневр является **компланарным**, если на протяжении всего рассматриваемого времени КА остается в одной и той же плоскости.

Траекторию, связывающую начальную и конечную траектории КА, называют *переходной*. Она содержит участки активного полета (с работающим двигателем) и пассивного (с выключенным двигателем). Возможен точный и приближенный расчет переходной траектории. Точный расчет осуществляется путем численного интегрирования уравнений активного и пассивного участков. Приближенный основан на том, что обычно длительность активных участков пренебрежимо мала по сравнению с длительностью пассивных. Это позволяет аппроксимировать активный участок скачкообразным (*импульсным*) изменением скорости и не учитывать изменение координат на активном участке.

Чтобы в импульсной постановке повысить точность определения необходимых для выполнения маневра затрат *характеристической скорости* (которая с помощью формулы Циолковского пересчитывается в потребный запас топлива), необходимо учесть потери скорости $\Delta V_{\text{пот}}$, которые неизбежно возникнут в процессе реального маневра. При разгоне с околокруговой орбиты можно численным интегрированием сначала установить зависимость относительных суммарных потерь $\Delta V_{\text{отн}} = \Delta V_{\text{пот}} / \Delta V_{\text{к}}$ от величины полного приращения скорости $\Delta V_{\text{к}}$, а затем использовать это для введения поправок при расчете импульсного разгона. Поправочная зависимость полезна и в тех случаях, когда маневр совершается вблизи апсидальных точек, где скорость перпендикулярна к радиусу-вектору.

При маневрах практически необходимо учитывать только гравитационные потери и потери скорости на управление. Как показала оптимизация управления вектором тяги при разгоне с исходной траектории, тяга должна быть направлена почти по касательной к траектории. Тогда обеспечивается наибольшее увеличение интеграла энергии при разгоне [3.5]. Если угол атаки α близок к нулю, то потери скорости на управление малы, и остается учесть только гравитационные потери. Эти потери для импульсных маневров существенно зависят от начальной тяговооруженности КА и меньше зависят от удельной тяги.

Если маневр предполагает торможение (уменьшение скорости), то для оптимальной ориентации КА вектор тяги должен быть противоположно направлен вектору скорости. Задачи разгона и торможения КА оказываются обратимыми.

Импульсное управление удобно и тем, что упрощаются расчеты, и что в целом ряде задач достигается абсолютный минимум характеристической скорости, потребной для маневра, которая является минимизируемым функционала. Так, в работе [3.5] доказано, что оптимальные переходы между произвольными компланарными, свободно ориентированными орбитами имеют импульсный характер. Можно ожидать, что и в других задачах маневрирования в космосе импульсное управление будет обеспечивать абсолютный минимум затрат характеристической скорости. Действительно, любое расширение области допустимых управлений по величине тяги будет способствовать (с учетом оптимальности граничного управления) уменьшению минимизируемого функционала – характеристической скорости.

Импульсные маневры между компланарными эллиптическими орбитами наиболее часто используется на практике. Постановка задачи бывает различной. Иногда требуется определить оптимальную траекторию перехода между заданными орбитами при произвольном расположении начальной и конечной точек переходной траектории, хотя одна из указанных точек (или обе) могут быть фиксированы. В ряде задач ориентации начальной и конечной орбит могут избираться из условия минимизации затрат характеристической скорости на маневр.

Переходная траектория реализуется с различным числом импульсов. Одноимпульсный переход возможен в том случае, когда орбиты имеют хотя бы одну общую точку. Маневры с двумя и большим числом импульсов применяются при произвольном расположении орбит. Наиболее часто рассматриваются двух- и трехимпульсные маневры.

При двухимпульсном маневре первый импульс прикладывается для перехода с начальной орбиты на траекторию, которая имеет, по крайней мере, одну общую точку с конечной орбитой. Второй импульс прикладывается в общей точке для выравнивания скорости КА до требуемой.

Пусть начальная и конечная орбиты с одинаковым направлением вращения не пересекаются и имеют произвольную ориентацию линий апсид, удовлетворяющую условию

$$|\omega_k - \omega_n| < \pi/2,$$

где: ω_k и ω_n – аргументы перицентра конечной и начальной орбит. С помощью интегралов площадей и энергии определяют суммарную характеристическую скорость как функцию начального и конечного радиусов, а затем определяют эти радиусы из условия минимума характеристической скорости. Для любых начальных и конечных орбит, удовлетворяющих приведенным выше условиям, непосредственная проверка показывает, что абсолютный минимум характеристической скорости соответствует переходу из перицентра внутренней орбиты в апоцентр внешней. Обратный переход должен осу-

ществляться из апоцентра внешней орбиты в перицентр внутренней. Если фиксирована точка схода с внутренней орбиты, а точка выхода на внешнюю орбиту выбирается, то оптимальным является переход в апоцентр внешней орбиты. При обратном переходе из фиксированной точки внешней орбиты в произвольно выбранную точку внутренней оптимальным является переход в перицентр внутренней орбиты. Когда ориентация начальной и конечной орбит может выбираться произвольно, наименьшее значение характеристической скорости двухимпульсного маневра достигается при совпадении линий апсид обеих орбит, как показано на рис. 3.3.

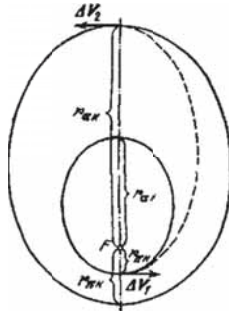


Рис. 3.3. Схема двухимпульсного маневра для эллиптических орбит

Импульсы являются апсидальными, они прикладываются в перигее или апогее по касательным. Переход между круговыми орбитами является частным случаем рассмотренных маневров между эллиптическими орбитами. Он имеет большое практическое значение, поскольку многие целевые задачи КА выполняются на круговых (околокруговых) орбитах.

Для перехода между круговыми орбитами требуются не меньше двух импульсов, поскольку такие орбиты не могут пересекаться. В предложенной Гоманом [3.6] двухимпульсном маневре импульсы приложены по касательной к начальной и конечной орбитам.

Переходная орбита – полуэллипс Гомана, перицентр которого находится на начальной орбите, а апоцентр – на конечной (рис. 3.4).

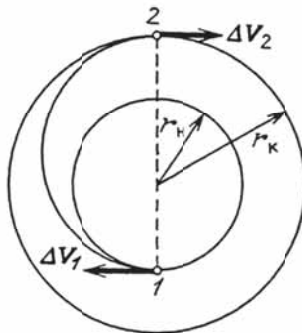


Рис. 3.4. Схема двухимпульсного маневра для круговых орбит

Пространственные маневры необходимы, если начальная и конечная орбиты являются некомпланарными. Такой маневр всегда требует больших затрат характеристической скорости по сравнению со случаем, когда те же орбиты находятся в одной плоскости. Задача оптимального импульсного пространственного маневра между произвольными орбитами весьма сложна, ее общее решение пока не получено.

Пусть требуется изменить плоскость движения, сохраняя неизменным радиус круговой орбиты. Импульсный маневр поворота плоскости орбиты осуществляется при прохождении КА линии узлов, образованной начальной и конечной плоскостями движения. Величина импульса скорости для осуществления маневра вычисляется по формуле:

$$\Delta V = \sqrt{V_n^2 + V_k^2 - 2V_n V_k \cos \Delta i},$$

где: V_n, V_k – значения скорости в общей точке, соответственно, начальной и конечной орбит,

Δi – угол некомпланарности начальной и конечной орбит.

Энергетические затраты таковы, что если требуется повернуть плоскость движения на 60° , то величина импульса скорости равняется круговой скорости.

Можно указать общее правило, которым руководствуются при выборе схемы поворота плоскости движения: если поворот можно осуществить в различных точках орбиты, то маневр проводится в той точке, где скорость минимальна. Например, если требуется повернуть плоскость эллиптической орбиты вокруг линии апсид, то из двух возможных точек, перигея и апогея, следует выбрать апоцентр, поскольку там скорость минимальна.

Для маневров сближения, выполняемых обычно с целью стыковки КА с космической станцией (КС), существенным, помимо «прихода» в близкую окрестность КС, является уравнивание скоростей (сведение к нулю относительной скорости).

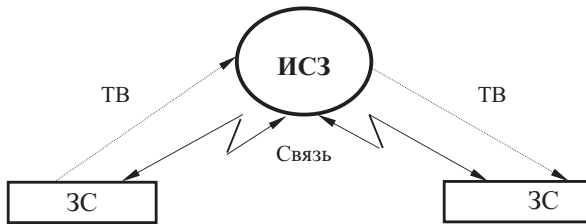
В задачах спуска с орбиты величину тормозного импульса рассчитывают исходя из требований к величине вектора скорости входа КА в плотные слои атмосферы и углу наклона к плоскости горизонта. При большом угле наклона спуск будет баллистическим, т.е. со значительными перегрузками и нагревом (обгаром) корпуса КА из-за интенсивного торможения, при малом – планирующим с меньшими перегрузками и нагревом.

ГЛАВА 4. ВИДЫ И ОСНОВНЫЕ ХАРАКТЕРИСТИКИ КОСМИЧЕСКИХ АППАРАТОВ СИСТЕМ СОЦИАЛЬНО-ЭКОНОМИЧЕСКОГО НАЗНАЧЕНИЯ

4.1. Космические аппараты систем спутниковой связи

Объем информации, подлежащей передаче в глобальном и межконтинентальном масштабе, быстро возрастает (примерно на 5% в год). Передавать информацию требуется в масштабе времени близко реальному и с высоким качеством [4.1].

При спутниковой связи искусственный спутник Земли (ИСЗ) используется в качестве ретрансляционной станции (ретранслятора) между двумя земными станциями (ЗС), что показано на рис. 4.1.



**Рис. 4.1. Схема использования искусственного спутника Земли
в задачах спутниковой связи**

После того, как запуском первого ИСЗ 4 октября 1957 года наша Родина открыла космическую эру, было разработано и создано много спутниковых систем связи.

Спутниковая связь широко распространена во всем мире и используется для создания международных, междугородных, магистральных линий связи, выделенных деловых сетей передачи данных между малыми земными станциями, установленными непосредственно у абонентов; многопрограммного телевизионного вещания (ТВ) как с коллективным (на крупные телевизионные станции), так и с индивидуальным приёмом (на ресиверы).

В спутниковой связи образуются каналы для передачи всех известных видов сообщений – телефонных разговоров, телеграфа, данных от компьютеров, телевизионных программ, программ звукового вещания, изображений газетных полос и т.д.

Спутниковая связь позволяет:

- значительно расширить территорию приема передаваемого сигнала, в том числе и на другие страны;
- создавать линии связи между государствами, не имеющими общей границы;
- вести связь с большим количеством объектов, в том числе подвижных, разбросанных на большой территории - на суше, на море и в воздухе;

- в ряде случаев, спутниковая связь дешевле наземной связи (например, в труднодоступных, удаленных районах);
- она имеет более высокую, чем наземная связь, живучесть (так в условиях противоборства наземные проводные линии связи вырезаются и физически уничтожаются, поскольку обеспечить их непрерывное охранение на практике оказывается сложно, ввиду их протяженности, в то время как станции спутниковой связи всегда находятся у пользователя в его локальном охраняемом районе или объекте).

4.1.1. Параметры орбиты спутников связи

Для спутниковой связи широко используются геостационарные орбиты высотой около 36000 км, расположенные в плоскости экватора. На этой высоте ИСЗ вращается синхронно с Землей и кажется неподвижным относительно земной, приемной или передающей, станции. Это позволяет использовать остронаправленные антенны с большой поверхностью раскрыва с упрощенным управлением.

ИСЗ, расположенные в плоскости экватора Земли, охватывают все основные районы поверхности Земли, за исключением полярных областей вблизи полюсов. Максимальная дальность между пунктами на поверхности Земли, осуществляющими связь через один геостационарный ИСЗ, составляет 13000 км. Схема размещения геостационарных ИСЗ в экваториальной и меридиональной плоскостях приведена на рис. 4.2.

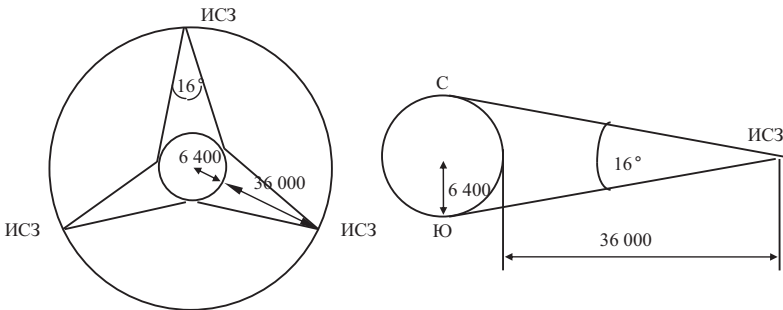


Рис. 4.2. Схема размещения геостационарных ИСЗ в экваториальной и меридиональной плоскостях, расстояния в км

В связи с особенностями геостационарных орбит в России помимо геостационарных ИСЗ (Системы «Интерспутник», «Москва», «Экран», спутники «Горизонт», «Радуга», «Стационар») для обслуживания высокоширотных приполярных областей действует космическая система (КС) «Молния».

В КС «Молния» ИСЗ движется по 12-ти часовой вытянутой наклонной эллиптической орбите с апогеем 40000 км над северным полушарием и перигеем 500 км над южным. При этом ИСЗ в рабочей области совершает медленное

движение и как бы висит над Землей, обеспечивая сеансы связи продолжительностью около 8 часов, которые, в частности, используются для передачи телевизионных программ в удаленные пункты страны по системе «Орбита».

Поэтому разговор из Москвы с абонентом, расположенным, например, на Камчатке, иногда бывает существенно более разборчивым и акустически качественным, так как идет по спутниковому каналу, чем с объектами, расположенными даже в Подмоскowie.

Используемые до последнего времени тяжелые многофункциональные космические аппараты (КА) связи и передачи данных далеко не всегда удовлетворяют потребителей по зоне обслуживания, энергетике, степени конфиденциальности ретранслируемой информации и другим характеристикам.

4.1.2. Характеристики космического аппарата связи «Диалог»

Система спутниковой связи и вещания «Диалог» предназначена для обеспечения предприятий организаций аэрокосмической отрасли спутниковыми каналами оперативной связи и передачи данных, а также для предоставления телекоммуникационных услуг российским и зарубежным пользователям.

Государственный космический центр имени М.В. Хруничева является головным разработчиком системы спутниковой связи «Диалог» с легкими космическими аппаратами на геостационарной орбите (ГСО).

После создания система «Диалог» обеспечит предоставление следующих видов услуг:

- телефонная связь и передача данных, в том числе, высокоскоростных;
- передача мультимедийной информации, включая аудио- и видео конференцсвязь, интерактивное телевидение и информацию сети Интернет;
- передача телевизионных программ для коллективного приема.

Создание и разработка системы базируется на ускоренном развертывании на геостационарной орбите группировки легких малых космических аппаратов на базе использования:

- незанятой части орбитально-частотного ресурса действующих и новых геостационарных спутниковых сетей, зарегистрированных в Международном Союзе Электросвязи;
- имеющихся и создаваемых Космическим центром средств выведения;
- ракет-носителей легкого класса типа «Рокот» и «Ангара»;
- ракет-носителей тяжелого класса «Протон» для группового запуска космических аппаратов;
- разгонных блоков семейства «Бриз»;
- разработанной в Космическом центре космической платформы семейства «Яхта» для малых легких КА;

- универсальных бортовых ретрансляционных комплексов, интегрированных и испытанных созданной Центром кооперацией российских и зарубежных организаций;
- модульного принципа конструирования бортового ретрансляционного комплекса.

Экспериментальный космический аппарат связи «Диалог-Э» входит в состав космического сегмента системы фиксированной спутниковой связи и вещания (СФССВ) и предназначен для ретрансляции потоков информации различного назначения в цифровом формате. Все приборы и агрегаты КА "Диалог-Э" работают в условиях открытого космоса (ГОСТ В20.39.304-76).

Система должна обеспечить обслуживание абонентов на поверхности Земли, ограниченной географическими координатами от 80° до 170° з. д. и от 20° до 70° с. ш. Примеры зон обслуживания КА, размещенного в точке 85° в. д., приведены на рис. 4.3 и 4.4.

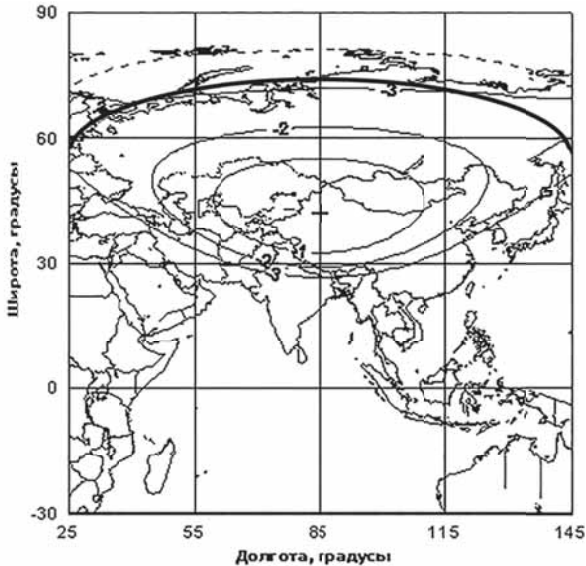


Рис. 4.3. Зона обслуживания КА «Диалог»: С-диапазон, угол отклонения луча $6,5^\circ$, долгота КА 85° в. д.

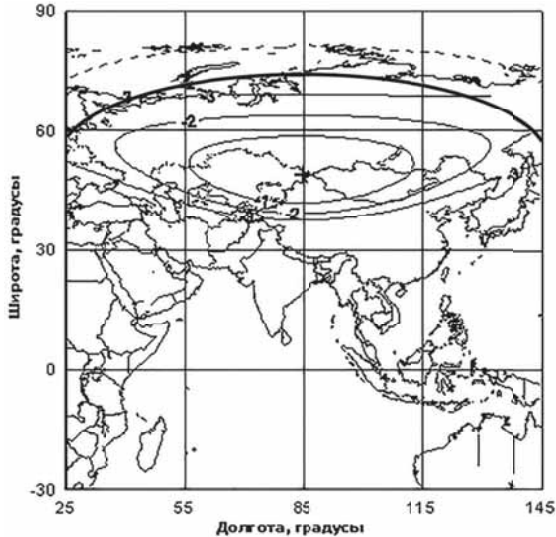


Рис. 4.4. Зона обслуживания КА «Диалог»: Ки-диапазон, угол отклонения луча $7,2^{\circ}$, долгота КА 85° в. д.

Космический сегмент состоит не менее чем из 3 КА. Общий вид КА «Диалог-Э» представлен на рис. 4.5.

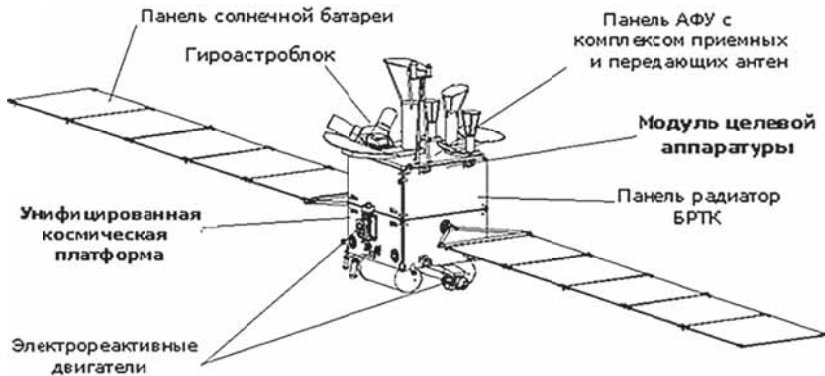


Рис. 4.5. Общий вид космического аппарата «Диалог-Э»

Космический аппарат «Диалог-Э» создается на базе унифицированной космической платформы (УКП) и включает в свой состав в качестве целевой аппаратуры – бортовой ретрансляционный комплекс (БРТК).

В состав УКП входит следующее оборудование:

- интегрированная система управления (ИСУ);
- телекомандная система (ТКС);
- система электроснабжения (СЭС);

- двигательная установка (ДУ);
- средства обеспечения тепловых режимов (СОТР).

Основные характеристики КА «Диалог-Э» представлены в табл. 4.1, 4.2.

Т а б л и ц а 4.1

Основные характеристики КА «Диалог-Э»

Наименование характеристики	Значение характеристики
Орбита	Геостационарная
Точка стояния	53 ⁰ , в. д.
Точность поддержания положения в точке стояния: по наклонению, угл. град. по долготе, угл. град.	± 0,1 ± 0,1
Предельная ошибка (3 σ) ориентации связанных осей, угл. мин.	6
Установленная мощность СБ в начале срока активного существования, Вт	3900
Ёмкость аккумуляторной батареи, Ah	2x40
Потребляемая электрическая мощность КА в целом, Вт: среднесуточная, максимальная	1500 2900
Масса КА на рабочей орбите, кг	470
Средства выведения	РН "Рокот", "Ангара"
Срок активного существования, лет	10-12

Т а б л и ц а 4.2

**Бортовой ретрансляционный комплекс
(вариант двухдиапазонного БРТК с 10 эквивалентными стволами)**

Наименование характеристики	Значение характеристики
Диапазоны частот БРТК	C, Ku
Частотный диапазон C (6/4), ГГц ,4 ствола: - прием - передача - полоса пропускания ствола, МГц - эквивалентная изотропно-излучаемая мощность (ЭИИМ) в зоне обслуживания, не менее, дБВт	5,800-5,900 3,500-3,600 36 38
Частотный диапазон Ku (14/11), ГГц ,3 ствола: - прием - передача - полоса пропускания ствола, МГц - ЭИИМ в зоне обслуживания, не менее, дБВт	14,050-14,200 11,000-11,500 72 45,5
Ширина диаграммы направленности антенны по уровню 3дБ, град.: - в диапазоне, Ku - в диапазоне, C	2,5×10 4×10

Наименование характеристики	Значение характеристики
Добротность приемной системы G/T, дБ/°К* - в диапазоне, Ku - в диапазоне, C	минус 1 минус 3
Потребляемая электрическая мощность, Вт	1000
Масса, кг	110

*Добротность приемной системы G/T: отношение коэффициента усиления антенны G на приём к суммарной эквивалентной шумовой температуре станции T, приведённой к облучателю антенны; характеризует чувствительность приемной системы.

4.1.3. Станции спутниковой связи

Действующие в мире системы спутниковой связи и телевизионного вещания насчитывают около 2 миллионов земных станций. Эти станции существенно различаются по функциональному назначению, пропускной способности, составу и параметрам оборудования, сложности и стоимости, что усложняет возможность их четкой классификации. Земные станции, используемые в Российской Федерации, можно разделить на следующие категории.

1. Центры спутниковой связи и (или) телевизионного вещания (ТВ).
2. Центральные станции спутниковой связи и (или) ТВ вещания.
3. Станции спутниковой связи I класса.
4. Станции спутниковой связи II класса.
5. Станции спутникового ТВ вещания I класса.
6. Станции спутникового ТВ вещания II класса.
7. Перевозимые станции.

На высшей ступени иерархии находятся Центры спутниковой связи, представляющие собой территориальную совокупность нескольких земных станций, работающих в одной или разных спутниковых системах, но решающих общую функциональную задачу, например международный Центр спутниковой связи "Дубна", внутрисоюзный центр спутниковой связи "Владимир".

Центр спутниковой связи – это сложный производственный комплекс, обеспечивающий обмен, большими потоками информации (5...10 ТВ программ, 500...2000 телефонных каналов), имеющий большой состав радиотехнического оборудования и обширный обслуживающий персонал (100...300 человек). Такие комплексы размещаются под Москвой, а также в административных центрах крупных промышленных регионов страны (Новосибирск, Комсомольск-на-Амуре).

На следующей ступени стоят центральные станции. Они обычно входят в состав Центров и являются основными (базовыми) станциями в определенной системе или регионе, например, центральная станция "Дубна" атлантического региона международной системы "Интерспутник", входящая в Международный Центр "Дубна" или центральная станция системы "Экран", входящая в состав Центра "Владимир". Эти станции, как правило, имеют большую

(чем другие станции той же системы) пропускную способность, могут иметь несколько лучший энергетический потенциал (например, увеличенный размер антенны) и помимо основной функции – приема и передачи информации, осуществляют управление работой сети и контроль качества каналов. Центральные станции в Российской Федерации насчитывается 10...15 шт.

Станции спутниковой связи I и II классов – это периферийные станции системы, образующие её земную сеть. Они выполняют одинаковые функции, но различаются размерами антенн и соответственно пропускной способностью и стоимостью. Так, станции I класса обычно имеют антенны диаметром 12 м и пропускную способность 1-2 ТВ и 24...240 телефонных (ТЛФ) каналов. Они строятся в крупных городах и населенных пунктах для организации магистральных ТВ и ТЛФ каналов с центральной и другими станциями системы. Станции II класса имеют меньший размер антенны (3...4 м) и пропускную способность 1 ТВ и (или) 12...48 ТЛФ каналов. Они устанавливаются в небольших городах и населенных пунктах для организации каналов в зонах сетях. На базе станций II класса организуются также подсистемы передачи циркулярной информации, например, программ центрального радиовещания.

Станции спутникового телевизионного вещания I и II классов – это массовые приемные станции, предназначенные для охвата центральными и республиканскими ТВ программами всей территории нашей страны. Станции I класса служат для организации высококачественных ТВ каналов (аналогичных по качеству наземным магистральным каналам). Они устанавливаются в республиканских, краевых и областных центрах, крупных промышленных и населенных пунктах. Принимаемые станциями ТВ программы распределяются далее с помощью местных телецентров или мощных ретрансляционных станций. Примерами станций I класса являются станции типа "Орбита", "Москва", "Экран". Общее число станций I класса в настоящее время приближается к тысяче.

Станции II класса предназначены для распределения ТВ программ (с пониженным качеством, соответствующим качеству абонентского приема в наземных телевизионных сетях) в городах, поселках и населенных пунктах с небольшим числом жителей с помощью маломощных ТВ ретрансляторов и сетей кабельного телевидения. Примерами этой категории являются станции "Экран-ПА", "Экран-КР-1". Количество станций II класса составляет около 5 тысяч, а в дальнейшем с вводом новых систем в диапазоне 12 ГГц достигнет нескольких десятков тысяч единиц.

Перечисленные выше земные станции являются стационарными, т.е. постоянно работающими в одном и том же месте установки. В последние годы интенсивно начала развиваться новая категория – перевозимые станции, которые имеют сравнительно небольшие размеры антенны (2...4 м) и вследствие этого могут размещаться на транспортных средствах (автомобилях, автоприцепах).

Назначение этих станций – организация актуальных ТВ и ТЛФ передач с места событий, создание временных каналов на вновь осваиваемых территориях, резервирование существующих спутниковых и наземных каналов при авариях. По своим параметрам перевозимые станции аналогичны стан-

циям спутниковой связи II класса. Специфические отличия перевозимых станций связаны с их транспортабельностью и необходимостью обеспечить работу через 0,5...2 часов после прибытия на место передачи.

Построение станций спутниковой связи. Земные станции разных категорий различаются не только составом и параметрами оборудования, но и принципами построения, резервирования и контроля.

Структурная схема типичной станции спутниковой связи (ССС) I класса приведена на рис. 4.6. Станция приемно-передающая, двухствольная. Первый ствол предназначен для передачи и приема телевизионных частотно-модулированных (ЧМ) сигналов со звуковым сопровождением и радиовещанием, второй – для телефонной связи. Станция содержит антенную систему с зеркалом диаметром 12 м, опорно-поворотным устройством (ОПУ) и, входящим в его состав, электросиловым приводом (ЭСП).

Принятый сверхвысокочастотный (СВЧ) сигнал с выхода антенно-волноводного тракта (АВТ) поступает на блок малошумящих усилителей (МШУ), состоящий из рабочего МШУ-А и резервного МШУ-Б усилителей. Переключение усилителей осуществляется автоматически с помощью двонного волноводного переключателя ВП1.

Далее сигнал поступает на делитель мощности ДМ и затем на входы четырех преобразователей частоты СВЧ/ПЧ, два из которых (ПРЧ-1А и ПРЧ-1Б) образуют рабочий и резервный комплекты первого ствола, а два других (ПРЧ-2А и ПРЧ-2Б) – второго.

Преобразованный на промежуточную частоту (около 70 МГц) ТВ-ЧМ сигнал через коаксиальный переключатель КП1 поступает на блок ДМ-ТВ, где осуществляется его демодуляция и разделение сигналов ТВ, звукового сопровождения и радиовещания.

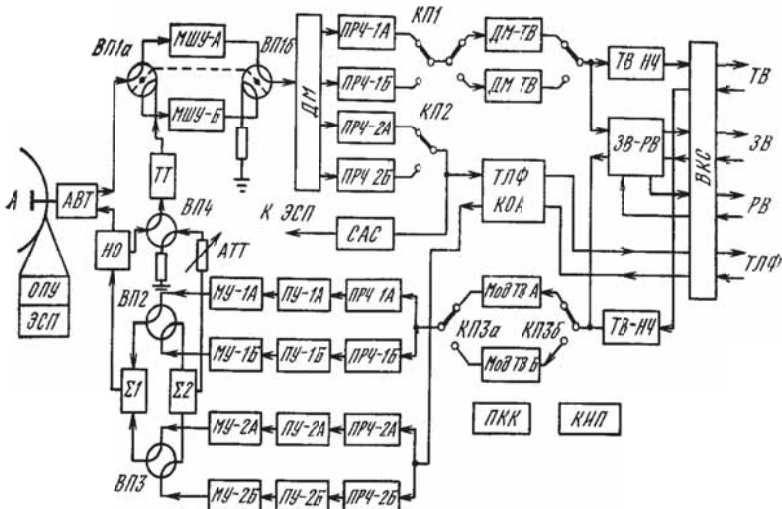


Рис. 4.6. Структурная схема двухствольной приемно-передающей станции спутниковой связи

Телевизионный видеосигнал проходит блок низкочастотной обработки (ТВ-НЧ), где компенсируются линейные предискажения и корректируются амплитудно-частотная характеристика (АЧХ) и групповое время запаздывания (ГВЗ), и затем через вводно-коммутационную стойку (ВКС) поступает в наземную соединительную линию, связывающую земную станцию с ближайшим телецентром или РТС.

Сигналы звукового сопровождения демодулируются и разделяются в приемной части стойки ЗВ-РВ и также через ВКС поступают в наземную соединительную линию.

Телефонные ПЧ сигналы с выхода ПРЧ-2А (или ПРЧ-2Б) через коаксиальный переключатель КП2 поступают на приемную часть телефонной каналообразующей аппаратуры ТЛФ-КОА, где они разделяются, выделяются нужные частотные или временные интервалы, демодулируются, и далее (через ВКС) выдаются в наземную соединительную линию, соединяющую земную станцию с ближайшим узлом связи.

Переключение КП1 и КП2 осуществляется автоматически по сигналам следующих за ними блоков. Резервирование внутри блоков ДМ-ТВ и ТЛФ-КОА производится автоматически или вручную в зависимости от типа используемого оборудования.

На передачу ТВ видеосигнал с наземной соединительной линии через ВКС поступает на блок низкочастотной обработки (ТВ-НЧ), где осуществляется его коррекция, ввод линейных (и нелинейных) предискажений, а также сигналов дисперсии.

Затем он подается на блок модуляторов, содержащий два комплекта: рабочий (Мод. ТВ-А) и резервный (Мод. ТВ-Б). На этот же блок подаются модулированные сигналы звукового сопровождения и радиовещания с выхода передающей части стойки ЗВ-РВ. Выбор необходимого комплекта модулятора осуществляется с помощью сдвоенного коаксиального переключателя КПЗ. Модулированный ТВ-ЧМ сигнал подается на передающее устройство первого ствола, состоящее из основного и резервного комплектов преобразователей частоты ПЧ/СВЧ (ПРЧ), предварительных усилителей ПУ и усилителей мощности МУ, выходной сигнал снимается с одного из комплектов передающего устройства с помощью волноводного переключателя ВП2. Телефонные сигналы с выхода передающей части аппаратуры ТЛФ-КОА подаются на передающее устройство второго ствола (ПРЧ-2, ПУ-2, МУ-2) и ВПЗ. Выходные сигналы обоих стволов объединяются в устройстве сложения Σ 1 и через АВТ поступают в антенну.

Наведение антенны на ИСЗ осуществляется по рабочим сигналам одного из стволов (обычно телефонного). Стойка автосопровождения (САС), управляющая приводом антенны, подключена к выходу действующего комплекта ПРЧ-2.

В состав станции входят также контрольно-измерительные приборы (КИП) и тест-транслятор (ТТ), являющийся эквивалентом бортового ретранслятора ИСЗ и позволяющий организовать внутренний шлейф ПЧ-СВЧ-

ПЧ для контроля и настройки передающего и приемного оборудования станции, находящегося в состоянии резерва.

Тест-транслятор с помощью волноводного переключателя ВП4 может подключаться либо к АВТ через направленный ответвитель (НО), либо через аттенуатор (АТТ) к выходу сумматора $\Sigma 2$ резервных передатчиков.

Управление и контроль работы оборудования станции осуществляются с пульта контроля и коммутации ПКК, который служит рабочим местом дежурного оператора. На пульте имеется табло, отображающее состояние комплексов станции («в работе», «в резерве», «неисправен») и индикаторы основных параметров оборудования и питающих напряжений.

На рис. 4.7 приведена структурная схема станции спутникового телевизионного вещания II класса, которая является наиболее массовой. Станция приемная, одностольная, не имеющая резервного оборудования.

Основные блоки – МШУ, ПРЧ, ДМ-ТВ, ДМ-ЗВ и ТВ-НЧ – скомпонованы в одном небольшом контейнере. В состав станции входит также ОБП-АМ модулятор и ретранслятор мощностью 1 Вт с антенной, служащие для эфирной или кабельной ретрансляции принятых от ИСЗ сигналов телевизионным абонентам на частотах телевизионных каналов.

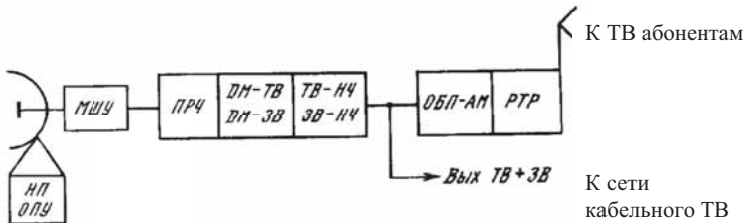


Рис. 4.7. Структурная схема приемной станции спутникового ТВ вещания II класса

При необходимости видеовыход приемника может быть подключен к сети кабельного телевидения. Остальные земные станции описанной выше иерархии занимают промежуточное положение между приведенными примерами по составу оборудования, принципам резервирования и числу резервных стволов.

Основные характеристики станций спутниковой связи. Основные характеристики земных станций различных категорий приведены в табл. 4.3.

Т а б л и ц а 4.3

Основные характеристики земных станций

Наименование характеристики	Центральные ССС и ТВ вещания, «Градиент»	ССС I класса (модульного типа), «Геликон»	ССС II класса (контейнерного типа), «Галактика»
Диапазон частот, ГГц на передачу на прием	5,975...6,225 3,7...4,2	5,975...6,225 3,7...4,2	14,0...14,5 11,45...11,7
Ширина полосы пропускания, МГц	34	36	37
Диаметр антенны, м	25	12	4
Количество стволов, шт.	3	6	1
ЭИИМ, дБВт	92	87	75
G/T , дБ/°К	35	31	24
Неравномерность АЧХ* тракта СВЧ-ПЧ в полосе частот ствола, дБ	2	2	2,5
Максимальная неравномерность АЧХ, дБ/МГц	0,15	0,2	0,2
Неравномерность ГВЗ** тракта СВЧ-ПЧ в полосе частот ствола, нс	20	20	20
Потребляемая мощность, кВт: средняя, максимальная	300 600	400 600	5 8
Радиус биозоны, км: в главном направлении, в задней полусфере	5...6 0,1	2,5...3 0,1...0,2	1 0,02
Количество обслуживающего персонала, чел.	25...30	30...35	***
Коэффициент готовности	0,9988	0,008...0,9982	0,995

* АЧХ – амплитудно-частотная характеристика.

** ГВЗ – групповое время запаздывания.

*** Станция работает без постоянного обслуживания; профилактика и ремонт выполняются централизованно выездными бригадами специалистов.

4.2. Космические навигационные системы

В настоящее время навигационное обеспечение потребителей осуществляется с использованием космических навигационных систем (КНС) первого и второго поколения.

К КНС первого поколения относятся космические системы (КС) "Парус", "Цикада" ("Надежда"). Основной потребитель – ВМФ. Создаваемое ими

навигационное поле позволяет морским объектам определять свои координаты с точностью 250-300 м с периодичностью 20-90 мин ("Парус").

В 1995 году произведено развертывание КНС "ГЛОНАСС", которая позволяет неограниченному числу потребителей в любой точке Земли, воздушного и космического пространства независимо от метеоусловий с высокой точностью определять свои координаты, скорость движения и точное время. Система ГЛОНАСС объединяет в себе три составные части:

- орбитальную группировку спутников ГЛОНАСС;
- наземный контур управления;
- аппаратуру потребителей (функционально).

Орбитальная группировка системы должна состоять из 24 спутников ГЛОНАСС, находящихся на круговых орбитах с высотой около 19100 км, наклоном 64,8 градуса и периодом обращения 11 часов 15 минут в трех орбитальных плоскостях. Орбитальные плоскости разнесены по долготе на 120 градусов, в каждой плоскости размещаются по 8 спутников с равномерным сдвигом по широте на 45 градусов.

Кроме этого, сами плоскости сдвинуты относительно друг друга по аргументу широты на 15 градусов. Такая конфигурация орбитальной группировки позволяет обеспечить непрерывное и глобальное покрытие навигационным полем (то есть совокупностью излучаемых спутниками навигационных сигналов) всей поверхности земного шара и воздушного пространства, а также оптимальное пространственное расположение спутников, что повышает точность навигационных определений.

4.2.1. Основные характеристики глобальных космических навигационных систем "ГЛОНАСС" и «GPS»

Система ГЛОНАСС позволяет повысить точность местоопределения потребителей до 50-70 м, в перспективе до 29-30 м.

В перспективе планируется создание более совершенных КНС: "Парус-М" (вместо систем "Парус", "Цикада", "Надежда") и "ГЛОНАСС-М" вместо "ГЛОНАСС".

Спутник "ГЛОНАСС-М" будет иметь повышенный гарантийный срок существования (до десяти лет). За счет улучшения характеристик бортового стандарта частоты спутника ГЛОНАСС-М планируется обеспечить повышение точности определения координат до 10...15 м, скорости до 0,01 м/сек и времени до 20...30 наносекунд.

Проводятся работы по решению организационных и технических проблем, связанных с созданием международной глобальной навигационной спутниковой системы, в качестве элементов которой планируется совместное использование систем ГЛОНАСС и GPS.

Сравнительные характеристики навигационных систем «ГЛОНАСС» и GPS представлены в табл. 4.4.

Основные характеристики систем «ГЛОНАСС» и GPS

Наименование характеристики	«ГЛОНАСС»	GPS
Количество КА в полной орбитальной группировке	24	24
Число орбитальных плоскостей	3	6
Количество КА в каждой плоскости	8	4
Наклонение орбиты, град.	64,8	55
Высота орбиты, км	19 130	20 180
Период обращения спутника	11 ч 15 мин 44 с	11 ч 58 мин 00 с
Система координат	ПЗ-90	WGS-84
Мощность солнечных батарей, Вт	1250	450
Гарантийный срок существования, лет*	3	7,5
Средства вывода КА на орбиту	«Протон-К» с разгонным блоком «ДМ»	Delta 2
Число КА, выводимых за один запуск	3	1
Космодром	Байконур (Казахстан)	Мыс Канаверал
Эталонное время	UTC (SU)	UTC (NO)
Метод доступа	Частотное разделение каналов FDMA	Кодовое разделение каналов CDMA
Несущая частота, МГц: L1 L2	1598,0625...1604,2 5 7/9 L1	1575,42 60/77 L1
Поляризация	Правосторонняя	Правосторонняя
Тип псевдошумовой последовательности	m- последовательность	код Голда
Число элементов кода: С/А сигнал, бит Р сигнал, бит	511 51 1000	1023 2,35x1014
Скорость кодирования, Мбит/с: С/А Р	0,511 5,11	1,023 10,23
Уровень внутрисистемных радиопомех, дБ	- 48	-21,6
Структура навигационного сообщения: скорость передачи, бит/с вид модуляции длина суперкадра, мин. длина кадра, с длина строки, с	50 BPSK (Манчестер) 2,5 (5 кадров) 30 (15 строк) 2	50 BPSK NRZ(Фазовая манипуляция) 12,5 (25 кадров) 30 (5 строк) 6

*Гарантийный срок существования: для «Глонасс-М» 7 лет, для «Глонасс-К» 10 лет, для GPS гарантия продлевается до 15 лет. Развёртывание системы «Глонасс-М» производится с 2003 г., «Глонасс-К» с 2010 г.

Совместное использование этих систем позволит повысить надежность и качество навигационного обслуживания для таких массовых потребителей, как гражданская авиация и морской флот.

4.2.2. Состав бортовой аппаратуры навигационного космического аппарата, основные характеристики

В состав спутника ГЛОНАСС входят комплексы и системы:

- бортовой навигационный комплекс;
- бортовой комплекс управления;
- система ориентации и стабилизации;
- система коррекции;
- система терморегулирования;
- система электропитания.

"Сердцем" спутника является высокостабильный цезиевый генератор частоты, который служит основой для создания бортовой шкалы времени и позволяет обеспечить синхронизацию всех процессов в системе.

Бортовая ЭВМ обрабатывает принимаемую с Земли специальную информацию и обеспечивает формирование навигационных сообщений для потребителей, а также управление работой всех бортовых систем.

4.2.3. Навигационная аппаратура потребителей, типовой состав, структурная схема

НАП предназначен для определения пространственных координат, вектора скорости, текущего времени и других навигационных параметров в результате приема и обработки радиосигналов, принятых от космических аппаратов (КА) спутниковых радионавигационных систем (СРНС) «Глонасс», «Навстар» (GPS).

На вход НАП поступают сигналы от навигационных КА (НКА), находящихся в зоне радиовидимости.

Поскольку для решения навигационной задачи необходимо измерить псевдодалность и псевдоскорость относительно 4 навигационных КА, то НАП должен быть многоканальным (от 4 до 12 каналов в обычных и более 12 в совмещённых Глонасс и GPS). НАП сочетает аналоговую обработку радиосигнала и цифровую обработку навигационного кода.

Типовой НАП содержит антенный блок и приёмоиндикатор.

Конструктивно приёмовычислитель, входящий в состав приёмоиндикатора, выполнен в виде блока, в котором расположены модули:

- приёмокоррелятора;
- навигационного вычислителя;
- интерфейсного устройства;
- пульта управления и индикации;
- источника питания.

В антенном блоке совокупность сигналов от навигационных КА, принятых антенной (АНТ), усиливается предварительным усилителем и филь-

труется полосовым фильтром (ПФ) во всей полосе частот (от 1570 до 1625 МГц в совмещенных НАП).

Выход антенного блока через фидерную линию соединен с входом аналогового приемника, входящего в состав приёмокоррелятора.

В аналоговом приемнике сигналы усиливаются, переносятся с несущей частоты на промежуточную и фильтруются.

В нем опорная частота, сформированная опорным генератором (ОГ), поступает на синтезатор частот, который формирует сигналы различной частоты, поступающие на смесители (СМ). Подстройка частоты для слежения по частоте за радиосигналом от каждого КА осуществляется синтезатором частот под действием управляющего сигнала от сигнального процессора.

В аналоговом приемнике применяется, как правило, трехкратное понижение частоты.

Первое понижение частоты до уровня $f_{np.1} = 200 \text{ МГц}$ проводится в общем для всех принятых сигналов смесителе $СМ_0$. После усиления и фильтрации сигналов в усилителе промежуточной частоты (УПЧ) сигнал поступает на N (от 4 и более) каналов, производится понижение частоты до $f_{np.2} = 40 \text{ МГц}$, а затем после еще одного смещения сигналов радиолнии и синтезированной частоты в $СМ$ производят третье понижение частоты до 4 МГц . Полосу пропускания канального УПЧ с автоматической регулировкой усиления (АРУ) $\Delta f = 500 \text{ КГц}$ выбирают таким образом, чтобы выделялся сигнал одного из навигационных КА и селектировались сигналы других КА.

В аналого-цифровом преобразователе (АЦП) аналоговый сигнал преобразуется в цифровую форму.

В корреляторе (КОР) в цифровой форме формируются отсчеты синфазных $I(\cos)$ и квадратурных $Q(\sin)$ отсчетов, которые являются основой алгоритмов поиска сигналов по частоте, фазе сигнала и выделения навигационного сообщения. Через интерфейс они поступают в навигационный вычислитель.

Навигационный вычислитель (НВ) является устройством, в котором реализуется вычислительный процесс и управление работой приёмоиндикатора. Структурная схема НАП представлена на рис. 4.8.

НВ удобно представить в виде:

- сигнального процессора СП, реализующего алгоритмы первичной обработки квадратурных составляющих $I(\cos)$ и $Q(\sin)$ для решения задач поиска сигналов по задержке, частоте и фазе сигнала;
- навигационного процессора (НП), реализующего алгоритмы низкочастотной (первичной и вторичной) обработки.

НП выполняет следующие функции:

- преобразование радионавигационных параметров в навигационные;
- демодуляция навигационного сообщения;
- форматирование и дешифрация эфемеридной информации;
- расчет прогнозируемых значений ошибок;
- накопление и хранение альманаха.

Приёмовычислитель

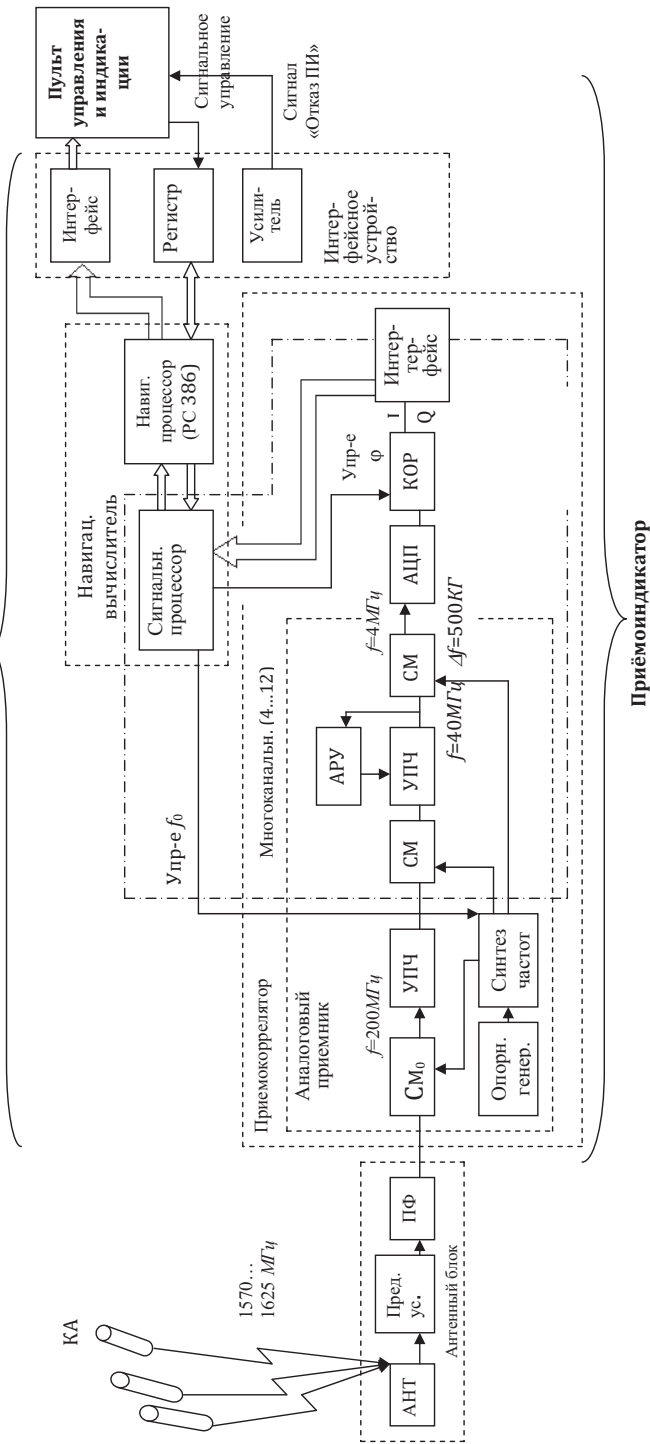


Рис. 4.8. Структурная схема НАП

В качестве вычислительного ядра используются процессоры с тактовой частотой не ниже 25 МГц типа IBM PC 386, 486, 586 и более мощные.

Интерфейсное устройство (ИУ) предназначено для обеспечения взаимодействия приёмовычислителя с внешними устройствами – пультом управления и индикации (ПУИ). В состав ИУ входит также 8-разрядный регистр (P_r), принимающий сигналы дискретного управления и усилитель ($У$), формирующий признак отказа приемоиндикатора.

Регистр P_r доступен для чтения со стороны навигационного вычислителя, который выбирает режим своей работы в зависимости от состояния регистра.

4.2.4. Навигационная аппаратура потребителей «ГЛОНАСС» и «GPS», основные характеристики

В настоящее время зарубежная и отечественная промышленность предлагает вполне достаточную номенклатуру GPS/«ГЛОНАСС»-приемников, различающихся числом каналов приема, скоростью обновления данных, временем вычислений, точностью определения координат и, конечно, стоимостью.

За рубежом комбинированные GPS/«ГЛОНАСС»-приёмники выпускает ряд компаний, среди которых – 3S Navigation, Ashtech, JPS, Sokkia, Spectra Precision (США), Leica (Швейцария) и др. В России массовое производство пока не налажено, но разработку таких приемников уже завершили РНИИ КП, КБ «НАВИС» (Москва), Российский институт радионавигации и времени, ЗАО «Котлин», фирма «Софт Нав» (Санкт-Петербург) и Ижевский радиозавод.

Одной из первых на российский рынок пришла компания 3G Navigation. Она является единственной западной фирмой, выпускающей «ГЛОНАСС»-приемники (L1, L2), которые используются для ионосферного зондирования и приема сигналов точного времени.

Навигационное оборудование чаще всего используется в системах слежения за местоположением транспортных средств, в которые входят мобильные объекты, пункты слежения за транспортом, диспетчерские пункты, УКВ-сети, сети сотовой и спутниковой связи (рис. 4.9).



Рис. 4.9. Схема мониторинга подвижных объектов

С точки зрения конструктивного исполнения имеются устройства двух типов: автономные (с собственными источниками питания и средствами отображения) и в виде отдельных плат, встраиваемых в аппаратуру потребителя или ПК.

Наиболее дешевый вариант – плата, которую можно совмещать с другими средствами связи (УКВ-радиостанцией, спутниковым терминалом и т.п.).

Надо отметить, что приемники «ГЛОНАСС» и GPS существенно различаются по их технической реализации. Первые используют более широкую полосу частот, чем GPS-устройства. В системе GPS применяется кодовое разделение каналов, благодаря чему все спутники излучают C/A-коды на общей несущей частоте 1575,42 МГц (частотный диапазон L1).

Частотное разделение каналов в «ГЛОНАСС» (табл.4.5) обуславливает излучение сигналов на разных несущих в диапазоне 1598,0625... 1615,5 МГц (L1). Отсюда – в этих системах задействуются разные аппаратура формирования и алгоритмы обработки фазовых измерений.

Т а б л и ц а 4.5
Энергетика навигационного канала «ГЛОНАСС» при угле места 5°

Наименование характеристики	Диапазон частот, МГц	
	1600 (L1)	1250 (L2)
Мощность бортового передатчика, дБВт	+15±1	+9±1
Коэффициент усиления приемной антенны, дБ	-6	-6
Потери в свободном пространстве (R=24 000 км), дБ	-184	-182
Мощность принимаемого сигнала, дБВт	-157±1	-162±1
Спектральная плотность шума, дБ Вт/Гц	-206	-206
Отношение сигнал/шум, дБГц	+(43...40)±1	+(38...35)±1

Первое устройство R-100 компанией 3G Navigation было разработано в 1992 г., а впоследствии 3G Navigation создала ряд приемников (серии R-100/30T и R-100/40T), обеспечивающих прием GPS/«ГЛОНАСС»-сигналов, дешифровку C/A- и P-кодов «ГЛОНАСС» и C/A-кода GPS.

Все приемники 3G Navigation могут работать в дифференциальном режиме, обеспечивая субметровую точность.

Это означает, что когда приемник попадает в зону действия опорной станции, он может принимать поправки для спутников GPS и «ГЛОНАСС» в виде стандартных сообщений RTCM-SC-104 (версия 2.2), передаваемых опорными радиостанциями указанных систем в широкоэмиттерном режиме.

В состав комплекта поставки входят антенна с предусилителем и встраиваемые в ПК платы (от двух до шести, в зависимости от модификации).

Основные характеристики навигационных приемников компании 3G Navigation представлены в табл. 4.6.

Основные характеристики навигационных приемников компании 3G Navigation

Наименование характеристики	R-100/30	R-100/30T	R-100/40	R-100/40T
Тип приёмника	«ГЛОНАСС»	GPS/ «ГЛОНАСС»	«ГЛОНАСС»	GPS/ «ГЛОНАСС»
Число каналов	2	2 «ГЛОНАСС», 12 GPS/ «ГЛОНАСС»	4 «ГЛОНАСС» (C/A-код), 4 «ГЛОНАСС» (C/A-кода нет)	4 ГЛОНАСС, 12 GPS/ «ГЛОНАСС»
Число плат, вставляемых в РС	2	4	4	6
Стоимость комплекта, долл.	28 900	32 900	30 900	38 900

В числе наиболее серьезных зарубежных производителей НАП можно назвать такие фирмы, как Magellan и Garmin. Палитра моделей НАП очень широка – от умещающихся на ладони “игрушек”, с которыми можно ходить за грибами, до серьезных агрегатов, весящих десятки килограмм. Портативные навигационные приёмники фирм Magellan и Garmin представлены на рис. 4.10.



Рис. 4.10. Портативные навигационные приёмники:
а) фирмы Magellan, б) Garmin

Российский НИИ космического приборостроения (НИИ КП, с 2011 года ООО «Российские космические системы») разработал несколько профессиональных навигационных устройств, работающих в комбинированном режиме.

Комплекс «Штурман» определяет текущие координаты и вектор путевой скорости и рассчитывает курс в заданную точку, обеспечивая сигнализацию об отклонении от маршрута. В состав комплекса входит 24-канальный GPS/«ГЛОНАСС»-приемник, антенный модуль и пульт управления. Пульт предназначен для ввода и отображения информации, в том числе исходных параметров задач судовождения. Точность определения географических координат – 15 м, скорости – 2...3 см/с.

Аппаратура «Грот» предназначена для решения геодезических задач. Она обеспечивает навигационные определения по сигналам стандартной и

высокой точности «ГЛОНАСС», по сигналу C/A-кода GPS, а, кроме того, их совместную обработку. Навигационные параметры отображаются на табло в одной из систем координат (СК-42- система координат 1942г., ПЗ-90- параметры Земли 1990г., WGS-84- всемирная система координат 1984г.). При работе в комбинированном режиме «Грот» автоматически выбирает оптимальное созвездие спутников GPS и «ГЛОНАСС» для достижения нужной точности. Точность определения текущих координат составляет 10 м, скорости – 0,05/0,07 м/с (на стоянке/в движении). Масса прибора равна 2,5 кг, габаритные размеры – 190x200x75 мм.

Малогабаритные приёмоизмерители сигналов КС-161 и КС-182 являются совместными разработками ЗАО «Котлин» (Санкт-Петербург) и компании Samsung. КС-161 предназначен для непрерывного определения местоположения, скорости движения объекта и текущего времени по сигналам систем GPS и «ГЛОНАСС». Приемник обеспечивает до 16 каналов обработки (между системами «ГЛОНАСС» и GPS они распределяются произвольно). Точность вычислений географических координат – 15 м (1...3 м в дифференциальном режиме), высоты – 25 м, скорости – 0,1 м/с, времени – 1 мкс. Время первого определения составляет не более 120 с. Условия эксплуатации: температура – от -40°C до $+75^{\circ}\text{C}$, влажность – до 85%, потребляемая мощность – не более 1,2 Вт (в экономичном режиме, т.е. при минимальном числе каналов слежения, – 0,8 Вт). Плата приёмоиндикатора имеет размеры 55x135x20 мм и массу 150 г. В комплект поставки может входить активная антенна с магнитным или механическим креплением, которая позволяет использовать устройство в зонах WAAS и EGNOS (прием поправок по протоколу RTCM SC-104).

Другой приёмоизмерительный модуль, К-182, предназначен для установки на космических объектах (ракетносителях, разгонных блоках, космических аппаратах). Он имеет 18 каналов обработки. Точность определения местоположения, скорости и времени – стандартная для систем GPS и «ГЛОНАСС». Масса модуля – 320 г., габаритные размеры – 136x232x26 мм.

Плата БНП-12/8М Ижевского радиозавода осуществляет автоматический поиск, прием и обработку навигационных сигналов на частотах L1 в GPS (12 каналов) и «ГЛОНАСС» (8 каналов). Она обеспечивает устойчивую работу как без известного альманаха («холодный старт»), так и в режиме приема дифференциальных поправок. Время начального определения составляет 90 с при «холодном старте», 30 с – при «теплом». Частота обновления информации – от 0,1 до 1,0 Гц, точность измерения местоположения – до 30 м, а скорости – 0,15 м/с. Габаритные размеры – 180x120x20 мм. Плата устанавливается в стандартный слот ПК.

Геодезическую аппаратуру выпускают КБ «НАВИС» и компания «Котлин». Приемник СН-3601 («НАВИС») предназначен для высокоточного определения навигационных параметров при геодезической съемке, создании и развитии геодезических сетей, собирающих сведения для государственного земельного кадастра и т.п. Он дает возможность непрерывного автоматического выбора спутников созвездия «ГЛОНАСС» (L1) и GPS (L1) с учётом их технического состояния. Число параллельных каналов приема – 14, точность

определения координат в автономном режиме составляет 10...12 м, в дифференциальном режиме – 1...2 м. Время начального определения при «холодном старте» – 180 с, при «горячем» – 90 с. Интервал обновления координат – не более 1 с.

Кроме того, СН-3601 способен «абсолютно точно» определять местоположение и накапливать результаты измерений, сделанных в течение четырех часов (емкость накопителя 20 Мбайт). Данные передаются на ПК по цифровому интерфейсу RS232C (протоколы BINR или RINEX). Электропитание прибора осуществляется от источников питания 9-30 В, потребляемая мощность равна 7 Вт. Масса комплекта, включающего антенну, приёмоиндикатор, аккумулятор и антенный кабель, не превышает 4,5 кг.

В ЗАО «Котлин» подготовлены к серийному производству два двухчастотных GPS/«ГЛОНАСС»-устройства, предназначенных для проведения топографо-геодезических работ («Землемер Л1М» и «Геодезист»). Более мощный приемник «Геодезист» рассчитан на работу с 18 каналами для «ГЛОНАСС» (L1, L2) и 24 каналами для GPS (L1, L2). Он обеспечивает устойчивый прием сигналов как в неблагоприятных погодных условиях, так и при малых углах радиовидимости. В состав этого приёмника входят выносная клавиатура и ЖК-дисплей (8 строк по 40 символов), которые позволяют работать в полевых условиях. Сантиметровый уровень точности навигационных определений достигается за счет использования высокоэффективных алгоритмов разрешения многозначности фазовых отсчетов. Точность определения длины базовой линии составляет 5 мм при измерениях на частотах L1 и L2 и 10 мм – только на L1.

4.3. Системы дистанционного зондирования Земли

4.3.1. Задачи систем дистанционного зондирования Земли

С появлением геоинформационных систем (ГИС) потенциальный объем рынка картографических материалов, особенно данных дистанционного зондирования Земли (ДЗЗ) из космоса многократно увеличился. Это объясняется тем, что картографические источники, питающие информацией ГИС, требуют постоянного обновления и актуальной поддержки своих баз данных. Информационные источники этих баз данных, в свою очередь, питаются и поддерживаются в большей части данными ДЗЗ.

Картографические документы всех видов – одна из основных номенклатур информационного продукта, создаваемого с использованием материалов ДЗЗ.

Спрос на материалы данных ДЗЗ устойчиво возрастает. На основе этих материалов создается картографическая продукция, реализованная в традиционном графическом или цифровом видах, предназначенная для детального изучения и оценки местности и ориентирования на ней, определения координат объектов, выполнения работ по инженерному оборудованию, обеспечению промышленного и дорожного строительства, выбора трасс про-

кладки линий связи и электропередачи, крупномасштабной геологической съёмки, поисково-разведочных и других работ.

К этому виду информационной продукции относятся цифровые модели рельефа и местности, топографические и тематические карты и планы.

Для определения возможностей использования информации, которая будет получаться от космического аппарата ДЗЗ, в интересах картографирования и использования в геоинформационных системах (ГИС) рассмотрим примеры использования подобной информации, получаемой от других космических аппаратов (КА) отечественного и иностранного производства, как аналогов экспериментального КА (ЭКА) ДЗЗ «Монитор-Э» в части получаемой от них информации.

Пользователи, в той или иной степени, имеющие картографический профиль своей деятельности, в настоящее время потребляют значительный процент общей стоимости продукции ДЗЗ (за рубежом – около 30%). Среди материалов космической съёмки, используемых на отечественном рынке, пока наиболее доступной и в значительной степени «адекватной» потребностям информационного обеспечения решения задач картографирования является видеoinформация с прототипов ЭКА ДЗЗ «Монитор-Э», таких например, как космические аппараты системы «Ресурс-Ф», и в первую очередь с КА «Ресурс-Ф1М» (средний уровень детальности данных составляет 5 м) и КА «Ресурс-Ф2» (средний уровень детальности данных составляет 10 м).

По геометрическим и изобразительным свойствам космические снимки с КА «Ресурс-Ф1М» могут служить основой при обновлении топографических карт, вплоть до масштаба 1:25000. В течение последних лет рядом аэрогеодезических предприятий Роскартографии при обновлении карт этого масштаба планируется использование именно такой видеoinформации. Модели рельефа, полученные по снимкам фотографической камеры МК-4, которыми оснащаются КА «Ресурс-Ф», пригодны для картографирования районов местности большинства типов в масштабе 1:200 000, а для некоторых – даже в масштабе 1:100 000 [4.10].

Фактически же единственным в мире специально разработанным для информационного обеспечения создания топографической продукции в настоящее время остается российский КА фотографического класса «Комета».

Как показывает опыт его эксплуатации с 1981 г., продукция, создаваемая на основе материалов съёмок с КА данного класса, пользуется значительным спросом. Подтверждением этого являются, например, результаты (1998 г.) запуска КА «Комета-19», программа съёмок с которого была сформирована главным образом по заказу Министерства обороны России, Российского авиационно-космического агентства и МА «Совинформспутник». Только в соответствии с международной частью этой программы (проект SPIN-2) было сфотографировано более 1 млн. км² территории США (штаты Флорида, Алабама, Луизиана, Джорджия, Северная и Южная Каролина, Мэриленд) и ряда других стран. Основное предназначение ККА «Комета» состоит в информационном обеспечении именно создания топографических карт местности масштаба 1:50 000. На нем устанавливаются фотографиче-

ские камеры КВР-100 (разрешение 2 м) и ТК-350 (разрешение 10м). Последняя камера позволяет получать стереоснимки. Последний успешный полет «Кометы» прошел в сентябре-ноябре 2000 г. [4.1].

В ближайшие годы такая отечественная космическая видеoinформация будет одним из основных источников данных для российских потребителей и не в последнюю очередь для аэрогеодезических предприятий, выполняющих плановые производственные работы по обновлению топографических карт.

За рубежом практически все космические системы ДЗЗ оптического диапазона используют планиметрическую съёмочную аппаратуру с фотоприёмниками в виде ПЗС-линеек.

Эта аппаратура, реализуя принцип щелевой съёмки, обеспечивает получение изображений с высокими измерительными и изобразительными свойствами. Она часто применяется и для стереометрической съёмки. Наиболее широко для картографических целей используют снимки с КА ДЗЗ SPOT и Landsat [4.10].

Французская космическая система SPOT функционирует уже 13 лет. Геометрическое разрешение данных КА SPOT составляет при панхроматической съёмке – 10 м, при многозональной – 20 м. Кроме высокого геометрического разрешения этих цифровых данных, существует еще одно важное преимущество снимков SPOT – возможность получения стереопар.

Для получения стереопар выполняют съёмки с соседних витков. Для российских потребителей интересным является возможность заказа съёмки SPOT на восточную часть России. Точность определения рельефа местности по снимкам с КА SPOT соответствует, в основном, требованиям к топографической карте масштаба 1:50000. Снимки SPOT сегодня самые продаваемые в мире [4.5].

Космическая система Landsat функционирует уже 29 лет. Очередной КА ДЗЗ Landsat – 7 был выведен на орбиту в апреле 1999 года. Геометрическое разрешение в панхроматическом видимом канале составляет 15 м, а при многозональной съёмке – 30 м. Геометрическая привязка сюжетов осуществляется с точностью не хуже 250 м. Сканирующая система радиометра ETM+ обеспечивает получение одного сюжета размером 183x183 км [4.5].

Применение данных ДЗЗ открывают новые перспективы в работе крупных неправительственных природоохранных организаций.

Данные ДЗЗ являются наиболее быстрым и относительно дешевым путем получения оперативной и точной информации о состоянии наземных экосистем.

Пространственное разрешение современных сканерных систем позволяет проводить, как крупномасштабный экспресс-анализ экологического состояния обширных территорий, так и детальный анализ отдельных объектов. Данные ДЗЗ применяются неправительственными природоохранными организациями для решения ряда задач [4.7]:

- целевое ландшафтное картирование и выделение условно не нарушенных участков лесных, степных, болотных и других экосистем;

- выделение зон сильных антропогенных нарушений: крупное строительство, мелиорация земель, рубка леса, тепловое загрязнение, лесные пожары, разработка полезных ископаемых;
- проведение работ по мониторингу антропогенных воздействий.

Таким образом, на основании изложенного материала можно сделать вывод о том, что ЭКА ДЗЗ типа «Монитор-Э» целесообразно использовать для получения информации, в интересах:

- составления кадастров земельных ресурсов;
- тематического картирования территорий;
- контроля чрезвычайных ситуаций, оценки их последствий;
- геологического картирования и поиска полезных ископаемых;
- контроля состояния лесов и картографирования лесного покрова;
- экологического мониторинга и др.

4.3.2. Основные характеристики космического аппарата «Монитор-Э», целевая аппаратура

Экспериментальный космический аппарат (КА) "Монитор-Э" предназначен для получения данных дистанционного зондирования Земли (ДЗЗ) в видимом и ближнем инфракрасном (ИК) диапазонах электромагнитного спектра [4.2].

Одновременно с решением основной задачи наблюдения Земли в процессе полета КА проводились летно-конструкторские испытания (ЛКИ) унифицированной космической платформы (УКП) и установленной на ней целевой аппаратуры ДЗЗ, в ходе которых обрабатывались:

- бортовые системы УКП и целевой аппаратуры во всех режимах функционирования КА;
- технологии управления полетом КА "Монитор-Э", в том числе при выполнении дистанционного зондирования Земли.

КА «Монитор-Э» включает в себя модуль целевой аппаратуры (МЦА) и унифицированную космическую платформу.

В состав модуля целевой аппаратуры входят:

- панхроматическая съемочная аппаратура «Гамма-Л»;
- спектральная съемочная аппаратура распределенного доступа «Гамма-Ц»;
- система сбора, накопления и передачи информации (СНПИ);
- антенно-фидерная система.

В состав унифицированной космической платформы входят:

- интегрированная система управления (ИСУ);
- телекомандная система (ТКС);
- система электроснабжения (СЭС);
- двигательная установка (ДУ);
- средства обеспечения тепловых режимов.

Максимальная продолжительность работы панхроматической съемочной аппаратуры «Гамма-Л» при трассовой съемке – до 15 минут на витке.

Основные характеристики панхроматической съёмочной аппаратуры «Гамма-Л» представлены в табл. 4.7.

Т а б л и ц а 4.7

Основные характеристики панхроматической съёмочной аппаратуры «Гамма-Л»

Наименование характеристики	Значение характеристики
Спектральный диапазон (по уровню 0,5), мкм	0,51...0,85
Пространственное разрешение на местности (размер проекции пикселя на поверхности Земли), м	8
Полоса захвата (при съёмке в надир) не менее, км	90
Радиометрическое разрешение, %	0,4
Количество уровней квантования сигнала изображения	1024
Значение коэффициента передачи контраста, измеренное по прямоугольному входному сигналу не менее	0,25
Среднеквадратическая ошибка измерения эффективной энергетической яркости не более, %	6,5
Отношение сигнал/шум для входного сигнала не менее, раз	300
Информационный поток, Мбит/с	122,24

Бортовые специальные и обеспечивающие системы экспериментального КА «Монитор-Э» должны обеспечивать решение всех задач, возлагаемых на КА.

КА функционирует на рабочих орбитах с высотой $H = 542 \pm 5$ км и наклоном $i = 97,4$ град.

Основные характеристики целевой аппаратуры наблюдения представлены в табл. 4.7 и 4.8. Она обеспечивает:

- пространственное разрешение в надире:
 - 8 м – в панхроматическом режиме («весь цвет»),
 - 20 м – в спектральнозональном режиме;
- полосу захвата:
 - не менее 90 км – в панхроматическом режиме,
 - не менее 160 км – в спектральнозональном режиме;
- полосу обзора до 600 км.

Максимальная продолжительность работы спектральнозональной съёмочной аппаратуры распределенного доступа «Гамма-Ц» при трассовой съёмке – до 25 минут на витке.

Основные характеристики спектральнозональной съёмочной аппаратуры распределенного доступа «Гамма-Ц» представлены в табл. 4.8.

**Основные характеристики спектрозональной съёмочной аппаратуры
распределённого доступа «Гамма-Ц»**

Наименование характеристики	Значение характеристики	
Рабочие спектральные диапазоны (по уровню 0,5), мкм	0,54...0,59 0,63...0,68 0,79...0,90	
Пространственное разрешение на местности в спектрозональном режиме, м		
вариант 1	20	
вариант 2	40	
Полоса захвата (при съёмке в надир) не менее, км	160	
Радиометрическое разрешение, %	0,4	
Коэффициенты передачи контраста (не менее) в спектральных диапазонах:		
0,54...0,59	0,26	
0,63...0,68	0,26	
0,79...0,90	0,21	
Среднеквадратическая ошибка измерения эффективной энергетической яркости не более, %	6,5	
Отношение сигнал/шум (не менее) для входного сигнала в спектральных диапазонах:	вариант 1	вариант 2
0,54...0,59	240	350
0,63...0,68	270	400
0,79...0,90	300	450

Максимальная суммарная продолжительность работы панхроматической съёмочной аппаратуры «Гамма-Л» и спектрозональной съёмочной аппаратуры распределённого доступа «Гамма-Ц» при трассовой съёмке – до 30 минут на витке.

Система сбора, накопления и передачи информации КА «Монитор-Э» предназначена для:

- передачи потоков целевой информации в режиме непосредственной передачи её с борта;
- воспроизведения из долговременного запоминающего устройства потоков целевой информации;
- передачи потоков целевой информации в режиме непосредственной передачи с воспроизведением из долговременного запоминающего устройства хранящейся в нем целевой информации.

При маршрутной съёмке КА должен обеспечивать с помощью работы панхроматической съёмочной аппаратуры «Гамма-Л» или (и) спектрозональной съёмочной аппаратуры распределённого доступа «Гамма-Ц» наблюдение до 6...10 районов местности на витке с накоплением и (или) передачей данных на наземный пункт приема и обработки информации в одном из режимов работы СНИПИ.

Система ориентации и стабилизации КА «Монитор-Э» обеспечивает программные развороты по каналам рыскания, крена и тангажа.

Точность ориентации КА:

- по каналам тангажа и рыскания – до 0,1 град;
- по каналу крена – до 0,5 град;
- точность стабилизации угловой скорости по всем каналам не хуже 0,001 град/с.

Основные характеристики системы сбора, накопления и передачи информации для КА «Монитор-Э» представлены в табл. 4.9. СНПИ обеспечивает кодирование передаваемых с борта КА потоков целевой информации.

Т а б л и ц а 4.9

Основные характеристики системы сбора, накопления и передачи информации

Наименование характеристики	Значение характеристики
Число каналов	2
Номиналы несущих частот каналов, МГц канал 1 канал 2	8192 8338
Скорость передачи данных, Мбит/с	122,88; 61,44; 15,36
Относительная нестабильность несущей частоты	не более 10^{-8} в течение 10 мин
Объём долговременного запоминающего устройства, Гбит	2x200
Мощность излучения передатчиков, Вт	13
Дальность радиосвязи для наземного пункта приема и обработки информации, км: диаметр приемной антенной 2,3 м при минимальной скорости передачи данных; диаметр приемной антенной 7 м при максимальной скорости передачи данных	2200...2500 2500

Основные характеристики антенно-фидерной системы с помощью, которой передаются на Землю данные от системы сбора, накопления и передачи информации представлены в табл. 4.10. В качестве указанной антенно-фидерной системы на КА "Монитор-Э" используется антенна сантиметрового диапазона с правой угловой поляризацией и неуправляемой диаграммой направленности.

Бортовые системы КА обеспечивают измерение текущих навигационных параметров КА с точностью не хуже 10...20 м по координатам и 3...5 см/с по скоростям. При этом точность прогнозирования параметров движения центра масс КА на суточном интервале не хуже 100...200 м.

Основные характеристики антенно-фидерной системы

Наименование характеристики	Значение характеристики
Количество антенн	4
Рабочая полоса частот антенн, МГц канал 1 канал 2	8130...8254 8276...8400
Центральные частоты антенн, МГц канал 1 канал 2	8192 8338
Неравномерность круговой диаграммы направленности антенн в азимутальной плоскости, дБ	$\pm 0,75$
Коэффициент усиления антенн в меридиальной плоскости, дБ: для угла от надира 0 градусов;* для угла от надира 67 градусов	-5 6,2

*Надир – расположенная под ногами наблюдателя точка небесной сферы.

4.3.3. Характеристики типовых станций приёма информации дистанционного зондирования Земли

Для оснащения РТС приема информации от КА наблюдения предлагается использовать унифицированные малогабаритные аппаратные средства приёма, демодуляции и регистрации информации, позволяющие обеспечивать работу с КА "Монитор", а также при соответствующем программировании работу с КА "Ресурс-ДК" и возможность работы с другими типами российских и зарубежных КА.

Структурная схема РТС приема информации от КА наблюдения с использованием указанных средств представлена на рис. 4.11.

На ПЭВМ системы управления антенной устанавливается программное обеспечение (ПО), обеспечивающее на основе исходных баллистических данных (с использованием динамической модели атмосферы и гравитационного потенциала с гармониками до 30 порядка с учетом рефракции радиоволн в атмосфере) расчет расписания сеансов связи с КА, зон радиовидимости, выбор рабочих сеансов, расчет целеуказаний (ЦУ), программное наведение антенны по ЦУ.

Основное назначение приборов, входящих в состав РТС приема информации от КА наблюдения, следующее:

- приемник-конвертер МК – усиление сигнала 8,025...8,4 ГГц и преобразование на первую промежуточную частоту $f_{пч 1}$;
- прибор ПКМ – усиление сигналов $f_{пч 1}$ и преобразование на вторую промежуточную частоту – $f_{пч 2}$;
- прибор ДКСИ – демодуляция, бит-синхронизация, кадровая синхронизация, формирование выходных интерфейсов, цифровая имитация сигналов, модуляция контрольного сигнала второй промежуточной частоты – $f_{пч 2к}$;

- приборы КИМ – образуют тракт формирования (на базе сигнала $f_{пч}$ 2к) контрольного сигнала $f_{ск}$, перестраиваемого в диапазоне 8,025...8,4 ГГц.

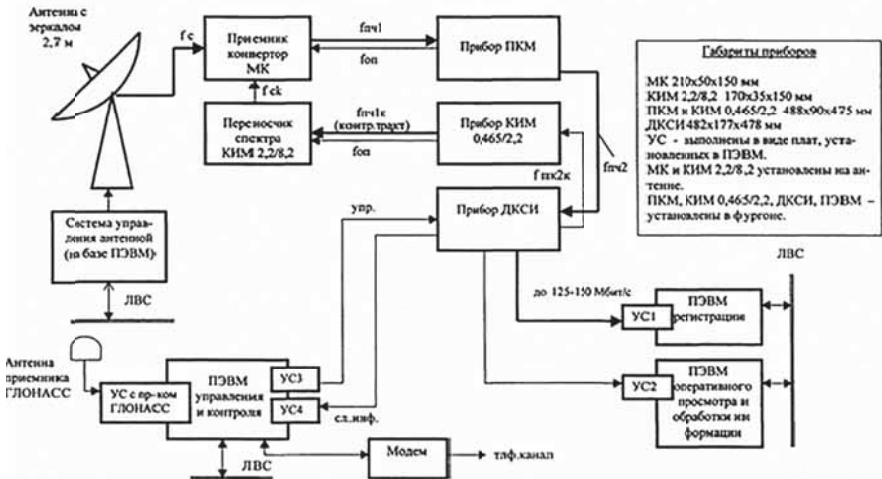


Рис. 4.11. Структурная схема РТС приема информации от КА наблюдения

Выдача данных с прибора ДКСИ на ПЭВМ оперативного просмотра и обработки информации и ПЭВМ регистрации осуществляется посредством устройств сопряжения УС1 и УС2 со скоростью от 125 до 150 Мбит/с.

Обработка зарегистрированной информации осуществляется после проведения сеанса связи с КА.

На ПЭВМ оперативного просмотра и обработки информации во время сеанса связи с КА может обеспечиваться просмотр информации в виде полтоновых цветных изображений подстилающей поверхности.

Все ПЭВМ связаны через локальную вычислительную сеть (ЛВС). Через ЛВС производится синхронизация таймеров ПЭВМ по сигналам от приемника навигационной аппаратуры потребителя системы ГЛОНАСС (GPS) сопряженного с ПЭВМ управления и контроля. Посредством ЛВС также производится обмен между ПЭВМ, управляющей информацией и информацией принятой от КА.

Основные характеристики РТС приема информации от КА наблюдения типа «Монитор»:

- прием информации на любой частоте в диапазоне 8,025...8,4 ГГц. Шаг оперативной перестройки частоты в этом диапазоне 50 кГц;
- скорость приема информации оперативно задается в пределах от 4 до 125 Мбит/с (в перспективе до 150 Мбит/с). Шаг установки скорости приема 1 кбит/с;
- регистрация принимаемой информации в темпе приема на жестких магнитных дисках ПЭВМ (в файловой структуре с заголовком);

- определение координат ЭО МППОИ и формирование шкалы времени на базе сигналов навигационной системы ГЛОНАСС (GPS);
- первичная обработка информации с преобразованием в картографические проекции и привязкой к координатам - по баллистическим данным КА и по опорным точкам местности;
- управление режимами, подготовкой и проведением сеансов связи с КА – программное от ПЭВМ.

4.4. Космические системы метеобеспечения

Назначение и область применения космической системы гидрометеорологического и гелиогеофизического обеспечения (ГМО и ГФО) состоит в получении гидрометеорологической, гелиогеофизической (ГМ и ГФ) и других видов космической информации в интересах различных потребителей.

Обеспечение ГМ и ГФ информацией в настоящее время осуществляется на основе использования космических средств, сети наземных гидрометеорологических станций и постов, аэрологических станций, средств самолетной и корабельной разведки погоды и каналов международного обмена информацией.

Среди всех средств получения ГМ и ГФ информации особое место занимают космические средства. Они позволяют оперативно получать информацию о параметрах состояния Солнца, околоземного космического пространства, магнитосферы, ионосферы, атмосферы, суши, акватории мирового океана.

Основные задачи, решаемые КС ГМО (ГФО):

- обеспечение оперативной информацией подразделений диагностики и прогноза состояния окружающей среды Федеральной службы России по гидрометеорологии;
- получение информации для отработки методических вопросов гидрометеорологического мониторинга и проведения гелиогеофизических исследований.

Комплекс метеорологической аппаратуры, установленный на КА "Метеор", (масса КА «Метеор-3» составляет 1200 кг) позволяет получать с 80...90% территории Земли два раза в сутки телевизионные изображения облачного покрова и подстилающей поверхности Земли с пространственным разрешением 1 км в видимом диапазоне и 3-8 км в ИК-диапазоне, а также спектрометрические данные, позволяющие определять вероятностный профиль температуры.

Система из двух спутников обеспечивает периодичность обновления метео данных на широте 30° в пределах 3-4 часов, периодичность наблюдений на широте 70° - от 30-ти минут до 1 часа.

На КА реализован режим непосредственной передачи, благодаря чему изображения облачного покрова и поверхности Земли могут приниматься в любой точке земного шара на автономный пункт приема информации (АППИ).

С 1995 года используются АППИ нового поколения в мобильном исполнении МСТА-М с системой отображения и обработки информации на ба-

зе персональной ЭВМ. Время обработки видимого и ИК-изображений составляет 20 минут.

Существенное значение для успешного решения задач ГМО имеет ввод в строй КА на геостационарной орбите «Электро». Получение последовательной информации об облачности в виде изображений видимого ИК-диапазонов над одним и тем же районом земного шара с периодичностью 0,5-1 час и разрешением 1-5 км даст возможность детально и оперативно контролировать динамику атмосферных процессов.

Система из 2-3 КА с точками стояния в долготном поясе России обеспечит возможность высокооперативного независимого контроля метеоситуации практически на всей территории России (за исключением высокоширотных районов) и сопредельных с ней территориях.

КА "Метеор" обеспечивает:

- передачу телевизионной и ИК информации со скоростью 1 Мбит/сек;
- передачу буквенно-цифровой гидрометеорологической информации со скоростью 100 бит/сек;
- передачу телевизионной и геофизической информации с КА «Электро» осуществляется со скоростью до 2,56 Мбит/сек в диапазоне 460 и 137 МГц, управления - 50 МГц.

Космическая система метеорологического обеспечения имеет двухуровневое орбитальное построение и состоит из следующих комплексов:

- двух функционально связанных космических комплексов «Метеор» и «Электро»;
- наземного комплекса приема, первичной обработки и распространения информации;
- центра метеорологического обеспечения дистанционных измерений.

Каждый космический комплекс включает в себя:

- ракетно-космический комплекс;
- наземный комплекс управления космическими аппаратами, функционально объединенный с бортовым комплексом управления в автоматизированную систему управления космическими аппаратами;
- орбитальную систему космических аппаратов.

Наземный комплекс приема, первичной обработки и распространения информации состоит из центров и пунктов приема:

- оперативного (г. Москва) и региональных (г. Новосибирск и г. Хабаровск) центров приема и обработки данных с выносными пунктами приема информации;
- территориальных центров приема и обработки данных;
- автономных пунктов приема информации.

Информация от целевой аппаратуры КА по радиоканалу в реальном масштабе времени передается на автономные пункты приема информации, а накопленная в режиме запоминания – на стационарные.

Стационарные пункты приема информации связаны между собой каналами связи и образуют единую сеть приема и обработки спутниковой информации на территории РФ (Росгидромет).

В состав орбитальной системы входят три КА «Метеор», два из которых должны обеспечивать глобальный метеорологический и гелиогеофизический мониторинг, а третий – мониторинг полярных областей Земли, функционирующие на орбите с высотой 1000 км, и два-три КА «Электро» на геостационарной орбите.

КА производят съёмку и зондирование Земли и атмосферы:

- съёмку Земли в видимом диапазоне спектра;
- глобальную съёмку освещенной и теневой сторон Земли в инфракрасном и микроволновом диапазонах спектра;
- получение глобальной информации о потоках ионизирующих излучений (гелиогеофизической обстановке) на высоте орбиты КА;
- температурно-влажностное зондирование атмосферы Земли;
- измерение составляющих радиационного баланса системы "Земля-атмосфера";
- радиолокационная съёмка отдельных районов Земли в сантиметровом диапазоне длин волн.

ГМ и ГФ информация, принимаемая стационарными пунктами приема с космических аппаратов, поступает в Росгидромет, где обрабатывается, накапливается, систематизируется и передается потребителям, а также используется для составления практических среднесрочных и долгосрочных метеопрогнозов.

Метеопрогнозы также передаются потребителям по системам связи. В зависимости от срочности информация доводится до потребителей 1-2 раза в сутки, штормовые предупреждения доводятся немедленно.

4.4.1. Характеристики аппаратуры космических систем метеообеспечения

В настоящее время главная ценность спутниковых гидрометеорологических наблюдений состоит в возможности высокооперативного получения глобальных данных, а также данных по труднодоступным районам, расположенным в любом месте Земли.

Развертывание полной штатной орбитальной группировки, состоящей из 2-3 КА «Метеор» и 2-3 КА «Электро», позволит практически все требования потребителей по качеству, полноте, периодичности и оперативности выполнить полностью в глобальной зоне обслуживания.

Одним из возможных вариантов развития космических средств ГМО (ГФО) является создание систем на основе малых КА (МКА). Космическая система на основе МКА может дополнить возможности штатной системы в случае, когда потребуется резкое наращивание потока метеоданных. Оперативное наращивание орбитальной группировки МКА может быть осуществлено за счет использования средств выведения легкого класса;

Оптимальная орбита функционирования МКА – круговая в диапазоне высот 800...1300 км с наклоном 81^0 .

КС на основе МКА будет обеспечивать глобальный обзор земной по-

верхности с периодичностью 1...3 часа в видимом и ИК-диапазоне в полосе захвата 2500 км с разрешением 1 км.

Периодичность обзора 1...3 часа может быть обеспечена системой из 5-6 МКА по одному аппарату в плоскости орбиты. Плоскости орбит МКА разнесены по восходящему узлу на 43^0 , МКА в соседних плоскостях сдвинуты относительно друг друга по аргументу широты на 124^0 .

На примере одного из вариантов, создаваемых в Институте космических исследований (ИКИ) Российской Академии наук (РАН) систем приема цифровых данных с космических аппаратов метеообеспечения, приводится описание их возможностей [4.11].

Система приема спутниковой информации МСТА-М предназначена для приема, обработки, хранения и организации доступа к данным, поступающим в канале на несущей частоте 1,7 ГГц [4.2]. Описываемая ниже конфигурация системы рассчитана в основном для работы с данными, передаваемыми в режиме HRPT (High Resolution Picture Transmission) со спутников «NOAA». Однако в ней заложены возможности работы с информацией перспективных спутников, которые будут запущены в ближайшие годы: «Метеосат», «NOAA-K» (США), «Метеор-3М» (Россия), «Feng Yun» (Китай) [4.11].

На управляющем персональном компьютере реализована как система управления приемом, так и система первичной и тематической обработки данных.

Основные особенности работы автоматизированных пунктов приема метеоинформации состоят в следующем.

Система позволяет автоматически (без участия оператора) проводить прием, первичную обработку и фрагментацию данных согласно предварительно составленному расписанию пролетов спутников.

Управление антенной осуществляется специальным контроллером СУА, в который перед сеансом автоматически загружается рассчитанная траектория движения.

СУА обеспечивает автоматическое слежение за движением спутника по всей траектории полета с момента начала до конца сеанса.

Принятый антенной системой сигнал по высокочастотному кабелю поступает на приемную систему (ПС), где происходит фильтрация, усиление, слежение за сигналом по частоте и его демодуляция.

Полученный после демодуляции цифровой сигнал поступает на контроллер ввода данных. Распаковка битового потока, передаваемого контроллером, производится программно, что позволяет легко перестраивать его для работы с различными структурами сигналов.

Поступающий поток во время приема сеанса данных полностью записывается на диск. В процессе сеанса в реальном времени происходит визуализация и калибровка данных поступающих от КА метеообеспечения.

После окончания сеанса из принятых данных может быть извлечена любая интересующая потребителя информация, проведена её первичная и тематическая обработка.

Программное обеспечение, входящее в состав системы, работает под управлением среды MS Windows.

Функции основных блоков автоматизированных пунктов приема метеоинформации следующие.

Антенная система (АС). Антенная система обеспечивает прием радиосигнала и автоматическое сопровождение ИСЗ по траектории его движения с целью получения максимального уровня принимаемого сигнала в зоне обзора станции, АС состоит из параболического зеркала диаметром 1,5 – 2,0 м с размещенным в фокусе облучателем, обеспечивающим прием сигнала, малошумящего усилителя (МШУ), антенного привода (АП) и датчиков углов положения антенны по азимуту и углу места (α и γ).

Система управления антенной (СУА). Система управления антенной предназначена для управления положением антенной системы по углам α и γ и содержит двухкоординатный электропривод (усилители сигнала α и γ), управляемый от контроллера управления (КУ), который управляет движением антенны по загружаемой в него информации о траектории движения ИСЗ, он связан с управляющим персональным компьютером РС по синхронной линии связи (RS-232).

Приемная система (ПС). Приемная система необходима для усиления, частотной селекции и демодуляции фазоманипулированного входного сигнала. ПС имеет тройное преобразование частоты входного сигнала. Блок СВЧ после усиления в МШУ преобразовывает входной сигнал в сигнал промежуточной частоты 198 МГц. Для этой цели используется смеситель частот и перестраиваемый гетеродинный сигнал от синтезатора частот.

Это дает возможность приема ряда частот входного сигнала от разных ИСЗ. Приемно-преобразующее устройство производит дальнейшее преобразование входного сигнала по частоте, реализует фильтрацию слежения за доплеровским изменением частоты входного сигнала, демодуляцию фазоманипулированного сигнала и формирование выходного цифрового информационного сигнала уровня TTL в манчестерском коде.

Основой устройства является система фазовой автоподстройки частоты (ФАПЧ), осуществляющая синфазное слежение за несущей частотой сигнала, создающая опорный сигнал для демодуляции частотой сигнала и создающая опорный сигнал для демодуляции входного фазоманипулированного сигнала.

Управляющий персональный компьютер (РС). Управляющий персональный компьютер (РС) производит контроль заданного расписания сеансов и автоматически переключается в режим приема за указанное время (около 6 мин.) до начала очередного сеанса. РС автоматически загружает траекторию в контроллер управления антенной и в ходе сеанса визуализирует данные о положении антенны, поступающие от контроллера управления.

Ввод данных управляется контроллером «ЭОС-6101», использующим механизм прямого доступа к памяти (DMA). Контроллер преобразует последовательный код потока данных в параллельный (последовательность шестнадцатипятиразрядных слов), вводимый через системную шину ПЭВМ с исполь-

зованием DMA. Программный интерфейс с контроллером реализован в виде виртуального драйвера системы MS-Windows.

Программное обеспечение РС декодирует принятый сигнал, распаковывает информационный поток, вводит его в ЭВМ, записывает на диск.

В процессе сеанса в реальном времени визуализируются поступающие от КА метеоданные и проводится их калибровка. Одновременно с работой программы приема данных может проводиться расчет и визуализация траектории спутника в реальном времени.

4.4.2. Основные характеристики станции МСТА-М

Сопровождение спутников производится во всей верхней полусфере по предварительно рассчитанным данным табл. 4.11.

Т а б л и ц а 4.11

Основные характеристики станции МСТА-М

Наименование характеристики	Значение характеристики
Точность сопровождения спутников по углам α и γ , град	не хуже 0,5
Минимальный рабочий угол места γ , град	не более 5
Диаметр зеркала приемной антенны, м	2,0
Поляризация принимаемого сигнала	круговая правая
Рабочий диапазон принимаемых сигналов, МГц	1682...1707
Шумовая температура системы, °К	не более 100
Вид модуляции принимаемого сигнала	фазовая манипуляция несущей с индексом ± 1 рад
Вероятность ошибки при приеме информации	1×10^{-6}
Полный поток информации, Кбайт/с	80
Длина соединительного ВЧ-кабеля (между антенной системой и приемником), м	не более 30
Электропитание	однофазная сеть 220В, 50 Гц
Суммарное электропотребление, ВА	не более 300
Общая масса станции, кг	не более 350

Условия эксплуатации. Антенна, антенный привод, малощумящий усилитель могут работать при температуре: $-40^{\circ}\text{C} \dots +50^{\circ}\text{C}$, все остальные узлы станции устанавливаются в закрытом помещении и работают при температуре окружающей среды $0^{\circ}\text{C} \dots +40^{\circ}\text{C}$.

Станция МСТА-М может обеспечить прием сигналов от космических аппаратов метеобеспечения, находящихся на расстоянии (наклонной дальности) порядка 3000 км от точки размещения станции. Это обеспечивается работой станции при малых углах места, что требует отсутствия препятствий (в виде высоких зданий или конструкций) по трассе приема сигнала.

Наиболее целесообразно размещение антенной системы станции на крыше зданий, при этом приемная и информационная аппаратура размещаются в помещениях верхних этажей здания непосредственно под антенной системой.

Это обеспечивает минимальную длину электрических кабелей и СВЧ-кабеля, что приводит к малым потерям сигнала и более уверенному приему.

Сравнительно небольшой вес антенной системы (порядка 300 кг) дает возможность установки её на крыше здания с использованием простых металлических конструкций в виде рам, крепящихся в свою очередь к элементам конструкции здания.

Структурная схема станции МСТА-М представлена на рис. 4.12.

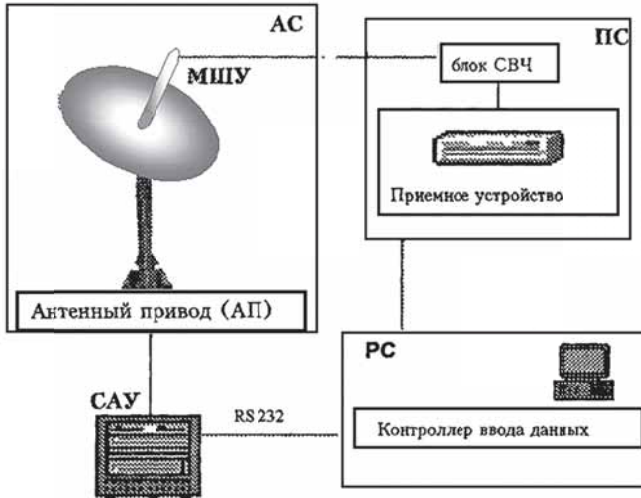


Рис. 4.12. Структурная схема станции МСТА-М:
 АС – антенная система, МШУ – малошумящий усилитель,
 САУ – система управления антенной, РС – приемная система,
 РС – управляющий персональный компьютер.

4.5. Наземно-космические станции телекоммуникаций

Основными видами сообщений, передаваемыми наземными станциями связи в территориальной системе обмена данными (ТСОД) являются:

- речевые в виде команд, сигналов, сообщений, при средней длительности телефонных переговоров около 4 мин., требуемой скорости передачи не менее 1,2 кбит/с;
- цифровые в виде файлов, объемом, как правило, до 50 Кбайт, телеграфных сообщений (до 200 знаков за время не более 10 с).

Современные радиотехнические средства обладают возможностью передачи как речевых, так и цифровых сообщений. При этом скорость передачи данных колеблется, как правило, в пределах от 1,2 кбит/с для обычных радиостанций с всенаправленными антеннами и до 50 Мбит/с (а в перспективе до 150 Мбит/с) для магистральных, радиорелейных, использующих остро-направленные антенны.

В магистральных радиостанциях используются мультиплексирование, то есть совмещение сигналов нескольких абонентов на передачу в едином радиотракте и разделение сигналов абонентов из магистрального сигнала при приеме.

4.5.1. Переносная радиостанция Р-163, основные характеристики

Рассмотрим более подробно наиболее распространенные в ТСОД радиостанции на примере носимой радиостанции типа Р-163 [4.4]. Радиостанция Р-163 предназначена для приема и передачи речевых и цифровых сигналов в УКВ диапазоне (30...80 МГц) на дальности до 10 км. Она имеет раннее исполнение. Основные характеристики переносной радиостанции Р-163:

- скорость передачи данных – 16 кбит/с. [4.4]
- девиация частоты – 5,6 кГц.
- относительная нестабильность частоты $\pm 4,5 \cdot 10^{-6}$.
- срок хранения радиостанции 8 лет.
- потребляемый ток: в режиме «приём» 150 мА, в режиме «передача» 700 мА.

Радиостанция включает в себя приёмопередатчик, антенну, микрофонно-телефонную гарнитуру, аккумуляторный отсека с аккумуляторной батареей.

Приёмопередатчик предназначен для передачи и приема частотно-модулированных сигналов в диапазоне УКВ. Блоки приёмопередатчика выполнены на печатных платах, а органы управления и коммутации размещены на пульте управления. Антенна служит для излучения и приема высокочастотных радиосигналов. Антенна подключается к приемо-передатчику (ПП) посредством одного из двух гнезд, расположенных на передней панели пульта управления.

Одно гнездо предназначено для подключения штатной штыревой антенны, а второе гнездо 50 Ом – для подключения иных антенн, согласованных с нагрузкой 50 Ом. За счет подключения выносных антенн, поднимаемых над поверхностью Земли, дальность действия радиостанции на равнинной местности может быть увеличена до 25 км.

Микрофонно-телефонная гарнитура предназначена для преобразования акустических звуковых колебаний в электрические звуковые колебания и обратно, а также для перевода приёмопередатчика с приема на передачу.

Основным источником питания радиостанции служит аккумуляторная батарея с напряжением питания 12 В. Радиостанция переносится на плечевых ремнях оператора или в специальной сумке.

Радиостанция обеспечивает набор и запоминание любых шести частот, кратных 25 кГц, в диапазоне от 30000 до 80000 кГц. Значения набранных частот на всех шести ЗПЧ сохраняются при выключении питания радиостанции. Сохранность частот при отключении аккумулятора обеспечивается на время не более одной минуты.

Вид работы радиостанции устанавливается переключателем «вид работы».

Структурная схема, поясняющая работу приёмопередатчика в режимах приема и передачи, приведена на рис. 4.13.

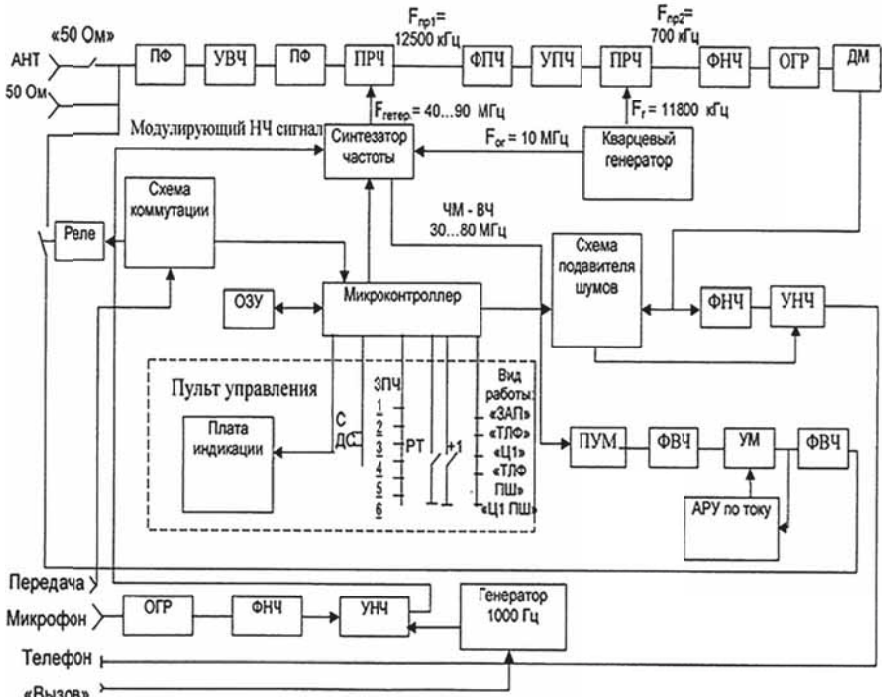


Рис. 4.13. Структурная схема радиостанции Р-163

При установке переключателя «вид работы» в положение Ц1 ПШ или Ц1 радиостанция обеспечивает прием и передачу цифровой информации со скоростью 16 кбит/с соответственно с подавителем шумов или без него. Прием и передача цифровой информации ведется с использованием устройства сопряжения, которое подключается к гарнитурному разъему радиостанции.

При установке переключателя «вид работы» в положение ТЛФ ПШ или ТЛФ радиостанция обеспечивает прием и передачу информации в телефонном канале соответственно с подавителем шумов и без него. При любом виде работы перевод радиостанции с приема на передачу осуществляется нажатием рычага «передача» микрофонно-телефонной гарнитуры.

При любом виде работы радиостанция обеспечивает передачу сигнала тон-вызова при одновременном нажатии рычага «передача» и кнопки «вызов» микрофонно-телефонной гарнитуры.

В режиме приема высокочастотное (ВЧ) колебание с входа АНТ или с входа 50 Ом поступает на преселектор УВЧ-УПЧ.

Преселектор производит фильтрацию и усиление сигнала на рабочей частоте. Преселектор имеет диапазон 30000...80000 кГц и состоит из полосовых фильтров с электронной перестройкой (ПФ) и усилителя высокой частоты (УВЧ).

С выхода преселектора ВЧ сигнал поступает на первый преобразователь частоты (ПРЧ), где осуществляется преобразование частоты сигнала в первую промежуточную частоту 12500 кГц. Частотой гетеродина для ПРЧ является частота 40000...90000 кГц, подаваемая от синтезатора частоты.

Сигнал первой промежуточной частоты выделяется кварцевым фильтром промежуточной частоты (ФПЧ) с полосой пропускания 18 кГц и выдается на вход усилителя промежуточной частоты УПЧ.

В усилителе УПЧ осуществляется основное усиление сигнала первой промежуточной частоты, который затем преобразуется в сигнал второй промежуточной частоты 700 кГц в следующем за УПЧ преобразователе частоты ПРЧ. Частотой гетеродина для этого ПРЧ служит напряжение кварцевого генератора с частотой 11800 кГц.

Сигнал второй промежуточной частоты выделяется фильтром нижних частот ФНЧ и ограничивается по амплитуде ограничителем ОГР. После этого сигнал демодулируется частотным демодулятором ДМ.

С выхода демодулятора ДМ сигнал низкой частоты через фильтр нижних частот (ФНЧ) поступает на вход усилителя низкой частоты (УНЧ).

При работе с включенной схемой подавителя шумов (ПШ), в случае отсутствия сигнала на входе приемника, сигнал с выхода ФНЧ на вход УНЧ не подается. Входным сигналом для схемы подавителя шумов является сигнал низкой частоты от демодулятора ДМ. Принцип работы схемы ПШ следующий.

При наличии на выходе ДМ уровня сигнала, соответствующего уровню напряжения шумов приемника, на вход УНЧ подается запирающее напряжение и на телефонный разъём характерное шипение шумов не поступает, что способствует меньшей утомляемости человека-оператора радиостанции.

При наличии на выходе ДМ уровня сигнала, превышающего пороговый уровень напряжения шумов приемника, на вход УНЧ подается открывающее напряжение, и полезный усиленный низкочастотный сигнал с выхода усилителя УНЧ подается на разъём микрофонно-телефонной гарнитуры (МТГ) пульты управления.

В режиме передачи через разъём МТГ пульты управления на приемопередатчик подается информационный низкочастотный сигнал и команда включения режима передачи.

Информационный сигнал клиппируется по амплитуде в ограничителе ОГР и ограничивается по частотному спектру фильтром нижних частот ФНЧ. После этого он поступает в усилитель низких частот УНЧ. С выхода УНЧ информационный сигнал подается на низкочастотный вход синтезатора частоты.

В синтезаторе частоты осуществляется формирование частотно-модулированного высокочастотного сигнала (ЧМ-ВЧ) и выдача его на пред-

варительный усилитель мощности ПУМ. ПУМ обеспечивает усиление 4МВЧ сигнала до уровня, необходимого для нормальной работы усилителя мощности (УМ).

Нагрузкой ПУМ является гармониковый фильтр высоких частот ФВЧ с полосой пропускания от 50000 кГц до 80000 кГц.

Усилитель мощности двухкаскадный, охваченный автоматической регулировкой усиления (АРУ) по току. Сигнал с выхода усилителя мощности через ФВЧ поступает на реле и далее на гнезда АНТ или 50 Ом.

При нажатии кнопки «вызов» запускается тональный генератор (ТГ), который формирует сигнал частотой 1 кГц, с выхода которого сигнал тонального вызова поступает на УНЧ и синтезатор частоты.

В приемопередатчике формирование частоты гетеродина для формирования частотно-модулированного высокочастотного сигнала в режиме передачи осуществляется синтезатором частоты.

В качестве опорной частоты для синтезатора используется частота термокомпенсированного кварцевого генератора, равная 10 МГц с относительной нестабильностью частоты $\pm 4,5 \cdot 10^{-6}$.

В режиме передачи синтезатор частоты выдает дискретные частоты в диапазоне 30000-80000 кГц с шагом перестройки 25 кГц, промодулированные с номинальной девиацией 5,6 кГц.

В режиме приема синтезатор частоты выдает на преобразователь частоты ПРЧ дискретные частоты в диапазоне 40...90 МГц с шагом перестройки 25 кГц и относительной нестабильностью частоты, определяемой опорным кварцевым генератором.

Управление перестройкой частоты синтезатора производится командами, поступающими с микроконтроллера.

4.5.2. Типовая телекоммуникационная система

Любая телекоммуникационная система передачи данных (СПД) может быть описана через три основных компонента [3.5-3.11]. Такими компонентами являются передатчик ("источник передачи информации"), канал передачи данных и приёмник ("получатель" информации). При двухсторонней (дуплексной передаче) источник и получатель могут быть объединены так, что их оборудование может передавать и принимать данные одновременно. В простейшем случае СПД между точками А и В (рис. 4.14) состоит из следующих основных семи частей:

- окончного оборудования данных (ООД) в точке А;
- интерфейса (или стыка) между окончным оборудованием данных и аппаратурой канала данных;
- аппаратуры канала данных (АКД) в точке А;
- канала передачи между точками А и В;
- аппаратуры канала данных в точке В;
- интерфейса (или стыка) аппаратуры канала данных;
- окончного оборудования данных в точке В.

Оконечное оборудование данных (ООД) – это обобщенное понятие, используемое для описания оконечного прибора пользователя или его части.

ООД может являться источником информации, ее получателем или тем и другим одновременно. ООД передает и (или) принимает данные посредством использования аппаратуры канала данных (АКД) и канала передачи.

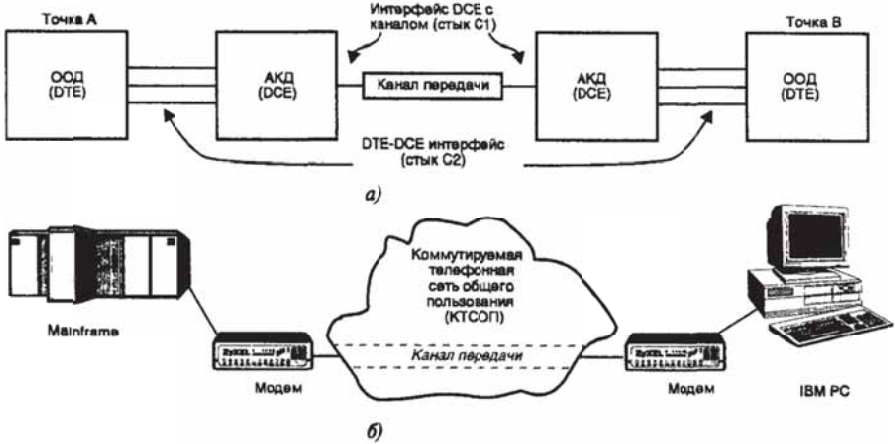


Рис. 4.14. Типовая схема система передачи данных:
 а) блок-схема системы передачи данных;
 б) состав аппаратуры передачи данных

В литературе часто употребляется соответствующий международный термин – DTE (*Data Terminal Equipment*). Часто в качестве DTE может выступать персональный компьютер, большая ЭВМ (*mainframe computer*), терминал, устройство сбора данных, кассовый аппарат, приемник сигналов глобальной навигационной системы или любое другое оборудование, способное передавать или принимать данные.

Аппаратура канала данных. Аппаратуру канала данных также называют аппаратурой передачи данных (АПД). Широко используется международный термин DCE (*Data Communications Equipment*). Функция DCE состоит в обеспечении возможности передачи информации между двумя или большим числом DTE по каналу определенного типа, например по телефонному. Для этого DCE должен обеспечить соединение с DTE с одной стороны, и с каналом передачи – с другой.

DCE может являться аналоговым модемом, если используется аналоговый канал, или, например, устройством обслуживания канала данных (CSU/DSU – *Channel Service Unit/ Data Service Unit*), если используется цифровой канал типа ISDN (*Integrated Services Digital Network – цифровая сеть с интеграцией служб*).

Слово *модем* является сокращенным названием устройства, осуществляющего процесс МОдуляции/ДЕМОдуляции. Модуляцией называется процесс изменения одного либо нескольких параметров выходного сигнала

по закону входного сигнала. При этом входной сигнал является, как правило, цифровым и называется модулирующим.

Выходной сигнал – обычно аналоговый и часто носит название модулированного сигнала *Digital Network*. Модемы, разработанные в 60-70-х годах, представляли собой устройства исключительно с функциями преобразования сигналов. Однако в последние годы модемы приобрели значительное количество сложных функций, которые будут рассмотрены ниже.

В настоящее время модемы наиболее широко используются для передачи данных между компьютерами через *коммутируемую телефонную сеть общего пользования* (КТСОП, GTSN – *General Switched Telephone Network*).

Важную роль во взаимодействии ООД и АКД играет их интерфейс, который состоит из входящих/исходящих цепей в ООД и АКД, разъёмов и соединительных кабелей. В отечественной литературе часто употребляется термин *стык*. Соединение ООД с АКД происходит по одному из стыков.

Канал связи. Под каналом связи понимают совокупность среды распространения и технических средств передачи данных между двумя канальными интерфейсами или стыками.

Аналоговые и цифровые каналы. В зависимости от типа передаваемых сигналов различают два больших класса каналов связи цифровые и аналоговые (рис. 4.15).

Цифровой канал. Цифровой канал является битовым трактом с импульсным сигналом на входе и выходе канала.



Рис. 4.15. Цифровые и аналоговые каналы передачи данных

Аналоговый канал. На вход аналогового канала поступает непрерывный сигнал, и с его выхода также снимается непрерывный сигнал. Как известно, сигналы характеризуются формой своего представления.

Сигналы могут быть непрерывными или дискретными. Они могут содержать информацию либо в каждый момент времени (непрерывные во времени, аналоговые сигналы), либо только в определенные, дискретные моменты времени (цифровые, дискретные, импульсные сигналы).

Вновь создаваемые СПД строятся на основе цифровых каналов, обладающих рядом преимуществ перед аналоговыми.

Аналоговые каналы являются наиболее распространенными по причине длительной истории их развития и простоты реализации. Типичным примером аналогового канала является канал тональной частоты (КТЧ), а также групповые тракты каналов тональной частоты.

Телефонный канал КТСОП, как правило, включает многочисленные коммутаторы, устройства разделения, групповые модуляторы и демодуляторы. Для КТСОП этот канал (его физический маршрут и ряд параметров) будет меняться при каждом очередном вызове.

При передаче данных (рис. 4.13) на входе аналогового канала должно находиться устройство, которое преобразовывало бы цифровые данные, входящие от ООД, в аналоговые сигналы, посылаемые в канал. Приемник должен содержать устройство, которое преобразовывало бы обратно принятые непрерывные сигналы в цифровые данные.

Этими устройствами являются модемы. Аналогично, при передаче по цифровым каналам данные от ООД приходится приводить к виду, принятому для данного конкретного канала. Этим преобразованием занимаются цифровые модемы, очень часто называемые адаптерами каналов, линейными драйверами и так далее в зависимости от конкретного типа канала.

При этом под адаптером понимается устройство, обеспечивающее сопряжение и взаимодействие двух или более технических средств в соответствии с определенными интерфейсами. Драйвером именуется блок управления, формирующий нормируемые сигналы на линиях интерфейса или программа управления периферийным устройством. Термин модем используется широко. При этом необязательно подразумевается какая-либо модуляция, а просто указывается на определенные операции преобразования сигналов, поступающих от ООД для их дальнейшей передачи по используемому каналу.

Таким образом, в широком смысле понятия модем и аппаратура канала данных являются синонимами.

Коммутируемые и выделенные каналы. Коммутируемые каналы предоставляются потребителям на время соединения по их требованию (звонку) при наборе телефонного номера. Такие каналы принципиально содержат в своем составе коммутационное оборудование телефонных станций (АТС). Обычные телефонные аппараты используют коммутируемые каналы КТСОП. Кроме того, коммутируемые каналы предоставляет *цифровая сеть с интеграцией служб (ISDN)*. Выделенные каналы арендуются у телефонных компаний или прокладываются заинтересованной организацией. Такие каналы являются принципиально двухточечными.

Их качество в общем случае выше качества коммутируемых каналов по причине отсутствия влияния коммутационной аппаратуры АТС.

Двух- и четырехпроводные каналы. Как правило, каналы имеют двухпроводное или четырехпроводное окончание. Для краткости их называют, соответственно, двухпроводными и четырехпроводными.

Четырехпроводные каналы предоставляют два провода для передачи сигнала и еще два провода для приема.

Преимуществом таких каналов является практически полное отсутствие влияния сигналов, передаваемых во встречном направлении. Двухпроводные каналы позволяют использовать два провода как для передачи, так и для приема сигналов.

Такие каналы позволяют экономить на стоимости кабелей, но требуют усложнения каналообразующей аппаратуры и аппаратуры пользователя.

Двухпроводные каналы требуют решения задачи разделения принимаемого и передаваемого сигналов. Такая развязка реализуется при помощи дифференциальных систем, обеспечивающих необходимое затухание по встречным направлениям передачи. Применение дифференциальных систем приводит к искажениям амплитудно-частотных и фазо-частотных характеристик канала и к специфической помехе в виде эхо-сигнала.

Семиуровневая модель взаимодействия модемов. Теоретическую основу современных информационных сетей определяет "Базовая эталонная модель взаимодействия открытых систем" (OSI – *Open Systems Interconnection*) Международной организации по стандартизации (ISO – *International Standards Organization*). Модель является международным стандартом передачи данных ISO 7498.

Согласно базовой эталонной модели OSI выделяются семь уровней взаимодействия модемов, образующих область взаимодействия открытых систем (табл. 4.12).

Под уровнем понимается иерархическое (подчиненное более высокому номеру уровня) подмножество функций обмена данными.

Функции уровня, в зависимости от его номера, могут выполняться программными, аппаратными, либо программно-аппаратными средствами. Как правило, реализация функций высших уровней носит программный характер, функции канального и сетевого уровней могут быть исполнены как программными, так и аппаратными средствами.

Физический уровень обычно выполняется в аппаратном виде (электрический или волоконно-оптический кабель, телефонный, телеграфный, широкополосный или другой канал связи).

Каждый уровень определяется группой стандартов, которые включают в себя две спецификации: *протокол* и обеспечиваемый для вышестоящего уровня *сервис (услугу)*.

Под протоколом подразумевается набор правил и форматов, определяющих взаимодействие объектов одного уровня рассматриваемой модели.

Под сервисом подразумевается функциональная возможность, предоставляемая уровнями друг другу. Под *форматом* понимают установленное расположение закодированных семантических (информационных смысловых) и управляющих знаков в последовательности передаваемых данных.

Т а б л и ц а 4.12

Функции уровней модели взаимодействия модемов

Уровень модели	Функции уровней
1. Физический	Физический стык с каналом передачи данных; битовые протоколы модуляции и линейного кодирования.
2. Канальный	Управление каналом передачи данных; формирование кадров; управление доступом к среде передачи; передача данных по каналу; обнаружение ошибок в канале и их коррекция.

Уровень модели	Функции уровней
3. Сетевой	Маршрутизация по сети; адресация, сегментирование, объединение блоков и пакетов данных; управление потоками данных и приоритетностью их передачи; обнаружение ошибок и сообщение о них.
4. Транспортный	Обеспечение сквозного обмена данными между системами по сетевому соединению, установление соответствия между адресами и сетевыми именами абонентов, доставка данных от источника к адресату.
5. Сеансовый	Поддержка обмена структурированными сообщениями (диалога) между удаленными системами (процессами); обеспечение соединения и разъединения этих процессов; реализация дву- или однонаправленного, одновременного или поочередного обмена данными между ними, синхронизация взаимодействия.
6. Представительный	Представление и интерпретация передаваемых данных в требуемом виде, преобразование символьных строк, графических изображений в форматы данных и коды.
7. Прикладной	Взаимодействие с прикладными программами (процессами) передачи пользователю информации, обращения их друг к другу.

При прохождении единицы данных пользователя через уровни к ней на каждом уровне добавляется в виде заголовка и концевика протокольная управляющая информация.

Наиболее близким к пользователю является высший прикладной уровень. Его главная задача – представить содержание (семантику) уже переработанной (принятой) информации. С этим обычно справляется системное и пользовательское прикладное программное обеспечение.

Низший физический уровень определяет интерфейсы системы с каналом связи, а именно, механические, электрические, функциональные и процедурные параметры соединения.

Физический уровень также описывает процедуры передачи сигналов в канал и получения их из канала. Он предназначен для переноса последовательности бит потока двоичных сигналов, в виде, пригодном для передачи по конкретной используемой физической среде. В качестве такой физической среды передачи могут выступать соединительная проводная линия, радиоканал или что-то другое.

Устройства преобразования сигналов. Для согласования последовательности передаваемых бит с параметрами используемого аналогового или цифрового канала требуется выполнить их преобразование в аналоговый либо дискретный сигнал, соответственно.

К этой же группе функций относятся процедуры, реализующие стык с физическим (аналоговым или цифровым) каналом связи.

Такой стык часто называется *стыком, зависящим от среды*, и он может соответствовать одному из гостированных канальных стыков С1. Примерами таких стыков С1 могут быть: С1-ТФ – для каналов КТСОП, С1-ТЧ – для

выделенных каналов тональной частоты, С1-ТГ – для телеграфных каналов связи, С1-ШП – для первичных широкополосных каналов, С1-ФЛ – для физических линий связи, С1-АК – для акустического сопряжения АКФ с каналом связи и ряд других.

Функция преобразования сигналов является главнейшей функцией модемов. По этой причине первые модемы, не обладавшие интеллектуальными возможностями и не выполнявшие аппаратное сжатие данных и коррекцию ошибок, часто называли *устройствами преобразования сигналов* (УПС).

Реализация интерфейса между оконечным оборудованием данных DTE и аппаратурой канала данных DCE является важнейшей функцией физического уровня. Такого рода интерфейсы регламентируются соответствующими рекомендациям и стандартами, к которым, относятся, например, RS-232, RS-449, RS-422А, RS-423А, V. 34, V. 42. Такие интерфейсы определяются отечественными ГОСТами как преобразовательные стыки С2 или *стыками, не зависящими от среды* (рис. 4.15).

Профиль протоколов для модема, поддерживающего функции физического и канального уровней, представлен на рис. 4.16 согласно стандарту V.42.

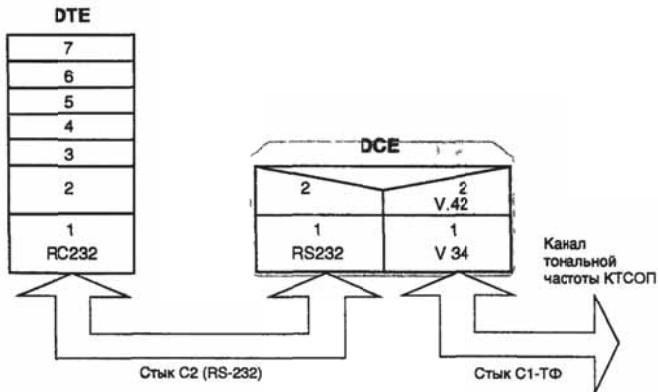


Рис. 4.16. Профиль протоколов для модема с функциями физического и канального уровней

Считается, что компьютер соединяется с модемом посредством интерфейса RS-232, и уже модем реализует протокол модуляции V.34 и аппаратную коррекцию ошибок

Стандарты интерфейсов DTE-DCE определяют общие характеристики (скорость и последовательность передачи), функциональные и процедурные характеристики (номенклатура цепей интерфейса, правила их взаимодействия); электрические (величины напряжений, токов и сопротивлений) и механические характеристики (габариты, распределение контактов по цепям).

Принципы передачи факсимильного изображения. Факсимильная связь является видом документальной связи, предназначенной для передачи не только содержания, но и внешнего вида самого документа.

Сущность факсимильного метода передачи состоит в том, что передаваемое изображение (оригинал) разбивается на отдельные элементарные площадки, которые сканируются со скоростью развертки от 60 до 240 строк/мин. Сигнал яркости пропорциональный коэффициенту отражения, равному отношению отраженной элементом изображения мощности сигнала к мощности всего падающего на него сканирующего светового потока. После чего сигнал передается по каналу связи с использованием того либо иного способа модуляции. На приемной стороне эти сигналы преобразуются в элементы изображения и воспроизводятся (записываются) на приемном бланке. Структурная схема факсимильной связи приведена на рис. 4.17.

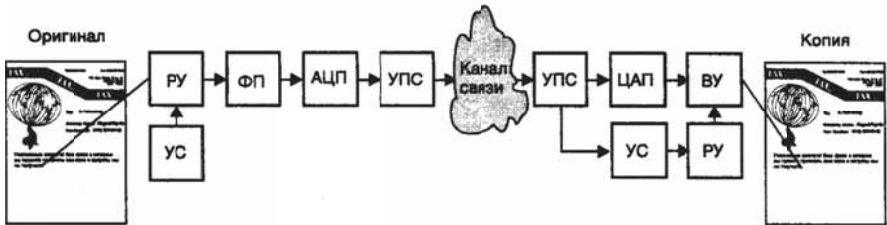


Рис. 4.17. Структурная схема факсимильной связи

Изображение (оригинал), подлежащее передаче, подвергается сканированию световым пятном требуемых размеров. Пятно формируется светоптической системой, содержащей источник света и оптическое устройство. Перемещение пятна по поверхности оригинала осуществляется развертывающим устройством (РУ). Часть светового потока, падающего на элементарную площадку оригинала, отражается и поступает на фотоэлектрический преобразователь (ФП), где происходит преобразование в электрический видеосигнал. Амплитуда видеосигнала на выходе фотопреобразователя пропорциональна величине отраженного светового потока.

Далее видеосигнал поступает на вход аналого-цифрового преобразователя (АЦП), где преобразуется в цифровой код. С выхода АЦП цифровой код поступает на вход устройства преобразования сигналов (УПС), то есть модулятора, где посредством использования одного из протоколов модуляции спектр цифрового видеосигнала переносится в область частот используемого канала связи.

На приемной стороне входящий из канала связи модулированный сигнал последовательно поступает в УПС и цифроаналоговый преобразователь (ЦАП) для демодуляции и цифроаналогового преобразования из цифрового в аналоговый сигнал. Далее видеосигнал поступает в воспроизводящее устройство (ВУ), где в результате действия развертывающего устройства на бланке воспроизводится копия переданного изображения.

Процесс получения конечной факсимильной копии обратный процессу сканирования носит название *репликации*.

Для обеспечения синхронности разверток на передающей и приемной сторонах используются устройства синхронизации (УС).

Таким образом, аппарат факсимильной связи (факс) очень напоминает ксерокс, в котором оригинал и копию разделяют многие километры.

Современные факс-модемы имеют в своем составе все составные части факсимильных аппаратов за исключением сканирующего и воспроизводящего устройств. Они "умеют" связываться с обыкновенными факсами, при этом принимаемая информация о передаваемом изображении выдается на компьютер, где программой передачи факсимильных сообщений преобразуется в один из распространенных графических форматов.

В дальнейшем, полученный таким образом документ, можно отредактировать, вывести на принтер или передать другому корреспонденту, имеющему факс или компьютер с факс-модемом.

4.5.3. Модемные средства телекоммуникаций

Типовой вариант модема можно представить в виде структурной схемы, изображенном на рис. 4.18.



Рис. 4.18. Структурная схема модема

Модем состоит из следующих устройств:

- адаптеров портов канального и DTE-DCE интерфейсов;
- универсального (PU), сигнального (DSP) и модемного процессоров;
- постоянного (ПЗУ, ROM);
- постоянного энергонезависимого перепрограммируемого (ППЗУ, EPROM);
- оперативного (ОЗУ, RAM);
- запоминающих устройств и индикаторов состояния модема.

Порт интерфейса ООД-АКД (DTE-DCE) обеспечивает взаимодействие модема с источником данных DTE. Если модем внутренний, вместо интерфейсов DTE-DCE может применяться интерфейс внутренней шины компью-

тера ISA или PSI. Порт канального интерфейса обеспечивает согласование электрических параметров модема с используемым каналом связи.

Универсальный процессор выполняет функции управления взаимодействием с источником данных и схемами индикации состояния модема. Именно он выполняет посылаемые источником данных команды и управляет режимами работы остальных составных частей модема. Также универсальный процессор может реализовывать операции компрессии/декомпрессии передаваемых данных.

Интеллектуальные возможности модема определяются в основном типом используемого универсального процессора и микропрограммой управления модемом, хранящейся в постоянном запоминающем устройстве (ПЗУ). Путем замены или перепрограммирования ПЗУ иногда можно достичь существенного улучшения свойств модема, то есть произвести его модернизацию или апгрейд (upgrade). Такого рода модернизация некоторых моделей модемов может обеспечить поддержку новых протоколов или сервисных функций, таких как автоматическое определение номера (АОН) вызывающего абонента. Для облегчения такой модернизации в последнее время вместо микросхем ПЗУ стали широко применяться микросхемы флэш-памяти (FlashROM).

Схема постоянного энергонезависимого перепрограммируемого ЗУ (ERPROM) позволяет сохранять установки модема в так называемых профайлах или профилях модема на время его выключения. Память оперативного запоминающего устройства ОЗУ (RAM) интенсивно используется для временного хранения данных и выполнения промежуточных вычислений как универсальным, так и сигнальными процессорами. На цифровой сигнальный процессор, как правило, возлагаются задачи по реализации основных функций протоколов модуляции (кодирование сверточным кодом, относительное кодирование и т. д.), за исключением разве что собственно операций модуляции/демодуляции.

Последние операции обычно выполняются специализированным модемным процессором. Описанное распределение функций между составными частями модема может несколько отличаться от реализованного в конкретном модеме. Однако внутренней начинкой современного модема все эти функции в той или иной мере должны выполняться.

Конструктивно большинство модемов исполняются в виде внешних либо внутренних устройств. Часто один и тот же модем предлагается на рынке в виде двух таких устройств.

Внутренние модемы. Внутренний модем представляет собой типичную карту расширения для установки в слот материнской платы компьютера. При этом чаще всего используется слот шины PCI или реже ISA. Такие модемы не имеют собственного блока питания и получают постоянные питающие напряжения от устройства, в которое они установлены.

На задней панели внутренних модемов обычно имеются разъёмы для подключения линии связи (LINE, TELCO), телефона (PHONE) и иногда оконечного оборудования данных (DTE) (в модемах для групповых блоков).

Непосредственно на модемной плате размещаются перемычки или DIP-переключатели для выбора коммуникационного порта и номера прерывания. При этом нежелательно одновременное использование портов COM1 и COM3 (линия IRQ4) или COM2 и COM4 (линия IRQ3).

В некоторых моделях на задней панели установлен регулятор уровня громкости громкоговорителя модема, а также переключатели уровня выходного сигнала.

Внутренние модемы также имеют свои преимущества и недостатки.

Преимущества внутренних модемов:

- внутренние модемы не занимают дополнительного места на рабочем столе;
- не требуют модернизации контроллера COM-порта;
- позволяют избежать путаницы в соединительных кабелях;
- дешевле внешних.

Недостатки внутренних модемов:

- требуется наличие свободного слота на материнской плате;
- увеличивается нагрузка на блок питания компьютера;
- отсутствует внешняя индикация, что затрудняет контроль за работой модема;
- для восстановления работоспособности модема после его "зависания" может потребоваться перезагрузка компьютера путем отключения питания либо кнопкой RESET на его панели;
- при установке внутреннего модема требуется более тонкая настройка системных ресурсов – необходимо внимательно относиться к выбору адреса COM-порта и его прерывания (IRQ) (прерывание не должно быть задействовано другим устройством);
- сложность переустановки модема в другой компьютер.

Внешние модемы. Внешние модемы выпускаются в отдельном корпусе и имеют встроенный либо вынесенный блок питания. Внешние модемы являются более мобильными, чем внутренние, так как для подключения их к другому компьютеру достаточно просто переключить один разъём. При подключении внутреннего модема придется разбирать компьютер. Кроме того, внешний модем позволяет легко определить его состояние по световым индикаторам, находящимся на лицевой панели.

Общий вид внутреннего и внешнего модемов представлен на рис. 4.19.

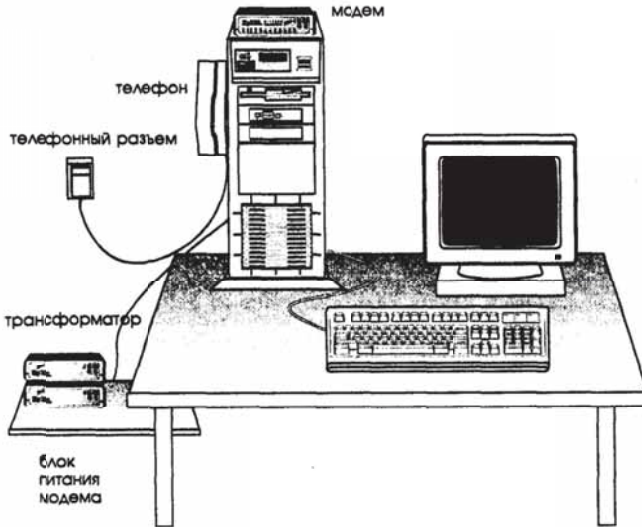
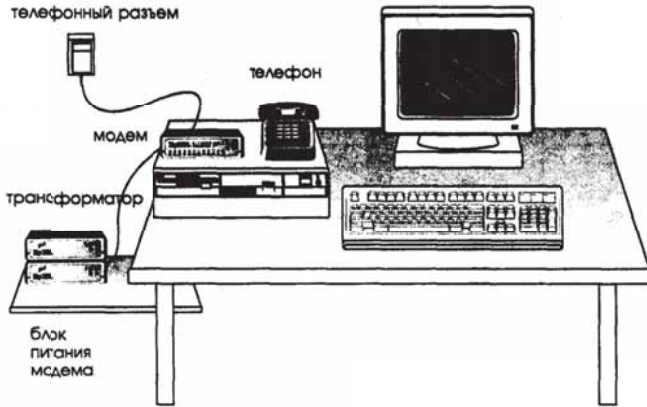


Рис. 4.19. Общий вид внутреннего и внешнего модемов

Внешний вид световой панели приведен на рис. 4.20. Расположение и количество индикаторов у внешних модемов различных моделей может отличаться.

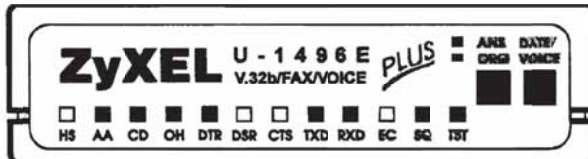


Рис. 4.20. Лицевая панель внешнего модема ZyXEL U-1496E Plus

Назначение типовых индикаторов приведено в табл. 4.13.

Т а б л и ц а 4.13

Световые индикаторы внешних модемов

Обозначение	Название	Показание индикатора
MR(DSR)	Modem Ready (Готовность модема)	Модем готов к обмену данными.
TR(DTR)	Terminal Ready (Готовность терминала данных)	Компьютер готов к обмену данными с модемом. Индикатор светится, когда модем получил от компьютера сигнал DTR.
CS	Clear to Send (Сброс для передачи)	Индикатор светится, когда модем получил от компьютера сигнал сброса для передачи CTS.
CD (DCD)	Carrier Detect (Обнаружение несущей)	Модем обнаружил несущую от удаленного модема. Индикатор должен светиться на протяжении всего сеанса связи и гаснуть только тогда, когда один из модемов освободит линию.
SD(TxD)	Send Data (Передача данных)	Индикатор светится во время передачи данных. Так как передача происходит порциями, то индикатор обычно мигает.
RD (RxD)	Receive Data (Прием данных)	Индикатор светится во время приема данных, мигает.
HS	High Speed (Высокая скорость)	Модем работает на максимально возможной для него скорости. Иногда значение скорости определяется по цвету индикатора.
AA	Auto Answer (Автоматический ответ)	Индикатор светится, когда модем установлен в режим автоматического ответа на звонки.
OH	Off Hook (Трубка снята)	Индикатор светится, когда модем ("снял" трубку) занял линию.
EC	Error Control (Исправление ошибок)	Установлено соединение с исправлением ошибок.
RI	Ring Indicator (Индикатор вызова)	Индیکیрует поступление из линии входящего вызова.
TM	Tester of Modem (Тестер модема)	Светится при подключении тестера модема вместо компьютера.
TST	Test (Тест)	Индикация режима тестирования.
SQ	Signal Quality (Сигнал качества)	Контроль качества сигнала.
ON (PWR)	PoWeR (Питание)	Индикатор светится при включении питания модема.

Во многих модемах на лицевой панели находятся органы управления, позволяющие управлять модемом и изменять его конфигурацию. Типовой набор органов управления модема и выполняемых ими функций приведен в табл. 4.14.

На задней панели внешних модемов, как правило, находятся разъемы для подключения к источнику питания (если он внешний), последовательно-

му порту и телефонной линии (LINE, WALL, SW, LL), а также для подключения телефонного аппарата (PHONE).

Т а б л и ц а 4.14

Органы управления, расположенные на лицевой панели внешнего модема

Обозначение кнопки	Функции кнопки
DATA	При нажатии на кнопку в процессе установления связи она включает режим передачи данных, в режиме изменения конфигурации загружает новую конфигурацию, в режиме набора номера позволяет набрать номер, хранящийся в памяти модема.
ANS/4	Перевод в режим ответа. Установка номера новой конфигурации или адреса телефонного номера из справочника номеров, хранящегося в памяти модема.
DIAL	Перевод в режим набора номера. Совместно с кнопкой RDL включает режим изменения конфигурации.

Преимущества внешнего модема:

- внешняя индикация;
- наличие отдельного блока питания;
- наличие внешних органов управления (сброс модема, регулировка громкости и т.д.).

Недостатки внешнего модема:

- внешний модем требует дополнительного места на рабочем столе;
- при установке модема необходимо учитывать его конструктивные особенности и обеспечить свободную циркуляцию воздуха;
- для высокоскоростной передачи данных (на скоростях свыше 9600 бит/с) может потребоваться замена платы контроллера коммуникационного (COM) порта компьютера на другую, с более совершенной микросхемой;
- некоторые внешние модемы зарубежного производства рассчитаны на подключение к сети электропитания с напряжением 110...115 В, в результате чего может потребоваться замена блока питания модема или покупка дополнительного трансформатора;
- кабель для подключения внешнего модема к компьютеру может не входить в комплект поставки модема.

4.5.4. Радиомодемы

Существуют типы модемов, которые используются в обычных радиосетях и сотовых сетях связи. Внешний вид радиомодемов показан на рис. 4.21.

Передача данных по радиоканалу во многих случаях надежнее и дешевле, чем передача по коммутируемым или арендованным каналам.



**Рис. 4.21. а) внешний вид пакетных радиомодемов;
б) сотовый аналоговый модем ZyXEL-1496P**

В ситуациях, характеризующихся отсутствием развитой инфраструктуры связи, использование радиосредств для передачи данных часто является единственно разумным вариантом организации связи. Сеть передачи данных с использованием радиомодемов может быть оперативно развернута практически в любом географическом регионе. В зависимости от используемых приемопередатчиков (радиостанций) такая сеть может обслуживать своих абонентов в зоне радиусом от единиц до сотен километров. Огромную практическую ценность радиомодемы имеют там, где необходима передача небольших объемов информации (документов, справок, телеметрии, ответов на запросы к базам данных).

Радиомодемы часто называют *пакетными контроллерами* (TNC – *Terminal Node Controller*) по причине того, что в их состав входит специализированный контроллер, реализующий функции обмена данными с компьютером, управления процедурами форматирования кадров и доступа к общему радиоканалу в соответствии с реализованным методом множественного доступа.

Особенность пакетных радиосетей заключается в том, что один и тот же радиоканал используется для передачи данных всеми пользователями сети в режиме множественного доступа.

Рассматриваемые здесь радиомодемы во многом похожи на интеллектуальные модемы для телефонных каналов КТСОП. Главное же их отличие в том, что радиомодемы ориентированы для работы в едином радиоканале со многими пользователями (в канале множественного доступа), а не в канале типа "точка-точка".

Радиомодемы предназначены для передачи данных по радиоканалу также и между мобильными пользователями. Радиоканал по своим характеристикам близок к телефонному каналу и организуется с использованием типовых радиостанций, настроенных на одну и ту же частоту в УКВ либо КВ диапазоне.

Протокол обмена AX.25 предусматривает множественный доступ в канал радиосвязи с контролем занятости. Все пользователи (станции) сети считаются равноправными. Прежде чем начать передачу данных радиомодем проверяет, свободен канал или нет. Если канал занят, то передача своих дан-

ных радиомодемом откладывается до момента его освобождения. Если радиомодем обнаруживает канал свободным, то он сразу же начинает передачу своей информации.

Очевидно, что в тот же самый момент может начать передачу и любой другой пользователь данной радиосети. В этом случае происходит наложение (конфликт) сигналов двух радиомодемов, в результате чего их данные с высокой вероятностью серьезно исказятся под воздействием взаимных помех.

Радиомодем-передатчик узнает об этом, получив отрицательные подтверждения на переданный пакет данных от радиомодема-получателя или в результате превышения времени тайм-аута. В такой ситуации он обязан будет повторить передачу этого пакета по уже описанному алгоритму.

При пакетной связи информация в канале передается в виде отдельных блоков – кадров.

Типичная станция пакетной связи включает в себя компьютер (обычно портативный типа notebook), собственно радиомодем и приемопередатчик (радиостанцию) (рис. 4.22).

Компьютер взаимодействует с радиомодемом посредством одного из известных интерфейсов DTE-DCE. Практически всегда применяется последовательный интерфейс RS-232. Передаваемые из компьютера в радиомодем данные могут быть либо командой, либо информацией, предназначенной для передачи по радиоканалу.

В первом случае команда декодируется и исполняется, во втором – формируется кадр в соответствии с протоколом AX.25. Пакетный радиомодем представляет собой совокупность двух устройств: собственно модема и собственно контроллера TNC.



Рис. 4.22. Схема применения радиомодема в составе станции пакетной связи

Контроллер и модем связаны между собой следующими линиями TxD – для передачи кодированных кадров, RxD – для приема кодированных кадров от модема, CTS – для получения сигнала готовности к передаче, RTS – для запроса передачи, PPT – для подачи сигнала включения модулятора. Сигнал с выхода модулятора радиомодема поступает на микрофонный вход MIC передатчика.

При приеме кадров модулированная последовательностью импульсов несущая поступает с выхода EAR приемника радиостанции на вход демодулятора. С демодулятора принятый кадр в виде последовательности импульсов по линии RxD поступает в контроллер пакетного радиомодема.

На коротких волнах (КВ) используется однополосная модуляция для формирования канала тональной частоты в радиоканале.

Для передачи данных применяется частотная модуляция поднесущей в полосе частот телефонного канала от 0,3 до 3,4 кГц. Значение частоты поднесущей может быть различной, а разнос частот всегда равен 200 Гц. В таком режиме обеспечивается скорость передачи, равная 300 бит/с.

В качестве примера в табл. 4.15 приведены характеристики некоторых промышленно выпускаемых пакетных радиомодемов.

Т а б л и ц а 4.15

Характеристики радиомодемов

Наименование Характеристики	Тип модема				
	PK-88	PK-900	DSP-2232	СТЕК	АТМА
Скорость передачи, Кбит/с	0,3; 0,6; 1,2; 2,4; 4,8; 9,6	0,3...19,2	0,3...19,2	1,2	2,4
Объем ПЗУ, Кбит	32	256	384		
Объем ОЗУ, Кбит		64	64		
Выходной уровень, мВ	5300	5...100	5...100		
Вес, кг	1,1	2,84	1,7	4,5	1,5
Габариты, мм	191x152x38	300x305x89	305x249x74	330x270x90	220x270x45

В диапазоне ультракоротких волн (УКВ) чаще работают на скорости 1200 бит/с при использовании частотной модуляции с разномом поднесущих частот 1000 Гц. Принято, что "0" соответствует частота 1200 Гц, а "1" – 2200 Гц. В Европе обычно используется частота 1850 Гц для передачи "0" и 1650 Гц для "1".

Реже в диапазоне УКВ применяют относительную фазовую модуляцию (ОФМ). В этом случае достигаются скорости передачи 2400, 4800, а иногда 9600 и 19200 бит/с.

4.5.5. Модемы сотовых сетей связи

Передача речи составляет 90...98% трафика сотовых сетей. Однако объем передачи данных по таким сетям имеет тенденцию к быстрому увеличению. Правильный выбор модема и его использование позволяет эффективно организовать передачу электронной почты, отправку и получение факсов с переносного компьютера. Можно даже превратить его в мобильный узел своей локальной сети.

Сотовые сети связи являются быстроразвивающейся сетевой технологией, дополняющей обыкновенные локальные сети. Ключевым их элементом являются специализированные радиомодемы.

В отличие от ранее упомянутых пакетных радиомодемов такие модемы обеспечивают передачу данных на небольшие расстояния с высокой ско-

ростью (2–10 Мбит/с), сопоставимой со скоростью передачи в проводных локальных сетях.

Министерством связи России в качестве федеральных выбраны два стандарта: аналоговый NMT-450 (*Nordic Mobile Telephone*) и цифровой GSM (*Global System for Mobile communication*), характеристики которых представлены в табл. 4.16 и 4.17.

Т а б л и ц а 4.16

Характеристики аналоговых сотовых сетей

Наименование характеристики	Стандарт NMT-450
Рабочий диапазон частот (МГц): базовая станция; радиотелефон	463...467,5; 453...457,5
Разнос частот каналов базовой телефонной станции, кГц: приём; передача	25 20
Число дуплексных телефонных каналов	180...225
Максимальная мощность передачи сигнала базовой станции, Вт	50
Мощность передачи сигнала радиотелефона базовой станции, Вт	15/2
Модуляция	ЧМ
Типовой радиус соты, км	1...40

Т а б л и ц а 4.17

Характеристики цифровых сотовых сетей

Наименование характеристики	Стандарт GSM
Метод доступа	TDMA
Рабочий диапазон частот, МГц	890...915; 935...965
Разнос несущих частот, кГц	200
Число каналов на несущую	8/16
Вид модуляции	OMSK
Требуемое отношения сигнал/шум, дБ	9
Скорость преобразования речи, Кбит/с	13/6,5
Алгоритм преобразования речи	RPE-LTP
Типовой радиус соты, км	0,5...35

Все стандарты цифровых сотовых сетей связи обеспечивают взаимодействие с цифровой сетью с интеграцией служб (ISDN) и с коммутационной телефонной сетью общего пользования (КТСОП).

В цифровых сотовых сетях пользователь получает высококачественный цифровой канал (в стандарте GSM – со скоростью 13 Кбит/с), который и используется для передачи его оцифрованного голоса. Этот цифровой канал можно использовать и для передачи данных от компьютера или другого DTE.

В общем случае передача данных по цифровым сотовым сетям, по сравнению с передачей данных по аналоговым сотовым сетям, обеспечивает большую надежность и устойчивость к шумам и задержкам при переходе абонента из одной соты в другую, а также к замираниям и многолучевому распространению радиосигналов.

В настоящее время существуют и развиваются две конкурирующие технологии цифровой сотовой связи. Они основаны на множественном доступе – с разделением по времени TDMA (*Time Division Multiple Access*), – с кодовым разделением CDMA (*Code Division Multiple Access*).

Первая технология позволяет троекратно увеличить ёмкость сетей по сравнению с аналоговыми системами, вторая – еще большее, возможно десятикратное. TDMA уже используется в системах типа GSM, а технология CDMA начинает все активнее внедряться в системах связи.

Схема передачи данных через сотовую радиосеть с помощью модема представлена на рис. 4.23.

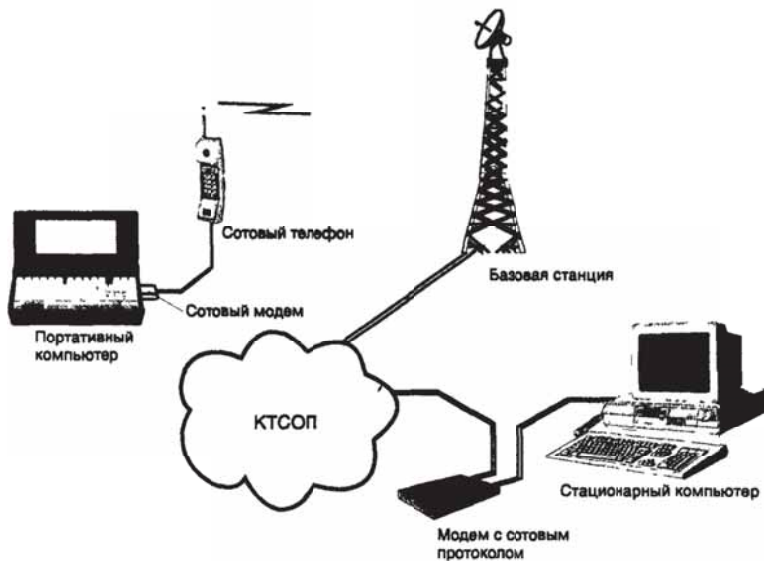


Рис. 4.23. Схема передачи данных через сотовую радиосеть с помощью модема

Пользователи получают возможность передавать данные и факсимильную информацию в системах TDMA со скоростью 9,6 Кбит/с, а в системах CDMA, вероятно, и со скоростью около 14,4 Кбит/с. Существуют потенциальные возможности для повышения скорости передачи данных по цифровым сотовым сетям. GSM и технология CDMA поддерживают объединение каналов. GSM позволяет объединять три канала для передачи данных с суммарной скоростью 28,8 Кбит/с, а CDMA возможно позволит достичь скорости до 64 Кбит/с.

ГЛАВА 5. КОСМИЧЕСКИЕ СРЕДСТВА ОБОРОННОГО НАЗНАЧЕНИЯ

Господствующие в мире противоречия политического, экономического, религиозного и иного характера привели к тому, что космос стал осваиваться не только в мирных целях [5.1]. Интегральную оценку значения космоса дал бывший президент США Линдон Джонсон в интервью журналу «Ю.С. Ньюс Энд Уорд рипорт» в 1964 году: «Британцы господствовали на море и руководили миром, мы господствовали в воздухе и были руководителями свободного мира, с тех пор, как установили это господство. Теперь это положение займет тот, кто будет господствовать в космосе».

В «Стратегии национальной безопасности США в новом веке» отмечается: «Мы намерены сохранить наше господство в космосе. Беспрепятственный доступ к космическому пространству и его использование необходимы для укрепления мира и защиты национальной безопасности, гражданских и коммерческих интересов США. Использование космоса имеет большое значение для нашей способности формировать международную обстановку и реагировать на нынешние и будущие вызовы» [5.1].

В современных условиях военно-космической деятельностью занимаются практически все высокоразвитые страны в интересах повышения эффективности действий вооруженных сил на суше, в Мировом океане и в воздушном пространстве. В некоторых странах проводятся исследования, направленные на создание боевых космических средств различного целевого назначения, а США уже приступили к развертыванию первой очереди космического эшелона противоракетной обороны.

Россия, после распада СССР и коалиции стран Варшавского договора, утратила ранее занимаемые позиции во многих областях экономики и темпах освоения космического пространства. Из-за недостаточного финансирования программ на освоение космоса в 1990...2010 годы главными целями космической политики были модернизация и эффективное использование космического потенциала Российской Федерации в интересах экономической и оборонной мощи страны, а не создание нового космического потенциала.

5.1. Характеристика околоземного космического пространства как новой сферы военных действий

Околоземное космическое пространство является приземной областью Вселенной с верхней границей земного притяжения 930 тыс. км.

В международном космическом праве нет договорной нормы, устанавливающей границу между воздушным и космическим пространством. Решением международной авиационной федерации условно принято считать полеты космическими в том случае, если высота их не менее 100 км [5.2].

Прежде всего, следует отметить, что в околоземном космическом пространстве космические аппараты, космоланы и другие тела движутся только

по строго заданной орбите вокруг земного шара. На характер движения по заданной орбите оказывают влияние притяжение Земли, Солнца и Луны.

В околоземном космическом пространстве можно выделить семь областей, обладающих специфическими физико-пространственными особенностями [5.2].

Первая область. Область находится в диапазоне высот 100...500 км. Она характерна тормозящим воздействием газов атмосферы на движение материальных тел на орбитах Земли. В ней располагается нижняя граница радиационного поля Земли, наблюдается частичное отражение радиоволн, что снижает надежность и качество радиосвязи.

Вторая область. Она располагается в диапазоне высот 500...1500 км и характерна снижением плотности атмосферы (на высоте 1500 км плотность практически падает до нуля). В диапазоне высот 1300...1500 км на движение материальных тел по орбите возникает возмущающее воздействие суммарного силового поля Земли, Луны и Солнца. Уровень радиации сравнительно низкий.

Третья область находится в диапазоне высот 1500...5000 км. Она характеризуется наличием естественной радиации внутреннего радиационного пояса Земли, состоящего только из потока протонов высокой энергии, достигающего наибольшей плотности на высоте 3000 км. Число их резко падает с увеличением расстояния от Земли.

Протоны, обладающие значительной радиоактивностью, представляют опасность для экипажей космических кораблей.

Четвертая область. Она находится в диапазоне 5000...40000 км. С увеличением высоты возмущающее влияние Земли на движение материальных тел слабеет, а влияние Луны и Солнца несколько увеличивается. Концентрация протонов во внешнем радиационном поясе Земли достигает максимума на высоте 20000 км. Усиливается солнечный ветер. Скорость частиц достигает 300...600 км/с при спокойном Солнце и 2000 км/с при вспышке на Солнце.

На высоте 35800 км от поверхности Земли образуется экваториальная круговая орбита, на которой угловая скорость ИСЗ относительно центра Земли равна угловой скорости вращения Земли, что и обеспечивает постоянное положение ИСЗ по отношению к земной поверхности. Это позволяет ИСЗ вести наблюдение её в области от 60°...70° с. ш. до 60°...70° ю. ш., что удобно для организации глобальной связи, метрологического наблюдения [5.3].

Пятая область находится в диапазоне 40000...300000 км. В этой области поле притяжения Земли слабеет, усиливается солнечный ветер.

Шестая область находится в диапазоне высот 300000...450000 км. В этой области Луна движется по эллиптической орбите (апогей – 406800 км, перигей – 356400 км), гравитационное поле Земли слабеет. Преимущественное воздействие гравитационного поля Луны проявляется в сфере 65000 км от центра её массы. В области отсутствуют радиационные поля, несколько активнее воздействует солнечный ветер на движение материальных тел.

Седьмая область (в диапазоне высот 450000...930000 км) характеризуется слабым суммарным силовым полем Земли, Луны и Солнца, отсутствием постоянных радиационных поясов.

Характерные особенности каждой из перечисленных областей учитываются при выборе орбит для построения орбитальных группировок.

Различному классу орбит присущи некоторые общие качественные и количественные характеристики, к числу которых, применительно к круговой орбите, можно отнести:

- скорость полета орбитальных средств по круговой орбите;
- период обращения орбитальных средств вокруг Земли при движении по круговой орбите;
- потребное количество характеристической скорости (скорость, которую приобрела ракета-носитель или космический аппарат под действием тяги реактивного двигателя при отсутствии сил тяготения, сопротивления атмосферы и других воздействий) на изменение ориентации плоскости орбиты в околоземной сфере на один градус;
- потребное количество характеристической скорости на изменение высоты круговой орбиты на 100 км;
- необходимое количество топлива на выведение единицы веса полезного груза на круговую орбиту высотой H с поверхности Земли и с опорной орбиты и т.д.

В околоземном космическом пространстве, как новой сфере военных действий, по физико-пространственным характеристикам можно выделить два вероятных театра военных действий (ТВД): Приземный космический ТВД, а в перспективе возможен и Лунный.

Приземный космический театр военных действий (ПК ТВД) включает в себя сферу околоземного космического пространства в границах от 100 км до 40 тыс. км, районы суши и Мирового океана, в которых развернуты силы и средства запуска, управления и обеспечения функционирования орбитальных группировок.

В настоящее время ПК ТВД представляет наибольший интерес, так как глобально охватывает все наземные сферы вооруженной борьбы, а военные и боевые действия в нем неразрывно связаны с подготовкой и ведением их с действиями в наземных сферах. Он также широко используется политическим руководством противоборствующих сторон в интересах подготовки и ведения как «истребительной», так и «холодной» войн.

Приземный космический ТВД включает четыре специфические по физико-пространственным свойствам околоземного космического пространства области, которые имеют как преимущества, так и недостатки.

Основные преимущества первой области:

- минимум затрат энергии на выведение орбитальных средств (высота 100...500 км);
- высокая оперативность обзора Земли за счет наименьшего периода обращения орбитальных средств;
- относительная легкость обнаружения, перехвата и уничтожения средств выведения и полезной нагрузки (МБР, боевые блоки, орбитальные объекты);

- высокая оперативность поражения из космоса наземных целей;
- малая требуемая мощность излучения для ведения энергоинформационной борьбы.

К числу основных недостатков относится:

- большая, по сравнению с другими областями, затрата энергии на маневрирование, что значительно сужает возможность пространственного противоракетного маневра;
- сравнительная легкость обнаружения и перехвата орбитальных объектов наземными доорбитальными средствами;
- необходимость в большом количестве средств для непрерывного глобального обзора Земли и решения боевых задач.

К достоинствам следующих трех областей (высота 500...40000 км) можно отнести:

- практически неограниченное время движения орбитальных средств по заданной орбите, нарастающее с увеличением высоты;
- наличие стационарной орбиты, снижение затрат энергии на маневрирование; уменьшение количества орбитальных средств для создания системы глобального обзора Земли.

К недостаткам этих областей можно отнести увеличение затрат энергии на выведение орбитальных средств и увеличение времени на доставку нелучевых средств поражения к наземным целям.

Военная значимость ПК ТВД определяется тем, что развернутые в нем орбитальные группировки обеспечивают применение их над территорией любого государства.

Лунный космический театр военных действий (ЛК ТВД) менее изучен и еще не освоен. Он охватывает сферу околоземного космоса в границах высот 300000...450000 км. Базовым элементом ее является Луна.

По форме Луна близка к шару со средним диаметром 3476 км и площадью поверхности $3,8 \times 10^7$ км². Ее масса в 81 раз меньше массы Земли. Ускорение свободного падения ровно 1,62 м/с² (на Земле – 9,8 м/с²). Первая и вторая космические скорости в пять раз меньше земных и соответственно равны 1,68 км/с и 2,36 км/с. Это обстоятельство позволит, в процессе освоения Луны, использовать её как стартовую базу для полетов к планетам солнечной системы.

На лунной поверхности выделяются тёмные участки (моря) и светлые участки (материки), горные хребты и рельефообразующие объекты – кратеры.

Кратеры – наиболее распространенные на Луне образования. Только на видимой стороне их насчитывается несколько сотен тысяч, на обратной стороне Луны их концентрация ещё выше. Кратеры имеют температуру выше окружающей среды.

Моря отличаются от материков равнинным характером поверхности, образовавшихся разливом лавы, меньшей концентрацией крупных кратеров и несколько более высокой температурой, которая на Луне днем достигает 373,6 °К, а минимальная ночная температура составляет 119,7 °К.

Выделение в околоземном космическом пространстве лунного ТВД будет определяться степенью освоения Луны в XXI веке. При сохранении антагонистических отношений между государствами на Земле возможно использование лунного ТВД в военных целях [5.4].

5.2. Космические средства освоения космического пространства в интересах обороны

Для выведения космических аппаратов на требуемые орбиты необходимы ракеты-носители различных классов, космодромы с необходимым технологическим оборудованием и наземный комплекс управления полётом космическими аппаратами. Основными ракетами-носителями (РН) в современных условиях являются многоступенчатые РН, которые можно разделить на следующие классы: легкие (полезный груз до 3-х тонн), средние (свыше 3-х до 15 тонн), тяжелые (свыше 15 до 120 тонн), сверхтяжелые (свыше 120 тонн) [5.9]. Грузоподъемность - это масса полезного груза, выводимого ракетой на низкую круговую орбиту искусственного спутника Земли.

Все ракеты-носителя характеризуются сравнительно малой массой конструкции и большими запасами топлива (85...90% от стартовой массы ракеты). Стартовая масса РН может составлять от 10 до 3000 т.

Средства выведения КА развертываются на космодромах, а управление орбитальной группировкой осуществляются наземными комплексами управления.

Космодром – это оборудованная в инженерном отношении территория, на которой размещены функционально увязанные между собой сооружения и технические средства, обеспечивающие прием с заводоизготовителей и хранение элементов ракетно-космической техники, подготовку средств выведения и космических аппаратов и их пуск.

Основными технологическими объектами космодрома являются: стартовые и технические комплексы, заправочно-нейтрализационные станции, хранилища различного назначения, посадочные комплексы многоэтажных средств выведения, районы падения отделяющихся ступеней от ракеты-носителя, командно-измерительные комплексы. Космодромы имеют ряд вспомогательных объектов: заводы по производству компонентов ракетных топлив, железнодорожные, автомобильные и другие инженерные коммуникации, вычислительный центр, жилые городки с объектами социально-бытового и другого назначения, аэродромы [5.10].

В основном все космодромы мира расположены на побережье океанов и только Китай и Россия создали космодромы в глубине континента, что обеспечивает большую их военную безопасность, а также более рациональное использование экономических объектов государства.

Первым действующим полигоном для испытания ракет-носителей в СССР стал полигон Капустин Яр, в ста километрах юго-восточнее Сталинграда, недалеко от села Капустин Яр Астраханской области.

Первый пуск ракеты на полигоне состоялся 18 октября 1947 г.

Полигон позволял успешно решать задачи проведения лётно-конструкторских испытаний ракет-носителей, пока их дальность не превышала 1,0...1,5 тыс. км. При этом поля падения отработавших ракет, а также поля падения головных частей приходились на пустынные незаселенные районы.

При аварийных пусках ракет ущерб обычно ограничивался одной стартовой позицией.

Размеры полигона позволяли одновременно проводить пуски баллистических ракет нескольких типов в интересах не только Министерства обороны, но и академической науки.

Положение существенно изменилось, когда начались работы по созданию ракеты Р-7 с дальностью доставки полезного груза свыше 8000 км. Прежняя испытательная база полигона оказалась малой, требовалось отчуждать новые районы для падения отработанных ступеней, создавать новые измерительные пункты, выбирать подходящие районы для наземных пунктов радиуправления полетом ракеты, оборудовать поля падения головной части. С появлением автономных систем управления полетом ракеты необходимость в пунктах радиуправления отпала.

Район Казахстана от Аральского моря до города Кызыл-Орды оказался пригоден для привязки полигона. 12 февраля 1955 г. было принято постановление Совета Министров СССР о создании нового полигона для лётно-конструкторских испытаний и запусков искусственных спутников Земли в районе железнодорожной станции Тюра-Там Кызыл-ординской области Казахской ССР.

В 1955 г. началось строительство полигона № 5 (НИИП-5 МО), а в 1957 г., 4 октября, был проведён запуск первого в мире искусственного спутника Земли, положившего начало космической эры.

Впоследствии помимо испытаний ракеты Р-7 на полигоне начались испытания и других типов ракет С.П. Королева, лунного носителя Н1, а также ракет, созданных в других КБ: боевых межконтинентальных ракет М.К. Янгеля, тяжелого носителя «Протон» В.Н. Челомея, его же боевых межконтинентальных баллистических ракет шахтного базирования, многоуровневой космической транспортной системы «Энергия» - «Буран» и др.

Стремительное развитие космонавтики в 60-е годы привело к существенному увеличению темпа пусков ракет-носителей. В 1963 г. было принято решение о создании космодрома на севере европейской части страны, в районе поселка Плесецк Архангельской области. В конце 1967 г. на космодроме был проведен первый пуск ракеты-носителя.

В целях обеспечения независимого доступа в космическое пространство после развала СССР в России на территории Амурской области был создан космодром Свободный.

С этого космодрома производились пуски ракет космического назначения, создаваемых на базе межконтинентальных баллистических ракет.

В связи с распадом СССР и переходом под юрисдикцию бывших его республик объектов космической инфраструктуры перед Россией возникла

проблема создания в перспективе российской космической инфраструктуры, обеспечивающей независимость в осуществлении космической деятельности и в первую очередь в военной области [5.5].

В США с 50-х годов также велись интенсивные работы по созданию космодромов для использования в интересах министерства обороны и в исследовательских целях. Созданы Восточный испытательный полигон и Космический центр им. Дж. Кеннеди. Они фактически расположены на одной территории, но имеют самостоятельные технологические комплексы для решения задач в интересах вооруженных сил и НАСА. В штате Калифорния на побережье Тихого океана расположен Западный испытательный полигон, действующий с февраля 1959 г.

Франция – третья страна – лидер в освоении космического пространства, которая к ноябрю 1965 г. создала свой космодром Хаммагир на территории Алжира.

Свои космодромы имеют Китай, Япония, Индия, Израиль.

Отдельные запуски ракет с испытательных полигонов могут осуществлять Бразилия, Северная Корея и некоторые другие страны [5.5].

Накоплен опыт создания различных вариантов морских (океанских) стартовых комплексов. Основное преимущество морского старта – возможность запускать спутники на геостационарную орбиту из экваториальных вод. В состав комплекса входят стартовая платформа и сборочно-командное судно. Среди морских СК есть и подвижный подводный стартовый комплекс. 7 июля 1988 г. с борта атомной подводной лодки К-407 «Новомосковск», находящейся в погруженном состоянии, осуществлен пуск РН «Штиль-1» с двумя спутниками, массой 8,5 и 3 кг. В момент пуска подводная лодка находилась в акватории Баренцева моря. Для обеспечения запуска КА привлекались наземные средства командно-измерительного комплекса [5.5].

Воздушные СК могут осуществлять пуски РН практически из любой точки воздушного океана как над сушей, так и над морской (океанской) поверхностью, что позволяет выбирать точку старта, обеспечивающую максимальную энергетику по выведению КА и оптимальную с точки зрения ограничений по трассам полета и полям падения отработанных ступеней РН.

Развитие космодромов России может проходить в направлении как модернизации существующей инфраструктуры, так и в создании новых наземных комплексов. Близость к экватору расширяет возможности космодрома по массе, выводимой на орбиту полезной нагрузки.

В последнее время намечается тенденция к созданию автономных мобильных ракетно-космических комплексов, обеспечивающих пуски ракет космического назначения легкого и среднего классов. К таким комплексам относятся морские комплексы, сухопутные на колесном и гусеничном ходу, авиационные.

Выход к широтам, близким к экватору, для России может решаться путем создания комплексов морского базирования или строительства наземных комплексов на территории других государств.

Для комплексов с использованием аэродинамического качества крыла потребуется усовершенствование аэродромной сети страны.

Морские СК в перспективе могут базироваться на платформах, стационарно установленных на прибрежном шельфе или других неглубоких местах Мирового океана.

При появлении космических аппаратов и средств выведения КА, способных осуществлять вертикальный взлет с любого необорудованного места, космодромы могут существенно изменить свой облик и назначение.

Наземный комплекс управления (НКУ) – совокупность наземных радиотехнических и вычислительных средств с соответствующим методическим и математическим обеспечением, предназначенных для управления полетом КА и контроля работы его бортовых систем.

НКУ функционирует в период орбитального полета КА с момента отделения его от ракеты-носителя до прекращения активного существования.

Основные целевые задачи НКУ:

- управление и контроль выполнения операций в космосе;
- управление функционированием бортовой аппаратуры КА, контроль и диагностика ее состояния;
- взаимодействие с комплексами, обеспечивающими целевое использование КА, а также со стартовым, полигонным, измерительным и посадочным комплексами;
- обеспечение телефонно-телеграфной и телевизионной связи между экипажем КА и наземными центрами.

Для управления КА необходимо следующее обеспечение:

- командно-программное;
- навигационно-баллистическое;
- информационно-телеметрическое.
- Командно-программное обеспечение включает:
 - разработку долгосрочных и оперативных планов работы КА и технических средств НКУ;
 - формирование и передачу на борт КА командно-программной информации (КПИ) и получение квитанций о ее прохождении;
 - контроль выполнения программы полета КА по результатам анализа телеметрической и траекторной информации.

Управление работой бортовых систем КА на заданном интервале времени реализуется пакетом командно-программных сообщений. Пакет включает как отдельные разовые команды, исполняемые на борту КА по мере их поступления, так и временные программы, записываемые в бортовое запоминающее устройство и обеспечивающие автономное функционирование КА вне зоны радиовидимости средствами НАКУ.

Навигационно-баллистическое обеспечение (НБО) полета включает следующие основные функциональные операции:

- измерение текущих навигационных параметров орбиты КА (ИТНП);

- определение и прогнозирование параметров орбит КА по результатам обработки данных ИТНП;
- расчет исходных данных для выполнения коррекции орбиты с целью поддержания заданных параметров или маневров КА;
- расчет баллистических данных, необходимых для работы средств НКУ и пунктов приёма целевой информации с КА.

Увеличение объема и сложности целевых задач, решаемых с использованием современных КА, и повышенные требования к надежности управления ими обеспечивается созданием космической системы ретрансляции (КСР). Ее техническая структура включает два-три спутника-ретранслятора на геостационарной орбите, одну-две наземные станции спутниковой связи и абонентскую аппаратуру, установленную на борту обслуживаемых КА.

Состояние и основные направления развития НКУ. До начала 1990 г. единым генеральным заказчиком космической техники и средств управления КА являлось Министерство обороны, которое осуществляло управление КА научного, социально-экономического и военного назначения с использованием многопунктной технологии управления.

Исключением является ЦУП-М ЦНИИмаш, обеспечивающий управление уникальными пилотируемыми комплексами, в том числе, он используется по международным космическим программам.

Все управляемые КА после окончания летных испытаний и принятия их в эксплуатацию передаются в штат Главного испытательного центра испытаний и управления космическими средствами имени Г.С.Титова Минобороны, размещенного в г. Краснознаменске, который нес за их эксплуатацию полную ответственность.

В 1970-е годы начал действовать ряд факторов, приведших к изменению обстановки по созданию новых космических систем и управлению ими. Образовано Российское космическое агентство, которое является органом федеральной исполнительной власти, осуществляющим государственную политику в области исследования, использования космического пространства в мирных целях, а также многоотраслевую кооперацию работ по выполнению Федеральной космической программы создания и поставки космической техники научного и народнохозяйственного назначения.

Значительная часть КА наблюдения, связи, навигации объявлена объектами двойного назначения и будет создаваться и эксплуатироваться Минобороны и Роскосмосом на долевой основе.

Созданы различные акционерные общества способные выступать в качестве заказчиков или разработчиков окупаемых космических систем связи, телевидения, которые имеют специфические однопунктные или двухпунктные НАКУ, не совмещенные с пунктами НАКУ Минобороны.

НАКУ МО является хорошо организованной структурой с централизованным управлением, осуществляемом из Главного испытательного центра испытаний и управления космическими средствами. В составе НАКУ МО функционируют центры управления КА и обработки информации, расположенные на объектах «Шаболовка» и «Рокот» (г. Москва), а также 11 команд-

но-измерительных и один измерительный пункт, размещенные вблизи городов Щелково, Красное село, Малоярославец, Улан-Удэ, Енисейск, Елизаово, Барнаул, Колпашево, Комсомольск-на-Амуре, Уссурийск.

Среднесуточная производительность НАКУ МО составляет около 800 сеансов управления, суммарная пропускная способность до 200 одновременно находящихся на орбитах КА.

Минобороны и Роскосмосом в 1999 г. принято решение о создании единого Государственного НАКУ КА и измерений. При создании единого НАКУ необходимо учесть, что космос становится важнейшей сферой военных действий и его возможности должны надежно обеспечивать управление орбитальной группировкой боевых и обеспечивающих КА [5.5].

Важнейшим звеном освоения космического пространства в военных целях является наличие у потребителей наземной, морской, воздушной оконечной аппаратуры, обеспечивающей командирам, штабам, боевой технике и отдельным воинам оперативное получение в реальном масштабе времени информации с орбитальных средств о наземной, морской, воздушной обстановке. Очень важно использование космической связи и навигации, наземного управления применением боевых орбитальных средств для ведения военных действий на космических ТВД.

Политические и экономические преобразования в России привели к катастрофическому снижению ресурсов, выделяемых через Госбюджет на космические программы, и отбросили космическую отрасль на грань выживания. В результате КА орбитальной группировки практически находится за пределами гарантийного ресурса.

В то же время в мире запуск КА имеет устойчивую тенденцию к росту. Так, если за десятилетний период с 1991 по 2000 г. в мире было выведено в космос около 1100 КА, то в период с 2001 по 2010 г. было запущено примерно в два раза больше [5.5]. При этом число КА коммерческой связи составляет около 70%, коммерческие КА дистанционного зондирования Земли – около 20% и КА военного назначения – около 10%.

США, стремясь максимально использовать околоземное космическое пространство для достижения своих гегемонистских целей, предпринимают энергичные меры к созданию и широкому применению боевых космических систем.

5.3. Обеспечивающие и боевые орбитальные группировки, назначение, тенденции развития

Первоочередными задачами, для решения которых начали использоваться космические средства в военных целях, были задачи фото и радиотехнической разведки, связи, навигации и геодезического обеспечения, решаемые с целью:

- в мирное время – информационного обеспечения повседневной деятельности войск и сил флота в процессе их боевой подготовки и поддержания постоянной боевой готовности;

- в угрожаемый период – выявления подготовки вероятного противника к нападению и обеспечение информацией для планирования и подготовки войск, сил флота к отражению вооруженного насилия в «холодной» и успешного ведения вооруженной борьбы в «истребительной» войнах;
- в процессе ведения военных действий в ходе вооруженного насилия или вооруженной борьбы – обеспечение действий группировок войск, сил флота в сферах военных действий информацией о действиях противника, передачи ее по космическим средствам связи, обеспечивающим упреждение действий противника и поражение его сил и средств на полях сражений практически в реальном масштабе времени, а также топогеодезическими, навигационными, метеорологическими и другими данными действующих группировок войск, сил флота.

Осуществляя освоение околоземного космического пространства в военных целях, США прикрывают свои агрессивные устремления ссылкой на то, что ряд других стран, особенно Китай и Россия, могут пойти по пути создания ассиметричных средств, нацеленных не только на защиту своих космических средств, но и на уничтожение военных космических систем США.

Для предотвращения якобы такой угрозы США начали первыми разрабатывать космические средства борьбы с космическими системами противоборствующих сторон, позволяющие осуществлять защиту и самозащиту своих боевых и обеспечивающих систем, а также быстрое восстановление потерь орбитальной группировки.

В начале 80-х годов США приступили к реализации крупномасштабной исследовательской программы «Стратегическая оборонная инициатива» (СОИ) – создания системы противоракетной обороны (ПРО) с элементами космического базирования, ориентированную на отражение массированного ядерного удара по США и их союзникам.

Стоимость исследовательской части СОИ оценивалась в 25 млрд. долл. Однако, к завершению исследовательского этапа в 1994 г. суммарные расходы превысили 70 млрд. долл. [5.6].

В итоге, на рубеже XX и XXI веков в США появились средства, на основе которых могут быть созданы совершенные системы информационно-обеспечения, боевые космические средства, способные поражать наземные, космические и воздушные цели, эффективно противостоять боевым ракетам.

Первые проекты системы ПРО с элементами космического базирования были ориентированы на обеспечение отражения массированного РЯУ по территории США и их союзников (до 400 МБР в залпе, в том числе ракеты с разделяющимися головными частями).

Согласно этим проектам система должна включать 3 – 4 эшелона, в том числе космический, на который возлагался перехват МБР (БРПЛ), особенно ракет с РГЧ, на активном участке траектории до разделения головных частей, где перехват относительно прост и наиболее эффективен.

Основным средством космического эшелона предусматривалось лазерное оружие, обеспечивающее практически мгновенное поражение цели.

Однако, к концу 80-х годов выяснилось, что разработка лазерного оружия потребует не менее 10...15 лет исследований и огромных затрат (до сотен миллиардов долларов). Поэтому акценты были изменены в пользу создания оружия кинетической энергии, разработка которого не требовала кардинального пересмотра существующих технологий.

Но и это оружие имело существенные недостатки, так как требовалось очень малое время полета к цели (менее 1...2 минут) поскольку длительность активного участка траектории существующих МБР и БРПЛ составляет от 3 до 5 минут. Для того чтобы дальность до любой цели не превышала 2...2,5 тыс. км и требования к ускорению перехватчиков не превышали разумные пределы, в состав орбитального построения космической группировки должно входить несколько десятков тысяч автономных перехватчиков (до 100 тысяч), при стоимости каждого из них 1...2 млн. долл.

В связи с экономической нереализуемостью подобного проекта и нерешенностью ряда технических проблем, включая вопросы одновременно-го контроля чрезвычайно большого числа целей и целераспределения, были и предпринимаются дипломатические шаги, направленные на сокращение ракетно-ядерного потенциала вероятного противника, при котором нагрузки на ПРО снизятся и система будет экономически и технически реализуемой.

В этот период США ориентировались на создание национальной системы ПРО, космическая часть которой является только системой информационного обеспечения.

Космический эшелон системы ПРО включает 5 КА на стационарной орбите, 2 КА на высокоэллиптических орбитах и 24 КА на низких орбитах.

Развертывание космических элементов системы ПРО предполагалось начать с 2003 г. Работа по их созданию продолжается, при финансировании на разработку с 1996 г. около 90 млн. долл. в год. Ожидается большой прогресс в этой области по мере освоения новейших микроэлектронных технологий.

В последнее время в США проблеме борьбы с боевыми ракетами большое внимание уделяется на уровне не только создания средств ПРО, но и борьбы с мобильными пусковыми установками различных типов, включая ПУ МБР «Тополь-М».

Для этого создан бомбардировщик В2А по технологии «Стелс». Обнаружение таких самолетов наземными РЛС происходит тогда, когда применять средства противодействия уже поздно.

МО США для этих же целей разрабатывает гиперзвуковую высокоточную самонаводящуюся крылатую ракету (скорость полёта – 4...8 М, дальность – 1,5 км, промах – не более 2,5 м, боевой заряд – более 200 кг взрывчатого вещества, М – отношение скорости полёта ракеты к скорости звука).

Обнаружение мобильных ПУ является одной из наиболее сложных задач разведки. Для решения этой задачи планируется создание многоспутниковой системы на базе бортового радара, предназначенного для обнаружения мобильных ПУ по их химическому и тепловому следу, сохраняющемуся

в атмосфере до 10 минут. На базе подобного радара и достижений в области инфракрасной и локационной техники ведутся разработки специализированной системы разведки мобильных наземных целей, 24...48 КА которой будут размещены в диапазоне высот 380...480 км. Система может применяться совместно с авиационными средствами, включая беспилотные ЛА, действующими по целеуказанию из космоса [5.7].

Противоспутниковые системы в США начали разрабатываться еще в 1957 г. В начале 70-х гг. одна из таких систем на основе ракет с ядерными боеголовками, размещенных на острове Джонстон, находилась в состоянии боевого дежурства, но в середине 70-х годов она из-за низкой эффективности и высокой опасности для экологии была законсервирована.

Вначале 80-х гг. прошел летные испытания авиационно-ракетный комплекс «MALS», предназначенный для поражения КА на орбитах. Однако, вследствие высокой стоимости, в три раза превышающей плановую, этот комплекс не развертывался, а два самолета, разработанные для него, законсервированы.

Новый импульс работа по созданию противоспутниковой системы (ПСС) получила в 1988 г. Комитет начальников штабов в документе «Требования Командования Вооруженных сил США к боеспособности» сформулировал идею создания боевой космической системы, способной уничтожать цели в диапазоне высот 150...40000 км, а 9 января 1989 г. принято решение о развертывании работ по созданию противоспутниковой системы первой очереди, которая была бы способна уничтожить в течение недели до 50 русских низкоорбитальных спутников. Для реализации этого решения в марте 1989 г. МО США сформировало «Объединенное управление программой создания противоспутникового оружия».

В 1989 г. «Совет по закупкам оружия и военной техники» МО США принял решение о развертывании исследований концепции создания средств противоспутниковой борьбы на основе кинетической и направленной энергии. Стоимость программы исследований сроком на 5 лет оценивалась в 4 миллиарда долларов. Уже в 1991 г. был продемонстрирован макет перехватчика космических целей «KEA Sat», разработанного фирмой «Rockwell international», получившего название «космическая мухобойка». Главным достоинством этого перехватчика является то, что он практически не оставляет осколков, опасных для КА США.

12 августа 1997 г. начались стендовые испытания этого перехватчика, а в 1998...1999 гг. проведены летные испытания с перехватом двух реальных космических целей. В дальнейшем планируется развертывание этой системы.

В 1998 г. США испытали прототип лазерной установки, предназначенной для поражения космических целей. Основу установки составляли космический лазер «MIRACL» (мощностью 2,2 МВт) и адаптивная оптическая система с зеркалом, имеющим диаметр около 4 м. В качестве цели использовался созданный для испытаний по программе СОИ малый КА «MSTI», выработавший свой ресурс, находящийся на высоте около 400 км. В

результате воздействия лазера КА был поврежден и оказался непригодным для дальнейшей эксплуатации. Через две недели он был снят с орбиты.

Успешное применение противоспутниковых средств возможно лишь при наличии надежной информации. До настоящего времени эта информация поставлялась Системой контроля космического пространства (СККП), образованной множеством (более 100) наземных станций оптико-электронного и радиолокационного наблюдения.

В 1997 г. фирма «Боинг» предложила проект телекоммуникационной системы, предусматривающей развертывание на орбитах высотой около 1300 км 324 спутника, в том числе 288 рабочих и 36 резервных, как многоспутниковой коммерческой системы. Но поскольку проект системы предусматривает увеличение массы КА до 550 кг, создаются предпосылки для размещения на этих КА относительно малогабаритной аппаратуры детальной оптико-электронной и даже радиолокационной разведки, действующей в реальном масштабе времени. Она сможет одновременно решать задачи информационного обеспечения не только ПКО и ПРО, но и позволит в дальнейшем разместить на некоторых из них противоспутниковое и противоракетное оружие.

Одним из вариантов использования избыточных ресурсов системы может быть применение её для ведения информационной борьбы, в том числе с использованием сети «Интернет». При этом коммерческая система принесет прибыль коммерческой организации и МО США – скрытое развертывание боевых орбитальных средств. В 1998 г. МО США на решение задач комплексного использования коммерческих космических систем выделило 100 млн. долл.

Известны два основных проекта: «SBGV» – планирующий аппарат космического базирования, и «HGV» – гиперзвуковой планирующий аппарат. В обоих проектах используются крылатые аппараты, различие которых состоит в способе доставки к цели – первый размещается в космосе, а второй – на наземном, морском или воздушном носителе.

Наведение аппарата на цель осуществляется на первом участке траектории с помощью инерциальной системы, на втором участке (при поражении мобильных целей, например, подвижных пусковых установок МБР, кораблей и т.п.) для наведения используются целеуказания от КА наблюдения, работающих в реальном масштабе времени, а на последнем участке траектории точное наведение на цель ведется с помощью головки самонаведения.

Согласно первоначально опубликованным проектам масса аппаратов «SBGV» и «HGV» должна была составлять 432 кг, дальность полета первого аппарата от точки старта – 22000 км, минимально возможное время пуска 3...5 мин. Максимальная дальность полета второго аппарата – от 6500 до 13500 км в зависимости от способа старта. Возможен боковой маневр от плоскости орбиты в пределах ± 1750 км.

В 1990...1991 гг. проведена серия демонстративных испытаний аппарата в варианте «HGV» различных видов базирования.

В ходе одного из этих испытаний аппарат, наводимый на цель из космоса, был запущен ракетой с базы «Ванденберг», пролетел 5600 км и поразил

самолет В-29, летевший на высоте 10 км со скоростью 650 км/ч над Гавайями. Очевидно, что точность наведения, в этом случае, была не хуже единиц метров. Такая точность вполне достаточна для поражения ракетных шахт даже неядерными зарядами.

Возможный срок развертывания аппаратов планировался в 2002 г. Для развертывания аппаратов космического базирования необходимо принятие политического решения, так как такое развертывание нарушает Договор 1963 г. о размещении оружия в космосе.

Планируется разработка и создание пилотируемого космического бомбардировщика класса «космос-поверхность» «ОСВ» с грузоподъемностью до 2200 кг, предназначенного для оперативного высокоточного поражения наземных стратегических целей, особенно объектов РВСН и стратегической авиации. Развертывание этих средств планируется провести в период 2015...2020 гг. [5.7].

Средства класса «космос-поверхность» оснащаются боеголовками двух типов:

- для поражения слабозащищенных целей (наземных, морских, воздушных);
- для поражения высокозащищенных, прежде всего заглубленных целей до 20 м и имеющих бетонные стенки толщиной 2...3 м.

Разнообразные боевые и обеспечивающие космические средства, разрабатываемые и поступающие на вооружение космических сил США, обеспечивают им не только возможность интегрировать усилия военных действий сухопутных, морских, воздушных группировок войск (сил флота) в наземных сферах, но и успешно вести военные действия в Приземном космическом ТВД, из него и через околоземное космическое пространство.

Основным направлением развития космических средств решения боевых задач в космосе и из космоса являются малые космические аппараты (МКА), получивших название микро электро механические системы (МЭМС). Они создаются на основе интеграции бортовых электромеханических и электронных компонентов КА на основе использования кристаллов кремния, объемом не более 10 см³ и массой до 20 г. [5.2].

Основными причинами перехода от создания крупных универсальных спутников к МКА являются:

- низкая стоимость, позволяющая создавать спутники при умеренных затратах, что особенно важно для систем военного назначения и коммерческих систем связи и др.;
- малый срок создания (1...2 года);
- возможность наращивания системы при резком изменении военно-политической обстановки.

Уже в 1989 г. существовал проект создания на основе технологии МЭМС орбитального перехватчика.

Предварительные оценки специалистов по ожидаемым характеристикам такого перехватчика показали, что они могут быть следующими:

- диаметр – 0,1 м;
- длина – 0,2 м;
- масса – не более 10 кг;
- запас характеристической скорости 1...2 км/с;
- дальность обнаружения ракеты по факелу до 3000 км;
- дальность обнаружения космической цели при фазовом угле Солнца 0...45 градусов – 1,5...2 тыс. км.

Внешний вид перехватчика приведен на рис. 5.1.

Реализация такого перехватчика возможна при условии, что будут созданы приборы навигации, ориентации и наведения массой не более 100...150 г. С учетом массы разгонных блоков, обеспечивающих выведение перехватчика на траекторию перехвата, суммарная масса такого перехватчика могла бы составить 3...5 кг.



Рис. 5.1. Космический перехватчик США:
вес до 5 кг
(с разгонным блоком до 10 кг), дальность обнаружения цели до 3000 км

Чрезвычайно малые габариты перехватчика на основе технологии МЭМС и его низкая стоимость (около 100 тыс. долларов с учетом выведения) делают возможным скрытое накопление подобных перехватчиков и их одномоментное развертывание.

Не исключено, что с выведением на геостационарную орбиту в 1997 г., трех наноспутников «BITSV», заявленных как исследовательские, в США начата отработка прототипа подобного перехватчика, причем выведение этих МКА на геостационарную орбиту полностью исключает контроль характера испытаний средствами контроля космического пространства России.

Очевидно, что аналогичные перехватчики могут быть применены в противоспутниковой борьбе, а также в качестве индивидуальных средств защиты крупных КА и космических станций.

По зарубежным источникам малые космические аппараты можно классифицировать следующим образом: миниспутники 500...100 кг, микроспутники 99...10 кг, наноспутники 9...1 кг, пикоспутники 0,9...0,1 кг, фентоспутники менее 0,1 кг.

Интерес к запускам малых спутников до 2001 г. проявили 28 стран. С 1990 г. по 2001 г. запущено 363 спутника: США – 167, Россия – 109, Германия – 13, Великобритания – 9, Япония, Франция, Италия по 6 спутников, Китай, Израиль по 4 спутника, другие страны по одному спутнику. Малые спутники позволяют создать дешевую и эффективную систему контроля пусков ракет. При массе спутника в 1 кг эта система становится практически неуязвимой для современных противоспутниковых средств.

С использованием технологий МЭМС будут создаваться космические системы разведки, связи, навигации и другие обеспечивающие средства [5.5].

Работу множества микроспутников предполагается развернуть так, что они будут выполнять функции системы, растянувшейся на многие сотни тысяч километров с общей низкой плотностью, решающей задачи не только обеспечения действий группировок войск во всех сферах, но и ведение военных действий в космосе, из космоса и через космос.

Так, например, космическая разведывательная система малых спутников МЭМС будет в состоянии выдавать войскам, действующим в кризисных регионах, через 10...15 минут с момента выдачи задания информацию из любого интересующего их района.

Космическая система противоракетных средств обеспечит надежное поражение не только ракетно-ядерных средств стратегического назначения, но и поражение ракет оперативного назначения на активном участке траектории их полета.

По планам США развертывание боевых космических систем противоракетной обороны предусматривалось начать в 2002 году. Видимо эти планы успешно реализуются. Поэтому в конце 2001 года США в одностороннем порядке вышли из договора по ПРО 1972 г. и тем самым получили возможность развернуть космический эшелон обеспечивающих и боевых космических систем, что положило начало нарушению международного договора 1963 г., из которого они фактически вышли в одностороннем порядке и тем самым открыли путь к широкому развертыванию боевых космических средств не только для США, но и для других государств.

Перспективным направлением в области создания боевых космических средств США является разработка многоазовых космических аппаратов в пилотируемом и непилотируемом вариантах. Разработка «SMV» (Space Maneuvering Vehicles) наиболее продвинута. Изготовлена модель аппарата X-18A и в конце 1998 г. начаты ее испытания с целью отработки полета в атмосфере и режима автоматической посадки. Аппарат «SMV» планируется принять на вооружение в 2010...2012 гг.

Аппарат «SMV» представляет собой крылатый аппарат с широким фюзеляжем и небольшим крылом, имеющим большой угол стреловидности. Стартовая масса аппарата около 2 тонн, масса полезной нагрузки от 545 кг до 908 кг. Срок пребывания на орбите может достигать 1 год. Готовность КА к запуску не более 72 часов, в том числе при повторных выведениях в космос. Предполагаемое число полетов одного такого КА не менее 100. Орбиты преимущественно низкие.

Основное назначение аппарата «SMV» – космический инспектор-истребитель. На нем также может быть размещена аппаратура разведки. Предполагается, что в одном полете КА SMV может решать несколько задач. Это требует наличие запаса характеристической скорости не менее нескольких сот метров в секунду или возможности дозаправки в космосе.

В соответствии с задачами, возлагаемыми на «SMV», на его борту кроме типового набора бортовых обеспечивающих средств должны быть размещены датчики для обнаружения и сопровождения целей и средства поражения, а также система связи для передачи целеуказаний и обмена инфор-

мацией с наземными или спутниковыми средствами с пропускной способностью, позволяющей передать телевизионные изображения.

Наиболее вероятным временем применения КА является выведение их на орбиту в угрожаемый период или во время ведения военных действий.

В качестве одного из шагов в области средств «космос-поверхность» возможно создание космического бомбардировщика, предназначенного для оперативного высокоточного поражения наземных стратегических целей, особенно объектов РВСН и стратегической авиации. Развертывание космических бомбардировщиков планируется провести в период 2015...2020 гг. [5.7].

Исследовательская лаборатория AFRL занимается разработкой по созданию к 2013 г. гиперзвукового трансатмосферного аппарата, способного в течение трех часов выходить в любую точку околоземного космического пространства, для выполнения разведывательно-ударных функций. Он должен стать основным элементом обеспечения реализации предложенной МО США концепции использования вооруженных сил XXI века «Глобальное присутствие», предполагающей возможность оперативного использования ВС США в любой точке земной поверхности в конфликтах любого уровня.

Средства класса «космос-поверхность», создаваемые на базе космопланов на первом этапе предполагается оснащать боеголовками двух типов:

- для поражения высокозащищенных, прежде всего заглубленных целей (ракетных шахт, командных пунктов и т.п.);
- для поражения слабо защищенных целей (наземных, морских, воздушных, маневрирующих наземных и т.п.).

Создание маневрирующих разведывательно-ударных КА позволяют применять космические боевые средства при решении широкого круга боевых задач, особенно тех, где применение авиации невозможно или связано с большими затратами и потерями.

Развитие боевых и обеспечивающих космических средств США осуществляют в соответствии с замыслом их применения и влияния на ведение вооруженной борьбы.

ГЛАВА 6. ПЕРСПЕКТИВЫ РАЗВИТИЯ КОСМИЧЕСКИХ АППАРАТОВ И ИХ СИСТЕМ

6.1. Направления развития орбитальных средств

Учитывая перспективы развития и совершенствования науки и технологий, прогнозные потребности государственных и коммерческих структур в использовании космоса, можно сделать вывод, что характерной чертой космической деятельности в XXI веке будет не только стремление к достижению новых количественных и качественных рубежей в развитии космических систем, но и возникновение новых высокотехнологичных космических средств и систем различного целевого назначения, кардинально меняющих и затрагивающих многие сферы человеческой деятельности [6.1].

Среди перспективных направлений развития космических средств на период до 2025 г. можно выделить в первую очередь разработки, напрямую связанные с построением глобальных, адаптивных космических сетей различного назначения (связи и передачи данных, навигации и т.д.), малые, микро- и наноспутники, нейросетевые технологии, системы управления на основе технологии искусственного интеллекта, специализированных миниатюрных чипов и программных средств обработки больших объемов информации, высокоточных микромеханических систем, высокоэффективных источников энергии и т.п.

На период 2025...2050 гг. технологические достижения и созданная научно-техническая база позволят на качественно новой основе осуществлять применение воздушно-космических аппаратов самого разного назначения, орбитальных энергосистем, снабжающих по различным каналам как космические, так и наземные объекты, космических лабораторий и заводов. Дальнейшее развитие получат межпланетные исследования, которые логически должны завершиться пилотируемыми экспедициями.

Исследования на стыке биофизики, медицины, радиобиологии, электроники и т.д. получат свое завершение в создании КА энергоинформационного контроля и коррекции, которые позволят решать задачи мониторинга медико-биологического состояния и коррекции негативных факторов внешней среды.

К 2030 г. предполагается достижение ближайших планет, перенос производства в космическое пространство, а к 2050 г. – начало освоения Солнечной системы.

Космические системы связи. Развитие космических систем связи и передачи данных будет направлено на дальнейшее обеспечение глобальной, устойчивой и непрерывной связи различных классов абонентов с учетом интеграции разнотипных систем, увеличение пропускной способности сетей связи и организации многоуровневых телекоммуникационных пространств.

Создание распределенных космических систем, в том числе и при использовании нанотехнологий, качественно изменит не только доступность информационных каналов, но и сам процесс организации информационного

взаимодействия, когда телекоммуникации охватят практически все сферы человеческой жизнедеятельности. Данный процесс приведет к тому, что орбитальный связной сегмент станет неотъемлемой частью любых коммуникационных систем, которые позволят в широком масштабе реализовать не только функции передачи информации, но и удаленного управления и контроля различных объектов и процессов.

В XXI веке наряду с существующими и перспективными технологиями связи (рис. 6.1 – 6.3) широкое распространение получают высокоскоростные лазерные каналы межспутникового обмена, видеоканалы на основе систем передачи и отображения голографических изображений.

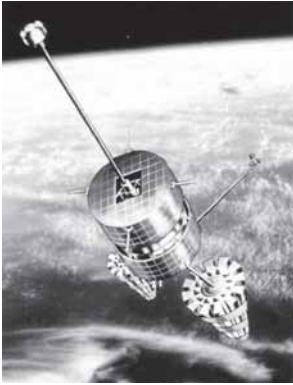


Рис. 6.1. КА связи «Гонец»

Развитие цифрового телевидения наряду с обеспечением высокого качества передаваемых сигналов позволит реализовать интерактивный процесс получения необходимой потребителю информации, где информационный компьютерный терминал придет на смену обычному телевизору.

Нельзя обойти вниманием и необходимость развития в XXI веке сетей связи с подвижными объектами (особенно в Северном полушарии и в отдаленных и труднодоступных районах), совместимых со средствами международной системы подвижной связи «Инмарсат» и подобными ей перспективными разработками.

Приоритетное развитие космических систем связи особенно актуально для России, где при большой территориальной протяженности отсутствуют развитые наземные каналы связи и передачи данных, без которых невозможно решение не только вопросов административного государственного управления и обороны, но и обеспечения эффективной хозяйственной, производственной, коммерческой деятельности.

Однако необходимо учитывать, что, помимо широких возможностей по удовлетворению социально-экономических и научных потребностей, все энергоизлучающие системы, в том числе и космические системы связи, имеют один немаловажный побочный эффект воздействия, исследованию которого в XXI веке будет уделяться огромное внимание. Здесь имеется в виду так называемое «энергоинформационное» воздействие электромагнитных полей, состоящее в возникновении изменений в живых организмах при длительном нахождении в области действия полей низкой интенсивности.

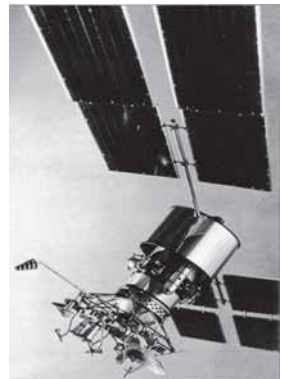


Рис. 6.2. КА связи «Экспресс»

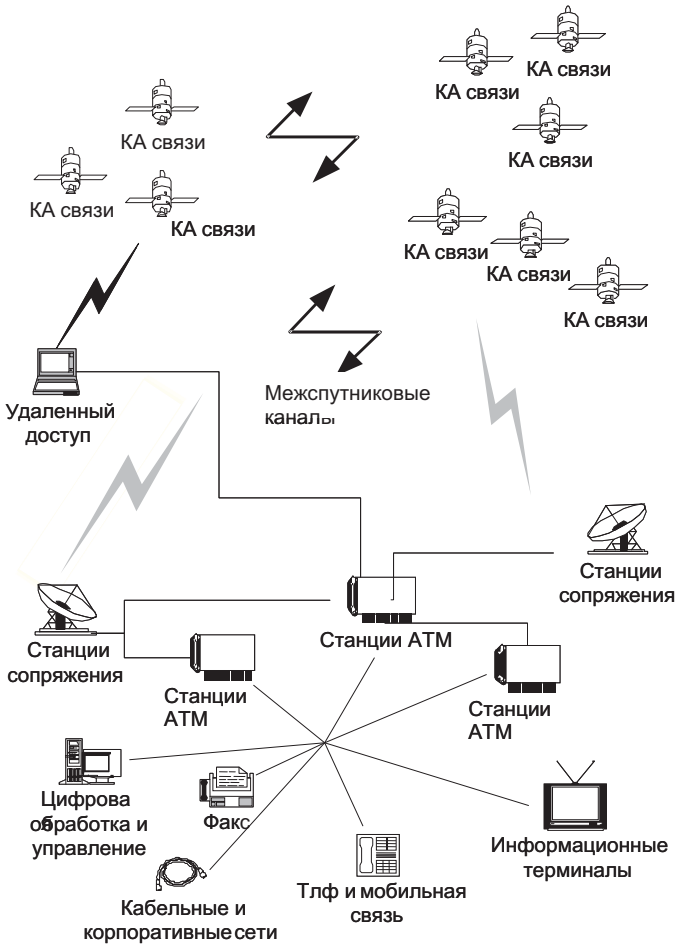


Рис. 6.3. Схема построения перспективной космической системы связи

Данный фактор необходимо учитывать при проектировании и эксплуатации самых разных космических систем связи и передачи информации. Это, в свою очередь, обусловит появление и приоритетное развитие космических систем энергоинформационного мониторинга и контроля энергоизлучающих средств, которые также будут играть важную роль при решении задач градостроительства, производства, обеспечения энергоинформационной безопасности человека и т.д.

Космические системы мониторинга. В области систем мониторинга следует выделить ряд приоритетных направлений развития, связанных как с повышением глобальности и оперативности наблюдения земной поверхно-

сти и околоземного пространства космическими средствами, так и с повышением эффективности решения задач прогноза и контроля, в том числе перспективные методы прогноза и контроля опасных природных явлений, биоэнергоинформационного состояния районов, городов, сельскохозяйственных угодий, пастбищ, геологического изучения территории (поиск полезных ископаемых, геологического строения Земли) на основе широкого внедрения новых нетрадиционных космических методов и средств.

Чрезвычайно возрастает роль космических средств, в первую очередь МКА, в исследовании и отработке новых гипотез и теорий о динамике развития биосферы, ноосферы. Оценка взаимодействия и взаимовлияния всех техногенных, социальных, биологических, химических, физических, энергоинформационных и иных процессов с целью построения адекватной модели динамики Земли и разработки международных программ обеспечения глобальной безопасности человека будет являться одной из перспективных задач, стоящей перед человечеством.

Данный процесс взаимодействия имеет многоуровневый и многофакторный характер, затрагивающий глубинные, в том числе и биоэнергоинформационные аспекты человеческой деятельности.

Негативное воздействие человека на окружающую среду делает чрезвычайно важным развитие космических средств и систем контроля опасного антропогенного воздействия на среду обитания, высокооперативное (от 0,5...1 суток до реального масштаба времени) выявление катастрофических явлений (пожары, химическое, биологическое и радиоактивное заражение, сели, лавины, наводнения, загрязнения биосферы и т.п.).

Своевременному предупреждению о них, повышению оперативности и эффективности мер по ликвидации последствий этих опасных явлений на основе информации космических систем (рис. 6.4, 6.5) уделяется в настоящее время огромное внимание.



Рис. 6.4. КА ДЗЗ «Ресурс»

ных космических систем мониторинга на базе МКА. Все это, наряду с развитием технологий управления, создаст предпосылки для того, чтобы в XXI веке было обеспечено повышение в 3...5 раз достигаемого при наблюдении из космоса разрешения на местности, достижение предельной периодичности обновления информации экологического мониторинга до 1 суток

Внедрение последних достижений микрорадиоэлектроники, нанотехнологий, систем энергоснабжения и терморегулирования КА, технологий создания облегченных конструкций, в том числе и прецизионной оптики, послужит базой построения распределен-

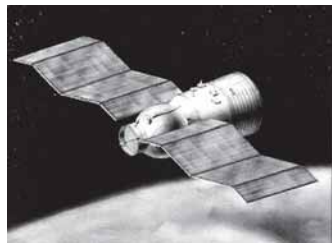


Рис. 6.5. КА ДЗЗ «Комета»

(а по отдельным опасным районам обеспечение квазинепрерывного наблюдения), использование до 100 различных спектральных диапазонов в ходе наблюдения.

Повышение качества прогноза погоды, доведение длительности достоверного ее прогноза до 10 и более суток (сейчас 3 суток), сокращение ущерба от опасных погодных явлений (тайфунов, ураганов, штормов) за счет повышения точности определения районов и параметров их возникновения и развития – эта цель определяет перспективы развития космических систем метеорологии.

Логическим завершением комплексного подхода к решению задач мониторинга, экологической безопасности, исследований динамики развития Земли станут распределенные космические системы малых КА, решающие задачи не только наблюдения и прогноза, но и контроля и коррекции на различных уровнях опасных природных и техногенных явлений (землетрясения, тайфуны, эпидемии, нарушение озонового слоя и т.д.).

Навигационные системы. Находящие все большее применение в различных областях космические навигационные системы будут развиваться в направлении создания на качественно новом уровне навигационно-временного обеспечения различных объектов хозяйственного, научного и оборонного назначения в интересах решения широкого круга задач навигации подвижных объектов, высокоточной привязки при строительстве, геологических изысканиях, при проведении кадастровых работ, контроля перевозок ценных грузов, проведения аварийно-спасательных работ и т.д.

Навигационное обеспечение все больше будет приобретать индивидуальный характер. Широкое распространение получают средства, объединяющие цифровые карты с высокоточной привязкой текущего положения различных объектов (автомобиль, самолет и т.д.) от навигационных систем со средствами передачи собственных координатных сигналов.

6.2. Фундаментальные исследования с использованием космических аппаратов

Получаемые фундаментальные данные чрезвычайно важны для понимания глубинных различных космических процессов и их влияния на Землю.

Возможность внеатмосферных наблюдений чрезвычайно важна для астрономических исследований. Земная атмосфера, состоящая из азота, кислорода и других газов, сильно поглощает излучение звезд, и наземные телескопы могут наблюдать его в узких спектральных окнах прозрачности. Между тем звезды излучают в очень широком электромагнитном диапазоне. Излучение горячих звезд имеет максимум в ультрафиолетовой области спектра, а в видимой области излучается лишь ничтожная часть. Понимание многих процессов возбуждения атомов в звездах и туманностях было часто гипотетическим из-за отсутствия наблюдательных данных об излучении звезд в этом диапазоне.

Магнитное поле является одной из важных характеристик планет. Его взаимодействие с потоком заряженных частиц, летящих от Солнца, приводит к появлению таких ярких природных явлений, как полярное сияние, магнитные бури и др. Поэтому исследование магнитного поля как с практической, так и с чисто научной точки зрения является весьма актуальным. Полученные данные позволяют моделировать магнитогидродинамические процессы при таких явлениях в ионосфере, как магнитные бури и др.

Полеты космических аппаратов к телам Солнечной системы обусловили мощный прорыв в развитии исследований (рис. 6.6, 6.7). Раньше планеты изучали только астрономы, теперь в этом активно участвуют также геологи, геохимики, геофизики и специалисты из многих иных областей. Формируется новый комплекс наук, включающий в себя физику планетных недр, геологию и геохимию Солнечной системы, физику и химию планетных атмосфер, физику магнитосфер и комет, космогонию, астробиологию. Он смыкается с комплексом наук о Земле и планетной астрономией, а также с такими, казалось бы, далекими областями, как теории звездообразования и происхождение жизни.



Рис. 6.6. КА «Марс-1»

Формулируя основные цели исследования планет и малых тел Солнечной системы, обычно выделяют три глобальные проблемы:

1. Современное состояние и предшествующая ему эволюция тел Солнечной системы, возможность прогнозирования их эволюции на будущие эпохи. Особый интерес с этой точки зрения представляют две планеты, наиболее похожие на Землю, – Венера и Марс.

2. Происхождение и ранние стадии эволюции Солнечной системы. Наиболее ценные новые данные ожидаются от изучения Луны и малых тел Солнечной системы – астероидов, комет, малых спутников. Однако изучение больших планет (в том числе гигантов) тоже может внести существенный вклад.

3. Происхождение жизни. По мнению ученых, единственным местом в Солнечной системе, где к настоящему времени есть надежда найти следы внеземной жизни или признаки ее существования в далеком прошлом, является планета Марс.

В нашей стране этой области космических исследований всегда уделялось большое внимание, в результате чего было получено немало результатов, заслуживших мировое признание.

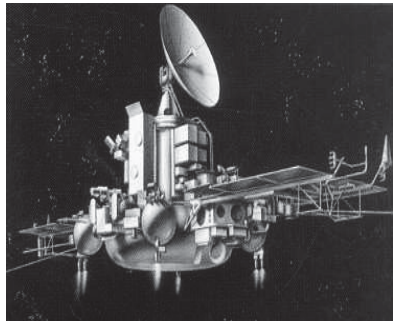


Рис. 6.7. КА «Фобос»

Космические лучи, являясь потоком атомных ядер разных элементов, в буквальном смысле слова привносят на Землю «кусочки вещества» разных физических объектов галактического и внегалактического происхождения.

Физика космических лучей – фундаментальная наука, породившая ряд новых направлений исследований. Их область по мере развития работ в космосе расширяется.

Так, благодаря открытиям, сделанным при изучении взаимодействия космических лучей с атомными ядрами вещества, возникла физика частиц высоких энергий. Теперь это самостоятельная область науки. С появлением КА исследование космических лучей вскоре породило физику околоземного космического пространства, тесно связанную с геофизикой и физикой магнитосферы.

Результатом непрерывной регистрации космических лучей было открытие их генерации на Солнце во время вспышек. Изучение этого явления с помощью КА, а также исследование процессов распространения солнечных лучей в межпланетном пространстве стали составными частями физики Солнца и солнечно-земных связей.

6.3. Развитие базовых космических технологий

Основой для решения всех перспективных задач должно стать опережающее развитие ряда базовых космических технологий – проектных, конструктивно-технологических и управленческих, многие из которых найдут широкое применение на Земле.

Перспективные технологии проектирования орбитальных средств на первом этапе должны обеспечить автоматизированную разработку оптимальных вариантов базовых элементов, модулей и узлов КА (платформа, системы терморегулирования, управления и т.д.), а в последующем и полностью серийных образцов КА и систем на их основе при широком использовании в разработках унифицированных модулей, узлов, схмотехнических решений и т.д. Все это позволит за счет автоматизации процессов проектирования, а в последующем и сборки резко снизить стоимость создания космических средств.

Особую роль приобретет проектирование космических систем на базе МКА с распределенной архитектурой построения. Понятие «малый космический аппарат» отражает качественный результат перехода научно-технического прогресса на более высокую ступень развития, характеризующуюся организацией на новом техническом уровне процессов проектирования, изготовления, испытаний, запуска и обеспечения функционирования. В ходе разработки МКА в настоящее время создается технологический задел, который по праву можно рассматривать в качестве базового в XXI веке. МКА (а в перспективе микро- и наноспутники) будут являться основным звеном новых высокотехнологичных космических системы различного назначения. Основными достоинствами МКА являются простота конструк-

ции, универсальность используемых модулей, технологичность и относительно невысокая стоимость производства.

В России среди многочисленных предприятий ракетно-космической отрасли наибольшим научно-техническим и экономическим потенциалом для разработки, создания и эксплуатации МКА различного назначения обладает ГКНПЦ им. М.В. Хруничева.

Исходя из анализа областей применения и условий эксплуатации МКА, специалистами ГКНПЦ им. М.В. Хруничева сформированы основные принципы их конструктивного построения, позволяющие на основе типовых элементов относительно быстро создавать необходимые модификации. Основным базовым элементом МКА является унифицированная космическая платформа, оснащенная служебными системами, обеспечивающими необходимые условия функционирования целевой аппаратуры и требования режимов полета.

МКА строятся по модульному принципу и имеют возможность гибко адаптироваться для решения различных задач как за счет использования тех или иных модулей, так и за счет их собственной комплектации. Модульность конструкции платформы позволяет автономно проводить монтаж и проверку отдельных систем и агрегатов, а также практически независимо друг от друга совершенствовать те или иные модули, создавая тем самым новые модификации МКА.

Базовый вариант платформы включает в себя целевую аппаратуру и бортовые обеспечивающие системы энергопитания, ориентации и стабилизации, терморегулирования, корректирующую двигательную установку, БЦВМ и др.

Модульный принцип создания МКА позволяет за счет дооснащения различными комплектациями датчиковой аппаратуры и дополнительными вычислительными модулями обеспечить создание различных модификаций МКА. Это, в свою очередь, при негерметичности исполнения в перспективе позволит обеспечить легкость орбитального ремонта и замены блоков и узлов.

Анализ состояния разработок космической техники показывает, что перспективы развития МКА связаны с необходимостью решения проблем дальнейшего снижения веса, габаритов и стоимости, увеличения КПД энергосистем, повышения надежности и времени активного существования МКА в целом.

Какие же преимущества обеспечивает применение МКА?

Так, например, по оценкам зарубежных специалистов, затраты на изготовление крупных КА составляют от 88 тыс. долларов до 220 тыс. долларов за килограмм, а срок разработки 5...7 лет, в то время как для малых космических аппаратов затраты составляют 17 тыс. долларов за килограмм и срок разработки до 2 лет.

В области развития передовых конструкционно-технологических космических технологий и перспективных целевых средств необходимо выделить ряд ключевых работ, которые связаны с элементной базой, определяющей облик перспективных КА.

6.4. Многофункциональные конструкции

За счет объединения функций электроники, датчиков, систем распределения электропитания и терморегулирования с очень легкими модульными конструкциями на борту перспективных КА не будет кабелей и связанных с шиной распределительных коробок. Это позволит снизить массу КА примерно в 10 раз, а занимаемый объем примерно в 2 раза. Электронные модули на множестве микросхем будут монтироваться непосредственно на конструкции шины или встраиваться в нее. Гибкие соединительные элементы или перемычки будут соединять электрические цепи без сложного переплетения из тяжелых кабелей. Данные конструкции будут значительно сокращать нагрузки и вибрации, возникающие при запуске КА и разворачивании в космосе, что позволит снизить требования к прочности конструкции КА и облегчит их вес [6.2, 6.3].

Архитектура построения перспективных космических систем. Целью данных работ будет являться исследование целесообразности и возможности построения распределенной системы КА, выполняющей функции одного крупного КА. Такие связи КА будут решать различные информационные задачи (радиолокация, сбор информации об окружающем космическом и околоземном пространстве, построение распределенных антенных систем и т.д.). Использование «созвездия» малых КА обеспечит снижение массы КА, размеров и затрат на КА с возможностью их запуска РН легкого класса.

Легкие панели солнечных батарей (СБ). Панели СБ будут строиться на базе конструкций из композиционных материалов без использования кабелей и проводки за счет применения электрошин и систем управления, встроенных в каркас панелей и вспомогательных элементов. Будут использоваться многоразовые, более дешевые, легкие и с лучшими характеристиками пластиковые шарниры СБ. При использовании тонкопленочных элементов и концентраторов удельная мощность СБ может составить 116 Вт/кг (для существующих СБ мощность составляет 40...50 Вт/кг). «Хитроумные» конструкции СБ будут исключать вибрацию и тепловое воздействие на высокоэффективные фотогальванические тонкопленочные солнечные элементы с несколькими переходами.

Надувные конструкции. Надувные конструкции позволят повысить степень миниатюризации (путем размещения спутников в контейнеры), снизить стоимость изготовления и выведения КА при обеспечении разворачивания в космосе конструкций больших размеров, например антенных систем диаметром до 450 м, что позволит существенно повысить целевые характеристики информационных КА.

Микроэлектромеханические системы. Размеры этих механизмов будут составлять примерно 1 мкм. Миллионы элементов микроэлектромеханических систем, каждый из которых имеет доступные для управления микродвигатели диаметром примерно 0,1...1 мм, могут включаться индивидуально для обеспечения определенного порядка в группировке микроспутников. В качестве топлива может использоваться тефлон, который после воспламене-

ния с помощью мини-заряда создаст небольшой импульс. Лабораторный образец такого устройства уже включался примерно 500 тыс. раз, демонстрируя ничтожно малый расход массы тефлонового топлива. Такой тип микродвигателей приведет к появлению концепции «расходуемой» конструкции в микро-электромеханических системах. Тефлон или другое топливо также смогут выполнять функцию упрочняющих элементов конструкции и одновременно использоваться для работы микродвигателей коррекции орбиты КА.

Вычислительные средства. Наряду с разработкой новых технологий, обеспечивающих создание перспективной элементной базы космических средств, серьезное внимание должно быть уделено интеграции всех систем КА с вычислительными средствами. В частности, бортовые ЭВМ уже сейчас стали центральным звеном, объединяющим в одно целое комплекс бортовых средств, во многом определяя ТТХ и эффективность применения КА. Перспектива данного направления видится в широком внедрении процессоров с переменной структурой, обладающих свойствами параллелизма и образующих микроминиатюрные распределенные вычислительные системы.

Системы управления КА. Перспективные КА и системы на их основе во многом будут обладать свойствами автономных самоорганизующихся систем, которые начнут самостоятельно определять направление и характер своих действий в интересах решения заданных целевых задач, осуществлять операции самодиагностики и восстановления как в пределах одного КА, так и всей орбитальной группировки.

Голографические запоминающие устройства большой емкости позволят осуществить качественный скачок в развитии бортовых средств хранения, обработки и передачи высокоинтенсивных потоков информации, построения автономных адаптивных самообучающихся систем управления КА.

Энергодвигательные установки КА. Одной из проблем, непосредственно связанных с повышением надежности и орбитального ресурса перспективных КА, является разработка долговечных и эффективных средств энергоснабжения бортовых систем, коррекции и изменения орбиты, обслуживания КА на орбите средствами ремонта и восстановления. Очевидно, что от решения данной проблемы во многом зависят решения всех перспективных задач космической деятельности, поскольку перспективные орбитальные средства требуют все более высокой энерговооруженности при ресурсе активного существования 10...15 лет.

Двигательные и энергетические установки орбитальных средств относятся к числу наиболее емких, сложных в отработке и производстве подсистем. Уровень энергомассового совершенства, ресурс активного функционирования, надежность, технико-экономические показатели ДУ и ЭУ во многом определяют функциональные возможности и технико-экономическую эффективность ракетно-космической системы в целом. Сроки разработки ДУ и ЭУ и отработки их новых образцов весьма длительны, составляют примерно 5...7 лет при условии наличия достаточного научно-технического задела. Именно поэтому следует обеспечить опережающее развитие ДУ и ЭУ под перспективные задачи космонавтики. Только при таком условии могут свое-

временно разрабатываться и создаваться комплексы и системы, не уступающие по основным показателям зарубежным и способные конкурировать с ними на мировом рынке. Имеются принципиальные возможности дальнейшего увеличения удельной мощности СЭС в 2...3 раза за счет совершенствования систем генерации, накопления и преобразования энергии.

Перспективные космические материалы. Решение всей совокупности сложных конструкционных, схмотехнических и технологических задач при разработке, создании и эксплуатации космических средств невозможно без широкого развития и внедрения результатов космического материаловедения.

При разработке космических средств требуются новые материалы, которые должны выдерживать нагрузки космических полетов (высокая температура и давление, вибрационные нагрузки на этапе выведения, низкие температуры космического пространства, глубокий вакуум, радиационное воздействие, микрочастицы и т.д.) и иметь достаточно низкий удельный вес.

Весь данный спектр сильных, зачастую с резкими переходами воздействий на металлические и неметаллические конструкции и элементы оказывает существенное влияние на их глубинные структурные свойства и как следствие на надежность и долговечность космических средств различного назначения.

Металлы – основные конструкционные материалы для изделий ракетно-космической техники, по весу «сухих» изделий они составляют более 90% веса. Поэтому совершенствование тактико-технических характеристик изделий во многом определяется свойствами применяемых сплавов.

За последние годы разработано и в дальнейшем получит новое развитие поколение алюминиевых сплавов, легированных литием и скандием. Замена традиционных сплавов позволит снизить массу узлов изделий РКТ на 10...30% в зависимости от типа конструкции. Технология получения деталей из новых гранулированных сплавов наряду с возможностью повышения рабочих температур до 850 °С обеспечит снижение массы узлов на 10...30%.

Революционные решения в создании перспективных изделий РКТ XXI века может внести новый класс конструкционных материалов – интерметаллиды (химические соединения титан-алюминий, никель-алюминий и др.). Эти материалы имеют низкую плотность (3,7...6,0 г/см³) и обладают высокой жаропрочностью (до 1200 °С), высокими характеристиками коррозионной стойкости, жаростойкости и износостойкости.

Весь комплекс свойств интерметаллидов может оказать революционное влияние на многие области техники и в первую очередь на создание перспективных образцов авиакосмической техники, в том числе летательных аппаратов с гиперзвуковыми скоростями до 25 Маха.

Использование интерметаллидов в двигательных установках (ротор, статор, крыльчатка, клапанная группа, неохлаждаемые сопла и т.д.) позволит повысить удельную тягу двигателей на 25...30%, обеспечит снижение веса конструкций до 40%.

Анализ тенденций развития орбитальных средств в конце XX века позволяет предположить, что для первой половины XXI века будут характерны следующие основные особенности их развития.

Первая особенность будет связана со значительной концентрацией усилий в области космической связи в интересах создания многоспутниковых систем низкоорбитальной связи. До середины XXI века сохранится ведущая роль орбитальных средств связи и передачи данных, развернутых в области геостационарной орбиты и навигации в области средних орбит.

Второй ведущей тенденцией развития космоса в первой половине XXI века будет значительное увеличение количества орбитальных средств и систем (в первую очередь на основе МКА, а также микро- и наноспутников), функционирующих в области ближнего космоса. Ожидается существенное увеличение относительного количества МКА (в том числе и наноспутников) при снижении доли «больших» КА при решении различных задач.

Есть основания полагать также, что совершенствование КА будет осуществляться по следующим направлениям [6.4]:

- расширение сфер, повышение уровня и углубление автоматизации всех процессов и функций на основе широкого применения в технических и эргатических системах КА элементов искусственного интеллекта с использованием программно-аппаратных вычислительных комплексов и робототехнических средств;
- рациональное сочетание непосредственного присутствия человека в космосе в тех случаях, когда автоматические средства не могут выполнить требуемые функции и операции;
- осуществление предварительной обработки информации на борту КА с целью обнаружения интересующих ситуаций и передача информации на Землю для углубленной обработки и принятия соответствующих решений;
- расширение возможностей КА и их систем для удовлетворения потребностей отдельных людей и локальных территорий в части обеспечения возможностей оказания услуг в области глобальной навигации, связи, мониторинга и наблюдения земной поверхности.

ГЛАВА 7. КОНЦЕПТУАЛЬНЫЕ СВЕДЕНИЯ О СИСТЕМНОМ ПРОЕКТИРОВАНИИ ТЕХНИЧЕСКИХ ОБЪЕКТОВ И СИСТЕМ. ОСНОВНЫЕ ПОНЯТИЯ И ОПРЕДЕЛЕНИЯ

К концу XX века не только существенно возросла сложность проектируемых объектов, но и их воздействие на общество и окружающую среду, тяжесть последствий аварий из-за ошибок разработки и эксплуатации, высокие требования к качеству и цене, сокращению сроков выпуска новой продукции. Необходимость учета этих обстоятельств заставляет вносить соответствующие изменения в традиционный характер и методологию проектной деятельности.

При создании объектов их уже необходимо было рассматривать в виде *систем*, то есть комплекса взаимосвязанных внутренних элементов с определенной структурой, широким набором свойств и разнообразными внутренними и внешними связями. Сформировалась новая проектная идеология, получившая название системного проектирования [7.1].

Системное проектирование комплексно решает поставленные задачи, принимает во внимание взаимодействие и взаимосвязь отдельных объектов-систем и их частей как между собой, так и с внешней средой, учитывает социально-экономические и экологические последствия их функционирования. Системное проектирование основывается на тщательном совместном рассмотрении объекта проектирования и процесса проектирования.

7.1. Понятие о сложной системе

Под *системой* обычно подразумевается совокупность связанных друг с другом различных элементов, составляющих нечто целое [7.2].

Рассмотрим примеры из области авиакосмической техники. То, что летательный аппарат представляет собой систему взаимосвязанных частей, вполне очевидно. В иерархической лестнице систем, включающей летательный аппарат (ЛА), уровень ЛА будем рассматривать как верхний. Спускаясь вниз по лестнице уровней, мы можем выделить в составе ЛА такие компоненты, как агрегаты и комплектующие системы (корпус, двигательная установка, система управления и т. д.), затем узлы и приборы, детали и т. д. (рис. 7.1). На каждом из указанных уровней инженерами различных специальностей решаются задачи исследования, проектирования и изготовления соответствующих агрегатов, узлов и деталей.

На уровнях выше ЛА можно представить себе ряд более обширных систем, в которые входит ЛА. Так, например, ракета является составной частью *ракетного комплекса*, который представляет собой совокупность функционально связанных ракет и оборудования, предназначенного для пуска ракет, управления их полетом и выполнения других задач. Совокупность однотипных ракетных комплексов входит в состав системы следующего более высокого уровня иерархии – *ракетной системы*.

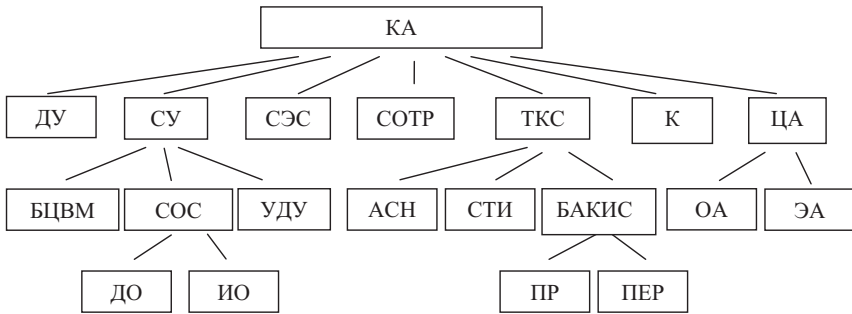


Рис. 7.1. Структурная схема КА дистанционного зондирования Земли:
СУ – система управления; **ДУ** – двигательная установка; **СЭС** – система энерго-
 снабжения; **СОТР** – система обеспечения теплового режима;
ТКС – телекомандная система; **К** – конструкция; **ЦА** – целевая аппаратура;
БЦВМ – бортовая цифровая вычислительная машина;
СОС – система ориентации и стабилизации;
УДУ – управляющая двигательная установка;
АСН – аппаратура спутниковой навигации;
СТИ – система телеметрических измерений;
БАКИС – бортовая аппаратура командно-измерительной системы;
ОА – оптическая аппаратура; **ЭА** – электронная аппаратура;
ДО – датчики ориентации; **ИО** – исполнительные органы;
ПР – приёмник; **ПЕР** – передатчик

Приведем пример из космической техники. Несколько космических аппаратов (КА), решающих общую задачу, например наблюдения за поверхностью Земли, составляют орбитальную группировку КА – *систему КА*. На основе системы КА образуется *космический комплекс* – совокупность орбитальных и наземных технических средств (рис. 7.2). Совокупность космического комплекса и *наземного специального комплекса* (аппаратура приема, передачи и обработки информации для потребителей) составляет *космическую систему*. В состав космической системы могут входить «несколько космических комплексов [7.3].

Все приведенные совокупности разнообразных элементов, (агрегаты и комплектующие системы, ракеты и КА, ракетные и космические комплексы и системы) являются системами различных уровней иерархии. Однако имеется существенное различие между ЛА как системой и различными системами более высоких уровней иерархии. Все части летательного аппарата благодаря механическим, физическим и информационным связям образуют единое техническое изделие. Комплексы и системы более высоких уровней иерархии, чем ЛА, приобретают функциональную целостность только благодаря информационным связям между их компонентами. Такие системы будем относить к сложным техническим системам (СТС).

Компоненты СТС представляют собой технические изделия различной физико-технической природы (КА, наземные радиоантенны, ЭВМ, оружия и оборудование стартового комплекса, ракета-носитель и др.).

Объединенные информационными связями в целостную совокупность (космический комплекс наблюдения), компоненты СТС функционируют согласованно, обеспечивая решение задач, для которых предназначена система.

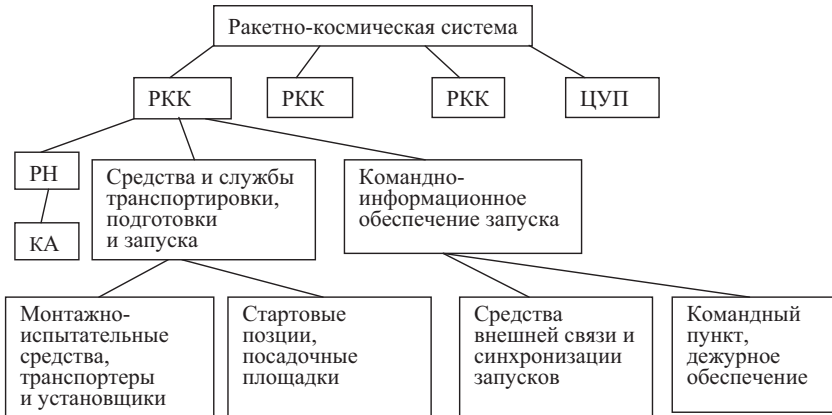


Рис. 7.2. Структурная схема ракетно-космической системы

Исследование и проектирование компонентов СТС являются для инженеров традиционными задачами, решаемыми каждый раз на новом, более высоком уровне в соответствии с научно-техническим прогрессом.

В то же время, сложные технические системы в целом представляют собой для инженеров принципиально новые объекты исследований, разработки и эксплуатации.

7.2. Концептуальные основы системного проектирования перспективных объектов и систем ракетно-космической техники

Системное проектирование базируется на системном подходе. В настоящее время ещё нельзя утверждать, что известны их полный состав и содержание применительно к проектной деятельности, однако можно сформулировать наиболее важные из них:

Практическая полезность:

- деятельность должна быть *целенаправленной*, устремленной на удовлетворение действительных потребностей реального потребителя или определенной социальной, возрастной или иной групп людей;
- деятельность должна быть *целесообразной*. Важно вскрыть причины, препятствующие использованию существующих объектов для удовлетворения новых потребностей, выявить вызывающие их ключевые противоречия и сконцентрировать усилия на решении главных задач;
- деятельность должна быть обоснованной и эффективной. Разумным будет использование не любого решения задачи, а поиск оптимального варианта.

Единство составных частей:

- целесообразно любой объект, сложный ли он или простой, рассматривать как систему, внутри которой можно выделить логически связанные более простые части – подсистемы, единство частных свойств которых и образует качественно новые свойства объекта-системы;
- разрабатываемые объекты предназначены для людей, ими создаются и эксплуатируются. Поэтому человек также должен рассматриваться в качестве одной из взаимодействующих систем. При этом должно приниматься во внимание не только физическое взаимодействие, но и духовно-эстетическое воздействие;
- внешняя, или как её ещё называют – жизненная среда, также должна рассматриваться в качестве системы, взаимосвязанной с проектируемым объектом.

Изменяемость во времени:

- учёт этапов жизненного цикла объекта;
- учёт истории и перспектив развития и применения разрабатываемого объекта, а также областей науки и техники, на достижениях которых базируются соответствующие разработки.

Нисходящее и восходящее проектирование. Ведение разработки объекта последовательно от общих черт к детальным называется нисходящим проектированием. Его результатом будут требования к отдельным частям и узлам. Возможен ход разработки от частного к общему, что образует процесс восходящего проектирования. Такое проектирование встречается, если одна или несколько частей уже являются готовыми (покупными или уже разработанными) изделиями.

Нисходящее и восходящее проектирование обладают своими достоинствами и недостатками. Так, при нисходящем проектировании возможно появление требований, впоследствии оказывающихся нереализуемыми по технологическим, экологическим или иным соображениям. При восходящем проектировании возможно получение объекта, не соответствующего заданным требованиям. В реальной жизни, вследствие итерационного характера проектирования, оба его вида взаимосвязаны.

Участники (субъекты) проектных работ. Проектирование – это один из видов работ, результатом которых является продукция-проект. Поэтому участников этих работ можно разделить на потребителей (*заказчиков* проектных работ) и поставщиков (*исполнителей* этих работ). Исполнителя-специалиста по разработке проекта обобщенно называют проектировщиком или разработчиком. Если продукция создается для собственного потребления, то возможно соединение в одном лице заказчика и исполнителя.

Поставщиком, как и потребителем, продукции, может быть организация (юридическое лицо) или конкретный человек (физическое лицо). Работы по созданию такой продукции в соответствии с Гражданским кодексом относятся к подрядным. В этой ситуации исполнитель называется подрядчиком, то есть стороной по договору подряда, которая обязуется выполнить по зада-

нию другой стороны (заказчика) определенную работу и сдать её результат заказчику, а заказчик обязуется принять результат работы и оплатить его. Подрядчик рассматривается как первая сторона в коммерческой деятельности. Субподрядчик – организация, представляющая продукцию поставщику.

Существует ещё один участник этих работ – государство, которым создана система мер по защите потребителя посредством контроля, лицензирования, выпуска нормативной документации, регламентирующей, в том числе проектную деятельность.

Структура проектирования. Проектирование, как осознанная целенаправленная деятельность, обладает определённой *структурой*, то есть последовательностью и составом стадий и этапов разработки проекта, совокупностью процедур и привлекаемых технических средств, взаимодействием участников процесса.

В настоящее время существуют два представления структуры проектирования, подобные по форме, но различные по целям и подходам к деятельности. Это – структура в виде стадий разработки проектной документации (стадий проектирования) и структура процесса проектирования [7.4].

7.3. Стадии проектирования

Стадии проектирования регламентированы стандартами ГОСТ 2.103-68 [7.4] и ГОСТ Р 15.201-2000 [7.5]. Последовательность выполнения всех стадий образует официальную структуру процесса разработки проектной документации, которая, как правило, используется при официальных взаимоотношениях между заказчиком и исполнителем или между соисполнителями работ. Сама документация необходима для отчета перед заказчиком о проделанной работе, возможности проверки или повторения разработок другими исполнителями, подготовки производства и обслуживания изделия в период эксплуатации.

Стадии создания других систем регламентируются своими стандартами, например, для автоматизированных систем – ГОСТ 34.601-90 [7.6].

Структура устанавливает стадии разработки конструкторской документации на изделия всех отраслей промышленности и этапы выполнения работ внутри каждой стадии, то есть состав документации и виды работ, что помогает ответить на вопрос «Что нужно делать?» в процессе проектирования. Основные стадии разработки проектной документации показаны на рис. 7.3.

Техническое задание (ТЗ) – устанавливает основное назначение разрабатываемого объекта, его технические и тактико-технические характеристики, показатели качества и технико-экономические требования, предписание по выполнению необходимых стадий создания документации и её состав, а также специальные требования к изделию.

Техническое предложение (ПТ) – совокупность документов, содержащих техническое и технико-экономическое обоснование (ТЭО) целесообразности разработки проекта. Такое заключение дается на основании анализа ТЗ заказчика и различных вариантов возможных решений, их сравнительной оценки с учетом особенностей разрабатываемого и существующих изделий, а также патентных материалов.

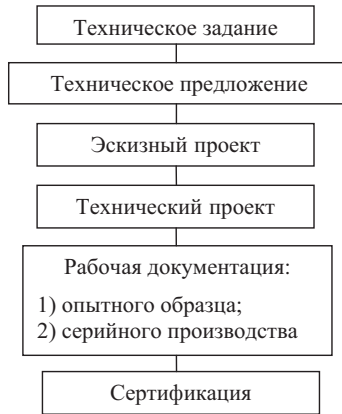


Рис. 7.3. Стадии разработки проектной документации

Согласованное и утвержденное в установленном (на предприятии, в министерстве и т. п.) порядке ПТ является основанием для разработки эскизного проекта.

Эскизный проект (ЭП) – совокупность документов, содержащих принципиальные решения и дающих общее представление об устройстве и принципе работы разрабатываемого объекта, а также данные, определяющие его назначение, основные параметры и габаритные размеры. В случае большой сложности объекта этому этапу может предшествовать *аван-проект* (предпроектное исследование), обычно содержащий теоретические исследования, предназначенные для обоснования принципиальной возможности и целесообразности создания данного объекта.

При необходимости на стадии ЭП проводят изготовление и испытание макетов разрабатываемого объекта.

Технический проект (ТП) – совокупность документов, которые должны содержать окончательные технические решения, дающие полное представление об устройстве проектируемого объекта, исходные данные для разработки рабочей документации.

На *стадии рабочего проекта* (РП) сначала разрабатывают подробную документацию для изготовления опытного образца и последующего его испытания. Испытания проводят в ряд этапов (от заводских до приемо-сдаточных), по результатам которых корректируют проектные документы. Далее разрабатывают рабочую документацию для изготовления установочной серии, её испытания, оснащения производственного процесса основных составных частей изделия. По результатам этого этапа снова корректируют проектные документы и разрабатывают рабочую документацию для изготовления и испытания головной (контрольной) серии. На основе документов окончательно отработанных и проверенных в производстве изделий, изготовленных по зафиксированному и полностью оснащённому технологическому процессу, разрабатывают завершающую рабочую документацию установившегося производства.

Завершает цикл работ этап, подводящий итог проектной деятельности, – *сертификация*. Её назначение – определение уровня качества созданного изделия и подтверждение его соответствия требованиям тех стран, где предполагается его последующая реализация. Необходимость выделения этого этапа в виде самостоятельного вызвана тем, что в настоящее время экспорт продукции или её реализация внутри страны во многих случаях недопустимы без наличия у неё сертификата качества.

Сертификация может быть обязательной или добровольной. Обязательной сертификации подлежат товары, на которые законами или стандартами установлены требования, обеспечивающие безопасность жизни и здоровья потребителей, охрану окружающей среды, предотвращение причинения вреда имуществу потребителя. Добровольная сертификация проводится по инициативе предприятий. Обычно это делается с целью официального подтверждения характеристик продукции, изготавливаемой предприятием, и, как следствие, повышения доверия к ней у потребителей.

В процессе разработки проектной документации в зависимости от сложности решаемой задачи допускается объединять между собой ряд этапов. Этапы постановки ТЗ и технического проектирования могут входить в цикл научно-исследовательских работ (НИР), а этапы технического предложения и эскизного проектирования – образовывать цикл опытно-конструкторских работ (ОКР) (рис. 7.4).

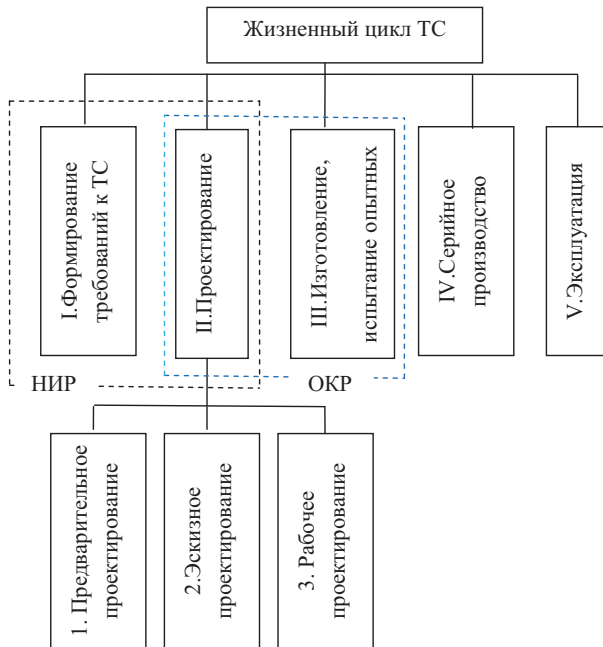


Рис. 7.4. Жизненный цикл технической системы

7.4. Структура процессов проектирования

Проектирование – это целенаправленная деятельность, которая обладает последовательностью процедур, ведущих к достижению эффективных решений. Соответственно, должна быть структура процесса решения задачи проектирования, которая помогает ответить на вопрос «Как это делать?». В настоящее время предложен ряд структур и алгоритмов проектирования, совпадающих в основных чертах и различающихся только в содержании или названии отдельных этапов. На рис. 7.5 представлена обобщённая структура процесса проектирования.

Решение любой задачи начинается с её осмысления и уточнения исходных данных. Технические требования (ТТ), которые выдаются заказчиком, формулируются на языке потребителя-неспециалиста и не всегда бывают технически чёткими и исчерпывающими. Перевести требования на язык предметной области, сформулировать задачу максимально полно и грамотно, обосновать необходимость её решения, то есть сформулировать техническое задание (ТЗ), – первый и обязательный этап работы. Исполнитель выполняет его в тесном контакте с заказчиком. В машиностроении этот этап иногда называют *внешним проектированием*. Этим подчеркивают, что разработка объекта уже начинается с постановки задачи (ТТ) и формирования ТЗ и активно ведётся совместно с заказчиком. Важным результатом этапа является согласование целей разработки и назначения проектируемого объекта (его функций), системы показателей качества.

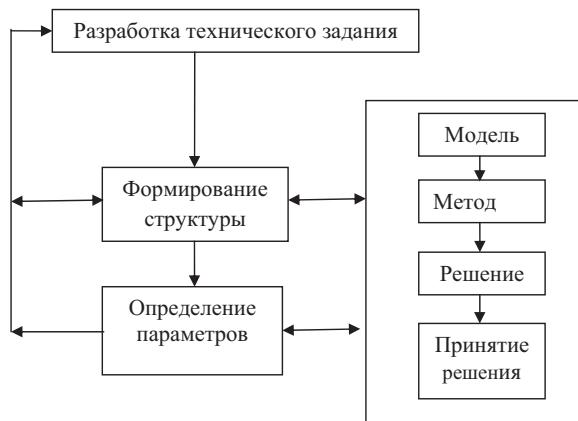


Рис. 7.5. Обобщённая структура процесса проектирования сложной технической системы

Следующие этапы образуют *внутреннее проектирование*. Они нацелены на поиск решения задачи и выполняются разработчиком. Сюда входят этапы синтеза принципа действия, структуры и параметров проектируемого объекта:

На этапе синтеза принципа действия отыскивают принципиальные положения, физические, социальные и т. п. эффекты, которые составят основу функционирования будущего изделия. Это могут быть основополагающие нормы, фундаментальные законы и правила, их частные случаи или следствия. Работа ведется с принципиальными моделями и их графическим представлением – блок-схемами. Этому этапу соответствует заключительная стадия ТЗ и стадия технического предложения структуры проектирования по ГОСТ 2.103.

На этапе структурного синтеза на основе выбранного принципа действия создаются варианты начального графического представления объекта – структуры, схемы, алгоритмы, упрощённые эскизы. В соответствии с ГОСТ 2.103 этот этап включает стадию эскизного проектирования.

На этапе параметрического синтеза отыскиваются значения параметров объекта, находится численное, в том числе оптимальное, решение проектной задачи, создаётся подробная документация или описание объекта, чертежи изделия и его частей. Этот этап соответствует стадиям технического и рабочего проектирования.

Вследствие неполноты начальных знаний о задаче процесс проектирования – итерационен, что на рис. 7.5 отражается стрелками обратных движений. С каждым циклом итерации цели проектирования всё более уточняются, появляется необходимость в дополнительных функциях и, как следствие, – потребность в разработке дополнительных частей и узлов. Решение частных проектных задач, дополняющих основное решение, также проводится в соответствии с представленной последовательностью.

На каждом этапе внутреннего проектирования выполняются следующие процедуры:

- выбор модели (то есть основополагающего принципа, вида блок-схемы и расчетной схемы),
- выбор метода решения, в том числе метода оптимизации,
- анализ полученных результатов и принятие решения.

Надо отметить, что эффективность проектируемого объекта определяется, в первую очередь выбранным принципом действия, во вторую – предложенной структурой и в третью – соотношением параметров.

ГЛАВА 8. ПУТИ АВТОМАТИЗАЦИИ ПОИСКОВОГО ИССЛЕДОВАТЕЛЬСКОГО ПРОЕКТИРОВАНИЯ

8.1. Проектирование и автоматизация

Жизненный цикл ТС отражает характерную для сложных систем невозможность полной централизации в одном звене обработки информации и принятия решений по управлению (проектированию) системой. Это приводит к необходимости формирования иерархической структуры системы проектирования, соответствующей уровневой декомпозиции объекта проектирования и этапной декомпозиции процесса проектирования [8.1].

Цель выполняемых на различных этапах разработки системы расчетов и экспериментальных исследований - уточнить ее параметры и характеристики, принять наиболее рациональные проектно-конструкторские решения. Отсюда следует итерационно-циклический характер процесса проектирования, выражающийся в чередовании процедур синтеза и анализа решений.

Процесс проектирования сложной технической системы протекает преимущественно «сверху вниз», т. е. имеет нисходящий характер. При этом по мере «проработки» проекта увеличивается подробность описания (детализации) системы. Проектно-конструкторские решения принимаются в условиях неопределенности, связанных с «грубым» описанием системы на ранних этапах, необходимостью согласования принимаемых на всех уровнях иерархии решений, использованием упрощенных моделей проектируемой системы и методов оценки ее характеристик, неполнотой информации, получаемой в вычислительных, полунатурных и натуральных экспериментах, и др.

Разработкой системы необходимо управлять. Целью управления может быть получение оптимального проекта с минимальными затратами ресурса (времени, средств и т. п.). Управлять можно выбором альтернатив, подлежащих проработке (конкурс проектов), определением «глубины проработки» выбранной альтернативы, структуры и объема проводимых при этом экспертиз, расчетов, экспериментальных исследований.

Поскольку в проектировании сложной технической системы участвует большой коллектив специалистов, для автоматизации этого процесса должна быть создана организационно-техническая система, представляющая собой объединение в рамках организационной структуры коллектива исследователей-проектировщиков и комплекса средств автоматизации – система автоматизированного проектирования (САПР).

Особенности проектирования носят объективный характер. Они, хотя и в разной степени, присущи практическому проектированию, осуществляемому в современных проектно-конструкторских организациях, как «ручному» (с ограниченным использованием ЭВМ), так и автоматизированному (с использованием интегрированных САПР, охватывающих основные этапы проектирования). Обычно структура САПР соответствует общепринятой структуре процесса проектирования сложных технических систем. Так, в САПР можно выделить такие крупные подсистемы, как «разработка техниче-

ских предложений), «эскизное проектирование», «техническое проектирование» [8.2].

Следует отличать автоматизированные системы проектирования (АСПР) от САПР. Первые характеризуются использованием ЭВМ для автоматизации работ, ранее выполнявшихся вручную (инженерные расчеты, выпуск конструкторской документации, обработка результатов эксперимента и др.), без существенной перестройки традиционного процесса проектирования. Вторые реализуют новую технологию проектирования, рассчитанную на широкое использование современной вычислительной техники и математических методов. Отсюда следует, что создание САПР может потребовать решения сложных организационно-технических проблем, связанных, например, с перестройкой структуры конструкторского бюро (КБ) (разработчик), структуры связей КБ с организациями и предприятиями, осуществляющими внешнее проектирование (заказчик), ведущими разработку отдельных подсистем и агрегатов (смежники), занимающимися серийным производством и эксплуатацией. Все эти вопросы широко обсуждаются в литературе по автоматизированному проектированию [8.3].

Современная техника отличается большой сложностью, поэтому сроки и стоимость ее проектирования и производства резко возросли. Сократить эти сроки и повысить качество проектирования можно только на основе автоматизации, комплексного применения вычислительной техники и математических методов. Проблема качества также актуальна. Так, суммарные затраты на обеспечение качества («стоимость качества») достигают 10...20% стоимости продукции. При этом 50...70% общих причин дефектов готовой машиностроительной продукции связано с ошибками в проектно-конструкторских решениях, 20...30% с недостатками технологических процессов, 5...15% возникают по вине рабочих. Следовательно, главная цель состоит в том, чтобы выявить потенциальные источники дефектов еще на стадии проектирования.

Отметим, что исправление ошибки на стадии подготовки технической документации обходится гораздо дешевле, чем на стадии опытного производства и тем более серийного производства и эксплуатации. Эффект от автоматизации определяется прежде всего огромными возможностями современных ЭВМ и успехами математического моделирования. Использование достижений техники и прикладной математики (а также смежных дисциплин) - необходимое условие создания развитых САПР. Внедрение интегрированных САПР, охватывающих основные этапы жизненного цикла сложных ТС, позволит повысить качество проектных решений при тех же ограничениях на стоимость проектирования или сократить сроки и стоимость проектирования при заданном качестве (требованиях ТЗ). Современные интегрированные САПР позволяют, например, в 2...3 раза сократить время проектирования и доводки ЛА, в 5 раз время подготовки их производства. При этом затраты на разработку снижаются на 50...80% [8.4]. Здесь, правда, следует иметь в виду, что с точки зрения конкретной проектной организации САПР часто «удорожает» проект (на 20...30%). Но это многократно окупается в

дальнейшем (качественный проект позволяет значительно экономить материалы, людские и энергетические ресурсы, сократить сроки изготовления и эксплуатационные расходы).

8.2. Новые информационные технологии и автоматизация проектирования

Научные и опытно-конструкторские разработки в настоящее время – главный фактор ускорения экономического роста развитых промышленных стран. В связи с развитием многочисленных и разнообразных научных направлений в последние годы при обсуждении народнохозяйственных проблем все чаще говорят об информатике и автоматизации проектирования.

Информатика, новые информационные технологии появились в ответ на потребность в новых способах обработки информации.

К моменту появления (в 40-х годах) первых ЭВМ примерно треть всех занятых в хозяйстве США занималась переработкой информации. К 1985 г. данная категория составляла уже 45% всех занятых, к концу XX-го века эта цифра составляла около 65% [8.5]. Ускоряется процесс накопления знаний: если в 50-х годах объем знаний удваивался за 10...15 лет, то теперь это время сократилось до 5 лет. Таким образом, отрасль обработки информации становится «узким местом» в общественном производстве, что в значительной мере определяет темпы его развития. Положение усугубляется тем, что до последнего времени рост производительности труда в сфере материального производства заметно превышал ее рост в сфере обработки информации.

Информация стала «дефицитом», возросла ее стоимость. Поэтому интенсифицировалась торговля наукоемкими изделиями. Наукоемкими принято называть изделия, в которых затраты на исследования и разработку достигают 6% и более от общей стоимости жизненного цикла изделия; к ним относятся, например, проекты и образцы новой техники. В традиционных изделиях машиностроения эта доля равна примерно 2...3%.

Спрос на информационные ресурсы заставил разрабатывать промышленные методы переработки информации. Действительно, в конце 70-х - начале 80-х годов в развитых капиталистических странах возникла новая отрасль хозяйства, занятая производством промышленных систем переработки информации, включающих ЭВМ и современные интегрированные системы сбора, хранения, передачи и переработки информации. Именно эта новая отрасль определяет технический уровень хозяйства. В этих странах объем продажи средств электроники и связи теперь почти в 5 раз больше, а объем продажи ЭВМ в 2,5 раза больше объема продажи металлообрабатывающего оборудования.

Промышленные системы переработки информации включают супер-ЭВМ и развитые на их основе сети ЭВМ. С их помощью создаются глобальные информационно-справочные системы и банки данных. Супер-ЭВМ используются для решения научных и прикладных задач наивысшей сложности.

Для выполнения наукоёмких работ в начале XXI века стали разрабатывать суперкомпьютеры. Первый гибридный суперкомпьютер «Ломоносов» был установлен в Московском государственном университете в 2009 г. [8.6].

По состоянию на начало 2013 г. его пиковая производительность составляет 1,7 Пфлопс (Пфлопс – скорость вычислений, которая эквивалентна способности ЭВМ выполнять 1 квадриллион вычислений за секунду, т. е. 10^{15} вычислений за секунду), а реальная производительность – около 900 Тфлопс ($900 \cdot 10^{12}$ вычислений за секунду). В мировом рейтинге Топ-500 за июнь 2013 г. «Ломоносов» занимает 31-ю строчку.

Суперкомпьютерные ресурсы МГУ используется, в первую очередь, для выполнения фундаментальных научных исследований, требующих ресурсоемких вычислений. Среди таких задач – масштабные работы по глобальному изменению климата и динамике мирового океана, обработке сейсмических данных, постгеномной медицине, механизмам формирования галактик и другие.

Одной из наиболее известных задач, которая решалась с помощью «Ломоносова», можно назвать запуск на нем модели развития социально-экономической системы России на 50 лет вперед.

Первоначально стоимость создания суперкомпьютера составила 1,9 млрд. рублей. Ещё 770 млн. руб. было потрачено в 2010...2011 годах на расширение суперкомпьютера с наращиванием пиковой производительности. Суперкомпьютер имеет гибридную архитектуру: помимо вычислительных узлов на базе x86-процессоров в нем также используются графические ускорители. По состоянию на начало 2013 г. система включает 5104 вычислительных узлов на базе x86-процессоров и 1065 графических вычислительных узлов. Кроме того, в суперкомпьютере используется 30 вычислительных узлов на базе процессоров Cell от IBM. Оперативная память суперкомпьютера составляет 92 терабайт, а общий объем дисковой памяти вычислителя – 1,75 петабайт.

Вычислительная часть суперкомпьютера «Ломоносов» занимает площадь 252 кв. м., а обеспечивающие системы – бесперебойного электропитания, главный распределительный щит и климатическая система – занимают помещения площадью 246 кв. м., 85 кв. м. и 216 кв. м., соответственно. Энергопотребление непосредственно вычислителя составляет 2,6 МВт.

Помимо собственных научных коллективов доступ к суперкомпьютеру предоставляется и сторонним исследователям. К примеру, специалисты ИПМ им. М.В. Келдыша РАН использовали суперкомпьютер «Ломоносов» для масштабного моделирования задач аэроакустики.

В ходе Международного авиационно-космического салона 2007 НПО «Сатурн», IBM и компания КРОК объявили о старте совместного проекта создания суперкомпьютера производительностью 8 Тфлопс. В настоящий момент в НПО «Сатурн» реализуются несколько крупнейших проектов разработки новых авиадвигателей гражданского и военного назначения, газотурбинных двигателей морского базирования, наземных энергетических и газоперекачивающих установок. В конструкторских подразделениях НПО вы-

полняется множество газодинамических, прочностных и акустических инженерных расчетов и проводятся числовые эксперименты, требующие больших вычислительных мощностей.

В конце 2013 года Уфимский государственный авиационный технический университет (УГАТУ), IBM, компания «АйТи» и корпорация Intel объявили о запуске самого мощного суперкомпьютера в России, построенного на основе блейд-серверов IBM. УГАТУ, основной ВУЗ России по подготовке специалистов в области авиадвигателестроения, активно сотрудничает с ведущими предприятиями авиационной отрасли, такими, как «Уфимское моторостроительное производственное объединение», «Пермские моторы», «Российская самолетостроительная компания «МиГ», «Самолеты Сухого» и другими. Высокое качество образования и возможности развития новых научных исследований позволяют России занять ведущее место на мировом рынке авиастроения, что соответствует приоритетам развития страны. Суперкомпьютер нацелен на использование в инновационной программе обучения «Компьютерное моделирование с применением суперкомпьютерных технологий», а также в преподавании других дисциплин, связанных с ИТ.

Пекинское метеорологическое бюро (Beijing Meteorological Bureau, BMB) приобрело новый суперкомпьютер IBM, который будет использоваться для прогнозирования погоды и контроля воздушной среды. Система способна охватить до 44 тыс. кв. км территории и предоставлять ежечасные количественные прогнозы погоды по каждому квадратному километру. Вычислительная мощность нового компьютера, построенного на базе IBM System p575, будет в 10 раз превосходить аналогичный показатель системы прогнозирования погоды, используемой ранее пекинским метеоцентром. Наряду с почасовыми прогнозами погоды суперкомпьютер будет также применяться для прогнозирования характеристик воздушной среды. Главная задача новой вычислительной системы BMB – повысить точность метеорологических прогнозов в областях, прилегающих к Пекину. Суперкомпьютер IBM позволит более точно прогнозировать количественные характеристики погоды в районе Пекина. Этот 80-узловой кластер на базе сервера IBM System p575, оснащенный процессорами POWER5+, демонстрирует пиковую производительность 9,8 Тфлопс. Благодаря такой базовой конфигурации новая вычислительная система пекинского метеоцентра войдет в первую десятку самых быстродействующих суперкомпьютеров в Китае.

На основе ЭВМ среднего класса развиваются локальные вычислительные сети, которые, как правило, функционально ориентированы и используются в научных исследованиях, проектировании и конструировании, управлении производством. Микро ЭВМ, управляющие промышленными роботами и гибкими производственными технологиями, работают в составе функционально ориентированных систем, управляющих производством. И наконец, это персональные ЭВМ, использующиеся и в управлении производством, и в научных исследованиях, и в домашнем хозяйстве.

В СССР работа по созданию новых информационных технологий началась с применения математических методов и ЭВМ для планирования и управ-

ления народным хозяйством. В государственные планы включались программы создания АСУ (автоматизированных систем управления) во всех звеньях народного хозяйства. Планировалась «стыковка» АСУ с АСУТП (автоматизированными системами управления технологическими процессами) «снизу» и с АСПР (автоматизированными системами плановых расчетов) «сверху».

Все автоматизированные системы должны были быть реализованы на единой сети вычислительных центров. К середине 70-х годов возникла идея создания САПР. В рамках САПР получила широкую популярность концепция АРМ (автоматизированных рабочих мест конструкторов, научных работников, плановиков и т. п.). Результатом реализации программ по созданию АСУ, САПР и др. явилось в первую очередь накопление значительного опыта разработки информационных систем управления технико-экономическими объектами. Вместе с тем первоначально поставленные глобальные цели этих программ не были достигнуты. Вот почему в последние годы возникло новое научное направление информатика.

В чем же суть новых информационных технологий, и каковы конкретные причины и предпосылки их возникновения? Основным источником системы сбора, передачи, преобразования, хранения и представления в удобном виде разнообразной информации являются ЭВМ. Эта информация предназначена, например, для справок, консультации и обучения лиц, принимающих решения в разных областях профессиональной деятельности и в быту.

Чтобы использовать ЭВМ, необходимо представить информацию в формализованном виде. Поэтому новые информационные технологии требуют всегда формализации представления данных. Значит, внедрение новых информационных технологий означает «продвижение» формализованных методов в новые области деятельности, где прежде они не применялись.

Какие же формализованные средства дали возможность использовать ЭВМ в новых, далеких от математики областях? Это, прежде всего языки и системы программирования, системы управления базами данных, средства представления и обработки текстовой и графической информации, средства диалога человека с ЭВМ. Таким образом, успехи системного программирования явились одной из основ новой информационной технологии, «внешней» предпосылкой ее возникновения. Но была еще одна «внутренняя» причина - потребности развития науки и техники, проектного дела, производства, т. е. традиционных способов получения новой информации.

Наука с древнейших времен занимается сбором и переработкой информации. Так что научные методы познания - одна из самых старых информационных технологий. Более того, это самые совершенные из информационных технологий, так как научные методы - это методы качественного преобразования информации. Строгая научная теория выстраивает исходный «неорганизованный» поток информации в немногие причинно-следственные связи, которые позволяют дедуктивно выводить новую информацию о реальном мире. Однако традиционный научный метод является индивидуальным, медленным методом переработки информации, противоположностью инду-

стриального метода. Эволюция же самой науки вызвала потребность в новой информационной технологии.

Научный метод познания всегда сочетал и сочетает анализ и синтез. Цель анализа - преодолеть видимую сложность явлений окружающего мира, «разложить» сложные явления и установить их причины. Античная наука содержала элементы анализа, посленьютоновская физика систематически использовала метод синтеза для предсказания течения и взаимодействия явлений реального мира. Именно анализ дал возможность сформулировать основные понятия и принципы, отражающие фундаментальные свойства движения материи. Кризисы, случавшиеся в физике, только способствовали углублению анализа, заставляли критически пересматривать основные ее принципы.

В физике сформировалась высокая культура использования математического моделирования для описания реального мира и методов математического анализа, исследования моделей и получения качественных и количественных свойств изучаемых явлений и процессов. Параллельно культура математического моделирования и анализа распространялась на другие естественные науки и проникала в инженерное дело.

Вычислительные машины впервые были применены в механике и физике. Быстродействие ЭВМ дало возможность решать задачи, требующие трудоемких вычислений, способствовало обогащению математического анализа новыми численными методами. Качественно расширился круг проблем, для решения которых можно было использовать математические методы.

Если в самом начале применения ЭВМ в научных исследованиях математические модели и методы использовались для изучения хотя и сложных, но изолированных природных процессов, то вскоре их стали внедрять при анализе сложных технических проектов, например проекта использования энергии атома.

Использование анализа при проектировании сложных систем привело к постановке задачи синтеза системы с заданными свойствами. Проектировщика уже не удовлетворяет анализ только одного варианта системы, он стремится сравнить различные альтернативы системы, чтобы выбрать из них лучшую, а это уже попытка решать задачу синтеза. При этом возникает ряд вопросов. Где взять описание множества возможных вариантов системы? Как сформулировать цели, ради которых создается система, и условия ее функционирования? Как среди всех возможных вариантов системы найти «наиболее соответствующий поставленным целям»? Оказалось, что специалисты (инженер, конструктор, математик) каждый самостоятельно не могут решить эти проблемы. Необходимо совместно сформулировать задачу синтеза системы и дать ее строгую формальную постановку, иначе невозможно будет использовать математические модели и ЭВМ. Таким образом, для постановки и решения задачи синтеза сложной технической системы нужен системный подход, а, следовательно, необходимы специалисты по системному анализу. Итак, задача синтеза сложной системы представляет собой новую и чрезвычайно сложную проблему. Для ее решения необходимо качественное преобразование информационных технологий. Есть только один путь создания таких технологий -

это использование научных методов: математического моделирования, математического анализа, методов принятия решений и т. д. Технической основой, на которой могут быть реализованы новые информационные технологии, является ЭВМ. Из сказанного становится очевидной ключевая роль математической модели в новых информационных технологиях.

В сфере проектирования новые информационные технологии связывают с автоматизацией проектирования и конструирования, с разработкой систем автоматизированного проектирования и конструирования (САПР и АСК). Системы автоматизации проектирования могут стать эффективным средством при одном условии. Математическое обеспечение САПР надо сделать таким, чтобы оно правильно отражало сущность процесса проектирования. Стоимость создания математического обеспечения многократно превышает стоимость технического обеспечения САПР сложных систем. Как правило, разработка математического обеспечения САПР - задача, которая может быть решена лишь объединенными усилиями многих организаций при условии межотраслевой кооперации.

Только при соответствующем математическом обеспечении САПР будут эффективны при решении кардинальных проблем проектирования, а не только служить инструментом, повышающим производительность труда конструктора. Между тем успехи использования ЭВМ при решении разнообразных задач информационного обслуживания приводят к мысли, что сами ЭВМ с их большой памятью и быстродействием, оснащенные комфортной периферией и соответствующим системным программным обеспечением, и представляют собой новую информационную технологию. В связи с этим в проектировании много говорится о преобразовании, представлении и обработке графической информации, об автоматизации выпуска чертежей. Конечно, современные системы электронной обработки данных являются основой, без которой не может быть реализована новая информационная технология. Однако качество решения сложных современных задач проектирования лишь частично зависит от параметров ЭВМ.

Успехи применения ЭВМ пока в основном объясняются прямой эксплуатацией большого быстродействия и памяти современных вычислительных машин. Но быстродействие и память имеют пределы, в то время как сложность решаемых задач со временем только увеличивается. К числу таких задач относится и синтез сложных технических систем. Попытки решать ее, эксплуатируя ЭВМ даже в режиме хорошо налаженного диалога «человек-ЭВМ», все реже приводят к успеху. Следовательно, без научного анализа проблемы проектирования сложных систем, без разработки общей теории проектирования сложных систем (специального раздела теории принятия решений и системного анализа) и ее приложений к конкретным предметным областям дальнейший прогресс в автоматизации проектирования невозможен.

Построить теорию проектирования можно лишь на основе изучения процесса проектирования конкретных систем, применения современных математических методов и дисциплин, использования математических моделей, системного подхода, т. е. с привлечением всего арсенала современной науки.

Разработка такой теории и даст, по сути, ядро новой информационной технологии в проектировании.

Особенности процесса проектирования и связи проектирования сложных систем с информатикой, создание новых информационных технологий могут служить методологической основой решения проблем формализации процесса проектирования и построения его математической модели. При этом прежде всего выделяются вопросы постановки задачи проектирования, создания методов решения проектных задач и управления ходам разработки системы.

Процессы постановки задачи проектирования и ее решения неразрывно связаны между собой. Таким образом, для автоматизированного проектирования с полным основанием можно сказать, что постановка задачи на 50% уже дает ее решение.

Применение вычислительной техники и математических методов при проектировании сложных технических систем возможно только в том случае, если имеются их адекватные математические модели. Разработка математических моделей объектов проектирования - творческая задача, при решении которой необходимо использовать знания и опыт, накопленные современной математикой, механикой, физикой и другими науками. Важнейшее условие при этом - применение основных принципов математического моделирования для разработки взаимно дополняющих и уточняющих друг друга математических моделей систем и процессов [8.5].

Возможность построения иерархии моделей имеет важнейшее значение в процессе автоматизированного проектирования и создания САПР. Каждому этапу проектирования можно сопоставить свою модель объекта и тем самым избежать необоснованного усложнения задачи. Например, при выборе парка машин на этапе внешнего проектирования машины можно описывать различными показателями: стоимости, производительности, трудоемкости изготовления и другими агрегированными параметрами. Эти показатели являются, в свою очередь, сложными: функциями других параметров, более детально описывающих машины на этапах внутреннего проектирования, где уже используются подробные математические модели. Отсюда вытекает, что автоматизировать с помощью ЭВМ проектирование сложного технического объекта до стадии рабочего проектирования можно, лишь разработав адекватные и, как правило сложные математические модели. При этом процесс автоматизированного проектирования имеет общие черты с вычислительным экспериментом [8.7]. В математической модели проектируемого объекта выделяют структурно-параметрическое описание собственно объекта и описание поведения объекта во времени и внешней среде. Последнее называют обычно моделью функционирования. Таким образом, математическая модель проектируемого объекта стоит из двух частей: структурно-параметрического описания объекта с помощью набора проектных параметров и модели функционирования. Принятое выделение из единой математической модели объекта указанных частей достаточно условно. Однако оно полезно, так как в САПР каждую из частей модели разрабатывают, как правило, группы специалистов определенного профиля.

8.3. Постановка задачи проектирования

Постановка задачи проектирования осуществляется в несколько этапов. На первом этапе формируют цели проектирования. Цели проектирования формирует заказчик системы, в роли которого обычно выступает разработчик системы более высокого уровня. Для сложных систем на данном этапе проводятся НИР большого объема, в ходе которых анализируются прогнозируемые характеристики внешней среды [8.1]. После этого принимается решение на разработку перспективной системы, формируются цели системы (рис. 8.1).

На следующем этапе определяется объект проектирования, то есть формируется концепция проектируемой системы. Поясним суть этапа на примере. Предположим, что в сложной системе для решения поставленных задач должно иметься транспортное средство. На данном этапе в результате анализа делается заключение, что транспортным средством с нужным качеством может быть летательный аппарат. Далее, среди летательных аппаратов выбирается, например, беспилотный вариант, определяется способ базирования и т. п. Особенностью этапа является то, что концепция формируется в условиях большой неопределённости опытными экспертами-специалистами предметной области.



Рис. 8.1. Постановка задачи проектирования

Создание математической модели объекта проектирования происходит на следующем этапе. С этой целью нужно иметь математическое описание собственно технической системы в виде набора проектных параметров и ограничений, составляющее структурно-параметрическую модель объекта проектирования, и модель функционирования.

Определение проектных параметров и построения математической модели, описывающей структуру проектируемой системы и характеристики составляющих ее компонент, возможно только на основе детального анализа конкретного класса систем. Как правило, такой анализ проводится совместно инженерами-специалистами данной предметной области, имеющими практический опыт проектирования, и математиками-специалистами в области автоматизированного проектирования с применением ЭВМ, в свою очередь обладающими опытом математического моделирования, владеющими методами решения задач на ЭВМ. Только в результате такого взаимодействия может быть создана модель, отражающая опыт проектирования, достижения в области технологии, появление новых технических решений.

Для сложных технических систем поставленная задача является чрезвычайно трудной, требующей проведения большого объема исследований в предметной области.

Следующей задачей является построение модели функционирования проектируемого объекта. По своей сложности она не уступает первой. Однако положение несколько облегчается тем, что математическим моделям функционирования важнейших классов уделяется большое внимание в прикладных и фундаментальных исследованиях.

Эти модели постоянно уточняются и совершенствуются. Математические модели функционирования в ряде практически важных случаев являются в значительной мере «инвариантными» по отношению к проектируемым объектам. Точнее, изменение структуры и параметров объекта в широких пределах приводит лишь к изменению коэффициентов и функциональных зависимостей математической модели. Переход к качественно иной математической модели требуется, только когда существенно изменяется в сторону детализации описание проектируемого объекта либо появляются принципиально новые технические возможности [8.5].

Так, например, уравнения движения ЛА как материальной точки с точностью до значений коэффициентов и функций в правых частях дифференциальных уравнений остаются неизменными для ЛА, построенного по любой компоновочной схеме («тандемная» схема расположения ступеней ракеты или параллельное расположение ступеней). Однако если имеются возможности для создания ЛА, обладающего большой тяговооруженностью, с отклоняемым вектором тяги, то следует перейти к другой, более точной модели функционирования. Это выразится как в изменении уравнений движения, так и моделей, по которым рассчитываются аэродинамические характеристики ЛА и характеристики силовой установки.

На следующих этапах постановки задачи проектирования создаётся её строгая математическая формулировка, ориентированная на использование

ЭВМ. Эти этапы проводятся в основном математиками, однако участие специалистов предметной области полностью не исключается. Так, например, не все требования ТЗ удастся сразу формализовать. Это относится, например, к требованиям эстетичности внешнего вида системы, комфорта, удобства использования и т. п., которые определяются экспертным путем. В данной ситуации можно при формулировке задачи проектирования использовать результаты математической обработки экспертиз либо предусмотреть участие эксперта в отбраковке вариантов системы, генерируемых в ЭВМ на основе структурно-функциональной модели объекта. Особенно сложен последний этап. Дело в том, что, используя формальные конструкции, удастся добиться лишь приближения к тем принципам оптимальности, которыми оперирует заказчик (ЛПП) при оценке системы. Как правило, представлению ЛПП об оптимальности намного богаче по содержанию, чем те, которые он сообщил в ТЗ и которые удалось выявить и формализовать математику. Следовательно, можно ожидать, что после постановки задачи проектирования на ЭВМ в процессе решения и анализа будет корректироваться ее постановка, по меньшей мере, за счет уточнения принципа оптимальности.

В процессе решения возможно как возникновение обратных связей, отражающих коренное изменение задачи проектирования, так и повторение этапов, которое связано с уточнением постановки и решения. Одной из задач математического моделирования процесса проектирования является описание процессов постановки и решения задач проектирования на основе иерархии математических моделей объекта.

Сформулируем задачу оптимизации при проектировании технической системы. Пусть варианты технической системы (альтернативы) описываются набором (вектором) параметров x размерности N , принимающим значения из множества X . Параметры x будем называть *проектными*. Задание множества X отражает опыт проектирования систем аналогичного назначения, требования к системе, формируемые на этапе внешнего проектирования, физические законы функционирования и пр. Множество X выбирается из всех технически реализуемых вариантов проектируемой системы в соответствии с совокупностью ограничений (равенств и неравенств), вытекающих из требований технического задания и структурно-параметрического описания системы.

Используя модели функционирования, можно анализировать поведение альтернатив проектируемого объекта во времени и внешней среде. Сравнение результатов функционирования для всевозможных альтернатив из X проводят по критерию эффективности.

Сформулируем сначала саму задачу оптимизации. В достаточно общем виде эта задача сводится к определению такого вектора x^* из допустимого множества X , который обеспечивает минимум целевой функции:

$$f(x) x^* = \arg \min_{x \in X} f(x). \quad (8.1)$$

Как правило, допустимое множество X задается совокупностью неравенств (или равенств, или неравенств и равенств одновременно) вида:

$$g(x) \leq 0 \{ g_i(x) \leq 0, \overline{i=1, m}; g_j(x) = 0, \overline{j=1, l},$$

где: $g(x)$ — функция ограничений.

Процесс проектирования должен закончиться выбором из допустимого множества альтернатив X определенной единственной альтернативы, которая наилучшим образом соответствовала бы цели проектирования. Однако для сложных систем практическая реализация постановки задачи проектирования в форме (8.1) трудновыполнима. Данное обстоятельство связано со сложностью объекта проектирования и отражает характерную для сложных систем невозможность полной централизации всех процессов сбора и обработки информации и принятия решений. Необходима декомпозиция задачи проектирования, отражающая уровневую декомпозицию объекта проектирования и этапную декомпозицию процесса проектирования и приводящая к иерархической структуре системы проектирования. В задачах различных уровней иерархии используют частные критерии эффективности в виде накладываемых ограничений для задачи более высокого уровня.

8.4. Структурно-параметрическое описание объектов проектирования

Под структурно-параметрическим описанием объекта проектирования будем понимать такое его описание, которое показывает, из каких подсистем, блоков, агрегатов, деталей состоит данный объект, как эти компоненты соединены и взаимодействуют между собой, каковы их весовые, габаритные характеристики и т. п. Структурно-параметрическое описание должно давать возможность генерировать множество альтернатив объекта, быть достаточно подробным, соответствующим этапу процесса проектирования, и доставлять информацию для моделей функционирования

Для проектирования объекта только его структуры недостаточно. Дело в том, что параметры (характеристики) подсистем, составляющих объект проектирования (ОП), могут отличаться. Например, подсистемы авиационного комплекса могут иметь различную массу, объем, стоимость и т. п. Следовательно, возникает необходимость в параметрическом, наряду со структурным, описании ОП. Обычно такое описание дается конечным набором (вектором) параметров. Варьируя значения параметров в определенных пределах с учетом необходимых ограничений, удастся отразить возможность включения в структуру ОП различных по характеристикам подсистем. Более того, необходимо иметь несколько уровней параметрического описания, соответствующих фиксированному уровню структуризации ОП. Различным уровням параметрического описания соответствуют, как правило, векторы проектных параметров разной размерности. Например, описание ЛА на этапе предварительного проектирования может осуществляться 10...15 проектными параметрами на верхнем уровне и 80...100 параметрами на нижнем уровне.

Отметим, что структурно-параметрическое описание ОП с использованием отвечает решению важнейшей задачи - *декомпозиции проектирова-*

ния, включающей уровневую декомпозицию объекта проектирования и этапную декомпозицию процесса проектирования. Декомпозиция задач проектирования в значительной мере снижает остроту проблемы их практической реализации на современных ЭВМ.

Ракета представляет собой сложное техническое устройство, включающее большое число агрегатов, систем и механизмов, в основе работы которых часто лежат различные физические принципы. Разработка конкретного образца ракеты связана с отысканием оптимального сочетания параметров составляющих ее элементов, обеспечивающего экстремум основного критерия качества ракеты (стоимости ракеты или ее стартовой массы) [8.8].

Приступая к баллистическому проектированию, необходимо выбрать принципиальную конструктивно-компоновочную схему ракеты, материал для изготовления ее корпуса, агрегатов и систем, типы системы управления и органов управления, принципиальные схемы двигателей и т. п. Выбор конструктивно-компоновочной схемы ракеты и ее систем носит, как правило, творческий характер. При этом необходимо руководствоваться следующими общими требованиями.

Конструктивная схема ракеты должна:

- отражать новейшие достижения науки в области ракетной техники и в технологии производства ракет;
- обеспечивать минимальные затраты на разработку и производство ракеты;
- позволять с наибольшей полнотой использовать унифицированные узлы и агрегаты;
- учитывать технические возможности существующей производственной базы либо затраты на создание новых производств и специализированных цехов.

Принципиальная конструктивно-компоновочная схема существенно влияет на геометрические и массовые характеристики ракеты, находя отражение в коэффициентах весовых уравнений. При выборе ее необходимо принять решение о количестве ступеней, способе их соединения, типе органов управления, системах разделения ступеней и отделения боевой части. Здесь же устанавливается взаимное расположение отсеков и принципиальные схемы топливных отсеков.

Количество ступеней ракеты во многих случаях принимается априорно. Так, межконтинентальные ракеты на жидком топливе обычно имеют две ступени, а твердотопливные – три.

Конструктивно-компоновочные схемы составных ракет могут иметь последовательное, параллельное и комбинированное соединение ступеней.

Схема с последовательным соединением ступеней предполагает соосное расположение ступеней одна за другой, иногда такое соединение называют схемой «тандем». При прочих равных условиях ракеты с последовательным соединением ступеней имеют следующие достоинства:

- хорошая компактность;

- наименьшая, по сравнению с другими схемами, стартовая масса за счет простоты узлов сочленения и рациональности общей конструктивной формы;
- сравнительно небольшие возмущения при разделении ступеней;
- небольшое аэродинамическое лобовое сопротивление;
- простое стартовое устройство в виде пускового стола;
- легко разбираются на отдельные блоки (ступени) и также сравнительно просто собираются (стыкуются), что упрощает их транспортировку и подготовку к пуску.

Конструктивную схему с параллельным соединением ступеней иногда называют «пакетной», поскольку ступени ракеты соединяются одна с другой в пакет по образующим так, что их продольные оси параллельны или наклонены одна к другой на небольшой угол. Ракеты такой схемы можно создавать, соединяя в связку необходимое количество корпусов одноступенчатых ракет. При этом в качестве ступеней ракеты могут использоваться как твердотопливные, так и жидкостные ракеты.

На рис. 8.2 представлена структурная схема ракеты-носителя последовательного соединения.

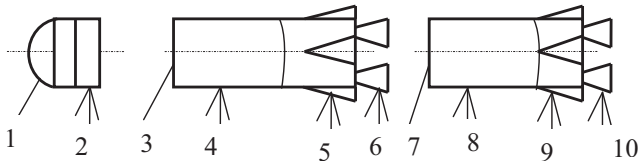


Рис. 8.2. Структурная схема ракеты-носителя

На основании приведённых вариантов подсистем может быть составлено множество вариантов принципиальной компоновочной схемы ракеты-носителя для дальнейшего анализа на весовых моделях и моделях функционирования.

Схема соединения ступеней принята последовательной. На рис. 8.2 цифрами обозначены конструктивные блоки, варианты которых приведены ниже.

- 1 – полезный груз.
- 2 – варианты приборного отсека:
 - гиросtabilизированная платформа в кардановом подвесе;
 - поплавковый подвес;
 - охлаждаемый приборный отсек;
 - не охлаждаемый приборный отсек.
- 3 – варианты отделения приборного отсека:
 - газовые толкатели;
 - пружинные толкатели.
- 4 – варианты конструкции 2-ой ступени:
 - подкреплённая оболочка из алюминиевого сплава;
 - подкреплённая оболочка из титанового сплава;
 - не подкреплённая оболочка из алюминиевого сплава;

- не подкреплённая оболочка из титанового сплава.
- 5 – варианты органов управления 1-ой ступени:
 - автономные рулевые двигатели;
 - поворотная камера сгорания основного двигателя;
 - поворотное сопло основного двигателя.
- 6 - варианты двигательной установки 2- ой ступени:
 - открытая схема;
 - закрытая схема;
 - топливо: кислород-керосин;
 - топливо: кислород-водород.
- 7 – варианты системы разделения 1- ой и 2-ой ступеней:
 - «холодное» разделение, т. е. использование двигателей торможения и разгонных двигателей;
 - «горячее» разделение, т. е. газодинамическое разделение.
- 8 – варианты конструкции 1-ой ступени:
 - подкреплённая оболочка из алюминиевого сплава;
 - подкреплённая оболочка из титанового сплава;
 - не подкреплённая оболочка из алюминиевого сплава;
 - не подкреплённая оболочка из титанового сплава.
- 9 – варианты органов управления 2-ой ступени:
 - автономные рулевые двигатели;
 - поворотная камера сгорания основного двигателя;
 - поворотное сопло основного двигателя.
- 10 – варианты двигательной установки 1- ой ступени:
 - открытая схема;
 - закрытая схема;
 - топливо: кислород-керосин.

8.5. Модели функционирования объектов проектирования

Рассмотрим математические модели, на которых будем иллюстрировать методы принятия проектных решений. Это модели функционирования управляемых динамических систем, описываемые обыкновенными дифференциальными уравнениями. Выделение этого класса систем оправдано тем, что он содержит модели, адекватно отражающие функционирование современных изделий машиностроения, технологических процессов, экономических и биологических систем и др. [8.9].

Траектория полета управляемой баллистической ракеты и ракеты-носителя состоит из двух участков: активного и пассивного. На активном участке осуществляется управляемое движение ракеты с работающими двигателями. На пассивном участке отделившаяся от ракеты боевая часть совершает свободный полет по инерции.

Движение управляемой баллистической ракеты и ракеты-носителя на активном участке траектории описывается системой уравнений, которая обычно включает:

- три дифференциальных уравнения движения центра масс ракеты в проекциях на оси декартовой системы координат под действием тяги, аэродинамических сил, силы тяжести и управляющих сил;
- три дифференциальных уравнения вращения ракеты относительно ее центра масс, вызываемого аэродинамическими, внутренними демпфирующими и управляющими моментами;
- уравнения кинематической связи между составляющими линейной скорости центра масс ракеты и ее декартовыми координатами, а также между угловыми координатами и составляющими угловой скорости вращения ракеты относительно центра масс;
- уравнения системы управления.

Такого рода системы уравнений движения можно найти в специальной литературе по теории полета [8.10].

На этапе предэскизного проектирования рассматривается ряд баллистических задач. Однако необходимые для их решения конструктивные характеристики ракеты либо вовсе неизвестны, либо известны приближенно.

Отметим, что для практического использования модели необходимо уметь рассчитывать вес ЛА, а также аэродинамические силы и тягу двигателя при допустимых значениях высоты и скорости полета. Это, в свою очередь, требует привлечения довольно сложных моделей и методов, являющихся, таким образом, составными частями модели функционирования ЛА.

ЛА является хорошим примером сложной управляемой динамической системы, для которой существует иерархия моделей функционирования, которую можно использовать на различных стадиях проектирования. Эти модели появились в результате длительных исследований, проведенных специалистами различного профиля. Наличие хорошо отработанных моделей в значительной степени определило успехи в проектировании и разработке ЛА.

Из-за отсутствия точных сведений о силах и моментах, действующих на ракету, при определении полной дальности полета можно ограничиться точностью, характеризуемой ошибкой в 3...5%.

Чтобы обеспечить такую точность, используют упрощенные системы уравнений движения ракеты на активном участке, в которых отброшены или усреднены члены уравнений, мало влияющие на дальность полета.

При проектировании ракеты целесообразно рассматривать ее движение относительно неподвижной Земли. Учет влияния на дальность полета вращения Земли и географических координат старта и цели удобнее производить каждый раз, исходя из конкретных условий пуска. При этом следует иметь в виду, что действительная дальность полета ракет (межконтинентальных особенно) может существенно отличаться от дальности относительно неподвижной Земли.

Поскольку силы и моменты, вызывающие боковое движение ракеты, малы, то при исследовательском проектировании ими можно пренебречь и считать движение ракеты на активном участке плоским. Влиянием враща-

тельного движения ракеты на поступательное движение центра масс также можно пренебречь.

Чтобы не учитывать влияния параметров системы управления на движение ракеты, система управления считается идеальной. При этом ракета совершает движение строго по программной траектории.

Рассмотрим выбор приближенной программы движения управляемой ракеты на активном участке траектории, которая является одной из частных задач баллистического проектирования.

Под программой понимается одна из зависимостей $\varphi(t), \theta(t)$. В точной постановке задача выбора оптимальной программы по тангажу $\varphi(t)$ очень сложна и не имеет аналитического решения. Однако для целей баллистического проектирования можно ограничиться приближенным решением. Примем следующие упрощающие предположения:

- поле тяготения постоянно;
- суточное вращение Земли не учитывается;
- аэродинамические силы пренебрежимо малы по сравнению с тягой двигателей;
- расход топлива является известной функцией времени (в частности, расход топлива может быть постоянным).

Движение центра масс ракеты рассматривается в стартовой системе координат Oxy (Рис. 8.3).

Упрощенная система уравнений движения ракеты на активном участке траектории имеет вид:

$$\dot{V}_x = \frac{P}{m} \cos \varphi; \quad (8.2)$$

$$\dot{V}_y = \frac{P}{m} \sin \varphi - g_0 = 0. \quad (8.3)$$

$$\dot{y} = V_y; \quad \dot{x} = V_x; \quad \varphi = \varphi_{\text{пр}}(t).$$

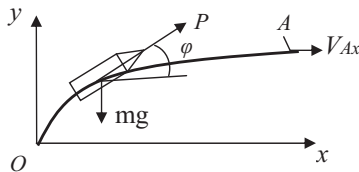


Рис. 8.3. К выбору оптимальной программы по тангажу для ракеты-носителя

Известно, что при постоянном запасе топлива на борту ракеты скорость в конце активного участка V_k зависит от программы изменения угла тангажа во время полета $\varphi_{\text{пр}}(t)$. Следовательно, задача отыскания оптимальной программы по тангажу, обеспечивающей максимально возможную скорость V_k , является типично вариационной задачей.

Вариационное исчисление рассматривает задачу о разыскании экстремальных значений (максимума или минимума) определённых интегралов

специального вида, подынтегральная функция которых может иметь различную форму зависимости от аргумента (например, зависимость второй степени, зависимость третьей степени, то есть форма зависимости варьируется).

При решении задачи, прежде всего, необходимо выбрать выражение для основного функционала, минимум которого обеспечивает искомая функция.

В качестве дополнительных связей, отражающих систему сил, действующих на ракету в полёте используем уравнения (8.2, 8.3).

Рассмотрим оптимальную программу по тангажу на активном участке траектории ракет-носителей.

Вариационная задача формулируется так: найти закон регулирования угла тангажа φ на активном участке траектории заданной продолжительности t_k , обеспечивающей экстремум высоты орбиты H при условии достижения на этой высоте заданной горизонтальной составляющей скорости V_{Ax} при $V_{Ay} = 0$.

В постоянном поле тяготения справедливы следующие соотношения:

$$\begin{aligned} V_{Ax} &= V_{kx}; \\ H &= y_k + \frac{V_{ky}^2}{2g_0}. \end{aligned} \quad (8.4)$$

Искомая функция $\varphi(t)$ должна обеспечивать максимум высоты орбиты H или минимум величины $(-H)$. Поэтому за основной функционал можно взять выражение (8.4) в интегральной форме:

$$J = \int_0^{t_k} \left(V_y + \frac{V_y \dot{V}_y}{g_0} \right) dt = - \int_0^{t_k} \Psi dt.$$

Задание величин $V_{Ax} = V_{kx}$ и $V_{Ay} = 0$ требует привлечения в качестве уравнений связи уравнений системы (1, 2), записанных в форме:

$$\begin{aligned} \Phi_1 &= \dot{V}_x - \frac{P}{m} \cos \varphi = 0; \\ \Phi_2 &= \dot{V}_y - \frac{P}{m} \sin \varphi + g_0 = 0. \end{aligned}$$

Выражение для подынтегральной функции вспомогательного функционала запишется так:

$$F = -\Psi + \lambda_1(t)\Phi_1 + \lambda_2(t)\Phi_2$$

или в развернутом виде:

$$F = -\left(V_y + \frac{V_y \dot{V}_y}{g_0} \right) + \lambda_1 \left(\dot{V}_x - \frac{P}{m} \cos \varphi \right) + \lambda_2 \left(\dot{V}_y - \frac{P}{m} \sin \varphi + g_0 \right).$$

Вычислим производные, необходимые для составления уравнений Эйлера – Лагранжа:

$$\begin{aligned} \frac{\partial F}{\partial v_x} &= 0; & \frac{\partial F}{\partial \dot{v}_x} &= \lambda_1; & \frac{d}{dt} \left(\frac{\partial F}{\partial \dot{v}_x} \right) &= \dot{\lambda}_1; \\ \frac{\partial F}{\partial v_y} &= -\frac{\dot{V}_y}{g_0} - 1; & \frac{\partial F}{\partial \dot{v}_y} &= -\frac{V_y}{g_0} + \lambda_2; & \frac{d}{dt} \left(\frac{\partial F}{\partial \dot{v}_y} \right) &= \dot{\lambda}_2 - \frac{\dot{V}_y}{g_0}; \end{aligned}$$

$$\frac{\partial F}{\partial \varphi} = \frac{P}{m}(\lambda_1 \sin \varphi - \lambda_2 \cos \varphi); \quad \frac{\partial F}{\partial \dot{\varphi}} = 0.$$

Уравнения Эйлера - Лагранжа имеют вид:

$$\dot{\lambda}_1 = 0; \quad \dot{\lambda}_2 = -1; \quad \lambda_1 \sin \varphi - \lambda_2 \cos \varphi = 0.$$

Решая эти уравнения, получим:

$$\lambda_1 = C_1; \quad \lambda_2 = C_2 - t; \quad \tan \varphi = \frac{\lambda_2}{\lambda_1} = \frac{C_2 - t}{C_1}; \quad (8.5)$$

Обозначим:

$$\frac{C_2}{C_1} = \tan \varphi_0; \quad \frac{1}{C_1} = C_0; \quad \text{тогда} \quad C_2 = \frac{1}{C_0} \tan \varphi_0; \quad (8.6)$$

Окончательно получим:

$$\tan \varphi = \tan \varphi_0 - C_0 t.$$

Таким образом, при оптимальной программе по тангажу для ракеты-носителя $\tan \varphi$ представляет собой линейно-убывающую функцию времени. Константы C_1 , C_2 , $\tan \varphi_0$, C_0 определяются из граничных условий.

Первым граничным условием является достижение заданной горизонтальной скорости V_{kx} в конце активного участка:

$$V_{kx} = \int_0^{t_k} \frac{P}{m} \cos \varphi dt = \int_0^{t_k} \frac{P}{m} \frac{dt}{\sqrt{1 + (\tan \varphi_0 - C_0 t)^2}}. \quad (8.7)$$

Для вертикальной составляющей скорости в конце активного участка можно использовать естественное граничное условие:

$$\left. \frac{\partial F}{\partial \dot{y}} \right|_{t=t_k} = 0 \quad \text{или} \quad \frac{\partial F}{\partial \dot{y}} \Big|_{t=t_k} = -\frac{V_{ky}}{g_0} + \lambda_{2k} = 0.$$

Используя формулу (3) при $t = t_k$ можно записать $\lambda_{2k} = C_2 - t_k$, а используя выражение (4) получим: $\lambda_{2k} = \frac{1}{C_0} \tan \varphi_0 - t_k$.

$$\frac{V_{ky}}{g_0} = \int_0^{t_k} \left(\frac{P}{g_0 m} \sin \varphi - 1 \right) dt = \frac{1}{C_0} \tan \varphi_0 - t_k, \quad (8.8)$$

Тогда, $V_{ky} = g_0 \left(\frac{1}{C_0} \tan \varphi_0 - t_k \right)$.

При заданных величинах t_k и V_{kx} из формул (8.7) и (8.8) можно определить неизвестные $\tan \varphi_0$ и C_0 . Отношение $\frac{P}{m}$ является при сделанных ранее допущениях известной функцией времени.

Идеальная программа движения ракет-носителей представляет собой линейно-убывающую функцию времени. Эта идеальная программа закладывается в основу построения реальной программы движения ракеты-носителя.

Обычно к реальным программам движения ракет-носителей предъявляют следующие требования:

- обеспечение максимально возможной скорости в конце активного участка (при прочих равных условиях);
- возможность осуществления вертикального старта;
- ограничение перегрузок (нормальных, поперечных);
- плавное изменение параметров (для нормального функционирования системы управления требуется существование производных $\dot{\varphi}$ и $\ddot{\varphi}$ на всем активном участке движения ракеты-носителя).

8.6. Принципы построения системы автоматизации исследовательского проектирования

Для обеспечения автоматизации научно-исследовательских работ необходимы следующие компоненты (рис. 8.4):

- комплекс технических средств;
- общесистемное программное обеспечение;
- специальное программное обеспечение;
- информационное обеспечение.

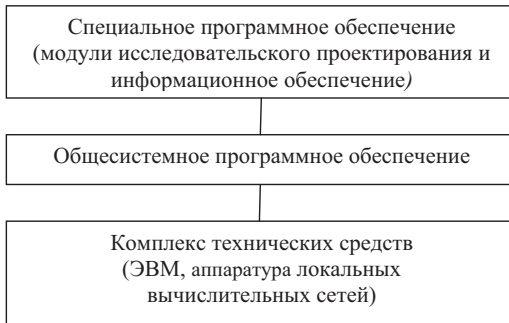


Рис. 8.4. Состав средств автоматизированного исследовательского проектирования

Комплекс технических средств (КТС) – это средства обработки данных, периферийной техники и других средств оргтехники по подготовке и отображению информации, они объединяются в единую технологическую цепочку. Комплекс технических средств представляет собой совокупность ЭВМ, предназначенных для хранения баз данных автоматизированных рабочих мест, объединенных при помощи сетеобразующей аппаратуры и локальной сети связи.

Общесистемное программное обеспечение (ОСПО) предназначено для управления работой КТС, организации ввода-вывода, обработки и хранения данных и создания интеллектуального интерфейса между пользователем и системой. ОСПО состоит из комплексов инструментальных средств и базового программного обеспечения. Общесистемное программное обеспечение реализует интеллектуальный интерфейс между пользователями. В его состав входят комплекс инструментальных средств и базовое программное обеспе-

чение. Комплексы инструментальных средств реализуют технологию автоматизированной обработки информации с помощью ЭВМ.

Специальное программное обеспечение исследовательского проектирования – это программная реализация моделей и методик в виде совокупности программных модулей и данных для их выполнения, объединенных в базы данных. В типовой проектной процедуре на основе комбинирования отдельных программных модулей, в зависимости от выбранного критерия эффективности и ряда дополнительных ограничений решаются математические задачи по выбору вариантов проектных решений. Таким образом, специальное программное обеспечение представляет собой совокупность элементов знаний, которыми исследователь оперирует при формировании технического облика объекта и оценки его соответствия целевому назначению.

Под информационным обеспечением (ИО) понимается совокупность данных, необходимых для проведения автоматизированных исследований по формированию технических обликов ракетных комплексов. Целевым назначением ИО является хранение и оперативное представление данных, необходимых в ходе проведения исследований, а также фиксация и систематизация результатов проектных проработок и вычислительных экспериментов.

Эффективность системы автоматизированного исследовательского проектирования во многом определяется составом и качеством специального программного обеспечения. От того, какие модели будут использоваться при проектировании, насколько совершенны методы и алгоритмы применения проектных решений зависят качество и сроки проектирования, а также связанные с ними затраты.

Основное назначение моделей – обеспечение возможности сделать выводы о структуре и свойствах создаваемого ракетного комплекса, его подсистем и составных частей. На основании этих выводов могут быть сделаны практические рекомендации о продолжении или окончании исследований.

Моделирование по сравнению с натурными экспериментами допускает значительно более широкие исследования, результаты которых дают нам информацию для прогнозирования функционирования РК, а в ряде случаев моделирование остается единственно возможным способом проведения исследований в силу трудности организации натурных экспериментов.

В зависимости от отображаемых свойств объекта различают его морфологическое и функциональное описание.

Морфологическое описание проектируемого объекта осуществляется на основе структурных и геометрических моделей. Структурные модели применяются для отображения взаимного расположения элементов в пространстве и их взаимодействия. Они носят характер графов, схем, матриц, векторов и обычно не учитывают особенностей физических процессов в проектируемом объекте. Геометрические модели описывают пространственные соотношения, формы проектируемого объекта и его составных частей.

В основе функционального описания объекта проектирования лежат функциональные модели и критерии оценки качества функционирования. Функциональные модели устанавливают связи между входными, выходными

и управляющими параметрами с помощью функциональных зависимостей (функционалов, операторов, вероятностных зависимостей, неравенств и т. п.).

Морфологические и функциональные описания объекта взаимосвязаны. Так, например, описание морфологии объекта дает исходный материал для определения параметров в функциональных моделях, в частности, для их оптимизации.

8.7. Классификация задач оптимизации

Одним из важнейших этапов синтеза СТС является нахождение приближенного численного метода решения задачи синтеза, т. е. разработка алгоритма ее решения, например алгоритма оптимизации. Однако применение математических методов не ограничено этим этапом. Обычно исследователь вынужден разрабатывать модель для синтеза СТС совместно с алгоритмом оптимизации, иначе задача оптимизации может оказаться не поддающейся решению. Далее кратко излагаются особенности некоторых методов оптимизации с целью помочь исследователю в выборе необходимых ему методов [8.2].

Большинство задач оптимизации СТС относится к задачам математического программирования. Сущность их сводится к отысканию такой совокупности параметров СТС, которая доставляет экстремум (минимум или максимум) некоторой целевой функции от показателей эффективности СТС.

В настоящее время арсенал методов оптимизации настолько обширен, а сами алгоритмы в большинстве своем настолько сложны, что приходится потратить немало усилий, чтобы, с одной стороны, найти подходящий алгоритм решения своей оптимизационной задачи, а с другой стороны, грамотно реализовать его на современной ЭВМ.

Успешному выбору наиболее рационального метода решения конкретной задачи синтеза СТС в значительной степени может способствовать классификация встречаемых задач оптимизации.

Прежде всего, отметим, что постановка любой задачи оптимизации предполагает наличие следующих обязательных компонентов: математической модели объекта оптимизации; области определения или существования модели (другими словами, всех ограничений, которые требуют своего учета); критерия оптимальности (или целевой функции); собственно формулировку задачи (что требуется найти и в каком виде).

По характеру объекта оптимизации и соответственно по характеру искомого решения различают статические и динамические задачи оптимизации.

К первой группе относятся задачи оптимизации так называемых статических объектов, математические модели которых могут быть представлены в виде некоторой зависимости целевой функции от искомых параметров. Такие задачи обычно называют задачами математического программирования.

Вторую группу составляют задачи оптимизации управления объектами, эволюционирующими во времени, т. е. динамическими объектами. Как правило, математические модели таких объектов представляют собой систему дифференциальных уравнений. Условием оптимальности в таких задачах

служит некоторый функционал, устанавливающий связь искомого управления (зависящего теперь также от времени) с целевой функцией опосредовано через систему дифференциальных уравнений. В современной теории управления такие задачи принято называть задачами оптимального управления.

Следует заметить, что не всегда удастся провести четкую грань между статическими и динамическими задачами оптимизации. Так, например, при оптимизации динамического объекта с целью выбора ограниченного количества каких-либо параметров этого объекта естественно задачу оптимизации трактовать как задачу математического программирования, т. е. как статическую.

При синтезе СТС, как правило, задачи оптимизации формулируются как задачи математического программирования. Учитывая это, в дальнейшем ограничимся рассмотрением именно этих задач, называя их для краткости по-прежнему задачами оптимизации. Поэтому классификацию задач оптимизации, приводимую ниже, следует рассматривать как классификацию статических задач оптимизации, т. е. задач математического программирования.

Прежде чем перейти к обсуждению этой классификации, сформулируем сначала саму задачу оптимизации. В достаточно общем виде эта задача сводится к определению такого вектора x^* из допустимого множества X , который обеспечивает минимум целевой функции $f(x)$

$$x^* = \arg \min_{x \in X} f(x).$$

Как правило, допустимое множество X задается совокупностью неравенств (или равенств, или неравенств и равенств одновременно) вида

$$g(x) \leq 0 \quad \{ g_i(x) \leq 0, \quad \overline{i=1, m}; \quad g_j(x) = 0, \quad \overline{j=1, l} \},$$

где: $g(x)$ – в общем случае вектор-функция, называемая функцией ограничений.

Одним из основных признаков, который может быть положен в основу классификации задач оптимизации, является тип целевой (критериальной) функции $f(x)$ и функции ограничений $g(x)$. Именно тип функций $f(x)$, $g(x)$ является часто определяющим при выборе соответствующего метода решения задачи оптимизации.

Наиболее распространенными типами как целевой функции $f(x)$, так и функции ограничений $g(x)$ являются следующие: линейная, квадратичная, дифференцируемая нелинейная, аддитивная, недифференцируемая нелинейная функции. Что касается функции ограничений, то здесь целесообразным является выделение дополнительных случаев, когда ограничения либо вообще отсутствуют, либо имеют место ограничения на отдельные компоненты вектора вида $x_j \leq a_j$ (так называемые простые ограничения).

В соответствии со сказанным можно выделить, например, такие задачи оптимизации, как задачи оптимизации дифференцируемой целевой функции при отсутствии ограничений (классическая задача оптимизации), дифференцируемой целевой функции при наличии простых ограничений, диффе-

ренцируемой целевой функции при наличии линейных ограничений, недифференцируемой целевой функции и т. д.

Среди огромного многообразия получаемых при этом задач особо выделяют несколько классов задач оптимизации, для каждого из которых развиты свои специальные достаточно эффективные методы решения.

Первый класс таких задач составляют так называемые *классические задачи безусловной оптимизации*, в которых требуется найти минимум дифференцируемой целевой функции при отсутствии каких-либо ограничений, накладываемых на вектор искомым параметров,

$$x^* = \arg \min_x f(x).$$

Для классических задач оптимизации характерным является возможность использования при получении решения, с одной стороны, классического аппарата дифференциального исчисления (например, в виде необходимых и достаточных условий оптимальности), а с другой стороны, богатейшего арсенала численных методов безусловной оптимизации, лежащих в основе решения и более сложных задач оптимизации.

Второй класс задач образуют задачи линейного программирования, в которых как целевая функция, так и функция ограничений являются линейными:

$$f(x) = c^T x, \quad g(x) = Ax - b,$$

где векторы c , b и матрица A считаются заданными.

Поэтому задача линейного программирования в общем случае имеет следующий вид:

$$x^* = \arg \min_x c^T x, \\ Ax \leq b$$

Обычно среди прочих ограничений принято выделять простые ограничения (на отдельные компоненты вектора x). Так, например, в случае неотрицательности всех компонент вектора задача принимает более привычную форму:

$$x^* = \arg \min_x c^T x, \\ Ax \leq b, \quad x \geq 0$$

Следует особо подчеркнуть, что для решения задач линейного программирования в настоящее время разработаны весьма эффективные численные алгоритмы. В основе их лежит симплекс-метод и его различные модификации.

Следующий класс задач составляют задачи квадратичного программирования, в которых целевая функция $f(x)$ является квадратичной, а функция ограничений $g(x)$ - линейной. В достаточно общем случае эта задача имеет вид:

$$x^* = \arg \min (c^T x + x^T H x), \\ Ax \leq b$$

где матрица H считается заданной и, как правило, положительно полуопределенной, $H \geq 0$.

Именно использование линейности ограничений, с одной стороны, и свойства выпуклости квадратичной целевой функции (при $H \geq 0$), с другой стороны, позволяет на основе теории двойственности в данном случае сформировать достаточно эффективные методы решения задач оптимизации такого класса.

В отдельный класс целесообразно выделить задачи оптимизации с аддитивными (сепарабельными) целевыми функциями и линейными ограничениями. Аддитивной целевой функцией $f(x)$ принято называть такую функцию многих переменных, которая может быть представлена в виде суммы отдельных функций, каждая из которых является функцией одной переменной,

$$f(x) = \sum_{j=1}^n f_j(x_j).$$

Типичной постановкой задачи оптимизации рассматриваемого класса является следующая задача:

$$x^* = \arg \min_{\substack{Ax \leq b \\ x \geq 0}} \sum_{j=1}^n f_j(x_j).$$

Заметим, что к задачам этого класса сводятся многие распределительные задачи исследования операций. Они могут быть успешно решены методами последовательной оптимизации, основанными либо на идеях динамического программирования в общем случае, либо на идеях теории двойственности в случае выпуклых (квазивыпуклых) целевых функций.

Особый класс задач оптимизации составляют задачи, в которых либо на отдельные переменные, либо на все одновременно накладываются условия целочисленности. Это – так называемые задачи целочисленного программирования. Для решения этих задач требуются специальные методы. В настоящее время наиболее успешно могут быть решены задачи линейного целочисленного программирования, а также задачи целочисленного программирования с аддитивными целевыми функциями.

До сих пор при обсуждении различных задач оптимизации мы предполагали, что целевая функция $f(x)$ и функция ограничений $g(x)$ однозначно определялись в зависимости от вектора параметров x . Однако в действительности, как правило, наряду с вектором интересующих нас параметров x приходится учитывать целый ряд дополнительных возмущающих факторов, влияющих на обе эти функции. Учитывая это и обозначая вектор возмущающих факторов через ξ , можно записать, что $f = f(x, \xi)$, $g = g(x, \xi)$.

Задача оптимизации в первоначальном виде с целью достижения минимума функции $f = f(x, \xi)$ при условии $g = g(x, \xi) \leq 0$ теперь становится некорректной (неопределенной), так как не оговорен способ учета возмущающих факторов при выборе оптимального решения.

В качестве второго признака классификации задач оптимизации выберем способ учета возмущающих факторов. Существуют три таких способа (подхода): детерминированный, стохастический (вероятностный) и минимаксный. Аналогично называются и соответствующие задачи оптимизации.

При *детерминированном* подходе возмущающие факторы принимаются просто равными некоторым заранее заданным (из тех или иных соображений) значениям $\xi = \xi_{зад}$. Тем самым устраняется первоначальная неопределенность, и задача оптимизации становится обычной детерминированной с целевой функцией $f(x, \xi = \xi_{зад})$ и функцией ограничений $g(x, \xi = \xi_{зад})$.

Заметим, что задачи оптимизации при отсутствии возмущений, которые рассматривались ранее, естественно могут трактоваться как частный случай при $\xi = 0$.

При стохастическом подходе все возмущающие факторы трактуются как случайные (ξ – случайный вектор) с заданными статистическими характеристиками. Так как в этом случае целевая функция $f(x, \xi)$ является случайной величиной, то имеющая место неопределенность по отношению к ней может быть устранена путем перехода от первоначальной (первичной) целевой функций $f(x, \xi)$ к какой-либо ее статистической характеристике, которая теперь будет трактоваться в качестве вторичной целевой функции $\bar{f}(x)$. В простейшем случае такой характеристикой может быть математическое ожидание.

$$\bar{f}(x) = M[f(x, \xi)],$$

здесь символ M означает операцию статистического осреднения по совокупности всех случайных факторов ξ .

При этом, конечно, следует иметь в виду, что использование математического ожидания в качестве целевой (вторичной) функции обеспечит оптимальность искомому решению x^* лишь в среднем, по совокупности всех реализаций. В отдельных же реализациях это решение может оказаться просто неприемлемым. Учитывая это и стремясь контролировать не только среднее значение целевой (первичной) функции, но и возможные ее отклонения от этого значения, часто рассматривают ее дополнительные статистические характеристики, например, дисперсию:

$$\bar{f}_{дон}(x) = M[f(x, \xi) - \bar{f}(x)]^2,$$

вводя последние либо в число дополнительных ограничений, либо в число дополнительных целевых функций.

Сказанное в отношении целевой функции может быть полностью отнесено и к каждой из функций ограничений $g(x, \xi)$. Правда, здесь необходимо подчеркнуть, что часть ограничений может и не носить стохастический характер, т. е. быть детерминированными.

Из сказанного следует, что при наличии случайных факторов для исходной постановки задачи (в терминах первичных целевой функции и функции ограничений) можно предположить различные постановки задач оптимизации (в терминах вторичных целевых функций и функций ограничений). Таким образом, постановка окончательной стохастической задачи оптимизации является неформальным актом. В каждом конкретном случае вопрос об окончательном способе учета случайных факторов должен решаться по-своему. В простейшем случае, когда допускается использование в качестве вторичных целевой функ-

ции и функции ограничений их математических ожиданий, постановка стохастической задачи оптимизации принимает следующий вид:

$$\begin{aligned} x^* &= \arg \min_{x \in X} M[f(x, \xi)]; \\ M[g(x, \xi)] &\leq 0. \end{aligned}$$

В данном случае условием $x \in X$ подчеркнут лишь факт наличия дополнительного жесткого (детерминированного) ограничения на вектор x .

Нетрудно заметить, что использование отдельных статистических характеристик в окончательной постановке задачи оптимизации не может гарантировать (в вероятностном смысле) приемлемого результата во всех реализациях. Это становится возможным, если в самой постановке стохастической задачи потребовать выполнение всех ограничений, в том числе и превышение целевой функцией своего наименьшего значения по вероятности.

Итак, рассмотрим событие, заключающееся в том, что первичная целевая функция $f(x, \xi)$ не превысит некоторого своего гарантированного уровня $f_v(x)$ и одновременно все ограничения будут выполнены. Потребуем, чтобы вероятность этого события была не менее заданной P^* , т. е.

$$P\{f(x, \xi) \leq f_v, g(x, \xi) \leq 0\} \geq P^*.$$

Очевидно, что для каждого фиксированного $x \in X$ можно найти свой (наименьший) уровень $f_v(x)$, при котором вероятностное условие будет еще выполнено. Задача оптимизации теперь может быть сформулирована как задача поиска такого вектора x^* , который обращает в минимум $f_v(x)$,

$$\begin{aligned} x^* &= \arg \min_{x \in X} f_v(x) \end{aligned}$$

при условии $P\{f(x, \xi) \leq f_v, g(x, \xi) \leq 0\} \geq P^*$.

Таким образом, функция $f_v(x)$ в данном случае играет роль вторичной целевой функции. По сути дела, задача сводится к поиску такого вектора параметров x^* , который обращает в минимум нижний уровень f_v целевой функции $f(x, \xi)$ и одновременно гарантирует выполнение всех исходных ограничений с вероятностью P^* .

При минимаксном подходе все возмущающие факторы трактуются как неопределенные, для которых никакой статистической информации нет, а известны лишь пределы их изменений, $\xi \in \Omega$, где Ω – заданное множество допустимых векторов ξ . Как и при стохастическом подходе, неопределенность первичной целевой функции устраняется путем перехода к вторичной целевой функции. Однако, в виду того, что о векторе ξ ничего теперь неизвестно, кроме допустимого множества Ω , то естественно в качестве вторичной целевой функции $f_m(x)$ принять наихудшее по всем допустимым неопределенным факторам значение первичной целевой функции, т. е. функцию максимума:

$$\begin{aligned} f_m(x) &= \max_{\xi \in \Omega} f(x, \xi). \end{aligned}$$

Тогда задача поиска оптимального решения x^* в простейшем случае принимает вид следующей минимаксной задачи:

$$x^* = \arg \min_{x \in X} \max_{\xi \in \Omega} f(x, \xi).$$

Если неопределенные факторы содержатся и в функции ограничений $g(x, \xi)$, формирующих допустимое множество для x , то сами ограничения теперь принимают вид:

$$\max_{\xi \in \Omega} g(x, \xi) \leq 0.$$

Таким образом, при минимаксном подходе задача оптимизации формулируется как задача поиска такого наилучшего решения, которое гарантирует достижение результата при любых наборах неопределенных факторов из числа допустимых. Поэтому само оптимальное решение в этом случае принято называть гарантирующим, а достигаемый при этом результат, определяемый в свою очередь величиной первичной целевой функции, гарантированным.

Помимо названных возможны и другие признаки классификации оптимизационных задач. Так, по количеству целевых функций различают однокритериальные и многокритериальные задачи оптимизации.

К задачам однокритериальной оптимизации относят такие задачи, в которых целевая функция единственная, т. е. $f(x)$ является скалярной функцией. Все рассмотренные до этого задачи были однокритериальные.

К задачам многокритериальной оптимизации относят задачи, в которых существует несколько целевых функций, или, другими словами, $f(x)$ является вектор-функцией.

Иногда в качестве одного из признаков классификации предлагают использовать размерность задачи, которая оказывает существенное влияние на процесс поиска оптимального решения. Однако применение этого признака является малопродуктивным, так как на его основе практически можно выделить лишь один своеобразный класс задач оптимизации, а именно, задачи одномерной оптимизации, для которых удастся создать высокоэффективные алгоритмы поиска. Что касается задач более высокой размерности (начиная с двух), то, как правило, простота (или сложность) решения их зависит не только от размерности задачи, но и от многих других факторов одновременно, к числу которых, как уже указывалось, относятся и свойства целевой функции, и свойства ограничений и многое другое.

ГЛАВА 9. МЕТОДЫ ИССЛЕДОВАТЕЛЬСКОГО СИНТЕЗА СИСТЕМ УПРАВЛЕНИЯ БАЛЛИСТИЧЕСКИХ РАКЕТ СТРАТЕГИЧЕСКОГО НАЗНАЧЕНИЯ

9.1. О комплексе фундаментальных принципов, лежащих в основе оптимального управления процессами и синтеза автоматических систем

Развитие и эффективное применение теории управления и синтеза автоматических систем требует периодического критического анализа ее методологического содержания с целью теоретического обобщения и разработки эффективных методов и рекомендаций для синтеза конкретных систем управления.

Эволюция классической теории автоматического управления, связанной в основном с использованием технических систем регулирования, привела к установлению общности фундаментального понятия управления независимо от материальной основы системы (технические, биологические и социальные системы). На разных этапах развития теория управления приобретала тот оттенок, который характерен для решаемых задач в данный период времени (теория устойчивости и качества, теория вычислительных машин, теория оптимальных и самонастраивающихся систем, теория автоматов, теория самоорганизации и самообучения и т. д.). Однако решения, в общем-то, частных, как потом оказывалось, задач общей проблемы управления и синтеза систем дали много конкретного материала для понимания фундаментальных принципов, лежащих в основе управления.

В последнее десятилетие выдвигалось ряд предложений по интеграции полученных результатов. В частности, была предпринята попытка создания общей теории систем и сформулированы некоторые законы синтеза автоматических систем. Важность обобщения частных результатов американский кибернетик А. Рапопорт характеризует следующим образом: «... конкретные шаги, предпринятые с целью объединения некоторых понятий, представляют собой существенный вклад в развитие науки».

Анализ развития идей и методов теории управления приводит к необходимости критического рассмотрения места и роли выдвинутых ранее частных теорий, способов и законов управления для выяснения фундаментальных принципов, лежащих в основе управления.

Формулировка фундаментальных принципов управления процессами и синтеза автоматических систем может служить методологической основой для создания комплексно оптимальных систем, т. е. оптимальных с точки зрения широкого круга полезных для практики критериев, используя при этом весь арсенал достижений по проблеме управления.

К основным принципам управления процессами и синтеза автоматических систем отнесены такие именуемые в работах «гипотезами», «условиями» и «законами» или впервые сформулированные понятия, не учтенных при проектировании систем и разработке методов управления наносит существенный ущерб характеристикам системы.

Всякая развитая зрелая теория имеет три уровня обобщения: категории, законы, принципы (аксиомы). Если вопросам первых двух уровней в теории управления уделялось и уделяется достаточно внимания, то вопросы третьего уровня требуют своего решения. Решение их может привести, в конечном итоге, к созданию методологии синтеза совершенных во многих отношениях систем управления (СУ) и к определению перспективных путей развития теории управления.

Применительно к автоматическим системам комплекс принципов оптимального управления и синтеза систем можно построить на основе большого числа задач управления и синтеза, решенных наиболее рациональным путем для различного уровня сложности объектов и систем (детерминированных и вероятностных). Однако решения задач даже в простейших случаях (линейные детерминированные системы), особенно в условиях возмущений, содержат неоднозначности и не выражаются простыми правилами. Применительно к реальным СУ сложных объектов это означает, что в силу значительного индетерминизма (неточное значение уравнений объекта, возмущений и т. д.) нет возможностей получить типовые (стандартные) оптимальные решения задач по достижению поставленной системе управления цели и поэтому нет реальных возможностей сформулировать универсальные формально-логические правила, пользуясь которыми, всегда можно было бы решать задачу оптимальным образом. В этой ситуации возможна формулировка некоторого комплекса принципов, которые определяют подход к рациональному решению задач управления. Эти принципы носят в значительной степени эвристический характер, хотя в ряде простейших случаев и найдены формальные условия рационального управления (например, условия инвариантности, автономности, конечные решения задач оптимизации) и построены на обобщении большого опыта исследований в различных разделах теории управления и систем. В то же время на основе теоремы Гёделя о неполноте («для каждого множества аксиом можно найти теорему, которую нельзя ни опровергнуть, ни доказать без расширения круга исходных аксиом») можно заключить, что в силу существования у системы цели управления, установленной извне (т. е. конструктором) и влияния случайных возмущений нельзя построить замкнутую совокупность ограниченного числа стандартных (типовых) алгоритмов синтеза и законов управления для качественного выполнения системой возложенных задач.

Абсолютную иерархию, соподчиненность принципов независимо от поставленной цели и критериев оценки эффективности достижения цели установить не представляется возможным. Иерархию можно установить только с позиций некоторого критерия оптимальности, например, стоимости, или с позиций очередности их применения при синтезе системы и выполнении системой задачи.

Приводимые ниже результаты анализа и обобщений не претендуют на аксиоматическую формулировку, а кратко отражают существо принципов, лежащих, по-видимому, в основе оптимального управления процессами и синтеза автоматических систем.

1. Принцип цели и мотивации системы. Желаемый результат функционирования системы есть глобальная цель C_2 системы A . Постановка глобальной цели осуществляется извне системы: для технических систем – конструктором, для биологических и социально-экономических – как правило, внешней средой. Опираясь на теорему Гёделя о неполноте можно утверждать, что находясь в рамках системы, невозможно определить качество ее характеристик, сравнительная оценка характеристик предполагает «выход» за рамки этой системы, критерии оценки характеристик системы и желаемые их значения определяются (мотивируются) надсистемой или внешней средой. Рациональный путь достижения C_2 состоит в построении иерархической структуры подцелей C_i с заданным рангом ℓ отношений R_{ji}^u . Процесс декомпозиции C_2 , будучи по своей природе эвристическим, предполагает такое разбиение C_2 , чтобы C_i различных рангов были непротиворечивы или удовлетворяли некоторым ограничениям, иначе процесс достижения цели будет в своей основе неустойчивым. Реализация декомпозиции C_2 на C_i определяется возможностями разложения любого процесса (логических правил) на простейшие составляющие. В практике конвейерного производства и вычислений на ЭВМ давно используются эти возможности, хотя теоретическим системам Мак-Коллак и Питтс доказали сравнительно недавно, что «всё, что можно описать исчерпывающим и однозначным образом с помощью конечного числа слов, может быть реализовано с помощью соответствующей конечной формальной «нервной» сети». Вид автоматической системы, не привязываясь к физической основе системы, по сложности структуры определяется числом страт (уровней) иерархии C_2 и характером рангов C_i (сложность подцели), а также характером отношений системы с внешней средой (замкнутые, открытые системы).

Иерархия достижения C_2 в системе реализуется соответствующей иерархической структурой системы, операторами подсистем, блоков подсистем при соответствующих отношениях между ними. Математическая формулировка этого положения имеет вид: система $A = \{ |A|, \bar{A} \} C_2$, где $|A|$, \bar{A} – структура и оператор системы при фиксированной глобальной цели C_2 , или система $A = \{ R_1, R_2, \dots, R_n \} C_i$, где R_j – совокупность отношений системы. Структуру $|A|$ и оператор \bar{A} системы A и подсистем A_i , обеспечивающих достижение C_2 и подцелей C_i при условии получения экстремума одного функционала \bar{K} или получения значений множества функционалов K_i в допустимой области Q , будем именовать соответственно оптимальными или допустимыми. В структуры и операторы СУ и ее подсистем могут быть включены также звенья и алгоритмы, обеспечивающие целесообразное и активное достижение цели C_2 и подцелей C_i , что имеет место, например, в оптимальных системах с поиском.

2. Принцип иерархии предполагает выделение в структуре системы A подсистем A_{ji} отношений R_{ji} ранга ℓ , при этом каждая из подсистем может быть принята за систему и разложена на ряд подсистем с рангом ℓ_k и с отношениями R_{jlk} . Полученная таким образом иерархическая структура является основой не только для обозримого анализа и исследования системы, но, что главное, для оптимального ее синтеза. Декомпозиция системы, являясь в значительной степени процессом эвристическим, проводится, однако, с учетом выделения ограниченного числа рангов и отношений между подсистемами при условии, что подсистемы будут связаны с другими подсистемами минимальным числом отношений, т. е. подсистемы должны быть относительно автономны. Применительно, например, к социально-экономическим системам «...эти вопросы связаны с решением одной из фундаментальных проблем управления страной – проблемой меры централизации и децентрализации».

Иерархическая структура системы отражает выполнение локальных подцелей и глобальной цели системы. В то же время принцип иерархии предполагает и объединение (интеграцию) ряда подсистем и замену их одной подсистемой, выполняющей локальную подцель более высокого ранга, например, создание подсистемы, рационально выполняющей одновременно ряд подцелей (например, корреляционные средства опознавания, ориентаторы-координаторы, гироскелерометры и др.).

Принцип иерархии служит основой для исследования детерминированного поведения систем, так как, начиная с детерминированного или вероятностного описания элементов подсистем самых низких рангов, появляется возможность построения обозримой модели работы подсистем высоких рангов и системы в целом. Применительно к идентификации детерминированных и индетерминированных систем принцип иерархии предполагает осуществление двух этапов:

- 1) декомпозиция системы;
- 2) идентификация систем с окончных иерархических звеньев, т. е. начиная с элементов подсистем наиболее низких рангов.

Поведение особо сложных систем (индетерминированных) описывается менее определенно, но с изучением подсистем «вес» детерминированного описания возрастает; однако, по-видимому, существует для каждой системы предел обозримого детерминированного описания, т.к. учет большого числа факторов приводит к «проклятию многомерности» или в системе существуют вероятностные (шумовые, например, тепловые шумы) элементы (подсистемы) – применительно к социальным системам, например, желания людей, а к техническим – воздействия внешней среды и т. д.

При синтезе системы иерархическая структура является основой при оптимальном распределении требований к подсистемам, блокам, элементам, задаваемых внешней средой (инфрасистемой). Большой опыт исследования сложных систем свидетельствует о том, что в иерархически построенной структуре системы имеет место большой объем перерабатываемой информации и большая пропускная способность сверху-вниз и снизу-вверх при малом

информационном объеме между подсистемами одного или разных рангов. Способ построения структуры при условии обеспечения относительной автономии подсистем с возможно меньшим числом отношений оказывается более экономным, чем способ, требующий многосторонних связей подсистем и их блоков по принципу «каждый со всеми». Последнее обстоятельство может привести к трудно реализуемой потребности большого числа каналов с большой пропускной способностью и больших возможностей по переработке информации в каждой из подсистем.

Принцип иерархии, выработанный в результате эволюции живых существ и социально-экономических систем, может служить основой для создания экономических, легко управляемых и оптимально устойчивых систем, что, обеспечивает им, в конечном итоге, выживание или высокую надежность.

3. Принцип оптимальной устойчивости предполагает обеспечение устойчивости системы при условии достижения экстремума некоторого критерия оптимальности, являющегося по существу параметром инфрасистемы или внешней среды. Здесь имеет место пример выполнения методологии теоремы о неполноте Геделя: оценка системы и сравнение с другими системами может быть проведена при выходе за рамки фазовых координат, за рамки системы при расширении круга критериев, оценивающих эффективность системы. Аналогичным образом сказывается физический принцип относительности: нельзя в равномерном движении в инерциальной системе зафиксировать движение системы, не выходя за рамки системы, т. е. не получая информации в движении системы относительно окружающих тел. Применительно к механическому движению известны фундаментальные законы движения по геодезическим линиям (на траектории обеспечивается минимум лагранжиана, свет распространяется по траекториям, соответствующим минимуму времени распространения). Не исключено, что и в основе организованных (биологических) и автоматических систем существуют аналогичные «траектории» движения (поведения) развития – «геодезические линии».

В содержание принципа оптимальной устойчивости включаются понятия надежности и помехоустойчивости, так как устойчивость предполагает нахождение фазовых координат системы в заданной области в условиях действия помех внешней среды, при этом надо выбирать соответствующую структуру, параметры системы и обеспечить отсутствие катастрофических отказов, хотя допустимые отказы могут быть. Требования сохранения устойчивости является более жестким, чем надежность. Структура и звенья системы должны по принципу действия обеспечивать высокую устойчивость, т. е. устойчивость предполагает надежность. Средства повышения надежности – это частные случаи или одни из средств повышения устойчивости.

Частный случай оптимальной устойчивости - критерий оптимальной устойчивости предполагает получение устойчивости путем экстремизации такого критерия, что при этом наращиваются в системе свойства быть устойчивой в условиях воздействия возмущений.

В результате изменений (мутаций) структур, параметров систем (в том числе и живых) остаются те системы, которые наиболее устойчивы

для данной внешней среды – это и называют естественным отбором (в биологии) или выбором альтернативных решений (в технике). В этом смысле внешняя среда определяет структуры, устойчивые в ней. Применительно к автоматическим системам наиболее устойчивыми оказываются системы, структуры которых соответствуют данной среде (см. принцип соответствия), т. е. для этих систем сохраняется стационарное равновесие между системой и внешней средой, сохраняются присущие системе свойства и функции, выражающие ее сущность и отличающие её от других систем.

Принцип оптимальной устойчивости предполагает выполнение в зависимости от целей системы условий устойчивости, инвариантности, автономности, надежности или оптимальности по некоторому функционалу. При синтезе системы критерий оптимальной устойчивости должен устремлять систему к выполнению условий устойчивости, инвариантности и автономности. При реализации рассматриваемого принципа как средства достижения допустимых значений критерия оптимальности используются обратные связи по отклонению («принцип Ползунова-Уатта»), по возмущению («принцип Чиколева-Понселе») или комбинированные связи по отклонениям и возмущениям («комбинированное управление»).

4. Принцип коррекции предусматривает достижение глобальной цели C_c или подцелей C_i как результат коррекции отклонений реальной системы (ее структуры, операторов, характеристик) от оптимальной или заданной (желаемой, требуемой), т. е. достижение цели реализуется в два этапа:

- 1) поиск оптимальной «траектории» достижения цели,
- 2) коррекция отклонений реальной «траектории» от требуемой.

Оптимальная (идеальная) система может быть задана конечным множеством некоторых признаков (идеальный образ системы). Как средство реализации принципа коррекции используют обратные связи по возмущениям, отклонениям или функционалам от отклонений. При синтезе корректирующих и управляющих воздействий для компенсации отклонений используют весь арсенал средств и методов принятия и реализации решений при управлении процессами.

Структуры информационных средств (ИС) и средств обработки информации об отклонениях и возмущениях должны быть построены по принципу иерархии с применением «свертки информации», что приведет к существенному снижению требуемой пропускной способности информационных каналов и к снижению требований к вычислительным устройствам.

Повышенная точность реализации цели управления может быть достигнута путем присоединения к ИС канала коррекции, точность чувствительных элементов которого существенно выше, при этом должны быть выполнены условия 10-ой теоремы К. Шеннона о требуемой пропускной способности корректирующего канала.

5. Принцип самоорганизации (организации) – автоматическое (или по воле оператора) изменение совокупности подсистем A_i системы A и отношений R_j в подсистемах и между подсистемами на всех уровнях иерархии

для оптимального в смысле некоторого критерия оптимальности K достижения подцелей и глобальной цели системы, т. е. $\min K = K(A_i, R_j)$, где $A_i \in \tilde{A}$, $R_j \in \tilde{R}$, \tilde{A} , \tilde{R} – допустимые области подсистем и отношений. Можно выделить два основных пути самоорганизации систем:

- 1) самоорганизация по эталону, по информации об эталоне;
- 2) самоорганизация по возмущениям («самоорганизация по шуму»).

В первом случае предполагается наличие некоторой модели идеальной системы или процесса. Система должна обладать свойствами изменения структуры, параметров, отношений в структуре для реализации функциональных возможностей, присущих модели.

Применительно к биологическим системам информации об эталоне, по которому строится система, содержится в генах, а в технических системах эталонные процессы задаются портретом желаемых характеристик системы. Самоорганизация по возмущениям присуща системам открытым. Внешняя среда – шум – могут вызвать изменения (мутации) структуры, отношений, параметров системы. Если системе присущи элементы целенаправленного поведения, то структура будет изменяться в направлении наилучшего выполнения задачи системы. В то же время самоорганизация в данном случае присуща и системам без целенаправленной деятельности, если получаемые новые или варьированные структуры и отношения оказываются устойчивыми в данной среде. Это обстоятельство в значительной степени выражает существо естественного отбора в биологии и социально-экономической среде.

Важным условием реализации самоорганизации системы за конечное время является установление способов отбора, т. е. установление предпочтительности тех или иных структур при условии достижения цели системы. В этом отношении до сих пор остаются актуальными проблемы сокращения времени принятия решений, синтеза управляющих воздействий даже применительно к простым техническим системам, где достигнут относительно высокий уровень алгоритмизации и детерминизма процессов по сравнению со сложными техническими и социально-экономическими системами.

Применительно к техническим системам простейшие элементы самоорганизации заключены в самонастройке, коммутации параметров и структур (адаптация системы) при условии получения оптимальных или близких к оптимальным некоторым характеристикам системы. Применительно к активному преодолению противодействия противника принцип самоорганизации может быть реализован при изменении стратегии поведения летательного аппарата (ЛА) и средств активного преодоления противодействия (адаптивное управление) на основе информации, получаемой от ИС об окружающей среде, что приведет к повышению вероятности преодоления противодействия противника.

Принципу самоорганизации в большой степени соответствует гомеостатизм – достижение устойчивых состояний некоторой кибернетической системы недетерминированным путем.

Однако, не смотря на ясность некоторых общих черт самоорганизации, она остается большой загадкой, особенно применительно к живой природе, к

большим техническим и социально-экономическим системам. По этому поводу нельзя не привести мудрые слова Лернера А. Я.: «...по трудности разрешения и последствиям для науки и практики атаку на проблемы самоорганизации можно сравнить с наступлением на тайну атомного ядра. И если первая половина XX века войдет в историю науки как эпоха фундаментальных открытий в области ядерной физики, то вторая половина XX века и, добавим, первая половина XXI века, мы надеемся, будет ознaменована разрешением центральной проблемы кибернетики – проблемы самоорганизации».

6. Принцип уровней качества характеризует этапность достижения заданного или оптимального значения критерия эффективности K системы A путем дополнения к начальному множеству подсистем A_{i_0} и отношений R_{j_0} начальной системы A_0 новых подсистем A_{j_ℓ} и отношений R_{j_ℓ} и получения на этой основе новой структуры системы A_{o_ℓ} , причем на каждом уровне ℓ ($\ell=1,2,\dots$) наращивания критерия K имеет место приращение ΔK . Наращивание K при синтезе системы прекращается при условии получения $\Delta K < \Delta \bar{K}$, где $\Delta \bar{K}$ – минимально допустимое приращение K , исходя из целесообразности затрат на совершенствование качества системы.

Хотя при назначении уровней качества критерия K_{o_ℓ} имеют место элементы эвристики и интуиции исследователя или конструктора системы, однако практика синтеза технических систем и изучения биологических систем указывает на большое влияние применения принципа уровней качества на эффективность системы. В частности, в системах автоматического регулирования наращивание качества систем включает следующие этапы: обратная связь по возмущению (1-ый уровень качества – силовой контур), обратная связь по отклонению (2-ой уровень качества), контур оптимизации (3-ий уровень качества). Характерно, что реализация контуров нижних уровней качества связана с большими потоками и затратами энергии, в то время как в последующих контурах наращивается мощность потока и преобразования информации.

Большой эффект, выражаемый в сокращении необходимого времени, приносит рассматриваемый принцип в поисковых и опознающих системах при построении поэтапного процесса перебора, когда по некоторым признакам, характерным для каждого этапа, существенно уменьшается число возможных вариантов. Убедительные примеры и емкие слова У.Эшби «...в гении замечательно умение отсеивать возможности» – хорошо отражают эту сторону принципа уровней качества. Особое значение принцип уровней качества приобретает в сложных автоматических системах с большим числом подсистем и элементов даже в случае детерминированных систем, поскольку число вариантов перебора возможных ситуаций растет выше всяких границ технической реализации, а повышение быстродействия ЭВМ и объема их памяти (включая и оптические средства обработки информации), как отметил А. Г. Ивахненко: «... только отодвигают предел наших расчетных возможностей, но не снимают его».

7. Принцип соответствия предполагает получение адекватности объекта и системы управления, т. е. равенства некоторых характерных показате-

лей объекта и СУ, причем показатели могут выражаться численно через известные характеристики, оцениваются эвристически или определяться на основе экспертных оценок. Принцип соответствия выражает то общее в многочисленных примерах практики и теории управления, что для обеспечения оптимальной устойчивости системы степень сложности, детерминизма и индетерминизма, стационарности и нестационарности должна быть одинаковой у объекта и системы управления. Конкретно это выражается в том, что структура, операторы СУ должны обладать возможностью «отслеживать» изменение характеристик объекта, адаптироваться к объекту при условии получения оптимальной устойчивости или что тоже: число состояний СУ должно быть не меньше числа состояний объекта.

Различные аспекты необходимости учета принципа соответствия обсуждались У. Эшби («закон необходимого разнообразия»), Нейманом (теорема о соотношении чистых и случайных стратегий в игровых ситуациях), Ивахненко А.Г. («закон адекватности»), где приведены многочисленные примеры, подтверждающие эффективность использования на практике требований принципа соответствия. Одну из задач принципа соответствия – оптимальное взаимоотношение человека с машиной и внешней средой – в системах человек-машина изучает инженерная психология (эргономика).

Выполнение принципа соответствия в системе преодоления обороны противника должно проявляться в том, что неопределенность поведения летательного аппарата должна превышать функциональные возможности распознающей системы обороны противника. Если у противника предусматривается случайный поиск при изменении характеристик ЛА (на фоне помех) или самонаведение средств отражения нападения ЛА, то детерминированный маневр мало повысит вероятность преодоления обороны противника. Или другой пример: использование в системах управления ИС на новых физических принципах (НФП) требует, с одной стороны, разработки методов управления, которые наиболее полно используют их высокие потенциальные возможности, а, с другой, – поиск направлений улучшений характеристик этих ИС в условиях боевого применения. Применительно к структуре СУ ЛА выполнение принципа соответствия должно проявляться в том, что структура СУ должна обладать возможностью перестройки в силу неопределенностей, возникающих при решении разнообразных задач, либо должен быть набор СУ, обладающих возможностями решения узкого круга задач.

В первом случае универсальность достигается усложнением структуры, алгоритмов и высокой стоимостью СУ, а во втором – относительная простота СУ достигается узкой специализацией. Соотношение «начал» универсальности и специализации можно решить только с позиции эффективности инфрасистемы – систем ЛА, решающих общую стратегическую задачу.

8. Принцип убывающей результативности проявляется на определенном этапе развития или совершенствования (создания) системы, когда приращение ΔK критерия эффективности K , характеризующего достижение цели или подцелей системы, становятся относительно малыми ($\Delta K \ll \bar{K}$) при

существенных вариациях структуры A и отношений R_j в рамках допустимых областей \tilde{A} , \tilde{R} . Возникновение такого свойства у системы свидетельствует об исчерпании возможностей системы для получения большего значения K , т. е. совершенствование системы, осуществляемое при синтезе системы, оказывается целесообразным до тех пор, пока не будет достигнуто достаточное приближение к некоторому «потолку» – стационарному уровню возможностей системы. В последнем случае система теряет в значительной степени возможность в рамках ограничений \tilde{A} , \tilde{R} реализовать самоорганизацию для адаптации к изменениям внешней среды при условии сохранения оптимальной устойчивости и достижения целей.

Дальнейший путь повышения K системы связан с расширением допустимых областей \tilde{A} и \tilde{R} или с введением новых подсистем A_i и отношений R_j . Техника, биология и социально-экономические формации дают множество примеров проявления принципа убывающей результативности.

Применительно к биологическим видам и экономическим формациям принцип убывающей результативности проявляется в гибели или неустойчивом существовании указанных видов систем.

Применительно к техническим системам рассмотренный принцип проявляется часто в необходимости коренного изменения физического принципа действия системы при сохранении ее функционального назначения, когда возможности улучшения ее характеристик оказываются исчерпанными. Так, например, существенное повышение тактико-технических характеристик (ТТХ) СУ может быть достигнуто при использовании ИС на новых физических принципах. Показательный пример в этом отношении приведен Хитчем о существенном снижении градиента приращения эффективности стрельбы ракетами после достижения вероятности поражения 0,9 несмотря на значительные затраты, направляемые на повышение вероятности поражения.

9. Принцип достаточности определяет степень приближения или меру соотношения информационного процесса – модели и исследуемого информационного процесса.

Выполнение принципа достаточности предполагает реализацию такого уровня «свертки информации» об исследуемом или управляемом процессе, что дальнейшее приближение, повышение или понижение уровня «свертки информации» приводит к ухудшению некоторого критерия эффективности системы при условии достижения системой подцелей C_i глобальной цели C_2 . Реализацию принципа достаточности можно трактовать как оптимальное распределение подцелей между уровнями иерархии, оптимальный выбор структуры и оптимальное распределение требований между подсистемами системы A при выполнении принципа оптимальной устойчивости. Иначе, система должна обладать достаточными возможностями для достижения глобальной цели и не иметь ничего лишнего, приводящего только к дополнительным затратам.

Применительно к СУ выполнение принципа достаточности проявляется в выборе такой точности ИС, измерения такого числа фазовых координат

(выбор порядка дифференциального уравнения, описывающего систему), в определении таких управляющих органов и источников энергии, чтобы C_2 системы достигалось при обеспечении требуемых динамических характеристик процесса и при минимуме экономических затрат, иначе: задача состоит в выборе возможностей достижения C_2 при минимальных затратах и при обеспечении требуемых динамических характеристик системы. Выполнение принципа достаточности отражает такую стадию процесса совершенствования СУ, такую полноту и детализацию информации об объекте и внешней среде при принятии решений (или при синтезе управлений) на различных уровнях иерархии системы, когда дальнейшее их повышение приводит к дополнительным затратам, превышающим выигрыш в критерии эффективности системы.

Принцип достаточности определяет степень упрощения моделей систем, особенно сложных систем («теория систем должна строиться на методах упрощения и по сути дела должна представлять науку упрощения» – У. Эшби, «умение составлять приблизительную схему явления так, чтобы она, во всяком случае, качественно, правильно вскрывала изучаемые закономерности и была достаточно проста для анализа – это великое искусство, это талант и умение глубоко проникнуть в суть вещей; ... для принятия решения должна быть выдана вполне определенная информация. Ее недостаток или избыток может оказаться в равной степени вреден» – Н.Н. Моисеев), определяет минимально необходимые возможности (энергетические, информационные, функциональные) для достижения системной глобальной цели.

10. Принцип моделей предполагает построение в результате идентификации системы (объекта) некоторой математической или предметно-математической структуры, которая отражает поведение и свойства исследуемой системы или объекта. В основе построения математических моделей лежит физическая модель системы, определяемая условиями взаимодействия, законами сохранения массы, количества движения, энергии и познаваемая на основе эксперимента, формулирования и проверки гипотез. В основе предметно-математических моделей лежит использование того факта, что различные по физической природе процессы описываются одинаковыми математическими моделями, например одинаковыми дифференциальными уравнениями.

Феноменологические математические модели, являясь достаточно общими и отражая найденные к настоящему времени свойства систем, могут включать ряд асимптотических моделей, что свидетельствует о «зрелости» математической модели системы. Функциональная модель, т. е. такая модель (математическая или предметно-математическая), входная и выходная информация которой адекватна входной и выходной информации исследуемой системы («макроподход» – исследуемый объект представляется «черным ящиком»), при этом с накоплением информации о физической структуре системы («микроподход») перерастает в модель, отражающую физическую модель системы (в этом проявляется условие опыта исследования – принцип обучения). Наибольший эффект применяемых моделей каждого из указанных

видов имеет место, если применяемый математический аппарат «адекватен» физической модели системы (должен выполняться принцип соответствия).

Применение принципа моделей является эффективным средством получения новой информации о свойствах систем, прогнозирования поведения систем в будущем, при синтезе систем управления объектами, средством существенного сокращения времени исследования, проектирования и испытания системы, не прибегая к натурным дорогостоящим экспериментам, о чем свидетельствует многолетний опыт механики, физики, автоматики и т. д.

Непрерывное уточнение математической модели объекта приводит, с одной стороны, к снижению индетерминизма системы, а, с другой, – к упрощению структуры системы управления объектом. Это приводит, в конечном итоге, к минимизации числа альтернативных решений, вариантов, стратегий управления вплоть до единственного решения вариационной задачи оптимизации процесса управления. Применительно к СУ головных частей ракет и активного преодоления обороны противника принцип моделей требует получения информации о внешней среде для построения модели окружающей обстановки и принятия решения на основе этой информации, что повысит «вес» детерминизма по успешному преодолению обороны противника и поражению цели.

Модели сложных кибернетических систем, особенно биологических, социально-экономических, а также стратегических систем вооруженной борьбы до настоящего времени находятся на уровне функциональных моделей, в значительной степени гипотетических по содержанию. Это обстоятельство выдвигает серьезные задачи по построению математических и физических моделей указанных систем.

11. Принцип обучения характеризует способность системы аппроксимировать или усваивать свой прошлый опыт или опыт других аналогичных систем при оптимальном или успешном достижении глобальной цели. Иначе, обучение есть аппроксимация оптимального поведения системы в прошлом для выработки решений в настоящем и будущем.

Если в детерминированных системах время синтеза управлений и принятия решений определяется только видом алгоритма, то в индетерминированных системах неизбежно возникает процесс перебора альтернативных вариантов. Технически реализуемым путем сокращения времени поиска приемлемых или оптимальных решений и синтеза управлений в системах с малой априорной информацией является либо предварительное обучение СУ, либо придание СУ функции самообучения (самоорганизации). Закрепление положительного опыта эквивалентно действию обратной связи при обучении с «учителем» – инфрасистемой, определяющей степень оптимальности поведения системы. Самообучение системы связывается с наличием, кроме того, в системе функции самооценки поведения, заложенного в технической системе конструктором. Это означает, что реализация самообучения предполагает «достаточно высокую начальную организацию системы» (Бонгард М.М.).

Для детерминированных систем возможно отыскание оптимальных стратегий (управлений) и использование полученных ранее решений в системах этого же класса в будущем, что приводит к существенному сокраще-

нию времени на поиск управлений (решений). В индетерминированных системах должны содержаться подсистемы аппроксимации опыта и «итерационного» (Цыпкин Я.З.) обучения на этой основе, причем по мере накопления информации об объекте управления и принимаемых успешных решениях детерминизм поведения системы будет возрастать.

В заключение следует отметить, что всякая теория и наука вообще построены на основе аппроксимации и усвоения предшествующего опыта и направлены на сокращение числа альтернатив, средств и времени на поиск решений по определению состояния, поведения и развития систем в прошлом, в настоящее время и в будущем. Сформулированные выше основные принципы управления процессами и синтеза автоматических систем могут быть, по нашему мнению, методологической основой комплексного анализа и синтеза оптимальных и близких к оптимальным автоматических систем и, в частности, систем управления стратегическими ракетами. Комплексный подход при синтезе позволит проектировать совершенные системы управления и избежать реализации бытующего среди проектировщиков устаревшего и приводящего к излишним экономическим затратам мнения, что «хорошую систему нельзя построить сразу, что она создается лишь в процессе совершенствования, модернизации и постепенного доведения до нужной кондиции». Комплексное использование рассмотренных методологических принципов и возможностей, современных программно-аппаратных средств может эффективно способствовать существенному сокращению времени создания современных автоматических систем при одновременном уменьшении необходимых для этого затрат.

9.2. Оптимально-устойчивые системы стабилизации движения: актуальные вопросы анализа и синтеза

Необходимость обеспечения высокой точности движения центра масс и относительно центра масс таких достаточно сложных для управления объектов, как, например, ракетно-космические и авиационные объекты (ракеты, боевые блоки, самолеты, разгонные блоки, космические станции и другие подобные объекты), особенно в условиях интенсивных возмущений, изменений параметров или даже некоторых видов отказов, побуждает искать методы синтеза управлений, обеспечивающие повышенные значения быстродействия и динамической точности систем стабилизации их движения.

Анализ известных методов синтеза оптимальных систем [9.1, 9.2, 9.5] приводит к выводу, что реализация их в условиях борта летательного аппарата встречает серьезные технические трудности, связанные, в частности, с необходимым большим быстродействием вычислительных устройств, так как ставшие уже традиционными вариационные задачи по поиску оптимальных управлений и параметров сводятся в практически важных случаях фактически к другим не менее трудным задачам, в частности к поиску начальных условий сопряженных систем, вычислению неопределенных множителей или к решению уравнений в частных производных. Как будет показано в данной работе,

упомянутые трудности в значительной степени устраняются на путях построения алгоритмов синтеза оптимальных управлений, основанных на существовании глубокой связи устойчивости и оптимальности систем, что позволяет, по-видимому, впервые в практически важных случаях отыскивать оптимальные управления как явные функции только естественных фазовых координат, причем независимо от размерности системы. Следует отметить, что хотя работа и была выполнена в прошлые годы в совокупности исследований, не подлежащих широкой публикации, однако, она не потеряла, по мнению автора, методической значимости до настоящего времени и может послужить основой для дальнейших исследований и инженерных приложений в области создания систем стабилизации различных объектов управления, в том числе объектов авиационных, авиационно-космических и ракетно-космических.

О связи оптимальности и устойчивости в автоматических системах стабилизации

Пусть движение системы стабилизации в отклонениях описывается следующими дифференциальными уравнениями:

$$\dot{x}_i = X_i(t, x_1, x_2, \dots, x_n; p_1, p_2, \dots, p_r; u_1, u_2, \dots, u_m) + F_i(t, x_1, x_2, \dots, x_n), \quad (9.1)$$

где: x_1, x_2, \dots, x_n - фазовые координаты;

p_1, p_2, \dots, p_r - параметры объекта и системы управления;

u_1, u_2, \dots, u_m - управляющие воздействия;

$F_i(t, x_1, x_2, \dots, x_n)$ - постоянно-действующие возмущения.

В многочисленных прикладных задачах при синтезе параметров и управлений системы необходимо обеспечить не только устойчивость, например, асимптотическую устойчивость однородной системы (9.1), но и требуемые или оптимальные значения динамических и точностных характеристик, выражаемых, например, через некоторый критерий качества в виде функционала:

$$J = \int_{t_0}^t X_0(t, x_1, x_2, \dots, x_n; p_1, p_2, \dots, p_r; u_1, u_2, \dots, u_m) dt. \quad (9.2)$$

При таком подходе задача оптимального управления движением тесно смыкается с классической задачей об устойчивости движения и в известном смысле накладывает дополнительные связи на систему.

Автоматическую систему, движение которой обладает устойчивостью и обеспечивает экстремум заданного критерия оптимальности, будем именовать оптимально-устойчивой.

Рядом известных наших ученых, в частности Летовым А.М., Матросовым В.М., Моисеевым Н.Н. и Паройским Н.П. [9.1...9.5] указывалось в разной форме на существование связи второго метода Ляпунова с теорией оптимальных автоматических систем.

Приводимая ниже теорема устанавливает в явном виде математическую связь условий оптимальности движения со вторым методом Ляпунова и

является методической основой выдвигаемых способов синтеза оптимальных управлений и получаемых в результате оптимально-устойчивых систем.

Теорема 1.1. Если:

1) дифференциальные уравнения возмущенного движения имеют вид

$$\dot{x}_i = X_i(t, x_1, x_2, \dots, x_n), \quad (i = 1, 2, \dots, n); \quad (9.3)$$

2) невозмущенное движение асимптотически устойчиво равномерно относительно начальных условий x_{i0}, t_0 в области $x_{i0} \leq \delta^2, t > 0$;

3) в виде критерия оптимальности задан интегральный функционал

$$J = \int_{t_0}^t X_0(t, x_1, x_2, \dots, x_n) dt, \quad (9.4)$$

где $X_0(t, x_1, x_2, \dots, x_n)$ - положительно-определенная форма фазовых координат, обращающаяся в нуль при $x_1 = x_2 = \dots = x_n = 0$, то функционал (9.4) достигает минимума при максимальной по абсолютной величине полной производной $|\dot{V}|$ по времени от функции Ляпунова $V = V(t, x_1, x_2, \dots, x_n)$, составленной в силу исследуемой системы (9.3).

Доказательство. На минималиях функционала (9.4) для исследуемой системы (9.3) имеет место функциональное уравнение Беллмана

$$\min \left[\frac{dV}{dt} + X_0(t, x_1, x_2, \dots, x_n) \right] = 0, \quad (9.5)$$

где: $V = V(t, x_1, x_2, \dots, x_n)$ - непрерывная функция фазовых координат,

$$\frac{dV}{dt} = \frac{\partial V}{\partial t} + \sum_{i=1}^n \frac{\partial V}{\partial x_i} \dot{x}_i.$$

На оптимальной траектории системы (3.3), как следует из (3.5), выполняется уравнение:

$$\frac{dV}{dt} = -X_0(t, x_1, x_2, \dots, x_n). \quad (9.6)$$

В силу условия 2) теоремы функция Ляпунова системы (9.3) существует в виде положительно-определенной формы фазовых координат. Может существовать целое множество функций, удовлетворяющих условию (9.6). Однако, исходя из условий теоремы, мы подбираем такой вид функции V (потому что нет общих формализованных правил выбора функций Ляпунова), чтобы она удовлетворяла требованиям, предъявляемым к функциям Ляпунова асимптотически устойчивых систем. В связи с существованием функции Ляпунова в силу заданных свойств системы (9.3) представляется возможным выбрать такую функцию V , которая удовлетворяла бы как уравнению (9.6), так и требованиям, предъявляемым к функциям Ляпунова. При этом надо отметить, что уравнение (9.6) и требования к функции Ляпунова не

являются противоречивыми; наоборот, в силу условий теоремы уравнение (9.6) по существу совпадает с одним из требований к функции Ляпунова. Более того, в силу свойств, которыми должны обладать функции Ляпунова, и условий теоремы класс возможных функций Ляпунова входит по определению во множество функций, удовлетворяющий уравнению (9.6). В связи с этим в уравнении (9.6) функция V есть функция Ляпунова, полная производная по времени которой определено-отрицательна, а именно:

$$\dot{V} = \frac{\partial V}{\partial t} + \sum_{i=1}^n \frac{\partial V}{\partial x_i} \dot{x}_i < 0. \quad (9.6a)$$

Учитывая (9.6a), приведем уравнение (3.5) к виду

$$\min[-|\dot{V}|] + \min [X_0(t, x_1, x_2, \dots, x_n)] = 0,$$

откуда вытекает, что

$$\min [X_0(t, x_1, x_2, \dots, x_n)] = \max [|\dot{V}|]. \quad (9.7)$$

Таким образом, из уравнения (9.7) следует, что функционал (9.4) принимает оптимальное значение на траекториях, на которых полная производная от функции Ляпунова V по абсолютной величине максимальна, что и доказывает теорему.

Из теоремы вытекает следствие.

Следствие. Максимальному значению $|\dot{V}|$ соответствует минимальное значение производной по времени от функционала (9.4), именно

$$\max [|\dot{V}|] = \min [X_0(t, x_1, x_2, \dots, x_n)] = \min [\dot{J}].$$

Таким образом, условие получения $\max|\dot{V}|$ соответствует необходимому условию минимума функционала (9.4). Теорема 1.1 и следствие устанавливают в явном виде связь второго метода Ляпунова с необходимыми условиями оптимальности движения системы. Опираясь на известную теорему Массера о существовании функций Ляпунова [9.3], можно показать, что при итерационной минимизации функционала вида (9.4) наращивается модуль полной производной $|\dot{V}|$ от функции Ляпунова V , задаваемой в виде

$$V(t, x_1, x_2, \dots, x_n) = \int_t^{\infty} G [M(t, x_1, x_2, \dots, x_n)] dt,$$

где $G [M(t, x_1, x_2, \dots, x_n)]$ принимает только положительные значения и обращается в нуль вместе со своей производной $\frac{d}{dt} G [M(t, x_1, x_2, \dots, x_n)]$, при $M(t, x_1, x_2, \dots, x_n) = 0$.

Как известно из основополагающих теорем теории устойчивости, факт наличия у системы, например, асимптотической устойчивости свиде-

тельствует только о существовании функции Ляпунова, но он не дает никакого способа для нахождения или построения нужной нам функции V ; поэтому использование аппарата функций Ляпунова существенно зависит от опыта, навыков и интуиции исследователя с учетом запросов инженерных приложений. При этом следует подчеркнуть, что в наших рассуждениях функция V должна подбираться с таким расчетом, чтобы ее полная производная \dot{V} , составленная в силу уравнений (9.3), была бы определенно-отрицательной и удовлетворяла другим условиям, накладываемым на функции Ляпунова. В данной статье приведены виды критерия качества и функции Ляпунова, удовлетворяющие требованиям приложений. При этом вид критерия качества подобран с таким расчетом, чтобы через его, например, коэффициенты можно было бы учесть или задать желаемые динамические и точностные характеристики. При рассмотрении общих случаев функции Ляпунова V и подынтегральные выражения критериев оптимальности вида (9.2) принимаются зависимыми как от фазовых координат x_1, x_2, \dots, x_n , так от времени t . Для целей приложений, как будет видно из последующего, вполне достаточно принимать функции Ляпунова и подынтегральные выражения критериев оптимальности в виде функций, независящих явно от времени, тогда в этих случаях при выборе их вида при переменных x_1, x_2, \dots, x_n будут использоваться только постоянные коэффициенты.

В данной работе функционал (9.4) принят (обоснование такого выбора будет вытекать из последующего изложения) в следующем виде

$$J = \int_{t_0}^{\infty} \left[\sum_{i=1}^n (A_i x_i^2 + \dot{x}_i^2) \right] dt, \quad A_i > 0, \quad (9.8)$$

подынтегральная функция которого обладает свойствами функции $G[M(t, x_1, x_2, \dots, x_n)]$; A_i — константы.

В процессе итерационной оптимизации системы при наращивании характеристичных чисел экстремалей $\chi \{x_i^*\} = \sqrt{A_i}$ функционала (9.8) характеристичное число функции V оптимальной системы (9.3) на основе теоремы о характеристичном числе интеграла будет возрастать; в виду этого производная $|\dot{V}|$ также будет возрастать. Таким образом, при минимизации функционала вида (9.8) полная производная по времени от функции Ляпунова по абсолютной величине возрастает. В последующем выясняется ряд практически важных возможностей и свойств оптимально-устойчивых систем, вытекающих из глубоких связей оптимальности и устойчивости.

Метод синтеза оптимальных управлений (метод совпадающих направлений)

Как отмечалось, алгоритмы синтеза управлений на основе решения классических и неклассических вариационных задач теории оптимального

управления сводятся в конечном итоге к поиску некоторых других величин, во-первых, без информации о начальных их значениях или к решению функциональных уравнений без информации о начальных условиях первого приближения, а, во-вторых, не обеспечивают гарантии устойчивости и высокого качества переходных процессов в условиях возмущений. Задачи в конечном виде решаются в ограниченном числе частных случаев, имеющих узкое практическое значение для систем стабилизации ракетно-космических объектов. Указанные обстоятельства приводят к сужению областей применения существующих методов синтеза оптимальных управлений или к высоким, часто практически нереализуемым, требованиям по быстродействию и объему памяти бортовых вычислительных устройств.

Предлагаемый метод совпадающих направлений во многих практически важных случаях позволяет в конечных соотношениях выразить синтезируемые управления в виде функций только естественных фазовых координат и обеспечить при этом высокую точность управления и быстродействие переходных процессов в условиях интенсивных возмущений при пониженных требованиях к характеристикам вычислительных устройств.

1. Постановка задачи. Пусть движение объекта с системой стабилизации описывается системой дифференциальных уравнений

$$\dot{x}_i = X_i(t, x_1, x_2, \dots, x_n; p_1, p_2, \dots, p_k; u_1, u_2, \dots, u_m) + F_i(t, x_1, x_2, \dots, x_n), \quad (A)$$

$$i=1, 2, \dots, n,$$

где: X_i, F_i - непрерывные и ограниченные функции;

$$u_i \in U, p_i \in P;$$

U, P - допустимые области управлений и параметров;

$$F_i \leq \overline{F}_i, \overline{F}_i - \text{некоторая постоянная.}$$

Необходимо найти такие управления $u_i \in U$ и параметры $p_i \in P$, чтобы представляющая точка системы (A) в фазовом пространстве $\{x_1, x_2, \dots, x_n\}$ двигалась:

1) по кратчайшему или заданному пути к началу координат или в заданную точку фазового пространства и с заданной фазовой скоростью, если уравнения (A) являются уравнениями системы стабилизации в отклонениях;

2) по программной траектории, заданной в виде функции времени $x_{in} = x_{in}(t)$ или решениями соответствующей системы дифференциальных уравнений, описывающих движение объекта, например в стартовой или центральной системах координат применительно к ракетно-космической технике.

2. Метод совпадающих направлений. Приведенная ниже теорема является основой предлагаемого метода синтеза оптимальных управлений.

Теорема 2.1. Пусть задана система дифференциальных уравнений в отклонениях

$$\dot{x}_i = X_i(t, x_1, x_2, \dots, x_n; u_1, u_2, \dots, u_m), \quad (i=1, 2, \dots, n), \quad (9.9)$$

решения x_i которой равномерно непрерывны относительно начальных условий t_0, x_{i0} , а X_i и $\frac{\partial X_i}{\partial x_i}$ - ограничены и непрерывны.

Если найдутся такие управления $u_i \in U$, что в каждый момент времени t_k будут выполняться соотношения:

$$\frac{\dot{x}_j}{\frac{\partial V}{\partial x_j}} = \frac{\dot{x}_{j+1}}{\frac{\partial V}{\partial x_{j+1}}}, (j=1,2,\dots,n-1), \quad (9.10)$$

$$\frac{\partial V}{\partial t} + \sum_{i=1}^n \frac{\partial V}{\partial x_i} \dot{x}_i + K = 0, \quad (9.11)$$

где V - функция Ляпунова системы (9.9), $K = K(t, x_1, x_2, \dots, x_n)$ - положительно-определенная функция времени t и фазовых координат x_1, x_2, \dots, x_n , то представляющая точка системы (9.9) будет асимптотически приближаться к началу координат по нормали к текущей поверхности Ляпунова.

Доказательство. В силу выполнения условий теоремы и соотношения (9.11) система (9.9) имеет единственное решение и асимптотически устойчива, а функция Ляпунова V существует в виде положительно-определенной формы фазовых координат x_i , полная производная которой по времени, составленная в силу уравнений (9.9), определенно-отрицательна.

Пусть текущему моменту времени t_k соответствуют координаты x_i^k и текущая поверхность Ляпунова удовлетворяет уравнению $V = C(t_k)$, где $C(t_k)$ - некоторая положительная величина. Построим в точке (t_k, x_i^k) нормаль N_k к поверхности Ляпунова $V = C(t_k)$.

Уравнение нормали к поверхности Ляпунова имеет вид

$$\frac{x_i - x_i^k}{\left(\frac{\partial V}{\partial x_i}\right)_k} = \frac{x_{i+1} - x_{i+1}^k}{\left(\frac{\partial V}{\partial x_{i+1}}\right)_k}, (i=1,2,\dots,n-1).$$

Уравнение касательной M_k к траектории представляющей точки системы (2.1) в точке (t_k, x_i^k) имеет вид:

$$\frac{x_i - x_i^k}{(\dot{x}_i)_k} = \frac{x_{i+1} - x_{i+1}^k}{(\dot{x}_{i+1})_k}, (i=1,2,\dots,n-1).$$

При выполнении соотношения (9.10) прямые M_k и N_k параллельны, а так как они имеют общую начальную точку (t_k, x_i^k) , то они совпадают. Соотношение (9.11) устанавливает меру и знак скорости продвижения представ-

ляющей точки системы в направлении начала координат. Таким образом, при выполнении условий (9.10) и (9.11) представляющая точка системы будет двигаться по нормали к текущей поверхности Ляпунова в направлении начала координат, что и доказывает теорему.

Из теоремы 2.1 вытекают следующие следствия.

Следствие 1. При выполнении условий теоремы относительно системы (9.9) представляющая точка системы асимптотически приближается к началу координат по нормали к текущей поверхности Ляпунова, если фазовые координаты удовлетворяют соотношениям:

$$\min \Phi = 0, \quad (9.12) \quad \max \bar{\Phi} = 1, \quad (9.13)$$

$$\dot{V} + K = 0; \quad (9.11') \quad \dot{V} + K = 0, \quad (9.11'')$$

где: $\Phi = \sin \varphi$, $\bar{\Phi} = \cos \varphi$, φ - угол между касательной к интегральной кривой и нормалью к текущей поверхности Ляпунова.

Для отыскания угла φ используются известные аналитические соотношения.

При выполнении соотношений (9.12) и (9.13) представляющая точка будет двигаться по указанной нормали, а соотношения (9.11') и (9.11'') устанавливают знак и меру скорости асимптотического продвижения к началу координат.

Следствие 2. Если система дифференциальных уравнений имеет вид:

$$\dot{x}_i = X_i(t, x_1, x_2, \dots, x_n; u_1, u_2, \dots, u_m) + F_i(t, x_1, x_2, \dots, x_n), \quad (i=1, 2, \dots, n) \quad (9.14)$$

и выполняются условия теоремы (9.9) для однородной системы (9.14), то при достаточно большом $K(t) = K_1(t, x_1, x_2, \dots, x_n) > \bar{K} > 0$ представляющая точка системы (9.14) при известных (или измеряемых) $F_i \leq \bar{F}_i$ будет двигаться асимптотически к началу координат по нормали к текущей поверхности Ляпунова неоднородной системы (9.14), а при неизвестных $F_i \leq \bar{F}_i$ она войдет и останется в достаточно малой окрестности $|\delta| < \bar{\delta}$, $\bar{\delta} > 0$ начала координат, причем $\bar{\delta}$ будет тем меньше, чем больше $|\dot{V}|$ однородной системы (9.14).

3. *Синтез управлений на основе метода совпадающих направлений.* Если уравнения движения заданы системой (9.9), то стабилизирующие уравнения u_r определяются в текущий момент времени t_k в результате совместного решения совокупности независимых уравнений (9.10), число которых равно $n-1$, и уравнения (9.11). Вместо уравнений (9.10) могут быть использованы условия совпадения направлений в форме (9.12) или (9.13).

Используя соотношения (9.10) и подставив в систему:

$$\dot{x}_i = X_i(t, x_1, x_2, \dots, x_n; u_1, u_2, \dots, u_m), \quad i=1, 2, \dots, n$$

численные значения фазовых координат x_i^k для текущего момента времени t_k , получим систему из n алгебраических уравнений для определения искомым стабилизирующих управлений $u_1^k, u_2^k, \dots, u_m^k$ в точке $(t_k, x_1^k, x_2^k, \dots, x_n^k)$:

$$\frac{\dot{x}_j^k}{\left(\frac{\partial V}{\partial x_j}\right)_k} = \frac{\dot{x}_{j+1}^k}{\left(\frac{\partial V}{\partial x_{j+1}}\right)_k}, \left(\frac{\partial V}{\partial t}\right)_k + \sum_{i=1}^n \left(\frac{\partial V}{\partial x_i}\right)_k \cdot \dot{x}_i^k + K = 0, \quad (j=1,2,\dots,n-1) \quad (9.15)$$

где $x_i^k = X_i(t_k, x_1^k, x_2^k, \dots, x_n^k; u_1^k, u_2^k, \dots, u_m^k)$

При использовании условий совпадения направлений в виде соотношений (9.12) и (9.13) стабилизирующие управления $u_1^k, u_2^k, \dots, u_m^k$ отыскиваются в результате решения следующих систем алгебраических уравнений:

$$\frac{\partial \Phi^k}{\partial u_r^k} = 0, \quad (r=1,2,\dots,m), \quad \frac{\partial \bar{\Phi}^k}{\partial u_r^k} = 0, \quad (r=1,2,\dots,m),$$

или (9.16)

$$\left(\frac{\partial V}{\partial t}\right)_k + \sum_{i=1}^n \left(\frac{\partial V}{\partial x_i}\right)_k \cdot \dot{x}_i^k + K = 0; \quad \left(\frac{\partial V}{\partial t}\right)_k + \sum_{i=1}^n \left(\frac{\partial V}{\partial x_i}\right)_k \dot{x}_i^k + K = 0.$$

Поскольку число уравнений системы (9.16) равно $m+1$, то система оказывается всегда переопределенной. О путях решения переопределенных систем будет сказано ниже.

При синтезе программных управлений используются только условия совпадения направлений. При использовании соотношений (9.12) и (9.13) программные управления отыскиваются при решении системы алгебраических уравнений:

$$\frac{\partial \Phi^k}{\partial u_r^k} = 0, \quad (r=1,2,\dots,m) \quad \text{или} \quad \frac{\partial \bar{\Phi}^k}{\partial u_r^k} = 0, \quad (r=1,2,\dots,m), \quad (9.17)$$

при этом всегда имеет место равенство числа уравнений и искомых управлений u_r^k .

В зависимости от соотношения числа m управлений u_i и порядка n системы (9.9) имеет место ряд рациональных вариантов определения стабилизирующих и программных управлений при выполнении условий совпадения направлений в форме (9.10) или (9.12) и (9.13), а именно:

1) $m=n$, то есть число управлений равно порядку системы (9.9). Для отыскания стабилизирующих управлений $u_r^k (r=1,2,\dots,m)$ целесообразно использовать систему уравнений (9.12), которая будет содержать при этом m уравнений. В этом случае стабилизирующие управления могут отыскиваться как численно, так и в виде зависимости от фазовых координат. Для отыскания программных управлений условия совпадения направлений в форме (9.10) при $m=n$ нельзя использовать, так как при этом число уравнений будет меньше числа отыскиваемых управлений ($n-1 < m$).

Программные управления в этом случае синтезируются при использовании условий совпадения направлений в форме (9.12) и (9.13);

2) $m=n-1$. Программные управления могут быть отысканы при использовании условий совпадения направлений в форме (9.10) или (9.12) и (9.13);

при этом и в случае применения условий в форме (9.10) число уравнений будет равно числу искомых управлений. Программные управления синтезируются либо численно, либо в виде зависимостей от фазовых координат. При отыскании стабилизирующих управлений в результате решения систем (9.15) и (9.16) в случае $m=n-1$ системы уравнений будут переопределенными;

3) $m < n-1$. При использовании для синтеза программных и стабилизирующих управлений условий совпадения направлений в форме (9.10), а для синтеза программных управлений и в форме (9.12) или (9.13) соответствующие системы алгебраических уравнений будут переопределенными. При синтезе программных управлений и использовании условий в форме (9.12) или (9.13) особенностей не возникает;

4) $m > n$. В этом случае для синтеза программных и стабилизирующих управлений возможно использование условий только в форме (9.12) или (9.13). При синтезе программных управлений число уравнений системы (9.17) всегда равно числу искомых управлений, а при синтезе стабилизирующих управлений система (9.16) будет переопределена. В вариантах 1)–4) используются также условия сближения (9.11). Решения (синтезируемые управления) систем алгебраических уравнений (9.15), (9.16), (9.17) отыскиваются либо в виде зависимости от фазовых координат, либо одним из приближенных методов решения уравнений. Способ преобразования переопределенных систем алгебраических уравнений к системам, число уравнений в которых равно числу неизвестных, основан на использовании принципа Лежандра. Для решения полученных таким образом систем алгебраических уравнений может быть использован модифицированный Канторовичем метод Ньютона. Начальные значения искомых управлений в начальной точке движения задаются из области допустимых значений, а в последующих – значениями в предыдущих точках вычисления управлений. При выполнении требований, накладываемых на свойства систем (А) и (9.9), реализуются условия теоремы Канторовича о сходимости численного решения соответствующих систем алгебраических уравнений при синтезе управлений. Как дополнительным проверочным условиям отысканные управления должны удовлетворять равенствам: $\text{arc}\Phi = 0$, $\text{arc}\bar{\Phi} = 0$.

Если на управления $u_r \in U$ накладываются ограничения в виде верхней границы $|u_r| \leq \bar{u}_r$, $\bar{u}_r > 0$, то подлежащие реализации управления имеют вид:

$$u_r = \begin{cases} u_r, & \text{если } |u_r| < \bar{u}_r; \\ u_r \text{sign} u_r, & \text{если } |u_r| \geq \bar{u}_r. \end{cases} \quad (9.18)$$

Совершенно аналогично совместно с управлениями синтезируются параметры p_i системы (9.9). Следует подчеркнуть, что способы задания программных траекторий определяют пути применения метода совпадающих направлений для решения задач синтеза управлений и параметров в оптимизируемых системах стабилизации, а также синтеза управлений, реализующих программную траекторию движения объекта.

Преимущество предлагаемого метода по сравнению с известными методами синтеза управлений заключается в возможности решения (аналитического или численного) линейных и нелинейных задач синтеза управлений (параметров) с использованием только естественных фазовых координат, при этом, как показывает опыт, имеет место существенное снижение требований (примерно на три порядка) к быстродействию и объему памяти бортовых вычислительных устройств (по сравнению с требованиями, предъявляемыми к ним при использовании традиционных методов решения задач оптимального управления) при обеспечении высокой динамической точности и быстродействия в условиях интенсивных постоянно-действующих возмущений.

4. *Примеры синтеза управлений на основе метода совпадающих направлений.* В целях иллюстрации метода приведем примеры и некоторые результаты решения на ЭВМ.

Пример 1. Задана система дифференциальных уравнений в отклонениях

$$\dot{x}_i = \sum_{j=1}^n a_{ij} x_j + u_i + F_i, (i=1, 2, \dots, n).$$

Необходимо найти управления u_i , обеспечивающие движение представляющей точки системы по нормали к текущей поверхности Ляпунова

$$V = \sum_{i=1}^n x_i^2$$

с мерой фазовой скорости $|\dot{V}| = 2K, K > 0$. Без снижения общности с целью уменьшения объема выкладок положим в примере $n = 2, F_i = 0$. В соответствии с теоремой 2.1 выпишем условия совпадения направлений и сближения:

$$\frac{\dot{x}_1}{\frac{\partial V}{\partial x_1}} = \frac{\dot{x}_2}{\frac{\partial V}{\partial x_2}}, \quad \frac{\partial V}{\partial x_1} \dot{x}_1 + \frac{\partial V}{\partial x_2} \dot{x}_2 + K = 0,$$

откуда находим искомые управления:

$$u_1 = -\tilde{x}_1 - \frac{Kx_1}{V}, u_2 = -\tilde{x}_2 - \frac{Kx_2}{V},$$

где $\tilde{x}_1 = a_{11}x_1 + a_{12}x_2$, $\tilde{x}_2 = a_{21}x_1 + a_{22}x_2$. Подставив найденные значения в исходную систему, получим:

$$\dot{x}_1 = -\frac{Kx_1}{V}, \quad \dot{x}_2 = -\frac{Kx_2}{V}.$$

Если функцию K задать в виде положительно-определенной формы фазовых координат $K = a_0 V^{2p}$, где $V = x_1^2 + x_2^2, a_0 > 0, p = 1, 2, \dots$, то без уменьшения общности, например, при $p = 1$, уравнения движения будут иметь вид:

$$\begin{aligned}\dot{x}_1 &= -a_0 V x_1, \\ \dot{x}_2 &= -a_0 V x_2.\end{aligned}$$

Отметим, что построение выражения K в виде функции V имеет принципиальное значение, так как исключается при этом неопределенность при приближении представляющей точки системы к началу фазовой системы координат. Нарастивание значений фазовых скоростей \dot{x}_1 и \dot{x}_2 будет ограничено после некоторых значений $K > \bar{K}$, $\bar{K} > 0$ в силу ограничений типа (9.18), накладываемых на уравнения $u_r \in U$.

На рис. 9.1 приведены результаты интегрирования этой системы на ЭВМ с начальными условиями: $t_0 = 0, x_{10} = 5, x_{20} = 2, a_0 = 1$. Из графика рис. 9.1 следует, что представляющая точка системы движется по лучу, уравнение которого имеет вид:

$$x_2 = 2,5x_1.$$

Прямая, соединяющая точку $B(x_{10} = 5, x_{20} = 2)$ с началом координат, имеет такое же уравнение:

$$x_2 = \frac{x_{20}}{x_{10}} x_1 = 2,5x_1.$$

Поскольку функция Ляпунова задана в виде окружности, то случай движения по нормали к поверхности Ляпунова и по прямой, проходящей через начальную точку и начало координат, совпадают.

Рис. 9.2 иллюстрирует справедливость следствия 2 теоремы 2.1 о возрастании точности системы с увеличением фазовой скорости ($a_0=1, a_0=10$), в том числе и в условиях неизвестных постоянно-действующих возмущений ($F_f \neq 0$).

Пример 2. Задано уравнение системы

$$\dot{z} = a_0 z + u$$

и задана программная траектория в виде прямой

$$y = bt + y_0.$$

представляющей точки по заданной прямой.

Необходимо найти управление u , обеспечивающее движение представляющей точки по заданной прямой.

Уравнение касательной к интегральной кривой системы в точке (t_k, z_k) имеет вид:

$$z - z_k = \dot{z}_k (t - t_k).$$

Запишем условие совпадения направлений для текущей точки. Имеем

$$\dot{z}_k = \dot{y}_k = az_k + u = b,$$

откуда находим искомое управление

$$u^k = b - az_k.$$

Подставив u^k в исходное уравнение движения для точки (t_k, z_k) , получим

$$\dot{z}_k = b.$$

Так как (t_k, z_k) есть текущая точка, то уравнение интегральной кривой будет иметь вид:

$$z = \int_{t_0}^t b dt = z_0 + b(t - t_0).$$

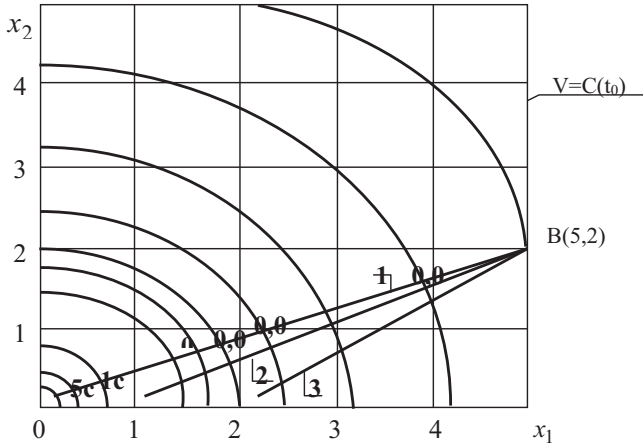


Рис. 9.1. Фазовые траектории движения представляющей точки системы без возмущений и в условиях неизвестных возмущений:

$$1 - F = 0, a_0 = 1; \quad 2 - F = 1, a_0 = 1; \quad 3 - F = 10, a_0 = 1$$

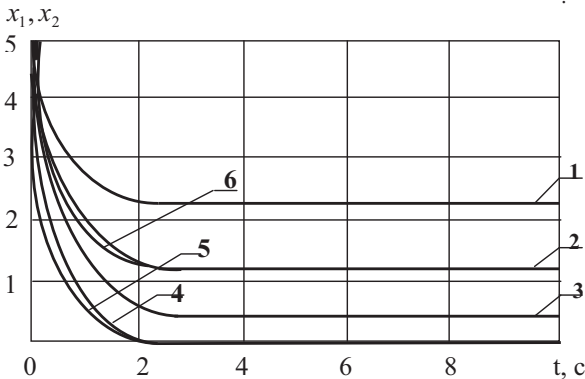


Рис. 9.2. Фазовые координаты как функции времени:

- 1 - x_2 при $F=10, a_0=1$; 2 - x_1 при $F=1, a_0=1$;
- 3 - x_2 при $F=10, a_0=10$; 4 - x_1 при $F=0, a_0=1$;
- 5 - x_2 при $F=0, a_0=1$; 6 - x_1 при $F=10, a_0=10$.

Тогда, если в некоторый момент времени $t = t_0$ (без уменьшения общности положим $t_0 = 0$) интегральная кривая системы и заданная прямая совпадают ($z_0 = y_0$), то и при $t > t_0$ движение системы будет совпадать с прямой.

Если $z_0 \neq y_0$, то представляющая точка системы будет двигаться параллельно заданной прямой. В этом случае надо использовать уравнение в отклонениях относительно программной траектории, а для перехода на программную траекторию надо воспользоваться условиями сближения.

Основные свойства оптимально-устойчивых систем стабилизации движения

Преодоление известных трудностей, связанных с практической реализацией условий инвариантности, автономности и ставших уже традиционными алгоритмов оптимизации, и получение систем стабилизации по своим свойствам, близких к системам, обладающим в известном смысле свойствами автономности, инвариантности и оптимальности, может быть достигнуто на путях использования непрерывной итерационной оптимизации по некоторым критериям оптимальности как функциям от фазовых координат. При непрерывной итерационной оптимизации система устремляется к системе с некоторым идеальным образом динамических и точностных характеристик, при этом желаемые динамические характеристики задаются через характеристики экстремалей критериев оптимальности – функционалов определенного вида. В связи с этим возникает задача выбора таких интегральных функционалов, экстремали которых удовлетворяют системам дифференциальных уравнений, решения которых обладают высоким качеством динамических характеристик, в частности, высокими динамической точностью и быстродействием. При надлежащем выборе критериев оптимальности в оптимизируемой системе будут наращиваться, кроме того, свойства автономности и инвариантности.

В качестве таких критериев оптимальности может быть выбран класс интегральных функционалов, устанавливаемых теоремой 1.1. Среди них можно выбрать функционалы такого вида, по экстремалам которых легко определяются динамические характеристики, а структура функционала позволяет просто задавать желаемые динамические характеристики эталонных процессов.

При оптимизации по функционалам такого вида в системе стабилизации наращивается полная производная от функции Ляпунова \dot{V} или, что то же, повышается возможность получения более высоких значений K (теорема 2.1) при синтезе управлений на основе метода совпадающих направлений. В связи с тем, что функции Ляпунова V при применении метода совпадающих направлений связаны с интегральными функционалами, определяемыми теоремой 1.1, в системах стабилизации при непрерывной оптимизации будут наращиваться свойства автономности и инвариантности с точностью до ε , при этом следует отметить, что это обстоятельство доказывается достаточно строго в отдельном исследовании.

Сформулируем и проиллюстрируем основные свойства оптимально-устойчивых систем, при этом отметим, что приводимые иллюстрации носят, как правило, обобщающий и в некоторой степени качественный характер.

1. В области больших характеристичных чисел эталонных экстремалей при вариациях параметров состояния динамические характеристики си-

стемы изменяются мало. На рис. 9.3а построены траектории $\chi\{y_2\} = \lambda_2$ верхней экспоненциальной границы y_2 решения $x_2 = \dot{z}$ в зависимости от параметра A_0 закона управления ракетой в плоскости рыскания:

$$A_0\psi + A_1\dot{\psi} + A_2\ddot{\psi} - k_0z - k_0\dot{z} = m_0\delta + m_1\dot{\delta},$$

где ψ - угол рыскания, z - боковой снос, δ - угол отклонения руля. Путем синтеза оптимальных управлений u_i и параметров A_1, A_2, k_0, k_1 при $A_0 = A_{00}$ канал рыскания системы стабилизации адаптировался к экстремалям с характеристическими числами $\lambda_2^{(1)} < \lambda_2^{(2)} < \lambda_2^{(3)} < \lambda_2^{(4)}$. Из рис. 3.3б следует, что в области больших характеристических чисел параметр A_0 слабо влияет на $\chi\{y_2\}$ и в связи с этим на прямые динамические характеристики: точность и быстродействие.

Отметим, что при моделировании канала рыскания «твердой» ракеты уравнения в отклонениях принимались в виде

$$\lambda_2^{(4)} > \lambda_2^{(3)} > \lambda_2^{(2)} > \lambda_2^{(1)}$$

$$\dot{x}_1 = x_2,$$

$$\dot{x}_2 = a_{22}x_2 + a_{23}x_3 + a_{25}x_5 + F_2,$$

$$\dot{x}_3 = x_4,$$

$$\dot{x}_4 = a_{43}x_3 + a_{44}x_4 + a_{45}x_5$$

$$\dot{x}_5 = a_{51}x_1 + a_{52}x_2 + a_{53}x_3 + a_{54}x_4 + a_{55}x_5 + u,$$

где $x_1 = z, x_3 = \psi, x_5 = \delta, u = b(t)u(t)$ - функция управления;

$a_{22}, a_{23}, \dots, a_{55}$ - коэффициенты, F_2 - возмущение.

В качестве критерия оптимальности принимался функционал

$$J = \int_{t_0}^t (Ax_2^2 + \dot{x}_2^2) dt, A > 0$$

из класса функционалов типа (1.8), экстремаль которого имеет вид

$$x_2^* = x_{20}^* e^{-\sqrt{A}t}.$$

2. С возрастанием характеристических чисел эталонных экстремалей системы расширяются допустимые области вариаций параметров состояния $x_0, \delta F_0, \delta P_0$, поскольку при заданной финальной области представляющая точка системы войдет в нее за заданное время из тем большей допустимой области вариаций, чем больше характеристические числа эталонных экстремалей. На рис. 9.4 иллюстрируется отмеченное свойство исследуемых систем для фазовых координат и возмущений. На рис. 9.5 показана зависимость динамической точности.

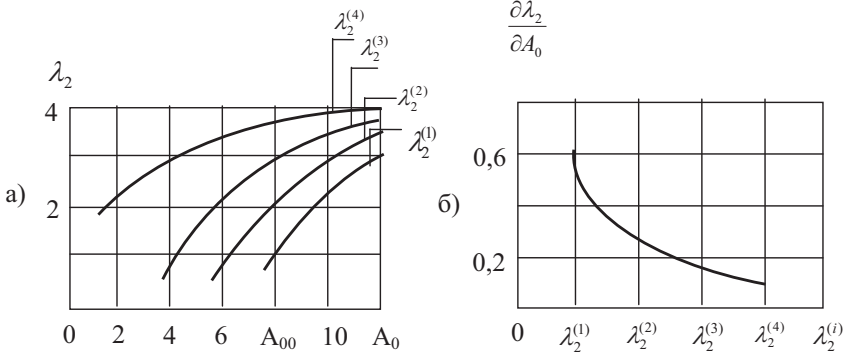


Рис. 9.3. Зависимость $\lambda_2 = \chi \{ \dot{z} \}$ от характеристических чисел $\lambda_2^{(i)}, i=1,2,3,4$

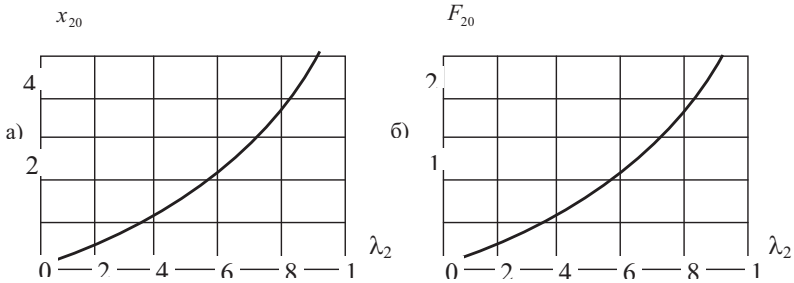


Рис. 9.4. Зависимость допустимых значений начальных условий параметров состояния от $\lambda_2 = \chi \{ x_2 = \dot{z} \}$.

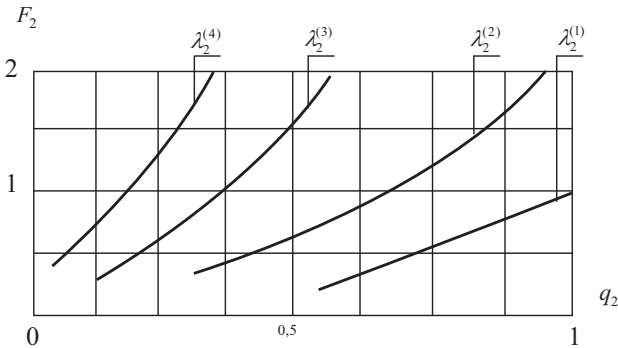


Рис. 9.5. Зависимость $q_2 = \max \dot{z}$ от величины постоянно-действующих возмущений при различных характеристических числах экстремалей $\lambda_2 = \chi \{ x_2^* \}$

$q_2 = \max z(t), t_0 \leq t < t_1$ по фазовой координате z от величины постоянно действующих возмущений $F_2(t)$ при различных характеристичных числах $\lambda_2^{(1)} < \lambda_2^{(2)} < \lambda_2^{(3)} < \lambda_2^{(4)}$ эталонных экстремалей. Из этого рисунка следует, что при фиксированных возмущениях динамическая точность q_2 существенно возрастает при увеличении характеристичных чисел λ_2^i эталонных экстремалей.

3. В области больших значений $|V|$ повышается свойство системы сохранять динамические характеристики в заданной области Q их значений, поскольку в силу указанных свойств расширяются допустимые области отклонений параметров $x_0, \delta F_0, \delta P_0$ состояния системы от расчетных их значений.

Выводы.

1. Установлена в явном виде математическая связь второго метода Ляпунова с условиями оптимальности динамических процессов и доказаны соответствующие теоремы, обосновывающие методический подход к синтезу оптимальных управлений и выявляющие свойства оптимально-устойчивых автоматических систем стабилизации. На основе установленной связи разработан новый метод синтеза оптимальных управлений и исследованы свойства синтезируемых оптимально-устойчивых систем стабилизации. Показано, что при оптимизации системы по интегральным функционалам, подынтегральные выражения которых являются положительно-определенными функциями фазовых координат, в системе наращиваются свойства малой чувствительности к вариациям параметров, достигается ε -автономность и ε -инвариантность, а также существенно улучшаются динамическая точность и быстродействие в условиях интенсивных постоянно действующих возмущений.

2. Предложен новый метод синтеза (метод совпадающих направлений), являющийся основой алгоритмов синтеза оптимальных управлений. Преимущества предлагаемого метода по сравнению с известными вариационными методами синтеза управлений заключаются в возможности решения (аналитического или численного) линейных и нелинейных задач синтеза управлений с использованием только естественных фазовых координат; в отсутствии необходимости отыскания значений некоторых вспомогательных переменных (например, начальных условий сопряженной системы, неопределенных множителей) путем, как правило, перебора их значений; в существенном снижении требований к быстродействию и объему памяти бортовых вычислительных устройств.

3. При использовании полученных алгоритмов синтеза оптимальных управлений обеспечивается высокая динамическая точность и быстродействие систем стабилизации в условиях интенсивных возмущений и вариаций параметров; возрастают верхние границы допустимых возмущений и вариаций параметров, при которых система сохраняет приемлемые динамические характеристики, что в условиях воздействия интенсивных возмущений может привести, например, к уменьшению радиуса области источника возмущений, в которой ракетно-космический объект теряет устойчивость под воз-

действием, например, силовых нагрузок. Предлагаемые методы синтеза управлений технически реализуемы на борту упомянутых объектов и могут обеспечить в конечном итоге повышение точности управления их движением в условиях интенсивных возмущений различной физической природы.

9.3. Системы управления межконтинентальных баллистических ракет стратегического назначения: методы выбора оптимальных структур и требований к их точностным характеристикам

Постановка задачи. В связи с большой стоимостью ракет стратегического назначения (РСН) и их систем управления (СУ) в условиях ограничения затрат на вооружение возникает задача обеспечения экономически оптимального поражения целей. Речь идет, в частности, о выборе таких структур и задании таких тактико-технических характеристик (ТТХ) СУ, при которых задача управления движением решается, например, при минимуме экономических затрат. Алгоритмизация этого процесса направлена на более обоснованный выбор структуры СУ и формирование требований к подсистемам проектируемых или перспективных СУ, которые до настоящего времени определяются, как правило, на основе очень приближенных расчетов или экспертных оценок. Возникает необходимость в комплексном решении задачи синтеза структур СУ и выбора требований к подсистемам с учетом связей характеристик СУ с показателями боевой эффективности. При этом основное значение приобретает обратная задача: по требуемым характеристикам поражения определить оптимальные значения ТТХ подсистем СУ, так как прямой задаче (определению характеристик поражения, например вероятности поражения при заданных ТТХ ракеты), носящей, в общем, пассивный характер, уже уделялось в литературе должное внимание. Решение прямой задачи связано, по существу, с непосредственным перебором с некоторым шагом всевозможных значений ТТХ ракет и их СУ и с определением в результате поиска вероятности поражения, не ниже требуемой, при возможно меньшей стоимости поражения. Однако при таком подходе не гарантируются выбор оптимальных значений ТТХ СУ и минимальная стоимость поражения объекта с учетом ограничений на ряд других характеристик. Кроме того, требуется значительное машинное время на перебор ТТХ, которое существенно возрастает при увеличении числа возможных структур СУ.

Первичными данными, из которых исходят при определении требований к составным частям ракет, являются требуемая вероятность поражения $P_{тр}$ заданной цели ΔP_{ϕ} (рациональная величина нормы поражения определяется на базе военно-экономических исследований) и заданный уровень защищенности цели (определяется типом поражаемой цели).

К настоящему времени разработан ряд методик определения значений вероятности поражения целей при условии пуска одного или нескольких боевых блоков по цели [9.6]. Принимаем, что вероятность поражения P цели одним боевым блоком (ББ) (без учета надежности доставки H_d и вероятности

$P_{ПРО}$ преодоления системы ПРО) может быть определена по известной формуле:

$$P = 1 - \exp\left(-\frac{R_n^2}{2\sigma^2}\right), \text{ где } R_n = \frac{2\sqrt[3]{q}}{\sqrt[3]{\Delta P_\phi} - 0,25}, \quad (9.19)$$

где: $\sigma = \frac{1}{3}T$, $T = \frac{1}{2}(\Delta L + \Delta Z)$ – точность попадания;

$\Delta L, \Delta Z$ – предельные ошибки СУ по дальности и направлению;

R_n – радиус поражения цели;

q – мощность заряда. В случае необходимости нет принципиальных ограничений для учета величин H_d и $P_{ПРО}$ на более позднем этапе исследовательского проектирования.

Решение задач оптимального распределения требований при экономичном управлении связано с предварительным установлением ряда зависимостей между основными характеристиками ракеты и характеристиками точности попадания. Анализ технико-экономических показателей и основных ТТХ ракет и их СУ, а также опыт машиностроения и приборостроения свидетельствуют о том, что вид функциональных зависимостей экономических и основных ТТХ ракет и их СУ математически покрывается кривыми и полиномами не выше 2-го и 3-го порядков. С достаточной для практики точностью (десятые – первые единицы процентов) коэффициенты аппроксимирующих полиномов отыскиваются при использовании статистической информации с помощью известных способов.

Анализ технико-экономических показателей и зависимостей между ними привел к выводу, что стоимость можно представить в виде функции

$$C_1 = C_q + C_R, \quad (9.20)$$

где: $C_q = \sum_{i=1}^3 A_{iq} q^{i-1}$, $C_R = A_T + \frac{B_T}{T^2}$,

C_R – стоимость ракеты с СУ;

A_{iq}, A_T, B_T – коэффициенты, устанавливаемые при оценке стоимости ракеты и заряда. Аналитическими функциями можно выразить, например, зависимость массы и надежности СУ от точности попадания и т. д.

После этих предварительных замечаний сформулируем следующую задачу: с какой ошибкой попадания, с какой мощностью заряда боевого блока, с какой структурой СУ и с какими требованиями к ее подсистемам и информационным средствам наиболее экономически целесообразно поразить цель с заданной вероятностью? Такая задача оптимального распределения требований является обратной часто решаемой проблемы определения вероятности поражения при заданных ТТХ ракеты и решена была автором в свое время, по-видимому, впервые.

Способ выбора оптимальных структур СУ на основе оптимального распределения требований к ее подсистемам

Используя на этапе исследовательского проектирования составных частей ракетного оружия различные варианты совокупностей ТТХ, к которым в соответствии с поставленной задачей необходимо найти оптимальные значения требований или на некоторые из них наложить ограничения, можно получить целый ряд систем уравнений оптимального распределения требований при экономичном поражении цели с заданной вероятностью P_{mp} . Задачи наиболее естественно формулируются и просто решаются на основе метода неопределенных множителей. При учете ограничений в ряде случаев задачи можно свести и к задачам линейного программирования. Однако для целей практического применения алгоритмов их решения оказываются более сложными, чем приводимые ниже. Излагаемый методический подход и алгоритмы применимы как для моноблочных, так и для разделяющихся ГЧ.

В общем случае указанные выше основные характеристики χ_i (стоимость, вероятность поражения и др.) являются функциями не только точности попадания T и мощности заряда q , но зависят также и от ряда других характеристик

$$\gamma_j, \quad j = 1, 2, \dots, m, \quad \text{т. е. } \chi_i = \chi_i(T, q, \gamma), \quad i = 1, 2, \dots, n.$$

Пусть одна из характеристик оптимизирована, при этом в общем случае на характеристики наложены ограничения вида $\chi_i \in \bar{\chi}_i$, где $\bar{\chi}_i$ – область допустимых значений характеристик. При решении оптимизационной задачи методом неопределенных множителей используются ограничения вида $\chi_i = \bar{\chi}_i$, $i = k$. Оптимальные значения характеристик T и q , а также γ_j находят при решении следующей системы нелинейных алгебраических уравнений:

$$\frac{\partial \Phi}{\partial \gamma_i} = 0, \quad j = 1, 2, \dots, m, \quad \chi_i = \bar{\chi}_i, \quad i = 1, 2, \dots, k-1, k+1, \dots, n,$$

где $\Phi = \chi_k + \sum_{i=1}^n \lambda_i (\chi_i - \bar{\chi}_i)$, $\gamma_1 = T, \gamma_2 = q, \gamma_3, \gamma_4, \dots, \gamma_m$ – другие характеристики СУ, λ_i – неопределенные множители.

Без уменьшения общности в качестве примера для одного из вариантов выбора требований к ТТХ (случай, когда минимизируется стоимость без ограничений на другие характеристики) приведем вывод уравнений, позволяющих определять экономически оптимальные требования к точности СУ T и мощности заряда q при обеспечении заданной вероятности P_{mp} поражения цели, когда уровень ее защищенности равен ΔP_ϕ . Для решения задачи составим функционал

$$\Phi = C_1 + \lambda(P - P_{Tp}),$$

выражения для определения величин C_1 и P которого приведен выше.

Используя метод неопределенных множителей, получим следующие искомые уравнения:

$$\frac{\partial \Phi}{\partial q} = 0, \quad \frac{\partial \Phi}{\partial T} = 0, \quad P = P_{Tp}.$$

Решив эти уравнения, получим экономически оптимальные требования к мощности заряда q и ошибке T кругового рассеяния. Уравнения решаются, например, методом Ньютона. Начальные условия задаются на основе данных о характеристиках ракет-аналогов и их СУ. Вычислив таким образом оптимальные значения T_{opt} и q_{opt} для принятых при исследовательском проектировании возможных вариантов структур СУ и подставив их в (3.20), получим затраты на поражение заданной цели при использовании СУ с различными структурами. Произведя аналогичные расчеты для различного числа ($N = 1, 2, \dots$) пусков ББ по цели и получив соответствующие стоимости $C_1^{(1)}, C_1^{(2)}, \dots, C_1^{(N)}$, выбираем тот вариант оптимальных требований ($\bar{q}_{opt}, \bar{T}_{opt}$) и соответствующую ему структуру СУ, для которых выполняется соотношение:

$$C_{opt}^{(N)} = \min \left\{ C_{1k}^{(1)}, C_{1k}^{(2)}, \dots, C_{1k}^{(N)} \right\}, \quad k = 1, 2, \dots, l,$$

где: l – число вариантов структур СУ.

Изложенный способ выбора оптимальных структур в дальнейшем будем именовать комбинаторно-аналитическим. Аналогично может быть рассмотрено распределение требований и для других вариантов поиска. В результате решения получаемых таким образом уравнений находятся оптимальные значения основных ТТХ СУ, при которых гарантируется экономически оптимальное управление движением при поражении целей с заданной вероятностью. Полученные оптимальные требования к СУ по ошибкам ΔT , ΔL , ΔZ могут быть обеспечены целым рядом вариантов структур, в том числе и с применением систем коррекции на основе использования внешней информации. Из возникающего ряда альтернативных возможностей получения требуемых характеристик попадания выбирается, естественно, такая, которая обеспечивает минимальные затраты на управление доставкой ББ. Рассматриваемые способы выбора структур СУ могут быть использованы не только как средство при проектировании СУ, но и как средство экспертных оценок рациональности принятых решений при разработке СУ, а также как один из путей научного обоснования требований к ТТХ.

Траекторию движения можно представить как совокупность отрезков управления. На каждом из отрезков коррекции компенсируются ошибки, накопленные на предыдущем этапе полета. Тогда движение центра масс ракеты и ББ можно представить как движение точки внутри состыкованных усеченных конусов. При этом активное управление движением осуществляется на ряде участков.

Возникает необходимость найти решения, по крайней мере, двух задач:

1) сколько отрезков управления рационально использовать для получения требуемой точности попадания (или, что то же: сколько необходимо использовать систем коррекции);

2) какие требования по точности предъявить к подсистеме на каждом из отрезков управления.

При этом требования к подсистемам СУ на отрезках управления можно распределить так, что требования к инерциальным средствам по точности, трудно реализуемые в настоящее время, могут быть снижены до реализуемых в ближайшие годы или найдены оптимальные их значения при условии получения требуемой точности попадания.

Связь круговой ошибки СУ, ошибок по дальности и направлению можно представить в следующем виде:

$$\begin{aligned} T_{ИСУ} - \Delta T_K^1 &= \delta T^1, & \delta T^1 - \Delta T_K^{11} &= \delta T^{11}, & \delta T^{11} - \Delta T_K^{111} &= \delta T^{111} = T_{TP}, \\ \Delta Z_{ИСУ} - \Delta Z_K^1 &= \delta \Delta Z^1, & \delta \Delta Z^1 - \Delta Z_K^{11} &= \delta \Delta Z^{11}, & \delta \Delta Z^{11} - \Delta Z_K^{111} &= \delta \Delta Z^{111} = \Delta Z_{ИСУ TP}, \\ \Delta L_{ИСУ} - \Delta L_K^1 &= \delta \Delta L^1, & \delta \Delta L^1 - \Delta L_K^{11} &= \delta \Delta L^{11}, & \delta \Delta L^{11} - \Delta L_K^{111} &= \delta \Delta L^{111} = \Delta L_{ИСУ TP}, \end{aligned}$$

где: $T_{ИСУ}, \Delta Z_{ИСУ}, \Delta L_{ИСУ}$ - ошибки инерциальной СУ,

$\Delta T_K^1, \Delta Z_K^1, \Delta L_K^1$ - ошибки, компенсируемые системой доатмосферной коррекции (СДК),

$\Delta T_K^{11}, \Delta Z_K^{11}, \Delta L_K^{11}$ - ошибки, компенсируемые системой атмосферной коррекции (САК),

$\Delta T_K^{111}, \Delta Z_K^{111}, \Delta L_K^{111}$ - ошибки, компенсируемые системой терминального наведения (СТН),

$\delta T^i, \delta \Delta Z^i, \delta \Delta L^i$ ($i = I, II, III$) - ошибки (суммарные) соответственно СДК, САК и СТН.

Принимается, что значения указанных ошибок в связи с использованием упомянутых мажорантных конусов лежат на боковых поверхностях состыкованных конусов. Поэтому решение упомянутых выше задач будет покрывать практически все случаи движения ракеты при обеспечении требуемой точности попадания. Полученные значения радиусов сечений конусов являются мажорантными и экономически рациональными значениями для обеспечения требуемой точности. При движении ракеты в состыкованных усеченных конусах, вложенных в мажорантный (огигающий), точность попадания будет выше, но менее экономична.

Для обеспечения различных уровней точности нетрудно построить варианты возможных структур СУ как совокупности инерциальной СУ с различным числом систем коррекции. Для определения оптимальной структуры (оптимального набора систем коррекции) при поражении заданной цели с требуемой вероятностью поражения найдем стоимость C_k системы управления для каждой из возможных структур при условии, что для каждой из этих структур проведено оптимальное распределение требований, например, по точности, в соответствии с иерархическими моделями вариантов структур СУ. В результате сравнения оптимизируемых характеристик (например, стоимости) в качестве оптимальной выбирается та структура, для которой выполняется соотношение $C_k^{m0} = \min \{C_1^m, C_2^m, \dots, C_n^m\}, m = 1, 2, \dots, N$; при этом другие характеристики будут не ниже заданных в силу накладываемых ограничений. Вы-

полняя аналогичные процедуры распределения требований и выбора оптимальных структур для подсистем на каждом иерархическом уровне структурной схемы оптимального распределения требований, получим в итоге оптимальную структуру СУ.

**Способы определения оптимальных требований
к начальным условиям и к ошибкам измерений
информационных средств в подсистемах систем управления**

Перед построением уравнений оптимального распределения требований к указанным ошибкам на отрезках управления (коррекции) предварительно найдем допустимые оптимальные ошибки по фазовым координатам в конце отрезка управления (например, в момент выключения двигателя). Рассмотрение вопроса для определенности проведем для основного (активного) участка управления и для круговой ошибки. Полученные уравнения распространяются на все отрезки управления. При построении уравнений будем исходить из следующего условия: отклонение фазовых координат, по абсолютной величине не превосходящих оптимальных допустимых ошибок, вызовут отклонения точки попадания на величину, не превышающую

$$T_{исв} = \sum_{i=1}^6 B_i \gamma_j,$$

где:
$$B_i = \frac{\left(\frac{\partial L}{\partial \delta_i} + \frac{\partial Z}{\partial \delta_i} \right)^2}{2 \left| \frac{\partial L}{\partial \delta_i} + \frac{\partial Z}{\partial \delta_i} \right|}, \quad \gamma_i = \frac{\delta_i^2}{|\delta_i|}, \quad \delta_1 = \Delta x_1, \quad \delta_2 = \Delta V_x, \quad \delta_3 = \Delta y, \quad \delta_4 = \Delta V_y,$$

$$\delta_5 = \Delta Z, \quad \delta_6 = \Delta V_z.$$

Используя функциональные зависимости стоимости (9.20) или других характеристик, например массы, от ошибок δ_i на основе формализма неопределенных множителей, приведенного выше, строятся соответствующие уравнения для определения оптимальных значений отклонений координат и скоростей в момент выключения двигателя, исходя из условия, что общая ошибка попадания $T_{исв}$ в момент выключения двигателя не будет превосходить $\bar{T}_{исв}$.

Для определения оптимальных требований к информационным средствам СУ предлагаются аппроксимационный и вариационный способы. В основу аппроксимационного способа положено использование предварительно построенных функциональных зависимостей значений δ_i в момент выключения двигателя от ошибок информационных средств. Указанные зависимости можно аппроксимировать на основе данных, полученных при численном интегрировании дифференциальных уравнений движения ракеты с инерциальной СУ, поверхностями не выше 2-го порядка в интервале допустимых отклонений. С использованием этих зависимостей для различных вариантов оптимизируемых и ограничиваемых характеристик строятся уравнения распределения требований. Найденные при решении полученных уравнений оптимально допустимые ошибки являются исходными для определения требо-

ваний по точности к системам прицеливания, геодезического обеспечения и к командным приборам СУ. Вариационный способ связан с использованием уравнений ошибок в фазовых координатах движения ракеты с инерциальной СУ на отрезке управления. Эти уравнения получаются на базе общего уравнения инерциальной навигации [9.7]. В упомянутых уравнениях учитываются ошибки определения параметров движения центра масс ракеты и относительно ее центра масс от начальных условий, от погрешностей измерения акселерометров и гироскопов, а также от ошибок ориентации чувствительных элементов. Оптимально допустимые требования к начальным условиям и к ошибкам измерения параметров движения отыскиваются в результате решения вариационной задачи, решаемой, например, на основе принципа максимума.

Таким образом, в результате использования предложенных способов находятся оптимальные значения допустимых ошибок начальной ориентации осей чувствительности командных приборов, ошибок привязки, ошибок измерения угловых и линейных скоростей, угловых и линейных ускорений. По траектории полета за оптимально допустимую ошибку принимается $\bar{\gamma}_i = \min \{ \gamma_i^k \}$, $k = 1, 2, \dots$ – номер отрезка оптимизации. Для обеспечения измерений с допустимыми ошибками выбираются соответствующие информационные средства, стоимость которых в целом в соответствии с принятыми критериями оптимальности будет минимальна при обеспечении допустимых отклонений фазовых координат в точке выключения двигателя на любом из отрезков управления и при выполнении условий ограничения других характеристик СУ. Аналогичным образом получаются соотношения для вычисления оптимально допустимых ошибок при условии обеспечения минимума массы, вероятности отказа или других характеристик при ограничениях, например, на стоимость.

Пример оптимального распределения требований

На основе анализа затрат на создание образцов подсистем (по статистическим данным организаций промышленности) построены тренды зависимости их стоимости от точности. Для аналитических расчетов указанные зависимости приближенно аппроксимированы следующими функциями (стоимость выражена в тыс. руб., ошибки – в километрах):

$$C_{исун} = 175 + \frac{1180}{T_{исун}^2}, \quad C_{спр} = 8 + \frac{115}{T_{спр}^2}, \quad C_{аск} = 1 + \frac{24}{T_{аск}^2}, \quad C_{ссн} = 140 + \frac{120}{T_{сн}^2},$$

$$C_{игд} = 10 + \frac{0,2}{T_{игд}^2},$$

где: $T_{аск} = k - \Delta_{аск}$, $T_{ссн} = k - \Delta_{ссн}$, $\Delta_{аск}, \Delta_{ссн}$ – величины составляющих ошибок инерциальной СУ, компенсируемых соответственно системами астрокоррекции (АСК) или самонаведения (ССН), k – диаметр трубки траектории (принято $k=2$). Используя соответствующее уравнение для СУ, содержащей одну подсистему коррекции

(АСК или ССН), экономически оптимальное распределение требований к подсистемам в открытой области характеристик по точности можно вычислить по следующим формулам:

$$\Delta = \frac{k\sqrt[3]{B_{1T}} - T_{TP}\sqrt[3]{B_2}}{\sqrt[3]{B_{1T}} + \sqrt[3]{B_2}}, \quad T_{ИСУ} - \Delta = T_{TP},$$

где: T_{TP} - требуемая точность попадания,
 B_{1T}, B_2 - коэффициенты в аппроксимирующих выражениях стоимости ИСУ и подсистемы коррекции:

$$C_{ИСУ} = A_{1T} + \frac{B_{1T}}{T_{ИСУ}^2}, \quad C_{СК} = A_2 + \frac{B_2}{(k - \Delta)^2}.$$

Результаты расчетов по экономически оптимальному распределению требований к подсистемам представлены на графиках рис. 9.6 для СУ с АСК и ССН.

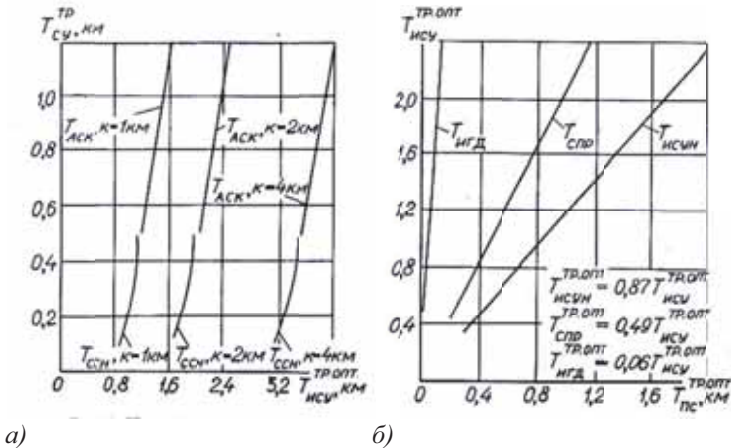


Рис. 9.6. Номограммы для определения оптимальных требований:
 а) к ИСУ, корректируемой подсистемами АСК и ССН при различных трубках;
 б) по точности к ИСУ носителя, Спр и средствам подготовки ИГД при условии обеспечения требуемой точности ИСУ

Допустимые ошибки T_{mp} совпадают с ошибками систем коррекции. Графики рис. 9.6 позволяют определить экономически оптимальные требования к ИСУ ракеты-носителя $T_{ИСУ}^{ТР.ОПТ}$ по заданной точности $T_{СУ}^{ТР}$ системы коррекции. Напомним, что оптимальное значение $T_{СУ}^{ТР}$ находится при решении уравнений, в результате чего определяются оптимальные значения $T_{СУ}^{ТР}$ и мощности заряда q .

Полученные таким образом экономически оптимальные допустимые ошибки ИСУ распределяются затем оптимальным образом между ИСУ носителя, Спр и СП ИГД. На основе решения соответствующих уравнений полу-

чаем выражение для определения экономически оптимальных требований к подсистемам, работающим до старта и на активном участке:

$$\gamma_{iT} = \frac{T_{ИСУ} \sqrt{b_{iT}}}{\sqrt{\sum_{i=1}^3 \sqrt{b_{iT}}}},$$

где $T_{ИСУ} = T_{ИСУ}^{ТР.ОПТ}$, b_{iT} - коэффициенты аппроксимирующих зависимостей стоимости от точности подсистем, $C_{СПР} = a_{1T} + \frac{b_{1T}}{T_{СПР}^2}$, $C_{ИГД} = a_{2T} + \frac{b_{2T}}{T_{ИГД}^2}$,

$$C_{ИСУН} = a_{3T} + \frac{b_{3T}}{T_{ИСУН}^2}.$$

Результаты расчетов представлены в виде графиков рис. 9.6. Допустимая ошибка ИСУ $T_{ИСУ}^{ТР.ОПТ}$ равная, например, 1 км, будет обеспечиваться экономически оптимально, если допустимые ошибки ИСУН, СПР и СП ИГД будут соответственно равны: $T_{ИСУН} = 0,87 \text{ км}$, $T_{СПР} = 0,49 \text{ км}$, $T_{ИГД} = 0,06 \text{ км}$.

Для оценки экономической целесообразности оптимального распределения требований по точности к подсистемам можно определить размеры экономических потерь, если точности подсистем будут превышены по сравнению с оптимальными их значениями. Анализ зависимостей (9.20) и графиков (рис. 9.6) свидетельствует о том, что превышение точности подсистем разработок последних лет может существенно увеличить (на десятки – сотни тысяч рублей) общую стоимость СУ еще на этапе формирования ТТТ к СУ. Указанные зависимости и графики могут быть использованы также при выборе экономически оптимальных вариантов структур СУ среди альтернативных структур. Проведенные расчеты иллюстрируют процесс выбора экономически оптимальных требований к подсистемам и позволяют оценить, насколько рационально распределены требования между подсистемами проектируемых СУ, а также показывают экономическую целесообразность определения оптимальных требований по точности и выявляют оптимальные соотношения между требованиями к подсистемам перспективных систем управления.

Выводы. Предложенные способы алгоритмизируют процессы определения оптимальных требований к точности попадания с учетом требований к ракетному комплексу по вероятности поражения цели, а также распределения требований между подсистемами СУ и в подсистемах между основными устройствами вплоть до требований к отклонениям измеряемых параметров движения. Разработанные способы синтеза оптимальных структур позволяют выбрать из альтернативных структур такую, которая обеспечивает минимальную стоимость СУ при оптимальном распределении требований к подсистемам СУ. На конкретных данных показана экономическая целесообразность определения оптимальных требований по точности. Предложенные методы

могут быть использованы не только на этапе проектирования СУ, но и при экспертных оценках рациональности выбранных структур перспективных СУ, а также как один из путей научно обоснованного прогнозирования оптимальных ТТХ систем управления.

9.4. Межконтинентальные баллистические ракеты стратегического назначения: метод выбора оптимальных требований к уровням живучести на различных участках траектории полета от старта к цели в условиях противодействия

Живучесть баллистических ракет, как свойство сохранения работоспособности в условиях воздействия поражающих факторов, зависит от параметров и характеристик ряда составных частей ракетного оружия в период нахождения его в пусковых установках (ПУ) до старта, на активном и пассивном участках полета, а также на конечном участке полета и в районе цели. При более тонком изучении вопросов живучести, особенно на этапе исследовательского поискового проектирования, возникают задачи выбора оптимальных ее уровней. Как показывает анализ, затраты на создание средств, предназначенных для обеспечения заданных уровней живучести, существенно отличаются на разных участках траектории при условии обеспечения требуемого значения вероятности доставки заряда к цели. Это обстоятельство побуждает искать такие требования к живучести ракетного вооружения на каждом из участков, при которых обеспечивается, например, минимум общих стоимостных затрат на создание устройств и внедрение мер по повышению живучести, обеспечивающих в совокупности заданную вероятность доставки заряда от старта к цели. При этом поиск оптимальных требований ведется при фиксированных исходных данных, характеризующих условия применения, то есть наиболее вероятных вариантах моделей воздействия, видах базирования, структурах средств преодоления системы ПРО и т. д. Результаты анализа полученных оптимальных требований, полученных с учетом реальных диапазонов изменения исходных данных, могут явиться основой для выбора экономически оптимальных требований как к уровням живучести перспективных ракетных комплексов на каждом из участков доставки заряда от старта к цели, так и к параметрам тех средств, которые обеспечивают заданные уровни живучести.

Приближенная модель живучести баллистической ракеты при доставке заряда от старта к цели в условиях противодействия

Живучесть количественно определяется вероятностью сохранения работоспособности ракеты в условиях противодействия на каждом из этапов доставки боевого блока (ББ) от старта к цели.

Вероятность сохранения ракеты на старте (P_1) при заданном способе базирования и наряде воздействия по позиционному району зави-

сит от ряда параметров и характеристик ($\gamma_j, j = 1, 2, \dots, m$), в том числе от уровня защищенности, площади района патрулирования, протяженности дорог и количества средств активной защиты данного типа, приходящихся на одну ПУ, от моторесурса подвижных ПУ и т. п. Каждый из этих параметров вносит свой вклад в живучесть ракеты на старте. Соответственно вероятность сохранения ракеты на старте имеет ряд составляющих и носит достаточно сложный функциональный характер.

В частности, для ракет стационарного базирования, когда живучесть определяется в основном такими параметрами, как защищенность и количество средств системы активной защиты, вероятность сохранения ракеты в пусковой установке можно определить по формуле

$$P_1 = 1 - (1 - P_1')(1 - P_1''),$$

где: P_1', P_1'' – составляющие живучести пусковой установки, зависящие соответственно от уровня защищенности и эффективности прикрытия системой активной защиты.

Аналогично можно выразить вероятность сохранения ракеты и пусковой установки через большее число составляющих.

На вероятность сохранения ракеты в полете существенное влияние оказывает также надежность ракеты и стартового оборудования в период старта и на последующих участках полета (P_2). Заданная величина P_2 обеспечивается резервированием аппаратуры, повышением наработки на отказ и т. п.

Живучесть ракеты на воздушной части активного участка (P_3) определяется стойкостью к суперЭМИ, ударной волне, к частицам пыле-грунтового облака и т. п. Величина P_3 обеспечивается в основном такими параметрами ракеты, как эффективность органов управления ее угловым положением, толщина защитного слоя на ее корпусе, стойкость элементной базы системы управления и др.

Вероятность преодоления космического эшелона ПРО (P_4) при заданной структуре средств ПРО (модели ПРО) определяется характеристиками средств прорыва и преодоления. Космический эшелон ПРО может иметь несколько рубежей, при этом на каждом из них могут использоваться специфические средства преодоления.

Вероятность преодоления наземного рубежа ПРО (P_5) для заданной модели системы ПРО зависит от параметров средств преодоления (например, от количества ложных целей, соотношения легких и тяжелых целей, времени функционирования тяжелых целей и т. п.). Очевидно, что вероятность P_4, P_5 можно выразить через вероятность преодоления каждого из совокупности космических или наземных рубежей ПРО, а вероятность преодоления каждого из рубежей - через параметры средств преодоления.

Вероятность сохранения и подрыва ББ у цели (P_6) определяется уровнем стойкости к пылевым образованиям, допустимым углом подхода к цели, требуемым углом столкновения с преградой и т. п.

В целом вероятность доставки заряда от старта к цели приближенно можно определить по формуле

$$P_{\text{ДЦ}} = \prod_{i=1}^6 P_i.$$

Принимая надежность подрыва заряда близкой к 1, полагаем, что вероятность $P_{\text{ДЦ}}$ равна вероятности подрыва заряда у цели ($P_{\text{ПЦ}}$), т. е. $P_{\text{ДЦ}} \cong P_{\text{ПЦ}}$.

Следует подчеркнуть, что при определении вероятностей сохранения ракеты или ББ на каждом из участков доставки заряда от старта к цели некоторые из них можно принимать фиксированными, что может упростить методику выбора оптимальных требований. Такой подход соответствует реальному процессу проектирования ракетного вооружения, когда некоторые параметры фиксируются, а другие варьируются с целью обеспечения заданного уровня живучести.

При проектировании ракетного вооружения должно выполняться следующее условие: ожидаемая вероятность доставки заряда должна быть равна или быть не ниже требуемой ($P_{\text{ТР}}$), т. е. $P_{\text{ПЦ}} = P_{\text{ДЦ}} \geq P_{\text{ТР}}$.

Выбор требуемых значений уровня поражения цели $P_{\text{ТР}}$ или вероятности доставки заряда к цели $P_{\text{ДЦ}}$ представляет собой отдельную задачу, военно-экономических и оперативно-стратегических исследований.

Алгоритм выбора оптимальных требований к живучести баллистических ракет на различных участках доставки заряда от старта к цели

Живучесть ракеты на различных участках доставки с использованием данных о характеристиках ракетных комплексов и позиционных районов можно определять на базе ряда методических подходов [9.1]. Задачи, решаемые с их использованием, можно объединить в две группы: прямые задачи и обратные. В первом случае, задавая в технических допустимых диапазонах значения параметров и характеристик как исходные данные, путем перебора ищут такие их значения, при которых обеспечивается требуемый уровень живучести на том или ином участке доставки. Выбор требований к характеристикам по такой схеме предполагает большие затраты машинного времени, связан с многократным решением задачи определения живучести и не может обеспечить гарантированный выбор оптимальных значений уровней живучести на различных участках и значений параметров средств, предназначенных для обеспечения живучести. С проведением значительного объема перебора вариантов (хотя и упорядоченного) связано также применение модифи-

цированного метода динамического программирования для решения задач оптимального распределения ресурса [9.8].

При решении обратных задач определяются требования к живучести на различных участках доставки зарядов от старта к цели и к параметрам средств при условии обеспечения требуемой вероятности доставки (P_{TP}). Оптимальные значения требований определяются при однократном решении обратной задачи. При этом для ее решения требуется знание зависимостей, например, стоимости средств, предназначенных для обеспечения живучести, от величины достигаемой живучести. При установлении указанных зависимостей в аналитическом виде на каждом из участков могут встретиться определенные трудности. Целесообразно строить такие зависимости на основе статистической ретроспективной информации о затратах на создание, например, средств преодоления ПРО на тех или иных рубежах перехвата.

В случае применения при создании средств принципиально новых научно-технических решений указанные зависимости можно построить по прогнозным значениям затрат с использованием результатов предварительного исследовательского проектирования и моделирования. Не уменьшая общности, указанные зависимости можно представить в виде аппроксимирующих функций или разложений в ряды.

Зависимость стоимости от уровня живучести на i -м участке траектории можно аппроксимировать полиномом, например, 2-ой степени:

$$C_i = a_0^i + a_1^i P_i + a_2^i P_i^2, \quad i = 1, 2, \dots, 6,$$

где: C_i – стоимость средств, обеспечивающих живучесть P_i на i -м участке; a_0^i, a_1^i, a_2^i – коэффициенты полинома, определяемые, например, методом наименьших квадратов или вычисляемые как члены ряда Тейлора. В последнем случае

$$a_1^i = \frac{\partial C_i}{\partial P_i}, \quad a_2^i = \frac{\partial^2 C_i}{\partial P_i^2}.$$

Следует подчеркнуть, что в случае использования ряда вместо переменной P_i надо подставить ее приращение $\Delta P_i = P_i - P_{i0}$, где P_{i0} – значение живучести, соответствующее точке разложения функции, а коэффициент a_0^i – значение C_i в точке разложения в ряд.

Тогда суммарные затраты на обеспечение живучести на всех участках полета можно определить по формуле

$$C = \sum_{i=1}^6 C_i.$$

Сформулируем задачу по выбору оптимальных требований к живучести на основных участках доставки заряда от старта к цели.

Необходимо выбрать уровни живучести на каждом из $i (i = 1, 2, \dots, 6)$ характерных участков местонахождения или полета ракеты при условии, что общая сумма затрат будет минимальна, а вероятность доставки ББ будет равна P_{TP} .

Для решения задачи сформируем функционал

$$\Phi = C + \lambda(P_{дц} - P_{TP}),$$

где: λ – неопределенный множитель Лагранжа.

Далее имеем

$$\Phi = \sum_{i=1}^6 (a_0^i + a_1^i P_i + a_2^i P_i^2) + \lambda (\prod_{i=1}^6 P_i - P_{TP}).$$

Значения живучести $P_i (i = 1, 2, \dots, 6)$, обеспечивающее минимум функционалу Φ , находятся при решении следующей системы нелинейных алгебраических уравнений:

$$\frac{\partial \Phi}{\partial P_i} = 0 \quad (i = 1, 2, \dots, 6), \quad \frac{\partial \Phi}{\partial \lambda} = 0.$$

Проведя соответствующие подстановки и операции, эту систему приведем к виду

$$2a_2^i P_i + \lambda (P_1 P_2 \dots P_{i-1} P_{i+1} \dots P_6 - P_{TP}) = -a_1^i, \quad i = 1, 2, \dots, 6,$$

$$\prod_{i=1}^6 P_i = P_{TP}.$$

Для решения полученной системы можно использовать метод Ньютона [9.9]. Поскольку условия теоремы Канторовича [9.9] выполняются, то система имеет единственное решение. В качестве первого приближения могут быть использованы значения P_i , взятые из тактико-технических требований ракет-аналогов.

Для общего случая, когда число участков равно n , имеем

$$2a_2^i P_i + \lambda (P_1 P_2 \dots P_{i-1} P_{i+1} \dots P_n - P_{TP}) = -a_1^i, \quad i = 1, 2, \dots, n,$$

$$\prod_{i=1}^n P_i = P_{TP}.$$

При технической реализации найденных оптимальных значений P_i^0 могут возникнуть трудности. В связи с этим некоторые P_i^0 трудно будет реализовать. Поэтому для выполнения условия $P_{дц} = P_{TP}$ необходимо на некоторых участках требования ужесточить, а на других – ослабить. Необходимые приращения $\Delta P_i = P_i - P_i^0$ могут быть найдены из условия равенства нулю, например, линейного приращения живучести, получаемого при разложении $P_{дц}$ в ряд, т. е.

$$\Delta P_i = \sum_{i=1}^n \frac{\partial P}{\partial P_i} (P_i - P_i^0) = 0,$$

где: $\frac{\partial P}{\partial P_i} = \prod_{i=1}^n P_1 P_2 \dots P_{i-1} P_{i+1} \dots P_n, P_i^0$ – оптимальные значения живучести на i -м

участке доставки заряда от старта к цели.

Такие целенаправленные "волевые" коррекции требуемых значений живучести на каждом из участков доставки приводят, с одной стороны, к увеличению стоимости, а с другой - к возможности выбора технически реализуемых значений P_i , что важно при исследовательском проектировании конкретных образцов ракетного вооружения. Увеличение затрат можно оценить с использованием приводимых выше зависимостей типа $C_i = C_i(P_i)$.

Алгоритм выбора оптимальных требований к параметрам систем и элементов, обеспечивающих заданные уровни живучести

Найденные оптимальные значения требуемых уровней живучести на каждом из основных участков доставки заряда от старта к цели зависят от параметров ряда средств, которые предназначены для обеспечения необходимых уровней живучести.

Поскольку аналитическую функциональную зависимость вероятности сохранения от указанных параметров установить не всегда легко, то в дальнейшем будем пользоваться разложением ее в ряд Тейлора относительно, например, точки в пространстве параметров, которая соответствует тактико-техническим требованиям на аналогичный ракетный комплекс.

Для i -го участка, например, имеем:

$$P_i(\gamma_1, \gamma_2, \dots, \gamma_m) = P_{i0} + \sum_{j=1}^m \frac{\partial P_i}{\partial \gamma_j} \Delta \gamma_j + \sum_{l=1}^m \sum_{k=1}^m \frac{\partial P_i \partial P_i}{\partial \gamma_j \partial \gamma_k} \Delta \gamma_j \Delta \gamma_k + F(\gamma_1, \gamma_2, \dots, \gamma_m),$$

где: $F(\gamma_1, \gamma_2, \dots, \gamma_m)$ – остаточная часть ряда,

P_{i0} – значение живучести, соответствующее, например, тактико-техническим требованиям ракеты – аналога.

Зависимость затрат (стоимости) от каждого из параметров γ_j ($j = 1, 2, \dots, m$) аналитически выразить зачастую также трудно. Поэтому для построения рабочего математического аппарата зависимость стоимости S_i на i -м участке нахождения ракеты от параметров γ_j ($j = 1, 2, \dots, m$) соответствующих средств целесообразно выразить также в виде ряда или полинома. Имеем:

$$S_j^i = b_{0j}^i + b_{1j}^i \gamma_j + b_{2j}^i \gamma_j^2, \quad j = 1, 2, \dots, m, \quad i = 1, 2, \dots, n,$$

где $b_{0j}^i, b_{1j}^i, b_{2j}^i$ – константы, определяемые при аппроксимации статистической, как правило, ретроспективной информации.

В случае использования рядов вместо переменной γ_i надо оперировать ее приращением $\Delta\gamma_j = \gamma_j - \gamma_{j0}$,

где γ_{i0} - значение параметров для ракеты-аналога. Тогда общая сумма затрат на i -м участке будет равна:

$$S^i = \sum_{j=1}^m S_j^i \quad i = 1, 2, \dots, n.$$

Конечно, зависимость S^i может быть существенно более сложной и представлять собой некоторую функцию параметров, т. е. $S^i = S^i(\gamma_1, \gamma_2, \dots, \gamma_m)$. Эту функцию также можно разложить относительно опорной точки $(\gamma_{10}, \gamma_{20}, \dots, \gamma_{j0}, \dots, \gamma_{m0})$.

Сформулируем задачу. Требуется выбрать значения параметров γ_j^0 ($j = 1, 2, \dots, m$), которые обеспечивают минимум стоимости S^i при сохранении заданного уровня живучести P_{TP}^i .

Для решения задачи применим метод Лагранжа. Построим функционал:

$$\Phi^i = \sum_{j=1}^m S_j^i + \lambda \left[P_i(\gamma_1, \gamma_2, \dots, \gamma_m) - P_{TP}^i \right].$$

Оптимальные значения параметров могут быть определены при решении следующей системы нелинейных алгебраических уравнений:

$$\frac{\partial \Phi^i}{\partial \gamma_j} = 0 \quad (j = 1, 2, \dots, m, i = 1, 2, \dots, n),$$

$$\frac{\partial \Phi^i}{\partial \lambda} = 0.$$

Сделав соответствующие подстановки и преобразования в зависимости от вида используемых зависимостей $S_j^i(\gamma_j)$ и $P_i(\gamma_1, \gamma_2, \dots, \gamma_m)$, решив полученную таким образом систему нелинейных алгебраических уравнений, найдем оптимальные значения параметров средств γ_j^0 или $\gamma_j^0 = \gamma_{j0} + \Delta\gamma_j^0$, обеспечивающих заданную живучесть P_{TP} на i -м участке доставки заряда от старта к цели.

Следует подчеркнуть, что не всегда технически возможно реализовать оптимальные значения параметров. При проектировании конкретных ракетных комплексов может оказаться, что технически возможно, хотя и с увеличением затрат, обеспечить заданный уровень живучести P_{TP} путем изменения других параметров. При этом изменять их значения можно в рамках выполнения условия:

$$\Delta P_i = \sum_{j=1}^m \frac{\partial P_i}{\partial \gamma_j} \Delta \gamma_j = \sum_{j=1}^m \frac{\partial P_i}{\partial \gamma_j} (\gamma_j - \gamma_j^0) = 0.$$

Общий эффект от использования предлагаемых алгоритмов в стоимостном выражении можно оценить по экономии затрат.

Ожидаемую экономию затрат можно вычислить по формуле:

$$\Theta = \sum_{i=1}^n [C_i(P_i) - C_i(P_i^0)] = \sum_{i=1}^n \sum_{j=1}^m [S_j(\gamma_j) - S_j^i(\gamma_j^0)],$$

где: $P_i (i = 1, 2, \dots, n), \gamma_j (j = 1, 2, \dots, m)$ – значения живучести и параметров, получаемые традиционным путем,

P_i^0, γ_j^0 - оптимальные значения живучести и параметров.

Выводы. Предложенный способ позволяет определять оптимальные требования к живучести на каждом из участков доставки заряда от старта к цели, а также требования к параметрам средств и систем, обеспечивающих получение заданных уровней живучести.

Указанные оптимальные требования получаются в результате решения сформулированных оптимизационных задач на условный минимум затрат.

При решении задач используются получаемые в результате статистической обработки технико-экономической информации зависимости затрат от величины составляющих живучести, а также от параметров средств, обеспечивающих живучесть на каждом из участков доставки заряда от старта к цели.

ГЛАВА 10. ОСНОВЫ ФОРМИРОВАНИЯ ТЕХНИЧЕСКОГО ОБЛИКА ПЕРСПЕКТИВНЫХ РАКЕТНО-КОСМИЧЕСКИХ ОБЪЕКТОВ И СИСТЕМ

10.1. Формирование технического облика ракетного комплекса

В главе рассмотрен один из возможных подходов по формированию технического облика (ТО) ракетного комплекса (РК). Предложен методический подход, который позволяет определить требования к подсистемам в виде накладываемых ограничений на технические характеристики. Взаимосвязь и декомпозиция постановок задач осуществлена в целях автоматизированного формирования технического облика комплекса на этапе научно-исследовательских работ. В техническом задании (ТЗ) на исследовательское проектирование ракетного комплекса задается цель работы, условия эксплуатации и применения комплекса, решаемые задачи, краткая характеристика объекта исследований. На основании ТЗ формируется содержательное описание проектируемого РК и его подсистем, выделяются критерии, по которым будет оцениваться качество РК и его подсистем. Критерии выбора характеристик должны позволять оценивать всю совокупность предлагаемых технических решений. В практике выбора основных характеристик ракетного комплекса используются критерии «стоимость-эффективность», «эффективность-стоимость» [10.1]. В первой постановке определяют минимальные затраты на создание РК при заданном значении эффективности, во второй - определяют максимальное значение эффективности при определенных затратах. Обе постановки с точки зрения получаемых решений эквивалентны, однако для задачи выбора характеристик РК более предпочтительной является первая постановка [10.2]. Построим в общем виде функции эффективности W_{PK} и стоимости C_{PK} в зависимости от тактико-технических характеристик (ТТХ) РК и технических характеристик (ТХ) его подсистем. Функция эффективности РК может быть представлена в виде вероятностей выполнения последовательных событий, которые реализуются совокупностью физических объектов или отдельным объектом. Вероятность выполнения задачи может быть представлена в виде функции от следующих характеристик:

$$W_{PK} = W_{PK}(P_c, T_{дов}, R, P_n),$$

- где: P_c - вероятность доведения поданного в случайный момент сигнала на пуск за время не более t_c до персонала;
 $T_{дов}$ - заданное время доведения сигнала на пуск;
 $R = R(P(t_i))$ - обобщенный показатель надежности;
 $P_n = \{P(t_n), P(t_{np}), P(t_m)\}$;
 $P(t_n)$ - вероятность успешного функционирования ракеты и взаимодействующих с ней элементов комплекса при подготовке и проведении пуска за время не более t_n ;
 $P(t_{np})$ - вероятность успешного функционирования ракеты в полете;
 $P(t_m)$ - вероятность доставки полезной нагрузки с заданной точностью.

РК может быть представлен в виде иерархической системы. Можно выделить, например, следующие подсистемы: ракета, стартовое сооружение, средства связи, охраны, энергоснабжения (СЭС), эксплуатации и другие подсистемы (рис. 10.1). При необходимости подсистемы РК детализируются на составные части.

Процесс выделения подсистем последующих уровней может быть продолжен по частным показателям эффективности. Взаимосвязь задач нижерасположенного уровня осуществляется с помощью ограничений, накладываемых на ТТХ и ТХ подсистем вышерасположенного уровня.

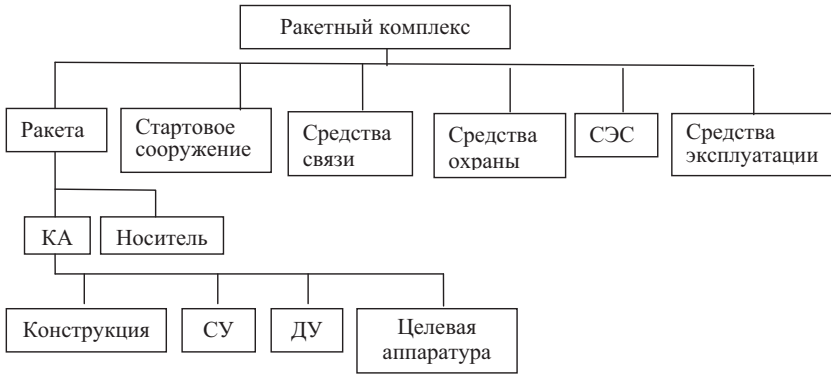


Рис. 10.1. Схема декомпозиции РК на подсистемы и составные части:
 КА – космический аппарат; СУ – система управления;
 ДУ – двигательная установка; СЭС – средства энергоснабжения

Научно-техническое обоснование перспективных космических систем связано с необходимостью определения полных затрат с целью сравнительного анализа альтернативных вариантов и выбора рационального. Под полными затратами понимается сумма затрат на всем жизненном цикле системы на:

- проведение опытно-конструкторских работ (ОКР) на систему;
- изготовление КА;
- подготовку КА к запуску;
- выведение КА на заданную орбиту;
- лётную эксплуатацию КА.

Полные затраты на комплекс могут быть записаны в следующем виде [10.3]:

$$C_{\text{полн}} = C_{\text{окр}}^{\text{ка}} + C_{\text{окр}}^{\text{рн}} + n_i \left(C_{\text{пуск}}^{\text{рн}} + C_i^{\text{ка}} + C_{\text{эсп}} \right),$$

где: $C_{\text{окр}}^{\text{ка}}$ – стоимость ОКР КА;

$C_{\text{окр}}^{\text{рн}}$ – стоимость ОКР ракето-носителя (РН);

$C_{\text{пуск}}^{\text{рн}}$ – стоимость пуска РН;

$C_i^{\text{ка}}$ – стоимость изготовления КА;

$C_{экспi}$ – годовые затраты на летную эксплуатацию КА;

n_i – число КА, планируемых к запуску за весь жизненный цикл.

Составляющие затраты оцениваются по принятым методикам. Например, по методике с использованием метода экспертных оценок или регрессионного анализа, используя статистические данные по аналогам.

С другой стороны, стоимость РК может быть представлена как сумма стоимостей подсистем, входящих в РК:

$$C_{рк} = \sum_{i=1}^n C_{ркi},$$

где: n – количество подсистем РК.

Стоимость серийного производства ракеты может быть определена как функция от следующих характеристик:

$$C_p = f(M_o, M_k, M_{nn}, P_{yd}),$$

где: M_o, M_k, M_{nn} – стартовая масса ракеты, масса конструкции, масса полезной нагрузки;

P_{yd} – удельная тяга двигательной установки.

Стоимость средств связи, энергоснабжения, эксплуатации может быть представлена в зависимости от количества составляющих элементов, их единичной стоимости и задаваемых ограничений на технические характеристики.

Анализируя функции эффективности и стоимости, составим вектор характеристик, определяющих облик РК:

$$X_{рк} = \{P_c, R, P_n, T_{дов}, M_{of}\}.$$

Взаимосвязь задач формирования технического облика РК, его подсистем осуществляется по накладываемым ограничениям.

Сформулируем задачу формирования ТО РК в следующем виде:

$$X_{рк}'' : \min C_{рк}(X_{рк}, G_{рк}),$$

где: $X_{рк} = \{P_c, R, P_n, T_{дов}, M_{of}\},$

$G_{рк} = \{W_{рк}, T_{созд}\},$

$W_{рк}(X_{рк}, X_p) \geq W_{рк},$

$T_{созд}(X_{созд}, X_{рк}) \leq T_{созд},$

$X_{ркj}^- \leq X_{ркj} \leq X_{ркj}^+;$

$T_{созд}$ – продолжительность создания ракетного комплекса;

$X_{ркj}^- \dots X_{ркj}^+$ – диапазон изменения ТТХ ракетного комплекса.

Для ракеты задачу формирования ТО запишем в следующем виде:

$$X_p'' : \min C_p(X_p, G_p),$$

где: $X_p = \{ТХ ракеты\},$

$G_p = \{P_n, M_{nn}\},$

$X_{pj}^- \leq X_{pj} \leq X_{pj}^+;$

$X_{pj}^- \dots X_{pj}^+$ – диапазон изменения ТХ ракеты.

Для носителя задачу формирования ТО запишем в следующем виде:

$$X_n": \min M_o(X_n, G_n),$$

где: $X_n = \{TX \text{ носителя}\}$,
 $G_n = \{M_{nn}, P(t_{np})\}$,
 $M_{nn}(X_n) \geq M_{nn}$,
 $P(t_{np})(X_n) \geq P(t_{np})$,
 $X_{nj}^- \leq x_{nj} \leq X_{nj}^+$;
 $X_{nj}^- \dots X_{nj}^+$ - диапазон изменения ТХ носителя.

В качестве целевых функций выбрана стоимость РК и его подсистем. Процесс отыскания ТТХ РК и ТХ подсистем строится следующим образом. Вырабатываются требования к подсистемам верхнего уровня (например, ракеты и т. д.) в виде ограничений на характеристики вектора X_{pk} . Затем вырабатываются требования к подсистемам нижерасположенного уровня (например, носителя и т. д.) в виде ограничений на характеристики вектора X_p и т. д.

В случае трехуровневой системы задание требований к подсистемам на этом заканчивается. Затем строятся целевые функции подсистем, начиная с нижнего уровня, отыскиваются рациональные значения этих функций при заданных ограничениях, формируются варианты подсистем каждого уровня.

Далее строится целевая функция для РК, отыскивается ее рациональное значение при заданных ограничениях, формируются варианты РК. Выбирается вариант РК, удовлетворяющий предъявляемым требованиям. В случае если вариант РК не удовлетворяет требованиям, то исследование продолжается, начиная с формирования требований на подсистемы.

Постановка задачи позволяет определить требования к подсистемам РК в виде накладываемых ограничений на технические характеристики подсистемы, выше расположенного уровня. Выражения типа "макропроектирование" для РК могут быть получены, если для различных значений характеристик вектора X_{pk} разработать различные варианты его структур.

Для задачи формирования технического облика РК приведём примерный состав расчётных модулей подсистем РК (рис. 10.2). Расчётный модуль – это программа для ЭВМ, реализующая алгоритм формирования облика подсистемы.

Действия с модулями и данными для реализации проектных процедур исследовательского проектирования РК могут быть представлены в следующей последовательности:

- подготовка исходных данных на основе ТЗ на исследовательское проектирование;
- проверка данных на корректность;
- выбор режима (автоматического или интерактивного) работы проектной процедуры;
- выбор условий окончания работы отдельных проектных процедур или их вычислительных цепочек.

Условием окончания работы модулей подсистем является число заданных вариантов их обликов. Условием окончания работы модулей РК является окончание перебора вариантов структур РК и выбор рационального.

Уровень автоматизации при проектировании в значительной степени зависит от того насколько формализована предметная область. В общем случае только отдельные задачи удастся формализовать. Это наиболее распространенная ситуация, к которой относится и формирование технического облика РК и его подсистем. Поэтому в первую очередь выделяются формализованные задачи, определяются логические и информационные связи между ними, разрабатываются процедуры, объединяющие формальные и неформальные элементы. При решении частично формализованных задач используются экспертные системы и диалоговый режим работы с ЭВМ.

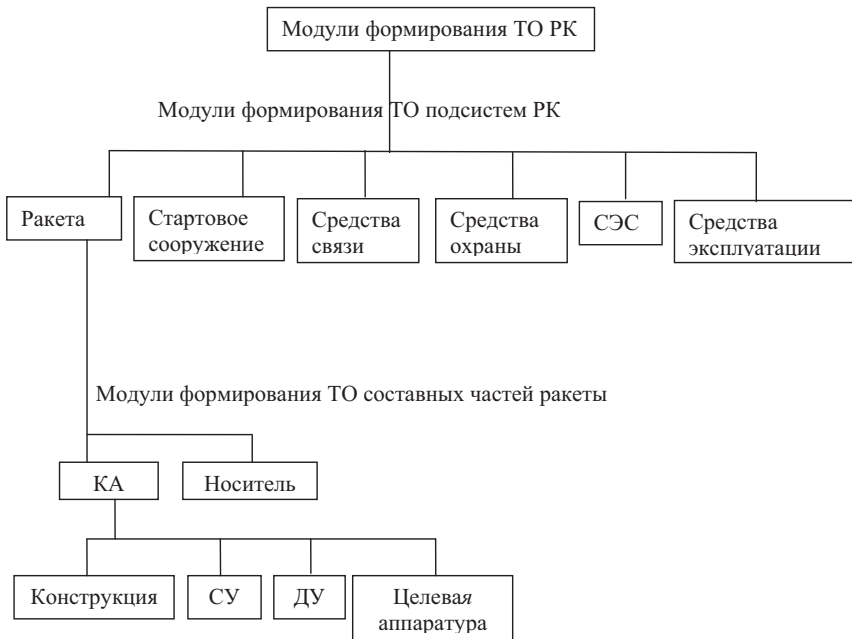


Рис. 10.2. Примерный состав модулей формирования ТО РК

Укрупненный алгоритм формирования ТО РК приведен на рис. 10.3.

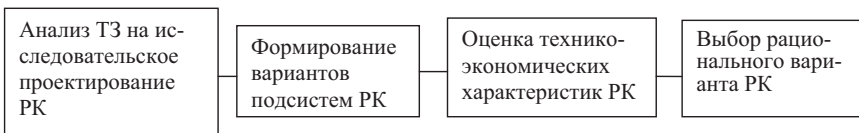


Рис. 10.3. Укрупненный алгоритм формирования ТО РК

10.2. Формирование технического облика орбитальных станций.

Этапы и история развития орбитальных станций

Идея создания орбитальной станции в ее современном виде зародилась в 60-х годах XX века. Первые полеты человека в космос показали принципиальную возможность пребывания человека в космосе, его выхода в открытое космическое пространство вне корабля. Однако небольшие размеры пилотируемых кораблей и ограниченная длительность их полета не позволяли, с одной стороны, создать комфортные условия длительного пребывания космонавта на орбите, а с другой стороны, разместить необходимое для достижения целей полета оборудование.

Проект «Алмаз»

Разработка ракетно-космического комплекса «Алмаз» была начата в 1965 г. Проект «Алмаз» не был осуществлен, однако он заложил основу всему семейству созданных в стране тяжелых орбитальных станций, включая станции типа «Салют», «Мир» и российский сегмент МКС.

«Алмаз» должен был состоять из орбитальной пилотируемой станции (ОПС) с аппаратурой для наблюдения поверхности Земли и периодически (раз в 3 месяца) заменяемого транспортного корабля снабжения (ТКС) с экипажем из 3 человек и запасами расходуемых грузов: топлива, воды, пищи, кислорода, фотоматериалов и т. п. После стыковки к ОПС транспортный корабль снабжения должен был брать на себя все функции управления движением получившейся связки, позволяя тем самым растянуть ресурс систем ОПС на несколько лет. Длительное функционирование ОПС на орбите должно было поддерживаться в результате экономии ресурса систем ОПС за счет ТКС, восполнения топлива и расходуемых запасов жизнеобеспечения на орбиту. Частота полетов ТКС определялась периодичностью смены расходуемых элементов аппаратуры наблюдения.

Орбитальные станции серии «Салют» и станция «Скайлэб»

Первые космические станции типа «Салют» предоставляли улучшенные по сравнению с космическими кораблями-спутниками комфортные условия для экипажа. Большой внутренний объем отсеков позволял разместить рабочие места, места отдыха, кабину для санитарно-гигиенических процедур и тренажерные средства для поддержания физического состояния экипажа в течение длительного полета. Экипаж доставлялся на станцию пилотируемыми транспортными кораблями «Союз», осуществлявшими стыковку к станции с помощью стыковочных агрегатов. На борту станций отрабатывались методы и автономные средства навигации, ориентации и стабилизации, маневрирование на орбите. Натурные испытания прошли бортовые системы и агрегаты. Использовалась научная аппаратура для астрофизических, биологических и медико-биологических исследований, изучения геолого-географических объектов и атмосферы. Практически все средства, необхо-

димые для жизнеобеспечения экипажа и проведения научных исследований, доставлялись на орбиту в составе орбитальной станции.

В процессе полетов станций серии «Салют» последовательно наращивались функциональные возможности орбитальных комплексов. В состав первой космической станции типа «Салют» (рис. 10.5) входили три отсека: рабочий, переходной и агрегатный.

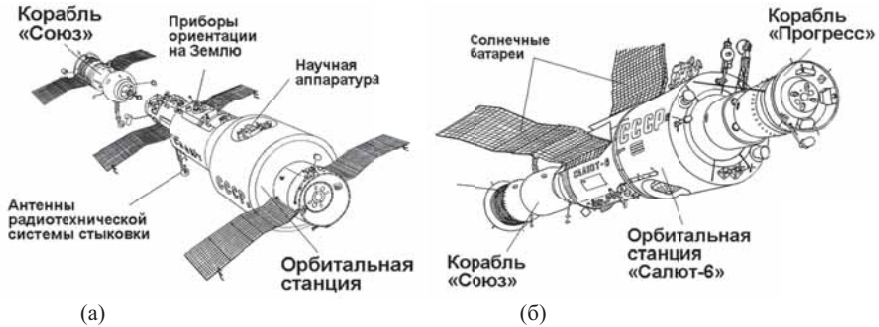


Рис. 10.5. Орбитальные станции: (а) «Салют-1» и (б) «Салют-6»

Проведены биологические эксперименты с земноводными и семенами различных растений. С помощью звездного телескопа «Орион» получены фотографии и спектрограммы звезд. Гамма-телескоп «Анна-III» использовался для регистрации потоков космических лучей и частиц высоких энергий. Впервые применен тренажерный комплекс средств поддержания физического состояния космонавтов.

На станции «Салют-3» космонавты впервые использовали шлюзовую камеру для возвращения на Землю капсулы с фотопленкой. Точность приземления оказалась очень высокой: 5 км. Впервые применена автоматическая ориентация солнечных батарей на Солнце.

Станция «Салют-4» функционировала на почти круговой орбите высотой около 350 км, что значительно больше, чем у предыдущих станций. Это было сделано для уменьшения расхода топлива станции. Кроме центрального поста предусмотрены посты управления астрономическими приборами и пост наблюдения Земли. Имелись две шлюзовые камеры для сброса отходов. Применена система микрометеоритного контроля - панели площадью 4 кв.м.

На станции «Салют-5» проведены эксперименты по пайке материалов в космосе.

На станции «Салют-6» впервые была предусмотрена возможность дозаправки топливом, доставленным грузовым кораблем «Прогресс» (рис. 10.5 б). В состав орбитальной станции включены средства, обеспечивающие выход космонавтов для работы снаружи станции. Экипажем проведены масштабные ремонтно-восстановительные работы после полутора лет работы станции. На станции имелись два стыковочных порта для стыковки пилотируемых и грузовых кораблей.

На станции «Салют-7» (рис. 10.6) расширен исследовательский потенциал станции за счет двух иллюминаторов, прозрачных для ультрафиолета.

Иллюминаторы были снабжены прозрачными крышками для защиты от микрометеоритов. Унифицированные шлюзовые камеры позволяли как удалять отходы, так и выполнять научные эксперименты. В транспортно-техническом обеспечении станции «Салют-7» участвовали тяжелые транспортные грузовые корабли на базе ТКС проекта «Алмаз».

Создание первых орбитальных станций сопровождалось формированием наземной инфраструктуры обеспечения полетов. Сборка, испытания, заправка компонентами топлива и сжатыми газами всех отечественных космических кораблей и модулей орбитальных станций, их стыковка с ракетой-носителем, подготовка к пуску и запуск на орбиту осуществлялись на космодроме «Байконур».

В начале 70-х годов на базе координационно-вычислительного центра в подмосковном городе Калининграде был создан Центр управления полетом. С 1977 г. на него возлагаются задачи по управлению полетами всех отечественных кораблей и орбитальных станций. Основу командно-измерительного комплекса составили восемь наземных станций слежения, расположенных в различных районах страны с запада на восток от Евпатории до Петропавловска-Камчатского.

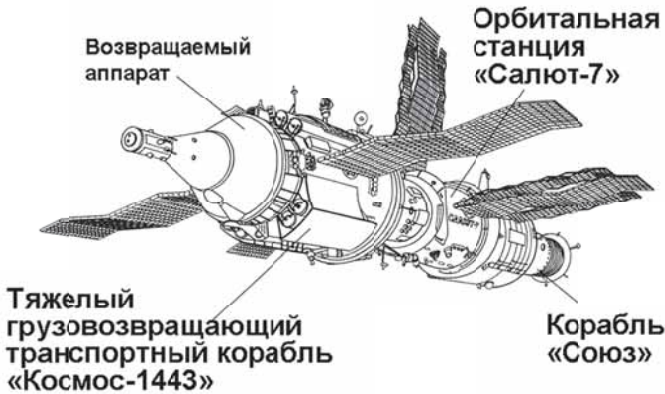


Рис. 10.6. Орбитальная станция «Салют-7»

С целью поиска и обнаружения спускаемого аппарата, эвакуации космонавтов и оказания им, при необходимости, медицинской помощи, технического обслуживания спускаемого аппарата и эвакуации его с места приземления, был развернут поисково-спасательный комплекс.

В 1960 году в Подмосковье, в Звездном городке, создан Центр подготовки космонавтов. С использованием комплексных тренажеров модулей орбитальных станций организованы тренировки экипажей для выполнения конкретных задач полетов.

Орбитальная станция «Скайлэб»

После первой станции «Салют» (1971 г.) последовал запуск американской орбитальной станции «Скайлэб» (1973...1979 гг.), которая была создана с целью проведения исследований в условиях невесомости с участием экипажа. Жизнеобеспечение экипажа космической станции «Скайлэб» было организовано по «открытой» схеме. Вода, пища и одежда были запасены заранее в специальных контейнерах для девяти космонавтов всех трех запланированных экспедиций. Экипаж доставлялся на станцию кораблями «Аполлон». Орбитальный блок имел автономные средства управления и навигации, а также двигательную установку для управления орбитальным движением. Были приняты меры по увеличению рабочего времени экипажа, посвященного научной, в том числе медико-биологической, программе исследований. Однако, значительное время было потрачено на поддержание работоспособности собственно орбитальной станции. Эксплуатация «Скайлэба» сопровождалась рядом серьезных отказов, которые частично были устранены в результате ремонтно-восстановительных работ экипажа. В процессе работы вне станции было раскрыто вручную заклинившее крыло СБ и развернут теплозащитный экран взамен разрушенного под действием набегающего потока воздуха при выведении ОС на орбиту в составе ракеты-носителя. Также был смонтирован комплект резервных гироскопов для парирования неисправности системы ориентации станции. Неисправности повлияли на комфортные условия пребывания экипажа и программу проведения экспериментов с участием экипажа. Тем не менее, программа исследований и экспериментов была выполнена полностью. Был получен опыт внекорабельной деятельности экипажа по ремонту оборудования.

Орбитальная станция «Мир»

Орбитальная станция «Мир» (рис. 10.7) начала свою историю в марте 1986 года запуском базового блока. Станция создавалась как исследовательская лаборатория на орбите. На борту станции было проведено более 16500 экспериментов во всех направлениях фундаментальных и прикладных научных исследований в космосе. Осуществлены несколько экспериментов по испытаниям на орбите перспективных конструкций. Выполнены 23 международных программы научных исследований. В результате осуществленных в 1990-е годы программ «Мир-Shuttle», «Мир-NASA» и «Мир-МКС» были отработаны орбитальные операции американского корабля «Space Shuttle», включая стыковку корабля и действия экипажа на станции.

Основными отличиями станции «Мир» от предыдущих аналогов являлись:

- модульное строение (станция состояла из семи крупных модулей);
- постоянное пребывание экипажа на борту, поддержание функционирования станции в течение длительного периода времени в результате организации материально-технического снабжения с помощью кораблей «Союз» и «Прогресс»;

- широкое использование технологий замены оборудования, исчерпавшего ресурс, в результате внутри- и внекорабельной деятельности экипажа;
- применение баллистической капсулы «Радуга» для возвращения с борта станции результатов научных исследований.

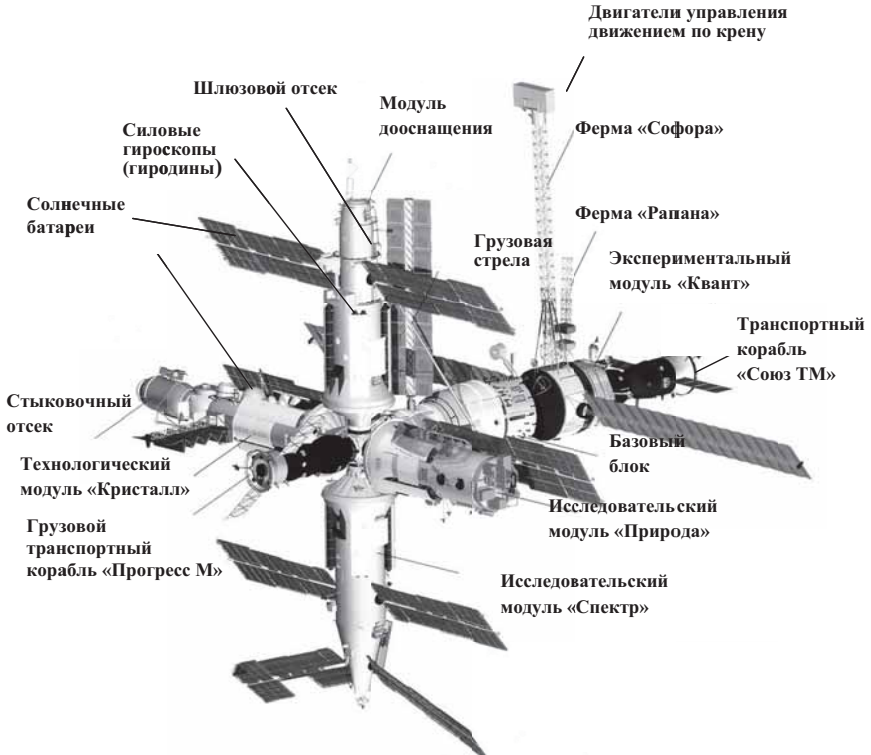


Рис. 10.7. Орбитальная станция «Мир»

Монтаж модулей станции осуществлялся с помощью специальных манипуляторов. Впервые применено механизированное средство для перемещения грузов и экипажа - космический кран «Стрела». Выполнены сложнейшие операции по монтажу и ремонтно-восстановительные работы в космосе экипажем с использованием уникального оборудования.

Международная космическая станция

В основу Международной космической станции (рис. 10.8) положен задел США, европейских стран, Японии и Канады по проекту «Фридом», и российский опыт создания и эксплуатации орбитальной станции «Мир». Партнерами по проекту станции были провозглашены следующие цели МКС:

- создание многопрофильного научно-технического исследовательского центра в космосе для решения глобальных проблем человечества;
- формирование системы международного сотрудничества при реализации крупномасштабных проектов;
- укрепление взаимного доверия между странами.

Развертывание МКС началось в 1998 году. Ее отличительными особенностями являются:

а) интенсивный грузопоток на станцию расходных материалов жизнеобеспечения, ресурсного оборудования, оборудования и материалов для исследований и топлива с использованием транспортных пилотируемых и грузовых кораблей;

б) комплексная система инвентаризации и хранения грузов на всем пути их транспортирования и использования от космодрома до возвращения на Землю или утилизации;

в) система унифицированных конструктивов, устройств крепления и соединения коммуникаций для заменяемого служебного и целевого оборудования;

г) широкое применение механизированных и роботизированных средств сборки элементов станции, ее технического обслуживания и ремонта.

Основные этапы жизненного цикла орбитальной станции

Основные этапы жизненного цикла изделий ракетно-космической техники изложены в книге [10.4]. Учитывая особенности орбитальных станций, основными этапами их жизненного цикла можно определить следующие:

- предварительные исследования;
- разработка технического задания;
- проектирование;
- изготовление;
- развертывание на орбите;
- орбитальная эксплуатация;
- завершение существования.

На этапе предварительных исследований разрабатывается техническое предложение или аванпроект. При этом осуществляются теоретическая и экспериментальная проработка возможных вариантов орбитальной станции и ее составных частей и обоснование выбора оптимального (наилучшего) варианта комплекса, его основных характеристик и технико-экономических показателей.

Полученные характеристики включаются в техническое задание на разработку станции, которое является основой для проектирования. По опыту создания орбитальных станций можно констатировать, что этап предварительных исследований может составлять до 10 лет (Международная космическая станция).

Техническое задание содержит технические требования к основным характеристикам станции, требования по назначению, требования к составу и отдельным элементам (модулям) станции, эксплуатационные требования. Особое место занимают технические требования к безопасности орбитальной станции.

Проектирование орбитальной станции включает разработку эскизного проекта, комплекта технической документации, передаваемой на завод-изготовитель для сборки и контрольных испытаний элементов станции. Этот этап может включать также проектирование и стендовую отработку отдельных модулей. Проектирование орбитальной станции длится несколько лет.

Изготовление орбитальной станции заключается в последовательном изготовлении комплектующих элементов конструкции, приборов и агрегатов, сборке модулей и их контрольных испытаниях.

Развертывание орбитальной станции включает последовательные запуск на орбиту и сборку на орбите отдельных модулей станции. Развертывание начинается запуском первого элемента и завершается началом полномасштабной эксплуатации комплекса целевого оборудования станции. Длительность этапа развертывания станции «Мир» составила около 10 лет. Применительно к МКС она составляет еще больше времени.

Наземная эксплуатация элемента станции (модуля) включает:

- транспортирование с завода-изготовителя на технический комплекс космодрома;
- транспортирование с технического на стартовый комплекс в составе ракеты-носителя (транспортного корабля);
- установку на пусковое устройство, подготовку к запуску и запуск на стартовом комплексе.

Орбитальная эксплуатация станции включает:

- выведение на опорную орбиту в составе РН;
- автономный полет (возможно, в составе транспортного корабля), включая переход с опорной на монтажную орбиту, сближение и стыковку к орбитальной станции;
- совместный полет в составе орбитальной станции.

Из приведенных кратких характеристик этапов следует, что границы этапов проектирования, развертывания и эксплуатации достаточно условны.

Этап прекращения существования путем управляемого схода с орбиты, по опыту орбитальной станции «Мир», состоит в покидании борта станции экипажем и осуществлении динамических операций по управляемому сходу с орбиты с помощью специального корабля-бурсира.

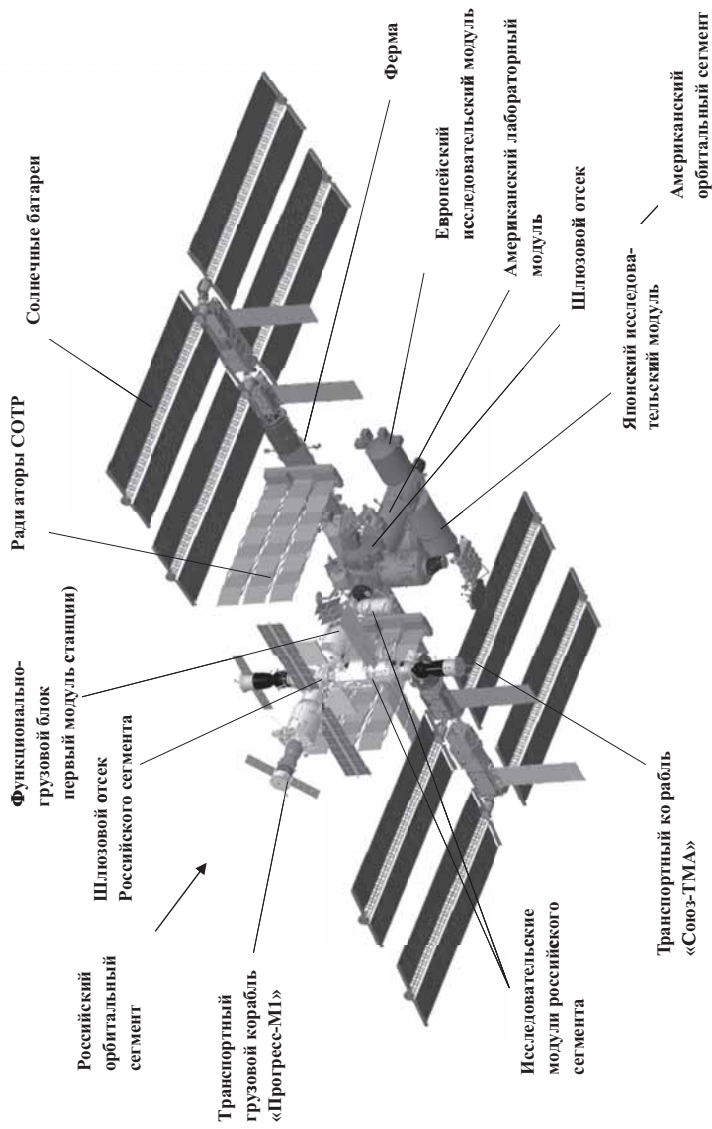


Рис. 10.8. Международная космическая станция

Общая постановка задачи проектирования и последовательность её решения

Задача проектирования орбитальной станции заключается в обеспечении необходимых условий работы научной, технологической или иной аппаратуры, работа которой обеспечивает достижение целей создания станции. Эти условия включают управление в полете, энергопитание, передачу телеметрической информации и другие. Второй важнейшей задачей проектирования является создание комфортных условий работы и отдыха экипажа на борту станции.

Проектирование орбитальной станции имеет ряд особенностей:

- процесс проектирования станции включает как проектирование орбитального комплекса в целом, так и проектирование выводимых на орбиту по отдельности модулей станции;
- орбитальная станция в ее окончательном виде образуется в результате сборки ее модулей на орбите, так что необходимы разработка состава модулей, последовательности сборки станции на орбите, распределение оборудования систем по модулям, а также определение межмодульных связей (интерфейсов), которые образуются в результате сборки на орбите;
- постоянное или периодическое пребывание экипажа на борту орбитальной станции требует определения условий доставки экипажа и осуществления грузопотока в обеспечение жизнедеятельности и работы экипажа;
- необходимость технического обслуживания и ремонта станции в процессе орбитальной эксплуатации делает необходимым на этапе проектирования определение общего грузопотока, формирование транспортной космической системы для развертывания и обслуживания станции, а также определение общей концепции технического обслуживания на орбите, включая робототехнические средства, средства внекорабельной деятельности экипажа и средства инвентаризации оборудования и грузов.

Структурная схема процесса проектирования приведена на рис. 10.9. Приведенная блок-схема является упрощенной. Она включает основные стадии процесса и его последовательность, но не в полной мере отражает сложность взаимосвязей между отдельными стадиями и направлениями работ проектирования, цикличность процесса проектирования, параллельность разработки и другие особенности, свойственные проектированию сложных технических систем.

Проектирование заключается в анализе внутренних связей в пределах орбитальной станции и внешних связей орбитальной станции с другими средствами и в определении компромиссного решения между желательными характеристиками и ограничениями так, чтобы достигались цели проектирования [10.5].

К внешним связям относят связи орбитальной станции с НКУ, ракетой-носителем, наземным комплексом подготовки пуска с которыми орбитальная станция будет взаимодействовать в процессе эксплуатации.

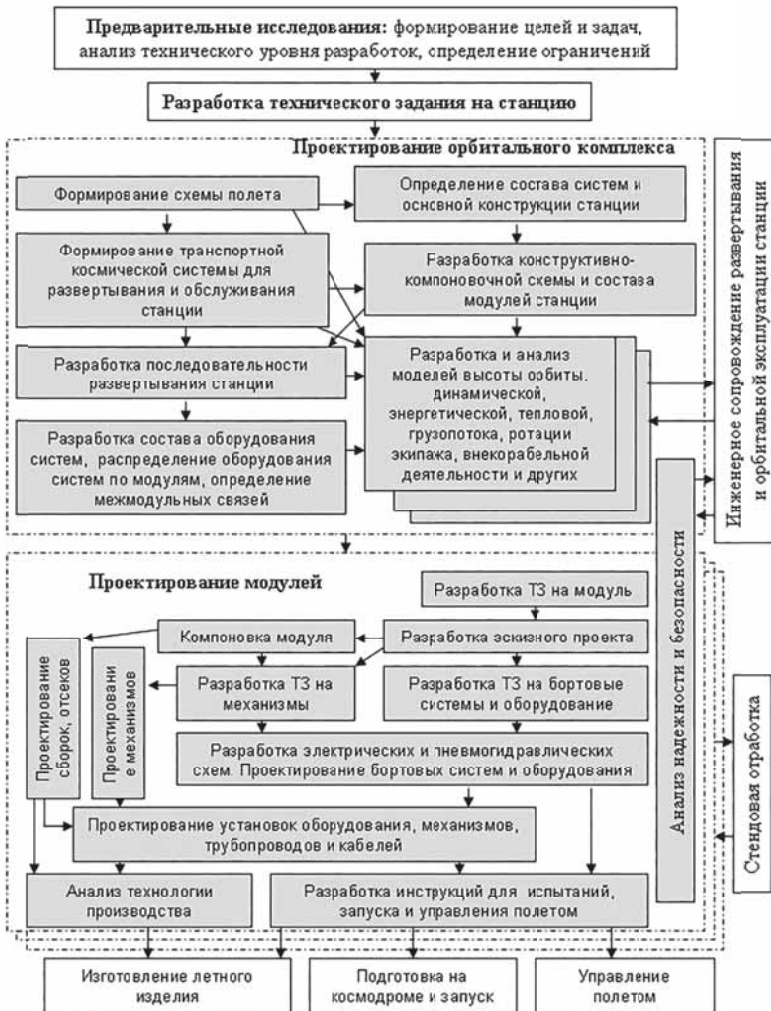


Рис. 10.9. Блок-схема процесса проектирования орбитальной станции

Внутренние связи - связи между отдельными элементами орбитальной станции. Пример – связи СУД с другими элементами орбитальной станции. Конструктивно-компоновочная схема и внешние обводы станции должны обеспечивать зоны обзора командных приборов СУД. Массово-инерционные характеристики и упругие свойства конструкции орбитальной станции должны обеспечивать управляемость с помощью программного обеспечения СУД, заложенного в бортовой цифровой вычислительный комплекс. В свою очередь, СУД должна выдавать информацию для ориентации солнечных батарей, радиаторов СОТР, антенн и научного оборудования.

Основные технические требования к орбитальной станции

Основные технические требования к орбитальной станции отражаются в техническом задании. От того, насколько полно и обоснованно сформулированы требования к орбитальной станции, в значительной степени зависит успех проекта. Не случайно для разработки технического задания требуются специалисты наивысшей квалификации, обладающие большим опытом разработки, изготовления и эксплуатации ракетно-космической техники. Техническое задание содержит:

- цель создания и назначение станции,
- функциональные требования по назначению,
- эксплуатационные требования,
- требования к срокам и этапам создания,
- технико-экономические и некоторые другие требования.

Структура технических требований к орбитальной станции приведена на рис. 10.10.

В техническом задании, как правило, определен режим обитания экипажем: является ли станция постоянно обитаемой или посещаемой экипажем.

Основными требованиями по назначению являются требования к целевой нагрузке:

$n_{рм}^i$ – количество рабочих мест целевой нагрузки i -го типа,

M_i – максимальная масса единицы целевой нагрузки i -го типа,

v_i – максимальный объем единицы целевой нагрузки i -го типа,

N_i – среднесуточное энергопотребление комплекса целевой нагрузки,

T_j^i – среднее время работы экипажа с целевой нагрузкой i -го типа и дру-

гие. Важнейшими являются также требования по обеспечению комфортных условий работы и отдыха экипажа.

Станция является долговременным орбитальным средством и заранее затруднительно определить все задачи станции, которые могут появиться в будущем. Поэтому в техническом задании определяются численные значения ресурсов станции. Это особенно важно для взаимодействия партнеров в рамках международной кооперации, когда бортовые ресурсы являются объектом планирования и распределения. Основные ресурсы станции перечислены в табл. 10.1.

Эксплуатационные требования включают значение длительности функционирования T_{ϕ} – расчетного времени, в течение которого орбитальная станция должна выполнять целевую задачу. Кроме того, предъявляются технические требования к надежности (безотказности и ремонтпригодности) станции. Требования по безопасности работы станции относятся к мероприятиям по предотвращению потери функций, имеющих жизненно важное значение для станции.



Рис. 10.10. Структура технических требований к орбитальной станции

Т а б л и ц а 10.1

Характеристики ресурсов станции

№ пп	Наименование ресурса	Единица измерения
1.	Масса груза, доставляемого на станцию Масса груза, возвращаемого на Землю	кг
2.	Электрическая энергия	кВт
3.	Количество отводимого тепла	кВт
4.	Внутренние (внутри герметичных отсеков) и внешние объемы для размещения целевого и служебного оборудования и грузов	м ³
5.	Передача информации по каналу «Земля-борт»	Кб/с
6.	Передача информации по каналу «Борт-Земля»	Мб/с
6.	Вычислительные мощности и средства хранения информации	Мб
7.	Время работы экипажа	час

Требования к срокам и этапам создания станции определяют временные рамки развертывания станции.

Технико-экономические требования определяют ограничения на экономические затраты, связанные с созданием и эксплуатацией станции.

Необходимо отметить, что зачастую на практике в технические требования к околоземным станциям включается большое число конкретных технических требований как к станции в целом, так и к отдельным бортовым системам и конструкциям. Например, задаются требования по параметрам орбиты станции, количеству членов экипажа, грузопотоку и многим другим параметрам. При этом параметры выбираются изначально исходя из имеющихся ограниче-

ний по используемым наземным средствам и опыта создания и эксплуатации предшествующих орбитальных станций. В настоящем учебном пособии задача проектирования орбитальной станции рассмотрена в более общем виде с тем, чтобы полнее раскрыть внутренние и внешние связи орбитальной станции, а также выявить причины принятия тех или иных технических решений.

Критерии выбора технического облика орбитальной станции и порядок их определения

Основная проблема проектирования орбитальной станции как сложной технической системы, состоит в наличии многих показателей эффективности, которые должны быть учтены. Критерии эффективности орбитальной станции могут быть разделены на следующие группы [10.6].

Группа 1. Стоимостные критерии: общая стоимость программы, стоимость единицы объема получаемой на Земле целевой информации, стоимость комплексного исследования какой-либо научной проблемы, стоимость единицы рабочего времени космонавта, удельная стоимость размещения целевого оборудования, удельные затраты на туристические услуги и другие.

Группа 2. Временные критерии: сроки и этапы ввода станции в эксплуатацию.

Группа 3. Экологические критерии: воздействие на окружающую среду в районах запусков элементов станции и кораблей на орбиту, то же в местах посадки кораблей, воздействие на состояние околоземного пространства, воздействие на экипаж орбитальной станции.

Группа 4. Критерии перспективности: наличие потенциала для развития станции и приспособления ее под решение новых задач.

Группа 5. Энергомассовые критерии: характеристики массы станции в целом и ее составных элементов, удельная масса целевого оборудования, масса заменяемого оборудования, степень повторного использования оборудования, энерговооруженность станции на единицу массы целевого оборудования, на одного члена экипажа, на единицу получаемой информации.

В теории математических методов решения задач оптимизации при наличии множества критериев существует ряд приемов: линейная свертка, использование «отстающих» контрольных показателей, приближение к «абсолютному экстремуму», метод компромиссов Парето. В нашем случае в качестве главного критерия эффективности принимается стоимость программы орбитальной станции, удовлетворяющей требованиям технического задания. Остальные критерии учитываются как ограничения, отраженные в техническом задании.

Экономические затраты на программу создания и эксплуатации составляют:

$$C = C_{ОКР} + C_{эспл}$$

где: $C_{ОКР}$ – затраты на опытно-конструкторские работы, включая проектирование, лабораторно-стендовую отработку, изготовление и запуск станции на орбиту;

$C_{экспл}$ – затраты на орбитальную эксплуатацию, включая управление полетом, запасные части и транспортные корабли.

Схема расчета экономических затрат на программу орбитальной станции приведена на рисунке 10.11.

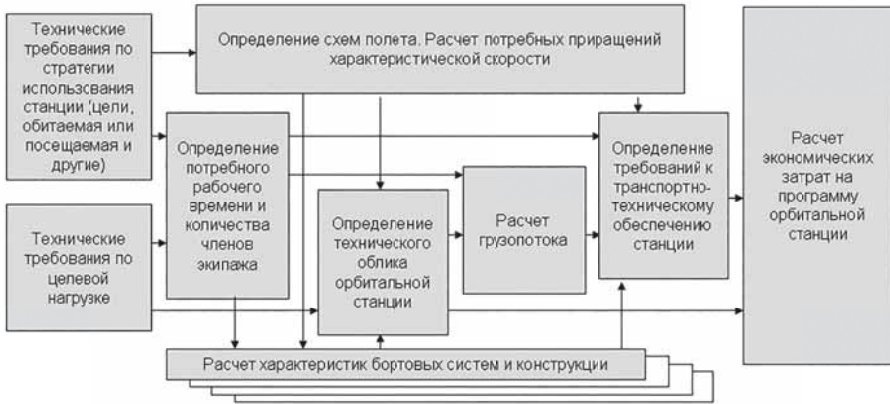


Рис. 10.11. Обобщенная последовательность расчета затрат на программу орбитальной станции

Необходимо отметить, что затраты на орбитальную эксплуатацию станции по опыту орбитальных станций «Мир» и МКС составляют 60 ... 80% от всех затрат на программу. Поэтому при проектировании станций и любых долговременных пилотируемых космических объектов необходимо стремиться к сокращению эксплуатационных затрат. Основные пути такого снижения:

- совершенствование организации рабочего времени космонавта, в том числе за счет внедрения робототехнических устройств;
- повышение надежности (безотказности и ремонтпригодности) орбитальных станций.

На рис. 10.12 приведен качественный график изменения затрат на программу орбитальной станции по мере реализации мероприятий по снижению эксплуатационных затрат. Как и следовало ожидать, затраты на изготовление станции возрастают при увеличении надежности и достигают некоторой неприемлемой величины при попытке обеспечить максимальную роботизацию и безотказность, близкую к единице. В то же время, при увеличении надежности отдельных элементов станции стоимость эксплуатации оборудования уменьшается за счет экономии на изготовлении и транспортировке запчастей, сокращения времени на ремонтно-восстановительные работы.

С другой стороны, снижение первоначальных затрат на изготовление станции влечет увеличение эксплуатационных расходов. Общую стоимость получают, суммируя ординаты этих двух кривых. По всей видимости, существует минимальная общая стоимость проекта C_m . Известны рекомендации по исполь-

зованию в качестве оптимального значения C_0 , образующегося в результате проведения касательной к кривой из центра координат.

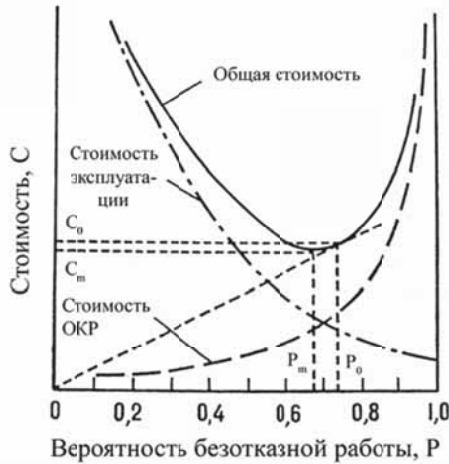


Рис. 10.12. Изменение затрат на программу орбитальной станции по мере реализации мероприятий по снижению эксплуатационных затрат

Формирование транспортной космической системы станции

Транспортная космическая система станции – совокупность космических средств, обеспечивающих доставку на орбиту собственно станции и ее элементов, транспортировку экипажа станции и ее материально-техническое снабжение. К транспортной космической системе относятся наземные средства подготовки и проведения пусков, средства выведения на орбиту (ракеты-носители) и космические корабли, а также соответствующие наземные и спутниковые средства управления и связи. Материально-техническое снабжение станции включает изготовление, доставку и хранение на орбите грузов, обеспечивающих функционирование станции в течение длительного времени.

Анализ с целью выбора транспортной космической системы орбитальной станции обычно включает разработку схем полета кораблей, анализ возможности использования существующих наземных и спутниковых средств обеспечения полетов и оценку преемственности в случае разработки новых космических средств.

Отличием транспортной космической системы для полетов к орбитальной станции от транспортных космических систем типа «Сатурн»-«Аполлон» является нацеленность на систематические полеты первоначально для развертывания станции, а затем для ее эксплуатации и модернизации в течение длительного времени. Наряду с требованиями по транспортировке экипажа, одним из ключевых проектных требований, определяющих характеристики транспортной космической системы, является грузопоток к орбитальной станции. Грузопоток характеризуется массой грузов M_{zp} , которые необходимо доставить

на станцию в течение года с определенной средней периодичностью полетов ΔT_{zp} в сутках. Грузопоток включает топливо, ресурсное оборудование и расходные запасы жизнеобеспечения экипажа, целевое оборудование и средства дооснащения станции. Ориентировочное значение массы грузопотока Российского сегмента МКС в год из расчета 3-х членов экипажа составляет 9 ... 12 т.

Величина ΔT_{zp} определяется либо ограничениями по длительности хранения расходных запасов жизнеобеспечения экипажа, либо необходимостью поддержания надежности функционирования станции на заданном уровне. Отсюда легко определить потребное количество циклов доставки грузов за год

$$N_y = \frac{T_{\phi}}{\Delta T_{zp}}$$

и усредненную массу груза, который необходимо доставить на станцию за один цикл транспортных операций:

$$M_y = \frac{M_{zp}}{N_y}.$$

В результате проектного анализа характеристик транспортного корабля можно определить массу корабля на орбите и требования к грузоподъемности ракеты носителя.

В случае посещаемой орбитальной станции периодичность доставки экипажа на станцию соответствует периодичности доставки грузов:

$$\Delta T_{\text{эк}} \cong \Delta T_{zp}.$$

В случае использования в составе транспортной космической системы нескольких типов грузовых кораблей масса грузов

$$M_{zp} = \sum_{i=1}^n M_{zmk}^i \cdot k_{zmk}^i,$$

где: M_{zmk}^i - масса полезного груза грузового транспортного корабля i -го типа, k_{zmk}^i - количество грузовых транспортных кораблей i -го типа, n - количество типов транспортных кораблей.

При этом максимальный промежуток времени между последовательными циклами транспортных операций по доставке грузов на станцию:

$$\Delta T_{\text{max}} \leq \Delta T_{zp}.$$

Примером решения задачи формирования транспортной космической системы станции является МКС, перечень и характеристики транспортных кораблей которой приведены в табл. 10.2.

Российские орбитальные транспортные средства представлены пилотируемым кораблем «Союз» и грузовым кораблем «Прогресс» (рис. 10.13). Такая система обеспечивает выполнение задач транспортировки экипажа и грузов. Поскольку корабли способны длительное время находиться в полете в составе станции, они могут в течение длительного времени выполнять функции

управления движением станции (грузовой корабль) и, что очень важно, обеспечивать спасение экипажа станции в аварийной ситуации.

Т а б л и ц а 10.2

Характеристики средств транспортно-технического обеспечения МКС

	Наименование	Герметичный объем, м ³	Количество членов экипажа	Масса доставляемого груза нетто, кг	Масса доставляемого топлива, кг	Масса возвращаемого груза, кг	Масса корабля при стыковке, кг
1	Орбитальный корабль «Спейс Шаттл»	75	до 7	9000	-	9000	120000
2	Грузовой корабль «Прогресс» (РН «Союз»)	6,6	-	до 2500	до 1800	-	6500...6800
3	Пилотируемый корабль «Союз» (РН «Союз»)	6,6	до 3	до 100 (при 2-х членах экипажа)	-	до 100	6500
4	ATV «Жюль Верн» (РН «Arian V»)	~40	-	до 7000	4860	-	19000
5	HTV (РН «H-II»)	~38	-	до 6000	-	-	16000

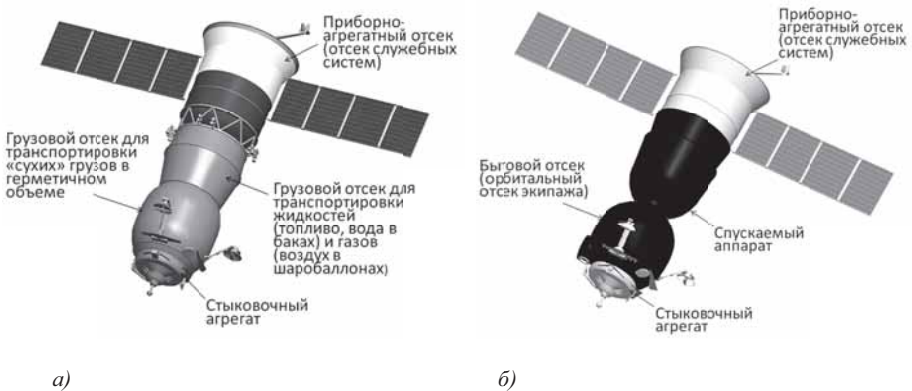


Рис. 10.13. Российские транспортные корабли:
(а) пилотируемый корабль «Союз», (б) грузовой корабль «Прогресс»

Система с раздельной транспортировкой экипажа и грузов обеспечивает определенную гибкость транспортных операций, поскольку не привязывает транспортировку экипажа к транспортировке грузов и наоборот. Эксплуатация такой системы требует наличия на станции нескольких стыковочных портов, что усложняет конструкцию станции.

Американская транспортная система представлена грузопассажирским кораблем «Space Shuttle» (рис. 10.14).



Рис. 10.14. Транспортный корабль «Space Shuttle»

Корабль такого типа одновременно обеспечивает как потребности в доставке экипажа, так и грузопоток станции. При этом корабль обладает способностью переносить грузы, выполнять монтажно-сборочные и другие работы в интересах станции с помощью бортового манипулятора. Эти свойства корабля особенно полезны при эксплуатации станции в режиме посещения экипажем или при обслуживании автоматических космических аппаратов. Корабль «Space Shuttle» из-за особенностей своей системы электроснабжения не может находиться в космосе длительное время. Поэтому при эксплуатации с помощью такого корабля постоянно обитаемой станции требуется дополнительный корабль-спасатель.

Европейский корабль «Жюль Верн» функционально аналогичен кораблю «Прогресс» (рис. 10.15). Перечисленные корабли достигают станции и стыкуются к ней в результате сближения, причаливания и механической стыковки. При этом активную роль играет корабль. Особняком в этом ряду кораблей располагается японский корабль НТВ. В процессе стыковки он зависает вблизи станции, после чего захватывается и присоединяется к станции манипулятором станции.

В программе «Мир» для возвращения грузов на Землю успешно использовалась баллистическая капсула «Радуга». Она имела массу 350 кг и могла возвращать с орбиты груз массой 150 кг. Заданные условия входа капсулы в атмосферу Земли обеспечивались с помощью транспортного грузового корабля «Прогресс-М», в состав которого входила капсула. Предварительно осуществлялись ориентация ТГК «Прогресс-М» в орбитальной системе координат, вы-

дача тормозного импульса для спуска с орбиты и пространственный разворот корабля для совмещения его продольной оси с вектором относительной скорости капсулы на момент отделения. Затем выполнялось отделение капсулы от корабля «Прогресс-М» и увод корабля с траектории движения капсулы.

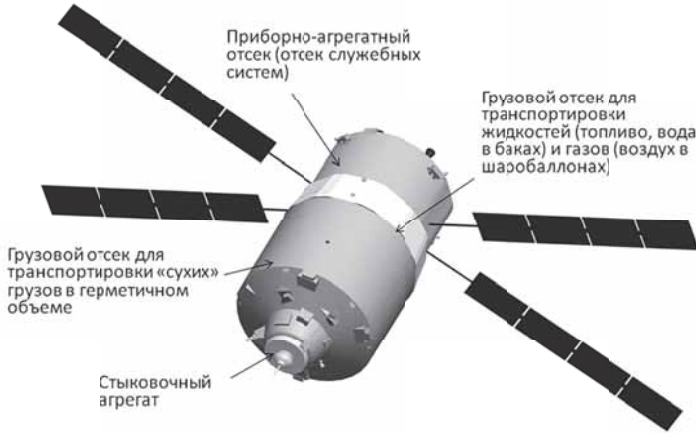


Рис. 10.15. Транспортный корабль ATV «Жюль Верн»

Функции транспортных кораблей не ограничиваются только собственно транспортными операциями с экипажем и грузами. Также корабли должны обеспечивать:

- спасение экипажа в аварийной ситуации,
- управление движением станции в совместном полете с помощью средств управления движением из состава транспортного корабля,
- утилизацию отходов.

Особняком в ряду кораблей располагается японский грузовой корабль HTV (рис. 10.16). В процессе стыковки он зависает вблизи станции, после чего захватывается и присоединяется к станции манипулятором станции.



Рис. 10.16. Японский грузовой корабль HTV

В программе «Мир» для возвращения грузов на Землю успешно использовалась баллистическая капсула «Радуга». Она имела массу 350 кг и могла возвращать с орбиты груз массой 150 кг. Заданные условия входа капсулы в атмосферу Земли обеспечивались с помощью транспортного грузового корабля «Прогресс-М», в состав которого входила капсула. Предварительно осуществлялись ориентация корабля «Прогресс-М» в орбитальной системе координат, выдача тормозного импульса для спуска с орбиты и пространственный разворот корабля для совмещения его продольной оси с вектором относительной скорости капсулы на момент отделения. Затем выполнялось отделение капсулы от корабля «Прогресс-М» и увод корабля с траектории движения капсулы.

Функции грузовых кораблей не ограничиваются собственно транспортными операциями с грузами. Также эти корабли должны обеспечивать:

- управление движением станции в совместном полете с помощью средств управления движением из состава транспортного корабля,
- утилизацию отходов.

Формирование автоматизированной системы управления полетом

Управление полетом осуществляется на этапе развертывания и эксплуатации станции, однако на стадии ее разработки проводится большая подготовительная работа по организации взаимодействия отдельных элементов контура управления полетом, в т. ч. создание на основе существующих средств соответствующей материальной базы, разработка программного обеспечения, обучение и комплексные тренировки наземного персонала.

Управление полетом осуществляет специально обученный персонал, который использует инструкции (эксплуатационную документацию) разработчика станции. Разработчик станции обеспечивает инженерную поддержку персонала управления, в том числе отслеживает соответствие характеристик станции заданным, при необходимости корректирует проектную документацию и участвует в разрешении аномальных и аварийных ситуаций.

Управление полетом осуществляется в рамках единой автоматизированной системы управления полетом (рис.10.17).

Состав единой системы:

- бортовой комплекс управления,
- наземный комплекс управления,
- спутниковая система контроля и управления.

Бортовой комплекс управления обеспечивает управление движением станции и управление бортовым комплексом оборудования.

Наземный комплекс управления включает в свой состав ЦУП и несколько наземных пунктов слежения, обеспечивающих связь со станцией в зоне прямой радиовидимости, расположенных вблизи городов Санкт-Петербург, Москва, Джусалы, Колпашево, Улан-Удэ, Усурийск и Петропавловск-Камчатский. Пункты слежения оборудованы спутниковыми и наземными средствами связи с ЦУПом.

Спутниковая система контроля и управления (ССКУ) позволяет существенно увеличить длительность периодов установления связи между НКУ и БКУ, что особенно важно при проведении исследований с целевым оборудованием станции в режиме реального времени. Например, если для станций типа «Мир» или МКС длительность сеанса непосредственной связи с российскими наземными средствами не превышает 20 мин. за один орбитальный виток при периодическом возникновении 5 ... 6 непрерывных витков с полным отсутствием связи, то ССКУ обеспечивает связь с Землей в среднем в течение 80...95% времени полета. Основу ССКУ составляют спутники-ретрансляторы.

Основной принцип построения системы сбора и обработки научной информации - доступность информации любому потенциальному потребителю в заданное время и в требуемом виде. Это реализуется с помощью спутников-ретрансляторов, передающих большой поток данных (до 50 мбит/с) в центры сбора научной информации и сети наземных пользовательских пунктов приема информации, обеспечивающих прием и обмен данными.

Из центров сбора научной информации данные могут быть переданы потребителю по каналам связи в “сыром” виде или после предварительной обработки. Тематическая обработка проводится в научных центрах или центрах обработки потребителей информации. Предполагается обеспечить длительное хранение научной информации и возможность доступа к ней через информационную сеть космических исследований, объединяющую научные организации и центры, принимающие участие в программе исследований.

В качестве примера средств связи между БКУ и НКУ приведем характеристики радиосредств Международной космической станции.

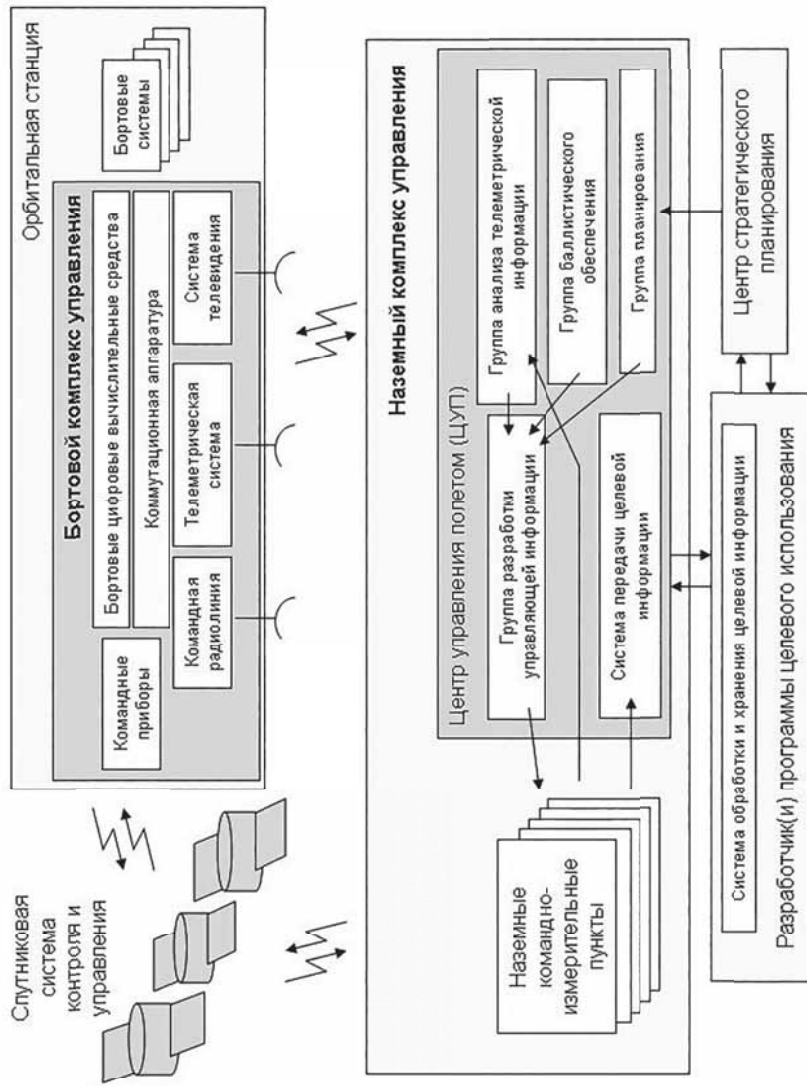


Рис. 10.17. Схема автоматизированной системы управления полетом

В состав российских средств связи МКС входят:

- радиотехническая система управления и связи дециметрового диапазона для двустороннего обмена командно-программной информацией в цифровом виде, передачи телеметрической информации, ретрансляции сигналов измерения дальности и радиальной скорости, прием и передачу сигналов сверки времени,
- радиотехническая система связи сантиметрового диапазона для передачи больших объемов информации, в том числе научной, через спутник-ретранслятор и остронаправленную антенну,
- телевизионная система для ведения телерепортажей в цветном изображении как через собственную радиолинию, так и средства связи сантиметрового диапазона,
- система телефонной связи для дуплексной связи через собственные средства в УКВ-диапазоне, либо через средства связи дециметрового и сантиметрового диапазонов, в том числе с космонавтом в открытом космосе.

В состав средств связи и навигации США входят:

- аппаратура S-диапазона для передачи на Землю телеметрической информации, передачи на борт команд и информации, а также голосовой связи,
- аппаратура Ku-диапазона для высокоскоростной передачи научной информации на Землю в реальном масштабе времени, передачи видеоинформации, воспроизведения ранее записанной информации,
- аппаратура UHF-диапазона для беспроводной связи на борту станции, в том числе с космонавтами, работающими в открытом космосе,
- глобальная система навигации (GPS) - широко эксплуатируемая система министерства обороны, обеспечивает знание положения центра масс станции в реальном масштабе времени, ориентацию в пространстве вокруг центра масс и абсолютное время.

Бортовой комплекс управления входит в состав орбитальной станции наряду с другими бортовыми системами, элементами конструкции и целевой нагрузкой.

Надежность и безопасность орбитальной станции

Анализ надежности. Зависимость вероятности безотказной работы (ВБР) восстанавливаемых изделий $P(t)$, к каким относятся орбитальные станции, от времени (стандартная кривая надежности) представлена на рис. 10.18. При промежутке времени t , близком к нулю, вероятность безотказной работы станции близка к единице. По мере увеличения времени t происходит накопление отказов элементов станции. Поскольку предусматривается избыточность элементов и характеристик станции, эти отказы не приводят к сокращению выполняемых функций или изменению программы полета станции. Однако, при этом снижается вероятность безотказной работы, и через промежуток времени $t_{ци}$ достигает некоторого заданного предельного значения $P_{зад}$. В течение времени $t_{мор}$ выполняются техническое обслуживание и ре-

монт станции, которые заключаются в замене отказавшего оборудования. В результате происходит восстановление надежности станции до первоначального значения показателя. Теоретически длительность цикла восстановления надежности составляет T_r . На практике устранение экипажем последствий отказов происходит по мере возникновения отказов в зависимости от наличия запасных частей в бортовом и наземном комплексах ЗИП.

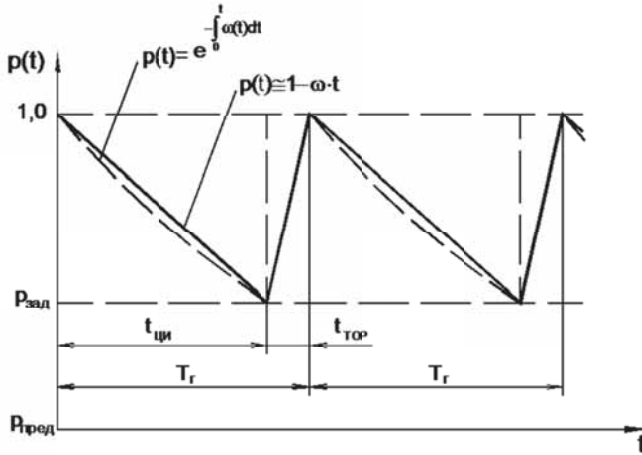


Рис. 10.18. Изменение вероятности безотказной работы станции во времени

Реальная кривая $P(T_{ac})$ имеет экспоненциальную форму и проходит очень близко от теоретической кривой, описываемой уравнением. Две кривые не совпадают друг с другом, так как закон $P(T_{ac}) = e^{-\omega T_{ac}}$ основан на постоянном параметре потока отказов ω , который на самом деле не постоянен (рис. 10.19).



Рис. 10.19. Зависимость параметра потока отказов от длительности функционирования изделия

Из графика рис. 10.18 видно, что первоначально параметр потока отказов велик из-за брака в производстве. В дальнейшем он невелик и постоянен, элементы выходят из строя случайным образом. После окончания гарантийного срока КА функционирует при непрерывном увеличении параметра (интенсивности) потока отказов.

Способы и методы повышения надежности КА при проектировании:

- повышение прочности конструкции,
- рациональный выбор схем,
- применение надежных элементов и облегчение режимов их работы,
- стандартизация и унификация узлов и деталей,
- резервирование,
- выбор конструктивного решения и материала конструкции,
- учет психофизиологических особенностей операторов,
- обеспечение удобства технического обслуживания и ремонта,
- учет недостатков проектирования, выявленных при испытаниях.

Способы и методы повышения надежности КА при производстве:

- строгое соблюдение и совершенствование технологии производства,
- автоматизация производственных процессов,
- тренировка элементов и систем,
- входной, текущий и выходной контроль,
- настройка и наладка.

Способы и методы повышения надежности КА при эксплуатации:

- высокая квалификация обслуживающего персонала,
- соблюдение правил технической эксплуатации,
- правильная организация технического обслуживания и ремонта,
- организация сбора и обработки статистических данных о надежности эксплуатируемых КА и разработка рекомендаций по повышению надежности конкретных систем и их элементов.

Расчет надежности орбитальной станции – определение одной или нескольких количественных характеристик надежности системы по известным характеристикам надежности составляющих ее элементов. При ориентировочном расчете надежности определяют ВБР систем по отношению к так называемым внезапным отказам. Внезапные – отказы, которые происходят мгновенно и приводят к скачкообразному и значительному изменению одной или нескольких характеристик элементов.

Для расчета ВБР элементов, состоящей из последовательно соединенных нерезервированных элементов и участков с резервированием

$$P = P_0 \cdot P_1 \cdot P_2 \cdot \dots \cdot P_n,$$

где: P_0 - ВБР последовательно соединенных нерезервированных элементов, P_1, P_2, \dots, P_n - ВБР последовательно соединенных участков с резервированием. ВБР последовательно соединенных нерезервированных элементов:

$$P_0 = e^{-\sum_{i=1}^m \omega_i t_i},$$

где: m – число последовательно соединенных элементов,
 ω_i – параметр потока отказов i -того элемента,
 t_i – время работы i -того элемента.

Этапы анализа безопасности

На этапе проектирования конкретные мероприятия по обеспечению надежности и безопасности определяются в результате анализа нештатных ситуаций, которые могут привести к утрате или угрозе утраты функций орбитальной станции. Последовательность анализа безопасности отражена на рис. 10.20.

Анализ безопасности начинается с выявления функций, потеря которых может привести к катастрофе: нарушению здоровья или гибели экипажа, потере станции (или ее частей) и сохранности природной среды.

Затем проводится анализ нештатных ситуаций, которые могут привести к потере функций. Нештатная ситуация – состояние, характеризующееся любым отклонением от заданной (штатной) программы полета орбитальной станции, вызванное ошибками и несанкционированными действиями членов экипажа, повреждениями и отказами техники, отклонениями параметров внешней среды от расчетных значений, потенциально способное привести к возникновению опасности.



Рис. 10.20. Последовательность анализа безопасности

Причин возникновения нештатных ситуаций может быть несколько. В процессе анализа безопасности эти причины выявляются, определяются мероприятия, необходимые для устранения причин возникновения нештатных ситуаций. Если парирование НШС не ограничивается устранением причины ее возникновения, разрабатываются меры по локализации отказа, аварийному спасению экипажа и другие меры, входящие в состав документации для наземного персонала управления полетом и экипажа.

Стадии лабораторно-стендовой отработки

Большую роль в процессе создания орбитальной станции (как и любого изделия ракетно-космической техники) играет подтверждение выполнения технических требований, предъявленных заказчиком в техническом задании на орбитальную станцию. Существуют два способа подтверждения выполнения требований: (а) расчетно-аналитическим способом, (б) в результате наземной стендовой отработки.

Состав наземной стендовой отработки орбитальной станции формируется на основании опыта создания и эксплуатации космических аппаратов. Наземная стендовая отработка станции (или ее модулей) проводится в соответствии с требованиями нормативных документов отрасли, комплекса стандартов по видам и нормам испытаний с целью отработки конструкторской, технологической и эксплуатационной документации и выдачи заключения о готовности станции (или ее модулей) к полету.

Наземная стендовая отработка станции состоит из испытаний моделей, автономных испытаний агрегатов и систем, комплексных испытаний в составе стендовых изделий.

Предусматривается проведение **испытаний тепловых, весовых и аэродинамических моделей**. Испытания предназначены для определения параметров теплообмена, тепловых и аэрогазодинамических характеристик и нагрузок, действующих на модули станции при их выведении на орбиту в составе РН.

Автономные испытания агрегатов и систем предназначены для отработки всех вновь разрабатываемых агрегатов и систем по полному циклу доводочных, предварительных и приемочных испытаний с целью доведения их характеристик до заданных в ТЗ значений. Испытания дорабатываемых или заимствованных агрегатов и систем могут проводиться по сокращенной программе в зависимости от степени изменений условий эксплуатации. Среди агрегатов, узлов и механизмов, проходящих автономные испытания:

- агрегаты и элементы пневмогидравлических систем двигательной установки и системы обеспечения тепловых режимов, средства разделения;
- антенны, механизмы раскрытия выносных элементов.

Комплексные испытания проводятся на следующих объектах испытаний:

А – стенд для отработки статической прочности;
 В – вибростенд для отработки динамической прочности;
 Г – гидромакет для отработки внекорабельной деятельности;
 Д – стенд для отработки ДУ на имитаторах компонентов топлива;
 И – стенд для отработки ДУ на натуральных компонентах топлива;
 М – «медицинское» изделие для отработки СОТР и СЖО;
 Н – конструкторско-технологический макет;
 П – изделие для тепловых испытаний;
 Р – изделие для отработки средств разделения и сброса;
 Т – тренажер для отработки внутрикорабельной деятельности экипажа;
 Х – комплексный электрический стенд;
 У – изделие для отработки антенно-фидерных устройств;
 Ш – стенд механизма раскрытия солнечных батарей;
 Изделия А, Б, В, П, Р – стенды соответствующей отработки головного обтекателя.

10.3. Способ выбора необходимого количества носителей для обеспечения запуска и эксплуатации пилотируемой космической станции

При разработке и создании новых сложных технических изделий (СТИ) существует несколько исходных определяющих обстоятельств, являющихся основным стимулом (диктующим условием) таких мероприятий:

- тщеславие, неудовлетворенность, природное любопытство (очень часто за государственный счёт) и т. д. с конечным результатом «лишь бы поехало», «заработало», «полетело»;
- необходимость превзойти противника в условиях гонки вооружения или войны, невзирая ни на что («да, хоть из золота, мы за ценой не постоим!»), с конечным результатом – достижение победы;
- потребность интеграции в мировую экономику в условиях жёсткой коммерческой конкуренции и ограниченных ресурсах с устойчивым конечным, наилучшим для себя экономическим результатом.

Мировому сообществу соответствуют в настоящее время все три указанные выше мероприятия. Первое - например, адронный коллайдер, второе - латентная форма стремления к достижению силового превосходства и третье – самоутверждение в условиях господства глобального рынка.

С задачами в первом случае особых вопросов не возникает, т. к. создаются уникальные пионерские изделия, и расплачивается сам разработчик или субсидирующее его государство.

С задачами во втором случае также всё ясно, т. к. в условиях недоверия и господства бумажных договоров государства могут рассчитывать только на свои силы и средства.

С задачами в третьем случае всё несколько сложнее. От производителей, располагающих только своими ограниченными средствами, требуется

создать СТИ с соблюдением трёх значимых требований: быстро, вовремя, конкурентоспособно. Быстро, т. к. конкуренты «не спят», может быть недопустимо длительное «омертвление ресурсов». Вовремя, ибо высокий экономический результат может быть достигнут именно при возникновении наибольшей потребности в удовлетворении интересов сообщества потребителей. Конкурентоспособно, т. к. изделие только с превосходящими технико-экономическими показателями может иметь преимущественный спрос.

О потребительских свойствах изделий

Поскольку сложное техническое изделие изготавливается производителем, как правило, на продажу, будь то на внутренний или внешний рынок, то будет уместным называть СТИ просто товаром.

Любому же товару присущи так называемые атрибуты, отражающие его характеристики. С позиции определения достоинств товара возникают такие понятия как атрибуты его цены и показатели качества. Есть цена производства единицы товара, оптовая и продажная цены, а также стоимость эксплуатационных затрат этого товара. Есть проектные свойства товара (габариты, масса, теоретическая дальность полёта, надёжность, и т. п.), есть свойства производства (отражающие способность производства соблюсти требуемые технологии изготовления как элементов, так и изделия в целом), есть реальные (практически достигнутые) свойства и, как финал – потребительские свойства товара. Например, применительно к ракетной технике, потребителя интересуют не все показатели, а вполне конкретный перечень (масса полезного груза на определённой высоте выведения, предельные габариты грузового отсека, максимальные перегрузки при выведении, практическая надёжность и т. п.) характеристик такого товара. Потребителю совершенно безразличны, как правило, сколько ступеней и какие поля падения, какие применены металлы, какое используется топливо, какие двигатели, какие и насколько тонкие технологии использованы на носителе.

Появляясь на рынке, потребитель, которым, в частности, может быть и государство, сталкивается с необходимостью выбирать и сопоставлять предлагаемые товары по всему комплексу именно потребительских свойств, предлагаемых товаров. Как выбрать? Какова мера качества? Какова процедура сопоставления и выбора? Ниже дадим ответы на эти вопросы.

Об эффективности изделия-товара

Перед разработчиками, производителями и потребителями всегда стояли задачи количественной оценки качества товара и конечного выбора. На стадии формирования идеи товара его качество задаётся или на основе интуиции или каких-то предварительных расчётов и соображений. На стадии производства качество товара определяется непосредственными возможностями производства и мерой соблюдения технологий изготовления. Их можно как-то контролировать и замерять. Но, как быть с потребительским качеством? Основные потребительские свойства, как правило, представляются покупателю в количественном виде в рекламном проспекте. Количественная

оценка потребительского качества отдельных товаров, в первом приближении, может быть определена опытным путём или посредством опытной эксплуатации, или полигонного применения и определяться, например, единицами (штуками) чего-то, характеризующими этот товар, необходимыми для выполнения определённого объёма работ. Например, сколько надо произвести выстрелов из новой пушки, чтобы гарантировано поразить определённый танк? Или сколько надо зенитных орудий для прикрытия морской базы? Так, например, во время последней мировой войны, исходя из количественных полигонных показателей свойств орудий или танков, определялось, сколько надо иметь этих изделий на километр линии фронта в случае конкретных ситуаций обороны или при прорыве. Подобные обобщённые количественные показатели потом уточнялись по результатам конкретных боевых действий. Очевидно, что локальные военные конфликты и войны всегда использовались до последнего времени в качестве полигонов и способа получения количественных оценок эффективности определённых видов вооружения, т. е., фактически, их потребительского качества. Например, во время давнего корейского конфликта прошли испытания первых ракет воздух-воздух, во вьетнамской войне - бомбы объёмного взрыва, при последних серьёзных стычках на Ближнем востоке – территориальная ПРО на базе системы Пэтриот, во время войны на Балканах – графитовые бомбы и бомбардировщики-невидимки, созданные по технологии стелс, в Афганистане – супер мощные проникающие бомбы и т. п. На основе анализа полученных результатов делались практические выводы. Таким образом, количественная оценка целенаправленной практической эффективности товара, может быть условно принята как обобщённый показатель качества этого товара.

Кроме того, что товар отличается своими атрибутивными данными, он может отличаться ещё одной принципиальной чертой. Он может быть одноцелевым и многоцелевым. Одноцелевой, т. е. когда его назначение достаточно чётко определено. Например, утюг определённо предназначен для глажения, хотя им и можно забивать гвозди или колоть орехи. При наличии у товара менее чёткого предназначения возникает возможность его многоцелевого применения. Например, зенитное орудие вроде предназначено для уничтожения воздушных целей, однако, его успешно использовали в качестве пушек танков и непосредственно против танков. Достаточно мощные ракеты могут использоваться как межконтинентальные баллистические ракеты, так и в качестве ракет-носителей для выведения полезных грузов в космос. Исходя из специфики товара, возникает и специфика задач покупателей товара.

У покупателя одноцелевого товара имеется задача выбора конкретного товара. Кофеварка, какая лучше? Параметры выбора: производительность, энергопотребление, масса, ремонтпригодность и т. д. В каждом таком частном случае выбора может быть обозначен какой-то один принципиальный, предпочтительный показатель.

У покупателя многоцелевого товара имеется система целей и стоит задача определения системы средств её достижения, при учёте возможности многозначности применения этих средств.

И в первом, и во втором случаях продавец продаёт товар, покупатель же приобретает товар определённой эффективности.

Очевидно, что эффективность товара, т. е. потребительское качество товара, как исчерпывающая его характеристика в отрыве от цены существовать не может.

Стоимость – один из принципиальнейших показателей товара. Даже простой строительный гвоздь может быть улучшен в своих показателях качества. Так гвозди, с целью защиты от коррозии, оцинковывают или азотируют, применяют, для их упрочнения, более качественные виды стали, тело гвоздя в сечении делают квадратным и осуществляют небольшое продольное скручивание всего его тела, с целью придания такого дополнительного свойства, как повышенная устойчивость к выдиранию. Очевидно, что все подобные улучшения не только возможны, но и бесконечны (нет предела совершенству!), хотя требуют осуществления дополнительных производственных операций, соответствующего увеличения финансовых затрат и, возможно, влекут ущерб природе. Где разумные границы? Этот вопрос присущ и производителю и потребителю. Стоит ли вкладывать ресурсы? Ответ на этот вопрос определяет рынок, т. е. потребитель. Он встречается на рынке с массой предложений, которые отличаются и по эффективности, и по стоимости.

Эффективность-стоимость – показатель, который проявляется и может быть использован только в сравнении с аналогами или конкурирующими по возможностям предложениями. Нет конкурента – нет проблемы.

При выборе одноцелевых товаров, ввиду конкретности назначения, как отмечалось, один из показателей качества принимается как основной. Для их сопоставления возникает возможность использовать величину отношения эффективности к стоимости (затратам), т. е. показатель удельной эффективности такого конкурирующего товара.

Таким образом, если у товара есть показатель качества, но цена не указана, то с точки зрения оценки его потребительских достоинств ничего не может быть ясно. Вот если есть показатель качества и цена указана, то это уже есть возможность для взвешенного, хотя и условного сопоставления и выбора товара!

В случае многоцелевых товаров, ввиду неоднозначности применения, может быть несколько различных частных удельных показателей.

Типовые задачи технического проектирования изделий

Существуют особенности в постановках задач потребителя и производителя. Если у первого – сравнить, чтобы выгодно купить товар, то у второго – сравнить, чтобы выгодно спроектировать и произвести товар и, соответственно, затем успешно его продать. В первом случае стоит задача оптимизации приобретения товара, во втором – задача оптимизация создания товара с заданными свойствами.

Процесс проектирования сложных технических систем (изделий) всегда осуществляется при каких-то вполне определенных условиях, при конкретных обстоятельствах и сопровождается сопутствующими объективными

сложностями. Наиболее значимыми из них, например, можно назвать крупномасштабность проектов, поскольку имеется в виду, как правило, серийное производство, высокую ответственность за принимаемые изначальные, концептуальные решения, необходимость уже на самых ранних этапах задавать принципиальные и предопределяющие будущее параметры изделия, значительную стоимость обеспечения всех последующих стадий жизненного цикла изделий от создания до их утилизации, невозможность, в большей части случаев, проверки текущих принимаемых решений в натуральных условиях, высокая, а иногда очень высокая, ответственность за принимаемые перспективные решения, их последствия и т. д.

Проблемность привнесения количественных оценок преодолевается посредством совершенствования методологии проектирования, в частности, развитием и конкретизацией идей системного подхода, имитационным моделированием складывающейся конъюнктурной ситуации, разработкой специализированного математического аппарата, отвечающего этим запросам.

Системный подход к проектированию предполагает охват максимального числа релевантных факторов и потому в определенной степени предупреждает возможность принципиальных просчетов. Имитационное моделирование и соответствующий математический аппарат позволяют проверить и подтвердить правильность принимаемых решений в условиях приближенных к действительности. Однако все это больше потенциальные задачи и возможности. Затруднения состоят в скудности возможностей практической базы математических методов, соответствующих реальным постановкам.

Существует определенная перспектива в преодолении части из этих затруднений. Для продвижения в направлении разрешения этих проблем, с позиции признания системного подхода как методологии, необходимо построить какую-то конкретную базу количественной оценки системности, т. е. подойти системно к самой системности. Такой базой может послужить общая структура проектных задач, упорядоченная по сложности при помощи следующих формальных признаков: число переменных, число критериев, а также количество одновременно рассматриваемых соперничающих предложений (конкурирующих альтернатив), привлекаемых к проводимому исследованию.

При помощи этих классификационных признаков оказывается возможным выделение, по уровню сложности, следующих характерных типов задач технического проектирования (табл. 10.5):

- однопараметрические однокритериальные задачи;
- многопараметрические однокритериальные задачи;
- многопараметрические многокритериальные задачи;
- элективные (избирательные) многопараметрические многокритериальные задачи.

Очевидно, что подобное членение строится не на особенностях математических методов, а на качественных отличиях постановок практических задач, т. е. не на базе теоретических возможностей, а на основе непосредственных, утилитарных потребностей.

Первый тип в предложенном членении имеет дело с однопараметрическим, бесструктурным техническим объектом, ибо остальные параметры (константы), даже если они и есть, остаются за пределами непосредственного исследования. Поэтому этот раздел может быть рубрифицирован (табл. 10.5), как раздел внеструктурного анализа.

Во втором и третьем типе задач технический объект представлен вполне определенной формализованной структурой (набором) параметров. По признаку наличия структуры параметров, описывающих объект, второй и третий тип могут быть объединены под единой рубрикой – "моноструктурный анализ" с подразделениями "однокритериальная форма" и "многокритериальная форма".

В свою очередь, разделы внеструктурного и моноструктурного анализа могут быть объединены на основе такой общей для них черты, как приватность, обособленность исследуемого объекта. Она состоит в том, что объект исследования, не вникая в его суть, – абстрагирован, изолирован функционально от подобных и представляется он каким-то количеством своих внутрисистемных параметров.

Конечная задача здесь состоит в определении оптимальных значений этих параметров, экстремализирующих величину какого-то конкретно назначенного потребительского свойства этого объекта.

В случае нескольких критериев ситуация трансформируется, акцент перемещается на проблему обобщения разнородных критериев, характеризующих объект. Однако суть та же – найти оптимизирующие значения параметров. Таким образом, здесь исследуются и определяются значения внутренних параметров объекта, отсюда – внутреннее проектирование или эндо-подход к проектированию (табл. 10.5).

Особенность четвертого типа постановок, т. е. элективных задач, состоит в том, что соперничающие предложения (объекты) уже представлены своими оптимальными (или вроде оптимальными) выходными, потребительскими свойствами, и конечная задача состоит в определении конкретного набора объектов, экстремализирующего некоторую целевую функцию более высокого уровня.

Очевидно, что и здесь любой из объектов может быть раздетализирован до своих параметров и по форме задача может быть сведена к постановкам свойственным эндоподходу. Однако суть проблемы в этом случае состоит именно в определении оптимального набора объектов из имеющегося набора альтернативных предложений, исходя из возможности реализации их выходных свойств, обеспечивающих достижение какого-то определенного, например, экономического эффекта. Таким образом, здесь в исследовании используются внешние, выходные, потребительские достоинства конкурирующих объектов, отсюда – внешнее проектирование или экзоподход к проектированию.

Типы задач технического проектирования

Уровень сложности				
Вид функции:	I. Однопараметрическая однокритериальная задача	II. Многопараметрическая однокритериальная задача	III. Многопараметрическая многокритериальная задача	IV. Элективная многопараметрическая многокритериальная задача
	$f = f(x)$	$f = f(x_1, \dots, x_n)$ $n > 1$ n – число переменных в структуре	$f_i = f_i(x_1, \dots, x_n)$ $n > 1$ $i = 1 \dots N$ N – число критериев в структуре	$f_i = f_i(x_1, \dots, x_n)$ $n > 1$ $i = 1 \dots N$ N – число критериев в структуре
Вид Анализа	Внеструктурный	Моноструктурный		Полиструктурный
		Однокритериальная форма	Многокритериальная форма	
Форма проектирования	Эндоподход			Экзоподход

Как видно, наряду с определенной общностью, позволяющей группировать отдельные виды постановок задач, есть индивидуализирующие частности, обособливающие каждое из направлений исследований. Однокритериальный анализ и, органично примыкающий к нему по сути, внеструктурный анализ отличает проблема поиска оптимизирующих значений параметров. При многокритериальном анализе своеобразие задач состоит в проблеме обобщения критериев. Все это – эндоподход. При полиструктурном анализе в сопоставлении возможностей и объединении конкурирующих альтернатив – экзоподход. Причем, каждая из предыдущих проблем формально может подключаться к последующей проблеме. Даже на уровне подходов.

Соотношение сути эндоподхода и экзоподхода может быть представлено как взаимоотношения категорий замкнутого и открытого. Если, применительно к конкретному изделию, первый определяется тонкостями и подбором технологии внутреннего устройства, то второй - взаимодействием с внешней средой. Если в первом случае осуществляется целеустремленное создание внутренней структуры, обеспечивающее оптимизацию априори назначен-

ного эффекта (однокритериальная форма) или эффектов (многокритериальная форма), то во втором случае – сопоставляется ценность достигнутого в каком-то частном решении с уже имеющимися альтернативными, конкурентными решениями при заданных внешних условиях функционирования.

Применение на практике рассматриваемой оценки, как меры качества исследования, на первых двух уровнях, свойственных эндоподходу, не представляет проблемы, поскольку проектные задачи подобного рода исследованы и распространены достаточно широко. Имеются определенные, пока еще непреодоленные, проблемы на третьем уровне.

Задачи экзоподхода (четвертый уровень) – сложны, методологически обеспечены несравненно слабее и потому освоены в меньшей степени. В значительной части случаев они еще ожидают своего теоретического осмысления и создания соответствующего методического аппарата. Несмотря на трудности реализации и ограниченность распространения элективных задач, при более строгом подходе к канонизации определения системности исследования или проекта, приоритет должен быть признан все же именно за четвертым уровнем, в то время как первые три уровня в прикладном плане охвата действительности должны рассматриваться как менее значимые. Внешнее проектирование (экзоподход) это – наиболее общая и совершенная, на сегодняшний день, форма реализации системного подхода применительно к сложным техническим изделиям среди рассмотренных форм. Она предполагает учет не только внутренних связей, но и внешних влияний и воздействий.

Преимущества экзоподхода перед эндоподходом состоят в возможности охвата существенно большего комплекса факторов и связей, присущих реальным задачам.

Каковы же конкретные условия реализации обозначенных подходов, каковы частные особенности математических задач, присущих выделенным уровням и каковы возможности соответствующих прикладных математических методов? Последнее является важным в смысле оценки прикладных возможностей и потенциальной преимущества математических методов и подходов при переходе от простых к более сложным постановкам задач на соответствующих уровнях сложности их постановок.

Проведенный анализ возможности математической реализации исследуемых подходов к постановкам практических задач показал, что, на фоне достаточного благополучного положения с решением задач первых уровней, задачи четвертого уровня сложности (экзоподход), не смотря на безусловную практическую ценность, фактически не имеют необходимого, признанного методического обеспечения.

Технико-экономический анализ использования изделий

Существование фонов применимости у многоцелевых товаров определяет необходимость осуществлять их сопоставления на этих фонах, т. е. решать задачу следующего уровня сложности – задачу технико-экономического сопоставления конкурирующих товаров.

Обращаясь к опыту разрешения как глобальных конфликтов, так и разного рода локальных конфликтных ситуаций можно обнаружить, что всегда существовал перечень целей (фона) и набор средств достижения этих целей.

Во время второй мировой войны конечной целью каждой из противостоящих сторон конечно была победа, но ясно, что она готовилась частными победами на отдельных случаях противостояния. Стороны обменивались ударами по столицам и крупным промышленным объектам как с целью разрушения военно-промышленного потенциала, так и непосредственно психологического воздействия. Использовались тяжелые бомбардировщики, а иногда и просто бомбардировщики, с которых снималось всё лишнее, вплоть до уменьшения бомбовой загрузки для увеличения запаса топлива и, соответственно, дальности полёта. На заключительном этапе войны для налётов начали применять ракеты. В менее масштабных задачах целями были живая сила, техника и укрепления противника. Для воздействия на эти цели использовались авиация, танки, артиллерия.

В реальных локальных и потенциальных конфликтах последнего времени существует аналогичный перечень целей и набор средств, дополненный наличием у сторон ракетного оружия и высокоэффективных средств воздействия.

Существуют и неантагонистические случаи противостояния. Например, создание и обслуживание Международной космической станции (МКС), организация экспедиций на Луну или Марс. Во всех этих случаях применимы различные по мощности средства выведения и доставки грузов. Так, для осуществления экспедиции на Марс планируется предварительная сборка космического корабля на временной околоземной орбите. Элементы сборки могут доставляться как большими функциональными блоками мощными ракетами, так и менее мощными, но дробными, детализированными частями с последующим объединением этих частей в блоки уже на орбите. Предложения по доставке могут исходить от различных стран-участниц проекта своими располагаемыми средствами выведения.

Какие обобщения можно сделать, анализируя приведённые примеры реальных и возможных ситуаций, используя такие собирательные значения понятий «цель», «достижение» и «средство»?

Конечная цель (фоновая задача) формируется из частных (элементарных) целей.

Многоцелевое средство может конкурировать по достижению элементарной цели с аналогами, в том числе имеющими абсолютно иную техническую основу, т. е. рассматриваться как одно из конкурирующих средств.

Многоцелевому средству, ввиду многовариантности его применения, свойственно понятие масштаба применения (привлечения), а отсюда масштаб производства и, соответственно, затрат (цены) производства.

Многоцелевое средство может быть гипотетическим и конкурировать как с реальными, так и гипотетическими средствами (изделиями).

Отсюда в результате совершения сопоставления средств на фоне целей возникают понятия таких количественных результирующих показателей (кри-

териев) как общая стоимость достижения конечной цели, а для каждого средства - изменение этой стоимости, возникающая от привлечения этого конкурирующего средства, которая может определять целесообразность (экономию) затрат на достижение конечной цели. Общий или частный критерии используются в зависимости от направленности проводимого исследования.

Модель задачи, как определённый фон, в виде перечня целей, и набор конкурирующих средств, может простирается от глобального варианта постановки до какого-то случая частной операции. Общими элементами задачи независимо от масштаба постановки будут: по целям – наличие перечня элементарных целей в виде описания их типовых характеристик, включающего требование эффективности (надёжности) достижения, и числа таких типовых целей (возможно обобщенных, если будут повторения), а по средствам достижения – набор конкурирующих средств, их прикладные характеристики, а также стоимостные зависимости, показывающие связь стоимости с количеством применяемого средства.

Наличие перечней целей и набора конкурирующих средств достижения позволяет оформить так называемую таблицу расхода конкурирующих средств, у которой в заголовке таблицы будут расположены типовые цели, а в левом столбце – конкурирующие средства. Элементы матрицы в такой таблице заполняются цифровыми значениями, отражающими эффективность применения каждого данного средства по каждой данной цели. Этап заполнения элементов матрицы может осуществляться посредством использования прикладного аппарата исследований операций или на основе обобщения данных реальных операций.

Отметим основные сложности реализации модели и решения задачи:

- в постановку задачи при формировании перечня целей вмешивается кроме всего прочего фактор времени, усложняющий моделирование;
- при формировании базы данных и набора конкретных конкурирующих средств требуется представлять их всеми прикладными характеристиками, что по конкурирующим изделиям бывает затруднительно;
- стоимостные зависимости конкурирующих средств могут быть, как правило, не только нелинейными, но могут также иметь разрывы и тоже требуют учёта фактора времени;
- ограниченность возможностей ЭВМ ввиду, как правило, громоздкости постановок представляющих практический интерес (мощность множества решений равна m^n , где m – количество конкурирующих средств, n – количество типовых целей).

В общем случае рассматриваемая модель представляет собой дискретную целочисленную комбинаторную (по способу задания множества решений) задачу с разрывной целевой функцией. Существуют подходы к решению задачи.

Ниже приводится частный случай построения и применения такой модели.

В качестве примера приводится исследование задачи организации транспортного обеспечения работы МКС на орбите.

Принципиальная цель транспортных операций - обеспечение нормального, надежного функционирования МКС на орбите, при условии достижения минимальных затрат, включая все возможные аспекты работы. В соответствии с этим предмет проводимого исследования заключается в анализе конкретной возможности снижения совокупных затрат на транспортировку грузов посредством рациональной кооперации возможных национальных средств доставки потенциальных участников программы.

Применительно к модели рассматриваемой задачи, в соответствии с реальной ситуацией, полагаются известными перечень транспортных задач, который предполагается осуществлять в процессе эксплуатации МКС (фоновая программа), и список конкурирующих носителей – альтернатив, которые по своим техническим данным хотя бы в части способны принимать участие в обозначенных транспортных операциях. Каждая из таких альтернатив должна иметь свою затратную зависимость. На основе технико-экономического сопоставления альтернатив посредством моделирования использования их в процессе транспортного обеспечения МКС осуществляется выбор оптимального по затратам состава транспортных средств и определяется соответствующее распределение транспортных задач между ними.

Сложности реальной задачи и трудности ее моделирования вынуждают принимать определенные допущения, позволяющие свести ее к конечному формализованному и реализуемому виду. Эти упрощения касаются как составляющих фоновой программы, так и формы представления технико-экономических характеристик рассматриваемых альтернативных транспортных средств. Ввиду предварительности, на текущем этапе опущены вопросы учета экологичности, надежности, габаритных ограничений, строгого приведения масс полезных грузов к единым условиям для сопоставляемых носителей.

Принимаемая, на основе проведенных предварительных экспертных оценок программа обеспечения работы МКС в укрупненном виде представляется следующими периодами:

- достройка;
- гарантийный период работы станции и оборудования;
- сверхгарантийный период работы части оборудования;
- ситуации аварийного и чрезвычайного характера.

Предполагается, что этап достройки МКС будет представляться неделимыми блоками массами порядка 10 т – два раза в год, 5 т – четыре раза в год (В заголовке табл. 10.6 эти работы обозначены как *(Блок 10)* и *(Блок 5)*). Гарантийный период работы станции будет содержать штатные регламентные работы, представляемые делимой годовой массой в 30 т (*Регл.*); аналогичными массами на оперативные ремонтные работы в 10 т (*Опер. рем.*), на задачи технического снабжения – 50 т (*Техн. снаб.*), на научно-техническое снабжение работ – 40 т (*Науч. снаб.*) и на задачи смены экипажей – неделимой массой 7 т четыре раза в год (*Смена экипажа*). Сверхгарантийный пери-

од представляется двумя задачами: делимой годовой массой 10 т – на замену оборудования (*Зам. обор.*) и неделимой массой 1 т пять раз в год – на восстановительный ремонт (*Вост. рем.*). Ситуации аварийного и чрезвычайного характера связываются с необходимостью потенциальной эвакуации всего экипажа – неделимой массой 7 т раз в год (*Спас. экипажа.*) или с возможной болезнью и необходимостью спуска одного из членов экипажа – 3 т три раза в год (*Спас. чл. экипажа.*). Под операцией спасения здесь имеется в виду оперативная доставка на орбиту посадочной капсулы.

Все массы отнесены к опорной орбите. Орбита называется опорной, если предполагается её изменение, например, увеличение её высоты или изменение наклона.

В качестве конкурирующих альтернатив при выполнении задач поставленной фоновой программы рассматриваются носители СНГ: «Днепр», «Рокот», носители типа «Союз» и «Зенит-3». Полагается возможным участие носителей США: «Atlas-2AS», «Delta-2B»; Франции (ESA): «Ariane-44L», Китая – «CZ-3A». Принимаемые данные (масса, выводимая на низкую околоземную орбиту, возможный годовой темп пусков) по этим параметрам носителей взяты из журнальных публикаций.

При составлении стоимостных зависимостей за основу брались рыночные стоимости пусков, приводимые в открытых публикациях, и предполагалась линейная, в пределах годовых ограничений на темпы пусков, связь между количеством и стоимостью пусков. Каждый раз при превышении предполагаемого годового темпа пусков полагалось, что необходимы дополнительные разовые затраты на расширение масштаба производства или строительство нового старта, т. е. эти функциональные зависимости имели в некоторых случаях разрывы первого рода.

На исходном этапе исследований, с целью заполнения элементов матрицы, были рассмотрены подготовительные частные подзадачи альтернативного применения конкурирующих носителей и определены соответствующие потребные наряды (количество) этих носителей по составляющим задачам фоновой программы (табл. 10.6).

В заголовке таблицы помещены описанные условные обозначения видов работ, составляющих фоновую программу. В первом столбце таблицы – те альтернативные носители, которые рассматриваются в исследовании. На пересечении горизонтальных и вертикальных граф этой части таблицы обозначены потребные количества – наряды (штук) носителей, которые необходимы для выполнения работ данного вида. В совокупности эти наряды образуют, как упоминалось, так называемую матрицу расхода носителей по задачам фоновой программы колонки таблицы (3 ... 13).

Т а б л и ц а 10.6
Варианты определения необходимого количества носителей для выполнения программы обеспечения работ МКС, шт.

№ п/п	Название носителя	Наименование задач										Спас. чл. экипажа		Колич./Стоим. шт./млн.USD
		Достройка		Регл.	Опер. рем.	Техн. снаб.	Науч. снаб.	Смена экипажа	Замен. обор.	Ремонт	Спас. экипажа	Спас. чл. экипажа		
		Блок 10	Блок 5											
1	2	3	4	5	6	7	8	9	10	11	12	13	14	15
1	«Днепр»	0	<u>4</u>	6	2	10	8	0	4	5	0	<u>3</u>	42/936	7/126
2	«Рокот»	0	0	15	5	25	20	0	10	<u>5</u>	0	0	80/1080	5/60
3	«Союз»	0	4	5	2	7	6	<u>4</u>	3	5	<u>1</u>	3	40/1500	5/150
4	«Зенит-3»	2	4	<u>3</u>	1	4	3	4	<u>2</u>	5	1	3	32/1440	5/175
5	«Atlas-2AS»	2	4	3	1	4	3	4	2	5	1	3	34/4860	-
6	«Delta-2B»	0	4	6	2	10	8	0	4	5	0	3	42/2340	-
7	«Ариане44L»	2	4	3	1	5	4	4	2	5	1	3	31/4400	-
8	«CZ-3A»	<u>2</u>	4	3	<u>1</u>	<u>4</u>	<u>3</u>	4	2	5	1	3	32/1260	10/300
													Итого:	32/811

Предпоследняя колонка таблицы (14) содержит сводную информацию о количестве носителей и их суммарной стоимости при выполнении всей фоновой программы индивидуально, только именно этим из конкурирующих претендентов.

Последняя колонка (15) содержит результирующую информацию об участниках, составляющих оптимальное смешанное решение, которое обеспечивает минимальные затраты на выполнение фоновой программы.

Распределение участников оптимального решения по задачам фоновой программы обозначено в матрице расхода при помощи подчеркивания ее задействованных элементов. Конечный результат по общему потребному количеству носителей и совокупным затратам приводится в строке «Итого».

Приведенные результаты показывают, что, исходя из соображений сокращения затрат, основными исполнителями фоновой программы могут быть РН СНГ «Зенит-3» (2 позиции: 5 и 10), «Днепр» (2 позиции: 4 и 13), «Союз» (2 позиции: 9 и 12), «Рокот» (1 позиция: 11), «CZ-3A» (4 позиции: 3; 6; 7; 8). Совокупные затраты в этом случае составляют 811 млн. USD, что на 6% меньше, чем было получено при использовании только РН СНГ – 861 млн. USD. Подключение к участию в программе китайского носителя привело к вытеснению носителя «Зенит-3» с четырёх занимаемых им ранее позиций. Конкурентоспособность китайского носителя обеспечила китайскому соучастнику выполнения программы доход в размере 300 млн. USD, а международной ассоциации – дополнительное снижение суммарных расходов в размере 50 млн. USD.

РН Франции и США не присутствуют ни в оптимальном решении, ни в головной группе примыкающих к нему решений. Положение в головной группе примыкающих решений свидетельствует о том, что возможны перестановки лидирующих носителей по задачам фоновой программы с практически отсутствующей разницей в общих затратах.

Совершенно очевидно, что вместо оптимизации транспортных операций может иметь место моделирование других задач и удовлетворения иных потребностей. Например, может моделироваться задача минимизации затрат на поражение определённого набора целей в конфликте определённого вида, масштаба, скоротечности и т. п. располагаемым наличным, с участием вновь созданных или каким-то иным, в том числе гипотетическим набором средств.

Таким образом, полученная оценка относится к обобщающему виду показателя эффективность-стоимость, определяющему практические достоинства анализируемого многоцелевого сложного технического изделия. Он строится на функциональной основе и в среде возможных конкурентов с использованием показателя «эффективность» (требуемая эффективность – const, для каждой из задач фоновой программы), и представляет собой величину общего или привносимого эффекта, в стоимостном выражении, от привлечения анализируемого изделия в заданной ситуации.

Постановки подобных задач могут иметь место как на невысоком уровне, например, крупным фермером при формировании своего парка сель-

скохозйственных машин, так на государственном уровне при исследовании возможности модернизации своего оборонного комплекса.

Обладание потенциалом описанного инструментария, включающего математическую модель задачи, данные по целям и конкурирующим средствам, технологию заполнения элементов матрицы расхода и т. д., открывает аналитикам маркетологам маркетинговой службы возможность сопровождать СТИ на протяжении всего его жизненного цикла. Осуществлять количественные оценки целесообразности не только текущих частных решений, но и определять их перспективность и устойчивость во времени, в связи с естественной динамикой фоновой ситуации. Оснащение маркетинговой службы подобной технологией оперативной оценки решений делает рыночную ситуацию обозримой и предсказуемой.

На этапе зарождения идеи и формирования предварительных требований к облику пока ещё виртуального СТИ с участием маркетинговой службы могут проводиться исследования по определению не только граничных количественных величин отдельных параметров изделия, но и вообще права на разработку и существование такого СТИ, на основе предварительной оценки конкуренции на возможных рынках или на национальном рынке в среде своих национальных средств. (Этап разработки эффективной маркетинговой стратегии).

На этапе проектно-компоновочной проработки, когда осуществляется циклически многоразовое согласование и насыщение виртуального образа изделия элементами собственной базы, входящими компонентами предприятий-соисполнителей, посредством объединения усилий и предложений узких специалистов, формируется реальный облик изделия и целесообразность каждого согласованного совместного решения. Такие решения прежде, чем попасть в компьютерную модель изделия для дальнейшей проработки должны быть подтверждены аналитиком маркетологом. (Этап маркетинга проектно-компоновочной проработки).

На этапе детального конструкторского проектирования каждое из принимаемых текущих технических решений также должно быть, в идеале, проработано, оценено через модель, с контролем результата. (Этап маркетинга принимаемых конструкторских решений).

На этапе производственно-технологической подготовки маркетинговой службой могут и должны решаться вопросы обеспечения оперативного и качественного изготовления, как элементов, так и самого изделия существующим парком оборудования. В этом случае анализируется с экономической точки зрения необходимость своевременного освоения новых технологий и обновления парка технологического и производственного оборудования, например, посредством использования лизинговых операций, привлечения возможностей аутсорсинга и других подходов к реализации производства, с целью достижения триединой задачи - сделать быстро, вовремя, конкурентоспособно. (Производственно-технологический маркетинг).

На этапах изучения конъюнктуры и ниш рынков, путей их освоения, и собственно реализации могут решаться вопросы упаковки, рекламы и под-

держания бренда, доставки и сервиса, оперативного реагирования на динамику изменения конъюнктуры на рынках и, на этой основе, оценки целесообразности коррекции ценовой политики с целью расширения или сужения масштаба присутствия. Также может рассматриваться целесообразность проведения своевременной модернизации или возможность оправдания необходимости разработки нового варианта СТИ

О многом из этого пока приходится только мечтать, т.к. нет должного отношения к маркетинговым службам и внимания необходимости постоянного маркетинг-мониторинга принимаемых решений в реальных рыночных ситуациях. Как нет внедрения признанной аналитической модели анализа и оценки решений, нет представлений о сложности её построения, обслуживания и наполнения. Нет на производствах мощных по ресурсам высокопроизводительных ЭВМ. Нет, по сути, и понимания того, что, в условиях жёсткой конкуренции глобального рынка, проводя маркетинговое сопровождение процесса создания новых изделий, необходимо уделять должное внимание не только анализу вероятных рисков, но и таким элементам конкурентоспособности, как возможность обеспечения безущербной утилизации СТИ и сохранения природной среды. Но основное – нет восприятия важности проведения всех подобных операций и воли их выполнения.

ГЛАВА 11. ВОПРОСЫ КОММЕРЦИАЛИЗАЦИИ ЭКОНОМИЧЕСКИ ЭФФЕКТИВНОГО ИСПОЛЬЗОВАНИЯ РЕЗУЛЬТАТОВ КОСМИЧЕСКОЙ ДЕЯТЕЛЬНОСТИ ПРЕДПРИЯТИЙ РАКЕТНО-КОСМИЧЕСКОЙ ОТРАСЛИ

11.1. Потребности общества и государства в использовании результатов космической деятельности

Потребности человеческого общества в космических услугах (КУ) возникли задолго до появления материальных средств, способных эти потребности удовлетворить. На заре развития человечества потребности в освоении космоса носили скорее созерцательно-утопический характер. Бурное развитие в XX веке науки и техники дало в руки человека огромные мощности, открыло новые ресурсы для реализации потребностей в освоении новых пространств – космоса и ноосферы. Потребности общества в КУ нашли свое отражение в выдвигаемых стратегических планах освоения космоса. В своих трудах основоположник теоретической космонавтики К.Э. Циолковский писал: «Ракеты – не самоцель, цель – улучшить жизнь простых людей» [11.1]. В настоящее время есть веские основания считать, что названная выдающимся ученым большая социально значимая цель переводится в плоскость практической реализации в интересах всего социума.

В целях объективной оценки потребностей общества и государства в использовании результатов космической деятельности (РКД) необходимо, прежде всего, корректно очертить круг объектов, которые могут быть отнесены к результатам космической деятельности (КД). Под РКД мы будем понимать научно-технические возможности и функции, которыми обладают космические системы (как правило, космические системы двойного назначения), и которые могут быть использованы гражданами, организациями и государством для решения практических задач, например, в области навигации, связи, мониторинга, измерения параметров физических полей, контроля пространства и т. п.

Экономическая практика ежедневно предоставляет нам подтверждение устойчивой тенденции к повышению значимости преимуществ, которыми обладают товары и услуги, создаваемые посредством космического сегмента. В числе наиболее важных причин роста интереса со стороны общества и государства к товарам и услугам, являющимся РКД, можно назвать следующие: информатизация всех сторон жизни современного общества, глобализация мировой экономики, рост экологических проблем, развитие международных контактов, транспорта, туризма и т. д. Повышение потребительской ценности космических товаров и услуг обеспечивается либо отсутствием аналогов или заменителей (проявление «новой полезности»), либо потребительскими преимуществами (проявление «дополнительной полезности»), либо более низкими (по отношению к аналогам) ценами.

Наиболее важными сегментами в удовлетворении потребностей общества и государства посредством РКД выступают: запуски летательных ап-

паратов, съемка атмосферных процессов, дистанционное зондирование Земли, обработка материалов в условиях микрогравитации и т. д. Например, высокая общественная значимость пусковых услуг обеспечивается таким свойством их потребительной стоимости, как «новая полезность», т. е. отсутствием каких-либо аналогов и заменителей для вывода полезных грузов в космическое пространство. Потребность в осуществлении космической съемки обусловлена ее преимуществами перед «наземными» конкурентами (наземная сеть метеостанций, шары-зонды, самолеты, вертолеты, беспилотные аппараты): глобальностью пространственного охвата, высокой частотой замеров, упрощением методов сбора, увеличением скорости передачи данных, практически равной по степени сложности в работе с районами различного географического положения и уровня экономического развития, снижением общей стоимости предоставляемых услуг.

Потребность в дистанционном зондировании Земли (ДЗЗ) обусловлена такими «потребительскими ценностями» как доступность для соответствующих наблюдений и измерений любых районов Земли (тем самым исключаются проблемы съемки труднодоступных районов и территорий иностранных государств); возможность осуществления практически в режиме реального времени контроля больших территорий независимо от погодных условий и времени суток. К основным задачам, выполняемым средствами систем ДЗЗ, в интересах социально-экономического развития относятся: проведение съемок заданных участков поверхности Земли в оптическом или в радиодиапазонах электромагнитных волн с заданным пространственным разрешением; оперативный и долговременный мониторинг поверхности Земли с целью обнаружения и слежения за развитием техногенных или природных чрезвычайных или стихийных ситуаций; съемки облачного состава и томография атмосферы Земли и др. Как в России, так и за рубежом результаты работы систем ДЗЗ с борта спутников присылаются в специальные геоинформационные центры, в которых предварительно обрабатываются и архивируются данные, получаемые с борта космических аппаратов. Геоинформация, представляющая интерес для обороны страны, оценки чрезвычайных ситуаций, оценки метеорологической обстановки, мониторинга поверхности Земли и процессов на ней происходящих, в интересах общества и государства и т. п., для государственных, общественных, учебных и научных организаций предоставляется, как правило, на безвозмездной основе с учетом соблюдения ограничений, определяемых разведывательными службами. Некоторые фрагменты геоинформации, например, метеорологической информации обзорного характера, принято делать общедоступными и помещать, в частности, в общедоступные информационные сети. Таким образом, все расходы по получению результатов массовых съемок в интересах мониторинга или глобального картографирования земной поверхности берут на себя бюджеты соответствующих государств. Исключением могут быть случаи отдельных съемок по заказам организаций или частных лиц.

Как следует из изложенного ДЗЗ позволяет удовлетворить целый ряд потребностей общества как информационного, так и прикладного характера. С помощью космической системы ДЗЗ решаются социально-экономические

задачи в таких областях, как сельское хозяйство, климатология и прогноз погоды, картография, рациональное землепользование, поиск полезных ископаемых, лесное хозяйство, контроль водных ресурсов, мониторинг чрезвычайных ситуаций и др. Основная задача космических средств ДЗЗ – это, прежде всего, удовлетворение потребностей широкого круга пользователей в кондиционной информации. Осуществляемое с помощью космических средств ДЗЗ позволяет удовлетворять общественные потребности не только национально, но и международного уровня. В частности, это – поиск критически важных природных ресурсов, поиск и предотвращение процессов деградации природной среды; мониторинг природных и техногенных катастроф, идентификация предвестников землетрясений; мониторинг состояния лесных массивов; раннее обнаружение очагов лесных пожаров; мониторинг состояния посевов и прогноз урожая; инвентаризация сельскохозяйственных земель, лесных угодий и других природных ресурсов; контроль состояния трубопроводов; контроль застройки территорий и процессов урбанизации; получение исходных материалов для прокладки протяженных магистралей.

Потребности в обработке материалов в условиях микрогравитации (получение металлических сплавов, пластических масс и стекол, производство и анализ органических веществ) также обусловлены «потребительскими преимуществами» по сравнению с их «наземными» аналогами (сброс экспериментальных установок с вышек или в шахты, параболические полеты самолетов, запуски высотных ракет, выращивание кристаллов или биологических особей в условиях микрогравитации и т. д.): обеспечением длительности состояния невесомости, высокой глубины и длительности вакуумирования и др. К важнейшим потребностям социума, выражающим процесс познания, относятся эксперименты по физиологии и психологии человека, животных и растений в условиях микрогравитации.

Очень важны для хозяйственной и исследовательской деятельности человека связь и возможность ориентирования на местности. Потребительские преимущества космической связи и ретрансляции заключаются в глобальности охвата территорий (практически возможным является обеспечение доступа в любую точку Земного шара), в возможности достижения рентабельности связных услуг в бедных, малонаселенных или отдаленных районах, а также в ограниченной зависимости от природных и социальных катаклизмов. Перечисленные преимущества спутниковой связи превращают ее в один из центральных элементов глобального телекоммуникационного рынка.

Статус космической навигации как услуги государственного уровня поддерживается такими ее свойствами, как глобальность контроля, высокая надежность, а также, в отличие от стационарных наземных и бортовых навигационных систем, ограниченная зависимость от природных катаклизмов. В качестве материальной основы этого вида услуг служат системы глобальной спутниковой навигации, наиболее известными из которых являются отечественная система ГЛОНАСС и американская система GPS. Эти системы являются государственными и имеют статус двойного назначения, то есть могут использоваться как в интересах обороны, так и в интересах хозяйствую-

щих субъектов и отдельных граждан. Названные системы создают глобальные навигационные поля и способны реализовать координатно-временное обеспечение как мобильных объектов, так и стационарных. Системы могут вводить некоторые режимы в технологии своей работы, которые нацелены на повышение (в случае дифференциального режима работы) или на понижение (в случае режима «загрубления» измерительных каналов) точности определения навигационных параметров состояния (вектор состояния – координат и составляющих скорости) подвижных объектов (транспортных средств) и точности позиционирования стационарных объектов (точек применительно к геодезии и ведению кадастров). По технологии работ систем навигационные сигналы может использовать любой потребитель бесплатно, но при этом он должен иметь соответствующий приемник – навигационную аппаратуру потребителя (НАП). НАП разрабатывают, производят и поставляют на рынок целый ряд специализированных фирм, в частности, РНИИ космического приборостроения (г. Москва). Существует значительное число модификаций НАП, в том числе и аппаратуры, работающей одновременно по данным, получаемым от упомянутых систем ГЛОНАСС и GPS. К числу областей применения отечественной космической навигационной системы ГЛОНАСС и американской навигационной космической системы GPS относятся следующие: услуги автомобильных систем навигации, поддержка операций в чрезвычайных ситуациях, услуги геодезии, прецизионные инженерные работы и т. д. Быстрое развитие данного участка космического рынка стало возможным благодаря резкому улучшению характеристик космических навигационных систем в результате создания локальных систем внесения корректив в исходный сигнал спутника, т. е. систем дифференциальной навигации, а также падения цен на пользовательское оборудование (навигационная аппаратура потребителя). Таким образом, системы ГЛОНАСС и GPS становятся средством, способствующим существенному расширению возможностей познавательной и производственной деятельности социума путем предоставления точных данных о местоположении в реальном масштабе времени, которые сочетаются с информацией из других источников. Будущее использование услуг, предоставляемых навигационными космическими системами, во все большей степени диктуется потребительским рынком. Фактически, результаты функционирования космических навигационных систем должны завершить переход из категории автономных (т. е. ориентированных только на один вид деятельности) пользовательских услуг в один из источников данных в составе таких многофункциональных устройств, как средства персональной беспроводной связи, которые создают по-настоящему массовый потребительский рынок. Находящие все большее применение в различных областях космические навигационные системы будут развиваться, по оценкам специалистов, в направлении создания на качественно новом уровне навигационно-временного обеспечения различных объектов хозяйственного, научного и оборонного назначения в интересах решения широкого круга задач навигации подвижных объектов, высокоточной привязки при строительстве, геологических изысканиях, при проведении кадастровых работ, контроля за

перевозкой ценных грузов, проведения аварийно-спасательных работ и т. д. Как уже отмечалось, навигационное обеспечение все больше будет приобретать индивидуальный характер. Широкое распространение получают средства, объединяющие цифровые карты с высокоточной привязкой текущего положения различных объектов (автомобиль, самолет и т. д.) от навигационных систем со средствами передачи собственных координатных сигналов.

Человеческий индивидуум и человеческое общество в целом может гармонично развиваться только в условиях обеспечения максимально возможной при данном способе производства безопасности. Причем потребность в безопасности должна удовлетворяться по возможности на всех иерархических уровнях – региональном, национальном, международном и планетарном. К числу экологических задач, решаемых с помощью космических средств, относятся: прогнозирование землетрясений и извержений вулканов; предсказание ураганов, антициклонов, тайфунов и разработка способов их подавления; восполнение атмосферного озона; очистка космоса от космического мусора и др. В настоящее время используемая для решения задач в интересах экологии космическая аппаратура позволяет вести наблюдение за земной поверхностью с высокими уровнями разрешения (до 1 м) и в различных участках спектра как оптического, так и радиолокационного диапазона. Особую ценность для экологических задач представляют спектрзональные изображения, обладающие высокой информативностью. Резко повысилась оперативность получения данных землеобзора – от недель на заре использования космических средств до практически реального масштаба времени. Данные космического мониторинга позволяют отслеживать результаты антропогенного воздействия на окружающую среду и своевременно принимать меры по снижению этого воздействия. Наблюдения за естественными процессами дают возможность вовремя предупреждать о природных катаклизмах, уменьшая их катастрофические последствия. Повышение качества прогноза погоды, доведение длительности достоверного ее прогноза до 10 суток и более (сейчас 3 суток), сокращение ущерба от опасных погодных явлений (тайфунов, ураганов, штормов) за счет повышения точности определения районов и параметров процессов их возникновения и развития – это цель, определяющая перспективы развития космических систем метеорологии.

Одним из главных объектов космического мониторинга является динамика водородных экосистем. Анализ полученных в разное время космических снимков, в частности Приаралья, позволяет правильно разработать мероприятия по предотвращению опустынивания и рациональному использованию территорий. Одним из проявлений антропогенного воздействия на окружающую среду, наносящим ей большой вред, является овражная эрозия. Снимки из космоса позволяют изучать этот процесс и правильно планировать землепользование.

Решение такой глобальной экологической проблемы, как разрушение озонового слоя, практически невозможно без использования космических средств. Сеть наземных станций не позволяет производить глобальные оценки этого явления. Информация со спутников обеспечивает глобальную, вы-

сокую оперативность, требуемую периодичность и точность измерений происходящих в озоновом слое изменений. Большой ущерб лесным ресурсам наносят пожары, причиной которых в большинстве случаев является антропогенное воздействие. Для повышения эффективности лесопожарной охраны используется получаемая со спутников оперативная информация, позволяющая более целенаправленно бороться с пожарами.

Как уже отмечалось, одной из актуальных глобальных проблем человечества является предсказание грозящих катастроф, и землетрясений в частности. Определенный вклад в решение этой проблемы космические средства уже вносят. Так, с помощью навигационной системы GPS производится высокоточное (до сантиметров) измерение перемещения тектонических плит и затем на этой основе определяется интенсивность происходящих в земной коре процессов. Существует также возможность создания специализированных космических средств для своевременного обнаружения признаков грядущего землетрясения. Гравитационные и магнитные аномалии являются предвестниками катастроф. Возможность использования космической техники для измерения этих аномалий позволяет своевременно предупредить о предстоящих землетрясениях, извержениях вулканов, зарождении мощных циклонов (антициклонов), цунами, предстоящей засухе, солнечных бурях, убыли атмосферного озона.

«Космос» может способствовать улучшению экологической обстановки не только с помощью мониторинга, т. е. по своей сути пассивного созерцания, но и путем предпринимаемых активных действий. Значительный вклад в улучшение экологии Земли может внести захоронение в космосе радиоактивных отходов. Их огромное количество, накапливаемое в результате работы ядерных энергоблоков, становится не только тормозом для дальнейшего развития ядерной энергетики, но и таит в себе потенциальную опасность для человечества. Существующие способы переработки радиоактивных отходов не в состоянии обеспечить обезвреживание их возрастающего объема. Вариант космического захоронения является одним из возможных направлений решения этой проблемы. Данный метод захоронения используется наряду с другими методами в тех случаях, когда они становятся малоэффективными. В зависимости от свойств радиоактивные отходы могут подвергаться длительному хранению (до нескольких сотен тысяч или миллионов лет) в космосе или расплываться на мелкие (около 1 мкм) частицы. Наиболее экологически безопасными являются варианты космической изоляции радиоактивных отходов посредством их сжигания в плазменной оболочке Солнца или удаления за пределы Солнечной системы. В целом же проблема космической изоляции особо опасных радиоактивных отходов нуждается в конкретных проектно-поисковых исследованиях и комплексном технико-экономическом обосновании. Существующий уровень развития ракетно-космической техники недостаточен для полномасштабного решения этой задачи для удаления радиоактивных отходов в космос с гарантированной безопасностью и приемлемыми экологическими и экономическими характеристиками.

Земле на протяжении всей ее истории вполне реально грозила и грозит астероидная опасность. Не прошло ни одного столетия без космических катастроф. Поэтому использование космических средств для поиска и уничтожения астероидов и комет, расчета вероятности их падения или пролета вблизи Земли – задачи, решение которых значительно повышает шансы человечества на выживание. На начальном этапе возможно использование средств, обеспечивающих поиск и наблюдение за объектами, сближающимися с Землей. А в более отдаленной перспективе – создание космических средств для активной защиты, т. е. позволяющих разрушать или изменять траекторию представляющих опасность объектов.

Логическим итогом комплексного похода к решению задач мониторинга, экологической безопасности, исследований динамики развития Земли должно стать создание распределенных космических систем малых КА, решающих задачи не только наблюдения и прогноза, но и контроля и коррекции на различных уровнях опасных природных и техногенных явлений (землетрясений, тайфунов, эпидемий, нарушения озонового слоя и др.).

Безопасность социума – это не только безопасность глобальной системы, это – суммарная безопасность отдельных людей, отдельных групп людей, отдельных городов, районов и т. д. в каждый момент времени. Для человечества очень важны системы спасения людей, оказавшихся в различного рода критических ситуациях. Решение подобного рода задач обеспечивается Международной системой поиска и спасения терпящих бедствие объектов (КОСПАС-САРАТ).

Удовлетворение потребностей общества и государства в использовании РКД связано также и с расширением рыночного пространства. После завершения периода «холодной войны» в начале 90-х годов в результате активного поиска новых областей приложения космического потенциала началось формирование сегмента так называемых вспомогательных услуг космического рынка (который включает в себя такие виды профессиональных услуг, как инжиниринг, управление проектами, бизнес-консалтинг, юридические услуги, передача технологий и др.). Кроме того, отдельными строками статистического анализа в данном сегменте рассматриваются услуги в области финансового менеджмента, космического страхования, рекламы и издательского дела, космического, туристического и шоу-бизнеса (музеи, выставки, платный показ запусков космических ракет-носителей и др.). Сложность новых товаров услуг (имеется в виду необходимость обеспечения определенных условий для организации процесса потребления, в том числе определенной подготовленности потребителя к этому процессу), предлагаемых космической отраслью, приводит к потребности в оказании специализированных инженерных и технических услуг, обеспечивающих их интеграцию в состав уже существующих систем и стыковку с другими технологиями. С середины 90-х годов космический туризм уже стал серьезно рассматриваться специалистами как одно из весьма перспективных направлений коммерческого развития космонавтики. По прогнозам, в результате разработки нового поколения многоцветных транспортных космических систем и радикального снижения стоимости выведения по-

лезной нагрузки до величины менее 1000 долл. за килограмм космический туризм сможет реально занять свое место в списке высокодоходных коммерческих направлений космической деятельности. Уже сегодня издательская деятельность, космический музейный и сувенирный бизнес, платный показ космических объектов, включая запуски «космических челноков», приносит в США доход более 1 млрд. долл. в год [5.2]. Однако приходится отметить, что в России пока доходы от услуг подобного рода не столь высоки.

Глобальные интеграционные процессы, охватившие все сферы человеческой жизни, изменили коренным образом как сами потребности человечества, так и способы их удовлетворения. На начальных этапах развития ракетно-космических техники приоритет отдавался удовлетворению четко очерченных национальных потребностей ведущих космических держав, в первую очередь оборонных и политических. Современная ситуация - совсем иная. Многие потребности человека могут быть удовлетворены только на уровне мирового сообщества, космос становится единым политическим, информационным, и экономическим пространством. Поэтому дальнейшее освоение космического пространства, создание новых космических технологий должно строиться, прежде всего, в рамках адекватного понимания потребностей человеческой цивилизации и всемерно способствовать благосостоянию и процветанию мирового сообщества.

11.2. Космические услуги как новый социально-экономический феномен. Рынок и маркетинг космических услуг

Космические услуги, как новый вид наукоёмких услуг, появились в результате переориентации в направлении использования ракетно-космических средств и систем, ранее нацеленных на решение задач оборонного и чисто научного характера. В итоге конверсионных мероприятий и внедрения многих научно-технических решений появились уникальные возможности использования результатов функционирования упомянутых систем и средств для удовлетворения потребностей производственного и социально-экономического характера отдельных регионов, городов, организаций и даже персонально граждан. Постепенно спрос на космические услуги вышел далеко за рамки обороны, а развёртывание и реализация их приобрели массовый характер. На этой основе возникли по существу новые сегменты общественного воспроизводства: индустрия и рынок космических услуг, аккумулировавшие в себе производство космических услуг, их распространение, обмен и потребление (предоставление).

Анализ существующих определений предметной области услуг в преломлении к функциональной специфике ракетно-космического комплекса позволяет позиционировать космические услуги как особый вид передачи потребительной стоимости, изменяющей состояние ее приобретателя (производственное, финансовое, физическое, психологическое и т. д.) посредством не передачи овеществленного товара, а особого рода целесообразной деятельности (процесса). Развитие рынка космических услуг явилось прямым результа-

том объективного развития и расширения качественного многообразия процесса производства и потребления товаров и услуг космического профиля. Отмеченному процессу способствовало постоянное обогащение содержания космических услуг, ставшее следствием развития научно-технического прогресса, международной интеграции всех форм космической деятельности, роста научных и культурных межгосударственных и межнациональных обменов на базе космических программ и проектов, увеличения значимости средств массовой информации, повлекшее за собой повышение требований потребителей к удовлетворению все большего количества потребностей с помощью космических средств. Обогащение содержания предлагаемых на рынке космических услуг шло параллельно с увеличением их доступности вследствие ликвидации различного рода политических и идеологических барьеров, удешевления стоимости космических услуг (причинами стали научно-технический прогресс, рост конкуренции), а также улучшения экономического положения потенциальных покупателей (как юридических, так и физических лиц).

Космические услуги в полной мере обладают всеми классическими характеристиками услуг – неосвязаемостью, неспособностью к хранению, постоянным изменением качества услуги, требованием определенного времени на потребление. Являясь особым видом товара, космические услуги обладают потребительной стоимостью, выраженной в форме полезного эффекта живого труда, и, также как и товар, производятся осознанно и носят коммерческий характер. Эволюция космических услуг может быть представлена в нескольких исторических формах согласно степени проявления и взаимодействия определенных параметров, характеризующих уровень развития услуги в тот или иной исторический период. Одним из таких параметров является содержание космической услуги или ее способность удовлетворить определенный состав различных потребностей субъекта (национального государства, международной организации, отрасли экономики, отдельного предприятия, отдельного индивидуума и т. д.). Основным фактором, воздействующим на содержание услуги, является уровень осознания субъектом (потребителем, получателем услуг) своих потребностей, который в свою очередь напрямую зависит от степени развития общественного производства, степени свободы межличностных, международных и межнациональных отношений, от уровня массового сознания, культурного и научного прогресса. Вторым фактором, характеризующим принадлежность услуги к различным этапам своего исторического развития, является ее доступность для основной массы населения (распространенность). Доступность космической услуги в силу ее специфичности зависит не столько от цены, сколько от степени ограниченности круга пользователей по техническим, экономическим, политическим, идеологическим и другими причинам.

Процесс эволюции сферы космических услуг прошел в своем развитии ряд этапов, выделить которые позволяет исторический анализ и исследование присущих каждому этапу характерных особенностей. Начальным этапом развития сферы космических услуг гражданского профиля является период, начиная с 80-х годов XX века, который можно охарактеризовать сле-

дующими чертами: сокращение доли примитивных форм материального производства на фоне опережающего расширения масштабов наукоемких высокотехнологичных производств, изменение общей структуры занятости населения в пользу сферы услуг, появление космических компаний сервисного профиля. На этом этапе космические услуги выдвигаются в особое направление космической деятельности, формируясь в относительно самостоятельный сектор «космического» рынка. Однако международный обмен космическими услугами по-прежнему затруднен по политическим, экономическим (потенциальные потребители не располагают свободными финансовыми средствами) и отчасти техническим причинам (многие страны просто не обладают техническими средствами, необходимыми для организации процесса потребления определенного типа услуг).

В качестве начала второго этапа развития сферы космических услуг можно выделить период с 90-х годов XX века – этап оформления (в современном его виде) и развития специфики международного рынка космических услуг. Потенциально возможная мобильность продавца (пассивный международный рынок космических услуг) или покупателя (активный международный рынок космических товаров и услуг) ведет к выравниванию издержек, цен на услуги и к исчезновению преимуществ какой-либо страны в их производстве. Но, в то же время надо отметить факт сохранения лидерства стран в экспорте определенной космической услуги (например, для России – это пусковые услуги; для США – координатно-временное обеспечение) даже при наличии свободы передвижения капитала и миграции рабочей силы. В основе подхода к объяснению специфики международной торговли космическими услугами лежат не преимущества стран в производстве той или иной услуги, а преимущества производимых этой страной услуг, т. е. – их качество. Реально и практически потребитель готов не только затратить определенное время, но и нести дополнительные издержки ради приобретения более качественной услуги, производимой иностранным лицом либо фирмой, то есть такой услуги, в стоимости которой доля стоимости впечатления от ее приобретения максимальна. Поскольку качество услуги непосредственно зависит от величины доли стоимости впечатления клиента, то на качество этой услуги оказывают воздействие те же факторы, что и на стоимость впечатления, а именно: уникальность услуги, высокая степень гарантий позитивных впечатлений, профессионализм исполнения услуги и т. д.

Третий этап развития сферы космических услуг можно датировать началом 21 века. Он характеризуется главным образом изменением самого характера взаимоотношений между товарным и «сервисным» секторами международного «космического» рынка. Одной из причин изменений этих взаимоотношений стало максимальное проникновение сферы космических услуг в торговые процессы благодаря стратегиям выживания в конкурентной борьбе крупных фирм. В современных экономических системах это привело к невозможности в определенных случаях распространять продукцию ракетно-космической промышленности без сервисных фирм. Иными словами, сервисные фирмы в какой-то степени монополизируют отношения, в которых одной

стороной выступает конечный потребитель. Промышленные фирмы ограничиваются созданием изделий ракетно-космической техники, доведением же произведенного товара до потребителя, передачей товара занимаются сервисные организации (например, рекламируя продукт или организуя обслуживание во время его эксплуатации). Сектор космических услуг превращается в крупнейшего заказчика продукции ракетно-космической промышленности в качестве посредника на пути доставки материальных благ от непосредственного производителя потребителю. Последствием третьего этапа развития сервисного сектора стало не только увеличение доли космических услуг в общем объеме производимых космической отраслью ценностей (и соответственно в структуре занятости населения), но и увеличение доли космических услуг в общем объеме всей сферы услуг (все большее число традиционных услуг оказывается космическими средствами, появляются принципиально новые услуги и т. д.). Максимальным выражением указанных моментов роста стало прямое воздействие космических услуг на спрос изделий ракетно-космической промышленности. С одной стороны, подобная ситуация приводит к определенной зависимости функционирования промышленного производства от происходящих в сфере услуг процессов, зачастую не имеющих ярко выраженного экономического характера. При этом многократно увеличивается доводимая до потребителя стоимость промышленного товара, что подрывает конкурентоспособность его непосредственных производителей (ракетно-космических фирм). С другой стороны развитие сервисного сегмента космического профиля придает товару возможность значительно большего и всестороннего удовлетворения потребностей его покупателя. Обособление сектора космических услуг является свидетельством увеличения значимости конечного потребителя и восприятия его не как экономического, целерационального субъекта потребления или обладателя денежных средств, а как личности, что отвечает основным тенденциям трансформации рыночных отношений в постиндустриальных экономических системах.

На основании проведенного анализа причин, масштабов и закономерностей роста сервисного сектора космической деятельности можно выделить основные специфические характеристики космических услуг: глобальность, динамичность, мобильность, адаптивность, общественный характер потребления (для отдельных видов космических услуг), малая эластичность, длительность жизненного цикла, ярко выраженная политизированность процесса мотивации, двойственный характер (сочетание гражданской и оборонной направленности).

Космические услуги, появившиеся как фрагментарные элементы коммерциализации развивающегося нового сегмента рынка высокотехнологичной продукции, постепенно приобрели глобальный характер. На сегодняшний день десятки стран мира являются производителями подобного рода услуг, еще большее число – их потребителями. Для многих государств мотивы престижа и политических интересов становятся основой их стремления войти в число «космических держав», развивать и поддерживать уровень технологий, соответствующий требованиям современного космического рынка. Сфера применения космических услуг продолжает расширяться. С одной стороны, все боль-

шие масштабы получает использование космических средств гражданского назначения в интересах решения военных задач, а, с другой стороны, военные космические средства все шире используются в гражданских целях. Космические системы, способные выполнять такого рода функции, получили название систем двойного назначения. Динамичность космических услуг проявляется в устойчивой зависимости между темпами роста и скоростью обновления их рыночного предложения: темпы роста тем выше, чем быстрее идет обновление. Известному ассортименту космических услуг придаются новые потребительские свойства, космические услуги становятся все более доступными массовому потребителю. Мобильность космических услуг определяется условиями их производства, потенциальными возможностями мобильности их продавцов и покупателей. Мобильность космических услуг (и параллельно их конкурентоспособность) многократно увеличивается благодаря применению новейших информационных технологий. Адаптивность услуг космического профиля проявляется в способности к изменению их структуры (качественно и количественно) и принципов реализации (в отдельных случаях направлений экономической стратегии производителей и продавцов) для достижения оптимального результата при изменяющихся конъюнктурных условиях мирового товарного рынка. Для того чтобы достичь конкурентоспособного уровня (или сохранить его), космические услуги должны адаптивно отвечать на любые изменения в построении всех стадий воспроизводственного процесса. Имеются в виду изменения в научно-технической сфере, изменения в сфере услуг (как отрасли производства), изменения в лигитивной сфере, изменения в «цепочках» торговых и экономических контактов, политические изменения и т. д. Практически адаптивность космических услуг выражается в их современной органичной «встроенности» в мировую сферу сервиса. Некоторые услуги космического профиля уже стали традиционными и вошли в состав «потребительской корзины» для массового покупателя. Говоря о специфичности производства, распределения, обмена и потребления космических услуг, необходимо отметить, что достижение максимальной эффективности потребления для некоторых из них возможно лишь при условии общественного характера этого процесса. В данном случае речь идет, например, об услугах, предоставляемых в рамках эксплуатации космических систем, предназначенных для глобального наблюдения за природохозяйственными процессами на Земле, картографирования земной поверхности, метеонаблюдений и т. д. С целью обеспечения глобальной безопасности человеческой цивилизации услуги информационного характера, касающиеся опасных геофизических явлений, техногенных и природных катастроф, должны предоставляться всем без исключения заинтересованным государствам (в том числе и на бесплатной основе). Космические услуги как специфический товар характеризуются малой эластичностью по цене. Подобная ситуация связана с лимитированием их производства в силу технических, экологических, экономических и политических причин. Для значительного числа космических услуг характерны длительность и комплексность в их потреблении. Многие образцы космической техники эксплуатируются по несколько десятков лет (плюс этапы их разработки и производства), постоянно нуждаясь к тому же в профилактиче-

ском обслуживании и ремонте. Все вышеназванное в совокупности формирует отмеченную длительность жизненного цикла космических услуг. Перечисленные специфические характеристики космических услуг позволяют позиционировать их как один из наиболее перспективных, высокотехнологичных и наукоемких товаров мирового рынка, а также, что не менее важно, товаров с большим коммерческим потенциалом.

С экономической точки зрения инфраструктура сферы космических услуг может быть определена как совокупность объединенных каналами взаимосвязи и системами передачи информации технических средств и систем, обслуживающих процессы непосредственного формирования (производства), распределения, обмена и потребления космических услуг. В данном случае космические средства и системы рассматриваются в качестве технической базы или в качестве, своего рода, «несущих конструкций» производства исследуемого вида услуг. Формирование инфраструктуры сферы космических услуг может быть охарактеризовано как научно-технический, организационный и социально-экономический процесс, в основе которого лежит создание, развитие и массовое применение космических средств и технологий в целях кардинального улучшения условий удовлетворения потребностей пользователей в различных сегментах социально-общественного базиса. Роль инфраструктурного обеспечения для космической отрасли (по сравнению с другими отраслями экономики) чрезвычайно высока. Именно инфраструктурные изменения (появление принципиально новых технических средств, систем и технологий производства и распространения сервисной продукции) значительно удешевили космические услуги и приблизили их к массовому потребителю.

В качестве основных факторов формирования и развития инфраструктуры сферы космических услуг можно выделить следующие.

Первый фактор – системотехнический. Как уже отмечалось, сегодня основной технической базой предоставления космических услуг являются ракетно-космические системы, первоначально создававшиеся как средство обеспечения военной безопасности, а затем расширившие свои функции до решения задач социально-экономического назначения. Ракетно-космические системы, будучи по своей сути типичными представителями больших сложных технических систем (как их определяет системология), отличаются большой степенью сложности и распределённости в пространстве. Появление в конце XX века многоспутниковых и многофункциональных космических систем различного назначения обеспечило значительное расширение ассортимента в предложении космических услуг и принципиальным образом изменило механизм их потребления. Названные изменения носят двойственный характер. С одной стороны, потребление космических услуг достигает массового уровня, а, с другой, – приобретает индивидуальные черты, ориентированные на конкретного пользователя.

Второй фактор, оказывающий значительное влияние на развитие инфраструктуры сферы космических услуг – информационный. Как правило, доминирующей тенденцией общественного воспроизводства на рубеже третьего тысячелетия становится переход к новому типу его организации – ин-

формационному обществу. Информатизация как процесс глобализации применения информационных средств и информационных технологий во всех сферах общественного воспроизводства не могла не затронуть инфраструктурную базу сферы космических услуг. Поэтому сегодня можно сказать, что инфраструктура сферы космических услуг – это, в определенной мере, и информационная инфраструктура, аккумулировавшая информационные сети и распределенные в них информационные ресурсы. Возможности космических технологий в плане обеспечения пользователей информацией необходимого качества и объема превращают сегмент космических услуг в органичную часть мирового информационного рынка, а инфраструктуру сферы космических услуг – в техническую базу развития современного информационно-ориентированного воспроизводственного процесса.

Третий фактор, определяющий базовые элементы построения инфраструктуры космических услуг – социальный. Становится все более очевидным тот факт, что контуры техногенной цивилизации XXI века приобретают «космический характер». Многие крупные технические системы, строительство, транспорт, бизнес и даже современные военные конфликты, так или иначе, связаны с потреблением космических услуг. Это открывает гигантский потенциал в использовании космических услуг не только в плане их коммерциализации, но и радикального воздействия на все сферы управления общественным производством. Совершенствование инфраструктурных компонентов космических услуг на базе их массового потребления формирует новые принципы организации социума. Социальная среда становится более информационно открытой, более комфортной. Инфраструктурные элементы в силу высокого уровня наукоемкости и технологичности выступают в роли источников развития института человеческих потребностей. При этом очень возрастает важность рационального управленческого воздействия (как проводника прогрессивной и безопасной в глобальном масштабе системы потребления космических услуг) на национальном, межгосударственном и международном уровнях. В современной экономической практике присутствует, естественно, и обратный процесс – пользователи космических услуг формируют их инфраструктуру, однако для космической отрасли это явление носит пока ограниченный характер. Анализ и оценка современного состояния и развития ракетно-космических систем в мире показывает, что практическое создание полноценной, аккумулирующей все позиционные компоненты инфраструктуры сферы космических услуг реально лишь для ограниченного числа государств. Полный спектр всей возможной ракетно-космической продукции и услуг обладают только Россия и США, являясь космическими сверхдержавами. Активно стремятся занять лидирующие позиции также Китай и Индия. Другие государства способны присутствовать только в отдельных нишах инфраструктуры сферы космических услуг (Великобритания, Франция и др.). Однако приходится признать, что при создании и совершенствовании на протяжении десятилетий уникального космического потенциала России, основное внимание уделялось техническому уровню (надежности, быстродействию и т. д.) создаваемых инфраструктурных компонентов. Вопросы рыночной направленности и прак-

тического использования инфраструктуры космических услуг в интересах социально-экономического развития страны оставались на втором плане. Надо констатировать, что многие ведущие государства мира, в том числе и не имеющие развитой космической инфраструктуры, опережают Россию в практическом использовании результатов космической деятельности – оказании космических услуг конечным потребителям. Сложившаяся ситуация диктует необходимость расширения в нашей стране инфраструктуры бизнеса – сегмента вспомогательных услуг космического рынка (инжиниринг, управление проектами, юридические услуги и т. д.), который является необходимым и жизненно важным элементом формирования рыночного механизма функционирования космической отрасли. Уже на стадии проектирования космических средств и систем должны прорабатываться вопросы их социальной и коммерческой адаптивности. В связи с вышеизложенным будет правомерным учесть конъюнктурный фактор, как аналог изменяющихся условий мирового товарного рынка.

Глобальные процессы экономического, политического, техногенного и природного характера в зависимости от условий их протекания (силы, динамики, этапности) порождают множество факторов, входящих в число управляющих воздействий анализируемой системы. Помимо рассмотренных факторов (системотехнического, информационного, социального, конъюнктурного), можно назвать финансовый фактор, фактор цикличности, фактор национальной и глобальной безопасности и др.

Чрезвычайная сложность компонентов инфраструктуры сферы космических услуг требует для их создания не только значительных материальных и финансовых затрат, но и специализированных производительных сил общества. В данном случае к основным составляющим специализированных производительных сил следует отнести: высококвалифицированные научные и инженерно-технические кадры; научно-техническую базу, включающую традиционное и специальное оборудование для имитационного моделирования и натурных испытаний, а также стационарные и подвижные авиационные и космические лаборатории, центры и полигоны; информационные базы, включающие комплексы информационно-математического и программного обеспечения, а также банки (массивы) данных по конструктивно-технологическим решениям, средства и фонды научно-технической информации.

Виды космических услуг, их показатели, свойства, стоимость, пространственная доступность и т. д. в большой степени зависят от технических возможностей и характеристик элементов инфраструктуры космических услуг. В зависимости от решаемых задач по организации (формированию) космических услуг выбирается соответствующая конфигурация инфраструктуры оптимального (рационального) состава, т. е. выбирается тип старта, ракета-носитель, разгонный блок, космический аппарат и целевая аппаратура, наземные центры сбора информации или центры предоставления космических услуг, например, по связи или телевидению. В настоящее время в составе важнейших позиционных компонентов построения инфраструктуры сферы космических услуг можно выделить компоненты, представленные на рис. 11.1.

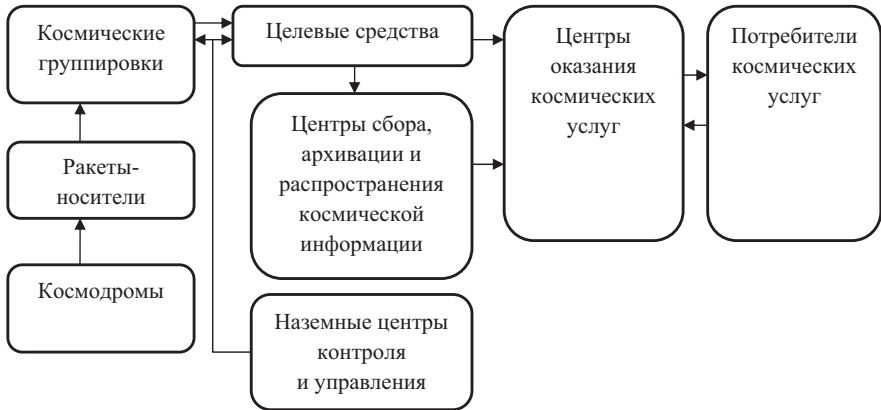


Рис. 11.1. Элементы инфраструктуры сферы создания и использования космических услуг

В 2008г. основано ОАО «НПК «РЕКОД» по инициативе Роскосмоса и Росимущества с целью концентрации усилий и ресурсов на формировании организационно-технических условий и базовой (типовой) инфраструктуры оказания услуг с использованием РКД в интересах ускорения социально-экономического развития РФ. Приказом руководителя ФКА корпорация «РЕКОД» определена головной организацией и полномочным представителем ФКА по подготовке и реализации совместных соглашений программ и проектов с субъектами РФ и другими потребителями в области использования РКД. В рамках региональных целевых программ использования спутниковых навигационных технологий и других результатов КД в интересах социально-экономического развития РФ начиная с 2011г. создаются центры космических услуг. Экономическая практика подтверждает важность функции центров по продвижению космических услуг на рынок в рамках менеджмента и маркетинговой деятельности и свидетельствует о ключевой позиции, занимаемой центрами в инфраструктуре сферы оказания космических услуг. В большинстве своем российские центры, как правило, являются государственными, хотя могут иметь в виде исключения и коммерческие дочерние структуры. Не исключена возможность для отдельных видов космических услуг существования частных центров. По уровню концентрации и объему оказываемых услуг, а также по возлагаемым задачам и своим потенциальным возможностям центры могут иметь государственный статус, ведомственный или региональный; они разделены территориально, но имеют, как правило, мощные телекоммуникационные каналы взаимного обмена информацией. Как показывает анализ, удельный вес подразделений коммерческого характера в центрах со временем существенно возрастает, что особенно характерно для западных стран, в то время как в России этот процесс находится только на начальной стадии.

В связи с тем, что в настоящее время рынок космических услуг только формируется и расширяется, инфраструктура космических услуг также пол-

ностью пока не сформировалась. На основе анализа технологии производства и исполнения космических услуг определён приведённый на рис. 5.2 ожидаемый состав инфраструктуры сферы оказания космических услуг в масштабе страны. Учитывая специфику предметных областей потребителей космических услуг, следует выделить отраслевые центры оказания космических услуг разных уровней иерархии, административной вертикали власти и коммерческие. Как следует из анализа, все центры организационно должны замыкаться на федеральный центр оказания космических услуг, который по определению должен функционировать под руководством Российского космического агентства (Роскосмоса).

В качестве потребителей космической информации в России выступают, в первую очередь, государственные ведомства (Минобороны, Росгидромет, Минсельхоз, РАН и др.), регионы, крупные организации и частные лица.

Следует подчеркнуть, что по мере развития сферы оказания космических услуг количество услуг для относительно небольших организаций и частных лиц, особенно в области навигации, телекоммуникаций, связи, кадастровых работ, в последние годы в России резко возросло, хотя Россия по этому показателю существенно отстает, в частности, от США.

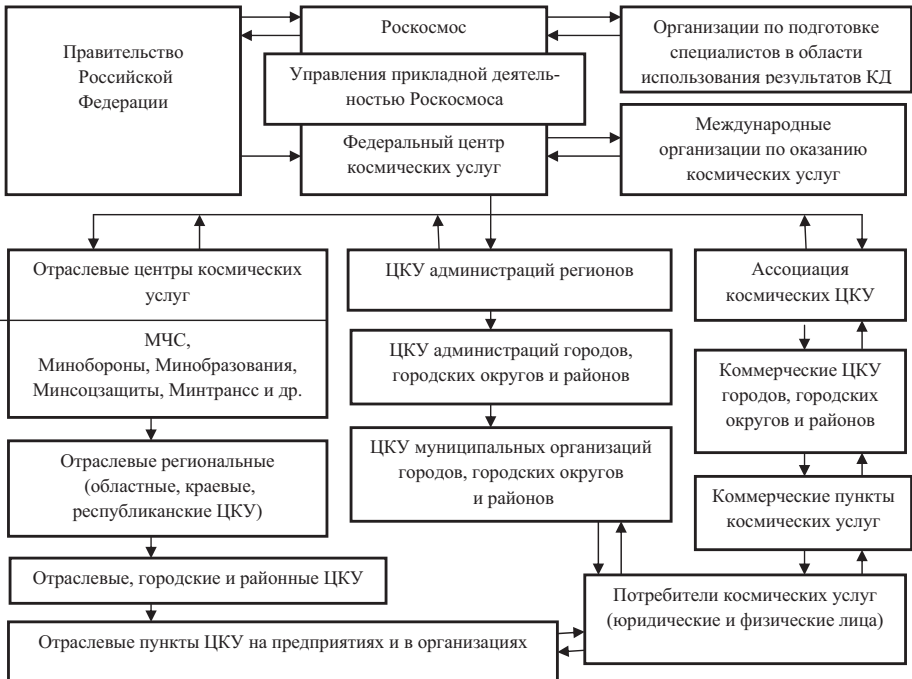


Рис. 11.2. Прогнозируемый состав инфраструктуры сферы оказания космических услуг в Российской Федерации

С экономической точки зрения компоненты инфраструктуры сферы космических услуг представляют собой основные средства производства, заранее кем-либо заказанных или выносимых на рынок космических услуг, которые доступны только для заказчика или другим потребителям по согласованию с заказчиком. С точки зрения прав собственности и источников финансирования среди множества космических систем могут быть выделены следующие:

полностью государственные. Это исторически первый и до сих пор широко распространенный тип космических систем. Государство в лице своих ведомств выступает в качестве заказчика, инвестора и владельца системы, а кроме того, гарант закупки оказываемых с ее помощью услуг и необходимых для этого товаров;

полностью коммерческие. Инициатива создания и инвестирования проекта космической системы исходит от коммерческого сектора. Он же является владельцем и по договоренности с государством осуществляет коммерческую эксплуатацию системы. Услуги, оказываемые в процессе функционирования, предлагаются на свободном рынке на общих основаниях наряду с конкурирующими услугами, ориентированными на удовлетворение тех же самых потребностей клиентов. Этот тип систем и соответствующий сектор инфраструктуры космических услуг пока не является доминирующим, однако развивается очень быстрыми темпами, особенно в США. Космические услуги данного вида, как правило, доступны всем желающим юридическим и физическим лицам;

промежуточные. К их числу относятся частично коммерческие системы (например, в случае, когда государство является заказчиком, владельцем и гарантом поддержки, а коммерческий сектор занимается маркетингом предоставляемых космических услуг), ведомственные, корпоративные системы и т. д. Промежуточные формы существуют, как правило, на начальном этапе коммерциализации космических систем, когда государство в рамках принятой политики целенаправленно снижает уровень коммерческого риска, а также смягчает действие других негативных для бизнеса факторов с целью привлечения в сферу оказания космических услуг частного капитала.

Как показывает анализ, составные элементы инфраструктуры сферы космических услуг как средства производства и товары промышленного назначения, производящие конечные услуги (услуги космического профиля), обладают рядом специфических особенностей.

К важнейшим факторам, определяющим упомянутую специфику, следует отнести: функционирование для орбитальных компонентов в конкретной области физического пространства, определяемой высотой полета космического аппарата, наклоном его орбиты и т. д.; отсутствие, как правило, непосредственного доступа к космическим аппаратам орбитального сегмента; ремонт орбитального сегмента возможен лишь путем замены вышедших из строя аппаратов новыми; большую длительность создания многих элементов (8-10 лет); длительные сроки эксплуатации (10-30 лет); изменения в структуре в связи с изменением и совершенствованием системы управления,

связи, наземных служб и т. п. на протяжении всего жизненного цикла; высокую степень распределения в пространстве; сложность управления; штучный и эксклюзивный характер производства; большую концентрацию высоких технологий в одном объекте; возможность «двойного назначения» и «двойного подчинения»; значительные финансовые и материальные затраты.

В соответствии с законодательством Российской Федерации элементы инфраструктуры космических услуг, включая космические объекты, отнесены к категории недвижимости. Мотивацией в данном случае служит невозможность произвольного перемещения рассматриваемых объектов в пространстве. В условиях рыночной экономики из этого вытекают следующие особенности элементов инфраструктуры сферы космических услуг как объектов недвижимости: оборот компонентов инфраструктуры сферы космических услуг как недвижимости может осуществляться через оборот прав на нее; высокие издержки на посреднические услуги; низкая ликвидность; ограниченность ценовых колебаний (за счет временного лага, за счет лимитирования потенциальных участников сделок).

Специфические особенности инфраструктурных компонентов космических услуг и как основных средств производства, и как объектов собственности позволяет им создавать космические товары и услуги, обладающие реальной возможностью конкурировать со своими аналогами – продуктами давно сформировавшихся и уверенно развивающихся «наземных» технических средств и систем. Более того, компоненты инфраструктуры сферы космических услуг способны предоставлять общественно необходимые и значимые услуги таких видов, содержания, качества и возможностей, которые не могут обеспечить традиционные средства. В силу этих обстоятельств, а также в связи с большими потенциальными возможностями сферы космических услуг, возникает настоятельная необходимость в совершенствовании как ракетно-космических средств и инфраструктуры сферы космических услуг в целом, так и в разработке экономически эффективных методов управления процессами оказания космических услуг.

Глобализация процесса потребления космических услуг способна оказать чрезвычайно глубокое влияние на общество, сравнимое, например, с влиянием распространения автомобильного транспорта в XX столетии. В связи с этим особое значение приобретают вопросы классификации предоставляемых космических услуг. В качестве классификационных признаков выступают особенности качественного характера космических услуг (как специфического вида товара), а также особенности технологии их производства, распределения, обмена и потребления. Существует множество (в зависимости от избранного классификационного признака) классификационных группировок космических услуг (рис. 11.3). Они могут подразделяться: по области применения – на услуги управленческого, организационного, социального, промышленного и т. д. характера; по этапности жизненного цикла – на технические, конструкторские, информационные и др. услуги; по масштабности – трансконтинентальные, национального уровня, региональные и др. услуги; по результативности – услуги высокой степени результативности,

низкой степени результативности и стабильной степени результативности; по степени замещения существующих «некосмических» аналогов – услуги, обеспечивающие свободное замещение и услуги, обеспечивающие системное замещение; по рыночной мотивации – реактивные и стратегические и т. п. Приведенные классификационные группировки свидетельствуют о том, что космические услуги очень разнообразны по характеру. В связи с этим различаются масштабы и формы их потребления, способы воздействия на формирование рынка космических товаров и услуг, а также на весь мировой рынок в целом.

Рынок космических товаров и услуг содержит и объединяет в себе два взаимосвязанных сегмента – первичный рынок (рынок конечных пользователей) и вторичный рынок (рынок промышленного назначения).

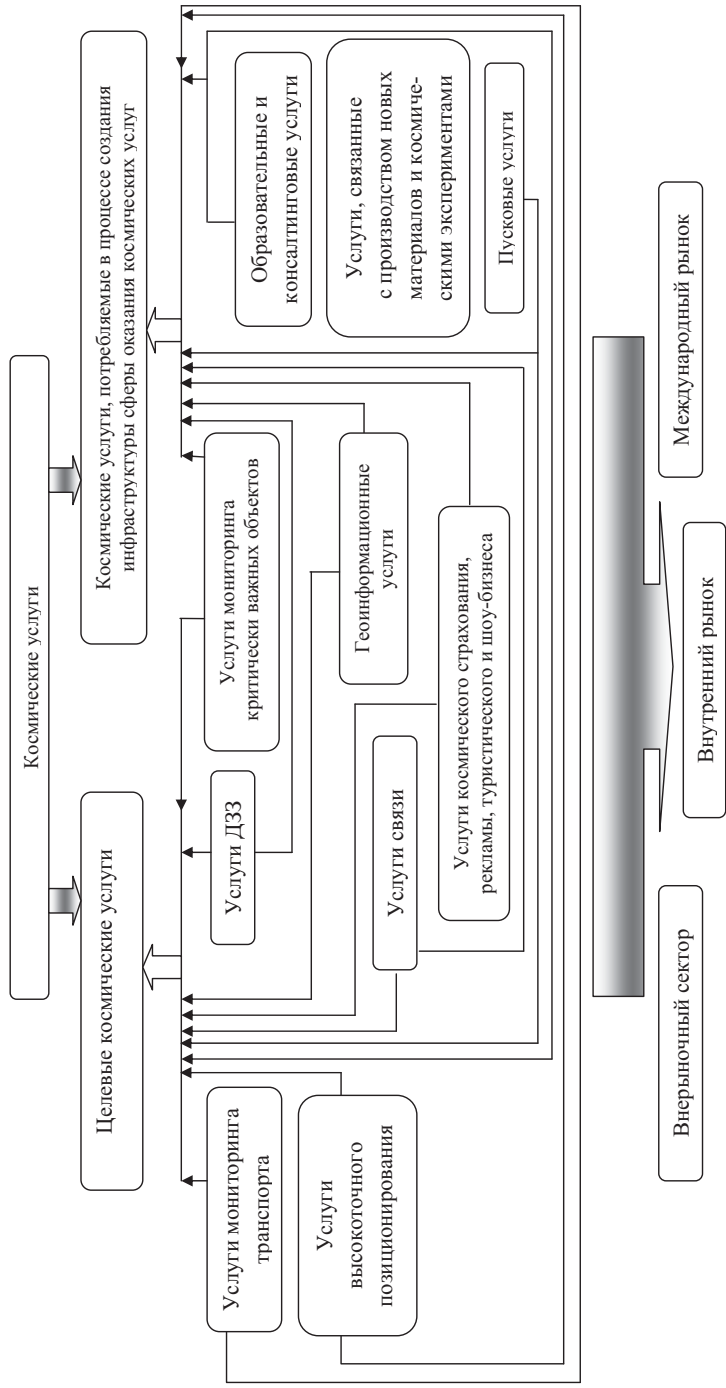


Рис. 11.3. Вариант классификации видов космических услуг

Соответственно существуют услуги первичного космического рынка и услуги вторичного космического рынка. Услуги первичного космического рынка – это услуги, оказываемые потребителям в процессе целевой эксплуатации космических систем. Данные услуги предназначены для продажи любому заинтересованному в их приобретении юридическому или физическому лицу – пользователю, потребителю, клиенту. Продажа подобного рода услуг служит источником восполнения затрат на создание и эксплуатацию космических систем, а также средством извлечения прибыли. Услуги вторичного рынка – это услуги промышленного назначения, которые необходимы для создания, развертывания, эксплуатации и утилизации космических систем, являющихся источниками (средствами) производства для первичного рынка. Оказанием подобных услуг заняты научно-исследовательские центры и производственные предприятия ракетно-космической промышленности. Примерами рассматриваемого вида услуг являются услуги научно-исследовательского, опытно-конструкторского, проектного характера, выполненные соответствующими организациями. В этот же перечень входят услуги, оказываемые в процессе эксплуатации орбитальных систем.

Услуги вторичного рынка, не представляющие непосредственного интереса для конечных потребителей, заказываются и оплачиваются сервисными и маркетинговыми секторами, располагающимися между промышленностью и первичным рынком. Затраты на производство вторичных услуг через определенное время окупаются через первичный рынок в процессе коммерческой эксплуатации космических систем. Примером услуг вторичного рынка могут служить услуги, оказываемые в процессе эксплуатации транспортных систем (ракеты-носители одноразового или многоразового применения).

В соответствии с экономическими законами присутствие на рынке определенного вида космической услуги (в качестве особого рода товара) определяется, прежде всего, таким ее важнейшим свойством, как конкурентоспособность. Конкурентоспособность космических услуг может обеспечиваться отсутствием аналогов или заменителей («новая полезность»), а также потребительскими преимуществами («дополнительная полезность») или более низкими (по отношению к аналогам) ценами. Экономическая практика предоставляет подтверждение устойчивой тенденции к повышению значимости преимуществ, которыми обладают услуги, оказываемые посредством космического сегмента. В числе наиболее важных причин роста интереса к услугам космического рынка можно назвать следующие: информатизация всех сторон жизни современного общества, глобализация мировой экономики, рост экологических проблем, развитие международных контактов, транспорта, туризма и т. д.

По оценкам специалистов космический рынок становится все более важным сектором индустрии финансовых услуг. Слияния, приобретения компаний и поиск капиталов для инвестирования новых коммерческих проектов являются основой для весьма заметной деятельности на рынке финансовых услуг. Рост инвестиций в космический бизнес, начиная с 1992 года, стал одним из основных факторов развития перспективных направлений

космической деятельности и критерием экономической эффективности тех или иных направлений космонавтики.

Космические услуги, как особый вид товара, характеризуются и особой технологией их предоставления. С точки зрения рыночных отношений технология предоставления космических услуг рассматривается как коммерческая деятельность, связанная с производством и реализацией космических услуг с целью получения прибыли на инвестированный капитал. Анализ экономических процессов в рамках глобального рынка космических услуг позволяет выявить следующие основные особенности технологии их предоставления и потребления: создание основных средств производства (формирования) космических услуг требует крупных вложений финансовых средств; вложения в проекты, связанные с производством космических услуг, имеют достаточно большие сроки окупаемости инвестиций и сопряжены с более высокими, чем на других рынках, уровнями технического, политического и коммерческого риска; рыночный спрос на космические услуги достаточно узок вследствие малой осведомленности потенциальных пользователей; для эффективной реализации космических услуг требуются квалифицированные кадры, хорошо ориентирующиеся не только в теории и практике бизнеса, но и достаточно адекватно представляющие процесс создания и функционирования космических систем, характер и особенности предлагаемых услуг; реализация космических услуг требует тесного взаимодействия с государственными органами, регулируемыми как космическую, так и собственно коммерческую деятельность.

Из анализа структурно-функциональной схемы центра оказания космических услуг, приведенной на рис. 11.4, следует технология предоставления и исполнения космических услуг силами соответствующих служб и подразделений.

По договорам с потребителями центр оказания космических услуг получает, например, необходимые исходные фотоснимки или картографическую информацию из соответствующих архивов или по результатам оперативных космических съемок, при необходимости преобразует эти данные по заказу потребителя для непосредственного использования на практике. При оказании навигационных услуг могут быть проведены работы не только по обеспечению цифровыми топографическими картами желаемой местности, но и по установке соответствующей аппаратуры потребителей на транспортных средствах. Естественно, что все технологические этапы оказания космических услуг сопровождаются экономическими операциями, которые выполняются силами и средствами подразделений экономической службы.

Как показывает анализ перспектив развития отечественных и зарубежных средств ракетно-космической техники, количество видов современных услуг будет расти за счет диффузии (распространения) их подвидов. Например, космические навигационные услуги будут иметь ряд подвидов, отличающихся вытекающими из назначения использования особенностями, в частности, для целей навигации морских судов или навигационного мониторинга наземных транспортных средств для перевоза важных (опасных) гру-

зов. Что же касается количества оказываемых космических услуг всех упомянутых выше видов, то, как следует из космических программ всех ведущих стран, количество их будет расти как за счет развития собственных средств выведения и формирования своей группировки космических аппаратов, так и за счет использования пусковых услуг других государств, закупок космических аппаратов, широкого использования аренды космических аппаратов или закупок результатов и данных, получаемых другими космическими державами. Особенно резко возрастет количество пользователей услугами космической навигации и позиционирования, связи и телекоммуникаций, а также потребителей метеорологических и картографических данных, поставляемых системами дистанционного зондирования Земли.

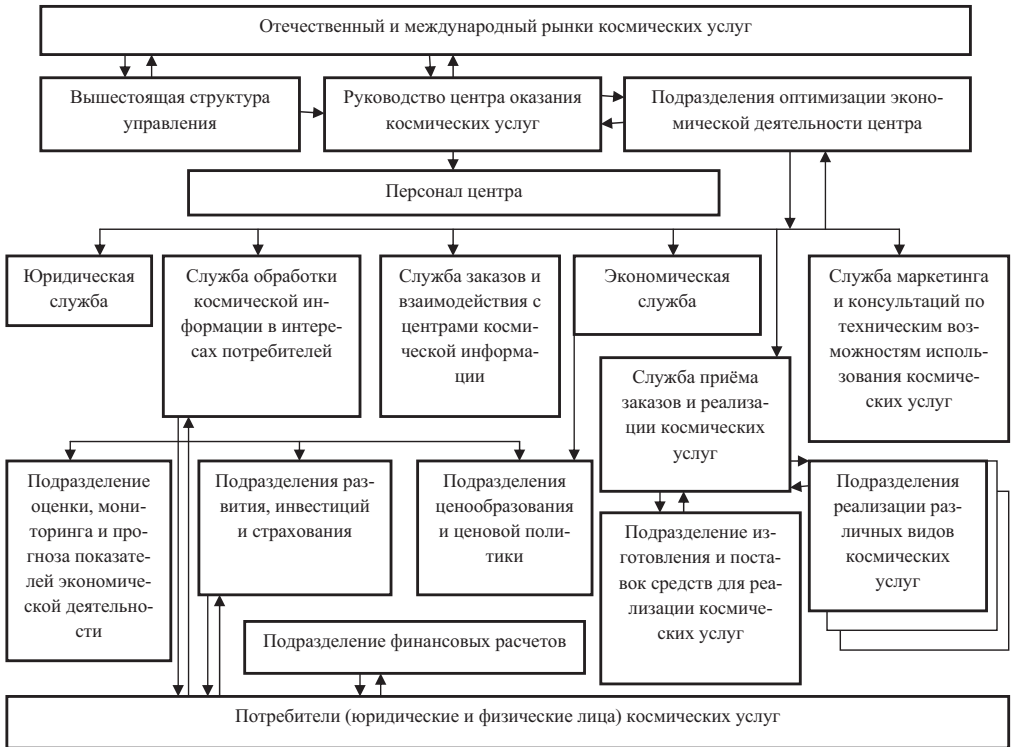


Рис. 11.4. Обобщённая структурно-функциональная схема типовых центров (пунктов) оказания космических услуг

Расширение спектра предоставления космических услуг требует развития коррелирующих методов управления сопутствующими экономическими процессами. Без включения рыночных, административных, социальных и других подобных механизмов в определенные сегменты использования результатов космической деятельности невозможно построить систему их эффективного доведения до потребителя, органично встраиваемую в общий

воспроизводственный процесс. Поэтому разработка аутентичных методических подходов (и их практическая реализация) к управлению экономическими процессами в рамках предприятий и организаций космического профиля становится одним из основных факторов, благоприятствующих расширению сервисного сегмента космического рынка.

Формирование современного общемирового рынка космических товаров и услуг, в том числе и его российского сегмента, явилось логическим продолжением коммерциализации ракетно-космической промышленности. Ретроспективный обзор космического сегмента мирового рынка показывает, что коммерциализация быстро проникла в важнейшие наукоёмкие сферы производства и оказания услуг – в создание средств космической связи и телекоммуникаций, навигации и мониторинга земной поверхности; создание полной инфраструктуры по оказанию услуг этими средствами, в компьютерную технику, информационные сети. Она же способствовала их опережающему развитию. Если говорить о вхождении России в мировой рынок, то только в 1992 году консорциум российских предприятий космического профиля «Информкосмос» заключил первый прямой контракт с американской фирмой «Римсат» на производство спутников «Горизонт», которые и были выведены на геостационарные орбиты в 1993-м и 1994-м годах для обслуживания территорий Индии, Малайзии и Тайваня. Прямые контакты российских космических предприятий с зарубежными клиентами, заинтересованными в совместной разработке космической техники или в услугах, предоставляемых с помощью космических систем, нужно расширить и таким образом продолжать укрепление позиций России на мировом рынке космических товаров и услуг.

Анализ опыта коммерческих космических проектов показывает, что успех там, где космические технологии смогли органично встроиться в качестве дополнения в уже существующие рынки. Очевидно, что движущей силой космического рынка на ближайшие годы станет развитие космического сегмента глобальной информационной инфраструктуры, обеспечивающего конвергенцию информационных потоков различного назначения (связь, наблюдение, цифровое телерадиовещание, телефония, межкомпьютерная мультимедийная связь) и их адресное распределение на орбите в увязке с продолжающим развиваться наземным сегментом.

Мировой космический рынок за 5 лет вырос со 170 до 250 млрд. долл., при этом более 80 % этого рынка – собственно услуги. Среди космических услуг – телекоммуникация, навигация, ДЗЗ и метеонаблюдение, остальные 20 % приходятся на создание РКТ и строительство инфраструктуры для ее обслуживания. Для сравнения – еще 10 лет назад 60-70% составляло строительство РН и КА, запуски ракет, создание космической и наземной инфраструктуры, только 30-40 % относилось собственно к космическим услугам. Доля российского сегмента по различным оценкам составляет 10-12 млрд. долл. С одной стороны, это относительно немного, но с другой – сопоставимо с доходами от экспорта российского вооружения. Основные конкурентные преимущества России – более низкая стоимость вывода полезной нагрузки на низкие и геопе-

реходные орбиты. Поэтому Россия пока еще удерживает 1-е место по числу запусков: 24 из 78 за 2012 год. За Россией следует Китай с 19 пусками. Третье место у США – 13 пусков. Однако доля России в коммерческих запусках снизилась с 57 % в 2010 году до 31 % в 2012 году [11.3]. Ситуация с отечественными спутниками оценивается специалистами отрасли как негативная. Качество их низкое, стоимость – выше зарубежных, а затраты на создание и поддержание российского спутника в работоспособном состоянии в четыре раза превышает зарубежные стандарты. Российское производство спутников практически не представлено ни на мировом рынке готовых изделий, ни на рынке комплектующих.

Приходится констатировать тот факт, что в России до сих пор нет национальной системы космических метеонаблюдений. Поэтому Росгидромет в основном использует данные с зарубежных спутников. Конечно, количество аппаратов космического мониторинга окружающей среды и дистанционного зондирования Земли в последние годы увеличилось с 5 до 7. Но это в 3 раза меньше, чем в США, более чем в 2 раза меньше, чем в Китае, и даже меньше, чем в Индии. К тому же они не представляют собой систему: создаются на 7-и предприятиях без отраслевой координации.

Такая ситуация в космической отрасли сложилась из-за отсутствия необходимой эффективности в управлении космической отраслью. Все усилия должны быть направлены на то, чтобы увеличить долю ракетно-космической промышленности России в этом секторе мирового рынка до 14 % к 2015-му и до 16 % – к 2020 году [11.3].

С точки зрения экономической теории рынок космических услуг определяется как совокупность организационных, административных, юридических, финансовых, научно-исследовательских и производственных субъектов и процедур, обеспечивающих создание и реализацию космических услуг в интересах всех его участников при соблюдении действующих законов, международных договоренностей, правил, а также общепринятых норм морали и деловой этики. Иными словами, международный рынок космических товаров и услуг – это система экономических отношений, складывающихся в процессе производства, обращения и распределения космических товаров и услуг. Если говорить более конкретно об определении рынка в условиях господства товарно-денежных отношений, то международный рынок космических товаров и услуг представляет собой сферу обмена, в которой осуществляется связь между агентами общественного производства (представленными производителями ракетно-космической техники и космических услуг и потребителями) в форме купли-продажи, т. е. это сформировавшиеся устойчивые связи производителей и потребителей, производства и потребления. Субъектами международного рынка космических товаров и услуг выступают соответственно продавцы космических товаров (услуг) и покупатели. Все хозяйственные субъекты тесно взаимодействуют на рынке, образуя взаимосвязанный «поток» купли-продажи. Объектами рынка являются космические товары (услуги) и деньги. В качестве товаров выступает не только произведенная продукция ракетно-космического назначения, но и

факторы производства (земля, труд, капитал), услуги. В качестве денег – все финансовые средства, важнейшими из которых являются сами деньги. К числу участников рынка космических услуг относятся: заказчики, потребители, производители и поставщики. В качестве заказчиков и потребителей космических услуг выступают юридические лица (правительственные органы, космические агентства, международные и иностранные коммерческие и некоммерческие организации, отечественные предприятия и организации всех форм собственности) и физические лица (предприниматели, ученые, исследователи, специалисты в различных областях и другие граждане). В качестве производителей и поставщиков на рынке космических услуг выступают: сектор НИОКР и управления – научно-исследовательские, проектные и опытно-конструкторские организации и подразделения, испытательные центры, космические агентства и другие органы, осуществляющие функции административного управления в области производства и оказания космических услуг; производственный сектор – предприятия космической промышленности, создающие изделия промышленного назначения с целью оказания космических услуг; сервисный сектор – совокупность фирм и организаций, осуществляющих техническое управление и эксплуатацию космических средств, связанных с производством космических услуг; маркетинговый сектор – сообщество компаний, фирм и организаций, осуществляющих коммерческую эксплуатацию космических систем непосредственно в интересах потребителей и провайдеров космических услуг, а также оказанием финансовых, страховых, аналитических, информационных, консалтинговых и издательских услуг. Мировая статистика показывает, что в настоящее время, только 40 государств реально участвуют или имеют возможность принимать участие в различных видах космической деятельности. Именно этот круг стран и формирует современную товарную структуру мирового рынка космических товаров и услуг. Как уже отмечалось, полностью развитой космической инфраструктурой, позволяющей самостоятельно оказывать основные виды космических услуг, обладают только Россия и США. Еще 6 государств способны производить и запускать собственные ракеты-носители (Китай, Индия, Великобритания, Франция, Япония, Израиль). Двадцать стран обладают производственной и научной базой для разработки собственных небольших КА, которые при определенных условиях могут использоваться для оказания космических услуг. Семнадцать стран приобретают КА, разработанные другими государствами, с целью предоставления космических услуг. Более тридцати стран имеют государственные космические программы, предусматривающие производство и потребление космических услуг. Двадцать пять государств производят экспериментальные полеты, что свидетельствует о нарастающем интересе глобального рынка к космическим услугам. Для некоторых стран самостоятельное производство космических услуг позиционируется как перспективное направление будущего развития. На рис. 11.5 приведена сегментарная структура рынка КУ по видам деятельности.



Рис. 11.5. Сегментарная структура рынка космических услуг по видам деятельности

С известной степенью допущения рынок космических услуг можно позиционировать как «рынок предложения». Естественно, что реальная экономическая практика не может дать примеров абсолютно чистого «рынка спроса» и абсолютно чистого «рынка предложения». Однако для рынка космических услуг фактор предложения является явно преобладающим. Усиленное влияние фактора предложения связано с относительной новизной рассматриваемого рынка, с его сильной политизированностью, высоким уровнем технологичности и наукоемкости. Рынок космических услуг – это во многих случаях рынок четко ограниченного предложения. Не всякий платежеспособный спрос на космические услуги может быть удовлетворен по экономическим, экологическим и политическим причинам.

Таким образом, на сервисный сегмент космического рынка ложится важная миссия формирования потребностей нового типа, отвечающих воспроизводственным принципам построения постиндустриального общества.

Если более четко очертить границы современной товарной структуры рынка космических услуг, то можно выделить рынок пусковых услуг; рынок услуг космической связи; рынок услуг ДЗЗ; рынок навигационных услуг; рынок специализированных инженерных и технических услуг (услуг, связанных с обеспечением эксплуатации существующих космических систем, интеграцией новых образцов космических аппаратов и оборудования, адаптацией космических технологий); рынок вспомогательных услуг (инжиниринг, управление проектами, юридические услуги, финансовый менеджмент, кадастровые и картографические работы, космическое страхование, реклама, космический туризм, шоу-бизнес).

Основными поставщиками транспортных услуг на мировом космическом рынке являются Европа, Россия, США и Украина, на долю которых приходится 78% рынка, остальные 22% делят Китай, Индия и Япония и другие страны [11.4]. Россия обладает разнообразным парком ракет-носителей всех классов. В основном это носители, созданные в советское время. К ним относятся тяжелые ракеты «Протон-К», носители среднего класса «Союз-У» и «Молния-М», а также легкий носитель «Космос-3М». На базе баллистических ракет РС-18 и РС-12М «Тополь» уже в постсоветской России были созданы легкие конверсионные космические носители «Рокот» и «Старт» соответственно. Первым из отечественных носителей на международный рынок вышел «Протон-К». Он оказался наиболее привлекательным для зарубежных заказчиков. Для продвижения этого носителя на мировой рынок пусковых услуг было создано совместное предприятие ILS (International Launch Services), которое в настоящее время является одним из лидеров рынка (Центр Хруничева совместно с американской компанией «Боинг»). Техническая база такого уровня позволяет России оказывать услуги по выведению практически всех видов полезных нагрузок (спутники низко- и среднеорбитальных систем глобальной связи, микроспутники, обеспечение пилотируемых полетов и др.). Наиболее прибыльным сегментом транспортных услуг на сегодняшний день является запуск полезных нагрузок на геостационарные орбиты. Стоимость пусковых услуг – порядка 50 млн. долл. для российских носителей, для европейских и американских – порядка 70 млн. долл [11.4]. Основная борьба за коммерческие заказы разворачивается между тремя крупнейшими компаниями рынка пусковых услуг – операторами ракет тяжелого класса для запусков спутников на геостационарные орбиты. Как уже отмечалось, российские пусковые услуги остаются по-прежнему востребованными на рынке, хотя активная маркетинговая политика американских и европейских компаний, а также появление на рынке индийских космических ракет может снизить долю России на мировом рынке запусков. Также, несмотря на явный коммерческий уклон последних лет, приходится отметить, что государственные заказы по-прежнему остаются основным «двигателем» рынка пусковых услуг, предохраняющим операторов ракет-носителей от

конъюнктурных колебаний рынка запусков коммерческих полезных нагрузок. Наибольшую активность в секторе государственных и оборонных космических контрактов проявляют США, Россия и страны Западной Европы.

В числе космических аппаратов различного целевого назначения, которые были запущены до 2013 года, более 70% составляют космические аппараты связи. Абонентами космической связи являются в мире более 3 млрд. чел., а число российских абонентов сотовой связи за последние три года выросло более чем в 2 раза [11.5]. Рынок услуг космической связи имеет большие перспективы в плане своего пространственного и структурного расширения. Еще один сектор рынка космических услуг – это коммерческое использование космических средств для предоставления услуг ДЗЗ. Коммерческое предоставление услуг средствами ДЗЗ только начинает свое развитие. На современном этапе предоставление услуг ДЗЗ во многих случаях финансируется из государственного бюджета из-за их низкой рентабельности. Однако уже сегодня создаются коммерческие космические аппараты ДЗЗ и начинается процесс их эксплуатации. В тройке лидеров мирового рынка услуг ДЗЗ находятся США, Франция и Индия. Космическая информация программ ДЗЗ стран-лидеров доступна и в России. Реально потребители (до 97%) пользуются информацией, поставляемой с иностранных спутников. США – 9, Индия – 7, Европа – 3, Китай – 3, РФ – 3. Спутники ДЗЗ имеют также Израиль, Канада, Корея, Япония, Тайвань, Аргентина, Алжир, Республика Беларусь [11.6].

Соединенные Штаты демонстрируют коммерческую модель развития систем ДЗЗ. Так, в начале 2000-х годов появились первые полностью коммерческие программы съемки метрового разрешения, созданные на средства частных инвесторов. Однако из-за недостаточного уровня развития рынка данных ДЗЗ основным источником доходов современных операторов являются правительственные (прежде всего оборонные) заказы. В то же время информация правительственных программ, реализованных за счет средств налогоплательщиков, распространяется по цене копирования (Landsat) или бесплатно (EOS, датчик MODIS). Франция, Германия, Италия, Канада и Израиль демонстрируют различные варианты частно-государственного партнерства в развитии программ ДЗЗ. Частный капитал участвует в финансировании изготовления спутников, получая взамен права на коммерческое распространение информации. Так, действующие многоцелевые спутники SPOT-2, -4, -5 созданы на средства французского космического агентства CNES и инвесторов, продажей данных данных занимается компания SPOT Image (агентство CNES один из ее акционеров).

В финансировании радарного проекта TerraSAR-X участвовала компания-оператор Infoterra GmbH (Германия), а в проекте RADARSAT-2 компания MDA (Канада). Индия переняла плановую советскую систему государственного финансирования отрасли ДЗЗ и создала одну из успешных программ ДЗЗ IRS, сбалансированную по составу и спектру решаемых задач. Маркетинговое сопровождение и коммерческое распространение космической информации IRS за рубежом осуществляет государственная корпорация ANTRIX (коммерческое крыло национального космического агентства ISRO), благода-

ря чему средства, поступающие от мировых продаж геоданных, аккумулируются для дальнейшего развития отрасли. Основу индийской группировки составляют три многоцелевых спутника IRS-1C, -1D, -P6, картографический спутник IRS-P5 Cartosat-1 с двухкамерной оптической системой для стереосъемки и новый спутник Cartosat-2 с метровым разрешением. Модель с государственным финансированием программ ДЗЗ также распространена в Китае, Корее, Японии и Тайване. Вслед за тремя «китами» рынка космической информации по объемам мировых продаж следуют страны Европы, Канада и Израиль, создавшие коммерчески успешные программы ДЗЗ, сети дистрибьюции и технологии обработки данных, а также предлагающие востребованные услуги и сервис. В отличие от лидеров, эти страны создали спутники, работающие на отдельные сегменты рынка. Например, Канада планирует развивать серию спутников RADARSAT, укрепляя лидирующие позиции на рынке радарной съемки. Израиль создал первую систему высокодетальной панхроматической съемки из двух спутников EROS-A и EROS-B. Германия готовится запустить первый радарный спутник метрового разрешения TerraSAR-X. Положение страны, компании или организации-оператора программы ДЗЗ на рынке геоданных при прочих равных условиях во многом определяется наличием развитой сети дистрибьюторов. Основные компании-операторы систем ДЗЗ США, Франции, Индии, Канады и Израиля распространяют космическую информацию через международные сети станций прямого приема.

«Новички» мирового рынка данных ДЗЗ Корея и Тайвань, не имея сетей дистрибьюции, продали права на распространение космической информации новых спутников KOMPSAT-2 и Formosat-2 одному из лидеров рынка компании SPOT Image, благодаря чему получили дополнительные финансовые средства для развития отрасли и вышли на мировой рынок. Отдельного внимания заслуживает опыт Китая и Бразилии, которые эксплуатируют совместную систему ДЗЗ CBERS, охватывающую пока только их внутренние рынки. Политика национальных операторов «данные системы CBERS для национальных заказчиков бесплатны» привела к значительному снижению стоимости зарубежной космической информации. В борьбе за расширение рынков сбыта мировые операторы программ ДЗЗ предоставляют новые услуги и сервисы. Компании GeoEye и ImageSat International предлагают услуги «виртуального оператора», когда клиент с собственной станции закладывает на борт спутника IKONOS-2 или EROS рабочую программу съемок и становится владельцем принимаемой информации. Другая разновидность сервиса «виртуальный терминал» позволяет клиенту заказывать через Интернет-интерфейс съемку на заданный район и получать данные или готовые продукты. Если «виртуальный оператор» является для России пока еще экзотикой, то «виртуальный терминал» уже вполне доступен. Все большую популярность среди пользователей завоевывают такие формы представления пространственной информации, как геопорталы и геосервисы. Пример сервиса Google Earth продемонстрировал возможность удобного представления пространственных данных на основе спутниковых снимков в виде геопортала с Web-доступом. Преимущества геопортала очевидны: быстрота и удобство поиска и отображе-

ния геоданных, возможность наращивания и хранения архивов космических снимков, совмещения снимков с дополнительной семантической информацией для анализа и принятия решений и т. д. Удобная форма и широкие возможности геопорталов привлекают внимание крупных коммерческих компаний и государственных ведомств; во Франции и Канаде уже развиваются аналогичные национальные сервисы. Имеется первый опыт разработки геопорталов и в России. Геоинформационный портал ОАО «НПК «РЕКОД», головного предприятия Роскосмоса по использованию результатов космической деятельности «Автоматизированная база данных «Результаты космической деятельности» (www.rekod.ru) предоставляет пользователям каталог продуктов и услуг космического профиля, реестр поставщиков продуктов и услуг, инфраструктуру Центров космических услуг, описание комплексов космических проектов, тематические статьи и т. д. Как уже отмечалось, космическая информация применяется в задачах планирования, строительства, муниципального управления, кадастра, для обновления карт и планов до масштабов 1:5000 и 1:2000. По оценкам специалистов основной тенденцией ближайших лет является улучшение пространственного разрешения до 0,5-0,4 м (спутники GeoEye-1, WorldView-1, -2), точности геопривязки изображений (<3 м без опорных точек) и производительности съемки на витке [11.7]. В области радарной съемки действуют три программы RADARSAT-1 (Канада), ENVISAT-1/ASAR (Европа) и ALOS/PALSAR (Япония). Лидером по объему мировых продаж остается программа RADARSAT благодаря удобству обслуживания, лучшему пространственному разрешению и оперативности выполнения заказа. Среди источников пространственных данных, реализуемых на коммерческой основе, данные дистанционного зондирования земли составляют порядка 25%, однако доля их стабильно растет. Одним из основных факторов, препятствующим коммерциализации процесса распространения данных ДЗЗ в РФ, является низкая информационная обеспеченность [11.8]. В России слабо представлены информационные ресурсы, содержащие сведения о предложении, цене и качестве данных. Кардинально изменить ситуацию с доступностью пространственных данных на рынке космических услуг позволит создание иерархической территориально-распределительной системы сбора, обработки, хранения и предоставления базовых пространственных данных и метаданных. При этом необходимо четкое распределение зон ответственности государства и бизнеса. Государство и муниципальные органы власти отвечают за ведение и предоставление базовых данных и метаданных; бизнес – за производство всех типов пространственных данных и создание производных данных.

Рынок космических услуг расширяется и за счет привлечения пользователей в лице субъектов Российской Федерации и муниципальных структур (обновление картографического материала, создание градостроительной документации, документации территориального развития и т. д.). Активизация на рынке космических услуг подтверждается стабильным ростом числа выданных лицензий на осуществление геодезической, картографической, изыскательской и космической деятельности, которое превысило десятитысячный рубеж (рис. 11.6) [11.9].

Расширение массового спроса на услуги космической навигации подтверждается ростом количества приобретаемого оборудования для автомобильной навигации, включая средства диспетчеризации транспорта. Однако для России объем продаж этого вида навигационного оборудования относительно невелик, всего порядка 50-60 млн. долл., хотя в динамике выделяется стабильная положительная тенденция (рис. 11.7) [11.9].

Внедрение спутникового навигационного оборудования в России сдерживается существующими ограничениями на точность позиционирования и отсутствием картографических материалов и баз данных для навигации. В настоящее время качественная навигационная картографическая продукция создана только на территории Москвы, Санкт-Петербурга и магистральной Москва-Брест.



Рис. 11.6. Динамика выдачи лицензий на осуществление геодезической, картографической, изыскательской и других видов космической деятельности

Закон об обязательном оснащении пассажирского и грузового транспорта спутниковой навигацией ГЛОНАСС /GPS вступил в силу с 1 января 2013 года. Таким образом, потенциальный рынок для установки спутниковых навигаторов расширяется до размеров «автомобильного парка» страны. Согласно «Стратегии развития автомобильной промышленности Российской Федерации на период до 2020 года» Минпромторга России автомобильный рынок будет расти и к 2020 году должен составить, только легковых автомобилей, более 50 млн. единиц. Совокупная потребность в НАП на российском рынке к 2015 году оценивается в 10 млн. единиц, что составляет порядка 7% численности населения России [11.9].



Рис. 11.7. Объем продаж приемников спутникового позиционирования (млн. дол.)

Развитие рынка космических товаров и услуг является также и формой международного сотрудничества. Объединение международных ресурсов на коммерческой основе или в рамках межправительственных соглашений позволяет более эффективно решать задачи использования достижений космической науки и техники, обеспечивая её дальнейшее развитие как в отдельных странах, так и на мировом уровне. При таком подходе пользу и выгоду международного сотрудничества ощущают как страны с развитым космическим потенциалом, так и страны-новички. Страны-лидеры в результате получают прямые экономические выгоды через расширение своих позиций на мировом космическом рынке путём продажи товаров, технологий и услуг. Кроме того, вовлечение международных ресурсов в космические проекты является формой диверсификации экономических рисков и способом повышения экономической состоятельности самих проектов. Для других стран инвестиции в совместные проекты должны рассматриваться как форма диверсификации технического и коммерческого рисков, связанных со спецификой КД. Международное сотрудничество является для них наиболее быстрым и наименее дорогостоящим доступом к технологиям, имеющим высокий уровень конкурентоспособности на мировом рынке. Другой экономический аспект развития международной коммерческой кооперации – повышение доходности инвестиций за счёт снижения общих затрат на космические проекты в силу разной стоимости в различных странах факторов производства (капитала, труда, знаний, инноваций) и разной нормы окупаемости инвестиций. Анализ процессов, происходящих в различных странах мира в ходе освоения космической сферы деятельности позволяет выявить определенные закономерности и тенденции, характерные для этих процессов и интересные с точки зрения формирования мирового космического рынка.

1. Непрерывно расширяется круг стран, осуществляющих исследовательские или прикладные программы с использованием космических средств. Многие развитые и развивающиеся страны стремятся, исходя из соображений престижа или экономических интересов, войти в число «космических держав», развивать и поддерживать уровень технологий, соответствующий требованиям космического рынка. На космический рынок выходят такие страны как Индия, Китай, Корея, Япония и Тайвань.

2. Самостоятельное освоение странами космического пространства происходит, как правило, постепенно – от низких околоземных орбит к высоким и далее к межпланетным по мере развития собственной ракетно-космической промышленности. Примерами здесь является Россия и США.

3. С целью объединения усилий при реализации крупных исследовательских и прикладных программ все чаще практикуется кооперация стран, организаций и отдельных фирм в международные союзы и консорциумы. Наиболее показательным в этом плане является пример западноевропейского космического агентства ЕКА (ESA), включающего в себя 14 стран.

4. Переход от исследований и экспериментов к практическому использованию уникальных возможностей, предоставляемых космосом (получение полупроводниковых материалов, биотехнологии) для удовлетворения потребностей человечества, является конечной целью усилий всех стран, вовлеченных в космическую деятельность. Здесь хотелось бы привести слова основоположника теоретической космонавтики К.Э.Циолковского: «Ракеты – не самоцель, цель – улучшить жизнь простых людей». При этом для развивающихся стран характерно то, что они развертывают, как правило, прикладные космические средства, системы связи, которые разрабатываются и изготавливаются по их заказам другими промышленно развитыми странами. Например, собственные спутники ДЗЗ имеют Алжир и Аргентина, но изготовлены они в Европе.

5. Процесс практического использования космических средств все более приобретает двуединый характер. Получает все большее распространение использование космических средств гражданского назначения (в том числе и коммерческих) в интересах решения военных задач. С другой стороны, военные космические средства все шире используются в гражданских целях. Практически вся космическая группировка России создавалась первоначально как военная. А сейчас созданная система «ГЛОНАСС» решает и военные, и гражданские задачи.

6. На начальных стадиях освоения и использования космического пространства все космические программы во всех странах финансируются из государственного бюджета. Пример, Россия, США, Индия, Япония. В мире нет примера страны, в которой бы развитие космических средств финансировалось полностью частным сектором.

7. Коммерческое использование космического пространства и предоставление на коммерческой основе услуг в области освоения и использования космоса непрерывно расширяется, растет доля частного капитала в финансировании космической деятельности. Сейчас космический бизнес стано-

вится частным делом. Сокращение правительственных расходов на космос частично перекрывается инвестициями в коммерческие проекты и, особенно в создание сети спутниковой связи, коммерческих средств выведения, в развитие системы предоставления космических услуг «под ключ». Коммерческие доходы, связанные с космосом ежегодно увеличиваются на 20 %. Производственные мощности космического Центра им. М.В.Хруничева под государственный заказ загружены на 43%, остальное – коммерческие заказы. Создается и развивается космическая коммерческая инфраструктура, приспособленная для удовлетворения потребностей в услугах и для производства материалов. В большинстве развернутых к настоящему времени коммерческих систем спутниковой связи имеются собственные наземные станции управления КА. Создан ряд коммерческих РН. Создаются универсальные коммерческие многообразные космические платформы.

8. Усиливается конкуренция, как между странами, так и между частными коммерческими организациями и фирмами на мировом рынке космических услуг и продукции. Это явилось толчком для реструктуризации (в сторону консолидации) космической промышленности. Наблюдается небывалое по масштабам укрупнение предприятий космического комплекса.

10. Повышается уровень сложности космических систем и связанных с их созданием технических и экологических проблем, повышаются требования к уровню космических технологий.

11. Появилась и непрерывно развивается новая отрасль юриспруденции, регулирующая отношения в области освоения и использования космического пространства как внутри стран, так и на международном уровне, - космическое право.

Международный рынок космических товаров и услуг оказывает огромное воздействие на все стороны жизни общества, выполняя ряд экономических функций. Самая важная функция рынка - регулирующая. В рыночном регулировании большое значение имеет соотношение спроса и предложения, влияющее на цены. Растет цена – сигнал к расширению производства, падает – сигнал к сокращению. Естественно, что ракетно-космическая промышленность в современных условиях управляется не только "невидимой рукой", о которой писал еще А.Смит, но и в значительной степени государственными рычагами. Однако регулирующая роль рынка продолжает сохраняться, во многом определяя сбалансированность экономики. Рынок выступает регулятором производства, спроса и предложения. Через механизм закона стоимости, спроса и предложения он устанавливает необходимые воспроизводственные пропорции. В настоящее время мы наблюдаем рост спроса на навигационные услуги, что стимулирует рост производства навигационной бортовой аппаратуры, устанавливаемой на различные мобильные объекты (наземные транспортные средства, водные транспортные средства). Рынок выполняет стимулирующую функцию. Посредством цен он стимулирует внедрение в производство достижений научно-технического прогресса, снижение затрат на производство космической продукции и повышение ее качества, расширение ассортимента товаров и услуг, предлагаемых массовому

потребителю. Например, сейчас при создании космических средств большое внимание уделяется и сокращению затрат на производство. Следующей функцией рынка является информационная. Рынок космических товаров и услуг представляет собой богатый источник информации, знаний, сведений, необходимых хозяйствующим субъектам других областей. Он дает, в частности, информацию о количестве, ассортименте и качестве тех товаров и услуг, которые на него поставляются. Наличие информации позволяет каждой фирме космического профиля сверять собственное производство с меняющимися условиями рынка. Посредническая функция рынка заключается в том, что в нормальной рыночной экономике с достаточно развитой конкуренцией потребитель имеет возможность выбора оптимального поставщика продукции. В то же время продавцу предоставляется возможность выбрать наиболее подходящего покупателя. Рынок выполняет санирующую функцию. Он очищает общественное производство от экономически слабых, нежизнеспособных хозяйственных единиц и, наоборот, поощряет развитие эффективных, предприимчивых, перспективных фирм. Рынок позволяет решать также проблемы уровня жизни, структуры и эффективности производства. Рынок позволяет пользоваться общечеловеческими ценностями. Постепенно космические товары и услуги становятся доступны для массового потребителя.

Как мы видели, рынок космических товаров и услуг помимо экономических факторов во многом регулируется и другими факторами (в частности политическими, экологическими и т. д.). В рынок включены элементы, непосредственно связанные с обеспечением производства, а также элементы материального и денежного обращения. Он связан как с производственной, так и с социальной сферой. В соответствии с этим рынок космических товаров и услуг имеет многообразную структуру. По объектам обмена в рамках рынка космических товаров и услуг различают рынок товаров, рынок услуг, рынок капиталов, рынок ценных бумаг, рынок труда, валютный рынок, рынок информации и научно-технических разработок. В пространственном разрезе выделяют местный (локальный) рынок, который ограничивается одним или несколькими районами страны; национальный рынок, который охватывает всю национальную территорию; мировой рынок, охватывающий все страны мира. Как известно по механизму функционирования различают свободный (регулируется на основе свободной конкуренции независимых товаропроизводителей); монополизированный (условия производства и обращений определяет группа монополий, между которыми сохраняется монополистическая конкуренция); регулируемый (важная роль принадлежит государству, которое использует экономические инструменты воздействия) рынки. Исходя из данной классификации рынок космических товаров и услуг мы можем отнести к регулируемому рынку. В соответствии с действующим законодательством той или иной страны различают легальный, или официальный, и нелегальный, теневой, рынки. По степени насыщенности выделяют равновесный (спрос и предложение примерно совпадают); дефицитный (спрос превышает предложение); избыточный (предложение превышает спрос) рынки. Так,

например, в рамках рынка космических товаров и услуг рынок пусковых услуг является избыточным – спрос намного превышает предложение.

Как мы уже говорили, мировой рынок включает в себя первичный и вторичный рынок. Внутренний рынок России и стран СНГ составляет значительную часть мирового первичного и вторичного космического рынка. Необходимо добиться того, чтобы внутренний российский рынок также мог финансировать российскую космическую промышленность, через комплексные программы формирования в России первичного космического рынка товаров и услуг, создаваемых на базе внедрения новых космических технологий. В качестве важнейшего механизма коммерциализации космической деятельности следует рассматривать частно-государственное партнерство. Для успешного осуществления предпринимательской деятельности по созданию массовых услуг космического профиля государство совершенствует нормативно-правовую базу и финансово-кредитные механизмы в интересах деятельности частных компаний и допускает их к специализированным информационным ресурсам страны. Частный бизнес, следуя своим коммерческим интересам, оплачивает используемые ресурсы, формирует пакет услуг для пользователей, инвестирует в развитие соответствующего оборудования и инфраструктуру рынка услуг, несет сопутствующие финансовые риски, производит налоговые отчисления с полученной прибыли, создает рабочие места. Широкомасштабное коммерческое использование спутниковых технологий должно строиться преимущественно на разработках отечественных производителей. Однако для ускоренного насыщения российского рынка бытовой аппаратурой, связанной с потреблением космических услуг (например, навигационной аппаратурой) целесообразно предусмотреть сотрудничество с иностранными компаниями для привлечения зарубежных инвесторов и передовых технологий. Укрепление позиций России на мировом рынке космических услуг и формирование оптимальной структуры его отечественного сегмента предполагает следующие основополагающие принципы государственной политики: открытый доступ (при соблюдении требований национальной безопасности) в структуре информационного обмена космических систем для потребителей, разработчиков и изготовителей аппаратуры, создателей прикладных систем и провайдеров дополнительных услуг; предоставление космических услуг на безвозмездной основе для определенного круга потребителей (государственные структуры, социальные организации, учебные заведения и др.); развитие рынка дополнительных космических услуг; обязательное использование на российской территории комбинированной аппаратуры (сигналы ГЛОНАСС в комбинации с GPS); обеспечение совместимости и взаимодополнения системы ГЛОНАСС с системами GPS, GALILEO и другими многофункциональными космическими системами; продвижение конкурентоспособных услуг космического профиля на зарубежные рынки; обеспечение массовой востребованности спутниковых технологий во всех сферах производственной деятельности, быта и отдыха граждан Российской Федерации; обеспечение доступности космических услуг широким слоям населения страны (по цене и по территории охвата). Стратегически верно спланирован-

ная, основанная на перечисленных принципах государственная политика позволит достичь качественно нового уровня российского рынка космических услуг; реализовать в более полном объеме конституционные права граждан на получение информации, а также на улучшение условий безопасности их жизни и личного имущества; увеличить объем экспорта отечественной высокотехнологичной продукции (в том числе и соответствующих космических услуг) на зарубежные рынки.

В условиях рыночных отношений одним из основных путей повышения эффективности функционирования космического комплекса наряду с использованием внутренних возможностей и резервов в работе выступает адекватная маркетинговая стратегия, реализующая функцию учета влияния внешней среды в виде учета влияния естественно изменяющейся конъюнктуры рынка.

При формировании оптимальной маркетинговой стратегии предприятиям ракетно-космического комплекса очень важно учитывать фактор времени. На различных технологических этапах производства и эксплуатации космической продукции приоритеты в маркетинговой политике определенным образом меняются. Стадия инициации представляет собой период медленного проникновения на рынок конкретной космической услуги или товара, сопровождающийся значительными затратами. На данной стадии очень важно стимулирование продвижения товара на рынке: маркетинговый анализ предполагаемого для экспансии рынка, определение рыночной ниши для планируемой к производству конкретной космической услуги (товара), реклама (например, в специальных информационных источниках (специальные печатные издания, интернет-сайт, геопорталы, предложения потенциальным клиентам)). Также необходимо обеспечить правовую защиту иницируемого проекта (новой или усовершенствованной услуги, технологии ее производства и т. д.). Патентование товара на последующих стадиях жизненного цикла будет способствовать повышению его конкурентоспособности. Стадия развития начинается с признания услуги потребителем. Характеризуется она существенным увеличением объема продаж конкретной услуги и возрастанием прибыли. На стадии развития основные резервы маркетинговой политики – это сбалансированная (с точки зрения участников рыночного процесса) ценовая политика, адаптация (если имеется таковая возможность) первоначального варианта космической услуги (товара) с целью завоевания массового потребителя. На стадии зрелости постепенно наступает замедление темпов прироста продаж в связи с тем, что конкретная космическая услуга (или конкретный товар) уже «воспринята» большинством потенциальных покупателей. На этой фазе прибыль достигает своего максимума и начинает снижаться из-за дополнительных расходов по поддержанию конкурентоспособности услуги и стимулированию сбыта. Основные пути оптимизации маркетинговой политики на данной стадии связаны с трансфером космических технологий в другие отрасли хозяйства. Стадия спада, представляющая собой период снижения объема продаж и прибыли, обычно достаточно длинная. Продолжительность ее определяется следующими факторами: общественной ценно-

стью услуги (товара), значимостью и постоянством потребителей, патентно-лицензионным законодательством, общей рыночной стратегией предприятия-производителя, состоянием конкурентной среды. Основным резервом для маркетинговой политики стадии спада – адекватная ценовая политика, позволяющая получать применительно к данным условиям максимально возможную прибыль.

Анализируя в рамках маркетингового анализа ценовую политику и сравнивая собственные цены с ценами на аналогичные товары (услуги) конкурентов предприятия ракетно-космической отрасли способны объективно оценить свою конкурентоспособность, выбрать оптимальный вариант рыночного поведения и, соответственно, повысить результативность маркетинговых мероприятий. В силу специфичности товарного ассортимента рынка космических товаров и услуг наибольшей результативностью обладает ориентация цен не на среднего потребителя, а на определенные типовые группы потребителей. Для выработки эффективной маркетинговой политики предприятию необходимо правильно определить целевую аудиторию и правильно позиционировать свои товары и услуги на рынке. Например, пусковые услуги востребованы со стороны потребителей, обладающих космическими аппаратами. Соответственно именно к этой категории потребителей должна быть обращена вся маркетинговая кампания предприятия по продвижению данной услуги: реклама в соответствующих информационных источниках, построение структуры цены с учетом предоставления указанным потребителям определенных льгот и скидок, формирование пакета дополнительных услуг и т. д. В определенных случаях между моментом продажи услуги и актом ее потребления имеется значительный разрыв во времени: контракты на пусковые услуги заключаются на многие месяцы и даже годы вперед. Это находит свое отражение в политике цен, в частности вводится специальное дополнительное страхование. Продажа определенного вида космических услуг (или определенного товара) предполагает продажу целого пакета сопутствующих услуг (услуг по ремонту, наладке соответствующего оборудования, консультационные услуги и т. д.). В этом случае цена на предлагаемую к продаже услугу складывается из цен на различные виды услуг, входящих в обязательный пакет. Цена на услуги зависит не только от спроса, но и от рекламы, так как между ними существует тесная связь. Снижение цены ведет к росту спроса и оказывает «рекламное воздействие» на покупателя. В свою очередь, эффективно организованная рекламная компания может способствовать увеличению цены на услугу. Однако приходится констатировать тот факт, что влияние рекламы на «продаваемость» космических товаров и услуг достаточно ограничено. Это связано с уровнем цен (на некоторые услуги цены измеряются миллиардами долларов), особым статусом покупателей (в качестве покупателей выступают страны, международные организации, органы государственного управления и т. д.), повышенными требованиями к качеству, а также неэластичностью многих видов космических товаров и услуг.

Ценовая политика предприятия-производителя космических услуг вытекает из избранной им с учетом внешних и внутренних факторов стратегии

маркетинга. Внешними факторами выступают: состояние покупательского спроса, платежеспособность покупателей, их интересы, поведение конкурентов, экономическая политика государства, политическая ситуация и др.; внутренними факторами – увеличение прибыли от производства и реализации космической услуги, заинтересованность фирмы в увеличении своей доли на рынке, желание поднять свой имидж и др. С точки зрения маркетинга существуют три направления ценообразования, которые может избрать предприятие: максимизация продаж, максимизация прибыли, адаптация. Максимизация продаж ориентируется на увеличение объема реализации космических услуг или увеличение доли продаж по сравнению с конкурентами. Мотивы поведения предприятия в данном случае подчиняются стремлению захватить лидерство на рынке космических услуг, снизить относительный размер издержек производства за счет увеличения объема продаж и, соответственно, увеличить размер прибыли. С целью увеличения объема реализации используются цены проникновения – низкие цены, предназначенные для массового захвата рынка. Максимизация прибыли связывается с краткосрочными ожиданиями прибыли без учета долгосрочных перспектив. Эта цель может быть реализована фирмами, спрос на услуги товары которых превышает предложение, или теми, которые предоставляют уникальные услуги (товары), не имеющие аналогов. Такие услуги (товары) имеют высокие или престижные цены. Адаптация направлена на увеличение объема продаж космических товаров и услуг путем применения различных видов цен и приемов, минимизации воздействия факторов внешней среды.

С экономической точки зрения рынок сферы космических услуг можно определить как рынок олигополистической конкуренции. Конкуренция возникает между немногими крупными космическими фирмами. В условиях олигополистической конкуренции применяется множество стратегий маркетинга. Одна из наиболее распространенных – «ориентация на лидера». Все фирмы в ценообразовании следуют за лидером отрасли, не превышая его уровня цен: к другим стратегиям, используемым в олигополии, следует отнести координацию действий при установлении цен. Она существует в двух формах: принятие соглашения о ценах и проведение параллельной ценовой политики. Однако в реальной хозяйственной ситуации не существует в чистом виде ни одного из выделяемых экономической наукой типов рынка. Космическая фирма может выступить с одной из своих услуг на рынке чистой монополии, а с другой – на очень конкурентном рынке. Это еще раз доказывает предпочтительность гибкой маркетинговой стратегии, ориентированной на охват максимального количества рыночных факторов в сочетании с временной перспективой. От того, насколько адаптивны будут в применении на макроуровне и уровне отдельных хозяйствующих субъектов рассмотренные маркетинговые мероприятия, зависит степень их синергетического воздействия на сокращение сроков, издержек и рисков в производстве конкурентоспособных товаров и услуг, а также возможность наращивания «рыночного» потенциала сервисного сегмента космического комплекса.

В целом, общая экономическая панорама рынка космических товаров и услуг, развивающегося, с одной стороны, в результате целенаправленных действий государственных органов, а, с другой, вследствие естественной трансформации космических технологий в направлении удовлетворения массового пользователя, подтверждает возможность самокупаемости и доходности многих областей космической деятельности. Несомненно, в перспективе рынок являющихся результатами космической деятельности товаров и услуг будет бурно развиваться и превратится в одну из наиболее востребованных областей бизнеса и приложения капитала.

11.3. Ожидаемый эффект от использования результатов ракетно-космической деятельности при решении задач научного, социально-экономического и оборонного характера

Использование РКД при решении задач научного, социально-экономического и оборонного характера предполагает получение определенного, выраженного количественными и качественными показателями эффекта. Положительный эффект при решении социально-экономических задач может быть получен за счет:

- повышения экологической безопасности за счет контроля действующих производств, загрязнений водоемов и лесных массивов;
- повышения оперативности оповещения населения о возможных угрозах среде обитания;
- повышения эффективности деятельности служб за счет создания единой информационной системы мониторинга;
- повышение эффективности и надежности управления транспортными средствами;
- повышение эффективности и оперативности реагирования служб экстренной помощи (скорая помощь, милиция и др.) на поступающие сигналы и др.

Понятие «ожидаемый эффект от использования РКД» представляет собой комплексное отражение конечных результатов использования всех «космических» ресурсов в интересах решения задач научного, социально-экономического и оборонного характера за определенный промежуток времени. Полезный конечный результат (эффект) от КД может быть выражен в виде:

- материализованного результата процесса КД, измеряемого объемом продукции в натуральной и стоимостной формах;
- народно-хозяйственного результата деятельности предприятий РКП, который включает не только количество изготовленной продукции, но и охватывает ее потребительную стоимость (конечным результатом производственно-хозяйственной деятельности предприятия за определенный промежуток времени является чистая продукция, т. е. вновь созданная стоимость, а конечным финансовым результатом коммерческой деятельности – прибыль).

Эффект от использования систем спутникового мониторинга транспорта может быть выражен следующими качественными и количественными показателями [11.10]:

- увеличение оборачиваемости рейсов, повышение объема перевозок и услуг до 20 %;
- увеличение срока эксплуатации транспортных средств на 5-10%;
- снижение потребности в расширении транспортного парка до 8 -10 %;
- фрахтование по максимальным ставкам и снижение страховых взносов;
- спасение человеческих жизней;
- снижение потерь от хищений транспорта и грузов, нецелевого использования транспорта до 50%;
- экономия топлива и ГСМ за счет снижения пробега до 10-15 %;
- повышение дисциплинированности и ответственности персонала;
- оперативное реагирование на происшествия и внештатные ситуации.

Эффект от использования системы высокоточного позиционирования может быть выражен следующими качественными и количественными показателями:

- при управлении транспортными потоками и средствами обеспечивается экономия ресурсов до 50%, независимый контроль транспорта и повышение безопасности;
- при создании объектов инфраструктуры обеспечивается уменьшение сроков выполнения работ в 2 раза, снижение затрат на 35 % и уменьшение объемов архитектурно-планировочных работ на 30 %;
- при учете земель и недвижимости обеспечивается уменьшение сроков выполнения работ в 3 раза, увеличение поступления земельных платежей в 1,5 раза;
- при геодезических работах обеспечивается уменьшение сроков выполнения работ в 3 раза, снижение затрат в 8-10 раз;
- при мониторинге критически важных объектов обеспечивается объективный контроль состояния в реальном времени.

Эффект от использования систем дистанционного зондирования Земли может быть выражен следующими качественными и количественными показателями [11.10]:

- рост подвижности населения за счет предварительного выбора маршрутов туризма, перемещения личного транспорта до 15 %;
- увеличение налоговых поступлений за пользование природными ресурсами на 8-10 %;
- обеспечение высокого качества метеопрогноза;
- увеличение доли граждан, ознакомленных с условиями жизни в регионе проживания до 20 %;

- сокращение суммарных затрат (на 50-70%) и времени (на 80-90%) на разведку месторождений полезных ископаемых;
- сокращение цикла проведения проектно-изыскательских работ при строительстве и реконструкции дорог в 2 раза, финансовых затрат на их проведение на 40 %;
- рост производства продукции растениеводства до 5-8%;
- совершенствование процесса обновления топографических карт и минимизация финансовых и временных затрат на создание картографической продукции.

Ожидаемый эффект от КД можно классифицировать по отдельным признакам на следующие виды:

- по последствиям – экономический, социальный и экологический;
- по месту получения – локальный (хозрасчетный) и народнохозяйственный;
- по степени увеличения (повторения) – первичный (одноразовый эффект) и мультипликационный (многократно-повторяющийся);
- по цели определения – абсолютный (характеризует общую величину эффекта или эффект в расчете на единицу затрат или ресурсов) и сравнительный (при выборе оптимального варианта из нескольких вариантов хозяйственных или других решений).

Все вместе перечисленные виды формируют общий интегральный эффект деятельности предприятия РКО.

При определении ожидаемого эффекта традиционно большое внимание уделяется финансовым показателям (чистая прибыль, внутренняя норма доходности, период окупаемости и др.). Однако в последние годы в хозяйственной практике наблюдается резкий сдвиг в сторону использования множественных критериев оценки экономического эффекта. Это вызвано тем, что в большинстве случаев невозможно в полной мере формализовать выгоды от применения новых инновационных товаров, которыми являются РКД, в виде денежных потоков. Как показывают исследования, попытки ограничить модель, имитирующую ожидаемый эффект, лишь финансовыми критериями ведет к некорректной его оценке. Отмеченную некорректность, во-первых, определяет нестабильность и несогласованность законодательного сопровождения, а во-вторых, специфичность целевой стратегии космической деятельности. Проекты производства и массового распространения некоторых видов космических товаров и услуг преследуют цели, отличные от цели оптимизации их рыночной стоимости. Особенным моментом в отмеченных случаях становятся адресность и ранжированность космической услуги (товара). В зависимости от статуса пользователя, его платежеспособности и в соответствии со сложившейся экономико-политической ситуацией космическая услуга (товар) может предоставляться безвозмездно или на платной основе.

Получение эффекта от использования результатов ракетно-космической деятельности при решении задач научного, социально-экономического и оборонного характера подразумевает, что решение целе-

вой задачи (ряда целевых задач (N)) обеспечено. Использование РКД считается эффективным, если достигается требуемый уровень решения поставленных задач:

$$K_y^i = (N^i/N),$$

где: K_y^i – коэффициент целевой эффективности i -ого варианта решения социально-экономической задачи космическими средствами при $[t \rightarrow T]$, $[i \rightarrow I]$;

N^i – количество решаемых целевых задач с вероятностью, не ниже заданной;

N – максимальное количество решаемых целевых задач.

Определение в рамках оценки ожидаемого эффекта от использования РКД коэффициента целевой эффективности позволит учесть возможные изменения в процессе решения социально-экономических задач космическими средствами (изменения в составе и количестве применяемого технологического оборудования, изменения в составе обслуживающего персонала и т. д.) и на этом основании разработать сценарные варианты их адекватного экономического сопровождения.

Одним из поправочных при расчете ожидаемого эффекта от использования РКД является коэффициент, учитывающий временной фактор (U). Все затраты и результаты по каждому году в течение всего жизненного цикла используемых космических средств приводятся к единому моменту времени. В качестве нормы дисконта может быть принята: социальная норма дисконта, устанавливаемая как минимальный социально-экономический норматив, обязательный для оценки проектов, предусматривающих бюджетное финансирование (например, для проектов, включенных в государственный заказ рекомендуется применять его в размере 10%); предполагаемая средняя процентная ставка по долгосрочным ссудам с учетом возможных изменений в системе кредитования; норма доходности конкретного инвестора и др.

В связи с тем, что «полезность» применяемых космических технологий выражается также и в сопутствующих результатах социально-экологического характера, определяется еще один поправочный коэффициент – коэффициент социально-экологической эффективности ($K_{соц}$). При его расчете используется метод взвешенной оценки социально-экологических изменений. С помощью соответствующих показателей, каждый из которых рассчитывается в своих единицах измерения и ранжируется по своей относительной важности, определяется взвешенный коэффициент. В основу расчета закладываются централизованно устанавливаемые нормативы. Если улучшение социально-экологических параметров не представляется возможным выразить в стоимостной оценке, поправочный коэффициент определяется с помощью экспертной оценки.

Поскольку результаты космической деятельности при решении задач научного, социально-экономического и оборонного характера не могут быть определены с абсолютной точностью, все расчеты должны производиться с

учетом риска и неопределенности. При этом риск рассматривается как результат неблагоприятного исхода принимаемого локального решения в процессе решения социально-экономической задачи космическими средствами и имеет место в случае реальной возможности оценки экономической ситуации на основе данных предшествующего периода. Неопределенность возникает в тех случаях, когда вероятность последствий приходится определять субъективно или экспертным путем. В связи с вышеприведенными факторами вводится еще один поправочный коэффициент – коэффициент риска (K_p). При отсутствии анализа (или его чрезмерной сложности) в расчетах принимаются поправки, установленные Правительством Российской Федерации (Постановление Правительства РФ № 1470 от 22.11.97 г. Установленные поправки приведены в табл. 11.1 [11.1]).

Т а б л и ц а 11. 1.

Величина поправок

Риск	Условия	Величина поправок
Низкий	Вложения в развитие производства на базе освоенной техники	0,03-0,05
Средний	Увеличение объема продаж существующей продукции	0,08-0,1
Высокий	Производство и продвижение на рынок новой продукции	0,13-0,15
Очень высокий	Вложения в исследования	0,18-0,2

Суммируя вышеизложенное алгоритм определения критерия ожидаемого эффекта от использования РКД при решении социально-экономических задач может быть представлен как максимум произведения базовых показателей экономической и целевой эффективности с учетом поправочных коэффициентов:

$$K_{эф.} = \max(K_{ф}^i \times K_{ц}^i) \text{ при } [t \rightarrow T], [i \rightarrow I], [U, K_{соп}, K_p].$$

На уровне предприятия экономический эффект, получаемый от использования РКД в интересах решения социально-экономических задач, оценивается таким показателем, как прибыль. Например, прибыль от реализации РКД; прибыль от реализации различного рода аппаратуры, обеспечивающей процесс решения социально-экономических задач космическими средствами (приборы спутниковой навигации, наземные системы цифровой обработки космической информации, спутниковая аппаратура ДЗЗ и т. д.); прибыль от реализации объектов интеллектуальной собственности (продажи технологий и «ноу-хау», полученных в рамках процесса решения социально-экономических задач космическими средствами). Помимо прибыли ожидаемый эффект может выражаться в возможности образования новых рабочих мест в результате инициируемых хозяйствующим субъектом проектов использования РКД в интересах решения социально-экономических задач. Для среднего национального проекта – это порядка 100 тыс. новых рабочих мест. Для международного – 400-500 тыс. новых рабочих мест. Также ожидаемый эффект может оцениваться как возможность сохранения и наращивания научного, конструкторско-

го и технологического потенциала России; как ежегодная экономия финансовых и других материальных средств за счет решения традиционных задач новыми космическими средствами; как возможность переориентации сэкономленных средств на гуманитарные нужды; как сокращение экономических потерь и снижение себестоимости работ по предотвращению и ликвидации аварий и катастроф (ежегодно в России – 80-100 миллиардов рублей, в мире – сотни миллиардов долларов США). Как уже отмечалось, эффект от применения космических технологий выходит далеко за рамки экономических показателей. Гуманитарный аспект оцениваемого эффекта характеризуется: повышением жизненного уровня и степени удовлетворения потребностей населения; сохранением здоровья и жизни сотен тысяч людей за счет своевременного прогноза возникновения стихийных бедствий и глобальных катастроф; лучшим осознанием мировым сообществом необходимости мирного существования на Земле, сохранения мировой цивилизации. Экологический аспект ожидаемого эффекта от использования РКД в интересах решения задач социально-экономического характера характеризуется: получением более достоверных оценок воздействия экологических факторов на жизнедеятельность населения Земли; более эффективными выработкой и реализацией мировым сообществом масштабных мероприятий по парированию экологических угроз, вызываемых природными и техногенными факторами.

В общем виде ожидаемый эффект от использования РКД в интересах решения социально-экономических задач – это результат соизмерения затрат на производство, транспортировку, внешнеторговую деятельность и ожидаемых результатов, который может дать проект практического использования РКД за определенный срок без учета потерь по организационным и другим причинам подобного рода. Данный показатель характеризует потенциальную эффективность социально-экономических последствий с точки зрения интересов народного хозяйства и рассчитывается путем суммирования чистого дисконтированного дохода и недоучтенного народнохозяйственного эффекта (или части его, если он достигается в результате реализации нескольких проектов). Этот показатель необходим на стадии выбора стратегических направлений технической и коммерческой деятельности, при определении политики формирования цен, для оценки результатов труда участников разработки и внедрения проекта. Для оценки ожидаемого эффекта, кроме данных об ожидаемом чистом дисконтированном доходе за расчетный период необходимо определить величину недоучтенного социально-экономического эффекта, которая включает:

- эффект от импортозамещения;
- результат социально-экологических изменений (если они не учтены при расчете чистого дисконтированного дохода);
- сопутствующие результаты в смежных отраслях народного хозяйства;
- недополученный приток средств от реализации продукции по ценам ниже конкурентоспособных (характеризует потери по организационным и другим причинам).

Эффект от импортозамещения определяется на основании объемов сокращения в результате использования РКД закупок за рубежом по величине цен приобретения (с учетом транспортных расходов и производственных затрат на изготовление без НДС). В основу недополученного притока средств принимается разность между конкурентоспособной ценой и реальной. Для проектов, по которым реализация продукции осуществляется по конкурентоспособным ценам и нет изменений в сопутствующих результатах и других составляющих, ожидаемый народнохозяйственный эффект равен чистому дисконтированному доходу. В альтернативных вариантах при прочих равных условиях приоритет имеет проект с наибольшим народнохозяйственным эффектом (с учетом дисконтирования). При разнонаправленных характеристиках, полученных в рамках оценки ожидаемого эффекта, необходим индивидуальный подход и проведение экспертных оценок.

Как правило, основные трудности при определении ожидаемого экономического эффекта возникают при оценке экономии ресурсов в результате замены одного способа выполнения поставленных социально-экономических задач другим, требующим меньших расходов. Заменяемый способ решения социально-экономических задач называется базовым. Базовый вариант является началом отсчета экономического эффекта, определяющим его величину. Выбор базы зависит от целей и условий решения конкретной задачи научного, социально-экономического и оборонного характера космическими средствами. В настоящее время большая часть космических средств предназначена для решения обеспечивающих задач (наблюдение, связь, навигация и др.) в интересах широкого круга потребителей. В этих условиях потребители являются одним из источников образования экономического эффекта, получаемого от космических средств. Применительно к обеспечивающим космическим средствам выбор базы при расчете экономического эффекта определяется следующим. При создании принципиально новых космических средств, не имеющих аналогов, за базовый принимается вариант самостоятельного развития потребителей без космических средств. Если существующие обеспечивающие решения социально-экономических задач средства не заменяются, а продолжают функционировать наравне с новыми космическими средствами, базовым является вариант развития потребителей с использованием существующих средств. При замене новыми космическими средствами существующей космической или некосмической техники в качестве базовых кроме вышеупомянутых вариантов могут выступать заменяемые средства. В частном случае, когда сравниваются несколько вариантов создания перспективных систем с целью выбора, наиболее предпочтительной из них в качестве базы берется один из этих вариантов. В зависимости от выбранной базы меняется физический смысл оцениваемого эффекта. Относительно варианта развития потребителей при отсутствии новых заменяемых обеспечивающих средств оценивается полный экономический эффект от создаваемой космической техники. Если базовыми являются заменяемые космические или некосмические средства, определяется лишь часть полного эффекта, обуславливаемая преимуществом новой техники по сравнению с заменяемой, т. е.

рассчитывается экономический эффект от замены существующих обеспечивающих средств анализируемыми космическими средствами.

При реализации космических программ и проектов использования РКД, как правило, задействованы бюджетные средства (федерального, регионального, местных бюджетов). Иногда бюджетные средства задействованы частично. Но, поскольку они используются, государству необходимо знать, на сколько, они эффективно используются. Поэтому по требованию органов государственного управления для обоснования целесообразности государственной финансовой поддержки рассчитывается ожидаемый приток средств (как результат, общий эффект) в государственный бюджет. При расчете притока средств (результата) учитываются:

- налоги, сборы, пошлины, отчисления в целевые фонды согласно действующему законодательству;
- доходы от лицензирования, конкурсов, тендеров на разведку, строительство и эксплуатацию объектов, предусмотренных проектом;
- платежи в погашение кредитов;
- комиссионные платежи за сопровождение иностранных кредитов;
- дивиденды по принадлежащим государству акциям и другим ценным бумагам, связанные с проектом;
- эффект импортозамещения.

К затратам (оттоку средств) относятся:

- бюджетные средства, представленные в виде инвестиционного кредита;
- бюджетные средства, представленные на безвозмездной основе (субсидирование);
- бюджетные дотации;
- налоговые льготы согласно действующему законодательству.

Эффект от вложенных бюджетных средств в рамках программ и проектов использования РКД в интересах решения социально-экономических задач может выражаться в следующих основных видах:

- 1) экономический эффект;
- 2) технический (информационный) эффект;
- 3) социальный эффект.

Ожидаемый экономический эффект реализации программы или проекта учитывает все источники его получения при решении социально-экономических задач созданными с использованием разработанных в рамках программы (проекта) космических и наземных средств. Экономический эффект от выделяемых на реализацию конкретной программы (проекта) бюджетных средств – это превышение стоимостной оценки результатов (доходов) над расходами бюджетных средств в рассматриваемый (расчетный) период времени. Срок окупаемости программы (проекта) определяется соответственно как период времени с начала финансирования работ (или с начала реализации программы) до момента превышения доходов (или экономии средств) над суммарными расходами бюджета.

Технический (технологический, информационный) эффект от реализации программы (проекта) использования РКД выражается в относительных показателях, получаемых в результате применения для решения социально-экономических задач разработанных в рамках данной программы (проекта) космических средств и систем и связан с улучшением их тактико-технических характеристик (например, повышение ресурса работы, надежности, конкурентоспособности и др.).

Социальный эффект от использования РКД учитывает создание новых образцов космических средств и обеспечение их надёжности, работоспособности и живучести в условиях воздействия факторов космического пространства в интересах решения социально-экономических задач (для заинтересованных заказчиков и потребителей по разделам программы (проекта)). При отсутствии количественных данных для расчетов технический и социальный эффект от реализации программы (проекта) использования РКД может быть определен в качественной (вербальной) форме.

Общий доход \mathcal{E}_{np} (экономия) от использования в интересах решения социально-экономических задач полученных в рамках программы (проекта) РКД определяется по формуле:

$$\mathcal{E}_{np} = \mathcal{E}_p + \mathcal{E}_n + \mathcal{E}_s + \mathcal{E}_d,$$

где: \mathcal{E}_p – экономия финансовых средств от использования РКД, полученных в рамках программы (проекта) на стадии разработки космической техники (в целом и отдельных элементов);

\mathcal{E}_n – экономия финансовых средств от использования РКД, полученных в рамках программы (проекта) на стадии производства космической техники;

\mathcal{E}_s – экономия финансовых средств на стадии эксплуатации космической техники;

\mathcal{E}_d – экономия финансовых средств на всех этапах жизненного цикла космической техники (КТ) за счет дополнительных доходов от использования полученных в рамках программы (проекта) РКД, не учитываемых в показателях \mathcal{E}_p , \mathcal{E}_n , \mathcal{E}_s .

Экономия финансовых средств от внедрения полученных в рамках программы (проекта) РКД (\mathcal{E}_p) достигается за счет снижения:

- затрат по обеспечению надёжности, работоспособности и живучести КТ;
- затрат на испытания опытных образцов и др., определяется по формуле:

$$\mathcal{E}_p = V_p \sum_1^S K_{ps},$$

где: V_p – объем работ, выполняемый по созданию КТ (без учета изготовления материальной части для проведения ЛИ) в рассматриваемый период (тыс. рублей);

K_{ps} – статистический коэффициент, учитывающий снижение затрат за счет внедрения полученных в рамках программы (проекта) РКД по s -му виду работ (как правило принимается суммарное значение K_{ps} по всем s -м видам работ в размере $0,015 \div 0,03$);

$s = 1, \dots, S$ – количество видов работ, учитываемых при оценке влияния снижения затрат при использовании полученных в рамках программы (проекта) РКД.

Экономия финансовых средств от внедрения созданных в рамках программы космических и наземных средств на стадии производства КТ (\mathcal{E}_n) связана со снижением себестоимости изготовления изделий, которое достигается за счет сокращения:

- трудоемкости производства;
- норм расхода материалов;
- числа типоразмеров и количества оснастки;
- затрат на контрольно-проверочные испытания и др., определяется по формуле:

$$\mathcal{E}_n = \sum_{i=1}^I (C_{ui} - C_{ui}^c) \cdot N_{ui},$$

где: C_{ui}, C_{ui}^c – соответственно затраты на изготовление i -го вида продукции КТ до и после внедрения разработанных в рамках Программы (проекта);

N_{ui} – количество продукции i -го вида, полученной в результате использования РКД в рассматриваемый период времени;

$i = 1, \dots, I$ – количество видов продукции КТ, полученной в результате использования РКД.

Затраты на изготовление i -го вида продукции в результате использование РКД, полученных в рамках программы (проекта) определяется по формуле:

$$C_{ui}^c = (1 - \alpha ci) \cdot T_i^u \cdot \bar{C}_{ni},$$

где: T_i^u – трудоемкость изготовления i -го вида продукции без использования РКД, полученных в рамках программы (проекта);

\bar{C}_{ni} – среднеотраслевая величина полной стоимости единицы трудоемкости по i -му виду продукции КТ в рассматриваемый период времени;

αci – статистический коэффициент, учитывающий снижение затрат на изготовление i -го вида продукции после внедрения полученных в рамках программы (проекта); обычно используется суммарное значение αci по всем i -м видам КТ в размере $0,03 \div 0,05$.

Экономия финансовых средств от внедрения полученных в рамках программы (проекта) РКД на стадии эксплуатации КТ определяется по формуле:

$$\mathcal{E}_s = \mathcal{E}_s(1) + \mathcal{E}_s(2),$$

где: $\mathcal{E}_3(1)$ – экономия затрат на этапе эксплуатации, достигаемая за счет снижения затрат на проведение летной эксплуатации, технического обслуживания (авторского надзора), закупки запасных частей, определяется по формуле:

$$\mathcal{E}_3(1) = \sum_{i=1}^I \beta_{ci} \cdot C_{\mathcal{E}i} \cdot N_{\mathcal{E}i} \cdot t_{\mathcal{E}i},$$

где: β_{ci} – статистический коэффициент, учитывающий снижение затрат за счет использования полученных в рамках программы (проекта) РКД для i -го вида КТ (обычно используется суммарное значение β_{ci} по всем i -м видам КТ в размере $0,005 \div 0,01$;

$C_{\mathcal{E}i}$ – среднеотраслевая годовая стоимость эксплуатации i -го вида КТ до внедрения полученных в рамках программы (проекта) РКД;

$N_{\mathcal{E}i}$ – количество изделий, находящихся в эксплуатации в рассматриваемом периоде времени;

$t_{\mathcal{E}i}$ – рассматриваемый период эксплуатации КТ;

$i = 1, \dots, I$ – количество i -х видов КТ, находящихся в эксплуатации;

$\mathcal{E}_3(2)$ – экономия затрат на этапе эксплуатации, достигаемая за счет увеличения срока активного существования (срока службы) и повышения надежности КТ определяется по формуле:

$$\mathcal{E}_3(2) = N_{\mathcal{E}i} \left(\frac{C_{ui}^c}{T_{ACi}} - \frac{C_{ui}}{T_{ACi}^c} \right) \cdot t_{\mathcal{E}i},$$

где: T_{ACi} , T_{ACi}^c – соответственно, срок активного существования (срок службы) с требуемой надежностью i -го вида КТ до и после внедрения полученных в рамках программы (проекта) РКД.

Экономический эффект от внедрения полученных в рамках программы (проекта) РКД определяется по формуле:

$$\mathcal{E}_B(2) = \mathcal{E}_{np} - C_B,$$

где: \mathcal{E}_{np} – общий доход (экономия) от внедрения полученных в рамках программы (проекта) РКД в ракетно-космической промышленности;

C_B – расходы бюджетных средств на реализацию программы.

Анализ практического опыта применения РКД в интересах решения социально-экономических задач позволяет определить основные направления обеспечения повышения ожидаемого экономического эффекта:

- изменение структуры бюджетного финансирования с акцентом на инициацию и создание новых конкурентоспособных на мировом рынке космических товаров и услуг;
- формирование положительной динамики ценообразования с ориентацией на получение желаемого маркетингового результата (максимальная прибыль, заполнение новых рыночных ниш и т. д.);

- построение системы налоговых предпочтений, формирующей диверсифицированную форму инвестиционных ресурсов;
- расширение базы внебюджетного финансирования;
- создание под патронажем государства полноценной кредитной инфраструктуры на базе отечественных кредитных учреждений;
- интеграция ресурсов в рамках международного сотрудничества.

Оценивая в целом потенциал использования РКД при решении задач науки, социально-экономического и оборонного характера можно позиционировать РКД как источник дополнительных возможностей в удовлетворении растущих потребностей социума и отдельных его индивидуумов. Использование РКД при решении задач социально-экономического направления будет способствовать обеспечению оптимальной загрузки основных производственных фондов, повышению качественных характеристик результатов решения названных задач, а также формированию рыночной модели удовлетворения общественных потребностей.

11.4. Ожидаемый эффект от предотвращения негативных последствий чрезвычайных ситуаций и природных явлений по данным средств космического мониторинга

Как известно, человечество существовало и существует в зоне постоянных рисков внешнего и внутреннего характера, которые являются неотъемлемой частью всех областей повседневной жизни и деятельности. Перечислим некоторые из них: риски от циклов солнечной активности и глобального изменения условий жизни; риски столкновения с астероидами и кометами; риски природных (антропогенно-природных) опасных явлений и процессов; риски антропогенных воздействий; риски глобального изменения климата; риски деградации окружающей среды; экологические риски; риски истощения не возобновляемых и возобновляемых природных ресурсов, риски провоцирования опасных природных явлений; техногенные риски; риски возрастания количества чрезвычайных ситуаций (катастроф) и их масштабов. Со сменой эпох некоторые из этих рисков исчезали либо смягчались, некоторые - «передавались по наследству» следующим поколениям, зачастую преобразуясь в новые, всё более грозные, чем предыдущие, постоянно реализовываясь во внешних и внутренних угрозах существованию цивилизации. Внешние угрозы – это угрозы космического характера. Так, за циклами аномальной солнечной активности следовали циклы глобальных климатических изменений с их оледенениями и потопами, столкновения Земли с астероидами и кометами, что приводило к глобальным катаклизмам. Внутренние угрозы носят как природный (стихийные бедствия), так и «рукотворный» (антропогенная деятельность и обусловленные ею чрезвычайные ситуации) характер. Причём, возникновение опасных природных явлений и процессов зачастую провоцируется деятельностью человека, а природные бедствия, в свою очередь, часто вызывают техногенные катастрофы. В любом случае, такие опасные природные явления как опуска-

ние и подтопление территорий, оползни, карстово-суффозионные провалы, тропические ураганы и даже повышенная сейсмическая активность могут являться прямым результатом интенсификации «природопреобразующей» деятельности человечества. Нынешняя промышленная деятельность большинства государств, при сугубо потребительском отношении к природе, разрушая общую среду обитания, уже всё чаще выходит за рамки их суверенитета, в то время как национальные интересы промышленных гигантов в большинстве случаев продолжают доминировать над общепланетарными. В результате – глобально проигрывает всё Человечество. Эскалация рисков антропогенных воздействий стремится к критическому уровню, за которым названные риски перерастают в угрозы, ведущие к началу необратимых процессов с самыми тяжёлыми для человечества последствиями.

В складывающихся условиях для выработки и проведения в жизнь сбалансированных решений по предотвращению негативных последствий чрезвычайных ситуаций и природных явлений требуется наличие релевантной информации, объемы и темп поступления и обновления которой соответствовали бы динамике происходящих в мире глобальных процессов. Такую информацию можно получить с использованием ресурсов космических средств национальной и международной принадлежности. За последние 5 – 7 лет достигнут значительный прогресс в понимании процессов, предопределяющих зарождение негативного геофизического явления, в определении его предвестников космическими средствами. Так, российскими и зарубежными учеными выявлены зависимости ряда характеристик ионосферы от состояния тектоники земной коры. Благодаря данным, полученным с использованием спутников Европейской системы дистанционного зондирования Земли (ERS), а также Единой сети глобальной системы позиционирования Южной Калифорнии (SCIGN) достигнуты значительные успехи в понимании физики разломов земной коры, поведения системы разломов, включая перемещение напряжений к соседним разломам, сопровождающее землетрясения. Среди современных европейских систем наблюдения особый интерес представляет французская программа на основе запущенного в 2004 году спутника DEMETER, которая предусматривает проведение, как дистанционных, так и наземных наблюдений для проверки и привязки космических данных. Эта программа интересна тем, что ориентирована на прогнозирование землетрясений по данным об изменениях параметров ионосферы. Вопросам использования космических систем для предупреждения и ликвидации чрезвычайных ситуаций уделяется значительное внимание на уровне Организации Объединенных Наций. В ежегодных докладах Комитета ООН по использованию космического пространства в мирных целях существует отдельный раздел, в котором дается краткий анализ деятельности по обеспечению предупреждения и ликвидации чрезвычайных ситуаций, как на национальном, так и международном уровнях, а также определяются основные направления деятельности по данной проблеме. За последние 3-4 года Организацией Объединенных Наций неоднократно отмечался вклад, которые вносят такие международ-

ные и национальные системы как GEOSS, GMES, Sentinel Asia, DMC, COSMO-SkyMed (Италия, ДЗЗ средиземноморского бассейна), SIASGE (Италия – Аргентина) и другие по обеспечению обмена космической информацией о чрезвычайных ситуациях в различных регионах Земли.

Актуальность и целесообразность использования средств ракетно-космической техники (РКТ) подтверждается и данными экономического характера. Стихийные бедствия как элементы дестабилизации хозяйственной деятельности человека могут быть ранжированы по размеру нанесенного ущерба, в том числе и экономического. В населенных районах размеры ущерба определяются по количеству человеческих жертв, по количеству разрушенных и уничтоженных материальных ценностей, по степени нарушения хозяйственной деятельности населения. В ненаселенных местах - по степени нарушения природной среды: рельефа, растительности и животного мира. Исторически среди всех природных катастроф человечество уделяло наибольшее внимание наводнениям, затем землетрясениям и, наконец, бедствиям техногенного происхождения. Такая градация в выделении природных событий отражает относительную силу их воздействия на хозяйственную деятельность социума. Анализ данных по природным катастрофам, которые произошли на Земле во второй половине XX столетия и начале XXI столетия, позволяет говорить об определенных общемировых тенденциях в развитии природных опасностей, которые выражаются в росте количества природных катастроф, увеличении социальных и материальных потерь; зависимости защищенности людей и техносферы от социально-экономического уровня развития стран. В обобщенном виде последствия стихийных бедствий выражаются через показатели прямого и косвенного экономического ущерба.

К прямому ущербу относятся:

- человеческие жертвы;
- повреждение и разрушение жилых производственных зданий, железных и автомобильных дорог, линий электропередач и связи, мелиоративных систем;
- гибель скота и урожая сельскохозяйственных культур; уничтожение и порча сырья, топлива, продуктов питания, кормов, удобрений;
- затраты на временную эвакуацию населения и перевозку материальных ценностей в безопасные места;
- уничтожение и повреждение почвы (смыв плодородного слоя или занесение почвы песком, глиной, камнями).

К косвенному ущербу относятся:

- затраты на приобретение и доставку в пострадавшие районы продуктов питания, одежды, медикаментов, строительных материалов и техники, кормов для скота;
- сокращение выработки промышленной и сельскохозяйственной продукции и замедление темпов развития экономики пострадавшего региона (страны);
- ухудшение условий жизни местного населения;

- невозможность рационального использования территории пострадавшего региона, увеличение амортизационных расходов на содержание зданий и производственных помещений;
- повышенный износ капитальных зданий и сооружений, попавших в зону бедствия.

Обычно прямой и косвенный ущерб находятся в соотношении 70% и 30%, соответственно.

Подверженность жителей различных стран природным катастрофическим явлениям тесно связана с уровнем социально-экономического развития. В соответствии с классификацией Мирового банка (2009 г.), все страны мира по их валовому национальному продукту можно разделить на три группы [11.12]:

- с низким доходом (валовой годовой национальный продукт, приходящийся на одного человека, менее 635 долл. США в год);
- средним доходом (от 635 до 7910 долл. США);
- высоким доходом (более 7910 долл. США в год на человека).

Анализ уязвимости трех групп стран с разным уровнем социально-экономического развития показывает, что наибольший социальный риск (гибель и увечье людей) характерен для стран с наиболее низким уровнем развития. На страны первой группы (с низким доходом), население которых составляет 58% всего населения Земли, приходится 88% погибших и 92% всех пострадавших людей от природных катастроф в мире. Общее количество погибших и пострадавших в странах с низким доходом в 5,8 раза больше, чем в странах со средним доходом, и в 45,2 раза больше, чем в странах с высоким доходом [11.12].

Абсолютные же значения экономических потерь значительно больше в развитых странах, что объясняется высокой концентрацией богатств в этих странах. В то же время отношение прямых потерь к объему валового национального продукта свидетельствует о том, что наибольшие относительные потери наблюдаются у стран с низким доходом. У стран со средним доходом это отношение оценивается как в 2 раза ниже, а у стран с высоким доходом - в 5,5 раза ниже. Таким образом, экономический ущерб от природных катастроф, так же как и социальный ущерб, наиболее тяжелым бременем ложится на экономику бедных стран [11.12].

Экономические потери от природных катастроф продолжают расти. В 60-х годах прошлого столетия они составляли несколько млрд. долларов, а в начале нынешнего - достигли 85 млрд. долларов. По прогнозам специалистов к середине XXI столетия ежегодные ущербы от природных катастроф могут составить до 300 млрд. долларов в год.

Общее число погибших на Земле за последние 35 лет от катастрофических явлений составляет 3,8 млн. человек. Очень опасными для жизни людей являются засухи: их жертвами оказалось почти 49% погибших. Громкая угроза заложена в тайфунах и штормах. От них погибло около 26% людей, испытывавших силу природных катастрофических явлений. Землетрясения занима-

ют третье место по количеству смертных случаев (17% от общего числа погибших). Более половины (53%) всех жертв приходится на Африку. Количество жертв на Азиатском континенте составляет 37%. На Америку, Европу и Океанию приходится соответственно 7,4; 2,5 и 0,1%. В Африке особенно много жертв приносят засухи, в Азии – тропические циклоны и штормы. Общее количество людей, пострадавших от природных катастроф за последние 35 лет составляет 4,4 млрд. человек, то есть почти 3/4 населения Земли. О снижении защищенности людей от стихийных бедствий свидетельствует рост количества пострадавших в течение всего исследуемого интервала времени [11.12].

Наибольшие экономические потери от природных катастроф относятся к Азиатскому континенту (46%), затем идут Америка (26%) и Европа (23%). На Африку и Океанию приходится 5%. В абсолютных цифрах экономические потери за последние 35 лет в Азии составили – 412, Америке – 234 и Европе – 210 млрд. долл. США. Имеются примеры, когда экономические потери от природных катастроф в отдельных странах превышают величину валового национального продукта, в результате чего экономика этих стран оказывается в критическом состоянии. Так, например, прямой ущерб от землетрясения в Манагуа (1972 г.) составил 209% стоимости годового валового продукта Никарагуа. Уже сейчас многие страны, такие как Япония, вынуждены тратить на борьбу с природными бедствиями до 5% своего годового бюджета (0,8% валового национального продукта), что составляет 23...25 млрд. долл. США в год. В некоторые годы эти затраты в Японии достигали 8% от годового бюджета. В Китае ежегодные ущербы от природных катастроф составляют в среднем 3...6% валового национального продукта. В последнее десятилетие они возросли до 19 млрд. долл. США в год [11.12].

С учетом того, что наряду с природными бедствиями наблюдается аналогичный рост техногенных катастроф, в перспективе экономика многих стран возможно будет не в состоянии восполнять потери от чрезвычайных ситуаций природного и техногенного характера.

По данным Международной стратегии по уменьшению катастроф (ISDR) за последние 30 лет в результате чрезвычайных явлений природы погибли почти 1,8 миллионов человек, а прямой экономический ущерб от стихийных бедствий и техногенных катастроф в мире может сравниться с приростом мирового ВВП. А если учесть техногенные аварии более мелкого масштаба, то ущерб будет ещё значительнее.

В России, по имеющимся далеко не полным данным за последние 35 лет, от различных опасных природных процессов погибло более 4,5 тыс. и пострадало около 540 тыс. человек. Наибольшую потенциальную опасность для жизни россиян представляли землетрясения, приведшие только в результате двух катастрофических событий на Шикотане (1994 г.) и в Нефтегорске (1995 г.) к гибели около 2 тыс. человек. Значительные потери населения наблюдались при наводнениях, развитии оползней, обвалов, лавин, селей, ураганов и смерчей. Последовательность процессов в порядке уменьшения экономического ущерба для России выглядит несколько иначе: плоскостная и овражная эрозия (около 24% всех потерь), подтопление терри-

торий (14%), наводнения и переработка берегов (по 13%), оползни и обвалы (11%), землетрясения (8%). Наибольшие социальные и материальные потери приходится на территории городов, где отмечается максимальная концентрация людей и техногенной инфраструктуры. Значительную опасность для городов России представляют наводнения (подвержено 746 городов), оползни и обвалы (725), землетрясения (103), смерчи (500), лавины (5), сели (9), цунами (9). Суммарный ежегодный социально-экономический ущерб от развития 19 наиболее опасных процессов на городских территориях в России, по экспертным оценкам, составляет около 9,7...11,7 млрд. руб. в год [11.12].

Основным принципом привлечения средств ракетно-космической техники к решению задач предотвращения негативных последствий чрезвычайных ситуаций и природных явлений выступает принцип превентивности, в логической форме звучащий как «лучше предотвратить, чем исправить». Обычно эффективность действий, основанных на превентивности в несколько раз выше, чем эффективность чисто восстановительных действий. Мировая статистика позволяет утверждать, что затраты на прогнозирование и обеспечение готовности к стихийным бедствиям в 15 раз ниже затрат на устранение причиненного ими ущерба. В связи с чем задача проектирования и развертывания космических систем глобального мониторинга и предупреждения природных и техногенных катастроф остается на сегодняшний день чрезвычайно актуальной. Использование космических технологий мониторинга и прогноза чрезвычайных ситуаций аккумулирует следующие направления превентивного характера:

- прогнозирование и предупреждение о возможных катастрофических явлениях;
- обнаружение фактов аварий и чрезвычайных ситуаций, а также контроль хода их ликвидации;
- картографирование и параметрический контроль зон чрезвычайных ситуаций и стихийных бедствий.

По экспертным оценкам упреждающая информация о неблагоприятных ситуациях, об опасных объектах, фиксирование предпосылок их возникновения, прогнозирование возможных направлений развития и распространения аварийных ситуаций позволяет сократить сроки проведения работ по предотвращению и ликвидации аварий и катастроф, а также достичь снижения стоимости их проведения до 20 %.

Главным направлением использования космических средств в рассматриваемом случае является регистрации факторов-предвестников чрезвычайных ситуаций и природных явлений одновременно с мониторингом самих событий. Это дает возможность получить полную, объективную картину и верифицировать модели прогноза природных катастроф. Разработка таких моделей позволила бы более корректно оценить влияние природных факторов на техносферу, более точно районировать сейсмическую опасность, дополнить исходные данные по нагрузкам при строительстве спектрами и амплитудами колебаний земной коры (зон тектонических нарушений). Это является прямым путем сниже-

ния риска катастроф новых проектов и уточнения опасности для существующей инфраструктуры. Вторым направлением использования космических средств в борьбе с техногенными катастрофами является мониторинг потенциально опасных объектов и состояния окружающей среды близлежащих районов. Большие пожары начинаются с возгораний, экологические катастрофы с утечек опасных компонентов. Локализация источника опасности, оповещение, оперативное оказание помощи, объективное вскрытие причин, объема ущерба – все это создает условия для реальной борьбы с катастрофой и профилактики на будущее. Космическими средствами может обеспечиваться мониторинг процесса нормального функционирования транспортных систем, включая трубопроводный; контроль загруженности магистралей; планирование интенсивности опасной деятельности с прогнозом отраслевого, регионального и континентального рисков. Все это позволит повысить эффективность процессов управления рисками с учетом средств на профилактику, образование, профессиональный отбор, страхование и помощь бедствующим странам и регионам.

Прикладная космонавтика должна позиционироваться сегодня как *общецивилизационная ценность обеспечения глобальной безопасности*. Одной из её важнейших задач в этом ключе может стать формирование «информационного пространства безопасности», обеспечивающего парирование глобальных угроз (чрезвычайные ситуации, природные катастрофы и т. д.) и снижения рисков их возникновения. Только совместными усилиями многих стран с привлечением всех имеющихся технических средств (наземных, воздушных и космических) может быть предпринята попытка решения проблема обеспечения глобального оперативного и краткосрочного прогноза стихийных бедствий и техногенных катастроф в интересах снижения опасности и негативных последствий для экономического потенциала мирового сообщества.

ГЛАВА 12. ПЕРСПЕКТИВЫ РАЗВИТИЯ РАКЕТНО-КОСМИЧЕСКИХ ОБЪЕКТОВ И СИСТЕМ

Вывод на орбиту вокруг Земли Советским Союзом 4 октября 1957 г. искусственного спутника положил начало космической гонке. На начальном ее этапе, проходившем в условиях «холодной» войны, главные побудительные причины носили политический и военный характер. Престиж и безопасность государства – вот основные цели, ради которых ведущие космические державы не жалели финансовых средств. Интенсивность запусков к середине 1960-х гг. достигла рекордной величины. Так, число КА, запущенных в 1966 г. зарубежными странами, составило 101 аппарат. Переход от использования отдельных КА, запускаемых время от времени, к постоянно функционирующим на орбитах системам произошел очень быстро и носил лавинообразный характер [12.1].

По прогнозам, до 2020 г. мировые затраты на космическую деятельность в мирных целях возрастут в 5...7 раз, а затраты на запуски спутников связи увеличатся более чем в 3 раза и составят примерно 30 миллиардов долларов.

Космическая деятельность России является одним из ключевых звеньев, способных обеспечить качественное обновление науки и техники, сформировать достойный образ жизни её граждан. Применение космических средств в интересах обеспечения обороны страны существенно повышает эффективность Вооруженных сил России. Космическая деятельность России осуществляется в соответствии с Законом РФ «О космической деятельности». Конкретные работы определяются Федеральной космической программой России, утвержденной Правительством РФ.

Определяющей мировой тенденцией в первом десятилетии XXI века было расширение международных кооперационных связей в области космической деятельности. Наиболее значимым международным проектом, объединившим усилия 15 стран мира, стал проект создания и использования международной космической станции. Россия является одним из основных участников этого проекта. В нем Россия решает национальные задачи пилотируемой космонавтики и проводит научно-прикладные исследования. По оценкам экспертов, эксплуатация международной космической станции может осуществляться до 2020 года.

США, страны Европы, Китай активизируют работы по подготовке пилотируемых полетов к Луне, Марсу, а в дальнейшем и освоение этих космических тел.

Фундаментальные космические исследования направлены на изучение планет и Солнца, открытие новых источников энергии, создание системы предупреждения о космических катастрофах, поиск внеземных форм жизни.

12.1. Основные направления развития орбитальных средств

Учитывая перспективы развития и совершенствования науки и технологий, прогнозные потребности государственных и коммерческих структур в использовании космоса, можно сделать вывод, что характерной чертой космической деятельности в XXI веке будет не только стремление к достиже-

нию новых количественных и качественных рубежей в развитии космических систем, но и возникновение новых высокотехнологичных космических средств и систем различного целевого назначения, кардинально меняющих и затрагивающих многие сферы человеческой деятельности [12.1].

Среди перспективных направлений развития космических средств на период до 2025 г. можно выделить в первую очередь разработки, напрямую связанные с построением глобальных, адаптивных космических сетей различного назначения (связи и передачи данных, навигации и т. д.), малые, микро- и наноспутники, нейросетевые технологии, системы управления на основе технологии искусственного интеллекта, специализированных миниатюрных чипов и программных средств обработки больших объемов информации, высокоточных микромеханических систем, высокоэффективных источников энергии и т. п.

На период 2025...2050 гг. технологические достижения и созданная научно-техническая база позволят на качественно новой основе осуществлять применение воздушно-космических аппаратов самого разного назначения, орбитальных энергосистем, снабжающих по различным каналам как космические, так и наземные объекты, космических лабораторий и заводов. Дальнейшее развитие получат межпланетные исследования, которые логически должны завершиться пилотируемыми экспедициями.

Исследования на стыке биофизики, медицины, радиобиологии, электроники и т. д. получают свое завершение в создании КА энергоинформационного контроля и коррекции, которые позволят решать задачи мониторинга медико-биологического состояния и коррекции негативных факторов внешней среды.

К 2030 г. предполагается достижение ближайших планет, перенос производства в космическое пространство, а к 2050 г. – начало освоения Солнечной системы.

Анализ тенденций развития орбитальных средств в конце XX века позволяет предположить, что для первой половины XXI века будут характерны следующие основные особенности их развития.

Первая особенность будет связана со значительной концентрацией усилий в области космической связи в интересах создания многоспутниковых систем низкоорбитальной связи. До середины XXI века сохранится ведущая роль орбитальных средств связи и передачи данных, развернутых в области геостационарной орбиты и навигации в области средних орбит.

Второй ведущей тенденцией развития космоса в первой половине XXI века будет значительное увеличение количества орбитальных средств и систем (в первую очередь на основе МКА, а также микро- и наноспутников), функционирующих в области ближнего космоса. Ожидается существенное увеличение относительного количества МКА (в том числе и наноспутников) при снижении доли «больших» КА при решении различных задач.

Есть основания полагать также, что совершенствование КА будет осуществляться по следующим направлениям [12.2]:

- расширение сфер, повышение уровня и углубление автоматизации всех процессов и функций на основе широкого применения в технических и эргатических системах КА элементов искусственного интеллекта с использованием программно-аппаратных вычислительных комплексов и робототехнических средств;
- рациональное сочетание непосредственного присутствия человека в космосе в тех случаях, когда автоматические средства не могут выполнить требуемые функции и операции;
- осуществление предварительной обработки информации на борту КА с целью обнаружения интересующих ситуаций и передача информации на Землю для углубленной обработки и принятия соответствующих решений;
- расширение возможностей КА и их систем для удовлетворения потребностей отдельных людей и локальных территорий в части обеспечения возможностей оказания услуг в области глобальной навигации, связи, мониторинга и наблюдения земной поверхности.

Космические системы связи

Развитие космических систем связи и передачи данных будет направлено на дальнейшее обеспечение глобальной, устойчивой и непрерывной связи различных классов абонентов с учетом интеграции разнотипных систем, увеличение пропускной способности сетей связи и организации многоуровневых телекоммуникационных пространств.

Создание распределенных космических систем, в том числе и при использовании нанотехнологий, качественно изменит не только доступность информационных каналов, но и сам процесс организации информационного взаимодействия, когда телекоммуникации охватят практически все сферы человеческой жизнедеятельности. Данный процесс приведет к тому, что орбитальный связной сегмент станет неотъемлемой частью любых коммуникационных систем, которые позволят в широком масштабе реализовать не только функции передачи информации, но и удаленного управления и контроля различных объектов и процессов.

В XXI веке наряду с существующими и перспективными технологиями связи широкое распространение получают высокоскоростные лазерные каналы межспутникового обмена, видеоканалы на основе систем передачи и отображения голографических изображений.

Развитие цифрового телевидения наряду с обеспечением высокого качества передаваемых сигналов позволит реализовать интерактивный процесс получения необходимой потребителю информации, где информационный компьютерный терминал придет на смену обычному телевизору.

Нельзя обойти вниманием и необходимость развития в XXI веке сетей связи с подвижными объектами (особенно в Северном полушарии и в отдаленных и труднодоступных районах), совместимых со средствами международной системы подвижной связи «Инмарсат» и подобными ей перспективными разработками.

Приоритетное развитие космических систем связи особенно актуально для России, где при большой территориальной протяженности отсутствуют развитые наземные каналы связи и передачи данных, без которых невозможно решение не только вопросов административного государственного управления и обороны, но и обеспечения эффективной хозяйственной, производственной, коммерческой деятельности.

Однако необходимо учитывать, что, помимо широких возможностей по удовлетворению социально-экономических и научных потребностей, все энергоизлучающие системы, в том числе и космические системы связи, имеют один немаловажный побочный эффект воздействия, исследованию которого в XXI веке будет уделяться огромное внимание. Здесь имеется в виду так называемое «энергоинформационное» воздействие электромагнитных полей, состоящее в возникновении изменений в живых организмах при длительном нахождении в области действия полей низкой интенсивности.

Данный фактор необходимо учитывать при проектировании и эксплуатации самых разных космических систем связи и передачи информации. Это, в свою очередь, обусловит появление и приоритетное развитие космических систем энергоинформационного мониторинга и контроля энергоизлучающих средств, которые также будут играть важную роль при решении задач градостроительства, производства, обеспечения энергоинформационной безопасности человека и т. д.

Космические системы мониторинга

В области систем мониторинга следует выделить ряд приоритетных направлений развития, связанных как с повышением глобальности и оперативности наблюдения земной поверхности и околоземного пространства космическими средствами, так и с повышением эффективности решения задач прогноза и контроля, в том числе перспективные методы прогноза и контроля опасных природных явлений, биоэнергоинформационного состояния районов, городов, сельскохозяйственных угодий, пастбищ, геологического изучения территории (поиск полезных ископаемых, геологического строения Земли) на основе широкого внедрения новых нетрадиционных космических методов и средств.

Чрезвычайно возрастет роль космических средств, в первую очередь МКА, в исследовании и отработке новых гипотез и теорий о динамике развития биосферы, ноосферы. Оценка взаимодействия и взаимовлияния всех техногенных, социальных, биологических, химических, физических, энергоинформационных и иных процессов с целью построения адекватной модели динамики Земли и разработки международных программ обеспечения глобальной безопасности человека будет являться одной из перспективных задач, стоящей перед человечеством.

Данный процесс взаимодействия имеет многоуровневый и многофакторный характер, затрагивающий глубинные, в том числе и биоэнергоинформационные аспекты человеческой деятельности.

Негативное воздействие человека на окружающую среду делает чрез-

вычайно важным развитие космических средств и систем контроля опасного антропогенного воздействия на среду обитания, высокооперативное (от 0,5...1 суток до реального масштаба времени) выявление катастрофических явлений (пожары, химическое, биологическое и радиоактивное заражение, сели, лавины, наводнения, загрязнения биосферы и т. п.).

Своевременному предупреждению о них, повышению оперативности и эффективности мер по ликвидации последствий этих опасных явлений на основе информации космических систем уделяется в настоящее время огромное внимание.

Внедрение последних достижений микрорадиоэлектроники, нанотехнологий, систем энергоснабжения и терморегулирования КА, технологий создания облегченных конструкций, в том числе и прецизионной оптики, послужит базой построения распределенных космических систем мониторинга на базе МКА. Все это, наряду с развитием технологий управления, создаст предпосылки для того, чтобы в XXI веке было обеспечено повышение в 3... 5 раз достигаемого при наблюдении из космоса разрешения на местности, достижение предельной периодичности обновления информации экологического мониторинга до 1 суток (а по отдельным опасным районам обеспечение квазинепрерывного наблюдения), использование до 100 различных спектральных диапазонов в ходе наблюдения.

Повышение качества прогноза погоды, доведение длительности достоверного её прогноза до 10 и более суток (сейчас 3 суток), сокращение ущерба от опасных погодных явлений (тайфунов, ураганов, штормов) за счет повышения точности определения районов и параметров их возникновения и развития – эта цель определяет перспективы развития космических систем метеорологии.

Логическим завершением комплексного подхода к решению задач мониторинга, экологической безопасности, исследований динамики развития Земли станут распределенные космические системы малых КА, решающие задачи не только наблюдения и прогноза, но и контроля и коррекции на различных уровнях опасных природных и техногенных явлений (землетрясения, тайфуны, эпидемии, нарушение озонового слоя и т. д.).

Навигационные системы

Находящие все большее применение в различных областях космические навигационные системы будут развиваться в направлении создания на качественно новом уровне навигационно-временного обеспечения различных объектов хозяйственного, научного и оборонного назначения в интересах решения широкого круга задач навигации подвижных объектов, высокоточной привязки при строительстве, геологических изысканиях, при проведении кадастровых работ, контроля перевозки ценных грузов, проведения аварийно-спасательных работ и т. д.

Навигационное обеспечение все больше будет приобретать индивидуальный характер. Широкое распространение получают средства, объединяющие цифровые карты с высокоточной привязкой текущего положения раз-

личных объектов (автомобиль, самолет и т. д.) от навигационных систем со средствами передачи собственных координатных сигналов.

12.2. Перспективы развития средств выведения

Большинство эксплуатируемых в настоящее время ракетно-космических комплексов были созданы в 60-х...70-х годах XX-го века на базе комплексов боевых межконтинентальных баллистических ракет. К ним относятся комплексы ракет-носителей (РН) «Космос-3М», «Циклон-2», «Циклон-3», «Союз-У», «Молния-М» и «Протон-К». В данных РН, за исключением РН «Союз» и «Молния», применяются высокотоксичные компоненты топлива, устаревшая элементная база. Практически не восстанавливается неоднократно выработанный технический ресурс основных объектов наземной космической инфраструктуры – стартовых и технических комплексов. Под районы падения отделившихся частей РН эпизодически выводится более 19 млн. га земель, что не позволяет в полной мере использовать их в хозяйственном обороте.

В сложившихся условиях в целях дальнейшего обеспечения космической деятельности в интересах обороноспособности и национальной безопасности, развития экономики, науки и международного сотрудничества одной из актуальных задач для России является выбор рациональных направлений развития средств системы выведения и наземной космической инфраструктуры (НКИ) с учетом реальных возможностей экономики страны и с привлечением внебюджетных источников финансирования.

В настоящее время решение этой задачи связывается с поэтапным переходом от существующей системы средств выведения к перспективной системе нового поколения с высокими показателями экологичности, надежности и безопасности, способной обеспечить в XXI веке эффективное решение задач по запускам КА различного назначения. Такой путь в наибольшей степени учитывает состояние экономики РФ и позволит снизить затраты на все космические программы за счет реализации следующих направлений [12.1]:

- модернизация существующих космических ракетных комплексов «Союз-У», «Протон-К» и завершение эксплуатации КРК с РН «Циклон-2», «Циклон-3», «Молния-М», «Космос-3М» по мере использования имеющегося запаса этих РН;
- создание КРК с ракетами-носителями легкого класса «Старт-1», «Рокот», «Стрела», «Днепр» на базе снимаемых с вооружения МБР (в основном за счет внебюджетных источников финансирования), которые станут средствами выведения малых КА в переходный период – до создания универсальной ракеты-носителя легкого класса;
- создание КРК нового поколения с ракетами-носителями легкого, среднего и тяжелого классов на космодроме Плесецк (в перспективе – на космодроме Свободный) на отечественной промышленной базе (с привлечением как бюджетных, так и внебюджетных источников финансирования) [12.6].

В более отдаленной перспективе просматривается переход к средствам выведения с элементами многократного использования (возвращаемые ракетные блоки, двигательные установки и др.). К таким средствам в первую очередь можно отнести всеазимутальные ракеты-носители, не требующие для своей эксплуатации отчуждения районов падения отделяющихся частей на суше.

Проведенные к настоящему времени исследования показывают, что с точки зрения технической реализации в настоящее время проблема ликвидации полей падения отделяющихся частей на суше наиболее просто может быть решена путем создания двухступенчатой РН, ракетные блоки первой ступени которой оснащаются системой спасения самолетного типа, обеспечивающей их возвращение в район старта после отделения от РН. При этом головной обтекатель и другие отделяющиеся фрагменты, например переходный отсек, выводятся за счет использования энергии второй ступени на баллистическую траекторию с падением в акваторию Мирового океана.

Дальнейшее развитие средств выведения связывается с качественно новым и объективно обусловленным этапом в общем процессе освоения и использования космического пространства – переходом от одноразовых средств выведения к созданию и практическому применению многократных космических систем (МКС). Перспективные космические программы, ввиду расширения и усложнения решаемых задач, становятся все более дорогими и ресурсоемкими. Все большую остроту приобретают проблемы вредного воздействия космических средств на окружающую среду, необходимости уменьшения засоренности околоземного космического пространства отработавшими элементами КА, ступеней РН и другими фрагментами ракетно-космической техники (РКТ), сокращения площадей, отчуждаемых под поля падения отделяемых частей РН. Одним из перспективных направлений решения указанных проблем является переход к использованию МКС, реализующих принцип многократного применения наиболее сложных и дорогостоящих элементов системы (разгонных ступеней, орбитальных кораблей, маршевых ДУ и др.) и их важнейших комплектующих. Новые свойства и качества, которые потенциально могут быть реализованы в концепции перспективных МКС (всеазимутальность запуска, реализация значительного параллакса на этапе выведения, возможность изменения параметров орбиты функционирования путем осуществления маневров орбитальной ступени с погружением в плотные слои атмосферы, возможность осуществления управляемого спуска с орбиты с использованием развитых аэродинамических поверхностей орбитальной ступени и др.), позволяют рассматривать их применение не только в рамках перспективной системы выведения, но и в качестве средств, эффективно дополняющих целевые космические комплексы и системы на основе постоянно действующих орбитальных группировок.

Перспективные ракеты-носители

Государственный космический научно-производственный центр им. М.В. Хруничева в рамках программы «Ангара» ведет разработку целого ряда ракет-носителей, ключевым звеном которой является создание ракеты-носителя тяжелого класса – носителя XXI века как транспортной основы космической программы России [12.1].

В 1993 г. Министерством обороны и Российским авиационно-космическим агентством был объявлен конкурс на разработку нового тяжелого отечественного носителя, в котором наряду с ГКНПЦ им. М.В. Хруничева приняли участие РКК «Энергия», ГРЦ «КБ им. академика В.П. Макеева» и ГНПКРЦ «ЦСКБ – Прогресс».

Предложенный ГКНПЦ им. М.В. Хруничева проект был основан на многолетних проектно-изыскательских работах по ракетам-носителям, их созданию и эксплуатации с учетом прогнозируемых требований и реальных возможностей их выполнения.

Основным условием достижения экономичности было применение кислородно-водородного топлива на второй ступени, а также на кислородно-водородном разгонном блоке (КВРБ). Это позволило бы снизить примерно на 40% стартовую массу ракеты и, соответственно, массу её конструкции и стоимость по сравнению с конкурентными вариантами с керосино-кислородным топливом на второй ступени. При этом стоимость водорода составит менее 1 % от стоимости запуска. Все это (с учетом несколько повышенной стоимости водородного двигателя, баков, системы заправки, хранения и др.) позволило бы снизить удельную стоимость выведения на 30...35%.

На первой ступени РН «Ангара» тяжелого класса предлагалось использовать уникальный по своим прогрессивным решениям и многократно испытанный в полете на первых ступенях РН «Зенит» и «Энергия» двигатель РД-174 с тягой 740 т, разработанный НПО «Энергомаш». На второй ступени – также испытанный в полете на второй ступени РН «Энергия» водородно-кислородный двигатель РД-0120 разработки КБ Химавтоматики (КБХА).

В производстве РН «Ангара» предусматривалось использование универсального сварочного оборудования и опыта производства крупногабаритных баковых отсеков, освоенных в ГКНПЦ им. М.В. Хруничева применительно к РН «Протон». Компоновка РН «Ангара», как в свое время и РН «Протон», подчинялась требованию заказчика: транспортировка по частям железнодорожным транспортом, с простейшими операциями по сборке и контролю на космодроме.

Расположение ступеней на РН «Ангара» «тандемное». При этом на обеих ступенях предполагалось использовать пакетный принцип компоновки топливных баков. На первой ступени на центральный бак горючего (керосин) навешиваются два боковых бака окислителя (жидкий кислород). На второй ступени центральным является бак окислителя (жидкий кислород), а боковыми баками – два бака горючего (жидкий водород). Схема разделения ступеней

пеней «горячая», для чего ступени соединяются между собой фермой (между центральными баками).

В дальнейшем (на втором этапе) компоновка РН «Ангара» предусматривала установку дополнительных устройств для возврата первой ступени в район космодрома без промежуточной посадки с целью многократного использования и ликвидации полей падения отработанной первой ступени (вторая ступень выходит на суборбитальную траекторию и падает с первого полувитка в отдаленные районы Мирового океана).

На низкие опорные орбиты (высотой 200 км) с наклоном 63° (широта космодрома Плесецк) такой вариант РН «Ангара» должна выводить до 27 т полезного груза (ПГ), а на геостационарную орбиту (ГСО) при использовании КВРБ – до 4,5 т. Наряду с КВРБ предусматривалось также использование РБ «Бриз-М».

С учетом складывающейся в стране ситуации ГКНПЦ им. М.В. Хруничева предложил стратегию поэтапного создания носителя тяжелого класса с использованием в его составе универсальных ракетных модулей. В новой концепции сохранены все ключевые идеи первоначального варианта РН «Ангара» и развиты новые перспективные возможности.

Семейство ракет-носителей «Ангара» охватывает носители от легкого до сверхтяжелого класса. Основные характеристики РН семейства «Ангара» представлены в табл. 6.1.






В основу этого семейства носителей положен универсальный ракетный модуль (УРМ). В его состав входят баки окислителя, горючего и двигатель РД-191. УРМ выполнен по схеме с несущими баками и передним расположением бака окислителя. Двигатель РД-191, создаваемый в НПО «Энергомаш», работает на компонентах «керосин + жидкий кислород». Этот однокамерный двигатель разрабатывается на базе четырехкамерных двигателей РД-170 и РД-171, устанавливавшихся на первых ступенях РН «Энергия» и «Зенит» соответственно, и двухкамерного двигателя РД-180, создаваемого для РН *Atlas-2AR*. Тяга двигателя РД-191 у Земли до 196 т, в пустоте – до 212 т, удельная тяга на Земле – 309,5 сек, в пустоте – 337,5 сек. Для обеспечения управления ракетой-носителем в полете двигатель закрепляется в карданном подвесе.

Длина УРМ составляет 23 м, диаметр – 2,9 м. Эти размеры были выбраны исходя из имеющейся на Ракетно-космическом заводе технологической оснастки.

Один такой универсальный ракетный модуль является первой ступенью двух носителей легкого класса, создаваемых в рамках программы «Ангара-1».

Ракета-носитель среднего класса образуется с помощью добавления универсальных модулей (в качестве первой ступени) к РН легкого класса «Ангара-1.2». РН «Ангара-3» выполнена по «тандемной» схеме расположения ступеней. В качестве первой ступени она использует три УРМ. На средний УРМ через ферменный переходник устанавливается вторая ступень.

Основные характеристики РН семейства «Ангара»

Наименование характеристики	Легкий класс		Средний класс	Тяжёлый класс	Сверхтяжёлый класс
	A 1.1	A 1.2	A3	A5	A5-УКВБ
Стартовая масса РН, т	149,0	171,0	480,0	773,0	790,0
Масса ПГ на орбите при пусках с космодрома Плесецк, т:					
низкая околоземная (63°),	2,0	3,7	14,0	24,5	28,0
геопереходная,	-	-	2,5(с РБ «Бриз-М»)	6,6	8,0
геостационарная.	-	-	1,0(с РБ «Бриз-М»)	4,0	6,0
Компоновка (вид сверху)					

В качестве третьей ступени используется малоразмерный разгонный блок («Бриз-М») или центральный блок РБ, который предназначен для формирования рабочей орбиты.

При запуске РН среднего и тяжелого классов включаются все двигатели РД-191 боковых и центрального блоков. Работа двигателей боковых блоков завершается несколько раньше центрального вследствие дросселирования ДУ центрального блока. Энергетические возможности РН «Ангара-3» и «Ангара-5» при выведении на низкую орбиту составляют 14 т и 24,5 т соответственно.

Ракета-носитель «Ангара-5» тяжелого класса строится путем добавления еще двух боковых модулей к РН «Ангара-3». РН сверхтяжелого класса строится путем замены на РН тяжелого класса «Ангара-5» второй ступени на кислородно-водородную ступень с четырьмя двигателями КВД1.

В качестве разгонных блоков на РН среднего класса используется РБ «Бриз-М», а на РН тяжелого и сверхтяжелого классов – «Бриз-М» и КВРБ.

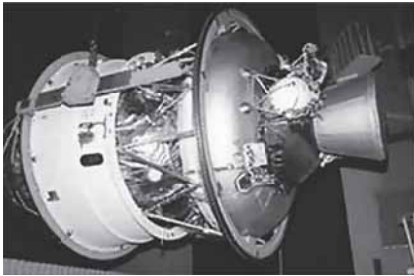
Финансирование проекта «Ангара» предполагалось из трех источников: Российское авиационно-космическое агентство, Минобороны и средства от коммерческой деятельности самого ГКНПЦ им. М.В. Хруничева.

Совершенствование характеристик РН, и прежде всего уменьшение стоимости выведения КА, ГКНПЦ им. М.В. Хруничева связывает не только с унификацией блоков первых ступеней РН семейства «Ангара» и не только с внедрением перспективных, но уже апробированных технологий, таких, например, как высокоэффективные кислородно-керосиновые двигатели, автоматизированная подготовка пуска, наиболее современные разгонные блоки и головные обтекатели. В РН семейства «Ангара» закладывается применение таких новейших технологий, как использование в конструкции РН многоэлемента (ступеней-ускорителей). Именно это техническое решение является одним из кардинальных путей улучшения экономических показателей средств выведения.

Разгонные блоки ракет-носителей

Важнейшей составной частью системы средств выведения являются разгонные блоки (РБ), которые обеспечивают перемещение выводимых полезных грузов с орбиты на орбиту или направление их на отлетные и межпланетные траектории. Для этого РБ должны иметь возможность выполнять один или несколько маневров, связанных с изменением скорости полета, для чего в каждом случае предполагается включение его маршевого двигателя. Между этими включениями следуют продолжительные (до нескольких часов) участки пассивного полета по переходным орбитам или траекториям. Таким образом, любой РБ должен иметь маршевый двигатель многократного включения, а также двигательную установку, обеспечивающую ориентацию и стабилизацию движения РБ с КА и создание условий для запуска маршевого двигателя. При этом управление работой его двигателей может осуществляться как от системы управления КА, так и от автономной системы управления самого РБ. В последнем случае он должен иметь специальный приборный отсек для ее размещения [12.1].

Разгонный блок «ДМ» (рис. 12.1) предназначен для применения на РН «Протон-К», «Протон-М» и «Зенит-3». В 1974 г. прошел первые летные испытания для запуска КА на геостационарную орбиту разгонный блок «Д», созданный в конце 1960-х гг. для выполнения лунной экспедиции. В последующем он был модернизирован и с 1976 г. для запуска КА на ГСО используется его модификация – блок «ДМ».



Во время полета РБ может функционировать или полностью в автономном режиме, или управляться по радиоканалам с Земли. Двигатель РБ ЖРД РД-58М многократного запуска с турбонасосной системой подачи выполнен по схеме с дожиганием окислительного газа. Работает на компонентах топлива: окислитель – жидкий кислород, горючее – керосин.

Двигатель закреплен в карданном подвесе на внутреннем ярусе двухъярусной фермы. Такая установка двигателя позволяет производить управление по каналам тангажа и рыскания. Для управления по крену используется поворотное сопло, работающее на горячем генераторном газе.

Масса сухого блока без сбрасываемых элементов – 2200 кг, максимальная длина – 6,26 м, максимальный диаметр – 4,1 м, масса КРТ и газов – 15 095 кг.

Разгонный блок «Фрегат» создан в НПО им. С.А. Лавочкина для использования в составе РН «Союз-2». Он допускает до 20 включений маршевого двигателя в полете и имеет запас топлива на борту до 5350 кг. ЖРД работает на компонентах топлива АТ + НДМГ. Топливо размещено в четырех

сферических баках. Еще две такие же сферические емкости используются в качестве приборных контейнеров. Все шесть сфер размещены вокруг маршевого двигателя, камера которого установлена в карданном подвесе. Силовая рама кардана крепится к четырем кронштейнам, каждый из которых приварен к соответствующему топливному баку.

На РБ «Фрегат» имеется также двигательная установка ориентации и обеспечения запуска маршевого двигателя. Она работает на каталитическом разложении гидразина, запас которого (~ 85 кг) размещен в двух небольших сферических баках. Наддув баков, обеспечивающий вытеснительную подачу всех компонентов топлива, осуществляется гелием. Первый запуск РБ «Фрегат» по программе летных испытаний успешно осуществлен 9 февраля 2000 г. в составе РН «Союз».

В ГКНПЦ им. М.В. Хруничева создан разгонный блок «Бриз-М» (рис. 12.2), предназначенный для замены блоков серии «Д/ДМ» и использования в составе РН «Протон-К» и «Протон-М».



Рис. 12.2. Монтаж разгонного блока «Бриз-М»

Новый разгонный блок позволит повысить массу полезной нагрузки, доставляемой на геостационарную орбиту, до 3 т. С 1999 г. РБ «Бриз-М» проходит летные испытания.

РБ «Бриз-М» состоит из центрального блока и окружающего его сбрасываемого тороидального дополнительного топливного бака.

Маршевый ЖРД, имеющий возможность многократного (не менее 10) включения, установлен в нише, внутри топливного бака центрального блока. ЖРД малой тяги, работающие на тех же компонентах топлива, что и маршевый двигатель, обеспечивают ориентацию и стабилизацию РБ во время автономного полета, а также поджатие топлива в баках при запусках маршевого двигателя. Установленная в приборном отсеке инерциальная система управляет полетом РБ «Бриз-М» и его бортовыми системами.

РБ оснащен также системой энергоснабжения и аппаратурой для сбора телеметрической информации и для внешнетракторных измерений.

При создании РБ «Бриз-М» большое внимание было уделено улучшению его эксплуатационных свойств. Так, в частности, заправку РБ компонентами топлива предусматривается производить в заводских условиях с последующей ампулизацией блока. Принципиальной особенностью конструкции РБ «Бриз-М» является использование многих систем и агрегатов от РБ «Бриз-КМ», создаваемого для РН «Рокот». Для повышения грузоподъемности РБ «Бриз-М» на нем применены сбрасываемые тороидальные топливные баки помимо основных, расположенных на центральной части блока.



Рис. 12.3. Разгонный блок КВРБ

Кислородно-водородный разгонный блок (КВРБ) (рис. 12.3) разрабатывается в ГКНПЦ им. М.В. Хруничева для использования с РН «Протон-М», а в перспективе – с РН тяжелого класса «Ангара». Создание КВРБ потребовалось для вывода на высокие орбиты перспективных российских космических аппаратов и расширения спектра услуг на рынке коммерческих пусков. В ходе проектирования КВРБ были разработаны несколько его вариантов для применения в составе РН «Зенит» и *Arian-5*, однако эти варианты пока не нашли своих заказчиков.

КВРБ выполнен по одноступенчатой схеме и состоит из верхнего переходника, бакового отсека, двигательного отсека и проставки между КВРБ и РН. Баки КВРБ несущие, расположены последовательно: сверху – бак жидкого водорода, снизу – бак жидкого кислорода. Баки сделаны с совмещенным днищем. За счет этого КВРБ стал более компактным, уменьшилась его высота по сравнению с первоначальным вариантом.

Система управления и бортовой измерительный комплекс КВРБ создаются на базе аналогичных систем разгонного блока «Бриз-М».

Электронные блоки этих систем установлены на верхнем переходнике. Переходник имеет также стыковочный элемент для установки на КВРБ космических аппаратов как российского, так и иностранного производства. Маршевый двигатель КВРБ РД-0146 создается на базе американского двигателя *RL10A-4-1* совместно КБ Химавтоматики и компаний *Pratt & Whitney*. Маршевый двигатель имеет тягу в пустоте около 10 т. Он крепится в карданном подвесе для управления направлением вектора тяги по тангажу и рысканью. Для управления по вращению стоят два блока рулевых микродвигателей. Возможен многократный запуск двигателя для вывода полезной нагрузки в заданную точку. Проставка двигательного отсека позволяет при минимальных изменениях стыковаться с РН «Протон-М», «Ангара» и другими носителями.

Многоразовые космические системы

Имеющийся задел, а также существующая технология производства в ракетно-космической и авиационной отраслях промышленности позволяют уже в ближайшем будущем рассматривать вопросы, связанные с проектированием и разработкой перспективных многоразовых космических систем (МКС), реализующих различные технические концепции и варианты конструктивного построения [12.1].

К началу первого десятилетия XXI-го века достаточно четко сформировались три основных направления развития МКС:

- ракетно-космические системы, реализующие ракетный принцип выведения орбитальной крылатой ступени;
- авиационно-космические системы, использующие в качестве разгонной ступени тяжелые дозвуковые транспортные самолеты;
- воздушно-космические системы с горизонтальным стартом, включающие воздушно-космический самолет с комбинированной двигательной установкой на базе различных вариантов воздушно-реактивных и ракетных двигателей.
- По этим направлениям исследуются и прорабатываются различные конкретные варианты МКС, и проводится оценка возможностей их целевого применения.

Наиболее проработанным и доведенным до практического создания МКС является первое из указанных направлений. В конце 1980-х гг. тогда еще в Советском Союзе была создана многоразовая космическая система «Энергия»-«Буран» (рис. 12.4).



Рис. 12.4. Многоразовая космическая система «Энергия»-«Буран»

МКС «Энергия»-«Буран» (головной разработчик – НПО «Энергия») аналогична по возможностям и характеристикам американскому проекту «Space Shuttle». Она включала в себя ракету-носитель тяжелого класса «Энергия» массой 2270 т и орбитальный корабль (ОК) «Буран» сухой массой ~ 70 т.

ОК «Буран» способен был вывести на низкую орбиту высотой 200 км полезный груз массой до 30 т, а возвратить с орбиты – до 20 т. ОК мог совершить до 100 полетов, а первую ступень РН «Энергия» планировалось использовать до 10 раз. Орбитальный корабль «Буран» свой первый и, к сожалению, единственный полет совершил 15 ноября 1988 г. в беспилотном варианте.

После двух витков на орбите корабль совершил посадку на Землю в автоматическом режиме.

В дальнейшем произошедшие политические изменения, приведшие к развалу Советского Союза и тяжелому экономическому положению России, не позволили осуществлять финансирование программы «Энергия»-«Буран» в необходимых объемах, что привело к её закрытию.

При создании орбитального корабля «Буран» для ускорения работ (программа отставала от американской на семь лет) за опорные параметры брались характеристики американского аналога, однако основные конструктивно-технологические решения, принятые на «Буране», можно считать отечественными ноу-хау.

В рамках других направлений создания многоразовых космических систем работы находятся на различных стадиях проектных проработок.

Авиационно-космический комплекс (АКК) «Бурлак» (рис. 12.5) предназначен для коммерческих запусков малогабаритных КА на низкие околоземные орбиты. Головной разработчик комплекса – МКБ «Радуга».



Рис. 12.5. Авиационно-космический комплекс «Бурлак»

В состав АКК «Бурлак» входят:

- жидкостная двухступенчатая ракета космического назначения (РКН) «Бурлак»;
- два самолета-носителя Ту-160СК, оснащенных специальной пусковой установкой и аппаратурой подготовки и пуска;
- два самолетных командно-измерительных пункта на базе самолета Ил-76СК;
- комплекс средств наземного обслуживания;

- система автоматизированной подготовки полетных заданий для ракет и самолетов-носителей.

Энергетические возможности комплекса позволяют выводить на низкие экваториальные орбиты полезный груз массой до 1100 кг. При этом дальность полета самолета-носителя в зону пуска РКН составляет 5000 км.

19 января 2000 г. в Самаре ГНПКРЦ «ЦСКБ – Прогресс» и Аэрокосмическая корпорация «Воздушный старт» подписали соглашение о сотрудничестве по созданию авиационно-ракетного комплекса космического назначения (АРККН) «Воздушный старт».

Основная идея проекта – использование тяжелого транспортного самолета Ан-124-100 «Руслан» в качестве стартовой платформы для ракеты-носителя легкого класса «Полет». Самолет-носитель, оснащенный системами, обеспечивающими загрузку РН с полезным грузом в транспортно-пусковом контейнере в грузовую кабину, контроль и управление комплексом в полете, выполняет сброс РН в районе запуска, навигационные и телеметрические измерения полета ракеты и передачу информации в центр управления.

В состав АРККН «Воздушный старт» входят:

- самолет-носитель Ан-124-100 «Руслан»;
- ракета-носитель «Полет»;
- наземный комплекс подготовки и пуска;
- комплекс автоматизированных систем управления подготовкой, пуском и полетом.

Десантирование РН «Полет» на высоте 8...11 км при скорости полета самолета-носителя 600...650 км/ч осуществляется из грузовой кабины таким образом, чтобы обеспечить выход ракеты со скоростью 20 м/с (относительно самолета) и её отставание на безопасное расстояние до запуска двигателя первой ступени.

РН «Полет» выполнена по двухступенчатой схеме с последовательным расположением ступеней. В качестве маршевых ступеней решено использовать имеющиеся в наличии ЖРД, работающие на компонентах «жидкий кислород - керосин»: на первой ступени – НК-43, созданный СНТК им. Н.Д. Кузнецова для лунной ракеты Н-1, на второй – модификацию ЖРД 11Д58М, эксплуатируемый на разгонном блоке «ДМ» РН «Протон». Стартовая масса РН «Полет» составляет 100 т. АРККН «Воздушный старт» позволяет доставлять на низкую полярную орбиту полезный груз массой до 3,0 т.

АРККН «Воздушный старт» может стартовать практически из любой точки земного шара, где есть взлетно-посадочная полоса длиной не менее 3 км.

Самолет-носитель «Руслан» фактически является возвращаемой и многократно используемой первой ступенью системы выведения спутников на околоземные орбиты. Ее применение позволяет снизить удельную стоимость выведения полезного груза (примерно на 30 % по сравнению со стоимостью выведения существующими ракетами-носителями).

Уже много лет НПО «Молния» работает над проектом многоцелевой авиационно-космической системы (МАКС), состоящей из самолета-носителя Ан-225 «Мрия» (первая ступень) и двухместного орбитального самолета со сбрасываемым топливным баком (рис. 12.6).



Рис. 12.6. Многоцелевая авиационно-космическая система

Орбитальный самолет может использоваться в беспилотном варианте или заменяться одноразовой ракетной ступенью, что дает системе большую гибкость применения. На орбитальном самолете используются два маршевых двигателя, работающих на трехкомпонентном топливе и способных выдержать до 10 полетов. Сам же самолет рассчитан на 100 запусков. На начальном участке выведения двигатели работают на керосине и жидких водороде и кислороде, затем – на водороде и кислороде.

Высокое аэродинамическое качество орбитального самолета обеспечивает достижение им при сходе с орбиты боковой дальности до 2000 км, что дает возможность использовать для посадки множество аэродромов на территории России. Для старта МАКС пригоден любой аэродром первого класса, оснащенный оборудованием для межполетного обслуживания и заправки горючим орбитальной ступени.

Более рациональной в настоящее время представляется концепция воздушно-космического самолёта (ВКС) с горизонтальными взлетом и посадкой, двигательная установка которого использует атмосферный воздух (рис. 12.7).



**Рис. 12.7. Проект летательного аппарата
МГ-19**

С начала космической эры идея использования воздуха в качестве окислителя не давала покоя разработчикам, однако она не столь проста и однозначна, как казалось с первого взгляда.

Особенно трудно решить задачу построения ДУ. Для каждого этапа полета (взлет, разгон, набор скорости и высоты, фаза выхода на орбиту) необходим оптимально работающий двигатель, но требования к ДУ зачастую вступают в противоречие с общей концепцией аппарата. Все разработки в этом направлении сводились к «скрещиванию» ракеты с самолетом, как это сделано в системах *Space Shuttle* или «Энергия»-«Буран».

12.3. Перспективы развития наземного технического комплекса и средств управления космическими аппаратами

Радиотехнические средства управления (РСУ) КА совершенствуются в течение времени в соответствии с изменяющимися требованиями. Развитие должно регламентироваться научно обоснованной программой, рассчитанной на обозримую перспективу [12.3].

Научным базисом разрабатываемых программ и планов развития конкретной техники представляются основные направления ее развития.

Относительно современного состояния КИС предполагаются следующие основные направления их развития:

- обеспечение требуемой оперативности и глобальности управления КА (стремление к идеальному непрерывному во времени и пространстве управлению);
- обеспечение требуемой точности и оперативности контроля параметров орбит КА;
- обеспечение требуемой устойчивости функционирования КИС в условиях непреднамеренных воздействий и целенаправленного противодействия;
- унификацию КИС;
- совершенствование эксплуатационно-технических характеристик (стремление к высоконадежным автоматическим необслуживаемым системам).

Ниже приведены ориентировочные требования к перспективным КИС.

1. Оперативность и глобальность управления КА:

- а) время вхождения в связь с КА 0,1...0,3 с;
- б) передача командно-программной информации на одиночный КА

объёмом 200 кбит за 100...200 с в условиях помех, за ~ 1 с при отсутствии помех; вероятность ошибочности приема 1 бит информации не более 10^{-6} ;

в) передача информации в направлении «КА-Земля» в диапазоне скоростей $0,1 \dots 64 \cdot 10^3$ кбит/с с вероятностью ошибочного приема 1 бит информации не более 10^{-6} .

2. Точность ИТНП КА

Среднеквадратические (σ) и систематические (δ) погрешности измерения:

а) дальности до КА

$$\sigma D \leq 1\text{ м}; |\delta D| \leq 5\text{ м};$$

для навигационных КА при их лётных испытаниях (ЛИ)

$$\sigma D \leq 0,2\text{ м}; |\delta D| \leq 1\text{ м};$$

б) радиальной скорости КА

$$\sigma D^0, |\delta D^0| \leq 10^{-3}\text{ м/с};$$

для навигационных КА при их ЛИ

$$\sigma D^0, |\delta D^0| \leq 10^{-4}\text{ м/с};$$

в) угловых координат КА

$$\sigma(\alpha, \beta), |\delta(\alpha, \beta)| \leq 0,5'.$$

Для особых условий применения и режимов работы (мобильные КИС, атмосферный полет, беззапросные измерения и т. д.) требования согласуются с решением целевых задач.

3. Устойчивость:

а) помехозащищенность КИС:

- выполнение требований по п.1 и п. 2 с вероятностью, близкой к единице, в условиях РЭП, организованного в соответствии с заданной моделью, определяющей:

- по постановке шумовых помех:

ЭИИМ постановщиков помех; расстояние от них до подавляемых приемников (способы доставки постановщиков помех в зону действия и сценарии их применения); инерционность контура РТР-РЭП;

- по постановке имитационных помех:
- ВВХ аппаратуры раскрытия кодов имитозащиты;
- способы и сценарии постановки имитационных помех;

б) живучесть НС КИС:

- выполнение требований по п.1 и п.2 с вероятностью, близкой к единице, в условиях ударных воздействий различным оружием, организованных в соответствии с заданной моделью, определяющей:
- сценарии технической разведки местоположения НС КИС;
- инерционность контуров «формирование целеуказаний-применения оружия»;
- характеристики носителей оружия и собственно оружия, в том числе высокоточного, поражающих излучений (ЭМИ и ИИ) и др.;
- временной интервал проведения операций по поражению КИС и других средств управления КА.

4. Унификация:

минимизация номенклатуры модификаций КИС при удовлетворении требованиям всех заказчиков.

5. Совершенствование ЭТХ:

сокращение численности обслуживающего персонала; обеспечение надежности НС на уровне среднего времени наработки на отказ ~5000 час., БА – на уровне вероятности безотказной работы ~0,95 в течение 7...15 лет активного существования на орбите.

12.4. Тенденции развития космодромов

Переход под юрисдикцию бывших республик СССР объектов космической инфраструктуры поставил перед Россией ряд проблем [12.1]:

- обеспечение независимости в осуществлении космической деятельности, и в первую очередь в военной области;
- политическое и юридическое обеспечение возможности использования Россией космических объектов, находящихся на территориях бывших союзных республик на договорных условиях;
- создание в перспективе российской инфраструктуры космодромов, обеспечивающей решение задач в интересах России в полном объеме.

Решение столь сложных, дорогостоящих и трудоемких задач в условиях необходимости реализации программ запуска на высокоэнергетические орбиты, осуществляемых только с космодрома Байконур, не может быть без переходного периода, предусматривающего участие России в эксплуатации космодрома Байконур с одновременным развитием российской полигонной базы.

Кроме того, необходимо учитывать, что одновременно с развертыванием новых космических комплексов будет продолжаться эксплуатация КА, созданных в предшествующие годы, то есть развитие наземных средств подготовки КА будет проводиться не только за счет создания новых технических средств, но и за счет модернизации и реконструкции существующего оборудования наземных комплексов.

При рассмотрении вариантов развития и модернизации наземных средств подготовки КА необходимо учитывать:

- возможность использования действующих зданий и сооружений для развертывания в них новых ТК КА;
- необходимость капитального строительства для новых ТК;
- необходимость модернизации, реконструкции или создания новых элементов наземной инфраструктуры подготовки КА;
- целесообразность разделения ТК КА по назначению (военного, народнохозяйственного, научного) и (или) по тематикам предприятий разработчиков;
- продолжительность эксплуатации и техническое состояние элементов наземной инфраструктуры подготовки КА;
- загруженность рабочих мест подготовки КА, РН, личного состава

эксплуатирующих организаций.

Переход на РН с многоразовыми элементами и многоразовые носители потребует включения в инфраструктуру космодромов сети аэродромов.

Развитие отечественной инфраструктуры космодромов позволит:

- вне зависимости от отношений со странами ближнего зарубежья обеспечить гарантированное решение задач по развертыванию и поддержанию орбитальных группировок космических комплексов и систем военного, научного и народнохозяйственного назначения в планируемые сроки;
- обеспечить перевод запусков КА военного назначения на российскую полигонную базу;
- сохранить накопленный отечественный научно-производственный потенциал космической отрасли при проведении модернизации существующих и создании перспективных универсальных наземных комплексов и многоразовых космических систем;
- повысить энергетические возможности РН и расширить диапазон достижимых орбит по высоте и наклонению;
- сократить номенклатуру эксплуатируемых КРК;
- сократить площади отчуждаемых земель под поля падения отделяющихся частей РН;
- повысить экологическую и эксплуатационную безопасность КРК.

Каждый космодром характеризуется как уникальный технологический комплекс, обеспечивающий пуски ракет космического назначения различных типов и классов. Из-за необходимости отчуждения территорий под районы падения отделяющихся частей, а также исключения прохождения трассы активного участка полета ракеты космического назначения над населенными пунктами большинство космодромов расположены на побережье океанов. Близость к экватору расширяет возможности космодрома по массе, выводимой на орбиту полезной нагрузки. В последнее время намечается тенденция по созданию автономных, мобильных ракетно-космических комплексов, обеспечивающих пуски ракет космического назначения легкого и среднего классов. К таким комплексам относятся морские комплексы, сухопутные на колесном и гусеничном ходу, авиационные.

Дальнейшее развитие космодромов мира тесно увязано с перспективами развития средств выведения и имеет следующие тенденции:

- использование просторов морей и океанов в качестве мест проведения пусков РКН и районов падения отделяющихся частей РКН;
- дублирование космодромов ведущими странами;
- строительство космодромов на территории других государств, имеющих выгодное географическое положение рядом с экватором;
- консервация неиспользуемых наземных комплексов или их модернизация для использования под перспективные средства выведения;
- создание новой инфраструктуры для обеспечения функционирования многоразовых средств выведения (взлетно-посадочные полосы,

ремонтно-профилактические позиции и т. д.);

- применение новых способов и устройств для обеспечения пусков средств выведения.

Развитие космодромов РФ может проходить как в направлении модернизации существующей инфраструктуры, так и путем создания новых наземных комплексов [12.6].

Создание высокопроизводительных универсальных наземных комплексов позволит производить пуски средств выведения различных классов и типов, что даст возможность снизить затраты на пуск РКН. Использование комплекса средств авиационной транспортировки позволит повысить оперативность транспортировки элементов РКТ с заводов-изготовителей, арсеналов и космодромов, а также решить ряд целевых задач (перехват спускаемых аппаратов и элементов РКН, транспортировка КРТ, дозаправка авиационно-космических комплексов и т. д.).

Выход к широтам, близким к экватору, для России решается путем создания комплексов морского базирования или строительства наземных комплексов на территории других государств, например Австралии.

Применение многоразовых элементов средств выведения требует модернизации существующих комплексов и создания нового наземного технологического оборудования для обеспечения посадки этих элементов и проведения ремонтно-профилактических работ перед их повторным применением.

Для комплексов с применением аэродинамического качества крыла потребуется усовершенствование аэродромной сети страны. Дооборудование аэродромов должно включать совершенствование взлетно-посадочных полос и создание наземного оборудования для обеспечения приведения ракетно-космических комплексов в различные степени готовности.

При создании космодромов приходится решать целый ряд проблем, и прежде всего проблемы по безопасности и экологии. Технологические объекты космодрома, как стартовые комплексы, заправочно-нейтрализационные станции, хранилища компонентов ракетных топлив, твердотопливных двигателей и пиросредств, являются источниками повышенной опасности. Кроме того, стартующая ракета космического назначения создает существенную угрозу по направлению ее полета для окружающей среды и людей. Компоненты ракетных топлив в основном являются высокотоксичными веществами, и при работе с ними требуются особые меры предосторожности. Обладая такими свойствами, технологические объекты космодрома должны располагаться на безопасном расстоянии от жилых районов, а трассы полетов ракетно-носителей проходить над малонаселенными районами.

Важным фактором при создании космодрома являются вопросы доставки на него элементов ракетно-космической техники. На существующем железнодорожном транспорте действуют определенные ограничения по габаритам груза, что не позволяет осуществить провоз негабаритных грузов, которые характерны для космических ракетных комплексов тяжелого и сверхтяжелого классов. Частично эта проблема решается грунтовыми транспортными средствами на небольших расстояниях для транспортировки гру-

зов по территории космодрома. Наличие водного транспорта существенно расширяет возможности по транспортировке элементов ракетно-космической техники, это преимущество космодромов, расположенных на побережье океанов. Для космодромов, не имеющих водной связи с заводами-изготовителями, приходится решать проблему за счет уменьшения габаритов элементов ракетно-космической техники и проведения цикла заводских операций по их сборке или создания специальных авиационных средств. Так, для доставки на космодром Байконур баков ракеты-носителя «Энергия» и орбитального корабля «Буран» были созданы специальные самолеты-транспортировщики ЗМ-Т и АН-225 (самолет «Мрия» был разработан КБ им. О.Д. Антонова по ТТЗ НПО «Энергия»). Для доставки элементов ракетно-космической техники с заводов на космодром, а также с мест посадки спускаемых космических аппаратов и частей ракет космического назначения рассматривались и другие средства, позволяющие выполнять эти операции в различных условиях. Для этих целей рационально применение комплекса средств транспортировки, состоящего из аппаратов вертикального взлета и посадки (вертолеты, аэростатические средства и комбинированные вертостаты), аппаратов на воздушной подушке, грунтовых вездеходов и самолетов. Такой комплекс может применяться для обслуживания нескольких космодромов.

Деятельность космодромов в силу своей специфики оказывает отрицательное воздействие на окружающую среду. Это воздействие определяется технологией работ, проводимых на космодроме, характеристиками применяемых средств выведения и компонентов ракетных топлив.

В настоящее время прорабатываются вопросы, связанные с ограничением воздействия ракетных топлив на окружающую среду, то есть:

- снижение воздействия ракетных топлив на поверхность Земли;
- снижение воздействия ракетных топлив на атмосферу Земли.

Ограничение воздействия ракетных топлив на поверхность Земли и её атмосферу может проводиться за счет применения малотоксичных топлив, новых методов нейтрализации их остатков и выбросов в атмосферу. Совершенствование методов управления полетом ракеты космического назначения и её отделяющихся частей позволит значительно уменьшить размеры и количество полей падения отделяющихся частей.

Дальнейшее снижение воздействия космодромов на окружающую среду должно учитывать замену в системах и агрегатах космических комплексов хлорфторуглеродов с озоноразрушающими свойствами.

На основании Венской конвенции ООН по охране озонового слоя Земли и Монреальского протокола по веществам, разрушающим озоновый слой, определены мероприятия по сокращению применения и прекращению производства озоноразрушающих веществ. По действующему соглашению сторон Монреальского протокола группа веществ, разрушающих озоновый слой Земли, включая определенные хладоны, подлежит полному прекращению производства. Применение нового альтернативного хладона можно решить эту проблему в сжатые сроки.

Реализация намеченных мероприятий позволит провести модернизацию находящихся в эксплуатации холодильных машин, разработать ряд базовых холодильных машин, которые будут отвечать современным экологическим требованиям и решать проблему унификации холодильной техники космодромов.

В целях снижения экологического загрязнения окружающей среды посадочные комплексы оснащаются специальным технологическим оборудованием для сбора и утилизации приземлившихся элементов. В настоящее время ведутся проработки по переводу ракет космического назначения на экологически чистые компоненты ракетных топлив и дожиганию оставшегося топлива в процессе падения ступеней и блоков ракеты-носителя. Значительным шагом в направлении решения этой проблемы является применение многоразовых средств выведения и их элементов. Многоразовые ракеты и их ступени производят посадку на специальные посадочные площадки и аэродромы. Послеполетное обслуживание многоразовых ракет и их ступеней будет проводиться на оборудованных технических позициях.

Применение аэростатических стартовых комплексов для обеспечения пусков РКН с определенной высоты может позволить:

- а) осуществлять сборку РКН прямо на заводе-изготовителе;
- б) доставку собранной РКН к месту старта;
- в) осуществлять пуск аэростатическим пусковым устройством с определенной высоты и необходимого места.

Морские СК в перспективе могут базироваться на платформах, стационарно установленных на прибрежном шельфе или других неглубоких местах Мирового океана. Применяя отработанные технологии установки морских бурильных установок для создания и эксплуатации морских комплексов, можно менять их место дислокации, а также поэтапно наращивать мощности с учетом различных компоновочных схем.

В перспективе для запусков КА могут применяться различные стационарные наземные ускорители. Так, многоразовая платформа на магнитной подвеске, конструктивно выполненная как линейный двигатель, может создавать необходимый импульс для выведения КА в космическое пространство (из шахты или используя рельеф местности).

Таким образом, развитие космодромов в основном определяется развитием самих средств выведения и теми целевыми задачами, которые они решают. При появлении космических аппаратов и средств выведения КА, способных осуществлять вертикальный взлет с любого необорудованного места, космодромы могут существенно изменить свой облик и назначение.

Список литературы

Литература к главе 1

- 1.1. А. И. Киселев, А. А. Медведев, В. А. Меньшиков. Космонавтика на рубеже тысячелетий. Итоги и перспективы. 2-ое издание, переработанное и дополненное. – М.: Машиностроение / Машиностроение-Полет, 2002. – 734 с.
- 1.2. http://www.vse-znaykin.ru/ka_klasifik.php
- 1.3. Инженерный справочник по космической технике / Под. ред. А. В. Солодова. – М.: Воениздат, 1977. – 430 с.
- 1.4. Гуцин В. Н. Основы устройства космических аппаратов: Учебник для вузов. – М.: Машиностроение, 2003. - 272 с.
- 1.5. Борчев М. А. О военной космонавтике. Издание 2-ое, перераб. и доп. – М.: СИП РИА, 2005. – 232 с.
- 1.6. http://www.krugosvet.ru/enc/nauka_i_texnika/aviaciya_i_kosmonavtika/
- 1.7. <http://ru.wikipedia.org/wiki/ISS>
- 1.8. <http://www.khrunichev.ru/>
- 1.9. Новости космонавтики, 2002, № 2
- 1.10. Официальный сайт РКК "Энергия": <http://www.energia.ru/rus/iss/iss.html>

Литература к главе 2

- 1.1. Инженерный справочник по космической технике / Под. ред. А. В. Солодова. – М.: Воениздат, 1977.
- 1.2. Феоктистов К. П. Космическая техника. Перспективы развития: Учебное пособие. – М.: Изд-во МГТУ им. Н.Э. Баумана, 1997. – 172 с.
- 1.3. Гуцин В. Н. Основы устройства космических аппаратов: Учебник для вузов. – М.: Машиностроение, 2003. - 272 с.

Литература по главе 3

- 3.1. Погорелов Д. А. Теория кеплеровых движений летательных аппаратов. М.: Физматгиз, 1961.
- 3.2. Сихарулидзе С. Г. Баллистика летательных аппаратов. М.: Наука, ГРФМЛ, 1982.
- 3.3. Эльясберг П. Е. Введение в теорию полета искусственных спутников Земли. М.: Наука, 1965.
- 3.4. Экспериментальная баллистика ракетно-космических средств. Бетанов В. В., Лысенко Л. Н. и др. М., Военная академия РВСН. 2000.
- 3.5. Ивашкин В. В. Оптимизация космических маневров при ограничениях на расстояния до планет. – М.: Наука. 1975.
- 3.6. Хоман (Гоман В.) Достигаемость небесных тел. – В кн. Рынин Н. А. Теория космического полета. М.: Изд. АН СССР, 1932.
- 3.7. Закатов П. С. Высшая геодезия. – М.: Недра. 1964.

Литература к главе 4

- 4.1. А. Н. Жиганов, В. А. Меньшиков. Радиотехнические системы специального назначения. Часть 1. Радиотехнические системы обеспечения космической информацией.- М.: МИРЭА, 2003.
- 4.2. Предварительные исходные данные (тактико-технические характеристики) КА «Монитор-Э» по обеспечению съёмки и сброса информации на наземные пункты. ГКНПЦ им. М.В. Хруничева, 2001 г.
- 4.3. Новые информационные технологии и дистанционные методы отраслевого мониторинга промысловых районов Мирового океана. – М.: ВНИРО, 1996.
- 4.4. Инженерный справочник по космической технике / Под. ред. А. В. Солодова. М.: Воениздат, 1977.
- 4.5. Радиостанция Р-163. Техническое описание. 1990. – 84с.
- 4.6. Мячев А. А., Степанов В. Н., Щербо В. К. Интерфейсы систем обработки данных. Справочник. М.: Радио и связь, 1989. – 415с.
- 4.7. Модемы. Maxtech/GVC Microcom Motorola Multi-Tech U.S. Robotics Zoom Telephonies Inc ZyXEL. 2001 г.
- 4.8. <http://www.maxcorp.com>
- 4.9. <http://www.microcom.com>
- 4.10. <http://www.mot.com/MIMS/ISGsales@multitech.com>
- 4.11. <http://www.usr.com>
- 4.12. <http://www.zoomtel.com> <http://www.zyxel.com>

Литература к главе 5

- 5.1. Основы политики Российской Федерации в области космической деятельности на период до 2010 г. Утв. Президентом РФ, 2001.
- 5.2. Борчев М. А. О военной космонавтике. Издание 2-ое, переработанное и дополненное. – М.: СИП РИА, 2005. – 232 с.
- 5.3. Космонавтика. Энциклопедия. – М.: «Советская энциклопедия», 1985.
- 5.4. Борчев М. А. Околоземный космос как возможная сфера вооруженной борьбы. – «Военная мысль», № 3, 1998.
- 5.5. Киселёв А. Н., Медведев А. А., Меньшиков В. А. Космонавтика на рубеже тысячелетий. Итоги и перспективы. – М.:Машиностроение, 2001. – 672 с.
- 5.6. Сигнальная информация СОИ, РКТ № 17 1992, №№ 6,13 1994, №5 1996. – 121 с
- 5.7. Анисимов Н. Ф. Обзор использованной литературы. РКТ 1987...1999 гг.
- 5.8. Смирнов В. И. Международные тенденции в создании и эксплуатации малых космических аппаратов. – ЦНИИмаш, 2000.
- 5.9. Аверьянов А. П., Азаренко Л. Г., Вокин Г. Г., Меньшикова Л. В. Введение в ракетно-космическую технику. Часть 2. Ракеты. Учебное пособие для студентов и аспирантов. Под общ. ред. доктора технических наук, профессора, заслуженного деятеля науки Российской Федерации Вокина Г. Г. – Королёв МО, КИУЭС, 2010. – 196 с.

- 5.10. Стромский И. В. Космические порты мира. – М.: Машиностроение, 1996. – 112 с.

Литература к главе 6

- 6.1. А. И. Киселев, А. А. Медведев, В. А. Меньшиков. Космонавтика на рубеже тысячелетий. Итоги и перспективы. 2-ое издание, перераб. и доп. – М.: Машиностроение / Машиностроение-Полет, 2002. – 734 с.
- 6.2. Феоктистов К. П. Космическая техника. Перспективы развития: Учебное пособие. – М.: Изд-во МГТУ им. Н. Э. Баумана, 1997. – 172 с.
- 6.3. Новости космонавтики, 2010, № 1-12.
- 6.4. Вокин Г. Г. О перспективах развития космических аппаратов (КА): от простейших КА и пилотируемых КА-станций к интеллектуализированным многофункциональным КА-комплексам-автоматам-роботам. Тезисы докладов на седьмой Международной научно-практической конференции «Пилотируемые полеты в космос», Звездный городок, 14-15 ноября 2007.

Литература к главе 7

- 7.1. <http://ru.wikipedia.org/wiki/>
- 7.2. Основы синтеза систем летательных аппаратов: Учеб. Пособие для студентов вузов /А. А. Лебедев, В. Н. Баранов, В. Т. Бобровников и др.; Под ред. А. А. Лебедева. – М.: Машиностроение, 1987. 224 с.
- 7.3. Основы проектирования летательных аппаратов (транспортные системы). Учебник для технических вузов / В. П. Мишин, В. К. Безвербый, Б. М. Панкратов и др. Под ред. В. П. Мишина -М.: «Машиностроение», 1985. – 360 с.
- 7.4. ГОСТ 2.103-68. Единая система конструкторской документации. Стадии разработки.
- 7.5. ГОСТ Р 15.201-2000. Система разработки и постановки продукции на производство. Продукция производственно-технического назначения. Порядок разработки и постановки продукции на производство.
- 7.6. ГОСТ 34.601-90. Информационная технология. Комплекс стандартов на автоматизированные системы. Автоматизированные системы. Стадии создания.

Литература к главе 8

- 8.1. Вязгин В. А., Федоров В. В. Математические методы автоматического проектирования. Учебное пособие для вузов. -М.: Высшая шк.1989.- 184 с.
- 8.2. Основы синтеза систем летательных аппаратов: учебное пособие для студентов вузов. /А. А. Лебедев, В. Н. Баранов, В. Т. Бобровников и др.; Под ред. А. А. Лебедева. -М.: «Машиностроение»,1987.- 224 с.
- 8.3. Петренко А. И. Семенов О. И. Основы построения систем автоматизированного проектирования. Киев, Вища школа, 1984.

- 8.4. Егер С. М., Лисейцев Н. К., Самойлович О. С. Основы проектирования самолётов. - М.: Машиностроения, 1986
- 8.5. Краснощёков П. С., Петров А. А., Федоров В. В. Информатика и проектирование, 1986, сер. «Математика, кибернетика», № 10.
- 8.6. <http://www.bytemag.ru/numbers/index>.
- 8.7. Самарский А. А., Попов А. А. Вычислительный эксперимент. - М.: «Знание», 1983, сер. «Математика, кибернетика», № 25.
- 8.8. Проектирование и испытание баллистических ракет. Под ред. В. И. Варфоломеева и М. И. Копытова. М: Воениздат, 1970.
- 8.9. Моисеев Н. Н. Математические задачи системного анализа. -М.: «Наука», 1981.
- 8.10. Понтрягин Л. С., Болтянский В. Г., Гамкрелидзе Р. В., Мищенко Е. Ф. Математическая теория оптимальных процессов.-М.: «Наука», 1969.

Литература к главе 9

- 9.1. Летов А.М. Устойчивость нелинейных регулируемых систем. Физматгиз, М., 1962.
- 9.2. Летов А. М. Аналитическое конструирование регуляторов. I, II, III, IV, Автоматика и телемеханика, №№ 4, 5, 6, 1960, № 4, 1961.
- 9.3. Massera J. L. On Ljapunoffs Consition of Stability. Annals of mathematics, v.50, № 3, 1949.
- 9.4. Малкин И. Г. Теория устойчивости движения. «Наука», 1966.
- 3.5. Паройский Н. П., Вокин Г.Г. Метод синтеза близких к оптимальным самонастраивающихся систем стабилизации объектов управления по критерию средней фазовой скорости. Труды НИИ-4 МО, вып. 33, 1966.
- 9.6. Сак В. Н., Лушанин А. И., Шупейко Г. К. Эффективность вооружения и боевых действий РВСН. – М.: ВА им. Дзержинского, 1970.
- 9.7. Андреев В. Д. Теория инерциальной навигации. – М.: Наука, 1966.
- 9.8. Вентцель Е. С. Исследование операций. - М.: Сов. радио, 1972.
- 9.9. Д. Канторович Л. В. О методе Ньютона: Труды матем. ин-та им. В.А. Стеклова. - 1949. - Т. 28.

Литература к главе 10

- 10.1. Щеверов Д. Н. Проектирование беспилотных летательных аппаратов, «Машиностроение», – М.:, 1978.
- 10.2. Чуев Ю. В., Спехова Г. П. Технические задачи исследования операций, «Советское радио», 1971.
- 10.3. Методы военно-экономических исследований перспектив развития космических средств / Колл. авторов; Под ред. Е.В. Рыжова. – М.: Машиностроение, 1998. – 152 с.: ил.
- 10.4. Грибанов В. Ф. Методы отработки ракетно-космических комплексов / В. Ф. Грибанов, А.И. Рембеза, А. И. Голиков и др.; под общ. ред. В. Ф. Грибанова. М.: Машиностроение, 1995.

- 10.5. Космические аппараты / Под ред. Феоктистова К.П. стр. 9-48, 92-102 – М.: Воениздат, 1983.
- 10.6. Толяренко Н. В. Основы проектирования орбитальных станций. Учебное пособие.-М.: Изд-во МАИ, 1994.

Литература к главе 11

- 11.1. Циолковский К.Э. Промышленное освоение космоса. Сборник научных трудов - М.: Машиностроение, 1989.
- 11.2. Меньшиков В. А., Пушкарский С. В., Радьков А. В. Инициация проекта создания международной аэрокосмической системы мониторинга глобальных явлений. Материалы научно-технической конференции «Системы наблюдения, мониторинга и ДЗЗ» - М.: МНТОРЭС им. А. С.Попова, 2009.
- 11.3. Гутенев В. Мировой космический рынок. Материалы [trueinform.ru>modules.php](http://trueinform.ru/modules.php).
- 11.4. Першин Ю.Ф., Спивак А.Д. Рынок ракетно-космической техники и услуги: состояние и проблемы страхования// Научно-технический журнал «Двойные технологии», № 1(54). – 2011.
- 11.5. Государственное предприятие космической связи осваивает новые рынки. Материалы: http://www.rssc.ru/news/news_company/664.html
- 11.6. Рябов И. В. Анализ текущей и перспективной структуры мирового рынка информационных ресурсов ДЗЗ. // Актуальные проблемы экономики, управления и права. Материалы межвузовской конференции. – М.:ИНЭП, 2010. – С.91-96.
- 11.7. Райкунов Г. Г. Проблемные вопросы дистанционного зондирования Земли в России. // Космонавтика и ракетостроение. – 2010, №2(59). – С. 3-11.
- 11.8. Райкунов Г. Г., Емельянов А.А. Концептуальные вопросы становления и развития российского рынка ДЗЗ. // Аэрокосмический курьер. - 2010, №6 (72). – С. 33-37.
- 11.9. Г. Г. Райкунов, Ф. Н.Любченко, А. В. Карелин Стратегия развития космического сегмента системы дистанционного зондирования Земли в России до 2030 года. // Космонавтика и ракетостроение. – 2012, № 3(68).
- 11.10. Н. А. Анфимов, А. А. Ерёменко. Государственное управление ракетно-космической промышленностью. К 20-летию образования Федерального космического агентства. // Космонавтика и ракетостроение. – 2012, № 1(66).
- 11.11. Постановление Правительства РФ от 22.11.1997 N 1470 (ред. от 03.09.1998) "Об утверждении Порядка предоставления государственных гарантий на конкурсной основе за счет средств Бюджета развития Российской Федерации и Положения об оценке эффективности инвестиционных проектов при размещении на конкурсной основе центра-

- лизованных инвестиционных ресурсов Бюджета развития Российской Федерации". http://www.consultant.ru/document/cons_doc_LAW_18793/
- 11.12. Перминов А. Н., Меньшиков В. А. Космос и безопасность человечества. – М.: НИИ КС имени А. А. Максимова, 2009.

Литература к главе 12

- 12.1. А. И. Киселев, А. А. Медведев, В. А. Меньшиков. Космонавтика на рубеже тысячелетий. Итоги и перспективы. 2-ое изд., перераб. и доп.. – М.: Машиностроение / Машиностроение-Полет, 2002. – 734 с.
- 12.2. Вокин Г. Г. О перспективах развития космических аппаратов (КА): от простейших КА и пилотируемых КА-станций к интеллектуализированным многофункциональным КА-комплексам-автоматам-роботам. Тезисы докладов на седьмой Международной научно-практической конференции «Пилотируемые полеты в космос», Звездный городок, 14-15 ноября 2007.
- 12.3. Кашеев Н. А. Радиотехнические средства управления космическими аппаратами: Учебное пособие / МИРЭА. – М.: 2005. - 202 с.
- 12.4. Новости космонавтики, 2010, № 1-12.
- 12.5. Пилотируемая экспедиция на Марс. Российская академия космонавтики им. К. Э. Циолковского, Москва, Королев, 2006.
- 12.6. Стромский И. В. Космические порты мира. – М.: «Машиностроение», 1996. – 112 с.
- 12.7. Феоктистов К.П. Космическая техника. Перспективы развития: Учебное пособие. – М.: Изд-во МГТУ им. Н.Э. Баумана, 1997. – 172 с.

ОГЛАВЛЕНИЕ

	Стр.
Предисловие.....	3
Список принятых сокращений.....	4
Введение.....	10
Глава 1. Основы построения космических аппаратов и их систем.....	12
1.1. Общие сведения о космических аппаратах.....	12
1.2. Типы космических аппаратов.....	14
1.3. Конструктивно-компоновочные схемы космических аппаратов.....	23
1.3.1. Требования к компоновочным схемам КА.....	23
1.3.2. Конструктивные особенности пилотируемых космических аппаратов.....	26
1.4. Конструктивные особенности обитаемых орбитальных станций.....	28
1.5. Основные системы космических аппаратов.....	38
1.5.1. Системы энергопитания	42
1.5.2. Системы ориентации и стабилизации	51
1.5.3. Системы терморегулирования	57
Глава 2. Условия работы космических аппаратов.....	62
2.1. Радиация.....	62
2.2. Вакуум.....	66
2.3. Метеоры.....	66
2.4. Условия работы конструкции и оборудования внутри герметичных отсеков.....	68
2.5. Перегрузки, вибрационные и акустические нагрузки.....	68
Глава 3. Элементы космической баллистики.....	69
3.1. Начальные сведения о баллистике ракет и КА. Основные задачи баллистики и механики полета.....	69
3.2. Общий вид уравнений движения ракеты-носителя и космического аппарата.....	69
3.3. Основные задачи баллистики.....	71
3.4. Общая характеристика окружающей среды и условий полета КА.....	75
3.5. Системы координат и связь между ними. Классификация и виды используемых систем координат.....	79
3.6. Системы счисления времени.....	82
3.7. Модели атмосферы Земли, индексы солнечной активности и геомагнитной возмущенности.....	84

3.8. Уравнения движения КА и их решение.....	86
3.8.1. Аэродинамические силы и моменты.....	86
3.8.2. Тяга ракетных двигателей.....	88
3.8.3. Математическая модель движения КА.....	89
3.9. Баллистическое обеспечение выведения КА на орбиту.....	96
3.9.1. Постановка задачи.....	97
3.9.2. Установочные данные на пуск ракеты (полетное задание).....	101
3.9.3. Расчет попадающей траектории.....	102
3.9.4. Понятие о гарантийных запасах топлива.....	103
3.10. Орбиты космических аппаратов.....	105
3.10.1. Уравнение орбиты КА.....	109
3.10.2. Траектория КА в трехмерном пространстве.....	111
3.11. Определение и прогнозирование движения КА.....	115
3.11.1. Определение параметров движения КА по измерениям (краевая задача).....	115
3.11.2. Прогнозирование параметров движения КА.....	117
3.11.3. Возмущения элементов орбиты.....	119
3.11.4. Прикладные задачи баллистики КА.....	123
3.12. Маневрирование космических аппаратов.....	125
Глава 4. Виды и основные характеристики космических аппаратов систем социально-экономического назначения.....	130
4.1. Космические аппараты систем спутниковой связи.....	130
4.1.1. Параметры орбиты спутников связи.....	131
4.1.2. Характеристики космического аппарата связи «Диалог».....	132
4.1.3. Станции спутниковой связи.....	136
4.2. Космические навигационные системы.....	141
4.2.1. Основные характеристики глобальных космических навигационных систем "ГЛОНАСС" и «GPS».....	142
4.2.2. Состав бортовой аппаратуры навигационного космического аппарата, основные характеристики....	144
4.2.3. Навигационная аппаратура потребителей, типовой состав, структурная схема.....	144
4.2.4. Навигационная аппаратура потребителей «ГЛОНАСС» и «GPS», основные характеристики... ..	147
4.3. Системы дистанционного зондирования Земли.....	151
4.3.1. Задачи систем дистанционного зондирования Земли... ..	151
4.3.2. Основные характеристики космического аппарата «Монитор-Э», целевая аппаратура.....	154
4.3.3. Характеристики типовых станций приёма информации дистанционного зондирования Земли... ..	158

4.4. Космические системы метеообеспечения.....	160
4.4.1. Характеристики аппаратуры космических систем метеообеспечения.....	162
4.4.2. Основные характеристики станции МСТА-М.....	165
4.5. Наземно-космические станции телекоммуникаций.....	166
4.5.1. Переносная радиостанция Р-163, основные характеристики.....	167
4.5.2. Типовая телекоммуникационная система.....	170
4.5.3. Модемные средства телекоммуникаций.....	176
4.5.4. Радиомодемы.....	183
4.5.5. Модемы сотовых сетей связи.....	186
Глава 5. Космические средства оборонного назначения.....	189
5.1. Характеристика околоземного космического пространства как новой сферы военных действий.....	189
5.2. Космические средства освоения космического пространства в интересах обороны.....	193
5.3. Обеспечивающие и боевые орбитальные группировки, назначение, тенденции развития.....	198
Глава 6. Перспективы развития космических аппаратов и их систем.....	207
6.1. Направления развития орбитальных средств.....	207
6.2. Фундаментальные исследования с использованием космических аппаратов.....	211
6.3. Развитие базовых космических технологий.....	213
6.4. Многофункциональные конструкции.....	215
Глава 7. Концептуальные сведения о системном проектировании технических объектов и систем. Основные понятия и определения.....	219
7.1. Понятие о сложной системе.....	219
7.2. Концептуальные основы системного проектирования перспективных объектов и систем ракетно-космической техники.....	221
7.3. Стадии проектирования.....	223
7.4. Структура процессов проектирования.....	226
Глава 8. Пути автоматизации поискового исследовательского проектирования.....	228
8.1. Проектирование и автоматизация.....	228
8.2. Новые информационные технологии и автоматизация проектирования.....	230
8.3. Постановка задачи проектирования.....	230

8.4. Структурно-параметрическое описание объектов проектирования.....	237
8.5. Модели функционирования объектов проектирования.....	240
8.6. Принципы построения системы автоматизации исследовательского проектирования.....	248
8.7. Классификация задач оптимизации.....	250
Глава 9. Методы исследовательского синтеза систем управления баллистических ракет стратегического назначения.....	257
9.1. О комплексе фундаментальных принципов, лежащих в основе оптимального управления процессами и синтеза автоматических систем.....	257
9.2. Оптимально-устойчивые системы стабилизации движения: актуальные вопросы анализа и синтеза.....	269
9.3. Системы управления межконтинентальных баллистических ракет стратегического назначения: методы выбора оптимальных структур и требований к их точностным характеристикам.....	286
9.4. Межконтинентальные баллистические ракеты стратегического назначения: метод выбора оптимальных требований к уровням живучести на различных участках траектории полета от старта к цели в условиях противодействия.....	295
Глава 10. Основы формирования технического облика перспективных ракетно-космических объектов и систем.....	303
10.1. Формирование технического облика ракетного комплекса...	303
10.2. Формирование технического облика орбитальных станций. Этапы истории развития орбитальных станций.....	308
10.3. Способ выбора необходимого количества носителей для обеспечения запуска и эксплуатации пилотируемой космической станции	335
Глава 11. Вопросы коммерциализации экономически эффективного использования результатов космической деятельности предприятий ракетно-космической отрасли.....	351
11.1. Потребности общества и государства в использовании результатов ракетно-космической деятельности	351
11.2. Космические услуги как новый социально-экономический феномен. Рынок и маркетинг космических услуг.....	358

11.3. Ожидаемый эффект от использования результатов ракетно-космической деятельности при решении задач научного, социально-экономического и оборонного характера.....	392
11.4. Ожидаемый эффект от предотвращения негативных последствий чрезвычайных ситуаций и природных явлений по данным средств космического мониторинга.....	403
Глава 12. Перспективы развития ракетно-космических объектов и систем.....	410
12.1. Основные направления развития группировки орбитальных средств.....	410
12.2. Перспективы развития средств выведения.....	415
12.3. Перспективы развития наземного технического комплекса и средств управления космическими аппаратами.....	426
12.4. Тенденции развития космодромов.....	428
Список литературы	433

ВВЕДЕНИЕ В РАКЕТНО-КОСМИЧЕСКУЮ ТЕХНИКУ

Учебное пособие

ТОМ 2

ISBN 978-5-9729-0196-8



Подписано в печать 02.08.2017
Формат 60x84/16. Бумага офсетная.
Гарнитура «Таймс».
Тираж 1000 экз. Заказ № 823

Издательство «Инфра-Инженерия»
Тел.: 8(911)512-48-48
E-mail: infra-e@yandex.ru
www.infra-e.ru

**Издательство приглашает
к сотрудничеству авторов
научно-технической литературы**