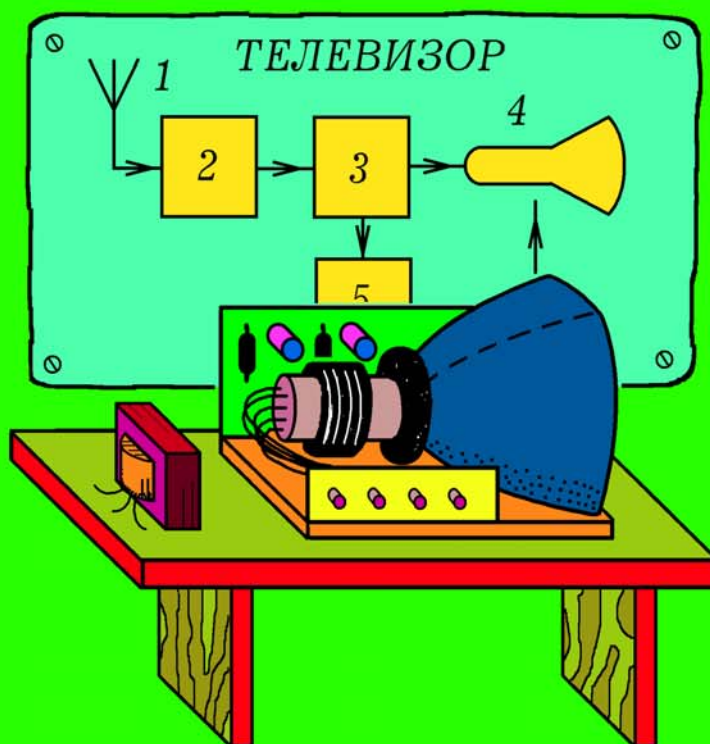


Майер Р.В.

ОСНОВЫ ЭЛЕКТРОНИКИ



курс лекций

МИНИСТЕРСТВО ОБРАЗОВАНИЯ И НАУКИ РФ
ГОУ ВПО "Глазовский государственный педагогический институт
имени В. Г. Короленко"

Майер Р.В.

ОСНОВЫ ЭЛЕКТРОНИКИ

Курс лекций

Глазов 2011

УДК 621.382

ББК 32.84

M14

Печатается по решению учебно–методического совета Глазовского государственного педагогического института имени В.Г.Короленко (протокол №1 от 13.05.2011). Рекомендовано к изданию кафедрой ”Автоматизированные системы управления” ГИЭИ ИжГТУ (протокол №2 от 24.03.2011).

Автор: Майер Роберт Валерьевич.

Рецензенты:

А. Г. Русских, кандидат технических наук, доцент, заведующий кафедрой автоматизированных систем управления Глазовского инженерно–экономического института (филиала) ГОУ ВПО ”Ижевский государственный технический университет”.

А. В. Проказов, кандидат физико–математических наук, доцент кафедры физики и дидактики физики ГОУ ВПО ”Глазовский государственный педагогический институт”.

Майер Р.В. Основы электроники. Курс лекций: Учебно–методическое пособие. — Глазов: ГГПИ, 2011. — 80 с.

В учебно–методическом пособии представлены лекции по электронике, читаемые автором в техническом вузе. В них рассмотрены основные элементы электронных цепей, принципы действия электронных устройств: усилителей, генераторов, фильтров, модуляторов. Изложены принципы радио– и телевизионной связи, проанализирована работа телевизионных и радиопередатчиков и приемников. Рассмотрены основы цифровой электроники, работа логических элементов, узлов ЭВМ, различных цифровых приборов. Предназначено для студентов и преподавателей технических вузов.

Посети Web–сайт
” Информационные технологии
и физическое образование”
<http://maier-rv.glazov.net>
<http://komp-model.narod.ru>

© Майер Р.В., 2011

Электроника — довольно обширная область знаний, поэтому изучение курса электроники требует от студентов систематического посещения лекций, выполнения лабораторных исследований, чтения достаточно объемных учебников. Если учесть, что понимание работы многих электронных устройств — объективно сложная задача, то становится понятным желание студентов иметь под рукой небольшое учебное пособие, в котором были бы подробно освещены наиболее важные вопросы по курсу электроники, выносимые на экзамен.

Настоящее учебно–методическое пособие включает в себя содержание лекций по электронике, читаемых автором в рамках курса "Электротехника и электроника" в Глазовском Инженерно–экономическом институте (филиал ИжГТУ). Изучение этой дисциплины занимает важное место в подготовке студентов технического вуза, так как знакомство с основными принципами работы электротехнических и электронных устройств, диодов, транзисторов, операционных усилителей, логических микросхем, а также устройств, собранных на их основе, имеет важное значение для инженерно–технических работников всех отраслей промышленности. На занятиях у студентов формируются знания о функционировании типовых электронных схем и их использовании на практике. Они изучают физическую сущность процессов, происходящих в электронных приборах, приобретают практические навыки работы с электронными устройствами, формируют у себя основы системного инженерного мышления и мировоззрения в области анализа и проектирования электронных устройств.

Содержание лекций по электронике соответствует учебной программе и стандарту, утвержденному Министерством образования и науки РФ. Пособие обсуждалось на кафедре "Автоматизированные системы управления" ГИЭИ ИжГТУ, было утверждено и рекомендовано к изданию (протокол №2 от 24.03.2011). На изучение электроники по специальностям 230102 — "Автоматизированные системы обработки информации и управления" и 151001 — "Технология машиностроения" отводится небольшое количество часов, поэтому автор ограничился рассмотрением наиболее важных вопросов. Студенты знакомятся с элементной базой (диоды, транзисторы, логические элементы), изучают функционирование часто используемых электронных устройств (усилителей, генераторов, модуляторов и т.д.), а также принципы работы сложных электронных приборов и систем (цифровой вольтметр, ЭВМ, системы теле– и радиосвязи). После изучения курса электроники студенты должны в общих чертах понимать способы решения широкого круга технических задач, связанных с формированием и преобразованием сигналов, передачей и хранением информации, управлением различными автоматическими системами.

Майер Р. В.

1. ПОЛУПРОВОДНИКОВЫЕ ПРИБОРЫ

1.1. ПОЛУПРОВОДНИКОВЫЙ ДИОД. Полупроводник — матери

риал, удельное сопротивление ρ которого больше, чем у металла ($\rho_m = 10^{-6} - 10^{-4}$ Ом·см), но меньше, чем у изолятора ($\rho_d = 10^{11} - 10^{12}$ Ом·см): $\rho_m < \rho < \rho_d$. К полупроводникам относятся германий *Ge*, кремний *Si*, а также некоторые соединения *GaS*, *PbS*, *GaAs*, *Cu₂O*, *CuCl*, *Fe₂O₃* и т.д. При низкой температуре электроны образуют ковалентные связи, свободных электронов нет, сопротивление велико. С ростом температуры часть электронов отрываются от атомов и становятся свободными; при этом образуются **дырки** — вакантные места электронов. Дырки ведут себя как положительно заряженные частицы. Концентрация свободных носителей заряда увеличивается, сопротивление падает. Собственная проводимость полупроводников — **электронно-дырочная**.

Фоторезистор — полупроводниковый резистор, при освещении которого уменьшается его сопротивление. Действие фоторезистора объясняется внутренним фотоэффектом, то есть возникновением электронно-дырочных пар внутри полупроводника при его освещении. Для преобразования изменения температуры в изменение сопротивления используют **терморезистор** — полупроводниковый прибор, сопротивление которого при повышении температуры уменьшается.

В кристалле кремния *Si⁴* каждый атом связан с четырьмя соседними. Если в него ввести донорную примесь мышьяка *As⁵* или фосфора *P⁵* с пятью валентными электронами, то у каждого атома-донора один из электронов станет свободным. Получается **полупроводник n-типа**, у которого основные носители заряда — электроны (n — negative). При введении в чистый кристалл кремния акцепторной примеси индия *In³* или алюминия *Al³* с тремя валентными электронами у каждого атома-акцептора одна связь оказывается незаполненной, и в результате образуется дырка. Получается **полупроводник p-типа**, у которого основные носители заряда — дырки (p — positive).

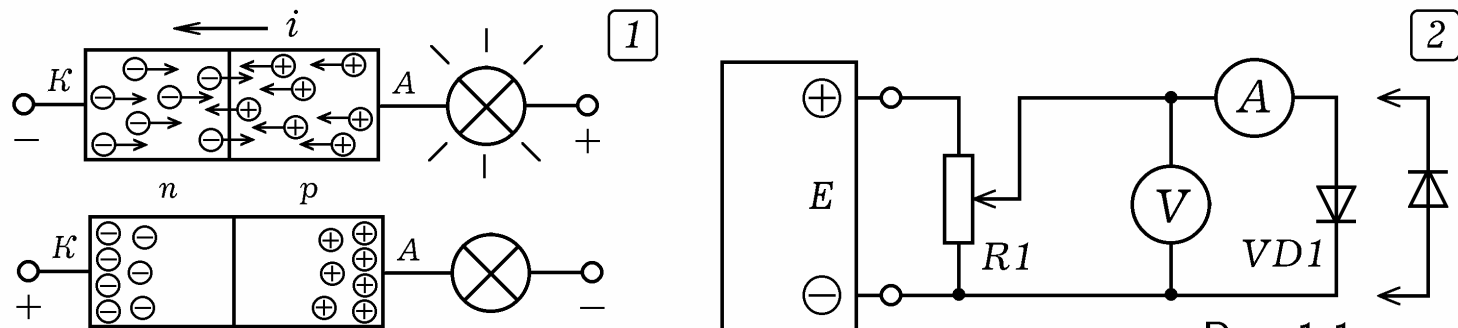


Рис. 1.1.

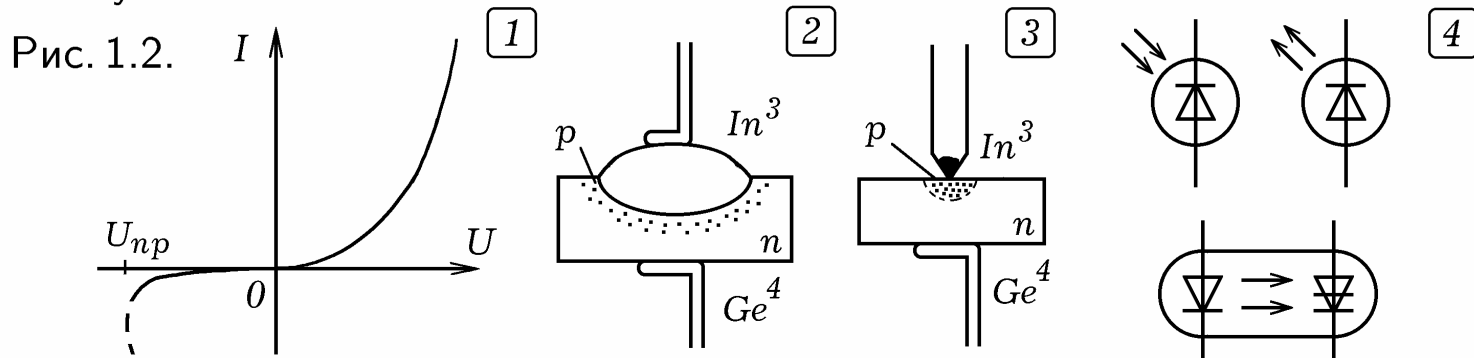
При контакте полупроводников p и n-типа образуется электронно-дырочный переход. Его основное свойство — односторонняя проводимость. При подключении области p (анода) к положительному полюсу источника (прямое включение) электроны и дырки проходят через p-n-переход, по цепи течет ток (рис. 1.1.1). При обратном включении, когда

на анод подается отрицательный потенциал, электроны и дырки удаляются от р–п–перехода, ширина запирающего слоя, обедненного основными носителями заряда, растет. Ток очень мал, обусловлен движением неосновных носителей заряда. При этом ток через р–п–переход равен:

$$I = I_s(e^{eU/kT} - 1),$$

где I_s — ток насыщения, зависящий от свойств р–п–перехода, U — приложенное напряжение, T — абсолютная температура в кельвинах.

Полупроводниковый диод — двухэлектродный электронный прибор с одним р–п–переходом, обладающий односторонней проводимостью. Существуют диоды Шотки, основанные на контакте металл–полупроводник. Чтобы снять вольт–амперную характеристику (ВАХ) диода, используют схему на рис. 1.1.2. Получающаяся ВАХ представлена на рис. 1.2.1. Видно, что в прямом направлении (при $U > 0$) ток достаточно велик, сопротивление диода мало. В обратном направлении (при $U < 0$) диод практически не проводит ток. Если обратное напряжение превысит предельное обратное напряжение $U_{пр}$, то произойдет тепловой пробой, диод выйдет из строя. Различают **плоскостные** и **точечные диоды** (рис. 1.2.2 и 3). Плоскостные диоды выдерживают большие токи и используются в выпрямителях. Их недостаток — высокая паразитная емкость, обусловленная большой площадью р–п–перехода. Точечные диоды рассчитаны на небольшие токи, имеют маленькую паразитную емкость, используются в импульсной технике.



Светодиод — это полупроводниковый прибор с одним р–п–переходом, в котором при протекании тока генерируется излучение в инфракрасной, видимой или ультрафиолетовой областях спектра. В результате рекомбинации электронов проводимости и дырок вблизи р–п–перехода возникает монохроматическое излучение, спектр которого зависит от свойств полупроводника и количества примесей. **Полупроводниковый инжекционный лазер** состоит из р–п–перехода и оптического резонатора из двух зеркал, в качестве которых используются отполированные грани кристалла полупроводника. При включении р–п–перехода в прямом направлении создается инверсная заселенность, приводящая к излучению света. Оптический резонатор позволяет получить свет с высокой монохроматичностью.

Фотодиод — полупроводниковый прибор с одним р–п–переходом, при освещении которого увеличивается его проводимость. Это обусловлено внутренним фотоэффектом: при поглощении света вблизи р–п–перехода образуются новые дырки и электроны. В **фотодиодном режиме** последовательно с фотодиодом включен источник постоянного напряжения так,

что на катод подается положительный потенциал (обратное включение). Освещение фотодиода вызывает уменьшение его сопротивления, обратный ток растет. В **фотогальваническом режиме** источник отсутствует, при освещении фотодиода на его выводах возникает фотоэдс, то есть он ведет себя как фотоэлемент. Свето- и фотодиод, заключенные в общий корпус, образуют **оптрон**. Он используется для гальванической развязки источника и приемника сигнала.

1.2. ВЫПРЯМИТЕЛИ. Для питания электронных приборов используются источники постоянного напряжения, состоящие из трансформатора, выпрямителя и фильтра. Трансформатор понижает или повышает сетевое напряжение, выпрямитель преобразует его в однополярное пульсирующее напряжение, а фильтр сглаживает пульсации.

Основным элементом выпрямителя является полупроводниковый диод. Он хорошо пропускает ток в прямом направлении (от анода к катоду) и практически не пропускает в обратном. При последовательном включении диода и нагрузки (рис. 1.3.1) по цепи течет пульсирующий ток (рис. 1.4.1), частота пульсаций равна частоте переменного напряжения $f = 50$ Гц. Так как ток через нагрузку течет в течение одного полу- периода, выпрямитель называется **однополупериодным**. На его выходе получается однополярное пульсирующее напряжение, частота пульсаций равна частоте напряжения питания $f = 50$ Гц. Постоянная составляющая выпрямленного напряжения равна среднему значению за период:

$$I_0 = \frac{1}{T} \int_0^{T/2} \frac{U_m}{R} \sin \omega t dt = -\frac{U_m}{R\omega T} (\cos \frac{\omega T}{2} - \cos 0) = \frac{I_m}{\pi}, \quad U_0 = \frac{U_m}{\pi}.$$

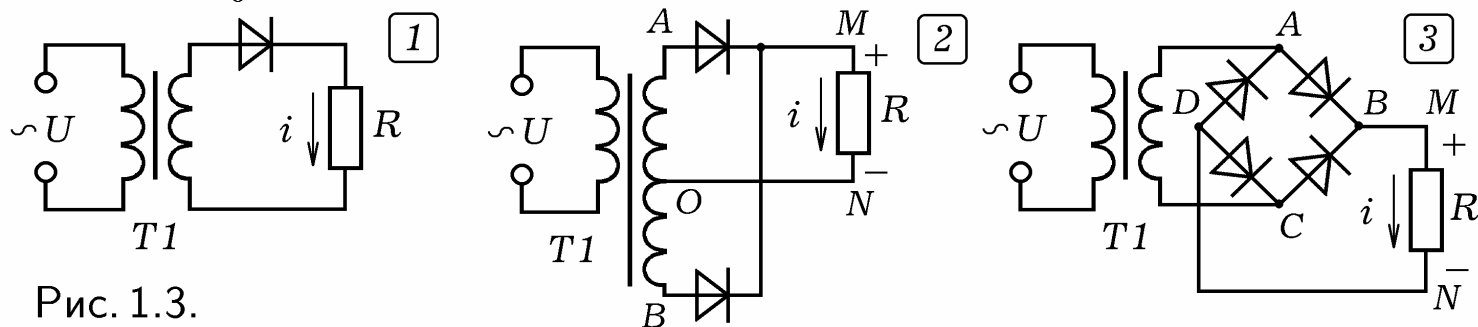


Рис. 1.3.

Наибольшее обратное напряжение, приложенное к диоду, равно U_m . На рис. 1.3.2 представлена схема выпрямителя с общей точкой, осуществляющей **двухполупериодное выпрямление**. Полпериода, когда $\varphi_A > \varphi_B$ ток течет по пути AMNO, а в следующие полпериода, когда $\varphi_A < \varphi_B$ ток течет по пути BMNO. В результате получаются импульсы напряжения с частотой $2f$ (рис. 1.4.2).

На рис. 1.3.3 изображена **мостовая схема выпрямления**. Во время четных полупериодов ($\varphi_A > \varphi_C$) ток течет по пути ABMNDС, а во время нечетных ($\varphi_A < \varphi_C$) — по пути CBMNDА. В обоих случаях ток идет от М к N, выпрямление **двухполупериодное**. Постоянные составляющие выпрямленного тока и напряжения: $I_0 = 2I_m/\pi$, $U_0 = 2U_m/\pi$.

На рис. 1.5.1 изображена схема **трехфазного выпрямителя с общей точкой**. На его выходе получаются импульсы положительной полярности

(рис. 1.4.3) частотой $3f$ длительностью $t_2 - t_1 = T/3$. Среднее значение выпрямленного напряжения равно:

$$U_0 = \frac{1}{T/3} \int_{-T/6}^{T/6} U_m \cos \omega t dt = \frac{3U_m}{\omega T} \left(\sin \frac{\omega T}{6} - \sin \frac{-\omega T}{6} \right) = \frac{3\sqrt{3}}{2\pi} U_m,$$

где U_m — амплитуда фазного напряжения.

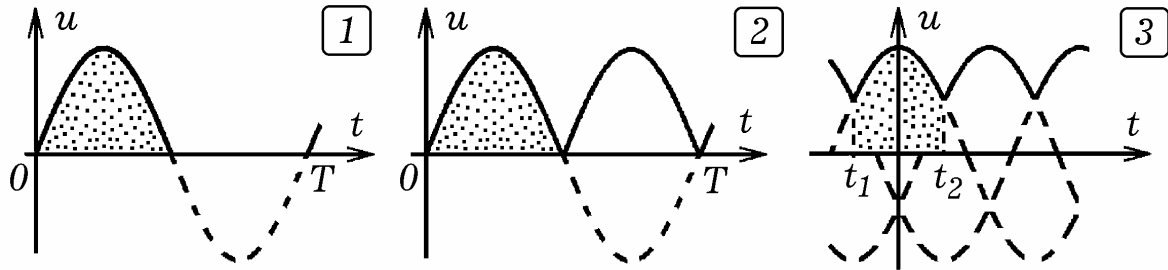


Рис. 1.4.

Мостовая схема трехфазного выпрямителя (схема Ларионова) представлена на рис. 1.5.3. На выходе получают импульсы положительной полярности с частотой $6f$. Постоянная составляющая выпрямленного тока (напряжения) вычисляется аналогично; отличие в том, что длительность импульсов $T/6$ пределы интегрирования $t_1 = -T/12$ и $t_2 = T/12$:

$$U_0 = \frac{1}{T/6} \int_{-T/12}^{T/12} U_m \cos \omega t dt = \frac{6U_m}{\omega T} \left(\sin \frac{\omega T}{12} - \sin \frac{-\omega T}{12} \right) = \frac{3}{\pi} U_m.$$

где U_m — амплитуда линейного напряжения.

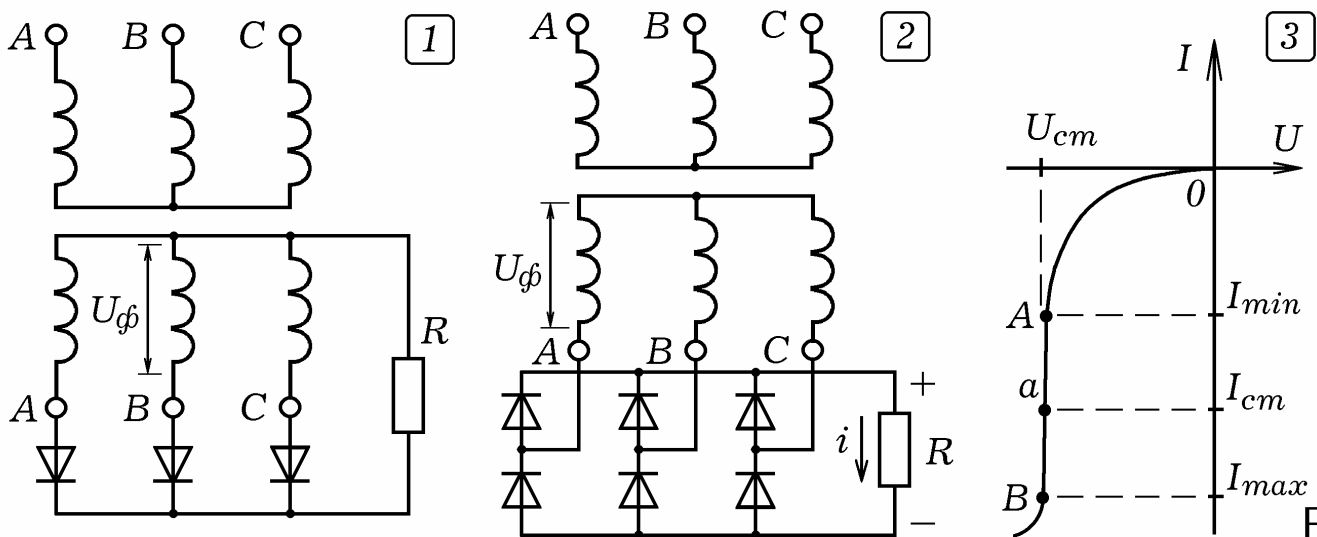


Рис. 1.5.

1.3. СТАБИЛИТРОНЫ, СТАБИСТОРЫ И ВАРИКАПЫ. В идеале напряжение на выходе источника питания не должно зависеть от тока нагрузки. Для создания таких стабилизированных источников питания используются **стабилитроны** — специальные диоды, у которых обратная ветвь ВАХ имеет вертикальный участок АВ (рис. 1.5.3). Схема параметрического стабилизатора напряжения приведена на рис. 1.6.1. Сопротивление ограничивающего резистора R1 выбирается так, чтобы рабочая точка *a* находилась по середине вертикального участка АВ (рис. 1.5.3). Изменения сопротивления нагрузки R2 вызывает изменение тока через

стабилитрон, но напряжение на нем остается неизменным. Для стабилизации напряжения также используют **стабисторы** — полупроводниковые диоды, у которых прямая ветвь ВАХ имеет вертикальный участок (то есть напряжение не зависит от тока в некоторых пределах).

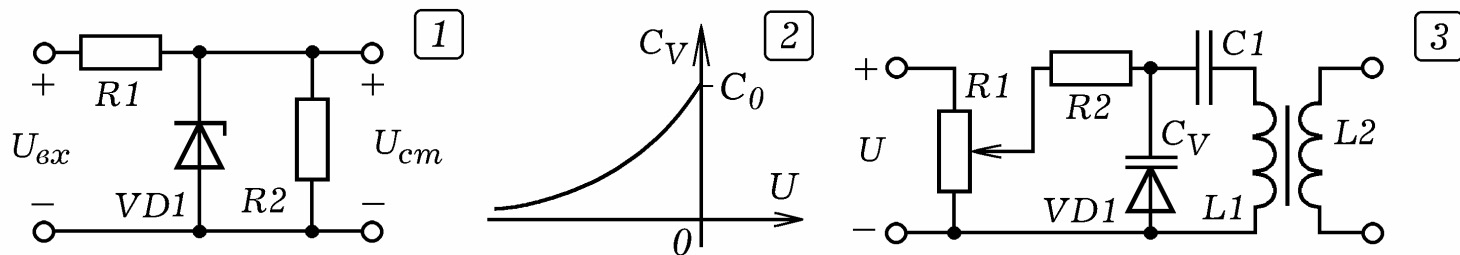


Рис. 1.6.

Варикап — плоскостной диод, работающий как конденсатор, емкость р–п–перехода которого зависит от обратного напряжения (рис. 1.6.2). Если варикап включить в колебательный контур (рис. 1.6.3), то, подавая на него обратное напряжение, можно изменять собственную частоту колебательного контура $\omega_0 = 1/\sqrt{LC}$, где $C = C_1 C_V / (C_1 + C_V)$.

1.4. ТИРИСТОРЫ. УПРАВЛЯЕМЫЕ ВЫПРЯМИТЕЛИ. Тиристор

— многослойный полупроводниковый прибор типа р–п–р–п с тремя р–п–переходами, обладающий свойствами управляемого вентиля. **Динистор** — это диодный тиристор с двумя выводами (анодом и катодом), которые контактируют с крайними областями монокристалла (рис. 1.7.1 и 2). При подаче на анод (область р) положительного потенциала, возникает электрическое поле так, что р–п–переходы П1 и П3 открыты, а р–п–переход П2 закрыт, так как включен в обратном направлении. Повышение напряжения до $U_{от}$ приводит к электрическому пробое р–п–перехода П2, сопротивление динистора падает, он открывается. Электрический пробой не сопровождается тепловым, — динистор сохраняет свою работоспособность. Чтобы динистор закрылся, напряжение на нем уменьшают до $U_{зак}$.

ВАХ динистора изображена на рис. 1.7.3. Участок ОА соответствует закрытому динистору, участок АВ (с отрицательным сопротивлением) — процессу открывания–закрывания, участок ВС — открытому динистору. Минимальное напряжение $U_{от}$, при котором динистор переходит из закрытого состояния в открытое, называется **напряжением открывания**. Напряжение $U_{зак}$, при котором динистор закрывается, называется **напряжением закрывания**.

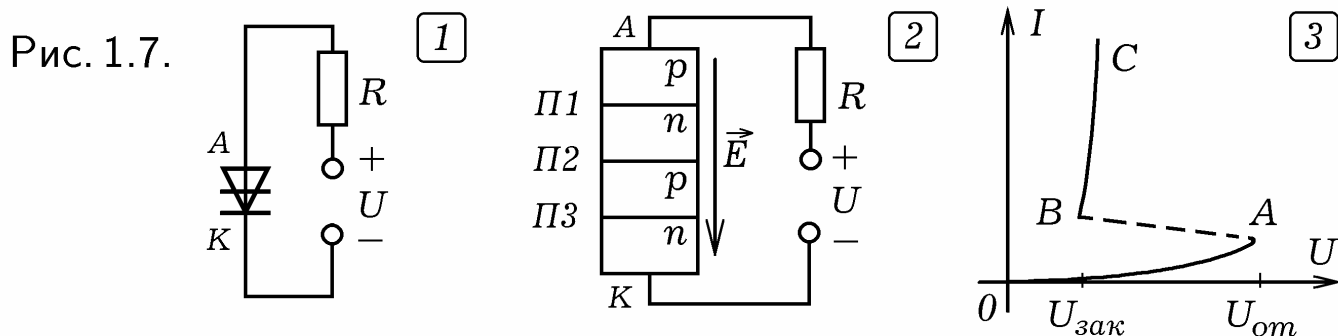
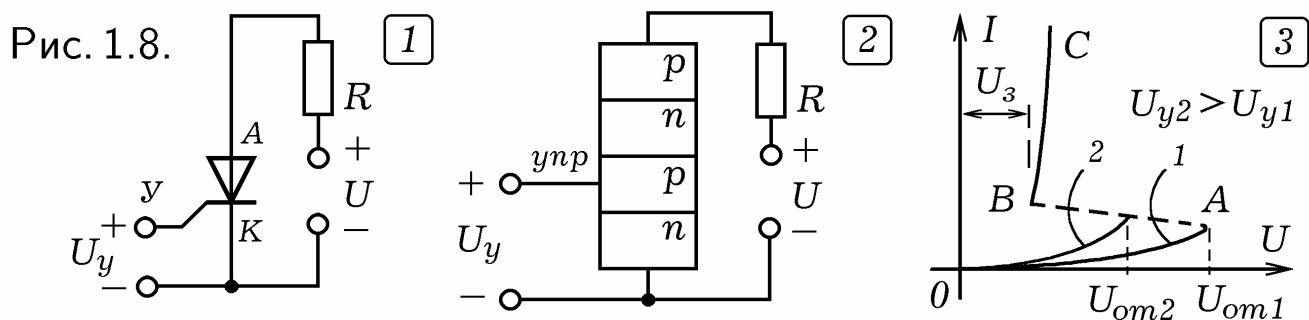


Рис. 1.7.

Тринистор — это триодный тиристор с третьим управляющим электродом, соединенным с одной из промежуточных областей (рис. 1.8.1 и 2). Если на него подать положительный относительно катода потенциал, то

напряжение открывания уменьшается. Схема включения тиристора показана на рис. 1.8.1. Две ВАХ, соответствующие различным управляющим напряжениям, показаны на рис. 1.8.3. Также существуют симметричные тиристоры (симисторы, триаки), которые в открытом состоянии пропускают ток в обоих направлениях.



Однополупериодный управляемый выпрямитель имеет схему, изображенную на рис. 1.9.1. На клеммы А и В подается переменное напряжение частотой $f = 50$ Гц. В течение полупериода, когда $\varphi_A < \varphi_B$, тиристор VD1 закрыт, ток через нагрузку HL1 не течет. В течение следующего полупериода ($\varphi_A > \varphi_B$) по мере роста потенциала точки А растет потенциал точки С, конденсатор С1 заряжается, потенциал анода динистора VD2 растет. Когда он достигает напряжения открывания, динистор открывается и на управляющий электрод тринистора VD1 подается φ_C . Это вызывает открывание тиристора, через нагрузку начинает течь ток до тех пор, пока φ_A не станет равен 0. Тиристор VD1 закрывается, и все повторяется снова. Через нагрузку проходят импульсы тока частотой f , длительность которых регулируется переменным резистором R1. Чем выше подвижный контакт R1, тем быстрее заряжается конденсатор, и тем больше длительность импульсов тока через нагрузку.

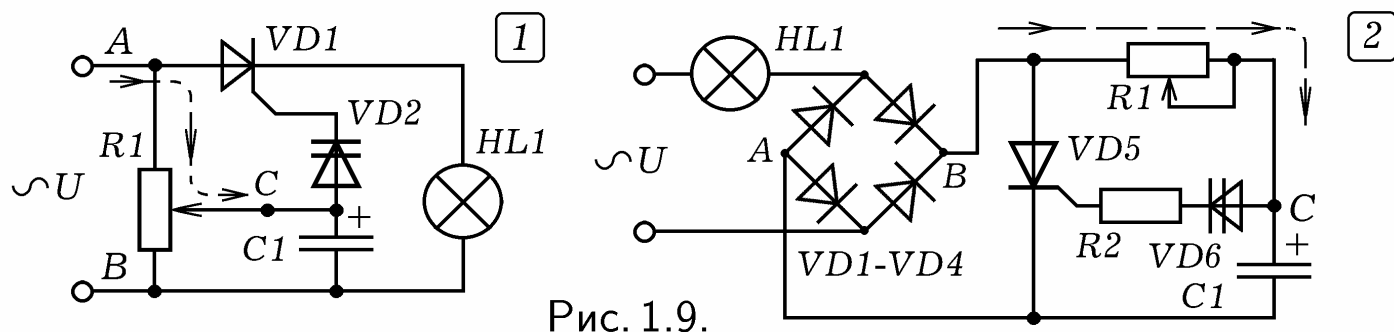


Схема **двухполупериодного тиристорного регулятора мощности** изображена на рис. 1.9.2. Ток через нагрузку HL1 течет тогда, когда диагональ диодного моста АВ замкнута через открытый тиристор VD5. Диодный мост осуществляет двухполупериодное выпрямление, потенциал φ_B пульсирует с частотой $2f$ (относительно $\varphi_A = 0$), изменяясь от 0 до $U_m > 0$. Когда φ_B начинает расти, заряжается конденсатор С1 через резистор R1. Когда φ_C достигает напряжения открывания динистора VD6, тот открывается. На управляющем электроде тиристора VD5 появляется положительное напряжение, тиристор тоже открывается. Точки А и В замыкаются, через лампу HL1 проходит ток, пока φ_B не окажется меньше напряжения закрывания тиристора VD5. Чем меньше сопротивление R1, тем быстрее зарядится конденсатор С1, тем раньше откроется тринистор и тем больше длительность импульса тока через нагрузку HL1.

1.5. ПОЛЕВОЙ ТРАНЗИСТОР. Транзистор — полупроводниковый прибор с тремя выводами, у которого входное напряжение управляет током в выходной цепи. **Полевой транзистор** — униполярный полупроводниковый прибор, усилительные свойства которого обусловлены потоком основных носителей заряда (дырок и электронов), протекающих через проводящий канал, управляемый электрическим полем. Он имеет три электрода: **затвор, исток** и **сток**. Из истока (аналог эмиттера) вытекают основные носители заряда, в сток (аналог коллектора) они втекают, а затвор (аналог базы) — управляющий электрод.

Полевой транзистор с управляющим р–п–переходом и объемным каналом n–типа (рис. 1.10.1.) создается методом диффузии и напыления на кристалле *Si* n–типа (подложка). С противоположных сторон кристалла создаются р–п–переходы так, чтобы концентрация дырок в р–области существенно превышала концентрацию электронов в n–области. Для создания затвора, истока и стока соответствующие поверхности кристалла металлизуются. При подаче на затвор отрицательного потенциала дырки притягиваются к затвору, а электроны отталкиваются. В результате толщина запирающего слоя, обедненного основными носителями заряда, растет. Площадь поперечного сечения канала уменьшается, сопротивление исток–сток возрастает, стоковый ток падает. Напряжение, при котором канал перекрывается полностью и ток стока падает до нуля, называется **напряжением отсечки** (рис. 1.11.2). Если необходимо усилить переменный сигнал, то на затвор следует подать **напряжение смещения**, при котором транзистор будет полуоткрыт. Небольшие колебания потенциала затвора приводят к соответствующим колебаниям стокового тока и напряжения на нагрузке.

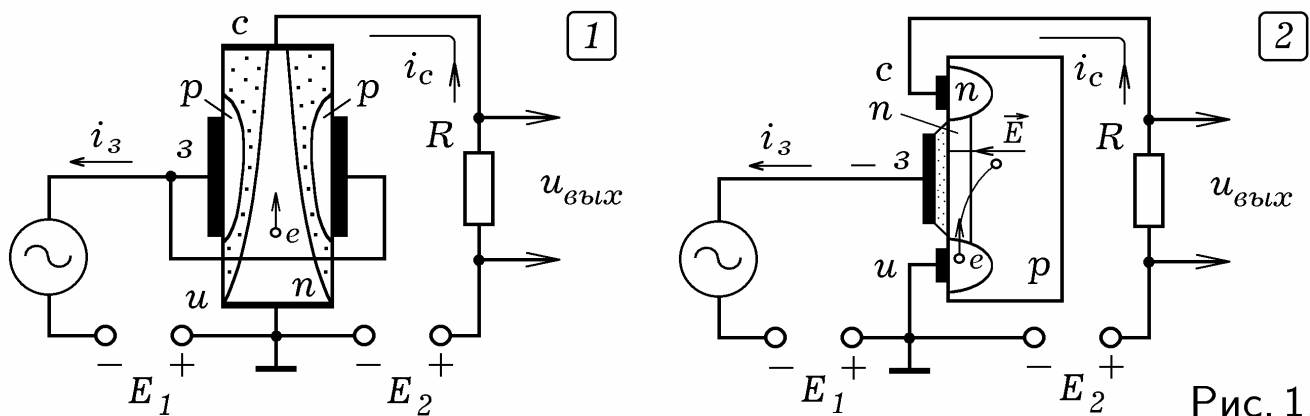


Рис. 1.10.

Транзистор с изолированным затвором типа МДП (металл–диэлектрик–полупроводник) или МОП (металл–оксид–полупроводник) имеет приповерхностный канал (рис. 1.10.2). В слаболегированной пластине *Si* p–типа (подложка) созданы области n–типа: исток, сток и соединяющий их канал. На поверхность канала наносится слой оксида *SiO₂* (или диэлектрика). Поверхность оксида, а также поверхности областей n–типа металлизуются. При подаче на затвор положительного потенциала к поверхности оксида притягиваются электроны, проводимость канала увеличивается, ток стока растет. Если подать отрицательный потенциал, электроны, отталкиваясь от затвора, уходят в глубь кристалла кремния,

где рекомбинируют с дырками. Сопротивление растёт, ток стока падает. МДП–транзисторы со встроенным каналом работают и при положительном и при отрицательном напряжении на затворе. Существуют также транзисторы с индуцированным каналом. Условные обозначения всех видов полевых транзисторов представлены на рис. 1.11.1.

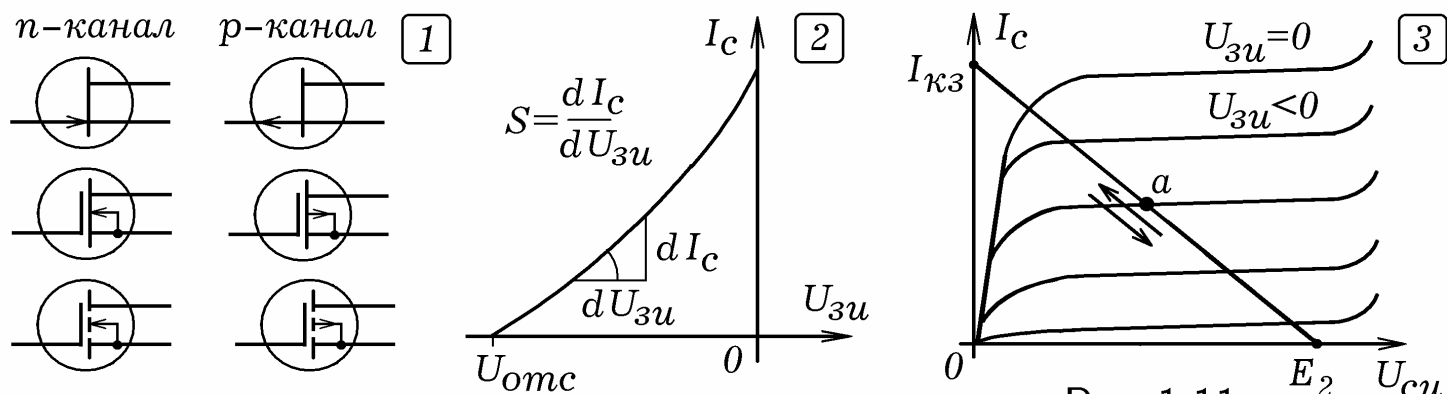


Рис. 1.11.

Стоковый ток является функцией напряжения на затворе и на стоке относительно истока: $I_c = f(U_{зи}, U_{си})$. Семейство **стоко–затворных характеристик** показывает зависимость тока стока от напряжения на затворе при постоянном напряжении на стоке: $I_c = f(U_{зи})$ при $U_{си} = const$. Каждая характеристика представляет собой возрастающую кривую (рис. 1.11.2.) и характеризуется **крутизной** $S = dI_c/dU_{зи}$. Семейство **выходных характеристик** показывает зависимость $I_c = f(U_{си})$ при $U_{зи} = const$ (рис. 1.11.3). Горизонтальные участки графиков соответствуют **режиму насыщения** транзистора, в котором он полностью открыт. Рабочая точка a скользит по внешней характеристике источника.

Ток стока является функцией напряжения затвор–исток и сток–исток: $I_c = f(U_{зи}, U_{си})$. Дифференцируя это выражение, получаем:

$$dI_c = \frac{\partial I_c}{\partial U_{зи}} dU_{зи} + \frac{\partial I_c}{\partial U_{си}} dU_{си} = S dU_{зи} + \frac{1}{R_i} dU_{си}.$$

где $S = \partial I_c / \partial U_{зи}$ при $U_{си} = const$ — **крутизна** стоко–затворной характеристики, $R_i = \partial U_{си} / \partial I_c$ при $U_{зи} = const$ — **дифференциальное сопротивление**. Если ток стока остается постоянным ($dI_c = 0$), то $S dU_{зи} = -(1/R_i) dU_{си}$. Отсюда: $S R_i = -dU_{си} / dU_{зи} = \mu_0$, где μ_0 — **статический коэффициент усиления**. Полевой транзистор ведет себя как электронная лампа и описывается соотношением: $\mu_0 = S R_i$.

Полевые транзисторы имеют высокое входное сопротивление: у транзисторов с управляющим р–п–переходом оно составляет 10^9 Ом, а у транзисторов с изолированным затвором типа МОП лежит в интервале $10^{12} - 10^{15}$ Ом. Поэтому они реагируют на статическое электричество.

1.6. БИПОЛЯРНЫЙ ТРАНЗИСТОР. Работа **биполярного транзистора** обусловлена движением основных носителей заряда обоих знаков: отрицательных (электроны) и положительных (дырки). Транзистор имеет два р–п–перехода и три вывода: **база** — управляющий электрод, **эмиттер** — электрод, из которого вытекают основные носители заряда, и **коллектор** — электрод, в который втекают основные носители заряда.

да. Чтобы изготовить транзистор **прямой проводимости** (р-п-р) берут пластину *Si* п-типа и методом диффузии создают на ее противоположных сторонах области типа р, соответствующие эмиттеру и коллектору (рис. 1.12.1). Для подключения выводов поверхности базы, эмиттера и коллектора металлизуют. Аналогично изготавливают транзистор **обратной проводимости** типа п-р-п. Структура транзисторов прямой и обратной проводимости изображена на рис. 1.12.2.

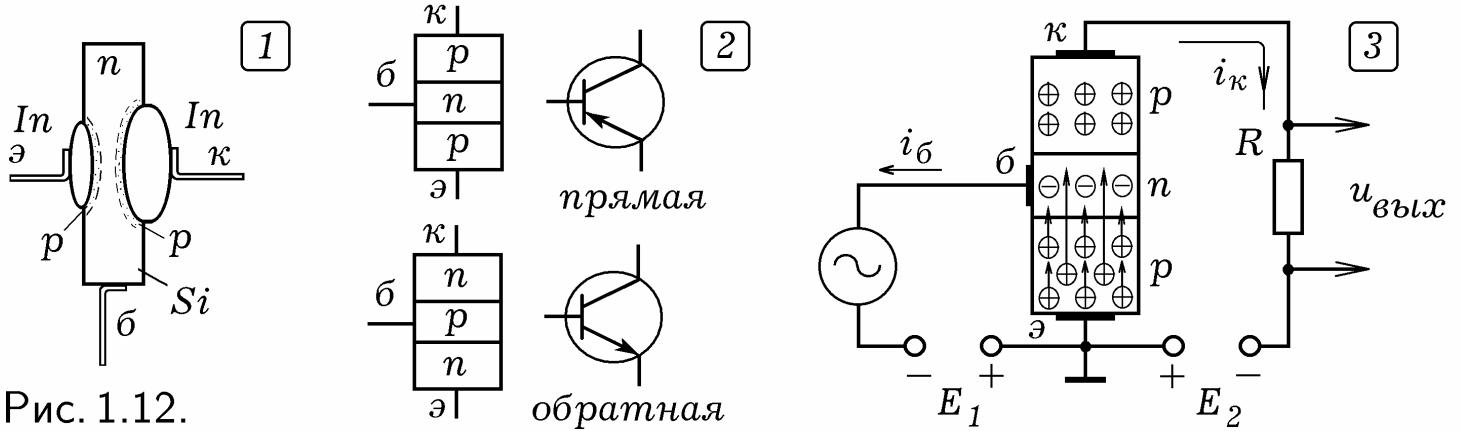


Рис. 1.12.

Схема включения транзистора типа р-п-р с общим эмиттером приведена на рис. 1.12.3. На коллектор подают отрицательный потенциал относительно эмиттера, р-п-переход база-эмиттер открыт, а р-п-переход база-коллектор закрыт, ток через нагрузку мал ($I_k = 0$). При подаче на базу отрицательного потенциала дырки из эмиттера переходят в базу, которая имеет небольшую толщину и невысокую концентрацию электронов. Небольшая часть дырок рекомбинирует с электронами базы, а остальные оказываются вблизи р-п-перехода база-коллектор. Сопротивление этого р-п-перехода падает, коллекторный ток растет. При периодическом изменении потенциала базы происходят соответствующие изменения тока коллектора и напряжения на нагрузке. Параметры цепи подбирают так, чтобы амплитуда колебаний выходного напряжения в десятки раз превышала амплитуду входного. Транзистор типа п-р-п работает аналогично, при его включении следует поменять полярность источников E_1 и E_2 .

Ток эмиттера разветвляется на ток базы и коллектора: $I_э = I_k + I_б$. Дифференциальный коэффициент передачи тока эмиттера равен: $\alpha = \partial I_k / \partial I_э \approx \Delta I_k / \Delta I_э$ при $U_{кэ} = const$. Коэффициент передачи тока базы у схемы ОЭ (коэффициент усиления по току):

$$\beta = \frac{\Delta I_k}{\Delta I_б} = \frac{\Delta I_k}{(1 - \alpha)\Delta I_э} = \frac{\alpha}{1 - \alpha}.$$

Так как $I_э \approx I_k$ ($I_б$ мал), то α близко к 1 и $\beta \gg 1$.

Ток коллектора I_k зависит от напряжения на базе $U_{бэ}$ и на коллекторе $U_{кэ}$ относительно эмиттера и выражается функцией: $I_k = f(U_{бэ}, U_{кэ})$. **Входная статическая характеристика** $I_б = f(U_{бэ})$ при $U_{кэ} = const$ представляет собой вольт-амперную характеристику р-п-перехода база-эмиттер (рис. 1.13.1). **Выходные статические характеристики** $I_k = f(U_{кэ})$ при различных $U_{бэ} = const$ (рис. 1.13.2) образуют семейство кривых с практически горизонтальными участками, соответствующими **режиму насыщения**, когда транзистор полностью открыт.

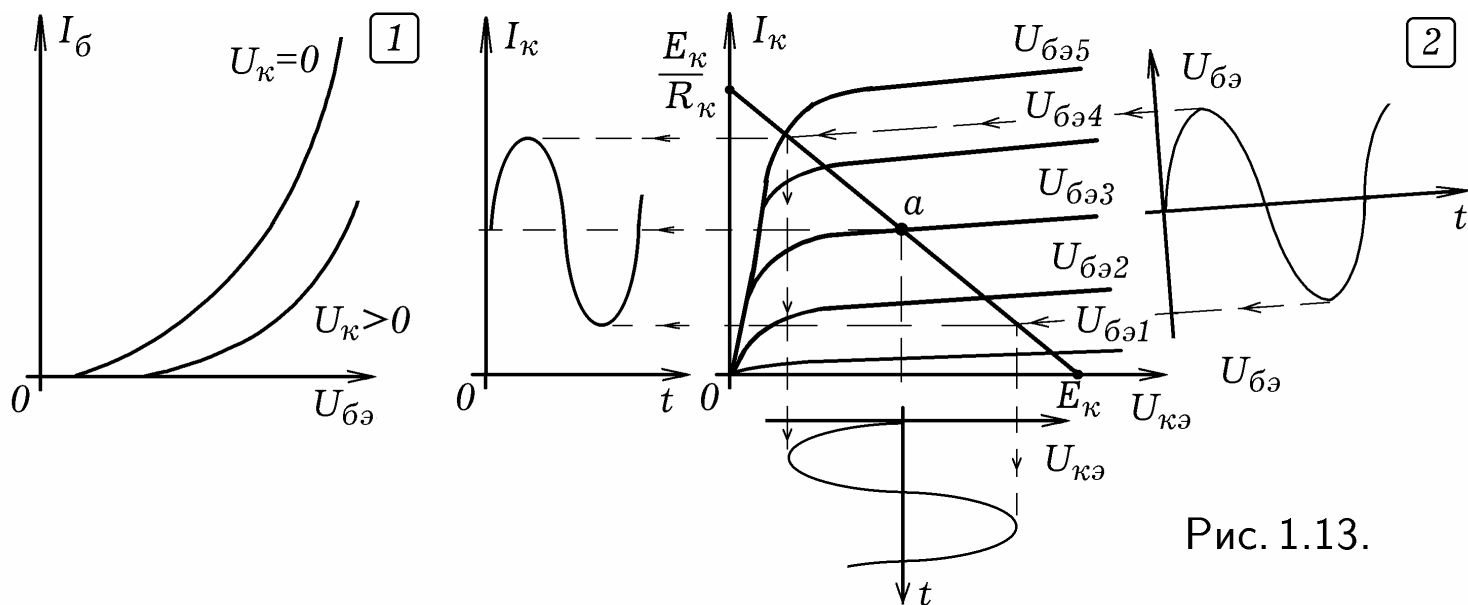


Рис. 1.13.

Чтобы представить работу транзистора в **динамическом режиме**, в семействе выходных статических характеристик строят нагрузочную прямую источника E_2 . Если напряжение $U_{бэ}$ изменяется, то рабочая точка a , характеризующая состояние транзистора, колеблется вдоль нагрузочной прямой, перескакивая с одной выходной характеристики на другую (рис. 1.13.2). В результате выходное напряжение на коллекторе $U_{кэ}$ будет изменяться в противофазе с входным напряжением на базе $U_{бэ}$.

1.7. РЕЖИМЫ РАБОТЫ ТРАНЗИСТОРА. Рассмотрим динамическую характеристику управления транзистора $I_k = f(U_{бэ})$ (рис. 1.14.1). Режим работы транзистора зависит от напряжения смещения $U_{см}$, — постоянной составляющей напряжения на базе, обуславливающей положение рабочей точки a на характеристике управления. В **режиме А** ток в выходной цепи протекает в течение всего периода изменения $U_{бэ}$. При этом напряжение смещения должно превышать амплитуду $U_{бэ}$ (рис. 1.14.1). Транзистор не вносит нелинейных искажений (форма выходного сигнала такая же как у входного), но он потребляет много энергии, так как полупроводник открыт при отсутствии входного сигнала (в состоянии покоя).

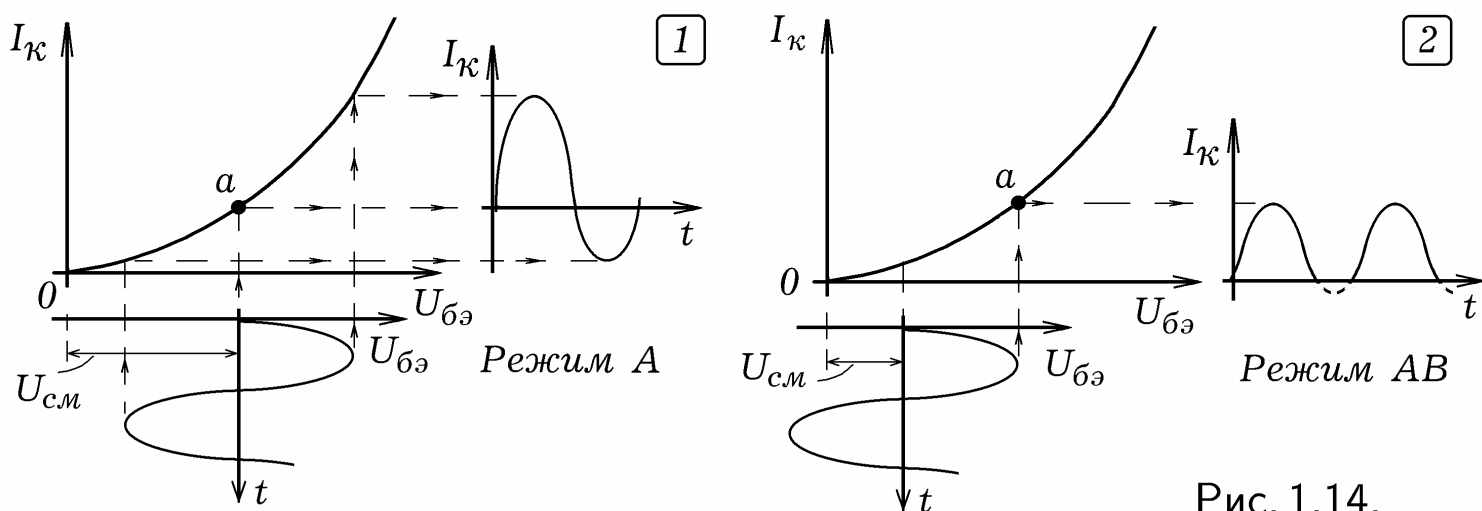


Рис. 1.14.

В **режиме В** напряжение смещения на базе близко к нулю, поэтому ток в выходной цепи протекает только в течение половины периода входного сигнала $U_{бэ}$. Так как в состоянии покоя транзистор закрыт, он в

потребляет меньше энергии. Форма выходного сигнала не совпадает с формой входного, имеют место **нелинейные искажения**. Промежуточным между режимами А и В является **режим АВ**, при котором ток в выходной цепи протекает в течение времени, большем половины периода $U_{бэ}$ (рис. 1.14.2). В **режиме С** ток в выходной цепи протекает в течение времени, меньшем половины периода входного сигнала $U_{бэ}$. В **режиме D** (импульсный режим) транзистор находится либо в состоянии **насыщения**, то есть полностью открыт, либо в состоянии **отсечки**, когда он полностью закрыт.

Транзистор, включенный по схеме с ОЭ, можно рассматривать как четырехполюсник (рис. 1.15.1), который характеризуется входными и выходными напряжениями и токами. Из них только две величины являются независимыми: задав входное и выходное напряжения, получим вполне определенные входной и выходной токи. В качестве независимых переменных выберем входной ток $I_1 = I_б$, и выходное напряжение $U_2 = U_{кэ}$. Тогда входное напряжение $U_1 = U_{бэ}$ и выходной ток $I_2 = I_к$ равны: $U_1 = f_1(I_1, U_2)$, $I_2 = f_2(I_1, U_2)$. Полные дифференциалы этих функций равны:

$$dU_1 = \frac{\partial U_1}{\partial I_1} dI_1 + \frac{\partial U_1}{\partial U_2} dU_2, \quad \Delta U_1 = \frac{\partial U_1}{\partial I_1} \Delta I_1 + \frac{\partial U_1}{\partial U_2} \Delta U_2,$$

$$dI_2 = \frac{\partial I_2}{\partial I_1} dI_1 + \frac{\partial I_2}{\partial U_2} dU_2, \quad \Delta I_2 = \frac{\partial I_2}{\partial I_1} \Delta I_1 + \frac{\partial I_2}{\partial U_2} \Delta U_2.$$

Итак, для малых сигналов: $U_1 = h_{11}I_1 + h_{12}U_2$, $I_2 = h_{21}I_1 + h_{22}U_2$, где $h_{11} = \partial U_1 / \partial I_1$ при $U_2 = const$ — входное сопротивление транзистора при его короткозамкнутом выходе для переменного тока, $h_{12} = \partial U_1 / \partial U_2$ при $I_1 = const$ — коэффициент обратной связи по переменному току и напряжению, $h_{21} = \partial I_2 / \partial I_1$ при $U_2 = const$, — коэффициент передачи тока при короткозамкнутом по переменному току выходе, $h_{22} = \partial I_2 / \partial U_2$ при $I_1 = const$, — выходная проводимость транзистора при разомкнутом для переменного тока входе.

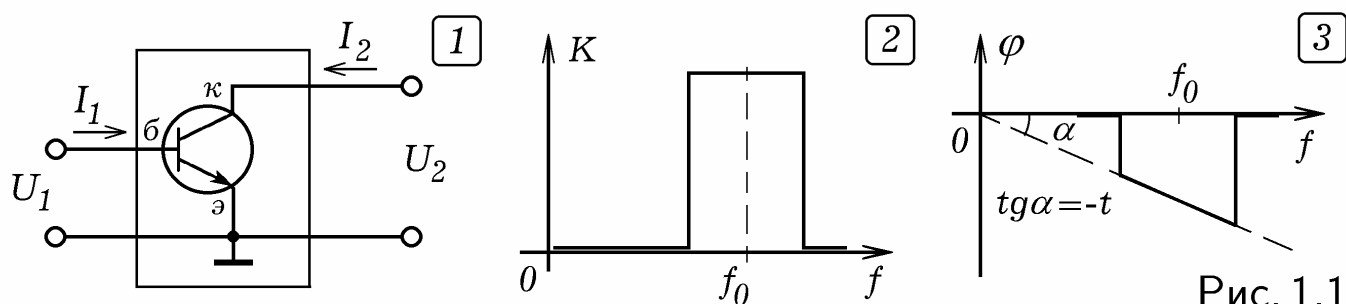


Рис. 1.15.

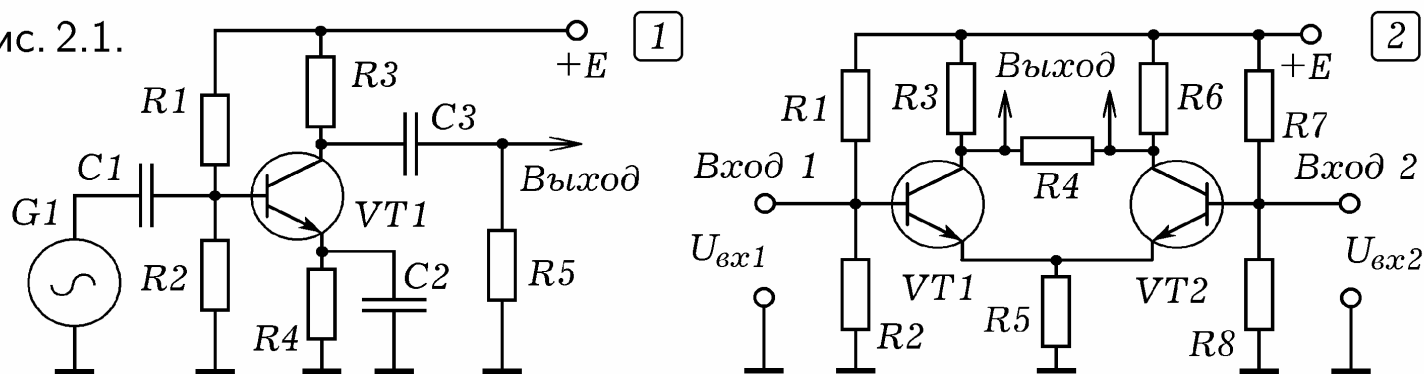
2. УСИЛИТЕЛИ, ГЕНЕРАТОРЫ, ФИЛЬТРЫ

2.1. ТРАНЗИСТОРНЫЕ УСИЛИТЕЛИ. Для увеличения амплитуды сигнала используются усилители. В качестве усиливающего элемента применяют электронные лампы, биполярные и полевые транзисторы, операционные усилители. Коэффициент передачи усилителя $K = U_{вых} / U_{вх}$ называется **коэффициентом усиления** по напряжению. При последовательном соединении усилительных каскадов их коэффициенты усиления

ния перемножаются: $K = K_1 K_2 K_3 \dots$. Коэффициент усиления мощности равен произведению коэффициентов усиления по напряжению и по току: $K_P = K_U K_I = U_{\text{ВЫХ}} I_{\text{ВЫХ}} / U_{\text{ВХ}} I_{\text{ВХ}}$. Если усилитель линейный, то коэффициент усиления не зависит от частоты, амплитуда всех гармоник сигнала увеличивается в равное количество раз и сигнал сохраняет свою форму, то есть происходят **линейные искажения**. На рис. 1.15.2 и 3 приведены П-образная амплитудо-частотная и линейная фазо-частотная характеристики линейного усилителя, передающего сигналы в интервале $f_0 \pm \Delta f$ без искажений формы. В случае, когда коэффициент усиления зависит от частоты, или усилитель достигает режима насыщения, усиливаемый сигнал изменяет свою форму, имеют место **нелинейные искажения**.

Резисторный усилитель (рис. 2.1.1) содержит транзистор VT1, включенный по схеме с общим эмиттером (ОЭ). Конденсаторы C1 и C3 разделительные, пропускают переменную составляющую сигнала. Делитель на R1 и R2 создает на базе транзистора необходимое напряжение смещения, задавая режим его работы. Чтобы исключить нелинейные искажения, транзистор должен быть полуоткрыт (режим А). При увеличении потенциала на базе транзистор n-p-n-типа открывается, сопротивление между коллектором и эмиттером падает, напряжение на выходе уменьшается. При уменьшении потенциала все происходит наоборот. Сдвиг фаз между входным и выходным сигналами равен π .

Рис. 2.1.



Резистор R4 необходим для температурной стабилизации работы усилителя: если температура растет, ток коллектора увеличивается. Это вызывает рост напряжения на R4, что приводит к уменьшению напряжения $U_{\text{бэ}}$ база-эмиттер. В результате коллекторный ток $I_{\text{к}}$ стабилизируется. Чтобы на работу транзистора не влияла переменная составляющая тока $I_{\text{к}}$, резистор R4 шунтируют конденсатором C2 (рис. 2.1.1).

Дифференциальный усилитель усиливает разность входных напряжений. Он имеет два входа и два усилительных каскада (рис. 2.1.2). Транзистор VT1 усиливает сигнал, поступающий на вход 1, а транзистор VT2 — сигнал, поступающий на вход 2. Выходное напряжение, снимаемое с резистора нагрузки R4, равно разности потенциалов на коллекторах транзисторов: $U_{\text{к1}}, U_{\text{к2}}$: $U_{\text{ВЫХ}} = U_{\text{к2}} - U_{\text{к1}} = k(U_{\text{ВХ2}} - U_{\text{ВХ1}})$.

Резонансный усилитель отличается тем, что в качестве нагрузки содержит параллельный колебательный контур или два контура, связанных индуктивной связью (рис. 2.2.1). В этом случае коэффициент усиления сильно зависит от частоты: усиливаются сигналы, частота которых находится внутри полосы пропускания контура.

Однотактный усилитель мощности содержит трансформатор, первичная обмотка которого включена в цепь коллектора, а ко вторичной подсоединена нагрузка (рис. 2.2.2). В рассмотренных выше схемах транзистор работает в режиме А, то есть его рабочая точка — в середине линейного участка характеристики управления $I_k = I_k(U_{бэ})$. Их общий недостаток состоит в том, что в состоянии покоя (при отсутствии входного сигнала) транзистор полуоткрыт и через цепь коллектора течет ток, батарея питания разряжается, КПД оказывается невысок.

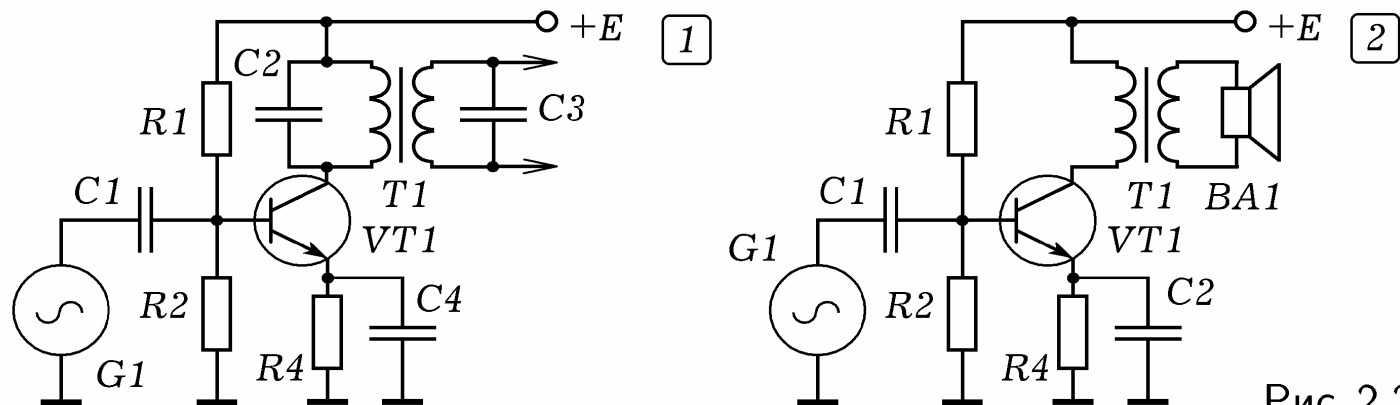


Рис. 2.2.

Двухтактный усилитель состоит из двух транзисторов, работающих в режиме В. В состоянии покоя транзисторы закрыты, а при поступлении на вход синусоидального сигнала поочередно открываются (рис. 2.3.1). Когда потенциал входа φ_A положительный, диод VD1 и транзистор VT1 закрыты, транзистор VT2 открывается и потенциал φ_B его коллектора уменьшается (точка В соединяется с общим). При подаче на вход отрицательного потенциала ($\varphi_A < 0$) транзистор VT2 закрывается, а диод VD1 открывается и потенциал базы VT1 уменьшается. Это приводит к открыванию VT1, потенциал φ_B его эмиттера растет (точка В соединяется с +E). Конденсаторы C1 и C2 разделительные, они пропускают только переменную составляющую сигнала.

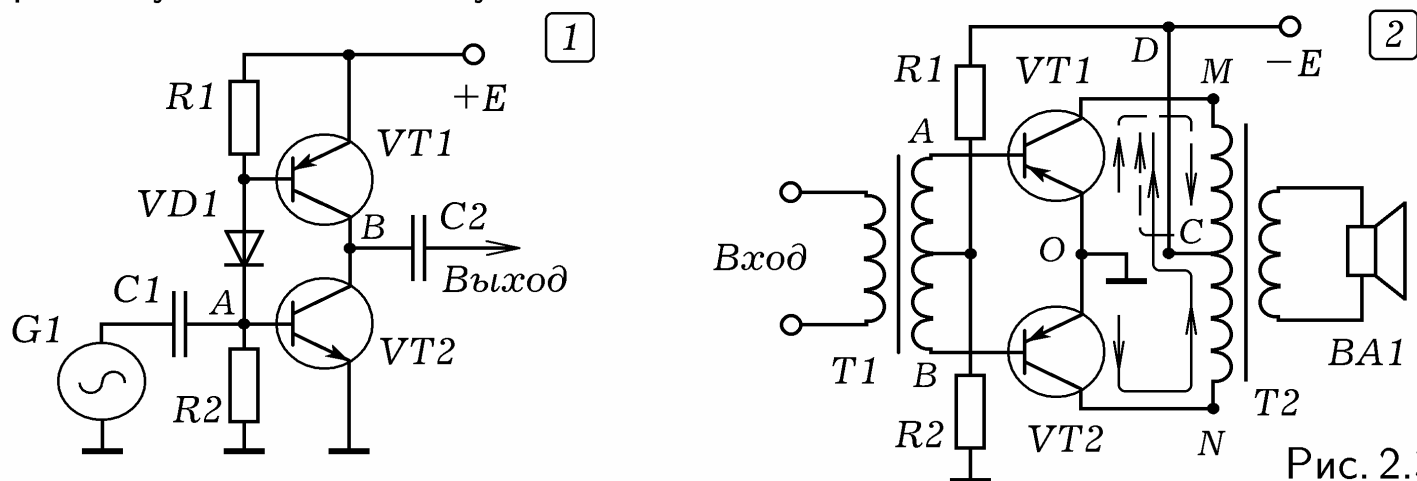


Рис. 2.3.

Схема **двухтактного усилителя мощности** изображена на рис. 2.3.2. Резисторы R1 и R2 образуют делитель напряжения, который создает необходимое напряжение смещения на базе транзисторов VT1 и VT2, работающих в режиме В. При отсутствии входного сигнала транзисторы закрыты. При подаче на вход переменного напряжения потенциалы баз транзисторов изменяются. В течение нечетных полупериодов, когда потенциал базы VT1 положительный ($\varphi_A > 0$), а потенциал базы VT2 от-

рицательный ($\varphi_B < 0$), VT1 закрыт, а VT2 открывается. При этом ток течет по пути ONCD, показанному стрелкой. В течение четных полупериодов ($\varphi_A < 0, \varphi_B > 0$) открывается транзистор VT1, а VT2 закрыт, ток течет по пути OMCD, показанному пунктирной стрелкой.

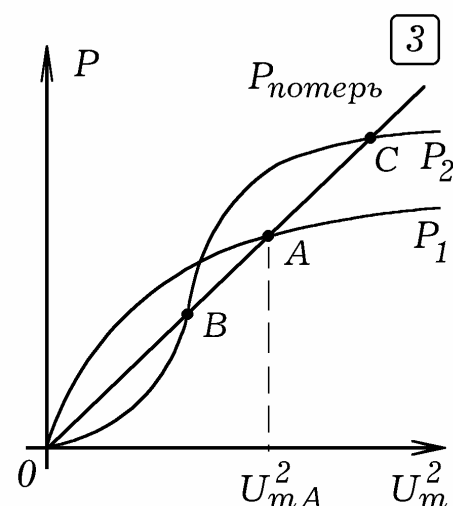
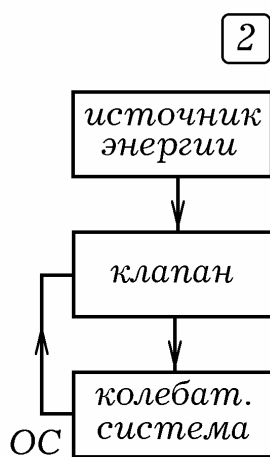
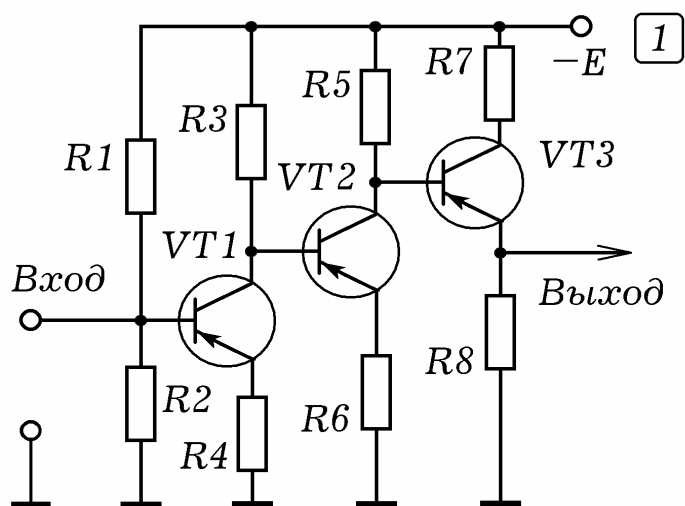


Рис. 2.4.

Для усиления медленных изменений однополярного напряжения используется усилитель постоянного тока (рис. 2.4.1), отличающийся отсутствием разделительных конденсаторов. При подаче на вход положительного потенциала VT1 закрывается, потенциал базы VT2 становится более отрицательным и он открывается, что приводит к закрыванию VT3. Ток через резистор R8, а значит и напряжение на нем уменьшаются.

2.2. ГЕНЕРАТОРЫ КОЛЕБАНИЙ. Автогенератор электрических колебаний преобразует энергию источника постоянного тока в энергию переменного тока (напряжения) требуемой формы. Различают генераторы синусоидальных колебаний и релаксационные генераторы импульсов (прямоугольных, треугольных и т.д.). **Генератор синусоидальных колебаний** состоит из источника энергии, колебательной системы и клапана, управляемого через обратную связь (рис. 2.4.2). Колебания, происходящие в колебательной системе, периодически открывают клапан и тот пропускает порцию энергии от источника. Мощность потерь $P_{\text{потерь}}$ пропорциональна квадрату амплитуды U_m^2 (рис. 2.4.3). У **систем с мягким возбуждением** зависимость вносимой в колебательную систему мощности от U_m^2 имеет вид $P_1(U_m^2)$. При включении амплитуда колебаний повышается от 0 до U_{mA}^2 , при которой $P_{\text{потерь}} = P_1$, а затем остается постоянной. График $P_2(U_m^2)$ соответствует **системам с жестким возбуждением**, — при включении они не самовозбуждаются. Для возникновения автоколебаний их необходимо "подтолкнуть".

Генератор синусоидальных колебаний можно создать из усилителя и цепи обратной связи, через которую часть выходного сигнала подается на вход (рис. 2.5.1). Если выходной сигнал подается на вход в фазе с входным, то есть **обратная связь положительная (ПОС)**, то происходит самовозбуждение системы, амплитуда колебаний возрастает до тех пор, пока потери за период не уравниваются притоком энергии от источника. Если **обратная связь отрицательная (ООС)**, то есть выходной сигнал пода-

ется на вход усилителя в противофазе, то он ослабляет входной сигнал. Снижается коэффициент усиления, повышается устойчивость системы, становится сложнее перевести усилитель в режим самовозбуждения.

Коэффициенты передачи усилителя $\dot{K}_u = K_u e^{j\varphi_K}$ и цепи обратной связи $\dot{B}_u = B_u e^{j\varphi_B}$ зависят от частоты. Генератор вырабатывает колебания на частотах, для которых выполняются **условия генерации**: 1. **Условие баланса фаз**: суммарный сдвиг фаз, который приобретает сигнал при прохождении через усилитель и цепь обратной связи должен быть кратен 2π : $\varphi_K + \varphi_B = 2\pi k$, k — целое. 2. **Условие баланса амплитуд**: произведение комплексов коэффициента усиления усилителя \dot{K}_u и коэффициента передачи цепи обратной связи \dot{B}_u по модулю равно 1: $|\dot{K}_u \cdot \dot{B}_u| = 1$.

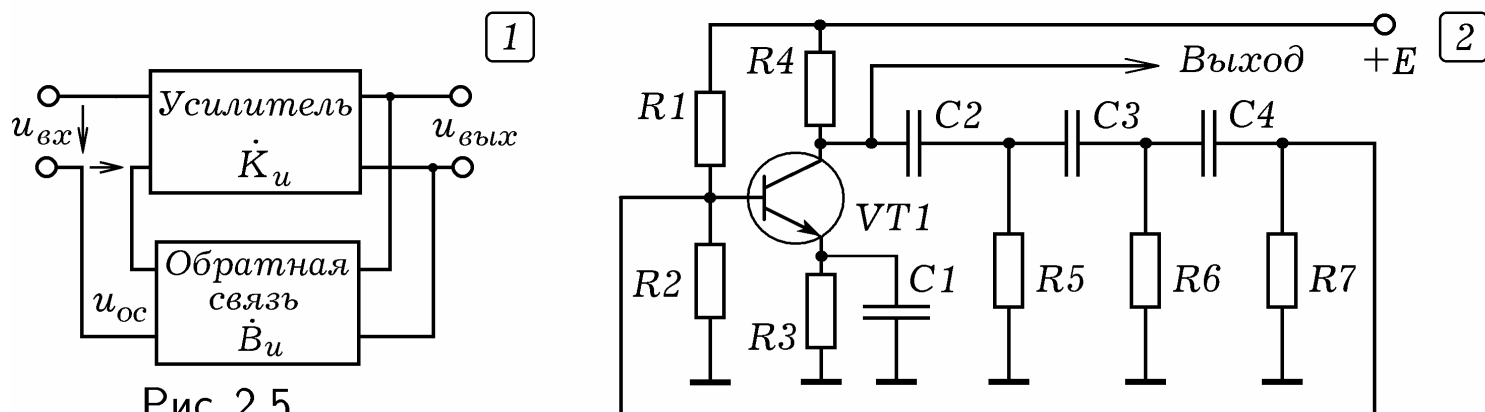


Рис. 2.5.

Коэффициенты усиления усилителя без обратной связи и с обратной связью соответственно равны:

$$\dot{K} = \frac{\dot{U}_{m, \text{ВЫХ}}}{\dot{U}_{m, \text{ВХ}} + \dot{U}_{m, \text{ОС}}}, \quad \dot{K}_{\text{ОС}} = \frac{\dot{U}_{m, \text{ВЫХ}}}{\dot{U}_{m, \text{ВХ}}}, \quad \text{где } \dot{B}_u = \frac{\dot{U}_{m, \text{ОС}}}{\dot{U}_{m, \text{ВЫХ}}}.$$

$$\frac{1}{\dot{K}} = \frac{\dot{U}_{m, \text{ВХ}}}{\dot{U}_{m, \text{ВЫХ}}} + \frac{\dot{U}_{m, \text{ОС}}}{\dot{U}_{m, \text{ВЫХ}}} = \frac{1}{\dot{K}_{\text{ОС}}} + \dot{B}_u, \quad \dot{K}_{\text{ОС}} = \frac{1}{1/\dot{K} - \dot{B}_u} = \frac{\dot{K}}{1 - \dot{K}\dot{B}_u}.$$

При положительной ОС произведение $\dot{B}_u \dot{K}$ — положительное действительное число. Если $\dot{K}\dot{B}_u < 1$, то усилитель не самовозбуждается, его коэффициент усиления $K_{+\text{ос}} > K$. При $\dot{K}\dot{B}_u \geq 1$ усилитель самовозбуждается, превращаясь в генератор. Если ОС отрицательная, то $\dot{B}_u \dot{K} < 0$ и $K_{-\text{ос}} < K$.

RC-генератор с резистивно-емкостной цепью ПОС состоит из усилительного каскада на одном транзисторе, охваченный ПОС из фазовращающей цепочки из трех Г-образных RC-фильтров (рис. 2.5.1). Транзистор включен по схеме с ОЭ и вносит сдвиг фаз π . Генератор вырабатывает синусоидальные колебания на частоте, для которой каждая RC-цепь создает сдвиг фаз $\pi/3$ (в сумме π) и выполняется баланс амплитуд.

LC-генератор представляет собой резонансный усилитель на одном транзисторе, охваченный положительной обратной связью (рис. 2.6.1). В цепи коллектора имеется колебательный контур с собственной частотой $\omega_0 = 1/\sqrt{L_1 C_1}$. На одном сердечнике с катушкой индуктивности L_1 рас-

положена катушка связи $L_{св}$, напряжение с нее подается на вход усилителя (базу транзистора $VT1$). При правильном включении катушки связи обратная связь получается положительной: когда ток через катушку $L1$ направлен вниз по схеме, на базе $VT1$ появляется отрицательный потенциал. При этом транзистор открывается, сопротивление между коллектором и эмиттером падает. Часть обмотки AB катушки $L1$ оказывается подключенной к источнику так, что ток источника усиливает ток, возникающий при перезарядке конденсатора. В следующие полпериода, когда ток через катушку $L1$ течет вверх по схеме, на базе $VT1$ появляется положительный потенциал, транзистор закрывается и т.д. Генератор вырабатывает синусоидальные колебания с частотой ω_0 .

Симметричный мультивибратор (рис. 2.6.2) представляет собой двухкаскадный усилитель, выход которого соединен с входом. Каждый транзистор поворачивает фазу на π , поэтому баланс фаз выполняется для всех частот. На выходе получается последовательность прямоугольных импульсов, частота которых тем выше, чем меньше емкость конденсаторов $C1, C2$ и сопротивление резисторов $R2, R3$. Если на базу одного из транзисторов подать отрицательный потенциал, то он будет все время закрыт, генерация прекратится.

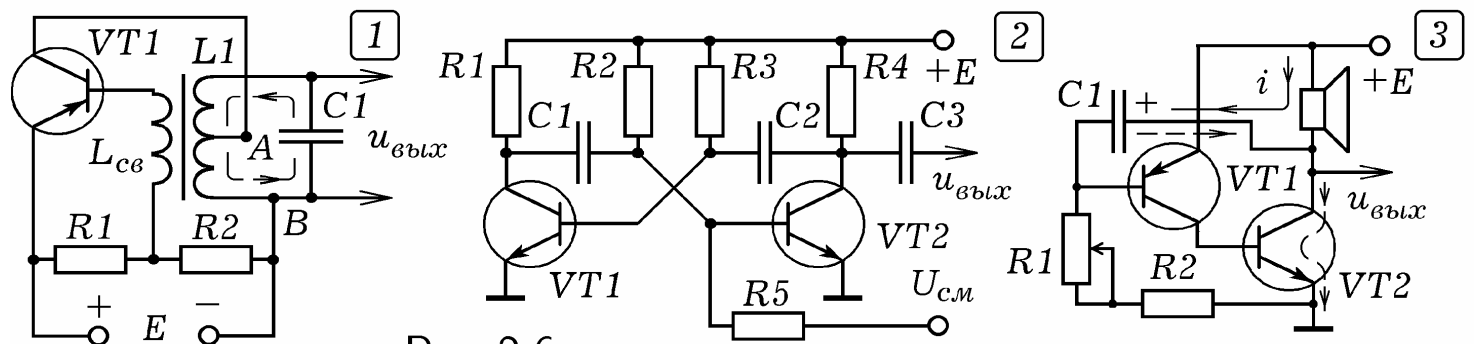


Рис. 2.6.

Схема **несимметричного мультивибратора** представлена на рис. 2.6.3. При включении конденсатор $C1$ заряжается через динамик, резисторы $R1$ и $R2$. При этом течет ток i , показанный стрелкой, потенциал базы $VT1$ уменьшается. Когда на базе $VT1$ возникает отрицательный относительно эмиттера потенциал, транзистор $VT1$ открывается, сопротивление между коллектором и эмиттером падает. База транзистора $VT2$ оказывается соединенной с положительным полюсом источника, транзистор $VT2$ открывается, и его сопротивление между коллектором и эмиттером падает. В результате через динамик, коллектор и эмиттер открытого $VT2$ течет ток, конденсатор $C1$ разряжается через резисторы $R1, R2$ и транзистор $VT2$. Потенциал базы $VT1$ увеличивается, транзистор закрывается, вызывая закрывание транзистора $VT2$. После этого конденсатор $C1$ снова заряжается, все повторяется снова. Частота генерируемых импульсов обратно пропорциональна времени заряда конденсатора $\tau = (R_1 + R_2)C_1$. При увеличении сопротивления $R1$ частота щелчков динамика уменьшается.

Простейший **генератор линейно-импульсного (пилообразного) напряжения** может быть собран из тиристора (динистора или тринистора), резистора и конденсатора (рис. 2.7.1). Тринистор отличается от динисто-

ра наличием управляющего электрода. При включении тиристор закрыт, конденсатор C_1 медленно заряжается от источника питания через резистор R_1 . Напряжение на конденсаторе растет до напряжения открывания тиристора. Когда тиристор открывается, его сопротивление резко падает, и конденсатор быстро разряжается через него. При уменьшении анодного напряжения до напряжения закрывания тиристор закрывается, после чего все повторяется снова. Время заряда $\tau = R_1 C_1$, поэтому при увеличении R_1 и C_1 частота колебаний уменьшается. С ростом напряжения питания частота генерируемых импульсов увеличивается. Если использовать тринистор, то при подаче на управляющий электрод положительного относительно катода потенциала, напряжение открывания уменьшается, частота формируемых импульсов растет.

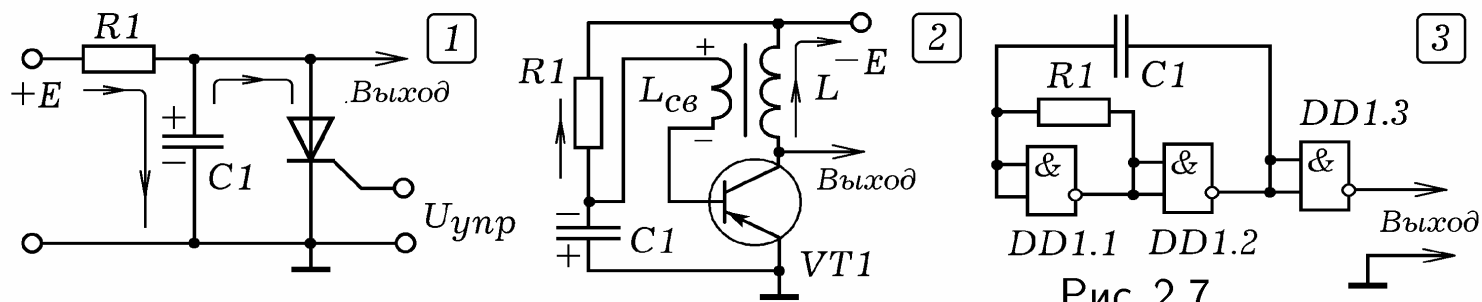


Рис. 2.7.

Блокинг-генератор — это релаксационный генератор с сильной трансформаторной обратной связью, вырабатывающий последовательность кратковременных импульсов, разделенных достаточно большим промежутком времени (рис. 2.7.2). При включении конденсатор C_1 начинает заряжаться через резистор R_1 , на базе появляется отрицательный потенциал. Транзистор VT_1 открывается, через катушку L начинает течь ток. В результате в катушке связи $L_{св}$ возникает напряжение и при правильном ее включении потенциал базы VT_1 становится еще отрицательнее. Транзистор открывается еще сильнее до тех пор, пока система не войдет в насыщение. Через резистор R_1 и открытый транзистор конденсатор C_1 начинает разряжаться. Так как коллекторный ток перестает изменяться, то напряжение на катушке связи становится равным нулю и транзистор закрывается. Конденсатор C_1 снова начинает заряжаться, потенциал базы транзистора уменьшается и т.д.

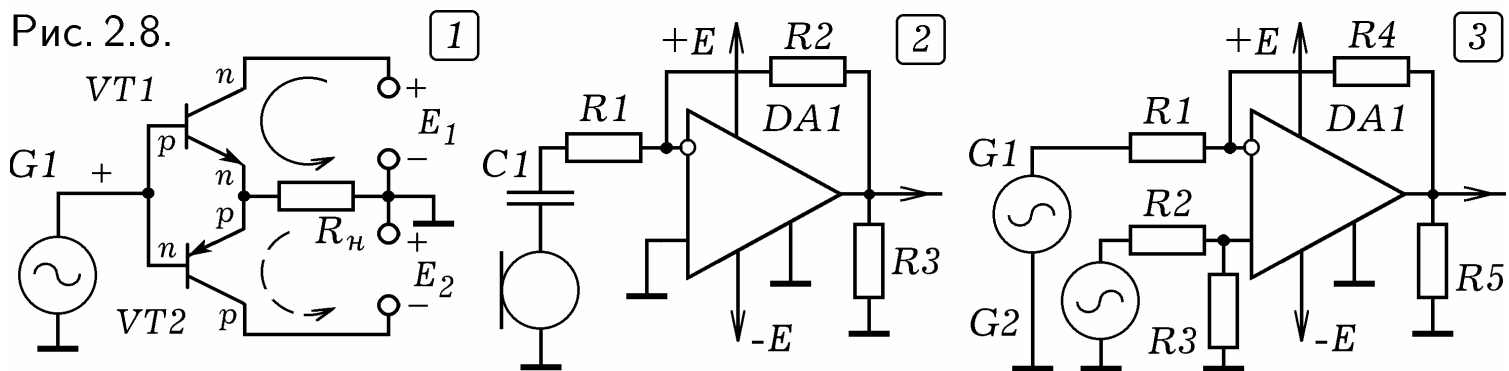
В цифровой технике используется **генератор прямоугольных импульсов** на логических элементах (рис. 2.7.3). Каждый элемент инвертирует импульс, изменяя фазу колебаний на π . Частота генерируемых импульсов тем больше, чем меньше сопротивление R и емкость C .

2.3. ОПЕРАЦИОННЫЙ УСИЛИТЕЛЬ. В аналоговых ЭВМ используют **операционный усилитель (ОУ)** — усилитель постоянного тока с высоким коэффициентом передачи постоянного напряжения и большим входным сопротивлением. Интегральные ОУ имеют коэффициент усиления по напряжению от 500 до 50000, входные токи $10 - 10^{-3}$ мкА. На базе ОУ возможно создание аналоговой ЭВМ, работающей с плавно изменяющимся напряжением и осуществляющей решение соответствующего дифференциального или интегрального уравнения. В зависимости от вида уравнения собирают схему АЭВМ, содержащую сумматоры, вычитатели,

умножители, дифференциаторы, интеграторы, осуществляющие соответствующие операции над входным сигналом. Перечисленные выше блоки могут быть созданы с помощью резисторов, конденсаторов и катушек индуктивности, однако использование ОУ позволяет получить более точные результаты.

ОУ имеет два входа (**инвертирующий** и **неинвертирующий**) и один выход, на котором получается усиленная разность входных сигналов: $U_{\text{вых}} = K_u(U_{\text{неинв}} - U_{\text{инв}})$. При подаче на инвертирующий вход переменного напряжения на выходе получают усиленные колебания той же частоты, сдвинутые по фазе на π . ОУ содержит дифференциальный усилитель, схема которого аналогична изображенной на рис. 2.1.2, и выходной каскад (рис. 2.8.1). При подаче положительного потенциала на базы транзисторов VT1 и VT2, работающих в режиме В, VT1 открывается, а VT2 закрывается. Если на входе отрицательный потенциал, то открывается VT2, VT1 закрывается, ток через нагрузку $R_{\text{срм}}$ течет в противоположную сторону.

Рис. 2.8.



Чтобы из ОУ получить усилитель, необходимо на инвертирующий вход подать усиливаемый сигнал, а второй вход соединить с общим проводом (рис. 2.8.2). Резистор R_2 соединяет выход ОУ с его инвертирующим входом и образует цепь отрицательной обратной связи. Коэффициент усиления ОУ равен $K_u = R_2/R_1$. Схема включения ОУ как дифференциального усилителя приведена на (рис. 2.8.3); на его выходе получается усиленная разность входных сигналов.

Рассмотрим схему сумматора аналоговых сигналов с тремя входами (рис. 2.9.1). Выходное напряжение равно

$$U_{\text{вых}} = \left(\frac{R_5}{R_1} U_1 + \frac{R_5}{R_2} U_2 + \frac{R_5}{R_3} U_3 \right),$$

где U_1, U_2, U_3 — напряжения на входах сумматора. Если $R_1 = R_2 = R_3$, то на выходе $U_{\text{вых}} = (R_5/R_1)(U_1 + U_2 + U_3)$. **Интегратор** состоит из ОУ, в цепи обратной связи которого находится конденсатор (рис. 2.9.2). При подаче на его вход последовательности импульсов конденсатор накапливает заряд, потенциал инвертирующего входа растет, выходное напряжение изменяется пропорционально интегралу от входного напряжения по времени:

$$U_{\text{вых}} = -\frac{k_1}{R_1 C_1} \int_0^t U_{\text{вх}}(t) dt.$$

Если резистор R_1 и конденсатор C_1 поменять местами, получится **дифференциатор**. На его выходе получается напряжение, пропорциональное производной от входного напряжения по времени:

$$U_{\text{вых}} = -k_2 R_1 C_1 \frac{dU_{\text{вх}}}{dt}.$$

Для того чтобы получить RC -генератор синусоидальных колебаний необходимо подать сигнал с выхода ОУ на его неинвертирующий вход через **мост Вина** (рис. 2.9.3). Зависимость коэффициента передачи моста Вина от частоты похожа на резонансную кривую: она имеет максимум на частоте $\omega = 1/RC$, где $R = R_2 = R_4$, $C = C_1 = C_2$. Цепь положительной обратной связи хорошо пропускает колебания этой частоты, сильно ослабляя колебания других частот. В результате на выходе ОУ генерируется синусоидальный сигнал с частотой $\omega = 1/RC$.

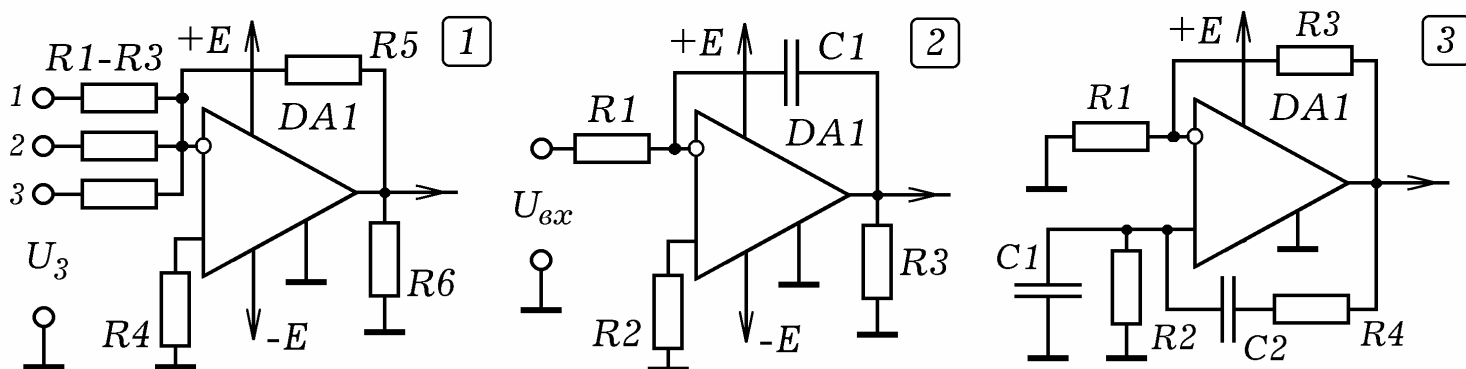


Рис. 2.9.

2.4. ФИЛЬТРЫ. Пассивный четырехполюсник, составленный из резисторов, конденсаторов, катушек индуктивности и других элементов, предназначенный для разделения электрических колебаний различных частот называется **фильтром**. Различают **помехоподавляющие, сглаживающие** и **резонансные** фильтры. Последние делятся на фильтры верхних частот, нижних частот, полосовые и заградительные. Комплексный коэффициент передачи фильтра по напряжению равен отношению комплексов выходного \dot{U}_2 и входного \dot{U}_1 напряжений:

$$\dot{K}(\omega) = \dot{U}_2 / \dot{U}_1 = K(\omega) e^{j\varphi}, \quad K(\omega) = |\dot{K}(\omega)| = U_2 / U_1.$$

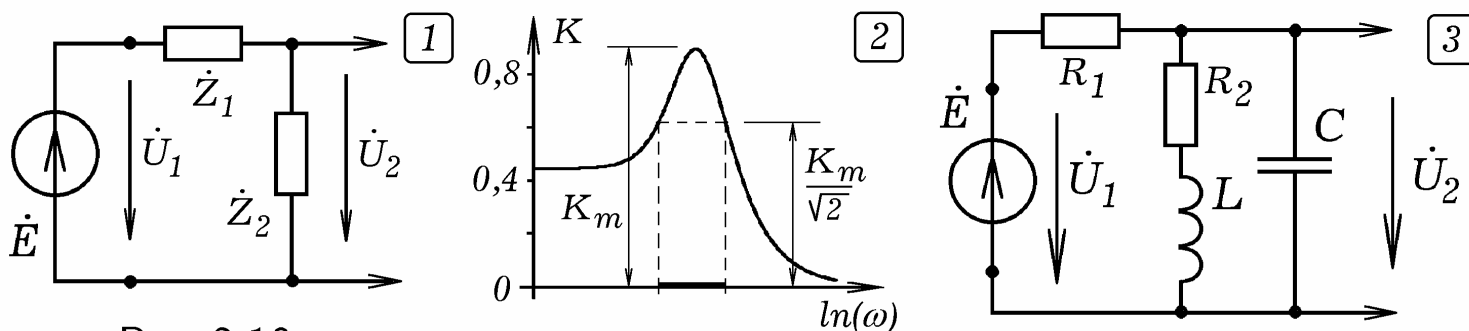


Рис. 2.10.

Г-образный фильтр состоит из двух последовательно соединенных ветвей с импедансами \dot{Z}_1 и \dot{Z}_2 , на которые подается входное напряжение \dot{U}_1 (рис. 2.10.1). Его коэффициент передачи равен:

$$\dot{K}(\omega) = \frac{\dot{U}_2}{\dot{U}_1} = \frac{\dot{I}\dot{Z}_2}{\dot{I}(\dot{Z}_1 + \dot{Z}_2)} = \frac{1}{1 + \dot{Z}_1/\dot{Z}_2}, \quad K(\omega) = |\dot{K}(\omega)|.$$

При этом ток через нагрузку, подключенную параллельно \dot{Z}_2 считается пренебрежимо малым. **Полоса пропускания фильтра** — это диапазон частот, на границах которого коэффициент передачи фильтра в $\sqrt{2}$ раз меньше максимального (рис. 2.10.2).

Рассмотрим Г-образный фильтр из резистора R1 и параллельного колебательного контура, содержащего последовательно соединенные резистор R2, катушку индуктивности L, параллельно которым подключен конденсатор C (рис. 2.10.3). Импеданс колебательного контура:

$$\dot{Z}_2 = \frac{(R_2 + j\omega L)(-j/\omega C)}{R_2 + j\omega L - j/\omega C}.$$

Вблизи резонансной частоты импеданс параллельного колебательного контура, а вместе с ним и модуль коэффициента передачи максимальны (рис. 2.10.2). Полоса пропускания показана толстой линией.

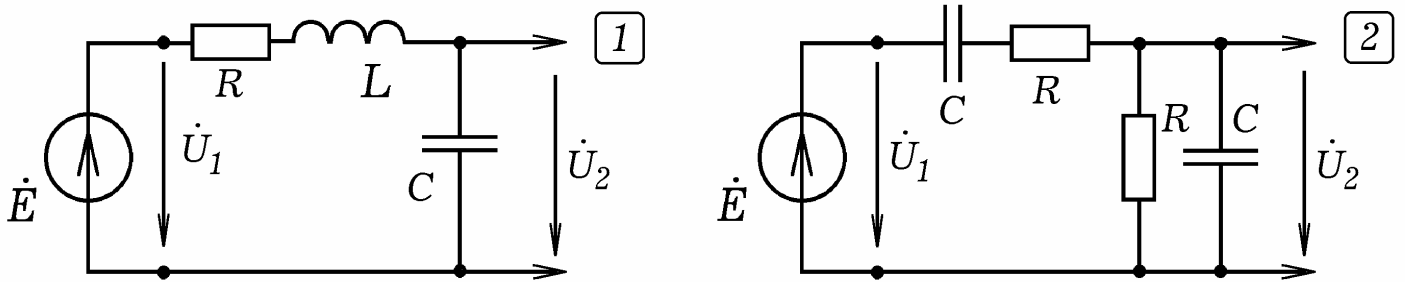


Рис. 2.11.

Рассмотрим другой фильтр, состоящий из активно-индуктивного и емкостного элементов (рис. 2.11.1). Импедансы ветвей фильтра и коэффициент передачи:

$$\dot{K} = \frac{1}{1 + (R + j\omega L)/(-j/\omega C)} = \frac{1}{1 + \omega^2 LC + j\omega RC}.$$

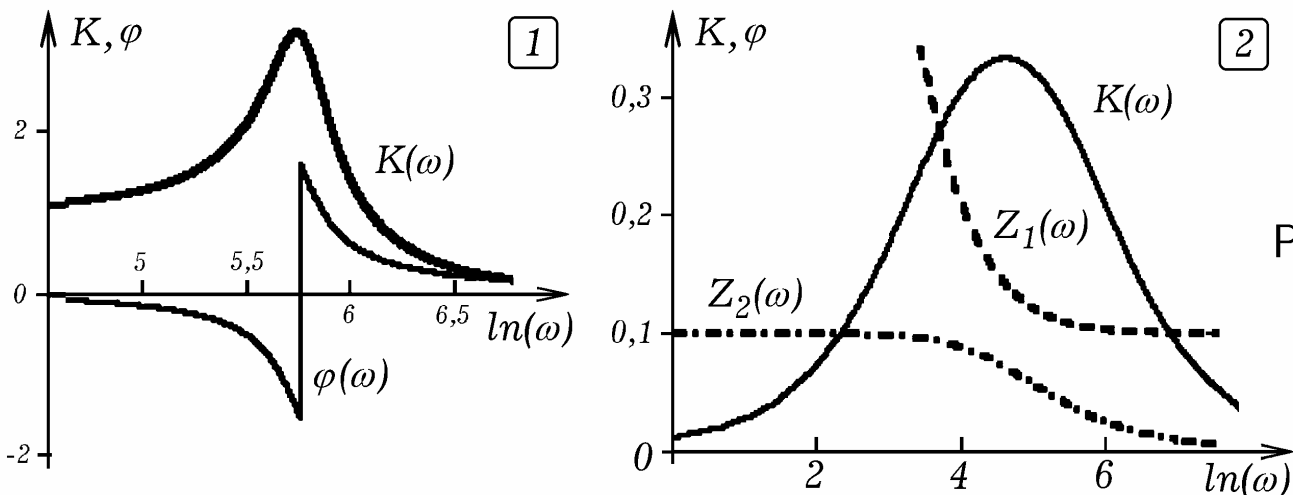


Рис. 2.12.

Графики зависимости коэффициента передачи от частоты $K = K(\omega)$ и сдвига фаз от частоты $\varphi = \varphi(\omega)$ показаны на рис. 2.12.1.

Изучим частотную зависимость коэффициента передачи **моста Вина**, представляющего собой Г-образный фильтр, обе ветви которого содержат последовательно и параллельно соединенные резистор и конденсатор (рис. 2.11.2). Импедансы ветвей моста Вина и его коэффициент передачи равны:

$$\dot{Z}_1 = R - \frac{j}{\omega C}, \quad \dot{Z}_2 = \frac{R(-j/\omega C)}{R - j/\omega C}, \quad \dot{K} = \frac{1}{3 + j(\omega RC - 1/(\omega RC))}.$$

Графики зависимостей $K = K(\ln(\omega))$, $Z_1 = Z_1(\ln(\omega))$, $Z_2 = Z_2(\ln(\omega))$ построены на рис. 2.12.2.

В идеале полосовой фильтр должен иметь П-образную характеристику $K = K(\omega)$, и линейную характеристику $\varphi = \varphi(\omega)$ (рис. 1.15.2 и 3). Для получения П-образной зависимости $K = K(\omega)$ применяют индуктивно связанные контуры, представляющие собой два колебательных контура, катушки индуктивности которых находятся на одном сердечнике (рис. 2.13.1). График зависимости $K = K(\omega)$ изображен на рис. 2.13.2.

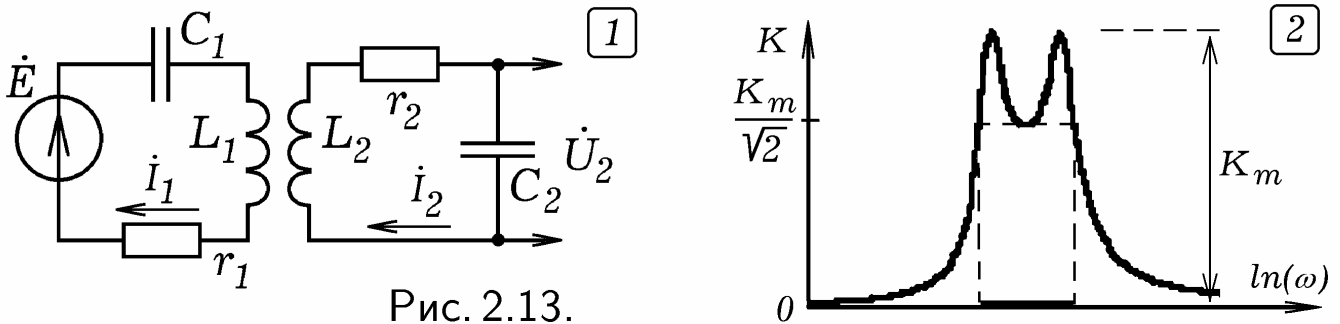


Рис. 2.13.

Чтобы сгладить пульсации выпрямленного напряжения используют сглаживающие фильтры. **Индуктивный фильтр** состоит из катушки индуктивности, включенной последовательно с нагрузкой (рис. 2.14.1). Величина L должна быть такой, что $X_L = \omega L \gg R$. Тогда катушка оказывает большое индуктивное сопротивление переменной составляющей тока, пропуская его постоянную составляющую. **Емкостный фильтр** состоит из конденсатора, включенного параллельно нагрузке (рис. 2.14.2). Емкость конденсатора C должна быть настолько большой, что $X_C = 1/\omega C \ll R$. При этом конденсатор шунтирует нагрузку по переменной составляющей тока, пропуская ее через себя. Постоянный ток идет через нагрузку. **П-образный фильтр** состоит из двух конденсаторов и катушки индуктивности (рис. 2.14.3).

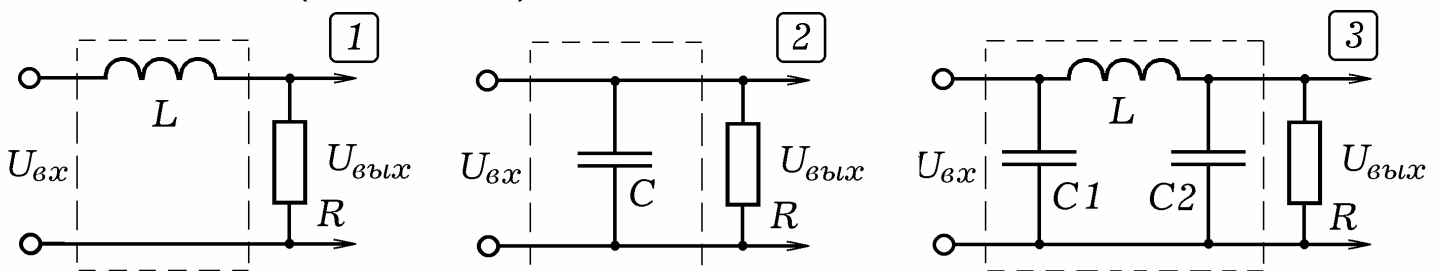


Рис. 2.14.

2.5. ИНТЕГРИРУЮЩИЕ И ДИФФЕРЕНЦИРУЮЩИЕ ЦЕПИ.

Последовательно соединим резистор, конденсатор и подключим их к генератору импульсов. Напряжение на конденсаторе (рис. 2.15.1) пропорционально интегралу от входного напряжения $u_{вх}$. Если выходное напряжение

$u_{\text{ВЫХ}}$ снимать с резистора (рис. 2.15.2), то оно оказывается пропорциональным производной от входного напряжения $u_{\text{ВХ}}$ по времени.

Рассмотрим **интегрирующую цепь**, на которую поступают импульсы напряжения с частотой ω (рис. 2.15.1). По второму закону Кирхгофа $u_{\text{ВХ}}(t) = u_R + u_C = iR + q/C$. Если частота достаточно велика ($\omega \gg 1/RC$), то емкостным сопротивлением можно пренебречь: $u_{\text{ВХ}}(t) \approx iR$ и $i = u_{\text{ВХ}}(t)/R$. Выходное напряжение равно:

$$u_{\text{ВЫХ}} = u_C = \frac{1}{C} \int \frac{u_{\text{ВХ}}}{R} dt = \frac{1}{RC} \int u_{\text{ВХ}} dt.$$

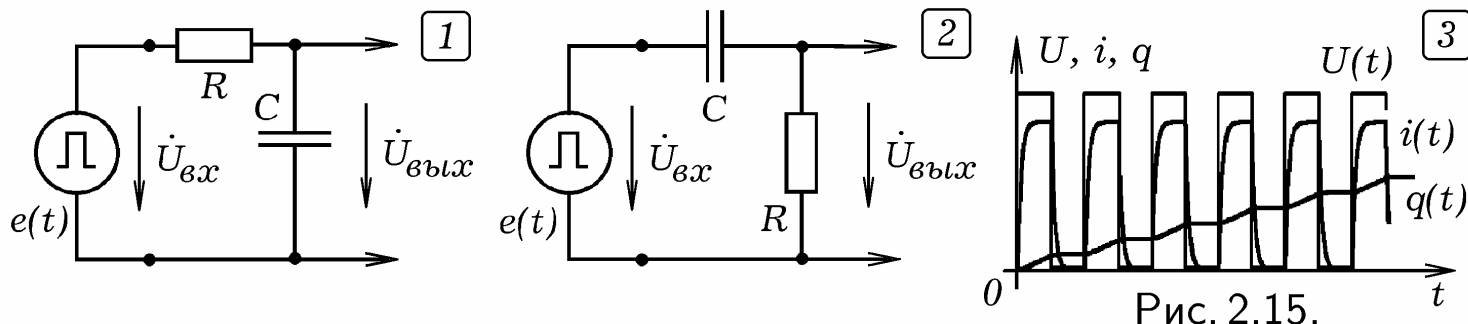


Рис. 2.15.

Коэффициент передачи интегрирующей цепи

$$\dot{K} = \frac{\dot{U}_{\text{ВЫХ}}}{\dot{U}_{\text{ВХ}}} = \frac{1/j\omega C}{R + 1/j\omega C} = \frac{1}{1 + j\omega RC}.$$

При поступлении на вход интегрирующей цепи прямоугольных импульсов, заряд конденсатора q и выходное напряжение $u_{\text{ВЫХ}} = q/C$ растут пропорционально числу импульсов (рис. 2.15.3).

Проанализируем **дифференцирующую цепь** (рис. 2.15.2). По второму закону Кирхгофа $u_{\text{ВХ}}(t) = u_R + u_C = iR + q/C$. Если частота достаточно мала ($\omega \ll 1/RC$), то сопротивлением R можно пренебречь: $u_{\text{ВХ}}(t) \approx q/C$ и $i = dq/dt = C du_{\text{ВХ}}/dt$. Выходное напряжение равно:

$$u_{\text{ВЫХ}} = u_R = iR = RC \frac{du_{\text{ВХ}}}{dt}.$$

Дифференцирующая цепь имеет коэффициент передачи

$$\dot{K} = \frac{\dot{U}_{\text{ВЫХ}}}{\dot{U}_{\text{ВХ}}} = \frac{R}{R + 1/j\omega C} = \frac{1}{1 + 1/j\omega CR}.$$

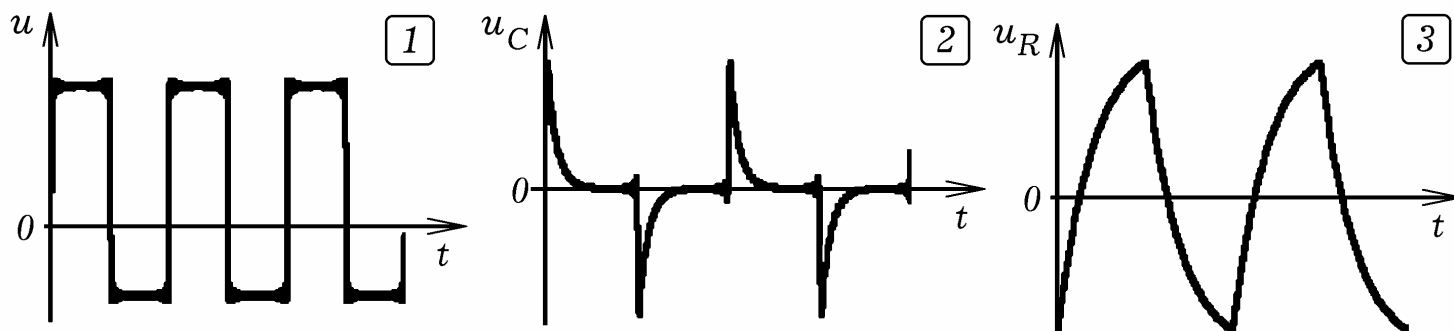


Рис. 2.16.

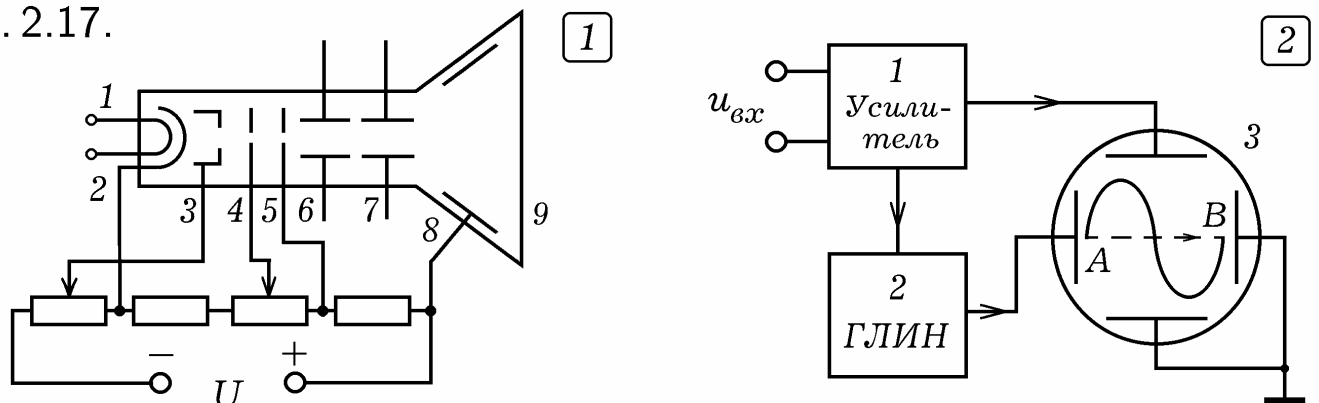
При подаче прямоугольных импульсов (рис. 2.16.1) на дифференцирующую и интегрирующую цепи напряжение на их выходах изменяется так, как показано на рис. 2.16.2 и 2.16.3 соответственно.

2.6. СПОСОБЫ РЕГИСТРАЦИИ АНАЛОГОВЫХ СИГНАЛОВ.

Для обработки информации необходимо уметь ее сохранять. Для этого применяются запоминающие устройства (ЗУ), способные записывать и сохранять аналоговые и цифровые сигналы. Кроме того, в электронных приборах широко используются устройства отображения информации: различные индикаторы, мониторы, дисплеи. Познакомимся с принципами регистрации и отображения сигналов.

Устройства записи аналоговой информации подразделяются на следующие классы: **1. Приборы прямого преобразования:** входной сигнал непосредственно воздействует на регистрирующий орган (осциллограф, магнитофон). **2. Приборы со следящим преобразованием:** на регистрирующий орган воздействует не входной сигнал, а рассогласование между входным и вспомогательным (компенсирующим) сигналом (устройство, поворачивающее телескоп вслед за движением звезды по небесной сфере); **3. Приборы развертывающего преобразования:** компенсирующий сигнал с высокой частотой периодически изменяется во всем диапазоне, и в момент совпадения компенсирующего сигнала со входным, формируется импульс, который поступает на регистрирующий орган. Существуют три группы способов регистрации сигнала: 1) нанесение слоя вещества (самописец); 2) деформация или снятие слоя вещества (звукозапись на грампластинку); 3) изменение состояния вещества носителя (фотобумага, лазерный диск, магнитная пленка).

Рис. 2.17.



Осциллографический метод регистрации сигналов позволяет получить **осциллограмму** — график зависимости напряжения от времени. При этом используется **электронно-лучевая трубка (ЭЛТ)** — стеклянный вакуумированный баллон 9 с экраном, который изнутри покрыт люминофором (рис. 2.17.1). В задней части ЭЛТ имеется электронный прожектор, состоящий из нити накала 1, катода 2, управляющего (модулирующего) электрода 3, двух анодов 4 и 5 с отверстием в центре. Для фокусировки электронного пучка изменяют потенциал анода 4. Управление движением электронного пучка осуществляется с помощью вертикально и горизонтально отклоняющих пластин 6 и 7. Вертикально отклоняющие пластины расположены горизонтально, а горизонтально отклоняющие — вертикально. На аквадаг 8 подается положительный потенциал; на нем оседают электроны, отраженные от экраном.

Электронный осциллограф состоит из усилителя 1, генератора

линейно-импульсного (пилообразного) напряжения 2 и электронно-лучевой трубки 3 (рис. 2.17.2). Генератор вырабатывает пилообразное напряжение, которое подается на горизонтально отклоняющие пластины. При этом электронный луч равномерно перемещается слева направо, затем быстро возвращается обратно. Исследуемый сигнал $u = u(t)$ усиливается и подается на вертикально отклоняющие пластины ЭЛТ. В результате на горизонтальное равномерное движение луча накладываются колебания по вертикали, происходящие в такт с колебаниями исследуемого напряжения. На экране ЭЛТ получается график $u = u(t)$.

Измеритель частотных характеристик (рис. 2.18.1) позволяет исследовать зависимость коэффициента передачи цепи $K = U_{m2}/U_{m1}$ от частоты. Сигнал с генератора линейно-импульсного напряжения (ГЛИН) 1 подается на управляющий вход генератора качающейся частоты (ГКЧ) 2 и на горизонтально отклоняющие пластины ЭЛТ 5. ГКЧ вырабатывает колебания постоянной амплитуды U_{m1} , частота которых медленно возрастает пропорционально времени от f_1 до f_2 , резко уменьшается до f_1 , затем снова равномерно возрастает до f_2 и т.д. Исследуемая цепь 3 пропускает колебания определенных частот на вход выпрямителя 4, который преобразует их в постоянное напряжение, пропорциональное U_{m2} , и подает его на вертикально отклоняющие пластины ЭЛТ 5. Луч на экране ЭЛТ вырисовывает кривую $K = K(f)$.

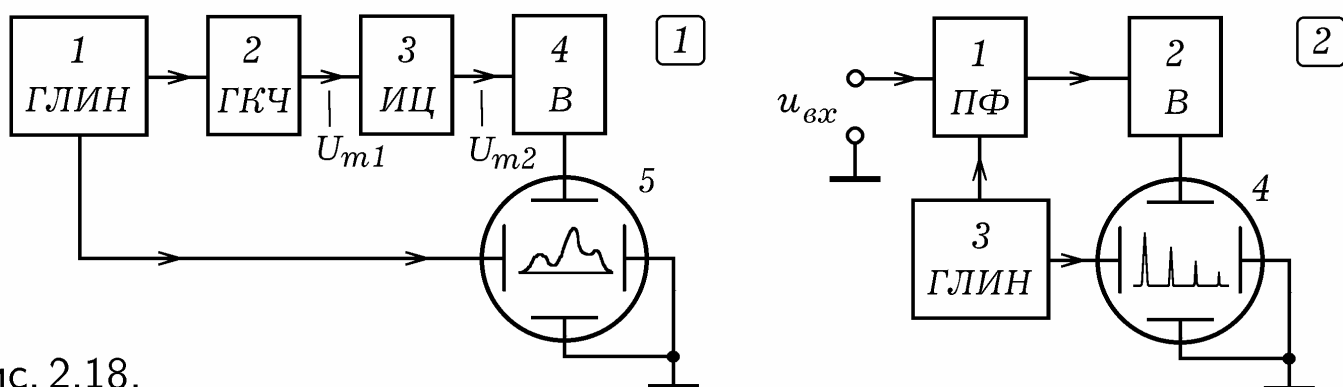


Рис. 2.18.

Анализатор спектра (рис. 2.18.2) используется для спектрального анализа негармонического сигнала $u(t)$, определения амплитуды гармоник U_{mi} , где $i = 1, 2, \dots$. Исследуемый сигнал $u(t)$ подается на перестраиваемый фильтр (ПФ) 1, пропускающий колебания определенной частоты f . Генератор линейно-импульсного напряжения (ГЛИН) 3 управляет фильтром ПФ, перестраивая его частоту пропускания f так, чтобы она медленно увеличивалась от f_1 до f_2 пропорционально времени, затем резко уменьшалась до f_1 , снова равномерно возрастала до f_2 и т.д. Сигнал с ГЛИН подается на горизонтально отклоняющие пластины ЭЛТ. Колебания с выхода ПФ преобразуются выпрямителем 2 в постоянное напряжение, которое подается на вертикально отклоняющие пластины ЭЛТ 4. При совпадении частоты f пропускания ПФ с частотами первой, второй и следующих гармоник на выпрямитель поступают колебания соответствующей амплитуды. На экране получается амплитудо-частотный спектр сигнала $u_{вх}(t)$.

3. ПРИНЦИПЫ РАДИО- И ТЕЛЕВИЗИОННОЙ СВЯЗИ

3.1. РАЗЛИЧНЫЕ ВИДЫ СВЯЗИ. Способ передачи информации зависит от уровня технического прогресса. Различают проводную связь (информация переносится импульсом тока), радиосвязь (посредством радиоволн) и оптическую связь (с помощью световых волн). Для передачи сообщений, закодированных азбукой Морзе, используют **телеграфную связь**, для передачи звуков — **телефонную связь**, для передачи изображений **телевизионную** или **видеосвязь**.

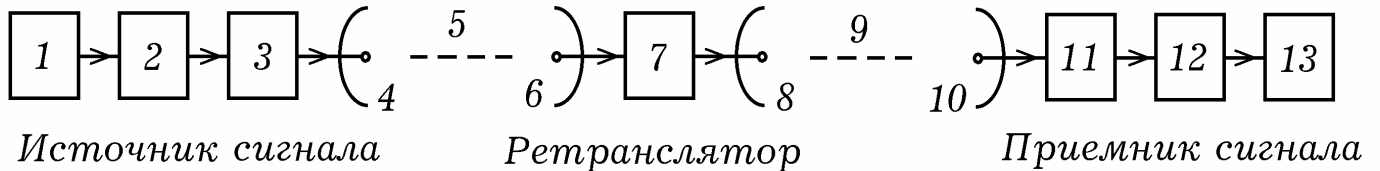


Рис. 3.1.

В общем случае **система передачи информации** состоит из источника сигналов, линии связи, ретранслятора, приемника сигналов (рис. 3.1). Источник сигналов включает в себя датчик 1, преобразователь 2, усилитель 3, передающее устройство 4 (антенна, светоизлучающий элемент). Ретранслятор состоит из приемного устройства 6 (антенна, фотодатчик), усилителя 7 и передающего устройства 8. Приемник сигналов имеет приемное устройство 10, усилитель 11, дешифратор 12, устройство вывода информации 13 (динамик, дисплей). Каналом связи 5 и 9 могут являться провода, передающие электрический сигнал, окружающее пространство, по которым распространяются радиоволны, прозрачная среда или оптоволоконный кабель, передающие световые сигналы.

Рассмотрим передачу сообщений (сигналов) по проводам. Информационная система при этом состоит из передающего устройства, линии связи (двух проводников), и приемного устройства. В простейшем случае передающим устройством является источник напряжения и ключ, а принимающим — лампочка или звонок. С помощью азбуки Морзе или аналогичного способа кодирования букв и их сочетаний можно передать закодированное сообщение. При этом используются цифровые сигналы, связь называется **телеграфной**.

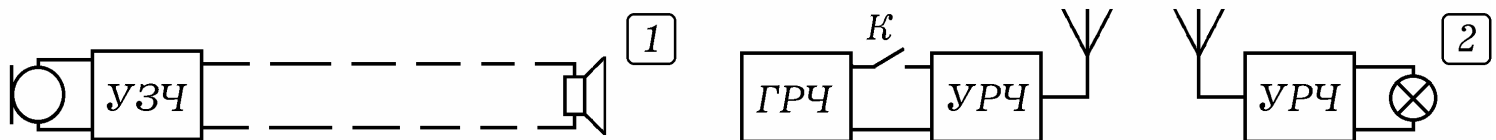


Рис. 3.2.

Позже телеграфные аппараты были усовершенствованы до **телетайпов** содержащих клавиатуру, печатающий механизм и устройство, осуществляющее автоматическое кодирование и декодирование сообщений. При отправке телеграммы пользователь набирает текст на клавиатуре, телетайп осуществляет кодирование сообщения и выдает цифровой сигнал в линию связи. Телетайп, принимающий сообщение, автоматически декодирует поступающий сигнал и печатает текст на листе бумаги.

Телефонная проводная связь реализуется с помощью микрофона, усилителя, двухпроводной линии связи и динамика или телефона. Микрофон преобразует звуковые колебания в колебания напряжения. Получающийся при этом аналоговый сигнал усиливается усилителем и посылается в линию связи. Динамик осуществляет преобразование электрических колебаний в звуковые.

Оптическая связь заключается в передаче информации с помощью света через прозрачную среду или по световоду. *Телеграфная оптическая связь* — передаваемое сообщение кодируется с помощью азбуки Морзе (точка–тире) или аналогичным способом и представляется в виде последовательности электрических импульсов. Передающее устройство имеет светоизлучающий элемент, посылающий световые импульсы на фотоэлемент удаленного приемника. На выходе фотоэлемента появляются импульсы напряжения, которые усиливаются, декодируются и поступают на регистрирующее устройство.

Телефонная оптическая связь может быть организована следующим образом. Сигнал с микрофона усиливается и подается на устройство, модулирующее световой пучок так, чтобы его интенсивность изменялась в такт со звуковыми колебаниями, несущими информацию. Этот световой пучок освещает фотоэлемент приемника, который преобразует изменения интенсивности в соответствующие изменения напряжения. Сигнал демодулируется, усиливается и подается на динамик.

Система радиопередачи включает в себя одну или несколько радиопередающих станций и радиоприемник. Если низкочастотный сигнал с микрофона усилить и подать на антенну, то осуществить передачу радиосообщения на достаточно большое расстояние не удастся потому, что: 1) электромагнитные волны звуковой частоты (ниже 20 кГц) плохо излучаются, так как интенсивность радиоволны пропорциональна четвертой степени частоты; 2) при наличии двух или более передатчиков сигналы будут глушить друг друга, отфильтровать их невозможно.

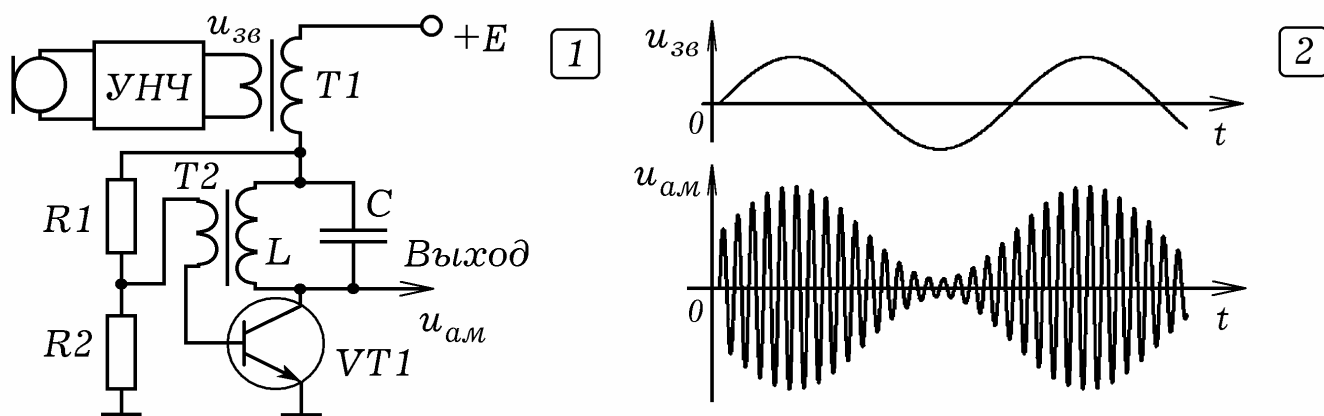


Рис. 3.3.

Поэтому используется **принцип частотного разделения**: каждая радиостанция работает на своей несущей частоте f_n . В передатчике низкочастотный сигнал с микрофона накладывается на колебания высокой частоты f_n . В результате модуляции происходят изменения амплитуды или частоты высокочастотных колебаний в такт с низкочастотными. Эти высокочастотные колебания усиливаются и излучаются антенной в про-

странство. Антенна радиоприемника воспринимает сигналы от всех радиостанций. С помощью резонансного фильтра выделяются колебания определенной частоты, на которой работает данный передатчик. С помощью детектора осуществляется детектирование — процесс, обратный модуляции, то есть выделение низкочастотного сигнала из модулированного сигнала высокой частоты.

3.2. МОДУЛЯЦИЯ. Наложение сигнала, несущего информацию, на колебания высокой частоты называется модуляцией. В результате **амплитудной модуляции** происходит изменение амплитуды несущих колебаний высокой частоты в соответствии с низкочастотным сигналом, который переносит информацию. **Коллекторная модуляция** осуществляется с помощью схемы на рис. 3.3.1. **Модулятор** представляет собой генератор колебаний, работающий на высокой частоте $\omega_0 = 1/\sqrt{LC}$. Последовательно с источником включена вторичная обмотка трансформатора Т1. На его первичную обмотку подается низкочастотный сигнал (например, гармонические колебания звуковой частоты). Так как амплитуда колебаний на выходе генератора с ростом потенциала точки А увеличивается, то в результате получают высокочастотные колебания, амплитуда которых изменяется в такт с модулирующим сигналом (рис. 3.3.2).

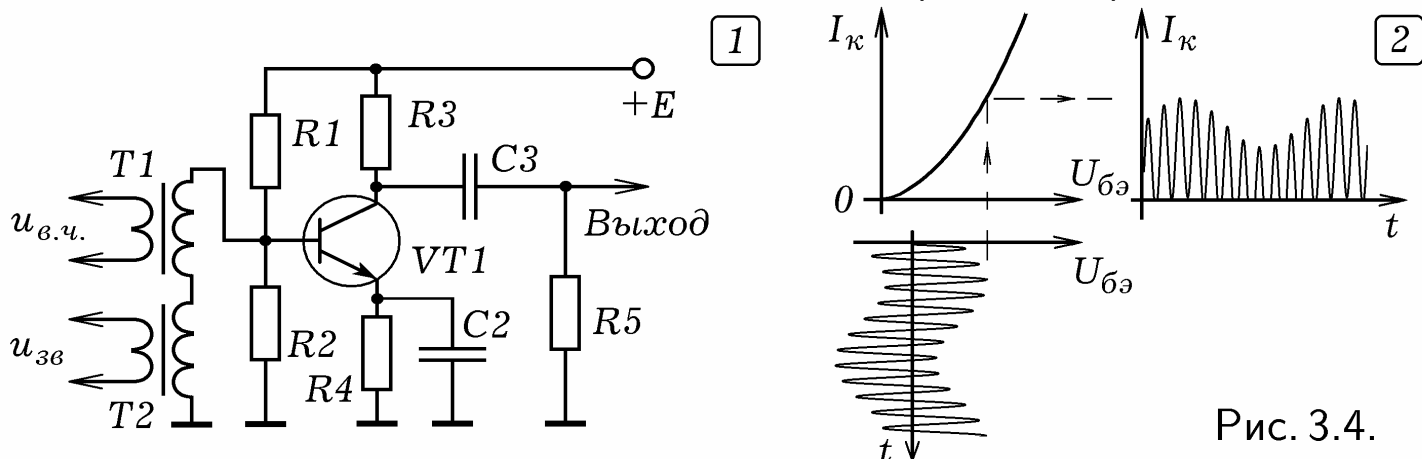


Рис. 3.4.

Схема, позволяющая осуществить **базовую модуляцию**, изображена на рис. 3.4.1. Высокочастотные несущие колебания и низкочастотный сигнал, передающий информацию, подаются на первичные обмотки трансформаторов Т1 и Т2. Их вторичные обмотки соединены последовательно, поэтому на базу транзистора поступает результат сложения двух колебаний, частоты которых сильно отличаются. Напряжение смещения, задаваемое резисторами R1 и R2, подобрано так, чтобы на выходе транзистора получалась последовательность импульсов, амплитуда которых изменяется в такт с низкочастотными колебаниями. Это хорошо видно из рис. 3.4.2, на котором показана управляющая характеристика транзистора $I_k = f(U_{бэ})$, входной и выходной сигналы.

Пусть несущие колебания описываются функцией: $u(t) = U_m \cos \omega_0 t$, а модулирующий низкочастотный сигнал: $u_c(t) = U_{mc} \cos \Omega t$, где $\Omega < \omega_0$. При амплитудной модуляции низкочастотный сигнал воздействует на амплитуду несущих колебаний так, что она изменяется по закону:

$$U_m(t) = U_0 + u_c(t) = U_0(1 + m \cos \Omega t), \text{ где}$$

$$m = \frac{kU_{mc}}{U_0} = \frac{U_{m,max} - U_{m,min}}{U_{m,max} + U_{m,min}} \text{ — коэффициент модуляции.}$$

Амплитудно-модулированные колебания описываются уравнением:

$$u_{AM}(t) = U_0(1 + m \cos \Omega t) \cos \omega_0 t, \quad (\Omega < \omega_0).$$

$$u_{AM}(t) = U_0 \cos \omega_0 t + 0,5mU_0 \cos(\omega_0 - \Omega)t + 0,5mU_0 \cos(\omega_0 + \Omega)t.$$

Их спектр состоит из трех гармонических составляющих с несущей частотой ω_0 , боковыми частотами $\omega_0 - \Omega$, $\omega_0 + \Omega$ и амплитудами U_0 и $0,5mU_0$. Если модулирующий сигнал не является гармоническим, то его раскладывают в ряд Фурье:

$$u_c(t) = \sum_{i=1}^N U_{ci} \cos(\Omega_i t + \varphi_i).$$

Тогда амплитудно-модулированный сигнал описывается функцией:

$$u_{AM}(t) = U_0(1 + m \sum_{i=1}^N U_{ci} \cos(\Omega_i t + \varphi_i)) \cos \omega_0 t.$$

Для **частотной модуляции** используют **варикап** — полупроводниковый прибор с одним р-п-переходом, емкость которого зависит от обратного напряжения. Варикап включают в колебательный контур генератора высокочастотных колебаний. При подаче на варикап низкочастотного модулирующего напряжения $u_c(t) = U_{mc} \cos \Omega t$ происходят соответствующие изменения частоты колебаний на выходе генератора:

$$\omega(t) = \omega_0 + k u_c(t) = \omega_0 + k U_{mc} \cos \Omega t = \omega_0 + \Delta \omega \cos \Omega t.$$

где $\Delta \omega$ — девиация (максимальное отклонение) частоты. Частотно-модулированный сигнал имеет более высокую помехоустойчивость по сравнению с амплитудно-модулированным сигналом. Так же существуют фазовая, широтно-импульсная, частотно-импульсная модуляции.

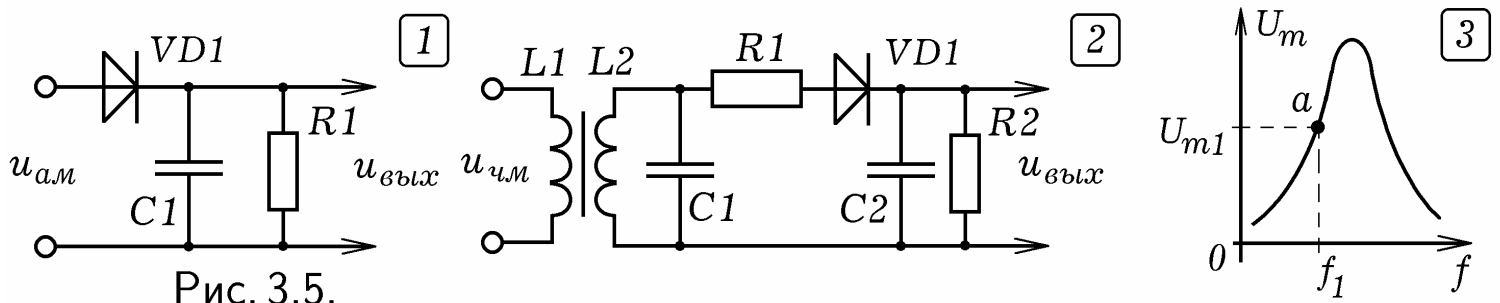


Рис. 3.5.

3.3. ДЕТЕКТИРОВАНИЕ. Процесс, обратный модуляции, в результате которого из модулированного сигнала выделяется сигнал, несущий информацию, называется **детектированием**. Простейший **амплитудный детектор** представляет собой полупроводниковый диод и параллельно соединенные резистор и конденсатор (рис. 3.5.1). Диод пропускает ток только от анода к катоду и как бы обрезает отрицательную половину амплитудно-модулированного сигнала. Конденсатор выполняет роль

фильтра, шунтируя резистор по переменной составляющей высокой частоты. Переменный ток идет через конденсатор, а через резистор течет медленно изменяющийся ток. На нем возникает напряжение, форма которого повторяет модулирующий низкочастотный сигнал.

Частотный детектор (рис. 3.5.2) состоит из параллельного колебательного контура на L_2 и C_1 , преобразующего изменения частоты в изменения амплитуды колебаний, и амплитудного детектора (VD_1, C_2, R_2). Собственная частота контура должна несколько отличаться от средней частоты частотно-модулированного сигнала так, чтобы соответствующая ей рабочая точка a находилась на прямолинейном участке резонансной кривой контура (рис. 3.5.3). Тогда увеличение частоты сигнала приведет к росту амплитуды, а уменьшение частоты — к уменьшению амплитуды колебаний напряжения, снимаемого с колебательного контура. В результате частотно-модулированный сигнал преобразуется в амплитудно-модулированный сигнал, который подается на амплитудный детектор, который выделяет низкочастотный сигнал, несущий информацию.

3.4. РАДИОПЕРЕДАТЧИК И РАДИОПРИЕМНИК. Радиопередатчик состоит из микрофона 1, усилителя звуковой частоты 2, генератора колебаний несущей частоты 3, модулятора 4, усилителя радиочастоты 5 и излучающей антенны 6 (рис. 3.6.1). Низкочастотный сигнал с микрофона усиливается усилителем звуковой частоты и смешивается в модуляторе с высокочастотными колебаниями, вырабатываемыми генератором. Получающийся амплитудно-модулированный сигнал усиливается УРЧ и излучается антенной. Каждый радиопередатчик работает на своей уникальной частоте несущих колебаний. Весь частотный диапазон разбит на 4 поддиапазона: длинные (километровые) волны ДВ (длина волны λ от 10^3 до 10^4 м); средние (гектометровые) волны СВ (λ от 10^2 до 10^3 м); короткие (декаметровые) волны КВ (λ от 10 до 10^2 м); ультракороткие (метровые) волны УКВ (λ от 1 до 10 м). Иногда выделяют дециметровые, сантиметровые и миллиметровые волны.

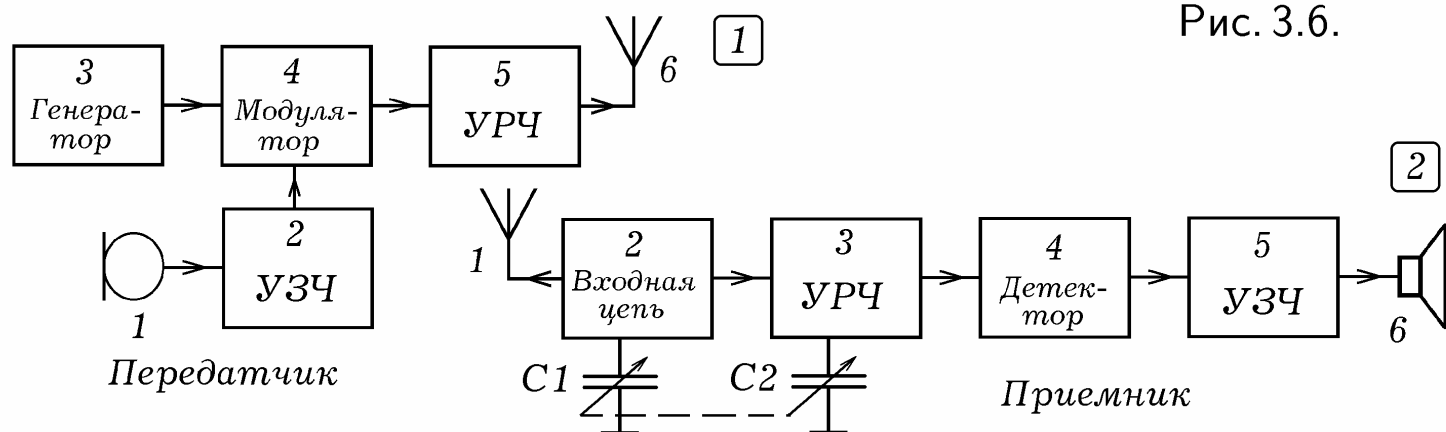


Рис. 3.6.

Радиоприемник прямого усиления состоит из приемной антенны 1, входной цепи 2, усилителя радиочастоты 3, детектора 4, усилителя звуковой частоты 5, динамика 6 (рис. 3.6.2). Радиоволны, достигнув антенны, вызывают вынужденные колебания электронов, в ней возникает высокочастотный ток. Входная цепь содержит регулируемый резонансный фильтр, пропускающий колебания узкого диапазона частот, что позволя-

ет настроить приемник на частоту, соответствующую тому или иному радиопередатчику. Сигнал усиливается УРЧ и поступает на детектор. В результате детектирования происходит выделение из модулированного высокочастотного сигнала низкочастотных колебаний, которые несут информацию. Эти колебания усиливаются УЗЧ и подаются на динамик.

Принципиальная схема транзисторного **радиоприемника прямого усиления** приведена на рис. 3.7.1. Входная цепь содержит параллельный колебательный контур с конденсатором переменной емкости C_1 , позволяющим настраивать радиоприемник на ту или иную радиостанцию. На транзисторах VT_1 и VT_2 собраны однокаскадные усилители радиочастоты и звуковой частоты. Детектирование амплитудно-модулированного сигнала осуществляется с помощью диода VD_1 . На рис. 3.7.2 представлена схема **детекторного приемника**.

Недостатки приемника прямого усиления: 1) низкая чувствительность (при повышении коэффициента усиления в перенастраиваемом по частоте усилителе возникает самовозбуждение); 2) чувствительность сильно зависит от частоты; 3) частоты близких станций не различаются; на высоких частотах приемник теряет избирательные свойства и не ловит радиостанции в КВ и УКВ диапазонах; 4) АЧХ резонансного усилителя с одним колебательным контуром далека от П-образной формы.

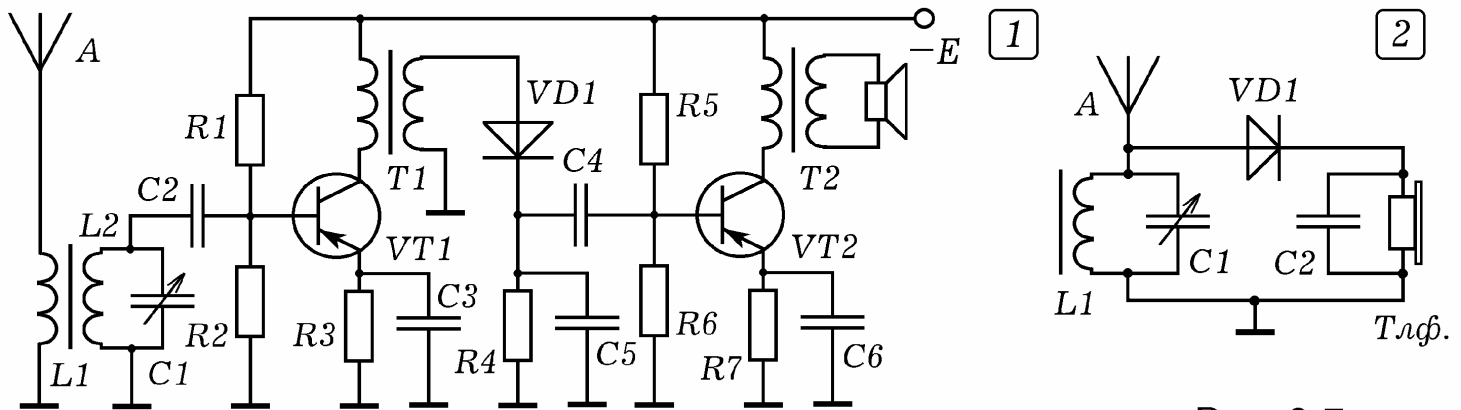


Рис. 3.7.

3.5. ПРИЕМНИК-СУПЕРГЕТЕРОДИН. Основными недостатками приемника прямого усиления являются плохая избирательная способность и невысокая чувствительность, сильно зависящая от частоты. Из-за этого он не может работать в диапазоне коротких волн. От перечисленных недостатков свободен более сложный **приемник-супергетеродин**.

Представим себе, что колебания несущей частоты f_n , воспринимаемые приемной антенной, преобразуются в колебания промежуточной частоты $f_{пч}$, которые поступают в усилитель промежуточной частоты УПЧ, имеющий высокий коэффициент усиления и очень узкую полосу пропускания. Такое преобразование осуществляется путем смешивания воспринимаемых колебаний несущей частоты f_n с колебаниями гетеродина (генератора регулируемой частоты), имеющими частоту f_r .

В результате наложения двух колебаний с частотами f_n , f_r получаются биения с частотой $|f_n - f_r|$. Пусть две станции работают на частотах $f_{n1} = 30,2$ МГц и $f_{n2} = 30,5$ МГц, относительная расстройка составляет $\Delta f/f = |f_{n2} - f_{n1}|/f_{n1} = |30,5 - 30,2|/30,2 \approx 0,01$ то есть 1 %. Поло-

са пропускания колебательного контура 2–5 %, поэтому он не сможет их отфильтровать. Приемник прямого усиления усилит оба сигнала; один из них будет помехой для другого.

Пусть в супергетеродине принимаемые антенной сигналы с частотами $f_{н1}$ и $f_{н2}$ смешиваются с колебаниями гетеродина с частотой $f_{г} = 30$ МГц. В результате получаются колебания $f'_1 = 0,2$ МГц и $f'_2 = 0,5$ МГц, их относительная расстройка $\Delta f/f = |f'_2 - f'_1|/f_{ср} = |0,5 - 0,2|/0,35 \approx 0,9$ то есть около 90 %. Такие колебания могут быть легко отфильтрованы.

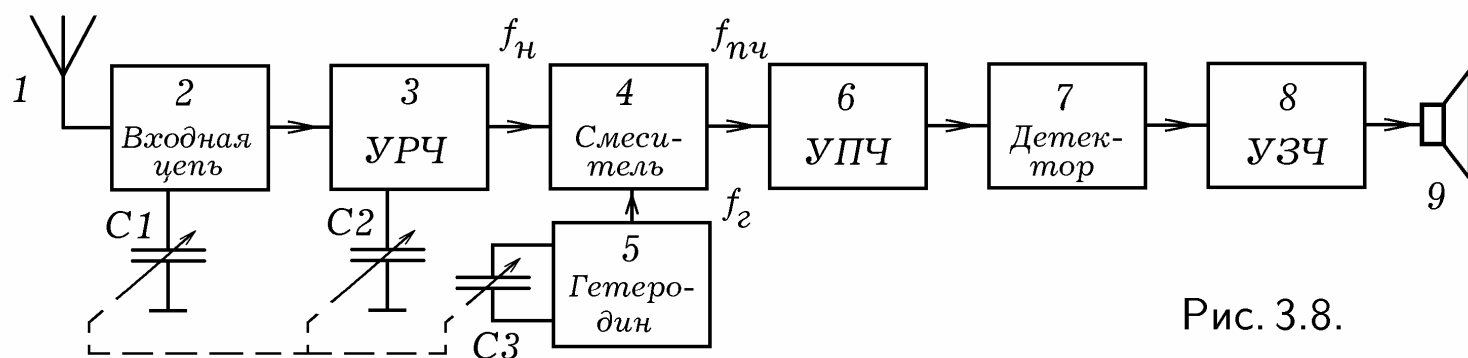


Рис. 3.8.

Блок-схема **приемника-супергетеродина** изображена на рис. 3.8. Сигналы с антенны 1 проходят через входную цепь 2, усиливаются усилителем радиочастоты 3 и поступают в смеситель 4, в котором они складываются с колебаниями гетеродина 5 регулируемой частоты $f_{г}$. В результате сложения колебаний с частотой несущей $f_{н}$ и колебаний с частотой $f_{г}$ получаются биения частотой $|f_{н} - f_{г}|$. Они поступают на вход усилителя промежуточной частоты 6, который имеет высокий коэффициент усиления на промежуточной частоте $f_{пч}$ и острую АЧХ.

Таким образом, через УПЧ проходит сигнал с частотой $f_{пч}$, который несет информацию от радиостанции работающей на такой частоте $f_{н}$, что $|f_{г} - f_{н}| = f_{пч}$. Настройка супергетеродина на другую радиостанцию осуществляется путем регулировки частоты гетеродина (изменяется емкость и индуктивность его колебательного контура). Сигнал, усиленный УПЧ, подается на детектор 7. После детектирования получают низкочастотные колебания, которые поступают на усилитель звуковой частоты 8 с динамиком 9 на выходе.

Преимущества приемника-супергетеродина: 1) высокая избирательная способность; 2) так как УПЧ работает на фиксированной частоте, то в качестве фильтра с П-образной характеристикой можно использовать связанные контуры; 3) при фиксированной частоте сигнала легче повысить коэффициент усиления без самовозбуждения УРЧ и УПЧ; 4) чувствительность не зависит от несущей частоты.

Основные недостатки приемника-супергетеродина состоят в следующем: 1. Существуют две радиостанции с частотами $f'_н = f_{г} - f_{пч}$ и $f''_н = f_{г} + f_{пч} = f'_н + 2f_{пч}$, удовлетворяющие условию $|f_{г} - f_{н}| = f_{пч}$; сигналы от них проходят через УПЧ. Сигнал с частотой $f''_н$ называется **зеркальной помехой**, он подавляется резонансными фильтрами во входной цепи и УРЧ. Чтобы $f'_н$ и $f''_н$ сильно отличались, промежуточная частота $f_{пч}$ должна быть достаточно большой. 2. Если частота сигнала

от радиостанции равна промежуточной частоте, то УПЧ его тоже усилит и он создаст **помеху прямого прохождения**. Чтобы этого избежать, во входной цепи приемника ставят заградительный фильтр-пробку, который не пропускает колебания промежуточной частоты. Кроме того, промежуточная частота выбирается в окне между диапазонами ДВ и СВ (на ней радиостанции не работают) и составляет 465 кГц.

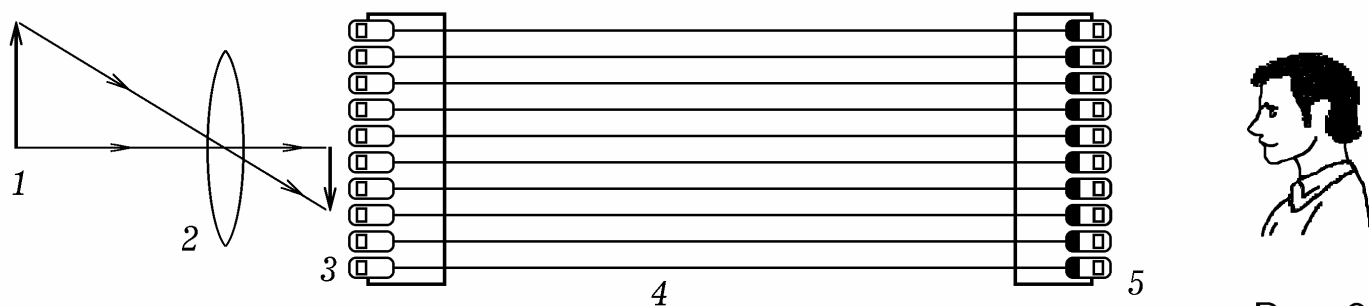


Рис. 3.9.

3.6. ПРИНЦИПЫ ТЕЛЕВИДЕНИЯ. Телевидение — передача изображения движущихся объектов на большое расстояние. Представим себе источник сигнала — двумерную матрицу светочувствительных элементов 3, на которые с помощью объектива 2 проецируется изображение движущегося предмета 1 (рис. 3.9). Каждый светочувствительный элемент соединен отдельным каналом связи 4 с соответствующим светоизлучающим элементом приемника 5. При перемещении изображения объекта по светочувствительной матрице и сигналы передаются на приемник.

Для передачи черно-белого изображения не очень высокого качества, например, разрешением 640×480 , необходимо $640 \cdot 480 \approx 3 \cdot 10^5$ каналов связи. Такой параллельный способ передачи информации представляет определенные технические трудности и экономически не выгоден. Поэтому используют один канал связи, к которому последовательно "подключают" соответствующие светочувствительный и светоизлучающий элементы, расположенные на источнике и приемнике телевизионного сигнала. При таком последовательном способе передачи информации реализуется **принцип временного разделения канала связи**.

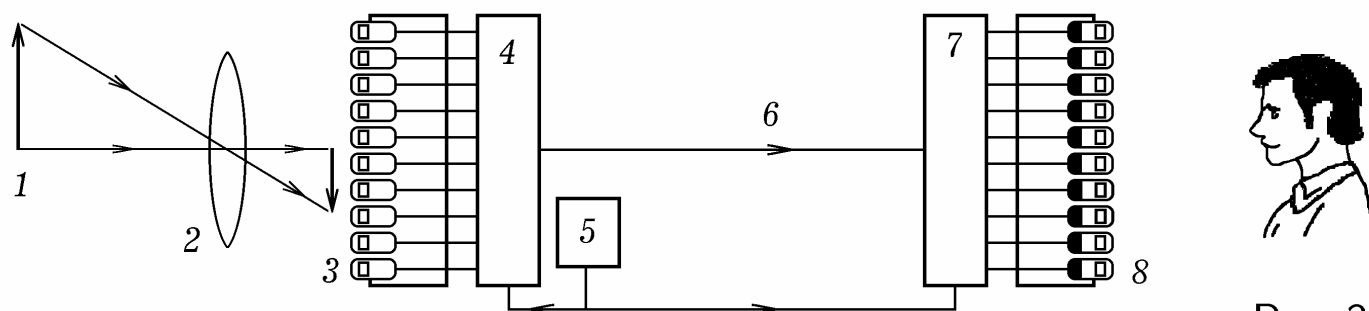


Рис. 3.10.

Итак, для передачи изображения движущихся объектов используется матрица светочувствительных элементов 3, мультиплексор 4, канал связи 6, демультиплексор 7, матрица светоизлучающих элементов 8, а также генератор тактовых импульсов 5, синхронизирующий работу мультиплексора и демультиплексора (рис. 3.10). Генератор вырабатывает тактовые импульсы, которые подсчитываются счетчиками и подаются на адресные входы мультиплексора и демультиплексора (п. 4.8). В результате про-

исходит коммутация соответствующих светочувствительного и светоизлучающего элементов через канал связи. Частота переключений должна быть такой, чтобы время передачи одного кадра было бы не более $1/25$ с, — в этом случае человек не заметит смены кадров. Рассмотренная схема реализуется в цифровом телевидении, при передаче изображения по компьютерной сети с помощью Web-камеры, при записи изображения в цифровых фото- и видеокамере.

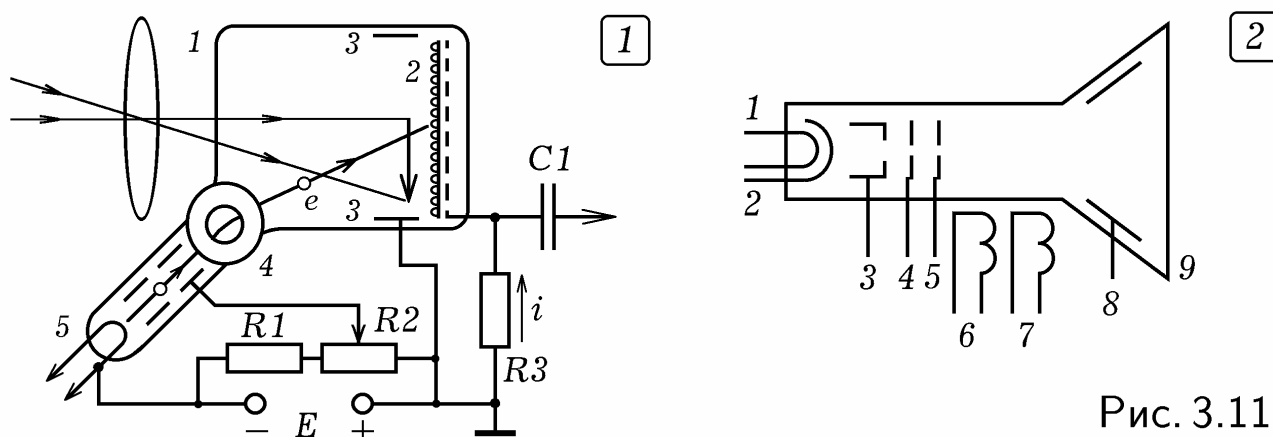


Рис. 3.11.

3.7. ИКОНОСКОП. ТЕЛЕВИЗИОННЫЙ СИГНАЛ. Передача изображения может быть разложена на три процесса: 1) анализ изображения, то есть его преобразование в видеосигнал (в телевизионном передатчике); 2) передача сигнала по каналу связи; 3) синтез изображения, то есть его получение из электрического сигнала (в приемнике).

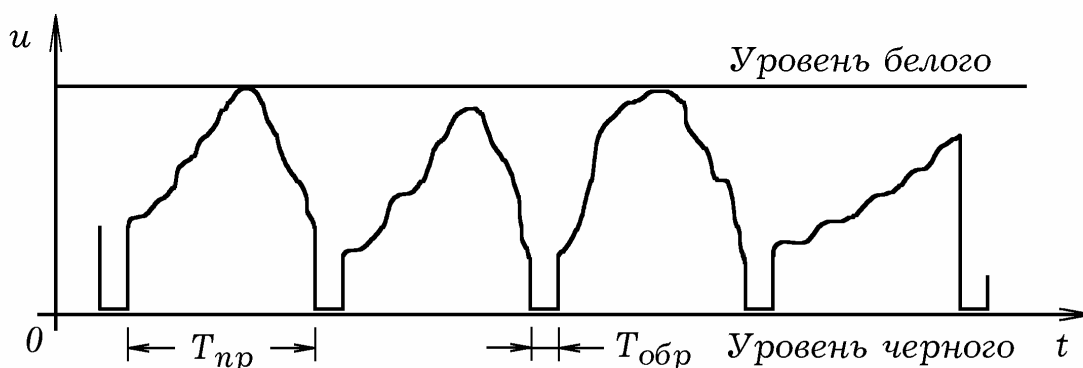


Рис. 3.12.

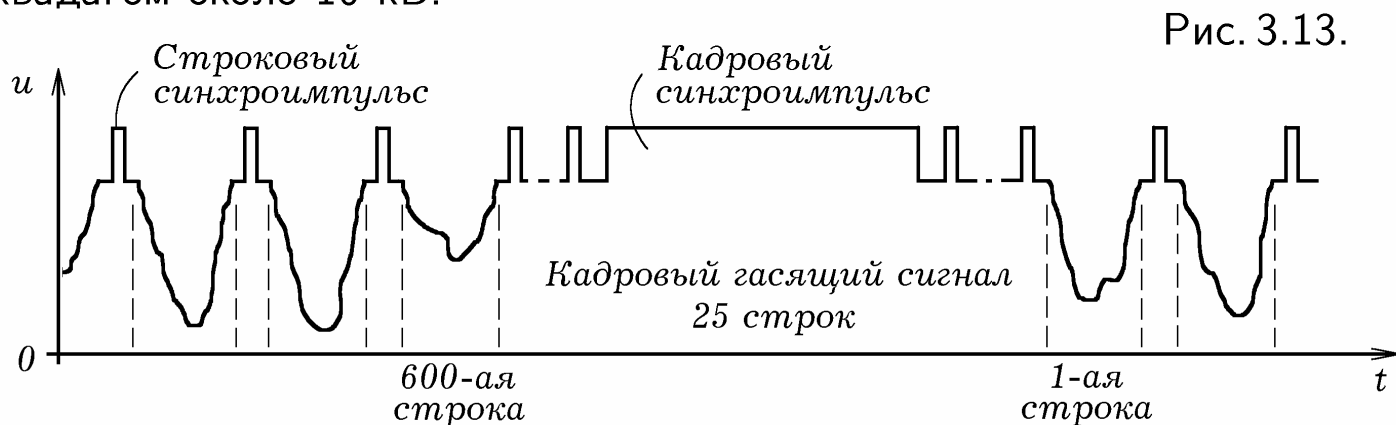
Для преобразования изображения движущегося предмета в последовательность электрических сигналов используются **передающие телевизионные трубки** (икonosкоп, ортикон, видикон и т.д.). **Иконоскоп** состоит из вакуумированного стеклянного баллона 1, сигнальной пластины 2, коллектора 3, магнитной отклоняющей системы 4, электронного прожектора 5 (рис. 3.11.1). Сигнальная пластина выполнена из слюды, на одну сторону которой нанесен слой металла, а на другую — мелкие зерна цезия (металл с малой работой выхода электронов). С помощью объектива изображение предмета фокусируется на сигнальную пластину. Происходит фотоэффект, свет выбивает из зерен электроны, при этом они заряжаются положительно. На сигнальной пластине образуется потенциальный (зарядовый) рельеф, она "запоминает" изображение предмета.

Электронный прожектор посылает электронный пучок, который под действием управляющего магнитного поля вычерчивает на сигнальной пластине **растр** — систему горизонтальных строк. Если зерно освеще-

но, то оно заряжено положительно и захватывает электроны, — через резистор нагрузки течет ток. Для удаления медленных электронов, появляющихся вблизи сигнальной пластины 2 вследствие попадания в нее электронного пучка используется положительно заряженный коллектор 3.

На рис. 3.12 изображена осциллограмма **видеосигнала**, формирующегося на резисторе нагрузки. Пока электронный луч движется в прямом направлении (время T_n), на выходе трубки возникает напряжение, пропорциональное распределению освещенности вдоль соответствующей строки. В течение времени обратного движения луча $T_{обр}$ напряжение обращается в ноль. В результате однократного сканирования всего кадра возникает последовательность N_y импульсов (N_y — число строк), форма которых характеризует распределение освещенности внутри него. **Полный управляющий телевизионный сигнал** включает в себя видеосигнал, строковые и кадровые синхроимпульсы (рис. 3.13). После модуляции получается **телевизионный радиосигнал** (рис. 3.14.1), он и излучается антенной.

Для получения из видеосигнала изображения используется **кинескоп**, в котором управление электронным пучком осуществляется с помощью магнитного поля (рис. 3.11.2). Он состоит из стеклянного вакуумированного баллона 9, нити накала 1, катода 2, модулирующего электрода 3, анода 4, фокусирующего электрода 5, обмоток вертикального и горизонтального отклонения 6 и 7. Внутренняя поверхность баллона вблизи экрана металлизирована и соединена с аквадагом 8. Напряжение между катодом и аквадагом около 10 кВ.



3.8. ПАРАМЕТРЫ ТЕЛЕВИЗИОННОГО СИГНАЛА. В системе телевизионного вещания реализуется принцип частотного разделения. По каналу связи (окружающему пространству) одновременно передается несколько сигналов от различных телевизионных станций, работающих на разных несущих частотах. Переключая телевизионный канал, мы настраиваем телевизор на частоту, соответствующую требуемой телевизионной станции. В **телевизионном передатчике** электронный луч вычерчивает растр, сканируя светочувствительный экран передающей телевизионной трубки, на который проецируется изображение предмета. Считанная информация об освещенности различных точек кадра передается последовательно (принцип временного разделения). В **телевизионном приемнике** электронный луч приемной телевизионной трубки вычерчивает аналогичный растр, изменяя свою "яркость" и формируя изображение. Чтобы синхронизировать работу передающей и принимающей телевизионных

трубок, передаваемый сигнал несет в себе синхроимпульсы строчной и кадровой разверток.

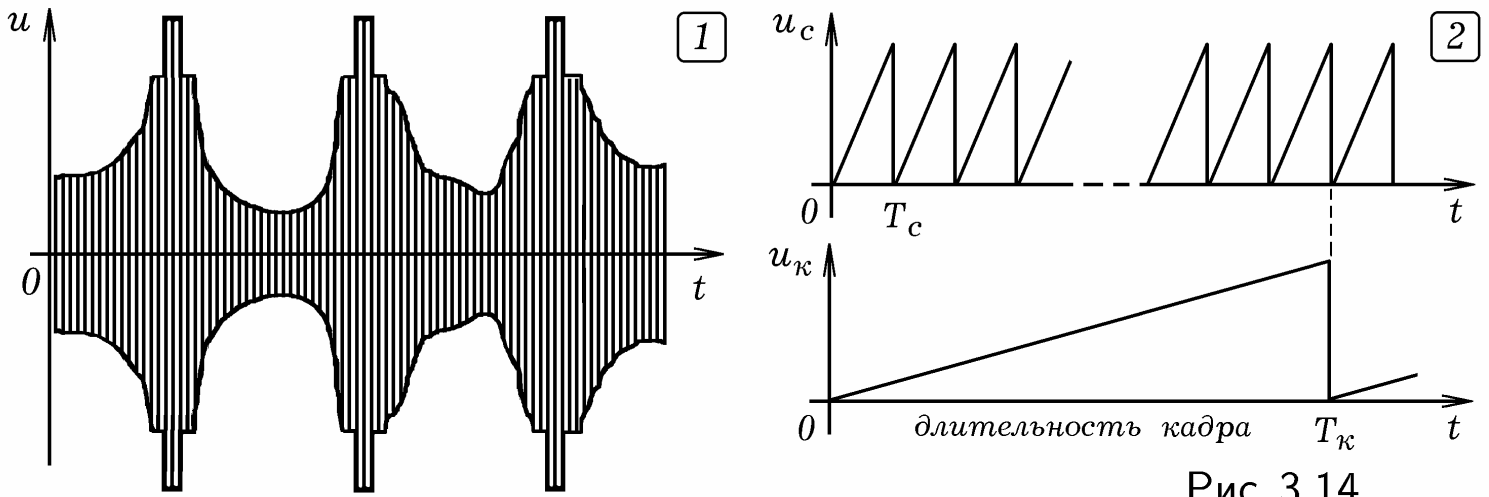


Рис. 3.14.

Пропорции экрана телевизора, его разрешение, частота кадровой развертки, цветовые характеристики определяются физиологическими особенностями человека. В стандарте, принятом в СССР, отношение сторон экрана составляло $a/b = 4/3$, число строк (элементов изображения по вертикали) $N_y = 625$, количество элементов по горизонтали $N_x = (4/3) \cdot 625 \approx 830$. Общее количество элементов $N_{эл} = N_x \cdot N_y = (4/3) \cdot 625^2 \approx 521000$. Человеческий глаз в силу своей инерционности перестает замечать смену кадров при частоте $f_k = 25$ Гц. Частота генератора строковой развертки $f_{стр} = 25 \cdot 625 = 15625$ Гц (рис. 3.14.2).

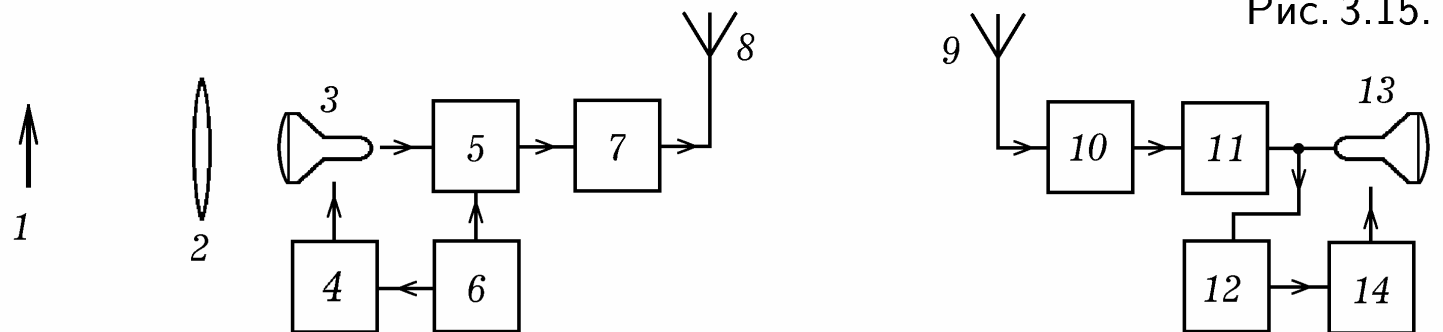


Рис. 3.15.

Рассчитаем наименьшую и наибольшую частоты видеосигнала для ЧБ телевизора. Наименьшей частоте соответствует ситуация, при которой верхняя половина экрана, допустим, белая, а нижняя — черная. Тогда $F_{min} = f_k = 25$ Гц. Максимальной частоте соответствует чередование белого элемента с черным, поэтому: $F_{max} = 0,5 f_k N_{эл} = 0,5 \cdot 25 \cdot 521000 = 6,5 \cdot 10^6$ Гц. По теореме Котельникова, чтобы закодировать видеосигнал с частотой 6,5 МГц, частота несущей должна быть не менее чем в 2 раза выше и составлять 13 МГц. В России сигнал звукового сопровождения модулируется по частоте. Частота несущей звукового сигнала превышает частоту несущей изображения на 6,5 МГц.

3.9. ТЕЛЕВИЗИОННЫЙ ПЕРЕДАТЧИК И ПРИЕМНИК. Передатчик телевизионного изображения (рис. 3.15) состоит из передающей ЭЛТ 3, на которую с помощью объектива 2 проецируется изображение предмета 1, генератора развертки 4, видеоусилителя 5, синхрогенерато-

ра 6, радиопередатчика 7 и передающей антенны 8. Синхροгенератор 6 выработывает синхроимпульсы кадровой и строчной разверток, которые синхронизируют работу генератора развертки 4 и поступают в видеоусилитель 5, где они смешиваются с видеосигналом. Получается полный управляющий телевизионный сигнал, включающий в себя видеосигнал (сигнал яркости), в который введены строчные и кадровые импульсы для гашения обратного хода электронного луча в кинескопе в процессе телевизионной развертки (рис. 3.13). Синхроимпульсы находятся выше уровня гашения. В телевизионном передатчике 7 (рис. 3.15) осуществляется амплитудная модуляция колебаний несущей частоты полным управляющим сигналом. Получается телевизионный радиосигнал, — высокочастотные колебания, амплитуда которых изменяется в такт с полным управляющим сигналом (рис. 3.14.1). Он подается на передающую антенну.

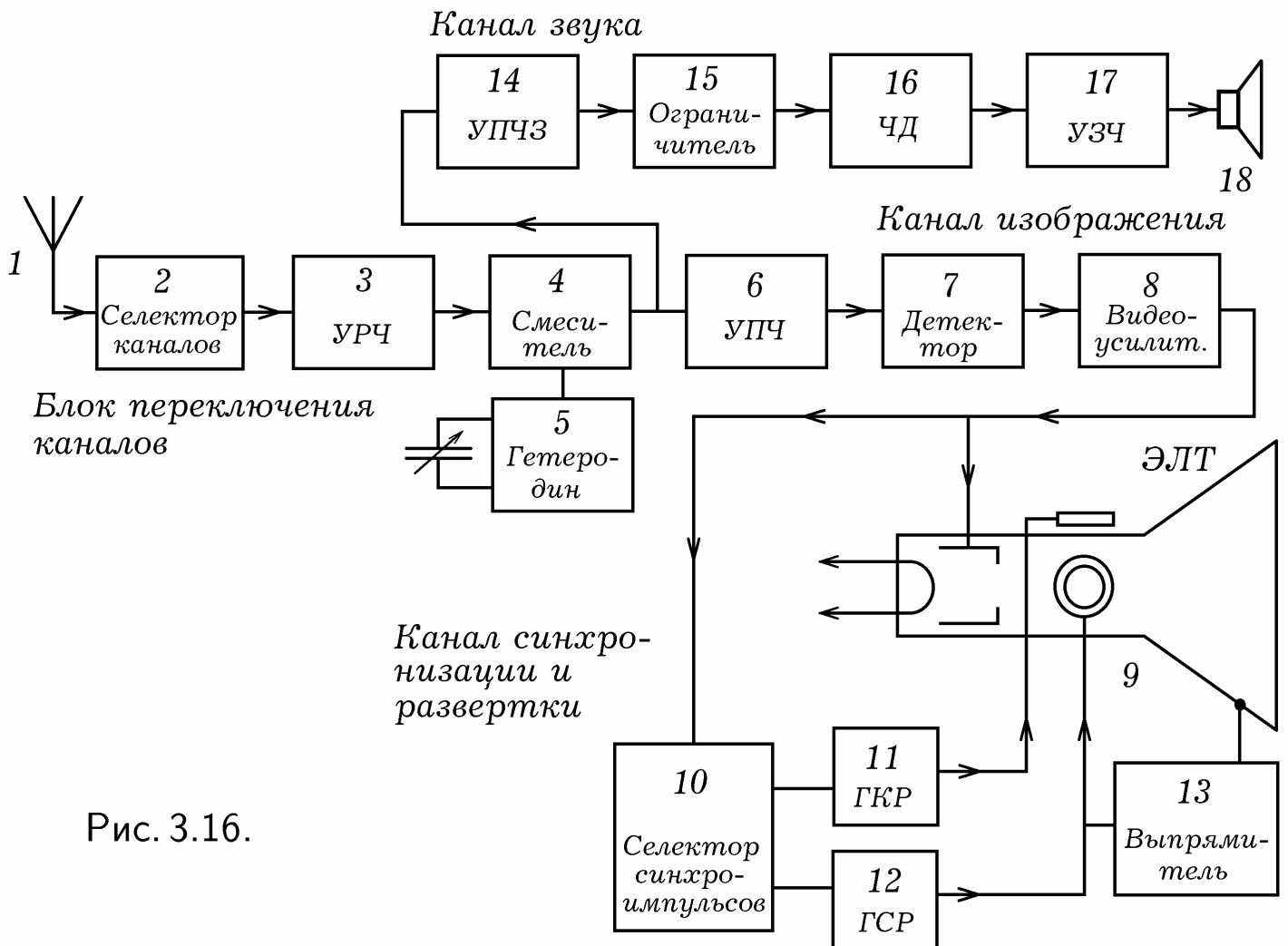


Рис. 3.16.

Когда радиоволна достигает приемной антенны 9 телевизионного приемника (рис. 3.15), на ее выходе возникает телевизионный радиосигнал. В приемнике-супергетеродине 10 принимаемые колебания преобразуются в колебания промежуточной частоты (около 35 МГц) с последующим детектированием. В результате выделяется полный управляющий сигнал, который подается в видеоусилитель 11. Видеосигнал подается на приемную телевизионную трубку 13 — кинескоп. Синхроимпульсы поступают в блок синхронизации 12, который управляет работой генератора строчной и кадровой развертки 14, вырабатывающего пилообразные напряжения с частотами f_c и f_k (рис. 3.14.2).

На рис. 3.16 приведена подробная блок-схема телевизионного приемника. Выделяют блок переключения каналов (селектор каналов 2, усилитель радиочастоты 3, гетеродин 5, смеситель 4), канал изображения (усилитель промежуточной частоты изображения 6, амплитудный детектор 7, видеоусилитель 8, кинескоп 9), блок синхронизации и развертки (селектор синхроимпульсов 10, генератор кадровой развертки 11, генератор строчной развертки 12), канал звука (усилитель промежуточной частоты звука 14, амплитудный ограничитель 15, частотный детектор 16, усилитель звуковой частоты 17, динамик 18). Выпрямитель 13 преобразует импульсы строчной развертки в постоянное высокое напряжение.

3.10. ЦВЕТНОЕ ТЕЛЕВИДЕНИЕ. Согласно трехкомпонентной цветовой модели RGB любой цвет может быть получен путем смешивания трех основных цветов: красного, зеленого и синего, взятых в соответствующих отношениях. Поэтому чтобы передать цветное изображение предмета необходимо получить его красную, зеленую и синюю составляющие, закодировать их с помощью электрических сигналов и послать по каналу связи. Представим себе иконоскоп, перед которым вращается диск, разделенный на три сектора: красный, зеленый, синий. Частота вращения диска должна быть синхронизирована с частотой кадровой развертки так, чтобы один кадр нес информацию о красной составляющей изображения, второй — о зеленой, третий — о синей и т.д.

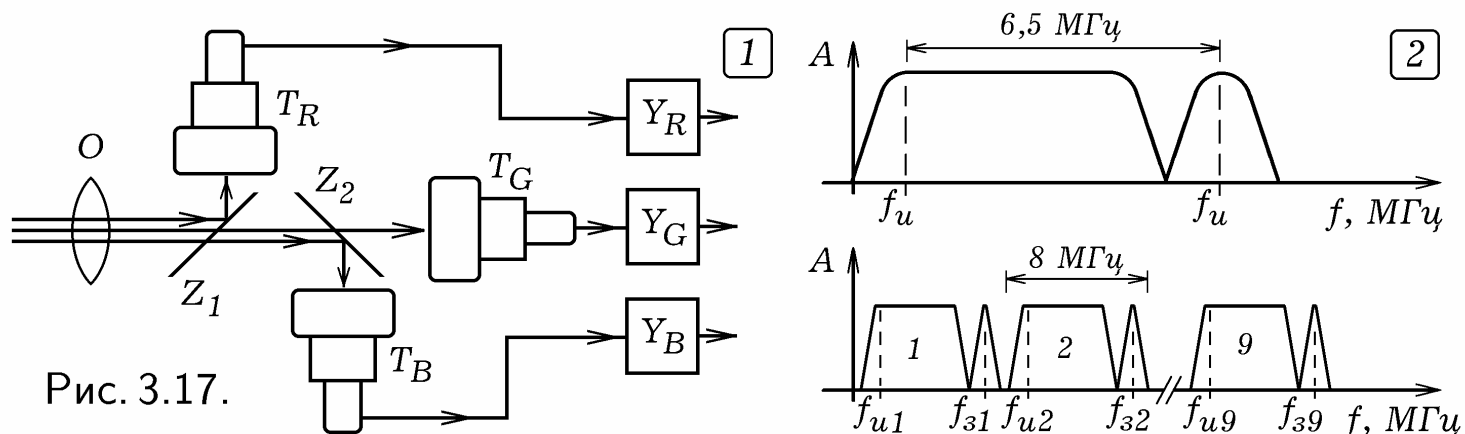


Рис. 3.17.

Передающая цветная телевизионная камера (рис. 3.17.1) имеет два дихроических зеркала и три передающие трубки T_R , T_G , T_B . Зеркало Z_1 отражает красный свет в трубку T_R , зеркало Z_2 отражает синий свет в трубку T_B , зеленая составляющая изображения проецируется на трубку T_G . На выходах усилителей Y_R , Y_G , Y_B получают три видеосигнала, соответствующие красной, зеленой и синей составляющим изображения.

В России, Франции, странах Восточной Европы используется система SECAM (SEquentiel Couleur A Memoire), в странах Западной Европы, Африке, Азии и Китае — PAL (Phase Alternation Line), в США, Канаде и Японии — NTSC (National Television System Color). В системе SECAM передающая телевизионная трубка формирует сигнал яркости $Y = 0,299R + 0,587G + 0,114B$ и еще два цвето-разностных сигнала $U = R - Y$ и $V = B - Y$ (красный минус яркостный и синий минус яркостный). Эти сигналы смешиваются с синхронизирующими и гасящими импульсами, в результате чего получается полный цветовой телевизион-

ный сигнал, который поступает в модулятор. На его выходе получается телевизионный радиосигнал, который передается посредством радиоволн. В телевизионном приемнике происходит преобразование этих трех сигналов в четыре сигнала: яркостный, красный, зеленый и синий: $R = Y + U$, $B = Y + V$, $G = Y - 0,509U - 0,194V$. Сигнал изображения занимает полосу частот от 50 Гц до 6 МГц, на звуковой сигнал отводится 0,5 МГц (рис. 3.17.2). На один телевизионный канал приходится 8 МГц.

Цветной кинескоп (рис. 3.18.1) состоит из стеклянного баллона 1, трех электронных прожекторов 4, на модуляторы которых подаются сигналы, несущие информацию о красной, зеленой и синей составляющих изображения, а на общую цепь катодов — яркостный сигнал. Внутри кинескопа параллельно экрану установлена **тенева маска** 2 — система струн или пластина с отверстиями. Управление электронным пучком осуществляется с помощью магнитного поля обмоток 3. Для создания осесимметричного ускоряющего поля и удаления электронов вблизи экрана используется аквадаг 5.

Экран разбит на пиксели, имеющие три сегмента (рис. 3.18.2). При попадании на них электронного луча сегменты светятся красным, зеленым и синим цветами. Три электронных луча проходят через одно отверстие в маске 1, а затем расходятся, попадая в соответствующий сегмент экрана 2 (рис. 3.18.3). Изменяя величину модулирующих сигналов, подаваемых на электронные прожекторы, можно регулировать соотношение уровня красного, зеленого и синего цветов и изменять цвет пикселя. Электронные лучи вместе отклоняются магнитным полем обмоток вертикального и горизонтального отклонения. При этом они последовательно переходят от одного отверстия маски к другому, вычерчивая растр. Видеосигнал управляет яркостью этих лучей, формируя цветное изображение.

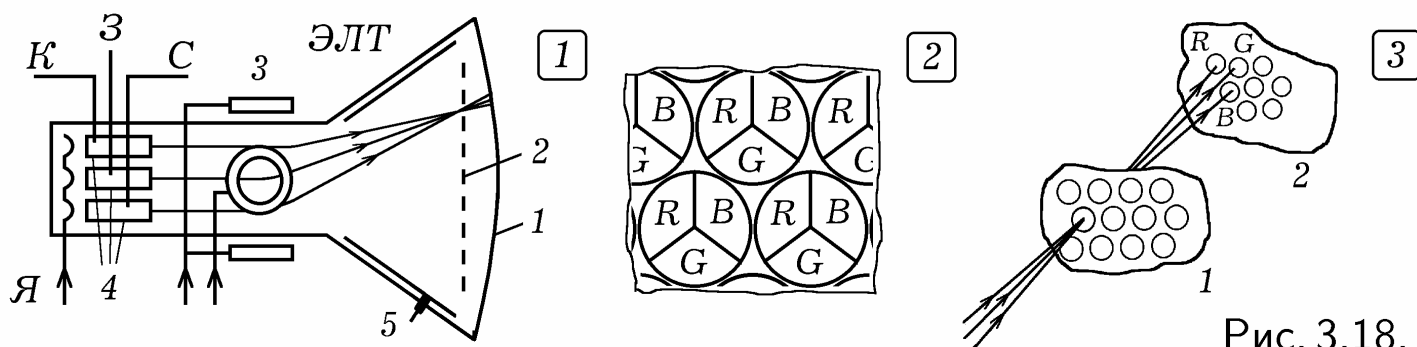
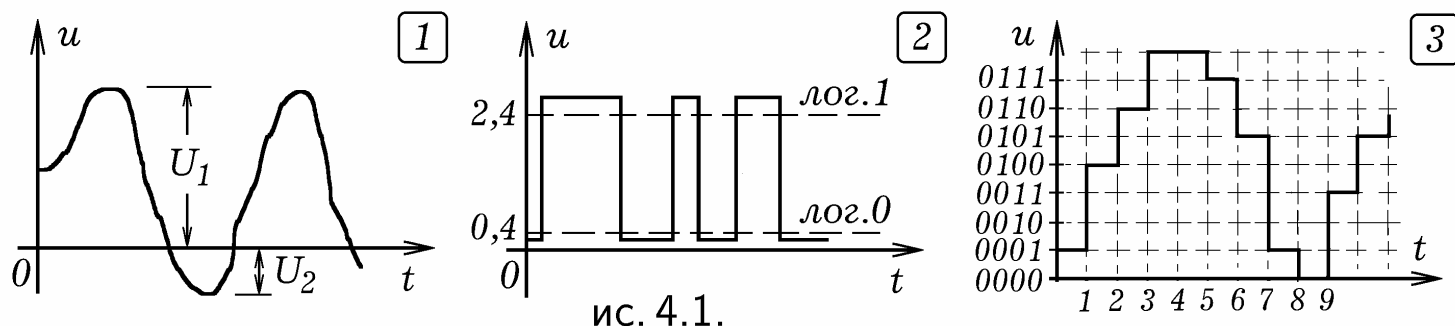


Рис. 3.18.

В настоящее время вместо передающих телевизионных трубок используются цифровые видеокамеры, содержащие двумерную фото-ПЗС матрицу, которая оцифровывает изображение, формируя видеосигнал. Широкое распространение получили телевизоры с жидкокристаллическими мониторами. Видеосигнал с помощью видеомagneтофона может быть записан на магнитофонную ленту. Если звуковой сигнал содержит до 10^4 бит в секунду, то видеосигнал — до 10^7 бит в секунду. Записывающие и воспроизводящие головки видеомagneтофона укреплены на диске, который наклонен по отношению к ленте и быстро вращается. В результате на движущейся магнитной ленте образуются наклонные дорожки с записанной информацией.

4.1. СИГНАЛЫ. ВИДЫ ЦИФРОВЫХ УСТРОЙСТВ. Сигнал —

это изменение некоторой физической величины (напряжения, громкости, освещенности и т.д.), которое несет информацию. Виды электрических сигналов: 1) **аналоговый** (рис. 4.1.1) — напряжение принимает произвольные значения в интервале от U_1 до U_2 (сигнал на выходе микрофона); 2) **цифровой** (рис. 4.1.2) — имеется два устойчивых уровня напряжения: напряжение высокого уровня ($U > 2,4$ В) и напряжение низкого уровня ($U < 0,4$ В) (сигнал на выходе логического элемента); 3) **дискретный** (рис. 4.1.3) — напряжение принимает конечный набор дискретных значений $U = U_0 + i\Delta U$, где $i = 0, 1, \dots$ (сигнал на выходе цифро-аналогового преобразователя без фильтра). Эти дискретные значения могут быть преобразованы в цифровые сигналы и сохранены в файле в виде: 0001, 0100, 0110, 1000, 1000, 0111, 0101, 0001, 0000 ...



Современные электронно-цифровые приборы созданы на основе логических элементов ИЛИ, И, НЕ, которые выполняют три основные логические операции (рис. 4.2.1): **дизъюнкция** (сложение, ИЛИ), **конъюнкция** (умножение, И), **инверсия** (отрицание, НЕ). Эти элементы позволяют реализовать все возможные логические функции и построить цифровую ЭВМ. Логическое устройство называется **комбинационным**, если его выходные сигналы определяются только входными сигналами (шифратор, дешифратор, сумматор, мультиплексор, демультиплексор и т.д.). **Последовательностные** устройства содержат элементы памяти; состояния их выходов зависят не только от входных сигналов, но и от состояния элементов памяти (триггер, счетчик импульсов, регистры, ОЗУ, ПЗУ, программируемые логические интегральные схемы). Их реакция на входные сигналы зависит от предистории работы. Такие устройства состоят из двух комбинационных схем КС1, КС2 и памяти, которая может быть реализована на триггерах T_1, T_2, \dots, T_k (рис. 4.2.2). На вход КС1 подается вектор $X = (x_1, x_2, \dots, x_n)$ двоичных сигналов, на выходе получается вектор сигналов $A = (a_1, a_2, \dots, a_k)$. Эти сигналы поступают на входы триггеров T_1, T_2, \dots, T_k , изменяя состояния некоторых из них. Сигналы с выходов триггеров $B = (b_1, b_2, \dots, b_k)$, а также входные сигналы $X = (x_1, x_2, \dots, x_n)$ подаются на КС2, на ее выходах появляется совокупность $Y = (y_1, y_2, \dots, y_m)$ ($x_i, y_i, a_i, b_i = 1$ или 0). Функ-

ционирование комбинационных схем КС1 и КС2 определяется функциями возбуждения $A = f_1(X, B)$ и выходов $Y = f_2(X, B)$. Функция переходов $B^{t+1} = f_3(A, B^t)$ связывает выходной вектор памяти B^{t+1} в момент $t + 1$ с вектором B^t в предыдущий момент t и вектором A .

x_1	x_2	OR	AND	NOT	XOR
		$x_1 + x_2$	$x_1 \cdot x_2$	\bar{x}_1	$x_1 \oplus x_2$
0	0	0	0	1	0
0	1	1	0	1	1
1	0	1	0	0	1
1	1	1	1	0	0

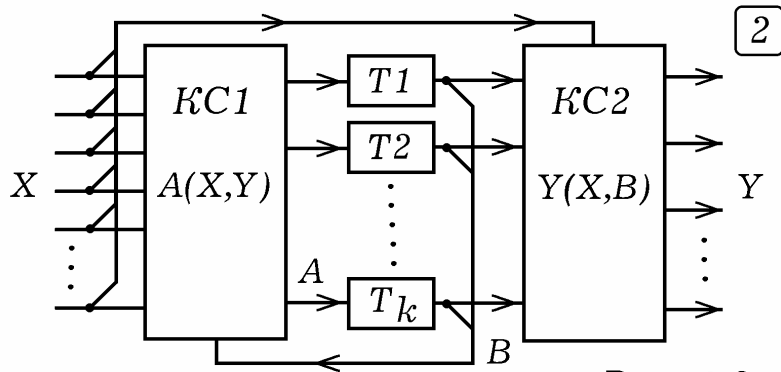


Рис. 4.2.

4.2. ЛОГИЧЕСКИЕ ЦИФРОВЫЕ ЭЛЕМЕНТЫ. Для осуществления логических операций над цифровыми сигналами используются элементы резисторно–транзисторной логики (РТЛ), диодно–транзисторной логики (ДТЛ), транзисторно–транзисторной логики (ТТЛ), эмиттерно–связанной логики (ЭСЛ), транзисторно–транзисторной логики с диодами Шотки (ТТЛШ), логики на основе МОП–транзисторов, логики на основе комплементарных ключей на МДП–транзисторах, интегральной инжекционной логики И²Л, логики на основе арсенида галлия $GaAs$.

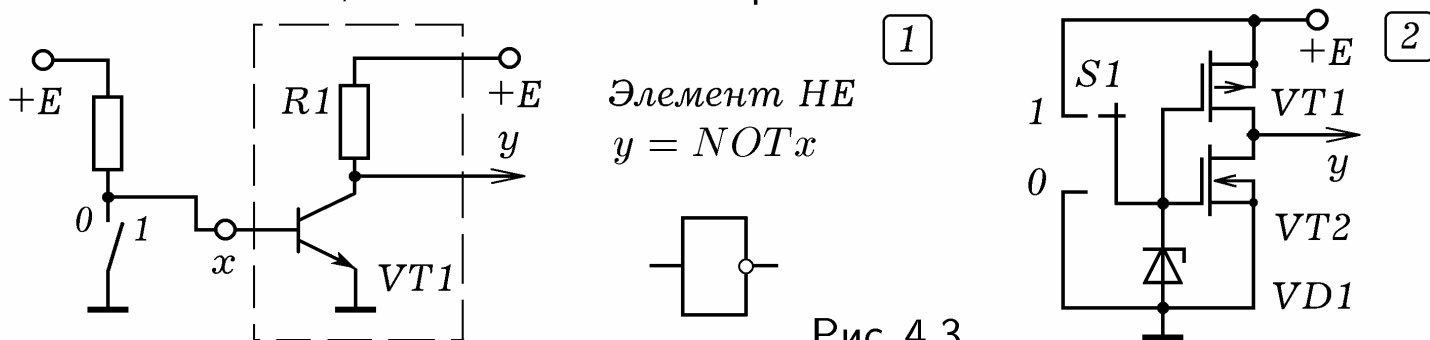
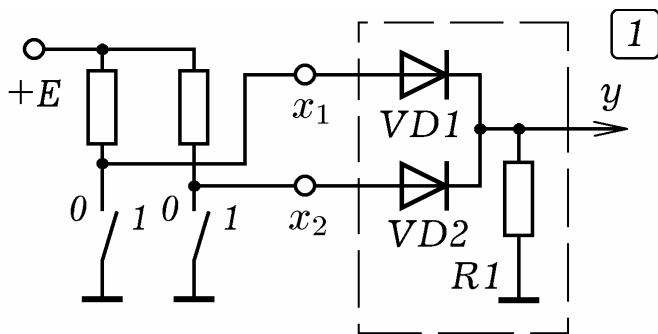


Рис. 4.3.

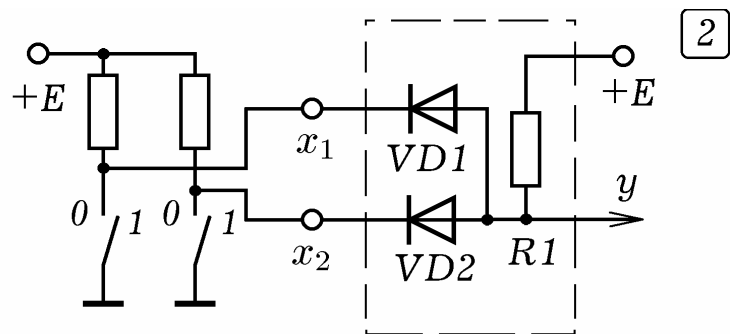
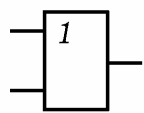
Инвертор (элемент НЕ) на транзисторе работает так (рис. 4.3.1): когда на входе лог.1 транзистор n–p–n открывается, сопротивление коллектор–эмиттер падает, выход y соединяется с общим, на нем лог.0. Если на вход подать лог.0, транзистор закроется, на выходе — лог.1.

На рис. 4.4.1, 4.4.2 изображены схемы логических элементов ИЛИ и И, представлены их условные обозначения. Если хотя бы на один вход элемента ИЛИ подать лог.1 (соединить с проводом $+E$), то на выходе — лог.1. Если оба входа соединить с общим, то есть подать лог.0, то на выходе — лог.0. При подаче на оба входа элемента И (рис. 4.4.2) лог.1 на выходе получается лог.1. Если хотя бы на один из входов подать лог.0, то на выходе — лог.0.

Возможно создание комбинированных схем, выполняющих несколько логических операций. На рис. 4.5.1 изображена схема элемента ЗИ–НЕ (ДТЛ). Если хотя бы на одном входе x_1, x_2, x_3 лог.0 (соединен с общим), то потенциал базы VT1 невысок, транзистор закрыт, на выходе — лог.1. Когда на всех входах лог.1, на базе VT1 положительный потенциал, транзистор открыт, на выходе — лог.0.



Элемент ИЛИ
 $y = x_1 \text{ OR } x_2$



Элемент И
 $y = x_1 \text{ AND } x_2$

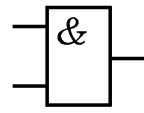
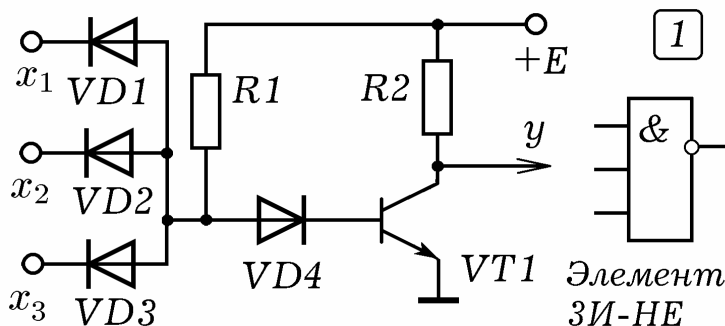
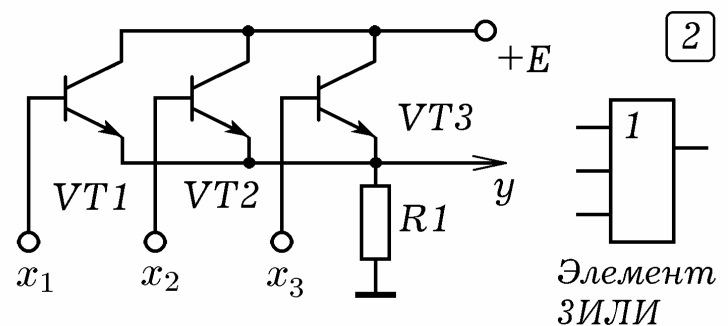


Рис. 4.4.

На рис. 4.5.2 представлена схема ЗИЛИ (ТТЛ). При подаче хотя бы на один вход лог.1 соответствующий транзистор открывается, на выходе появляется лог.1. Если на всех входах лог.0 — все транзисторы закрыты, на выходе лог.0. Элемент ЗИ-НЕ (ТТЛ) может быть создан на базе трехэмиттерного транзистора (рис. 4.6.1). При подаче на все 3 входа лог.1, транзистор VT1 закрыт, транзистор VT2 открыт, на выходе лог.0. Если хотя бы на один вход подать лог.0, VT1 откроется (на его базе — положительный потенциал), и на базе VT2 окажется лог.0. Транзистор VT2 закроется, на выходе — лог.1.



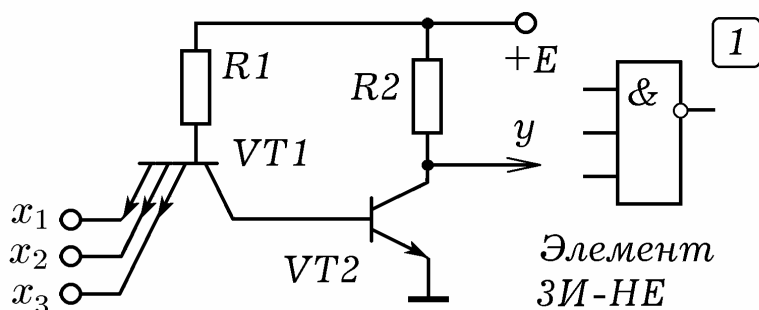
Элемент ЗИ-НЕ



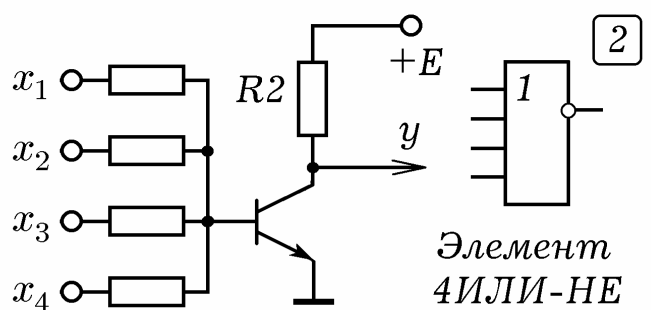
Элемент ЗИЛИ

Рис. 4.5.

На рис. 4.6.2 показан элемент 4ИЛИ-НЕ (РТЛ). Обычно логические элементы содержат выходной каскад (рис. 4.7.1), который позволяет получить напряжения, соответствующие лог.0 и лог.1. Часто в одной микросхеме размещают несколько логических элементов, например, ИС К155ЛА3 содержит 4 элемента 2И-НЕ (рис. 4.7.2).



Элемент ЗИ-НЕ



Элемент 4ИЛИ-НЕ

Рис. 4.6.

Распространение получили микросхемы типа КМОП и КМДП. Эти сокращения расшифровываются как комплементарные полевые транзисторы со структурой металл-оксид-полупроводник или металл-диэлектрик-полупроводник. **Комплементарными** называются взаимодополняющие транзисторы с одинаковыми параметрами, но противоположной про-

димости. Например, один биполярный транзистор р-п-р-типа, а другой п-р-п-типа, один полевой транзистор с р-каналом, другой — с п-каналом. На рис. 4.3.2, 4.7.3, 4.7.4 показаны схемы НЕ, И-НЕ и ИЛИ-НЕ на комплементарных полевых транзисторах.

Кроме элементов И, ИЛИ, НЕ, И-НЕ, ИЛИ-НЕ, в цифровой технике применяются **мажоритарные элементы** — элементы с нечетным числом входов и одним выходом, состояние которого зависит от состояния большинства входов. Их работа описывается мажоритарной функцией, которая принимает значение лог. 1, когда большинство аргументов равно лог. 1. Для трех входов она имеет вид:

$$M(x_1, x_2, x_3) = x_1x_2 + x_1x_3 + x_2x_3 = x_1 \# x_2 \# x_3.$$

Перечисленные логические элементы позволяют создать основные узлы ЭВМ: регистры памяти, сумматор, счетчик, шифратор и дешифратор, мультиплексор и демультимплексор.

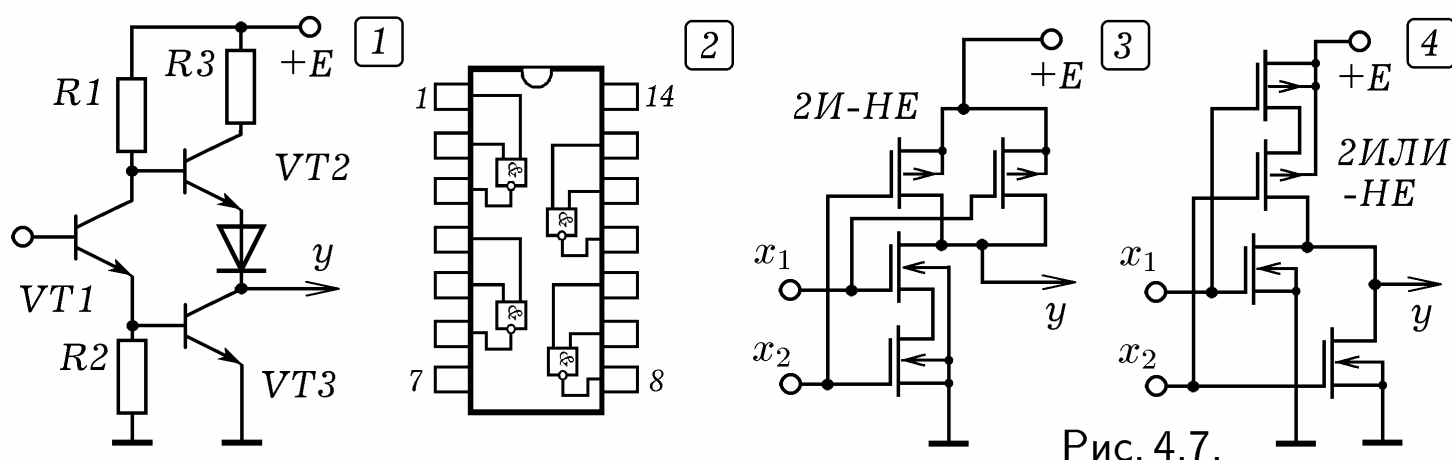


Рис. 4.7.

4.3. ДВУХСТАБИЛЬНЫЕ СИСТЕМЫ — ТРИГГЕРЫ. Обработка информации требует ее хранения, для чего используются различные типы запоминающих устройств.

Элементарной ячейкой статической памяти (SRAM) являются **триггеры** — двухстабильные системы, способные хранить 1 бит информации. Простейший триггер состоит из двух инверторов, выход каждого из которых соединен с входом другого (рис. 4.8.1).

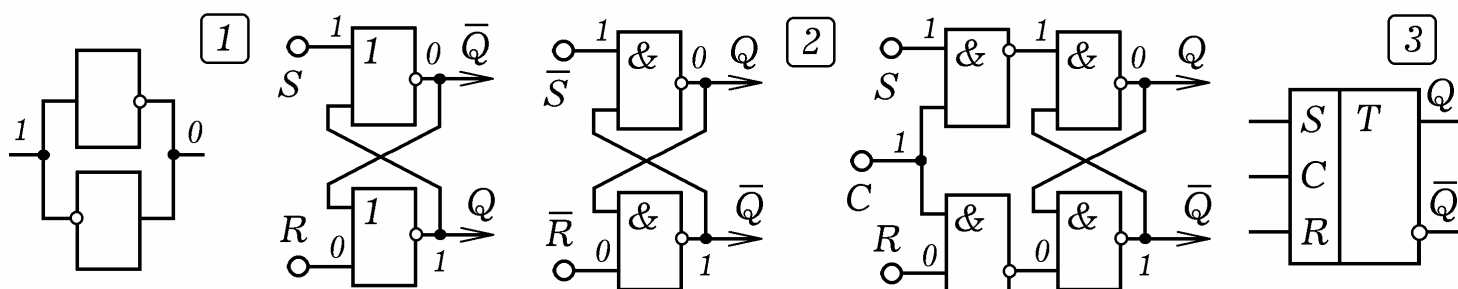


Рис. 4.8.

Асинхронный RS-триггер состоит из двух элементов 2ИЛИ-НЕ, соединенных симметрично (рис. 4.8.2). Он имеет два входа: S — set (установить), R — reset (переустановить). При S=0, R=0 реализуется режим хранения информации, если S=1, R=0 — запись лог. 1, если S=0, R=1 — запись лог. 0. Состояние S=1, R=1 не используется. Выход \bar{Q} является инвертирующим по отношению к выходу Q. RS-триггер можно собрать и на элементах 2И-НЕ (рис. 4.8.2).

Синхронный триггер может быть собран на четырех элемента 2И–НЕ (рис. 4.8.3). Пока не пришел тактовый импульс (синхроимпульс) на вход С, состояние триггера не изменяется при любых состояниях R– и S–входов. Триггер может переключиться в другое состояние с приходом тактового импульса ($C=1$).

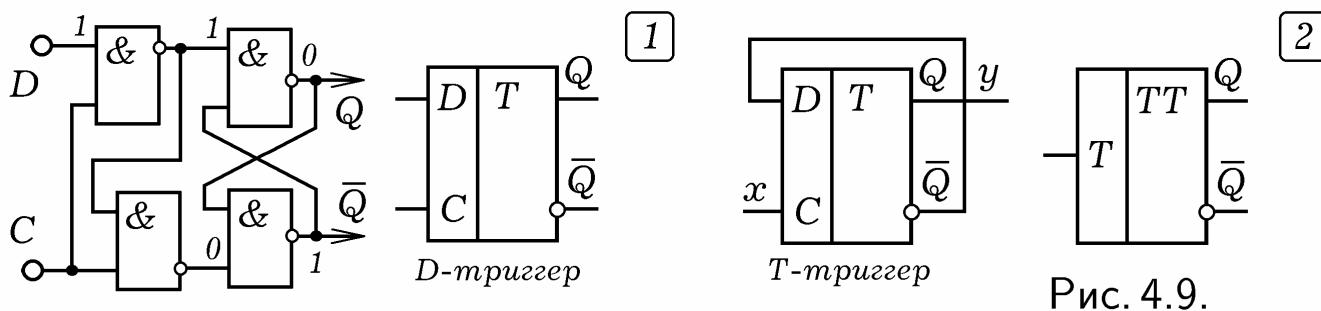


Рис. 4.9.

D–триггер имеет один управляющий вход D и синхронизирующий вход C (рис. 4.9.1). При $C=0$ состояние выхода не изменяется (режим хранения). При поступлении тактового импульса ($C=1$) состояние выхода Q оказывается таким же, что и состояние входа D. На основе D–триггера можно создать **T–триггер**, который "опрокидывается" в противоположное состояние по фронту входного импульса, то есть каждый раз, когда на входе C лог. 0 сменяется на лог. 1. Для этого выход \bar{Q} следует соединить с входом D (рис. 4.9.2). Тогда с фронтом входного импульса, подаваемого на вход C, триггер переключается из $Q=0$ в $Q=1$, а из $Q=1$ в $Q=0$ (рис. 4.11.1). Условное обозначение T–триггера изображено на рис. 4.9.2.

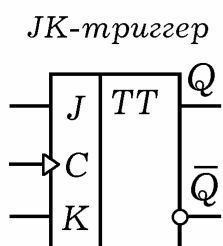


Рис. 4.10.

C	J	K	Q_{t+1}	\bar{Q}_{t+1}	Режим
0 или 1	*	*	Q_t	\bar{Q}_t	Хранение
Спад 1 на 0	*	*	Q_t	\bar{Q}_t	Хранение
Фронт 0 на 1	0	1	0	1	Запись "0"
Фронт 0 на 1	1	0	1	0	Запись "1"
Фронт 0 на 1	0	0	Q_t	\bar{Q}_t	Хранение
Фронт 0 на 1	1	1	\bar{Q}_t	Q_t	Инверсия

У **JK–триггера** имеется вход установки J, вход сброса K и два выхода Q и \bar{Q} . Когда на входе J лог. 0 сменяется на лог. 1, то независимо от состояния входа K, на выходе Q лог. 1. При переходе входа K из состояния 0 в состояние 1 независимо от состояния входа J на выходе Q появляется лог. 0. Одновременный переход входов J и K из состояния 0 в состояние 1 вызывает опрокидывание триггера в противоположное состояние. Смена лог. 1 на лог. 0 на любом из входов никак не сказывается на состоянии выходов триггера.

Тактируемый JK–триггер кроме входов J и K имеет синхронизирующий вход C, его условное обозначение и таблица состояний приведены на рис. 4.10. Переход входа C из состояния $C=0$ в состояние $C=1$ (фронт синхроимпульса) вызывает: 1) $Q=0$, $\bar{Q}=1$, если $J=0$, $K=1$; 2) $Q=1$, $\bar{Q}=0$, если $J=1$, $K=0$; 3) сохранение предшествующего состояния, если

$J=0, K=0$; 4) изменение выходного состояния на противоположное, если $J=1, K=1$. Триггер не изменяет своего состояния при отсутствии синхронимпульсов и не реагирует на смену $C=1$ на $C=0$ (хранение).

4.4. РЕГИСТРЫ ПАМЯТИ. Регистр статической памяти состоит из триггеров, каждый из которых хранит 1 бит информации. **Параллельный регистр** для хранения n -разрядного двоичного числа содержит n D-триггеров, включенных "параллельно", как показано на рис. 4.11.2. Запись информации происходит после прихода тактового импульса на синхронизирующий вход C . При этом все триггеры устанавливаются в состояние, соответствующее состоянию входов A_1, A_2, \dots, A_n . Так, если на n входов поступило двоичное слово $101\dots 1$, то после прихода тактового импульса на выходах B_1, B_2, \dots, B_n регистра памяти появляется то же двоичное слово $101\dots 1$. Чтобы стереть информацию на вход переустановки (сброса) R следует подать лог. 1.

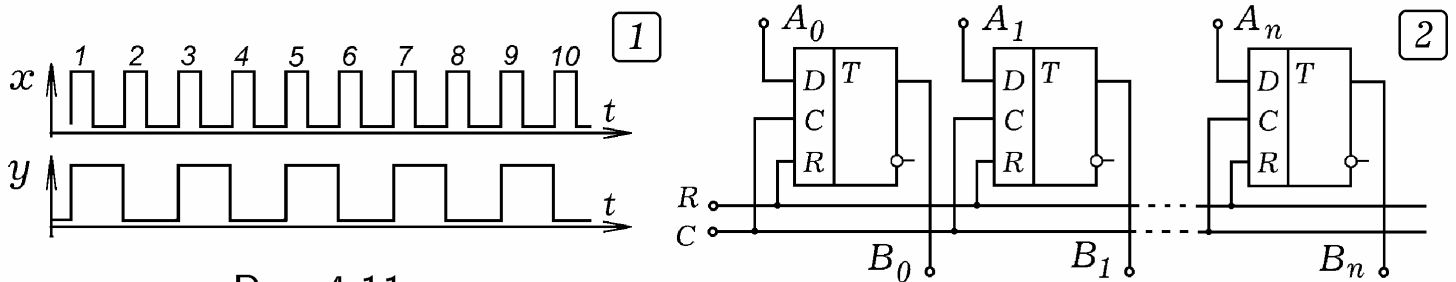


Рис. 4.11.

Сдвиговые (последовательные) регистры состоят из D-триггеров, соединенных "последовательно", то есть друг за другом (рис. 4.12.1). С приходом каждого тактового импульса последовательный регистр принимает и выдает информацию. При этом входная последовательность нулей и единиц сдвигается вправо как единое целое на один разряд. Сдвиговые регистры используются в АЛУ для умножения и деления. Сдвиг двоичного числа влево на n разрядов означает умножение на 2^n , сдвиг вправо — умножение на 2^{-n} . Сдвиговые регистры используются для задержки информации на n тактов машинного времени. На их основе создаются задерживающие цепочки FIFO (First Input First Output — первым вошел, первым вышел) и стековая память FILO (First Input Last Output — первым вошел, последним вышел).

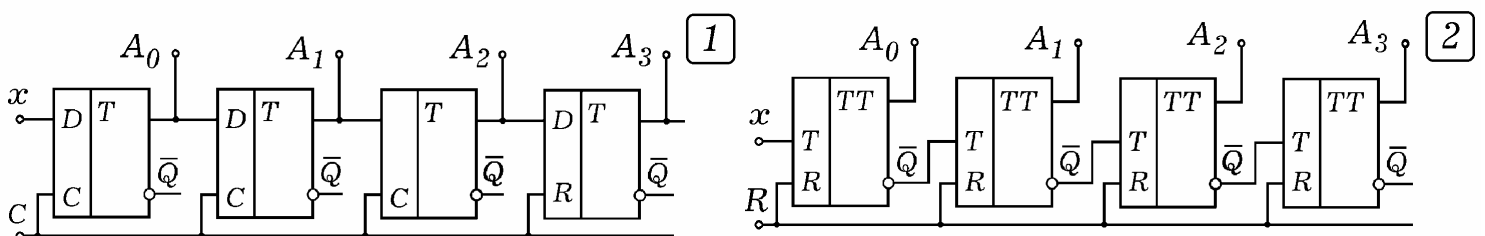


Рис. 4.12.

4.5. СЧЕТЧИК, ШИФРАТОР И ДЕШИФРАТОР. **Счетчик** осуществляет счет числа импульсов и фиксацию результата в двоичном коде. Схема последовательного счетчика на T-триггерах изображена на рис. 4.12.2. При подаче сигнала на вход сброса $R=1$ все триггеры переходят в состояние $Q_i = 0$. Если на вход x поступают импульсы частотой f (рис. 4.13.1), то на выходе первого триггера получаются импульсы с ча-

стотой $0,5f$, на выходе второго — с частотой $0,25f$ и т.д. Переключения происходят по фронту импульса. В результате на выходах A_0, A_1, A_2, A_3 получается двоичное число, равное количеству поступивших импульсов. Цепочка из n триггеров считает до 2^n , затем полностью обнуляется и все повторяется снова.

Шифратор — узел ЭВМ, переводящий число из системы счисления m в систему счисления n . Шифраторы используются для передачи информации между устройством управления, запоминающим устройством и устройствами ввода-вывода при ограниченном числе линий связи, а также для преобразования вводимых в ЭВМ чисел в двоичный или двоично-десятичный код. Рассмотрим шифратор "из 10 в 4" (рис. 4.14.1). Его схема представляет собой матрицу диодов — систему вертикальных и горизонтальных проводов, связанных между собой диодами. При замыкании ключа S_5 соответствующий горизонтальный провод оказывается соединенным с общим, через подключенные к нему диоды текут токи, на выходах A_3, A_2, A_1, A_0 появляется двоичное число 0101.

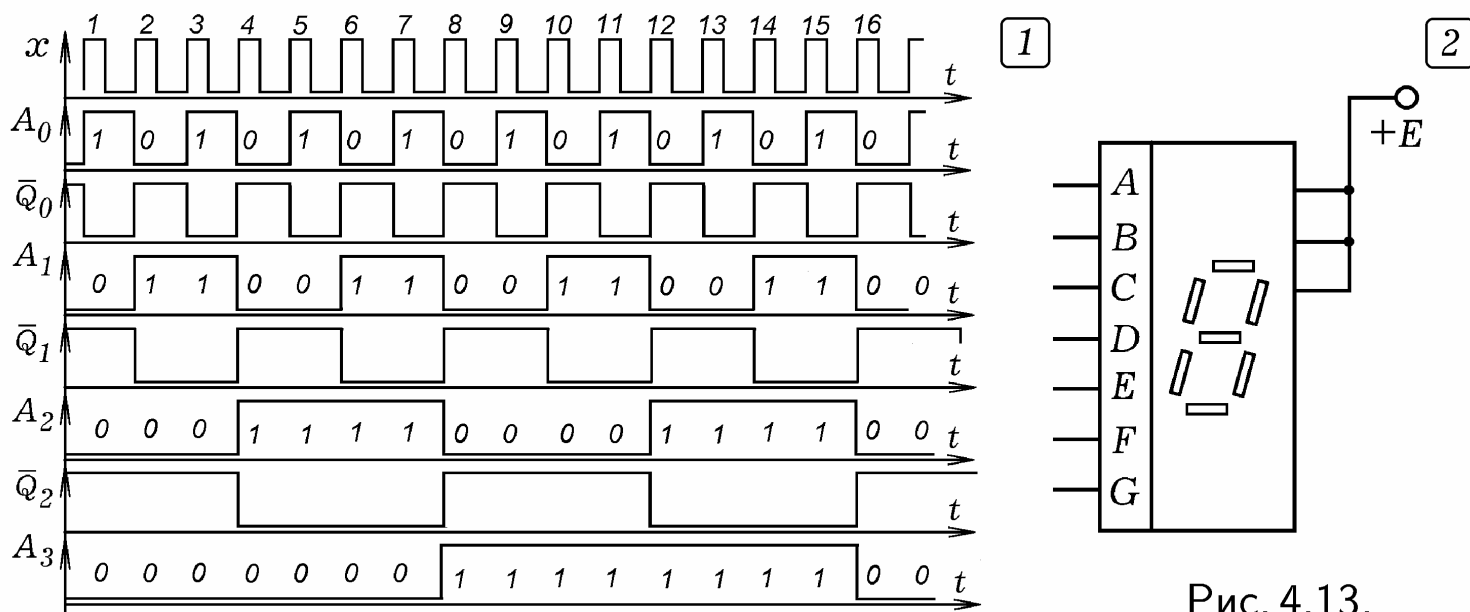


Рис. 4.13.

Дешифратор осуществляет обратное преобразование и используется в устройствах вывода информации. Дешифратор "из 3 в 8" состоит из параллельного регистра из трех RS-триггеров и матрицы диодов (рис. 4.14.2). Пусть на вход дешифратора поступает число 110. В этом случае на выходах Q триггеров T_2, T_3 и \bar{Q} триггера T_1 — лог. 1, подключенные к ним диоды закрыты. На остальных выходах триггеров — лог. 0, подключенные к ним диоды открыты, через них соответствующие горизонтальные провода соединяются с общим, на них — лог. 0. Провод B_6 не соединен с общим, на нем — лог. 1, что означает число 6.

4.6. МНОГОСЕГМЕНТНЫЙ ИНДИКАТОР. В устройствах визуальной индикации десятичных и шестнадцатиричных цифр используются многосегментные знаковосинтезирующие индикаторы на светодиодах или жидких кристаллах. Распространение получили **семисегментные индикаторы**, состоящие из 7 сегментов, которые излучают свет (светодиоды) или изменяют свою прозрачность (элементы на жидких кристаллах).

Условное обозначение семисегментного индикатора изображено на рис. 4.13.2. Для его согласования со счетчиком используется дешифратор, преобразующий двоичный код в семисегментный. На вход дешифратора поступает четырехразрядное двоичное число $\overline{a_3 a_2 a_1 a_0}$, при этом на выходах появляется комбинация лог. 0 и 1. Появление лог. 0 вызывает свечение соответствующего элемента индикатора (см. таблицу на рис. 4.15).

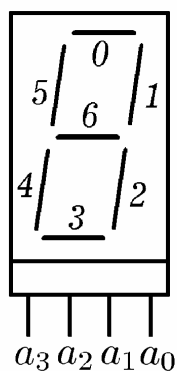
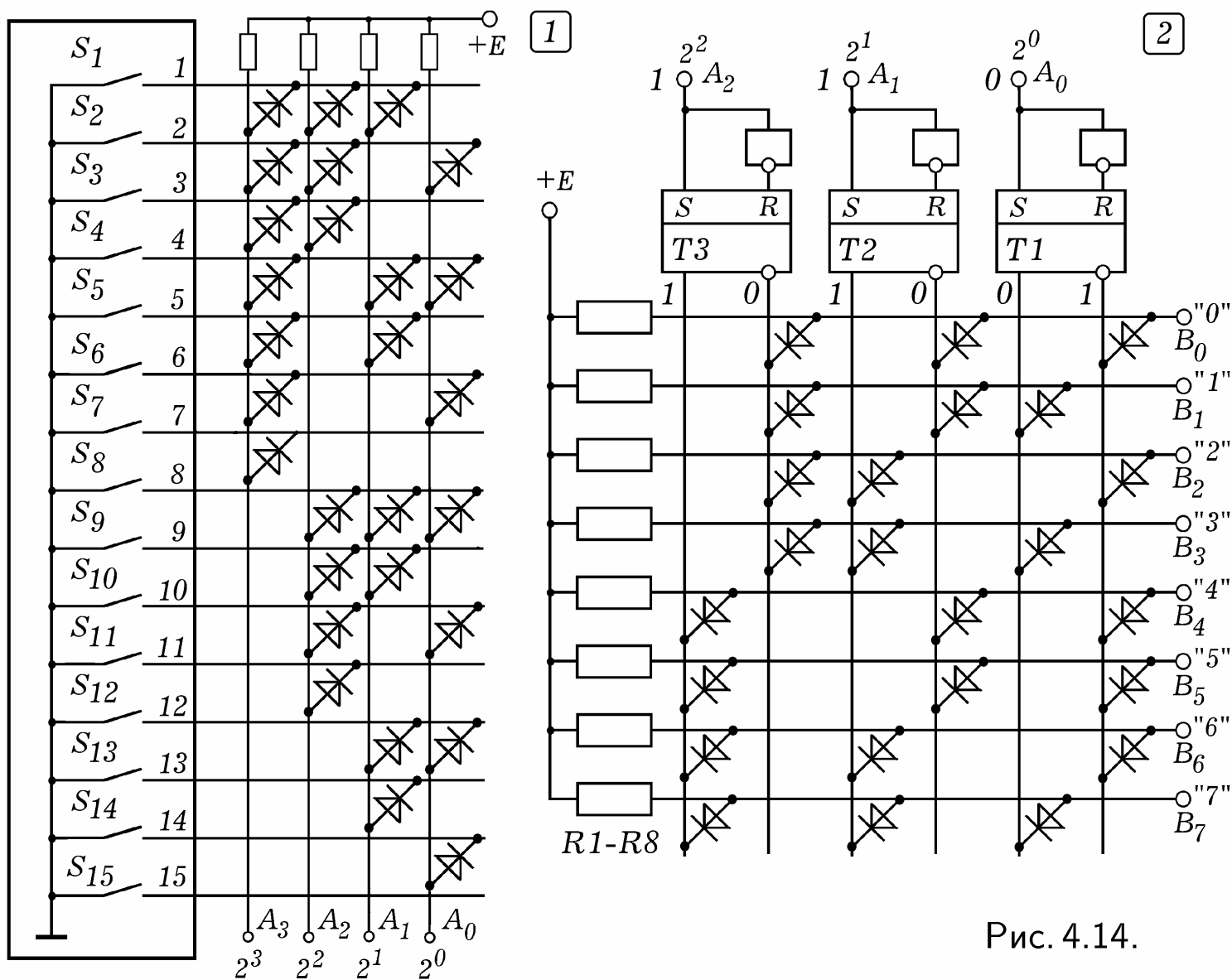


Рис. 4.15.

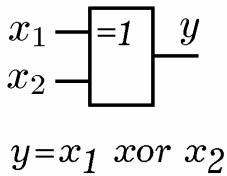
C	a_3	a_2	a_1	a_0	F_0	F_1	F_2	F_3	F_4	F_5	F_6
0	0	0	0	0	0	0	0	0	0	0	1
1	0	0	0	1	1	0	0	1	1	1	1
2	0	0	1	0	0	0	1	0	0	1	0
3	0	0	1	1	0	0	0	0	1	1	0
...
7	0	1	1	1	0	0	0	1	1	1	1
8	1	0	0	0	0	0	0	0	0	0	0
9	1	0	0	1	0	0	0	0	1	0	0

4.7. ОДНОРАЗРЯДНЫЙ И МНОГОРАЗРЯДНЫЙ СУММАТОР.

Сумматор выполняет сложение двух двоичных чисел. Одноразрядным сумматором является логический элемент "исключающее ИЛИ"

(рис. 4.16.1), выполняющий операцию сложения по модулю 2 (операция *xor*, рис. 4.17.1). Его отличие от элемента ИЛИ в том, что $1 \text{ xor } 1 = 0$, а у элемента ИЛИ $1 \text{ or } 1 = 1$. На рис. 4.16.2 и 4.16.3 изображены схемы **полу-сумматора** и **одноразрядного сумматора**. В одноразрядном сумматоре используется логический элемент с 6 входами x_i ($i = 1, 2, \dots, 6$), состояние выхода y которого определяется функцией: $y = x_1 \cdot x_2 + x_3 \cdot x_4 + x_5 \cdot x_6$. На входы сумматора поступают две двоичные цифры A_i и B_i и цифра переноса C_i из младшего разряда. На выходе — сумма S_i и цифра переноса C_{i+1} в старший разряд. Таблица истинности для схемы на рис. 4.16.3 приведена на рис. 4.17.2. Параллельные сумматоры n -разрядных чисел состоят из n одноразрядных сумматоров, которые соединены цепями переноса из младшего разряда в старший.

исключающее ИЛИ



1

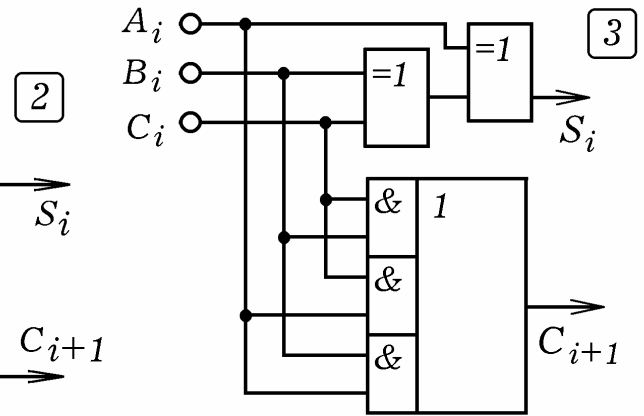
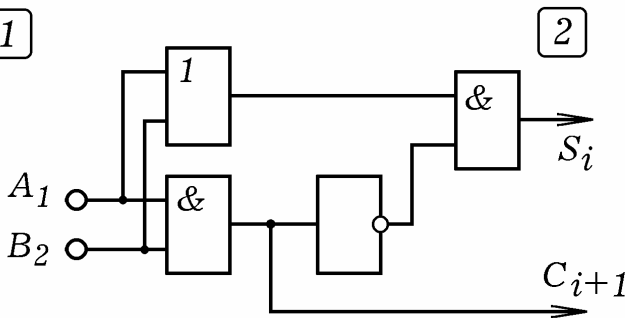


Рис. 4.16.

Операция сложения позволяет реализовать все остальные арифметические действия. Чтобы из двоичного числа a вычесть b , необходимо их перевести в **дополнительный код**, а затем сложить. Умножение или деление можно представить как многократное сложение или вычитание. В состав микропроцессора входит арифметико-логическое устройство, содержащее комбинационный сумматор (рис. 4.17.3). Он состоит из двух регистров 1 и 2 для хранения операндов, собственно сумматор и регистр 3, в который записывается результат сложения. При поступлении сигнала от устройства управления происходит сложение и результат записывается в регистр 3, откуда он может переслан в регистр 1.

1

x_1	x_2	y
0	0	0
0	1	1
1	0	1
1	1	0

2

A_i	B_i	C_i	S_i	C_{i+1}
0	0	0	0	0
0	0	1	1	0
0	1	0	1	0
1	1	0	0	1
0	1	1	0	1
...

Операнд 1 Операнд 2 3

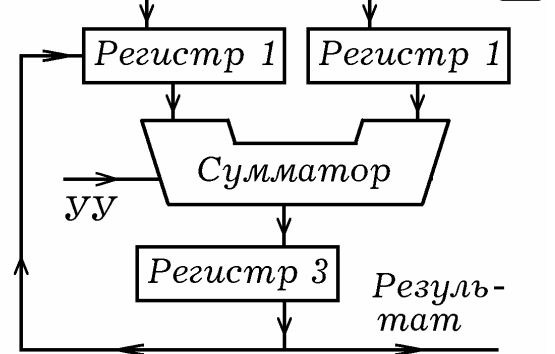


Рис. 4.17.

4.8. МУЛЬТИПЛЕКСОР И ДЕМУЛЬТИПЛЕКСОР.

А как сделать так, чтобы по одному каналу связи одновременно передавались бы сообщения от нескольких источников? Технически это можно осуществить двумя способами: 1) путем **частотного разделения**: каждое сообщение переносится колебаниями определенной частоты, которые выделяют-

ся приемным устройством с помощью резонансных фильтров; 2) путем **временного разделения**: в течение небольшого промежутка времени Δt (например, 1 мс) по каналу связи передается информация от источника 1, в течение следующего промежутка времени Δt — от источника 2 и т.д., после чего все повторяется снова с высокой частотой. Временное разделение канала связи также называют **мультиплексированием**.

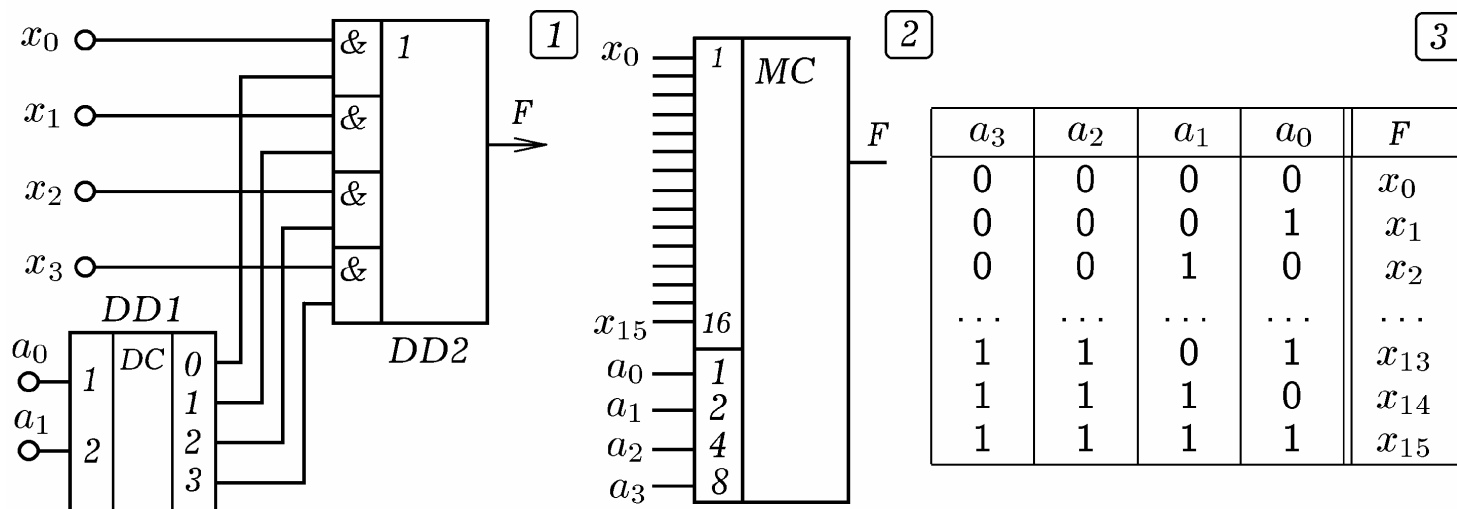


Рис. 4.18.

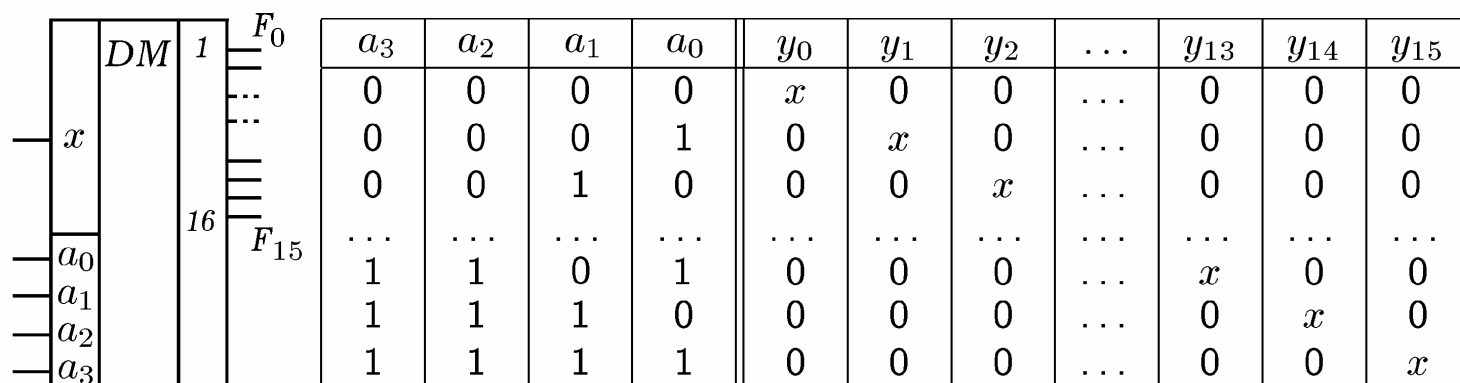


Рис. 4.19.

Мультиплексор — это цифровой многопозиционный переключатель с $n = 2^m$ информационными входами x_0, x_1, \dots, x_{n-1} , с m адресными входами a_0, a_1, \dots, a_{m-1} и одним выходом F (рис. 4.18.1 и 2). При подаче на адресные входы двоичного кода соответствующий информационный вход соединяется с выходом (таблица на рис. 4.18.3). Принципиальная схема мультиплексора на 4 входа изображена на рис. 4.18.1. На адресные входы a_0, a_1 DD1 подается двоичное слово 00, 01, 10 или 11, при этом на 0, 1, 2 или 3 выходе дешифратора DD1 появляется лог. 1 и сигнал с информационного входа x_0, x_1, x_2 , или x_3 элемента DD2 поступает на выход F . Для восстановления мультиплексированной информации используется **демультиплексор**, имеющий один информационный вход x , m адресных входов a_0, a_1, \dots, a_{m-1} и $n = 2^m$ выходов F_0, F_1, \dots, F_{n-1} (рис. 4.19). На адресные входы подается двоичный код, например, $1010_2 = 10_{10}$, и информационный вход коммутируется с десятым выходом демультиплексора. Схема коммутации 16 каналов связи на 1, содержащая мультиплексор, демультиплексор, генератор тактовых импульсов и два счетчика, приведена на рис. 4.20. Генератор G1 вырабатывает импульсы, счетчики DD1 и DD3

их считают, и на адресные входы мультиплексора DD2 и демультиплексора DD4 одновременно подаются одинаковые двоичные коды. При этом канал связи одновременно соединяется с соответствующими входами DD2 и выходами DD4.

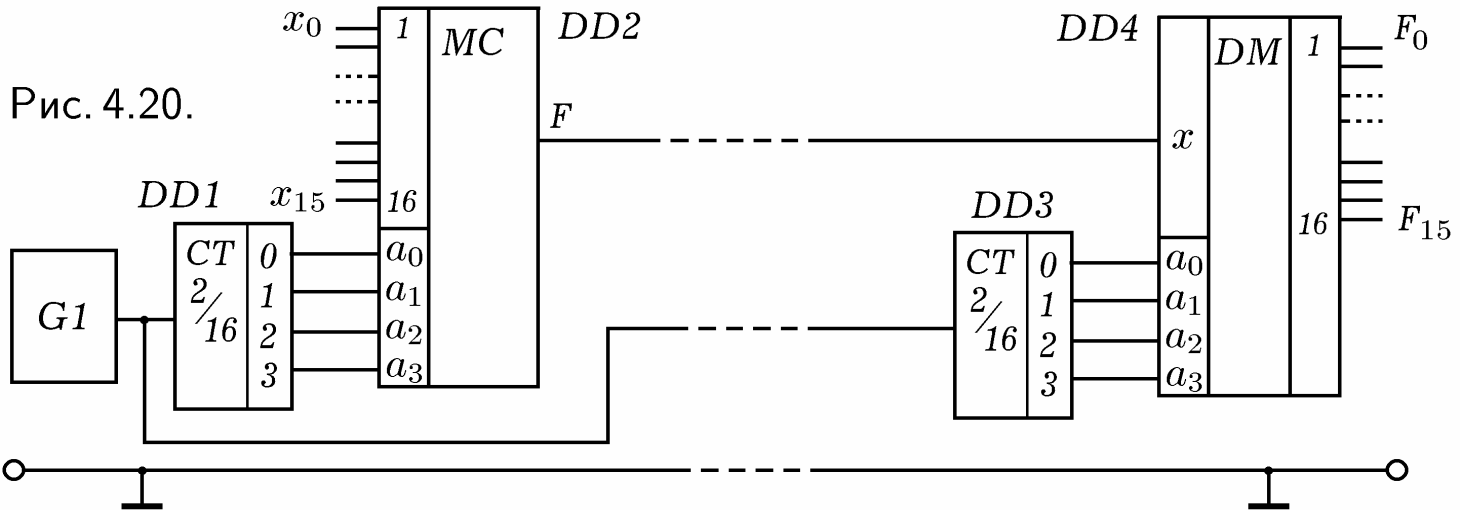


Рис. 4.20.

4.9. МАГНИТНАЯ ЗАПИСЬ ЦИФРОВОЙ ИНФОРМАЦИИ. Многие современные цифровые приборы имеют память, — **запоминающие устройства (ЗУ)**, использующиеся для хранения информации. Например, стиральная машина выполняет последовательность операций в соответствии с программой, хранящейся в ЗУ. Или телевизор после настройки каналов на определенные частоты вещания, регулировки яркости и громкости запоминает введенную информацию. Калькулятор, сотовый телефон, смартфон, не говоря уже о фото- и видеокамерах и компьютере, — все эти приборы содержат одно или несколько запоминающих устройств, в которых хранится программа и данные.

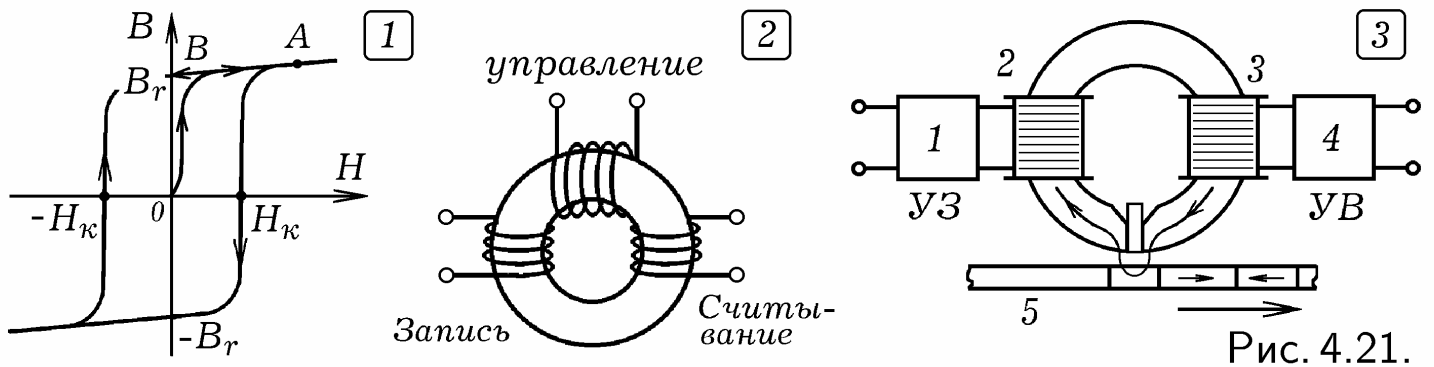


Рис. 4.21.

Магнитная запись информации основана на способности ферромагнетиков намагничиваться, то есть "запоминать" факт нахождения в магнитном поле. Если стальной гвоздь на некоторое время внести в магнитное поле, то он **намагнитится**, то есть превратится в постоянный магнит. На рис. 4.21.1 показана зависимость индукции магнитного поля B , характеризующей намагниченность ферромагнитного образца, от напряженности H , которая пропорциональна намагничивающей силе, равной произведению числа витков в намагничивающей обмотке и силы тока ($H \sim F = NI$). При создании вблизи ненамагниченного ферромагнетика (точка 0) магнитного поля происходит его намагничивание (точка А). Это обусловлено тем, что существенная часть **доменов** (областей спонтанной намагниченности) переориентируются по полю. После выключения поля

ферромагнетик сохраняет **остаточную намагниченность** B_r (точка В). В случае, когда намагничивающая сила периодически изменяется, точка на плоскости B и H выписывает **кривую гистерезиса**.

В ЭВМ второго и третьего поколений использовались **ЗУ на ферритовых кольцах**. Это блок, состоящий из десятка двумерных матриц, содержащих элементарные ячейки памяти. Каждая ячейка представляет собой ферромагнитное кольцо (рис. 4.21.2), которое может находиться в двух намагниченных состояниях, соответствующих лог. 0 и 1. На кольце размещены обмотка управления, входная обмотка записи и выходная обмотка считывания. При пропускании через обмотку записи тока $i = +I$ ферритовое кольцо намагничивается до состояния $+B_r$, что соответствует лог. 1. Если пропускать ток в обратном направлении $i = -I$, то кольцо намагничивается до состояния $-B_r$, что означает лог. 0. Чтобы считать информацию, через обмотку управления пропускают импульс тока $-I$. Если в ячейке памяти записана лог. 1, то происходит перемагничивание кольца из $+B_r$ в $-B_r$, и в выходной обмотке возникает импульс напряжения. Если хранится лог. 0, то перемагничивания не происходит, в выходной обмотке напряжение остается равным 0.

Рассмотрим **принцип записи сигнала на магнитную ленту** (диск, барабан). Электрические импульсы (колебания), несущие полезную информацию, после усиления поступают на магнитную головку, мимо которой движется магнитная лента, представляющая собой гибкую ленту с ферромагнитным покрытием (рис. 4.21.3). В результате происходит намагничивание отдельных участков ленты в ту или иную сторону. В режиме воспроизведения магнитная лента протягивается мимо магнитной головки так, что ее намагниченные участки создают в сердечнике переменное магнитное поле. Это приводит к возникновению переменного напряжения в обмотке, которое подается на усилитель воспроизведения и затем на динамик. Так работают накопители информации на гибком и жестком дисках (НГМД и НЖМД), стримеры, цифровые магнитофоны, запоминающие устройства в некоторых видеокамерах т.д.

4.10. ПОСТОЯННОЕ ЗАПОМИНАЮЩЕЕ УСТРОЙСТВО. При записи информации на магнитную ленту или диск пользователь не может обратиться к тому или иному байту по отдельности, так как у них нет адреса. Это **неадресуемая память**.

Адресуемая память реализуется на микросхемах ОЗУ и ПЗУ. Микросхема ПЗУ является энергонезависимым запоминающим устройством. В нее вшита программа, которую компьютер начинает выполнять при включении: он осуществляет самотестирование и определение конфигурации входящих в него устройств, а затем запускает программу-загрузчик. ПЗУ состоит из ИС, программируемых в процессе изготовления или после него. Они имеют матричную структуру и представляют собой систему параллельных проводников, которые в узлах соединены перемычками — полупроводниковыми диодами. Наличие или отсутствие перемычки соответствует логическому 0 или 1 в данной ячейке памяти. Программирование ПЗУ состоит в прожигании перемычек по требуемым адре-

сам. Микросхему ПЗУ можно считать преобразователем n -разрядного кода адреса в m -разрядный код прочитанного слова.

Различают: 1) **масочные ПЗУ**; содержащаяся в них информация определяется рисунком технологического шаблона (быстродействие 30–70 нс); 2) **однократно программируемые ПЗУ (ППЗУ)**; запись информации осуществляется путем прожигания ячеек памяти в специальных устройствах — программаторах; 3) **многократно репрограммируемые ПЗУ (РПЗУ)** с ультрафиолетовым или электрическим стиранием информации.

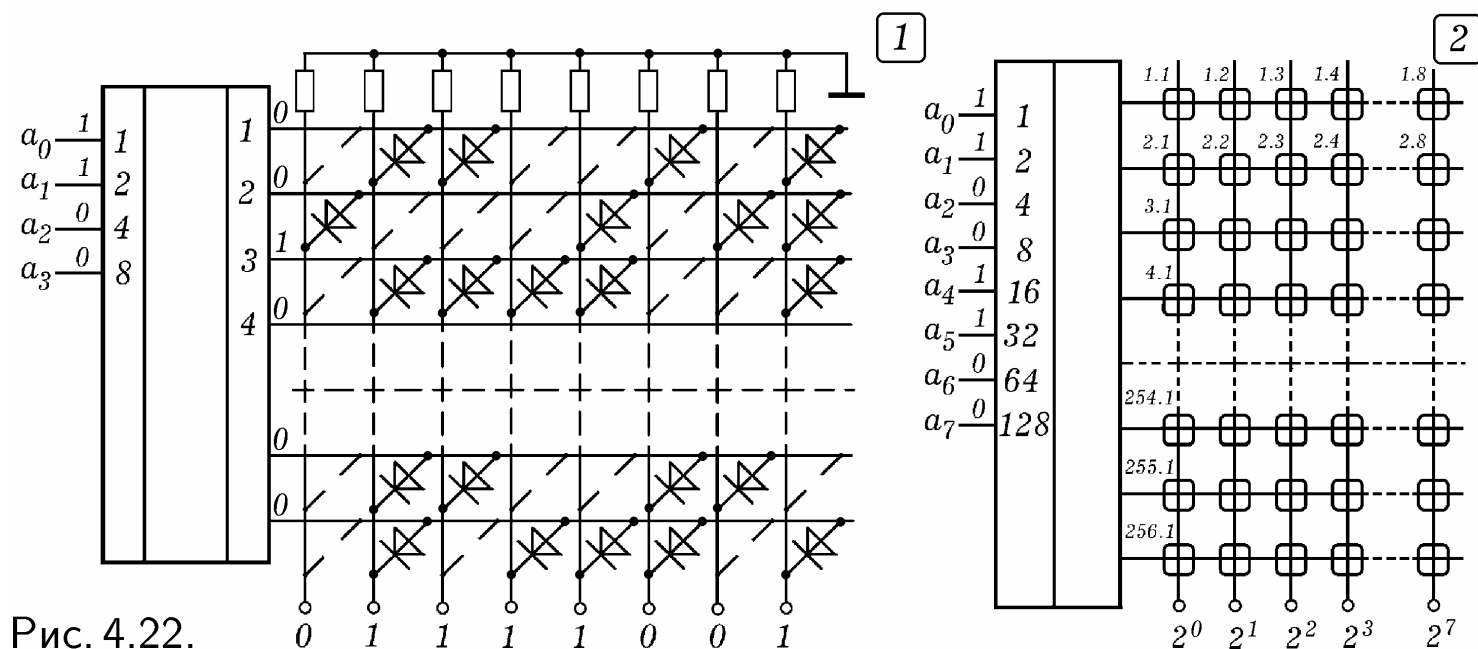


Рис. 4.22.

Однократно программируемая микросхема ППЗУ содержит дешифратор адреса, адресные шины (горизонтальные), разрядные шины (вертикальные) и матрицу запоминающих элементов (рис. 4.22.1). Этими элементами являются диоды или транзисторы с плавкой перемычкой. Чтобы запрограммировать микросхему ПЗУ ее вставляют в **программатор**, — специальное устройство в котором на соответствующие выводы микросхемы подаются импульсы напряжения. Это приводит к сгоранию некоторых перемычек, микросхема ПЗУ запоминает информацию. При считывании информации на адресные входы дешифратора подается двоичный код, например, $0011_2 = 3_{10}$. На выводе 3 дешифратора появляется лог. 1, а на разрядных шинах — содержимое ячейки памяти с адресом 0011. Иногда перемычка состоит из двух встречно включенных диодов; при программировании один из диодов пробивается импульсом тока, в нем образуется короткое замыкание.

Многократно репрограммируемые РПЗУ создаются на основе МОП-технологий. Запоминающим элементом является МНОП-транзистор (металл-нитрид кремния-окисел-полупроводник) или лавинно-инжекционный МОП-транзистор с плавающим затвором (ЛИЗМОП-транзистор). Микросхема РПЗУ с ультрафиолетовым стиранием имеет специальное окошко для освещения кристалла УФ лучами.

Запоминающая МДП-структура (рис. 4.23.1) состоит из подложки П, которая отделена от затвора З слоями диоксида кремния SiO_2 и нитрида кремния Si_3N_4 . Слой нитрида кремния не пропускает электроны. Если

на затвор подать положительный потенциал, то электроны притянутся к границе этих двух слоев и останутся там после окончания импульса записи. Транзистор открывается, записана лог. 1. Для записи лог. 0 на затвор подают отрицательный потенциал, электроны вытесняются в подложку, транзистор закрывается.

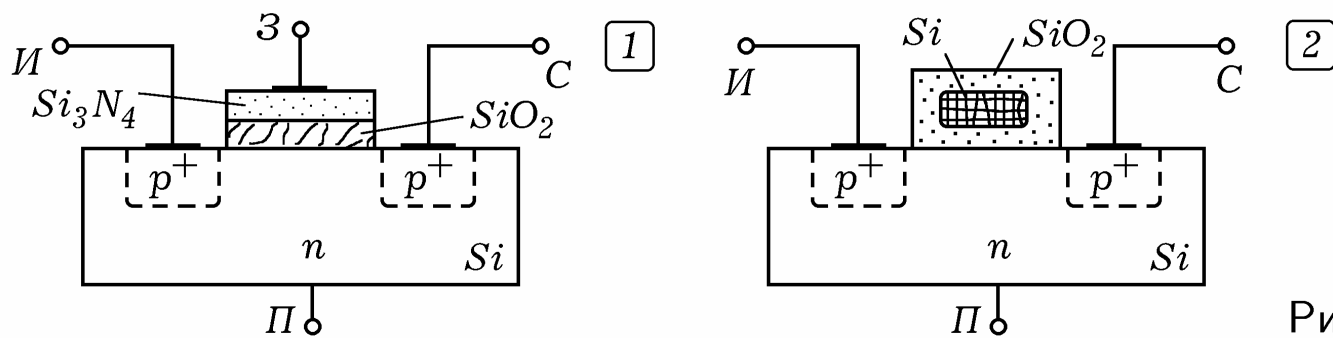


Рис. 4.23.

Структура ЛИЗМОП–транзистора с плавающим затвором (без вывода) изображена на рис. 4.23.2. Затвор из кремния сформирован внутри диэлектрика и изолирован от подложки слоем SiO_2 . Для записи лог. 1 на исток и сток транзистора подают отрицательный относительно подложки потенциал. Электроны устремляются по направлению к затвору, тот заряжается отрицательно. При этом между стоком и истоком возникает проводящий канал. Заряд затвора сохраняется несколько лет. Для стирания информации поверхность транзистора облучают ультрафиолетом.

4.11. ОПЕРАТИВНАЯ ПАМЯТЬ. Оперативное ЗУ предназначено для хранения информации (программ и данных), непосредственно участвующей в работе ЭВМ в текущий или в последующие моменты времени. ОЗУ — энергозависимая память, то есть при отключении питания записанная в ней информация теряется. Она дискретна и состоит из нескольких больших интегральных схем (БИС), содержащих матрицы ячеек памяти, каждая из которых способна находиться в двух устойчивых состояниях и хранить 1 бит информации. ОЗУ адресуема: каждый байт (8 ячеек по 1 биту) имеет свой адрес — порядковый номер. Доступ к байтам ОЗУ происходит по адресам. Так как ОЗУ позволяет обратиться к произвольному байту, то эта память называется **памятью произвольного доступа** (RAM — Random Access Memory).

Микросхема ОЗУ с **одномерной адресацией** включает в себя дешифратор адреса и двумерную матрицу запоминающих элементов, состоящую из системы адресных (горизонтальных) и разрядных (вертикальных) проводов, в местах пересечения которых расположены ячейки памяти емкостью 1 бит (рис. 4.22.2). Если на адресные входы микросхемы (входы дешифратора) подать двоичный код 110...0 адреса считываемого или записываемого байта, то на соответствующем адресном проводе появится лог. 1 и активизируются 8 элементарных ячеек ОЗУ с адресом 110...0. При считывании на информационных выходах появляется комбинация 0 и 1, хранящаяся в байте с указанным адресом. При записи на информационные входы подается комбинация лог. 0 и 1, которая сохраняется в соответствующих ячейках памяти. Если адресная шина имеет n проводов, то объем такой памяти равен 2^n байт.

Рассмотрим **ЗУ с двумерной адресацией**, осуществляющую побитовую запись и считывание информации (рис. 4.24.1). Адресный код $k_1 + k_2$ делится на две части: k_1 разрядов задают строку, k_2 разрядов — столбец; они подаются на дешифраторы адреса DD1 и DD2. Так выбирается требуемая ячейка памяти, находящаяся на пересечении активных выходов дешифраторов. Чтобы создать ЗУ для восьмиразрядных слов вместо одного запоминающего элемента подключают восемь ЗЭ так, что получается трехмерная матрица ЗЭ.

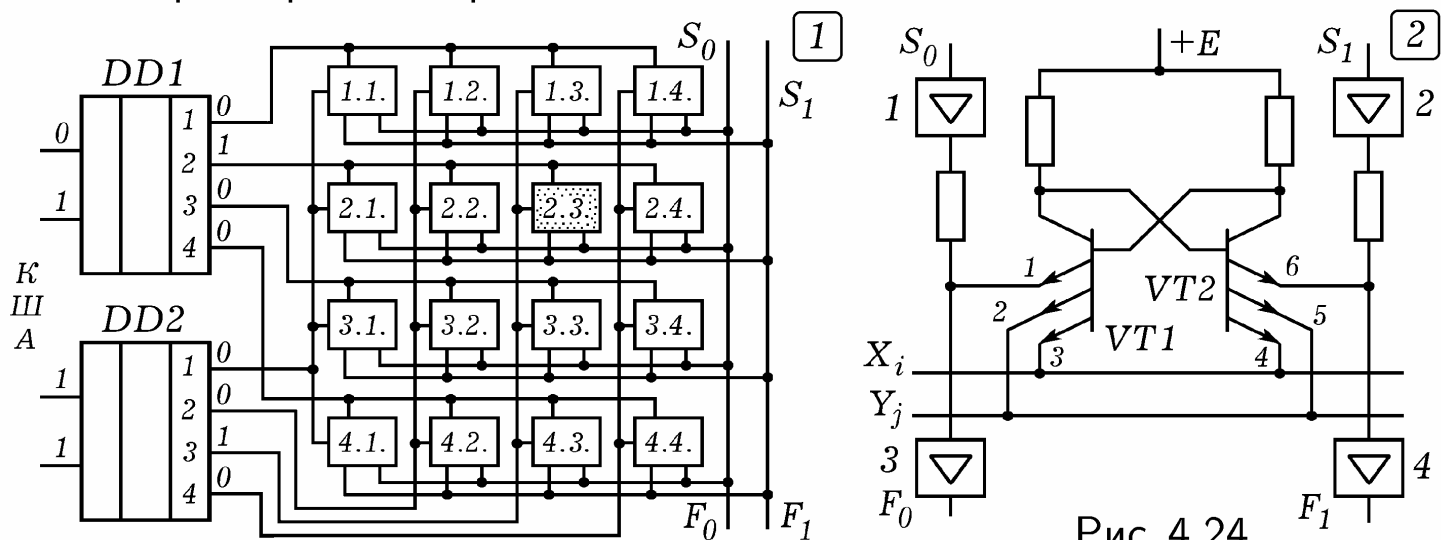


Рис. 4.24.

Оперативная память включает в себя медленную **динамическую память DRAM** и быструю **статическую память SRAM**. Статическая память SRAM при наличии питания хранит информацию сколько угодно долго, имеет высокое быстродействие (время доступа 1–10 нс), и может работать на частоте системной шины ЭВМ. Статический запоминающий элемент (ЗЭ) состоит из триггера из двух транзисторах, усилителей записи 1, 2 и считывания 3, 4 (рис. 4.24.2). Когда хотя бы на одной адресной шине X_i или Y_j лог.0, ЗЭ находится в режиме хранения: сигналы на эмиттерах 1 и 6 не изменяют состояние триггера, запись информации невозможна. В режиме записи на адресные шины X_i и Y_j подаются лог. 1, эмиттерные переходы 2, 3, 4 и 5 закрываются и триггер управляется сигналами, подаваемыми на эмиттеры 1 и 6. Если $S_0 = 1$ и $S_1 = 0$, то VT1 закроется, VT2 откроется, и в ЗЭ запишется лог. 1. В режиме считывания на выходах усилителей записи $S_0 = 1$ и $S_1 = 1$, и они не шунтируют входы усилителей считывания F_0 и F_1 . Переходы 2, 3, 4 и 5 закрыты, так как $X_i = 1$ и $Y_j = 1$. Если VT2 открыт то ток эмиттера 6 попадает в разрядную шину и усиливается усилителем считывания, на его выходе $F_1 = 1$.

В **динамических ОЗУ** (рис. 4.25.1) элементом памяти является входная паразитная емкость C_n полевого транзистора VT2. При записи лог. 1 эта емкость (конденсатор C_n) заряжается, полевой транзистор VT2 открывается, а при записи 0 — емкость разряжается, транзистор закрывается. Транзисторы VT1 и VT3 используются для подключения элемента к линиям записи (ЛЗ) и чтения (ЛЧ), затворы которых подключены к линии выбора элемента (ЛВЭ). Схема считывания разряжает через себя конденсатор, и чтобы записанная информация сохранилась, подзаряжает его до прежнего уровня. Со временем конденсатор разряжается, информация те-

руется, такая память требует периодической **регенерации** (обновления) и может работать только в динамическом режиме. На рис. 4.25.2 приведена схема однотранзисторного ЗЭ. При появлении на линии выбора элемента (ЛВЭ) лог. 1, транзистор открывается и левая пластина конденсатора записи C_3 соединяется с линией записи-чтения (ЛЗЧ).

Флэш-память подобна перепрограммируемой ПЗУ с электрической записью и стиранием информации (до 10^5 циклов). Стирание осуществляется большими блоками одновременно (flash — вспышка, мгновение). Ее основой является матрица запоминающих элементов на ЛИЗМОП-транзисторах, работающая в режиме произвольного доступа.

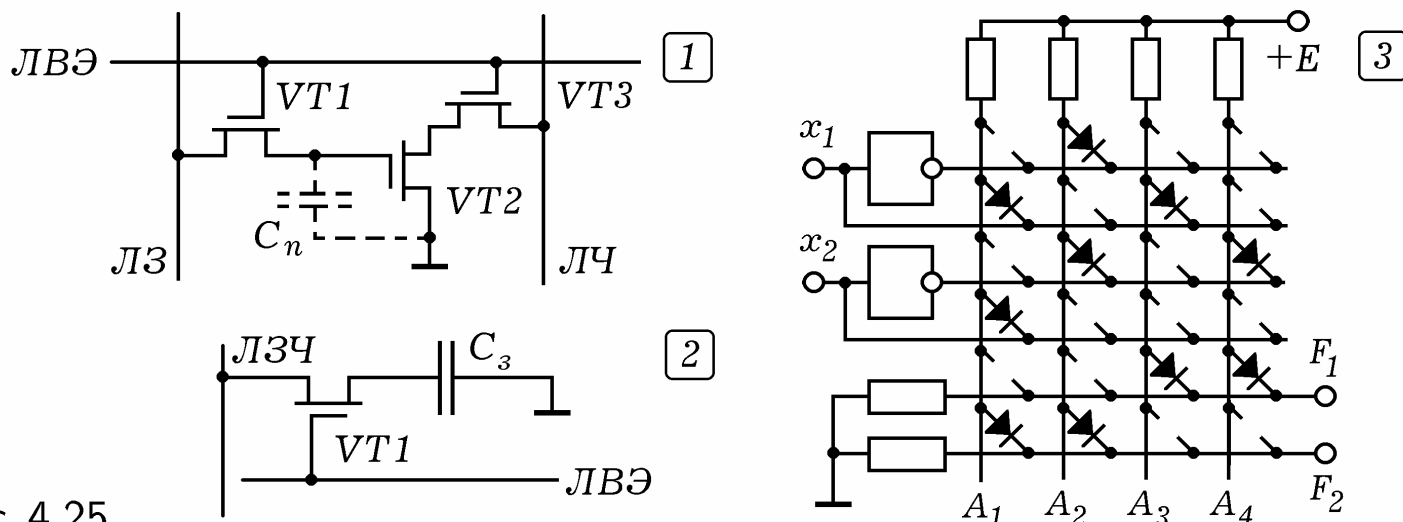


Рис. 4.25.

4.12. ПРОГРАММИРУЕМЫЕ ИНТЕГРАЛЬНЫЕ СХЕМЫ. Использование БИС и СБИС экономически целесообразно лишь при больших объемах выпускаемых электронных устройств. Если необходима небольшая серия, то используют универсальные **программируемые логические интегральные схемы (ПЛИС)**, структура которых задается после изготовления путем создания или уничтожения соответствующих связей с помощью программатора. ПЛИС состоит из входных каскадов, матрицы И, матрицы ИЛИ и выходных каскадов. По архитектуре ПЛИС разделяют на программируемые логические матрицы ПЛМ, программируемую матричную логику ПМЛ, базовые матричные кристаллы БМК, программируемые вентильные матрицы ПВМ, программируемые коммутируемые матричные блоки ПКМБ. В ПЛИС (как и в ПЗУ) для создания связей используются: 1) диодные или транзисторные переключатели (однократное программирование); 2) ЛИЗМОП-транзисторы с двойным затвором и ключевые транзисторы (многократно программируемые ПЛИС).

На заводе изготавливается ИС, в которой линии строк и столбцов соединены переключателями. С помощью специального устройства (программатора) пережигают переключатели между вертикальными и горизонтальными проводами, осуществляя однократное программирование ПЛИС. В качестве примера рассмотрим схему ПЛМ, представленную на рис. 4.25.3. Состояния вертикальных проводов A_1, A_2, A_3, A_4 определяются состояниями входов x_1 и x_2 : $A_1 = x_1 \cdot x_2$, $A_2 = \bar{x}_1 \cdot \bar{x}_2$, $A_3 = x_1$, $A_4 = \bar{x}_2$. Состояния выходов: $F_1 = A_3 + A_4 = x_1 + \bar{x}_2$, $F_2 = A_1 + A_2 = x_1 \cdot x_2 + \bar{x}_1 \cdot \bar{x}_2$.

5.1. ЦИФРОВОЙ ИЗМЕРИТЕЛЬ ВРЕМЕНИ И ЧАСТОТЫ. Любой цифровой измерительный прибор (мультиметр, электронные часы) содержит счетчик импульсов. **Двухразрядный счетчик импульсов** (рис. 5.1) состоит из двоично-десятичных счетчиков DD1 и DD2, дешифраторов DD3, DD4 и семисегментных индикаторов HG1 и HG2. При поступлении на вход x последовательности импульсов, на четырех выходах (выводы 12, 9, 8, 11) счетчика DD1 появляется двоичное число, равное количеству этих импульсов. Оно подается на дешифратор DD3, который преобразует двоичный код в семисегментный и вызывает свечение соответствующих сегментов индикатора HG1. Когда число поступивших импульсов достигает 10, счетчик обнуляется. Импульс с выхода $2^3 = 8$ (вывод 11) подается на счетчик DD2, соответствующий второму разряду. При нажатии на кнопку сброса S1 происходит обнуление счетчиков DD1 и DD2, на индикаторах HG1 и HG2 появляются нули.

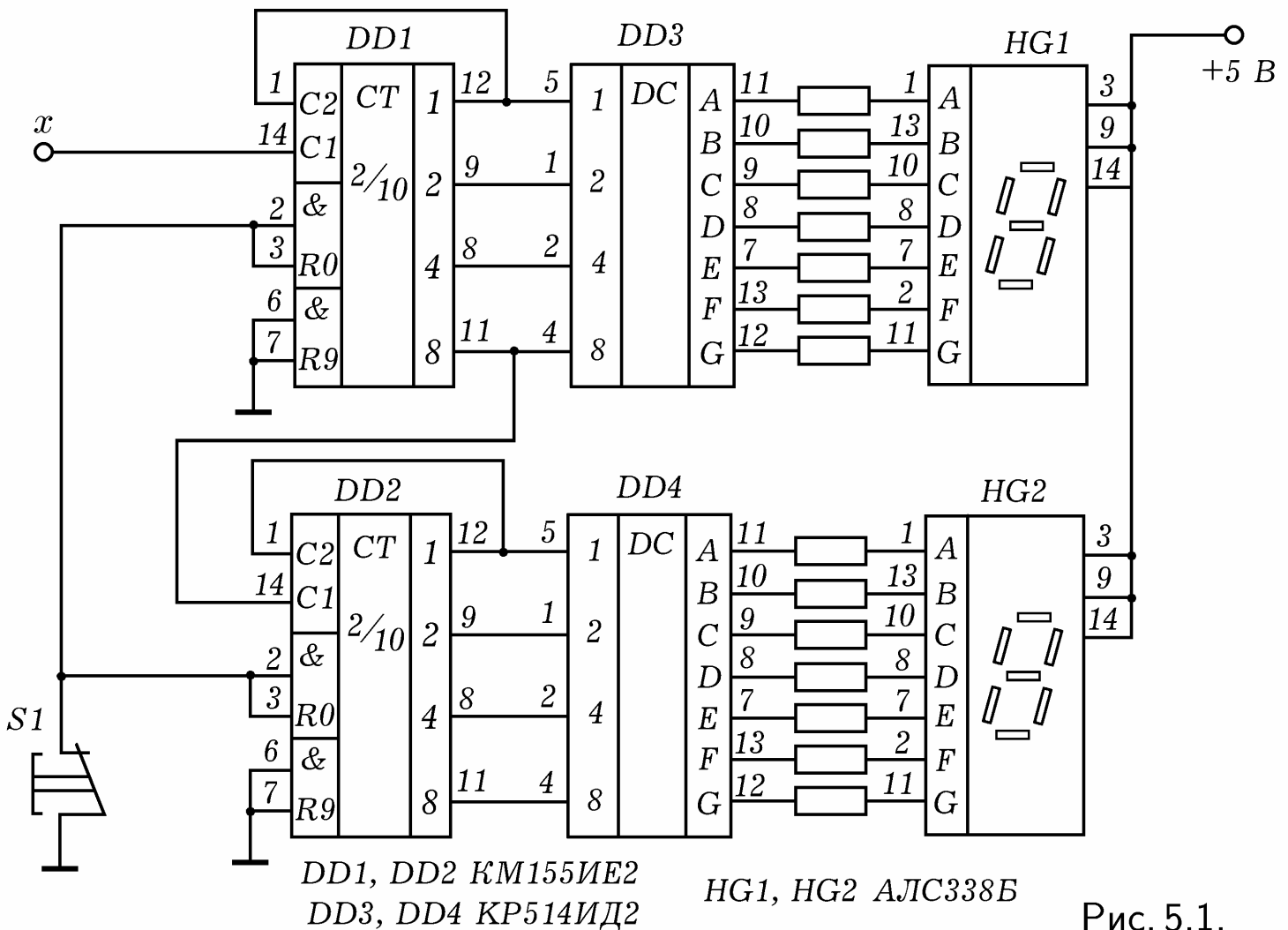


Рис. 5.1.

Электронный измеритель времени состоит из генератора счетных импульсов, ключевого элемента и счетчика импульсов (рис. 5.2.1). В простейшем случае ключевым элементом может являться элемент 2И. Генератор вырабатывает счетные импульсы известной частоты (например, $f = 1$ кГц). К управляющим входам ключевого элемента подключены дат-

чики, при срабатывании которых он открывается на время, равное длительности исследуемого процесса Δt . Пока ключевой элемент открыт, импульсы с генератора проходят через него на вход счетчика, а тот их считает. Измеряемое время равно $\Delta t = NT = N/f$, где N — число сосчитанных импульсов.

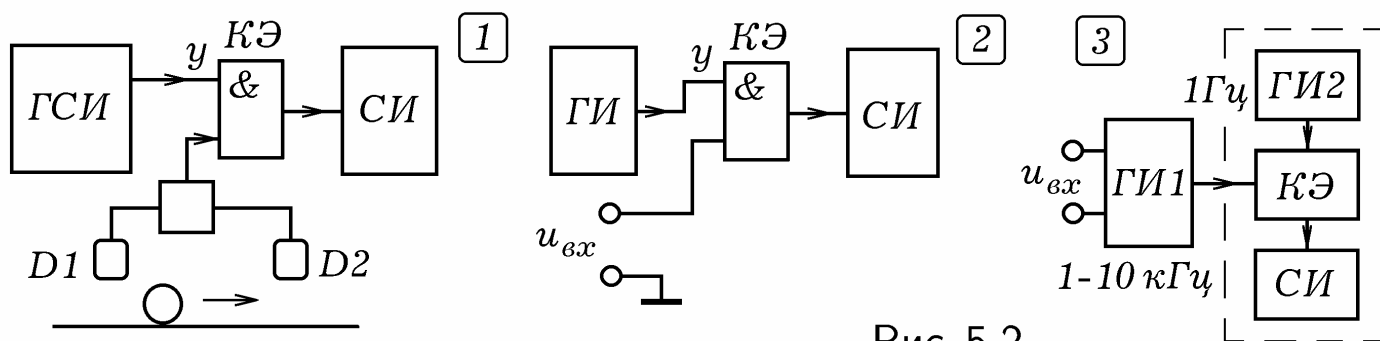


Рис. 5.2.

Электронный частотомер (рис. 5.2.2) используется для измерения частоты импульсов. Генератор импульсов вырабатывает управляющие импульсы частотой, допустим, $f_1 = 0,5$ Гц и длительностью $\Delta t = 1$ с, которые поступают на управляющий вход ключевого элемента. Пока он открыт, входные импульсы частотой $f \gg f_1$ поступают на вход счетчика, тот их считает. Через $\Delta t = 1$ с ключевой элемент закрывается. Перед новым открыванием ключевого элемента происходит обнуление счетчика. На его индикаторах периодически высвечивается число входных импульсов, прошедших через ключевой элемент за $\Delta t = 1$ с. Это позволяет определить их частоту f .

В **электронном цифровом вольтметре** осуществляется аналого-цифровое кодирование. При **частотно-импульсном преобразовании** напряжения в частоту измеряемое напряжение управляет работой генератора так, что частота f , вырабатываемых импульсов, изменяется пропорционально $U_{вх}$. Импульсы поступают на вход цифрового частотомера, который измеряет f (рис. 5.2.3). При использовании **время-импульсного преобразования** измеряемое напряжение $U_{вх}$ управляет работой генератора прямоугольных импульсов так, что изменяется их длительность Δt (рис. 5.3.3 и 4). Если к цифровому вольтметру подключить датчики-преобразователи, то получится **мультиметр**, измеряющий силу тока, сопротивление, температуру, освещенность и т.д.

5.2. ЦИФРО-АНАЛОГОВЫЙ ПРЕОБРАЗОВАТЕЛЬ. Допустим, Вы захотели превратить персональный компьютер в генератор импульсов заданной формы. Для этого необходимо написать программу, которая через равные промежутки времени посылает в параллельный LPT-порт двоичные числа, соответствующие формируемому сигналу. Для автоматического преобразования цифрового кода в эквивалентное ему напряжение используется **цифро-аналоговый преобразователь** (ЦАП). В простейшем случае ЦАП может содержать конденсатор, который заряжается последовательностью из N эталонных импульсов, равных двоичному числу, подаваемому на входы ЦАП. Напряжение на конденсаторе пропорционально N .

На рис. 5.3.1 представлена схема ЦАП на резисторах. Если на входы

x_1, x_2, \dots, x_8 подается комбинация логических нулей и единиц, соответствующее некоторому двоичному числу $\overline{a_8 a_7 \dots a_1}$, то на выходе y получается напряжение, пропорциональное этому числу.

Пусть на вход x_3 подается напряжение U_0 , а на все остальные входы — лог. 0 (они заземлены). Сопротивление резисторов выше точки С и ниже точки С равно $2R$ (рис. 5.3.1). Поэтому потенциал точки С составляет $\varphi_C = U_0/3$. Потенциал точки D меньше в 2 раза: $\varphi_D = \varphi_C/2$, потенциал точки E меньше в 4 раза: $\varphi_E = \varphi_C/4$ и т.д., выходное напряжение меньше φ_C в 32 раза: $U_y = \varphi_H = \varphi_C/32$. Итак, при подаче на i -ый вход напряжения U_0 потенциал выхода увеличивается на $U_0 2^{-(8-i)}/3$. Если на входы x_1, x_2, \dots, x_8 подать комбинацию лог. 0 и 1, соответствующую двоичному числу $\overline{a_8 a_7 \dots a_1}$, то $U_i = U_0 a_i$ и на выходе

$$U_{\text{вых}} = \frac{U_0}{3} \sum_{i=1}^8 \frac{a_i}{2^{8-i}} = \frac{U_0}{3} \left(\frac{a_8}{1} + \frac{a_7}{2} + \frac{a_6}{4} + \dots + \frac{a_2}{2^6} + \frac{a_1}{2^7} \right).$$

Условное изображение ЦАП приведено на рис. 5.3.2. ЦАП широко используются в различных цифровых приборах: магнитофонах, MP3-плеерах, видеокамерах, звуковых платах компьютеров и т.д.

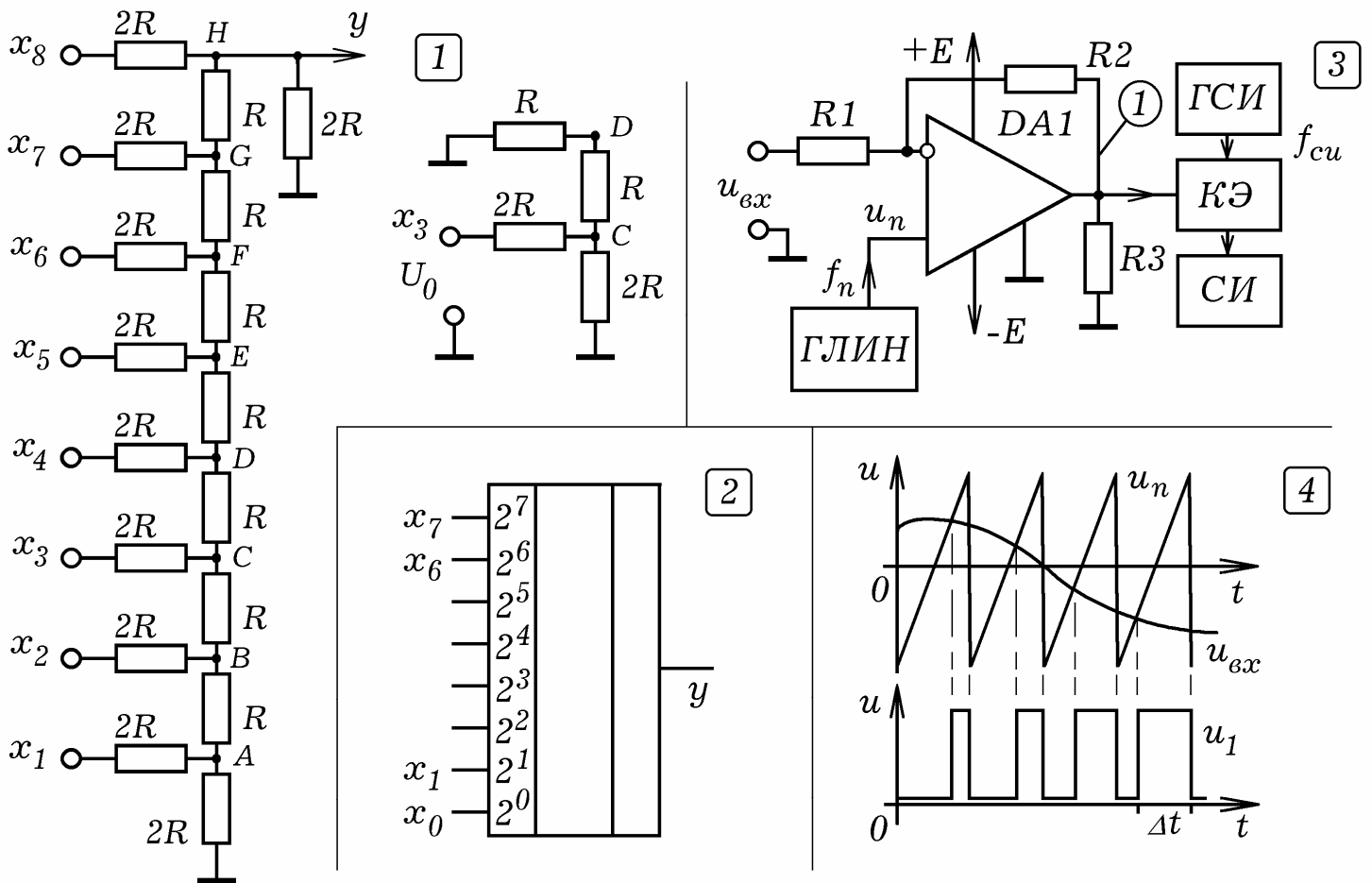


Рис. 5.3.

5.3. АНАЛОГО-ЦИФРОВОЙ ПРЕОБРАЗОВАТЕЛЬ. А как решить обратную задачу, как преобразовать плавно изменяющееся напряжение, поступающее с датчика координаты, в цифровой код? Для этого используется **аналого-цифровой преобразователь (АЦП)**. Простейший АЦП (рис. 5.2.3) состоит из генератора импульсов, частота которых за-

висит от входного напряжения, и цифрового частотомера, содержащего генератор импульсов, ключевой элемент и счетчик. Применяется **метод частотно–импульсного преобразования**: при изменении входного напряжения меняется частота импульсов, что регистрируется частотомером, отградуированным в вольтах (амперах, омах, градусах Цельсия и т.д.). В качестве частотомера может быть использована ПЭВМ, в этом случае результаты измерений записываются в файл. Если необходимо оцифровать координату, то используют РС–генератор, частота которого зависит от сопротивления R резистивного датчика координаты, через который периодически разряжается или заряжается конденсатор C . Чтобы оцифровать плавные изменения температуры или освещенности в качестве датчика используют термо– или фоторезистор.

Рассмотрим **последовательный АЦП**, в котором осуществляется **время–импульсное преобразование** входного напряжения. Он состоит из генератора линейно–импульсного (пилообразного) напряжения ГЛИН, компаратора на базе ОУ, и электронно–цифрового измерителя времени, который включает в себя генератор счетных импульсов, ключевой элемент и счетчик импульсов (рис. 5.3.3). ГЛИН вырабатывает пилообразные импульсы u_n частотой f_n , которые поступают на один вход компаратора, а на другой вход подается исследуемое напряжение $u_{вх}$, изменяющееся с частотой $f \ll f_n$ (рис. 5.3.4).

ОУ многократно усиливает разность входных сигналов, поэтому пока $u_n < u_{вх}$ на его выходе низкое напряжение (лог. 0), а когда $u_n > u_{вх}$ — на выходе ОУ появляется напряжение высокого уровня (лог. 1). С появлением следующего пилообразного импульса все начинается снова. В результате на выходе ОУ возникает последовательность прямоугольных импульсов, длительность которых Δt прямо пропорциональна напряжению U (рис. 5.3.4). Они периодически открывают ключевое устройство электронно–цифрового измерителя времени, через которое счетные импульсы с генератора частотой $f_{си} \gg f_n$ поступают на счетчик. Подобные схемы используются в цифровых вольтметрах и мультиметрах. Длительность импульсов может измеряться с помощью ПЭВМ, который запишет результаты в файл и построит график $u_{вх}(t)$.

Структурная схема АЦП, в котором в качестве блока подбора двоичного числа используется компьютер, изображена на рис. 5.4.1. На восьми выходах параллельного порта ПК появляется двоичное число, которое с каждым тактом увеличивается на 1: 00000000, 00000001, ..., 11111111, а затем все повторяется снова. Цифро–аналоговый преобразователь превращает эту последовательность двоичных сигналов в линейно–импульсное (пилообразное) напряжение. Оно подается на один вход компаратора, а на другой его вход поступает исследуемое напряжение. В момент их равенства лог. 0 сменяется лог. 1, что регистрируется компьютером. Результаты измерений записываются в файл, строится график.

Последовательные АЦП имеют невысокое быстродействие. **Параллельный АЦП** (рис. 5.4.2) осуществляет оцифровку аналогового сигнала с бóльшей скоростью. Он включает в себя делитель напряжения, состав-

вленный из резисторов $3R - 2R - 2R - 2R - R$, компараторов и шифратора. Оцифровываемый сигнал поступает на неинвертирующие входы компараторов, а на инвертирующие входы подаются опорные напряжения с делителя равные $0, 1u_0, 0, 3u_0, 0, 5u_0, 0, 7u_0$. Допустим, напряжение на входе составляет $0, 65u_0$, то есть превышает опорные напряжения на первых трех компараторах. В этом случае на их выходах — лог. 1 и на входы шифратора x_3, x_2, x_1, x_0 поступает комбинация 0111. На выходах y_1, y_2, y_3 шифратора получается соответствующий двоичный код.

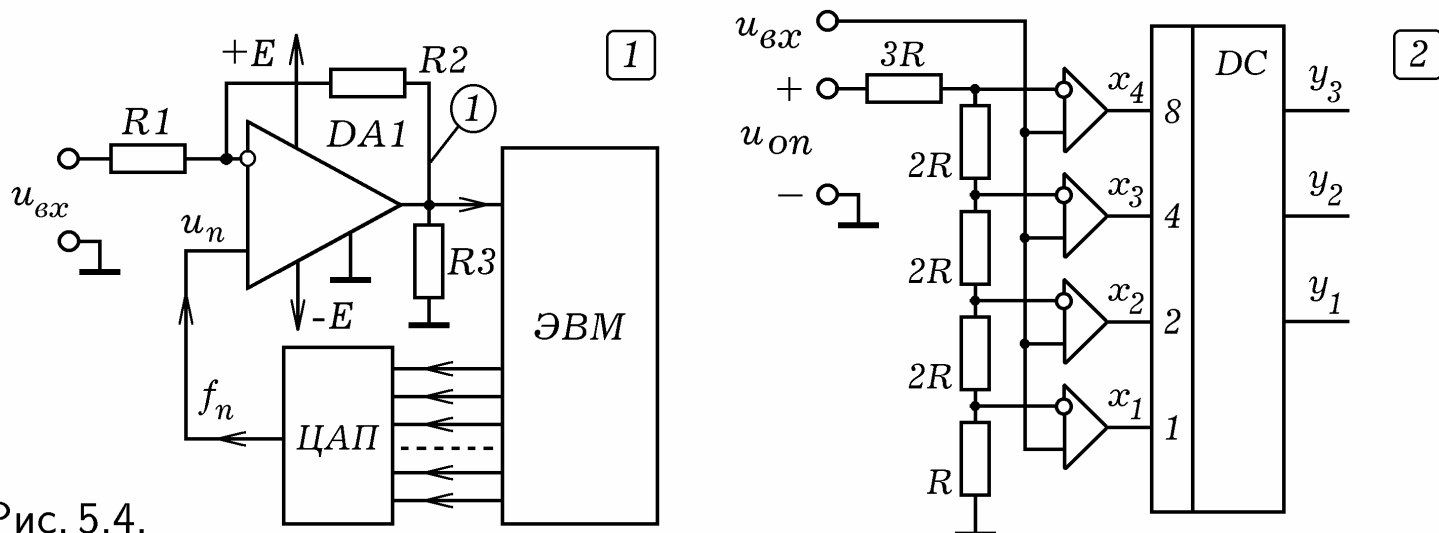


Рис. 5.4.

5.4. ПРИНЦИПЫ РАБОТЫ ЭВМ. СТРУКТУРА ЭВМ. В 1945 г. Нейман разработал структуру ЭВМ, включающую в себя арифметико-логическое устройство (АЛУ), оперативную память (ОЗУ), устройства ввода-вывода (УВВ), устройство управления (УУ). В ОЗУ размещается программа и данные. УУ считывает команду из первой ячейки ОЗУ и обеспечивает ее выполнение, осуществляя арифметические и логические действия, ввод и вывод информации. После этого выполняется следующая команда. Нейман сформулировал принципы:

1. Принцип программного управления: ЭВМ работает по программе, которая находится в ОЗУ и выполняется автоматически; программы дискретны и представляют собой последовательность команд; каждая команда осуществляет отдельный акт преобразования информации.

2. Принцип условного перехода: При выполнении программы возможен переход к той или иной команде в зависимости от промежуточных результатов вычислений; это допускает создание циклов.

3. Принцип хранимой информации: Команды как и операнды представляются в двоичном коде и хранятся в оперативной памяти. При работе команды обрабатываются устройством управления процессора, а операнды — арифметико-логическим устройством.

4. Принцип иерархичности ЗУ: Компромиссом между необходимыми большой емкостью памяти, быстрым доступом к данным, дешевизной и надежностью является составное запоминающее устройство: 1) быстродействующее ОЗУ небольшой емкости (хранение операндов и команд, участвующих в вычислениях); 2) инерционное ВЗУ большой емкости (хранение информации, не участвующей в данный момент в работе ЭВМ).

В современных ЭВМ реализован **магистрально–модульный принцип построения**: ЭВМ состоит из модулей: центрального процессора (ЦП), постоянного запоминающего устройства (ПЗУ), оперативного запоминающего устройства (ОЗУ), внешнего запоминающего устройства (ВЗУ), устройств ввода и вывода (УВВ), подключенных к информационной магистрали (рис. 5.9.1). Эта магистраль включает в себя **кодovou шину команд (КШК), кодovou шину адресов (КША) и кодovou шину данных (КШД)**. При такой архитектуре сокращается аппаратура, стандартизируется процедура обмена информацией, но исключается одновременный обмен между несколькими устройствами. Иногда у ЭВМ выделяют внутреннюю память, с которой обмениваются информацией устройства ввода–вывода, центральный процессор и внешняя память (рис. 5.5.2).

ЦП состоит из устройства управления (УУ), арифметико–логического устройства (АЛУ), микропроцессорной памяти (МПП). **Внутренняя память** ЭВМ включает в себя ПЗУ (самотестирование и загрузка ОС) и ОЗУ (хранение оперативной информации). **Внешняя память** состоит из накопителей на жестком и гибком магнитном диске (НЖМД, НГМД), накопителей на оптическом диске (НОД) CD–ROM или DVD–ROM. К **устройствам ввода** относятся клавиатура, мышь, трекбол, сканер, цифровая фото– и видеокамера. **Устройства вывода**: монитор, ЖК–дисплей, звуковые колонки, принтер, ЖК–проектор. Сопряжение внешних устройств с системной шиной осуществляется с помощью **микроконтроллеров** — устройств с одной или несколькими БИС, содержащих свои процессор, память и систему связи с воздействующими на клавиатуру, монитор, накопитель НЖМД и т.д.

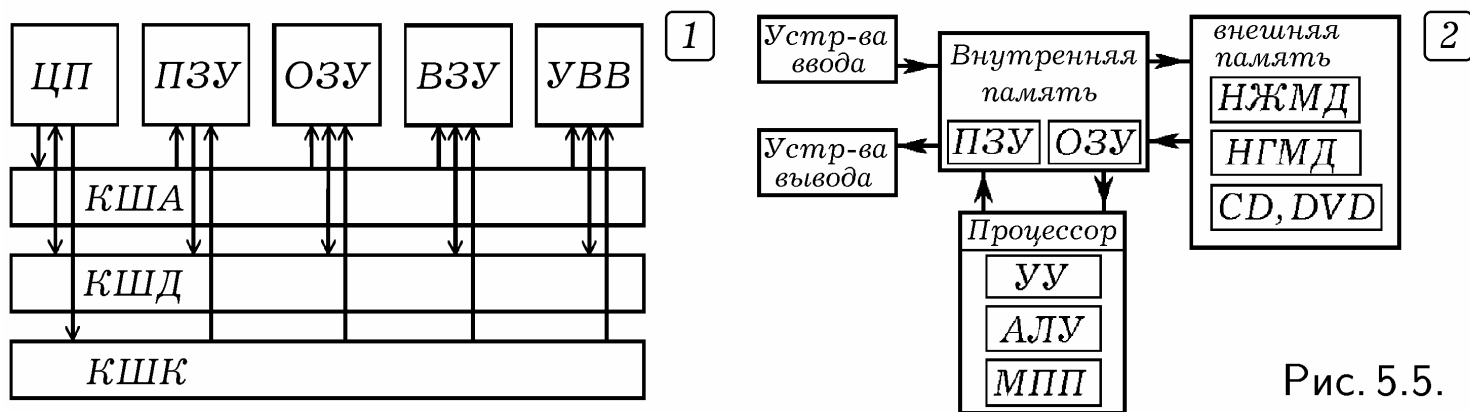


Рис. 5.5.

Обсудим работу ЭВМ неймановской архитектуры (рис. 5.5.1). Для того чтобы записать число в ячейку ОЗУ с некоторым адресом, процессор подает в шину команд код операции записи, в шину адресов — адрес ячейки памяти, а в шину данных — двоичный код записываемого операнда. При считывании содержимого ячейки памяти ОЗУ или ПЗУ в шину команд подается код операции считывания, а шину адресов — адрес ячейки памяти. При этом данные перегоняются по шине данных из ПЗУ или ОЗУ в процессор. При вводе–выводе информации устройства ввода–вывода обмениваются информацией с ОЗУ по шине данных в режиме прямого доступа к памяти, а процессор управляет их работой по шине команд и адресов.

5.5. ИЕРАРХИЯ ПАМЯТИ ЭВМ. Желательно, чтобы память ЭВМ имела бы большую информационную емкость V , малое время обращения t (высокое быстродействие), высокую надежность и низкую стоимость. Но с увеличением емкости снижается быстродействие и растет стоимость. Чем больше быстродействие ЗУ, тем выше стоимость хранения 1 байта и меньше емкость. Деление памяти на ОЗУ и ВЗУ не снимает это противоречие полностью. Различие в быстродействии процессора, ОЗУ и ВЗУ очень велико. Поэтому обмен информацией производится через дополнительные буферные устройства, память ЭВМ имеет многоуровневую структуру.

Микропроцессорная память — высокоскоростная память небольшой емкости, входящая в ЦП и используемая АЛУ для хранения операндов и промежуточных результатов вычислений. Иногда ее называют СОЗУ (сверхоперативное ЗУ). **КЭШ-память** — это буферная, не доступная для пользователя память, автоматически используемая компьютером для ускорения операций с информацией, хранящейся в медленно действующих запоминающих устройствах. В ПЭВМ для ускорения операций с основной памятью организуется регистровая КЭШ-память внутри микропроцессора (КЭШ-память первого уровня) или вне микропроцессора (КЭШ-память второго уровня) на системной плате. Для ускорения операций с дисковой памятью (НЖМД, НГМД) организуется буферная КЭШ-память на ячейках электронной памяти.

Внутренняя память состоит из ПЗУ (ROM — Read Only Memory — память только для чтения) и ОЗУ (RAM — Random Access Memory — память произвольного доступа). ИС ПЗУ размещены на системной плате и используются для хранения неизменяемой информации: загрузочных программ операционной системы (ОС), программ тестирования устройств компьютера и некоторых драйверов базовой системы ввода-вывода (BIOS — Base Input-Output System) и др. Из ПЗУ можно только считывать информацию, емкость ПЗУ — сотни Кбайт. Это энергонезависимая память, — при отключении ЭВМ информация сохраняется. Центральный процессор работает быстрее DRAM, поэтому ОЗУ большого объема на DRAM используют совместно с небольшой кэш-памятью на SRAM.

Адрес	Содержимое байта							
0001h	0	1	0	1	1	1	0	0
0002h	1	1	0	1	0	0	1	1
:	:	:	:	:	:	:	:	:
FFFFh	0	0	1	0	1	0	1	1

Преимущества ОЗУ: высокое быстродействие и прямой адресный доступ к ячейке. Недостаток ОЗУ: небольшая емкость (64-128-256-512-1024 Мбайт), энергозависимость.

Внешняя память относится к внешним устройствам ЭВМ и используется для долговременного хранения любой информации, которая может потребоваться. В ВЗУ хранится программное обеспечение ЭВМ. К устройствам внешней памяти относятся НЖМД и ЖМД, НГМД и ГМД (магнитный диск), стример (НМЛ — накопитель на магнитной ленте), оптические накопители для CD-ROM и DVD-дисков.

Виды памяти изображены на рис. 5.6.1: 1) регистры микропроцессор-

ной памяти, а также кэш-память первого и второго уровня (время доступа $t = 10^{-9} - 10^{-6}$ с, объем $V = 10^2 - 10^4$ бит); 2) внутренняя память ПЗУ, ОЗУ ($t = 10^{-6} - 10^{-3}$ с, $V = 10^4 - 10^7$ бит); 3) внешняя память ($t = 10^{-3} - 1$ с, $V = 10^7 - 10^9$ бит); 4) массовая или архивная память ($t = 1 - 10$ с, $V = 10^9 - 10^{10}$ бит). Эта система запоминающих устройств работает как единое ЗУ с большой емкостью (за счет внешних ЗУ) и высоким быстродействием (за счет внутренних ЗУ). Схема включения запоминающих устройств изображена на рис. 5.6.2. ЦП обменивается информацией с ОЗУ непосредственно и через СОЗУ. ОЗУ взаимодействует с НЖМД через буферное ЗУ (БЗУ), которые используются для промежуточного хранения данных и команд при обмене информацией между устройствами работающими с разной скоростью.

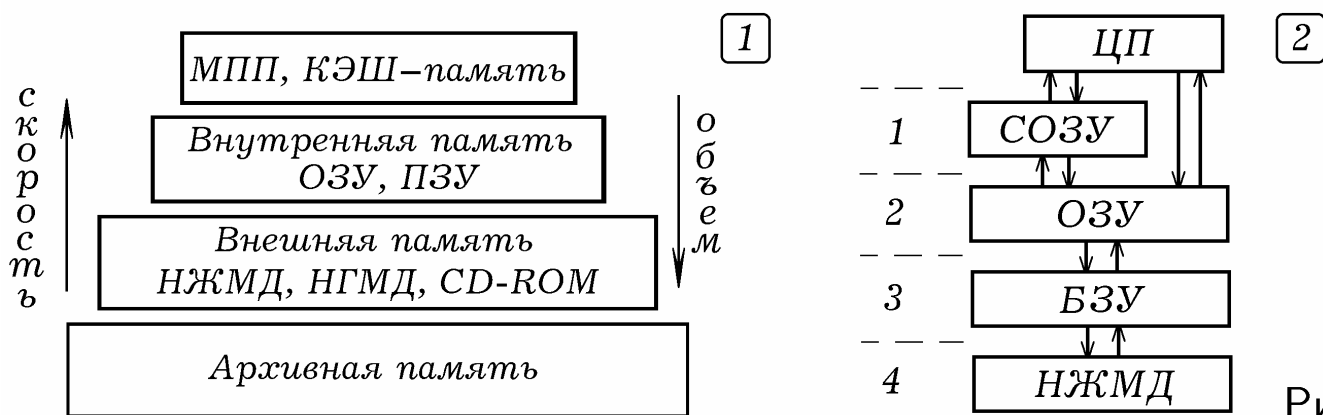


Рис. 5.6.

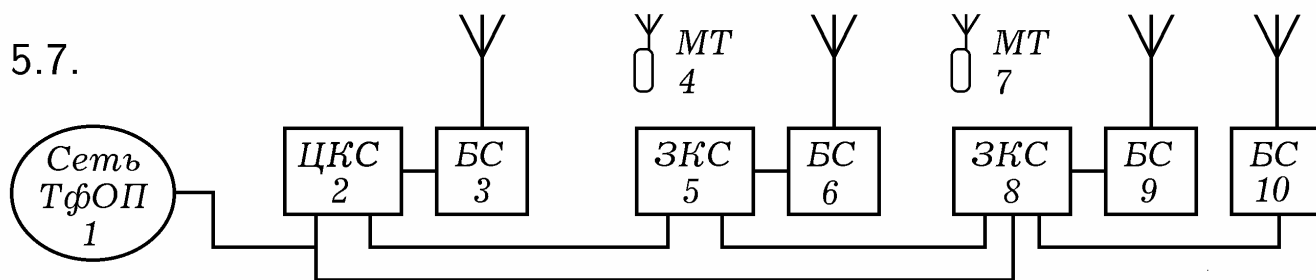
Информационная структура внешней памяти — **файловая**. Наименьшей именуемой единицей памяти, к которой может обратиться операционная система, является кластер. Файл занимает целое число кластеров, каждый из которых имеет свой адрес. Информация в файле состоит из битов и байтов, но они не имеют адресов, так как носитель (магнитный диск) не дискретный.

5.6. РАДИОТЕЛЕФОННАЯ ЦИФРОВАЯ СВЯЗЬ. Различают следующие виды сетей связи: телефонные, видеотелефонные, сети звукового и телевизионного вещания, телеграфные, факсимильные. Имеется телефонная сеть общего пользования, представляющая собой **многоканальную систему передачи**. Так называется совокупность технических средств (устройств, линий связи), обеспечивающих одновременную и независимую передачу сообщений от нескольких источников по одной линии.

Впервые система радиотелефонной связи для всех желающих была создана в 1946 г. в США. На первых этапах использовались **аналоговые системы с частотной** или **фазовой модуляцией** (1 поколение). Основным недостатком состояли в том, что число фиксированных частот, на которых можно было осуществлять радиопереговоры, было не очень велико. Это ограничивало количество каналов связи, так как радиотелефоны, работающие на близких частотах, создавали взаимные помехи. Для решения этой проблемы использовался **сотовый принцип разделения частот**. Вся территория разбивалась на соты (ячейки); каждая сота обслуживалась передатчиком с ограниченным радиусом действия и фиксированной частотой; в соседних сотах использовались различные частоты, а в уда-

ленных сотах — одинаковые частоты. В настоящее время используется **цифровая связь** (2 поколение), что позволяет применять временное разделение каналов, шифрование сообщений, использование блочного кодирования и т.д. Для передачи цифровой информации используется амплитудная, частотная или фазовая модуляции несущих колебаний.

Рис. 5.7.



Сеть сотовой связи (рис. 5.7) состоит из центральной коммуникационной станции ЦКС 2, зональных коммуникационных станций ЗКС 5 и 8, базовых станций БС 3, 6, 9, 10 и мобильных телефонов МТ 4 и 7 (подвижных абонентских радиотелефонных аппаратов). Центральная коммуникационная станция соединена с телефонной сетью общего пользования 1. Базовые станции установлены на высоких зданиях в углах шестиугольников так, что каждый из них обслуживает все мобильные телефоны внутри своей шестиугольной области (ячейки или соты). При этом все эти соты покрывают территорию города. При перемещении абонента из одной соты в другую со включенным телефоном, он автоматически передается от одной базовой станции к другой.

Центр коммутации занимается маршрутизацией вызовов и управлением ими, постоянным слежением за работающими мобильными телефонами, "эстафетной передачей" абонента при его перемещении из одной соты в другую, соединяет подвижного абонента с обычной телефонной сетью, автоматически переключает каналы при наличии неисправности. При этом реализуется **транкинг** — метод равноправного доступа абонентов к данной совокупности каналов, при котором за каждым абонентом для текущего сеанса связи временно закрепляется конкретный канал связи. Процесс обслуживания "блуждающего" абонента, пересекающего границы сот и различных географических зон, называется **роумингом**.

В России используется цифровой общеевропейский стандарт GSM. Передатчики мобильных станций (телефонов) работают в диапазоне 890–915 МГц, а принимают сигнал с базовых станций в диапазоне 935–960 МГц. Таким образом между частотами приема и передачи имеется разнос 45 МГц, за счет чего может быть реализована двухсторонняя (дуплексная) связь. Каждый из диапазонов разбит на 124 частотных канала с шагом 200 кГц. Кроме того осуществляется временное разделение каналов так, что на одной частоте с некоторой базовой станцией могут связаться 8 мобильных телефонов. Один канал — управляющий, используется для вызова абонента. Общее число каналов связи — 992, скорость передачи информации по одному каналу — 270 Кбит/с, радиус соты 0,5–35 км.

В состав сотового телефона входят передающее и приемное устройства, устройство преобразования и воспроизведения речи, устройство кон-

троля и управления, клавиатура, дисплей, звонок, антенна. Рассмотрим принцип действия цифрового телефона, поддерживающего стандарт GSM (рис. 5.8). Передатчик и приемник работают попеременно, включаясь и выключаясь с достаточно большой частотой. В режиме приема сигнал с антенны 1 проходит через входной полосовой фильтр 2, усиливается маломощным усилителем 3, поступает в смеситель 4. На второй вход смесителя поступает сигнал с синтезатора частот 11 (первого гетеродина). Сигнал после смесителя 4 проходит через фильтр 5 на поверхностных акустических волнах ПАВ и усилитель промежуточной частоты 6 (УПЧ1). После этого он поступает во второй смеситель 7, где смешивается с сигналом от генератора частоты 12 (второго гетеродина). После прохождения через фильтр 8 и второй усилитель промежуточной частоты 9 (УПЧ2) сигнал подается на АЦП 10. АЦП осуществляет оцифровку сигнала и посылает его в сигнальный процессор 14, в котором сигнал декодируется и подается на ЦАП 21 с динамиком 22 на выходе.

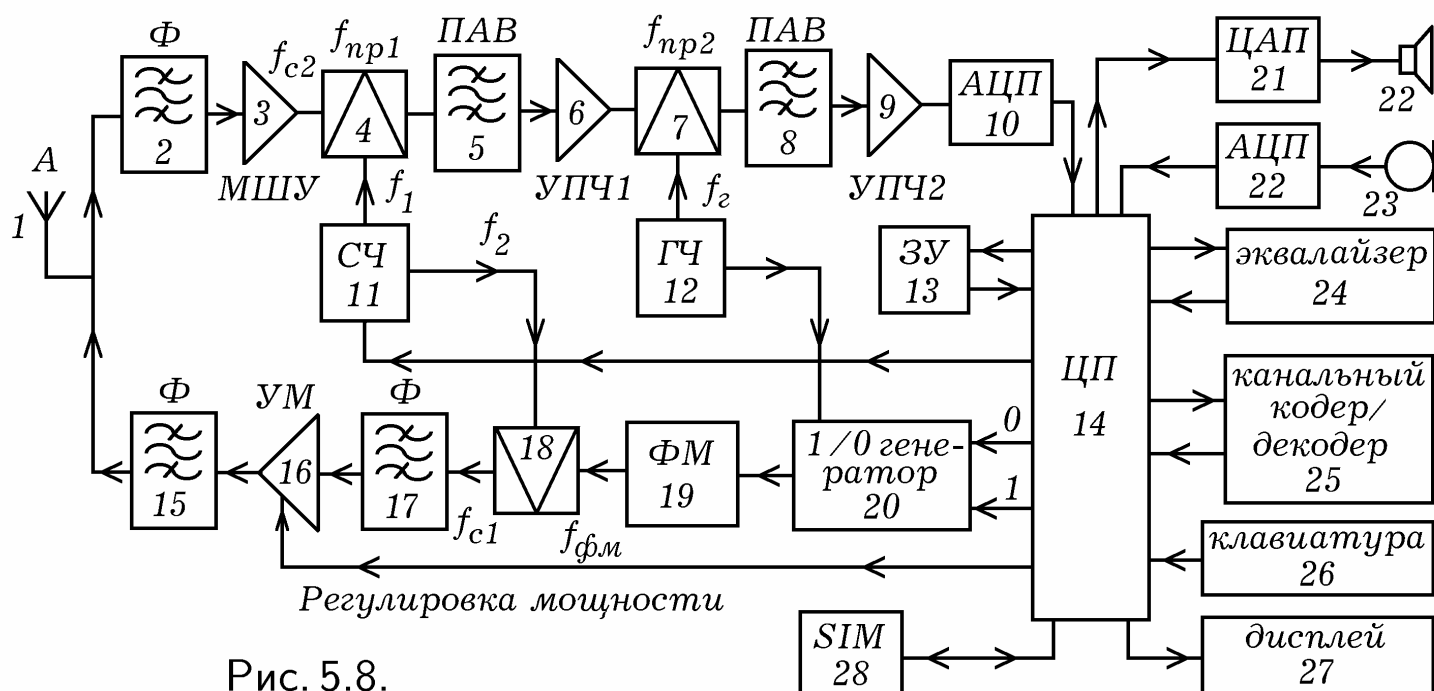


Рис. 5.8.

В режиме передачи сигнал с микрофона 23 оцифровывается АЦП 22 и поступает в сигнальный процессор 14, который формирует информационный цифровой сигнал. Он управляет работой генератора 20, который посылает модулирующий сигнал в фазовый модулятор 19. В смесителе 18 сигнал с фазового модулятора смешивается с сигналом, вырабатываемым синтезатором частот 11. Получающийся высокочастотный сигнал проходит через фильтры 17 и 15, усилитель мощности 16 и подается на антенну 1. Цифровая часть телефона осуществляет демодуляцию, кодирование речевого сигнала, шифровку данных, обработку информации, вводимой с клавиатуры 26, вывод информации на дисплей 27, работает с SIM-картой 28, осуществляет аутентификацию абонента. Она также включает в себя эквалайзер 24 и каналный кодер/декодер 25.

5.7. ФОТО-ПЗС. ЦИФРОВОЙ ФОТОАППАРАТ. В настоящее время для ввода и оцифровки графической и видеоинформации используются фоточувствительные приборы с зарядовой связью (ФПЗС). ФПЗС — инте-

графальная микросхема, в корпусе которой имеется окошко, расположенное напротив матрицы светочувствительных элементов. При изготовлении этой матрицы на полупроводниковой подложке (кремниевой пластине) создают тонкий слой оксида (SiO_2) и формируют электроды в виде узких полосок, образующих регулярную структуру. Эти электроды выполнены из алюминия или сильнолегированного кремния, имеют ширину 3–7 мкм, между ними зазор 0,2–3 мкм. На пластине площадью 1 см² располагается 500–2000 элементов в линейном и $10^4 - 10^6$ в мозаичном ПЗС. Вследствие близости электроды оказывают взаимное влияние друг на друга через электрическое поле. Фотографируемый объект 1 проецируется объективом 2 на ФПЗС–матрицу (рис. 5.9.1). При освещении ФПЗС за счет внутреннего фотоэффекта в объеме кристалла кремния 5 образуются избыточные электронно–дырочные пары, электроны собираются в потенциальные ямы, расположенные под электродами 4. Так образуются сигнальные зарядовые пакеты, причем величина заряда в каждом из них пропорциональна экспозиции (произведению освещенности на время) поверхности вблизи электрода.

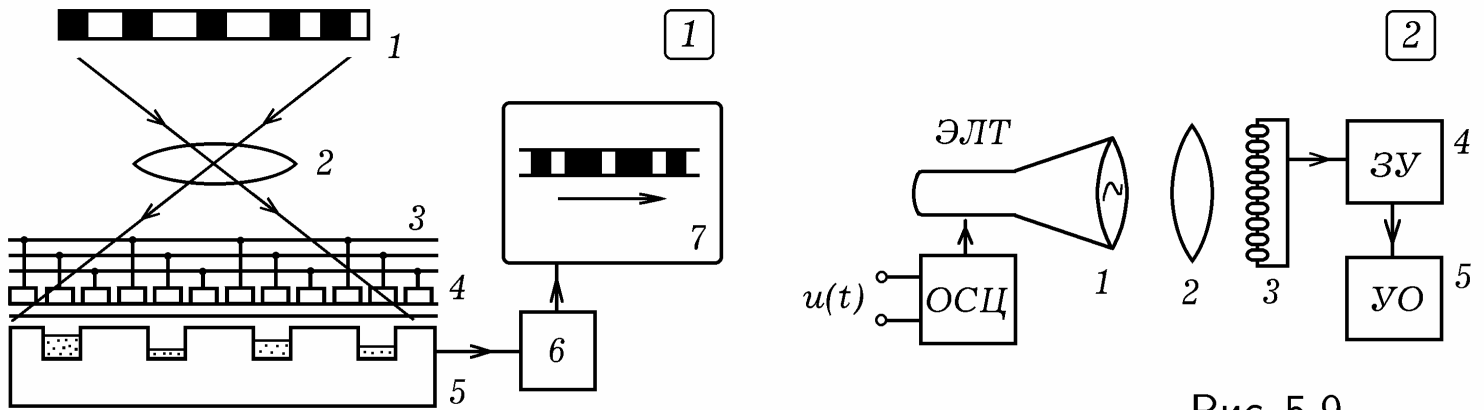


Рис. 5.9.

Электроды 4 соединены с помощью системы проводников 3 с электронным устройством 6, которое последовательно опрашивает все элементы данной строки ПЗС–матрицы. В результате получают импульсы напряжения, пропорциональные величине заряда. После этого переходят к следующей строке и т.д., пробегаая всю ПЗС–матрицу. В результате формируется видеосигнал, несущий информацию о распределении освещенности в различных точках кадра. Он создает изображение на мониторе 7. ФПЗС имеет преимущества над видеконом — небольшие размеры, жесткий геометрический растр, долговечность, меньшая потребляемая мощность, нечувствительность к электрическим и магнитным полям.

В **цифровом фотоаппарате** этот сигнал оцифровывается и записывается на флеш–память (емкостная ЗУ). В **цифровой видеокамере** имеется генератор кадровой развертки, работающий с частотой 25–30 Гц, который обеспечивает периодический опрос всех элементов ФПЗС с последующей записью информации на магнитный или лазерный диск. Для получения цветных изображений используются следующие два метода: 1) с помощью призмы световой поток разделяется на красную, зеленую и синюю составляющие (RGB), каждая из которых проецируется на свой ФПЗС; 2) на поверхности ФПЗС создают специальный пленочный светофильтр,

который образует растр из триад RGB. Светочувствительные элементы, находящиеся под красными светофильтрами, формируют видеосигнал, несущий информацию о красной составляющей изображения, элементы под зелеными светофильтрами — о зеленой составляющей изображения и т.д.

На основе ПЗС может быть создан **кодировщик осциллограмм** — это аналого-цифровой преобразователь, который превращает осциллограмму на экране ЭЛТ в последовательность цифровых сигналов (рис. 5.9.2). С помощью объектива 2 осциллограмма с экрана ЭЛТ 1 проецируется на матрицу ФПЗС 3, которая дискретизирует и квантует ее изображение. Получающийся поток двоичных сигналов сохраняется в ЗУ 4, откуда потом считывается и выводится на устройство отображения УО 5. Эти процессы синхронизированы сигналами, поступающими из блока управления. Кодировщик осциллограмм позволяет оцифровывать с экрана ЭЛТ однократные сигналы длительностью около 10^{-9} нс.

5.8. ПРИНЦИПЫ ЦИФРОВОГО ТЕЛЕВИДЕНИЯ. Важнейшим технологическим прорывом является перевод телевидения из аналогового в цифровое. Это стало возможным в результате решения двух важных проблем: 1) создание алгоритма сжатия звука и изображения в стандарт MPEG2, что позволяет уменьшить скорость передачи (битрейт) видеоданных с 250 Мбит/с до приемлемых 3–6 Мбит/с; 2) использование амплитудно-фазовой модуляции несущей с эффективностью до 8 бит на 1 Гц полосы радиосигнала. Все это позволяет передавать в стандартном ТВ-канале одновременно 8 телепрограмм. Было решено, что цифровое телевидение будет подчиняться правилу "6+7+8": телевизионные сигналы должны передаваться в стандартных полосах 6 МГц (Америка и Япония), 7 МГц (Западная Европа) и 8 МГц (Россия, Франция). Это обеспечивает плавный переход от аналогового телевидения к цифровому.

Рассмотрим основные **принципы спутникового телевидения (DVB-S)**. На телевизионном центре несколько цифровых программ, сжатых по алгоритму MPEG2, используя мультиплексор, объединяют в единый транспортный поток. Его разбивают на блоки или пакеты фиксированной длины (188 байт), в них добавляют проверочные биты (16 байт). Может использоваться сверточное кодирование, требующее введения дополнительных проверочных битов. Возникла проблема: как получающийся широкополосный цифровой сигнал передавать внутри стандартного радиоканала? Амплитудная или частотная модуляции не позволяют передать этот сигнал даже через спутниковый ТВ-канал, полоса пропускания которого 27 МГц. Несколько телепрограмм по одному каналу передавать бессмысленно. Поэтому применяется квадратурно-фазовая модуляция QPSK (Quadrature Phase-Shift Keying), при использовании которой изменяется фаза несущих колебаний, принимая дискретные значения 45° , 135° , 225° и 315° .

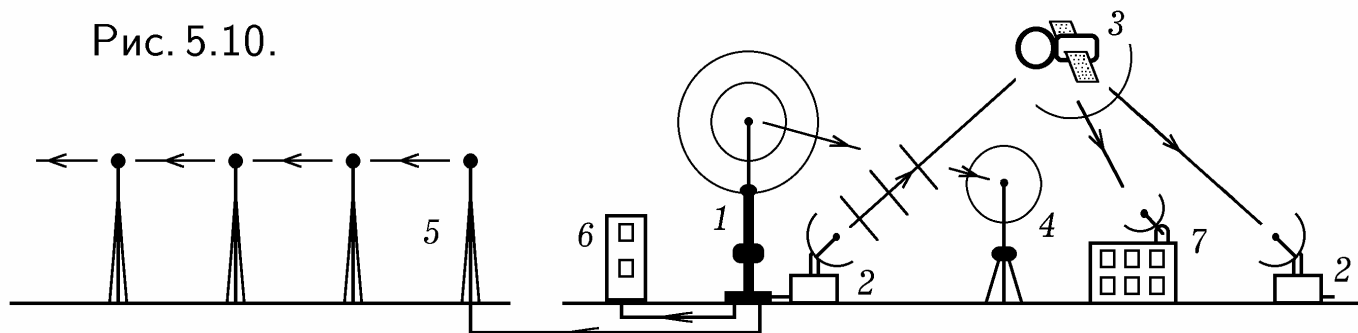
В **кабельном телевидении (DVB-C)** используется полоса частот шириной в 8 МГц на канал. В кабельных сетях низкий уровень помех. Поэтому применяется модуляция QAM (Quadrature Amplitude Modulation)

являющейся гибридом амплитудной и фазовой модуляции. У несущих высокочастотных колебаний одновременно квантуются и фаза, и амплитуда. Используется 64 дискретных значений. При этом в стандартной полосе шириной 8 МГц удастся передать до 8 телевизионных программ.

Самое сложное — разработка **эфирного цифрового ТВ (DVB-T)**. Одна из трудностей в состоит в том, что при распространении радиоволны происходят многократные отражения от различных объектов (зданий), которые в аналоговом телевизионном приемнике приводят к раздвоению контуров изображения, а в цифровом могут вызвать полный срыв синхронизации. Другая проблема — в том, что широкополосный цифровой сигнал необходимо передать по стандартному каналу шириной 6–8 МГц. Поэтому используется самый сложный способ модуляции — COFDM (Coded Orthogonal Frequency Division Multiplex). Он состоит в том, что для передачи цифрового сигнала одновременно используются две тысячи (1705) или 8 тысяч (6817) несущих (режимы "2К" и "8К"), которые расположены с интервалом в несколько кГц и модулируются по частоте и фазе. Для осуществления COFDM используется цифровой процессор, создающий сигнал, эквивалентный сумме нескольких тысяч несущих.

Чтобы исключить влияние отражения от препятствий на качество приема, сигнал излучается не непрерывно, а небольшими порциями, причем в промежутках между порциями прием сигнала блокируется. Радиосигналы, отраженные от зданий, приходят в приемную антенну во время пауз и в приемный тракт телевизора не поступают. Этот способ модуляции также применяется в беспроводных интерфейсах Bluetooth и Wi-Fi.

Рис. 5.10.



Для приема сигнала используются цифровые приставки к аналоговым телевизорам, которые принимают радиосигнал в заданной полосе частот, демодулируют его, выделяя транспортный поток, корректируют ошибки, фильтруют сигнал, выделяя нужную программу, отделяют сигналы, несущие информацию о звуке и изображении, декодируют MPEG2 и преобразуют их в аналоговый сигнал. При этом используются СБИС; так MPEG2-декодер содержит 2 млн. транзисторов, а COFDM-демодулятор — 10 млн. Аналого-цифровые телевизоры (iDTV — integrated Digital TV) работают таким же образом. Наличие независимых аналогового и цифрового трактов усложняет устройство телевизора. iDTV телевизоры 2-го поколения созданы на основе процессора, который имеет два MPEG2-декодера. Если в схему добавить селектор каналов, то получится универсальный однокристалльный телевизор, который способен принимать эфирные и кабельного программы, как аналоговые, так и цифровые.

Система телевидения состоит из следующих компонентов (рис. 5.10): программный телецентр 1, наземные пункты связи 2, спутник связи 3 на геостационарной орбите, телепередатчики–ретрансляторы 4, радиорелейные линии прямой видимости 5, аппаратура кабельного телевидения 6, индивидуальные спутниковые приемники 7. Программный телецентр излучает мощный телевизионный радиосигнал в эфир. По кабельной магистрали сигнал также подается на наземные пункты спутниковой связи и на специальную аппаратуру для приема кабельного телевидения. На границах зоны уверенного приема установлены телепередатчики–ретрансляторы, которые принимают, усиливают и передают сигнал дальше. Также используют радиорелейные линии, состоящие из ретрансляторов, установленных на башнях в пределах прямой видимости.

6. ПРИЛОЖЕНИЕ

6.1. ЭЛЕКТРОННЫЕ ПРИБОРЫ ДЛЯ СВЧ. На электромагнитные колебания частотой выше 30 МГц влияют индуктивности выводов, междуэлектродные емкости, наведенные токи и излучение. Для увеличения предельной рабочей частоты ламп уменьшают паразитные емкости и индуктивности, повышают напряжение питания, сокращая время пролета электронами межэлектродных промежутков. На рис. 6.1.1 показано устройство **усилителя СВЧ** на триоде, включенном по схеме с общей сеткой и находящемся в **объемном коаксиальном резонаторе**. По петле связи 2 в сеточную часть 1 резонатора поступает входной сигнал $U_{вх}$. Он возбуждает электромагнитные колебания в промежутке сетка–катод лампы 1. Резонатор выполнен в виде отрезка коаксиальной линии длиной $\lambda/4$, который закорочен на конце. Возникающие колебания напряжения управляют электронным потоком лампы, который, попадая в промежуток сетка–анод и возбуждает колебания в анодной части резонатора. Петля связи 5 выводит энергию колебаний из анодной части резонатора и подает ее на нагрузку. Поршни 4 и 6 используются для настройки резонатора.

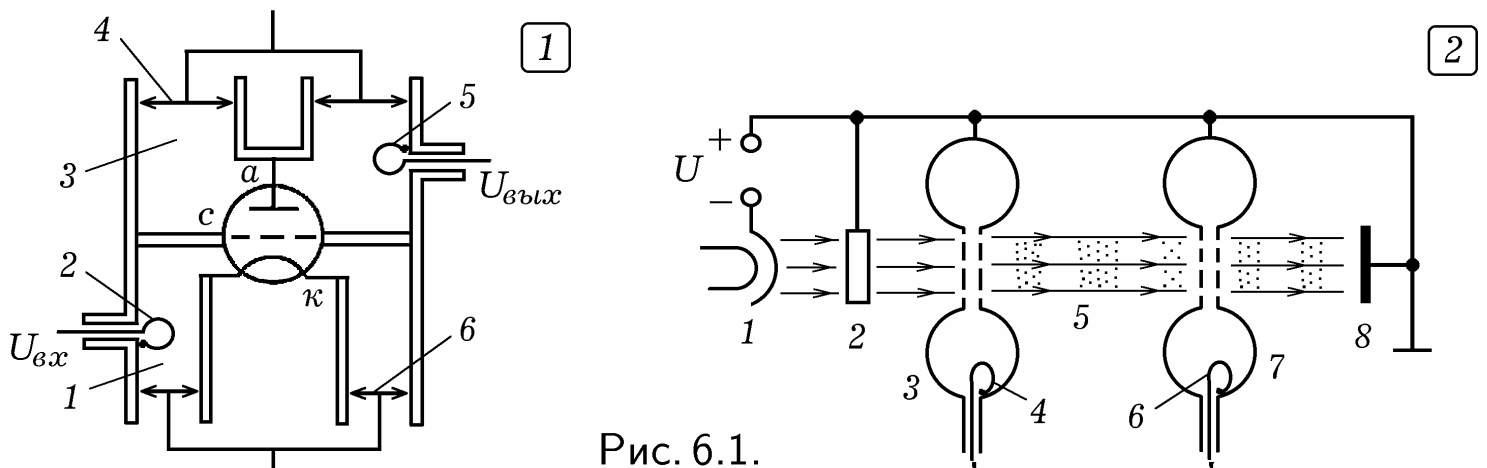


Рис. 6.1.

На рис. 6.1.2 показано устройство **двухрезонаторного пролетного клистрона**, который можно использовать как усилитель СВЧ колебаний. Электронный прожектор из катода 1 и анода 2, выполненного в виде кольца, создает электронный поток, который проходит через отверстия сеток входного резонатора 3. В резонаторе 3 с помощью петли связи 4 возбуждаются электромагнитные колебания. В результате электронный поток модулируется по скорости и в пространстве дрейфа 5 модулируется по плотности. Пролетая в зазоре между сетками выходного резонатора 7, он наводит в них мощные импульсы тока. При этом в резонаторе возникают электромагнитные колебания, энергия которых выводится петлей связи 6. Электроны оседают на аноде 8, который как анод 2 и резонаторы 3 и 7 имеет положительный потенциал. Катод, аноды и сетки резонаторов находятся в вакуумированном баллоне (он не показан). Если выходной резонатор соединить с входным цепью обратной связи, то усилитель на пролетном клистроне превращается в генератор.

Для генерации маломощных СВЧ колебаний применяют **отражательные клистроны** (рис. 6.2.1.). Электронный прожектор 1 выдает электронный поток, который проходит через отверстия сеток резонатора 2. Так как поток неоднороден, в резонаторе возникают колебания на его собственной частоте. Переменное напряжение сеток резонатора модулирует электронный поток по скорости. Электроны, приближаясь к отражателю, уменьшают свою скорость, останавливаются и возвращаются к резонатору, вторично пролетая через сетки. При торможении и возвращении электронный поток модулируется по плотности, электроны группируются в сгустки. Если колебания возбуждаемые в резонаторе при прямом и обратном пролете электронов совпадают по фазе, то реализуется положительная обратная связь, система самовозбуждается. Для изменения частоты колебаний изменяют объем резонатора и напряжение на отражателе. Клистроны работают на частотах от 200 МГц до 40 ГГц.

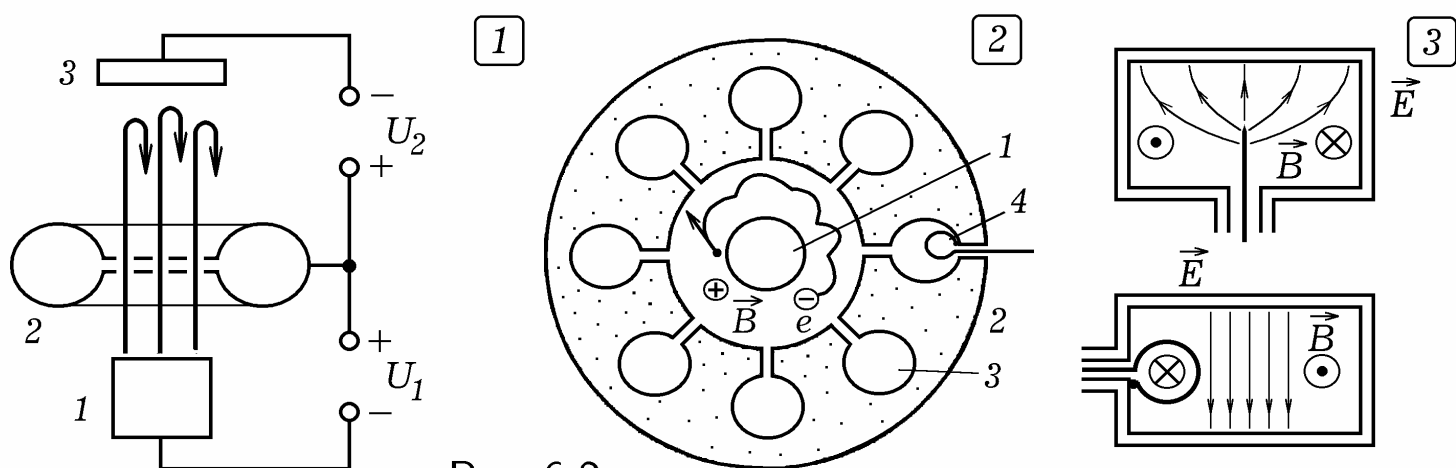


Рис. 6.2.

На рис. 6.2.2 показано устройство **магнетрона**. Цилиндрический подогревной катод 1 расположен в центральном отверстии медного анода 2; вокруг катода создан вакуум. В аноде имеется четное число отверстий 3 меньшего размера, играющих роль резонаторов. Они сообщаются с центральным отверстием узкими щелями. На катод подается отрицательный относительно анода потенциал и с помощью магнита создается магнит-

ное поле перпендикулярное плоскости рисунка. С поверхности разогретого катода вылетают электроны и ускоряются к аноду. Под действием силы Лоренца со стороны магнитного поля они так искривляют свою траекторию, что движутся мимо анода по касательным к его внутренней поверхности. Пролетая мимо щели резонатора, электроны возбуждают в нем электромагнитные колебания. В режиме синхронизации в пространстве анод–катод возникают спицы (области с высокой плотностью электронов), число которых вдвое меньше числа резонаторов. Энергия СВЧ колебаний выводится петлей связи 4, которая введена в один из резонаторов. Однофазные выступы анода соединяют между собой. Магнетроны имеют КПД до 0,85 работают в диапазоне 0,5 – 100 ГГц.

Колебательные системы для СВЧ выполняют из отрезков длинных линий (двухпроводных и коаксиальных) и волноводов (круглых, прямоугольных и т.д.). Для возбуждения колебаний в волноводах и объемных резонаторах используют **штырь** или **петлю** (рис. 6.2.3). Аналогичным способом выводят энергию из резонатора.

6.2. ТЕХНОЛОГИЯ ИЗГОТОВЛЕНИЯ ИНТЕГРАЛЬНЫХ СХЕМ.

Центральным процессом в создании интегральных схем (ИС) является **фотолитография** — нанесение технологического шаблона на поверхность кремниевой пластины с помощью света. На поверхности кремниевой **подложки** 1 создается слой 2 оксида SiO_2 , а на него наносится **фоторезист** 3 — светочувствительный материал, который под действием света становится кислотостойким (или перестает быть кислотостойким). После этого поверхность освещается ультрафиолетовыми лучами через фотошаблон 5, содержащий прозрачные и непрозрачные участки. Объектив создает уменьшенное изображение фотошаблона, облученные участки 4 фоторезиста становятся кислотостойкими. Затем пластину обрабатывают кислотой, она растворяет фоторезист с неосвещенных участков.

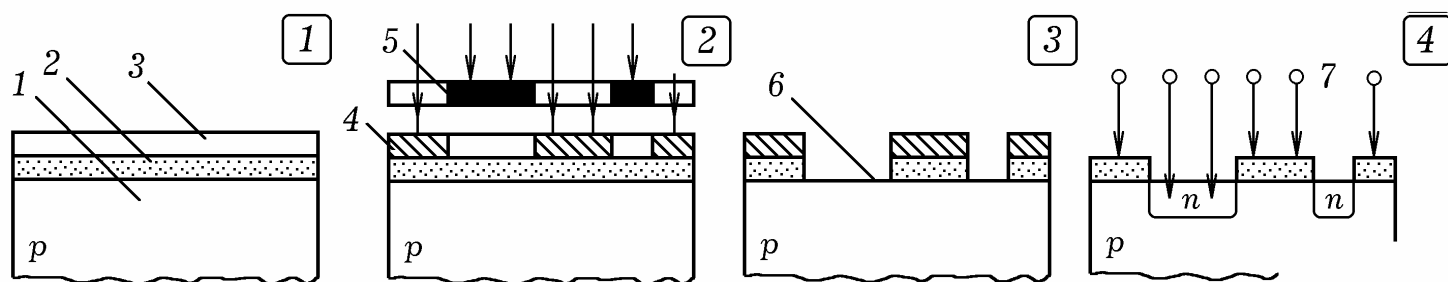


Рис. 6.3.

В слое фоторезиста образуются окна 6, через которые в пластину кремния вводят акцепторные или донорные примеси 7, формируя области p или n–типа. Это осуществляется методом диффузии: пластину помещают в камеру, наполненную парами той или иной примеси. Повторяя этот процесс с различными фотошаблонами и примесями, создают на пластине слой состоящий из большого количества транзисторов, диодов, конденсаторов и т.д. После этого формируют второй, третий и последующие слои т.д. В настоящее время на одной пластине изготавливают более десятка микросхем, а затем пластину разрезают, соответствующие участки металлизуют и к ним припаивают выводы.

6.3. КОМПЬЮТЕРЫ: СОВРЕМЕННОСТЬ И БУДУЩЕЕ. Согласно **закону Мура**, каждые полтора года плотность транзисторов в процессорах удваивается. Это приводит к повышению тактовой частоты и скорости обработки информации. Минимальный теоретический предел для энергии переноса единицы информации должен быть сравним с энергией элементарного шумового выброса, которая равна $E_{min} = kT$. При комнатной температуре $T = 300$ К величина E_{min} составляет $1,38 \cdot 10^{-23} \cdot 300 = 4 \cdot 10^{-21}$ Дж; это в 10^9 раз меньше энергии E , потребляемой микросхемой для обработки 1 бита информации. С развитием технологии E уменьшается. Скоро будет достигнут предел и по частоте, так как полупроводниковые процессоры принципиально не могут работать на частотах выше 30–40 ГГц: на высоких частотах им мешает квантовый шум (случайные колебания электронов).

В основе современных ЭВМ — большие и сверхбольшие интегральные схемы (БИС и СБИС). Так, процессор Pentium состоит из 3,5 млн. транзисторов, образующих пятислойную структуру. Минимальный размер элементов — менее 45 нм. Электронная промышленность развивается в направлении уменьшения размеров транзисторов и увеличения плотности их размещения на кристалле. Это приводит к увеличению производительности процессора, росту тактовой частоты, снижению напряжения питания. С целью повышения производительности ЭВМ осуществлены переход на многопроцессорные системы с параллельной обработкой данных, интеграция нескольких процессоров в одном многоядерном кристалле.

Перечислим перспективные направления развития ЭВМ:

1. **Молекулярные компьютеры.** В 1974 г. IBM получило **ротаксан** — вещество, молекула которого обладает свойствами диода. Из нее можно сделать аналог транзистора, а из двух — аналог триггера. Переключения молекулы ротаксана из одного состояния в другое осуществляется с помощью света или слабого электрического поля. При этом тактовая частота процессора возрастает до $1 \text{ ТГц} = 10^{12}$ Гц. По прогнозам первый молекулярный компьютер появится в первой половине 21 века.

2. **Биокомпьютеры.** Примером биокомпьютера является мозг человека. Применение биологических материалов делает возможным построение белковой памяти, создание биокомпьютера на ДНК. Такая ЭВМ будет иметь малые размеры, высокое быстродействие, потреблять мало энергии. Она может быть частью живого организма.

3. **Нейрокомпьютеры.** Это вычислительная система, созданная на базе нейронных систем живого мира. Примером искусственной нейронной сети является персептрон. Нейрокомпьютерам присущи высокая надежность, параллельность обработки информации, способность к обучению, к распознаванию образов, установлению ассоциативных связей.

4. **Оптические компьютеры.** Логические операции могут быть реализованы с помощью оптических элементов, что позволяет упростить работу оптических повторителей и усилителей оптоволоконных линий дальней связи. При этом используется явление **оптической бистабильности**: за счет нелинейности оптической среды возможны два стационарных со-

стояния прошедшей световой волны, отличающихся интенсивностью и поляризацией. Оптоволокно имеет предел пропускной способности в 5–10 Гбит/с на один световой луч определенной длины волны. По каждому волокну может пропускаться до 8 лучей с разными длинами волн. Применяемые ЭВМ перейдут на оптическую основу, это позволит сохранять сигнал в световой форме и существенно повысить быстродействие.

5. Квантовые компьютеры. Квантовые ЭВМ состоят из совокупности микрочастиц (атомов), способных переходить из одного энергетического состояния в другое. Это осуществляется за счет вынужденных переходов атомов под действием световых волн (фотонов) с частотой $\nu = (E_2 - E_1)/h$. Спонтанные переходы должны быть исключены. При этом могут быть реализованы логические операции И, ИЛИ, НЕ. Единицей информации является **кубит** (qubit, Quantum Bit). Двум значениям кубита 0 и 1 могут соответствовать основные и возбужденные состояния атома, различная ориентация спина атомного ядра, направление тока в сверхпроводящем кольце и т.д. Условия работы квантового компьютера: 1) известно точное число частиц; 2) имеется способ приведения системы в определенное начальное состояние; 3) система изолирована от внешней среды; 4) возможно изменение состояния системы требуемым образом.

6. Создание вычислительных систем с искусственным интеллектом (ИИ). Под ИИ понимают способности компьютерных систем к таким действиям, которые назывались бы интеллектуальными, если бы исходили от человека: распознавание образов, эвристическое мышление.

В будущем электронно–вычислительная техника объединится не только со средствами связи, различными технологическими процессами, но и с биологическими организмами. Станет возможным создание искусственных имплантантов, человеко–машинных киборгов, разумных роботов–дроидов. К 2050 году ЭВМ достигнет мощности человеческого мозга.

Развитие компьютерной техники, нанотехнологии и биотехнологий неизбежно приведет к созданию сверхчеловеческого интеллекта, который качественным образом превосходит человеческий мозг по скорости поиска информации, скорости выполнения арифметических и логических операций, реализации эвристических алгоритмов. Ему будут присущи: 1) высокая скорость обработки и передачи информации; 2) практически бесконечное "время жизни", отсутствие необходимости каждый 50–70 лет обучаться "с нуля"; 3) возможность использования сигналов для управления различными электронными приборами и выхода в Интернет.

6.4. ЭКЗАМЕНАЦИОННЫЕ ВОПРОСЫ. Курс "Электротехника и электроника" заканчивается экзаменом, который проводится по следующим вопросам: **1.** Классификация цепей и элементов. Основные понятия. Законы Ома и Кирхгофа. Условие передачи источником максимальной мощности во внешнюю цепь. ** **2.** Метод эквивалентных преобразований. Метод пропорциональных величин. Преобразования соединений звездой и треугольником. Примеры. ** **3.** Метод узловых напряжений. Метод законов Кирхгофа. Пример расчета цепи. Решение системы уравнений. ** **4.** Метод контурных токов. Пример расчета цепи. Метод

наложения. Метод эквивалентного генератора. Примеры. ** 5. Переменный ток. Тригонометрическое, графическое, векторное и комплексное представления. Средние и действующие значения тока и напряжения. ** 6. Цепь с активным элементом. Цепь с индуктивным элементом. Мгновенные значения тока, напряжения, мощности. ** 7. Цепь с активным элементом. Цепь с емкостным элементом. Мгновенные значения тока, напряжения, мощности. ** 8. Последовательное соединение активного, индуктивного и емкостного элементов. Импеданс. ** 9. Параллельное соединение активного, индуктивного и емкостного элементов. Комплекс проводимости. ** 10. Резонанс в последовательном колебательном контуре. Добротность, энергия колебаний. Векторные диаграммы. ** 11. Резонанс в параллельном колебательном контуре. Добротность, энергия колебаний. Векторные диаграммы. ** 12. Смешанное соединение активных и реактивных элементов. Построение векторных диаграмм цепи переменного тока. Потенциальные топографические диаграммы. ** 13. Мощность в цепи переменного тока. Полная, активная и реактивная мощности. Баланс мощностей. Коэффициент мощности и его повышение. Расчет компенсационного конденсатора. ** 14. Трехфазные цепи. Расчет симметричной трехфазной цепи: соединение звездой. ** 15. Расчет симметричной трехфазной цепи: соединение треугольником. ** 16. Расчет несимметричной трехфазной цепи: соединение звездой. ** 17. Расчет несимметричной трехфазной цепи: соединение треугольником. ** 18. Расчет и измерение мощности в трехфазных цепях при симметричной и несимметричной нагрузке. ** 19. Устройство и принцип действия амперметра, вольтметра, ваттметра, счетчика энергии. Расчет шунтов и добавочных сопротивлений. Приборы электродинамической, магнитодинамической, электромагнитной, индукционной систем. ** 20. Переходные процессы в RLC-цепи. Законы коммутации. Свободный и принужденный токи. ** 21. Переходные процессы в RC- и RL-цепях. Расчет переходного тока для постоянной и переменной ЭДС. ** 22. Периодические несинусоидальные токи. Разложение Фурье. Параметры периодических несинусоидальных величин. Действующее значение тока и напряжения. Мощность, коэффициент мощности. ** 23. Анализ электрических цепей с несинусоидальными напряжениями и токами. Влияние L и C-элементов на кривые напряжения и тока. Интегрирующие и дифференцирующие цепи. ** 24. Фильтры. Сглаживающий емкостный, индуктивный и П-образный фильтры. Резонансные фильтры. Коэффициент передачи и его расчет. Полоса пропускания. ** 25. Коэффициент передачи моста Вина. Дифференцирующие и интегрирующие цепи. ** 26. Трансформатор. Идеальный трансформатор. Векторная диаграмма. Потери в трансформаторе. Рабочий и холостой режимы работы. Векторные диаграммы. ** 27. Измерение КПД трансформатора. Прямой и косвенный методы. Автотрансформаторы. Трехфазные трансформаторы. Измерительные трансформаторы тока и напряжения. ** 28. Асинхронный двигатель. Устройство и принцип действия. Скольжение. АД с короткозамкнутым и фазным ротором. ** 29. Характеристики асинхронного двигателя. Однофазные асинхронные двигатели. Пуск и реверсирование асинхронного двигателя.

**** 30.** Синхронные машины переменного тока. Режим двигателя и генератора. Устройство коллектора. Пуск синхронных двигателей. Реакция якоря. Зависимость угла отставания от нагрузки. Выпадение из синхронизма. **** 31.** Машины постоянного тока. Режим генератора, двигателя и индукционного тормоза. Реакция якоря. **** 32.** Схемы возбуждения машин постоянного тока. Характеристики генератора постоянного тока. **** 33.** Электропроводность полупроводников. Зонная теория. Собственная электронная и дырочная проводимости. Примесная проводимость. **** 34.** Электронно-дырочный переход. Контактная разность потенциалов. Полупроводниковый диод. ВАХ диода. **** 35.** Стабилитрон. Стабистор. Варикап. Устройство и ВАХ приборов, их применение. **36.** Однофазные выпрямители (одно- и двухполупериодные, мостовая схема). Трехфазные выпрямители (с общей точкой, мостовая схема). Выпрямленное напряжение. **** 37.** Тиристоры. Тринистор и динистор, их ВАХ. Тиристорный регулятор мощности. Генератор пилообразного напряжения. **** 38.** Биполярные транзисторы. Устройство и принцип действия. Входные и выходные характеристики. **** 39.** Включение транзистора с ОБ, ОЭ, ОК. Схемы. Режимы работы А, В, АВ, С, D. **** 40.** Полевой транзистор с затвором в виде р-п-перехода. Полевой транзистор с изолированным затвором. Выходная и проходная характеристики. **** 41.** Усилители на транзисторах. Резисторный, резонансный усилители, усилитель мощности, двухтактный усилитель, дифференциальный усилитель. **** 42.** Генераторы на транзисторах. Баланс фаз и амплитуд. RC-генератор, мультивибратор, блокинг-генератор, генератор гармонических колебаний. **** 43.** Операционный усилитель. Инвертирующий, суммирующий, интегрирующий, дифференциальный усилитель. Генератор гармонических колебаний. **** 44.** Аналоговый, цифровой и дискретный сигналы. Логические цифровые элементы И, НЕ, ИЛИ, И-НЕ, ИЛИ-НЕ. **** 45.** RS-триггеры на 2И-НЕ и 2ИЛИ-НЕ. Синхронный RS-триггер. D-триггер, T-триггер, JK-триггер. **** 46.** Функциональные узлы ЭВМ. Параллельные и последовательные регистры памяти. Стековая память. Счетчик импульсов. **** 47.** Шифратор и дешифратор. Семисегментный индикатор. Преобразование двоичного кода в семисегментный. **** 48.** Сумматор. Исключающее ИЛИ. Полусумматор, одноразрядный и многоразрядный сумматор. **** 49.** Мультиплексор. Демультимплексор. Передача информации от нескольких источников по одному каналу связи. **** 50.** Электронно-цифровой измеритель времени и частоты. Частотно-импульсное преобразование сигнала. Цифровой вольтметр. **** 51.** Цифро-аналоговый преобразователь. Аналого-цифровой преобразователь. Время-импульсное преобразование сигнала. **** 52.** Устройство и принцип действия ЭВМ. Принципы Неймана. Иерархия памяти. Центральный процессор. **** 53.** Устройство и принцип действия различных ЗУ (ОЗУ, ПЗУ, ВЗУ). Статическая и динамическая память. Программируемые логические ИС. **** 54.** Амплитудная и частотная модуляция и детектирование. Блок-схема передатчика и приемника. **** 55.** Детекторный приемник. Приемник прямого усиления. Супергетеродин, его преимущества и недостатки. **** 56.** ЭЛТ.

Электростатическая и магнитная ЭЛТ. Цветной и черно-белый кинескоп. Видикон. ** 57. Принципы телевидения. Видеосигнал. Полный телевизионный сигнал. Параметры телевизионного сигнала. ** 58. Структура телевизионного передатчика и приемника. Черно-белое и цветное телевидение. ** 59. Цифровое телевидение. Сотовая связь. Цифровая фото- и видеокамера. Жидко-кристаллический дисплей.

ЛИТЕРАТУРА

1. Гершензон, Е. М. Радиотехника [Текст]: Учеб. пособие для студентов физ.-мат. фак. пед. ин-тов / Е. М. Гершензон, Г. Д. Полянина, Н. В. Соина. — М.: Просвещение, 1986. — 319 с.
2. Гусев, В. Г. Электроника и микропроцессорная техника [Текст]: Учеб. для вузов / В. Г. Гусев, Ю. М. Гусев. — М.: Высш. шк., 2006. — 799 с.
3. Данилов, И. А. Общая электротехника с основами электроники [Текст]: Учеб. пособие для студ. неэлектротехн. спец. средних спец. учеб. заведений / И. А. Данилов, П. М. Иванов. — М.: Высш. шк., 2005. — 752 с.
4. Евдокимов, Ф. Е. Общая электротехника [Текст]: Учеб. для учащ. неэлектротехн. спец. техникумов / Ф. Е. Евдокимов. — М.: Высш. шк., 2004. — 367 с.
5. Жеребцов, И. П. Основы электроники [Текст] / И. П. Жеребцов. — Л.: Энергоатомиздат, 1989. — 352 с.
6. Касаткин, А. С. Электротехника [Текст] / А. С. Касаткин, М. В. Немцов. — М.: Высшая школа, 2003. — 544 с.
7. Колонтаевский, Ю. Ф. Радиоэлектроника: Учеб. пособие для СПТУ [Текст] / Ю. Ф. Колонтаевский. — М.: Высш. шк., 1988. — 304 с.
8. Лачин, В. И., Савёлов, Н. С. Электроника: Учеб. пособие [Текст] / В. И. Лачин, Н. С. Савёлов. — Ростов-на-Дону: Феникс, 2004. — 572 с.
9. Майер, Р. В. Как стать компьютерным гением или книга о информационных системах и технологиях [Текст] / Р. В. Майер. — Глазов: ГГПИ, 2008. — 204 с. (<http://maier-rv.glazov.net>)
10. Майер, Р. В., Кощев, Г. В. Учебные экспериментальные исследования по электротехнике и электронике / Р. В. Майер, Г. В. Кощев; под ред. Р. В. Майера. — Глазов: ГИЭИ, 2010. — 72 с. (<http://maier-rv.glazov.net>)
11. Цейтлин, Л. С. Руководство к лабораторным работам по теоретическим основам электротехники [Текст]: Учеб. пособие для электротехн. спец. техникумов / Л. С. Цейтлин. — М.: Высш. шк., 1985. — 256 с.
12. Электроника: Энциклопедический словарь [Текст] / Гл. ред. В. Г. Колесников. — М.: Сов. энциклопедия, 1991. — 688 с.

СОДЕРЖАНИЕ

ВВЕДЕНИЕ	3
1. ПОЛУПРОВОДНИКОВЫЕ ПРИБОРЫ	4
1.1. Полупроводниковый диод (4). 1.2. Выпрямители (6). 1.3. Стабилитроны, стабисторы и варикапы (7). 1.4. Тиристоры. Управляемые выпрямители (8). 1.5. Полевой транзистор (10). 1.6. Биполярный транзистор (11). 1.7. Режимы работы транзистора (13).	
2. УСИЛИТЕЛИ, ГЕНЕРАТОРЫ, ФИЛЬТРЫ	14
2.1. Транзисторные усилители (14). 2.2. Генераторы колебаний (17). 2.3. Операционный усилитель (20). 2.4. Фильтры (22). 2.5. Интегрирующие и дифференцирующие цепи (23). 2.6. Способы регистрации аналоговых сигналов (26).	
3. ПРИНЦИПЫ РАДИО– И ТЕЛЕВИЗИОННОЙ СВЯЗИ	28
3.1. Различные виды связи (28). 3.2. Модуляция (30). 3.3. Детектирование (31). 3.4. Радиопередатчик и радиоприемник (32). 3.5. Приемник–супергетеродин (33). 3.6. Принципы телевидения (35). 3.7. Иконоскоп. Телевизионный сигнал (36). 3.8. Параметры телевизионного сигнала (37). 3.9. Телевизионный передатчик и приемник (38). 3.10. Цветное телевидение (40).	
4. ЛОГИЧЕСКИЕ ЭЛЕМЕНТЫ. УЗЛЫ ЭВМ	42
4.1. Сигналы. Виды цифровых устройств (42). 4.2. Логические цифровые элементы (43). 4.3. Двухстабильные системы — триггеры (45). 4.4. Регистры памяти (47). 4.5. Счетчик, шифратор и дешифратор (47). 4.6. Многосегментный индикатор (48). 4.7. Одноразрядный и многоразрядный сумматор (49). 4.8. Мультиплексор и демультимплексор (50). 4.9. Магнитная запись цифровой информации (52). 4.10. Постоянное запоминающее устройство (53). 4.11. Оперативная память (55). 4.12. Программируемые интегральные схемы (57).	
5. ЦИФРОВЫЕ ПРИБОРЫ. УСТРОЙСТВО ЭВМ	58
5.1. Цифровые измерители времени и частоты (58). 5.2. Цифро–аналоговый преобразователь (59). 5.3. Аналого–цифровой преобразователь (60). 5.4. Принципы работы ЭВМ. Структура ЭВМ (62). 5.5. Иерархия памяти ЭВМ (63). 5.6. Радиотелефонная цифровая связь (65). 5.7. Фото–ПЗС. Цифровой фотоаппарат (67). 5.8. Принципы цифрового телевидения (69).	
6. ПРИЛОЖЕНИЕ	71
6.1. Электронные приборы для СВЧ (71). 6.2. Технология изготовления интегральных схем. (73). 6.3. Компьютеры: современность и будущее. (73). 6.4. Экзаменационные вопросы. (75).	
ЛИТЕРАТУРА	78
	79

Учебное издание

Майер Роберт Валерьевич

Основы электроники. Курс лекций

Отпечатано с оригинал–макета автора
в авторской редакции.

Подписано в печать 16.05.11. Напечатано на ризографе.

Формат 60 x 90 1/16. Усл. печ.л. 5,0.

Тираж 200 экз. Заказ N .

Глазовский инженерно–экономический институт
(филиал) ГОУ ВПО ИжГТУ.

427622, Удмуртия, г. Глазов, ул. Кирова, 36.
