

R&C
Dynamics

Dioptrische Untersuchungen

von

C. F. Gauss.



Göttingen,

Druck und Verlag der Dieterichschen Buchhandlung.

1841.

Карл Фридрих Гаусс

ИССЛЕДОВАНИЯ ПО ОПТИКЕ

Перевод с немецкого Р. Е. Ильинского,
с комментариями и дополнением



Москва ♦ Ижевск

2019

УДК 535.31
ББК 22.342
Г 243

Интернет-магазин
MAIHESS

<http://shop.rcd.ru>

- физика
 - математика
 - биология
 - нефтегазовые технологии
-

Гаусс К. Ф.

Исследования по оптике. — М.–Ижевск: НИЦ «Регулярная и хаотическая динамика», Институт компьютерных исследований, 2019. — 128 с.

Предлагаемая читателю работа великого математика К. Ф. Гаусса была написана в конце 1840 г. В этой работе практически в законченном виде выполнен анализ параксиальных характеристик вращательно-симметричной оптической системы. Дополнение посвящено гауссовым пучкам и их преобразованию оптической системой.

Данная книга предназначена для всех тех, кто интересуется историей науки, а также для студентов физико-технических и медицинских специальностей, которые изучают прикладную оптику.

ISBN 978-5-4344-0639-0

ББК 22.342

© Р. Е. Ильинский, 2019

© НИЦ «Регулярная и хаотическая динамика», 2019

<http://shop.rcd.ru>

<http://ics.org.ru>

Оглавление

Исследования по оптике	7
<i>Р. Е. Ильинский. Комментарии</i>	40
К.1. Труды Гаусса в области оптики	40
К.2. Изучение свойств многолинзовых оптических систем Котсом, Эйлером, Лагранжем и Мебиусом	42
К.3. Расчет хода луча через одиночную поверхность	46
К.4. Параксиальные характеристики оптической системы	51
К.5. Предмет и его изображение	55
К.6. Системы с отражающими поверхностями	59
К.7. Главные и фокальные точки	59
К.8. Графическое построение выходного участка траектории луча	67
К.9. Фокусное расстояние	69
К.10. Афокальные системы зрительных труб	72
К.11. Об «оптическом центре» линзы	73
К.12. Многокомпонентная оптическая система	74
К.13. Экспериментальное определение положения главных и фокальных точек	76
К.14. Параксиальные хроматические aberrации оптических систем	80
Литература	83
<i>Р. Е. Ильинский. Дополнение. Гауссовы пучки</i>	89
Д.1. Гауссовы пучки в свободном пространстве	90
Д.1.1. Волновое и параболическое уравнения	90
Д.1.2. Нулевая мода кругового гауссового пучка	94
Д.1.3. Эрмито-гауссовы и лагерро-гауссовы пучки	97
Д.2. Гауссовы пучки в оптической системе	99
Д.2.1. Основы метода геометрической оптики	99
Д.2.2. Преобразование фазы и амплитуды волны оптической системой в приближении геометрической оптики	107
Д.2.3. Интеграл Коллинса	114
Д.2.4. Преобразование гауссового пучка оптической системой	120
Литература	126

Исследования по оптике

При рассмотрении прохождения через систему стеклянных линз светового луча, который слабо отклоняется от общей оси этих линз, Котсом, Эйлером, Лагранжем и Мебиусом были получены весьма изящные результаты. Может показаться, что в указанных работах решены все задачи, однако исследования в этой области еще нельзя считать завершенными. Это связано с тем, что в своих работах математики считают толщины линз пренебрежимо малыми. А так как такое допущение противостоит природе, то полученные на его основе формулы не могут обеспечить высокой точности расчетов. Не следует отрицать, что иногда (особенно в тех случаях, когда рассматриваются отклонения формы поверхностей линз от сферической) очень полезно пренебречь толщинами линз с целью получить простые формулы для вычислений и первого приближения. Однако везде, где это только возможно без существенного усложнения получаемых результатов, не стоит жертвовать толщинами линз. С неприятными для математической строгости недостатками мы сталкиваемся уже при первых определениях оптических терминов. Хотя понятия оси и фокальных точек линзы имеют точные определения, но это не относится к фокусному расстоянию. Большинство авторов определяют его как удаление фокальной точки линзы от оптического центра линзы. Так как при этом линза явно или неявно считается бесконечно тонкой, то для реально существующей линзы конечной толщины фокусное расстояние остается неопределенным. Иногда фокусное расстояние определяют как удаление фокальной точки от ближайшей поверхности линзы, или как расстояние от оптического центра до фокальной точки, или как расстояние от точки, которая находится на равном расстоянии от поверхностей линзы, до фокальной точки. Все эти определения дают различные значения фокусного расстояния и отличаются от определения, согласно которому величина изображения бесконечно удаленного предмета соотносится с кажущейся величиной предмета. Именно последнее определение целесообразно взять за основу.

Поэтому я не считал лишним посвятить несколько страниц элементарным исследованиям с целью показать, что можно привлечь во внимание толщину линз и не потерять при этом простоту и изящество упомянутых

выше результатов. При этом все рассматриваемые на этих страницах лучи считаются бесконечно близкими к оси.

– 1 –

В этой работе координаты всех точек задаются в правой системе координат x, y, z . Предполагается, что центры всех преломляющих поверхностей расположены на оси x . Рассматриваются только такие световые лучи, которые составляют с осью x очень малые углы. Положительное направление оси x соответствует направлению распространения света.

В начале мы рассмотрим прохождение светового луча через одну преломляющую поверхность. Показатель преломления первой среды относится к показателю преломления второй (по ходу луча) среды как n к n' . Центр сферы, разделяющей обе среды мы обозначим как M . Точку пересечения этой поверхности с осью x мы обозначим как N . Далее абсцисса точки будет обозначаться той же самой буквой, что и сама точка. Радиус поверхности раздела сред $r = M - N$ считается положительным, если относительно первой среды поверхность является выпуклой, и отрицательным, если относительно первой среды поверхность является вогнутой. Световой луч пересекает преломляющую поверхность в точке P . Острый угол между прямой MP и осью x равен θ .

Перед преломлением световой луч описывает прямая линия, которой соответствует система двух уравнений

$$y = \frac{\beta}{n} (x - N) + b,$$

$$z = \frac{\gamma}{n} (x - N) + c.$$

Тот же самый световой луч после преломления описывает прямая линия, которой соответствует система уравнений

$$y = \frac{\beta'}{n'} (x - N) + b',$$

$$z = \frac{\gamma'}{n'} (x - N) + c'.$$

Таким образом, четыре величины β', γ', b', c' зависят от β, γ, b, c . Для точки P имеет место равенство

$$x = N + r(1 - \cos \theta).$$

Так как прямые, описывающие луч до и после преломления, пересекаются в точке P , то

$$\frac{\beta}{n} \cdot r(1 - \cos \theta) + b = \frac{\beta'}{n'} \cdot r(1 - \cos \theta) + b'.$$

Так как здесь β' , β , θ считаются бесконечно малыми величинами, то, с точностью до третьего порядка малости,

$$b' = b. \quad (1)$$

Аналогично

$$c' = c. \quad (1)$$

Через точку M перпендикулярно оси x проведем плоскость. Прямые, которые описывают луч до и после преломления, пересекают эту плоскость в точках Q и Q' соответственно. Так как прямые PQ' , PQ и PM лежат в одной плоскости, то точки M , Q и Q' лежат на одной прямой. Если угол между прямыми PQ и MQ обозначить как λ , а угол между прямыми PQ' и MQ' обозначить как λ' , то, очевидно, $MQ \cdot \sin \lambda$, $MQ' \cdot \sin \lambda'$ равны произведениям абсолютного значения радиуса сферической поверхности на синусы углов падения и преломления. Так как синусы углов падения и преломления пропорциональны n' и n , то

$$MQ' = \frac{n \cdot MQ \sin \lambda}{n' \cdot \sin \lambda'}.$$

Координаты точки Q равны

$$y = b + \frac{\beta r}{n},$$

$$z = c + \frac{\gamma r}{n}.$$

Аналогично, координаты точки Q' равны

$$y = b' + \frac{\beta' r}{n'},$$

$$z = c' + \frac{\gamma' r}{n'}.$$

Эти координаты точки Q' относятся к соответствующим координатам точки Q так, как MQ' относится к MQ . Следовательно,

$$b' + \frac{\beta' r}{n'} = \frac{n \sin \lambda}{n' \sin \lambda'} \cdot \left(b + \frac{\beta r}{n} \right),$$

$$c' + \frac{\gamma' r}{n'} = \frac{n \sin \lambda}{n' \sin \lambda'} \cdot \left(c + \frac{\gamma r}{n} \right)$$

или

$$\beta' = \frac{nb + \beta r}{r} \cdot \frac{\sin \lambda}{\sin \lambda'} - \frac{n'b'}{r},$$

$$\gamma' = \frac{nc + \gamma r}{r} \cdot \frac{\sin \lambda}{\sin \lambda'} - \frac{n'c'}{r}.$$

Эти выражения абсолютно строгие, но углы λ и λ' отличаются от прямого на бесконечно малые величины первого порядка. Поэтому синусы углов λ и λ' отличаются от единицы на бесконечно малые величины второго порядка. Тогда, пренебрегая величинами третьего и более высокого порядка малости, получим

$$\left. \begin{aligned} \beta' &= \beta - \frac{n' - n}{r} \cdot b = \beta + \frac{n' - n}{N - M} \cdot b, \\ \gamma' &= \gamma - \frac{n' - n}{r} \cdot c = \gamma + \frac{n' - n}{N - M} \cdot c. \end{aligned} \right\} \quad (2)$$

Формулы (1) и (2) являются решением нашей задачи.

Следует заметить, что те же самые формулы непосредственно могут использоваться для определения отраженного от поверхности луча, если n' принять равным $-n$. Данный прием позволяет легко распространить результаты всех последующих исследований на случай, когда на одной или на нескольких поверхностях лучи не преломляются, а отражаются.

– 2 –

Перейдем к решению общей задачи о прохождении луча через последовательность $(\mu + 1)$ преломляющих поверхностей. Обозначим: $N^0, N', N'', \dots, N^{(\mu)}$ – точки, в которых ось x пересекает преломляющие поверхности;

$M^0, M', M'', \dots, M^{(\mu)}$ — расположенные на оси x центры сферических преломляющих поверхностей;

$n^0 : n', n' : n'', n'' : n''', \dots, n^{(\mu)} : n^{(\mu+1)}$ — отношение показателей преломления при переходе из первой среды (перед N^0) во вторую (между N^0 и N'), из второй в третью и т. д. В корпускулярной теории света числа n^0, n', n'' и т. д. прямо пропорциональны скорости распространения света в соответствующей среде, а в волновой теории света эти числа обратно пропорциональны скорости распространения света в соответствующей среде. Если первая и последние среды одинаковы, то $n^{(\mu+1)} = n^0$.

Входной участок траектории светового луча (перед преломлением на первой поверхности) описывает система уравнений

$$y = \frac{\beta^0}{n^0} (x - N^0) + b^0,$$

$$z = \frac{\gamma^0}{n^0} (x - N^0) + c^0.$$

После преломления на первой поверхности световой луч описывает система уравнений

$$y = \frac{\beta'}{n'} (x - N^0) + b^0,$$

$$z = \frac{\gamma'}{n'} (x - N^0) + c^0.$$

В результате замены в последних уравнениях N^0 на N' получим

$$y = \frac{\beta'}{n'} (x - N') + b',$$

$$z = \frac{\gamma'}{n'} (x - N') + c'.$$

Аналогично, световой луч после преломления на второй поверхности может быть описан системой уравнений

$$y = \frac{\beta''}{n''} (x - N') + b',$$

$$z = \frac{\gamma''}{n''} (x - N') + c'.$$

или системой уравнений

$$y = \frac{\beta''}{n''} (x - N'') + b'',$$

$$z = \frac{\gamma''}{n''} (x - N'') + c''.$$

Подобным образом могут быть записаны системы уравнений, которые описывают световой луч после преломления на всех последующих поверхностях. Чтобы в последовательностях $\beta, \gamma, n, N, b, c$ конечные члены $\beta^{(\mu+1)}, \gamma^{(\mu+1)}, n^{(\mu+1)}, N^{(\mu)}, b^{(\mu)}, c^{(\mu)}$ были более заметными мы будем обозначать их как $\beta^*, \gamma^*, n^*, N^*, b^*, c^*$. Тогда выходной участок траектории светового луча (после преломления луча на последней поверхности) описывает система уравнений

$$y = \frac{\beta^*}{n^*} (x - N^*) + b^*,$$

$$z = \frac{\gamma^*}{n^*} (x - N^*) + c^*.$$

Для краткости обозначим

$$\left. \begin{aligned} \frac{N' - N^0}{n'} = t', \quad \frac{N'' - N'}{n''} = t'', \quad \frac{N''' - N''}{n'''} = t''' \quad \text{и т. д.,} \\ \frac{n' - n^0}{N^0 - M^0} = u^0, \quad \frac{n'' - n'}{N' - M'} = u', \quad \frac{n''' - n''}{N'' - M''} = u'' \quad \text{и т. д.} \end{aligned} \right\} \quad (3)$$

Конечные члены этих последовательностей мы будем также обозначать как

$$t^{(\mu)} = t^*, \quad u^{(\mu)} = u^*.$$

Сообразно этому и на основании результатов предыдущего раздела

$$\begin{aligned} \beta' &= \beta^0 + u^0 b^0, \\ b' &= b^0 + t' \beta', \\ \beta'' &= \beta' + u' b', \\ b'' &= b' + t'' \beta'', \\ \beta''' &= \beta'' + u'' b'', \\ b''' &= b'' + t''' \beta''' \end{aligned}$$

и т. д. Из этого следует, что b^* и β^* могут быть представлены в виде линейной комбинации b^0 и β^0

$$\left. \begin{aligned} b^* &= gb^0 + h\beta^0, \\ \beta^* &= kb^0 + \ell\beta^0. \end{aligned} \right\} \quad (4)$$

Коэффициенты g, h, k, ℓ могут быть записаны в введенных Эйлером (*Comment. Nov. Acad. Petropol.* Т. IX) обозначениях следующим образом

$$\left. \begin{aligned} g &= (u^0, t', u', t'', u'', \dots, t^*), \\ h &= (t', u', t'', u'', \dots, t^*), \\ k &= (u^0, t', u', t'', u'', \dots, u^*), \\ \ell &= (t', u', t'', u'', \dots, u^*). \end{aligned} \right\} \quad (5)$$

Польза от введения данной символики становится понятной из следующих соображений. Если последовательность величин a, a', a'', a''', \dots отображается в последовательность A, A', A'', A''', \dots по алгоритму

$$A = a, \quad A' = a'A + 1, \quad A'' = a''A' + A, \quad A''' = a'''A'' + A' \quad \text{и т. д.},$$

то в обозначениях Эйлера это можно записать как

$$A = (a), \quad A' = (a, a'), \quad A'' = (a, a', a''), \quad A''' = (a, a', a'', a''') \quad \text{и т. д.}$$

Очевидно, что c^* и γ^* также могут быть представлены в виде линейной комбинации c^0 и γ^0

$$\left. \begin{aligned} c^* &= gc^0 + h\gamma^0, \\ \gamma^* &= kc^0 + \ell\gamma^0. \end{aligned} \right\} \quad (4)$$

В формулах (3), (5), (4) содержится полное решение нашей задачи.

– 3 –

Из всех соотношений, приведенных в указанной выше работе Эйлера, здесь будут использованы только два.

Во-первых, имеет место равенство

$$\begin{aligned} &(a, a', a'', \dots, a^{(\lambda)}) (a', a'', \dots, a^{(\lambda+1)}) - \\ &\quad - (a, a', a'', \dots, a^{(\lambda+1)}) (a', a'', \dots, a^{(\lambda)}) = \pm 1. \end{aligned}$$

При этом нечетному числу элементов в последовательности $a, a', a'', \dots, a^{(\lambda+1)}$ соответствует знак плюс. А если число $\lambda + 2$ четное, то знак минус.

Во-вторых, элементы можно располагать в прямом или в обратном порядке

$$(a, a', a'', \dots, a^{(\lambda)}) = (a^{(\lambda)}, \dots, a'', a', a).$$

Из первого соотношения следует, что величины g, h, k, ℓ удовлетворяют равенству

$$g\ell - hk = 1.$$

Формулы (4) можно еще представить в виде

$$\begin{aligned} b^0 &= \ell b^* - h\beta^*, \\ \beta^0 &= -kb^* + g\beta^*, \\ c^0 &= \ell c^* - h\gamma^*, \\ \gamma^0 &= -kc^* + g\gamma^*. \end{aligned}$$

– 4 –

Пусть точка P (ее координаты равны ξ, η, ζ) расположена на прямой линии (в случае необходимости удлиненной), соответствующей входному участку траектории луча. Тогда

$$n^0\eta = \beta^0(\xi - N^0) + n^0b^0.$$

В результате подстановки полученных в предыдущем разделе выражений это равенство примет вид

$$n^0\eta = (g\beta^* - kb^*)(\xi - N^0) - n^0(h\beta^* - \ell b^*).$$

Из последнего выражения следует

$$b^* = \frac{n^0\eta + (n^0h - g(\xi - N^0))b^*}{n^0\ell - k(\xi - N^0)}.$$

Если подставить это значение в первое уравнение, описывающее световой луч после преломления на последней поверхности, то есть

$$y = \frac{\beta^*}{n^*} (x - N^*) + b^*$$

и обозначить для краткости

$$N^* - \frac{n^0 h - g(\xi - N^0)}{n^0 \ell - k(\xi - N^0)} \cdot n^* = \xi^*,$$

$$\frac{n^0 \eta}{n^0 \ell - k(\xi - N^0)} = \eta^*,$$

то уравнение примет вид

$$y = \eta^* + \frac{\beta^*}{n^*} (x - \xi^*).$$

Используя тот же самый метод и обозначив для краткости

$$\frac{n^0 \zeta}{n^0 \ell - k(\xi - N^0)} = \zeta^*$$

запишем второе уравнение, описывающее луч после преломления на последней поверхности, в виде

$$z = \zeta^* + \frac{\gamma^*}{n^*} (x - \xi^*).$$

Величины ξ^* , η^* , ζ^* можно рассматривать как координаты точки P^* . Данная точка P^* лежит на прямой линии (при необходимости продленной в обратную сторону), которой соответствует выходной участок траектории луча. Так как координаты ξ^* , η^* , ζ^* не зависят от β^0 , b^0 , γ^0 , c^0 , то они одинаковы для *всех* падающих лучей, которые проходят через точку P . Точку P можно рассматривать как предмет, а точку P^* как его изображение. Если точка P лежит в первой среде (т. е. $\xi - N^0$ отрицательно), то предмет действительный. Если точка P^* лежит в последней среде (т. е. $\xi^* - N^*$ положительно), то предмет действительный. В противоположных случаях предмет или изображение являются мнимыми.

Точки P , P^* и ось x лежат в одной плоскости. Расстояния от оси x до точек P , P^* относятся как единица к числу $\frac{n^0}{n^0 \ell - k(\xi - N^0)}$. Если это число положительное, то точки P , P^* лежат в одной полуплоскости относительно оси x ; если это число отрицательное, то в разных полуплоскостях. Система точек в перпендикулярной оси x плоскости может рассматриваться как предмет, изображение которого находится в перпендикулярной оси x плоскости и подобно предмету. Коэффициент подобия равен

$$\frac{n^0}{n^0 \ell - k(\xi - N^0)} = g + \frac{k}{n^*} (\xi^* - N^*).$$

Знак этого числа указывает на прямое или зеркально-перевернутое расположение изображений точек.

– 5 –

До сих пор общая теория строилась в предположении, что изменения направления светового луча происходят в результате преломлений. Тем не менее ее можно легко обобщить на случай, когда изменение направления светового луча происходит в результате преломлений и отражений. Однако это не должно рассматриваться здесь специально. Не будет излишним записать полученные результаты в иной форме, заменив связанные с первой и последней поверхностями точки N^0 и N^* на другие точки Q и Q^* . Уравнения, описывающие входной участок траектории луча, примут вид

$$y = \frac{\beta^0}{n^0} (x - Q) + B,$$

$$z = \frac{\gamma^0}{n^0} (x - Q) + C.$$

Уравнения, описывающие выходной участок траектории луча, примут вид

$$y = \frac{\beta^*}{n^*} (x - Q^*) + B^*,$$

$$z = \frac{\gamma^*}{n^*} (x - Q^*) + C^*.$$

С учетом подстановки

$$\frac{N^0 - Q}{n^0} = \theta, \quad \frac{Q^* - N^*}{n^*} = \theta^*$$

мы имеем

$$b^0 = B + \theta\beta^0, \quad c^0 = C + \theta\gamma^0,$$

$$B^* = b^* + \theta^*\beta^*, \quad C^* = c^* + \theta^*\gamma^*.$$

Объединяя эти выражения с формулами (4), легко получить, что при

$$G = g + \theta^*k,$$

$$H = h + \theta g + \theta\theta^*k + \theta^*\ell,$$

$$K = k,$$

$$L = \ell + \theta k$$

справедливы равенства

$$\begin{aligned} B^* &= GB + H\beta^0, & C^* &= GC + H\gamma^0, \\ \beta^* &= KB + L\beta^0, & \gamma^* &= KC + L\gamma^0. \end{aligned}$$

Коэффициенты G, H, K, L , которые здесь используются вместо g, h, k, ℓ , удовлетворяют тождеству

$$GL - HK = 1.$$

– 6 –

Целью введения других точек, относительно которых записываются параметры луча до и после прохождения оптической системы, является получение наиболее простых выражений. Две пары наиболее пригодных для достижения этой цели точек обозначим как E, E^* и F, F^* . Все связанные с этими точками величины удобно представить в табличной форме.

	I	II
θ	$\frac{1-\ell}{k}$	$-\frac{\ell}{k}$
θ^*	$\frac{1-g}{k}$	$-\frac{g}{k}$
Q	$E = N^0 - \frac{n^0(1-\ell)}{k}$	$F = N^0 + \frac{n^0\ell}{k} = E + \frac{n^0}{k}$
Q^*	$E^* = N^* + \frac{n^*(1-g)}{k}$	$F^* = N^* - \frac{n^*g}{k} = E^* - \frac{n^*}{k}$
G	1	0
H	0	$-\frac{1}{k}$
K	k	k
L	1	0

Тогда падающий луч описывает система уравнений

$$\begin{aligned} y &= \frac{\beta^0}{n^0} (x - E) + B, \\ z &= \frac{\gamma^0}{n^0} (x - E) + C \end{aligned}$$

или система уравнений

$$y = \frac{\beta^0}{n^0} (x - F) + B',$$

$$z = \frac{\gamma^0}{n^0} (x - F) + C',$$

где для отличия от предыдущей формы записи постоянные коэффициенты в уравнениях отмечены штрихом.

Исходящий луч описывает система уравнений

$$y = \frac{\beta^0 + kB}{n^*} (x - E^*) + B,$$

$$z = \frac{\gamma^0 + kC}{n^*} (x - E^*) + C$$

или система уравнений

$$y = \frac{kB'}{n^*} (x - F^*) - \frac{\beta^0}{k},$$

$$z = \frac{kC'}{n^*} (x - F^*) - \frac{\gamma^0}{k}$$

соответственно.

– 7 –

Используя точки E , E^* можно легко получить простую зависимость между входным и выходным участками траекторий луча: выходной участок траектории луча занимает относительно точки E^* то же самое положение, какое имеет место, если в точке E находится преломляющая поверхность радиуса $\frac{n^0 - n^*}{k}$, через которую световой луч переходит непосредственно из первой среды в последнюю. Это относится к случаю, когда первая и вторая среды отличаются друг от друга. Если эти среды одинаковые ($n^0 = n^*$), как это бывает при прохождении луча через одну или несколько стеклянных линз, то выходной участок траектории луча занимает относительно E^* то же самое положение, которое он имел бы относительно E , когда в точке E была бы установлена одиночная бесконечно тонкая линза с фокусным

расстоянием $-\frac{n^0}{k}$. Другими словами: переход от первой среды к последней через систему преломляющих поверхностей эквивалентен либо преломлению на одной поверхности (если первая и последняя среды различны), либо прохождению через одиночную бесконечно тонкую линзу (если первая и последняя среды одинаковые). При этом одиночная преломляющая поверхность имеет радиус $\frac{n^0 - n^*}{k}$; фокусное расстояние линзы равно $-\frac{n^0}{k}$, одиночная преломляющая поверхность или линза проходят через точку E ; преломленный на одиночной поверхности или прошедший через бесконечно тонкую линзу луч смещен относительно выходного участка траектории луча настолько, насколько точка E^* смещена относительно точки E . Знак радиуса одиночной преломляющей поверхности интерпретируется согласно раздела 1, а о знаке фокусного расстояния бесконечно тонкой линзы будет сказано ниже, в разделе 9.

Из-за своей важности точки E , E^* заслуживают особого названия. Я буду называть их *главными точками* системы сред, линзы или системы линз соответственно тому, к чему они относятся. Точку E назовем первой главной точкой, а точку E^* — второй главной точкой. Плоскости, которые перпендикулярны оси x и проходят через точки E , E^* , назовем первой и второй главными плоскостями.

— 8 —

Заслуживают внимания точки F , F^* . Из приведенных в разделе 6 формул следует что, все падающие световые лучи, которые проходят через точку F , выходят параллельно оптической оси; наоборот, если падающие световые лучи параллельны оси, то они проходят через точку F^* . Для лучей, которые приходят с противоположной стороны, точки F и F^* обмениваются своими функциями. По аналогии с принятым для тонкой линзой словоупотреблением мы назовем точки F , F^* *фокальными точками* системы сред или системы линз соответственно. Точку F назовем первой фокальной точкой, а точку F^* — второй фокальной точкой. Плоскости, которые перпендикулярны оси x и проходят через точки F , F^* назовем *фокальными плоскостями*. Из формул, которые были получены в разделе 6 следует, что если входные участки траекторий нескольких лучей пересекаются в единой точке первой фокальной плоскости, то выходные участки траекторий этих лучей будут параллельны друг другу. Наоборот, если входные участки траекторий нескольких лучей параллельны, то выходные участки траекторий этих лучей пересекутся в единой точке, принадлежащей второй фокальной плоскости.

– 9 –

При помощи двух главных и двух фокальных плоскостей мы очень просто найдем исходящий луч.

Пусть падающий луч пересекает первую фокальную плоскость в точке (1), а первую главную плоскость в точке (2). Прямая, которая параллельна точкам (1) и (2), пересекает первую главную плоскость в точке (3). Прямая, которая параллельна оси x и проходит через точку (2), пересекает вторую главную плоскость в точке (4). Прямая, которая параллельна оси x и проходит через точку (3), пересекает вторую фокальную плоскость в точке (5). Тогда прямая, которая проходит через точки (4) и (5), определяет положение исходящего луча. Координаты указанных точек равны:

для	x	y	z
(1)	F	B'	C'
(2)	E	B	C
F	F	0	0
(3)	E	$B - B'$	$C - C'$
(4)	E^*	B	C
(5)	F^*	$B - B'$	$C - C'$

При подстановке этих величин в формулы раздела 6 непосредственно следует, что выходящий луч проходит через точку (4). А так как

$$B - B' = \frac{\beta^0}{n^0}(E - F) = -\frac{\beta^*}{k},$$

$$C - C' = \frac{\gamma^0}{n^0}(E - F) = -\frac{\gamma^*}{k},$$

то выходящий луч проходит через точку (5).

В обычном случае, когда $n^* = n^0$ и, соответственно, $F^* - E^* = E - F$ найти выходящий луч еще проще, так как точка (3) становится излишней. Так как прямая (4)(5) в этом случае параллельна прямой (1) E , то достаточно только ранее определенных точек (1), (2), (4).

Если входной участок траектории луча проходит через точку E , то выходной участок траектории луча проходит через точку E^* . При $n^* = n^0$

входной и выходной участки еще и параллельны. Обычно (для простой линзы) такой луч называют главным лучом.

Расстояние от второй главной плоскости до второй фокальной плоскости и расстояние от первой фокальной точки до первой главной плоскости или величины $-\frac{n^*}{k}$, $-\frac{n^0}{k}$ можно назвать *фокусными расстояниями* сред системы. Если это не кажется уместным, то употребление этого названия ограничено случаем, когда первая и последняя среды одинаковы и эти расстояния равны друг другу. Для того, чтобы сохранить привычное словоупотребление, мы будем считать фокусное расстояние положительным, когда абсцисса первой главной точки больше абсциссы первой фокальной точки. Таким образом фокусное расстояние всегда равно $-\frac{n^*}{k} = -\frac{n^0}{k}$.

– 10 –

В разделе 4 были получены формулы для расчета положения изображения. Эти формулы будут верны и в том случае, если вместо точек N^0 и N^* выбрать иные точки и одновременно заменить g , h , k , ℓ на соответствующие им G , H , K , L . При выборе главных точек мы получим следующие выражения

$$\xi^* = E^* - \frac{n^*(E - \xi)}{n^0 + k(E - \xi)},$$

$$\eta^* = \frac{n^*\eta}{n^0 + k(E - \xi)},$$

$$\zeta^* = \frac{n^*\zeta}{n^0 + k(E - \xi)}.$$

Первой формуле можно также придать вид

$$\frac{n^*}{\xi^* - E^*} + \frac{n^0}{E - \xi} = -k.$$

При выборе фокальных точек мы получим выражения

$$\xi^* = F^* + \frac{n^*n^0}{kk(F - \xi)},$$

$$\eta^* = \frac{n^0 \eta}{k(F - \xi)},$$

$$\zeta^* = \frac{n^0 \zeta}{k(F - \xi)}.$$

Из-за частого употребления полученные в этом разделе формулы имеет смысл записать для случая, когда первая и последняя среды одинаковые

$$\frac{1}{\xi^* - E^*} + \frac{1}{E - \xi} = \frac{1}{\varphi},$$

$$(\xi^* - F^*)(F - \xi) = \varphi\varphi,$$

$$\eta^* = -\frac{\varphi\eta}{F - \xi} = -\frac{\eta(\xi^* - F^*)}{\varphi},$$

$$\zeta^* = -\frac{\varphi\zeta}{F - \xi} = -\frac{\zeta(\xi^* - F^*)}{\varphi},$$

где φ — фокусное расстояние.

- 11 -

В особом случае, когда $k = 0$, четыре вспомогательные точки E, E^*, F, F^* бесконечно удалены от преломляющих поверхностей. Использовать эти точки для каких-либо построений не представляется возможным. Поэтому при $k = 0$ используют выражения, которые получаются из приведенных выше формул самого общего решения задачи.

Если падающий луч описывает система уравнений

$$y = \frac{\beta^0}{n^0} (x - N^0) + b^0,$$

$$z = \frac{\gamma^0}{n^0} (x - N^0) + c^0,$$

то исходящему лучу соответствуют уравнения

$$y = \frac{l\beta^0}{n^*} (x - N^*) + gb^0 + h\beta^0,$$

$$z = \frac{l\gamma^0}{n^*} (x - N^*) + gc^0 + h\gamma^0.$$

Если воспользоваться подстановкой

$$N^* - \frac{hn^*}{\ell} = N^{**}$$

или, так как $g\ell = 1$,

$$N^* - ghn^* = N^{**},$$

то эти формулы примут еще более простую форму

$$y = \frac{\ell\beta^0}{n^*} (x - N^{**}) + gb^0,$$

$$z = \frac{\ell\gamma^0}{n^*} (x - N^{**}) + gc^0.$$

Если координаты исходной точки предмета равны ξ , η , ζ , то координаты изображения этой точки равны

$$\xi^* = N^* - ghn^* - \frac{n^*}{n^0} gg(N^0 - \xi) =$$

$$= N^{**} - \frac{n^*}{n^0} gg(N^0 - \xi),$$

$$\eta^* = g\eta,$$

$$\zeta^* = g\zeta.$$

Из этого следует, что точка на оси x , которая в соответствии с постоянно используемым нами правилом, обозначена как N^{**} , представляет собой изображение точки N^0 . Коэффициент линейной пропорциональности между соответствующими частями изображения и предмета равен отношению g к 1 или отношению 1 к ℓ .

– 12 –

В предыдущем разделе рассмотрен случай, соответствующей зрительной трубе, в которой стекла выставлены таким образом, что аккомодированный на бесконечность глаз видит четкое изображение бесконечно удаленного предмета. Из рассмотренных в предыдущем разделе формул следует, что направление исходящего луча зависит только от направления падающего. Таким образом, если падающие лучи параллельны, то исходящие лучи также параллельны. Тангенс угла с осью падающего луча относится

к тангенсу угла с осью исходящего луча как 1 относится к ℓ . Число $\ell = \frac{1}{g}$ называется увеличением зрительной трубы. Положительное или отрицательное значение увеличения зрительной трубы соответствует прямому или перевернутому изображению, наблюдаемому через зрительную трубу. Если в результате поворота зрительной трубы окулярной стороной к предмету поменять функции падающих и исходящих лучей, то отношение тангенсов углов с осью изменится на обратное. На этом основан удобный и точный метод определения увеличения зрительной трубы, который я опубликовал в 1823 во втором томе *Astronomische Nachrichten*.

Другой метод определения увеличения основан на сравнении линейных размеров предмета и его изображения. Динаметр Рамсдена представляет собой ни что иное, как приспособление для измерения находящегося в точке N^{**} изображения края круга оправы объектива зрительной трубы. Данные измерения возможны только тогда, когда изображение края круга оправы объектива не перекрыто другими диафрагмами зрительной трубы. Изображение края оправы должно быть действительным, что эквивалентно выполнению условия $ghn^* < 0$. Для тех зрительных труб, где данное изображение мнимое, для измерений можно использовать микроскоп с микрометрическим перемещением. Этому микроскопу так же следует отдать предпочтение во всех случаях, где требуется высокая точность. Из предыдущего раздела следует, что вместо оправы объектива можно использовать любой другой предмет, который находится на таком расстоянии от объектива, что его изображение действительное или может быть измерено микроскопом. Наконец, следует еще отметить, что в теории зрительных труб точка N^{**} носит название «положение глаза».

– 13 –

Применим полученные в разделе 2 общие соотношения к простой одиночной стеклянной линзе. Мы обозначим отношение показателей преломления при переходе из воздуха в стекло как $1 : n$; радиусы первой и второй поверхностей примем равными $(n-1)f$ и $(n-1)f'$; толщину линзы примем равной pe . Так как в рассматриваемом нами случае

n^0	соответствует	1,
n'	n ,
n''	1,
t'	e ,

$$u^0 \quad \dots\dots\dots -\frac{1}{f},$$

$$u' \quad \dots\dots\dots -\frac{1}{f'},$$

то

$$g = 1 + u^0 t' = \frac{f - e}{f},$$

$$h = t' = e,$$

$$k = u^0 + u' + t' u^0 u' = -\frac{f + f' - e}{ff'},$$

$$\ell = 1 + u' t' = \frac{f' - e}{f'}.$$

В соответствии с разделом 9 фокусное расстояние φ равно

$$\varphi = \frac{ff'}{f + f' - e}.$$

В соответствии с разделом 6 для главных точек (они обозначены здесь как E, E') имеем

$$E = N^0 + \frac{ef}{f + f' - e} = N^0 + \frac{e\varphi}{f'},$$

$$E' = N' - \frac{ef'}{f + f' - e} = N' - \frac{e\varphi}{f}.$$

Аналогично, для фокальных точек F, F'

$$F = E - \varphi = N^0 - \frac{f(f' - e)}{f + f' - e},$$

$$F' = E' + \varphi = N' + \frac{f'(f - e)}{f + f' - e}.$$

Можно легко найти точку пересечения с осью прямой линии (в случае необходимости продленной вперед или назад), которая описывает главный луч внутри линзы:

$$x = N^0 + \frac{nef}{f + f'} = N' - \frac{nef'}{f + f'}.$$

Эту точку, положение которой не зависит от наклона главного луча, некоторые авторы называют оптическим центром линзы. Но едва ли эта точка заслуживает такого названия, так как никакими особыми свойствами она не обладает. Хуже того, если попытаться перенести простые соотношения между предметом и изображением, которые имеют место для одиночной тонкой линзы, на линзу конечной толщины, то можно легко сделать ошибку. Это связано с тем, что в соотношениях, которые были получены нами ранее, положения предмета и изображения отсчитывается не от оптического центра линзы, а от первой и второй главных точек соответственно. В указанном выше значении понятие оптического центра невозможно использовать для многолинзовых систем, таких как двухлинзовый ахроматический объектив. Если желательно сохранить термин «оптический центр», то я счел бы более соответствующим применить его к средней точке отрезка, концами которого являются главные (или фокальные) точки. В симметричной линзе одна и та же точка будет удовлетворять старому и новому определению оптического центра.

Новое определение наделяет оптический центр следующим полезным для практики свойством: если перевернуть линзу таким образом, что оптический центр займет прежнее положение, то при неизменном положении предмета положение изображения останется на прежнем месте.

Еще следует отметить, что, так как удаление обоих главных точек друг от друга равно

$$E - E' = ne - \frac{e(f + f')}{f + f' - e} = (n - 1)e - \frac{ee}{f + f' - e},$$

а e относительно $f + f' - e$ обычно очень мало, то $(n - 1)e$ или умноженная на $\frac{n - 1}{n}$ толщина линзы едва заметно отличается от длины отрезка EE' .

– 14 –

Для расчета хода луча через систему расположенных на общей оси линз можно использовать специальные формулы. Эти формулы очень похожи на общие формулы из раздела 2, но на месте радиуса одиночной преломляющей поверхности стоит фокусное расстояние одиночной линзы, а на месте расстояния между соседними преломляющими поверхностями стоит расстояние между второй главной точкой предыдущей линзы и первой главной точкой следующей линзы. При расчете по новым формулам число элементов в последовательностях параметров луча в два раза меньше, чем

при расчете по общим формулам раздела 2. Так как специальные формулы для системы линз можно легко получить из предыдущего материала, то эти формулы приводятся здесь уже в готовом виде.

Мы обозначим фокусные расстояния следующих друг за другом одиночных линз как $\varphi^0, \varphi', \varphi''$ и т. д.; обозначения их главных точек отличаются здесь от принятых ранее: первые главные точки обозначим как E^0, E', E'' и т. д., а вторые главные точки обозначим как I^0, I', I'' и т. д. Для краткости мы введем следующие обозначения

$$\begin{aligned} -\frac{1}{\varphi^0} = u^0, & \quad -\frac{1}{\varphi'} = u', & \quad -\frac{1}{\varphi''} = u'' & \quad \text{и т. д.}, \\ E' - I^0 = t', & \quad E'' - I' = t'', & \quad E''' - I'' = t''' & \quad \text{и т. д.} \end{aligned}$$

Для обозначения последних членов этих последовательностей можно также использовать верхний индекс «*».

Если входной участок траектории описывают уравнения

$$\begin{aligned} y &= \beta^0(x - E^0) + b^0, \\ z &= \gamma^0(x - E^0) + c^0, \end{aligned}$$

а выходной луч участок траектории описывают уравнения

$$\begin{aligned} y &= \beta^*(x - I^*) + b^*, \\ z &= \gamma^*(x - I^*) + c^*, \end{aligned}$$

то

$$\begin{aligned} b^* &= gb^0 + h\beta^0, & c^* &= gc^0 + h\gamma^0, \\ \beta^* &= kb^0 + \ell\beta^0, & \gamma^* &= kc^0 + \ell\gamma^0, \end{aligned}$$

где четыре коэффициента g, h, k, ℓ находятся по формулам, которые полностью идентичны формулам (5) из раздела 2.

Абсциссы главных точек системы линз, которая рассматривается как целое, равны

$$\begin{aligned} \text{первая главная точка} \quad x &= E^0 - \frac{1 - \ell}{k}, \\ \text{вторая главная точка} \quad x &= I^* + \frac{1 - g}{k}. \end{aligned}$$

Положения фокальных точек системы линз определяются как

$$\text{первая} \quad x = E^0 + \frac{\ell}{k},$$

$$\text{вторая} \quad x = I^* - \frac{g}{k}.$$

Фокусное расстояние системы линз равно $-1/k$.

Особо следует рассмотреть формулы для двухлинзовой системы. В этом случае

$$g = \frac{\varphi^0 - t'}{\varphi^0}$$

$$h = t',$$

$$k = -\frac{\varphi^0 + \varphi' - t'}{\varphi^0 \varphi'},$$

$$\ell = \frac{\varphi' - t'}{\varphi'}.$$

Абсциссы обоих главных точек равны

$$E^0 + \frac{t' \varphi^0}{\varphi^0 + \varphi' - t'} \quad \text{и} \quad I' - \frac{t' \varphi'}{\varphi^0 + \varphi' - t'}.$$

Фокусное расстояние двухлинзовой системы равно

$$\frac{\varphi^0 \varphi'}{\varphi^0 + \varphi' - t'}.$$

Эти формулы полностью аналогичны тем выражениям, которые были получены в разделе 13 для определения положения главных точек и фокусного расстояния простой линзы. Но вместо φ^0 , φ' , t' в формулах для одиночной линзы стоят f^0 , f' , e .

Главные точки двухлинзовой системы удалены друг от друга на расстояние

$$\begin{aligned} &= I' - E^0 - \frac{t'(\varphi^0 + \varphi')}{\varphi^0 + \varphi' - t'} = \\ &= I^0 - E^0 + I' - E' - \frac{t't'}{\varphi^0 + \varphi' - t'}. \end{aligned}$$

Если t' очень мало, как это имеет место в случае обычного ахроматического двухлинзового объектива, то последним слагаемым можно пренебречь. Тогда расстояние между главными точками для такого двухлинзового объектива, если его рассматривать как целое, очень мало отличается от суммы расстояний между главными точками составляющих этот объектив одиночных линз.

Очевидно, что все полученные в этом разделе формулы могут быть использованы без всяких изменений если считать, что система состоит не из простых линз, а из отдельных (одно- или многолинзовых) компонентов.

– 15 –

Как мы показали, оптические свойства одиночной простой линзы или системы из нескольких расположенных на одной оси линз определяются тремя элементами. Эти элементы могут быть рассчитаны по значению показателя преломления (или по нескольким значениям показателя преломления, когда показатели преломления линз отличаются друг от друга), радиусам и положению преломляющих поверхностей. Так как обычно эти величины непосредственно неизвестны, то следует еще сказать о методе, которым эти три элемента могут быть определены по оптическим свойствам линзы или системы. Мы обозначим принимаемые здесь во внимание точки на оси следующим образом:

ξ — предмет; ξ' — его изображение; F, F' — первая и вторая фокальные точки; E, E' — первая и вторая главные точки; наконец D — жестко связанная с линзой (или системой линз) точка. Теми же самыми буквами мы, как всегда, обозначаем абсциссы этих точек в каждом опыте. Фокусное расстояние мы обозначим как f , а удаление точки D от фокальных точек как $D - F = p$ и $F' - D = q$. Три величины f, p, q можно рассматривать как параметры линзы. Для их определения необходимы три опыта, в которых положение предмета и изображения измеряются относительно точки D . В начале мы хотим решить эту задачу в самом общем виде.

Величины $D - \xi$ и $\xi' - D$ в первом опыте обозначим как a, b ; во втором опыте как a', b' ; в третьем опыте как a'', b'' . Общее уравнение

$$(F - \xi)(\xi' - F') = ff$$

дает нам

$$\begin{aligned}(a - p)(b - q) &= ff, \\ (a' - p)(b' - q) &= ff, \\ (a'' - p)(b'' - q) &= ff.\end{aligned}$$

Полученное методом исключения, решение этой системы уравнений имеет вид

$$p = a - \frac{(a' - a)(a'' - a)(b' - b'')}{R},$$

$$q = b - \frac{(b - b')(b - b'')(a'' - a')}{R},$$

$$ff = \frac{(a' - a)(a'' - a)(a'' - a')(b - b')(b - b'')(b' - b'')}{RR}.$$

где для краткости обозначено

$$(a'' - a)(b - b') - (a' - a)(b - b'') = R.$$

Величину R также можно представить в виде

$$R = (a'' - a')(b - b') - (a' - a)(b' - b'') =$$

$$= (a'' - a')(b - b'') - (a'' - a)(b' - b''),$$

а p и q в виде

$$p = a' - \frac{(a' - a)(a'' - a')(b - b'')}{R} =$$

$$= a'' - \frac{(a'' - a)(a'' - a')(b - b')}{R},$$

$$q = b' - \frac{(b - b')(b' - b'')(a'' - a)}{R} =$$

$$= b'' - \frac{(b - b'')(b' - b'')(a' - a)}{R}.$$

– 16 –

Рассмотренное в предыдущем разделе общее решение задачи нуждается еще в некоторых замечаниях.

- I. Предполагается, что во всех трех опытах предмет расположен перед одной и той же стороной линзы. Если целесообразно в одном опыте перевернуть линзу, то можно представить, что предмет является изображением, а изображение — предметом; тогда этот случай сводится к общему.

- II. Отдельно взятая формула для вычисления ff не дает возможности определить знак f . Выбор знака зависит от вида изображения: если изображение прямое, то $\xi' - F'$ и f имеют противоположные знаки, а если изображение зеркально – перевернутое, то $\xi' - F'$ и f имеют одинаковые знаки. Нельзя оставить незамеченным, что общее аналитическое решение задачи пригодно и для действительного, и для мнимого изображения. Но без использования вспомогательных средств для определения положения мнимого изображения общее решение задачи пригодно только для случая действительного изображения (т. е. для одиночной линзы с положительным фокусным расстоянием).
- III. Так как измерения в опытах всегда осуществляются с некоторой погрешностью, то для получения достоверного результата никоим образом не безразличен выбор условий проведения опытов. Вообще можно считать правилом, что если в двух опытах из трех два проведены при мало отличающихся условиях, то не все три параметра можно определить с одинаковой точностью.

– 17 –

Как в одиночной линзе, так и в системе из двух или большего числа близко расположенных линз (так обычно устроен ахроматический объектив) главные точки находятся на малом расстоянии друг от друга. Если считать расстояние $E' - E = \lambda$ известным, то достаточно двух опытов, так как третий опыт заменяет уравнение

$$p + q = 2f + \lambda$$

Если к этому уравнению добавить еще два

$$\begin{aligned}(a - p)(b - q) &= ff, \\ (a' - p)(b' - q) &= ff,\end{aligned}$$

то, по исключению p и q , получим уравнение для определения f

$$\frac{(a' + b' - a - b)^2}{(a' - a)(b - b')} \cdot ff + 2(a + b + a' + b' - 2\lambda)f - (a + b' - \lambda)(a' + b - \lambda) = 0.$$

При $a' + b' - a - b = 0$, т. е. когда в обоих опытах расстояние между предметом и его изображение остается неизменным при двух различных положениях линзы, это квадратное уравнение переходит в линейное. Расстояние

между предметом и его изображение примем в этом случае равным c , тогда $a = c - b$, $a' = c - b'$; вследствие этого

$$4(c - \lambda)f = (c - \lambda + b' - b)(c - \lambda - b' + b)$$

или

$$f = \frac{1}{4}(c - \lambda) - \frac{(b' - b)^2}{4(c - \lambda)}.$$

Для всех допустимых значений c величина $F - \xi$ является корнем уравнения

$$F - \xi + \frac{ff}{F - \xi} = F - \xi + \xi' - F' = c - 2f - \lambda.$$

Два корня этого уравнения

$$F - \xi = \frac{1}{2}(c - 2f - \lambda) + \frac{1}{2}\sqrt{(c - 4f - \lambda)(c - \lambda)},$$

$$F - \xi = \frac{1}{2}(c - 2f - \lambda) - \frac{1}{2}\sqrt{(c - 4f - \lambda)(c - \lambda)}$$

являются вещественными и не равны друг другу когда c больше, чем $4f + \lambda$. Если это условие выполнено, то при неизменном положении предмета ξ всегда могут быть указаны два различных положения линзы, при которых изображение совпадает с точкой $\xi + c$. Произведение двух корней $F - \xi$ этого уравнения [т. е. $(a - p)(a' - p)$] равно ff . Одновременно имеют место равенства $a' - p = b - q$ и $b' - q = a - p$. Следовательно

$$p = \frac{1}{2}(2f + c + \lambda - b - b'),$$

$$q = \frac{1}{2}(2f - c + \lambda + b + b'),$$

$$E = D + \frac{1}{2}(b + b' - c) - \frac{1}{2}\lambda,$$

$$E' = D + \frac{1}{2}(b + b' - c) + \frac{1}{2}\lambda.$$

При таком положении линзы, когда $F - \xi = f$, выполняется условие $\xi' - \xi = 4f + \lambda$, т. е. расстояние между предметом и его изображением минимально. Если передвигать линзу из этого положения в одну или в другую

сторону, то расстояние между предметом и изображением увеличивается, но, очевидно, первоначально очень медленно. Из этого следует, что если величина c выбирается примерно равной $4f + \lambda$, то в ходе опыта невозможно найти c с высокой точностью два требуемых положения линзы или величины b и b' . В наибольшей степени такая неопределенность сказывается при нахождении E и E' . Следовательно, указанные условия проведения опыта для этой цели не подходят. Наоборот, при таких условиях проведения опыта точность определения фокусного расстояния будет высокой. Это связано с тем, что в формулу для вычисления фокусного расстояния величины b и b' входят только в виде $(b' - b)^2$. Указанные условия проведения опыта удобны для определения фокусного расстояния еще тем, что кроме расстояния c необходимо измерить только величину сдвига линзы $b' - b$, а абсолютные значения b и b' знать не требуется.

– 19 –

Если вообще пренебречь λ , то

$$f = \frac{1}{4}c - \frac{(b' - b)^2}{4c}.$$

Тогда описанный метод становится эквивалентным тому, который Бессель использовал для определения фокусного расстояния объектива Кенигсбергского гелиометра (см. семнадцатый том *Astronomische Nachrichten*). Строгая формула показывает, что, если пренебречь λ , то фокусное расстояние будет больше на

$$\frac{1}{4}\lambda + \frac{\lambda(b' - b)^2}{4c(c - \lambda)},$$

где вторым слагаемым при указанных обстоятельствах можно пренебречь. Для получения обеспечиваемой методом точности получаемых результатов очень важно принимать во внимание λ . Но получить точные сведения об этой величине сложно. Для одиночной линзы достаточно по измеренной толщине и примерно известному показателю преломления рассчитать приближенное значение λ по формуле из раздела 13. Для ахроматического двухлинзового объектива желательно во всех случаях (т. к. можно получить точные сведения о толщинах отдельных линз) пользоваться приведенными в разделе 14 приближенными формулами. Чтобы получить хотя бы приближенное представление об ошибке, к которой может привести пренебрежение величиной λ , мы хотим в качестве примера рассмотреть объектив, где

толщина линзы из стекла «крон» составляет 7 линий (примерно 16 мм — прим. пер.), а линзы из стекла «флинт» — 3 линии (примерно 7 мм — прим. пер.); показатели преломления этих стекол 1.528 и 1.618 соответственно. Тогда приближенные значения расстояний между главными точками равны

для линзы из стекла «крон»	2.42 линии (≈ 5.6 мм — прим. пер.);
для линзы из стекла «флинт»	1.15 линии (≈ 2.6 мм — прим. пер.);
для всего объектива	3.57 линии (≈ 8.2 мм — прим. пер.).

Таким образом фокусное расстояние получается на 0.89 линии (примерно 2 мм — прим. пер.) больше. Если фокусное расстояние такого объектива 8 футов (примерно 2.6 м — прим. пер.), то относительная ошибка составит примерно $\frac{1}{1300}$.

– 20 –

Если описанный в предыдущем разделе метод определения λ невозможно или нецелесообразно использовать, то значение λ можно непосредственно найти в ходе опыта.

Определяем положение изображения очень удаленного предмета (очень хорошо, если он находится на оси линзы) относительно точки D . Если считать, что предмет бесконечно удаленный, то его изображение находится в F' , а расстояние от точки D до изображения непосредственно равно q . Второй опыт повторяет первый, но с перевернутой линзой. Тогда изображение находится в F , а расстояние от точки D до изображения равно p . В третьем опыте предмет устанавливают как можно ближе к линзе (со стороны F) и определяют расстояние от предмета до изображения ($= \xi' - \xi$), а также одновременно расстояние $D - \xi = a''$. Расстояние $\xi' - D$ находится как $\xi' - D = \xi' - \xi - a'' = b''$. Следовательно

$$(p - a'')(q - b'') = ff$$

или

$$\lambda = p + q - 2\sqrt{(p - a'')(q - b'')}.$$

Если во всех трех опытах можно выполнить измерения с высокой точностью, то, благодаря этому, все три элемента p , q , f уже известны с высокой точностью и не нуждаются в дальнейшем уточнении. Если желаем найти f с еще более высокой точностью, то описанный здесь метод следует рассматривать только как предварительный (в нем находится значение λ) для

метода, который описан в разделе 18. Чтобы ясно видеть от каких факторов существенно зависит точность получаемого значения λ мы представим полученную ранее формулу в виде

$$\lambda = a'' + b'' + \frac{\left(p - a'' - \sqrt{(p - a'')(q - b'')}\right)^2}{p - a''}.$$

Отметим, что $p - a'' - \sqrt{(p - a'')(q - b'')}$ соответствует расстоянию между первой главной точкой и предметом в третьем опыте, а $p - a''$ представляет расстояние до предмета от первой фокальной точки. Из этого следует, что при таких условиях последнее слагаемое в формуле для вычисления λ будет очень малым. Тогда точность вычисленного значения слабо зависит от точности измерений p, q, a'', b'' . Таким образом, точность определения λ зависит главным образом только от точности измерения $\xi' - \xi = a'' + b''$

– 21 –

Заслуживают места несколько замечаний, относящихся к описанному в предыдущем разделе методу

- I. При выполнении третьего опыта, где изображение только мнимое, недостаточно обычно применяемых средств. Следующий метод сочетает удобство и точность. На плоской поверхности нарисована окружность равной или чуть меньшей величины, чем выступающая оправа стекла (под стеклом здесь следует понимать измеряемый объектив или линзу — Прим. пер.). Центр этой окружности обозначен двумя тонкими пересекающимися линиями. Плоскую поверхность с нарисованной окружностью устанавливают вплотную к оправе стекла таким образом, чтобы центр нарисованной окружности совпал с центром отверстия оправы. Затем устанавливают на жестком штативе наблюдательный микроскоп с нитяным перекрестием. При этом микроскоп должен быть перпендикулярен плоской поверхности с окружностью и оправе стекла; сетка нитей микроскопа должна совпасть с перекрестием линий. Далее стекло удаляют, а микроскоп двигают по его продольной направляющей до вторичного совмещения перекрестия линий с перекрестием нитей. Величина последнего смещения, которая может быть точно и легко измерена, соответствует удалению предмета (перекрестия нитей) от его изображения ($= \xi' - \xi$). Точку на оси линзы которая лежит в плоскости, касающейся выступающего края оправы, можно

считать точкой D , которая жестко связана с линзой. В этом случае $a'' = 0$, $b'' = \xi' - \xi$. Если в качестве точки D выбрана иная точка, то ее положение легко соотнести с только что указанной точкой и тем самым найти a'' .

- II. Когда расстояние до предмета в первом и втором опытах не настолько большое, чтобы его изображение можно было рассматривать как полностью совпадающее с фокальной точкой, то необходима редукция. Редукция равна отношению квадрата фокусного расстояния к расстоянию до предмета. Редукция вычитается из расстояния между изображением и точкой D . Таким образом определяются точные значения величин p и q . Очевидно, что для этого достаточно знать только грубые приближения фокусного расстояния и расстояния до предмета, так как последняя величина очень большая. Однако эту редукцию можно легко определить по точным формулам. В первом опыте a будет величиной $D - \xi$, b величиной $\xi' - D$. Во втором опыте, напротив (где линза используется в повернутом положении) обозначим $D - \xi$ как b' , а $\xi' - D$ как a' . Этот метод (он сводится к описанному в разделе 16.I) обладает тем преимуществом, что уравнения, которые составлены для трех опытов,

$$\begin{aligned}(a - p)(b - q) &= ff, \\(a' - p)(b' - q) &= ff, \\(a'' - p)(b'' - q) &= ff\end{aligned}$$

похожи на те, из которых мы исходили в разделе 15. При этом сохраняется истинность полученных из них методом исключения формул. Если при проведении второго опыта положение изображения остается на том же месте, что и в первом опыте (хотя этого можно легко добиться, но при большом удалении предмета не очень тщательное выполнение данного условия слабо влияет на конечный результат), то $a + b = a' + b'$. Последнюю величину мы обозначим как c , а формулы из раздела 15 при этом упрощаются

$$\begin{aligned}p &= a' - \frac{(a' - a'')(b - b'')}{c - a'' - b''}, \\q &= b - \frac{(a' - a'')(b - b'')}{c - a'' - b''}.\end{aligned}$$

- III. Описанный в разделе 20 метод может быть использован как подготовительный для точного определения фокусного расстояния по методу,

описанному в разделе 17. В этом случае метод, описанный в разделе 20, пригоден для определения положения главных точек. Соответствующие формулы имеют вид

$$E = D + \frac{1}{2}(q - p) - \frac{1}{2}\lambda = D + \frac{1}{2}(b - a') - \frac{1}{2}\lambda,$$
$$E' = D + \frac{1}{2}(q - p) + \frac{1}{2}\lambda = D + \frac{1}{2}(b - a') + \frac{1}{2}\lambda.$$

– 22 –

Для простой линзы и, вообще говоря, также для многолинзовых систем, об определенном значении фокусного расстояния, положениях главных и фокальных точек можно вести речь только для лучей одной преломляемости. Для лучей различной преломляемости положения этих точек не совпадают, а фокусные расстояния отличны друг от друга. Следовательно, при прохождении через стекла неоднородного света от предмета имеет место хроматизм. Хроматизм возможно устранить, если использовать две или несколько линз из различных сортов стекла. Ахроматический объектив можно считать совершенным только тогда, когда параллельные лучи сходятся в одной точке независимо от цвета и это имеет место не только для параллельных оси лучей, но и для наклоненных к оси лучей. Другими словами: изображения бесконечного удаленного предмета для различных цветов должны не только находится в одной плоскости, но и иметь равную величину. Выполнение первого условия означает, что положение второй фокальной точки одинаковое для всех цветов. При выполнении второго условия фокусное расстояние одинаково для всех цветов. Так как фокусное расстояние равно дистанции между второй главной и второй фокальной точками, то оба этих условия эквивалентны тому, что вторая главная и вторая фокальная точки занимают одинаковые положения для лучей красного и фиолетового цветов. Если выполнено только первое условие, то наклонные к оси лучи не создают совершенного ахроматического изображения. Приемлемым можно считать только *очень* малое неравенство фокусных расстояний для лучей разных цветов.

В теории ахроматического объектива по обыкновению принимается во внимание только первое условие. Однако при обычной конструкции такого объектива, когда обе линзы соприкасаются или находятся на очень малом расстоянии друг от друга, положения главных точек для лучей различной преломляемости так мало отличаются, что второе условие выполняется само собой если и не абсолютно строго, то все же так, что никакие значитель-

ные дефекты не возникают (изображение остается близким к совершенному). Если этому придается очень важное значение, то можно так рассчитать толщины линз, что положения каждой главной точки будет одинаковым для лучей всех цветов.

Иные соотношения будут иметь место в случае, когда выпуклая линза из стекла «крон» находится от вогнутой линзы из стекла «флинт» на значительном расстоянии. Можно легко показать что, если выбрать расстояние между линзами и фокусные расстояния отдельных линз таким образом, что вторая фокальная точка этой системы линз для лучей различных цветов остается одной и той же, то фокусное расстояние этой системы для фиолетовых лучей обязательно больше, чем для красных, и что различие того же порядка как то (в противоположном значении) имеет место для простой линзы. Аналогичная ситуация возникает, когда (как это бывает в так называемой «диалитической» зрительной трубе) вторая линза заменена на компонент, который состоит из расположенных на малом расстоянии или соприкасающихся линзы из стекла «флинт» и линзы из стекла «крон». Этим способом невозможно создать свободное от хроматических искажений изображение протяженного предмета. Это связано с тем, что фиолетовое изображение, когда оно находится на том же расстоянии от системы линз, что и красное, обязательно будет больше, чем последнее.

Однако отсюда никоим образом не следует, что *зрительные трубы* этой последней конструкции должны оставаться более несовершенными в отношении ахроматизма, чем сконструированные обычным способом ахроматические зрительные трубы и создающие полностью свободное от хроматических искажений изображение объективы. Наоборот, можно заявить прямо противоположное, что при хорошо рассчитанном окуляре они способны давать свободное от хроматических искажений наблюдаемое глазом изображение.

Действительно, создаваемое объективом полностью свободное от хроматических искажений изображение (оно может быть действительное или мнимое) из-за хроматизма, обусловленного дисперсией стекол окуляра, может восприниматься глазом как несовершенное. Хотя появление цветной каемки предотвращают особым устройством окуляра, но одновременно нельзя исправить хроматизм положения, который увеличивается из-за того, что сам человеческий глаз не является ахроматическим. Обеспечивают только то, что последние изображения, красное и фиолетовое, кажутся одинаковой величины, однако они расположены на разном удалении и не видны резко одновременно.

Разные размеры промежуточных (красного и фиолетового) изображений, которые неизбежно получаются при использовании диалитического

объектива, могут быть очень хорошо скомпенсированы соответствующей конструкцией окуляра. Тогда цветная каемка в наблюдаемом изображении сокращается так хорошо, как в зрительной трубе обыкновенной конструкции. В то же время здесь еще присутствует второй только что упомянутый дефект, так как первые (красное и фиолетовое) изображения расположены на одинаковом расстоянии от объектива.

Поэтому должно быть ясно, что для создания изображения, которое воспринимается *глазом* свободным от хроматических искажений, необходимо, чтобы промежуточное изображение между объективом и окуляром *имело* определенный хроматизм положения. Этот хроматизм положения зависит от конструкции окуляра и неахроматизма человеческого глаза. Теоретически можно рассчитать объектив обычной конструкции так, чтобы получить нужное значение хроматизма положения. Но такой объектив будет согласован только с определенным окуляром. Кроме того, только в изготовленном с высокой точностью объективе обычной конструкции значение хроматизма положения может быть близким к рассчитанному. Характерной особенностью диалитического объектива является то, что вторая часть объектива может перемещаться в продольном направлении относительно первой части. Благодаря этой возможности перемещения можно получить то значение хроматизма положения, которое необходимо для согласования с выбранным окуляром. При этом окуляр может быть устроен так, что цветная каемка существенно сокращена. Впрочем я должен ограничиться здесь этим коротким указанием, а подробное развитие этой темы оставить за собой до другого случая.

Комментарии

Р. Е. Ильинский

Для того чтобы быть на уровне решения любых задач современности, необходимо знать историю каждой проблемы, знать, как решались те же вопросы, которые интересуют нас ныне, в прошлом. Учет исторического опыта — основа стратегии в деятельности любого культурного человека.

В. В. Похлебкин

«Моя кухня и мое меню»

К.1. Труды Гаусса в области оптики

Карл Фридрих Гаусс (Johann Carl Friedrich Gauß, латинизированная форма Carolus Fridericus Gauss, 30 апреля 1777 г. – 23 февраля 1855 г.) считается одним из величайших математиков всех времен, сравнимым по значению с Архимедом и Ньютоном. Его исследования по теории чисел, геометрии и анализу, как опубликованные, так и оставшиеся в рукописях, преобразовали математику XIX столетия. Открытия в астрономии принесли ему славу среди естествоиспытателей, широкой публике он стал известен своими работами по электромагнетизму и геодезии. Работы Гаусса по оптике в настоящее время менее известны, чем его труды по математике или геодезии. Тем не менее на страницах учебников по прикладной оптике конца XX – начала XXI веков можно встретить выражения «Гауссова теория изображения», «оптика Гаусса», «уравнение Гаусса», «автоколлимационный окуляр Гаусса», «объектив Гаусса». Из этого перечня видно, что труды Гаусса оставили заметный след в прикладной оптике.

Достоверно известно, что в 1807 году к К. Гауссу обратился владелец известной оптико-механической мастерской Репсольд (Johann Georg Repsold; 1770–1830 гг.) с вопросами, которые относились к расчету ахроматического объектива [1]. Методы расчета оптических систем, которые

использовал К. Гаусс для ответа на этот и последующие (1807–1811 гг.) вопросы, весьма близки к «Диоптрике» Л. Эйлера [2–4] и не содержат ничего принципиально нового. В 1817 г. К. Гаусс опубликовал статью [5] с результатами собственных исследований по расчету двухлинзовых объективов. В этой статье были рассмотрены различные варианты коррекции сферической аберрации для различных длин волн (сферохроматическая аберрация) и выбор оптимального решения. Расчетами ахроматических оптических систем К. Гаусс занимался еще несколько десятилетий.

В переписке К. Гаусса за 1813–1846 гг. часто встречаются решения различных задач, относящихся к зрительным трубам: определение увеличения зрительной трубы, особенности использования зрительных труб дальнозоркими и близорукими наблюдателями, фотометрия зрительных труб. В это же время К. Гаусс предложил конструкцию автоколлимационного окуляра, который сегодня называют окуляром Гаусса. Автоколлимационный окуляр Гаусса (рис. К.1) представляет окуляр Рамсдена, в котором между сеткой и окуляром, под углом 45° к оптической оси, расположена плоскопараллельная пластинка с полупрозрачным покрытием. От источника света, который находится сбоку от окуляра, на пластинку падает пучок лучей и освещает сетку.

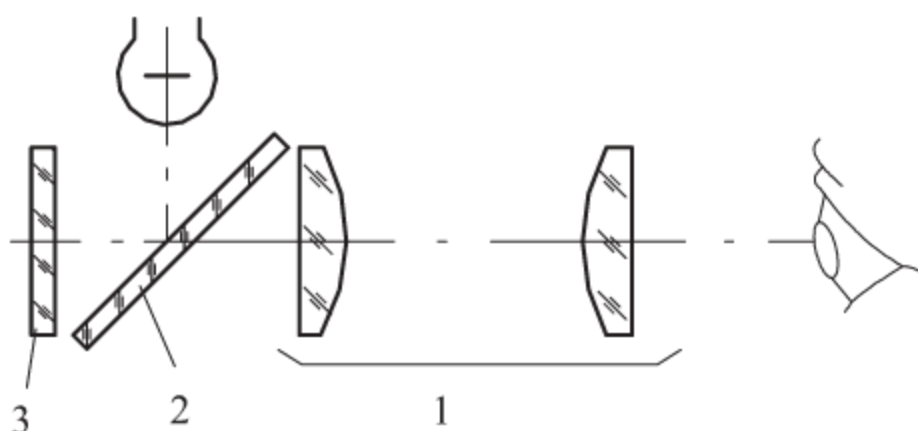


Рис. К.1. Автоколлимационный окуляр Гаусса: 1 — окуляр; 2 — полупрозрачное зеркало; 3 — сетка

В 1829 году К. Гаусс принял участие в конкурсе на соискание премии Геттингенского научного общества по фотометрии небесных тел. Но премия не была присуждена никому [1].

К. Гаусс интересовался также физической оптикой. В 1811 г. в письмах к Бесселю (Фридрих Вильгельм Бессель; Friedrich Wilhelm Bessel; 1784–1846) К. Гаусс обсуждал опыты Малюса с поляризованным светом. В 1835–1836 гг. К. Гаусс много времени уделял исследованию дифракционных явлений, но эти работы не были завершены [1].

Наиболее значительной работой К. Гаусса в области оптики являются «Dioptrische Untersuchungen». Краткое сообщение о прочитанной 20 декабря 1840 г. К. Гауссом лекции на эту тему было напечатано в Геттингенском учебном вестнике [6]. Полностью работа «Dioptrische Untersuchungen» была опубликована в [7, 8]. В [8] «Dioptrische Untersuchungen» датируются 10 декабря 1840 г. Поэтому иногда в книгах по оптике «Dioptrische Untersuchungen» относят к 1841 г. или к 1843 г. Перевод «Dioptrische Untersuchungen» на французский язык [9], комментарии к нему [10] и пример использования методов «Dioptrische Untersuchungen» для анализа оптических характеристик окуляра [10] были опубликованы в 1856 г. Настоящий перевод «Dioptrische Untersuchungen» на русский язык выполнен по изданию [11].

От Герона Александрийского (*Ἦρων ο Αλεξανδρεύς*, ок. I в. н. э.) и примерно до середины XIX века было принято делить геометрическую оптику на катоптрику и диоптрику. В катоптрике рассматривались оптические явления связанные с отражением света, а в диоптрике изучалось прохождение лучей через различные прозрачные среды [12]. Поэтому слово «dioptrische» в названии работы К. Гаусса указывает на то, что эта работа посвящена исследованию линзовых систем. Но так как полученные К. Гауссом результаты используются для систем с отражающими поверхностями (см. раздел К.6), а в XX веке термины «катоптрика» и «диоптрика» стали употребляться сравнительно редко, то русский перевод работы К. Гаусса «Dioptrische Untersuchungen» был назван «Исследования по оптике».

Читатель может быть очень удивлен тем, что он не найдет в «Dioptrische Untersuchungen» ни одного рисунка. Но в конце XVIII – начале XIX веков отсутствие рисунков не было чем-то исключительным в трудах, посвященных различным разделам физики. Например, в предисловии к своей знаменитой «Аналитической механике» (первое издание опубликовано в 1788 году) Лагранж писал [13]:

В этой работе совершенно отсутствуют какие бы то ни было чертежи. Излагаемые мной методы не требуют ни построений, ни геометрических или механических рассуждений; они требуют только алгебраических операций, подчиненных планомерному и однообразному ходу.

Нет рисунков и чертежей и в упоминаемых далее статьях [5, 14–18].

К.2. Изучение свойств многолинзовых оптических систем Котсом, Эйлером, Лагранжем и Мебиусом

Во *введении* к «Dioptrische Untersuchungen» К. Гаусс очень кратко рассказывает об истории изучения свойств многолинзовых оптических систем Котсом, Эйлером, Лагранжем и Мебиусом.

Английский математик и философ Роджер Котс (Р. Котес, Р. Коутс, Roger Cotes; 1682–1716 гг.) был редактором второго издания «Principia . . .» И. Ньютона. Р. Котс является автором серии работ по оптике. К наиболее известным его достижениям в этой области относится теорема о наблюдении через систему линз, оптические оси которых лежат на одной прямой. Так как Котс умер очень рано, то результаты его исследований по оптике были опубликованы Р. Смитом только в 1738 г. вместе с трудами других исследователей [19, 20]. Высокую оценку оптическим исследованиям Котса дали Релей [21] и Максвелл [22].

В литературном наследии Леонарда Эйлера (Leonhard Euler; 1707–1783 гг.) насчитывается около 60 мемуаров по вопросам оптики. Эти работы тянутся непрерывной чередой от первого петербургского периода до конца жизни Эйлера, охватывая почти полвека; они с полной ясностью отражают состояние оптики своего времени с ее практическими успехами и, вместе с тем, с не доведенными до конца теоретическими выводами [23]. Большое внимание уделил Эйлер популярному¹ изложению оптики и теории оптических инструментов в знаменитых «Письмах . . .» [12].

Свои труды по геометрической оптике и теории оптических инструментов Л. Эйлер обобщил в [2–4, 24]. В этих работах Л. Эйлер исследует оптические характеристики системы сферических преломляющих (отражающих) поверхностей, центры которых расположены на одной прямой — оптической оси. Для определения положения и размеров изображения, световых диаметров поверхностей Л. Эйлер рассматривает ход лучей, траектории которых пересекают оптическую ось (рис. К.2). Каждый участок траектории такого луча между соседними преломляющими поверхностями может быть задан точкой пересечения луча (или его продолжения) с оптической осью (точки Q^0, Q', Q'', Q''' на рис. К.2) и углом между лучом и оптической осью (углы $\angle P^0Q^0N^0, \angle P'Q'N', \angle P''Q''N'', \angle P'''Q'''N'''$ на рис. К.2). С целью упрощения формул Л. Эйлер при расчете хода луча использует аппроксимацию

$$\begin{aligned} \sin \angle P^0Q^0N^0 &\approx \angle P^0Q^0N^0 - \frac{1}{6}(\angle P^0Q^0N^0)^3, \\ \sin \angle P'Q'N' &\approx \angle P'Q'N' - \frac{1}{6}(\angle P'Q'N')^3, \\ \sin \angle P''Q''N'' &\approx \angle P''Q''N'' - \frac{1}{6}(\angle P''Q''N'')^3, \\ &\dots \end{aligned}$$

¹В [12] Эйлер избегает выписывать формулы, ограничиваясь численными примерами.

Пусть входные участки траекторий лучей пересекают оптическую ось в одной и той же точке Q^0 . Тогда из полученных Эйлером соотношений следует, что при малых значениях угла $\angle P^0 Q^0 N^0$ положение точек Q' , Q'' , Q''' , ... не зависит от угла $\angle P^0 Q^0 N^0$ (с точностью до второго порядка малости относительно величины угла $\angle P^0 Q^0 N^0$), а значения углов $\angle P' Q' N'$, $\angle P'' Q'' N''$, $\angle P''' Q''' N'''$, ... прямо пропорциональна величине угла $\angle P^0 Q^0 N^0$ (с точностью до третьего порядка малости относительно величины угла $\angle P^0 Q^0 N^0$).

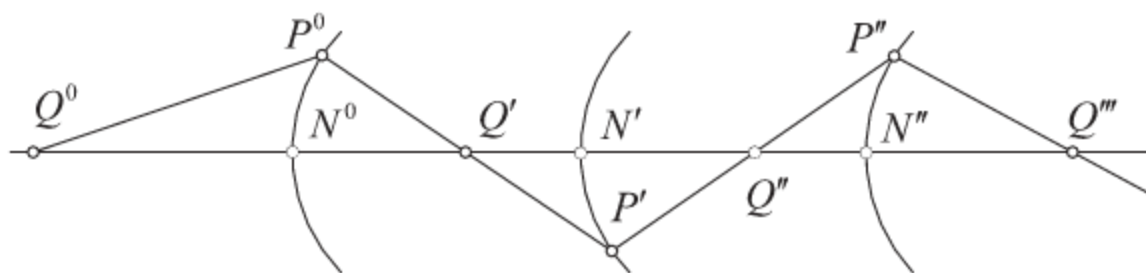


Рис. К.2. К расчету хода луча в работах Эйлера: Q^0, Q', Q'', Q''' — точки пересечения участков траектории луча с оптической осью; N^0, N', N'' — точки пересечения преломляющих поверхностей с оптической осью; P^0, P', P'' — точки пересечения луча с преломляющими поверхностями

Заметим, что при малых значениях углов $\angle P^0 Q^0 N^0$, $\angle P' Q' N'$, $\angle P'' Q'' N''$, $\angle P''' Q''' N'''$, ... точки P^0, P', P'', \dots пересечения луча с преломляющими поверхностями будут расположены на малом расстоянии от оптической оси. Следовательно, траектория луча проходит близко от оптической оси — в параксиальной² области. Если траектория луча принадлежит параксиальной области, то такой луч называется параксиальным.

Неизменность положения точек пересечения участков траектории луча (или их продолжений) с оптической осью существенно облегчает расчет положения и размеров изображения, световых габаритов и т. д. Поэтому формулы и соотношения, которые были получены при рассмотрении хода параксиальных лучей, целесообразно использовать в качестве приближенных для лучей, траектории которых лежат за пределами параксиальной области (т. н. параксиальное приближение).

Соотношения, полученные при рассмотрении прохождения лучей (в том числе параксиальных) через оптическую систему, Эйлер использовал при решении очень многих задач прикладной оптики: габаритный рас-

²Прилагательное «параксиальный» образовано от греческого «para» — вблизи и «axis» — ось. Эйлер не использовал слово «параксиальный». Параксиальную область называют сегодня также по имени автора «Dioptrische Untersuchungen» гауссовой областью.

чет оптических систем микроскопов и зрительных труб, исправление аберраций (хроматической, сферической) и т. д. Труды Эйлера оказали весьма сильное влияние на развитие прикладной оптики.

Жозеф Луи Лагранж (Joseph-Louis Lagrange, итальянск. Giuseppe Lodovico Lagrangia, 1786–1813 гг.) исследовал на примере зрительной трубы наиболее общие оптические свойства системы из тонких линз, оси которых лежат на одной прямой. В своих статьях [14, 15] Лагранж сопоставил результаты, полученные в этой области Котсом и Эйлером. Лагранж доказал, что все параксиальные параметры оптической системы (положение и размеры изображения, световые диаметры линз и т. д.) можно определить по результатам расчета двух специально выбранных вспомогательных параксиальных лучей. Лагранж установил, что параметры этих вспомогательных параксиальных лучей связаны инвариантом.

К работам Лагранжа по оптике вполне подходит характеристика, которая была дана работам выдающихся математиков XVIII века в других областях физики [25]

... попытки решать вполне стандартные с сегодняшней точки зрения задачи кажутся современному инженеру невероятнейшими интеллектуальными ухищрениями.

Поэтому инвариант (К.45), который сегодня называют именем Лагранжа, по форме записи и по входящим в него параметрам параксиальных лучей отличается от инварианта, рассмотренного в статьях [14, 15].

Пиола (Gabrio Piola; 1794–1850 гг.) в статье [16] применил к полученным Лагранжем формулам математический аппарат цепных дробей³.

В своих исследованиях оптических свойств системы тонких линз Мебиус (Август Фердинанд Мебиус, August Ferdinand Möbius, 1790–1868 гг.) опирался на труды Лагранжа и Пиолы. Применение аппарата цепных дробей и обозначений Эйлера [26] дало возможность Мебиусу найти простые зависимости между положением предмета и положением изображения, формируемого системой тонких линз. На основе этих зависимостей Мебиус указал на аналогию между оптическими свойствами системы тонких линз и одиночной тонкой линзы [17, 18].

Практически в то же самое время, когда К. Гаусс работал над «*Dioptrische Untersuchungen*», Бессель написал статью [27]. В этой статье Бессель воспользовался аппаратом цепных дробей и основными положениями работ Мебиуса [17, 18] для анализа оптических характеристик системы сферических преломляющих поверхностей, центры которых расположены на одной

³Хотя Гаусс не упоминает труды Пиолы в [8], но ссылается на них в [6].

прямой. Полученные Бесселем результаты для системы сферических преломляющих поверхностей аналогичны тем, которые получил Мебиус для системы тонких линз.

К.3. Расчет хода луча через одиночную поверхность

Для описания положения точек, прямых и поверхностей К. Гаусс вводит в первом разделе⁴ «Dioptrische Untersuchungen» декартову систему координат x, y, z . Применение декартовой системы координат дало возможность не использовать в явном виде «правило знаков» для отрезков и углов⁵, а также максимально формализовать и сократить излагаемый материал.

В «Dioptrische Untersuchungen» принято, что центр каждой сферической поверхности лежит на оси x . Поэтому ось x совпадает с оптической осью⁶.

Весьма существенным отличием «Dioptrische Untersuchungen» от работ Эйлера [2–4, 24], Лагранжа [14, 15], Пиолы [16], Мебиуса [17, 18] и Бесселя [27] является то, что К. Гаусс описывает каждый участок траектории луча системой уравнений

$$\left. \begin{aligned} y &= \frac{\hat{\beta}}{\hat{n}}(x - \hat{a}) + \hat{b}, \\ z &= \frac{\hat{\gamma}}{\hat{n}}(x - \hat{a}) + \hat{c}, \end{aligned} \right\} \quad (\text{К.1})$$

где \hat{b}, \hat{c} — ордината и аппликата точки пересечения участка траектории луча (или его продолжения) с плоскостью $x = \hat{a}$; значения $\hat{\beta}, \hat{\gamma}$ определяют направление участка траектории луча относительно осей x, y, z ; \hat{n} — показатель преломления среды, в которой находится данный участок траектории луча. Использование системы уравнений (К.1) позволяет рассматривать прохождение через оптическую систему лучей, участки траекторий которых не лежат в одной плоскости с оптической осью.

⁴Далее для ссылок на разделы «Dioptrische Untersuchungen» будут использоваться обозначения вида DU1, DU2, DU3,...

⁵Рассматривать при анализе оптической системы длины отрезков и величины углов как положительные и отрицательные числа предложил Галлей [28]. В настоящее время «правило знаков» широко используется в технической оптике. См. ГОСТ 7427–76 «Геометрическая оптика. Термины, определения и буквенные обозначения» и DIN 1335 «Techn. Strahlenoptik in der Photographie»

⁶Хотя в настоящее время оптическую ось рекомендовано совмещать с осью z , но в настоящих Комментариях и последующем Дополнении оптическая ось и другие величины обозначены в соответствии с системой обозначений «Dioptrische Untersuchungen». При этом следует отметить, что система обозначений «Dioptrische Untersuchungen» не очень сильно отличается от современной.

На рис. К.3 показаны точки, линии и поверхности, которые использовал К. Гаусс при рассмотрении прохождения луча через одиночную сферическую поверхность.

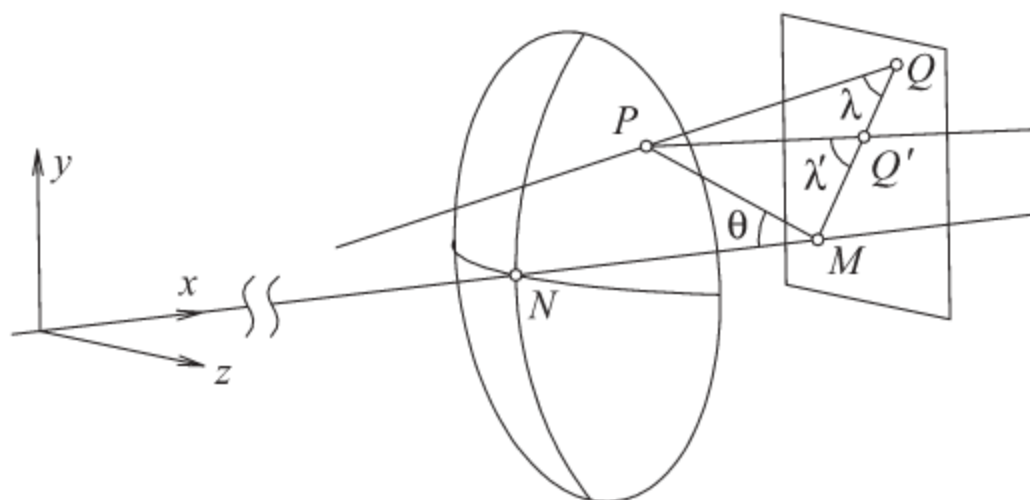


Рис. К.3. К прохождению луча через одиночную сферическую поверхность

К. Гаусс не рассмотрел преломление луча на плоской поверхности. Но так как во вращательно-симметричной оптической системе плоская преломляющая поверхность должна быть перпендикулярна оси x , то данную поверхность можно рассматривать как сферическую поверхность, центр M которой расположен бесконечно далеко от точки N пересечения поверхности с осью x ($NM \rightarrow \infty, r \rightarrow \infty$). Следовательно, для плоской поверхности формулы (2) примут вид

$$\beta' = \beta, \quad \alpha' = \alpha. \quad (\text{К.2})$$

Использованный К. Гауссом метод расчета хода параксиального луча через сферическую поверхность⁷ требует минимальных знаний высшей математики и хорошо подходит для раздела «Оптика» элементарных курсов физики. Знакомство с высшей математикой в большем объеме дает возможность рассмотреть прохождение параксиального луча через вращательно-симметричную поверхность, которую описывает уравнение

$$x - N = \Upsilon(y^2 + z^2), \quad (\text{К.3})$$

где функция $\Upsilon(\varepsilon)$ при $\varepsilon = 0$ является гладкой и принимает нулевое значение [$\Upsilon(0) = 0$]. Разложим функцию $\Upsilon(\varepsilon)$ в ряд Тейлора

$$\Upsilon(\varepsilon) = \Upsilon(0) + \left. \frac{\partial \Upsilon}{\partial \varepsilon} \right|_{\varepsilon=0} \varepsilon + \dots \quad (\text{К.4})$$

⁷Большинство поверхностей в оптических системах XIX–XX веков были сферическими или плоскими.

С точностью до четвертого порядка малости относительно y, z форму поверхности (К.3) можно аппроксимировать выражением

$$x - N = \frac{1}{2r}(y^2 + z^2), \quad (\text{К.5})$$

где

$$\frac{1}{2r} = \left. \frac{\partial \Upsilon}{\partial \varepsilon} \right|_{\varepsilon=0}$$

r — радиус кривизны поверхности в точке N . При этом знак радиуса r может принимать как положительные, так и отрицательные значения.

Пусть участок траектории луча до преломления на поверхности (К.5) описывает система уравнений (К.1) при $\hat{n} = n, \hat{\beta} = \beta, \hat{\gamma} = \gamma, \hat{a} = N, \hat{b} = b, \hat{c} = c$. Участок траектории луча после преломления на поверхности (К.5) описывает система уравнений (К.1) при $\hat{n} = n', \hat{\beta} = \beta', \hat{\gamma} = \gamma', \hat{a} = N, \hat{b} = b', \hat{c} = c'$.

Так как прямые, которые описывают луч до и после преломления, пересекаются в одной точке, то

$$y_P = \frac{\beta}{n}(x_P - N) + b = \frac{\beta'}{n'}(x_P - N) + b', \quad (\text{К.6})$$

$$z_P = \frac{\gamma}{n}(x_P - N) + c = \frac{\gamma'}{n'}(x_P - N) + c', \quad (\text{К.7})$$

где x_P, y_P, z_P координаты точки P пересечения луча с поверхностью (К.5). Так как точка P принадлежит поверхности (К.5), то

$$x_P = N + \frac{1}{2r}(y_P^2 + z_P^2). \quad (\text{К.8})$$

Из формул (К.6), (К.8) следует

$$\frac{\beta}{n} \cdot \frac{y_P^2 + z_P^2}{2r} + b = \frac{\beta'}{n'} \cdot \frac{y_P^2 + z_P^2}{2r} + b'. \quad (\text{К.9})$$

Если рассматривать β, β', y_P, z_P как величины первого порядка малости (параксиальное приближение), то с точностью до величин третьего порядка малости равенство (К.9) примет вид

$$b = b'. \quad (\text{К.10})$$

Аналогично доказывается

$$c = c'. \quad (\text{K.11})$$

Полученные выражения (K.10), (K.11) эквивалентны системе уравнений (1) из DU1.

Из формул (K.6), (K.7), (K.8), (K.10), (K.11) следует, что с точностью до величин третьего порядка малости координаты точки P равны

$$x_P = N + \frac{1}{2r}(b^2 + c^2), \quad y_P = b = b', \quad z_P = c = c'. \quad (\text{K.12})$$

Вектор \vec{o} нормали к поверхности в точке P имеет координаты

$$o_x = -1, \quad o_y = 2y_P \cdot \left. \frac{\partial \Upsilon}{\partial \varepsilon} \right|_{\varepsilon=y_P^2+z_P^2}, \quad o_z = 2z_P \cdot \left. \frac{\partial \Upsilon}{\partial \varepsilon} \right|_{\varepsilon=y_P^2+z_P^2}. \quad (\text{K.13})$$

Если отбросить величины третьего и более высокого порядков малости, то координаты вектора нормали примут вид

$$o_x = -1, \quad o_y = b/r, \quad o_z = c/r. \quad (\text{K.14})$$

Пусть направление луча до преломления описывает единичный вектор \vec{v} , а после преломления описывает единичный вектор \vec{v}' . Так как участки траекторий луча описывает система уравнений (K.1), то координаты векторов \vec{v} и \vec{v}' равны

$$v_x = \frac{1}{\sqrt{1 + (\beta/n)^2 + (\gamma/n)^2}}, \quad (\text{K.15})$$

$$v_y = \frac{\beta}{n\sqrt{1 + (\beta/n)^2 + (\gamma/n)^2}}, \quad (\text{K.16})$$

$$v_z = \frac{\gamma}{n\sqrt{1 + (\beta/n)^2 + (\gamma/n)^2}}, \quad (\text{K.17})$$

$$v'_x = \frac{1}{\sqrt{1 + (\beta'/n')^2 + (\gamma'/n')^2}}, \quad (\text{K.18})$$

$$v'_y = \frac{\beta'}{n'\sqrt{1 + (\beta'/n')^2 + (\gamma'/n')^2}}, \quad (\text{K.19})$$

$$v'_z = \frac{\gamma'}{n'\sqrt{1 + (\beta'/n')^2 + (\gamma'/n')^2}}. \quad (\text{K.20})$$

Так как векторы \vec{o} , \vec{v} , \vec{v}' лежат в одной плоскости, то вектор \vec{v}' можно представить в виде линейной комбинации векторов \vec{o} и \vec{v}

$$\vec{v}' = \chi_1 \vec{v} + \chi_2 \vec{o}. \quad (\text{K.21})$$

Рассмотрим векторное произведение

$$(\vec{v}' \otimes \vec{o}) = \chi_1(\vec{v} \otimes \vec{o}) + \chi_2(\vec{o} \otimes \vec{o}) = \chi_1(\vec{v} \otimes \vec{o}).$$

Так как модуль векторного произведения равен произведению длин векторов на синус угла между ними, а длины векторов \vec{v} , \vec{v}' равны единице, то

$$\sin \angle(\vec{v}'; \vec{o}) = \chi_1 \sin \angle(\vec{v}; \vec{o}).$$

Следовательно, на основании закона преломления $\chi_1 = n/n'$.

После подстановки выражений (K.15), (K.16), (K.17), (K.18), (K.19), (K.20) в формулу (K.21) получим

$$\frac{1}{\sqrt{1 + (\beta'/n')^2 + (\gamma'/n')^2}} = \frac{n}{n' \sqrt{1 + (\beta/n)^2 + (\gamma/n)^2}} - \chi_2, \quad (\text{K.22})$$

$$\frac{\beta'}{n' \sqrt{1 + (\beta'/n')^2 + (\gamma'/n')^2}} = \frac{\beta}{n' \sqrt{1 + (\beta/n)^2 + (\gamma/n)^2}} + \chi_2 \frac{b}{r}, \quad (\text{K.23})$$

$$\frac{\gamma'}{n' \sqrt{1 + (\beta'/n')^2 + (\gamma'/n')^2}} = \frac{\gamma}{n' \sqrt{1 + (\beta/n)^2 + (\gamma/n)^2}} + \chi_2 \frac{c}{r}. \quad (\text{K.24})$$

Разложим выражения $[1 + (\beta/n)^2 + (\gamma/n)^2]^{-1/2}$, $[1 + (\beta'/n')^2 + (\gamma'/n')^2]^{-1/2}$ в ряды Тейлора

$$\frac{1}{\sqrt{1 + \beta^2/n^2 + \gamma^2/n^2}} = 1 - \frac{\beta^2 + \gamma^2}{2n^2} + \dots, \quad (\text{K.25})$$

$$\frac{1}{\sqrt{1 + (\beta'/n')^2 + (\gamma'/n')^2}} = 1 - \frac{(\beta'^2) + (\gamma')^2}{2(n')^2} + \dots \quad (\text{K.26})$$

В результате подстановки степенных рядов (K.25), (K.26) в формулу (K.22) с точностью до членов второго порядка малости находим

$$\chi_2 = \frac{n}{n'} - 1. \quad (\text{K.27})$$

Тогда с точностью до величин третьего порядка малости формулы (К.23), (К.24) примут вид

$$\beta' = \beta + \frac{b}{r}(n - n'), \tag{К.28}$$

$$\gamma' = \gamma + \frac{c}{r}(n - n'). \tag{К.29}$$

Полученные выражения (К.28), (К.29) эквивалентны системе уравнений (2) из DU1.

Следует отметить, что существуют вращательно-симметричные поверхности, через которые невозможен расчет хода луча в параксиальном приближении. Например, уравнение

$$x - N = \text{ctg } \sigma \sqrt{y^2 + z^2}$$

описывает поверхность кругового конуса с углом при вершине 2σ . Так как поверхность кругового конуса при $y = 0, z = 0$ не является гладкой, то расчет хода луча в параксиальном приближении через данную поверхность невозможен.

К.4. Параксиальные характеристики оптической системы

На рис. К.4 показан пример расположения поверхностей оптической системы, ход луча через которую рассматривается в DU2. На этом же рисунке указаны знаки радиусов преломляющих поверхностей.

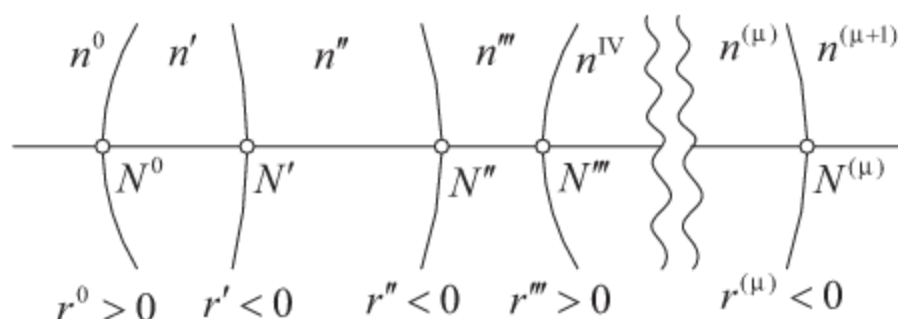


Рис. К.4. Расположение поверхностей оптической системы

Вычисление коэффициентов g, h, k, ℓ , которые используются в формулах (4), Гаусс предлагается вести на основе обозначений Эйлера. Обозначения Эйлера связаны с цепными дробями следующими формулами

$$\frac{1}{a + (1/a')} = \frac{a'}{aa' + 1} = \frac{(a')}{(aa')},$$

$$\frac{1}{a + \frac{1}{a' + (1/a'')}} = \frac{1}{a + \frac{1}{(a'a'')}} = \frac{(a'a'')}{(aa'a'')},$$

$$\frac{1}{a + \frac{1}{a' + \frac{1}{a'' + (1/a''')}}} = \frac{(a'a''a''')}{(aa'a''a''')}, \quad \text{и т. д.}$$

Подробнее с обозначениями Эйлера можно познакомиться в [26,29,30], [31, стр. 29]. В книге [32] рассматриваемые обозначения Эйлера названы скобками Гаусса. Обозначения Эйлера весьма близки к тому, что в современной математике называется континуантой (continuant) [33], [34, Chapter XV. Continuants, up to 1870 pp. 413–444].

В конце 50-х годов XIX века (т.е. после публикации «Dioptrische Untersuchungen») в математику был введен матричный формализм, который в настоящее время используется весьма широко, в том числе для анализа оптических систем [35, 36]. На основе матричного формализма материал DU2 может быть изложен следующим образом.

В матричной форме соотношения между коэффициентами β^0 , b^0 , β' можно записать в виде

$$\begin{pmatrix} b^0 \\ \beta' \end{pmatrix} = \begin{pmatrix} 1 & 0 \\ u^0 & 1 \end{pmatrix} \begin{pmatrix} b^0 \\ \beta^0 \end{pmatrix}. \quad (\text{К.30})$$

В матричной форме соотношения между коэффициентами b' , b^0 , β' можно записать в виде

$$\begin{pmatrix} b' \\ \beta' \end{pmatrix} = \begin{pmatrix} 1 & t' \\ 0 & 1 \end{pmatrix} \begin{pmatrix} b^0 \\ \beta^0 \end{pmatrix}. \quad (\text{К.31})$$

После подстановки выражения (К.30) в формулу (К.31) получим

$$\begin{pmatrix} b' \\ \beta' \end{pmatrix} = \begin{pmatrix} 1 & t' \\ 0 & 1 \end{pmatrix} \begin{pmatrix} 1 & 0 \\ u^0 & 1 \end{pmatrix} \begin{pmatrix} b^0 \\ \beta^0 \end{pmatrix}. \quad (\text{К.32})$$

Аналогично доказывается

$$\begin{pmatrix} b' \\ \beta'' \end{pmatrix} = \begin{pmatrix} 1 & 0 \\ u' & 1 \end{pmatrix} \begin{pmatrix} 1 & t' \\ 0 & 1 \end{pmatrix} \begin{pmatrix} 1 & 0 \\ u^0 & 1 \end{pmatrix} \begin{pmatrix} b^0 \\ \beta^0 \end{pmatrix}. \quad (\text{К.33})$$

Подобным образом на основе матричного формализма могут быть получены формулы для расчета всех членов последовательностей b , β . Конечные

члены этих последовательностей равны

$$\begin{pmatrix} b^* \\ \beta^* \end{pmatrix} = \begin{pmatrix} g & h \\ k & \ell \end{pmatrix} \begin{pmatrix} b^0 \\ \beta^0 \end{pmatrix}, \quad (\text{K.34})$$

где

$$\begin{pmatrix} g & h \\ k & \ell \end{pmatrix} = \begin{pmatrix} 1 & 0 \\ u^* & 1 \end{pmatrix} \begin{pmatrix} 1 & t^* \\ 0 & 1 \end{pmatrix} \cdots \begin{pmatrix} 1 & 0 \\ u' & 1 \end{pmatrix} \times \\ \times \begin{pmatrix} 1 & t' \\ 0 & 1 \end{pmatrix} \begin{pmatrix} 1 & 0 \\ u^0 & 1 \end{pmatrix}. \quad (\text{K.35})$$

Аналогично доказывается

$$\begin{pmatrix} c^* \\ \gamma^* \end{pmatrix} = \begin{pmatrix} g & h \\ k & \ell \end{pmatrix} \begin{pmatrix} c^0 \\ \gamma^0 \end{pmatrix}. \quad (\text{K.36})$$

На основе матричного формализма могут быть легко получены соотношения из раздела DU3. Заметим, что детерминант любой матрицы в правой части равенства (K.35) равен 1. А так как детерминант произведения матриц равен произведению детерминантов, то

$$\det \begin{pmatrix} g & h \\ k & \ell \end{pmatrix} = g\ell - hk = 1. \quad (\text{K.37})$$

Из формул (K.34), (K.36), (K.37) следует

$$\begin{pmatrix} b^0 \\ \beta^0 \end{pmatrix} = \begin{pmatrix} g & h \\ k & \ell \end{pmatrix}^{-1} \begin{pmatrix} b^* \\ \beta^* \end{pmatrix}, \quad (\text{K.38})$$

$$\begin{pmatrix} c^0 \\ \gamma^0 \end{pmatrix} = \begin{pmatrix} g & h \\ k & \ell \end{pmatrix}^{-1} \begin{pmatrix} c^* \\ \gamma^* \end{pmatrix}, \quad (\text{K.39})$$

где

$$\begin{pmatrix} g & h \\ k & \ell \end{pmatrix}^{-1} = \begin{pmatrix} \ell & -h \\ -k & g \end{pmatrix} \quad (\text{K.40})$$

обратная матрица.

Рассмотренные в DU5 соотношения между коэффициентами g, h, k, ℓ и G, H, K, L могут быть записаны в матричной форме

$$\begin{pmatrix} G & H \\ K & L \end{pmatrix} = \begin{pmatrix} 1 & \frac{Q^* - N^*}{n^*} \\ 0 & 1 \end{pmatrix} \begin{pmatrix} g & h \\ k & \ell \end{pmatrix} \begin{pmatrix} 1 & \frac{Q^0 - N^0}{n^0} \\ 0 & 1 \end{pmatrix}. \quad (\text{K.41})$$

Математический аппарат анализа оптической системы, который был изложен в «Dioptrische Untersuchungen» и который был позднее дополнен матричным формализмом, весьма универсален. Этот аппарат пригоден не только для систем, где изменение направления луча происходит в результате преломления (или отражения) на поверхностях, но и для систем с дифракционными элементами и/или средами с плавно меняющимся по объему среды показателем преломления. Если на поверхности расположен дифракционная структура, то изменение параметров луча дифракционной структурой описывает матрица [37, 38]

$$\begin{pmatrix} 1 & 0 \\ -\Phi_{\text{дифр}} & 1 \end{pmatrix}, \quad (\text{К.42})$$

где $\Phi_{\text{дифр}}$ — оптическая сила дифракционной структуры.

Если оптический элемент (рис. К.5) представляет ограниченную двумя плоскими поверхностями среду с распределением показателя преломления

$$n = \sqrt{n_0^2 - \delta n^2(y^2 + z^2)},$$

где n_0 — показатель преломления на оси элемента, δn — параметр распределения показателя преломления, то изменение параметров луча до и после прохождения этого элемента описывает матрица [35–38]

$$\begin{pmatrix} \cos(t'\delta n) & \sin(t'\delta n)/\delta n \\ -\delta n \sin(t'\delta n) & \cos(t'\delta n) \end{pmatrix}, \quad (\text{К.43})$$

где $t' = (N' - N^0)/n_0$.

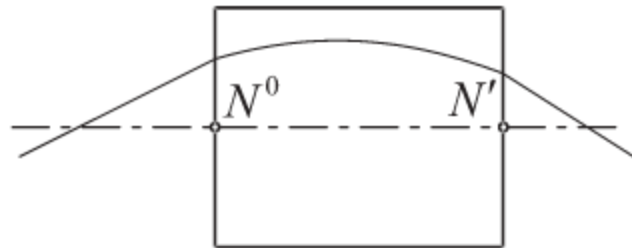


Рис. К.5. Прохождение луча через оптический элемент с неоднородным распределением показателя преломления

В элементарных учебных курсах, где использование матричного формализма нежелательно, для вычисления коэффициентов g , h , k , ℓ можно непосредственно рассчитать ход двух вспомогательных параксиальных лучей. Входной участок траектории первого вспомогательного луча описывает

система уравнений (К.1) при $\hat{n} = n^0, \hat{\beta} = \beta_I^0, \hat{\gamma} = 0, \hat{a} = N^0, \hat{b} = b_I^0, \hat{c} = 0$. Входной учаток траектории второго вспомогательного луча описывает система уравнений (К.1) при $\hat{n} = n^0, \hat{\beta} = \beta_{II}^0, \hat{\gamma} = 0, \hat{a} = N^0, \hat{b} = b_{II}^0, \hat{c} = 0$. При этом должно быть выполнено условие $\beta_I^0 b_{II}^0 - \beta_{II}^0 b_I^0 \neq 0$. По формулам

$$\begin{aligned} \beta_I' &= \beta_I^0 + u^0 b_I^0, \\ b_I' &= b_I^0 + t' \beta_I', \\ \beta_I'' &= \beta_I' + u' b_I', \\ b_I'' &= b_I' + t'' \beta_I'', \\ \beta_I''' &= \beta_I'' + u'' b_I'', \\ b_I''' &= b_I'' + t''' \beta_I''', \\ &\dots \end{aligned}$$

из DU2 определяют члены последовательностей β_I, b_I . По аналогичным формулам рассчитывают члены последовательностей β_{II}, b_{II} . Из формул (4) следует

$$\left. \begin{aligned} b_I^* &= g b_I^0 + h \beta_I^0, \\ \beta_I^* &= k b_I^0 + \ell \beta_I^0, \\ b_{II}^* &= g b_{II}^0 + h \beta_{II}^0, \\ \beta_{II}^* &= k b_{II}^0 + \ell \beta_{II}^0, \end{aligned} \right\} \quad (\text{К.44})$$

где $\beta_I^*, \beta_{II}^*, b_I^*, b_{II}^*$ конечные члены последовательностей $\beta_I, \beta_{II}, b_I, b_{II}$. Коэффициенты g, h, k, ℓ являются решением системы уравнений (К.44). Для упрощения вычислений обычно задают $\beta_I^0 = 0, b_{II}^0 = 0$.

Тождество $g\ell - hk = 1$ в элементарных курсах может быть доказано на основе инварианта Лагранжа

$$\beta_I^0 b_{II}^0 - \beta_{II}^0 b_I^0 = \beta_I' b_{II}^0 - \beta_{II}' b_I^0 = \beta_I' b_{II}' - \beta_{II}' b_I' = \dots = \beta_I^* b_{II}^* - \beta_{II}^* b_I^*. \quad (\text{К.45})$$

Из формул (К.44), (К.45) следует

$$\beta_I^0 b_{II}^0 - \beta_{II}^0 b_I^0 = \beta_I^* b_{II}^* - \beta_{II}^* b_I^* = (\beta_I^0 b_{II}^0 - \beta_{II}^0 b_I^0)(g\ell - hk). \quad (\text{К.46})$$

Так как $(\beta_I^0 b_{II}^0 - \beta_{II}^0 b_I^0) \neq 0$, то $g\ell - hk = 1$.

К.5. Предмет и его изображение

В DU4 получены наиболее общие соотношения между координатами ξ, η, ζ точки предмета P и координатами ξ^*, η^*, ζ^* точки P^* — изображения

точки P :

$$\xi^* = N^* - \frac{n^0 h - g(\xi - N^0)}{n^0 \ell - k(\xi - N^0)} \cdot n^*, \quad (\text{K.47})$$

$$\eta^* = \frac{n^0 \eta}{n^0 \ell - k(\xi - N^0)}, \quad (\text{K.48})$$

$$\zeta^* = \frac{n^0 \zeta}{n^0 \ell - k(\xi - N^0)}. \quad (\text{K.49})$$

Доказать, что точки P , P^* и ось x лежат в одной плоскости можно следующим образом. Уравнение плоскости, в которой лежит ось x имеет вид

$$a_y y + a_z z = 0. \quad (\text{K.50})$$

Если точка P^* принадлежит этой плоскости, то

$$a_y \eta^* + a_z \zeta^* = 0. \quad (\text{K.51})$$

После подстановки в уравнение (K.51) выражений (K.48), (K.49) получим

$$\frac{a_y \eta + a_z \zeta}{n^0 \ell - k(\xi - N^0)} = 0. \quad (\text{K.52})$$

Из уравнения (K.52) следует равенство $a_y \eta + a_z \zeta = 0$. Это означает, что координаты точки P удовлетворяют уравнению (K.50). Следовательно, точки P , P^* и ось x лежат в одной плоскости.

Если точка P^* является изображением точки P , то точки P и P^* называют оптически сопряженными. Если все точки одной поверхности являются изображениями точек другой поверхности, то такие поверхности называют оптически сопряженными. Например, плоскость $x = \xi$ оптически сопряжена с плоскостью $x = \xi^*$, где, согласно формуле (K.47),

$$\xi^* = N^* - \frac{n^0 h - g(\xi - N^0)}{n^0 \ell - k(\xi - N^0)} \cdot n^*.$$

По современной терминологии коэффициент подобия

$$\frac{n^0}{n^0 \ell - k(\xi - N^0)} = g + \frac{k}{n^*} (\xi^* - N^*) \quad (\text{K.53})$$

называется линейным увеличением в оптически сопряженных плоскостях $x = \xi$ и $x = \xi^*$.

Если рассматриваемые в DU5 точки Q и Q^* оптически сопряжены, то, согласно формуле (К.47),

$$\theta^* = \frac{Q^* - N^*}{n^*} = -\frac{g\theta + h}{k\theta + \ell}.$$

Коэффициенты G , H , K , L в этом случае равны

$$G = \frac{n^0}{n^0\ell + k(N^0 - Q)}, \quad (\text{К.54})$$

$$H = 0, \quad (\text{К.55})$$

$$K = k, \quad (\text{К.56})$$

$$L = \ell + k\frac{N^0 - Q}{n^0}. \quad (\text{К.57})$$

Из формул (К.53), (К.54), (К.57) следует, что линейное увеличение в оптически сопряженных плоскостях $x = Q$, $x = Q^*$ равно $G = 1/L$.

Из формул (К.47), (К.48), (К.49) следует: изображение прямой есть прямая⁸; изображение плоскости есть плоскость. Эти утверждения можно легко доказать методами аналитической геометрии. Но в книге [39] приведено следующее чисто геометрическое доказательство.

Рассмотрим прямую, которая проходит через точки S_1 и S_2 (рис. К.6). Изображением точки S_1 является точка S_1^* , а изображением точки S_2 является точка S_2^* . Выберем произвольным образом точку T . Изображением точки T является точка T^* . Если входной участок траектории этого луча проходит через точки T и S_1 , то выходной участок траектории этого луча проходит через точки T^* и S_1^* . Аналогично, если входной участок траектории этого луча проходит через точки T и S_2 , то выходной участок траектории этого луча проходит через точки T^* и S_2^* . Пусть точка S_3 находится на прямой S_1S_2 . Рассмотрим луч, который проходит через точку S_3 и лежит в плоскости TS_1S_2 . Входной участок траектории этого луча пересекает прямые TS_1 и TS_2 в точках P_1 и P_2 , а выходной участок траектории этого луча пересекает прямые $T^*S_1^*$ и $T^*S_2^*$ в точках P_1^* и P_2^* . При этом точка P_1^* является изображением точки P_1 , а точка P_2^* является изображением точки P_2 . Точка S_3^* , которая является изображением точки S_3 , лежит на прямой $P_1^*P_2^*$ — выходном участке траектории луча. Таким образом прямые $T^*S_1^*$, $T^*S_2^*$, $S_1^*S_2^*$ и точка S_3^* лежат в одной плоскости. Так как точка T^* была

⁸Это очевидно для прямых, которые совпадают с начальными участками траекторий лучей, но требует доказательства для прямых, которым нельзя поставить в соответствие начальный участок траектории луча. Например, прямая перпендикулярна оптической оси.

выбрана произвольно, то точка S_3^* принадлежит любой плоскости, проходящей через S_1^* и S_2^* , т. е. лежит на прямой $S_1^*S_2^*$. Таким образом, доказано, что изображением прямой S_1S_2 является прямая $S_1^*S_2^*$.

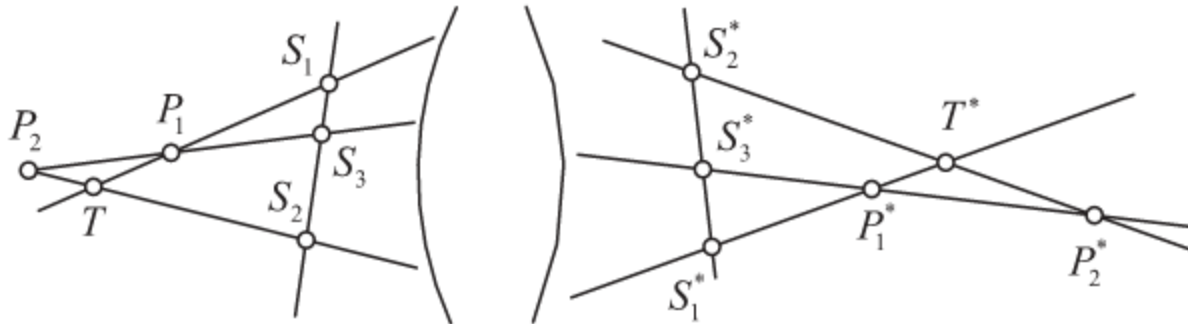


Рис. К.6. К доказательству о том, что изображение прямой есть прямая

Докажем теперь, что изображение плоскости есть плоскость. Пусть P_0P_1 и P_0P_2 (рис. К.7) — две прямые, принадлежащие плоскости $P_0P_1P_2$. Они изображаются прямыми $P_0^*P_1^*$ и $P_0^*P_2^*$, пересекающимися в точке P_0^* — изображении точки P_0 . Произвольная прямая P_1P_2 плоскости $P_0P_1P_2$ изображается прямой $P_1^*P_2^*$, а следовательно, и все точки плоскости $P_0P_1P_2$ изображаются точками плоскости $P_0^*P_1^*P_2^*$.

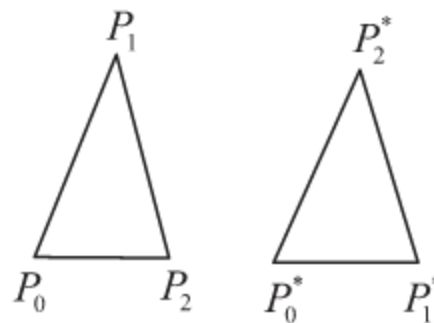


Рис. К.7. К доказательству о том, что изображение плоскости есть плоскость

Полученные К. Гауссом соотношения (К.47), (К.48), (К.49) в проективной геометрии можно интерпретировать как коллинеарное соответствие с осевой симметрией двух проективных пространств⁹. Первое пространство называется пространством предметов. Второе пространство на-

⁹Проективное пространство можно получить, пополняя евклидово пространство бесконечно удаленными точками, которые образуют бесконечно удаленную плоскость: каждая другая плоскость пересекает ее по своей бесконечно удаленной прямой. Параллельные плоскости пересекаются по бесконечно удаленной прямой — она у них общая. Так же как параллельные прямые пересекаются в их общей бесконечно удаленной точке. Пространство, пополненное таким образом бесконечно удаленной плоскостью, становится проективным пространством, когда бесконечно удаленные его элементы — точки, прямые, плоскость, — полагаются «равноправными» с соответствующими обычными элементами пространства [40].

зывается пространством изображений. Входные участки траекторий лучей принадлежат пространству предметов, а выходные участки траекторий лучей принадлежат пространству изображений. Поэтому точка P пересечения входных траекторий лучей пучка относится к пространству предметов, а точка P^* пересечения выходных траекторий лучей этого же пучка относится к пространству изображений. При этом точка P^* является изображением точки P , а координаты этих точек удовлетворяют равенствам (К.47), (К.48), (К.49).

Методы анализа оптических характеристик на основе проективных соотношений получили свое развитие в трудах Мебиуса, Максвелла, Аббе, Каратадеори и других исследователей второй половины XIX – начала XX веков [22, 41–43]. Следует отметить книгу [44], где изложение материала основано на аналогии между геометрической оптикой и проективной геометрией.

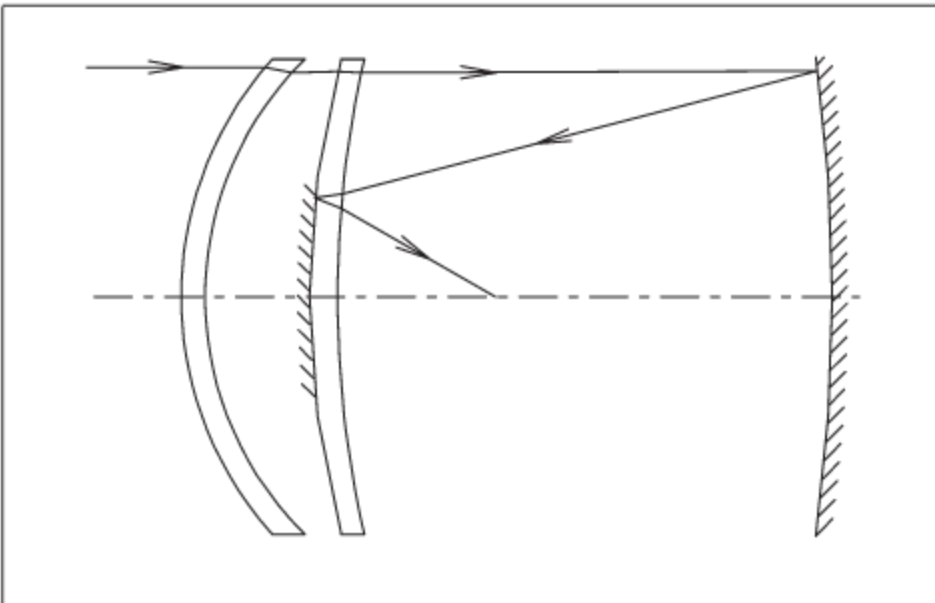
К.6. Системы с отражающими поверхностями

В DU5 утверждается, что общая теория может быть использована для систем с одной или несколькими отражающими поверхностями. Действительно, в конце DU1 было указано, что формулы отражения луча получаются из формул преломления как частный случай, если показатели преломления до и после поверхности равны по величине и противоположны по знаку ($n' = -n$). Поэтому после каждой отражающей поверхности показатели преломления всех сред, которые следуют за этой поверхностью, меняют свой знак на противоположный. Необходимо также помнить, что в системах с отражающими поверхностями луч может встречать одну и ту же физическую поверхность несколько раз. При этом в списках конструктивных параметров эта поверхность также появляется несколько раз. На рис. К.8 показан пример зеркально-линзовой системы и указаны ее основные конструктивные параметры.

Расчет хода лучей через вращательно-симметричную оптическую систему с отражающими поверхностями и последующий анализ оптических характеристик такой системы по изложенной в «Dioptrische Untersuchungen» методике подробно рассмотрен в статье [45].

К.7. Главные и фокальные точки

В DU6, DU7, DU8 вводятся четыре точки E , E^* , F , F^* . По современной терминологии точка E называется передней главной точкой, E^*



радиус	ΔN	показатель преломления
		1
75	5	1.3439
70	22	1
190	6	1.4054
227	104	1
-368	-104	-1
227	-6	-1.4054
190	6	1.4054
227		1

Рис. К.8. Зеркально-линзовая система и ее конструктивные параметры. ΔN – разность абсцисс точек N двух поверхностей, которые последовательно пересекает луч

называется задней главной точкой, F называется передней фокальной точкой, F^* называется задней фокальной точкой. Плоскости, которые проходят

через эти точки и перпендикулярны оптической оси по современной терминологии называются передней главной плоскостью, задней главной плоскостью, передней фокальной плоскостью, задней фокальной плоскостью соответственно. Следует отметить, что слова «первая», «вторая», «передняя», «задняя» в названиях этих точек и плоскостей достаточно условны, так как порядок расположения точек E , E^* , F , F^* может быть произвольным (рис. К.9, К.10, К.7, К.12, К.13). Однако точка E не может совпадать с точкой F , а точка E^* не может совпадать с точкой F^* .

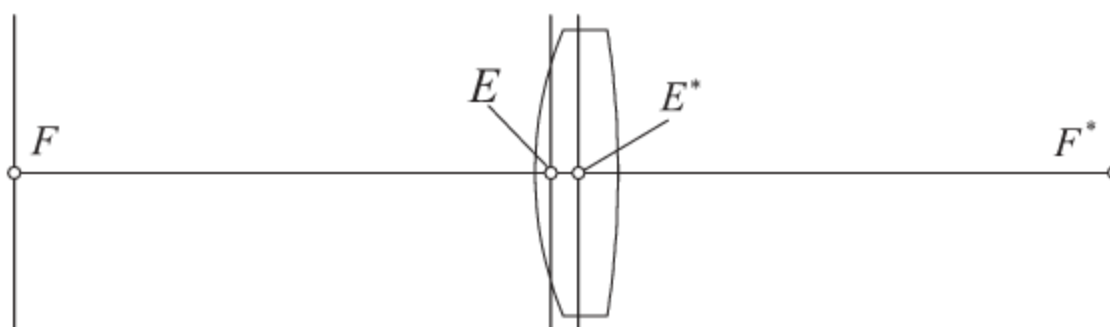


Рис. К.9. Положение главных и фокальных точек в двояковыпуклой линзе

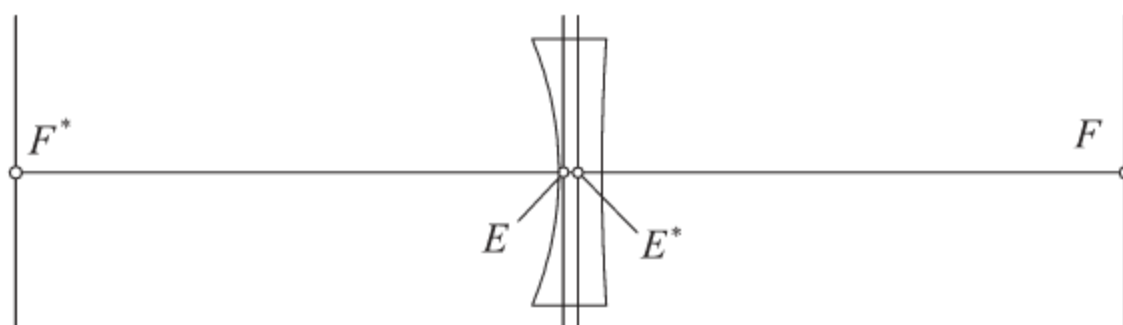


Рис. К.10. Положение главных и фокальных точек в двояковогнутой линзе

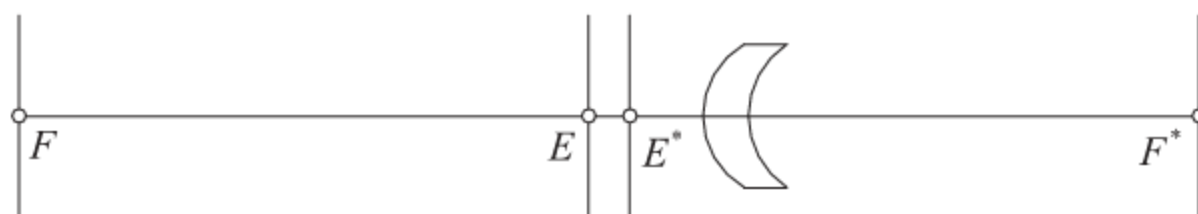


Рис. К.11. Положение главных и фокальных точек в менiscoобразной линзе

В DU7 утверждается, что при $n^0 \neq n^*$ выходной участок траектории луча занимает то же самое положение относительно точки E^* , какое име-

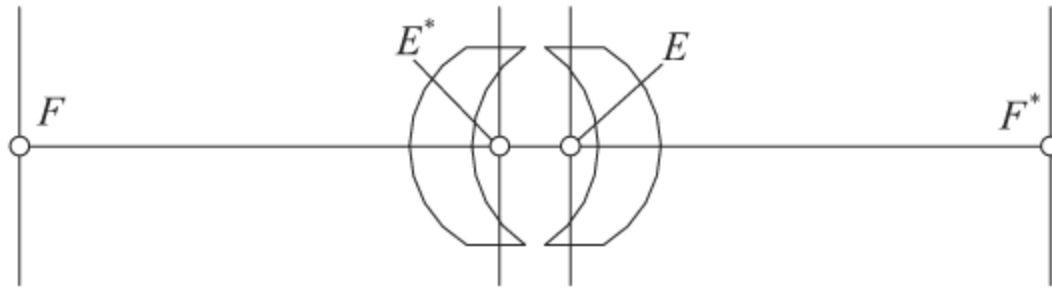


Рис. К.12. Положение главных и фокальных точек в объективе из двух менискообразных линз



Рис. К.13. Положение главных и фокальных точек в трехлинзовой системе

ет место, если в точке E находится преломляющая поверхность радиуса $\frac{n^0 - n^*}{k}$, через которую световой луч переходит непосредственно из первой среды в последнюю (рис. К.14). Для доказательства этого утверждения рассмотрим луч, входной участок траектории которого описывает система уравнений

$$\left. \begin{aligned} y &= \frac{\beta^0}{n^0} (x - N^0) + b^0, \\ z &= \frac{\gamma^0}{n^0} (x - N^0) + c^0. \end{aligned} \right\}$$

Так как $N^0 = E + n^0(1 - \ell)/k$ (см. таблицу в DU6), то входной участок траектории может быть описан системой уравнений

$$\left. \begin{aligned} y &= \frac{\beta^0}{n^0} (x - E) + b^0 - \frac{\beta^0}{k}(1 - \ell), \\ z &= \frac{\gamma^0}{n^0} (x - E) + c^0 - \frac{\gamma^0}{k}(1 - \ell). \end{aligned} \right\}$$

Преломление этого луча на сферической поверхности радиуса $\frac{n^0 - n^*}{k}$, которая проходит через точку E , описывают формулы (2) при подстановке в них $r = \frac{n^0 - n^*}{k}$, $n' = n^*$, $n = n^0$, $b = b^0 - \frac{\beta^0}{k}(1 - \ell)$, $c = c^0 - \frac{\gamma^0}{k}(1 - \ell)$, $\gamma = \gamma^0$.

После преломления на поверхности траекторию луча описывает система уравнений

$$\left. \begin{aligned} y &= \frac{kb^0 + \ell\beta^0}{n^*} (x - E) + b^0 - \frac{\beta^0}{k}(1 - \ell), \\ z &= \frac{kc^0 + \ell\gamma^0}{n^*} (x - E) + c^0 - \frac{\gamma^0}{k}(1 - \ell). \end{aligned} \right\}$$

Сместим преломленный луч на расстояние $E^* - E$. Этот смещенный луч описывает система уравнений

$$\left. \begin{aligned} y &= \frac{kb^0 + \ell\beta^0}{n^*} (x - E^*) + b^0 - \frac{\beta^0}{k}(1 - \ell), \\ z &= \frac{kc^0 + \ell\gamma^0}{n^*} (x - E^*) + c^0 - \frac{\gamma^0}{k}(1 - \ell). \end{aligned} \right\}$$

Так как $E^* = N^* + \frac{n^*(1-g)}{k}$ (см. таблицу в DU6), то смещенный луч может быть описан системой уравнений

$$\left. \begin{aligned} y &= \frac{kb^0 + \ell\beta^0}{n^*} (x - N^*) + gb^0 + h\beta^0, \\ z &= \frac{kc^0 + \ell\gamma^0}{n^*} (x - N^*) + gc^0 + h\gamma^0. \end{aligned} \right\}$$

Полученная система уравнений соответствует выходному участку траектории луча, прошедшего через всю оптическую систему.

В DU7 утверждается, что при $n^0 = n^*$ выходной участок траектории луча занимает относительно E^* то же самое положение, которое он имел бы относительно E , когда в точке E была бы установлена одиночная бесконечно тонкая линза с фокусным расстоянием $-\frac{n^0}{k}$ (рис. К.15). Для доказательства этого утверждения рассмотрим луч, входной участок траектории которого описывает система уравнений

$$\left. \begin{aligned} y &= \frac{\beta^0}{n^0} (x - N^0) + b^0, \\ z &= \frac{\gamma^0}{n^0} (x - N^0) + c^0. \end{aligned} \right\}$$

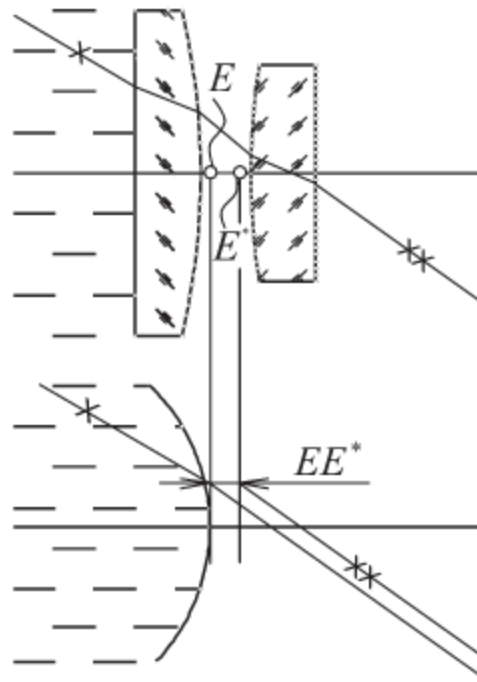


Рис. К.14. Аналогия между прохождением луча через систему линз и одиночную преломляющую поверхность при $n^0 \neq n^*$; входной и выходной участки траектории луча отмечены как «х» и «хх»

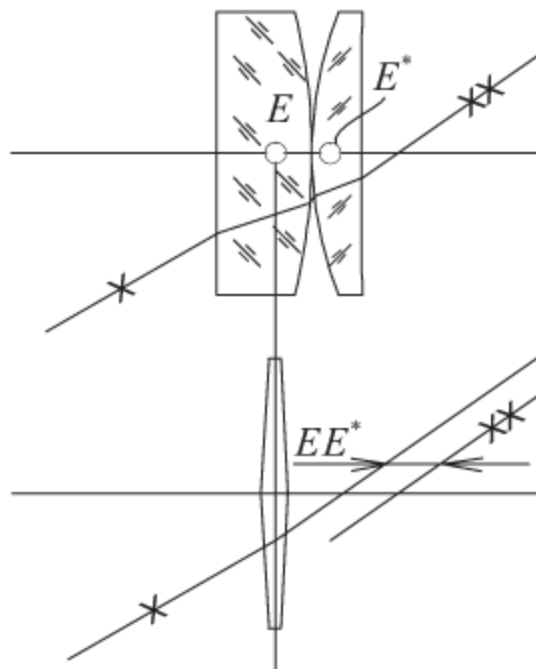


Рис. К.15. Аналогия между прохождением луча через систему линз и эквивалентную тонкую линзу при $n^0 = n^*$; входной и выходной участки траектории луча отмечены как «х» и «хх»

Так как $N^0 = E + n^0(1 - \ell)/k$ (см. таблицу в DU6), то входной участок траектории может быть описан системой уравнений

$$\left. \begin{aligned} y &= \frac{\beta^0}{n^0} (x - E) + B, \\ z &= \frac{\gamma^0}{n^0} (x - E) + C, \end{aligned} \right\}$$

где $B = b^0 - \frac{\beta^0}{k}(1 - \ell)$, $C = c^0 - \frac{\gamma^0}{k}(1 - \ell)$.

Систему уравнений, которая описывает траекторию луча после прохождения тонкой линзы, запишем в виде

$$\left. \begin{aligned} y &= \frac{\beta_{\text{ТЛ}}}{n^0} (x - E) + B_{\text{ТЛ}}, \\ z &= \frac{\gamma_{\text{ТЛ}}}{n^0} (x - E) + C_{\text{ТЛ}}, \end{aligned} \right\}$$

где (см. DU5)

$$\begin{aligned} B_{\text{ТЛ}} &= g_{\text{ТЛ}}B + h_{\text{ТЛ}}\beta^0, & C_{\text{ТЛ}} &= g_{\text{ТЛ}}C + h_{\text{ТЛ}}\gamma^0, \\ \beta_{\text{ТЛ}} &= k_{\text{ТЛ}}B + \ell_{\text{ТЛ}}\beta^0, & \gamma_{\text{ТЛ}} &= k_{\text{ТЛ}}C + \ell_{\text{ТЛ}}\gamma^0, \end{aligned}$$

$g_{\text{ТЛ}}$, $h_{\text{ТЛ}}$, $k_{\text{ТЛ}}$, $\ell_{\text{ТЛ}}$ — коэффициенты тонкой линзы.

Так как линза бесконечно тонкая, то участки траекторий луча до и после прохождения линзы должны пересекать плоскость $x = E$ (где и расположена линза) в одной и той же точке. Следовательно, $B_{\text{ТЛ}} = B$ и $C_{\text{ТЛ}} = C$. А это возможно только при $g_{\text{ТЛ}} = 1$ и $h_{\text{ТЛ}} = 0$. В результате подстановки $g_{\text{ТЛ}} = 1$ и $h_{\text{ТЛ}} = 0$ в тождество $g_{\text{ТЛ}}\ell_{\text{ТЛ}} - h_{\text{ТЛ}}k_{\text{ТЛ}} = 1$ находим $\ell_{\text{ТЛ}} = 1$. По определению, данному в DU9, фокусное расстояние $\varphi_{\text{ТЛ}}$ линзы равно $-n_0/k_{\text{ТЛ}}$, из чего следует $k_{\text{ТЛ}} = -n_0/\varphi_{\text{ТЛ}}$. При $n_0 = n^* = 1$ коэффициенты $g_{\text{ТЛ}}$, $h_{\text{ТЛ}}$, $k_{\text{ТЛ}}$, $\ell_{\text{ТЛ}}$ можно найти в результате подстановки $t' = e = 0$ в формулы DU13.

При $\varphi_{\text{ТЛ}} = -n_0/k$ траекторию луча после прохождения тонкой линзы описывает система уравнений

$$\left. \begin{aligned} y &= \frac{kb^0 + \ell\beta^0}{n^0} (x - E) + b^0 - \frac{\beta^0}{k}(1 - \ell), \\ z &= \frac{kc^0 + \ell\gamma^0}{n^0} (x - E) + c^0 - \frac{\gamma^0}{k}(1 - \ell). \end{aligned} \right\}$$

Сместим прошедший через линзу луч на расстояние $E^* - E$. С учетом равенства $n^0 = n^*$ смещенный луч описывает система уравнений

$$\left. \begin{aligned} y &= \frac{kb^0 + \ell\beta^0}{n^*} (x - E^*) + b^0 - \frac{\beta^0}{k}(1 - \ell), \\ z &= \frac{kc^0 + \ell\gamma^0}{n^*} (x - E^*) + c^0 - \frac{\gamma^0}{k}(1 - \ell). \end{aligned} \right\}$$

Так как $E^* = N^* + \frac{n^*(1-g)}{k}$ (см. таблицу в DU6), то смещенный луч описывает система уравнений

$$\left. \begin{aligned} y &= \frac{kb^0 + \ell\beta^0}{n^*} (x - N^*) + gb^0 + h\beta^0, \\ z &= \frac{kc^0 + \ell\gamma^0}{n^*} (x - N^*) + gc^0 + h\gamma^0. \end{aligned} \right\}$$

Полученная система уравнений соответствует выходному участку траектории луча, прошедшего через всю оптическую систему.

В DU10 приведены формулы для расчета положения изображения точки относительно главных и фокальных точек. При подстановке в эти формулы $\xi = E$ получим

$$\xi^* = E^* \quad \eta^* = \eta \quad \zeta^* = \zeta. \quad (\text{K.58})$$

Таким образом плоскости $x = E$ и $x = E^*$ оптически сопряжены, а линейное увеличение в этих сопряженных плоскостях равно +1. Поэтому по ГОСТ 7427–76 передней и задней главными плоскостями являются плоскости в пространстве предметов и в пространстве изображений (перпендикулярные оптической оси и оптически сопряженные друг с другом), для которых линейное увеличение равно +1.

В DU18 утверждается, что при $n^0 = n^*$ и $F - \xi = f = -n^0/k = -n^*/k$ расстояние между предметом и изображением минимально. Доказательство данного утверждения может быть основано на формулах, которые приведены в DU10. Так как изображение находится в плоскости $x = \xi'$, где

$$\xi' = F' + \frac{f^2}{(F - \xi)},$$

то расстояние между предметом и изображением равно

$$\xi' - \xi = F' + \frac{f^2}{(F - \xi)} - \xi. \quad (\text{K.59})$$

Продифференцировав выражение (К.59) по ξ получим

$$\frac{\partial(\xi' - \xi)}{\partial\xi} = \frac{f^2}{(F - \xi)^2} - 1. \quad (\text{К.60})$$

Таким образом, расстояние между предметом и изображением принимает экстремальные значения при $F - \xi = \pm f$, $F - \xi = 0$. Значению $F - \xi = f$ соответствует $\xi' = F' + f$, а значению $F - \xi = -f$ соответствует $\xi' = F' - f = E'$. Случай $F = \xi$ соответствует бесконечно удаленному изображению.

К.8. Графическое построение выходного участка траектории луча

В DU9 К. Гаусс описывает (без ссылок на какие-либо чертежи и рисунки!) графическое построение выходного участка траектории луча. При используемом К. Гауссом методе изложения геометрической оптики графические способы построения непосредственно следуют из полученных ранее алгебраических формул. Поэтому графическим построениям отводится весьма скромная вспомогательная роль. Это существенно отличает «Dioptrische Untersuchungen» от трудов по оптике Смита [19, 20] и очень многих учебных курсов середины XIX века – начала XXI века [46–48], где большое внимание уделяется геометрическим построениям и именно на основе геометрических построений находятся алгебраические соотношения.

На рис. К.16 показано построение выходного участка траектории луча с использованием вспомогательных точек (1), (2), (3), (4), (5).

Построение выходного участка траектории луча при $F^* - E^* = E - F$, когда вспомогательная точка (3) становится излишней, показано на рис. К.17. Особо следует отметить, что используемые при построениях вспомогательные прямые $F(3)$, $(3)(5)$, $(2)(4)$, $(1)E$ не рассматриваются здесь в качестве участков траекторий каких-либо лучей. Поэтому данные прямые могут проходить за пределами световых габаритов элементов оптической системы.

Для графического построения выходного участка траектории луча удобно воспользоваться следующим приемом. Пусть входной участок траектории луча A описывает система уравнений (К.1) при $\hat{b} = B_A^0$, $\hat{\beta} = \beta_A^0$, $\hat{c} = C_A^0$, $\hat{\gamma} = \gamma_A^0$, $\hat{n} = n^0$, $\hat{a} = Q^0$. Рассмотрим луч B , входной участок траектории которого является проекцией входного участка траектории луча A на плоскость xy . Тогда входной участок траектории луча B описывает система уравнений (К.1) при $\hat{b} = B_B^0 = B_A^0$, $\hat{\beta} = \beta_B^0 = \beta_A^0$, $\hat{c} = C_B^0 = 0$, $\hat{\gamma} = \gamma_B^0 = 0$, $\hat{n} = n^0$, $\hat{a} = Q^0$.

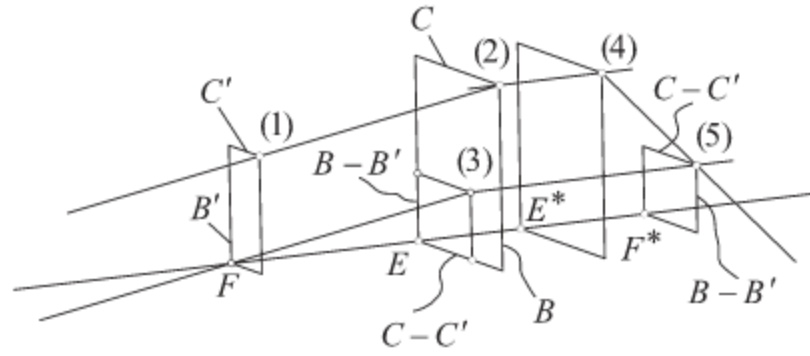


Рис. К.16. Построение выходного участка траектории луча с использованием вспомогательных точек (1), (2), (3), (4), (5)

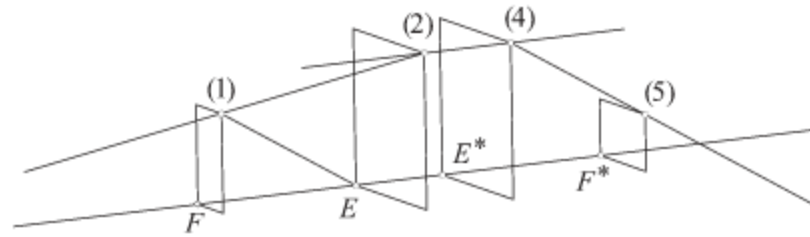


Рис. К.17. Построение выходного участка траектории луча при $F^* - E^* = E - F$

Из DU5 следует, что выходной участок траектории луча \mathcal{A} описывает система уравнений (К.1) при $\hat{b} = B_{\mathcal{A}}^*$, $\hat{\beta} = \beta_{\mathcal{A}}^*$, $\hat{c} = C_{\mathcal{A}}^*$, $\hat{\gamma} = \gamma_{\mathcal{A}}^*$, $\hat{n} = n^*$, $\hat{a} = Q^*$, а выходной участок траектории луча \mathcal{B} описывает система уравнений (К.1) при $\hat{b} = B_{\mathcal{B}}^*$, $\hat{\beta} = \beta_{\mathcal{B}}^*$, $\hat{c} = C_{\mathcal{B}}^*$, $\hat{\gamma} = \gamma_{\mathcal{B}}^*$, $\hat{n} = n^*$, $\hat{a} = Q^*$, где

$$\begin{aligned} B_{\mathcal{A}}^* &= GB_{\mathcal{A}}^0 + H\beta_{\mathcal{A}}^0, \\ \beta_{\mathcal{A}}^* &= KB_{\mathcal{A}}^0 + L\beta_{\mathcal{A}}^0, \\ C_{\mathcal{A}}^* &= GC_{\mathcal{A}}^0 + H\gamma_{\mathcal{A}}^0, \\ \gamma_{\mathcal{A}}^* &= KC_{\mathcal{A}}^0 + L\gamma_{\mathcal{A}}^0, \\ B_{\mathcal{B}}^* &= GB_{\mathcal{B}}^0 + H\beta_{\mathcal{B}}^0 = B_{\mathcal{A}}^*, \\ \beta_{\mathcal{B}}^* &= KB_{\mathcal{B}}^0 + L\beta_{\mathcal{B}}^0 = \beta_{\mathcal{A}}^*, \\ C_{\mathcal{B}}^* &= GC_{\mathcal{B}}^0 + H\gamma_{\mathcal{B}}^0 = 0, \\ \gamma_{\mathcal{B}}^* &= KC_{\mathcal{B}}^0 + L\gamma_{\mathcal{B}}^0 = 0. \end{aligned}$$

Так как $B_{\mathcal{B}}^* = B_{\mathcal{A}}^*$, $\beta_{\mathcal{B}}^* = \beta_{\mathcal{A}}^*$, $C_{\mathcal{B}}^* = 0$, $\gamma_{\mathcal{B}}^* = 0$, то выходной участок траектории луча \mathcal{B} является проекцией выходного участка траектории луча \mathcal{A} на плоскость xy . Если входной участок траектории луча \mathcal{C} является проекцией входного участка траектории луча \mathcal{A} на плоскость xz , то аналогично

доказывается, что выходной участок траектории луча C является проекцией выходного участка траектории луча A на плоскость xz . Так как прямая однозначно задается ее проекциями на две ортогональные плоскости, то выходной участок траектории луча A может быть построен по выходным участкам траекторий лучей B и C . Нахождение выходного участка траектории луча B существенно упрощает то, что все необходимые для этого построения выполняются только в плоскости xy . Для луча C эти построения выполняются только в плоскости xz .

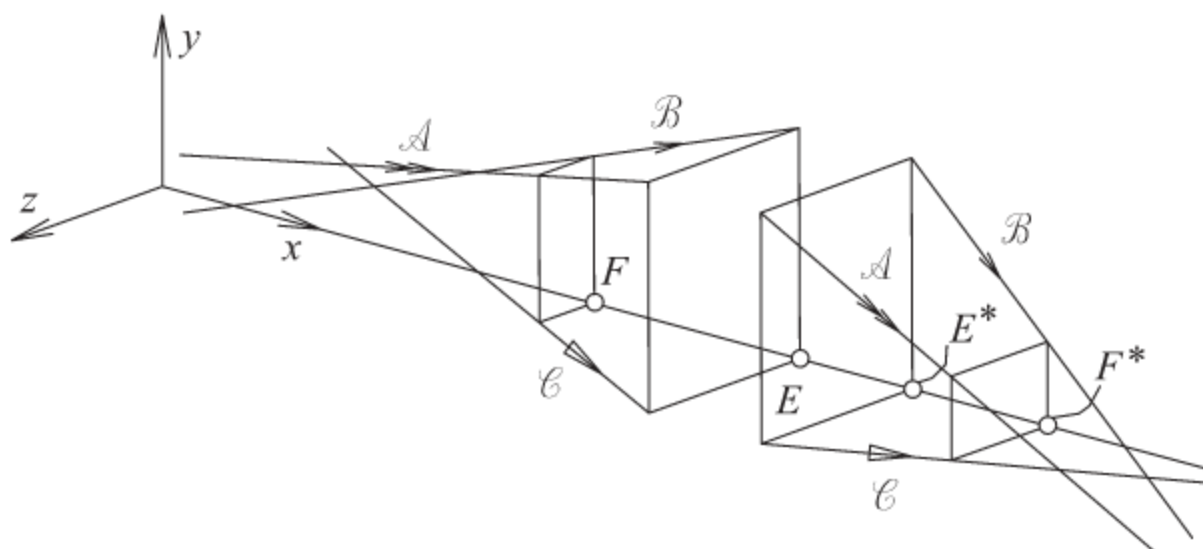


Рис. К.18. Построение выходного участка траектории луча A по выходным участкам траекторий лучей B и C

В статье [49] подробно изложены основанные на «Dioptrische Untersuchungen» графические методы построения траекторий параксиальных лучей.

К.9. Фокусное расстояние

После обсуждения в *введении* к «Dioptrische Untersuchungen» различных вариантов К. Гаусс предлагает определить фокусное расстояние следующим образом

$$\left| \begin{array}{l} \text{фокусное} \\ \text{расстояние} \end{array} \right| = \lim_{\omega \rightarrow 0} \frac{P_{\infty}^* F^*}{\operatorname{tg} \omega} = \lim_{\omega \rightarrow 0} \frac{P_{\infty}^* F^*}{\omega}, \quad (\text{К.61})$$

где точка F^* является фокальной точкой объектива; точка P_{∞}^* является изображением бесконечно удаленной точки P_{∞} ; ω — угол между направлением на бесконечно удаленную точку P_{∞} и оптической осью (рис. К.20).

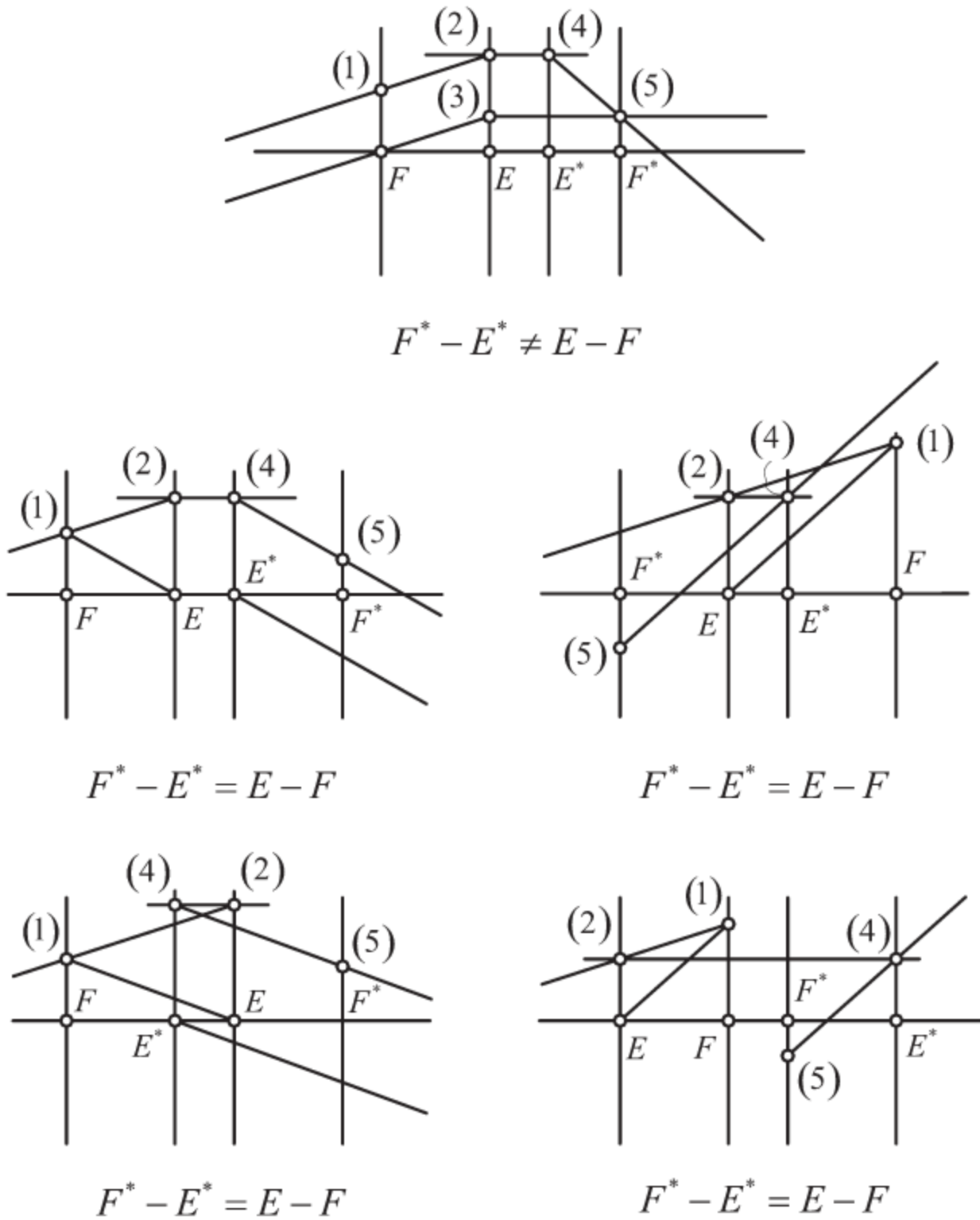


Рис. К.19. Построение выходного участка траектории луча при различных вариантах расположения главных и фокальных точек. Входной участок траектории луча и оптическая ось лежат в плоскости рисунка

Значение $\operatorname{tg} \omega$ рассматривается здесь как кажущаяся величина бесконечно удаленного предмета.

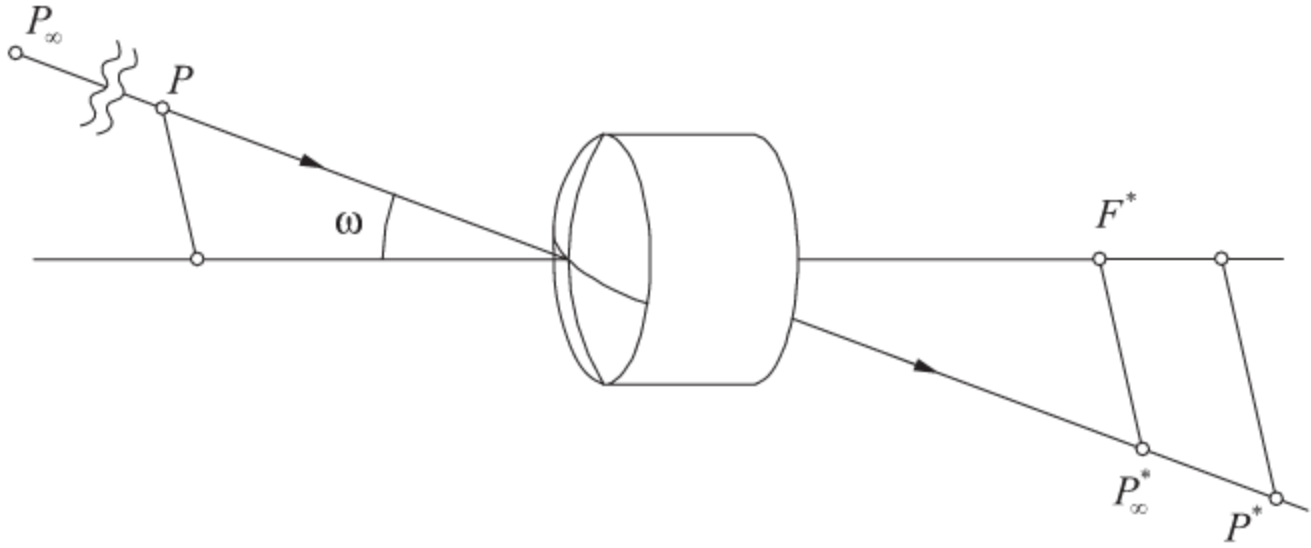


Рис. К.20. К определению фокусного расстояния

Покажем, что данное в DU9 определение фокусного расстояния эквивалентно выражению (К.61). Пусть координаты точки P равны ξ, η, ζ . Точка P^* является изображением точки P (рис. К.20). Координаты точки P^* равны ξ^*, η^*, ζ^* . Из формул (К.48), (К.49) следует, что расстояние от точки P^* до оси x равно

$$\sqrt{(\eta^*)^2 + (\zeta^*)^2} = \frac{n_0 \sqrt{\eta^2 + \zeta^2}}{|n^0 \ell - k(\xi - N^0)|}, \quad (\text{К.62})$$

где $\sqrt{\eta^2 + \zeta^2}$ расстояние от точки P до оси x . При приближении точки P к бесконечно удаленной точке P_∞ бесконечно возрастает $|\xi|$ и

$$\frac{\eta^2 + \zeta^2}{\xi^2} \rightarrow \operatorname{tg}^2 \omega. \quad (\text{К.63})$$

Очевидно, что при $P \rightarrow P_\infty$ изображение точки P сближается с точкой P_∞^* ($P^* \rightarrow P_\infty^*$). Из формул (К.62), (К.63) следует

$$|P_\infty^* F^*| = \lim_{\xi \rightarrow \infty} \left| \xi \frac{n_0 \operatorname{tg} \omega}{n^0 \ell - k(\xi - N^0)} \right| = \left| \frac{n_0 \operatorname{tg} \omega \xi}{-k} \right|. \quad (\text{К.64})$$

Так как фокусное расстояние в DU9 принято равным $\frac{-n^0}{k}$, то равенство (К.64) соответствует формуле (К.61).

По современной терминологии $F - E = n^0/k$ называется передним фокусным расстоянием, а $F^* - E^* = -n^*/k$ называется задним фокусным расстоянием. При $n^0 = n^*$ переднее и заднее фокусные расстояния равны по модулю, но имеют противоположные знаки.

К.10. Афокальные системы зрительных труб

В DU11 и DU12 рассматриваются афокальные системы, для которых $k = 0$. Измерения увеличения зрительной трубы по методу, который был описан К. Гауссом в статье [50] и который упоминается¹⁰ в DU12, производится следующим образом (рис. К.21). Угловой размер удаленного предмета измеряется теодолитом непосредственно (угол ω на рис. К.21) и через зрительную трубу (угол ω^* на рис. К.21), которая обращена к измеряемому предмету окуляром, а к теодолиту — объективом¹¹. Увеличение зрительной трубы (при наблюдении через окуляр) равно

$$\ell = \frac{1}{g} = \frac{\operatorname{tg} \omega}{\operatorname{tg} \omega^*}.$$

С небольшими модификациями этот метод используется и в настоящее время.

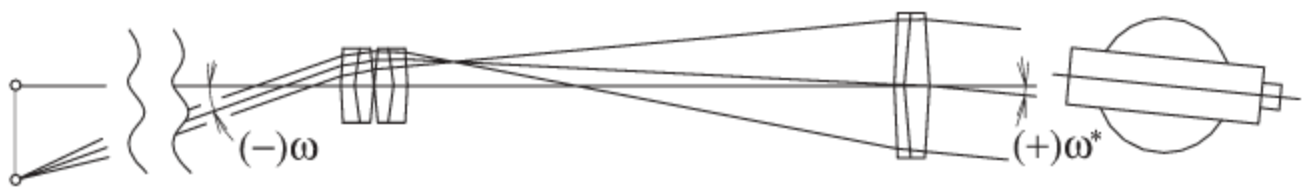


Рис. К.21. Измерение увеличения зрительной трубы с использованием теодолита

На рис. К.22 показано измерение размеров изображения края круга оправы объектива зрительной трубы с помощью динаметра Рамсдена. При

¹⁰В DU12 К. Гаусс датирует статью [50] 1823 годом, но второй том *Astronomische Nachrichten* вышел в 1824 году.

¹¹Если в показанном на рис. К.21 случае величины углов ω , ω^* измерять от оптической оси и направление по часовой стрелке считать положительным, то величина угла ω будет отрицательной, а величина угла ω^* будет положительной. Об этом напоминают знаки в скобках перед ω и ω^* .

проведении измерений лупу со шкалой перемещают вдоль тубуса до совмещения плоскости шкалы с плоскостью изображения края круга оправы объектива зрительной трубы. Далее по шкале определяют величину диаметра изображения края круга оправы. На рис. К.23 показано измерение размеров мнимого изображения микроскопом с микрометрическим перемещением.

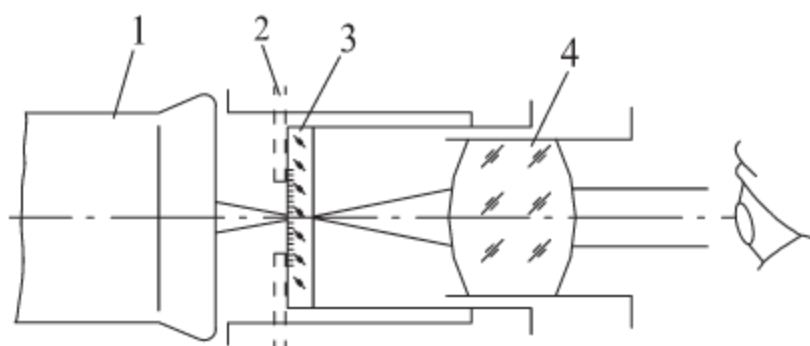


Рис. К.22. Динаметр Рамсдена: 1 — измеряемая система; 2 — изображения края круга оправы объектива; 3 — шкала; 4 — лупа

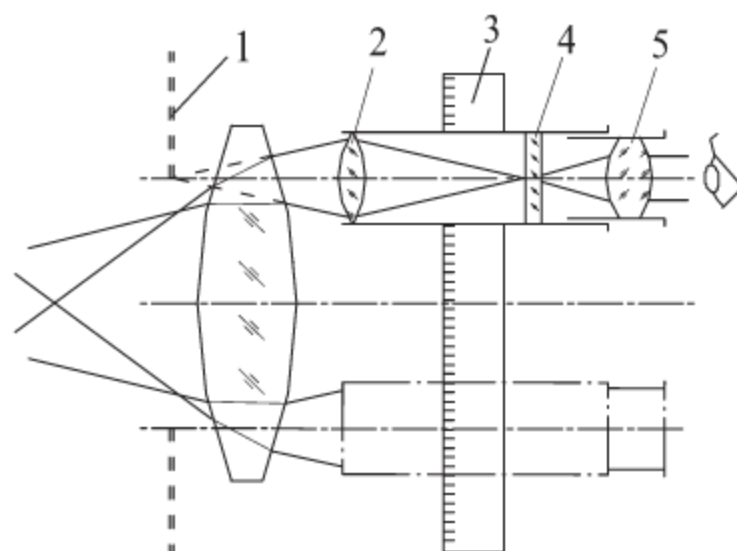


Рис. К.23. Измерение размеров мнимого изображения микроскопом с микрометрическим перемещением: 1 — изображения края круга оправы объектива; 2 — объектив микроскопа; 3 — направляющие со шкалой; 4 — сетка микроскопа; 5 — окуляр

К.11. Об «оптическом центре» линзы

Расчет фокусного расстояния, положения главных и фокальных точек одиночной линзы рассмотрен в DU13. Несколько абзацев DU13 посвящены

так называемому «оптическому центру» линзы, который часто встречается в работах Котса, Эйлера по исследованию оптических многолинзовых систем. Может показаться, что после критики К. Гаусса понятие «оптического центра» линзы должно было остаться только в истории оптики. Однако «оптический центр» линзы неизменно появляется на страницах элементарных курсов физики с середины XIX века и до конца XX века [51–53].

К.12. Многокомпонентная оптическая система

В DU14 рассмотрен расчет оптических характеристик системы из нескольких компонентов с известными оптическими свойствами. При этом каждый такой компонент может состоять из одной или нескольких линз, а показатели преломления сред между компонентами равны 1 (показатель преломления воздуха).

Пусть входной участок траектории светового луча (перед прохождением первого компонента) описывает система уравнений

$$\left. \begin{aligned} y &= \beta^0 (x - E^0) + b^0, \\ z &= \gamma^0 (x - E^0) + c^0. \end{aligned} \right\} \quad (\text{К.65})$$

Так как для первого компонента задано положение главных точек и фокусное расстояние, то участок траектории луча между первым и вторым компонентами может быть описан уравнениями, которые приведены в DU10. В результате подстановки $E = E^0$, $E^* = I^0$, $B = b^0$, $C = c^0$, $n^0 = n^* = 1$, $k = -1/\varphi^0 = u^0$ в формулы DU10 получим, что участок траектории после прохождения первого компонента описывает система уравнений

$$\left. \begin{aligned} y &= \beta_{[1]} (x - I^0) + b^0, \\ z &= \gamma_{[1]} (x - I^0) + c^0, \end{aligned} \right\} \quad (\text{К.66})$$

где

$$\begin{aligned} \beta_{[1]} &= \beta^0 + u^0 b^0, \\ \gamma_{[1]} &= \gamma^0 + u^0 c^0. \end{aligned}$$

После замены в уравнениях (К.66) I^0 на E' получим

$$\left. \begin{aligned} y &= \beta_{[1]} (x - E') + b_{[1]}, \\ z &= \gamma_{[1]} (x - E') + c_{[1]}, \end{aligned} \right\} \quad (\text{К.67})$$

где

$$\begin{aligned} b_{[1]} &= b^0 + \beta_{[1]}t', \\ c_{[1]} &= c^0 + \gamma_{[1]}t'. \end{aligned}$$

$t' = E' - I^0$. Аналогично, участок траектории луча между вторым и третьим компонентами может быть описан системой уравнений

$$\left. \begin{aligned} y &= \beta_{[2]}(x - I') + b_{[1]}, \\ z &= \gamma_{[2]}(x - I') + c_{[1]} \end{aligned} \right\} \quad (\text{K.68})$$

или системой уравнений

$$\left. \begin{aligned} y &= \beta_{[2]}(x - E'') + b_{[2]}, \\ z &= \gamma_{[2]}(x - E'') + c_{[2]}, \end{aligned} \right\} \quad (\text{K.69})$$

где

$$\begin{aligned} \beta_{[2]} &= \beta_{[1]} + u'b_{[1]}, \\ \gamma_{[2]} &= \gamma_{[1]} + u'c_{[1]}, \\ b_{[2]} &= b_{[1]} + \beta_{[2]}t'', \\ c_{[2]} &= c_{[1]} + \gamma_{[2]}t'', \end{aligned}$$

$u' = -1/\varphi^0$, $t'' = E'' - I'$. Подобным образом могут быть записаны системы уравнений, которые описывают все последующие участки траектории луча в многокомпонентной системе.

Выходной участок траектории луча (после прохождения луча через всю многокомпонентную систему) описывает система уравнений

$$\left. \begin{aligned} y &= \beta^*(x - I^*) + b^*, \\ z &= \gamma^*(x - I^*) + c^*, \end{aligned} \right\} \quad (\text{K.70})$$

где b^* и β^* можно представить в виде линейной комбинации b^0 и β^0 , а c^* и γ^* можно представить в виде линейной комбинации c^0 и γ^0

$$\begin{aligned} b^* &= gb^0 + h\beta^0, \\ \beta^* &= kb^0 + \ell\beta^0, \\ c^* &= gc^0 + h\gamma^0, \\ \gamma^* &= kc^0 + \ell\gamma^0. \end{aligned}$$

В DU14 Гаусс предлагает использовать для вычисления коэффициентов g , h , k , ℓ обозначения Эйлера [26], аналогично тому как это было сделано в DU2 [см. формулы (5)]. Если использовать матричный формализм, то расчет коэффициентов g , h , k , ℓ многокомпонентной системы может быть сведен к вычислению произведения матриц

$$\begin{pmatrix} g & h \\ k & \ell \end{pmatrix} = \begin{pmatrix} 1 & 0 \\ -1/\varphi^* & 1 \end{pmatrix} \cdots \begin{pmatrix} 1 & 0 \\ -1/\varphi' & 1 \end{pmatrix} \times \\ \times \begin{pmatrix} 1 & E' - I^0 \\ 0 & 1 \end{pmatrix} \begin{pmatrix} 1 & 0 \\ -1/\varphi^0 & 1 \end{pmatrix}. \quad (\text{K.71})$$

Коэффициенты g , h , k , ℓ многокомпонентной системы могут быть также определены по результатам расчета двух параксиальных вспомогательных лучей аналогично тому как это описано в разделе К.4.

К.13. Экспериментальное определение положения главных и фокальных точек

Статья Бесселя об измерении фокусного расстояния объектива Кенигсбергского гелиометра [54] была непосредственной причиной подготовки К. Гауссом к публикации «Dioptrische Untersuchungen» [1]. Метод Бесселя измерения фокусного расстояния объектива основан на формуле тонкой линзы и никоим образом не учитывает расстояние между главными точками объектива. Поэтому в «Dioptrische Untersuchungen» К. Гаусс уделил большое внимание методам определения положения главных и фокальных точек объективов и линз¹². Точность определения фокусного расстояния по методу Бесселя рассмотрена К. Гауссом в DU19. По оценке К. Гаусса относительная ошибка измерения фокусного расстояния объектива гелиометра по методу Бесселя не может быть лучше чем $\frac{1}{1300}$. А Бессель считал, что его измерения выполнены с относительной ошибкой $\frac{1}{75000}$.

Особенностью всех описанных в DU15-DU21 методов является то, что определение оптических параметров основано только на измерениях расстояний вдоль оптической оси (рис. К.24, К.25), а измерения поперечных расстояний и угловых величин не выполняются. Поэтому описанные

¹²Методы, которые используются для определения положений главных и фокальных точек объективов, могут быть использованы и для линз. Поэтому К. Гаусс в DU15-DU21 не делает различий между объективами и линзами.

в DU15-DU21 методы требуют минимального вспомогательного лабораторного оборудования.

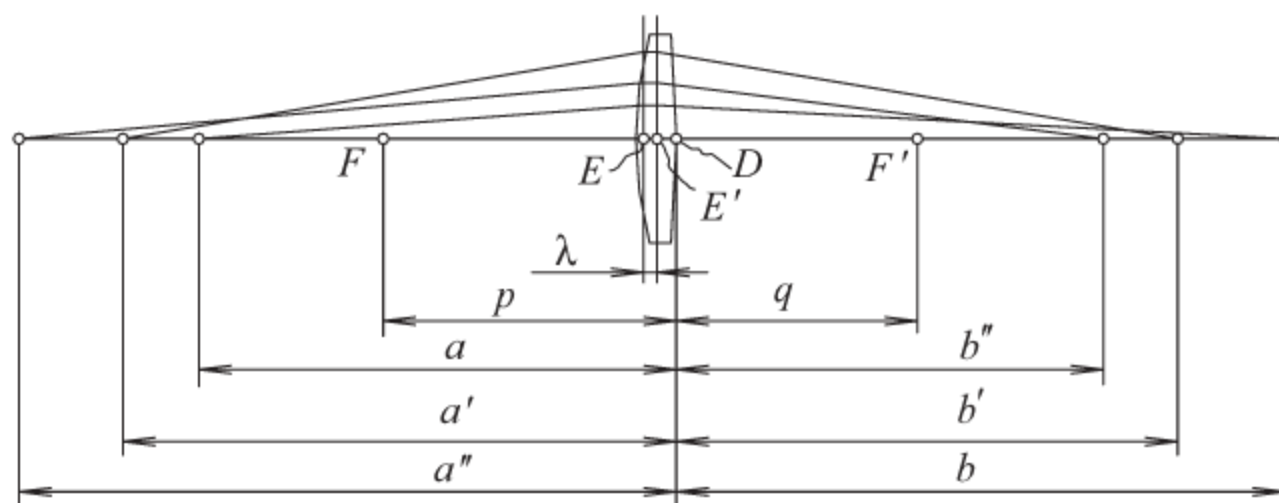


Рис. К.24. К определению положения главных и фокальных точек по DU15

В начале XXI века изложенные в DU15-DU21 методы представляют, по большей части, только исторический интерес. За десятилетия, которые прошли после публикации «Dioptrische Untersuchungen», для определения положения главных и фокальных точек объективов и для измерения фокусного расстояния были предложены иные методы [46, 55–57].

Один из способов, который используют сегодня в лабораториях для нахождения фокальной точки объектива, состоит в следующем. За объективом располагают автоколлимационный окуляр (например, автоколлимационный окуляр Гаусса), а перед объективом примерно перпендикулярно оптической оси устанавливают высококачественное плоское зеркало (рис. К.26). В собранной оптической системе лучи отражаются от наклонного зеркала окуляра 1, падают на сетку окуляра, проходят через объектив 2, отражаются от зеркала 3, проходят через объектив второй раз и далее попадают в окуляр 1. Автоколлимационный окуляр перемещают вдоль оптической оси объектива до тех пор, пока через окуляр не будут одновременно резко видны сама сетка окуляра и ее изображение. В данном положении сетка окуляра находится в фокальной плоскости объектива.

Другой метод определения фокальной точки объектива предполагает использование коллиматора (рис. К.27). Коллиматор представляет собой объектив, в фокальной плоскости которого установлена шкала с делениями. Измеряемый объектив устанавливается соосно с объективом коллиматора. В полученной двухкомпонентной системе первым компонентом является объектив коллиматора (главные точки E^0 , I^0 , фокусное расстояние

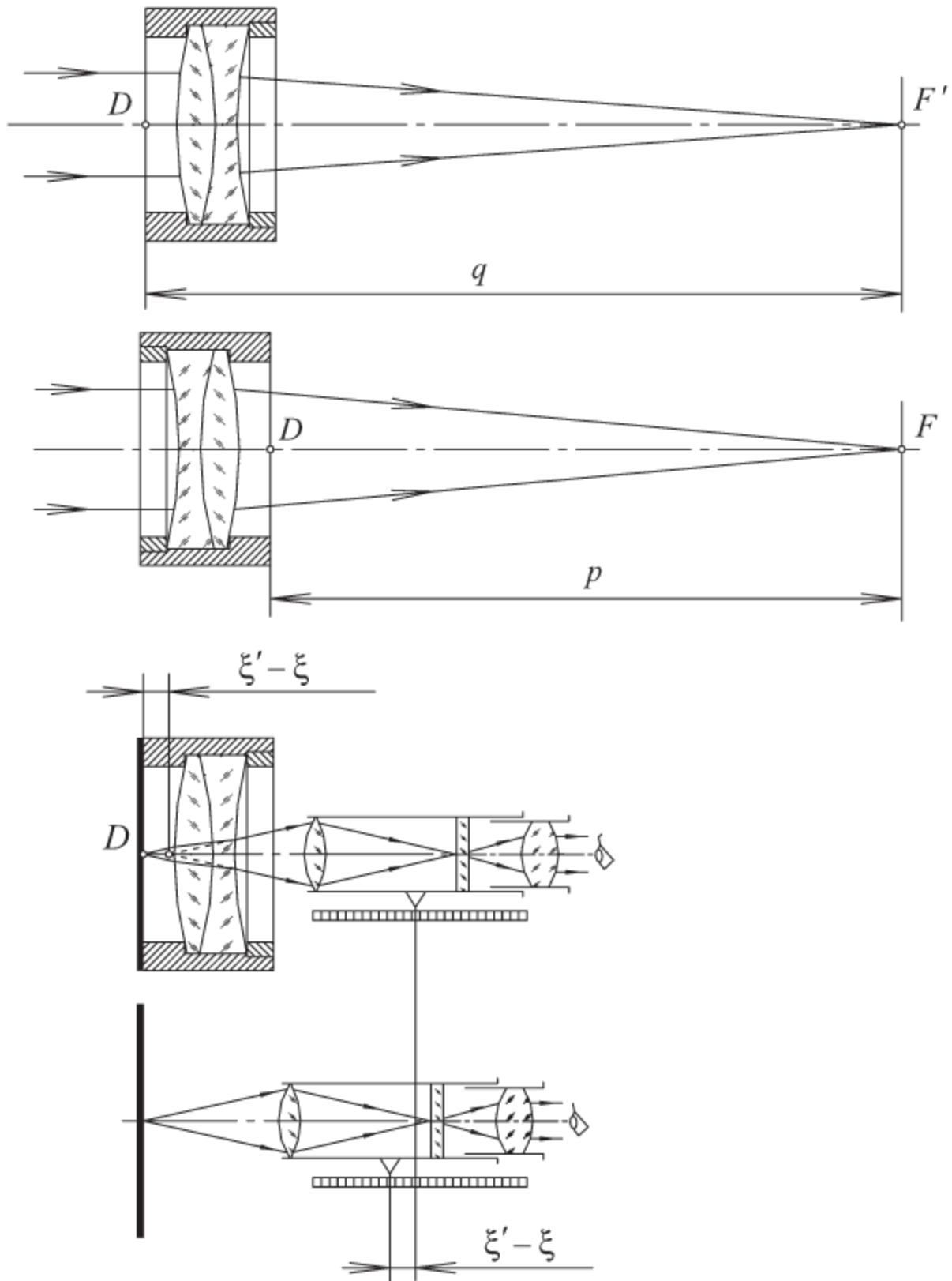


Рис. К.25. К определению положения главных и фокальных точек по DU20 и DU21.1

коллиматора φ^0 считается известным с высокой точностью), а второй компонент является измеряемым объективом (главные точки E' , I' , фокусное

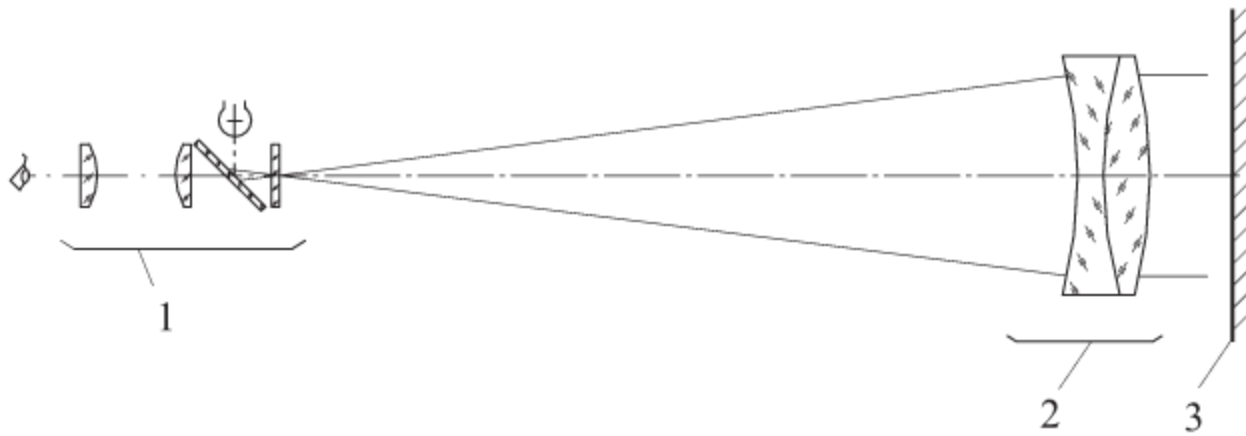


Рис. К.26. Определение положения фокальной точки объектива: 1 — автоколлимационный окуляр Гаусса; 2 — объектив; 3 — плоское зеркало

расстояние φ'). Согласно DU14 коэффициенты g, h, k, ℓ рассматриваемой двухкомпонентной системы равны

$$g = 1 - \frac{E' - I^0}{\varphi^0},$$

$$h = E' - I^0,$$

$$k = -\frac{1}{\varphi'} - \frac{1}{\varphi^0} + \frac{E' - I^0}{\varphi' \varphi^0},$$

$$\ell = 1 - \frac{E' - I^0}{\varphi'}.$$

Пусть точка P находится в первой (передней) фокальной плоскости объектива коллиматора. Тогда координаты точки P равны $x_P = E^0 - \varphi^0, y_P, z_P$. Если точка P^* является изображением точки P , то координаты x_P^*, y_P^*, z_P^* точки P^* можно найти по формулам (К.47), (К.48), (К.49) при подстановке в них $N^0 = E^0, N^* = I', n^0 = 1, n^* = 1, \xi = x_P = E^0 - \varphi^0, \eta = y_P, \zeta = z_P$

$$x_P^* = \xi^* = I' - \frac{h - g(x_P - E^0)}{\ell - k(x_P - E^0)} = I' + \varphi',$$

$$y_P^* = \eta^* = \frac{y_P}{\ell - k(x_P - E^0)} = -\frac{\varphi'}{\varphi^0} y_P,$$

$$z_P^* = \zeta^* = \frac{z_P}{\ell - k(x_P - E^0)} = -\frac{\varphi'}{\varphi^0} z_P.$$

Так как $x_P^* = I' + \varphi'$, то точка P^* находится во второй (задней) фокальной плоскости измеряемого объектива. Следовательно, фокальная плоскость измеряемого объектива совпадает с изображением шкалы коллиматора. Изображение шкалы коллиматора подобно самой шкале, а коэффициент подобия (линейное увеличение) равен $-\varphi'/\varphi^0$. Этот коэффициент подобия может быть определен экспериментально по результатам измерения расстояния Δy^* между изображениями штрихов шкалы и расстояния Δy между соответствующими штрихами самой шкалы. Тогда фокусное расстояние φ' измеряемого объектива равно

$$\varphi' = \pm \varphi^0 \frac{\Delta y^*}{\Delta y}.$$

При $\varphi^0 > 0$ величина φ' является положительной, если изображение шкалы зеркально-перевернутое (наиболее распространенный случай). Если $\varphi^0 > 0$, а изображение шкалы прямое, то $\varphi' < 0$.

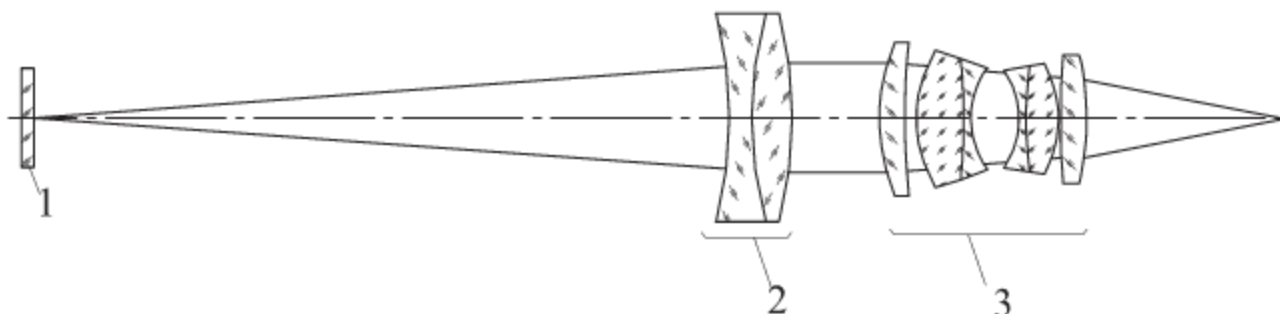


Рис. К.27. Измерение фокусного расстояния объектива: 1 — шкала; 2 — объектив коллиматора; 3 — измеряемый объектив

Если изображение шкалы мнимое, то для наблюдения и измерения изображения шкалы следует использовать микроскоп с микрометрическим перемещением.

К.14. Параксиальные хроматические aberrации оптических систем

Исследования хроматических aberrаций берут свое начало от опытов Ньютона с призмой [58, 59]. Этими опытами было установлено, что для лучей разного цвета показатель преломления стекла принимает разные значения. Позднее Л. Эйлер теоретически обосновал возможность коррекции хроматических aberrаций при использовании в оптической системе линз

из различных сортов стекла [60, 61]. Первые работы К. Гаусса по оптике также связаны с расчетом ахроматических объективов зрительных труб [5].

На рис. К.28 схематически показаны выходные участки траекторий лучей, когда не выполнено ни одно из упоминаемых в DU22 условий ахроматизации (а), когда выполняется только первое условие ахроматизации (б), когда одновременно выполняются два условия ахроматизации (в).

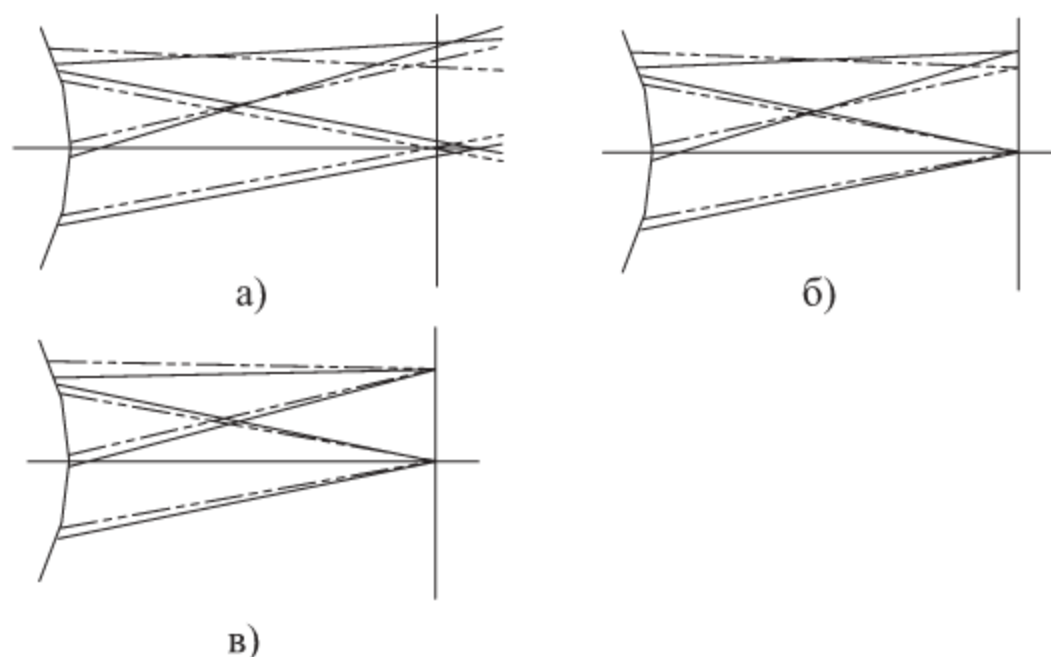


Рис. К.28. Выходные участки траекторий лучей: а) не выполнено ни одно условие ахроматизации; б) выполнено только первое условие ахроматизации; в) одновременно выполнено два условия ахроматизации. Траектории лучей разного цвета показаны сплошными линиями и пунктиром с двумя точками

В первой половине XIX века необходимость изготовления ахроматических объективов большого диаметра и трудности с получением заготовок стекла марки «флинт» требуемой (для заданного диаметра линзы) толщины привели к разработке конструкции объектива, в которой линза из стекла марки «флинт» имеет меньший диаметр (соответственно и меньшую толщину), чем линза из стекла марки «крон». На рис. К.29 показано, что диаметр линзы из стекла марки «флинт» можно уменьшить если разместить линзу из стекла марки «флинт» на значительном расстоянии от линзы из стекла марки «крон». Данная схема легла в основу «диалитического» объектива зрительной трубы [62].

В первой половине XIX века оптические характеристики стекол типов «крон» и «флинт» отличались еще мало, что затрудняло коррекцию хроматических aberrаций в «диалитическом» объективе зрительной тру-

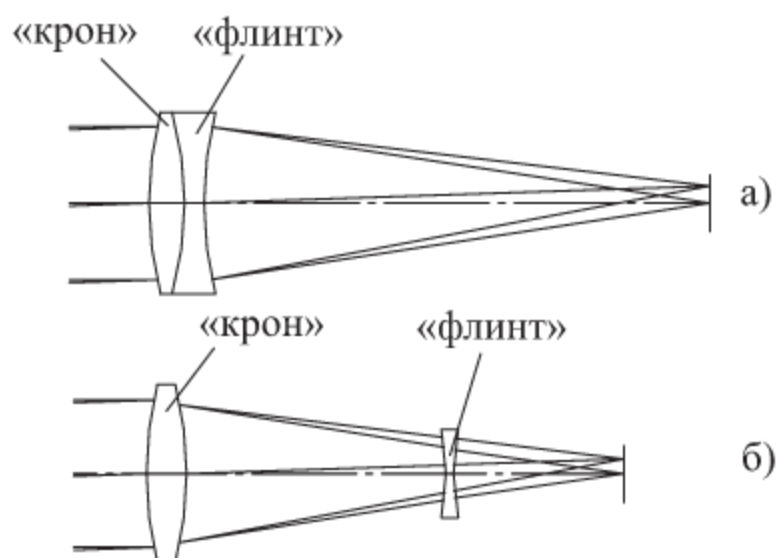


Рис. К.29. Ахроматический объектив обычной конструкции (а) и двухлинзовый «диалитический» объектив (б)

бы. Поэтому позднее в «диалитическом» объективе вместо одиночной линзы из стекла марки «флинт» устанавливался двухлинзовый компонент [63]. Для лучей зеленого цвета этот компонент был эквивалентен плоскопараллельной пластине, для лучей фиолетового цвета этот компонент был эквивалентен отрицательной линзе, а для лучей красного цвета этот компонент был эквивалентен положительной линзе. Это позволило компенсировать хроматизм передней линзы объектива из стекла марки «крон» и тем самым совместить изображения красного и фиолетового цветов в одной плоскости. Однако это не означает, что размеры изображений красного и фиолетового цветов будут одинаковыми.

К. Гаусс использовал «диалитическую» зрительную трубу для проведения астрономических наблюдений. Поэтому К. Гаусс мог непосредственно сравнить зрительную трубу обычной конструкции с «диалитической» зрительной трубой и наметить пути улучшения качества изображения «диалитической» зрительной трубы [1].

Постепенно было освоено изготовление линз из стекла марки «флинт» требуемых размеров и «диалитические» объективы остались только на страницах истории оптики. Но описанные в DU22 методы взаимной компенсации aberrаций объектива и окуляра зрительной трубы, методы исправления aberrаций в протяженных многолинзовых системах сохранили свое значение и получили дальнейшее развитие [32, 46, 64, 65].

Литература

- [1] *Clemens Schaefer*. Abhandlung 2: Über GAUSS' physikalische Arbeiten (Magnetismus, Elektrodynamik, Optik) // Carl Friedrich Gauss Werke. — Kommission bei Julius Springer in Berlin: Gesellschaft der Wissenschaften zu Göttingen, 1924–1929. — Band 11. — P. 1–217.
- [2] *Euler L.* Dioptrica pars prima, continens librum primum, de explicatione principiorum, ex quibus constructio tam telescopiorum quam microscopiorum est petenda. — St.-Petersbourg: Acad. Sci., 1769. — 337.
- [3] *Euler L.* Dioptrica Pars secunda, continens librum secundum, de constructione telescopiorum dioptricarum cum appendice de constructione telescopiorum catoptrico-dioptricarum. — St.-Petersbourg: Acad. Sci., 1770. — 592.
- [4] *Euler L.* Dioptrica Pars tertia, continens librum tertium, de constructione microscopiorum tam simplicium quam compositorum. — St.-Petersbourg: Acad. Sci., 1771. — 440.
- [5] *Gauss*. Über die achromatischen Doppelobjective, besonders in Rücksicht der vollkommenern Aufhebung der Farbenzerstreuung // *Zeitschrift für Astronomie und verwandte Wissenschaften herausgegeben von B. von Lindenau und J. G. F. Bohnenberger*. — 1817. — December. — Band IV. — S. 345–351.
- [6] *Gauss*. Dioptrische Untersuchungen // *Göttingische gelehrte Anzeigen*. — 1841. — Januar 18. — S. 81–86.
- [7] *C. F. Gauss*. Dioptrische Untersuchungen. — Göttingen: Druck und Verlag der Dieterichschen Buchhandlung, 1841. — 35.
- [8] *Gauss*. Dioptrische Untersuchungen // *Abhandlungen der königlichen Gesellschaft der Wissenschaften in Göttingen von den Jahren 1838–1841*. Mathem. Classe I. — Göttingen, 1843. — Band 1. — S. 1–34.
- [9] *C.-F. Gauss; Traduit par M. A. Bravais*. Recherches dioptriques; // *Journal de mathématiques pures et appliquées, ou recueil mensuel de mémoires sur les diverses parties des mathématiques*. — 1856. — I (deuxième série). — 9–43.
- [10] *M. A. Bravais*. Note de dioptrique // *Journal de mathématiques pures et appliquées, ou recueil mensuel de mémoires sur les diverses parties des mathématiques*. — 1856. — I (deuxième série). — 44–50.

- [11] *Carl Friedrich Gauss*. Dioptrische Untersuchungen // Carl Friedrich Gauss Werke. — Königlichen Gessellschaft der Wissenschaften zu Göttingen, 1867. — Band V. — 243–276.
- [12] *Эйлер Л.* Письма к немецкой принцессе о разных физических и философских материях (Сер. "Классики науки"). — СПб.: Наука, 2002. — 719 с.
- [13] *Лагранж Ж.* Аналитическая механика. — 2-е изд. — М-Л.: Государственное объединенное научно-техническое издательство НКТП СССР Редакция научно-технической литературы., 1938. — Т. 1. — 348 с.
- [14] *Lagrange*. Sur la téoire des lunettes // *Nouveaus Mémoires de l'Académie royale des Scinces et Bellers-Lettres de Berlin*. — 1778. — Pp. 162–180.
- [15] *Lagrange*. Mémoire sur une loi générale d'optique // *Nouveaus Mémoires de l'Académie royale des Scinces et Bellers-Lettres de Berlin*. — 1803. — Pp. 3–12.
- [16] *Gabrio Piola*. Sulla teorica dei cannocchiali // *Effemeridi astronomiche di Milano per l'anno 1822*. — Milano: Dall'imp. Regia stamperia, 1821. — 13–36.
- [17] *Möbius*. Kurze Darstellung der Haupteigenschaften eines Systems von Linsengläsern // *Journal für die reine und angewandte Mathematik (Crelle's Journal)*. — 1830. — Band 5, no. 2. — S. 113–132.
- [18] *Möbius*. Beiträge zu der Lehre von den Kettenbrüchen, nebst einem Anhang dioptrischen Inhalts // *Journal für die reine und angewandte Mathematik (Crelle's Journal)*. — 1830. — Band 6. — S. 215–243.
- [19] *Smith R.* A compleat system of opticks in four books, viz. A popular, a mathematical, a mechanical, and a philosophical treatise. To which are added remarks upon the whole. — Cambridge: printed for the author, and sold there by Cornelius Crownfield, and at London by Stephen Austen, and Robert Dodsley, 1738. — 171 pp.
- [20] *De Robert Smith*. Traité d'optique / par M. Smith, professeur d'astronomie & de philosophie expérimentale a Cambridje, traduit de l'anglais et considérablement augmenté, [par N.-C. Duval-Le-Roy]. — A Brest: Chez Romain Malassis (impr.) ; et se trouve a Paris : Chez Durand (libr.), 1767. — 742.
- [21] *Lord Rayleigh (John William Steutt)*. Notes, chiefly historical, on some fundamental propositions in optics // *Philosophical Magazine*. — 1886. — Vol. xxi. — Pp. 466–476.

- [22] *J. C. Maxwell*. On the general laws of optical instruments // *The Quarterly Journal of Pure and Applied Mathematics*. — 1858. — Vol. 2. — Pp. 233–246.
- [23] *С. И. Вавилов*. Физическая оптика Леонарда Эйлера. // Собрание сочинений. — М.: Изд-во АН СССР, 1956. — Т. 3. — С. 138–147.
- [24] *Euler*. Théorie générale de la dioptrique // *Opera Postuma*. — Petropoli, 1862. — Т. 2. — 567–604.
- [25] *Дж. Гордон*. Конструкции, или почему не ломаются вещи / Под ред. д.т.н., проф. С.Т. Милейко, Перевод к.ф.-м.н. В.Д. Эфроса. — М.: Мир, 1980. — 390 с.
- [26] *Euler*. Specimen algorithmi singularis // *Novi Commentarii academiae scientiarum Petropolitanae*. — 1764. — Т. 9. — Pp. 53–69.
- [27] *Bessel*. Ueber die Grundformeln der Dioptrik // *Astronomische Nachrichten*. — 1841. — Band 18, no. 415. — S. 97–108.
- [28] *Halley E.* An Instance of the Excellence of the Modern Algebra, in the Resolution of the Problem of Finding the Foci of Optick Glasses Universally // *Philosophical Transactions of the Royal Society of London*. — 1693. — Nov. — Vol. 17. — Pp. 960–969.
- [29] *Euler*. De resolutione irrationalium per fractiones continuas, ubi simul nova quaedam et singularis species minimi exponitur // *Novi Commentarii academiae scientiarum Petropolitanae*. — 1774. — Т. 18. — Pp. 218–244.
- [30] *Euler*. De usu novi algorithmi in problemate Pelliano solvendo // *Novi Commentarii academiae scientiarum Petropolitanae*. — 1767. — Т. 11. — Pp. 29–66.
- [31] *Гаусс К. Ф.* Труды по теории чисел. / Под ред. И. М. Виноградова, Перевод Б. Б. Демьянова, комментарии Б. Н. Делоне. М. — М.: Изд-во АН СССР, 1959. — 978 с.
- [32] *М. Герцбергер*. Современная геометрическая оптика / Под ред. Д. Ю. Гальперна Перевод с английского Е. Д. Трифонова. — М.: Издательство иностранной литературы, 1962. — 487 с.
- [33] *Сизый С. В.* Лекции по теории чисел. — М.: Физматлит, 2007. — 192 с.
- [34] *Muir T.* The theory of determinants in the historical order of development. — London: Macmillan and Co., Limited, 1911. — Vol. II. The period 1841 to 1860. — 475 pp.

- [35] Джерард А., Берч Дж. Введение в матричную оптику. — М.: Мир, 1978. — 341 с.
- [36] Gerrard A., Burch J. M. Introduction to matrix methods in optics. — New York: Wiley, 1975.
- [37] Greisukh G. I., Bobrov S. T., Stepanov S. A. Optics of Diffractive and Gradient — Index Elements and Systems. — Washington: SPIE, 1997. — 392 с.
- [38] Грейсукх Г. И., Ефименко И. М., Степанов С. А. Оптика градиентных и дифракционных элементов. — М.: Радио и связь, 1990. — 136 с.
- [39] Слюсарев Г. Г. Геометрическая оптика. — М.-Л.: Издательство АН СССР, 1946. — 332 с.
- [40] Александров А. Д., Нецветаев Н. Ю. Геометрия: Учеб. пособие. — М.: Наука. Гл. ред. физ.-мат. лит., 1990. — 672 с.
- [41] Möbius. Entwicklung der Lehre von dioptrischen Bildern mit Hülfe der Collineationsverwandtschaft // *Berichte der Königlich Sächsischen Gesellschaft der Wissenschaften zu Leipzig, Mathematisch-physische Classe.* — 1855. — Band 7. — S. 8–32.
- [42] Siegfried Czapski. Theorie der optischen Instrumente nach Abbe. — Breslau: Verlag von Eduard Trewendt, 1893. — 292.
- [43] Constantin Carathéodory. Geometrische Optik (Ergebnisse der Mathematik und ihrer Grenzgebiete, vol. 4, no. 5.). — Berlin: Springer, 1937. — 104.
- [44] Заказнов Н. П. Прикладная геометрическая оптика. — М.: Машиностроение, 1984. — 184 с.
- [45] Angelo Batelli. Ueber die centrirten katoptrischen Systeme // *Repertorium der Physik.* — 1885. — Band 21. — S. 28–149.
- [46] Gottfried Schröder und Hanskarl Treiber. Technische Optik: Grundlagen und Anwendungen. — 9., erw. Aufl. edition. — Würzburg: Vogel, 2002. — 288.
- [47] Заказнов Н. П., Кирюшин С. И., Кузичев В. И. Теория оптических систем. — М.: Машиностроение, 1992. — 448 с.
- [48] Чуриловский В. Н. Теория оптических приборов. — М.-Л.: Машиностроение, 1966. — 564 с.
- [49] Adolphe Martin. Interprétation géométrique et continuation de la théorie des lentilles de Gauss // *Annales de chimie et de physique (quatrième série).* — 1867. — tome X. — 385–455.

- [50] *Gauss*. Neue Methode, die gegenseitigen Abstände der Fäden in Meridian-Fernröhren zu bestimmen // *Astronomische Nachrichten*. — 1824. — Band 2, no. 43. — S. 371–376.
- [51] *Émile Desbeaux*. Physique populaire (librairie Marpon et Flammarion) / edited by Éditeur E. Flammarion. — Paris: Prés l’Odéon, 1880. — 341.
- [52] Элементарный учебник физики в 3 т. / Под ред. Г. С. Ландсберга. — М.: Государственное издательство научно-технической литературы, 1952. — Т. 3 Колебания и волны. Оптика. Строение атома.
- [53] *А. В. Перышкин*. Курс физики. Часть третья. Электричество, Оптика и Строение атома. Учебник для X класса средней школы. — М., 1963. — 335 с.
- [54] *Bessel*. Ueber ein Mittel zur Bestimmung der Brennweite des Objectivglases eines Fernrohrs // *Astronomische Nachrichten*. — 1840. — Band 17, no. 403. — S. 289–294.
- [55] Оптический производственный контроль / Под ред. Д. Малакары; Пер. с англ. Е. В. Мазуровой и др.; Под ред. А. Н. Соснова. — М.: Машиностроение, 1985. — 400 с.
- [56] *Креопалова Г. В., Лазарева Н. Л., Пуряев Д. Т.* Оптические измерения / Под ред. Д. Т. Пуряева. — М.: Машиностроение, 1987. — 264 с.
- [57] *Мальцев М. Д., Каракулина Г. А.* Прикладная оптика и оптические измерения. — М.: Издательство «Машиностроение», 1968. — 472 с.
- [58] *Isaac Newton*. A Letter of Mr. Isaac Newton, Professor of the Mathematics in the University of Cambridge; Containing His New Theory about Light and Colors: Sent by the Author to the Publisher from Cambridge, Febr. 6. 1671/72; In Order to be Communicated to the R. Society // *Philosophical Transactions*. — 1671. — Vol. 6. — Pp. 3075–3087.
- [59] *И. Ньютон*. Оптика или трактат об отражениях, преломлениях, изгибаниях и цветах света. Перевод с 3-го англ. издания 1721 г. с примечаниями С. И. Вавилова. — Москва: Государственное издательство технико-теоретической литературы, 1954. — 366 с.
- [60] *Гуриков В. А.* Становление прикладной оптики. XV-XIX века. — М.: Наука, 1983. — 188 с.
- [61] *Гуриков В. А.* Возникновение и развитие ахроматических оптических систем. Учебное пособие для студентов. — М.: МИИГАиК, 2000. — 56 с.

- [62] *I. I. Littrow*. Ein Beitrag zur Verbesserung achromatischer Objective // *Zeitschrift für Physik und Mathematik*. — 1828. — Band 4. — S. 257–276.
- [63] *Rogers A*. On the construction of large achromatic telescopes // *The Edinburgh Journal of Science*. — 1828. — april-october. — Vol. IX, no. XVII. — Pp. 126–129.
- [64] *Слюсарев Г. Г.* Методы расчета оптических систем. — Л.: Машиностроение, 1969. — 670 с.
- [65] *Чуриловский В. Н.* Теория хроматизма и aberrаций третьего порядка. — Ленинград: Машиностроение, 1968. — 312 с.

Дополнение. Гауссовы пучки

Р. Е. Ильинский

Достаточно часто лазерное излучение, собственные типы колебаний (моды) открытых резонаторов и оптических волноводов представляют собой узкие пучки, поперечные размеры которых намного больше длины волны, а амплитуда медленно изменяется в продольном направлении. При этом электромагнитное излучение сконцентрировано около одной линии (оси пучка) и быстро спадает до нуля в поперечных направлениях. Общеизвестно [1, 2], что наиболее просто и полно (хотя и с некоторым приближением) электромагнитное излучение с подобным пространственным распределением энергии описывают пучки, вещественная амплитуда которых вдоль перпендикулярной к оси пучка линии изменяется по закону

$$P(\eta) \exp\left(-\frac{\eta^2}{w^2}\right), \quad (\text{Д.1})$$

где η — расстояние до оси пучка, $P(\eta)$ — полином (обычно полином Эрмита или Лагерра); w определяет поперечный размер пучка. Пучки, интенсивность которых в поперечном направлении изменяется по закону (Д.1) носят название гауссовых пучков. Это название связано с тем, что функция

$$\exp\left(-\frac{\eta^2}{w^2}\right) \quad (\text{Д.2})$$

очень часто использовалась К. Гауссом в развитой им для задач астрономии и геодезии теории ошибок наблюдения [3].

Преобразование оптической системой гауссовых и подобных им пучков может быть описано на основе четырех коэффициентов G , H , K , L , которые были введены К. Гауссом в «*Dioptrische Untersuchungen*».

Д.1. Гауссовы пучки в свободном пространстве

Д.1.1. Волновое и параболическое уравнения

В данной работе для описания электромагнитного излучения будет использовано скалярное приближение. В рамках скалярного приближения не учитывается связь векторов электрического и магнитного поля с помощью уравнений Максвелла [4–6], а рассматривается скалярная амплитуда одной поперечной компоненты электрического или магнитного поля. При этом предполагается, что любые две компоненты можно описывать независимо таким же образом. Хотя при данном подходе не учитывается векторный характер электромагнитного поля, но скалярная теория способна обеспечить приемлемую точность получаемых результатов [2, 7].

Пространственный профиль монохроматической гармонической волны в произвольный момент времени t описывает функция

$$\operatorname{Re} \left\{ \mathcal{W}(x, y, z) \exp \left(-i \frac{2\pi}{\lambda} \mathfrak{C} t \right) \right\}, \quad (\text{Д.3})$$

где $i = \sqrt{-1}$, λ — длина волны в вакууме, \mathfrak{C} — скорость света в вакууме,

$$\mathcal{W}(x, y, z) = \mathcal{A}(x, y, z) \exp \left[i \frac{2\pi}{\lambda} \mathcal{S}(x, y, z) \right]$$

комплексная амплитуда волны, $\mathcal{A}(x, y, z) = |\mathcal{W}(x, y, z)|$ — вещественная амплитуда, $\mathcal{S}(x, y, z) = \arg[\mathcal{W}(x, y, z)]$ — фаза волны. Комплексная амплитуда волны удовлетворяет волновому уравнению Гельмгольца [2, 5, 6]

$$\frac{\partial^2 \mathcal{W}}{\partial x^2} + \frac{\partial^2 \mathcal{W}}{\partial y^2} + \frac{\partial^2 \mathcal{W}}{\partial z^2} + \left(\frac{2\pi n}{\lambda} \right)^2 \mathcal{W} = 0, \quad (\text{Д.4})$$

где n — показатель преломления среды.

В среде с постоянным значением показателя преломления $n(x, y, z) = \text{const}$ одно из частных решений уравнения (Д.4) описывает функция

$$\mathcal{W}(x, y, z) = \mathcal{U}_0 \mathcal{V}(x, y, z), \quad (\text{Д.5})$$

где

$$\mathcal{V}(x, y, z) = \exp \left[i \frac{2\pi n}{\lambda} \left(x \sqrt{1 - \mathfrak{p}^2 - \mathfrak{q}^2} + y\mathfrak{p} + z\mathfrak{q} \right) \right], \quad (\text{Д.6})$$

\mathcal{U}_0 — комплексная амплитуда волны в точке $x = 0, y = 0, z = 0$. При вещественных значениях p, q и одновременном выполнении условия $p^2 + q^2 < 1$ поверхности равной фазы функции (Д.5), представляют собой параллельные плоскости. Поэтому функция (Д.5) описывает комплексную амплитуду плоской волны. Единичной нормалью к поверхности плоской волны является вектор

$$\vec{x}\sqrt{1-p^2-q^2} + \vec{y}p + \vec{z}q, \quad (\text{Д.7})$$

где $\vec{x}, \vec{y}, \vec{z}$ орты координатных осей x, y, z соответственно.

При решении задач о распространении электромагнитных волн будем использовать метод разложения по вспомогательным плоским волнам [2, 8]. Запишем комплексную амплитуду в плоскости $x = 0$ в виде двумерного преобразования Фурье

$$\mathcal{W}(x = 0, y, z) = \iint_{-\infty}^{+\infty} \widetilde{\mathcal{W}}_0(p, q) \exp\left[i\frac{2\pi n}{\lambda}(yp + zq)\right] dpdq, \quad (\text{Д.8})$$

где

$$\widetilde{\mathcal{W}}_0(p, q) = \frac{n^2}{\lambda^2} \iint_{-\infty}^{+\infty} \mathcal{W}(x = 0, y, z) \exp\left[-i\frac{2\pi n}{\lambda}(yp + zq)\right] dydz. \quad (\text{Д.9})$$

Аппроксимируем интеграл (Д.8) рядом

$$\mathcal{W}(x = 0, y, z) = \lim_{\substack{\Delta p_{j_y} \rightarrow 0 \\ \Delta q_{j_z} \rightarrow 0}} \sum_{j_y=-\infty}^{+\infty} \sum_{j_z=-\infty}^{+\infty} \widetilde{\mathcal{W}}_0(p_{j_y}, q_{j_z}) \mathcal{V}(x = 0, y, z) \Delta p_{j_y} \Delta q_{j_z}, \quad (\text{Д.10})$$

где $\Delta p_{j_y} = p_{j_y+1} - p_{j_y}$, $\Delta q_{j_z} = q_{j_z+1} - q_{j_z}$.

Каждое слагаемое в выражении (Д.10) можно рассматривать как комплексную амплитуду вспомогательной плоской волны при $x = 0$. Так как при $n = \text{const}$ комплексная амплитуда вспомогательной плоской волны в произвольной точке равна $\widetilde{\mathcal{W}}_0(p, q) \Delta p_{j_y} \Delta q_{j_z} \mathcal{V}(x, y, z)$, то

$$\mathcal{W}(x, y, z) = \lim_{\substack{\Delta p_{j_y} \rightarrow 0 \\ \Delta q_{j_z} \rightarrow 0}} \sum_{j_y=-\infty}^{+\infty} \sum_{j_z=-\infty}^{+\infty} \widetilde{\mathcal{W}}_0(p_{j_y}, q_{j_z}) \mathcal{V}(x, y, z) \Delta p_{j_y} \Delta q_{j_z}. \quad (\text{Д.11})$$

После предельного перехода от суммирования к интегрированию выражение (Д.11) примет вид

$$W(x, y, z) = \iint_{-\infty}^{+\infty} \widetilde{W}_0(\mathbf{p}, \mathbf{q}) \mathcal{V}(x, y, z) d\mathbf{p} d\mathbf{q}. \quad (\text{Д.12})$$

Если значения \mathbf{p} и \mathbf{q} не очень велики, то квадратный корень в формуле (Д.6) можно аппроксимировать выражением

$$\sqrt{1 - \mathbf{p}^2 - \mathbf{q}^2} \approx 1 - \frac{1}{2}\mathbf{p}^2 - \frac{1}{2}\mathbf{q}^2. \quad (\text{Д.13})$$

Тогда формула (Д.6) примет вид

$$V(x, y, z) = \exp \left[i \frac{2\pi}{\lambda} n x \right] V_{\cup}(x, y, z). \quad (\text{Д.14})$$

где

$$V_{\cup}(x, y, z) = \exp \left[i \frac{2\pi n}{\lambda} \left(-\frac{x}{2}\mathbf{p}^2 - \frac{x}{2}\mathbf{q}^2 + y\mathbf{p} + z\mathbf{q} \right) \right]. \quad (\text{Д.15})$$

В результате замены в формуле (Д.12) функции (Д.6) на функцию (Д.14) получим:

$$W(x, y, z) = W_{\cup}(x, y, z) \exp \left(i \frac{2\pi n}{\lambda} x \right), \quad (\text{Д.16})$$

где

$$\begin{aligned} W_{\cup}(x, y, z) &= \\ &= \iint_{-\infty}^{+\infty} \widetilde{W}_0(\mathbf{p}, \mathbf{q}) \exp \left[i \frac{2\pi n}{\lambda} \left(-\frac{x}{2}\mathbf{p}^2 - \frac{x}{2}\mathbf{q}^2 + y\mathbf{p} + z\mathbf{q} \right) \right] d\mathbf{p} d\mathbf{q}. \end{aligned} \quad (\text{Д.17})$$

Дважды продифференцируем формулу (Д.16) по x

$$\begin{aligned} \frac{\partial^2}{\partial x^2} W(x, y, z) &= \left(i \frac{2\pi}{\lambda} n \right)^2 \exp \left(\frac{2\pi i}{\lambda} n x \right) W_{\cup}(x, y, z) + \\ &+ 2 \left(\frac{2\pi i}{\lambda} n \right) \exp \left(\frac{2\pi i}{\lambda} n x \right) \frac{\partial W_{\cup}(x, y, z)}{\partial x} + \\ &+ \exp \left(\frac{2\pi i}{\lambda} n x \right) \frac{\partial^2 W_{\cup}(x, y, z)}{\partial x^2}, \end{aligned} \quad (\text{Д.18})$$

где

$$\begin{aligned} \frac{\partial W_{\cup}(x, y, z)}{\partial x} &= \left(\frac{2\pi i}{\lambda} n x \right) \left(-\frac{x}{2} \mathbf{p}^2 - \frac{x}{2} \mathbf{q}^2 \right) W_{\cup}(x, y, z), \\ \frac{\partial^2 W_{\cup}(x, y, z)}{\partial x^2} &= \left(\frac{2\pi i}{\lambda} n x \right)^2 \left(-\frac{x}{2} \mathbf{p}^2 - \frac{x}{2} \mathbf{q}^2 \right)^2 W_{\cup}(x, y, z), \end{aligned}$$

Если, как это уже было сделано ранее в формуле (Д.13), пренебречь слагаемыми четвертого и более высокого порядков малости относительно \mathbf{p} и \mathbf{q} , то формула (Д.18) примет вид

$$\begin{aligned} \frac{\partial^2}{\partial x^2} W(x, y, z) &= \left(\frac{2\pi i}{\lambda} n \right)^2 \exp \left(\frac{2\pi i}{\lambda} n x \right) W_{\cup}(x, y, z) + \\ &+ 2 \left(\frac{2\pi i}{\lambda} n \right) \exp \left(\frac{2\pi i}{\lambda} n x \right) \frac{\partial W_{\cup}(x, y, z)}{\partial x}. \end{aligned} \quad (\text{Д.19})$$

В результате подстановки выражений (Д.16), (Д.19) в уравнение (Д.4) получим

$$\frac{\partial^2 W_{\cup}}{\partial y^2} + \frac{\partial^2 W_{\cup}}{\partial z^2} + i \frac{4\pi n}{\lambda} \frac{\partial W_{\cup}}{\partial x} = 0. \quad (\text{Д.20})$$

Уравнение (Д.20) называется параболическим [6]. Переход к параболическому уравнению (Д.20) от волнового уравнения Гельмгольца (Д.4) широко используется в теории дифракции волн, а также в теории лазерных пучков и лазерных резонаторов [2, 8].

Из формул (Д.9), (Д.17) следует, что решение уравнения (Д.20) имеет вид

$$\begin{aligned} W_{\cup}(x, y, z) &= \frac{n}{ix\lambda} \iint_{-\infty}^{+\infty} \mathcal{W}(x=0, \eta, \zeta) \times \\ &\times \exp \left[i \frac{\pi n}{\lambda x} (y^2 - 2y\eta + \eta^2 + z^2 - 2z\zeta + \zeta^2) \right] d\eta d\zeta. \end{aligned} \quad (\text{Д.21})$$

Формула (Д.21) носит название интеграла Френеля.

При выводе параболического уравнения (Д.20) было сделано предположение о малости величин \mathbf{p} и \mathbf{q} . Из формулы (Д.7) следует, что при малых значениях \mathbf{p} и \mathbf{q} нормали вспомогательных плоских волн будут близки

к орту \vec{x} . Следовательно, направление распространения таких вспомогательных плоских волн мало отличается от направления оси x . Так как функция (Д.17) представляет суперпозицию плоских вспомогательных волн, то при малых значениях p и q волна распространяется преимущественно в направлении оси x . Поэтому параболическое уравнение хорошо описывает свойства световых пучков, генерируемых мазерами и лазерами, собственные колебания открытых резонаторов и моды световодов, где излучение сконцентрировано около одной линии (оси пучка) и быстро спадает до нуля в поперечных направлениях [2].

Д.1.2. Нулевая мода кругового гауссового пучка

Пусть в плоскости $x = 0$ комплексную амплитуду волны описывает двумерная функция Гаусса

$$W_{\sphericalangle}(x = 0, y, z) = U_0 \exp\left(-\frac{y^2 + z^2}{w_0^2}\right), \quad (\text{Д.22})$$

где U_0 — значение комплексной амплитуды в точке $x = 0, y = 0, z = 0$, w_0 — расстояние от оси x при котором вещественная амплитуда волны в плоскости yz в $\exp(1) \approx 2.7$ раза меньше, чем на оси x . В результате подстановки функции (Д.22) в интеграл Френеля (Д.21) получим

$$W_{\sphericalangle}(x, y, z) = U_0 \frac{w_0}{w_{\sphericalangle}(x)} \times \\ \times \exp\left[i\frac{2\pi n}{\lambda}x - i \operatorname{arctg}\left(\frac{x}{x_{\sphericalangle}}\right) + i\frac{\pi n}{\lambda R_{\sphericalangle}(x)}(y^2 + z^2) - \frac{y^2 + z^2}{w_{\sphericalangle}^2(x)}\right], \quad (\text{Д.23})$$

где

$$x_{\sphericalangle} = \frac{\pi n w_0^2}{\lambda}, \quad (\text{Д.24})$$

$$w_{\sphericalangle}(x) = w_0 \sqrt{1 + \frac{x^2}{x_{\sphericalangle}^2}}, \quad (\text{Д.25})$$

$$R_{\sphericalangle}(x) = x \left(1 + \frac{x_{\sphericalangle}^2}{x^2}\right). \quad (\text{Д.26})$$

Функция (Д.23) описывает комплексную амплитуду гауссового пучка простейшего типа, так называемый круговой гауссов пучок. Еще этот пучок называют нулевой модой гауссовых пучков [2, 7].

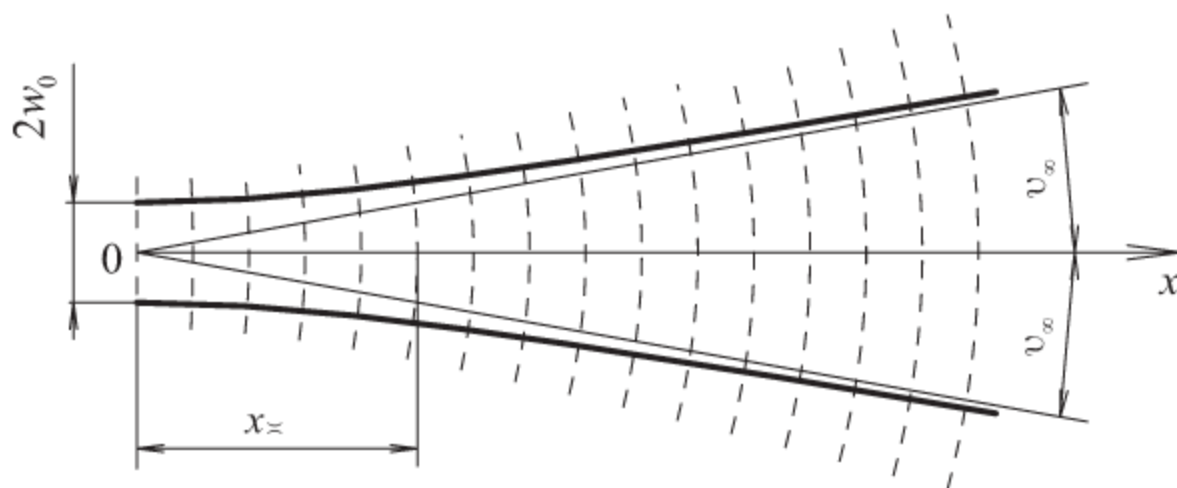


Рис. Д.1. Нулевая мода кругового гауссового пучка. Сплошными линиями изображена пространственная форма пучка, штриховыми – фазовая поверхность

В соответствии с выражением (Д.23) поверхность равных значений фазы (далее – фазовая поверхность) пучка описывает уравнение

$$\frac{2\pi n}{\lambda} x + \frac{\pi n}{\lambda R_{\text{г}}(x)}(y^2 + z^2) - \text{arctg}\left(\frac{x}{x_{\text{г}}}\right) = \frac{2\pi n}{\lambda} x_{\text{ось}} - \text{arctg}\left(\frac{x_{\text{ось}}}{x_{\text{г}}}\right), \quad (\text{Д.27})$$

где $x_{\text{ось}}$ – абсцисса точки, в которой фазовая поверхность пересекает ось x . По сравнению с другими членами (Д.27) величиной $\text{arctg}(x/x_{\text{г}}) - \text{arctg}(x_{\text{ось}}/x_{\text{г}})$ можно пренебречь. Тогда из формулы (Д.27) следует

$$\frac{y^2 + z^2}{2R_{\text{г}}(x)} = x_{\text{ось}} - x. \quad (\text{Д.28})$$

Уравнение (Д.28) описывает поверхность вращения. Параметр $R_{\text{г}}(x)$ является радиусом кривизны этой поверхности для точек, которые лежат на оси x (рис. Д.1). Центр кривизны данной поверхности имеет координаты $(-x_{\text{г}}^2/x_{\text{ось}}; 0; 0)$. Производная от $R_{\text{г}}(x)$ по x указывает, что максимальное искривление фазовой поверхности гауссова пучка имеет место при $x = \pm x_{\text{г}}$. В этих точках $R_{\text{г}}(\pm x_{\text{г}}) = 2x_{\text{г}}$. Следовательно, радиус кривизны фазовой поверхности уменьшается от $R(0) = \infty$ до $R_{\text{г}}(x_{\text{г}}) = 2x_{\text{г}}$, а затем вновь возрастает до бесконечности при $x \rightarrow \infty$. Это означает, что первоначальная (при $x = 0$) плоская поверхность фазы искривляется (см. рис. Д.1, штриховые линии), а затем опять стремится к плоскости.

Из формулы (Д.23) следует, что вещественная амплитуда убывает в поперечном направлении по гауссову закону (Д.2). При этом с увеличением x увеличивается $w_{\sim}(x)$. Так как $w_{\sim}(x)$ определяет поперечный размер пучка, то с увеличением x гауссов пучок расширяется (рис. Д.1, Д.2). Плоскость, в которой гауссов пучок имеет наименьшие поперечные размеры, называется плоскостью перетяжки [1, 2, 7]. Для пучка, комплексную амплитуду которого описывает выражение (Д.23), плоскость перетяжки совпадает с плоскостью $x = 0$. В этой плоскости $w_{\sim}(x)$ принимает свое минимальное значение w_0 . Множитель $w_0/w_{\sim}(x)$ в формуле (Д.23) характеризует медленное уменьшение амплитуды с ростом x .

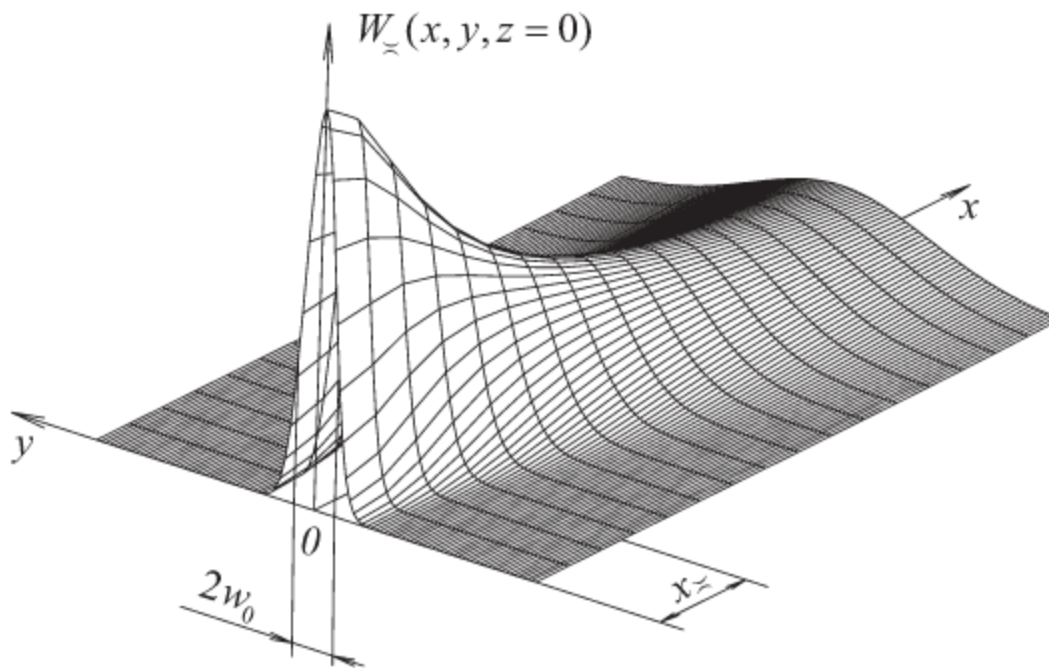


Рис. Д.2. Амплитуда кругового гауссова пучка в плоскости xy

Если приравнять единице вещественный показатель экспоненты в выражении (Д.23), то полученное уравнение описывает пространственную форму гауссова пучка [1, 2]

$$\frac{y^2 + z^2}{w_{\sim}^2(x)} = 1 \quad (\text{Д.29})$$

или

$$y^2 + z^2 = w_0^2 \left(1 + \frac{x^2}{x_{\sim}^2} \right). \quad (\text{Д.30})$$

Уравнение (Д.30) соответствует однополостному гиперболоиду вращения (рис. Д.3).

Угол v_∞ расходимости пучка в дальней зоне равен углу между асимптотой гиперboloида (Д.30) и его осью симметрии (рис. Д.1):

$$\operatorname{tg} v_\infty = \frac{\lambda}{n\pi w_0}. \quad (\text{Д.31})$$

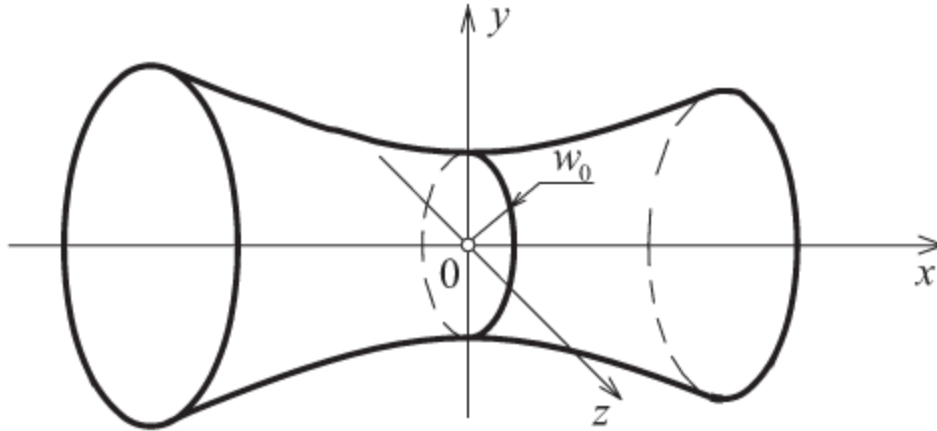


Рис. Д.3. Однополостный гиперboloид вращения

Д.1.3. Эрмито-гауссовы и лагерро-гауссовы пучки

Комплексную амплитуду одиночного эрмито-гауссова пучка описывает функция [1, 2, 8]

$$W_{\sphericalangle}^{[j_y, j_z]}(x, y, z) = U_{[j_y, j_z]} \exp\left(i \frac{2\pi n}{\lambda} x\right) \text{HG}^{[j_y, j_z]}(x, y, z), \quad (\text{Д.32})$$

где $U_{[j_y, j_z]}$ — амплитудный множитель, который может быть как вещественным, так и комплексным числом; функция

$$\begin{aligned} \text{HG}^{[j_y, j_z]}(x, y, z) = & \frac{w_0}{w_{\sphericalangle}(x)} \text{H}_{j_y} \left(\frac{y\sqrt{2}}{w_{\sphericalangle}(x)} \right) \text{H}_{j_z} \left(\frac{z\sqrt{2}}{w_{\sphericalangle}(x)} \right) \times \\ & \times \exp \left[-i(1 + j_y + j_z) \operatorname{arctg} \left(\frac{x}{x_{\sphericalangle}} \right) + i \frac{\pi n}{\lambda R_{\sphericalangle}(x)} (y^2 + z^2) \right] \times \\ & \times \exp \left[-\frac{y^2 + z^2}{w_{\sphericalangle}^2(x)} \right] \end{aligned} \quad (\text{Д.33})$$

является решением параболического уравнения (Д.20);

$$\text{H}_j(\eta) = (-1)^j \exp(\eta^2) \frac{d^j}{d\eta^j} \exp(-\eta^2)$$

полином Эрмита степени j . При $j_y = j_z = 0$ выражение (Д.32) описывает комплексную амплитуду кругового гауссового пучка.

Пусть комплексная амплитуда волны является суперпозицией эрмито-гауссовых пучков

$$W_{\sphericalangle}(x, y, z) = \exp\left(i\frac{2\pi n}{\lambda}x\right) \sum_{j_y=0}^{\infty} \sum_{j_z=0}^{\infty} U_{[j_y, j_z]} \text{HG}^{[j_y, j_z]}(x, y, z). \quad (\text{Д.34})$$

Полиномы Эрмита ортогональны на интервале $(-\infty; +\infty)$

$$\int_{-\infty}^{+\infty} \exp(-\eta^2) \text{H}_{j_1}(\eta) \text{H}_{j_2}(\eta) d\eta = \begin{cases} 0 & \text{при } j_1 \neq j_2, \\ 2^{j_1} j_1! \sqrt{\pi} & \text{при } j_1 = j_2. \end{cases} \quad (\text{Д.35})$$

Из условия (Д.35) и формулы (Д.34) следует

$$\begin{aligned} U_{[j_y, j_z]} &= \frac{w_0 2^{1-j_y-j_z}}{\pi w_{\sphericalangle}(x) j_y! j_z!} \exp\left[i(1+j_y+j_z) \arctg\left(\frac{x}{x_{\sphericalangle}}\right)\right] \times \\ &\times \iint_{-\infty}^{+\infty} W_{\sphericalangle}(x, y, z) \exp\left[-i\frac{\pi n}{\lambda R_{\sphericalangle}(x)}(y^2+z^2) - \frac{y^2+z^2}{w_{\sphericalangle}^2(x)}\right] \times \\ &\times \text{H}_{j_y}\left(\frac{y\sqrt{2}}{w_{\sphericalangle}(x)}\right) \text{H}_{j_z}\left(\frac{z\sqrt{2}}{w_{\sphericalangle}(x)}\right) dydz. \quad (\text{Д.36}) \end{aligned}$$

Формула (Д.36) может быть использована для представления комплексной амплитуды $W_{\sphericalangle}(x, y, z)$ волны в виде суперпозиции эрмито-гауссовых пучков. Но такое представление возможно только в том случае, когда интеграл в формуле (Д.36) является сходящимся.

Для описания комплексной амплитуды волны могут быть использованы цилиндрические координаты (x, r, ϕ) , которые связаны с прямоугольными декартовыми координатами (x, y, z) следующим образом

$$y = r \cos(\phi), \quad z = r \sin(\phi).$$

При использовании цилиндрических координат (x, r, ϕ) комплексную амплитуду волны можно представить в виде суперпозиции лагерро-гауссовых пучков. Комплексную амплитуду одиночного лагерро-гауссового пучка описывает функция [1, 8]

$$W_{\sphericalangle}^{[j_1, j_2]}(x, r, \phi) = U_{[j_y, j_z]} \exp\left(i\frac{2\pi n}{\lambda}x\right) \text{LG}^{[j_1, j_2]}(x, r, \phi), \quad (\text{Д.37})$$

где $|j_2| < j_1$; $U_{[j_y, j_z]}$ – амплитудный множитель, который может быть как вещественным, так и комплексным числом; функция

$$\begin{aligned} \text{LG}^{[j_1, j_2]}(x, \mathbf{r}, \phi) = & \frac{w_0}{w_{\sphericalangle}(x)} L_{j_2}^{|j_1|} \left(\frac{2\mathbf{r}^2}{w_{\sphericalangle}^2(x)} \right) \left(\frac{\sqrt{2}\mathbf{r}}{w_{\sphericalangle}(x)} \right)^{|j_1|} \times \\ & \times \exp \left[i\phi j_1 - i(1 + |j_1| + 2j_2) \operatorname{arctg} \left(\frac{x}{x_{\sphericalangle}} \right) \right] \times \\ & \times \exp \left[+i \frac{\pi n}{\lambda R_{\sphericalangle}(x)} \mathbf{r}^2 - \frac{\mathbf{r}^2}{w_{\sphericalangle}^2(x)} \right] \end{aligned} \quad (\text{Д.38})$$

является решением параболического уравнения (Д.20);

$$L_{j_2}^{j_1}(\mathbf{r}) = \frac{1}{|j_2|! \mathbf{r}^{j_1}} \exp(\mathbf{r}) \frac{d^{j_2}}{d\mathbf{r}^{j_2}} [\mathbf{r}^{j_1+j_2} \exp(-\mathbf{r})]$$

полиномом Лагерра. Полиномы Лагерра ортогональны на интервале $(0; +\infty)$

$$\int_0^{+\infty} \exp(-\mathbf{r}) \mathbf{r}^{j_1} L_{j_2}^{j_1}(\mathbf{r}) L_{j_3}^{j_1}(\mathbf{r}) d\mathbf{r} = \begin{cases} 0 & \text{при } j_2 \neq j_3, \\ \frac{(j_1 + j_2)!}{j_2!} & \text{при } j_2 = j_3. \end{cases} \quad (\text{Д.39})$$

Другие виды гауссовых пучков (эллиптические гауссовы и эрмито-гауссовы пучки и т.д.) описаны в [1, 2, 8].

Д.2. Гауссовы пучки в оптической системе

Д.2.1. Основы метода геометрической оптики

Прохождение излучения через оптические системы наиболее просто описывается на основе методов геометрической оптики [1, 5, 7, 8]. В этом разделе будут изложены только те основы метода геометрической оптики, которые необходимы для описания преобразования гауссовых пучков оптической системой. Более подробно с методом геометрической оптики можно познакомиться по книгам [5, 6, 8–10].

В основе метода геометрической оптики лежит гипотеза о том, что свойства волны меняются в пространстве достаточно медленно в масштабе длины волны [5, 6, 10]. Это дает основание считать, что решение уравнения (Д.4) имеет вид «почти плоской» волны, т. е. волны

$$W(x, y, z) = \mathcal{A}(x, y, z) \exp \left[i \frac{2\pi}{\lambda} S(x, y, z) \right], \quad (\text{Д.40})$$

где вещественная амплитуда $\mathcal{A}(x, y, z)$ и вектор $\text{grad}S(x, y, z)$ мало меняются на расстояниях, сравнимых с длиной волны λ . После подстановки формулы (Д.40) в уравнение (Д.4) и выделения коэффициентов при λ^{-2} получим уравнение эйконала [5, 6, 10]

$$\left(\frac{\partial S}{\partial x}\right)^2 + \left(\frac{\partial S}{\partial y}\right)^2 + \left(\frac{\partial S}{\partial z}\right)^2 = n^2. \quad (\text{Д.41})$$

После подстановки формулы (Д.40) в уравнение (Д.4) и выделения коэффициентов при λ^{-1} получим уравнение переноса [5, 6, 10]

$$2 \left(\frac{\partial \mathcal{A}}{\partial x} \frac{\partial S}{\partial x} + \frac{\partial \mathcal{A}}{\partial y} \frac{\partial S}{\partial y} + \frac{\partial \mathcal{A}}{\partial z} \frac{\partial S}{\partial z} \right) + \mathcal{A}(x, y, z) \left(\frac{\partial^2 S}{\partial x^2} + \frac{\partial^2 S}{\partial y^2} + \frac{\partial^2 S}{\partial z^2} \right) = 0. \quad (\text{Д.42})$$

Поверхности $S(x, y, z) = \text{const}$ называются геометрическими волновыми поверхностями или волновыми фронтами. Вектор

$$\vec{x} \frac{1}{n} \frac{\partial S}{\partial x} + \vec{y} \frac{1}{n} \frac{\partial S}{\partial y} + \vec{z} \frac{1}{n} \frac{\partial S}{\partial z} \quad (\text{Д.43})$$

ортогонален поверхности волнового фронта. Из формулы (Д.41) следует, что длина вектора (Д.43) равна единице.

Геометрические световые лучи можно определить как линии, ортогональные к волновым фронтам $S(x, y, z) = \text{const}$ (рис. Д.4). Пусть траекторию луча описывает уравнение

$$y = \eta(x), \quad z = \zeta(x).$$

Единичный вектор, касательный к траектории данного луча, равен

$$\vec{x} \frac{1}{\sqrt{1 + \dot{\eta}^2 + \dot{\zeta}^2}} + \vec{y} \frac{\dot{\eta}}{\sqrt{1 + \dot{\eta}^2 + \dot{\zeta}^2}} + \vec{z} \frac{\dot{\zeta}}{\sqrt{1 + \dot{\eta}^2 + \dot{\zeta}^2}}, \quad (\text{Д.44})$$

где

$$\dot{\eta} = \frac{\partial \eta(x)}{\partial x}, \quad \dot{\zeta} = \frac{\partial \zeta(x)}{\partial x}.$$

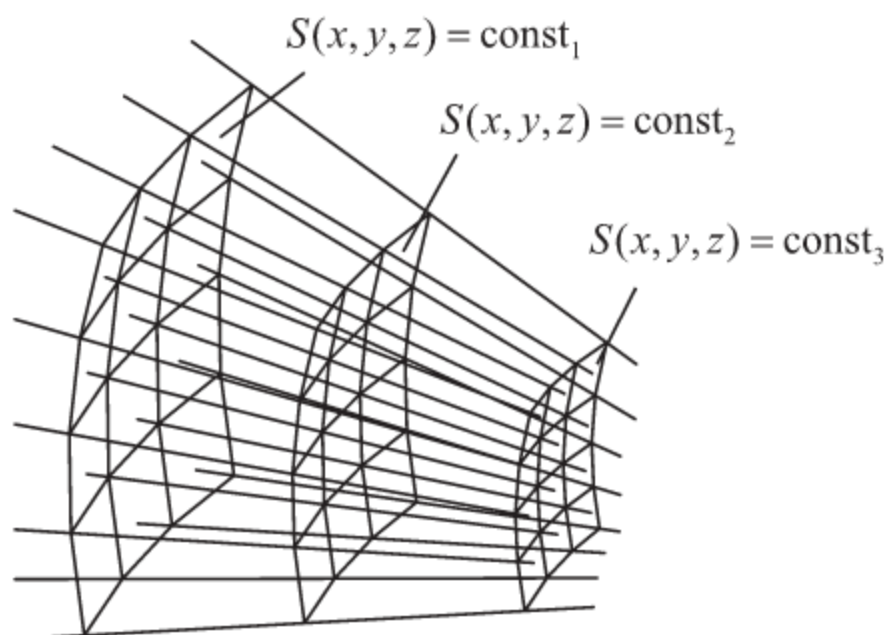


Рис. Д.4. Геометрические световые лучи ортогональны к волновым фронтам

Так как касательная к траектории луча в каждой точке ортогональна волновому фронту, то из формул (Д.43), (Д.44) следует

$$\frac{\partial S}{\partial x} = \frac{n}{\sqrt{1 + \dot{\eta}^2 + \dot{\zeta}^2}}, \quad (\text{Д.45})$$

$$\frac{\partial S}{\partial y} = \frac{n\dot{\eta}}{\sqrt{1 + \dot{\eta}^2 + \dot{\zeta}^2}}, \quad (\text{Д.46})$$

$$\frac{\partial S}{\partial z} = \frac{n\dot{\zeta}}{\sqrt{1 + \dot{\eta}^2 + \dot{\zeta}^2}}. \quad (\text{Д.47})$$

Заметим, что производная функции $S[x, \eta(x), \zeta(x)]$ по x равна

$$\frac{dS}{dx} = \frac{\partial S}{\partial x} + \frac{\partial S}{\partial y} \dot{\eta} + \frac{\partial S}{\partial z} \dot{\zeta}. \quad (\text{Д.48})$$

После подстановки в формулу (Д.48) выражений (Д.45), (Д.46), (Д.47) получим

$$\frac{dS}{dx} = n\sqrt{1 + \dot{\eta}^2 + \dot{\zeta}^2}. \quad (\text{Д.49})$$

Продифференцируем уравнение (Д.46) по x

$$\frac{d}{dx} \left(\frac{n\dot{\eta}}{\sqrt{1 + \dot{\eta}^2 + \dot{\zeta}^2}} \right) = \frac{d}{dx} \left(\frac{\partial S}{\partial y} \right) = \frac{\partial}{\partial y} \left(\frac{dS}{dx} \right). \quad (\text{Д.50})$$

Из формул (Д.49), (Д.50) следует

$$\frac{d}{dx} \left(\frac{n\dot{y}}{\sqrt{1 + \dot{y}^2 + \dot{z}^2}} \right) = \sqrt{1 + \dot{y}^2 + \dot{z}^2} \frac{\partial n}{\partial y}. \quad (\text{Д.51})$$

Аналогично

$$\frac{d}{dx} \left(\frac{n\dot{z}}{\sqrt{1 + \dot{y}^2 + \dot{z}^2}} \right) = \sqrt{1 + \dot{y}^2 + \dot{z}^2} \frac{\partial n}{\partial z}. \quad (\text{Д.52})$$

Для определения вещественной амплитуды умножим уравнение (Д.42) на $\mathcal{A}(x, y, z)$ и замечая, что,

$$2\mathcal{A} \frac{\partial \mathcal{A}}{\partial \xi} = \frac{\partial \mathcal{A}^2}{\partial \xi},$$

перепишем уравнение (Д.42) в виде скалярного произведения двух векторов

$$\left(\vec{x} \frac{\partial}{\partial x} + \vec{y} \frac{\partial}{\partial y} + \vec{z} \frac{\partial}{\partial z} \right) \odot \left(\vec{x} \mathcal{A}^2 \frac{\partial S}{\partial x} + \vec{y} \mathcal{A}^2 \frac{\partial S}{\partial y} + \vec{z} \mathcal{A}^2 \frac{\partial S}{\partial z} \right) = 0 \quad (\text{Д.53})$$

или

$$\text{div}(\mathcal{A}^2 \text{grad} S) = 0. \quad (\text{Д.54})$$

Рассмотрим бесконечно узкую трубку, образованную световыми лучами, выходящими из элемента $\Delta\Sigma_1$ геометрической волновой поверхности $S(x, y, z) = \text{const}_1$, и обозначим через $\Delta\Sigma_2$ соответствующий элемент, который пересекают эти лучи на другой геометрической волновой поверхности $S(x, y, z) = \text{const}_2$ (рис. Д.5).

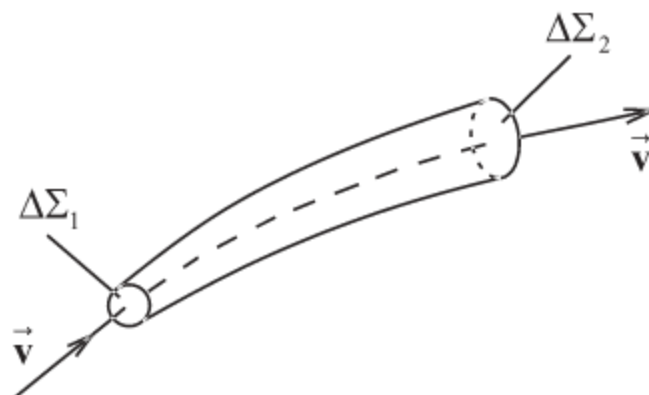


Рис. Д.5. К выводу закона интенсивности в геометрической оптике

Если проинтегрировать выражение (Д.54) по объему Ω , ограниченному лучевой трубкой, то из теоремы Гаусса–Остроградского¹³ следует

$$\int_{\Omega} \operatorname{div}(A^2 \operatorname{grad} S) dV = \oint_{\Delta\Sigma_1 + \Delta\Sigma_2 + \Sigma_0} A^2 (\vec{\nu} \odot \operatorname{grad} S) d\Sigma, \quad (\text{Д.55})$$

где Σ_0 — поверхность боковых стенок трубки, $\vec{\nu}$ — единичный вектор внешней нормали к поверхности трубки.

Так как на боковой поверхности Σ_0 лучевой трубки векторы $\operatorname{grad} S$ и $\vec{\nu}$ взаимно перпендикулярны, то интеграл (Д.55) по боковой поверхности равен нулю. На поверхности $\Delta\Sigma_1$ векторы $\operatorname{grad} S$ и $\vec{\nu}$ направлены в противоположные стороны, следовательно, $\vec{\nu} \odot \operatorname{grad} S = -|\vec{\nu}| \cdot |\operatorname{grad} S| = -n_1$, где $n_1 = |\operatorname{grad} S|$ — значение показателя преломления на $\Delta\Sigma_1$. На поверхности $\Delta\Sigma_2$ векторы $\operatorname{grad} S$ и $\vec{\nu}$ направлены в одну сторону, следовательно, $\vec{\nu} \odot \operatorname{grad} S = |\vec{\nu}| \cdot |\operatorname{grad} S| = n_2$, где $n_2 = |\operatorname{grad} S|$ — значение показателя преломления на $\Delta\Sigma_2$. Тогда из выражения (Д.55) следует

$$A_1^2 n_1 \Delta\Sigma_1 = A_2^2 n_2 \Delta\Sigma_2, \quad (\text{Д.56})$$

где A_1 и A_2 вещественные амплитуды на $\Delta\Sigma_1$ и $\Delta\Sigma_2$ соответственно.

Поток излучения, который обусловлен переносом энергии через элемент поверхности $\Delta\Sigma_1$, равен $\mathfrak{M} A_1^2 n_1 \Delta\Sigma_1$. При этом коэффициент пропорциональности \mathfrak{M} не зависит от свойств среды и параметров волнового фронта, а выражается через фундаментальные физические константы — скорость света в вакууме и магнитную постоянную [6, 10]. Из формулы (Д.56) следует, что поток излучения через элемент поверхности $\Delta\Sigma_2$ равен потоку излучения через элемент поверхности $\Delta\Sigma_1$. Так как равенство потоков излучения будет иметь место для любого сечения бесконечно узкой лучевой трубки геометрической волновой поверхностью, то перенос излучения происходит внутри лучевой трубки. Через боковые стенки лучевой

¹³В 1813 г. Гаусс опубликовал фундаментальную работу [11], в которой он исследовал задачу о притяжении точки трехосным эллипсоидом. Здесь Гаусс многократно применяет для отдельных частных случаев представление потока через замкнутую поверхность в виде объемного интеграла. Но вместо общей формулы Гаусс доказывает в этой работе отдельно ряд частных теорем, повторяя каждый раз геометрические рассуждения, необходимые для данного частного случая. Кроме того, Гаусс рассматривал только гравитационные поля, в которых сила притяжения является функцией расстояния. Случай общего векторного поля в трехмерном пространстве Гаусса в этот период не интересовал [12, 13]. В общем виде теорема о представлении потока через замкнутую поверхность в виде интеграла по области трехмерного пространства была доказана впервые Остроградским [14, 15]. Позднее эта теорема формула была обобщена Остроградским на случай m -кратного интеграла в работе [16]. Примечательно, что Максвелл в своем основополагающем труде [4, page 117] об электромагнитном поле ссылается на работу Остроградского [14].

трубки излучение не проникает. Поэтому в рамках геометрической оптики поток излучения направлен вдоль лучей [5, 6, 10].

Если значения показателя преломления во всех точках среды одинаковы, то $\frac{\partial n}{\partial y} = 0$ и $\frac{\partial n}{\partial z} = 0$. В этом случае уравнения (Д.51), (Д.52) можно преобразовать к виду

$$\frac{n\dot{\eta}}{\sqrt{1 + \dot{\eta}^2 + \dot{\zeta}^2}} = \mathfrak{b}, \quad (\text{Д.57})$$

$$\frac{n\dot{\zeta}}{\sqrt{1 + \dot{\eta}^2 + \dot{\zeta}^2}} = \mathfrak{c}, \quad (\text{Д.58})$$

где коэффициенты \mathfrak{b} и \mathfrak{c} не зависят от координаты x . Из формул (Д.46), (Д.47), (Д.57), (Д.58) следует

$$\mathfrak{b} = \frac{\partial S}{\partial y} = \dot{\eta} \frac{\partial S}{\partial x}, \quad (\text{Д.59})$$

$$\mathfrak{c} = \frac{\partial S}{\partial z} = \dot{\zeta} \frac{\partial S}{\partial x}. \quad (\text{Д.60})$$

Так как [см. уравнение (Д.41)]

$$\frac{\partial S}{\partial x} = \sqrt{n^2 - \left(\frac{\partial S}{\partial y}\right)^2 - \left(\frac{\partial S}{\partial z}\right)^2} = \sqrt{n^2 - \mathfrak{b}^2 - \mathfrak{c}^2}, \quad (\text{Д.61})$$

то

$$\dot{\eta} = \frac{\mathfrak{b}}{\sqrt{n^2 - \mathfrak{b}^2 - \mathfrak{c}^2}}, \quad (\text{Д.62})$$

$$\dot{\zeta} = \frac{\mathfrak{c}}{\sqrt{n^2 - \mathfrak{b}^2 - \mathfrak{c}^2}}. \quad (\text{Д.63})$$

Решение системы дифференциальных уравнений (Д.62), (Д.63) имеет вид

$$\left. \begin{aligned} y &= \frac{\beta}{n}x + b, \\ z &= \frac{\gamma}{n}x + c, \end{aligned} \right\} \quad (\text{Д.64})$$

где

$$\beta = n\dot{\eta} = \frac{n\mathfrak{b}}{\sqrt{n^2 - \mathfrak{b}^2 - \mathfrak{c}^2}}, \quad (\text{Д.65})$$

$$\gamma = n\dot{z} = \frac{n\mathfrak{c}}{\sqrt{n^2 - \mathfrak{b}^2 - \mathfrak{c}^2}}. \quad (\text{Д.66})$$

Система уравнений (Д.64) описывает прямую линию.

Пусть функции $S(x, y, z)$ соответствует пучок лучей, траектории которых описываются уравнениями (Д.64) при малых значениях β и γ . С точностью до величин третьего и более высоких порядков малости относительно β и γ из формул (Д.65), (Д.66) следует $\beta = \mathfrak{b}$, $\gamma = \mathfrak{c}$. После подстановки этих значений в выражения (Д.61), (Д.59), (Д.60) получим

$$\frac{\partial S}{\partial y} \approx \beta, \quad \frac{\partial S}{\partial z} \approx \gamma, \quad \frac{\partial S}{\partial x} = \sqrt{n^2 - \beta^2 - \gamma^2} \approx n - \frac{1}{2}\beta^2 - \frac{1}{2}\gamma^2. \quad (\text{Д.67})$$

Следовательно, в рассматриваемом случае значения частных производных $\frac{\partial S}{\partial y}$, $\frac{\partial S}{\partial z}$ можно считать малыми. Так как при малых значениях β и γ углы между лучом и ортом \vec{x} близки к нулю, а в геометрической оптике поток излучения направлен вдоль лучей, то направление потока излучения примерно совпадает с осью x . Но электромагнитное поле с подобным пространственным распределением потока излучения в среде с однородным показателем преломления $n(x, y, z) = \text{const}$ описывает параболическое уравнение (Д.20). Поэтому для лучей, направление которых мало отличается от орта \vec{x} , формулы (Д.67) могут быть получены непосредственно из уравнения (Д.20). Для этого, по аналогии с формулами (Д.16), (Д.40), представим комплексную амплитуду волны в виде

$$W(x, y, z) = W_{\perp}(x, y, z) \exp\left(i\frac{2\pi nx}{\lambda}\right), \quad (\text{Д.68})$$

где

$$W_{\perp}(x, y, z) = A_{\perp}(x, y, z) \exp\left[i\frac{2\pi}{\lambda}S_{\perp}(x, y, z)\right].$$

После подстановки формулы (Д.68) в уравнение (Д.20) и выделения коэффициентов при λ^{-2} получим уравнение эйконала в параболическом приближении

$$2n\frac{\partial S_{\perp}}{\partial x} = -\left(\frac{\partial S_{\perp}}{\partial y}\right)^2 - \left(\frac{\partial S_{\perp}}{\partial z}\right)^2. \quad (\text{Д.69})$$

В параболическом приближении поверхность геометрического волнового фронта описывает уравнение

$$nx + S_{\perp}(x, y, z) = \text{const}. \quad (\text{Д.70})$$

Вектор

$$\vec{x} \left(n + \frac{\partial S_{\perp}}{\partial x} \right) + \vec{y} \frac{\partial S_{\perp}}{\partial y} + \vec{z} \frac{\partial S_{\perp}}{\partial z} \quad (\text{Д.71})$$

является нормалью к поверхности (Д.70). Если направление луча мало отличается от орта \vec{x} , то в формуле (Д.44) величинами третьего и более высокого порядка относительно $\dot{\eta}$, $\dot{\zeta}$ можно пренебречь. При выполнении этого условия вектор (Д.44) может быть записан в виде

$$\vec{x} \left(1 - \frac{\dot{\eta}^2 + \dot{\zeta}^2}{2} \right) + \vec{y} \dot{\eta} + \vec{z} \dot{\zeta}. \quad (\text{Д.72})$$

Так как касательная к траектории луча совпадает с нормалью к поверхности геометрического волнового фронта, то из формул (Д.69), (Д.72), (Д.71) следует

$$\frac{\partial S_{\perp}}{\partial y} = n \dot{\eta}, \quad \frac{\partial S_{\perp}}{\partial z} = n \dot{\zeta}, \quad \frac{\partial S_{\perp}}{\partial x} = -n \frac{\dot{\eta}^2 + \dot{\zeta}^2}{2}. \quad (\text{Д.73})$$

Полученные выражения используем для определения производной функции $S_{\perp}[x, \eta(x), \zeta(x)]$ по x

$$\frac{dS_{\perp}}{dx} = \frac{\partial S_{\perp}}{\partial x} + \frac{\partial S_{\perp}}{\partial y} \dot{\eta} + \frac{\partial S_{\perp}}{\partial z} \dot{\zeta} = n \frac{\dot{\eta}^2 + \dot{\zeta}^2}{2}. \quad (\text{Д.74})$$

Из формул (Д.74), (Д.73) следует

$$\begin{aligned} n \frac{d^2 \eta}{dx^2} &= \frac{d}{dx} \left(\frac{\partial S_{\perp}}{\partial y} \right) = \frac{\partial}{\partial y} \left(\frac{dS_{\perp}}{dx} \right) = 0, \\ n \frac{d^2 \zeta}{dx^2} &= \frac{d}{dx} \left(\frac{\partial S_{\perp}}{\partial z} \right) = \frac{\partial}{\partial z} \left(\frac{dS_{\perp}}{dx} \right) = 0 \end{aligned}$$

или

$$n \frac{d^2 \eta}{dx^2} = 0 \quad n \frac{d^2 \zeta}{dx^2} = 0. \quad (\text{Д.75})$$

Легко проверить, что при подстановке $\beta = n \dot{\eta} = \text{const}$ и $\gamma = n \dot{\zeta} = \text{const}$ формулы (Д.64), которые описывают прямую линию, являются решением системы дифференциальных уравнений (Д.75).

Следует отметить, что фаза плоской волны (Д.5) удовлетворяет уравнению (Д.41); фаза плоской волны в параболическом приближении (Д.15)

удовлетворяет уравнению (Д.69). Но фаза (Д.27) гауссового пучка (Д.23) не удовлетворяет ни одному из уравнений (Д.41), (Д.69) геометрической оптики. По этой причине использование метода геометрической оптики для расчета преобразования гауссовых пучков оптической системой предполагает представление падающего на оптическую систему гауссового пучка в виде суперпозиции вспомогательных плоских волн, а преобразование вспомогательных плоских волн оптической системой рассчитывается методами геометрической оптики.

Д.2.2. Преобразование фазы и амплитуды волны оптической системой в приближении геометрической оптики

В этом и последующих разделах предполагается, что оптическая система является вращательно-симметричной; траектории лучей лежат в параксиальной области; комплексная амплитуда волны описывается в параболическом приближении. Как и в работе Гаусса «Dioptrische Untersuchungen» перед оптической системой находится среда с постоянным показателем преломления n^0 , а показатель преломления последней среды равен n^* .

Пусть в плоскости $x = Q$ (среда с показателем преломления n^0) фазу падающей на оптическую систему волны \mathbb{W} описывает функция

$$S^0(y, z) = S_0^0 + n^0 p y + n^0 q z + \rho(y^2 + z^2), \quad (\text{Д.76})$$

где p, q, ρ — постоянные коэффициенты. Рассмотрим пучок лучей $\{\mathbb{R}\}$, лучи которого являются нормальными к поверхностям геометрического волнового фронта волны \mathbb{W} . Входные участки траекторий лучей пучка $\{\mathbb{R}\}$ описывает система уравнений

$$\left. \begin{aligned} y &= B + \frac{\beta^0}{n^0}(x - Q), \\ z &= C + \frac{\gamma^0}{n^0}(x - Q), \end{aligned} \right\} \quad (\text{Д.77})$$

где

$$\beta^0 = \left. \frac{\partial S}{\partial y} \right|_{\substack{y=B \\ z=C}} = n^0 p + 2\rho B, \quad (\text{Д.78})$$

$$\gamma^0 = \left. \frac{\partial S}{\partial z} \right|_{\substack{y=B \\ z=C}} = n^0 q + 2\rho C, \quad (\text{Д.79})$$

B, C — координаты точки пересечения луча с плоскостью $x = Q$. Легко проверить, что при $\rho = 0$ входные участки траекторий лучей пучка $\{\mathbb{R}\}$

параллельны друг другу. При $\rho \neq 0$ входные участки траекторий лучей пучка $\{\mathbb{R}\}$ пересекаются в точке с координатами $\left(Q - \frac{n^0}{2\rho}, -\frac{n^0 \mathbf{p}}{2\rho}, -\frac{n^0 \mathbf{q}}{2\rho}\right)$.

Если лучи пучка $\{\mathbb{R}\}$ пересекаются в одной точке, то функция (Д.76) описывает фазу сферической волны в параболическом приближении (B, C, β^0, γ^0 рассматриваются как величины первого порядка малости). При $\rho = 0$ функция (Д.76) описывает фазу плоской волны.

Выходные участки траекторий пучка лучей $\{\mathbb{R}\}$ описывает система уравнений

$$\left. \begin{aligned} y &= B^* + \frac{\beta^*}{n^*}(x - Q^*), \\ z &= C^* + \frac{\gamma^*}{n^*}(x - Q^*), \end{aligned} \right\} \quad (\text{Д.80})$$

где B^*, C^* — координаты точки пересечения луча с плоскостью $x = Q^*$. Если функция $S^*(y, z)$ описывает фазу волны \mathbb{W} в плоскости $x = Q^*$ (среда с показателем преломления n^*), то из формул (Д.67) следует

$$\beta^* = \left. \frac{\partial S^*}{\partial y} \right|_{\substack{y=B^* \\ z=C^*}}, \quad (\text{Д.81})$$

$$\gamma^* = \left. \frac{\partial S^*}{\partial z} \right|_{\substack{y=B^* \\ z=C^*}}. \quad (\text{Д.82})$$

А из DU5 и формул (Д.78), (Д.79) следует

$$B^* = Gb + H\beta = GB + n^0 H\mathbf{p} + 2H\rho B, \quad (\text{Д.83})$$

$$\beta^* = Kb + L\beta = KB + n^0 L\mathbf{p} + 2L\rho B, \quad (\text{Д.84})$$

$$C^* = Gc + H\gamma = GC + n^0 H\mathbf{q} + 2H\rho C, \quad (\text{Д.85})$$

$$\gamma^* = Kc + L\gamma = KC + n^0 L\mathbf{q} + 2L\rho C. \quad (\text{Д.86})$$

Решение системы линейных уравнений (Д.83)–(Д.86) имеет вид

$$B = \frac{B^* - H\mathbf{p}n^0}{G + 2H\rho}, \quad (\text{Д.87})$$

$$C = \frac{C^* - H\mathbf{q}n^0}{G + 2H\rho}, \quad (\text{Д.88})$$

$$\beta^* = \frac{\mathbf{p}n^0}{G + 2H\rho} + \frac{K + 2L\rho}{G + 2H\rho} B^*, \quad (\text{Д.89})$$

$$\gamma^* = \frac{qn^0}{G + 2H\rho} + \frac{K + 2L\rho}{G + 2H\rho} C^*. \quad (\text{Д.90})$$

Легко проверить, что при $K + 2L\rho = 0$ выходные участки траекторий лучей пучка $\{\mathbb{R}\}$ параллельны друг другу. При $K + 2L\rho \neq 0$ входные участки траекторий лучей пучка $\{\mathbb{R}\}$ пересекаются в точке с координатами

$$\left(Q^* - n^* \frac{G + 2H\rho}{K + 2L\rho}, \quad -\frac{n^0 p}{K + 2L\rho}, \quad -\frac{n^0 q}{K + 2L\rho} \right).$$

Если лучи пучка $\{\mathbb{R}\}$ пересекаются в одной точке, то функция $S^*(y, z)$ описывает фазу сферической волны в параболическом приближении. При $K + 2L\rho = 0$ функция $S^*(y, z)$ описывает фазу плоской волны.

Из формул (Д.81), (Д.82), (Д.89), (Д.90) следует

$$\left. \frac{\partial S^*}{\partial y} \right|_{\substack{y=B^* \\ z=C^*}} = \frac{n^0 p}{G + 2H\rho} + \frac{K + 2L\rho}{G + 2H\rho} B^*, \quad (\text{Д.91})$$

$$\left. \frac{\partial S^*}{\partial z} \right|_{\substack{y=B^* \\ z=C^*}} = \frac{n^0 q}{G + 2H\rho} + \frac{K + 2L\rho}{G + 2H\rho} C^*. \quad (\text{Д.92})$$

Решением системы дифференциальных уравнений (Д.91)–(Д.92) является функция

$$S^*(y, z) = S_0^* + n^0 \frac{py + qz}{G + 2H\rho} + \frac{K + 2L\rho}{G + 2H\rho} \cdot \frac{y^2 + z^2}{2}. \quad (\text{Д.93})$$

Пусть в плоскости $x = Q$ фазу волны \mathbb{W}_A описывает функция (Д.76) при $S_0^0 = s_A^0$, а фазу волны \mathbb{W}_B описывает функция (Д.76) при $S_0^0 = s_B^0$. В плоскости $x = Q^*$ (среда с показателем преломления n^*) фазу волны \mathbb{W}_A описывает функция (Д.93) при $S_0^* = s_A^*$. Вещественную амплитуду волн \mathbb{W}_A и \mathbb{W}_B в плоскости $x = Q$ описывает одна и та же функция $A^0(y, z)$. Из формулы (Д.3) следует, что в произвольно выбранный момент времени t_1 пространственный профиль волны \mathbb{W}_A в плоскости $x = Q$ описывает выражение

$$\begin{aligned} \operatorname{Re} \left\{ A^0(y, z) \exp \left[i \frac{2\pi}{\lambda} [s_A^0 + n^0 py + n^0 qz + \rho(y^2 + z^2)] \right] \times \right. \\ \left. \times \exp \left(-i \frac{2\pi}{\lambda} \mathfrak{E} t_1 \right) \right\}. \quad (\text{Д.94}) \end{aligned}$$

В момент времени t_1 пространственный профиль волны \mathbb{W}_A в плоскости $x = Q^*$ описывает выражение

$$\operatorname{Re} \left\{ A^*(y, z) \exp \left[i \frac{2\pi}{\lambda} \left(s_A^* + n^0 \frac{\mathbf{p}y + \mathbf{q}z}{G + 2H\rho} + \left(\frac{K + 2L\rho}{G + 2H\rho} \right) \frac{y^2 + z^2}{2} \right) \right] \times \right. \\ \left. \times \exp \left(-i \frac{2\pi}{\lambda} \mathfrak{E} t_1 \right) \right\}, \quad (\text{Д.95})$$

где функция $A^*(y, z)$ описывает вещественную амплитуду в плоскости $x = Q^*$.

В момент времени $t_2 = t_1 + (s_B^0 - s_A^0)/\mathfrak{E}$ пространственный профиль волны \mathbb{W}_B в плоскости $x = Q$ описывает выражение

$$\operatorname{Re} \left\{ A^0(y, z) \exp \left[i \frac{2\pi}{\lambda} (s_B^0 + n^0 \mathbf{p}y + n^0 \mathbf{q}z + \rho(y^2 + z^2)) \right] \times \right. \\ \left. \times \exp \left(-i \frac{2\pi}{\lambda} \mathfrak{E} t_2 \right) \right\} = \operatorname{Re} \left\{ A^0(y, z) \times \right. \\ \left. \times \exp \left[i \frac{2\pi}{\lambda} (s_A^0 + n^0 \mathbf{p}y + n^0 \mathbf{q}z + \rho(y^2 + z^2)) \right] \exp \left(-i \frac{2\pi}{\lambda} \mathfrak{E} t_1 \right) \right\}, \quad (\text{Д.96})$$

Из выражений (Д.95), (Д.96) следует, что пространственный профиль волны \mathbb{W}_B в плоскости $x = Q$ в момент времени t_2 повторяет пространственный профиль волны \mathbb{W}_B в плоскости $x = Q$ в момент времени t_1 . Так как свойства оптической системы не зависят от времени, то в плоскости $x = Q^*$ пространственный профиль волны \mathbb{W}_B в момент времени t_2 повторяет пространственный профиль волны \mathbb{W}_A в этой же плоскости в момент времени t_1 . Тогда в момент времени t_1 (а этот момент времени был выбран произвольным образом) в плоскости $x = Q^*$ пространственный профиль волны \mathbb{W}_B описывает выражение

$$\operatorname{Re} \left\{ A^*(y, z) \exp \left[i \frac{2\pi}{\lambda} \left(s_A^* + n^0 \frac{\mathbf{p}y + \mathbf{q}z}{G + 2H\rho} + \left(\frac{K + 2L\rho}{G + 2H\rho} \right) \frac{y^2 + z^2}{2} \right) \right] \times \right. \\ \left. \times \exp \left(-i \frac{2\pi}{\lambda} \mathfrak{E} t_2 \right) \right\} = \operatorname{Re} \left\{ A^*(y, z) \times \right. \\ \left. \times \exp \left[i \frac{2\pi}{\lambda} \left(s_A^* + n^0 \frac{\mathbf{p}y + \mathbf{q}z}{G + 2H\rho} + \left(\frac{K + 2L\rho}{G + 2H\rho} \right) \frac{y^2 + z^2}{2} - s_B^0 + s_A^0 \right) \right] \times \right.$$

$$\times \exp\left(-i\frac{2\pi}{\lambda}\mathbf{e}t_1\right)\}, \quad (\text{Д.97})$$

Из выражений (Д.95), (Д.97) следует, что в плоскости $x = Q^*$ фазу волны \mathbb{W}_B описывает функция (Д.93) при $S_0^* = s_A^* - s_A^0 + s_B^0$. Пусть $s_A^0 = 0$ и $s_A^* = s_0^*(\mathbf{p}; \mathbf{q}; \rho)$, где функция $s_0^*(\mathbf{p}; \mathbf{q}; \rho)$ зависит только от \mathbf{p} , \mathbf{q} , ρ . Тогда в плоскости $x = Q^*$ фазу волны \mathbb{W}_B описывает функция (Д.93) при $S_0^* = s_B^0 + s_0^*(\mathbf{p}; \mathbf{q}; \rho)$. Следовательно, слагаемое S_0^* в формуле (Д.93) можно представить в виде

$$S_0^* = S_0^0 + s_0^*(\mathbf{p}; \mathbf{q}; \rho). \quad (\text{Д.98})$$

Определим вещественную амплитуду волны в плоскости $x = Q^*$. Для этого выделим в плоскости $x = Q$ прямоугольник (рис. Д.6). Центр этого прямоугольника находится в точке P с координатами $y = y_P$, $z = z_P$, стороны прямоугольника параллельны осям y и z ; длины сторон равны Δy и Δz . Рассмотрим пучок лучей, который пересекает плоскость $x = Q$ по прямоугольнику $(P; \Delta y; \Delta z)$. При этом лучи данного пучка являются нормальными к геометрической волновой поверхности, фазу которой в плоскости $x = Q$ описывает выражение (Д.76). Траектории лучей этого пучка заполняют область пространства, которую (как это уже было сделано ранее) назовем лучевой трубкой. Оптические поверхности¹⁴ делят лучевую трубку на участки. Пусть $\Delta\Sigma_j$ и $\Delta\Sigma_{j+1}$ области, по которым лучевая трубка пересекает две последовательно расположенные (по ходу лучей пучка) поверхности (рис. Д.7). Так как излучение не проникает через боковые стенки лучевой трубки (см. раздел Д.2.1), то потоки излучения через $\Delta\Sigma_j$ и $\Delta\Sigma_{j+1}$ будут одинаковыми¹⁵. Различие потоков излучения в примыкающих к одной поверхности участках лучевой трубки может быть обусловлено потерями излучения при отражении и преломлении, а также перераспределением энергии на дифракционных структурах. Если пренебречь этими потерями, то поток излучения будет одинаковым во всей лучевой трубке.

Из формул (Д.83), (Д.85) следует, что плоскость $x = Q^*$ рассматриваемый пучок лучей пересекает по прямоугольнику с центром в точке P^* . При этом координаты точки P^* равны $y = Gy_P + n^0 H p + 2H \rho y_P$, $z = Gz_P + n^0 H q + 2H \rho z_P$, а стороны данного прямоугольника параллельны осям y и z ; длины сторон равны

$$\Delta y^* = (G + 2H\rho)\Delta y, \quad \Delta z^* = (G + 2H\rho)\Delta z. \quad (\text{Д.99})$$

¹⁴На этих поверхностях луч изменяет свое направление в результате преломления или отражения. Если на поверхности находится дифракционная структура, то изменение направления луча происходит в результате дифракции.

¹⁵Предполагается, что поглощение и рассеяние излучения отсутствуют.

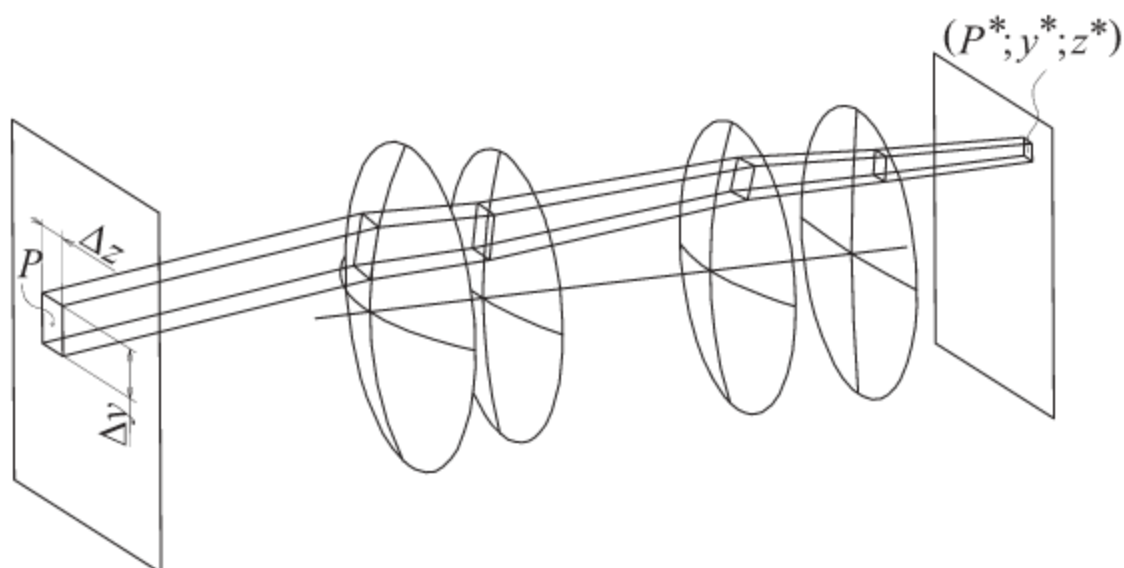
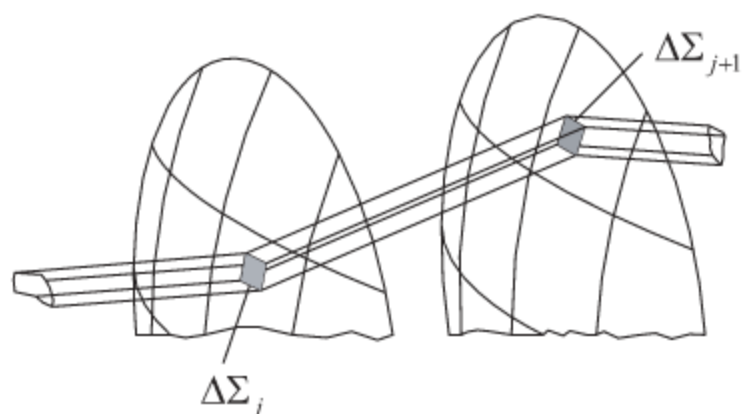


Рис. Д.6. Лучевая трубка в оптической системе

Рис. Д.7. Лучевая трубка пересекает две последовательно расположенные (по ходу лучей пучка) поверхности по ячейкам $\Delta\Sigma_j$ и $\Delta\Sigma_{j+1}$

Проведем через точку P геометрическую волновую поверхность (рис. Д.8). Пусть световая трубка пересекает данную геометрическую волновую поверхность по ячейке $\Delta\Sigma^0$. Лучи, которые заполняют световую трубку, перпендикулярны поверхности ячейки $\Delta\Sigma^0$ и пересекают плоскость $x = Q$ по прямоугольнику $(P; \Delta y; \Delta z)$. При малых значениях Δy , Δz , ρ участки траекторий лучей между плоскостью $x = Q$ и ячейкой $\Delta\Sigma^0$ можно считать примерно параллельными. Тогда ячейку $\Delta\Sigma^0$ можно рассматривать как результат параллельного проецирования прямоугольника $(P; \Delta y; \Delta z)$ на геометрическую волновую поверхность по направлению входного участка траектории луча, который проходит через точку P . При малых значениях Δy , Δz поверхность ячейки $\Delta\Sigma^0$ можно считать плос-

кой. При выполнении этих условий площадь ячейки $\Delta\Sigma^0$ и площадь прямоугольника $(P; \Delta y; \Delta z)$ связаны равенством

$$\Delta\Sigma^0 \cos \angle(\vec{x}; \vec{v}^0) = \Delta y \Delta z, \quad (\text{Д.100})$$

где $\angle(\vec{x}; \vec{v})$ — угол между нормалью к плоскости $x = Q$ (ортом \vec{x}) и направлением входного участка траектории луча (вектор \vec{v}^0). Из уравнений (Д.77) следует, что с точностью до величин второго порядка малости относительно β^0 и γ^0 $\cos \angle(\vec{x}; \vec{v}^0) = 1$. Тогда формула (Д.100) примет вид

$$\Delta\Sigma^0 = \Delta y \Delta z. \quad (\text{Д.101})$$

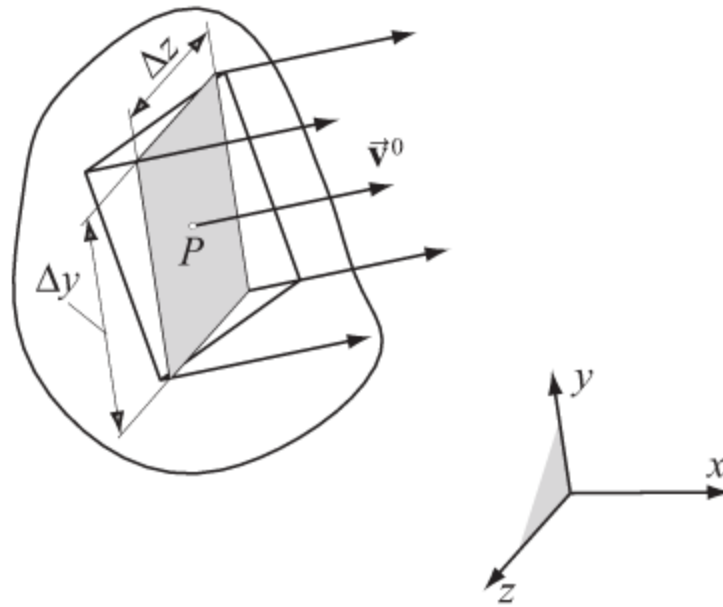


Рис. Д.8. Геометрическая волновая поверхность, которая проходит через точку P

Поток излучения, который обусловлен переносом электромагнитным полем энергии через ячейку $\Delta\Sigma^0$ и прямоугольник $(P; \Delta y; \Delta z)$, равен $\mathfrak{M}[A^0(x_P, y_P)]^2 n^0 \Delta y \Delta z$, где $A^0(x_P, y_P)$ — вещественная амплитуда волны в точке P . Аналогичным методом определяется поток излучения, который обусловлен переносом энергии через прямоугольник $(P^*; \Delta y^*; \Delta z^*)$. Этот поток равен $\mathfrak{M}[A^*(x_{P^*}, y_{P^*})]^2 n^* \Delta y^* \Delta z^*$, где $A^*(x_{P^*}, y_{P^*})$ — вещественная амплитуда волны в точке P^* . Так как поток излучения во всей световой трубке одинаковый, то

$$[A^0(x_P, y_P)]^2 n^0 \Delta y \Delta z = [A^*(x_{P^*}, y_{P^*})]^2 n^* \Delta y^* \Delta z^*. \quad (\text{Д.102})$$

Для оптических систем без отражающих поверхностей и дифракционных элементов равенство (Д.102) может быть получено непосредственно из формулы (Д.56). Для этого следует сделать два допущения: (I) при

переходе от одной оптической среды к другой показатель преломления меняется не скачком, а плавно на очень малом интервале; (II) проходящие через точки P и P^* волновые поверхности мало отличаются от плоскостей $x = Q$ и $x = Q^*$.

После подстановки выражений (Д.99) в формулу (Д.102) получим

$$n^0 [A^0(y, z)]^2 = n^* (G + 2H\rho)^2 \times \\ \times [A^* (Gy + n^0 H\mathfrak{p} + 2H\rho y, Gz + n^0 H\mathfrak{q} + 2H\rho z)]^2. \quad (\text{Д.103})$$

Если вещественная амплитуда во всех точках плоскости $x = Q$ одинакова [$A^0(y, z) = A^0 = \text{const}$], то в любой точке плоскости $x = Q^*$ вещественная амплитуда равна

$$A^* = \frac{A^0}{G + 2H\rho} \sqrt{\frac{n^0}{n^*}}. \quad (\text{Д.104})$$

Пусть в плоскости $x = Q$ комплексную амплитуду волны описывает функция

$$A^0 \exp \left\{ i \frac{2\pi}{\lambda} [S^0 + n^0 \mathfrak{p}y + n^0 \mathfrak{q}z + \rho (y^2 + z^2)] \right\}. \quad (\text{Д.105})$$

Из формул (Д.93), (Д.95), (Д.97), (Д.98), (Д.104) следует, что в этом случае комплексную амплитуду волны в плоскости $x = Q^*$ описывает функция

$$\frac{A^0}{G + 2H\rho} \sqrt{\frac{n^0}{n^*}} \exp \left[i \frac{2\pi}{\lambda} (S^0 + s_0^*(\mathfrak{p}; \mathfrak{q}; \rho) + \right. \\ \left. + n^0 \frac{\mathfrak{p}y + \mathfrak{q}z}{G + 2H\rho} + \left(\frac{K + 2L\rho}{G + 2H\rho} \right) \frac{y^2 + z^2}{2} \right]. \quad (\text{Д.106})$$

Д.2.3. Интеграл Коллинса

Пусть в плоскости $x = Q$ (среда с показателем преломления n^0) комплексную амплитуду волны описывает функция $W^0(y, z)$, а в плоскости $x = Q^*$ (среда с показателем преломления n^*) комплексную амплитуду волны описывает функция $W^*(y, z)$. По аналогии с формулам (Д.9), (Д.10) представим комплексную амплитуду волны в плоскости $x = Q$ в виде

$$W^0(y, z) = \lim_{\substack{\Delta \mathfrak{p}_{jy} \rightarrow 0 \\ \Delta \mathfrak{q}_{jz} \rightarrow 0}} \sum_{j_y = -\infty}^{+\infty} \sum_{j_z = -\infty}^{+\infty} \widetilde{W}^0(\mathfrak{p}_{j_y}, \mathfrak{q}_{j_z}) \times \\ \times \exp \left[\frac{i2\pi n^0}{\lambda} (y\mathfrak{p}_{j_y} + z\mathfrak{q}_{j_z}) \right] \Delta \mathfrak{p}_{j_y} \Delta \mathfrak{q}_{j_z}, \quad (\text{Д.107})$$

где

$$\widetilde{W}^0(\mathbf{p}, \mathbf{q}) = \left(\frac{n^0}{\lambda}\right)^2 \iint_{-\infty}^{+\infty} W^0(y, z) \exp \left[-i \frac{2\pi n^0}{\lambda} (y\mathbf{p} + z\mathbf{q}) \right] dydz. \quad (\text{Д.108})$$

Каждое слагаемое в формуле (Д.107) можно рассматривать как комплексную амплитуду вспомогательной плоской волны в плоскости $x = Q$

$$\begin{aligned} \widetilde{W}^0(\mathbf{p}_{j_y}, \mathbf{q}_{j_z}) \exp \left[\frac{2\pi n^0 i}{\lambda} (y\mathbf{p}_{j_y} + z\mathbf{q}_{j_z}) \right] \Delta\mathbf{p}_{j_y} \Delta\mathbf{q}_{j_z} = \\ = |\widetilde{W}^0(\mathbf{p}_{j_y}, \mathbf{q}_{j_z}) \Delta\mathbf{p}_{j_y} \Delta\mathbf{q}_{j_z}| \times \\ \times \exp \left[\frac{2\pi i}{\lambda} \left(n^0 \mathbf{p}_{j_y} y + n^0 \mathbf{q}_{j_z} z + \frac{\lambda}{2\pi} \arg \widetilde{W}^0(\mathbf{p}_{j_y}, \mathbf{q}_{j_z}) \right) \right]. \quad (\text{Д.109}) \end{aligned}$$

Из формул (Д.105), (Д.106), (Д.109) следует, что в плоскости $x = Q^*$ комплексную амплитуду рассматриваемой вспомогательной волны описывает выражение

$$\begin{aligned} \frac{\widetilde{W}^0(\mathbf{p}_{j_y}, \mathbf{q}_{j_z}) \Delta\mathbf{p}_{j_y} \Delta\mathbf{q}_{j_z}}{G} \sqrt{\frac{n^0}{n^*}} \times \\ \times \exp \left[\frac{2\pi i}{\lambda} \left(n^0 \frac{\mathbf{p}_{j_y} y + \mathbf{q}_{j_z} z}{G} + K \frac{y^2 + z^2}{2G} + s_0^*(\mathbf{p}; \mathbf{q}; \rho) \right) \right]. \quad (\text{Д.110}) \end{aligned}$$

Так как функция $W^*(y, z)$ является суперпозицией комплексных амплитуд вспомогательных волн в плоскости $x = Q^*$, то

$$\begin{aligned} W^*(y, z) = \sqrt{\frac{n^0}{n^*}} \lim_{\substack{\Delta\mathbf{p}_{j_y} \rightarrow 0 \\ \Delta\mathbf{q}_{j_z} \rightarrow 0}} \sum_{j_y=-\infty}^{+\infty} \sum_{j_z=-\infty}^{+\infty} \frac{\widetilde{W}^0(\mathbf{p}_{j_y}; \mathbf{q}_{j_z})}{G} \times \\ \times \exp \left[\frac{2\pi i}{\lambda} \left(n^0 \frac{\mathbf{p}_{j_y} y + \mathbf{q}_{j_z} z}{G} + K \frac{y^2 + z^2}{2G} + s_0^*(\mathbf{p}_{j_y}; \mathbf{q}_{j_z}; 0) \right) \right] \times \\ \times \Delta\mathbf{p}_{j_y} \Delta\mathbf{q}_{j_z}. \quad (\text{Д.111}) \end{aligned}$$

После предельного перехода от суммирования к интегрированию и замены переменных формула (Д.111) примет вид

$$W^*(y, z) = \frac{\lambda^2 G}{n^0} \sqrt{\frac{n^0}{n^*}} \exp \left[i \frac{\pi K}{G \lambda} (y^2 + z^2) \right] \times \\ \times \iint_{-\infty}^{+\infty} \widetilde{W}^0 \left(\frac{\mathbf{p}' \lambda G}{n^0}; \frac{\mathbf{q}' \lambda G}{n^0} \right) \exp \left[\frac{2\pi i}{\lambda} s_0^* \left(\frac{\mathbf{p}' \lambda G}{n^0}; \frac{\mathbf{q}' \lambda G}{n^0} \right) \right] \times \\ \times \exp [2\pi i (\mathbf{p}' y + \mathbf{q}' z)] d\mathbf{p}' d\mathbf{q}'. \quad (\text{Д.112})$$

Интеграл в формуле (Д.112) можно интерпретировать как обратное преобразование Фурье от функции

$$\widetilde{W}^0 \left(\frac{\mathbf{p}' \lambda G}{n^0}; \frac{\mathbf{q}' \lambda G}{n^0} \right) \exp \left[\frac{2\pi i}{\lambda} s_0^* \left(\frac{\mathbf{p}' \lambda G}{n^0}; \frac{\mathbf{q}' \lambda G}{n^0} \right) \right]. \quad (\text{Д.113})$$

Следовательно, функция (Д.113) может быть получена в результате прямого преобразования Фурье функции (Д.111)

$$\frac{n^0}{\lambda^2 G} \sqrt{\frac{n^*}{n^0}} \iint_{-\infty}^{+\infty} W^*(y, z) \exp \left[-i \frac{\pi K}{G \lambda} (y^2 + z^2) \right] \times \\ \times \exp [-2\pi i (\mathbf{p}' y + \mathbf{q}' z)] d\mathbf{p}' d\mathbf{q}' = \\ = \widetilde{W}^0 \left(\frac{\mathbf{p}' \lambda G}{n^0}; \frac{\mathbf{q}' \lambda G}{n^0} \right) \exp \left[\frac{2\pi i}{\lambda} s_0^* \left(\frac{\mathbf{p}' \lambda G}{n^0}; \frac{\mathbf{q}' \lambda G}{n^0}; 0 \right) \right]. \quad (\text{Д.114})$$

Для определения функции $s_0^*(\mathbf{p}; \mathbf{q}; 0)$ рассмотрим волну, комплексную амплитуду которой в плоскости $x = Q$ описывает выражение

$$W_{\text{сф}}^0(y, z) = A^0 \exp \left[i \frac{2\pi}{\lambda} \rho (y^2 + z^2) \right]. \quad (\text{Д.115})$$

Из формул (Д.105), (Д.106) следует, что в плоскости $x = Q^*$ комплексная амплитуда этой волны равна

$$W_{\text{сф}}^*(y, z) = \frac{A^0}{G + 2H\rho} \sqrt{\frac{n^0}{n^*}} \times \\ \times \exp \left[i \frac{2\pi}{\lambda} \left(s_0^*(0; 0; \rho) + \frac{K + 2L\rho}{G + 2H\rho} \frac{y^2 + z^2}{2} \right) \right]. \quad (\text{Д.116})$$

В результате подстановки $W^0(y, z) = W_{\text{сф}}^0(y, z)$ в формулу (Д.108) получим¹⁶

$$\widetilde{W}_{\text{сф}}^0(\mathbf{p}, \mathbf{q}) = i \frac{A^0 \lambda}{2\rho} \left(\frac{n^0}{\lambda} \right)^2 \exp \left[i \frac{\pi (n^0)^2}{2\rho \lambda} (\mathbf{p}^2 + \mathbf{q}^2) \right]. \quad (\text{Д.117})$$

Аналогично вычисляется интеграл в формуле (Д.114)

$$\begin{aligned} & \iint_{-\infty}^{+\infty} W_{\text{сф}}^*(y, z) \exp \left[-i \frac{\pi K}{G \lambda} (y^2 + z^2) \right] \times \\ & \quad \times \exp [-2\pi i (\mathbf{p}' y + \mathbf{q}' z)] d\mathbf{p}' d\mathbf{q}' = \\ & = \frac{i \lambda G A^0}{2\rho} \sqrt{\frac{n^0}{n^*}} \exp \left\{ -\frac{i \pi \lambda G (G + 2H\rho)}{2\rho} [(\mathbf{p}')^2 + (\mathbf{q}')^2] \right\} \times \\ & \quad \times \exp \left[i \frac{2\pi}{\lambda} s_0^*(0; 0; \rho) \right]. \quad (\text{Д.118}) \end{aligned}$$

Из формул (Д.114), (Д.117), (Д.118) следует, что $s_0^*(0; 0; \rho) = s^\bullet = \text{const}$ и

$$s_0^*(\mathbf{p}; \mathbf{q}; 0) = -\frac{(n^0)^2 H}{2G} (\mathbf{p}^2 + \mathbf{q}^2) + s^\bullet. \quad (\text{Д.119})$$

Если $H = 0$, то $s_0^*(\mathbf{p}; \mathbf{q}; 0) = s^\bullet$. В этом случае¹⁷ из формул (Д.108), (Д.112) следует

$$\begin{aligned} W^*(y, z) = \frac{n^0}{G} \sqrt{\frac{n^0}{n^*}} \exp \left[i \frac{\pi K}{G \lambda} (y^2 + z^2) \right] \exp \left[\frac{2\pi i}{\lambda} s^\bullet \right] \times \\ \times W^0 \left(\frac{y}{G}, \frac{z}{G} \right). \quad (\text{Д.120}) \end{aligned}$$

¹⁶Интеграл $\iint_{-\infty}^{+\infty} \exp\{i\varepsilon[(y - y_0)^2 + (z - z_0)^2]\} dy dz$ при действительном ε формально является несобственным. По причинам, объясняемым во многих руководствах по оптике [1, 5], на это обстоятельство можно не обращать внимания, положив указанный интеграл равным $i\pi/\varepsilon$.

¹⁷При $H = 0$ плоскость $x = Q$ оптически сопряжена с плоскостью $x = Q^*$. Так как $GL - HK = 1$, то G и H не могут быть одновременно равны нулю.

При $H \neq 0$ подстановка формул (Д.108), (Д.119) в уравнение (Д.112) дает

$$\begin{aligned}
 W^*(y, z) = & Gn^0 \sqrt{\frac{n^0}{n^*}} \exp \left[i \frac{\pi K}{G\lambda} (y^2 + z^2) \right] \exp \left[\frac{2\pi i}{\lambda} s \bullet \right] \times \\
 & \times \iint_{-\infty}^{+\infty} W^0(y', z') \iint_{-\infty}^{+\infty} \exp \left[-i\pi HG\lambda \left((p')^2 + (q')^2 \right) \right] \times \\
 & \times \exp \left\{ -2\pi i [p'(Gy' - y) + q'(Gz' - z)] \right\} dp' dq' dy' dz'. \quad (\text{Д.121})
 \end{aligned}$$

Проинтегрировав выражение (Д.121) по p', q' получим

$$\begin{aligned}
 W^*(y, z) = & \frac{-i}{H\lambda} \sqrt{\frac{n^0}{n^*}} \exp \left[\frac{2\pi i}{\lambda} s \bullet \right] \iint_{-\infty}^{+\infty} W^0(y', z') \exp \left\{ i \frac{\pi}{H\lambda} \times \right. \\
 & \times \left. [G(y')^2 - 2yy' + Ly^2 + G(z')^2 - 2zz' + Lz^2] \right\} dy' dz'. \quad (\text{Д.122})
 \end{aligned}$$

Если не учитывать постоянный фазовый сдвиг (а он обычно не представляет интереса), то формула (Д.122) примет вид

$$\begin{aligned}
 W^*(y, z) = & \frac{-i}{H\lambda} \sqrt{\frac{n^0}{n^*}} \iint_{-\infty}^{+\infty} W^0(y', z') \exp \left\{ i \frac{\pi}{H\lambda} \times \right. \\
 & \times \left. [G(y')^2 - 2yy' + Ly^2 + G(z')^2 - 2zz' + Lz^2] \right\} dy' dz'. \quad (\text{Д.123})
 \end{aligned}$$

Формулу (Д.123) называют интегралом Коллинса (Collins integral) по имени автора статьи [17]. Дополнительные сведения об интеграле Коллинса можно найти в [1, 8, 9, 18, 19].

Рассмотрим случай, когда на пути от плоскости $x = Q$ до плоскости $x = Q^*$ лучи не встречаются каких-либо оптических элементов, а распространяются прямолинейно в среде с показателем преломления $n^0 = n^* = n$. Из раздела К.4, следует, что в рассматриваемом случае $G = 1$, $K = 0$, $L = 0$, $H = \Delta x/n$, где $\Delta x = Q^* - Q$ — расстояние между плоскостями $x = Q$

и $x = Q^*$. После подстановки этих значений в интеграл Коллинса (Д.123) получим

$$W^*(y, z) = \frac{-in}{\Delta x \lambda} \times \int_{-\infty}^{+\infty} \int_{-\infty}^{+\infty} W^0(y', z') \exp \left\{ i \frac{\pi n}{\Delta x \lambda} [(y' - y)^2 + (z' - z)^2] \right\} dy' dz'. \quad (\text{Д.124})$$

Формула (Д.124) эквивалентна интегралу Френеля (Д.21).

Отметим, что рассмотренный в этом разделе вывод формулы (Д.124) предполагает выполнение условия $G \neq 0$, так как при $G = 0$ значения выражений (Д.110), (Д.111), (Д.114), (Д.119), (Д.120), (Д.121) принимают неопределенные значения. Это связано с тем, что падающей на оптическую систему плоской вспомогательной волне соответствует пучок лучей, входные траектории которых параллельны. А так как при $G = 0$ точка Q^* совпадает со второй (задней) фокальной точкой F^* (это следует DU5 и DU6), то выходные траектории лучей этого пучка пересекают плоскость $x = F^*$ в одной и той же точке. Соответственно, длины Δy^* , Δz^* сторон прямоугольника, по которому световая трубка пересечет плоскость $x = F^*$ равны нулю [см. формулу (Д.99)]. Из-за этого вычисленная по формуле (Д.102) амплитуда A^* принимает бесконечно большое значение. Таким образом, в плоскости $x = F^*$ имеет место каустика, где нарушаются основные условия применения метода геометрической оптики¹⁸.

Заметим, что интеграл Френеля (Д.21) позволяет определить комплексную амплитуду волны в плоскости $x = F^*$ по известной комплексной амплитуде волны в плоскости $x = F^* - \Delta x^*$ ($\Delta x^* > 0$, а плоскости $x = F^*$ и $x = F^* - \Delta x^*$ находятся в среде с показателем преломления n^*). Так как в плоскости $x = F^* - \Delta x^*$ вещественная амплитуда вспомогательной волны принимает конечные значения, то для расчета комплексной амплитуды $W_{F^*}^*(y, z)$ в плоскости $x = F^* - \Delta x^*$ можно использовать интеграл Коллинса (Д.123)

$$W_{F^*}^*(y, z) = \frac{-i}{H' \lambda} \sqrt{\frac{n^0}{n^*}} \times \int_{-\infty}^{+\infty} \int_{-\infty}^{+\infty} W^0(y', z') \exp \left\{ i \frac{\pi}{H' \lambda} [G'(y')^2 - 2yy' + L'y^2 + G'(z')^2 - 2zz' + L'z^2] \right\} dy' dz', \quad (\text{Д.125})$$

¹⁸Подробные сведения о каустиках, их классификации и каустическом сдвиге фаз приведены в [10].

где коэффициенты $G' = -K\Delta x^*/n^*$, $H' = H - L\Delta x^*/n^*$, $K' = K$, $L' = L$ удовлетворяют уравнению [см. раздел К.4, формула (К.41)]

$$\begin{pmatrix} 1 & \Delta x^*/n^* \\ 0 & 1 \end{pmatrix} \begin{pmatrix} G' & H' \\ K' & L' \end{pmatrix} = \begin{pmatrix} G=0 & H \\ K & L \end{pmatrix}, \quad (\text{Д.126})$$

а коэффициенты $G = 0$, H , K , L соответствуют выбору в качестве опорных точек Q и F^* .

Для определения комплексной амплитуды в плоскости $x = Q^*$ воспользуемся интегралом Френеля (Д.21)

$$\begin{aligned} W^*(y, z) = & \frac{-n^*}{(H - L\Delta x^*/n^*)\Delta x^*\lambda^2} \sqrt{\frac{n^0}{n^*}} \iint_{-\infty}^{+\infty} \iint_{-\infty}^{+\infty} W^0(y', z') \times \\ & \times \exp \left\{ i \frac{\pi}{(H - L\Delta x^*/n^*)\lambda} \times \right. \\ & \times \left. \left[-K\Delta x^* \frac{(y')^2 + (z')^2}{n^*} - 2\eta y' + L\eta^2 - 2\zeta z' + L\zeta^2 \right] \right\} dy' dz' \\ & \exp \left[i \frac{\pi n^*}{\lambda \Delta x^*} (y^2 - 2y\eta + \eta^2 + z^2 - 2z\zeta + \zeta^2) \right] d\eta d\zeta. \quad (\text{Д.127}) \end{aligned}$$

После интегрирования по η и ζ формула (Д.127) примет вид

$$\begin{aligned} W^*(y, z) = & \frac{-i}{H\lambda} \sqrt{\frac{n^0}{n^*}} \iint_{-\infty}^{+\infty} W^0(y', z') \times \\ & \times \exp \left\{ i \frac{\pi}{H\lambda} [-2yy' + Ly^2 - 2zz' + Lz^2] \right\} dy' dz'. \quad (\text{Д.128}) \end{aligned}$$

Выражение (Д.128) представляет интеграл Коллинса (Д.123) при $G = 0$.

Д.2.4. Преобразование гауссового пучка оптической системой

Пусть ось симметрии падающего на оптическую систему кругового гауссового пучка совпадает с осью симметрии оптической системы, а перетяжка гауссового пучка находится в плоскости $x = \xi$. В соответствии с формулой (Д.23) комплексную амплитуду такого пучка (в среде с показателем

преломления n^0) описывает функция

$$W_{\sphericalangle}^0(x, y, z) = U_{\sphericalangle}^0 \frac{w_0}{w_{\sphericalangle}(x - \xi)} \exp \left[i \frac{2\pi n^0}{\lambda} (x - \xi) - i \operatorname{arctg} \left(\frac{x - \xi}{x_{\sphericalangle}} \right) \right] \times \\ \times \exp \left[+i \frac{\pi n^0}{\lambda R_{\sphericalangle}(x - \xi)} (y^2 + z^2) - \frac{y^2 + z^2}{w_{\sphericalangle}^2(x - \xi)} \right]. \quad (\text{Д.129})$$

В плоскости $x = Q$ комплексная амплитуда рассматриваемого пучка равна

$$W_{\sphericalangle}^0(x = Q, y, z) = W_0^0 \exp \left[i \frac{\pi}{\lambda} \rho_{\sphericalangle}^0 (y^2 + z^2) \right], \quad (\text{Д.130})$$

где

$$W_0^0 = U_{\sphericalangle}^0 \frac{w_0}{w_{\sphericalangle}(Q - \xi)} \exp \left[i \frac{2\pi n^0}{\lambda} (Q - \xi) - i \operatorname{arctg} \left(\frac{Q - \xi}{x_{\sphericalangle}} \right) \right], \quad (\text{Д.131})$$

$$\rho_{\sphericalangle}^0 = i \frac{\pi}{\lambda} \left(\frac{n^0}{R_{\sphericalangle}(Q - \xi)} + i \frac{\lambda}{\pi w_{\sphericalangle}^2(Q - \xi)} \right) = n^0 \frac{(Q - \xi) + i x_{\sphericalangle}}{(Q - \xi)^2 + x_{\sphericalangle}^2}. \quad (\text{Д.132})$$

Предположим, что $H \neq 0$. Для расчета комплексной амплитуды пучка в плоскости $x = Q^*$ (среда с показателем преломления n^*) подставим функцию (Д.130) в интеграл Коллинса (Д.124). После выполнения всех необходимых преобразований комплексную амплитуду пучка в плоскости $x = Q^*$ представим в виде

$$W_{\sphericalangle}^*(x = Q^*, y, z) = \\ = \sqrt{\frac{n^0}{n^*} \frac{W_0^0}{H \rho_{\sphericalangle}^0 + G}} \exp \left[i \frac{\pi}{\lambda} \left(\frac{L \rho_{\sphericalangle}^0 + K}{H \rho_{\sphericalangle}^0 + G} \right) (y^2 + z^2) \right]. \quad (\text{Д.133})$$

Так как комплексная амплитуда пучка в плоскости $x = Q^* + \Delta x^*$ известна, то для определения комплексной амплитуды пучка в плоскости $x = Q^* + \Delta x^*$ воспользуемся интегралом Френеля (Д.21)

$$W_{\sphericalangle}^*(x = Q^* + \Delta x^*, y, z) = W_0^0 \sqrt{\frac{n^0}{n^*}} \exp \left[i \frac{2\pi}{\lambda} n^* \Delta x^* \right] \times \\ \times \frac{n^*(H \rho_{\sphericalangle}^0 + G)}{n^*(H \rho_{\sphericalangle}^0 + G) + \Delta x^*(L \rho_{\sphericalangle}^0 + K)} \times \\ \times \exp \left\{ i \frac{\pi}{\lambda} \frac{n^*(L \rho_{\sphericalangle}^0 + K)}{\Delta x^*(L \rho_{\sphericalangle}^0 + K) + n^*(H \rho_{\sphericalangle}^0 + G)} (y^2 + z^2) \right\}. \quad (\text{Д.134})$$

В результате подстановки в формулу (Д.134) выражений (Д.131), (Д.132) и $\Delta x^* = x - Q^*$ получим

$$W_{\sim}^*(x, y, z) = U_{\sim}^* \frac{w_0^*}{w_{\sim}^*(x - \xi_{\sim}^*)} \exp \left[i \frac{2\pi n^*}{\lambda} (x - \xi_{\sim}^*) \right] \times \\ \times \exp \left[-i \operatorname{arctg} \left(\frac{x - \xi_{\sim}^*}{x_{\sim}^*} \right) + i \frac{\pi n^*}{\lambda R_{\sim}^*(x - \xi_{\sim}^*)} (y^2 + z^2) \right] \times \\ \times \exp \left[-\frac{y^2 + z^2}{[w_{\sim}^*(x - \xi_{\sim}^*)]^2} \right], \quad (\text{Д.135})$$

где

$$U_{\sim}^* = U_{\sim}^0 \frac{x_{\sim}^* \sqrt{n^0 n^*}}{\sqrt{[(Q - \xi)K + n^0 L]^2 + K^2 x_{\sim}^2}} \times \\ \times \exp \left[i \frac{2\pi n^0}{\lambda} (Q - \xi) + i \frac{2\pi n^0}{\lambda} (\xi_{\sim}^* - Q^*) - i \operatorname{arctg} \left(\frac{Q - \xi}{x_{\sim}} \right) \right] \times \\ \times \exp \left[i \operatorname{arctg} \left(\frac{[K(Q - \xi)^2 + (Q - \xi)n^0 L]^2 + (Kx_{\sim})^2}{x_{\sim} n^0 L} \right) \right], \quad (\text{Д.136})$$

$$\xi_{\sim}^* = Q^* - n^* \frac{[(Q - \xi)K + n^0 L][(Q - \xi)G + n^0 H] + KGx_{\sim}^2}{[(Q - \xi)K + n^0 L]^2 + K^2 x_{\sim}^2}, \quad (\text{Д.137})$$

$$w_0^* = \frac{w_0 n^0}{\sqrt{[(Q - \xi)K + n^0 L]^2 + K^2 x_{\sim}^2}}, \quad (\text{Д.138})$$

$$x_{\sim}^* = \frac{\pi n^* (w_0^*)^2}{\lambda} = \frac{x_{\sim} n^0 n^*}{[(Q - \xi)K + n^0 L]^2 + K^2 x_{\sim}^2}, \quad (\text{Д.139})$$

$$w_{\sim}^*(x - \xi_{\sim}^*) = w_0^* \sqrt{1 + \left(\frac{x - \xi_{\sim}^*}{x_{\sim}^*} \right)^2}, \quad (\text{Д.140})$$

$$R_{\sim}^*(x - \xi_{\sim}^*) = (x - \xi_{\sim}^*) \left[1 + \left(\frac{x_{\sim}^*}{x - \xi_{\sim}^*} \right)^2 \right]. \quad (\text{Д.141})$$

Сравнение выражений (Д.129) и (Д.135) позволяет сделать вывод, что формула (Д.135) описывает комплексную амплитуду круглого гауссова пучка

в среде с показателем преломления n^* . Для пучка (Д.135) плоскость $x = \xi_{\infty}^*$ является плоскостью перетяжки, а параметр w_0^* характеризует поперечные размеры пучка в этой плоскости. Таким образом, оптическая система преобразует падающий на нее круглый гауссов пучок также в круглый гауссов пучок¹⁹.

По аналогии с формулой (Д.31) угол v_{∞}^* расходимости в дальней зоне выходящего из оптической системы пучка равен

$$\operatorname{tg} v_{\infty}^* = \frac{\lambda}{n^* \pi w_0^*} = \frac{\operatorname{tg} v_{\infty}}{n^*} \sqrt{[(Q - \xi)K + n^0 L]^2 + K^2 x_{\infty}^2}, \quad (\text{Д.142})$$

где $v_{\infty} = \operatorname{arctg}(\lambda/n^0 \pi w_0)$ – угол расходимости в дальней зоне падающего на оптическую систему пучка. Из формул (Д.142) и (Д.138) следует

$$n^* w_0^* \operatorname{tg} v_{\infty}^* = n^0 w_0 \operatorname{tg} v_{\infty}. \quad (\text{Д.143})$$

Выражение (Д.143) является инвариантом, связывающим угол расходимости в дальней зоне с размерами пучка в плоскости перетяжки.

Необходимо отметить, что в наиболее общем случае точки в плоскости $x = \xi_{\infty}^*$ (плоскость перетяжки выходящего пучка) не являются изображениями точек плоскости $x = \xi$ (плоскость перетяжки падающего пучка).

При $K = 0$ система является афокальной (см. DU10), а формулы (Д.137), (Д.138), (Д.139), (Д.142) принимают вид

$$\xi_{\infty}^* = \xi^* = Q^* - n^* \frac{[(Q - \xi)G + n^0 H]}{n^0 L}, \quad (\text{Д.144})$$

$$w_0^* = \frac{w_0}{|L|}, \quad (\text{Д.145})$$

$$x_{\infty}^* = \frac{x_{\infty} n^*}{n^0 L^2}, \quad (\text{Д.146})$$

$$\operatorname{tg} v_{\infty}^* = \frac{n^0}{n^*} |L| \operatorname{tg} v_{\infty}. \quad (\text{Д.147})$$

Из формулы (Д.146) следует, что для афокальной системы плоскость перетяжки падающего на оптическую систему пучка оптически сопряжена с плоскостью перетяжки выходящего из оптической системы пучка. Для афокальной системы угол расходимости в дальней зоне выходящего из оптической системы пучка не зависит от положения плоскости перетяжки падающего на оптическую систему пучка.

¹⁹При условии, что оси пучков совпадают с осью симметрии оптической системы.

Рассмотрим случай, когда $K \neq 0$. Первая (передняя) фокальная плоскость такой системы совпадает с плоскостью $x = F = Q + n^0 L / K$. В плоскости $x = F$ поперечные размеры падающего на оптическую систему пучка характеризует значение

$$w_{\sphericalangle}(F - \xi) = w_0 \sqrt{1 + \left(\frac{(Q - \xi)K + n^0 L}{K x_{\sphericalangle}} \right)^2}. \quad (\text{Д.148})$$

Из формул (Д.142) и (Д.148) следует

$$\text{tg } v_{\infty}^* = \frac{|K|}{n^*} w_{\sphericalangle}(F - \xi). \quad (\text{Д.149})$$

Таким образом, угол расходимости в дальней зоне выходящего из оптической системы пучка прямо пропорционален поперечным размерам падающего на оптическую систему пучка в плоскости $x = F$ и обратно пропорционален абсолютному значению второго (заднего) фокусного расстояния $|n^* / K|$. От положения перетяжки этот угол не зависит.

Вторая (задняя) фокальная плоскость оптической системы совпадает с плоскостью $x = F^* = Q^* - n^* G / K$. Значение $w_{\sphericalangle}(F^* - \xi^*)$ характеризует поперечные размеры выходящего из оптической системы пучка. Из равенства (Д.137) следует

$$F^* - \xi^* = \frac{-n^*}{K} \cdot \frac{[(Q - \xi)K + n^0 L]}{[(Q - \xi)K + n^0 L]^2 + K^2 x_{\sphericalangle}^2}. \quad (\text{Д.150})$$

В результате подстановки выражения (Д.150) в формулу (Д.140) получим

$$w_{\sphericalangle}(F^* - \xi^*) = w_0^* \sqrt{1 + \left[\frac{(Q - \xi)K + n^0 L}{K x_{\sphericalangle}} \right]^2}. \quad (\text{Д.151})$$

Из формулы (Д.151) следует, что $w_{\sphericalangle}(F^* - \xi^*) \geq w_0^*$. Равенство $w_{\sphericalangle}(F^* - \xi^*) = w_0^*$ будет иметь место только в том случае, когда $\xi = Q + n^0 L / K = F$, т. е. плоскость перетяжки падающего пучка совпадает с первой (передней) фокальной плоскостью²⁰. Из формул (Д.150) и (Д.142) следует

$$w_{\sphericalangle}(F^* - \xi^*) = \frac{n^0}{|K|} \text{tg } v_{\infty}. \quad (\text{Д.152})$$

²⁰Из формулы (Д.150) следует, что при $\xi = Q + n^0 L / K = F$ плоскость перетяжки выходящего пучка совпадает со второй (задней) фокальной плоскостью $F^* = \xi^*$.

Таким образом, поперечный размер выходящего из оптической системы пучка в плоскости $x = F^*$ прямо пропорционален углу расходимости в дальней зоне падающего на оптическую систему пучка и обратно пропорционален абсолютному значению первого (переднего) фокусного расстояния $|-n^0/K|$. От положения перетяжки этот размер не зависит.

Очень простой вид формулы (Д.137), (Д.138), (Д.139) принимают в том случае, когда точка Q совпадает с первой (передней) фокальной точкой F , а точка Q^* совпадает со второй (задней) фокальной точкой F^* . Из таблицы в ДУ6 следует, что в этом случае $G = 0$, $H = -1/K$, $L = 0$. После подстановки этих значений формулы (Д.137), (Д.138), (Д.139), (Д.142) примут вид

$$\xi_{\sim}^* = F^* + \frac{n^* n^0 (F - \xi)}{K^2 [(F - \xi)^2 + x_{\sim}^2]}, \quad (\text{Д.153})$$

$$w_0^* = \frac{w_0 n^0}{|K| \sqrt{(F - \xi)^2 + x_{\sim}^2}}, \quad (\text{Д.154})$$

$$x_{\sim}^* = \frac{x_{\sim} n^0 n^*}{K^2 [(F - \xi)^2 + x_{\sim}^2]}, \quad (\text{Д.155})$$

$$\text{tg } v_{\infty}^* = \frac{\lambda}{n^* \pi w_0^*} = \frac{\text{tg } v_{\infty}}{n^*} |K| \sqrt{(Q - \xi)^2 + x_{\sim}^2}. \quad (\text{Д.156})$$

Литература

- [1] *Ананьев Ю.А.* Оптические резонаторы и лазерные пучки. — М.: Наука. Гл. ред. физ.-мат. лит., 1990. — 264 с.
- [2] *Гончаренко А. М.* Гауссовы пучки света. — Мн.: Наука и техника, 1977. — 144 с.
- [3] *Gauss.* Bestimmung der Genauigkeit der Beobachtungen // *Zeitschrift für Astronomie und verwandte Wissenschaften herausgegeben von B. von Lindenau und J. G. F. Bohnenberger.* — 1816. — März und April. — Band IV. — S. 185–197.
- [4] *Maxwell J. C.* A Treatise on Electricity and Magnetism. — Oxford: Clarendon Press, 1881. — Vol. I. — 464 pp.
- [5] *Борн М., Вольф Э.* Основы оптики. — М.: Наука, 1970. — 856 с.
- [6] *Кравченко И. Т.* Теория волновых процессов: Учеб. пособие. Изд. 2-е, испр. — М.: Едиториал УРСС, 2003. — 240 с.
- [7] *Пахомов И. И., Цибуля А. Б.* Расчет оптических систем лазерных приборов. — М.: Радио и связь, 1986. — 152 с.
- [8] *Siegman A. E.* Lasers. — California: University Science Books, Mill Valley, 1986. — 1283 pp.
- [9] *Джерард А., Берч Дж.* Введение в матричную оптику. — М.: Мир, 1978. — 341 с.
- [10] *Кравцов Ю.А., Орлов Ю.И.* Геометрическая оптика неоднородных сред. — М.: Наука, 1980. — 304 с.
- [11] *Carl Friedrich Gauss.* Theoria attractionis corporum sphaeroidicorum ellipticorum homogeneorum methodo nova tractata 1813 // *Carl Friedrich Gauss Werke.* — Königlichen Gessellschaft der Wissenschaften zu Göttingen, 1867. — Band V. — 1–22.
- [12] *Рабинович Ю. Л.* Интегральная теорема М. В. Остроградского // *Успехи математических наук.* — 1951. — Т. 6, № 5(45). — С. 26–32.
- [13] *Зининъ Н. Н.* О формулахъ Остроградскаго въ теоріи кратныхъ интеграловъ и объ ихъ приложеніи // *Математический сборник.* — 1891. — Т. XV. — С. 645–682.

- [14] *Ostrogradsky M.* Note sur une intégrale qui se rencontre dans le calcul de l'attraction des sphéroïdes // *Mémoires de l'Académie Impériale des Sciences de St.-Pétersbourg, VI Série; Sciences mathématiques, physiques et naturelles.* — 1831–1833. — 1. — 39–53.
- [15] *Ostrogradsky M.* Note sur la théorie de la chaleur // *Mémoires de l'Académie Impériale des Sciences de St.-Pétersbourg, VI Série; Sciences mathématiques, physiques et naturelles.* — 1831–1833. — 1. — 129–138.
- [16] *Ostrogradsky M.* Mémoire sur le calcul des variations des intégrales multiples // *Mémoires de l'Académie Impériale des Sciences de St.-Pétersbourg, VI Série; Sciences mathématiques, physiques et naturelles.* — 1838–1859. — 1. — 35–58.
- [17] *Collins S. A.* Lens-system diffraction integral written terms of matrix Optics // *Journal of the Optical Society of America.* — 1970. — Vol. 60. — Pp. 1168–1177.
- [18] *Zhao C., Tan W., Guo Q.* Generalized optical ABCD theorem and its application to the diffraction integral calculation // *Journal of the Optical Society of America A.* — 2004. — Vol. 21. — Pp. 2154–2163.
- [19] *Gerrard A., Burch J. M.* Introduction to matrix methods in optics. — New York: Wiley, 1975.

Интересующие Вас книги нашего издательства можно заказать почтой или электронной почтой:

subscribe@rcd.ru

Внимание: дешевле и быстрее всего книги можно приобрести через наш Интернет-магазин:

<http://shop.rcd.ru>

Книги также можно приобрести:

1. Москва, ИМАШ, ул. Бардина, д. 4, корп. 3, к. 414,
тел.: (499) 135-54-37, (495) 641-69-38

2. МГУ им. Ломоносова (ГЗ, 1 этаж)

3. Магазины:

Москва: «Дом научно-технической книги» (Ленинский пр., 40)

«Московский дом книги» (ул. Новый Арбат, 8)

Книжный магазин «ФИЗМАТКНИГА» (г. Долгопрудный,
Новый корпус МФТИ, 1 этаж, тел. 409-93-28)

С.-Пб.: «С.-Пб. дом книги» (Невский пр., 28)

Карл Фридрих Гаусс

ИССЛЕДОВАНИЯ ПО ОПТИКЕ

Перевод с немецкого Р. Е. Ильинского,
с комментариями и дополнением

Дизайнер Л. Н. Хисамутдинова

Технический редактор А. В. Широбоков

Компьютерный набор и верстка А. В. Моторин

Корректор О. А. Шемякина

Подписано в печать 28.01.2019. Формат 60 × 84¹/₁₆.

Печать офсетная. Усл. печ. л. 7,44. Уч. изд. л. 7,89.

Гарнитура Таймс. Бумага офсетная № 1. Заказ № 19-4.

Научно-издательский центр «Регулярная и хаотическая динамика»

426034, г. Ижевск, ул. Университетская, 1.

<http://shop.rcd.ru> E-mail: mail@rcd.ru Тел./факс: (+73412) 500-295
