

Дж. Уэйд

Техника пейзажной фотографии

Перевод с английского

канд. техн. наук Н. А. Аватковой, В. Т. Чукаевой

под редакцией

канд. техн. наук А. В. Шеклеина



Москва «Мир» 1989

ББК 37.940.2

У97 УДК 535.6

Уэйд Дж.

У97 Техника пейзажной фотографии: Пер. с англ. — М.: Мир, 1989.—200 с., ил.

ISBN 5-03-000916-7.

В книге английского автора рассматривается техническая и творческая сторона фотографирования пейзажа. Подробно анализируются отдельные его виды, специфические особенности освещения и его рациональное использование для усиления выразительности снимка. Изложен значительный практический опыт пейзажной фотографии, как черно-белой, так и цветной. Даются рекомендации по выбору необходимого фотооборудования, светочувствительных материалов, дополнительных приспособлений, основные приемы работы с фотокамерой. Рассмотрены разнообразные творческие приемы, включая основы композиции, перспективу, тональную передачу, вопросы обычного и цветового контраста и т. д. Излагаются требования по окончательному оформлению снимков, предназначенных для прессы или крупных фотовыставок.

Для фотографов-профессионалов и фотолюбителей. Редакция литературы по новой технике и космическим исследованиям
ISBN 5-03-000916-7 (русс.) ISBN 0-240-51215-4 (англ.)

© John Wade, 1984

© перевод на русский язык, «Мир», 1989

Предисловие редактора перевода

Самая первая в мире фотография была сделана Жозефом Нисефором Ньепсом в 1826 г. и представляла собой вид на городские крыши, снятый из окна его мастерской. Если воспользоваться современной терминологией, это был городской пейзаж. С тех пор пейзаж остается одним из любимых и распространенных жанров фотографии. Начинаящего он привлекает кажущейся простотой, наглядной, присущей окружающей природе красотой. А возможность сделать снимок не торопясь, спокойно оценив и точку съемки, и композицию, воспользоваться при необходимости штативом, сменной оптикой, фильтрами делает этот жанр прекрасной школой, где на естественных учебных этюдах фотограф может оценить и свои успехи, и свои ошибки.

В то же время жанр пейзажа является на редкость трудоемким: чтобы создать истинное произведение искусства, от фотографа требуется творческая дерзость, высокое мастерство и глубокая культура. Дерзость — ибо пейзаж — это неотъемлемая часть необъятной и могучей стихии, каковой является природа. Мастерство — ибо любой неточный технический штрих, который остался бы незаметным в репортаже, производственной съемке, жанровой сценке, может лишить снимок души, исказить настроение, переданное при съемке сюжета, поразившего ваше воображение. Культура — ибо, рассказывая о природе, автор невольно должен сказать и о себе, о своем понимании ее, попытаться выразить свое творческое кредо во внешних формах этого бесконечного по разнообразию сюжета. Ведь только в единстве природы и художника, взволнованного ею, может родиться произведение пейзажного искусства, способное найти путь к сердцу зрителя, передать ему идеи, мысли, мироощущение автора.

Пейзаж — это портрет природы. И как всякий портрет, он имеет не только художественную ценность, но и позволяет решать множество прикладных задач. Документальный пейзаж нужен географам, геологам, службе охраны природы. Все меньше и меньше на Земле не тронутых деятельностью человека уголков, и их тщательная регистрация позволяет создать своеобразную «Красную книгу» исчезающих ландшафтов. Пейзаж «на память» — массовая продукция туристов и путешественников, создающих архив увиденного, которое приятно вспомнить самому и поделиться с друзьями. Пейзаж может стать и обличием, обвинительным документом варварского отношения к природе, памятникам архитектуры, историческому наследию предков. И в любом прикладном качестве он может возвыситься до вершин истинной художественности, прославившей имена многих великих фотографов прошлого и настоящего.

Технические возможности современной аппаратуры привнесли в этот традиционный жанр новое качество. Если городской пейзаж сразу прижился в фотографии, снимки с изображениями живых

уголков природы долго не удавались — ведь надо было передать трепет на ветру листвы и травинок, дробность форм лесной чащи, высокие контрасты и переменчивое освещение, зыбкость светотени, неуловимой как рябь на поверхности воды. Современная техника позволила даже любителю перейти от обобщенных и искусственно «замороженных» форм пейзажа к его воплощению во всех проявлениях динамики подлинной жизни. Необыкновенно расширилась и изобразительная палитра фотографа. Иногда, даже помимо желания автора, точность воссоздания природных форм становится настолько достоверной, что незамысловатый любительский пейзаж приобретает силу протокола отношений человека и природы, воздействующего всей мощью документальной правды на воображение зрителя.

Хотя о пейзажной съемке написано немало, достаточно полные практические руководства встречаются нечасто. Одним из достоинств настоящей книги является полнота и разносторонность подхода к этому жанру съемки. Остановившись на понятии пейзажной фотографии, различных исторически сложившихся ее особенностях, автор переходит к описанию фотоаппаратуры и светочувствительных материалов, которые позволяют наилучшим образом справиться с этим видом съемки. Подобные советы не абсолютизируются и не носят рекламного характера. Однако при современном широком выборе доступных покупателю моделей аппаратов и еще более широком наборе дополнительных приспособлений и сменной оптики к ним (и то и другое составляют сотни типов) рекомендации опытного практика весьма полезны. Не забыты даже такие «мелочи», как удобная для дальних походов одежда и обувь, от которых, как выясняется, в значительной мере зависит способность фотографа преодолеть физические тяготы занятий любимым жанром.

Техника самого процесса фотографирования изложена в двух главах — вначале на элементарном общеобразовательном уровне, доступном даже начинающему фотолителю, а затем на уровне специальных приемов, обеспечивающих либо неожиданные эффекты, либо успешную съемку в необычных условиях. Неразрывно с этими главами связана глава об оптимальном или хотя бы грамотном композиционном решении сюжета, в которой кратко, но тем не менее выпукло и на реальных примерах демонстрируются основные композиционные правила, которые, как совершенно правильно замечает автор, существуют лишь для того, чтобы более опытный фотограф мог их сознательно нарушать. Конкретизация практических советов продолжается в разделах, посвященных отдельным типам пейзажной съемки, включая столь «экзотические», как небо, радуга и водопады, а также нестандартным условиям доминирующего освещения, например в пасмурные дни, в дождь и снег, ночью, при лунном свете.

Автор книги касается пейзажей всех типов. Они разнообразны и часто специфичны. По каждому из них существуют и постоянно совершенствуются своего рода общие правила грамотной съемки. Но все они не более как уроки рисования в художественной школе. Ими необходимо владеть, но ими нельзя ограничиться. Постоянный поиск своих собственных решений, углубленный анализ выдающихся работ, кристаллизация чужого опыта необходимы для мастерского овладения этим жанром, столь простым и столь сложным одновременно. Не старайтесь повторить удачные снимки, а их много в этой книге, старайтесь выявить квинтэссенцию тех приемов, которые заставили «заговорить» каждый снимок. Необъятны проявления природы, но столь же неисчерпаемы и приемы ее выражения в фотографии.

Книга завершается главой об окончательной отделке фотографических изображений, их публикации и представлении на выставки. Не все здесь может быть использовано в практике советского фотографа, но тем не менее этот материал будет небесполезен для тех, кто собирается участвовать в крупных конкурсах, международных выставках, для фотографов, сотрудничающих с прессой или издательствами изопродукции.

Перевод книги выполнен В. Т. Чукаевой (с. 8—117) и канд. техн. наук Н. А. Аватковой (с. 118—195).

А. В. Шеклеин

Что такое пейзаж?

Однажды утром 1826 года французский ученый-любитель Жозеф Нисефор Ньепс приступил к последнему из серии опытов, которые он проводил уже в течение нескольких лет. Он взял оловянную пластину, покрыл ее тонким слоем асфальта и поместил на задней стенке аппарата, представлявшего собой разновидность камеры-обскуры, применявшейся в то время художниками для проецирования изображения на экран — это помогало им делать эскизы для своих картин. Ньепс поставил аппарат на подоконник, направил его во двор и оставил в таком положении на весь день.



В книге рассматривается пейзаж в широком смысле слова: к пейзажу относятся и городские виды, которые всегда интересовали фотографов. Эта панорама Парижа была получена дагеротипным способом в 1844 г. *Музей НИИВКУ, Лондон.*

Вечером ученый вынул пластину и тщательно ее осмотрел. Оказалось, что в тех местах, где свет падал на пластину, асфальт затвердел и стал белым, а на остальных участках он остался мягким и легко смывался лавандовым маслом; в результате

получалось прямое позитивное изображение вида из окна. Так Ньепс сделал снимок, который принято считать первой в мире фотографией. Объектом съемки был пейзаж.

Первые шаги пейзажной фотографии



Начиная с этого времени пейзажная фотография стала широко применяться как профессионалами, так и любителями, оставаясь популярной и сохраняясь скорее вопреки, а не благодаря самым разным фотографическим процессам, которые сменяли друг друга на протяжении последующих лет.

Пейзаж, с которого началась фотография: двор, снятый Ньепсом в 1826 г. *Собрание Герниейм.*

Первую фотографию получил Ньепс, но первый *практический* метод фотографирования появился после его смерти в результате опытов Луи-Жака Манде Дагера, который прежде работал с Ньепсом. Он изобрел дагеротипию, многие образцы которой

сохранились до наших дней. Дагеротипы представляли собой небольшие четкие изображения на серебряных пластинках, которые обычно вставлялись в отделанные бархатом футляры в форме книги.

Дагеротипия была продолжительным, сложным и не совсем безопасным процессом, поскольку при проявлении светочувствительного слоя приходилось иметь дело с парами йода, а при закреплении

— с парами ртути; кроме того, полученное изображение трудно было рассматривать, так как материал основы отражал свет. Способ Дагера не позволял размножать снимки и требовал длительной выдержки, на первых порах до 15 мин. Тем не менее это изобретение поразило воображение целого поколения, и до появления в 1840 г. объектива с относительным отверстием 1:3,6, который позволил делать портреты, пейзажи были основным объектом съемки.

В калотипии, пришедшей на смену дагеротипии, использовался бумажный негатив; изображение получалось мягким, и это особенно подходило для съемки пейзажа. *Музей науки, Лондон.*

Следующим шагом было появление калотипии, которую изобрел англичанин Вильям Генри Фокс Тальбот. Фокс Тальбот, как его обычно называют, может с



полным основанием считается родоначальником фотографии в том виде, в каком она существует по сей день, поскольку он стремился не к получению единственного позитивного изображения

предмета, а к созданию промежуточного негатива, с которого можно было бы делать копии. Он добился этого еще в 1835 г., однако полностью переключился на усовершенствование своего процесса только в 1839 г., когда узнал об экспериментах Дагера. В течение года Тальбот разработал калотипию — способ получения позитива с использованием бумажного негатива. Изготовленные этим способом снимки отличались мягким рисунком, были чуть размытыми по краям и напоминали рисунки углем, поэтому калотипия считалась особенно подходящей для пейзажной съемки. С появлением негатива стало возможным получать много изображений одного и того же объекта, и это побудило Тальбота издать первую книгу, иллюстрированную фотографиями. Она называлась «Карандаш природы», и многие иллюстрации в ней представляли собой пейзажные снимки.

В последующие годы появились и другие фотопроцессы, но основным шагом вперед стало применение мокроколлодионного способа, который предложил в 1850 г. Фредерик Скотт Арчер. Вероятно, это был один из самых трудоемких и неудобных процессов, поскольку фотографу приходилось готовить эмульсию, наносить ее на стеклянную пластинку непосредственно перед употреблением и затем экспонировать пластинку в мокром виде. Фотограф, занимавшийся съемкой пейзажа в то далекое время, поневоле напоминал выючное животное, так как ему приходилось носить с собой не только большой и тяжелый фотоаппарат, но и портативную лабораторию для изготовления пластинок. Все это снаряжение обычно переносилось на спине или перевозилось в лаборатории на колесах, которая походила на большую тачку. Конечным итогом мокроколлодионного процесса были отпечатки, которые изготавливались контактным способом с проявленных пластинок, а также коллодионные позитивы, т. е. небольшие изображения на стеклянной основе, получаемые наложением негативной пластинки на черный бархат. Эмульсия отражала свет и образовывала светлые участки, а бархат, видимый сквозь прозрачное стекло, создавал тени.

От мокроколлодионного процесса оставался всего один шаг до сухих пластинок, а затем и до первых катушечных пленок, появившихся в 1885 г. С этого момента катушечная пленка господствовала вплоть до 1982 г., когда фирма «Кодак» разработала светочувствительный материал в виде круглого плоского диска, на котором небольшие изображения располагаются по окружности (такую идею пытались осуществить столетием раньше в 1886 г., когда появилась камера Стерна, в которой стеклянные пластинки в промежутках между экспозициями перемещались подобно диску). Катушечные пленки стали более чувствительными, меньшего формата и лучшего качества, и в настоящее время, несмотря на широкое применение пленок среднего и большого формата, 35-мм пленка стала почти универсальной как в любительской, так и профессиональной фотографии; поэтому неудивительно, что пейзажная съемка, пережившая все превратности, связанные с изменением технологических процессов, продолжает существовать, не утратив прежней популярности.



Две фотографии, сделанные Джозефом Гейлом, который одним из последних отказался от мокроколлодионного способа. Музей «Кодак».

Более полное определение пейзажа

Нетрудно понять, почему съемка пейзажа была столь популярной на первых этапах развития фотографии и почему она остается столь притягательной сегодня. Вероятно, основная причина в том, что объектом съемки может быть все, что угодно. Все мы живем в окружении того или иного пейзажа, от холмистой сельской местности и до беспорядочно раскинувшихся городских кварталов. Чтобы найти объект съемки, фотографу-пейзажисту достаточно лишь переступить порог своего дома. Но может ли он считать, что открывшийся перед ним вид действительно представляет собой пейзаж? Короче, что же такое пейзаж?

Фотоэнциклопедия издательства «Фокал пресс» дает следующее определение этого понятия: «Пейзаж — это часть окружающей местности. Помимо таких естественных элементов, как горы и деревья, поля и живые изгороди, пейзаж может включать в себя воду (реку, озеро, водопад), а также характерные для сельской местности сюжеты, такие как деревенская церковь, коттеджи, гостиницы, фермы; сюда же относятся различные сельскохозяйственные работы — пахота, уборка урожая и т. д.»

Это определение, несомненно, соответствует представлению большинства о том, что такое пейзаж, но цель данной книги состоит в том, чтобы расширить это представление. Помимо пейзажа в традиционном понимании, в книге рассматриваются объекты съемки, которые педант назвал бы городскими, морскими, а может быть даже и небесными пейзажами. Кроме того, мы рассмотрим явления, характерные для описываемых видов пейзажей: закаты, облачность, радугу и т. д. Обычно считают, что пейзажи можно снимать при любых погодных условиях, начиная от яркого солнечного света и кончая сверканием грозных молний. Вероятно теперь вас не удивит, что и эти условия тоже рассматриваются несколько шире. В этой книге вы узнаете, как использовать для съемки пасмурные облачные дни и как показать красоту дождя, снегопада и мягкого сумеречного света. Не забыта и ночная съемка, а также съемка при лунном свете.



С появлением сухих пластинок аппараты стали более портативными и удобными для фотографа-пейзажиста. Этот снимок сделан небольшим ручным пластиночным фотоаппаратом в начале этого века.

О чем эта книга?



Итак, мы перечислили объекты съемки, а какими же должны быть приемы, чтобы запечатлеть их на пленке? Эти приемы будут подробно описаны ниже. Любой вид съемки должен начинаться с выбора аппаратуры, необходимой для конкретной цели. В наше время, когда фотоаппараты сравнительно недороги, а выбор довольно широк, как раз и можно совершить ошибку либо по неосведомленности, либо из-за соблазна купить то, что выглядит привлекательным в рекламных изданиях, но потом оказывается малоприменимым на практике.

Современный прием фотографирования пейзажа. Снимок был сделан с применением красного фильтра, притемняющего облака, а затем небо и передний план были передержаны при печати для усиления эффекта.
Джон Рассел.



экспонетра, измеряющего яркость небольших отдельных участков объекта. (Снимок был сделан при диафрагме 11.)

Чтобы приобрести именно то, что нужно для предстоящей съемки, надо прежде всего суметь отделить то, что вам *хочется*, от того, что вам *нужно*. Поскольку современная автоматическая аппаратура выглядит весьма соблазнительно, то, возможно, вам захочется иметь самый последний образец и испробовать все его возможности, однако в конце дня вас начнут терзать сомнения, действительно ли вам нужен именно этот аппарат, именно этот объектив и т. д. Придется ли вам использовать все их возможности, или половина их достоинств останется без применения в процессе той работы, которой вы собираетесь заняться? Точно так же не следует покупать слишком простую аппаратуру.

Важность применения отдельного экспонетра можно оценить по этому снимку. Экспозиция для стены здания требовала диафрагмы 16, для ярко освещенной части катера — диафрагмы 11, для крыши здания диафрагма была выбрана равной 8, а для ветвей дерева увеличена до 4; все значения можно было получить из положения съемки с помощью «спот»-

Очень легко сделать ошибку, купив автоматический аппарат, полагая, что он сам сделает *все* необходимое для получения хорошего снимка. Даже самые сложные аппараты требуют осознанных действий фотографа. Автоматический аппарат может помочь на первых порах, но скоро вы почувствуете, что он вас уже не удовлетворяет. Существует четкая граница между аппаратом, обладающим такими свойствами, которые могут понадобиться вам в дальнейшем, и аппаратом, характеристики которого никогда не придется использовать полностью. В следующей главе книги говорится о том, как определить эту границу и купить такую аппаратуру, которая действительно нужна для того, чтобы овладеть искусством пейзажной съемки.

Читая книгу дальше, вы узнаете, как пользоваться этой аппаратурой, как установить диафрагму, выдержку, навести на резкость, а также как правильно определить экспозицию и применять фильтры и сменные объективы. Очень важным моментом является освещение снимаемого пейзажа, поэтому способы оценки и использования света выделены в отдельную главу. Далее излагаются основные правила композиции снимка, а в конце книги есть глава, посвященная специальным приемам, выходящим за рамки традиционной пейзажной съемки. В ней вы найдете подробности о применении некоторых особых фильтров, сведения о многократном экспонировании, об особенностях применения пленок, чувствительных к инфракрасным лучам; вы узнаете, как создать и использовать прием мягкого фокуса, как сделать панорамный пейзажный снимок, как использовать подвижки в фотокамере и что они могут дать. В этой же главе кратко описываются методы работы, применяемые в фотолаборатории при обработке светочувствительных материалов, такие как маскирование и соляризация, а также говорится о применении структурных растров.

После того как читатель узнает все необходимое для успешного занятия пейзажной съемкой, его ждет еще одна, последняя глава книги. В ней рассказывается о наклеивании и окантовке снимков, а также о реальных возможностях их использования: о показе на выставках, продаже, публикации в журналах и участии в фотоконкурсах.

Автор надеется, что сведения, изложенные на страницах этой книги, окажутся полезными для фотографов любой квалификации, интересующихся съемкой самых разнообразных видов пейзажа. Возможно, в некоторых местах информация покажется иному читателю довольно элементарной, но это сделано сознательно. Мы живем в такое время, когда большинство тех, кто хотел бы заняться фотографией, в состоянии купить очень сложные фотоаппараты; к сожалению, многие не представляют себе, *что* по существу происходит в аппарате в момент нажатия спусковой кнопки. Если вы принадлежите к этой категории, то советуем прочитать и усвоить основные сведения о фотоаппаратуре, выдержках, диафрагмах и т. д. Если же эта информация не является для вас новой, то можно пропустить одну-две главы.

Материал книги излагается в естественной последовательности, т. е. сначала приводятся необходимые сведения о фотоаппаратах и объективах, затем читатель постепенно знакомится с основными приемами пейзажной съемки и только после этого описываются более сложные и специальные виды съемки. Если вы не поняли техническую сторону какого-либо вопроса в самом начале или просто забыли какие-то детали по мере чтения книги, то можете обратиться к словарю фотографических терминов, который помещен в конце книги.

Каждый, у кого когда-либо был фотоаппарат, вероятно, пробовал фотографировать пейзажи хотя бы для того, чтобы запечатлеть любимое место отдыха. Многие этим и ограничиваются, но обязательно находятся и такие, у кого пробуждается интерес к пейзажной фотографии; они в конце концов покупают более сложную аппаратуру в надежде получить лучшие результаты. К сожалению, чаще бывает наоборот. Первокласная фотоаппаратура еще не гарантирует первокласных снимков. Залогом успеха является сочетание правильных приемов съемки и умения найти интересный объект и сфотографировать его наилучшим образом. Предлагаемая книга научит вас и тому и другому. Итак, если вы хотите совершенствоваться в области пейзажной фотографии, приступайте к чтению.

Выбор подходящей аппаратуры

Следует сразу же отметить, что для фотографирования пейзажа совсем не обязательно иметь специальную аппаратуру. На протяжении десятилетий фотографы, занимающиеся этим видом съемки, получали великолепные снимки, пользуясь фотоаппаратом общего типа со стандартным несменным объективом. Тем не менее некоторые типы аппаратов, объективов и фотопринадлежностей более удобны в использовании и в конечном счете позволяют получить лучшие снимки. С другой стороны, имеются аппараты, объективы и т. п., которые *не рекомендуются* для пейзажной съемки. Фотограф, желающий приобрести аппаратуру, наиболее подходящую для того или иного вида съемки, оказывается перед выбором, столь же широким, сколь и затруднительным. Те, кто собираются заняться именно пейзажной съемкой, найдут в этой главе сведения, которые помогут им правильно выбрать фотоаппарат и другие фотопринадлежности.

35-мм фотоаппараты

В настоящее время самым распространенным типом фотоаппарата, конечно же, является 35-мм однообъективный зеркальный аппарат, которым в равной мере пользуются и начинающие, и опытные фотографы. Хотя такая камера чрезвычайно подходит для съемки пейзажа, не обязательно останавливать свой выбор именно на ней. Однако вследствие популярности этого фотоаппарата рассмотрим его более подробно.

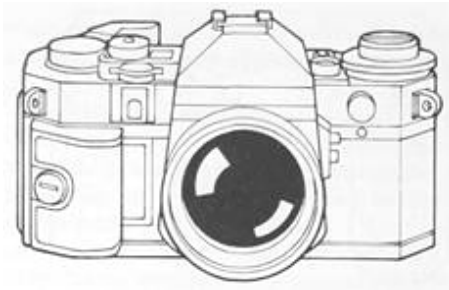


Основные преимущества однообъективного зеркального аппарата независимо от его формата заключаются в возможности применять разные объективы, а также видеть действие каждого из них непосредственно на матовом стекле видоискателя. Последнее остается самым важным даже для фотографа-пейзажиста, которого не слишком волнует наличие параллакса, поскольку при съемке стандартным объективом он чрезвычайно мал на расстоянии более двух метров. В настоящее время выпускается много моделей однообъективных зеркальных камер, которые можно подразделить на несколько основных видов.

Однообъективный зеркальный аппарат с полностью ручным управлением сегодня, пожалуй, несколько устарел. Выдержку и диафрагму в нем устанавливает фотограф; встроенное экспонометрическое устройство отсутствует. Такой аппарат очень хорош для пейзажной съемки, но современные предприятия не выпускают его для 35-мм формата.

Красный фильтр можно использовать для придания выразительности самым простым объектам. *Джон Рассел.*

Однако в продаже имеется много подержанных аппаратов в очень хорошем состоянии, и начинающему фотографу с ограниченными средствами скорее имеет смысл купить именно такой



аппарат, чем платить те же деньги за современную камеру, которая может оказаться совершенно не подходящей для поставленной цели. Каждое крупное предприятие, выпускающее 35-мм однообъективные зеркальные фотоаппараты, изготавливает их с системой ТТЛ¹, при этом способы сопряжения экспонометрических устройств с механизмами установки выдержки и диафрагмы камеры бывают разные. В некоторых аппаратах экспозиция определяется показаниями стрелочных или световых индикаторов.

Простота в обращении в сочетании с универсальностью делает 35-мм однообъективный зеркальный аппарат самым распространенным аппаратом среди фотографов, всерьез занимающихся пейзажной съемкой.

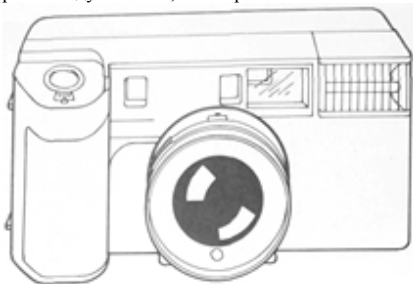
Это в основном ручные аппараты, в которых выдержка и диафрагма устанавливаются вручную, но видоискатель снабжен устройством, которое показывает фотографу правильную экспозицию. Это могут быть две стрелки, совпадающие при правильном определении экспозиции, или светодиоды, загорающиеся друг против друга, а то и просто двухцветные индикаторы, которые загораются красным светом при неправильной установке экспозиции и зеленым, когда экспозиция определена правильно.

Независимо от вида устройства способ определения экспозиции один и тот же. Фотограф выбирает выдержку, а затем поворачивает диафрагменное кольцо до тех пор, пока устройство не покажет, что экспозиция установлена правильно. Можно сделать наоборот — выбрать диафрагму и поворачивать головку установки выдержки до установления нужной экспозиции. В некоторых более старых моделях камеры экспозицию приходится определять при диафрагмировании объектива до рабочей величины апертуры, поэтому при измерении экспозиции матовое стекло видоискателя будет темнеть по мере поворота кольца установки диафрагмы в сторону меньших ее значений. Однако все современные однообъективные зеркальные аппараты позволяют измерять экспозицию при полностью открытой диафрагме, т. е. она открыта в процессе измерения и закрыта только в момент экспонирования. Такие аппараты чрезвычайно удобны для съемки пейзажа.

В автоматических фотоаппаратах с предварительным выбором одного из экспозиционных параметров система ТТЛ становится более сложной. Существуют два типа таких аппаратов: с приоритетом по выдержке и приоритетом по диафрагме. В первом случае фотограф выбирает выдержку, а аппарат автоматически устанавливает нужную диафрагму в момент экспонирования; во втором случае фотограф задает диафрагму, а автомат подбирает правильную выдержку.

¹ ТТЛ (англ. TTL, сокр. от through the lens — через объектив) — система измерения светового потока, при которой светоприемники экспонометрических устройств размещаются за объективом. — *Прим. перев.*

35-мм компактный аппарат с несменным объективом и автоматикой подходит для съемки некоторых видов пейзажа, но не рекомендуется тем, кто серьезно занимается этим жанром.



Большинство аппаратов с системой ТТЛ относится к одному из этих типов, но существуют и модели, в которых реализованы оба вида автоматике — как с приоритетом по выдержке, так и с приоритетом по диафрагме. Некоторые фотоаппараты работают в так называемом программном режиме, когда в соответствии с программой автоматика камеры устанавливает самостоятельно и выдержку, и диафрагму. Среди моделей с автоматическим выбором одного параметра преобладают аппараты с приоритетом по диафрагме.

Автоматические аппараты также можно разделить на два типа по иному принципу: аппараты с возможностью перехода с автоматического управления на ручное и аппараты, в которых такая возможность отсутствует. В первом случае управление может осуществляться разными способами. Самый простой способ предусматривает наличие обычных механизмов установки выдержки и диафрагмы; эти параметры устанавливаются вручную при отключенной автоматике и не связаны с показаниями экспонометра. В других случаях имеется кнопка, которая позволяет фотографу измерять экспозицию, варьируя выдержкой или диафрагмой до получения необходимого сочетания. Большинство автоматических однообъективных зеркальных аппаратов имеет также устройство «экспокоррекции» для увеличения или уменьшения экспозиции в 2—4 раза (1—2 ступени) по

сравнению со значением, задаваемым экспонометром; кроме того, на многих моделях имеется «экспопамять» — устройство, которое фиксирует определенное показание экспонометра и держит его в памяти автоматики, чтобы обеспечить эту экспозицию даже при изменившихся условиях освещения или иной композиции кадра.

Если автоматический аппарат рассматриваемого типа имеет то или иное средство ручного управления, он подходит для пейзажной съемки. Поскольку качество получаемого снимка часто зависит от правильной установки глубины резко изображаемого пространства, а следовательно, и правильного выбора диафрагмы, то модель с приоритетом по диафрагме обладает преимуществом по сравнению с моделью, имеющей автоматику с приоритетом по выдержке. Большинство фотографов, занимающихся пейзажной съемкой всерьез, сходятся на том, что наилучшим видом ручного управления все же остается такой, при котором автоматика отключается и комбинация выдержки и диафрагмы устанавливается вручную обычным способом.

Если аппарат не имеет ручного управления, то его можно назвать полностью автоматическим; обычно он работает в программном режиме или имеет автоматику с приоритетом по диафрагме, но при этом фотограф не имеет возможности отступить от показаний экспонометра. По причинам, о которых будет сказано в последующих главах, при съемке пейзажа часто наблюдается значительная разница между экспозицией, которая *кажется* правильной, и той, которая *является* правильной на самом деле. Поэтому, хотя автоматические однообъективные зеркальные аппараты и можно применять в пейзажной съемке, они все-таки не очень рекомендуются.

Другим распространенным типом 35-мм фотоаппаратов являются дальномерные, или незеркальные, аппараты. Среди них есть очень совершенные модели, которые в той же мере, что и зеркальные аппараты, обладают сложной автоматикой и позволяют применять сменные объективы. В основном такие камеры выпускаются в «компактном» исполнении, лишь немногим отличающемся от сверхсложненных аппаратов, в которых роль фотографа сводится только к тому, чтобы нажать кнопку. При отсутствии зеркального видоискателя, естественно, возникает параллакс, но, как мы уже отмечали, он не создает особых трудностей при съемке пейзажа. Более серьезным недостатком является отсутствие во многих аппаратах этого типа возможности управления экспозицией. Некоторые аппараты являются автоматическими с приоритетом по выдержке или диафрагме, другие работают в программном режиме, но, исключая некоторые дорогостоящие модели, ручное управление в них не предусматривается. Хорошие пейзажные фотографии *можно* получить и с помощью таких компактных аппаратов, но в большинстве своем они не рекомендуются для тех, кто всерьез работает в этом жанре; исключения составляют, естественно, самые совершенные и дорогие модели.

Прежде чем закончить описание 35-мм фотоаппаратов, следует упомянуть автоматику наводки на резкость, называемую автофокусом. Она завоевывает все большую популярность и устанавливается на многих незеркальных аппаратах, о которых говорилось выше. Она также начинает появляться на одно-объективных зеркальных аппаратах в виде специальных объективов с автофокусировкой¹. В некоторых таких аппаратах для облегчения фокусировки в видоискателе видны светодиоды, которые показывают фотографу, в каком направлении надо поворачивать фокусирующее кольцо объектива до получения резкого изображения; в момент точной наводки загорается третий светодиод².

¹ Система автофокусировки введена и в последних поколениях высококлассных 35-мм зеркальных камер, где она применяется уже не для отдельных сменных объективов, а для системы камера — объектив в целом. — *Прим. ред.*

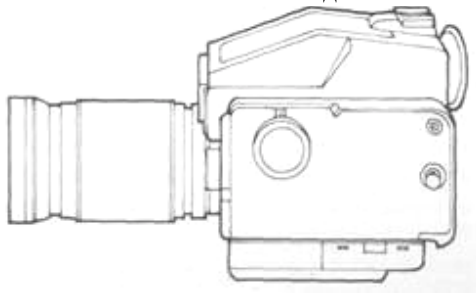
² Такая система называется системой быстрого фокуса. — *Прим. ред.*

Такие устройства и автоматика необходимы в первую очередь фотографу, которому приходится делать наводку на резкость в спешке, а также людям со слабым зрением, но тем, кто серьезно занимается пейзажной съемкой, они мало дают сверх того, что можно с тем же успехом, а то и лучше сделать, пользуясь видоискателем. Система автофокуса вовсе не обязательна, а в некоторых случаях даже помеха, так как это устройство может сработать по той части объекта, которую фотограф хотел вывести из границ резко изображаемого пространства. Если вы вынуждены пользоваться таким аппаратом при съемке пейзажа, то убедитесь, что в нем имеется устройство «памяти» фокусировки, с помощью которого можно сделать наводку на резкость по интересующей вас части объекта и зафиксировать это положение, а потом переместить поле изображения видоискателя на весь объект съемки. Без такого устройства фокусировка будет изменяться с изменением положения аппарата.

Среднеформатные фотоаппараты

Большинство среднеформатных фотоаппаратов являются однообъективными зеркальными аппаратами. Они обладают преимуществами своих 35-мм аналогов, но превосходят их по качеству благодаря большему формату; дополнительным преимуществом является возможность применения сменных видоискателей. Такая возможность имеется лишь у очень немногих 35-мм фотоаппаратов высокого класса. С помощью сменных видоискателей достигаются две цели. Во-первых, фотограф может рассматривать объект либо с уровня глаз через видоискатель с пентапризмой, либо с уровня пояса через видоискатель типа шахты. Во-вторых, меняя видоискатель, можно изменить способ управления экспозицией. Камера с ручной установкой при выборе подходящего видоискателя может быстро превратиться в автоматический аппарат с приоритетом по диафрагме.

Во всех среднеформатных однообъективных зеркальных аппаратах применяется пленка типа 120 и (или) 220¹. Формат выбирается в зависимости от модели аппарата, а в некоторых случаях в зависимости от сменного заднего магазина (адаптера).



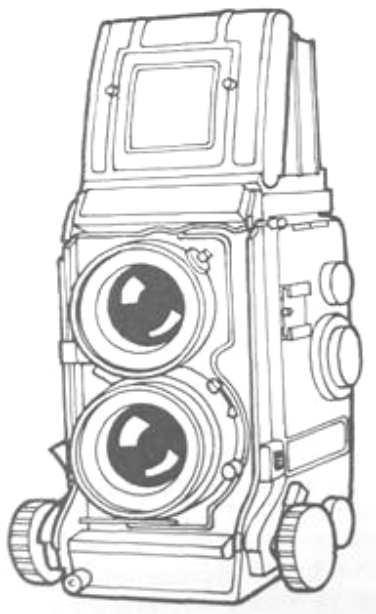
Среднеформатный однообъективный зеркальный аппарат сочетает преимущества 35-мм аппарата и крупноформатного аппарата.

¹ Пленка типа 120 представляет собой рулонную пленку шириной 61,5 мм, намотанную на катушку с защитным бумажным ракордом. Пленка типа 220 имеет такую же упаковку с зачерненными концами без бумажного ракорда; это позволяет на катушке того же диаметра получить двойное число кадров.

При формате 6 x 4,5 см можно получить 15 кадров на пленке типа 120 и 30 кадров на пленке типа 220; при формате 6 x 6 см — 12 кадров на пленке 120 и

24 кадра на пленке 220; при формате 6 x 7 см — 10 и 20 кадров на пленках типа 120 и 220 соответственно. Некоторые модели даже позволяют устанавливать специальные магазины для 35-мм пленки, давая возможность получать стандартные негативы размером 24 x 36 мм или панорамный формат 24 x 59 мм.

Среднеформатные однообъективные зеркальные фотоаппараты прекрасно подходят для пейзажной съемки, особенно с видоискателем типа шахты. Пейзажная фотография быть может более чем какой-либо иной вид фотографии зависит от композиции кадра. Хотя кадр можно без



труда построить и с помощью призмного видоискателя, работающего с уровня глаз, все-таки классические линии композиции лучше просматриваются на большом светлом экране видоискателя типа шахты. Если аппарат рассчитан на прямоугольный, а не на квадратный формат и если он не имеет сменного заднего магазина, то следует располагать формат длинной стороной по горизонтали, поскольку чаще всего пейзаж имеет лучший вид именно при такой форме снимка. Если сюжет требует вертикального формата, то следует применять призмный видоискатель, так как в противном случае фотографу пришлось бы стоять под прямым углом к снимаемому объекту и изображение в видоискателе было бы перевернутым. Если аппарат имеет сменный задний магазин, то его обычно можно поворачивать на 90° и получать вертикальные снимки, пользуясь видоискателем типа шахты. Небольшим недостатком такого видоискателя является

Двухобъективный зеркальный аппарат постепенно уходит в прошлое, но все еще используется многими фотографами-пейзажистами.

то, что он дает зеркальное (перевернутое справа налево)

изображение, однако на композицию это практически не влияет.

Сказанное выше относится и ко второму типу среднеформатных аппаратов — двухобъективным зеркальным аппаратам, которые, по мнению многих фотографов, являются идеальными для пейзажной съемки. К сожалению, этот тип камер утратил с годами свою

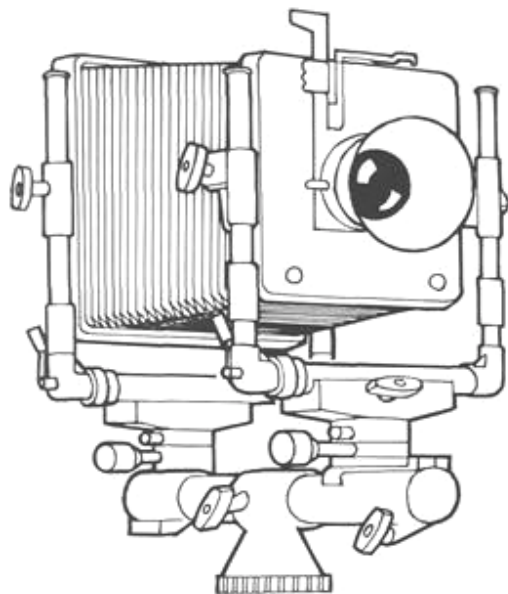
популярность, и сейчас выпускается лишь несколько таких моделей. Однако в продаже есть много подержанных двухобъективных зеркальных аппаратов, которые стоят очень недорого, если учесть их характеристики. Фотографу, интересующемуся пейзажной съемкой, имеет смысл купить такой аппарат, пока они полностью не исчезли. Двухобъективный зеркальный аппарат, как следует из его названия, имеет два объектива, расположенные один над другим. Нижний объектив создает изображение на пленке обычным способом, а верхний проецирует его с помощью расположенного под углом 45° зеркала на защищенный блендой экран в верхней части аппарата. Формат одинаков для всех моделей — 6 x 6 см; все аппараты имеют ручную установку экспозиции, и только одна фирма выпускает модель со сменной оптикой. Трудности, обусловленные параллаксом, минимальны в силу причин, о которых говорилось выше.

Производится также очень небольшое количество среднеформатных аппаратов с прямой наводкой, предназначенных для формата 6 x 9 см (восемь кадров на пленке типа 120 и шестнадцать кадров на пленке 220) и имеющих сменные объективы. Эти аппараты чрезвычайно подходят для пейзажной съемки, но они часто очень дороги и рассчитаны на фотографа-профессионала.

Крупноформатные фотоаппараты

В этом разделе мы переходим к крупноформатным аппаратам. Хотя многие модели этого типа имеют сменные задние магазины, как и среднеформатные аппараты, позволяя снимать на пленку типа 120 или 220, гораздо чаще они применяются для съемки на отдельные листы плоской форматной пленки, вставленной в специальные кассеты; формат плоской пленки бывает разный — от 10,8 x 8 см и 12,5 x 10 см до 25 x 20 см. Несколько крупноформатных аппаратов выпускаются в варианте однообъективных зеркальных камер, но большинство повторяет стиль студийных (павильонных) моделей. Такой аппарат состоит из передней панели, на которой установлен объектив, и задней панели, которые связаны растягивающимся мехом. Оба конца опираются либо на основание, либо на направляющую штангу; в последнем случае аппарат чаще называют монорельсовой камерой.

При съемке аппарат устанавливается на штатив, а затвор, обычно встроенный в объектив, открывается вместе с диафрагмой, установленной на максимальную величину. Снимаемый объект рассматривается на матовом стекле в задней части аппарата, затвор закрывается и устанавливается требуемая экспозиция.



Монорельсовая камера или любая техническая модель, допускающая возможность перемещения ее частей, очень удобна для тех, кто занимается пейзажной фотографией.

Пленка в темноте заряжается в кассету и плотно закрывается непрозрачной заслонкой. В нужный момент кассета вдвигается в прорезь в задней стенке камеры в той же плоскости, что и матовое стекло, непрозрачная заслонка вынимается, производится экспонирование и заслонка задвигается обратно. После этого кассета с экспонированной пленкой вынимается из аппарата.

Применительно к пейзажной съемке, павильонные аппараты обладают рядом преимуществ по сравнению с любым другим типом аппаратов. Сверхкрупный формат обеспечивает очень высокое качество снимков по сравнению с широкой пленкой или 35-мм пленкой; очень большой экран значительно облегчает построение кадра (хотя изображение

и перевернуто); но, пожалуй, самым важным преимуществом является возможность перемещений отдельных частей камеры. Так, например, для исправления или изменения

перспективы кадра панель объектива и заднюю стенку аппарата можно смещать вверх и вниз или налево и направо параллельно друг другу, а также поворачивать на разные углы. О том, как это происходит и к каким результатам приводит, подробно говорится в главе, посвященной специальным приемам съемки.

Многие фотографы, решив купить самую лучшую аппаратуру для определенного вида съемки, игнорируют студийные камеры, считая их слишком профессиональными и дорогими. Однако можно купить хорошие подержанные экземпляры, заплатив чуть больше, чем за современный однообъективный зеркальный фотоаппарат. Правда, они несколько громоздки и далеко не идеальны для тех, кто целые дни ходит пешком, делая попутно снимки. Для специалиста же, увлеченного своим делом, который отправился из дома, чтобы сделать один-два необычных снимка, аппарат павильонного типа не имеет себе равных.

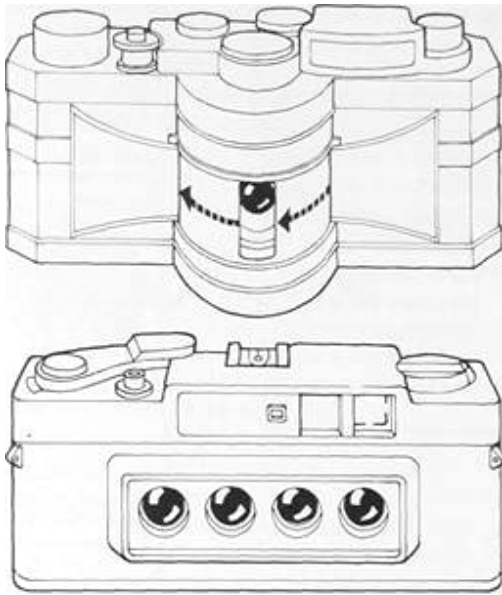
Фотоаппараты других типов

Фотоаппараты, о которых стоит дополнительно упомянуть в связи с пейзажной фотографией, относятся либо несколько к иной области, либо к аппаратам чисто любительского назначения. К первой из этих категорий следует отнести панорамные и стереоскопические фотоаппараты. Панорамные аппараты позволяют производить съемку на негатив или слайд той же высоты, что и обычный формат, но гораздо большей ширины.

Степень увеличения ширины зависит от принципа работы фотоаппарата. Двумя самыми распространенными типами являются аппараты, в которых объектив поворачивается в момент экспонирования, и аппараты с панорамными головками, позволяющими поворачивать весь аппарат. В первом случае диафрагма устанавливается обычным способом, а выдержка определяется скоростью поворота объектива. Экспонирование осуществляется через узкую щель за объективом, при этом на стандартной 35-мм пленке получается изображение шириной около 6 см. В панорамных фотоаппаратах второго типа поворот всего корпуса, установленного на неподвижном штативе, происходит одновременно с перемещением пленки через фокальную плоскость. Щель также расположена за объективом и от ее ширины зависит выдержка; диафрагма устанавливается обычным способом. Эти фотоаппараты относятся к специальным и выпускаются двух размеров: для 35-мм пленки или широкоформатной пленки типа 120 и 220. Они позволяют охватывать при экспонировании угол 360° , при этом ширина изображения на 35-мм пленке равна 16 см; на широкоформатной пленке — 38 см. Существует третий вид панорамных фотоаппаратов, в которых объектив предназначен для крупного формата, а пленка типа 120 или 220 перемещается через его центральную часть. Получаемое изображение имеет размер 6 x 17 см. Выдержка и диафрагма в этих аппаратах устанавливаются обычным способом. Панорамные фотоаппараты — это аппараты специального назначения, они дорого стоят, но зато незаменимы в пейзажной фотографии, так как придают своеобразный вид объектам съемки и позволяют получить необычные снимки даже при фотографировании самых обычных пейзажей. Более подробные сведения об этих аппаратах и панорамных снимках приводятся в главе о специальных приемах съемки.

Стереоскопические фотоаппараты, снабженные для достижения стереоэффекта двумя объективами, также относятся к специальной аппаратуре. Хотя в настоящее время еще можно купить подержанные модели этого вида, единственная выпускаемая сейчас модель работает по другому принципу и рассчитана на любительскую съемку с централизованной обработкой снимков. Этот аппарат имеет четыре объектива для получения четырех незначительно отличающихся друг от друга изображений на половине кадра 35-мм пленки; пространственный эффект достигается при обработке в специальных лабораториях, где эти четыре изображения соединяются в одно с помощью линзового растра. Это позволяет каждому глазу видеть свою часть изображения, благодаря чему стереоэффект создается без помощи специальных очков, просмотровых устройств или каких-либо других приспособлений. Стереофотоаппараты, как старые, так и новые, подходят для традиционного пейзажа, отличающегося интересным передним планом, контрастирующим с задним планом.

Хотя некоторые 35-мм фотоаппараты относятся к чисто любительским конструкциям, где роль фотографа сводится только к нажатию спусковой кнопки, в большинстве своем камеры этого класса предназначены для пленки типа 110, 126 или «дисковой» пленки.

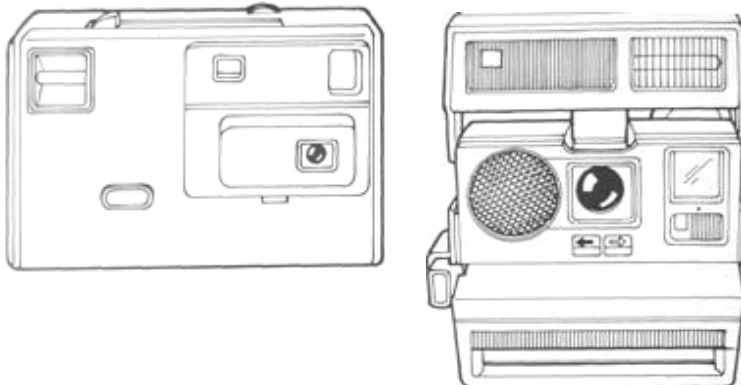


Панорамные фотоаппараты действуют по-разному. Этот аппарат имеет объектив, который поворачивается в момент экспонирования.

Единственная выпускаемая модель стереоаппарата имеет четыре объектива для получения на снимке пространственного изображения.

Первые два типа пленок помещаются в специальные неразъемные кассеты и дают размеры кадра 17 x 13 мм и 28 x 28 мм соответственно; в случае дисковой пленки изображение формируется не на обычной ленте пленки, движущейся между двумя катушками, а по окружности жесткого диска из пленки, который поворачивается на один кадр между экспозициями. Размер получаемого изображения 10 x 6 x 8 мм. Такие пленки и соответствующие им аппараты предназначены в основном для любительского фотографирования и не рекомендуются для серьезного занятия пейзажной съемкой. Исключение составляют две сложные

миниатюрные однообъективные зеркальные фотокамеры, рассчитанные на пленку типа ПО. Теоретически они должны так же хорошо подходить для фотографирования пейзажа, как их 35-мм аналоги но на практике небольшой размер кадра и ограниченный выбор выпускаемых для них пленок ограничивают их использование для серьезных съемок.



Автоматическая камера для съемки на дисковую пленку (слева) и аппарат для немедленного получения снимков не рекомендуются для пейзажной съемки.

Следует упомянуть и о камерах для немедленного получения снимков¹. Хотя в ряде случаев такие камеры имеют широкие технические возможности и могут применяться для сложных съемок, большинство их также относится к аппаратам любительского назначения. Как и некоторые другие упомянутые выше модели, такие фотоаппараты можно использовать в пейзажной съемке, но главным образом для того, чтобы проверить композицию, содержание кадра, экспозицию и т. п. прежде, чем делать снимок на обычной пленке. В этом случае лучше пользоваться не камерой для немедленного получения изображения, а только задним магазином (адаптером) подобного типа, который можно устанавливать на обычные фотоаппараты некоторых моделей. Обычно для этого подходят среднеформатные однообъективные зеркальные аппараты и аппараты для крупноформатных пленок.

Объективы

Фотоаппарат чаще всего выпускается в комплекте со стандартным объективом, имеющим фокусное расстояние, примерно равное диагонали формата, для которого он предназначен. У 35-мм аппаратов стандартный объектив имеет фокусное расстояние около 50 мм; у среднеформатных — около 80 мм; для больших и меньших форматов требуются соответственно большие и меньшие стандартные фокусные расстояния. Угол поля

изображения стандартного 50-мм объектива в 35-мм фотоаппарате равен 46° , и при пейзажной съемке этого в большинстве случаев вполне достаточно. Кроме стандартных объективов, существуют объективы с более короткими и более длинными фокусными расстояниями, которые обеспечивают большие и меньшие углы поля изображения. Первые охватывают большую площадь изображения, позволяя включить в кадр детали, которые невозможно было бы снять стандартным объективом из того же самого положения; длиннофокусные объективы приближают удаленные предметы, давая возможность увеличить их размер в кадре по сравнению с тем размером, который получился бы при съемке стандартным объективом.

¹ Имеются в виду фотоаппараты, в которых готовые изображения получают непосредственно в камере через несколько десятков секунд. Такие камеры выпускаются фирмами «ПолярOID» и «Кодак». — *Прим.*)

Если взять за основу формат на 35-мм пленке, то **широкоугольными** называются объективы, начиная с фокусного расстояния 35 мм, далее идут значения 28 мм и 24 мм. Еще более широкоугольные объективы, имеющие фокусные расстояния 16 и даже 8 мм, относятся уже к разряду объективов «рыбий глаз»¹. В последнем случае ($f = 8$ мм) изображение имеет круглую форму и сильно искажается, прямые линии искривляются, а степень искажения увеличивается по направлению к краям изображения. Такую же, но менее выраженную картину дает и объектив «рыбий глаз» с фокусным расстоянием 16 мм, однако объективы с фокусными расстояниями, превышающими это значение, исправляют искажения, обеспечивая при этом широкий угол поля изображения порядка 96° и сохраняя прямые линии сюжета на изображении. Неудивительно, что такой объектив гораздо дороже, чем «рыбий глаз». Аналогичные, но более дорогие широкоугольные объективы и объективы «рыбий глаз» выпускаются также и для крупноформатных фотоаппаратов.

Среди объективов с фокусным расстоянием, превышающим стандартное, можно выделить три типа: длиннофокусные, телеобъективы и зеркально-линзовые объективы.

Длиннофокусный объектив — это просто объектив с фокусным расстоянием больше стандартного, который устанавливается в тубусе, достаточно длинном для обеспечения наводки на резкость. Физическая длина такого объектива определяется его фокусным расстоянием.

В **телеобъективе** несколько элементов объединены в группы для получения больших фокусных расстояний при меньшей физической длине конструкции. Это делает телеобъективы более компактными, чем обычные длиннофокусные объективы.

Еще более компактным является **зеркально-линзовый объектив**, в котором наряду с обычными линзовыми элементами применяются вогнутые зеркала для того, чтобы удлинить путь света в пределах тубуса. Свет поступает от большого переднего элемента, отражается от заднего зеркала, потом снова отражается еще одним зеркалом, расположенным за передним элементом, и, наконец, выходит через отверстие в центре заднего зеркала. В результате достигается большое фокусное расстояние при очень коротком, как бы обрубленном тубусе объектива. Недостатком таких объективов является то, что они имеют небольшие и неизменяемые значения диафрагмы.

Если опять взять за основу объективы для 35-мм пленки, то длиннофокусными считаются объективы с фокусными расстояниями 80 мм и более; существуют объективы с фокусными расстояниями 135, 200, 400, 500, 1000 мм и даже 1200 мм, у которых угол поля изображения не превышает 2° . Равноценные объективы выпускаются также для среднеформатных фотоаппаратов, но таких моделей гораздо меньше и стоят они намного больше.

Объективы с переменным фокусным расстоянием (зум-объективы, трансфокаторы, вариообъективы) отличаются тем, что позволяют изменять фокусное расстояние в зависимости от требуемого угла поля изображения. Существуют две разновидности таких конструкций: с совместным и с отдельным регулированием фокусного расстояния. В первом случае кольцо для наводки на резкость, выполняя свою обычную функцию, одновременно может перемещаться вдоль тубуса объектива, изменяя при этом фокусное расстояние. В моделях второго типа фокусирующее кольцо выполняет только свою функцию, а для изменения фокусного расстояния имеется второе кольцо.



В набор сменной оптики обязательно входит еще широкоугольный объектив с фокусным расстоянием 20 мм. — *Прим ред.*

Широкоугольный объектив особенно подходит для съемки пейзажа, так как он не только позволяет запечатлеть широкие пространства, но и придает большую глубину снимку. Эта фотография была получена 28-мм объективом на 35-мм формате.

Выбор той или иной модели является делом вкуса, однако следует иметь в виду, что если в аппарате с совместным регулированием нет стопора для фиксирования фокусного расстояния, то можно нечаянно изменить наводку на резкость при перемене фокусного расстояния. По этой причине некоторые фотографы предпочитают модели с раздельным регулированием резкости и фокусного расстояния.

Существуют разные варианты зум-объективов: широкоугольные, стандартные и длиннофокусные. Широкоугольные объективы охватывают небольшой диапазон фокусных расстояний между значениями, характерными для

широкоугольных и стандартных объективов. «Стандартные» объективы с переменным фокусным расстоянием обеспечивают чрезвычайно важный диапазон фокусных расстояний, лежащих по обе стороны от стандартных значений. Длиннофокусные зум-объективы позволяют изменять фокусное расстояние, начиная от значения, превышающего стандартное, и далее в сторону увеличения. В последние годы технология производства таких объективов сделала большой шаг вперед, и сейчас эти объективы по качеству не уступают объективам с постоянным фокусным расстоянием, обладая при этом такими диапазонами фокусных расстояний, которые казались невозможными несколько лет назад, например: 35—200 мм, 50—250 мм или 150—600 мм¹. Для пейзажной съемки больше всего подходит объектив с диапазоном фокусных расстояний 28—85 мм, который значится в каталогах большинства производителей, выпускающих объективы для 35-мм камер. Он дает достаточный широкоугольный эффект, позволяет делать обычные снимки, а также заменяет «короткий» телеобъектив.

Второй объектив, подходящий для фотографирования пейзажа, опять-таки на основе 35-мм формата, обеспечивает диапазон фокусных расстояний 85—200 мм. Фотограф, занимающийся пейзажной съемкой, может снимать любые объекты, кроме самых специфических и необычных, имея всего лишь два зум-объектива, предназначенных для его 35-мм однообъективной зеркальной камеры: один с диапазоном фокусных расстояний 28—85 мм и второй с диапазоном 85—200 мм, который делает аппарат еще более универсальным.

¹ В последние годы указанный диапазон еще более расширен, например, от 28 до 220 мм, а максимальное относительное отверстие подобных объективов увеличено настолько, что они уже не уступают серийным объективам с постоянным фокусным расстоянием (1:2,8). — *Прим. ред.*



Съемка стандартным объективом с такой точки акцентирует внимание на переднем плане и не выявляет основное в этом кадре: контраст между старинными и современными зданиями.



Применение телеобъектива (в данном случае 200-мм объектива для 35-мм формата) исключает передний план, сокращает перспективу на заднем плане и выявляет замысел фотографа.

Существуют объективы с переменным фокусным расстоянием и для фотоаппаратов среднего формата, но их очень мало по сравнению с объективами, предназначенными для

35-мм аппаратов. Неудивительно, что зум-объективы для среднего формата очень дорогие.

Макрообъектив редко используется в пейзажной съемке, поскольку фотографу почти не приходится снимать объекты, находящиеся на очень близком расстоянии.

Однако если вы хотите выйти за рамки традиционных способов фотографирования пейзажа и снять какие-то детали, скажем цветы, то макрообъектив, хотя и не являясь обязательным, будет весьма полезным дополнением. Сам термин означает, что такой объектив дает возможность наводить на резкость с расстояния меньшего, чем обычное минимальное расстояние. Осуществляется это с помощью устройства, которое позволяет объективу отодвигаться дальше обычного от плоскости фотоматериала: чем дальше объектив от пленки, тем на более близкое расстояние он фокусируется, хотя следует помнить, что на расстояниях, превышающих обычное, перемещение объектива приводит к потере освещенности в плоскости пленки, т. е. выравненные значения диафрагм становятся недействительными. Поэтому для получения правильной экспозиции необходимо дополнительно открыть диафрагму на определенную величину в зависимости от расстояния фокусирования; величина эта всегда указывается изготовителем и устанавливается автоматически, если камера снабжена системой ТТЛ. Макрообъективы выпускаются в широком диапазоне фокусных расстояний¹.

Шифт-объектив, называемый также объективом для регулирования перспективы, может пригодиться лишь очень опытному фотографу-пейзажисту. Применение такого объектива в 35-мм или среднеформатном аппарате дает тот же эффект, какой получается при подвижках в студийном аппарате (см. главу о специальных приемах съемки). Объектив может смещаться в стороны, вверх и вниз от своей оси, но параллельно плоскости пленки, для коррекции искажений, неизбежных при определенных условиях съемки. Чаще всего шифт-объектив применяется для предотвращения схождения вертикалей высоких зданий. Фотограф при съемке должен держать аппарат прямо и смещать объектив, а не наклонять аппарат вместе с объективом, чтобы включить в кадр верхнюю часть здания.

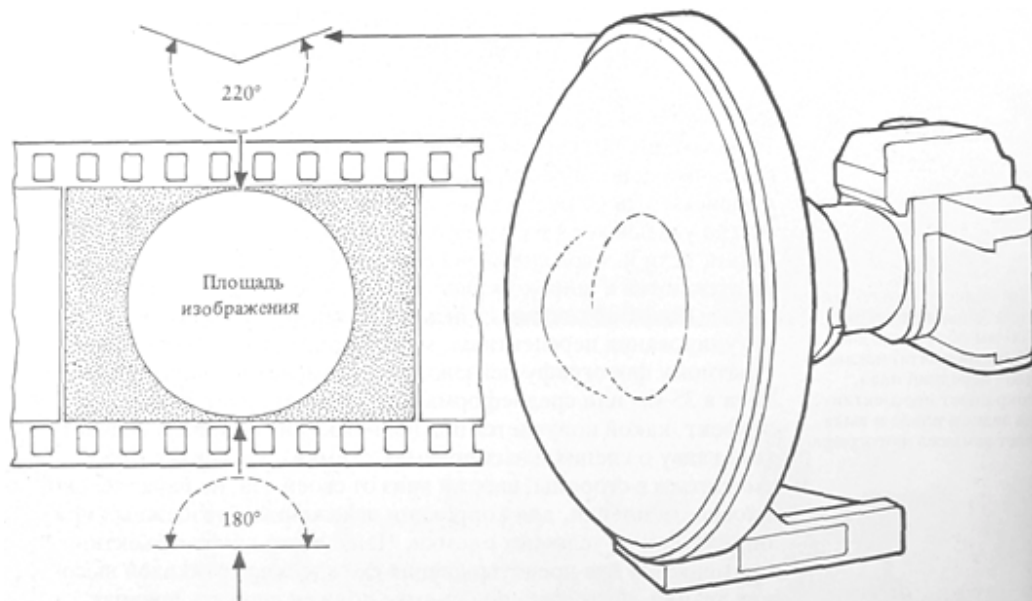
Анаморфотный объектив — это объектив, имеющий два значения фокусного расстояния — в вертикальной и горизонтальной плоскостях; это дает разное увеличение изображения в этих плоскостях в пределах одного и того же кадра. В результате изображение «сжимается» в одной плоскости, обычно горизонтальной. Когда негатив, полученный таким образом, увеличивается с помощью подобного или того же самого анаморфотного объектива, повернутого на 90°, то получается панорамный снимок. Такой же эффект можно получить, проецируя слайды со «сжатым» изображением через анаморфотный объектив. Более подробно об этом способе сказано в главе о специальных видах съемки.

¹ Основное преимущество специальных макрообъективов перед обычным объективом, выдвигающимся с помощью удлинительных колец или фокусирующего меха, заключается в значительно более высоком качестве изображения при съемке с близких расстояний, что связано со специальным расчетом оптической схемы. — *Прил.*, ред.

Два способа получения сверхширокоугольного кадра с эффектом типа «рыбий глаз»: с помощью объектива «рыбий глаз» и, что гораздо проще, с помощью специального конвертера, который ввинчивается в передний конец оправы с резьбой для светофильтров обычного широкоугольного объектива.

Конвертеры

Самым распространенным видом конвертеров является **телеконвертер**, или вспомогательная оптическая система, которая устанавливается между обычным объективом и корпусом фотоаппарата для увеличения фокусного расстояния. Телеконвертеры продаются как самостоятельная фотопринадлежность, пригодная для использования с любым объективом, или как специальное устройство, предназначенное для определенного объектива. Второй вид, несомненно, лучше и при работе с соответствующим объективом дает результаты точно такие же, что и обычный объектив с аналогичным фокусным расстоянием.



Специальный конвертер, используемый с 28-мм объективом (при 35-мм формате) является недорогим способом получения эффекта типа «рыбий глаз».

Применение телеконвертера приводит к потере освещенности в плоскости пленки, что оговаривается в инструкции по применению и учитывается экспонометрическим устройством, работающим по схеме ТТЛ. Выпускаются также **макроконвертеры**, которые используются таким же способом, т. е. размещаются между обычным объективом и корпусом фотоаппарата. При установке макроконвертера стандартный объектив без встроенного механизма фокусировки на близкие предметы можно применять для получения изображения этих предметов в натуральную величину. Применение макроконвертера тоже приводит к потере освещенности.

Более необычным конвертером, представляющим



интерес для фотографа-пейзажиста, является **конвертер «рыбий глаз»**. Он представляет собой насадочную линзу, которая ввинчивается в резьбу оправы объектива, предназначенную для светофильтра, значительно увеличивая угол поля изображения. При установке на стандартный 50-мм объектив в 35-мм фотоаппарате он дает такой же угол поля изображения, что и 16-мм объектив; если установить такой конвертер на 28-мм объектив, то он дает полный круговой эффект, характерный для объектива «рыбий глаз», который получается при съемке 6-мм объективом. Качество изображения при этом не столь высокое, как при использовании настоящего объектива «рыбий глаз», но если

принять во внимание чрезвычайно низкую стоимость этих устройств, то результаты можно считать вполне приемлемыми. Поскольку такая насадка устанавливается впереди, а не позади обычного объектива, то потеря освещенности не наблюдается.

Фотопленка

Пейзажная фотография представляет собой традиционный вид искусства, который настолько связан со съемкой на черно-белые светочувствительные материалы, что многим фотографам кажется, что именно черно-белая фотопленка — это единственный заслуживающий внимания материал при съемке пейзажа. Такое мнение, возможно, слишком категорично, но правда и то, что черно-белые пейзажные снимки все еще очень популярны, и поэтому мы сначала рассмотрим монохромные эмульсии.

Как и все другие виды пленок, черно-белая пленка выпускается самой разной светочувствительности. Ясно, что чем меньше чувствительность, тем больше при одних и тех же условиях освещения должна быть экспозиция. С уменьшением чувствительности уменьшается и зернистость, но при этом увеличивается контрастность. Диапазон чувствительности монохромных эмульсий очень широк, но самые распространенные значения чувствительности заключены между ИСО 32/16° и ИСО 400/27⁰¹. Малочувствительные пленки чаще всего используются фотографами, которые стремятся к максимально высокому качеству снимков, предназначенных для демонстрации на выставках. К таким пленкам относятся, например, «Кодак пана-томик X» (Kodak Panatomic X) ИСО 32/16° и «Илфорд пан F» (Ilford Pan F) ИСО 50/18°. Чтобы получить еще более высокое качество, профессиональные фотографы используют сверхмалочувствительные пленки, например «Кодак техникел пан» (Kodak Technical Pan). Ее чувствительность всего ИСО 25/15°; такая пленка имеет исключительно мелкое зерно и оптимальное качество. Она обеспечивает прекрасное разделение светлых и средних тонов, но неизбежно обладает высокой контрастностью. Это следует иметь в виду при выборе объекта съемки и проявителя.

Серьезным недостатком малочувствительных пленок применительно к пейзажной съемке является необходимость в продолжительных экспозициях, а это приводит к использованию больших значений диафрагмы, если съемка производится с рук; в результате уменьшается глубина резко изображаемого пространства.

¹ По международному стандарту ИСО (ISO) первое число соответствует чувствительности в единицах АСА (ASA), практически совпадающих с отечественной системой единиц ГОСТ, а второе — чувствительности в немецкой системе ДИН (DIN). — *Прим. ред*

В середине диапазона чувствительности находятся пленки ИСО 125/22°. К ним относятся «Илфорд FP4» (Ilford FP4) и «Кодак плас X» (Kodak Plus X). Обе подходят для фотографа среднего уровня, и при правильном экспонировании и проявлении позволяют значительно варьировать как экспозицией, так и условиями проявления, обеспечивая при этом высокую резкость изображения и вполне приемлемую зернистость. Разделение светлых и средних тонов очень хорошее, а значения экспозиции таковы, что позволяют выбрать комбинации выдержки

и диафрагмы, обеспечивающие вполне достаточную глубину резко изображаемого пространства при нормальных условиях освещения.

Самое высокое положение на шкале чувствительности занимают пленки ИСО 400/27°, к которым относятся «Илфорд HP5» (Ilford HP5) и «Кодак трай-Х пан» (Kodak Tri-X Pan). Обе обладают хорошей зернистостью для пленок такой чувствительности, но зерно более грубое, чем у менее чувствительных пленок. В пейзажной съемке лучше ограничить применение этих пленок случаями, когда необходимы повышенная чувствительность или особенно малые значения диафрагмы для увеличения глубины резко изображаемого пространства, или то и другое одновременно. С другой стороны, бывают случаи, когда используются особые приемы съемки и требуется некоторая степень зернистости изображения. Тогда высокочувствительная пленка незаменима и не столько из-за ее чувствительности, сколько из-за других характеристик. Если довести эту мысль до логического завершения, то следует отметить, что существуют сверхчувствительные черно-белые пленки, предназначенные главным образом для съемки при слабом освещении или чрезвычайно малых диафрагмах, которые можно использовать специально для того, чтобы усилить эффект зернистости. К таким пленкам относятся «Кодак ройел-Х пан» (Kodak Royal-X Pan), ИСО 1250/32°, и «Кодак рикординг филм 2475» (Kodak Recording Film 2475), чувствительность которой выбирается в зависимости от условий проявления, но в среднем составляет ИСО 4000/37°.

Все описанные выше пленки являются традиционными светочувствительными материалами на основе соединений серебра. Само изображение формируется частицами серебра. Другие химические процессы, притом обеспечивающие очень хорошие результаты, используются в случае хромогенных пленок. В этих пленках негативное изображение формируется не частицами серебра, а специальным одноцветным красителем, причем образовавшееся после проявления серебряное изображение отбеливается при обработке. Такая обработка, естественно, отличается от обработки обычных пленок; по существу она происходит, как в случае стандартного *цветного* негатива.

В результате чувствительность пленки можно обозначить одновременно и как ИСО 125/22°, и как ИСО 1600/33° в зависимости от времени проявления. Можно даже рассматривать эту пленку сначала как малочувствительную, а начиная с середины рулона — как высокочувствительную. Тогда обработка производится как для высокочувствительной пленки, и первые негативы на рулоне получаются перепроявленными. Разница между хромогенной и обычной эмульсиями состоит в том, что перепроявление не увеличивает зернистости. Оно даже может уменьшить ее. Поэтому все негативы на рулоне можно печатать без ухудшения качества конечного отпечатка. Хромо-генные эмульсии обеспечивают сочетание, которым не обладают монохромные черно-белые пленки, а именно высокую чувствительность и мелкое зерно. Поэтому, несмотря на то что обработка таких пленок несколько сложнее, чем обычных, они привлекли внимание фотографов, занимающихся пейзажной съемкой. Вероятно, фотограф, привыкший к черно-белым пленкам, может получить самые хорошие по качеству снимки, если выберет достаточно чувствительную хромогенную пленку типа 120 и удобный в обращении среднеформатный однообъективный зеркальный аппарат¹.

Многое из того, что было сказано о зернистости и контрастности черно-белых пленок, справедливо и для цветных, но при съемке на цветную пленку необходимо принимать во внимание еще и цветовую температуру. Цветовая температура измеряется в Кельвинах и определяется как температура по абсолютной шкале ($^{\circ}\text{C} + 273$), до которой надо нагреть абсолютно черное тело, чтобы оно испускало свет определенного спектрального состава. Если выразить сказанное проще, то это означает, что хотя глаз человека и не улавливает этого, но разные источники света в действительности испускают свет разной окраски: искусственный свет содержит больше красного, чем дневной, дневной свет более голубой, чем искусственный. Пленка, которая не обладает компенсационными свойствами глаза и мозга, фиксирует эти различия.

Цветная пленка, следовательно, должна быть сбалансирована для съемки с разными источниками света. На практике это означает, что она предназначается для съемки либо при искусственном, либо при дневном свете. Пленки для искусственного света также делятся на

два вида: у одних эмульсия рассчитана на перекальные фотолампы, у других — на свет от обычных ламп накаливания. Первые называются пленками типа А, вторые — типа В. Пленка типа А снята с производства в Великобритании, тогда как в США еще выпускается несколько видов такой пленки.

Цветные пленки делятся на негативные и обращаемые. Первые дают негативы, с которых производится печатание на бумагу, вторые — диапозитивы, но при необходимости с них можно также получить отпечатки на обращаемом типе цветной фотобумаги. Большинство цветных пленок предназначено только для съемки при дневном свете. Несколько обращаемых пленок и еще меньшее количество негативных пленок сбалансировано для съемки при свете ламп накаливания, хотя цветной оттенок негатива, обусловленный съемкой при несоответствующем источнике света, обычно можно устранить в процессе печати.

Хромогенные пленки для любительских целей отечественной промышленностью пока не выпускаются. — *Прим. ред.* Чувствительность большинства цветных негативных пленок заключена в пределах от ИСО 64/19° до ИСО 400/27°; исключением является пленка «Кодаколор VR1000» (Kodacolor VR1000), которая имеет чувствительность ИСО 1000/3Г. Большинство обращаемых пленок имеет чувствительность от ИСО 25/15° до ИСО 400/27°; в момент написания книги известна всего лишь одна эмульсия, имеющая чувствительность ИСО 1000/31°. При съемке для получения негативов обычно выбирают цветную пленку средней чувствительности ИСО 100/21°, а если вы хотите получить диапозитив, то надо брать по возможности менее чувствительную пленку. Лучшей обращаемой пленкой обычно считается «Кодахром 25» (Kodachrome 25), ИСО 25/15°, но она может оказаться недостаточно чувствительной, несмотря на очень хорошее качество. Пожалуй, чаще всего используется обращаемая пленка ИСО 64/19°, которая сочетает достаточную чувствительность с высоким качеством.

Естественно, что сам характер пейзажной съемки требует применения цветной пленки, предназначенной для дневного света, будь то обращаемая или негативная пленка. Исключение составляют те случаи, когда фотограф хочет добиться особого эффекта с помощью цветового оттенка (съемка при дневном свете на пленку, предназначенную для искусственного света, придает объекту голубой оттенок) или когда он снимает ночью и стремится правильно передать освещение на снимке.

Имеется довольно необычная пленка, которую иногда применяют фотографы, снимающие пейзаж, — это пленка, чувствительная к инфракрасным лучам (инфрапленка). Она выпускается как с цветной, так и с черно-белой эмульсией; действие таких пленок основано на том факте, что их чувствительность распространяется на световые лучи, лежащие в инфракрасной области спектра и не видимые человеческим глазом. Ни один из видов инфрапленок не обладает хорошей сохранностью; их надо держать в холодильнике как до экспонирования, так и после. Чувствительность этих пленок изменяется в зависимости от применяемых фильтров. Черно-белую пленку можно обрабатывать в обычных проявителях, хотя некоторые пластмассовые бачки могут пропускать инфракрасный свет; такой бачок следует обернуть алюминиевой фольгой блестящей стороной наружу. Для цветной пленки применяется вариант процесса «Эктахром» (Ektachrome), но обработка ее требует химикатов для устаревшего процесса Е 4 (в настоящее время применяется процесс Е 6). Дополнительную информацию о применении инфрапленки и результатах, которые она может дать, вы найдете в главе, где описываются специальные приемы съемки.

Еще одной необычной пленкой является 35-мм пленка фирмы «Поляроид» для немедленного получения изображения. При всех внешних различиях этот тип пленки заряжается в стандартную 35-мм кассету, которую можно применять в любом обычном 35-мм фотоаппарате.

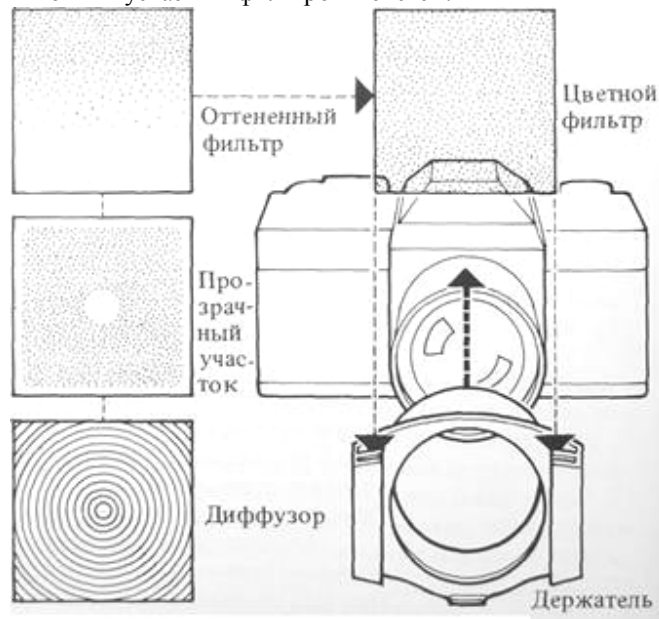
Две наиболее распространенные системы светофильтров. Слева. Квадратные светофильтры, вставляемые в держатель, который ввинчивается в объектив. Справа. Круглые светофильтры, ввинчиваемые в передний концевой оправы объектива.

После отснятия последнего кадра пленка перематывается обычным способом, вынимается из аппарата и помещается в небольшой проявочный аппарат вместе со специальным обрабатывающим пакетом. Крышка закрывается, и пленка извлекается из кассеты вращением специальной рукоятки. Через 60 с она снова наматывается, аппарат открывается, и вы получаете кассету с полностью обработанными диапозитивами, сухими и готовыми к употреблению. Выпускаются три

обращаемых вида такой пленки: черно-белая обычной контрастности для нормальной съемки (ИСО 125/22°), черно-белая высококонтрастная для штриховых репродукций (ИСО 400/27°) и цветная (ИСО 40/17°).

Светофильтры

Светофильтры применяются в пейзажной съемке для трех целей: для изменения яркости (тона) определенных предметов при съемке на черно-белую пленку; для коррекции цветных оттенков при съемке на цветную пленку и для получения специальных эффектов в том и другом случаях. Все эти приемы подробно описаны в последующих главах; здесь же мы ограничимся рассмотрением только типов выпускаемых фильтров и систем.



Существуют четыре основных типа светофильтров по методу их крепления: фильтры, которые ввинчиваются в объектив, фильтры с байонетным креплением на объективе; фильтры, надеваемые на объектив, и фильтры, вставляемые в специальный держатель (компендиум), который в свою очередь ввинчивается в объектив. Большинство объективов имеют стандартную резьбу под фильтры; самые распространенные размеры — 49, 52, 55 и 58 мм. Такие размеры посадочной резьбы имеет большинство объективов 35-мм фотоаппаратов. На специальных объективах и объективах для крупноформатных аппаратов размер резьбы больше.

Светофильтры первого типа изготавливаются специально для

объектива определенного диаметра. Они круглой формы, изготавливаются из стекла или цветной, либо окрашенной пластмассы, и удерживаются в круглой оправе, которая ввинчивается в объектив. Для установки фильтров на объектив другого диаметра необходимо иметь переходные кольца. Светофильтры с байонетным креплением отличаются от предыдущих тем, что они предназначены для аппаратов определенных марок, которые вместо резьбы имеют байонетное крепление, рассчитанное на определенный фильтр. Насадочные светофильтры не ввинчиваются в резьбу, а надеваются на внешнюю поверхность тубуса объектива.

Светофильтры четвертого типа стали чрезвычайно популярными в последние годы и, вероятно, именно благодаря им все фильтры заняли подобающее им место в арсенале фотографов, занимающихся обычными видами съемки. В этой системе специальный держатель с фильтром ввинчивается спереди в объектив посредством адаптерного кольца, которое можно менять в соответствии с диаметром применяемого объектива. В такой держатель можно вставлять один или одновременно несколько фильтров. Некоторые изготовители выпускают держатели двух видов — для объективов среднего и большого диаметра; другие предлагают такие адаптеры, которые позволяют устанавливать фильтры одной системы в держатели другой системы.



Даже самые неблагоприятные условия можно запечатлеть на пленке. Этот снимок был сделан в пасмурный день при проливном дожде: выдержка 1/125 с, диафрагма 5,6; пленка «Кодаколор VR 1000» (Kodacolor VR 1000), светочувствительность ИСО 1000/31°. «Кодак».

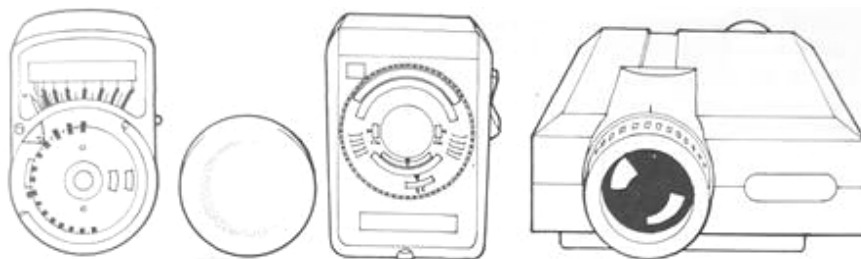
Эти фильтры обычно квадратные, хотя есть и круглые, и каждый фильтр вставляется в отдельный паз держателя. Такая система имеет три основных преимущества по сравнению с более старыми

ввинчивающимися фильтрами: не нужны переходные кольца при смене объектива; возможны перемещения вверх, вниз, вправо и влево тех фильтров, действие которых зависит от положения относительно объектива; меньше затраты при покупке новых фильтров, так как в этом случае вы платите только за сам фильтр, а не за фильтр с оправой.

В некоторых объективах, у которых имеются сверхширокоугольные передние элементы, используются специальные светофильтры, которые устанавливаются не спереди, как обычно, а ввинчиваются сзади или вставляются посередине объектива. Такие объективы обычно продаются в комплекте со своим набором фильтров.

Экспонометры и другие фотопринадлежности

В следующей главе мы рассмотрим значение правильной экспозиции в пейзажной съемке и увидим, что экспонометр, встроенный в фотоаппарат, может иногда давать неверные показания.



Несмотря на то, что современные аппараты имеют автоматическую установку экспозиции, ручной экспонометр бывает все еще незаменим. Слева направо. Экспонометр с селеновым фотоэлементом, снабженный насадкой

для измерения освещенности в падающем свете; экспонометр с кремниевым светоприемником, который может использоваться обычным способом или для определения экспозиции в случае применения электронной вспышки (т. е. в качестве флэшметра); насадка для определения яркости отдельных участков объекта, которая при установке на соответствующий экспонометр сужает угол охвата и дает очень точные показания для отдельных участков пейзажа.

Несмотря на то, что в большинстве современных аппаратов имеется встроенный экспонометр того или иного вида, все же бывают случаи, когда приходится пользоваться отдельными ручными экспонометрами.

В первых экспонометрах применялись селеновые фотоэлементы. При попадании света на селеновую пластинку возникает небольшой электрический ток, который отклоняет стрелку гальванометра. Чем ярче свет, тем больше величина тока и тем больше отклонение стрелки. Светоприемники, изготовленные из сернистого кадмия, работают иначе. Они не вырабатывают

ток, но при попадании на них света начинает расти их сопротивление. Поэтому при наличии небольшой батарейки их можно использовать для измерения интенсивности света. Сернисто-кадмиевые светоприемники лучше реагируют на очень слабые уровни освещения, чем селеновые, но они слишком чувствительны к красным лучам и иногда имеют большую инерцию, так как обладают способностью «запоминать» предыдущие измерения. Есть и другие виды светоприемников: «синие» кремниевые и галлиево-мышьяково-фосфорные фотодиоды. Кремниевые фотодиоды практически безынерционны по сравнению с сернисто-кадмиевыми,



однако могут давать неверные показания при сильных колебаниях температуры; галлиево-мышьяково-фосфорные фотодиоды подобны кремниевым, но более надежны при температурных перепадах. Последние два типа чаще всего связаны со светодиодами, а не со стрелкой гальванометра.

Ручными экспонометрами можно пользоваться для определения экспозиции по результатам измерения яркости в отраженном свете непосредственно от объекта съемки, не меняя положения аппарата, что особенно удобно при определенных видах пейзажной съемки. Такие экспонометры можно применять и для определения экспозиции по результатам измерения освещенности в падающем свете. Для этого на экспонометр надевают небольшую насадку из полупрозрачной пластмассы, которая, конечно, задерживает определенный процент света, но измеряет свет, не *отраженный* предметом, а *падающий* на него. При этом экспонометр держат около объекта и обращают его в сторону фотоаппарата.

Важность определения экспозиции по сюжетно важной части объекта. В данном случае она определялась для неба и воды, а все остальное изображено в виде силуэта. Если бы экспозиция устанавливалась по песку или горам, то снимок производил бы гораздо меньшее впечатление. *Джон Рассел.*

Определение экспозиции по сюжетно важной части объекта является одним из основных моментов в пейзажной съемке, однако бывают случаи, когда этот сюжетный центр находится на расстоянии 1—2 км. Вот тогда наступает очередь «спот»-экспонометра, предназначенного для измерения яркости отдельных небольших участков объекта (точечного измерения). Такой экспонометр, вероятно, является самым необходимым для фотографа-пейзажиста. Он представляет собой устройство, подобное зеркальной системе выбора кадра в однообъективных зеркальных аппаратах со встроенным экспонометром, но отличается очень малым углом зрения, который не превышает одного градуса. Такой экспонометр можно применять для определения яркости небольших объектов в центре пейзажа, поскольку он дает наиболее точные значения. О том, как пользоваться подобным экспонометром, будет сказано в следующей главе.

Штатив относится к принадлежностям, которые хотя и не являются обязательными при съемке пейзажа, но могут оказаться незаменимыми в определенных условиях. В тех случаях, когда приходится снимать длиннофокусным телеобъективом, штатив необходим, чтобы предотвратить сотрясение аппарата; часто он нужен при ночных съемках и, кроме того, облегчает работу в тех случаях, когда фотограф хочет максимально отработать композицию кадра, а потом сохранить ее неизменной во время установки на аппарат различных вспомогательных устройств (фильтров и т. п.). При работе со штативом советуем выбирать наиболее устойчивый; бессмысленно пользоваться опорой, которая будет колебаться при настройке аппарата.

Светозащитные (солнечные) бленды часто остаются за пределами внимания фотографов, однако они необходимы для защиты аппарата от попадания лучей, не участвующих в образовании изображения, особенно при съемке против света. Бленды должны быть глубокими и иметь внутри черную матовую поверхность. Если на поверхности появляются царапины, то необходимо снова зачернить их. Следует иметь несколько бленд разных диаметров для установки на разные объективы. Бленда, подходящая для стандартного объектива, будет заслонять углы кадра на широкоугольном объективе и наоборот, если бленда рассчитана на широкоугольную модель, то защитное действие ее снизится при установке на стандартный объектив.



Для фотографа, занимающегося пейзажем, важно также иметь кофр — хорошую сумку для переноса аппаратуры, однако не старайтесь покупать слишком большую. Пейзажная съемка, как никакая другая, связана с длительными походами, и сумка, показавшаяся умеренно тяжелой в начале пути, через несколько часов начнет тяготить вас. Поэтому купите сумку такого размера, чтобы в ней помещались ваши принадлежности, но не более; желательно, чтобы она была из легкого материала и с широким ремнем, чтобы ее удобно было нести через плечо. Тем, кто предпочитает распределять вес аппаратуры более равномерно, лучше вместо сумки приобрести специальный жилет.

Специальный жилет помогает распределить вес фотоаппаратуры при переносе ее на большие расстояния. Он очень удобен для фотографа, занимающегося пейзажной съемкой.

Обычно он изготавливается из тонкой, но прочной ткани, имеет надежную молнию спереди и целый ряд карманов как снаружи, так и внутри. Карманы делаются большие, с мягкой подкладкой, некоторые имеют застежку-молнию, другие — застежку из синтетической ткани («липучку»). Такой жилет позволяет носить аппарат, объективы, фильтры, пленку и т. п. в удобных местах и легко доставать любой предмет, когда он понадобится. Жилеты особенно необходимы фотографу-пейзажисту, которому подчас приходится отшагать много километров со всеми необходимыми принадлежностями, чтобы сделать один-единственный снимок.

Электронные вспышки редко применяются в пейзажной фотографии, хотя иногда они могут пригодиться для подсветки слишком глубоких теней. Если вы не собираетесь использовать такую вспышку как-то иначе, то не приобретайте слишком сложную, лучше купите небольшую автоматическую модель с умеренным ведущим числом и синхронизирующим шнуром, а не только с центральным контактом («горячим башмаком»). Кроме того, стоит потратить еще немного денег на удлинительный шнур, чтобы в случае необходимости поместить вспышку на расстоянии от аппарата.

Моторные приводы и автовзводы («виндеры») мало используются в пейзажной фотографии, хотя они начали применяться во всех видах съемки просто для уменьшения действий, производимых вручную. Если моторный привод по существу не нужен фотографу-пейзажисту, то виндер, надо признать, удобен, когда нужно снять один и тот же объект несколько раз, а фотограф не хочет нарушать тщательно построенный кадр отводя аппарат от глаз. Считайте эти принадлежности роскошью: если средства позволяют вам купить одно из таких устройств, то купите, но не за счет отказа от других, более нужных вещей, таких как фильтры и солнечные бленды.

Вспомогательное оснащение

Пейзажная фотография имеет одно важное отличие от остальных видов съемки: она происходит исключительно вне помещения. Фотографу приходится много ходить по выбранной местности в поисках наиболее интересного кадра. Поэтому большое значение для

него имеет удобная одежда. В летние месяцы выбор сравнительно прост. Лучше всего надеть брюки и свободную рубашку, но ни в коем случае не из нейлона или другой искусственной ткани, поскольку они не впитывают влагу и могут вызвать раздражение кожи после долгой ходьбы. Хлопок, напротив, хорошо поглощает влагу и рекомендуется для легкой одежды. Выбирая, что надеть, помните также о том, что вам придется нести. Рубашка типа распашонки, возможно, и удобна, но не забывайте, что у нее нет воротничка; прошагав несколько часов с аппаратом на шее и чувствуя, как ремень натирает кожу, вы наверняка пожалеете, что не надели рубашку с воротом. Кроме того, ремень лучше удерживается на воротнике и не скользит. Одежда из слишком тонкой ткани тоже не совсем удобна, если придется нести тяжелую сумку, так как ремень довольно скоро начнет врезаться в плечо. Итак, лучше выбрать гигроскопичную одежду и распределить вес по возможности равномерно. Поэтому специальный жилет и является самым разумным выходом из положения.

Столь же тщательно следует выбирать и обувь. Летом, когда не надо думать о защите от холода, можно надеть почти любую обувь, лишь бы в ней было удобно ходить. Зимой для коротких походов подойдут резиновые сапоги, особенно если предвидится ходьба по грязи или снегу, но самой подходящей обувью, пожалуй, будет пара прочных туристских ботинок на толстой подошве. Они закрепляют лодыжку и облегчают ходьбу, а также лучше противостоят сырости, чем обычные ботинки.

В холодную погоду вы не озябнете, если наденете хорошую штормовку на стеганой подкладке и с капюшоном. Нелишней будет и шерстяная шапочка, если вы склонны к простудам. Обычные перчатки почти бесполезны, поскольку мешают таким тонким действиям как установка фильтров или перезарядка пленки. Выпускаются специальные перчатки, у которых концы отстегиваются, освобождая пальцы для работы с аппаратом, но если такой пары не окажется, то можно использовать обычные шерстяные перчатки с наполовину отрезанными

пальцами. Несмотря на то, что половина каждого пальца открыта, руки и пальцы остаются теплыми.

Еще одной принадлежностью, не имеющей непосредственного отношения к процессу съемки, является компас, который необходим именно фотографу-пейзажисту, поскольку он иногда планирует некоторые снимки задолго до момента съемки.

Важность предварительной подготовки. **Вверху.** Моментальный снимок, сделанный при первом посещении места. Более подробный осмотр объекта показал, что фотографию можно улучшить тремя способами: 1) снимая во второй половине дня, когда солнце светит под углом к фасаду здания; 2) применяя широкоугольный объектив и снимая из низкого положения, чтобы выделить дорожку, ведущую к церкви; 3) используя оранжевый светофильтр, чтобы сделать более выразительным небо. Второй снимок был сделан в более удачное время и с использованием соответствующего оборудования.



В процессе подготовки к съемке важно знать направление солнечного света относительно объекта в определенное время дня, а это можно определить, только когда известно, в какую сторону обращен объект. Если у вас нет компаса и если солнце видно на небе, хотя бы и очень

слабо, то для ориентации на местности можно использовать обычные часы. Делается это так: надо направить маленькую (часовую) стрелку на солнце и разделить пополам угол между этой стрелкой и цифрой 12 на циферблате часов. Линия, разделяющая угол пополам, будет направлена на юг, следовательно, можно легко определить и остальные стороны света.

Основные приемы съемки

Успех пейзажной съемки зависит от двух навыков: умения найти подходящий сюжет и умения снять его наилучшим образом. Выбор сюжета часто является делом случая, т. е. нередко фотограф неожиданно находит то, что нужно, осматривая местность в поисках интересного кадра. Съемка же требует сочетания эстетического вкуса, который проявляется в выборе ракурса, времени суток и погодных условий, и чисто фотографических приемов, таких как выбор наиболее подходящего объектива, сочетание выдержки и диафрагмы, применение фильтров и т. д.

Предварительная подготовка

При съемке пейзажа фотограф не может «создать» или «расположить» снимаемый сюжет, как это бывает при некоторых других видах фотографии, поэтому отыскание подходящего объекта — это в основном вопрос удачи. Тем не менее можно создать определенные предпосылки для такой удачи, если подготовиться к съемке заранее. Некоторые пейзажи выглядят лучше всего в определенное время суток или при определенной погоде. Надо быть просто счастливым, чтобы всегда с первого же раза «ухватить» нужное сочетание всех условий. Поэтому предварительная подготовка имеет очень большое значение.

Советуем начать с путешествия по выбранной местности и ограничиться на первый раз знакомством с характером этой местности. Рассмотрите деревья, дома, расположение растительности на открытых пространствах, обратите внимание на освещение тех участков, которые попадут на снимок. Сделайте «рамку» с помощью больших и указательных пальцев и посмотрите сквозь нее на расстоянии вытянутой руки, как это нередко делают кинорежиссеры. Может быть, такой прием и покажется кому-то слишком примитивным, но он вполне годится для того, чтобы приблизительно представить себе, как пейзаж будет выглядеть в кадре. На этом этапе не обязательно заниматься съемкой. Ваша задача — подыскать подходящие сюжеты для будущих снимков. Когда именно будет сделан этот снимок, зависит от того, какие условия вы сочтете наиболее подходящими для фотографирования данного сюжета. Возьмите с собой записную книжку и, когда найдете интересное место, опишите его и не забудьте указать, как его найти. Определите, куда обращен объект и в какое время дня он будет лучше всего выглядеть. Если сюжет содержит элементы, вид которых меняется в зависимости от времени года, то следует решить, какой месяц наиболее подходит для съемки. Затем надо выбрать угол съемки и подходящий объектив, а также место, с которого вы будете фотографировать. После того как вы запишете или хорошо запомните всю эту информацию, вам останется лишь ждать подходящего момента, а когда он наступит, отправиться к выбранному месту и, не теряя времени, приступить к съемке. Поскольку вид пейзажа часто зависит от освещения, то основные трудности будут связаны именно с правильным выбором момента съемки, так как свет меняется буквально каждую минуту. Следовательно, если вы заранее найдете объект и определите угол съемки, то результаты будут намного лучше. Ниже приводятся три характерных примера, иллюстрирующих применение этих принципов на практике.

Сюжет 1. Небольшой, обращенный к югу коттедж, стоящий на изгибе узкой тропинки и частично закрытый густой листвой растущего перед ним дерева.

Подготовка. Самым неподходящим временем для съемки такого сюжета является полдень в середине лета. В это время солнце находится высоко над головой и немного спереди от дома. Освещение при этом плоское, тени практически отсутствуют. Кроме того, часть дома закрыта листвой. В этом случае можно приблизиться к дому и снимать широкоугольным объективом таким образом, чтобы объект оставался в видоискателе, а ветви отодвинулись, образуя рамку по краям кадра. Однако на практике такой вариант может оказаться неосуществимым из-за отсутствия подходящего объектива или из-за того, что дерево стоит слишком близко к дому. Тогда, вероятно, лучше снимать в зимние месяцы, когда на дереве нет листвы, и дом будет виден сквозь ветви, что само по себе может быть основной интересной композицией. Зимой солнце стоит низко над горизонтом, но если дом обращен к югу, то около полудня освещение все равно будет плоским фронтальным. Если снимать до полудня или во второй половине дня, то свет будет падать преимущественно с какой-то одной стороны и боковое освещение выявит фактуру стен.

Съемка. Выберите солнечный день зимой, ранней весной или поздней осенью и снимайте утром или во второй половине дня.

Сюжет 2. Дерево необычной формы, стоящее на вершине холма.

Подготовка. Такой объект можно фотографировать по-разному, получая при этом разные результаты. Если вы поставили себе целью просто запечатлеть само дерево в его зеленом убранстве, то лучше всего сфотографировать его весной, когда листва молодая и более зеленая, чем в последующие месяцы, или осенью, когда листья начали желтеть. Следует избегать переднего, освещения, поэтому снимать надо таким образом, чтобы солнце освещало объект под углом. Впечатление будет совсем иным, если сфотографировать обнаженное дерево так, чтобы получить выразительный силуэт на фоне неба. Тогда лучшим временем года будет зима, ранняя весна или поздняя осень, т. е. периоды, когда небо достаточно облачное, а голые ветви подчеркивают силуэт. Особенно впечатляющие облака образуются при быстром прояснении неба после дождя, это надо обязательно запомнить. Применение широкоугольного объектива обычно усиливает перспективу по мере приближения к объекту и поэтому делает снимок более интересным. Есть еще один способ сфотографировать этот объект — опять-таки в виде силуэта, но на фоне заходящего солнца. Для этого необходимо снимать самым длиннофокусным объективом, чтобы солнце получилось большого размера, и, кроме того, выбрать такое положение, при котором дерево целиком попадало бы в кадр. Фотоаппарат в этом положении должен быть обращен на запад.

Съемка. Если вы хотите просто запечатлеть дерево на пленке, снимите его весной или осенью, в утреннее или вечернее время. Для получения более выразительного снимка следует фотографировать зимой, применяя широкоугольный объектив в дневные часы при необычной картине неба или длиннофокусный объектив во время захода солнца.

Сюжет 3. Пейзаж, впечатление от которого определяется картиной облачности.

Подготовка. При съемке на черно-белую пленку необходимо обзавестись нужными фильтрами. При съемке на цветную пленку они не обязательны, если только вы не стремитесь придать особый колорит небу. Облака обычно образуют более интересную картину весной и осенью, чем летом. Они могут быть выразительными и зимой, но создаваемое ими впечатление не всегда определяется контрастом между белыми облаками и голубым небом, фильтры же подчеркивают именно этот контраст, а не различия между черными и серыми тонами, которые мы чаще всего видим в это время года. Снимать против света не рекомендуется, кроме тех случаев, когда вы хотите получить особый эффект, имитирующий солнце, светящее из-за облаков. Если вы намерены сфотографировать обширный и интересный участок неба, то лучше снимать под прямым углом к направлению солнечных лучей. Поэтому надо заранее выбрать положение и время дня, чтобы облегчить себе эту задачу. Предпочтительней снимать рано утром или в конце дня.

Съемка. Весной или осенью выберите подходящий день и отправляйтесь в намеченное место, вооружившись соответствующими фильтрами.

Следует подчеркнуть, что описанных три сюжета являются лишь примерами. Сказанное выше вовсе не означает, что вы *должны* снимать эти объекты именно таким образом. Приводя эти примеры, автор ставил перед собой цель помочь фотографу научиться обдумывать свои действия заранее и готовиться к съемке до того, как появятся подходящие условия.

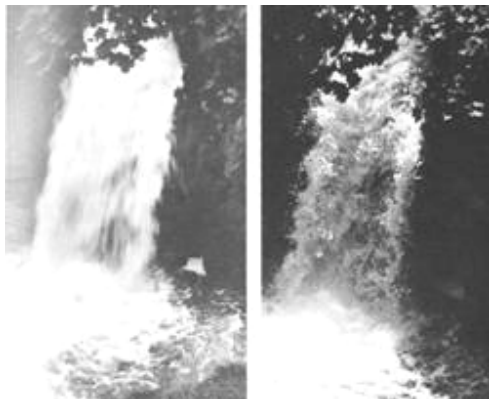
Важность предварительной подготовки к пейзажной съемке вряд ли можно переоценить, поэтому стоит потратить время на составление календаря климатических условий, наблюдаемых обычно в течение года в определенной местности. Несмотря на капризы погоды в отдельных районах земного шара, она может быть весьма стабильной в одни и те же месяцы из года в год, и такой календарь может очень пригодиться для определения погоды в ближайшие месяцы. Дело в том, что мы замечаем изменения погоды, лишь когда испытываем их на себе, но вспомнить, какая была погода, или предсказать ее на будущее часто бывает затруднительно. Естественно, для составления календаря понадобится целый год, но для фотографа-пейзажиста, который наблюдает за сменой времен года, двенадцать месяцев покажутся коротким сроком. После того как календарь будет готов, им можно пользоваться в течение многих лет.

Месяц	Погодные условия	Примечания
Январь	Снегопад. Дымка и туман. Солнце светит сквозь дымку Небо преимущественно облачное, но иногда ярко голубое без облаков. Деревья голые	Удобное время для фотографирования съемки утреннего солнца и дымки. заснеженных пейзажей
Февраль	Дожди. Снег сходит. Ясно, но холодно. Солнце светит лишь несколько часов в день. Преимущественно пасмурно. Иногда можно наблюдать интересный закат при низком уровне освещенности. Небольшой мороз. Деревья голые.	Неподходящее время для фотографирования, исключая редкие ясные дни. пасмурно. Холодно.
Март	Небольшой мороз. Первые признаки весны. Иногда солнце светит весь день, но все еще холодно. Сильные дожди, сменяющиеся прояснениями и выразительной картиной неба. К концу месяца на деревьях появляются листья. Первые цветы.	Подходящее время для типичных зимних кадров - голые деревья на фоне эффектного неба. Во второй половине дня наблюдается характерное зимнее освещение.
Апрель	Солнце начинает ярко светить в голубом небе. Равное количество теплых и холодных дней. Некоторые деревья начинают цвести, на других появляются первые листья. Есть еще голые деревья. К концу месяца половина деревьев в цвету, половина покрыта листвой	Первая возможность сделать весенние снимки. Рекомендуется снимать цветущие деревья на фоне голубого неба, Листья светло-зеленые и очень эффективны на снимках.
Май	Множество распутившихся цветов. Все деревья зеленые: Обычно неделю стоит очень жаркая погода, Эффектное небо. Отдельные дожди. Иногда грозы.	Подходящее время для съемки облаков— белые облака резко выделяются на голубом небе. Будьте готовы к съемке грозы при первых признаках ее приближения.
Июнь	Солнечно. Жарко. Грозы. Внезапная смена проливного дождя сиянием солнца создает интересную картину неба и вероятность появления радуги. Часто, солнце светит утром и вечером середина же дня бывает пасмурной.	Первая возможность фотографировать вечером, когда погода и освещение лучше всего подходят для этой цели .
Июль	Выдаются очень жаркие дни, но иногда пасмурно. Растительность пышная, зелень листвы темнеет, Большую часть дня солнце стоит высоко в небе. Небо бледно-голубое, облаков мало. Часто горизонт окутан дымкой, которая исчезает после дождя.	Рекомендуется снимать только ранним утром или поздно вечером, когда освещение наиболее подходящее. Избегать тумана, размывающего изображение.
Август	Жарко. Солнце высоко в небе. Ранним утром теплый воздух создает дымку. Небо чистое, голубое. К концу месяца часть листьев начинает желтеть.	Краски почти всегда <i>слишком</i> сочные Самое хорошее время для съемки — раннее утро или вечер
Сентябрь	Солнце светит по-осеннему. Вечера становятся короче. Темнеет рано. По утрам легкая дымка. Иногда туманы и дожди. Все еще довольно тепло. Листва начинает приобретать бурый оттенок	Подходящее время для фотографирования пейзажа при ненастной погоде в сравнительно теплых условиях. Самый лучший месяц для ночной съемки — темнеет рано, но все еще тепло.
Октябрь	Иногда светит солнце. Дожди, туман и мгла. Почти все листья становятся бурыми	Идеальный месяц для съемки осенних пейзажей — листья опадают, солнце еще светит
Ноябрь	Сырость и туман, солнца очень мало. Сплошная облачность почти весь день. Листья скручены и опадают. За один-два дня дождь и ветер уносят всю листву с деревьев.	Для съемки пейзажа не рекомендуется
Декабрь	Холодно. Погода очень изменчивая. То пасмурно, то целый день ясно. Сильные ветры. По утрам морозит. К концу месяца часто выпадает снег	Подходящее время для сочетания на снимке снега и зимнего солнца. Следует снимать при первом появлении солнца после очередного снегопада.

Разумеется, в разных странах и даже в пределах одной страны календари погоды будут разные. В качестве примера приводится календарь, составленный для юго-востока Англии.

Выдержка

После того как выбраны сюжет и наиболее подходящий угол съемки, необходимо заняться



техნიкой получения изображения на пленке. Тем самым мы переходим от эстетической стороны пейзажной фотографии к технической. Каждый фотоаппарат независимо от его формата и фокусного расстояния применяемого объектива имеет три основных устройства: наводки на резкость, установки выдержки и регулирования величины диафрагмы. Каждое из них связано с двумя другими, и все три нужно рассматривать совместно.

Разные выдержки дают разные результаты при съемке движения. Первый снимок был сделан при выдержке 1/30 с, второй — при 1/1000 с.

Более всего связаны между собой выдержка и диафрагма, что создает основу для правильного определения экспозиции, наиболее важного условия получения хорошего снимка. В то же время каждое из этих трех устройств имеет и другие назначения.

Начнем с основных сведений. Затвор регулирует выдержку, т. е. продолжительность воздействия световых лучей на фотопленку. У большинства фотоаппаратов выдержка может изменяться в пределах от 1 с до 1/1000 с, хотя есть немало аппаратов с более широким диапазоном значений выдержки — от многих секунд до 1/4000 с. Принятый ряд значений выдержки составляет геометрическую прогрессию, т. е. каждое значение в два раза больше предыдущего и в два раза меньше последующего. Так, обычный ряд из одиннадцати значений выдержки имеет следующий вид: 1, 1/2, 1/4, 1/8, 1/15, 1/30, 1/60, 1/125, 1/250, 1/500, 1/1000. (Переходы от 1/8 к 1/15 с и от 1/60 к 1/125 с не совсем соответствуют прогрессии, но поскольку разница ничтожно мала, то эти значения приняты для удобства пользования шкалой. Иначе после 1/8 следовали бы значения 1/16, 1/32, 1/64, 1/128 и т. д.) Для экономии места на шкале выдержки приводятся только знаменатели дробей: 1, 2, 4, 8, 15, 30, 60, 125, 250, 500, 1000.

Помимо того что затвор позволяет обеспечить нужную экспозицию, от него также зависит характер изображения на снимке движущихся предметов, а также предотвращение возможности получения некачественного снимка из-за сдвига или сотрясения фотоаппарата во время экспонирования. Чем меньше выдержка, тем более «заморожено» движение и тем менее вероятно смещение аппарата. Скорость движения объекта не так важна при съемке пейзажа, как, скажем, при съемке движущихся объектов, когда фотограф может, установив малую выдержку, «заморозить» движение гоночного автомобиля или наоборот, выбрав большую выдержку, размыть очертания автомобиля, а фон сделать резким (в этом случае снимок будет иметь более импрессионистский вид). Фотограф-пейзажист редко сталкивается с необходимостью прибегать к подобным приемам, исключая, быть может, съемку таких объектов, как быстрые реки и водопады. В этих случаях можно установить очень короткую выдержку и получить изображение воды в виде застывших капель; большая же выдержка поможет придать воде некоторую нерезкость, и она будет походить на мягкую пушистую вату. Таким образом, при фотографировании пейзажа выдержка используется главным образом для предотвращения последствий сдвига аппарата и регулирования экспозиции в соответствии с выбранной диафрагмой. Максимальная выдержка, при которой можно снимать с рук, зависит от применяемого объектива. Чем больше фокусное расстояние объектива, тем меньше максимальное значение выдержки. Как правило, для 35-мм формата максимальная выдержка равна величине, обратной фокусному расстоянию объектива. Следовательно, для стандартного 50-мм объектива максимальная выдержка должна составлять 1/50 с или, принимая ближайшее стандартное значение, 1/60 с. Аналогично для 200-мм объектива максимальная выдержка будет 1/250 с, для 500-мм объектива — 1/500 с. При съемке широкоугольными объективами можно устанавливать более продолжительную выдержку. Например, 24-мм объективом можно

снимать с рук при выдержке $1/30$ с. Следует помнить, что приведенные значения являются *максимальными* только для съемки с рук. На практике многие фотографы выбирают меньшую выдержку (по крайней мере на одно деление шкалы). Так, 35-мм фотоаппаратом со стандартным объективом обычно снимают при выдержке не более $1/125$ с. Поскольку многие правила существуют для того, чтобы их нарушать, то поэтому *можно* фотографировать с рук и при выдержках, в несколько раз превышающих рекомендуемый максимум. Этот вопрос будет рассматриваться ниже, в главе, посвященной ночной съемке.

Диафрагма

Между оптическими элементами объектива камеры имеется круглая диафрагма, состоящая из тонких металлических лепестков, которые открываются и закрываются, регулируя количество света, попадающего на пленку. Для получения воспроизводимых результатов степень открытия диафрагмы обозначается рядом чисел, одинаковых для всех объективов. Эти числа получаются делением диаметра отверстия диафрагмы на фокусное расстояние объектива и называются относительными отверстиями. Если взять в качестве исходного объектив с фокусным расстоянием 50 мм и диаметром отверстия диафрагмы 50 мм, то в результате деления одного числа на другое получим относительное отверстие, равное 1:1. Теперь уменьшим вдвое диаметр отверстия диафрагмы, разделим 25 мм на 50 мм и получим относительное отверстие, равное 1:2. Повторяя такие действия (т. е. уменьшая и далее диаметр отверстия диафрагмы вдвое при фокусном расстоянии 50 мм), получим значения относительных отверстий 1:4, 1:8 и т. д.¹

Несмотря на то, что получилась естественная последовательность чисел (1, 2, 4, 8), этого недостаточно для эффективного регулирования экспозиции, так как при уменьшении или увеличении диаметра круга в два раза его площадь уменьшается или увеличивается в четыре раза. Значит, переход от одного относительного отверстия к другому означает умножение или деление предыдущей экспозиции на четыре, а это слишком много для ее регулирования.

Величины, обратные относительным отверстиям, называют диафрагменными числами и наносят на шкалу диафрагм.

— *Прим. ред.*

Поэтому используются промежуточные значения относительных отверстий и шкала диафрагменных чисел имеет вид: 1; 1,4; 2; 2,8; 4; 5,6; 8 и т. д. Обычно на шкале диафрагм стандартного объектива наносятся числовые значения от 1,4 до 16 или 22. Самое большое относительное отверстие сменных объективов, как широкоугольных, так и телеобъективов, обычно бывает меньше (т. е. крайнее значение диафрагменного числа больше).

Теперь, зная эти основные положения, нетрудно понять, что чем меньше числовое значение диафрагменного числа, тем больше открытие диафрагмы и наоборот. Очевидно также, что переход от одного значения шкалы к другому уменьшает или увеличивает в 2 раза количество света, проходящего сквозь отверстие диафрагмы, а именно: при движении вниз по шкале, т. е. в сторону уменьшения диафрагменных чисел, количество проходящего света возрастает, а при движении вверх по шкале — уменьшается.

Следовательно, диафрагму и выдержку можно непосредственно связать друг с другом. Раскрытие диафрагмы на одно деление шкалы и, следовательно, увеличение экспозиции в два раза можно компенсировать поворотом головки выдержек на одно деление в сторону уменьшения и тем самым уменьшить экспозицию в два раза. Наоборот, закрытие диафрагмы на одно деление шкалы равносильно увеличению выдержки на одно деление шкалы. Например, экспозиция при выдержке $1/125$ с и относительном отверстии 1:8 (или, как принято говорить, диафрагме 8) обеспечивает попадание на пленку точно такого же количества света, как при выдержке $1/60$ с и диафрагме 11 или $1/30$ с и 16 соответственно. Если же двигаться по шкале в другом направлении, то одну и ту же экспозицию можно получить, устанавливая выдержку $1/250$ с при диафрагме 5,6, $1/500$ с при диафрагме 4 или $1/1000$ с при диафрагме 2,8. Следовательно, можно устанавливать разные значения диафрагмы соответственно выбранной выдержке. Можно также варьировать оба этих параметра, чтобы найти наилучшее сочетание в каждом конкретном случае. Когда уровень освещенности падает, нужно найти оптимальную диафрагму, которая в то же время соответствовала бы выдержке, позволяющей фотографировать с рук в случае отсутствия опоры для аппарата. При увеличении уровня освещенности надо уменьшить экспозицию, подбирая небольшие значения диафрагмы и выдержки.

Однако диафрагма используется еще для одной цели. Она участвует в фокусировке, т. е. наводке

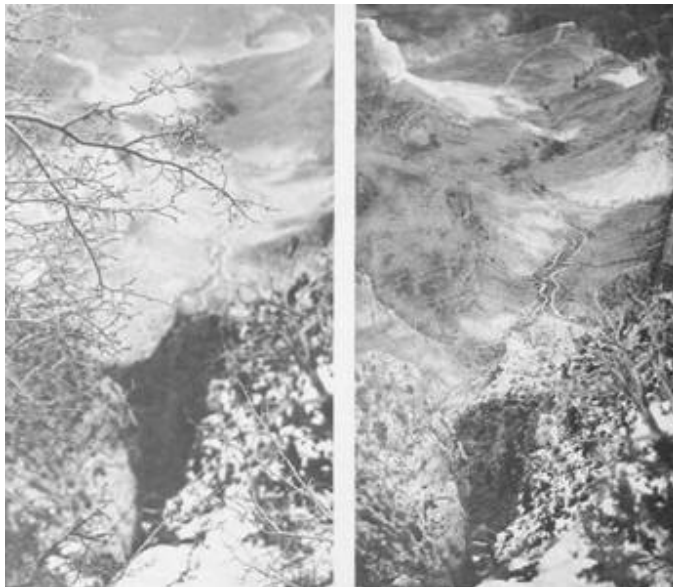
аппарата на резкость. Поскольку от этого процесса зависит выбор значения диафрагмы, необходимо подбирать и соответствующую выдержку для обеспечения требуемой экспозиции. Проблема заключается в регулировании глубины резко изображаемого пространства, и мы переходим к этому вопросу в следующем разделе.

Наводка на резкость

Умелая наводка на резкость может значительно улучшить снимок, неумелая — полностью его испортить. Можно добиться того, что все объекты в зоне, начиная с переднего плана и кончая бесконечностью, будут находиться в пределах резко изображаемого пространства; можно выделить основной объект на нерезком фоне, а можно, наоборот, использовать контраст между резким фоном и размытым передним планом. Все зависит от того, как вы используете фокусирующее устройство и диафрагму, а также от выбора объектива. При наводке на резкость действует следующее правило: чем ближе к объективу находится предмет, тем больше должно быть расстояние между объективом и пленкой; чем дальше предмет от объектива, тем это расстояние меньше. Когда расстояние между объективом и пленкой равно фокусному расстоянию объектива, то объектив наведен на удаленные предметы — «на бесконечность». Для стандартного объектива это практически означает расстояние, несколько превышающее 10 м. Наводка на резкость производится перемещением либо всего съемочного объектива, либо отдельных элементов внутри него. В любом случае фотограф вращает кольцо фокусировки на тубусе объектива и либо замечает нужное положение на кольцевой шкале, либо наблюдает за результатом своих действий сквозь зеркальный видоискатель¹.

Стандартный объектив обычно позволяет осуществлять наводку на резкость, если объект съемки находится на расстоянии не менее 50 см, иначе потребовалось бы слишком большое удаление объектива от пленки. Для наводки на резкость при более близком расположении объекта съемки камера должна допускать возможность смены объективов. В этом случае между объективом и корпусом аппарата можно установить удлинительные кольца или фокусирующийся мех. Можно также применить насадочные линзы². Они представляют собой простые дополнительные линзы, которые устанавливаются перед основным объективом, уменьшая его фокусное расстояние и позволяя делать наводку на резкость при близком расположении объекта.

Обычно границы пространства, находящегося в фокусе для каждого положения наводки на резкость, определяются глубиной резко изображаемого пространства, т. е. зоной допустимой нерезкости по обе стороны от основной плоскости фокусировки. Например, если объектив сфокусирован на точку, удаленную на 3 м, то все, расположенное на расстоянии от 2 до 8 м, может быть достаточно резким, чтобы считаться находящимся в фокусе. Эта область, равная 6 м, и есть глубина резко изображаемого пространства. Она зависит от трех факторов: относительного отверстия (диафрагмы), расстояния до предмета и фокусного расстояния объектива.



¹ В дальнометрических камерах устройство, фиксирующее момент точной наводки на объект (обычно по слиянию двух половин «разрезанного» изображения в одно), также объединено с видоискателем. — Прим. ред.

² Они пригодны и для камер с несменной оптикой. — Прим. ред.

Большая диафрагма уменьшает глубину резко изображаемого пространства, принуждая фокусировать объектив либо на передний план (слева), либо на задний.

Чем больше диафрагма, тем меньше глубина резко изображаемого пространства. Если, например, 50-мм объектив сфокусирован на расстоянии 4 м, то глубина резко изображаемого пространства при диафрагме 16

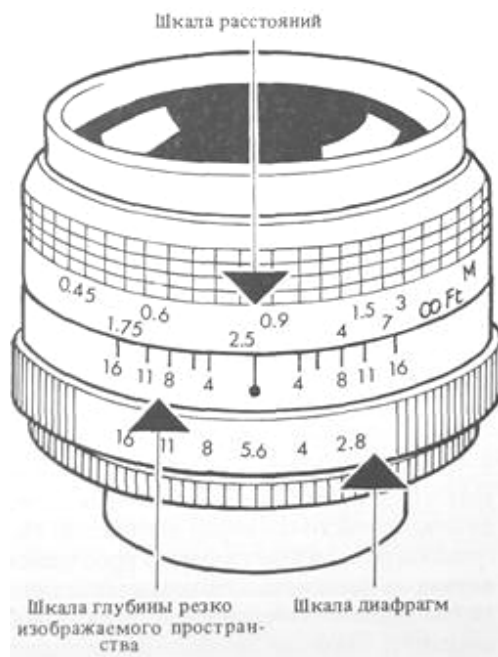
будет заключена в пределах от 2 м до бесконечности; при диафрагме 8 — от 2,5 до 7,5 м; при диафрагме 2,8 она будет охватывать не более нескольких сантиметров по обе стороны от точки, на которую сфокусирован объектив.

Чем дальше от аппарата находится предмет, тем больше глубина резко изображаемого пространства. Если, например, 50-мм объектив сфокусирован на расстояние 1,5 м при диафрагме 5,6, то глубина резко изображаемого пространства будет заключена в пределах от 1,3 до 1,75 м, т. е. составит всего 45 см; этот же объектив при том же самом значении диафрагмы, но сфокусированный на расстояние 10 м, обеспечивает глубину резко изображаемого пространства от 5 м до бесконечности.

Шкала глубины резко изображаемого пространства гравировается на тубусе многих объективов. По ней можно определить, какая часть сюжета находится в фокусе при различных значениях диафрагмы.

Чем больше фокусное расстояние, тем меньше кажущаяся глубина резко изображаемого пространства. Понятие «кажущаяся» употребляется потому, что глубина резко изображаемого пространства, строго говоря, не целиком определяется фокусным расстоянием. При съемке длиннофокусным объективом удаленного объекта глубина резко изображаемого пространства будет меньше, чем при съемке этого же объекта с той же самой точки, но с применением более широкоугольного объектива. Если изменить точку съемки таким образом, что тот же самый объект попадет в кадр с помощью широкоугольного объектива, то сам факт, что расстояние между аппаратом и объектом уменьшилось, означает, что глубина резко изображаемого пространства тоже уменьшится. Однако очевидно и то, что чем больше фокусное расстояние, тем больше диаметр открытия диафрагмы при определенном относительном отверстии. Например, диаметр отверстия при диафрагме 8 у 200-мм объектива в четыре раза больше, чем при той же диафрагме у 50-мм объектива. Следовательно, в действительности глубина резко изображаемого пространства при съемке длиннофокусным объективом будет меньше.

В однообъективных зеркальных аппаратах, имеющих устройство для предварительной оценки глубины резко изображаемого пространства (репетир), ее можно определять с помощью видоискателя. В современном однообъективном зеркальном аппарате фокусировка производится при полностью открытой диафрагме, а ее рабочее значение устанавливается только в момент экспозиции. Диафрагмирование объектива для предварительной оценки глубины резко изображаемого пространства осуществляется вручную с помощью кнопки или рычажка, при этом фотограф может следить за результатами своих действий через видоискатель.



Небольшая диафрагма и установка объектива на гиперфокальное расстояние позволяют получить резкое изображение как переднего, так и заднего планов.

В незеркальных аппаратах удобно также пользоваться шкалой глубины резкости, которая обычно гравировается на тубусе объектива (такая шкала есть и на многих зеркальных аппаратах). Это ряд значений диафрагмы, симметрично нанесенных по обе стороны установочного индекса точной наводки на резкость. При пользовании шкалой объектив фокусируют обычным способом и затем для выбранного значения диафрагмы, нанесенного по обе стороны от индекса точной наводки на резкость на этой шкале, по шкале расстояний определяют границы глубины резко изображаемого пространства.

Сказанное подводит нас к понятию гиперфокального расстояния. Когда объектив сфокусирован на бесконечность, то глубина резко изображаемого пространства при заданной диафрагме будет равна расстоянию от бесконечно

удаленной точки до некоторой точки перед аппаратом. Расстояние до передней границы резко изображаемого пространства при установке объектива на бесконечность называется гиперфокальным расстоянием данного объектива при выбранной диафрагме. Если сохранить значение диафрагмы постоянным и сфокусировать объектив на его гиперфокальное расстояние, то все предметы, начиная с расстояния, равного половине гиперфокального, до бесконечности, окажутся в фокусе.



Поясним это на примере. Предположим, что 50-мм объектив установлен на бесконечность при диафрагме 16; шкала глубины резко изображаемого пространства покажет нам, что предметы, находящиеся на расстоянии 5 м и далее, фактически находятся в фокусе. Если теперь сфокусируем объектив на расстояние 5 м, то та же шкала покажет, что передняя граница резко изображаемого пространства будет уже на расстоянии 2,5 м, а задняя — в бесконечности. На практике существует еще более простой способ определения гиперфокального расстояния при наличии шкалы глубины резкости. Сначала следует выбрать диафрагму, а затем совместить символ ∞ с числом на шкале глубины резкости, которое соответствует выбранному значению диафрагмы, а не с установочным индексом. Таким способом вы всегда получите максимальную глубину резко изображаемого пространства. Следует, однако, помнить что при каждом изменении фокусировки вы должны изменять диафрагму.

Фотограф, снимающий пейзажи, постоянно имеет дело с объектами, находящимися в фотографической бесконечности, и часто тратит много времени на то, чтобы добиться резкого изображения предметов, находящихся на переднем плане. Поэтому навык установки гиперфокального расстояния, как и умение выбрать выдержку и диафрагму, следует отработать до автоматизма.

Применение объективов

В предыдущей главе мы познакомились с разными видами объективов. Рассмотрим теперь их практическое применение. Прежде всего еще раз подчеркнем, что самым подходящим объективом для пейзажной съемки является стандартный объектив. Очень часто снимки, которые на первый

взгляд требуют разных фокусных расстояний, можно получить просто изменением точки съемки, а не заменой объектива.

Многие фотографы, выбирая второй объектив, сразу же обращаются к телеобъективу или зум-объективу, но для пейзажиста гораздо больше подойдет широкоугольный объектив. Для начала лучше всего выбрать объектив с фокусным расстоянием 28 мм¹ (в расчете на 35-мм фотоаппарат) или его эквивалент для больших форматов. Такой объектив обеспечивает достаточно широкий угол съемки, чтобы подчеркнуть перспективу, и в то же время не настолько большой, чтобы пейзаж выглядел искаженным или неестественным. Широугольный объектив позволяет охватить большее пространство по краям, сверху и снизу, чем стандартный объектив, при съемке с той же точки; чем меньше фокусное расстояние, чем шире угол и тем больше изобразительных элементов попадает в кадр.

¹ Если, конечно, вы не имеете зум-объектива с интервалом фокусных расстояний, включающим данное фокусное расстояние.



Снимок получен 16-мм объективом на 35-мм формате. При съемке стандартным объективом с того же места удалось бы включить в кадр только часть дома. Удаление выбранной точки съемки привело бы к тому, что дом был бы закрыт стеной. В таких случаях незаменим сверхширокоугольный объектив.

Если использовать широкоугольные объективы с долей выдумки, то можно сделать выразительным самый заурядный пейзаж. Такие объективы не только расширяют

рамки кадра, но и увеличивают глубину снимка, поэтому предмет, который при съемке стандартным объективом казался бы находящимся на среднем расстоянии, при съемке широкоугольным объективом выглядит гораздо более удаленным. Кроме того, по причинам, о которых уже говорилось, при использовании широкоугольных объективов глубина резкого изображения пространства изменяется таким образом, что можно добиться резкого изображения всех предметов, расположенных на расстоянии от нескольких метров до бесконечности. Можно, например, снять берег моря, усеянный валунами, так, что сравнительно мелкая галька на переднем плане получится такой же резкой, как и камни, находящиеся на среднем и большом расстоянии.

Когда мы рассматриваем пейзаж, то обычно видим его не с какой-то одной позиции, как «видит» аппарат. Поворачивая голову, мы смотрим на него с нескольких точек, наш мозг собирает всю информацию воедино и создает целостную панорамную картину открывающегося перед нами вида. Поэтому пейзаж, снятый аппаратом с одной точки и под небольшим углом, часто разочаровывает нас, когда мы берем в руки снимок. Широкоугольный объектив в какой-то мере исправляет положение, включая в кадр больше элементов пейзажа и создавая впечатление более достоверного воспроизведения снимаемого объекта.

Кроме того, широкоугольный объектив используется для охвата большего числа деталей



объекта в тех случаях, когда условия в момент съемки не позволяют в нужной мере сместить точку съемки. В качестве примера представим себе живописный коттедж, обнесенный высокой стеной с небольшими воротами.

Объектив «рыбий глаз» даёт сильное искажение при наклоне аппарата (если он не относится к бездисторсионным объективам).

Снимая стандартным объективом, вы можете поступить двояко: или встать у ворот и сфотографировать только часть дома, или

отойти и выбрать положение, при котором весь дом попадет в кадр, но тогда вам будет мешать

стена. При съемке широкоугольным объективом можно сфотографировать дом из ворот, не захватывая стену и открывая поле зрения настолько, чтобы все строение оказалось в кадре. При этом чем шире угол, тем ближе к объекту вы можете находиться.

Бездисторсионные широкоугольные объективы, т. е. объективы, сохраняющие направление вертикалей и горизонталей объекта, позволяют подходить близко к объектам съемки, не искажая их, но объективы, у которых такая коррекция отсутствует, дают иной результат, и это отличие можно использовать в соответствующих целях. Объектив «рыбий глаз» дает скругленное изображение, однако при фокусном расстоянии около 16 мм и формате 35 мм такой объектив может не проявлять свое искажающее действие, пока вы не начнете наклонять аппарат. При наклоне аппарата с таким объективом прямые линии начинают искривляться в центре и в конце концов небо становится похожим на часть гигантской сферы, а линия горизонта сомкнется, охватив нижнюю часть снимка.

Очевидно, что объективы с фокусным расстоянием, превышающим нормальные значения, дают прямо противоположный результат. Они сужают угол съемки, позволяя исключить нежелательные детали по краям кадра. Фотографу-пейзажисту, который собирается впервые снимать телеобъективом, можно рекомендовать камеру 35-мм формата и зум-объектив с диапазоном фокусных расстояний 80—200 мм.



Восемь снимков, сделанных 35-мм аппаратом из одного и того же положения с помощью объективов с фокусными расстояниями от 6 до 1000 мм; снимки показывают, как изменяется масштаб изображения с увеличением фокусного расстояния.

1 — 6 мм; 2 — 16 мм; 3 — 28 мм; 4 — 50 мм; 5 — 100 мм; 6 — 200 мм; 7 — 400 мм; 8 — 1000 мм.

Этот диапазон подходит почти для любой обычной съемки. Если фокусное расстояние объектива превышает 200 мм, а пленка имеет обычную чувствительность, то аппарат трудно держать в руках, поэтому в практике пейзажной съемки такие объективы находят ограниченное применение.

Телеобъектив поможет нам увидеть предмет таким, каким мы его представляем себе, в отличие от того, как он выглядит на самом деле. Мы уже видели, каким образом можно ошибаться в отношении реальной ширины снимаемого пространства. Можно считать, что она больше, чем есть на самом деле, а при других условиях бывает и наоборот.

Возьмем для примера дерево, стоящее на вершине удаленного холма. Вы хотите его сфотографировать. Поскольку вы сосредоточились на дереве, ваш мозг отбрасывает все периферийные детали, которые на самом

деле попадают в поле зрения, но ведь объектив обмануть невозможно, поэтому высота дерева, которое, как казалось, полностью заполнит кадр, на снимке оказывается чуть ли не вдвое меньше, чем вы ожидали. Самое естественное в таком случае — это подойти ближе. Если почему-либо вы не можете этого сделать, например перед вами река, то можно использовать более длиннофокусный объектив, чтобы приблизить объект съемки и построить кадр так, как вы задумали. Свойство телеобъектива приближать удаленные предметы особенно важно при съемке восходов и закатов солнца и даже луны, т. е. таких объектов, к которым приблизиться невозможно. Телеобъектив может дать результат, который нельзя получить при съемке стандартным объективом, например изобразить солнце или луну в виде огромного шара, висящего в небе над местностью, которая во всем остальном выглядит обычно. Более подробно о таком приеме будет сказано в главе, посвященной типам пейзажа.

Телеобъективы можно использовать также для манипуляций с глубиной резко изображаемого пространства. Допустим, вы снимаете какую-то деталь пейзажа, например цветок, освещенный солнцем. Можно взять телеобъектив и фотографировать с большого расстояния, а глубину резко изображаемого пространства выбрать такую, как при съемке обычным объективом с гораздо более близкого расстояния. В итоге объект получается на пленке достоверным и в то же время выделяется на размытом фоне.

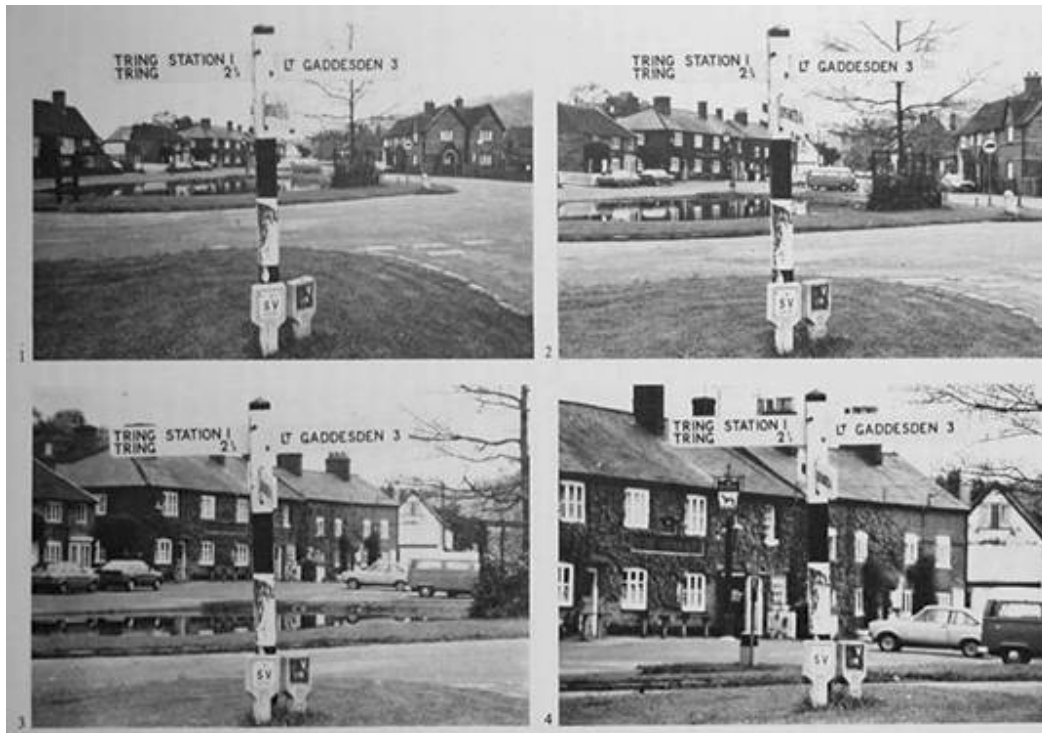
Объективы с отличающимися от нормального фокусными расстояниями можно использовать также для регулирования кажущейся перспективы на снимке. Вопреки распространенному мнению, перспектива на снимке зависит не от фокусного расстояния, а от расстояния между предметами и аппаратом. Чтобы убедиться в этом, взгляните на пейзажный снимок, полученный с помощью стандартного объектива. Соотношение между разными предметами, расположенными по краям снимка и близко к аппарату, выглядит нормально. А теперь посмотрите на соотношение между предметами, находящимися в центре кадра и расположенными гораздо дальше от аппарата. Они кажутся более скученными. Если теперь, не изменяя точки съемки, использовать объектив с большим фокусным расстоянием, то предметы в центре приблизятся, заполняя кадр и сохраняя соответствующую перспективу. Фотографии, полученные при съемке длиннофокусным объективом, имеют более сжатую перспективу между передним и задним планами, чем при съемке стандартным объективом с более близкого расстояния. Можно легко догадаться, что при использовании широкоугольных объективов картина будет прямо противоположная, т. е. перспектива будет раскрываться по мере приближения к объекту.

Эти правила, связанные с перспективой, можно применять для регулирования соотношения между размерами предметов, находящихся на переднем и заднем планах, в зависимости от фокусного расстояния используемого объектива. Чтобы убедиться в этом, попробуйте сфотографировать один и тот же пейзаж объективами с разными фокусными расстояниями, каждый раз изменяя положение аппарата таким образом, чтобы какой-то определенный предмет на переднем плане оставался одного и того же размера в видоискателе. По мере того как вы будете удаляться от этого предмета, каждый раз увеличивая фокусное расстояние объектива, все, что расположено на заднем плане, будет как бы приближаться к предмету на переднем плане.

Экспозиция

Автоматика столь широко применяется в современных аппаратах, что невольно напрашивается вопрос — почему бы не положиться на нее во всех случаях? Многие фотографы покупают автоматический аппарат именно в надежде на то, что он будет измерять и точно устанавливать правильную экспозицию при съемке любого сюжета. На самом же деле большинство сюжетов содержат обширные участки с разными уровнями яркости, и поэтому для правильного воспроизведения таких сюжетов требуются совершенно разные экспозиции. Экспозиметры, встроенные в большинство аппаратов (как и ручные экспозиметры, определяющие экспозицию по освещенности), могут давать лишь среднее значение для снимаемой сцены, и именно это значение автоматика устанавливает на камере. Исключения составляют экспозиметр, измеряющий экспозицию по яркости очень небольших участков объекта, или фотоаппарат, который имеет автоматическое экспозиметрическое устройство такого типа. Рассмотрим в качестве примера пейзаж, который содержит два больших ствола деревьев, обрамляющих передний план, белый домик на среднем плане и большое пространство голубого неба, покрытого белыми облаками. Если снимать на черно-белую пленку и установить экспозицию в расчете на правильное изображение неба, то облака будут выделяться очень четко, а дом и деревья будут сфотографированы с недодержкой и

выйдут на снимке лишь в виде силуэтов.



Изменение фокусного расстояния создает разные масштабы переднего и заднего планов и разную передачу перспектива. Эти снимки были получены объективами с фокусным расстоянием от 28 до 200 мм на 35-мм формате, при этом положение камеры изменялось каждый раз таким образом, чтобы изображение дорожного столба в видоискателе оставалось одного и того же размера. Обратите внимание на то, как приближается задний план с увеличением фокусного расстояния и как отодвигается *аппарат* от основного объекта съемки
1— 28 мм; 2 — 50 мм; 3 — 100 мм; 4 — 200мм.

Если при установке экспозиции взять за основу дом, то облака из-за передержки исчезнут и на снимке получится совершенно чистое белое небо, а деревья из-за недодержки превратятся в черные пятна на переднем плане. (Облака можно было бы сохранить с помощью фильтра, о чем более подробно речь пойдет ниже.) Если же выбрать экспозицию, ориентируясь на деревья, то их стволы и ветви получатся отчетливо, зато дом и небо вследствие передержки исчезнут.

Так в каком же случае экспозиция будет правильной? Ответ прост — в любом, в зависимости от того, к чему вы стремились. Каждый раз этот вопрос решает для себя фотограф, а не аппарат. По всей вероятности, в данном случае следовало бы стремиться к правильному изображению дома, но встроенный в аппарат экспонометр не может «знать» об этом; если он не рассчитан на измерение яркостей отдельных участков объекта, то он даст среднее показание для всего пространства. Если в кадр попадет большой участок неба, то это повлияет на показания экспонометра и установку экспозиции. В результате небо на снимке может приобрести слишком светлый тон, а остальная часть из-за недодержки получится серой и невыразительной. Если же экспонометр отреагирует на обширные тени переднего плана, то основная часть снимка окажется передержанной.

Чтобы исправить положение, надо измерять экспозицию по яркости и устанавливать ее для сюжетного центра, а не объекта в целом. Если в рассматриваемом случае вы решили сделать сюжетным центром дом, то вы должны определить экспозицию именно для него и установить ее вручную, не обращая внимания на показания экспонометра, который указывает «правильную» экспозицию для всего объекта съемки. Вот почему аппарат с ручным управлением больше подходит для пейзажной съемки. Если в вашем аппарате такая возможность не предусмотрена, то надо найти иной способ регулирования экспозиции, например увеличением или уменьшением диафрагмы на одно-два значения; если это не даст желаемого результата, то можно попробовать изменить установку чувствительности пленки. (Увеличение установки чувствительности в два раза обеспечит в автоматическом режиме уменьшение диафрагмы на одно деление шкалы или, как говорят, на одну

ступень, увеличение чувствительности в четыре раза — уменьшение диафрагмы на две ступени; если же уменьшить установку чувствительности до половинного значения, то диафрагма увеличится на одно деление, уменьшение чувствительности в четыре раза увеличит диафрагму на две ступени.)

Правильное определение экспозиции не всегда такое простое дело, как кажется с первого взгляда. Идеальный способ — это поднести фотоаппарат со встроенным экспонометром или ручной экспонометр непосредственно к снимаемому объекту и определить показания из положения, которое исключает попадание света от любых других объектов. Если расстояние до главной части сюжета не позволяет так поступить, можно

Фильтры можно применять не только для съемки облаков. Слева зеленые листья и красные скалы приобрели близкие серые оттенки. Справа. При установке зеленого фильтра листья получились более светлыми и лучше выделяются на фоне скал.



использовать «спот»-экспонометр с очень узким углом охвата, определив яркость главного объекта, не покидая точки съемки. Можно также снять показания с какого-нибудь другого находящегося поблизости от аппарата предмета, который имеет одинаковый тон (одинаковую яркость) с вашим основным объектом и обращен в том же направлении по отношению к свету. Если невозможно применить ни один из указанных приемов, попробуйте определить экспозицию около аппарата, но наклонить при этом экспонометр или фотоаппарат таким образом, чтобы свет от неба не попадал на световоспринимающую поверхность экспонометра. Такой прием позволяет получить более точное показание для сюжета в целом, но оно все же может быть неточным для сюжетного центра, и это зависит от его тона (яркости). Тем не менее подобный прием дает более правильную экспозицию для основной части пейзажа, а небольшое изменение экспозиции в обе стороны от определенной таким образом «правильной» экспозиции при дублировании снимка на нескольких кадрах даст возможность выбрать наилучшую из них.

Все, что было сказано до сих пор, относится к прямому способу измерения, когда экспонометр направлен на сюжет и измеряет яркость света, отраженного от этого сюжета. Именно так обычно действует большинство ручных экспонометров, а также практически все экспонометры в фотоаппаратах с системой ТТЛ. Есть и другой способ определения экспозиции — по результатам измерения освещенности объекта. В этом случае измерения производят не в отраженном свете, а в свете, падающем на предмет. Для этого надо сначала установить на фотоэлемент экспонометра матовую насадку, чтобы уменьшить его чувствительность¹; затем,

вместо того чтобы из положения съемки направлять экспонометр на сюжет, его держат около объекта съемки и обращают в сторону фотоаппарата. Матовые насадки продаются или в комплекте с ручным экспонометром, или в виде отдельной принадлежности. Выпускается также насадка, которая ввинчивается в оправу объектива фотоаппарата, что позволяет использовать для измерения освещенности объекта также и аппараты с системой ТТЛ.

¹ Основная цель матовой насадки — не снижение чувствительности (это лишь попутный и нежелательный эффект), а обеспечение нужного угла световосприятия фотоэлемента — из полной полусферы, что необходимо для оценки влияния всех источников света. — *Прим. ред.*

В черно-белой фотографии фильтры чаще всего применяются для изменения вида неба. Без фильтра облака на этом снимке вряд ли получились бы. Снятое через желтый, оранжевый и красный фильтры голубое небо становится более темным, и белые облака более отчетливо выделяются на его фоне.

Если условия не позволяют приблизиться к основному сюжету для точного измерения освещенности, то можно сделать это прямо на месте съемки, но направить экспонометр назад, «от объекта». Тогда экспонометр охватит угол 180° и измерит среднее значение освещенности всего сюжета, однако в этом случае в отличие от прямого замера учитывается постоянная плотность всех светлых участков. Такой прием особенно рекомендуется при съемке на цветную пленку.

По-видимому, самый точный способ измерения освещенности — «двукратный», когда измерения выполняются дважды. В первый раз экспонометр направляют от сюжета на аппарат, а во второй раз (также при установленной насадке) — на максимально освещенный участок объекта съемки. Затем находят среднее значение двух измерений и по нему определяют экспозицию. Такой способ особенно подходит для съемки пейзажей при сильном контровом освещении, когда надо передать некоторые детали, находящиеся на переднем плане.

Применение светофильтров



При фотографии пейзажа фильтры применяются чаще всего при съемке на черно-белую пленку. В этом случае они служат для разделения некоторых цветов, которые иначе могли бы получиться на монохромной эмульсии в виде близких оттенков серого. Чтобы понять, как происходит это разделение, необходимо пояснить принцип действия фильтров. Почему все вокруг выглядит зеленым, когда мы смотрим сквозь зеленый фильтр? Причина этого в том, что фильтр пропускает главным образом свет того цвета, какой имеет он сам, поглощая при этом другие цвета, которые в совокупности дают белый свет; особенно поглощаются лучи того цвета, который является дополнительным к цвету самого фильтра. Поэтому при установке фильтра на объектив предметы одного с ним цвета экспонируются в большей степени, чем остальные, а предметы дополнительного цвета получают минимальную экспозицию. Если применяемый фильтр, например, зеленый, то зеленые предметы получатся на негативе более темными и более светлыми на снимке, отпечатанном с этого негатива. При этом предметы красного цвета станут более темными (строго говоря, дополнительным цветом для зеленого является пурпурно-красный, но для цветов, близких по длине волны к дополнительному, картина почти одинакова). Сказанное позволяет сформулировать эмпирическое правило, которое дает возможность заранее знать результат применения каждого фильтра: *фильтр осветляет свой собственный цвет и делает более темным дополнительный.*

Вероятно фотографы-пейзажисты чаще всего применяют фильтры для того, чтобы «вернуть» на черно-белый снимок облака, утраченные из-за передержки неба. В соответствии с

приведенным выше правилом установка желтого фильтра сделает голубое небо более темным, и белые облака будут отчетливо выделяться на его фоне. Такой фильтр также позволяет ослабить дымку, которая часто затягивает перспективу ландшафта или морскую даль. Он придает пейзажу вполне естественный вид, близкий тому, который мы видим. Оранжевый фильтр оказывает аналогичное, но более сильное действие, придавая небу драматичность и еще более рассеивая дымку. Красный фильтр доводит оказываемое действие до крайней степени и превращает голубое небо почти в черное, на котором резко выделяются облака, создавая впечатление надвигающейся грозы. Фильтры других цветов можно с успехом применять для разделения на снимке других оттенков. Например, зеленый фильтр позволяет сделать более светлыми листья, которые без него приобрели бы на снимке тот же оттенок серого, что и ветви. В основном действие фильтров строго соответствует приведенному выше эмпирическому правилу ослабления и усиления цветов, но известен единственный случай, когда наблюдается противоположный эффект. Имеется в виду применение красного фильтра при съемке зеленой листвы. В соответствии с правилом зеленый цвет должен получиться на окончательном отпечатке гораздо более темным, чем без фильтра; на самом же деле картина получается прямо противоположной из-за так называемого эффекта Вуда. Обычно зеленые предметы отражают лучи того же цвета и поглощают другие цвета, поэтому-то они и выглядят зелеными. Цвет растений и листьев обусловлен содержанием в них хлорофилла, а это вещество, несмотря на свой зеленый цвет, обладает необычным свойством отражать значительное количество света в красной области спектра (и в инфракрасной тоже).

Пример использования поляризационного фильтра. Небо приобрело более темный оттенок, чем бывает в действительности; одновременно фильтр устранил блики на снегу, и он выглядит белее, чем обычно. *Фрэнк Питере.*

Поэтому, хотя человеческий глаз воспринимает листья зелеными, они на самом деле отражают значительное количество красных лучей, и пленка это улавливает. Когда на фотоаппарат устанавливается красный фильтр, он действует по отношению к растениям и листьям так, как если бы они были окрашены в красный цвет. Вот почему тон их получается более светлым, а не темным.

Конечно, когда фильтры поглощают свет, они не только влияют на цвет, но и уменьшают интенсивность пропускаемого света. Поэтому применение фильтров означает увеличение экспозиции. К сожалению, экспонометры более чувствительны к одним цветам, нежели к другим, следовательно, вы не можете полагаться на то, что с фильтром система ТТЛ установит совершенно правильную экспозицию автоматически. Поэтому лучше сначала сделать измерение без фильтра, а потом увеличить экспозицию на заранее известную величину. Эта величина называется кратностью фильтра; значение кратности указывается изготовителем на каждом фильтре. Если фильтр имеет кратность $2x$, то это означает увеличение экспозиции на одно деление (одну ступень) диафрагмы; при кратности $3x$ требуется увеличение на $1\sqrt{2}$ ступени, кратность $4x$ означает увеличение экспозиции на две ступени и т. д. В этом состоит еще одна причина того, что аппарат с ручной регулировкой экспозиционных параметров больше подходит для пейзажной съемки. При отсутствии такой возможности необходимо применять другие методы, о которых говорилось выше в разделе, посвященном экспозиции.

Фильтры применяются также и в цветной фотографии. Фильтры, предназначенные для черно-белой съемки, о которых говорилось выше, могут использоваться для придания общего оттенка снимку с целью получения особых эффектов (например, оранжевые или красные фильтры применяются для передачи красок заката), но в целом их плотность слишком велика для использования в сочетании с цветными фотоматериалами. Фильтры, предназначенные специально для цветных пленок, гораздо бледнее и обычно применяются для коррекции цветовых оттенков. Особый интерес для пейзажной съемки представляют следующие типы фильтров:

1) ультрафиолетовые (УФ) — практически бесцветные; применяются только для поглощения ультрафиолетовых лучей, которые создают легкую голубую дымку над широкими пространствами моря или суши;

2) «скайлайт» — светло-розовый фильтр для съемки неба и облаков; уменьшает голубой оттенок, который создается в ясную погоду большими участками синего неба;

3) фильтры серии 81 соломенного цвета; серия включает шесть разновидностей фильтров разной кратности; самые распространенные — 81 А, 81 В и 81 С; применяются при съемке в



облачную или дождливую погоду для устранения общей голубизны изображения; делают тона снимка более теплыми; в ясную погоду фильтры этой серии также можно применять для ослабления голубого оттенка, появляющегося иногда на теневых участках;

4) светло-голубой фильтр 82 А; применяется для ослабления теплого оттенка, появляющегося при съемке ранним утром или вечером; однако именно этот оттенок может стать самым интересным элементом снимка, сделанного в указанное время, поэтому фильтр 82 А не относится к числу существенных при пейзажной съемке;

5) оранжевый фильтр 85 В; позволяет применять при дневном освещении пленку типа В, предназначенную для съемки при освещении лампами накаливания; с помощью этого фильтра фотограф может в случае необходимости снимать днем на цветную пленку, предназначенную для искусственного освещения; фильтр 85

применяется с такой же целью, но в случае съемки на редко используемую пленку типа А, предназначенную для освещения перекальными фотолампами.

При съемке пейзажа (как на черно-белую, так и цветную пленку) кроме перечисленных применяются фильтры еще двух типов: поляризационный и нейтральный. Чтобы понять действие поляризационного фильтра, обратимся к природе самого света. Представим себе световые лучи в виде ряда длинных тонких цилиндров. Внутри этих цилиндров лучи совершают колебания в разных плоскостях. Когда эти колебания происходят только в одной плоскости, говорят, что свет поляризован. Поляризация происходит естественным образом в потоке света, отраженном от неметаллических поверхностей, таких как стекло или вода. Голубое небо также является источником поляризованного света, который образуется в результате взаимодействия солнечных лучей с присутствующими в атмосфере частицами; правда, когда свет от неба падает на какой-либо предмет, то он опять превращается в обычный неполяризованный свет.

Свет может быть также поляризован с помощью фильтров. Если поляризационный фильтр направить на источник поляризованного света и поворачивать его, то можно найти такое положение, в котором фильтр поглощает весь поляризованный свет. Поэтому такой фильтр можно применять для затемнения голубого неба, свет от которого поляризован, не оказывая никакого влияния на пейзаж (который хотя и освещается небом, но отражает неполяризованный свет). Поляризационный фильтр позволяет также фотографировать сквозь толщу воды, например чтобы сделать более светлыми предметы, находящиеся на дне реки (которые освещаются обычным светом); при этом устраняются помехи, создаваемые светом, отраженным от поверхности (и состоящим из поляризованных лучей).

При съемке пейзажа после дождя поляризационный фильтр уменьшает отражение от водяных капель, которое разбавляет цвета, и тем самым придает цветам насыщенность. Степень поляризации зависит от угла между направлением аппарата и фотографируемой поверхностью,

достигая максимума при величине угла 30—40°. Поляризация света от неба достигает максимума примерно при таком же значении угла между аппаратом и направлением солнечных лучей.

Нейтральные фильтры используются для частичного поглощения света, тем самым увеличивая время экспонирования. Они могут пригодиться при съемке пейзажа в том случае, если фотограф хочет использовать большую диафрагму для получения небольшой глубины резкости, а время дня таково, что свет слишком яркий даже при минимальной выдержке. Такие фильтры можно применять при увеличении выдержки до нескольких секунд при ярком дневном свете с целью получения, например, смазанного изображения движущейся воды.

Нейтральные фильтры выпускаются разных плотностей и маркируются либо с указанием кратности, определяющей необходимое увеличение экспозиции, либо оптической плотности, выражаемой через десятичный логарифм коэффициента поглощения, т. е. процентного количества поглощенного света. Следовательно, фильтр ND 50 поглощает (и пропускает) половину падающего света и его применение требует увеличения экспозиции в два раза; такая маркировка равнозначна указанию кратности 2х. Фильтры можно комбинировать, если необходимы особенно длительные выдержки; требуемая экспозиция рассчитывается путем сложения оптических плотностей применяемых фильтров или перемножения чисел, указывающих их кратность.

Однако если вы действительно попытаетесь применить несколько таких фильтров при особенно длительном экспонировании, то помните о возможности отклонения от закона взаимозаменяемости¹, что потребует еще более длительного экспонирования, чем диктуемое общей кратностью светофильтров. Метод проб и ошибок с одновременным применением экспозиционной вилки обычно дает требуемые результаты; для начала попробуйте увеличить диафрагму на одно деление при выдержке 1 с, на два деления при выдержке от 1 до 10 с и на три деления при выдержках до 100 с.

Все фильтры, о которых говорилось выше, являются фильтрами в прямом смысле слова, т. е. они действительно ослабляют, или отфильтровывают, некоторые составляющие света. Однако есть еще одна группа фильтров, которые следовало бы назвать оптическими приборами: они не отфильтровывают свет, а изменяют его, создавая различные специальные эффекты, например звездные блики на ярко освещенных участках объекта или многократное повторение изображения в пределах одного кадра.

Закон взаимозаменяемости утверждает, что воздействие света на пленку не изменится, если при постоянной экспозиции пропорционально изменять ее составляющие — освещенность фотослоя и время экспонирования. Однако для фотопленок общего назначения этот закон не соблюдается, если время экспонирования (выдержка) слишком мало (менее 1/1000 с) или слишком велико (более 1 с), и такие отклонения требуют введения поправок в реальную экспозицию. — *Прим. ред.*

Более подробно эти устройства рассматриваются в главе, посвященной особым приемам съемки.

Использование света

Фотография невозможна без света. Само слово *фотография* происходит от греческих слов *фотос* (свет) и *графиа* (рисуно, пишу) и означает *светопись*. Свет является самым важным элементом при создании любого фотографического изображения, поэтому очень часто он воспринимается как нечто само собой разумеющееся; так относиться к свету можно, только если вы хотите получить всего лишь любительские моментальные снимки, но если заниматься любым видом фотографии всерьез, то необходимо научиться определять разные виды освещения и предвидеть, каким образом каждый из них повлияет на передачу снимаемого объекта. В отличие от таких жанров фотографии, как портрет и натюрморт, где освещение целиком находится во власти фотографа, пейзажная съемка зависит от освещения местности в момент съемки. Поэтому выбор нужного вида освещения часто сводится к выбору подходящего момента или времени суток.

Характеристики освещения

Прежде всего необходимо определить значение двух терминов, которые будут использоваться на протяжении этой главы: освещенность и контраст. Освещенность — это распределение света в предметном пространстве. Она может изменяться от яркого сияния солнца в безоблачный день, когда экспонирование пленки средней чувствительности требует совсем небольших относительных отверстий и короткой выдержки, до тусклого света от неба,

затянутого густыми облаками, когда необходимо значительно увеличить диафрагму или выдержку или то и другое одновременно. Освещенность также меняется на протяжении дня, достигая наибольшей величины около полудня и наименьшей (для практических целей) в сумерки перед заходом солнца или после него. Естественно, что самая низкая освещенность бывает ночью. Освещенность не обязательно влияет на сам снимок, поскольку ее изменение можно компенсировать продолжительностью выдержки. Однако многие факторы, определяющие освещенность, сами по себе влияют также и на контраст, а это уже оказывает воздействие и на характер изображения.



Употребляя самые простые понятия, можно сказать, что контраст — это разница между самыми светлыми и самыми темными участками снимаемого сюжета. Когда эта разница велика, то получаемый снимок обладает высоким контрастом; когда она незначительна, то контраст низкий. Контраст зависит от нескольких факторов. Как будет показано ниже, большую роль здесь играет характер поверхностей снимаемого ландшафта. Если они обладают различной отражательной способностью, то контраст увеличивается. Большие плоские пространства суши, в том

числе окруженные водой, обычно дают контраст ниже среднего уровня. Еще одним фактором является направление света. Контровое освещение обеспечивает широкий диапазон тонов как светлых, так и темных участков, тем самым создавая высокий контраст;

Направление и характер освещения могут придать объекту совершенно иной вид.

1. Солнце в полдень стоит высоко над головой, поэтому освещение невыразительное и плоское.

2. Рано утром солнце находится низко над горизонтом и, освещая объект сбоку, очень рельефно выделяет углы здания.

3. Особый свет перед грозой придает объекту светящийся вид.



боковое освещение оказывает такое же действие, но в несколько меньшей степени.

Цвет снимаемого объекта также оказывает влияние на кажущийся контраст сюжета. Если оттенки разных предметов находятся на противоположных концах спектра, то контраст при постоянном освещении кажется более значительным, чем есть на самом деле. Наоборот, если предметы имеют близкие цвета, то будет казаться, что снимок недостаточно контрастен. Этот вопрос будет рассматриваться более подробно в дальнейшем.

«Качество» освещения

При съемке пейзажа в распоряжении фотографа имеется только один источник света — солнце. Солнечный свет может рассеиваться облаками, отражаться от таких естественных отражателей, как деревья, здания или вода, фильтроваться и окрашиваться атмосферой в различное время суток; кроме того, направление света, падающего на объект съемки, непрерывно изменяется. Но что бы ни происходило с солнечным светом, он остается единственным источником, с которым работает фотограф-пейзажист.

Чтобы понять, как влияет характер солнечного освещения на снимаемый сюжет, представим себе солнце как источник, находящийся в студии. Когда такой свет исходит от небольшого полированного рефлектора, то образуются яркие светлые пятна и тени с резкими краями, окаймляющие темные непроработанные участки. Если тот же пучок света исходит из широкого рефлектора или проходит через какой-либо рассеиватель, то наблюдаются три явления:

источник света становится больше, освещенность падает и контраст уменьшается. Теперь предметы освещаются более равномерно, тени смягчаются и разница в освещенности между ними и соседними яркими участками значительно уменьшается.

То же самое происходит в естественных условиях. Когда солнце светит на безоблачном голубом небе, его можно уподобить студийному прожектору. По сравнению с размерами окружающего пространства солнце очень мало, но оно чрезвычайно яркое и его направленный свет режет глаз. В результате сюжет превращается в набор ярко освещенных пятен и глубоких теней. Если на солнце наплывает облако, то его роль аналогична роли рассеивателя перед студийным прожектором. Облако само становится источником света. Общая освещенность падает, контраст уменьшается и тени смягчаются. Когда сплошная облачность закрывает небосвод от горизонта до горизонта, то источником света становится все небо. Снимки, сделанные в таких условиях, отличаются крайне низким общим контрастом и практически полным отсутствием теней. Если довести ход рассуждений до логического завершения, то мы приходим к такому случаю, когда облака будут полностью окружать фотографа, как, например, при съемке на достаточно большой высоте или на местности, окутанной туманом. Контраст и освещенность при этом минимальны, что само по себе может использоваться в определенных целях, о чем речь пойдет ниже, в главе о необычных условиях съемки.

Естественный свет может рассеиваться, но может и отражаться, приводя к аналогичным результатам. Само небо является отражателем, а его голубой цвет обусловлен отражением солнечных лучей от частиц пыли, содержащихся в воздухе¹. Фотографируя в прямых солнечных лучах, этого можно не заметить, но если переместиться в тень, то цветные снимки приобретут явно выраженный голубоватый оттенок, обусловленный не прямым солнечным светом, а светом, который излучается небосводом. (Этот оттенок можно устранить с помощью фильтров.) Облака могут действовать и как отражатели, и как рассеиватели света. Когда солнце проглядывает в просветы между облаками или когда полоса облаков тянется по линии горизонта, контраст освещения уменьшается. Кроме того, сам пейзаж содержит элементы, которые отражают свет: это деревья, озера, море, сама земля, при этом все они отражают свет в разной степени и изменяют освещение. Как и в случае рассеяния, с увеличением размеров «рефлектора» отраженный свет становится более слабым и соответственно освещение менее контрастным.

Разумеется, между самым контрастным и самым мягким освещением существует бесчисленное множество состояний, которые определяются рассеянием и отражением солнечного света. Для простоты мы рассмотрим три вида освещения и их влияние на объект съемки.

Отражение от частиц пыли создает дымку, а голубой цвет небосвода связан с молекулярным рассеянием и наблюдается в совершенно чистом воздухе. — *Прим. ред.*

Назовем их контрастное (жесткое), полумягкое и мягкое.

Контрастное освещение подходит для выделения участка сюжета на фоне других, более темных участков. К этому виду в первую очередь относится боковое освещение, так как фронтальное освещение высвечивает тени за объектом, разрушая этим контрастный рисунок сюжета. При контрастном освещении не следует избегать теней; напротив, их надо использовать как неотъемлемый элемент композиции. Контрастное освещение прямыми солнечными лучами, падающими под соответствующим углом, можно использовать также для выявления фактуры объекта. Если угол падения света выбран правильно, то отражение от гладких поверхностей, например, ярко окрашенного предмета или воды, придает сюжету «искристость», которую невозможно получить при любом другом освещении. Цвета при таком освещении кажутся максимально насыщенными.

Полумягкое освещение больше подходит для пейзажной съемки, чем контрастное. Оно предоставляет больше возможностей для изменений направления света при сохранении достаточного количества теней, для подчеркивания фактуры и формы предметов. С другой стороны, все тени получаются не такими резкими, что уменьшает различия между светлыми и темными участками, а это положительно сказывается на воспроизведении тональностей и фотографической широте большинства пленок. Цвета кажутся несколько разбавленными в отличие от контрастного освещения.

Совсем мягкое освещение еще более ослабляет контраст между светлыми и тенями и резко

смягчает цветовые тона, делая их пастельными. Большое значение при таком освещении имеет направление светового потока. Если он падает спереди, то мягкое освещение выявляет гораздо больше деталей сюжета, чем контрастное, при котором тени скрадывают эти детали. Сплошная облачность, когда контраст минимален, редко используется для съемки пейзажей. Исключения составляют случаи, когда фотограф намеренно использует именно такие условия для получения снимка в темной тональности, например когда солнце пробивается сквозь просвет в облаках и освещает небольшой участок снимаемого пространства. Используя контраст между этой деталью и остальным пейзажем, можно получить снимок, исключительно интересно передающий состояние атмосферы. Кроме того, даже при ярком освещении пейзаж светлой тональности может выглядеть на фотографии малоконтрастным из-за того, что тона близки друг другу. В этом случае рекомендуется ввести небольшое темное пятно, которое создаст впечатление контраста и повысит выразительность снимка.

Направление света

Вследствие вращения Земли нам кажется, что Солнце ежедневно движется с востока на запад. Высота его положения в небе зависит от места на земном шаре.



Пасмурная погода характеризуется низким контрастом, но даже это можно использовать, если удастся выделить небольшой ярко освещенный участок.

В течение года это кажущееся движение солнца с востока на запад происходит одновременно с другим кажущимся его движением — к северу и югу. В действительности оно «перемещается» к северу и югу не более чем на $23,5^\circ$ в каждую сторону от экватора. Всюду между этими двумя широтами существуют периоды, когда солнце стоит прямо над головой;

в других местах земного шара даже при самом высоком положении солнца мы видим его под некоторым углом к югу, если находимся в Северном полушарии и под некоторым углом к северу в Южном полушарии. Несмотря на это, в Великобритании и на большей части Северной Америки в середине лета полуденное солнце кажется стоящим почти над головой. Чем дальше к северу, тем это впечатление все больше ослабляется, так как угол падения солнечных лучей становится более острым, даже в разгар лета. Зимой солнце на этих широтах всегда стоит низко над горизонтом. Аналогичная картина наблюдается на соответствующих широтах к югу от экватора, усиливаясь по мере продвижения на юг.

Итак, направление света зависит от трех факторов: географического положения места съемки, направления фотоаппарата и времени суток или года. В соответствии с этими факторами пейзаж может освещаться спереди, сбоку, сзади или сверху, а также под любым углом к этим четырем основным направлениям. Каждый вид освещения создает свою особую картину. Направление света можно использовать для того, чтобы выделить или подчеркнуть одни детали снимаемого сюжета и приглушить другие. От того, как падает свет, зависит проработка формы и фактуры предмета на фотографии. Ниже мы рассмотрим, как влияет на объект съемки каждый вид освещения.

Фронтальное (переднее) освещение

При фронтальном освещении солнце находится за фотографом, и лучи его падают на все элементы пейзажа спереди. Такое освещение является плоским и становится все более плоским по мере того, как солнце склоняется к горизонту, освещая сюжет под все более прямым углом. При этом выявляются все детали предметов, так как свет направлен прямо на них и освещает все шероховатости. Фактура практически не видна. Если часть объекта сильно отражает свет (например, окрашенная белой краской стена дома), то либо все ее детали будут утрачены вследствие слишком большой экспозиции, которая необходима для остальной части, либо эта остальная часть будет недодержана, если экспозиция рассчитана по отражающей поверхности. Фронтальное освещение искажает форму. Предметы выглядят двумерными и похожи на вырезанные из картона фигуры, наколотые на пейзаж, а тени на снимке отбрасываются прямо назад, не давая ощущения глубины; разницы между светлыми и темными участками почти нет. Однако такое освещение можно использовать для того, чтобы сделать ровные поверхности сверкающими или чтобы получить эффект, упомянутый выше, когда речь шла о сильно

отражающей поверхности. Если же вы не преследуете такие цели, то фронтальное освещение не рекомендуется для съемки пейзажа.

Боковое освещение

Выразительность снимка значительно усиливается, когда свет падает на объект не спереди, а сбоку. Сразу же образуются тени и выявляется фактура поверхностей, обращенных к фотографу. Чем больше угол между направлением оптической оси объектива фотоаппарата и направлением солнечных лучей, тем более выражено это действие света, достигая предела, когда солнце светит под прямым углом к камере и лучи его падают на объект съемки сбоку.

Теперь важную роль в композиции начинают играть тени. Можно фотографировать объекты, ярко освещенные сбоку и затененные спереди. Можно также снимать освещенные предметы на фоне теней, создаваемых другими предметами, которые находятся сзади. Чем больше смещается вбок источник света, тем более объемным выглядит предмет по сравнению с его плоским видом при фронтальном освещении.



Сильное боковое освещение контрастно и выявляет фактуру объекта. *Фрэнк Питере.*

Если объект съемки имеет криволинейную форму, то боковое освещение создает плавные переходы от света к тени, подчеркивая очертания предметов.

Чем ниже спускается солнце, тем длиннее становятся тени и тем выразительней получается фотография. Если вы стремитесь к необычности снимка, то надо полностью использовать возможности бокового освещения и приступать к съемке, когда солнце находится низко над горизонтом и светит под прямым углом к оптической оси аппарата. Если же вы хотите, чтобы снимок выглядел более естественно, лучше использовать боковое освещение, когда угол между направлением солнечных лучей и аппаратом меньше прямого, а по высоте солнце находится примерно посередине между горизонтом и зенитом. В этом случае тени и фактура выглядят обычно, т. е. так, как глаз привык их воспринимать.

Контровое (заднее) освещение

Когда угол между направлением солнечного света и аппаратом начинает превышать прямой, то освещение становится задним, которое называют также контровым. Если солнце находится между 90° и 180° , фактура освещенной части объекта проступает с графической четкостью, являя контраст с глубокими тенями на противоположной стороне. Тени падают косо, удлиняясь по мере того, как солнце склоняется к горизонту.

Пейзаж становится еще более впечатляющим, когда солнце находится прямо напротив камеры. Падая из-за облаков причудливой формы, солнечный свет делает небо столь интересным, что оно само может стать основным объектом съемки и доминировать в кадре, оставляя в нем лишь небольшое пространство для пейзажа в привычном смысле слова. Когда солнце находится довольно высоко, оно освещает верхнюю часть непрозрачных предметов, например зданий, но по мере того, как оно склоняется к горизонту, освещенность верхних частей предметов уменьшается и по краям образуется светлый ореол. Этот ореол контрастирует с более мягким светом, падающим на предмет спереди, и выделяет его на окружающем фоне. При контровом освещении воды возникают яркие блики на каждом гребешке ряби или отдельной волны.

Вид и настроение снимка, полученного при контровом освещении, зависит от умения определить экспозицию. Когда она рассчитана по свету, отражаемому сюжетом в сторону камеры, то получается мягкий снимок с нерезким светлым ореолом, который сливается с

фоном и краями самого предмета. Если экспозицию уменьшить, то световая кайма станет яркой и четкой и будет окружать силуэты предметов, форма которых определяется только этими световыми пятнами.

Если предмет частично прозрачен, то контровое освещение дает иной эффект. Не создавая ореола вокруг предмета, свет проходит сквозь него. Например, цветы или паруса сразу же приобретают такой вид, словно они подсвечиваются изнутри, при этом самые эффектные снимки получаются, когда предметы выделяются на темном фоне.

Одной из проблем, возникающих при контровом освещении, являются блики на изображении, особенно заметные, когда солнце попадает прямо в кадр, но часто они присутствуют даже тогда, когда солнце находится за кадром. Эти блики вызваны тем, что свет падает прямо на объектив, многократно отражаясь от поверхностей его элементов. В результате общий контраст ослабляется, а иногда на снимке появляется цепочка бликов, имеющих форму отверстия диафрагмы, которые часто удается устранить незначительным изменением угла съемки.

Солнечные лучи проходят большую толщину атмосферы во время восхода и заката, чем днем. При этом поглощается больше синих лучей, поэтому солнце выглядит более красным.

Как правило, блики можно ослабить с помощью бленды, защищающей объектив от прямых солнечных лучей.

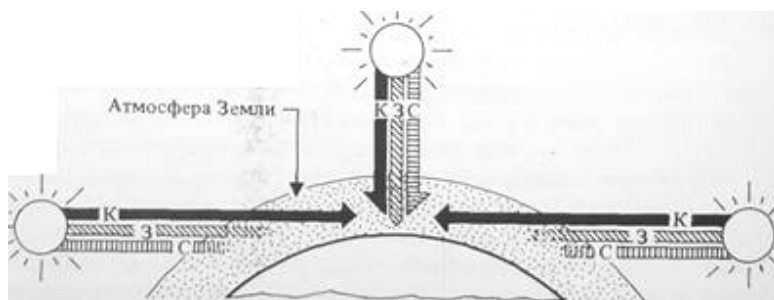
Верхнее освещение

Когда солнце находится над головой или почти в таком положении, то условия для фотографирования пейзажа самые неблагоприятные. Короткие резкие тени отбрасываются вниз, почти лишая предметы фактуры и формы и создавая высокий контраст. Возникает общее впечатление жаркого дня, однако такое освещение можно иногда использовать, например, для того, чтобы тени от ветвей падали на землю и разделяли участки пространства, которые в противном случае выглядели бы однообразными. Но в целом верхнее освещение не рекомендуется для пейзажной съемки. Если же обстоятельства вынуждают вас снимать при таких условиях освещения, то старайтесь делать это, когда солнечный свет рассеивается облаком и тени смягчаются.

Цвет (спектральный состав) света

Направление света — это не единственная характеристика, определяемая положением солнца на небосводе. Спектральный состав света также меняется в течение дня. Причиной этого изменения являются молекулы воздуха. Они рассеивают проходящий свет, при этом свет с меньшей длиной волны (синяя область спектра) рассеивается в большей степени, чем свет с большей длиной волны (красная область спектра). Когда солнце находится низко над горизонтом, его лучи проходят гораздо большее расстояние в атмосфере, чем когда оно стоит над головой, и поэтому больше синих лучей задерживается атмосферой. Следовательно, чем ниже солнце на небе, тем больше красных лучей в его спектре.

Незадолго до восхода и заката солнца этот красный оттенок виден невооруженным глазом, он также присутствует, но в меньшей степени через несколько часов после восхода и за несколько часов до заката. Очень часто глаз (который как и мозг, приспосабливается к этим изменениям) не замечает этой разницы в «окраске» света. Пленка, естественно, не обладает таким свойством, поэтому цветные снимки, сделанные в начале и конце дня, имеют теплый оттенок, который фотограф мог и не заметить невооруженным глазом.





На закате солнечное освещение становится все более красным и объект окутывается теплым мягким сиянием. Этот оттенок можно устранить с помощью фильтра (см. предыдущую главу) или скорректировать, применяя цветную пленку для искусственного света, эмульсия которой рассчитана на теплый свет ламп накаливания. И все же фотографы, занимающиеся пейзажной съемкой, обычно стараются использовать такое теплое, мягкое освещение либо для того, чтобы подчеркнуть краски восхода или заката, либо для получения более интересного общего освещения снимаемых

объектов. По своей природе этот свет всегда падает на объект съемки под небольшим углом и дает наилучшие результаты, когда используется в качестве бокового или заднего освещения.

Глава, которую вы только что прочитали, — одна из самых важных в этой книге. В ней даны в основном общие сведения о влиянии разных видов освещения на различные объекты съемки. В последующих главах речь пойдет о том, каким образом эти общие закономерности можно применить к отдельным видам пейзажа.

Композиция

Большую роль при съемке пейзажа играет тщательное построение кадра. Очень часто простое смещение аппарата на один-полтора метра может значительно улучшить снимок или безнадежно его испортить. Неудачная композиция ощущается тотчас же, хотя не всегда ясно, что именно нам не нравится. Хорошую же композицию мы воспринимаем как нечто естественное, и лишь задумавшись над тем, почему же нам доставляет удовольствие смотреть на снимок, мы обращаем внимание на построение кадра, т. е. начинаем видеть, как расположены отдельные предметы, как они выделяются среди других, не нарушая при этом общей гармонии, как чередуются свет и тени, иными словами все то, что вместе взятое доставляет нам эстетическое удовольствие.

Существуют разные точки зрения на композицию фотоснимка, в том числе и заведомо абсурдные. Многие полагают, что, поскольку композиция связана с художественной стороной фотографии, никаких строгих правил здесь быть не может. Действительно, композиция относится к области эстетики, и никто не станет отрицать, что глаз художника в сочетании с чувством пропорций играет немаловажную роль. Но тем не менее существуют определенные правила композиции, и их можно изучить точно так же, как учатся умению выбирать диафрагму и выдержку. Если усвоить эти правила и разумно их применять, то можно получить очень хорошие снимки.

Однако, прежде чем излагать правила, необходимо подчеркнуть, что сами по себе они отнюдь не гарантируют успех. Конечно, даже простое соблюдение законов композиции позволяет удачно построить кадр; если же добавить к этому немного выдумки и художественного вкуса, то результаты будут еще лучше. Вместе с тем не менее важно знать, что любое правило композиции можно нарушить, и снимок от этого, бывает, только выигрывает. Мы вовсе не призываем игнорировать правила, а подчеркиваем, что иной раз полезны и исключения из них. Иными словами, законы построения кадра следует применять творчески, в каждом случае четко представляя себе, следует ли соблюсти или, наоборот, нарушить то или иное правило.

Видоискатель

Вероятно, вы не раз обнаруживали, что полученный снимок имеет весьма отдаленное сходство с объектом съемки. Предметы, которые сквозь видоискатель казались большими и почти заполняли кадр, на фотографии превращались в мелкие удаленные пятна на фоне пустынного пейзажа. Это означает, что вы еще не научились правильно рассматривать окружающий мир сквозь видоискатель.

Попробуйте выполнить следующее упражнение: посмотрите на какой-нибудь предмет, выделяющийся в том сюжете, который вы хотите сфотографировать. В силу особенностей нашего сознания вы только его и увидите. Теперь не отводя глаз от этого предмета, постарайтесь увидеть все, что попадает в поле зрения помимо него. Вероятнее всего, вы с удивлением обнаружите, что видите гораздо больше, чем казалось вначале, так как, кроме основного объекта съемки, в поле зрения попадает немало других предметов.

То же самое происходит, когда вы смотрите сквозь видоискатель однообъективного зеркального или дальнометрического аппаратов. Когда вы разглядываете какой-либо предмет в центре кадра, ваше сознание сосредоточивается на этом предмете, и вы полагаете, что именно он является основным объектом в пространстве кадра. Если же присмотреться более внимательно, то оказывается, что «основной» предмет занимает не более трети кадра, а остальные две трети заполняют второстепенные детали, которые вы вовсе не собираетесь снимать. Отсюда следует вывод — надо постараться увидеть все, что попадает в рамку видоискателя. Однако немногие могут с одного взгляда охватить все, что видно сквозь видоискатель. Поэтому нужно, сохраняя неподвижное положение аппарата, обвести взглядом все углы кадра.

Поначалу трудно, рассматривая пейзаж, представить себе, как он будет выглядеть на снимке. Поэтому рекомендуется подольше смотреть на объект съемки сквозь видоискатель и внимательно просматривать весь кадр, стараясь мысленно увидеть будущий снимок.



Есть и другой способ — носить с собой картонную рамку, позволяющую рассматривать снимаемый сюжет на расстоянии вытянутой руки. Можно сделать «рамку», соединив большие и указательные пальцы обеих рук, как показано на рисунке. Таким способом иногда пользуются даже кинорежиссеры. Естественно, что применяя такую рамку, следует закрыть один глаз. Только научившись правильно смотреть на объект съемки, вы будете готовы к применению правил композиции.

Можно сделать рамку с помощью рук, чтобы получить представление о том, что попадет в кадр.

Направление взгляда при рассматривании снимка

Весь смысл композиции состоит в том, чтобы рассматривание снимка, с одной стороны, доставляло эстетическое удовольствие, а с другой — не требовало особых усилий. Глаз легко отвлекается, и задача фотографа — помешать этому. Поэтому необходимо располагать предметы на снимке таким образом, чтобы глаз, охватывая все его элементы, безошибочно выделял при этом сюжетно важные детали. При рассматривании фотографии взгляд должен естественно переходить с одного предмета на другой, полностью воспринимая изображение, но оставаясь при этом в границах снимка.



Несмотря на то, что красный автобус очень мал по сравнению с остальными объектами снимка, именно он является основным элементом на этом снимке. Он размещен на расстоянии одной трети от края и имеет пространство для «движения»; его красный цвет выделяется на преобладающем голубом фоне.



При построении кадра следует руководствоваться правилом, согласно которому взгляд должен естественным образом удерживаться в пределах снимка. Самый эффективный результат достигается, если линия, по которой следует взгляд, замыкается в треугольник.

В основном это достигается правильным расположением предметов относительно друг друга, их логической связью, а также теми невидимыми линиями, которые как бы объединяют изобразительные элементы кадра. Когда предметы расположены неудачно, взгляд может произвольно выйти за пределы снимка. Определенную роль здесь играют свет и тени. В первую очередь взгляд привлекают светлые участки снимка, поэтому если вы не ставите целью добиться какого-то особого впечатления, то внешние края кадра должны быть темнее, чем его центральная часть.

Правило одной трети

Это одно из самых старых, но действенных правил композиции, которое особенно полезно знать при съемке пейзажа. Состоит оно в том, что снимок делится на равные части двумя горизонтальными и двумя вертикальными линиями. При этом получаются три горизонтальные и три вертикальные полосы одинакового размера, а также четыре точки пересечения линий. Если выбрать угол съемки таким образом, чтобы сюжетно важная часть снимка располагалась вдоль любой из четырех линий, то это даст основу для правильного построения кадра.



Снимок скомпонован таким образом, что взгляд сразу же устремляется на лошадей. Участок снимка, где они находятся, светлый, а края снимка, наоборот, темные, что не позволяет взгляду выходить за пределы кадра; лошади находятся на расстоянии одной трети от края, а линии дороги и ветви дерева направляют взгляд к основному объекту.

Мэнни Сефай.

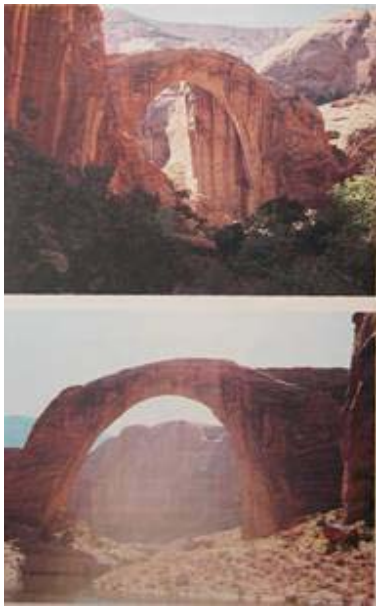
Если к тому же поместить какой-либо предмет в любую точку пересечения горизонтальных и вертикальных линий, то почти наверняка взгляд будет прикован к снимку.

В качестве конкретного примера рассмотрим принцип расположения линии горизонта на пейзажном снимке. Прежде всего линия горизонта не должна проходить через центр снимка, иначе он окажется разделенным пополам и глазу придется выбирать, на какой же из этих половин сосредоточиться. Смещение горизонта вверх или вниз облегчает эту задачу. Если совместить линию горизонта с нижней линией деления кадра, то соотношение между землей и небом будет равно 1:2, и небо окажется наиболее важной частью фотоснимка, создавая ощущение простора и свободы. Вместе с тем полоса земли не должна занимать менее одной трети кадра, иначе небо может подавить все остальное. Если же линию горизонта совместить с верхней линией деления кадра (т. е. выбрать соотношение между землей и небом 2:1), то сюжетно-тематическим центром должно быть то, что находится на земле, а композиция кадра будет определяться взаимосвязью предметов, находящихся на переднем и заднем планах.

Эти же правила следует применять и при съемке вертикальных предметов, например деревьев. Размещение дерева в центре кадра затрудняет восприятие фотоснимка, как бы состоящего из двух половин. Поэтому лучше располагать дерево слева или справа по линии, разделяющей пространство кадра в отношении 1:2 или 2:1. Если нужно, чтобы какой-либо предмет, скажем дерево, церковь или дом, выглядел на фотографии небольшим, то следует поместить этот предмет в одну из четырех точек, о которых говорилось выше.

Динамика в пространстве кадра

Не следует думать, что расположение предметов по любой из линий деления кадра гарантирует удачную композицию снимка. Все дело в том, *какую именно* линию выбрать для того, чтобы снимок «ожил». Дерево, например, может прекрасно выглядеть на одной стороне кадра и совершенно не смотреться на другой. Это значит, что в последнем случае нарушено одно важное правило, а именно: в пространстве кадра всегда должно оставаться место для «движения» предмета. Ясно, что на самом деле дерево не движется, но очень часто его форма создает впечатление движения. Такое



впечатление может создавать, например, наклоненный ствол или простирающиеся в сторону ветви.

Внутренней динамикой могут обладать многие неподвижные предметы: дом с покосившейся кровлей, церковь, которая «смотрит» в сторону от колокольни, накренившийся забор и т. п. И конечно же, на фоне пейзажа оказываются и такие предметы, которые действительно двигались в момент съемки: тракторы, всадники, птичьи стаи.

Прежде чем решить, в какой части снимка лучше поместить эти предметы, надо определить, куда направлено их движение. Если движение направлено слева направо, то предмет следует располагать в левой части кадра и наоборот. При этом пространство, в пределах которого может происходить действительное или кажущееся движение, должно составлять $2/3$ кадра, иначе возникнет впечатление, что предмет вот-вот выйдет за пределы снимка, уводя за собой взгляд зрителя.

Выбор точки съемки может совершенно изменить снимок. **Справа вверху.** Интересное образование породы скрадывается окружающими скалами. С изменением точки съемки (**справа внизу**) выявляется высота арки, но солнце, которое светит из-за скал, лишает снимок контраста.



Перемещение к противоположной стороне арки, применение широкоугольного объектива и съемка с низкой точки и с небольшого расстояния позволяют подчеркнуть истинное величие пейзажа, при этом красный цвет ярко освещенных скал выделяется на фоне голубого неба.

Если же вы хотите привлечь внимание к небольшому объекту, находящемуся в одной из точек пересечения линий кадра, то надо поместить в кадр какой-то элемент, который направит взгляд к этому предмету. Скажем, если в точке пересечения находится церковь, то в кадре должна быть дорожка, ведущая к входу, которая к тому

же придает снимку динамичность.

Прежде чем закончить данный раздел, отметим еще одно обстоятельство, связанное с тем, как мы обычно рассматриваем фотографии. Наши глаза привыкли читать слева направо, поэтому и снимок мы непроизвольно разглядываем точно так же. Вот почему смысловой центр кадра лучше располагать в правой его части, чем в левой, поскольку взгляд и объект съемки в этом случае как бы движутся навстречу друг другу.

Соотношение между изобразительными элементами в кадре

Выбрав положение основного объекта съемки, следует продумать, как он будет соотноситься с другими изобразительными элементами. Взгляд зрителя должен сначала остановиться на основном предмете, затем перейти на второстепенные детали и, наконец, вернуться к сюжетному центру. Попробуем пояснить это на примере. Представим себе, что в правой части фотоснимка изображено дерево, ветви которого простираются влево; если теперь представить, что в левой нижней части кадра в точке пересечения линий кадра, в его глубине находится небольшой дом, то сразу же возникает ощущение правильного построения кадра. Глаз, скользя слева направо, остановится на стволе дерева; затем, следуя по направлению ветвей, переместится влево и задержится на строении, после чего вновь вернется к стволу дерева. В результате взгляд постоянно удерживается в пределах снимка, совершая путь по треугольнику. Интересно, что именно такое направление взгляда является залогом удачной композиции. Линия, по которой следует взгляд, может также образовывать квадрат, круг или овал, но с точки зрения композиции лучше помещать в кадре нечетное число привлекающих внимание деталей. Самое сильное впечатление создается, если это число равно трем. Разумеется, второстепенные элементы не должны слишком отвлекать внимание от основного объекта, их роль — служить фоном. При этом второстепенные предметы не обязательно должны быть

меньше основного объекта съемки. Во многих случаях важный в смысловом отношении предмет выделяется благодаря своему положению, освещению или цвету.



Смена объектива и положения аппарата может совершенно изменить вид объекта на пленке. **Вверху.** Снимок сделан с помощью стандартного объектива с одинакового расстояния от обоих деревьев. **Внизу.** Деревья сняты широкоугольным объективом, при этом одно дерево расположено ближе к аппарату.

Так, в нашем примере с деревом и домом изобразительным центром мог бы стать дом, если бы он был ярко освещен; дерево же, несмотря на свои размеры, превратилось бы в фон и помогало направить взгляд на строение.



Дерево — самый маленький элемент на этой фотографии, но самый важный. Благодаря расположению в верхней части правой трети снимка оно буквально приковывает к себе взгляд зрителя. *Фрэнк Питере.*

Важную роль в композиции играют тональные переходы, особенно в черно-белой фотографии. Как правило, светлые участки кажутся большего размера по сравнению с темными. Если на снимке изображены два предмета одинакового размера, но разные по тону, то выделяться будет более светлый, и это может испортить снимок,

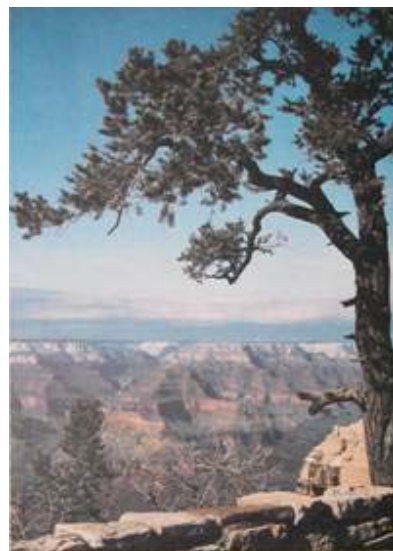
безупречный в композиционном отношении. С другой стороны, если из двух предметов разного размера более светлым будет меньший по размеру, то эти предметы могут восприниматься как одинаково важные в сюжетном отношении, хотя вы намеревались выделить какой-то один. Поэтому, когда вы выбираете основной объект съемки и подыскиваете контрастирующие с ним второстепенные элементы, необходимо учитывать, как их тон и размер будут выглядеть на снимке. Сказанное относится и к цветной фотографии, где одни цвета могут подавлять другие, но об этом речь пойдет в конце данной главы.

Существует еще один момент, о котором следует помнить при построении кадра — это изменение относительных размеров предметов при изменении точки съемки. Если смотреть на два дерева с достаточно большого расстояния, то они могут выглядеть одинаковыми по величине.



Скрытое «движение» дерева на этом кадре направлено справа налево. Основой композиции является расположение дерева справа и предоставление пространства для «движения» влево.

Стоит приблизиться к ним и ближайшее дерево оказывается гораздо выше дальнего. Это явление особенно заметно при использовании широкоугольных объективов.





Глаз направляется по естественным линиям снимка, но затем на чем-то он должен остановиться. Здесь глаз скользит по светлой дороге и останавливается на высоте одной трети, т. е. на нижней части ствола.
Рональд Поукок.

Роль линий в кадре

Линии могут играть важную роль в композиции снимка, увлекая глаз зрителя в нужном направлении. Рассмотрим в качестве примера фотографию, на которой изображен маленький домик с ведущей к нему тропинкой, который кажется затерянным в широких просторах ландшафта. Если дом поместить сбоку, на пересечении линий деления кадра, а угол съемки выбрать так, чтобы тропинка начиналась на переднем плане и вела к дому, то взгляд непременно направится к нему.

Изогнутые линии создают ощущение покоя, гармонирующее с подобным сюжетом. Взгляд удерживается в пределах снимка, совершая путь по треугольнику, а лодка, которая постоянно привлекает взор, располагается на расстоянии одной трети от края. Даже если бы ваше внимание не привлекло

расположение дома, тропинка все равно привела бы к нему, поскольку именно линии направляют наш взор в пределах снимка. Точно так же дорога, начинающаяся в нижней части кадра и ведущая в точку, расположенную где-то в верхней трети, направит взгляд по вертикали кадра. Там, где дорога кончается, необходимо разместить основной объект съемки. Этот объект может быть небольшим, как, например, автомобиль с зажженными фарами, но он должен быть достаточных размеров, чтобы остановить взгляд и стать сюжетным центром снимка.

Итак, линии направляют наш взгляд. Если использовать описанные приемы, то они могут сыграть очень важную роль в композиции кадра. Однако при этом необходимы свои меры предосторожности. Если там, где кончаются линии, ничто не останавливает взгляд, то он выйдет за пределы снимка. Линии не должны быть прямыми. Не следует также понимать слово «линия» в буквальном смысле и полагать, что это всегда дорога или тропинка, о которых говорилось в приведенных примерах.



Линии могут намечаться соответствующим расположением предметов в кадре. Представим, например, гряду валунов на берегу моря. Они не должны выстраиваться по прямой; образуя зигзагообразную линию, на снимке эти камни будут уменьшаться в размере по мере удаления от зрителя, уводя взгляд в определенном направлении. В конце этой линии необходим объект, на котором взгляд мог бы остановиться. В данном примере таким объектом может быть лодка на горизонте.

Линии, реальные или воображаемые, могут также придавать фотографии то или иное настроение. В пейзажах в основном преобладают прямые горизонтальные линии, которые вызывают чувство покоя и простора. Вертикальные линии создают ощущение высоты, но они же могут создать ощущение беспокойства. Если вертикальных линий слишком много и если они находятся слишком близко к аппарату (например, группа деревьев на переднем плане), то они становятся преградой, мешающей зрителю всмотреться в снимок. Диагональные линии динамичны, создают впечатление скорости и при неумелом использовании могут лишить снимок спокойного настроения, которое вы собирались передать. Изогнутые линии

обладают изяществом, взгляд легче скользит по ним, чем по прямым линиям. Округлые очертания холмов, изгибы реки или ручья могут играть самостоятельную роль в композиции снимка. Кривые линии, как и диагонали, могут создавать впечатление движения, но это движение медленное и спокойное. Такие линии особенно подходят для фотографирования пейзажа.

Глубина кадра и масштаб

Одна из ошибок, которую совершает новичок в пейзажной фотографии, заключается в том, что при съемке, например, мягких очертаний гор или вида с вершины скалы он пытается обойтись без каких-либо объектов на переднем плане. Оригинал может выглядеть очень привлекательно, а фотография получается плоской и безжизненной. Дело в том, что при превышении определенного расстояния между сюжетом и аппаратом, перспектива сужается и вся сцена начинает выглядеть двумерной. Чтобы придать снимку глубину, необходимо обладать чувством масштаба.

В реальной жизни наше сознание определенным образом воспринимает особенности расстояния. Мы знаем, что высота стоящего вдалеке дома не равна двум сантиметрам, хотя он выглядит именно так. И поскольку мы это знаем, наш мозг как бы переводит размер дома в нужный масштаб, хотя глаза видят его совсем маленьким. При фотографировании необходимо отразить эту оптическую иллюзию, чтобы придать глубину снимку. Если сфотографировать удаленный дом, то он получится маленьким в пространстве снимка, но этого недостаточно для создания нужного впечатления. Полученное изображение в равной степени могло бы соответствовать дому обычных размеров, находящемуся на большом удалении, и игрушечному домику, расположенному близко к аппарату.

Вот здесь и должен сыграть свою роль передний план. Если сфотографировать тот же самый дом относительно, скажем, дерева, находящегося недалеко от аппарата, то начинают ощущаться масштаб предметов и глубина пространства. Глаз сравнивает высоту стоящего поблизости дерева и отдаленного дома, и мы сразу же в состоянии приблизительно оценить расстояние между ними. Снимок наконец приобретает трехмерность. Другими предметами, которые могут находиться на переднем плане в зависимости от типа снимаемого пейзажа, являются камни, ворота, животные, люди и т. п.

Обрамление снимка

Приведем еще один пример, показывающий роль переднего плана, когда снимаемый объект не только попадает на передний план, но и окружает его. Такой эффект можно получить, фотографируя с крыльца, из дверного проема, из-под арки, из окна и т. д. Этот прием служит



двум целям, помогая правильно построить снимок. Во-первых, он создает темное обрамление для изображения, которое избавляет глаз от рассматривания краев; во-вторых, способствует достижению ощущения глубины, так как светлые участки всегда кажутся более удаленными от аппарата, чем темные. Можно также найти и естественное обрамление, снимая из-под свисающих ветвей деревьев, сквозь просветы в листве, сквозь проемы в стенах и заборах, т. е. по существу из любого положения, при котором более темные участки окружают объект съемки. Композиция выигрывает, если обрамление и объект съемки соответствуют друг другу, например дверной проем и уличная сцена, ветви деревьев и сельский пейзаж. Края кадра могут быть четкими или нерезкими в зависимости от их размера и близости к аппарату, а также в зависимости от того, как регулируется глубина резко изображаемого пространства. Каждый из этих факторов оказывает свое определенное действие.

Обрамление основного объекта съемки придает пейзажу глубину и не позволяет взгляду выйти за пределы снимка.

Формат и обрезка фотоотпечатков

Окончательная форма снимка тоже может играть роль в его композиции. Форму можно изменять при кашировании диапозитива, увеличении отпечатка в лаборатории или выбором определенного формата пленки при съемке. Как правило, горизонтальные форматы больше

подходят для пейзажной съемки, чем вертикальные; вероятно, это объясняется тем, что мы привыкли рассматривать мир именно по горизонтали. На таком формате легче подчеркнуть



все, что находится на линии горизонта, и, кроме того, он дает больше пространства для передачи движения, которое может присутствовать в снимаемой сцене.

Вертикальный формат не часто применяется для фотографирования пейзажа, но при подходящем сюжете выбор этого формата может дать исключительно выразительный снимок. Когда мы смотрим на вертикальную фотографию, то взгляд обычно скользит снизу вверх; поэтому вертикальный формат особенно хорош, когда нужно подчеркнуть высоту таких объектов, как деревья или здания. Кроме того, он позволяет высоко расположить линию горизонта и максимально сосредоточить внимание на двух нижних третях снимка.

Придание снимку необычной формы — еще один прием в композиции.

Помимо вертикального и горизонтального существует еще квадратный формат. Он таит в себе ту опасность, что снимок может выглядеть неинтересным,



поскольку отсутствует доминирующая сторона, т. е. обе стороны равны по размеру и выразительным возможностям. Поэтому такой снимок должен либо отличаться особенно хорошей композицией в обычном смысле слова, либо, наоборот, быть необычным в композиционном отношении.

Квадратный формат подходит для снимка, в котором в сущности нарушается правило деления кадра на три части, но, как и в случае любого правила, нужно иметь веские основания, чтобы его нарушать.

Пейзажные фотографии выглядят лучше, если их обрезать до горизонтального формата. *Фрэнк Питере.*

Какой бы формат вы ни выбрали, вовсе не обязательно останавливаться на той форме снимка, которую диктует формат пленки или бумаги. Никто ведь не устанавливал закон, по которому все снимки должны иметь соотношение сторон 1:1V₂, которое получается на 35-мм пленке; вместе с тем удивительно, как мало фотографий и диапозитивов делается с отступлением от этих размеров. Пейзажи в силу самой своей природы часто выглядят более выразительно, если снимок обрезан до панорамного формата 1:3. Такой формат можно использовать и для вертикального снимка, если вы выбрали подходящий объект, скажем высокие деревья, однако такая фотография обычно вызывает ощущение ненадежности и зыбкости в отличие от ощущения устойчивости при горизонтальном варианте этого же формата.

Композиция и цвет

В одном из предыдущих разделов, где речь шла о соотношении изобразительных элементов кадра, мы отмечали, что в черно-белой фотографии одни тона могут преобладать над другими.



Цветовое кольцо, на котором каждый из трех основных цветов находится против своего дополнительного цвета, получаемого смешением двух других основных цветов.

Еще в большей степени это относится к цветной фотографии. В зависимости от цвета разные предметы могут контрастировать или гармонировать с другими предметами. Чтобы понять, какое это имеет значение, предлагаем посмотреть на простой рисунок, изображающий цветное кольцо. Три основных цвета — красный, зеленый и синий — в виде сегментов расположены по кольцу; против каждого из них находится его дополнительный цвет, получаемый смешением двух других основных цветов. (Не

надо путать смешение цветов и красок. Здесь мы говорим о свете, а не о пигментах, где основными цветами являются красный, желтый и синий. При смешении трех основных пигментов получается черный цвет, а смешение основных цветов спектра дает белый свет.) Дополнительным цветом красного является сине-зеленый (голубой), синего — желтый и зеленого — пурпурно-красный.

Каждый цвет, указанный на кольце, сильно контрастирует с цветом, который находится против него, и несколько в меньшей степени с цветами, соседними с дополнительным. Цвета, расположенные рядом, гармонируют друг с другом. Можно использовать эти свойства цвета для разделения на снимке предметов, которые иначе казались бы слишком приближенными друг к другу, и наоборот, для заполнения пространства между передним и задним планами, если это необходимо для улучшения снимка. В качестве примера представим себе покрытую цветами зеленую лужайку. Если цветы красные, то они *контрастируют* с зеленым (который находится рядом с голубым на цветовом кольце) и поэтому будут выделяться, создавая почти объемную картину; если цветы желтые, то они *гармонируют* с зеленым, и снимок будет более плоским. Важную роль играет также насыщенность цветов. Небольшое пятно яркого насыщенного цвета будет такой же доминантой снимка, как и большой бледный участок того же цвета.

Необходимо также помнить и о том, что некоторые цвета на снимке кажутся выступающими вперед, тогда как другие создают впечатление удаления. Чтобы понять это, представим себе цвета спектра, расположенные в их обычном порядке: красный, оранжевый, желтый, зеленый, голубой, синий, фиолетовый. Цвета в красной области спектра (большая длина волны) кажутся выступающими на передний план, а цвета в фиолетовой области спектра (меньшая длина волны) отступают на задний план. Самым «сильным» цветом в этом отношении является красный. Даже в малом количестве он притягивает взгляд, поэтому этот цвет надо использовать очень осторожно. Красный цвет не должен быть основой для заднего плана или принадлежать второстепенным предметам, иначе он будет слишком выделяться и отвлекать взгляд от основного объекта съемки. С другой стороны, красный цвет можно выгодно использовать на переднем плане снимка, тогда он будет броским на фоне заднего плана и придаст фотографии глубину.

Итак, вооружившись полученными знаниями, можно приступить к использованию цвета при композиционном построении кадра. Рассмотрим, например, съемку при слабом освещении. Если черно-белая пленка дает в этом случае мало контрастный снимок в серых тонах, то цвет помогает выделить отдельные детали сюжета, которые будут выглядеть более выпуклыми по сравнению с остальными. Другой интересный способ использования цвета состоит в том, что на монохромном (однотонном) фоне размещается один предмет контрастного цвета, не нарушающий равновесия в кадре. В данном случае термин «монохромный» не имеет никакого отношения к черно-белой фотографии. Хотя этот термин часто употребляют в смысле «черно-белый», в действительности он означает использование различных оттенков одного и того же цвета. (В черно-белой фотографии под цветом понимается черный.)

Цвет можно использовать для придания снимку определенного настроения. Фотография, на которой много деталей контрастного цвета, выглядит живой и динамичной, а снимок, выдержанный в гармонирующих тонах, создает ощущение покоя. Последнее обстоятельство представляет особый интерес для занимающихся пейзажной съемкой, так как отсутствие большого числа контрастных цветов позволяет глазу лучше различать разные оттенки гармонирующих цветов, например переходы зеленых и коричневых оттенков земли в голубизну неба.

Новички часто совершают одну ошибку — до такой степени перегружают снимок разными оттенками, что глазу трудно выделить сюжетный центр и ему приходится блуждать по снимку в поисках точки опоры. Теперь, когда вы получили некоторые сведения о возможностях цвета, вы начнете использовать его с большей осторожностью; в одних случаях цвет поможет связать отдельные элементы снимка, в других — выделить некоторые из них. Если использовать цвет обдуманно и с долей воображения, то самые обычные предметы будут выглядеть совершенно по-особому; стоит ошибиться, и можно легко испортить совершенный с точки зрения композиции снимок.

Типы пейзажа

Фотографируете ли вы с горы или у ее подножия, этот сюжет предоставляет фотографу-пейзажисту огромное поле деятельности. Ф/жНК Питере.

Сторонники традиций станут утверждать, что ландшафтная фотография должна ограничиваться открытыми видами в сельской местности: холмы и поля, возможно река; трактор, прокладывающий свой путь под ярким предвечерним солнцем, деревья, озера. И если в пейзаж включены какое-либо здание или автомобиль, то традиционно им следует быть не современными, а старинными. Несомненно, сюжеты такого рода очень популярны и составляют большой процент всех ландшафтных снимков. Главное из того, что нужно знать, чтобы делать фотографии такого рода, уже достаточно полно изложено в предыдущих разделах, посвященных основным приемам работы с фотокамерой, рекомендациям по выбору объекта съемки и использованию света, а также композиции снимка. Можно несколько расширить общий подход к данному предмету более подробным рассмотрением различных сюжетов пейзажной фотографии в самом широком ее смысле, что мы и делаем в данной главе.

Горы

На многих пейзажах горы присутствуют на заднем плане, но и сами по себе они могут представлять выразительный сюжет для съемки как у их подножий, так и на склонах. Если вы собираетесь воспользоваться последней точкой съемки, то помните, что горы опасны. Не пытайтесь взбираться по крутым подъемам и скалам, не имея опыта восхождения или без проводника. В горах может быть холодно даже в разгар лета и температура заметно падает с подъемом на каждые несколько сотен метров. Так что если вы намерены подняться высоко, то должны одеться соответствующим образом. Помните также, что холод может определенным образом повлиять и на вашу фотокамеру: при низких температурах электрические источники питания могут неожиданно отказаться. Лучший способ избежать этого — использовать фотокамеру с механическим управлением затвором. Но если у вас современный аппарат с электронным затвором, то попытайтесь сохранить его в тепле и несите его не поверх одежды, а *под* ней. К некоторым моделям камер имеется дополнительное устройство в виде футляра для батарей, который можно хранить в тепле кармана



и присоединить к корпусу камеры коротким проводом. Если у вас есть такое приспособление, воспользуйтесь им.

Горы предоставляют фотографу огромное поле деятельности. Если вы фотографируете с горного склона, перед вами, несомненно, откроется необыкновенно красивый вид. Но помните правила композиции, и в частности то, которое рекомендует использовать объект на переднем плане. Широкий простор ландшафта, впечатляющий в натуре, на фотографии будет выглядеть плоским, если в кадр не будет включен объект, придающий снимку глубину. Часто, глядя на фотографию горы, трудно определить ее высоту. Так что попытайтесь ввести в кадр какой-либо узнаваемый наземный ориентир, например человека, животное, дерево или какой-либо иной объект, дающий представление о масштабе.

Если вы фотографируете на склоне горы, то включить в кадр объект на переднем плане вам поможет применение широкоугольного объектива. При фотографировании горы с расстояния полезно применять телеобъектив, чтобы уменьшить перспективу и сократить дистанцию между горой и объектами, находящимися на подходе к ней. Таким способом, например,

маленькая деревушка у подножия горы может быть сфотографирована как ближе расположенный к ней объект значительно большей величины. Озеро на переднем плане, отражающее горы, может дополнить снимок или полным зеркальным изображением на гладкой поверхности воды, или чем-то более абстрактным по рисунку, если поверхность воды покрыта рябью.

Для данного сюжета полезно применение некоторых светофильтров. В черно-белой фотографии желтый, оранжевый и красный фильтры выделяют облака над горами¹; в цветной фотографии такой же эффект можно получить с помощью нейтрального оттененного светофильтра. Ультрафиолетовый фильтр ослабит влияние атмосферной дымки, особенно сильное при съемке в горах и в районе гор.

И наконец, имейте в виду следующее. Чем выше вы поднялись в горы, тем более разреженным становится воздух. Вы начинаете дышать чаще, и вам может показаться, что и выдержка должна быть короче, чем обычно и чем нужно².

Пляжи и морские пейзажи

Пляж может быть привлекательным местом для фотографа, но не для фотокамеры. В первую очередь вам следует защитить свою аппаратуру от воздействия двух ее злейших врагов: соленой воды, которая в высшей степени коррозионно активна, и песка, поскольку мельчайшие песчинки могут привести к поломке затвора или лепестков ирисовой диафрагмы.

¹ Следует с большой осторожностью применять фильтры при горных съемках, так как контрастные цветные фильтры (включая оранжевый и особенно красный), хотя и прорабатывают облака, но делают небо неестественно темным и значительно увеличивают обычно и без того высокий контраст наземных предметов. — *Прим. ред.*

² Определение экспозиции при съемке в горах имеет ряд особенностей, и для предотвращения существенных ошибок, особенно при цветных съемках, рекомендуется делать экспозиционные дубли одного и того же сюжета. Значительное содержание ультрафиолетовых лучей, активно воздействующих на все виды фотоматериала, повышает реальную чувствительность пленок и вызывает заметное «посинение» цветных снимков. Обычный экспонометр, а следовательно, и автоматика камеры, как правило,

не учитывают этого влияния из-за различий спектральной чувствительности пленки и экспонометра. Применение при таких съемках ультрафиолетового светофильтра обязательно. — *Прим. ред.*

В этих условиях лучше всего носить фотопринадлежности в сверхпрочном, пыленепроницаемом футляре. Столь популярные из-за их малого веса сумки из мягкого материала от песка не защитят. Лучше всего следовать правилу брать с собой как можно



меньше аппаратуры и никогда не класть ее на песок. Когда вы закончили съемку и ушли с пляжа, выньте из камеры объективы (и если возможно, фотопленку) и прочистите их мягкой кистью с воздушным отсосом песчинок.

Фотографирование моря само по себе очень напоминает съемку широкого земного простора: оно может иметь впечатляющий вид в момент съемки, а снимок будет скучным, плоским и безжизненным. При фотографировании моря, как и при фотографировании более привычных пейзажей, требуется привлекающий внимание объект. Это могут быть скалы на переднем плане, лодки на заднем плане или рисунок на поверхности воды. Цвет моря зависит от цвета неба над ним, так что изменения на небе повлияют и на рисунок поверхности воды. Контровое освещение на море может дать великолепные эффекты, когда каждая волна и рябь на поверхности воды начинают сверкать.

Выбрав объект на берегу моря, надо найти необычный способ съемки. Эта покрытая водорослями скала была сфотографирована 16-мм объективом на 35-мм формате.

Когда солнце стоит высоко в небе, эти блески могут покрывать обширное водное пространство, когда солнце спускается ниже, на поверхности моря образуется узкая световая дорожка.

На берегу скальные образования и заводы между ними представляют собой интересные объекты для съемки. Но подойдите поближе и вы обнаружите целый мир красочных деталей,

который тоже стоит исследовать. Лучшее освещение для фотографирования бывает ранним утром или в предвечерний час, когда солнце стоит низко и освещенные его косыми лучами скалы отбрасывают тени и хорошо видна структура песка. Пляж, который фотографируют около полудня, будет отражать яркий свет стоящего высоко солнца, превращая песок в скучное пространство без деталей.

В этих условиях очень трудно выбрать правильную экспозицию. Если вы вынуждены фотографировать в середине дня, то учтите, что песок действует в это время как гигантский отражатель. Если определить экспозицию по песку, то все остальное будет сильно недодержано; если же ориентироваться по окружающей местности, то поверхность песка будет «стерта» из-за передержки. Задача упрощается по мере того, как солнце опускается к горизонту и его лучи падают на песок под более острым углом. Даже в этой ситуации экспозицию следует выбирать очень внимательно. Вы можете обнаружить, что экспонометр указывает значительно меньшую экспозицию, чем вы предполагали. Высокая отражательная способность песка и поверхности моря приводят к тому, что в фотокамеру попадает значительно больше света, чем при съемке традиционных пейзажей, где трава и земля поглощают свет.

Архитектура и городские виды

В городе, где нет ни полей, ни холмов, присущих сельской местности, вы найдете новый ряд сюжетов, которые могут стать основой совершенно иного типа ландшафтной фотографии. Возможно, им более соответствует название «городской вид», или «городской пейзаж». Сам сюжет иной, но многие основные положения все те же. В фотографировании случайного ряда зданий на улице не больше смысла, чем в съемке сливающегося пейзажа полей и холмов. Изображение должно иметь смысловой центр и нечто, сообщающее ему масштаб и глубину.

В отличие от панорамного подхода, предлагаемого для более традиционных ландшафтных работ, в городских сценах часто интересны именно детали. Попытайтесь найти гармонию в расположении примыкающих друг к другу зданий или обратите внимание на орнамент, образованный оконными проемами в стене. Поэкспериментируйте с углами съемки, наклоняя камеру, чтобы придать сюжету импрессионистский вид. Используйте возможности различной фокусировки, чтобы выделить такие детали, как дверные кольца или фрагменты украшений на старинных зданиях. Присмотритесь к световой рекламе современных улиц, которая образует некий узор, фоном для которого служит небо или подходящее здание. Поищите отражения одного здания в стеклянных витринах или окнах другого здания или же отражение какого-нибудь совсем иного объекта, например дерева или водоема, образовавших единое целое со зданием, в котором они отразились. Нерезкость также является полезным приемом для фотографа, снимающего городские пейзажи, который может использовать большую выдержку, чтобы усилить впечатление оживленного движения на улице.

Очень часто, изменив точку съемки, фотограф может увидеть заинтересовавший его городской сюжет совершенно иначе. Например, здание на городской окраине, граничащее с заросшим пустырем, будет выглядеть на снимке совершенно по-разному в зависимости от того, с какой стороны оно сфотографировано. При съемке со стороны города оно будет казаться заросшим бурьяном, а при съемке с противоположной стороны будет казаться неотъемлемым элементом деловой части города.

Свет играет особенно важную роль при фотографировании уличных сцен и архитектуры, неодинаково воздействуя на разнообразные поверхности зданий. Отражение солнца от стекла под разными углами может создавать совершенно различные эффекты; плоскую бетонную поверхность выгоднее всего фотографировать при ярком солнечном освещении, когда на нее отбрасываются густые тени; неровности кирпичной кладки хорошо выделяются при освещении косо падающим светом. Четкий рисунок металлических решеток и оград очень эффектен на фотографиях при контровом освещении, выделяющем силуэт со светлыми линиями по краям. Рассеянный свет лучше, чем боковое освещение, позволяет выявить украшения на зданиях, а боковое освещение в свою очередь усиливает контраст между смежными сторонами здания.

Чтобы изменять передачу изображения городского пейзажа можно применять различные объективы. Длиннофокусные объективы сужают перспективу, и с их помощью можно



получить картину смыкающихся сверху друг с другом здании. Широкоугольные объективы, наоборот, раскрывают перспективу. При съемке такого рода сюжетов часто приходится сталкиваться с проблемой схождения вертикалей.

Если вы не можете исправить сходящиеся вертикали, то используйте этот эффект. Этот снимок был сделан наклоненной 35-мм камерой с 28-мм объективом.

Эту проблему можно решить двумя способами: или скорректировать схождение, или использовать его. Для

коррекции нужно перемещать отдельные части фотокамеры или использовать объектив, исправляющий перспективные искажения. Первое может быть осуществлено с помощью павильонных фотокамер и заключается в смещении панели объектива вверх таким образом, что она остается параллельной плоскости фотопленки, но два центра уже не располагаются по одной горизонтальной линии. В результате верхние части фотографируемого здания, которые в противном случае выпали бы из кадра, будут помещаться в нем, не требуя наклона фотокамеры. Следовательно, и вертикали не будут сходиться. На подобном принципе основаны и объективы, исправляющие перспективные искажения. Для среднеформатных и 35-мм фотокамер выпускается несколько моделей таких объективов. Регулировочные приспособления на объективе позволяют сдвинуть его параллельно плоскости фотопленки. Детальнее вопрос о перемещениях (подвижках) в фотокамере рассмотрен в главе, посвященной специальным приемам съемки.

Без этих перемещений, «задирая» камеру вверх, вы всегда получите сходящиеся вертикальные линии. Чтобы по возможности избавиться от этого эффекта, попытайтесь выбрать точку съемки как можно дальше от фотографируемого здания или снять его из положения, когда вы находитесь выше его фундамента, например из окна дома, стоящего напротив. Если вы можете занять для съемки такое положение, чтобы находиться на уровне, соответствующем приблизительно половине высоты снимаемого объекта, и при этом фотографируете объективом с фокусным расстоянием не короче, чем у стандартных объективов, то в такой ситуации вы в состоянии регулировать схождение вертикалей. Если обстоятельства заставляют вас фотографировать здание с близкого расстояния и вы не можете подняться выше уровня земли, то стоит воспользоваться следующим приемом. Снимайте это здание широкоугольным объективом, но направьте объектив *вниз*, к земле и к основанию здания, так чтобы само здание занимало только верхнюю половину кадра. Позже, при работе в лаборатории, отпечатайте только соответствующую часть негатива. Если вы снимаете на обращаемую пленку, то нужно сделать для слайда маску или изготовить копию с его верхней половины.

Схождение вертикалей можно использовать и как изобразительное средство. Если ваша цель такова, то по возможности фотографируйте широкоугольным объективом. Чем меньше его фокусное расстояние, тем заметнее будет эффект схождения.

Ландшафты, снятые с воздуха



Ландшафты, которые видны из иллюминатора летящего самолета, могут показаться фотографу очень соблазнительными, но то, что получается на снимке, часто разочаровывает. И одна из причин этого — отсутствие предмета на переднем плане, о чем уже не раз говорилось в этой книге. Местность с высоты выглядит как плоское пространство без глубины, практически не дающее представления о масштабах. Единственные объекты для переднего плана, которые возможны в данной ситуации, — это крыло или гондла двигателя самолета. Включив один из этих объектов в кадр, вы улучшите композицию картины, но, возможно, ухудшите сам вид. Если это так, то не остается ничего другого, как снять кадр, которому

неизбежно будет недоставать ощущения объема. Масштаб можно приблизительно передать, включив в кадр какой-либо узнаваемый объект, например дорогу с движущимися по ней автомобилями.

Другая проблема, присущая снятым с высоты кадрам, — это недостаток контраста. Причин этому несколько. Вы можете фотографировать сквозь тонкий облачный слой; частицы пыли в воздухе, естественно, рассеивают свет, уменьшая его контраст; далее, предположим, что вы летите на транспортном самолете, тогда вы фотографируете сквозь многослойный иллюминатор, возможно, загрязненный с наружной стороны. Последнее обстоятельство не удастся изменить, но остальные причины потери контраста можно до некоторой степени избежать, фотографируя при небольшой высоте полета. Чем больше высота, тем хуже контраст.

Фотографируя из самолета, держите фотокамеру ближе к иллюминатору, чтобы исключить возможное влияние отражений осветителей кабины, но не допускайте, чтобы она касалась самого стекла, иначе вибрация машины будет передаваться и фотокамере и в результате вы получите нерезкое изображение. Поэтому следует использовать самую высокую скорость затвора из практически возможных в конкретной ситуации¹.

Аэросъемка допускается только по специальному разрешению. -Прим. ред.

Снимки с самолета лучше всего делать, когда он летит на небольшой высоте. При этом рекомендуется короткая выдержка.

Небо

Небо играет важную роль в любом ландшафте, но оно может быть и самостоятельным сюжетом. Вид небесного свода постоянно меняется и может охватывать широчайший диапазон



цветовых оттенков от глубокого синего до штормового черного. Часто небосвод лучше всего фотографировать против света, когда солнце освещает его сзади, придавая яркое сияние легким облакам и создавая золотой ореол вокруг темных. Чтобы лучше всего передать облака в черно-белой ландшафтной фотографии, нужно применять светофильтры, как это описано в главе по основным методам съемки.

Небо — неотъемлемая часть любого пейзажа, но оно само может быть самостоятельным сюжетом, если скопления облаков приобретают интересные очертания.

Но если сюжетом является само небо, то можно отказаться от светофильтров и передать его истинный характер, выбрав меньшую экспозицию. При этом экспозицию следует определять по яркости самого неба, и пусть весь наземный ландшафт выглядит темным силуэтом. Не соблазняйте фотографированием *исключительно* одного неба, используйте темную полосу земли внизу как основу вашего сюжета, но старайтесь сфотографировать тот участок местности, где есть деревья или, возможно, здания, а не просто плоское невыразительное земное пространство. Все сказанное здесь справедливо и для цветных фотографий. И для черно-белой, и для цветной фотографии в этом случае полезен только поляризационный светофильтр. Если правильно применять его (см. главу по основным приемам съемки), то можно очень сильно притемнить синее небо и придать фотографии неба дополнительную выразительность.

Естественно, вид неба изменяется в зависимости от времени года и места съемки. Обычно небо значительно привлекательней в прибрежных, чем в удаленных от моря районах. Зима — неподходящее время для съемки неба, так как оно почти постоянно затянуто облаками или в крайне редкие мгновения совершенно чистое. Самые красивые облачные образования наблюдаются весной и осенью. Начало лета — время гроз, при которых небо также очень выразительно. Особенно эффектны моменты, когда солнце прорывается сквозь просветы в небе после проливного дождя. В это время облака создают интересные сюжеты; солнце освещает их прямо или сзади, а воздух промывает от частиц пыли и идеально прозрачен для фотографирования.

Восход и закат солнца

Чтобы сделать удачные снимки восходов или закатов, надо оказаться в подходящем месте, в

подходящее время и с подходящей аппаратурой. Всем известно, что солнце встает на востоке и садится на западе, но не следует забывать, что, поднимаясь и опускаясь, оно движется по небосводу по диагонали. Помните об этом, когда заранее планируете съемку какого-либо эффектного сюжета. Если солнце стоит низко, скажем, над каким-то скальным обнажением, то оно сядет не за ним, а сместится вправо и, возможно, пройдет мимо этих скал. Чтобы запечатлеть первоначально задуманный вами сюжет, вы должны при подготовке к съемке сдвинуться на некоторое расстояние влево. (Для Южного полушария замените «влево» на «вправо».)

Возможно, лучшие времена года для съемки этого сюжета — весна и осень, когда солнце встает позже и садится раньше, чем летом. Следовательно, условия съемки более удобны, и кроме того, в эти периоды года больше облаков, которые усиливают выразительность сюжета. Облака являются естественными отражателями. Они воспринимают красное свечение солнца, дополняя картину постоянно изменяющейся световой палитрой. Очень часто, когда солнце находится за облаками, его лучи светят во все стороны, создавая особенно впечатляющую картину. Когда солнце заходит за облако, по краю облака появляется яркая световая кайма. То же происходит и когда солнце выходит из-за облака. Интересно сделать серию снимков по мере того, как солнце постепенно исчезает с одной стороны облака и затем снова появляется с другой его стороны.

Фотографируя сюжет с большой водной поверхностью на переднем плане, можно усилить впечатление от картины восхода или заката. Спокойное море или озеро будет отражать небо, образуя зеркальное отражение; рябь на поверхности воды будет разбивать это отражение, сохраняя теплое сияние воды и прокладывая световую дорожку от горизонта до переднего плана. Если вы снимаете с уровня воды, то это отражение видно не всегда. В этом случае изображение может резко делиться на светлое небо и темную воду. Результат будет лучше, если снимать с более высокой точки. При съемке с берега моря прекрасной точкой съемки будет вершина прибрежной скалы.

При съемке данного сюжета объект на переднем плане также играет свою обычную важную роль. Но надо помнить, что если экспозиция выбрана по яркости неба, то на других объектах будет видно очень мало деталей или их не будет видно совсем. Это относится и к объектам, близко расположенным к фотокамере, которые выглядят на снимке как бы очерченными рельефными линиями, особенно выразительными в силуэтах скал на берегу, ветвей деревьев на суше и т. п. Не старайтесь исключить из кадра объекты переднего плана по той причине, что на них не будут проработаны детали. Очень часто они используются, чтобы оттенить яркость солнца и поэтому составляют важную часть в любой картине восхода или заката солнца.

Определение экспозиции может оказаться сложным вопросом. Если вы воспользуетесь показаниями экспозиции по яркости солнца, то в результате получите изображение только солнца, а вся остальная сцена, включая облака, останется совершенно недодержанной. В противном случае если вы определяете экспозицию по яркости неба, то солнце получится «выжженным» и будет выглядеть не золотым шаром, который вы намеревались сфотографировать, а белой массой. Следовательно, необходим компромисс. Один метод состоит в том, что из двух отсчетов экспозиции — по яркости солнца и по яркости неба над головой — берется среднее значение. Другой метод, который особенно удобен с экспонометрами системы ТТЛ, определяющими экспозицию по средневзвешенной яркости кадра, состоит в том, что отсчет экспозиции берется при положении солнца у одного из краев в границах видоискателя. При таком положении солнца экспонометр работает нормально, без перегрузок от слишком яркого света. Экспозиционные параметры, которые получаются при этом, выставляются затем вручную до перевода камеры в рабочее положение, соответствующее выбранной композиции кадра. Независимо от того, какой метод измерения экспозиции вы примете, снимая этот сюжет, целесообразно дублировать кадры с вилкой экспозиций, поскольку различие в одно деление на шкале диафрагм может полностью изменить настроение картины.

В данной ситуации диафрагма управляет не только экспозицией. Если вы применяете малую диафрагму, то получите на изображении солнца нечто, подобное эффекту звездной вспышки. Чем меньше диафрагма, тем сильнее этот эффект. Так как при данном виде съемки в объектив попадают прямые солнечные лучи, то возникает опасность засветки от бликов. Поэтому особое внимание надо

обратить на то, что уже было сказано ранее по этому вопросу в главе об использовании света. Можно работать с любым объективом, но если смысловым центром сюжета является солнце, используйте самый длиннофокусный объектив из всех возможных. На стандартном 35-мм кадре солнце будет запечатлено как окружность диаметром приблизительно 1 мм на каждые 100 мм фокусного расстояния объектива. Так что при съемке стандартным 50-мм объективом изображение солнца будет не более 0,5 мм в поперечнике. При съемке 200-мм объективом размер изображения составит 2 мм, а при съемке 500-мм объективом увеличится до 5 мм. Однако не забывайте, что при низком положении солнца на небе уровень освещенности тоже низкий и вам придется использовать продолжительную выдержку, при которой невозможно устойчиво держать в руках длиннофокусные объективы.



Поэтому при съемке низкого солнца полезен штатив-тренога.

Во время восхода или заката солнца общий цветовой тон меняется буквально каждую минуту. Чем ниже опускается солнце, тем краснее его свет, и задолго до того, как человек замечает это изменение цвета, фотоэмульсия регистрирует его как переход от густого желтого к оранжевому и затем к красному. То же самое, но в обратном порядке происходит при восходе солнца. Помните также, что цвет на снимке, возможно, будет более красным, чем он вам показался.

Три примера фотографирования заката солнца. Когда солнце стояло достаточно высоко в небе, был применен стандартный объектив. В качестве привлекающего внимание объекта на переднем плане использована фигура человека.

Когда солнце опустилось ниже, был применен телеобъектив, превративший солнце в главный объект съемки (второй снимок); приблизительно через полчаса после захода солнца сделан третий снимок.



Как только солнце зашло за горизонт, небо быстро приобретает темно-синий цвет с полосой красной зари вдоль горизонта. Не торопитесь упаковывать аппаратуру, так как часто лучший момент еще впереди. Понаблюдайте за этой красной полосой и вы увидите, что она медленно расширяется и приблизительно через полчаса после того, как солнце окончательно исчезло, если ночь ясная, все небо на западе заполнит теплое послесвечение. Это именно тот момент, когда надо установить стандартный объектив и начать фотографировать. Выдержки будут продолжительными, но на этот раз экспозицию можно надежно определить по яркости самого неба, так как это свечение равномерное и в кадре нет солнечного диска, который повлиял бы на показание экспозиции. Такое же свечение появляется в небе перед рассветом. Оба этих момента стоит запечатлеть на пленке, и часто они гораздо интереснее, чем сами по себе восход и закат.



Радуга

Радуга непредсказуема и длится недолгие минуты. Она появляется в моменты, когда солнце ярко светит, обычно под довольно низким углом, и одновременно идет дождь. Поэтому радуга встречается чаще в такое время года, когда погода наиболее неустойчива, а не в те дни, когда солнечно или дождливо весь день. Если ситуация такова, что можно ожидать появления радуги, для ее съемки лучше всего расположиться на открытом месте за городом, имея на примете на некотором расстоянии какой-либо объект для контраста. Помните, что радуга — это естественная линия, поэтому глаз будет искать ее конец. Чтобы остановить взгляд, нужен какой-нибудь объект, например дерево или коттедж.



Радуга возникает, когда одновременно существуют и солнечный свет, и дождь. Она появляется в небе против солнца и обычно выглядит контрастно на фоне темных облаков.

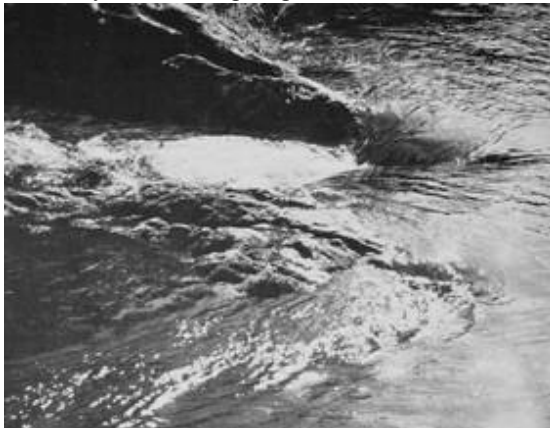
Полная радуга имеет форму дуги, простирающейся над широкой панорамой ландшафта, и чтобы полностью захватить ее диаметр, нужен чрезвычайно широкоугольный объектив. Однако при применении такого объектива сама радуга будет выглядеть узкой световой дорожкой. Поэтому лучше все же фотографировать стандартным объективом или телеобъективом со средним по величине фокусным расстоянием и попытаться захватить один сегмент дуги, которая в этом случае будет выглядеть шире и четче будут представлены ее цвета.

Поскольку радуга формируется на том участке неба, где идет дождь, она хорошо контрастирует с темными облаками. В то же время, поскольку солнце светит с противоположной стороны, земля внизу освещена мягким сиянием. Условия при этом особенно благоприятны для съемки. Выбор экспозиции не представляет трудностей. Определяйте ее по ландшафту в целом.

Водопады и текущая вода

Когда в ландшафте присутствует движущаяся вода, ее можно передать на пленке двумя способами: столь резко, что будет заметна каждая капля, или столь нерезко, что поверхность воды будет напоминать мягкие хлопья ваты. Каждый способ имеет свои достоинства и выбор одного из них зависит от настроения, которое вы пытаетесь придать изображению. Если сюжет передает мир и спокойствие, то можно использовать второй прием, фотографируя с продолжительной выдержкой и применяя соответствующую диафрагму. Выдержка $1/30$ с соответствует достаточно медленной скорости срабатывания затвора, позволяющей придать движущейся воде желаемый эффект. Если фотографировать при еще более продолжительных выдержках, то эффект нерезкости может усилиться до такой степени, что поверхность воды будет выглядеть скорее как плотный туман, а не как поток жидкости.

Развивая эту идею, можно еще более увеличить продолжительность выдержки — до минут вместо долей секунды. На практике же очень медленные скорости срабатывания затвора создают трудности, связанные с обеспечением нужной величины экспозиции. Даже при сплошной облачности или съемке в тени с использованием малочувствительной фотопленки, вы можете обнаружить, что нет такой достаточно малой диафрагмы, которая позволила бы компенсировать увеличение выдержки более $1/15$ с. Эту проблему можно разрешить, применив достаточно плотные светофильтры, с высокой кратностью. В черно-белой фотографии можно использовать контрастные светофильтры, такие как красный или синий. Но при этом надо иметь в виду те изменения, которые они могут внести в распределение тонов на изображении; или же можно применить нейтральные светофильтры. В цветной фотографии, если только вы не собираетесь придать фотографии какого-либо фантастического общего цветового тона, допускается применение только нейтральных светофильтров (см. главу об основных приемах съемки).



Первый прием съемки воды, когда вы хотите передать ее застывшее движение, основан на использовании очень коротких выдержек и соответствующих диафрагм.

Выдержка около $1/250$ с позволяет запечатлеть на пленке текущую воду в таком же состоянии, как ее видит человеческий глаз.

Этот прием легко осуществить при скорости затвора $1/1000$ с, но необходимо помнить, что

Этот прием легко осуществить при скорости затвора $1/1000$ с, но необходимо помнить, что

при этом обычно требуется почти полностью открыть диафрагму, в связи с чем существенно уменьшается глубина резко изображаемого пространства. При такой высокой скорости затвора каждая капля воды как на поверхности, так и высоко в воздухе будет «заморожена» и будет казаться твердой. Этот эффект можно усилить, фотографируя сюжет при контровом освещении, что придает каплям дополнительное сверкание.

Ни одно из этих двух крайних решений при фотографировании потока воды не создает на снимке такого впечатления, какое мы получаем от нее в натуре. Мы не видим этот объект ни в «размытом», ни в «замороженном» состояниях. Чтобы запечатлеть текущую воду в таком состоянии, в каком ее видит наш глаз, следует применять выдержку порядка 1/250 с.

Различные условия съемки

Поскольку ландшафтная съемка осуществляется вне помещения, она постоянно подвержена влиянию изменений погоды и освещения. Но не думайте, пожалуйста, что если солнце зашло за тучу, то вам пора домой. Часто считают, что присутствие солнца в сюжете уже само по себе является залогом удачи при съемке на открытом воздухе. Тем не менее при погодных условиях, которые кажутся неподходящими для фотографирования, можно получить индивидуальный, необычный снимок, гораздо более интересный, чем сделанный при «подходящей» погоде. В этой главе мы рассмотрим фотографирование в условиях, при которых, по мнению многих, этого делать не стоит.

Пасмурные дни

При сплошной облачности освещенность падает и контраст резко снижается. Условия для съемки не самые лучшие, но тем не менее этот тип освещения обладает некоторыми особенностями, которые могут быть использованы при фотографировании соответствующих сюжетов. В подобных условиях лучше снимать на цветную, а не на черно-белую пленку. Нужен широкоугольный объектив и(или) пленка высокой чувствительности. Вам придется снимать при более открытой, чем обычно, диафрагме и более длительной выдержке, поэтому вспомните о влиянии диафрагмы на глубину резко изображаемого пространства и не используйте также выдержку, более продолжительную, чем это практически допустимо при съемке с рук для применяемого объектива. (См. главу по основным приемам съемки.)

В пасмурный день теней практически нет и часто выявляются детали, которые при другом освещении были бы утрачены. Цвета смягчены, и хотя это обедняет одни сюжеты, другие сюжеты в этом случае фактически выигрывают. Сцена, которая при солнечном свете полна ярких, контрастирующих тонов, в пасмурный день становится гораздо гармоничнее. Но если вы хотите выделить какой-либо специфический объект на фоне других, вспомните рекомендации по поводу цвета в композиции (см. главу по композиции) и используйте выступающие вперед цвета по контрасту с отступающими назад цветами.

В некоторых условиях при пасмурной погоде свет может вызвать на отдельных предметах нечто вроде свечения. Белое на более темном фоне кажется светящимся. Этот эффект не всегда



выступают предметы светлого цвета.

легко заметить из-за общей монотонности окружающего фона, но потренируйте глаза и вы сумеете отличить более высокую отражательную способность одних объектов относительно других. Нечто подобное бывает в моменты непосредственно перед грозой или бурей. Небо не просто темное, оно в разнообразных мягких сменяющихся тонах, которые могут быть черными, серыми и даже иметь оттенки темно-челсного. На этом фоне резко

Освещение в пасмурный день при соответствующей экспозиции может дать часто неожиданный результат. Этот снимок был сделан зимой к вечеру при времени экспозиции 1/30 с и диафрагме 4 на пленке средней чувствительности.

Свет в таких условиях уникальный, одновременно и прямой и отраженный от объектов съемки. Экспозиция при освещении такого типа должна быть максимальной, соответствуя обычно выдержке порядка 1/30 с при диафрагме 2,8 для пленок средней чувствительности. Объект хотя и приглушенный, но благодаря выбранной экспозиции и изображение делается светлее и в результате на снимке будет передано такое настроение, которое невозможно воспроизвести ни при каких других погодных условиях.

Дождь

Когда начинается дождь, контраст еще более понижается. В дождливую погоду, так же как и в пасмурную, лучше снимать на цветную, а не на черно-белую пленку, хотя последняя, если



усилить контраст во время проявления, позволяет получить очень эмоциональные снимки некоторых сцен. Что касается цвета, то различные оттенки «размываются» и переходят в пастельные тона.

Дождевая завеса уменьшает резкость изображения, поскольку вы снимаете сквозь миллионы капель воды. Если уж этого невозможно избежать, то надо как-то использовать в изобразительных целях, чтобы придать картине подлинность. При большой выдержке падение водяных капель будет смазано; чтобы «остановить» это движение, нужна выдержка не более 1/125 с.

Снимок, первоначально сделанный при морозящем дожде, был затем увеличен перефотографированием с отпечатка, а затем методом ретикуляции была получена грубая зернистость фотографического слоя. *Джон Грин.*

Если в этих условиях диафрагма объектива и чувствительность фотопленки позволяют вам применить выдержку 1/500 с, то легче будет запечатлеть узоры, которые «рисует» дождь на мокрых поверхностях и лужах. Более длительные выдержки непригодны для регистрации появляющегося и исчезающего рисунка. Попробуйте скомбинировать круговую рябь, образуемую дождевыми каплями на поверхности воды, с отражениями в лужах. Попробуйте снять также крупным планом дождевые капли на цветах или травинках.

Можно также фотографировать дождь из помещения или из автомобиля, когда наружный сюжет, снятый сквозь слой воды на окне, выглядит сюрреалистически. Сфокусируйте объектив на капли, и пусть картина за ними будет нерезкой, или сфокусируйте объектив на сам сюжет, тогда смазанная пленка воды на переднем плане добавит картине размытость и загадочность.

Одна из проблем при фотографировании под дождем — защита фотоаппаратуры. Если фотокамера намочена, ее надо после использования как можно скорее высушить. И старайтесь, чтобы во время съемки капли дождя не попали на объектив или светофильтр, установленный перед ним. Они повлияют на резкость изображения. Снимайте под большим зонтом, если умеете фотографировать одной рукой или если у вас есть помощник, готовый подержать зонт над вами. Можно держать камеру в пластмассовом пакете с отверстием для объектива. Если пакет изготовлен из достаточно тонкого материала, то можно без особого труда манипулировать всеми ручками и кольцами управления снаружи, и именно в этих случаях особенно полезны моторный привод или автовзвод (виндер). На худой конец, держите камеру под одеждой и вынимайте, только чтобы сделать снимок.

Снег, лед и иней

Сюжеты со снегом можно снимать и при хмуром небе, но в результате изображение будет очень низкого контраста, а при съемке на цветную пленку получится общий синий избыточный тон. Чтобы оживить монотонность таких изображений, нужен какой-либо ярко окрашенный объект, размещенный в кадре как привлекающее внимание пятно. Снежный ландшафт лучше снимать при



ярком солнце и только что выпавшем снеге. Как только солнце превратит снежную поверхность в искрящуюся скатерть, монотонность снега немедленно исчезает, тени от деревьев, заборов и т. п. контрастно выступают на белизне земли и весь пейзаж гармонично сочетается с синевой неба. Лучшие результаты дает контровое или резкое боковое освещение.

Чарующий момент восхода солнца при только что выпавшем снеге. Такие сюжеты хорошо выглядят в цвете.

В этих условиях хороши и детали пейзажа, например снег, лежащий по рисунку ветвей.

Технически для неопытных фотографов съемка снега имеет ряд трудностей. Первое — это экспозиция. Помните, что большинство экспонометров откалибровано так, чтобы изображение в целом выглядело как некоторый стандартный серый тон. И это обычно хорошо соответствует усредненному объекту съемки. Но как только вы направите экспонометр на нечто столь белое, как снег, то сразу же возникнут трудности. При той экспозиции, которую укажет

экспонометр как правильную, снег будет выглядеть на снимке серым. Другими словами, экспонометр укажет заметную недодержку, и, если фотографировать точно в соответствии с определенной таким образом экспозицией, весь сюжет будет выглядеть блеклым, а снег грязным. Правильное решение в этом случае — игнорировать снег и взять показания экспонометра по яркости какого-нибудь другого участка, расположенного ближе к фотокамере, на который не действует ослепительный блеск снега. В таком случае было бы полезно применить серую карту¹, но если ее нет, используйте что-либо эквивалентное по тону или хотя бы тыльную сторону кисти собственной руки. Можно поступить и по-другому. Снимите показания отдельного экспонометра или экспонометра, встроенного в ваш аппарат, и откройте диафрагму на одно-два деления (увеличьте экспозицию на 1—2 ступени). Следующая неожиданность заключается в том, что даже *эти* показания оказываются по обычным нормам слишком заниженными. Хотя результаты ваших измерений, по-видимому, на одну ступень меньше ожидаемых, они, по всей вероятности, правильны и обусловлены присутствием в сюжете снега. Покрытая снегом земля сама действует как гигантский отражатель, влияя на общую экспозицию.

Эта необычно высокая отражательная способность может вызвать и другие проблемы. Если над ландшафтом синее небо, снег отражает в первую очередь этот цвет и приобретает общий синий тон. Как и в случае многих других общих избыточных тонов, наши глаза и наш мозг стремятся пренебречь им просто потому, что наш мозг знает, что снег белый и именно так передает информацию о нем. Но фотопленка «видит» и регистрирует его как синий. Тон этот легкий и может усилить изображение, но если вы хотите откорректировать его, то примените слабый соломенно-желтый светофильтр типа 81А или 81В. Поскольку по отношению к ландшафту в этом случае экспозиция меньше, чем нормальная, приблизительно на одно деление шкалы диафрагм, синее небо будет передано более темным, чем обычно. В этой ситуации не стоит соблазняться применением поляризационного светофильтра, чтобы еще сильнее притемнить небо. Этот фильтр затемнит небо, но одновременно и приглушит сверкание снега. Лед и иней — также благодатные для съемки сюжеты, по крайней мере при съемках крупным планом. Их можно снимать и при сильной облачности, и при редких проблесках неяркого зимнего солнечного света, заставляющего их сверкать. Лед и иней образуются на краях растений и листьев и повторяют рисунок тонких мембран листьев. Если нужно усилить сверкание, добавьте немного бокового или контрового освещения, применив маленькую вспышку, соединенную с камерой удлинительным кабелем. Понаблюдайте льдинки и снимите их крупным

ПЛАНОМ.

¹ Эталон отражательной способности, равной 18%, представляет собой специально калиброванный лист матового картона чисто серого цвета. — *Прим. ред.*

Снег при пасмурной погоде часто лучше всего передается черно-белым изображением. Подобный снимок в цвете, если не применен коррекционный (цветобалансирующий) светофильтр, имел бы избыточный общий синий тон. *Эжон Рассел.*



Они особенно хорошо выглядят, если освещены сзади лучами низко стоящего солнца. Все упомянутые выше сюжеты хороши и для цветной и для черно-белой фотографии.

Туман и воздушная дымка

Фотографируя в тумане или при наличии воздушной дымки, вы работаете в условиях самого низкого контраста и обычно, если совсем нет солнца, при избыточном синем тоне освещения. В этих условиях в изображении нужно ввести какой-либо особенно яркий, привлекающий внимание объект на переднем плане. Это может быть предмет красного цвета или человек, одетый в красное. Еще лучше, чтобы это был настоящий свет: уличные огни или автомобильные фары в городских сюжетах или только что проглянувшее сквозь туман солнце в более традиционных ландшафтах. Когда солнце высоко в небе, сквозь туман оно выглядит

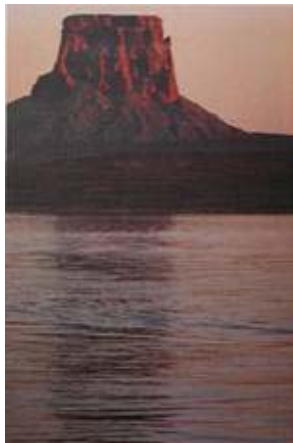


как бледно-желтый, почти белый диск; когда оно опускается ниже, туман освещается присущим солнцу цветовым тоном, придавая всей картине общую теплую окраску, напоминающую по цвету сепию.

Туман и воздушная дымка позволяют свести картину к простым композиционным элементам. Они закрывают фон, который при нормальных условиях может быть и беспокойным, и, так как камера не «видит» особенно далеко, они дают возможность использовать в композиции всего один-два предмета.

Туман и воздушная дымка позволяют свести изображение к простому основному элементу. Добавление низко стоящего солнца оживляет картину.

Попытайтесь в туманные дни найти местность близ холма, так как здесь на разных высотах будет неодинаковая видимость. Вы можете находиться в густом тумане у подножья холма, а на его вершине в ясном небе будет ярко сиять солнце; между этими двумя позициями вы обязательно найдете условия, наиболее подходящие для задуманного вами сюжета. Действительно, есть почти волшебная граница посередине между этими двумя крайними положениями, где солнце только-только начинает одолевать туман.



После того как солнце село (или перед тем, как взошло), мягкий свет сумерек может сделать их одним из самых красивых времен суток для пейзажной фотографии.

На вершине холма не забудьте оглянуться вокруг и посмотреть вниз. Здесь на ясном синем небе будет ярко светить солнце; а под вами из моря тумана, подобно тысячам крошечных островков, будут выступать верхушки деревьев и крыши домов.

Ранним утром туман часто поднимается с поверхности воды, и этот сюжет лучше всего фотографировать при не очень сильном контрольном освещении, чтобы подчеркнуть его особенности. Наоборот, вечером, туман может выглядеть буквально скатывающимся по склонам крутых



холмов или гор, предоставляя фотографу-пейзажисту еще один необычный сюжет для съемки.

Если вы сомневаетесь относительно экспозиции, экспонируйте по яркости светлых участков. Небольшая передержка поможет слегка «проникнуть» сквозь туман, но будьте осторожны и не переборщите с этим приемом: при слишком большой экспозиции можно полностью стереть специфическую картину, создаваемую туманом. При съемке объектов, экспозиция которых вызывает сомнение, хорошей

основой может быть отсчет экспозиции, полученный по измерению яркости ладони или тыльной стороны кисти вашей руки. Это значение надо взять в экспозиционную вилку на полступени шкалы диафрагм в каждую сторону.

Сумерки

Сумерки обычно ассоциируются с периодом времени между заходом солнца и моментом, когда становится совсем темно. Но это понятие равным образом приложимо и к началу дня, между ночью и рассветом. Об этом времени многие фотографы забывают, хотя оно может быть одним из наиболее красивых периодов суток, когда мягкий свет изменяется в оттенках от золотого до углубляющихся красного, пурпурного и синего. Фотографу-пейзажисту это должно быть особенно интересно.

В сумерки свет изменяется непрерывно, ни одно из состояний не длится долго, так что лучше всего найти точку съемки заранее и сконцентрировать внимание на участке, который, по вашему мнению, выиграет от этого очень специфического освещения. Приготовьтесь к тому, что небосвод, светлый в направлении к горизонту, где солнце взойдет (или село), вверху становится темнее. В противоположной от солнца стороне небо будет еще темнее. Через несколько минут после того, как солнце село, облака над вами и позади вас будут окрашиваться красным, розовым и оранжевым с одной стороны и принимать более глубокие серые тона с противоположных краев. Со временем облака над вами и позади вас потеряют свой цвет, он останется только на облаках в направлении солнца. Постепенно от горизонта распространится красная полоса, заполняя небо с западной стороны (конечно, на рассвете все это происходит с противоположной стороны).

Сумерки длятся тем дольше, чем севернее вы находитесь в Северном полушарии и чем южнее в Южном. За Северным и Южным Полярным кругом в некоторые времена года сумерки длятся всю ночь, на экваторе же их продолжительность исчисляется минутами. Многие сумеречные снимки обязаны своим эффектом небу, а фотографирование у воды с отраженным в ней небом усиливает этот эффект. Чем больше времени прошло с момента восхода или заката, тем более синим становится свет. Красный цвет превращается в пурпурный, а светлые объекты, например белые дома, ярко выделяются на фоне окружающего сельского пейзажа. Это обстоятельство можно использовать для придания особой выразительности сделанным в сумерки снимкам. В это время в домах зажигают огни, и если здания включены в сюжет, то их освещенные окна еще более усиливают выразительность сумерек.

Выдержки в это время суток будут продолжительными, и штатив окажется важной и необходимой принадлежностью. Когда солнце опустилось ниже горизонта, все вокруг освещается не прямым светом, а рассеянным от неба, так что очень полезны высокочувствительная пленка и светосильный объектив. Если в это время экспозицию измерять по яркости неба, то ландшафт будет выглядеть на снимке силуэтом; если же по яркости ландшафта, то будут потеряны нежные оттенки неба. Вы должны решить, что более важно для конкретного сюжета и соответственно выбрать экспозицию. В любом случае сумерки позволяют фотографировать при освещении, которого нельзя увидеть ни в какое другое время суток.

Ночь

Нет нужды ограничивать время съемки часами, когда есть дневной свет. Фотокамера может быть использована столь же эффективно и ночью, в то время когда фотограф-пейзажист, возможно, переключает свое внимание на съемку большого или маленького города. Вам понадобится камера, имеющая большие выдержки и установку затвора В, спусковой тросик, устойчивый штатив-тренога или другая надежная стойка и небольшой фонарик. Последняя принадлежность особенно необходима не только для освещения шкал установки всех параметров на камере, но также и как вспомогательное средство при наводке на резкость. Вы можете осветить фонариком снимаемый объект, когда имеющегося света недостаточно, чтобы увидеть изображение на матовом стекле видоискателя, или же положить фонарик рядом со снимаемым объектом и сфокусировать объектив на его луч. Если фотографируемая сцена имеет темное окружение, то в темноте трудно увидеть в видоискателе, где ее границы. Здесь также может быть полезен фонарик; если вы пользуетесь однообъективной зеркальной фотокамерой, то направьте свет фонарика в объектив, чтобы увидеть в видоискателе, где находятся границы кадра.

Пленка высокой чувствительности имеет преимущества, но не является совершенно необходимой,

так как в любом случае экспозиция неизбежно будет продолжительной. Воспользуйтесь фотопленкой средней чувствительности, так как она дает лучший результат по резкости, если только вы не собираетесь снимать с рук. В последнем случае нужна фотопленка сверхвысокой чувствительности. При фотографировании на цветную пленку надо помнить, что обрабатываемые пленки сбалансированы или для дневного, или для искусственного света. Поэтому, чтобы правильно передать цвета объекта съемки, вам нужен материал, сбалансированный для ламп накаливания¹. Часто предпочитают общий теплый тон, который получается в этих условиях съемки на фотопленке для дневного света. Попробуйте оба вида материалов и сами сделайте выбор.

¹ Современное ночное освещение города, осуществляемое мощными натриевыми и ртутными лампами, не соответствует в точности ни одному типу выпускаемых цветных материалов, поэтому требуются либо пробы, либо применение компенсационных светофильтров, если фотограф не имеет целью передать специфику такого освещения. — *Прим. ред.*

Два примера съемки ночных изображений. В первом случае экспозиция была относительно малой, чтобы сфотографировать только огни на фоне черного неба.

Экспозиция для ночной фотографии в лучшем случае представляет собой компромисс. Когда она слишком мала, вы получите детали в светах, обычно это действительные источники света, окруженные угольно-черными теневыми участками; а когда она слишком велика, вы получите детали в тенях, но света будут сильно «выжжены». При фотографировании на цветную пленку эта проблема еще более усложняется, так как чрезмерная экспозиция вызывает искажение цвета и изображение принимает преимущественно коричневый оттенок. Надо найти золотую середину, и часто это вопрос чисто индивидуального выбора. Поэкспериментируйте, фотографируя на ярко освещенной улице. Возьмите один отсчет экспозиции от тротуара, а второй от реального источника света. Снимите несколько кадров с рядом экспозиций между этими двумя, включая и точное среднее значение между двумя крайними отсчетами, и отберите наиболее подходящие для вас результаты. Поскольку вы снимали на один рулон фотопленки и могли сравнить результаты, вы будете точно знать, что именно для вас предпочтительнее.

Можно получить очень выразительные снимки, если начать ночные съемки в сумерках.



Во втором случае экспозиция была продолжительней, чтобы зафиксировать больше деталей на фотографии: когда производилась съемка, на небе оставалось еще немного света. Оба снимка сделаны на пленке, сбалансированной для искусственного света; для второго сюжета применен фильтр в виде рас-и сетки.

В это время в небе остается еще достаточно света, здания выглядят силуэтами на фоне темно-синего или, возможно, красного неба, а огни зданий создадут ночной эффект. Мокрые тротуары и лужи усиливают впечатление от ночных снимков, отражая огни и выявляя детали, которые в другой ситуации остались бы затерянными в темных тенях. Поэтому при влажной земле экспозиция должна быть уменьшена.



Все, что движется во время продолжительной экспозиции, будет запечатлено как смазанная нерезкая картина. Если на движущемся объекте есть огни (например, от фар или задних сигнальных фонарей автомобилей), то свет будет запечатлен как линия. Это можно использовать для получения интересных эффектов, установив фотокамеру у края оживленной магистрали. Если закрыть диафрагму приблизительно до 1:16, можно экспонировать с выдержкой 20—30 с, и за это время мимо камеры пройдет много автомобилей, которые будут зафиксированы на цветной пленке как световые трассы. Фары образуют белые следы, задние сигнальные фонари — красные, а мигающие

указатели поворота — штрихи желтого цвета.

Интересный объект для ночной съемки — ярмарочная площадь. Можно применить относительно короткую выдержку и полностью открытую диафрагму, чтобы снять сцену в целом, или же продолжительную выдержку с малым отверстием диафрагмы, чтобы получить смазанные огни движущихся каруселей и других объектов, образующие абстрактную картину. Залитые светом иллюминированные здания — еще один объект для вашей фотокамеры. Если яркие огни сосредоточены внизу здания, а верх его отмечен только отдельными точками света, то помните, что

эффект иллюминации будет спадать в направлении снизу вверх, и в результате может получиться фотография здания с постепенно исчезающей, начиная от середины, верхней частью. Поэтому экспонируйте по верхней, менее освещенной части здания, не заботясь о его хорошо освещенной нижней части. Если вы сами обрабатываете пленки, то можете при печати увеличить экспозицию нижней части здания и таким образом более равномерно осветить сюжет. Неоновые вывески принадлежат к простейшим объектам ночной съемки. Фотографируя их, вы можете положиться на показания экспонометра камеры системы ТТЛ, измеряя экспозицию по яркости самой вывески на темном фоне. Интересные результаты можно получить, используя прием многократного экспонирования (см. следующую главу) различных неоновых знаков на один и тот же кадр фотопленки или же изменяя во время экспонирования фокусировку объектива, наведенного на один знак или вывеску.

В этой книге уже не раз говорилось о пользе штатива-треноги или подобной ему опоры при продолжительных выдержках, но бывают случаи, когда нужна длительная выдержка, а способа прочно установить камеру нет. И тогда стоит вспомнить еще один совет, который мы уже неоднократно давали на страницах этой книги: правила созданы для того, чтобы их нарушать. Конечно, не рекомендуется держать фотокамеру в руках при очень продолжительных выдержках, но если отсутствие опоры принуждает вас отказаться от съемки, не прекращайте попыток. Особенно это относится к ночной съемке. Несмотря на все, что было сказано до сих пор, съемка с рук возможна даже при очень малой скорости срабатывания затвора. Это легче сделать незеркальным фотоаппаратом, чем однообъективной зеркальной камерой, так как в первом нет движущегося зеркала, усугубляющего ситуацию собственными вибрациями. Но даже и однообъективной зеркальной фотокамерой со стандартным объективом можно сделать с рук *вполне приличный* снимок при продолжительности выдержки порядка V_4 с. В зависимости от вашего возраста, состояния здоровья и общей твердости руки может оказаться, что вы можете снимать с рук даже при еще более продолжительной выдержке.

Делается это следующим образом. Встаньте, расслабившись: ноги слегка врозь, вес равномерно распределен на обе ноги, камера у глаза и локти плотно прижаты к телу. Наведите объектив на резкость, задержите дыхание и медленно нажмите на спуск затвора, концентрируя внимание только на движении пальца. Не делайте глубокого вдоха и не задерживайте дыхание во время наводки на резкость и кадрирования. Это только ухудшит дело. Дышите нормально и только *ненадолго* задержите дыхание, когда нажимаете спуск затвора. Если вы найдете поблизости что-нибудь устойчивое, к чему можно было бы прислониться, воспользуйтесь этой возможностью, хотя это не обязательно. Лучше не двигаться, прижав камеру к какой-либо прочной опоре, например выступу здания или стене, и нажать спуск затвора описанным выше способом. Если в вашей фотокамере есть автоспуск, вы можете спустить затвор с его помощью, так что вам даже не придется двигать пальцем в момент экспонирования. Ни один из этих методов не идеален, но они позволяют вам выйти из положения и сделать снимок в таких условиях, которые вы считали совершенно неподходящими для съемки. Автор с успехом опробовал описанные выше методы, применяя выдержку V_4 с на однообъективной зеркальной фотокамере со стандартным объективом. При работе с длиннофокусными объективами нужно применять более короткую выдержку, а при работе с широкоугольными — более длительную.

Лунный свет

Фотографирование при лунном свете требует продолжительных экспозиций, так что объект съемки должен быть неподвижным. На черно-белой пленке снимки при лунном свете будут мало отличаться от снимков, сделанных при солнечном освещении, даже небо будет выглядеть светлым, если выбрать достаточно продолжительную экспозицию. На цветной пленке будет присутствовать общий избыточный синий тон, но в данном случае он даже будет усиливать впечатление лунного света. Наводка на резкость в условиях низкой освещенности может вызвать затруднения, поскольку яркость изображения на матовом стекле однообъективной зеркальной фотокамеры обычно бывает слишком малой. Можно использовать фонарик, чтобы прочесть показания на шкалах фотоаппарата или чтобы провести по нему наводку на резкость описанным выше способом. Экспонирование будет длиться не секундами, а минутами и в данном случае будет определяться не только реальным уровнем освещенности, но и отклонениями от закона взаимозаменяемости. Лучше всего сделать несколько проб; результат будет зависеть от фазы луны и наличия облаков. В качестве отправной точки, которая дает определенный результат и на которой можно базировать последующие эксперименты, рекомендуется экспозиция, эквивалентная 25 мин при относительном отверстии

1:5,6 на пленке чувствительностью ИСО 100/21°, при свете полной луны.

При экспозиции такой продолжительности не пытайтесь включить в снимок саму луну. Продолжительная экспозиция сотрет с ее поверхности все детали, а движение луны по небу во время длительного экспонирования приведет к тому, что она будет запечатлена в виде продолговатой светлой дорожки. Чтобы получить более реалистичный эффект, сначала сфотографируйте сюжет, не помещая луну в кадр, выбрав такую экспозицию, при которой небо останется темным; затем экспонируйте этот же кадр во второй раз, разместив луну на соответствующем месте незаполненного неба (методы выполнения такой съемки описаны в следующей главе). Если при втором экспонировании воспользоваться объективом с более длинным фокусным расстоянием, луна на снимке будет выглядеть крупнее, а весь снимок более реалистичным. Средняя экспозиция для съемки полной луны без каких-либо других деталей вокруг нее составляет 1/60 с при диафрагме 1:5,6 на пленке чувствительностью ИСО 100/2Г.

Специальные приемы съемки

До сих пор мы обращались к различным типам ландшафтов, но в основном рассматривали их съемку обычным способом. Теперь мы хотели бы описать некоторые нетрадиционные способы съемки и печати пейзажных снимков в фотолаборатории. Приверженцы традиций могут пренебрежительно отнестись к приемам, описанным в данной главе, считая, что пейзажи следует фотографировать «впрямую», что здесь не нужны уловки для усиления выразительности изображаемых сцен. Но если вы дочитаете эту главу до конца, то наглядно убедитесь, что при всем уважении автора к традиционным подходам их ни в коей мере нельзя рассматривать единственным способом пейзажной съемки. Даже самые строгие блюстители традиций, вероятно, все же допускают иногда применение светофильтра какого-либо типа, чтобы выделить облака. И тем самым они делают первые шаги на пути постижения специальных приемов. Но прежде чем вы опробуете какой-либо специальный прием или эффект на деле, задайте себе очень важный вопрос: оправдывает ли цель средства? Используйте ли вы данный прием без определенной цели или же намереваетесь скрыть какой-то недостаток оригинала? Действительно ли применение этого приема добавляет что-либо к настроению или композиции снимка? Если вы ответите утвердительно на последний вопрос, то, значит, вы используете данный прием обоснованно. Существует много различных специальных эффектов, которые можно применить в ландшафтной фотографии как при самом процессе съемки, так и позднее, при работе в фотолаборатории. Изображения могут быть окрашены, умножены, смягчены, выполнены в технике грубой зернистости и даже изменены до такой степени, что первоначальный сюжет становится не более чем абстрактной структурой. Здесь описаны некоторые специальные приемы, с помощью которых вы можете изменить вид своих пейзажных снимков.

Светофильтры

В начальных главах уже были описаны особенности светофильтров при их традиционном применении для разделения близких тонов серого в черно-белой фотографии и для исправления искаженного оттенка в цветной фотографии. Но существуют и другие фильтры, специально предназначенные для создания некоторых специальных эффектов. Многие из этих фильтров правильнее было бы называть оптическими устройствами, поскольку они не фильтруют изображение, а изменяют его или что-либо добавляют к нему. Для простоты будем все же считать их просто светофильтрами¹. Некоторые из наиболее популярных типов таких фильтров перечислены ниже.

¹ В отечественной литературе большинство таких приспособлений, особенно если они не окрашены, называют оптическими насадками. — *Прим. ред.*

На этих снимках продемонстрированы некоторые из многих специальных эффектов, которые могут быть введены в пейзажный снимок с помощью серийно выпускаемых светофильтров. 1; 2. Оттененные светофильтры позволяют изменить настроение картины. Эти пейзажи были сделаны с использованием квадратного оттененного фильтра табачного цвета и без него. 3. Насадка для умножения изображений в сочетании с многоцветным фильтром повторяет и окрашивает изображение в разные цвета.

Светофильтры в виде растровой сетки — наиболее популярные приспособления для достижения специальных эффектов. Иногда они известны как фильтры для получения эффекта звездных вспышек, эффекта солнечных лучей или просто звездные фильтры. Установленные перед объективом и направленные к яркому источнику света, такому как солнце или уличные фонари ночью, они создают на изображении яркие линии, вытянутые, подобно лучам, от центра источника.

4. Три снимка, сделанные при контровом освещении на один и тот же кадр последовательно через красный, зеленый и синий светофильтры, производят этот поразительный эффект на воде.



Этот эффект обусловлен тонкими линиями, вытравленными в материале фильтра, а число ярких лучей зависит от вытравленной структуры. Такой фильтр чаще всего используется в ландшафтной фотографии для достижения эффекта «лучистости». К сожалению, этот эффект иногда утрирован, и во многих случаях без применения такого фильтра изображение было бы лучше. Так что используйте растровые сетки с осторожностью и только если вы действительно чувствуете, что этот эффект украсит пейзаж. Они наиболее эффективны, когда яркие пятна просвечивают сквозь темные участки изображения, например при фотографировании холмов, освещенных низко стоящим солнцем, но не при открытом небе, когда солнце стоит выше. Диафрагмирование объектива ослабляет этот эффект, так что лучше применять средние или большие диафрагмы. При сверхширокоугольных объективах данные фильтры не следует сочетать с малыми диафрагмами, так как при неизбежной в такой ситуации большой глубине резко изображаемого пространства на снимке может получиться сама структура, вытравленная на фильтре.

Дифракционные решетки подобны фильтрам в виде растровой сетки. Различие состоит в том, что линии вытравлены таким образом, что в их пересечении происходит взаимная интерференция лучей и свет от ярких источников разлагается на спектральные цвета. В результате от источников, подобных солнцу, образуются многоцветные световые лучи. Преимущества и недостатки дифракционных решеток точно такие же, как у растровых сеток.

Оттененные светофильтры могут быть цветными или нейтральными. Обычно они имеют квадратную форму и устанавливаются в фильтродержатель, который в свою очередь крепится к объективу фотокамеры. Окраска этих фильтров изменяется по оптической плотности, начиная от насыщенного тона на одном краю. Затем она становится светлее и светлее и, наконец, совершенно прозрачной на противоположном краю фильтра. С помощью таких фильтров можно окрасить одну часть изображения, не затрагивая остального, и в пейзажной фотографии их чаще всего применяют, чтобы отфильтровать свет неба. Это не означает, что применение подобных фильтров ограничено только верхней частью кадра. Поскольку фильтр квадратный, его можно сдвинуть в фильтродержателе вверх и вниз, так чтобы он оказался в нужном положении. Для пейзажных работ чаще всего используют синий цвет для усиления слишком серого неба или один из нескольких оттенков красного для придания нормальному небу вида солнечного заката или восхода.

Нейтральные оттененные светофильтры также могут применяться для притемнения неба, но без изменения его цветового тона. В черно-белой фотографии их можно использовать для уменьшения освещенности от неба с тем, чтобы подчеркнуть и лучше воспроизвести облака. Результат будет подобен применению одного из серии желтых, оранжевых или красных светофильтров, более подходящих в данной ситуации.

Двухтональные и трехтональные светофильтры включают соответственно два или три цвета и придают сюжету два или три преобладающих цветовых тона. Достижимый эффект редко выглядит естественным, и эти светофильтры чаще используют для получения несколько сюрреалистического изображения. При трехтональном варианте цвета располагаются полосами по ширине фильтра или сегментами по окружности.

Светофильтры для получения множественных изображений воспроизводят несколько совершенно одинаковых изображений, число которых определяется числом граней призмы, образующей сам фильтр. Изображения могут быть размещены параллельно или по кругу в зависимости от расположения граней призмы. Лучше всего применять этот прием для ярко освещенных объектов на темном фоне, что позволяет повторять сюжет на темных участках. При слишком светлом фоне изображение сюжета может слиться с фоном. Существуют и цветные мультипризмы, но можно применять и комбинацию из двух- или трехтонального светофильтра и стандартной мультипризмы. Понятно, что такая комбинация умножает и сюжет, и его цвет.

Светофильтры с центральным пятном имеют в центре прозрачное пятно, окруженное кольцом цветного тона или нейтрально-серой плотности. Они позволяют сфотографировать без искажения главный объект, а вокруг него получить ореол соответствующего цвета.

Светофильтры варио-колер составлены из трех поляризационных светофильтров. Два из них — цветные (дополнительных цветов), а между ними установлен нейтральный фильтр. При повороте оправы цвет такого фильтра может изменяться, принимая, например, всевозможные промежуточные оттенки между красным и синим. Возможны и другие комбинации цветов.

Затвор Харриса

Это устройство содержит красный, зеленый и синий светофильтры, которые можно вращать или опускать перед объективом во время экспонирования. При этом одна и та же сцена экспонируется на один и тот же кадр фотопленки поочередно сквозь каждый из трех светофильтров. (Аналогичный способ достижения того же результата — использование трех отдельных светофильтров и выполнение серии последовательных экспозиций на один и тот же кадр сквозь каждый светофильтр.) Поскольку красный, зеленый и синий световые потоки являются основными составляющими белого света, то те элементы кадра, которые остаются неподвижными в течение всех трех экспозиций, фотографируются без искажения цвета, а все то, что передвигалось в промежутки времени между экспозициями, снимается в одном из трех цветов. Этот прием особенно эффектен при съемке водопадов и воды, освещенной сзади, когда каждая капля получается окрашенной в свой цвет.

Чтобы вычислить значение экспозиции, возьмите ее исходное значение, которое потребовалось бы без применения светофильтров, разделите на три и используйте результат как базовую экспозицию, регулируя ее для каждого светофильтра в соответствии с его кратностью. Если все это покажется вам слишком сложным, то поступите иначе, следуя более общему эмпирическому правилу. Возьмите исходную величину экспозиции без фильтра, откройте диафрагму на одно деление шкалы и снимайте с каждым из трех светофильтров. Если есть какие-то сомнения, возьмите вилку экспозиций, изменяя каждый раз диафрагму на пол ступени.

Множественное экспонирование

Комбинирование двух или более изображений на одном кадре фотопленки позволяет достигнуть двух совершенно различных конечных результатов. В первом случае, комбинируя несколько различных сюжетов, получают некоторый рисунок (например, неоновые огни на ночной фотографии) или подобие сюрреалистической картины в виде пейзажа, с наложенными на него облаками или водой или даже с лицом или силуэтом. Во втором случае изображения комбинируются более тонко, так, что на окончательном снимке применение трюка незаметно.

Среди комбинаций такого рода часто встречаются снимки луны, сделанные длиннофокусным объективом в верхней части пейзажа, сфотографированного объективом со стандартным фокусным расстоянием. Известны два различных приема многократного экспонирования. Изображения могут быть наложены одно поверх другого, так что они смешиваются и просвечивают одно сквозь другое, или же одно изображение в светлых тонах может быть наложено на темные участки другого. В

любом случае светлые участки одного изображения будут просвечивать и выделяться на более темных участках другого.



Этот живописный снимок при лунном свете был сделан при выдержке 30 с и диафрагме 5,6. Первоначальный сюжет без луны был сфотографирован стандартным объективом. Луна добавлена с помощью телеобъектива путем двойного экспонирования при выдержке 1/30 с и той же самой диафрагме.

Если комбинируют два одинаково освещенных участка, то это значит, что окончательное изображение получит двойную выдержку. Поэтому надо пропорционально уменьшить каждую отдельную выдержку. Если на один кадр фотопленки делают две экспозиции, то каждую надо уменьшить вдвое, уменьшив диафрагму на одну ступень. При трех экспозициях диафрагму нужно уменьшить на полторы ступени; при четырех — на две ступени. Когда же

изображение регистрируется на темном неэкспонированном участке фотопленки, число экспозиций не влияет на общий уровень экспозиции на окончательном изображении. Экспозиции могут быть измерены и установлены обычным путем.

Для многократного экспонирования лучшими являются камеры, не имеющие блокировки двойной экспозиции. Идеальной является студийная (павильонная) модель фотокамеры. Затем следует назвать среднеформатную или 35-мм камеру с возможностью многократного экспонирования каждого кадра. Без этих приспособлений многократное экспонирование сложнее, но не невозможно. Чтобы преодолеть действие блокировки двойной экспозиции в 35-мм камере без устройства для многократной экспозиции, надо придерживать следующей процедуры.

Во-первых, выберите слабину в кассете с помощью головки обратной перемотки фотопленки, осторожно поворачивая ее в направлении по стрелке, до тех пор пока она не остановится. Теперь нажмите кнопку обратной перемотки (обычно она находится на нижней крышке фотокамеры), чтобы освободить механизм транспортировки пленки, как это вы делаете при перемотке пленки обратно в кассету. Наконец, держа большой палец на кнопке перемотки, чтобы предотвратить движение пленки, переведите рычаг транспортировки пленки на его полный ход. Это взведет затвор без перемещения пленки, и таким образом на один кадр пленки может быть сделана вторая экспозиция. Следуя этой процедуре, можно экспонировать один кадр любое число раз, но по завершении этой операции рекомендуется передвинуть пленку не на один кадр, как обычно, а на два. Иначе, поскольку кнопка обратной перемотки все еще утоплена, пленка может не передвинуться вперед на всю ширину кадра и возможно взаимное перекрытие кадров.

Мягкий фокус



Ландшафты, снятые с использованием эффекта мягкого фокуса, не являются действительно нерезкими, хотя на первый взгляд кажутся именно такими. В действительности они находятся в фокусе, но структура изображения такова, что его света распространяются на участки теней, придавая изображению общую мягкость рисунка. Существует несколько различных способов достижения этого эффекта, одни более дорогостоящие, чем другие, но независимо от применяемого метода надо иметь в виду следующие три основных положения.

При использовании приема мягкого фокуса в ландшафте часто выигрывают именно детали, а не общий вид. Этот снимок был сделан специальным мягкорисующим объективом.

Лучшие результаты достигаются на высококонтрастных объектах съемки, содержащих яркие света на фоне темных теневых участков; боковое и контровое освещение помогает подчеркнуть контраст и таким образом содействует этому эффекту; рассеяние вообще уменьшается по мере диафрагмирования объектива, так что эффект мягкого фокуса проявляется лучше всего при средних и больших отверстиях диафрагмы.

Наиболее дорогой способ получения мягкого изображения — применение специального, предназначенного для этой цели объектива.

В таком объективе предусмотрено передвижение составляющих его оптических элементов, чтобы обеспечить различную степень аберрации. Чем больше аберрация, тем мягче изображение. Несколько типов таких объективов выпускаются для однообъективных зеркальных фотокамер, конструкция которых позволяет видеть эффект смягчения изображения сквозь видоискатель. Эти объективы обычно снабжены плавной регулировкой степеней мягкости в сочетании с различными диафрагмами, что позволяет исключительно тонко воздействовать на конечный результат.

Однако наиболее популярный метод смягчения изображения — это применение недорогого фильтра, специально предназначенного для этих целей. В материале этого фильтра вытравлена определенная структура, чтобы разделить световой поток перед тем, как он попадет в объектив. Форма этой структуры регулирует степень конечного эффекта. Вытравленные в таком фильтре концентрические кольца сильнее смягчают изображение при более открытых диафрагмах, чем при малых; множество случайно расположенных мелких точек создает равномерное мягкое изображение независимо от значений диафрагмы. Фильтры в виде растровых сеток и дифракционных решеток, разделяя световой поток, также до некоторой степени создают эффект мягкого фокуса.

Для смягчения изображения можно использовать также самодельные приспособления. Их назначение — рассеять световой поток перед тем, как он попадет в объектив. Один из наиболее простых приемов заключается в нанесении очень тонкого слоя вазелина на прозрачный фильтр или пластину оптически плоского стекла, которые затем устанавливаются перед объективом. Эффект наиболее выражен, если вазелин распределен по краям, а в центре оставлено прозрачное пятно. Полученное изображение будет достаточно четким в центре и расплывающимся к краям кадра. Для получения подобного эффекта можно нанести и другие вещества на прозрачное стекло, устанавливаемое затем перед объективом, например лак для волос, который разбрызгивают из аэрозольной упаковки и дают ему высохнуть, или прозрачную клейкую ленту, которую накладывают концентрическими кругами и тоже дают ей высохнуть.

Черный нейлон, натянутый поверх объектива и удерживаемый на месте резинкой, позволяет получить эффектное рассеянное изображение, особенно подходящее для пейзажей, навевающих воспоминания о прошлом. Черный цвет лучше всего подходит для использования с цветной пленкой, так как изображение смягчается без добавления какого-либо избыточного цветового тона. Можно воспользоваться лоскутом цветного нейлона, чтобы придать изображению общий тон. Например, коричневый оттенок смягчает готовое изображение, придавая ему тон сепии. В черно-белой фотографии цвет материала менее важен. Постепенного смягчения изображения можно добиться вообще без какого-либо приспособления. Достаточно лишь слегка подышать на объектив непосредственно перед съемкой и затем сделать несколько снимков по мере того как туманная пленка на стекле постепенно светлеет. Если вы применяете зеркальную камеру, то можете наблюдать в окне видоискателя, как протекает этот процесс и соответственно выбрать момент съемки.

Большинство описанных здесь способов смягчения изображения связано с уменьшением количества пропускаемого света, так что это влияет на экспозицию. Однако увеличение экспозиции больших сложностей не представляет, так как экспонометр системы ТТЛ, на который в этом случае можно положиться, внесет необходимые поправки автоматически.

Дисторсия (искривление изображения)

Возможно, самый простой способ искажения пейзажного изображения — это фотографирование его отражения в воде. Поверхность озера или реки зеркально отражает ландшафт, только когда она спокойна, но взволнуйте эту поверхность палкой, и изображение будет раздроблено на ряд волнистых линий. Камень, брошенный в центр изображения на воде, вызовет круговую рябь, которая, по мере того как вы ее наблюдаете, распространяется к краям изображения. Отражают и искажают изображения многие предметы, начиная от окон из зеркального стекла до изогнутых хромированных деталей автомобильного кузова (полезны для получения снимков типа «рыбий глаз»), даже листы гибкого пластика, которые вы можете специально для этих целей принести на место съемки. Для получения эффекта дисторсии можно воспользоваться блестящей черной пленкой, но лучшим материалом для этой цели является лист зеркального пластика.

Дисторсию можно также вызвать фотографированием *сквозь* некоторые материалы. Листы орнаментированного стекла, дно и стенки бутылок, стаканы — все это полезные вспомогательные принадлежности для ландшафтного фотографа, желающего придать своим снимкам необычный вид. Общее правило таково: чем ближе фотокамера к искажающей среде, тем дальше должен

находиться объект съемки, чтобы получить узнаваемое изображение. Поэтому в ландшафтной фотографии, где объект съемки неизменно находится в бесконечности, предмет, применяемый для дисторсии, надо размещать близко к объективу фотокамеры. Необходимое увеличение экспозиции будет учтено автоматически экспонометром системы ТТЛ.

Съемка в инфракрасных лучах



Инфракрасная фотопленка, как следует из ее названия, чувствительна к излучению с длинами волн за пределами видимого красного участка спектра в невидимом инфракрасном его диапазоне. Выпускается с эмульсиями двух видов — для черно-белой и для цветной фотографии. Несмотря на то что результаты съемки на этих двух видах пленки различны, они основаны на одном общем принципе действия. И та и другая пленка не отличаются хорошей сохранностью. При наводке на резкость также возникают трудности в связи с тем, что инфракрасные и видимые лучи фокусируются объективом в разных точках. Для фокусировки при съемке в инфракрасных лучах на установочной шкале расстояний фотокамер наиболее современных конструкций имеется метка в виде маленькой красной точки.

При съемке на черно-белую инфракрасную пленку листва становится белой, а небо — необычно черным. *П. Г. Сивелл.*

Сфокусировав объектив на объект съемки, нужно запомнить цифру на шкале расстояний против традиционной метки и затем повернуть оправу объектива так, чтобы эта цифра установилась против метки для инфракрасных лучей. Естественный дневной свет содержит инфракрасное излучение, так что пейзажи можно с успехом снимать и на инфракрасную пленку.

Будучи чувствительной к инфракрасному излучению, такая пленка до некоторой степени чувствительна и к синему свету. Поэтому, чтобы получить оптимальные результаты, следует применять светофильтры. Для черно-белых эмульсий надо применять темно-красный фильтр, который поглощает синие лучи и пропускает преимущественно инфракрасные лучи. Растительность (трава и листья) отражает больше в инфракрасной области спектра, чем в видимой, так что при использовании черно-белых пленок она будет иметь на окончательном отпечатке белый тон. Небосвод будет совершенно черным. Контраст усилен, а действие атмосферной дымки практически

исключено. Для инфракрасных пленок невозможно точно указать чувствительность в обычных единицах, но к пленке приложены рекомендации по экспонированию и, если следовать им, с толком применяя вилку экспозиций, можно получить вполне приемлемые результаты. В пасмурную погоду рекомендуется открыть диафрагму на одну ступень, так как при таких условиях уменьшается величина отношения интенсивности инфракрасного излучения к интенсивности видимого света.



При использовании оранжевого светофильтра и цветной инфракрасной пленки листва получается красной, а небо — зеленым.

Фирма «Кодак» выпускает черно-белые инфракрасные пленки в 35-мм кассетах и в форматном виде. Их можно обрабатывать в стандартных проявителях и фиксажах. Но некоторые пластмассовые проявочные бачки пропускают инфракрасные лучи, так что пленка вуалируется. Чтобы избежать этого, оберните бачок листом пищевой фольги блестящей стороной наружу.

При съемке на цветную инфракрасную фотопленку вы получите действительно необычные результаты. Если не пользоваться светофильтрами, все изображение приобретет общий избыточный синий цветовой тон, а небо будет пурпурно-красного цвета. Если применить желтый светофильтр, то красные цвета запечатлятся как желтые, зеленая листва приобретет общий пурпурно-красный тон, а небо будет выглядеть синим. Зеленый светофильтр ослабит этот синий цвет, а листва станет более пурпурной. Оранжевый и красный светофильтры создают, возможно, наиболее впечатляющий эффект: листва становится оранжевой, синее небо — зеленым, а белые облака по контрасту начинают казаться желтыми. Цветная инфракрасная пленка выпускается фирмой «Кодак» под торговым названием «Эктахром». До сих пор в инструкциях по ее обработке указано, что она должна обрабатываться по устаревшему процессу Е4, хотя уже существует современный процесс Е6. Тем не менее некоторые лаборатории до сих пор выполняют эту работу. Выпускаются наборы химикатов и для обработки этой пленки в домашних условиях.

Перемещения (подвижки) в фотокамере

Перемещения в фотокамере в простейшей форме могут быть осуществлены на среднеформатных и 35-мм камерах путем использования специального объектива для исправления перспективных искажений¹. Для выполнения более сложных операций нужна техническая (павильонная) фотокамера. В большинстве таких камер панель объектива и кассетная часть (задняя стенка) могут быть повернуты или наклонены в различных направлениях, чтобы достичь некоторых специальных эффектов.

Поворот — это движение панели объектива или задней стенки вокруг некоторой оси вправо или влево. Поворот задней стенки изменяет форму, поворот панели объектива — фокусировку изображения.

Наклон — подобное повороту движение каждой панели, но вместо движения влево или вправо вокруг вертикальной оси оно совершается вокруг горизонтальной оси под прямым углом к предыдущему перемещению. И на этот раз изменяются соответственно форма и фокусировка изображения.

Сдвиг — перемещение любой из панелей фотокамеры влево или вправо; причем обе панели остаются параллельными друг другу. Это перемещение сдвигает объект съемки в левую или в правую сторону кадра относительно других объектов, расположенных за ним или перед ним.

Подъем или опускание — движения подобного же рода, но направленные вверх и вниз, а не влево и вправо. Положение объекта в кадре также изменяется. Покажем на реальном примере, как применить эти перемещения в ландшафтной фотографии.

¹ В литературе такие объективы называют иногда тилт- или шифт-объективами. — *Прим. ред.*



Предположим, что вы собираетесь сфотографировать пейзаж, в котором главным привлекающим внимание объектом является дерево, находящееся посередине расстояния. Эту картину портит бетонный столб на переднем плане: в положении, из которого вы хотите снимать, этот столб заслоняет дерево. Простейшим решением было бы передвинуть фотокамеру вправо или влево, исключив таким образом из кадра столб.



При фотографировании городских пейзажей для исправления схождения вертикалей можно применять перемещения в фотокамере и шифт-объектив. Изображение слева было получено с наклоном камеры, схождение вертикалей оставлено без исправления. Изображение справа было получено с применением шифт-объектива на прямо стоящей камере.

Предположим далее, что это невозможно либо потому, что выбранная позиция оптимальна с точки зрения композиции, либо потому, что имеется препятствие, не позволяющее изменить положение камеры. Задача

может быть решена путем перемещений в самой камере. Если переместить панель объектива влево, а заднюю стенку вправо, то в результате без труда можно получить вид дерева, как вы его первоначально и представляли, но с выведенным из кадра столбом.

Панорамные изображения

Общепринятый формат фотоснимков с отношением сторон 1:1,5 не соответствует нашему действительному восприятию. Поле зрения, перекрываемое человеческим глазом, более соответствует отношению 1:2,5, и этот формат особенно подходит для ландшафтных фотографий. Имеется несколько способов получения панорамных снимков с таким и даже с более широким охватом сюжета.

Возможно, наиболее простой и дешевый метод — сделать ряд черно-белых или цветных снимков и затем соединить их в одну большую панораму. Для этого установите фотокамеру на прочный штатив и убедитесь, что она стоит абсолютно в горизонтальном положении¹. Затем разделите в видоискателе фотографируемый сюжет на ряд изображений и сделайте несколько снимков, таким образом перемещая фотокамеру между кадрами, чтобы небольшой участок на одной стороне каждого изображения повторялся на противоположной стороне следующего.

¹ Для этого нужно воспользоваться уровнем, если панорамная головка не снабжена им. — *Прим. ред.*

Проявление и печать выполните, как обычно, отпечатки обрежьте острым ножом или скальпелем и выравняйте в ряд, получив в результате широкую по охвату картину. Отпечатки надо соединять встык, никогда не накладывать внахлест. Общий эффект можно улучшить, если, не обрезая каждый отпечаток с одной стороны по прямой линии, тщательно отследить ножом на каждом отпечатке естественные границы, такие как дороги, заборы и т. п.

Панорамные снимки можно также получить с помощью специальных камер. Имеются панорамные камеры трех основных типов. Камера первого типа в момент экспозиции поворачивается на рукоятке. По мере ее перемещения пленка также движется вдоль щелевого затвора, так что изображение экспонируется сквозь эту узкую щель на отрезок пленки увеличенной длины. Диафрагмы соответствуют стандартным значениям, а скорость срабатывания затвора регулируется перед зарядкой пленки изменением ширины щели в щелевом затворе. Отношение размеров изображения до 1:6,5. В панорамной камере второго типа и камера, и пленка остаются неподвижными, но объектив в момент экспозиции поворачивается вокруг центральной оси, экспонируя сюжет сквозь щель за задним элементом объектива, на изогнутую плоскость пленки. Диафрагма выбирается обычным путем, а скорость работы затвора определяется скоростью движения объектива. Снимки получаются с отношением сторон 1:2,5. Неизбежна некоторая деформация изображения, так как объекты в центре снимка выглядят крупнее, чем по краям. При съемках панорамной камерой третьего типа не наблюдается никакой деформации изображения. Корпус такой камеры увеличенного размера и рассчитан для 60-мм пленки типа 120 или 220, а широкоугольный объектив пригоден для построения изображения на значительно большем формате вплоть до 20 x 25 см. На пленке по существу образуется панорамный участок из центра этого квадрата с увеличенной шириной и стандартной высотой кадра. В результате отношение сторон на изображении достигает 1:3.

Панорамный эффект создается также с помощью специальных объективов. Нормальный широкоугольный и сверхширокоугольный объективы увеличивают изображение по ширине, но одновременно увеличивают изображение и по высоте. Если снимок, сделанный с помощью одного

из таких объективов, обрезать затем сверху и снизу, то это дает приемлемый панорамный эффект. Однако если применять для получения панорамного эффекта объектив, то лучше использовать анаморфотную оптику. Анаморфотный объектив имеет два фокусных расстояния, не одинаковых в горизонтальном и вертикальном направлениях. Изображение сюжета, снятого таким объективом, нормально по высоте, но «сжато» по ширине. Отпечаток, сделанный с такого негатива в увеличителе, оборудованным другим или тем же самым анаморфотным объективом, повернутым под прямым углом, нормален по ширине, но «сжат» по высоте. В результате будет получен панорамный формат, который в зависимости от использованного объектива может иметь различные соотношения сторон до 1:3.



Этот 360-градусный панорамный пейзаж был снят специальной фотокамерой, которая во время экспонирования поворачивается на рукоятке.

Анаморфотные объективы выпускаются как дополнительные приспособления к нормальным объективам, и чаще производятся в виде насадки, которая ввинчивается в посадочную резьбу для светофильтра стандартного объектива. Их

можно применять и на проекторах, чтобы получить панорамные изображения со «сжатых» слайдов.

Все описанные до сих пор в этой главе специальные приемы касались стадии съемки. В рамках данной книги мы не можем останавливаться на этой теме подробнее. Но всем интересующимся ею рекомендуем книгу «Специальные эффекты в фотокамере», которая, подобно настоящей книге, издана в серии «Библиотека фотографа» издательством «Фокал пресс»¹.

Эффект мягкого фокуса при печати

За стадией съемки следует стадия обработки материалов в фотолаборатории. На этой стадии с помощью ряда различных специальных приемов можно сделать пейзажное изображение более выразительным. Например, на стадии изготовления фотоотпечатков можно воспользоваться эффектом мягкого фокуса, очень напоминающим уже описанный прием. Специальные насадки, фильтры и разнообразные самодельные устройства для достижения эффекта мягкого фокуса можно использовать с объективом фотоувеличителя практически таким же образом, как и с объективом фотокамеры. В конечных результатах, однако, есть одно существенное различие. Эффект мягкого фокуса при съемке представляет собой результат распространения светов на теневые участки, а на стадии фотопечати, когда «объектом съемки» является негатив, света исходного изображения представлены на негативе темными участками. Поэтому на отпечатке,



сделанном с нормального негатива в технике мягкого фокуса с помощью какого-либо диффузора, теневые участки распространяются на света, а не наоборот. Результат не зависит от того, печатаете ли вы цветное или черно-белое изображение.

Книга на русском языке не издавалась. — Прим. ред.

Маскирование

Еще один обычный лабораторный прием, очень популярный при печати пейзажных работ в черно-белой фотографии, — добавление более «интересного» неба, которое иначе было бы пустым. Этого можно достичь двумя способами: дополнительным экспонированием на негатив участка неба, которое было переэкспонировано и потеряло детали, или же комбинированием двух совершенно различных негативов. Второй способ лучше, так как не требует печати с чрезвычайно переэкспонированного негатива. Но выбирая второй негатив, необходимо позаботиться о соответствии направления света на обоих снимках, иначе впечатанное небо будет выглядеть неправдоподобно.

Комбинированная печать с двух негативов осуществляется довольно просто. Во-первых, нужно определить правильную экспозицию для каждого негатива обычным способом с помощью экспозиметра для печати или обычной ступенчатой пробой на полосках бумаги и записать время

экспонирования. .. Затем негатив ландшафта надо проецировать на ровный лист картона и очертить на нем линию горизонта. Сделать маску, для чего аккуратно обрезать лист по вычерченной линии. После этого негатив ландшафта экспонируется через увеличитель на фотобумагу обычным путем. Поскольку участок неба на этом негативе черный и, следовательно, печатается белым, на данной стадии никакого маскирования не требуется. Далее надо вынуть из увеличителя негатив ландшафта и заменить его негативом, выбранным для печати неба. Поверх фотобумаги надо поместить половину маски для нижней части изображения, чтобы прикрыть от действия света увеличителя скрытое изображение ландшафта, и затем экспонировать второй негатив. При этом маска не должна лежать на фотобумаге, ее надо держать на расстоянии нескольких сантиметров над поверхностью бумаги и слегка перемещать во время экспозиции. (Если для второго экспонирования используется тот же самый негатив, его не надо заменять. Маскирование во время второго экспонирования выполняется точно таким же способом.) Фотобумагу проявляют и фиксируют обычным образом.

Структурные растры

Структурный растр представляет собой небольшой отрезок пленки такого же размера, как и негатив, с отпечатанным на нем рисунком.



На этих трех снимках показано, как к пейзажу могут быть добавлены облака. *Мигель Скепси*.

1. Прямой отпечаток с негатива; получено безоблачное небо.
2. Экспозиция при печати отрегулирована по яркости неба; передний план слишком темный.
3. Чтобы получить удовлетворительно и облака, и передний план, при изготовлении отпечатка были применены маска для переднего плана и две различные выдержки: для облаков и для переднего плана.

Этот рисунок может иметь вид концентрических колец, покрытой трещинами поверхности бетона, структуры ткани, может быть даже использована структура ретикуляции¹. Такой растр просто совмещается контактным образом с негативом, черно-белым или цветным, и фотоотпечаток изготавливается с этого

сандвича обычным путем. На полученном в результате фотоотпечатке рисунок снимка скомбинирован с рисунком растра.

Штриховая фотопленка

При применении штриховой или сверхконтрастной фотопленки типа «лит» с соответствующим этой пленке проявителем на фотоизображении получаются только совершенно белые и совершенно черные участки, без промежуточных тонов. Негатив, полученный на пленке «лит» и затем отпечатанный обычным образом, передает только глубокие черные и чистые белые тона без промежуточных серых тонов. Эту пленку можно зарядить непосредственно в фотокамеру, но лучше использовать ее в фотолаборатории. С любого обычного негатива или даже цветного слайда можно получить новое по качеству изображение, экспонируя его на пленку «лит» контактным путем или с помощью увеличителя, как это делается при обычной фотопечати. Полученное изображение можно либо перепечатать, либо использовать для дальнейших преобразований. Если увеличить цветной диапозитив на форматную фотопленку «лит», будет получен негатив. Используя этот негатив как исходный, можно получить с него позитив также на пленке «лит», а с него новый негатив опять на форматной пленке «лит».

¹ Обычно нежелательное образование сетчатой структуры эмульсионного слоя, появляющееся при нарушениях режима



обработки, особенно температурного; на оригинальном негативе им очень трудно управлять, поскольку это связано с риском полной порчи изображения. — *Прим. ред.*

Чтобы получить эффект, который дают структурные растры, их складывают с негативом и печатают в увеличителе с полученного сэндвича. Из этих двух изображений одно было отпечатано с растром, а второе — без него.

Так как эта пленка ортохроматическая, ее можно обрабатывать при красном неактиничном освещении. Применительно к ландшафтной фотографии достигаемый эффект наиболее интересен на сюжетах, и которых преобладают резкие линии, например таких, как



оголенные зимние деревья на фоне однотонного неба.

При правильной обработке на сверхконтрастной фотопленке типа «лит» получаются только черные и белые цвета без промежуточных серых тонов.

Эффект рельефа

Изображения с эффектом рельефа могут быть различными в зависимости от способа печати. На мягкой фотобумаге будет получено изображение, состоящее почти полностью из серых тонов, на высококонтрастной фотобумаге будут очерчены только контуры сюжета. Метод достижения этого эффекта очень прост. Сначала с негатива контактным путем надо сделать позитив того же размера. Негатив и позитив совмещают по рисунку, так что темные участки одного «погашают» светлые участки другого, а затем эти две фотографии *чуть-чуть* сдвигают, выводя рисунок из совмещения. С этого сэндвича делают отпечаток. Эффект рельефа наиболее выражен, если первоначальный негатив слегка передержан. Промежуточный позитив с него должен быть высококонтрастным. Если на обычной пленке не удастся получить требуемого результата, то

надо применить для изготовления промежуточного позитива фотопленку «лит».

Соляризация



Разочаровывающей, но и то же время и привлекательной особенностью соляризации является тот факт, что дважды получить один и тот же результат невозможно. Этот прием предусматривает частичное обращение изображения, так что на готовом снимке изображение выглядит частично позитивным и частично негативным.

Методом соляризации получено частично позитивное и частично негативное изображение на одном и том же кадре пленки. *РоЖер Даркер.*

Соляризацию можно осуществить на оригинальной пленке или на фотобумаге на стадии печатания. Метод дает лучше результаты на фотопленке, чем на фотобумаге, поэтому из соображений экономии лучше всего начать с нормального негатива и получить с него новое изображение на пленке типа «лит», с которым и продолжить работу. Изображение, которое вы подвергаете соляризации и с которого будете печатать снимки, является, конечно, позитивом, а не негативом; но, поскольку сам процесс включает обращение, это не так и важно. Те же, кто не хотел бы нарушать традиций, перед началом процесса соляризации с изготовленного позитива могут сделать еще

один негатив.

На какой бы стадии вы ни решили соляризовать изображение, процесс этот выполняется довольно

просто. Поместите пленку в проявитель, как обычно, но проявляйте только в течение трети нормального времени. Затем извлеките пленку из проявителя и засветите ее равномерным белым светом в течение нескольких секунд, не более. Снова поместите пленку в тот же проявитель и продолжайте проявление в течение оставшихся двух третей времени. Затем промойте и отфиксируйте пленку обычным образом.

В результате вы получаете соляризованное изображение, и отпечаток с него можно сделать обычным путем. Однако вполне вероятно, что соляризованное изображение будет очень плотным, и поэтому при работе на увеличителе потребуются очень продолжительная выдержка. Чтобы избежать этого, можно вместо изготовления на этой стадии фотоотпечатка сделать новый негатив на штриховой пленке и печатать с него. Новый негатив также можно подвергнуть соляризации.

Разделы, посвященные приемам, применяемым в фотолаборатории, как и разделы, посвященные специальным приемам съемки, очень краткие, что естественно для книги подобного рода. Всем, кто подробнее хотел бы ознакомиться с этими вопросами, можно рекомендовать, например, книгу Г. Вудхеда, опубликованную издательством «Фокал пресс»¹.

Готовое изделие

Для некоторых людей лишь сам процесс съемки и затем, возможно, изготовление отпечатков в темной комнате являются самоцелью. Как только изображение получено, такой фотограф чувствует, что исчерпал себя до конца и следующий шаг — это съемка нового сюжета. Если вы обнаружите в себе такое отношение, это значит, что вы опускаете один из наиболее важных аспектов фотографии. Ваши снимки должны иметь зрителей. Фотоснимки нужно выставлять, использовать для прикладных целей, возможно, представлять на конкурсы и публиковать. Поскольку ландшафтная фотография — это продукция широкого профиля, ее можно представить в виде многих разнообразных готовых изделий.

Наклеивание и установка отпечатков в рамки

Ландшафты относятся к наиболее популярным сюжетам для украшения интерьера. Если вы предназначаете фотоотпечатки именно для этой цели, они должны быть выполнены очень аккуратно и интересно оформлены. Их нужно сначала наклеить, а затем вставить в рамку. Есть несколько различных способов наклеивания фотоотпечатков. Какой из них выбрать, зависит во многом от вашего индивидуального вкуса. Предлагаем некоторые из них. Подложка не должна быть видна совсем; отпечаток может быть заподлицо наклеен на толстый картон или даже фанеру, чтобы придать фотографии жесткость и предохранить ее от повреждений. Выполняя в этом случае саму процедуру наклеивания на картон, лучше взять подложку, которая по полям меньше, чем отпечаток, и затем обрезать все четыре стороны, как только отпечаток приклеится. Такой способ, конечно, нельзя рекомендовать, если вы наклеиваете на фанеру.



Если вы используете для наклейки основу большего размера, чем отпечаток, самый обычный способ — приклеить снимок в центре, оставив со всех сторон одинаковые поля, или можно сместить его немного вверх. Тогда поле внизу будет чуть шире, чем сверху, но зрительно все поля будут выглядеть одинаковыми. Если вы решили добавить к подложке какое-либо обрамление, то надо следовать правилу: оно должно быть простым. Тонкая черная линия, нанесенная примерно в сантиметре от краев изображения, может усилить сюжет, но толстая линия уже может довлеть над сюжетом. Если вы решили сделать черную рамку, то делайте это рейсфедером, но не шариковой ручкой, так как паста слишком часто размазывается в углах, где встречаются две линии.

Черная окантовка при подходящем сюжете может значительно усилить впечатление от изображения.

Джон Рассел.

Вероятно, наиболее популярны белые подложки, затем черные. Серые подложки выглядят хорошо с соответствующим изображением, но надо следить, чтобы этот тон не забивал сам сюжет, который иначе будет выглядеть монотонным и скучным. Цветные подложки желательно

использовать не с черно-белыми, а с цветными отпечатками, поскольку они должны дополнять изображение. Лучше выглядят подложки темных оттенков, но даже для цветных отпечатков предпочтительнее все же черные или белые подложки.

Если вы решили поступить более оригинально, то можете наклеить фотографию не в центре, но такое смещение должно быть оправданным. Например, мало смысла в монтаже весьма обычной ландшафтной фотографии совершенно необычным способом. Но если сам сюжет эксцентричен, он может заметно выиграть от нетрадиционного монтажа. Перед тем как приклеить фотографию, вспомните правила композиции, изложенные ранее в этой книге. Фотография может занимать третью часть подложки, равно как и объект съемки в сюжете. И если в сюжете есть ощущение направления, его можно усилить, оставив больше свободного места на той стороне подложки, в направлении которой объект «движется», чем на противоположной. Не бойтесь отклониться от традиционной формы подложки. Изображения могут иметь различные конфигурации, и подложки можно вырезать, следуя их очертаниям. Точно так же отпечатки не обязательно должны иметь стандартные очертания. Они могут быть обрезаны в форме овалов, ромбов, кругов и т. п. и все же наклеены на квадратный или прямоугольный фон.

Рекомендации по монтажу отпечатка на подложку во многом подобны рекомендациям по съемке изображения. Если вы намерены сделать что-либо необычное, у вас должны быть для этого основания. Если вы чувствуете живописность запечатленной сцены, то вы хорошо представите себе и окантовку для нее. Не бойтесь экспериментировать, но помните одно важное правило: окантовка должна дополнять изображение, а не конкурировать с ним.

Имеется несколько способов надежного скрепления фотоотпечатка с подложкой. Возможно,



простейший из них — приклеить отпечаток каким-либо резиновым клеем. Клей тонким и ровным слоем наносят на обе поверхности — отпечатка и подложки — и затем оставляют на несколько минут, чтобы он слегка подсох. После этого склеиваемые элементы складывают и равномерно прижимают друг к другу по всей поверхности мягкой тканью. Когда клей полностью высохнет, его излишки можно легко стереть чистым пальцем. Вместо резинового клея можно использовать безводный клей для наклеивания фотографий на картон. Он выпускается в аэрозольной упаковке и разбрызгивается на склеиваемые поверхности. Им также дают слегка подсохнуть перед тем, как прижать друг к другу. Есть еще метод с применением сухих листов для склейки.

После того как вы узнали все правила композиции, научитесь их нарушать. Это изображение производит хорошее впечатление, несмотря на необычное размещение различных элементов. *Джон Рассел*,

Они представляют собой тонкие бумажные листы, покрытые с обеих сторон слоем клея и слоем воска. Эти листы помещают между отпечатком и подложкой и прогревают с поверхности, в результате чего воск расплавляется и клей скрепляет обе поверхности.

В качестве источника тепла можно использовать домашний утюг, который прижимают к поверхности отпечатка через лист жиронепроницаемой бумаги, но лучше применить пресс для сухой склейки, который передает тепло и давление одновременно¹.

Эти способы наклейки одинаково пригодны и для картона, и для дерева, но можно также воспользоваться выпускаемыми промышленностью деревянными пластинками, специально изготавливаемыми для фотобумаги стандартных размеров. На них уже нанесен клеевой слой, который закрыт защитной бумагой. Бумагу удаляют и отпечаток ровно прижимают к поверхности дерева.

Другой метод монтажа отпечатков состоит в том, что острым ножом или скальпелем в картоне вырезают отверстие и отпечаток затем размещают с тыльной стороны, так чтобы он был виден в вырезанной рамке. Этот метод особенно удобен, если фотоснимок предназначен для установки в рамку. То же правило монтажа приложимо и к обрамлению: убедитесь, что рамка дополняет изображение, а не конкурирует с ним. Лучше выбирать простые, а не изысканные модели. Когда вы покупаете рамку, старайтесь подобрать такую, которая по размеру больше отпечатка. Хотя наклеенные заподлицо фотоотпечатки сами по себе выглядят неплохо, в рамках они редко бывают привлекательными. Их вид улучшается, когда между краями изображения и рамкой есть пространство. Когда вы готовитесь повесить отпечаток для всеобщего обозрения, помните, что защитное стекло будет создавать блики, поэтому не вешайте снимок непосредственно против источника света — это затруднит его рассмотрение. Понятно также, что нельзя размещать отпечатки в потоке прямого солнечного света, который вызовет их обесцвечивание, особенно быстрое в случае, если отпечатки цветные.

Оформление и демонстрация слайдов

Существуют три распространенных типа рамок для слайдов: картонные, пластмассовые и стеклянные. Простейшими для применения являются картонные рамки. Цветной диапозитив просто вырезают из полоски пленки, кладут по месту на рамку, картонная оправа сгибается и обе ее стороны плотно сдавливаются. Картонные рамки дешевы, и на их краях особенно удобно надписывать названия, подробности, касающиеся экспозиции, и т. п. Пластмассовые рамки более прочные. Слайд укладывают по месту на одну половину рамки, а вторую прижимают и удерживают на месте прочной «защелкой». Стеклянные рамки подобны пластмассовым, но в каждой половине рамки имеется очень тонкая стеклянная пластина для защиты слайда.

¹ Можно рекомендовать и другие безводные клеи (нитроклей, синтетические клеи типа «Момент», «Минутка», «Киттификс» (ГДР), «Модел» (ГДР)), которые не вызывают коробления бумажной основы отпечатка. Непригодны кислотные клеи, в частности канцелярский, силикатный, вызывающие обесцвечивание изображений. — *Прим. ред.*

Из рамок этих трех типов стеклянные лучше всего предохраняют слайд и очень подходят для фотографов, которые демонстрируют свои слайды через проектор традиционным способом, без озвучивания или более изысканным и современным аудиовизуальным способом, с озвучиванием. Если же, однако, вы предназначаете свои слайды для продажи или представляете их для публикации, стеклянные рамки будут просто помехой. Во-первых, они могут разбиться при почтовой пересылке, а во-вторых, издатели не любят их, так как для полиграфического процесса требуется, чтобы цветной диапозитив был извлечен из рамки, и, следовательно, если вашей целью является публикация, то ничего нет лучше старомодной картонной рамки.

Какой бы тип рамки ни применялся, нужно обозначить положение, в котором следует рассматривать слайд. Каждый слайд можно рассматривать в восьми различных положениях и только одно из них правильное. Чтобы делать это каждый раз безошибочно, слайд нужно маркировать меткой. Для этого можно использовать имеющиеся в продаже самоприклеивающиеся кружки или просто нанести метку ручкой или карандашом в левом нижнем углу рамки, когда изображение на слайде смотрится на просвет как правильно расположенное. При помещении слайда в магазин проектора эта метка должна находиться в правом верхнем углу, так как Слайд следует вставлять в проектор в перевернутом положении¹.

Ландшафтная фотография предоставляет вам прекрасные возможности для демонстрации слайдов, но будьте взыскательны к себе, отбирая слайды для показа. Выбирайте только лучшие и не впадайте в ошибку, показывая несколько разных видов одного и того же сюжета или, что еще хуже, несколько повторяющихся изображений одного и того же сюжета, сфотографированного с разными экспозициями. Нет более надежного способа наскучить аудитории. Оставьте только лучшие слайды и организуйте непродолжительный показ. Комплектуя слайды для демонстрации, старайтесь расположить подобные по тону слайды друг за другом. Не перескакивайте от изображений в высоком ключе к изображениям в низком ключе и обратно, так как резкая смена интенсивности света на экране неприятна для глаз. Помните, что лучший способ демонстрации слайдов такой, при котором зритель не утрачивает интереса к тому, что

он видит на экране.

Если вы изготавливаете ландшафтные фотографии для продажи, то вам придется представлять слайды возможным покупателям. Для этих целей имеются пластиковые листы для хранения слайдов, которые устанавливаются в выдвижные ящики или папки шкафа для хранения документов. На листе есть карманы, в каждом можно хранить один слайд. Для слайдов различных форматов имеются карманы различных размеров. Некоторые карманы имеют светорассеивающие задние стенки, которые облегчают просмотр слайдов, а также пластмассовый покровный лист для дополнительной защиты слайдов. Еще лучше удается представить слайды с помощью листов черного картона с отверстиями, вырезанными для каждого установленного слайда.

¹ Метку лучше делать резко контрастирующей с тоном самой рамки, чтобы она была хорошо заметна в слабоосвещенном помещении, где ведется просмотр слайдов. — *Прим. ред.*

Листы можно вложить в пакеты из прозрачной ацетатной пленки. При просмотре видны только сами слайды, окруженные черным фоном. Листы выпускаются для одиночных слайдов различных форматов, а также для комплектов цветных диапозитивов в обычных рамках или без них.

Публикация пейзажных снимков

Ландшафтная фотография нравится всем. Пейзажи часто печатают в журналах. Однако надо иметь в виду, что каждый журнал имеет свой собственный стиль и приобретет снимки, соответствующие только этому стилю. Так что просмотрите побольше журналов и постарайтесь понять, какие именно снимки их могут привлечь. После этого пошлите в редакцию нечто подобное. Для некоторых журналов достаточно, например, достоинств самого пейзажа, и они могут поместить прекрасный пейзаж во всю страницу, другие выискивают особенности в традиционном пейзаже.

Возможно, что лучший журнальный рынок для ваших пейзажных снимков — периодические издания по фотографии. В Великобритании, например, больше фотографических журналов, чем в любой другой стране мира, и всем им нужны материалы для печати. Однако для редакционного портфеля недостаточно одних только фотографий. Можно, конечно, предложить просто комплект снимков. Но такой рынок ограничен, а уровень предъявляемых требований очень высок. Чтобы иметь больше шансов, вам лучше всего представить фотографии вместе со статьей, объясняющей использованные приемы, или комплект изображений, которые журнал может хранить и использовать по своему усмотрению для иллюстрации текстов других авторов. В любом случае черно-белые снимки всегда имеют больший шанс на успех, чем цветные, в связи с тем, что в большинстве журналов редакционный объем цветной печати ограничен, а также потому, что редакторы не любят хранить цветные изображения в фильмотеке, так как этот процесс может длиться годами.

Большинство фотографических журналов ищут примеры применения фотографической техники, так что ваши фотографии будут иметь самые большие шансы на успех, если в них отражены достижения фотографической техники, которые можно продемонстрировать. Это могут быть, например, результаты применения определенных видов светофильтров, способов освещения сюжета или различных объективов. Редакторы фотографических журналов особенно любят изображения, которые демонстрируют сравнение. Помня об этом, сделайте снимки, демонстрирующие примеры воздействия различных технических приемов на один и тот же сюжет. Подходящим может оказаться сюжет с выделяющимся предметом на переднем плане, который можно снять в нескольких вариантах: резко передний план и нерезко фон, резко фон и нерезко передний план или резко всю сцену в целом, иллюстрируя, таким образом, влияние на изображение глубины резко изображаемого пространства и наводки объектива на предмет, находящийся на гиперфокальном расстоянии.

Фотографические журналы часто устраивают фотоконкурсы, и вы можете отправить туда свои снимки. Хотя большинство фотографий, присылаемых на конкурс, как правило, пейзажи, запоминающихся работ среди них мало. Любой член жюри скажет вам, что средний присылаемый на конкурс экспонат — это сливающийся пейзаж без интересного объекта на переднем плане, не имеющий продуманной композиции и снятый при невыразительном освещении. Пошлите на конкурс фотографию, снятую с учетом предложенных в этой книге

рекомендаций, и у вас будут шансы на успех. И, конечно, фотографические журналы не единственные устроители фотоконкурсов. Подобные конкурсы и их результаты повсюду вокруг вас — в нефотографических журналах, газетах, на упаковках всякого рода, в туристических буклетах; их проводят организации, подобные муниципалитетам, и большие фотографические фирмы. Если даже работы, предлагаемые для участия в конкурсах, объявляемых фотографическими журналами, столь невысокого уровня, то можно представить себе, какой вид имеют остальные экспонаты! Последуйте нескольким простым правилам, и ваши фотографии могут принести вам успех.



Фотографию, выполненную в технике грубой зернистости, подобную данной, которая первоначально была снята в цвете, может приобрести издательство, издающее календари.

Посылая фотографии в журнал или фототеку, или на конкурс, позаботьтесь о том, чтобы ваше представление материала было по возможности простым и надежным. Фотоотпечатки должны

быть упакованы с двух сторон в жесткий картон, чтобы их не согнули при почтовой пересылке; цветные диапозитивы лучше всего вложить в пластмассовые рамки. Напишите свою фамилию на обороте каждого отпечатка и на краю рамки каждого слайда. На отдельном листе бумаги изложите подробности; ваше письменное сообщение должно быть кратким и касаться сути дела.

Издательства, выпускающие поздравительные открытки и календари, используют пейзажные снимки чаще, чем какие-либо другие сюжеты, но требования к качеству здесь самые высокие. Несколько лет назад эти издательства принимали только крупноформатные цветные диапозитивы, сейчас большинство из них примут диапозитивы размером 6 x 6 см, а очень немногие — даже 35-мм кадры. Но вы поступите правильнее всего, если будете снимать для этих потребителей на самой крупноформатной из имеющихся у вас фотокамер. Названия и адреса фирм, специализирующихся на выпуске такой продукции, можно найти в справочниках. Но прежде, чем предложить этим фирмам свои работы, удостоверьтесь в совершенстве своих снимков.

Выставки

Одна из самых больших радостей фотографа — это видеть свою работу демонстрирующейся на



выставке высококлассных работ. Именно ландшафтная фотография может предоставить вам такую возможность. В Великобритании существуют выставки различных типов, но все они делятся на две основные группы: выставки (обычно ежегодные), организуемые для поощрения хороших фоторабот, и выставки, организуемые признанными фотографическими галереями, где есть шанс продать вашу работу.

Выставки первого типа могут быть маленькими и местными, а также большими и национальными. Они могут быть даже международными. Самые маленькие выставки организуются фотографическими обществами и фотоклубами по всей стране. Большинство лучших клубов проводят ежегодные показы работ своих членов. Если клуб маленький, то есть гарантия, что каждая

предложенная на выставку работа будет выставлена. При более крупных клубах имеется специальная комиссия, которая отбирает только лучшие работы. Посредством клубов можно попасть на выставки федерации фотографов и далее — на национальные выставки. Помимо выставок, связанных с клубами, имеется также много нацио-

Ландшафтные фотографии, подобные этой, нравятся всем. Данный снимок принес автору победу на двух конкурсах, проводимых фотографическими журналами; был опубликован в книгах и журналах, распространяемых по всему миру; был частью панно, за которое автору была присуждена степень действительного члена Королевского фотографического общества; был выставлен на персональной выставке автора в Лондоне и был принят на Некоторые выставки тематические, другие — по общей фотографии, но на всех них требования к качеству работ крайне высокие, а процент принятых работ крайне низкий. Уже само по себе хорошо, если ваша работа отобрана для такой выставки. О местах проведения таких выставок и условиях участия в них обычно можно узнать из информации, сообщаемой в фотопрессе. Они различны для отдельных выставок, но есть ряд общих положений. Фотоотпечатки всегда должны быть хорошо упакованы и представлены в плоском виде. Для выставок в Великобритании и в других странах они должны быть наклеены на основу. Вы всегда должны подавать свои работы на рассмотрение заблаговременно, с учетом последнего дня подачи. Для выставок за границу упреждение должно составлять не менее четырех месяцев до последнего срока, если вы посылаете свои фотографии наземной почтой.

Выставки, которые организуют фотографические галереи, обычно показывают работу одного фотографа или, возможно, небольшой группы авторов, чьи снимки объединены общей темой. Существует много таких галерей, но почти в каждой имеется длинный список желающих. И тем не менее, если вы чувствуете, что ваши снимки соответствуют высокому требуемому стандарту, вам стоит нанести несколько визитов с портфелем своих работ. Вам следует попытаться продемонстрировать, что ваши работы разнообразны, понятны и достаточно высокого уровня, чтобы их можно было представить на персональной выставке. Поэтому вы должны отобрать много снимков. На первой инстанции большинство директоров галерей готовы просмотреть портфель ненаклеенных отпечатков размером не более 20 x 25 см. Это позволило бы им получить представление о выставке, которую вы замыслили. Если эта галерея заинтересуется вашим предложением, вас могут попросить подготовить приблизительно тридцать снимков выставочного размера, и затем, если это хорошая галерея, организаторы возьмут на себя наклейку, установку в рамки и представление ваших фотографий наилучшим образом.

Степени отличия

Занятие ландшафтной фотографией может дать вам еще одну возможность — получить степень, которая позволит вам проставлять после своего имени соответствующие аббревиатуры. В Великобритании наиболее престижными являются степени, присуждаемые Королевским фотографическим обществом: лицензиат, член общества и действительный член общества, дающие фотографу право указывать после своего имени соответственно аббревиатуры: LRPS, ARPS и FRPS. Для получения степени лицензиата достаточно некоторого разнообразия в сюжетах; для получения степени члена и действительного члена требуется уже определенный уровень мастерства. Вы можете представить фотоотпечатки или слайды, но все они будут рассматриваться экспертами комплектно, так что нужна соответствующая направленность предлагаемых вами снимков.

Для уровня лицензиата не предписывается представлять сюжеты по какой-либо определенной теме, так что ландшафтный фотограф вполне может добавить и другие сюжеты к подобранному им комплекту. Иначе обстоит дело с порядком присвоения степени члена и действительного члена. Каждый из этих уровней подразделяется по профилю на различные секции, причем ландшафтная фотография относится к изобразительной секции. На этапе соискания степени члена эксперты стараются обнаружить в ваших фотографиях доказательства того, что вы можете специализироваться в различных аспектах ландшафтной фотографии. На



этапе соискания степени действительного члена эксперты пытаются найти дальнейшие доказательства того, что вы можете сузить свою специализацию до отдельного аспекта, например использования света.

Степени, подобные этим, не сделают вас богатым, но они принесут вам престиж. Они также вселят в вас уверенность, что ваши работы особенно высокого стандарта. Процедура подготовки портфеля снимков, представление их в

возможно более совершенном виде и оформление их в виде комплекта сами по себе уже являются этапами приобретения ценного опыта. Если даже вы не получите ни одной степени, все равно этот опыт сделает вас фотографом более высокого класса. Это и есть конечный результат, к которому мы все стремимся.

Терминологический словарь

Абберрация. (Aberration.) Отклонение от оптического совершенства объектива.

Автоматическая установка на резкость. (Autofocus.) Автоматическая фокусировка объектива фотокамеры на некоторый выбранный участок сюжета. **Автоматический взвод затвора — виндер. (Power wind.)** Присоединяемое или встроенное в фотокамеру вспомогательное устройство для перемотки пленки между кадрами. Скорость перемотки значительно ниже, чем при использовании моторного привода.

Асфальт сирийский. (Bitumen of Judea.) Вещество, применявшееся на самых ранних стадиях фотографии. Оно остается мягким и растворимым до тех пор, пока не подвергнется воздействию света. Благодаря этому своему свойству использовалось для получения позитивного изображения, спроецированного объективом на его поверхность.

Аудиовизуальный показ. (Audio visual.) Демонстрация слайдов с музыкальным и речевым сопровождением для усиления впечатления. Используется минимум два проектора, каждый с устройством для выполнения напыла одного слайда на следующий.

Бесконечность. (Infinity.) Точка, которая вследствие своей удаленности от объектива фотокамеры находится за пределами обычной фокусировки. Различна для объективов с разным фокусным расстоянием. Чем длиннее фокусное расстояние, тем больше минимальное расстояние, которое можно рассматривать как бесконечность.

Ведущее число. (Guide number.) Числовая величина, зависящая от светочувствительности применяемой фотопленки и характеризующая конкретную фотовспышку. Применяется для определения экспозиции при комбинации данной фотовспышки и фотопленки определенной чувствительности. Значение ведущего числа, деленное на расстояние от фотовспышки до объекта съемки, численно равно рекомендуемому диафрагменному числу.

Вилка экспозиций. (Bracket.) Дополнительные экспозиции, отличающиеся на величину одного (или меньше) деления шкалы диафрагм по обе стороны от экспозиции, которая считается правильной. Применяется для компенсации неточности измерений экспозиционных параметров.

Высокий ключ. (High key.) Термин, характеризующий изображение в светлой тональности, образованное преимущественно высокими светлыми, с минимумом темных участков.

Гиперфокальное расстояние. (Hyperfocal distance.) Расстояние от объектива фотокамеры, установленного на бесконечность, до ближайшей точки резко изображаемого пространства. Если при заданной диафрагме перефокусировать объектив на эту точку, то изображение будет резким в диапазоне расстояний от половины гиперфокального расстояния до бесконечности.

Глубина резко изображаемого пространства. (Depth of field.) Зона по обе стороны от точки точной фокусировки, в которой обеспечивается приемлемая резкость изображения. Зависит от диафрагмы, расстояния от фотокамеры до объекта съемки и фокусного расстояния применяемого объектива.

Дальномер. (Rangefinder.) Устройство, встроенное в видоискатель фотоаппарата, для облегчения точной фокусировки.

Двухобъективный зеркальный фотоаппарат. (Twin-lens reflex, сокр. TLR.) Фотокамера с двумя объективами. Один фокусирует изображение на фотопленке,

второй проецирует изображение того же размера посредством установленного под углом зеркала на матовый экран светозащитной шахты. Изображение в видоискателе зеркально перевернуто.

Диафрагма. (Aperture, Stop.) Изменяемое по величине отверстие за объективом или между его элементами; его величина регулирует количество света, попадающее на фотопленку. Размер отверстия измеряется в диафрагменных числах; при переходе от одного диафрагменного числа к соседнему количество света увеличивается или уменьшается вдвое.

Длина световой волны. (Wavelength.) Расстояние между двумя одинаковыми точками последовательности волн излучения. В приложении к видимому свету лучи в красной области спектра имеют большую длину волны, чем в сине-фиолетовой области спектра.

Дополнительный цвет. (Complementary colour.) Цвет, который при смешении в соответствующих пропорциях с данным цветом образует белый свет. Основные (первичные) цвета белого света — красный, синий и зеленый; их дополнительные цвета — голубой, желтый и пурпурно-красный соответственно.

Задняя стенка (магазин) фотокамеры. (Film-back.) На среднеформатных и крупноформатных фотокамерах съемная задняя стенка со светозащитной заслонкой, в которую помещена фотопленка. Позволяет экспонировать роликтовую пленку по частям.

Затвор. (Shutter.) Устройство для управления временем экспонирования фотопленки.

Затвор Харриса. (Harris shutter.) Устройство с красным, зеленым и синим светофильтрами, предназначенное для экспонирования сквозь каждый из них на один и тот же кадр фотопленки.

Затенение. (Shading.) При печати снимков обычно с помощью увеличителя затенение части изображения, позволяющее остальному изображению сообщить добавочную экспозицию.

Зеркальный пластик. (Mirror plastic.) Гибкий материал с высокой отражательной способностью, выпускаемый в рулонах стандартной ширины. **Зум-объектив. (Zoom lens.)** Объектив с переменным фокусным расстоянием. При его применении фокусировка изображения не сбивается с изменением фокусного расстояния во всем диапазоне фокусных расстояний данного объектива.

Измерение экспозиции с повышенной ролью центра кадра. (Centre weighting.)

Используется в экспонометрических измерениях по методу ТТЛ (сквозь съёмочный объектив). При измерении основной вклад вносит участок сюжета в центре кадра, для которого наиболее важно определить правильную экспозицию. По яркости преимущественно этого участка считываются показания экспонометра. **Инфракрасное излучение. (Infrared.)** Оптическое излучение, длины волн которого находятся за пределами красного участка видимой области спектра. **Ирисовая диафрагма. (Iris diaphragm.)** Комбинация тонких металлических лепестков, которые могут перемещаться один поверх другого, образуя круглое отверстие, диаметр которого может изменяться. Используется в большинстве обычных объективов для управления величиной действующего отверстия. **ИСО. (ISO.)** Международная организация по стандартизации. Шкала величин светочувствительности фотопленки.

Камера-обскура. (Camera obscura.) Устройство для получения проекции изображения на поверхности, используется художниками как вспомогательное средство при подготовке эскизов. Применялось в ранних опытах по фотографии при попытках зафиксировать полученное таким способом изображение. **Контровое освещение. (Contre-jour.)** Синоним заднего освещения. **Контраст. (Contrast.)** Разница между самым светлым и самым темным участками изображения. Когда эта разница велика, контраст высокий, когда мала — низкий.

Мех. (Bellows.) В студийной фотокамере эластичный материал, соединяющий панель объектива с кассетной частью (задней стенкой). Обычно собран в гармошку для облегчения перемещения одного из этих элементов относительно другого.

Моделирование светом. (Modelling.) Уровень и контраст света на фотографируемом предмете, которые позволяют передать на пленке его истинные очертания. **Моторный привод. (Motor drive.)** Дополнительное приспособление в некоторых фотокамерах для автоматической перемотки пленки между экспозициями на величину одного кадра или непрерывными сериями. Скорость выше, чем при использовании взвода затвора (виндера).

Насадочная линза для съемки крупным планом с близких расстояний. (Close-up lens.) Одиночная линза в оправе с большим фокусным расстоянием. В комбинации с нормальным объективом уменьшает его эффективное фокусное расстояние и поэтому позволяет получить резкое изображение с более близкого, чем нормальное, расстояния.

Нейтральная плотность. (Neutral density.) Различные тона серого, используемые как светофильтры для уменьшения интенсивности света без изменения его спектрального состава (цвета).

Низкий ключ. (Low key.) Термин, характеризующий изображение в темной тональности, состоящее в основном из теневых участков с минимумом светов.

Обратная величина. (Reciprocal.) Математическое понятие. Для 2 обратная величина равна V_2 .

Однообъективный зеркальный фотоаппарат. (Single-lens reflex, сокр. SLR.) Фотокамера, видоискатель которой имеет встроенную систему, позволяющую видеть изображение сквозь съёмочный объектив.

Ортохроматический. (Orthochromatic.) Термин, характеризующий фотографические эмульсии, нечувствительные к красному свету.

Отклонение от закона взаимозаменяемости. (Reciprocity failure.) Заметное уменьшение чувствительности фотопленки при чрезмерно длинных и чрезмерно коротких временах экспозиции, которое в нормальном диапазоне выдержек от 1 до 1/1000 с не наблюдается.

Пан (от панорамирование). (Pan.) Термин соответствует условиям съемки, когда фотокамера, оставаясь в горизонтальной плоскости, плавно перемещается, отслеживая движущийся объект.

Параллакс. (Parallax.) В незеркальных фотокамерах расхождение между границами изображения, видимого в видоискателе, и изображения, формируемого на фотопленке объективом.

Пентапризма. (Pentaprism.) Пятигранная призма, применяемая в видоискателе однообъективного зеркального фотоаппарата; позволяет фотографу видеть прямое изображение снимаемого объекта.

«Повышающее» переходное кольцо. (Step-up ring.) Адаптер, устанавливаемый между объективом и светофильтром и позволяющий перейти с меньшей посадочной резьбы для светофильтра на большую.

«Понижающее» переходное кольцо. (Step-down ring.) Адаптер, устанавливаемый между объективом и светофильтром и позволяющий перейти с большей посадочной резьбы для светофильтра на меньшую.

Приоритет по выдержке. (Shutter priority.) Вид автоматики в фотокамере, при котором фотограф устанавливает ручную скорость срабатывания затвора (выдержку), а фотокамера выбирает и устанавливает правильное значение диафрагмы.

Приоритет по диафрагме. (Aperture priority.) Вид автоматики в фотокамере, при котором фотограф устанавливает ручную значение диафрагмы, а фотокамера выбирает и устанавливает правильную скорость срабатывания затвора (выдержку).

Программная автоматика. (Programmed automation.) Вид автоматики для установки экспозиции в фотоаппарате, при котором фотокамера выбирает и устанавливает и выдержку, и диафрагму, соответствующие правильной экспозиции.

Ретикуляция. (Reticulation.) Образование сетчатой структуры эмульсионного слоя, обычно вызываемое большой разницей в температурах обрабатывающих растворов.

Светозащитная заслонка. (Darkslide.) Плоская крышка, встроенная в кассету для фотопластины или форматной фотопленки. Предназначена для защиты светочувствительной эмульсионной поверхности фотоматериала от воздействия света до момента экспонирования.

Светоиспускающий диод. (Light-emitting diode, сокр. LED.) Световой индикатор из специального полупроводникового материала, который при подключении его к источнику низкого напряжения светится красным или зеленым светом. Установлен на корпусе фотокамеры или в видоискателе, чтобы указывать экспозицию или сигнализировать, например, о работе автоспуска или о достаточном напряжении батареи.

Серая карта. (Grey card.) Лист картона серого цвета, отражающий примерно 18% падающего на него света. Используется в экспонометрии при определении экспозиции.

Скрытое изображение. (Latent image.) Невидимые глазом химические изменения в светочувствительном слое материала, обусловленные воздействием света на некоторые галогениды серебра; остается невидимым до тех пор,

пока эти галоген-ниды не будут обработаны проявляющим веществом.

Спектр. (Spectrum.) Ряд цветов видимого света, комбинация которых образует белый свет. Эти цвета — красный, оранжевый, желтый, зеленый, голубой, синий и фиолетовый.

Спот-осветитель. (Spotlight.) Источник резкого света, который может быть сфокусирован на конкретный объект и ширина светового пучка которого может изменяться.

Сходящиеся вертикали. (Converging verticals.) Кажущееся впечатление, что по мере удаления параллельные вертикальные линии сходятся.

ТТЛ (англ. TTL, от Through the lens.) Применяемый в некоторых фотокамерах метод измерения экспозиции непосредственно сквозь съемочный объектив.

Угол зрения. (Angle of view.) Наибольший угол между двумя лучами света, проходящими от наиболее удаленных друг от друга точек периметра фотографируемого объекта. По существу определяется площадью, перекрываемой объективом с заданным фокусным расстоянием.

Удлинительные кольца. (Extension tubes.) Цилиндры различной длины, предназначенные для установки между корпусом и объективом фотокамеры со сменной оптикой. Позволяют сфокусировать объектив на расстояние более близкое, чем нормальное для данного объектива.

Фокальная плоскость. (Focal plane.) Плоскость внутри фотокамеры, в которой находится фотопленка в положении экспонирования.

Фокусное расстояние. (Focal length.) Расстояние от центра объектива до резко сфокусированного им изображения бесконечно удаленного предмета. Используется для калибровки и идентификации объективов. Обычно измеряется в миллиметрах. Чем длиннее фокусное расстояние, тем больше увеличение, и наоборот.

Фотографическая широта. (Latitude.) Характеризует возможности фотопленки быть недодержанной или передержанной без заметного изменения качества изображения.

Щелевой затвор. (Linear Shutter.) Щель, сквозь которую может экспонироваться фотопленка и изменением ширины которой регулируется эффективная скорость работы затвора (выдержка).

Элемент. (Element.) Любая из ряда вогнутых или выпуклых линз, составляющих сложный объектив.

5 Предисловие редактора перевода

8 Что такое пейзаж?

8 Первые шаги пейзажной фотографии 12 Более полное определение пейзажа 14 О чем эта книга?

19 Выбор подходящей аппаратуры

19 35-мм фотоаппараты

24 Среднеформатные фотоаппараты

26 Крупноформатные фотоаппараты

28 Фотоаппараты других типов

30 Объективы

38 Конвертеры

40 Фотопленка

44 Светофильтры

46 Экспонометры и другие фотопринадлежности

51 Вспомогательное оснащение

53 Основные приемы съемки

53 Предварительная подготовка

57 Выдержка

59 Диафрагма

61 Наводка на резкость

65 Применение объективов

71 Экспозиция

76 Применение светофильтров

85 Использование света

85 Характеристики освещения

89 «Качество» освещения

91 Направление света

93 Фронтальное (переднее) освещение

93 Боковое освещение

95 Контровое (заднее) освещение

96 Верхнее освещение

96 Цвет (спектральный состав) света

98 Композиция

98 Видоискатель 100 Направление взгляда при рассматривании снимка

102 Правило одной трети

103 Динамика в пространстве кадра

105 Соотношение между изобразительными элементами в кадре

109 Роль линий в кадре

111 Глубина кадра и масштаб

113 Обрамление снимка

ИЗ Формат и обрезка фотоотпечатков

115 Композиция и цвет

118 **Типы пейзажа**

118 Горы

120 Пляжи и морские пейзажи

122 Архитектура и городские виды

125 Ландшафты, снятые с воздуха

126 Небо

127 Восход и закат солнца 130 Радуга

133 Водопады и текущая вода

135 **Различные условия съемки**

135 Пасмурные дни

138 Дождь

139 Снег, лед и иней

143 Туман и воздушная дымка

146 Сумерки

147 Ночь

151 Лунный свет

153 **Специальные приемы съемки**

153 Светофильтры

157 Затвор Харриса

157 Многократное экспонирование

159 Мягкий фокус

161 Дисторсия (искривление изображения)

162 Съемка в инфракрасных лучах

165 Перемещения (подвижки) в фотокамере 168 Панорамные изображения

170 Эффект мягкого фокуса при печати

171 Маскирование

172 Структурные растры

173 Штриховая фотопленка 176 Эффект рельефа

176 Соляризация

179 **Готовое изделие**

179 Наклеивание и установка отпечатков в рамки 184 Оформление и демонстрация слайдов

186 Публикация пейзажных снимков

187 Выставки

189 Степени отличия

192 **Терминологический словарь 196 Предметно-именной указатель**

Издание для досуга

Джон Уэйд

Техника пейзажной фотографии

Заведующий редакцией

академик

В.С. Авдеевский

Зам.зав. редакцией

В. И. Пропой

Ст. научный редактор О. Н. Вишнякова Мл. редактор Л. Л. Савинова Художник

С. М. Гончаров Художественный редактор Н. М. Иванов Технический редактор
Л. П. Бирюкова Корректор Н. А. Гиря

ИБ № 6259

Сдано в набор 29.06.87. Подписано к печати 4.07.88. Формат 70x100¹/₁₆. Бумага мелованная. Печать офсетная. Гарнитура тайме. Объем 6,25 бум. л. Усл. печ. л. 16,25. Усл. кр.-от. 57,74. Уч.-изд. л. 15,92. Изд. № 7/5292. Тираж 100 000 экз. Зак. 1202. Цена 4 р. 30 к. Издательство «Мир» В/О «Совэкспорткнига» Государственного комитета СССР по делам издательств, полиграфии и книжной торговли, 129820, ГСП, Москва, И-110, 1-й Рижский пер., 2.

Ордена Трудового Красного Знамени Калининский полиграфический комбинат Союзполиграфпрома при Государственном комитете СССР по делам издательств, полиграфии и книжной торговли. 170024, г. Калинин, пр. Ленина, 5.