

**Дарья Михайловна Осенина эвэн нимкарни
Эвенские нимканы Дарьи Михайловны Осениной**

составители:

Александра Лаврилье
Дэян Матич

в сотрудничестве с Христиной Михайловной Захаровой

Verlag der Kulturstiftung Sibirien
SEC Publications

Bibliografische Informationen der Deutschen Nationalbibliothek:
Die Deutsche Nationalbibliothek verzeichnet diese Publikation in der Deutschen
Nationalbibliografie; detaillierte bibliografische Daten sind im Internet über
<<http://dnb.d-nb.de>> abrufbar.

**Издание осуществлено при финансовой поддержке
фонда «Фольксваген» и фонда культуры народов Сибири**

Kulturstiftung Sibirien | Фонд культуры народов Сибири
SEC Siberian Ecologies and Cultures Publications

Серия: Языки и культуры народов Дальнего востока России
отв. редактор серии: Э. Кастен

Александра Лаврилье, Дэян Матич (*составители*),
в сотрудничестве с Христиной Михайловной Захаровой

Фотографии: Александра Лаврилье

В этой книге собраны нимканы Дарьи Михайловны Осениной, записанные Александрой Лаврилье в Барайской тайге в 2009 г. Нимканы расшифрованы и переведены на русский язык Дэяном Матичем вместе с Христиной Михайловной Захаровой в 2011 г во время полевых исследований в поселке Тополиное. Работа над этими традиционными эвенскими рассказами была проведена в рамках проекта «Документация диалектного и культурного разнообразия эвенов Сибири», при поддержке Фонда Фольксваген. Цель этого проекта была задокументировать диалекты эвенского языка, которые находятся под угрозой вымирания. Материалы представленные в этой книге – это древние истории Охотского побережья на Охотском диалекте эвенского языка.

Electronic edition: www.siberian-studies.org/publications/PDF/lcevnim.pdf

ISBN: 978-3-942883-15-3

Alle Rechte vorbehalten

All Rights Reserved

Printed in Germany

© 2013 Kulturstiftung Sibirien

© Autoren / Авторы

ACKNOWLEDGMENTS

The work on this book was made possible by the Volkswagen Stiftung, which financially supported the project “Dialectal and Cultural Diversity among the Evens of Siberia” within its DobeS Initiative. We would also like to thank the Max Planck Society for its generous support. Our work was greatly facilitated by our colleagues from the Institute of Humanitarian Studies and the Indigenous Peoples of the North in Yakutsk, especially by late Vasilii Afanas’evich Robbek and other members of the Even Department. We received a lot of help from the village administration in Topolinoe, especially from the head of the administration, Nadezhda Vasil’evna Klysheiko, and we wish to express our gratitude for this. Our greatest thanks go to our Even friends in the village of Topolinoe: Natalia Mikhailovna Golikova, Tat’iana Afanas’evna Zabolotskaia, Tat’iana Vasil’evna Zakharova and Semën Kimovich Zakharov, Khristina Mikhailovna Zakharova, and, first and foremost, to Dar’a Mikhailovna Osenina.

БЛАГОДАРНОСТЬ

Материалы для предлагаемой книги собраны в ходе работы в рамках проекта «Документация диалектного и культурного разнообразия эвенов Сибири» при финансовой поддержке фонда «Фольксваген» по программе DobeS. Авторы также благодарят Общество имени Макса Планка за активную поддержку. Ценную помощь в работе оказали нам наши коллеги из Института гуманитарных исследований и проблем малочисленных народов Севера СО РАН, в особенности Василий Афанасьевич Роббек и другие члены сектора эвенской филологии. За активное содействие благодарим также администрацию поселка Тополиное, в особенности главу администрации Надежду Васильевну Клышейко. Данная работа не состоялась бы без помощи наших эвенских друзей в поселке Тополиное: благодарим Наталью Михайловну Голикову, Татьяну Афанасьевну Заболоцкую, Татьяну Васильевну, Семена Кимовича и Христину Михайловну Захаровых и, в особенности, Дарью Михайловну Осенину.

ВВЕДЕНИЕ

Александра Лаврилье и Дэян Матич

Нимканы

Слово *нимкан* в эвенском языке обозначает разные повествовательные формы фольклора: мифы, героические сказания, предания, сказки, и т. д. Способы изложения нимканов – пение, речитатив и рассказывание. Нимканы играли большую роль в жизни эвенков. Они включали знания об окружающей природе, о происхождении мира, об истории народа, и у них была шаманская сила. Нимканы оказывали значительно влияние на формирование мировоззрения эвенков. В наши дни осталось очень мало сказителей, которые еще обладают знанием этих традиционных рассказов. В этой книге собраны три нимкана эвенской сказительницы Осениной Дарьи Михайловны на героическую и мифологическую тематику: *Илан бэй* (Три человека), *Туннун асаткар* (Пять девушек) и *Надан кидак* (Семь стерхов), записанные А. Лаврилье в 2009 г. и расшифрованные и переведенные на русский Д. Матичем вместе с Захаровой Христиной Михайловной, сестрой Дарьи, в 2011 г. в поселке Тополиное Томпонского района Республики Саха (Якутия).



№ 1: Дарья Михайловна Осенина с внучкой

Об авторе

Дарья Михайловна Осенина (см. Фиг. № 1) родилась в тайге около реки Бургагли в Аллах-Юнском районе в 1937 г. Вместе со своей семьей переселилась в Томпонский район в 1959 г. и всю жизнь занималась оленями и шитьем, работала в оленеводстве. Сейчас она круглый год живет в тайге с внучками и со своими оленями и кочует с родственниками. У нее священный олень-матка *чирикэ*. Не желает вернуться к поселковой жизни.

Дарья Осенина одна из последних, которая помнит древние эвенские рассказы. Но она не только одна из редких эвенских сказительниц, она также изумительная мастерица по шитью и узорам. Она очень долго работала в мецсах в поселке, очень мудрый человек и сильная женщина, которая сумела работать пастухом, кочевать одна в тайге с ребенком и была охотницей. Живя с ней в тайге, нельзя не заметить что она постоянно в движении, что-то шьет, что-то готовит, что-то ремонтирует, какой-то узор придумывает, куда-то ходит травы собирать или просто наслаждаться красотой природы.

Нимканы отца

Нимканы Дарья Михайловна выучила у отца Михаила Михайловича Осенина (1900–1973), прожившего большую часть своей жизни в Хабаровском крае на Охотском побережье и в Аллах-Юне в Усть-майском районе (см. Фиг. № 2). Отец из рода Гэрбэнкэн. С ее точки зрения, эти нимканы не ее, а отцовское имущество. Раньше она знала и пела примерно десять разных нимканов, а сейчас намного меньше помнит. По ее воспоминаниям, ее отец знал несколько десятков нимканов. Для нас, вспоминает Дарья, это было как кино смотреть, «сам себе представляешь какими герои были, что они делали. Отец даже описывал как герои были одеты, некото-



№ 2: Михаил Михайлович Осенин

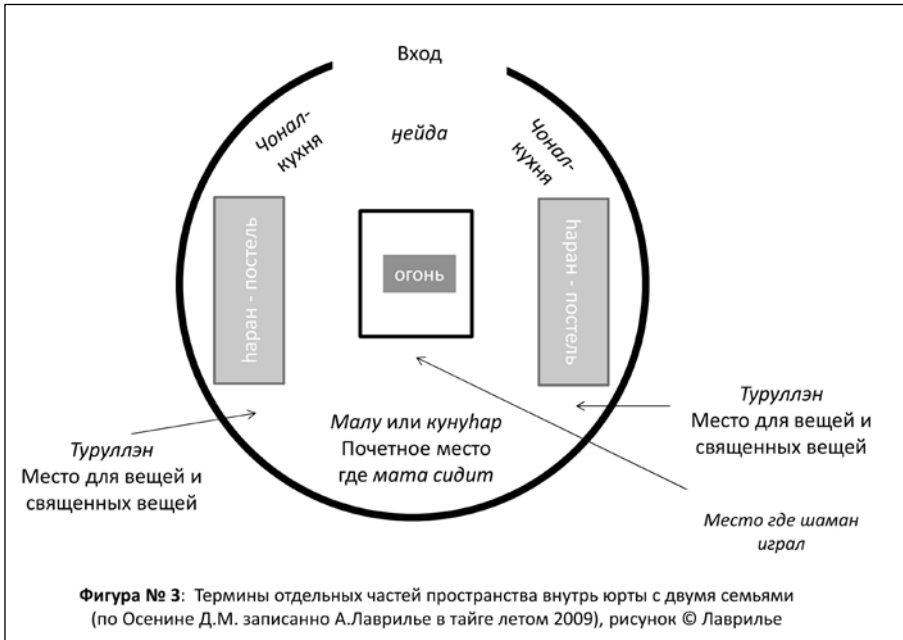
рые герои в его нимканах все в железо были одеты, как в кольчугу, чтобы драться. Мой отец даже писать не умел, а все помнил». Дарья говорит что стеснялась перед отцом рассказывать нимканы, вдруг отец скажет что не так рассказывает. Отец ее ругал потому что она одна в тайге пела, «нельзя ведь, можно духов вызвать и это опасно», говорит Дарья. Отец просил ее слишком пением не увлекаться, а то, как он объяснял, «несчастливой будешь». Дарья сейчас задает себе вопрос о том будет-ли кто-то «продолжить ее дорогу сказительницы или нет». У нее был младший брат, который мог бы стать сказителем, он хорошо рассказывал, но его судьба сложилась трагически. Про происхождение рассказов отца, Дарья говорит: «Это аркинские истории, отец на аркинском говоре только пел, а так не знаю откуда эти нимкан, от Арка или откуда-то еще, отец говорил что один человек делал все нимкан».

Сказание нимканов и шаманизм

Осенина Дарья Михайловна рассказывает что во время советской власти, когда шаманизм был запрещен, ее отец нелегально лечил людей в тайге рассказывая нимканы и массируя больных. К нему много людей приезжало. Если бы советская власть узнала об этом, то его арестовали бы наверно. Также как и шаманы делают, во время его сказаний, он ел горячие угли и прокалывал свою глотку копьём. Дарья помнит, что из-за этого она не любила и страшно боялась, когда ее отец начинал петь. Тем не менее она не считает своего отца шаманом, а называет его по-эвенски *һамаһачин*, что означает «как шаман». Ее отец часто говорил, что после сказания нимкана, хочется шаманить. Когда он рассказывал нимканы, он сидел у огня (обычное место игры шамана, см. Фиг. № 3), руки на коленях, просил иногда его детей сесть ему на плечи «чтобы давили на него, чтобы он не улетел» (верят, что шаман в разные миры летает). Дарья помнит что ее отец говорил что сильно увлекаться пением нимканов опасно (также как опасно и мучительно быть шаманом), и отец ее ругал когда она маленькой пела нимканы со страшными историями людоедов. «Это опасные песни», — он говорил. Раньше ее отец рассказывал нимканы немножко иначе чем она. Например, когда люди возвращались с охоты или с оленьих пастбищ пораньше, когда нечего было делать, то люди собирались и отец начинал рассказывать один нимкан, который он рассказывал три вечера подряд.

Еще одна параллель существует с шаманским камланием. Дарья объясняет, что когда сказитель рассказывает, присутствующие должны

поддерживать его специальными словами. *Гэле!* («Давай!») надо говорить после пения или рассказа — иначе получается как будто сказитель один рассказывает и нимкан не будет эффективным. *Элэкэн однэ!* надо говорить если сказитель не все рассказал, чтобы он дальше рассказывал.



Способы пения

Каждый герой в нимканах должен быть озвучен определенным припевом и голосом. По мнению Осениной это самое трудное, заставить свой голос имитировать все эти разные голоса и мелодии и запомнить все сценарии и припевы каждого героя и истории. Еще, как объясняет Дарья, надо уметь петь используя определенную технику: «Голос где-то там внутри, по эвенский *кэнтэрэ* говорят. У шаманов такой голос есть. Иногда некоторые нимканы исполнялись несколькими сказителями, вместе с отцом люди пели некоторых героев. Иногда слушая эти страшные рассказы, людям страшно было, они даже плакали, детьми были, все время боялись».

Доля жизни сказителя

Сказитель должен все время тренироваться, говорит Дарья, должен все время петь, запоминать мелодии, припевы, сценарии, голоса, как репетиции постоянные, поэтому весь день сказитель должен тренировать свою память, а то никак не запомнить. «Не так просто быть сказителем», — говорит Дарья.

Современность нимканы

Дарья постоянно проводит параллель между ежедневной жизнью, поведением людей и нимканами, как будто нимканы говорят о жизни и учат жизни, и ее речь представляет собой смесь отрывков из нимканов и примеров из жизни. И слушая нимканы, понимается что мир, который в них описывается имеет много схожего с современным кочевым образом жизни, как мы пытались показать в разным заметках в этой книге.

Условия записи и расшифровки нимканов здесь опубликованных

Александра Лаврилье попала в тайгу к Осениной Д.М. летом 2009 г. с помощью Захарова Кима (племянника Дарьи), сперва она ехала по длинной мучительной дороге на машине до стада, потом целый месяц кочевала на оленях с Осениной Д.М., живя у нее в палатке со внучками Мариной и Анютой. Благодаря сестре Дарьи, Захаровой Христине Михайловне, Лаврилье знала о нимканах Дарьи. С самого начала, Дарья начала петь отрывки нимакана при работе (как она всегда делает) и пересказываться истории нимканов отрывками по русски. Дарья все время поет отрывки нимкана, но также песни разных людей, которых она когда-то встретила. Но записывать целый нимкан оказалось намного сложнее. Пришлось ждать пока Дарья начнет доверять Лаврилье, и нашелся свободный вечер чтобы ночью начать рассказ.

Также как и шаманские камлания, нимканы рассказываются не днем, а ночью. Лежа в темноте палатки ближе к полночи, Дарья рассказывала долго и красиво. Каждый рассказ рассказывается час-полтора, то словами, то пением и отнимает от сказителя очень много силы. Поэтому за месяц было записано только пять нимканов. На следующий день каждого рассказа, Дарья уставала и иногда говорила в полушутку:

«Я устала, вчера хорошо шаманила». Сразу после записи нимканов, Лаврилье записала всех нимканы на mp3 плеер и подарила это Дарье чтобы она могла слушать нимканы и не забывала их. До этого, некоторые ученые записали Осенину Дарью Михайловну, на пример Варламова-Кэптукэ Галина Ивановна и Мальчуков Андрей Львович.

Два года после сбор нимканов, Дэян Матич вернулся в Тополиное и месяц сидел с Захаровой Христиной М. расшифровать и переводить нимканы отца Дарьи и Христины. Христина Михайловна — отличный знаток эвенского языка и традиции, и сама замечательная сказительница и поэтесса. Как ее сестра Дарья, она тоже помнит нимканы отца и знает каждую подробность в рассказах, умеет объяснить, на каком фоне происходит действие, какие отношения между героями, знает значения старинных слов и функцию старинных предметов. Без знания и энергии Христины Михайловны не бы было возможно, расшифровать и перевести предложенные нимканы. Матич с ней работал каждый день по несколько часов: они всегда начинали утром и заканчивали во время обеда. Они слышали записи, которые Лаврилье сочинила с Дарьей Михайловной, и Христина Михайловна сначала медленно повторяла каждое предложение на эвенском языке, чтобы Матич его записал, и потом переводила на русский и давала детальные объяснения по языку и по значению действия в нимкане. Матич все, что она говорила, записывал. Многие из ее комментариев находятся в примечаниях в этой книге. Особенно важным были объяснения Христины Михайловны о языке нимканов: этот же язык является старинным диалектом Охотского побережья, которым в настоящее время владеет очень мало людей, так что Матич часто не бы смог понимать значение слов и грамматических форм, если Христина Михайловна не бы ему помогала. Результат их сотрудничества – три нимканы опубликованные в этой книге.

Редакторы приняли решение, опубликовать нимканы Дарьи Михайловны Осениной в стандартной орфографии, с цели чтобы они могли ползоваться в школах, и в Томпонском и в других районах, в которых эвенский язык передается в школе. Одно исключение – буква X/x, которую мы везде заменили буквой h/h из якутского алфавита, из-за того, что x в русском языке означает звук, которого в эвенском нет, пока якутское *h* и эвенское *h* почти одинаковые.

Илан бэй *Три человека*

Действующие лица:

Иркэнмэл — старший брат

Һөрэгэ — средний брат

Чимчэвэл — младший брат

Бурак — женщина-чудовище, людоедка

Һолук — женщина-помощница с магическими силами

Чимчэп — птичка, дочка Чимчэвэл и Һолук

Дябдалакан — змей, отец Һолук

Һумэргэникэн — гигантский паук



Илан бэй биденнэн.

Три человека живут.

Эрэк бээл илнидюр биддивур һар, яч-та тэкэлкэмур эстэн һара.

Эти люди знают, что втроём живут, но корней своих не знают.

Ноһартан илнидюр-нюн бисивур һамалкаритан.

Они запомнили, что втроём только живут.

Аконтан Иркэнмэл гэрбэн, тадук Һөрэгэ гэрбэн, һэргэтэн бими

Чимчэвэл гэрбэн.

Старшего брата имя Иркэнмэл, затем Хорэгэ, а младшего Чимчэвэл зовут.

Ноһартан асум-да бисивур эстэн һар.

Они сколько так живут, не знают.

Тачимур эрэгэр бидвьэчтэ, буюсникэн.

Так всегда живут, занимаясь охотой.

Һадун-да өмэңэтэн эмэбникэн дюдийи ирэв-тарав очкаран.

Иногда один из них остаётся дома и всякое разное делает.

Тачин, гятакан, гятакан индевэчтэ, эрэгэр буюосникэн бидьдэ,
тачикамур.

*Так, то один, то другой отдыхает дома, всегда занимаются охотой
и так живут.*

Тачин бидьдэкэтэн, өмнэкэн окатаңутан эдьгич асичакан нулгэн.

*Они так поживали, и однажды с нижнего течения реки одна
женщина перекочевала.*

Эрэк аси нулгэридийи дейдэдүтэн, киргин һедун дюгайи дюннан.

*Эта женщина, перекочевав на место выше их, на вершине
возвышенности юрту поставила.*

Калгучакам¹ дюв дюннан.

Маленький калту поставила.

Тарич, тачин бидьдэкэн, бисэ, эрэк-тэ бэйил бивэчтэ һикутич.

*Потом, она так поживала, и они живут, эти-то люди живут
спокойно.*

Тарак-та аси эсни эммэчтэ.

Та-то женщина не приходит.

Ңин нунэкэн бисидийи, акантан Иркэнмэл нөңилтэкийи гөндиделлэн:

*Некоторые время живший, старший брат Иркэнмэл младшим
братьям начал говорить:*

Килилэру, Элукэ-е-лэ,
Килилэру, Младшие братья,

Килилэру, Һөрэгэкэн-э,
Килилэру, Хорэгэ,

Килилэру, Чимчэвэлкэн-э,
Килилэру, Чимчэвэл,

Килилэру, мутүэн як-а
Килилэру, мы же

¹ *Калту* — юрта, конусообразная с одной стороны и прямая с другой.

Килилэру, асимкамар
Килилэру, с этой женщиной

Килилэру, ями эсэп-и
Килилэру, почему не

Килилэру, ханадынмачта?
Килилэру, познакомимся?

Килилэру, Идук төрдук
Килилэру, Из какого края

Килилэру, эмнидийи-гу
Килилэру, прибыла

Килилэру, өрнүчиденнэн?
Килилэру, и здесь стойбище устроила?

Килилэру, Илэ төрэлэ
Килилэру, В какой край

Килилэру, һөрэдэндэй
Килилэру, направляется

Килилэру, эрекэндули
Килилэру, и прямо сюда

Килилэру, нулгэлэденнин?
Килилэру, перекочевала?

Килилэру, — гөнни.
Килилэру, — говорит.

Нөңилни бими гөнэ, «Эс, һи дюллэ гөнчэ бэй, һи мэнкэн һанали, һи акан-да бисэнни», — гөнэ, «мут он тарак һи дюлдэлис мут тутчип?», — гөн.

Младшие братья же сказали: «Ты первый сказал, ты пойдй сам узнай, ты же старший брат», — говорят. «Мы как вот вперед тебя побежим?» — сказали.

Эрэк акантан-да тар асила дюман.

И этот старший брат их вот к женщине в гости пошёл.

Эрэк дюмариди акантан таду биделлэн.

И придя в гости, старший брат там стал жить.

Эрэгэр эвидентэн-дэ ичувэчтэн, һулумэчидентэн-дэ ичувэчтэн,
буюдьникэн көөчтэкэтэн.

*Всегда видно было как играют, как гоняются друг за другом,
когда они собирались на охоту, на них смотрели.*

Эрэк бэйчэр тарав эстэн авдачта, дюдур бидьвэчтэ мэркэн.

Эти люди на то не обращают внимания, дома сами живут.

Тачин горкам бисэ.

Так некоторое время жили.

Асум гору бидэңур-дэ эстэн-дэ һара.

Сколько долго так жили, даже не знают.

Эрэк тачин биддидюр, акантан ями-гул эсни ичувэчтэ,
илэ-гул һорчэ-гу, як-ку.

*Вот так жили, а старший брат почему-то не появляется,
куда-то ушёл ли, что ли.*

Өр тутэнэдекэтэн-дэ, ачча, һикутил бивэчтэ.

Как они раньше бегали, нет такого, сейчас тихо живут.

Тарич өмнэкэн буюдэвур оюр тэтэдьдэкэтэн, эрэк өйитэн биннэңэт
эмнэн, эрэк бээлдүлэ.

*Однажды собирались на охоту, одевались, а их будущая невестка
пришла к этим людям.*

Тар эмнидийи гөнни, төрэдэллэн, уркэдүтэн тэгридийи:

Вот придя говорит, стала говорить, около двери сев:

Эгрень-Эгринё-гу, Эгрень-Эгринё,

Эгрень-Эгринё, Эгрень-Эгринё,

Эгрень-Эгринё, Инасал-а,
Эгрень-Эгринё, Братья мужа,

Эгрень-Эгринё-гу, Эгрень-Эгринё, акансан Иркэнмэлкэн
Эгрень-Эгринё, Эгрень-Эгринё, брат ваш Иркэнмэл

Эгрень-Эгринё, Эгрень-Эгринё, элэ хундулэ-гу ярин
 бивэчтин-гу?
Эгрень-Эгринё, Эгрень-Эгринё, сюда к вам не приходил ли?

Эгрень-Эгринё, Эгрень-Эгринё, «Буюрэм-эгу» гөникэкэн,
 һөрдэжкэнни илан бягчан одяннан.
*Эгрень-Эгринё, Эгрень-Эгринё, «На охоту ухожу», - сказал
 и ушёл, с тех пор прошло уже три месяца.*

Эгрень-Эгринё, Илэ-гу бэриптэн?
Эгрень-Эгринё, Куда исчез?

Эгрень-Эгринё, Эгрень-Эгринё, Өмэккэн бими-гу
 һоннинян-да һокан-гу, акандусан-а татадьяннидийи.
*Эгрень-Эгринё, Эгрень-Эгринё, Одной быть скучно сильно
 стало, к брату вашему привыкла.*

Эгрень-Эгринё, Деблэ-дэ гэрбэвэн эти-дэ дебэптэ-гу
 одяннэн-и.
Эгрень-Эгринё, Даже кушать не охота.

Эгрень-Эгринё, Эгрень-Эгринё-гу, Гяда-гу ями-гу эсэс-э
 дюмадьвэчтэ
*Эгрень-Эгринё, Эгрень-Эгринё, Кто-то из вас хотя бы в
 гости пришёл*

Эгрень-Эгринё, аваңчидавур?
Эгрень-Эгринё, чтоб увлекались?

Эгрень-Эгринё, Эгрень-Эгринё, — гөнни.
Эгрень-Эгринё, Эгрень-Эгринё, — говорит.

«Эс, аканти эчэ бивэчтэ», — гөнни, «өр һиндулэ һөрчэдийи, эсэп һар илэ һөрдэңүнэн».

«Наш брат не приходил», — сказали, «вот с тех пор как к тебе ушёл, не знаем куда он пошёл.»

Тарич, тачин гөнидюр, эрэк Һөрэгэ бими эрэв өйийи бодаснан.
Потом, когда так сказали, Хорэгэ с этой невесткой пошёл.

Чимчэвэл бими буюн буюдьникэн акми дёданман көөчтэкэн, аканни дёданан, ичин нокрин, тачикан нокучидьдан.
А Чимчэвэл уходил на охоту, охотничьи принадлежности старшего брата смотрел, как повесил, так и висели.

Эрэк тарав-да эсни авдачта, эрэк Чимчэвэл; буюн.
Всё-равно не обращал внимание, этот Чимчэвэл; так и уходил на охоту.

Өмнэкэн эрэк дялни эвикэдинтэн, һулумэчидинтэн, һо бивэчтэн иненэнтэн, ятан.
Однажды брат с невесткой играют, догоняют друг друга, много было смеха и прочее.

Ээ, эсни авдачта тарав.
Ээ, не обращает внимания ни на то.

Чимчэвэл дюдюи өмэккэн биделлэн.
Чимчэвэл дома стал один жить.

Буюрэкэн, бадикар иллидийи, дялби ичэснэкэн, эңэд авнаридюр мөч эптэмэчидьвэчтэ.
Он уходил на охоту, вставал утром, в сторону брата и жены смотрит, еще водой брызгались.

Эрэк бэйчэн яв авдачтан, өмэккэнь?
Этот человек что будет обращать внимание, один оставишься?

Буюсникэн бидьвэчтэн.
Только на охоту ходил.

Тарич, һин горкам бисидийи нян-да аканни бэриптэн.
Потом, недолго так жил, опять его старший брат пропал.

Эсни ичур илэ-дэ.
Не видно его нигде.

Нөридийи, һөрэдникэн көөчвэчтэн, «Яв некэдьдэ», — гөникэн.
Выходил, уходил и смотрел, и размышлял, что они делают.

Тар аканни ачча, аси өмэккэнь нөвэчидьвэчтэн.
Вот брата нет, женщина одна выходит.

Эсни авдачта тарав-да.
И на это не обращал внимания.

Тачин дөкэркэнь һин горкам бисэ.
Так вдвоем некоторое время жили.

Эрэк горкам бисидийи, эрэк өмнэкэн бадикар нян-да ойи тэтэдьдэкэн,
 эрэк өйидмэр эмнэн.
*Некоторое время так пожив, вот однажды утром,
 снова когда одежду одевал, невестка пришла.*

Тарич нян-да төрэдиллэн, өр нонан тэгэчэктийи тэгридийи:
Опять начала говорить, сев там, где и раньше сидела:

Эгрень-Эгринё-гу, Эгрень-Эгринё, Бэнэркэн, Чимчэвэлкэн,
 Эгрень-Эгринё, Эгрень-Эгринё, Младший брат мужа,
 Чимчэвэл,

Эгрень-Эгринё-гу Эгрень-Эгринё, мут-кэ тек-э дөкэркэн-э
 эмэбэденнэп.
*Эгрень-Эгринё, Эгрень-Эгринё, мы сейчас только вдвоем
 остались.*

Эгрень-Эгринё-гу, Он-а дөрмэнэ-гу бидендип-элэ?
 Эгрень-Эгринё, Отдельно почему мы будем жить?

Эгрень-Эгринё, — гөнни.
 Эгрень-Эгринё, — говорит.

Тачин гөникэн гөнни эрэк өйидмэр.
Так сказала эта невестка.

Аканси, Чимчэвэлкэн, ярин бивэчтин?
Чимчэвэл! Твой старший брат не приходил ли?

Ноңан-да «Буюн-э уллэвэн
Он тоже: «Мясо дикого оленя

нялакчав² дебэмэллэм-гу»,
свеженького захотелось кушать»,

— гөникэкэн һөрэдэнсорин.
 — *сказал и ушел.*

Эгрень-Эгринё, — гөникэн гөнни.
Эгрень-Эгринё, — сказала.



№ 4: Нялакча процесс изготовления Егением Петровичем Колумским
 — мелко нарезанные трахея, почки, печень, хрящи уха, легкие,
 мозг, сердце (Эвены Быстринского района Камчатки)

«Эс, эчэ бивэчтэ; өр һөрчэди, тарапач авагал-да эчэл бивэчтэ» — гөнни.
 «Эсэм һара илэ һөрдэнутэн.»
«Нет, не приходил; тогда как ушёл, с тех пор ни один из них не приходил», — сказал. «Не знаю куда ушли».

2 Нялакча — свежее, сырое мясо из мелко нарезанных органов (трахея, почки, печень, хрящи уха, легкие, мозг, костной мозг, сердце) диких или домашних парнокопытных. Этот таежный деликатес едят сразу после забоя или свежевания — см. Фиг. № 4 (Лаврилье).

Эгрень-Эгринё, Бэнэркэн, Чимчэвэлкэн,
Эгрень-Эгринё, Младший брат мужа, Чимчэвэл,

Эгрень-Эгринё, он дөкэркэн биддип-э, дөрмэкэн-гу,
Эгрень-Эгринё, как вдвоем по отдельности будем жить,

Эгрень-Эгринё, хатар дюмадянни-гу?
Эгрень-Эгринё, пришёл бы хотя бы в гости?

Эгрень-Эгринё-гу, Акнилби-гу эмнилэтэн мударана-гу,
 минду-дэ бидемчэс, — гөнни.
Эгрень-Эгринё, Братья пока придут, у меня бы жил,
 — сказала.

Эрэк бэй эникэн-дэ һөрэмсэ эриньчэлэн, эриньчэлэн, һөррэн тарич
 өйийи амардадун, Буракандя амардадун бодникан.
Этот человек не хотел пойти, но она звала, звала, и он на конец
пошёл за невесткой, сзади за Бурак грозной идёт следом.

Буракандя уги нейдалиийи³ гиркукачтан, эрэк Чимчэвэл бими
 бардалин гиркан.
Бурак страшная заставила его пройти между входом и перегородкой
около огня, а Чимчэвэл прошёл напротив.

Бардалин гиркаридийи — тэгэлгэн⁴ бисни, тарак тэгэлгэнду эникэн
 тэгрэ, эрэв тэгэлгэм һикаснан.
По той стороне прошёл — там коврик для сиденья есть, но на то
место не сел, этот коврик отодвинул в сторону.

Тар тэгэлгэм һикаснakan, арай һэссэки һир одни, өгэкэлкэн ялкан.
Вот когда отодвинул коврик, вдруг внизу ловушка, яма была, яма
с кольями.

3 В эвенском как и в эвенкийском языках некоторые термины указывающие на отдельные части пространства внутри юрты являются одинаковыми с терминами, определяющими наружное пространство. Например, здесь *нейда* указывает на место между входом и огнем в юрте. Тот же термин указывает и на местность в сторону берега. А *дейдэ* указывает на местность в сторону горы. Это означает, что существует метафорический параллель между огнем и рекой и между горой и боком юрты. Для названий частей юрты см. Фиг. № 3.

4 *Тэгэлгэн* — место для гостей, сделанное из постеленной оленьей шкуры.

Эрэк бэйчэн бими тарав иттидийи, асиңи һейдалиң тусаңчин төлэски.
*Этот человек то увидев, от жены в сторону выхода (через огонь)
 выскочил наружу.*

Эрэк Буракаңдя бими наңтимниң эмэптэн.
А Бурак грозная хотела схватить, но не смогла.

Эрэк төлэски тусаңчидьникан, өйийи һэтуккэн, ойван⁵ яракан
 наңиснакан — эр акнилни дилални, дөридюр даран тэгэчидьдэ,
 дилагдан.

*Он на выход выскочил, вещи, где ее седло лежит,
 открыл — там были головы двух братьев старших,
 как-будто они сидят рядышком, одни головы.*

Эрэк дилалбу дөрикэмэн һимңапанди һонкачтан.
Эти головы длинным ножом пополам разделил.

Һинңапанди һоннан, тар аси бими һөттидийи эрэв бэю һалдукун
 һэпкэссин, эрэк бэй асиңи һиндарин-да, окатаңи эеки гадач тутэллэн,
 һөррэн.

*Длинным ножом разрубил, а та женащина погнавшись, этого человека
 за руку пыталась поймать, но этот человек жену оттолкнул,
 по реке дальше побежал, ушёл.*

Тар асиңан амаргич кунимниң эмэптэн.
Вот жена, сзади крича, осталась.

Эгрень-Эгринё-гу, Эгрень-Эгринё, Бэнэрен, Чимчэвэлкэн,
 гэли-лэ-гу манутли,
*Эгрень-Эгринё, Эгрень-Эгринё, Брат мужа, Чимчэвэл, давай,
 постарайся,*

Эгрень-Эгринё-гу, Эгрень-Эгринё, тек-э эдук һёнанни.
Эгрень-Эгринё, Эгрень-Эгринё, ты сейчас отсюда убежал.

Эгрень-Эгринё, Тардавул-а бисэкэн иду-дэ-гу мудандуса-гу
 мудаладяңдим.
Эгрень-Эгринё, Всё-таки, где-нибудь тебя догоню и прикончу.

5 Женская вьючная сумка (*һэтук*) и одежда всегда стояли в стороне, рядом с остальными вьючными сумками (*һэрук*).

Эгрень-Эгринё, — гөнни.
 Эгрень-Эгринё, — говорит.

Тачин гөникэн эмэптэн, «Иду-дэ мудандус мудалдим», — гөнни.
Так говоря осталась. «Где-то в конце догоню», — сказала.

Эрэк бэйчэн тарав-да эсни долчир, гадач окатаңи эеки нүннэн.
Этот человек не слушал, дальше вниз по течению реки идёт.

Нокам гору нүннэн, нэнчэкэн нүннэн, нгэнчэкэн нүннэн,
 долбаниңи инеңиңи нүннэн.
Очень долго шёл, идёт, идёт-идёт, и ночью и днём идёт.

Тар тарпач-та хэчтимдэс-тэ одни, тачин нүнэдникэн,
 дебэмэллимдэс-тэ одни.
Вот потом как-будто уставший стал, пока шёл, проголодался.

Нокам гору нүннэн.
Очень долго шёл.

Тарич, тачин нүнэдьдэкэн арай дюлдэлэн тог хутапкиссанни ичун.
*Потом, пока он так шёл, вдруг впереди его виднеется огонь,
 как заблестел.*

«Эрэк элэ як-та-кка өрэңчин», — гөникэн, тар яла нүннэн.
*«Это здесь кто-то остановился на стоянку», — говорит,
 вот куда же подошёл.*

Өриңчин эрэк бэйчэн, нүнидийи алладин нермиңдун һадийи нокран,
 һадийи нокридийи ирэн.
*Остановился на стоянку этот человек, спокойно подошёл,
 повесил лук со стрелами на дерево возле палатки и вошёл.*

Асиңи һейдалин гиркан, тарич нүннидий ирэн.
Ниже жены прошёл, так пройдя вошёл.

Өмэн аси тэгэчидьдэн.
Одна женщина сидит.

Тарајан тарич төрөделлэн, екэйи иричидьникэн.
Та потом начала говорить, пока котелок варила.

Дэне-Дэнидө-гу, Дэне-Дэнидө, Матакан⁶ бэйкэн,
Дэне-Дэнидо, Дэне-Дэнидо, Мужчина незнакомый,

Дэне-Дэнидө, идук төрдук-кэ эчие долбачинни?
Дэне-Дэнидо, с какой стороны так поздно идёшь?

Дэне-Дэнидө-гу, Дэне-Дэнидө, ирелэ үнэнденни?
Дэне-Дэнидо, Дэне-Дэнидо, куда путь держишь?

Дэне-Дэнидө, — гөнни.
Дэне-Дэнидо, — говорит.

«Ээ, би Чимчэвэл гэрбэву», — гөнни, «би мэнди гиркавачидьдам», — гөнни, «төрүни яручнадьдам», — гөнни, «яв-да некэденнэйи эһэм һар». «Ээ, меня Чимчэвэл зовут», — сказал, «я просто так хожу», — сказал, «землю иду проверять», — сказал, «не знаю чем заняться».

Тар укчэнмэчидьгэрэр, тарич аси һуклэһэндиделдэйи анјамта ойган бөрин, анјамтакан һајанапча.
Вот так разговаривали, и потом женицина, перед тем как лечь спать, новые вещи ему дала, новенькие сшитые.

Дэне-Дэнидө-гу, Дэне-Дэнидө, Тардаман бисэкэн горкан төру-гу гиркачакан бисэнни-лэ-гу, ояс-та бэкэчэн ададјанча.
Дэне-Дэнидо, Дэне-Дэнидо, Всё-таки из далека ты шёл, одежда у тебя вся уже прохудилась.

Дэне-Дэнидө-гу, Дэне-Дэнидө, Таравар-а нукэн һајанадин-а-гу?
Дэне-Дэнидо, Дэне-Дэнидо, Кто это будет шить?

6 *Мата* — пришедший, незнакомый мужчина. У эвенос каждого мужчину, принадлежавшего чужому роду, обозначали этим словом, если он был неженатым, а женатых называли *матак*. В эвенских эпосах, герой часто называются *мата* или *матак*. В жизни кочевников, *мата* всегда являлся и является почётным гостем, так как с ним есть возможность породниться в дальнейшем (Лаврилье).

Дэне-Дэнидө, — гөникэн эрэк, ойван бэкэчкэмэн
 нукуканидийи тогла дурун, анҗамтакан ою бөн.
*Дэне-Дэнидо, — говорила и одежду всю заставила его снять,
 потом сожгла на огне и ему новенькую одежду дала.*

Эрэк бэйчэн нуклэхэндэйи асиңи дейдэлин дэссиснэн.
Этот человек за женой ближе к стенке юрты лёг спать.

Асиңан дэссиснидийи гөнни: «Э-э, хи эрэк мину һенкэлэ⁷ һинданни»,
 — гөнни.
Жена легла и сказала: «Э-э, ты это меня на конец постели толкнул».

«Дески мичасли.»
«В сторону стенки передвинься».

Тар асиңи һейдаван тэмиснэкэн — эливэн-дэ һенкэ.
*Вот он дотронулся до жены, в сторону входа — правда же,
 конец постели.*

Тарич дэски мичасандайи тэдэми⁸ дейдэвэн тэмисэсникэн,
 арай дейдэлин һир одни.
*Прежде чем отодвинуться, конец шкуры в сторону стенки проверил,
 оказалось, что там яма.*

Эрэк бэйчэн һэкэркиңчин эр, тусаңчин һиру, эсни тикрэ һэссэки.
Этот человек вскочил, перепрыгнул яму, не упал вниз.

Гадач һэссэки, горла, як-такан тикэнни исни.
Дальше вниз, далеко, слышно, как что-то падает.

Тикэнни исни.
Слышно, как падает.

Эрэк бэй һэкэркинни-дэ, оyi тэттэйи некрэн.
Этот человек вскочил да, хотел одежду одеть.

Эрэк оyi-да тэттэкэн эрэк аси эсни тэтэделукэн.
Но, пока одежду одевает, эта женщина не даёт ему одеться.

7 *Һенкэ* — конец постели, где нет шкуры.

8 *Тэдэн* — шкура оленя, другого парнокопытного или медведя, на которой спят.

Ойчаман эйду гудэкрэн.
Одежку всю порвала.

Оян бими эрэк аси танин, гудэмнэн.
Эту одежку эта женищина к себе хватает и она рвётся.

Эрэк бэйчэн ойи-да тэттидекэн ачча одни, гадач тутэллэн.
*Одежды, которую этот человек одевал, не стало,
 и он дальше побежал.*

Тарич асиңан гөндиделлэ, төрэдделлэ амаски.
Потом та женищина начала говорить, говорить за его спиной.

Эрэк бэй бими эдук-тэ дюдук дюлаккань тутэллэн, гадач окатаңи эеки.
Этот человек и из этой юрты побежал гольшом, дальше вниз по течению реки.

Дэне-Дэнидө-гу, Дэне-Дэнидө, Матакан Чимчэвэлкэн,
 илэ-гу горла-гу исадяндинни-гу?
*Дэне-Дэнидо, Дэне-Дэнидо, Незнакомый парень, Чимчэвэл,
 куда далеко уйдёшь?*

Дэне-Дэнидө-гу, Дэне-Дэнидө, Эдук нёнидийи,
 нёнидий гэрбэчэнни, иду-дэ мудандус мудаладам.
*Дэне-Дэнидо, Дэне-Дэнидо, Отсюда убежал, думаешь,
 но где-нибудь все-равно тебя догоню и прикончу.*

Дэне-Дэнидө, Тачимар дюлаккань-а илэ-гу горла-гу
 исадяндинни-гу?
Дэне-Дэнидо, Так гольшом куда далеко уйдёшь?

Дэне-Дэнидө-гу, Дэне-Дэнидө, — гөнни.
Дэне-Дэнидо, Дэне-Дэнидо, — говорит.

Тачин гөникэн десуникэн эмэптэн эрэк аси.
Так говоря, осталась, угрожая вслед, эта женищина.

Бэй гадач окатаңи эеки һөррэн.
Человек дальше по реке вниз по течению пошёл.

Эрэк асум-да гору нэннийи эсни нар.
Сколько уже идёт, не знает.

Гадач нгэнчэкэн нгэннэн.
Долго шёл, шёл.

Дюлаккан, эрэк энендук балдача дюлаккан, ач ойлач эмэптэн.
Гольи, как мать родила голый, без вещей остался.

Ойван өр бэкэчвэн дуручтин.
Одежду его раньше всю сожгла.

Аси бөдекэн оян бими бэкэчэн гудэмдин, тарак аси танин, осиснин айы.
А одежда, которую дала женщина, вся порвалась, как та женщина её дёрнула, царапнула.

Тарич нэнэденнэн, иүнэн-дэ, хо дебэмэллимдэс-тэ, хэчтимдэс-тэ.
Вот потом все идёт и идёт, холодно очень, проголодался, уставшим стал.

Тар нэннэн, гадач нёүчин.
Так шёл, без остановки бежал.

Тачин нэнэдьдэкэн, хокам гору нэнчэлэн нян-да дюлдэлэн тог
һутапкичтан.
*Пока он так шёл, очень много прошёл, и еще раз впереди искра костра
появляется.*

Эрэк бэйчэн мулгачтан: нян-да эрэк аси эмчэ урэчин; өринчэ.
*Этот человек подумал: еще раз эта женщина, кажется, пришла,
стойбище устроила.*

Гиссидайи-да некрэн, мулгачтан, гиссидайи мулгачникан нэнэдьдэкэн.
Обойти да хочет, подумал, и так обойти думая, шёл.

Эрэк бэйчэн, эрэк Чимчэвэл нэнэдникэн мулгачтан, эрэв дюв елтэңэ-гу
гөникэн.
*Этот человек, этот Чимчэвэл, шёл и думал, эту юрту мимо-ли
пройти или нет.*

«Нян эрэк дюв елтэнидийи, илэ-дэ нэндим», — мулгатникан гөнни.
«Когда еще эту юрту пройду, куда-нибудь пойду», — думал.

Тачин гөникэн мулгатникан нэнэдьдэкэн, арай эрэк дюжан дэпки уркэлкэн; уркэв ажан, һөнтэ аси тэгэчидьдэн.

Так думая идёт, вдруг напротив него появилась юрта с дверями; он дверь открыл, а там другая женщина сидит.

Нида-гу, Тек-элэ,
Нида, Вот сейчас,

Нида, Чимчэвэлкэн,
Нида, Чимчэвэл,

Нида-гу, һиңэн як-а
Нида, ты же

Нида, эди-дэ-гу
Нида, не

Нида, елтэндидьдэ.
Нида, пройди мимо.

Нида, Тачимар-а
Нида, Таким видом

Нида, илэ горла
Нида, куда далеко

Нида, һөрэдинни?
Нида, уйдёшь?

Нида-гу, Гэли-лэ,
Нида, Давай,

Нида-гу, дюяла
Нида, в юрту

Нида, иденни-лэ,
Нида, заходи,

Нида, эди-дэ-гу
Нида, не

Нида, халдюсина.
Нида, стесняйся.

Нида, — гөникэн уркэйи аҗан эрэк аси.
Нида, — говоря, двери открыла эта женщина.

Бэйчэн бими тала ин, «Дебми дебдэн» — гөникэн, эрэк, өр
Буракандядук нёнчадийи.
*Человек туда зашел; «Пусть съест», — думал, а раньше от Бурак
убегал.*

«Дебми дебдэн, ядин-ке эрэк аси?», — гөникэн.
«Пусть съест, что же сделает эта женщина?», — думал.

Эрэк аси бэеҗи ичэлэн дебдэн иричиделлэн, ойган бөрин, ойган тэтун.
*Когда мужчина вошёл, эта женщина начала готовить ему еду,
одежду ему дала и надела.*

Тарич укчэнмэчиделлэн:
Затем начала разговаривать:

Нида, Чимчэвэлкэн,
Нида, Чимчэвэл,

Нида-гу, хиҗэн як-а
Нида, ты ведь

Нида-гу, тавар-а
Нида, вот

Нида-гу, Бурактук
Нида, от Бурак

Нида, нёҗчидяҗни.
Нида, убегаешь.

Нида, Ноҗандукун
Нида, От неё

Нида, илэ-дэ этэнни
Нида, никуда не

Нида, нёндиддянна.
Нида, убежишь.

Нида, Тавар никэн
Нида, Вот ты

Нида-гу, өмэнду
Нида, ни разу

Нида, эсэнни
Нида, не

Нида-гу, дэпкэнэ.
Нида, сопротивлялся.

Нида-гу, Тадукур
Нида, Еще раз

Нида, бакалдами
Нида, если встретитесь

Нида, дөркэн один;
Нида, двое станут;

Нида, тадук дёрдук,
Нида, затем, из этих двоих,

Нида, нёндидакас
Нида, если убежишь

Нида, илан один.
Нида, трое станут.

Нида, Буракандя
Нида, Бурак

Нида, хэргэг төр
Нида, нижнего мира

Нида, हुनाдькानни.
Нида, дочь.

Нида, «Илан төрду,
Нида, «В трех мирах,

Нида, илан төрү бэкэчвэн
Нида, все три мира

Нида, हुкэсэндим»,
Нида, я переверну»,

Нида, гөникэкэн.
Нида, думала.

Нида, Дулан төрлэ
Нида, В средний мир

Нида, эмнидийи,
Нида, прибыла,

Нида, тавар һину
Нида, теперь за тобой

Нида, हुлутэденнэн
Нида, гонится.

Нида, Гэ тек-элэ
Нида, Вот теперь

Нида-гу, һикэн-э
Нида, ты

Нида, гэ якама
Нида, о чем

Нида, мулгачанни?
Нида, думаешь?

Нида-гу, Тачимар
Нида, Если вот так же

Нида, нёмачадми
Нида, убежать будешь

Нида-гу, иду-дэ
Нида, хоть где

Нида-гу, бисэкэн,
Нида, будешь,

Нида, мудакандин.
Нида, уничтожит тебя.

Нида, — гөнни.
Нида, — сказала.

«Иду-дэ бисэкэн мудакачдин», — гөнни.
«Хоть где будешь уничтожит тебя», — сказала.

Тарич эрэк аси гөнни, «Эрэк Бурак дөрэл бисидийи илан один, илан бисидийи дигэн один, хи-дэ нёнакас, тадук һөррэкэс», — гөнни.
Затем эта женщина сказала, «Эта Бурак вдвоем бывая, трое станет, втроём бывая четверо станет, когда ты убежишь и оттуда уйдёшь», — сказала.

«Ги бими», аси гөникэн, «тавар нёмачидянни», — гөнни.
«Ты», — женщина сказала, «вот убегаешь», — сказала.

«Эс, би асинюн он кусикэтчим?», — гөнни эрэк Чимчэвэл.
«Э-э, как я против женщины пойду?», — сказал этот Чимчэвэл.

Игэр-Дигэр Дигэр-Дэкэн,
Игэр-Дигэр Дигэр-Дэкэн,

Игэр-Дигэр Дигэр-Дэкэн, Ирэк няри
Игэр-Дигэр Дигэр-Дэкэн, Какой мужчина

Игэр-Дигэр Дигэр-Дэкэн, асинюн-а
Игэр-Дигэр Дигэр-Дэкэн, с женщиной

Игэр-Дигэр Дигэр-Дэкэн, кусичэлэн, он-а бикэн
Игэр-Дигэр Дигэр-Дэкэн, дрался, как я

Игэр-Дигэр Дигэр-Дэкэн-гу, уалками төкэсэндим?, — гөнни.
Игэр-Дигэр Дигэр-Дэкэн, руку подниму?, — сказал.

«Эс, тачимур гөми, көкэдинни», — гөнни, «эндү-дэ кусикэчтэ»,
 — гөнни.

«Э-э, если так говоришь, умрёшь», — сказала, «не подравшись»,
 — сказала.

«Тавар аси иду-дэ бисэкэн дебдин һину», — гөнни.

«Эта женщина, хоть где будешь, съест тебя», — сказала.

«Һину дептидийи, эрэк дулан төру мандин, тадук өгэг төрлэ һөрдин»,
 — гөнни.

«Тебя съест, затем средний мир уничтожит, потом в верхний мир
 уйдёт», — сказала.

«Өмэн-дэ бэю, һину-да этэн һомулкан», — гөнни, «тавар аси һину
 һэпкэми, депми».

«Не оставит ни одного человека, ни собаки свежий след», — сказала,
 «если эта женщина тебя поймает и съест».

«Гэ, тивөми ичин некэннэт?», — гөнни.

«Тогда как сделаем?», — сказал он.

Нида, Чимчэвэлкэн,
Нида, Чимчэвэл,

Нида, һикэн-э,
Нида, вот теперь ты,

Нида, бикэн-э
Нида, что я

Нида, гөникэму
Нида, скажу

Нида, аймаканди
Нида, хорошенько

Нида, долчидли-ла.
Нида, послушай.

Нида, Ни тек-э
Нида, Ты сейчас

Нида, минкэнду
Нида, у меня

Нида, дикэндидьдэйи.
Нида, спрячься.

Нида, Тимина
Нида, Завтра

Нида, бадикар,
Нида, с утра,

Нида, элэкэскэн
Нида, как только

Нида, нэрилливэн,
Нида, рассветёт,

Нида, мутүнэн як-а
Нида, мы с тобой

Нида, гэ холаки
Нида, вверх по реке

Нида, гулэндэвур.
Нида, перекочуем.

Нида, Никэн-э
Нида, Ты же

Нида, гэ минкэнду
Нида, у меня

Нида, дикнидийи
Нида, спрятавшись

Нида, көөтүнни,
Нида, смотри,

Нида, бэел оннал
Нида, людьми живыми

Нида, бими-кэн.
Нида, если нам суждено остаться.

Нида, Тавар холдаду
Нида, Там по верховии реки

Нида, авландякан⁹,
Нида, есть большая поляна,

Нида-гу, елтэнчэс
Нида, через нее прошёл

Нида-гу, бидин,— гөнни.
Нида, наверно, — сказала.

«Иңа ач мудна, җонам авлав елтэнив?», — гөнни.
«Песок без конца, высокое чистое место без деревьев прошёл?»,
 — спросила.

«Елтэнимдэс бисив», — гөнни.
«Прошёл как будто», — сказал.

«Иңэм, иңэмнийи һодукун эчу-дэ авдачта», — гөнни.
«Холодно – от того, что замёрз, даже не обращал внимания»,
 — сказал.

Нида, Бэел-кэ оннал
Нида, Людьми живыми

Нида-гу, бими гэ,
Нида, если суждено остаться нам,

9 *Авлан* — равнина без леса возле реки. Этот термин употребляется в эпосах, ритуальных песнях и нимканах, как место собрания людей, праздников, соревнований и важных события. Он также упоминается в песнях как символ родного края. В жизни таежников, дети и взрослые играют на *авланах* летом до поздно, организуют олени гонки. *Авланы* важны в эвенской культуре, потому что в тайге такие ровные места являются редкими (Лаврилье, Васильев).

Нида, тавар-а
Нида, вот ту

Нида, авландякан
Нида, этой большой поляны

Нида, дулакаман
Нида, большие середины

Нида, елтэнидюр
Нида, если пройдем

Нида, Бурак асив
Нида, женицину Бурак

Нида, бакалдадип.
Нида, встретим.

Нида, — гөнни.
Нида, — сказала.

Таракам,
Тогда,

Нида, көечүэнни.
Нида, хорошенько погляди.

Нида, Мутүэн як-а
Нида, Мы же

Нида, дабданна-ла
Нида, если проиграть

Нида, бисэкэт-э,
Нида, должны,

Нида, һикэн эти
Нида, тогда ты, если не

Нида, һара аси
Нида, узнаешь, что она женицина

Нида, оча бидин,
Нида, другая стала,

Нида, таракам-да
Нида, тогда

Нида, эмикэн-э
Нида, не

Нида, илла.
Нида, показывайся.

Нида, Бикэн
Нида, Как я

Нида, гөнчэгчимур,
Нида, сказала,

Нида, бэжэчкэмэн
Нида, всё

Нида, одулаңанни.
Нида, наблюдай.

Нида, — гөнни.
Нида, — сказала.

Нида-гу, Тек-элэ
Нида, Теперь

Нида, гэ һикэн-э
Нида, ты же

Нида-гу, бикэн-э
Нида, в моей

Нида, дегэндэкэн
Нида, левой

Нида, илчаркам-а,
Нида, косе,

Нида, һатякандун,
Нида, в самых корнях волос,

Нида, нэйкэчэн-дэ
Нида, в вошь

Нида, одидийи,
Нида, превратись,

Нида, һитэлэдли,
Нида, притаись,

Нида, һитэлнүнни,
Нида, притаись,

Нида, гэ тарич-э
Нида, и затем

Нида, тадук-а
Нида, оттуда

Нида, асинками
Нида, за женщиной

Нида, аймаканди
Нида, хорошенько

Нида, адулаңанни.
Нида, понаблюдай.

Нида, Гэ таркан-а
Нида, Вот тогда

Нида, бикэн-э
Нида, я

Нида, тала иссидийи,
Нида, туда доеду,

Нида, бакалдаридий,
Нида, встречу с ней,

Нида-гу, хэлиүчидем.
Нида, торопиться буду.

Нида, Таракам нојан
Нида, Тогда она

Нида, ичин гөникэмэн
Нида, как будет говорить

Нида, долчијанни,
Нида, слушай,

Нида, — гөнни.
Нида, — говорит.

«Ичин гөнивэн долчијанни», — гөнни.
«Послушаешь, как говорит», — сказала.

«Би хэритнэдим», — гөнни.
«Я буду беспокоиться», — сказала.

Тарич,
Потом,

Нида, өринидюр
Нида, стоянку сделаем.

Нида, «Гэ бикэн-э
Нида, «У меня же

Нида, кумкэрэрэм»,
Нида, появились виши»,

Нида, гөникэкэн,
Нида, скажу,

Нида-гу, дилками
Нида, голову

Нида, осидяндям.
Нида, буду чесать.

Нида, Гэ тарич-а
Нида, Затем

Нида, Буракандя
Нида, Бурак

Нида, тилэмэлдин
Нида, захочет виши искать

Нида, гэ минкэмэ.
Нида, у меня.

Нида, Тилэдьдэкэн
Нида, Пока она искать будет виши

Нида, гэ җаллин
Нида, через руки

Нида, төтэдьдидийи
Нида, перейдёшь

Нида-гу, дегэндэ
Нида, на левую

Нида, илчарканни
Нида, косу её

Нида, һатяла-на.
Нида, у самого корня.

Нида, Һуланя мэңэн
Нида, Золотой

Нида, нюриталкан
Нида, волос у нее

Нида, бидендин-э.
Нида, есть.

Нида, Таракам-а
Нида, Тогда

Нида, чупталџанни.
Нида, выдерни.

Нида, Тарав эми
Нида, Ту если не

Нида, чуптакадьда,
Нида, выдернешь,

Нида, хи-дэ этэнни
Нида, ты не

Нида, этэденнэ.
Нида, сможешь победить.

Нида, Би-дэ этэм
Нида, Я тоже не

Нида, этэденнэ.
Нида, смогу победить.

Нида, — гөнни.
Нида, — сказала.

«Э, иңэ», — гөнни, «иңэ, көеччим».
«А, да», — сказал, «да, посмотрю».

«Тарич, ичин би һинду дикэннэву?», — гөнни.
«Потом, как я у тебя спрячусь?», — сказал.

«Тарич тимина ядавур, таравар эгэл-лэ һояв укчэнмэчтэ,
Буракандя-да долдадин», — гөнни.
«Так завтра сделаем, про это много не будем говорить,
Бурак услышит», — сказала.

«Һуклэсми долдадин».
«Когда уснёт, услышит».

«Һуклэсли».
«Спи».

Тар нуклэснэн, тарич бадикар элэкэскэн нөлтэн һеддин, иллан эрэк аси.
*Так уснул, потом утром, как только восходить стало солнце,
 эта женщина встала.*

Тарич иллидийи төрөделлэ:
Встав, начала говорить:

Нида, Чимчэвэлкэн,
Нида, Чимчэвэл,

Нида-гу, гэли-лэ,
Нида, ну, давай,

Нида, якман-такан
Нида, до каких пор

Нида, нуклэденни?
Нида, спать будешь?

Нида, Иладли-лэ!
Нида, Вставай!

Нида, — гөнни.
Нида, — сказала.

Илчэлэн дебэдьдэ, дебэдьдидюр оддидюр асиҗан тэгэтникэн
 төрөделлэн:
*Он встал и они кушали, а когда есть кончили, жена сидя начала
 говорить:*

Нида-гу, Тек-элэ,
Нида, Сейчас,

Нида, дигэн бэден¹⁰
Нида, четыре десятка

Нида, элгундеву
Нида, верениц моих вьючных оленей

10 Бэден — десяток (олений в караване).

Нида, ирэв булчим
Нида, какую помощь

Нида, алачас-а?
Нида, ждёте?

Нида, Гэ ирэвэ,
Нида, Кого,

Нида, интумжавар,
Нида, чтобы вас пригнать,

Нида, алачадяняс
Нида, ждёте

Нида-гу, эрдиклэн?
Нида, столько?

Нида, Абдукаму,
Нида, Вещи мои,

Нида, ирэв чакамжавар,
Нида, кого, чтобы вас собрать,

Нида, алачас-а?
Нида, ждёте?

Нида, Мэнкэкэн-дэ
Нида, Сами по себе

Нида, чакабалла!
Нида, собирайтесь!

Тачин гөникэн, тэгэчидьдэкэн, арай эрэк аси эллэмин мэнкэн
наңиптан, мэнкэн укэлэптэн, эрэк бэй көөчтэкэн.
*Она, сидя, так говорила, и вдруг у этой женщины покрывье юрты
само снялось, само сложилось на глазах у этого человека.*

Урулэнни¹¹ урулэптэн, бэкэчэн мэнди чакаптан.
Связка спальных вещей сложилась, все само собралось.

Арай орарни эмнэ, орарни мэркэр дявапта.
Вдруг олени пришли, олени сами поймали себя.



№ 5, 6:
Урулэн



¹¹ *Урулэн* — особенный выюк собранный веревкой для компактной транспортировки вещей необходимых для первого установления лагеря. Завязанный сложными узлами длинной веревкой, *урулэн* содержит палатку, покрывало, топор, стол, и т. д. Д. М. Осенина — одна из немногих, кто еще умеет собрать *урулэн* (см. Фиг. № 5, 6) (Лаврилье, Васильева).

Дигэн бэден
Четыре десятка

Нида, инучэву,
Нида, мои вьючные олени,

Нида, гэ ирэвэ,
Нида, кого,

Нида, инумнүэвэр,
Нида, чтоб вас навьючить,

Нида, алачадяс?
Нида, ждёте?

Нида-гу, Мэнкэкэр-ду
Нида, Сами по себе

Нида, инубэллэ, — гөнни.
Нида, погрузитесь, — сказала.

Арай инэнэн бэкэчэн мэнкэн инуптэн.
Вдруг вьюки все сами погрузились.

«Ирэв гилбэмнүгэвур алачас, мэрдюр гилбэбэллэ», — гөнни.
«Кого ждёте, чтобы вас связать, сами свяжитесь», — сказала.

Тачин гөникэн, эливун-дэ орарни мэркэр гилбэптэ.
Так сказала, и правда же — олени сами связались.

Аси хэтуки өйдун тэгэтникэн төрэдьдэн.
Женщина, на седле сверху сидя, говорит.

Тарак амардадукун, эрэк аси ун, хэтукэн-дэ намаптин мэнкэн,
тар уридийи.
*После этого, эта женщина села на оленя верхом, а ее седло само
загрузилось на оленя, вот она села.*

Тар хэтуки намапчалан, гөнни:
Когда её седло погрузилось, она сказала:

Чимчэвэлкэн,
Чимчэвэл,

Нида, гэ гэли-лэ,
Нида, ну давай,

Нида, һикэн як-а
Нида, ты ведь

Нида, нэйкэчэн
Нида, в вошь

Нида, оли! — гөмнин, эрэв Чимчэвэлу хуснэн.
Нида, превратись! — говоря, на этого Чимчэвэл дунула.

Эрэк бэйчэн нэйкэчэкэн оридийи, эрэк асиңи дегэндэ илчаран һаттун
 һидэллэн.

*Этот человек в вошь превратился и на левой косе женщины,
 на голове притаился.*

Эрэк аси окатаңи һолаяки гулнэн, эрэк һинмасукань һэннэн гадач.
*Эта женщина вверх по течению кочевала, вот быстренько идёт
 дальше.*

Эрэк һокан гору һэннэн.
Очень долго ездил.

Горкам һэнчэлэн, авлаңандян эмнэн, эрэк авлаңандян һерэкэн,
 як-та эсни ичур тали көөчтэкэн.
*Долго ездил, поляна появилась, и вот когда эта поляна появилась,
 она там смотрела, но ничего не видно.*

Эрэк авландя дулакман елтэнчэлэн, арай авлан мудандулан асичакан
 нулгэнни ичун.
*Как только она прошла к середине поляны, вот с того конца поляны
 показалась женщина, на оленях кочующая.*

Эрэк аси һэннэн нулгэн гадач, эр бэйчэн удьван дялупки.
*Вот эта женщина кочевала дальше, выслеживая этого человека по
 следам.*

Бакалдаридюр укчэнмэчтэ:
Встретившись поговорили:

Дэне-Дэнидө-гу, Дэне-Дэнидө, Теваян, иредук эмэлэнни?
Дэне-Дэнидо, Дэне-Дэнидо, Подруга, откуда ты прибыла?

Дэне-Дэнидө, Эрэк як-а-гу бэйкэнни-гэ нэнэчэ бидин-гу?
Дэне-Дэнидо, Это какой человек шёл?

Дэне-Дэнидө, Эр холдали окату нитэдникэкэн, эрэ-гу удьла
 наридийи-гу
*Дэне-Дэнидо, Вот чуть повыше по реке ехала, на этот след
 наткнулась,*

Дэне-Дэнидө, уядун һулудьдэм, эду иңэньду-гэ илэ-дэ
 горла-гу һөрдин, гөникэн эмэденнэм-э.
*Дэне-Дэнидо, по этому следу вот еду, подумала: по такому
 холоду, далеко куда уйдёт, поэтому приехала.*

Дэне-Дэнидө, — гөнни.
Дэне-Дэнидо, — сказала.

Нида, Би-кэ тавар
Нида, Я вот

Нида-гу, баргич-а
Нида, с той стороны реки

Нида, эр авландя
Нида, у этой равнины

Нида, мудандулин
Нида, по ее концу

Нида-гу, эмэденнэм.
Нида, прибыла.

Нида, Эр дюлакан
Нида, Вот босиком ходя

Нида-гу, бэйкэн-э
Нида, человек

Нида, яв айдан?
Нида, что он может сделать?

Нида, Би-кэ ноуман
Нида, Я его

Нида, удятадьдам.
Нида, выслеживаю.

Нида, Бикэн як-а
Нида, Я же

Нида, хэритнэрэм.
Нида, беспокоюсь.

Нида, Минкэм-э
Нида, Меня

Нида, бэй этигэн,
Нида, человек людоед,

Нида, Чиндэнэйкэн,
Нида, по имени Чиндэнэйкэн,

Нида, һулутэденнэн.
Нида, преследует.

Нида, Төр һиткилбэн
Нида, Все края земли

Нида, үэнэлдэрэм,
Нида, прохожу,

Нида-гу, эдлэнэ
Нида, пока не

Нида бокандидьда.
Нида, догнать.

Нида-гу, Эр бикэн
Нида, Я вот

Нида-гу, нёүчидяннам,
Нида, убегаю,

Нида, тивөми эсэм
Нида, поэтому не

Нида, ярутадьда
Нида, обратила внимания

Нида, ок елтэндэжмэн.
Нида, когда он прошёл.

Нида, — гөнни.
Нида, — сказала.

«Эс, эрэк Чимчэвэл өмэккэн бэй, дөр бими аванүидип», — гөнни эрэк Буракандя.

«Э-э, этот Чимчэвэл — один человек, вдвоем можем повеселиться», — сказала Бурак.

«Эду дюгавур дюүнидюр», — гөнни, «анүагалла өмэтту».
«Здесь дом поставим», — сказала, «и переночуем вместе».

Эрэк аси бими, Холук бими, һэритнэн, һоч амардайи көечвэчтэн.
Эта женщина, Холук, стала беспокоиться, всё время назад смотрит.

«Тек эмдин», — гөникэн, «эчэ горла бис бидин», — гөникэн.
«Сейчас придёт», — говорит, «недалеко находится», — говорит.

Эрэк дюгавур дюүнадьдайи, инэгридюр, тарав көечвэчтэн, эрэк.
Чтобы юрту поставить, вьюки сняли с оленей, а она там смотрела.

Эрэк эливэн-дэ ноүан удьдун эмэчэ аси өткэми¹² өси дяпкалин долин дяюманмачтан, эрэк бэйчэн көечтэкэн.
Вот, правда, по его следам преследующая женщина в рукаве одежды прятала нож, а этот человек это усмотрел.

12 *Өткэн* — нож для разделывания мяса.

Тарич эрэк екэчэрбур өлэридюр, екэвэр ирэддилэн, эрэк төрөделлэн,
Үолук:

*Потом эти котелки поставили вариться, и пока котелки варились,
Холук начала говорить:*

Нида-гу, Теваян,
Нида, Подруга,

Нида, бикэн як-а
Нида, я ведь

Нида, уйун анҗанчам
Нида, девять лет

Нида-гэ, бэйгэчин
Нида, я как человек

Нида, тирэнкэйи
Нида, голод

Нида, эчу канярра,
Нида, не утоляла,

Нида-гу, бэйгэчин
Нида, как человек

Нида, һуклэми
Нида, сон

Нида, эчу һилур.
Нида, не спала.

Нида-гу, Аймакань
Нида, Хорошенько

Нида, һөтэмкэдэйи
Нида, отдохнуть

Нида, некэдьдэку.
Нида, хотела бы.

Нида, Чиндэнэйкэн
Нида, Чиндэнэйкэн

Нида-гу бокнуараран,
Нида, меня догонял,

Нида, тек-тэ тачин
Нида, сейчас так-же

Нида, эмэдендин-э.
Нида, может прийти.

Нида, Бикэн як-а
Нида, У меня ведь

Нида, тарпачкан-да
Нида, однако

Нида, кумкэрэрэм,
Нида, виши появились,

Нида, урэчкэму, — гөнни.
Нида, наверно, — сказала.

Тачин гөникэн дили осивачтан.
Так говоря, голову чесала.

Дэне-Дэнидө-гу, Дэне-Дэнидө, Гэ би-кэ-гу тилэдьдэку,
Дэне-Дэнидо, Дэне-Дэнидо, Давай я у тебя пощу виши,

Дэне-Дэнидө, мэрэтэкмэ тилмэткэр-э, жи-кэнэ көечин-э?
Дэне-Дэнидо, друг у друга виши пощем, кто будет смотреть?

Дэне-Дэнидө, гөникэн.
Дэне-Дэнидо, сказала.

Эрэк аси, эрэк Һолук бими гяйи бокондулан дэссиснидий
 тилэдюкэнни.

*Эта женицина, Холук, у подруги на колени прилегла,
 дала перебирать гниды.*

Тар-да биникэн эрэк гя аси өткэми даяуманникан тилэдиллэн.
Вот так эта другая женщина, свой нож пряча, стала перебирать.

Эрэк Чимчэвэлчэн бими дегэндэ өсөн долин चुнидийи,
 эрэк Буракандя илчаран һатлан эливэн-дэ гөнчэгчинни һуланя мэжүн
 нюриталкан.

*Когда Чимчэвэл через левый рукав поднялся,
 вот у Бурак у корня косы золотой волос, точно так, как Холук сказала.*

Тадук учаснидийи тарауман чуптас танни.
Затем он этот волос накрутил и выдернул.

Эрэк Буракандя таду дэунес тикрэн, көчөч дэуниррэн.
*Эта страшная Бурак там в обморок упала, немножко была без
 сознания.*

Дэне-Дэнидө-гу, Дэне-Дэнидө, Теваян-а-гу Һолукан-а,
 тивөми-дэ таянадьдив!

*Дэне-Дэнидо-гу, Дэне-Дэнидо, Подруга Холук,
 вот почему предчувствовала!*

Дэне-Дэнидө-гу, Дэне-Дэнидө, Эчикэн-э нектэс-э-гу,
 ялий-да эчу-гу мулгачидда-гу,
*Дэне-Дэнидо, Дэне-Дэнидо, Что так поступишь ты,
 никак не ожидала,*

Дэне-Дэнидө, тардаман-а бисэкэн-э
Дэне-Дэнидо, и всё же

Дэне-Дэнидө-гу, якам-гал-а-гу таянадьдьяннив-гу,
 эркэм таянча-гу бисэм-к эсэм.
*Дэне-Дэнидо, что-то предчувствовала, оказывается,
 точно предчувствовала.*

Тачин гөникэн, эрэк Чимчэвэлнюн эрэк Буракандя һутумэчэллэн.
*Так сказала, и огромная Бурак с Чимчэвэлом стали друг друга
 волочить.*

Һутумэчтэ һонон, һокам гору гадач, асум кусиривур-дэ эстэн һар.
*Волокли друг друга, очень долго и безумолчно, сколько боролись даже
 не знают.*

Тарпачкан-да эрэк Буракандя Чимчэвэлу мудди-дэ яри-да одни.
Затем эта Бурак грозная Чимчэвэла стала кусать.

Эрэк Чимчэвэл-дэ эрэв Буракандяв мудэснэрэн һадун-да.
А Чимчэвэл тоже Бурак кусал иногда.

Тар асум кусиритэн эсни һавра.
Вот сколько боролись, неизвестно.

Төрэнэтэн бэкэчэн онянҗ одни, өмэн-дэ һякита-да эсни һулапта,
 як-та гэрбэ.
Земля вся в песок превратилась, ни одного дерева не осталось, ничего.

Эрэк кунтэкэнде-дэ ян-да эсни һулапта, кусидектутэн бэкэчэн онянҗ
 одни.
*На этой поляне да ничего не осталось на месте, место, где дрались,
 всё в песке стало.*

Тарич өмнэкэн тачин ядникан эрэк Чимчэвэл бими Буракандяйи онки
 улэн.
*Затем, пока они так делали, однажды Чимчэвэл Бурак на спину
 уложил.*

Онки улэридийи, тинэндун төридийи, диллан чуптас учаснан.
На спину уложив, на грудь наступив, голову открытил.

Мявалкаканы эвтэлкэкэнь чуптас учаснидийи, гарли нокран,
 нерми гарлин, өриндидякур нермини гарлин.
*Вместе с сердцем и легкими голову оторвал, на ветке большого дерева
 повесил, дерева, у которого поставили свои юрты.*

Эрэк бэйчэн тарич гиркавачтайи некэссин, як-та экич гиркар, һэтчэ,
 ян-да бэкэчэн энсэн.
*Этот человек потом походить хотел, никак нельзя ходить, устал,
 что есть — всё болит.*

Эрэк бэйчэн дагрит һуклэсэндэку гөникэн, дагрит һуклэснэн.
Этот человек подумал, — «Немного посплю», — и ненадолго уснул.

Тэгэчэллин һөтэмкэдэйи, таду һуклэсэнчэ.
Посидел, чтобы отдохнуть, там и заснул.

Тарич асум гору нуклэддин, як-та эсни һавра.
Затем сколько долго спал, неизвестно.

Тачин дэссидьдэкэн, арай эрэк бэйчэн Чимчэвэлчэн мяламадьдакан,
 илэ-гул бэй төрэнни исни.
*Пока так лежал, когда этот человек Чимчэвэл начал просыпаться,
 где-то людской голос слышен.*

Чипитөрө, Чипитөрө, Эрэгэй!
Чипиторо, Чипиторо, Ох!

Чипитөрө, Чипитөрө, Чимчэвэлкэн
Чипиторо, Чипиторо, Чимчэвэл

Чипитөрө, Чипитөрө, якусин-да домуркандин нуклэдэннэн!
Чипиторо, Чипиторо, как крепко спит!

Чипитөрө, Чипитөрө, Эрвэчин-гу амалкан бисэм-и!
Чипиторо, Чипиторо, Вот какой у меня отец, оказывается!

Чипитөрө, Чипитөрө, Якман эти мяладьда?
Чипиторо, Чипиторо, Как не просыпается?

Чипитөрө, Чипитөрө, Эдедей, Буракандя тек-тэ-гу ясалан
 мэнкэе һуялкиннан.
*Чипиторо, Чипиторо, Ох, до сих пор глаза Бурак страшной
 сами собой блистят.*

Чипитөрө, Чипитөрө, Чимчэвэлкэн, игкэнтэн бэрибдэунэн
 илан бягчан одяннин.
*Чипиторо, Чипиторо, Чимчэвэл, три месяца уже прошло,
 как звук борьбы не стал слышен.*

Чипитөрө, Чипитөрө, Бикэн-э эрелэ эмдэүкэму иланначан
 одяннан.
*Чипиторо, Чипиторо, Как я сюда прибыла, трое суток
 стало.*

Чипитөрө, Чипитөрө, — гөнни.
Чипиторо, Чипиторо, — сказала.

Эрэк бэйчэн мяллидийи ичэснэн — як-та ачча.
Этот человек проснувшись посмотрел — ничего нет.

Арай чивкачакакан донадьдан өйдэлин.
Вдруг птичка садится над ним сверху.

«Эрэк би он-да-кка чивкачань хутэчтэм, ями мину амму гөнни?»,
 — гөникэн мулгачтан, чивкачантаки көетникэн.¹³
«Я как это, птичкой ребенка имею, почему меня отцом называет?»,
 — думает, на птичку смотря.

Чивкачаңчанни ноңантакин арай төрэдэллэн:
Птичка ему говорит начала:

Чипитөрө, Чипитөрө, Матакан Чимчэвэлкэн,
 дюялавар һөрэдьгэллэ,
Чипиторо, Чипиторо, Чужой человек, Чимчэвэл,
домой пойдём,

Чипитөрө, Чипитөрө, эдук төркэндук яв-да эди һуунидьдэ,
Чипиторо, Чипиторо, из этой местности ничего не трогай,

Чипитөрө, эние Һолукан-а гөндидьдин.
Чипиторо, так мать Холук сказала.

Чипитөрө, Чипитөрө, Як-а горван бисэнни, гөникэн,
 тек-э нэидин.
Чипиторо, Чипиторо, Что так долго была, скажет,
сейчас будет ругаться.

Чипитөрө, Чипитөрө, — гөнни.
Чипиторо, Чипиторо, — сказала.

Эрэк бэйчэн иллидийи чивкачаңчаами амардадун гиркан.
Этот человек встал, за птичкой сзади пошёл.

Чивкачаңчанни десеки¹⁴ дэгэллэн.
Птичка вверх полетела.

13 Птичка — ребенок Чимчэвэла и Холук.

14 Десеки — в сторону горы.

Һуптуракан алачкаран, тала нгэннэн эрэк бэй.

Когда он отставал, она поджидала, туда шёл этот человек.

Һогнанна-да эргэн ачча.

Двинуться силы нет.

Матакан Чимчэвэлкэн,
Чужой человек Чимчэвэл,

Чипитөрө, Чипитөрө, Гэли-лэ амҗакам-и турадьли,
Чипиторо, Чипиторо, Давай, рот открой,

эние уңэлдэнмэн омҗача бисэм,
мать отравила, я забыла,

һэтчэ бими, дебэмэлчэ бими амҗайи турли, — гөнни.
ты уставший, проголодавшийся, рот открой, — сказала.

Эрэк бэйчэн амҗайи турран, чивкачаякан Чимчэвэл амҗан долин
һуланя мэнэн аладиккам улэн.

*Этот человек рот открыл, птичка Чимчэвэлу в рот красного
золота оладушку бросила.*

Тараңчами көчэч һяриди такаснан.

Это немножко пожевал и проглотил.

Арай бичэдийи: дяланни-да ян-да һаваснимдас, дялурымдас одни.

*Вдруг всё как раньше: и суставы и всё как-будто начало двигаться,
как-будто наелся.*

Урэкчэн һэеклэн өйчин, чивкачаякан-да досчакаңан.

На вершину горы поднимался, на место где птичка села.

Һуптуракан алачкаран дюддэдун дотникан.

Когда он отставал, она поджидала, впереди сидя.

Урэкчэн һээлэн иссидийи дочидьдан дёл һээдун.

На вершину горы дошла и села на верхушку камня.

Чипитөрө, Матакан Чимчэвэлкэн, эрэ-гу биракчан налдилан
өриучирэп, хуптуми таряла иссадьжанны.

*Чипиторо, Чужой человек Чимчэвэл, здесь, где ручей
впадает, мы живём, если отстанешь, сам туда дойдёшь.*

Чипитөрө, Эрэк холагкан
Чипиторо, Этот верхний

Чипитөрө, арбунас,
Чипиторо, склон горы,

Чипитөрө, эли холаг арбундули һөкэсүнни, — гөнни.
*Чипиторо, по этому верхнему склону горы спустишь,
— сказала.*

«Эдег арбурдули, авагли-да эди һөррэ», — гөнни, «эли холагли»,
— гөнни.

*«По нижним склонам горы, ни по каким не ходи», — сказала,
«по этим повыше иди», — говорит.*

Эрэк бэйчэн көөчтэн, биракчан налдин, тар эдег арбундули нэннэкэн
арай далбу биннэмдэс.

*Этот человек смотрит, ручей где впадает, вот по нижнему склону
горы если пройдёт, вдруг будет ближе, кажется.*

«Эс,ями тали эчэ нэнукэчтэ бидин, эли далбу эсни», гөнни, мулгачтан,
көөчтэн.

*«Э-э, почему не хочет, чтобы я там ходил, здесь ближе же»,
— сказал, думает, смотрит.*

Һөтэмкичидьдэн.
Отдыхает.

Чивкачаңчанны арбуңайи һаски гадач дэгэллэн, арбун оңатакандун.

*Птичка по склону горы вниз без остановки полетела, до конца склона
горы.*

Эрэк бэй бими эдег арбундули һөррэн.

А этот человек по нижнему склону горы пошёл.

Эдэг арбундули һөрридийи, үннидийи тали эвэдьдэкэн,
 арбуһан һаттун абагандякан оҗкадьдан гэвтэв, оҗкадьдан.
*По нижнему склону горы пошёл, и проходя там, спускался,
 а у подножья склона большой медведь кормится, ягоды кушает.*

Тала үннин, «Оо, эрэв абагав маридийи дебми эду һилачтаку»,
 — гөникэн.
*Туда подошёл, подумал: «О-о, этого медведя убью, съем,
 здесь на вертел насажу».*

Эрэв абагаһчами нюрман.
К этому медведю подкрался.

Тар абагаһан мэддидийи, эрэв бэю мэддидийи, дэпки илачиллан.
*Тот медведь заметив, этого человека заметив, навстречу начал
 вставать.*

Киндилэру, Мата бэйкэн-э,
Киндилэру, Человек пришедший,

Киндилэру, би-кэ төрэну
Киндилэру, по моей земле

Киндилэру, һи-кэ гөнчэвэн
Киндилэру, кто сказал тебе

Киндилэру, булгандидянни?
Киндилэру, грязнить?

Киндилэру, Эли-гу һину
Киндилэру, Сюда тебя

Киндилэру, һикэн бодуран,
Киндилэру, кто привёл,

Киндилэру, якусин-да
Киндилэру, какой-то

Киндилэру, бадиканси?
Киндилэру, нахальный?

Киндилэру, гөникэн абагаңан дэпки илачаллан.
Киндилэру, — сказал медведь и навстречу стал вставать.

Эрэк бэй абагав дэпки, дюллэ нөсэгчэн биңсийи, абага никман тонјас учасамаган бигрэн.

Этот человек, который стоял медведю навстречу, когда раньше молодым был, медведью шею одним крутком мог сломать.

Тачин учасандайи гөникэн, тусилчиридий, коратаңдукийи һэпкэнидий дилмачассин.

Так думая скрутить, подбежал, за уши поймал и начал бороться.

Дилмачтидий, эрэк абагаңан бими эрэгэр этэчтэн ноңман.

Он так начал бороться, но медведь всегда побеждал его.

Ичин-гэл эрэк мултэркинидий нёни.

Как-то увернулся и убежал.

Тар-та бисэкэн эрэк бэй эеки биракчаңи налдиткин тутэллэн.

Вот так этот человек вниз до устья ручья побежал.

Эрэк бэйчэн туттэн, абагаңан амардадун һулун.

Этот человек бежит, а медведь за ним погнался.

Абагаңдий нёңчин, эрэк һэпкэни-дэ эсни-дэ, чорданикан-да, яникан-да, аркаман-да, нириван осиникан һулумэчтэн.

Он от медведя убежал, а этот старался поймать, но не доставал до него, ударял его в спину, по спине царапал и так гнался.

Киндилэру, Манули-лэ-гу,
Киндилэру, Старайся,

Киндилэру, мата бэйкэн!
Киндилэру, пришедший человек!

Киндилэру, Эрэгэгэй!
Киндилэру, Ох, какой шустрый!

Киндилэру, Ёину һикэн
Киндилэру, Тебе кто

Киндилэру, Бурак асикам
Киндилэру, женицину Бурак

Киндилэру, мудакадянни
Киндилэру, прикончить

Киндилэру, гөндиденни?
Киндилэру, сказал?

Киндилэру, — гөникэн һулун.
Киндилэру, — сказал и за ним погнался.

Эрэк бэйчэн дюлайи иссан.
Этот человек домой дошёл.

Дюлайи иссидий, тала һилулатнаникан миркэникэн ирэн.
Домой дошёл, туда юркнул, ползая, вошёл.

Эрэк абагаңан бими эрэк Чимчэвэл амардадун һәпкэндэйи.
А этот медведь за Чимчэвэлом сзади следит, чтобы его поймать.

Эрэк Һолук бими удэкийи¹⁵ гадни-да, эрэк абага омкотван еттэн.
А Холук доску для кройки взяла и этому медведю по лбу стукнула.

Абага чайдалан аканни Иркэнмэл тусанчин, «Гора-ке һуклэрэм!», — гөникэн, «гяки бидьдэм», — гөнни.
За медведем старший брат Иркэнмэл выскочил. «Как долго спал!», — сказал. «Всяким был», — говорит.

Нурикасамнин һэкэркиңчин.
Фыркнул и вскочил.

Тачин биделлэ.
Так стали поживать.

15 *Удеки* — доска маленького размера для разных работ обработки шкур и шитья (вырезка выкроек, соскребание шкур, и т. п.). Употребляется до сих пор у эвенов. Каждая женщина, особенно замужняя, должна иметь полный набор инструментов для обработки шкур и шитья: *у, чучун, кэрдэ, удеки*. Эти инструменты делают местные мастера-кузнецы из железа. В сказаниях, эти инструменты нередко обладают волшебными силами, которые герои употребляют, как здесь (см. Фиг. № 7) (Лаврилье).



№ 7: Удэки

Эрэк аканни эрэгэр һисачникан бидьвэчтэн, эти-дэ буюссэ яр-да.
*Этот старший брат всё время спину грел, даже не охотится,
 ничего не делает.*

Нокам гору бисэ.
Очень долго были, жили.

Эрэк Чимчэвэл бими бисөникэн һиргаран, ян-гал эсни ай бигрэр,
 ичин-гул һинарчигран бисөникэн.
*А Чимчэвэл просто так недовольный был, что-то у него не хорошо
 было, как-то без причины раздражительным был.*

Тарич асиңан бими гөнни тар: «Тек дулаг арбум эникэн һуңнир».
Потом жена ему сказала: «Сейчас средний склон горы не трогай».

«Һину һи тар эдег арбундули һөрли гөнин?», — гөнни.
«Тебе кто по нижнему склону горы ходить сказал?», — говорит она.

«Ээ, би мэнкэн эмнив, һун бидэн», — гөнни.
«Ээ, я сам так пришёл, чтобы прямее было», — ответил он.

Тарич эрэк өмнэкэн мулгачтан, «Эрэк Һолук тарак дулаг арбум ями нугчича бидин?», — гөнни.

Потом он однажды думал: «Почему Холук тот средний склон горы запрещала?».

«Ядайи тала эсни һөрүкэмсэ?»

«Зачем туда не пускает?»

Яв-гул дебэммэчтэн, деплэңи-дэ эсни дялур, этимдэс дялур-гу яр-гу бивэчтэн.

Что-то хочет есть, но даже от еды не наедается, как будто не насыщается.

Эрэк бэйчэн тарав дулаг арбум итнэн.

Этот человек тот средний склон горы пошёл смотреть.

Тала һэннэн, тала һэннэкэн арай эме абага тэвтэв окадьдан, бивэчидьдэн, таду бидьгэрэчэ — эрэк абага буган.

Туда пришёл, и когда пришёл, вдруг опять медведь ягоды кушает и ходит, там жил — это медведя родина.

Эрэк көөчтэкэн, эрэк бонсагаһан, нэлкиг-дэ нинкаг-да.

Вот он смотрит, это — пожарище и весенний сухостой.

«О, эду нинкагду эрэв абагав энду һигрэ, һилачтидий депчим», — гөникэн эрэк бэйчэн, эрэк абагаһи нюрман далбалдайи.

«О, здесь в этом сухостое этого медведя целиком не обдирая, над костром на вертеле сготовлю и съем», — подумал этот человек и подкрался к медведю, чтобы приблизиться.

Абагаһан — ядайи нёмукаңдин? — мэддэн.

А медведь — зачем даст подкрасться? — заметил его.

Нян-да абагаһан илачиллан дэпки.

Опять медведь встал навстречу.

Киндилэру, Эрэгэгэй!

Киндилэру, Ох!

Киндилэру, Элэ якама

Киндилэру, Сюда зачем

Киндилэру, гэлнэденэнни?
Киндилэру, пришёёл искать?

Киндилэру, Ёину җикэн
Киндилэру, Кто тебя

Киндилэру, эриденнинни?
Киндилэру, звал сюда?

Киндилэру, — гөнни.
Киндилэру, — сказал.

Абагаңан тусулчин, эрэк бэйчэн һутумэчиллэн эр абагаңчал.
Медведь прибежал, этот человек стал бороться с этим медведем.

Эрэк абагаңан тиниридийи, мукутэчэмэн һяттаримдас бивэчтэн,
 чоргоран абагаңан.
*Медведь придавил его, по попе веткой как-то шлепал,
 ударял его этот медведь.*

Эрэк тачин бэрэдьдэн, нёндайи некэссин, туркун ичин-дэ.
Так сильно придавил его, что он никак не смог убежать.

Тачин һутумэчидьдэкэтэн арай асиңан амаргич эмнэн.
Так боролись, когда вдруг его жена сзади пришла.

Нида, Чимчэвэлкэн,
Нида, Чимчэвэл,

Нида, һину җикэн
Нида, тебя кто

Нида-гу, эрелэ
Нида, вот сюда

Нида, эмукэнин?
Нида, привел?

Нида, Ёину җикэн
Нида, Тебя кто

Нида, эриниденнин?
Нида, сюда звал?

Нида, — гөнни.
Нида, — сказала.

Тачин гөникэн төрэн исни.
Такие слова её слышны.

Эрэк абага эсэндиддив, эрэк аси өткэндедий диллан калтас һонасан.
Этот медведь оглядывался, эта женщина ножом голову пополам разрубила.

Тарак чайдалан Һөрэгэ тусагчин.
За ним Хорэгэ прыгнул.

Эрэк илнидюр дюлавур мэрэкрэ.
Вот, встроеном домой вернулись.

Эмнидюр, таду бидьдэ, һокам гору бидьвэчтэ, эрэк бээл.
Вернулись, и там живут, очень долго живут там эти люди.

Эрэк Чимчэвэл һунадылкан, Чимчэп гэрбэн тараһан — өр чивкачан тар эринэһэччэ.
У Чимчэвэла была дочь, Чимчэп её зовут — она тогда в подобии птички его звать пришла.

Тачин бидьвэчтэ, һокам гору бидчэлэтэн, арай өмнэкэн төрэнүэтэн неһиримдэс бивэчтэн, ичин-гэл һилгэнни.
Так жили, очень долго так прожили, но вот однажды земля содрагалась вроде бы, как-то дрожала.

Эрэк аси екэчэми оллауңидди гадни, аталлан екэйи, оллавми эмэнни.
Эта женщина котелок висячий взяла, сняла котелок, крючок, на котором висел, оставила.

Эсни аталла оллавми.¹⁶

Не сняла крючок.

Көөчтэкэтэн, эр тогатаг иннэлин хүлтэнүэтэн һуеллэн.

Он смотрел, по среди костра пепел начал подниматься вверх.

Һүлтэнүэтэн һуеллэн, эрэк бэйчэн бими һинһапми һаңтисаңчин, эрэк Чимчэвэл.

Пепел начал подниматься, а этот человек же длинный нож схватил, этот Чимчэвэл.

Акнилни эстэн кисанна-да, бисор тэгэлэнчир.

Старшие братья даже не обращали внимание, просто сидели.

Эрэк дябда диландян һерив, эрэк Чимчэвэл һонасаңчин.

Змея голова как появилась, Чимчэвэл быстро отрубил.

Һонасаңчин-да-кка, эрэк оллавундули һорран, һинһапанни.

Быстро отрубил, его длинный нож за крючок зацепился.

Оллавмийи гаридийи нёдадьдилан, дёрис дилан һен.

Взял крючок, и пока он его выбрасивал, уже вторая голова появилась.

Эрэк дёрис дилан һерин, һонасассидьдив бими атиканни билэндун һаңтиснан.

Эта другая голова появилась, он приготовился рубить, но жена его за запястье схватила.

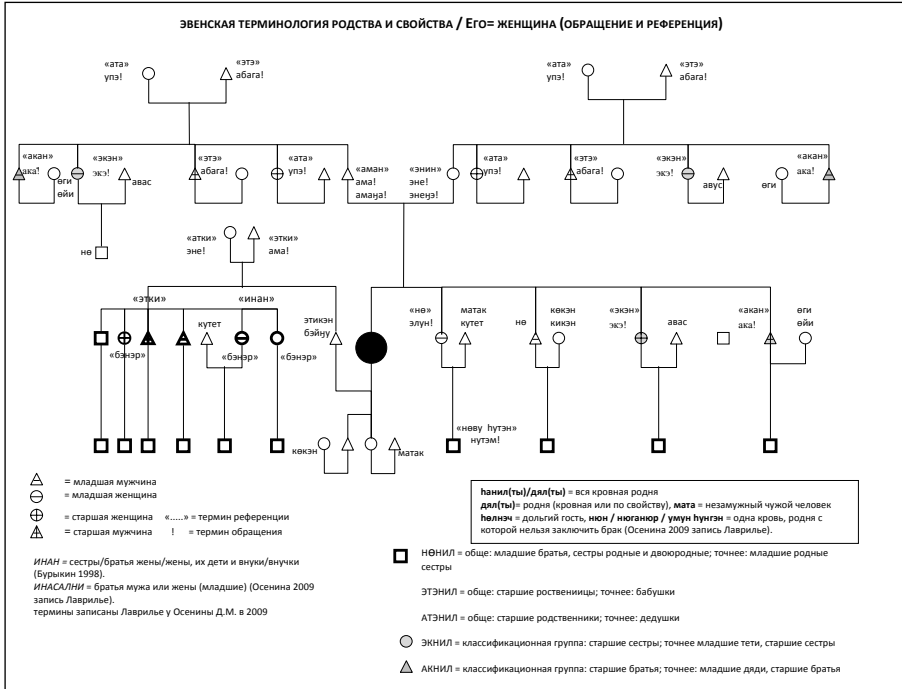
Атикаңтакийи ичэснийи, дябдав ичэснэкэн, илан дилан һечэ.

Посмотрел в сторону жены, и потом на змея посмотрел, уже три головы вышли.

Аси эсни һонасамкан.

Женщина не дала рубить.

16 У эвенов до сих пор запрещено оставлять крючок без котелка над очагом. Поэтому, когда снимают котел с крючка, его обязательно надо зацепить за что-то, чтобы не болтался, чтобы никаких бед не произошло. Значит тут героиня не соблюдает важный запрет (Лаврилье).



№ 8: Эвэнская терминология родства

Эрэк дядбанандятан төлэски һалкамчали¹⁷ тусанчин.
Змей на улице через треножье прыгнул.

Тарич төрэдделлэн:
Потом змей стал говорить:

Дяргулань, Матакар-а,
Дяргулань, Мужчины незнакомые,

Дяргулань-гу, бзел-э,
Дяргулань, люди,

Дяргулань, кутетниел,¹⁸
Дяргулань, зятья,

17 *Һалкамча* — три ноги — основа юрты, в форме вилки или вместе связанные. Все остальные жерди опираются на них.

18 Змей ищет свою дочку, Бурак. Иркэнмэл и Хорэгэ жили с ней, поэтому змей их называет «зятьями» (см. Фиг. № 8).

Дярагулэнь, Иркэнмэл-э,
Дяргулань, Иркэнмэл,

Дяргулань, Һөрэгэ-е,
Дяргулань, Хорэгэ,

Дяргулань, бикэн як-а
Дяргулань, я ведь

Дяргулань, һунадьками
Дяргулань, свою дочь

Дяргулань, һонмидяннам.
Дяргулань, ищю.

Дяргулань, Уйун-э
Дяргулань, Через девять

Дяргулань, анҗанили
Дяргулань, лет

Дяргулань, мэриндидем,
Дяргулань, вернись,

Дяргулань, гөникэкэн,
Дяргулань, сказав,

Дяргулань, дулан төрлэ
Дяргулань, на среднюю землю

Дяргулань, эмэсин-э.
Дяргулань, пошла.

Дяргулань, һунҗэни
Дяргулань, Вы

Дяргулань, элэкэн-дэ
Дяргулань, достаточно

Дяргулань, һөтэччэсэн
Дяргулань, отдохнули

Дяргулань бидин-элэ.
Дяргулань, кажется.

Дяргулань, — гөникэн.
Дяргулань, — сказал.

Эрэк дябдакая амјалин елбанја титкачтан, ојатлин бими нэрги нэргэрэн, коротлин бими һанин һаньсан.

У этого змея изо рта горящии уголь выпадал, через нос пламя спыхивал, из ушей дым дымел.

Тарвачин нэлэм!
Такое страшное!

Эрэк һогдидийи напчадийи төру еттэкэн, эрэк төрэнүэтэн бэкэчэн һүлтэс нүнгэрэн.

Хвостом и плавниками если землю ударит, эта земля вся раздробляется.

Тачин кусикэчиделлэ.
Так они дрались.

Эрэк нојан бими, эрэк Дябдалан бими, гадач эрэк тогоңдийи нэргидийи эрэв бээлбу явачтан, эрэк бээл бими гадач адгуникан.

Он, этот змей Дябдалан, постоянно пламенем изо рта на этих людей нападал, а эти люди постоянно уворачивались.

Дури-дэ, як-та дурэллэн.
Пожар, все горело.

Килилэру, Элукэе-лэ,
Килилэру, Младшие братья,

Килилэру, Һөрэгкэн,
Килилэру, Хорэгэ,

Килилэру, Чимчэвэлкэн-э,
Килилэру, Чимчэвэл,

Килилэру, якусин-да
Килилэру, как

Килилэру, һэбденкэн-и,
Килилэру, как забавно,

Килилэру, якусин-да
Килилэру, как

Килилэру, нүлэмнекэн-и!
Килилэру, страшно!

Килилэру, Урэкчэм-э
Килилэру, Гору

Килилэру, напчандяканди
Килилэру, хвостом

Килилэру, етэдендэнүн
Килилэру, когда ударают

Килилэру, эгден һеркэт
Килилэру, большой скалистой

Килилэру, кадар одяннан!
Килилэру, горой становится!

Килилэру, Эду-кэ төрду
Килилэру, На этой земле

Килилэру, эвидьдэкэт-э,
Килилэру, если будем играть,

Килилэру, як-та эмнэн-э
Килилэру, ничего не

Килилэру, һулабадянна.
Килилэру, останется.

Килилэру, — гөнни.
Килилэру, — сказал.

Эрэк бэел бими илнидюр эрэв дябдагандявур тэриңич.
Эти люди троем окружили этого змея со всех сторон.

Тачин һокан гору кусир, эрэк төрэнүэтэн онянү одни, төрэнүэтнэн бэкэчэн кадакунь одни, бэкэчэн нюлкасиг одни.

Так очень долго борились, эта земля песком стала, вся земля скалыстой стала, местом с большими камнями стала.

Эрэк дядбанатан бими гадач эрэгэр тогач нүнукэвэчтэн, һанян һанямкавачтан, нэргич.

Этот змей постоянно огнем нападал, дымом и пламеном дышал на них.

Эрэк тачин некэдникэн өмнэкэн Чимчэвэл өмэн дилван помпос һонаснан — тар амүндяйи нэргидин ядьдакан, енүэдукун һэпкэнидий.

Так пока делал, однажды Чимчэвэл одну главу отрубил — змэй пламенем изо рта обжигал, а этот его поймал за язык.

Игэр-Дигэр Дигэр-Дэкэн,
Игэр-Дигэр Дигэр-Дэкэн,

Игэр-Дигэр Дигэр-Дэкэн, Дябдалакан,
Игэр-Дигэр Дигэр-Дэкэн, Дябдалан,

Игэр-Дигэр Дигэр-Дэкэн-гу, гэли-лэ, манули-ла,
Игэр-Дигэр Дигэр-Дэкэн, давай, постарайся,

Игэр-Дигэр Дигэр-Дэкэн, — гөникэн.
Игэр-Дигэр Дигэр-Дэкэн, — сказал.

Енүэнэндейи һараснидийи, гарли нокран, енүэнэнделин.
Пререзав язык, повесил голову на ветку, за язык.

Дяргулань, Эрэгэгэй!
Дяргулань, Ох, какой шустрый!

Дяргулань, Чимчэвэлкэн,
Дяргулань, Чимчэвэл,

Дяргулань, һэргэкэму
Дяргулань, младшую

Дяргулань, дилкаму
Дяргулань, голову мою

Дяргулань, чикиденни.
Дяргулань, ты отрезал.

Дяргулань, Тардавул-а
Дяргулань, Тем

Дяргулань, бисэкэн-э,
Дяргулань, не менее,

Дяргулань, тек-тэ дёр-э
Дяргулань, сейчас еще две

Дяргулань, дилалкан-а
Дяргулань, головы

Дяргулань, биденнэм-э
Дяргулань, у меня остались.

Дяргулань, — гөникэн.
Дяргулань, — сказал.

Эрэк дябданья тачиякан кусикэчидьдэн бэйиңэлчэл.
Этот змей так боролся с этими людьми.

Эрэк Чимчэвэл бими нян һогдиңи напчаңандяйи бэйчиллэн
 һэпкэндэйи.
Чимчэвэл теперь за хвост и плавники хотел поймать.

Эрэк яв-да эти һулар напчандяди етми, һултэс һэнукэвэчтэ.
Змей ничего не оставляет когда хвостом ударит, все вдребезги бьет.

Тачин некэдникэн һөрэгэ бими дулаг дилу еңүэдукун һэпкэнидийи,
 ноңан нян-да помпакран.
Пока так делал, Хорэгэ среднюю голову за язык схватил и тоже так отрубил.

Дяргулань, Һөрэгэкэн,
Дяргулань, Хорэгэ,

Дяргулань, дулакан-а
Дяргулань, среднюю

Дяргулань, дилиякаму
Дяргулань, голову

Дяргулань, помпоканни.
Дяргулань, ты отрубил.

Дяргулань, Тардавул-а
Дяргулань, Тем

Дяргулань, бисэкэн-э,
Дяргулань, не менее,

Дяргулань, таридюр-а
Дяргулань, от того

Дяргулань, якандин-да
Дяргулань, не буду

Дяргулань, өсэдендим.
Дяргулань, страдать.

Дяргулань, Тек-гэ өмэн
Дяргулань, И сейчас одна

Дяргулань, дилу бисни, — гөнни.
Дяргулань, голова у меня осталась, — сказал.

Эрэк Һөрэгэ-дэ нөйи ячагчинни енүэвэн һараснидийи енүэлин нокран тар гарли.
Хорэгэ как брат сделал, его язык распорол на две части, и за язык повесил на ветку.

Тар эрэк Чимчэвэл бими эрэк напчандукун һэпкэнни, Иркэнмэл бими тар өмэн нулапча дилдукун һэпкэнни.

Чимчэвэл его за хвост поймал, а Иркэнмэл за одну оставшуюсь голову схватил.

Дөридюр тэринтэки һунңир.

Двоем они растянули его.

Эрэк Иркэнмэл дилаңи помпас һонаснан, эрэк Чимчэвэл бими напчандян мудардулин һонан.

Иркэнмэл голову отрубил, а Чимчэвэл хвост отрезал.

Кэнтэрэгидэн-тэкэн эмэптэн, һогдиңун һонасанчалан.

Только грудная клетка осталась, после того как ему хвост отрубили.

Дяргулань, Матакар,
Дяргулань, Мужчины незнакомые,

Дяргулань-гу, бэйкэр-э,
Дяргулань, люди,

Дяргулань, Иркэнмэл-е,
Дяргулань, Иркэнмэл,

Дяргулань, һөрэгэ-е,
Дяргулань, Хорэгэ,

Дяргулань, Чимчэвэл-е,
Дяргулань, Чимчэвэл,

Дяргулань, тардаман-а
Дяргулань, на все

Дяргулань, бисэкэн-э,
Дяргулань, несмотря,

Дяргулань, мударкрап-а,
Дяргулань, что вы меня прикончили,

Дяргулань, эделлэдэ
Дяргулань, это не

Дяргулань, гөндидденнэ!
Дяргулань, думайте!

Дяргулань, — гөнни.
Дяргулань, — сказал.

Бугялаву
На моей родине

Дяргулань, як-га-вул-а
Дяргулань, что-то

Дяргулань, эмэпчэ
Дяргулань, осталось

Дяргулань, бидин-э-лэ.
Дяргулань, однако.

Дяргулань, Таркам-а
Дяргулань, Туда

Дяргулань, хомаңасни!
Дяргулань, проверьте!

Дяргулань, — гөнни.
Дяргулань, — сказал.

Эрэк бээл эрэңур илан дилван нян өмэн иргэнэвэн нокра
 нерминивур.

*Эти люди три головы и одну хвостовую часть тела повесили за это
 большое дерево.*

Эрэк, тарич дюдур дагрит индекэчтидюр, эрэк бэйчэр бими төрэңур
 һэссэки, эрэк дябдаңур эмэдеклин удьлин һөррэ, тикэргэр.

*Потом, дома немношко отдахнув, эти люди по следам змея,
 как он шел, к нижней земле пошли, спустились.*

Тачин нүннэ, төрэңэтэн елтэн, төру полпос нүнчэлэтэн, нөдьдэкэтэн —
 арай атаки, бокчэкэн атаки дюн — адярай! — адаландян бисни.

*Так шли, прошли их землю, и когда сквоз прошли, входили — вдруг
 горбатый паук, дом паука – ай! – и его сеть есть.*

Атакиңатан дулакандун тэгэчидьдэн.
Этот паук по середине сидет.

Эрэк бэйчэр тала нэннидий һөрридюр мэкукэллэ.
Эти люди туда подошли, попались и начали шевелиться.

Эрэк атакиндя эрэв бэйилбу дебдэйи укэлдэйи һөттэн.
Паук погнался чтоб этих людей съест и свернуть в сеть.

Эрэк бээл тар-да бисэкэн һинңапандюр эрэв атакиңандявур һонна.
А эти люди все-таки длинными ножами паука срубили.

Атакиңур һучэкридюр, адалван чикакридюр һэссэки тикэргэр.
Паука раздавили, его сеть порвали и вниз спустились.

Тикэргэрэкэтэн, төр одни, тали төрли һөррэ, гиркар, нэннэ.
Когда они спустились, земля стала, по той земле пошли, пешком шли.

Тала нунэкэм нэнчэлэтэн, арай утэмкэр илачидьдан.
Туда чуть больше когда подошли, вдруг большой дом стоит.

Көөчтэкэтэн — эгден дю, тала нэннидюр ирэ дюла.
Смотрели — большой дом, туда подошли и вошли в дом.

Тар дюла идьдэкэтэн уркэтэн ялин-каря һумэргэн туттэн.
Когда в дом входили поперек двери сороконошка бежит.

Эрэк бэйчэн бими, Чимчэвэл бими, эрэк һумэргэндев һогдидун төн,
 иргэнэдун.
*Этот человек, Чимчэвэл, сороконошки на хвост наступил,
 на хвостную часть.*

Тараңатан марлулкичаллан.
Она начала уворачиваться.

Эрэк Иркэнмэл бими тарав һонаснан.
А Иркэнмэл ее срубил.

Тарак чайдалан өмэн бэй тусаңчин.
За ней один человек выскочил.

Кичулкинъ, Эрэгэгэй!
Кичулкинъ, Ох!

Кичулкинъ, Матакар-а
Кичулкинъ, Мужчины незнакомые,

Кичулкинъ, бэйкэр-э,
Кичулкинъ, люди,

Кичулкинъ, элэ төрлэ
Кичулкинъ, в эту землю

Кичулкинъ, эмчэ бэйкэн
Кичулкинъ, человек если прибьет,

Кичулкинъ, амаскикан
Кичулкинъ, обратно

Кичулкинъ, эсни-мэе
Кичулкинъ, никогда не

Кичулкинъ, мэриунэрэ.
Кичулкинъ, возвращается.

Кичулкинъ, Бикэн якан
Кичулкинъ, Мене

Кичулкинъ, Һумэргэникэн
Кичулкинъ, Хумэргэникэн

Кичулкинъ, гэрбэкэму
Кичулкинъ, имя

Кичулкинъ, бигрэрэн-э.
Кичулкинъ, было.

Кичулкинъ, — гөникэн.
Кичулкинъ, — сказал.

Эрэк бэеүэлчэл кусикэчэллэн.
С этим людьми начал бороться.

Эрэк бээл тар кусикэчиллидюр, эрэв өмэн бэй янатчир, тар-да онногор
дябдав мачал бэйил — эстэн гору кусир.

*Вот эти люди начали драться; этот один человек что сделает,
эти люди даже змея убили — не долго дрались.*

Эрэгэгэй!

Ох!

Кичулкинъ, Экиекэн,
Кичулкинъ, Старшая сестра,

Кичулкинъ, Буракандя,
Кичулкинъ, Бурак,

Кичулкинъ, эрвэчир-гу
Кичулкинъ, они такие сильные,

Кичулкинъ, бисэкэтэн,
Кичулкинъ, оказывается,

Кичулкинъ, дабдаячтин.
Кичулкинъ, она не осилила.

Кичулкинъ, Амиякан,
Кичулкинъ, Отец,

Кичулкинъ, Дябдалакан,
Кичулкинъ, Дябдалакан,

Кичулкинъ, эрэгэгэй!
Кичулкинъ, ох!

Кичулкинъ, Ноџан-да
Кичулкинъ, Он тоже

Кичулкинъ, элэкэнни
Кичулкинъ, слабым

Кичулкинъ, одянча, — гөникэн гөнчэ.
Кичулкинъ, стал, — сказал.

Кусикэчми эрэк, өмэн бэй гад гайсаван һултэс нэмкэн, гя бими гасимиван нинжан, эрэв дилаңур таду бэйдийи иңэгчин кунтэк дулакандун типкэр.

Когда боролись, один из братии бедренную кость вдребезги стрельнул, а другой половину туловища совсем разрубил, а эго голову эго стрелой на середину поля прибили.

Эрэк дюли гиркавачта — як-та дю, як-та ачча.

По этому дому ходили — ничего в доме нет.

Тарич гиркаватникан арай эли өмэн дяпкав иттэн.

Так ходя, вдруг здесь одну цель увидел.

Тарав дяпкав уюснидюр аңаракатан арай һэссэки уркэтэн одни.

Эту дырку ковернули и открыли, что вниз дверь была.

Тарав уркэтэм аңаракатан, тарак һэрдэлэн дю одни.

Ту дверь открыли, под нем дом стал.

Тарак дю додун бими дөр аси, асаткар һэркучидьдэ, һэл бэбэкэнду.

Внутри того дома были две женщины, девушки связанные, в железной люлке.

Эрэк бэел таралбу асаткарбу гара, һурур дюлавур — һэл бэбэкэнду һэркучиччэлбу.

Эти люди тех девушек взяли, увезли себе домой — девушки, которые были связанными в железной люлке.

Эрэк Иркэнмэл гяв асив гадни, һөрэгэ гяв асив гадни.

Вот Иркэнмэл одну женщину взял, Хорэгэ другую женщину взял.

Тар илнидюр биделлэ, мучуридюр.

Так троем стали поживать, вернувшись.

Тар, ариңка буглан һэннидий, бивэчтидюр мучур.

Вот, в родину черта подошли, там побыли и вернулись.

Тек терэну битчэл бидир тачин, илэ-гэл.

До сих пор наверное живут так, где-то.

Манун. --- Конец.

Тунџан асаткар *Пять девушек*

Действующие лица:

Нэрүк — старшая сестра
Тосань — вторая сестра
Һякан — третья сестра
Һэрэп — четвёртая сестра
Чимчэп — пятая младшая сестра¹
Бэйэгдэ — будущий муж Нэрүк
Эергэчэн — будущий муж Чимчэп



Тунџан асаткар дюгулитэн нимкан.
Сказка про пять девушек.

Эрэк өтэл-титэл би амму нимкандякан нимкан.
Это — сказка, которую давным-давно отец рассказывал.

Эрэк тунџан асаткар бисэ, эгден кэркэтэ дюлкар, окат налдидун өринчир, һитлэ киргиндун өринчир.
Жили пять девушек, у них был большой, просторная юрта, они жили на месте слияния двух рек, на высокой части места слияния.

Эрэк асаткар орантан дөр окату милтэрэкэн милтэрэнчир.
У этих девушек оленей было полным-полно по долинам двух рек.

Эрэк һоявур һодукун эсэмикэн олдантан һупчэ, тачикан һоя оран даяпкан эти һавра.
Оленей до того много было, что все их бока облысели (от протерения друг к другу).

1 Чимчэп тоже является названием героя в нимкане Осенины Д. М. Илан бей (опубликованный в этом сборнике), в котором Чимчэп — дочка (временно появляясь в форме птички) младшего брата, Чимчэвэл, и Һолук, женщины-помощника главного героя с волшебными силами.

Эрэк тунжан асаткардук экэнтэн Нэрук гэрбэн, эрэк Нэрук хэрдэлин Тосань гэрбэн, тадук Наякан гэрбэнь, тадук Хэрэп гэрбэн, Хэрэп хэрдэлин хэргэтэн Чимчэп гэрбэ.

Из этих пяти девушек, самую старшую сестру звали Нэрук, после Нэрук шла Тосань, затем Хаякан, затем Хэрэп, после Хэрэп самая младшая Чимчэп.

Эрэк Чимчэп көчүкэн, элэкэс миркэвэчэлэдди асаткан, асаткан куңа.
Эта Чимчэп была маленькой девочкой, только начала ходить, ребёнок ещё.

Эрэк Нэрукэнде тар нөйи этувэчтэн.
Нэрук большая присматривала за сестрой.

Эрэк нөңилби бими орандула эһни һөрүкэвэчтэ, һив-дэ, мэнди оралчивачтан, эрэгэр бивэчидивэчтэн.
Она не пускала сестёр к оленям, никого не пускала, сама пасла оленей, постоянно ходила.

Дебдэйи мэңкэн эмувэчтэн эрэк Нэрук экэнтэн.
Еду сама приносила эта Нэрук, их старшая сестра.

Нөңилни бими дюдү тэгэтникэн хэрэчэңгэвүр хэрэчивэчтэ, дебдэвүр иричивэчтө, ирэв-тарав инэңүр явүр ичивэчтэ.
Младшие сестры сидели в юрте и вышивали, готовили еду, выделывали шкуры всякие.

Эрэк Чимчэпчэнтэн тар миркэри бичэ, гиркавачаллан, тутэнэллэн, или-тали бивэчидивэчтэн.
Эта Чимчэп ползала, начала ходить, бегать, ходить повсюду.

Ноңан эвикэчидем-нюн харан, эрэк Чимчэп, элэкэс исудди куңа.
Она только играть умела, эта Чимчэп, только начала расти.

Тачин бидникэн, асум гору бидэңэтэн эсни һавра, эрэк экэнтэн бими өмнэкэн орадулай һөрриди бэриптэн.
Так жили, сколько времени так жили неизвестно, старшая сестра (Нэрук) однажды пошла к оленям и пропала.

Ачча, эсни эмнэ, эрэк ади-да инэңив эсни эмнэ.
Нет её, не пришла, несколько дней её нет.

Тарит өмнэкэн көчүрчэнтэн нөтөн экнилтикий төрөдөллэн:
И однажды самая младшая сестра сказала старшим сёстрам:

Киванкагай, Экнил-э,
Киванкагай, Сёстры,

Киванкагай, Тосанькэн-э
Киванкагай, Тосань,

Киванкагай, Ыяканькан-а,
Киванкагай, Хякань,

Киванкагай, Нэрэпкэн-э,
Киванкагай, Хэрэп,

Киванкагай, эки Нэрукэн
Киванкагай, старшая сестра Нэрук

Киванкагай, дебдэт ями
Киванкагай, еду нам почему

Киванкагай, нялакчав² эти
Киванкагай, свежую

Киванкагай, ями эмур одани?
Киванкагай, почему перестала приносить?

Киванкагай, — гөнни.
Киванкагай, — говорит.

Экнилни гөнни: «Эс, орми туркучичэ-ккэ этэн бисэ». *Старшие сёстры сказали: «Нет, с оленями, наверное, не может справиться».*

Киванкагай, Эки Нэрукэн
Киванкагай, Как старшая сестра Нэрук

Киванкагай, һөрдэунекэни
Киванкагай, ушла,

2 *Нялакча* — свежее, сырое мясо из мелко нарезанных органов диких или домашних парнокопытных (см. Фиг. № 4).

Киванкагай, гораладяннэн.
Киванкагай, уже давно.

Киванкагай, Ями-гу
Киванкагай, Почему

Киванкагай, дебдэт эти-кэн
Киванкагай, нам еду

Киванкагай, эмур одяннэн?
Киванкагай, она приносит перестала?

Киванкагай, — гөнни.
Киванкагай, — говорит.

«Мут гөнэп, орам туркучичэ бидин», — гөнни.
«Мы же говорим, с оленями не может справиться», — говорят.

Эрэк куңаякан, асаткаякан тачин гөндидди, гөндиддиди:
Эта малышка, девочка всё говорила и говорила так:

Экнил-э,
Старшие сёстры,

Киванкагай, эки Нэрукэн
Кивангакай, старшая сестра Нэрук

Киванкагай, этлэй бэриптэ,
Кивангакай, перед тем как исчезнуть,

Киванкагай, долба-кк эчэ-гу
Кивангакай, ночью ведь

Киванкагай, бивэчэденнэ,
Кивангакай, она приходила,

Киванкагай, हुклэсэнчэл-э
Кивангакай, «Они уснули»

Киванкагай, — гөникэкэн,
Кивангакай, — говорила,

Киванкагай, тавар һаранди³
Кивангакай, на своём спальном месте,

Киванкагай, тэггэчэденнин.
Кивангакай, она сидела.

Киванкагай, — гөнни.
Киванкагай, — говорит.

Киванкагай, Дигникэмэт-э
Киванкагай, На нас четырёх

Киванкагай, көетникэн
Киванкагай, она смотрела

Киванкагай, тэггэчэденнин.
Киванкагай, и сидела.

Киванкагай, Эки Нэрукэн
Киванкагай, У старшей сестры Нэрук

Киванкагай, итэндени
Киванкагай, зубы большие

Киванкагай, кунялдагчин
Киванкагай, как клыки

Киванкагай, һечэ бисин-э.
Киванкагай, выросли.

Киванкагай, Остандякарни
Киванкагай, Ногти большие

Киванкагай, элгэлдэгчин
Киванкагай, как когти

Киванкагай, оча-кк эчэ-гу
Киванкагай, стали

3 *һаран* является одной из категорий пространства в юрте. У эвенов, юрта строго разделена на разные категории, см. Фиг. № 3.

Киванкагай бисэ-лэ, — гөнни.
Киванкагай, ведь, — говорит.

«Эс, нёне, яв тачин тэпуринни, яри бэй тачин огран», — гөнэ.
«Нет, запрещено это, зачем так болтаешь, не может быть, чтобы человек таким стал», — говорят.

Экнилни нөвур нэйичтэ.
Старшие сёстры так ругают младшую сестрёнку.

Киванкагай, Би-кэн як-а
Киванкагай, Я ведь

Киванкагай, илэ ясалди
Киванкагай, своими собственными глазами

Киванкагай, ичиденсөрив.
Киванкагай, я присматривала.

Киванкагай, Экнил-э,
Киванкагай, Старшие сёстры,

Киванкагай, эки Нэрукэн
Киванкагай, старшая сестра Нэрук

Киванкагай, тивөми-дэ-гу
Киванкагай, вот почему

Киванкагай, дебдэт эчэ-гу
Киванкагай, еду нам не

Киванкагай, эмур бидин-э.
Киванкагай, приносила, наверно.

Киванкагай, — гөнни.
Киванкагай, — говорит.

«Ээ, дебэмми мэнкэн гэлэтнэли, апканали орам», — гөнни, «оңкола нэннидий эмули», — гөнни, «мэнкэн он этэнни эмур?».

«Э-э, если есть хочешь, сама ищи оленей, забей оленя», — говорят. «Иди на пастбище и принеси», -говорят. «Неужели не можешь сама принести?»».

Эрэк куңаякан Чимчэпчэн бими һөррэн.
Эта малышка Чимчэп маленькая пошла.

Экми удьлин удячтан, эрэк өмэн окатаңи холаки нүннэн, холлан,
өмөн-дэ оран оңкамыгдан, як-та ачча.
*По следам своей старшей сестры идёт, вверх по одной из рек шла,
поднялась, ни одного старого оленего пастбища, ничего нет.*

Эрэк экэнни бими орам һулутэдэкэн бисни.
Там есть только следы сестры, выслеживавшей оленей.

Һулутэддидий-һулутэддидий, оранни мануча, як-та ачча, удыгтатан.
*Гонялась, гонялась, ни одного оленя не осталось, ничего не было,
только следы.*

Эр ок бэрибэдьми долба эмэдьми, таргич эмчэ бичэ.
*Тогда, когда Нерук потерялась и ночью приходила, оттуда,
оказывается, пришла.*

Эрэк эмнэн, долбу һисэчин эмнэн.
Чимчэп пришла, глубокой ночью пришла.

Экнил-э,
Старшие сёстры,

Киванкагай, эрэк окату дегэнгэг,
Киванкагай, этой реки левое устье,

Киванкагай, окатаңати,
Киванкагай, нашей реки,

Киванкагай, дэрэклэн-и
Киванкагай, до источника

Киванкагай, тэдэкэти-кэн
Киванкагай, так плотно

Киванкагай, орондякамат,
Киванкагай, было нашим оленьям,

Киванкагай, эни-дэ һутвэн
Киванкагай, оленёнка годовалой важенки

Киванкагай, эчэ-гу эмэн
Киванкагай, даже не оставила

Киванкагай, — гөнни.
Киванкагай, — говорит.

Эки Нэрукэн,
Старшая сестра Нэрук

Киванкагай, ини ариңка
Киванкагай, живое чудовище

Киванкагай, одянча-кк эсни,
Киванкагай, стала ведь,

Киванкагай, орам-да-гу
Киванкагай, за оленьями

Киванкагай, һулутэдекэн
Киванкагай, гоняющеся.

Киванкагай, Ориякарни
Киванкагай, Её олени

Киванкагай, чобанадымнин
Киванкагай, на бегу

Киванкагай, илэ-дэ-гу
Киванкагай, куда

Киванкагай, һэндэһүэтэн,
Киванкагай, ушли,

Киванкагай, эсни-гу хавра
Киванкагай, неизвестно.

Киванкагай, — гөнни.
Киванкагай, — говорит.

«Эс, эрэк хи яв тэпуринни», — гөнни, «нённэдин, яри бэй тачин огран?», — гөнни, «тачин ори бисэкэн мут-тэ тачин омчалти», — гөнни, экнилни бими нөвур иненмэчтэ-дэ гөссирэкэн.
«Нет, ты это зачем болтаешь», — сказали, «запрещено это, не может быть, чтобы человек таким стал, если возможно такое, то и мы можем такими стать», — сказали старшие сёстры и начали смеяться над младшей сестрой, которая хотела их предупредить.

Экнил-э,
Старшие сёстры,

Киванкагай, Мут-кэ ирэклэн
Киванкагай, До каких пор мы

Киванкагай, хорчакам
Киванкагай, сухим мясом

Киванкагай, дебникэн
Киванкагай, питаясь,

Киванкагай, бидендеп?
Киванкагай, будем жить?

Киванкагай, Бучукчэ уллэ
Киванкагай, Сухое мясо

Киванкагай, габаранда
Киванкагай, грубое

Киванкагай, хокан-к эсни.
Киванкагай, слишком ведь.

Киванкагай, Би нялакчав дебэмэллэм, — гөнни.
Киванкагай, Я хочу есть блюда из свежего мяса, — говорит.

«Эс, нялакчав дебэмэлчэ бими тивөми гяв окату итнэли», — гөнни,
«тала-да һоя оран биннэһүэтэн».

*«Э, если хочешь есть блюду из свежо нарезанного мяса, посмотри
другую реку», — говорят. «И там много оленей должно быть».*

«Тарак орми туркучэтми тачин ятча бидин», — гөн экнилни.

*«Та с оленями не может справиться, поэтому так делает»,
— говорят сёстры.*

Нөвур гөнивэн этил тэдэр.

Не верят младшей сестре.

Эрэк Чимчэпчэн экнилби этлэтэн илла иллиди нян ангаг окатаңи
һолаки итнэн.

*Пока старшие сёстры не встали, маленькая Чимчэп встала и пошла
посмотреть вверх по правой реке.*

Һөррэн, һэннэн, як-та ачча.

Ушла, идёт, ничего нет.

Оран оңкамин бисни, эдук долбу бивэчэдми, тадук дюдук тарав
окатаңи һолаһатла битлэ бичэ.

*Пастбище оленей было, откуда старшая сестра ночью приходила,
из их юрты потом ушла вверх по этой реке.*

Эрэк оранни бими, орам он һулутэддин, һулутэддемнин, оранни
чобанадякатан бивэчтэн тадук удятан муктаравачтан, илэ-дэ
һэндэкэтэн эсни һавра.

*Видно было, как за оленями гналась, олени убежали, там следы
обрывались, неизвестно было в какую сторону уходили.*

Эрэк куңаякан мянни: тадук экэнни төру авиникан һөрэнчэ,
өмэн яликали котоняли һечэ.

*Эта малышка удивилась: отсюда старшая сестра,
в землю проваливаясь, ушла дальше и перевалила за перевал.*

Тали удьян экми удьдан, һэннэн.

Туда пошла по следам сестры.

Эрэк өмэн-дэ оран ачча, тали орар чобанкачидямнин-чобанадымнин
бэрибгэрэчэл, илэ-дэ нэндэкэтэн эсни һавра.

*Ни одного оленя нет, олени убежали вскачь и исчезли, неизвестно
в какую сторону убежали.*

Эки-е-кэн-э
Старшая сестра,

Киванкагай, тивөми-дэ
Киванкагай, вот почему

Киванкагай, ясаландын-да
Киванкагай, большие глаза

Киванкагай, нүлэмэн һокан
Киванкагай, страшнее

Киванкагай, оча бисин-и.
Киванкагай, стали.

Киванкагай, Эдерэдедей
Киванкагай, Ой!

Киванкагай, Эки Нэрукэн
Киванкагай, Старшая сестра Нэрук,

Киванкагай, як-а оча-гу
Киванкагай, что с ней

Киванкагай, бидин-элэ?
Киванкагай, случилось?

Киванкагай, Ямалчэ бидин?
Киванкагай, Что сделать захотела?

Киванкагай, — гөникэн экму удьдун удьдан.
Киванкагай, — говоря пошла по следам старшей сестры.

Экэнни Нэрук орам дебээддиди-дебээддиди, окатаңи эеки гиркача
нян-да төрү авиникан.

*Сестра Нэрук съела оленей, пошла по течению реки — опять идёт,
проваливаясь в землю.*

Тали нэннэн, тали нэннэкэн дюлдэлэн куничакан иһэн, иркачакан.

Идёт, идёт и слышит впереди крики, возгласы страха.

Көөчтэн, һятикагли нэнниди көөчтэн, арай экэнни бэйчэкэм
һулутэденнэн, бэлтэлкэлбу һулутникэн дебэдьдэн.

*Смотрит, за заросли тальника зашла, смотрит и видит, как сестра
гоняется за людьми, как гоняется за челядью и съедает их на бегу.*

Бэлтэлкэл нёңчидямнин тар эьми көөчтэкэн төрөөкэнди бээлбу
һулутэдьдэн.

*Челядь убегает от сестры, а она смотрит как сестра что-то
говорит и гоняется за людьми.*

Критөгөй, Критөгөй, гэли-лэ манулла-ла
Критогой, Критогой, давайте,

Критөгөй, Критөгөй, гэли-лэ манулла-ла, нэну-да этэм
һомукан!

*Критогой, Критогой, давайте, собаку даже в живых
не оставлю!*

Критөгөй, Критөгөй, — гөнни.

Критогой, Критогой, — говорит.

Бэлтэлкэчэн, амҗав долин тиксөли!

Человечек, в рот сам упади!

Критөгөй, Критөгөй, — гөнни.

Критогой, Критогой, — говорит.

Өмэн бэлтэлкэв һулудемнин тачин гөникэн амҗай турран.

Так говоря, за одним слугой погналась и раскрыла рот.

Амҗай турриди доски һираснан-гу ян-гу, эрэк бэлтэлкэ ундэ тутудемнин мэкүкэмнин эрэк кяундя Нэрукэнде амҗан долин тикрэн.

Раскрыв рот, то ли вдохнула внутрь, то ли как, этот слуга, еще бегая и барахтаясь, упал в рот этого плохого существа, Нэрук грозной.

Эрэк Нэрукэнде тачикан кубэчэт нимҗэн.

Нэрук грозная его так целиком и проглотила.

Критөгөй, Критөгөй, якусин һэбденкэнтэн
Критогой, Критогой, как забавно и интересно

Критөгөй, Критөгөй, гэли-лэ манулла-ла — гөникэн.
Критогой, Критогой, давай, — говорит.

Эрэк бэрусэл бэлтэлкэл бэкэчэн ирканикан нёмачадыда, этил-дэ кусикэчэссир-дэ яр-да.

Эти молодые слуги все с криком убегают, даже не сопротивляются.

Тарбач-та көөчтэн, эрэк эки ит-тэкэн һогнариван көөчтэн, эрэк экэнни тэтин өсөн ечэндулин оча, нэлэкэнни⁴ көлэкэн һеттэн, уеңчэнден бими һэннүэндулин оча, эрэк бөдэлэн һэссэнден тэкэрриди бөдэлэн остандян һеттэн эгден эл-гэлдэгчин.

Так смотрит, смотрит на старшую сестру как двигается, и видит, у старшей сестры рукава кухлянки до локтей короткими стали, из передника виден пупок, длинные чулки доходят только до колен, ногти порвали подошвы на ногах и видны стали, как большие когти.

№ 9: Эвенский костюм



4 Нэлэкэн указывает на передник, и уэучэ на чулки традиционного эвенского костюма. Сегодня у эвенов этот костюм носится на праздниках и на конференциях, см. Фиг. № 9.

Налан остан тачикан элгэлдэгчин, итэнден эгден кунялдагчин оча.
*На руках ногти такие же, как длинные когти, зубы как большие
 клыки стали.*

Эрэк бээлбу тачин хулутникэн дебэннэн.
Этих людей так гоняла и съедала.

Көөчтэкэн тарбач-та адикун бэй эмэптэн, адигул бэй.
Смотрит, мало людей осталось, несколько человек.

Критөгөй, Критөгөй, Бээгдэкэн, манулли,
Критогой, Критогой, Маленький Бээгдэ, давай,

Критөгөй, Критөгөй, Бээгдэчэм дептиди
Критогой, Критогой, когда Бээгдэ съем,

Критөгөй, Критөгөй, нөникэрби дебнэдим.
Критогой, Критогой, младших сестёр своих пойду съем.

Критөгөй, Критөгөй, Тачикан иникэнди эмэндидэку-гу
Критогой, Критогой, Так живых если оставляю,

Критөгөй, Критөгөй, хиллидюр көкэдир, — гөникэн.
Критогой, Критогой, с муками умрут, — сказала.

«Ятан-да ачча, хиллидюр көкэдир, нөжилби дебнэдим»,— гөникэн
 эрэк бэйу хулутэдьдэн.
*«Ничего у них нет, с муками умрут, пойду, съем младших сестёр
 своих», — так говорит и за этим человеком гонится.*

Бээгдэ нёматникан нэмкэчэссин-дэ, як бидин, яв-да эти этукэн.
*Бээгдэ убегая стреляет, ничего не получается, не может ей
 навредить.*

Гируян, Эдерэдей
Гируян, Ой!

Гируян, Нэрукэнде,
Гируян, Нэрук грозная,

Гируян, манудли-ла!
Гируян, давай!

Гируян, Тар-да бисэкэн
Гируян, Всё-таки

Гируян, яка-гу
Гируян, не

Гируян, дэгэрэкчэн
Гируян, так быстро

Гируян, дебэдинни.
Гируян, меня не съешь.

Гируян, — гөникэн.
Гируян, — говорит.

Адигул оридюр эмэптэ.
Их несколько осталось.

Эрэк Чимчэпчэн көечиддиди нүлэллиди амасяки тутэллэн гадач
тутникэн эмнэн.
*Эта Чимчэп маленькая увидела всё и испугалась, убежала обратно
домой, не остановливаясь прибежала.*

Эрэк дюлай эмниди гөнни:
Пришла домой и говорит:

Киванкагай, Экни-е-л-э!
Киванкагай, Сёстры!

Эсэми хилулатникан уркэлий ирэн, букчэпки тикэтнэникэн.
Аж спотыкаясь, войдёт через дверь, навзничь падая.

Киванкагай, Экни-е-л-э,
Киванкагай, Старшие сёстры,

Киванкагай, Тосанькан-а,
Киванкагай, Тосань,

Киванкагай, Һэканькан-а,
Киванкагай, Хэкань,

Киванкагай, Һэрэпкэн-э,
Киванкагай, Хэрэп,

Киванкагай, эк-е-кэн-э
Киванкагай, сестра старшая

Киванкагай, эгден тэнмэк-э
Киванкагай, как большой бугор

Киванкагай, дикэнни
Киванкагай, размером

Киванкагай, одянчэ-к эсни.
Киванкагай, стала ведь.

Киванкагай, — гөнни.
Киванкагай, — говорит.

«Эс, яри бэй тачин исудин», — гөнни.
«Нет, не может человек так вырасти», — говорят.

«Тар ясчинни?», — гөнни. «Эрэк хи мэн айит-ку иргэди төрэнни,
бутэнэллис-ку?», — гөникэн нөвур.
*«Что это с тобой?», — говорят. «Это ты с ума сошла и поэтому
говоришь такое?», — так говорят сестре.*

Киванкагай, Иллэ ясалди
Киванкагай, Своими глазами

Киванкагай, иттэүкэми
Киванкагай, что я увидела

Киванкагай, укчэнэденнэм.
Киванкагай, я рассказываю.

Киванкагай, Эки эдлэн-э
Киванкагай, Пока старшая сестра не

Киванкагай, эмэденнэ,
Киванкагай, пришла,

Киванкагай, нёнъдидянгэр-э,
Киванкагай, убежать надо,

Киванкагай, экни-е-л-э!
Киванкагай, старшие сёстры!

Киванкагай, — гөнни.
Киванкагай, — говорит.

Ор-я-камар
Всех оленей

Киванкагай, эңэевэр,
Киванкагай, богатство,

Киванкагай, эни-дэ һутвэн
Киванкагай, даже детёньшей от молодого оленя

Киванкагай, эчэ һомукан.
Киванкагай, живого не оставила.

Киванкагай, Тадук нян-а,
Киванкагай, Затем,

Киванкагай, эрэ бардали,
Киванкагай, на противоположной стороне,

Киванкагай, урэкчэн-э
Киванкагай, от горы

Киванкагай, чайдаялин,
Киванкагай, на обратной стороне,

Киванкагай эгден окат-а
Киванкагай, большая река

Киванкагай эсэндидэн.
Киванкагай течёт.

Киванкагай, Тарав ничтиди,
Киванкагай, По той реке вниз пошла,

Киванкагай, экиекэн
Киванкагай, большая старшая сестра

Киванкагай, орматан-да-гу
Киванкагай, оленей

Киванкагай, эчэ номукан.
Киванкагай, живых не оставила.

Киванкагай, Өрилэндэкэм
Киванкагай, Население

Киванкагай, эймэмэкэнду
Киванкагай, всех до единого

Киванкагай, окодяннан.
Киванкагай, как ягоды съела.

Киванкагай, — гөнни.
Киванкагай, — говорит.

Һиргэчлэкэнди,⁵
Совершая ритуал для вызывания своих предков и духа земли,

Киванкагай, амүндяками
Киванкагай, свой большой рот

Киванкагай, турадьдакан
Киванкагай, когда открывает

Киванкагай, бэлтэлкэкэр
Киванкагай, челядь

5 Этот термин обычно используется у эвенов с. Тополиное как общий термин указывающий на совершение обрядового угощения огня для духов, чтобы всё хорошо было в жизни. Этот обряд до сих пор широко практикуется. Иногда переводится как «передать духам». Но, для главного переводчика данных нимканов, родной младшей сестры сказительницы, Захаровой Христины Михайловны, этот термин в данном контексте означает «вызывание предков и духа земли» (Лаврилье).

Киванкагай, амҗан докаман
Киванкагай, прямо в рот

Киванкагай, мэркэкэр-дэ
Киванкагай, сама

Киванкагай, тикэденмэчтэ.
Киванкагай, падает.

Киванкагай, Бэегдэкэн-э,
Киванкагай, Бэегдэ,

Киванкагай, адигал бэй-э
Киванкагай, несколько человек

Киванкагай, оридюор-а,
Киванкагай, став,

Киванкагай, эмэбэденнэ.
Киванкагай, осталось.

Киванкагай, — гөнни.
Киванкагай, — говорит.

«Эс, яри тачин бигрэн — мут-тэ тачин омчалти,
мэрэтэкмэр дебмэчэмчэлти, эки тачин ори бисэкэн.»
*«Нет, не может такого быть — и мы превратились бы в таких,
ели бы друг друга, если старшая сестра стала такой».*

Этил тэдер нөвур иненмэчтэ-дэ явачта-да.
Не поверили, посмеялись над младшей сестрой.

Арай тачин нэкэдьдэкэтэн эр касалан исни, ичин-гул төрүнэтэн эсэми
һогнаримдас.
*Вдруг, когда они так смеялись, услышали шум, аж земля будто
задрожала.*

Экни-е-л-э,
Старшие сёстры,

Киванкагай, эки Нэрукэн
Киванкагай, старшая сестра Нэрук

Киванкагай, эмэденнэн.
Киванкагай, идёт уже.

Киванкагай, Эдэүкэмэр
Киванкагай, Не

Киванкагай, тэдеденнэ –
Киванкагай, поверили –

Киванкагай, итнэденэллэ.
Киванкагай, идите посмотрите.

Киванкагай, Эртэкэнтэ
Киванкагай, Вот так

Киванкагай, көкэрэп-элэ.
Киванкагай, смерть нам пришла.

Киванкагай, — гөнни.
Киванкагай, — говорит.

Эрэк асаткар уркэвур тесимэтникэн эүэнидюр ичэссирэкэтэн
эливун-дэ Нэрукэнде эмэденнэн.
*Эти девушки кинулись к двери, выглянули, и увидели
— действительно Нэрук грозная идёт.*

Киүтан⁶ төру тунукэклийи авин.
Бредёт по твердой земле проваливаясь до суставов.

Тадук булэкэ маңассав⁷ хэнүэндулийи авиникан эмнэн.
Потом на более мягкой земле до колен проваливается и идёт.

Нярукаг⁸ төрли бими боконни энүэнеклийи нидэрникэн эмэденнэн.
В трясине она до бедра проваливается, до пояса, когда идёт.

6 *Киутан* — твердая земля.

7 *Маңасса* — слегка мягкая земля.

8 *Нярукаг* — земля где вода и болото стоит, трясина.

Як дин оча — нюрүтэндэн арбаая, остандян хечэ, итэндэн,
бөдэлэн остан-да ичун, бөдэлэн-дэ унтан тэжэрриди гиркадяннан.
*Стала ни с чем несравнимая — волосы лохматые, ногти,
зубы отросли, ногти на ногах видны, и идёт с рваными унтами.*

Тэтин өсөн ечэндулин оча, нэлэкэнни келэкэн ичурэн, тэтин бими
нирин дулакандулин бисни — эрэк тачикан эгден оча.
*Рукава кухлянки до локтей короткими стали, из передника виден
пупок, кухлянка до половины спины короткой стала — до того она
стала большой.*

Критөгөй, Критөгөй, Элукэр асаткар-а,
Критогой, Критогой, Младшие сёстры, девочки мои,

Критөгөй, Критөгөй, этлэй һөрэдэннэ, нян-а һуну депнэрэм.
Критогой, Критогой, пока не ушла, теперь вас съём.

Критөгөй, Критөгөй, — гөнни.
Критогой, Критогой, — говорит.

Тачин гөникэн эмчэлэн бими, эрэк Тосань бими эрэ маңайи⁹
имтэриди¹⁰ дэгэллэн.
*Когда она пришла, говоря так, Тосань над огнём обкурила панцирь
из кости и улетела.*

Иңкирөй, Иңкирөй, эйиксэкэн маңакан
Ингирой, Ингирой, летающий панцирь

Иңкирөй, Иңкирөй, гэли-лэ-гу манулли
Ингирой, Ингирой, давай

Иңкирөй, Иңкирөй, — гөнни.
Ингирой, Ингирой, — говорит.

9 *Мауа* — панцирь из кости; тоже общий термин в нимканах, указывающи на летательное приспособление, которые герои употребляют, чтобы убежать от опасностей в критические моменты. Эти летательные приспособления делают из некоторых предметов ежедневной жизни, их обкуривая определенным способом (см. следующую заметку о глаголе *имтэ-*; Захарова, Матич, Лаврилье).

10 Глагол *имтэ-* указывает на специфическое ритуальное обкуривание вещей и животных с помощью добавления жира на огне. Еще сегодня некоторые охотники этим дымом благодарят добытых животных, очищают рыболовные сети и ружья, или дома (Лаврилье).

Тачин гөникэн эйик маңайи имтэриди дэгэллэн.

Говоря так, над огнем обкурила летающий панцирь из кости, взобралась на него и улетела.

Эрэк Нэрукэнде бими:

А Нэрук грозная говорит:

Критөгөй, Критөгөй, Эйиксэкэн маңакан минңит-кэ эсни-гу,
илэ горла нёнъдинни?

*Критогой, Критогой, Летающий панцирь всё-равно мой,
куда далеко убежишь?*

Критөгөй, Критөгөй, Эйиксэкэн маңа-гу, амңав долиин
тиксөли, — гөнни.

*Критогой, Критогой, Летающий панцирь, в рот упади,
— говорит.*

Тачин гөникэн амңандяйи турран.

Так сказав, раскрыла рот.

Эрэк эйик маңан дэгэлэдемнин амаски дэгсин-дэ-ккэ, эрэк Нэрукэнде
амңан долиин тикрэн, нөйи тачикан нимңэн.

*Так улетев на летающем панцире из кости, упала назад спиной и
упала в рот Нэрук грозной, которая так и проглотила сестру свою.*

Тадук Ёякань дэгэлэдьдэн.

Затем собралась улететь Хякань.

Иңкива, Эки-е-кэн

Игкива, Старшая сестра

Иңкива, манулли-ла

Игкива, давай

Иңкива, би-дэ ядайи

Игкива, я тоже

Иңкива, гэ һинду-гу

Игкива, тебе

Иңкива, дебэдюкандим.
Ингкива, не отдамся просто на съедение.

Иңкива, Бокми-к этэнни
Ингкива, Если догонишь

Иңкива, дебэдьдэ-лэ, — гөнни.
Ингкива, тогда съешь, — сказала.

Эрэк удэкийи гариди удэкин¹¹ деди дэгэллэн, эрэк аси имтэриди.
Эта женщина взяла доску для женских поделочных работ, на ней улетела, над огнём обкурив.

Удэкидийи дэгэллэн, өгэски дэгэлэдьдэн.
На доске улетела, вверх улетает.

Критөгөй, Критөгөй, Удэкиндекэн-э минңит-кэ эсни-гу —
 амҗав долин тиксөли!
Критогой, Критогой, Эта доска всё-равно моя — в рот мой упади!

Критөгөй, Критөгөй, Һяканькан элукэн, илэ горла исчинни?
Критогой, Критогой, Младшая сестра Хякань, куда далеко уйдешь?

Критөгөй, Критөгөй, — гөникэн амҗандяй турран.
Критогой, Критогой, — сказав, рот раскрыла.

Эрэк удэкинден бими Нэрукэнде амҗан долин дибаллан,
 тачин нимңэн, эсни-дэ һясна.
Эта доска в рот Нэрук грозная упала, так целиком и проглотила, даже не прожевав.

Эрэк Һэрэп бими:
Хэрэп сказала:

Дэчидө, Дэчидө, Экие Нэрукэнде,
Дэчидо, Дэчидо, Старшая сестра Нэрук грозная,

¹¹ *Удеки* — доска маленького размера для разных работ при обработке шкур и шитью (см. Фиг. № 7).

Дэчидө, Дэчидө, эдедей,
Дэчидо, Дэчидо, ой,

Дэчидө, Дэчидө, гэли-лэ, манулли-ла,
Дэчидо, Дэчидо, ну давай,

Дэчидө, Дэчидө, ини ариука
Дэчидо, Дэчидо, живым вредным духом

Дэчидө, Дэчидө, одянчэ-кэн!
Дэчидо, Дэчидо, стала!

Дэчидө, Дэчидө, Нёриндякан¹², манудли!
Дэчидо, Дэчидо, Женский посох, давай!

Дэчидө, Дэчидө, — гөнни.
Дэчидо, Дэчидо, — говорит.

Нёрийи имтэриди дэгэллэн эрэк Нэрэп бими.
Над огнём обукурив женский посох, Хэрэп улетела.

Эрэк Нэрукэнде бими өр гөндиччэгчими-лэ төрөделлэн:
*Нэрук грозная опять то же самое, что раньше сказала,
начала говорить:*

Критөгөй, Критөгөй, Элукэн Нэрэпкэн, илэ горла нёндинни?
*Критогой, Критогой, Младшая сестра Хэрэпкэн, куда далеко
сбежишь?*

Критөгөй, Критөгөй, Нёриндякан минңит-кэ эсни-гу.
Критогой, Критогой, Трость всё-равно моя.

Критөгөй, Критөгөй, Амжав долин тиңсөли!
Критогой, Критогой, В рот мой упади!

12 Этот женский посох воспринимался и воспринимается как священный инструмент женщин. Каждая женщина должна была его иметь, по сей день некоторые эвенки, например с Анабарского улуса Республики Саха (Якутии), имеют такие посохи с железным изогнутым крючком с узорами. Функции данного посоха были разные: для того, чтобы достать вершину юрты при установлении покрывала юрты, как палка для ходьбы, как способ защиты, чтобы поправить далеко расположенный выюк при кочевке; тоже считался защитой против вредных духов (Лаврилье).

Критөгөй, Критөгөй, — гөникэн.
Критогой, Критогой, — говорит.

Эрэк нёриндякан амаски эр дэгэлэдемнин, амаски эрэк Нэрукэнде
 амун долин, амаски дибас тикрэн, тачикан нимүнэн.
*Этот женский посох упал назад на лету в рот Нэрук великой, упал
 вниз стремительно назад, так целиком и проглотила.*

Тарич эрэк Чимчэпчэн бими чэркукиккэн¹³ мајади дэгэлэдьдэн.
*Затем эта Чимчэп маленькая начала взлетать на чирке как на
 летающем приспособлении.*

Критөгөй, Критөгөй, Чимчэпчэн элукэн, гуделику нөкэму,
 хи-кэнэ эмэбэнни.
*Критогой, Критогой, Чимчэп маленькая, младшая сестра
 любимая, ты только осталась.*

Критөгөй, Критөгөй, Хануай дулакандун исудюкэнив!
Критогой, Критогой, Я тебя почти на ладонях вырастила!

Критөгөй, Критөгөй, — гөнни.
Критогой, Критогой, — сказала.

Гөникэн ядьдакан гөнни:
В ответ на её слова говорит:

Киванкагай, Экэ-рэн-и
Киванкагай, Старшая сестра

Киванкагай, Нэрукэндекэн,
Киванкагай, Нэрук великая,

Киванкагай, чэркукичэн
Киванкагай, чирок маленький

Киванкагай, маңаякаму
Киванкагай, моё летательное приспособление

13 *Чиркуки* или *черкуки* — самая маленькая порода уток. Другие сестры выбирали инструменты повседневной жизни, чтобы сделать себе летающие приспособления, а младшая — сама умная — выбрала утку, над которой Нэрук не имеет контроля.

Киванкагай, минүжит-кэ эсни.
Киванкагай, всё-равно моё же.

Киванкагай, Эрэв чэркукив
Киванкагай, Этого чирочка

Киванкагай, тавар һейла
Киванкагай, вон у берега

Киванкагай, төңүкчэндук
Киванкагай, в озерке

Киванкагай, бакридийи,
Киванкагай, нашла,

Киванкагай, би-кэн-кэ эчу
Киванкагай, я же ведь

Киванкагай, иргэчэденнэ,
Киванкагай, выростила,

Киванкагай, дэтлэчэнни
Киванкагай, крылья

Киванкагай, чэлгэрдэүмэн
Киванкагай, переломанные

Киванкагай, би-кэн-кэ эчу-гу
Киванкагай, я же ведь

Киванкагай, огидянна-ла.
Киванкагай, вылечила.

Киванкагай, Эки Нэрук-э,
Киванкагай, Старшая сестра Нэрук,

Киванкагай, гэли-лэ-гу,
Киванкагай, давай-ка,

Киванкагай, мануятли-ла!
Киванкагай, давай, потянись!

Киванкагай, — гөнни.
Киванкагай, — сказала.

Эрэк тачин гөникэн, эрэк Нэрукэнде «Һакуяв, тар чэркукичэн маңа минңит-кэ эсни» гөникэн амңайи туручассин, эрэк чэркукиңэн эсни тикэргэр.

Несмотря на то, что она так сказала, Нэрук грозная подумала, что этот чирок всё-равно станет её, рот раскрыла, но чирок не упал ей в рот.

Чэркукичэн,
Чирочек,

Киванкагай, маңаякан-и,
Киванкагай, летающе приспособление,

Киванкагай, мануятли,
Киванкагай, давай подтянись,

Киванкагай, илэ гөңнэр,
Киванкагай, там, где рассказывали,

Киванкагай, нам-асан
Киванкагай, моря

Киванкагай, гириялан-и!
Киванкагай, на побережье!

Киванкагай, Эергэчэн,
Киванкагай, Эергэчэн,

Киванкагай, бэйкэн гэрбэлкэн
Киванкагай, человек с этим именем,

Киванкагай, бидди-кэ-мэнэ —
Киванкагай, там проживает —

Киванкагай, улгур¹⁴ бигрэрэн.
Киванкагай, рассказывали.

14 Улгур — рассказ, повесть.

Киванкагай, Таряла-гу
Киванкагай, Туда

Киванкагай, һөрэдэнгэр-э!
Киванкагай, полетим-ка!

Киванкагай, — гөникэн.
Киванкагай, — говорит.

Эрэк чэркукиңчэнни өгэски дэгэлэдьдэн токарникан.
Этот чирок, кружась, улетел вверх.

Эрэк экми көөчтэкэн экэнни һираллиди-гу яриди-гу, эрэк дючами
 бэкэткэмэн гудакриди бэкэткэмэн дептэн.
*Смотрит на старшую сестру, а старшая сестра то ли
 рассердившись, то ли от чего, взломав чум, проглотила его целиком.*

Эрэк асун абду¹⁵ тэвучтив, һэрукэлбу, бэкэчкэмэн дептэн,
 эрэк Нэрукэнде.
*Все вещи, которые там были на подставке, все выючные сумы,
 всё съела эта Нэрук грозная.*

Тарич дептиди мудагран янкуру-да эсни эмэнэ.
Всё съела, ничего не оставила.

Киванкагай, Эки Нэрукэн,
Киванкагай, Старшая сестра Нэрук,

Киванкагай, мануятли,
Киванкагай, давай-ка,

Киванкагай, удыканду
Киванкагай, за следом

15 Слово *абду* еще сегодня указывает на особенный способ держать вещей в кочевом образе жизни. Выючные сумки и остальные принадлежности размещаются в один ряд на конструкции сделанной из двух бревен параллельно положенных на землю, *тэвучтиу*, чтобы вещи не намокли. Поскольку эвены очень часто кочуют, летом очень важно, чтобы все вещи и выюки были сложены так, чтобы их можно было быстро собрать и укочевать (см. Фиг. № 10).

Киванкагай, эмэденсөли!
Киванкагай, иди-ка!

Киванкагай, — гөникэн дэгэлэдникэн окатаңи эеки дэгэллэн.
Киванкагай, — сказала и по течению реки улетела.

Тачин дэгэдникэн көөчтэкэн экэнни эмэдэннэн.
Так летит и видит, как её старшая сестра идёт.

Эрэк төнэрли-дэ яли-да тачин тяңчиникан эмэдьдэн.
По озеру и где угодно так вплавь идёт.

Төнэру-дэ эти гиссидьдэ яв-да — или нөн нүннин, тали амаргич
 һулуденнэн.
*Ни озеро, ничто не обходит — куда младшая сестра шла,
 туда вслед за ней бежит.*

Нокам гору нүннэн, һадун алаткаран-да ягран-да эрэк экми.
Очень долго идёт, иногда поджидает сестру.



№ 10: Абду

Эрэк ок-та эти эмэмэлчир, тар нидгэникэн гиркадди, ичин
гиркамалчигчин авидди, төрвэн иманнав авиддигчин авидьдан.
*Всё не догонит, проваливаясь ходит, как ходит, проваливается, по
земле бредёт, проваливаясь как по глубокому снегу.*

Эки Нэрукэн,
Старшая сестра Нэрук,

Киванкагай, якусин-да
Киванкагай, как же так

Киванкагай, удай-ла-кан-си
Киванкагай, сильно медленно

Киванкагай, одячтан?
Киванкагай, становится?

Киванкагай, Гину окорла
Киванкагай, Тебя до каких пор

Киванкагай, алачидьянндям?
Киванкагай, я ждать буду?

Киванкагай, Ги-кэн як-а
Киванкагай, Ты же

Киванкагай, эрэк окат-а
Киванкагай, этой реки

Киванкагай, налдикчалан
Киванкагай, до устья

Киванкагай, нэнэдьүэнни.
Киванкагай, дойдёшь.

Киванкагай, Намна налдилан
Киванкагай, Там, где она впадает в море,

Киванкагай, һөрэдэннэм.
Киванкагай, туда направляюсь.

Киванкагай, Би-кэ таду-гу
Киванкагай, Я там

Киванкагай, алачадяндям.
Киванкагай, буду ждать.

Киванкагай, Илэ-дэ эмикэн
Киванкагай, Никуда ты не

Киванкагай, хуендиденнэ!
Киванкагай, сверни с пути!

Киванкагай, Эрэв-нюн-дэ
Киванкагай, По этой только

Киванкагай, окатаңкамар
Киванкагай, реке

Киванкагай, бодадянсоли!
Киванкагай, следуй!

Киванкагай, Нояв хусэв
Киванкагай, Много ссоры

Киванкагай, эди илучта!
Киванкагай, не натвори!

Киванкагай, Өмэкэн этэм
Киванкагай, Одна не буду

Киванкагай, алачадянна.
Киванкагай, ждать.

Киванкагай, Илэ-дэ эди
Киванкагай, Никуда не

Киванкагай, хуенэ, — гөнни.
Киванкагай, сворачивай, — говорит.

«Эрэв-нюн окату удъли», — гөнни.
«Только по этой реке иди следом», — говорит.

«Ни ок эмэдьдивус алачаддим, удаяс-да һо», — гөнни.
«Сколько можно тебя ждать, ты так медленно идёшь», — говорит.

Һөррэн, дэгэллэн.
Ушла, улетела.

Эрэк Чимчэп эрэк окатаи налдиклан нэнниди, намгирилан иссан.
Чимчэп дошла до устья по этой реке, до побережья дошла.

Дюкакан бидьдэн, тала нэннэн.
Там маленькая юрта стояла, пошла туда.

Киванкагай, Эергэчэн,
Киванкагай, Эергэчэн,

Киванкагай, мэнкэн эмчэв.
Киванкагай, я сама пришла.

Киванкагай, Асив ямчас?
Киванкагай, С женщиной что будешь делать?

Киванкагай, Дёкадянямчас?
Киванкагай, Согласился бы?

Киванкагай, Екэ-нер-ус-тэ
Киванкагай, И с твоим котелком

Киванкагай, екерудендим,
Киванкагай, справлялась бы,

Киванкагай, унтавас-та
Киванкагай, и на твои унты

Киванкагай, һэсудендим.
Киванкагай, подошву бы подшила.

Киванкагай, — гөникэн эмнэн.
Киванкагай, — сказала и пришла.

«Э, мэнкэн эмчэв», — гөнни, «он этэм яра дёкрам», — гөнни, «эмни».
 «Э, если сама пришла, как не соглашусь», — отвечает. «Подойди».

Эрэк тачин гөникэн дёкран.
 Так он сказав, согласился.

Эрэк Чимчэпчэн таду дориди-дэ биделлэн.
 Эта Чимчэп маленькая там приземлилась и стала жить.

Эрэк таду биденнэ, тарпач-та няри хутчэлкэр ода.
 Так они там жили, и у них родился сын.

Тараңатан хутэтэн эгделлэн, исун, тутэнэллэн, төрэри-дэ яри-да одни.
 Тот ребёнок большим стал, вырос, бегаёт уже, начал говорить.

Өмнэкэн, тачин бидьдэкэтэн, эрэк Эергэчэн буюрэн.
 Однажды, когда они так жили, Эергэчэн пошёл на охоту.

Буючэлэн эрэк Чимчэп дюди бидьдэн-э, бидьдэкэн тар касалан як
 төрэңэн эсэмикэн неңиримдэс.
 Он пошёл на охоту, Чимчэп дома осталась, и вдруг как будто кто-то
 захрипел, как-будто земля начала содрогаться.

Тарит гөнни: «Дя, итнэли, як нэкрэн», — гөнни.
 Говорит: «Сынок, иди, посмотри, кто это сделал», — говорит.

Куңаякан нёриди иттэкэн, арай як дин, як дин эмэденнэни төрэңи
 авиникан.
 Ребёнок вышел, и видит вдруг такое большое, огромное, идёт,
 по земле бредёт проваливаясь.

Эрэк куңаякан энендулэйи туттэн: «Эне, ямкар-гэл эмэдьдэн,
 нюрэтэндэн арбаңая, эгден-дэ эгден», — гөнни.
 Ребёнок прибежал к матери: «Мама, кто-то идёт с косматыми
 волосами, большущий, огромный», — говорит.

«Эсэмикэн нёлтэм кулинан», — гөнни, «эгдеми һодукун».
 Такой большой, что даже солнце собой заслоняет.

«Э, тавар упэс¹⁶ эмэдьдэн-кэ эсни», — гөнни эрэк Чимчэп.
 «Э, это же бабушка твоя идёт», — говорит Чимчэп.

«Тавар һи упэс», — гөнни, «Нэрук гэрбэн тавар эмэдьдэн», — гөнни.
 «Это твоя бабушка по имени Нэрук идёт», — говорит.

Эрэк тарич эмнэн, уркэли идэйи нэкэссин, дилан эсни ир уркэли,
 һалан-да эти ир.
*Пришла, в дверь хочет войти, но голова не пролезает и рука не
 пролезает в дверь.*

Тарпач-та эрэк элбэмчэмэн баргидин гудэс таниди, тали энүчэделлэн.
Тогда она с противоположной стороны стянула чум и заглянула.

Киванкагай, Эки Нэрукэн,
Киванкагай, Старшая сестра Нэрук,

Киванкагай, алачасли,
Киванкагай, подожди немножко,

Киванкагай, би-кэн як-а
Киванкагай, я же

Киванкагай, бэйгэчин
Киванкагай, как человек

Киванкагай, дебэденндэс
Киванкагай, ты чтоб кушала

Киванкагай, екэндекэми
Киванкагай, большой котелок

Киванкагай, өлэдэку.
Киванкагай, поставлю.

16 Для ребенка Ээргэчэн и Чимчэп, старшая сестра матери (т.е. Нэрук) считается «бабушкой» — улэ, согласно традиционной системе терминологии родства эвенов. Согласно этой системе (см. Фиг. № 8), производится прыжок поколения в терминологии, поскольку на пример, как здесь, старшая сестра матери считается и называется бабушкой, а младшая сестра матери считается и называется старшей сестрой (Лаврилье).

Киванкагай, Тадур тэгэтли, — гөнни.
Киванкагай, Садись там, — говорит.

Эрэк кунаякам көөчтэн эечтимдэс эрэк Нэрукэнде.
Смотрит на ребёнка голодными глазами эта Нэрук грозная.

Тарич эрэк кунаякам көөчтимдэс бисэкэн, эненни тарав мэддиди тарит
 кунаякам хутчэми хунмэдийи дяйникан нөгриди, тар экми дебдэн,
 негчэкэ исакиндяван экэндеди һиняснидийи тэврэн тогван көчэт
 дуруриди.

*На ребёнка смотрит, вроде, мать это заметила и ребёнка своего
 в подол одежды спрятав, вытащила, и затем, чтобы накормить
 сестру, лопатку лося в котёл положила, а котёл поставила на
 медленный огонь.*

Экэ-рэ-кэн,
Старшая сестра,

Киванкагай, би-кэн мөкэм
Киванкагай, я за водой

Киванкагай, мөлэдэку.
Киванкагай, пойду.

Киванкагай, Екээкэмэр
Киванкагай, За котлом

Киванкагай, һуеликэмэн
Киванкагай, следи

Киванкагай, алачидсоли!
Киванкагай, и жди!

Киванкагай, — гөнни.
Киванкагай, — сказала.

«Э, иңөө!», — гөникэн эрэк Нэрукэнде эңэчэдиллэн.
 «Хорошо!», — сказав так, Нэрук грозная начала сторожить.

Эрэк нөн бими, Чимчэлчэн бими, этикэми эергэчэмэн гаридийи,
төллэ нөридийи аркан.

*А младшая сестра Чимчэн маленькая взяла каминные щипцы мужа,
вышла на улицу, в землю воткнула.*

Эергэчэн,
Эергэчэн,

Киванкагай, эергэчэнни,
Киванкагай, щипцы,

Киванкагай, бэел оннал
Киванкагай, людми живыми

Киванкагай, бисэкэт,
Киванкагай, чтоб остались,

Киванкагай, исуриклийи
Киванкагай, как можно больше

Киванкагай, исуденсөли,
Киванкагай, увеличивайся,

Киванкагай, нидэррикийи
Киванкагай, сколько можешь вниз

Киванкагай, нидэрэденни,
Киванкагай, провались в землю,

Киванкагай, Эергэчэн
Киванкагай, пока Эергэчэн

Киванкагай, эмнилэн мудан.
Киванкагай, не придёт.

Киванкагай, — гөнни.
Киванкагай, — сказала.

Эрэк эергэчэм нөгридийи, хэсмэн хэссэкийи аркаридийи,
тар эергэядун тэгрэн, хутчэнчэл тэгэчиссин.

*Вытащила щипцы, воткнула рукояткой вниз,
села на щипцы с дитём своим.*

Эрэк эергэн арай исуриклий исун, нидэррикий нидэррэн.

*Вдруг эти щипцы выросли сколько можно, воткнулись вниз в землю,
как она просила.*

Эрэк Нэрукэнде экэ ирривэн алачассириди, удаллидийи экэндев тэри
короттукун гадни-да-кка тачикан нимүэн.

*А Нэрук грозная ждала-ждала, когда закипит котёл,
так и не дождавшись схватила котёл за уши и проглотила.*

Тарит нөридийи эр нөйи тэгэчидьдивэн иттин.

Затем вышла из чума и увидела сидящую сестру.

«Эрэк Нэрукэнде этидин исса, исули», — гөнин.

«Пока Нэрук великая не подошла, вырасти», — сказала она.

Эрэк гадай нэкэссин, туркун, эсни исса.

Нэрук хочет её схватить, но не может, не достаёт.

Эрэк эергэчэм чуптактайи таңчин, эергэчэнни бипкэ.

Хочет выдернуть щипцы, но щипцы прочные.

Эки Нэрукэн,
Старшая сестра Нэрук,

Киванкагай, кутет-е-кэми
Киванкагай, своего зятя

Киванкагай, алачидсоли!
Киванкагай, жди!

Киванкагай, Он-а мутмэку
Киванкагай, Как только нами

Киванкагай, тирэнкэ-е-йи
Киванкагай, голод свой

Киванкагай, канярэденни?
Киванкагай, утолять будешь?

Киванкагай, Эмни-е-кэмэн
Киванкагай, Приход его

Киванкагай, алачасоли, — гөнни.
Киванкагай, жди, — говорит.

«Кутети эмнивэн алатли», — гөнни, «он мутмэку дебдинни?»
«Зятя подожди, не можешь только нас съесть», — сказала.

Эрэк Нэрукэнде ңингачин чөчириди тэгэчиденнэн, кутieti эмнивэн алатми, нян нөйи-дэ нөйи һутвэн-дэ дебдэи эетми-тэ көетникэн.
Нэрук грозная как собака сидит на корточках, ждёт, когда её зять придёт, сестру и ребёнка сестры, чтобы съесть, смотрит с ожиданием.

Тачин тэгэчэдьдэкэн арай Нэрукэнде амардалан төрэн иснин:
Сидит так, и вдруг, из-за спины Нэрук грозная кто-то заговорил:

Гэрукэнь, Эдерэдей!
Гэрукэнь, Ой какая!

Гэрукэнь, Атки-я¹⁷
Гэрукэнь, Тёща

Гэрукэнь, Нэрукэнде,
Гэрукэнь, Нэрук великая,

Гэрукэнь, дорова-да!
Гэрукэнь, ну, здравствуй!

Гэрукэнь, Бичтэн-э
Гэрукэнь, Пусть будет

17 Согласно системе терминологии родства, *атки* указывает на мать жены. Здесь этот термин употребляется для старшей сестры жены (Нэрук), поскольку у жены (Чимчэп) нет матери, поэтому старшая сестра выполняет функцию матери и ее зовут *атки* — тёща (см. Фиг. № 8) (Лаврилье).

Гэрукэнь, тавар-а
Гэрукэнь, вот это

Гэрукэнь, дебдэс-э.
Гэрукэнь, тебе покушать.

Гэрукэнь, Нөкэ-е-ндев
Гэрукэнь, Самца лося

Гэрукэнь, улэдэку.
Гэрукэнь, подкину.

Гэрукэнь, Амнандяйи
Гэрукэнь, Рот

Гэрукэнь, торадьли-ла!
Гэрукэнь, открывай!

Гэрукэнь, — гөнни.
Гэрукэнь, — сказал.

Эрэк Нэрукэнде тарав долдарам-гу эсэм-гу гөникэн амңай турамнин токараснан.

Нэрук грозная, подумав, услышала ли она это или нет, раскрыла рот и повернулась.

Эрэк Эергэчэн Нэрукэнде амнун долин дэпчэс нэмкэн диллан калтас.
Эергэчэн выстрелил Нэрук грозную в рот так, что голову расколол пополам.

Тарич тар дэпчэс нэмкэчэлэн, Нэрукэнде чайдалан Нэрук Нэрукчийи аси тусанни.
Когда он пополам выстрелил, из Нэрук грозной выскочила настоящая Нэрук, такой, какая она была.

Эрэк бэйчэкэн, өр дебэдэкэн өрилэн, бэкэчэн өриндиделлэ.
Те люди, которых она раньше съела, начали разбивать стойбище.

Эрэк Чимчэп экнилни — Тосань, Ёякань, Ёэрэп — бэкэтчур тар инич бичэл, эчэл көкэрэ тачин-та.

Старшие сёстры Чимчэп — Тосань, Хякань, Хэрэп — все были живы, не умерли.

Эрэк Эергэчэнду дэлчэкэвриди, бэй ориди, намгиридун тэггэчэдиллэ.

С помощью щипцов-Эергэчэна стали людьми и начали жить на побережье.

Орантан энзетэн эсэмикэн нам гириван милтэрэнни.

Оленями наполнилось всё побережье.

Нэруке энзетэн тар Бээгдэ энзэн бэкэткэнни.

Это всё богатство Нэрук вместе с сёстрами и Бээгдэ соединили.

Орчакан милтэрэ одни.

Оленей стало очень много.

Өрилэн өриндидиллэ.

Стали стойбище устанавливать.

Эрэк Нэрукэнде бими тар Бээгдэ, өр дебэдеки бэйлэ мернэн, Бээгдэ бээнди.

Нэрук вышла замуж за Бээгдэ, которого когда-то съела, за человека Бээгдэ.

Илан асаткар, Тосань, Ёякань, Ёэрэп, тачикан һунадь-һунатчур эмэптэ.

Три девушки, Тосань, Хякань, Хэрэп, так и остались девушками.

Тар намгиридун биделлэ.

Так и живут на побережье.

Манун.

Конец.

Надан кидак *Семь стерхов*

Действующие лица:

Иркэнмэл — старший брат
Өйинде — младший брат
старшая сестра стерхов, жена Иркэнмэл
птичка, младшая сестра стерхов



Бэкэчэн хуланя мэнэн ораталкан, хуланя мэнэн нөчэлкэн отлакаган-да,
нивэкэгэн-дэ, як биси хирбаг, бэкэчэн хуланя мэнэн.

*Кустарники ольхи, карликовой берёзы, с травой из красного золота,
с цветами из красного золота, всё есть зелень, всё красное золото.*

Мэнэнь дасапча һятакаган-да ян-да.
Золотом покрытые тальники и всякое.

Тарак холаки мудардулан элбум дю илачтан.
Там в конце верховья юрта стоит.

Элбум дю бисни, таду дюду дөр бэй бисни.
Юрта есть, в той юрте два человека есть.

Эрэк акатмар Иркэнмэл гэрбэн, нөдмэр бими Өйинде гэрбэн.
Старшего имя Иркэнмэл, а младшего имя Ойинде.

Эрэк аканни Иркэнмэл эрэгэр буюсвэчтэн, буюм мами кубучэч
эмувэчтэн.

*Старший брат Иркэнмэл всегда охотится на дикого оленя,
когда дикого оленя убьёт, целиком приносит.*

Эрэв бими Өйинде могайи молиникан, тарав буюнмэн һигникэн,
уллэвэн бучуникан, нирникан, яникан бэкэчкэмэн, дилаңи-да
һигвэчтэн, бөдэлэни-дэ һигвэчтэн, эрэк акми,
аканни тарав, ноңан эсни явачта яв-да.

*А Өйинде дрова рубил, того дикого оленя обдирал, мясо сушил,
разделявал по суставам и делал всё – и голову разделявал,
и ноги разделявал, а старший брат то, он не делал ничего.*

Яв-да мами кубучэч эмувэчтэн эрэк Иркэнмэл.
Что-нибудь убоёт, целиком приносит этот Иркэнмэл.

Өйинде тарав бэкэчкэмэн очидячтан.
Өйинде это всё делает.

Һадун-да эчэ мудаkra бивэчтэн эмнэкэн, эрэк Өйинде.
*Иногда бывало, что не закончил, когда брат возвращался,
этот Өйинде.*

Тачин асум гору биситэн, асум битлэ бисивур — эстэн һар.
Так как долго жили, сколько жили — не знают.

Өмнэкэн Өйинде могайи молачилан, дючанни өйдэлин надан кидак
һарвачтиллаган.
*Однажды когда Өйинде пошёл за дровами, над его юртой семь
стерхов начали парить.*

Тар кидакал һарвачиллакатан көөчтэн Өйинде;
тар кидакал һарвачиллидюр, нёрат, нёрадатан кидак төрэдэллэн:
*Вот они парили, а Өйинде смотрел; те стерхи пока парили,
ведущая женщина-стерх начала говорить:*

Гивлинё, Гивлинё, Элукэр асаткар,
Гивлинё, Гивлинё, Младшие девушки,

Гивлинё, Гивлинё, һэбденэ-киэ амкачан, нода-киэ төркэн,
*Гивлинё, Гивлинё, какая интересная сопка, какая красивая
земля,*

Гивлинё, Гивлинё, һуланя-ка мэңэн-э,
Гивлинё, Гивлинё, всё красное золото,

Гивлинё, Гивлинё, бокаталкар һякитал,
Гивлинё, Гивлинё, лиственницы с шишками,

Гивлинё, Гивлинё, һэбдене-киэ эреду дикэтникэн эвиденду
 ая-киэ!

*Гивлинё, Гивлинё, как интересно, вот здесь прячась,
 играть хорошо!*

Гивлинё, Гивлинё, — гөникэн токаркачиллан.

Гивлинё, Гивлинё, — сказала и начала вокруг парить.

Элукэр-э асаткар-а, тавар-а кунтэкэм ичэллэ:

Младшие сёстры, вот ту поляну посмотрите:

Гивлинё, Гивлинё, оратан бэкэчэн һуланякан мэҗэн-э,

Гивлинё, Гивлинё, трава вся – красное золото,

нечэкэн бэкэчэн һуланякан мэҗэн-э — ая-ке кунтэкэн!

цветы все – красное золото. Какая красивая поляна!

Гивлинё, Гивлинё, Эркэнду нөргэнэку¹ нөргэнми нода-ке
 төркэн-э.

Гивлинё, Гивлинё, Вот тут танцевать хэде, красивая земля.

Гивлинё, Гивлинё, һэбдене-ке дюкакан, эркэнду яка-гу бичэ
 бидин-э?

*Гивлинё, Гивлинё, Интересная маленькая юрта,
 кто же здесь живёт?*

Гивлинё, Гивлинё, Гэли-лэ, ичнэгэл-лэ!

Гивлинё, Гивлинё, Давайте, пойдём посмотрим!

Гивлинё, Гивлинё, — гөникэн.

Гивлинё, Гивлинё, — говорит.

Эрэк кидакал өгили токаркачаллидюр, амкачаякан һэедун доридюр,
 дэтлэлбур таду нукридюр, амкачам һаски тутэллэ.

*Эти стержи наверху кружились, на верхушке сопки садились,
 там сняли крылья и вниз по сопке побежали.*

1 *Нөргэнэк* — праздничное собрание где танцуют хороводный танец *һэде*, где происходит общее веселье (танец *һэде*, игры, танцы).

Дюякандула эмнэ.
К маленькой юрте пришли.

Дюякам эүнэнэкэчтэн һэгтэн-дэ ачча, бучуча, тэкэку-дэ, як-та
 — эчэ һигэптэ буюн дэссин.²

*В юрту заглянули: веток для покрытия пола-да нет, высохли,
 она сама рваная, ничего нет — неразделанный дикий олень лежит.*



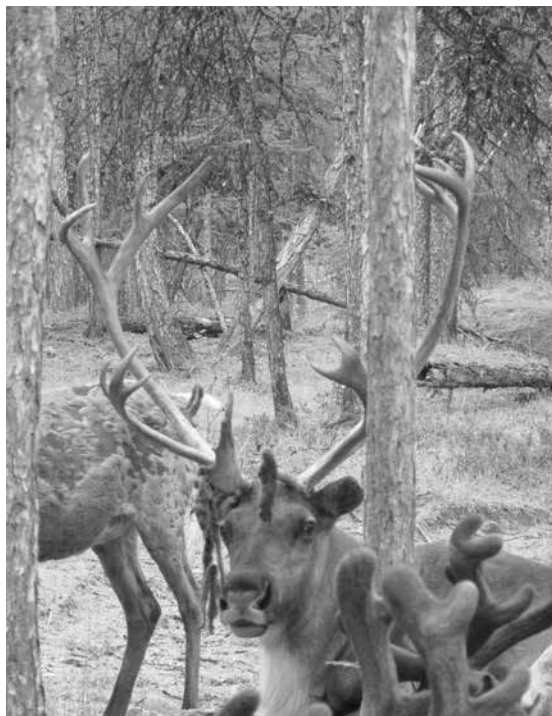
№ 11: Ветви лиственницы на полу
 (внучка Осенины Д. М., Марина Юрьевна Осенина)

Тарич эрэк экэнтэн³ гөнни:
Затем эта старшая сестра говорит:

Гивлинё, Гивлинё, элукэр асаткар-а,
 Гивлинё, Гивлинё, младшие сёстры,

эрэк-э дюякан эллэмивэн такускар,
 дырки на покрытии юрты пришьём-ка,

-
- 2 У эвенов, в порядочной юрте, где живет хозяйка, всегда на пол (или на часть пола) постелены свежие ветви лиственницы или стланика для чистоты и проветривания пола (см. Фиг. № 11) (Лаврилье).
- 3 *Экэн* означает, согласно эвенской системе терминологии родства, «старшая сестра», тоже «жена старшего брата, невестка» и «младшая сестра матери и отца (младшая родная тётя)» (см. Фиг. № 8) (Лаврилье).



№ 12: *Иркэнэ көрбэ*,
олень производитель в начале спаривания

тавар-а төлдэ-гу иркэнэ көрбэтэв,⁴
и ту тушу самца, которая снаружи лежит,

һигридюр гэли-лэ-гу!
обделаем, давайте!

Гивлинё, Гивлинё, Мутүэни ңикэн
Гивлинё, Гивлинё, Кто-то из нас

һэгтэв-гу һэглидин!
ветки должен собрать!

Гивлинё, — гөникэн.
Гивлинё, — говорит.

4 *Иркэнэ көрбэ* указывает на оленя домашнего или дикого самца (*көрбэ*) который теряет шкуру с рогов (*иркэнэ*) в начале сезона спаривания (см. Фиг. № 12) (Лаврилье).

Эрэк бэкэчэн гургэдвэн, бэкэчкэмэн эрэк экэнтэн гөнидин некэллэ:
*Эту всю работу, все начали делать так, как старшая сестра
говорила:*

ни һэгтэв һэглэн, ни эллэмив такусадьаллан, ни эрэв буюм һигэдиллэн.
*одни за ветками пошли, другие начали дырки на покрытии юрты
зашивать, одни дикого оленя стали разделявать.*

Өйинде тар тала эмнэн, тачин некэдьдэкэтэн.
Ойинде вот туда пришёл, когда они так делали.

Гивлинё, Гивлинё, Өйиндекэн боландя,
Гивлинё, Гивлинё, Ойинде убогий,

моками һинмаяч молили,
дрова быстрее заготовь,

тавара кунтэку дагриткан эвидэвэр,
на той поляне немножко поиграем,

нөргэнэку нөргэндип,
повеселимся,

һэденэку һэдедип,
хэде потанцуем,

эвинэку эвидип!
и игры поиграем!

Гивлинё, — гөнни.
Гивлинё, — сказала.

Эрэк Өйинде тарав долдаридийи могайи молималчин һинмаяч,
анҗа мо биннэв.
*Этот Ойинде то услышав, дрова быстренько заготовил,
на ночь чтобы хватило.*

Тарич мудаκριдюр эрэк кунтэклэ-лэ нүннидюр — асаткар нөргэнэку
нургэннэ.
*Потом закончив, ка этому полю подошёл — там девушки веселье
затеяли.*

Тарак амардадукун, ни яв харан, тарич эвикэчтэ, ессимэчтэ-дэ, яр-да.
После этого, так играли, кто что знает, соревновались да, разное делали.

Бэкэчэн эвидьдидюр, হিসэлэделлэкэн Өйинде гөнни:
 «Ээ, акму эмэдилчэ бидин», — гөнни.
Все поиграв, когда уже вечерело, Ойинде сказал:
 «Э-э, брат возвращается, наверное», — сказал:

Тарич эр кидак-асаткар тутэллидюр, дэтлэвур тэттидюр дэгэллэ.
Потом эти стерхи-девушки побежали, крылья надели и улетели.

Гивлинё, Гивлинё, Өйинде-кэн болаңа,
 Гивлинё, Гивлинё, Ойинде убогий,

тиминачлан алатли,
 до завтра жди,

тиминачан эмдип-и.
 завтра опять придём.

Гивлинё, — гөникэн дэгэллэ.
 Гивлинё, — сказали и улетели.

Эрэк Өйинде тиминачан оннаван уданикан алачтан.
Этот Ойинде с нетерпением ждёт, когда завтра наступит.

Яв-гул долчиримдас бивэчтэн.
Что-то как-будто услышал.

Эрэк аканни эмнэн.
Вот старший брат пришёл.

Арай уллэнэн бэкэчэн нирапча, бөдэлэнэн бэкэчэн нигэпчэ,
 осалаңан олгипча, нэгтэн нэгэпчэ, мочаканни милтэрэ молипча.
Вдруг мясо все разделано, ноги все разделаны, камусы посушены, ветки расстелены, дров много заготовлено.

«Өйинде, эрэк ни як нинмас орин», — гөнни аканни.
 «Ойинде, это ты какой быстрый стал», — сказал старший брат.

«Оо, як хинмадин мудақрис!»

«О-о, как быстро закончил!»

«Ээ, тивөми би Өйинде болондя бисэм-кэ эсэм», — гөнни акантакийи.

«Э-э, потому я Ойинде убогий есть ведь», — сказал он старшему брату.

«Яриван тарав туркуччим», — гөнни, «таттам-да», — гөнни,

«ади анжаниндякам ниррам, нигрэм, бэкэчкэмэн», гөникэн.

«Почему я то не смогу — привык ведь», — сказал, «сколько лет мясо разделявал, шкуру обдирал, всё».

Тарич эрэк тиминни нян-да буюн, эрэк Иркэнмэл.

Потом вот назавтра снова пошёл на охоту на дикого оленя Иркэнмэл.

Буючилэн асатқаңални нян-да эмнэ.

Когда ушёл на охоту на дикого оленя, девушки снова пришли.

Гивлинё, Гивлинё, Өйиндекэн болаңа,

Гивлинё, Гивлинё, Ойинде убогий,

могайи молималчили,
дрова быстро принеси,

нян-да-гу эвидип, — гөнни.
ещё будем играть, — сказала.

Эрэк џи унтав һаңанни һаңаннан, ири ирэн, эрэк осалач мукав-да яв-да һинмаяч очта эрэк, џи өмэтэлбу ярив гаридюр һаңанмачта.

Девушка, которая унты шьёт, сшила, выделяющая выделявала, из камус шубу и прочее быстренько изготовили, и то, что незашитое было лоскутками лежало, они собрали и сшили.

Мудакра.

Закончили.

Эрэк Өйинде могайи-нюн молин.

Ойинде дрова только заготовил.

Мон горла бичэ бидин.

Дрова далеко, наверное, были.

Тарич нян-да эвирэ, хэденнэ-дэ, яр-да.
Потом снова играли, танцевали и другое.

Ни ессимэчти ессимэчтэн, эрэк Өйиндечэкэн надан асаткан элгэдун
 гадач хэбдекэллэ хэбделлидийи.
*Кто хотел соревноваться, соревновался, а этот Өйинде маленький
 между семью девушками всё время сильно праздник хэбдек
 праздновали.*

Тачин некэдьдидюр нян-да хисэчин хөррэн.
Вот так делали и потом снова вечером ушли.

Өйиндекэн болажа,
Өйинде убогий,

Гивлинё, Гивлинё, тиминакан эмдип,
Гивлинё, Гивлинё, завтра придём,

нян-да-кан алатуанни, — гөнни.
ещё жди, — сказала.

Хэбденян хо гөникэн дэгэллэ.
Весело очень говоря, улетели.

Эрэк аканни нян-да иркэн көрбэтэв мача.
Старший брат снова самца оленя убил.

Эрэни тимина хигэннэн.
Этого самца вот завтра должен разделить.

Эрэк Өйинде бими тимина могойи моларан, эрэк асаткажални,
 надан асаткан эмнэн.
*Өйинде на следующий день дрова пошёл заготовливать,
 а эти девушки, семь девушек пришли.*

Эрэк Иркэнмэл бими эсни буюрэ.
А Иркэнмэл не пошёл на охоту на дикого оленя.

Эрэк дюйи дэйдэдун хэгтэч мэни дассидийи букчэунчин.
Возле своей юрты ветками покрылся и съёжился.

Арай эрэк нунэкэм бисидийи надан кидак дэгсэ.
Вдруг за недолго семь стерхов прилетели.

Эрэк кидакал дючанни өйдэлин дэгэнэллэ.
Эти стерхи над юртой начали летать.

Дюн бэкэчэн эллэмин анһамта оча, ипчэ-дэ як-та,
 айич-та айич һаһанапча.
*Всё покрытие юрты новым стало, выделанное и всё,
 хорошо-да хорошо сшито.*

Тарав мянидийи тар, эрэк Иркэнмэл дикнэн.
Иркэнмэл тому удивился и спрятался.

Гивлинё, Гивлинё, Өйиндекэн болаһа,
Гивлинё, Гивлинё, Ойинде убогий,

Гивлинё, Гивлинё, гэли-лэ һинмамакань молили.
Гивлинё, Гивлинё, давай, быстренько дрова принеси.

Гивлинё, Гивлинё, — гөникэн эрэк кидакал экэнтэн нян-да
 ноһман мов моламалчивканни.
*Гивлинё, Гивлинё, — говоря, старшая сестра этих стерхов
 снова его за дровами отправила.*

Эрэк Өйинде могайи молин, эвикэчидиллэ.
Ойинде дрова заготовил, и они начали играть.

Эвикэчидиллэкэтэн, эрэк бэй бими, Иркэнмэл бими нюрманикан
 эмнидийи, һинмаридийи-һинмаридийи, эгден дэтлэв гаридийи һякита
 кэһулэлин дййран.
*Когда начали играть, этот человек, Иркэнмэл, крадучись пришёл.
 выбирал-выбирал, большое крыло взял и спрятал за дупло дерева.*

Дййридийи бими тар буюснэссиди эмэргэригчин эмнэн, гиркан.
Спрятав, как-будто с охоты вернувшись пришёл, шёл пешком.

Эрэк кидакал-асаткар бими доски тутэллэ, нёна.
Стерхи-девушки вверх побежали, убежали.

Эрэк нөнидюр бими, дэтлэлдүүлэвэр туттэ эрэк асаткар,
дэтлэлбур гаридюр, тэттэ-дэ дэгэллэ.
*Убежав, эти девушки к крыльям прибежали, крылья взяли,
одеи и улетели.*

Экэнтэн өмэккэн илачамнин эмэптэн.
Старшая сестра одна осталась стоять.

Дэтлэйи илэ-дэ гэлэтми эсни бакра.
Крылья искала везде, но нигде не нашла.

Он-аси некчин — эрэк дюла эмнидийи таду биделлэн.
Что же поделает — в эту юрту пришла и там осталась жить.

Эрэк горкам бисни, эрэк асаткан ойгатаң очвачтан, ичвэчтэн, дебдэтэн
иричвэчтэн, уллэңүтэн тэлгэвэчтэн.
*Вот очень долго там жила, эта девушка одежду делала, выделявала,
еду варила, мясо разделявала.*

Өйинде бими могайи-нюн моливачтан.
А Ойинде дрова только заготовливает.

Де тарич өмнэкэн моларидийи, могайи гэлэтми һякитав куңкэникэн
гиркавачидникан эрэк дэтлэ инңатан һеттивэн иттэн.
*Вот однажды дрова заготовить пошёл, и пока дрова искал,
по дереву стучал и ходил, увидел торчащее перо крыльев.*

Тарав иттэкэн эрэк кидак, кидакал экэнтэн дэтлэн һиняпча.
*То посмотрел — этой стерха-девушки, стерхов старшие сестры
крыло засунуто.*

Эрэк тарич, эрэк өйитмэр бими, эрэк кидак-асаткан бими гөнни,
өмнэкэн төрэдиллэн:
*Вот потом, его невестка, эта стерх-девушка сказала,
однажды начала говорить:*

Гивлинё, Гивлинё, Өйиндекэн-болаңа,
Гивлинё, Гивлинё, Өйинде убогий,

Гивлинё, Гивлинё, аканси Иркэнмэлкэн дэтлэв-кэ илэ даярин?
*Гивлинё, Гивлинё, брат твой Иркэнмэл крылья мои где
спрятал?*

Гивлинё, Гивлинё, Дэтлэндеву баксоли!
Гивлинё, Гивлинё, Крылья мои найди!

Гивлинё, Гивлинё, — гөнни.
Гивлинё, Гивлинё, — говорит.

«Эс, би ноҗан илэ дяйдаҗман бакчим», — гөнни Өйинде.
 «Э-э, где я найду это что он спрятал?», — ответил Өйинде.

«Эсэм нара, ноҗан илэ дяйрин.»
«Я не знаю, где он спрятал.»

«Эчу бакра, би эсэм-дэ гэлэчвэчтэ», — гөнни.
«Не находил, даже не искал», — сказал.

Өйиндекэн болаҗа,
 Өйинде убогий,

Гивлинё, Гивлинё, дэтлэндеву бакнали, гэли-лэ-гу бөргэдли.
Гивлинё, Гивлинё, крылья мои найди, давай, быстрее отдай.

Гивлинё, Гивлинё, Унтагас-га одями, төкурэндэч онядим,
Гивлинё, Гивлинё, Унты сделаю, ромбиками украшу,

Гивинё, — гөнни.
Гивлинё, — говорит.

«Эс, тарак төкурэндэн унтав мэнкэн-дэ одим, ями Өйинде-боландя орив», — гөнни.⁵
«Нет, эти унты с орнаментом с ромбиками я и сам сделаю, почему Ойинде-убогим стал», — сказал он.

5 У эвенов и эвенков живущих кочевым образом жизни, и до сих пор, по правилам выживания в любом обстоятельстве, считается, что мужчины должны уметь выполнять не только мужские, но и женские работы, и также женщины должны уметь выполнять мужские работы. До сегодняшнего дня, чтобы хвалить будущую невестку, скажут, что она умеет охотиться или хорошо оленей пасет, и чтобы хвалить будущего жениха, скажут, что он хорошо готовит и умеет шить. Дарья М. Осенина и ее сестры по желанию их отца умеют делать все мужские работы (охотиться, мастерить нарты, седла, вьюки, пасти оленей) и конечно женские работы. Дарья М. Осенина до сих пор кочует одна в тайге (Лаврилье).



№ 13: Өгэлтэ

«Тивөми Өйинде болажа бисэм», — гөнни, «тарав һаңандим мэнкэн!»⁶
 «Поэтому Ойинде убогим являюсь», — сказал. «То сошью сам!»

Өйиндекэн болажа,
 Ойинде убогий,

мурунэс-тэ⁷ одями,
 длинные унты сделаю,

өгэлтэч⁸ төкурэндэнь онядим,
 двухрядными ромбиками украшу,

Гивлинё.
 Гивлинё.

«Ес, мурум мэнди-дэ һаңандим», — гөнни.
 «Нет, унты длинные и сам сошью», — сказал.

6 Слово *өйинде* значит «помощник, слуга, домашний работник».

7 *Мурун* — длинные мужские унты выше колень.

8 *Өгэлтэ* — двухрядный узор с двумя рядами ромбиков, которые зигзагообразно вставляются друг в друга, см. Фиг. № 13.

«Өгэлтэ төкурэндэв мэнди-дэ һаңандим», — гөнни.
 «Сам могу сделать двухрядный орнамент», — сказал.

Эсни бөрэ.
 Не дал.

Өйиндекэн болаја,
 Ойинде убогий,

һайиргас-га һаңандим,
 перчатки сошью,

инсатиңач⁹ онядим,
 украшенным швом разукрашу,

Өйиндекэн болаја», — гөнни.
 Ойинде убогий», — сказала.

«Эс, һайиру мэнкэн-дэ одим», — гөнни. «Инсатиңэч мэнди-дэ онядим», — гөнни Өйинде.
 «Нет, перчатки я и сам сошью», — сказал. «Украшенным швом я и сам разукрашу», — ответил Ойинде.

Өйиндекэн болаја,
 Ойинде убогий,

курбукагас¹⁰ одями,
 тебе шапку без ушок сделаю,

дэтлэндеву баксоли.
 только крылья мне найди.

Гивлинё, Гивлинё, Курбукагас оняникан одям.
 Гивлинё, Гивлинё, Шапку с вышивкой сделаю.

Гивлинё, — гөнни.
 Гивлинё, — говорит.

9 *Инсатиң* — декоративный шов, к которому добавляется шов другого цвета между основными швами.

10 *Курбука* — шапка без ушей.

«Ээ, курбукаву мэнди-дэ одим», — гөнни, «он мэнди-дэ онядим»,
— гөнни.

«Э-э, шапку без ушек с вышивкой, сам сделаю, и сам разукрашу»,
— сказал.

Тивөми би Өйинде бисэм, — гөнни, «тарав ирэв очтайи».
«Поэтому я Ойинде есть», — сказал. «И то и другое умею делать».

Гивлинё, Гивлинё, мукагас-та одям,
Гивлинё, Гивлинё, доху меховую сделаю,

онятиңач онядим,
и украшением украшу,

һөритиңэч¹¹ һөридим.
по краям обошью мехом.

Инңаталкан айдидин¹² оняникан одям-а.
Лучшими мехами разукрашу, сошью.

Гивлинё, — гөникэн.
Гивлинё, — говорит.

«Ээ, тарав бэкэчвэн би мэнди одим», — гөнни, «һи-дэ эсэкэс ора».
«Э-э, то всё я сам сделаю», — сказал, «если ты даже не сделаешь».

«Би Өйинде бисэм», — гөнни, «бэкэчвэн одям».
«Я Ойинде есть», — сказал. «Всё сделаю».

Гивлинё, Гивлинё, тивөми якам гэлэтчинни?
Гивлинё, Гивлинё, тогда что просишь?

Чөндукэмэ бөдим, — гөнни.
Мяч отдам, — сказала.

«Ес, чөндукэм мэнди-дэ, моч-та чөндукэм одим», — гөнни, «тарич
эвидим чөндукэнь», эрэк Өйинде.
«Нет, мяч-то и сам сделаю, из дерева мяч сделаю», — сказал, «потом
поиграю мячом», — вот так Ойинде.

11 *Һөритиу* — края одежды обшитые мехом.

12 *Айди* — самая лучшая часть чего-нибудь.

Тарич гөнни:

Затем она сказала:

Тивөми, яв-ка гамчас би дэтлэву бөникэн, — гөнни.
Так, что бы ты взял чтобы взамен мои крылья отдал?,
 — сказала.

«Ээ, тавар курукэмэс, курукэми-нюн бөрэкэс, би хи дэтлэвэс бакчим»,
 — гөнни эрэк Өйинде, эрэк курукэмэн эетми.

«Э-э, вот эту твою юлу, только юлу если отдашь, я твои крылья найду», — сказал Ойинде, который очень желал эту юлу.

Гивлинё, Гивлинё, гэ тивөми би-кэн-э дэтлэву бакридийи
 эмули,
Гивлинё, Гивлинё, давай тогда мои крылья найди, принеси,

курукэңэс бөдеми.
юлу отдам.

Гивлинё, Гивлинё, — гөнни.
Гивлинё, Гивлинё, — говорит.

Эрэк Өйинде бими курукэм гадаи эйлинэвчиридийи-эйлинэвчиридийи
 дэтлэвэн эмун.

А Ойинде, чтобы юлу получить, заставил её долго-долго просить,
затем крылья принёс.

Дэтлэвэн бөдэйи некэдемнин амаски гавачтан, эсни бөвэчтэ.
Когда она к крылье начала протягиваться, он обратно забирает,
не отдаёт.

Асаткан наңтисандайи некрэкэн.
Девушка схватить хотела.

«Гэ, хи курукэми дюллэ минду бөли!» — «Гэ, хи дэтлэву минду бөли
 дюллэ», — гөникэн тэринтэкин, тарич гөнни.

«Давай, ты юлу сначала мне дай!» — «Давай, ты крылья мне дай
сначала», — говорили друг другу, и он потом начал говорить.

Өйинде гөнни: «Гэ, эмули курукэм — һи этлэс бөр, би этэм мултур»,
— гөнни.

Ойинде сказал: «Давай, принеси юлу — пока ты не дашь, я не отпущу»,
— сказал.

Тарич он-аси некчин эрэк асаткан — курукэми бөрэн.

И что девушке делать — юлу отдала.

Курукэми бөчэлэн, дэтлэвэн бөн.

Когда она юлу отдала, он крылья дал.

Эрэк курукэнь эвикэчиделлэн.

Этой юлой начал играть.

Эрэк өйин асаткан бими кидак оридийи дэгэллэн, дэтлэйи тэтти.

А эта невестка-девушка надела крылья и в стерха превратилась.

Гивлинё, Гивлинё, Өйиндекэн болаја,

Гивлинё, Гивлинё, Ойиндекэн убогий,

тавара курукэнди инийи һумдэлэ энду-дэ һуклэснэ, эникэн-дэ
дебэдьдэ, тачикамур эвидли!

вот этой юлой, пока живёшь, напролёт не уснёшь, и не ешь,
таким же образом играй!

Гивлинё, Гивлинё, акми Иркэнмэлкэн эмнэкэн эмикэн-э
мэтурэ.

Гивлинё, Гивлинё, когда твой брат Иркэнмэл придёт, ничего
не говори.

Гивлинё, Гивлинё, — гөнни.

Гивлинё, Гивлинё, — говорит.

Эрэк Өйинде бими эрэв курукэм һулутникэн, эрэк һэгтэчэми

бэкэчкэмэн һөнъкидьдэн, тэримнин дюйи додукун.

Ойинде гонял эту юлу, распинал все ветки со всех сторон внутри юрты.

Төлэски һөрридийи һукэсэбэкэн һулумэчтэн, курукэнди.

На улице ушёл и гонялся за юлой пока вся почва не перевернулась.

Тачин тутэнэдьдэкэн аканни эмнэн.
Пока он так бегал, его старший брат пришёл.

«Өйинде», — гөнни эмэссирэкэн, дюн хивэкчэ тоган,
 дюлайи иссирэкэн, хэгтэн бэкэчэн һэкипчэ, бэкэчэн чапчипча,
 угэн-дэ ичин-тачин дэсчин, як-та бэкэчэн һикапча.
*«Ойинде», — позвал брат когда возвратился, в юрте огонь не горит,
 а когда вошёл в юрту, ветки все разброшены, все истоптано,
 ограждение огня там-сям лежит, внутри всё вверх дном поднято.*

Төлэски нёридийи нёйи көөчтэкэн — эрэк орат ачча бикэнни эрэк
 чапчича эр курукэми һулутми тутэнэдэннэн.
*На улицу ушёл, увидел младшего брата — травы не стало,
 он всё вытоптал, бегал гоняясь за этой юлой.*

«Өйинде», — гөнни, «илэ экэнси, илэ һөррин?», — гөнни.
*«Ойинде», — сказал, «где твоя старшая сестра, куда ушла?»,
 — сказал.*

Тарав-да эти авдачта өр-тэ тутникэн һалдийи-нюн окат эеки нюнэчтэн.
*Ойинде на его не обратил внимания, как бегал так и дальше побежал,
 и руками только вниз по реке указывал.*

«Ээ, тала һөрчэ бидин», — гөникэн, «эрэк тоги-да эсни дурур, дебдэйи-
 дэ эсни иричиделлэ», эрэк Иркэнмэл окатаһи эеки гадач туттэллэн.
*«Э-э, туда пошла, наверное, вот огонь даже не разожгла, даже еду
 не стала варить», — подумал Иркэнмэл и по реке вниз по течению
 быстрее побежал.*

Тар һөррэн, тачин тутэдэннэн.
Вот пошёл, так начал бежать.

Никойи-гу, Эрэгэй!
Никойи, Ой!

Никойи, Өйиндекэн
Никойи, Ойинде

Никойи, боландякан,
Никойи, убогий,

Никойи, эмэжнэву,
Никойи, пока я возвращусь,

Никойи, тачикамар
Никойи, таким образом

Никойи, алачадли.
Никойи, жди.

Никойи, гурэркэнду
Никойи, На острое

Никойи, эди өгрэ,
Никойи, не поранься,

Никойи, дейэлкэнду
Никойи, об лезвие

Никойи, эди милбэр.
Никойи, не порежься.

Никойи, Мөлэ-дэ-гу
Никойи, Если в воду

Никойи, тикэденми,
Никойи, упадешь,

Никойи, илэнкэнди
Никойи, сухим

Никойи төтэдүнни.
Никойи, выходи.

Никойи, Дуриду-дэ
Никойи, В пожаре

Никойи, эди дуррэ.
Никойи, не гори.

Никойи, Тар-да бисэкэн
Никойи, Всё-таки

Никойи, ини бими
Никойи, если живым

Никойи, мэриндидем,
Никойи, возвращусь,

Никойи, мэрикнэкэму,
Никойи, пока не вернусь,

Никойи, тачикамур
Никойи, так же

Никойи, эвидьнүнни.
Никойи, играй без остановки.

Никойи, Курукэчэн,
Никойи, А ты, юла,

Никойи, Өйиндекэм
Никойи, Ойинде

Никойи, боландякам
Никойи, убогого

Никойи, тадукур кунтэктук
Никойи, от этой поляны

Никойи, илэ-дэ эмикэн
Никойи, никуда

Никойи, һөрүденнэ!
Никойи, не уводи!

Никойи, — гөникэн, «Илэ-дэ эмикэн һөрүкэн», — гөникэн.
Никойи, — говорит, «Его не уводи», — говорит.

Окатаңи эеки һөррэн гадач, һокам гору тутчэкэм туттэн.
Вниз по течению реки пошёл дальше, очень долго бегом бежал.

Долбаниңи, инэңиңи гадач нүнэдьдэн.
Ночами, днями напролёт дальше идёт.

Тарпач-га төрэнүн мэен одни, тарпач-га тэбдэр одни.
Затем земля безгорной равниной стала, равниной стала.

Никойи-гу, Тек-элэ
Никойи, Теперь

Никойи, онусин-да
Никойи, как то

Никойи, һэчтимдэс-гэ
Никойи, усталость

Никойи, одянна-а?
Никойи, чувствую?

Никойи, — гөникэн һөпкэчэкэн өйдун тэгэчиллэн.
Никойи, — сказал и сел на один бугорок.

Тачин тэгэтникэн һэссэйи яручтакан, арай һэссэн адайдан,
 тэкэрэннэн одни.
*Так сидя, проверил свою подошву, подошва уже тонкой стала,
 скоро порвётся.*

Никойи-гу, Би-кэн-э
Никойи, Я ведь

Никойи, эчикэн-э
Никойи, вот так

Никойи, төрэ өйлин
Никойи, по земле

Никойи, гэ тутэденми,
Никойи, бегаю,

Никойи, унтаву-дэ
Никойи, и моя обувь

Никойи, эдерэнэн
Никойи, по швам

Никойи-гу, одянча,
Никойи, разошлась,

Никойи, хэссэву-дэ
Никойи, а на моей подошве

Никойи, чөлбэрэнэн
Никойи, дырки появляются

Никойи, одянча.
Никойи, стали.

Никойи, Нивэкэгли,
Никойи, По кустарникам карликовой березы

Никойи, отлакагли
Никойи, по кустарникам ольхи

Никойи, һөрниндуву,
Никойи, если зацепляться буду,

Никойи, ойкаму
Никойи, одежда моя

Никойи, һаңантиңан
Никойи, по швам

Никойи, бэкэчкэнни
Никойи, вся

Никойи, эдерэмнэн
Никойи, разойдётся

Никойи, оча-кка эсни.
Никойи, ведь.

Никойи-гу, Тек-элэ
Никойи, Вот теперь

Никойи, эдук дюлэски
Никойи, отсюда наперёд

Никойи, каргис ноя
Никойи, припятствий много

Никойи, бидемнэн.
Никойи, будет.

Никойи, Биүэн як-а
Никойи, Я ведь,

Никойи, эчин үэнми
Никойи, если так буду идти

Никойи, гэ эмнэву
Никойи, не смогу

Никойи, бэйкэн ора.
Никойи, человеком стать.

Никойи-гу, Тек-элэ
Никойи, Вот теперь

Никойи, бэйкэн онна
Никойи, остаться человеком

Никойи-гу, бими гэ
Никойи, если суждено

Никойи, делэкикэн
Никойи, горностаем

Никойи, одяндаку.
Никойи, стану.

Никойи, — гөнни.
Никойи, — сказал.

Делэкикэн
В горностая

Никойи, оридийи,
Никойи, превратившись,

Никойи, окатаңи
Никойи, реки

Никойи-кэ, һөликэмэн
Никойи, по берегу

Никойи, делүэндин
Никойи, как горноста́й бежать́ буду

Никойи, бинүэн як-а.
Никойи, я ведь.

Никойи, — гөнни.
Никойи, — говорит.

Тачин гөмнин эрэк бэйчэн дили өйлин иллакан һумулдинэснэн.
Так говоря, этот человек через голову три раза перевернулся.

Иливриди һумулдинэснийди делэки оридийи окатаңи эеки гадач
 дибанаснан.
*Когда устал, переворачиваясь через голову, в горноста́я
 превратившись вниз по течению реки дальше побежал.*

Эрэгэр или-тали чуматникан, як нүлэм бисэкэн дикэйкэтникэн,
 гадач һөррэн окатаңи эеки.
*Всё время туда-сюда залезал, если что страшно бывает, прятался,
 и дальше пошёл вниз по течению реки.*

Һокам гору нүэнэн эрэк, гадач нунэч чобаннан делэки оридийи.
Очень долго шёл, дальше прямо бегаёт, горноста́ем стаёт.

Тачин нүэнэдникэн тарпач-та төрэңэн өмэки одни,
 нам гирилан иссан тарич.
*Так идёт, затем же земля ровной стала,
 на побережье моря дошёл потом.*

Бардан көөчтэкэн — бэкэчэн мө окатаңи налдидукун.
На тот берег посмотрел — это всё вода из устья реки.

Эрэгэгэй!
Ох!

Никойи, Намаңками
Никойи, На моря

Никойи, гириялан
Никойи, берег

Никойи-кэ, иссадяннам!
Никойи, всё-таки дошёл!

Никойи, Намаңками
Никойи, Через море

Никойи, тек он-а
Никойи, теперь как

Никойи, давадяндим?
Никойи, переправлюсь?

Никойи, Эчин делэки
Никойи, Так горностаем

Никойи, биникэкэн,
Никойи, если буду,

Никойи, тяндидянми
Никойи, переплывать

Никойи, бардалан
Никойи, до того берега

Никойи, этэм-э
Никойи, не смогу

Никойи, исадяннэ.
Никойи, доплыть.

Никойи, Гяки олла,
Никойи, Всякая рыба,

Никойи, гяки магдили,
Никойи, всякие черви,

Никойи, эчикэн
Никойи, если так

Никойи, үэнэдэку,
Никойи, я следоватъ буду,

Никойи, һэпкэнидюр
Никойи, меня поймают

Никойи, нимүэдэндир.
Никойи, и проглотят.

Никойи, Биүэн
Никойи, Я теперь

Никойи, һэйкэчэкэн
Никойи, в рыбёшку

Никойи, оридийи
Никойи, превратившись

Никойи, мөкэн өйлин
Никойи, по воде

Никойи, тяндидаку.
Никойи, поплыву.

Никойи, — гөнни.
Никойи, — говорит.

Тачин гөнни-дэ-ккэ, эрэк делэки тэгэнэдектукуйи төрэндукуйи намна тусаңчин.

*Так сказал, этот горноста́й с того места, где сидел,
в море прыгнул.*

Намна тусанчин-да һэйкэчэкээн оридийи тянни гадач баргиклан.
В море прыгнул рыбёшкой став, и плыл дальше до того берега.

Арай тар бардалан исадьдакан тар куна һононни исни.
Вдруг когда на тот берег выходил, вот ребёнка плач слышен.

Тар тала тар чивкачан төрөденни исни.
Вот там птичка как говорит слышно.

Чипипи, Бэбэжэн,
Чипипи, Люлька,

Чипипи, кунакакан,
Чипипи, ребёночек,

Чипипи, Иркэнмэлчэн,
Чипипи, Иркэнмэл,

Чипипи, амканси,
Чипипи, твой отец,

Чипипи, төркэми
Чипипи, на земле

Чипипи, дулаканду-на
Чипипи, середины

Чипипи, тэгэчэдьдидийи,
Чипипи, сидел,

Чипипи, делэжикэн
Чипипи, горностаем

Чипипи, оридийи,
Чипипи, стал,

Чипипи, делнэндидьдэн.
Чипипи, теперь идёт.

Чипипи, — гөнни.
Чипипи, — говорит.

Тачин гөникэн икэдьдэкэн, кидакчакар һэдеденнэ-дэ,
тар кидак асаткар һэдеденнэ.

*Так говоря, поёт, стерхи танцуют, вот стерхи-девушки танцуют
ведь.*

«Чивкачан, хи талавар яв гөнэнни?»

«Птичка, ты там что сказала?»

«Иркэнмэлчэн ян, гөнэнни?», — гөнни.

«Иркэнэн что делал, что ты сказала?», — сказали.

Чипипи, Куңаякан
Чипипи, Ребёночек

Чипипи, һоңнан,
Чипипи, плачет,

Чипипи, аваңитми —
Чипипи, я отвлекаю его —

Чипипи, Иркэнмэлчэн
Чипипи, Иркэнмэл

Чипипи, гэ, аманси
Чипипи, отец твой

Чипипи, асиңками
Чипипи, жену свою

Чипипи, бэриридийи,
Чипипи, потерял,

Чипипи, ясалками
Чипипи, глаза у него

Чипипи, кэбдэрэкэн
Чипипи, отекли

Чипипи, һоңадяңнан
Чипипи, от того, что плачет

Чипипи, уги өйдун
Чипипи, на перегородке около огня

Чипипи, тэгэтникэн.
Чипипи, сидя.

Чипипи, Умаякти
Чипипи, С соплями

Чипипи, набгандидьдэн.
Чипипи, скоро прилипнет.

Чипипи, Гөндидьденнэм.
Чипипи, Вот это говорю.

Чипипи, — гөнни.
Чипипи, — сказала.

Тачин гөнни кидакаңалтакийи.
Так сказала стерхам.

Кидакал бими нян-да һэдеделлэ.
Стерхи снова начали танцевать.

Чипипи, Иркэнмэлкэн,
Чипичи, Иркэнмэл,

Чипипи, гэ, аманси,
Чипипи, вот отец твой,

Чипипи, намандякан
Чипипи, моря

Чипипи, бардаялан
Чипипи, на том берегу

Чипипи, делэжикэн
Чипипи, горностаем

Чипипи, оридийи,
Чипипи, став,

Чипипи, мулгачникан
Чипипи, думает

Чипипи, тэгэнэдьдэн.
Чипипи, с места на место пересаживается.

Чипипи, Иркэнмэлчэн,
Чипипи, Иркэнмэл,

Чипипи, гэ, аманси
Чипипи, твой отец

Чипипи, далбаладьдан.
Чипипи, приближается.

Чипипи, Куңаякан,
Чипипи, Ребёночек,

Чипипи, эди-дэ-гу
Чипипи, больше не

Чипипи, хоңодьда, — гөнни.
Чипипи, плачь, — сказал.

Тарав долдаридюр нян-да кидакал илачилла.
То услышав, снова стерхи остановились.

«Чивкачан, хи талавур яв гөнэнни?», — гөнни.
«Птичка, ты там что сказала?», — говорят.

«Иркэнмэлчэн эмэдьдэн, гөннэни?», — гөнни, улгимир, џи долдача.
«Иркэнмэл идёт, сказала?», — спросили эти, которые её услышали.

Чипипи, Иркэнмэлчэн
Чипипи, Иркэнмэл

Чипипи, иричэ-гу
Чипипи, каким

Чипипи, дёсацийи
Чипипи, силами

Чипипи, эмэдендин-э?
Чипипи, придёт?

Чипипи, Ноҗан-ка
Чипипи, Он ведь

Чипипи, дючандула
Чипипи, у себя в юрте

Чипипи, уги өйдун
Чипипи, на перегородке около огня

Чипипи, набганидийи
Чипипи, прилип

Чипипи, һуклэденнэн.
Чипипи, и стит.

Чипипи, Гөнэм-кэ эсэм-и.
Чипипи, Вот это говорю ведь.

Чипипи, — гөнни эрэк кидакалтаки.
Чипипи, — сказала этим стерхам.

«Ээ, иңэ», — гөникэн нян-да һэдеделлэ.
 «Э-э, ладно», — сказали и снова начали танцевать.

Эрэк Иркэнмэл һэйкэчэн оридийи, давридийи давадьдан мөв,
 далбуладьдакан чивкачаякан:
*Этот Иркэнмэл в рыбёшку превратился, переправившись,
 переплыл воду, и когда приближался, птичка говорит:*

Иркэнмэлчэн,
Иркэнмэл,

Чипипи, аваскан¹³,
Чипипи, зять,

13 Термин родства *авас* (см. Фиг. № 8) используется при обращении и для референции к определенному зятю — только мужу старшей сестры. Значит, птичка является младшей сестрой стерхи, которая вышла замуж за Иркэнмэл (Лаврилье).

Чипипи, хиүэн як-а
Чипипи, ты вот

Чипипи, кидакал-а
Чипипи, стерхам

Чипипи, ясаллатан
Чипипи, на глазах

Чипипи, эди ичуснэ.
Чипипи, не покажись.

Чипипи, Намаңками
Чипипи, У морского

Чипипи, һөлидукун-э
Чипипи, берега

Чипипи, төтэдьдидийи,
Чипипи, выйдёшь из воды,

Чипипи, чамакчакан
Чипипи, в мышонка

Чипипи, олбандидли.
Чипипи, преобразись.

Чипипи, һутчэчэми
Чипипи, У ребёнка

Чипипи, бэбэкэнни
Чипипи, в люлке

Чипипи, кучудун-а¹⁴
Чипипи, у ног

Чипипи, чамакчакан
Чипипи, мышонком

14 Кучу — в люлке у ног нижная часть; верхняя часть, где голова, называется *дилсан*.

Чипипи, оридийи,
Чипипи, став,

Чипипи, дикэндидли.
Чипипи, спрячься.

Чипипи, Бикэн як-а
Чипипи, Я потом

Чипипи, экиекэм
Чипипи, свою старшую сестру

Чипипи, эридем-э.
Чипипи, позову.

Чипипи, Экиекэн
Чипипи, Старшая сестра

Чипипи, хутчэчэми
Чипипи, ребёнка

Чипипи, өкучэллэкэн,
Чипипи, когда начнёт кормить грудью,

Чипипи, дегэндэкэн
Чипипи, левой

Чипипи, нюриттукуун-э
Чипипи, от волос её

Чипипи, илчаран-а
Чипипи, заплетённой косы

Чипипи, хурэдукуни
Чипипи, за кончики

Чипипи, хэпкэнидийи
Чипипи, поймай

Чипипи, иллакаян
Чипипи, и три раза

Чипипи, учасҗанни.
 Чипипи, *закрути.*

Чипипи, Таракам-а
Чипипи, Только тогда

Чипипи-гу-кк этэнни
Чипипи, сможешь

Чипипи, экиекэм
Чипипи, мою старшую сестру

Чипипи, һәпкэндидьдә.
Чипипи, поймать.

Чипипи, — гөнни.
Чипипи, — говорит.

Эрэк Иркэнмэл бими тар һутчәми бәбәлән төттидийи кучудун дикнән.
Иркэнмэл вот в ребёночка люльку залез, у ног спрятался.

Эрэк чивкачаякан бәбәв бәбәдьникән улгинюкань¹⁵ улгинюкатникан
 бәбәссидьдән.
Эта птичка люльку качала, над качелями колыхала.

Эрэк чивкачаякан бими эрәв куңаякан итиван дәтлчэндийи куринь
 осин һондан.
*Птичка ребёночка лицо крылышками нарочно царапала,
 чтобы ребёнок плакал.*

Кидакал бими илачилла, «Иркэнмэл ян», — гөнни, «эмнән, гөнәнни,
 як-ку?», — гөникән көечтә.
*Стерхи встали, «Иркэнмэл пришёл, что говоришь?», — сказали,
 смотрели.*

Кидак һуркәрни, кидак асаткарни һәдеденнә, нөргәнэденнә.
Стерхи-парни и стерхи-девушки танцевали, веселились.

¹⁵ Улгинюкан — качели, приспособление между деревьем от верёвки чтоб повесить люльку и качать ребенка.

Тар илачала долчин, «Ээ, эсэм», — гөнни, «куңаякан булбан»,
— гөникэн.

*Когда встали, она услышала, — «Нет, это ребёнок по большому
сходил», — говорит. (Птичка говорит:)*

Чипипи, Экэн-э,
Чипипи, Старшая сестра,

Чипипи, кидакандя,
Чипипи, стерх большой,

Чипипи, куңаякан
Чипипи, ребёнок

Чипипи, булбадяннан.
Чипипи, сходил по большому.

Чипипи, Тэснэсөли,
Чипипи, Иди вытери его,

Чипипи, өкэмэлчэ-дэ,
Чипипи, сосать хочет,

Чипипи, урэткэнни
Чипипи, ты уже его

Чипипи, өкунэли!
Чипипи, накорми!

Чипипи, — гөникэн, чивкачаякан эрин.
Чипипи, — говоря, птичка позвала сестру.

Эрэк өмэн асаткан эвэски тутэллэн эрэк бэбэлэ, улгинюкандула.
Одна девушка сюда побежала к этой люльке, к качелям.

Эрэк тара һутчэми өкучэделлэкэн, эрэк Иркэнмэл бими эрэк асаткан
нюритвэн һурэдукун һэпкэнидийи һали иллакан учаснидийи бэй
оридийи тусаһчин.

*Этого ребёночка когда начала кормить грудью, Иркэнмэл этой
девушки волосы за концы поймал и три раза закрутил вокруг руки,
затем превратился в человека и прыгнул.*

Эрэк асаткан нёндайи хутумэчиллэн.
Эта девушка начала бороться, чтобы убежать.

Эрэк Иркэнмэл бими «Ядайи нёнис?»,— гөникэн, эр асиңи
һяттадиллан, эчин биникэн.
*А Иркэнмэл сказал: «Зачем убежала?», — и начал из-за этого свою
жену бить веткой.*

Эрэк тарич одьдидийи эрэк аси эйлиннэн, «Мултули нюриту», —
гөникэн.
*Когда перестала сопротивляться, эта женщина начала прощения
просить, и просила выпустить косу.*

Эсни мултур, «Эмикэн мултур!»,— гөнин.
Он не отпустил, ему сказала птичка «Не пускай!».

Тарич иттэкэн, арай орар тутэнкэчэллэ, эрэк һан кидакал бэкэчэнден
дэтлэвэр тэттидюор бэкэчэн дэгэллэ.
*Потом когда посмотрел, вдруг олени начали бегать,
а остальные стерхи крылья надев, все улетели.*

Эрэк Иркэнмэл-нюн дявучтин эмэптэн.
Только крылья, которые держал Иркэнмэл, остались.

Эрэк дэтлэвэн исэснин-тэкмэн, оран-да овачтан, абду-да овачтан —
эрэк чивкачаякан эйду таднан эрэк кидак дэтлэвэр.
*Эти крылья как выдёргивает, то оленями становится, то польным
набором кочевых вещей становится — птичка всё выдернула этого
стерха крыло.*

Эрэк кидак дэтлэйи манучалан он-аси, илэ нёндин ач дэтлэлэ?
*А стерх, когда крыло потеряла, что подделает,
куда денется без крыла?*

Нян дюгавэр дюннэ, таду биделлэ.
И так юрту поставили, начали там жить.

Һин горкам бисэ, тарич бидьдидюр, гөнни:
Хоть некоторое время так жили, затем он сказал:

Никойи, Аси-ян,
Никойи, Жена,

Никойи, биүэн як-а
Никойи, у меня ведь

Никойи, бугалкан-да
Никойи, родина

Никойи, биденнив.
Никойи, была.

Никойи, гэ, буглаву
Никойи, На родине

Никойи, нөлкэн-дэ
Никойи, младший брат

Никойи, гэ, бигрэрэм.
Никойи, у меня был.

Никойи-гу, Эркэндү
Никойи, Вот здесь

Никойи, һонинян-да
Никойи, скучно

Никойи, һокан-а —
Никойи, очень —

Никойи, бугалаву
Никойи, в мою родину

Никойи, мэриндидгэл!
Никойи, возвратимся!

Никойи, — гөнни.
Никойи, — говорит.

Эрэк өрэл чивкачаякан хуркэн одни, нярикан кууа бэбэчимэгэн.
Эта же птичка маленькая парнем стала, парнем ребёнка нянчил.

Тарич, ядир, «Эрэк-кэ намаңур он давдип?», — гөнни.
Потом, что сделают, «Это море как перейдём?», — сказал он.

«Эрэк намаңат бэй этин давра», — гөнни.
«Это море такое, что человек его не перейдёт», — сказал.

«Гэ чакли», — гөнни, «абдувур».
«Давай, собери кочевые вещи», — сказал.

Абдувур чакридюр, ормур илбэникэн эрэк чивкачан-хуркэкэн бими ормутан илбэмүэ одни, эрэк Иркэнмэл бими намаңур холилэн эмнэн.
Кочевые вещи собрали, олений погнали, и эта птичка-паренёк погонщиком олений стала, а Иркэнмэл же на побережье моря пришёл.

Эрэк Иркэнмэл гөнни: «Бэйил оннал бисэкэт, намандя, баргиклан камили», — гөнни.
Иркэнмэл сказал: «Если нам людьми стать суждено, море, до того берега льдом покройся».

«Камили», — гөнни-дэ-ккэ, эрэк намандя өйдэлин нэмкэн.
«Покройся льдом», — как сказал, это море по верху стрельнул.

Эрэк нөки нүнэдеклин бэкэчэн бөкэс бөкурэн.
Эта стрела где прошла всё льдом покрылось.

Намаңан камин.
Море покрылось льдом.

Эрэк тарак өйлин дюктэникэн давран.
Вот по льду ходил и перешёл.

Намаңатан эрэк төттикэндутэн нян бичэдийи унни.
А море, когда прошли, растаяло обратно, как было раньше.

Эрэк бэйчэн арай иду-гаду өриңчиникан, анјатникан-да, нулгэн тар, буглайи иссан.
Этот человек тут и там стоянки делал, ночевал, кочевал, и приехал на родину.

Буглайи иссан, эрэк асиңи дюддэдун һөррэн.
На родину приехал, пошёл вперёд своей жены.

Оо, Өйиндекэн элэ, эр кунтэк, бэкэчэн оратан өмэн-дэ ачча оканни,
 бэкэчэн оняң оканни, курукэм һулуникэн тутэдэннэн.
*О-о, а Ойинде там, на поляне, гонялся за юлой и бегал,
 пока травы совсем не стало и всё в песок не превратилось.*

Эрэк оян-да эчэ ой ор, бэкэчэн тэкэмчэ, бэкэчэн гудэку, нюритэн-дэ эчэ
 нюритэмдэс ора, аканни һөрчэдин, тарапач һулутэдэннэн курукэми.
*Вот его одежда на нём на одежду непохожей стала, всё порвалось,
 ключьями висит, волосы даже на волосы непохожими стали,
 как ушёл брат, с тех пор гонялся за юлой.*

Эрэк аканни дэпки эмнэн, эрэк курукэн эрэк акман дэпки
 курулдиникэн эмнэн.
*Старший брат навстречу пришёл, а эта юла сама навстречу
 старшему брату возвращалась.*

Тар курукэми акми-да эмнивэн этимдэс һар туттэн, һулумэчиттэн.
*Ойинде за юлой только бежал, гонялся как-будто не заметив,
 что его старший брат прибыл.*

Эрэк Иркэнмэл бими, «Эрэк бэй эчэ бэй ора», гөникэн эрэк нөйи,
 Өйиндейи.
*А Иркэнмэл подумал про своего младшего брата Ойинде:
 «Он перестал походить на человека».*

Курукэлкэкэн, Өйинделкэкэн дэпдес һинңапандийи һонаснан.
Он Ойинде вместе с юлой пополам саблей разрубил.

Эрэк Өйинде чайдалан һоңан бэй тусаңчин, эрэк курукэн бими асаткан
 одни.
*Из этого Ойинде совсем другой человек выскочил,
 а эта юла стала девушкой.*

Эрэк Өйинде бичэ бэй эрэв асаткам, курукэн-асаткам,
 мэнди гадни асиңгайи.
*Этот человек, который был Ойинде, взял эту девушку, девушку-юлу,
 себе в жёны.*

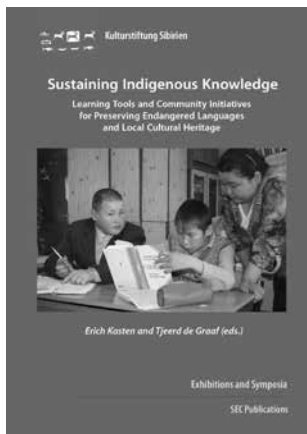
Эрэк тарак кидак-аси бими эмнидюр-дэ тар биделлэ.
А и женицина-стерх приехала и они так начали жить.

Тачин тар тек-тэ биччэл бидир.
И так, наверное, и сейчас живут.

Тавар, муднан, ачча.
Всё, конец, всё.

Содержание

Введение	5
Илан бэй	
— <i>Три человека</i>	13
Тунцян асаткар	
— <i>Пять девушек</i>	79
Надан кидак	
— <i>Семь стерхов</i>	119



Kasten, Erich and Tjeerd de Graaf (eds.)

**Sustaining Indigenous Knowledge:
Learning Tools and Community Initiatives for Pre-
serving Endangered Languages and Local Cultural
Heritage.**

2013, Fürstenberg/Havel: Kulturstiftung Sibirien
284 pp., 22 colour photos (for the North American
edition: black & white)
Euro 26, USD 35; paperback
ISBN: 978-3-942883-122

Exhibitions & Symposia

http://www.siberian-studies.org/publications/exsym_R.html



Кастен Э. (отв. редактор), Бельды Р.А.,
Булгакова Т.Д. (запись, транскрибирование,
перевод, составление и комментарий), Заксор
Л.Ж., Киле Л.Т. (редакторы нанайского текста):

Нанайские сказки
[Nanai tales, in Nanai and Russian]

2012, Fürstenberg: Kulturstiftung Sibirien
268 pp., 24 colour photos, 16 x 22,5 cm
Euro 26, USD 28, paperback
ISBN: 978-3-942883-06-1

Languages and Cultures of the Russian Far East

http://www.siberian-studies.org/publications/lc_R.html



К. Халоймова, М. Дюрр, Э. Кастен,
С. Лонгинов (авторы)
Клуб «Камчадалы» с. Мильково (сбор
материала мильковских камчадалов)

**Историко-этнографическое
учебное пособие по ительменскому
языку [Historic-ethnographic teaching
materials for the Itelmen language]**

2012, Fürstenberg: Kulturstiftung Sibirien
164 pp., 18 x 24 cm, Euro 18, pb,
ISBN: 978-3-942883-10-8

Languages & Cultures of the Russian Far East – www.siberian-studies.org/publications/lc_R.html