

**АНГЛО-РУССКИЙ
СЛОВАРЬ ПО
АВТОМОБИЛЬНОЙ
ТЕХНИКЕ И
АВТОСЕРВИСУ**

**ENGLISH-RUSSIAN
DICTIONARY ON
VEHICLE EQUIPMENT
AND CAR CARE**

B. V. Gold, R. V. Kugel, S. A. Shersher

**ENGLISH–RUSSIAN
DICTIONARY ON
VEHICLE EQUIPMENT
AND CAR CARE**

over 70 000 entries

MINSK
New star ltd.
1999

Б. В. Гольд, Р. В. Кугель, С. А. Шершер

**АНГЛО–РУССКИЙ СЛОВАРЬ
ПО АВТОМОБИЛЬНОЙ
ТЕХНИКЕ И
АВТОСЕРВИСУ**

свыше 70 000 терминов и терминологических
сочетаний

МИНСК
Новая звезда лтд.
1999

ББК 46.38
A55

A55 **Англо-русский словарь по автомобильной технике и автосервису. Свыше 70 000 терминов и терминологических сочетаний.**
– Минск: Новая звезда лтд., 1999. – 704 с.
ISBN 985-5378-12-1

Англо-русский словарь по автомобильной технике и автосервису содежит свыше 70 000 терминов и терминологических сочетаний по теории, расчету и конструированию, типам автомобилей, агрегатам, деталям и узлам, методам лабораторных испытаний, эксплуатации и ремонту автомобилей и мн. др.

Словарь предназначен для широкого круга пользователей: переводчиков, автолюбителей, работников автосервиса, студентов, аспирантов, преподавателей, научных сотрудников.

ББК 46.38

ISBN 985-5378-12-1 © Новая звезда лтд., 1999

Воспроизведение данного издания любым способом без договора с издательством запрещено.

От издательства

Англо-русский словарь по автомобильной технике и автосервису содержит свыше 70 000 терминов и терминологических сочетаний. В конце словаря дан список сокращений, а также приложение, содержащее несколько сот иллюстраций.

В словарь включена терминология по теории, расчету и конструированию, типам автомобилей, агрегатам, деталям и узлам, методам лабораторных испытаний, эксплуатации и ремонту автомобилей, безопасности, экологии, а также общеупотребительная терминология, широко применяемая в автомобильной литературе.

Словарь предназначен для широкого круга пользователей: переводчиков, автолюбителей, работников автосервиса, студентов, аспирантов, преподавателей, научных работников.

О ПОЛЬЗОВАНИИ СЛОВАРЕМ

Ведущие термины расположены в словаре в алфавитном порядке, при этом термины, состоящие из слов, пишущихся через дефис, следует рассматривать как слитно написанные слова. Например:

cabriolet-sedan кузов типа седан-кабриолет
cast-in-block цельнолитой

Для составных терминов принята алфавитно-гнездовая система. Термины, состоящие из определенных и определяемых слов, следует искать по определенным (ведущим) словам. Например, термин **tank car** следует искать в гнезде термина **car**.

Ведущий термин в гнезде заменяется тильдой (~). В русском переводе различные части речи разделены двумя вертикальными линиями (||). Устойчивые терминологические сочетания даются в подбор к ведущему термину и отделяются знаком квадрата (□). Например:

car (легковой) автомобиль || автомобильный □ ~ **for sale** автомобиль для продажи, продающийся автомобиль... ~ **on wires** автомобиль, управляемый по кабелю...
air ~ автомобиль [аппарат] на воздушной подушке
cargo-and-personnel ~ легковой автомобиль с грузопассажирским кузовом

Пояснения к русским переводам набраны курсивом и заключены в скобки. Например:

carpet 1. коврик 2. верхнее покрытие (*дороги*)

Факультативная часть английского термина и русского перевода дается в круглых скобках. Например:

axle (-ground) clearance расстояние между нижней точкой заднего или переднего моста и дорогой

Термин следует читать: **axle clearance, axle-ground clearance**

film conditions состояние (масляного) слоя

Термин следует читать: состояние слоя, состояние масляного слоя.

Переводы-синонимы помещены в квадратных скобках. Слово, заключенное в квадратные скобки, может быть употреблено вместо стоящего непосредственно перед скобками слова.

radiator core сердцевина [соты] радиатора

Термин следует читать: сердцевина радиатора, соты радиатора.

В переводах приняты следующие разделительные знаки: близкие по значению переводы отделены запятой, более далекие переводы — точкой с запятой, разные значения — цифрами.

В случаях, когда в русском языке не имеется термина, эквивалентного английскому термину, приводится определение соответствующего ему понятия.

АНГЛИЙСКИЙ АЛФАВИТ

Aa	Gg	Nn	Uu
Bb	Hh	Oo	Vv
Cc	Ii	Pp	Ww
Dd	Jj	Qq	Xx
Ee	Kk	Rr	Yy
Ff	Ll	Ss	Zz
	Mm	Tt	

A

abatement 1. ослабление, уменьшение
2. притупление (*лезвия*)

noise ~ 1. ослабление шума
2. борьба с шумом

ability способность (см. также *capability, capacity*) □ ~ **to dismantle** возможность разборки; ~ **to run with engine submerged in water** способность двигаться при погруженном в воду двигателе

air-breathing ~ способность (*двигателя*) обеспечивать оптимальное наполнение при различном числе оборотов

alerting ~ способность (*водителя*) выполнять необходимый манёвр при возникновении угрожающей ситуации, способность к мгновенной реакции

climbing ~ способность преодолевать подъёмы

cold-starting ~ способность к холодным запускам

cornering ~ способность поворачиваться, поворотливость

cross-country (traveling) ~ повышенная проходимость (*автомобиля*), способность передвигаться по пересечённой местности, способность передвижения в условиях бездорожья

driver alerting ~ способность водителя выполнять необходимый манёвр при возникновении угрожающей ситуации, способность к мгновенной реакции

dry running ~ способность работать без смазки

fording ~ способность преодолевать броды

grade-climbing ~ способность преодолевать подъёмы

grade-speed ~ способность преодолевать подъёмы при определённой скорости

hauling ~ тяговая способность

ability

hill-climbing ~ способность преодолевать подъёмы

legal stop(ping) ~ способность к торможению при длине тормозного пути, установленной правилами движения

mud ~ способность двигаться по грязи

oil-control ~ способность отводить излишнюю смазку

oil-retaining ~ способность удерживать смазку

oil-scraping ~ способность отводить излишнюю смазку

package ~ транспортabilidade в собранном виде

passing ~ 1. способность к обгону
2. проходимость

pulling ~ тяговая способность

reserve tractive ~ способность развивать усилие на крюке сверх усилия, необходимого для самоперемещения

road-holding ~ способность сохранять заданное направление движения, способность «держаться до рогу»

running ~ способность двигаться или вращаться

sealing ~ герметизирующая способность, способность уплотнять

slope-climbing ~ способность преодолевать подъёмы

spanning ~ способность преодолевать рвы

starting ~ 1. способность (*тяжелонагруженного автомобиля*) трогаться с места
2. способность (*двигателя*) к запуску

stop(ping) ~ способность к торможению

tractive ~ тяговая способность

abortion нарушение нормального хода; отказ или неисправность системы

abradant 1. абразив, абразивный материал || абразивный 2. контртело, истирающее исследуемый образец при испытаниях на изнашивание

abrade шлифовать; очищать (*напр. песком или дробью*)

abrasion 1. истирание, абразивный износ 2. шлифование; очистка
oil (borne) ~ абразивный износ, вызванный загрязнённым маслом
surface ~ абразивный износ поверхности

abrasive 1. абразив || абразивный 2. *pl* твёрдые частицы, вызывающие износ

abrupt 1. внезапный 2. обрывистый; крутой (*напр. о повороте*)

abscess раковина (*в металле*)

absorb 1. абсорбировать, поглощать; впитывать 2. амортизировать

absorber амортизатор

adjustable shock ~ регулируемый амортизатор

adjustomatic shock ~ амортизатор с автоматической регулировкой

air-cushion shock ~ пневматический амортизатор

coil-spring shock ~ амортизатор со спиральной пружиной

direct-acting shock ~ амортизатор прямого действия

double-acting shock ~ двусторонний амортизатор, амортизатор двустороннего действия

friction shock ~ фрикционный амортизатор

helical spring shock ~ амортизатор со спиральной пружиной

hydraulic shock ~ гидравлический амортизатор

inertia-controlled shock ~ амортизатор с инерционным клапаном

lateral stabilizer shock ~ амортизатор стабилизатора поперечных перемещений (*кузова*)

load-leveler shock ~ амортизатор, выравнивающий кузов при перераспределении нагрузки

needle-valve shock ~ амортизатор с игльчатым клапаном

oil shock ~ гидравлический амортизатор

oscillation ~ амортизатор для гашения колебаний

ride control shock ~ амортизатор, регулируемый в зависимости от дорожных условий

rotary vane-type shock ~ амортизатор коловратного типа

absorber

self-adjustable shock ~ амортизатор с автоматической регулировкой

shock ~ амортизатор

spring shock ~ пружинный амортизатор

telescopic shock ~ телескопический амортизатор

two-way hydraulic shock ~ двусторонний гидравлический амортизатор, гидравлический амортизатор двустороннего действия

two-way shock ~ двусторонний амортизатор, амортизатор двустороннего действия

vibration ~ амортизатор для гашения колебаний

absorption абсорбция, поглощение; впитывание

acoustic ~ акустическое поглощение

clutch energy ~ поглощение энергии сцеплением (*при буксовании*)

energy ~ поглощение энергии

heat ~ поглощение тепла

moisture ~ поглощение влаги, влагопоглощение

oil shock ~ масляная амортизация; гидравлическая амортизация

pneumatic shock ~ пневматическая амортизация

shock ~ поглощение толчков, амортизация

thermal ~ поглощение тепла

water ~ поглощение влаги, влагопоглощение

absorptive 1. абсорбирующий, поглощающий; впитывающий 2. амортизирующий, смягчающий (*удар*)

absorptivity 1. коэффициент поглощения 2. абсорбционная [поглощающая] способность; впитывающая способность

acoustical ~ коэффициент звукопоглощения

abuse 1. неправильно употреблять 2. плохо обращаться (*с машиной*)

accelerate ускорять; разгонять **to** ~ **at growing rate** разгонять с возрастающим ускорением

accelerated ускоренный; форсированный

accelerating ускоряющий

acceleration ускорение; разгон ~ **due to gravity** ускорение силы тяжести; ~ **from idle** разгон от режима холостых оборотов; ~ **from rest** ускорение при трогании с места; разгон с места; ~ **from steady**

speed ускорение при разгоне от постоянной скорости; ~ **from stop** ускорение при трогании с места, разгон с места; ~ **in gravity units** ускорение в долях силы тяжести

acceleration

~ **of gravity** ускорение силы тяжести

angular ~ угловое ускорение

apparent ~ фактическое ускорение

average ~ среднее ускорение

brisk ~ резкое [быстрое] ускорение

centrifugal ~ центробежное ускорение

centripetal ~ центростремительное ускорение

direct-drive ~ ускорение на прямой передаче

drag ~ замедление, отрицательное ускорение

fluctuating ~ переменное ускорение

full-throttle ~ разгон при полностью открытой дроссельной заслонке

gravitational ~ ускорение силы тяжести

instantaneous ~ мгновенное ускорение

instrument ~ ускорение, действующее на прибор

lateral ~ поперечное ускорение

linear ~ линейное ускорение

longitudinal ~ продольное ускорение

negative ~ замедление, отрицательное ускорение

part-throttle ~ разгон при неполностью открытой дроссельной заслонке

rotary ~ ускорение при вращении, угловое ускорение

smooth ~ плавное ускорение

standing-start ~ ускорение при трогании с места, разгон с места

stepless ~ бесступенчатое ускорение

timed ~ ускорение, регулируемое по времени

top-gear ~ ускорение на высшей передаче

uniform ~ равномерное ускорение, разгон с постоянным ускорением

valve ~ ускорение клапана или золотника

wide-open throttle ~ разгон при полностью открытой дроссельной заслонке

accelerator 1. акселератор, дроссельная заслонка 2. катализатор

accelerograph акселерограф, прибор для записи ускорений

accelerometer акселерометр, прибор для измерения ускорений

counting ~ акселерометр со счётчиком

fore-and-aft ~ акселерометр, регистрирующий продольные ускорения

impact ~ измеритель ускорений при ударных нагрузках

lateral ~ акселерометр, регистрирующий поперечные ускорения

linear ~ линейный акселерометр

statistical ~ статистический акселерометр

strain-gauge ~ тензометрический акселерометр

acceptability:

design ~ приемлемость конструкции

acceptable приемлемый

acceptance приёмка

~ **of batch** приёмка партии изделий

~ **of materials** приёмка материалов

customer ~ приёмка заказчиком

final ~ окончательная приёмка

prove-out ~ приёмка после опробования и проверки

accepted 1. обычно применяемый; общепринятый 2. принятый (*при контроле*)

widely ~ широко распространённый

access 1. доступ; проход; подход; подъезд 2. выборка данных ~

for repair доступ для ремонта; ~

to engine доступ к двигателю

all-weather ~ подъездная дорога, проезжая в любую погоду

road-and-rail ~ автомобильные и железнодорожные подъездные пути

suspension ~ смотровой люк подвески

accessibility 1. доступность (*для осмотра или ремонта*) 2. удобство подхода

in-situ ~ доступность для осмотра или ремонта на месте (*без снятия с машины*)

accessible 1. доступный 2. открытый (*о проводке*) ~

for inspection доступный для осмотра; ~

for servicing доступный для технического обслуживания

easily ~ легкодоступный

internally ~ доступный для внутреннего осмотра

readily ~ легкодоступный

accessor/y 1. приспособление; приставка, вспомогательный прибор, вспомогательное устройство 2. *pl* арматура; оборудование; второстепенные части; принадлежности; вспомогательные приборы; обслуживаемые механизмы

automobile ~ **ies** автомобильные принадлежности

built-on ~ **ies** установленное (*на трактор или автомобиль*) вспомогательное оборудование

electric ~ **ies** электрооборудование

engine ~ **ies** вспомогательные агрегаты двигателя

tire ~ **ies** оборудование для монтажа и дорожного ремонта шин

accident авария; несчастный случай
alighting ~ несчастный случай при выходе (*из автомобиля*)

boarding ~ несчастный случай при посадке (*в автомобиль*)

collision ~ несчастный случай при столкновении (*автомобилей*)

crossing ~ несчастный случай на перекрестке

fatal ~ авария с человеческими жертвами

highway ~ несчастный случай на автомобильной дороге

non-collision ~ несчастный случай не при столкновении (*автомобилей*)

pedestrian ~ несчастный случай с пешеходом

roll-over ~ несчастный случай, при котором автомобиль несколько раз переворачивается

sideswipe ~ несчастный случай при боковом столкновении (*автомобилей*)

skidding ~ несчастный случай, вызванный заносом (*автомобилей*)

submersion ~ несчастный случай, при котором автомобиль тонет

traffic ~ дорожное происшествие, несчастный случай на транспорте

acclivity подъём, откос

accommodate 1. размещать 2. приспособлять

accommodation 1. размещение 2. приспособление 3. удобство ~ **for standing passengers** место для стоящих пассажиров

~ **of traffic** распределение транспортных потоков

luggage ~ 1. размещение багажа 2. место для багажа

passenger ~ 1. размещение пассажиров 2. место для пассажиров

accommodation

spatial ~ размещение в пространстве (*напр. водителя или пассажиров в кузове*)

accounting:

business ~ коммерческие расчёты

accretion:

ice ~ обледенение

accumulation накопление, аккумуля-

рование

~ **of miles** накопление пробега в милях, нарастание пробега машины

~ **of mud** скопление грязи

~ **of snow** сугроб; снежный занос

heat ~ аккумулярование тепла

information ~ накопление информации

accumulator 1. аккумулятор, аккумуляторная батарея (*см. также battery*) 2. накопитель

enclosed ~ аккумуляторная батарея в контейнере

formed-plate ~ аккумуляторная батарея с формованными пластинами

frame ~ пластинчатая [рамочная] аккумуляторная батарея

fuel ~ топливный элемент

gas-loaded ~ газогидравлический аккумулятор

grid-type ~ аккумуляторная батарея с решётчатыми пластинами

accuracy точность, правильность; безошибочность ~ **in the mean** средняя точность; ~ **to within...** точность в пределах...

~ **of finish** точность окончательной обработки

~ **of mesh** точность зацепления

~ **of reading** точность отсчёта

adequate ~ приемлемая точность

claimed ~ объявленная [обусловленная] точность

control ~ 1. точность регулирования 2. безошибочность контроля

design ~ расчётная точность

extreme ~ предельная точность

given ~ заданная точность

lasting ~ длительно сохраняющаяся точность

measurement ~ точность измерения

spacing ~ точность взаимного расположения (*напр. зубьев*)

accurate точный, правильный; безошибочный ~ **to dimension** доведённый до точного размера

acetone ацетон

acetylene ацетилен

acid кислота
accumulator ~ аккумуляторная кислота
battery ~ аккумуляторная кислота
chlorhydric ~ соляная кислота
diluted ~ разбавленная кислота
nitric ~ азотная кислота
soldering ~ паяльная кислота
sulphuric ~ серная кислота
acidification окисление
acidifier окислитель
acidimeter ацидиметр, кислотометр
acidity кислотность
acid-proof кислотоупорный
acid-resistant кислотоупорный
acierage наварка сталью
acclinal горизонтальный, без уклона
acoustimeter измеритель интенсивности звука
acremeter счётчик обработанной площади в акрах
acrylonitrile-butadiene-styrene акрилонитрилбутадиенстирол
Act:
Clean Air ~ закон, устанавливающий предельные нормы загрязнения воздуха выхлопными газами автомобильных двигателей
action действие; воздействие; влияние □ **to bring into** ~ вводить в действие; **to throw into** ~ пускать в ход, включать
 ~ of **oxidation** окислительное действие
 ~ of **rust** действие ржавчины
aerodynamic ~ аэродинамическое действие
back ~ обратное действие
brake ~ торможение
braking ~ торможение
breathing ~ действие сапуна; процесс всасывания и выпуска
buffer ~ амортизация
cam ~ действие кулачка
caster ~ стабилизирующее действие угла продольного наклона поворотного шкворня
cleansing ~ очистка, продувка (*двигателя*)
clutch ~ действие сцепления
combustion ~ горение, процесс горения
control ~ управляющее или регулирующее воздействие; контролирующее воздействие
cooling ~ охлаждение, процесс охлаждения
corrosive ~ коррозионное [корродирующее] воздействие

action
damping ~ демпфирование
delayed ~ замедленное действие
direct ~ прямое [непосредственное] действие
dispersing ~ диспергирующее действие
flywheel ~ действие вращающихся масс, маховой эффект
frost ~ замерзание, промерзание
hammering ~ ударное действие
heat-absorbing ~ эффект поглощения тепла
heat-blocking ~ эффект тепловой блокировки
homing ~ возврат в исходное положение
hydraulic ~ воздействие, осуществляемое гидравлическим механизмом
ignition ~ зажигание, воспламенение
jet ~ действие струи, струйный эффект
joint ~ совместное действие; одновременное действие
knee ~ качание в шарнире разрезной оси
local ~ местное действие
oxidizing ~ окислительное действие
pumping ~ 1. работа насоса
 2. пульсация
scuffing ~ истирание, изнашивающее действие
shock ~ ударное действие, удар
snap ~ щелчковое воздействие, моментное воздействие (*напр. выключателя*)
spring ~ действие пружины; действие рессоры
squeegie ~ волнообразное деформирование шины при торможении
stopping ~ останавливание, прекращение движения; торможение
throwing ~ отдача (*рессоры*)
wobbling ~ 1. встряхивание 2. виляние
activity:
environmental ~ активность окружающей среды
research ~ научно-исследовательские работы
research-and-development ~ научно-исследовательские и опытно-конструкторские работы
actuate 1. приводить в действие 2. возбуждать

actuation 1. приведение в действие
2. возбуждение
electrical ~ приведение в действие электричеством
hydraulic ~ приведение в действии гидроприводом
lever ~ приведение в действие рычажным приводом
mechanical ~ приведение в действие механическим приводом
actuator 1. привод; исполнительный механизм 2. пускатель
electrohydraulic ~ электрогидравлический привод
electropneumatic ~ электропневматический привод
hydraulic ~ гидравлический силовой цилиндр, гидропривод
pneumatic ~ пневматический привод, пневмопривод
rocker ~ клапанное коромысло (рис. 19, 2)
servohydraulic ~ исполнительный механизм с сервогидравлической следящей системой; гидравлический сервопривод
sleeve ~ шатун золотника
valve ~ деталь, приводящая в действие клапан
adapt приспособлять; пригонять
adaptable приспособляемый
adapter соединительная часть (*детали*); переходная деталь; штуцер
breather ~ штуцер сапуна
gearbox ~ раструб картера коробки передач
lubricator ~ штуцер маслёнки
addendum высота головки зуба (*шестерни*)
angular ~ угловая высота головки зуба (*конической шестерни*)
chordal ~ хордальная высота головки зуба (*шестерни*)
addition 1. добавление; прибавление, присоединение 2. примесь; присадка, добавка
alloy ~ 1. легирование 2. легирующая присадка
additive примесь; присадка, добавка
anticorrosion ~ антикоррозионная присадка
antidecomposition ~ присадка, предохраняющая от разложения
antifoam ~ противовспенивающая присадка
antioxidant ~ антиокислительная присадка
ash-forming ~ присадка, способствующая золообразованию

additive
commercial ~ серийно выпускаемая присадка
detergent ~ моющая добавка
lubricity ~ присадка, повышающая смазывающую способность (*масла*)
oiliness ~ присадка, повышающая смазывающую способность масла
pour-depressant ~ присадка, понижающая температуру застывания (*масла*)
seal-conditioning ~ присадка, повышающая ресурс уплотнений
setting-point ~ присадка, понижающая температуру застывания (*масла*)
smoke-suppressant ~ присадка, снижающая дымление
suspension ~ присадка, препятствующая осаждению продуктов сгорания (*содержащихся в масле*)
versatile ~ многоцелевая присадка
wear-preventive ~ противозносная присадка
adequation of stress выравнивание напряжений
adhere сцепляться; прилипать **to** ~ **close to the kerb** держаться в непосредственной близости к краю тротуара
adherence сцепление; прилипание ~ **to specification** соблюдение технических условий
road ~ сцепление с дорогой
adhesion сцепление; прилипание ~ **of lubricant** прилипание смазки ~ **of wheels** сцепление колёс (*с грунтом*)
molecular ~ молекулярное сцепление
road ~ сцепление с дорогой
sideways ~ сцепление с дорогой при сдвиге в боковом направлении
track ~ сцепление гусеницы с дорогой
adhesive клей || клейкий, липкий
epoxy film ~ плёночный эпоксидный клей
epoxy resin ~ эпоксидный клей
epoxy tape ~ ленточный эпоксидный клей
high-strength structural ~ высокопрочный конструкционный клей
powder ~ порошковый клей
structural ~ конструкционный клей
superstrength ~ высокопрочный клей

adjacent соседний; смежный; прилегающий; примыкающий
adjoining соседний; смежный; прилегающий; примыкающий
adjuncts добавочные детали; принадлежности
adjust 1. регулировать 2. выверять 3. наладживать 4. пригонять, подгонять □ **to** ~ **for wear** регулировать для компенсации износа
adjustability способность к регулированию; возможность регулирования
for-and-aft seat ~ возможность регулировки положения сиденья в продольном направлении
vertical seat ~ возможность регулировки высоты сиденья
adjustable регулируемый □ ~ **while running** допускающий регулировку на ходу
adjuster 1. регулировочный механизм 2. монтаж; сборщик
backlash ~ механизм для регулировки зазора
belt tension ~ приспособление для натяжения ремня
brake ~ механизм регулировки тормоза
depth ~ регулятор заглубления
jet ~ регулировочный винт жиклёра или форсунки
lowering rate ~ регулятор скорости опускания (в навесной гидросистеме трактора)
micrometric timing ~ приспособление для точной регулировки момента зажигания
running ~ устройство для регулировки на ходу
stack ~ механизм для регулировки зазора или натяжения; натяжной винт
tappet ~ приспособление для регулировки толкателя
tire ~ лопатка для монтажа и демонтажа шины
track (idler) ~ регулировочный механизм натяжного колеса гусеницы (рис. 109, 39)
valve (clearance) ~ механизм для регулировки зазора клапана
volume ~ регулятор громкости
weight transfer ~ механизм регулирования догрузки (ведущих колёс)
zero ~ устройство для установки на нуль
zero-backlash automatic ~ механизм, автоматически устраняющий

зазор (между клапаном и толкателем)
adjustment 1. регулировка; регулирование 2. выверка 3. наладка 4. пригонка, подгонка 5. регулировочный механизм □ ~ **for length of stroke** установка длины хода; ~ **for wear** регулировка для компенсации износа
 ~ **of mixture** регулировка состава смеси
accurate ~ 1. точная регулировка 2. тщательная подгонка
altitude ~ высотная регулировка (карбюратора)
automatic ~ автоматическая регулировка
automatic valve ~ автоматическая регулировка клапанов
bearing ~ регулировка подшипника
belt (tension) ~ регулировка натяжения ремня
brake ~ регулировка тормоза
brush ~ регулировка щётки (генератора)
cable-length ~ регулировка длины троса
camber angle ~ регулировка угла развала передних колёс
cam-bolt camber ~ регулировка развала передних колёс с помощью болта с эксцентриком
carburetor ~ регулировка карбюратора
caster angle ~ регулировка угла продольного наклона поворотного шкворня
chain ~ регулировка цепи
clearance ~ регулировка зазора
clutch ~ регулировка сцепления
coarse ~ грубая регулировка
cruise(-range) mixture ~ регулировка состава смеси в эксплуатационном диапазоне оборотов
delicate ~ тонкая регулировка
depth ~ регулировка заглубления
driver's weight ~ регулятор (на тракторном сиденье) для изменения жёсткости подвески в зависимости от веса водителя
eccentric ~ регулировка с помощью эксцентрика
faulty ~ неправильная регулировка, разрегулировка
fine ~ тонкая регулировка
finger-tip ~ ручная регулировка
fore-and-aft ~ 1. продольная регулировка 2. механизм продольного регулирования

adjustment

front-wheel ~ регулировка передних колёс
fuel-level ~ регулировка уровня топлива
fuel-volatility ~ регулировка в зависимости от степени испаряемости топлива
gap ~ регулировка зазора
hitch ~ регулировка сцепного устройства
horizontal ~ установка по горизонтали
idle ~ регулировка холостых или малых оборотов
idle mixture ~ регулировка состава смеси для работы двигателя вхолостую
idling speed ~ регулировка холостых или малых оборотов
ignition ~ регулировка зажигания
ignition timing ~ регулировка момента зажигания
improper ~ неправильная регулировка
initial ~ первоначальная [первичная] регулировка
light-running ~ регулировка холостых или малых оборотов
load mixture ~ регулировка состава смеси для работы двигателя под нагрузкой
manual ~ ручная регулировка, регулировка вручную
minute ~ точная [прецизионная] регулировка
offside hitch ~ регулировка бокового смещения сцепного устройства
on-the-go ~ регулировка на ходу
pedal ~ регулировка педали
probability hearing ~ регулировка подшипника (*затяжкой до упора*), обеспечиваемая вероятным сочетанием допусков
screw ~ регулировка винтом
seat ~ регулировка сиденья
seat back height ~ регулятор высоты спинки сиденья
service ~ регулировка в процессе эксплуатации
side-to-side ~ 1. поперечная регулировка 2. механизм поперечного регулирования
spark ~ регулировка зажигания
spark gap ~ регулировка зазора в свече
spring ~ регулировка при помощи пружины

adjustment

superfine ~ точная [прецизионная] регулировка
time ~ регулировка по времени
timing ~ регулировка распределения; регулировка момента зажигания или начала впрыска
top link ~ регулировка верхней тяги (*навесного устройства*)
valve backlash ~ регулировка зазора клапана
valve tappet ~ регулировка толкателя клапана
variable-depth ~ регулировка заглабления
vernier ~ установка по нониусу
admissible допустимый, приемлемый; приемлемый
admission впуск, подвод; подача; наполнение (*цилиндра*)
air ~ впуск воздуха
effective ~ эффективное наполнение
full ~ максимальное наполнение
partial ~ парциальный впуск; частичное наполнение
single ~ односторонний впуск
admixture примесь; присадка, добавка
adsorption адсорбция, поверхностное поглощение
 ~ of gases адсорбция газов
advance опережение || опережать
automatic ~ автоматически регулируемое опережение (*зажигания или впрыска*)
ignition ~ опережение зажигания
injection ~ опережение впрыска
manual spark ~ опережение зажигания, регулируемое вручную
semiautomatic ~ полуавтоматически регулируемое опережение (*зажигания или впрыска*)
spark ~ опережение зажигания
vacuum-controlled ~ опережение зажигания, обеспечиваемое вакуум-регулятором
advanced 1. усовершенствованный 2. перспективный 3. находящийся на высоком уровне 4. с опережением (*о зажигании*)
fully ~ с полным опережением (*о зажигании*)
advantage выгода, преимущество
 ~ of lever выигрыш в силе при данном соотношении плеч рычага
service ~ эксплуатационные преимущества

adviser:

- automotive** ~ консультант по автомобильному транспорту
- aeration** аэрация, проветривание; вентиляция
- oil** ~ аэрация масла
- aerial** 1. антенна (см. **antenna**) || антенный 2. воздушный
- aerocar** аппарат на воздушной подушке
- aerocraft** аппарат на воздушной подушке
- aerodynamic** аэродинамический
- aerodynamics** аэродинамика
- combustion** ~ аэродинамика процессов сгорания
- compressible** ~ аэродинамика сжимаемого газа, газовая динамика
- aerotrain** автопоезд, состоящий из аппаратов на воздушной подушке
- affect** действовать; воздействовать, влиять; подвергать изменениям; затрагивать
- affinity of metal and oil** сродство (молекул) металла и масла
- aft** задний
- afterburner** камера дожигания, дожигатель
- afterburning** дожигание, догорание, последующее сгорание
- chemical** ~ дожигание (*топлива*) посредством дополнительных химических реакций горения
- aftercombustion** дожигание, догорание, последующее сгорание
- aftercooler** радиатор, расположенный после последней ступени турбокомпрессора
- aftercooling** последующее охлаждение
- aftereffect** последствие
- elastic** ~ упругое последствие
- afterglow** послесвечение
- afterinjection** подвыпрыск (*топлива*)
- aftertreatment** последующая обработка
- age** 1. срок службы; возраст (*машины*) 2. изработка (*машины*) 3. стареть; подвергать старению; выдерживать
- retirement** ~ число лет работы машины к моменту списания
- aged** подвергнутый старению
- artificially** ~ подвергнутый искусственному старению
- ageing** см. **aging**
- agency:**
- traffic** ~ транспортное агентство

- agent** 1. средство, агент; присадка, добавка 2. вещество
- addition** ~ легирующий элемент, присадка
- anticorrosive** ~ антикоррозионная присадка
- antifoam** ~ противовспенивающая присадка
- antifreezing** ~ антифриз
- binding** ~ связующее вещество
- blending** ~s компоненты смешения
- bonding** ~ связующее вещество
- cooling** ~ охлаждающее вещество, охладитель
- degreasing** ~ обезжиривающее средство, обезжириватель
- engine cleansing** ~ жидкость для промывки двигателя
- heat-carrying** ~ теплоноситель
- modifying** ~ модифицирующая присадка, модификатор
- reducing** ~ восстановитель; восстановитель
- smoke-producing** ~ компонент топлива, способствующий дымлению
- surface-active** ~ поверхностноактивное вещество
- age-sensitive** чувствительный к действию времени, стареющий с течением времени
- aggravation of test** утяжеление [форсировка] условий испытания
- aggregate** агрегат
- agility** 1. быстрота 2. поворотливость; маневренность
- aging** старение; дисперсионное твердение
- accelerated** ~ ускоренное старение
- artificial** ~ искусственное старение
- heat** ~ старение под действием тепла
- quench** ~ старение после закалки
- strain** ~ деформационное старение, старение после наклепа
- sunlight** ~ старение под действием солнечных лучей
- thermal** ~ старение под действием тепла
- weather** ~ старение под действием атмосферных условий
- agitate** 1. перемешивать; взбалтывать 2. возбуждать
- agitation** перемешивание; взбалтывание
- air** ~ перемешивание струй воздуха
- violent** ~ сильное перемешивание
- agitator:**
- truck** ~ автобетономешалка

agoing на ходу, в движении
 agreement договор, соглашение
 operating ~ договор на эксплуатацию
 agrimotor сельскохозяйственный трактор
 aid:
 first ~ аварийный ремонт
 aided полуавтоматический
 air атмосфера; воздух || проветривать; вентилировать || атмосферный; воздушный
 ambient ~ окружающий воздух
 bleed ~ отбираемый (от компрессора) воздух
 carburet(t)ed ~ карбюрированный воздух
 combustion ~ воздух, поступающий в зону горения
 compressed ~ сжатый воздух
 conditioned ~ кондиционированный воздух
 cooling ~ охлаждающий воздух
 dead ~ 1. неподвижный воздух
 2. воздух с высоким содержанием углекислоты
 dissolved ~ растворённый воздух
 filtered ~ очищенный [профильтрованный] воздух
 fog-laden ~ насыщенный туманом воздух
 foul ~ загрязнённый воздух
 free ~ атмосферный воздух
 heavy ~ сжатый воздух
 incoming ~ поступающий воздух
 inducted ~ засосанный воздух
 ingoing ~ поступающий воздух
 injection ~ форсуночный воздух; распыливающий воздух
 inlet ~ поступающий воздух
 intake ~ всасываемый воздух
 outside ~ наружный воздух
 precompressed ~ предварительно сжатый воздух
 pressed ~ сжатый воздух
 rarefied ~ разрежённый воздух
 return ~ отработанный воздух
 scavenging ~ продувочный воздух
 stale ~ застоявшийся [спёртый] воздух
 starting ~ пусковой воздух (в двигателях с пневматическим пуском)
 suction ~ всасываемый воздух
 surrounding ~ окружающий воздух
 trapped ~ воздух, содержащийся в герметичной системе
 undissolved ~ нерастворённый воздух

air-actuated с пневматическим приводом
 airborne аэротранспортабельный, транспортируемый по воздуху
 airbrake тормоз с пневмоприводом
 air-cooled с воздушным охлаждением; охлаждаемый воздухом
 air-cured вулканизованный горячим воздухом
 air-driven с пневматическим приводом
 air-droppable приспособленный к сбрасыванию с самолёта
 air-fast воздухонепроницаемый, герметичный
 air-free безвоздушный, вакуумный; разрежённый
 air-in поступающий воздух
 airliftability приспособленность к транспортировке в самолётах
 airlifting транспортировка в самолётах
 air-locked герметически закрытый, герметичный, воздухонепроницаемый
 air-operated с пневматическим приводом
 air-portable приспособленный к транспортировке в самолётах
 air-powered с пневматическим приводом
 airtight герметичный, воздухонепроницаемый
 airspeed скорость воздушного потока
 anemometer ~ скорость воздушного потока, измеренная анемометром
 airtight герметичный, воздухонепроницаемый
 airtow тягач для буксировки самолётов, аэродромный тягач
 aisle проход (напр. в автобусе)
 alarm 1. сигнал тревоги 2. сигнальный прибор
 circuit ~ сигнал о неисправности электропроводки
 dirt ~ сигнал о предельном уровне загрязнённости
 exhaust ~ сирена, приводимая в действие выхлопными газами
 fuse ~ сигнал о перегорании предохранителя
 gasoline ~ сигнал о низком уровне топлива
 low-oil ~ сигнал о низком уровне масла
 low-water ~ сигнал о низком уровне воды

alarm malfunction ~ сигнал о неисправности в механизме *или* в системе

overflow ~ сигнал о превышении нормального уровня жидкости

shutdown ~ сигнал о неисправности системы, сопровождающийся автоматическим её выключением

tire ~ сигнал о падении давления в шине

algorithm алгоритм

alight выходить из машины

alighting высадка пассажиров

align 1. выверять; выравнивать
2. устанавливать соосно; центрировать

alignability способность к выравниванию *или* к самоустанавливанию

aligner приспособление для установки

axle-and-wheel ~ приспособление для регулировки переднего моста и передних колёс

camber-and-caster ~ приспособление для установки развала передних колёс и продольного угла наклона поворотных шкворней

connecting rod ~ приспособление для проверки соосности головок шатуна

wheel ~ приспособление для установки углов управляемых колёс

alignment 1. выверка; выравнивание
2. соосность 3. центрирование \square **to set out the** ~ нарушать соосность, параллельность *или* перпендикулярность; нарушать углы установки передних колёс

frame ~ выверка геометрии рамы; правка рамы

front-end ~ регулировка углов установки передних колёс

parallel ~ выверка для обеспечения параллельности

wheel ~ регулировка углов установки передних колёс

aliquation расслаивание

alive под напряжением

all-automatic полностью автоматический

alley 1. узкий проезд; аллея 2. проход

blind ~ тупик

all-in-one-piece цельный, неразъёмный; за одно целое с...

all-metal цельнометаллический

allocation размещение; распределение

allowance припуск; допуск

contraction ~ допуск на усадку

corrosive ~ припуск на коррозию

daily ~ суточная норма отпуска

machining ~ припуск на механическую обработку

negative ~ натяг

positive ~ зазор

tear-and-wear ~ допуск на износ

torque ~ допуск на величину крутящего момента

wear ~ допуск на износ

alloy сплав

acid-resisting ~ кислотоупорный сплав

aluminium ~ алюминиевый сплав

antifricition ~ антифрикционный сплав

bearing ~ подшипниковый сплав

brass brazing ~ латунный припой

cadmium-nickel ~ кадмиево-никелевый сплав

cadmium-silver ~ кадмиево-серебряный сплав

free-cutting ~ автоматный сплав

fusible ~ легкоплавкий сплав

heat-resistant ~ жаропрочный сплав

high ~ высоколегированный сплав

lead-base ~ сплав на свинцовой основе

low-melting ~ легкоплавкий сплав

low-weight ~ лёгкий сплав

magnesium ~ магниевый сплав

magnetic ~ (ферро)магнитный сплав

nonferrous ~ сплав цветных металлов

sintered hard ~ твёрдый сплав, полученный спеканием

tin-base ~ сплав на оловянной основе

welding ~ сплав, присаживаемый при сварке

zinc-base ~ сплав на цинковой основе

all-purpose универсальный; многоцелевой

all-round универсальный

all-rubber цельнорезиновый

all-steel цельносталевой

all-welded цельносварной

all-wheel действующий на все колёса; с приводом на все колёса

alteration изменение; перемена
~ of cross section переход к другому сечению, изменение сечения
~ of form изменение формы, деформация

alternate 1. чередоваться 2. чередующийся; переменный
alternating чередующийся; переменный; знакопеременный
alternation 1. чередование 2. перемена; полуцикл
stress ~ перемена напряжений
alternative вариант
alternator генератор переменного тока, синхронный генератор
brushless ~ бесщёточный генератор переменного тока
permanent magnet ~ генератор переменного тока с возбуждением от постоянных магнитов
self-rectifying ~ генератор переменного тока с встроенным выпрямителем
aluminium алюминий
beaten ~ тонкий листовый алюминий, алюминиевая фольга
aluminizing алитирование
ambient окружающий; обтекающий
operating ~ внешние условия работы
storage ~ внешние условия хранения
ambulance автомобиль медицинской помощи
box ~ автомобиль медицинской помощи с кузовом типа фургон
emergency ~ автомобиль скорой помощи
motor ~ автомобиль медицинской помощи
ammeter амперметр
polarized ~ двусторонний амперметр, амперметр с нулём посредине шкалы
amortization амортизация
amount 1. количество 2. величина; степень
 ~ of **crow** размер выпуклости (дорожного покрытия)
 ~ of **deflection** степень [величина] прогиба
 ~ of **inspection** объём контролируемой выборки
 ~ of **traffic** интенсивность движения транспорта
 ~ of **vacuum** величина вакуума
 ~ of **valve lift** высота подъема клапана
prohibitive ~ 1. недопустимое количество 2. недопустимая величина
amperage сила тока в амперах
ampere-hour ампер-час
ampere-meter амперметр

amphibia(n) амфибия, автомобиль-амфибия
air-tread ~ амфибия на пневматических гусеницах
hydrofoil ~ амфибия на воздушной подушке
pneumatic all-terrain ~ вседорожная амфибия на пневматических гусеницах
amphibious земноводный (об автомобиле-амфибии)
ample с достаточным запасом, с избытком (напр. прочности)
amplification усиление
amplifier усилитель
audio ~ усилитель звуковой частоты
cascade ~ каскадный усилитель
electromechanical ~ электромеханический усилитель
error ~ усилитель рассогласования
pulse ~ 1. импульсный усилитель 2. коммутатор транзисторной системы зажигания
torque ~ увеличитель крутящего момента
transistor ~ полупроводниковый [транзисторный] усилитель
trigger ~ триггер пускового импульса
amplitude амплитуда
 ~ of **oscillation** амплитуда колебаний
 ~ of **rotary oscillation** амплитуда крутильных колебаний
 ~ of **vibration** амплитуда колебаний
double ~ удвоенная амплитуда, размах
peak-to-peak ~ полный размах колебаний
stress ~ амплитуда напряжений
swing ~ удвоенная амплитуда, размах
amtrack плавающий гусеничный бронетранспортёр
analog(ue) 1. аналоговое устройство, аналог 2. модель, моделирующая система
electric ~ электрическое моделирующее устройство, электрическая модель
hydraulic ~ гидравлическое моделирующее устройство, гидравлическая модель
mechanical ~ механическое моделирующее устройство, механическая модель

analysis анализ; исследование
check ~ контрольный анализ
computerized ~ анализ, выполненный с применением электронной вычислительной машины
dust ~ 1. анализ пыли 2. анализ на содержание пыли
fail-safe ~ анализ безопасности при разрушении (*конструкции*)
gas ~ анализ газа
infrared ~ анализ с помощью инфракрасной спектроскопии
life-expectancy ~ анализ ожидаемой или вероятной долговечности (*конструкции*)
mesh ~ ситовый анализ
model ~ исследование на модели, моделирование
multi-variate ~ многофакторный анализ
noise ~ анализ шумов
performance ~ анализ эксплуатационных показателей
photoelastic stress ~ исследование напряжений в поляризованном свете, оптический метод исследования напряжений
proximate ~ приближённый анализ
strength ~ анализ прочности, исследование прочности
team ~ анализ, выполняемый группой специалистов
thermal-stress ~ исследование термических напряжений
value ~ анализ стоимости
variance ~ дисперсионный анализ
volumetric ~ объёмный анализ
X-ray crystal ~ рентгеноструктурный анализ
analyst:
quality control ~ специалист по контролю и анализу качества
analyzer анализатор
battery ~ прибор для проверки зарядки аккумуляторной батареи
brake ~ установка для проверки тормозов
exhaust gas ~ анализатор выхлопных газов
frequency-response ~ частотный анализатор, анализатор спектра частот
fuel-air mixture ~ анализатор состава топливной смеси
gas ~ газоанализатор
harmonic ~ анализатор гармоник, гармонический анализатор
knock ~ прибор для исследования дестонации

analyzer
mixture ~ анализатор состава смеси
noise ~ анализатор шумов
surface ~ профилограф; профилометр
anchor 1. анкер||закреплять наглухо 2. *pl* тормоза
torsion bar ~ крепление торсиона; державка торсиона
vehicle ~ приспособление для удержания автомобиля на месте (*при испытании на стенде*)
anchorage анкерное крепление
brake ~ опорный диск тормоза
seat-belt ~ крепление ремня безопасности
ancillary вспомогательный
anemometer анемометр
angle угол
 ~ **of approach** угол въезда, передний угол проходимости
 ~ **of chamfer** угол скоса кромки
 ~ **of connecting rod** угол поворота или наклона шатуна
 ~ **of contact** угол обхвата (*напр. шкива ремнём*); угол прилегания (*напр. тормозной колодки к барабану*)
 ~ **of convergence** угол слияния (*уличных потоков*)
 ~ **of cord** угол нитей корда (*в шине*)
 ~ **of curvature** 1. угол кривизны 2. угол поворота (*дороги*)
 ~ **of departure** угол съезда, задний угол проходимости
 ~ **of friction** угол трения
 ~ **of gradient** угол уклона, угол подъёма
 ~ **of obliquity** угол наклона; угол скоса
 ~ **of retarded closing** угол запаздывания при закрытии (*клапана*)
 ~ **of sinkage** угол осадки, угол погружения
 ~ **of slope** угол крутизны ската, угол уклона или откоса
 ~ **of steering column** угол наклона рулевой колонки
 ~ **of taper** угол конуса
 ~ **of thread** угол профиля резьбы, угол между одной из сторон и нормалью к оси винта (*в несимметричных профилях*); угол подъёма средней винтовой линии резьбы
 ~ **of torsion** угол кручения, угол закручивания

angle

- ~ of twist угол кручения, угол закручивания
- Ackerman base** ~ средний угол поворота передних колёс с учётом углов увода (рис. 53, 6)
- Ackerman steering** ~ теоретический угол поворота (без учёта боковой эластичности шин)
- acute** ~ острый угол
- addendum** ~ угол головки зуба (конической шестерни)
- advance** ~ угол опережения
- altitude** ~ угол между осью симметрии автомобиля и касательной к траектории задней оси при движении автомобиля по кругу (рис. 53, 3)
- back** ~ задний угол
- backrest** ~ угол наклона спинки сиденья
- banking** ~ угол крена (при повороте); угол виража (на дорожной кривой)
- bend(ing)** ~ угол изгиба; угол загиба
- bevel** ~ угол скоса; угол скашивания
- blade** ~ 1. угол установки лопасти или лопатки 2. угол режущего инструмента
- blunt** ~ тупой угол
- brush** ~ угол наклона щётки
- cam** ~ угол распределительного кулачка; угол кулачка прерывателя
- camber** ~ угол развала передних колёс
- caster** ~ угол продольного наклона поворотного шкворня
- center** ~ 1. центральный угол 2. угол делительного конуса (конической шестерни)
- cone** ~ угол начального конуса (конической шестерни)
- continuous** ~ величина угла (в карданной передаче) при нормальной длительной работе, длительно допускаемая величина угла
- course** ~ угол поворота по отношению к направлению прямолинейного движения
- crank** ~ угол поворота кривошипа
- creep** ~ угол увода, угол сноса
- crow** ~ угол расположения нитей корда по короне (шины)
- dead** ~ мёртвый угол
- dedendum** ~ угол ножки зуба (конической шестерни)

angle

- deflection** ~ угол отклонения; угол прогиба
- delay** ~ угол замедления, угол запаздывания
- discharge** ~ угол разгрузки, угол наклона (кузова самосвала) при выгрузке
- drift** ~ угол сноса, угол увода
- dump(ing)** ~ угол опрокидывания, угол наклона (кузова самосвала) при опрокидывании
- face** ~ угол наружного конуса (конической шестерни)
- flat** ~ угол в 180°
- front (wheel) slip** ~ угол увода передних колёс (рис. 53, 2)
- generating** ~ угол зацепления
- heeling** ~ угол крена
- helix** ~ угол подъёма винтовой линии; угол спирали
- ignition** ~ угол начала воспламенения
- incidence** ~ угол падения
- inclination** ~ **at curve** угол поперечного уклона (дороги) на повороте
- inlet** ~ угол на входе (лопатки)
- intermittent** ~ периодически возникающая величина угла (в карданной передаче); кратковременно допускаемая величина угла
- joint** ~ 1. угол между осями вращения ведущего и ведомого элементов (универсального шарнира) 2. соединительный уголок
- lead** ~ 1. угол подъёма винтовой линии; угол спирали 2. угол опережения
- locking** ~ угол поворота от упора до упора
- look-out** ~ угол обзора
- miter** ~ угол в 45°
- normal pressure** ~ нормальный угол давления
- nozzle** ~ угол наклона сопла
- nozzle gas outlet** ~ угол выхода газа из сопла
- operating** ~ угол (напр. наклона карданной передачи) при эксплуатации, рабочий угол
- optimum comfort** ~ угол наиболее удобного расположения или размещения (напр. рулевой колонки)
- outlet** ~ угол на выходе (лопатки)
- pitch** ~ 1. угол делительного конуса (конической шестерни) 2. угол развала передних колёс

angle

pitch cone ~ угол делительного конуса (*конической шестерни*)
pivot ~ угол качания; угол наклона; угол поворота
pivot stud ~ угол наклона поворотного шкворня
pressure ~ угол давления
rear (wheel) slip ~ угол увода задних колёс
reclining ~ угол наклона (*спинки сиденья*)
retardation ~ угол запаздывания
right ~ прямой угол
roll ~ угол крена (*подпрессоренных частей*) (рис. 52, 1 и 2)
seat ~ 1. угол конуса седла (*клапана*) 2. угол посадки (*рессоры*) (рис. 48, б, 4)
seat surface ~ угол наклона сиденья по отношению к горизонтали
setting ~ угол установки
shackle ~ угол наклона серьги (*рессоры*) (рис. 48, а, 1)
shaft ~ угол между осями валов
side-slip ~ угол бокового увода
sliding ~ угол скольжения
slip ~ угол сноса, угол увода (рис. 54, 1); угол проскальзывания (*шины*)
solebar ~ продольный угольник (рис. 77, 8)
spiral ~ угол спирали; угол винтовой линии
spray ~ угол струи
spring seat ~ угол посадки рессоры (рис. 48, б, 4)
steering ~ угол поворота (рис. 53, 1)
steering locking ~ угол поворота управляемых колёс от упора до упора
stiffening ~ уголок жёсткости
timing ~ угол опережения зажигания *или* начала впрыска
tooth ~ угол давления зуба
torsion ~ угол кручения, угол закручивания
valance ~ навесной [кромочный] уголок (рис. 77, 11)
valve seat ~ угол конуса седла клапана (рис. 14, 1)
viewing ~ угол обзора
visual ~ угол обзора
wheel base ~ средний угол поворота передних колёс с учётом углов увода (рис. 53, б)
wheel turning ~ угол поворота колеса

angle

wrap (ping) ~ угол обхвата (*шкива ремнём*)
angled 1. угловой, изогнутый под углом 2. коленчатый
angular угловой
angularity расположение под углом
 ~ of **connecting rod** угол наклона шатуна по отношению к оси цилиндра
 ~ of **propeller shaft** угол, образованный карданным валом с продольной осью автомобиля
angulation установка под углом
anneal отжигать; отпускать; нормализовать
annealing отжиг; отпуск; нормализация
black ~ чёрный отжиг, отжиг в окислительной среде
box ~ отжиг в ящиках
bright ~ светлый отжиг, отжиг в защитной среде
pot ~ отжиг в ящиках
annoying раздражающий; надоедливый (*напр. о шуме, о вибрациях*)
annular кольцевой; кольцообразный
annulus 1. кольцевой зазор 2. шестерня с внутренним зацеплением
fixed ~ неподвижная шестерня с внутренним зацеплением
primary ~ венец первого блока (*двойной планетарной передачи*); шестерня с внутренним зацеплением первой ступени (*планетарной передачи*)
secondary ~ венец второго блока (*двойной планетарной передачи*); шестерня с внутренним зацеплением второй ступени (*планетарной передачи*)
anodizing анодирование
antechamber предкамера, форкамера (рис. 21, е, 4 и 22, б)
antenna антенна
collapsible ~ убирающаяся [телескопическая] антенна
exterior ~ наружная антенна
outdoor ~ наружная антенна
retractable ~ убирающаяся [телескопическая] антенна
running-board ~ антенна под подножкой (*автомобиля*)
antibouncer амортизатор
anticlockwise против часовой стрелки
anticold противодействующий охлаждению *или* замерзанию
anticorrosive антикоррозийный
antidetontant антидетонатор

antidumping противодействие опрокидыванию
antifreeze антифриз
antifrictional антифрикционный
antifrother противовспениватель
antigassing противодействие газообразованию
antioxidant антиокислитель
antirattler зажимное устройство, предохраняющее от дребезжания
antiroll противодействующий крену
antiskid противоскользящий
antisqueak препятствующий возникновению скрипа
antivehicular противотранспортный; противотанковый
anvil 1. упор 2. опорная плита (*измерительного прибора*)
aperture 1. отверстие, щель 2. проём; пролёт
door ~ дверной проём (*в кузове*)
exhaust ~ отверстие для выхода выхлопных газов
window ~ оконный проём (*в кузове*)
apparatus аппарат; прибор
alternative stroking test ~ испытательная установка со знакопеременным нагружением при помощи кривошипного механизма
blast ~ воздуходувный аппарат, воздуходувка
bouncing pin ~ прибор с прыгающей иглой (*для определения детонационных характеристик топлива*)
cooling ~ радиатор; охладитель
fire ~ огнетушитель
flash-point ~ прибор для определения точки воспламенения
flue-gas analysing ~ прибор для анализа выхлопных газов
ignition ~ прибор зажигания
injection advance ~ устройство для опережения подачи топлива, механизм опережения впрыска
jacking ~ домкрат; подъёмное устройство
jet ~ струйный аппарат
lifting ~ подъёмник
oil-washing ~ аппарат для очистки отработавшего масла
pressure jet ~ форсунка с механическим распылением
sand-blast ~ пескоструйный аппарат
sanding ~ пескоструйный аппарат
testing ~ испытательный прибор
vacuum ~ вакуум-аппарат

appearance внешний вид
distinctive ~ характерный внешний вид
frontal ~ внешний вид передка (*автомобиля*)
outside ~ внешний вид
sweeping ~ динамичный внешний вид
appliance устройство; приспособление; принадлежность
charging ~ загрузочное устройство
fire ~ s противопожарные устройства
safety ~ предохранительное устройство, предохранитель
shaking ~ встряхивающее приспособление
applicable применимый; приложимый
application 1. применение; приложение (*силы, усилия*) 2. нажатие, прижатие
 ~ of brakes торможение
 ~ of load приложение нагрузки
 ~ of stress приложение усилия
brake ~ торможение
emergency brake ~ экстренное [аварийное] торможение; включение резервного тормоза
full ~ of brake торможение до юза
hard brake ~ резкое торможение
high-idle ~ длительная работа двигателя вхолостую
hot-spot ~ подогрев (*смеси*) при проходе через горячий участок коллектора
normal brake ~ плавное торможение
patent ~ патентная заявка
practical ~ практическое применение
slow brake ~ замедленное торможение
spray ~ нанесение (*краски*) распылителем
spring ~ прижатие с помощью пружины
vehicular ~ применение для транспортных машин
wide ~ широкое применение
appointments предметы внутренней отделки кузова (*напр. зеркала, зажималки*)
apportionment пропорциональное распределение
reliability ~ разделение заданной нормы безотказности изделия в целом по его элементам

appraisal оценка
economic ~ экономическая оценка
objective ~ объективная оценка
appreciable поддающийся оценке
appreciate оценивать
approach 1. приближение || приближаться 2. подъездной путь; подход (к мосту)
bridge ~ подход к мосту
elevated ~ подъездная насыпь
head-on ~ лобовое сближение (автомобилей)
ramp ~ наклонный въезд по аппарели
shelf ~ пологий въезд на берег
structure ~ подход к искусственным сооружениям (на дороге)
approaching приближающийся
approval 1. одобрение, утверждение 2. рассмотрение
design ~ одобрение конструкции; утверждение проекта
approximation аппроксимация, приближение
 ~ of road conditions приближённое воспроизведение реальных дорожных условий
appurtenances вспомогательные агрегаты; принадлежность
apron щиток (кузова); фартук
fender ~ фартук крыла
parking ~ место стоянки автомобилей
radiator ~ чехол радиатора
splash ~ брызговик, грязезащитный щиток
aquaplaning аквапланирование, скольжение по слою воды (на мокрой дороге)
tire ~ аквапланирование шин, скольжение шин по слою воды (полностью отделяющему её от поверхности дороги)
arbor 1. вал; ось; шпиндель 2. оправка
expanding ~ разжимная [раздвижная] оправка
arc дуга
 ~ of action дуга зацепления
 ~ of contact 1. дуга обхвата 2. дуга контакта; дуга зацепления; длина зацепления, измеренная по начальной окружности
pitch ~ угловой шаг (шестерни)
arch:
logging ~ лесовоз
spring ~ стрела рессоры
swept frame ~ изгиб рамы над балкой заднего моста

arch
wheel ~ надколёсная дуга (рис. 75, 4 и 5)
window ~ оконная перемычка
arcing 1. искрение 2. электроискровая обработка
articize приспособлять к эксплуатации в полярных условиях
area площадь; поверхность; пространство; участок, зона
 ~ of ball imprint площадь отпечатка шарика
 ~ of fracture поверхность излома; площадь поверхности излома
 ~ of friction facing площадь фрикционной накладки
 ~ of heating поверхность нагрева
 ~ of indentation площадь отпечатка
 ~ of passage проходное [живое] сечение
 ~ of plate friction facing площадь плоской фрикционной накладки (диска сцепления)
 ~ of section площадь сечения
 ~ of stress concentration зона концентрации напряжений
annular ~ площадь поперечного сечения кольцевого пространства
bearing ~ опорная [несущая] поверхность
bearing surface ~ площадь опоры, площадь опорной [несущей] поверхности
blade ~ площадь поверхности лопасти
blind ~ 1. невидимая (водителю) зона дороги; зона «слепоты» (на диаграмме обзорности) 2. поверхность, недоступная для осмотра
bore ~ внутренняя поверхность цилиндра
boxed-in ~ внутренняя поверхность замкнутого профиля
cargo ~ площадь для размещения груза
chamber surface ~ площадь поверхности камеры сгорания
clutch lining ~ площадь фрикционной накладки диска сцепления
combustion-chamber surface ~ площадь поверхности камеры сгорания
contact ~ зона контакта; площадь контакта
contact ~ of tire площадь контакта шины с дорогой
cooling ~ поверхность охлаждения
critical stress ~ зона критических напряжений

area

cross-sectional ~ площадь поперечного сечения
cross-sectional inlet ~ поперечное сечение впускного отверстия
crowded ~ с участки многоярусных скоплений
detrucking ~ площадка выгрузки из грузовых автомобилей
discharge ~ площадь выходного отверстия; площадь разгрузочного отверстия (*бункерного прицепа или бункерного автомобиля*)
drag ~ площадь лобового сопротивления
draining ~ площадь отверстий для стока жидкости
dump ~ участок разгрузки самосвалов
effective ~ 1. рабочая поверхность 2. полезная площадь сечения
effective braking ~ эффективная поверхность торможения
effective contact ~ эффективная площадь контакта
elliptical ~ of contact эллиптическая площадь контакта
engine ~ участок [зона] расположения двигателя
engine front ~ площадь лобовой поверхности двигателя
exhaust ~ площадь сечения выпускных каналов
failure ~ область разрушения (*на диаграммах зависимости между нагрузками и прочностью*); зона разрушения (*на детали*)
fatigued ~ зона усталостного разрушения, зона выкрашивания
flow ~ проходное [живое] сечение; поперечное сечение потока
frictional ~ площадь поверхности трения
frontal ~ площадь лобовой поверхности; лобовая поверхность
glass ~ площадь остекления; остеклённая поверхность
ground contacting ~ площадь контакта (*гусеницы*) с почвой
injection ~ площадь отверстия форсунок
leakage ~ площадь утечки; площадь сечения зазора, через который происходит утечка
lining ~ площадь фрикционной накладки
load ~ зона нагружения, нагруженный участок поверхности

area

loading ~ 1. загружаемое пространство 2. площадь, занимаемая кузовом 3. полезная площадь кузова
observer ~ место наблюдателя (*при испытаниях*)
orifice ~ площадь отверстия
overhaul ~ площадь [участок] для капитального ремонта
parking ~ место стоянки
passable ~ проходимый участок местности
piston ~ площадь поршня
pit ~ участок технического обслуживания и смотровых траншей (*на гоночном треке*)
port ~ площадь отверстия
quenched ~ закалённый участок поверхности
ring side ~ площадь торцевой поверхности поршневого кольца
scavenge ~ 1. площадь продувки 2. объём пространства между изолятором и корпусом свечи зажигания
seal ~ зона уплотнения; пространство, в котором размещено уплотнение
sectional ~ площадь поперечного сечения
service ~ площадка для осмотра и обслуживания транспортных машин
shear ~ площадь среза; площадь сдвига; площадь скалывания
slipping ~ поверхность скольжения
speed-change ~ расширенный участок дороги для обгона
squish ~ зона завихрения (*топливной смеси*)
surface ~ площадь поверхности
swept ~ поверхность *или* площадь, очищаемая щётками стеклоочистителя
tail ~ of distribution хвост распределения
test ~ район проведения испытаний; испытательный полигон; опытная площадка
throat ~ площадь отверстия сопла
tire contact ~ площадь контакта шины с дорогой
tire gross contact ~ полная площадь контакта шины с дорогой
tooth contact ~ поверхность контакта зубьев

area

- track** ~ площадь контакта гусеницы с почвой
track ~ **at zero penetration** площадь контакта гусеницы с почвой при нулевом заглублении
traffic ~ площадь для транспортных потоков; зона работы транспорта
transport ~ площадь для транспортных потоков; зона работы транспорта
unswept ~ поверхность или площадь, не очищаемая щётками стеклоочистителя
untrafficable ~ непроходимый участок местности
unworn ~ изношенная поверхность
useful ~ полезная площадь
utility ~ полезная площадь
void ~ площадь пустот
wash(down) ~ моечная площадка
wetted ~ смачиваемая поверхность
wind ~ поверхность, подверженная ветровой нагрузке
work ~ рабочая поверхность
- areometer** ареометр
- arm** 1. рычаг 2. коромысло; плечо 3. рукоятка, ручка 4. кронштейн; консоль
 ~ **of action** приведённое эффективное плечо рессоры (*расстояние от задней оси до центра её поворота при прогибе рессоры*)
 ~ **of couple** плечо пары сил
adjustable brush ~ рычаг для перестановки щётки
axle ~ кронштейн оси
bogie ~ балансир тележки
brake ~ тормозной рычаг
brake pedal ~ рычаг тормозной педали
breaker ~ рычажок прерывателя
bridge ~ плечо измерительного моста
brush-holder ~ палец щёткодержателя
bumper ~ кронштейн бампера
centralizer ~ уравниватель рычаг
clutch ~ рычаг сцепления
contact ~ контактный рычажок, контактный палец
contact-breaker ~ рычажок прерывателя
control ~ рычаг управления; регулирующий рычаг; рулевая тяга

arm

- crank** ~ 1. плечо кривошипа 2. пусковая рукоятка
crankcase ~ лапа крепления картера
double-ball pitman ~ двухшарнирная рулевая сошка
drop ~ 1. рулевая сошка 2. откидная рукоятка
equivalent radius ~ приведённое эффективное плечо рессоры (*расстояние от задней оси до центра её поворота при прогибе рессоры*)
float ~ рычажок поплавка
gate ~ брус шлагбаума
idler ~ промежуточный рычаг (*рулевого привода*)
inlet-valve rocker ~ коромысло впускного [всасывающего] клапана
intermediate steering ~ промежуточный рычаг рулевого привода (рис. 65, 5)
knuckle ~ рычаг поворотного кулачка (рис. 51, 5)
leading ~ толкающая штанга (*подвески*)
lever ~ плечо рычага
lift ~ 1. подъёмный рычаг 2. стрела погрузчика
lift shaft ~ подъёмный рычаг навесного устройства
link ~ раскос тяг (*навесного устройства*)
longitudinal control ~ продольная рулевая тяга
lower control ~ нижний рычаг (*независимой подвески*) (рис. 50, 4)
magneto breaker ~ рычаг прерывателя магнето
moment ~ плечо пары сил
outlet-valve rocker ~ коромысло выпускного клапана
pedal ~ рычаг педали
pen ~ пишущий рычаг (*самописца*)
pitman ~ рулевая сошка (рис. 63, а, 1 и рис. 64, 4)
power take-off shifter ~ рычаг переключения вала отбора мощности
radius ~ толкающая штанга
ram ~ рычаг цилиндра (*навесного устройства*)
rocker ~ клапанное коромысло (рис. 19, 2); качающийся рычаг
rocking ~ клапанное коромысло (рис. 19, 2); качающийся рычаг
seat adjusting ~ рычаг регулировки сиденья

arm

- semitrailing** ~ диагональный рычаг (*подвески*)
shifter ~ поводок штока [стержня] переключения (рис. 34, 5)
shock-absorber ~ рычаг амортизатора
signal ~ стрелка указателя поворота
steering ~ рулевая сошка (рис. 63, б, 1 и 64, 4); рычаг управления
steering drop ~ рулевая сошка
steering knuckle ~ рычаг поворотного кулака (рис. 51, 5; 64, б и 8 и рис. 65, б)
steering pitman ~ рулевая сошка (рис. 63, а, 1 и 64, 4)
steering wheel ~ спица рулевого колеса
support(ing) ~ кронштейн
suspension ~ рычаг подвески
swing(ing) ~ поворотный [качающийся] кронштейн
switch ~ движок [рычажок] переключателя
tappet ~ рычаг толкателя, коромысло толкателя
throttle ~ рычаг управления газом; рычаг дроссельной заслонки
tie-rod ~ рулевой рычаг, рулевая сошка
top side ~ боковая стойка складного верха (*кузова*)
torque ~ реактивная штанга; нижний рычаг (*независимой подвески*) (рис. 55, 3)
track idler yoke ~ рычаг вилки натяжного колеса гусеницы (рис. 109, 38)
track rod ~ рычаг поперечной рулевой тяги
tractor hydraulic ~ рычаг гидродъемника трактора
trailing ~ продольный рычаг (*подвески*)
transmission gearshift fork ~ рычаг вилки переключения передач
transversal swinging ~ поперечный качающийся рычаг
transverse control ~ поперечная рулевая тяга
upper control ~ верхний рычаг (*передней независимой подвески*) (рис. 50, 2)
valve rocker ~ плечо коромысла клапана
windshield adjusting ~ кулиса ветрового стекла

arm

- windshield swing** ~ качающаяся планка ветрового стекла
windshield wiper ~ рычаг стеклоочистителя
windshield wiper swing ~ качающийся рычаг стеклоочистителя
wishbone ~ рычаг независимой подвески
armature 1. якорь 2. броня (*кабеля*)
 Н-~ якорь Н-образного сечения
magneto ~ якорь магнето
armor броня || бронировать
plate ~ броня
side ~ бортовая броня
turret ~ броня башни (*броневое автомобиля*)
armor-clad бронированный
armored бронированный
armoring бронирование
armour см. **armor**
armrest подлокотник (*сиденья*)
folding ~ откидной подлокотник
army-accepted принятый на вооружение, применяемый в армии
army-owned армейского образца
arrange устраивать; располагать; размещать
arrangement 1. расположение; размещение; компоновка 2. устройство; приспособление
 ~ **of passenger queues** упорядочение посадки пассажиров; упорядочение пассажирской очереди
adjustable shutter ~ регулируемые жалюзи (*радиатора*)
automatic brake ~ автоматическое тормозное устройство
brake ~ тормозное устройство
conventional bevel pinion ~ обычное (*консольное*) расположение ведущей конической шестерни
cylinder ~ расположение цилиндров
damping ~ демпфирующее устройство
dimmer ~ 1. противосолнечный козырёк (*в кабине водителя*) 2. устройство для регулировки силы света
general ~ общий вид; общее расположение; общая компоновка
haphazard parking ~ бессистемная расстановка автомобилей на стоянке
inclined parking ~ косая (*под углом к бордюру*) расстановка автомобилей на стоянке

arrangement
interior ~ внутреннее расположе-
 ние
locking ~ стопорное [контрящее]
 устройство
lubricating ~ смазочное устройство
merry-go-round ~ карусельная
 расстановка (*станков или обраба-
 тываемых на станке изделий*)
parking ~ расстановка автомоби-
 лей на стоянке
porting ~ расположение впускных
 и выпускных окон (*клапанов*)
spring ~ расположение рессор
 или пружин
springing ~ пружинящее устрой-
 ство
starting ~ пусковое устройство
straight-through ~ расположение
 (*компрессора, кольцевой камеры
 сгорания и газовой турбины*) во-
 круг одной общей оси
suspension ~ размещение подвес-
 ки; компоновка подвески
tilting ~ опрокидывающее устрой-
 ство
torsional damping ~ демпфер кру-
 тильных колебаний
traffic ~ распределение потоков
 движения
valve ~ расположение клапанов
vision ~ смотровое устройство
wheel ~ колёсная формула, колёс-
 ная характеристика; схема расста-
 новки колёс
wiring ~ схема электропроводки
arrest остановка || останавливать
arrester стопор, останов
dust ~ пылеуловитель, пылесоби-
 ратель
spark ~ искрогаситель, искроуло-
 витель
arrival прибытие
arrive прибывать
arrow 1. стрелка; указатель 2. стрел-
 ка (*на шкале прибора, на схеме,
 на чертеже*)
direction ~ 1. стрелка, указываю-
 щая направление 2. стрелка указа-
 теля поворота
flashing ~ мигающий световой
 указатель (*дорожный знак*)
arrowheaded клиновидный, клинооб-
 разный
arteries магистрали
 ~ of communication пути сообще-
 ния; коммуникации
traffic ~ транспортные магистра-
 ли

artic разг. седельный тягач с полу-
 прицепом
articulate сочленять, соединять шар-
 нирно
articulated шарнирно сочленённый,
 шарнирный; поворотный; качаю-
 щийся
articulation сочленение
artillery:
truck-drawn ~ артиллерия, букси-
 руемая грузовыми автомобиля-
 ми
art of driving искусство вождения
 транспортной машины
asbestos асбест
sheet ~ листовая асбест
ascent подъём
steep ~ крутой подъём
ash зола
fuel-oil ~ зола, образующаяся при
 сжигании жидкого топлива
ashless беззольный
aslope с уклоном; на откосе; на укло-
 не (*о дороге*)
asphalt асфальт; битум
heavy ~ вязкий битум
oil ~ нефтяной битум
paving ~ дорожный асфальт; до-
 рожный битум
sand ~ песчаный асфальт
soil ~ грунт-асфальт, смесь битум-
 ма с грунтом
asphalt-concrete асфальтобетон
aspirated:
naturally ~ с естественным засо-
 сом воздуха (*без наддува*)
aspiration всасывание, засасывание;
 подсос
aspirator вытяжной вентилятор, экс-
 гаустер
assay 1. проба; (количественный)
 анализ; испытание || производить
 пробу; анализировать; испытывать
 2. образец для анализа
fire ~ испытание (*топлива*) на
 воспламеняемость
assaying опробование; количественный
 анализ
assemblage сборка, монтаж
assemble собирать, монтировать
assembly 1. сборка, монтаж 2. агре-
 гат; узел; комплект
alternative ~ies агрегаты или узлы
 различной конструкции, устанавли-
 ваемые по выбору покупателя
bench ~ сборка на верстаке или на
 сборочном стенде
brake ~ комплект элементов тор-
 мозной системы

-assembly

cage-and-roller ~ комплект роликов с сепаратором, роликовый подшипник без колец
clutch pressure ~ комплект деталей сцепления, осуществляющих нажим на диски
engine ~ двигатель в сборе
field ~ сборка в эксплуатации; сборка в полевых условиях
final ~ окончательная сборка
general ~ общая сборка (*изделия в целом*)
ignition-wire ~ комплект проводов системы зажигания
injection ~ форсунка [распылитель] в сборе
injector ~ форсунка [распылитель] в сборе
interchangeable ~ 1. сборка взаимозаменяемых деталей 2. взаимозаменяемый комплект
lamp wiring ~ пучок проводов фары (рис. 29, 6)
major unit ~ основные агрегаты в собранном виде
motor ~ двигатель в сборе
needle ~ комплект в сборе, игольчатый подшипник без колец
panel ~ панель в сборе
pattern ~ блок моделей
powerplant ~ силовая установка в сборе
progressive ~ поточная [конвейерная] сборка
rear unit ~ задний мост и коробка передач в сборе
roller ~ комплект роликов, роликовый подшипник без колец
roller inner race ~ роликовый подшипник без наружного кольца
roller outer race ~ роликовый подшипник без внутреннего кольца
selective ~ сборка с подбором деталей, селективная сборка
shop ~ заводская сборка
site ~ сборка на месте
sleeve ~ цилиндро-поршневой комплект; гильза, поршень и поршневые кольца (*подобранные по размерам*) в сборе
soft ~ узел, содержащий упругие соединения (*на прокладках*)
spring-and-guide ~ упругий элемент в сборе с направляющим устройством
tire ~ шина в сборе
track (rail) ~ гусеничное полотно в сборе

assembly

wound roller ~ комплект витых роликов с сепаратором, подшипник с витыми роликами без колец
assessment оценка
damage ~ установление характера и степени повреждений
qualitative ~ качественная оценка
quantitative ~ количественная оценка
reliability ~ оценка надёжности или безотказности
assign 1. сообщать (*скорость, движение*) 2. назначать, предписывать 3. закреплять (*транспортную машину за определённым водителем*)
assistance:
technical ~ техническая помощь
Association:
American Trucking ~ Американское объединение автотранспортных фирм
Motor and Equipment Manufacturers ~ амер. Объединение фирм, изготовляющих двигатели и оборудование для двигателей
Truck Body and Equipment ~ амер. Объединение фирм, изготовляющих кузова грузовых автомобилей и оборудование для кузовов
assort 1. сортировать, классифицировать 2. снабжать
assortment 1. сортировка 2. ассортимент
assumption предположение, допущение
wrong ~ неверное предположение
assurance гарантия
product ~ гарантия качества изделия
quality ~ гарантия качества
statistical ~ статистическая достоверность
atmosphere:
artificial ~ 1. искусственный климат 2. кондиционированный воздух
controlled ~ искусственный климат с регулируемыми параметрами
oxidizing ~ окислительная среда
protective ~ защитная среда
reducing ~ восстановительная среда
salt ~ атмосфера, насыщенная солями
simulated ~ искусственный климат; воспроизводимый [моделируемый] климат
atomization распыление
fine ~ мелкое распыление
jet ~ распыление струи

atomize распылять
atomized распылённый
 finely ~ мелко [тонко] распылённый
atomizer форсунка, распылитель (рис. 21, e, 5)
air-assisted jet ~ пневматический струйный распылитель; пневматическая форсунка с обдувом
compressed-air ~ пневматическая форсунка
fan ~ вращающийся распылитель
fuel injection ~ распылитель топлива
high-pressure ~ форсунка, работающая под большим давлением
jet ~ струйный распылитель
low-pressure ~ форсунка, работающая под низким давлением
oil ~ нефтяная форсунка
perforated plate type ~ форсунка с рядом отверстий
pintle(-type) ~ форсунка с иглой, игольчатая форсунка с цилиндрическим хвостовиком
spray ~ струйный распылитель
attach 1. крепить; прикреплять; присоединять 2. навешивать
attached 1. прикрепленный; присоединённый 2. навесной
pivotaly ~ шарнирно соединённый
attachment 1. крепление; прикрепление; присоединение 2. принадлежность; приставка; приспособление ~ of rubber to metal крепление резины к металлу
available ~ 1. имеющаяся в продаже или на складе или принадлежность 2. приспособление или орудие, поставяемое вместе с трактором или автомобилем
axle ~ крепление оси
belt pulley ~ крепление приводного шкива
bolted-on ~ соединение болтами
bulldozer ~ бульдозерная приставка (к трактору или к автомобилю)
caterpillar ~ гусеничная приставка (для конвертирования колёсной машины в полугусеничную)
clamp band ~ крепление стяжной лентой, крепление ленточным хомутом со стяжкой
crawler ~ гусеничная приставка (для конвертирования колёсной машины в полугусеничную)
creeper ~ ходоуменьшитель
digging ~ навесное землеройное орудие

attachment
flange ~ крепление (*поперечины рамы*) к полкам лонжерона
gasketed ~ соединение [крепление] с прокладками
leaf spring ~ крепление листовой рессоры (рис. 47)
spring ~ крепление рессоры или пружины
stationary drive ~ устройство для отбора мощности при стационарной работе
three-point ~ трёхточечное навесное устройство, трёхточечная навеска
towing ~ буксирное приспособление; сцепное устройство
web ~ крепление (*поперечины рамы*) к вертикальной стенке лонжерона
web-and-flange ~ крепление (*поперечины рамы*) к вертикальной стенке и к полкам лонжерона
attack разъедание; коррозия || разъедать; корродировать
corrosion ~ коррозионное воздействие
erosive ~ действие эрозии
attenuator терморегулятор
attendance обслуживание, уход (за машиной)
attendant 1. дежурный 2. *pl* обслуживающий персонал
garage ~ дежурный по гаражу; сторож гаража; рабочий, обслуживающий гараж
attention уход (за машиной); обслуживание; осмотр
bottom engine ~ осмотр нижней части двигателя
daily ~ ежедневный уход
routine ~ профилактический осмотр, предусмотренный правилами обслуживания
top engine ~ осмотр верхней части двигателя
attenuate 1. ослаблять; демпфировать 2. затухать (о колебаниях) 3. разжижать, разбавлять
attenuation 1. ослабление; демпфирование 2. затухание (колебаний) 3. разжижение, разбавление
attitude of vehicle положение автомобиля
attribute характерный признак
attrition истирание, абразивный износ; притирка
audiometer аудиометр, шумомер
noise ~ аудиометр, шумомер
audiorange звуковой диапазон

audit:

obsolescence ~ анализ потерь, обусловленных устарением (*изделий*)
quality ~ инспекционная проверка качества

auger бурав, сверло; шнек

augmentation прирост; увеличение; повышение

reliability ~ повышение надёжности

stability ~ увеличение устойчивости

austoforging низкотемпературная упрочняющая термообработка типа аустроформинг, осуществляемая в процессековки

austempering изотермическая закалка

austenite аустенит

retained ~ остаточный аустенит

austenitic аустенитный

austenitizing термическая обработка для получения аустенитной структуры

austofforming аустроформинг, низкотемпературная упрочняющая термообработка, связанная с деформированием аустенита и его превращением в мартенсит

autobulb автомобильная лампочка накаливания

autobus автобус

autocar автомобиль

autochir амер. санитарный автомобиль

autocrane автокран

autocycle мотоцикл

autodrome автодром, полигон; трек для автомобильных гонок и испытаний

autofrettage упрочнение изнашиваемой поверхности высоким давлением жидкости

autohoist автолебёдка

autoignition самовоспламенение

autolift автолебёдка

autoloader автопогрузчик

automaker изготовитель автомобилей; фирма, выпускающая автомобили

automatic автоматический

fully ~ полностью автоматический

partially ~ полуавтоматический

automation автоматизация

automobile автомобиль

automobilism автомобилизм

automobilist автомобилист

automobilization автомобилизация

automotive автомобильный; самоходный; относящийся к транспортным машинам с двигателями внутреннего сгорания; автотракторный

autopilot автопилот, устройство для автоматического управления

autoreversive самодействующий реверсивный

autorich автоматически обогащённый (*о смеси*)

autoroad автомобильная дорога, автострада

autoroute автомобильная дорога, автострада

autoscooter мотороллер

autotrembler автомобильный прерыватель

autotruck грузовой автомобиль

autoweak автоматически обеднённый (*о смеси*)

auxiliar/y 1. принадлежность, вспомогательное устройство || вспомогательный 2. *pl* вспомогательное оборудование; запасные узлы

availability 1. пригодность, соответствие требованиям 2. приспособленность (*конструкция*) к техническому обслуживанию и ремонту

3. доступность, возможность приобретения 4. готовность

engine ~ 1. готовность двигателя

2. имеющийся в продаже двигатель

3. возможность приобретения двигателя

immediate ~ возможность немедленного приобретения (*изделий, имеющихся в наличии*)

vehicle ~ 1. готовность транспортной машины 2. имеющиеся в продаже транспортные машины 3. возможность приобретения транспортной машины

available 1. отвечающий требованиям, способный выполнить задачу 2. приспособленный к техническому обслуживанию и ремонту 3. доступный; имеющийся в наличии; поставляемый ~ **at option**

поставляемый по выбору заказчика (*не входящий в серийный комплект*); ~ **for request** поставляемый по требованию

locally ~ имеющийся на месте; доступный на месте; не требующий доставки издалека

avenue магистральная улица; проспект; аллея

average среднее (число) || средний

fuel ~ средний расход топлива

process ~ средняя процесса (*среднее качество изделия при данном процессе производства*)

average

weighted ~ взвешенное среднее (значение), средневзвешенная величина

averaged усреднённый

awning тент; навес

axial осевой; по направлению оси

axiality соосность

axis ось

~ of symmetry ось симметрии

bearing ~ ось подшипника

crankshaft ~ ось коленчатого вала (рис. 20, 2, 1)

datum ~ базовая ось; базовая линия

deformation ~ ось приложения деформирующих сил

direct ~ продольная ось

drag ~ ось лобового сопротивления; ось тяги

fore-and-aft ~ продольная ось

hinge ~ ось шарнира

horizontal ~ горизонтальная ось; ось абсцисс

instantaneous ~ мгновенная ось

lateral ~ поперечная ось

longitudinal ~ продольная ось

major ~ большая ось (эллипса)

minor ~ малая ось (эллипса)

neutral ~ нейтральная ось; нейтральная [нулевая] линия

nonintersecting ~ непересекающаяся ось

normal ~ вертикальная ось

nozzle ~ ось сопла

pivot ~ ось качания

principal ~ главная ось

reference ~ координатная ось

revolution ~ ось вращения

roll ~ ось крена (соединяющая передний и задний центры крена) (рис. 52, 7)

roller ~ ось роликов (рис. 97, 8)

rotation ~ ось вращения

side-force ~ ось боковой силы

steering ~ ось поворота (управляемого механизма); ось поворотного шкворня, ось шкворня поворотного кулака

torque ~ ось крутящего момента

tread ~ ось колён

vertical ~ вертикальная ось; ось ординат

wheel ~ ось колеса

axle 1. ось; полуось 2. мост □ ahead of front ~ впереди передней оси, перед передней осью

Ackerman front ~ передняя ось с поворотными кулаками, вращаю-

щимися около шкворней, закреплённых на концах оси (рис. 51)

axle

air ~ мост, установленный на пневматической подвеске

articulated ~ 1. шарнирная ось 2. разрезной мост

attachment ~ добавочный мост
back ~ 1. задняя ось 2. задний мост

bent ~ 1. коленчатая ось 2. погнутая ось

bogie ~ ось балансира тележки

brake ~ ось, оснащённая тормозом; ось тормоза

brake lever ~ ось тормозного рычага

breaker lever ~ ось рычажка прерывателя

cambered ~ изогнутая ось; выгнутая ось

cardan ~ полуось с карданным шарниром

carrying ~ несущий [поддерживающий] мост

chain pinion ~ ось ведущей звёздочки цепной передачи

channel-section ~ передний мост с балкой швеллерного сечения

conventional ~ неразрезная ось

crank ~ коленчатый вал; коленчатая ось

dead ~ 1. невращающаяся ось 2. неведущий мост

differential ~ полуось (рис. 43)

divided ~ разрезная ось

double-joint rear ~ задний мост с двумя шарнирами

double-reduction ~ ведущий мост с двухступенчатой передачей; двухскоростной ведущий мост

drive sprocket ~ ось ведущей звёздочки; ось ведущего колеса (гусеницы)

drive-steer ~ ведущий мост с управляемыми колёсами

driving ~ 1. ведущая ось 2. ведущий мост

drop ~ передняя ось пониженного типа

dual-performance rear ~ задний ведущий мост с двухступенчатой передачей; двухскоростной задний ведущий мост

dual-range ~ ведущий мост с двухступенчатой передачей; двухскоростной ведущий мост

Elliot ~ передний мост с балкой, имеющей развилки на концах

axle

fixed ~ 1. неведущий [поддерживающий] мост 2. мост, ось которого сохраняет неизменное положение относительно оси транспортной машины 3. неподвижная ось

flared tubular ~ ведущий мост с балкой, имеющей рукава с раструбами

floating ~ 1. полностью разгруженная полуось 2. ведущий мост с полностью разгруженными полуосями

fore ~ 1. передняя ось 2. передний мост

foremost ~ передний мост (*трёхосного автомобиля*)

fork(ed) ~ передний мост с балкой, имеющей развилки на концах

forward ~ передний мост (*трёхосного автомобиля*)

forward rear ~ передний ведущий мост задней тележки (*трёхосного автомобиля*)

front ~ 1. передний мост 2. передняя ось

full floating ~ 1. полностью разгруженная полуось 2. ведущий мост с полностью разгруженными полуосями

guiding ~ мост с управляемыми колёсами

half ~ полуось (рис. 43)

hub planetary ~ ведущий мост с планетарным колёсным редуктором

I-beam ~ передний мост с балкой двутаврового сечения

intermediate ~ 1. промежуточная ось 2. средний ведущий мост (*в трёхосном автомобиле*)

internal-geared ~ ведущий мост, имеющий в колёсах передачу с внутренним зацеплением

leading ~ мост с управляемыми колёсами

light-duty ~ 1. мост для лёгких условий эксплуатации 2. мост для автомобилей малой грузоподъёмности

limited slip ~ ведущий мост с самоблокирующимся дифференциалом

live ~ 1. вращающаяся ось 2. ведущий мост

medium-duty ~ 1. мост для средних условий эксплуатации 2. мост для автомобилей средней грузоподъёмности

nondriving ~ 1. неведущий мост 2. невращающаяся ось

axle

oscillating ~ 1. качающаяся ось (рис. 40, 1) 2. передний или задний мост с независимой подвеской колёс

outer ~ внешняя ось (*трёхосного автомобиля*)

pivot ~ цапфа, шкворень

pivoted ~ поворотная ось

power ~ ведущая ось, ось приводного механизма

pusher ~ дополнительный (*неведущий*) мост, устанавливаемый впереди заднего ведущего моста

rear ~ 1. задняя ось 2. задний мост

rearmost ~ задний мост (*трёхосного автомобиля*)

rear-rear ~ задний мост (*трёхосного автомобиля*)

reverse Elliot ~ передний мост с балкой, имеющей кулаки на концах

rigid ~ 1. неведущий мост 2. жёсткий мост

self-tracking ~ мост прицепа, на поворотах следующий по траектории моста тягача

semifloating ~ 1. полуразгруженная полуось 2. ведущий мост с полуразгруженными полуосями

set-back front ~ смещённая назад передняя ось

single-reduction ~ ведущий мост с одноступенчатой передачей; одноступенчатый ведущий мост

single-speed ~ ведущий мост с одноступенчатой передачей; одноступенчатый ведущий мост

slave ~ вспомогательный (*замыкающий*) ведущий мост в испытательном стенде с замкнутым контуром

split ~ ведущий мост с замкнутым контуром

stationary ~ неведущий [поддерживающий] мост

steering ~ мост с управляемыми колёсами

steering clutch release crank ~ колёчатый валик выключения муфты поворота (*гусеничного трактора*)

stub ~ 1. поворотный кулак; цапфа, на которой вращается колесо 2. балансир (*катков гусеницы*)

supporting ~ несущий [поддерживающий] мост

swing ~ 1. качающаяся ось (рис. 40, 1) 2. передний или задний мост с независимой подвеской колёс

axle

tag ~ дополнительный (*неведущий*) мост, устанавливаемый позади заднего ведущего моста
tandem ~s сдвоенные ведущие мосты (*трёхосного автомобиля*)
third ~ третий мост, дополнительный (*неведущий*) мост, устанавливаемый впереди или позади заднего ведущего моста
three-quarter floating ~ 1. ведущий мост с полуосями, разгруженными на три четверти 2. полуось, разгруженная на три четверти

axle

three-speed ~ ведущий мост с тремя передачами, трёхскоростной ведущий мост
tubular ~ трубчатая ось
two-speed ~ ведущий мост с двумя передачами, двухскоростной ведущий мост
universally jointed ~ шарнирная полуось, полуось с карданом
wide-center ~s мосты с большим расстоянием между осями (*в тележке трёхосного автомобиля*)
withdrawable rear ~ съёмный задний мост (рис. 89, 2)

B

babbit баббит || заливать баббитом

high-tin ~ высокооловянистый баббит

babbited залитый баббитом; с баббитовым слоем

babbit-lined с баббитовым слоем

baby 1. противовес 2. малый; мало-мощный

back 1. обратная сторона 2. спинка (*сиденья*) 3. задняя грань (*реза*)

4. поддерживать, подпирать 5. давать задний ход; двигаться в обратном направлении □ **to** ~ **away**

отводить в начальное положение; подавать назад; **to** ~ **off** 1. делать заднюю заточку; снимать кромку

2. отвинчивать, свинчивать; **to** ~ **out** 1. вывинчивать, свинчивать

2. выводить, отводить; **to** ~ **up** 1. давать задний ход; двигаться в обратном направлении 2. поддерживать; подпирать

~ **of bearing** задняя поверхность вкладыша подшипника

~ **of cam** затылок кулачка

~ **of piston ring** внутренняя поверхность поршневого кольца (рис. 6, 3)

falling ~ откидная спинка

fast ~ задняя часть кузова, круто спускающаяся по кривой от крыши к низу

folding ~ откидная спинка

high ~ высокая спинка

hull ~ корма (*танка, амфибии*)

liner ~s наружные поверхности

гильзы цилиндров

back

reclining ~ наклонная спинка

seat ~ спинка сиденья

slanting ~ наклонная [скошенная] задняя часть кузова

sloping ~ наклонная [скошенная] задняя часть кузова

backed 1. имеющий опору; подпёртый 2. со спинкой

backface обратная сторона; нерабочая поверхность

backfall спуск; склон; откос

backfire обратная вспышка; обратный удар (*при запуске двигателя*); вспышка пламени (*в карбюраторе*)

backflash обратная вспышка; обратный удар (*при запуске двигателя*); вспышка пламени (*в карбюраторе*)

backflow обратный поток, обратное течение

backfolding откидывающийся назад

back-geared с редуктором, понижающим передаточное число

backhaul обратный рейс

backhoe обратная лопата

backing 1. подкладка 2. опора; поддержка 3. расстояние от основания дополнительного конуса до внешнего торца (*ступицы конической шестерни*) 4. движение задним ходом; обратный ход 5. вращение в обратном направлении

metal ~ металлическая подложка (*напр. покрытия*)

backing-off скашивание; снятие кромки; задняя заточка
backing-out 1. осаживание назад (*автопоезда*) 2. выбивание (*болта*)
backlash мёртвый ход, зазор □ ~ in the steering свободный ход в рулевом управлении; to take up the ~ выбирать чрезмерный зазор, выбирать слабины
gear ~ зазор по окружности между зубьями шестерён; боковой зазор между зубьями шестерён
backrest 1. спинка (*сиденья*); подголовник 2. задний люнет или суппорт
back-set 1. в выключенном положении 2. отброшенный назад
backstop упор
back-to-back спина к спине (*о расположении сидений*)
backward обратный; направленный назад
backwash завихрение воздуха за автомобилем
baffle отражательная перегородка; щит; экран; дефлектор || отражать; преграждать; отклонять (*поток, течение*)
breather ~ мембрана сапуна
fan ~ лопасть вентилятора
mud ~ грязевой щиток
oil ~ маслоотражатель
piston ~ козырёк поршня
radiator ~ отражательная пластина наливной горловины радиатора (рис. 27, 7)
sound ~ акустический экран
baffle 1. глушитель 2. перегородка; отражательная плита 3. дроссельная заслонка; рычаг регулировки дроссельной заслонки
baffling регулирование дроссельной заслонкой
bag сумка; мешок
fuel ~ ёмкость для топлива
gas ~ 1. пузырёк газа, воздушный мешок 2. ёмкость для транспортировки газа
inflatable air ~ предохранительная подушка, автоматически заполняющаяся воздухом (*при столкновении автомобиля*)
kit ~ сумка для инструментов
tool ~ сумка для инструментов
water ~ (складное) брезентовое ведро для воды
ball скоба; петля
bakelite бакелит || бакелитовый

baking 1. спекание; обжиг 2. отверждение (*полимеров*)
balance 1. равновесие; уравновешенность; балансировка; компенсация || уравновешивать; балансировать; компенсировать 2. весы 3. противовес 4. симметрия
 ~ of assembly порядок [последовательность] сборки
aerodynamic ~ аэродинамические весы
coarse ~ грубая балансировка
decimal ~ десятичные весы
dial ~ весы с циферблатом
dynamic ~ динамическое равновесие; динамическая уравновешенность
electric ~ 1. мост Уитстона 2. электрические весы
engine ~ уравновешенность двигателя
fine ~ точная балансировка
heat ~ тепловой баланс
neutral ~ уравновешенность
running ~ динамическое равновесие; динамическая уравновешенность
standing ~ статическое равновесие; статическая уравновешенность
temperature ~ температурное [тепловое] равновесие
thermal ~ 1. тепловое [температурное] равновесие 2. тепловой баланс
torque ~ крутильный динамометр
unstable ~ неустойчивое равновесие
wagon ~ платформенные весы
wheel ~ балансировка колёс
zero ~ 1. положение равновесия 2. установка на нуль
balanced уравновешенный; сбалансированный; компенсированный
balancer 1. балансир; балансировочное устройство 2. уравниватель
brake ~ прибор для регулировки тормозов
crankshaft ~ 1. станок для балансировки коленчатых валов 2. демпфер крутильных колебаний коленчатого вала
dynamic ~ 1. станок для динамической балансировки 2. динамический демпфер
dynamic wheel ~ станок для динамической балансировки колёс
on-the-car wheel ~ устройство для балансировки колёс без их демонстрации с автомобиля

balancer secondary ~ демпфер колебаний (*коленчатого вала*) от сил инерции второго порядка
torque ~ крутильный динамометр
wheel ~ станок для балансировки колёс
balancing 1. уравнивание; балансировка; компенсация || уравнивающий; балансировочный; компенсирующий
 ~ of *inertia forces* уравнивание сил инерции
 ~ of *tire* балансировка шины
cell ~ выравнивание плотности электролита в аккумуляторах
dynamic ~ динамическое уравнивание, динамическая балансировка
flywheel ~ уравнивание маховика
partial ~ частичное уравнивание
piston ~ подбор поршней по весу
static ~ статическое уравнивание; статическая балансировка
ball 1. балка; брус 2. прогон (*моста*)
 3. поперечная связь
ball 1. шар (ик) 2. шаровая пята
 3. шаровой накоечник
fulcrum ~ шарик шарового шарнира
gear shifter shaft lock ~ шарик фиксатора механизма переключения передач
governor ~ шарообразный груз центробежного регулятора
hitch ~ шаровой шарнир тяги навесного устройства
interlock ~ шарик фиксатора
link ~ шаровой шарнир тяги навесного устройства
recirculating ~ циркулирующий шарик (*в шариковой гайке рулевого механизма*)
separator ~s разделительные шарики (*в бессепараторном шариковом подшипнике*)
tie-rod ~ шаровой налец рулевой тяги
torque-tube ~ шаровой шарнир карданной трубы
transmission control lever fulcrum ~ опорный шарик шарнира рычага переключения передач (рис. 34, 4)
ballast балласт || нагружать балластом, балластировать

ballast
rear-wheel ~ балласт на задние колёса
sand ~ песчаный балласт
ballasting:
water ~ of *wheels* догрузка колёс заливкой жидкости (*в камеры шин*)
weight ~ of *wheels* догрузка колёс добавлением балластного груза
balloon шина низкого давления, шина-баллон
ban:
parking ~ запрещение стоянки
band 1. полоса; лента 2. ленточная связь; бандаж; стяжной хомут || связывать; соединять 3. зона (*на диаграмме*)
automatic transmission ~s тормозные ленты автоматической трансмиссии
brake ~ тормозная лента (рис. 70, 1)
caterpillar ~ гусеничное полотно, гусеница
confidence ~ доверительный интервал
cover ~ крышка в виде полосы или ленты
dead ~ 1. мёртвая зона 2. зона нечувствительности (*прибора*)
external contracting brake ~ наружная затягивающаяся тормозная лента
frequency ~ диапазон частот; полоса частот
friction ~ фрикционная лента
hardenability ~ полоса прокаливаемости (*стали*)
metering ~ измерительная лента, рулетка
ring ~ кольцевая износостойкая вставка (*в канавку поршня*)
rubber ~ резиновая лента
sand wheel ~ уширенный обод колёса для работы на песчаном грунте
scatter ~ поле или полоса рассеивания (*точек на диаграмме*)
slip ~ полоса скольжения, полоса сдвига
spring center ~ стремянка крепления рессоры (рис. 47, б, з)
steering ~ лента поворотного тормоза
stiffening ~ полоса, повышающая жёсткость или прочность
tank ~ ленточный хомут крепления бака

band

tension ~ стяжная лента, стяжной хомут

wheel ~ обод колеса

wide frequency ~ широкая полоса частот; широкий диапазон частот

bandwidth 1. ширина полосы (частот) 2. ширина зоны отклонений (размеров детали)

banister:

hand ~ s перила лестницы (в двухэтажном автобусе)

banjo картер типа «банджо» (с одним или двумя длинными рукавами)

bank батарея; группа; набор; серия; ряд || группировать; объединять

~ of cylinders блок цилиндров

~ of gears ряд шестерён на общей оси; блок шестерён

banked объединённый, сгруппированный; совместно работающий

banking применение толкача (на крутых подъёмах)

bar 1. полоса; брусок; пружок; штанга, стержень 2. чушка; болванка, заготовка 3. шина (электрическая) 4. шлагбаум || преграждать, загоразживать 5. исключать [] to ~ the engine проворачивать вал двигателя

adjustable bending ~ регулируемое приспособление для правки (рис. 104)

adjustable rest ~ регулируемый опорный брус (для ног водителя)

aligning ~ центрирующая оправка или штифт

angle ~ уголок; угловой прокат, угловая сталь

antirroll ~ стержень стабилизатора поперечных колебаний (кузова) (рис. 50, I)

antisway ~ стержень стабилизатора колебаний

bending ~ приспособление для (ручной) правки

boring ~ расточная скалка, оправка для расточки

brake ~ тормозная тяга (рис. 69, 5)

bumper ~ буферная полоса; буферный брус

bus ~ (собирательная) шина

channel ~ швеллер

check ~ пробный брусок; контрольный образец

commutator ~ пластинка коллектора, ламель

coupling ~ соединительная тяга

bar

cover ~ накладка

cranking ~ рукоятка для проворачивания вала

disengaging ~ выключающий рычаг, выключающая тяга

distance ~ распорка

door header ~ верхний брус дверной рамы

dowel ~ соединительный штырь или штифт

draw ~ 1. сцепной прибор; сцепное устройство; сцепная серьга

2. тяговый брус, тяга, соединительный брус (см. drawbar)

enclosed torsion ~ торсион, встроенный в каркас кузова

equalizer ~ балансир, поперечная балансирующая балка (гусеничной машины), балансирующий брус (рис. 109, 24)

equalizing ~ балансир, поперечная балансирующая балка (гусеничной машины), балансирующий брус (рис. 109, 24)

eye ~ тяга с проушиной на конце

face ~ бампер

flat ~ плоский брусок; полоса; плоский стержень

foot ~ педаль

gear shift ~ стержень вилки переключения передач

guard ~ поручень, перила

guide ~ направляющий стержень; шток; направляющая

handle ~ 1. серьга 2. тяга 3. руль (могоцикла, велосипеда)

header ~ верхний брус (кузова) (рис. 76, 16)

hitch ~ дышло или тяга сцепного устройства

horn ~ клавиша сигнала в виде полосы на рулевом колесе

interdependent torsion ~ выравнивающий торсион (подвески)

jack ~ стержень домкрата

L ~ неравнобокий уголок

lengthening ~ надставка, удлинительный брус

lock(ing) ~ запорный брус; стойка (кузова), в которой закрепляется дверной замок

magneto breaker ~ рычажок прерывателя магнето

marginal ~ s опорительные столбы

merchant ~ сортовой прокат

pole-trailer ~ дышло прицепа-ропуска

push ~ педаль

bar
rack ~ зубчатая рейка
radiator ~ поперечина (*рамы*), на которой устанавливается радиатор
rail ~ стойка перил
railway crossing ~ железнодорожный шлагбаум
rest ~ опорный брус (*для ног водителя*)
rocker ~ клапанное коромысло; качающийся рычаг
roll ~ 1. стержень стабилизатора поперечных колебаний (*кузова*)
 2. брус (*в крыше кузова*), предохраняющий голову водителя при опрокидывании машины
rolled ~ катаный пруток
round ~ пруток круглого сечения
selector ~ стержень вилки переключения передач (рис. 33, 26)
self-propelled tool ~ самоходное шасси с рамой хребтового типа
shifter ~ стержень вилки переключения передач
slide ~ лонжерон рамы
slide ~ 1. направляющий стержень; шток; направляющая 2. ползун 3. шина для скользящего контакта
spacer ~ распорка
square ~ пруток квадратного сечения
stabilizer ~ стержень стабилизатора
sway ~ стержень стабилизатора колебаний
T ~ тавровая балка, балка таврового сечения
tension ~ тяга; растяжка; стержень, работающий на растяжение
test ~ образец для испытаний
tie ~ 1. поперечная рулевая тяга 2. соединительная тяга; стяжка, растяжка 3. поперечина
tin ~ прутковое олово
toothed ~ зубчатая рейка
torsion ~ торсион
tow ~ дышло (*прицепа*); стержень [тяги] буксирного устройства
tread ~ грунтозацеп протектора
windshield central ~ средняя стойка рамы ветрового стекла (рис. 78, 5)
windshield header ~ брус над ветровым стеклом
Z ~ стержень Z-образного профиля
zee ~ стержень Z-образного профиля

barb заусенец || снимать заусенцы, удалять зазубрины
barbed зазубренный
bare неизолированный, голый (*о проводе*)
bareback разг. седельный тягач (*без полуприцепа*)
barge:
amphibious cargo ~ большегрузный автомобиль-амфибия
bark обезуглероженный слой под окалиной
barothermograph баротермограф
barrel 1. цилиндр 2. барабан || очищать во вращающемся барабане 3. втулка; гильза
carburetor ~ диффузор карбюратора
cylinder ~ корпус цилиндра (*отдельно отлитого*); гильза цилиндра
lock ~ цилиндрик дверного замка
mixer ~ барабан смесителя
pinion ~ растроб картера ведущей шестерни (*главной передачи*)
rattle ~ галтовочный барабан
valve ~ цилиндр золотника
barrel-contoured бочкообразный
barreling бочкообразное коробление
barrier перегорожка; перемычка; барьер; шлагбаум
artificial ~ ограждение, искусственное препятствие
basule ~ шлагбаум
flat-faced moving ~ движущийся барьер с плоской поверхностью
moving ~ движущийся барьер (*при испытаниях автомобилей на столкновение*)
no-passing ~ непроходимый барьер (*между отдельными путями автострад*)
snow ~ снегозащитное ограждение
barring проворачивание вала; пуск машины в ход
base 1. база; основание 2. цоколь (*лампы*) 3. основание логарифма 4. опорный пункт
alternative wheel ~ с колёсными базами разных размеров на выбор заказчика
axle ~ база, расстояние между осями; расстояние между крайними осями (*многоосного шасси*)
bayonet ~ штыковой цоколь
candelabra bayonet ~ штыковой цоколь диаметром 15 мм, цоколь типа малый Сван

base

- candelabra prefocused** ~ фланцевый цоколь диаметром 15 мм
insulating ~ изолирующее основание
intermediate ~ промежуточная база
long wheel ~ большая или длинная база
miniature bayonet ~ миниатюрный штыковой цоколь (для ламп накаливания 1—2 св)
pedestal ~ станина, стойка
pitch ~ шаг по основной окружности
prefocused ~ фланцевый цоколь
rim ~ дно обода
single-contact lamp ~ одноконтактный цоколь лампы
valve ~ фланец вентиля (камеры или шины)
wheel ~ база, расстояние между осями; расстояние между крайними осями (многоосного шасси); расстояние между осями крайних опорных катков (в гусеничном шасси)

basic основной, исходный

basin:

- sediment** ~ отстойный бак, отстойник
splash ~ масляный поддон для смазки разбрызгиванием
wash ~ корыто [бак] для промывки (деталей)

basis:

- time-distance** ~ принцип организации работ на основе расчетов дальности перевозок и скорости движения

basket:

- perforated** ~ сетчатый ящик с ручкой (для промывки мелких деталей в баках)

bastard 1. неправильной формы, нестандартный 2. комбинированной системы 3. худшего качества

batch 1. группа; партия; серия 2. партия

- pilot** ~ опытная партия, установочная партия

batcher дозатор

- weigh(ing)** ~ весовой дозатор

batch-weighed дозированный по весу

bath:

- air** ~ сушильный шкаф
electrolytic ~ электролитическая ванна

bath

mud ~ грязевая канава (на испытательном полигоне)

oil ~ масляная ванна

plating ~ электролитическая ванна
quenching ~ закалочная ванна, охлаждающая ванна

salt ~ соляная ванна

batten планка; рейка; опора панели (кузова)

batter 1. густая липкая грязь 2. плющить (металл)

battery 1. батарея, аккумуляторная батарея (см. также accumulator)

2. группа одинаковых деталей или установок

~ of hauling equipment группа перевозочных средств

accumulator ~ аккумуляторная батарея

alkaline ~ щелочная аккумуляторная батарея

booster ~ добавочная аккумуляторная батарея

cadmium-nickel ~ кадмиево-никелевая аккумуляторная батарея

dead ~ разряженная аккумуляторная батарея

dry ~ батарея сухих элементов; сухая аккумуляторная батарея

dry-charged ~ сухозаряженная аккумуляторная батарея

dry storage ~ батарея сухих элементов; сухая аккумуляторная батарея

Edison ~ щелочная аккумуляторная батарея

flat-plate ~ аккумуляторная батарея с пластинчатыми электродами

high-tension ~ аккумуляторная батарея высокого напряжения

ignition ~ аккумуляторная батарея системы зажигания

iron-nickel storage ~ железо-никелевая аккумуляторная батарея

lead(-acid) storage ~ свинцовая аккумуляторная батарея

low-tension ~ аккумуляторная батарея низкого напряжения

nickel-cadmium ~ кадмиево-никелевая аккумуляторная батарея

nickel-cadmium alkaline ~ кадмиево-никелевая щелочная аккумуляторная батарея

nickel-iron ~ железо-никелевая аккумуляторная батарея

rechargeable ~ аккумуляторная батарея, пригодная для повторной зарядки

battery
run-down ~ разряженная аккумуляторная батарея
starter ~ стартерная аккумуляторная батарея
storage ~ аккумуляторная батарея
subsidiary ~ дополнительная аккумуляторная батарея
tubular(-plate) ~ аккумуляторная батарея с трубчатыми электродами
wet (storage) ~ аккумуляторная батарея из мокрых элементов; аккумуляторная батарея, залитая электролитом

bay 1. пролёт (цеха, моста) 2. отсек 3. просвет
loading ~ погрузочная площадка
lubrication ~ бокс [отсек] для смазки машин
passing ~ расширенный участок дороги для встречного движения и обгона; обгонный [объездной] участок дороги
repair ~ бокс [отсек] для текущего ремонта машин
road ~ обгонный [объездной] участок дороги
service ~ бокс [отсек] для технического обслуживания
wash(ing) ~ моечный отсек, моечное отделение, моечный пролёт цеха

beacon:
road ~ переносный сигнальный фонарь (при строительстве или ремонте дорог)

bead 1. кромка; закраина || отбортовывать, отгибать край; развальцовывать 2. пузырёк (газа, воздуха) 3. борт (шины) (рис. 58, 1) □ to ~ over загнать кромки
 ~ of air spring уплотняющая кромка пневматического упругого элемента
reflectorizing (glass) ~ s отражающий свет (стеклянный) бисер (добавляемый в краску для линий безопасности)
rim ~ борт обода
tire ~ борт шины
twin ~ двойной борт (шины)
wire(-reinforced) tire ~ борт шины, усиленный проволочным кольцом

beader кромкозагибочное приспособление

beading загибание кромки; отбортовка; обсадка концов; развальцовка

beam 1. балка; брус; стержень 2. коромысло; балансир 3. дышло 4. луч; пучок лучей
 ~ of light луч света; пучок лучей
box ~ балка коробчатого сечения
brake ~ s система тормозных рычагов, тормозная рычажная система
bumper ~ буферная [бамперная] полоса, буферный брус
city ~ свет подфарников; ближний свет фар
convergent ~ сходящийся пучок (света)
dipped ~ ближний свет (фар)
directed ~ направленный луч
divergent ~ расходящийся пучок (света)
driving ~ дальний свет (фар)
fixed ~ балка с закреплёнными концами
flanged ~ двутавровая балка
free ~ свободно лежащая балка
front-axle ~ балка передней оси
H- ~ балка двутаврового профиля с широкими полками
head-lamp lower ~ ближний свет фар
head-lamp upper ~ дальний свет фар
high ~ дальний свет (фар)
jockey roller ~ балансир натяжного катка
long-distance ~ дальний свет (фар)
longitudinal ~ продольная балка, лонжерон
lower ~ ближний свет (фар)
main ~ дальний свет (фар)
meeting ~ ближний свет (фар)
overhung ~ 1. стрела, укосина 2. консольная балка
parallel ~ параллельный пучок (света)
passing ~ ближний свет (фар)
plated ~ балка, усиленная приваренными или приклепанными листами
restrained ~ балка с закреплёнными концами
scale ~ коромысло весов
sealed ~ цельностеклянный оптический элемент фары, лампа-фара
split ~ составная балка
spreading ~ расходящийся пучок света (фары)
straight ~ пучок параллельных лучей (фары)

beam

straight-edge ~ брус с прямоугольными кромками

T ~ тавровая балка

through ~ неразрезная балка

torque ~ реактивный рычаг для измерения крутящего момента

traffic ~ дальний свет

transverse ~ поперечина, поперечная балка; перекладина

trussed ~ решётчатая балка

unjointed ~ сплошная балка, балка, не имеющая сварных, заклёпочных или болтовых соединений

unsymmetrical passing ~ несимметричный ближний свет (*фар*)

upper ~ дальний свет (*фар*)

walking ~ балансир; качающаяся штанга

working ~ балансир; качающаяся штанга

bear 1. ручной дыропробивной пресс

2. нести нагрузку; подпирать; выдерживать; поддерживать; опираться □ to ~ on опираться на...; давить; нагружать; нажимать

bearer 1. опора; подставка; подрамник

2. нижняя поперечина (*кузова*)

3. несущая деталь

engine ~ опора двигателя; подрамник двигателя

longitudinal ~ продольная балка, лонжерон

radiator ~ поперечина (*рамы*), на которой устанавливается радиатор

bearing 1. опора; опорная поверхность || опорный; несущий; поддерживающий

2. подшипник (рис. 96), вкладыш (*подшипника*) □ to adjust

a ~ регулировать зазор в подшипнике; to pour a ~ заливать вкладыш или подшипник (*баббитом*); to scrape the ~ пришабривать подшипник; ~ with side plate

подшипник с защитной шайбой (рис. 96, 1); ~ with taper bore

подшипник с конусным отверстием

adapter-type ~ подшипник качения с закрепительной втулкой

aluminium ~ подшипник с антифрикционным слоем из сплава

алюминия и алюминидной основе

aluminium-tin ~ подшипник с антифрикционным слоем из сплава алюминия с оловом

angular ball ~ радиально-упорный шариковый подшипник, шариковый подшипник с угловым контактом

(рис. 96, 5)

bearing

angular contact ~ радиально-упорный подшипник, подшипник с угловым контактом

antifriction ~ подшипник качения

axle ~ 1. подшипник полуоси 2. опора оси

babbit-lined ~ подшипник с баббитовым антифрикционным слоем

ball ~ шариковый подшипник, шарикоподшипник

ball ~ with clamping sleeve шариковый подшипник с закрепительной втулкой

ball ~ with double side shield шариковый подшипник с двумя защитными шайбами (рис. 96, 2)

ball ~ with filling slot шариковый подшипник с канавкой для заполнения шариками (рис. 96, 4)

ball ~ with flanged outer race шариковый подшипник с бортом на наружном кольце

ball ~ with loading groove шариковый подшипник с канавкой для заполнения шариками (рис. 96, 4)

ball ~ with shoulder ring in outer race шариковый подшипник с установочным кольцом (рис. 96, 3)

ball ~ with side plate шариковый подшипник с одной защитной шайбой (рис. 96, 1)

ball ~ with taper bore шариковый подшипник с конусным отверстием

ball-and-socket ~ гнездо шарового шарнира

ball reciprocating ~ шариковый подшипник, допускающий вращательное и поступательное движение (рис. 96, 12)

ball thrust ~ упорный шариковый подшипник (рис. 96, 19)

ball thrust ~ with outside band упорный шариковый подшипник в кожухе

ball thrust ~ with outside retainer упорный шариковый подшипник в кожухе

base ~ коренной подшипник

bicycle-type ~ подшипник велосипедного типа

big-end ~ подшипник большой головки шатуна (рис. 13, 2)

blade ~ призматическая [ножевая] опора

block ~ подшипник в отдельном корпусе

bottom-end ~ подшипник большой головки шатуна (рис. 13, 2)

bearing

bronze ~ бронзовая втулка; бронзовый подшипник

bush ~ неразъемный подшипник скольжения, втулка (рис. 96, 21)

cadmium-alloy ~ подшипник с антифрикционным слоем из кадмиевого сплава

cageless ~ бессепараторный подшипник качения

camshaft ~ подшипник распределительного вала

center ~ промежуточный подшипник; средний подшипник

center main ~ средний коренной подшипник

central ~ промежуточный подшипник; средний подшипник

clutch ~ подшипник выключения сцепления; подшипник выключения главного фрикциона

clutch pilot ~ подшипник первичного вала коробки передач

clutch release ~ подшипник выключения сцепления (рис. 31, 5); подшипник выключения главного фрикциона

clutch throwout ~ подшипник выключения сцепления; подшипник выключения главного фрикциона

clutch thrust ~ упорный подшипник выключения сцепления; упорный подшипник выключения главного фрикциона

clutch withdrawal ~ подшипник выключения сцепления; подшипник выключения главного фрикциона

collar ~ подшипник с упорным кольцом или с упорным бортиком

composite ~ многослойный (*шатунный или коренной*) подшипник

compound ~ многослойный (*шатунный или коренной*) подшипник

conical ~ конический подшипник

conical roller ~ конический роликовый подшипник (рис. 96, 15)

conical roller thrust ~ упорный роликовый подшипник с коническими роликами (рис. 96, 18)

connecting-rod ~ подшипник шатуна, шатунный подшипник

connecting-rod big-end ~ подшипник большой головки шатуна (рис. 13, 2)

copper-lead ~ подшипник с антифрикционным слоем из свинцовой бронзы

crankpin ~ подшипник большой головки шатуна

bearing

crankshaft (main) ~ коренной подшипник, подшипник коленчатого вала

cup-and-cone ~ радиально-упорный подшипник качения со съёмным наружным кольцом; радиально-упорный подшипник качения со съёмными наружным и внутренним кольцами

cylindrical roller ~ радиальный роликовый подшипник с цилиндрическими роликами (рис. 96, 13)

cylindrical roller ~ with long rollers радиальный роликовый подшипник с длинными цилиндрическими роликами

cylindrical roller ~ without inner and outer rings радиальный роликовый подшипник с цилиндрическими роликами без колец, сепаратор с роликами в сборе

deep-groove ~ шариковый подшипник с глубоким жёлобом (*без канавки для заполнения шариками*)

differential ~ подшипник дифференциала

discolored ~ потемневший подшипник; подшипник с цветам побежалости

divided ~ разъемный подшипник

double angular ~ сдвоенный радиально-упорный шариковый подшипник

double-cone ~ подшипник качения с разрезным внутренним кольцом

double-cup ~ подшипник качения с разрезным наружным кольцом

double-lipped roller ~ роликовый подшипник с двумя бортиками на внутреннем и наружном кольцах

double-plate ~ подшипник с двумя защитными шайбами (рис. 96, 2)

double-range ~ двухрядный подшипник

double-row ~ двухрядный подшипник (рис. 96, 10)

double-row angular contact ball ~ двухрядный радиально-упорный шариковый подшипник (рис. 96, 10)

double-row radial thrust ball ~ двухрядный радиально-упорный шариковый подшипник (рис. 96, 10)

double seal(ed) ~ подшипник с двумя уплотнениями (рис. 96, 6)

double-shield ~ подшипник с двумя защитными шайбами (рис. 96, 2)

bearing

double-shield ball ~ шариковый подшипник с двумя защитными шайбами (рис. 96, 2)

double thrust ~ двойной упорный подшипник

duplex ~ два одиорядных радиально-упорных шариковых подшипника, смонтированных вместе и совместно отрегулированных

elastically yielding ~ подшипник, смонтированный в деформируемой опоре, упруго закреплённый подшипник

end ~ концевой подшипник

end thrust ~ концевой упорный подшипник, подпятник

fabri-seal ~ подшипник со встроенным уплотнением (рис. 96, 6)

fan-and-pump shaft ~ подшипник вала вентилятора и водяного насоса (рис. 96, 11)

fan spindle ~ подшипник вала вентилятора

filling slot-type ~ шариковый подшипник с канавкой для заполнения шариками (рис. 96, 4)

fixed ~ неподвижная опора; подшипник, закреплённый в осевом направлении

flange ~ подшипник с упорным бортиком

flanged cup ~ подшипник качения с упорным бортиком на наружном кольце

flange engine ~ вкладыш с двумя бортиками (*коренной подшипника*) коленчатого вала двигателя

flat ~ 1. плоская опора 2. плоская направляющая

flexible roller ~ роликовый подшипник с витыми роликками (рис. 96, 14)

floating ~ плавающий подшипник

foot-step ~ упорный подшипник, подпятник

fork ~ вильчатый подшипник

free ~ шарнирная опора

front main ~ передний коренной подшипник

front-wheel ~ подшипник ступицы переднего колеса

fulcrum ~ призматическая [ножевая] опора

full-type ~ **without retainer** бесепараторный подшипник качения с максимальным количеством шариков или роликов

graphite ~ графитовый подшипник

bearing

graphited oilless ~ подшипник с заполненными графитом отверстиями или канавками, не требующий смазки (рис. 96, 22); подшипник скольжения из металлокерамической композиции, содержащей графит в качестве смазки, металлографитовый подшипник

guard ~ подшипник кожуха (*вала отбора мощности*)

half ~ вкладыш подшипника; подшипник без крышки, опора с полукруглым вырезом для вала

high-speed ~ высокооборотный подшипник

hot ~ греющийся подшипник; горячий подшипник

hydrostatic ~ гидростатический подшипник

inner ~ внутренний подшипник

intermediate ~ промежуточная опора

iron-base ~ металлокерамический подшипник, содержащий около 95% железа

journal ~ (радиальный) подшипник скольжения

kingpin (thrust) ~ упорный подшипник поворотного кулака, упорный подшипник поворотного шкворня; опора на поворотной цапфе

knife ~ призматическая [ножевая] опора

knuckle ~ шарнирная опора

layshaft ~ подшипник промежуточного вала

location ~ подшипник, фиксирующий положение вала в осевом направлении

lower ~ нижний вкладыш

lubed-for-life ~ подшипник, не требующий смазки в эксплуатации

lubri-seal ~ подшипник со встроенным уплотнением (рис. 96, 6)

magneto ball ~ разборный радиально-упорный шариковый подшипник магнето

main ~ коренной подшипник, подшипник коленчатого вала

main shaft pilot ~ направляющий [передний] подшипник вторичного вала

microbabbit main ~ вкладыш коренного подшипника с тонким антифрикционным слоем баббита

narrow-type ~ подшипник качения узкой серни

bearing

needle ~ игольчатый роликовый подшипник (рис. 96, 20)

needle ~ with closed end роликовый игольчатый подшипник с закрытым торцом (рис. 38, 6)

needle roller ~ игольчатый роликовый подшипник (рис. 96, 20)

needle sheil-type ~ роликовый игольчатый подшипник со штампованным наружным кольцом

nonfilling slot-type ~ шариковый подшипник без канавки для заполнения шариками

notched type ~ шариковый подшипник с канавкой для заполнения шариками

oilless ~ подшипник, не требующий смазки, самосмазывающийся подшипник; подшипник без смазки

one-shield ~ подшипник с одной защитной шайбой (рис. 96, 1)

outer ~ внешний [наружный] подшипник

overplated alloy ~ подшипник или вкладыш из легированного сплава с приработочным покрытием на поверхности трения

oversize ~ подшипник или вкладыш ремонтного размера

parallel ~ подшипник скольжения

parallel roller ~ роликовый подшипник с цилиндрическими роликами

pedal ~ подшипник педали

pendulum ~ качающаяся [маятниковая] опора

permanently sealed ~ подшипник качения с встроенными уплотнениями

pilot ~ направляющий подшипник

pin rocker ~ шарнирная опора, качающаяся опора на цапфе

pivoting ~ шарнирная опора

plain ~ подшипник скольжения; монометаллический подшипник скольжения

plain-and-ball ~ комбинированный подшипник, сочетающий опору скольжения и качения

plain journal ~ подшипник скольжения; монометаллический подшипник скольжения

polytetrafluorethylene ~ подшипник скольжения из фторопласта (не требующий смазки в эксплуатации)

preloaded ~ подшипник качения с предварительным натягом

bearing

prelubricated ~ герметичный подшипник, заполненный смазкой на заводе (рис. 96, 6)

prepacked ~ герметичный подшипник, заполненный смазкой на заводе

primary shaft ~ подшипник первичного вала

propeller shaft center ~ промежуточная опора карданного вала

pto shaft ~ опора вала отбора мощности

quill ~ игольчатый роликовый подшипник (рис. 96, 20)

radial ~ радиальный подшипник

radial ball ~ радиальный шариковый подшипник

radial roller ~ радиальный роликовый подшипник

radial-thrust ~ радиально-упорный подшипник качения

radial-thrust ball ~ радиально-упорный шариковый подшипник

rear main ~ задний коренной подшипник

reciprocating ~ подшипник, допускающий вращательное и поступательное движение (рис. 96, 12)

release ~ подшипник выключения (сцепления или главного фрикциона)

reticular ~ подшипник (скольжения) с сетчатой структурой поверхности

reverse idle gear ~ подшипник промежуточных шестерён заднего хода (рис. 33, 21)

rigid-type ~ несомоустанавливающийся подшипник качения; подшипник, мало деформирующийся под нагрузкой

ring lubricating ~ подшипник с кольцевой смазкой

ring oiling ~ подшипник с кольцевой смазкой

rocker ~ шарнирная опора; качающаяся [маятниковая] опора; опора оси коромысла или балансира

roller ~ роликовый подшипник, роликоподшипник (рис. 96, 13, 14, 15)

roller ~ with spiral rollers роликовый подшипник с витыми роликами (рис. 96, 14)

roller ~ with wound rollers роликовый подшипник с витыми роликами (рис. 96, 14)

bearing

roller step ~ упорный роликовый подшипник

roller thrust ~ упорный роликовый подшипник (рис. 96, 18)

rolling (contact) ~ подшипник качения

rolling-element ~ подшипник качения

round ~ подшипник для вращающейся детали

rubber-and-metal ~ резино-металлический подшипник

self-aligning ~ самоустанавливающийся подшипник

self-aligning double-row ~ самоустанавливающийся двухрядный подшипник

self-aligning double-row ball ~ самоустанавливающийся радиальный сферический двухрядный шариковый подшипник (рис. 96, 9)

self-aligning roller ~ самоустанавливающийся радиальный сферический роликовый подшипник

self-aligning spherical ~ with barrel-shaped rollers самоустанавливающийся радиальный сферический роликовый подшипник с бочкообразными роликами

shielded ~ подшипник с защитной шайбой

single-plate ball ~ шариковый подшипник с одной защитной шайбой

single-row angular contact ball ~ with split outer race однорядный радиально-упорный шариковый подшипник с разрезным наружным кольцом (рис. 96, 8)

single-row ball ~ однорядный шариковый подшипник

single-row deep-groove ball ~ однорядный радиальный шариковый подшипник с глубоким желобом

single-row maximum capacity ~ однорядный подшипник с максимальной несущей способностью

single-row radial ball ~ однорядный радиальный шариковый подшипник (рис. 96, 1)

single-row self-aligning roller ~ однорядный самоустанавливающийся радиально-упорный роликовый подшипник

single-row snap ring ball ~ with shield однорядный радиальный шариковый подшипник с установочным кольцом и защитной шайбой

bearing

single-shield ~ подшипник с одной защитной шайбой (рис. 96, 1)

single-thrust ~ однорядный упорный подшипник качения

sintered metal powder ~ металло-керамический подшипник

sleeve ~ подшипник скольжения, втулка; длинная трубообразная опора

sleeve half ~ вкладыш подшипника скольжения

sliding ~ подшипник скольжения, допускающий продольное перемещение детали

snap-ring ~ подшипник с установочным кольцом (рис. 96, 3)

solid ~ неразъемный подшипник скольжения, втулка (рис. 96, 21)

solid roller ~ роликовый подшипник со сплошными (*не витыми*) роликами

spherangular roller ~ сферокоинический роликовый подшипник, конический подшипник с бочкообразными роликами (рис. 96, 17)

spherical ~ сферический подшипник (рис. 96, 9)

spherical roller ~ сферический роликовый подшипник

spherical seating ring ~ подшипник качения со сферическим подкладным кольцом

spigot ~ центрирующий [направляющий] подшипник, несущий небольшую нагрузку

split ~ разъемный подшипник

split clamping ~ разрезная зажимная втулка

split inner race ~ подшипник с разрезным внутренним кольцом (рис. 96, 7)

split outer race ~ подшипник с разрезным наружным кольцом (рис. 96, 8)

spring ~ опора рессоры, подкладка рессоры; втулка или подшипник рессоры

steel-backed ~ вкладыш с антифрикционным слоем на стальной ленте

steel-backed bimetal ~ биметаллический вкладыш с антифрикционным слоем на стальной ленте

steep-angle ~ конический роликовый подшипник с большим углом конуса (рис. 96, 16)

bearing

- steering knuckle thrust** ~ упорный подшипник поворотного кулака, упорный подшипник поворотного шкворня
- steering shaft thrust** ~ упорный подшипник вала рулевого управления (рис. 63, а, 5)
- straddle-mounted** ~ s подшипники, расположенные по обе стороны точки приложения нагрузки (*неконсольная конструкция*)
- straight alloy** ~ подшипник или вкладыш из легированного сплава, не имеющий приработочного покрытия на поверхности трения
- supporting** ~ опорный подшипник
- swing** ~ шарнирная опора; качающаяся [маятниковая] опора; подшипник на качающейся опоре
- tapered** ~ конический подшипник; подшипник с конусным отверстием или с конусной наружной монтажной поверхностью
- tapered roller** ~ конический роликовый подшипник (рис. 96, 15 и рис. 97), подшипник с коническими роликами
- taper roller** ~ конический роликовый подшипник (рис. 96, 16 и рис. 97), подшипник с коническими роликами
- taper roller** ~ with flanged cup конический роликовый подшипник с упорным бортиком на наружном кольце
- taper thrust** ~ упорный роликовый подшипник с коническими роликами
- thin-wall(ed)** ~ тонкостенный вкладыш
- throw** ~ шейка кривошипа
- throw-out** ~ подшипник выключения сцепления или главного фрикциона (рис. 31, 5)
- thrust** ~ упорный подшипник
- thrust clutch** ~ упорный подшипник выключения сцепления; упорный подшипник выключения главного фрикциона
- thrust roller** ~ упорный роликовый подшипник (рис. 96, 18)
- thrust taper roller** ~ упорный роликовый подшипник с коническими роликами (рис. 96, 18)
- tilting** ~ самоустанавливающийся подшипник; шарнирная опора
- tip** ~ самоустанавливающийся подшипник; шарнирная опора

bearing

- toe** ~ упорный подшипник, подпятник
- tooth** ~ рабочая боковая поверхность зуба (*шестерни*)
- transmission** ~ подшипник коробки передач (рис. 33, 1—4), подшипник трансмиссии
- transmission countershaft** ~ подшипник промежуточного вала коробки передач
- transmission drive gear** ~ подшипник первичного вала коробки передач
- transmission main shaft pilot** ~ подшипник переднего конца вторичного вала коробки передач (рис. 33, 5)
- transverse** ~ радиальный подшипник
- tumbler** ~ качающаяся [маятниковая] опора; шарнирная опора; качающийся подшипник
- two-direction thrust** ~ сдвоенный упорный подшипник
- two-part** ~ разъемный подшипник, состоящий из двух частей
- universal-joint** ~ подшипник карданного шарнира
- unnotched** ~ шариковый подшипник без канавки для заполнения шариками
- upper** ~ верхний вкладыш подшипника
- water-sealed** ~ водонепроницаемый подшипник
- white-metal** ~ подшипник с баббитовым антифрикционным слоем
- wide inner ring** ~ подшипник качения с уширенным внутренним кольцом (рис. 96, 6)
- wound roller** ~ роликовый подшипник с витыми роликами (рис. 96, 14)
- wound roller** ~ without inner ring роликовый подшипник с витыми роликами без внутреннего кольца
- wound roller** ~ with solid outer race роликовый подшипник с витыми роликами и неразрезным наружным кольцом (рис. 96, 14)
- wound roller** ~ with split outer race роликовый подшипник с витыми роликами и разрезным наружным кольцом
- wrist-pin** ~ втулка поршневого пальца; втулка пальца прицепного шатуна

bearingizing раскатывание отверстия (*подшипника или направляющей втулки*), уплотнение несущей поверхности подшипника

beat удар; биение || ударять; бить □
to ~ out ковать (металл)
~ of pointer колебание стрелки (*измерительного прибора*)

beaten разбитый

beautification украшение

beaverette *англ.* лёгкая броневая машина

become: □ to ~ milky кипеть, выделять газ (*об аккумуляторных батареях*)

bed 1. станина; рама 2. основание; фундамент; постель; полотно (*дороги*) 3. слой 4. стэнд 5. прирабатываться □ to ~ In прирабатываться к чему-л.

~ of fuel слой топлива
cab ~ спальное место в кабине водителя

cargo ~ грузовая платформа

endurance test ~ стэнд для испытаний на долговечность

filter ~ 1. фильтрующий слой 2. корпус фильтра

fiat ~ низкорамный грузовой прицеп-платформа; грузовой автомобиль с безбортовой платформой

function test ~ стэнд для функциональных испытаний

key ~ шпоночная канавка, шпоночный паз

static test ~ стэнд для статических испытаний

test ~ 1. испытательный стэнд 2. рама или станина для установки и крепления испытательного стэнда

trailer ~ платформа прицепа

traveling ~ подвижное дно, продольный транспортёр (*прицеп-разбрасывателя*)

bedded 1. приработавшийся; пригнанный 2. слоистый

bedding 1. основание; фундамент 2. приработка; притирка □ ~ on rubber cushions установка на резиновых опорах

~ of face пригонка опорной поверхности или поверхности разъёма

bedding-in пригонка, (при)шабровка; приработка

~ of bearing шабровка подшипника

bedplate опорная плита; станина; подушка

beer джип (*лёгкий автомобиль высокой проходимости*)

behavio(u)r 1. поведение (*напр. машины, металла*) 2. режим (работы) □ ~ in particular circumstances поведение в определённых условиях (*испытаний или эксплуатации*); ~ in service поведение в эксплуатации

actual ~ поведение в эксплуатации

driving ~ поведение (*транспортной машины*) при управлении

long-term ~ 1. длительный режим работы 2. поведение в течение длительного времени

off-design ~ нерасчётный режим работы

service ~ поведение в эксплуатации

skidding ~ поведение при заносе

steady-state ~ поведение при установившемся режиме

tracking ~ поведение (*автопоезда или транспортной машины с секционной шарнирно сочленённой рамой*), характеризующее способностью колёс двигаться в общей коле

transient ~ поведение при неустановившемся [переходном] режиме

bell раструб

oil suction ~ раструб масляного насоса со стороны всасывания

belled уширенный, расширенный; имеющий раструб

bellows 1. сильфон 2. гофрированный чехол

bell-shaped колоколообразный; воронкообразный

belt 1. ремень; лента; пояс 2. зона 3. связь; звено

chain ~ трансмиссионная цепь; роликовая цепь

cogged ~ ремень с выступами, зубчатый ремень

conveyer ~ конвейерная [транспортёрная] лента

conveying ~ ленточный транспортёр

crawler ~ гусеница, гусеничное полотно, гусеничная лента

driving ~ приводной ремень

emery ~ наждачная шлифовальная лента

fan ~ ремень вентилятора

flat ~ плоский ремень

belt
grinding ~ шлифовальная лента
lap ~ поясной предохранительный ремень
obstacle ~ полоса заграждений, пояс заграждений
ring ~ зона расположения поршневых колец (рис. 3, 21)
safety (driving) ~ предохранительный ремень, ремень безопасности
sand ~ кварцевая шлифовальная лента
scraping ~ транспортёрная лента со скребками
seat ~ предохранительный ремень, ремень безопасности
shoulder ~ плечевой предохранительный ремень
triangular ~ клиновой ремень
V- ~ клиновой ремень
wedge ~ клиновой ремень
belt-driven с ремённым приводом
belted пристёгнутый предохранительным ремнём
lap ~ пристёгнутый поясным предохранительным ремнём
lap-and-shoulder- ~ пристёгнутый поясным и плечевым предохранительными ремнями
shoulder- ~ пристёгнутый плечевым предохранительным ремнём
belting 1. ремни 2. ремённая передача
bench верстак, станок
carpenter's ~ столярный верстак
control ~ 1. проверочный стенд, стенд для контрольных операций 2. верстак или стол для контроля
department service ~ верстак для станций обслуживания
file ~ слесарный верстак
inspection ~ 1. проверочный стенд, стенд для контрольных операций 2. верстак или стол для контроля
laboratory ~ 1. лабораторный стенд, испытательный стенд 2. лабораторный верстак
laying-out ~ разметочная плита
leveling ~ разметочная плита
test ~ испытательный стенд
turn ~ настольный токарный станок
vice ~ слесарный верстак с тисками
work(ing) ~ верстак
bend 1. колено; изгиб; сгиб; загиб || гнуть; изгибать, сгибать, загибать 2. поворот (дороги) 3. *pl* извилистая дорога (дорожный знак)

bend

~ of lever колено рычага
concealed ~ поворот с плохой видимостью
crossover ~ кривая перехода с одной дороги на другую
hairpin ~ дорожная извилина; крутой поворот
pipe ~ угольник, колено трубы, отвод
return ~ U-образное колено
right-angled ~ 1. поворот под прямым углом 2. изгиб под прямым углом
road ~ поворот дороги
sharp ~ 1. крутой поворот 2. изгиб под острым углом
T- ~ тройник
U- ~ U-образное колено
bendable гибкий, поддающийся гнутью, сгибающийся
bender 1. гибочный пресс; загибочный станок 2. щипцы; клещи
fender ~ приспособление для правки крыльев (автомобиля)
bending 1. изгиб; кривизна, искривление 2. сгибание; изгибание, гнутьё || || гибочный; сгибающийся; изгибающийся(ся)
impact ~ изгиб от удара, динамический изгиб
lateral ~ поперечный изгиб
plain ~ плоский изгиб
reversed ~ изгиб с перегибом; многократный изгиб с переменной знака напряжения
rotating ~ изгиб с вращением
bent кривой, изогнутый; гнутый; колленчатый
benzine бензин
crude ~ неочищенный бензин
lignite ~ бензин, получаемый переработкой из бурого угля
motor ~ автомобильный бензин
berline кузов типа лимузин с внутренней перегородкой
berth нумерованное место (в автобусе дальнего следования); спальное место
bevel 1. конус || конусный 2. скос; фаска || скашивать; снимать фаску
bevel-cut срезанный на конус
bevel(1)ed 1. скошенный; со снятой фаской 2. конусный
bevel(1)ing скашивание
bezel 1. освещение шкалы 2. скос лезвия (инструмента) 3. ребро со скосом

bias 1. наклон, уклон, покатость
2. смещение; сдвиг; отклонение
3. систематическая ошибка

biaxial двухосный

bibb пробка

bicurvature двойная кривизна

bicycle велосипед

motor ~ мотовелосипед

bidirectional 1. действующий в двух направлениях, реверсивный 2. двусторонний (*об управлении*)

bifurcate раздвоенный, вилкообразный || раздваивать(ся), разветвлять(ся)

bifurcation 1. раздвоение, разветвление 2. развилка (*дороги*)

bike велосипед

motor ~ мотовелосипед

bilateral двусторонний; двустороннего действия

bilge 1. стрела прогиба 2. подводная часть корпуса автомобиля-амфибии

bill:

~ of loading транспортный документ, накладная на груз
fuel ~ счёт за топливо

service ~ счёт за техническое обслуживание

time ~ *англ.* расписание

billet заготовка

bimetallic биметаллический

bimotor(ed) двухмоторный

bin бункер

loading ~ загрузочный бункер
soil ~ почвенный канал (*для тяговых испытаний тракторов*)

bind 1. связь; соединительная деталь || связывать; скреплять 2. заедать; защемляться; застревать □
to ~ *in* заедать; защемляться; застревать

binder 1. связующее вещество 2. соединительное устройство; зажим, хомут

binding 1. обвязка, обшивка 2. заедание; защемление; застревание 3. связь || связующий 4. цементирующий; вяжущий
roof ~ обвязка по краю крыши (*кузова*)

bipartite состоящий из двух частей
birr шум (*напр. от вращения колёс*); жужжание

bit 1. режущая кромка; лезвие 2. сверло; пёрка; бурав 3. головка паяльника 4. приспособление для прикирки клапанов

center ~ центровое сверло

chamfering ~ зенковка

bit

soldering ~ головка паяльника

bite 1. зажатие || зажимать 2. захватывание || захватывать 3. разъедание; травление || разъедать; травить
traction ~ сцепление с грунтом

bitumastic битумная [асфальтовая] мастика

bitumen битум

paving ~ дорожный битум

bituminization обработка битумом

bituminous битумный; битуминозный

bituminous-bound связанный битумом

bituminous-treated обработанный битумом

bivalve двухклапанный

black чёрная краска || окрашивать чёрной краской || чёрный, тёмный □

to ~ *in* подгонять (*подшипники*)

по краске; **to** ~ *out* затемнять

smoke ~ копоть; сажа

black-lead графитизировать; добавлять графит (*в смазку*)

blade 1. лезвие; нож (*рубильника, дорожного струга*); вставной резец 2. лопасть; лопатка; крыло (*вентилятора*)

adjustable ~ поворотная лопасть; регулируемая лопасть

cast-in ~ лопатка, отлитая вместе с ротором

cooled ~ охлаждаемая лопатка

diffuser ~ лопасть [лопатка] диффузора

doser ~ отвал бульдозера

earthmoving ~ отвал землеройно-транспортной машины; отвал бульдозера

fan ~ лопасть [крыло] вентилятора

fixed ~ неподвижная лопасть

guide ~ направляющая лопатка;

лопатка направляющего аппарата

impeller ~ лопасть крыльчатки;

лопатка рабочего колеса

low stagger ~ лопатка с малым углом наклона

moving ~ подвижная лопатка, роторная лопатка

pump ~ лопасть насоса

radial ~ радиальная лопатка

radially straight impeller ~ прямая

радиальная лопатка рабочего колеса

rotor ~ лопатка рабочего колеса

screw ~ лопасть гребного винта,

винтовая лопасть

sintered ~ лопатка, изготовленная методом спекания

spring ~ лист рессоры, рессорный лист

blade
stationary ~ неподвижная лопатка, лопатка статора
variable ~ лопатка с изменяемым углом наклона
variable-pitch ~ лопатка с изменяемым шагом
ventilator ~ лопасть [крыло] вентилятора
windshield wiper ~ щётка стеклоочистителя
wiper ~ щётка стеклоочистителя
work rest ~ ножевая опора (*балансировочного станка*); направляющий нож (*бесцентрово-шлифовального станка*)

blading 1. комплект лопаток 2. облопачивание

blank 1. заготовка 2. штамповать [вырубать] заготовки **to** ~ **off** заглушать; закрывать пробкой
half ~ полуобработанное изделие

blanket покрытие, поверхностный слой || покрывать

blanking вырубка; штамповка из листового материала

blast 1. дутьё; тяга; обдувка, продувка
 2. воздуходувка; компрессор
 3. пескоструйная установка; дробеструйная установка
air ~ воздушный поток; воздушная струя
cooling ~ поток охлаждающего воздуха
sand ~ пескоструйный аппарат, пескоструйка
shot ~ дробеструйный аппарат

blaster пескоструйная установка; дробеструйная установка

blasting дутьё; обдувка; продувка
air ~ дутьё; нагнетание воздуха
sand ~ пескоструйная очистка
shot ~ обдувка дробью, дробеструйная обработка

bleed 1. сопло, насадка 2. отбор (*воздуха*); слив (*жидкости*) || сливать: спускать (*воду*), выпускать (*воздух*); опораживать (*цистерну*); отбирать (*воздух из компрессора*)
air ~ воздухоотвод

bleeder 1. спускной кран (*для воды*, *для масла*) 2. предохранительный клапан

bleeding выпуск (*напр. газа*); слив (*жидкости*)
 ~ **of brakes** выпуск воздуха из тормозной системы; слив тормозной жидкости

blemish:
surface ~ **es** дефекты поверхности

blend смесь || смешивать(ся)
alcohol-gasoline ~ бензо-спиртовая смесь

blending 1. смешивание; составление смесей 2. введение присадок

blenometer пружиномер, прибор для измерения упругости пружин

blind 1. щит(ок); жалюзи; шторка 2. глухой, несквозной (*об отверстии*) 3. врезной; утопленный; потайной 4. ослеплять

radiator ~ жалюзи радиатора
rear ~ шторка заднего окна
window ~ оконная занавеска, шторка

blinding ослепление
blindness ослепление
color ~ дальтонизм

blinker разг. лампочка указателей поворота

blister 1. плена, окалина 2. пузырь, раковина (*в металле*) 3. вздутые (*на шине*) 4. обтекаемый выступ (*кузова*)
sand ~ песочный «карман» (*скопление песка между протектором и каркасом шины*)

blistering of paint образование вздутий на окрашенной поверхности

block 1. блок (*напр. цилиндров*) 2. узел, блок (*прибора или аппарата*) 3. колодка || подкладывать колодку (*под колёса*) 4. брусок; брусчатка 5. преграда; препятствие; затор, дорожная пробка || задерживать, закупоривать (*движение на дороге*) **in** ~ сделанный за одно целое; блочный; монолитный; **to** ~ **out** обрабатывать начерно; **to** ~ **up** 1. заклинивать 2. закупоривать(ся), засорять(ся)
 ~ **of traffic** транспортный затор, дорожная пробка

backing ~ 1. упорная колодка 2. опорная колодка (*под колесо*)

bearing ~ корпус подшипника, опора подшипника

brake ~ тормозная колодка (рис. 67, а, 2 и рис. 69, 2)

cable ~ тросовое ограждение (*дороги*)

canted cylinder ~ наклонный блок цилиндров, блок цилиндров, установленный под углом

caterpillar ~ башмак гусеницы
chain (pulley) ~ цепной блок; цепной полиспаст, цепная таль

block

concrete traffic line ~s бетонные плитки для выкладки разделительных линий (*на дорогах и мостовых*)
cylinder ~ блок цилиндров
direct-vision ~ стеклянный блок, вставляемый в смотровую щель (*броневых автомобиля*)
dolly ~ шаблон для правки (*элементов кузова*)
drive ~s ведущие выступы; приводные пальцы
engine ~ блок цилиндров
filler ~ сальник
friction ~ фрикционная колодка
fuse ~ плавкий предохранитель
gauge ~ измерительная плитка Иогансона
guide ~ 1. шаблон, копир; лекало
 2. салазки
hairpin road ~ ограждение на крутом повороте дороги
junction ~ затор на перекрестке
layout ~ разметочная планка
open-deck cylinder ~ блок цилиндров с открытой верхней плитой
open-side cylinder ~ блок цилиндров с открытой боковой плитой
pillow ~ 1. опорная планка
 2. подшипник трансмиссионного типа
pulley ~ полиспаст, таль
raising ~ подкладка
rubber ~ резиновый брусок; набор резиновых пластин *или* колец
rubbing ~ подушечка кулачка прерывателя
scotch ~ опорная колодка (*под колесо*)
screw ~ винтовой домкрат
scribing ~ рейсмус
silent ~ резино-металлический шарнир, резино-металлическая втулка
single ~ одноблочная конструкция, моноблок
sliding ~ ползун
spacing ~ распорный [дистанционный] брусок; промежуточная деталь
spring ~ седло пружины, опора пружины; рессорная подушка
stop ~ 1. останов; ограничитель хода
 2. тормозная колодка
supporting ~ стойка; подставка, подпорка
swivel ~ поворотный круг; поворотное основание
terminal ~ клеммная колодка
test ~ блок нагрузок (*сочетание ступеней с различными величинами*

нагрузок) при программных стендовых испытаниях

block

track ~ башмак гусеницы
tread ~ башмак гусеницы
trunnion ~ крестовина кардана в сборе
U ~ U-образный блок (*цилиндров двигателя*)
valve ~ блок клапанов
blockade затор (*движения*)
blockage засорение, забивание; закупоривание; образование пробки
snow ~ снежный занос
blocking 1. засорение, забивание; закупоривание || закупоривающий
 2. блокирование, блокировка || блокирующий
 ~ of tractor for belt work установка трактора для стационарной работы
blot грунтовать
blow 1. удар
 2. дутьё; продувка; обдувка || продувать; обдувать
 3. перегорать, плавиться, сгорать (*о предохранителе*) □ to ~ down см. to blow off; to ~ off спускать (*напр. воду*); обдувать (воздухом); to ~ through продувать; to ~ up взрывать
traffic ~s удары при движении (*по дороге*)
blowback обратная вспышка
blow-by прорыв газов; просачивание газов
combustion ~ прорыв газов в картер двигателя
compression ~ прорыв газов в картер двигателя
crankcase ~ прорыв газов в картер двигателя
valve ~ прорыв газов через негерметичный клапан
blower компрессор; вентилятор; нагнетатель
air ~ компрессор; вентилятор
air sand ~ пескоструйный аппарат, пескоструйка
centrifugal ~ центробежный вентилятор; центробежный нагнетатель
exhaust ~ вытяжной вентилятор, эксгаустер
fap ~ центробежный вентилятор, винтовой вентилятор
helical ~ лопастной *или* винтовой вентилятор
paint ~ краскодувка, краскопульт, пневматический аппарат для окраски

blower piston ~ поршневой нагнетатель
positive ~ нагнетательный вентилятор
pressure ~ компрессор, воздуходувка высокого давления
Root's ~ нагнетатель Рута
vane-type ~ нагнетательный вентилятор с крыльчаткой
blower-cooled охлаждаемый обдувом
blowhole газовый пузырь, раковина (в отливке)
blowing 1. дутьё; продувка; обдувка
 2. перегорание (*предохранителя*)
blowing-out продувка (*картера*)
blowout 1. разрыв 2. прокол (*шины*)
 3. выброс (*жидкости, газа*)
gas ~ выброс газа
tire ~ прокол шины
blowpipe 1. паяльная трубка 2. трубка для подвода сжатого воздуха
blowtorch паяльная лампа
blueprint синька, светокопия
blunt тупой; тупоносый
board 1. доска || обшивать досками
 2. щит, панель; пульт; табло 3. картон 4. борт 5. садиться (*напр. в автобус*)
asbestos ~ асбестовый картон
caution (notice) ~ табличка или щит с предостерегающей надписью
control ~ щит управления, панель управления
danger ~ щит с предупреждением об опасности
dash ~ 1. приборный щиток, щиток управления 2. перегородка (*между двигателем и кабиной водителя*)
deadening paper ~ звукоизолирующий картон
destination ~ щиток с указанием маршрута (*автобуса, маршрутного такси*)
display ~ приборный щиток
fiber ~ фибровый картон; листовая фибра
floor ~ доска [планка] настила пола
gauge ~ приборный щиток
gradient ~ дорожный щит с указанием уклона
guard ~ бортовая надставка (*кузова грузового автомобиля*)
instrument ~ приборный щиток, щиток управления; панель управления
lining ~ панель обшивки (*каркаса кузова*)

board

notice ~ щит для объявлений; табличка или щит с предостерегающей надписью
panel ~ 1. щит управления, панель управления 2. листовой картон
running ~ подножка
seat ~ доска сиденья
splash ~ брызговик, грязевой щиток, крыло (*автомобиля*)
tail ~ задний откидной борт (*грузового автомобиля*)
test rig panel ~ щит управления испытательного стенда
warning ~ табличка или щит с предостерегающей надписью
Board:
Road ~ Управление шоссейных дорог
boarding 1. обшивка досками; дощатая обшивка 2. посадка (*пассажиров*)
bob 1. отвес 2. балансир
bobbin катушка (*зажигания*)
bobtail разг. тягач; седельный тягач без полуприцепа
bob-weight противовес
BoCor фирм. метод шлифования юбки поршня, обеспечивающий получение заданного микрорельефа
body 1. кузов 2. тело; корпус 3. консистенция (*смазки*) □ ~ **integral with chassis** несущий кузов, составляющий одно целое с рамой; ~ **integral with frame** несущий кузов, составляющий одно целое с рамой; ~ **-in-white** кузов, подготовленный к окраске; ~ **tipped sideways** кузов с боковым опрокидыванием; ~ **with portion over cab** кузов, часть которого расположена над кабиной водителя
 ~ **of oil** 1. основа масла 2. консистенция масла
 ~ **of paint** консистенция краски
 ~ **of screw** стержень винта
aerodynamic ~ кузов обтекаемой формы
aft ~ задняя часть кузова
all-metal ~ цельнометаллический кузов
all-plastic ~ цельнопластмассовый кузов
all-silent ~ звуконепроницаемый кузов
all-steel ~ цельностальной кузов
all-weather ~ кузов, пригодный для эксплуатации в любую погоду

body

all-year ~ кузов, пригодный для эксплуатации в любую погоду
bearing ~ корпус подшипника
box ~ кузов-фургон
brewer's ~ кузов для перевозки бутылок
bulk ~ кузов для насыпных грузов
bus ~ кузов автобуса
cab ~ корпус кабины
camelback ~ кузов с полом, имеющим уклон по направлению к задней части
canopy ~ крытый кузов
car ~ кузов легкового автомобиля (рис. 76)
carburetor ~ корпус карбюратора (рис. 26, 4 и 5)
carburetor main ~ корпус карбюратора
cargo ~ кузов грузового автомобиля (рис. 80)
caterer's ~ кузов для перевозки пищевых продуктов
chummy ~ открытый кузов с откидными сиденьями
cloverleaf ~ трёхместный кузов
coachbuilt ~ кузов с деревянным каркасом и неметаллической обшивкой
combination ~ кузов со съёмным верхом
composite ~ кузов смешанной конструкции из дерева и стали
connecting-rod ~ тело шатуна, стержень шатуна
convertible ~ кузов с откидным верхом; кузов с открывающейся крышей
crank ~ плечо кривошипа
crawler ~ ходовая часть (*гусеничной машины*); гусеничное шасси
delivery ~ кузов для развозки товаров
demonstration ~ кузов с витринами
demountable ~ съёмный кузов
distributor ~ корпус распределителя (рис. 30, 5)
drag link ~ средняя часть продольной рулевой тяги
dray ~ платформа грузового автомобиля со съёмными бортами
drop-head ~ кузов с откидным верхом
drop-side(d) ~ кузов с откидными бортами

body

dump(ing) ~ опрокидывающийся кузов, кузов-самосвал
elevator truck ~ поднимающийся и опускающийся кузов грузового автомобиля
enclosed ~ закрытый кузов
enclosed-deck ~ закрытый кузов-платформа
end-dump ~ опрокидывающийся назад кузов
fence-type brewer's ~ решётчатый кузов с секциями для перевозки бутылок
flat ~ безбортовая платформа
flexible ~ кузов из двух гибко сочленённых секций
fore ~ передняя часть кузова
foreign ~ инородное тело; примесь
four-light ~ кузов с четырьмя боковыми окнами
fuel-pump ~ корпус топливного насоса
furniture van ~ кузов-фургон для перевозки мебели
garbage (-and-refuse) ~ кузов для вывозки мусора и отходов
glazier's ~ кузов для перевозки листового стекла
grain ~ кузов для перевозки зерна
grain hopper ~ бункерный кузов для перевозки зерна (*с откидным дном*) (рис. 84)
gravity dump ~ опрокидывающийся кузов, разгружающийся под действием веса груза
gunboat ~ кузов типа торпедо, сигарообразный кузов
high-drag ~ кузов с большим аэродинамическим сопротивлением
highway hopper ~ бункерный кузов для перевозки дорожно-строительных материалов (рис. 85)
hopper ~ кузов-буикер, бункерный кузов
ice ~ кузов для перевозки льда
ice-cream ~ кузов для перевозки мороженого
injector ~ корпус форсунки
insulated van ~ кузов-фургон с тепловой изоляцией для перевозки грузов при контролируемой температуре
lamp ~ корпус фары (рис. 29, 2)
lightweight ~ кузов облегчённого веса
log ~ кузов для перевозки брёвен

body

- low-weight alloy** ~ кузов из лёгкого сплава
lumber ~ кузов для перевозки пиломатериалов
main ~ of road полотно дороги
moving floor ~ кузов с движущимся полом
multistop ~ кузов грузового автомобиля, эксплуатируемого с частыми остановками (*обеспечивающий быстрый вход и выход водителя*)
nonspill truck ~ высокооборотный кузов грузового автомобиля для перевозки сыпучих грузов
nozzle ~ корпус форсунки
oil field ~ кузов для эксплуатации на нефтепромыслах
oil-filter ~ корпус масляного фильтра
oil-pump ~ корпус масляного насоса
open-top box ~ закрытый со всех сторон кузов без крыши
palletized ~ кузов для перевозки грузов на поддонах
panel ~ кузов-фургон; кузов с высокими откидными бортами
parcel ~ кузов для перевозки пакетированных грузов *или* почтовых посылок
pick-up ~ кузов-пикап
pillarless ~ кузов без средней дверной стойки
plank ~ дощатый кузов
plastic ~ пластмассовый кузов
platform ~ кузов-платформа (рис. 79)
platform-and-stake ~ кузов-платформа с легкосменными стойками, соединёнными цепями, поперечинами *или* панелями
pressed steel ~ стальной штампованный кузов
pulpwood ~ кузов для перевозки сырья бумажно-целлюлозного производства
pump ~ корпус насоса
pump-and-injector-unit ~ корпус насоса-форсунки (рис. 25, 3)
racing ~ кузов гоночного автомобиля
rack ~ кузов-платформа с решётчатыми бортами и щитом со стороны кабины водителя
rear-dump ~ опрокидывающийся назад кузов
resprayed ~ повторно окрашенный краскопультом кузов

body

- rig** ~ кузов с приспособлениями для монтажа нефтепромыслового оборудования
rigid ~ жёсткий кузов
roomy ~ вместительный кузов
scavenge oil-pump ~ корпус откачивающего масляного насоса; корпус откачивающей секции масляного насоса
screen-side ~ кузов, закрытый с боков проволочными сетками
sedan delivery ~ кузов-фургон на шасси легкового автомобиля для развозки товаров
self-discharging ~ саморазгружающийся кузов
semistreamline ~ кузов полуобтекаемой формы
shock-absorber ~ корпус амортизатора
shop-car ~ кузов автолавки; кузов вагонетки внутризаводского транспорта
side-car ~ кузов коляски мотоцикла
side-dump ~ кузов с боковым опрокидыванием
single-skinned ~ кузов с одинарной обшивкой
spacious ~ вместительный кузов
spark-plug ~ корпус свечи зажигания (рис. 28, 4)
sporting ~ кузов спортивного автомобиля
stake ~ кузов-платформа с легкосменными стойками, соединёнными цепями, поперечинами *или* панелями
steel ~ стальной кузов
stick ~ решётчатый кузов
stock rack ~ решётчатый кузов для перевозки скота
straight-line ~ кузов с прямолинейными очертаниями
streamlined ~ обтекаемый кузов, кузов обтекаемой формы
sunshine ~ кузов с открывающимся люком в крыше; кузов с откидным верхом
tank ~ кузов-цистерна
teardrop ~ обтекаемый кузов, кузов обтекаемой формы
timber ~ кузов для перевозки лесоматериалов
tipper ~ опрокидывающийся кузов
tipping ~ опрокидывающийся кузов

body

torpedo ~ кузов типа торпедо, сигарообразный кузов

touring ~ кузов типа фаэтон (открытый и со складным верхом)

town ~ кузов городского типа

trailer ~ кузов прицепа

truck ~ кузов грузового автомобиля; платформа грузового автомобиля

union ~ штуцер

unitized ~ несущий кузов, безрамный кузов

utilities ~ специализированный кузов для автомобилей, обслуживающих коммунальное хозяйство

valve ~ корпус клапана или вентиля

van ~ кузов-фургон

ventilated van ~ вентилируемый кузов-фургон

wagon ~ кузов вагонного типа

water-pump ~ корпус водяного насоса

wrecker ~ кузов с лебёдкой и устройствами для погрузки и транспортировки повреждённых транспортных машин

bog болото, трясина, топь □ **to** ~ **down** завязнуть, застрять в грязи, увязнуть

bogy:

acceptance ~ наработка изделия при приёмочных испытаниях, в течение которой определяется пригодность изделия

mileage ~ наработка, выраженная в мнях, ограничивающая продолжительность испытаний

bogie тележка

double-drive ~ двухприводная (задняя ведущая) тележка

driving ~ ведущая тележка

four-wheel drive ~ тележка с четырьмя ведущими колёсами (рис. 41)

gear ~ задняя тележка

trailing ~ задняя тележка

boil:

frost ~ вздутие (на дороге), образовавшееся от мороза

boiling of radiator кипение радиатора

bolster седельное устройство; опорно-спинное устройство

spring ~ седло пружины, опора пружины, рессорная подушка

truck ~ седельное устройство грузового автомобиля-тягача

bolster-type седельного типа

bolt болт; стержень; палец; ось; шкворень; шпилька || соединять [стягивать] болтами, сболчивать; закреплять шпильками □ **to** ~ **on** затянуть болтом; **to** ~ **together** закреплять болтами; **to** ~ **up** закреплять болтами

adjusting ~ регулировочный болт

anchor ~ анкерный [фундаментный] болт

ball-headed ~ болт с полукруглой головкой

bearing ~ болт крышки подшипника

big-end ~ шатунный болт, болт крышки шатуна (рис. 13, б)

binder ~ болт с тавровой головкой

black ~ чёрный болт

brake-shoe anchor ~ опорный палец тормозной колодки

butterfly ~ барашковый болт

cap ~ болт крышки

catch ~ стопорный болт

chain skid ~ ограничительный болт цепи

clamp(ing) ~ стяжной болт

clinch ~ болт с расклёпываемым концом, заклёпочный болт

connecting rod ~ шатунный болт; болт крышки шатуна

cotter ~ болт с чекой; анкерный [фундаментный] болт

countersunk-head ~ болт с потайной [с утопленной] головкой

coupling ~ соединительный болт; стяжной болт

crankshaft bearing cap ~ болт крышки коренного подшипника колёчатого вала

cylinder-head ~ шпилька головки цилиндра

distance ~ распорный болт

dog ~ откидной [шарнирный] болт

dormant ~ утопленный (в углублении) болт

double-end ~ шпилька с нарезкой на обоих концах

dowel ~ точно пригнанный болт, призонный болт

draw-in ~ натяжной болт

driving ~ поводковый палец

engine hold-down ~ болт крепления двигателя

expander ~ болт разжимной втулки

expansion ~ распорный болт

fang ~ анкерный [фундаментный] болт

bolt
forelocked ~ зашплинтованный болт
foundation ~ фундаментный [анкерный] болт
hex (agon-headed) ~ болт с шестигранной головкой
hinge(d) ~ шарнирный [откидной] болт
hub ~ болт ступицы
king ~ шкворень; соединительный палец (в гусеничной ленте)
link ~ шарнирный [откидной] болт
lead-indicating ~ болт с деформируемой головкой, по осадке которой визуально определяется предел усилия затяжки
locking ~ стопорный болт
perch ~ центральный [стяжной] болт рессоры
pivot ~ шкворень
reamed ~ точно пригнанный болт, призонный болт
safety ~ предохранительный [контрящий] болт
self-locking ~ самостопорящийся болт
set ~ установочный болт
shackle ~ палец серьги; болт соединительной скобы
spoke ~ болт, закрепляющий спицу
spring ~ 1. палец рессоры, рессорный палец 2. центральный [стяжной] болт рессоры
spring center ~ центральный [стяжной] болт рессоры
spring-shackle ~ палец серьги рессоры
spring tie ~ центральный [стяжной] болт рессоры
spring U- ~ стремянка крепления рессоры (рис. 47, б, 3)
square-head(ed) ~ болт с квадратной головкой
steering-yoke ~ шкворень поворотной цапфы, поворотный шкворень
stud ~ цапфа, короткая ось; шпилька
swing ~ 1. шарнирный [откидной] болт 2. ось шарнира
terminal ~ болт клеммы
through ~ сквозной болт
thrust ~ нажимной болт
tie ~ соединительный болт; стяжной болт
U- ~ U-образный болт; стремянка крепления (рессоры)

bolt
upset ~ высаженный болт
wheel hub ~ болт ступицы колеса
yoke ~ хвостовик регулируемой вилки
bolted соединённый болтом или болтами, сболченный
bolting болтовое соединение
bond 1. связь; соединение || связывать; соединять 2. связующее вещество
bearing ~ связка, соединяющая слой антифрикционного металла со стальной основой вкладыша подшипника
metallic ~ металлическая или металлокерамическая связка слоёв двух различных металлов
rivet ~ заклёпочное соединение
weld ~ сварное соединение
bonderite фосфатное покрытие (чёрных металлов)
bonderization бондеризация, фосфатирование
bonding 1. связь; соединение 2. склеивание
 ~ of rubber to metal крепление резины к металлу
bimetallic ~ соединение двух металлов
creep controlled ~ соединение шероховатых поверхностей вследствие ползучести (возникающей под небольшим давлением при высокой температуре, поддерживаемой длительное время)
diffusion controlled ~ соединение поверхностей посредством диффузии (возникающей под давлением при напряжении ниже предела текучести)
resilient adhesive ~ склеивание вязким связующим веществом (для гашения шума)
yield stress controlled ~ соединение поверхностей под давлением при напряжении, превышающем предел текучести
bonnet капот (двигателя); кожух; колпак; крышка
engine ~ капот двигателя
folding engine ~ складной капот двигателя
radiator ~ кожух радиатора
valve ~ колпачок вентилля
book:
instruction ~ руководство
record ~ журнал наблюдений (при испытаниях)

book

reference ~ справочник

boom стрела (крана)

boost 1. усиление; повышение || усиливать; повышать 2. форсировка (двигателя); наддув || форсировать (двигатель)

cetane-number ~ повышение цетанового числа

rated ~ номинальный [расчётный] наддув

booster бустер; усилитель; нагнетатель; сервомеханизм; вспомогательный двигатель

brake ~ усилитель тормоза

cetane-number ~ присадка для повышения цетанового числа

heat ~ подогреватель

hydraulic steering ~ гидросилитель рулевого механизма

temperature ~ подогреватель

traction ~ догружатель ведущих колёс

vacuum ~ вакуум-усилитель

boot 1. чехол 2. багажник; отделение (в задней части кузова) для дополнительного сиденья

ball-joint ~ чехол шарового шарнира

brake cylinder ~ чехол тормозного цилиндра

canvas ~ брезентовый чехол

dust ~ противопыльный чехол

luggage ~ багажник

magneto ~ чехол магнето

seal ~ манжета уплотнителя

shifting lever ~ чехол рычага переключения передач

spring ~ чехол рессоры

top ~ чехол складного верха кузова

universal-joint ~ чехол кардана

booth:

paint spray ~ камера для окраски распылением

spray ~ камера для окраски распылением

water test ~ кабина для гидравлических испытаний

booting зачехление

border граница; край; кромка || граничить; окаймлять

road ~ обочина дороги

borderline: □ ~ **between comfort and discomfort** граница между комфортом и дискомфортом

bore 1. отверстие (расточенное или рассверлённое) || растачивать, рассверливать, высверливать; сверлить

2. диаметр отверстия; диаметр в свету; диаметр расточки □ ~ **-and-stroke** диаметр цилиндра и ход поршня; **to ~ out** растачивать, рассверливать, высверливать

bore

bearing saddle ~ отверстие гнезда подшипника

burner ~ 1. отверстие под форсунку 2. диаметр отверстия под форсунку

crank ~ отверстие большой головки шатуна

cylinder ~ 1. отверстие цилиндра (в блоке) 2. диаметр цилиндра

jet ~ 1. отверстие жиклёра 2. диаметр отверстия жиклёра

nozzle ~ 1. отверстие сопла 2. диаметр отверстия сопла

piston-pin ~ отверстие для поршневого пальца

valve seat ~ отверстие гнезда клапана

wheel ~ отверстие ступицы колеса

bored расточенный □ ~ **in line** расточенный «в линию», расточенный за один установ

borer 1. сверло; буров 2. сверловщик 3. расточный станок

deep hole ~ станок для расточки глубоких отверстий

fine ~ станок для точной расточки

jig ~ координатно-сверлильный станок

boring расточка, рассверливание, высверливание, сверление || расточный

diamond ~ алмазная расточка; тонкая расточка твердосплавным резцом

finish ~ чистовая расточка

line ~ совместная расточка соосных отверстий

preliminary ~ предварительная расточка

straight ~ расточка по цилиндру; цилиндрическая расточка

taper ~ расточка на конус

boronizing борирование, поверхностное насыщение бором

borosiliconizing совместное борирование и силицирование

boss 1. бобышка; утолщение; прилив; выступ 2. втулка (колеса); ступица (колеса) 3. штамповочный молот

anchor ~ опорная бобышка

anchor pin ~ опорная бобышка

шкворня (поворотного кулака)

center ~ ступица (колеса)

boss

- gudgeon-pin** ~ бобышка отверстия для поршневого пальца
pin ~ бобышка отверстия для поршневого пальца (рис. 3, 18)
piston ~ бобышка днища поршня, вытеснитель (рис. 21, 2, 2)
piston-pin ~ бобышка отверстия для поршневого пальца (рис. 3, 18)
spoke ~ ступица, в которой закрепляются спицы
swivel pin ~ опорная бобышка шкворня (поворотного кулака)
bottleneck 1. узкий проезд 2. узкое место производства
traffic ~ узкий проезд для транспорта
bottom 1. низ, нижняя часть 2. дно, днище 3. основание, фундамент; постель (дороги) 4. осадок, отстой
 □ ~ up вверх дном
 ~ of stroke нижняя граница хода поршня, нижняя мёртвая точка
 ~ of thread дно впадины резьбы
body ~ основание кузова
drop ~ откидное днище
dumping ~ откидное днище
fuel-cell ~ осадок в топливном элементе
loose ~ откидное днище
oil-tank ~ 1. отстойник масляного бака; днище масляного бака 2. осадок в масляном баке
piston ~ нижний торец поршня
ring groove ~ дно канавки поршневого кольца (рис. 3, 22)
U- ~ U-образное днище (корпуса автомобиля-амфибии)
bottoming проседание (кузова на подвеске)
bounce прыжок; скачок; отскакивание || прыгать, подпрыгивать; отскакивать
contact ~ вибрация контактов
valve ~ подпрыгивание клапана (при посадке в гнездо)
bouncing 1. угловое колебательное движение (поддрессоренных частей)
 2. подпрыгивание; отскакивание
wheel ~ подпрыгивание колеса (на неровностях дороги)
bound 1. граница; предел || ограничивать || ограниченный 2. прыжок, скачок; отскакивание || прыгать, подпрыгивать; отскакивать 3. связанный; скреплённый
air ~ воздушная пробка
upper ~ верхняя граница; верхний предел

boundary граница || граннчный; пограничный

- acceptance** ~ граница приёмки
crystal ~ граница зерна (металла)
grain ~ граница зерна (металла)
rejection ~ граница браковки
bow 1. дуга 2. носовая часть
foldng-top ~ дуга складной крыши (кузова)
outer roof ~ наружная дуга крыши (кузова)
roof ~ дуга крыши (кузова)
top ~ дуга крыши (кузова); дуга тента (рис. 80, 5 и 6)
bow-heavy перетяжёленный в передней части
bowl 1. тигель 2. резервуар 3. комут (рессоры) □ ~ in piston камера сгорания в днище поршня
carburetor ~ поплавковая камера карбюратора (рис. 26, 3)
filter ~ корпус фильтра
float ~ поплавковая камера (карбюратора)
sediment ~ отстойник, отстойная камера
settling ~ отстойник, отстойная камера
box 1. коробка, ящик 2. кожух 3. отсек; бокс
accumulator ~ ящик [сосуд] аккумуляторной батарее
acid-proof battery ~ кислотоупорный ящик [сосуд] аккумуляторной батарее
battery ~ ящик [сосуд] аккумуляторной батарее
bearing ~ корпус подшипника
bevel-gear ~ картер конической зубчатой передачи, картер главной передачи
branch ~ распределительная [раздаточная] коробка
change-speed ~ коробка перемены передач
cold ~ холодильная (испытательная) камера
connection ~ клеммовая коробка
control ~ 1. коробка управления 2. отсек управления
distributor ~ распределительная [раздаточная] коробка
distributor ~ распределительная [раздаточная] коробка
drawer-type glove ~ выдвигной перчаточный ящик
drop-gear ~ коробка понижающих передач, редуктор

box

dual-output drop-gear ~ коробка понижающих передач с двумя выводящими валами
exhaust ~ глушитель
filter ~ корпус фильтра
fuse ~ коробка плавких предохранителей
glove ~ перчаточный ящик
grease ~ маслѐнка; ёмкость, заправляемая консистентной смазкой
junction ~ соединительная коробка
labyrinth ~ корпус лабиринтного уплотнения
lead-lined accumulator ~ ящик [сосуд] аккумуляторной батареи, выложенный свинцом
leveling ~ регулятор подъёмного раскоса навесной системы
motor horse ~ кузов (*грузового автомобиля*) для перевозки лошадей
mud ~ грязеуловитель; отстойник
oil ~ маслѐнка; бачок для масла
oil distributing ~ маслораспределительная коробка
packing ~ корпус сальника
radiator ~ корпус радиатора
repair ~ ящик с набором инструментов для ремонта
seat ~ ящик под сиденьем
shipping-and-storage ~ тара для транспортировки и хранения грузов
soil ~ почвенный канал; почвенный ящик
sound ~ резонирующая коробка (*картера*)
speed(-change) ~ коробка (перемены) передач
spring ~ рессорная коробка
steering ~ картер рулевого механизма
straining ~ коробка (*фильтра*) с ситом
stuffing ~ корпус сальника
switch ~ коробка переключателей
switch plug ~ штепсельная коробка
tool ~ инструментальный ящик
torque ~ коробчатый элемент (*несущей рамы*), противодействующий скручивающим усилиям
transport ~ транспортный контейнер
used-ticket ~ ящик для использованных билетов (*в автобусе*)
valve ~ клапанная коробка; золотниковая коробка

box

weighing batch ~ бункер для отмеривания по весу; бункер весового дозатора
weight ~ балластный ящик; мерный ящик (*по весу*)
worm gear ~ картер червячного привода
boxcar лёгкий автомобиль-фургон
box-type коробчатого типа, коробчатый; замкнутый (*о сечении*)
brace 1. коловорот; дрель 2. обвязка; связь; распорка; растяжка; расчалка || скреплять; связывать; стягивать; придавать жѐсткость
angle ~ угловая связь; косынка; раскос, укосина
bit ~ коловорот; дрель
body ~ растяжка или раскос каркаса кузова
cross ~ поперечная связь, поперечина; крестообразная поперечина
diagonal ~ диагональная связь, диагональный раскос (рис. 109, 33)
drawbar plate ~ пластина крепления прицепного крюка
frame ~ раскос рамы, связь рамы
pillar ~ растяжка стойки
radiator ~ растяжка радиатора
top ~ крепление крыши (*кузова*)
transverse ~ поперечная связь
braced 1. жѐсткий 2. связанный 3. усиленный рѐбрами или расчалками; расчаленный
bracing связь; распорка; расчалка; растяжка
central cruciform ~ центральная крестообразная поперечина
cruciform ~ крестообразная поперечина
diagonal ~ диагональная связь; диагональный раскос
tread ~ жѐсткая прокладка в основании протектора шины
X ~ крестообразная поперечина
bracket 1. кронштейн; консоль 2. консольный подшипник
accelerator pedal ~ кронштейн педали газа
adjusting ~ кронштейн регулирующего механизма
angle ~ угловой кронштейн; кронштейн из уголка
auxiliary spring ~ кронштейн дополнительной рессоры
bearing ~ опорный кронштейн; кронштейн подшипника
body ~ кронштейн кузова

bracket

- bogie** ~ кронштейн тележки; кронштейн оси качания балансирной каретки катков
- carrier roller** ~ кронштейн поддерживающего ролика
- condenser** ~ кронштейн конденсатора
- cowl support** ~ кронштейн капота
- engine** ~ опорный кронштейн двигателя
- engine front support** ~ передний опорный кронштейн двигателя
- engine-mounting** ~ опорный кронштейн двигателя (рис. 75, 10)
- engine support** ~ опорный кронштейн двигателя
- fan** ~ кронштейн вентилятора
- fan pulley** ~ кронштейн шкива вентилятора
- fender** ~ кронштейн крыла (автомобиля)
- front axle** ~ кронштейн передней оси
- fuel-pump** ~ кронштейн топливного насоса
- headlight** ~ кронштейн фары
- hood catch** ~ гнездо запора капота (рис. 82, 3)
- horn** ~ кронштейн сигнала
- jacking** ~ кронштейн для домкрата (рис. 75, 9)
- lamp** ~ кронштейн фары (рис. 82, 6)
- lamp mounting** ~ кронштейн фары
- licence** ~ кронштейн номерного знака
- mirror** ~ кронштейн зеркала
- motor** ~ опорный кронштейн двигателя
- mounting** ~ установочный кронштейн
- pedal** ~ кронштейн педали
- radiator** ~ кронштейн радиатора
- rocker shaft** ~ кронштейн оси клапанного коромысла
- shackle** ~ кронштейн серьги рессоры
- shock-absorber** ~ кронштейн амортизатора
- side rack seat hinge** ~ кронштейн навески боковой скамейки (рис. 79, 6)
- slipper** ~ передвижной кронштейн
- slip-ring end** ~ крепёжный кронштейн на крышке генератора со стороны контактных колец
- splindle** ~ кронштейн оси (напр. балансира)

bracket

- splash apron** ~ кронштейн грязевого щитка, кронштейн брызговика, кронштейн крыла (автомобиля)
- spring (anchorage)** ~ кронштейн рессоры (рис. 47, а, 1 и рис. 75, 11 и 12)
- squab** ~ кронштейн спинки сиденья (рис. 75, 13)
- starting crank** ~ кронштейн пусковой рукоятки
- steering knuckle** ~ кронштейн поворотного кулака
- support(ing)** ~ опорный кронштейн
- suspension** ~ кронштейн подвески
- tail-gate chain** ~ кронштейн подвески цепи заднего борта (рис. 80, 8)
- tank** ~ кронштейн бака
- terminal** ~ кронштейн контактной колодки, кронштейн соединительной коробки
- tilting lamp** ~ кронштейн фары, позволяющий изменять её наклон
- tire carrier** ~ кронштейн крепления запасной шины
- top (clamping)** ~ кронштейн складного верха
- track adjusting** ~ кронштейн натяжного механизма гусеницы
- track idler** ~ кронштейн направляющего колеса гусеницы
- transverse** ~ поперечный кронштейн
- trunk stay** ~ опорный кронштейн багажника (рис. 76, 21)
- trunnion** ~ кронштейн цапфы
- valve lever** ~ кронштейн клапанного коромысла
- visor** ~ кронштейн противосолнечного козырька
- windshield** ~ кронштейн ветрового стекла
- braid 1.** оплётка 2. шнур; тесьма
- metallic** ~ металлическая оплётка
- braided** оплётённый
- braiding** оплётка
- brail** раскос, диагональный брус
- brainpower** научные кадры, научные работники
- brake** тормоз (рис. 68) || тормозить; притормаживать □ **hand** ~ on ручной тормоз включён (сигнал); ~ on differential shaft тормозок дифференциала; ~ on transmission shaft центральный тормоз на валу трансмиссии; ~ out of adjustment неотрегулированный тормоз; to apply the ~s тормозить.

включать тормоза; to ~ hard резко тормозить; to loosen the ~ отпустить тормоз, растормаживать; to put on ~s затормаживать, тормозить; ~ with two leading shoes тормоз с двумя ведущими колодками

brake

absorption ~ тормозная установка для поглощения мощности

air ~ тормоз с пневматическим приводом

air-cooled ~ тормоз с воздушным охлаждением

air-operated cable ~ тормоз с тросовым пневмоприводом

air-operated hydraulic ~ тормоз с гидропневматическим приводом

air-operated linkage ~ тормоз с тяговым пневматическим приводом

air-over hydraulic ~ тормоз с гидропневматическим приводом

air-pressure ~ тормоз с пневматическим приводом

automatic ~ автоматический тормоз

auxiliary ~ вспомогательный тормоз; стояночный тормоз

back-pedaling ~ тормоз, включаемый обратным нажатием на педаль (*у велосипеда*)

band ~ ленточный тормоз (рис. 36, 11 и 13 и рис. 70)

belt ~ ленточный тормоз (рис. 70)

block ~ колодочный [барабанный] тормоз

cable(-operated) ~ тормоз с тросовым приводом

cable-operated hand ~ ручной тормоз с тросовым приводом (рис. 71)

caliper (disk) ~ дисковый тормоз

cam(-actuated) ~ кулачковый тормоз

cam-operated ~ кулачковый тормоз

cheek ~ колодочный тормоз

clutch ~ тормозок сцепления; тормозок главного фрикциона

coaster ~ тормоз, включаемый обратным нажатием на педаль (*у велосипеда*)

column-mounted hand ~ ручной тормоз с рычагом на рулевой колонке

combined compressed-air and hydraulic ~ тормоз с гидропневматическим приводом

compressed-air ~ тормоз с пневматическим приводом

brake

constant-pressure parking ~ стояночный тормоз, не теряющий эффективности при изменении давления в пневмоприводе

contracting ~ ленточный тормоз; тормоз с наружными зажимными колодками

contracting band ~ ленточный тормоз (рис. 70)

differential ~ тормоз с отдельным приводом на передние и задние колёса; дифференциальный тормоз

differential steering ~ тормоз бортовой передач

disk ~ дисковый тормоз (рис. 69)

divided-system hydraulic ~s тормоза с отдельным гидравлическим приводом на передние и задние колёса

drum ~ барабанный тормоз

dry band-type ~ сухой ленточный тормоз

duo-servo ~ двухколодочный сервотормоз

dynamometer ~ динамометрический тормоз

eddy-current ~ индукционный тормоз

effective ~ эффективный тормоз

electric ~ электрический тормоз

electric dynamic ~ электродинамический тормоз

electromagnetic ~ электромагнитный тормоз

emergency ~ аварийный тормоз; тормоз экстренного торможения

emergency contracting ~ барабанный (*колодочный или ленточный*) тормоз экстренного торможения

emergency hand ~ ручной тормоз экстренного торможения

engine ~ двигатель, используемый для торможения; тормозной двигатель

exhaust ~ устройство для дросселирования выхлопа (*при торможении автомобиля двигателем*)

expanding inside ~ тормоз с разжимными колодками внутри тормозного барабана

expanding wedge ~ тормоз с разжимными колодками, раздвигаемыми клином

expansion ~ тормоз с разжимными колодками внутри тормозного барабана

brake

external ~ 1. ленточный тормоз; тормоз с наружными зажимными колодками 2. тормоз, расположенный с внешней стороны колеса

external cheek ~ ленточный тормоз; тормоз с наружными зажимными колодками

external contracting ~ ленточный тормоз; тормоз с наружными зажимными колодками

externally acting ~ тормоз с наружной рабочей поверхностью барабана

fade-free ~ тормоз, не теряющий эффективности при нагреве

fan ~ вентиляторный тормоз, мушкетка

fixed-caliper disk ~ дисковый тормоз с закреплённым хомутом

fluid ~ тормоз с гидравлическим приводом

foot ~ ножной [педальный] тормоз

foundation ~s основные тормоза (при наличии на автомобиле вспомогательного тормоза)

four-wheel ~s тормоза на четырёх колёсах

friction ~ фрикционный тормоз

front-wheel ~ тормоз переднего колеса

full-width hub ~ тормоз с барабаном, ширина которого равна длине ступицы колеса

half-servo ~ тормозная система с усилителем, уменьшающим необходимое давление на педаль

hand ~ ручной тормоз

hand lever ~ ручной рычажный тормоз

hub ~ колёсный тормоз

hydraulic ~ тормоз с гидравлическим приводом

hydraulic ~ with vacuum power тормоз с гидравлическим приводом и вакуум-усилителем

hydraulic foot ~ тормоз с гидравлическим приводом от педали (рис. 71)

inner ~ тормоз с разжимными колодками внутри тормозного барабана

inside ~ тормоз с разжимными колодками внутри тормозного барабана

internal expanding ~ тормоз с разжимными колодками внутри тормозного барабана

brake

internally acting ~ тормоз с внутренней рабочей поверхностью барабана

internal wheel ~ колёсный тормоз с колодками внутри тормозного барабана (рис. 67, а)

knee ~ ленточный тормоз

lever ~ рычажный тормоз

liquid ~ тормоз с гидравлическим приводом

liquid-cooled ~ тормоз с жидкостным охлаждением

load-sensitive ~ тормоз с устройством для автоматического регулирования тормозного усилия в зависимости от нагрузки

magnetic ~ электромагнитный тормоз

master clutch ~ тормозок сцепления, тормозок главного фрикциона

multiple-disk ~ многодисковый тормоз

oil ~ тормоз с гидравлическим приводом

outer ~ 1. ленточный тормоз; тормоз с наружными зажимными колодками 2. тормоз, расположенный с внешней стороны колеса

outer band ~ ленточный тормоз

outside-mounted ~ тормоз, расположенный с внешней стороны колеса (рис. 67, б)

overrunning trailer ~ тормоз наката на прицепе

parking ~ стояночный тормоз

pedal ~ педальный [ножной] тормоз

pneumatic ~ тормоз с пневматическим приводом

power ~ 1. тормоз с усилителем 2. динамометрический тормоз

progressive ~ тормоз прогрессивного действия; тормоз, обеспечивающий замедление автомобиля, пропорциональное величине давления на педаль

Propny ~ тормоз Прони (для стендовых испытаний)

prop shaft ~ центральный [трансмиссионный] тормоз

pull-out hand ~ ручной тормоз, приводимый в действие вытягиванием рукоятки

quick-action ~ быстродействующий тормоз

rear-wheel ~s тормоза на задних колёсах

regenerative ~ регенеративный тормоз

brake

rim ~ тормоз, действующий на обод колеса

S-cam ~ тормоз с S-образным разжимным кулачком

self-actuating ~ тормоз с самоторможением, самозаклинивающийся тормоз

self-adjusting ~ тормоз с автоматической регулировкой

self-energizing ~ тормоз с самоторможением, самозаклинивающийся тормоз

service ~ рабочий тормоз (*в отличие от стояночного или аварийного тормоза*), ножной тормоз (*в автомобиле*)

servo ~ сервотормоз; тормозная система с усилителем

servo-and-power ~ сервотормоз; тормозная система с усилителем

servo-assisted ~ сервотормоз; тормозная система с усилителем

shoe ~ колодочный тормоз

side-friction ~ тормоз с поглощением энергии трением о торцевые поверхности

single-sided disk ~ дисковый тормоз с односторонней фрикционной накладкой

solenoid ~ электромагнитный [соленоидный] тормоз

split-system hydraulic ~ с тормоза с раздельным гидравлическим приводом на передние и задние колеса

steering ~ тормоз муфты поворота, тормоз бортового фрикциона (рис. 109, 12)

steering-clutch ~ тормоз муфты поворота, тормоз бортового фрикциона

stopping ~ стояночный тормоз

strap ~ ленточный тормоз (рис. 70)

swinging caliper disk ~ дисковый тормоз с качающимся хомутом

tire ~ тормоз, действующий непосредственно на шину

toe ~ ножной тормоз

trailer ~ тормоз прицепа

transmission ~ центральный тормоз, трансмиссионный тормоз (рис. 69)

triple servo ~ трёхколодочный тормоз с усилителем

twin-action ~ тормоз с двойным приводом

vacuum ~ тормоз с вакуумным приводом

brake

vacuum-operated hydraulic ~ тормоз с гидровакуумным приводом

vacuum power ~ тормоз с вакуум-усилителем

water ~ тормоз с гидравлическим приводом

water-cooled ~ тормоз, охлаждаемый водой

wedge ~ тормоз с разжимными колодками, раздвигаемыми клином

wedge-actuated ~ тормоз с разжимными колодками, раздвигаемыми клином

wedge-operated ~ тормоз с разжимными колодками, раздвигаемыми клином

wheel ~ колёсный тормоз (рис. 67)

braked 1. заторможенный 2. имеющий тормоз

braking торможение || тормозной; тормозящий □ ~ **by grades** ступенчатое торможение

aerodynamic ~ аэродинамическое торможение

air ~ 1. аэродинамическое торможение 2. торможение с пневматическим приводом

atmospheric ~ аэродинамическое торможение

compressed-air ~ торможение с пневматическим приводом

divided ~ раздельное [независимое] торможение передних и задних колёс

downhill ~ торможение на спуске

dynamic ~ динамическое торможение

electric ~ электрическое торможение

emergency ~ экстренное торможение, аварийное торможение

energy storage ~ торможение с аккумулярованием энергии

engine ~ 1. торможение двигателя 2. торможение двигателем

four-wheel ~ торможение четырёх колёс

gradual ~ плавное [постепенное] торможение

hard ~ резкое торможение

inefficient ~ неэффективное торможение

modulated ~ плавное торможение

motor ~ 1. торможение двигателя 2. торможение двигателем

nonskid ~ торможение, предупреждающее занос (*автомобиля*)

braking progressive ~ плавное [постепенное] торможение
rheostatic ~ реостатное торможение
short-circuit ~ торможение, вызванное коротким замыканием
slippery-road ~ торможение на скользкой дороге
split ~ раздельное [независимое] торможение передних и задних колёс
branch 1. отвод; ответвление; ветвь || отводить; ответвлять(ся) 2. тройник; патрубок 3. отрасль 4. филиал □ **to ~ off** ответвлять(ся); **to ~ out** отходить, разветвлять(ся)
exhaust ~ выпускной коллектор; выпускной патрубок
inlet ~ впускной патрубок, подводящий патрубок
inlet connecting ~ впускной соединительный патрубок
intake ~ впускной коллектор, всасывающий коллектор
outlet ~ отводящий патрубок
pipe ~ патрубок
branching разветвление
brand 1. сорт 2. фабричная марка; фабричное клеймо; товарный знак
brass 1. латунь, жёлтая медь || покрывать латунью 2. вкладыш (*подшипника*)
lower ~ нижний вкладыш
main ~ вкладыш коренного подшипника
sheet ~ листовая латунь
brassing покрытие латунью
brazе паять твёрдым припоем
brazing пайка твёрдым припоем
brass ~ пайка латунным припоем
dip ~ пайка погружением
electric ~ электропайка, пайка с электронагревом
induction ~ индукционная пайка, пайка с индукционным нагревом
breadth 1. ширина 2. просвет; пролёт
break 1. разрушение; поломка; разрыв; обрыв || разрушать(ся), ломать(ся) 2. размыкание (*напр. электрической цепи*) || размыкать 3. расцепление || расцеплять(ся); разъединять(ся); отсоединять □ **~ in grade** переход от одного уклона к другому; перелом продольного профиля; **to ~ down** разрушать(ся); разрывать(ся); **to ~ into...** распадаться на отдельные части; **to ~ off** отламывать(ся); обрывать-

(ся); **to ~ up** расцеплять (*тягач и прицеп*)
break
carcass ~ разрыв каркаса (*шины*)
cross ~ поперечный разрыв
crowн ~ разрыв (*шины*) по короне
impact ~ 1. разрыв (*шины*) от удара 2. поломка от удара
production ~ технологический разрыв
protracted ~ разрыв вследствие длительного напряжения
tire ~ разрыв шины
welded ~ заваренная трещина, заваренное место поломки
breakage 1. авария; поломка; разрушение 2. обрыв 3. пробой (*кабеля*)
overload ~ поломка от перегрузки
skin ~ поверхностное разрушение; разрушение оболочки
breakaway отрыв, срыв
cornering ~ отрыв колёс от дороги на повороте
breakdown 1. авария; поломка; разрушение 2. обрыв 3. пробой (*кабеля*)
~ of lubrication разложение смазки
electric ~ электрический пробой
fatigue ~ разрушение от усталости
mechanical ~ поломка механизма или машины
oxidative ~ разложение при окислении (*напр. масел*)
road ~ поломка в пути; дорожный отказ
shear ~ 1. потеря способности (*смазки*) противстоять сдвигу 2. разрушение от среза
thermal ~ тепловое [термическое] разрушение
breaker 1. выключатель; прерыватель 2. брекер (*шины*)
automatic circuit ~ автоматический выключатель; автоматический прерыватель
circuit ~ выключатель; прерыватель
contact ~ контактный прерыватель
cord ~ брекер из кордной ткани (рис. 58, 7)
magneto (contact) ~ прерыватель магнето
slip-ring circuit ~ вращающееся контактное устройство распределителя
tire ~ брекер шины

breaker
vibrating ~ вибрационный прерыватель
break-even безубыточность || безубыточный
break-in приработка; обкатка
lining ~ приработка фрикционной накладки
rapid ~ ускоренная [быстрая] приработка; быстрая обкатка
breaking 1. разрушение; поломка; разрывание 2. размыкание (*тока*)
 □ ~ **at weld** поломка по сварному шву
 ~ **of bulk** сортировка груза
 ~ **of record** побитие рекорда
 ~ **of track** разъединение звеньев гусеницы
dynamic ~ поломка при динамической перегрузке, поломка от удара
breaking-down of lubrication разложение смазки
breaking-in 1. приработка; обкатка 2. ввод в эксплуатацию, пуск
breaking-up распределение (*струи*); распыление (*топлива*)
breakstone щебень
breakup 1. распад(ение); разрыв 2. дисперсия
breathalyze проверять наличие паров алкоголя в дыхании водителя
breathalyzer прибор для проверки наличия паров алкоголя в дыхании водителя
breather сапун
crankcase ~ сапун картера
breathing чередующееся поглощение и выделение газа
engine ~ наполнение двигателя (*характеристика всасывающей и выпускной систем*)
breeze:
static ~ искусственный обдув
bridge 1. мост(ик) 2. электроизмерительный мост 3. перегородка; перемычка □ ~ **out** «моста нет» (*дорожный знак*)
bottom-road ~ мост с ездой понизу
carbon ~ отложения нагара, образующие мостик между контактами свечи зажигания
deck ~ мост с ездой поверху
double-deck ~ двухъярусный мост
double-level ~ двухъярусный мост
highway ~ мост на автомобильной дороге
jeep ~ мост для лёгких транспортных машин

bridge

low truss ~ мост с ездой понизу
main-bearing ~ перемычка блока цилиндров, несущая опоры коренных подшипников
measuring ~ измерительный мостик
one-lane ~ мост с одноподпрудным движением
road ~ автодорожный мост
single-lane ~ см. **one-lane bridge**
through ~ мост с ездой понизу
toll ~ мост с платным проездом
top-road ~ автодорожный мост с ездой поверху
unloading ~ разгрузочная эстакада
vehicular ~ автодорожный мост
weigh(ing) ~ мостовые весы, платформенные весы
bridging 1. помост, настил 2. шунтирование; замыкание (*контактов*)
core ~ замыкание центрального электрода
gap ~ замыкание искрового промежутка
bridle рессорный хомут
bright блестящий; полированный
brighten полировать
brightness полировальная паста
brightness:
road ~ отражение дорогой света фар
spatial ~ пространственная яркость, пространственная освещённость
brightwork блестящая деталь; декоративная деталь
brinelling бринеллирование, образование вмятин от тел качения на поверхностях качения подшипников
false ~ бринеллирование, образование вмятин от тел качения на поверхностях качения подшипников
bring: □ **to** ~ **up to date** модернизировать
bringing-out вывод наружу
brittle хрупкий, ломкий
brittleness хрупкость, ломкость
acid ~ хрупкость от травления
cold ~ хладноломкость
hot ~ красноломкость
impact ~ ударная хрупкость
notch ~ хрупкость, вызываемая надрезом
pickle ~ хрупкость от травления
red ~ красноломкость
temper ~ отпускная хрупкость

broach 1. протяжка; прошивка, брошь || протягивать; прошивать (*отверстие*) 2. бородок 3. развёртка || развёртывать (*отверстие*) □
to ~ out протягивать; прошивать (*отверстие*)

broaching 1. протяжка; прошивка 2. развёртка

surface ~ протяжка поверхности

broadcloth:
upholstery ~ сукно для обивки (*кузовов автомобилей*)

broken 1. сломанный; разбитый 2. пересечённый (*о местности*)

broken-down потерпевший аварию, сломанный; разбитый

broken-in приработанный; притёртый **completely** ~ полностью приработанный

broken-up разобранный (*о конструкции*)

bronze бронза || бронзировать

aluminium ~ алюминиевая бронза

lead ~ свинцовистая бронза

phosphor ~ фосфористая бронза

broom 1. дорожная щётка 2. разравнивать

brush ~ проволочная дорожная щётка

power ~ механическая дорожная щётка

push ~ механическая дорожная щётка

rotary power ~ вращающаяся механическая дорожная щётка

brougham брогам (*кузов с внутренней перегородкой без крыши над местом водителя*)

brought-out выведенный (*о концах проводов*)

brow бровка; край

bruise разрыв, прорыв, трещина (*в шине*)

rim ~ повреждение (*шины*) ободом

stone ~ разрыв (*шины*) от удара о камень

brush 1. щётка 2. кисть

carbon-removing ~ щётка для снятия нагара

copper-graphite ~ медно-графитовая щётка

cross ~ es щётки, расположенные под прямым углом

distributor (carbon) ~ угольная щётка распределителя (рис. 30, 2)

earthed ~ заземлённая щётка

generator ~ щётка генератора

brush
magneto ~ щётка магнето

magneto carbon ~ угольная щётка магнето

sticking ~ заедающая щётка

wire ~ проволочная дорожная щётка

wire wheel ~ дисковая проволочная дорожная щётка

brusher механическая дорожная щётка

brushing очистка (металлической) щёткой

brushless не имеющий щётки, бесщёточный

bubble:
air ~ воздушный пузырёк, раковина (*в отливке*)

ebullition выделение пузырьков газа; кипение

bucket 1. ведро 2. ковш 3. лопатка, лопата 4. поршень (*насоса*)

bottom-dump ~ ковш с откидным дном

brain ~ разг. шлем гонщика

canvas ~ брезентовое ведро

digger ~ ковш экскаватора

duck ~ брезентовое ведро

leather ~ кожаная манжета

shovel ~ прямая лопата (*на тракторе*)

tractor-mounted ~ тракторная лопата

buckle 1. скоба; хомут; стяжная муфта 2. продольный изгиб 3. коробиться; выпучиваться

spring ~ серга рессоры (рис. 47, а, 2)

buckled покоробленный; выпученный

buckling 1. продольный изгиб 2. коробление; выпучивание
~ of spring коробление рессоры

elastic ~ упругий продольный изгиб

buckram клеёный холст

budget:
engineering ~ бюджет научно-исследовательских и опытно-конструкторских работ

buff 1. полировальный круг || полировать кругом 2. амортизировать толчок

buffer буфер; демпфер; амортизатор (*см. также bumper*)

air ~ пневматический амортизатор

pneumatic ~ пневматический амортизатор

rubber ~ резиновый амортизатор

buffer
 spring ~ пружинный [рессорный] амортизатор; ограничитель хода рессоры (рис. 47, а, 3)
buffering демпфирование; амортизация
buffing полировка кругом
bug технический дефект
 water ~ разг. автомобиль-амфибия (*малой грузоподъёмности*)
buggy 1. автомобиль с кузовом типа кабриолет 2. вездеход
 desert ~ вездеход для эксплуатации в пустыне
 hell ~ разг. танк
 swamp ~ вездеходный пневмоколёсный трактор для работ на болотистой местности
build: □ to ~ in вмонтировать; установить на место (*деталь*); to ~ up 1. собирать, монтировать 2. наращивать, наваривать, наплавлять 3. поднимать (*давление*) 4. составлять, соединять (*разъёмные детали*)
builder изготовитель; завод-изготовитель; фирма-изготовитель
building:
 body ~ кузовостроение
 engine ~ двигателестроение, моторостроение
 ice ~ in carburetor обледенение карбюратора
 road ~ s дорожные сооружения
building-up 1. сборка, монтаж 2. наплавка; наращивание
build-up 1. повышение, нарастание 2. образование
 lacquer ~ лакообразование
 pressure ~ повышение давления
 slow pressure ~ медленное повышение давления
 temperature ~ повышение температуры
 trash ~ отложения мусора и пыли
built построенный; смонтированный
 □ ~ in sections построенный секционно
built-in встроенный; вмонтированный
built-up 1. составной, сборный, разъёмный 2. наваренный; наплавленный
bulb 1. лампа накаливания 2. шарообразная деталь
 double-filament ~ лампочка с двумя нитями
 flasher ~ лампочка-мигалка
 globular ~ шаровидная лампочка

bulb
head-lamp ~ лампа фары
horn ~ груша пневматического сигнала
hot ~ запальный шар, калильная головка
incandescent ~ лампа накаливания
petrol sediment ~ бензоотстойник
pressure ~ луковица напряжения (*кривая равных напряжений в нагруженном грунте*)
sediment ~ отстойник
bulge выгнутость; выпучина; вздутие || деформироваться; выдавливать; вздуться
bulged выгнутый; выпучившийся; вздутый
bulged-in вдавленный
bulging выгибание; вспучивание; выпучивание; вздутие
bulging-in вдавливание; вмятина
bulk 1. масса || 2. вместимость; объём
 □ in ~ в насыпную, в общей массе; насыпью, навалом
 small ~ малый объём
bulkhead перемычка, перегородка
 ~ of cylinder block поперечная перемычка в блоке цилиндров (*служашая постелью коренного подшипника*)
body ~ перегородка в кузове
 fire ~ противопожарная переборка
frame ~ вставка в лонжероне рамы (*для повышения жёсткости*)
front ~ перегородка в передней части (*автобусного кузова, отделяющая место водителя*)
insulating ~ изолирующая перегородка
rear ~ перегородка в задней части (*автобусного кузова*)
waterproof ~ водонепроницаемая переборка
bulkheading установка перемычки или перегородки
bulkiness негабаритность; громоздкость
bulking 1. выпучивание 2. набухание, разбухание
bulkload насыпной груз, груз навалом; ёмкий груз
bulky 1. массивный; громоздкий; объёмистый 2. массовый (*о грузе*)
bulldozer 1. бульдозер 2. тяжёлый горизонтально-гибочный пресс 3. горизонтально-ковочная машина 4. тяжёлый молот

bulldozing перемещение грунта бульдозером
soil ~ сдвиг почвы (*напр. под колёсами транспортной машины на повороте*)
bulletproof не пробиваемый пулями, пуленепроницаемый
bullet-resistant не пробиваемый пулями, пуленепроницаемый
bullet-resisting не пробиваемый пулями, пуленепроницаемый
bullgrader грейдер-бульдозер
bump 1. удар, толчок 2. выпуклость, бугор, неровность, ухаб □ **to go over a** ~ проезжать через неровности дороги
parallel ~s искусственные неровности (*на полигонном треке*), расположенные параллельно друг другу
single ~ одиночная искусственная неровность (*на полигонном треке*)
staggered ~s искусственные неровности (*на полигонном треке*), расположенные в шахматном порядке
bumper 1. бампер; бамперный брус 2. буфер; демфер; амортизатор (*см. также buffer*)
collision ~ бампер
compression ~ амортизатор, работающий на сжатие
door ~ буфер двери
radiator ~ амортизатор опоры радиатора
rebound ~ ограничитель перемещения при ходе отбоя, буфер отбоя
spring ~ пружинный [рессорный] амортизатор
underrun ~ бампер грузового автомобиля, установленный на уровне бамперов легковых автомобилей
water ~ водяной [гидравлический] бампер
bumping 1. подпрыгивание, подскакивание 2. образование неровностей (*на дороге*)
bumpy 1. подпрыгивающий, подскакивающий 2. вызывающий толчки 3. неровный, разбитый, ухабистый (*о дороге*)
bunch пучок || собирать в пучок ~ **of testers** группа испытателей
bung втулка; затычка || затыкать, закупоривать
bunk спальное место (*в кабине*)
bunker бункер || загружать в бункер
buoyancy плавучесть

buoyant плавучий
bur см. **burr**
burden накладные расходы
traffic ~ напряжённость работы транспорта
bureau:
travel ~ бюро путешествий
burn 1. гореть 2. жечь, сжигать □ **to** ~ **down** сгорать полностью; **to** ~ **in** вваривать; **to** ~ **on** наваривать, наплавлять (*сваркой*); наплавлять; **to** ~ **out** перегорать; **to** ~ **incompletely** сгорать неполностью
burner горелка; форсунка
acetylene ~ ацетиленовая горелка
fusing ~ газовый резак
gas ~ газовая горелка
spill ~ форсунка с обратным перепуском топлива в бак
spray ~ форсунка
welding ~ сварочная горелка
burning 1. горение, сгорание 2. пригорание 3. пережог 4. окисление (*металла*)
~ of bearing пригорание подшипника
clean ~ полное сгорание
delayed ~ 1. догорание 2. замедленное сгорание
late ~ позднее сгорание
rough ~ неравномерное сгорание; неполное сгорание
slow ~ замедленное [медленное] сгорание
thorough ~ полное сгорание
turbulent ~ вихревое горение
burning-out 1. выгорание, обгорание, прогорание (*поршня, клапана*) 2. пережог 3. выплавление (*подшипника*)
bearing ~ выплавление подшипника
valve ~ обгорание клапана, прогорание клапана
burnish 1. полировка || полировать 2. воронить 3. прирабатывать (*фрикционные поверхности тормозов и сцеплений*)
burnishing 1. полировка || полировальный 2. обкатывание (*обработка давлением для уплотнения поверхностного слоя*) 3. приработка (*фрикционных поверхностей тормозов и сцеплений*)
~ of gear teeth доводка зубцов обкаткой с эталонными зубчатыми колёсами
burn-out см. **burning-out**
burnt обгоревший

burr 1. заусенец || снимать заусенцы
 2. треугольное зубило 3. оселок
 4. шум (напр. от вращения колёс); жужжание
protruding ~s задиры; выступающие заусенцы
burring снятие заусенцев
burst лопаться □ **to ~ into flame** загораться, воспламениться
bursting разрыв (шины, шланга) под действием внутреннего давления
concussion ~ разрыв (шины) от толчков и ударов (при чрезмерном внутреннем давлении)
bus 1. автобус 2. шина (электрическая) □ ~ **for town service** городской автобус
airport ~ автобус для доставки пассажиров в аэропорт или из аэропорта
all-route operation ~ автобус, эксплуатируемый на любых маршрутах
cargo-carrying ~ грузовой автобус
city ~ городской автобус
conductorless ~ автобус без кондуктора
connection ~ соединительная шина
deck-and-one half ~ полутрехэтажный автобус
diesel-electric ~ дизель-электрический автобус
double-deck ~ двухэтажный автобус
double-deck top-covered ~ двухэтажный автобус с закрытым кузовом
dual-control trainee ~ учебно-тренировочный автобус с двойным управлением
electric ~ аккумуляторный автобус; автобус с электрическим приводом
highway post-office ~ почтовый автобус, совершающий рейсы по автостраде
highway-rail ~ шоссейно-рельсовый автобус
integral ~ автобус с несущим кузовом
intercity ~ междугородный автобус
interurban ~ междугородный автобус
limited-stop ~ автобус-экспресс, совершающий рейсы с малым числом остановок

bus

metropolitan-type ~ автобус городского типа
nonstop ~ автобус-экспресс, совершающий рейсы без остановок
observation ~ экскурсионный автобус, автобус с повышенной обзорностью
oil-engine(d) ~ дизельный автобус
one-man (operation) ~ автобус без кондуктора
open ~ открытый автобус
pay-as-you-board ~ автобус с оплатой проезда при входе
pay-as-you-enter ~ автобус с оплатой проезда при входе
petrol-electric ~ бензоэлектрический автобус
plate connection ~ шина, к которой припаиваются аккумуляторные пластины
road-rail ~ шоссейно-рельсовый автобус
school ~ школьный автобус
service ~ служебный автобус; специализированный автобус
shuttle ~ пригородный автобус
sightseeing ~ экскурсионный автобус, автобус с повышенной обзорностью
single-deck ~ одноэтажный автобус
sleeper ~ спальный автобус; автобус со спальным местом (в кабине водителя для отдыха сменщика)
standee ~ автобус с малым количеством сидячих мест
suburban ~ пригородный автобус
tourist ~ туристский автобус, экскурсионный автобус
town ~ городской автобус
transit-type ~ 1. междугородный автобус 2. автобус, следующий из одной страны в другую
twin-deck ~ двухэтажный автобус
two-men (operation) ~ автобус с водителем и кондуктором
two-power ~ автобус с двумя силовыми установками (с аккумуляторной батареей и с двигателем внутреннего сгорания)
underfloor-engined ~ автобус с двигателем, расположенным под полом кузова
urban ~ городской автобус
wag(g)on-type ~ автобус вагонного типа

bush 1. гильза 2. втулка; вкладыш (*подшипника*) (см. также **bushing**) || вставлять втулку; оснащать втулкой
connecting rod (small-end) ~ втулка малой головки шатуна
coupling ~ соединительная втулка
floating ~ плавающая втулка
guide ~ направляющая втулка
insulating ~ изолирующая втулка
reverse idler gear ~ втулка промежуточной шестерни заднего хода
split ~ разрезная втулка; разъемный вкладыш; свёртная втулка
steering knuckle ~ втулка поворотного кулака
tapered ~ коническая втулка
terminal ~ гильза клеммы
wrapped ~ свёртная втулка
wrist-pin ~ втулка поршневого пальца; втулка пальца прицепного шатуна
bushed имеющий втулку, оснащённый втулкой
bushing втулка; вкладыш (*подшипника*) (см. также **bush**)
bearing ~ вкладыш подшипника; втулка подшипника
bottom ~ глухая втулка
brass ~ латунная втулка
connecting ~ соединительная втулка
crankshaft bearing ~ вкладыш коренного подшипника
eccentric ~ эксцентриковая втулка
graphite ~ втулка с графитовыми кольцами; втулка с отверстиями, заполненными графитом
iron-base ~ металлокерамическая втулка (*содержащая около 95% железа*)
loose ~ съёмная втулка; неплотно посаженная втулка
master (track) ~ втулка замыкающего шарнира гусеницы
needle ~ игельчатый подшипник без внутреннего кольца
oil (ing) ~ самосмазывающаяся втулка; втулка из пористого материала, пропитанного смазывающим веществом
oilite ~ самосмазывающаяся втулка; втулка из пористого материала, пропитанного смазывающим веществом
pin ~ втулка поршневого пальца (рис. 3, 28)

bushing
piston pin ~ втулка поршневого пальца (рис. 3, 28)
plunger ~ втулка плунжера (рис. 25, 10)
preloaded rubber ~ резино-металлическая втулка с предварительным натягом
spring ~ втулка ушка рессоры (рис. 49, 2)
threaded ~ втулка с нарезкой
track ~ втулка гусеничного шарнира, втулка звена гусеницы (рис. 109, 30)
track link ~ втулка гусеничного шарнира, втулка звена гусеницы
track master link ~ втулка замыкающего шарнира гусеницы
business:
haulage ~ транспортное предприятие
business-coupe закрытый двухдверный кузов-купе с окнами за дверями
buster:
rivet ~ приспособление для срезания заклёпок
butt 1. стык, соединение встык || соединить встык 2. торец, торцевая поверхность 3. петля, навеска (*двери, окна*)
door ~ дверная петля, навеска двери
steering clutch control ~ упор рычага муфты поворота
button кнопка
battery switch ~ кнопка выключателя аккумулятора
control ~ кнопка управления
cut-off push ~ кнопка выключения
emergency stop ~ кнопка аварийного торможения
heater ~ кнопка выключения обогревателя; кнопка выключения запальных свечей
horn ~ кнопка звукового сигнала
magneto ~ кнопка включения магнето
press ~ нажимная кнопка
pull ~ вытяжная кнопка
push ~ нажимная кнопка
resume-speed ~ кнопка восстановления заданной скорости
retard ~ кнопка замедления
selector ~ кнопка избирательного рычага
set-speed ~ кнопка выбора скорости
speed set ~ кнопка выбора скорости

button
start ~ пусковая кнопка
starter ~ кнопочный выключатель стартера, пусковая кнопка
throttle ~ кнопка управления дроссельной заслонкой
thrust ~ нажимная кнопка
toe ~ ножная кнопка
turn ~ поворотная кнопка
butress боковина протектора (рис. 57, 5)
buttstrap стыковая накладка
buy-off удовлетворяющий требованиям техничских условий изготовления или поставки, не требующий возвращения для переделки
buzzer зуммер
alarm ~ звуковой сигнал тревоги
sound ~ зуммер
temperature ~ звуковой сигнал предельной температуры
by-effect побочное явление, побочный эффект

bypass 1. объезд 2. обходной [перепускной] канал 3. шунт 4. перепускной клапан
bridge ~ объезд у моста
emergency ~ запасный объезд
pump ~ перепускной канал или клапан насоса
supercharger control ~ клапан, регулирующий количество подаваемого нагнетателем воздуха
water ~ перепускной клапан для воды
bypassing 1. движение в объезд 2. перепуск
pump ~ перепуск насоса
byath боковая дорога
by-product побочный продукт
combustion ~ s побочные продукты сгорания
byroad боковая дорога; малооживлённая дорога
byway боковая дорога; малооживлённая дорога

C

cab 1. кабина, отделение (*водителя*) (см. также **cabin**) 2. такси □ ~
beside engine кабина рядом с двигателем (*тип шасси*); ~ **forward** кабина впереди, переднее расположение кабины (*тип шасси*); ~ **over engine** кабина над двигателем (*тип шасси*)
all-weather ~ кабина с откидной крышей
all-welded ~ цельносварная кабина
built-in ~ встроенная кабина
canvas ~ кабина с брезентовым тентом и боковинами
closed ~ закрытая кабина
driver ~ кабина водителя; отделение водителя
fighting ~ боевое отделение (*броневомобиля, танка*)
fixed ~ неоткидная кабина
full-vision ~ кабина с круговой обзорностью
half ~ полукабина, суженная кабина
motor ~ такси
movable ~ откидная кабина
one-man ~ одноместная кабина
open ~ открытая кабина
roomy ~ вместительная кабина

cab

safety tractor ~ безопасная тракторная кабина (*предупреждающая увечья в случае опрокидывания трактора*)
sleeper ~ спальная кабина; кабина со спальным местом
soft-top ~ кабина с мягкой крышей
spray-proof ~ кабина, непроницаемая для распылённого химиката
steel-top ~ кабина со стальной крышей
tilt(ing) ~ откидная кабина
truck ~ кабина грузового автомобиля
cabbies разг. такси
cabin кабина, отделение (*водителя*) (см. также **cab**)
air-conditioned ~ кабина с кондиционированием воздуха
climatized ~ кабина с кондиционированием воздуха
conditioned ~ кабина с кондиционированием воздуха
hermetic ~ герметичная кабина
mock-up ~ макет кабины
pressurized ~ герметичная кабина

cabinet 1. отсек, отделение 2. ящик
3. шкаф
controlled-temperature ~ испытательная камера с регулируемой температурой
environmental ~ камера для создания заданных окружающих условий (*при испытаниях*)
humidity ~ камера для создания заданной влажности (*при испытаниях*)
oil ~ ящик маслораспределительного механизма
oil-dispersing ~ камера смазки распылением
tool ~ инструментальный шкаф
cable 1. канат, трос || привязывать канатом 2. кабель; многожильный провод
~ of bead проволочное кольцо борта шины (рис. 58, 2)
armored ~ бронированный кабель
battery ~ провод от аккумуляторной батареи
bracing ~ натяжной трос, расчалка
braided ~ провод без оплётки
brake ~ трос тормоза (рис. 71, 5)
connector ~ соединительный кабель
control ~ трос управления
feeder ~ питающий кабель
flat two-conductor ~ плоский двухжильный кабель
flexible ~ 1. гибкий трос 2. гибкий приводной вал
flexible control ~ гибкий трос управления
glass-core ~ провод с жилой из стекловолокна, провод с неметаллической жилой
high-resistance ~ провод с большим удельным сопротивлением
high-tension ~ провод высокого напряжения
hoisting ~ подъёмный трос
ignition ~ провод зажигания
ignition ~ with nonmetallic core провод зажигания высокого напряжения с неметаллической жилой, провод зажигания высокого напряжения с распределённым сопротивлением
lifting ~ подъёмный трос
lighting ~ провод системы освещения
magneto ~ провод магнето
nonmetallic type ignition ~ провод зажигания высокого напряжения с

неметаллической жилой, провод зажигания высокого напряжения с распределённым сопротивлением
cable
primary ~ провод первичной обмотки; провод низкого напряжения
push-pull ~ трос управления, осуществляемого нажимом и вытягиванием
ribbon ~ ленточный провод; ленточный кабель
screened ~ экранированный провод
screened ignition ~ экранированный провод зажигания
secondary ~ провод вторичной обмотки; провод высокого напряжения
speedometer ~ гибкий приводной вал спидометра
starter ~ провод к стартеру
towing ~ буксирный [тяговый] трос
trailing ~ 1. свободный наземный кабель (*передвижного агрегата*) 2. буксирный [тяговый] трос
twin ~ двухжильный кабель
winch ~ трос лебёдки
wire ~ проволочный канат, трос
cabing проводка, система проводов
cabover разг. автомобиль с кабиной над двигателем
cabriolet кузов типа кабриолет (4—8-местный кузов без внутренней перегородки с откидным верхом или с открывающейся крышей)
all-weather (decapotable) ~ кузов типа кабриолет с откидным верхом
foursome ~ двухдверный кузов типа кабриолет
single ~ кузов типа седан-кабриолет с открытым с боков местом водителя
stationary ~ закрытый кузов типа кабриолет (не имеющий откидного верха или откидной крыши)
cabriolet-coupé кузов типа купе-кабриолет (2—6-местный, обычно двухдверный кузов без внутренней перегородки с открывающейся крышей)
cabriolet-roadster кузов типа кабриолет-родстер (2-местный кузов с открывающейся крышей и с откидным задним сиденьем)
cabriolet-sedan кузов типа седан-кабриолет (4—8-местный кузов без внутренней перегородки и с открывающейся крышей)
cadmium-plated кадмированный

cage 1. сепаратор 2. кожух, коробка

□ **roilers and** ~ сепаратор с роликами в сборе, роликовый подшипник без колец

ball ~ 1. сепаратор шарикоподшипника 2. сепаратор с шариками в сборе

bearing ~ сепаратор подшипника качения

contact-breaker ~ корпус прерывателя

pinion ~ водило сателлитов; чашка дифференциала

roller ~ 1. сепаратор роликоподшипника 2. сепаратор с роликами в сборе

valve ~ клапанная коробка

caking образование нагара

calculate рассчитывать; подсчитывать; вычислять; калькулировать

calculated расчётный; вычисленный

calculation расчёт; подсчёт, вычисление; калькуляция

checking ~ проверочный расчёт; контрольное вычисление

graphic ~ графическое решение

heat ~ расчёт теплового баланса

stiffness ~ расчёт на жёсткость

calculator вычислительная машина, счётно-решающее устройство; арифмометр

analog ~ моделирующее вычислительное устройство; аналоговое

счётно-решающее устройство

direct-reading ~ вычислительное устройство с непосредственным отсчётом

electronic ~ электронная вычислительная машина

caliber 1. калибр; диаметр; размер 2. *pl см. calipers*

calibrate 1. калибровать; тарировать; градуировать 2. проверять, выверять

calibrated 1. калиброванный; тарированный; градуированный 2. выверенный

calibration калибрование; тарирование; градуирование

jet ~ калибровка жиклёра

meter ~ калибровка дозатора

calibre *см. caliber*

caliper измерять кронциркулем, штангенциркулем или нутромером

calipers кронцикуль; штангенцикуль; нутромер

beam ~ штангенцикуль

gear tooth vernier ~ зубомер

inside ~ нутромер

calipers

sliding ~ 1. штангенцикуль 2. раздвижной калибр

thread ~ резьбомер

tooth ~ зубомер

call 1. вызов 2. сигнал □ ~ **for assistance** призыв о помощи (*с автомобилей, снабжённых специальным радиооборудованием для вызова станций обслуживания, полиции или госпиталя в радиусе 15—30 км*)

accusing ~ вызов (*представителя фирмы*) для предъявления рекламации

afterhours ~ вызов во внеурочное время

driver's trouble ~ вызов водителем технической помощи

fire ~ сигнал пожарной тревоги

road ~ вызов с дороги (*для оказания помощи при неисправности автомобиля*)

service ~ 1. заявка на выполнение внепланового технического обслуживания или ремонта машины 2. вызов технической помощи при неисправности

caloricity теплотворная способность, калорийность

calorie калория

large ~ килокалория

small ~ калория

calorific тепловой; теплотворный

calorimeter калориметр

bomb ~ калориметрическая бомба

spark ~ искровой калориметр, калориметр для измерения средней величины тепловой энергии, излучаемой искрой в свече зажигания

calorstat термостат

calory *см. calorie*

cam 1. кулачок, кулак, эксцентрик 2. копир □ ~ **and double roller**

червяк и двойной ролик (*схема рулевого механизма*); ~ **and lever**

червяк и кривошип (*схема рулевого механизма*); ~ **and peg** червяк

и палец (*схема рулевого механизма*); ~ **and roller** червяк и ролик

(*схема рулевого механизма*); ~ **and twin lever** червяк и двойной

кривошип (*схема рулевого механизма*); ~ **for relieving compression**

декомпрессионный кулачок

actuating ~ кулачок привода

adjustable ~ регулируемый кулачок

cam

adjusting ~ установочный кулачок, регулировочный кулачок
admission ~ кулачок впускного клапана
brake ~ тормозной кулак
brake-shoe adjusting ~ регулировочный кулак тормозной колодки
breaker (point) ~ кулачок прерывателя
canceling ~ сбрасывающий кулачок
circular ~ кулачковая шайба
contact-breaker ~ кулачок прерывателя
distributor ~ кулачок прерывателя распределителя (рис. 30, 7)
double-lift ~ двухступенчатый кулачок
drive ~ кулачок привода
driving ~ кулачок привода
exhaust (-valve) ~ кулачок выпускного клапана
expansion ~ разжимный кулак
face ~ плоский [дисковый] кулачок
flat-topped ~ кулачок с плоским выступом
four-boss breaker ~ четырёхискровой кулачок прерывателя (*распределителя зажигания*)
frog ~ кардиоидный кулачок
harmonic ~ кулачок, обеспечивающий гармоническое движение
high-lift ~ кулачок, увеличивающий подъём клапанов
ignition ~ кулачок прерывателя распределителя зажигания
inlet (valve) ~ кулачок впускного клапана
integral ~ кулачок, составляющий одно целое с валом
interrupter ~ кулачок прерывателя
long-dwell ~ кулачок с профилем, обеспечивающим продолжительный максимальный подъём клапана
magneto breaker ~ кулачок прерывателя магнето
make-and-break ~ кулачок прерывателя
master ~ копир
periphery ~ плоский [дисковый] кулачок; кулачок с наружным рабочим контуром
pointed ~ заострённый кулачок
push ~ толкающий кулачок
radial ~ плоский [дисковый] кулачок, кулачок с наружным рабочим контуром

cam

relief ~ декомпрессонный кулачок
steering ~ червяк руля (рис. 63, а, 3)
swash ~ качающаяся шайба (*насаженная на ось не под прямым углом и действующая как кулачок на сопряжённую с ней деталь, сообщая ей возвратно-поступательное движение*)
uniform acceleration ~ кулачок равномерного ускорения
uniform motion ~ кулачок, сообщаящий толкателю клапана движение с постоянной скоростью на всём протяжении цикла
valve (lifting) ~ клапанный кулачок, кулачок распределительного вала
variable-contour ~ кулачок с переменным контуром (*изменяющим ход клапана по заданному закону*)
variable-lift ~ кулачок с переменным контуром (*изменяющим ход клапана по заданному закону*)
wiper ~ кулачок стеклоочистителя
cam-actuated приводимый в действие кулачком
camber 1. развал переднего колеса (рис. 51, 1 и 55, а) 2. выпуклость 3. кривизна 4. стрела прогиба
 ~ of paving выпуклость дорожной покрытия
 ~ of road выпуклость поперечного профиля дороги
 ~ of spring стрела прогиба рессоры
barrel ~ бочкообразная выпуклость
deep ~ 1. большая кривизна 2. большая стрела прогиба
geometric free ~ of spring геометрическая стрела прогиба рессоры в свободном состоянии
high ~ 1. большой развал передних колёс 2. большая выпуклость поперечного профиля (*дороги*)
negative ~ 1. отрицательный [обратный] развал переднего колеса (рис. 55, а, 2) 2. отрицательная кривизна 3. отрицательный прогиб
negative spring ~ отрицательная стрела прогиба рессоры
positive ~ 1. положительный развал переднего колеса (рис. 55, а, 1) 2. положительная кривизна 3. положительный прогиб

camber
positive spring ~ положительная стрела прогиба рессоры
reverse ~ отрицательная [обратная] стрела прогиба
spring ~ стрела прогиба рессоры
wheel ~ развал переднего колеса (рис. 51, 1 и 55, a)
cambered выгнутый; изогнутый; выпуклый
camera:
radioisotope ~ камера для испытаний (*изделий или материалов*) с помощью радиоактивных изотопов
cam-ground шлифованный по копиру
camouflage маскировка, камуфляж || маскировать
camping кемпинг, лагерь автотуристов
camshaft распределительный [кулачковый] вал (рис. 19, 4) □ ~ **in the vee** распределительный вал, размещённый между двумя рядами цилиндров V-образного двигателя
brake ~ валик тормозного кулака
breaker ~ валик кулачка прерывателя
double overhead ~ сдвоенный верхний распределительный вал
exhaust ~ распределительный вал выпускных клапанов
overhead ~ верхний распределительный вал
shifting ~ кулачковый вал включения *или* переключения
single overhead ~ одинарный верхний распределительный вал
steering ~ вал червяка руля (рис. 63, б, 5)
camway дорожка контакта кулачка с сопряжённой деталью
can канистра; бидон; сосуд
accumulator ~ банка аккумулятора
gasoline ~ канистра для бензина
lubricating ~ маслénка
oil ~ 1. маслénка 2. бидон для масла
priming ~ сосуд для заливки топлива
safety ~ канистра для огнеопасных жидкостей
canal:
diversion ~ отводной канал
cancel(l)ing 1. сброс (*переключателя в нейтральное положение*) 2. гашение
cannibalization разг. использование деталей и агрегатов повреждённой

техники для ремонта других машин

canopy тент
folding ~ складной парусиновый верх
cantilever консоль; кронштейн; укосина; стрела
canvas брезент, холст, парусина
cap 1. колпак, крышка 2. тарелка, грибок (*клапана*); головка, шляпка 3. цоколь (*электролампы*)
axle ~ колпак колеса
bayonet ~ штыковой цоколь
bayonet radiator ~ крышка радиатора со штыковым затвором
bearing ~ крышка корпуса подшипника
center-contact ~ цоколь с центральным контактом
clutch spring ~ стакан нажимной пружины сцепления
connecting rod (bearing) ~ крышка большой головки шатуна (рис. 13, 3)
crankshaft bearing ~ крышка коренного подшипника
distributor ~ крышка распределителя (рис. 30, 1)
dust ~ колпачок для защиты от пыли
end ~ пробка, заглушка; торцевая крышка
engine oil filling ~ крышка горловины для заливки масла в картер двигателя
exhaust-valve ~ грибок выпускного клапана, тарелка выпускного клапана
filler ~ крышка наливной горловины (рис. 27, 16)
flanged ~ фланцевый цоколь
fuel tank filler ~ крышка наливной горловины топливного бака
gas filler ~ крышка наливной горловины топливного бака
hub ~ колпак ступицы
lamp ~ цоколь лампы
main bearing ~ крышка коренного подшипника
main shaft bearing ~ крышка подшипника первичного вала
oil ~ колпачок маслénки
oil filler ~ крышка маслоналивного отверстия; пробка масляного сапуна
one-turn (fuel) tank ~ крышка наливной горловины (топливного) бака, закрепляемая одним поворотом

cap

one-turn radiator ~ крышка наливной горловины радиатора, закрепляемая одним поворотом

petrol locking ~ запирающаяся крышка отверстия канистры для бензина

piston pin end ~ заглушка поршневого пальца

pressure ~ герметичная крышка, обеспечивающая заданное давление (в системе охлаждения)

protecting ~ предохранительный колпачок

racing ~ гоночный шлем

radiator (filler) ~ крышка наливной горловины радиатора

screw ~ 1. колпачковая гайка 2. крышка с резьбой 3. цоколь (электrolампы)

spring ~ тарелка или чашка (клапанной) пружины

starting crank socket ~ крышка отверстия для пусковой рукоятки

top ~ чехол верха (кузова)

valve ~ 1. тарелка [грибок] клапана 2. наконечник стержня клапана 3. колпачок вентиля (камеры или шины)

valve dust ~ колпачок вентиля (камеры или шины)

valve spring ~ тарелка или чашка клапанной пружины

wheel (hub) ~ колпак ступицы колеса

capabilit/y способность (см. также **ability, capacity**)

acceleration ~ приёмность, способность к разгону

all-surface ~ способность двигаться по любой поверхности

antiskid ~ устойчивость против скольжения

built-in amphibious ~ способность транспортной машины плавать без переоборудования

engineering ~ инженерные или технологические возможности

gradient ~ способность преодолевать подъёмы

highway ~ пропускная способность автомобильной дороги

highway tonnage ~ пропускная способность автомобильной дороги в тоннах полезного груза

hover craft seakeeping ~ способность аппарата на воздушной подушке двигаться в условиях открытого моря

capability

laboratory ~ пропускная способность лаборатории; возможности лабораторий

maneuvering ~ манёвренность

negotiation ~ способность преодолевать препятствия

obstacle(-climbing) ~ способность преодолевать препятствия

obstacle-crossing ~ способность преодолевать препятствия

off-road ~ способность двигаться вне дорог; вездеходность; повышенная проходимость

operational ~ работоспособность; пригодность для эксплуатации

speed ~ способность развивать скорость; возможность достижения заданной скорости

swimming ~ способность передвигаться по воде

tactical ~ies тактические качества

tonnage ~ грузопропускная способность

capacious ёмкий, вместительный

capacitor конденсатор (рис. 111, 4)

blocking ~ блокировочный конденсатор

feed-through ~ проходной конденсатор

capacit/y 1. ёмкость, вместимость, вместительность 2. рабочий объём 3. производительность; мощность 4. способность (см. также **ability, capability**)

~ of bridge грузоподъёмность моста

~ of heat transmission теплопроводность

~ of highway пропускная способность магистральной дороги

absorption ~ поглощающая способность

accumulator ~ ёмкость аккумуляторной батареи

actual ~ действительная ёмкость

aggregate ~ мощность агрегата

ampere-hour ~ ёмкость в ампер-часах

authorized load ~ установленная фирмой допускаемая нагрузка

average seating ~ средняя вместимость кузова по числу мест для сидения

basic roadway ~ основная пропускная способность дороги

battery ~ ёмкость аккумуляторной батареи

capacity

bearing ~ несущая способность; грузоподъёмность
bearing ~ of soil несущая способность грунта
blast ~ объём нагнетаемого газа; производительность нагнетателя
body ~ вместимость кузова, ёмкость кузова
braking surface ~ способность поверхностей трения в тормозе поглощать энергию торможения
bulk ~ вместимость [ёмкость] для насыпного груза
calorific ~ теплотёмкость
cargo ~ 1. грузоподъёмность 2. грузовместимость
carrying ~ 1. несущая способность 2. грузоподъёмность
condenser ~ ёмкость конденсатора
contaminant holding ~ грязеемкость (*фильтра*); способность (*фильтра*) удерживать уловленные загрязняющие частицы
cooling system ~ ёмкость системы охлаждения; заправочная ёмкость системы охлаждения
cross-country ~ способность двигаться вне дорог; вездеходность; повышенная проходимость
crossing ~ пропускная способность перекрёстков
cubic ~ (объёмная) ёмкость; рабочий объём, литрж (*двигателя*)
current(-carrying) ~ допустимая нагрузка по току
cushioning ~ амортизирующая способность
cylinder ~ рабочий объём цилиндра
damage ~ способность воспринимать нагрузку без повреждения
damping ~ 1. способность поглощать вибрации; демпфирующая способность 2. циклическая вязкость
dipper ~ ёмкость ковша (*экскаватора*)
directional ~ of tire способность шины сохранять заданное направление движения
dirt ~ грязеемкость (*фильтра*); способность (*фильтра*) удерживать уловленные загрязняющие частицы
drying ~ способность к быстрому высыханию
dust ~ пылеемкость (*фильтра*)
energy-absorption ~ способность (*тормозной системы*) поглощать энергию

capacity

energy-dissipation ~ способность (*тормозной системы*) рассеивать накопленную (тепловую) энергию
engine ~ 1. мощность двигателя 2. рабочий объём двигателя, литрж двигателя
engine oil ~ ёмкость системы смазки двигателя; ёмкость картера двигателя
filter dirt holding ~ грязеемкость фильтра; способность фильтра удерживать уловленные загрязняющие частицы
fuel ~ ёмкость топливных баков
gas ~ объём газа
ground loading ~ несущая способность грунта
guaranteed ~ гарантированная мощность; гарантированная производительность
haul(ing) ~ 1. производительность транспортной машины 2. тяговое усилие, сила тяги
heaped ~ вместимость кузова или ковша, нагруженного с верхом
heat ~ теплоёмкость
heating ~ нагревательная способность
hoisting ~ 1. грузоподъёмность (*подъёмного механизма самосвала или лебёдки*) 2. производительность подъёмного устройства
holding ~ ёмкость, вместимость
hourly ~ часовая производительность; часовая мощность
ice load-bearing ~ несущая способность льда
idle ~ резервная мощность
ignition ~ of accumulator ёмкость аккумуляторной батареи при разряде током малой силы
kerb ~ вместимость стоянки у тротуара
labor ~ производительность труда
lift(ing) ~ подъёмная сила; грузоподъёмность (*подъёмного механизма*)
liter ~ 1. литрж, рабочий объём (*двигателя*) в литрах 2. литровая мощность (*двигателя*)
load(-carrying) ~ 1. несущая способность, способность выдерживать нагрузку; грузоподъёмность 2. грузовместимость
load-supporting ~ несущая способность, способность выдерживать нагрузку

capacity

low traffic ~ малая пропускная способность дороги

maximum weight-and-load ~ максимальный полный вес и грузоподъемность

nominal ~ 1. номинальная ёмкость 2. номинальная мощность; номинальная производительность

nominal calorific ~ номинальная теплоёмкость (*обычно при 20° Ц*)

nominal load ~ номинальная грузоподъемность

oil pump ~ производительность масляного насоса

oil sump ~ ёмкость маслоотстойника; ёмкость масляного картера

overload ~ способность работать с перегрузкой; способность выдерживать перегрузку

parking ~ вместимость стоянки

pay (load) ~ полезная нагрузка; полезная ёмкость (*кузова*)

peaking ~ максимальная производительность *или* вместимость, кратковременно используемая в период наибольшей потребности

petrol ~ ёмкость бензиновых баков

plant ~ мощность установки; производительность завода *или* установки

ploughing ~ пахотная мощность (*трактора*)

posted ~ грузоподъемность (*моста*), обозначенная на дорожном знаке

primary ~ первичная ёмкость; ёмкость первичной цепи (*системы зажигания*)

productive ~ 1. продуктивность, производительность 2. производственная мощность

pump ~ производительность насоса

radial ~ способность воспринимать радиальную нагрузку

rated ~ 1. номинальная ёмкость 2. расчётная мощность *или* производительность; номинальная мощность *или* производительность

refrigerating ~ холодильная производительность

reserve ~ запасная [резервная] мощность

road ~ пропускная способность дороги

seating ~ вместимость кузова по числу мест для сидения

capacity

service ~ **ies** эксплуатационные возможности

snow-cleaning ~ производительность снегоуборки

soil ~ несущая способность грунта

specific ~ 1. удельная ёмкость 2. удельная мощность

storage ~ зарядная ёмкость (*аккумуляторной батареи*)

stroke ~ рабочий объём цилиндра

struck ~ вместимость кузова *или* ковша, нагруженного вровень с бортами

summer ~ ёмкость (*системы охлаждения*), установленная для летнего времени

supporting ~ несущая способность

swept(-volume) ~ рабочий объём, литраж (*двигателя*)

tank ~ вместимость [ёмкость] бака *или* цистерны

thermal ~ теплоёмкость

throughput ~ пропускная способность

thrust ~ способность воспринимать осевую нагрузку

tire ~ грузоподъемность шины

toolbox ~ вместимость инструментального ящика

torque ~ несущая способность передачи по крутящему моменту

torsional ~ несущая способность передачи по крутящему моменту

total fuel ~ общая ёмкость топливных баков и запасных канистр

traffic ~ пропускная способность дороги *или* улицы

traffic ~ **of public service** объём перевозок общественного транспорта

trench-crossing ~ способность преодолевать кюветы *или* рвы

trench-spanning ~ способность преодолевать кюветы *или* рвы

truck ~ грузоподъемность грузового автомобиля

ultimate ~ 1. предельная вместимость 2. предельная производительность; предельная [полная] мощность

ultimate carrying ~ предельная несущая способность, предельная грузоподъемность

uncongested traffic ~ пропускная способность дороги *или* улицы, обеспечивающая движение без заторов

uncongested traffic ~ пропускная способность дороги *или* улицы, обеспечивающая движение без заторов

uncongested traffic ~ пропускная способность дороги *или* улицы, обеспечивающая движение без заторов

capacity

varying ~ 1. переменная ёмкость
 2. переменная производительность
vehicle ~ грузоподъёмность транспортной машины
volumetric ~ ёмкость, вместимость
volumetric heat ~ объёмная теплоёмкость
water ~ объём вмещаемой воды
water ~ of cooling system ёмкость системы водяного охлаждения
weight-carrying ~ грузоподъёмность
winter ~ ёмкость (системы охлаждения), установленная для зимнего времени
work(ing) ~ работоспособность

cap-half of big end bearing крышка большой головки шатуна

capping 1. плинтус (рис. 77, 3) 2. восстановление протектора шины

top ~ восстановление протектора шины

capstan вертикальный ворот

capsule:

cargo ~ грузовой контейнер
hydraulic ~ тяговый динамометр с гидравлической передачей; гидравлическая мессдоза
starting fluid ~ капсула, содержащая порцию пускового топлива

car (легковой) автомобиль || автомобильный □ ~ **for sale** автомобиль для продажи, продающийся автомобиль; ~ **for the owner-driver** автомобиль для водителя-владельца; ~ **on wires** автомобиль, управляемый по кабелю; ~ **taken at random from assembly line** автомобиль, взятый с линии сборки по принципу случайного отбора; ~ **wired for radio** автомобиль с антенной для радиостановки; ~ **with four independent wheels** автомобиль с независимой подвеской четырёх колёс; ~ **with rigid axles** автомобиль с неразрезными осями
accumulator ~ электромобиль с аккумуляторной батареей
advertising ~ автомобиль с кузовом-рекламой; автомобиль с установкой для рекламного радиовещания

air ~ автомобиль [аппарат] на воздушной подушке

ambulance ~ санитарный автомобиль; автомобиль скорой помощи

armored motor ~ бронированный автомобиль, бронеавтомобиль

car

armored radio ~ бронированный автомобиль с радиостановкой
armored reconnaissance ~ разведывательный бронированный автомобиль

armored scout ~ разведывательный бронированный автомобиль

assembled ~ 1. собранный автомобиль 2. автомобиль, собранный из агрегатов различных фирм

austerity ~ автомобиль с упрощённой отделкой и относительно низкой комфортабельностью

autodelivery ~ автомобиль для развозки товаров

automobile railway ~ автотриаса

automobile winch ~ автолебёдка

baby ~ микролитражный автомобиль

bantam ~ автомобиль высокой проходимости; разведывательный автомобиль

cargo-and-personnel ~ легковой автомобиль с грузо-пассажирским кузовом

cattle ~ автомобиль для перевозки скота

closed ~ автомобиль с закрытым кузовом

command ~ головной автомобиль (колонны)

commercial ~ автомобиль для коммерческих перевозок

compact ~ малогабаритный автомобиль

competition ~ гоночный автомобиль

crashworthy ~ автомобиль с запасом прочности на случай столкновения

custom-built ~ автомобиль, выполненный по специальному заказу; несерийный автомобиль

damaged ~ повреждённый автомобиль; автомобиль, потерпевший аварию

demonstration ~ выставочный автомобиль; демонстрационный автомобиль

dream ~ автомобиль будущего, перспективный автомобиль

driven ~ автомобиль, управляемый водителем (в отличие от неуправляемого автомобиля при испытаниях)

economy ~ экономичный (малолитражный) автомобиль

car
eight-seater ~ восьмиместный автомобиль
electric (motor) ~ 1. электромобиль с аккумуляторной батареей
 2. автомобиль с электрическим приводом
emergency ~ автомобиль технической помощи, автомобиль аварийно-ремонтной службы
estate ~ легковой автомобиль с грузо-пассажирским кузовом
everyday ~ автомобиль для повседневного пользования (*в отличие от автомобиля, используемого в особых случаях*)
exhibition ~ выставочный автомобиль
five-seater ~ пятиместный автомобиль
flat ~ автомобиль с безбортовой платформой
folding ~ складывающийся автомобиль (*военный, авиадесантный*)
four-light ~ автомобиль с четырьмя боковыми окнами
four-seater ~ четырёхместный автомобиль
front-heavy ~ автомобиль с передней осью, воспринимающей более 50% веса
full-size ~ крупногабаритный автомобиль
fun ~ детский автомобиль
funeral ~ похоронный автомобиль
gas-electric ~ автомобиль с бензиновым двигателем и с электроприводом
goods ~ автомобиль для доставки товаров
half-track armored ~ полугусеничный бронированный автомобиль
high-priced ~ автомобиль высшего класса; дорогой автомобиль
high-speed ~ скоростной автомобиль, быстроходный автомобиль
highway patrol ~ полицейский патрульный автомобиль
hire ~ автомобиль, сдаваемый на прокат; наёмный автомобиль
hose ~ автомобиль для пожарных шлангов
idea ~ автомобиль будущего, перспективный автомобиль
imported ~ импортный автомобиль
independently sprung ~ автомобиль с независимой подвеской
jet-powered ~ автомобиль с реактивным двигателем

car
junk ~ автомобиль, подлежащий сдаче в лом
kiddie ~ детский автомобиль
large ~ крупногабаритный автомобиль
large-capacity ~ автомобиль большой вместимости; многоместный автомобиль
light ~ автомобиль малого веса, лёгкий автомобиль (*обычно малолитражный*)
little used ~ мало подержанный автомобиль
low-price ~ автомобиль дешёвого класса; дешёвый автомобиль
luxury ~ автомобиль высшего класса, автомобиль типа «люкс»
manageable ~ легко управляемый автомобиль
medium ~ автомобиль среднего класса
medium-powered ~ автомобиль с двигателем средней мощности
mid-engined ~ автомобиль с двигателем, расположенным в середине шасси; автомобиль с двигателем средней мощности
midget ~ микролитражный автомобиль
motor ~ легковой автомобиль
motor water ~ автоцистерна для воды; автомобиль для поливки улиц
multilevel rack ~ грузовой автомобиль с многоярусным решетчатым кузовом (*для перевозки легковых автомобилей*)
oil tank ~ автоцистерна для перевозки нефтяных продуктов
open ~ открытый автомобиль
oversteering ~ автомобиль с излишней поворачиваемостью
package ~ автомобиль для перевозки пакетированных товаров
partially loaded ~ автомобиль с неполным грузом, недогруженный автомобиль
passenger ~ легковой автомобиль
patrol ~ полицейский патрульный автомобиль
people's ~ дешёвый малолитражный автомобиль, массовый автомобиль
permanently open ~ открытый автомобиль без откидной крыши
petroleum ~ автоцистерна для перевозки жидкого топлива

car

plastics-bodied ~ автомобиль с кузовом из пластмассы
pleasure ~ туристский автомобиль
postal ~ почтовый автомобиль
present-day ~ современный автомобиль
private ~ собственный автомобиль
prowl ~ полицейский патрульный автомобиль
pushing ~ автомобиль-толкач
racing ~ гоночный автомобиль
radio ~ автомобиль с радиостанцией
rear-steering ~ автомобиль с задними управляемыми колёсами
reconnaissance ~ разведывательный автомобиль
record ~ гоночный автомобиль для установления рекордов
renewed ~ отремонтированный автомобиль
road-test ~ автомобиль, проходящий дорожные испытания; автомобиль для дорожных испытаний
scout ~ разведывательный автомобиль
second-hand ~ подержанный автомобиль
sedan ~ закрытый автомобиль с кузовом типа седан
semienclosed ~ полузакрытый автомобиль
seven-seater ~ семиместный автомобиль
shop ~ автосалон
short-chassis ~ автомобиль с укороченным шасси
show ~ выставочный автомобиль
sightseeing ~ туристский автомобиль с повышенной обзорностью
six-seater ~ шестиместный автомобиль
sledge ~ автосани
small ~ малолитражный автомобиль
small medium ~ автомобиль промежуточного размера между автомобилями малолитражными и среднего класса (*обычно с рабочим объёмом двигателя около 1,3 л*)
special ~ нестандартный автомобиль
speed ~ скоростной автомобиль, быстроходный автомобиль
sport-racing ~ спортивно-гоночный автомобиль
sprint ~ гоночный автомобиль

car

squad ~ автомобиль для транспортировки пожарной команды или бригады рабочих
stake ~ автомобиль с решётчатым кузовом
standard ~ серийный автомобиль; автомобиль обычной конструкции
station ~ легковой автомобиль с грузопассажирским кузовом
steam ~ паровой автомобиль
stock ~ автомобиль, продаваемый без предварительного заказа; автомобиль, имеющийся на складе
street watering motor ~ автомобиль для поливки улиц
striking ~ автомобиль, разбивающийся о препятствие (*при испытаниях на столкновение*)
suburban ~ автомобиль для пригородных сообщений
supercharged ~ автомобиль, имеющий двигатель с наддувом
supervisor's ~ автомобиль контролёра, наблюдателя или руководителя (*на гонках или на испытаниях*)
tank ~ автостерна
test ~ опытный [экспериментальный] автомобиль; автомобиль, проходящий испытания
tipping ~ самосвал
touring ~ туристский автомобиль
tow ~ тягач
town ~ городской автомобиль
trail(er) ~ прицеп
trailing ~ 1. автомобиль, замыкающий колонну 2. буксируемый автомобиль
traveler's ~ туристский автомобиль (*с кузовом, приспособленным для багажа и для ночёвок в автомобиле*)
trouble ~ автомобиль технической помощи
two-seater ~ двухместный автомобиль
unattended ~ необслуживаемый автомобиль
understeering ~ автомобиль с недостаточной поворачиваемостью
unitary-construction ~ автомобиль с несущим кузовом
used ~ подержанный автомобиль
utility ~ легковой автомобиль с кузовом фургонного типа
variable-stability ~ автомобиль с варьируемой устойчивостью (*применяемый для испытания различ-*

ных конструкций рулевых механизмов)

car

vehicle ~ вагон для перевозки автомобилей

watering ~ автоцистерна для воды; автомобиль для поливки улиц

wheel-driven ~ колёсный автомобиль

world ~ автомобиль, имеющий сбыт в различных странах мира; автомобиль, известный во многих странах

caravan жилой прицеп

car ~ жилой прицеп

house ~ жилой прицеп

motor ~ жилой прицеп

self-propelled ~ автомобиль с жилым кузовом

caravanning буксировка жилого прицепа легковым автомобилем

carbide of iron карбид железа, цементит

carbino метиловый спирт, карбинол

carbon 1. углерод; графит **2.** нагар, слой нагара □ **poor in** ~ бедный углеродом, низкоуглеродистый

annealing ~ углерод отжига

combined ~ связанный углерод

free ~ свободный [несвязанный] углерод

graphitic ~ графитизированный углерод

total ~ общее содержание углерода

uncombined ~ свободный [несвязанный] углерод

carbon-free не содержащий углерода

carbonitriding нитроцементация, цианирование

carbonization коксование; нагарообразование

~ of oil коксование масла

carbonizing of engine образование нагара в цилиндрах двигателя

carborundum карборунд, карбид кремния

carburation карбюрация, насыщение воздуха парами топлива; образование топливной смеси □ ~ **by evaporation** карбюрация испарением; ~ **by spraying** карбюрация впрыском

double ~ образование топливной смеси в двух карбюраторах

dual ~ см. **double carburation**

carburetor см. **carburetor**

carburetor карбюратор (рис. 26) □ ~ **for heavy fuel** карбюратор для тяжёлого топлива; ~ **with varia-**

ble choke dimensions карбюратор с переменным сечением диффузора

carburetor

atomizing ~ жиклёрный карбюратор

balanced-type ~ карбюратор с сапунном поплавковой камеры, соединённым с впускной трубой

bubbling ~ карбюратор взбалтывающего типа

constant-level ~ карбюратор с постоянным уровнем топлива

diaphragm ~ диафрагменный карбюратор

D-model ~ сдвоенный карбюратор, карбюратор с двумя смесительными камерами и общей поплавковой камерой

double-barrel ~ двухдиффузорный карбюратор

double-choke ~ двухдиффузорный карбюратор

double-jet ~ двухжиклёрный карбюратор

downdraft ~ карбюратор с нисходящим потоком воздуха

dual-throat ~ двухдиффузорный карбюратор

dual Venturi ~ двухдиффузорный карбюратор

duplex ~ сдвоенный карбюратор

economic(al) ~ карбюратор, обеспечивающий экономичный расход топлива; карбюратор с экономайзером

economy-type ~ карбюратор, обеспечивающий экономичный расход топлива; карбюратор с экономайзером

exhaust-jacketed ~ карбюратор с подогревом смесительной камеры выхлопными газами

float(-type) ~ поплавковый карбюратор

flooded ~ переполненный карбюратор

four-barrel ~ четырёхдиффузорный карбюратор

four-choke ~ четырёхдиффузорный карбюратор

horizontal draught ~ карбюратор с горизонтальным потоком воздуха

insulated ~ карбюратор с теплоизоляцией

inverted ~ карбюратор с обратным потоком воздуха

jet ~ жиклёрный карбюратор

metering pin ~ карбюратор с автоматической регулировкой разрежения игольчатый клапаном

carburetor
multiple-jet ~ многожиклёрный карбюратор
pulverization ~ пульверизационный [распыливающий] карбюратор
quadrajet ~ четырёхжиклёрный карбюратор
self-feeding ~ самовсасывающий карбюратор; вакуумный карбюратор
side-draft ~ карбюратор с боковым потоком воздуха
spray(-atomizing) ~ пульверизационный [распыливающий] карбюратор
spraying ~ пульверизационный [распыливающий] карбюратор
surface (evaporation) ~ испарительный карбюратор
thermostatic ~ карбюратор с термостатической регулировкой
three-jet ~ трёхжиклёрный карбюратор
twin-choke ~ двухдиффузорный карбюратор
twin-throat ~ двухдиффузорный карбюратор
two-barrel ~ двухдиффузорный карбюратор
updraft ~ карбюратор с восходящим потоком воздуха
vacuum ~ вакуумный карбюратор
vaporizing ~ испарительный карбюратор
variable-choke ~ карбюратор с регулируемыми диффузорами
variable Venturi ~ карбюратор с регулируемыми диффузорами
water-jacketed ~ карбюратор с водяной рубашкой
carburettor см. carburetor
carburation цементация, науглероживание
gas ~ газовая цементация
carburing науглероживание, цементация □ ~ **by gas(es)** газовая цементация; ~ **by molten salts** цементация в расплавленных солях
solid ~ науглероживание в твёрдом карбюризаторе
carcass каркас; остов; корпус
of tire каркас шины (рис. 58, 4)
cord ~ кордовый каркас
card карта, карточка
hold-off ~ предупредительный плакат (на дороге)
identification ~ ярлык с названием или номером
indicator ~ индикаторная диаграмма (рис. 2)
operating ~ операционная карта

card
program ~ программная перфокарта, перфокарта программы
punched ~ перфокарта
time ~ хронометражная карта
vehicle shipping ~ накладная на перевозку транспортной машины
cardan кардан
cardboard:
asbestos ~ асбестовый картон
cargo груз □ **to chock** ~ крепить груз клиньями
bulk ~ бестарный груз, насыпной или наливной груз, груз навалом
damaged ~ повреждённый [испорченный] груз
general ~ основной груз
high-density ~ плотный груз, груз с большим объёмным весом
measurement ~ 1. груз с малым объёмным весом 2. груз, оплачиваемый по объёму
weight ~ груз, оплачиваемый по весу
cargo-carrying грузовой
cargo-mile грузо-миля, миля пробега с грузом
cargotainer грузовой контейнер
carpet 1. коврик 2. верхнее покрытие (дороги)
asphalt ~ асфальтовое дорожное покрытие
bitumen-rich ~ дорожное покрытие с избытком битума
bituminous ~ гудроновое дорожное покрытие
floor ~ коврик на полу кузова
road ~ поверхностный слой дорожного покрытия; изнашиваемый слой дороги
rubber ~ резиновый коврик
carpet-covered покрытый ковровой материей; покрытый ковром
carpeting 1. ковровый настил пола (в кузове) 2. верхнее покрытие (дороги)
carriage 1. шасси; рама 2. суппорт, каретка, салазки 3. перевозка, транспорт
pen ~ каретка пера (самопишущего прибора)
pole ~ прицеп-роспуск
semitrailer pole ~ полуприцеп-роспуск (рис. 92).
timber ~ лесовозный прицеп
carrier 1. транспортёр 2. опора, несущий элемент конструкции; кронштейн 3. ходовая часть; полозья,

салазки off ~ снятый с транспорта
 портёра
carrier
amphibian ~ транспортёр-амфибия
amphibious cargo ~ грузовой транспортёр-амфибия
armored ~ бронетранспортёр
armored cargo ~ грузовой бронетранспортёр
auto ~ прицеп для перевозки автомобилей
axle drive pinion ~ стакан ведущей шестерни главной передачи
battery ~ кронштейн аккумуляторной батареи
bearing ~ 1. опора подшипника; кронштейн подшипника 2. несущий элемент конструкции
brake shoe ~ держатель тормозной колодки
brush ~ щёткодержатель
bulk(-commodity) ~ транспортёр для перевозки грузов навалом
car ~ *англ.* транспортёр для перевозки автомобилей
car-body ~ транспортёр для перевозки кузовов автомобилей
cargo ~ грузовой транспортёр
cargo-and-personnel ~ транспортёр для перевозки грузов и личного состава
central-tube tool ~ самоходное шасси с хребтовой рамой
cross-country cargo ~ грузовой транспортёр высокой проходимости; транспортёр-вездеход
differential ~ чашка дифференциала
earth-moving ~ землевоз
extendable ~ тягач с прицепом-роспуском
fan blade ~ крестовина вентилятора
fluid ~ прицепной катящийся резиновый контейнер для жидкостей
freight ~ грузовой транспортёр
gear ~ 1. картер зубчатой передачи 2. водило (*в планетарной передаче*)
grain ~ транспортёр для перевозки зерна
guided weapon ~ транспортёр для ракет
heat ~ теплоноситель
high-clearance ~ высококлиренсный транспортёр
hose ~ кронштейн или футляр для шланга (*в автоцистернах и пожарных автомобилях*)

carrier
implement ~ самоходное шасси
labor ~ прицеп для перевозки рабочих
lamp ~ кронштейн фары (рис. 82, б)
litter ~ транспортёр для перевозки раненых
load ~ грузовой транспортёр
log ~ 1. транспортёр для перевозки брёвен; лесовоз 2. прицеп-роспуск
lubricant ~ маслоёмкое покрытие; маслоудерживающее покрытие
luggage ~ багажник; полка для багажа
motor ~ транспортёр
open-frame tool ~ двухбрусное самоходное шасси
personnel ~ транспортёр для перевозки личного состава
pinion ~ 1. картер ведущей шестерни 2. водило (*в планетарной передаче*)
piston-ring ~ 1. приспособление для установки поршневых колец на поршень 2. вставка в канавку поршня под поршневое кольцо
planet(ary) ~ опора планетарной шестерни, водило в планетарной передаче
pneumatic roller ~ транспортёр повышенной проходимости на пневмокатках
portal-type implement ~ арочное высококлиренсное самоходное шасси
rear-axle ~ картер заднего моста
ring ~ 1. приспособление для установки поршневых колец на поршень 2. вставка в канавку поршня под поршневое кольцо
scout ~ разведывательный транспортёр
self-propelled (tool) ~ самоходное шасси
spare-rim ~ кронштейн запасного колеса
spare-wheel ~ кронштейн запасного колеса
spring ~ кронштейн или держатель рессоры
straddle ~ лесовоз; порталный транспортёр для перевозки длинномерных грузов
tank ~ транспортёр для перевозки танков
timber ~ лесовоз; лесотаска; транспортёр для перевозки лесоматериалов

carrier

tire ~ 1. устройство для крепления запасной шины 2. транспортёр для перевозки шин

tool ~ самоходное шасси

trailer ~ транспортёр-прицеп

troop ~ транспортёр для перевозки личного состава

trunk ~ опора багажника, кронштейн багажника

trussed differential ~ картер дифференциала, стянутый болтами для повышения жёсткости

universal ~ транспортёр общего назначения

wheel ~ кронштейн запасного колеса

carry нести; везти; перевозить □ **to ~ off** отводить; **to ~ out** проводить (*анализы, испытания*)

carryall тракторный прицепной скрепер универсального типа

carrying 1. перевозка; переноска 2. поддерживающий; опорный (*о ролик гусеницы*)

cart карт, гоночный микроавтомобиль

cartage 1. стоимость транспортировки, стоимость перевозки 2. провоз, подвоз; доставка

carting картинг, гонки на картах

cartridge гильза, втулка

strainer ~ набор фильтрующих пластин

cartway часть дороги, отведённая для грузового транспорта; просёлочная дорога

case 1. кожух, чехол; обшивка, обложка 2. картер; корпус 3. упрочнённый слой, науглероженный [цементированный] слой 4. контейнер; ящик; коробка, футляр

axle ~ картер ведущего моста; кожух полуоси

banjo ~ неразъёмный картер (*ведущего моста*) (рис. 42, б)

bath-splash gear ~ картер редуктора, смазываемого разбрызгиванием

battery ~ аккумуляторный ящик, ящик аккумуляторной батареи

bevel ~ картер конической зубчатой передачи; картер главной передачи

buffer ~ буферный стакан

camshaft ~ картер распределительного вала

carburetor ~ корпус карбюратора

chain ~ картер цепной передачи

clutch ~ картер сцепления

case

condenser ~ корпус конденсатора

differential (gear) ~ картер [чашка] дифференциала

distributor ~ корпус распределителя

door ~ дверная рама

driving axle ~ картер ведущего моста (рис. 42)

dustproof ~ пыленепроницаемый чехол

engine ~ картер двигателя

engine cross-drive ~ картер поперечной передачи от двигателя

engine timing ~ картер распределения, картер привода распределительного механизма

filter ~ корпус фильтра

final drive ~ картер главной или бортовой передачи

flywheel ~ картер маховика

gear ~ картер редуктора, картер коробки передач

head-lamp ~ корпус фары

heavy ~ толстый упрочнённый слой

instrument ~ инструментальный ящик

motor ~ картер двигателя

nitrided ~ азотированный слой

oil-pump ~ корпус масляного насоса

plunger ~ цилиндр плунжера

protective ~ защитный кожух; защитная обшивка

radiator ~ облицовка радиатора

gear-axle ~ картер заднего моста

scroll ~ спиральный корпус

solid ~ массивный сепаратор (*подшипника качения*)

spare part ~ ящик с запасными частями

split ~ разъёмный картер (*ведущего моста*) (рис. 42, а)

stator ~ корпус статора

steering-gear ~ картер рулевого механизма

switch ~ 1. корпус выключателя или переключателя 2. распределительная коробка

timing ~ картер распределения, картер привода распределительного механизма

timing chain ~ картер цепной передачи привода распределительного механизма

tire ~ шина с пневматической камерой

case

tool ~ инструментальный ящик
transfer ~ раздаточная коробка
transmission (gear) ~ картер коробки передач (рис. 33, б)
transport ~ транспортировочный контейнер
truck tire ~ 1. чехол шины грузового автомобиля 2. шина с пневматической камерой для грузового автомобиля
universal-joint ~ кожух [чехол] карданного шарнира
valve ~ клапанная коробка; золотниковая коробка
waterproof ~ 1. водонепроницаемая оболочка 2. водонепроницаемый корпус или картер
water propeller transfer ~ раздаточная коробка привода гребного винта

case-chilled закалённый «на корку», с закалённым поверхностным слоем

cased 1. заключённый в кожух 2. помещённый в ящик 3. цементированный

fully ~ упакованный в ящик

casehardening цементация

casehardening цементация

casing см. case

cast 1. плавка (металла) 2. форма для отливки 3. отливать; лить || отлитый; литой □ **as** ~ в литом состоянии (без последующей механической обработки); **to** ~ integral отливать за одно целое; ~ solid отлитый целиком, отлитый за одно целое

castability жидкотекучесть

caster продольный наклон (поворотного шкворня) (рис. 55, б)

kingpin ~ продольный наклон поворотного шкворня (рис. 55, б)

negative ~ отрицательный продольный наклон (поворотного шкворня) (рис. 55, б, 2)

positive ~ положительный продольный наклон (поворотного шкворня) (рис. 55, б, 1)

cast-in отлитый; литой

cast-in-block цельнолитой

casting литьё; отливка || литейный □ ~ in shells литьё в оболочковые формы

brass ~ отливка из латуни или из меди

bronze ~ бронзовая отливка; бронзовое литьё

centrifugal ~ центробежное литьё

casting

chill ~ кокильное литьё; кокильная отливка

die ~ литьё в постоянные формы

finished ~ обработанная отливка

hard ~ отливка из белого чугуна; отбелённая [закалённая] отливка

intricate ~ сложная отливка

investment ~ литьё в оболочковые формы, литьё по выплавляемым моделям

iron ~ чугунное литьё; чугунная отливка

malleable ~ отливка из ковкого чугуна

monoblock ~ цельная [моноблочная] отливка

one-piece ~ цельная [моноблочная] отливка

open sand ~ отливка в открытой земляной форме

permanent-mold ~ литьё в постоянные формы

precision ~ точное [прецизионное] литьё; точная отливка

pressure ~ литьё под давлением; отливка, полученная под давлением

rotary ~ центробежное литьё

sand ~ отливка в земляной форме; отливка в землю

single ~ 1. цельная [моноблочная] отливка 2. индивидуальная отливка

solid ~ сплошная отливка

sound ~ качественная отливка; плотная отливка

spun ~ центробежное литьё

unit ~ индивидуальная отливка

cast-in-pairs отлитый попарно

cast-to-shape отлитый в размер

casualty авария; несчастный случай

road ~ дорожная авария; дорожное происшествие

vehicular ~ авария транспортной машины; несчастный случай на транспорте

catalog(ue):
parts ~ каталог запасных частей

catapult:
spring ~ пружинная катапульта (для испытаний автомобилей при столкновении)

catch 1. задвижка; защёлка; фиксатор; собачка; запор 2. захват, захватывающее приспособление || захватывать, зацеплять 3. стяжной болт 4. улавливать 5. заедать

arrestor ~ защёлка; собачка; стопор; останавливающее приспособление

catch

- bayonet** ~ штыковой затвор; затвор с защёлкой
bonnet ~ защёлка капота
childproof safety ~ дверной замок, который не могут открыть находящиеся в кузове автомобиля дети
door ~ дверная защёлка (*кузова*)
free-drop ~ защёлка со свободным падением
hood ~ замок [запор] капота (рис. 82, 4)
safety ~ предохранительная защёлка; предохранительный штифт
spring ~ пружинная защёлка
stop ~ защёлка
tail-gate chain ~ скоба или крюк цепи заднего борта
- catcher** 1. улавливатель; коллектор
 2. ограничитель хода
dust ~ пылеуловитель
oil ~ маслоуловитель, маслосборник
wind ~ отверстие для улавливания воздуха
- category** категория; разряд; класс
 ~ of maintenance вид технического обслуживания
drawbar ~ группа классификации (*тракторов*) по тяговой способности
linkage ~ I первая категория навесных устройств (*для лёгких и средних тракторов*)
linkage ~ II вторая категория навесных устройств (*для средних и тяжёлых тракторов*)
- caterpillar** 1. гусеница; гусеничная цепь; гусеничное полотно; гусеничный ход 2. гусеничное колесо 3. гусеничный трактор
push ~ гусеничный трактор-толкатель
tread ~ гусеничная лента
- catwalk** 1. мостик вдоль наливных горловин автоцистерн; узкий выступ для прохода вдоль кузова грузового автомобиля 2. лестница снаружи кузова-фургона
- cause** причина || причинять, вызывать
 ~ of failure причина разрушения или отказа
assignable ~ определяемая причина
- caution** предосторожность; предостережение || предостерегать
- caving-in** вдавливание (*кузова автомобиля при столкновении*)

- cavity** 1. полость 2. углубление; выемка 3. раковина (*в отливке*)
- air** ~ воздушная полость
- contraction** ~ усадочная раковина
- gas** ~ газовый пузырь; раковина
- oil** ~ 1. полость для смазки; канал для смазки 2. полость, образующаяся при движении детали в густой смазке
- premixing** ~ предкамера, форкамера
- shrinkage** ~ усадочная раковина
- unloader** ~ полость [камера] разгрузочного устройства
- vortex** ~ вихревая камера сгорания
- ceiling** 1. потолок 2. предел (*напр. форсировки двигателя*)
- body** ~ потолок кузова
- cell** 1. камера; секция; отсек; бокс 2. элемент (*топливный, аккумуляторный*) 3. ячейка (*памяти*)
- accumulator** ~ аккумуляторный элемент
- battery** ~ аккумуляторный элемент
- climate** ~ камера с искусственным климатом
- dry** ~ сухой элемент
- Edison storage** ~ железо-никелевый аккумуляторный элемент
- electrolytic** ~ гальваннический элемент
- engine test** ~ камера для испытания двигателей
- exhausted** ~ разряжённый элемент
- filter** ~ фильтрующий элемент
- force** ~ датчик нагрузки, динамометрический датчик, мессдоза
- fuel** ~ топливный элемент
- hot** ~ высокотемпературный испытательный бокс
- hydrogen** ~ водородно-кислородный (*топливный*) элемент
- ignition** ~ предкамера, форкамера, камера зажигания
- lead** ~ свинцовый аккумуляторный элемент
- load** ~ датчик нагрузки, динамометрический датчик, мессдоза
- low-temperature fuel** ~ низкотемпературный топливный элемент, топливный элемент с низкой рабочей температурой
- photoelectric** ~ фотоэлемент
- pressure** ~ датчик давления
- radiator** ~ сердцевина [соты] радиатора

cell
soil-pressure ~ датчик давления почвы
storage ~ аккумуляторный элемент
storage-battery ~ аккумуляторный элемент
test ~ испытательная камера
wet ~ мокрый элемент
cellophan целлофан
cement 1. паста; клей; замазка 2. цемент || цементировать □ ~ **for radiator** замазка для устранения течи радиатора
asphaltine ~ асфальтовый клей (для прикрепления изоляционного войлока к крыше и к обшивке кузова)
body ~ кузовная паста
electrode ~ цемент для заливки электрода
radiator (repair) ~ замазка для устранения течи радиатора
rust ~ паста, предохраняющая от ржавчины
tire repair ~ клей для ремонта автомобильных камер и шин
cementite цементит, карбид железа
divorced ~ цементит с разорванной сеткой
сensus:
traffic ~ учёт движения
center 1. центр, центральная или средняя часть, середина || помещать в центре; центрировать 2. короткая центрирующая деталь □ **to drill** ~s высверливать центровые отверстия; центрировать; **off** ~s смещённый с оси; несоосный; **on** ~ установленный по центру
 ~ **of curvature** центр кривизны
 ~ **of gravity** центр тяжести
 ~ **of oscillation** центр колебаний
 ~ **of pressure** центр давления
 ~ **of turn** центр поворота (рис. 53, 7)
bench ~s верстачные центры
bottom (dead) ~ нижняя мёртвая точка
clutch ~ ступица диска сцепления
computation ~ вычислительный центр
computer ~ вычислительный центр
cone ~ вершина делительного конуса
control ~ центральный пункт регулирования движения; диспетчерский центр
dead ~ мёртвая точка

center
diagnostic service ~ пункт централизованной проверки состояния транспортных машин; диагностическая станция
drag ~ точка приложения силы сопротивления
driving ~ приводная ступица
fan ~ ступица вентилятора
fixed ~ неподвижный [невращающийся] центр
front axle ~ балка передней оси (рис. 51, 7)
front roll ~ передний центр крена
inner dead ~ нижняя мёртвая точка
instantaneous ~ **of turn** мгновенный центр поворота (рис. 53, 7)
knuckle-pin ~ точка пересечения оси поворотного шкворня с дорогой
lower dead ~ нижняя мёртвая точка
open ~ **of slide valve** осевой проход в золотнике распределителя (гидросистемы трактора)
pivot ~ 1. ось вращения (поворотной детали); ось качения 2. точка пересечения оси шкворня поворотного кулака с дорогой (рис. 55, в, 1)
pressure ~ центр давления
radiator ~ сердцевина [соты] радиатора
rear roll ~ задний центр крена; задний центр вращения
roll ~ центр крена (рис. 52, 2 и 3)
scattering ~ центр рассеивания
service ~ центральная станция обслуживания
spider ~ ступица колеса со спицами; центр крестовины
test ~ испытательный центр
tire ~ **on road** центр отпечатка шины на дороге
tire contact ~ центр контакта шины с дорогой (рис. 55, в, 2)
top dead ~ верхняя мёртвая точка
torque arm ~ **in braking** мгновенный центр перемещения центра колеса при торможении
torque arm ~ **in drive** мгновенный центр перемещения центра колеса в момент соединения трансмиссии с двигателем
traffic ~ центральный пункт регулирования движения
turning ~ центр поворота (рис. 53, 7)

center
upper dead ~ верхняя мёртвая точка
wheel ~ ступица колеса
centering центрирование
high ~ высокое расположение центра тяжести
centerpiece крестовина
centistoke сантистокс (*единица вязкости*)
centralizer приспособление для центровки
centre см. **center**
centrifugal центробежный
centrifuging центрифугирование
century разг. стомильный или стокилометровый пробег
ceramal металлокерамика
cerametallic металлокерамический
ceramic-metallic металлокерамический
ceramics керамика, керамический материал
metal ~ металлокерамика
cermet металлокерамика
certificate:
 ~ **of delivery** акт о доставке груза к месту назначения
 ~ **of fair wear and tear** акт на списание агрегата или машины в результате износа
 ~ **of fitness** официальное разрешение на эксплуатацию (*автомобиля*)
 ~ **of proof** акт об испытании; свидетельство об испытании
 ~ **of unserviceability** акт о непригодности к эксплуатации; акт на списание агрегата или машины
acceptance ~ акт приёмки
test(ing) ~ акт об испытании; свидетельство об испытании
certification:
power ~ 1. определение мощности
 2. включение величины мощности в техническую характеристику изделия
cetane цетан
chafing срабатывание, износ, изнашивание
chain цепь || соединять цепью
 ~ **of coordinated crossings** цепь перекрёстков с координированным регулированием движения
antiskid ~ цепь противоскольжения
camshaft ~ цепь привода распределительного вала
caterpillar ~ гусеница, гусеничная лента, гусеничное полотно, гусеничная цепь

chain

check ~ предохранительная цепь
closed ~ замкнутая цепь; закрытая цепь (*в кожухе*)
discharging ~ выгрузной [разгрузочный] цепной транспортёр
double-pitch roller ~ двухшаговая роликовая цепь
driving ~ приводная цепь
duplex roller ~ сдвоенная роликовая цепь
excitation ~ цепь возбуждения (*вибраций при испытаниях*)
flat-link ~ шарнирная плоскозвенная цепь
Gall's ~ цепь Галля
left-hand track ~ левая гусеница, левое гусеничное полотно
lifting ~ подъёмная цепь
link ~ шарнирная [плоскозвенная] цепь
link belt ~ зубчатая [бесшумная] цепь
lug-type ~ цепь противоскольжения с грунтозацепами
maneuvering ~ буксирная цепь
measuring ~ измерительная цепь (*от датчика до измерительного или записывающего прибора*)
multiflink ~ многозвенная цепь
nonskid ~ цепь противоскольжения
pintle ~ шарнирная цепь
pulling ~ тяговая [буксирная] цепь
right-hand track ~ правая гусеница, правое гусеничное полотно
roller ~ роликовая цепь
safety ~ предохранительная цепь
sheet-roller ~ плоскозвенная роликовая цепь
silent ~ бесшумная цепь
skid ~ цепь противоскольжения
sleeve-type ~ втулочная цепь
sling ~ цепной строп, обвязочная цепь
sprocket ~ цепь цепной передачи
stud-link ~ цепь с распорками в звеньях
tail-gate ~ цепь заднего откидного борта (рис. 79, 11)
tail-gate ~ **with hook and cover** цепь заднего борта с крюком и чехлом
timing ~ цепь привода распределительного механизма
tire ~ цепь противоскольжения
toothed ~ зубчатая цепь

chain

towing ~ тяговая [буксирная] цепь

track ~ гусеница, гусеничная лента, гусеничная цепь, гусеничное полотно (рис. 109, 27)

transmission ~ приводная цепь

chain-driven приводимый в движение цепью

challenge сложная задача, проблема

challenging сложный; трудный

chamber камера; полость; отсек

admission ~ впускная камера; камера [пространство] всасывания

air ~ воздушная полость; воздушная камера

air cell ~ камера сгорания с воздушной полостью (рис. 21, д, 2)

air-mixing ~ воздухосмесительная камера, камера смешения воздуха с топливом

air-storage ~ вспомогательная воздушная камера (в головке цилиндра или в поршне)

anechoic ~ камера со звукопоглощающей обивкой

annular combustion ~ кольцевая камера сгорания

antecombustion ~ предкамера, форкамера (рис. 22, б)

arctic test ~ испытательная камера с искусственным арктическим климатом

baffle ~ камера глушителя

balance ~ компенсационная камера

base ~ поддон (картера)

bow-in-crown combustion ~ камера сгорания в днище поршня

bow-in-piston type combustion ~ камера сгорания в днище поршня

brake ~ тормозная камера (рис. 72, 4)

burst ~ камера для испытаний (вращающихся деталей) на разрыв под действием центробежной силы

carburetor float ~ поплавковая камера карбюратора

climatic test ~ испытательная камера с искусственным климатом

cold ~ холодильная камера

combustion ~ камера сгорания (рис. 21, д, 1), камера сжатия

combustion ~ of wedge form камера сгорания клиновидной формы

compression ~ камера сжатия, камера сгорания

chamber

controlled environmental test ~ камера для испытаний в контролируемых внешних условиях

cooling ~ холодильная камера

crank ~ внутренняя полость (картера двигателя) в зоне работы кривошипного механизма

curing ~ вулканизационная камера

cyclone combustion ~ циклонная камера сгорания

deaerating ~ камера или резервуар для отделения воздуха (напр. от масла)

diffuser ~ смесительная камера

divided combustion ~ разделённая камера сгорания

dry-ice ~ камера, охлаждаемая сухим льдом

dry slagging combustion ~ сухая шлакующая камера сгорания

dust ~ пылевая камера; пылеотделитель

elbow-type combustion ~ коленчатая камера сгорания

environmental ~ испытательная камера с искусственным климатом

experiment ~ 1. камера для экспериментальных работ 2. рабочая камера (аэродинамической трубы)

explosion ~ камера сгорания

fast-burn combustion ~ камера сгорания, ускоряющая процесс горения смеси

film-cooled combustion ~ камера сгорания с плёночным охлаждением стенок

firing ~ камера сгорания

float ~ поплавковая камера (рис. 26, 3)

head combustion ~ камера сгорания в головке цилиндра

heating ~ камера подогрева, нагревательная камера

hemispherical combustion ~ полусферическая [шатровая] камера сгорания (рис. 22, д)

Heron ~ камера сгорания в днище поршня

humidity ~ камера с регулируемой влажностью воздуха

ignition ~ камера зажигания

inlet ~ впускная камера; камера [пространство] всасывания

jet ~ камера распыления

main combustion ~ основная камера сгорания (в предкамерном двигателе) (рис. 21, е, 1)

chamber

- mixing** ~ смесительная камера
mixture ~ смесительная камера
oil ~ камера или полость для масла
open combustion ~ неразделённая камера сгорания
ozone ~ камера для испытания материалов на старение под действием озона
pent-roof combustion ~ полусферическая [шатровая] камера сгорания
piston(-crown) combustion ~ камера сгорания в днище поршня
plain combustion ~ камера сгорания, образованная пространством между днищем поршня и верхней плоскостью головки цилиндра (рис. 22, а)
precombustion ~ предкамера, форкамера (рис. 22, б)
pre-expansion ~ камера предварительного расширения (выхлопных газов в глушителе)
preheating ~ камера подогрева
preignition ~ предкамера, форкамера
premix ~ камера предварительно-го смешения
recessed piston combustion ~ камера сгорания в днище поршня
sediment ~ резервуар отстойника
separate combustion ~ камера сгорания, расположенная вне цилиндра (рис. 22, в)
settling ~ отстойная или осадочная камера, отстойник
slagging combustion ~ шлакующая камера сгорания
sound-insulated ~ звуконепроницаемая камера
spark ~ искроулавливающая камера
spherical segment combustion ~ полусферическая [шатровая] камера сгорания (рис. 22, д)
spray ~ камера для пульверизационной окраски
straight-through combustion ~ прямоточная камера сгорания
subdivided combustion ~ разделённая камера сгорания
swirl combustion ~ вихревая камера сгорания (рис. 21, г, I)
test ~ испытательная камера
toroidal(-cavity) combustion ~ тороидальная камера сгорания (рис. 22, е)

chamber

- torture** ~ камера для испытаний изделий до разрушения
tropical test ~ испытательная камера с искусственным тропическим климатом
tubular combustion ~ трубчатая камера сгорания
turbulence combustion ~ вихревая камера сгорания (рис. 21, г, I и рис. 22, з)
two-stage combustion ~ двухступенчатая камера сгорания, камера сгорания с предкамерой
vacuum ~ вакуумная камера
vacuum diaphragm ~ вакуумная камера с диафрагмой
valve ~ клапанная камера; золотниковая камера
vaporizing ~ испарительная камера
volute ~ спиральная камера (напр. в водяном насосе); улитка (напр. вентилятора)
vortex combustion ~ вихревая камера сгорания
water ~ водяная полость
wedge-section combustion ~ камера сгорания клиновидной формы
wedge-type combustion ~ камера сгорания клиновидной формы
chamfer 1. фаска (рис. 3, 2), скос; закругление (ребра или острого края) || снимать фаску, скашивать; закруглять (рёбра, острый край)
 2. выемка, жёлоб
piston ~ фаска поршня (рис. 3, 2)
change 1. изменение, перемена || изменить 2. смена || сменять □ to ~
down включать понижающую передачу; ~ **in direction** изменение направления; ~ **in structure** изменение структуры, структурное изменение; **no** ~ **necessary** замена не требуется (указание в карте смазки)
 ~ **of gradient** перелом профиля (дороги)
abrupt ~ резкое изменение
ball ~ переключение передач рычагом с шаровой опорой
camber ~ изменение развала переднего колеса (при вертикальном перемещении центра колеса относительно подрессоренных частей)
caster ~ изменение продольного наклона (поворотного шкворня при вертикальном перемещении центра

колеса относительно подпрессоренных частей)

change

- clutchless gear** ~ переключение передач без включения сцепления
crash ~ of speeds переключение передач с ударом; переключение передач без синхронизатора
downward gear ~ включение понижающей передачи
faultless gear ~ безударное переключение передач
free wheel ~ включение нейтралн, перевод рычага переключения передач в нейтральное положение
gate ~ переключение передач при помощи кулисы, кулисное переключение передач
gear ~ переключение передач
instant ~ of direction мгновенное изменение направления движения
lane ~ перемена ряда (при многорядном движении), выезд из ряда
opposite ~ поворот на 180°
precooling design ~ s изменения конструкции, предшествующие изготовлению технологической оснастки
rapid ~ быстрое изменение
speed ~ переключение передачи; изменение скорости движения
steering-column gear ~ переключение передач рычагом, расположенным на рулевой колонке
structural ~ изменение структуры, структурное изменение
temperature ~ изменение [колебание] температуры
toe-in ~ изменение схождения передних колёс (относительно подпрессоренных частей)
tread ~ изменение колён (при прогibe подвески)
upward gear ~ включение повышающей передачи
vacuum-power ~ переключение передач с помощью вакуумного привода
- changeover** 1. переключение 2. изменение
- model** ~ замена модели
- changer:**
automatic head-light beam ~ автоматический переключатель света фар
tire ~ приспособление для замены шин

- changing** смена; замена □ ~ **down to low gear** переход с высших передач на первую передачу
 ~ of design изменение конструкции
- gear** ~ переключение передач
gear ~ by foot ножное переключение передач (нажимом на педаль)
tire ~ смена шины
wheel ~ замена колеса
- channel** 1. канал, паз 2. желобок; сток; борозда
 ~ of oil piston ring канавка [паз] в маслосъёмном поршневом кольце (рис. 9, 5)
air ~ воздушный канал; вентиляционная трубка
closed ~ замкнутый корытный профиль
cored ~ канал в отливке, образованный стержнем
data ~ канал записи информации
drop ~ желобок для стока воды
glass ~ желобок для оконного стекла
glass-run ~ желобок для подъёмного оконного стекла
impeller ~ канал крыльчатки
inlet ~ впускной канал
oil ~ проход [канал] для смазки
rain ~ 1. промывка (на дороге) 2. ливневосток
rubber window ~ резиновый желобок для оконного стекла
seat bottom ~ нижняя швеллерная пластина скамейки (рис. 80, 1)
streamlined ~ паз со скругленными кромками (в маслосъёмном поршневом кольце)
vertical ~ вертикальный канал
voice comment ~ канал для записи (на магнитную ленту) голоса испытателя, комментирующего ход эксперимента
wind ~ аэродинамическая труба
window-glass ~ паз для оконного стекла
window-glass division ~ разделительная корытообразная планка окна
windshield glass ~ паз рамы ветрового стекла
- channelling** 1. фасонное гнутьё листового металла 2. образование каналов (при вращении подшипника в густой смазке)
traffic ~ регулирование движения по ширине дороги
chap волосная трещина; волосовина

charabanc экскурсионный открытый автомобиль

character of service характер [вид] эксплуатации

characteristic характеристика || характерный; характеристический

aerodynamic ~ аэродинамическая характеристика

amphibious ~ характеристика плавучести

breathing ~s характеристики наполнения двигателя

cleanliness ~ характеристика чистоты (*масла по виду отложений нагара и лаков*)

crash-protective ~s характеристики способности конструкции (*автомобиля*) защитить пассажиров от удара при столкновении

design ~s конструктивные характеристики

dynamic ~ характеристика динамических свойств

engine test-bench ~s характеристики двигателя, полученные при стендовых испытаниях

external ~ внешняя характеристика

flow ~ характеристика текучести

force-deflection ~ характеристика зависимости прогиба от действующей нагрузки

frequency ~ частотная характеристика

full-load ~ характеристика при полной нагрузке

full throttle ~ характеристика при полностью открытой дроссельной заслонке

gross performance ~ характеристика при полностью открытой дроссельной заслонке

hardnability ~ характеристика прокаливаемости

horsepower ~ кривая мощности двигателя в зависимости от числа оборотов; характеристика мощности

land locomotion soil ~s транспортные характеристики почвы, характеристики поверхности грунта для оценки проходимости безрельсового транспорта

light ~ световая характеристика

magnetization ~ кривая намагничивания

maneuvering ~s характеристики маневренности

mechanical ~s характеристики механических свойств

characteristic

mirror reflectivity ~s характеристики отражательной способности зеркала (*заднего вида*)

motor starting ~ характеристика пусковых качеств двигателя

negative voltage-current ~ падающая вольт-амперная характеристика

noise ~ характеристика шума

no-load ~ характеристика холостого хода

oil control ~ кривая расхода смазки в зависимости от пробега или от длительности испытания

operating ~ эксплуатационная характеристика

operational ~ эксплуатационная характеристика

overload ~s перегрузочные характеристики

performance ~ эксплуатационная характеристика

response ~s характеристики управляемости

riding ~s характеристики плавности хода

running ~s рабочие характеристики; характеристики машины в движении

soil-mobility ~s характеристики ходовых качеств в зависимости от свойств грунта

speed-torque ~ кривая зависимости крутящего момента от числа оборотов

staining ~ характеристика способности окрашенной поверхности противостоять разъеданию и обесцвечиванию (*при контакте с резиной*)

steady-state ~s характеристики при установившемся режиме работы

storage ~ 1. характеристика сохраняемости 2. характеристика способности резны удерживать вкрапленные в неё частицы твёрдой смазки

surging ~ пульсационная характеристика

torque-speed ~ кривая зависимости крутящего момента от числа оборотов

total ~ общая характеристика

trade-off ~s характеристики потребительских качеств, влияющие на сбыт изделия

trafficability ~ 1. характеристика проходимости (*дороги, местности*) 2. характеристика пропускной способности (*дороги, моста*)

characteristic
voltage-current ~ вольт-амперная характеристика
volt-ampere ~ вольт-амперная характеристика
wetting ~ характеристика смачивания
charge 1. погрузка; нагрузка; загрузка; заряд (*топлива, топливной смеси*) || засыпать; загружать; заряжать 2. заливка; заправка || заливать; заправлять 3. стоимость ~ of **rupture** разрушающая нагрузка ~ of **surety** допускаемая нагрузка
additional ~ дополнительный заряд, подзаряд
air ~ заряд воздуха
boost(er) ~ дополнительный заряд, подзаряд
carbure(t)ed ~ заряд топливной смеси
combustible ~ заряд топливной смеси
constant-current ~ заряд при постоянной силе тока
constant-voltage ~ заряд при неизменном напряжении, заряд при постоянстве напряжения
electric ~ электрический заряд
establishment ~s организационные [накладные] расходы
extra ~ 1. дополнительная плата 2. дополнительная нагрузка
fixed ~s постоянные эксплуатационные расходы (*налоги, страхование, амортизация, гараж*)
fluctuating ~s текущие расходы
floating ~ непрерывный подзаряд (*аккумуляторной батареи*), заряд в буферном режиме
freight ~ расходы по перевозке; стоимость перевозки
fresh ~ заряд свежей топливной смеси; новый заряд топлива
fuel ~ заряд топлива
full ~ полный заряд
hauling ~s расходы по перевозке, транспортные расходы
incoming ~ поступающий заряд (*топлива, топливной смеси*)
initial ~ 1. начальный заряд (*топлива*) 2. первоначальный заряд (*аккумуляторной батареи*)
maintenance ~ стоимость содержания или обслуживания
metered fuel ~ дозированный заряд топлива
overhead ~s накладные расходы

charge
partial ~ частичный заряд (*аккумуляторной батареи*)
priming ~ порция топлива, заливаемая перед пуском (*двигателя*); воспламеняющий заряд
residual ~ остаточный заряд
shipping ~s амер. расходы по перевозке грузов
standby ~ плата за время простоя (*наёмного автомобиля*)
standing ~s постоянные эксплуатационные расходы (*налоги, страхование, амортизация, гараж*)
stratified ~ заряд топливной смеси с полойным распределением по составу
transportation ~s расходы по перевозке; стоимость перевозки
trickle ~ непрерывный [капельный] подзаряд (*аккумуляторной батареи*)
variable ~s переменные эксплуатационные расходы
charged 1. заряженный 2. заряженный 3. заправленный
fully ~ полностью заряженный
charger зарядный агрегат; зарядный выпрямитель
battery ~ зарядный агрегат
fuel ~ заливочная помпа для топлива
solid-state ~ зарядный агрегат на полупроводниковых приборах
charging 1. загрузка; наполнение; нагнетание; наддув; подача 2. зарядка
cycle ~ циклическая зарядка, циклирование (*аккумуляторной батареи*)
group ~ групповая зарядка
high-pressure ~ высокий наддув; подача под высоким давлением
low-pressure ~ наддув при низком давлении; подача под низким давлением
nonpressure ~ подача без наддува
pressure ~ наддув
chart 1. схема; диаграмма; чертёж; график; карта 2. таблица ~ of **recording instrument** диаграмма, записанная регистрирующим прибором
alignment ~ номограмма
band ~ диаграмма, на которой нанесены полосы, характеризующие пределы изменений переменной величины

chart

- bar** ~ гистограмма
control ~ контрольный график
design ~ расчётный график
flow ~ блок-схема; схема работы (машин); схема последовательности операций
frequency bar ~ гистограмма частот
loading ~ схема или диаграмма распределения нагрузки
log-log ~ диаграмма, построенная в логарифмических координатах по обемным осям
lubrication ~ схема смазки; карта смазки
mileage ~ маршрутная карта с указанием расстояний в милях
oiling ~ схема смазки; карта смазки
process ~ карта технологического процесса, маршрутная технологическая карта
quality control ~ график контроля качества, контрольная карта качества
range ~ график размаха (при статистическом контроле качества)
record(ing) ~ диаграмма, записанная регистрирующим прибором
service ~ карта технического обслуживания
sight-reading ~ схема положений рычагов переключения передач
strip ~ диаграмма на ленте (самопишущего прибора)
torque-tension ~ диаграмма зависимости растягивающего усилия от крутящего момента (затяжки резьбового соединения)
trouble(-shooting) ~ схема с указанием мест возможных повреждений; таблица повреждений
chaser винторезная плашка; резьбовая гребёнка
tank ~ противотанковая самоходная установка
chassis шасси; ходовая часть □ ~ **with center tube** шасси с хребтовой рамой, шасси с центральной трубой; ~ **with four independent wheels** шасси с независимой подвеской четырёх колёс.
bare ~ шасси, включающее только необходимые для движения агрегаты и детали (без топлива, охлаждающей жидкости, запасного колеса, инструментов)

chassis

- bulkload** ~ шасси для перевозки насыпных [бестарных] грузов
caravan ~ шасси жилого прицепа
cross-country ~ шасси автомобиля повышенной проходимости, шасси вездеходного автомобиля
extensible pole ~ прицеп-роспуск
front-drive ~ шасси с передним ведущим мостом, шасси с приводом на передние колёса
goods ~ шасси грузового автомобиля
long-wheelbase ~ длиннобазное шасси, шасси с длинной базой
low-built ~ низкорамное шасси (рис. 87)
low-height ~ низкорамное шасси (рис. 87)
low-level ~ низкорамное шасси (рис. 87)
low-loading ~ низкорамное шасси (рис. 87)
motor vehicle ~ шасси
passenger-carrying ~ шасси пассажирского автомобиля
self-propelled ~ самоходное шасси
short-wheelbase ~ короткобазное шасси, шасси с короткой базой
side-engined ~ шасси с двигателем, расположенным сбоку
tandem truck ~ шасси грузового автомобиля с двумя (и более) последовательно расположенными задними ведущими мостами
tipping ~ шасси с опрокидывающим устройством
trailer ~ шасси прицепа
truck ~ шасси грузового автомобиля
tubular ~ шасси с трубчатой рамой
two-piece ~ двухсекционное шасси
underslung platform ~ низкорамное шасси с платформой
chatter вибрация; дрожание; дребезжание || вибрировать; дрожать; дребезжать
chatter-resistant виброустойчивый, сопротивляющийся вибрациям и тряске
chauffeur шофёр, водитель
check 1. проверка, контроль; проверочное испытание || проверить, контролировать 2. задержка || задерживать 3. трещина 4. стопор, останов □ ~ **for end play** проверка осевой зазора, проверка осевой игры; ~ **for looseness** проверка плотно-

сти посадки, проверка отсутствия качки (*сопряжённых деталей*); ~ for tightness 1. проверка герметичности 2. проверка затяжки; проверка плотности соединения; ~ for wear проверка наличия износа; определение степени износа; ~ on heat treatment проверка качества термической обработки; to run the ~s проводить контрольные опыты

check

compression ~ проверка компрессии

consistency ~ проверка достоверности (*экспериментальной информации или результатов расчёта*)

control ~ контрольная проверка

cross ~ перекрёстная проверка

door ~ ограничитель открытия двери (*кузова*)

dynamometer ~ динамометрическое испытание

electrical ~ проверка электросхемы

experimental ~ экспериментальная проверка, проверка на опыте

final ~ окончательный контроль

heat ~ тепловая трещина

leak ~ проверка герметичности, проверка на течь

machine ~ механизированный контроль

point ~ проверка определённых точек машины, указанных в инструкции по обслуживанию

preburnish ~ контрольная проверка перед приработкой

pressure ~ проверка под давлением; проверка герметичности

pre-trip ~ проверка (*транспортной машины*) перед выездом

quality ~ проверка [контроль] качества

rebound ~ ограничитель хода (*рессоры*)

recoil ~ ограничитель хода (*рессоры*)

reverse ~ замок [фиксатор] передачи заднего хода

running ~ текущая проверка

safety ~ проверка состояния транспортной машины для обеспечения безопасности движения

selection ~ выборочная проверка, выборочный контроль

speed ~ регулирование скорости торможением машины или увеличением подачи газа

test ~ контрольное испытание

checked проверенный

checker 1. испытательное устройство 2. контролёр

time ~ хронометражист

checking 1. проверка, контроль 2. образование трещин, растрескивание

□ ~ **by blueing** проверка (*прилегания*) при помощи краски, «проверка на краску»; ~ for binding проверка на заедание; ~ for leak проверка герметичности; проверка на течь

performance ~ 1. проверка эффективности 2. проверка приёместости 3. проверка коэффициента полезного действия

sun ~ образование трещин под действием солнечных лучей

thermal ~ образование трещин при перегреве

checkstrap ремень, ограничивающий открытие двери (*кузова*)

checkup проверка; контроль

cheek 1. щека, плечо (*кривошина*) 2. колодка

brake ~ тормозная колодка

crank(shaft) ~ плечо [щека] коленчатого вала

chest:

valve ~ клапанная коробка; золотниковая коробка

chill 1. резкое охлаждение; закалка || охлаждать; закалывать 2. отбел || отбеливать (*отливку*) 3. кокль

air ~ охлаждение на воздухе; закалка с охлаждением на воздухе

chip 1. стружка 2. *pl* щебень 3. *pl* продукты износа деталей

coarse ~ *s* крупный щебень

embedded ~ *s* каменная мелочь, утопленная в слое вяжущего вещества

chipping 1. выкрашивание 2. отделение частиц материала с поверхности (*протектора шины*) 3. стружка

4. *pl* щебёнка

coated ~ *s* мелкий щебень, покрытый плёнкой битума

chisel долото; стамеска; зубило; клин || долбить; работать стамеской; рубить зубилом

hand ~ зубило

mortise ~ долото

wood ~ стамеска

chisel(l)ing рубка зубилом; разработка тонких трещин зубилом; вырубка дефектного места зубилом

chock 1. чека 2. зажимной патрон

3. клин, подкладываемый под

колесо 4. тормозная колодка, надеваемая на шину
choke 1. заглушка; заслонка; дроссель || заглушать; закупоривать; дросселировать 2. забивать, засорять □ **to** ~ **up** засорять; закупоривать
air ~ воздушная заслонка
automatic ~ воздушная заслонка с автоматическим управлением
carburetor ~ 1. воздушная заслонка карбюратора 2. диффузор карбюратора
choked 1. закупоренный 2. забитый; засорившийся; засорённый
choking 1. заглушение; дросселирование || дроссельный 2. закупорка; засорение
 ~ **of crossings** затор на перекрёстках
pipe ~ засорение труб
chord хорда
speed ~ хорда траектории автомобиля, движущегося с большой скоростью по дорожной кривой (*с заездом на чужую полосу*)
chrome-faced хромированный по наружной поверхности
chrome-plated хромированный
heavily ~ покрытый толстым слоем хрома
chromium:
microcracked ~ хромовое покрытие с сеткой микротрещин
microporous ~ микропористое хромовое покрытие
solid ~ плотное хромовое покрытие
chronograph самопишущий секундомер, хронограф
chronometer хронометр
chronoscope хронометр
chuck 1. патрон (*зажимной*) || зажимать в патроне 2. планшайба 3. оправка
contracting ~ цанга, цанговый патрон; конусная разрезная пружинная гильза
drill ~ сверлильный патрон
face ~ зажимной торцевой патрон
inside jaw ~ разжимной кулачковый патрон (*для крепления деталей изнутри*)
chuckhole выбоина (*на дороге*)
chunking(-off) of tread выкрашивание протектора (*шины*)
chunk-out of tread выкрашивание протектора (*шины*)
churning взбалтывание, вспенивание

chute лоток, жёлоб, спуск
discharge ~ спускной жёлоб; разгрузочный лоток
discharging ~ спускной жёлоб; разгрузочный лоток
emptying ~ спускной жёлоб; разгрузочный лоток
feed ~ загрузочный лоток
loading ~ загрузочный лоток
sack ~ 1. скатная доска; скатный лоток (*для разгрузки мешков*) 2. салазки для разгрузки мешков
circle окружность; круг
addendum ~ окружность выступов (*зубьев шестерни*)
base ~ основная [образующая] окружность (*зубьев шестерни*)
bolt ~ окружность, по которой расположены центры болтов
crank ~ окружность, описываемая центром шатунной шейки
curb clearance ~ диаметр наименьшей окружности, описываемой автомобилем при повороте без задевания за краем тротуара (*высотой 150 мм*)
dedendum ~ окружность впадин (*зубьев шестерни*)
generating ~ основная [образующая] окружность (*зубьев шестерни*)
minimum turning ~ наименьший диаметр поворота
outside ~ окружность выступов (*зубьев шестерни*)
pitch ~ 1. делительная [начальная] окружность (*зубьев шестерни*) 2. окружность центров шарниров (*на цепной звёздочке*) 3. окружность центров отверстий (*для болтов*)
rack ~ зубчатый сегмент, зубчатый сектор; круговая рейка
rolling ~ 1. основная окружность (*зубьев шестерни*) 2. поворотный круг
root ~ окружность впадин (*зубьев шестерни*)
tight turning ~ малый диаметр поворота
top ~ окружность выступов (*зубьев шестерни*)
turning ~ 1. окружность поворота; диаметр поворота 2. поворотная петля (*на дороге*)
vehicle clearance ~ диаметр наименьшей окружности, огибающей наружные выступающие части автомобиля при повороте минимального радиуса

circlet кольцо
circclip пружинное кольцо, стопорное (разрезное) кольцо
gudgeon-pin ~ пружинное стопорное кольцо поршневого пальца
piston-pin ~ пружинное стопорное кольцо поршневого пальца
circuit 1. цепь; контур 2. схема 3. петля (дорожная) \square in ~ включённый, введённый в цепь
alive ~ электрическая цепь под напряжением
analogous ~ моделирующая схема, аналоговая схема
banked ~s сгруппированные полигонные треки
base ~ цепь базы (в схемах транзисторного зажигания или регуляторов напряжения)
basic ~ основная [принципиальная] схема
bridge ~ мостовая схема
charging ~ зарядная цепь
closed ~ замкнутый контур, замкнутая цепь
closed magnetic ~ замкнутая магнитная цепь
compensating ~ компенсирующая [выравнивающая] схема
computing ~ вычислительная схема
cooling ~ охлаждающий тракт
dual ~s двоянный контур (в раздельном гидроприводе тормозов)
electric ~ электрическая цепь
equivalent ~ эквивалентная схема
exciting ~ цепь возбуждения
external ~ внешняя цепь
feed ~ система питания
flow control ~ цепь регулирования потока
fluid ~ замкнутый поток жидкости
high-speed (test) ~ кольцевой трек для испытания автомобилей на высоких скоростях, кольцевой скоростной трек
ignition ~ цепь зажигания, цепь запала
impulse ~ цепь возбуждения
inductive ~ индуктивная цепь
input ~ входная цепь
integrated ~ интегральный контур
noninductive ~ неиндуктивная цепь
open ~ разомкнутая цепь
open magnetic ~ разомкнутая магнитная цепь
oscillating ~ колебательный контур

circuit
oscillation ~ колебательный контур
partial short ~ частичное короткое замыкание
pilot ~ цепь управления, контрольная цепь
primary ~ первичная цепь
racing ~ кольцевой гоночный трек
redundant ~ дублирующая схема, дублирующая цепь
repetitive timing ~ схема для циклического включения или переключения с заданной периодичностью
road ~s дорожные петли
secondary ~ вторичная цепь
series ~ последовательная цепь
short ~ 1. короткое замыкание 2. цепь короткого замыкания
shunt ~ шунтовая цепь
timing ~ реле времени
traffic ~ 1. схема движения транспорта 2. кольцевой маршрут транспорта
circuiting объезд; движение по объезду
circuitry электрическая схема, схема электропроводки
circular круговой; кольцевой
circulate циркулировать; двигаться по кругу
circulation циркуляция; круговое движение
air ~ циркуляция воздуха
continuous oil ~ непрерывная циркуляция масла
force(d) ~ принудительная циркуляция
gravity ~ циркуляция самотёком, естественная [термосифонная] циркуляция
natural ~ естественная [термосифонная] циркуляция, циркуляция самотёком
oil ~ циркуляция масла
power ~ циркуляция мощности
pump ~ циркуляция жидкости, подаваемой насосом
siphon ~ сифонная циркуляция
traffic ~ кругооборот транспорта
water ~ циркуляция воды
circumference 1. окружность 2. периферия
circumferencial 1. круговой; кольцевой 2. окружающий 3. периферический
circumfluent обтекающий
circus круглая площадь с радиально расходящимися улицами

cistern цистерна; резервуар
dairy truck ~ молочная автоцистерна
water ~ цистерна для воды
clack:
ball ~ шариковый клапан
cladding оболочка; покрытие
claim 1. рекламация 2. пункт патентной формулы
warranty ~ рекламация, предъявленная в период действия гарантии
clamp скоба; зажим; фиксатор; хомут, струбцинка || зажимать, закреплять
adjustable ~ регулируемый зажим или хомут
battery ~ зажим аккумуляторной батареи
bench ~ верстачные тиски
boot ~ 1. затвор крышки багажника 2. хомутчик чехла
brake cylinder ~s приспособление для сжатия поршней колёсного цилиндра гидравлического тормозного привода
bumper ~ крепление бампера
C-~ C-образный зажимной хомут
cable ~ клемма кабеля; зажим троса
eccentric ~ эксцентриковый зажим
hose ~ хомут шланга
manifold ~ хомут трубопровода
piston-ring ~ приспособление для зажима поршневых колец
rim ~ хомут крепления борта обода колеса
ring ~ кольцевой зажим, зажимное кольцо
saddle ~ скоба или хомут рессорной подушки
sliding ~ подвижной зажим; скользящий хомут
spider ~ многоопорная пружинная зажимная пластина
spring ~ рессорный хомутник (рис. 47, б, 5); зажим с пружиной
spring center ~ стремянка крепления рессоры (рис. 47, б, 3)
stabilizer spring center ~ хомут поперечной рессоры
terminal ~ контактный зажим
top ~ зажим складного верха (*кузова*)
vice ~ см. **vice clamp**
vice ~ тиски
water inlet hose ~ хомут шланга подводящего водяного патрубка (*радиатора*)

clamp
water outlet hose ~ хомут шланга отводного водяного патрубка (*радиатора*)
wire cable ~ зажим проволочного троса
clamping зажимание, крепление
clanking of tracks лязг гусениц
clarification очистка (*жидкости*) от взвешенных примесей; осветление
clarifier:
oil ~ маслоочиститель
clasher:
gear ~ установка для испытаний шестерён при переключении с ударом
clasp застёжка; пряжка || застёгивать
class класс; вид; категория; разряд; сорт || классифицировать
 ~ **of a bridge** класс моста по грузоподъёмности
 ~ **of fit** класс посадки
 ~ **of traffic** вид перевозок; тип транспортных средств
bore ~ сортировочная группа (*в пределах поля допуска*) диаметра цилиндра; ремонтная размерная группа диаметра цилиндра
medium heavy-duty ~ англ. класс (*автомобилей*) средней грузоподъёмности (*около 8 т*)
vehicle ~ класс транспортной машины (*по числу ведущих осей, грузоподъёмности, полному весу*)
weight ~ класс (*автомобилей*) по весу
classification классификация
operation cost ~ классификация эксплуатационных расходов
road ~ классификация дорог
route ~ характеристика маршрута
soil ~ классификация почв
claw 1. клещи 2. кулак; зуб; выступ; грунтозацеп (*гусеницы*)
starting crank ~ храповик пусковой рукоятки
clean чистый; свободный от примесей || чистить; очищать; зачищать
cleanability способность к очистке; приспособленность к очистке
cleaned:
finely ~ тонкой очистки
cleaner очиститель
air ~ воздухоочиститель; воздушный фильтр
air-filter ~ установка для промывки и очистки воздухоочистителей
centrifugal air ~ центробежный воздухоочиститель

cleaner
centrifugal oil ~ центробежный маслоочиститель
cloth ~ матерчатый [тканевый] фильтр
eductor-basin ~ ассенизационная автоцистерна с механизмом для отсоса жидкости из выгребных ям и отстойных колодцев
gas ~ газоочиститель
glass ~ стеклоочиститель
oil ~ маслоочиститель; масляный фильтр
oil-bath air ~ воздухоочиститель с масляной ванной
oil-type air ~ воздухоочиститель с масляной ванной
oil-wetted air ~ воздухоочиститель с масляной ванной
spark-plug ~ устройство для чистки свечей зажигания
street ~ автомобиль для подметания улиц
terminal ~ инструмент для очистки контактов
two-stage air ~ воздухоочиститель с двухступенчатой очисткой воздуха
vacuum ~ пылесос
vacuum windshield ~ стеклоочиститель с вакуумным приводом
valve guide ~ приспособление для очистки направляющих втулок клапанов (рис. 102).
wet ~ воздухоочиститель с жидкой или влажной фильтрующей средой
window ~ стеклоочиститель
windshield ~ стеклоочиститель
cleaning чистка, очистка
blast ~ пескоструйная или дробеструйная очистка
carbon ~ очистка от нагара
drum ~ очистка во вращающемся барабане, барабанная очистка
fine gas ~ тонкая очистка газа
gas ~ очистка газа
maintenance ~ очистка или промывка в процессе технического обслуживания
sand blast ~ пескоструйная очистка
steam ~ очистка струёй пара
ultrasonic ~ очистка с применением ультразвука, ультразвуковая очистка
unit ~ очистка или промывка деталей или агрегатов
vacuum ~ чистка пылесосом

cleanliness of exhaust чистота выхлопа, безвредность выхлопных газов

cleanser:

mobile ~ передвижная установка для мытья и дезинфекции

clear 1. сигнал открытого пути 2. чистый || чистить, очищать, прочищать 3. зеркальный (о поверхности) 4. находиться в пределах установленных габаритов 5. светлый 6. прозрачный □ **all** ~ «путь свободен»; **in** ~ в свету

clearance 1. зазор, промежуток, просвет; клиренс 2. величина прогиба до упора (*рессоры*) 3. вредное пространство (в цилиндре двигателя)

□ **to allow the** ~ оставлять зазор, предусматривать зазор

adjustable ~ регулируемый зазор

air ~ воздушный зазор

axial ~ осевой зазор

axle(-ground) ~ расстояние между нижней точкой заднего или переднего моста и дорогой

bearing ~ зазор в подшипнике

blade ~ зазор между лопатками

bridge ~ подмостовой габарит

bulge ~ промежуток, обеспечивающий возможность прогиба (*напр. рессоры*)

bump ~ промежуток, обеспечивающий возможность динамического прогиба (*рессоры*)

cold ~ зазор в холодном состоянии

cultivating ~ агротехнический просвет

cylinder ~ зазор между цилиндром и поршнем

daylight ~ зазор между нижней частью аппарата на воздушной подушке и поверхностью, над которой происходит движение

diameter ~ диаметральный зазор, зазор по диаметру

diametral ~ диаметральный зазор, зазор по диаметру

end ~ зазор в замке поршневого кольца (рис. 6, 7); торцевой зазор; концевой зазор

equal ~ s одинаковые [равные] зазоры

excessive ~ чрезмерный зазор

expansion ~ тепловой зазор, компенсационный зазор

gear ~ боковой зазор в зубьях пары шестерён

clearance

ground ~ дорожный просвет, клиренс

impeller ~ зазор между направляющими и рабочими лопатками

insufficient ~ недостаточный зазор

peripheral ~ зазор между рабочим и направляющим колесом

piston ~ зазор между днищем поршня и плоскостью головки цилиндров (*в конце хода поршня*)

piston land ~ зазор между гребнем поршня и цилиндром (рис. 3, 31)

piston ring back ~ зазор между внутренней поверхностью поршневого кольца и дном канавки поршня (рис. 6, 11)

piston ring side ~ зазор между торцом поршневого кольца и канавкой поршня (рис. 6, 10)

piston skirt ~ зазор между юбкой поршня и цилиндром

piston-to-head ~ зазор между днищем поршня и плоскостью головки цилиндров (*в конце хода поршня*)

radial ~ радиальный зазор

rebound ~ величина прогиба (*ресоры*) до упора

restricted ~ с недостаточные интервалы (*между движущимися автомобилями*)

ride ~ величина хода поддресоренных частей, допускаемая подвеской при сжатии упругого элемента

rim ~ зазор между ободами сдвоенных колёс

road ~ дорожный просвет, клиренс

running ~ рабочий зазор

side ~ боковой зазор; торцевой зазор

skirt ~ зазор между юбкой поршня и цилиндром

stem-to-guide ~ зазор между стержнем клапана и направляющей втулкой

tappet ~ зазор между стержнем клапана и толкателем

tip ~ зазор по головкам зубьев шестерён *или* по вершинам витков резьбы

tooth ~ зазор между головкой и впадиной сопряжённых зубьев шестерён

underaxle ~ расстояние между нижней точкой переднего *или* заднего моста и дорогой

clearance

underbody ~ расстояние между днищем кузова и дорогой

underbridge ~ подмостовой габарит

valve ~ клапанный зазор

valve stem ~ зазор между стержнем клапана и направляющей втулкой

valve tappet ~ зазор между стержнем клапана и толкателем

valve-to-stem ~ зазор в зоне перехода от тарелки клапана к его стержню

vertical ~ расстояние между высшей точкой транспортной машины и низшей точкой крытого проезда

clearback заднее панорамное окно (*в кузове*)

clearing 1. прочистка; очистка; расчистка 2. выхлоп 3. устранение (*дефекта или повреждения*)

snow ~ снегоочистка; снегоуборка

clearway участок дороги, на котором запрещена остановка транспорта

cleat 1. зажим 2. башмак (*гусеницы*)

3. грунтозацеп

grouser ~ грунтозацеп башмака (*гусеницы*); шпора (*колёсного трактора*)

clerk:

mileage ~ учётчик пробега автомобилей

clevis 1. серьга; скоба 2. тяговый дружинный крюк

brake ~ вилка тормозной тяги

brake band ~ стержень затяжки тормозной ленты (рис. 70, 3)

rod ~ вилка штока, вилочное соединение штока

tie-rod ~ вилка соединительной тяги

click 1. защёлка, собачка 2. храповик

climate

artificial ~ искусственный климат

harsh ~ суровый климат

synthetic ~ искусственный климат

climatizer камера искусственного климата

climb подъём || преодолевать подъём, брать подъём

full-throttle ~ подъём при полностью открытой дроссельной заслонке

sharp ~ крутой подъём

climbability способность преодолевать подъёмы

climbing подъём, преодоление подъёма

climbing
grade ~ преодоление подъёма
hill ~ преодоление подъёма
obstacle ~ преодоление препятствий
slope ~ преодоление уклона
clinch 1. зажим; скоба 2. заклёпка || заклёпывать
rim ~ накладное кольцо борта обода
clip хомут; зажим, зажимная скоба; серьга || зажимать
alignment ~ установочный хомут
alignment spring ~ установочный хомут рессоры
attachment ~ скоба крепления; хомут крепления
battery ~ зажим аккумуляторной батареи
binding ~ зажимная скоба, зажимной хомут
bolt-type ~ хомут, стягиваемый болтом, хомут с болтовым креплением
box-type ~ рессорный хомут корбчатого типа
brake band anchor ~ опора тормозной ленты (рис. 70, 2)
cable ~ 1. кольцевая муфта кабеля 2. зажим троса или кабеля
clinch-type ~ рессорный хомут в виде скобы
cover ~ защёлка крышки (рис. 111, 3)
cowling ~ зажим или защёлка капота
head-lamp ~ пружинный держатель фары (рис. 29, 1)
hose ~ хомут шланга
radiator ~ хомут радиатора
saddle ~ скоба или хомут рессорной подушки
screw ~ хомут с винтовой нарезкой
spring ~ стремянка крепления рессоры (рис. 47, 6, 3); хомут с пружинной
terminal ~ наконечник клеммы
tube ~ скоба или хомут крепления трубы
water-pipe hose ~ хомут шланга водяного патрубка
windshield finger ~ зажим [державка] стержня стеклоочистителя
wire ~ проволочный хомут
worm ~ хомут с червячным стяжным приспособлением
clipper:
rivet ~ клещи для срезания заклёпок

clock 1. часы; датчик времени 2. разг. счётчик пробега 3. хронометризовать
contact ~ контактные часы
electric ~ электрические часы
luminous ~ светящиеся часы
program ~ часы программирующего механизма
clocking засечка времени
clockwise по часовой стрелке
clog 1. препятствие 2. засорение || забивать(ся), засорять(ся); закупоривать
clogging:
 ~ of filter element закупорка фильтрующего элемента
 ~ of oil screen закупорка сетки масляного фильтра
 ~ of roads забивание дорог, образование пробок транспорта на дорогах
fuel ~ закупорка топливопроводящей системы
oil ring ~ забивание сливных шелей маслосъёмного поршневого кольца (*продуктами разложения смазки*)
close-grained мелкозернистый
closer:
 circuit ~ включатель
closing 1. закрытие, запираение 2. замыкание 3. отсечка; перекрытие
retarded ~ позднее закрытие
seam ~ фальцовка, соединение листового металла взмок
tube ~ перекрытие трубки
valve ~ закрытие клапана
cloth ткань, материя
abrasive ~ абразивное полотно, абразивная шкурка
asbestos ~ асбестовая ткань
cleaning ~ концы, обтирочный материал
electrically conductive ~ электропроводная ткань
emery ~ наждачное полотно, наждачная шкурка
filter ~ фильтрующая ткань
glass ~ стеклоткань
sack ~ холст; мешочная ткань
sand ~ абразивное полотно, абразивная шкурка
top ~ материал для складного верха (*кузова*)
trimming ~ отделочный материал
washable ~ моющаяся ткань
waste ~ концы, обтирочный материал

cloth

waterproof ~ водонепроницаемая ткань

wire ~ проволочная сетка, металлическая ткань

cloth-reinforced армированный тканью **cloud**:

dust ~s облака пыли

club:

test ~ мулинетка

cluster 1. скопление 2. приборный щиток

~ of vehicles скопление автомобилей

gear ~ группа [блок] шестерён

instrument ~ приборный щиток; группа приборов; набор инструментов

instrument-board ~ группа приборов, собранная на щитке

instrument-panel ~ группа приборов, собранная на щитке

layshaft gear ~ блок шестерён промежуточного вала

variable flywheel ~ составной маховик с переменным моментом инерции

clustering:

light ~ группировка световых сигналов (*на передней и задней частях кузова*)

clutch 1. сцепление (рис. 31); муфта (*сцепления*) || включать сцепление 2. сцепка; сцепляющий механизм || сцеплять; соединять; зацеплять □

to operate the ~ включать *или* выключать сцепление; **to throw out the** ~ выключать сцепление

automatic ~ автоматическое сцепление

bayonet ~ муфта со штыковым соединением; муфта с защёлкой

bevel ~ конусное сцепление

beveled claw ~ муфта со скошенными кулачками

centrifugal ~ центробежное сцепление

claw ~ кулачковая муфта; зубчатая муфта

cone ~ конусное сцепление

cutoff ~ выключающая муфта

direct-cone ~ сцепление с прямым конусом

direct-drive ~ муфта включения прямой передачи (рис. 36, 9)

direct-driving ~ муфта включения прямой передачи (рис. 36, 9)

disk ~ дисковое сцепление; дисковая муфта

clutch

dog ~ кулачковая муфта

double-cone ~ сцепление с двойным конусом, двухконусная муфта

dry ~ сухое сцепление, сухой фрикцион

dry disk ~ сухое дисковое сцепление

dry plate ~ сухое дисковое сцепление

easy-working ~ сцепление, не требующее сильного нажима на педаль

elastic ~ упругая муфта

electromagnetic ~ электромагнитное сцепление

engine ~ сцепление, расположенное между двигателем и трансмиссией; главный фрикцион

expanding ~ разжимное сцепление; разжимная *или* раздвижная муфта

fan ~ муфта вентилятора

fierce ~ резко действующее сцепление

flywheel ~ сцепление с ведущим диском, прижимающимся к торцу маховика

forward ~ муфта включения переднего хода

free-wheeling ~ муфта свободного хода (рис. 37), муфта обгона

free-wheeling roller ~ муфта свободного хода, работающая по принципу заклинивания цилиндрических роликов между цилиндрическим (*обычно наружным*) и профилированным (*обычно внутренним*) кольцами (рис. 37, а)

free-wheeling sprag ~ муфта свободного хода, работающая по принципу заклинивания брусков, имеющих сложную геометрическую форму, между цилиндрическими наружным и внутренним кольцами (рис. 37, б)

friction ~ фрикционное сцепление; фрикционная муфта, фрикцион

gear ~ зубчатая муфта

grabbing ~ прихватывающее сцепление

gripping ~ прихватывающее сцепление

harsh ~ резко действующее сцепление

high-speed ~ муфта включения высшей передачи

hydraulic ~ гидромуфта

clutch

independent power takeoff ~ муфта независимого включения вала отбора мощности

internal-external gear ~ муфта переключения с внутренним зубчатым зацеплением

internal gear ~ муфта переключения с внутренним зубчатым зацеплением

jaw ~ кулачковая муфта

lock-up ~ блокировочная муфта

magnetic (fluid) ~ электромагнитное сцепление; электромагнитная порошковая муфта

master ~ сцепление, расположенное между двигателем и трансмиссией; главный фрикцион

multiplate ~ многодисковое сцепление (рис. 36, 10); многодисковый фрикцион

multiplate steering ~ многодисковый бортовой фрикцион

multiple disk ~ многодисковое сцепление (рис. 36, 10); многодисковый фрикцион

oil-bath ~ сцепление, работающее в масляной ванне

one-way ~ муфта свободного хода

overcenter ~ муфта сцепления непостоянно замкнутого типа (в которой прижатие фрикционных поверхностей осуществляется эксцентриком и рычажной системой)

overload friction ~ фрикционная муфта, предохраняющая механизм от перегрузки

overload shearing ~ муфта со срезаемым штифтом, предохраняющая механизм от перегрузки

overriding ~ муфта, включающая передний ведущий мост

overrunning ~ муфта свободного хода (рис. 37)

overrunning roller ~ муфта свободного хода, работающая по принципу заклинивания цилиндрических роликов между цилиндрическим (обычно наружным) и профилированным (обычно внутренним) кольцами (рис. 37, а)

overrunning sprag ~ муфта свободного хода, работающая по принципу заклинивания брусков, имеющих сложную геометрическую форму, между цилиндрическими наружным и внутренним кольцами (рис. 37, б)

clutch

plate ~ дисковое сцепление; дисковая муфта

power-controlled ~ сцепление с усилителем, сцепление с сервоприводом

power takeoff ~ муфта включения вала отбора мощности

power-transfer ~ муфта включения раздаточной коробки

push-type ~ сцепление нажимного типа

release ~ муфта выключения

reverse ~ муфта включения заднего хода

reversed-cone ~ сцепление с обратным конусом

roller-type free-wheeling ~ with polygon cam муфта свободного хода, работающая по принципу заклинивания цилиндрических роликов между цилиндрическим (обычно наружным) и профилированным (обычно внутренним) кольцами (рис. 37, а)

roller-type overrunning ~ муфта свободного хода, работающая по принципу заклинивания цилиндрических роликов между цилиндрическим (обычно наружным) и профилированным (обычно внутренним) кольцами (рис. 37, а)

running ~ вращающаяся часть центробежного сцепления

safety ~ предохранительная муфта

safety friction ~ предохранительная фрикционная муфта

semiautomatic ~ полуавтоматическое сцепление

shearing ~ предохранительная муфта со срезаемым штифтом

single-disk ~ однодисковое сцепление

single-plate ~ однодисковое сцепление

sliding dog ~ скользящая [передвижная] зубчатая или кулачковая муфта

slip (ping) ~ предохранительная (фрикционная) муфта, пробуксовывающая при превышении заданной величины предельного крутящего момента

sprag ~ муфта свободного хода, работающая по принципу заклинивания брусков, имеющих сложную геометрическую форму, между цилиндрическими наружным и внутренним кольцами (рис. 37, б)

clutch

sprag-type overrunning ~ муфта свободного хода, работающая по принципу заклинивания брусков, имеющих сложную геометрическую форму, между цилиндрическими наружным и внутренним кольцами (рис. 37, б)
spring-loaded ~ муфта сцепления постоянно замкнутого типа (*в которой прижатие фрикционных поверхностей осуществляется пружинами*)
spring-loaded type master ~ главная муфта сцепления постоянно замкнутого типа
starting ~ пусковая часть центрального сцепления
steering ~ бортовой фрикцион, муфта поворота (рис. 109, 9)
striker ~ муфта переключения
three-disk ~ трёхдисковое сцепление
three-plate ~ трёхдисковое сцепление
top ~ муфта включения высшей передачи
torque-limiting ~ сцепление, ограничивающее передаваемый крутящий момент
triple-plate ~ трёхдисковое сцепление
unidirectional ~ муфта свободного хода
vacuum-controlled ~ сцепление с вакуумным сервоприводом
wet ~ сцепление, работающее в масляной ванне
coach 1. междугородный автобус; автобус 2. автобусный кузов
airline ~ автобус, обслуживающий аэропорт
express (motor) ~ автобус-экспресс
half-deck ~ полуторазэтажный автобус
luxury ~ автобус-люкс, комфортабельный автобус
motor ~ автобус
night ~ 1. спальный автобус 2. автобус, совершающий ночные рейсы
observation ~ автобус с повышенной обзорностью, экскурсионный автобус
one-and-a-half deck ~ полуторазэтажный автобус
parlor ~ автобус-люкс, комфортабельный автобус
propane ~ автобус с газовым двигателем, работающим на пропане

coach

saloon ~ автобус с закрытым кузовом (*без имперIALA*)
transcontinental ~ автобус для трансконтинентальных сообщений
troop-carrying ~ автобус для перевозки войск
coachbuilder фирма-изготовитель автобусов или автобусных кузовов
coachmaker фирма-изготовитель автобусов или автобусных кузовов
coachwork производство автобусных кузовов, автобусное кузовостроение
coagulation коагуляция
coagulant сгущающее вещество, коагулянт
coarse необработанный; грубый
coarse-grained крупнозернистый
coast двигаться накатом, двигаться по инерции; двигаться (*на спуске*) под действием веса
coasting движение накатом, движение по инерции; движение (*на спуске*) под действием веса
coat 1. покрытие; слой; грунтовка || наносить покрытие 2. обшивка, облицовка || облицовывать
blotter ~ впитывающий слой
finishing ~ 1. отделочный слой (*дорожного покрытия*) 2. последний слой (*краски*)
ground ~ грунтовка, грунтовочный слой; первый слой краски
hard ~ твёрдое покрытие
heavy seal ~ усиленный защитный слой (*дорожного покрытия*)
lacquer ~ лаковое покрытие
metal ~ металлическое покрытие
paint ~ слой краски
preservating ~ защитное покрытие
prime(r) ~ грунтовка, грунтовочный слой; первый слой краски
protective ~ защитное покрытие
sand-asphalt protective ~ песчано-асфальтовое защитное покрытие
seal ~ защитный слой, покрывающий слой, слой износа (*дорожного покрытия*)
stress ~ покрытие для исследования напряжений
wearing ~ верхний изнашиваемый слой покрытия
coating 1. покрытие; слой 2. обшивка; облицовка 3. нанесение слоя покрытия
age ~ of lamp потемнение баллона лампы накаливания от длительного горения

coating
antifretting ~ покрытие, предохраняющее от фреттинг-коррозии
antigalling ~ противозадирное покрытие
antlscuff ~ противозадирное покрытие
asphalt ~ заливка асфальтом; асфальтовое покрытие
black ~ слой копоти
brittle laquer ~ хрупкое лаковое покрытие (для исследования распределения напряжений)
ceramic ~ керамическое покрытие
copper ~ медное покрытие; омеднение, покрытие слоем меди
epoxy ~ покрытие из эпоксидной смолы
flash ~ металлизация разбрызгиванием
gravel ~ гравийное покрытие
hot-dip ~ покрытие погружением в горячий раствор
inoxidizing ~ неокисляющееся покрытие; некорродирующее покрытие
laminated ~ слоистое покрытие
lead ~ свинцовое покрытие; свинцовая оболочка
metal ~ 1. металлическое покрытие 2. металлизация
nickel ~ 1. никелевое покрытие 2. никелирование
oil-absorbing ~ покрытие, впитывающее смазку
oxide ~ окисное покрытие; образование окисной плёнки
polyester fiberglass ~ покрытие из полиэфирного стеклопластика
protective ~ защитное покрытие
removable ~ удаляемое покрытие (для защиты металлов или изделий от коррозии при длительном хранении)
scuff-resistant ~ противозадирное покрытие
spray(ed) ~ покрытие, нанесённое распылением
wear-resistant ~ износостойкое покрытие
zinc ~ 1. цинковое покрытие 2. оцинковывание
coaxial соосный, коаксиальный
cobble булыжник || мостить булыжником
cobblestone булыжник
cobstone булыжник
cock кран
air ~ кран для выпуска воздуха

cock
blowoff ~ продувочный кран
closing ~ запорный кран
compression ~ компрессионный краник
coupling ~ соединительный кран
crankcase drain ~ спускной краник картера
cutout ~ запорный кран
delivery ~ кран подачи; кран продувки
discharge ~ выпускной [спускной] кран
discharging ~ выпускной [спускной] кран
distributing ~ распределительный кран
drain ~ спускной [сливной] кран
fuel ~ краник для спуска топлива
gauge ~ контрольный краник (указывающий уровень топлива, воды или масла)
gas ~ краник для спуска топлива
indicator ~ 1. запальное устройство индикатора 2. контрольный краник (указывающий уровень топлива, воды или масла)
jacket (water) drain ~ спускной краник водяной рубашки
oil ~ краник для проверки уровня масла; краник для слива масла
oil drain ~ краник для слива масла
oil gauge ~ краник для проверки уровня масла
oil-level ~ краник для проверки уровня масла
oil pan drain ~ спускной кран поддона
oil reservoir drain ~ спускной кран бака для масла
outlet ~ спускной кран
pet ~ спускной кран
plug ~ стержневой кран
priming ~ краник для заливки топлива
radiator drain ~ спускной краник радиатора
release ~ перепускной кран; декомпрессионный краник
relief ~ перепускной кран; декомпрессионный краник
safety ~ предохранительный кран
shut ~ запорный кран
steam ~ кран для выпуска пара
stop ~ запорный кран
surface ~ краник для контроля уровня жидкости (в резервуаре)
three-way ~ трёхходовой кран
vent ~ кран для выпуска воздуха

cocking 1. перекос, скос; наклон 2. угол между осями (*сопрягаемых деталей*)

cockpit кабина водителя (*в гоночном автомобиле*)

code 1. кодекс, свод законов; правила, нормы; стандарт 2. код, шифр || кодировать, шифровать

alphabetic ~ буквенный код

defect ~ код дефектов (*кодированной перечень дефектов, используемый при сборе, передаче и машинной обработке информации*)

digital ~ цифровой код

test ~ методика испытания

Code:

Highway ~ свод правил движения транспорта

Uniform Vehicle ~ *амер.* свод единых требований к автомобилям

coding кодирование; шифрование; программирование

codriver сменный водитель (*чередующийся с первым водителем при дальних пробегах*)

coefficient коэффициент

~ of **adhesion** коэффициент сцепления

~ of **admission** коэффициент наполнения

~ of **air resistance** коэффициент сопротивления воздуха

~ of **charge** коэффициент наполнения

~ of **correction** поправочный коэффициент; коэффициент коррекции (*зубчатого зацепления*)

~ of **efficiency** 1. коэффициент полезного действия 2. коэффициент использования

~ of **elasticity** модуль упругости

~ of **expansion** коэффициент расширения

~ of **flow** коэффициент расхода

~ of **impact** динамический коэффициент

~ of **mechanical efficiency** механический коэффициент полезного действия

~ of **performance** коэффициент полезного действия

~ of **resistance** коэффициент сопротивления

~ of **thermal efficiency** термический коэффициент полезного действия

~ of **variation** коэффициент вариации, коэффициент изменчивости

coefficient

assurance ~ коэффициент безопасности, запас прочности

block ~ коэффициент наполнения

confidence ~ коэффициент достоверности

cornering ~ удельный коэффициент сопротивления уводу шины; коэффициент сопротивления повороту

correlation ~ коэффициент корреляции

damping ~ коэффициент затухания

decay ~ коэффициент затухания

dilatation ~ коэффициент расширения

discharge ~ коэффициент расхода

dispersion ~ коэффициент рассеивания, коэффициент вариации

drag ~ 1. коэффициент лобового сопротивления 2. коэффициент сопротивления при волочении *или* при протягивании

friction ~ коэффициент трения

heat-transfer ~ коэффициент теплопередачи

kinematic viscosity ~ коэффициент кинематической вязкости, кинематическая вязкость

output ~ коэффициент использования, коэффициент отдачи

propulsive ~ коэффициент тяги

ram ~ коэффициент использования скоростного напора

reduction ~ переводной коэффициент

safety ~ коэффициент безопасности; запас прочности

skid ~ of **friction** коэффициент трения при заносе

sound-absorption ~ коэффициент звукопоглощения

temperature ~ температурный коэффициент

thermal expansion ~ коэффициент теплового расширения

vehicle traction ~ коэффициент, характеризующий отношение силы тяги трактора *или* тягача к его полному весу

cog 1. зубец, зуб; выступ; шип; клин; палец; кулак 2. зацепляться

cohesion сцепление

coil катушка обмотка; виток; спираль; змеевик || навивать (*пружину*), наматывать

bifilar ~ бифилярная катушка

boost(er) ~ пусковая катушка

coil

- bypass** ~ шунтовая катушка
compensating ~ компенсационная катушка
cooling ~ охлаждающий змеевик
current ~ токовая обмотка; токовая катушка
electric heater ~ спираль электронагревателя
exciting ~ катушка возбуждения
field ~ катушка возбуждения
heating ~ нагревательный змеевик; нагревательная спираль
heavy-duty ignition ~ катушка зажигания повышенной надёжности
hold-in ~ удерживающая катушка
holding ~ удерживающая катушка
ignition ~ катушка зажигания, bobина
impedance ~ реактивная катушка
induction ~ катушка зажигания, индукционная катушка
intensity ~ вторичная обмотка (*повышающая напряжение*)
jump-spark ~ катушка зажигания
magnet ~ катушка электромагнита
magnetizing ~ 1. катушка возбуждения 2. намагничивающая катушка
magneto ~ обмотка магнето
magneto ignition ~ трансформатор магнето
magneto induction ~ трансформатор магнето
oil-filled ignition ~ катушка зажигания с масляным наполнением
pipe ~ трубчатый змеевик
primary ~ катушка первичной обмотки, первичная катушка
pull-in ~ втягивающая катушка
radiator ~ змеевик радиатора или охладителя
resistance ~ катушка сопротивления
secondary ~ катушка вторичной обмотки, вторичная катушка
shunt ~ шунтовая катушка, параллельно включённая катушка
spark ~ катушка зажигания
steam ~ паровой змеевик
vibrator ~ катушка с прерывателем
vibrator-type induction ~ индукционная катушка вибрационного типа
coincide совпадать; совмещать
coke кокс || коксовать
coking of oil коксование масла

- cold** холод || холодный, в холодном состоянии
cold-drawn холоднотянутый
cold-resistant морозостойкий, хладостойкий
cold-rolled холоднокатаный
collapse 1. продольный изгиб 2. разрушение || разрушать(ся); сплющиваться
 ~ of piston skirt деформация юбки поршня
tire ~ сплющивание шины, сжатие шины под нагрузкой
collapsed пришедший в негодность
collapsible складной, складывающийся
collar 1. манжета; сальник 2. кольцо; буртик; хомут 3. переходная муфта 4. закраина, заплечик
clamping ~ зажимное кольцо; хомут
clutch (shifter) ~ выжимная муфта; муфта выключения сцепления; нажимное кольцо или хомут муфты выключения сцепления
distance ~ распорное [дистанционное] кольцо, распорная [дистанционная] втулка
graduated ~ кольцо с делениями, кольцевая шкала, лимб
loose ~ свободно сидящее кольцо
retractor ~ выжимной хомут; кольцо выключения
set ~ установочное кольцо
shaft ~ поясок [буртик, заплечик] вала
shifter ~ кольцо включения
spacing ~ распорное [дистанционное] кольцо, распорная [дистанционная] втулка
spider ~ паучок; зажимный хомут
split ~ разрезное кольцо
spring ~ центрирующее кольцо опоры пружины
throw-out ~ выжимное [нажимное] кольцо; выжимной хомут
thrust ~ упорное кольцо, упорная шайба
valve spring ~ тарелка клапанной пружины
withdraw ~ выжимное кольцо, нажимное кольцо; хомут выключения сцепления
collection 1. скопление 2. собирание, сбор
dust ~ 1. скопление пыли 2. улавливание пыли
fare ~ сбор платы за проезд

collection

moisture ~ скопление влаги
mud ~ 1. скопление грязи 2. налипание грязи

collector 1. коллектор 2. токосниматель 3. щётка (*электрической машины*) 4. отстойник

brush ~ щёточный коллектор

dust ~ пылеуловитель, пылесобиратель; пылесосная установка

mud ~ грязеуловитель, отстойник
refuse ~ 1. автомобиль *или* прицеп для перевозки отходов 2. контейнер для мусора

side-loading refuse ~ загружаемый сбоку автомобиль *или* прицеп для перевозки отходов

collet патрон; цапга; конусная втулка; разрезной конусный замок

valve ~ с сухари клапана

collision столкновение; соударение □
 ~ **with fixed object** столкновение с неподвижным предметом

angle ~ столкновение под углом

bumping ~ упругое столкновение

central ~ лобовое столкновение; столкновение встречных автомобилей

full-scale ~ столкновение автомобилей при натуральных испытаниях

head-on ~ лобовое столкновение; столкновение встречных автомобилей

intersection-type ~ столкновение при движении на пересекающихся направлениях

rear-end ~ столкновение автомобиля при движении задним ходом; наезд на заднюю часть движущегося впереди автомобиля; наезд при движении задним ходом

skidding ~ столкновение при заносе (*автомобиля*)

color 1. цвет 2. краска

fast ~ прочная [стойкая] краска; невыцветающая краска

permanent ~ прочная [стойкая] краска; невыцветающая краска

primary ~ первый слой краски

smoke ~ цвет выхлопных газов

temper ~ цвет побежалости

weatherproof ~ краска, не изменяющая цвета под действием климатических факторов

coloring окраска, окрашивание

colour см. color

column 1. колонка; стойка 2. колонна (*автомобилей*)

column

adjustable steering ~ рулевая колонка, регулируемая по длине *или* по углу наклона

bus ~ колонна автобусов

clotted ~ сгрудившаяся колонна (*транспортных машин*)

collapsible steering ~ рулевая колонка с упругим элементом, поглощающим энергию удара при столкновении

energy-absorbing steering ~ рулевая колонка с упругим элементом, поглощающим энергию удара при столкновении

fuel filling ~ заправочная колонка

motor ~ моторизованная колонна

packed truck ~ колонна грузовых автомобилей с сокращёнными интервалами между машинами

side ~ боковина (*радиатора*) (рис. 27, 5); боковая стойка

steering ~ рулевая колонка (рис. 64, 2)

steering lever ~ колонка рычага управления (*трактора*)

supply ~ колонна транспорта снабжения

tilt steering ~ рулевая колонка, регулируемая по углу наклона

transport ~ транспортная колонна, автоколонна

water ~ 1. водяной столб 2. водомерное стекло 3. водоразборная колонка

combination соединение; сочетание; комбинация

~ **of air silencer and filter** воздушный фильтр с глушителем шума всасывания

~ **of vehicles** автопоезд; тягач с полуприцепом *или* прицепом

three-driving rear-axle ~ привод (*грузового автомобиля*) с тремя ведущими мостами

tractor-trailer ~ автопоезд; тягач с прицепом *или* полуприцепом

truck ~ автопоезд

combine комбайн

chain-track ~ самоходный комбайн на гусеничном ходу

self-propelled ~ самоходный комбайн

tractor-mounted ~ навесной комбайн

combining of test results группировка результатов испытаний

combustibility воспламеняемость

combustible топливо || горючий; топливный

combustion сгорание; горение; сжигание

accelerated ~ ускоренное сгорание

complete ~ полное сгорание

constant-volume ~ сгорание при постоянном объеме

controlled-turbulence ~ сгорание при регулируемом завихрении смеси воздуха с топливом

detonation ~ детонационное горение

economical ~ экономичное сгорание, полное сгорание

fractional ~ сгорание одного из компонентов газовой смеси

fuel-rich ~ горение с избытком топлива

imperfect ~ неполное сгорание

incomplete ~ неполное сгорание

internal ~ внутреннее сгорание

lively ~ энергичное сгорание, интенсивное сгорание

nonuniform ~ неравномерное сгорание

normal ~ полное сгорание

partial ~ неполное сгорание

perfect ~ полное сгорание

retarded ~ замедленное сгорание; медленное горение

self-propellant ~ самовоспламеняющиеся, воспламенение без постороннего источника зажигания

slow ~ замедленное сгорание; медленное горение

smokeless ~ бездымное сгорание

spontaneous ~ самовоспламенение, воспламенение без постороннего источника зажигания

stratified charge ~ сгорание при слоистом распределении заряда

uniform ~ равномерное сгорание

combustor камера сгорания

come out of action выйти из строя, потерять работоспособность, отказать

comeback возвращение в прежнее состояние

comfort комфорт, удобства; комфортабельность

crew ~ комфортабельность (*машины*) для водителей и персонала

riding ~ комфортабельность при движении

traveling ~ комфортабельность при движении

Committee:

Auto Industries Highway Safety ~ амер. Комитет автомобильной про-

мышленности по безопасности движения

commonality of parts общность [унифицированность] деталей

communal коммунальный, общего пользования

communication связь, коммуникация

access ~s подъездные пути

ground ~s сухопутные пути сообщения

interurban ~s междугородные пути сообщения

intervehicle ~ связь между транспортными машинами (*радио, сигнализация*)

vehicle-to-vehicle ~ связь между транспортными машинами (*радио, сигнализация*)

wireless telephonic ~ радиотелефонная связь

commutation коммутация

commutator 1. коммутатор; переключатель 2. коллектор

reversing ~ переключатель направления тока

compact-grained плотного строения или структуры; мелкозернистый

compaction уплотнение

soil ~ уплотнение почвы

company:

automobile operating ~ автотранспортное предприятие, фирма по эксплуатации автотранспорта

basing ~ транспортная фирма, обслуживающая предприятия по договорам

full-line ~ крупная фирма, выпускающая изделия многих типоразмеров и имеющая сеть дилеров

haulage ~ транспортное предприятие, транспортная фирма

multilateral automotive ~ автомобильная фирма, имеющая заводы в нескольких странах

short-line ~ небольшая фирма, выпускающая изделия ограниченной номенклатуры, обычно не имеющая своих дилеров

subsidiary ~ филиал фирмы

supplier ~ фирма-поставщик

tipper ~ транспортное предприятие по эксплуатации самосвалов

vehicle ~ автотранспортное предприятие; фирма по эксплуатации автотранспорта

compartment отделение; камера; кабина; отсек □ ~ for crew отделе-

ние для персонала (*в междугородном автобусе*); ~ **for door handle** углубление (*в двери кузова*) для дверной ручки

compartment

baggage ~ багажное отделение; багажник

crankcase ~ отсек картера

driver's ~ отделение или кабина водителя

engine ~ моторное отделение

freight ~ отделение для груза, грузовой отсек

fuel ~ топливный отсек

glove ~ перчаточный ящик

inbuilt luggage ~ встроенный багажник (*составляющий одно целое с кузовом*)

instrument board (glove) ~ (перчаточный) ящик в приборном щитке

luggage ~ багажное отделение; багажник

package ~ отделение для пакетированных грузов

passenger ~ отделение для пассажиров

spacious ~ вместительное отделение; вместительный отсек

tank ~ отсек для баков или канистр

trunk ~ багажное отделение; отсек для багажа; багажник

vanity ~ ниша (*обычно в спинке переднего сиденья легкового автомобиля*) с освещением, зеркалом и туалетными принадлежностями

compatibility совместимость

environmental ~ соответствие окружающим условиям; совместимость с окружающими условиями

interunit ~ совместимость узлов или агрегатов, возможность применения узлов или агрегатов в одной машине

compatible 1. совместимый 2. сходный

compensate компенсировать □ **to** ~ **for wear** компенсировать износ; регулировать зазор по мере износа

compensation возмещение, компенсация

compensator компенсатор

automatic load ~ автоматический регулятор высоты кузова при изменении нагрузки

brake ~ уравнитель торможения

competitive конкурирующий, соперничающий

complaint рекламация; жалоба

field ~s эксплуатационные рекламации

complement 1. дополнение || дополнять 2. комплект

ball ~ комплект шариков (*в шариковом подшипнике*)

full ~ полный комплект

complete заканчивать, завершать; комплектовать || полный; комплектный; в собранном виде; законченный

completeness:

combustion ~ полнота сгорания

completion завершение, окончание; заключение

~ **of test** завершение (*полной программы*) испытания

shift ~ завершение процесса включения передачи, полное включение

complex комплекс || комплексный, составной, сложный

computer ~ вычислительный комплекс, комплекс вычислительных средств

man-machine ~ комплекс [система] «человек-машина»

test ~ испытательный комплекс, комплекс испытательных средств

compliance податливость

complicated сложный

component 1. компонент, составной элемент, составная часть 2. узел; блок; деталь 3. компонента, составляющая □ **to resolve into** ~s разложить на составляющие

~ **of fuel blend** компонент моторного топлива

accessible ~s элементы конструкции, легко доступные для осмотра и обслуживания

antiknock ~ антидетонатор

faulty ~ неисправный узел

high-octane number ~ высокооктановый компонент

horizontal ~ горизонтальная составляющая

peripheral ~ касательная [тангенциальная] составляющая

serviceable ~s легкоосматриваемые элементы конструкции; элементы конструкции, легко доступные для осмотра и обслуживания

vehicular ~s детали [узлы, агрегаты] транспортных машин

vertical ~ вертикальная составляющая

wind ~ составляющая ветра

composite 1. смесь 2. составной, сложный

composition 1. структура; строение; состав 2. смесь; соединение 3. монтаж 4. композиция (*напр. распределений*)

antifouling ~ состав, предохраняющий от гниения *или* разъедания

antirust ~ антикоррозийный состав

antiscaling ~ состав для растворения накипи, антинакипин

blend ~ компонентный состав (*моторного топлива*)

elementary ~ химический состав

equilibrium ~ равновесный состав

fraction ~ фракционный состав

fuel ~ состав топлива

fuel-rich ~ богатая топливная смесь

granulometric ~ гранулометрический состав

lean fuel ~ бедная топливная смесь

oilproof ~ маслостойкий состав

polishing ~ состав для полировки

priming ~ 1. воспламеняющий состав; состав пускового топлива 2. состав для грунтовки

compound смесь; соединение; состав || смешивать; соединять; компаундировать || составной; сложный; смешанный; компаундированный

antidim ~ состав, предохраняющий от запотевания стёкол

anti-drumming ~ противозумный состав; противозумная паста

antifouling ~ состав, предохраняющий от гниения *или* разъедания

antirust ~ антикоррозийный состав

antiseize ~ противозадирная присадка

hardening ~ закалочная среда, закалочное средство

impregnating ~ пропиточный состав

insulating ~ изолирующий состав

jointing ~ паста для уплотнения стыков

lapping ~ состав для притирки

sealing ~ уплотняющий [герметизирующий] состав

slushing ~ антикоррозийный состав

valve grinding ~ состав для притирки клапанов

compounding of delays сочетание задержек

compress сжимать; сдавливать

compressibility сжимаемость

compressible сжимаемый

circumferentially ~ сжимаемый по всей окружности

compression 1. сжатие; сдавливание; давление 2. компрессия; ход сжатия поршня 3. обжатие

adiabatic ~ адиабатическое сжатие

crankcase ~ давление в полости картера

high ~ высокая компрессия; высокое давление сжатия

variable ~ переменная степень сжатия

compressometer 1. компрессометр 2. прибор для измерения сжатия (*образца*)

compressor компрессор

air ~ воздушный компрессор

axial-flow ~ осевой компрессор

baby ~ маломощный компрессор

brake ~ тормозной компрессор (рис. 72, 1)

charging ~ зарядный компрессор

clutch ~ приспособление для равномерного сжатия пружин сцепления (*при сборке*)

displacement ~ объёмный компрессор

double-entry ~ компрессор с двухсторонним входом

double-stage ~ двухступенчатый компрессор

engine-driven air ~ воздушный компрессор с приводом от отдельного двигателя, мотор-компрессор

four-stage ~ четырёхступенчатый компрессор

high-pressure ~ компрессор высокого давления

horizontal ~ горизонтальный компрессор, компрессор с горизонтально расположенными цилиндрами

inclined ~ наклонный компрессор, компрессор с наклонно расположенными цилиндрами

low-pressure ~ компрессор низкого давления

motor-driven air ~ воздушный компрессор с приводом от отдельного двигателя, мотор-компрессор

nonunloading ~ компрессор, работающий без разгрузки от давления

compressor

- piston** ~ поршневой компрессор
radial-flow ~ центробежный компрессор
ring ~ приспособление для сжатия поршневых колец
rotary ~ роторный компрессор
rotary displacement ~ роторный объёмный компрессор
single-acting air ~ воздушный компрессор простого действия
single-entry ~ компрессор с односторонним входом
single-stage ~ одноступенчатый компрессор
single-stage centrifugal ~ одноступенчатый центробежный компрессор
single-stage single-sided centrifugal ~ одноступенчатый односторонний центробежный компрессор
spring ~ тарелка клапанной пружины
starting ~ пусковой компрессор
two-stage ~ двухступенчатый компрессор
valve ~ клапанный компрессор
valve spring ~ приспособление для сжатия клапанных пружин
vertical ~ вертикальный компрессор, компрессор с вертикально расположенными цилиндрами
- computation** вычисление; расчёт; подсчёт; выкладка
analog ~ вычисление в аналоговой форме; моделирование
digital ~ вычисление в цифровой форме
machine ~ машинное вычисление
- compute** считать; подсчитывать; вычислять
- computer** вычислительное устройство, вычислительная машина, вычислитель; счётно-решающее устройство; счётчик
analog-digital ~ комбинированная аналого-цифровая вычислительная машина
card programed ~ вычислительная машина с программным управлением от перфокарт
digital ~ цифровая вычислительная машина
electronic ~ электронная вычислительная машина
stock availability ~ вычислительная машина для определения наличия запасов

computer-aided выполненный с помощью электронной вычислительной машины

computer-controlled управляемый вычислительной машиной

concealed потайной; утопленный

concentration концентрация

acid ~ концентрация кислоты, плотность электролита

stress ~ концентрация напряжения

concept концепция; понятие, общее представление

fail-safe ~ концепция обеспечения работоспособности изделия при повреждении отдельных его элементов

probability ~ вероятностное понятие

concrete бетон || бетонировать; укладывать бетонную дорожную одежду

bituminous ~ асфальтобетон; дётебетон

blown-out ~ пористый бетон

broken ~ щебень из бетона

granite ~ бетон из гранитного щебня

gravel ~ гравийный бетон

sandwich ~ слоистый бетон

tar ~ дётебетон

concussion сотрясение; соударение; столкновение

condemn браковать, признавать негодным

condensance ёмкостное сопротивление

condensation конденсация; сгущение; уплотнение

fractional ~ дробная [фракционная] конденсация

condenser конденсатор

blowby-gas ~ конденсатор для газов, прорывающихся в картер двигателя из надпоршневого пространства

fixed ~ конденсатор постоянной ёмкости

spark ~ искрогасящий конденсатор

condition 1. условие 2. состояние

in working ~ в исправном состоянии; готовый к работе; **to restore**

to serviceable ~ привести в работоспособное состояние; **under service**

~s в эксплуатационных условиях, в условиях эксплуатации

~ **of readiness** готовность; состояние готовности

~ **of road surface** состояние дороги, состояние полотна пути

condition

~s of usage условия использования; условия эксплуатации

abnormal operating ~s ненормальные условия эксплуатации

actual operating ~s реальные условия эксплуатации

actual-use test ~s условия испытаний, воспроизводящие реальные условия эксплуатации

adverse ~s неблагоприятные условия

adverse soil ~s неблагоприятные почвенные условия

ambient ~s окружающие [внешние] условия, условия окружающей среды

anticipated ~s предполагаемые условия

arctic ~s арктические условия

atmospheric ~s атмосферные условия

average operating ~s средние условия эксплуатации

average service ~s средние условия эксплуатации

boundary ~s граничные условия; условия в пограничном слое

climatic ~s климатические условия

climatic service ~s климатические условия эксплуатации

critical ~s критические условия; критический режим

cross-country ~s условия бездорожья

design ~s расчётные условия

distress ~s обстоятельства, при которых произошла авария

dry road ~s условия движения по сухой дороге

dusty environmental ~s условия запылённости окружающего воздуха

edge ~s граничные условия; условия (нагружения) при кромочном контакте

end-service ~ состояние изделия по окончании его эксплуатации

end-use ~ состояние изделия по окончании его эксплуатации

environmental ~s окружающие [внешние] условия, условия окружающей среды

extreme ~s предельные условия

extremely arduous ~s предельно тяжёлые условия

extremely hard ~s предельно тяжёлые условия

faulty ~ неисправное состояние

condition

field ~s полевые условия; эксплуатационные условия

film ~s состояние плёнки; состояние (масляного) слоя

final ~s конечные условия

flushing surface ~s условия движения по скользкой поверхности дороги

force ~s условия действия силы, нагруженность

full-load ~ условия работы при полной нагрузке

ground ~ состояние грунта (*немощённые дорог*)

idling ~s режим холостого хода

impact ~s условия, вызывающие удары, толчки или тряску

inlet ~s входные условия, условия на входе

inoperable ~ неработоспособное состояние

intensive test ~s условия испытаний, ужесточённые по сравнению с эксплуатационными условиями

limiting ~ ограничивающее условие

loaded-up ~s нагруженное состояние

loading ~s условия нагружения

load-up ~ условия нагружения

low-duty operating ~s лёгкие условия эксплуатации

maximum ~s максимальные условия

medium operating ~s средние условия эксплуатации

mild-duty operating ~s лёгкие условия эксплуатации

moderate operating ~s нетяжёлые [умеренные] условия эксплуатации

motoring ~s условия автомобильного движения

normal ~s нормальные условия (*при температуре 15° Ц и давлении 760 мм ртутного столба*)

normal running ~s нормальные условия эксплуатации; нормальные условия движения

obscured ~ условия плохой видимости

off-design ~s нерасчётные условия

operable ~ работоспособное состояние

operating ~s условия эксплуатации

operative ~ исправное состояние, рабочее состояние; состояние эксплуатационной готовности

condition

part-load ~s условия работы при частичной нагрузке

peak load ~s условия работы при максимальной нагрузке

peripheral ~s внешние [наружные] условия

plant ~s производственные условия; заводские условия

prorust ~s условия, благоприятствующие коррозии

rated ~s номинальные [расчётные] условия

reasonable ~s приемлемые условия

regular service ~s обычные условия эксплуатации

resonance ~s условия возникновения резонанса

road ~s 1. условия движения по дорогам 2. дорожные условия; состояние дорог

running ~s условия эксплуатации

service ~s условия эксплуатации

serviceable ~ работоспособное состояние

service-simulated ~s условия, имитирующие эксплуатационные

sharply-changing road ~s резко меняющиеся дорожные условия

simulated ~s искусственно созданные условия работы

skid ~s условия, возникающие при буксовании или заносе; условия, благоприятствующие буксованию или заносу

slick road ~ условия движения по скользкой поверхности дороги

soil ~s почвенные условия

specified operating ~s оговорённые условия эксплуатации (*в технических условиях поставки*)

stabilized ~s 1. установившийся режим 2. стабилизировавшиеся условия

straight-through drive ~s условия передачи мощности напрямую (*без разделения потока мощности*)

strained ~s напряжённое состояние

summer ~s летние условия

supersevere ~s особо тяжёлые условия

surface ~ состояние поверхности; качество поверхности

temperate ~s условия умеренного климата

terrain ~s условия местности (*характеризующие её проходимость*)

test ~s условия испытания

condition

thermal ~s тепловой режим

top operating ~ состояние безукоризненной работоспособности

transient ~s неустановившееся [переходное] состояние

tropical ~s тропические условия

weather ~s атмосферные условия; климатические условия

wet road ~s условия движения по мокрой дороге

winter ~s зимние условия

working ~s условия эксплуатации

worst possible ~s наихудшие возможные условия

conditioner кондиционер, установка для кондиционирования воздуха

air ~ установка для кондиционирования воздуха

conditioning кондиционирование

air ~ кондиционирование воздуха

conductance активная проводимость

back ~ обратная проводимость

forward ~ прямая проводимость

conduction проводимость

heat ~ теплопроводность

thermal ~ теплопроводность

thermal ~ **per unit area** теплопроводность на единицу поверхности

conductivity удельная проводимость

heat ~ удельная теплопроводность

thermal ~ удельная теплопроводность

unilateral ~ односторонняя проводимость

conductor 1. провод; жила (*кабеля*)

2. проводник (*тепла, тока*) 3. кондуктор

high-resistance ~ жила провода с большим удельным сопротивлением; жила провода (*зажигания*) с распределённым сопротивлением

nonmetallic ~ неметаллическая жила (*провода зажигания*)

conduit труба; трубопровод; канал

air ~ воздухопровод, воздушный канал

brake ~ тормозная магистраль

oil ~ маслопровод

cone 1. конус 2. внутреннее кольцо (*конического роликового или развального радиально-упорного шарикового подшипника*)

adjustable ~ установочный конус, регулируемый конус

adjustable bearing ~ регулируемое внутреннее кольцо подшипника качения

cone
adjusting ~ установочный конус, регулировочный конус
atomizer ~ распылитель, форсунка, распыляющий конус, диффузор
atomizing ~ распылитель, форсунка, распыляющий конус, диффузор
back ~ дополнительный конус (*конического зубчатого зацепления*)
base ~ основной конус (*конического зубчатого зацепления*)
bearing ~ внутреннее кольцо конического роликового (рис. 97,5) или разъемного радиально-упорного шарикового подшипника
delivery ~ подающее [нагнетательное] сопло
diamond ~ алмазный конус (*твердомера*)
engaging friction ~ фрикционный конус синхронизатора на включаемой шестерне, синхронизируемый конус включаемой шестерни
exit ~ выходной диффузор (*аэродинамической трубы*)
female ~ внутренний конус
generating ~ основной конус (*конической шестерни*)
male ~ наружный конус
male friction ~ наружный фрикционный конус синхронизатора
mixing ~ смешивающее сопло, смесительное сопло
outside ~ наружный конус; конус выступов, конус головок зубьев (*конической шестерни*)
pitch ~ делительный конус (*конической шестерни*)
receiving ~ приёмная воронка, загрузочный конус
root ~ образующий конус впадин зубьев (*конической шестерни*)
spray ~ инъекционный конус; конус струи (рис. 24, г, б)
stepped ~ ступенчатый шкив
synchronizer ~ конус синхронизатора
synchronizing ~ синхронизирующий конус (рис. 35, б)
traffic control ~s дорожные конусы (*устанавливаемые для обозначения трассы движения*)
valve ~ конус тарелки клапана
cone-shaped конический; конусообразный
Configuration форма; очертание; контур; конфигурация

configuration
vehicle-ground-contact ~ форма контакта опорных элементов ходовой части машины с грунтом
conformability: \square ~ **to bore contour** приспособляемость (*поршневых колец*) к зеркалу цилиндра
 ~ **of sleeve bearing** приспособляемость тонкостенного вкладыша к валу и корпусу
conformance to specification соответствие техническим условиям
congestion скопление; затор (*движения*), дорожная пробка
road ~ затор движения, дорожная пробка
traffic ~ затор движения, дорожная пробка
transportation ~ 1. затор движения, дорожная пробка 2. чрезмерная грузонапряжённость дорожной сети
conical конический
conjugated сопряжённый
conk работать с перебоями; глохнуть (*о двигателе*)
connect соединять; присоединять; связывать \square **to** ~ **in parallel** включать параллельно; **to** ~ **in series** включать последовательно; **to** ~ **up** присоединять
connection 1. соединение; связь; включение 2. штуцер; ниппель 3. тяга 4. навешивание \square ~ **for breather pipe** штуцер атмосферной трубки, штуцер сапуна
delta ~ соединение треугольником
discharge ~ сливной штуцер
earth ~ заземление, соединение на корпус, соединение на массу
electric ~ 1. электрическое соединение 2. электрическая схема
flexible ~ гибкое соединение; гибкая связь
fuel-intake ~ штуцер топливопровода
fuel-supply ~ штуцер топливопровода
ground ~ заземление, соединение на корпус, соединение на массу
hose ~ соединение шлангов; муфта для соединения шлангов
Inlet ~ впускной штуцер
intercell ~ соединение элементов аккумуляторной батареи
leak-off ~ неплотное [негерметичное] соединение, протекающее соединение

connection

leaky ~ неплотное [негерметичное] соединение, протекающее соединение

link ~ шарнирное соединение
local ~ s пути сообщения местного транспорта

lower link ~ точка присоединения продольной тяги к трактору

multiple ~ параллельное соединение

oil pressure gauge ~ штуцер масляного манометра

outlet ~ выпускной штуцер

parallel ~ параллельное соединение

permanent ~ неразъёмное соединение

pipe ~ соединительная муфта для труб, штуцер для труб

power ~ соединение, передающее мощность

radiator ~ соединение патрубка радиатора

radiator hose ~ муфта соединения патрубка и шланга радиатора

releasable ~ разъёмное соединение

rolled edge ~ соединение завальцовкой

rotary ~ вращающееся соединение

rubber hose ~ 1. соединение резиновым шлангом 2. хомутик крепления резинового шланга

series ~ последовательное соединение

shunt ~ параллельное соединение

speedometer drive ~ присоединение привода спидометра

star ~ соединение звездой

steering gear ~ 1. тяга рулевого привода 2. привод муфт поворота (*гусеничной машины*)

tachometer ~ соединение привода тахометра

tandem ~ последовательное соединение

tight ~ плотное [герметичное] соединение

top link ~ точка присоединения верхней тяги к трактору

vacuum ~ соединение элементов вакуумной системы

vapourproof ~ соединение (*элементов автоцистерны, бака*), не допускающее испарения жидкости

water drain ~ штуцер для слива воды

connection

water outlet ~ водоотводящий штуцер

Y ~ соединение звездой

connector соединитель; соединительное звено; ниппель, соединительная муфта

breakaway ~ 1. штепсельный разъём 2. быстроразъёмная муфта

cable ~ соединитель проводов

cell ~ соединитель элементов аккумуляторной батареи

electric ~ электрический соединитель; штепсель; вилка; розетка

plug ~ штепсельный соединитель

starter-to-terminal ~ соединитель стартера с пусковым переключателем (рис. 111, 5)

consideration: **under** ~ рассматриваемый, проверяемый, исследуемый, испытываемый

design ~ s конструктивные соображения

consign отправлять; посылать

consignee грузополучатель

consigner грузоотправитель

consistence 1. консистенция; плотность 2. последовательность 3. постоянство; стабильность; устойчивость 4. согласованность

consistency 1. консистенция; плотность 2. последовательность 3. постоянство; стабильность; устойчивость 4. согласованность

powerplant ~ устойчивость работы силовой установки

console пульт управления

control ~ пульт управления

consolidation 1. затвердевание; уплотнение 2. укрепление

constable:

traffic ~ регулировщик уличного движения

constant постоянная, константа || постоянный, неизменный

~ of **gravitation** гравитационная постоянная

damping ~ коэффициент затухания

constant-mesh постоянного зацепления

constituent составная часть, составляющая || составляющий

inert ~ s инертные составляющие

motor fuel ~ компонент моторного топлива

structural ~ структурная составляющая, элемент структуры

constitution строение; состав
soil ~ состав почвы
constriction 1. сужение, узкое место
 2. стеснённые габаритные размеры проезда
construction конструкция; сооружение
 □ **under** ~ в стадии конструирования, в процессе конструирования; в период постройки
 ~ **of traffic stream** организация уличного движения
boltless ~ конструкция без болтовых соединений (*напр. сварная безрамная автоцистерна*)
chassisless ~ безрамная конструкция
composite ~ составная [сложная] конструкция
domestic ~ отечественная конструкция; собственная конструкция
fail-safe ~ конструкция, не теряющая работоспособности после разрушения одного из элементов
frame ~ 1. каркасная конструкция
 2. рамная конструкция 3. конструкция рамы
integral chassis and body ~ конструкция шасси с несущим кузовом (рис. 73)
one-piece ~ цельная [неразъёмная] конструкция
penetration ~ строительство (*дог*) способом пропитки
ribbed ~ оребренная конструкция
shell-type ~ конструкция типа несущей оболочки
single-unit car ~ конструкция легкового автомобиля с несущим кузовом
skeleton ~ каркасная конструкция; решётчатая конструкция
transportation ~s транспортные сооружения (*пути сообщения и сооружения на них*)
tray frame ~ корытообразная конструкция рамы
unique ~ своеобразная конструкция; уникальная конструкция
unit ~ конструкция, выполненная в одном блоке
unit chassis-body ~ конструкция шасси с несущим кузовом
consume потреблять, расходовать
consumption потребление, расход; затрата
air ~ расход воздуха
brake fuel ~ расход топлива при испытании двигателя на тормозном стенде

consumption
brake specific fuel ~ удельный расход топлива (*на 1 л.с./ч.*) при испытании двигателя на тормозном стенде
controlled oil ~ контролируемый расход масла
cooling medium ~ расход охлаждающей
corrected specific fuel ~ удельный расход топлива, приведённый к нормальным условиям
cumulative fuel ~ суммарный расход топлива
fuel ~ расход топлива
full-load fuel ~ расход топлива при полной загрузке (*двигателя*)
gasoline ~ расход бензина
gasoline ~ **per car** расход бензина на один автомобиль
grease ~ расход консистентной смазки
heat ~ потребление тепла
idling fuel ~ расход топлива при холостом ходе
lubricating oil ~ расход смазочного масла
oil ~ расход масла
part-load fuel ~ расход топлива при неполной нагрузке (*двигателя*)
petrol ~ расход бензина
power ~ расход мощности; потребление энергии
rated ~ номинальный расход
route fuel ~ расход топлива за рейс
specific ~ удельный расход
specific fuel ~ удельный расход топлива
specified fuel ~ расход топлива по паспортной характеристике
touring fuel ~ «крейсерский» расход топлива (*при переменных скоростях от 48 км/час и выше*)
warranty fuel ~ гарантийный расход топлива
watt ~ потребляемая мощность в ваттах
contact 1. соприкосновение, касание, контакт || соприкоснуться, находиться в контакте 2. зацепление □ **to gain** ~ входить в соприкосновение или зацепление; **to make** ~ 1. замыкать цепь; давать ток 2. устанавливать контакт, контактировать, соприкасаться
adjustable ~ регулируемый контакт
anvil ~ контакт прерывателя

contact

back ~ контакт задней поверхности (*вкладыша*) с сопряжённой деталью

body ~ соединение *или* замыкание на кузов [на массу]

earthed ~ заземлённый контакт

edge ~ кромочный контакт, контакт по кромке

elastic ~ упругий контакт, контакт упругих тел под нагрузкой

female ~ охватываемый контакт

fixed ~ постоянный контакт

full-circle ~ контакт по всей окружности

full-length ~ контакт по всей длине

gear(-tooth) ~ контакт зубьев шестерён, пятно контакта (*при проверке зацепления на краску или по следам износа*)

ground ~ 1. контакт с почвой
2. соединение *или* замыкание на массу

intimate ~ плотный контакт; непосредственный контакт (*поверхности трения при выдавливании или отсутствии смазки*)

loose ~ неплотный контакт

magneto ~ контакт магнето

make-before-break relay ~ переключающий контакт реле

male ~ охватываемый контакт

metallic ~ контакт металлических поверхностей (*при выдавливании или отсутствии смазки*)

metal-to-metal ~ контакт металлических поверхностей (*при выдавливании или отсутствии смазки*)

open ~ разомкнутый контакт

partial ~ неполный [частичный] контакт

point ~ точечный контакт

pressure ~ контакт под нагрузкой, контакт под давлением

road tire ~ контакт шины с дорогой

road wheel ~ контакт колеса с дорогой

running ~ скользящий контакт

self-wiping ~ самоочищающийся контакт

short heel ~ короткое пятно контакта зубьев конических шестерён, смещённое к широкому концу зуба

short toe ~ короткое пятно контакта зубьев конических шестерён, смещённое к узкому концу зуба

sliding ~ скользящий контакт

contact

surface ~ соприкосновение [контакт] поверхностей

variable ~ переменный контакт

wipe ~ контакт трущихся поверхностей

container контейнер; бак; резервуар; канистра; сосуд

battery ~ аккумуляторный ящик; сосуд аккумуляторной батареи

air ~ воздушный резервуар, аккумулятор воздуха

cargo-type ~ грузовой контейнер

fluid ~ резервуар для жидкостей

freight ~ грузовой контейнер

fuel ~ топливный бак; канистра

hauling ~ грузовой контейнер

oil ~ масляный бак, резервуар для масла

spare-wheel ~ контейнер *или* полость для размещения запасного колеса

transport ~ грузовой контейнер

contaminant загрязняющее вещество; примесь

dispersible ~s диспергируемые загрязняющие примеси

dissolved ~s растворённые загрязняющие примеси

suspended ~ взвешенные загрязняющие примеси

contamination загрязнение

service ~ загрязнение в процессе эксплуатации

contender участник состязаний *или* гонок

content 1. содержание 2. объём, ёмкость, вместимость 3. *pl* содержащее

ash ~ зольность, содержание золы

caloric ~ калорийность

carbon ~ содержание углерода

dislocation ~ плотность дислокаций

heat ~ теплосодержание

mean carbon ~ среднее содержание углерода

moisture ~ содержание влаги

tar ~ содержание смол

contest:

fuel economy ~ соревнование на топливную экономичность

continuous 1. длительный, продолжительный 2. непрерывный; сплошной

3. постоянный; незатухающий

4. плавный 5. поточный

contour контур, очертание

~ of track контур трека

body ~ контур кузова

contour

- cam** ~ профиль кулачка
piston cam ~ контур выступа в днище поршня
piston crown ~ контур днища поршня
rim ~ профиль обода колеса
tread ~ профиль протектора
contouring огибание аппаратом на воздушной подушке контуров длинных волн
contract 1. сжимать; стягивать, уплотнять 2. давать усадку 3. спекаться
contraction 1. сжатие; стягивание; уплотнение 2. усадка
local ~ местное сужение, местное сжатие
volume ~ уменьшение объёма

control

1. управление || управлять
 2. управляющее устройство 3. регулировка, регулирование || регулировать 4. регулирующее устройство 5. контроль || контролировать 6. *pl* тяги управления; рычаги управления; органы управления
advance ~ регулировка опережения зажигания
air ~ 1. управление с пневматическим приводом 2. регулирование количества подводимого воздуха
air-actuated ~ управление с пневматическим приводом
air brake ~ управление пневматическим тормозным приводом
air brake foot ~ педальное управление пневматическим тормозным приводом
air-fuel ratio ~ регулирование соотношения между количеством воздуха и топлива
air-operated ~ управление с пневматическим приводом
air steering ~ пневматический сервомеханизм рулевого управления
alternative ~ прерывистое регулирование (*напр. включение и выключение тормозного компрессора*)
antidive ~ устройство, ограничивающее опускание передка автомобиля на неровностях дороги
area (traffic) ~ централизованное управление движением в районе
assisted ~ управление с сервоприводом
automatic ~ автоматическое управление; автоматическое регулирование; автоматический контроль

control

- automatic idle** ~ автоматическая регулировка холостых оборотов
automatic level ~ механизм автоматического выравнивания кузова
automatic mixture ~ автоматическая регулировка состава смеси
automatic temperature ~ автоматическое регулирование температуры
automatic timing ~ автоматическая регулировка опережения зажигания
ball-and-socket gear ~ рычаг переключения передач с шаровой опорой (рис. 34)
block ~ блокировочное регулирование движения
boost ~ регулировка наддува
boundary layer ~ регулирование в пограничном слое
brake ~ 1. управление тормозами 2. *pl* тормозной привод
button ~ кнопочное управление
bypass ~ регулирование с помощью перепускного клапана
cable-operated ~ тросовое управление
car ~ **for disabled drivers** механизм управления автомобилем для водителей-инвалидов
carburetor ~s тяги управления карбюратором
carburetor throttle ~s тяги управления дроссельной заслонкой карбюратора
centralized traffic ~ централизованное управление движением
central traffic management ~ центральное управление движением
closed-cycle ~ управление с обратной связью; регулирование по замкнутому циклу
closed-loop ~ управление с обратной связью; регулирование по замкнутому циклу
cold idle ~ регулировка холостых оборотов холодного двигателя
column ~ управление на рулевой колонке
combined hand-and-foot ~ комбинированное ручное и ножное управление (*в мотоцикле*)
cost ~ регулирование стоимости; контроль стоимости
coupled ~ сдвоенное управление
cowl vent ~ рычаг управления жалюзи радиатора
cycle ~ управление циклом

control

- damage** ~ поиск неисправностей, поиск повреждений
depth ~ 1. высотное регулирование; позиционное регулирование; регулирование заглубления 2. *pl* регулятор заглубления
dimmer ~ переключатель света фар; приспособление для регулирования силы света (*фар*)
dip-and-switch ~ приспособление, включающее одну фару и изменяющее направление света другой
dipping ~ приспособление для наклона фар
direct ~ непосредственное управление
distance ~ дистанционное управление, телеуправление
distant ~ дистанционное управление, телеуправление
distributor vacuum ~ вакуум-корректор, установленный на распределителе
door lock remote ~ дистанционное управление дверным замком
draft ~ силовое регулирование (*навесного орудия*); силовой регулятор (*навесного орудия*)
draught ~ см. **draft control**
dual ~ двояное управление
dynamo output ~ регулятор напряжения и силы зарядного тока
electric ~ электрическое управление
electronic ~ электронное управление
emergency ~ запасное управление
engine ~ *s* тяги управления двигателем
environmental ~ контроль и регулирование внешних [окружающих] условий (*при испытании*)
exhaust-emission ~ ограничение вредных компонентов в отработавших газах
fan ~ управление вентилятором; регулирование числа оборотов вентилятора
feed ~ регулирование подачи
finger-tip ~ кнопочное управление
float suction ~ корректировка качества смеси понижением давления в поплавковой камере
flow ~ регулирование расхода; регулирование подачи
follow-up ~ следящая система управления

control

- foot gear** ~ педальное управление переключением передач
forward ~ управление, вынесенное в переднюю часть транспортной машины
front ~ управление, вынесенное в переднюю часть транспортной машины
fuel consumption ~ регулирование расхода топлива
fuel-flow ~ регулирование подачи топлива
fuel-metering ~ топливodoзирующее устройство
gas-flow ~ регулирование подачи газа; регулирование подачи топлива
gate ~ переключение передач рычагом с кулисой; селекторное управление
gear ~ *s* механизм переключения передач
hand ~ ручное управление, управление от руки
hand throttle ~ ручное управление дроссельной заслонкой
height ~ регулирование высоты (*навесного орудия*)
highway traffic ~ регулирование движения на автомобильных дорогах
humidity ~ регулирование влажности
hydraulic ~ управление с гидравлическим приводом, гидроуправление
hydraulic depth ~ гидрорегулятор заглубления
hydraulic drawbar ~ гидроуправление сцепным устройством
hydraulic lift ~ гидроуправление навесным устройством
hydrojack ~ управление гидравлическим домкратом
ice ~ борьба с обледенением
idle ~ регулирование работы двигателя на оборотах холостого хода
ignition ~ регулировка [перестановка] зажигания
inching ~ 1. тонкая регулировка 2. чувствительное управление
integrated ~ *s* рычаги [рукоятки] управления, смонтированные на общем щите
level ~ 1. проверка уровня 2. регулирование уровня
lever ~ рычажное управление

control

lighting ~ регулирование освещения
load ~ регулирование нагрузки
local ~ местное [непосредственное] управление
magneto ~ управление магнето; регулировка магнето
manifold heat ~ регулирование подогрева газов в впускном коллекторе
manual ~ ручное управление, управление от руки
manual mixture ~ ручное регулирование состава смеси
mechanical ~ механическое управление
memory-stored ~ программное управление с использованием запоминающего устройства
mixture ~ регулирование смеси
moisture ~ регулирование влажности
motor speed ~ регулирование числа оборотов двигателя
movement ~ регулирование движения
numerical ~ управление с цифровым обозначением ступеней
oil temperature ~ регулирование температуры масла
open-cyclic ~ управление без обратной связи; регулирование по незамкнутому циклу
open-ended ~ управление без обратной связи; регулирование по незамкнутому циклу
open-loop ~ управление без обратной связи; регулирование по незамкнутому циклу
operator ~ управление, выполняемое оператором
overpressure ~ регулирующее устройство, включающееся при повышении давления сверх установленного предела
painstaking quality ~ тщательный контроль качества
pedal ~ педальное управление
pedestrian ~ регулирование пешеходного движения
pilot ~ управление сервоклапаном (гидравлического механизма)
point ~ регулирование движения постами
position ~ позиционное регулирование (навесного орудия)
positive ~ надёжное управление

control

power ~ 1. пусковой рычаг; кнопка включения (двигателя) 2. регулирование мощности
preoptive ~ управление с предварительным выбором передач, преселективное управление
preselective ~ управление с предварительным выбором передач, преселективное управление
press-button ~ кнопочное управление
pressure ~ регулирование давления
process ~ 1. управление технологическим процессом 2. управление непрерывным процессом 3. контроль в процессе производства
product ~ контроль продукции
programed ~ программное управление; программное регулирование
push-button ~ кнопочное управление
quality ~ 1. контроль качества 2. управление качеством; регулирование качества
radiator shutter ~ управление жалюзи радиатора
reliability ~ 1. проверка надёжности 2. проверка безотказности
remote ~ дистанционное управление, телеуправление
remote gear ~ дистанционное управление переключением передач
remote starter ~ дистанционное управление стартером
remote starting ~ дистанционное управление пуском
rheostatic ~ регулирование при помощи реостата
ride ~ регулирование плавности хода
seat warmer ~ управление обогревателем сиденья
shutter ~ управление жалюзи
side-sway ~ стабилизатор боковой устойчивости
slow-running ~ регулирование работы двигателя на оборотах холостого хода
snowdrift ~ борьба со снежными заносами
spark ~ регулирование зажигания
speed ~ 1. регулирование скорости 2. управление переключением передач
starter ~ управление стартером

control

statistical quality ~ статистический контроль качества

steering ~s тяги рулевого управления

steering clutch ~ управление муфтой поворота (*гусеничной машины*)

steering-column (gear) ~ переключение передач рычагом, расположенным на рулевой колонке

stepless ~ плавное [бесступенчатое] управление

synchrotouch gear ~ синхронизированное кнопочное управление переключением передач

tape ~ управление по записи на ленте (*магнитной или перфорированной*)

temperature ~ регулирование температуры

thermostatic ~ термостатическое регулирование

throttle ~ управление дроссельной заслонкой

time ~ 1. контроль времени

2. управление по времени; регулирование по времени 3. программное регулирование

timing ~ регулировка опережения зажигания

traction ~ регулирование тягового усилия

tractor ~s органы управления трактором

traffic ~ регулирование движения

transportation ~ управление перевозками

vacuum spark ~ вакуумный регулятор опережения зажигания

valve ~ 1. механизм клапанного распределения, механизм газораспределения 2. регулировка клапанного зазора

vendor ~ контроль, осуществляемый поставщиком

ventilator ~ управление вентилятором; регулирование числа оборотов вентилятора

visual ~ 1. визуальный контроль, контроль путём осмотра 2. управление с непосредственным наблюдением

voltage ~ регулировка напряжения

window ~ механизм стеклоподъёмника

controllability управляемость; регулируемость; контролируемость

controlled управляемый; регулируемый; контролируемый

remotely ~ с дистанционным управлением, с управлением на расстоянии; телеуправляемый

controller 1. прибор управления; управляющее устройство; регулятор 2. пусковой реостат 3. инспектор; диспетчер

cabin-temperature ~ регулятор температуры в кабине *или* в кузове

engine ~ регулятор работы двигателя

heat ~ тепловой регулятор, терморегулятор

programed ~ программный регулятор

temperature ~ регулятор температуры

time-schedule ~ временной программный регулятор

traffic ~ инспектор по регулированию движения

convection конвекция

heat ~ тепловая конвекция

convenience удобство

passenger ~s удобства *или* комфорт для пассажиров

conventional 1. обычного типа; общепринятый 2. серийный 3. условный

convergence сходимость

~ of front wheels сходжение передних колёс

traffic ~ слияние потоков движения

conversion преобразование, превращение

~ of motion преобразование движения

analog-digital ~ аналого-цифровое преобразование, преобразование непрерывной информации в дискретную

data ~ преобразование данных

digital-to-analog ~ преобразование данных из цифровой формы в аналоговую

hardness number ~ перевод чисел твердости из одной шкалы в другую

torque ~ преобразование крутящего момента

converter преобразователь

alternating current ~ преобразователь переменного тока

analog-to-digital ~ аналого-цифровой преобразователь

catalytic ~ каталитический преобразователь, устройство для улав-

дливания продуктов сгорания из выхлопных газов

converter

data ~ преобразователь вида регистрации данных

digital-to-analog ~ цифро-аналоговый преобразователь преобразователь дискретной информации в непрерывную

fluid ~ гидротрансформатор

frequency-to-number ~ преобразователь частоты в код, аналого-цифровой преобразователь частоты

hydraulic torque ~ гидротрансформатор

hydrodynamic torque ~ гидродинамический трансформатор

matching torque ~ гидротрансформатор, включающийся в определённом диапазоне режимов работы трансмиссии

multistage torque ~ многоступенчатый гидротрансформатор

multiturbine torque ~ многотурбинный гидротрансформатор

polyphase torque ~ гидротрансформатор с несколькими реактивными колёсами

punched-card-to-tape ~ преобразователь записи данных с перфокарт на магнитную ленту

single-phase torque ~ гидротрансформатор с одним реактивным колёсом

single-stage torque ~ одноступенчатый гидротрансформатор

time-digital ~ преобразователь интервалов времени в цифровую форму

torque ~ гидротрансформатор (рис. 36, 1)

torque ~ with planetary gearbox гидротрансформатор с планетарной коробкой передач (рис. 36)

two-stage torque ~ двухступенчатый гидротрансформатор

converter-coupling комплексный гидротрансформатор

convertible 1. кузов с откидным верхом 2. преобразуемый, конвертируемый

convex выпуклый

convey 1. перевозить; транспортировать 2. передавать

conveyance 1. перевозка; доставка; транспортирование 2. транспортные средства 3. конвейер, транспортёр

land ~ сухопутные транспортные средства

public ~ перевозка пассажиров

conveyer конвейер, транспортёр

belt ~ ленточный конвейер, ленточный транспортёр

chain ~ цепной транспортёр

discharge ~ выгрузной [разгрузочный] транспортёр

filling ~ загрузочный транспортёр

helical ~ шнековый транспортёр

loading ~ загрузочный транспортёр

overhead ~ подвесной конвейер

overhead chain ~ подвесной цепной транспортёр

slat ~ планочный конвейер, планочный транспортёр

spiral ~ шнековый транспортёр

conveying:

bulk ~ бестарная перевозка, перевозка груза насыпью или навалом

conveyor см. conveyer

coolant хладагент; охладитель; охлаждающий состав; охлаждающая среда

liquid ~ охлаждающая жидкость, жидкий хладагент

cooler 1. радиатор; охладитель 2. холодильник

air ~ воздухоохладитель

compressed air ~ радиатор, обдуваемый сжатым воздухом

oil ~ масляный радиатор; маслоохладительная установка

serpentine ~ охлаждающий змеевик, холодильник со змеевиком

cooling охлаждение || охлаждающий

air ~ воздушное охлаждение

artificial ~ искусственное охлаждение

combustion chamber ~ охлаждение камеры сгорания

directional ~ направленное охлаждение

ebullition ~ испарительное охлаждение

engine ~ охлаждение двигателя

external ~ наружное охлаждение

fluid ~ жидкостное охлаждение

forced ~ принудительное охлаждение

forced air ~ принудительное воздушное охлаждение

forced water ~ принудительное водяное охлаждение

gravity-system water ~ термосифонное водяное охлаждение

grill-tube ~ охлаждение при помощи ребристых труб

jacket ~ охлаждение жидкостью, циркулирующей в рубашке

cooling

jet ~ охлаждение струёй жидкости или воздуха

liquid ~ жидкостное охлаждение

natural ~ естественное охлаждение

pressurized ~ охлаждение с повышенным давлением

pump ~ принудительное охлаждение от насоса

pump-system water ~ принудительное водяное охлаждение от насоса

radiation ~ радиационное охлаждение, охлаждение излучением

ram ~ охлаждение наддувом

shower ~ охлаждение обливанием, душевое охлаждение

sodium ~ охлаждение солью натрия

thermosiphon ~ термосифонное охлаждение

water ~ водяное охлаждение

coordinate координировать, согласовывать; устанавливать правильное соотношение

cor:

traffic ~ разг. полицейский, регулирующий уличное движение

copper-clad омеднённый

copper-coated омеднённый

copper-plated омеднённый

cord 1. шнур; верёвка 2. кордная ткань; корд

asbestos ~ асбестовый шнур

curtain ~ шнур шторки

draw ~ сигнальный шнур

glass(-fiber) ~ корд из стекловолокна

high-flex ~ сверхгибкий корд

high-strength ~ высокопрочный корд

loosely woven ~ редкий корд

packing ~ шнур для набивки сальника

rope ~ мягкий поручень (обычно на спинке переднего сиденья)

rubberized breaker ~ прорезиненная ткань брекера (рис. 57, 7)

sash ~ ремень для подъёма и опускания окна

tire ~ шинный корд

core 1. сердечник; сердцевина 2. стержень 3. жила (кабеля или провода)

armature ~ сердечник якоря

bead ~ сердечник борта (шины) (рис. 57, 13)

cable ~ жила провода; жила кабеля

core

closed замкнутый сердечник

ferrite ~ ферритовый сердечник

hard ~ шебёночная постель (дороги)

magnet ~ сердечник электромагнита

nonmetallic ~ неметаллическая жила

porcelain ~ фарфоровый сердечник

powdered-iron ~ сердечник, пресованный из железного порошка

soluble (salt) ~ растворимый (соляной) стержень (для образования охлаждающих каналов при отливке поршней)

radiator ~ сердцевина [соты] радиатора (рис. 27, 8)

sectional radiator ~ секционная сердцевина радиатора

valve ~ стержень вентиля (камеры шины)

wire bead ~ проволочный сердечник борта (шины) (рис. 57, 9)

cored for lightness отлитый с помощью стержней полым или пустотелым для облегчения веса

core-treated термически обработанный для улучшения свойств сердцевины

corner 1. угол 2. уголок 3. ребро; кант 4. поворот (дороги) □ to negotiate the ~ поворачивать; on ~ на повороте

dangerous ~ опасный поворот

filleted ~ скруглённый угол, галтель; выкружка

left-hand ~ левый поворот

right-hand ~ правый поворот

sharp ~ 1. крутой поворот 2. острый угол

superelevated ~ s приподнятые на поворотах участки дороги

tight ~ крутой поворот

truncated ~ срезанный поворот

cornering движение на повороте (рис. 53 и 54)

fast ~ движение на повороте с большой скоростью

cornice свес для стока дождевой воды (на крыше кузова)

correction коррекция; поправка

relative ~ относительная поправка

steering ~ s корректирующие операции управления (компенсирующие отклонения машины от заданного направления движения)

temperature ~ температурная поправка

corrector корректирующее устройство, корректор
fuel supply ~ корректор подачи топлива
correlation связь; соотношение; корреляция
corrosion коррозия; разъедание
concentration-cell ~ коррозия, вызванная действием концентрационных пар
contact ~ контактная коррозия
dissimilar metal contact ~ коррозия, возникающая в зонах контакта разнородных металлов
existent ~ коррозия (*антифрикционных подшипниковых сплавов*), вызванная содержащимися в моторном масле агрессивными элементами
fretting ~ коррозия при трении, фреттинг-коррозия
gas ~ газовая коррозия
intercrystalline ~ межкристаллитная коррозия
intergranular ~ межкристаллитная коррозия
localized ~ местная [локализованная] коррозия
pit ~ точечная коррозия
pitting ~ точечная коррозия
pointed ~ точечная коррозия; пятнистая коррозия
potential ~ коррозия (*антифрикционных подшипниковых сплавов*) под действием кислот, образующихся при работе двигателя
salt ~ коррозия под действием соли
salt-on-roads ~ коррозия под действием соли, которой посыпаются дороги
selective ~ избирательная коррозия
stress ~ коррозия под напряжением, коррозия под нагрузкой
stressless ~ коррозия, не связанная с напряжением
terminal ~ коррозия зажимов, коррозия клемм
tubercular ~ оспенная коррозия
wet ~ коррозия под действием влаги
corrosive едкое вещество || коррозионный
corrugated волнистый; гофрированный, рифлёный; желобчатый; складчатый
corrugations волны, гофры, складки (*на поверхности дороги*)

corrugations

rhythmic ~ правильно чередующиеся волны (*на полигонном треке*)

cost 1. стоимость, цена 2. *pl* издержки, затраты □ ~ **per mile** стоимость на милю пробега

~ **per unit weight** стоимость на единицу веса

~ **of freight** стоимость транспортировки

~ **of handling labor** стоимость обслуживания

~ **of price** себестоимость

after-shipment ~s затраты завода на изделие после отправки потребителю (*стоимость гарантии, инструктора, монтажа*)

before-shipment ~s затраты завода на изделие до отправки потребителю

burden ~s накладные расходы

cumulative warranty ~s суммарные затраты на гарантийный ремонт; затраты завода-изготовителя по гарантийному обязательству

depreciation ~s амортизационные расходы

development ~ стоимость разработки; стоимость опытно-конструкторских работ

factory ~ себестоимость

final ~ конечная стоимость, включающая все виды дополнительных затрат

first ~ начальная стоимость, стоимость приобретения

haul ~ стоимость транспортировки

initial ~ начальная стоимость, стоимость приобретения

launching ~s расходы на запуск изделия в производство

life repair ~ стоимость ремонта в течение полного срока эксплуатации

maintenance(-and-repair) ~ стоимость технического обслуживания и ремонта, стоимость поддержания машины в работоспособном состоянии

maintenance-and-running ~s расходы на техническое обслуживание, ремонт и эксплуатацию

manufacturing ~ стоимость производства, стоимость изготовления

net ~ себестоимость

operating ~ стоимость эксплуатации

cost

- operating** ~ **per mile** стоимость эксплуатации, отнесённая к миле пробега
operation ~s эксплуатационные расходы
original ~ начальная стоимость, стоимость приобретения
original capital ~s начальные капитальные затраты
owning ~ стоимость приобретения
parking ~ стоимость стоянки
per-mile operating ~ стоимость эксплуатации, отнесённая к миле пробега
per-ton haul ~ стоимость перевозки одной тонны груза
power ~ стоимость энергии
primary ~ себестоимость
prime ~ себестоимость
production ~ стоимость производства, стоимость изготовления
renewal ~ стоимость восстановления, стоимость ремонта; стоимость замены
repair ~s ремонтные расходы
replacement ~ стоимость замены
running ~s эксплуатационные расходы; текущие расходы
scheduled ~s плановые затраты
standing ~s постоянные (эксплуатационные) расходы
transportation ~ стоимость транспортировки
treating ~ стоимость обработки
ultimate ~ конечная стоимость
unscheduled ~s внеплановые затраты
upkeep ~ стоимость содержания (автомобиля)
warranty ~s затраты на гарантийный ремонт; затраты завода-изготовителя по гарантийному обязательству на протяжении гарантийного срока работы машины
working ~s эксплуатационные расходы
- cotter** шплинт; чека; клин || шплинтовать
split ~ разводной шплинт
split taper ~ конический разрезной замок (пружины клапана)
valve ~ чека клапана
- couch** грунт, грунтовка || грунтовать
counter 1. счётчик 2. спидометр 3. тахометр □ ~ for petrol pump счётчик бензозаправочной колонки

counter

- application** ~ счётчик числа операций вождения транспортной машины (торможений, переключений передач)
cycle ~ счётчик числа циклов, цикломер
deposit-ignition ~ счётчик для регистрации случаев самовоспламенения смеси, вызываемого нагаром
dust ~ прибор для подсчёта частиц пыли в воздухе, пылемер
electronic ~ электронный счётчик
engine revolution ~ счётчик числа оборотов коленчатого вала двигателя
friction revolution ~ фрикционный счётчик оборотов
misfire ~ счётчик пропуска зажигания
oscillation ~ счётчик колебаний
pulse ~ 1. счётчик импульсов
 2. импульсный счётчик
revolution ~ счётчик числа оборотов
seconds ~ секундомер
speed ~ спидометр
stop ~ счётчик числа остановок
stroke ~ счётчик числа ходов
- counteract** противодействовать; уравновешивать; нейтрализовать
counteraction противодействие; уравновешивание
counterbalance противовес
weight ~ противовес
counterbalanced уравновешенный; снабжённый противовесом
counterbore 1. развёртка; отверстие, обработанное развёрткой || развёртывать отверстие 2. торцевой зенкер || зенковать
counterbuffer амортизатор, буфер
counterclockwise против часовой стрелки
counterpart взаимозаменяемая часть; сопряжённая деталь
counterpoise противовес
counterpressure противодействие
countershaft контрпривод; промежуточный вал (коробки передач)
transmission ~ промежуточный вал коробки передач (рис. 33, 11)
countersink 1. зенковка; конический зенкер || зенковать 2. фаска отверстия
countersunk потайной, утопленный
counterweight противовес
integral ~s противовесы, составляющие одно целое с коленчатым валом

country страна; область; территория; район; местность □ **across** ~ по бездорожью; по пересечённой местности; напрямик
back ~ малонаселённая местность вдали от путей сообщения; местность, тяготеющая к данному пункту
broken ~ пересечённая местность
closed ~ местность с ограниченной видимостью
cross ~ пересечённая местность
difficult ~ труднопроходимая местность; сильно пересечённая местность
flat ~ равнина
gently rolling ~ слегка холмистая местность
hilly cross ~ холмистая пересечённая местность
intersected ~ пересечённая местность
level cross ~ равнинная пересечённая местность
low ~ низменность, низина
mountain ~ гористая местность
plain ~ равнина
rolling ~ холмистая местность
rugged ~ неровная местность, сильно пересечённая местность
coupe кузов типа купе (*закрытый, с неоткидным верхом, двухдверный без внутренней перегородки*)
convertible ~ кузов типа купе-кабриолет (*двухдверный без внутренней перегородки с откидным верхом*)
fastback ~ однодверный кузов со скошенной задней частью
fixed-head ~ кузов типа купе с неоткидным верхом
single ~ двухместный кузов типа купе
three-quarter ~ кузов типа купе с окнами позади дверей (*двухдверный*)
coupe-cabriolet кузов типа купе-кабриолет (*двухдверный без внутренней перегородки с откидным верхом*)
coupe-de-ville кузов типа купе-кабриолет с верхом, открывающимся по частям (*двухдверный без внутренней перегородки*)
coupe-landau кузов типа ландо-купе (*без внутренней перегородки, с верхом, открывающимся только над задним сиденьем*)

couple 1. пара 2. пара сил; момент пары сил 3. сцеплять; зацеплять; соединять; зажимать
overturning ~ опрокидывающий момент
pyrometer ~ термопара
roll ~ опрокидывающий момент, вызываемый креном автомобиля
thermoelectric ~ термопара
torsional ~ скручивающий [крутящий] момент
twisting ~ скручивающий [крутящий] момент
coupled спаренный, сдвоенный
coupler соединительное устройство; соединительная муфта
cable ~ устройство для соединения проводов
hose ~ соединительная муфта для шлангов
tractor ~ тракторная сцепка
coupling 1. сцепление; фрикцион; соединительная муфта; сцепной прибор; сцепка (*прицеп*) 2. спаривание
adaptor ~ переходная муфта
air ~ пневматическая соединительная муфта
air hose ~ соединительная муфта для шлангов пневматической тормозной системы
automobile hose ~ соединительная муфта для автомобильных шлангов
back ~ обратная связь
balanced self-sealing ~ сбалансированное самоуплотняющееся соединение (*шлангов гидросистемы*)
ball ~ шаровой шарнир, шаровое шарнирное соединение
banjo ~ соединение (*труб*) типа банджо
breakaway ~ соединительная муфта, предохраняющая от перегрузки
chain ~ соединение цепи; замыкающее звено цепи
claw ~ кулачковая муфта
clutch ~ соединение через муфту, муфтовое соединение
controlled-torque ~ соединительная муфта, ограничивающая передаваемый крутящий момент
cushion disk ~ соединение упругими дисками
direct ~ непосредственное соединение
disk ~ дисковое соединение
dog ~ кулачковая муфта

coupling

double fluid ~ двухполостная гидромуфта

dynamo ~ муфта привода генератора

elastic ~ упругое соединение; упругая муфта

fast ~ глухая муфта; жёсткая муфта

feedback ~ обратная связь

fixed ~ глухая муфта; жёсткая муфта

flange(d) ~ фланцевая муфта

flexible ~ упругое соединение; упругая муфта

fluid ~ гидромуфта

fuel pump ~ муфта привода топливного насоса

Hooke's ~ шарнир Гука, универсальный шарнир, карданное соединение

hose ~ соединительная муфта для шлангов

hydraulic ~ гидромуфта

hydrokinetic ~ гидромуфта

jaw ~ кулачковая муфта

liquid ~ гидромуфта

lock-type hose ~ соединительная муфта замкового типа для шлангов

loose ~ соединение с зазором, соединение, имеющее слабины

magnetic ~ электромагнитная муфта

magnetic fan ~ электромагнитная муфта включения вентилятора

magnetic particle ~ электромагнитная порошковая муфта

magneto ~ муфта магнето

magneto impulse ~ ускорительная муфта магнето

nonsealed fluid ~ незамкнутая гидромуфта

nonspill ~ запорное устройство, срабатывающее при разрыве или разъединении шлангов гидросистемы

one-circle fluid ~ однополостная гидромуфта

parallel ~ параллельное соединение

plate ~ дисковое соединение

plunging ~ соединение со скользящим вдоль своей оси элементом

power takeoff ~ муфта соединения с валом отбора мощности

pull-off ~ съёмная муфта

reducing ~ переходная муфта

rigid ~ жёсткое соединение; жёсткая муфта; глухая муфта

coupling

screw ~ винтовая стяжка

sealed fluid ~ замкнутая гидромуфта

self-acting trailer ~ автоматический буксирный прибор, автоматическое сцепное устройство

self-sealing ~ запорное устройство, срабатывающее в случае разрыва или разъединения шлангов гидросистемы

shaft ~ соединение валов; муфта для соединения валов

sliding ~ 1. скользящая муфта

2. кардан со скользящей вилкой

slip joint ~ соединение со скользящим шарниром

star ~ шарнир Гука, универсальный шарнир, карданное соединение

toothed ~ зубчатое соединение; зубчатая муфта

trailer ~ 1. буксирный прибор, сцепное устройство

2. соединительная головка тормозной магистрали прицепа

two-circle fluid ~ двухполостная гидромуфта

universal ~ шарнир Гука, универсальный шарнир, карданное соединение

vernier ~ муфта для соединения валов в любом относительном положении

water-pump ~ соединительная муфта водяного насоса

coupon 1. образец в виде прилива на отливке (для механических испытаний) 2. вырезанный образец (для испытаний)

test ~ вырезанный образец для испытаний

course 1. направление; курс; ход; трасса; путь; маршрут 2. слой; пласт □ **to alter the** ~ менять направление; менять трассу; менять маршрут

artificial ~ искусственный трек (на полигоне)

asphaltic road-mix surface ~ поверхностный слой дорожного покрытия, образованный смешением с битумом

asphalt surface ~ асфальтированный поверхностный слой (дорожного покрытия)

bump ~ маршрут по неровной местности или по треку с неровностями

closed ~ замкнутая трасса

course

- collision** ~ направление движения, ведущее к столкновению
goal ~ маршрут к месту назначения
mountain test ~ испытательная трасса в гористой местности
oblique ~ непрямолинейный маршрут
race ~ гоночный трек
sand ~ песчаная испытательная трасса
starting ~ путь разгона
straight-line ~ прямолинейный маршрут
suspension(-test) ~ трасса для испытаний подвески
test ~ испытательная трасса
twist ~ испытательная трасса, вызывающая скручивание (*рамы и кузова*)
washboard ~ волнистая испытательная трасса типа «стиральная доска»
wearing ~ испытательная трасса, вызывающая износ (*исследуемых деталей*)
wearing surface ~ изнашиваемый поверхностный слой (*дорожного покрытия*)

court:

- tourist** ~ кемпинг для автотуристов
trailer ~ посёлок из жилых автоприцепов

cover 1. крышка; колпак 2. кожух; чехол

- battery** ~ крышка аккумуляторной батареи
blank ~ штампованная заглушка, пробка Уэлча
brake drum dust ~ пылезащитный чехол тормозного барабана
breaker ~ крышка распределителя
canvas ~ брезентовый чехол; брезентовый тент
car ~ s чехлы для различных частей автомобиля (*внутренней обивки сидений, кузова*)
cell ~ крышка элемента (*аккумуляторной батареи*)
chain tensioner ~ крышка натяжного приспособления цепной передачи
clutch case ~ крышка картера сцепления
clutch housing ~ крышка картера сцепления

cover

- contact** ~ крышка распределителя; крышка клеммовой коробки
control ~ крышка (*коробки передач*) с механизмом переключения скоростей
crankcase front ~ передняя крышка картера двигателя
cylinder ~ крышка головки цилиндра; колпак блока цилиндров
cylinder front ~ передняя крышка блока цилиндров
cylinder side ~ боковая крышка блока цилиндров
cylinder valve ~ крышка блока цилиндров, закрывающая клапанный механизм
dished ~ чашеобразная крышка, чашеобразный колпак
dust ~ 1. пылезащитная крышка 2. пылезащитный чехол
end ~ концевая [торцевая] крышка (рис. 111, 2)
floor board battery ~ крышка люка в полу (*кузова*) для доступа к аккумуляторной батарее
folding top ~ чехол складного тента (*кузова*)
front ~ передняя крышка
gear case ~ крышка картера коробки передач
hood ~ чехол капота; крышка шестерёнчатого редуктора
inspection ~ крышка смотрового люка
insulating ~ изолирующая крышка; крышка из изоляционного материала
magneto ~ крышка магнето
magneto dust ~ 1. пылезащитный колпак магнето 2. пылезащитный чехол магнето
main shaft bearing ~ крышка подшипника первичного вала
oil-pump (body) ~ крышка корпуса масляного насоса
perspex headlamp ~ колпак фары из небьющегося стекла
pneumatic tire ~ шина с пневматической камерой
power steering oil reservoir ~ крышка масляного бака рулевого управления с гидравлическим усилителем
protecting ~ защитный чехол; предохранительный кожух
protective ~ защитный чехол; предохранительный кожух
radiator ~ чехол радиатора

cover

radiator-hood ~ чехол радиатора и капота

rear-axle casing ~ крышка картера заднего моста

scroll ~ спиральный кожух (турбины, вентилятора)

seat ~ чехол сиденья

slip ~ сдвигающаяся крышка

spare wheel ~ чехол запасного колеса

spring ~ чехол рессоры

switch ~ кожух выключателя

timing gear ~ крышка распределительного механизма

top ~ верхняя крышка

transmission case ~ крышка картера коробки передач (рис. 33, 7—10)

valve ~ колпак клапанного механизма

vent ~ крышка или пробка с вентиляционным отверстием

ventilator ~ чехол вентилятора

water-jacket side ~ боковая крышка водяной рубашки

water-jacket top ~ верхняя крышка водяной рубашки

watertight ~ водонепроницаемая крышка

weight housing ~ крышка кожуха грузиков (центробежного регулятора)

wheel (well) ~ крышка проёма (в обшивке кузова), в котором расположена верхняя часть колеса

Coverage 1. зона действия; дальность хода 2. обеспечение; охват 3. покрытие

ratio ~ диапазон передаточных чисел

shot peening ~ зона обдувки дробью

traffic ~ 1. зона действия транспорта 2. обеспечение транспортом

warranty ~ охват гарантией, распространение гарантии

coverall спецодежда, комбинезон

covering 1. обшивка; облицовка 2. перекрытие 3. покрытие 4. чехол

~ of roadway дорожная одежда

asphalt ~ асфальтовое покрытие

body ~ грунтовка кузова

braided ~ of the cable оплётка провода

double-braid ~ двухслойная оплётка

fabric ~ матерчатая обшивка

floor ~ настил пола (кузова)

covering

ice ~ обледенение

laminated ~ листовое покрытие

leather ~ кожаная обивка (сидений)

load-carrying ~ несущая обшивка

metal ~ металлическое покрытие; металлическая обшивка

protective ~ защитное покрытие

skin ~ поверхностная плёнка

snow ~ снежный покров

upholstery ~ мягкая обивка (кузова)

wood ~ деревянный настил; деревянное перекрытие

cowboy razg. водитель-лихач

cowl 1. раструб 2. кожух; капот; обтекатель; торпедо кузова 3. дефлектор, колпак

dashboard ~ раструб приборного щитка

engine ~ капот двигателя

fan ~ кожух вентилятора

hinged ~ откидной капот; откидной кожух

low-drag ~ обтекаемый капот с низким лобовым сопротивлением

radiator ~ облицовка радиатора

wind ~ раструб аэродинамической трубы

cowling кожух; капот; обтекатель

fan ~ кожух вентилятора

crack 1. трещина; щель || трескаться; раскалываться; разрушаться 2. треск

atmospheric ~ атмосферная трещина (в резине)

bending ~ трещина от изгиба; трещина на изгибе

butt ~ s 1. трещины на стыке 2. трещины на торце

contraction ~ усадочная трещина

edge ~ трещина на кромке

endurance ~ усталостная трещина

external ~ наружная трещина

face ~ трещина на поверхности

fatigue ~ усталостная трещина

fire ~ трещина от нагрева

fold ~ трещина на складке или на сгибе

hair(line) ~ волосная трещина, волосовина

hardening ~ закалочная трещина

heat ~ тепловая трещина

heat-treatment ~ трещина, возникшая при термической обработке

honeycomb ~ s сеть пересекающихся трещин

hot ~ трещина от нагрева

crack
incipient ~ зарождающаяся трещина; едва заметная трещина
intercrystalline ~ межкристаллитная трещина
internal ~ внутренняя трещина
minute ~ волосная трещина, волосовина
nonpropagating ~ неразвивающаяся трещина
progressive ~ развивающаяся трещина
quenching ~ закалочная трещина
rolling ~ трещина, возникшая при прокатке
shatter ~ ковочная трещина
shear ~ трещина скалывания (*возникшая под действием срезающих напряжений*)
shrinkage ~ усадочная трещина
stress coat ~ с трещины на покрытии, указывающие зоны концентрации напряжений
surface ~ трещина на поверхности
thermal ~ тепловая трещина
through ~ сквозная трещина
tiny ~ волосная трещина, волосовина
transverse ~ поперечная трещина
water ~ трещина, возникшая при охлаждении в воде
cracking 1. образование трещин; растрескивание 2. крекинг, крекинг-процесс
 ~ of bearing surface образование трещин на поверхности подшипника
pitting ~ образование усталостных трещин на поражённой питтингом поверхности
strain ~ образование трещин от деформаций или от напряжений
crackproof стойкий против образования трещин, не склонный к образованию трещин
cradle 1. подставка; гнездо; опора; рама 2. подвесная люлька (*для ремонтных работ*)
dump ~ опрокидыватель самосвала
dynamo ~ опора генератора
craft 1. плавучее средство 2. аппарат [автомобиль] на воздушной подушке
landing ~ десантный автомобиль-амфибия
cramp 1. скоба; зажим; струбчинка; тиски || скреплять; сжимать 2. стеснять

cramped 1. сжатый, стиснутый 2. стеснённый
cramping стеснённость (*пассажиров в кузове*)
crane кран; подъёмное приспособление, подъёмный механизм || поднимать краном
bracket ~ консольный кран
breakdown ~ аварийный кран, край скорой технической помощи
crawler ~ кран на гусеничном ходу
erecting ~ монтажный кран
hand power ~ кран с ручным приводом
hoisting ~ подъёмный кран
jib ~ кран-укосина, кран с поворотной стрелой
lorry-mounted ~ автокран
slewing ~ поворотный кран
truck ~ автокран
whirler ~ поворотный кран
crank 1. кривошип, кривошипный рычаг; коленчатый рычаг; коленчатое соединение; колено 2. заводная [пусковая] рукоятка || запускать двигатель (*заводной рукояткой*); проворачивать коленчатый вал двигателя □ **to ~ up** заводить; запустить, пускать в ход (*двигатель*)
brake ~ угловой рычаг тормоза
divided ~ составной кривошип
hand ~ см. starting crank
pedal ~ кривошип педали (*велосипеда*)
safety starting ~ пусковая рукоятка с приспособлением, предохраняющим от обратного удара
starting ~ заводная [пусковая] рукоятка
steering ~ рычаг рулевого привода
two-part ~ кривошип, состоящий из двух частей
window ~ ручка стеклоподъёмника
crankcase картер двигателя
barrel ~ неразъёмный картер двигателя
divided ~ разъёмный картер двигателя
dry ~ сухой картер двигателя
lower ~ нижняя часть картера двигателя, поддон картера двигателя
pressurized ~ картер двигателя, не имеющий вентиляции или с выключенной вентиляцией (*давление в котором превышает атмосферное*)

crankcase
 split ~ разъемный картер двигателя

crank-driven с приводом от кривошипа

cranking запуск (*двигателя*); проворачивание коленчатого вала (*двигателя*)

cold ~ холодный запуск; проворачивание коленчатого вала холодного двигателя

engine ~ запуск двигателя; проворачивание коленчатого вала двигателя

hand ~ проворачивание коленчатого вала вручную

crankpin палец кривошипа; шатунная шейка

hollow ~ полая шатунная шейка

scored ~ задранная шатунная шейка

crankshaft коленчатый вал

balanced ~ уравновешенный коленчатый вал

ball bearing ~ коленчатый вал на шариковых подшипниках

counterweighted ~ коленчатый вал с противовесами

divided ~ разъемный коленчатый вал

five-bearing ~ пятиопорный коленчатый вал

four-throw ~ четырехколенный коленчатый вал

nine-bearing ~ девятиопорный коленчатый вал

nitrided ~ азотированный коленчатый вал

roller-bearing ~ коленчатый вал на роликовых подшипниках

seven-bearing ~ семиопорный коленчатый вал

single-throw ~ одноколенный коленчатый вал

three-bearing ~ трехопорный коленчатый вал

tufftrided ~ коленчатый вал, прошедший низкотемпературное азотирование в соляной ванне

two-part ~ коленчатый вал, состоящий из двух частей

two-throw ~ двухколенный коленчатый вал

uncounterweighted ~ коленчатый вал без противовесов

cranimobile автомобильный кран

crash 1. авария, столкновение, поломка || разбиваться 2. треск; грохот || трещать; грохотать

crash
 full-scale ~ столкновение автомобилей при натуральных испытаниях

crashproof противостоящий удару при столкновении; неломающийся; небьющийся

cratering образование выбоин (*на дороге*)

crawler 1. гусеничный трактор 2. гусеница, гусеничный ход

all-purpose ballastable ~ универсальный балластируемый гусеничный трактор (*загружаемый балластом для увеличения сцепного веса*)

jitterbug ~ гусеничный трактор с пружковым устройством для выравнивания цементно-бетонных поверхностей

shovel ~ механическая лопата на гусеничном ходу

crawler-drawn буксируемый гусеничным трактором, прицепной к гусеничному трактору

crawler-mounted установленный [смонтированный] на гусеничном ходу

crawler-pulled буксируемый гусеничным трактором, прицепной к гусеничному трактору

crawlerway специальная дорога для гусеничных транспортёров

crawling over crossings замедленное продвижение (*автомобилей*) на перекрёстке

cream
 polishing ~ крем для полировки

creep 1. ползучесть; деформация ползучести 2. изменение пути, проходимого упругим колесом за один оборот при передаче тягового или тормозного момента по сравнению с путём свободно катящегося колеса 3. ползти, медленно двигаться

belt ~ проскальзывание ремня

torque ~ скольжение при передаче крутящего момента

traffic-light ~ медленное движение автомобиля вблизи светофора

zero ~ смещение нулевой точки (*прибора*)

creeper тележка для работы лёжа под автомобилем

repair ~ см. **creeper**

creeping 1. ползучесть 2. скольжение 3. просачивание
 ~ of tire сдвиг шины по окружности обода колеса

magnetic ~ магнитный гистерезис

- crest of corrugation** гребень волны (на поверхности дороги)
- crevice:**
fold ~ трещина на складке или на сгибе
- crew** бригада, персонал, обслуживающий одну машину
~ of interior cleaners бригада по внутренней уборке и чистке кузовов
- audit** ~ бригада механиков, проверяющая состояние транспортных машин по прибытии на базу
- crash** ~ аварийная бригада
- maintenance** ~ бригада технического обслуживания
- operating** ~ рабочая бригада; рабочая смена
- pit** ~ бригада, выполняющая осмотры и техническое обслуживание (гоночных автомобилей)
- trouble** ~ аварийная бригада
- crimp** 1. складка; гофр || сгибать; гофрировать 2. борт, отогнутая кромка; буртик || отбортовывать
- cushion** ~s секции разрезного ведомого диска сцепления, обеспечивающие мягкость включения
- crimping** обжимка
- crippling** 1. деформация; выпучивание; потеря устойчивости; излом; разрушение 2. критический (о нагрузке)
- critical** 1. критический 2. дефицитный, нормируемый
- cross** 1. крест; крестовина; пересечение; скрещение || пересекать (ся); скрещивать (ся) || поперечный, пересекающийся; перекрёстный; диагональный 2. переправляться (через реку); переходить (через улицу)
- center** ~ крестовина
- differential** ~ крестовина дифференциала
- trunnion** ~ крестовина кардана (рис. 38, 2)
- universal-joint center** ~ крестовина кардана (рис. 38, 2)
- crossarm** 1. поперечина; поперечная балка; раскос 2. крестовина
- crossbar** 1. поперечина; поперечная балка; раскос 2. крестовина
- channel** ~ U-образная поперечина (рис. 77, 10)
- rigid track frame** ~ поперечный брус жёсткой рамы гусеничной тележки (рис. 109, 34)
- sill** ~ нижний поперечный брус (кузова)
- crossbar steering wheel** ~ поперечина рулевого штурвала
- crossbeam** 1. поперечина; поперечная балка; раскос 2. крестовина
- crossbolster** поперечный брус; поперечная подкладка (в автоцистерне)
- crossbow** поперечная дуга (крыши кузова)
- cross-country** вездеходный; повышенной проходимости; проходящий по местности напрямик (о маршруте)
- cross-drive** поперечная передача
- cross-feed** поперечная подача
- crosshead** крейцкопф, ползун
- crossing** 1. пересечение; скрещивание; перекрёсток 2. (пешеходный) переход; переезд; переправа 3. крестовина □ ~ above пересечение на верхнем уровне (одной дороги над другой); ~ at grade пересечение (дорог) на одном уровне
~ of large area просторный перекрёсток
- blind** ~ перекрёсток с плохой видимостью
- bridge** ~ мостовая переправа
- busy** ~ оживлённый перекрёсток, перекрёсток с большим движением
- clover-leaf** ~ пересечение (дорог) по типу «клеверного листа»
- ditch** ~ переезд через канаву или ров
- flyover** ~ пересечение (дорог) на разных уровнях; прохождение одной дороги над другой
- fly-under** ~ пересечение (дорог) на разных уровнях; прохождение одной дороги под другой
- gate** ~ переезд со шлагбаумом, охраняемый переезд
- grade** ~ пересечение (дорог) на одном уровне
- guarded railway** ~ охраняемый железнодорожный переезд
- highway** ~ пересечение автомобильных дорог; переезд или переход через автомобильную магистраль
- large multiple** ~ просторный перекрёсток с большим числом выходящих на него улиц
- level** ~ пересечение (дорог) на одном уровне или в одной плоскости
- long-cycle** ~ перекрёсток с продолжительным циклом регулирования движения
- main** ~ главный перекрёсток

crossing

- mid-point** ~ пересечение (*дороги*) на переезде
multiple ~ сложный перекрёсток, перекрёсток с большим числом входящих на него улиц
po-gates ~ переезд без шлагбаума, неохраняемый переезд
oblique ~ пересечение (*дорог*) под острым углом
obstacle ~ преодоление препятствий
open railway ~ неохраняемый железнодорожный переезд
overhead ~ пересечение (*дорог*) на разных уровнях; прохождение одной дороги над другой
pedestrian ~ пешеходный переход
railway ~ железнодорожный переезд
road ~ пересечение дорог; дорожный перекрёсток
roundabout ~ пересечение дороги с объездом
separate grade ~ пересечение (*дорог*) на разных уровнях
signaled ~ регулируемый перекрёсток
simple square ~ пересечение (*дорог*) под прямым углом
skew(ed) ~ пересечение (*дорог*) под острым углом
square ~ пересечение (*дорог*) под прямым углом
sterilized ~ вполне безопасный перекрёсток
street ~ уличный перекрёсток
timbered ~ переезд с деревянным настилом
track ~ переезд через рельсы или ров
trench ~ переезд через канаву или ров
triangle ~ треугольный перекрёсток (*дорог*)
turn ~ пересечение (*дорог*), допускающее повороты
unsupervised ~ нерегулируемый перекрёсток; неохраняемый железнодорожный переезд
watched ~ регулируемый перекрёсток; охраняемый железнодорожный переезд
zebra ~ пешеходный переход типа «зебра» (*обозначенный белыми косыми полосами*)
- crossmember** 1. поперечина; поперечная балка, раскос 2. крестовина
frame ~ поперечина рамы
front ~ передняя поперечина

crossmember

- X-form** ~ крестообразная поперечина, X-образная поперечина (рис. 45, 1)
crossover пешеходный переход; переход через путь на разных уровнях; переход с одного пути на другой
crosspiece 1. поперечина 2. крестовина
crosspin шип крестовины; поперечный штифт, поперечный палец
crossroad 1. пересекающая дорога 2. *pl* перекрёсток
cross-shaped крестообразный
cross-streams of traffic пересекающиеся потоки движения
crosswalk переход через улицу или дорогу
crosswall перегородка
crossway пересечение путей
crowbar лом; вага
crowd толпа; толкотня; давка || толпиться, набиваться до отказа (*напр. в автобус*)
crowded 1. загруженный движением 2. переполненный (*об автобусе*)
crow 1. наивысшая точка, вершина 2. венец (*шестерни*) 3. обод (*колеса*) 4. коронная зона (*шины*) (рис. 57, 4) 5. выпуклость
dished piston ~ днище поршня с чашеобразной выемкой
pavement ~ выпуклость дорожного покрытия
piston ~ головка [днище] поршня
steep ~ большая выпуклость поперечного профиля (*дороги*)
tire ~ коронная зона (*шины*) (рис. 57, 4)
tooth ~ наружная окружность шестерни
turbine ~ обод турбинного колеса
crude 1. грубый; необработанный; сырой; неочищенный 2. сырая нефть
cruiser:
land ~ междугородный автобус
cruising 1. экономичный, эксплуатационный (*о скорости*) 2. идущий без груза
crumble 1. крошиться, выкрашиваться 2. разрушаться
crumbling-out выкрашивание
crunch скрип; хруст; треск || скрипеть; хрустеть; трещать
crush выступ вкладыша подшипника над плоскостью разъёма постели
crust кора; корка; твёрдая поверхность

crust
ice ~ ледяная корка
oil ~ слой нагара
road ~ верхний слой дорожного покрытия
scaff ~ слой накинни
soil ~ почвенная корка
trap ~ непрочная корка (*снега, болота*)
cube брусок (*для мостовой*)
cupbicle:
test ~ испытательное помещение, испытательный бокс
cuff манжета
cul-de-sac тупик
cultivation:
inter-row ~ междурядная обработка
cumulative накопленный; кумулятивный; совокупный
cup 1. колпачок 2. манжета; уплотнительное кольцо 3. торцевая крышка 4. наружное кольцо (*конического роликового или разъемного радиально-упорного шарикового подшипника*)
adjustable bearing ~ регулируемое наружное кольцо подшипника
ball ~ 1. чаша шарового шарнира 2. наружное кольцо разъемного радиально-упорного шарикового подшипника
bearing ~ наружное кольцо конического роликового (рис. 97, 1) или разъемного радиально-упорного шарикового подшипника
brake cylinder piston ~ манжета поршня тормозного цилиндра
brake piston ~ манжета поршня тормозного цилиндра
combustion ~ углубление (*в днище поршня*), выполняющее роль камеры сгорания
compression grease ~ пресс-масленка
drip ~ поддон, маслосборник
grease ~ тавотница, масленка для консистентной смазки
oil ~ 1. масленка 2. поддон; маслосборник
piston ~ манжета поршня
radio-shielded spark plug ~ колпачок экранирования свечи зажигания
roller ~ наружное кольцо роликового подшипника с коническими роликами
screw feed grease ~ тавотница, масленка для консистентной смазки

cup
sediment ~ отстойник
spring ~ стакан нажимной пружины
valve ~ наконечник клапана, колпачок стержня клапана
cupboard:
battery ~ полка для аккумуляторной батареи
cupola:
armored ~ броневой купол, броневая башня, командирская башня (*броневомобиля*)
cuppling полая вытяжка
curb бордюр (*дорожной одежды*); край [кромка] тротуара
Integral ~ бордюр, составляющий одно целое с дорожной одеждой
sloping ~ бордюр со скошенной кромкой
street ~ бордюрный [бортовой] камень тротуара
curbstone бордюрный камень
cure вулканизация (*см также vulcanization*) || вулканизировать □ to ~ in завулканизировать
dry-heat ~ вулканизация горячим воздухом
open ~ вулканизация открытым способом, свободная вулканизация, вулканизация без форм
press ~ вулканизация в прессе
spot ~ местная вулканизация
cured вулканизированный
curing вулканизация
current 1. ток 2. поток; течение
air ~ воздушный поток
air-stream eddy ~ вихревой воздушный поток
back ~ противоток, ток обратного направления
charging ~ зарядный ток
collector ~ ток коллектора
constant ~ ток постоянной величины
continuous ~ постоянный ток
direct ~ постоянный ток
discharge ~ разрядный ток
eddy ~s вихревые токи
effective ~ эффективное значение тока
electric ~ электрический ток
excess ~ ток выше нормального или допустимого
exciting ~ 1. ток возбуждения 2. ток намагничивания
extra ~ экстраток
failure ~ ток повреждения
fault ~ ток короткого замыкания

current

- filament ~ ток накала
 forward ~ прямой ток
 Foucault ~ s вихревые токи, токи Фуко
 fusing ~ ток, вызывающий перегорание предохранителя
 high-frequency ~ ток высокой частоты
 ignition ~ ток зажигания, запальный ток
 induced ~ индуцированный ток
 inducing ~ индуцирующий ток
 initial ~ начальный ток (*разряда аккумуляторной батареи*)
 insulation ~ ток утечки через изоляцию
 Inverse ~ 1. ток размыкания 2. обратный ток
 leakage ~ ток утечки
 line ~ линейный ток
 magnetizing ~ намагничивающий ток
 parasite ~ s паразитные токи
 primary ~ ток в первичной обмотке; первичный ток
 return ~ обратный ток (*через металлические детали шасси и кузова*)
 reverse ~ противоток, ток обратного направления
 saturation ~ ток насыщения
 secondary ~ ток во вторичной обмотке, вторичный ток
 short-circuit ~ ток короткого замыкания
 starting ~ пусковой ток
 thermal ~ тепловой поток
 traffic ~ поток транспорта
 turbulent ~ турбулентный поток
 weak ~ слабый ток

current-carrying токнесущий; под током

- curtain шторка, занавеска; завеса (*аппарата на воздушной подушке*)
 air ~ воздушная завеса (*аппарата на воздушной подушке*)
 end ~ задний тент (*кузова типа фургон с брезентовым верхом*)
 flexible ~ эластичная [гибкая] завеса (*аппарата на воздушной подушке*)
 fluid ~ жидкостная завеса для разделения воздушной подушки
 side ~ боковина складного верха (*кузова*)
 stability ~ завеса, разделяющая воздушную подушку для повышения продольной или поперечной устойчивости

curtain

- storm ~ непромокаемая шторка; непромокаемая боковина (*съемного верха кузова*)
 window ~ оконная занавеска; шторка

curvature изгиб; кривизна; искривление; закругление

common ~ общая кривизна (*листов рессоры при их прилегании к соседним листам по всей длине*)

curve 1. кривая; дуга 2. изгиб; закругление; кривизна || изгибать(ся); закруглять 3. характеристика, характеристическая кривая 4. лекало □ to plot a ~ чертить кривую; наносить данные на диаграмму; to run a ~ снимать характеристику (*двигателя*)

~ of output кривая производительности

acceleration ~ кривая ускорения

adiabatic ~ адиабата, адиабатическая кривая

beaming ~ кривая изгиба

boiling ~ кривая разгонки

borderline ~ пограничная кривая

brake application ~ кривая затормаживания

characteristic ~ характеристика, характеристическая кривая

compound ~ коробовая кривая; сложная кривая

connecting ~ кривая сопряжения, переходная кривая

consumption ~ кривая расхода

cooling ~ кривая охлаждения

cumulative frequency ~ кривая накопленной частоты, интегральная кривая распределения

depth-hardness ~ кривая прокаливаемости, кривая изменения твердости на различном расстоянии от поверхности

diagrammatic ~ кривая на диаграмме

distillation ~ кривая разгонки

distribution ~ кривая распределения

easement ~ переходная кривая, кривая сопряжения

efficiency ~ кривая коэффициента полезного действия

exhaust ~ кривая выпуска (рис. 2, 4)

expansion ~ кривая расширения (рис. 2, 1)

flat ~ пологая кривая

curve

flow ~ кривая деформации (*металла*) за пределом текучести
freezing ~ кривая замерзания
hardness-depth ~ кривая прокаливаемости, кривая изменения твердости на различном расстоянии от поверхности
harmonic ~ гармоническая кривая, синусоида
horsepower ~ кривая мощности (*двигателя*)
hysteresis ~ кривая гистерезиса
instantaneous stress-strain ~ кривая «напряжение — деформация» при мгновенном нагружении
inverted ~ вогнутая кривая (*дороги*)
junction ~ переходная кривая
lifting ~ профиль подъёмного выступа (*кулачка*)
load ~ график нагрузки; нагрузочная характеристика; кривая нагрузки (*в зависимости от времени, скорости или другого параметра*)
load-deflection ~ кривая зависимости деформации от нагрузки; характеристика жёсткости
load-deformation ~ кривая зависимости деформации от нагрузки; характеристика жёсткости
load-elongation ~ кривая удлинения в зависимости от нагрузки
load extension ~ кривая удлинения в зависимости от нагрузки
long-radius ~ кривая большого радиуса кривизны, плавная кривая
loop ~ петлеобразная кривая
moment ~ эпюра моментов
mortality ~ кривая выхода из строя (*деталей или узлов*) в зависимости от наработки или срока службы, кривая распределения ресурсов; кривая убыли; кривая смертности
narrow ~ 1. кривая малого радиуса кривизны 2. крутой вираж, вираж малого радиуса
no-load ~ кривая характеристики холостого хода
normal probability ~ нормальная кривая вероятности события, кривая плотности нормального распределения переменной величины, кривая Гаусса
performance ~ рабочая характеристика
plane ~ кривая малой кривизны, пологая кривая

curve

power ~ кривая мощности (рис. 1)
pressure ~ кривая давления
probability ~ кривая вероятности события, кривая плотности распределения переменной величины
raised ~ вираж с приподнятым профилем дороги
release ~ кривая отторживания, кривая зависимости падения давления воздуха (*в тормозном приводе*) от времени
retardation ~ кривая выбега
reverse ~ обратная кривая
road ~ поворот дороги
sag ~ кривая прогиба, упругая линия; кривая провеса
sharp ~ 1. кривая малого радиуса кривизны 2. крутой вираж, вираж малого радиуса
simple ~ кривая постоянной кривизны
skewed ~ несимметричная кривая
stepped ~ ступенчатая кривая
stress-elongation ~ кривая зависимости удлинения от напряжения
stress-strain ~ кривая зависимости деформаций от напряжений
superelevated-and-widened ~ кривая на повороте дороги с подъёмом и уширением
survival ~ кривая вероятности неразрушения
survivor's ~ кривая вероятности неразрушения
temperature-pressure ~ кривая зависимости давления от температуры
test ~ диаграмма результатов испытания
time ~ кривая зависимости от времени
time-deformation ~ кривая зависимости деформации от времени
time-displacement ~ кривая зависимости пути от времени
time-temperature ~ кривая зависимости температуры от времени
torque ~ кривая крутящего момента
torque-life ~ кривая зависимости ресурса детали от передаваемого крутящего момента
torque-speed ~ кривая зависимости крутящего момента от числа оборотов
torsion ~ кривая деформации при кручении
track ~ закругление пути

curve

transit ~ переходная кривая
transition ~ переходная кривая
vapor ~ кривая упругости пара
wear ~ кривая износа, кривая зависимости износа от времени или от наработки

wide ~ 1. кривая большого радиуса кривизны, плавная кривая 2. пологий вираж, вираж большого радиуса

curving кривизна; искривление; изгиб
 ~ of **spring** кривизна рессоры; выгиб рессоры

slight ~ незначительная кривизна

cushion 1. подушка; упругая подкладка; буфер; амортизатор || заглашивать, смягчать; демпфировать
 2. брекер шины (рис. 58, 8)

air ~ 1. пневматический упругий элемент 2. пневматическая подушка; пневматическое сиденье 3. воздушная подушка

all-sponge ~ подушка из губчатой резины

back ~ задняя подушка

engine support ~ подушка [подкладка] опоры двигателя

head ~ подголовник (сиденья)

seat ~ подушка сиденья

side ~ боковая подушка

spring ~ седло [опора] пружины; рессорная подушка

tire ~ брекер шины (рис. 58, 8)

uncompressed ~ подушка сиденья в свободном [несжатом] состоянии

cushioned упругий; поддресоренный; упруго подвешенный

cushioning упругое сжатие, амортизирование, поддресоривание

pneumatic ~ пневматическая амортизация

custom-built изготовленный по заказу

custom-designed сконструированный по заказу

customer покупатель; потребитель; заказчик

customer-specified оговоренный в технических требованиях заказчика

custom-fitting встраиваемый или устанавливаемый по требованию заказчика

customizing приспособление к данной модели машины (напр. автомобильной радиоустановки к акустическим особенностям кузова)

custom-tailored изготовленный или отделанный по особому заказу

cut 1. профиль; сечение; разрез 2. выемка; прорезь 3. резание || отрезать; вырезать; резать; высекать 4. кювет, канава 5. прерывать (ток) □

to ~ **away** срезать, отрезать; **to** ~ **down** срезать, срубать; сокращать (расходы); **to** ~ **off** 1. отключать; выключать; зашнуровать 2. отрезать;

to ~ **out** 1. выключать 2. вырубать; **to** ~ **to length** разрезать на куски определённой длины, отрезать кусок определённой длины

finish(ing) ~ чистойвой проход, чистойвой обработка резанием

oblique ~ косая прорезь

rim ~ 1. порез (шины) кромкой обода 2. порез обода

short ~ спрямление пути (на маршруте)

cut-in включение; начало работы

tire ~ срезание частиц с поверхности протектора неровностями дороги (при проскальзывании шины)

cutoff 1. отсечка (топлива) 2. выключение 3. «выключено» (надпись на инструктивной таблице)

combustion ~ выключение двигателя; прекращение процесса горения

engine ~ выключение двигателя

final ~ полное выключение, остановка (двигателя)

fuel ~ отсечка топлива

power ~ отключение от силового агрегата или от силовой линии; остановка двигателя, выключение двигателя

cutout остановка, выключение (двигателя)

automatic ~ автоматическое выключение

cylinder ~ выключение цилиндра из работы двигателя, пропуски вспышек в цилиндре

exhaust ~ выключение глушителя

fusible ~ плавкий предохранитель

ignition ~ прерыватель цепи зажигания

muffler ~ выключенный глушитель

power ~ отключение от силового агрегата или от силовой линии; остановка двигателя, выключение двигателя

cutter 1. режущий инструмент; фреза; резец; плашка 2. резак (для газовой резки)

angle ~ угловая фреза

bevel gear ~ станок для нарезания конических зубчатых колёс

cutter
boring ~ расточный резец
facing ~ лобовая [торцевая] фреза; фрезерная головка
glass ~ алмаз для стекла, стекло-рез
shaving ~ шевёр
wire ~ кусачки, острогубцы
cutting резание, резка; строжка; фрезерование || режущий
autogenous ~ автогенная резка
flame ~ кислородная резка
gas ~ газовая резка
cyaniding цианирование
gas ~ цианирование в газовой среде
cycle 1. цикл; период; такт; круговой [замкнутый] процесс 2. мотоцикл
 □ ~ **per second** период в секунду, герц; ~ **s-to-failure** число циклов напряжения или нагрузки до разрушения; ~ **with auxiliary engine** мотовелосипед, мопед
 ~ **of operations** рабочий цикл
actual ~ действительный [реальный] цикл
basic ~ основной [главный] цикл
battery ~ цикл заряд — разряд аккумуляторной батареи
burning ~ цикл горения
closed ~ замкнутый цикл
complex ~ сложный цикл
composite ~ составной цикл
compound ~ комбинированный цикл
constant-pressure ~ цикл со сгоранием при постоянном давлении
constant-volume ~ цикл со сгоранием при постоянном объёме
cranking ~ цикл запуска двигателя
cross-compound ~ цикл газотурбинной установки с двумя ступенями давления, в котором турбина высокого давления приводит в движение компрессор низкого давления, а турбина низкого давления — компрессор высокого давления
Diesel ~ цикл с воспламенением от сжатия, цикл Дизеля
duty ~ рабочий цикл; цикл программного нагружения (*конструкция на стенде*), эквивалентный определённой продолжительности работы в эксплуатации
empty haul ~ порожний рейс
equipressure ~ цикл равного давления

cycle

exhaust-heated (open) ~ открытый цикл с подводом тепла на выпуск (за газовой турбиной с помощью теплообменника)
flex ~ цикл изгиба
four-stroke ~ четырёхтактный цикл
full-load ~ цикл при полной нагрузке
gas-generator ~ газогенераторный цикл
gas-turbine ~ газотурбинный цикл
half ~ полцикл, полупериод
haul ~ рейс, езда (при перевозке грузов)
heating ~ цикл нагрева
hot-cold ~ цикл нагрева и охлаждения
ideal ~ теоретический [идеальный] цикл
imposed stress ~ **s** накопленное число циклов напряжений
life ~ **s** 1. циклы долговечности 2. ресурсы до первого капитального ремонта и между капитальными ремонтами
loaded haul ~ рейс с грузом
magnetic ~ цикл намагничивания
maintenance proof ~ цикл профилактической проверки машины в процессе технического обслуживания
motive ~ рабочий цикл
nonintercooled ~ цикл без промежуточного охлаждения (*рабочего тела между ступенями компрессора*)
open ~ незамкнутый [разомкнутый] цикл
part-load ~ рабочий цикл при неполной нагрузке
pedal ~ велосипед
power ~ силовой [энергетический] цикл
programed durability ~ программный цикл нагружения при испытаниях долговечности изделия
proof(ing) ~ пробный цикл, испытательный цикл
reliability proofing ~ цикл проверки надёжности
running ~ рабочий цикл
semiclosed ~ полужамкнутый цикл
simple gas-turbine ~ простейший газотурбинный цикл
starting ~ цикл запуска, пусковой цикл
straight-compound ~ цикл газотурбинной установки с двумя

ступенями давления, в котором турбина высокого давления приводит в движение компрессор высокого давления, а турбина низкого давления — компрессор низкого давления

cycle
stress ~ цикл напряжений
theoretical ~ теоретический [идеальный] цикл
two-stroke ~ двухтактный цикл
variable ~ переменный цикл
warm-up ~ цикл нагрева

cyclecar коляска мотоцикла; микролитражный автомобиль с мотоциклетным двигателем

cycling 1. циклирование (*аккумуляторной батареи*) 2. чередование 3. циклический; периодический

cyclometer счётчик циклов, цикломер

cyclone циклон (*элемент воздушного или масляного фильтра*)

cylinder 1. цилиндр 2. баллон □ ~s
cast-in-block цилиндры, отлитые в одном блоке; ~s **cast-in-pair** цилиндры, отлитые парно; ~s **in line** цилиндры, расположенные в один ряд, линейно расположенные цилиндры; ~s **in V-arrangement** цилиндры, расположенные V-образно; цилиндры, расположенные под углом
actuating ~ силовой цилиндр (*гидропривода*)
actuating brake ~ силовой цилиндр тормозного гидропривода
air ~ воздушный [пневматический] цилиндр
air-powered master ~ главный (*тормозной*) цилиндр с пневмоприводом
all-in-one-piece ~s цилиндры, объединённые в одном блоке, блок цилиндров
bell-mouthed ~ цилиндр, увеличенный по диаметру в верхней части
blind-end ~ цилиндр, выполненный за одно целое с головкой
block-cast ~s цилиндры, отлитые в одном блоке
boost ~ гидроцилиндр усилителя
brake ~ тормозной цилиндр
brake master ~ главный тормозной цилиндр (рис. 71, 1)
braking ~ тормозной цилиндр
compressed-air shift ~ цилиндр пневматического переключения передач

cylinder
cushion(ed) ~ буферный цилиндр; гидроцилиндр с демпфированием поршня в конце его хода
dome-head ~ цилиндр с полусферической камерой сжатия
door lock ~ цилиндр дверного замка
door operating ~ цилиндр привода дверей
double-acting ~ цилиндр двойного действия; гидроцилиндр, в котором давление жидкости действует поочередно на обе стороны поршня
dry-sleeve ~ цилиндр с сухой гильзой
ejection ~ цилиндр выталкивающего устройства
felt ~ фетровый [войлочный] цилиндр
F-head ~ цилиндр с боковым односторонним расположением клапанов, Г-образный цилиндр
finned ~ ребристый цилиндр
flange-cooled ~ цилиндр с рёбрами воздушного охлаждения
flanged ~ цилиндр с фланцами
gas ~ баллон для газа
hydraulic ~ гидроцилиндр (рис. 68, 8)
jacketed ~ цилиндр с водяной рубашкой
knocking ~ цилиндр, в котором происходит детонация
L-head ~ цилиндр с боковым односторонним расположением клапанов, Г-образный цилиндр
lock ~ цилиндр замка
longitudinally ribbed ~ цилиндр с продольными рёбрами
main braking ~ главный тормозной цилиндр
master ~ главный цилиндр
offset ~s смещённые цилиндры
opposed ~s оппозитные [противолежащие] цилиндры
oval ~ овальный цилиндр
pair-cast ~s цилиндры, отлитые парно
pitch ~ делительный цилиндр (*шестерни*); средний цилиндр (*червяка*)
power ~ цилиндр усилителя. цилиндр сервомеханизма
power clutch ~ цилиндр вакуумного или пневматического привода сцепления
pumping ~ нагнетательный цилиндр

cylinder
ram ~ цилиндр гидроподъёмника
remote power ~ выносной силовой цилиндр управления
ribbed ~ ребристый цилиндр
roof-head ~ цилиндр с шатровой головкой
scored ~ цилиндр с задирами на зеркале, задраный цилиндр
shifter ~ цилиндр механизма переключения передач
single-acting ~ цилиндр простого действия; гидроцилиндр, в котором давление жидкости действует только в одном направлении
single-chamber brake ~ однокамерный тормозной цилиндр
slave ~ рабочий цилиндр; колёсный цилиндр (*гидротормоза*)
staggered ~s цилиндры, расположенные в ряд, но не на одной оси
steam ~ паровой цилиндр
steering ~ цилиндр усилителя рулевого механизма
steering-actuation ~ цилиндр усилителя рулевого механизма

cylinder
tee-head ~ цилиндр с Т-образной головкой
three-bank ~s цилиндры, расположенные по три в ряд, строенные цилиндры
tilt ~ цилиндр гидроподъёмника опрокидывающего механизма
transversally flanged ~ цилиндр с поперечными фланцами
twin ~s спаренные [двоенные] цилиндры
twin-cast ~s цилиндры, отлитые попарно
two-chamber brake ~ двухкамерный тормозной цилиндр
upright ~ вертикальный цилиндр
vacuum diaphragm ~ вакуумный цилиндр с диафрагмой
V-shaped ~s V-образно расположенные цилиндры; цилиндры, расположенные под углом
wet-sleeve ~ цилиндр с мокрой гильзой
wheel(-braking) ~ колёсный тормозной цилиндр (рис. 71, 2)

D

dab 1. керн || керновать, отмечать керном 2. мазок; пятно (*краски*) || покрывать краской
dabble 1. увлажнять 2. опрыскивать
dadoing выборка пазов; обработка канавок
dag графитовая пыль (*компонент смазки*)
daily ежедневный; суточный
dais помост, возвышение
dam:
heat ~ тепловой барьер
nickel ~ слой никеля между баббитом и свинцовой бронзой (*вкладыша подшипника*)
damage повреждение; порча || повреждать
critical ~ опасное повреждение
cumulative ~ накопленное повреждение
fatigue ~ усталостное повреждение
foreign object ~ повреждение, вызванное попаданием инородных тел
fractional ~ частичное повреждение
frost ~ повреждение от действия мороза

damage
progressive ~ 1. прогрессирующий процесс разрушения 2. развивающийся процесс повреждение
radiation ~ радиационное повреждение
superficial ~ несущественное [легко устранимое] повреждение
damageable подверженный порче или повреждению
damaged повреждённый
badly ~ сильно повреждённый
damp 1. сырость, влажность || смачивать, увлажнять || сырой, влажный 2. демпфировать; заглушать; ослаблять; амортизировать
dampener см. **damper**
damper 1. демпфер; глушитель; успокоитель; амортизатор 2. задвижка, заслонка; шибер 3. увлажнитель
air ~ 1. воздушная заслонка, воздушный дроссель 2. пневматический амортизатор
coil spring ~ амортизатор со спиральной пружиной
exhaust flame ~ гаситель пламени при выхлопе

damper

- fluid** ~ гидравлический амортизатор
friction ~ фрикционный демпфер
inertia ~ инерционный амортизатор
liquid ~ гидравлический амортизатор
oil pressure ~ гидравлический амортизатор
piston-type ~ амортизатор поршневого типа
pitch(ing) ~ демпфер продольных колебаний
radiator ~ жалюзи радиатора
roll ~ демпфер крена, демпфер поперечных колебаний
shock ~ амортизатор
sound ~ звукопоглощающее устройство, глушитель шума; звукопоглощающий материал
spring ~ пружинный амортизатор, пружинный демпфер
steering ~ амортизатор рулевого механизма
surge ~ демпфер колебаний
telescopic ~ телескопический амортизатор
torque vibration ~ демпфер крутильных колебаний
torsional (oscillation) ~ демпфер крутильных колебаний
valve spring ~ амортизатор клапанной пружины
vibration ~ демпфер колебаний; антивибратор
viscous (vibration) ~ вязкостный демпфер (*гасящий колебания при перемещении его элементов в вязкой среде*)
- damping** 1. демпфирование; заглушение; ослабление; успокоение (*колебаний*); амортизация || демпфирующий, затухающий; амортизирующий 2. увлажнение, смачивание
air ~ пневматическая амортизация
cyclic ~ циклическая вязкость
friction ~ фрикционное демпфирование, демпфирование трением
hydraulic ~ гидравлическое демпфирование
hysteresis ~ гистерезисное демпфирование
lateral ~ демпфирование поперечных колебаний
longitudinal ~ демпфирование продольных колебаний
oil ~ масляное демпфирование

dampng

- pitch** ~ демпфирование продольных колебаний
roll ~ демпфирование поперечных колебаний
vibration ~ затухание колебаний; демпфирование колебаний
viscous ~ вязкостное демпфирование
- dampness** влажность, сырость
dampproof влагонепроницаемый; влагостойкий; не боящийся сырости
dancing прыгание (*напр. регулятора, стрелки прибора*)
danger:
fire ~ опасность пожара
dash 1. стремительное движение 2. незначительная примесь □ **to** ~ **against** сталкивать (ся)
dashboard 1. приборный щиток, щиток управления 2. перегородка (*между двигателем и кабиной водителя*)
dash-controller управляемый со щитка, с управлением на щитке
dash-mounted смонтированный на щитке
dashpot воздушный или масляный буфер; пневматический или гидравлический амортизатор
data данные
anthropometric ~ антропометрические данные (*о размерах человеческого тела*)
comparative ~ сравнительные данные
comprehensive ~ исчерпывающие [полные, подробные] данные
design ~ расчётные данные
duty-cycle ~ данные об эксплуатационных циклических нагрузках
engine ~ техническая характеристика двигателя
engineering ~ технические данные
experimental ~ экспериментальные данные
fallure-rate ~ данные о частоте [интенсивности] отказов
fatigue ~ 1. данные об усталости 2. характеристика усталостной прочности
field-collected ~ данные, собранные в условиях эксплуатации
frequency-response ~ частотная характеристика
initial ~ исходные данные
installation ~ установочные данные, монтажная характеристика (*напр. стенда*)

data

operating life ~ данные об эксплуатационной долговечности, данные об эксплуатационном ресурсе или о сроке службы

operational ~ эксплуатационные данные

preliminary test ~ предварительные данные испытаний

race ~ данные автомобильных гонок

rating ~ номинальные характеристики (мощности, производительности)

reference ~ исходные данные

removal ~ сведения о замене (деталей, узлов или агрегатов)

rigorous ~ точные данные

service ~ эксплуатационные данные

shipping ~ данные о машине или об агрегате в упакованном для транспортировки виде

tape ~ данные, нанесённые на ленту

tentative ~ предварительные данные

test ~ опытные данные, данные испытаний, результаты испытаний

warranty ~ сведения о работе изделия на протяжении срока гарантии

working ~ эксплуатационные данные

data-in входные данные

data-out выходные данные

date дата; срок; период (времени) □

~ for delivery срок поставки

contract ~ срок договора

effective ~ срок годности

datum 1. заданная величина 2. начало отсчёта

daubing 1. обмазка 2. наварка

day день; сутки □ ~s out of service дни вынужденного простоя

eight-hour haul ~ восьмичасовая продолжительность перевозок

labor ~ рабочий день

lay(ing) ~s дни вынужденного простоя

scheduled ~ день или срок, предусмотренный расписанием или графиком (напр. доставки грузов)

daytime дневное время

dazzle ослепляющее действие || ослеплять, слепить

dazzling ослепляющий

dead 1. утративший основное свойство 2. несквозной, глухой (об от-

верстии) 3. израсходованный, исчерпанный, бесполезный 4. вышедший из употребления 5. неподвижный 6. обесточенный, выключенный из сети; свободный от напряжения

deadener 1. заглушать; демпфировать; амортизировать 2. отключать

dead-end(ed) несквозной, глухой (об отверстии)

deadener 1. глушитель 2. звукоизоляционный материал

felt ~ звукоизоляционная войлочная обшивка

sound ~ глушитель шума

tube ~ элемент, вставляемый в трубу (карданного вала) для гашения шума и вибраций

deadening глушение; демпфирование; звукоизоляция || демпфирующий; звукоизолирующий

~ of vehicle разг. снятие автомобиля с линии

sound ~ звукопоглощение, глушение шума

deadlock полная остановка

deadweight собственный вес; сухой вес (транспортной машины)

deaerated лишенный воздуха

deaeration удаление воздуха, создание вакуума

deafen заглушать; звукоизолировать

deafener глушитель шума

dealer дилер

authorized ~ представитель фирмы, дилер фирмы

car ~ агент по продаже автомобилей

retail ~ агент по розничной продаже

deashing обезоливание

deaths количество несчастных случаев со смертельным исходом □ ~ per

vehicle mile количество несчастных случаев со смертельным исходом на милю пробега автомобилей

highway ~ количество несчастных случаев на автомобильной дороге со смертельным исходом

traffic ~ количество несчастных случаев со смертельным исходом на транспорте

debark высаживать(ся); выгружать(ся)

debarkation высадка; выгрузка

debilitate расслаблять, изнурять

debooster 1. ограничитель 2. механизм обратимости (в системе управления с усилителем)

debris обломки; обрезки; лом
dislocation ~ остаток при дислокации
fatigue ~ продукты разрушения поверхности от контактной усталости
metal ~ 1. металлический лом 2. металлическая пыль
wear ~ продукты износа
debug отыскивать и устранять ошибки или неисправности
debugging 1. отыскание и устранение ошибок или неисправности 2. отладка (*устройства*); доводка
deburring снятие заусенцев
debus высаживать(ся) из автобуса
debussing высадка из автобуса
decalcify удалять известковое вещество
decarb разг. обезуглероживание
decarbonization обезуглероживание
skin ~ поверхностное обезуглероживание
surface ~ поверхностное обезуглероживание
decarbonize обезуглероживать
decarburate обезуглероживать
decarburation обезуглероживание
decarburation обезуглероживание
decarburize обезуглероживать
decay 1. спад, затухание 2. гниль, гниение || гнить (*о древесине*)
pressure ~ падение давления
decelerability способность быстро замедляться
decelerate замедлять(ся)
deceleration замедление, отрицательное ускорение □ ~ **to idle** сниженные числа оборотов двигателя до режима холостого хода
atmospheric ~ атмосферное торможение; аэродинамическое торможение
maximum ~ максимальное отрицательное ускорение
smooth ~ плавное замедление
decelerometer акселерометр для измерения отрицательных ускорений
dechromization дехромирование
decision:
computer-made ~ решение, выданное вычислительной машиной
deck 1. второй этаж автобуса 2. настил || настилать 3. складной или съёмный верх (*кузова*)
cylinder ~ плита верхней плоскости блока цилиндров; поверхность контакта блока с головкой цилиндров

deck
top ~ верхний этаж (*двухэтажного автобуса*)
upper ~ верхний этаж (*двухэтажного автобуса*)
decking настил; покрытие
decline скат; склон; спуск || спускаться
sharp ~ крутой спуск
declinometer деклинометр, уклономер
declivity скат; склон; спуск; уклон (*пути*)
declutch выключать (*сцепление, муфту*); расцеплять
declutching выключение (*сцепления, муфты*); расцепление
front axle ~ выключение переднего ведущего моста
decoder дешифратор, декодирующее устройство
digital-analog ~ преобразователь информации из цифровой в аналоговую форму
decomposability способность разлагаться
decompose расщеплять; разлагать; распасться
decomposition расщепление; разложение; распад
~ of forces разложение сил
thermal ~ термическое разложение
decompress снижать давление
decompression понижение давления; декомпрессия; процесс плавного сброса давления
decompressor декомпрессор
decoppering очищение от меди, снятие омеднённого слоя
decoupling 1. расщепление, расцепка 2. устранение связи || развязывающий (*о контуре*)
decrease уменьшение, понижение, падение || уменьшать(ся), падать
decrement 1. декремент 2. успокоение, затухание, демпфирование 3. степень убыли
decremeter измеритель затуханий
decipitation растрескивание (*при нагревании*)
decussate располагать(ся) крестообразно; пересекать(ся) под прямым углом
dedendum высота ножки зуба (*шестерни*)
tooth ~ высота ножки зуба (*шестерни*)
deditch вытаскивать застрявшую машину из рва, из канавы или из кювета

deep 1. глубина || глубокий 2. низкий (о звуке) 3. густой (о цвете)

deep-chromed хромированный на значительную глубину, с толстым хромовым покрытием

deepford преодолевать глубокие броды

defect дефект; порок; изъян □ ~ s per unit число дефектов на единицу продукции

critical ~ опасный дефект

incidental ~ нехарактерный дефект, случайный дефект

in-process ~ дефект, возникший в процессе производства

major ~ основной дефект

minor ~ незначительный [несущественный] дефект

nonmeasurable ~ s дефекты, не поддающиеся количественной оценке

pouring ~ дефект от неправильной заливки

welding ~ дефект сварки

defective 1. дефектное изделие 2. дефектный; с изъяном; с пороком

critical ~ изделие с опасным дефектом

fraction ~ доля дефектных изделий (в партии)

incidental ~ изделие со случайным дефектом

process average fraction ~ средняя доля дефектных изделий при данном процессе изготовления

sample fraction ~ доля дефектных изделий в выборке

deficiency недостаток, дефицит, нехватка; отсутствие

defile узкое место маршрута

definition определение

deflagrate быстро [мгновенно] сгорать; сгорать без детонации

deflate выкачивать [выпускать] воздух (из шины)

deflated ненакаченный, спущенный (о шине)

deflation выкачивание [выпуск] воздуха (из шины)

inner tube ~ выпуск воздуха из камеры (шины)

deflect 1. сгибать(ся); изгибать(ся); провисать 2. отклонять(ся) 3. преломлять(ся) (о лучах)

deflection 1. прогиб; стрела прогиба; провес; стрела провеса 2. отклонение 3. преломление (лучей)

allowable ~ допустимый прогиб

angular ~ 1. угловой прогиб 2. угловое отклонение

deflection

assembly ~ деформация при сборке

bending ~ стрела прогиба; стрела провеса; деформация изгиба

combined ~ суммарный прогиб; суммарная деформация

dynamic ~ прогиб под действием динамической нагрузки, динамический прогиб

geometric ~ геометрический прогиб (рис. 48, 2)

Hertz ~ упругая деформация в зоне контакта нагруженных сопряженных поверхностей, имеющих различную кривизну

inevitable ~ неизбежный прогиб; неизбежная деформация

load ~ прогиб под действием нагрузки

needle ~ отклонение стрелки (измерительного прибора)

ovalizing ~ деформация, вызывающая овализацию (поршня)

parallelogramming ~ деформация, придающая (раме) форму параллелограмма

spring ~ прогиб рессоры или пружины (рис. 48), деформация рессоры или пружины

static ~ прогиб под действием статической нагрузки, статический прогиб

static spring ~ прогиб пружины или рессоры под действием статической нагрузки

static tire ~ деформация шины под действием статической нагрузки

tire ~ деформация шины

tire percent ~ процентное отношение деформации шины при статической нагрузке к высоте деформируемой части сечения шины

torsional ~ деформация при скручивании

total ~ суммарный прогиб, суммарная деформация

unladen static ~ статический прогиб, вызванный собственным весом

deflectivity изгибаемость, способность к изгибу (без разрушения)

deflectometer дефлектометр, прогибомер

deflector 1. отражатель, козырёк, дефлектор 2. направляющий аппарат (турбины)

air ~ дефлектор, отражатель потока воздуха

deflector

bug ~ отражатель насекомых (от ветрового стекла)

cylinder air ~ дефлектор цилиндра, отражатель потока охлаждающего воздуха

draught ~ дефлектор, отражатель потока воздуха

insect ~ отражатель насекомых (от ветрового стекла)

mud-and-stone ~ грязевой щиток

oil ~ маслоотражатель

wind ~ ветровой щиток

defocus дефокусировка || дефокусировать

defogging очистка запотевшего стекла

deform деформировать(ся); искажать; коробить(ся)

deformability деформируемость

deformation деформация; искажение; коробление □ ~ **due to hardening** закалочная деформация; ~ **in compression** деформация при сжатии

buckling ~ деформация при продольном изгибе

elastic ~ упругая деформация

hyperelastic ~ деформация за пределом упругости, сверхупругая деформация

lateral ~ поперечная деформация

linear ~ линейная деформация

permanent ~ остаточная деформация

plastic ~ пластическая деформация

relative ~ относительная деформация; относительное удлинение

residual ~ остаточная деформация

thermal ~ тепловая деформация

deformeter прибор для измерения деформации

deforming деформирующий

defroster дефростер; антиобледенитель; стеклообогреватель

hot-air windshield ~ обогреватель, обдувающий ветровое стекло горячим воздухом

windshield ~ обогреватель ветрового стекла

defrosting оттаивание

defueling слив топлива

degassing дегазация

~ **of steel** дегазация стали

degradation 1. деградация; постепенное ухудшение свойств (*детали или агрегата*) 2. уменьшение (*масштаба*) 3. расщепление

~ **of structure** постепенное снижение прочности и жёсткости конструкции

degradation

light ~ постепенное ухудшение свойств под действием света

shear ~ постепенное снижение сопротивления сдвигу

degreaser 1. обезжиривающее вещество 2. устройство для удаления консистентной смазки или жира

degreasing обезжиривание; удаление консистентной смазки; очистка от жира

degree 1. градус 2. степень

~ **of accuracy** степень точности

~ **of acidity** кислотность, степень кислотности

~ **of admission** 1. степень наполнения, коэффициент наполнения

2. величина отсечки впуска

~ **of advance** степень предварения, степень опережения

~ **of advance of admission** степень предварения впуска

~ **of advance of release** степень предварения выпуска

~ **of atomization** степень распыления (*топлива*)

~ **of balance** степень уравновешенности

~ **of compression** степень сжатия

~ **of cure** степень вулканизации

~ **of curvature** 1. степень кривизны

2. степень уравнивания кривой

~ **of expansion** степень расширения

~ **of filtration** степень очистки при фильтрации

~ **of firmness** степень плотности

~ **of freedom** степень свободы

~ **of hardness** степень твёрдости

~ **of inspection** интенсивность контроля

~ **of irregularity** степень неравномерности

~ **of liberty** степень свободы

~ **of mixing** степень перемешивания

~ **of quality** уровень качества; класс качества

~ **of regulation** точность регулировки

~ **of reliability** 1. уровень [степень] безотказности 2. уровень [степень] надёжности

~ **of safety** коэффициент безопасности, запас прочности; уровень [степень] безопасности

~ **of saturation** степень насыщенности

degree

- ~ of shrinkage 1. степень усадки
2. величина сужения или сжатия
~ of tension степень натяжения
~ of tortuosity степень разрушительности (испытаний или эксплуатации)
~ of turn градус поворота
~ of uniformity 1. степень равномерности 2. коэффициент однородности
~ of valve lift высота подъёма клапана, выраженная в градусах поворота кулачка (распределительного вала)
camshaft ~ угол поворота кулачкового [распределительного] вала
crankshaft ~ угол поворота коленчатого вала
Engler's ~ градус Энглера
evaporation ~ степень испарения
dehumidification сушка, осушение
dehumidifier осушитель
dehydrate обезвоживать
dehydrator 1. сушилка 2. водоотделитель 3. обезвоживающее вещество
deicer 1. дефростер; антиобледенитель; стеклообогреватель 2. приспособление для удаления льда (с ветрового стекла)
delaminate расслаиваться
delamination расслоение
delay задержка; запаздывание || задерживать; запаздывать □ ~ in delivery задержка в доставке; ~ in supply задержка подачи (напр. смазки); ~ in warming замедление нагрева
~ of firing задержка воспламенения; запаздывание зажигания
ignition ~ запаздывание зажигания; задержка воспламенения
ignition time ~ период запаздывания зажигания; период задержки воспламенения
injection ~ задержка впрыска
terminal ~ задержка на конечных пунктах
time ~ временная задержка
delayed задержанный; запаздывающий
deleterious вредный
delineator прибор, записывающий длину и профиль пройденного пути
delivery 1. подача, питание, снабжение 2. доставка □ ~ at door доставка на дом
~ of energy энергоснабжение
air ~ подача [впуск] воздуха

delivery

- bulk ~ бестарная доставка
door-to-door ~ доставка на дом
fuel ~ подача топлива
local ~ местная доставка
multistop ~ доставка товаров с частыми остановками
pump ~ производительность насоса
demagnetization размагничивание
demand спрос; требование; потребность
oil ~ потребность в смазке
demesh отцеплять; расцеплять
demeshing отцепление; расцепление
demister устройство против запотевания
demonstration:
reliability ~ демонстрация надёжности или безотказности (напр. при испытаниях)
demonstrator:
dynamic wheel ~ прибор для проверки динамической балансировки колёс
demount разбирать, демонтировать
demountable разборный, съёмный
demounting разборка, демонтаж
~ of tire демонтаж шины, снятие шины с обода
demultiplier демультипликатор, редуктор, увеличивающий передаточное число
demurrage 1. штрафная неустойка 2. штраф за простой
dense густой; плотный
densi(to)meter денси(то)метр, ареометр
density 1. плотность 2. интенсивность 3. напряжённость
~ of acid плотность электролита
~ of equipment насыщенность техническими средствами
~ of freight traffic интенсивность грузового движения
~ of load плотность нагрузки
~ of passenger traffic интенсивность пассажирского движения
~ of test points плотность расположения экспериментальных точек (на диаграмме)
air ~ плотность воздуха
ambient ~ плотность окружающей среды
bulk ~ объёмная плотность
charge ~ 1. плотность заряда (топливной смеси) 2. плотность тока при заряде (аккумуляторной батареи)
current ~ плотность тока

density

daily traffic ~ средняя интенсивность движения за день

energy ~ плотность энергии; количество запасённой энергии на единицу веса (*аккумуляторной батареи*)

field ~ магнитная индукция

frequency ~ плотность частоты

injection ~ 1. плотность впрыска
2. весовой расход топлива

magnetic (flux) ~ магнитная индукция

mixture ~ плотность смеси

noise ~ интенсивность шумов

power ~ удельная мощность

relative ~ относительная плотность

seasonal traffic ~ средняя интенсивность движения за сезон

shipping ~ плотность упаковки [укладки] перевозимых грузов

specific ~ удельный вес

spectral ~ спектральная плотность

surface ~ поверхностная плотность

traffic ~ интенсивность движения

vapor ~ плотность пара

variable ~ переменная плотность

vehicle ~ автомобиленасыщенность (*число жителей, приходящихся на один автомобиль*)

dent 1. выбоина; вмятина, отпечаток от удара 2. зубец; зарубка || делать зарубки

dentate(d) 1. с выбоинами; с вмятинами 2. зубчатый

denting образование вмятины (*на кузове*)

deodorization дезодоризация; устранение запаха

deoiling обезжиривание

deoxidation раскисление; восстановление

depart отправляться, отходить (*об автобусе*)

department 1. отдел; отделение 2. цех
art ~ отдел художественного оформления

assemblage ~ сборочный [монтажный] цех

assembling ~ сборочный [монтажный] цех

body framing ~ каркасно-кузовной цех

curing ~ вулканизационный цех

designing ~ конструкторский отдел

engineering ~ технический отдел

department

field service ~ отдел обслуживания потребителей

heat-treatment ~ цех термической обработки

inspection ~ отдел технического контроля

purchase ~ отдел снабжения

purchasing ~ отдел снабжения

quality control ~ отдел технического контроля

research ~ исследовательский отдел; экспериментальный цех

sales ~ 1. отдел сбыта 2. коммерческий отдел

departure отправление (*автобуса*)

dependability надёжность

day-in-day-out ~ надёжность при ежедневной работе

proven ~ проверенная надёжность

round-the-clock ~ надёжность при круглосуточной работе

dependable надёжный

deplating снятие слоя гальванического покрытия

depletion уменьшение; истощение; исчерпание

deposit осадок; отложение; налёт || осаждать(ся); отлагать(ся)

active ~s радиоактивные осадки

carbon ~ нагар, слой нагара; налёт сажи

combustion chamber ~ нагар в камере сгорания

dust ~ отложение пыли

fluffy ~ рыхлый нагар

gum ~ отложение смолы

laquer ~ отложение лака

lime ~ известковый осадок

oil ~ отложение затвердевшего осадка из масла; масляный нагар

port ~ отложение нагара в окнах (*двухтактных двигателей*)

sludge ~ отложение шлама

soot ~ нагар, слой нагара; налёт сажи

varnish ~ отложение лака

deposition отложение, осаждение

depot 1. склад 2. гараж 3. станция

automotive ~ склад автотракторной техники

base ~ склад-база

intermediate ~ промежуточный склад

loading ~ станция погрузки, пункт погрузки

maintenance ~ база технического обслуживания и текущего ремонта

depot
open ~ открытое складское помеще-
 ние
refuelling ~ заправочная станция
repair ~ ремонтная база
servicing ~ станция обслуживания
spare parts ~ склад запасных ча-
 стей
vehicle repair ~ авторемонтная ба-
 за
vehicle reserve ~ парк запасных
 транспортных машин
depowering снижение мощности, де-
 форсирование
depreciation 1. обесценивание; умень-
 шение продажной стоимости
 2. амортизация, изнашивание
market ~ снижение рыночной
 стоимости
performance ~ ухудшение характе-
 ристик
straight-line ~ прямо пропорцио-
 нальное (напр. числу лет службы
 или пробегу) снижение стоимости
depressing of accelerator нажатие на
 педаль акселератора
depression 1. разрежение 2. пониже-
 ние; падение 3. выемка, выбоина,
 углубление, впадина 4. оседание
 ~ of surface level понижение уров-
 ня поверхности
induction-pipe ~ разрежение во
 впускном трубопроводе
initial ~ начальное разрежение
manifold ~ 1. разрежение в вы-
 пускной трубе 2. разрежение в па-
 трубке
road ~ выбоина на дороге
depressor:
carburetor float ~ приспособление
 для нажатия на поплавок карбюра-
 тора (при заливке поплавковой ка-
 меры)
depth 1. глубина 2. высота 3. толщи-
 на
 ~ of chill глубина отбела
 ~ of cut глубина резания
 ~ of hardening глубина закалки
 ~ of immersion глубина погруже-
 ния
 ~ of impression глубина отпечат-
 ка при вдавливании
 ~ of indentation глубина отпечат-
 ка при вдавливании
 ~ of pavement толщина дорожно-
 го покрытия
 ~ of penetration глубина проник-
 нования
 ~ of thread глубина нарезки

depth
abdominal ~ ширина стоящего
 пассажира на уровне таза
chest ~ ширина пассажира на
 уровне груди
drilling ~ глубина сверления
even ~ равномерная глубина
fordable ~ глубина брода
fording ~ глубина брода
groove ~ глубина паза; глубина
 канавки (рис. 3, 33)
hoisting ~ высота подъема (напр.
 кузова-самосвала)
nonskid relief ~ глубина протек-
 торного рисунка (шины), до изно-
 са которого не возникает скольже-
 ние
operating ~ глубина обработки
skid tread ~ глубина протектор-
 ного рисунка (шины), по износе ко-
 торого возникает скольжение
tooth working ~ рабочая высота
 зуба
tread ~ глубина протекторного ри-
 сунка (шины)
trunk ~ расстояние от опорной
 поверхности до сопла (аппарата на
 воздушной подушке)
wearing ~ глубина износа
working ~ глубина обработки
 (почвы); заглабление (навесного
 орудия)
depthometer глубиномер
derangement неисправность; наруше-
 ние нормальной работы; нарушение
 синхронной работы
derapage занос (автомобиля)
derating снижение номинальных ра-
 бочих характеристик; снижение но-
 минальной мощности, дефорсировка
derivative:
sportive ~ спортивная модифика-
 ция (обычной модели)
derrick деррик-кран
wreck ~ аварийный деррик-кран
derust очищать от ржавчины
desaxe смещение осей; дезаксиаль-
 ность
descaling удаление окалины, удале-
 ние накипи или нагара
descend спускаться, опускаться; сни-
 жаться
descent 1. спуск, скат, склон 2. ход
 вниз
steep ~ крутой спуск
description описание
general ~ общее описание
desensitize уменьшать чувстви-
 тельность

desertize приспособлять для работы в условиях пустыни

design 1. проектирование, конструирование || конструировать, проектировать 2. конструкция 3. чертёж; проект; план; расчёт 4. предназначать □ to ~ away исключать (как-ле-л. элементы) при конструировании)

~ of mixture состав смеси

alternative ~ 1. вариант конструкции 2. вариант проекта

approved ~ 1. утверждённый [одобренный] проект 2. апробированная конструкция

automobile ~ автомобильная конструкция

balanced-life ~ равнопрочная конструкция

basic ~ базовая конструкция

bladed tread ~ протекторный рисунок со щелевидными прорезями

computerized ~ конструкция, созданная с применением электронно-вычислительных машин

concept ~ проектное задание

dependable ~ надёжная конструкция

existing ~ существующая конструкция

fall-safe ~ безопасная конструкция, сохраняющая работоспособность при повреждении отдельных элементов

field-tested ~ конструкция, испытанная в эксплуатационных условиях

finite-life ~ конструкция ограниченной выносливости

foolproof ~ конструкция, сохраняющая работоспособность при неумелом обращении

idiotproof ~ конструкция, сохраняющая работоспособность при неумелом обращении

limit ~ 1. конструкция ограниченной выносливости 2. расчёт по предельным нагрузкам, расчёт по предельным состояниям

long-range ~ перспективная конструкция, конструкция будущего

massive ~ массивная конструкция

modular ~ модульная [блочная] конструкция

nondirectional tire tread ~ ненаправленный протекторный рисунок шины (обеспечивающий одинаковое сцепление с дорогой при любом направлении вращения колеса)

design

nonskid tire tread ~ протекторный рисунок шины, уменьшающий склонность к скольжению

original ~ оригинальная конструкция

probabilistic ~ конструкция, спроектированная на основе вероятностных методов расчёта

rigid ~ жёсткая конструкция

short-range ~ 1. конструкция ближайшего будущего 2. конструкция, предназначенная для текущего производства

Siamese bore ~ конструкция блока цилиндров без прохода для охлаждающей жидкости между двумя средними цилиндрами

sketch ~ эскизный проект

sound ~ прочная конструкция; неопределённая конструкция

straight-line ~ конструкция (кузова) с прямолинейными очертаниями

strong ~ прочная конструкция

system ~ проектирование системы

thermal ~ тепловой расчёт

tire ~ конструкция шины

tire tread ~ протекторный рисунок шины; конструкция протектора шины

tread ~ протекторный рисунок; конструкция протектора

ultimate ~ 1. конструкция, в максимальной мере соответствующая своему назначению 2. расчёт по предельным нагрузкам, расчёт по предельным состояниям

unit ~ компоновка конструкции из отдельных агрегатов

unified ~ 1. унифицированная конструкция 2. конструкция, объединённая в одном блоке

variable-pitch tread ~ протекторный рисунок с переменным шагом

designer конструктор; проектировщик

desk пульт; стол; панель

test ~ испытательный стенд

destination место назначения

waybill ~ место назначения, указанное в путевом листе

destruction разрушение

desulphurate обессеривать, удалять серу

detach отсоединять; разъединять; отделять; отцеплять

detachable съёмный; сменный; отделяемый; отцепляемый

detachable легко съёмный, легко снимаемый
easily ~ легко съёмный, легко снимаемый
detachment отслоение; разъединение; отделение
repair ~ ремонтная лётучка
detail деталь || детализировать
engine ~ деталь двигателя
original ~ оригинальная деталь; первоначальная деталь; деталь, не заменявшаяся во время испытаний или эксплуатации
detailing детализировка
detectable обнаруживаемый
detection обнаружение
failure ~ обнаружение [нахождение] неисправностей, отыскание причин отказа
detector 1. детектор 2. указатель, индикатор 3. чувствительный элемент; датчик
brake wear ~ указатель износа тормозных накладок (с контрольной лампочкой на приборном щитке)
crack ~ дефектоскоп для обнаружения трещин
fault ~ детектор повреждений
flaw ~ дефектоскоп
leak ~ детектор утечки
skid ~ устройство, регистрирующее пробуксовку колёс
tire scuff ~ устройство, сигнализирующее об истирании шин
ultrasonic flaw ~ ультразвуковой дефектоскоп
vibration ~ датчик вибраций, вибродатчик
detent 1. собачка, защёлка, захват 2. упор; стопор, останов
spring ~ пружинная защёлка
detention 1. задержка; захват, защёлкивание 2. остановка; арретирование
detergency моющее действие
high-temperature ~ моющее действие (смазки) при высокой температуре
detergent моющее средство || моющий
barium ~ бариевая моющая присадка
oil ~ моющая присадка к моторным маслам
deteriorate ухудшать(ся); срабатывать(ся); изнашивать(ся)
deterioration 1. ухудшение 2. срабатывание; изнашивание, износ; повреждение
 ~ of metal surface изнашивание поверхности металла

deterioration
microbiological ~ повреждение под действием микроорганизмов
surface ~ износ поверхности; повреждение поверхности
determination определение
test ~ определение путём испытания
determined определённый; определяемый
detonate детонировать
detonating детонирующий; детонационный
detonation детонация
exhaust ~ шум при выхлопе
incipient ~ начальная детонация, слабая детонация
detour обходный путь, объезд || ехать окружным путём, объезжать
detriton истирание, изнашивание от трения, фрикционный износ
detritus 1. продукты износа 2. щебень, обломочный материал
detruck выгружать(ся), высаживать(ся) из грузового автомобиля
detrusion сдвиг; деформация сдвига
develop 1. выводить (формулу) 2. развивать, совершенствовать 3. разрабатывать (конструкцию)
development 1. вывод (формулы) 2. развитие; усовершенствование; улучшение; доводка 3. конструирование, разработка новых образцов
 □ **under** ~ в стадии доводки; в процессе усовершенствования
 ~ of failure развитие повреждения
 ~ of heat теплообразование
 ~ of methods разработка или усовершенствование методики
advanced ~ перспективная разработка
blading surface ~ развёртка поверхности лопасти
engineering ~ доводка конструкции; усовершенствование конструкции
field ~ усовершенствования, проводящиеся в процессе эксплуатации или при эксплуатационных испытаниях
long-term ~ усовершенствования, проводящиеся в течение продолжительного времени
recent ~ последние достижения, последнее слово техники
developmental 1. опытный, экспериментальный 2. развивающийся
deviate отклонять(ся) от пути; менять направление

deviation отклонение, девиация □ ~
from mean отклонение от средней величины; ~ **in direction** отклонение от заданного направления
lateral ~ боковое отклонение
lower ~ нижнее отклонение (от номинальной величины)
mean ~ среднее отклонение
root-mean-square ~ среднеквадратичное [стандартное] отклонение
standard ~ стандартное [среднеквадратичное] отклонение
upper ~ верхнее отклонение (от номинальной величины)

device 1. приспособление; механизм; устройство; прибор 2. эмблема, значок
actuating ~ датчик; привод
adjusting ~ установочное [регулирующее] приспособление
adjustment ~ установочное [регулирующее] приспособление
amphibious flotation ~ устройство для придания плавучести
anticroep ~ 1. устройство, препятствующее сползанию (*на подъёме*) 2. приспособление против проверки
antidazzle ~ противослепящее устройство; противосолнечный козырёк
antijoy ride ~ противоугонное приспособление
antifroll ~ устройство, противодействующее крену
antishimmy ~ устройство для гашения угловых колебаний управляемых колёс
antiskid ~ устройство против скольжения или износа
antislip ~ устройство против скольжения
antivibration ~ амортизатор колебаний, амортизатор вибраций, антивибратор; демпфирующее устройство, демпфер
arresting ~ ограничитель хода, стопорный механизм; останов; храповой механизм; защёлка
automatic chassis leveling ~ устройство для автоматического выравнивания шасси
automatic discharging ~ автоматическое разгрузочное устройство
automatic fuel economizing ~ автоматическое устройство, улучшающее топливную экономичность
automatic fuel saving ~ автоматическое устройство, улучшающее топливную экономичность

device
balancing ~ устройство для балансировки; уравнивающее устройство
black-out ~ светомаскировочное приспособление
brush shifting ~ приспособление для сдвига щёток
carburetor flooding ~ приспособление для заливки карбюратора
cargo tie-down ~ приспособление для крепления груза
clamping ~ зажимное приспособление
clutch-operating ~ механизм управления сцеплением
cold-starting ~ приспособление для холодного запуска двигателя
compensating ~ выравнивающее [компенсирующее, уравнивающее] устройство
computer ~ счётно-решающее устройство
direction-indicating ~ указатель направления
discharging ~ разгрузочное приспособление
dividing ~ делительный механизм
draft-sensing ~ устройство, воспринимающее изменения тягового сопротивления
dumping ~ опрокидывающий механизм (*самосвала*)
electronic ~ электронный прибор
emptying ~ разгрузочное приспособление
engine heating ~ обогреватель двигателя (*перед запуском*)
exhaust control ~ устройство для уменьшения содержания вредных примесей в отработавших газах
exhaust heat recovery ~ устройство для использования тепла отработавших газов
fatigue-warning ~ устройство, предупреждающее о возникновении усталости (*детали*)
feeding ~ подающее устройство; загрузочное приспособление
fixing ~ стопор; фиксатор; зажимное приспособление
forced locking ~ 1. стопорный механизм с силовым приводом 2. автоматическое блокирующее устройство
force-input ~ устройство для приложения нагрузки
force-limiting ~ ограничитель усилия

device

fuel-metering ~ 1. расходомер топлива 2. топливодозирующий прибор
fuel saving ~ устройство, улучшающее топливную экономичность
gate ~ пластинка с вырезами (*в системах управления*); кулиса рычага переключения передач
handling ~ 1. подъёмно-транспортное приспособление 2. манипулятор
hand priming ~ устройство для ручной подкачки или заливки топлива
hoisting ~ подъёмное приспособление
holding ~ зажимное приспособление; захват
hooking ~ сцепное устройство
ignition ~ запальное устройство
indicating ~ индикаторное устройство, индикатор
injection advance ~ 1. устройство для опережения подачи топлива 2. механизм опережения впрыска
interlocking ~ замок, предохраняющий от одновременного включения двух передач
labor-saving ~ приспособление, дающее экономию рабочей силы
leveling ~ уравнивательный механизм
lifting ~ подъёмное приспособление
limiting ~ ограничитель
loading ~ погрузочное устройство
load-transfer ~ транспортёр
locating ~ установочное приспособление
locking ~ блокирующее приспособление; стопорное приспособление
lubricating ~ смазочное устройство
magnetic pickup ~ электромагнитный щуп
memory ~ запоминающее устройство
metering ~ дозирующее устройство, дозатор
mixing ~ смеситель
monitoring ~ контрольное устройство
nonskid ~ приспособление против скольжения или заноса
oil feeding ~ приспособление для подачи масла
operatorless ~ автоматическое устройство, устройство, работающее без оператора

device

overspeed ~ 1. ограничитель скорости 2. ограничитель числа оборотов
personnel restraining ~ ремни безопасности для водителя и пассажиров
pneumatic starting ~ пневматическое пусковое устройство; пневматический стартер
priming ~ устройство для заливки топлива
profiling ~ копир
programming ~ программирующее устройство; программный механизм
protecting ~ предохранительное [защитное] устройство; предохранитель
protective ~ предохранитель, защитное устройство
pulling-off ~ приспособление для вытаскивания (*автомобилей*)
qualitrol ~ разг. устройство против скольжения или заноса
recording ~ самописец, самопишущий прибор; регистрирующий прибор
regulating ~ регулирующее приспособление
releasing ~ расцепляющий [разъединяющий] механизм
removable traction ~ съёмное приспособление для повышения сцепления двигателя с грунтом
retaining ~ стопор; фиксатор; зажимное приспособление
sack-lifting ~ приспособление для подъёма мешков при погрузке
safety ~ предохранительное [защитное] устройство; предохранитель
semiconductor ~ полупроводниковый прибор
sensing ~ датчик; чувствительный элемент
setting ~ установочное приспособление
shimmy damping ~ устройство для гашения угловых колебаний управляемых колёс
silencing ~ глушитель; устройство, обеспечивающее бесшумную работу механизма
smog-control ~ устройство для уменьшения содержания вредных примесей в выхлопных газах
snorkel ~ 1. устройство для засоса двигателем воздуха (*при переезде глубоких бродов*) 2. насадок

всасывающего патрубкa воздухоочистителя

device

speed-limit ~ ограничитель скорости

speed-sensing ~ датчик скорости

spreader ~ разбрасыватель (*дорожных материалов*)

starting ~ пусковое устройство; стартер

steering ~ механизм управления, механизм поворота

stop(ping) ~ останов, выключающее [стопорное] устройство

stretching ~ натяжное приспособление, натяжной механизм

swinging paying-out ~ кабелеприёмная стрела (*электротрактора*)

synchronizing ~ синхронизатор (рис. 35)

tightening ~ натяжное приспособление, натяжной механизм

time-saving ~ приспособление, дающее экономию времени

timing ~ отметчик времени; счётчик

tipping ~ опрокидывающее устройство, опрокидыватель (*самосвала*)

track-tension ~ механизм натяжения гусеницы

traction ~ приспособление для повышения сцепления движителя с грунтом

traffic-control ~ устройство для регулирования уличного движения; светофор

transportation ~ транспортное устройство

vision ~ смотровое устройство

warning ~ устройство предупредительной сигнализации

weight transfer ~ перераспределитель нагрузок; догружатель ведущих колёс (*трактора*)

withdrawing ~ съёмник; выталкиватель

dewatering обезвоживание || обезвоживающий

dewaxing депарафинизация (*масел*)

dextrorsal с правой резьбой

dezincification удаление цинка; снятие цинкового покрытия

diacop прозрачная пластмасса

diagonal 1. диагональ || диагональный
2. раскос

diagram диаграмма; схема; эпюра, график □ **to integrate the** ~ планиметризовать диаграмму; **to take the** ~ снимать диаграмму

diagram

~ of **component forces** диаграмма разложения силы, силовой [верёвочный] многоугольник

~ of **equilibrium** 1. диаграмма равновесия 2. диаграмма состояния (*сплава*)

~ of **gears** 1. схема зубчатой передачи 2. кинематическая схема (*механизма*)

~ of **strains** эпюра деформаций

~ of **stresses** эпюра напряжений

~ of **valve movement** клапанная диаграмма, график зависимости между перемещением поршня и перемещением клапана

block ~ 1. диаграмма в трёх измерениях, пространственная диаграмма 2. блок-схема, скелетная схема 3. гистограмма

circuit ~ схема соединений; коммутационная схема

course ~ схема маршрута

crank angle indicator ~ индикаторная диаграмма, построенная по углу поворота кривошипа

displaced indicator ~ смещённая индикаторная диаграмма

erection ~ схема сборки, монтажная схема

force ~ силовая схема, схема действия нагрузок

frame torque ~ эпюра моментов рамы

free-space ~ пространственная диаграмма

gear shifting ~ схема переключения передач

ideal ~ идеальная диаграмма

indicator ~ индикаторная диаграмма (рис. 2)

inertia ~ диаграмма сил инерции

installation ~ схема установки

interlacing ~s переплетающиеся [пересекающиеся] графики (*движения*)

I-p ~ график термодинамического процесса (*энтальпии I по давлению p*)

load(ing) ~ эпюра нагрузок; схема действия нагрузок

load-strain ~ диаграмма зависимости деформации от нагрузки

load-time ~ диаграмма распределения нагрузок во времени

performance ~ графическое изображение характеристики

pictorial ~ иллюстрированная [наглядная] схема

diagram

porting ~ диаграмма распределения, график зависимости площади открытия окон (в *двухтактном двигателе*) от угла поворота кривошипа
power flow ~ диаграмма потока мощности
pressure-volume ~ график зависимости давления от объема
scatter ~ диаграмма рассеивания (*результатов испытания*)
seating ~ схема расположения сидений
simulated ~ диаграмма, воспроизводящая реальные условия
S-N ~ кривая усталости (*число циклов N до разрушения в зависимости от напряжения S*)
stress-cycle ~ кривая усталости (*число циклов N до разрушения в зависимости от напряжения S*)
stress-strain ~ график зависимости деформаций от напряжений
structure ~ структурная схема
tangential pressure ~ диаграмма касательных [тангенциальных] напряжений
time(-base) ~ диаграмма, построенная по времени, временная диаграмма
timing ~ 1. диаграмма фаз распределения 2. диаграмма регулировки фаз распределения и момента зажигания
torque ~ кривая крутящего момента
torque-twist ~ график зависимости между крутящим моментом и углом закручивания (*детали*)
traffic ~ схема движения
turning force ~ диаграмма вращающих усилий
valve lift ~ диаграмма подъема клапана
valve opening ~ диаграмма открытия клапана
valve timing ~ диаграмма фаз клапанного распределения
wiring ~ схема электропроводки

dial 1. циферблат, круговая шкала 2. лимб, градуированный диск 3. круговой нониус
double ~ двойной циферблат; циферблат с двумя шкалами
fan ~ полукруглая шкала
gauge ~ шкала измерительного прибора; циферблат измерительного прибора

dial

glassed ~ застекленная шкала
illuminated ~ освещенный циферблат; освещенная шкала
luminous ~ светящийся циферблат
meter ~ циферблат счетчика
slow-motion ~ верньерная шкала

diameter диаметр \square ~ **at the bottom of thread** внутренний диаметр резьбы
 ~ **of screw** номинальный диаметр резьбы винта
angle ~ средний диаметр конической резьбы
belt pulley crown ~ максимальный диаметр выпуклого ремённого шкива
body ~ диаметр основной части детали
body ~ **of axle shaft** диаметр нешлифованной части полуоси (рис. 43, f)
bore ~ внутренний диаметр, диаметр в свету; диаметр расточки, диаметр цилиндра
bottom ~ внутренний диаметр (*резьбы*)
colling ~ диаметр окружности наматывания
core ~ внутренний диаметр (*резьбы*); диаметр стержня (*винта*); диаметр сердечника
curb-to-curb turning ~ диаметр поворота (*автомобиля*) между двумя бордюрами тротуаров
cylinder ~ диаметр цилиндра
effective ~ средний диаметр; диаметр делительной окружности, диаметр делительного конуса
external ~ наружный диаметр
fluting ~ минимальный диаметр, по которому может быть согнут листовой металл с образованием плавной кривой
fuel-hole ~ диаметр соплового отверстия топливной форсунки
full ~ наружный диаметр
groove bottom ~ внутренний диаметр канавки (рис. 3, 30)
groove root ~ внутренний диаметр канавки (рис. 3, 30)
hole-circle ~ диаметр окружности центров отверстий
injection ~ диаметр соплового отверстия форсунки
inner ~ внутренний диаметр, диаметр в свету

diameter

inside ~ внутренний диаметр, диаметр в свету

internal ~ внутренний диаметр, диаметр в свету

land ~ диаметр поршня между канавками (рис. 3, 29)

major ~ наружный диаметр (резьбы); большой диаметр (овального поршня) (рис. 3, 35)

minor ~ внутренний диаметр (резьбы); малый диаметр (овального поршня) (рис. 3, 32)

nominal ~ номинальный диаметр

outer ~ наружный диаметр

outside ~ наружный диаметр

overall ~ 1. наружный диаметр
2. наибольший диаметр

pitch ~ средний диаметр (резьбы); диаметр делительной окружности (цилиндрической шестерни); диаметр делительного конуса (конической шестерни)

pitch circle ~ диаметр делительной окружности (цилиндрической шестерни)

rim ~ диаметр обода (рис. 56, 2)

root ~ внутренний диаметр (резьбы); диаметр впадин (шлиц или зубьев)

root ~ of splines диаметр впадин шлиц (рис. 43, 3)

thread root ~ внутренний диаметр резьбы

tire outside ~ наружный диаметр шины

valve ~ 1. диаметр тарелки клапана
2. диаметр отверстия клапана

valve clear ~ диаметр отверстия клапана в свету

valve head ~ диаметр тарелки клапана (рис. 14, 2)

wall-to-wall turning ~ диаметр поворота (автомобиля), ограниченный двумя стенками

diamond-knurl с перекрёстной накаткой

diamond-shaped ромбовидный

diaphragm 1. диафрагма; мембрана
2. направляющий диск (турбины)

horn ~ диафрагма сигнала

fuel pump ~ мембрана [диафрагма] топливного насоса

nozzle ~ сопловой направляющий диск (силовой турбины или турбины генератора газа)

rolling ~ обкатывающая диафрагма (в пневмоэлементах)

dicky ненадёжный; шаткий, расшатанный

die 1. матрица; пуансон; штамп
2. винторезная головка; клупп; прогонка; волочильная доска
3. деталь, имеющая форму кубика (напр. сахар, упор)
4. прессформа; обжимка

beading ~ кромкозагибочный штамп

bed ~ матрица, неподвижный штамп, нижний штамп

bending ~ гибочный штамп

blanking ~ вырубной штамп

bolt ~ винторезная плашка

cropping ~ вырубной штамп

cupping ~ вытяжной штамп

curling ~ кромкозагибочный штамп; закаточный штамп

cutoff ~ отрезной штамп

cutting ~ вырубной штамп

drawing ~ вытяжной штамп; волочильная доска

drop ~ ковочный штамп

forging ~ ковочный штамп

plunger ~ пуансон, подвижный штамп

punching ~ вырубной штамп

screw(ing) ~ клупп; винторезная головка; прогонка

seaming ~ загибочный штамп; фальцовочный штамп

shaping ~s формоизменяющие штампы

sizing ~ калибровочная прессформа

diesel дизель || дизельный

air-cell ~ воздушно-камерный дизель

air-chamber ~ воздушно-камерный дизель

air-injection ~ компрессорный дизель

airless injection ~ бескомпрессорный дизель

antechamber ~ дизель с предкамерой, предкамерный дизель

dual ~ U-образный дизель, в котором один ряд цилиндров при остановке автомобиля может работать как компрессор (для выгрузки сыпучих грузов)

dual-fuel ~ двухтопливный дизель

In-town ~ дизель для эксплуатации в городских условиях

prechamber ~ дизель с предкамерой, предкамерный дизель

short-haul ~ дизель для эксплуатации на коротких рейсах

diesel

straight ~ двигатель, работающий на дизельном топливе (в отличие от двухтопливного дизеля)

swirl-chamber ~ вихрекамерный дизель

truck ~ дизель грузового автомобиля

dieselized с дизельным двигателем

diesel-powered с дизельным двигателем

difference 1. разница, различие 2. разность; перепад

heat ~ перепад температуры

pressure ~ перепад давлений

differential 1. дифференциал || дифференциальный 2. перепад (давления, температуры)

bevel (gear) ~ дифференциал с коническими шестернями

center ~ центральный (межосевой) дифференциал

controlled central ~ самоблокирующийся межосевой дифференциал

controlled slip ~ дифференциал с принудительной (ручной) блокировкой

full-locking ~ полностью блокирующийся дифференциал

gearless ~ бесшателлитный дифференциал; кулачковый дифференциал

heat ~ перепад температуры

high-traction ~ дифференциал повышенной проходимости

hydraulic ~ гидравлический дифференциал

interaxle ~ межосевой [промежуточный] дифференциал

limited slip ~ самоблокирующийся дифференциал повышенного трения

locking ~ блокирующийся дифференциал

nonequalizing ~ несимметричный дифференциал, дифференциал, распределяющий крутящий момент в заданном соотношении

non-slip ~ самоблокирующийся дифференциал с муфтой свободного хода

non-spinning ~ самоблокирующийся дифференциал с муфтой свободного хода

positive-locking ~ дифференциал с принудительной блокировкой

power-dividing ~ несимметричный дифференциал, дифференциал, распределяющий крутящий момент в заданном соотношении

differential

power-locking ~ самоблокирующийся дифференциал

power-proportioning ~ несимметричный дифференциал, дифференциал, распределяющий крутящий момент в заданном соотношении

power-loc ~ разг. самоблокирующийся дифференциал

gear-axle ~ дифференциал заднего моста

self-locking ~ самоблокирующийся дифференциал

semilocking ~ дифференциал с частичной блокировкой

spur(-gear) ~ цилиндрический дифференциал, дифференциал из цилиндрических шестерён

steering ~ дифференциальный механизм поворота (рис. 109, 11)

worm-gear ~ червячный дифференциал

diffraction дифракция

diffuser 1. диффузор (рис. 26, б)

2. распылитель

rotary ~ вращающийся диффузор

vaned ~ лопаточный диффузор

vaneless ~ безлопаточный диффузор

diffusion диффузия, рассеяние

battery ~ утечка из аккумуляторной батареи

diffusivity 1. температуропроводность

2. коэффициент диффузии

thermal ~ температуропроводность

dig заедать, защемлять(ся)

digger землеройная машина; экскаватор

hole ~ ямокопатель

digging 1. земляные работы; рытьё, выемка грунта 2. *pl* вынутый грунт

digit 1. цифра, однозначное число

2. единица; разряд; символ

digitizer цифровой преобразователь, устройство для преобразования непрерывных данных в цифровую форму

dihedral V-образный, лежащий в двух плоскостях

dilatability способность к расширению, расширяемость; растяжимость

dilatable способный расширяться; растяжимый

dila(ta)tion расширение; растяжение; увеличение объёма

dilatometer dilatометр

dilution 1. разжижение; разбавление, разведение; растворение 2. обеднение (смеси)

dilution

crankcase oil ~ разжижение масла в картере

oil ~ разжижение масла

dim тускеть || тусклый, матовый; не спящий □ **to** ~ **out** затемнять, уменьшать освещённость

dimension 1. размер; габарит || устанавливать [определять] размеры 2. размерность

~ **s of loading space** размеры пространства (в кузове), предназначенного для полезной нагрузки

ample ~ **s** размеры, взятые с запасом

boundary ~ **s** габаритные размеры

bumper-to-back-of-cab ~ расстояние от бампера до задней стенки кабины

external ~ **s** наружные размеры; габарит

extreme ~ **s** предельные размеры

first-to-last-axle ~ расстояние между первой и последней осью автомобиля

internal ~ **s** внутренние размеры

leading ~ **s** габаритные размеры; основные размеры

length ~ размер по длине

limiting ~ **s** ограничивающие (габаритные) размеры

linear ~ **s** линейные размеры

main ~ **s** основные размеры

maximum ~ **s** предельные размеры

overall ~ **s** габаритные размеры

reconditioning ~ **s** ремонтные размеры

stroke-bore ~ отношение хода поршня к его диаметру

dimensional имеющий размерность

dimensioning установление [определение] размеров; доведение до заданного размера; простановка размеров

dimensionless безразмерный

diminution уменьшение; сокращение; убывание, убыль

~ **of pressure** падение давления, депрессия

dimmer переключатель света фар; реостат для регулирования силы света ламп

automatic head-lamp ~ автоматический переключатель света фар

glass ~ фильтр, уменьшающий яркость света (прикрепляемый к передним стёклам кабины автомобиля)

dimmer

head-lamp ~ переключатель света фар

lamp socket ~ реостат в патроне

dimming переключение фар на ближний свет; уменьшение силы света

dimple 1. впадина 2. язвина (дефект листовой стали)

dinge вмятина

dingy тусклый; тёмный; грязноватый (о цвете)

dint вмятина, выбоина, впадина, вогнутое место; отпечаток от удара

diode диод

charging ~ диод в цепи заряда

field quenching ~ искрогасительный диод цепи возбуждения; диод, замыкающий ток, вызванный в цепи возбуждения э. д. с. самоиндукции

isolation ~ отключающий диод; разъединяющий диод

rectifier ~ выпрямительный диод

silicon ~ кремниевый диод

Zener ~ зенер-диод

dip 1. откос, уклон 2. провес; стрела провеса 3. раствор; протрава 4. погружение || погружать

slipper ~ разг. окраска (кузовов) погружением (для защиты от коррозии)

dipper 1. ковш, черпак (экскаватора) 2. черпачок (шатуна)

connecting rod ~ черпачок шатуна (рис. 13, 4)

oil ~ черпачок для смазки разбрызгиванием

dipping погружение, макание

~ **of head lamps** опускание [наклонение] фар

cold ~ погружение в холодный раствор

hot ~ погружение в горячий раствор

paint ~ нанесение краски погружением

dipstick штыковой указатель уровня; щуп

fuel pump ~ щуп топливного насоса

oil level ~ штыковой указатель уровня масла

dipswitch переключатель дальнего и ближнего света фар

direct 1. направлять; управлять 2. давать инструкции 3. прямой; непосредственный

direct-acting 1. непосредственного [прямого] действия 2. с непосредственным приводом

direct-connected непосредственно соединённый; непосредственно связанный

direct-coupled непосредственно соединённый; непосредственно связанный

direction 1. направление 2. наставление; указание; предписание □ **to reverse the** ~ изменять направление, реверсировать
 ~ of rotation направление вращения

alternate ~s переменные направления

clockwise ~ направление по часовой стрелке

counterclockwise ~ направление против часовой стрелки

driving ~ направление движения

gyratory ~ кольцевое направление движения

longitudinal ~ продольное направление

machining ~ направление следов обработки изделия

negative ~ отрицательное направление

principal strain ~s направления главных напряжений

reverse ~ обратное направление

transverse ~ поперечное направление

travel ~ направление движения

turret ~ направление поворота башни (*броневого автомобиля*)

directional 1. направленный 2. зависящий от направления

directionality направленность

directivity направленность

director 1. направляющее устройство 2. руководитель, директор

air ~ устройство, направляющее поток воздуха

test ~ руководитель испытаний

direct-reading с непосредственным отсчётом

dirigibility управляемость, держание дороги

dirt грязь; загрязнение || загрязнять

residual ~ осевшая грязь

trapped ~ уловленная грязь

disabled 1. неисправный, не работающий, повреждённый 2. потерпевший аварию

disadjust разрегулировать; нарушать настройку

disalignment 1. искривление; отклонение от прямого направления 2. несовпадение осей 3. непараллельность

disappearing 1. исчезающий 2. уби-
 рающийся

disapproval:
design ~ отклонение проекта; отказ от принятия конструкции

disarrange расстраивать, разрегулировать

disarrangement расстройство, разрегу-
 лировка

disassemble разбирать на части; де-
 монтировать

disassembled разобранный; демонти-
 рованный

entirely ~ полностью разобранный; полностью демонтированный

disassembly разборка; демонтаж

disboard выгружать(ся)

disc см. disk

discard брак || браковать; выбраковывать; списывать

discharge 1. выгрузка, разгрузка || выгружать, разгружать 2. спуск, выпуск; опорожнение; слив || спускать, выпускать; опорожнять; сливать; выливать 3. разряд || разряжать 4. подача; производительность (*насоса*); расход (*напр. масла*) 5. спускное отверстие; спускная труба; выпускная труба
 ~ of pump 1. производительность насоса 2. опорожнение насоса

bottom ~ разгрузка через откидное дно, разгрузка снизу (рис. 84, 1)

complete ~ полная разгрузка

conductive ~ разряд через проводник

conical ~ выпуск (*топлива*) конической струёй (рис. 24, г, 2)

continuous ~ непрерывный разряд

cylindrical ~ выпуск (*топлива*) цилиндрической струёй (рис. 24, г, 1)

end-to-end ~ разгрузка с обоих концов

fuel ~ 1. слив топлива 2. расход топлива

high-rate ~ 1. разряд (*аккумуляторной батареи*) большой силой тока 2. стартерный разряд

orifice ~ слив через отверстие

oscillatory ~ колебательный разряд

spark ~ искровой разряд

water ~ 1. слив воды 2. расход воды

discharged разряженный

discharger 1. разгрузитель 2. разрядник; искровой промежуток

- discharging** 1. выгрузка, разгрузка || разгрузочный 2. спуск, выпуск; опорожнение, слив; истечение || спусковой, выпускной 3. разрядка 4. откачивающий (*о насосе*)
 ~ of brakes слив жидкости из гидравлической тормозной системы
- discipline:**
 road ~ дисциплина движения по дорогам
- discolored** обесцвеченный; выцветший
- discoloring** обесцвечивание; выцветание
- discomfort** дискомфорт, некомфортность, неудобство (*для пассажира или для водителя*) □ ~ in riding неудобство при езде
 ~ of traffic неудобство движения по дороге
- disconnect** разъединять; расцеплять; отключать, отсоединять
- disconnected** разъединённый; расцепленный; отключённый, отсоединённый
- disconnecting** разъединение; расцепление; отключение, отсоединение || разъединяющий; расцепляющий; отключающий, отсоединяющий
- disconnection** разъединение; расцепление; отключение, отсоединение
- disconnecting** разъединитель; отсоединяющее приспособление; прерыватель
- discontinue** прерывать; прекращать
- discontinuity** 1. прерывистость, разрыв; нарушение сплошности 2. разрыв непрерывности 3. обрыв (*электрической цепи*) 4. перегиб (*кровкой*) 5. неоднородность структуры (*сплава*)
 subsurface ~ ies нарушения сплошности под поверхностью (*детали*)
- discoupling** 1. размыкание 2. разъединение
- discouraging of parking** ограничение права стоянки (*автомобилей*)
- discrepancy** 1. противоречие, разногласие 2. расхождение (*опыта и теории*) 3. неточность □ ~ within experimental error расхождение в пределах ошибки опыта
- disengage** разъединять(ся); расцеплять(ся); выключать (*муфту*); отсоединять; выводить или выходить из зацепления
- disengageable** разъёмный; разъединяемый; расцепляемый; выключаемый, отсоединяемый; выводимый из зацепления
- disengaged** разъединённый; расцепленный; выключенный, отсоединённый; выведенный из зацепления
- disengagement** разъединение; расцепление; выключение; выведение из зацепления
- disfigurement of surface** повреждение поверхности (*дороги*)
- dish** 1. тарелка || тарельчатый 2. впадина; ложбин; котлован 3. деталь чашевидной формы || придавать рельефную форму; выгибать
 ~ of wheel вогнутый диск колеса
 oil ~ поддон, масляное корыто
- dished** 1. тарельчатый 2. чашеобразный
- dishing** сферическое коробление (*диска сцепления*)
- dish-shaped** 1. тарельчатый 2. чашеобразный
- disintegrate** 1. раздроблять, размельчать; распылять 2. распадаться
- disintegrated** раздроблённый, размельчённый; распылённый
- disintegration** 1. разделение на составные части; раздробление, размельчение; распыление 2. распад
- disjoin** разделять; разнимать; разъединять; расчленять
- disjunction** 1. разъединение; разобщение 2. размыкание (*цепи*)
- disjunctive** разъединитель; прерыватель тока, выключатель
- disk** диск; шайба; тарелка
 adjusting ~ регулировочная шайба
 bearing ~ 1. упорный диск 2. упорная шайба
 brake ~ тормозной диск (рис. 69, 1)
 clutch ~ диск сцепления
 clutch cushion ~ упругий диск сцепления (рис. 32, a)
 clutch driven ~ ведомый диск сцепления (рис. 31, 2 и рис. 32)
 clutch driving ~ ведущий диск сцепления
 clutch stop ~ тормозной диск сцепления; диск тормозка сцепления
 contact ~ контактный диск
 cushion ~ упругий диск, пружинящий диск
 dampener ~ упругий диск, пружинящий диск
 direction(al) ~ указатель направления (*дорожный знак со стрелкой*)
 driven ~ ведомый диск
 driving ~ ведущий диск

disk
fabric ~ эластичный тканевый диск
friction ~ фрикционный диск; фрикционная накладка
impeller ~ диск рабочего колеса
magneto timing ~ регулировочный диск магнето
rigid ~ жесткий диск
shock-absorber friction ~ фрикционный диск амортизатора
steering clutch driven ~ ведомый диск муфты поворота (*гусеничного трактора*)
valve ~ тарелка [грибок] клапана
wheel ~ диск колеса
disk-shaped дискообразный, тарельчатый
dislocation дислокация
dislocation-free бездислокационный
dislodge смещать, сдвигать с места
dismantle демонтировать; разбирать на части; снимать оборудование
dismantling демонтаж; разборка; снятие оборудования
partial ~ частичный демонтаж; частичная разборка
tire ~ демонтаж шины, снятие шины с обода
dismount 1. демонтировать; разбирать 2. высаживаться (*из автомобиля*)
dismountability способность к демонтажу или к разборке
dismountable разъемный, разборный; съёмный
dispatch 1. отправка, отправление || отправлять 2. регулировать (*уличное движение*)
highway ~ регулирование движения на автомобильных дорогах
dispatcher диспетчер
dispatching 1. отправление 2. диспетчеризация
dispenser 1. распределитель; раздаточное устройство, дозирующее устройство 2. пульверизатор 3. колонка для заправки топливом
air ~ воздухораспределитель
capsule ~ распределитель заправочной капсулы (*со специальным топливом для холодного пуска дизелей*)
liquid ~ распылитель жидкости; оmyватель ветрового стекла
oil ~ маслораспределительное устройство; маслораздаточный механизм
dispersancy диспергируемость

disperse диспергировать, рассеивать; рассыпать; распыливать
dispersion 1. дисперсность; диспергирование 2. дисперсия, рассеивание, рассеяние; разброс
jet ~ распыливание струи
life ~ рассеивание сроков службы; рассеивание ресурсов
magnetic ~ магнитное рассеяние
standard ~ стандартное отклонение
thermal ~ рассеяние тепла
displace 1. смещать; перемещать; передвигать; переносить 2. замещать; вытеснять
displaceable 1. передвижной, переносный 2. заменяемый
displacement 1. рабочий объем (*цилиндра двигателя*) 2. смещение; сдвиг; перемещение 3. замещение; вытеснение 4. производительность (*насоса или компрессора*)
actual ~ рабочий объем (*цилиндра двигателя*)
angular ~ угловое смещение
axial ~ осевое перемещение; смещение по оси
crank ~ радиус кривошипа
cylinder ~ (рабочий) объем цилиндра
engine ~ рабочий объем [литраж] двигателя
piston ~ объем, проходимый поршнем за один ход, рабочий объем цилиндра
profile ~ смещение [сдвиг] профиля (*для корригирования зацепления*)
pump ~ рабочий объем насоса; производительность насоса за один ход поршня
volumetric ~ 1. объемная производительность (*насоса*) 2. объемная постоянная (*гидромотора*)
displacer вытеснитель; уравновешивающий поплавок
display 1. воспроизведение || воспроизводить 2. индикация 3. индикатор
digital ~ цифровой индикатор
disrepair неисправное состояние
disrupt 1. разрывать 2. разбивать, раскалывать, разрушать 3. пробивать
disruption 1. разрыв 2. разрушение 3. пробой (*диэлектрика*)
 ~ of production перерыв в производстве, перебой в производстве, нарушение нормального хода производства

disruptive 1. разрушительный 2. про-
бивной
dissipate рассеивать
dissipation рассеяние
~ of energy рассеяние энергии
heat ~ рассеяние тепла
dissociation 1. диссоциация, распад,
разложение 2. крекинг-процесс
dissolution 1. растворение; разжиже-
ние; разложение (на составные ча-
сти) 2. расплавление
dissolve растворять(ся); разжигать-
(ся); разлагать(ся)
dissolvent растворитель || растворяю-
щий
distance расстояние; интервал, про-
межуток, дистанция || размещать на
определённом расстоянии □ ~
between axes межосевое рассто-
яние; межцентровое расстояние; ~
between stops расстояние между
остановками; to cover the ~ про-
ходить расстояние; to keep the ~
сохранять дистанцию, держать ди-
станцию
~ of run длина пробега
~ of skid путь скольжения (ши-
ны); путь заноса
air-line ~ расстояние по прямой
angular ~ угловое расстояние
average ~ to stop среднее рас-
стояние перегона между остановка-
ми
back-calf ~ расстояние от спины
сидящего пассажира до его икр
braking ~ путь торможения, тор-
мозной путь
carrying ~ расстояние [дальность]
грузовых перевозок
center(-to-center) ~ межосевое
расстояние; межцентровое рассто-
яние
clear-sight ~ расстояние отчётли-
вой видимости
clear-vision ~ расстояние отчётли-
вой видимости
cone ~ длина образующей дели-
тельного конуса
crow-flight ~ расстояние по пря-
мой
driver perception reaction ~ путь,
пройденный от момента, когда во-
дитель осознал необходимость тор-
можения, до момента нажатия на
тормозную педаль
eye-back ~ расстояние от верти-
кали, проведённой по касательной
к спине пассажира, до его глаз
free ~ зазор, просвет

distance

free haul ~ расстояние, на кото-
ром не взимается плата за пере-
возку
fuel ~ запас хода по топливу
haul ~ длина ездки, длина рейса
intervehicular ~ дистанция между
машинами в колонне
load ~ расстояние транспортиров-
ки груза, расстояние возки
long ~ большое расстояние
loop ~ дальность пробега в оба
конца, расстояние, проходимое за
полный рейс (туда и обратно)
nonpassing sight ~ расстояние ви-
димости, не позволяющее совер-
шить обгон
passing ~ расстояние, на кото-
ром совершается обгон
passing sight ~ расстояние ви-
димости, позволяющее совершить об-
гон
placing ~ общая длина образу-
ющей делительных конусов
rolling ~ путь качения
round-trip ~ дальность пробега в
оба конца, расстояние, проходимое
за полный рейс (туда и обратно)
safe stopping ~ безопасный тор-
мозной путь
seeing ~ расстояние видимости
short sight ~ 1. малое расстояние
видимости 2. плохая обзорность
sight ~ расстояние видимости
sparking ~ искровой промежуток;
длина искры
starting ~ путь разгона
stopping ~ путь торможения, тор-
мозной путь
straight-line ~ расстояние по пря-
мой
test ~ длина испытательного про-
бега или рейса
tie ~ расстояние между балками,
расстояние между связями; рас-
стояние между шпалами
time ~ время, прошедшее между
двумя точками процесса
track center ~ расстояние между
осями гусеничных полотен
traveled ~ пройденное расстояние
trip ~ дальность рейса, длина
ездки
turn-to-turn ~ 1. расстояние меж-
ду витками (пружины) 2. рас-
стояние между поворотами (доро-
ги)
vehicular ~ дистанция между ма-
шинами (в колонне)

distance

vertex ~ at large end расстояние от вершины (делительного конуса) до большого основания (конической шестерни)

vertex ~ at small end расстояние от вершины (делительного конуса) до малого основания (конической шестерни)

visibility ~ расстояние видимости

vision ~ расстояние видимости

wheel center ~ ширина колеи колёсной машины, расстояние между серединами колёс, имеющих общую ось

distance-type дистанционный

distant 1. дальний, отдалённый 2. находящийся на расстоянии

distillate дистиллят, погон || дистиллировать, перегонять

light ~ лёгкий дистиллят, лёгкий погон, лёгкая фракция

distillation дистилляция, перегонка; разгонка

~ of fuel перегонка топлива; разгонка топлива

destructive ~ сухая перегонка

differential ~ фракционная перегонка

dry ~ сухая перегонка

fractional ~ фракционная перегонка

high-temperature ~ высокотемпературная перегонка

low-temperature ~ низкотемпературная перегонка

vacuum ~ перегонка под вакуумом

distort искажать(ся), деформировать(ся), коробиться, перекашивать(ся), искривлять(ся)

distortion искажение, деформация, поводка, коробление, перекашивание, искривление □ ~ under load деформация под нагрузкой

spot ~ искажение формы светового пятна (при регулировке фар)

distortionless неискажённый; не создающий искажения; не подверженный короблению

distress повреждение, авария, поломка

distributing распределяющий; распределительный

distribution распределение

bimodal ~ бимодальное распределение

binomial ~ биномиальное распределение

distribution

dynamic weight ~ распределение веса (по осям или по колёсам) в условиях движения

equal ~ равное распределение

exponential ~ экспоненциальное распределение

failure ~ 1. распределение отказов 2. распределение ресурсов

frequency ~ распределение по частоте; распределение плотности вероятности

fuel ~ распределение топлива (по цилиндрам)

Gaussian ~ нормальное распределение, распределение Гаусса

gross weight ~ распределение полного веса

life(-length) ~ распределение сроков службы; распределение ресурсов

load ~ распределение нагрузки

mixture ~ распределение смеси (по цилиндрам)

normal ~ нормальное распределение, распределение Гаусса

parabolic ~ распределение по параболическому закону

particle size ~ распределение частиц по размерам

payload ~ 1. распределение перевозимого груза в кузове 2. распределение веса полезного груза (по осям автомобиля)

payload weight ~ распределение веса полезного груза (по осям автомобиля)

Poisson ~ распределение Пуассона

pressure ~ 1. распределение давления 2. распределение под давлением

probability ~ распределение плотности вероятности

random ~ случайное распределение; распределение случайных величин

sample ~ выборочное распределение

skew ~ несимметричное распределение

spectral ~ спектральное распределение

sprung weight ~ распределение поддрессорного веса (по осям)

stress ~ распределение напряжений

temperature ~ распределение температур

uniform ~ равномерное распределение

weight ~ распределение веса

distribution

wheel load ~ распределение нагрузки по колёсам

distributor 1. распределитель (рис. 30); распределитель зажигания 2. направляющий аппарат (*турбины*) 3. загрузочное распределительное устройство 4. разбрасывающий механизм 5. разветвительная коробка

compressed air ~ распределитель сжатого воздуха

current ~ токопровод

ignition ~ распределитель зажигания

magneto ~ распределитель магнето

oil ~ маслораспределитель, маслораздаточный механизм

rotary ~ центробежный [ротационный] распределитель

starting fluid ~ распределитель пускового топлива

two-spark ~ распределитель двойного зажигания

wipe contact ~ распределитель со скользящим контактом

disturb 1. нарушать; расстраивать; сдвигать с надлежащего места

2. создавать помехи

disturbance 1. возмущение; нарушение (*режима*) 2. помехи

external ~ внешние помехи

radio ~ 1. радиопомехи 2. нарушение радиосвязи

traffic ~ перерыв движения; нарушение регулярности движения

disused 1. неупотребительный, неприменяемый, неэксплуатируемый 2. вышедший из употребления

ditch ров; канава; кювет

road ~ кювет, придорожная канава

side ~ кювет, придорожная канава

ditched застрявший в канаве или в кювете

ditcher экскаватор с обратной лопатой, канавокопатель

ditching 1. рытьё канав 2. скатывание в кювет (*при аварии*) 3. колебательное движение (*клапана гидросистемы*) 4. землеройный

dive «ныряние» (*автомобиля на неровностях дороги*)

diverge расходиться; отклоняться

divergence расхождение; расходимость; отклонение

traffic ~ разветвление потоков движения

divergent расходящийся

diverse разнообразный; разнотипный

diversion отклонение; ответвление;

отвод; обход

~ of **traffic** направление потока движения в объезд

road ~ объездная дорога, объезд

diversity 1. разновременность (*напр. приложения нагрузки*) 2. разброс;

разнос

divert отклонять; отводить

divided 1. отдельный; разъемный, составной 2. секционный; частичный 3. градуированный

divider 1. разделяющий механизм

2. делитель, делительное устройство 3. *pl* разметочный циркуль

4. сепаратор

differential power ~ раздаточная коробка с дифференциалом

power ~ раздаточная коробка

torque ~ раздаточная коробка

traffic-lane ~ устройство для нанесения линий безопасности (*на дорожном покрытии*)

voltage ~ делитель напряжения

dividing разделение || разделяющий

power ~ разделение потока мощности

division:

scale ~ деление шкалы

dock 1. погрузочная платформа, эстакада 2. ставить транспортную машину в ремонт

shipping ~ погрузочная платформа, эстакада

docking 1. постановка (*транспортной машины*) в ремонт 2. ремонт

heavy ~ значительный ремонт

light ~ небольшой ремонт

normal ~ плановый ремонт

scheduled ~ плановый ремонт, ремонт по графику

doctor 1. вспомогательный механизм

2. адаптер; переходный патрон

3. установочный клин; регулирующая прокладка 4. налаживать (*механизм*); устранять неполадки; ремонтировать

dog 1. хомутик; поводок; палец; замыкающий зуб; кулак; останов;

скоба, захват; зажим || захватывать; зажимать 2. собачка, защёлка 3. башмак

adjustable ~ регулируемый ограничитель хода, регулируемый упор; регулируемая собачка

starter ~ храповик стартера; зубчатая муфта стартера

dogging захватывание
dolly 1. тележка (*трёхосного автомобиля*) 2. тележка, платформа 3. поддержка (*для пружки кузова*); подкладной штамп 4. матерчатый полировальный круг
leverage ~ рычажная поддержка (рис. 107)
load dividing ~ балансирующая тележка (*трёхосного автомобиля*)
trailer ~ прицепная тележка
trailer converter ~ прицепная тележка, способная конвертироваться в полуприцеп
dome:
gear shift ~ крышка (*коробки передала*) с механизмом переключения
domestic 1. местный, своего завода; отечественный 2. для бытовых целей
door 1. дверь; дверца 2. заслонка 3. загрузочное окно
access ~ дверца смотрового люка
bellows framed ~ 1. дверь со складными створками 2. тамбур «гармоникой»
body ~ дверь кузова (рис. 76, 1 и 2)
bonnet ~ дверца в капоте (*двигателя*)
center ~ дверь, расположенная в пределах базы автомобиля; дверь в середине кузова
cut-through ~ дверь (*в кузове*) без порога
dead ~ запасная дверь
dipper ~ откидное днище ковша (*экскаватора*)
double jackknife ~ двустворчатая складывающаяся дверь
double-swing ~ дверь на двусторонних петлях; двустворчатая дверь
double-wing ~ дверь на двусторонних петлях; двустворчатая дверь
drop ~ откидная дверь
drop-gate ~ откидная дверь, подвешенная на горизонтальных петлях
emergency ~ запасная дверь
end ~ дверь в задней стенке (*кузова*)
entrance ~ входная дверь
exit ~ выходная дверь
falling ~ откидная дверь, подвешенная на горизонтальных петлях
flap ~ откидная дверца

door
fold-down ~ откидная дверца (*перчаточного ящика*)
folding ~ складывающаяся дверь, створчатая дверь
glider ~ раздвижная дверь
head-lamp ~ ободок фары
inspection ~ дверца смотрового люка
jackknife ~ складывающаяся дверь, створчатая дверь
lamp ~ ободок фары или фонаря
lift-up ~ дверь, сдвигающаяся вверх
off-side ~ дверь с правой стороны (*кузова*)
power-operated ~ дверь с механическим приводом (*в автобусе*)
rear ~ задняя дверь
rear locker ~ дверь заднего багажника
roll ~ дверь на роликах
sash ~ дверь с подъёмным стеклом
shutter ~ жалюзи
side ~ боковая дверь
single(-wing) ~ одностворчатая дверь
sliding ~ раздвижная [скользящая] дверь
staggered ~ s несимметрично расположенные двери
tool box ~ дверца инструментального ящика (рис. 79, 10)
trap ~ опускающаяся дверь
two-leafed ~ двустворчатая дверь
wash-out ~ дверца люка для промывки
dope 1. присадка, добавка 2. лак, эмаль, паста 3. заправлять, заливать (*топливом*)
antifreezing ~ присадка, понижающая температуру замерзания
antiknocking ~ антидетонационная присадка
fireproof ~ 1. огнестойкий лак 2. пропитка из огнеупорного состава
fuel ~ присадка к топливу
ignition ~ ускоритель воспламенения
doper шприц для смазки
doping 1. добавление присадок (*к топливу*) 2. покрытие лаком или эмалью 3. заправка, заливка (*топливом*)
dormant 1. утопленный, потайной 2. не оборачивающийся (*о запасе деталей, инструментов*)
dose доза || дозировать

dot:

black ~ черновина
doty поражённый гнилью
double 1. двойное количество || удваивать || двойной, сдвоенный 2. дублировать □ **to ~ back** поворачивать обратно; отходить обратным ходом; **to ~ flat** согнуть на 180°; складывать вдвое; **to ~ over** загибать кромки или борта; развальцовывать трубу
double-acting двойного действия; двустороннего действия
double-action двойного действия; двустороннего действия
double-arm двуплечий
double-bank двигаться рядом двумя колоннами
double-beat двухпорный
double-bend с двойным изгибом
double-charge нагружать двойной нагрузкой
double-choke двухдиффузорный
double-concave двояковогнутый
double-convex двояковыпуклый
doubled сдвоенный; двойной
double-deck двухэтажный, двухъярусный
double-decker двухэтажный автобус
double-dial с двойным циферблатом
double-duty двойного назначения, предназначенный для двух видов работы
double-line двухпутный
double-ply двухслойный
double-sided двусторонний
double-stage двухступенчатый
double-swing двустворчатый
double-tee двутавровый
double-throw двухколенчатый
double-track(ed) двухпутный
double-type 1. двойной; сдвоенный, спаренный 2. двусторонний
double-wing двустворчатый
double-wound бифилярный
doubling 1. удвоение; сдваивание || сдваивающий 2. дублирование
dough паста; густой клей
dovetail ласточкин хвост; деталь в виде ласточкина хвоста || соединять ласточкиным хвостом
dowel шип, шпонка, штырь; установочный штифт || соединять штифтами
bearing ~ стопор подшипника
downdraft нижняя тяга; нисходящий поток, падающий поток
downdraught см. **downdraft**
downfeed подача вниз

downgrade 1. спуск, скат, уклон 2. пониженного качества
downhill спуск, скат, уклон || под горю; спускающийся
downshifting включение понижающей передачи
downstream по направлению струи
downstroke ход (поршня) вниз
downtime простой
cold-weather ~ потери времени на разогрев и запуск (транспортной машины) в условиях холодного климата
expected ~ ожидаемое время простоя
production ~ вынужденный перерыв в выпуске продукции
scheduled ~ плановый простой, простой, предусмотренный графиком
unexpected ~ непредвиденное время простоя
unscheduled ~ внеплановый простой, простой вне графика
downward(s) направленный вниз, нисходящий
dozer бульдозер
pusher ~ бульдозер
tractor ~ тракторный бульдозер
dozing работа бульдозером
draft 1. тяга; поток; сквозняк 2. проект; план; чертёж; эскиз || проектировать; чертить; эскизировать 3. тяговое усилие; тяговое сопротивление; натяг (клина) || тащить, буксировать 4. осадка, водоизмещение
air ~ тяга воздуха
average ~ среднее тяговое сопротивление
back ~ обратная тяга
blast ~ форсированная тяга
deep ~ глубокая осадка
forced ~ принудительная вентиляция
keen ~ сильный поток воздуха; сквозняк
mechanical ~ принудительная вентиляция
multiple ~ тяга несколькими тракторами или тягачами
natural ~ естественная вентиляция
positive ~ искусственная вентиляция
side ~ боковая составляющая силы тяги
unit ~ одиночная тяга (одним трактором или тягачом)

draft-free бесквозняковый (о вентиляторе в кузове или в кабине)
drafting 1. тяга; создание тяги 2. конструирование; проектирование
drag 1. задержка движения; торможение; прихватывание (тормоза) 2. лобовое сопротивление 3. землечерпалка; дорожный утюг; скрепер || утюжить (дорожное покрытие) 4. волочение || тянуть; волочить
aerodynamic ~ аэродинамическое сопротивление
air ~ аэродинамическое сопротивление; сопротивление воздуха
air momentum ~ сопротивление, обусловленное ускорением воздушной подушки от неподвижного состояния до скорости аппарата на воздушной подушке
bearing ~ сопротивление в подшипнике (при вращении)
body ~ лобовое сопротивление кузова
brake ~ прихватывание тормоза
broom ~ дорожный утюг со щётками
brush ~ дорожный утюг со щётками
clutch ~ прихватывание дисков сцепления; сопротивление в сцеплении (напр. при вращении дисков в масляной ванне)
cylinder wall ~ сопротивление, вызванное трением о стенки цилиндра
driveline ~ сопротивление вращению трансмиссии
drivetrain ~ сопротивление вращению трансмиссии
engine ~ сопротивление, вызванное трением в двигателе
external ~ внешнее лобовое сопротивление
friction ~ 1. сопротивление, вызванное трением 2. медленное движение вследствие неполного отсоединения (выключенного сцепления или выключенной гидравлической муфты)
frontal ~ лобовое сопротивление
parachute ~ торможение парашютом (гоночных автомобилей)
parasitic ~ вредное сопротивление
power broom ~ дорожный утюг со щётками
pressure ~ сопротивление от давления

drag

profile ~ профильное сопротивление
timber ~ сопротивление при волочении лесоматериалов
tire ~ сопротивление качению шины
total ~ полное [суммарное] сопротивление
trunk ~ сопротивление, вызванное трением завесы (аппарата на воздушной подушке) о неровности пути
wheel ~ 1. колёсный тормозной башмак (подкладываемый на спуске) 2. сопротивление вращению колеса
dragbar сцепной стержень, тяговый брус, тяга, соединительный брус
dragger трелёвочный трактор
dragging 1. медленное движение вследствие неполного отсоединения (выключенного сцепления или выключенной гидравлической муфты) 2. утюжка (дорожного покрытия) 3. прицепной
dragon англ. артиллерийский трактор
light ~ англ. лёгкий артиллерийский трактор
drain 1. дренаж; слив; сток || дренировать; стекать, осушать 2. спусковое отверстие; спусковой патрубок (рис. 27, 14) || опораживать; выпускать, спускать to ~ off 1. выпускать, спускать; сливать 2. отсасывать
ampere-hour ~ потребление тока в ампер-часах
battery ~ слив электролита из аккумуляторной батареи
carburetor ~ слив (топлива) из карбюратора
crankcase ~ слив (масла) из картера двигателя
current ~ потребление тока
initial oil ~ первая замена масла
oil ~ спуск масла
radiator ~ спускной патрубок радиатора (рис. 27, 14)
rear deck ~ отверстие для слива дождевой воды в задней части открытого кузова
side ~ дорожная канава, кювет
ventilator dash ~ спускная трубка вентиляторного люка
drainage дренаж; слив; сток; осушение
surface ~ отвод воды с поверхности (дороги)

drainng дренаж, слив; спуск; сток; осушение

draught см. **draft**

draw 1. тяга; вытягивание || тянуть, вытягивать, протягивать; волочить (*провода*) 2. трелёвка || трелевать 3. отжигать, отпускать (*сталь*) 4. усадочная раковина; внутренняя трещина отливки 5. чертить 6. всасывать, втягивать 7. конусность (*ковочного штампа*) 8. разводная часть моста □ to ~ down уменьшать поперечное сечение; вытягивать; расковывать; расплющивать; to ~ in всасывать; засасывать; втягивать; to ~ off спускать; выпускать; сливать; высасывать, откачивать; to ~ out 1. вытягивать; волочить (*металл*) 2. выдёрживать; to ~ over перегонять, дистиллировать; to ~ together подтягивать; сочленять; to ~ to scale чертить в масштабе; to ~ up 1. затягивать (*болт*) 2. составлять (*план, смету*) finish ~ чистовая протяжка

drawability способность вытягиваться (*при штамповке*)

drawback 1. недостаток 2. препятствие, помеха

drawbar 1. сцепной прибор; сцепное устройство; сцепная серьга 2. тяговый брус (рис. 109, 19), тяга, соединительный брус

cushion-spring ~ сцепное устройство с пружинным амортизатором

fixed ~ жёсткое сцепное устройство

floating ~ маятниковое сцепное устройство (*трактора*)

hydraulic lift linkage ~ соединительное устройство гидравлической навесной системы (*трактора*)

reversible floating ~ обратимое маятниковое сцепное устройство

swing ~ маятниковое сцепное устройство

traction-booster ~ сцепное устройство с догрузкой ведущих колёс

universal ~ универсальное сцепное устройство

drawer:

packing ~ крючок для вытаскивания набивки из сальника

drawhook сцепной крюк, тяговый крюк

drawing 1. волочение, протягивание (*провода*) 2. вытягивание, вытаскивание 3. трелёвка 4. отжиг, отпуск (*стали*) 5. образование уса-

дочных раковин 6. чертёж 7. черчение

drawing

assembly ~ сборочный [монтажный] чертёж

cross-sectional ~ поперечный разрез (*на чертеже*)

deep ~ 1. низкий отпуск (*стали*) 2. глубокая вытяжка

detail ~ детальный чертёж

dimensional ~ чертёж с указанием размеров; масштабный чертёж

erection ~ сборочный [монтажный] чертёж

outline ~ контурный чертёж

package ~ чертёж агрегата или установки в сборе

perspective ~ перспективный чертёж

sectional ~ вид в разрезе; разрез (*на чертеже*)

shop ~ рабочий чертёж

working ~ рабочий чертёж

drawn прицепной

drawoff:

carburetor ~ слив (*топлива*) из карбюратора

dredge экскаватор; землечерпалка || производить землечерпательные работы

dry ~ экскаватор для выемки сухого грунта

shovel ~ одночерпаковый экскаватор, механическая лопата

dredger экскаватор, землечерпалка (*см. dredge*)

dress 1. править; выпрямлять; рихтовать 2. обрезать по размеру 3. заправлять (*инструмент*) 4. зачищать (*напр. оселком*) 5. отделять 6. покрывать одеждой (*дорогу*)

dresser правило, инструмент для правки

dressing 1. правка; выпрямление; рихтовка 2. обрезка по размеру 3. заправка (*инструментов*) 4. зачистка 5. отделка 6. покрытие

top ~ верхний слой дорожного покрытия

weatherproof ~ покрытие, стойкое к атмосферным воздействиям

dribbling мелкий ямочный ремонт (*дороги*)

dribble подтекание; капанье || подтекать; капать

dribbling подтекание; капанье ~ of valve needle подтекание иглы клапана

drier см. **dryer**

drift 1. бородок; пробойник; дорн || *пробивать* 2. пуансон 3. упругое последствие 4. снос; смещение (*характеристик*); дрейф (*параметров*)

frequency ~ уход частоты

piston pin ~ выколотка поршневого пальца

sand ~ ианос песка; песчаные дюны; барханы

snow ~ снежный занос

temperature ~ изменение температуры

drift-out:

parameter ~ выход параметра за установленные пределы

drift pin бородок; пробойник; дори

drill сверло; дрель || сверлить, просверливать **to** ~ **finish** сверлить иачисто; обрабатывать отверстие сверлом-развёрткой; **to** ~ **out** высверливать; **to** ~ **through** сверлить насквозь

air ~ пневматическая дрель

beam ~ радиально-сверлильный станок

bench ~ верстачный сверлильный станок

body size ~ сверло под проходное отверстие

electric ~ электродрель

hand ~ ручная дрель

twist ~ спиральное сверло

drilling 1. сверление; высверливание 2. диаметр в свету (*отверстия*)

dripping капанье; просачивание || капляющий

oil ~ просачивание масла

petrol ~ просачивание бензина

drip-proof защищённый от попадания капель; не пропускающий капель

drive 1. привод; передача || двигать; приводить в движение 2. поездка, езда || ехать, везти 3. ввёртывать (*болт*) 4. проезд; подъездная дорога 5. управлять (*автомобилем*)

to ~ **back** двигаться назад; **to** ~ **down** понижать число оборотов; **to** ~ **home** загонять или забивать до отказа; **to** ~ **in** вгонять, загонять, вбивать, вставлять с усилием; **to** ~ **off** снимать под прессом; **to** ~ **out** выбивать, выколачивать; вывёртывать; отжимать, выжимать; расклёпывать; **to release the** ~ выключать передачу или привод; **to** ~ **up** повышать число оборотов

drive

accessory ~ привод вспомогательного механизма, вспомогательный привод, дополнительный привод

accumulator ~ аккумуляторный привод

acute-angle bevel ~ передача коническими шестернями под острым углом

air-operated ~ пневматический привод

angle ~ угловая передача, передача под углом

angular ~ угловая передача, передача под углом

auxiliary ~ привод вспомогательного механизма; вспомогательный привод

belt ~ ремённый привод; ремённая передача

Bendix ~ инерционный привод, привод Бендикс

bevel (gear) ~ передача коническими шестернями

cam ~ кулачковый [эксцентриковый] привод

camshaft ~ привод распределительного вала (рис. 20), привод кулачкового вала

camshaft gear ~ шестерённый привод распределительного вала (рис. 20, г)

cardan ~ карданная передача; карданный привод

caterpillar ~ гусеничный ход, гусеничный двигатель

chain(-and-sprocket) ~ цепной привод; цепная передача

chattering ~ езда по дороге с неровной поверхностью

closed-link ~ привод с кинематически замкнутой цепью

compressor ~ привод компрессора

converter-transmission ~ привод, состоящий из гидротрансформатора и механической передачи

cord ~ передача круглым или шнуровым ремнём

cross ~ поперечная передача

crossed belt ~ передача перекрёщёнными ремнями

cushion ~ передача через упругую связь

differential ~ дифференциальная передача; передача с разделением потока мощности

differential supercharger ~ отдельный привод нагнетателя

direct ~ прямая передача; непосредственный привод

drive

distributor ~ привод распределителя
double-chain ~ передача двумя цепями
double-motor ~ двухмоторный привод
double-shaft ~ передача двумя валами
drum ~ передача канатом, наматываемым на барабан
dual ~ двойной привод
eccentric ~ эксцентриковый [кулачковый] привод
electric ~ электрический привод, электропривод
electric wheel ~ мотор-колесо, привод ведущих колёс встроенными в колёса электродвигателями
engine ~ привод от двигателя
engine cross ~ поперечная передача от двигателя
fan ~ привод вентилятора
Ferguson four-wheel ~ привод на четыре колеса по системе Фергюсона (с автоматической блокировкой и торможением каждого из них)
final ~ главная передача; конечная передача; бортовая передача
flexible ~ гибкий привод
fluid ~ гидравлическая передача
foot ~ ножной [педальный] привод
forward ~ передний привод; передача на передние (ведущие) колёса
four-wheel ~ привод с двумя ведущими осями, привод на четыре колеса
friction ~ фрикционная передача; фрикционный привод
front (end) ~ передний привод, передача на передние ведущие колёса
front-wheel ~ передний привод; передача на передние ведущие колёса
gas-electric ~ газозлектрический привод
gear ~ зубчатая передача; шестерённый привод
generator ~ привод генератора
governor ~ привод регулятора
group ~ групповой привод
hand ~ ручной привод
heavy-duty ~ привод для тяжёлых условий эксплуатации; привод большой мощности

drive

Hotchkiss ~ ведущий мост типа Готкиса (с передачей скручивающих и толкающих усилий через рессоры)
hub ~ бортовая передача; передача от полуоси к колесу
hydraulic ~ гидравлический привод; гидравлическая передача
hydraulic fan ~ гидравлический привод вентилятора
hydrokinetic ~ гидродинамическая передача
hydrostatic ~ гидрообъёмная передача
impeller ~ привод крыльчатки
independent ~ независимый привод
individual ~ индивидуальный привод
intermediate ~ промежуточная передача
left-hand ~ левостороннее управление (автомобилем)
link ~ передача через шарнирный механизм; кулисный привод
liquid ~ гидравлический привод; гидравлическая передача
magneto ~ привод магнето
main ~ главный привод
mechanical ~ силовой привод; механический привод
motor ~ привод от двигателя
motorized wheel ~ мотор-колесо, привод ведущих колёс встроенными в колёса электродвигателями
multiple-strand ~ передача несколькими клиновыми ремнями
multiple vee-belt ~ передача несколькими клиновыми ремнями
odometer ~ привод счётчика пробега
oil-electric ~ дизель-электрический привод
overhead ~ верхний привод
parallel-gear ~ передача посредством шарнирного параллелограмма
pedal ~ педальный [ножной] привод
pinion ~ шестерённая передача
piston ~ поршневой привод; передача от поршня
pneumatic ~ пневматический привод
positive ~ принудительная передача; жёсткая передача; движение под действием тяги двигателя (в отличие от движения накатом)

drive

positive-shift ~ привод (*стартера*) с механическим включением
power ~ силовой привод
power takeoff ~ привод от вала отбора мощности
preselective ~ привод с предварительным выбором передач; привод с преселективным управлением
pulley ~ передача через шкив; ременный привод
pump ~ привод насоса
push-button ~ привод с кнопочным управлением
quill ~ передача с полым валом
rack-and-gear ~ реечная передача
rack-and-pinion ~ реечная передача
gear-axle ~ передача в заднем мосте; главная передача
gear-axle gear ~ шестерённая передача в заднем мосте; главная передача
rear-wheel ~ привод на задние колёса; передача на ведущие колёса
reversible ~ реверсивный привод; реверсивная передача
right-hand ~ правостороннее управление (*автомобилем*)
rope ~ передача круглым или шнуровым ремнём
scoop-type fluid ~ привод гидравлической муфтой с черпаковыми трубками
screw ~ передача винтом и гайкой, винтовая передача; червячно-реечная передача
separate ~ отдельный привод
servo ~ сервопривод
severe-duty ~ привод для тяжёлых условий эксплуатации; привод большой мощности
shaft ~ передача при помощи валов
side-valve ~ привод (*распределительного вала*) при боковом расположении клапанов (рис. 20, в)
silent chain ~ бесшумная цепная передача
single ~ одинарный привод
single camshaft chain ~ одинарный цепной привод распределительного вала (рис. 20, б)
speedometer ~ привод спидометра
spiral gear ~ передача шестернями со спиральными зубьями
sprocket ~ цепная передача; цепной привод

drive

spur-gear ~ передача прямозубыми цилиндрическими шестернями, цилиндрическая зубчатая передача
spur-gear-hub ~ бортовая передача цилиндрическими шестернями
standby ~ запасный привод
starter ~ привод стартера
stationary attachment ~ привод для стационарной работы (*трактора*)
straight ~ прямая передача
straight-through ~ передача валом, проходящим насквозь (*через картер*)
tachometer ~ привод тахометра
tandem ~ привод, включающий два (*и более*) последовательно расположенных ведущих моста
through ~ передача валом, проходящим насквозь (*через картер*)
treadle ~ педальный [ножной] привод
tri-axle ~ привод с тремя ведущими мостами
twin camshaft chain ~ цепной привод к двум распределительным валам (рис. 20, а)
two-wheel ~ привод с одной ведущей осью, привод на два колеса
underneath ~ нижний привод, привод с червяком, расположенным под червячной шестернёй
underslung ~ нижний привод; привод с червяком, расположенным под червячной шестернёй
unit ~ индивидуальный привод
universal-joint ~ карданная передача; карданный привод (рис. 38)
valve gear ~ шестерённый привод клапанного механизма
variable-speed ~ передача с плавно регулируемым числом оборотов
V-belt ~ клиноремённая передача
vertical ~ вертикальный привод
Ward-Leonard ~ электропривод по системе генератор-двигатель
water ~ привод гребного винта (*в автомобиле-амфибии*)
wheel ~ привод колеса
wheel-hub ~ передача от полуоси к колесу; бортовая передача
worm (gear) ~ червячная передача
driveability способность к движению
drive-down понижающая передача
driveline 1. карданная передача
 2. трансмиссия; привод на ведущие колёса

driveline

offset ~ трансмиссия, смещённая с продольной оси транспортной машины

driven 1. работающий от привода
2. приводимый в действие 3. ведомый

driver 1. водитель, шофёр 2. движитель 3. ведущая деталь (*напр. шкив, зубчатое колесо, вал*) 4. поводок; направляющий хвостовик; направляющая оправка; поводковый патрон 5. молоток; выколотка
□ ~-behind-engine водитель позади двигателя (*вариант компоновки автомобиля*); ~-beside-engine водитель рядом с двигателем (*вариант компоновки автомобиля*); ~-over-engine водитель над двигателем (*вариант компоновки двигателя*)

assistant ~ второй водитель; помощник водителя

average ~ средний водитель

bearing ~ оправка для установки подшипников

bushing ~ выколотка для втулок

car ~ водитель, шофёр

commercial ~ водитель, работающий на коммерческих перевозках

disabled ~ водитель-инвалид

experienced ~ опытный водитель

expert ~ опытный водитель

female ~ женщина-водитель

fresh ~ неумолённый водитель

ham-fisted' ~ *разг.* неопытный водитель, бестолковый водитель

hardest ~ водитель, создающий наиболее тяжёлые условия работы автомобиля

lawful ~ водитель, имеющий права

male ~ мужчина-водитель

median ~ средний водитель (*по антропометрическим данным*)

offset screw ~ двусторонняя отвёртка

piston ~ шток поршня

racing ~ водитель-гоищик

rally ~ водитель, участвующий в авторалли

reckless ~ водитель-лихач

screw ~ отвёртка

short ~ водитель небольшого роста

sporting ~ водитель-гоищик; водитель-спортсмен

driver

stud ~ приспособление для ввёртывания шпилек

Sunday ~ владеец, управляющий своим автомобилем только в праздничные дни

taxi ~ водитель такси

test ~ водитель-испытатель

torque screw ~ динамометрическая отвёртка (*затягивающая винт с определённым крутящим моментом*)

tractor ~ тракторист

transport ~ водитель-профессионал

truck ~ водитель грузового автомобиля

untrained ~ неопытный водитель

drivetrain трансмиссия; привод на ведущие колёса

drive-up повышающая передача

driveway проезжая дорога; подъездной путь

driving 1. вождение (*автомобиля*); управление автомобилем; езда 2. передача; привод; приведение в действие || ведущий; приводной □ ~

away from rest трогание с места;

ready for ~ готовый к выезду;

готовый к эксплуатации

careless ~ неосторожное управление автомобилем

country ~ вождение автомобиля на сельских [загородных] дорогах

daytime ~ вождение автомобиля днём; езда днём

indifferent ~ небрежное управление автомобилем

left ~ левостороннее движение; езда по левой стороне (*дороги*)

motorway ~ вождение автомобиля на автомобильных дорогах

night ~ вождение автомобиля ночью; езда ночью

nonstop ~ безостановочная езда

right ~ правостороннее движение; езда по правой стороне (*дороги*)

rural ~ вождение автомобиля на сельских [загородных] дорогах

safe ~ безопасная езда

skillful ~ квалифицированное вождение

stop-(and)-go ~ движение с частыми остановками

urban ~ вождение автомобиля в городских условиях

winter ~ вождение автомобиля в зимних условиях

droop падение; спад; понижение; снижение || спадать (о кривой)
drooping падающий (о характеристике)
drop 1. падение; спад; понижение; снижение; перепад 2. копёр, баба молота 3. эксцентрик кулачка
 □ ~ **in voltage** падение напряжения; to ~ **down** падать; to ~ **off** стекать; to ~ **out** выпадать, выходить (напр. из зацепления); to ~ **through** проскакивать
contact ~ контактное падение напряжения
delayed ~ замедленное опускание
gradual ~ плавное опускание
heat ~ перепад тепла
ohmic ~ омическое падение напряжения
oil ~ масляная капля
potential ~ падение напряжения
pressure ~ падение давления; перепад давления
revolution ~ снижение числа оборотов
speed ~ падение скорости, снижение скорости
stage heat ~ перепад тепла в ступени (компрессора или турбины)
temperature ~ перепад температур; падение температуры
torque ~ падение крутящего момента
voltage ~ падение напряжения
dropping 1. понижение; снижение 2. падающий (о кривой)
 ~ of load сбрасывание нагрузки
drop-shaped каплевидной формы
drop-sided с откидными бортами
dross шлак; окалина
drove грунтовая дорога
drum 1. барабан; цилиндр 2. металлическая бочка
brake ~ тормозной барабан (рис. 67, 1 и рис. 68, 1)
centrifuge brake ~ тормозной барабан с центробежной заливкой
cleated ~ барабан с накладками (для воспроизведения действия неровной дороги)
clutch driven ~ ведомый барабан муфты поворота, ведомый барабан бортового фрикциона
clutch driving ~ ведущий барабан муфты поворота, ведущий барабан бортового фрикциона
finned brake ~ тормозной барабан с рёбрами
hoisting ~ барабан лебёдки

drum
indicator ~ барабан индикатора
inner ~ внутренний барабан
lifting ~ барабан лебёдки
oil ~ круглый бидон для масла
outer ~ внешний [наружный] барабан
outer clutch ~ внешний [наружный] барабан бортового фрикциона, наружный корпус бортового фрикциона
plain brake ~ гладкий тормозной барабан
recording ~ барабан самопишущего прибора
ribbed brake ~ тормозной барабан с рёбрами
steering ~ барабан муфты поворота, барабан бортового фрикциона
steering clutch driving ~ ведущий барабан муфты поворота, ведущий барабан бортового фрикциона
wheel brake ~ колёсный тормозной барабан (рис. 67, 1)
winch ~ барабан лебёдки
drunken 1. с неравномерным шагом (о резьбе) 2. перекошенный
dry сухой; обезвоженный; высушенный || сушить, высушивать, осушать
 □ to ~ **up** высушать; высушивать
dryer сушилка
continuous ~ сушилка непрерывного действия
drying сушка, просушивание
air ~ сушка на воздухе, воздушная сушка
dry-sleeved с сухой гильзой (о цилиндре)
dual 1. двойной; двоянный; состоящий из двух частей 2. *pl* двоянные шины
mismatched ~s неправильно подобранные двоянные шины
dual-cast отлитый в паре
dual-drive двухприводной
dual-fuel двухтопливный
dual-purpose двойного назначения
Duck англ. автомобиль-амфибия
flying ~ автомобиль-амфибия на подводных крыльях
duct 1. канал, проход 2. трубопровод
acoustic ~ акустическая камера
air ~ воздухопровод, воздушный канал
air conditioning ~ воздухопровод кондиционера
bifurcated ~ раздвоенный канал
вилкообразный трубопровод
cable ~ кабельный канал

duct

carburetor air ~ воздухопровод карбюратора

fuel ~ канал подвода топлива (рис. 24, 2, 4)

oil ~ маслопровод

ventilating ~ вентиляционный канал

wire ~ ввод для проводов

ductile тягучий; ковкий; пластичный; вязкий

ductility тягучесть; ковкость; пластичность; вязкость; способность к удлинению

dynamic ~ ударная вязкость

hot ~ пластичность в горячем состоянии; ковкость в горячем состоянии

impact ~ ударная вязкость

ducting трубопровод, система труб или каналов

flexible ~ гибкий трубопровод

duct-ventilated с вентиляционными каналами

dull 1. тупой; затупившийся || затуплять(ся) 2. засалившийся (о шлифовальном круге) 3. тусклый, матовый 4. глухой (о звуке) || заглушать

dummy 1. макет; модель; манекен 2. холостой (о ходе)

anthropometric ~ антропометрический манекен (имеющий форму и пропорции человека)

anthropomorphic ~ человекообразный манекен

dump опрокидыватель || опрокидывать, свалить

automatic ~ автоматический опрокидыватель

dumper самосвал

belly ~ самосвал с кузовом, расширенным в верхней части

heavy ~ самосвал большой грузоподъемности

rear ~ самосвал с задней разгрузкой

rotary ~ самосвал с боковой разгрузкой

side ~ самосвал с боковой разгрузкой

tipping ~ самосвал с опрокидывающимся кузовом

tournapull ~ пневмоколёсный самосвал

dumping опрокидывание; опораживание, разгрузка (кузова) || опрокидывающий(ся)

back ~ задняя разгрузка

dumping

controlled ~ регулируемая разгрузка

drive-through ~ разгрузка на ходу

end ~ задняя разгрузка

gravity ~ гравитационная разгрузка, разгрузка под действием собственного веса

selective compartment side ~ выборочная боковая разгрузка отдельных отсеков (кузова)

side ~ боковая разгрузка

three-way ~ разгрузка на три стороны

dumpror тракторный самосвал

duplex 1. двойной, двусторонний

2. сдвоенный, спаренный

uplicability воспроизводимость при повторении (эксперимента)

duplicate запасная [взаимозаменяемая] деталь || запасной

durability 1. долговечность; срок службы 2. стойкость; прочность

light ~ стойкость к воздействию света

surface ~ усталостная прочность поверхностного слоя, прочность при контактных напряжениях

durable долговечный: с большим ресурсом, с большим сроком службы; стойкий, прочный

dural(umin) дюралюминий, дюраль

duralumin(ium) дюралюминий, дюраль

duration продолжительность, длительность

~ of **breaker contact** продолжительность замкнутого состояния контактов прерывателя

~ of **braking** продолжительность торможения; время торможения

~ of **charge** продолжительность впрыска топлива

~ of **contact** продолжительность контакта

~ of **heating** продолжительность нагрева

~ of **load application** продолжительность приложения нагрузки

~ of **starting** продолжительность пуска, пусковое время

charging ~ продолжительность зарядки, время зарядки

parking ~ продолжительность стоянки

test ~ продолжительность испытания

valve opening ~ продолжительность открытия клапана

duration
valve overlap ~ продолжительность перекрытия клапанов
durometer твёрдомер, дюрометр
dust 1. пыль || 1. запылять 2. очищать от пыли 2. порошок □ **to** ~ **off** очищать от пыли
abrasive ~ абразивная пыль; абразивный порошок
airborne ~ пыль, содержащаяся в воздухе
air-cleaner test ~ пыль для испытания поглощающей способности воздухоочистителей
Arizona road ~ дорожная пыль штата Аризона (для испытаний воздушных фильтров)
atmospheric ~ пыль, содержащаяся в воздухе
diamond ~ алмазный шлифовальный порошок
fine ~ тонкодисперсная пыль
fluffy ~ мягкая пыль
flying ~ летучая пыль
gritty ~ острые пылинки
lining ~ пыль, образующаяся при истирании фрикционных накладок
metal ~ металлическая пыль
test ~ пыль для испытаний
duster 1. пылеочиститель; пылеуловитель 2. пистолет для сдувания пыли
air ~ воздушный пистолет для сдувания пыли
tractor-mounted ~ опылыватель, установленный на тракторе
dust-fired работающий на пылевидном топливе
dust-free незапылённый
dusting 1. запыливание 2. очистка от пыли
dust-laden насыщенный пылью
dustless незапылённый
dustlike пылевидный
dustproof пыленепроницаемый; пылестойкий; защищённый от попадания пыли
dust-tight пыленепроницаемый; пылестойкий; защищённый от попадания пыли
dusty пыльный; запылённый
dutchman 1. подкладной клин; подкладка 2. уплотняющая вкладка или накладка
duty 1. нагрузка 2. режим работы; рабочий цикл 3. мощность; производительность 4. дежурство 5. пошлина, налог
constant ~ постоянный режим работы

duty

continuous ~ длительный режим работы
extra-heavy ~ исключительно тяжёлый режим работы
fan ~ 1. производительность вентилятора 2. режим работы вентилятора
heavy ~ тяжёлый режим работы
heavy starting ~ тяжёлые условия пуска
high ~ тяжёлый режим работы
hoisting ~ режим подъёма
intermittent ~ прерывистый режим работы; повторно-кратковременный режим работы
light ~ лёгкий режим работы
medium-heavy ~ умеренно тяжёлый режим работы
moderate ~ умеренно тяжёлый режим работы
momentary ~ мгновенная нагрузка
operating ~ рабочий режим
periodic ~ периодический режим работы
point ~ служба регулирования движения при помощи неподвижных постов
pump ~ 1. производительность насоса 2. режим работы насоса
severe ~ тяжёлый режим работы
short-time ~ кратковременный режим работы
standard ~ нормальный режим работы
starting ~ пусковой режим работы
varying ~ переменный режим работы
dwang 1. поворотный стержень 2. большой гаечный ключ 3. поперечный скрепляющий брус
dwel концентрическая часть кривой кулачка (не перемещающая сопряжённую деталь)
ignition cam ~ продолжительность замыкания кулачка распределителя зажигания
dye краска; красящее вещество; краситель || красить
dying-out загущание (колебаний)
dynamo генератор
alternating current ~ генератор переменного тока
compensated ~ генератор с компенсационными обмотками
lighting ~ генератор освещения
motor ~ двигатель-генератор, мотор-генератор

dynamo

series ~ генератор с последовательным возбуждением

third-brush ~ генератор с третьей щёткой

ventilated ~ генератор с принудительной вентиляцией

dynamograph самопишущий динамометр, динамограф

dynamometer динамометр

absorption ~ тормозной динамометр

air-brake ~ динамометр с пневматическим тормозом

air-friction ~ крыльчатый динамометр, мулнетка

brake ~ тормозной динамометр

climatic ~ динамометрическая установка в камере искусственного климата

cradle ~ балансирный динамометр

dial ~ динамометр с циферблатом

differential ~ дифференциальный динамометр

eddy-current absorption ~ индуктивный тормозной динамометр

fan ~ крыльчатый динамометр, мулнетка

dynamometer

four-position brake ~ четырёхпозиционный тормозной динамометр

hub ~ динамометрическая втулка

hydraulic ~ гидравлический динамометр

joint ~ карданный динамометр

motor ~ мотор-динамометр, электродинамометр

power takeoff ~ динамометр для определения момента на валу отбора мощности

ring ~ кольцевой динамометр

rotation ~ вращающийся динамометр

sprocket ~ динамометрическое ведущее колесо (*гусеницы*)

torsion ~ крутильный динамометр

towing ~ тяговый динамометр

traction ~ тяговый динамометр

transmission ~ трансмиссионный динамометр

zero-type ~ электродинамометр с возвратом на нуль

dynamotor 1. динамомотор (*двигатель и генератор с общим магнитным полем*) 2. двигатель-генератор, мотор-генератор

dynastart стартер-генератор

E

Eager Beaver разг. автомобиль-амфибия грузоподъемностью 2,5 т

ear ушко; проушина; петля; зажим (*контактного провода*)

electronic ~ электронный акустический прибор, электронное ухо

earth 1. земля; почва, грунт 2. заземление, соединение на массу || заземлять, замыкать на массу

earthed заземлённый, замкнутый на массу

earthing заземление, соединение на массу

earthmoving 1. землеройно-транспортные работы 2. перемещение грунта

ease 1. лёгкость; удобство 2. облегчать; разгружать (*от усилия*); освобождать; отпускать, ослаблять 3. убавлять (*подачу, ход*); уменьшать (*скорость*) □ **to ~ down** замедлять; **to ~ off** 1. убавлять ход 2. отпускать (*гайку*); ослаблять затяжку (*болта, гайки*); **to ~ up**

the gas отпускать педаль дроссельной заслонки

ease

~ **of access** лёгкость доступа

~ **of control** лёгкость управления; удобство управления

~ **of handling** 1. лёгкость манипулирования 2. лёгкость ухода; удобство ухода

~ **of steering** 1. управляемость 2. лёгкость управления; удобство управления

servicing ~ лёгкость обслуживания; удобство обслуживания

easement переходная кривая (*на дороге*)

easy 1. удобный, лёгкий 2. пологий (*о скате*) □ ~ **to reach** легкодоступный; легкодостижимый

eaten изъеденный (*ржавчиной*)

ebonite эбонит

eccentric эксцентрик; кулак || эксцентрический; эксцентриковый, внецентренный

eccentric tensioner ~ эксцентрическая втулка натяжного приспособления
eccentricity эксцентриситет; эксцентричность
economizer экономайзер
economy:
fuel ~ экономия топлива; топливная экономичность
part-load fuel ~ экономия топлива при работе двигателя с неполной загрузкой
power ~ экономия энергии
stop-start ~ экономия топлива при повторных запусках (*двигателя*)
eddy вихрь, завихрение; вихревое движение
air ~ 1. воздушный вихрь 2. завихрение воздуха
blade tip ~ концевой вихрь лопасти
boss ~ завихрение у концевой части воздушного винта
eddying вихревое [турбулентное] движение
edge 1. край; кромка; грань; ребро; борт 2. остриё, лезвие || точить, заострять 3. бородка (*ключа*) □ **to chamfer the** ~ скашивать [закруглять] кромку
back ~ задняя кромка
beaded ~ утолщённый край; отогнутая кромка; узкий фланец
bearing ~ место заделки балки; опорный конец балки
bevel(led) ~ скошенный край
blade ~ кромка лопасти или лопатки
chamfered ~ фаска; скошенная [скруглённая] кромка
flanged ~ закраина; отбортованный край
jointing ~ стык; кромка
knife ~ 1. ножевая опора; призматическая опора; опорная призма 2. заострившаяся (от износа) реборда (*катка*)
leading ~ 1. сторона набегания (*кулака*) 2. рабочая сторона (*золотника*) 3. передняя кромка (*лопатки*)
outside ~ наружный край
pattern ~ кромка рисунка (*протектора*)
ribbed ~ кромка, усиленная рёбрами
rim ~ закраина обода, реборда

edge
sharp ~ острая кромка, острая грань
straight ~ линейка, правило
trailing ~ 1. сторона схода (*кулака*) 2. задняя кромка (*лопатки*)
valve ~ кромка клапана
weltd ~ загнутый [завальцованный] край
edgewise 1. на ребро 2. в поперечном направлении
eduction выпуск; выход; удаление; сток; продувка
effect эффект; действие; влияние; результат
 ~ of **grooves** влияние надреза, концентрация напряжений у кромки канавок
 ~ of **holes** концентрация напряжений у отверстий
 ~ of **spring installation** влияние установки [расположения] рессор или пружин
blast ~ действие дутья
braking ~ тормозящее [тормозное] действие; эффект торможения
caster ~ стабилизирующее действие продольного угла наклона поворотного шкворня
damaging ~ повреждающее действие
damping ~ глушение, амортизирующее действие, демпфирование
dazzling ~ ослепляющее действие (*фар*)
deadening ~ глушение, амортизирующее действие, демпфирование
destructive ~ разрушающее действие
detrimental ~ вредное действие
draft ~ воздушная тяга
drawing ~ 1. эффект отпуска 2. эффект волочения, эффект протяжки
edge ~ концевой [кромочный] эффект
exposure ~ эффект воздействия атмосферных условий
fanning ~ движение воздуха, вызванное вращением (*шквива, маховика, колеса*); вентиляторный эффект (*в нагнетателе*)
flywheel ~ инерционный эффект при вращении, маховой эффект
gyroscopic ~ гироскопический эффект
heat(ing) ~ действие тепла, влияние нагрева
ill ~ вредное действие

effect

- impact** ~ ударное действие, действие удара
interaction ~ эффект взаимодействия
leaning-out ~ влияние обеднения (смеси)
notch ~ влияние надреза (на прочность детали)
pulsating ~ пульсация
radiation ~ действие излучения; действие проникающей радиации
roll steer ~ влияние крена на поворачивание (автомобиля)
scale ~ влияние масштаба, масштабный эффект
scattering ~ эффект рассеивания, эффект разбрасывания
screening ~ эффект экранирования
sequencing ~ влияние последовательности (действия нагрузок различной величины)
size ~ влияние размеров, масштабный эффект
skin ~ поверхностный эффект
solenoid ~ действие соленоида
twisting ~ эффект кручения; результат кручения
useful ~ полезный результат
weather ~ влияние погоды
wiping ~ эффект стирания масляной плёнки
- effective** 1. эффективный; полезный
 2. действующий, рабочий (о площади, о поверхности)
- effectiveness** эффективность
- inhibitor** ~ эффективность замедлителя
thermal ~ термическая эффективность
- efficiency** 1. коэффициент полезного действия, к. п. д.; эффективность; производительность; отдача 2. рентабельность
 ~ of loading эффективность [быстрота] погрузки
 ~ of supply эффективность подачи
actual ~ действительный к. п. д.; действительная отдача
aerodynamic ~ аэродинамический к. п. д., аэродинамическая отдача
ampere-hour ~ отдача (аккумуляторной батареи) в ампер-часах
average ~ средний к. п. д.; средняя производительность
brake horsepower ~ тормозная мощность (двигателя)

efficiency

- braking** ~ эффективность торможения
charge ~ эффективность заряда (топлива)
combustion ~ эффективность сгорания, степень полноты сгорания
component ~ к. п. д. компонента
crossing ~ пропускная способность перекрёстков
driveline ~ к. п. д. трансмиссии
driving ~ эффективность вождения (автомобиля)
energetic ~ энергетический к. п. д.
filtering ~ эффективность фильтрации
heat ~ тепловой к. п. д.
heating ~ эффективность нагрева
high ~ высокий к. п. д.; высокая производительность
hourly ~ часовая производительность
hydraulic mechanical ~ гидромеханический к. п. д.
ideal ~ идеальный к. п. д.; идеальная производительность; идеальная отдача; идеальная эффективность
indicated ~ 1. мощность по заводской табличке 2. индикаторный к. п. д.
indicated thermal ~ термический индикаторный к. п. д.
labor ~ производительность труда
low ~ низкий к. п. д.; низкая производительность
mechanical ~ механический к. п. д.
net ~ общий [результатирующий] к. п. д.
operating ~ эффективность эксплуатации
operational ~ эффективность эксплуатации
overall ~ общий [результатирующий] к. п. д.
polytropic ~ политропический к. п. д.
poor ~ низкий к. п. д.; низкая производительность
power ~ к. п. д. по мощности; отдача мощности
practical ~ действительный к. п. д.; действительная отдача
propulsive ~ 1. тяговый к. п. д. 2. к. п. д. движителя
relative ~ относительный к. п. д.
retardation ~ эффективность замедления

efficiency
running ~ эксплуатационный к. п. д.; эффективность эксплуатации
scavenging ~ эффективность продувки
stage ~ к. п. д. ступени (*компрессора или турбины*)
theoretical ~ теоретический к. п. д.
thermal ~ термический к. п. д.
total ~ общий [результатирующий] к. п. д.
transmission ~ к. п. д. коробки передач; к. п. д. трансмиссии
useful ~ полезная мощность или производительность
volume ~ 1. объёмная производительность, мощность (*двигателя*), отнесённая к единице рабочего объёма 2. коэффициент наполнения
volumetric ~ 1. объёмная производительность, мощность (*двигателя*), отнесённая к единице рабочего объёма 2. коэффициент наполнения
working ~ 1. эксплуатационный к. п. д.; эффективность эксплуатации 2. производительность труда

efficient эффективный; действительный; продуктивный, экономичный

efflux 1. выхлоп (*двигателя*) 2. утечка (*жидкости*); истечение; вытекание 3. газовая струя, реактивная струя

engine ~ 1. выхлоп двигателя 2. струя газов двигателя

jet ~ выхлопная струя реактивного двигателя

effort усилие
braking ~ усилие торможения
crank ~ касательная [тангенциальная] сила на кривошипе
effective tractive ~ полезная сила тяги, сила тяги на крюке
gross tractive ~ максимальная сила тяги
manual ~ физическое усилие
pedal ~ сила нажатия на педаль
propulsive ~ тяговое усилие; движущая сила
steering wheel (rim) ~ усилие на обод рулевого колеса
tractive ~ тяговое усилие, сила тяги
trundle ~ сила нажатия на педаль
turning ~ 1. вращающее усилие, окружное усилие 2. усилие при повороте

effortless не требующий усилия

effusion эффузия, истечение
egress выход, истечение
 ~ of heat теплоотдача, потеря тепла

eight *разг.* восьмицилиндровый (*о двигателе*)

eight-in-line восьмицилиндровый однорядный (*о двигателе*)

eight-wheeler восьмиколесный автомобиль

ejection выброс, выбрасывание □ ~ from vehicle выбрасывание (*пассажира*) из автомобиля (*при аварии*)
 ~ of flame выброс пламени

ejector эжектор, струйный насос; выбрасыватель; выталкиватель

vacuum ~ вакуумэжектор, эжекторный конденсатор

elastic упругий; эластичный, пружинящий

elasticity упругость; эластичность
impact ~ ударная вязкость
residual ~ остаточная упругость; упругое последствие
shear ~ упругость при сдвиге, упругость при срезе
torsional ~ упругость при кручении
transverse ~ упругость при изгибе
volume ~ объёмная упругость

elastometer эластометр

elbow 1. колено, коленчатая труба; патрубок; угольник 2. верхний брус (*боковой стенки открытого кузова*); средний брус (*боковой стенки закрытого кузова*) 3. подлокотник

intake ~ подводящий патрубок; впускная труба; колено впускной магистрали

outlet ~ отводящий патрубок; впускная [сливная] труба; колено впускной магистрали

square ~ колено, согнутое под прямым углом

electrobus аккумуляторный автобус; автобус с электрическим приводом

electrocar электрокар

electrocoating покрытие или окраска поверхности в электростатическом поле

electroconductivity электропроводность

electrode электрод
center ~ центральный электрод (рис. 28, 8)

electrode
earth ~ заземляющий электрод, электрод, соединённый на массу
ground ~ заземляющий электрод, электрод, соединённый на массу
overhead ~ торцевой боковой электрод (*свечи зажигания*)
rotating ~ вращающийся электрод (рис. 30, 8)
side ~ боковой электрод (рис. 28, 6)
spark-plug ~ электрод свечи зажигания
spark-plug side ~ боковой электрод свечи зажигания (рис. 28, 6)
electrodeposition 1. электролитическое осаждение; гальванопокрытие 2. электроосаждение (*напр. пыли*)
electrodynamic электродинамический
electrodynamometer электрический динамометр
electrohydraulic электрогидравлический
electrolysis электролиз
electrolyte электролит
electromagnet электромагнит
electromagnetic электромагнитный
electromobile электромобиль; аккумуляторный автомобиль; автомобиль с электрическим приводом
electromotive электродвижущий
electromotor электродвигатель
electronics 1. электроника 2. электронная аппаратура
computing ~ электронные счётно-решающие устройства
control ~ электронная аппаратура (теле)управления
electroplating электролитическое покрытие, гальванопокрытие
element 1. элемент 2. часть; деталь; звено, секция
alloying ~ легирующая добавка
beam ~ излучающий элемент (*фары*)
cotton string filter ~ фильтрующий элемент из хлопчатобумажных шнурков или нитей
depth filter ~ глубинный фильтрующий элемент (*задерживающий примеси при прохождении по длинному пути*)
fabric ~ матерчатый элемент (*фильтра*)
felt ~ фетровый или войлочный элемент (*фильтра*)
filter ~ фильтрующий элемент
gauze ~ сетчатый элемент (*фильтра*)
heater ~ нагревательный элемент

element
heating ~ 1. нагревательный элемент 2. нагревательный прибор, радиатор (*отопления*)
load-carrying ~ несущий элемент
luminous ~ светящийся элемент
oil filter ~ фильтрующий элемент масляного фильтра
oily ~ замасленная деталь; замасленная часть
one-way ~ элемент (*механизма свободного хода*), обеспечивающий вращение в одну сторону
permanent filter ~ несменяемый фильтрующий элемент
pickup ~ датчик
prefilter ~ фильтрующий элемент предварительной очистки (*сдвоенного фильтра*)
pressure-sensitive ~ датчик давления
radiator ~ секция радиатора
renewable filter ~ сменный фильтрующий элемент
rolling ~ тело вращения; катящаяся деталь, шарик или ролик подшипника
sensing ~ датчик
sensitive ~ чувствительный элемент
surface filter ~ фильтрующий элемент с пористой поверхностью
temperature-sensing ~ датчик температуры, термодатчик
time ~ элемент выдержки времени (*в реле*)
time-sensing ~ датчик времени
traction ~ элемент ходовой части (транспортной машины), сцепляющийся с дорогой; тяговый элемент
elevation 1. повышение; возвышенность; высота (*над уровнем моря*) 2. вертикальная проекция 3. вид сбоку (*на чертеже*)
back ~ вид сзади
curb ~ высота бордюрного камня
end ~ вид сзади
front ~ вид спереди
rear ~ вид сзади
sectional ~ разрез
side ~ вид сбоку
elevator 1. подъёмник 2. элеватор 3. руль управления поворотом (*аппарата на воздушной подушке*)
belt ~ ленточный подъёмник
car ~ подъёмник для автомобилей
paternoster ~ нория, черпаковый [ковшовый] элеватор

elevator**plunger** ~ плунжерный подъемник**pneumatic** ~ пневматический подъемник**sack** ~ подъемник для мешков**truck** ~ элеватор (*уборочной машины*) для погрузки продукции в грузовой автомобиль**eligible for repair** требующий ремонта**elimination** устранение; исключение; удаление**heat** ~ отвод тепла, отдача тепла**interference** ~ подавление помех**noise** ~ 1. устранение шума 2. подавление помех**eliminator:****ripple** ~ гаситель пульсации**shock** ~ амортизатор**side-sway** ~ стабилизатор боковой устойчивости (*автомобиля*)**steering shock** ~ амортизатор рулевого механизма**sway** ~ стабилизатор (*автомобиля*)**wheel track** ~ следозаделыватель (*колеи трактора*)**ell** колено (*трубы*); угольник**elongate** удлинять (ся)**elongation** 1. удлинение 2. относительное удлинение □ ~ **at break**

1. удлинение при разрыве 2. относительное удлинение при разрыве

~ **of valve stem** вытягивание стержня клапана**breaking** ~ удлинение при разрыве**percentage** ~ относительное удлинение в процентах**permanent** ~ остаточное удлинение**progress(ive)** ~ возрастающее удлинение**relative** ~ относительное удлинение**specific** ~ удельное [относительное] удлинение**stretch** ~ удлинение при растяжении, вытяжка**tensile** ~ удлинение при растяжении; вытяжка**ultimate** ~ удлинение при разрыве**embankment** закраина дороги**embedded** 1. вкрапленный; вдавленный 2. заделанный**embeddibility** способность к вкрапливанию, способность к вдавливанию (*иностраных частиц в поверхность трения*)**embedments** вдавленные иностранные частицы (*песка, металла в поверхность трения*)**emblem** эмблема, заводская марка**hood** ~ эмблема [заводская марка] на капоте**radiator** ~ эмблема [заводская марка] на радиаторе**emboss** 1. насекать, чеканить; гофрировать 2. делать выпуклый рисунок**embossed** 1. рельефный 2. вычеканенный**embrittle** делать ломким *или* хрупким; придавать ломкость *или* хрупкость**embrittlement** повышение хрупкости, охрупчивание**low-temperature** ~ повышение хрупкости при низкой температуре**notch** ~ повышение хрупкости при надрезах**embussing** посадка на автобусы *или* на автомобили**emergency** 1. крайняя необходимость 2. критическое положение; непредвиденный случай 3. происшествие; авария 4. аварийный; запасный; вспомогательный; экстренный □ **in case of** ~ в случае крайней необходимости, на случай крайней необходимости**emerging of cars** выезд автомобилей с боковой улицы**emission** выделение, излучение, эмиссия, испускание**exhaust** ~ выделение (*продуктов сгорания*) с выхлопными газами**heat** ~ теплоотдача; теплоизлучение**noise** ~ излучение шума**orifice** ~ истечение через отверстие**powerplant** ~ **s** выделения силовой установки в окружающий воздух (*выхлопные газы, испарения*)**vehicle** ~ **s** выделения автомобиля в окружающий воздух (*выхлопные газы, испарения*)**emptier:****cesspool** ~ ассенизационная автоцистерна**gully** ~ автоцистерна для откачки и вывозки содержимого водосточных колодез**empties** порожняк**empty** опораживать; выгружать; выпускать (*газ, воздух, воду*) || пустой, порожний; холостой**emptying** опораживание**enamel** эмаль || эмалировать

enamelled эмалированный
 encase 1. упаковывать; помещать в ящик 2. обшивать; облицовывать 3. надевать кожух
 enclosed закрытый, защищённый
 fully ~ 1. полностью закрытый 2. герметизированный
 enclosure кожух
 solid ~ глухой кожух; непроницаемая оболочка
 valve ~ клапанная коробка; золотниковая коробка
 end 1. конец, торец; край; днище 2. головка (*шатуна*) 3. наконечник
 □ odds and ~s ненужные детали или части; лом
 ~ of dislocation выход дислокации на поверхность
 ~ of engagement конец зацепления (*зубьев шестерён*)
 ~ of run конец пробега или рейса
 abutting ~ торцевая поверхность; примыкающий конец
 antiflywheel ~ конец коленчатого вала, противоположный маховику
 axle ~ 1. конец полуоси 2. цапфа полуоси
 ball ~ 1. шаровой наконечник, шаровой палец 2. сферическая [шаровая] пята
 big ~ большая [кривошипная] головка (*шатуна*) (рис. 13)
 bottom ~ нижняя граница (*хода поршня*), нижняя мёртвая точка
 butt ~ торец, торцевая поверхность
 commutator ~ коллекторная сторона
 connecting rod ~ 1. наконечник тяги, наконечник штанги 2. головка шатуна
 connecting rod big ~ большая [кривошипная] головка шатуна (рис. 13)
 connecting rod small ~ малая [поршневая] головка шатуна
 crankpin ~ большая [кривошипная] головка шатуна
 dead ~ 1. глухой конец 2. тупик
 drag link ~ наконечник продольной рулевой тяги
 drive ~ ведущий хвостовик (*вала*); конец ведущего вала
 driving ~ 1. ведущий хвостовик (*вала*); конец ведущего вала 2. конец стержня под торцевой ключ
 extreme ~ задний конец
 eye ~ конец (*тяги или штока*) с ушком

end
 feed ~ впускной конец; загрузочный конец; сторона загрузки
 fire ~ нагреваемый конец (*пирометра*)
 flywheel ~ конец коленчатого вала со стороны маховика
 fork ~ вильчатый наконечник
 front ~ передняя часть, передок
 head ~ головная часть
 heavy ~s тяжёлые [хвостовые] фракции
 heel ~ of tooth торец зуба по большому конусу (*конической шестерни*)
 insulator firing ~ юбка изолятора (*свечи зажигания*)
 knuckle joint ~ шаровой шарнирный наконечник
 little ~ малая [поршневая] головка (*шатуна*)
 piston ring ~s концы поршневого кольца (рис. 6, 4)
 piston rod ~ малая [поршневая] головка шатуна
 rear ~ задний конец; задняя часть; хвостовая часть
 remote ~ удалённый конец
 rod ~ донная часть (*гидро- или пневмоцилиндра*)
 shift's ~ конец смены
 silencing ~ наконечник глушителя
 skirt ~ нижняя часть юбки (*поршня*)
 small ~ малая [поршневая] головка (*шатуна*)
 split lever ~ вильчатый конец рычага
 spring ~ конец рессоры; конец пружины
 spring fixed ~ неподвижный конец рессоры (*с простым шарниром*) (рис. 47, а, 4)
 spring free ~ подвижный конец рессоры (*присоединяемый к серьге*) (рис. 47, а, 5)
 tail ~ задний конец; задняя часть; хвостовая часть
 throw-off ~ сторона разгрузки
 tie-rod ~ наконечник тяги, наконечник штанги
 toe ~ of shoe узкий конец колодки (*тормоза*)
 toe ~ of tooth торец зуба по малому конусу (*конической шестерни*)
 track rod ~ наконечник тяги, наконечник штанги

end
upset ~ высаженный конец
valve ~ 1. торец стержня клапана
 2. колпачок стержня клапана
waste ~ с концы (*обтирочный материал*)
wrist pin ~ малая [поршневая] головка шатуна
yoke ~ развилка на конце рычага или тяги
ender:
double ~ 1. двухсторонний гаечный ключ 2. автопоезд с двумя концевыми тягачами
end-to-end впритык
endurance стойкость; выносливость; износостойкость; сопротивление усталости
cold ~ холодостойкость, холодостойкость
engine ~ продолжительность работы двигателя без ремонта; ресурс двигателя
heat ~ теплостойкость
endurancing испытание на выносливость
enduring долговечный; износостойкий, износоустойчивый; долго сохраняющийся
endways см. **endwise**
endwise в длину, в продольном направлении, по оси, по длине
energy энергия
 ~ of **recoil** энергия отдачи; работа при обратном ходе
absorbed ~ поглощённая энергия
available ~ располагаемая энергия
elastic ~ упругая энергия
exhaust ~ энергия выхлопных газов
heat ~ тепловая энергия
impact ~ работа удара, энергия удара
kinetic ~ кинетическая энергия
latent ~ потенциальная энергия
let-loose ~ освобождённая энергия
minimum spark ignition ~ минимальная энергия искры при зажигании
output ~ отдаваемая энергия, энергия на выходе
propelling ~ движущая энергия
released ~ освобождённая энергия
restored ~ возвращённая энергия; энергия рекуперации
strain ~ потенциальная энергия (упругой) деформации

energy
striking ~ работа удара, энергия удара
thermal ~ тепловая энергия
engage зацеплять(ся), вводить в зацепление; сцеплять; включать
engaged находящийся в зацеплении, зацепленный, сцепленный; включённый
engagement зацепление, сцепление; включение
automatic drive ~ автоматическое включение привода
clutch ~ включение сцепления
fierce ~ резкое включение
first-gear ~ включение первой передачи
full ~ полное включение
gradual ~ постепенное включение, плавное включение
initial ~ начальный момент включения
partial (tooth) ~ неполное включение зубьев (*не на всю их длину*)
silent ~ бесшумное зацепление; бесшумное включение
smooth ~ плавное включение
sudden ~ внезапное включение; резкое включение
tractor-trailer ~ сцепление тягача с прицепом
violent ~ резкое включение
engaging зацепляющий; включающий
engine двигатель; мотор; машина
 ~ for **different fuels** двигатель, способный работать на различных видах топлива, многоотпливный двигатель; ~ **in situ** двигатель на месте установки (*напр. на шасси*); ~ **misfires** перебои в работе двигателя из-за пропусков в зажигании; ~ **off** двигатель остановлен; ~ **on** двигатель пущен в ход; **to ease the** ~ уменьшать число оборотов двигателя; разгружать двигатель; **to fire an** ~ запускать двигатель; **to indicate an** ~ снимать индикаторную диаграмму двигателя; **to keep the** ~ **alive** 1. поддерживать двигатель на ходу 2. предотвращать заглохание двигателя после запуска; **to listen to the** ~ проверять работу двигателя на слух; **to lug the** ~ перегружать двигатель при несвоевременном включении низшей передачи; **to open up the** ~ прибавлять газ; шире открывать дроссельную заслонку;

to race an ~ устанавливать режим работы двигателя вхолостую на предельных оборотах; to run an ~ запускать двигатель; to start the ~ запускать двигатель; to warm up the ~ прогревать двигатель; ~ under seat двигатель, расположенный под сиденьем водителя; ~ with air cell воздушно-камерный двигатель; ~ with antechamber предкамерный [форкамерный] двигатель; ~ with direct injection двигатель с непосредственным впрыском топлива; ~ with mechanical injection 1. двигатель с принудительным впрыском топлива 2. компрессорный дизель; ~ with open toroidal piston cavity двигатель с тороидальной камерой сгорания в днище поршня

engine

air ~ 1. компрессор 2. пневматический двигатель
 air-cell diesel ~ воздушно-камерный дизель
 air-chamber diesel ~ воздушно-камерный дизель
 air-cooled ~ двигатель с воздушным охлаждением
 air-injection diesel ~ компрессорный дизель
 airless injection diesel ~ бескомпрессорный дизель
 alcohol ~ спиртовой двигатель
 amidships-mounted underfloor ~ двигатель, расположенный под полом в середине базы
 antechamber compression ignition ~ дизель с предкамерой, предкамерный дизель
 automobile ~ автомобильный двигатель
 axial ~ двигатель с цилиндрами, расположенными параллельно коленчатому валу; бескривошипный двигатель
 axial compressor ~ двигатель с осевым нагнетателем
 bare ~ двигатель без вспомогательных агрегатов
 barring ~ пусковой двигатель
 basic ~ двигатель без вспомогательных агрегатов
 birotary ~ роторный двигатель с двумя камерами
 blast ~ см. blowing engine
 blowing ~ воздуходушная машина, воздуходувка
 blown oil ~ дизель с наддувом

engine

bored-out ~ двигатель с расточенными цилиндрами
 boxer ~ двигатель с противолежащими [с оппозитными] цилиндрами
 B-type ~ двигатель без наддува
 capstan ~ лебёдка
 carburetor ~ карбюраторный двигатель
 centrally mounted ~ двигатель, расположенный в середине базы
 charcoal-burning ~ двигатель, работающий на древесном угле
 coal-dust ~ двигатель, работающий на пылевидном угольном топливе
 coated ~ двигатель вращаемый ведущими колёсами
 coke-oven gas ~ двигатель работающий на газе коксовых печей
 cold ~ холодный двигатель, непрогретый двигатель, остывший двигатель
 cold-starting ~ двигатель, запускаемый без предварительного подогрева, двигатель, запускаемый в холодном состоянии
 combustion ~ двигатель внутреннего сгорания
 compact ~ компактный двигатель
 compression ignition ~ двигатель с воспламенением от сжатия, дизель
 constant-duty ~ двигатель, работающий с постоянной нагрузкой
 coupled ~ s спаренные двигатели
 crank ~ кривошипно-шатунный двигатель
 crosshead ~ крещкопфный двигатель
 crosswise ~ поперечно расположенный двигатель
 crude-oil ~ двигатель, работающий на тяжёлом топливе; нефтяной двигатель
 custom-rated ~ двигатель, допускающий регулировку максимальной мощности по желанию потребителя (*путём перестановки рычажка топливного насоса*)
 dead ~ выключенный двигатель; заглохший двигатель
 derated ~ дефорсированный двигатель
 diesel ~ дизельный двигатель, дизель
 differential ~ роторный двигатель с двумя камерами
 differential diesel ~ дизель с отдельным приводом нагнетателя

engine

direct-injection ~ двигатель с непосредственным впрыском топлива
divided-chamber (type) ~ двигатель с разделённой камерой сгорания
donkey ~ небольшой стационарный двигатель
door ~ сервомеханизм управления дверью
double-acting rotary ~ роторный двигатель двойного действия
double-bank radial ~ двухрядный звездообразный двигатель
double-cylinder ~ двухцилиндровый двигатель
double-piston (type) ~ двигатель с противоположащими [с оппозитными] цилиндрами
double-row ~ двухрядный двигатель
drop-in ~ сменный двигатель
duafuel ~ двухтопливный двигатель
dual-fuel ~ двухтопливный двигатель
eight-cylinder ~ восьмичилиндровый двигатель
expended ~ двигатель, израсходовавший запас топлива
explosion ~ двигатель внутреннего сгорания
failed ~ отказавший двигатель
fan ~ двигатель с вентиляторным охлаждением
F-head ~ двигатель с Г-образной головкой цилиндров
field ~ сельскохозяйственный двигатель (*напр. тракторный*)
fire ~ пожарный автомобиль
fixed ~ стационарный двигатель
flame ~ газовый двигатель
fiat ~ горизонтальный двигатель; двигатель с горизонтально расположенными цилиндрами
flat-four ~ двигатель с четырьмя горизонтально расположенными цилиндрами
flat twin ~ двигатель с двумя горизонтально расположенными противоположащими [оппозитными] цилиндрами
flexibly mounted ~ двигатель, подвешенный на резиновых опорах
forced induction ~ двигатель с наддувом
four-cycle ~ четырёхтактный двигатель

engine

four-stroke ~ четырёхтактный двигатель
free-piston ~ свободнопоршневой двигатель
free-piston gas generator ~ двигатель со свободнопоршневым генератором газа
fuel-injection ~ двигатель с впрыском топлива
full-load ~ двигатель, работающий при полной нагрузке
gas ~ газовый двигатель
gas blowing ~ газовая воздуходувка
gasoline ~ бензиновый двигатель, карбюраторный двигатель
gas-power ~ газовый двигатель
gas-turbine ~ газотурбинный двигатель
geared ~ двигатель с редуктором
heat ~ тепловой двигатель
heavy-duty ~ двигатель для работы в тяжёлых условиях
heavy-oil ~ двигатель, работающий на тяжёлом топливе
hemihead ~ двигатель с полусферической камерой сгорания
high-compression ~ двигатель с высокой степенью сжатия
high-efficiency ~ двигатель с высоким к. п. д.
higher-power (ed) ~ двигатель повышенной мощности; форсированный двигатель
high-performance ~ двигатель с высокими эксплуатационными характеристиками
high-power ~ мощный двигатель
high-production ~ мощный двигатель
high-speed ~ высокооборотный двигатель
hopped-up ~ форсированный двигатель
horizontal ~ горизонтальный двигатель; двигатель с горизонтально расположенными цилиндрами
horizontally opposed ~ двигатель с горизонтально расположенными противоположащими [оппозитными] цилиндрами
hot ~ горячий двигатель, прогретый двигатель
hot-bulb ~ двигатель с запальной головкой
hydrogen ~ водородный двигатель
I-head ~ двигатель с I-образной головкой

engine

indirect-injection ~ двигатель с камерой сгорания
individual-cylinder ~ двигатель с отдельными цилиндрами
industrial ~ стационарный двигатель, двигатель для промышленных установок
inhibited ~ законсервированный двигатель
injection-type ~ двигатель с впрыском топлива
in-line ~ однорядный двигатель
intercooled diesel ~ дизель с промежуточным охлаждением воздуха (*подаваемого при наддуве*)
intermittent-cycle ~ двигатель прерывного [пульсирующего] типа
internal-combustion ~ двигатель внутреннего сгорания
in-town ~ двигатель для эксплуатации в городских условиях
inverted Vee ~ двигатель с цилиндрами по схеме перевернутой буквы V
jet(-propulsion) ~ реактивный двигатель; воздушно-реактивный двигатель
knock test ~ двигатель для испытания детонационных свойств топлива
laboratory ~ экспериментальный двигатель; двигатель для лабораторных исследований
left-hand ~ двигатель с левым вращением
L-head ~ двигатель с Г-образной головкой цилиндров
liquid propane ~ двигатель, работающий на жидком пропане
live ~ работающий двигатель, двигатель в эксплуатации
longitudinally mounted ~ продольно смонтированный двигатель (*параллельно продольной оси автомобиля*)
long-life ~ долговечный двигатель, двигатель с большим ресурсом
long-stroke ~ длинноходный двигатель (*с большим отношением хода поршня к его диаметру*)
low-compression ~ двигатель с низкой степенью сжатия
low-consumption ~ двигатель с малым расходом топлива, экономичный двигатель
low-performance ~ двигатель с низкими эксплуатационными характеристиками

engine

low-powered ~ маломощный двигатель
low-speed ~ малооборотный двигатель
mixed-cycle ~ (газотурбинный) двигатель, работающий по смешанному циклу
motor ~ двигатель, мотор
motored ~ двигатель, вращаемый другим двигателем
motor fire ~ пожарный автомобиль
multibank ~ многоблочный двигатель
multicylinder ~ многоцилиндровый двигатель
multifuel ~ многотопливный двигатель
natural gas ~ двигатель, работающий на естественном газе
naturally aspirated ~ двигатель без наддува
nonexhaust valve ~ двигатель без выхлопных клапанов
poppet ~ бесклапанный двигатель
oil ~ дизель
oil-electric ~ дизель-генератор
oil injection ~ дизель
omnivorous ~ многотопливный двигатель
operating ~ работающий двигатель, двигатель в эксплуатации
opposed cylinder ~ двигатель с противолежащими [с оппозитными] цилиндрами
opposed-piston ~ двигатель с противоположно движущимися поршнями
Otto ~ двигатель, работающий по циклу Отто
overbored ~ двигатель с цилиндрами, расточенными сверх номинального размера
overcooled ~ переохлажденный двигатель
overhead valve ~ двигатель с верхним расположением клапанов, верхнеклапанный двигатель
oversquare ~ двигатель, у которого диаметр цилиндра больше хода поршня
overstroked ~ двигатель, у которого диаметр цилиндра меньше хода поршня
pancake ~ горизонтальный двигатель; двигатель с горизонтально расположенными цилиндрами

engine

paraffin ~ *англ.* керосиновый двигатель
parallel flow ~ (газотурбинный) двигатель с параллельным потоком
petrol ~ карбюраторный двигатель; бензиновый двигатель; керосиновый двигатель
pilot ~ 1. опытный образец новой модели двигателя 2. вспомогательный двигатель
piston ~ поршневой двигатель
piston blast ~ поршневой нагнетатель
port ~ золотниковый двигатель
port-scavenging ~ двигатель с продувочными окнами; двигатель с щелевой продувкой
prechamber ~ двигатель с предкамерой, предкамерный двигатель
precombustion chamber ~ двигатель с предкамерой, предкамерный двигатель
producer-gas ~ двигатель, работающий на генераторном газе
pure gas-turbine ~ газотурбинный двигатель без холодильников и подогревателей
racing ~ двигатель гоночного автомобиля
radial (cylinder) ~ двигатель с радиально расположенными цилиндрами; звездообразный двигатель, радиальный двигатель
ram induction ~ двигатель с инерционным наддувом
reaction (propulsion) ~ реактивный двигатель
reciprocating ~ поршневой двигатель с кривошипно-шатунным механизмом
reconditioned ~ отремонтированный [восстановленный] двигатель
research ~ экспериментальный двигатель
reversing ~ реверсивный двигатель
right-hand ~ двигатель с правым вращением
rocket ~ ракетный двигатель; жидкостно-реактивный двигатель
rotary ~ роторный двигатель
rough ~ неровно работающий двигатель
row ~ рядный двигатель
rugged ~ прочный [надёжный] двигатель
scavenging ~ двигатель с продувочной цилиндром

engine

second-motion ~ двигатель с редуктором
self-ignition ~ двигатель с самовоспламенением, дизель
semidiesel ~ двигатель с низкой степенью сжатия
series-(wound) ~ серийный электродвигатель
service ~ работающий двигатель, двигатель в эксплуатации
short-haul diesel ~ дизель для эксплуатации на коротких рейсах
short-life ~ недолговечный двигатель
short-life engine ~ двигатель с малым ресурсом
short-stroke ~ короткоходный двигатель (с малым отношением хода поршня к его диаметру)
shunt-(wound) ~ шунтовой электродвигатель
side valve ~ двигатель с боковым расположением клапанов
silent-running ~ бесшумный [бесшумно работающий] двигатель
single-cylinder ~ одноцилиндровый двигатель
single-cylinder test ~ одноцилиндровый испытательный двигатель
single-row ~ однорядный двигатель
six-cylinder ~ шестицилиндровый двигатель
slanted ~ наклонный двигатель
slave ~ двигатель, вращающий другой двигатель (*при обкатке*)
sleeveless ~ двигатель без цилиндровых гильз
sleeve-valve ~ двигатель с гильзовым распределением
slide-valve ~ двигатель с золотниковым распределением
slow-speed ~ малооборотный двигатель
small-bore ~ двигатель с цилиндрами малого диаметра
small displacement ~ двигатель с небольшим рабочим объёмом
smooth ~ плавно работающий двигатель, двигатель с плавным ходом
solid-injection ~ двигатель, работающий на распылённом твёрдом топливе
spare ~ запасной двигатель
spark-ignition ~ двигатель с искровым зажиганием, двигатель с принудительным зажиганием

engine

- spark-ignition fuel-injection** ~ двигатель с искровым зажиганием и непосредственным впрыском топлива
- square (stroke)** ~ двигатель, у которого диаметр цилиндра равен ходу поршня
- stalled** ~ заглохший двигатель
- starting** ~ пусковой двигатель
- stationary** ~ стационарный двигатель
- steam** ~ паровая машина; паровой двигатель
- straight-eight** ~ восьмицилиндровый двигатель с однорядным расположением цилиндров
- straight-line** ~ однорядный двигатель, двигатель с однорядным расположением цилиндров
- straight-type** ~ однорядный двигатель, двигатель с однорядным расположением цилиндров
- stratified charge** ~ двигатель с послойным распределением заряда
- stripped** ~ двигатель без вспомогательных агрегатов
- submersible** ~ двигатель, не теряющий работоспособности при погружении в воду
- supercharged** ~ двигатель с наддувом
- supplementary** ~ вспомогательный двигатель
- swash-plate** ~ двигатель с качающейся шайбой (*без коленчатого вала*)
- swirl-chamber diesel** ~ вихрекамерный дизель
- tank** ~ танковый двигатель
- test** ~ испытываемый двигатель; опытный [экспериментальный] двигатель
- throwaway** ~ забракованный двигатель
- top** ~ 1. двигатель высшего качества 2. верхний двигатель
- traction** ~ 1. тяговый двигатель 2. трактор-тягач
- tractor** ~ тракторный двигатель
- transversally mounted** ~ поперечно смонтированный двигатель (*перпендикулярно продольной оси автомобиля*)
- truck** ~ двигатель грузового автомобиля
- turbine** ~ газотурбинный двигатель

engine

- turbocharged** ~ двигатель с турбонаддувом
- turbocharged-and-aftercooled** ~ двигатель с турбонаддувом и охлаждением нагнетаемого воздуха
- turbojet** ~ турбореактивный двигатель
- turbosupercharged** ~ двигатель с турбонаддувом
- twin** ~ двоянный двигатель
- twin-crankshaft** ~ двигатель с двумя коленчатыми валами
- twin six** ~ двоянный шестицилиндровый двигатель, шестицилиндровый двигатель с V-образным расположением цилиндров
- two-bank** ~ двухрядный двигатель
- two-stroke** ~ двухтактный двигатель
- underfloor** ~ двигатель, расположенный под полом (*кузова*)
- undersquare** ~ двигатель, у которого диаметр цилиндра меньше хода поршня
- unsupercharged** ~ двигатель без наддува
- uprated** ~ двигатель повышенной мощности; форсированный двигатель
- V-** ~ V-образный двигатель, двигатель с V-образным расположением цилиндров
- valve-in-the-head** ~ двигатель с верхним расположением клапанов, верхнеклапанный двигатель
- valveless** ~ бесклапанный двигатель
- vaporizer** ~ карбюраторный двигатель
- variable compression** ~ двигатель с переменной степенью сжатия
- variable-stroke** ~ двигатель с переменной длиной хода поршня
- Vee** ~ V-образный двигатель, двигатель с V-образным расположением цилиндров
- vehicular gas turbine** ~ автомобильный газотурбинный двигатель
- vertical** ~ вертикальный двигатель, двигатель с вертикально расположенными цилиндрами
- V-type** ~ V-образный двигатель, двигатель с V-образным расположением цилиндров
- warm** ~ прогретый двигатель
- willing** ~ двигатель, быстро реагирующий на операции управления, «послушный» двигатель

engine**winding** ~ лебёдка**windshield wiper** ~ электродвигатель стеклоочистителя**woolly-type** ~ малооборотный двигатель**worn** ~ изношенный двигатель**X-** ~ X-образный двигатель, двигатель с X-образным расположением цилиндров**Y-** ~ трёхцилиндровый звездообразный двигатель**engineer** 1. инженер 2. механик; монтер**area** ~ участковый инженер**automobile** ~ инженер-автомобилист; инженер по автомобилестроению; инженер по эксплуатации автотранспорта**automotive** ~ инженер по транспортным машинам; инженер-конструктор транспортных машин; инженер по производству транспортных машин; инженер по эксплуатации транспортных машин**body** ~ инженер-конструктор по кузовам**design** ~ инженер-конструктор**fastener** ~ инженер — специалист по крепёжным деталям**package** ~ инженер-конструктор, разрабатывающий общую компоновку**process(ing)** ~ инженер-технолог**production** ~ инженер-технолог**quality assurance** ~ инженер по качеству продукции**research** ~ инженер-исследователь**service** ~ инженер по эксплуатации**shift** ~ сменный инженер; дежурный техник**test(ing)** ~ инженер-экспериментатор, инженер-испытатель**tractor** ~ инженер-тракторист; инженер по тракторостроению; инженер по эксплуатации тракторов**engineering** 1. инженерное дело; техника; конструирование || инженерный, технический 2. машиностроение || машиностроительный**automotive** ~ автотракторная техника; техника конструирования, производства и эксплуатации транспортных машин**control** ~ техника управления; техника регулирования**development** ~ проектирование [разработка] новой конструкции**engineering****environmental** ~ изучение и разработка способов защиты от воздействия окружающей среды**highway** ~ дорожная техника**human factor** ~ конструирование механизмов с учётом особенностей человеческого организма и психики**industrial** ~ промышленная техника; техника производства**power** ~ энергетика**quality control** ~ организация контроля *или* регулирования качества; организация технического контроля**reliability** ~ 1. теория надёжности 2. техника обеспечения надёжности *или* безотказности**safety** ~ техника безопасности**safety-first** ~ техника безопасности**sanitary** ~ санитарная техника, сантехника**test** ~ техника испытаний; испытательная техника**engine-mounted** смонтированный на двигателе**enlargement:**
~ of crack развитие трещины

~ of crankcase уширение [раструб] картера

~ of ring grooves увеличение высоты канавок для поршневых колец

enrichment of mixture обогащение рабочей смеси**entrance** вход**back** ~ вход сзади**body** ~ дверь кузова**central** ~ центральный вход, вход в середине (*кузова*)**front** ~ вход спереди**overhead** ~ вход (*в кабину*) сверху**rear** ~ вход сзади**side** ~ вход сбоку, боковой вход**step-free** ~ вход без подножки**entruck** сажать на грузовые автомобили; садиться на грузовые автомобили**entruckling** посадка на грузовые автомобили**entry** 1. вход; поступление, подввод 2. введение числа в машину**dust** ~ проникание пыли**fuel** ~ поступление топлива; подвод топлива**intermittent** ~ прерывистая подача**plow** ~ заглубление плуга**envelope** 1. оболочка; обшивка; кожух 2. огибающая (*кривая*)

envelope

clearance ~ свободное пространство (*вокруг детали или узла*)

hood ~ чехол капота

rubberized-fabric ~ оболочка из прорезиненной ткани

environment окружающая среда; окружающие [внешние] условия

accelerated-aging ~ окружающие условия, способствующие ускоренному старению

artificial ~ искусственная окружающая среда

atmospheric ~ окружающие атмосферные условия

combined ~ комплекс внешних условий

controlled ~ регулируемая окружающая среда

customer ~ внешние условия эксплуатации у потребителя

design ~ внешние условия, принятые при конструировании

high-stress ~ внешние условия, вызывающие ускоренное разрушение (*изделия*)

main ~s основные варианты условий внешней среды (*встречающиеся при эксплуатации изделия*)

salt ~ окружающая среда, содержащая соли

standard ~ внешние условия, соответствующие обычным условиям эксплуатации

simulated ~ окружающая среда, воспроизведённая в лабораторных условиях

environmental окружающий, внешний, обусловленный окружающими условиями

epoxide эпоксидное связующее, эпоксидная смола

epoch эпоксидный

equalization уравнивание, выравнивание; уравновешивание

load ~ выравнивание нагрузки; уравновешивание нагрузки

equalize уравнивать, выравнивать; уравновешивать

equalizer 1. балансир, уравнитель; коромысло 2. дифференциальная передача

brake ~ коромысло уравнителя тросов ручного тормоза, тормозной уравнитель

pressure ~ уравнитель давления

pressure ~ for twin tires уравнитель давления в двоярных шинах

equalizer

throw-out ~ уравнитель вилки включения

weight ~ противовес

equation уравнение

momental ~ уравнение моментов

mortality ~ уравнение убыли (*при оценке долговечности*)

equidistant эквидистантный, равноотстоящий

equilibrium равновесие

dynamic ~ динамическое равновесие

elastic ~ упругое равновесие

labile ~ неустойчивое равновесие

neutral ~ безразличное равновесие

thermodynamic ~ термодинамическое равновесие

equip оборудовать; снабжать; оснащать

equipment оборудование; снаряжение; оснащение; аппаратура

accessory ~ вспомогательное оборудование

acoustical ~ акустическая аппаратура

air brake ~ пневматическое тормозное оборудование

air-painting ~ оборудование для окраски распылением

all-weather ~ оборудование (*открытого кузова*) для эксплуатации в любую погоду

alternative extra ~ дополнительное оборудование по выбору заказчика

alternative tire ~ оснащение шинами по выбору заказчика

amphibian ~ оборудование для амфибий

ancillary ~ вспомогательное оборудование

assembly ~ сборочное [монтажное] оборудование

automated ~ автоматизированное оборудование

automatic cycling ~ оборудование, автоматически воспроизводящее заданные циклические режимы работы

auxiliary ~ вспомогательное оборудование

cab ~ оборудование кабины (*водителя*)

carrying ~ транспортные средства

charging ~ аппаратура для зарядки (*аккумуляторных батарей*)

communication ~ аппаратура связи

equipment

component testing ~ оборудование для испытаний узлов или деталей
control ~ контрольно-измерительное оборудование
cultivating ~ почвообрабатывающие орудия
demisting ~ устройства, препятствующие запотеванию ветрового стекла
door control ~ механизм управления дверями (в автобусе)
earthmoving ~ оборудование для землеройных работ
electric ~ электрооборудование
engineer ~ инженерное имущество; инженерная техника
engine-starting ~ оборудование для запуска двигателей
engine-testing ~ аппаратура для испытания двигателей
feeding ~ питающие устройства
field maintenance ~ оборудование для технического обслуживания в эксплуатационных условиях
filling ~ заправочное оборудование
fire(-fighting) ~ противопожарное оборудование
fording ~ оборудование, устанавливаемое при переправе вброд
front-end ~ орудия передней навески (на тракторе)
fueling ~ топливозаправочное оборудование
garage ~ гаражное оборудование
greasing ~ оборудование для подачи консистентной смазки под давлением
handling ~ подъемно-транспортное оборудование; погрузо-разгрузочные средства
hauling ~ 1. транспортные средства 2. тяговые средства
H. E. L. P. ~ радиооборудование для вызова помощи (при дорожном происшествии) по каналу специальной связи
in-car test ~ испытательное оборудование, смонтированное в кузове
injection ~ механизмы впрыска
key ~ основное оборудование; основные механизмы
laboratory ~ лабораторное оборудование
lighting ~ осветительное оборудование

equipment

loading ~ 1. погрузочное оборудование 2. нагружающее устройство (стенда)
logging ~ трелёвочное оборудование (к трактору)
maintenance ~ оборудование для технического обслуживания и текущего ремонта
manual test ~ неавтоматизированное испытательное оборудование
material-handling ~ погрузо-разгрузочные средства
material-hauling ~ транспортные средства для перевозки материалов
measuring ~ измерительная аппаратура
mid-mounted ~ орудия, навешиваемые между передней и задней осями (трактора)
mobile maintenance and support ~ мобильные средства для технического обслуживания и текущего ремонта
mounted ~ навесные (сельскохозяйственные) орудия
obsolete ~ устаревшее оборудование
oil-dispensing ~ оборудование для подачи и распределения масла
operating ~ рабочее оборудование, находящееся в эксплуатации
optional ~ дополнительное оборудование, поставляемое по заказу
overage ~ старое оборудование; оборудование, подлежащее замене по истечении установленного срока службы
power-absorption ~ оборудование для поглощения мощности (в испытательных установках)
programed test ~ оборудование для программированных испытаний, оборудование для программирования режима испытаний
repair ~ ремонтное оборудование
repair-shop ~ оборудование ремонтной мастерской
run-down ~ изношенная материальная часть, изношенное оборудование
sanding ~ оборудование для разбрасывания песка (по скользкой дороге)
sensing ~ следящие устройства; датчики

equipment

service ~ оборудование для технического обслуживания и ремонта
single-motor ~ одномоторная установка
snow-removal ~ снегоборочное оборудование
sophisticated ~ сложное оборудование; усложнённое оборудование
special-purpose test ~ специализированное испытательное оборудование
standard ~ стандартное оборудование (*поставляемое в комплекте с серийной машиной*)
starting ~ оборудование для запуска
steering ~ рулевой механизм
strain-recording ~ аппарат для регистрации напряжений
street washing and sprinkling ~ оборудование для мытья и поливки улиц
stripping ~ оборудование для разборки (*машины*)
supplemental ~ дополнительное оборудование
test(ing) ~ испытательное оборудование
tillage ~ почвообрабатывающие орудия
timing ~ оборудование для хронометража
timing-and-recording ~ оборудование для хронометража и автоматической записи
tire repair ~ набор инструментов для ремонта шин
tire-testing ~ оборудование для испытания шин
tool ~ набор инструментов; оснащение (*шоферским*) инструментом
towing ~ буксировочное оборудование
trailed ~ прицепной инвентарь; прицепные машины или орудия
transport ~ транспортные средства
transportation and erection ~ оборудование для транспортировки и установки
ultrasonic ~ ультразвуковое оборудование (*для испытаний изделий и материалов*)
under-belly ~ орудия нижней межосевой навески (*на тракторе*)
ventilating ~ вентиляционные устройства
versatile test ~ многоцелевое испытательное оборудование

equipment

vulcanizing ~ вулканизационное оборудование
weight-handling ~ подъёмно-транспортное оборудование
weight-lifting ~ грузоподъёмное оборудование
wheel alignment ~ оборудование для регулировки углов установки управляемых колёс
equipped оборудованный; снабжённый; оснащённый
equivalent эквивалент || эквивалентный, равноценный
 ~ of **cantilever spring** эквивалент кантилеверной рессоры
linkage ~ эквивалент звеньевого механизма
thermal ~ тепловой эквивалент
thermic ~ тепловой эквивалент
eradicator:
track ~ следозаделыватель (*колеи трактора*)
wheelmark ~ следозаделыватель (*колеи трактора*)
eraser следозаделыватель (*колеи трактора*)
erection сборка; монтаж; установка
erector монтер, сборщик; установщик
ergonomics эргономика (*наука, рассматривающая машину и управляющего ею человека как единую систему*)
erode разъедать; корродировать; разрушать
erosion эрозия; разъедание; разрушение
 ~ of **electrodes** эрозия электродов (*свечи зажигания*)
cavitation ~ кавитационная эрозия
heat ~ эрозия под влиянием высоких температур
erratic неустойчивый; разбросанный (*о результатах испытаний*)
error ошибка, погрешность □ ~ in **indication** погрешность показаний (*прибора*)
 ~ of **estimation** ошибка в оценке
 ~ of **measurement** ошибка измерения
 ~ of **observation** ошибка наблюдения
accumulated ~ накопленная ошибка
centering ~ погрешность в центрировании, эксцентрицитет
cumulative ~ накопленная ошибка
determinable ~ исчислимая погрешность

error

- human** ~ субъективная ошибка; ошибка наблюдателя; ошибка оператора
in-process ~ ошибка, допущенная в процессе производства
instrumental ~ погрешность инструмента; погрешность прибора; ошибка, обусловленная неточностью инструментов
lead ~ ошибка шага (*резьбы*)
manufacturing ~ ошибка, допущенная в процессе производства
mean ~ средняя ошибка; средняя погрешность
percentage ~ (относительная) ошибка в процентах
permissible ~ допустимая погрешность
pitch ~ ошибка шага (*зацепления или резьбы*)
random ~ случайная ошибка
reading ~ ошибка при отсчёте, неточность отсчёта
relative ~ относительная ошибка, относительная погрешность
systematic ~ систематическая ошибка
temperature ~ температурная [тепловая] погрешность
escape 1. выпуск; выпускное отверстие 2. утечка; просачивание || вытекать; просачиваться
air ~ утечка воздуха
gas ~ утечка газа
escutcheon щиток с надписью
essence бензин
estimate оценка; смета; предварительный расчёт || оценивать; рассчитывать
road capacity ~ оценка пропускной способности дороги
rough ~ грубая оценка, приближительная оценка
estimated расчётный
estimation оценка; расчёт
estimator статистическая оценка
etch травить
etching травление
ether 1. простой эфир 2. диэтиловый эфир
evacuatable транспортабельный
evacuate откачивать; разрежать
evacuation откачка; разрежение; удаление (*газов из цилиндра двигателя*)
evaluation оценка ~ for noise
 оценка по шуму при работе

evaluation

- engineering** ~ оценка технических качеств
field ~ оценка в эксплуатационных условиях
statistical ~ статистическая оценка
evaporate испарять(ся), выпаривать(ся)
evaporation испарение
evaporator испаритель
even 1. ровный, гладкий 2. одинаковый; сходный
event 1. случай, происшествие; событие; явление 2. такт (*двигателя внутреннего сгорания*)
independent ~s независимые события
mutually exclusive ~s несовместимые события
random ~ случайное событие
sport-car ~ состязания спортивных автомобилей
evidence:
 ~ of fatigue очевидные признаки усталости
field ~ результаты эксплуатационных наблюдений
evolvent эвольвента
exaggeration утяжеление (*напр. условий испытания*)
examination осмотр; исследование; экспертиза
 ~ of car осмотр автомобиля
final ~ последний [заключительный] осмотр
gas ~ исследование газа, анализ газа
magnetic ~ магнитоскопический контроль
narrow ~ тщательный осмотр, строгое обследование
visual ~ 1. наружный осмотр 2. визуальное наблюдение
X-ray ~ рентгенографическое исследование
excavator экскаватор
bucket ~ ковшовый экскаватор
excess of air избыток воздуха
exchange обмен; замена
 ~ of complete units замена комплектных агрегатов (*без их разборки*)
heat ~ теплообмен
exchangeable сменный; взаимозаменяемый
exchanger (тепло)обменник
counterflow heat ~ противоточный теплообменник

exchanger

cross-flow heat ~ теплообменник с пересекающимися направлениями потоков жидкости

heat ~ теплообменник

oil-to-water heat ~ теплообменник с охлаждением масла водой

parallel-flow heat ~ теплообменник с параллельными направлениями потоков жидкостей

plate ~ пластинчатый теплообменник

recuperative heat ~ рекуперативный теплообменник

regenerative heat ~ регенеративный теплообменник, теплообменник с промежуточным теплоносителем

rotary heat ~ вращающийся теплообменник

tubular heat ~ трубчатый теплообменник

excitation 1. возбуждение 2. намагничивание током

outside ~ независимое возбуждение

separate ~ независимое возбуждение

series ~ последовательное возбуждение, серийное возбуждение

shunt ~ параллельное возбуждение, шунтовое возбуждение

excite возбуждать

excluder:

dirt ~ грязеуловитель; крышка, предохраняющая от попадания грязи

labyrinth-type ~ уловитель лабиринтного типа

mud ~ грязеуловитель; крышка, предохраняющая от попадания грязи

exhaust 1. выхлоп; выпуск; выхлопные [отработавшие] газы || выпускать; отсасывать; создавать вакуум || выпускной 2. выпускной трубопровод 3. истощение (напр. запаса) □ ~ to atmosphere выпуск [выхлоп] в атмосферу

air ~ выпуск воздуха

downswept ~ выхлоп (отработавших газов) снизу

dual ~ двойной выхлоп; выпуск через две трубы

dust ~ отсос пыли

motor ~ 1. выхлоп двигателя; струя выхлопных газов двигателя 2. выпускной трубопровод двигателя

exhaust

multiple ~ выпуск из нескольких отверстий

overhead ~ выхлоп (отработавших газов) вверх

smokeless ~ бездымный выхлоп

smoky ~ дымный выхлоп

exhaustion 1. истощение, разряженное состояние (напр. аккумуляторной батареи) 2. откачка, отсасывание 3. разрежение (воздуха)

exhibition выставка

automobile ~ автомобильная выставка

exit выход

back ~ выход сзади

central ~ центральный выход, выход в середине (кузова)

emergency ~ запасный выход

front ~ выход спереди

gear ~ выход сзади

side ~ выход сбоку, боковой выход

exiting съезд (с дороги)

exoskeletal бескаркасного и безрамного типа; со сплошной наружной несущей оболочкой

exostructure наружная несущая конструкция

expand 1. расширять(ся), увеличивать(ся) в объёме; растягивать(ся) 2. раскатывать, развальцовывать

expanded 1. расширенный; растянутый 2. раскатанный, развальцованный

expander расширитель (рис. 11, б, I)

adjustable piston skirt ~ регулируемый расширитель юбки поршня

brake (shoe) ~ тормозной кулак, тормозной эксцентрик; тормозной клин

hump-type ~ расширитель с выступами и впадинами (рис. 11, а, I)

piston cup ~ расширитель манжеты поршня

piston ring ~ расширитель поршневого кольца

piston skirt ~ расширитель юбки поршня

rim ~ приспособление для снятия обода

skirt ~ расширитель юбки поршня uniform pressure ~ расширитель, создающий равномерное давление на стенки

expansion 1. расширение 2. раскатка, развальцовка

expansion**adiabatic** ~ адиабатическое расширение**cubic** ~ объёмное расширение**heat** ~ тепловое расширение**isothermal** ~ изотермическое расширение**line** ~ линейное расширение**linear** ~ линейное расширение**permanent** ~ остаточное расширение**prolonged** ~ продолженное расширение (*газов в двигателе*)**thermal** ~ тепловое расширение**variable** ~ переменное расширение**volumetric** ~ объёмное расширение**expansivity** способность к расширению**expectancy:****life** ~ ожидаемая долговечность, ожидаемый срок службы; ожидаемый ресурс**expectation:****mathematical** ~ математическое ожидание**expedition** отправка (*грузов*)**expeller:****oil** ~ маслоотделитель**expendable** 1. потребляемый, расходный 2. имеющий разовое применение**expense** расход, затрата**general** ~s общие расходы**maintenance** ~s расходы на техническое обслуживание и текущий ремонт**operating** ~s эксплуатационные расходы**overhead** ~s накладные расходы**running** ~s эксплуатационные расходы**warranty** ~s затраты на гарантийный ремонт**working** ~s эксплуатационные расходы**experience** опыт, практика**operating** ~ опыт эксплуатации**service** ~ опыт эксплуатации**experiment** опыт, эксперимент || экспериментировать **to run an** ~ проводить опыт**check** ~ контрольный опыт
field ~ опыт, проведённый в эксплуатационных условиях**large-scale** ~ 1. эксперимент большого масштаба 2. эксперимент на модели увеличенного размера**experiment****small-scale** ~ 1. эксперимент малого масштаба 2. эксперимент на модели уменьшенного размера**subsidiary** ~ вспомогательный эксперимент**experimental** опытный, экспериментальный**explosion** взрыв; вспышка ~ **in carburetor** вспышка в карбюраторе; ~ **in silencer** вспышка [взрыв] в глушителе; ~ **s per minute** вспышек в минуту~ **of combustible** воспламенение горючей смеси**crankcase** ~ вспышка в картере**exhaust** ~ вспышка отработавших [выхлопных] газов**muffler** ~ вспышка [взрыв] в глушителе**premature** ~ преждевременная вспышка**exponent** показатель степени**adiabatic** ~ показатель адиабаты**life** ~ показатель степенной зависимости между нагрузкой на изделие и его долговечностью**polytropic** ~ показатель политропы**expose** 1. оставлять незащищённым 2. подвергать действию (*лучей*)

3. экспонировать

exposed открытый; незащищённый**exposure** подвергание действию; выдержка, экспозиция**continuous** ~ непрерывная выдержка; длительная выдержка**intermittent** ~ выдержка с перерывами**near-coastal** ~ выдержка (*под открытым небом*) в условиях прибрежного климата**spray** ~ выдержка с опрыскиванием (*напр. струей соляного раствора*)**sunlight** ~ выдержка (*красок, покрытий*) под действием солнечного света**weather** ~ выдержка под открытым небом (*для проверки действия атмосферных влияний*)**express-way** автомобильная дорога для скоростного движения**fully depressed** ~ автомобильная дорога для скоростного движения, расположенная в туннеле

extend расширять(ся); удлинять(ся); растягивать(ся), вытягивать(ся), простирать(ся); распространять(ся)

extendable выдвижной

extended уширенный; удлинённый; растянутый; вытянутый

extender удлинитель

extension 1. расширение; удлинение; растяжение; вытягивание; протяжение 2. удлинитель, надставка

~ of route длина рейса; длина ездки; длина маршрута

fender ~ продолжение крыла (вдоль кузова автомобиля)

frame ~ удлинитель рамы

grain ~ надставка борта (кузова) при транспортировке зерна

handle ~ насадка на рукоятку, удлинитель рукоятки

linear ~ линейное удлинение

luggage-carrier ~ откидная часть багажника

pedal ~ удлинитель [надставка] педали

permanent ~ остаточное удлинение

silage ~ надставка борта (кузова) при транспортировке силоса

spark-plug ~ надставка свечи зажигания

extension-type выдвижной; раздвижной; телескопический

extensometer экстензометр

exterior внешний, наружный

external внешний, наружный

external-contracting с наружным обхватом

extinguisher огнетушитель, гаситель

fire ~ огнетушитель

spark ~ искрогаситель, искроуловитель

extract:

daily ~ ежедневная сводка

extraction 1. вытаскивание, выдёргивание 2. извлечение

heat ~ отвод тепла

extractor клещи, щипцы; вытаскиватель; съёмник

bearing ~ съёмник подшипника

door ~ приспособление для снятия двери

exhaust ~ устройство для отсоса отработавших газов

fume ~ устройство для отсоса газов

packing ~ крючок для вытаскивания набивки (из сальника)

valve ~ съёмник клапана; съёмник вентиля

extractor

valve seat ~ съёмник вставных клапанных гнёзд

extremes:

environmental ~ предельные внешние условия работы (напр. климатические)

extremities:

~ of body крайние точки кузова

~ of fenders крайние точки крыльев

outer ~ крайние габаритные точки

extrusion 1. выдавливание; штамповка с вытяжкой; горячее прессование 2. выталкивание; вытеснение 3. pl выштампованные [вытянутые] профили (для кузовостроения)

multiple-piece ~ выдавливание нескольких деталей (из одного листа)

eye глазок; ушко, проушина

~ of rear fork ушко прицепной скобы

~ of spring plate ушко рессорного листа

connecting rod ~ отверстие головки шатуна

down-turned spring ~ загнутое вниз ушко рессоры (рис. 48, а, 5)

drawbar ~ ушко сцепной тяги

electric ~ фотоэлемент, электрический глаз

fixed spring ~ неподвижное ушко рессоры

fork ~ ушко вилки

hinge ~ ушко петли; отверстие шарнира

lifting ~ подъёмное ушко

reinforced spring ~ усиленное ушко рессоры

solid spring ~ массивное ушко рессоры

spring ~ ушко рессоры (рис. 49, I)

spring wrapper ~ ушко рессоры с обёрнутым вторым листом

upturned spring ~ загнутое вверх ушко рессоры (рис. 48, а, 4)

eyebolt болт с ушком, болт с кольцом

spring ~ палец рессоры, рессорный палец

eyebrow разг. ободок над фарами

eyelet небольшое ушко, петелька; глазок

eyelids разг. створки световых сигналов (на приборном щитке)

eyesight 1. поле зрения 2. зрение

eyestrain напряжение зрения

F

fabric ткань, материя

body ~ ткань для обшивки кузова

cord ~ кордная ткань, корд

doped ~ пропитанная ткань

glass ~ стеклоткань

hair seating ~ волосяная ткань для сидений

proofed ~ прорезиненная ткань

rubbered ~ прорезиненная ткань

rubberized ~ прорезиненная ткань

three-ply ~ трёхслойная ткань

tire ~ шинная ткань

top ~ материал для складного верха (*кузова*)

triple ~ трёхслойная ткань

vulcanized ~ провулканизированная ткань

fabroil фабройль (*род текстолита*)

face 1. торец; грань; фаска; срез; торцевая поверхность; наружная поверхность || торцевать 2. лицо, лицевая сторона; вид спереди 3. облицовка, отделка || облицовывать, отделять 4. передняя грань (*резца*) 5. циферблат □ **to** ~ **up** выравнивать; **to** ~ **with stellite** наваривать поверхность стеллитом

bearing ~ несущая поверхность, рабочая поверхность

blade ~ нижняя сторона лопасти, нижняя сторона лопатки

cylinder ~ зеркало цилиндра, рабочая поверхность цилиндра

end ~ торцевая поверхность, концевая поверхность

front ~ передняя грань (*резца*); лобовая поверхность

gear ~ торец шестерни

guide ~ направляющая поверхность

hardened ~ закалённая [цементированная] поверхность

joint ~ поверхность стыка

lateral ~ боковая поверхность

major thrust ~ часть опорной поверхности юбки поршня, передающая наибольшее боковое давление (рис. 3, 14)

minor thrust ~ часть опорной поверхности юбки поршня, передающая наименьшее боковое давление (рис. 3, 15)

oil ~ поверхность масла

face

outer ~ внешний торец, внешняя торцевая поверхность

parting ~ поверхность разъёма

piston ring ~ наружная поверхность поршневого кольца (рис. 6, 2)

side ~ of **piston ring** торец поршневого кольца

speedometer ~ циферблат спидометра

thrust ~ поверхность, воспринимающая осевую нагрузку, упорная поверхность; упорный торец

tooth ~ боковая поверхность профиля зуба (*шестерни*)

valve ~ рабочая поверхность клапана; конус тарелки клапана

wearing ~ изнашиваемая поверхность

faceplate 1. планшайба; круглый стол (*карусельного станка*) 2. разметочная плита

facet фаска; грань

facial лицевой

facilit/y 1. лёгкость; удобство 2. *pl* приспособления; оборудование; средства 3. *pl* производственные мощности

~ of **access** лёгкость доступа

computing ~ **ies** вычислительные машины и устройства

engine test ~ **ies** оборудование для испытания двигателей

environmental test ~ **ies** оборудование для испытаний при заданных окружающих условиях

handling ~ 1. лёгкость управления 2. *pl* погрузо-разгрузочное оборудование

lighting ~ **ies** осветительное оборудование

loading ~ **ies** погрузочное оборудование

maintenance ~ **ies** оборудование для технического обслуживания и текущего ремонта

mass transportation ~ **ies** массовые транспортные средства

mechanical ~ **ies** механическое оборудование

parking ~ **ies** оборудование стоянки транспортных машин

proving-ground ~ **ies** оборудование испытательного полигона

facility

rehandling ~ies перегрузочные средства

servicing ~ies оборудование для технического обслуживания

sizing ~ оборудование для доводки до точного размера

transportation ~ies транспортные средства; транспортное оборудование

facing 1. облицовка, обшивка 2. лобовая обточка, обточка торца; подрезка (на токарном станке)

brake shoe ~ фрикционная накладка тормозной колодки

button-type clutch ~ фрикционные накладки, размещённые на диске (сцепления) в виде отдельных кружков

clutch (disk) ~ фрикционная накладка диска сцепления

crankcase ~ торцевая поверхность фланца картера (двигателя)

friction ~ фрикционная накладка

paper ~ фрикционная накладка из прорезиненной бумажной ткани

spot ~ цековка; подрезка торца

factor 1. коэффициент; показатель, фактор 2. агент, посредник

~ of air resistance коэффициент сопротивления воздуха

ability ~ показатель способности к чему-л.

acoustical absorption ~ коэффициент звукопоглощения

acoustical reduction ~ коэффициент звукоизоляции

acoustical transmission ~ коэффициент звукопроницаемости

adhesion ~ коэффициент сцепления

antiskid ~ коэффициент сопротивления скольжению

application ~ коэффициент, характеризующий вид приложенной нагрузки; коэффициент, учитывающий условия применения изделия

assurance ~ коэффициент безопасности, запас прочности

availability ~ коэффициент готовности

capacity ~ 1. показатель производительности 2. коэффициент использования мощности

confidence ~ коэффициент достоверности

conversion ~ переводной коэффициент

factor

correction ~ поправочный коэффициент

damping ~ коэффициент затухания

degrading ~ показатель ухудшения свойств (изделия, смазки, топлива)

design ~ расчётный коэффициент

distance ~ коэффициент расстояния (перевозок)

diversity ~ коэффициент неоднородности

dynamic ~ коэффициент динамичности

efficiency ~ коэффициент полезного действия, к. п. д.

engagement ~ коэффициент перекрытия (в зубчатом зацеплении)

environmental ~ фактор воздействия внешней среды

expansion ~ коэффициент расширения

fatigue notch ~ коэффициент снижения усталостной прочности при надрезе; коэффициент концентрации напряжений при надрезе

fatigue strength reduction ~ коэффициент снижения усталостной прочности (при наличии концентратора напряжений)

flexibility ~ коэффициент податливости

form ~ коэффициент формы

friction ~ коэффициент трения

human ~ субъективный фактор

ignorance ~ коэффициент незнания, фактор неведения

life ~ коэффициент долговечности; фактор долговечности; показатель долговечности

load ~ коэффициент нагрузки, коэффициент загрузки; коэффициент использования грузоподъёмности; отношение веса полезного груза к полному весу автомобиля

operation ~ эксплуатационный фактор

packing ~ коэффициент использования объёма (при укладке грузов)

performance ~ коэффициент полезного действия, к. п. д.

plant load ~ коэффициент загрузки установки

power ~ коэффициент мощности, косинус фи

pressure loss ~ коэффициент потери давления; коэффициент потери напора

factor

probability ~ показатель вероятности события

proportionality ~ коэффициент пропорциональности

reheat ~ коэффициент возврата тепла

resonance ~ фактор резонанса

safety ~ коэффициент безопасности, запас прочности

scale ~ 1. масштабный фактор
2. коэффициент пересчёта

service ~ коэффициент условий работы

shape ~ коэффициент формы

slip ~ коэффициент скольжения

sound-absorption ~ коэффициент звукопоглощения

speed ~ скоростной коэффициент

stationary shaft ~ коэффициент для расчёта подшипника качения при неподвижном вале и вращающемся наружном кольце

strength ~ коэффициент прочности

stress concentration ~ коэффициент концентрации напряжений

subgrade-traffic ~ коэффициент зависимости допустимого движения от прочности основания дороги

temperature ~ температурный коэффициент; температурный фактор

tension gauge ~ коэффициент чувствительности тензодатчика

tenuity ~ коэффициент разрежённости

time ~ фактор времени

tire size ~ размерный фактор шины (сумма ширины сечения и наружного диаметра)

tooth form ~ коэффициент формы зуба

toughness ~ коэффициент сопротивления удару (при испытании на копре)

unit load ~ коэффициент загрузки единицы оборудования

utilization ~ коэффициент использования

vehicle consumption ~ показатель суточного расхода топлива на одну транспортную машину

viscosity ~ коэффициент вязкости

yield ~ коэффициент запаса по пределу текучести

factory:

automobile ~ автомобильный завод

factory-filled заполненный на заводе (о системе смазки или охлаждения)

factory-installed установленный на заводе

fade 1. глхнуть (о двигателе) 2. постепенно терять начальные свойства

fading 1. замирание, затухание 2. постепенное ухудшение начальных свойств

brake ~ снижение эффективности тормозов

heat ~ снижение эффективности из-за нагрева

lining ~ потеря фрикционных свойств накладками

water ~ снижение эффективности (тормозов) из-за попадания влаги

fail выходить из строя; терять работоспособность; отказывать в действии; глхнуть; давать перебой

failing выход из строя; отказ; разрушение

early ~ 1. рано отказавший
2. преждевременно разрушающийся

fail-safe надёжный; бесперебойный; сохраняющий работоспособность при отказе отдельных элементов

failsafety сохранение работоспособности системы при отказе отдельных элементов

failure повреждение; авария; выход из строя; разрушение; поломка; отказ; перерыв в действии; неисправность; неудача (эксперимента); невыполнение (задачи) □ ~ in service

разрушение в эксплуатации;

near ~ на пределе, близком к разрушению; **to accelerate the** ~ ускорять разрушение; **to carry to** ~ доводить до разрушения; **to cause the** ~ вызывать разрушение; ~ **to satisfy requirements** неспособность удовлетворять установленным требованиям

~ **of current** прекращение тока в цепи

associated ~ зависимый [вторичный] отказ (возникший в результате отказа других элементов)

bench test ~ разрушение или отказ (изделия) при стендовых испытаниях

bending ~ разрушение при изгибе

brittle ~ хрупкое разрушение

carcass ~ повреждение каркаса (шины); разрушение каркаса (шины)

catastrophic ~ разрушение или отказ с катастрофическими последствиями

failure

chance ~ случайный [непредвиденный] отказ
cohesive ~ разрушение (*контактных поверхностей*) вследствие сцепления
complete ~ полное разрушение; полный отказ
component ~ неисправность или отказ элемента (*системы*)
compression ~ разрушение при сжатии, раздавливание; отказ (*двигателя*) вследствие падения компрессии
control ~ отказ системы управления
corollary ~ разрушение или отказ как естественный результат известных причин
degradation ~ постепенное разрушение; постепенный отказ
dependent ~ зависимый [вторичный] отказ (*возникший в результате отказа других элементов*)
drift ~ постепенный отказ в результате выхода *какого-л.* параметра издела за установленные пределы
early ~ ранее разрушение; ранний отказ; отказ в начальном периоде эксплуатации
elastic ~ разрушение при превышении предела упругости
endurance ~ усталостное разрушение; поломка, вызванная усталостью
engine ~ повреждение двигателя; отказ в работе двигателя
eventual ~ конечное разрушение; возможное разрушение; возможный отказ
fatigue ~ усталостное разрушение; поломка, вызванная усталостью
field ~ разрушение в процессе эксплуатации; поломка в полевых условиях; эксплуатационный отказ
frictional ~ разрушение от трения
fuel ~ 1. отказ топливной системы
 2. переход топлива в состояние непригодности
gradual ~ постепенное разрушение; постепенный отказ
hazardous ~ опасное разрушение
ignition ~ отказ системы зажигания
immature ~ разрушение в начальный период эксплуатации или в период обкатки
imminent ~ приближающийся отказ, близкий отказ

failure

immobilizing ~ отказ, вызывающий остановку транспортной машины
impending ~ приближающийся отказ, близкий отказ
independent ~ независимый [первичный] отказ (*не являющийся следствием отказа другого элемента*)
infant ~ разрушение в начальном периоде эксплуатации
infantile ~ разрушение в начальном периоде эксплуатации
initial ~ начальная стадия разрушения
in-plant ~ разрушение или отказ при заводских испытаниях
in-service ~ разрушение или отказ в процессе эксплуатации
intergranular ~ разрушение, вызванное нарушением связей между зёрнами металла
in-warranty ~ разрушение до истечения гарантийного срока
loss-of-drive ~ отказ, приводящий к нарушению работоспособности привода
lubrication ~ повреждение системы смазки
man ~ повреждение (*механизма*), обусловленное ошибкой человека
non-fatigue ~ разрушение, не связанное с усталостью
oncoming ~ приближающийся отказ, близкий отказ
overload ~ повреждение при перегрузке
oxidation ~ разрушение, вызванное процессом окисления
partial ~ частичное разрушение; частичное нарушение работоспособности, частичный отказ
power ~ перерыв в подаче энергии; отказ источника питания энергией
premature ~ преждевременная поломка; преждевременный отказ
primary ~ первичное повреждение; первичный [независимый] отказ
progressive ~ прогрессирующее разрушение
random ~ случайное разрушение; случайный [непредвиденный] отказ
repeated stress ~ разрушение от повторных нагрузок
secondary ~ вторичное повреждение; вторичный [зависимый] отказ

(происшедший в результате первичного отказа)

failure

service ~ разрушение в процессе эксплуатации

shearing ~ разрушение при сдвиге или при срезе

single ~ единственный отказ

single-cycle ~ разрушение в результате одного цикла приложения нагрузки

spark ~ пропуск зажигания; перебой в зажигании; отказ системы зажигания

structural ~ разрушение конструкции

subsurface ~ разрушение, возникающее под поверхностью

tensile ~ разрушение при растяжении

test ~ разрушение или отказ во время испытания

test-rig ~ разрушение при стендовых испытаниях

tire ~ выход шины из строя; повреждение шины

total ~ полное разрушение; полный отказ

total generic ~ общий вид отказа, присущий изделиям данной модели

transverse ~ поперечное разрушение

~ **unexpected** ~ неожиданное разрушение; непредвиденный отказ

wear-out ~ отказ вследствие износа

failure-free безотказный

falred обтекаемый; заключённый в обтекатель

fairing обтекатель

falllead трубка (в кузове) для вывода антенны

fall 1. падение; уклон, наклон, покатость; перепад || падать; понижаться 2. высота падения, высота напора □ to ~ in совпадать, сходиться; to ~ into gear входить в зацепление; to ~ off отделяться; to ~ out выпадать; выходить из строя; to ~ out of gear выходить из зацепления

cross ~ поперечный уклон

head ~ продольный уклон

temperature ~ перепад температур; падение температуры

falling 1. падающий 2. на уклоне; с уклоном

falling-back откидывающийся, откидной

falling-in зацепление, вход в зацепление

falling-out выход из зацепления

false вспомогательный (об элементах конструкции); ложный

family of curves семейство кривых

fan 1. вентилятор; лопасть (вентилятора) || вентилировать; подавать воздух 2. мулнетка

air ejector ~ вытяжной вентилятор, эксгаустер

blowdown ~ нагнетательный вентилятор

bracket-arm ~ вентилятор на консоли или на кронштейне

centrifugal ~ центробежный вентилятор

cooling ~ охлаждающий вентилятор

discharge ~ вытяжной вентилятор, эксгаустер

double ~ двоянный вентилятор

draft ~ вытяжной вентилятор, эксгаустер

drawing ~ вытяжной вентилятор, эксгаустер

dust-collecting ~ пылесос

exhaust ~ вытяжной вентилятор, эксгаустер

extractor ~ вытяжной вентилятор, эксгаустер

flywheel ~ маховик-вентилятор

forced-draft ~ нагнетательный вентилятор

four-bladed ~ четырёхлопастный вентилятор

induced draft ~ вытяжной вентилятор, эксгаустер

lifting ~ вентилятор системы образования воздушной подушки

power-absorption ~ вентилятор для поглощения мощности

pressure ~ нагнетательный вентилятор

radiator ~ вентилятор радиатора

six-bladed ~ шестилопастный вентилятор

staggered ~ вентилятор с неравномерным расположением лопастей

suction ~ вытяжной вентилятор, эксгаустер

test ~ мулнетка

two-bladed ~ двухлопастный вентилятор

vacuum ~ вытяжной вентилятор, эксгаустер

fan

vehicle exhaust ~ вытяжной вентилятор автомобиля, отсасывающий выхлопные газы

vent ~ вытяжной вентилятор, эксгаустер

ventilating ~ вентилятор

fan-cooled охлаждаемый вентилятором

fanning вентиляция; обдувка воздухом

fantail разг. автомобиль-амфибия

fare плата за проезд

farm out сдавать на сторону (*ремонт или техническое обслуживание*)

fascine фашина

fashion вид, форма || формовать; придавать форму, обрабатывать (*по фигурному шаблону*); отделывать

fashioned фасонный; фигурный

fast 1. скорый; быстрый; быстрходный 2. прочный; стойкий 3. неподвижно закреплённый □ ~ **to light** светопрочный; невыгорающий; невыцветающий

fastback задняя часть кузова с крышей, плавно спускающейся к бамперу

fast-curing быстро вулканизирующийся

fasten закреплять; крепить; скреплять □ **to** ~ **down** зажимать; затягивать

fastener зажим; застёжка; замок; скоба; пряжка; соединитель (*напр. ремённый*); крепёжная деталь

bayonet ~ замок с защёлкой

belt ~ ремённая застёжка; соединитель для ремней; шпивка для ремней

hood ~ защёлка или застёжка капота

snap ~ замок с защёлкой

top ~ зажим складного верха (*кузова*)

zip ~ застёжка-молния

fastening 1. закрепление, крепление, скрепление 2. зажим; захват, замок; скоба, крепёжная деталь

fir-tree ~ крепление (*лопато*) ёлочным хвостовиком

permanent ~ неослабевающее крепление, крепление с неизменным усилием затяжки

fast-moving быстро движущийся

fastness стойкость; способность сопротивляться; устойчивость, прочность □ ~ **to light** светопро-

чность, стойкость против выгорания; ~ **to water** водостойкость

fastness

color ~ цветопрочность; способность длительно сохранять цвет

fast-speed 1. быстрходный, скоростной 2. быстродействующий

fatalities несчастные случаи со смертельным исходом (*при дорожных авариях*)

fat-extracted обезжиренный

fat-free обезжиренный

fatigue усталость; утомление

bending ~ усталость при изгибе

chafing ~ усталость поверхности, возникающая при осциллирующем перемещении с малой амплитудой двух находящихся в контакте поверхностей

compression ~ усталость при многократном сжатии

contact ~ контактная усталость

corrosion ~ коррозионная усталость

driver's ~ усталость [утомление] водителя

end ~ усталость, возникающая на кромках

flex ~ усталость при изгибе

impact ~ усталость при ударе

low-cycle ~ малоцикловая усталость

pitting ~ контактная усталость, вызывающая выкрашивание поверхности

rolling-element ~ усталость поверхностей качения

thermal ~ термическая усталость

torsional ~ усталость при кручении

faucet 1. раструб, патрубок 2. кран; вентиль; затычка; пробка; втулка

fault 1. недостаток; порок; изъян; дефект 2. короткое замыкание

3. ошибка 4. повреждение; неисправность; выход из строя □ ~ **to frame** короткое замыкание на корпус

~ **of construction** недостаток конструкции, конструктивный дефект

ironwork ~ короткое замыкание на корпус

stacking ~ дефект упаковки, дефект кристаллической структуры

faultless 1. не имеющий пороков

2. исправный; безупречный

faulty 1. непригодный; имеющий пороки 2. неисправный, испорченный, повреждённый 3. ошибочный

fast плотно соединять; насаживать; прилаживать

feasibility:

manufacturing ~ производственные возможности

feasible 1. выполнимый, осуществимый 2. возможный; вероятный

feather 1. призматическая шпонка 2. прилив; ребро жёсткости; выступ; гребень 3. шип

feature 1. (конструктивная) особенность; характерное свойство; (отличительный) признак 2. характер (местности)

automatic ~ автоматизм, автоматичность действия

distinctive ~ отличительный признак

experimental ~ характерная особенность, выявленная или проверенная экспериментально

fail-safe ~ особенность, заключающаяся в сохранении работоспособности конструкции при отказе отдельных элементов

identifying ~ отличительная черта, отличительный признак, отличительная особенность

outstanding ~ главная характерная черта

salient ~ отличительная черта, отличительный признак, отличительная особенность

unorthodox ~ необычная конструктивная особенность

feed 1. подача; питание || подавать; питать; нагнетать; снабжать 2. установка числа (в вычислительной машине) □ **to** ~ **back** 1. подавать в обратном направлении 2. отводить назад; **to** ~ **into** вводить

air ~ подача воздуха

automatic ~ автоматическая подача; автоматическое питание

cool-air ~ подача холодного воздуха

delivery ~ подача нагнетанием

fast ~ ускоренная подача, быстрая подача

float ~ подача (топлива) через поплавковую камеру

force(d) ~ принудительная подача; подача под давлением

fuel ~ подача топлива

geared ~ подача при помощи зубчатого механизма

gravity ~ подача самотёком, гравитационная подача

hand ~ ручная подача

feed

intermittent ~ периодическая [прерывистая] подача

jerky ~ неравномерная подача, подача толчками

oil ~ подача масла

positive ~ принудительная подача

power ~ автоматическая [механическая] подача

pressure ~ подача под давлением

sight ~ визуально контролируемая подача

straight-line ~ . прямолинейная подача

vacuum ~ подача или питание с применением вакуума

warm-air ~ подача тёплого воздуха

wheel ~ подача при помощи маховика

feedability способность смазки поступать к поверхности трения

feedback 1. обратная связь 2. противовключение (аккумуляторной батареи); обратное питание, подача в обратном направлении

field ~ обратная связь завода с потребителями, эксплуатирующими выпускаемые изделия

feeder 1. питатель, питающий [подающий] механизм; загрузочное устройство 2. фидер; подающий транспортёр (в комбайне)

air ~ подающий воздухопровод; устройство для подачи воздуха

oil ~ лубрикатор; приспособление для автоматической подачи смазки; капельная маслёнка

feeding подача; питание

feeler 1. шуп 2. упорный штифт (индикатора) 3. калибр толщины, толщиномер

feel of the road способность чувствовать дорогу

felloe см. **felly**

felly обод (колеса)

wheel ~ обод колеса

felt войлок; фетр

deadener ~ войлок для глушения шума (в кузовах)

female охватывающий, внешний

fence заграждение; ограждение || загораживать, ограждать **snow** ~ снегозащитное заграждение

fender 1. крыло (автомобиля) (рис. 82), брызговик 2. ограждающий щиток

fender

- front** ~ переднее крыло (рнс. 82, 10)
inner ~ внутренний брызговик
radiator ~ щиток радиатора
rear ~ заднее крыло
rubber car ~ резиновое крыло автомобиля
thrust-forward front ~ выступающее переднее крыло
wheel ~ обтекатель колеса (*трактора*)

fender-mounted смонтированный на крыле

ferrite феррит

ferrodo феродо (*фрикционный материал*); фрикционные накладки

ferrule 1. предохранительное кольцо, уплотнительное кольцо 2. муфта 3. обечайка; обойма 4. манжета 5. кабельный зажим

ferry:

rhino ~ разг. переправа на автомобилях-амфибиях; самоходный паром-амфибия

fiber 1. волокно 2. фибра 3. нить

cross ~ поперечное волокно

extreme ~ волокно на поверхности (*металла*)

longitudinal ~ продольное волокно

neutral ~ нейтральное волокно

optical ~ светопроводящее волокно, оптическое волокно

reinforcing ~ армирующее волокно

vulcanized ~ вулканизированная фибра

fiberglass стекловолокно

fibering волокнистость; волокнистая структура

fibre см. **fiber**

fid шпилька; клин; оправка

fidelity точность; верность

field 1. поле; пространство || полевой 2. возбуждение, подмагничивание 3. обмотка возбуждения 4. группа колонок на перфокарте 5. область науки; область применения □ **in** ~ на месте установки; на месте эксплуатации

~ **of application** область применения

~ **of force** силовое поле

~ **of research** область исследований; область исследований

~ **of view** поле зрения; поле обзора, обзорность

field

~ **of vision** поле зрения; поле обзора, обзорность

electric ~ электрическое поле

electromagnetic ~ электромагнитное поле

induction ~ поле индукции

magnetic ~ магнитное поле

scattering ~ поле рассеивания

testing ~ 1. испытательный полигон 2. опытное поле

vehicular ~ область конструирования, производства и эксплуатации транспортных машин

field-proven проверенный в эксплуатации

field-recorded записанный в процессе эксплуатации

fight:

wheel ~ 1. передача ударов от управляемых колёс к рулевому колесу 2. биение колеса

fighter:

snow ~ снегоочиститель, снегоуборочная машина

figure 1. фигура 2. цифра || обозначать цифрами; вычислять □ **to** ~ **out** вычислять, рассчитывать, калькулировать

~ **of merit** количественный показатель

braking ~s количественные данные, характеризующие тормозные свойства

Brinell ~ число твёрдости по Бринеллю

reliability ~ количественная характеристика надёжности *или* безотказности

stopwatch ~s показания секундомера

test ~s экспериментальные данные

viscosity index ~ индекс вязкости

filament 1. нить, волосок; волокно 2. нить накала

file напильник

angle ~ трёхгранный напильник

arm ~ брусочка, напильник квадратного сечения с грубой насечкой

barette ~ бархатный напильник

bastard ~ драчёвый напильник

block ~ брусочка, напильник квадратного сечения с грубой насечкой

body ~ фасонный напильник для кузовных работ

coarse ~ драчёвый напильник

dead ~ бархатный напильник

file
piston ring ~ напильник для поршневых колец (*для припиловки стьков*)
rasp ~ рашпиль
smooth ~ личной напильник
file-hard имеющий твёрдость не ниже твёрдости напильника
fill 1. наполнение, заполнение || наполнить (ся), заполнять, заправлять (ся) (*топливом*) 2. засыпка || засыпать **to** ~ **in** заливать; наполнять; засыпать; **to** ~ **up** наполнять, заполнять, заправлять (*топливом*); доливать
filler 1. наливная горловина (*бака*), наливное отверстие 2. наполнитель 3. грузочное устройство 4. прокладка; набивка 5. шпаклёвка
bead ~ сердечник борта шины (рис. 57, 13)
dry powder ~ сухой порошкообразный наполнитель (*шин*)
fuel ~ трубопровод заправки топливом
gum ~ резиновый шнур (*в борте шины*)
hydraulic-brake ~ бачок для заливки жидкости в гидравлический тормозной привод
level ~ наливное отверстие, расположенное на контрольном уровне (*масла*)
lubrication ~ наполнитель смазки
oil ~ маслосливной патрубков, маслосливная горловина
powder ~ порошковый наполнитель
radiator ~ горловина радиатора
tank ~ наливная горловина бака; наливная горловина автоцистерны
fillet 1. галтель, скругление; закругление; выкружка 2. буртик; закраина, заплечик; гребень; ребро 3. вертикальная стенка (*балки*)
tooth root ~ закругление у впадин зуба
tread reinforcement ~ усилительный мостик в протекторном рисунке
filling 1. наполнение; заправка; заливка; засыпка 2. наполнитель, заполняющее вещество; набивка 3. мастика, замазка
 ~ **of crack** заполнение *или* заливка трещин
filter ~ патрон фильтра; сетка фильтра
fuel ~ заливка топливом

filling
oil ~ заправка маслом; заливка масла
filling-up наполнение; заправка; заливка; засыпка
film плёнка, тонкий слой, тонкая оболочка || покрывать (ся) плёнкой
 ~ **of rust** налёт ржавчины
adsorbed lubricating ~ адсорбированная масляная плёнка
adsorbed oil ~ адсорбированная масляная плёнка
antiwelding oil ~ масляная плёнка, препятствующая свариванию металла (*на поверхностях трения*)
binding ~ плёнка связующего вещества
borderline oil ~ граничная плёнка смазки
brush ~ плёнка на коллекторе, «политура» коллектора
carbon ~ слой нагара; слой сажи
continuous ~ сплошная плёнка; неразорванная плёнка
fuel ~ плёнка топлива
iron-sulphide ~ железосернистая (*противозадирная*) плёнка
liquid ~ жидкостная плёнка
low-shear-strength ~ плёнка с малым сопротивлением сдвигу *или* срезу
oil ~ масляная плёнка
oxidation ~ окисная плёнка
oxide ~ окисная плёнка
protective ~ защитная плёнка
thin ~ плёнка, тонкий слой
weakly adhering oil ~ слабо прилипающая масляная плёнка
filter фильтр || фильтровать **to bypass the** ~ пройти в обход фильтра; **to** ~ **out** отфильтровывать
absorbent-type ~ поглощающий фильтр
absorptive-type ~ поглощающий фильтр
air ~ воздушный фильтр, воздухоочиститель
air inlet ~ фильтр всасываемого воздуха
air intake ~ фильтр всасываемого воздуха
bag ~ мешочный фильтр
band ~ полосовой фильтр
bleeder-type ~ обводной [перепускной] фильтр (*через который проходит лишь часть жидкости, циркулирующей в системе*)
bypass ~ обводной [перепускной] фильтр (*через который проходит*

лишь часть жидкости, циркулирующей в системе)

filter

- carburetor** ~ фильтр карбюратора (рис. 26, 12)
centrifugal ~ центробежный фильтр
cloth ~ тканевый [матерчатый] фильтр
coarse ~ фильтр предварительной [грубой] очистки
coarse-mesh ~ фильтр из сетки с крупными отверстиями, фильтр грубой очистки
cotton-wool ~ фильтр с поглотителем из хлопковой ваты
discharge ~ фильтр, установленный на сливной магистрали
disk ~ дисковый фильтр
disk oil ~ дисковый масляный фильтр
dual-density oil ~ масляный фильтр с двумя фильтрующими средами различной плотности
dust ~ пылевой фильтр
edge ~ фильтр с течением жидкости вдоль бумажных листов
fabric ~ тканевый [матерчатый] фильтр
felt ~ фетровый фильтр, войлочный фильтр
final(-stage) ~ фильтр тонкой очистки
fine ~ фильтр тонкой очистки
fine-mesh ~ фильтр из сетки с мелкими отверстиями, фильтр тонкой очистки
first-stage ~ фильтр предварительной [грубой] очистки
floating oil ~ плавающий масляный фильтр
folder ~ складчатый фильтр
frequency ~ частотный фильтр
fuel ~ топливный фильтр
fuel oil ~ фильтр дизельного топлива
fuel preliminary ~ топливный фильтр предварительной [грубой] очистки
full-flow ~ полнопоточный фильтр (*через который проходит весь поток циркулирующей жидкости*)
gas ~ газовый фильтр
gauze ~ сетчатый фильтр; фильтрующая сетка
grease ~ фильтр для консистентной смазки
interference ~ фильтр радиопомех, интерференционный фильтр
low-pass ~ фильтр низких частот

filter

- lubricating oil** ~ масляный фильтр
lubricating oil fine ~ масляный фильтр тонкой очистки
magnetic ~ магнитный фильтр
mechanical vibration ~ демпфер механических колебаний
mesh ~ сетчатый фильтр; фильтрующая сетка
metal-cloth ~ фильтр с наполнителем из металлической ткани
micronic ~ фильтр тонкой очистки
oil ~ масляный фильтр, маслоочиститель
oil-bath ~ фильтр с масляной ванной
oil-moistened air ~ масляный воздухоочиститель
paper(-element) ~ фильтр с бумажными фильтрующими элементами
partial-flow ~ отводной [перепускной] фильтр (*через который проходит лишь часть жидкости, циркулирующей в системе*)
petrol ~ бензиновый фильтр
plugged ~ засоренный фильтр
preliminary ~ фильтр предварительной [грубой] очистки
primary ~ фильтр предварительной [грубой] очистки
pump-and-injector-unit ~ фильтр насоса-форсунки (рис. 25, 2)
replaceable-element ~ фильтр со сменными фильтрующими элементами
rough ~ фильтр предварительной [грубой] очистки
secondary ~ фильтр тонкой очистки, вторичный фильтр
self-cleaning oil ~ самоочищающийся масляный фильтр
smoke ~ фильтр для выхлопных газов
split-on oil ~ центробежный масляный фильтр
sponge ~ губчатый фильтр
stack-type ~ пакетный [стопочный] фильтр
stage ~ ярусный фильтр
suction ~ 1. всасывающий фильтр
 2. фильтр, работающий под разрежением
throwaway ~ фильтр, выбрасываемый по использованию (*не имеющих сменных элементов*)
two-stage combination ~ двухступенчатый комбинированный фильтр

(сочетающий сухую очистку с масляной ванной)

filter

wadding ~ ватный фильтр

water ~ фильтр для воды

wave ~ волновой фильтр

wire gauze ~ фильтр из тонкой проволочной ткани

filterability of oil фильтруемость масла

filter-agglomerator фильтр-накопитель

filtering фильтрация; фильтрование (см. также *filtration*)

fine ~ тонкая очистка; вторичная очистка

multistage ~ многоступенчатая фильтрация

rough ~ грубая очистка; предварительная очистка

filtrate фильтрат || фильтровать

filtration фильтрация, фильтрование (см. также *filtering*)

bypass ~ очистка перепускным фильтром

centrifugal ~ центробежная очистка

fine-particle ~ фильтрация, обеспечивающая улавливание мелких ииородных частиц

oil ~ фильтрация масла

fin 1. ребро (для воздушного охлаждения); радиаторная пластина

2. стабилизатор (устойчивости)

3. заусенец

blade ~ направляющий полозок (навесного орудия)

cooling ~ охлаждающее ребро

cylinder ~ охлаждающее ребро цилиндра

nose ~ носовой стабилизатор

radiating ~ охлаждающее ребро, охлаждающая пластина

radiator ~ пластина радиатора

radiator core ~ пластина сердцевины радиатора

rolling ~ направляющий диск (навесного орудия)

stabilizing ~ стабилизирующее ребро

tail ~ хвостовой стабилизатор

finder искатель, прибор для обнаружения

trouble ~ прибор для обнаружения повреждений, дефектоскоп

finding обнаружение, нахождение

fault ~ обнаружение повреждений

laboratory ~s данные лабораторных исследований

fine 1. очищать, рафинировать || чистый; очищенный; рафинированный 2. тонкий; мелкозернистый 3. с мелким шагом; мелкий (о резьбе) 4. точный 5. высокого качества 6. *pl* мелкие фракции, мелкие частицы

fine-bore растачивать начисто; производить алмазную расточку

fine-grained мелкозернистый, тонкодисперсный, мелковолокнистый; мелкослойный (о древесине)

fine-meshed с мелкими ячейками

fineness 1. чистота; качественность отделки 2. точность (напр. *настройки*) 3. тонкость; мелкозернистость; тонкодисперсность 4. изящество (внешнего вида)

~ of **pulverization** дисперсность распыливания (*топлива*)

grain ~ гранулометрический состав; характеристика величины зёрен

fine-pored мелкопористый

finger 1. палец; штифт 2. указатель; стрелка

clutch release ~ палец выключения сцепления

guide ~ направляющий палец; копирующий штифт

windshield ~ поводок стеклоочистителя

finger-tight затягиваемый от руки; затянутый от руки

finish 1. финиш 2. отделка; доводка; чистовая обработка; чистота поверхности || отделывать; доводить; обрабатывать начисто 3. покрытие; слой \square to ~ to size обрабатывать точно по размеру; доводить до требуемого размера

grinding ~ 1. доводка шлифованием 2. чистота поверхности после шлифовки

hand ~ ручная отделка

high ~ чистовая шлифовка; доводка шлифованием

honing ~ 1. доводка хонингованием 2. чистота поверхности после хонингования

lacquer ~ лакировка

lapping ~ 1. доводка лапингованием 2. чистота поверхности после лапингования

mirror ~ зеркальная отделка; зеркальная полировка

nonreflecting ~ матовая отделка

protective ~ покрытие защитным [предохранительным] слоем

finish

sand-blast ~ отделка (*поверхности*) пескоструйным аппаратом

surface ~ 1. отделка поверхности

2. чистота обработки поверхности

two-tone ~ двухцветная окраска (*кузова*)

varnish ~ лакировка

wire-brush ~ отделка (*поверхности*) проволочной щёткой

finished обработанный начисто; законченный обработкой; доведённый

□ ~ **true** точно обработанный

finishing отделка; доводка; чистовая обработка

finite 1. конечный; ограниченный

2. определяемый

finned 1. ребристый, оснащённый рёбрами

2. снабжённый стабилизатором

finning оребрение

fire 1. огонь; пламя || зажигать, воспламенять

2. пожар □ **to catch** ~ загораться, воспламениться;

to take ~ загораться, воспламениться;

to ~ up разжигать

advance(d) ~ преждевременная

[ранняя] вспышка

back ~ обратный удар (*при запуске двигателя*); обратная вспышка;

вспышка пламени (*в карбюраторе*)

postcrash ~ пожар, возникший

после аварии

fireproof огнеупорный, огнестойкий, жаростойкий; негораемый

fireproofness огнестойкость; жаростойкость

fire-resistant огнеупорный, огнестойкий, жаростойкий; негораемый

firewall теплоизоляционная перегородка; теплоизоляционная панель; тепловой экран

firing зажигание, воспламенение

delayed ~ позднее зажигание

erratic ~ зажигание с перебоями

premature ~ преждевременное зажигание

firm 1. фирма 2. плотный; крепкий;

твёрдый; стойкий; устойчивый || уплотнять; укреплять

ancillary ~ подчинённая фирма

truck leasing ~ фирма, сдающая грузовые автомобили в аренду

firsthand из первых рук, непосредственно от изготовителя

fishplate лист, увеличивающий жёсткость (*лонжерона рамы*); стыковая накладка

fishtail расруб в форме рыбьего хвоста

fishtailing *разг.* поперечные колебания

fissure трещина

welded ~ заваренная трещина

fissuring растрескивание; сетка мелких трещин

fit 1. посадка || входить без зазора;

плотно прилегать 2. пригонка || подгонять,

пригонять || пригнанный

3. устанавливать, монтировать, собирать

под 4. годный; соответствующий;

подходящий □ ~ **for service** годный к эксплуатации;

to ~ in пригонять внутрь;

to ~ on пригонять снаружи;

плотно насаживать;

to ~ out снарядить, снабдить, вооружить;

to ~ over насаживать;

to ~ tightly плотно пригонять;

to ~ up пригонять; собирать, монтировать, устанавливать

clearance ~ подвижная посадка, посадка с зазором

close ~ неподвижная посадка

close-running ~ посадка движения; посадка скольжения

coarse ~ грубая посадка

coarse clearance ~ широкоходовая посадка

conical ~ коническая посадка, посадка на конус

drive ~ плотная посадка; напряжённая посадка

driven ~ плотная посадка; напряжённая посадка

driving ~ плотная посадка; напряжённая посадка

easy ~ свободная посадка, посадка от руки

easy-push ~ посадка движения

easy-slide ~ посадка движения; посадка скольжения

expansion ~ посадка с развальцовкой

extra-fine ~ посадка первого класса точности

extra-light drive ~ плотная посадка с очень малым натягом

extra-slack running ~ широкоходовая посадка

fine ~ посадка второго класса точности

forced ~ тугая посадка

forcing ~ тугая посадка

free ~ ходовая посадка

free-running ~ легкоходовая посадка

fit

- interference** ~ посадка с натягом; прессовая посадка
leakproof ~ плотная посадка, не допускающая утечки
light-drive ~ легкопрессовая посадка
light-press ~ легкопрессовая посадка
light-running ~ легкоходовая посадка
loose ~ свободная [неплотная] посадка; широкоходовая посадка
medium ~ посадка движения; ходовая посадка; посадка третьего класса точности
metal-to-metal ~ посадка без зазора и без натяга
movable ~ подвижная посадка; ходовая посадка
normal running ~ ходовая посадка
pin ~ посадка пальца
plain ~ посадка третьего класса точности
press ~ прессовая посадка; особо тугая посадка
push ~ плотная посадка
rim ~ посадка (*шины*) на ободе
rough ~ посадка четвёртого класса точности
running ~ подвижная посадка; ходовая посадка
selective ~ посадка, полученная подбором деталей
shrink (age) ~ горячая посадка, горячепрессовая посадка
slack running ~ легкоходовая посадка
slide ~ посадка скольжения
sliding ~ посадка скольжения
snug ~ посадка скольжения
stationary ~ неподвижная посадка
tight ~ неподвижная посадка
turning ~ посадка для свободного вращения
wringing ~ плотная посадка

fitment:

- optional** ~ оборудование, устанавливаемое за дополнительную плату
fitted пригнанный; установленный; смонтированный
freely ~ свободно установленный
fitter слесарь-монтажник; сборщик, установщик; слесарь-механик
fitting 1. пригонка, подгонка 2. монтаж; сборка 3. патрубок, штуцер, ниппель 4. *pl* фитинги, соединитель-

ные части; арматура 5. *pl* оборудование

fitting

- ~ of tire монтаж шины, одевание шины на обод
flareless tube ~ соединение трубопровода без раструбов
gas ~ *s* газовая арматура
hose ~ *s* арматура шланга
interior ~ *s* арматура внутренней отделки (*кузова*)
lubricator ~ ниппель маслѐнки
manifold ~ *s* фитинги трубопровода
pickup ~ стыковой узел (*сборной конструкции*)
pipe ~ *s* фитинги, арматура для труб
fitting-out вооружение, оснастка
fitting-up сборка элементов конструкции
five-bearing пятиопорный (*о коленчатом валу*)
five-ply пятислойный (*о шине*)
fix 1. устанавливать неподвижно, закреплять, фиксировать 2. стопорить; зажимать
fixation закрепление, фиксация
fixed 1. неподвижный, фиксированный, закреплѐнный 2. застопоренный 3. стационарный 4. химически связанный; нелетучий
fixing 1. установка, насаживание; закрепление, фиксирование, фиксация || фиксирующий, крепѐжный 2. застопоривание || стопорный
rigid ~ неподвижное (за)крепление, жѐсткое (за)крепление
snap ~ крепление защёлкой
fixing-in закрепление
fixture 1. обойма, хомут; зажим 2. арматура
bending ~ гибочное приспособление
boring ~ расточное приспособление
countersinking ~ зенковочное приспособление
engine lifting ~ скоба для подъѐма двигателя (рис. 100)
quenching ~ закалочное приспособление
test ~ приспособление для испытаний (*напр. зажимное устройство*)
turning ~ приспособление для обточки, или для расточки
welding ~ сварочный кондуктор
wheel balancing ~ приспособление для балансировки колѐс

flag 1. флажок || сигнализировать флажком 2. остановить свободное такси (*вне места стоянки*)
pavement ~ плита для дорожного покрытия
flagging 1. мостовая, выложенная из плит 2. флажковая сигнализация
flaking отслаивание, шелушение; выкрашивание (*напр. дорожного полотна*)
bearing ~ отслаивание или выкрашивание поверхности подшипника
flame пламя, факел пламени || воспламенять(ся), пылать □ **to** ~ **out** вспыхнуть, воспламенить(ся); выжигать
ignition ~ запальное пламя
reducing ~ восстановительное пламя
spark ~ искровой разряд, импульсный разряд
flame-blown вдуваемый со струей горящего газа
flameless беспламенный
flameproof невоспламеняющийся, взрывобезопасный; не повреждаемый пламенем
flame-tight непроницаемый для пламени
flammable воспламеняющийся; огнеопасный
flange 1. фланец, выступ, гребень; реборда; борт; закраина || снабжать фланцем; загибать кромку, отбортовывать 2. полка (*балки*)
 ~ of oil piston ring выступ масло-съемного поршневого кольца (рис. 7, 14)
attachment ~ соединительный фланец; фланец для крепления
bearing ~ опорный фланец; фланец подшипника
blank ~ глухой фланец, заглушка
brake ~ диск крепления тормозных колодок
carburetor ~ фланец карбюратора
companion ~ двойной фланец; вилка с фланцем (*в кардане*), фланец детали, соединяющей карданный вал с валом силовой передачи
coupling ~ соединительный фланец; стяжной фланец
crankcase ~ фланец картера
crankshaft ~ фланец коленчатого вала
cylinder base ~ фланец крепления цилиндра

flange

drain ~ фланец спускного отверстия
flywheel pilot ~ центрирующий фланец маховика
gearbox ~ фланец картера коробки передач
hub ~ фланец ступицы
input ~ фланец вала подвода мощности
integral ~ of axle shaft фланец, составляющий одно целое с полуосью (рис. 43, 2)
inward ~ внутренний фланец
joint ~ соединительный фланец
liner ~ фланец гильзы цилиндра
output ~ фланец выводного вала
parting ~ фланец разъема (*картера*)
pipe ~ фланец трубы
removable rim ~ съёмный борт обода
rim ~ борт обода
side-member ~ полка лонжерона рамы
torque tube ~ фланец карданной трубы
transmission case ~ фланец картера коробки передач
universal-joint ~ фланец крепления кардана (рис. 38, 1)
water-pump gland ~ фланец сальника водяного насоса
wheel ~ 1. борт обода колеса
 2. фланец крепления колеса
flanged фланцевый; имеющий фланец, с загнутым бортом, отбортованный; с заплечиком
flangeless бесфланцевый; безбортовый
flank 1. профиль ножки (*зуба*) 2. *pl* боковые проезды (*улиц*)
 ~ of cam боковая часть поверхности кулачка
straight-sided ~ прямобоочный профиль (*зуба*)
tooth ~ боковая поверхность зуба; ножка зуба
flap 1. створка, заслонка 2. откидной борт, откидная крышка 3. брызговик; щиток 4. бандажная лента, ободная лента, флелп (рис. 57, 16)
 5. бить, хлопать (*о ремне*)
air ~ заслонка вентиляционного отверстия
rear ~ задний откидной борт
side ~ боковой откидной борт
valve ~ заслонка клапана

flare раструб; конусность, коническое отверстие; расширенная часть || выступать; выдаваться наружу □
to ~ up воспламенять (ся), вспыхивать

flareboard щит с выступом, прикрывающим крышу кабины (*грузового автомобиля*)

flaring 1. развальцовка **2.** расширяющийся, конусообразный **3.** ослепляющий

flash 1. вспышка || вспыхивать **2.** заусенец || снимать заусенцы □ ~ es per second число вспышек в секунду

flashback обратный удар (*при запуске двигателя*); обратная вспышка; вспышка пламени (*в карбюраторе*)

flasher источник проблескового [мигающего] освещения

four-way emergency ~ четырёхсторонняя аварийная мигающая сигнальная система

four-way hazard ~ четырёхсторонняя аварийная мигающая сигнальная система

head-lamp ~ проблесковый прерыватель света фары

temperature-compensated ~ проблесковый прерыватель с температурной компенсацией

thermal ~ тепловой прерыватель

thermomotive ~ прерыватель с температурной компенсацией

vane ~ лопастной прерыватель

warning ~ проблесковый световой сигнал

flashing 1. блеск; вспыхивание || проблесковый, мигающий **2.** круговое искрение (*в коллекторе*); короткое замыкание между щётками

flashless не дающий вспышки

flashover круговое искрение (*в коллекторе*), короткое замыкание между щётками

flat 1. плоскость; плоский срез; грань; фаска; лыска || плоский, ровный; пологий; горизонтальный **2.** плоский боёк (*молота*) **3.** притупленный (*о резьбе*) **4.** блёклый, тусклый (*об окраске*) **5.** спущенный (*о шине*)

flat-bed безбортовой (*о платформе автомобиля*)

flat-bottomed плоскостонный

flatness плоскостность; плоская поверхность; прямолинейность образующих цилиндрических поверхностей

flatspotting of tire образование плоских участков на протекторе шины (*в результате проскальзывания или длительной стоянки*)

flatten 1. плочить; раскатывать **2.** выравнивать; выпрямлять

flaw дефект; изъян; порок; трещина; разрыв; свищ; раковина; каверна; рванина

flawless без пороков; без трещин; без разрывов; без раковин

flax:

earth ~ асбест

fossil ~ асбест

fleet парк (*автомобилей, тракторов*)

automotive ~ автомобильный парк

bus ~ автобусный парк

equipment ~ парк оборудования

government ~ парк автомобилей, принадлежащих правительственным учреждениям

hire ~ парк прокатных машин

industrial ~ парк автомобилей, эксплуатируемых в промышленности

mixed ~ смешанный парк (*состоящий из машин разных типов*)

private ~ парк автомобилей, являющихся частной собственностью

privately-operated ~ парк автомобилей, эксплуатируемых частными лицами

rental ~ парк наёмных автомобилей

scattered ~ рассредоточенный парк (*эксплуатируемый на большой территории*)

tank ~ парк автоцистерн

tractor ~ тракторный парк

trash-collection ~ парк автомобилей для вывозки мусора

truck ~ парк грузовых автомобилей

flex гибкий шнур || изгибать (ся), гнуть (ся)

flexer установка для испытаний на изгиб

flexibility 1. гибкость; эластичность; упругость **2.** приспособляемость; манёвренность (*транспортной машины*)

~ of spring упругость рессоры или пружины

~ of steering linkage упругость рулевого привода

lateral ~ упругость (*шины*) под действием боковых нагрузок

radial ~ упругость (*шины*) под действием радиальных нагрузок

tire ~ упругость шины

flexible 1. гибкий, эластичный; упругий 2. легко приспособляемый; манёвренный

flexing изгиб; изгибание; прогиб || работающий на изгиб

~ of piston ring сжимание и разжимание поршневого кольца (при движении в изношенном овальном или коническом цилиндре)

side-wall ~ прогиб боковины (шины)

flexometer прибор для измерения величины прогиба

flexure 1. изгиб; прогиб; искривление; выгибание; сгибание; кривизна

2. pl детали, подверженные изгибу

bending ~ прогиб

lateral ~ поперечный изгиб

flipper прокладка борта (рис. 57, 14)

bead ~ прокладка борта (рис. 57, 14)

float 1. поплавок 2. быть в равновесии 3. работать вхолостую 4. закреплять шарнирно

annular ~ кольцеобразный поплавок

ball ~ шаровой поплавок

carburetor ~ поплавок карбюратора (рис. 26, 13)

concentric ~ концентрический поплавок

cork ~ пробковый поплавок

end ~ смещение детали вдоль оси

hollow ~ полый поплавок

pivoted ~ шарнирный поплавок

pressure ~ напорный поплавок

punctured ~ проколотый поплавок

floatability плавучесть

floatable способный плавать, плавающий

float-and-valve поплавок с (игольчатый) клапаном

floatation см. floatation

floaters разг. полностью разгруженный задний мост

floating 1. плавучий; плавающий 2. разгруженный 3. самоустанавливающийся; подвижный; качающийся; шарнирный; маятниковый; свободно вращающийся (на оси)

fully ~ полностью разгруженный

floor 1. пол, настил 2. этаж, ярус 3. проезжая часть (моста) □ ~ from ground (расстояние) от полотна дороги до пола кузова

assembly ~ монтажная площадка, сборочный цех

body ~ пол кузова (рис. 75, 7)

floor

bridge ~ проезжая часть моста; настил моста

coved ~ пол, имеющий форму свода

gangway ~ площадь пола проходов (в кузове автобуса)

main ~ основной пол (являющийся частью каркаса кузова)

moving ~ движущийся пол

ramped ~ наклонный [покатый] пол

sloping ~ наклонный [покатый] пол

trailer ~ платформа прицепа

trunk ~ пол багажника (рис. 75, 8)

flooring 1. настил пола 2. проезжая часть (моста)

rubber ~ резиновый настил (на полу кузова)

floorshift переключение рычагом, расположенным в полу (кабины водителя)

floatation плавучесть

flow 1. течение, истечение; поток; расход (жидкости или газа) || течь, протекать 2. циркуляция в замкнутой системе (смазки, охлаждения)

□ to ~ by gravity течь самотёком;

to ~ off смываться; стекать; to ~ out вытекать; to ~ over переливаться

~ of information поток информации

~ of lubricant поток смазочного масла

~ of passengers поток пассажиров

actual ~ фактический расход (топлива)

air ~ воздушный поток

choking ~ дросселируемый поток

combustion-gas ~ поток выхлопных газов

compressor ~ поток (газа) через компрессор

continuous ~ непрерывный поток

coolant ~ поток охлаждающей жидкости

cross ~ пересекающий поток; прекрещивающийся поток воздуха в пределах воздушной подушки

exhaust ~ поток выхлопных газов

fluctuating ~ пульсирующий поток

free ~ свободное течение

frictional ~ вязкое течение; вязкий поток

fuel ~ 1. поток топлива 2. расход топлива

flow

- gravity** ~ самотёк
heat ~ тепловой поток
jet ~ 1. струйное течение 2. реактивная струя
laminar ~ ламинарное течение; ламинарный поток
leakage ~ 1. поток, теряемый вследствие утечки 2. расход на утечку
limit ~ предельный поток
metered ~ дозированный поток
nonreturn ~ прямоточная струя
plastic ~ пластическое течение
potential traffic ~ возможный поток транспорта; возможный поток движения; потенциальная грузонапряжённость движения
pulsating ~ пульсирующий поток
reverse ~ обратное течение; обратный поток
scavenge ~ поток продувочного воздуха
split torque ~ разделённый поток крутящего момента
steady ~ 1. постоянный поток, установившийся [устойчивый] поток 2. постоянный расход
streamline ~ см. **laminar flow**
through ~ сквозной поток
traffic ~ поток транспорта, поток движения; грузонапряжённость движения
turbine ~ 1. поток жидкости через турбину 2. расход жидкости через турбину
turbulent ~ турбулентное течение; турбулентный поток
unhindered traffic ~ беспрепятственный поток движения
viscous ~ течение вязкой жидкости, вязкое течение
vortex ~ вихревое течение; вихревой поток
flowability текучесть
flowing течение || текущий; обтекающий
flowmeter расходомер
fuel ~ топливомер, измеритель расхода топлива
remote dial ~ дистанционный циферблатный расходомер
fluctuate колебаться (по величине); пульсировать
fluctuating колеблющийся (по величине); пульсирующий
fluctuation 1. колебание (по величине); флуктуация; пульсация 2. *pl* отклонения (от заданного режима)

fluctuation

- frequency** ~ колебание частоты
pressure ~ колебание давления
speed ~ колебание скорости
stress ~ колебание напряжений
flue 1. газовый канал, газоход 2. воздухопровод
discharge ~ вытяжная труба
draft ~ вентиляционная труба
fluffies разг. шайбы из губчатой резины
fluid жидкость || жидкий, жидкостный; текучий
antiknock ~ антидетонационная жидкость
automatic transmission ~ жидкость для автоматических трансмиссий
brake ~ тормозная жидкость
braking ~ тормозная жидкость
cleansing ~ промывочная жидкость
condensed ~ конденсат
cooling ~ охлаждающая жидкость, хладагент
ethyl ~ этиловая жидкость
failed ~ жидкость, потерявшая требуемые свойства
hydraulic ~ жидкость для заполнения гидравлической системы
hydraulic transmission ~ жидкость для гидравлических трансмиссий
ideal ~ идеальная жидкость
perfect ~ идеальная жидкость
power ~ рабочая жидкость гидротрансформатора
pressure ~ напорная жидкость; рабочая жидкость
primer ~ пусковое жидкое топливо
starting ~ пусковое жидкое топливо
torque-converter ~ жидкость для гидротрансформатора
viscous ~ вязкая жидкость
working ~ рабочая жидкость
fluidimeter вискозиметр
fluidity 1. текучесть 2. жидкое состояние 3. непрерывность движения (*по дороге*)
fluid-tight непроницаемый для жидкости
fluon фторопласт
flush 1. струя жидкости || бить струёй; промывать струёй (*жидкости*); наполнять до краёв 2. заподлицо, вровень, впопыхай || утопленный, потайной (о заклёчке) **to** ~ **out** промывать сильной струёй (*воды*); продувать сильной струёй (*воздуха*); ~ **with** ... на уровне с ...

заподлицо; ~ **with the ground** на уровне земли

flusher 1. приспособление для струйной промывки 2. приспособление для заполнения смазкой (*картеров коробки передач, ведущего моста*) 3. поливочное приспособление

flushing промывка, смывание

flute 1. выемка, канавка, паз, бороздка, желобок || делать выемки [канавки, пазы или бороздки] 2. гофр || гофрировать

drain ~ дренажный желобок

fluted рифлёный, гофрированный; желобчатый, с канавками; пазовый

fluting 1. рифление 2. нарезка пазов [канавок или дорожек] 3. выкрашивание [питтинг], приводящее к образованию канавок

flutter вибрация; дрожание; пульсация || вибрировать; дрожать; пульсировать

wheel ~ вибрация управляемых колёс (*относительно поворотных шкворней*)

fluttering вибрация; дрожание; пульсация

flux 1. поток 2. разжижающее вещество || разжижать

air-gap ~ магнитный поток в воздушном зазоре

heat ~ тепловой поток

light ~ световой поток

magnetic ~ магнитный поток

fly 1. маховик, маховое колесо 2. баланси́р

flywheel маховое колесо, маховик (рис. 31, 9) □ ~ **with toothing** маховик с зубчатым венцом

engine ~ маховик двигателя

fluid clutch ~ гидродинамическое сцепление, гидромукфта

sectional ~ разъёмный [составной] маховик

toothed ~ маховик с зубчатым венцом

web-type ~ маховик в виде диска; маховик из набора нескольких дисков

whirling ~ вибрирующий маховик

foam пена

foaming пенообразование

focusing of head lamps фокусировка фар

fog туман

vehicle ~ пар от работы двигателя транспортной машины (*при низких температурах*)

fog-bound задержанный туманом

fogging потускнение (*поверхности металлa*)

foghorn сирена, применяемая при движении в тумане

foil фольга

brass ~ латунная фольга

fold 1. складка, сгиб, морщина || сгибать; образовывать складки 2. створка (*двери*)

folding 1. складной, складывающийся; откидной 2. створчатый

folding-back откидывающийся назад (*об убирающемся верхе кузова*)

follow 1. следовать 2. проследивать □ ~ **the ground control** следовать по профилю грунта

follower 1. ведомая деталь, движущаяся в соответствии с профилем кулачка или коромысла 2. ведомый элемент передачи 3. копирный штифт 4. следящее устройство, следящий элемент

cam ~ ведомая деталь, движущаяся в соответствии с профилем кулачка; следящий элемент кулачка

crack ~ прибор, следящий за развитием трещины (*при испытаниях*)

diaphragm ~ толкатель, действующий от диафрагмы

mushroom-type ~ грибовидный толкатель

pump-and-injector-unit ~ толкатель насоса-форсунки (рис. 25, 1)

valve ~ толкатель клапана

following 1. движение по заданному контуру 2. наблюдение 3. следующий; последующий; попутный

car ~ движение автомобилем колонной

follow-up 1. датчик обратной связи; следящее устройство 2. плановый учёт 3. календарный контроль, контроль сроков исполнения

foolproof предохранённый от поломки при неумелом или неосторожном обращении; не требующий квалифицированного обслуживания

foot 1. нога; ножка; пята, основание, опора; подошва 2. фут (*0,305 м*) ~ **of head** пята борта (*шины*) ~ **of radiator** основание [опора] радиатора

footage длина в футах

footboard подножка, ступенька; наклонная опора (*для ног водителя*)

folding ~ откидная подножка

foot-controlled с ножным [с педальным] управлением; с ножным приводом

footing 1. основание, фундамент
2. опора для ног

foot-mounted смонтированный на опорных лапах

foot-operated с ножным [с педальным] управлением; с ножным приводом

footpath 1. тротуар, пешеходная дорожка 2. мостки для обслуживания (напр. стенда)

foot-pound футо-фунт (0,138 кгм)

foot-poundal фут-паундаль (единица работы, равная 0,042 дж)

foot-powered с ножным [с педальным] управлением; с ножным приводом

footprint:
tread ~ отпечаток протектора (на полотне пути)

footrest опора [упор] для ноги

footstep подножка; ступенька

footway 1. тротуар, пешеходная дорожка 2. мостки для обслуживания (напр. стенда)

force 1. сила; усилие || форсировать; нагнетать; вставлять с усилием
2. пробойник, бородок 3. пуансон
□ **to decompose a** ~ разложить силу (на составляющие); **to ~ down** отжимать, прижимать книзу; **to ~ in** запрессовывать, вдавливать, засаживать с усилием; **to ~ off** снимать под прессом; **to ~ on** туго насаживать, насаживать под прессом; **to ~ out** снимать под прессом; **to ~ through** продавливать; **to ~ together** сжимать вместе; прессовывать
~ of cohesion сила сцепления
~ of cut усилие резания
~ of friction сила трения
~ of gravity сила тяжести
~ of impact сила удара
~ of inertia сила инерции
~ of man бригада рабочих

accelerating ~ ускоряющая сила
active ~ действующая сила
actual tire ~ передаваемое шиной усилие (на дорогу)
actuator ~ усилие силового привода
adhesive ~ сила сцепления, сила адгезии; сила по сцепному весу
alternating ~ знакопеременная сила, переменная действующая сила
angular ~ 1. вращающая сила
2. момент пары
applied ~ приложенная сила
attractive ~ сила притяжения
axial ~ осевая сила

force

balancing ~ уравнивающая сила

bending ~ изгибающее усилие

braking ~ сила торможения; тормозное усилие

breakout ~ сила отрыва

camber ~ усилие, возникающее от развала передних колёс

central ~ центральная сила

centrifugal ~ центробежная сила

centripetal ~ центростремительная сила

circumferential ~ касательная сила; окружное усилие, тангенциальное усилие

coacting ~ одновременно действующая сила

coercitive ~ коэрцитивная сила

cohesive ~ сила когезии, сила молекулярного сцепления

collapsing ~ разрушающая сила

component ~ составляющая [компонента] силы

composite ~ результирующая [равнодействующая] сила

compressive ~ сила сжатия; сжимающее усилие

concentrated ~ сосредоточенная сила

constant ~ 1. постоянная по величине сила 2. постоянно действующая сила

cornering ~ направляющее усилие на повороте, боковая реактивная сила (рис. 54, 2)

critical tractive ~ критическая сила тяги

cross ~ поперечная сила; поперечная составляющая силы

damping ~ демпфирующая сила

deflecting ~ 1. изгибающая сила 2. отклоняющая сила

distributed ~ распределённая сила

disturbance ~ возмущающая сила

downward ~ сила, направленная вниз

draft ~ сила тяги, тяговое усилие

drag ~ сила лобового сопротивления

drawbar ~ сила тяги на сцепном приборе, сила тяги на крюке

driving ~ движущая сила

dynamic drawbar ~ динамическая сила тяги на сцепном приборе

electromotive ~ электродвижущая сила

elevating ~ подъёмная сила

force

expansive ~ сила расширения
external ~ внешняя сила
frictional ~ сила трения
g- ~ динамическая перегрузка
hitching ~ сила тяги на сцепном приборе
hoisting ~ усилие подъёма (*кузова-самосвала*)
impact ~ сила удара
jacking ~ усилие, создаваемое домкратом
labor ~ рабочая сила
lateral ~ боковая [поперечная] сила
lifting ~ подъёмная сила
longitudinal ~ продольная сила
magnetic ~ магнитная сила
magnetomotive ~ магнитодвижущая сила
manual steering ~ усилие, затрачиваемое при управлении вручную
motive ~ движущая сила
moving ~ движущая сила
nonstressing ~ s силы, не вызывающие существенных напряжений
normal ~ нормальная сила, вертикально направленная сила; нормальная составляющая силы
opposite ~ противоположно направленная сила
overload ~ перегружающая сила
overrunning ~ усилие, возникающее при движении накатом
peripheral ~ касательная сила; окружное усилие, тангенциальное усилие
piston ~ давление на поршень
pound ~ вес в один фунт, фунт веса (0,453 кг)
propelling ~ движущая [толкающая] сила
propulsive ~ движущая [толкающая] сила
pulling ~ сила тяги; тяговое усилие
reactive ~ противодействующая сила
reserve tractive ~ запас тяги (*на крюке*)
resistance ~ сила сопротивления
resultant ~ равнодействующая [результатирующая] сила
retarding ~ замедляющая [тормозящая] сила
rising ~ подъёмная сила
rotational ~ вращающая сила; вращательное усилие
secondary ~ сила второго порядка

force

shearing ~ срезающая сила; усилие сдвига
single ~ сосредоточенная сила
skid(ding) ~ сила, вызывающая боковой занос
skin-friction ~ сила поверхностного трения
soil ~ сопротивление почвы
speeding-up ~ ускоряющая сила
starting ~ пусковое усилие; усилие трогания с места
steering ~ усилие на рулевом колесе
stretching ~ растягивающая сила, растягивающее усилие
superposed ~ внешняя сила; приложенная сила
supporting ~ реакция опоры
tearaway ~ усилие отрыва
thermoelectromotive ~ термоэлектродвижущая сила
thrust ~ осевое усилие
torsional ~ скручивающее [крутящее] усилие
towing ~ сила тяги; тяговое усилие
traction ~ сила тяги; тяговое усилие
tractive ~ сила тяги; тяговое усилие
transmitted ~ передаваемое усилие
transverse ~ поперечная сила
twisting ~ скручивающее [крутящее] усилие
unit ~ 1. единица силы 2. сила, равная единице
variable ~ переменная сила
vibratory ~ сила, вызывающая вибрацию
wind ~ сила ветра, ветровая нагрузка
forced 1. вынужденный; принудительный 2. форсированный, усиленный
forcemeter динамометр
double-acting ~ динамометр двойного действия
forceps шипцы; клещи
forcer 1. поршень (*насоса*) 2. небольшой магнетальный насос 3. ломик 4. пуансон
forcing форсирование
ford брод || переправляться вброд □
to cross the river ~ s переправляться через броды; пересекать реки вброд
fordability способность преодолевать брод
fording преодоление брода

fording
deep-water ~ преодоление глубоких бродов
shallow ~ преодоление неглубоких бродов
fore носовая часть; передняя часть
fore-and-aft продольный
forebody передняя часть кузова
forecarriage передняя часть (автомобиля); передняя тележка (прицеп) (рис. 88, 1)
forecast прогноз
life ~ прогноз долговечности (изделия)
foreground передний план
foreign-made заграничного производства
forelock шплинт, чека; поперечный клин || зашплинтовывать, ставить шплинт
foreman техник, мастер, бригадир
maintenance ~ мастер по техническому обслуживанию и текущему ремонту
foreside передняя сторона
foresteering управление передком
forestructure передняя часть каркаса (кузова или рамы)
forewheel переднее колесо
forge кузница, горн || ковать
spring ~ рессорный цех; рессорная мастерская
forgeable ковкий
forged кованный; прокованный as ~ в штампованном виде (необработанный); ~ to size откованный в окончательный размер
drop ~ штампованный
forging 1. ковка ковочный; кузнечный 2. поковка
cold ~ холодная штамповка
die ~ ковка в штампах; горячая штамповка
drop ~ ковка в штампах; (горячая) штамповка
hammer ~ 1. свободная ковка 2. бештамповая поковка
press ~ штамповка под прессом
upset ~ 1. ковка с высадкой 2. высаженная поковка
fork 1. вилка, развилка; соединение вилкой 2. разветвление || разветвляться
clutch (release) ~ вилка выключения сцепления
connecting rod ~ вилкообразная [вилчатая] головка шатуна
control ~ вилка переключения (передат)

fork
front axle ~ вилка передней оси
gear-change shift ~ вилка переключения передач
gear shift ~ вилка переключения передач (рис. 33, 24—25)
governor ~ вилка регулятора
reverse shift ~ вилка переключения заднего хода
road ~ развилка дороги
selector ~ вилка избирательного (переключающего) механизма
shift(ing) ~ вилка переключения передач (рис. 33, 24—25)
steering clutch release ~ вилка выключения муфты поворота
suspension ~ баллабир подвески (гусеницы)
throw-out ~ вилка выключения
tire ~ вилка для надевания шины на обод
transmission shift ~ вилка переключения передач (рис. 33, 24—25)
universal-joint ~ вилка кардана (рис. 38, 3)
withdrawal ~ вилка выключения
forked вильчатый, разветвлённый
forklift вильчатый погрузчик, погрузчик с вильчатым захватом
form 1. форма; вид; тип || придавать форму, принимать вид 2. очертание, контур; профиль 3. формирование (автопоезда) || формировать 4. формовка || формовать in kit ~ в сборе, в комплекте; to ~ up придавать форму
 ~ of fracture вид излома
aerodynamic ~ обтекаемая форма
blade plane ~ профиль лопасти; развёртка поверхности лопасти
master ~ копир, шаблон
streamlined ~ обтекаемая форма
tooth ~ форма зуба; профиль зуба
formation образование
 ~ of corrugations образование волн, колеиный износ (дороги)
 ~ of hoar frost образование инея
acid ~ кислотообразование
carbon ~ образование нагара
continuous tooth ~ образование зубьев методом обкатки или огибания
crack ~ растрескивание, образование трещин
flame ~ образование пламени
gum ~ смолообразование
inspection ~ построение (автоколонны) для осмотра
lacquer ~ лакообразование

formation

- martensite** ~ образование мартенсита
resin ~ смолообразование
rust ~ образование ржавчины, корродирование, ржавление
scale ~ образование накипи
sludge ~ образование осадка
soot ~ образование нагара
spark ~ искрообразование
vee ~ V-образное расположение (цилиндров двигателя)
washboard ~ 1. образование желобов (на поверхностях качения роликовых подшипников) 2. образование выбоин, образование поперечных борозд, образование волн (на дороге); колеяный износ (дороги)
- former** 1. каркас катушки, катушка (без обмотки) 2. шаблон, копир (для фасонной обработки) 3. фасонный резец; ковочный штамп 4. долото, стамеска
- formica** формика (сорт пластмассы с бакелитовой основой)
- forming** 1. гибка листового металла в гибочном штампе 2. формовка, формование || формовочный
- bead** ~ 1. загибание бортов, отбортовка; развальцовка 2. наплавка валика
- cold** ~ холодная штамповка, холодная прессовка
deep-draw ~ штамповка с глубокой вытяжкой
explosive ~ штамповка взрывом
flow ~ обработка материала выдавливанием
hot ~ горячая штамповка, горячая прессовка
press ~ штамповка
- formula** формула
horsepower ~ формула мощности
rating ~ формула для подсчёта налоговой мощности
- formulation:**
oil ~ состав [рецептура] масла
- forward** 1. направленный вперёд 2. передний
- fosse** канава, ров
- foul** загрязнить(ся), засорять(ся) || загрязнённый, засорённый; отработанный
- fouling** 1. загрязнение, засорение 2. неверное показание (прибора) 3. нагар; образование нагара; отложение осадка 4. неисправность, неполадка, плохая работа

fouling

- cold** ~ образование нагара (на свечах зажигания) при недостаточном нагреве, «холодный нагар»
lead ~ отложение свинца (на свечах зажигания)
spark-plug ~ образование нагара на свечах зажигания
wet ~ влажный нагар
- fouling-up** загрязнение
- foulness** 1. загрязнение, засорение 2. плохая работа 3. ошибочность (показаний прибора)
- foundry** 1. литейная, литейный цех 2. литейное дело, литейное производство
- fountain:**
air ~ струя воздуха
- four-bearing** четырёхопорный (о лентчатом вале)
- four-bladed** четырёхлопастный
- four-cycle** четырёхтактный; четырёхцикловый
- four-cylinder** четырёхцилиндровый
- four-door** четырёхдверный (о кузове)
- four-level** в четырёх уровнях (о пересечении дорог)
- four-point** четырёхточечный (о подвеске)
- four-pole** четырёхполюсный
- four-range** четырёхрядный
- four-seater** четырёхместный автомобиль
- four-speed** четырёхскоростной (о коробке передач)
- four-stage** четырёхступенчатый
- four-stroke** четырёхтактный
- fourth:**
direct ~ разг. прямая четвёртая передача
- four-way** четырёхходовой
- four-wheel** четырёхколёсный
- fraction** 1. фракция, погон 2. часть, доля
- head fuel** ~ головная фракция топлива
- heavy fuel** ~ тяжёлая фракция топлива
- light fuel** ~ лёгкая фракция топлива
- narrow boiling** ~ фракция, кипящая в узком интервале температур
- payload** ~ отношение полезной нагрузки к полному весу машины
- starting fuel** ~ пусковая фракция топлива
- tail fuel** ~ хвостовая фракция топлива

fraction
volatile fuel ~ летучая фракция топлива
fractionation фракционирование, дробная [фракционная] перегонка
fracture трещина; разрыв; излом; поверхность излома || образовывать трещины □ ~ **in shear** излом при сдвиге
bright crystalline ~ блестящий кристаллический излом
coarse-grained ~ крупнозернистый излом
conjugated ~ s система трещин; сопряжённые трещины
cup ~ воронкообразный излом
delayed ~ позднее разрушение
fibrous ~ волокнистый излом
frost ~ трещина от мороза
granular ~ зернистый излом
lamellar ~ пластинчатый излом
smooth ~ гладкий излом
splintery ~ осколочный излом
vitreous ~ стекловидный излом
wavy ~ волнистый излом
fracturing образование трещин, растрескивание
frame 1. рама 2. корпус, остов, каркас 3. ферма; балка
A ~ A-образная рама
armored ~ армированная рама
auxiliary ~ вспомогательная рама, подрамник
backbone ~ хребтовая рама
backlight ~ рама заднего окна (рис. 76, 22)
bent ~ изогнутая рама, гнутая рама
body ~ остов кузова, каркас кузова; подрамник кузова
bogie ~ рама тележки (*трёхосного автомобиля*)
box section ~ рама с лонжеронами замкнутого профиля
bulged type ~ рама с выгнутыми наружу лонжеронами
center-girder ~ хребтовая рама
center tube ~ хребтовая трубчатая рама
channel ~ швеллерная рама
chassis ~ рама шасси
closed ~ коробчатая рама
cross-braced ~ рама с крестообразной [диагональной] поперечной
cruciform ~ рама с крестообразной поперечной
curved ~ изогнутая рама, гнутая рама
cushion ~ каркас сиденья

frame
diagonally braced ~ рама с крестообразной [диагональной] поперечной
door ~ дверная рама, дверная коробка (*кузова*)
double drop ~ ступенчатая пониженная рама
double-loop ~ двойная петлевая рама (*мотоцикла*)
drawbar ~ рамка сцепного приспособления
drop ~ пониженная рама
dropped ~ пониженная рама
dual-channel ~ рама с лонжеронами замкнутого корытного профиля
elastic ~ рама из шарнирно сочленённых секций
elastic spring ~ рама, состоящая из нескольких секций, шарнирно сочленённых с помощью упругих элементов
energy-absorbing ~ рама, поглощающая энергию удара (*при столкновении*)
engine ~ подрамник двигателя (рис. 109, 18)
extended track ~ удлинённая рама гусеничной тележки (рис. 109, 35)
forked ~ рама, заканчивающаяся развилкой
girder ~ лонжеронная рама (рис. 45); решётчатая рама
glass ~ рамка оконного стекла
herringbone ~ хребтовая рама
high-level ~ высокорасположенная рама
hinged ~ шарнирная рама
imperfect ~ статически неопределяемая рамная конструкция
inswept ~ рама, суживающаяся к переднему концу
kick-up ~ рама, изогнутая над задним мостом
ladder ~ рама с поперечинами
ladder-and-X-brace ~ рама с обычной и с крестообразной поперечной
lattice ~ решётчатая рама
load-bearing ~ несущая рамная конструкция, несущий каркас
magnet ~ корпус (*генератора или стартера*)
main ~ основная рама, рама шасси (рис. 109, 16)
mid-mounted ~ рама, навешиваемая между передней и задней осями (*трактора*)
mounted ~ навесная рама

frame

partition panel ~ рама [каркас] перегородки
perimeter-type ~ рама, контуры которой совпадают с периметром кузова
pinion ~ водило сателлитов; корпус дифференциала
pipe ~ трубчатая рама
plate ~ рама из листового металла; листовая рама
power ~ самоходное шасси
pressed steel ~ штампованная стальная рама
radiator ~ корпус радиатора
rigid ~ жёсткая рама; жёсткий каркас
riveted ~ клёпаная рама
seat ~ рама сиденья
sidecar ~ рама коляски мотоцикла
single-channel ~ рама с лонжеронами незамкнутого корытного профиля
single-loop ~ одинарная петлевая рама (*мотоцикла*)
skid ~ санное шасси, рама на полозьях
space ~ пространственная рамная конструкция, каркас
space tube ~ пространственная трубчатая конструкция, трубчатый каркас
split ~ разъёмная рама
spring ~ поддресоренная рама
steel ~ стальная конструкция, стальной каркас
step ~ ступенчатая рама
step-down ~ ступенчатая рама с пониженной задней частью
step-through ~ рама (*мотоцикла*) с изогнутой верхней трубой
straight ~ прямая рама
straight-braced ~ рама с прямолинейными поперечниками
stub ~ подрамник
supporting ~ несущая рамная конструкция, несущий каркас
swept hip perimeter ~ рама, контуры которой совпадают с периметром кузова; изогнутая в вертикальной и горизонтальной плоскостях рама
tire carrier ~ подрамник крепления запасной шины
tool ~ самоходное шасси (*см. toolframe*)
track ~ рама гусеничной тележки (рис. 109, 31)

frame

track roller ~ рама поддерживающих роликов гусеницы
truck ~ рама грузового автомобиля
tubular ~ трубчатая рама
tubular herringbone ~ трубчатая хребтовая рама
U- ~ рама с U-образной поперечной
underslung ~ пониженная рама
unit ~ рама, объединённая с несущим кузовом
unitized body ~ рама, объединённая с несущим кузовом
welded ~ сварная рама
wheelhouse ~ рама с надколёсными дугами
winch ~ рама лебёдки
window ~ оконная рама
windshield ~ рама ветрового стекла
wire ~ проволочный каркас
wood ~ деревянная рама
X- ~ рама с крестообразной [диагональной] поперечной
yoke ~ толкающая рама (*трактора-бульдозера*)
frameless безрамный
framework остов, каркас
 ~ of body каркас кузова
lattice ~ решётчатый каркас
skeleton ~ каркас; каркасная конструкция
support ~ несущий каркас; несущая конструкция
framing 1. рама; обрамление 2. остов, каркас
frangible ломкий, хрупкий
fray изнашиваться, истираться, срабатываться
frayed изношенный, истёртый
free 1. освободить 2. свободный 3. поставленный с относительно большим зазором □ ~ from acid бескислотный; ~ from contamination не содержащий загрязняющей примеси, без примеси; ~ on board франко-борт парохода; ~ on rail франко-вагон
 ~ of charge бесплатно
 ~ of losses без потерь
free-cutting обладающий хорошей обрабатываемостью, легкорезущийся
freedom игра, люфт, зазор
 ~ of movement подвижность; независимость движения
wheel ~ подъём колеса над дорогой
free-flowing 1. текущий 2. сыпучий

freeing полное удаление; высвобождение

free-moving беспрепятственно движущийся

free-piston со свободно движущимися поршнями

freeway автострада, автомагистраль без перекрестков и пешеходных переходов; дорога свободного пользования (*без сбора за право проезда*)

high-speed ~ автомагистраль для скоростного движения

seashore ~ приморская автомагистраль

freewheeling 1. механизм свободного хода 2. движение накатом (*при наличии механизма свободного хода*)

freeze 1. замерзать; замораживать 2. заедать

freezing замерзание; замораживание || замораживающий

freight 1. груз 2. плата за провоз груза, фрахт || фрагтовать 3. грузовые перевозки □ ~ **by measurement** плата по объёму, плата по размеру; ~ **by weight** плата по весу

bulk ~ навалочный груз, насыпной груз

carriage ~ стоимость перевозки

excess ~ излишний груз; груз сверх количества, указанного в путевом листе *или* в накладной

out-and-home ~ фрахт в оба конца

perishable ~ скоропортящийся груз

unclaimed ~ невостребованный груз

freighter грузовой автомобиль

frequency частота; частость (*в статистике*); повторяемость

~ **of occurrence** частота [частость] появления (*какого-л. события*)

accident ~ частота несчастных случаев

acoustical ~ звуковая частота

base ~ основная частота

bending ~ частота изгибных колебаний

braking ~ частота торможений

cumulative ~ накопленная [кумулятивная] частота

damped natural ~ собственная частота затухающих колебаний

excitation ~ частота возбуждения

forcing ~ частота воздействий возмущающей силы

frequency

foreign ~ частота вынужденных колебаний

free ~ частота свободных колебаний

fundamental ~ основная частота

harmonic ~ частота гармоник

inspection ~ частота технических осмотров, частота проверок

natural ~ собственная частота, частота собственных колебаний

oscillation ~ частота колебаний

pitch ~ частота колебаний (*кузова*) в продольной плоскости

pump ~ 1. скоростной режим насоса 2. частота подачи (*топлива*) насосом

relative ~ частость

resonance ~ резонансная частота

resonant ~ резонансная частота

ripple ~ частота пульсации

roll ~ частота колебаний (*кузова*) в поперечной плоскости

spark ~ частота колебаний искрового разряда; частота искрообразования

spring surge ~ частота циклического нагружения, при которой происходит вибрация пружины

standard ~ эталонная частота

torsional ~ частота крутильных колебаний

vibration ~ частота колебаний, вибрационная частота

fretting 1. истирание (*металла*)

2. разъедание

friction трение □ ~ **in steering mechanism** трение в рулевом управлении; ~ **in suspension** трение в подвеске

~ **of motion** кинетическое трение

~ **of rest** трение покоя, статическое трение

~ **of soil** 1. трение почвы 2. сопротивление почвы

air ~ 1. трение частиц воздуха 2. воздушное сопротивление

bearing ~ трение в подшипнике; трение в опоре

dry ~ сухое трение

excessive ~ излишнее трение; чрезмерное трение; повышенное трение

flow ~ гидродинамическое трение, жидкостное трение

fluid ~ гидродинамическое трение, жидкостное трение

governor ~ собственное трение регулятора

friction

interleaf ~ межлистовое трение
(в *рессоре*)

internal ~ 1. внутреннее трение
2. вязкость

kinetic ~ кинетическое трение

liquid ~ гидродинамическое трение, жидкостное трение

mediate ~ промежуточное трение
(в *слое смазки*)

no-load ~ трение при холостом ходе

rolling ~ трение качения

skin ~ поверхностное трение

sliding ~ трение скольжения

starting ~ трение при пуске в ход; трение покоя, статическое трение

static ~ трение покоя, статическое трение

frictionless без трения, свободный от трения

friction-tight плотный, без скольжения
(о *посадке*)

friction-type фрикционного типа

fringe of fatigue scatter band граница поля рассеивания усталостной прочности
(на *диаграмме усталости*)

front 1. передняя часть; лицевая сторона || передний; головной; лобовой, торцевой 2. передок (*автомобиля*)

body ~ передок кузова

eddy-free ~ обтекаемый передок
(*автомобиля*)

engine ~ лобовая площадь двигателя; передняя сторона двигателя

false ~ декоративная решётка
(*радиатора*)

flame ~ фронт пламени

full-view ~ передок (*автомобиля*), обеспечивающий полную переднюю обзорность

glass ~ переднее стекло; ветровое стекло

radiator false ~ декоративная решётка радиатора

winter ~ утепляющий чехол (*радиатора*)

front-loading допускающий загрузку спереди; допускающий загрузку передним ходом (о *прицепе-платформе для перевозки гусеничных машин*)

front-mounted смонтированный спереди

frontal лобовой, фронтальный

frost 1. мороз || замерзать, замораживать 2. делать поверхность матовой 3. налетать (*металл*)

glazed ~ гололёд

white ~ иней, изморозь

frosting 1. обмерзание 2. образование матовой поверхности

frostproof морозостойкий

frothing пенообразование

frozen замёрзший; замороженный

fuel топливо, горючее || заливать топливом; питать топливом **to turn**

off the ~ выключать подачу топлива; **to** ~ **up** заправлять [заливать] топливом

alcohol ~ спиртовое топливо

alternative ~ заменитель нефтяного топлива; искусственное жидкое топливо; синтетическое моторное топливо

antiknock ~ недетонирующее топливо, топливо с примесью антидетонатора

antipinking ~ недетонирующее топливо, топливо с примесью антидетонатора

atomized ~ пылевидное топливо; распылённое топливо

automobile ~ автомобильное топливо

automotive ~ топливо для двигателей внутреннего сгорания; моторное топливо

auxiliary ~ пусковое топливо, впрыскиваемое в дизель для облегчения *холодного запуска*

available ~ имеющееся в наличии топливо

binary ~ горючая смесь, состоящая из двух компонентов

bituminous ~ битуминозное топливо

blended ~ смешанное топливо; топливо с примесью антидетонатора

blow-by ~ топливо, прорывающееся в картер через поршневые кольца

carbonaceous ~ углеродистое топливо

coal-tar ~ топливо из каменноугольной смолы

commercial grade ~ топливо торгового сорта, обычное топливо

commercial type ~ топливо торгового сорта, обычное топливо

detonating ~ детонирующее топливо

diesel ~ дизельное топливо

fuel
distillate ~ дистиллятное топливо
domestic ~ местное [отечественное] топливо
doped ~ топливо с присадкой
engine ~ моторное топливо
ethylized ~ этилированное топливо
explosive ~ легковспыхивающее топливо
finely disintegrated ~ мелкораспылённое топливо
finely pulverized ~ мелкораспылённое топливо
finely subdivided ~ мелкораспылённое топливо
gas ~ газовое топливо, газообразное топливо
gaseous ~ газовое топливо, газообразное топливо
gas motor ~ газовое моторное топливо, газообразное моторное топливо
heavy ~ тяжёлое топливо
high-grade ~ высокосортное топливо
high-gravity ~ топливо с большим удельным весом
high-octane ~ высокооктановое топливо
high-sulphur ~ высокосернистое топливо
hydrocarbon ~ углеводородное топливо
hydrogenated ~ гидрогенизированное топливо, гидрированное топливо
Inferior ~ топливо низкого качества
jet ~ реактивное топливо, топливо для реактивных двигателей
knock-free ~ недетонирующее топливо
leaded ~ этилированное топливо
light ~ лёгкое топливо
light diesel ~ лёгкое дизельное топливо, топливо для быстроходных дизелей
light volatile ~ легко испаряющееся топливо
liquid ~ жидкое топливо
low-gravity ~ топливо с малым удельным весом
low-sulphur ~ малосернистое топливо
motor ~ моторное топливо
nickel-supplemented ~ топливо с присадками, содержащими никель

fuel
nondetonating ~ недетонирующее топливо
nonknocking ~ недетонирующее топливо
non-motor-vehicle ~ топливо, не пригодное для двигателей транспортных машин
oil ~ жидкое топливо; нефтяное топливо
patent ~ запатентованное топливо
powdered ~ пылевидное топливо
premium ~ первосортное топливо
pulverized ~ пылевидное топливо; распылённое топливо
reference ~ эталонное топливо
residual ~ остаточное топливо (*из остатков процесса перегонки*)
rocket ~ ракетное топливо, топливо для жидкостно-реактивных двигателей
smokeless ~ бездымное топливо
solid ~ твёрдое топливо
starting ~ пусковое топливо, впрыскиваемое в дизель для облегчения холодного запуска
straight-run motor ~ автомобильное топливо прямой гонки
synthetic ~ синтетическое топливо
tractor ~ тракторное топливо
turbine ~ топливо для газотурбинных двигателей
unburned ~ несгоревшее топливо
vaporized ~ испарившееся топливо
volatile ~ легкоиспаряющееся топливо
wide-cut ~ топливо с широким фракционным составом (*для газовых турбин*)
fueller бензозаправщик, топливозаправщик
aircraft ~ топливозаправщик для самолётов
fuelie разг. легковой автомобиль, работающий на топливе для гоночных автомобилей
fuel-tight не допускающий утечки топлива
fugacity летучесть, фугитивность
fulcrum 1. точка опоры (*рычага*)
 2. ось шарнира, центр вращения;
 опорная призма 3. точка приложения силы 4. точка, относительно которой берётся момент силы
control lever ~ опора рычага переключения передач
link ~ ось качания балансира

full 1. полный 2. с припуском (для механической обработки) □ ~
outside до отказа от себя (о рычаге управления)

full-fledged полностью оснащённый
full-hot полностью прогретый; накалённый

full-laden полностью нагруженный

full-loaded полностью нагруженный

fullness 1. полнота 2. степень наполнения

full-power 1. с полной мощностью 2. с полной нагрузкой

full-scale в натуральную величину

full-scale в натуральную величину; полногабаритный

fume дым; копоты; испарение; пар

acid ~s кислотные испарения

ether ~s пары эфира

exhaust ~s выхлопные [отработавшие] газы

fume-proof дымонепроницаемый

fume-resistant не боящийся воздействия дыма или копоты

function 1. назначение; действие || действовать, функционировать 2. функция; распределение (статистическое)

density ~ плотность распределения

distribution ~ функция распределения

frequency ~ функция распределения, функция частоты

hazard ~ функция интенсивности отказов, функция опасности отказов

random ~ случайная функция

reliability ~ функция безотказности или надёжности

function

scattering ~ функция рассеивания
fungi-proof стойкий против образования грибов и плесени

funnel воронка; раструб

air ~ диффузор

carburetor air ~ воздушное сопло карбюратора

ventilator ~ раструб вентилятора

funnel-shaped воронкообразный

furnace печь; топка (газогенератора)

producer ~ газогенератор

furnace-cooled охлаждаемый в печи

furniture принадлежности; инвентарь

furring 1. накипь, котельный камень

2. обрастание (пластин аккумуляторной батареи)

furrow 1. канавка, паз, жёлоб; выемка 2. борозда; колея

dovetail ~ канавка [паз] в виде ласточкина хвоста

fuse 1. плавкий предохранитель

2. плавить, расплавлять, сплавлять, наплавлять

backup ~ вышестоящий плавкий предохранитель

cartridge ~ плавкий патрон

plug ~ плавкий предохранитель

strip(-type) ~ пластинчатый плавкий предохранитель

switch ~ плавкий предохранитель-разъединитель; съёмный предохранитель

wire ~ предохранитель с плавкой проволокой

fusible плавкий

fuze см. fuse

G

gabarit габарит, предельное очертание; пролёт в свету; профиль

gad зубило

gag 1. пробка, заглушка, затычка 2. засорение 3. останавливать (двигатель)

gage см. gauge

gagging холодная правка, холодная рихтовка

gain прирост, приращение

volume ~ увеличение объёма

gaiter гофрированный чехол или рукав (защита подвижное соединение от грязи)

gaiter

spring ~ чехол рессоры

gal гал(ь) (единица ускорения, равная 1 см/сек²)

gallery 1. мостки, помост 2. продольный канал

cooling ~ охлаждательный канал

oil ~ канал для смазки

tappet oil ~ канал для подвода смазки к толкателям (клапанов)

galling 1. наволакивание (металла); истирание (металла) 2. выработка (поверхности трения); задир

3. трещиноподобная коррозия

galling

~ of liners задира гильз цилиндров
 ~ of rings задира поршневых колец

gallon галлон (*мера жидких и сыпучих тел*: англ. 4,545 л; амер. 3,785 л) □ ~s per mile галлонов на милю (англ. 2,825 л/км, амер. 2,352 л/км)

imperial ~ английский галлон (4,545 л)

gallonage объём в галлонах

galvanize гальванизировать, оцинковывать

galvanized оцинкованный

gamut:

color ~ цветовая шкала (*для колорометрии*)

gang 1. бригада, артель; смена
 2. набор, комплект (*инструментов*)

breakdown ~ аварийная команда, ремонтная летучка

ganged групповой; спаренный; наборный; скомплектованный; агрегатный

gangway проход

bus ~ проход в кузове автобуса

gantry 1. козлы 2. помост 3. стрела (*экскаватора*)

gap 1. щель; зазор; просвет; интервал; промежуток 2. искровой промежуток, разрядник 3. промежуток времени между прибытием на перекрёсток следующих друг за другом автомобилей

air ~ 1. воздушный зазор, воздушный промежуток, воздушный просвет 2. искровой промежуток (рис. 28, 7)

auxiliary spark ~ дополнительный искровой промежуток

ball ~ шаровой разрядник

breaker point ~ зазор между контактами прерывателя

close ~ малый зазор

compressed ~ зазор в сжатом состоянии

contact ~ зазор между контактами; расстояние между контактными поверхностями

free ~ зазор в свободном состоянии

needle ~ игольчатый разрядник

outside spark ~ внешний искровой промежуток

piston ring ~ зазор в замке поршневого кольца

gap

piston ring ~ in bore зазор в замке поршневого кольца, установленного в цилиндре двигателя

piston ring compressed ~ зазор в замке поршневого кольца в сжатом состоянии (рис. 6, 6)

piston ring end ~ зазор в замке поршневого кольца

piston ring free ~ зазор в замке поршневого кольца в свободном состоянии (рис. 6, 5)

powder ~ зазор (*в электромагнитной муфте сцепления*), заполненный порошкообразной массой

safety (spark) ~ предохранительный разрядник

spark ~ искровой промежуток, разрядник

time ~ временной интервал

wedge ~ клинообразный зазор

gapping 1. неплотное прилегание, неплотное соприкосновение; зазор 2. расхождение швов

garage гараж || ставить в гараж

portable ~ передвижной [переносный] гараж

public ~ гараж общего пользования

seagoing parking ~ судно для перевозки и стоянки транспортных машин (*погружающихся и выгружающихся своим ходом*)

service ~ станция обслуживания

storage ~ гараж для длительной стоянки автомобилей; гараж для автомобилей, находящихся на консервации

terminal ~ гараж в начальном или конечном пункте маршрута, базисный гараж

garageman владелец гаража; рабочий в гараже

garaging гаражное хранение

gas 1. газ; газообразное вещество || выделять газ; наполнять газом

2. топливо; газолин; бензин; рабочая топливная смесь (*паров топлива с воздухом*) || заправлять топливом □ ~ at low heating value низкокалорийный газ, бедный газ;

to give ~ дать газ

blue ~ светильный газ

burned ~ выхлопной [отработавший] газ; газообразные продукты сгорания

burnt ~ выхлопной [отработавший] газ; газообразные продукты сгорания

gas

combustible ~ горючий газ
combustion ~ выхлопной [отработавший] газ; газообразные продукты сгорания
compressed ~ сжатый газ
dry ~ сухой газ
effluent ~ выхлопной [отработавший] газ, газообразные продукты сгорания
end ~ 1. остаточный газ (*в цилиндрах двигателя*) 2. выхлопной [отработавший] газ
exhaust ~ выхлопной [отработавший] газ, газообразные продукты сгорания
fire ~ горючий газ
flue ~ выхлопной [отработавший] газ, газообразные продукты сгорания
fuel ~ газовое топливо
generation ~ генераторный газ
heavy hydrocarbon ~ es тяжёлые углеводородные газы
hot ~ горячий [нагретый] газ
illuminating ~ светильный газ
inlet ~ свежий заряд топливной смеси *или* газа
lighting ~ светильный газ
liquefied ~ сжиженный газ
liquefied petroleum ~ сжиженный нефтяной газ
liquid ~ сжиженный газ
natural ~ природный газ
noxious ~ ядовитый [вредный] газ
oil ~ нефтяной газ
perfect ~ идеальный газ
poor ~ бедный газ
power ~ топливный газ
pressure ~ сжатый газ
pressurized ~ сжатый газ
producer ~ генераторный газ
residual ~ остаточный газ (*в цилиндрах двигателя*)
rough ~ газ грубой очистки
roughly-cleaned ~ газ грубой очистки
sewage ~ газ сточных вод (*топливо для газовых турбин*)
town ~ городской газ, газ бытового назначения
waste ~ es выхлопные [отработавшие] газы; газообразные продукты горения
water ~ водяной газ
wet natural ~ природный газ, богатый парами жидкого топлива

gaseous газовый; газообразный

gas-filled наполненный газом
gas-fired работающий на газе
gasholder резервуар [баллон] для газа
gasification газификация
oil ~ газификация жидкого дизельного топлива
gasifier газогенератор
free-piston ~ свободнопоршневой газогенератор
gasify газифицировать, превращать в газ
gasket 1. прокладка (рис. 27, 2), набивка, уплотнение 2. сальник
annular ~ кольцевая прокладка
asbestos ~ асбестовая прокладка
copper-asbestos ~ медно-асбестовая прокладка
cork ~ пробковая прокладка
cylinder(-head) ~ прокладка головки цилиндров
felt ~ фетровая [войлочная] прокладка
flange ~ прокладка под фланец
insulating ~ изолирующая прокладка
leaky ~ пропускающая (*газ, жидкость*) прокладка
lower insulator ~ нижняя уплотнительная прокладка изолятора (рис. 28, 9)
oil-pan ~ прокладка масляного поддона
paper ~ бумажная прокладка
spark-plug ~ уплотнительная прокладка свечи зажигания (рис. 28, 5)
sump ~ прокладка поддона
upper insulator ~ верхняя уплотнительная прокладка изолятора (рис. 28, 10)
water inlet ~ прокладка впускного патрубка (*системы охлаждения двигателя*); прокладка подводящей трубки (*радиатора*)
gasketting установка прокладок; оснащение прокладками
gasolene см. **gasoline**
gasoline бензин; газолин
aviation ~ авиационный бензин
blank ~ бензин без присадок
bulk ~ бензин в крупной таре (*напр. в цистернах*)
canned ~ бензин в канистрах
clear ~ неэтилированный бензин
end-point ~ бензин с определённым концом кипения
ethylated ~ этилированный бензин
high-octane ~ высокооктановый бензин

gasoline
leaded ~ амер. этилированный бензин
natural ~ бензин, не содержащий присадок
polymer ~ полимерный бензин
premium-type ~ бензин высшего качества
regular-grade ~ нормальный сорт бензина
stabilized ~ стабилизированный бензин
thickened ~ амер. отверждённый [сгущённый] бензин
gasoline-powered с бензиновым двигателем
gasproof газонепроницаемый, защищённый от газа
gasser разг. автомобиль, работающий на бензине
gassing 1. выделение газа 2. отравление газом
gas-tight газонепроницаемый, защищённый от газа
gate 1. ворота; проход 2. шлагбаум 3. шибер; затвор; задвижка; заслонка; вентиль; клапан 4. кулиса (*рычага переключения передач*) 5. селектор (*автоматического устройства*)
gear shift(ing) ~ кулиса переключения передач; кулиса рычага переключения передач
grease ~ отверстие для наполнения консистентной смазкой
lift(ing) ~ 1. подъёмный шлагбаум 2. подъёмный затвор
ramp ~ дверь в борту кузова (*пикапа или фургона*)
reverse ~ замок заднего хода
roadway ~ шлагбаум
supercharger blast ~ дроссель нагнетателя
swing ~ шлагбаум
tail ~ задняя дверь (*кузова фургона типа*); задний откидной борт (рис. 79, 9) (*см tailgate*)
throttle ~ дроссельная заслонка
toll ~ турникет; шлагбаум; застава на дорогах (*для взимания платы за проезд*)
valve ~ заслонка клапана
gather схождение передних колёс
gauge 1. мера; масштаб; размер; калибр || калибровать, тарировать 2. шаблон 3. сортамент (*проволоки*) 4. манометр; грубый измерительный прибор

gauge
air(-pressure) ~ воздушный манометр
American wire ~ американский сортамент проволоки и проводов
angle ~ угомер; угловой шаблон
bayonet oil level ~ штыковой измеритель уровня масла; масляный щуп
boost ~ манометр наддува
camber-and-caster ~ прибор для замера угла развала переднего колеса и угла продольного наклона шкворня
chassis-checking ~ калибр для проверки размеров рамы (рис. 105)
clearance ~ щуп, толщиномер; набор пластинок для измерения зазоров; прибор для измерения зазоров
comb ~ резьбовая калибренная гребёнка
compressed air ~ воздушный манометр
compression ~ компрессионный манометр, компрессометр
control ~ 1. контрольный калибр 2. эталон
curve ~ фасонный шаблон; лекало
cylinder (bore) ~ прибор для измерения внутреннего диаметра и определения формы цилиндров (*двигателя*)
cylinder plug ~ предельный калибр для измерения внутреннего диаметра цилиндров
damped pressure ~ манометр с амортизатором
depth ~ глубиномер
dial (measuring) ~ циферблатный измерительный прибор, измерительный прибор с круговой шкалой
difference ~ предельный калибр
differential (pressure) ~ дифференциальный манометр
draft ~ тягомер, тяговый динамометр
engine vacuum checking ~ прибор для проверки разрежения во впускном трубопроводе двигателя
feeler ~ 1. щуп, толщиномер; набор пластинок для измерения зазоров; прибор для измерения зазоров 2. рычажный прибор для контроля линейных размеров
fillet ~ шаблон для проверки радиуса галтелей, радиусный шаблон
float ~ поплавковый указатель уровня

gauge

- fluid-level** ~ указатель уровня жидкости
front-wheel ~ ширина колеи передних колёс
fuel ~ указатель уровня топлива; топливный расходомер
fuel-content ~ указатель уровня топлива
fuel-level ~ указатель уровня топлива
fuel pressure ~ топливный манометр
fuel-quantity ~ указатель количества топлива
gas ~ 1. газовый манометр 2. бензиномер, прибор для измерения расхода бензина; указатель уровня бензина
gasoline-content ~ указатель уровня бензина
gasoline-content ~ **with float** поплавковый указатель уровня бензина
gasoline-depth ~ указатель уровня бензина
gasoline-level ~ указатель уровня бензина
gasoline pressure ~ бензиновый манометр
gasoline tank ~ указатель уровня бензина в баке
gas-per-mile ~ прибор для измерения расхода топлива на милю пройденного пути
gear tooth depth ~ шаблон для проверки высоты зубьев шестерни
glass ~ указатель уровня (топлива, масла) со стеклянной трубкой
go ~ проходной калибр
go-no-go ~ предельный проходной калибр
heat ~ температурный датчик, термодатчик
hole ~ калибр для измерения отверстий
hydrostatic ~ гидростатический манометр
indicating ~ индикатор; калибр со шкалой или с индикаторной головкой
indicating plug ~ калибр-пробка с индикатором
indicating snap ~ калибр-скоба с индикатором
inflation ~ шинный манометр
inside ~ калибр для внутренних измерений, нутромер

gauge

- inspection** ~ приёмочный калибр, контрольный калибр
level ~ указатель уровня, урвнемёр
limit ~ предельный калибр
limit snap ~ предельный калибр-скоба
loading ~ габарит груза
manifold pressure ~ манометр для измерения давления в трубопроводе
no-go ~ непроходной калибр
oil ~ масляный манометр; измеритель уровня масла, масляный щуп, масломер
oil circulation ~ манометр в системе циркуляции масла
oil-depth ~ измеритель уровня масла, масляный щуп, масломер
oil level ~ измеритель уровня масла, масляный щуп, масломер
oil-pan depth ~ глубиномер поддона
oil pressure ~ масляный манометр
outside ~ калибр для наружных измерений
pedal travel ~ измеритель хода педали
petrol-depth ~ указатель уровня бензина
petrol-level ~ указатель уровня бензина
piezoelectric (pressure) ~ пьезоэлектрический манометр, пьезомаанометр
plug ~ предельный калибр (для внутренних измерений)
pressure ~ манометр
radius ~ радиусный шаблон, шаблон для проверки радиуса галтелей
rear-wheel ~ ширина колеи задних колёс
reference ~ контрольный калибр, эталонный калибр
reservoir pressure ~ манометр для измерения давления в резервуаре
resistance strain ~ проволочный тензодатчик
ring ~ кольцевой калибр, калибр-кольцо
screw ~ резьбовой калибр; резьбомер
screw pitch ~ шаблон для проверки шага резьбы, резьбовой шаблон
sheet ~ калибр для измерения толщины листового металла
sight ~ визуальный указатель

gauge

siphon ~ сифонный манометр
slip ~ калиберная плитка, плитка-калибр
snap ~ калибр-скоба
speed ~ указатель скорости, спидометр
spindle arm ~ рычажный прибор для измерения схождения передних колёс
standard ~ 1. эталонный манометр
 2. нормальный калибр; эталонный калибр; контрольный калибр
standard wire ~ стандартный сортament проволоки
strain ~ тензометр, тензодатчик; прибор для измерения деформаций
stress-strain ~ датчик напряжений и деформаций
suction ~ вакуумметр
sweep ~ лекальный шаблон (для кузовов)
tank ~ уровнемер для резервуаров; указатель уровня топлива в баке
test ~ контрольный манометр
thickness ~ толщиномер, калибр для измерения толщины
thread ~ резьбовой калибр; резьбомер
tire(-pressure) ~ шинный манометр
toe-in ~ прибор для измерения схождения передних колёс
track ~ ширина колеи (*гусеничного трактора*)
track-alignment ~ приспособление для проверки углов установки передних колёс
tread ~ 1. шаблон для измерения износа протектора 2. толщина протектора
ultrasonic thickness ~ ультразвуковой толщиномер
vacuum ~ вакуумметр; вакуумный манометр
velocity ~ указатель скорости, спидометр
water-circulation ~ манометр для измерения давления воды в системе охлаждения
wear-and-tear ~ прибор или шаблон для измерения износа
wheel ~ ширина колеи
wheel alignment ~ прибор для проверки углов установки передних колёс
wind ~ анемометр
wire ~ 1. калибр для измерения проволоки 2. нормальный сорта-

мент проводов; сортамент проволоки

gauge

wire (resistance) strain ~ проволоочный тензодатчик

working ~ рабочий калибр

gauze тонкая металлическая сетка, проволоочная сетка, проволоочная ткань

dust ~ тонкая металлическая сетка для предохранения от пыли

wire ~ проволоочная сетка, проволоочная ткань

gear 1. шестерня, зубчатое колесо; зубчатая передача || сцепляться; входить в зацепление 2. привод || приводить в движение (*механизм*)

3. механизм; приспособление; устройство □ **in** ~ находящийся в зацеплении; сцепленный; ~s

in mesh шестерни в зацеплении; **to change the ~s** переключать передачу; **to ~ down** включать понижающую передачу; замедлять движение включением понижающей передачи; **to put into** ~ вводить в зацепление; **to throw out of** ~ выводить из зацепления; **to ~ up** включать повышающую передачу; ускорять движение включением повышающей передачи; ~ **with tooth correction** шестерня с корригированным зацеплением; **worm and** ~ червячная пара, червяк и червячная шестерня

adjusting ~ установочный [регулирующий] механизм

adjustment ~ установочный [регулирующий] механизм

admission ~ подводящий механизм; механизм распределения впуска; впускная рычажная система (*клапанного распределения*)

annular ~ шестерня с внутренним зацеплением, кольцеобразная шестерня

auxiliary drive ~ шестерня привода вспомогательных механизмов (рис. 20, г, з)

axle drive ~ ведущая шестерня главной передачи

axle drive bevel ~ 1. ведущая коническая шестерня главной передачи 2. коническая шестерня полуоси

axle driven bevel ~ ведомая коническая шестерня главной передачи

axle shaft ~ полуосевая шестерня, шестерня полуоси

gear

balance ~ 1. дифференциальная передача, дифференциал 2. уравнивающее [компенсирующее, компенсационное] устройство

ball bearing nut steering ~ рулевой механизм с винтом и шариковой гайкой (рис. 62, e)

barring ~ пусковой механизм

belt ~ ремённая передача

bevel ~ коническая шестерня; коническое зубчатое колесо

blower drive ~ шестерня привода нагнетателя, ведущая шестерня ротора нагнетателя; шестерня продувочного насоса

bottom ~ низшая [первая] ступень (*в коробке передач*); первая передача

brake ~ 1. тормозной привод 2. тормозной механизм

brush ~ механизм для установки и регулирования положения щётки

buffer ~ буферное устройство

bull ~ шестерня *или* передача, рассчитанная на тяжёлые условия работы

cam ~ кулачковый механизм; эксцентриковый привод

cam-and-double-roller steering ~ рулевой механизм с червяком и двойным роликом (рис. 62, e)

cam-and-lever steering ~ рулевой механизм с червяком и кривошипом (рис. 62, б и рис. 63)

cam-and-lever steering ~ with fixed stud рулевой механизм с червяком и кривошипом с закреплённым шипом (рис. 62, б, 1)

cam-and-lever steering ~ with roller stud рулевой механизм с червяком и кривошипом с вращающимся шипом (рис. 62, б, 2)

cam-and-roller steering ~ рулевой механизм с червяком и роликом (рис. 62, в и г)

cam-and-single-roller steering ~ рулевой механизм с червяком и одним роликом (рис. 62, в)

cam-and-twin-lever steering ~ рулевой механизм с винтом и двойным кривошипом (рис. 62, ж)

cam-and-twin-roller steering ~ рулевой механизм с червяком и двойным роликом (рис. 62, з)

camshaft ~ шестерня распределительного вала (рис. 20, г, 2)

camshaft idle ~ промежуточная шестерня распределительного вала

gear

camshaft oil-pump driving ~ ведущая шестерня привода масляного насоса на распределительном валу

camshaft timing ~ шестерня распределения на распределительном валу

chain ~ цепная передача; цепное колесо, звёздочка

change ~ 1. сменная шестерня; сменная зубчатая передача; сменное зубчатое колесо 2. коробка передач 3. реверсивный механизм

chevron ~ шевронная шестерня

circulating ball-and-nut steering ~ рулевой механизм с винтом и шариковой гайкой (рис. 62, e)

cluster ~ блок шестерён; блок зубчатых колёс

clutch ~ 1. зубчатая муфта 2. механизм сцепления

compensating ~ дифференциальная передача, дифференциал

composite ~ 1. составная шестерня 2. фиброметаллическая шестерня; металлокерамическая шестерня

compound ~ блок шестерён; блок зубчатых колёс

compound epicyclic reduction ~ двойная понижающая планетарная передача; двойной [двухступенчатый] понижатель планетарный редуктор

conical ~ коническая шестерня; коническая зубчатая передача

connecting ~ передаточный механизм; соединительный механизм

connecting rod ~ кривошипно-шатунный механизм *или* привод

constant-mesh ~ шестерня постоянного зацепления (рис. 33, 14—17)

control ~ механизм управления; распределительный механизм

countershaft driven ~ ведомая шестерня привода промежуточного вала

crank ~ кривошипно(-шатунный) механизм

crankshaft ~ шестерня на коленчатом валу

crankshaft timing ~ распределительная шестерня на коленчатом валу

creeper ~ 1. низшая [первая] ступень (*в коробке передач*); первая передача 2. ходоуменьшитель

crow ~ коронная шестерня; коническое зубчатое колесо

gear

crow-shaped ~ шестерня с бочкообразными зубьями

cylindrical ~ цилиндрическое зубчатое колесо, цилиндрическая шестерня

deep low ~ самая низкая передача

differential ~ полуосевая шестерня; дифференциальная передача, дифференциал; солнечная [центральная] шестерня (*планетарной передачи*)

differential crown ~ коронная шестерня главной передачи; зубчатый венец планетарной передачи

differential master ~ ведущая шестерня дифференциала

differential ring ~ ведущая шестерня дифференциала

differential side ~ полуосевая шестерня

discharging ~ разгрузочное устройство

discriminating ~ механизм избирательного действия

disengaging ~ 1. шестерня, выходящая из зацепления 2. выключающий механизм

distribution ~ 1. распределительный механизм; привод распределения 2. шестерня распределения

distributor ~ шестерня распределителя

dog-engaged constant-mesh ~ шестерня постоянного зацепления, включаемая зубчатой муфтой

double helical ~ шевронная шестерня, шестерня с шевронными зубьями

double reduction ~ двухступенчатый редуктор

double spiral ~ шевронная шестерня, шестерня с шевронными зубьями

draft ~ сцепной прибор, тяговый прибор

draw ~ сцепной прибор, тяговый прибор

drive ~ 1. ведущая шестерня; ведущее зубчатое колесо 2. ведущий механизм; приводной механизм; привод, передача

driven ~ ведомая шестерня

driven spur ~ ведомая цилиндрическая прямозубая шестерня

drive-through ~ проходная передача; передача от одного ведущего моста к другому

gear

driving ~ 1. ведущая шестерня; ведущее зубчатое колесо 2. ведущий механизм; приводной механизм, привод, передача

driving bevel ~ 1. ведущая коническая шестерня 2. привод коническими шестернями

dumping ~ опрокидывающий механизм

eccentric rod ~ передача эксцентриковой тягой

electromagnetic ~ электромагнитная передача

elevating ~ подъёмный механизм

engaging ~ 1. шестерня, входящая в зацепление 2. включающий механизм

epicyclic ~ планетарная шестерня; планетарная [эпициклическая] передача

epicyclic reduction ~ понижающая планетарная передача; понижающий редуктор

epicyclic single-planet helical ~ однорядный планетарный редуктор с винтовыми шестернями

equalizing ~ 1. дифференциальная передача, дифференциал 2. уравнивающее [компенсирующее, компенсационное] устройство

external ~ шестерня с наружным зацеплением

fabrol ~ текстолитовая шестерня

fan-shaft ~ шестерня вала вентилятора

fiber ~ фибровая шестерня

final drive ~ конечная передача; бортовая передача (рис. 109, 13)

final drive spur ~ цилиндрическая прямозубая шестерня конечной или бортовой передачи

final reduction ~ бортовая понижающая передача; главная [конечная] понижающая передача

first ~ первая [низшая] ступень (*в коробке передач*); первая передача

flywheel (ring) ~ зубчатый венец маховика (*для привода стартера*) (рис. 31, 10 и рис. 36, 6)

flywheel starter ~ зубчатый венец маховика для привода стартера (рис. 31, 10 и рис. 36, 6)

follower ~ 1. ведомая шестерня 2. ведомый механизм

fourth ~ четвёртая ступень (*в коробке передач*); четвёртая передача

gear

friction(al) ~ фрикционная передача

frictional grooved ~ фрикционная передача при помощи клиновых или желобчатых колёс

full-depth ~ шестерня с зубьями полной высоты (*не имеющими высотной коррекции*)

globoid worm ~ глобондальная червячная передача

governor ~ 1. привод регулятора 2. механизм регулятора

ground ~ шестерня с шлифованными зубьями

half-time ~ привод, снижающий вдвое скорость вращения

hand(-operated) ~ 1. ручной привод 2. механизм с ручным приводом

hand traverse ~ 1. ручной привод механизма поворота 2. ходовой механизм с ручным приводом

helical ~ шестерня со спиральными зубьями; геликоидальная [винтовая] шестерня; передача шестернями со спиральными зубьями

herringbone ~ шевронная шестерня

high ~ высшая ступень (*в коробке передач*), высшая передача

hill(-climbing) ~ передача для движения на крутых подъёмах

hob ~ червячная шестерня; червячное колесо

hydraulic ~ 1. гидравлическая передача 2. гидропривод 3. гидравлический механизм

hydraulic tipping ~ гидравлический опрокидывающий механизм

hypoid (bevel) ~ 1. гипоидная (коническая) передача 2. гипоидная (коническая) шестерня

idle(r) ~ паразитная [промежуточная] шестерня

idle reverse ~ паразитная [промежуточная] шестерня заднего хода

Increase ~ ускоряющая [повышающая] передача, передача для увеличения числа оборотов

Indicator ~ механизм передачи к индикатору

intermediate ~ промежуточная передача (*напр. вторая передача в трёхступенчатой коробке передач*); промежуточная шестерня

Intermittent ~ 1. зубчатое колесо с неполным венцом 2. механизм прерывистого [периодического] движения

gear

internal ~ шестерня с внутренним зацеплением

involute ~ шестерня с эвольвентным зацеплением

irreversible steering ~ необратимый рулевой механизм

landing ~ механизм опускания и подъёма опорных колёс (*полуприцепа*)

latch ~ механизм замка, механизм управления сабачкой или защёлкой

layshaft drive ~ ведущая шестерня промежуточного вала (рис. 33, 12)

lifting ~ подъёмный механизм

lock(ing) ~ стопорный [запирающий, блокирующий] механизм; замок

low ~ низшая [первая] ступень (*в коробке передач*); низшая передача

lubricating ~ 1. шестерня, разбрызгивающая масло 2. смазочное устройство; механизм распределения смазки 3. шестерёнчатый масляный насос

magneto-distributor ~ шестерня распределителя магнето

main ~ главная передача

main drive ~ ведущая шестерня первичного вала (*коробки передач*), первичный вал с ведущей шестерней

master ~ эталонная шестерня, контрольная шестерня

mating ~s зацепляющиеся шестерни

mid ~ нейтральное положение передачи

middle ~ промежуточная передача (*напр. вторая передача в трёхступенчатой коробке передач*); промежуточная шестерня

miter ~ коническая шестерня с углом делительного конуса в 45°; шестерня конической зубчатой передачи с отношением 1:1

multipling ~ шестерня ускоряющей [повышающей] передачи

noisy ~ шумящая передача

nut-and-lever steering ~ рулевой механизм с гайкой и кривошипом

nut-and-sector steering ~ рулевой механизм с гайкой и сектором (рис. 62, e)

oil ~ гидравлический механизм; гидравлический привод

gear

- oil-pump** ~ шестерня масляного насоса
- oil-pump drive** ~ ведущая шестерня масляного насоса
- oil-pump driven** ~ ведомая шестерня масляного насоса
- oil-pump shaft** ~ шестерня вала масляного насоса
- oil splash** ~ шестерня, разбрызгивающая смазку
- operating** ~ механизм управления
- overdrive** ~ шестерня ускоряющей [повышающей] передачи; ускоряющая [повышающая] передача, передача для увеличения числа оборотов
- overhead rocker** ~ верхняя часть механизма распределения с клапанным коромыслом
- over-type worm** ~ передача с червяком, расположенным над червячным колесом
- parking** ~ механизм блокировки (*автоматической трансмиссии*) на стоянке
- pedal** ~ педальная передача
- peg-and-worm steering** ~ рулевой механизм с червяком и кривошипом (рис. 62, б и рис. 63)
- pendulum** ~ маятниковое устройство
- pick-off** ~ сменная [съемная] шестерня
- pinion** ~ ведущая шестерня
- pitch** ~ шестерня с шагом зацепления по системе «питч»
- planet(ary)** ~ планетарная шестерня (рис. 36, 16); планетарная [эпиклическая] передача
- plunger** ~ шестерня плунжера (рис. 25, 13)
- positive valve** ~ принудительное клапанное распределение
- power** ~ шестерня, передающая нагрузку; ведущая шестерня силовой передачи
- primary** ~ шестерня передачи от первичного вала
- quiet** ~ бесшумно работающая передача
- rack** ~ 1. шестерня рейки 2. реечная передача
- ratchet** ~ храповой механизм
- recirculating ball-and-nut steering** ~ рулевой механизм с винтом и шариковой гайкой (рис. 62, e)
- recirculating ball-type steering** ~ рулевой механизм с винтом и шариковой гайкой

gear

- reducing** ~ 1. редуктор 2. замедляющая [понижающая] передача
- reduction** ~ 1. редуктор 2. замедляющая [понижающая] передача
- required** ~ требуемая ступень (*в коробке передач*); требуемая передача
- reverse** ~ 1. шестерня заднего хода; реверсирующая шестерня 2. реверсивный механизм, реверс
- reverse idler** ~ промежуточная шестерня заднего хода (рис. 33, 20)
- reverse twin** ~ двойная шестерня заднего хода
- reversible steering** ~ обратимый рулевой механизм
- reversing** ~ 1. шестерня заднего хода; реверсирующая шестерня 2. реверсивный механизм, реверс
- ring** ~ зубчатый венец; коронная [тарельчатая] шестерня; зубчатое колесо с внутренним зацеплением (рис. 36, 15)
- rocker compensating** ~ компенсатор зазоров коромысла (*клапанной передачи*)
- rod** ~ рычажная передача, передача тягами
- running** ~ ходовая часть (*шасси*)
- safety** ~ предохранительное устройство; предохранительный механизм
- satellite** ~ сателлитная шестерня, сателлит; сателлитная передача
- scavenge** ~s шестерни откачивающей секции (*масляного насоса*)
- screw** ~ шестерня со спиральными зубьями, винтовая [геликоидальная] шестерня; передача шестернями со спиральными зубьями; передача винтом и гайкой; червячная передача
- screw-and-double-nut steering** ~ рулевой механизм с винтом и разрезной гайкой (рис. 62, a)
- screw-and-nut steering** ~ рулевой механизм с винтом и гайкой (рис. 62, a)
- screw, nut and sector steering** ~ рулевой механизм с винтом, гайкой и сектором
- second** ~ вторая ступень (*в коробке передач*); вторая передача
- secondary sun** ~ солнечная шестерня второго блока (*двойной планетарной передачи*); солнечная шестерня второй ступени планетарной передачи

gear

second speed ~ шестерня второй передачи

segment ~ зубчатый сегмент; зубчатый сектор; колесо с неполным зубчатым венцом

selector ~ избирательный механизм

self-changing ~ механизм автоматического переключения передач

self-stopping ~ самотормозящая передача

servo-assisted steering ~ рулевой механизм с усилителем; серворуль

shockproof steering ~ рулевой механизм, не передающий толчков (на руки водителя)

side ~ полуосевая шестерня

single-lever roller-mounted stud steering ~ рулевой механизм с кривошипом, имеющим один шип на роликах (рис. 63, а)

single-roller cam steering ~ рулевой механизм с червяком и одинарным роликом

skew ~ шестерня со спиральными зубьями, геликоидальная [винтовая] шестерня; передача шестернями со спиральными зубьями

sliding ~ скользящая [передвижная] шестерня (рис. 33, 18—19); передвижной блок шестерён

slip ~ скользящая [передвижная] шестерня; передвижной блок шестерён

speed ~ ускорительная [повышающая] передача, передача для увеличения числа оборотов

speed-change ~ коробка передач

speed-increase ~ ускоряющая [повышающая] передача, передача для увеличения числа оборотов

speedometer ~ 1. шестерня спидометра 2. механизм привода спидометра

speedometer drive ~ ведущая шестерня спидометра (рис. 33, 28)

speedometer driven ~ ведомая шестерня спидометра

speed reduction ~ замедляющая [понижающая] передача

spiral ~ шестерня со спиральными зубьями, геликоидальная [винтовая] шестерня; передача шестернями со спиральными зубьями

spiral bevel ~ коническая шестерня со спиральными зубьями

sprocket ~ цепная передача; цепное колесо, звёздочка

gear

spur ~ цилиндрическая прямозубая шестерня; передача цилиндрическими прямозубыми шестернями

starter ~ шестерня стартера (рис. 36, 6 и рис. 111, 8)

starter ring ~ зубчатый венец привода стартера (на маховике)

startling ~ 1. передача, включаемая при трогании с места 2. пусковой механизм, пусковое устройство

steerage ~ рулевой механизм, рулевая передача; механизм управления

steering ~ 1. шестерня рулевого механизма 2. рулевой механизм (рис. 62 и рис. 64, 3); рулевая передача; механизм управления

steering worm ~ червячная шестерня рулевого механизма

stem ~ шестерня, выполненная за одно целое с валом

step-down ~ замедляющая [понижающая] передача

stepless ~ бесступенчатая передача, привод с бесступенчатым изменением скорости

stepped ~ ступенчатый набор шестерён; ступенчатое зубчатое колесо

step-up ~ ускоряющая [повышающая] передача, передача для увеличения числа оборотов

stop ~ стопорный механизм, останов

straight bevel ~ прямозубая коническая шестерня

straight-cut ~ прямозубая шестерня

straight spur ~ прямозубая цилиндрическая шестерня

straight-tooth ~ прямозубая шестерня

stub(-tooth) ~ шестерня с укороченными по высоте зубьями, шестерня с высотной коррекцией

sun ~ солнечная [центральная] шестерня (планетарной передачи) (рис. 36, 14)

sun-and-planet ~ планетарная передача

suspension ~ навесное устройство

tappet ~ распределительный кулачковый механизм

tension adjusting ~ приспособление для регулирования натяжения

third ~ третья ступень (в коробке передач); третья передача

gear

three-point suspension ~ трёхточечное навесное устройство

three-way tipping ~ механизм для опрокидывания (*кузова*) на три стороны

tiller steering ~ рычажный рулевой механизм

tilting ~ опрокидывающий механизм

timing ~ 1. распределительная шестерня 2. распределительный механизм 3. регулировочное приспособление

tipping ~ опрокидывающий механизм

tooth ~ зубчатое колесо, шестерня

top ~ высшая ступень (*в коробке передач*), высшая передача; прямая передача

towing ~ тяговый прибор

trailer ~ тяговый прибор для буксировки прицепа

transfer ~ раздаточный механизм; раздаточная коробка

transmission ~ 1. шестерня коробки передач 2. промежуточный привод 3. передаточный механизм

transmission countershaft drive ~ ведущая шестерня промежуточного вала коробки передач (рис. 33, 12)

transmission main drive ~ первичный [ведущий] вал коробки передач (рис. 33, 13)

traverse ~ 1. ходовой механизм 2. механизм для поперечного перемещения

trip ~ расцепляющий механизм

triple reduction ~ трёхступенчатый редуктор

turning ~ 1. поворотный механизм 2. поворотное устройство (*газовой турбины*)

twin-lever roller-mounted stud steering ~ рулевой механизм с кривошипом, имеющим два шипа на роликах (рис. 63, б)

twisted ~ шестерня со спиральными зубьями, геликоидальная [винтовая] шестерня

two-speed power takeoff ~ двухступенчатый привод вала отбора мощности

two-stage reduction ~ двухступенчатый редуктор

uncorrected ~ некорректированная шестерня

gear

under-type worm ~ передача с червяком, расположенным под червячным колесом

unditching ~ приспособление для вытаскивания из кювета (*застрявшей машины*)

V- ~ клиновое [желобчатое] фрикционное колесо

valve(-actuating) ~ клапанный привод, клапанный механизм (рис. 19)

variable-ratio steering ~ рулевой механизм с переменным передаточным числом

variable-speed ~ редуктор; бесступенчатый вариатор скоростей

water-pump shaft ~ шестерня вала водяного насоса

worm ~ 1. червячная шестерня; червячная передача 2. червячный привод

worm-and-double-nut steering ~ рулевой механизм с винтом и разрезной гайкой (рис. 62, а)

worm-and-double-roller steering ~ рулевой механизм с червяком и двойным роликом (рис. 62, з)

worm-and-lever steering ~ рулевой механизм с червяком и кривошипом (рис. 62, б)

worm-and-nut steering ~ рулевой механизм с винтом и гайкой (рис. 62, а)

worm-and-roller steering ~ рулевой механизм с червяком и роликом (рис. 62, в и г)

worm-and-sector steering ~ рулевой механизм с червяком и сектором (рис. 62, д)

worm-and-single-roller steering ~ рулевой механизм с червяком и одинарным роликом (рис. 62, в)

worm-and-twin-lever steering ~ рулевой механизм с червяком и двойным кривошипом (рис. 62, ж)

worm-and-twin-roller steering ~ рулевой механизм с червяком и двойным роликом (рис. 62, з)

worm-and-wheel steering ~ рулевой механизм с червяком и червячной шестерней

worm-type steering ~ червячный рулевой механизм

gearbox коробка передач (рис. 33) (*см. также transmission*)

all-indirect ~ коробка передач без прямой передачи

gearbox

all-silent ~ бесшумная коробка передач (с постоянным зацеплением шестерён на всех передачах)

all-synchromesh ~ коробка передач с синхронизированным переключением всех передач

automatic ~ коробка передач с автоматическим управлением; автоматическая коробка передач

auxiliary ~ дополнительная коробка передач; демультипликатор

change-speed ~ коробка перемены передач

close-ratio ~ коробка передач с рядом близких по величине передаточных чисел

concam ~ коробка передач без синхронизаторов с переключением скользкими шестернями

dual-range ~ двухдиапазонная коробка передач

engine ~ коробка передач за двигателем внутреннего сгорания

epicyclic ~ планетарная [эпициклическая] коробка передач

helical ~ коробка передач с шестернями со спиральными зубьями

main ~ основная коробка передач

multiple-speed ~ многоступенчатая коробка передач

planetary ~ планетарная [эпициклическая] коробка передач (рис. 36, 2)

preselective ~ коробка передач с преселективным переключением

reduction ~ редуктор

silent-mesh ~ коробка передач с бесшумным переключением

silent third ~ коробка передач с бесшумной третьей передачей, оснащённой синхронизатором

silent third-and-forth ~ коробка передач с бесшумными третьей и четвёртой передачами, оснащёнными синхронизаторами

sliding ~ коробка передач со скользкими шестернями или с передвижными каретками

synchromesh ~ коробка передач с синхронизаторами

synchro-spiral ~ коробка передач с шестернями со спиральными зубьями и синхронизаторами

three-speed ~ трёхступенчатая коробка передач

torque maintain(ing) ~ коробка передач, работающая без разрыва потока мощности при переключении

gearbox

traction ~ коробка передач ходовой части

transfer ~ раздаточная коробка передач

transmission ~ коробка передач (рис. 33)

gearcase картер редуктора, картер коробки передач

gear-driven приводимый в движение шестернями

gearing 1. зубчатая передача; зубчатое зацепление 2. приводной механизм

belt ~ ремённая передача

bevel ~ коническая зубчатая передача

cam ~ привод кулачком и толкателем; кулачковое распределение

chain ~ цепная передача

cylindrical ~ цилиндрическая зубчатая передача

external ~ передача шестернями с наружным зацеплением; наружное зацепление

flexible ~ передача с гибкой связью

internal ~ передача шестернями с внутренним зацеплением; внутреннее зацепление

point ~ точечное зацепление

positive ~ принудительная передача, жёсткая передача (не допускающая проскальзывания в отличие от фрикционной)

rack ~ реечная передача

ratchet ~ храповая передача

spiral bevel ~ передача коническими спиральными шестернями

toothed ~ зубчатая передача

wheel ~ передача шестернями

worm ~ червячная передача

gearing-down замедление передачи; увеличение передаточного числа передачи; демультипликация

gearing-up ускорение передачи; уменьшение передаточного числа передачи

gearless без зубчатых колёс; не имеющий зубчатой передачи

gearset комплект [набор] шестерён; зубчатая передача; коробка передач

first-stage ~ комплект шестерён первой ступени (коробки передач)

nonclashing ~ коробка передач с шестернями постоянного зацепления; коробка передач с синхронизаторами

gearset

planetary ~ планетарный комплект (коробки передач) (рис. 36, 4—5)

second-stage ~ комплект шестерён второй ступени (коробки передач)

spur ~ комплект цилиндрических прямозубых шестерён, набор цилиндрических прямозубых шестерён; цилиндрическая прямозубая зубчатая передача; коробка передач с цилиндрическими прямозубыми шестернями

supplementary ~ дополнительная коробка передач; демультипликатор

underdriving ~ комплект шестерён, увеличивающий передаточное число; понижающая зубчатая передача

gearshift 1. механизм переключения передач **2.** переключение передач

column ~ **1.** механизм переключения передач с рычагом на рулевой колонке **2.** переключение передач рычагом на рулевой колонке

compressed air ~ **1.** пневматический механизм переключения передач **2.** пневматическое переключение передач

gateless ~ **1.** механизм переключения передач, не имеющий кулис **2.** бескулисное переключение передач

selective ~ **1.** механизм селективного [избирательного] переключения передач **2.** селективное [избирательное] переключение передач

steering post ~ **1.** механизм переключения передач с рычагом на рулевой колонке **2.** переключение передач рычагом на рулевой колонке

gearwheel зубчатое колесо, шестерня

bevel ~ коническая шестерня

reverse ~ шестерня заднего хода

rim ~ шестерня с зубчатым венцом, вечная шестерня

General-duty общего назначения, универсальный

generalization обобщение

General-purpose общего назначения, универсальный

generation 1. генерация; генерирование; воспроизведение **2.** нарезание зубьев шестерён

tooth ~ нарезание зубьев шестерён методом обкатки

generator 1. генератор, источник энергии **2.** кодирующая программа **3.** зуборезный станок, работающий по методу обкатки

generator

battery-charging motor ~ мотор-генератор для зарядки аккумуляторной батареи

bevel gear ~ станок для нарезания зубьев конических шестерён методом обкатки

diesel gas ~ дизельный газогенератор

electric ~ электрический генератор

gas ~ газогенератор

magnetolectric pulse ~ магнитоэлектрический импульсный генератор

producer gas ~ газогенератор

pulse ~ импульсный генератор

shunt ~ шунтовой генератор

signal ~ сигнал-генератор

spark ~ генератор зажигания

speed-voltage ~ тахометрический генератор, тахогенератор

tachometer ~ тахометрический генератор, тахогенератор

three-brush ~ трёхщёточный генератор

variable-frequency ~ генератор переменной частоты

generic общий

gentle 1. отлогий, пологий, плавный (о склонах) **2.** лёгкий (об ударе)

geometry:

frame ~ форма рамы

steering ~ **1.** геометрическая схема механизма управления **2.** геометрическая схема установки управляемых колёс (рис. 55)

taper(ed) roller bearing ~ геометрическая схема конического роликоподшипника (рис. 97)

get 1. доставать, получать **2.** делаться, становиться **3.** извлекать **to** ~ away трогаться с места, отправляться; **to** ~ ditched застрять в канаве; **to** ~ hot нагреваться; **to** ~ loose ослабнуть; отвинтиться, развинтиться

getaway трогание с места

instant ~ приёмистость

gib-and-cotter клин с контрклином: чека с причекой

gill 1. жалюзи (радиатора) **2.** ребро (радиатора) **3.** мера ёмкости (англ. 0,14 л; амер. 0,12 л)

radiator ~ **1.** жалюзи радиатора **2.** ребро радиатора

gimbal(s) универсальный шарнир

gimlet бурав

girder 1. брус, балка, лонжерон
 2. ферма 3. распорка; перекладина
box ~ коробчатая балка, коробчатый лонжерон
frame ~ 1. лонжерон [продольная балка] рамы (рис. 45, 3) 2. рамная ферма
H- ~ двутавровая балка с широкими полками
panel ~ решётчатая ферма
plain ~ сплошная балка
plate ~ балка из листового материала (*гнутая, клёпаная или сварная*)
T- ~ тавровая балка
girdle:
tire ~ почвозацеп [грунтозацеп] шины
gladhand разг. соединение шлангов пневматической тормозной системы тягача и прицепа
gland 1. уплотнение, набивка, сальник 2. ниппель (*свечи зажигания*) (рис. 28, 3)
packing ~ сальник; сальниковая коробка
sealing ~ сальник; сальниковая коробка
spark plug ~ иппель свечи зажигания (рис. 28, 3)
glare ослепляющий свет (*напр. фар*)
blinding ~ ослепляющий свет (*фар*)
discomfort ~ ослепляющий свет (*фар*), затрудняющий управление транспортной машиной
head-lamp blinding ~ ослепляющий свет фар
glass стекло || вставлять стёкла
armored ~ армированное стекло, стекло с проволочной сеткой
bullet-resistant ~ пулестойкое стекло
clouded ~ матовое стекло
dimmer ~ стекло, уменьшающее яркость света
door ~ дверное стекло
door window ventilating ~ вентиляционное стекло двери
easy-eye ~ ветровое стекло, не утомляющее глаз водителя (*обычно с зелёным оттенком*)
fiber ~ стекловолокно
fibrous ~ стекловолокно
frameless ~ безрамное стекло (*в кузове*)
front ~ переднее стекло
frosted ~ 1. матовое стекло 2. стекло, покрывшееся инеем

glass

gauge ~ стеклянная трубка указателя уровня; водомерное стекло
head-lamp ~ стекло фары
heat-absorbing ~ теплопоглощающее стекло
laminated ~ слоистое стекло
nonshatterable ~ безосколочное стекло
oil gauge ~ масломерное стекло
ornamental ~ фигурное [узорчатое] стекло
penetration-resistant ~ стекло, обладающее повышенным сопротивлением вдавливанию твёрдых тел
plate ~ толстое листовое стекло; зеркальное стекло
rolled ~ прокатное стекло; пресованное стекло
ruby ~ рубиновое стекло
safety ~ безосколочное стекло, небьющееся стекло
screen ~ переднее стекло
shatterproof ~ безосколочное стекло
sight ~ 1. контрольное стекло, смотровое стекло 2. капельный стаканчик (*маслёнки*); каплеуказатель
signal ~ стекло очка светофора
splinter-proof ~ безосколочное стекло
unbreakable ~ небьющееся стекло
unsplinterable ~ безосколочное стекло
window ~ оконное стекло
windshield ~ ветровое стекло
wired ~ армированное стекло, стекло с проволочной сеткой
glasscloth стеклоткань
glaze 1. лак (*образующийся на стенках цилиндров двигателей*) 2. глазурь 3. полировать 4. вставлять стекла, застеклять
lining ~ глазурь на поверхности фрикционной накладки
glazed застеклённый
glazing остекление, вставка стёкол
safety ~ остекление безосколочными стёклами
gleaming полированный, зеркальный; отражающий свет (*о кузове*)
globe 1. колпак 2. колокол (*воздушного насоса*)
globoid глобoid || глобoidalный
globular шаровидный, сферический
glossy глянцевиный; полированный
glow 1. свечение || светиться 2. накал || накаливаться

glue клей || склеивать
thick ~ густой клей
thin ~ жидкий клей
glycerine глицерин
glycol:
ethylene ~ этиленгликоль (*антифриз*)
go 1. быть в движении, двигаться
 2. быть в действии, работать (о механизме) **on the** ~ 1. в движении 2. в рабочем [в исправном] состоянии; **to** ~ **ahead** двигаться вперёд; **to** ~ **astern** двигаться в обратную сторону; давать задний ход; **to keep on the** ~ 1. поддерживать (*машину*) на ходу 2. обеспечивать работоспособное состояние (*машины*); **to** ~ **off** стартовать
goal:
design ~s цели конструирования
reliability ~ требуемые показатели надёжности
top-priority ~ первоочередная цель, первоочередная задача
goggles защитные [предохранительные] очки
safety ~ предохранительные [защитные] очки
going 1. ход, работа (*двигателя, агрегата*) 2. движущийся 3. действующий, работающий (о механизме) 4. проходимость дороги ~ **astern** задний ход, движение назад
backward ~ задний ход; движение назад
slippery ~ движение со скольжением, движение с проскальзыванием
soft ~ движение по грунтовой дороге или по мягкому грунту
go-kart карт (*гоночный микроавтомобиль*)
gone нагар от смазки
goodness доброкачественность
 ~ **of fit** критерий согласия; согласие
goods товар(ы), груз ~ **awaiting delivery** грузы к доставке, грузы, ожидающие доставки
fire ~ легко воспламеняющийся груз
loose ~ сыпучие грузы
measurement ~ 1. грузы с малым объёмным весом 2. грузы, оплачиваемые по объёму
miscellaneous ~ смешанные грузы

gooseneck 1. узкое место (*напр. в производстве*) 2. деталь S-образной формы 3. колено, изогнутое в вертикальной и горизонтальной плоскостях 4. гибкая муфта
go-side проходная сторона (*предельного калибра*)
gougeon гудрон, дёготь
gouge полукруглое долото, стамеска; слесарное долото || долбить долотом
gouging долбление (*зуба или паза*)
govern регулировать, управлять
governing регулирование, управление
ratio ~ регулирование (*работы двигателя*) изменением состава смеси
governor 1. регулятор, управляющее устройство 2. регулирующий клапан 3. уравниватель хода
air brake ~ регулятор пневматического тормоза
all-speed ~ всережимный регулятор
automatic spark advance ~ регулятор автоматического опережения зажигания
ball ~ центробежный регулятор с шарообразными грузами
centrifugal ~ центробежный регулятор
compressor ~ регулятор компрессора
constant-speed ~ регулятор постоянного числа оборотов
double ~ двойной регулятор
engine ~ регулятор двигателя
flyball ~ центробежный регулятор с шарообразными грузами
high-speed ~ регулятор [ограничитель] максимального числа оборотов
hit-and-miss ~ регулятор пропуском
inertia ~ инерционный регулятор
maximum-speed ~ регулятор [ограничитель] максимального числа оборотов
oil-pressing ~ регулятор давления масла
output ~ регулятор производительности (*напр. станка, насоса*); регулятор мощности
overspeed ~ регулятор [ограничитель] скорости
pneumatic ~ пневматический регулятор
power ~ регулятор мощности

governor

safety ~ 1. предохранительный регулятор 2. предохранительный клапан

slow-speed ~ регулятор минимального числа оборотов, регулятор числа оборотов на холостом ходу

speed ~ регулятор скорости

throttle ~ 1. дроссельный регулятор 2. дроссельный клапан

vacuum ~ регулятор, действующий в зависимости от разрежения в системе

variable-speed ~ всережимный регулятор

velocity ~ регулятор скорости

velocity-type ~ регулятор, действующий в зависимости от скоростного напора или от скорости движения

grab:

handling ~ грузозахватные клещи

grabbing захватывание; заедание;

схватывание

grade 1. подъём, уклон; наклон 2. сорт;

класс || сортировать; классифицировать 3. степень 4. нивелировать, выравнивать, профилировать

~ of fit класс точности, класс посадки

~ of service качество обслуживания

adverse ~ обратный уклон

broken ~ продольный профиль (дороги) с крутыми подъёмами и спусками

center-line ~ продольный уклон по оси дороги

compensation ~ переходный уклон

continuous ~ затяжной уклон

descending ~ спуск

easy ~ пологий уклон

high ~ крутой подъём; крутой спуск

low ~ пологий подъём; пологий спуск

microsize ~ класс микронной дисперсности (обычно при размерах частиц в пределах 1—10 микрон)

ondulating ~ переменный уклон

push ~ крутой подъём, требующий подталкивания

riding ~ 1. ездовые [ходовые] качества (автомобилей) 2. эксплуатационные качества (дороги)

road ~ уклон дороги

ruling ~ основной [господствующий, определяющий] уклон

steel ~ сорт стали; марка стали

grade

steep ~ крутой уклон

summer ~ сорт (масла) для летних условий

transverse ~ поперечный уклон

uniform ~ равномерный уклон

volatility ~ степень испарения, степень летучести

winter ~ сорт (масла) для зимних условий

gradeability способность преодолевать подъёмы

grader 1. грейдер, дорожный струг 2. машина для сортировки по размеру 3. зонд для взятия пробы масла

blade ~ ножевой дорожный струг, грейдер с профилирующим ножом

drawn ~ прицепной дорожный струг

motor ~ автоструг, автогрейдер

power ~ автоструг, автогрейдер

road ~ дорожный струг, грейдер

towed ~ прицепной дорожный струг

truck ~ 1. автогрейдер 2. грузовой автомобиль с навесным грейдерным оборудованием

gradient 1. уклон; наклон; крутизна

уклона 2. градиент □ ~ interfering with view уклон, препятствующий видимости; to climb a ~ преодолевать подъём, брать подъём

~ of slope крутизна уклона

climbable ~ преодолимый подъём

depositional ~ естественный откос

easy ~ пологий уклон

flat ~ пологий уклон

ground-line ~ естественный откос

heavy ~ 1. крутой уклон 2. большой градиент

limiting ~ ограничивающий уклон; предельный уклон

maximum ~ предельный уклон

pressure ~ перепад давления; градиент давления

reverse ~ обратный уклон

steady ~ сплошной [равномерный] уклон

steep ~ 1. крутой уклон 2. большой градиент

temperature ~ температурный градиент

thermal ~ температурный градиент

transverse ~ поперечный уклон

uphill ~ крутизна подъёма

grading 1. сортировка по крупности; классификация 2. нивелирование,

выравнивание, профилирование
grading профилирование
highway ~ профилирование автомобильной дороги
gradometer градиометр, измеритель уклонов
graduated градуированный
graduation 1. градуировка; деления (*шкалы*) 2. сортировка
zero ~ нулевое деление
grain 1. зерно 2. фибра, волокно 3. строение, структура 4. гран (*0,065 г*) 5. гранулировать **across the** ~ 1. поперёк волокна; поперёк зерна 2. поперёк направления прокатки; **to refine the** ~ измельчать зерно (*при термообработке*)
abrasive ~ абразивное зерно
sand ~s песчинки
sharp sand ~ остроугольная песчинка
wood ~ текстура древесины
granular зернистый; гранулированный
finely ~ мелкозернистый
graph диаграмма; график
computer ~ график или диаграмма, выполненные электронной вычислительной машиной
time-distance ~ график пути по времени
graphite графит
colloidal ~ коллоидальный графит
deflocculated ~ коллоидальный графит (*взвешенный в масле*)
globular ~ шаровидный [глобулярный] графит
graphitization выделение графита, графитизация
grassland местность, покрытая травой (*используемая для испытаний военных транспортных машин*)
grating скрежет
gravel гравий || засыпать дорогу гравием
gravity сила тяжести; вес **by** ~ самотёком, под действием силы тяжести
bulk specific ~ насыпной удельный вес, объёмный вес
specific ~ удельный вес
grease консистентная смазка || смазывать
antifriction bearing ~ консистентная смазка для подшипников
consistent ~ консистентная смазка
fiber ~ консистентная смазка волокнистой структуры
graphite ~ графитная [графитизирующая] консистентная смазка

grease
lubricating ~ консистентная смазка
moly ~ консистентная смазка, содержащая дисульфид молибдена
molybdenum disulfide ~ консистентная смазка, содержащая дисульфид молибдена
multipurpose ~ универсальная [многоцелевая] консистентная смазка
rust ~ антикоррозийная смазка, смазка, предохраняющая от ржавчины
settled ~ расслоённая [разложившаяся] смазка
greaseproof непроницаемый для консистентной смазки; маслоустойчивый
greaser 1. щипец для консистентной смазки; смазочный агрегат 2. смазчик
electro-hypress ~ агрегат для смазки под большим давлением с электрическим управлением
greaserless не имеющий устройств для введения консистентной смазки
greasing 1. смазывание, смазка 2. замасливание, засаливание
contact ~ замасливание контактов
manual ~ ручная заправка консистентной смазкой
greyhound *амер., разг.* автобус дальнего следования
grid 1. решётка 2. сетка 3. аккумуляторная пластина
baggage ~ сетка для багажа; решётчатый багажник (*на крыше*)
luggage ~ сетка для багажа; решётчатый багажник (*на крыше*)
one-way street ~ уличная сеть с односторонним движением
street ~ уличная сеть
grill(e) решётка
radiator ~ решётка радиатора
sloping radiator ~ наклонная решётка радиатора
wraperound ~ решётка радиатора с краями, загнутыми на боковые поверхности кузова
grind 1. шлифовать; притирать 2. измельчать; молотить; растирать **to** ~ **fine(ly)** шлифовать начисто, тонко шлифовать; **to** ~ **in** притирать, пришлифовывать; **to** ~ **rough** шлифовать начерно, грубо шлифовать
С ~ *фирм.* метод шлифования юбки поршня, обеспечивающий получение заданного микрорельефа

grinder 1. шлифовальный станок
2. шлифовщик 3. станок для заточки
4. приспособление для притирки
(клапанов)
air-operated valve ~ пневматическое приспособление для притирки клапанов
brake-shoe ~ приспособление для шлифовки тормозных колодок
centerless ~ бесцентровошлифовальный станок
circular ~ круглошлифовальный станок
commutator ~ приспособление для чистки коллектора
crankshaft ~ шлифовальный станок для коленчатых валов
eccentric valve seat ~ станок для шлифовки клапанных гнёзд с осью шлифовального круга, смещённой относительно оси гнезда
face ~ торцешлифовальный станок; плоскошлифовальный станок
plain ~ круглошлифовальный станок
profile ~ копировально-шлифовальный станок
surface ~ плоскошлифовальный станок
valve ~ 1. станок для притирки клапанов 2. станок для шлифовки клапанов
valve seat ~ станок для шлифовки клапанных гнёзд
worm ~ станок для шлифовки червяков
grinding 1. шлифование, шлифовка; притирка 2. измельчение
accurate ~ точное шлифование
cam ~ шлифование по копиру
centerless ~ бесцентровое шлифование
cylindrical ~ круглое шлифование
face ~ торцевое шлифование; плоское шлифование
fine ~ 1. чистовое шлифование, тонкое шлифование 2. тонкое измельчение
internal ~ внутреннее шлифование
step ~ ступенчатое шлифование
surface ~ плоское шлифование; шлифование поверхности
valve ~ шлифовка клапана; притирка клапана
grinding-in пришлифовка; притирка
grindstone точило, оселок, точильный камень; шлифовальный камень

grip 1. ручка, рукоятка 2. захват; зажим 3. захватывание || захватывать; зажимать
~ of wheel сцепление колеса с дорогой
fore-and-aft ~ сцепление по всей длине поверхности контакта
hand ~ ручка, рукоятка
hand lever ~ рукоятка рычага
hi-mu ~ хорошее сцепление (шины) с грязной мокрой дорогой
knee ~ упор для колена (на мотоцикле)
pedal ~ площадка педали
road ~ сцепление двигателя (шины или гусеницы) с дорогой
tire road ~ сцепление шины с дорогой
tractive ~ сцепление двигателя (шины или гусеницы) с дорогой
twist ~ поворачивающийся наколенник (руля мотоцикла)
grit 1. гравий; крупный песок; щебень 2. металлические опилки
gritter разбрасыватель песка (на скользким дорогам)
gritting посыпание песком (скользких дорог)
grommet прокладочное кольцо; резиновая втулка
groove канавка, паз, желобок; бороздка; прорезь, вырез; выточка; выемка || прорезать пазы или канавки
angular-shaped ~ паз трапециевидного профиля
circular ~ круговая канавка, круговой паз, кольцевой желобок
circular oil ~ круговая смазочная канавка
dirt-excluding ~ грязеулавливающая канавка
distributing ~ распределительная канавка (для смазки)
dovetail ~ паз трапециевидного профиля
endless oil ~ замкнутая смазочная канавка (рис. 96, а, 21)
key ~ шпоночная канавка
oil ~ смазочная канавка
oil-ring ~ канавка для маслястёмного поршневого кольца (рис. 3, 17)
piston ring ~ канавка поршневого кольца
ring ~ 1. кольцевая канавка 2. канавка (поршневого) кольца
second-ring ~ канавка второго (считая от днища поршня) поршневого кольца (рис. 3, 8)

groove

shifter fork ~ паз (в шестерне) для вилки переключения передач
skirt ring ~ канавка поршневого кольца в юбке поршня (рис. 3, 12)
tire ~ канавка на протекторе шины
top-ring ~ канавка верхнего поршневого кольца (рис. 3, 27)
tread pattern ~ канавка на протекторе шины

V- ~ жёлоб V-образного сечения

groove-and-tongue паз и выступ (тип соединения)

groover приспособление для прорезания канавок

grooving 1. прорезание канавок или пазов; выдалбливание желобков
 2. образование выемок или борозд при изнашивании

~ of valve seat образование выемок на рабочей поверхности гнезда клапана

ground 1. грунт, почва 2. заземление; замыкание на землю || заземлять
 3. полигон 4. шлифованный □ to spin into the ~ вдавливать(ся) в грунт

argillaceous sand ~ глинисто-песчаный грунт, суглинистый грунт, суглинок

argillo-arenaceous ~ глинисто-песчаный грунт, суглинистый грунт, суглинок

boggy ~ болотистый грунт

broken ~ 1. пересечённая местность 2. взрыхлённый грунт 3. неровный грунт

clayed sand ~ глинисто-песчаный грунт

clayey ~ глинистый грунт

completely ~ полностью шлифованный

dumping ~ место [площадка] для отвала

filled-up ~ насыпной грунт; насыпное основание (дороги)

firm ~ твёрдый грунт

frozen ~ промёрзший грунт, мёрзлый грунт

heavy ~ труднопроходимая местность

indoor proving ~ лабораторный полигон

level ~ 1. равнинная местность 2. горизонтальный участок пути

marshy ~ болотистый грунт

muddy ~ илистый грунт

ground

ordinary ~ среднепересечённая местность

passable ~ проходимая местность

practice ~ опытное поле

proof ~ испытательный полигон

proving ~ испытательный полигон

rolling ~ холмистая местность

rough ~ неровный грунт

running ~ пловуи

solid ~ плотный грунт

swamp(ed) ~ топкий грунт

test(ing) ~ испытательный полигон

trial ~ опытное поле; испытательный полигон

undulating ~ холмистая местность

grounded заземлённый; замкнутый на землю, замкнутый на массу

group 1. группа 2. полублок (аккумуляторных пластин)

age ~ возрастная группа

carrying-capacity ~ группа (транспортных машин) по грузоподъёмности

track ~ группа гусеничных машин

unladen weight ~ группа (транспортных машин) по собственному весу

vehicle ~ бригада обслуживания транспортных машин

weight ~ группа (транспортных машин) по весу

grouser шпора, почвозацеп, грунтозацеп; башмак гусеницы

grout:

bituminous ~ битумный раствор

growler прибор для обнаружения короткозамкнутых витков обмотки

growth:

grain ~ рост зерна (металла)

grummet см. **grommet**

guard 1. ограждение || ограждать 2. защитное [предохранительное] устройство 3. упор; ограничитель хода

antisplash ~ грязевой щиток, брызговик

brush ~ защитная решётка (фары) (рис. 82, 1)

bumper ~ клык [накладка] бампера

cab ~ щит над кабиной (самосвала)

chain ~ ограждение цепной передачи

crankcase ~ предохранительный щит картера (рис. 109, 48)

dirt ~ грязевой щиток, брызговик

guard

- dust ~ крышка или чехол для защиты от пыли
 fan ~ кожух вентилятора (рис. 27, 15)
 fender ~ щиток крыла (автомобиля)
 gear ~ ограждение зубчатой передачи
 head-lamp ~ защитная решётка фары
 leg ~ ограждение для ноги (на мотоциклах)
 marked ~ ограждение с предупредительными знаками
 mud ~ грузевой щиток, брызговик
 oil ~ маслоотражатель
 power takeoff (shaft) ~ кожух передачи от вала отбора мощности
 radiator ~ защитная решётка радиатора; предохранительный щиток радиатора
 radiator core ~ предохранительный щиток сердцевины радиатора (рис. 27, 9)
 road ~ ограждение дороги
 rock ~ решётка, защищающая от ударов камней
 roll over ~ приспособление против опрокидывания (трактора)
 safety ~ защитное устройство
 sheet ~ предохранительный щит
 slush ~ грязевой щиток, брызговик
 snow ~ снеговой щит; снегозащитное ограждение
 splash ~ грязевой щиток, брызговик
 stone ~ решётка, защищающая от ударов камней
 track ~ кожух или щиток гусеницы
 track idler ~ кожух или щиток направляющего колеса гусеницы
 track roller ~ кожух или щиток опорных катков гусеницы
 track wheel ~ кожух или щиток опорных катков гусеницы
 weather ~ укрытие от атмосферных влияний (тент, щит)
 wheel ~ 1. грязевой щиток колеса, брызговик 2. колёсный кожух
 wheel splash ~ грязевой щиток колеса, брызговик
 wire ~ предохранительная сетка
 gudgeon 1. ось, цапфа 2. палец (поршневой)

guidance:

- automatic ~ автоматическое вождение, автоматическое управление
 radar ~ вождение с помощью радарного устройства
 traffic ~ регулирование уличного движения
 guide 1. направляющая, направляющее устройство; передаточный рычаг || направлять; управлять 2. регулировщик
 approach ~ регулировщик на подъезде мосту
 ball ~ шарикопровод (шариковой гайки)
 bridge ~ регулировщик у въезда на мост
 cam follower ~ направляющая толкателя клапана
 float spindle ~ направляющая оси поплавка (карбюратора)
 inner ~ внутренняя направляющая
 lifter ~ направляющая толкателя клапана
 light ~ светопровод, световод
 outer ~ наружная направляющая
 pinion ~ направляющая передвижной шестерни
 rod ~ направляющая тяги
 seat ~ направляющая рамка (регулируемого) сиденья
 seat ~ with rider механизм, перемещающий сиденье в вертикальном или горизонтальном направлении
 spring ~ направляющая пружины; направляющая рессоры
 stem ~ направляющая стержня (толкателя или клапана), направляющая втулка клапана
 tappet ~ направляющая толкателя
 V ~ V-образная [треугольная] направляющая; призматическая направляющая
 valve ~ направляющая клапана
 valve lifter ~ направляющая толкателя клапана
 valve plunger ~ направляющая толкателя клапана
 valve stem ~ направляющая стержня клапана
 valve tappet ~ направляющая толкателя клапана
 guiding 1. управление, направление; регулирование 2. вождение (транспортной машины) 3. направляющая ~ of traffic регулирование уличного движения

guiding

automatic ~ автоматическое вождение, автоматическое управление

gully 1. рытвина, вымощина 2. водосток 3. овраг

gum 1. смола 2. *амер.* резина || прорезинивать

actual ~ смола, растворённая в топливе

dissolved ~ смола, растворённая в топливе

engine ~ смолистое вещество, выделяющееся из масла при работе двигателя

existent ~ смола, растворённая в топливе

gasoline ~ бензиновая смола

preformed ~ смола, растворённая в топливе

tie ~ прослоечная [прокладочная] резина

gumming смолообразование, осмоление; пригорание, закоксование

~ of piston rings пригорание [закоксование] поршневых колец

gumming-up пригорание, закоксовывание

gun шприц; раздаточный край (для топлив и масел)

air ~ пульверизатор, распылитель

chalk ~ меловой пистолет (*применяемый при определении длины тормозного пути*)

cleaning ~ аппарат для пневматической очистки

filling ~ шприц, нагнетатель для смазки

gun

fluid ~ нагнетатель для жидкости

grease ~ шприц для консистентной смазки, солидолонагнетатель

lubricating ~ шприц, нагнетатель для смазки

oil ~ масляный шприц, маслonaгнетатель

pressure ~ шприц для смазки под давлением, нагнетатель смазки

riveting ~ клепальный (*пневматический*) молоток

spray ~ 1. металлизатор 2. распылитель краски, краскопульт 3. пульверизатор

squirt ~ шприц

gusset косынка, угольник, угловое соединение (рис. 77, 9)

sheet ~ косынка [угольник] из листового металла, соединительный лист

gust воздушный поток; порыв ветра

down ~ нисходящий воздушный поток

rising ~ восходящий воздушный поток

gutter 1. водосточный жёлоб; водосточная канава, кювет 2. канавка, паз; желобок; выемка; прорезь

rain ~ дождевой жёлоб

rim ~ канавка обода

valve ~ прорезь в головке клапана

guttering образование желобков

valve ~ образование желобков на рабочей поверхности конуса клапана

gyration круговое движение, вращение (*вокруг неподвижного центра*)

Н**habit:**

driver ~ с навыки водителя; освоенности водителя

habitability вместимость (*кузова пассажирского автомобиля*)

hack надрез, зазубрина; насечка || надрезать; рубить; насекать

hackney наёмный автомобиль

hackstand стоянка такси

hairpin резкий, крутой (*о повороте дороги*)

half половина || половинный

bottom ~ нижняя половина

crankcase bottom ~ нижняя половина картера двигателя

half

crankcase lower ~ нижняя половина картера двигателя

crankcase top ~ верхняя половина картера двигателя

crankcase upper ~ верхняя половина картера двигателя

one ~ of roadway половина ширины проезжей части дороги

top ~ верхняя половина

half-axle полуось

half-blank полуобработанный

half-cab полукабина, узкая одноместная кабина, расположенная рядом с двигателем

half-cat разг. полугусеничная машина
half-cycle полупериод, полуцикл
half-decker полуторазэтажный автобус
half-racer полугоночный автомобиль или мотоцикл
half-round полукруглый; секторный
half-speed вращающийся или движущийся с половинной скоростью
half-track полугусеничный
halfway 1. на пол-оборота, на 180°
 2. на полпути
halt остановка || останавливаться
overnight ~ остановка на ночлег, ночевка
halting работающий с перебоями (о двигателе)
hammer 1. молот, молоток 2. стучать (о машине) 3. ударять; бить 4. ковать; чеканить □ **to ~ down** осаживать ударами молота; **to ~ out** расплющить; выковывать; выбивать; оттягивать молотом
ball ~ молоток с шаровым бойком
ball peen ~ молоток с шаровым и плоским бойком
bench ~ слесарный молоток
brass ~ медный молоток
bumping ~ молоток для выправления вмятин (кузова)
die ~ штамповочный молот
double-faced ~ кувалда
drift ~ пробойник, бородок
forge ~ кузнечный молот
plastic tip ~ молоток с наконечником, облицованным пластмассой
pneumatic ~ пневматический молоток; пневмоперфоратор
riveting ~ клепальный молоток
scaling ~ молоток для отбивания накипи или окалины
sledge ~ кувалда
soft ~ молоток из мягкого металла
soft-faced ~ молоток с бойком, облицованным мягким материалом
soldering ~ паяльник
water ~ гидравлический удар
hammered кованный, прокованный; расплющенный
hammering 1. ковка; чеканка 2. стук (в механизме)
hammering-out of dents выправление вмятин
hamper затруднять движение; препятствовать
hand 1. стрелка (прибора) 2. рабочий; *pl* рабочие руки 3. направление □ **by ~** вручную

hand

~ of rotation направление вращения
 ~ of spiral направление спирали
charge ~s грузчики
helix ~ направление спирали
loading ~s грузчики
split-second ~ стрелка, показывающая доли секунды
thread ~ направление резьбы
hand-built изготовленный вручную
hand-driven с ручным приводом, приводимый в действие вручную
hand-guided управляемый вручную
hand-held ручной
handhold 1. ручка, рукоятка 2. поручень; перила
handicap автомобильные гонки по пересечённой местности
handiness удобство или лёгкость управления
handing of engine направление вращения двигателя
handle 1. ручка, рукоятка 2. поручень 3. управлять; обращаться (с механизмом); манипулировать 4. ухаживать (за машиной) 5. грузить, погружать, выгружать 6. транспортировать; доставлять
ascending ~ поручень при входе (в автобус)
ascension ~ поручень при входе (в автобус)
assist ~ поручень при входе (в автобус)
brake ~ рукоятка тормозного рычага (рис. 69, 3 и рис. 71, 6)
carrying ~ съёмная рукоятка для переноски (деталей, узлов)
control ~ рукоятка управления
crank ~ заводная [пусковая] рукоятка
dashboard grab ~ поручень на приборном щитке
depth control ~ рукоятка регулирования заглубления
door ~ дверная ручка
door-lock inside ~ внутренняя ручка дверного замка
door regulator ~ ручка управления дверью
free ~ съёмная рукоятка
grab ~ поручень; поручневая скоба
jack ~ рукоятка домкрата
leveling ~ рукоятка регулятора подъёмного раскоса (навесного устройства)

handle

lighting switch ~ рычажок выключателя освещения

push-button door ~ кнопочная дверная ручка

ratchet ~ съёмная рукоятка с храповым механизмом для торцевых ключей

seat-adjusting ~ ручка для регулировки сиденья

shifting ~ рукоятка переключения (*передач*)

starting ~ заводная [пусковая] рукоятка

steering ~ ручка управления

steering lever ~ рукоятка рычага управления

sunk ~ утопленная ручка

switch ~ рукоятка выключателя

throttle control ~ рукоятка [рычажок] управления дросселем

tiller ~ рукоятка управления почвообрабатывающим орудием

transmission control lever ball ~ шаровая рукоятка рычага управления коробкой передач (рис. 34, б)

ventilation ~ ручка вентиляционного окна

window regulator ~ ручка механизма для открывания и закрывания окна

windshield ~ ручка ветрового стекла

handleability управляемость

handled:

heavy ~ трудноуправляемый

handling 1. управление; обращение;

манипулирование 2. уход (*за машиной*) 3. погрузка, перегрузка;

погрузо-разгрузочные работы

4. транспортировка; доставка

~ **of traffic** регулирование движения

bulk ~ бестарная перевозка (*насыпных грузов*)

bulk pneumatic ~ пневматическая погрузка и разгрузка насыпных грузов

data ~ обработка данных

earth ~ транспортировка грунта

fatigueless ~ управление (*автомобилем*), не утомляющее водителя

freight ~ 1. выгрузка; погрузка; разгрузка 2. транспортировка грузов

machine ~ 1. механизированные погрузо-разгрузочные работы 2. механизированная транспортировка

ка

handling

material ~ 1. выгрузка [погрузка, разгрузка] материалов 2. транспортировка материалов

mechanical ~ 1. механизированные погрузо-разгрузочные работы

2. механизированная транспортировка

pallet ~ транспортировка на поддонах

pneumatic ~ пневматическая погрузка и разгрузка

handmade ручной работы, сделанный вручную

hand-operated с ручным управлением, с ручным приводом

hand-power с ручным приводом

handrail перила, поручень; ограждение

handwarm тёплый наощупь

handwheel маховичок

steering ~ рулевое колесо, штурвал

handy 1. удобный (*в обращении*)

2. находящийся под рукой 3. легко управляемый; манёвренный; поворотливый

hang 1. склон, скат; уклон 2. вешать, подвешивать; висеть **to** ~ **up**

зависать (*о клапане*)

hanger 1. подвеска; подвесной кронштейн 2. подвесная тяга 3. крюк; серьга

spring ~ кронштейн рессоры, рессорная подвеска (рис. 47, а, 1)

step ~ кронштейн подножки

tank ~ хомут бака

hanging подвешивание || подвесной; висящий

hanging-up зависание (*клапана*)

hard 1. твёрдый, крепкий; жёсткий

2. трудный, тяжёлый (*о работе*)

harden твердеть; отверждать; закаливать(ся); упрочняться

hardenability закаливаемость; прокаливаемость

~ **of core** прокаливаемость сердцевины (*цементируемых сталей*)

hardener отвердитель

hardening затвердевание; закалка; упрочнение ~ **tooth by tooth**

закалка шестерён с последовательным нагревом зубьев

age ~ старение; твердение при старении

air ~ закалка с охлаждением на воздухе

broken ~ ступенчатая [прерывистая] закалка

hardening

- cloudburst** ~ дробеструйный наклёп, дробеструйная нагартовка
cold ~ наклёп, нагартовка
contour ~ контурная закалка
cyanide ~ цианирование
face ~ поверхностная закалка; упрочнение поверхности
flame ~ пламенная закалка
full ~ полная [сквозная] закалка
graded ~ ступенчатая [прерывистая] закалка
induction ~ индукционная закалка; закалка с нагревом токами высокой частоты
lead ~ закалка в свинцовой ванне
local ~ местная закалка
martensitic ~ закалка на мартенсит
nitride ~ азотирование
nitrogen ~ азотирование
oil ~ закалка в масле
pack ~ цементация в твёрдом карбюризаторе
point ~ местная закалка
precipitation ~ упрочнение при выделении новой фазы, дисперсионное твердение
salt ~ закалка с охлаждением в соляной ванне
selective ~ частичная закалка
shell ~ поверхностная закалка; упрочнение поверхности
skin ~ закалка цементационного слоя
solution ~ закалка на твёрдый раствор
spark ~ искровое упрочнение
spot ~ местная закалка
strain ~ механическое упрочнение; наклёп, нагартовка
stream ~ закалка в струе воды
surface ~ поверхностная закалка; упрочнение поверхности
through ~ сквозная закалка
total ~ общая закалка
water ~ закалка в воде
work ~ механическое упрочнение; наклёп, нагартовка
- hardenite** гарденит
hard-faced закалённый [зацементированный] с лицевой стороны
hardfacing наплавка твёрдых сплавов
hardness твёрдость; жёсткость (воды)
abrasive ~ твёрдость абразива
Alpha Rockwell ~ твёрдость по шкале «альфа» твердомера Роквелла

hardness

- ball** ~ твёрдость, определяемая вдавливанием шарика
Brinell ~ твёрдость по Бринелю
diamond (pyramide) ~ твёрдость по Виккерсу, твёрдость, определяемая вдавливанием алмазной пирамиды
file ~ твёрдость, проверяемая напильником, твёрдость не ниже твёрдости напильника
hot ~ твёрдость при высоких температурах
passive ~ износостойкость, износоустойчивость
red ~ красностойкость, способность сохранять твёрдость при температуре красного каления
Rockwell ~ твёрдость по Роквеллу
scleroscope ~ твёрдость по склероскопу, твёрдость по Шору
scratch ~ твёрдость, определяемая царапанием
Shore ~ твёрдость по Шору, твёрдость по склероскопу
skin ~ твёрдость поверхностного слоя
strain ~ твёрдость, создаваемая наклёпом
subsurface ~ твёрдость под поверхностью
tough ~ сочетание вязкости с твёрдостью
Vickers ~ твёрдость по Виккерсу, твёрдость, определяемая вдавливанием алмазной пирамиды
wear ~ износостойкость, износоустойчивость
- hard-over** повернутый до отказа (о передних колёсах)
hard-pumped сильно накачанный (о шине)
hard-to-machine трудно поддающийся механической обработке
hard-top твёрдый верх; жёсткая крыша (кабины или кузова)
retractable ~ убирающийся твёрдый верх
hardware металлические изделия, метизы
purchased ~ покупные метизы
hard-wearing износостойкий
harmonic гармоинка || гармонический
harness электропроводка; пучки проводов
ignition ~ проводка зажигания
restraining ~ предохранительные ремни, ремни безопасности

harness

safety ~ предохранительные ремни, ремни безопасности

shielding ~ система экранировки; экранирующие шланги и колпаки

shoulder ~ плечевые предохранительные ремни

wiring ~ электропроводка; пучки проводов

harsh грубый; жёсткий; шероховатый

harshness 1. резкость (*движений водителя*); неплавность 2. вертикальные колебания кузова автомобиля (*с небольшой амплитудой при частоте от 25 до 200 колебаний в секунду*)

ride ~ 1. неплавность хода 2. вертикальные колебания кузова автомобиля

harvester:

crawler-mounted ~ навесная на гусеничный трактор уборочная машина

linkage-mounted ~ навесная уборочная машина

tractor-mounted combine ~ навесной комбайн

hasp:

tool box door latch ~ ушко запора дверки инструментального ящика (рис. 79, 19)

hatch люк, крышка люка

lookout ~ смотровой люк

service ~ люк для технического обслуживания

haul 1. транспортировка; перевозка; подвозка; доставка; расстояние доставки; рейс, езда; перегон; протяжённость рейса; перемещение (*грунта*) || перевозить; подвозить; доставлять; совершать рейс; транспортировать 2. тяга; буксировка || буксировать; тащить; волочить; тянуть □ **to** ~ **in** втягивать, втаскивать; **to** ~ **out** вытаскивать

average ~ средняя дальность рейса

back ~ обратный рейс

line ~ магистральные перевозки; перевозки в пределах сети основных дорог

long ~ перевозка на дальние расстояния; дальний рейс

one-way ~ перевозка в одном направлении

short(-line) ~ перевозка на короткое расстояние; ближний рейс

haulage 1. транспортировка; перевозка; подвозка; дальность транспор-

тирования; доставка; перемещение (*грунта*) 2. буксировка; тяга 3. пробег (*грузового автомобиля*)

haulage

commercial ~ коммерческие грузовые перевозки

contract ~ грузовые перевозки по договорам с предприятиями

off-road ~ грузовые перевозки по бездорожью

predetermined ~ установленный пробег грузового автомобиля (*до перепродажи или до ремонта*)

hauler 1. лебёдка, ворот 2. грузовой автомобиль (*обычно для междугородных перевозок*)

concrete ~ бетоновоз; грузовой автомобиль для перевозки бетона

gooseneck ~ транспортный одноосный прицеп с выгнутой сцепной тягой

heavy ~ большегрузный автомобиль *или* тягач

hauling 1. транспортировка; перевозка; подвозка; доставка 2. тяга; буксировка

general-purpose ~ неспециализированные перевозки, перевозки разнообразных грузов

no-turn shuttle ~ челночная транспортировка без разворотов

short city ~ перевозка в пределах города на короткое расстояние

short-distance ~ перевозка на короткое расстояние

truck ~ перевозки на грузовых автомобилях

hauling-away вывозка

haulway транспортный путь; путь подвоза; путь грузового транспорта

haunch обочина (*дороги*)**hawser** буксирный трос**hazard** опасность; риск

environmental ~ опасность воздействия неблагоприятных окружающих условий

fire ~ пожарная опасность

ignition ~ опасность воспламенения

oil ~ опасность загорания масла

safety ~ угроза безопасности

skid ~ опасность заноса (*автомобиля*)

haze мгла; лёгкий туман, дымка || затуманивать

surface ~ помутнение поверхности

head 1. голова; головка || головной 2. шляпка (*гвоздя*) 3. напор (*жидкости*) 4. передняя бабка

(токарного станка) б. осаживать [высаживать] головку

head

~ of water гидравлический напор

Acro system cylinder ~ головка цилиндров с воздушной камерой (рис. 21, д)

air-cell cylinder ~ головка цилиндров с воздушной камерой (рис. 21, д)

all-weather ~ открывающаяся [откидная, съёмная] крыша (закрытого кузова)

ball ~ of propeller tube шаровая опора карданиой трубы

bolt ~ головка болта

boring ~ расточная головка, расточная бабка

brake ~ тормозной башмак

centered valve ~ тарелка клапана с центровым углублением (рис. 16, 1)

clamping ~ зажимная головка (испытательной машины)

clerestory cylinder ~ головка цилиндров с предкамерой и с горизонтальным расположением клапанов (рис. 21, з)

closing ~ высадная [замыкающая] головка (заклёпки)

combustion ~ головка цилиндров с камерами сгорания

connecting rod ~ головка шатуна

countersunk ~ потайная головка

coupling ~ соединительная головка (для шлангов)

cutter ~ фрезерная головка, режущая головка

cylinder ~ головка цилиндров (рис. 21); головка блока цилиндров

cylinder ~ with antechamber головка цилиндров с предкамерой (рис. 21, е)

dead ~ задняя бабка (станка)

delivery ~ гидравлический напор

detachable ~ съёмная головка

differential ~ перепад давления

direct-injection cylinder ~ головка цилиндров с непосредственным впрыском топлива (рис. 21, ж)

discharge ~ высота нагнетания (насоса); давление подачи, давление на выходе (насоса)

dished piston ~ вогнутое [чашеобразное] днище поршня (образующее камеру сгорания)

displacement ~ головка рабочей камеры цилиндра

head

dividing ~ делительная головка

door ~ верхний брус дверной рамы

drilled valve ~ тарелка клапана с углублениями (для притирочного инструмента (рис. 16, 4)

drop ~ откидной верх (кузова)

dynamic ~ динамический [скоростной] напор

F- ~ головка цилиндров с односторонним расположением клапанов (рис. 21, б)

feed ~ напор (жидкости) в системе питания

flat-faced cylinder ~ головка цилиндров с плоской поверхностью стька, не имеющая камер сгорания

fluid ~ напор жидкости; давление в гидросистеме

folding ~ складная крыша (кузова)

fork ~ вильчатая головка (шатуна)

frame ~ передняя часть рамы (мотоцикла)

friction ~ высота напора потерянная на трение (о стенки трубопровода)

fuel ~ напор топлива

hexagon ~ шестигранная головка

hydraulic (pressure) ~ гидравлический напор

hydrostatic ~ гидростатический напор

I- ~ головка цилиндров с верхним расположением клапанов (рис. 21, в)

index ~ делительная головка

inlet velocity ~ скоростной напор на входе

integral cylinder ~ головка, отлитая за одно целое с цилиндром

jumper ~ штепель электрического соединения между тягачом и прицепом

L- ~ головка цилиндров с односторонним расположением клапанов (рис. 21, б)

lever ~ головка рычага

liquid ~ напор жидкости; давление в гидросистеме

low ~ малый напор (жидкости)

magnetic ~ магнитная головка

magnetic recording ~ записывающая или воспроизводящая магнитная головка

natural ~ естественный напор (при подаче самотёком)

net pressure ~ полезный напор

head

- nozzle** ~ головка форсунки или сопла
pipe ~ приёмная сторона трубопровода
piston ~ днище поршня (рис. 3, 4)
pitman ~ головка шатуна, головка соединительной тяги
plain valve ~ гладкая тарелка клапана (рис. 16, 2)
pressure ~ высота (гидростатического) напора
recording ~ записывающая головка
removable cylinder ~ съёмная головка цилиндра или блока цилиндров
Ricardo ~ головка (цилиндров) Рикардо
rivet ~ головка заклёпки
screw ~ головка винта
sensing ~ датчик; чувствительный элемент
side valve ~ головка цилиндров с односторонним расположением клапанов (рис. 21, б)
slotted ~ головка с пазом (*под отвёртку*)
slotted valve ~ тарелка клапана с пазом (*для притирочного инструмента*) (рис. 16, 3)
socket ~ головка торцевого ключа
solid ~ неразъёмная головка (*шатуна*)
speedometer ~ соединительная головка спидометра
spoke ~ наконечник спицы
square ~ четырёхгранная головка
steering ~ вилка поворотного кулака
suction ~ высота всасывания (*насоса*); давление на входе (*в насос, в форсунку*)
T ~ головка цилиндров с двусторонним расположением клапанов (рис. 21, а)
tappet ~ головка толкателя
total ~ полный напор
valve ~ тарелка [головка] клапана (рис. 16)
velocity ~ динамический [скоростной] напор
washer ~ головка (*болта*) с шайбообразной опорной поверхностью
washing ~ s спринклерные головки (*на автомобилях для поливки улиц и в моечных машинах*)
welding ~ сварочная головка
headboard ~ вертикальный щит (*на*

платформе со стороны кабины); передняя стенка (*кузова грузового автомобиля*)

- headed** имеющий высаженную головку
header 1. головная часть **2.** сборник, коллектор **3.** высаточный пресс
door (opening) ~ верхний поперечный брус дверного проёма (*каркаса кузова*)
double ~ автопоезд с двумя тягачами
exhaust ~ выпускной коллектор
jacking ~ выступ для упора головки домкрата
oil ~ маслосборник; верхний бачок для масла
radiator bottom ~ нижняя соединительная пластина сердцевины радиатора (рис. 27, 6)
radiator top ~ верхняя соединительная пластина сердцевины радиатора (рис. 27, 3)
headgasket прокладка головки цилиндров
heading 1. направление движения, курс **2.** высадка головок (*болтов, заклёпок*)
cold ~ холодная высадка
double ~ двойная тяга (*двумя тягачами в голове автопоезда*)
hot ~ горячая высадка
headlight фара **to dim the** ~ s переключать фары на ближний свет
double-dipping ~ фара с ближним и дальним светом
dual ~ s сдвоенные фары
gas ~ ацетиленовая фара
speedometer ~ лампа спидометра
headroom 1. высота в свету **2.** внутренняя высота кузова (*от пола или от подушки сиденья*) ~ **over aisle** внутренняя высота кузова (*автобуса*) в середине прохода
clear ~ подмостный габарит, высота проезжей части подмостного пути
headway 1. высота в свету **2.** промежуток времени между двумя автобусами (*на линии*) **3.** расстояние между двумя идущими друг за другом автомобилями (*в колонне*) **4.** поступательное движение; движение
clear ~ подмостный габарит, высота проезжей части подмостного пути
heat 1. теплота **2.** нагрев; накал || нагревать; подогревать; накаливать;

накаляться 3. степень нагрева □
 ~ **due to friction** теплота, возникающая при трении; ~ **generated by fuel** тепло, выделяемое топливом; **to ~ up** нагревать; подогревать; прогреть

heat

~ **of compression** теплота сжатия
 ~ **of evaporation** теплота парообразования
 ~ **of vaporization** теплота парообразования

absorbed ~ поглощённое тепло
combustion ~ теплота сгорания
delivered ~ подводимая теплота, сообщаемая теплота

external ~ внешний нагрев, нагрев извне

friction ~ теплота трения

ignition ~ теплота зажигания; теплота воспламенения

intermittent ~ нагрев, чередующийся с остыванием; прерывистый нагрев

latent ~ скрытая теплота

mean specific ~ средняя удельная теплоёмкость

melting ~ теплота плавления

molecular specific ~ молекулярная удельная теплоёмкость

patterned ~ частичный нагрев (*определённых участков изделия*)

radiant ~ лучистая теплота

rejected ~ отведённое тепло

residual ~ остаточное тепло

sensible ~ теплосодержание

specific ~ удельная теплоёмкость

stored ~ накопленная теплота, аккумулярованное тепло

subtracted ~ отводимое тепло

surface ~ поверхностный нагрев

surplus ~ избыточное тепло

true specific ~ истинная удельная теплоёмкость

used ~ использованное тепло

variable specific ~ переменная удельная теплоёмкость

waste ~ 1. использованное тепло
 2. потерянное тепло

waste-gas ~ тепло выхлопных газов

welding ~ температура сварки

white flame ~ нагрев пламенем (*горелки*) до белого накала

heat-absorbing теплопоглощающий

heated нагретый; разогретый

heater 1. нагревательный прибор; нагреватель; обогреватель; отопитель; калорифер 2. запальный шар

heater

air ~ калорифер; подогреватель воздуха

air intake ~ подогреватель поступающего воздуха

battery ~ обогреватель аккумуляторной батареи

block ~ нагреватель блока цилиндров

cab ~ обогреватель кабины

carburetor air ~ подогреватель воздуха, поступающего в карбюратор

cargo ~ устройство для обогрева перевозимого груза

combustion ~ подогреватель или отопитель, использующий тепло выхлопных газов

coolant ~ нагреватель охлаждающей жидкости (*радиатора*)

dip stick ~ стержневой подогреватель

drain plug ~ нагреватель охлаждающей жидкости, ввинчиваемый вместо спускной пробки

electric ~ электрический отопитель; электронагреватель

engine block ~ нагреватель блока цилиндров

engine coolant ~ нагреватель охлаждающей жидкости двигателя

external tank-type ~ нагревательный бачок для охлаждающей жидкости, расположенный вне двигателя

feed-water ~ нагреватель поступающей воды

fuel filter ~ обогреватель топливного фильтра

hot-air ~ калорифер

hot-water ~ отопитель, использующий горячую воду

immersion ~ нагреватель, погружаемый в подогреваемую жидкость

induction ~ установка для индукционного нагрева

lube oil ~ нагреватель (*картерного*) масла

manifold plate ~ плоский обогреватель для патрубков (*водяной рубашки блока цилиндров*)

mixture ~ подогреватель топливной смеси

oil pan ~ нагреватель моторного масла, вставляемый в поддон картера

radiator coolant ~ нагреватель охлаждающей жидкости радиатора

heater

resistance ~ нагреватель с электросопротивлением

seat ~ обогреватель сиденья

space ~ отопитель (кузова)

underseat ~ отопитель, установленный под сиденьем

waste-gas ~ подогреватель или отопитель, использующий тепло выхлопных газов

heat-fast теплостойкий

heating 1. нагрев, нагревание; подогревание, прогрев; обогрев; отопление 2. вулканизация □ ~ **by exhaust gases** отопление или обогрев выхлопными газами

air ~ воздушное отопление

body ~ отопление кузова

bottom ~ обогрев днища (картера или поддона)

cab ~ отопление кабины

charge ~ подогрев заряда (топливной смеси)

differential ~ дифференциальный нагрев

electric ~ электрическое отопление

electronic ~ индукционный [высокочастотный] нагрев

excessive ~ перегрев

high-frequency ~ высокочастотный [индукционный] нагрев

hot-air ~ отопление горячим воздухом

immersion ~ нагрев погружением

induction ~ индукционный [высокочастотный] нагрев

initial ~ разогрев

in-the-block ~ обогрев (двигателя) устройствами, устанавливаемыми в блоке цилиндров

jacket ~ 1. нагрев рубашки 2. нагрев пропускаем теплоносителя через рубашку

local(ized) ~ местный нагрев

major ~ сильный нагрев; предельный эксплуатационный нагрев (фрикционных накладок)

one-sided ~ односторонний нагрев

open ~ вулканизация открытым способом (без формы)

preliminary ~ предварительный нагрев

radio-frequency ~ высокочастотный [индукционный] нагрев

regenerative ~ подогревание отходящим теплом, регенеративный подогрев

selective ~ местный нагрев

heating

uneven ~ неравномерный нагрев

waste ~ отопление или обогрев выхлопными газами

heating-up подогрев; прогрев

heat-insulating теплоизолирующий

heat-producing теплообразующий

heatproof теплостойкий; жаропрочный

heat-resistant теплостойкий; жаропрочный

heat-retaining способный сохранять тепло

heat-treated термически обработанный

heave 1. вспучивание 2. поднимать, перемещать (тяжести)

frost ~ вздутие (на дороге), образовавшееся от мороза

heavier-duty усиленного типа

heavies разг. автомобили большой грузоподъёмности

heavy 1. тяжёлый; крупный, массивный; толстый 2. трудный 3. мощный 4. слаболетучий (о топливе)

5. высокий (о цене) □ ~ **in section** большого сечения

heavy-duty 1. предназначенный для тяжёлой работы 2. большой грузоподъёмности, большегрузный 3. высокопроизводительный; большой мощности 4. форсированный 5. грузонапряжённый (о дороге)

heavy-going труднопроходимый (о местности или о дороге)

heavy-walled толстостенный

heavyweight 1. автомобиль большой грузоподъёмности 2. автомобиль с большим собственным весом 3. большого веса, тяжёлый

heel пята

head ~ пята борта (шины) (рис. 57, 8)

cam ~ затылок кулачка

heeling крен

height 1. высота; вышина 2. возвышенность □ ~ **from pitch circle to crown** высота головки зуба (шестерни)

~ **of camber** стрела прогиба

~ **of center of gravity** высота центра тяжести (рис. 52, 4)

~ **of center of gravity above roll axis** высота центра тяжести над осью крена (рис. 52, 6)

~ **of lift** высота подъёма

~ **of roll center** высота центра крена (рис. 52, 5)

~ **of valve lift** высота подъёма клапана

height

- clear** ~ высота в свету
clearance ~ габаритная высота
closed ~ of jack высота домкрат с невывинченным удлинителем
discharge ~ высота разгрузки
drawbar ~ высота расположения точки сцепки
dump (ing) ~ высота разгрузки самосвалом
extended ~ of jack высота домкрат с вывинченным (*на полную длину*) удлинителем
eye ~ высота или уровень расположения глаз пассажира
floor-to-cushion ~ высота от пола кузова до подушки сиденья
hoisting ~ высота подъёма
laden ~ высота в нагруженном состоянии
lifting ~ высота подъёма
loading ~ 1. высота погрузки 2. габаритная высота (*автомобиля с грузом*)
negative overall ~ of spring отрицательная общая высота рессоры (рис. 48, б, 6)
overall ~ общая [габаритная] высота
platform ~ высота платформы
positive overall ~ of spring положительная общая высота рессоры (рис. 48, б, 1)
rise ~ высота подъёма
roughness ~ высота неровностей (*на обработанной поверхности*)
seating ~ of the insulator длина юбки изолятора (*свечи зажигания*)
sitting ~ высота пассажира в положении сидя (*от плоскости сиденья*)
sitting elbow ~ высота или уровень локтей пассажира в положении сидя (*от плоскости сиденья*)
sitting eye ~ высота или уровень расположения глаз водителя или пассажира в положении сидя
sitting knee ~ высота или уровень колен водителя или пассажира в положении сидя (*от основания стопы*)
solid ~ of spring высота пружины, сжатой до отказа, высота пружины при наибольшей осадке
waviness ~ высота волнистости
- held:**
frictionally ~ удерживаемый на месте силой трения

- helical** винтовой; спиральный; геликоидальный
helix винтовая линия, спираль
plunger ~ отсечная спираль плунжера (*топливного насоса*)
plunger lower ~ нижняя отсечная спираль плунжера (рис. 25, 6)
plunger upper ~ верхняя отсечная спираль плунжера (рис. 25, 11)
helmet шлем
crash ~ защитный шлем
helper 1. вспомогательный механизм 2. подручный
herringbone шевронный (*о зубчатом колесе*)
hesitation перебои (*в работе двигателя*)
heterogeneous гетерогенный, неоднородный, разнородный
high 1. высокий 2. интенсивный, сильный, мощный 3. главный 4. с высоким содержанием (*какого-л. вещества*) 5. резкий, высокий (*о звуке*)
direct ~ прямая передача (*в коробке и демультипликаторе*)
high-altitude высотный (*о двигателе или о карбюраторе*)
high-capacity высокопроизводительный; большой мощности; большой грузоподъёмности
high-carbon высокоуглеродистый, с высоким содержанием углерода
high-class высококачественный; высококоротный; высокого класса
high-copper с высоким содержанием меди
high-crowned сильно выпуклый
high-heat тугоплавкий; огнеупорный
high-octane высокооктановый
high-performance высокоэффективный; с хорошими рабочими характеристиками
high-power мощный, большой мощности
high-precision высокоточный, прецизионный
high-pressure высокого давления
high-production высокопроизводительный
high-quality высококачественный
highroad автомобильная дорога; автомагистраль; шоссе; автострада; дорога общего пользования **off-** ~ вне дорог; не допускаемый к эксплуатации на дорогах
high-speed скоростной, быстрходный
high-strength высокопрочный
high-tensile обладающий высоким сопротивлением разрыву

high-viscosity с высокой вязкостью
high-volatile с высоким содержанием летучих веществ
highway автомобильная дорога; автомагистраль; шоссе; автострада; дорога общего пользования
arterial ~ автомагистраль
belt-line ~ кольцевая дорога
bypass ~ дорога в объезд
dual ~ двухполосная автострада
dual-dual ~ четырёхполосная автострада
feeder ~ шоссе местного значения, выходящее на автомагистраль
forest ~ лесная автомобильная дорога
goudron ~ гудронированная дорога
high-flying ~ автомобильная дорога, проходящая по виадуку
local ~ шоссе местного значения
main ~ автомагистраль, автострада
main-line ~ автомагистраль, автострада
major ~ автомагистраль, автострада
motor ~ автомобильная дорога; автомагистраль; автострада
motoring ~ автомобильная дорога; автомагистраль; автострада
secondary ~ шоссе второстепенного [местного] значения
state ~ шоссе местного значения; шоссе, ограниченное пределами штата (*США*)
tertiary ~ шоссе третьестепенного значения
trunk ~ магистральная дорога; автомагистраль, автострада
two-lane ~ двухполосная автострада
high-wearing сильно изнашивающийся
hill холм, возвышенность
dangerous ~ холм с опасным подъемом или спуском
hillocky кочковатый (*о грунте*)
hillside склон холма; косогор
smooth ~ пологий склон
hilly холмистый
hind(e)rance помеха, препятствие
 ~ **to traffic** препятствие движению транспорта
hinge 1. навеска; петля 2. шарнир || подвешивать на шарнирах
 ~ **of spring** серьга рессоры, хомут рессоры
ball-and-socket ~ шаровой шарнир

hinge
body ~ петля навески дверей кузова
bonnet ~ 1. петля кожуха 2. шарнир капота
concealed ~ 1. потайной шарнир 2. потайная петля
door ~ дверная навеска, дверная петля
falling ~ шарнир с горизонтальной осью
joint ~ навеска, петля
seat ~ петля откидного сиденья или откидной спинки сиденья
tail gate ~ петля заднего борта (рис. 79, 12)
tool box door ~ петля дверки инструментального ящика (рис. 79, 17)
hinged 1. шарнирный 2. навешенный на петлях или на шарнирах
hingeless бесшарнирный
hire 1. наём, прокат || нанять 2. плата за наём **for** ~ сигнал «свободен» (*о такси*); **to** ~ **out** сдавать в наём, давать напрокат
charter ~ прокат (*автомобилей или тракторов*) по договорам
hired сигнал «занят» (*о такси*)
histogram гистограмма
failure ~ гистограмма отказов или разрушений
history предыстория (*материала, детали*); характер протекания процесса
stress ~ картина изменения эксплуатационных напряжений за некоторый промежуток времени
thermal ~ сведения о режиме термообработки изделия или тепловом режиме его эксплуатации
time ~ картина изменения (*какой-л. величины*) во времени
hit удар; толчок; столкновение || ударить; столкнуться
hitch 1. рывок; толчок || двигаться рывками или толчками 2. внезапная остановка (*работающего механизма*) 3. навесное устройство, навесное орудие 4. сцепное устройство, сцепной прибор, сцепка || прицеплять; сцеплять 5. препятствие
automatic ~ 1. автонавеска 2. автосцепка
belly ~ устройство для навески орудий под остомом трактора
breakpin ~ сцепное устройство со срезным предохранителем
cable-type ~ тросовое сцепное устройство

hitch

clutch release ~ сцепка с механизмом выключения муфты (*трактора при перегрузке*)

coupling ~ сцепное устройство, механизм соединения прицепа с тягачом

cushion ~ сцепное устройство с амортизатором

direct ~ жёсткая сцепка

draft ~ 1. навесное устройство 2. сцепное устройство, сцепка

draft control ~ навесное устройство с силовым регулированием

drive-in ~ «въездное» навесное устройство (*монтируемое на тракторе, въехавшем в свободное пространство в раме навесного устройства*)

eye ~ сцепное устройство с проушиной

fast ~ 1. автонавеска 2. автосцепка

flexible ~ 1. плавающая навеска 2. гибкая сцепка, плавающая сцепка, цепная сцепка

hydraulic ~ 1. навесное устройство с гидромеханизмом 2. сцепное устройство с гидроуправлением, гидравлическая сцепка

hydraulic lift ~ навесное устройство с гидроподъёмником

linkage ~ навесное устройство

load-leveling ~ сцепка с уравнительным устройством

load responsive ~ навесное устройство с автоматическим силовым регулированием

one-point ~ одноточечное навесное устройство

pickup ~ автосцепка

power-lift ~ сцепное устройство с механическим подъёмом

quick ~ 1. автонавеска 2. автосцепка

release ~ сцепное устройство с сцепным предохранителем

ring-type ~ сцепное устройство с проушиной

safety ~ сцепное устройство с предохранителем

self-coupling ~ автосцепка

single-axis ~ одноосное навесное устройство

single-point ~ одноточечное навесное устройство

steering ~ управляемое сцепное устройство

hitch

stop ~ сцепка с устройством для выключения муфты (*трактора при перегрузке*)

three-link ~ трёхточечное навесное устройство

three-point (linkage) ~ трёхточечное навесное устройство

trailer ~ сцепка для присоединения прицепа; сцепное устройство для соединения с тракторными тележками

two-axis ~ двухосное навесное устройство

two-point ~ двухточечное навесное устройство

hitchhiker путешественник на попутных машинах

hitchhiking путешествие на попутных машинах

hitching 1. сцепка 2. регулирование навесного или сцепного устройства
□ ~ **to tractor** сцепка с трактором или тягачом

horizontal ~ горизонтальное регулирование навесного или сцепного устройства

vertical ~ вертикальное регулирование навесного или сцепного устройства

hi-tilts разг. грузовые автомобили с высокорасположенными откидными кабинами

hob 1. ступица, втулка (*колеса*) 2. червячная фреза || нарезать червячной фрезой

generating ~ червячная фреза для нарезания зубчатых колёс по способу обкатки

spline ~ червячная фреза для нарезания шлицевых валов

worm ~ червячная фреза

hobbing нарезание шестерён или червяков

hoe культиватор

mid-mounted ~ культиватор, навешиваемый между передней и задней осями трактора

rear-mounted ~ культиватор задней осью

tractor ~ тракторный культиватор

underslung ~ культиватор, навешиваемый между передней и задней осями трактора

hog искривляться; перекашиваться; изгибаться; коробиться

road ~ разг. водитель-лихач

hogging искривление; перекашивание; изгибание; коробление

hoist подъёмный механизм, подъёмное устройство, подъёмник; лебёдка, ворот, тали || поднимать при помощи подъёмного механизма
air ~ пневматический подъёмник
cam-and-roller ~ подъёмное опрокидывающее устройство (*самосвала*) с кулаком и роликом
chain ~ цепные тали
double-drum ~ двухбарабанная лебёдка
frame turnover ~ подъёмник, перевёртывающий раму на 180°
hydraulic ~ гидравлический подъёмник
hydraulic dump ~ гидравлический подъёмник самосвала
lifting-jack ~ подъёмник для автомобиля (*на станции обслуживания*)
trolley ~ тельфер
truck ~ автомобильный кран, автокран
vehicle ~ подъёмник для автомобиля (*на станции обслуживания*)
hoister подъёмный механизм
hoisting подъём || подъёмный
hold 1. захват 2. держать; закреплять 3. хранить 4. выдерживать □
to ~ down удерживать; **to** ~ up поддерживать; подпирать
baggage ~ багажник; отсек для багажа
freight ~ грузовой отсек (*кузова*)
luggage ~ багажник; отсек для багажа
holdback препятствие
holder 1. державка; крепление 2. оправка 3. патрон (*лампы*)
automatic hill ~ автоматический механизм, удерживающий автомобиль на уклоне в заторможенном состоянии (*при отпущенной педали*)
baggage ~ крепление багажа
ball ~ сепаратор шарикового подшипника
battery ~ кронштейн аккумуляторной батареи
bayonet ~ штыковой патрон
brush ~ щёткодержатель
delivery valve ~ корпус нагнетательного клапана
glass ~ стеклодержатель (рис. 108)
hill(-climbing) ~ приспособление, удерживающее автомобиль на уклоне
lamp ~ патрон лампы

holder
licence ~ державка или зажим для документов (*в кабине водителя*)
luggage ~ крепление багажа
map ~ державка для карты (*в кабине водителя*)
nozzle ~ корпус форсунки
reamer ~ вороток
roller ~ сепаратор роликового подшипника
screw ~ державка для мелких винтов (*при завинчивании или отвинчивании*)
slip-ring ~ хомут выжимного кольца сцепления
spare wheel ~ крепление запасного колеса
switch lamp ~ патрон лампы с выключателем
terminal ~ клеммодержатель
tire ~ крепление запасной шины, шинодержатель
top ~ крепление складного верха (*кузова*)
holdfast струбцинка; зажим, зажимное устройство; фиксатор; крепление; крепёжная деталь
holding:
road ~ держание дороги; устойчивость движения (*автомобиля*)
holdup остановка; задержка; задержка
hole 1. отверстие; проушина || делать отверстие 2. раковина (*в отливке*) 3. вакансия (*в структуре металла*) 4. выбоина (*на дороге*) 5. пробел, разрыв (*в ряду мощностей изготовляемых двигателей*)
access ~ отверстие для доступа
air ~ отверстие для воздуха, душина
air bleed ~ отверстие для выпуска воздуха
basic ~ основное отверстие (*в системе допусков и посадок*)
bit ~ углубление (*в тарелке клапана*) для вставки притирочного инструмента (рис. 16, б)
bleed ~ выпускное отверстие
blind ~ глухое [иссквозное] отверстие
body size ~ проходное [сквозное] отверстие
bolt ~ отверстие для болта
bore ~ 1. отверстие цилиндра 2. расточенное отверстие
breather ~ отверстие сапуна; отверстие всасывающей трубы
chuck ~ выбоина (*на дороге*)

hole

- clearance** ~ отверстие с гарантированным зазором
closed ~ глухое [несквозное] отверстие
cored ~ отверстие в отливке, образованное стержнем, литое отверстие
cutout ~ отверстие, полученное механической обработкой
cylinder block oil ~ отверстие для масла в блоке цилиндров
datum ~ базовое отверстие
dead ~ глухое [несквозное] отверстие
discharge ~ разгрузочное отверстие; выпускное отверстие
dowel ~ отверстие под установочный штифт
drain ~ спускное [сливное] отверстие
drawbar pin ~ отверстие для сцепного штыря
filling ~ наливное отверстие; отверстие для заполнения
hitch (pin) ~ отверстие для сцепного штыря
idle ~ отверстие холостого хода (в карбюраторе)
injection ~ отверстие для впрыска
inspection ~ смотровое отверстие, смотровой люк; глазок
key ~ 1. шпоночный паз 2. отверстие под ключ 3. замочная скважина
lead ~ направляющее отверстие
lewis ~ паз в виде ласточкина хвоста
louvered ~ закрывающееся отверстие (для стока жидкости или проветривания полостей в каркасе или в стенках кузова)
lubrication ~ смазочное отверстие
metering ~ 1. дозирующее отверстие 2. калиброванное отверстие
mud ~ 1. отверстие [люк] для очистки от грязи 2. промывка; рывина с мокрой грязью
oblong ~ овальное отверстие
oil ~ смазочное отверстие; отверстие для заливки масла
oil drain ~ отверстие для спуска [слива] масла (рис. 3, 16)
oil filler ~ отверстие маслоналивной горловины
open-end ~ сквозное [проходное] отверстие
outlet ~ выпускное отверстие

hole

- paint-drainage** ~ s отверстия для стока излишков краски (в элементах кузова при его окраске погружением)
patching ~ s дорожные выбоины, устраняемые ямочным ремонтом
peer ~ глазок; смотровая щель
pilot ~ направляющее отверстие
pin ~ отверстие для штифта или шпильки; отверстие для поршневого пальца (рис. 3, 19)
plain ~ гладкое отверстие (без шлицев, резьбы, пазов)
plug ~ 1. отверстие под пробку 2. отверстие для свечи зажигания
pot-shaped ~ яма, выбоина
rivet ~ отверстие под заклёпку
sand ~ 1. промывка в песчаном грунте 2. песочная раковина, песочина (порок отливки)
shallow ~ неглубокая выбоина (на дороге)
shrink (age) ~ усадочная раковина
sight ~ глазок, смотровое отверстие, смотровой люк
slotted ~ прорезь
spanner ~ отверстие под гаечный ключ
spark-plug ~ отверстие для свечи зажигания
splined ~ отверстие со шлицами или пазами
spray ~ отверстие для впрыска
squirt ~ отверстие (в шатуне) для смазки разбрызгиванием
stepped ~ ступенчатое отверстие
tap ~ спускное отверстие
taper ~ коническое отверстие
tapped ~ нарезанное отверстие, отверстие с резьбой
tapping ~ отверстие под резьбу
threaded ~ нарезанное отверстие, отверстие с резьбой
through ~ сквозное [проходное] отверстие
timing ~ отверстие для установки распределения
track pin ~ отверстие для пальца в звене гусеницы
unfair ~ глухое [несквозное] отверстие
valve ~ отверстие для вентиля (рис. 56, 4)
vent ~ вентиляционное отверстие
washout ~ отверстие для промывки
water ~ отверстие для воды

hole
wrist pin ~ отверстие для поршневого пальца (*в верхней головке шатуна или в поршне*)
holed перфорированный с отверстиями
hollow 1. пустота; полость; впадина; углубление || пустой; полый; пустотелый 2. выдалбливать
home:
mobile ~ жилой прицеп
rolling ~ жилой прицеп
trailer ~ жилой прицеп
home-made 1. собственного или местного изготовления 2. изготовленный кустарным способом, самодельный
home-produced отечественного производства; собственного или местного производства
homogeneity однородность
dimensional ~ однородность (*деталей*) по размерам
homogenizing гомогенизация, термообработка металла для получения однородной структуры
hone 1. хон, хонинговальная головка || хонинговать 2. оселок, мелкозернистый шлифовальный камень 3. дорожный утюг
gudgeon-hole ~ хон для обработки отверстия под поршневой палец
honer хонинговальный станок, хонинг-станок
honeycomb 1. пористая структура || пористый, ячеистый, поздравятый 2. сотовый, в форме пчелиных сот
honig хонингование
honk звуковой сигнал (*автомобиля*) || подавать звуковой сигнал
hood 1. складной верх (*кузова*) 2. капот (*двигателя*) (рис. 82, 12) 3. чехол; кожух; колпак □ ~ **down** с опущенным капотом; капот опущен; ~ **up** с поднятым капотом; капот поднят
butterfly opening ~ капот (*двигателя*) с двумя откидывающимися кверху боковинами
canvas ~ парусиновый верх
cape ~ складной верх
driver ~ крышка [колпак] входного люка для водителя (*в броневом автомобиле или в танке*)
dust ~ пылезащитный чехол
engine ~ капот двигателя
motor ~ капот двигателя
protecting ~ защитный колпак; защитный чехол

hood

tilt ~ откидной капот (*двигателя*)
top dust ~ пылезащитный чехол верхней части (*кузова*)
valve ~ колпачок вентиля
ventilator ~ кожух вентилятора
hook 1. крюк; крючок || подвешивать на крюке 2. заедать □ ~ **for lifting of turret** крюк для подъема башни (*броневом автомобиле, танка*); **to** ~ **on** прицеплять, зацеплять; вешать на крюк
barbed ~ крюк с бородкой
breast ~ передний крюк (*для крепления буксирного троса*)
catch ~ 1. защёлка 2. откидная собачка
clothes ~ крючок для одежды (*в кузове или в кабине*)
coupling ~ сцепной крюк
dog ~ захватывающий крюк
draft ~ тяговый [буксирный, сцепной] крюк
draw(bar) ~ тяговый [буксирный, сцепной] крюк
empty ~ ненагруженный крюк
engine lifting ~ крюк для подъема двигателя (*при демонтаже*) (рис. 101)
eye ~ крюк с ушком
grip ~ грунтозацеп; шпора
hoisting ~ подъёмный крюк
latch ~ крюк с защёлкой, карабин
lifting ~ подъёмный крюк
load ~ грузоподъёмный крюк
motor lifting ~ крюк для подъема двигателя (*при демонтаже*) (рис. 101)
pull ~ тяговый [буксирный, сцепной] крюк (рис. 109, 44)
release ~ тяговый крюк с предохранителем от расцепления
roping ~ крюк (*платформы или кузова*) для привязывания груза
safety ~ крюк с предохранителем от расцепления
screw ~ ввертной крюк
swivel ~ вертлюжный [поворотный] крюк
tail-gate ~ запорный крюк заднего борта (рис. 79, 14)
tarpaulin (rope) ~ крюк (*платформы*) для крепления тента или для привязывания груза (рис. 79, 16)
tow(ing) ~ буксирный [сцепной, тяговый] крюк (рис. 82, 9)
hoop 1. обод; обруч; кольцо; хомут; обойма || насаживать обод;

скреплять обручем; надевать кольцо
2. арочная связь (*кузова*)

hoop

spring ~ рессорный хомутик (рис. 47, б, 5)

wire ~ проволочное кольцо (*в борте шины*)

hooter звуковой сигнал, сирена, гудок

hop 1. разг. рейс, перегон 2. подпрыгивать, подскакивать

brake ~ вертикальные колебания при торможении (*одного или двух колёс между поверхностью дороги и подрессоренными частями*)

parallel ~ вертикальные параллельные колебания с одинаковой фазой (*двух колёс между поверхностью дороги и подрессоренными частями*)

power ~ резонансные колебания (*возбуждаемые циклическим изменением продольной силы*); вертикальные колебания (*одного или двух колёс между поверхностью дороги и подрессоренными частями*) в момент приложения тягового усилия

wheel ~ вертикальные колебания колеса (*между поверхностью дороги и подрессоренными частями, возбуждаемые дорожными неровностями*)

hopper 1. воронка; бункер 2. кузов с разгрузкой через дно 3. грузовой автомобиль с кузовом бункерного типа

batch ~ загрузочный бункер с дозатором

charging ~ загрузочный бункер; загрузочная воронка

discharge ~ разгрузочная воронка

feed ~ загрузочный бункер; загрузочная воронка

highway ~ грузовой автомобиль с кузовом, разгружающимся через дно

hinged ~ загрузочный бункер с откидными стенками

loading ~ загрузочный бункер; загрузочная воронка

storage ~ бункер для хранения материалов

tipping ~ опрокидывающийся кузов бункерного типа

weighing ~ бункер с весовым дозатором

hopper-bottom с разгрузкой через дно

hopper-shaped воронкообразный; бункерного типа

hopping:

lorry ~ проезд на попутных грузовых автомобилях

horn 1. звуковой сигнал, сирена, гудок 2. выступ 3. шкворень, штырь

air ~ пневматический звуковой сигнал

bulb ~ звуковой сигнал с грушей

electric ~ электрический звуковой сигнал

exhaust ~ звуковой сигнал, приводимый в действие выхлопными газами

Klaxson ~ автомобильный звуковой сигнал, клаксон

siren ~ сирена (*автомобилей скорой помощи и пожарных машин*)

windtone ~ пневматический тональный сигнал; сирена

horning фальцовка; загибание кромок

horse 1. козлы 2. станок; рама
mechanical ~ трёхколёсный тягач, моторный передок (рис. 83)

horsepower 1. лошадиная сила 2. мощность (*в лошадиных силах*)

□ ~ **per unit of weight** удельная мощность на единицу веса

accessory ~ мощность, расходуемая на привод вспомогательных агрегатов двигателя

actual ~ эффективная [тормозная] мощность

air-resistance ~ мощность, затрачиваемая на преодоление сопротивления воздуха

belt ~ мощность на шкиве

brake ~ эффективная [тормозная] мощность (рис. 1, 2)

corrected belt ~ приведённая мощность на шкиве

corrected brake ~ приведённая тормозная мощность

corrected drawbar ~ приведённая мощность на крюке, приведённая тяговая мощность

cranking ~ мощность, расходуемая на прокручивание двигателя (*при запуске*)

drawbar ~ мощность на крюке, тяговая мощность

effective ~ эффективная [тормозная] мощность

flywheel ~ мощность в лошадиных силах на маховике двигателя

French ~ метрическая лошадиная сила

horsepower

friction ~ мощность в лошадиных силах, затрачиваемая на трение (рис. 1, 1)

gas ~ мощность газа в лошадиных силах, энергия потока газа в лошадиных силах

gross ~ полная мощность (двигателя без вспомогательных агрегатов)

gross brake ~ полная эффективная [тормозная] мощность (двигателя без вспомогательных агрегатов)

indicated ~ индикаторная мощность (рис. 1, 3)

maximum boost ~ максимальная мощность (двигателя) с нагнетателем

net ~ полезная мощность (двигателя при всех работающих вспомогательных агрегатах)

nominal ~ номинальная мощность, мощность по условной формуле

observed belt ~ мощность, измеренная на шкиве отбора мощности, полученная при испытаниях

observed drawbar ~ тяговая мощность на крюке, полученная при испытаниях

parasitic ~ паразитная мощность

power takeoff ~ мощность на валу отбора мощности

rated ~ номинальная мощность; паспортная мощность; налоговая мощность

required ~ требуемая мощность

sea-level ~ мощность на уровне моря

shaft ~ мощность на валу

specified ~ номинальная мощность, паспортная мощность; мощность, установленная техническими условиями

standard ~ номинальная мощность, паспортная мощность

thrust ~ тяговая мощность (винта)

tow-rope ~ тяговая мощность, мощность на крюке

true ~ действительная мощность

usable ~ используемая мощность

useful ~ полезная мощность

horsepower-hour лошадиная сила/час

brake ~ эффективная [тормозная] мощность (двигателя) в лошадиных силах в час

hose шланг, рукав

air ~ воздушный шланг (рис. 72, 7); шланг пневмопривода

hose

air-brake ~ шланг пневматического тормозного привода

air-supply ~ шланг подачи воздуха

armored ~ бронированный рукав, панцирный гибкий шланг

brake ~ тормозной шланг

cleaning ~ промывной шланг

compressed-air ~ шланг для подачи сжатого воздуха

connection ~ соединительный шланг

hydraulic brake ~ шланг гидравлического тормозного привода (рис. 71, 3)

inflation ~ шланг для накачки (шины)

inlet water ~ шланг для подвода воды

metal flexible ~ металлический гибкий шланг

outlet water ~ шланг для отвода воды

pneumatic ~ шланг пневмопривода

radiator ~ шланг радиатора

rubber ~ резиновый шланг

suction ~ всасывающий шланг

fire pump ~ шланг насоса для накачки шин

vacuum-brake ~ шланг вакуумного тормоза

water ~ водяной шланг, водяной рукав

water-pipe ~ шланг водяной трубы

hosing мытьё струёй из шланга

hot 1. горячий; накали́нный, прогретый 2. находящийся под током, находящийся под высоким напряжением 3. опасный (напр. о грузе) □

to run ~ перегреваться; нагреваться

hot-rolled горячекатаный

hour: □ ~s to failure число часов работы до отказа или до разрушения

busy ~s часы «пик», часы наибольшей нагрузки (транспорта)

darkness ~s ночное время, ночные часы

idle ~s часы простоя; часы перерыва в работе

lighting ~s время включения освещения; продолжительность горения световых приборов

running ~s продолжительность работы (машины) в часах; время в пробеге

hour

rush ~ с часы «пик», часы наибольшей нагрузки (*транспорта*)

slack ~ с часы затишья, часы наименьшей нагрузки (*транспорта*)

vehicle ~ моточас

hourmeter счётчик часов; счётчик проработанного (*двигателем или машиной*) времени в часах, мотосчётчик

house 1. помещение || вмещать 2. вставлять в корпус или в гнездо

dry ~ сушильное отделение, сушилка

engine ~ моторное отделение, моторный отсек

operating ~ помещение поста управления

test ~ испытательная станция; испытательный бокс

wax ~ помещение для нанесения на детали консервационного покрытия

household:

carless ~ *амер.* семья, не имеющая легкового автомобиля

housing 1. корпус; картер (рис. 31, 1); кожух; чехол 2. полость; углубление; выемка, гнездо; паз 3. размещение (*груза в кузове*)

air inlet ~ кожух впускного коллектора, кожух подвода воздуха (*к вентилятору*)

axle ~ картер ведущего моста; чулок полуоси

axle shaft ~ чулок полуоси

ball bearing ~ корпус шарикового подшипника

ball check valve ~ корпус шарового контрольного клапана

banjo ~ неразъёмный картер (рис. 42, б)

bearing ~ корпус подшипника

bell ~ колоколообразный картер или кожух

bevel (gear) ~ картер главной передачи; картер конической передачи

brake ~ опорный диск тормоза

clutch ~ картер сцепления (рис. 31, 1); картер главного фрикциона

clutch withdraw(al) ~ корпус муфты выключения сцепления; корпус выжимной муфты

control ~ картер управления

differential ~ картер дифференциала

drive shaft ~ кожух карданного вала

housing

driving axle ~ картер ведущего моста (рис. 42)

engine clutch ~ картер сцепления; картер главного фрикциона

fan ~ кожух вентилятора

fan gear ~ картер механизма привода вентилятора

flywheel ~ картер маховика

gear-change control ~ картер управления коробки передач; картер механизма переключения передач (рис. 34, 2 и рис. 33, 27)

magneto ~ корпус магнето

oil seal ~ корпус сальника

one-piece ~ неразъёмный картер (рис. 42, б)

rear-axle ~ картер заднего моста

selector rod ~ картер механизма переключения передач

separable ~ разъёмный картер

shifter ~ корпус рычага переключения

split ~ разъёмный картер (рис. 42, а)

starter ~ корпус стартера

starter gear ~ картер пускового механизма

steering clutch ~ картер муфты поворота (*гусеничной машины*)

torque converter ~ картер гидротрансформатора

track release ~ корпус натяжного устройства гусеницы

transmission ~ картер коробки передач (рис. 33, б)

unitized ~ неразъёмный картер (*ведущего моста*)

upper-valve gear ~ колпак механизма привода верхних клапанов

valve ~ клапанная [золотниковая] коробка

worm ~ кожух червяка; картер червячной передачи

hover парить в воздухе, висеть (*о транспортном средстве на воздушной подушке*)

hovercraft аппарат на воздушной подушке

hover-height расстояние между днищем аппарата на воздушной подушке и поверхностью, на которую опирается подушка при движении

hovertruck грузовой автомобиль с частичной разгрузкой колёс воздушной подушкой

hub 1. ступица, втулка (*колеса*)

2. брусок, подкладываемый под колесо для торможения

hub
bevel ~ ступица с коническим от-
 верстием
brake ~ ступица тормоза
clutch (disk) ~ ступица диска
 сцепления
clutch spider ~ втулка ведомого
 диска сцепления
fan ~ ступица вентилятора
fixed ~ неподвижная втулка
free-wheeling ~ втулка со свобод-
 ным ходом
gear ~ ступица шестерни
loose ~ расшатанная втулка; раз-
 работанная втулка
pedal ~ ступица педали
sliding ~ скользящая ступица
 (рис. 35, 2)
splined ~ шлицованная втулка;
 шпоночная втулка
steering wheel ~ втулка рулево-
 го колеса
synchronizer ~ ступица синхрони-
 затора
transmission sliding gear ~ ступица
 скользящей шестерни коробки
 передач
wheel ~ ступица колеса
wheel locking ~ ступица с приспо-
 соблением для блокировки ко-
 леса
hubcap колпак ступицы
hubodometer счётчик пробега, встро-
 енный в ступицу колеса
huffer разг. двигатель с турбонагне-
 тателем
hull корпус (броневых автомобиля, танка)
armored ~ броневой корпус
humidity влажность
relative ~ относительная влаж-
 ность
humming шум (шестерён); жужжа-
 ние (звукового сигнала)
hump вершина кривой
road ~ бугор на дороге
spring center ~ центральный вы-
 ступ накладки рессоры (под стре-
 мянку)

hundredweight центнер (мера веса:
 в Англии 50,8 кг; в США 45,36 кг)
hung
freely ~ свободно подвешенный
hunt незначительные колебания (чис-
 ла оборотов двигателя) || колебать-
 ся; качаться
hunting 1. извилистое движение; ви-
 ляние 2. неравномерная работа, ра-
 бота рывками; прыгание 3. колеба-
 ния; качание (стрелки приборов)
 ~ of governor неустойчивая рабо-
 та регулятора
trouble ~ отыскивание повреждений
hush-hush амер., разг. гусеничный
 трактор
hustle толкотня || толкать (ся), тес-
 нить (ся) □ to ~ along пробираться
 между автомобилями (о способно-
 сти к лавированию малогабарит-
 ных автомобилей)
hut
timing ~ хронометрическая будка
 (при испытаниях автомобилей)
hybrid смешанный (о time)
hydraulic гидравлическая система;
 устройство с гидравлическим при-
 водом
air-over ~ пневмогидравлическая
 система (привода или управления)
live ~ гидросистема с независи-
 мым приводом насоса
hydrodynamic гидродинамический
hydroflating жидкостное наполнение,
 жидкостная накачка, гидрофляция
 (баллонов, шин)
hydrofoil 1. автомобиль-амфибия на
 подводных крыльях 2. гидрокрыло
hydrokinetic гидрокинетический
hydrometer гидрометр
hydroplaning аквапланирование,
 скольжение по слою воды (на мок-
 рой дороге)
tire ~ аквапланирование шин,
 скольжение шин по слою воды
 (полностью отделяющему их от по-
 верхности дороги)
hydropneumatic гидропневматический

ice лёд || покрываться льдом, обледеневать; замораживать; замерзать
clear ~ гололёд, ледяная корка
glare ~ гололёд, ледяная корка

ice
glaze ~ гололёд, ледяная корка
melting ~ тающий лёд
ice-glazed покрытый льдом или инеем
icing обледенение

icing

~ of carburetor обледенение карбюратора

identification идентификация, отождествление; определение; опознавание

critical parts ~ определение [выявление] недостаточно долговечных деталей

identify идентифицировать, отождествлять; определять; опознавать

idle 1. работать на холостом ходу || холостой; бездействующий; неработающий; ненагруженный || на холостом ходу 2. резервный 3. направляющий 4. паразитный

idler 1. паразитная шестерня; промежуточная шестерня 2. направляющее колесо, натяжное колесо (*гусеницы*); натяжной шкив, натяжной ролик, леник

belt ~ натяжной шкив, натяжной ролик, леник

fan belt ~ натяжной ролик ремня вентилятора

front ~ переднее натяжное [направляющее] колесо

track ~ натяжное [направляющее] колесо гусеницы, ленивец гусеницы (рис. 109, 36)

trailing ~ направляющее колесо

idling холостой ход; работа на холостом ходу; режим холостого хода

fast ~ холостой ход при большом числе оборотов

rough ~ неравномерная работа на холостом ходу

slow ~ холостой ход при малом числе оборотов

smooth ~ плавная работа на холостом ходу

ignitability воспламеняемость

ignitable горючий; воспламеняемый, воспламеняющийся

ignite 1. зажигать(ся), воспламенять(ся) 2. раскалять до свечения

igniter воспламенитель, запальная свеча

fuel injector ~ топливная форсунка-воспламенитель

ignitible см. ignitable

igniting зажигание, воспламенение || зажигающий, воспламеняющий(ся)

ignition зажигание, воспламенение; вспышка □ ~ due to compression воспламенение от сжатия; ~ in dead center зажигание в мёртвой точке; to advance the ~ устанавливать опережение зажигания

ignition

advanced ~ зажигание с опережением; преждевременное зажигание

advancing ~ зажигание с опережением; преждевременное зажигание

automatic ~ зажигание с автоматическим опережением

auxiliary-fluid ~ зажигание с помощью пускового топлива

battery ~ батарейное зажигание

breakerless ~ бесконтактное зажигание

catalytic ~ каталитическое зажигание

coil ~ зажигание от батареи через катушку

complete ~ полное воспламенение (*топлива в двигателе*)

compression ~ воспламенение от сжатия

corona ~ зажигание коронным разрядом

dead-center ~ зажигание в мёртвой точке

delayed ~ позднее зажигание, воспламенение с задержкой

deposit-induced ~ самовоспламенение (*топлива*), вызванное нагаром

double ~ двойное зажигание (*от двух независимых источников тока*)

double-spark ~ двухискровое зажигание

dry-cell ~ зажигание от батарей сухих элементов

dual ~ двойное зажигание (*от двух независимых источников тока*)

early ~ раннее зажигание; преждевременное зажигание

electric ~ искровое зажигание; электрическое зажигание

electronic ~ электронное зажигание; транзисторное зажигание

fixed ~ зажигание с постоянным [с неизменяющимся] опережением

flame ~ зажигание от пламенного запала

forced ~ принудительное зажигание

gas ~ воспламенение газа

glow-plug ~ зажигание от запальной свечи

half-automatic ~ зажигание с полуавтоматической регулировкой

high-tension ~ зажигание искрой высокого напряжения

hot-bulb ~ воспламенение от калильной головки

ignition

hot-head ~ воспламенение от соприкосновения с раскалённой частью камеры сгорания

hot-tube ~ воспламенение от калильной головки

hot-wire ~ зажигание от раскалённой проволоки

irregular ~ нарушенное зажигание, зажигание с перебоями

jump-spark ~ искровое зажигание

late ~ позднее зажигание

low-tension ~ зажигание искрой низкого напряжения

low-tension capacitor discharge ~ зажигание искрой низкого напряжения с ёмкостным разрядом

magneto ~ зажигание от магнето

make-and-break ~ зажигание с применением прерывателя

multi-point ~ многоискровое зажигание

pointless ~ бесконтактное зажигание

precombustion-chamber ~ предкамерное зажигание

premature ~ преждевременное зажигание, преждевременное воспламенение

retarded ~ позднее зажигание; воспламенение с задержкой

retarding ~ позднее зажигание; воспламенение с задержкой

simultaneous ~ одновременное зажигание, одновременное воспламенение

single ~ 1. одинарное зажигание (от одного источника тока) 2. одноискровое зажигание

single-coil ~ однокатушечное зажигание

single-spark ~ одноискровое зажигание

spark ~ искровое зажигание

spark-plug ~ искровое зажигание

spontaneous ~ самовоспламенение

starting-fluid ~ зажигание с помощью пускового топлива

submersion-proof ~ водонепроницаемая система зажигания (автомобилей, приспособленных к переходу глубоких бродов)

surface ~ воспламенение от соприкосновения с горячей поверхностью

torch ~ факельное зажигание

transistor-controlled ~ транзисторное зажигание, электронное зажигание

ignition

transistorized ~ транзисторное зажигание, электронное зажигание

turbo-chamber ~ воспламенение в вихревой камере сгорания

twin ~ двойное зажигание (от двух независимых источников тока)

twin spark ~ двухискровое зажигание

two independent ~ зажигание от двух независимых источников тока

ill-designed плохо сконструированный

ill-roaded имеющий мало дорог; имеющий плохо дороги

illumination 1. освещённость 2. освещение

dial ~ освещение шкалы (прибора)

road ~ освещение дороги

illustration:

cutaway ~ иллюстрация, в которой исключена часть элементов (для показа внутренней конструкции)

imbed см. embed

imbibition 1. пропитка 2. всасывание; впитывание, поглощение (влаги)

immaleable нековкий

immerse погружать; окутать; затоплять

immersible погружаемый; приспособленный для погружения

immersion погружение; затопление

immobilization потеря подвижности

immovable неподвижный; стационарный; наглухо закреплённый

immunization пассивация

impact 1. столкновение; толчок; удар

2. динамическое воздействие

back ~ обратный удар

broadside ~ бортовой удар (при столкновении автомобилей)

elastic ~ упругий удар

glancing ~ скользящий удар, удар с проскальзыванием (при столкновении автомобилей)

lateral ~ боковой удар

pedestrian ~ удар при наезде на пешехода

tensile ~ удар, вызывающий растяжение

thermal ~ тепловой удар

impair 1. ухудшать; повреждать, портить 2. ослаблять

impairment 1. ухудшение; повреждение, порча 2. ослабление

impart придавать, сообщать (напр. движение)

impassable непроезжий; непроходимый
impasse тупик
impediment препятствие
impel 1. приводить в движение 2. побуждать, принуждать
impeller насосное колесо (*гидротрансформатора*) (рис. 36, 17); крыльчатка; ротор
axial entry ~ крыльчатка с осевым входом жидкости
compressor ~ крыльчатка нагнетателя
double-sided ~ двустороннее рабочее колесо
pump ~ крыльчатка насоса
radial vaned ~ крыльчатка с радиальными лопатками
shrouded ~ закрытая крыльчатка, крыльчатка в кожухе
single-sided ~ одностороннее рабочее колесо
supercharger ~ крыльчатка нагнетателя
unshrouded ~ открытая крыльчатка, крыльчатка без кожуха
water pump ~ крыльчатка водяного насоса
impenetrability непроницаемость; непробиваемость
impenetrable непроницаемый; непробиваемый
imperfect 1. несовершенный; неполный (*о сгорании*) 2. дефектный
imperfection 1. несовершенство; неполнота 2. недостаток; дефект
point ~ точечный дефект
surface ~ поверхностный дефект
impermeability непроницаемость; непромокаемость
impermeable непроницаемый; непромокаемый; плотный (*о шве*) □ ~
to air воздухонепроницаемый; ~
to gas газонепроницаемый; ~ **to water** водонепроницаемый
impervious непроницаемый; непроходимый
impetus 1. стремительность 2. толчок; импульс; стимул
impingement столкновение; удар
inplate обшивать листовым металлом
implement 1. прибор, инструмент; орудие производства 2. *pl* принадлежность, инвентарь
agricultural ~ с сельскохозяйственных орудия, сельскохозяйственный инвентарь
direct-connected ~ навесное сельскохозяйственное орудие

implement

draft ~ прицепное сельскохозяйственное орудие
drawn ~ прицепное сельскохозяйственное орудие
front-mounted ~ сельскохозяйственное орудие фронтальной навески
inserted ~ навесное сельскохозяйственное орудие
integral ~ навесное сельскохозяйственное орудие
mid-mounted ~ сельскохозяйственное орудие, навешиваемое между передней и задней осями трактора
mounted ~ навесное сельскохозяйственное орудие
mounting ~ навесное сельскохозяйственное орудие
power takeoff ~ сельскохозяйственное (*прицепное или навесное*) орудие с приводом от вала отбора мощности (*трактора*)
pull-behind ~ прицепное сельскохозяйственное орудие
rear-mounted ~ сельскохозяйственное орудие задней навески
semimounted ~ полунавесное сельскохозяйственное орудие
side-mounted ~ сельскохозяйственное орудие боковой навески
tractor-operated ~ сельскохозяйственное орудие, работающее с приводом от трактора
tractor trailer ~ тракторное прицепное сельскохозяйственное орудие
trail-behind ~ прицепное сельскохозяйственное орудие
trailed ~ прицепное сельскохозяйственное орудие
trailing ~ прицепное сельскохозяйственное орудие
implications of unreliability последствия ненадежности, последствия отказов
imporosity отсутствие пор
impregnate пропитывать
impregnation пропитка
vacuum ~ пропитка в вакууме
impression отпечаток, вмятина
ball ~ лунка от вдавленного шарика
imprint отпечаток
tire tread ~ отпечаток шины
improper неподходящий; негодный
improvement улучшение, усовершенствование
 ~ **of breed разг.** доводка конструкции

improvement

stage ~ поэтапное улучшение
improver присадка или добавка для улучшения свойств

cetane ~ присадка для повышения цетанового числа

viscosity index ~ присадка для повышения индекса вязкости

impulse 1. удар, толчок 2. импульс (см. также **pulse**)

break ~ импульс при размыкании (тока)

vibratory ~ колебательный импульс

impure грязный, загрязнённый; нечистый; засорённый; с примесями

impurit/y загрязнение; засорение; примесь

gas ~ **ies** вредные примеси в газовой смеси

mechanical ~ **ies** механические примеси

organic ~ **ies** органические примеси

in 1. вход (на схеме) 2. ввод 3. «включено» (надпись на приборе)

inaccessibility недоступность (для осмотра или технического обслуживания)

inaccessible недоступный (для осмотра или технического обслуживания)

inaccuracy неточность; погрешность
distorsion ~ неточность вследствие деформации

spacing ~ неточность расположения; неточность шага (напр. зубьев)

inadequacy 1. несоответствие 2. несоответствие; непригодность

inbuilt встроенный

incandescence накал; белое каление; свечение (нагретого тела)

inch 1. дюйм (2,54 см) || измерять в дюймах 2. медленно проворачивать, медленно прокручивать; очень медленно двигаться, двигаться с «ползучей» скоростью □ to ~ **forward** медленно продвигаться

inching медленное прокручивание (двигателя); очень медленное движение, движение с «ползучей» скоростью

inclination 1. уклон, наклон, скат 2. угол наклона

~ **of ramp** уклон покатого подъездного пути; уклон наклонного въезда; угол спуска к переезду

inclination

~ **of steering knuckle pivot** наклон поворотного шкворня (рис. 51, 3)

ball joint ~ поперечный наклон оси шарового шарнира (рулевого механизма)

kingpin ~ наклон поворотного шкворня (рис. 51, 3)

nozzie ~ угол наклона сопла, угол наклона форсунки

percentage ~ уклон в процентах

incline уклон, наклон, скат; наклонная поверхность || наклонять

~ **of front wheels** развал передних колёс

gentle ~ пологий наклон, пологий скат

service rake ~ наклонный въезд для технического обслуживания (нижней части автомобиля), наклонная смотровая эстакада

sharp ~ крутой наклон, крутой скат

steep ~ крутой уклон, крутой скат

inclined наклонный

inclinometer уклономер; уровень

inclusion включение

non-metallic ~ **s** неметаллические включения

slag ~ шлаковое включение

incombustibility 1. несгораемость, негорючесть 2. невоспламеняемость

inconel инконель (жаростойкий сплав)

incontrollable неуправляемый, не поддающийся управлению

incorporate включать; содержать; вводить; встраивать

incorrect неверный, неправильный, неточный

incorrodible нержавеющий, не поддающийся коррозии

increase увеличение, возрастание, рост || увеличивать(ся), возрастить, расти

gap ~ увеличение зазора

increaser повышающая передача

speed ~ повышающая передача

increment 1. увеличение, возрастание 2. приращение

clothing ~ добавка к размерам (человеческого тела), учитывающая толщину одежды (в различных климатических условиях)

load ~ увеличение нагрузки

incrust покрываться накипью или коркой

incrustation 1. образование накипи, или корки 2. накипь; корка
 ~ of piston образование нагара на поршне
 scale ~ накипь

indent зубец; зарубка; зазубрина; выемка || *насекать (зубцы)*; зазубривать; соединять на шип

indentation 1. зубец; зазубрина
 2. углубление, впадина, выемка
 3. отпечаток

indicator наконечник аппарата для испытания вдавливанием
 diamond ~ алмазный наконечник (*твердомера*)

independent 1. независимый; отдельный; изолированный 2. незакреплённый

indestructible не поддающийся разрушению

index 1. стрелка; указатель 2. метка 3. индекс; показатель степени; коэффициент 4. поворачивать на определённый угол 5. совпадать (*об отверстиях*)

cone ~ 1. показатель угла естественного откоса 2. показатель предельного уклона

dynamic ~ динамический показатель, динамический коэффициент

mobility ~ показатель относительной проходимости и манёвренности

reliability ~ показатель безотказности или надёжности

rigidity ~ показатель жёсткости

vehicle cone ~ показатель предельного уклона, преодолеваемого транспортной машиной

viscosity ~ индекс вязкости

indicate 1. указывать; показывать 2. снимать индикаторную диаграмму

indication указание, показание (*прибора*)
 abnormal ~ ненормальное показание (*прибора*)
 numerical ~ цифровое показание

Indicator 1. индикатор; указатель 2. измерительный прибор со шкалой
 accumulated engine rpm ~ счётчик накопленного числа оборотов коленчатого вала (*двигателя*)
 angle ~ угломер; указатель угла поворота
 arm ~ 1. рычажный указатель направления или поворота 2. рычажный измерительный прибор

indicator

beam ~ указатель включения ближнего света

bearing preload ~ указатель предварительного натяга подшипников

bearing tension ~ указатель предварительного натяга подшипников

bouncing pin ~ датчик детонации, прибор с прыгающей иглой

brake lining wear ~ указатель износа тормозных накладок

charge ~ указатель зарядки (*аккумуляторной батареи*)

coolant ~ указатель уровня или температуры охлаждающей жидкости

dashboard ~ указательный прибор на приборном щитке

dead-center ~ указатель положения мёртвой точки

deflection ~ прибор для измерения прогиба, дефлектометр

depth ~ глубиномер

destination ~ маршрутная надпись (*в автобусах или маршрутных такси*)

dial ~ индикатор с круговой шкалой, циферблатный индикатор

direction ~ 1. указатель поворота 2. указатель направления

directional signal ~ указатель поворота, указатель изменения направления движения

draft ~ тягомер

fault ~ дефектоскоп

flank ~ боковой указатель поворота

flashing-(light) ~ проблесковый [мигающий] указатель

flow ~ расходомер

fuel(-level) ~ указатель уровня топлива (*в баке*)

gas pressure ~ газовый манометр

knock(-intensity) ~ индикатор детонации

level ~ указатель уровня

lower dead-center ~ указатель положения нижней мёртвой точки

mileage ~ указатель пройденного пути в милях, счётчик пробега в милях

mixture ~ указатель состава (*топливной*) смеси

oil pressure ~ масляный манометр

passing signal ~ сигнализатор обгона

pitch ~ 1. указатель продольного крена 2. измеритель шага (*винта*)

indicator

- pressure** ~ указатель давления; манометр
revolution ~ счётчик числа оборотов
route ~ указатель маршрута
scale ~ указатель со шкалой
service ~ сигнал о необходимости технического обслуживания
shoulder ~ верхний передний указатель поворота
side ~ боковой указатель поворота
speed ~ спидометр
steering angle ~ указатель угла поворота переднего или рулевого колеса
tension ~ динамометрический ключ
tire wear ~ указатель износа шины
top dead-center ~ указатель положения верхней мёртвой точки
torque ~ индикатор крутящего момента
torsion ~ прибор для измерения угла закручивания
trip ~ указатель пробега за рейс
turn(ing) ~ указатель поворота
vacuum ~ указатель вакуума
water-level ~ указатель уровня воды

indoor установленный в помещении; внутренний

indraft приток; всасывание; засасывание

induce индуцировать, наводить; возбуждать; вызывать

inducer вращающийся направляющий аппарат (*центробежного компрессора*)

induction 1. индукция 2. всасывание; выпуск

air ~ всасывание воздуха

fuel ~ всасывание топлива

magnetic ~ магнитная индукция

inductivity диэлектрическая проницаемость, диэлектрическая постоянная

magnetic ~ магнитная проницаемость

inductor индуктор, катушка индуктивности

industry:

automobile parts and accessories ~ промышленность, выпускающая детали автомобилей и вспомогательное оборудование

automotive ~ автомобильная [автотракторная] промышленность

industry

farm-machinery ~ сельскохозяйственное машиностроение

machine ~ машиностроительная промышленность

tractor ~ тракторная промышленность

vehicle manufacturing ~ автомобильная промышленность

industry-wide широко распространённый в промышленности

inelasticity неэластичность, отсутствие упругости

inequalit/y 1. неравенство 2. несоответствие 3. неровность (*поверхности*)

road ~ **ies** неровности дороги

inertia инерция, сила инерции □ ~ **about the axis** момент инерции относительно оси

electric ~ электрическая инерция

pitch ~ момент инерции относительно поперечной оси

roll ~ момент инерции относительно продольной оси

secondary ~ сила инерции второго порядка

yaw ~ момент инерции относительно вертикальной оси

inexplosive невзрывающийся; невзрывчатый

infallibility безотказность

inferior 1. нижний 2. низкосортный

infiltrate 1. пропускать через фильтр 2. просачиваться

inflamm воспламенять(ся)

inflammability воспламеняемость

inflammable воспламеняющийся

inflammation воспламенение

inflate накачивать, надувать

inflated 1. накачанный, надутый 2. вздутый; вспученный

fully ~ туго накачанный, накачанный до предельного давления

inflating:

air ~ накачивание воздуха (*в шину*)

inflation 1. накачивание, надувание 2. вздутие; вспучивание

~ **of tire** накачивание шины

normal ~ нормальное давление в шинах, давление в шинах, установленное инструкцией

inflator насос для накачивания (*шин*); нагнетательный насос

mechanical tire ~ насос для накачки шин с приводом от двигателя

inflator

tire ~ насос для накачивания шин
inflexibility несгибаемость

inflexible негнущийся; несгибаемый

inflow 1. приток; выпуск 2. засасывание (*воздуха*)

information информация, данные, сведения

computerized ~ информация, обработанная электронной вычислительной машиной

processed ~ обработанная информация

raw ~ необработанная информация

read-out ~ выдаваемая информация; выбираемая информация

sensory ~ информация, получаемая датчиком

test ~ данные испытаний, экспериментальные данные

infraction нарушение, несоблюдение (*напр. правил движения*)

infusible тугоплавкий, неплавкий

ingredient составная часть, компонент, ингредиент; наполнитель (*резины*)

inhaust всасывать, засасывать; втягивать

inherent собственный; присущий, свойственный

inhibitor ингибитор, замедлитель

corrosion ~ замедлитель коррозии

gum ~ замедлитель смолообразования

oxidation ~ замедлитель окисления

rust ~ замедлитель коррозии

wear ~ противозносная присадка

inject впрыскивать; вдувать; нагнетать

injection впрыск, впрыскивание; вдувание; нагнетание

air ~ вдувание *или* нагнетание воздуха

airless ~ безвоздушный впрыск, бескомпрессорный впрыск

antidetonation ~ впрыск антидетонаторных присадок

compressorless ~ безвоздушный впрыск, бескомпрессорный впрыск

direct ~ непосредственный впрыск

early ~ ранний [преждевременный] впрыск

fuel ~ впрыск топлива

gas ~ вдувание *или* нагнетание газа

indirect ~ предкамерный впрыск

injection

interrupted ~ прерывистый впрыск

late ~ поздний впрыск

manifold air ~ вдувание воздуха в выпускной коллектор

mechanical ~ механический впрыск

oil ~ впрыскивание масла

pilot ~ регулируемый впрыск

solid ~ 1. безвоздушный впрыск, бескомпрессорный впрыск 2. механическое распыление твердого топлива

swirl ~ впрыск с завихрением

water ~ впрыск воды

injector инжектор; форсунка; шприц

fuel ~ топливный инжектор, форсунка (рис. 21, д, 5 и е, 3)

igniter ~ пусковая форсунка

jet ~ струйный инжектор

metering ~ инжектор, впрыскивающий дозированные порции

pencil-type ~ штифтовая [«карандашная»] форсунка; малогабаритная форсунка

injured 1. испорченный; поврежденный; потерявший аварию 2. травмированный

injury 1. порча; повреждение 2. травма

inlay инкрустированный слой (*напр. дисульфида молибдена на поверхности поршневого кольца*)

inleakage подсос

inlet впрыск, выпускное отверстие; ввод, вход

air ~ 1. отверстие для впуска воздуха 2. воздухозаборник

air-conditioning ~ отверстие для впуска кондиционированного воздуха

air suction ~ отверстие для всасывания воздуха

combustion air ~ впуск воздуха в зону горения

compressor ~ выпускное отверстие компрессора

coolant ~ 1. выпускное отверстие для охлаждающей жидкости 2. подвод охлаждающей жидкости

cooling water ~ 1. выпускное отверстие для охлаждающей воды 2. подвод охлаждающей воды

duct ~ входной участок канала

extra-air ~ 1. отверстие для впуска добавочного воздуха 2. впуск добавочного воздуха

fuel ~ 1. отверстие для подвода топлива 2. подвод топлива

inlet
initial air ~ отверстие для впуска основного потока воздуха (*поступающего в карбюратор*)
pump ~ впускное отверстие насоса
radiator ~ отверстие [патрубок] радиатора для подачи охлаждающей жидкости (рис. 27, 12)
water ~ 1. впускное отверстие для воды 2. подвод воды
inner внутренний
innovation нововведение, техническое новшество
inoxidable неокисляющийся
input 1. ввод; вход 2. подвод, подача 3. подводимая мощность 4. *pl* входные данные
air ~ подача воздуха; количество подаваемого воздуха
axle ~ подвод крутящего момента к ведущему мосту *или* к полуоси; величина крутящего момента, подводимого к ведущему мосту *или* к полуоси
computer ~ ввод данных в вычислительную машину
energy ~ 1. подвод энергии; подвод мощности 2. подводимая мощность
gearbox ~ подвод крутящего момента к первичному валу коробки передач; величина крутящего момента, подводимого к первичному валу коробки передач
heat ~ 1. подвод тепла 2. подводимое тепло
horsepower ~ 1. подвод мощности 2. подводимая мощность в л. с.
intermittent ~ прерывистая [пульсирующая] подача
load ~ приложение нагрузки
power ~ 1. подвод мощности 2. подводимая мощность
rated ~ номинальная подводимая мощность
steady energy ~ подвод постоянной [стабильной по величине] мощности
work ~ затраченная работа; индикаторная работа
inrush пусковая мощность; пусковой крутящий момент
insecure ненадежный; небезопасный
insert 1. вставка; втулка; вкладыш || вставлять 2. прокладка 3. усиленная ленточка (*в борте шины*) 4. включать (*в цепь*) □ ~ **for valve seat** вставка для гнезда клапана;

на; **to** ~ **in** вставлять; **to** ~ **on** насаживать
insert
ambulance ~ рама для установки носилок в санитарном автомобиле
groove ~ вставка в канавку
metal-bonded iron ~ чугунная вставка, закреплённая (*в канавке алюминиевого поршня*) с помощью промежуточного металлического сплава
piston ~ вставка в поршень (*износостойкая — в канавку поршневого кольца или жароупорная — в днище*)
spark plug ~ втулка для свечи зажигания
spring ~ вставка между листами рессоры; межлистовая прокладка рессоры
top ring ~ вставка (*в канавку поршня*) для верхнего поршневого кольца
inserter приспособление для запрессовки втулки *или* гильзы
bearing cup ~ приспособление для запрессовки наружного кольца подшипника качения в гнездо корпуса
piston ring ~ приспособление для сжатия поршневых колец при их вставке в цилиндр двигателя
insertion 1. вставка 2. прокладка 3. ввод, введение; включение
ring ~ кольцевая вставка
inside внутренняя сторона || **внутренний**
insoluble нерастворимое вещество || **нерастворимый**
inspect инспектировать; проверять; контролировать; осматривать; надзирать
inspection инспекция; проверка, контроль; осмотр; надзор □ ~ **after running** осмотр после пробега *или* после работы на стенде
acceptance ~ приёмочный контроль
annual ~ ежегодный технический осмотр
audible ~ проверка по шуму, контроль (*состояния механизма*) по характеру шума (*при работе*)
biweekly ~ технический осмотр, выполняемый каждые две недели
casual ~ нерегулярный [эпизодический, разовый] контроль *или* технический осмотр
complete ~ полная проверка, контроль всех изделий партии

inspection

compulsory vehicle ~ обязательный технический осмотр транспортной машины (*после определённого пробега или числа часов работы*)

curtailed ~ усечённый контроль (*прекращаемый по получении достаточной информации о качестве*)

daily ~ ежедневный технический осмотр

final ~ окончательный контроль

functional ~ пооперационный контроль

incoming ~ входной контроль (*сырья, полуфабрикатов, изделий смежных производств*)

in-process ~ контроль в процессе производства

magnetic ~ магнитная дефектоскопия

maintenance ~ осмотр в процессе технического обслуживания

mileage ~ обязательный технический осмотр после определённого числа миль пробега

monthly ~ ежемесячный технический осмотр

multivariant quality ~ контроль качества по нескольким параметрам

nondestructive ~ контроль без разрушения изделия, неразрушающий контроль

normal ~ нормальный контроль, контроль в нормальном объёме

original ~ первичный [первоначальный] контроль

out-of-service ~ контроль изделия с временным изъятием из эксплуатации

periodic ~ периодический технический осмотр, периодический контроль

pre-trip ~ проверка (*транспортной машины*) перед выездом

preventive ~ предупредительный контроль, профилактический осмотр

preventive maintenance ~ предупредительный технический осмотр

quality ~ контроль [проверка] качества

random ~ выборочный контроль

receiving ~ входной контроль (*сырья, полуфабрикатов, изделий смежных производств*); контроль изделий, получаемых покупателем

reduced ~ контроль в сокращённом объёме

inspection

reliability ~ проверка безотказности *или* надёжности

routine ~ регулярный технический осмотр

safety ~ 1. инспекция по технике безопасности 2. проверка соблюдения требований техники безопасности

sampling ~ выборочная проверка, выборочный контроль

screening ~ сплошной контроль с разбраковкой

source ~ проверка изделий представителем заказчика на заводе-поставщике

strip ~ осмотр с демонтажом (*проверяемых деталей*), осмотр с разборкой

tightened ~ ужесточённый контроль

trip ~ проверка (*транспортной машины*) по возвращении из рейса

twenty-point ~ технический осмотр машины в двадцати точках

ultrasonic ~ ультразвуковая дефектоскопия

underfloor ~ осмотр нижней части транспортной машины

vendor ~ контроль изделий заводом-изготовителем *или* поставщиком

visual ~ контроль по внешнему виду, визуальный контроль, осмотр

voluntary vehicle ~ технический осмотр по заявке

weekly ~ еженедельный технический осмотр

inspector инспектор; контролёр; наблюдатель (*при испытаниях*)

automotive ~ инспектор, проверяющий состояние автомобилей

source ~ контролёр заказчика на заводе-поставщике

instability неустойчивость, нестабильность

dynamical ~ динамическая неустойчивость

lateral ~ поперечная неустойчивость

rolling ~ неустойчивость относительно продольной оси; поперечная неустойчивость

shear ~ нестабильность сопротивления сдвигу

install устанавливать; монтировать, собирать

installation 1. установка; монтаж, сборка 2. установка; устройство; оборудование 3. *pl* сооружения
cooling ~ холодильная установка; охладительная установка (*при стендовых испытаниях*)
engine ~ 1. установка или монтаж двигателя 2. силовая [энергетическая] установка
engine left-hand ~ монтаж двигателя в положении, при котором требуется его вращение против часовой стрелки
engine right-hand ~ монтаж двигателя в положении, при котором требуется его вращение по часовой стрелке
heat ~ отопительная установка; обогреватель
in-stream ~ установка (*прибора, весов*) в потоке транспорта
oil pressure ~ маслянапорная установка
on-site power ~ стационарная энергетическая установка
program ~ программирующее устройство
pumping ~ насосная установка
strain-gauge ~ тензометрическое устройство
test ~ испытательная установка
trial ~ испытательная установка
ventilation ~ вентиляционная установка
weld-on ~ монтаж с приваркой собранных элементов
installer монтажное приспособление; устройство для установки деталей при монтаже
locking ring ~ приспособление для установки замковых колец
instance of ignition момент вспышки, момент воспламенения
instantaneous мгновенный, мгновенного действия, моментальный
Institute:
research ~ научно-исследовательский институт
Institute:
 ~ **of Traffic Engineers** Институт инженеров автодорожного транспорта
Internal Combustion Engine ~ Институт двигателей внутреннего сгорания
instroke ход впуска, ход всасывания
instruction 1. инструкция 2. инструктаж 3. программа; команда
driver's ~ инструкция водителю

instruction
driving ~ инструкция по управлению транспортной машиной
engineering ~ техническая инструкция
loading ~ инструкция по погрузке; *pl* нормы нагрузок
lubricating ~ инструкция по смазке
maintenance ~ инструкция по техническому обслуживанию
operating ~ инструкция по эксплуатации; *pl* правила эксплуатации
overhaul ~ инструкция по капитальному ремонту или по переборке
rebuilding ~ инструкция по восстановлению
sampling ~ инструкция по отбору (*изделий для контроля или испытаний*)
service ~ инструкция по эксплуатации; *pl* правила эксплуатации
working ~ инструкция по эксплуатации; *pl* правила эксплуатации
instrument 1. инструмент; приспособление 2. прибор || оборудовать приборами □ **to test the** ~ проверять прибор; ~ **with contacts** контактный (измерительный) прибор
bimetallic ~ биметаллический (измерительный) прибор
calibration ~ эталонный прибор
center-zero ~ (измерительный) прибор с нулём в середине шкалы, двусторонний прибор
chart-recording ~ самопишущий прибор с записью на бумагу
control ~ регулирующий прибор
curve-drawing ~ самопишущий прибор, вычерчивающий кривую
detecting ~ прибор-указатель, прибор-индикатор
dial ~ прибор с круговой шкалой, циферблатный прибор
direct-reading ~ прибор с непосредственным отсчётом
distant-action ~ дистанционный (измерительный) прибор
edgewise ~ профильный [контурный] шаблон, лекало
electronic ~ электронный прибор
flow ~ расходомер
hot-wire ~ тепловой (измерительный) прибор
illuminated dial ~ прибор с освещённой шкалой

Instrument

- leveling** ~ нивелир; уровень, ватерпас
magnetic tape ~ прибор для записи на магнитную ленту
plug-in ~ вставной прибор
recording ~ самопишущий [регистрирующий] прибор, самописец
reference ~ эталонный прибор
safety convenience ~s приборы, обеспечивающие удобный контроль за безопасностью движения
self-registering ~ самопишущий [регистрирующий] прибор, самописец
standard measuring ~ эталонный измерительный прибор
strain recording ~ прибор для записи напряжений или деформаций
tape-type ~ ленточный самописец
testing ~ испытательный прибор; контрольно-измерительный прибор
Instrumentation 1. аппаратура, оборудование; контрольно-измерительные приборы 2. оснащение оборудованием; оснащение приборами
sparse ~ недостаточное оснащение приборами
Insufficient 1. недостаточный; неполный 2. неудовлетворительный
insulate изолировать
insulation изоляция □ ~ **against heat** теплоизоляция
absorbing ~ поглощающая изоляция
body ~ кузовная изоляция
chlorsulfonated polyethylene ~ изоляция из хлорсульфированного полиэтилена
environmental ~ изоляция от воздействия внешних условий
fibrous ~ изоляция из волокнистого материала
heat ~ теплоизоляция
hot-face ~ огнеупорная изоляция
mica ~ слюдяная изоляция
sound ~ звукоизоляция, шумоизоляция
styrene ~ стироловая изоляция
thermal ~ теплоизоляция
thermoplastic ~ термопластичная изоляция
Insulator 1. изолятор 2. изоляционный материал
body-to-frame ~ упругий элемент крепления кузова к раме, препятствующий передаче вибраций
ceramic ~ керамический изолятор

insulator

- dash** ~ изоляционная прослойка переднего щитка
shock ~ буфер, амортизатор
spark-plug ~ изолятор свечи зажигания (рис. 28, 2)
torque ~ амортизатор реактивного момента
Insullac изоляционный лак
insurance страхование
accident ~ страхование от несчастных случаев
automobile ~ страхование автомобилей
inswept 1. сужающийся 2. обтекаемый, имеющий обтекаемую форму
intact неповреждённый, целый
intake 1. впуск; подвод; приток; всасывание 2. приёмное [впускное, всасывающее] устройство; заборник; входной канал; входное отверстие 3. подводимая мощность
air ~ 1. приток [впуск, всасывание] воздуха 2. воздухозаборник
auxiliary air ~ 1. впуск добавочного воздуха 2. отверстие для впуска добавочного воздуха
integral ~ впускной трубопровод [коллектор], отлитый за одно целое с цилиндром
main air ~ 1. основной подвод воздуха 2. основная магистраль подачи воздуха
silencer-filter type air ~ отверстие для впуска воздуха с фильтром, оснащённым глушителем шума всасывания
supplementary air ~ 1. впуск добавочного воздуха 2. отверстие для впуска добавочного воздуха
twin ~ засос (воздуха в двигателе) через два впускных клапана
intaking всасывание || всасывающий
integral цельный, изготовленный за одно целое □ ~ **with the shaft** изготовленный за одно целое с валом
integrated 1. сведённый в одно целое, объединённый; сгруппированный 2. суммарный
integrator:
tractrix ~ прибор, регистрирующий отклонения колён прицепов от колёныя тягача
integrity:
passenger compartment ~ целость автомобильного салона (*при аварии*)

intensification of traffic movement
интенсификация потоков транспорта

intensifier:

sound ~ звукоусилитель

spark ~ 1. свеча с двойным искровым промежутком 2. устройство, повышающее напряжённость искры

intensity 1. напряжённость 2. интенсивность; сила (*напр. тока*)

~ of **compression** степень сжатия

~ of **draft** сила тяги

~ of **draught** сила тяги

current ~ сила тока

field ~ напряжённость поля

knock ~ интенсивность детонации

luminous ~ сила света

noise ~ интенсивность шума, уровень шума

pressure ~ величина давления

sound ~ сила [интенсивность] звука

spark ~ интенсивность искры

traffic ~ интенсивность движения

interact взаимодействовать

interaction взаимодействие

component ~ взаимодействие элементов

interaxial межосевой

interaxle межосевой

interceptor:

oil ~ маслоотражатель

interchange (взаимный) обмен

~ of **oil** маслообмен (*внутри замкнутой системы*)

heat ~ теплообмен

highway ~ развязка автомобильных дорог (*допускающая изменение направления движения*)

interchangeability взаимозаменяемость

dimensional ~ взаимозаменяемость по размерам

right-to-left ~ взаимозаменяемость деталей правой и левой сторон

interchangeable взаимозаменяемый; сменный

interchanging of tires периодическая перестановка шин

intercity междугородный

intercoastal междубережный (*о перевозке грузов между атлантическим и тихоокеанским побережьем США*)

interconnections поперечные проезды, соединительные проезды

intercooler промежуточный охладитель

intercooling промежуточное охлаждение

interdependence взаимозависимость

interest проценты на капитал (*составная часть расходов на эксплуатацию транспорта*)

interface поверхность раздела

interference 1. интерференция, взаимное влияние 2. натяг (*при соединении деталей*) 3. подрез (*зуба*)

4. (радио)помехи

ignition ~ радиопомехи от системы зажигания

radio-TV ~ помехи радиоприёму и телевидению

vehicle ~ автомобильные радиопомехи

weather ~ климатические помехи

interior of body внутренность кузова

interlayer промежуточный слой, прослойка

interleaves прокладки между листами рессоры (*для уменьшения трения между ними*)

interlock блокировка || блокировать

gear lever ~ защёлка [фиксатор] рычага переключения

interlocking блокировка || блокирующийся

intermediate промежуточный; нейтральный (*о положении рычага переключения передач*)

intermediates заготовки; полуфабрикаты; подсобные материалы

intermittence периодичность

intermittent периодический; прерывистый; пульсирующий; действующий толчками, скачкообразный

internal внутренний

interphone телефон внутреннего обслуживания (*в междугородном автомобиле*); переговорная трубка (*в автомобиле с отгороженным местом водителя*)

interrupter прерыватель; выключатель

interruption 1. прерыв 2. остановка 3. разрыв; разъединение

service ~ перебой в эксплуатации

intersect пересекать(ся); скрещиваться

intersection 1. пересечение; скрещивание 2. точка пересечения

~ of **grades** сопряжение уклонов

acute angle ~ пересечение (*потоков движения*) под острым углом

at-grade ~ пересечение на одном уровне

right-angle ~ пересечение под прямым углом

rotary ~ кольцевое соединение (*дорог*), кольцевая транспортная развязка

Intersection
traffic ~ пересечение транспортных потоков

interspace промежуток, интервал

intertown междугородный

interurban междугородный

interval промежуток, интервал

change ~ интервал между заменами

confidence ~ доверительный интервал

cooling ~ 1. перерыв для охлаждения 2. промежуток времени, необходимый для охлаждения

firing ~ промежуток между двумя вспышками

ignition ~ промежуток между двумя вспышками

maintenance ~s интервалы между циклами технического обслуживания

prediction ~ интервал изменений предсказанной величины

programed ~ программированный интервал

sampling ~s интервалы отбора, периодичность отбора (*изделий для контроля или испытаний*)

service ~s интервалы между циклами технического обслуживания

space ~ перегон, длина участка дороги

starting time ~ интервал между последовательными стартами (*автомобилей*)

stop ~ интервал между остановками

test ~ перерыв в испытаниях; промежуток между испытаниями

time ~ промежуток времени

working ~ перерыв в работе

in-to-in внутренний (*о размере*)

intracity внутригородской

inventiveness изобретательность

inverse обратный

inversion of stresses перемена знака напряжений

investigation исследование

accident ~ расследование причин аварии

field ~ исследование в условиях эксплуатации

full-scale ~ натурное исследование

laboratory ~ лабораторное исследование

scale-model ~ исследование на масштабных моделях

investigation

traction ~ исследование тяговых свойств (*транспортной машины*)

wind-tunnel ~ исследование в аэродинамической трубе

investment капиталовложение

invoice накладная, фактура

involute эвольвента, развёртка

iron 1. железо; чугун; сталь 2. паяльник 3. *pl* железные изделия □ **to** ~ **down** править; рихтовать

alloy cast ~ легированный чугун

austenitic ~ аустенитный чугун

axle straightening ~ рычажное приспособление для правки балок передних осей

band ~ полосовая сталь

bar ~ прутковая сталь

bending ~ гибочное (*рычажное*) приспособление; рихтовочное приспособление

black-heart malleable cast ~ чёрносердечный ковкий чугун

broken ~ лом чёрных металлов, скрап

cast ~ чугун

channel ~ швеллерная сталь

chilled cast ~ отбеленный чугун

corrugated ~ гофрированная сталь, рифлёная сталь

cylinder ~ цилиндровый чугун

ductile cast ~ ковкий чугун

fender ~ кронштейн крыла

figured ~ фасонная [профильная] сталь

flat ~ полосовая сталь

foundry (cast) ~ литейный чугун

galvanized ~ оцинкованная сталь

gray ~ серый чугун

H- ~ сталь двутаврового профиля

hitch ~ прицепная скоба

L- ~ стальной неравнобокий уголок

malleable (cast) ~ ковкий чугун

mechanite cast ~ модифицированный чугун, механит

monikrom cast ~ хромоникельмолибденовый чугун

natural alloy ~ природно-легированный чугун

ni-resist cast ~ нирезист, коррозионостойкий высоконикелевый чугун аустенитного типа

nodular (cast) ~ высокопрочный чугун с глобулярным графитом

pearlitic ~ перлитный чугун

plate ~ толстолистовая сталь

roofing ~ волнистое кровельное железо

iron
scrap ~ лом чёрных металлов, скрап
section ~ профильная [фасонная] сталь
shaped ~ фасонная [профильная] сталь
sheet ~ тонкая листовая сталь
soft ~ мягкая ковкая сталь
soldering ~ паяльник
spheroidal graphite ~ чугуи с глобулярным графитом
square(-bar) ~ квадратная [брусковая] сталь
T- ~ тавровая сталь; тавровая балка
tin-containing ~ чугуи, содержащий олово (около 0,08%)
tire ~ монтажная лопатка, лопатка для монтажа шины
top ~ дуга тента (рис. 80, б)
top slat ~ стержень шарнирного механизма складного верха (*кузова*)
U- ~ корытная [швеллерная, коробчатая] сталь
unequal angle ~ стальной неравнобокий уголок
waste ~ лом чёрных металлов, скрап
welding ~ сварочная сталь
white ~ белый чугуи
white-heart malleable ~ белосердечный ковкий чугуи
iron-cased заключённый в стальную или в чугуиную оболочку
iron-clad бронированный
iron-tired со стальными колёсными бандажами

irregular 1. неправильный 2. имеющий неправильную форму; несимметричный; неровный 3. изменчивый; нерегулярный; беспорядочный; неравномерный
irregularities 1. неправильности; неровности 2. нарушения нормальной работы, перебои
ignition ~ перебои в зажигании
road ~ неровности дороги
surface ~ неровности поверхности
irreversible 1. необратимый 2. нереверсивный
island:
safety ~ островок безопасности (*для пешеходов*)
service ~ участок территории (*транспортного предприятия*), отвeдeнный для обслуживания автомобилей
isolate 1. изолировать; отделять; разъединять 2. выделять
isolator:
shock ~ буфер, амортизатор
vibration ~ демпфер
issue of license выдача водительских прав
item 1. деталь (*агрегата*) 2. позиция (*спецификации*) || составлять спецификацию 3. пункт; статья расхода
suspended ~ образец, не разрушившийся за рассматриваемый период испытаний
weight ~ весовая составляющая
itinerary 1. маршрут; путь || маршрутный; путевой; дорожный 2. путеводитель
ivory цвет слоновой кости

J

jack 1. домкрат (рис. 89, 4); подъёмное приспособление || поднимать домкратом 2. козлы; подставка, опора 3. силовой гидроцилиндр 4. рычаг 5. зажим 6. пружинный переключатель □ **to** ~ down опустить на домкрате; снимать с домкрата; **to** ~ up поддомкратить, поднимать домкратом
adjustable ~ домкрат
air-hydraulic ~ пневмо-гидравлический домкрат
articulated ~ шарнирный домкрат
bottle ~ винтовой домкрат

jack
built-in ~ встроенный домкрат (*являющийся частью шасси*)
built-in hydraulic ~ 1. встроенный гидравлический домкрат 2. встроенный силовой гидроцилиндр
car-lifting ~ автомобильный домкрат
cart ~ домкратная тележка
castor-wheeled ~ домкрат на колёсиках, поставленных под углом друг к другу (*для съёма агрегатов с шасси*)

jack

- compressed-air** ~ пневматический домкрат
differential screw ~ дифференциальный винтовой домкрат
hand ~ ручной домкрат
hoisting ~ домкрат
hydraulic ~ 1. гидравлический домкрат 2. силовой гидроцилиндр
lazy ~ разг. домкрат
leveling ~ правильный домкрат
lever ~ рычажный домкрат
lift(ing) ~ домкрат
mechanical ~ домкрат с силовым приводом
motorcar ~ домкрат для легковых автомобилей
pneumatic ~ пневматический домкрат
power ~ домкрат с силовым приводом
pulling ~ натяжной домкрат
rack ~ домкрат с зубчатой рейкой, реечный домкрат
rack-and-gear ~ домкрат с зубчатой рейкой, реечный домкрат
rack-and-pinion ~ домкрат с зубчатой рейкой, реечный домкрат
rack bar ~ домкрат с зубчатой рейкой, реечный домкрат
safety ~ предохранительная раздвижная стойка
scissors-type ~ домкрат с рычажной системой в виде ножниц; параллелограммный домкрат
screw ~ винтовой домкрат
sliding ~ домкрат на салазках
stabilizing ~ установочный домкрат, опорный домкрат (*автокрана или прицепа*)
steering ~ гидравлический цилиндр сервопривода рулевого управления или механизма поворота
telescope ~ телескопический домкрат
traversing ~ домкрат на салазках
tripod ~ треножный домкрат
truck ~ домкрат для грузовых автомобилей
- Jacket** кожух; чехол; обшивка; оболочка; рубашка (*цилиндра*) || покрывать; обшивать; облицовывать; закрывать в рубашку
cooling ~ охлаждающая рубашка, рубашка охлаждения
cooling water ~ охлаждающая водяная рубашка
cylinder ~ рубашка цилиндра

jacket

- exhaust (heat)** ~ рубашка для обогрева выхлопными газами
full-length water ~ водяная рубашка по всей длине цилиндра
heating ~ нагревательная рубашка, рубашка обогрева
hot water ~ обогревающая водяная рубашка
integral water ~ водяная рубашка, составляющая одно целое с цилиндром
sheet-metal water ~ водяная рубашка из листовой стали
valve ~ клапанная рубашка
water ~ водяная рубашка
waterproof ~ водонепроницаемая оболочка
- jacketed** заключённый в кожух или в рубашку; с двойными стенками
- jacketing** 1. облицовка, обшивка
 2. применение рубашки (*для обогрева или для охлаждения*)
- jacking** поднятие домкратом, поддомкрачивание; установка домкрата
- jack-in-the-box** винтовой домкрат
- jack-knifing** 1. влияние прицепа
 2. «складывание» автопоезда (*крутой поворот прицепа под углом к тягачу*) 3. выпирание
- jacklift** грузоподъемная тележка
- jacknut** подъемная гайка (*головки блока цилиндров*); гайка, используемая для снятия агрегата
- jackscrow** винтовой домкрат
- jagged** с заусенцами; зазубренный
- jalousie** жалюзи (*радиатора*)
- jam** 1. затор, пробка (*дорожная*)
 2. заедание; защемление; заклинивание; застревание || заедать; защемлять(ся); заклинивать(ся); застревать 3. переход в работе, неполадка, задержка
- traffic** ~ дорожная пробка, затор в движении; скопление транспорта
- jamb** косяк (*двери или окна кузова*)
- jammed** защемлённый; заклиненный; застрявший
- jamming** 1. затор (*в движении*)
 2. заедание; защемление; заклинивание; застревание
- Japan** лак || лакировать, покрывать лаком || лакированный
- black** ~ чёрный антикоррозийный лак
- Japanning** лакирование, покрытие лаком
- jar** 1. толчок; вибрация; сотрясение; встряхивание; дребезжание || вибри-

ровать; встряхивать; дребезжать
2. сосуд

jar ~ of water гидравлический удар
accumulator ~ аккумуляторная банка

battery ~ аккумуляторная банка
washer ~ сосуд омывателя (*ветрового стекла*)

jaw 1. зажимное приспособление; тиски; клещи; губка, щёка (*тисков, штангенциркуля*) 2. кулачок 3. зев (*ключа, крюка*); отверстие (*ушка*)
centering ~ центрирующий кулачок
crankshaft ~ хравовик коленчатого вала

differential locking ~ кулачок блокировки дифференциала

gripping ~ 1. зажимный кулачок
2. зажимная губка (*напр. тисков*)

hitch ~ сцепная скоба

parallel ~ параллельные тиски

safety ~ губка (*тисков*) из мягкого металла *или* из дерева; предохранительная скоба

starting crank ~ хравовик пусковой рукоятки

towing ~ сцепная скоба

wrench ~ захваты [губки, зев] гаечного ключа

jaywalker *разг.* пешеход, нарушающий правила уличного движения
jeep джип (*лёгкий автомобиль высокой проходимости*)

airborne ~ авиадесантный джип

litter ~ санитарный автомобиль высокой проходимости

jeepable проходимый для джипов

jeep-ambulance санитарный автомобиль со всеми ведущими осями

jemmy *см.* jimmy

jerk рывок, толчок; движение рывками || толкать; дёргать; двигаться рывками

jerkiness неравномерность хода *или* движения, движение рывками

~ of driving неравномерность вождения (*транспортной машины*), приводящая к движению рывками

jerking 1. рывки; толчки 2. прыгание; дёрганье

jerkу 1. тряская безрессорная транспортная машина 2. двигающийся рывками; тряский

jet 1. струя || брызгать; бить струёй
2. факел (*пламени*) 3. жиклёр, форсунка, сопло; насадок; туробук
4. реактивный двигатель □ **to ~ out** выбрасывать струю; ~ **with**

transverse holes жиклёр с радиальными отверстиями

jet

accelerating ~ ускорительный жиклёр

acceleration ~ ускорительный жиклёр

acceleration fuel pump ~ ускорительный жиклёр бензонасоса

adjustable ~ 1. регулируемый
впрыск 2. регулируемая форсунка

air ~ 1. воздушная струя 2. пневматическое сопло

air compensating ~ воздушный компенсационный жиклёр

atomizing ~ распыливающая форсунка

auxiliary ~ добавочный *или* вспомогательный жиклёр

carburetor ~ жиклёр карбюратора

compensating ~ компенсационный жиклёр (рис. 26, 2)

discharge ~ жиклёр, форсунка, сопло

dispersed ~ распылённая струя

economizer ~ жиклёр экономайзера

exhaust ~ струя выхлопных газов

flame ~ факел пламени

fuel ~ 1. струя топлива 2. топливный жиклёр

idle metering ~ жиклёр холостого хода, жиклёр малых оборотов

idling ~ жиклёр холостого хода, жиклёр малых оборотов

main ~ главный жиклёр (рис. 26, 1)

metering ~ дозирующий жиклёр; калибровочный жиклёр

multiple ~ многоструйный жиклёр

no-load ~ *см.* idling jet

oil ~ 1. струя масла 2. топливная форсунка

outflowing ~ вытекающая струя

peripheral ~ 1. касательная [тангенциальная] струя 2. сопло, расположенное на периферии (*днща аппарата на воздушной подушке*)

pilot ~ вспомогательный жиклёр

power ~ реактивная струя двигателя

progression ~ дополнительный жиклёр холостого хода, дополнительный жиклёр малых оборотов (рис. 26, 8)

single-opening ~ форсунка с одним распылительным отверстием

single-spraying ~ форсунка с одним распылительным отверстием

jet

slow-running ~ жиклёр холостого хода, жиклёр малых оборотов (рис. 26, 10)

slow-speed ~ жиклёр холостого хода, жиклёр малых оборотов (рис. 26, 10)

spraying ~ впрыскивающее сопло, распыляющее сопло

swirl pressure ~ форсунка, создающая принудительное завихрение потока топливной смеси

triple ~ трёхструйная форсунка

water ~ струя воды

jet-driven с реактивным двигателем, реактивный

jet-powered с реактивным двигателем, реактивный

jet-propelled с реактивным двигателем, реактивный

jetting впрыскивание

jettisonable сбрасываемый (с самолёта)

jib стрела (грузоподъёмного крана)

rig 1. зажимное приспособление || зажимать, закреплять 2. кондуктор; сборочное приспособление 3. шаблон □ **to ~ down** закреплять, зажимать; устанавливать

assembling ~ сборочное приспособление; сборочный стенд

assembly ~ сборочное приспособление; сборочный стенд

babbling ~ приспособление для заливки подшипников баббитом

circular ~ кондуктор с отверстиями, расположенными по окружности

connecting rod ~ приспособление для проверки соосности головок шатуна и отсутствия искривлений

drill ~ сверлильный кондуктор

mounting ~ сборочное приспособление; сборочный стенд

testing ~ испытательный стенд

jigger 1. вибратор; встряхивающая машина 2. тали

jigging встряхивающий

jimmy короткий лом

jitter дрожание; вибрация

job 1. работа; операция 2. обрабатываемое изделие

off-season ~ несезонная работа

one-man ~ работа, выполняемая одним человеком

rush repair ~ спешный ремонт

jobbing 1. мелкий ремонт 2. сдельная работа

job-proved проверенный в работе

jockey 1. сцепное приспособление 2. направляющий ролик; натяжной ролик, леник

jog 1. толчок; встряхивание || толкать, трясти, встряхивать 2. медленная тряская езда 3. остановка в линии температуры (на диаграмме состояния сплава)

joggle 1. толчок; встряхивание || толкать, трясти, встряхивать 2. соединительное ушко, соединительный шип

joggled изогнутый, коленчатый

join соединять; присоединять; сращивать; связывать □ **to ~ up** включать в цепь; подключать

joined составной; соединённый; присоединённый

joinery 1. столярная мастерская, деревообделочный цех 2. столярные изделия

joining соединение; присоединение; сращивание; связь

~ of wires сращивание проводов

weld ~ соединение сваркой

joint 1. соединение, сочленение, связь || соединять (ся), сочленять (ся) 2. стык; спай; шов 3. шарнир 4. узел

~ of girders узел балочек (в каркасе кузова или рамы)

abutting ~ стыковое соединение, соединение встык

adhesive-bonded ~ клеевое соединение

angle ~ угловое соединение; угловая муфта

angled big-end cap ~ соединение крышки подшипника с шатуном под острым углом к его оси

articulated ~ шарнирное соединение

articulation ~ шарнирное соединение

ball(-and-socket) ~ шаровой шарнир

bayonet ~ штыковое соединение, штыковой замок

bell-and-spigot ~ 1. соединение (труб) раструбом 2. муфтовое соединение труб

bellows ~ сильфонное соединение

belt ~ соединитель [сшивка] для ремней

beveled ~ косой стык

bolted ~ болтовое соединение

bracket ~ угловая накладка, соединительный угольник, косынка

joint

brazed ~ соединение твёрдым припоем
butt-welded ~ стыковое соединение, соединение встык
cable ~ 1. замок троса 2. кабельная спайка
cardan ~ карданное соединение, универсальный шарнир, карданный шарнир
cardan ~ of ring type карданный шарнир кольцевого типа
chain ~ соединительное звено цепи, цепной замок
chamfered ~ стык со скошенной кромкой
clasp ~ петлевое соединение, соединение скобой, соединение загибом
clutch control rod ~ шарнирное соединение тяги сцепления
concealed ~ скрытый шов; потайной стык; перекрытый стык
connecting ~ соединительный узел
constant-velocity cardan ~ шарнир [кардан] равных угловых скоростей
constant-velocity universal ~ кардан равных угловых скоростей
coupling ~ сцепная муфта; соединительная муфта
crosspin(-type) cardan ~ шарнир Гука, универсальный шарнир, карданный шарнир с крестовиной
cushion disk ~ карданное соединение с упругими дисками
cylinder head ~ стык головки цилиндров с верхней плоскостью блока и прокладкой
dead ~ неразъёмное соединение, глухое соединение
detachable ~ разъёмное соединение
disk ~ дисковое соединение
double universal ~ двойной универсальный шарнир; двойной кардан
dowel(ed) ~ соединение на шпильках или на штифтах
dry disk ~ сухое дисковое соединение; мягкий кардан, упругий кардан
edge ~ торцевое соединение
elbow ~ коленчатое соединение
expanded ~ раструбный стык
fabric ~ сухое (дисковое) соединение; мягкий кардан, упругий кардан
face ~ торцевое соединение
felt ~ стык с фетровой прокладкой

joint

ferrule-type compression ~ соединение (в трубопроводе высокого давления) металлическим кольцом с накидной гайкой
flange(d) ~ фланцевое соединение
flare(d) ~ развальцованное соединение
flexible ~ гибкое соединение
flexible universal ~ упругий кардан, мягкий кардан
fork ~ вилкообразное шарнирное соединение, универсальный шарнир, карданный шарнир
globe ~ шаровое соединение; шаровой шарнир
glue ~ клеевое соединение
high-angle ~ карданный шарнир, способный работать при больших угловых смещениях
hollow ~ открытый шов
Hooke's ~ шарнир Гука, универсальный шарнир, карданный шарнир с крестовиной
hose ~ соединение шлангов или рукавов
inboard universal ~ ближайший к ведущему мосту универсальный шарнир (*шарнирной полуоси*)
inclined ~ косой стык; косое соединение; наклонный шов
knee ~ коленчатое сочленение
knuckle ~ пальцевое шарнирное соединение, допускающее поворот в одной плоскости
lap ~ соединение внахлёстку, шов внахлёстку
leak-tight ~ плотное соединение, не допускающее течи
lock(ing) ~ запирающийся шарнир, шарнир со стопорной гайкой
mortise ~ соединение шипом
mortise-and-tenon ~ соединение с помощью шипа и гнезда
needle-bearing universal ~ кардан с игльчатыми подшипниками
nipple ~ штуцерное соединение
outboard universal ~ ближайший к колесу универсальный шарнир (*шарнирной полуоси*)
packed ~ соединение с уплотнением
packless ~ соединение без уплотнения
permanent ~ неразъёмное соединение
permanent universal ~ универсальный шарнир, не допускающий осевого смещения

joint

pin(ned) ~ 1. пальцевое шарнирное соединение 2. штифтовое соединение
plston ring ~ замок поршневого кольца
pivot(al) ~ шкворневой шарнир
poured ~ залитый шов (*дорожно-го полотна*)
reinforced ~ усиленное соединение (*с накладкой*)
rigid ~ жёсткое соединение
ring ~ 1. кольцевое соединение; кольцевой кардан 2. замок поршневого кольца 3. соединение двойной муфтой 4. круглый фланцевый стык
rivet(ed) ~ заклёпочное соединение
screw ~ винтовое или болтовое соединение
separable ~ разъёмное соединение
serrated ~ мелкозубчатое соединение
sleeve ~ соединение муфтой
slide ~ скользящее соединение
sliding ~ скользящее соединение
sliding universal ~ универсальный шарнир со скользящей вилкой
slip ~ скользящее соединение
slip universal ~ универсальный шарнир со скользящей вилкой
socket ~ шарнирное соединение
soldered ~ паяное соединение
spherical ~ шаровой шарнир
spring ~ пружинное соединение
spring ball ~ шаровой шарнир с пружинной амортизацией
stepped ~ соединение внахлёстку
strap(ped) ~ соединение с накладкой
swing ~ шарнирное соединение
swivel ~ поворотное соединение
T ~ Т-образное [тавровое] соединение; тройник, тройниковая муфта
taper ~ коническое соединение
tee ~ Т-образное [тавровое] соединение; тройник, тройниковая муфта
telescope ~ телескопическое соединение
threaded ~ резьбовое соединение
tight ~ плотное соединение; герметичное соединение
toggle ~ коленчато-рычажное соединение
tongued-and-grooved ~ шпунтовое соединение
torque rod ~ шарнир реактивной штанги

joint

torsionetic universal ~ карданный шарнир, передающий крутящий момент через комплект совместно действующих пружин
twist ~ соединение (*проводов или тросов*) скруткой
unchamfered butt ~ соединение встык без скосов
union ~ муфтовое соединение
universal ~ универсальный шарнир, шарнир Гука, карданный шарнир с крестовиной
universal ball ~ универсальный шаровой кардан
universal slip ~ универсальный кардан со скользящей вилкой
universal spheric ~ универсальный шаровой кардан
waterproof ~ водонепроницаемое соединение; водонепроницаемый шов
welded ~ сварное соединение; сварной шов
wide-angle ~ карданный шарнир, способный работать при больших угловых смещениях
yoke ~ вилкообразное шарнирное соединение, универсальный шарнир, карданный шарнир
jointed сочленённый; составной; шарнирный
universally ~ соединённый при помощи универсального шарнира
jointing соединение; сочленение; сращивание
jointless бесшовный; цельный
jolt 1. тряска; сотрясение; толчок || трястись; толкать 2. высаживать; осаживать; расковырять; расклёпывать
severe ~ сильная тряска; сильное сотрясение; сильный толчок
jolter вибрационный стол
jolting тряска
joshler раз. приспособление для выравнивания болтов и заклёпок (*при сборке*)
journal цапфа, шейка; шип
axle ~ шейка или цапфа оси; шейка полуоси
ball ~ шаровая цапфа
bearing ~ опорная шейка вала, шейка [цапфа], монтируемая в подшипнике
conical ~ коническая шейка или цапфа
crankshaft ~ шейка коленчатого вала

journal
end ~ шейка на конце вала; концевая цапфа
hollow ~ полая шейка
king ~ средняя [центральная] шейка или цапфа
main (bearing) ~ шейка коренного подшипника (*коленчатого вала*), коренная шейка (*коленчатого вала*)
pivot ~ шейка или цапфа оси качания; шкворень
rod ~ шатунная шейка (*коленчатого вала*)
seal ~ шейка, сопряжённая с сальником
stewing ~ поворотная цапфа
taper(ed) ~ коническая шейка или цапфа
thrust ~ упорная цапфа; пята
tubular ~ полая шейка
worn-in ~ изношенная шейка или цапфа
journey 1. путешествие; поездка; рейс 2. перемещение
ultrashort ~ весьма короткий рейс
jump скачок, резкое изменение **to** ~ **out of mesh** выйти из зацепления; **to** ~ **up** высаживать, осаживать; расковырять; расклёпывать
pressure ~ скачок давления
spark ~ проскакивание искры

jumper:
puddle ~ разг. автомобиль высокой проходимости и малой грузоподъёмности (*0,25 т*)
junction 1. соединение 2. стык; спай (*термопары*) 3. узел 4. пересечение (*дорог*), перекрёсток
flying ~ пересечение на разных уровнях
fly-over ~ пересечение на разных уровнях
fly-under ~ пересечение на разных уровнях
road ~ пересечение дорог, перекрёсток
scissors ~ пересечение под острым углом
sharp highway ~ пересечение автомобильных дорог под острым углом
star ~ звёздное пересечение
T- ~ Т-образное пересечение
junior разг. меньших размеров, более лёгкий
junk 1. скрап, металлический лом 2. разбирать, разбивать (*на лом*)
junker-auto автомобиль, предназначенный к сдаче в лом
juxtapose 1. сближать, помещать рядом; накладывать друг на друга 2. сопоставлять
juxtaposition 1. расположение рядом; наложение 2. сопоставление

К

kangaroo разг. бронетранспортёр
kart карт (*гоночный микроавтомобиль*)
karting картинг (*гонки на картах*)
keel киль (*автомобиль-амфибии*)
on even ~ в горизонтальном положении, горизонтально
keep держать, содержать; поддерживать; хранить, сохранять; соблюдать (*правило*) **to** ~ **in good condition** содержать в хорошем состоянии; **to** ~ **in order** содержать в порядке; **to** ~ **in touch** держать связь; **to** ~ **true to shape** сохранять [соблюдать] правильную форму (*о детали*); **to** ~ **up** поддерживать
keeper 1. хомутик 2. держатель; стопорная гайка, контргайка 3. замок (*тарелки клапанной пружины*)
ker предохранительная защёлка

kerb англ. бордюр (*дорожной одежды*); край [кромка] тротуара (*см. curb*)
kerbing англ. задевание шины за край тротуара
kerbstone англ. бордюрный камень
kerf зарубка, надрез, пропил; щель
tire ~s узкие поперечные канавки на протекторе шины
kerfing прорезание канавок (*поперёк протектора шины для противодействия скольжению на обледенелой дороге*)
key 1. ключ; гаечный ключ; ключ зажигания 2. клин; чека; шпонка || закреплять шпонкой, сажать на шпонку; заклинивать 3. код, шифр (*для кодирования информации*)
box ~ торцевой ключ
cap ~ торцевой ключ

key

- car** ~ ключ замка зажигания; ключ двери кузова
circular ~ сегментная шпонка, шпонка Вудруфа
door ~ дверной ключ
draft ~ тяговый клин (*цепного прибора*)
flat ~ шпонка на лыске
ignition(-switch) ~ ключ замка зажигания
nut ~ гаечный ключ
reversible ~ ключ (*зажигания*) с двусторонней симметричной нарезкой
screw ~ гаечный ключ
semicircular ~ сегментная шпонка, шпонка Вудруфа
sliding ~ направляющая шпонка; скользящая шпонка
socket ~ торцевой ключ
starter ~ ключ включения стартера
switch ~ ключ замка зажигания
tightening ~ натяжной клин; натяжная чека
valve ~ ключ для вентиля
valve spring ~ чека или замок клапанной пружины
valve spring seat ~ чека тарелки клапанной пружины
wedge ~ чека; коническая [клиновья] шпонка
Woodruff ~ сегментная шпонка, шпонка Вудруфа
keyslot шпоночная канавка, шпоночный паз, гнездо под шпонку
keyway шпоночная канавка, шпоночный паз, гнездо под шпонку
spindle ~ шпоночная канавка вала или оси
kick 1. удар; толчок; бросок || ударять; толкать **2.** обратный удар **3.** отдача; отбрасывание || отбрасывать **4.** включать или пускать рывком □ **to** ~ **up** наклонять, опрокидывать
 ~ **of engine** обратный удар при заводке двигателя
back ~ обратный удар
kickback обратный удар
kickoff старт
kickup разг. пространство между задним сиденьями (*в автобусе на шасси легкового автомобиля*)
 ~ **of frame** выгиб рамы над задним мостом (рис. 45, 4)

- killed 1.** успокоенный, раскисленный (*о стали*) **2.** выключенный; отключенный
killer глушитель, подавитель
noise ~ шумоглушитель, подавитель шумов
kilogram(me)-force килограмм-сила
kilogram(me)-meter килограммометр
kilometer километр
kilometrage пробег в километрах, километраж
kilter разг. состояние готовности; исправность
kind род; вид
 ~ **of mileage** вид пробега
 ~ **of stressing** вид нагружения; вид напряжения
kindling зажигание, воспламенение
kingpin 1. поворотный шкворень, шкворень поворотного кулака **2.** палец (*прицепного механизма полуприцепа*), зажимаемый в седельном устройстве тягача
kit набор [комплект] деталей, приборов или инструментов
arctic ~ комплект принадлежностей для переоборудования автомобиля применительно к арктическим условиям эксплуатации
cold-starting aid ~ комплект принадлежностей для холодного запуска двигателя
conversion ~ комплект узлов для переоборудования
dozer ~ комплект съёмных узлов и деталей для конвертирования трактора в бульдозер
flotation ~ комплект съёмных узлов и деталей, устанавливаемых на автомобиль для обеспечения плавучести
fording ~ комплект съёмных узлов и деталей, устанавливаемых на автомобиль для переправы вброд
high-altitude ~ комплект узлов и деталей, устанавливаемых на двигатель для работы в высокогорных условиях
machinist's ~ набор слесарно-монтажных инструментов
oil inspection ~ набор принадлежностей и химикалий для проверки состояния масел (*в гаражных условиях*)
overbore ~ комплект гильз, поршней и поршневых колец для цилиндров, расточенных под гильзовку

ikit
ready-to-install ~ ремонтный комплект легкосменных деталей
rebore ~ комплект поршней и поршневых колец для расточенных цилиндров
rebuild ~ набор узлов и деталей для восстановления (*машины или агрегата*)
repair ~ набор инструментов и приспособлений для ремонта, ремонтный комплект
suppressor ~ набор устройств для подавления радиопомех
sawmer ~ комплект съёмных узлов и деталей, устанавливаемых на автомобиль для обеспечения плавучести
terminal ~ набор наконечников проводов и клемм для электрических соединений
tire patch ~ набор принадлежностей для установки заплат на камеры шин
tool ~ набор инструментов
underwater ~ комплект съёмных узлов и деталей, устанавливаемых на автомобиль для переправы вброд
waterproofing ~ комплект принадлежностей для обеспечения водонепроницаемости автомобиля при движении вброд
winterization ~ комплект принадлежностей для переоборудования автомобиля применительно к зимним условиям эксплуатации
kneading of traffic *разг.* нарушение порядка движения транспорта
knee 1. колено 2. косынка; угольник 3. кронштейн
 ~ of curve изгиб [перегиб] кривой
 ~ of S-N-curve перегиб кривой усталости
knee-height расположенный на уровне колен (*о рычагах управления в кабине водителя*)
knee-jointed соединённый коленом
knife 1. нож 2. вставной резец (*фрезы*)
breaking ~ ударный нож (*маятникового копра*)
knitting *разг.* наложение нового слоя краски на старый; окраска повреждённого места под цвет всей поверхности
knob кнопка; ручка; круглая головка
control ~ ручка или кнопка управления

knob
door ~ кнопка замка дверной ручки
lock ~ кнопка (дверного) замка
push-pull ~ кнопка тяги или трюсика управления
shift ~ кнопка переключения
speed-setting ~ кнопка включения заданной скорости
wiper control ~ кнопка пуска и остановки стеклоочистителя
knock 1. детонация; (детонационный) стук || работать с детонацией (*о двигателе*) 2. перебой (*в машине*) 3. удар; толчок || бить; ударять (ся); стучать □ to ~ down разбирать; отделять
 ~ of crank удар при отдаче заводной рукоятки
audible ~ различимая на слух детонация; различимый на слух стук
carbon ~ стук (*в двигателе*) при преждевременном воспламенении смеси от раскалённого нагара
engine ~ 1. работа двигателя с детонацией 2. перебой в работе двигателя
full-throttle ~ детонация при полностью открытой дроссельной заслонке
part-throttle ~ детонация при не полностью открытой дроссельной заслонке
piston ~ стук поршня
piston pin ~ стук поршневого пальца
valve ~ стук клапана
knockdown разборный; демонтируемый
knocked-down демонтированный; в разобранном виде
knocker детонирующий элемент (*в топливе*)
knock-free недетонирующий
knocking 1. детонация 2. стук
 ~ of piston стук поршня
knockmeter датчик детонации, индикатор детонации, детонометр
knot морской узел (*мера скорости автомобиля-амфибии, равная 1,853 км/час*)
know-how умение; опыт; знание дела
knowledge:
working ~ практические знания
knuckle шарнир, кулак, цапфа
steering ~ поворотный кулак, поворотная цапфа (рис. 51, 4 и рис. 64, 5)
knurling накатка, насечка

L

labile неустойчивый

labor 1. труд, работа 2. рабочая сила

direct production ~ труд производственных рабочих

handling ~ 1. работа по обслуживанию 2. работа по погрузке и разгрузке

indirect ~ труд вспомогательных рабочих

manual ~ ручной труд

skilled ~ квалифицированный труд

laboratory лаборатория

artificial-climate ~ лаборатория искусственного климата

circulating-power ~ лаборатория со стендами, работающими по замкнутому силовому контуру

cold testing ~ лаборатория для испытаний при низких температурах

environmental ~ испытательная лаборатория, воспроизводящая окружающие условия эксплуатации изделий

mobile ~ передвижная лаборатория

testing ~ испытательная лаборатория

vibration ~ 1. вибронизмерительная лаборатория 2. лаборатория для вибриспытаний

laborious трудоёмкий

labour см. labor

labyrinth лабиринт, лабиринтное уплотнение

lac шеллак

lace 1. шнур; тесьма 2. лямка

belt ~ шивка для ремней

broad ~ декоративный широкий шнур (для отделки кузова)

lift ~ подъёмный ремень (оконной рамы)

lacet серпантин (дорога)

lack недостаток, нехватка; отсутствие || испытывать недостаток

~ of **alignment** 1. перекос 2. угловой эксцентриситет 3. несоосность

~ of **balance** неуравновешенность

~ of **fuel** нехватка топлива

~ of **penetration** непровар (при сварке)

~ of **power** недостаток мощности

~ of **skill** отсутствие опыта, отсутствие квалификации

~ of **space** нехватка площади, недостаток пространства

lacquer 1. лак; лаковые отложения (на деталях двигателя) || лакировать 2. политура

bakelite ~ бакелитовый лак

engine ~ лаковые отложения на деталях двигателя

glyptal ~ глипталевый лак

ladder 1. лестница 2. надставка борта (кузова)

extending ~ выдвижная лестница

extension ~ выдвижная лестница

fire ~ пожарная лестница

harvest ~ надставка борта кузова для перевозки сельскохозяйственных продуктов

motor ~ лестница, смонтированная на автомобиле

lade грузить; нагружать; загружать

laden погружённый, нагружённый □ ~ in **bulk** погружённый в насыпную

lading 1. груз; нагрузка 2. нагружение; погрузка; загрузка

corrosive ~ груз, оказывающий коррозионное воздействие на кузов

lag запаздывание, задержка, отставание || запаздывать, задерживать, отставать

fuel ~ запаздывание подачи топлива

ignition ~ запаздывание зажигания

injection ~ запаздывание впрыска

instrument ~ запаздывание прибора

time ~ запаздывание, задержка; отставание по времени

valve ~ запаздывание открытия или закрытия клапана

velocity ~ отставание по скорости

lagging 1. запаздывание, отставание 2. обшивка, изоляция (напр. цилиндра); обмотка (напр. трубы)

laid-up снятый, разобранный (для ремонта)

lame испорченный, повреждённый

lamellar 1. пластинчатый, листовой 2. многодисковый (о муфте) 3. многослойный, слоистый; чешуйчатый (о структуре)

lamine слоистый материал

combination plastics ~ комбинированный слоистый пластик

epoxy glass ~ слоистый стеклопластик на основе эпоксидной смолы

laminate

glass-cloth epoxy ~ слоистая стеклоткань, пропитанная эпоксидными смолами

glass-fabric-reinforced polyester ~ слоистый полиэфирный пластик, армированный стеклотканью

glass-fiber epoxy ~ стеклотекстолит на основе эпоксидной смолы

glass-reinforced polyester ~ слоистый полиэфирный пластик, армированный стеклотканью

honeycomb ~ сотовый слоистый материал

phenolic fiber-glass ~ стеклотекстолит на основе фенольной смолы

lamination 1. расслоение 2. расплющивание; раскатка 3. пластинка, лист

spring ~ лист рессоры, рессорный лист

lamp ламп(очк)а; фонарь; фара

adverse-weather (head) ~ противотуманная фара

alarm ~ сигнальная лампочка

anticrash guard (head) ~ фара со щитком, предохраняющим от поломки

back ~ задний фонарь

backing ~ фонарь заднего хода

back-up ~ фонарь заднего хода

blackout head ~ фара со светомаскировкой

blackout marker ~ габаритный фонарь со светомаскировкой (рис. 82, 2)

blast ~ паяльная лампа

blow ~ паяльная лампа

built-in head ~ встроенная фара

ceiling ~ потолочная лампочка, плафон

charge control ~ контрольная лампочка зарядки (аккумуляторной батареи)

charge indicator ~ контрольная лампочка зарядки (аккумуляторной батареи)

clearance ~ габаритный фонарь

concealed head ~ убирающаяся фара (автоматически втягивающаяся в нишу при выключении света и выдвигающаяся при включении света)

control ~ контрольная лампочка (на приборном щитке)

corner ~ подфарник; боковой фонарь

cornering ~ лампочка указателя поворота

lamp

courtesy ~ лампочка освещения подножки

cove ~ лампочка, помещённая в нише (под сводом потолка кузова)

cowl ~ подфарник; боковой фонарь

curve-and-fog ~ противотуманная фара, включаемая на поворотах

dash ~ лампочка на приборном щитке

dial ~ лампочка освещения шкалы (прибора)

direction indicator control ~ контрольная лампочка сигнала поворота

disappearing head ~ убирающаяся фара (автоматически втягивающаяся в нишу при выключении света и выдвигающаяся при включении света)

distance head ~ фара дальнего света

dome ~ потолочная лампочка, плафон

door-ajar warning ~ контрольная лампочка, сигнализирующая о неплотном закрытии двери

door-lock warning ~ контрольная лампочка, сигнализирующая о неплотном закрытии двери

double-faced signal ~ двусторонняя сигнальная лампочка

ellipsoidal head ~ эллипсоидальная фара

emergency (warning) ~ аварийная сигнальная лампочка

far-reaching head ~ фара дальнего света

fault-indicating ~ лампочка для нахождения места повреждения (электрооборудования)

fender ~ фара, установленная на крыле (автомобиля); подфарник

flickering ~ мигающая [проблесковая] лампа

flood head ~ фара заливающего света

fluorescent ~ флуоресцентная лампа, лампа дневного света

fog head ~ противотуманная фара

gas-filled ~ газонаполненная лампа

gauge ~ лампочка освещения шкалы прибора

glove-box ~ лампочка освещения перчаточного ящика

lamp

- halogen** ~ лампа с галогенным циклом
hand ~ ручная [переносная] лампочка
head ~ фара (рис. 29 и рис. 82, 11)
high-beam head ~ фара дальнего света
hooded head ~ фара с козырьком
identification ~ опознавательный световой сигнал (*рейсового автобуса*)
ignition (warning) ~ (сигнальная) лампочка зажигания
incandescent ~ лампочка накаливания
indicating ~ индикаторная лампочка
indicator ~ индикаторная лампочка
inspection ~ переносная лампочка
instrument(-panel) ~ лампочка на приборном щитке
iodine ~ лампа с йодным циклом, йодная лампа
main head ~ главная фара
map ~ лампочка для освещения маршрутной карты
marker ~ габаритный фонарь
monitor ~ контрольная лампочка
nonflare head ~ неослепляющая фара
number-plate ~ лампочка заднего номерного знака
parking ~ стояночный фонарь
pilot ~ контрольная лампочка, сигнальная лампочка
pop-up head ~ см. **retractable head lamp**
portable ~ переносная лампочка
reading ~ лампочка для чтения (*у пассажирского места в автобусе*)
rear ~ задний фонарь
rear-end stop ~ задний сигнал торможения
rectangular head ~ прямоугольная фара
red ~ красный фонарь
registration-mark ~ лампочка номерного знака
retractable head ~ убирающаяся фара (*автоматически втягивающаяся в нишу при выключении света и выдвигающаяся при включении света*)
reversing ~ фонарь заднего хода
roof ~ потолочная лампочка, плафон

lamp

- service** ~ переносная [ручная] лампочка
side ~ подфарник; боковой фонарь
side marker ~ боковой габаритный фонарь
side parking ~ боковой стояночный фонарь
signal ~ сигнальная лампочка
signal(l)ing ~ сигнальная лампочка
single-faced signal ~ односторонняя сигнальная лампочка
sodium (vapor) ~ натриевая лампа (*для освещения дороги*)
soldering ~ паяльная лампа
speedometer ~ лампочка спидометра
spot head ~ поворотная [подвижная] фара
standing ~ стояночный фонарь
step ~ лампочка освещения подножки
stop (tail) ~ стоп-сигнал
supplementary driving ~ дополнительная фара дальнего света
supplementary passing ~ дополнительная фара ближнего света
swivel(l)ing head ~ поворотная [подвижная] фара
tail ~ задний фонарь
tail-and-stop ~ задний фонарь и стоп-сигнал
taximeter ~ лампочка таксометра
tell-tale ~ сигнальная лампочка
test ~ лампочка для нахождения места повреждения электрооборудования
tiny ~ миниатюрная лампочка
trouble ~ лампочка, сигнализирующая о неисправности
tungsten ~ лампочка с вольфрамовой нитью
turn-signal control ~ контрольная лампочка сигнала поворота
two-light head ~ фара с двумя лампочками или с двумя нитями накала
warning ~ сигнальная лампочка
land 1. земля; суша 2. местность 3. почва 4. перемычка; гребень 5. фаска, верхняя грань (*зуба*); направляющая полоска □ ~ **between grooves** перемычка между канавками (*для пориневых колец*); **to pack the** ~ уплотнять [укатывать] почву ~ **of valve** отсечная кромка клапана

land

- flat-bottomed** ~ равнинная местность
- piston ring** ~ перемычка поршня между канавками для колец
- second piston** ~ перемычка поршня над канавкой второго поршневого кольца (рис. 3, 7)
- third piston** ~ перемычка поршня над канавкой третьего поршневого кольца (рис. 3, 25)
- top piston** ~ гребень поршня над канавкой верхнего поршневого кольца (рис. 3, 26)
- landau** кузов типа ландо (с крышей, открывающейся только над задним сиденьем)
- three-quarter** ~ кузов типа седан-кабриолет с окнами позади дверей (с подъёмными стёклами и с четырьмя дверями); кузов со складным верхом за второй дверью
- landau-coupe** кузов типа ландо-купе (без внутренней перегородки и с крышей, открывающейся только над задним сиденьем)
- landaulet** кузов типа ландо (с крышей, открывающейся только над задним сиденьем)
- landau-limousine** кузов типа ландо-лимузин (с внутренней перегородкой и с крышей, открывающейся только над задним сиденьем)
- landau-sedan** кузов типа ландо-седан (обычно четырёхдверный и с крышей, открывающейся только над задним сиденьем)
- landing** 1. высадка; выгрузка 2. место высадки; место выгрузки 3. погрузочная площадка 4. погружение [заглубление] в грунт
- landmark** ориентир; маркировочный знак; вежа
- lane** полоса движения; узкая дорога
- driving** ~ полоса движения
- highway** ~ полоса движения на автостраде
- moving traffic** ~ полоса движения транспорта
- parallel-parking** ~ полоса для параллельного размещения (автомобилей) на стоянке
- parking** ~ полоса для стоянки (автомобилей)
- reversible** ~ полоса (дороги) с изменяемым направлением движения
- service-and-inspection** ~ полоса для технического обслуживания и контроля состояния машин

lane

- traffic** ~ полоса движения транспорта
- truck** ~ полоса движения грузовых автомобилей
- vehicular** ~ полоса движения транспортных машин
- washing** ~ линия мойки (автомобилей)
- langley** лэнгли (единица измерения солнечной радиации)
- lantern** 1. фонарь 2. цевочное колесо 3. смазочное кольцо
- signal** ~ сигнальный фонарь
- lap** 1. нахлестка, перекрытие || соединять внахлестку; перекрывать 2. оборот (кабеля) 3. закат (дефект проката) 4. притир || притирать 5. круг (на полигоне) □ ~s on a test track число кругов, пройденных на испытательном треке
- valve** ~ перекрытие клапана
- zero** ~ нулевое перекрытие
- lap-and-shoulder-belted** пристёгнутый поясным и плечевым предохранительными ремнями
- lap-belted** пристёгнутый поясным предохранительным ремнём
- lapped** 1. соединённый внахлестку 2. притёртый
- lapping** 1. нахлестка; перекрытие; соединение внахлестку 2. обмотка (лентой) 3. притирка, лапирование
- lapping-in** притирка одной детали к другой
- large-duty** высокопроизводительный; мощный
- laser** лазер
- lash:**
- valve** ~ зазор в механизме подъёма клапана
- lasting** продолжительный, длительный; долговечный
- latch** задвижка; защёлка; собачка; запор
- brake** ~ собачка тормоза
- brake-lever** ~ собачка рукоятки тормоза
- disengaging** ~ выключающая [разобщающая] защёлка
- door** ~ дверная защёлка; дверной замок
- glove-box door** ~ замок или защёлка двери перчаточного ящика
- head-lamp door** ~ защёлка ободка фары
- hood** ~ защёлка капота
- lug** ~ защёлка с выступом

latch

plunger ~ защёлка скалки (*переключения передач*)

reverse ~ замок заднего хода

safety door ~ безопасный дверной замок

tool-box door ~ запор дверки инструментального ящика (рис. 79, 18)

window ~ задвижка оконной рамы

latent скрытый, латентный

lateral боковой; поперечный

lath планка, рейка, узкая досочка

lathe токарный станок || обрабатывать на токарном станке

bench ~ настольный токарный станок

boring ~ (токарно-)расточной станок

brake-drum ~ станок для расточки тормозных барабанов

bulging ~ токарно-давилый станок

diamond boring ~ алмазно-расточной [алмазно-токарный] станок

forming ~ фасонно-токарный станок; копировально-токарный станок

jig ~ копировально-токарный станок для распределительных валков

machine ~ универсальный токарный станок

spinning ~ токарно-давилый станок

thread-cutting ~ резьбонарезной [винторезный] станок

lattice решётка; сетка || решётчатый; сетчатый

crystal ~ кристаллическая решётка

launcher:

jeep ~ пусковая установка на джипе

mobile ~ самоходная пусковая установка

self-propelling ~ самоходная пусковая установка

trailer ~ пусковая установка на прицепе

truck-mounted ~ пусковая установка на шасси грузового автомобиля; автомобильная ракетная пусковая установка

launching:

model ~ запуск модели в производство

laundry:

automobile ~ мойка для автомобилей

law 1. закон 2. правило

~ of conservation of energy закон сохранения энергии

~ of large numbers закон больших чисел

~ of probability теория вероятностей

~ of similarity закон подобия

adiabatic ~ уравнение адиабаты

lever ~ правило рычага

products liability ~ закон об ответственности за качество выпускаемой продукции

road ~ s правила движения по автомобильным дорогам

speed ~ правило, ограничивающее скорость движения

weight ~ правило, ограничивающее вес (*транспортных машин*) и нагрузку на ось

lay 1. направление рисок (*на обработанной поверхности*) 2. класть; укладывать; закладывать; накладывать (*краску*) □ **to** ~ **off** 1. отмерять, замерять (*длину*); откладывать (*отрезок*) 2. прокладывать (*трассу*) 3. останавливать, прекращать (*работу*) 4. снимать с производства; снимать с эксплуатации;

to ~ **out** 1. планировать; располагать; конструировать 2. намечать трассу

~ of land рельеф местности

layer слой

~ of carbon слой нагара

asbestos ~ асбестовая прокладка

associated ~ прилегающий слой

Beilby ~ слой Бейлби (*поверхностный слой, деформированный и частично разрушенный в процессе обработки*)

boundary ~ граничный слой

cord ~ слой корда

insulating ~ изолирующий слой

oxide ~ окисная пленка

packing ~ уплотняющая прокладка

prestressed ~ предварительно напряжённый слой

protective ~ защитный слой

shallow ~ тонкий слой

soil ~ почвенный слой

successive ~ s последовательные слои

surface ~ поверхностный слой

tread cushioning ~ подпротекторный слой

uppermost ~ поверхностный слой (*почвы*)

layer
wearing ~ слой износа
laying 1. прокладка (напр. труб, дорожки); 2. осаждение (пыли)
dust ~ осаждение пыли
laying-off приостановка (работ)
laying-out 1. планировка 2. трассировка
laying-up консервация (автомобиля); хранение (автомобиля)
layout 1. схема; план; эскиз; эскизное проектирование; компоновка 2. расположение, планировка 3. разбивка, разметка
 ~ of roads план [схема] дорожной сети
Ackerman steering ~ теоретическая схема поворота автомобиля с центром поворота на продолжении задней оси
alternate ~ вариант планировки
diagrammic ~ 1. схематический план 2. схема расположения
gridiron-type street ~ расположение улиц под прямым углом
oil-piping ~ схема (расположения) маслопровода
seat ~ расположение мест (в автобусе)
sporty ~ компоновка (автомобиля) в спортивном варианте
steering linkage ~ расположение рычагов и тяг рулевого механизма
typical ~ 1. типовая компоновка 2. типовое расположение
layshaft 1. промежуточный вал (коробки передач) (рис. 33, II) 2. передаточный вал; горизонтальный вал
lead [led] 1. свинец || освинцовывать, покрывать свинцом 2. пломба || plombировать 3. графит 4. отвес
dispersion-strengthened ~ дисперсионно-упрочнённый свинец
red ~ свинцовый сурик
spongy ~ губчатый свинец
tetraethyl ~ тетраэтиловый свинец
tetramethyl ~ тетраметилловый свинец (антидетонационная присадка к топливу)
white ~ свинцовые белла
lead [li: d] 1. проводник; питающий провод; подводный кабель 2. предвареие; опережение (по фазе) || опережать 3. шаг (винта); подъём (резьбы) 4. дальность перевозки 5. головное положение машины (в транспортной колонне) 6. увод (автомобиля) 7. pl электропроводка

lead

brush ~ сдвиг щёток (генератора)
exhaust ~ предвареие (опережение) выпуска
forward brush ~ сдвиг щёток вперёд (по направлению вращения)
helix ~ шаг винтовой линии
ignition ~ провод цепи зажигания
liner ~ направляющая поверхность гильзы цилиндра
oil ~ маслопровод
terminal-connecting ~ шина, соединяющая клеммы
valve ~ опережение закрытия или открытия клапана
leader 1. головная машина (в колонне) 2. ходовой винт
discharge ~ выхлопная [выпускная] труба
lead-in ввод; вводный провод
aerial ~ ввод антенны
leading направляющий; ведущий, головной
lead-out вывод; выводной провод
lead-plated освинцованный
leaf 1. лист, тонкая пластинка 2. листообразная лопатка 3. створка (двери) 4. гребёнка (резьбомера)
auxiliary spring ~ дополнительный лист рессоры
door ~ створка двери; дверное полотно
fishback spring ~ желобчатый лист рессоры
main spring ~ коренной лист рессоры
radius ~ толкающая однолистовая рессора
rebound spring ~ отбойный лист рессоры (рис. 48, б, з)
ribbed spring ~ желобчатый лист рессоры
spring ~ лист рессоры, рессорный лист
top spring ~ коренной лист рессоры
leak 1. утечка; течь, протекание; просачивание (см. также [leakage]) || протекать; просачиваться 2. неплотное соединение □ to stop a ~ устранить течь
air ~ утечка воздуха; просачивание воздуха
fuel ~ утечка топлива; просачивание топлива
heat ~ утечка тепла
hydraulic ~ течь в гидросистеме

leak

oil ~ утечка масла; просачивание масла

radiator ~ течь радиатора

water ~ утечка воды; просачивание воды; подтекание

leakage 1. утечка; течь; протекание; просачивание (см. также leak)

2. рассеивание (магнитного потока)
carburetor ~ подтекание карбюратора

cell-to-cell ~ просачивание (электролита) реакциями

clearance ~ утечка через зазоры

electric ~ утечка тока

face ~ утечка со стороны торца (уплотнения)

gas ~ утечка газа; просачивание газа

internal ~ внутренняя утечка

joint ~ утечка через неплотное соедниение

tip ~ утечка у концов лопаток (компрессора или турбины)

leaker негерметичное изделие; элемент с течью

leakiness неплотность (соединения)

leaking утечка; просачивание || неплотный; протекающий; просачивающийся

gas ~ просачивание газа, утечка газа

leakless плотный; герметичный; не допускающий просачивания

leakproof плотный; герметичный; не допускающий просачивания

leaky неплотный, дающий течь, протекающий

lean 1. наклон, уклон || наклонять(ся)

2. обеднять (топливную смесь)

3. бедный (о топливной смеси)

4. непромышленный

leaning 1. наклон, уклон 2. обеднение (смеси)

leased наёмный; сданный в наём, сданный в аренду

leasing сдача в наём, сдача в аренду

leather 1. кожа 2. ремень

artificial ~ искусственная кожа; имитация кожи

imitation ~ имитация кожи; искусственная кожа

wash ~ замша

ledge 1. выступ; край; борт; консоль; гребень 2. реборда

hood ~ опорный край капота

radiator hood ~ опорный бортик капота (двигателя) на радиаторе (рис. 27, 17)

left-hand(ed) левый; с левым ходом; с левой нарезкой; левого вращения

leg лапа; ножка; стойка; подставка ~ of frame стойка рамы

parking ~ стояночная опорная стойка (полуприцепа)

seat ~ ножка сиденья

legibility чёткость (делений); разборчивость, удобочитаемость (дорожных знаков)

legislation:

brake ~ свод постановлений о тормозных системах

engineering ~ законодательство в области техники

legroom пространство для ног (пассажиров или водителя)

length 1. длина; протяжённость; расстояние 2. продолжительность; дальность (напр. ездки) 3. отрезок

~ of contact длина зацепления

~ of furrow длина гона (трактора)

~ of mission продолжительность задания (требующего безотказной работы)

~ of oil длина вытягиваемой нити масла

~ of operation продолжительность операции

~ of piston ring travel длина хода поршневых колец

~ of track on ground опорная длина гусеницы

~ of warranty гарантийный срок; продолжительность гарантии

active ~ активная длина

average trip ~ средняя длина рейса

back-knee ~ расстояние от конца спины сидящего пассажира до его колен

body ~ длина кузова

braking ~ путь торможения, тормозной путь

clearance ~ габаритная длина

effectance ~ эффективная [полезная] длина; расчётная длина

effective roller ~ эффективная [рабочая] длина ролика (подшипника)

effective spring ~ эффективное плечо рессоры

focal ~ фокусное расстояние

haul ~ дальность перевозки

inside body ~ внутренняя длина кузова

length
life ~ долговечность; срок службы; ресурс
loaded ~ длина в нагружённом состоянии
maximum overall ~ наибольшая полная длина; наибольшая габаритная длина
no-flow ~ длина в направлении, перпендикулярном потоку (охлаждающей среды)
overall ~ полная длина; габаритная длина
scale ~ длина шкалы
spark ~ длина искры
spring loaded ~ длина рессоры в нагружённом состоянии
strain-gauge active ~ база тензотметра
test ~ продолжительность испытания
time ~ продолжительность
timing ~ длина мерного участка (при дорожных испытаниях автомобилей)
towable ~ допустимая длина прицепного оборудования
trip ~ длина рейса
unsupported ~ вылет [вынос] балки, длина консоли
weld ~ длина сварного шва
working ~ рабочая длина
lengthen удлинять(ся); вытягивать(ся); растягивать(ся)
lengthways в продольном направлении, в длину, по длине
lengthwise в продольном направлении, в длину, по длине
lens 1. линза; лупа 2. объектив 3. рассеиватель (фары или фонаря) 4. прозрачный колпак (фонаря)
amber ~ жёлтый прозрачный колпак (фонаря)
antiglare ~ противоослепляющая линза (в фаре)
clear ~ бесцветный прозрачный колпак (фонаря)
converging ~ собирающая линза
diverging ~ рассеивающая линза
head-lamp ~ рассеиватель передней фары
let сдавать в наём **to** ~ **in** впускать; **to** ~ **off** выпускать; **to** ~ **out** 1. выпускать 2. сдавать в наём
let-in 1. впущенный 2. вделанный; сидящий в пазу; вставленный
letter 1. буква 2. шифр (завода-поставщика) 3. надписывать (чертёж)

levacar аппарат на воздушной подушке с направляющим рельсом
levapad аппарат на воздушной подушке с направляющим рельсом
level 1. уровень 2. горизонтальная поверхность 3. ватерпас; уровень; нивелир || нивелировать; устанавливать в одной плоскости **check lube** ~ «проверь уровень масла» (указание в инструкции по обслуживанию); **on a** ~ на одном уровне; **to** ~ **down** выровнять; сглаживать; **to** ~ **off** выпрямлять (кривую); **to** ~ **up** устанавливать в горизонтальной плоскости; выверять горизонтальность уровнем; нивелировать; выравнивать
 ~ **of defects** уровень дефектов; уровень качества изделий
 ~ **of efficiency** степень эффективности
acceptance quality ~ приёмочный уровень качества
add-oil ~ уровень масла, при котором требуется доливка
average quality ~ средний уровень качества
cleanliness ~ степень чистоты; предел загрязнённости
confidence ~ доверительный уровень, граница достоверности
correct ~ нормальный уровень; надлежащий уровень
correct dipstick ~ метка нормального уровня на щупе
cross ~s крестообразно расположенные уровни
curb ~ уровень бордюра
defect ~ уровень дефектов; уровень качества изделий
dependability ~ уровень надёжности
eye ~ уровень глаз сидящего водителя
failure ~ уровень отказов
fixed ~ постоянный уровень
float ~ уровень поплавка
floor ~ 1. высота [уровень] пола 2. погрузочная высота (платформы)
fluid dirt ~ уровень [степень] загрязнённости жидкости; уровень загрязнённого слоя отстоявшейся жидкости
fore-and-aft ~ указатель продольного крена
fuel ~ уровень топлива
gasoline ~ уровень бензина
ground ~ уровень земли

level

- incline** ~ креномер, клинометр
inspection ~ уровень контроля
(характеризуемый долей проверяемой продукции в общем выпуске)
interference ~ уровень (радио)-помех, уровень шумов
life ~ уровень долговечности
liquid ~ уровень жидкости
loading ~ уровень нагружения
loudness ~ уровень громкости
lubricant ~ уровень смазки
mean ~ средний уровень
noise ~ уровень помех, уровень шумов
oil ~ уровень масла
overload ~ уровень перегрузки
preset ~ заранее установленный уровень
quality ~ уровень качества
radiator water ~ уровень воды в радиаторе
reliability ~ уровень безотказности или надёжности
sea ~ уровень моря
sitting eye ~ уровень глаз сидящего водителя
stress ~ уровень напряжения
summer oil ~ уровень масла для летнего времени
tank charge ~ уровень заполнения бака
water ~ 1. уровень воды 2. ватерпас
winter oil ~ уровень масла для зимнего времени

level(1)ed-off выравненный

level(1)er:

road ~ машина для выравнивания поверхности дороги

level(1)ing 1. установка в горизонтальном положении 2. выравнивание; нивелировка 3. правка, рихтовка

~ **of car** выравнивание кузова автомобиля

~ **of local projections** выравнивание местных выступов *(при трении и износе поверхностей)*

lever 1. рычаг; коромысло; балансир 2. плечо рычага 3. рукоятка 4. вылет, вынос **cam and** ~ червяк и кривошип *(схема рулевого механизма)*; **cam and twin** ~ червяк и двойной кривошип *(схема рулевого механизма)*; **to pull the** ~ передвигать рычаг к себе; **to push the** ~ передвигать рычаг от себя

lever

- accelerator** ~ педаль [рычаг] управления дроссельной заслонкой
actuating ~ 1. рычаг управления 2. пусковой рычаг
adjustable ~ 1. переставной [регулируемый] рычаг 2. рукоятка переменной длины; переставная ручка
adjusting ~ рычаг для регулировки
advance ~ рычажок для установки опережения зажигания или впрыска
angle ~ коленчатый рычаг
balance-weight ~ рычаг с противовесом
balancing ~ балансир; уравнивательный рычаг
ball gear-change ~ рычаг переключения передач с шаровой опорой
ball gear-shift ~ рычаг переключения передач с шаровой опорой
bearing release ~ рычаг [отводка] выжимного подшипника *(сцепления)* (рис. 31, б)
bent ~ коленчатый рычаг
blocking ~ блокирующий [стопорный] рычаг
brake ~ 1. тормозной рычаг 2. рукоятка тормозного рычага
brake camshaft ~ рычажок валика тормозного кулака
brake cross ~ рычаг поперечного тормозного вала
brake hand ~ рукоятка тормозного рычага (рис. 69, 3 и рис. 71, б)
brake operating ~ рукоятка тормозного рычага
breaker ~ рычажок прерывателя **cam** ~ коромысло, на которое действует кулачок
change-gear ~ рычаг переключения передач
change-over ~ 1. рычаг переключения 2. переводная [переключающая] рукоятка
change-speed ~ рычаг переключения передач
clutch operating ~ рычаг выключения сцепления; рычаг управления муфтой
clutch pressure ~ нажимной рычажок сцепления
clutch release fork ~ вильчатый рычаг выключения сцепления
clutch release yoke ~ вильчатый рычаг выключения сцепления
clutch throwout ~ рычаг выключения сцепления

lever combination ~ маятниковый рычаг
contact ~ 1. контактный рычаг
 2. контактная рукоятка
control ~ 1. рычаг переключения передач (рис. 34, 1) 2. рукоятка управления
coupling ~ рычаг управления муфтой; рычаг выключения сцепления
crank(ed) ~ коленчатый рычаг
cranking ~ пусковая рукоятка
cross-steering ~ поворотный рычаг рулевой трапеции
curved ~ коленчатый рычаг; фасонный рычаг
declutching ~ рычаг выключения сцепления
depth-control ~ рычаг регулирования заглубления
disconnecting ~ рычаг выключения
disengaging ~ рычаг выключения
double-arm ~ двуплечий рычаг
double-fork ~ двухвилчатый рычаг
engaging ~ рычаг включения, пусковой рычаг
flexible gear-shift ~ рычаг переключения передач с шаровой опорой
float ~ рычажок поплавка
foot ~ рычаг педали; педаль
fork(ed end) ~ вилчатый рычаг
forward-reverse ~ рычаг включения переднего и заднего хода
fuel pump ~ рычажок топливного насоса
gas control ~ педаль [рычаг] управления дроссельной заслонкой
gas throttle ~ педаль [рычаг] управления дроссельной заслонкой
gate ~ кулисный рычаг
gear ~ рычаг переключения передач
gear-change ~ рычаг переключения передач (рис. 34, 1)
gear-shift ~ рычаг переключения передач (рис. 34, 1)
hand ~ рукоятка; ручка
hitch-adjusting ~ рычаг регулирования сцепного устройства
ignition (advance) ~ рычажок для установки опережения зажигания
ignition control ~ рычажок для установки опережения зажигания
ignition timing ~ рычажок для установки опережения зажигания
injection advance ~ рычажок для установки опережения впрыска

lever

interrupter ~ рычажок прерывателя
joint ~ соединительный рычаг
kick ~ рычаг педального стартера (*мотоцикла*)
knee-(toggle) ~ коленчатый рычаг
live ~ подвижной рычаг
locking ~ 1. стопорный [запирающий, блокирующий] рычаг 2. зажимная [фиксирующая, стопорная, запирающая] рукоятка
magneto ~ рычаг магнето
magneto advance ~ рычаг для установки опережения зажигания от магнето
maximum feed stop ~ рычажок ограничения максимальной подачи (*топлива*)
operating ~ рычаг управления; пусковой рычаг
overdrive ~ рычаг переключения повышающей передачи
overhead tappet ~ верхнее коромысло толкателя (*клапана*)
parking brake ~ 1. рычаг стояночного тормоза 2. рукоятка рычага стояночного тормоза
pedal ~ рычаг педали; педаль
power takeoff ~ рычаг включения вала отбора мощности
power takeoff control ~ рычаг управления валом отбора мощности
power takeoff shift ~ рычаг включения вала отбора мощности
ratchet ~ храповой рычаг
reciprocating ~ качающийся рычаг, коромысло, балансир
release ~ рычаг выключения (рис. 31, 7)
releasing ~ рычаг выключения
reverse ~ рычаг реверса
rocker ~ качающийся рычаг, коромысло, балансир
rocking ~ качающийся рычаг, коромысло, балансир
safety ~ 1. предохранительный рычаг; рычаг предохранительного клапана 2. рычаг быстрого останова
selector ~ рычаг избирателя (*в переключающем механизме*)
shifting ~ рычаг переключения
shock-absorber ~ рычаг амортизатора
spark ~ рычажок для установки опережения зажигания
speed(-change) ~ рычаг переключения передач (рис. 34, 1)

lever

starter shifting ~ рычажок выключения стартера (рис. 111, 7)

starting ~ пусковой рычаг

steering ~ 1. рулевая сошка (рис. 63, б, 1, рис. 64, 4 и рис. 65, 4) 2. рулевой рычаг 3. рычаг управления

steering clutch (control) ~ рычаг управления муфтой поворота (*гусеничного трактора*)

steering clutch release rocking ~ коромысло выключения муфты поворота (*гусеничного трактора*)

steering knuckle ~ рычаг поворотного кулака (рис. 64, б, и 8 и рис. 65, б)

striking ~ рычаг переключения передач, переводной рычаг

suspension ~ балансир подвески; рычаг подвески

tappet ~ рычаг толкателя (*клапана*); коромысло толкателя (*клапана*)

throttle (control) ~ педаль [рычаг] управления дроссельной заслонкой

throw-in ~ рычаг включения, пусковой рычаг

throw-out ~ рычаг выключения, рычаг останова

tilt (ing) ~ рычаг регулировки наклона (*механизмов прицепного орудия*)

timing ~ рычаг для установки опережения зажигания

tire ~ монтажная лопатка для шины

toggle ~ коленчатый рычаг

torque-converter control ~ рычаг управления гидротрансформатором

track adjusting ~ рычаг регулировки натяжения гусеницы

transmission control ~ рычаг переключения передач

twip ~ 1. двойной кривошип (*рулевого механизма*) 2. двусторонний рычаг

unloader ~ рычаг разгрузочного устройства (*пневматического тормоза*)

valve ~ клапанное коромысло

valve rocker ~ клапанное коромысло (рис. 19, 2)

valve rocking ~ клапанное коромысло (рис. 19, 2)

weight ~ рычаг с противовесом

wheel-brake ~ рычаг управления колёсным тормозом

wishbone ~ вильчатый рычаг; рычаг отводки

lever

withdrawal ~ рычаг выключения

yoke ~ вильчатый рычаг

leverage 1. действие рычага 2. отношение плеч рычага 3. выигрыш в силе за счёт рычага 4. система рычагов; рычажная передача

suspension ~ передаточное число рычагов подвески

lever-type рычажного типа

lewis анкерный [фундаментный] болт

liability:

products ~ ответственность за качество выпускаемой продукции

liberation 1. освобождение 2. выделение

~ of heat выделение тепла

licence см. **license**

license лицензия; права (*на управление автомобилем*)

driving ~ права на управление автомобилем, водительские права

temporary ~ временные права

licensee владелец лицензии; лицо, имеющее водительские права

lid крышка, колпак

boot ~ крышка багажника

trunk ~ крышка багажника (рис. 76, 20)

life долговечность; срок службы; ресурс; наработка \square ~ **between**

overhauls срок службы между капитальными ремонтами; **to twice**

the ~ удвоить долговечность

accelerated ~ ресурс при ускоренных испытаниях

accuracy ~ срок службы или наработка до потери точности

active ~ эксплуатационная долговечность; эксплуатационный срок службы; эксплуатационный ресурс

available ~ используемая долговечность

В_a ~ ресурс, достигнутый или превышенный (100 — а) % изделий

В₁₀ ~ ресурс, достигнутый или превышенный 90 % изделий, девяностопроцентный ресурс

balanced ~ соразмерная долговечность (*различных элементов одного агрегата*); равнопрочность

bench ~ ресурс при стендовых испытаниях

characteristic ~ «ресурсная характеристика» (*масштабный параметр распределения Вейбулла*)

cleanliness ~ срок службы или наработка до помутнения или до загрязнения масел

life
creep ~ срок службы или ресурс до разрушения от ползучести металла
cycle ~ ресурс, выраженный числом циклов до разрушения
cyclic ~ ресурс, выраженный числом циклов до разрушения
design ~ расчётная долговечность; расчётный ресурс
designed (useful) ~ расчётная долговечность; расчётный ресурс
dynamometer ~ ресурс при динамометрических испытаниях
economical ~ экономичный срок службы; экономичный ресурс
engine ~ срок службы двигателя; ресурс двигателя
entire ~ полный срок службы; суммарный ресурс
expected ~ ожидаемый срок службы; ожидаемый ресурс
fatigue ~ ресурс до разрушения от усталости
finite ~ 1. ограниченная долговечность 2. полный срок службы (с учётом восстановления при ремонтах); суммарный ресурс
flex ~ срок службы или ресурс до разрушения от усталости при изгибе
full-load ~ ресурс при максимальной нагрузке
gross ~ полный срок службы (с учётом восстановления при ремонтах); суммарный ресурс
guaranteed ~ гарантийный срок службы; гарантийная наработка
infinite ~ неограниченная долговечность
intended ~ намеченный срок службы; намеченный ресурс
L₁₀ ~ ресурс, достигнутый или превышенный 90% изделий, девяностопроцентный ресурс
laboratory ~ ресурс при лабораторных испытаниях
latest ~ наработка к моменту сбора сведений о долговечности
lining ~ ресурс накладки
long ~ длительный срок службы; большой ресурс
mean ~ средний срок службы; средний ресурс
mechanical ~ долговечность механизма; срок службы механизма; ресурс механизма

life
median ~ медианная долговечность; пятидесятипроцентный ресурс; медианный ресурс
mileage ~ ресурс, выраженный в милях пробега
no-failure ~ период безотказной работы; наработка, на протяжении которой не возникают отказы
nonskid tire ~ пробег шины до начала скольжения из-за износа
oil ~ срок службы или наработка масла до замены
operating ~ эксплуатационная долговечность; эксплуатационный срок службы; эксплуатационный ресурс
operation(al) ~ эксплуатационная долговечность; эксплуатационный срок службы; эксплуатационный ресурс
original ~ срок службы или ресурс до первого ремонта
overhaul ~ срок службы или ресурс до капитального ремонта
pitting fatigue ~ ресурс до возникновения усталостного выкрашивания поверхности
prefailure ~ наработка до начала разрушения
pregreased service ~ эксплуатационный срок службы или наработка до замены консистентной смазки
quantile ~ срок службы, достигнутый определённой частью изделий, квантиль распределения ресурсов
questionable ~ сомнительная [спорная] долговечность
racing ~ срок службы или ресурс при режиме максимальной скорости
rated ~ номинальный [расчётный] срок службы; номинальный [расчётный] ресурс
reassembly ~ срок службы или ресурс после разборки и сборки
reconditioned ~ срок службы или ресурс после ремонта
reliable ~ период безотказной работы; наработка, па протяжении которой не возникают отказы
remaining ~ остаточный срок службы; остаточный ресурс
replacement ~ срок службы или ресурс до замены
residual ~ остаточный срок службы; остаточный ресурс

life

restored ~ срок службы или ресурс после ремонта

rig test ~ ресурс при стендовых испытаниях

safe ~ безопасный срок службы; безопасная наработка

service ~ эксплуатационная долговечность; эксплуатационный срок службы; эксплуатационный ресурс

serviceable ~ срок службы; ресурс; срок годности

shelf ~ долговечность при хранении; срок годности при хранении

short ~ непродолжительный срок службы; малый ресурс

storable ~ долговечность при хранении; срок годности при хранении

storage ~ долговечность при хранении; срок годности при хранении

sulphation ~ срок службы до сульфатации (*пластин аккумулятора*)

target ~ заданная долговечность

terminal ~ полный срок службы (*с учётом восстановления при ремонтах*); суммарный ресурс

tire ~ ресурс шины, пробег шины до списания или ремонта

tread-wear ~ ресурс (*шины*), определяемый износом протектора

trouble-free ~ период безотказной работы; наработка, на протяжении которой не возникают отказы

ultimate ~ предельный срок службы; предельный ресурс

useful ~ долговечность; срок службы; ресурс

warranty ~ гарантийный срок службы; гарантийная наработка

wear ~ срок службы или ресурс до предельного износа

working ~ эксплуатационная долговечность; эксплуатационный срок службы; эксплуатационный ресурс

lifelength долговечность; срок службы; ресурс

lifeline:

all-weather ~ жизненно важный путь для бесперебойных перевозок в любую погоду

life-shortening уменьшающий долговечность, сокращающий срок службы или ресурс

lifetime срок службы; ресурс, выраженный в единицах времени

lifetime

operating ~ эксплуатационный срок службы; эксплуатационный ресурс, выраженный в единицах времени

useful ~ полезный срок службы; ресурс, выраженный в единицах времени

lift 1. поднятие, подъём || поднимать

2. подъёмник **3.** подъёмная сила

4. высота напора

aerodynamic ~ аэродинамическая подъёмная сила (*приводящая к отрыву колёс от дороги при движении на высоких скоростях*)

balcony ~ подъёмник с верхней платформой

cam ~ подъём кулачка, ход кулачка

car ~ подъёмник для автомобилей

delivery ~ высота подачи, высота нагнетания

face ~ приподнятость (*в контуре*) передней части кузова

fork ~ вилчатый подъёмник (*автопогрузчика*)

front power ~ подъёмный механизм для сельскохозяйственных орудий фронтальной навески

gear ~ смещение шестерни в вертикальной плоскости (*под нагрузкой*)

hydraulic power ~ гидравлический подъёмник

jack ~ подъём домкратом

power ~ **1.** механизированный подъёмник (*напр. окан в кузове*)

2. механизм подъёма

pump ~ высота подачи насоса, высота нагнетания насоса

selective ~ избирательный [селективный] подъём (*отдельных рабочих органов сельскохозяйственных орудий*)

side ~ подъёмное приспособление, смонтированное у бокового борта (*кузова*)

tail ~ подъёмное приспособление, смонтированное у заднего борта (*кузова*)

triple-post ~ гаражный подъёмник с тремя стойками

twin-post ~ гаражный подъёмник с двумя стойками

valve ~ подъём [ход] клапана

vehicle ~ подъёмник для автомобилей

window ~ стеклоподъёмник

lifter 1. подъёмный механизм 2. кулачок 3. толкатель (*клапана*)
4. съёмник
battery ~ приспособление для монтажа аккумуляторной батареи
mushroom-type valve ~ грибовидный толкатель клапана (рис. 18, I)
power ~ силовой подъёмный механизм
roller-type valve ~ толкатель клапана с роликом
valve ~ 1. толкатель клапана 2. кулачок подъёма клапана 3. съёмник клапана
valve spring ~ съёмник пружины клапана
window ~ стеклоподъёмник
zero-lash valve ~ беззазорный толкатель клапана
lifting подтягивание, подъём || подъёмный, поднимающий (ся)
side ~ боковой подъём, односторонний подъём
light 1. свет || светить; освещать 2. лампа; фонарь; фара (*см. lamp*) || зажигать (ся); загораться 3. светофор 4. окно 5. светлый 6. лёгкий, облегчённый 7. рыхлый (*о грунте*)
 □ ~ **on** свет включён; ~ **out** свет выключен; **to switch on dim** ~ включать ближний свет (*фар*); **to switch on distance** ~ включать дальний свет (*фар*)
amber ~ жёлтый свет (*фар*)
ambient ~ окружающее освещение
antidazzle ~ неослепляющий свет (*фар*)
back ~ 1. заднее окно 2. задний фонарь
blackout driving ~ затемнённый дальний свет (*фар*)
bright ~ яркий свет
caution ~ предупреждающий световой сигнал
dazzle ~ ослепляющий свет (*фар*)
dim ~ ближний свет (*фар*)
distance ~ дальний свет (*фар*)
driving ~ дальний свет (*фар*)
drop ~ опускающееся окно
fasten-seat-belt warning ~ световой сигнал о незатянутом предохранительном ремне
filter-change warning ~ световой сигнал о необходимости замены фильтрующего элемента
flash(ing) ~ проблесковый сигнал; мигающий свет
glare ~ ослепляющий свет (*фар*)

light

identification ~ опознавательный световой сигнал (*рейсового автобуса*)
intermittent ~ мигающий свет; проблесковый сигнал
low-fuel warning ~ световой сигнал о низком уровне топлива (*в баке*)
oil-pressure warning ~ световой сигнал о падении давления в системе смазки
orange ~ жёлтый свет
polarized ~ поляризованный свет
rear ~ 1. заднее окно 2. задний фонарь
red ~ 1. красный свет 2. красный фонарь
revolving ~ вращающийся источник света
seat-belt warning ~ световой сигнал о незатянутом предохранительном ремне
sentry ~ световой сигнал о необходимости повышенного внимания водителя
side ~ 1. боковое окно 2. боковой фонарь; подфарник
signal ~ световой сигнал, светофор
steady ~ немигающий свет
stop ~ стоп-сигнал
street-traffic control ~ светофор
temperature warning ~ световой сигнал, предупреждающий о перегреве
traffic (guide) ~ светофор
undulating ~ пульсирующий свет
warning ~ предупреждающий световой сигнал
light-duty 1. предназначенный для лёгкой работы 2. маломощный; лёгкого типа; малой грузоподъёмности
lighten 1. освещать; зажигать (*свет*) 2. облегчать (*вес*)
lighter 1. зажигалка 2. искровой запал 3. лёгкая транспортная машина
cigar ~ зажигалка
electric cigar ~ электрическая зажигалка
induction spark ~ индукционный искровой запал
number-plate ~ лампочка номерного знака
resupply ~ лёгкий автомобиль-заправщик

lighting 1. освещение 2. зажигание
central suspended ~ центральное подвесное освещение (*на дорогах*)
emergency ~ аварийное освещение
explosion-proof ~ взрывобезопасное освещение (*в автоцистернах, в бензоколонках, в гаражах*)
flood ~ освещение заливающим светом
head ~ лобовое освещение
head-lamp ~ освещение пути фарами
highway ~ освещенные шоссеиных дорог
interior ~ внутреннее освещение
spot ~ местное освещение
street ~ уличное освещение
translucent ~ освещение изнутри (*в измерительных приборах*)
light-sized малого размера, малогабаритный
lighttight светонепроницаемый
lightweight 1. лёгкий вес || лёгкий, облегчённый (*о конструкции*) 2. вес порожняком
ligroin лигронин
likelihood правдоподобие
limit предел; граница || ограничивать
 □ **to exceed the speed** ~ превышать предел скорости
 ~ **of accuracy** предел точности
 ~ **of adhesion** предел сцепления (*колёс или гусеницы с почвой*)
 ~ **of audibility** предел звукового восприятия (*при испытаниях агрегатов на шум*)
 ~ **of combustibility** предел воспламеняемости
 ~ **of elasticity** 1. предел упругости 2. предел пропорциональности
 ~ **of profitable haul** предел выгодности возки
 ~ **of proportionality** ~ 1. предел пропорциональности 2. предел упругости
 ~ **of sensibility** предел чувствительности
 ~ **of stability** предел устойчивости
 ~ **of visibility** предел видимости
 ~ **of wear** предел износа
 ~ **of wheeled traffic** граница, до которой разрешается движение колёсных машин (*по условиям проходимости*)
age ~ предельный срок службы
angularity ~ предел угловых колебаний
audible ~ предел слышимости

limit

average outgoing quality ~ предел среднего выходного качества
chemical composition ~ предел содержания элементов в химическом составе
clearance ~ ограничение габаритных размеров
close ~ узкие пределы
combustion ~ предел воспламеняемости
condemning ~ 1. граница допуска 2. предельный размер для отбраковки
confidence ~ доверительная граница, доверительный предел
control ~ 1. контрольная граница 2. предел допустимых отклонений при проверке
creep ~ предел ползучести
dimension ~ допуск на размер; граница допуска
distribution ~ граница распределения
dynamic ~ динамический предел (*текучести*)
elastic ~ 1. предел упругости 2. предел пропорциональности
endurance ~ предел выносливости, предел усталости
fatigue ~ предел усталости, предел выносливости
frequency ~ предел частоты (*колебаний*)
hardenability ~ предел прокаливаемости (*стали*)
high ~ верхний предел
ignition ~ предел воспламеняемости
inferior ~ нижний предел
inflammability ~ предел воспламеняемости
lean ~ предел обеднения (*смеси*)
load ~ предел нагрузки
low ~ нижний предел
low-temperature pumpability ~ минимальная температура, при которой насос сохраняет работоспособность
one-sided confidence ~ односторонняя (*верхняя или нижняя*) доверительная граница
parking time ~ предельный срок стоянки (*автомобилей*)
performance ~ предельная техническая характеристика
plastic ~ предел пластичности
pressure ~ предельное давление, предел давления

limit

- probability** ~ доверительная граница вероятности; вероятностный предел
safety ~ граница безопасности; безопасный предел
scatter-band ~ граница поля рассеивания (*точек на диаграмме*)
shrinkage ~ предел усадки
smoke ~ предел дымности выхлопных газов
speed ~ предел скорости; предельное число оборотов
stability ~ предел устойчивости
stress ~ предельное напряжение
sulphur ~ предел содержания серы
superior ~ высший предел
temperature ~ предел температуры
thermal ~ тепловой предел
tolerance ~ предел допуска
torsional endurance ~ предел выносливости [усталости] при кручении
ultimate stress ~ предельное разрушающее напряжение
upper ~ верхний предел
warning ~ предупредительная граница (*при контроле изделий*)
wear ~ предел износа
yield ~ предел текучести

limitation ограничение

- ~ **of glare** ограничение слепящего действия
curve ~ ограничение радиуса кривой
speed ~ ограничение скорости
stroke ~ ограничение хода (*поршня*)
traffic ~s транспортные ограничения
underpass ~ предельный габарит проезда под путепроводом или в тоннеле

limited ограниченный, с ограничением

limiter ограничитель

- brake force** ~ ограничитель силы торможения

limousine кузов типа лимузин (*закрытый, с внутренней перегородкой*)

linchpin шплинт; чека

- line** 1. линия 2. черта; штрих 3. кривая (*на графике*) 4. очертание, контур 5. граница; предел 6. шнур; канат; трос 7. линия (*мера длины, раваная 2,12 мм*) 8. путь; дорога; магистраль 9. трубопровод 10. конвейер 11. обкладка, облицовка || об-

кладывать, облицовывать 12. устанавливать соосно \square **across the** ~ под полное напряжение; **in** ~ расположенный на одной прямой; **to** ~ **up** 1. располагать на одной оси; центрировать 2. облицовывать

line

- ~ **of action** линия действия (*силы*); линия давления; линия зацепления
 ~ **of communication** линия коммуникаций
 ~ **of contact** 1. линия контакта 2. линия зацепления
 ~ **of deflection** линия прогиба
 ~ **of force** силовая линия
 ~ **of intersection** линия пересечения
 ~ **of screw** винтовая линия, спираль
 ~ **of slide** линия скольжения
 ~ **of weakness** линия наименьшего сопротивления
addendum ~ окружность выступов, окружность головок (*зубьев шестерни*)
adiabatic ~ адиабата
admission ~ 1. кривая впуска или всасывания (рис. 2,6) 2. подводный трубопровод
air ~ воздухопровод
assembly ~ линия сборки (*на конвейере*)
atmospheric ~ кривая атмосферного давления (рис. 2,5)
axial ~ осевая линия
bank ~ линия бровки (*дороги*)
base ~ базовая линия; главная ось (*при разметке*)
bearing parting ~ линия разбѐма подшипника
belt ~ 1. поточная линия 2. кольцевая [окружная] дорога
bending ~ линия прогиба
body ~ 1. кузовной конвейер; линия изготовления и сборки кузовов 2. очертания кузова
boring ~ ось расточки отверстий
bottom ~ **of teeth** линия основания зубьев (*шестерни*)
brake ~ тормозная магистраль
built-in center ~ встроенная осевая линия (*на дорожном покрытии*)
car ~ конвейер сборки легковых автомобилей; линия сборки легковых автомобилей
center ~ 1. центральная линия, осевая линия 2. линия центров, центровая линия

line

clogged oil ~ засорённый маслопровод
combustion ~ кривая сгорания
compressed air ~ трубопровод сжатого воздуха
compression ~ кривая сжатия (рис. 2, 3)
connecting rod oil ~ маслопровод в шатуне
crankshaft center ~ ось коленчатого вала
cross-feed ~ трубопровод перекрёстного питания
curved ~ кривая (линия)
datum ~ базовая линия; начальная линия
dedendum ~ окружность впадин, окружность ножек (*зубьев шестерни*)
delivery (pipe) ~ нагнетательный [питающий] трубопровод
dimension ~ размерная линия (*на чертеже*)
dividing ~ линия разъёма; линия раздела
drain ~ линия отвода утечек; сливной канал
drive ~ 1. карданная передача 2. трансмиссия; привод ведущих колёс
durability ~ кривая долговечности; кривая выносливости
elastic ~ упругая линия
elevated ~ эстакада
emergency (pipe) ~ запасной трубопровод
exhaust ~ кривая выпуска (рис. 2, 4)
expansion ~ кривая расширения (рис. 2, 1)
express ~ магистральная дорога
feed ~ питающая линия; линия подачи
final acceptance ~ линия окончательной приёмки
flexible ~ шланг, гибкий трубопровод
floatation ~ ватерлиния (*автомобиль-амфибии*)
floating ~ ватерлиния (*автомобиль-амфибии*)
floor ~ 1. высота пола; уровень пола 2. погрузочная высота платформы
flowing ~ s обтекаемые линии (*кузова*)
fluid (pipe) ~ трубопровод для жидкости

line

force ~ линия действия силы
fuel (delivery) ~ трубопровод подачи топлива
fuel feed ~ трубопровод подачи топлива
fuel-pump (pipe) ~ трубопровод подачи топлива от насоса
full ~ сплошная линия
fume vent ~ магистраль вытяжной вентиляции для удаления дыма или испарений
gas pipe ~ газопровод
goods ~ грузовая магистраль
grade ~ продольный профиль по оси дороги
guide ~ риска; центрирующая риска
harmonious ~ s плавные линии (*кузова*)
helix ~ винтовая линия, спираль
hose ~ шланг, гибкий трубопровод
ignition ~ кривая сгорания (*на индикаторной диаграмме*) (рис. 2, 2)
inside ~ внутренний контур
jeep ~ граница проходимости для джипов
junction ~ линия стыка
lane ~ разделительная линия (*на дорожном покрытии*)
level ~ линия уровня
load ~ 1. кривая нагрузки 2. линия действия силы 3. грузовая ватерлиния (*автомобиль-амфибии*)
main ~ 1. основная линия 2. магистраль, главный путь
main oil pressure ~ главный нагнетательный маслопровод
marking ~ разделительная линия (*на дорожном покрытии*)
motor bus ~ s автобусные линии, линии автобусных сообщений
neutral ~ нейтральная линия, средняя линия
oil ~ маслопровод
oil-out ~ отводящий маслопровод
oil return ~ линия возврата масла
oil supply ~ линия подвода масла
parting ~ линия разъёма; линия раздела
pipe ~ трубопровод
pitch ~ делительная линия; делительная окружность (*зубчатого зацепления*)
pressure ~ 1. линия зацепления, линия давления (*в зубчатой передаче*) 2. нагнетательный трубопровод

line
processing ~ производственная линия; линия поточной обработки
production ~ производственная линия
red ~ красная линия (на шкале контрольного прибора)
reference ~ нулевая линия, линия начала отсчёта
return ~ магистраль возврата (жидкости), обратная магистраль
return expansion ~ кривая обратного расширения (на индикаторной диаграмме)
roof ~ линия [контур] крыши кузова
root ~ окружность впадины, окружность ножек (зубьев шестерни)
service ~ линия обслуживания
shaft ~ трансмиссия, привод
single-track car ~ дорога с одноподвижным направлением автомобилей (в каждом направлении)
spiral ~ спираль
spring-seat center ~ ось рессорных подушек
start-finish ~ линия старта-финиша
starting ~ исходная линия старта; исходный рубеж
suction ~ кривая впуска или всасывания (рис. 2, б)
surge ~ линия пульсаций
sweeping ~ s обтекаемые линии (кузова)
towing ~ буксирный трос
traffic ~ разделительная линия движения транспорта
transfer ~ линия транспортировки изделия (при обработке или сборке)
transmission ~ трансмиссия
travel ~ путь следования
trunk ~ магистральная дорога
unbroken ~ s обтекаемые линии (кузова)
vacuum ~ линия вакуума (на диаграмме)
walst ~ средняя горизонтальная линия (кузова)
water ~ 1. ватерлиния 2. уровень воды 3. водный рубеж
water supply ~ линия подвода воды
zero ~ нейтральная ось; нулевая линия
linear линейный
linear 1. линейный 2. погонный

linearity линейность
lined 1. облицованный; обшитый 2. залитый (о подшипнике)
liner 1. вкладыш; втулка, гильза (цилиндра) 2. прокладка; подкладка; облицовка; футеровка; обшивка
 3. рубашка 4. транспортная машина, совершающая рейсы по расписанию 5. бронированное покрытие
air-retaining ~ воздухоудерживающая оболочка (бескамерной шины) (рис. 61, 1)
anticorrosion cylinder ~ гильза цилиндра, стойкая против коррозионного износа
bearing ~ вкладыш подшипника; втулка подшипника
bonded-in ~ гильза, намертво соединённая с корпусом (биметаллического тормозного барабана)
brake-drum ~ гильза тормозного барабана; износостойкое покрытие (биметаллического) тормозного барабана
burner ~ жаровая труба (камеры сгорания газовой турбины)
cast-in ~ гильза, залитая в отливку; чугунная гильза в алюминиевом блоке
centrifugally cast-iron ~ чугунная гильза, отлитая центробежным способом
crankshaft bearing ~ вкладыш коренного подшипника коленчатого вала
cylinder ~ гильза цилиндра
dry ~ сухая гильза
dry cylinder ~ сухая гильза цилиндра
flanged-type ~ гильза с опорным бортиком
flangeless ~ гильза без опорного бортика
full-length (cylinder) ~ гильза, вставленная на всю длину цилиндра
inserted ~ вставная гильза
insertion ~ вставная гильза
joint ~ прокладка [уплотнение] стыка
shoulder-located cylinder ~ гильза цилиндра с опорным бортиком
shrunk-in ~ впрессованная гильза
slip-fit ~ гильза, устанавливаемая с применением скользящей посадки
spring ~ межлистовая вставка рессоры, межлистовая прокладка рессоры

liner

wet (cylinder) ~ мокрая гильза (цилиндра) (омываемая охлаждающей водой)

linering гильзование (цилиндра)

lining 1. накладка; прокладка; облицовка; футеровка; обшивка; обивка 2. заливка (вкладыша подшипника) 3. грунтовка 4. рихтовка; выпрямление; выравнивание

~ of car обивка автомобиля; обшивка автомобиля

brake ~ фрикционная тормозная накладка; тормозная лента

brake-band ~ фрикционная накладка тормозной ленты

clutch (disk) ~ фрикционная накладка диска сцепления

door ~ обивка двери

friction ~ фрикционная накладка (рис. 68, 4)

insulating ~ изолирующая обшивка; изолирующая облицовка

lead ~ свинцовая обкладка

molded brake ~ формованная фрикционная тормозная накладка

nonfade ~ накладка, не теряющая фрикционных свойств при работе с сильным нагревом

partition panel ~ обшивка перегородки (кузова)

punky ~ накладка, теряющая фрикционные свойства при работе с сильным нагревом

roof ~ панель крыши; обшивка крыши

slot insulating ~ пазовая изоляционная прокладка

steel-plate ~ обшивка из стальной брони

wood ~ деревянная обшивка

woven brake ~ плетёная тормозная накладка

link 1. звено; трак (гусеницы) 2. соединение; связь; сцепление || соединять; связывать; сочленять; сцеплять 3. кулиса; передаточный рычаг; шатун; короткая штанга; серьга 4. шарнир 5. соединительный путь; соединительная ветвь □ to ~ on сцеплять; соединять; to ~ out расцеплять; отсоединять

antirroll bar ~ серьга крепления стержня стабилизатора (рис. 50, 3)

articulated ~ шарнирное соединение

chain ~ звено цепи

link

clutch-pedal connecting ~ соединительный рычаг педали сцепления

compression ~ 1. соединение, работающее на сжатие 2. верхняя [центральная] тяга (навесного устройства)

connecting ~ 1. соединительное звено; серьга 2. соединительная тяга, соединительная штанга

coupling ~ 1. соединительное звено; серьга 2. соединительная тяга, соединительная штанга

crank connecting ~ кривошипное соединение; соединение при помощи шатуна

distance ~ соединительная тяга, поддерживающая заданное расстояние (между двумя элементами механизма)

draft ~ нижняя [продольная] тяга (навесного устройства)

drag ~ продольная рулевая тяга (рис. 64, 9 и рис. 65, 2)

fixed ~ 1. неподвижный шарнир 2. неподвижное звено

floating ~ плавающее звено (механизма)

fork ~ вильчатое сочленение, вильчатый шарнир

fuse ~ плавкая вставка, плавкий предохранитель

fusible ~ плавкая вставка, плавкий предохранитель

hunting ~ качающееся звено (механизма)

intercell ~ соединение элементов аккумуляторной батареи; соединение аккумуляторов батарей

leading ~ 1. направляющий рычаг (подвески) 2. ведущее звено

master ~ 1. замыкающее звено (цепи) 2. основная тяга

master track ~ замыкающее звено гусеницы

mid-lift ~ полуподъёмное звено (полунавесной системы трактора)

plate ~ плоская серьга; плоское звено

shackle ~ сцепная [стяжная] серьга

shock-absorber ~ тяга амортизатора

slotted ~ открытая кулиса; кулиса с прорезью

stabilizer ~ 1. серьга направляющего механизма (гусеничного трактора) 2. серьга крепления стержня стабилизатора (рис. 50, 3)

steering ~ тяга рулевого механизма

link

straight ~ 1. прямая кулиса 2. прямая тяга

stud ~ звено (*цепи*) с распоркой

suspension ~ 1. рычаг (*независимой*) подвески 2. подвесная тяга, подвесная штанга

swing (Ing) ~ качающаяся серьга

toggle ~ шатун кривошипного механизма

top ~ верхняя [центральная] тяга (*навесного устройства*)

track ~ звено гусеницы, трак (рис. 109, 28)

tractor ~ тяга навесного устройства трактора

trailing ~ 1. соединительный рычаг (*независимой подвески*) 2. буксирная тяга

upper ~ см. top link

valve ~ золотниковый шток

weakest ~ слабое звено

linkage 1. соединение; сцепление; связь 2. рычажный механизм; рычажная передача

brake ~ система рычагов и тяг тормозного механизма, механический тормозной привод

carburetor control ~ рычажный механизм управления карбюратором

centre-arm steering ~ рулевой привод с центральным рычагом (рис. 66, 2 и 6)

clutch ~ рычажный механизм управления сцеплением

clutch-pedal ~ рычажный механизм педали сцепления; педальный привод сцепления

control ~ рычажный механизм управления

cross steering ~ рулевой привод с поперечной тягой (рис. 66, 1)

flux ~ потокосцепление (*магнитной муфты*)

fore-aft-and-cross steering ~ рулевой привод с продольной и поперечной тягами (рис. 66, 5)

Haltenberger ~ ahead of axle рулевой привод с центральным рычагом и трапецией, расположенной впереди передней оси (рис. 66, 3)

hydraulic lift ~ рычажная передача с гидравлическим механизмом подъёма

lift ~ рычажная передача подъёмного механизма

parallelogram steering ~ рулевой привод с параллелограммными поперечными тягами (рис. 66, 4)

linkage

rear ~ задняя рычажная передача (*навесного устройства трактора*)

spark ~ рычажный механизм управления зажиганием

steering ~ 1. рулевой привод (рис. 66) 2. рычажный привод муфт поворота и тормозов

steering ~ with conventional suspension рулевой привод с зависимой подвеской колёс (рис. 64)

steering ~ with independent suspension рулевой привод с независимой подвеской колёс (рис. 65)

synchronizing ~ синхронизирующий соединительный механизм

three-point ~ рычажный механизм с креплением в трёх точках (*навесного орудия к трактору*)

throttle ~ система рычагов и тяг управления дроссельной заслонкой

linkage-mounted с рычажным креплением (*о навесном орудии*)

linked соединённый; связанный; сочленённый; сцепленный; сопряжённый

linking соединение; сочленение; сопряжение; сцепление

linkwork 1. распределительные рычаги (*механизма клапанного распределения*) 2. шарнирный механизм

lip 1. выступ; закраина 2. козырёк 3. режущая кромка; режущее ребро 4. консоль 5. порог (*гидромуфты*) 6. загибать или отгибать кромку

~ of tire закраина шины

body ~ выступающая часть кузова

flanged ~ закраина с фланцем

sealing ~ уплотняющая кромка

ipping отгибание кромок

liquefied 1. сжижённый (*о газе*) 2. разжижённый (*о масле*)

liquid жидкость || жидкий

battery ~ аккумуляторная кислота

bulk ~ жидкость, перевозимая в больших ёмкостях

flammable ~ огнеопасная [воспламеняющаяся] жидкость

lubricating ~ жидкая смазка

thickly ~ густотекучий, обладающий большой вязкостью

thinly ~ жидкотекучий, обладающий малой вязкостью

liquid-cooled с жидкостным охлаждением

liquidometer измеритель уровня жидкости

list список; перечень; ведомость; реестр
check(off) ~ 1. дефектная ведомость 2. карта технического контроля
parts ~ список деталей; перечень деталей
spare parts ~ список запасных частей; перечень запасных частей
waiting ~ список очередности заказов
liter литр
litre см. liter
live 1. переменный (о нагрузке) 2. находящийся под напряжением 3. действующий
L-mag магнето левого вращения, левое магнето
load 1. груз; нагрузка || грузить; нагружать; загружать 2. наполнять составом 3. закладывать (в приспособление) □ ~ **afloat** грузоподъёмность (амфибии) на плаву; ~ **at failure** нагрузка при разрушении; ~ **per unit** удельная нагрузка; ~ **per unit length** погонная нагрузка, нагрузка на единицу длины; **to** ~ **in bulk** грузить насыпью или навалом; **to** ~ **out** отгружать; **under** ~ под нагрузкой
actual ~ действительная нагрузка
additional ~ добавочная нагрузка
admissible ~ допустимая нагрузка, допускаемая нагрузка
advertized ~ объявленная (фирмой) нагрузка
air ~ аэродинамическая нагрузка
allowable ~ допустимая нагрузка, допускаемая нагрузка
allowable axle ~ допускаемый осевой вес (автомобиля); допускаемая нагрузка на ось
allowable bearing ~ допускаемая нагрузка на опору или на подшипник
alternating ~ знакопеременная нагрузка
apex ~ нагрузка в узле (решётчатой конструкции)
assumed ~ принятая нагрузка; расчётная нагрузка
average ~ средняя нагрузка
axial ~ осевая нагрузка
axle ~ нагрузка на ось
balancing ~ уравнивающая нагрузка
basic ~ статическая [основная] нагрузка
beam ~ нагрузка на коромысло

load

bearable ~ выдерживаемая нагрузка
bearing ~ нагрузка на опору, давление на подшипник
brake ~ 1. тормозное усилие 2. нагрузка при торможении
breaking ~ разрушающая нагрузка
buckling ~ нагрузка, вызывающая продольный изгиб
bulk ~ насыпной груз, бестарный груз
bulky ~ громоздкий груз
cantilever-type ~ консольная нагрузка
capacity ~ нагрузка, соответствующая полной вместимости или грузоподъёмности
changing ~ переменная нагрузка
clamp(ing) ~ 1. усилие затяжки 2. сжимающая нагрузка
clutch-clamping ~ нагрузка, сжимающая диски включённого сцепления
combined ~ комбинированная нагрузка
commercial ~ платный [коммерческий] груз
compression ~ сжимающая нагрузка
concentrated ~ сосредоточенная нагрузка
constant ~ постоянная по величине нагрузка; статическая нагрузка
constant-acting ~ постоянно действующая нагрузка
consumable ~ расходуемая нагрузка (зависящая от веса топлива)
continuous ~ 1. постоянно действующая нагрузка 2. равномерно распределённая нагрузка
cracking ~ разрушающая нагрузка
crippling ~ разрушающая нагрузка; нагрузка, приводящая к образованию трещин
crushing ~ разрушающая нагрузка; раздавливающая нагрузка
dead ~ 1. собственный вес; нагрузка от собственного веса 2. статическая нагрузка
design ~ расчётная нагрузка
discontinuous ~ быстро меняющаяся нагрузка
disruptive ~ разрушающая нагрузка; разрывающая нагрузка
distributed ~ распределённая нагрузка
draft ~ тяговое усилие, нагрузка на крюке

load
dynamic ~ динамическая нагрузка
equivalent radial ~ эквивалентная радиальная нагрузка
equivalent thrust ~ эквивалентная осевая нагрузка
even ~ равномерная нагрузка; равномерно распределенная нагрузка
excess ~ чрезмерная нагрузка, перегрузка
external ~ внешняя нагрузка
failure ~ разрушающая нагрузка; нагрузка, приводящая к отказу
firing ~ нагрузка при вспышке; нагрузка при рабочем ходе
fixed ~ постоянная нагрузка
flexural ~ изгибающая нагрузка
floor ~ нагрузка на платформу или на пол (кузова)
fluctuating ~ колеблющаяся нагрузка
fractional ~ частичная нагрузка; неполная нагрузка
full ~ полная нагрузка
full legal ~ полная допустимая правилами нагрузка
gas(-pressure) ~ нагрузка от давления газа
gross ~ 1. полный вес; брутто
 2. полная нагрузка
guarantee ~ гарантированная безопасная нагрузка
handling ~ транспортируемый груз
heat ~ тепловая нагрузка
impact ~ ударная нагрузка
increment(al) ~ дополнительная нагрузка; добавочная нагрузка
indivisible ~ неделимый груз
initial ~ предварительная нагрузка; начальная нагрузка
Instantaneous ~ мгновенная нагрузка, кратковременная нагрузка
intermittent ~ периодическая нагрузка; прерывистая нагрузка
intermittent shock ~ прерывистая ударная нагрузка
jounce ~ динамическая нагрузка
lateral ~ поперечная нагрузка
light ~ лёгкий груз; небольшая нагрузка
limit ~ предельная нагрузка
linear ~ нагрузка на единицу длины; погонная нагрузка
live ~ 1. живой груз; подвижная нагрузка
 2. динамическая нагрузка
maximum ~ максимальная нагрузка

load
maximum permissible ~ наибольшая допустимая нагрузка
mobile ~ подвижная нагрузка
momentary ~ мгновенная нагрузка, кратковременная нагрузка
movable ~ подвижная нагрузка
near ultimate ~ нагрузка, близкая к предельной
net ~ полезный груз; полезная нагрузка
no-live ~ 1. неподвижная нагрузка
 2. статическая нагрузка
nominal ~ номинальная нагрузка
normal ~ нормальная нагрузка; запроектированная нагрузка
O'key ~ разг. оптимальная нагрузка
one-time ~ однократная [разовая, эпизодическая] нагрузка
on-highway ~ нагрузка, установленная для движения по магистральной дороге
operating ~ рабочая [эксплуатационная] нагрузка
optimal ~ оптимальная нагрузка
oscillating ~ колеблющаяся нагрузка
oscillatory ~ колеблющаяся нагрузка
palletized unit ~ типовой груз, перевозимый на поддонах
part ~ частичная нагрузка
pay ~ 1. полезная нагрузка
 2. оплачиваемый груз (см. **payload**)
paying ~ 1. полезная нагрузка
 2. оплачиваемый груз
peak ~ пиковая [максимальная] нагрузка
perishable ~ скоропортящийся груз
permanent ~ постоянная по величине нагрузка; статическая нагрузка
permissible ~ допустимая нагрузка, допустимая нагрузка
point ~ сосредоточенная нагрузка
power load ~ нагрузка на единицу мощности
pressure ~ нагрузка от воздействия давления
prevailing wheel ~ преобладающая нагрузка на колеса
primary road ~ первичная нагрузка от неровности дороги (воспринимаемая непосредственно элементами машины)
proof ~ пробная нагрузка
pulsating ~ пульсирующая нагрузка

load

radial ~ радиальная нагрузка
random ~ случайная нагрузка
rated ~ расчётная нагрузка; номинальная нагрузка
reactive ~ реактивная нагрузка; реакция (*опоры*)
repeated ~ повторная нагрузка; циклическая нагрузка
repeated tensile ~ повторная растягивающая нагрузка; циклическая растягивающая нагрузка
return ~ груз для обратного рейса
reversal ~ знакопеременная нагрузка
reversed ~ знакопеременная нагрузка
rolling ~ 1. перевозимый (*колёсной машиной*) груз 2. нагрузка на дорогу от колёс
roof ~ нагрузка на крышу (*кузова*)
rupturing ~ разрушающая нагрузка; разрывающая нагрузка
safe ~ допустимая нагрузка, допускаемая нагрузка; безопасная нагрузка
safe bearing ~ допустимая нагрузка на опору или на подшипник
sand ~ балластная нагрузка
sealing ~ уплотняющая нагрузка (*достаточная для герметизации стыка*)
secondary road ~ вторичная нагрузка от неровностей дороги (*воспринимаемая элементами машины через другие элементы*)
service ~ рабочая [эксплуатационная] нагрузка
shock ~ ударная нагрузка
side ~ нагрузка на боковые стенки (*кузова*)
single ~ единичная (*некомбинированная*) нагрузка
single-wheel ~ нагрузка на одно колесо
specific ~ удельная нагрузка
specified ~ обусловленная нагрузка
starting ~ нагрузка при трогании с места; нагрузка при пуске
static ~ статическая нагрузка
steady ~ постоянная нагрузка
steady-state ~ груз, не меняющий положения в процессе перевозки (*в отличие от жидкостей и насыпных грузов*)

load

sudden ~ внезапно приложенная нагрузка
supercharge ~ чрезмерная нагрузка, перегрузка
superelastic ~ нагрузка выше предела упругости
surcharge ~ чрезмерная нагрузка, перегрузка
surface ~ нагрузка на поверхность
sustained ~ длительно действующая нагрузка
symmetrical ~ симметрично распределённая нагрузка
tensile ~ растягивающая нагрузка
test ~ нагрузка при испытании; пробная нагрузка
test failure ~ разрушающая нагрузка при испытаниях
thermal ~ тепловая нагрузка
thrust ~ осевая нагрузка
tilting ~ опрокидывающая нагрузка
tooth ~ нагрузка на зуб (*шестерни*)
torque ~ нагрузка крутящим моментом
torsion(al) ~ скручивающая нагрузка
towed ~ буксируемый груз; нагрузка на крюке
traced ~ буксируемый груз
traction ~ тяговое усилие, нагрузка на крюке
traffic ~ нагрузка от движущегося транспорта
transportation ~ транспортируемый груз
transverse ~ поперечная нагрузка
trial ~ нагрузка при испытании; пробная нагрузка
ultimate ~ критическая нагрузка, предельная нагрузка
unbalanced ~ неуравновешенная нагрузка; неравномерная нагрузка
uniformly distributed ~ равномерно распределённая нагрузка
unit ~ удельная нагрузка
useful ~ полезная нагрузка
variable ~ переменная нагрузка
vibrational ~ вибрационная нагрузка
vibratory shock ~ вибрационная ударная нагрузка
wheel ~ 1. нагрузка на колесо 2. давление колеса (*на опорную поверхность*)
wind ~ ветровая нагрузка

load
withdrawal ~ усилие, требуемое для извлечения запрессованной детали или внта (при испытаниях прочности соединения)
work(ing) ~ рабочая нагрузка
yield ~ нагрузка, вызывающая остаточную деформацию
load-bearing несущий нагрузку
load-carrying несущий нагрузку
loaded нагруженный
equally ~ одинаково нагруженный; равномерно нагруженный
unequally ~ неодинаково нагруженный; неравномерно нагруженный
loader 1. (авто)погрузчик; погрузочная машина; загрузочное устройство 2. конвейер, транспортёр
auger ~ шнековый транспортёр
belt ~ ленточный транспортёр
bucket ~ ковшовый транспортёр
bulk ~ погрузчик сыпучих материалов
conveyer ~ конвейерный погрузчик
crawler ~ автопогрузчик на гусеничном ходу
fork-lift ~ вилчатый погрузчик
front(-end) ~ фронтальный погрузчик, погрузчик фронтальной навески
high-lift ~ погрузчик, обеспечивающий большую высоту подъёма
jib-type ~ погрузчик с поворотной стрелой
launcher ~ ракетный транспортёр с загрузочным устройством
lorry ~ автопогрузчик
low ~ низкокорамный погрузчик
power ~ 1. автопогрузчик; тракторный погрузчик 2. механический погрузчик; механический ковш
rear-mounted fork-lift ~ вилчатый погрузчик задней навески
shovel ~ лопата-погрузчик, погрузочная машина ковшового типа
side ~ боковой погрузчик; погрузчик с боковым расположением грузоподъёмника
skip ~ опрокидывающийся загрузочный ковш
snow ~ снегопогрузочная машина, снегопогрузчик
step(ped)-frame low ~ погрузчик с пониженной ступенчатой рамой
tail ~ навесной погрузчик, устанавливаемый в задней части прицепа или грузового автомобиля
tracked ~ автопогрузчик на гусеничном ходу

loader

~ тракторный погрузчик
tractor-mounted ~ навесной тракторный погрузчик
truck ~ автопогрузчик

loading 1. нагружение; погрузка; загрузка 2. заполнение 3. засасывание (топлива) □ ~ **in bulk** погрузка навалом, погрузка насыпью, погрузка наливом
 ~ **of tire** нагружение шины (при испытаниях)

automatic ~ автоматическая загрузка

back ~ загрузка в обратный рейс
belt ~ погрузка ленточным конвейером

bulk ~ погрузка навалом, погрузка насыпью; погрузка наливом

contact ~ нагружение контакта

crane ~ погрузка краном

decelerative ~ нагружение при торможении

dynamic ~ динамическое нагружение

end ~ загрузка (автомобиля) сзади

equivalent g ~ эквивалентное нагружение, выраженное в единицах ускорения силы тяжести

explosive ~ взрывное нагружение; нагружение в момент вспышки

face ~ приложение нагрузки к торцу

gravity ~ загрузка самолётом; погрузка собственным весом

heat ~ тепловое нагружение

inertia ~ инерционное нагружение

initial ~ предварительное нагружение

kerbside ~ посадка с тротуара (в автобус)

live ~ нагружение перемещающимся грузом

out-of-phase ~ нагружение элементов конструкции со сдвигом фаз (напр. нагружение рамы автомобиля при попадании одного из колёс в выбоину)

passenger ~ посадка пассажиров

pavement ~ нагружение транспортной машины при движении по дорожному покрытию

rear ~ загрузка (автомобиля) сзади

roll-on ~ погрузка своим ходом (транспортируемых машин)

loading

safe ~ безопасное нагружение
side ~ загрузка (*автомобиля*) сбоку
spectrum ~ программированное нагружение
static ~ статическое нагружение
stop ~ нагружение при остановке
through ~ сквозная погрузка — разгрузка
traffic ~ грузонапряжённость (*дороги*)
wind ~ аэродинамическая нагрузка; распределение давления по обтекаемому воздушным потоком телу
windage ~ нагружение, обусловленное действием ветра

loadometer лодометр, весы для определения нагрузки от колеса на дорогу

lobe выступ; прилив; бобышка
cam ~ выступ кулачка, рабочая часть кулачка

local местный

locality местность

cross-country ~ пересечённая местность

localize локализовать

locate 1. определять местоположение 2. располагать; размещать 3. фиксировать в определённом положении

location 1. определение местоположения 2. расположение; размещение 3. участок; пункт

~ of **malfunction** определение места возникновения неисправности

~ of **powerplant** расположение силового агрегата (*на автомобиле*)

convenient ~ удобное расположение; удобное размещение

engine ~ расположенные двигателя

entrance door ~ расположение входной двери (*в автобусе*)

exit door ~ расположение выходной двери (*в автобусе*)

fault ~ определение места повреждения

in-stream ~ размещение (*измерительного прибора*) в потоке транспорта

midway ~ среднее положение

spark-plug ~ расположение свечи зажигания

trouble ~ определение места нахождения неисправности

valve ~ расположение клапанов

locator 1. искатель 2. контрольный [установочный] штифт; фиксатор
fault ~ прибор для определения места повреждения

interference ~ искатель радиопомех

lock 1. замок; затвор; запор || запереть 2. стопор; фиксатор; стопорный зажим; чека || стопорить 3. блокировать 4. сцеплять; соединять; закреплять **to** ~ **together** блокировать

air ~ воздушная пробка

antiburst door ~ дверной замок, не отпирающийся при столкновении

auxiliary drive ~ стопор вспомогательного привода

bayonet ~ штыковой затвор

bonnet ~ замок капота

burst-proof door ~ дверной замок, не отпирающийся при столкновении

bushing ~ замок вкладыша

chain ~ замок цепи

combination ~ секретный замок (*с цифровой или буквенной комбинацией*)

connecting rod bushing ~ замок вкладыша шатуна (рис. 13, I)

deck ~ замок крышки заднего отделения (*в открытом двухместном кузове*)

differential ~ механизм блокировки дифференциала

door ~ дверной замок

electric ~ электрический замок

free-wheel ~ стопор механизма свободного хода

fuel ~ краник топливной системы

gear ~ стопор [фиксатор] механизма переключения передач

gear lever ~ стопор рычага переключения

gear-shift ~ стопор [фиксатор] механизма переключения передач

gear-shifter shaft ~ стопор [фиксатор] механизма переключения передач

gravity ~ запорное устройство, замыкающееся под действием тяжести

ignition ~ замок зажигания

lever ~ запор рукоятки или рычага

nut ~ контргайка, стопорная гайка; гаечный замок

parking ~ 1. механизм блокировки трансмиссии на стоянках 2. противоугонный запор

lock
plston-ring ~ замок поршневого кольца
private ~ замок, открываемый специальным ключом
reverse ~ стопор [фиксатор] заднего хода
rim ~ замок обода
safety ~ замок с предохранителем
seat guide ~ стопор регулируемого сиденья
slam ~ английский замок
sliding-roof ~ запор раздвижной крыши (*кузова*)
snap ~ замок с защёлкой
spare-wheel ~ замок запасного колеса
spring ~ пружинный стопор или фиксатор
spring retainer ~ замок тарелки клапанной пружины
steering ~ ограничитель угла поворота (*управляемых колёс*)
steering column ~ замок блокировки рулевой колонки
steering gear ~ ограничитель угла поворота (*управляемых колёс*)
turret ~ 1. останов поворачивающейся башни (*броневого автомобиля*) 2. останов револьверной головки (*токарного станка*)
valve retainer ~ замок тарелки клапанной пружины
vapor ~ паровая пробка (*в системе подачи топлива*)
lockable запирающийся
locked 1. закрытый; запёртый; замкнутый 2. блокированный
locker замок запасного колеса
locking 1. запираение 2. застопоривание || стопорный 3. блокировка
positive ~ принудительная блокировка
transmission ~ блокировка коробки передач
locknut контргайка, стопорная гайка
lockout выключение
torque-multiplier ~ выключение усилителя крутящего момента
lockup 1. блокировка 2. заворот (*напр. слоя корда*)
converter ~ блокировка гидро-трансформатора
cord ~ заворот слоя корда (рис. 58, 3)
wheel ~ блокировка колеса
locomotion передвижение
land ~ передвижение по суше

locomotion
off-the-road ~ движение в условиях бездорожья
log 1. журнал 2. логарифмическая диаграмма
maintenance ~ журнал учёта произведённых ремонтов машины
logger лесопогрузчик; грузовой автомобиль или тягач для перевозки брёвен
tractor ~ тракторный лесопогрузчик
logging 1. запись [регистрация] хода процесса 2. трелёвка
logistics техника перевозок и снабжения
long-distance дальнего следования
longevity долговечность
longitudinal продольный
long-lasting долговечный, с большим сроком службы
long-lived долговечный, с большим сроком службы
long-range 1. дальнего действия; с большим радиусом действия; с большим запасом хода 2. перспективный (*о конструкции*)
long-term 1. длительный, долговечный 2. долгосрочный
longways в продольном направлении, в длину, по длине
long-wearing износостойчивый, износостойкий
longwise в продольном направлении, в длину, по длине
lookout смотровая щель, смотровой люк (*броневых автомобиля, танка*)
loom
wiring ~ гибкая изолирующая трубка для проводов (рис. 29, 7)
loop 1. петля; проушина; хомут; скоба 2. виток 3. объездная дорога
armature ~ элемент обмотки якоря
closed ~ 1. замкнутый виток 2. замкнутый контур (*стенда с циркулирующей мощностью*)
clover-leaf ~ петлевая система пересечения дорог, пересечение дорог по типу клеверного листа
cooling ~ замкнутая система охлаждения
hysteresis ~ петля гистерезиса
motor ~ цепь (гидро)мотора, контур (гидро)мотора
negative ~ петля отрицательной работы (*на индикаторной диаграмме*)
passing ~ объездной [окружной] путь; дорожная петля

loop

supporting ~ поддерживающая лямка (для руки пассажира)

towing ~ буксирная петля или скоба

traffic ~ объездной [окружной] путь; дорожная петля

turn-around ~ поворотная петля (для движения в обратном направлении)

loophole смотровая щель, смотровой люк (броневедомобиля, танка)

loose 1. свободный, свободносидящий; неплотносидящий 2. имеющий люфт; разболтанный 3. съёмный; разъёмный 4. вставной 5. откидной 6. холостой 7. рыхлый, сыпучий (о почве)

loosen 1. ослаблять (затяжку), отпустить (болт) 2. расшатывать; разбалтывать

loosener:

track ~ рыхлитель следа трактора

looseness 1. неплотность; люфт; зазор 2. расшатанность; разболтанность 3. рыхлость; сыпучесть

loosening 1. ослабление (затяжки) 2. расшатывание

~ of tread отслоение протектора (от каркаса шины)

joint ~ ослабление стыка

lopping неравномерный ход (двигателя)

lopsided неровный; накрённый; перекошенный; несимметричный

lorry англ. грузовой автомобиль (см. также truck)

breakdown ~ аварийный грузовой автомобиль

brewer's ~ грузовой автомобиль для перевозки бутылок

end-tipping ~ автомобиль-самосвал с разгрузкой назад

fueling ~ автотопливозаправщик

motor ~ грузовой автомобиль, грузовик

platform ~ грузовой автомобиль с кузовом-платформой

water ~ автоцистерна для перевозки воды

wireless ~ подвижная радиостанция

lorry-borne перевозимый на грузовом автомобиле

lorry-mounted смонтированный на шасси грузового автомобиля

loss 1. потеря, потери 2. убыток; ущерб; урон 3. угар (металла) □

~ by radiation потеря на излу-

ние; ~ due to friction потери на трение; ~ due to leakage потери от утечки; ~ in head потеря [падение] напора; ~ in voltage падение напряжения; ~ in weight потеря в весе

loss

~ of adjustment потеря регулировки, разрегулировка

~ of control потеря управления

~ of efficiency потеря [падение] производительности

~ of head потеря [падение] напора

~ of life сокращение срока службы; уменьшение ресурса

~ of mobility потеря маневренности, потеря подвижности

~ of power потеря мощности

~ of steering way увод колеса от заданного направления движения

~ of work потеря работы, снижение эффективности работы

banking ~ расход (топлива) при работе на холостом ходу

bearing friction ~ потери на трение в опоре или в подшипнике

boil-off ~ потери от испарения

calorific ~ тепловые потери

cavitation(al) ~ потери на кавитацию

charge ~ потери от несовершенного наполнения (двигателя) топливной смесью

churn ~ потери от взбалтывания

clearance ~ потери через зазоры

combustion-chamber pressure ~ потеря давления в камере сгорания

compression ~ потеря компрессии

coolant ~ потеря охлаждающей жидкости

cooling water heat ~ потеря тепла с охлаждающей водой

discharge ~ 1. потери при [на] выходе 2. потери при разгрузке

dissipation ~ потеря тепла на рассеяние

drag ~ потери на сопротивление движению

driveline ~ потери в трансмиссии

eddy-current ~ потери на вихревые токи

evaporation ~ потери на испарение

exhaust heat ~ потеря тепла с выхлопными газами

friction(al) ~ потери на трение

fundamental heat ~ основные тепловые потери

heat ~ тепловые потери

loss

- idling** ~ потери при холостом ходе
- inlet** ~ потери при [на] входе
- jacket heat** ~ потери тепла с охлаждающей водой
- leakage** ~ потерн на утечку
- mechanical** ~ механические потери
- no-load** ~ потери при холостом ходе
- oil drag** ~ потери на трение в масляных плёнках
- parasitic** ~ паразитные потери
- power** ~ потеря мощности; потеря энергии
- pressure** ~ потеря давления
- pumping** ~ насосная потеря
- rolling** ~ потери при качении
- running** ~ потеря энергии при работе (*механизма*)
- shock** ~ потери при ударе
- slip** ~ потери на проскальзывание; потери на пробуксовку
- temperature** ~ тепловые потери
- thermal** ~ тепловые потери
- tooth power** ~ потеря мощности в зубьях (*шестерён передачи*)
- transmission** ~ 1. потери при передаче (*мощности*) 2. потери в коробке передач *или* в трансмиссии
- ventilation** ~ потери при вентиляции
- viscosity** ~ снижение вязкости
- volatilization** ~ потери на улетучивание; потери на парообразовании
- waste-heat** ~ потери с отходящими газами
- weight** ~ потеря в весе
- windage** ~ вихревые потери
- lot** 1. партия, серия 2. место, участок
- city parking** ~ городская стоянка (*автомобилей*)
- home** ~ стоянка (*автомобиля*) у дома *или* во дворе
- inspection** ~ контролируемая партия
- parking** ~ место стоянки (*автомобилей, тракторов*)
- pilot** ~ опытная партия
- trial** ~ испытательный участок; место для испытаний
- loudness** 1. громкость 2. уровень шума
- ~ of exhaust шум выхлопа
- loudspeaker** громкоговоритель
- louver** жалюзи
- bonnet** ~ прорезь в капоте (*для прохода воздуха*)

louver

- hinged** ~ створчатые жалюзи; шарнирные жалюзи
- inlet** ~ впускные жалюзи; жалюзи радиатора
- intake** ~ впускные жалюзи; жалюзи радиатора
- outlet** ~ выпускные жалюзи
- radiator** ~ жалюзи радиатора
- relief** ~ перепускные жалюзи; перепускные прорези
- return** ~ возвратные жалюзи; возвратные прорези
- sloping** ~ наклонные прорези (*для прохода воздуха*)
- louvre** см. louver
- low** 1. первая передача (*в коробке передач*) 2. низкий; недостаточный; незначительный
- direct** ~ первая передача (*в коробке передач*) в сочетании с прямой передачей в демультипликаторе
- high** ~ первая передача (*в коробке передач*) в сочетании с ускоряющей передачей в демультипликаторе
- lowbed** низкорамный прицеп
- low-carbon** малоуглеродистый, с низким содержанием углерода
- low-duty** 1. маломощный; лёгкого типа; малой грузоподъёмности 2. предназначенный для лёгкой работы
- lower** спускать; опускать; снижать; понижать || нижний to ~ down опускать
- lowering** спуск; опускание; понижение || спускающийся; опускающийся; понижающийся
- low-expansion** с малым коэффициентом расширения
- low-freezing** с низкой точкой замерзания
- low-low** первая передача (*в коробке передач*) в сочетании с замедляющей передачей в демультипликаторе
- low-lying** 1. низкорасположенный 2. расположенный внизу
- low-powered** маломощный; с маломощным двигателем
- low-price** дешёвый
- low-slung** низкоподвешенный
- low-speed** тихоходный
- low-voltage** низковольтный; минимального напряжения
- luboil** смазочное масло

Lubricant смазка

- antifreezing** ~ смазка для работы при низких температурах
axle ~ смазка для ведущих мостов
black-lead ~ графитовая смазка, графитизированная смазка
bonded ~ твёрдая смазка, вкрапленная в полимерную основу
chassis ~ смазка для шасси
consistent ~ густая [консистентная] смазка
dry ~ сухая смазка
extreme-pressure ~ смазка для работы при больших давлениях; смазка с противозадирной присадкой
gear ~ смазка для зубчатых передач
graphite ~ графитовая смазка
grease ~ густая [консистентная] смазка
high-grade ~ высокосортная смазка
liquid ~ жидкая смазка
metered ~ дозированная смазка
mineral ~ минеральная смазка
multipurpose ~ универсальная [многоцелевая] смазка
paste ~ пастообразная смазка
regular-type gear ~ смазка обычного типа для зубчатых передач
resin-bonded solid-film ~ твёрдая смазка, вкрапленная в полимерную основу
solid(-film) ~ твёрдая смазка
sulphurized ~ осернившая смазка
track roller ~ смазка для опорных катков гусениц
upper cylinder ~ смазка для верхней части цилиндров
vegetable ~ растительное смазочное масло

lubricate смазывать**lubrication** смазка, смазывание □ ~

- by grouped nipple system** смазка через соединённые в группы штуцеры; ~ **by oil circulation** циркуляционная смазка; ~ **by oil mist** смазка масляным туманом; ~ **by splash** смазка разбрызгиванием; ~ **on dry sump principle** смазка по принципу сухого картера
atomized ~ смазка пульверизацией; смазка распылённым маслом, смазка масляным туманом
automatic ~ автоматическая смазка

lubrication

- bath splash** ~ смазка разбрызгиванием из масляной ванны
boundary ~ граничная смазка, тонкоплёночная смазка
central ~ централизованная смазка
centralized ~ централизованная смазка
centrifugal ~ центробежная смазка
chassis ~ смазка шасси
circulating ~ циркуляционная смазка
constant-level ~ смазка разбрызгиванием
continuous ~ непрерывная смазка; циркуляционная смазка
dip-feed ~ смазка погружением в масляную ванну
drip ~ капельная смазка
drop(-feed) ~ капельная смазка
dry-sump ~ смазка при сухом картере
faulty ~ дефектная смазка
film ~ гидродинамическая [жидкостная] смазка
flood(ed) ~ смазка погружением (в масляную ванну); обильная смазка
forced ~ принудительная смазка, смазка под давлением
forced-feed ~ принудительная смазка, смазка под давлением
full-pressure ~ смазка под большим давлением
gravity ~ смазка самотёком, гравитационная смазка
grease ~ смазка консистентной смазкой
grease-gun ~ заправка консистентной смазки
grouped-nipple ~ смазка через соединённые в группы штуцеры
hydrodynamic ~ гидродинамическая [жидкостная] смазка
intermittent ~ периодическая смазка
lifetime ~ смазка на весь срок службы (закладываемая на заводе при изготовлении узла)
liquid ~ гидродинамическая [жидкостная] смазка
measured ~ дозированная смазка
mechanical ~ смазка под давлением, принудительная смазка
metered ~ дозированная смазка

lubrication

mist ~ смазка масляным туманом

mixture-method ~ смазка (*двигателя*) путём добавки масла в топливо

oil ~ смазка маслом

oil-bath ~ смазка погружением в масляную ванну

oil gun ~ заправка жидкой смазки шприцем

one-shot ~ централизованная смазка, подаваемая периодическим нажатием педали

permanent ~ постоянная смазка

pressure ~ смазка под давлением, принудительная смазка

pump ~ смазка от насоса

pump circulation ~ циркуляционная смазка от насоса

ring ~ кольцевая смазка

self-contained ~ автономная смазка (*агрегата, узла*)

separate ~ местная смазка

servo ~ централизованная смазка

shot ~ смазка шприцем

splash ~ смазка разбрызгиванием

starting ~ смазка при запуске

stream ~ поточная смазка

submerged ~ смазка погружением (*в масляную ванну*)

thick-film ~ смазка, обеспечивающая полное разделение поверхностей контакта; гидродинамическая [жидкостная] смазка

thin-film ~ смазка тонким слоем; граничная смазка

trough-system ~ смазка разбрызгиванием масла из картера, картерная смазка

upper cylinder ~ смазка верхней части цилиндров

lubricator маслёнка, лубрикатор, устройство для подачи смазки

drop ~ капельная маслёнка

gravity-feed ~ маслёнка, подающая смазку самотёком

hand ~ шприц для смазки; ручная маслёнка

separate ~ маслёнка для местной смазки; отдельная маслёнка

shot ~ шприц для смазки

sight-feed ~ капельная маслёнка; маслёнка с регулируемой подачей смазки

single ~ маслёнка для местной смазки; отдельная маслёнка

lubricator

spring ~ 1. пружинная маслёнка
2. приспособление для смазки ресоры (рис. 49, 3)

tank ~ смазочная коробка

wick ~ фитильная маслёнка

lubricity 1. маслянистость 2. смазывающая способность

lug 1. выступ; лапа; прилив; бобышка 2. грунтозацеп 3. шип 4. кронштейн 5. зуб (*напр. муфты*); кулак (*напр. кулачковой муфты*) 6. ушко, проушина 7. зажим; хомут 8. патрубок

brake ~ прилив для крепления тормозного механизма

clamping ~ 1. зажимной кулак 2. присоединительный зажим

engaging ~ упор [выступ, захват] включения

engine ~ лапа двигателя

fastening ~ лапа или прилив для крепления

frame ~ кронштейн или выступ на раме

gear-shift ~ кронштейн механизма переключения передач

guide ~ направляющий гребень (*трака гусеницы*)

lifting ~ проушина для захвата груза, подъёмная скоба

mounting ~ подъёмная скоба для монтажа

sidehill ~ грунтозацеп для предотвращения скольжения поперёк склона

track ~ грунтозацеп гусеницы; шпора гусеницы

wheel ~ грунтозацеп колеса; шпора колеса (*трактора*)

luggage багаж

unclaimed ~ невостребованный багаж

lugged 1. снабжённый лапами с выступами; с лапами; с приливами, с бобышками 2. с ушками

luminosity яркость (*света*)

luminous светящийся

lumping 1. сосредоточение 2. объединение в блоки 3. метод приближённого расчёта

lurch крен || крениться

lurching крен при движении; движение с креном

luster блеск; глянец; лоск

lusterless матовый; тусклый

lustre см. **luster**

lustrous блестящий; глянцевитый

luxmeter люксметр

М

macadam макадам, дорожное щебёночное покрытие

asphalt ~ дорожное щебёночное покрытие, связанное битумом; шоссе со щебёночным покрытием, связанным битумом

bitumen ~ щебёночное дорожное покрытие, связанное битумом; шоссе со щебёночным покрытием, связанным битумом

clay-bound ~ щебёночное дорожное покрытие, связанное глиной; шоссе со щебёночным покрытием, связанным глиной

coarse ~ крупнощебёночное дорожное покрытие; шоссе с крупнощебёночным покрытием

crushed stone ~ щебёночное дорожное покрытие; щебёночное шоссе

gravel-topped ~ гравийное дорожное покрытие; гравийное шоссе

penetration ~ щебёночное дорожное покрытие, пропитанное вяжущим материалом; шоссе с пропитанным щебёночным покрытием

pitch ~ щебёночное дорожное покрытие, пропитанное смолистым вяжущим материалом; шоссе со щебёночным покрытием, пропитанным смолистым вяжущим материалом

plain ~ щебёночное дорожное покрытие, не обработанное вяжущим материалом; шоссе со щебёночным покрытием, не обработанным вяжущим материалом

silicated ~ силикатированное дорожное покрытие; силикатированное шоссе

tar ~ щебёночное дорожное покрытие, связанное дёгтем; шоссе со щебёночным покрытием, связанным дёгтем

Telford ~ щебёночное шоссе на каменном основании

machinability обрабатываемость (на станках)

machine 1. машина; механизм 2. станок || обрабатывать на станке; подвергать механической обработке 3. транспортное средство (автомобиль, трактор, самолёт) □ ~ for cross-country транспортное средство для движения вне дорог; транспортное средство для движения по пересечённой местности; to

set a ~ in operation пустить машину в ход

machine

abrasive wear testing ~ машина для испытания на абразивное изнашивание

accelerated paint weathering ~ машина для ускоренного испытания окраски при воздействии искусственного климата

alternating impact ~ машина для испытания на знакопеременные удары

analog(ue) ~ моделирующее [аналоговое] устройство

attrition testing ~ машина для испытания на истирание

automotive land-going ~ самоходная сухопутная машина

balancing ~ балансировочный станок

ball-hardness testing ~ прибор для определения твёрдости по Бринелю, пресс Бринелля

band polishing ~ ленточно-полировальный станок

bar bending ~ гибочный станок для прутков

bar cutting ~ отрезной станок для прутков

beading ~ 1. бортогибочный станок 2. закаточный станок

bench drilling ~ настольный сверлильный станок

bending ~ гибочный станок

blade ~ дорожный струг, грейдер

breaking ~ машина для испытания на разрыв

broaching ~ протяжной станок

bursting test ~ машина для испытания на разрыв под действием внутреннего давления или центробежных сил

Charpy impact ~ маятниковый копёр

commercial ~ промышленный образец машины; серийно изготовленная машина

compression testing ~ пресс для испытания на сжатие

cutting ~ металлорежущий станок; отрезной станок

cylinder-boring ~ цилиндрорасточный станок

cylinder grinding ~ цилиндрошлифовальный станок

machine

- die-casting** ~ машина для литья под давлением
- ditching** ~ канавокопатель, траншейный экскаватор
- driving** ~ движущий механизм
- drop testing** ~ машина для испытания на удар падающим грузом
- drum-type** ~ испытательный стенд барабанного типа, стенд с беговыми барабанами
- dynamic balancing** ~ станок для динамической балансировки
- efficiency testing** ~ испытательная машина для определения коэффициента полезного действия
- endurance testing** ~ машина для испытания на усталость
- fatigue testing** ~ машина для испытания на усталость
- filling** ~ загрузочная машина
- fine-boring** ~ отделочно-расточной станок; алмазно-расточной станок
- flanging** ~ фланцеагачный [кромкозагибочный] станок
- floor-cleaning** ~ машина для чистки полов (*в автобусах*)
- forging** ~ ковочная машина
- four-square** ~ испытательная машина с циркуляцией мощности, имеющая четыре замыкающих редутора
- front-mounted** ~ машина фронтальной навески (*на трактор*)
- gang drilling** ~ многошпиндельный сверлильный станок
- gear-cutting** ~ зуборезный станок; зубофрезерный станок
- gear-grinding** ~ зубошлифовальный станок
- gear-hobbing** ~ зубофрезерный станок, работающий червячной фрезой
- gear-lapping** ~ зубопритирочный станок
- gear-measuring** ~ прибор для измерения элементов зацепления шестерён
- gear-milling** ~ зубофрезерный станок
- gear-shaping** ~ зубодолбежный станок
- gear-shaving** ~ зубошвинговальный станок
- gear-teeth lapping** ~ зубопритирочный станок
- gear testing** ~ стенд для испытательного шестерён

machine

- ground-effect** ~ аппарат на воздушной подушке
- handling** ~ погрузо-разгрузочная установка
- honin** ~ хонинговальный станок
- impact testing** ~ копер для испытания на удар
- lever testing** ~ испытательный стенд с рычажным нагружением
- low-volume** ~ машина, изготавливаемая мелкой серией
- merry-go-round** ~ карусельный станок
- metal-working** ~ металлообрабатывающий станок
- mounted** ~ навесная (*на трактор*) машина
- mud-cleaning** ~ машина для очистки (*улиц*) от грязи
- multidrilling** ~ многошпиндельный сверлильный станок
- one-man** ~ машина, обслуживаемая одним человеком
- peening** ~ дробеструйная установка
- piston heater-and-pin insertion** ~ приспособление для нагрева поршней и установки поршневых пальцев
- polishing** ~ полировальный станок
- power-circulating gear testing** ~ машина с циркуляцией мощности для испытательных шестерён
- power-driven** ~ машина с приводом от двигателя; машина с приводом от вала отбора мощности (*трактора*)
- pull test** ~ разрывная машина, машина для испытаний на растяжение
- radial drilling** ~ радиально-сверлильный станок
- reverse torsion** ~ стенд для испытаний на усталость при кручении
- road-sweeping** ~ подметальная машина
- road-wheel** ~ стенд для испытания колёсных машин, воспроизводящий воздействие на них поверхности дороги
- rotating beam-type** ~ машина для испытания на усталость при изгибе с вращением
- running balance indicating** ~ станок для динамической балансировки
- sand-blasting** ~ пескоструйная установка

machine

school ~ учебная машина
seaming ~ кромкозагибочный [фальцовочный] станок
self-propelled ~ самоходная машина
semimounted ~ полунавесная (на трактор) машина
shaping ~ поперечно-строгальный станок
shearing ~ механические ножницы; листорезный станок
sheet-bending ~ листозагибочный станок
shoveling ~ механическая лопата; экскаватор
side-mounted ~ машина боковой навески (на трактор)
single-purpose ~ станок для выполнения одной операции; станок для обработки одной детали
single-spindle ~ одношпиндельный станок
snow-clearing ~ снегоуборочная машина
spark erosion ~ станок для электронной [электроимпульсной] обработки
spraying ~ установка для распыления (краски или расплавленного металла)
squeezing ~ кромкозагибочный [фальцовочный] станок
street-sweeping ~ подметальная машина
striping ~ машина для нанесения разделительных полос (на поверхность дорожного покрытия)
sweeping ~ подметальная машина
testing ~ испытательная машина; испытательный стенд
thread-cutting ~ резьбонарезной станок
three-point-mounted ~ навесная машина с трёхточечным креплением (на тракторе)
tire impact ~ машина для испытаний шин на удар
tire-recapping ~ станок для восстановления протектора шины
tire-running ~ станок для обкатки шин
tire-truing ~ машина для выверки шин
toolbar ~ навесная (на трактор) машина
tooth-chamfering ~ станок для закругления торцов зубьев

machine

tooth-cutting ~ зуборезный станок
track-laying ~ гусеничная машина
tractor-mounted ~ навесная (на трактор) машина
trailer road-sweeping ~ прицепная подметальная машина
trailer-type ~ прицепная машина
training ~ учебная машина
trapped load ~ стенд с замкнутым контуром, стенд с циркулирующей мощностью
tribotesting ~ машина для испытаний на износ
two-square ~ испытательная машина с циркулирующей мощностью, имеющая два замыкающих редуктора
universal testing ~ универсальная испытательная машина
unloading ~ разгрузочная машина, разгрузочное устройство
upsetting ~ горизонтально-ковочная машина; высадочный пресс
valve-refacing ~ станок для шлифовки изношенных седел клапанов
washing ~ моечная машина
wear testing ~ машина для испытания на износ
welding ~ сварочная машина; сварочный агрегат
white-line marking ~ машина для нанесения белых разделительных полос (на поверхность дорожного покрытия)
wood-bending ~ станок для гнутья дерева
worm-grinding ~ станок для шлифовки червяков
machine-cut обработанный со снятием стружки
machined обработанный на станке □
 ~ all over обработанный кругом
carefully ~ тщательно обработанный
machine-made машинной выработки, машинного производства
machinery машины; машинное оборудование; механизмы
agricultural ~ сельскохозяйственные машины
computing ~ вычислительная техника; вычислительные машины; счётные устройства
construction ~ строительное оборудование; строительные дорожные машины
propelling ~ тяговые устройства; тягачи, толкачи; двигатели

machinery

- road** ~ дорожные машины
machining механическая обработка
hot ~ механическая обработка в горячем состоянии
multiple ~ групповая механическая обработка, механическая обработка нескольких деталей одновременно
post-deposition ~ механическая обработка (*поверхности детали*) после покрытия (*напр. хромом*)
pre-deposition ~ механическая обработка (*поверхности детали*) перед покрытием (*напр. хромом*)
subsequent ~ последующая механическая обработка

machinist 1. механик; слесарь-механик 2. машиностроитель 3. машинист 4. механик-конструктор 5. квалифицированный станочник

macrocorrosion макрокоррозия
macrocrystalline крупнокристаллический

macroetching макротравление

macrostructure макроструктура

made-to-order сделанный по заказу

magnaflex магнитная дефектоскопия

magnet:

- clutch** ~ электромагнит сцепления
permanent ~ постоянный магнит
road ~ дорожный магнит (*для удаления с дороги мелких железных предметов*)

magneto магнето ~ with impulse

starter магнето с пусковым ускорителем

automatic spark advance ~ магнето с автоматическим опережением зажигания

automatic timed ~ магнето с автоматическим опережением зажигания

booster ~ пусковое магнето, усилительное магнето

dual ~ сдвоенное магнето

flange-mounted ~ фланцевое магнето

high-tension ~ магнето высокого напряжения

high-voltage ~ магнето высокого напряжения

ignition-and-lighting ~ магнето-генератор, магдино

independent ~ магнето для одновременного и независимого зажигания от двух источников тока

magneto

inductor-type ~ магнето с вращающимися магнитами и неподвижными полюсными башмаками

left-hand ~ магнето левого вращения

low-tension ~ магнето низкого напряжения

low-voltage ~ магнето низкого напряжения

polar-induction ~ магнето с полюсным индуктором

right-hand ~ магнето правого вращения

rotating inductor-type ~ магнето с вращающимися магнитами и неподвижными полюсными башмаками

starting ~ пусковое магнето

two-spark dual ~ сдвоенное двухискровое магнето

magneto-generator генератор-магнето, магдино

magnitude величина; абсолютное значение; размер; протяжённость

~ of error величина погрешности

~ of traffic flow интенсивность уличного движения

mailster почтовый автомобиль

main 1. магистраль || магистральный

2. магистральный трубопровод 3. главный; основной 4. коренной (*о подшипнике*) 5. *pl* коренные подшипники

town ~ городская магистраль

mainshaft вторичный вал (*коробки передач*) (рис. 33, 23); главный [вторичный] вал (*гидротрансформатора с планетарной коробкой передач*) (рис. 36, 3)

maintain обслуживать; поддерживать в работоспособном состоянии; содержать в исправности

maintainability приспособленность (*машины*) к техническому обслуживанию и ремонту

maintenance техническое обслуживание и ремонт; содержание в исправности

after-fording ~ техническое обслуживание после преодоления брода

automatic ~ регулярное техническое обслуживание

bare pavement ~ содержание дороги с полным удалением снега с проезжей части

breakdown ~ ремонт для устранения поломки или последствий аварии

maintenance

constant ~ регулярное техническое обслуживание и ремонт

dealer ~ техническое обслуживание и ремонт, выполняемые дилером фирмы

driver's weekly ~ еженедельное техническое обслуживание, выполняемое водителем

emergency ~ срочный внеплановый ремонт

engineering ~ техническое обслуживание и ремонт

field ~ эксплуатационное техническое обслуживание и ремонт; техническое обслуживание и ремонт в полевых условиях

first-echelon ~ техническое обслуживание и ремонт, выполняемый в первом эшелоне (*механиком-водителем транспортной машины*); войсковой ремонт

fourth-echelon ~ техническое обслуживание и ремонт, выполняемый в четвертом (*армейском*) эшелоне полевого ремонта

front-end ~ регулировка и смазка передних колёс, шарниров управления и подвески

heavy ~ техническое обслуживание и ремонт большого объёма

hot patch ~ ямочный ремонт (*дороги*) горячим способом

independent ~ техническое обслуживание и ремонт, выполняемые без участия и контроля представителей фирмы

inventory ~ техническое обслуживание и ремонт запасных изделий (*напр. автомобилей, находящихся на консервации*)

job-site ~ техническое обслуживание и ремонт машин на месте работ

light ~ техническое обслуживание и ремонт небольшого объёма

line ~ техническое обслуживание на линии

low ~ техническое обслуживание и ремонт небольшого объёма

medium ~ техническое обслуживание и ремонт среднего объёма

occasional ~ внеплановый ремонт

operating ~ эксплуатационное обслуживание и ремонт

organizational ~ регулярное техническое обслуживание

maintenance

owner ~ техническое обслуживание, выполняемое владельцем транспортного средства

preventive ~ планово-предупредительное [профилактическое] техническое обслуживание и ремонт

recurring ~ периодическое техническое обслуживание и ремонт

road ~ содержание дорог в исправности

routine ~ регулярное техническое обслуживание по инструкции; регламентные работы

running ~ текущее техническое обслуживание, повседневное техническое обслуживание

scheduled ~ плановое техническое обслуживание и ремонт

maintenance-free не требующий обслуживания, необслуживаемый

make 1. изделие 2. модель; тип; марка 3. делать, изготавливать, производить 4. включать, замыкать (*цепь контакт*) □ **to** ~ **fast** укреплять, закреплять; **to** ~ **good** ремонтировать, чинить; приводить в порядок;

to ~ **ready** подготавливать; готовить; **to** ~ **tight** уплотнять; герметизировать; плотно закрывать; закупоривать; **to** ~ **true** 1. править; рихтовать; выправлять 2. регулировать (*двигатель*); выверять (*прибор*); **to** ~ **up** монтировать, собирать; комплектовать

~ **of car** марка автомобиля

engine ~ модель двигателя

proven ~ модель проверенного качества

make-and-break прерыватель

maker поставщик; изготовитель

engine ~ фирма-изготовитель двигателя

proven ~ фирма-изготовитель, качество изделий которой проверено на опыте

shake ~ вибратор

making good приведение в порядок

maldistribution неправильное распределение

male входящий в другую деталь, охватываемый

malfunction неисправная работа; неправильное срабатывание; работа с перебоями; отказ

malleability ковкость; тягучесть; способность деформироваться в холодном состоянии

mallet деревянный молоток

malobservation ошибка наблюдения
man:
machine ~ механик; слесарь-механик
maintenance ~ рабочий или механик, выполняющий техническое обслуживание и текущий ремонт
service ~ 1. инструктор; представитель завода-поставщика 2. рабочий или механик, выполняющий техническое обслуживание и текущий ремонт
trained ~ обученный [квалифицированный] рабочий
manageable легко управляемый
management 1. управление; руководство; заведывание 2. дирекция; администрация
factory ~ управление предприятием; заводоуправление; дирекция завода
job ~ руководство работами
plant ~ управление предприятием; заводоуправление; дирекция завода
quality ~ управление качеством
scientific ~ of labor научная организация труда
works ~ управление предприятием; заводоуправление; дирекция завода
manager управляющий; директор; заведующий; администратор
garage ~ заведующий гаражом
sales ~ коммерческий директор; заведующий отделом сбыта
team ~ руководитель группы (напр. готовящей автомобиль к гонкам); бригадир
mandrel 1. оправка 2. бородок; пробойник 3. дорн 4. шпindel
babbiting ~ оправка, вставляемая в подшипник при заливке баббитом
expanding ~ разжимная оправка
maneton щека кривошипа
maneuver манёвр || маневрировать
curve ~ манёвр с криволинейным движением; движение по кривой
lane-change ~ манёвр с выездом из ряда
severe ~ манёвр с резким изменением направления движения на значительной скорости
maneuverability манёвренность; маневреспособность; поворотливость; удобоуправляемость
easy ~ хорошая манёвренность; хорошая поворотливость; хорошая управляемость

maneuverability
high ~ хорошая манёвренность; хорошая поворотливость; хорошая управляемость
parking ~ манёвренность транспортной машины при её установке на стоянку
maneuverable манёвренный; поворотливый; удобоуправляемый
maneuvering маневрирование
manganiferous марганцовистый
manhole люк; смотровое отверстие; горловина
man-hour человеко-час
manifold 1. патрубок 2. коллектор; разветвлённый трубопровод
air ~ 1. воздухопровод 2. коллектор трубы для подвода воздуха
cable ~ разветвлённая трубка для проводов (зажигания)
distributing ~ распределительный коллектор, распределительный трубопровод
divided ~ разветвлённый трубопровод
dual-level intake ~ двухъярусный впускной [всасывающий] коллектор или трубопровод
engine induction ~ впускной [всасывающий] коллектор или трубопровод двигателя
engine intake ~ впускной [всасывающий] коллектор или трубопровод двигателя
exhaust ~ 1. выхлопной патрубок 2. выпускной коллектор; выпускной трубопровод
horseshoe ~ подковообразный трубопровод
ignition wire ~ разветвлённая трубка для проводов зажигания
Induction ~ впускной [всасывающий] коллектор; впускной [всасывающий] трубопровод
inlet ~ впускной [всасывающий] коллектор; впускной [всасывающий] трубопровод
intake ~ впускной [всасывающий] коллектор; впускной [всасывающий] трубопровод
integral exhaust ~ выпускной коллектор или трубопровод, отлитый за одно целое с цилиндром
integral Inlet ~ впускной коллектор или трубопровод, отлитый за одно целое с цилиндром
suction ~ впускной [всасывающий] коллектор; впускной [всасывающий] трубопровод

manifold

vaporizer ~ трубопровод с испарителем

water-cooled exhaust ~ выпускной коллектор или трубопровод с водяным охлаждением

water inlet ~ 1. патрубок подвода воды 2. водоподводящий трубопровод

water outlet ~ 1. патрубок отвода воды 2. водоотводящий трубопровод

manikin манекен (*имитирующий пассажира при испытаниях*)

jointed ~ манекен с шарнирными сочленениями частей тела

manipulate манипулировать; управлять (*напр. машиной*)

manipulation манипулирование (*рычагами управления*); управление **soil** ~ перемещение грунта (*под колёсами трактора*)

man-made искусственный

manned 1. с ручным управлением 2. с обслуживающим персоналом □ ~ **by crew** укомплектованный бригадой

manner of fastening способ крепления

manoeuvre *см. maneuver*

manoeuvreability *см. maneuverability*

manoeuvreable *см. maneuverable*

manoeuvring *см. maneuvering*

manometer манометр

vacuum ~ вакуумметр, вакуумный манометр

manpower рабочая сила

manrider транспортное средство для перевозки людей

manriding перевозка людей

mantle кожух, крышка; облицовка

manual 1. руководство; инструкция 2. ручной; с ручным управлением

maintenance ~ руководство по техническому обслуживанию

service ~ инструкция по эксплуатации

servicing ~ инструкция по техническому обслуживанию

shop ~ заводская инструкция

manual-acting приводимый в действие вручную

manually вручную; от руки

manufacture 1. изготовление; производство || изготовлять; производить 2. изделие

automobile ~ производство автомобилей

interchangeable ~ производство взаимозаменяемых изделий

manufacture

small-lot ~ мелкосерийное производство

small-scale ~ мелкосерийное производство

manufacturer изготовитель; завод-изготовитель; фирма-производитель

carriage ~ кузовостроитель; завод, изготовляющий кузова; фирма, изготовляющая кузова

tractor ~ тракторостроитель; завод, изготовляющий тракторы; фирма, изготовляющая тракторы

manufacturing изготовление, производство || производственный

production ~ серийное производство

repetitive ~ 1. серийное или массовое производство 2. изготовление деталей на копировальном станке

map:

circulation ~ дорожная карта с указанием потоков движения

cross-country movement ~ карта проходимости местности

fuel performance ~ график расхода топлива в зависимости от режима работы двигателя

highway ~ автодорожная карта

motoring ~ автодорожная карта

relief ~ рельефная карта

road ~ дорожная карта

route ~ маршрутная карта

traffic ~ маршрутная карта, карта дорожных маршрутов

trip ~ маршрутная карта, карта дорожных маршрутов

mapped нанесённый на карту

maraging процесс старения маренсита

march:

two-shuttle ~ перевозка в два рейса

margin 1. обочина, полоса; край, кромка; грань 2. запас (*напр. прочности*) 3. интервал (*между автомобилями*) 4. предел, граница

design safety ~ расчётный запас прочности

fuel ~ запас топлива

power ~ запас мощности

safe ~ полоса безопасности; свободная полоса (*для въезда и выезда автомобилей на стоянке*)

safety ~ запас прочности, коэффициент безопасности

stability ~ запас устойчивости

mark 1. метка, отметка; знак; риска || размечать; отмечать 2. марка;

клеймо || маркировать; клеймить □
 ~ for location метка для правильного сопряжения (*деталей при сборке*); to ~ out размечать

mark
 add oil ~ отметка (на измерительном стержне) «долей масло»
 adjustment ~ регулировочная [установочная] метка
 balance ~ балансирующая метка
 circumferencial ~ кольцевая метка; кольцевая риска
 connecting rod-and-cap ~s метки на шатуне и его крышке (*указывающие правильное положение крышки при сборке*) (рис. 13, 5)
 emblem ~ заводская марка; клеймо фирмы
 feed ~ след от подачи, след (режущего) инструмента (*на обработанной поверхности*)
 flywheel ~ метка на маховике (*для установки зажигания*)
 full ~ метка уровня полной заправки
 full ~ on the gauge метка уровня полной заправки на измерительном стержне
 full level ~ метка уровня полной заправки
 gauge ~ черта на шкале измерительного прибора; контрольная риска на щупе
 identification ~ маркировка, клеймо; опознавательный знак
 leading ~ дорожный указательный знак
 manufacturer's ~ заводская марка; клеймо фирмы
 match ~ монтажная метка на сопряжённых деталях
 oil-level ~ отметка уровня масла
 polarity ~ знак полярности
 punch ~ отметка керном
 registration ~ номерной знак
 rod-and-cap ~s метки на шатуне и его крышке (*указывающие правильное положение крышки при сборке*) (рис. 13, 5)
 score ~s бороздки; задиры; царапины
 time ~ отметка времени (*на записи процесса*)
 timing ~ метка (на маховике) для установки зажигания
 tool ~ след режущего инструмента (*на обработанной поверхности*)
 wheel ~ след колеса, колея

mark
 zero ~ нулевое деление; нулевая отметка

marked 1. размеченный, отмеченный
 2. замаркированный; заклеимённый

marker 1. разметчик 2. маркировщик
 3. сигнальный знак; указатель; ориентир

directional ~ указатель направления

grade ~ уклоноуказатель

guide ~ указатель маршрута

lane ~ машина или приспособление для нанесения разделительных полос (на дорожное покрытие)

luminous ~ светящийся указатель

road ~ машина или приспособление для нанесения разделительных полос на дорожное покрытие

roadway ~ дорожный знак, дорожный указатель

route ~ дорожный указательный знак; указатель маршрута

time ~ отметчик времени

traffic ~ машина или приспособление для нанесения разделительных полос на дорожное покрытие

wayside ~ дорожный указательный знак, стоящий на обочине шоссе

market:
 automobile ~ рынок сбыта автомобилей
 domestic ~ внутренний рынок
 tractor ~ рынок сбыта тракторов
 used car ~ рынок сбыта подержанных автомобилей

marking 1. разметка 2. маркировка
 3. метка

carriageway ~ 1. разделительная полоса на проезжей части дороги
 2. нанесение разделительных полос на проезжей части дороги

edge ~ 1. ограничительная полоса вдоль края дороги 2. нанесение ограничительных полос вдоль края дороги

highway ~ 1. знаки регулирования движения на дорожном покрытии
 2. нанесение знаков регулирования движения на дорожное покрытие

lane ~ 1. разделительная полоса (на дорожном покрытии) 2. нанесение разделительных полос на дорожное покрытие

match ~ маркировка сопрягаемых деталей при сборке

pavement ~ 1. знаки регулирования движения на дорожном покрытии 2. нанесение знаков регу-

- лирования движения на дорожное покрытие
- marking**
- rapid-dry traffic** ~s знаки регулирования движения на дорожном покрытии, нанесённые быстросохнущей краской
- street-traffic** ~ 1. знаки регулирования уличного движения (*на дорожном покрытии*) 2. нанесение знаков регулирования движения на дорожное покрытие
- whole** ~ отпечаток контакта по всей поверхности (*при проверке на краску*)
- marquenching** закалка на мартенсит
- marsh** болото, топь
- Marsh Buggy** болотоход с широкими колёсами большого диаметра и шинами низкого давления
- marshland** болотистая местность
- marshy** болотистый, болотный; топкий
- marstraining** термомеханическая обработка, создающая напряжения сжатия в поверхностном слое (*детали*)
- marstressing** химико-термическая обработка, создающая напряжения сжатия в поверхностном слое (*детали*)
- martempering** закалка на мартенсит с последующим отпуском
- martensite** мартенсит
- acicular** ~ игольчатый мартенсит
- mascot** фигурка на пробке радиатора
- mask:**
- port** ~ козырёк [отражатель] отверстия для всасывания воздуха
- masking** 1. защита, предохранение (*напр. частей, не подлежащих обработке*) 2. маскировка
- mass** масса
- balance** ~ уравновешивающая масса
- dummy** ~ балластный груз, макет заданного веса
- flywheel** ~ масса махового колеса
- gyrating** ~ вращающаяся масса
- inertia** ~ инерционная масса
- localized** ~ сосредоточенная масса
- payload** ~ масса полезной нагрузки
- reciprocating** ~ масса, совершающая возвратно-поступательное движение
- sprung** ~ подрессоренная масса
- mass**
- structural** ~ масса конструкции
- unsprung** ~ неподдресоренная масса
- mast** 1. мачта (*антенны*) 2. столб; стойка
- steering** ~ колонка рулевого управления, рулевая колонка (рис. 64, 2)
- master** 1. мастер 2. главный, основной
- mat** 1. коврик 2. маховый
- bituminous road** ~ битумное покрытие
- floor** ~ коврик для пола (*кузова*)
- nonslipping** ~ нескользкий коврик (*для пола кузова*)
- road** ~ дорожное покрытие
- rubber** ~ резиновый коврик
- side sill** ~ накладка боковой части нижнего обвязочного бруса (*кузова*)
- step** ~ накладка [коврик] на ступеньку
- match** согласовывать, подгонять; подбирать (*напр. при комплектовке деталей*); сочетать; соответствовать
- **to** ~ **together** совпадать (*напр. об отверстиях*); **to** ~ **up** 1. сочетать (*сопряжённые детали*) 2. соответствовать, подходить
- matching** согласование; сочетание; приведение в соответствие; подгонка; подбор (*напр. сопряжённых деталей по размерам*)
- piston-pin** ~ подбор поршневых пальцев к поршням
- matchmark** монтажная метка на сопряжённых деталях
- mate** 1. сопряжённая деталь 2. напарник; помощник, подручный 3. связывать; соединять(ся); сцеплять(ся)
- material** материал; вещество
- abradant** ~ 1. абразив, абразивный материал 2. материал контртела (*на установках для испытания образцов на износ*)
- absorbing** ~ поглощающее вещество, поглотитель
- acoustic** ~ звукоизолирующий материал
- active** ~ активная масса (*аккумуляторной пластины*)
- alternate** ~ материал-заменитель
- barrier** ~ изолирующий материал
- binding** ~ связующий материал; вяжущее вещество
- bonding** ~ связующий материал; вяжущее вещество
- bulk** ~ сыпучий материал

material

cellular ~ пористый [ячеиый] материал
cladded ~ армированный материал
cohesive ~ связующий материал; вяжущее вещество
conducting ~ проводниковый материал, проводник
critical ~ дефицитный материал
downgrade ~ материал пониженного качества
dusty ~s пылеобразные [порошковые] материалы
encapsulating ~ упаковочный материал, обеспечивающий герметичность и защиту изделия от внешних воздействий
engineering ~s машиностроительные материалы
facing ~ (износостойкий) материал, наплавляемый на рабочую поверхность; материал фрикционных накладок (*тормозов и сцеплений*)
fast-drying ~ быстросохнущее вещество
fibrous ~ волокнистый материал
filling ~ наполнитель
foam ~ пенопласт
high-temperature ~ жаростойкий материал
insulating ~ изоляционный материал; изолирующее вещество
jointing ~ материал для заполнения стыков; набивочный [прокладочный] материал
laminated ~ слоистый материал
light ~ материал малого сечения или тонкого профиля; материал с небольшим удельным весом, лёгкий материал
long-length ~ длинномерный материал
long-life ~ долговечный материал
long-wearing ~ износостойкий материал
loose ~ сыпучий материал
nonproduction ~s материалы, не подвергаемые дальнейшей обработке
packing ~ набивочный [уплотняющий] материал
paving ~ материал для дорожного покрытия
plastic ~ пластмасса
polymeric ~ полимерный материал
raw ~ сырьё, исходный материал; материал в состоянии поставки

material

seat filler ~ материал для набивки сидений
seating ~ материал для обивки сидений
sheet ~ листовой материал
sintered ~ материал, полученный спеканием, керамический материал
sound-absorbing ~ звукопоглощающий материал
substitute ~ материал-заменитель
surfacing ~ обширный [облицовочный] материал
transparent ~ прозрачный материал
viscoelastic ~ вязко-упругий материал
washable ~ моющийся материал
waste ~ отходы
matter 1. вещество 2. материя
foreign ~ посторонняя примесь, инородное вещество
gritty ~ вещество с твёрдыми включениями
tarry ~ смолистое вещество
volatile ~ летучее вещество
matting:
hair ~ волосяная плетёнка (*для набивки сидений*)
mattress подушка сиденья
maturity of production соответствие производства новейшему уровню технологии
maverick выброс, резко выделяющееся экспериментальное значение
mean 1. среднее (значение), средняя (величина) || средний 2. *pl* способ; средства 3. *pl* ресурсы
 ~s of communication средства общения, пути сообщения; средства связи
actual ~ истинная [действительная, эффективная] средняя (величина)
arithmetical ~ среднее арифметическое
cleaning ~s средства для очистки
quadratic ~ среднее квадратичное
sample ~ средняя выборка (*средняя арифметическая характеристика, вычисленная по данным о всех изделиях партии*)
transport ~s транспортные средства
true ~ истинное среднее (значение)
meaning:
precise ~ точный смысл, точное значение

measure 1. мера || измерять, мерить
 2. масштаб
cubic ~ мера объёма
dry ~ мера сыпучих тел
foot ~ дюймовая мера
linear ~ линейная мера, мера длины
liquid ~ мера жидкости
metric ~ метрическая мера
precautionary ~s меры предосторожности
preven(ta)tive ~s профилактические меры, превентивные мероприятия
protective ~s меры защиты; меры предохранения
safety ~s меры безопасности; мероприятия по охране труда
solid ~ мера объёма; мера ёмкости
square ~ мера площади
unit ~ единица измерения
volume ~ мера объёма
measurement 1. измерение 2. размер
actual ~ натуральное измерение, измерение в натуре
continuous ~ непрерывное измерение
draft ~ измерение тягового сопротивления
engineering ~ измерение технических характеристик, измерение параметров
micrometric ~ микрометрическое измерение
precision ~ прецизионное измерение
remote ~s дистанционные измерения, телеметрия
roughness ~ измерение шероховатости (*поверхности*)
smoke ~ измерение количества и определение состава выхлопных газов
soil value ~ определение количественных характеристик почвы (*напр. при тяговых испытаниях*)
speed ~ измерение скорости
static ~ измерение при статической нагрузке *или* в состоянии покоя
strain ~ измерение напряжений
surface roughness ~ измерение шероховатости поверхности
temperature ~ измерение температуры
test ~ измерение во время испытаний, экспериментальный замер
measurer измерительный прибор, измеритель

measurer
coating ~ прибор для измерения толщины покрытий
measuring 1. измерение, обмер, замер || измерительный, измеряющий
 2. дозировка || дозирующий
remote ~ дистанционное измерение, телеметрия
mechanic 1. механик; слесарь-механик; техник 2. оператор; машинист
driver ~ водитель-механик
engine ~ механик-моторист, механик-двигателест
leading ~ старший механик
maintenance ~ механик по техническому обслуживанию и текущему ремонту
motor ~ механик-моторист, механик-двигателест; автомобильный механик
mechanician механик; слесарь-механик; монтер; монтажник
mechanics механика
air ~ аэромеханика
applied ~ прикладная механика
fluid ~ механика жидкостей
soil ~ механика грунтов
soil-vehicle ~ механика передвижения транспортных машин по грунту; механика транспортных машин, предназначенных для движения по грунту
mechanism механизм; аппарат; прибор; устройство
actuating ~ приводной механизм; исполнительный механизм
actuator ~ приводной механизм; исполнительный механизм
ancillary linkage ~ вспомогательный рычажный механизм
body dumping ~ механизм опрокидывания кузова, самосвальный механизм
bringing-back ~ механизм, возвращающий в исходное положение
cab-locking ~ механизм, запирающий кабину
cam ~ кулачковый механизм
cam-and-lever ~ кулачково-рычажный механизм
change-over ~ механизм переключения, переключающий механизм
clutch-and-brake-actuating ~ механизм привода бортовых фрикционов и тормозов
computing ~ вычислительное устройство

mechanism

- coolant** ~ охлаждающее устройство
crank ~ кривошипно-шатунный [кривошипный] механизм
destination ~ устройство со сменными указателями маршрутов (*в автобусах и такси*)
drawbar load sensing ~ тяговый динамометр
driving ~ приводной механизм, привод
dumping ~ механизм опрокидывания (*кузова*), самосвальный механизм
engaging ~ включающий механизм
failure ~ механизм процесса разрушения; механизм возникновения отказа
fast hitch ~ быстродействующее сцепное устройство
feed(ing) ~ механизм подачи; подающий механизм
feeler ~ копир, копирующее устройство
following ~ следящая система; следящее устройство
free-wheel ~ механизм свободного хода (рис. 36, 7—8)
gear-shift ~ механизм переключения передач
hitch ~ сцепное устройство
hookup ~ сцепное устройство
hydraulic lift ~ гидромеханизм навесного устройства
implement-attaching ~ навесное устройство
lifting ~ подъёмный механизм
linkage ~ рычажный механизм
lockout ~ механизм блокировки
lowering ~ механизм опускания; механизм заглубления
operating ~ приводной механизм, привод; рабочий механизм
parallel crank ~ сдвоенный кривошипный механизм
parking sprag ~ механизм, препятствующий откату автомобиля на стоянке
power-lift ~ механизм подъёма навесного устройства
raising ~ механизм подъёма; механизм выглубления
release ~ механизм выключения или расцепления
reversing ~ реверсивный механизм, реверс

mechanism

- safety** ~ предохранительное устройство
servo ~ сервомеханизм
sliding-type gearing ~ редуктор с механизмом переключения шестерён скользящего типа
speed-control ~ механизм переключения передач
speed-shifting ~ механизм переключения передач
steering ~ механизм управления
tilting ~ механизм наклона; механизм опрокидывания (*кузова*), самосвальный механизм
tipping ~ механизм наклона; механизм опрокидывания (*кузова*), самосвальный механизм
toggle ~ коленнорычажный механизм
track-adjusting ~ натяжной механизм гусеницы
track release ~ механизм ослабления натяжения гусеницы
transfer-case shift ~ механизм переключения раздаточной коробки
trip(ping) ~ расцепляющий механизм
valve-(operating) ~ механизм привода клапанов, клапанный привод
variable-ratio steering ~ механизм рулевого управления с переменным передаточным числом (*изменяющимся в зависимости от угла поворота рулевого колеса*)
weighing ~ взвешивающий механизм
window lift ~ механизм стеклоподъёмника
withdrawal ~ механизм выключения
mechanite механит (*модифицированный чугун*)
mechanizable допускающий механизацию; механизуемый
mechanization механизация
mechanized механизированный; моторизованный
meddle-proof предохранённый от неправильного обращения
media pl от medium
imbedded ~ поверхность с вкраплениями инородного вещества (*напр. песка или металлических частиц в подшипнике скольжения*)
medial средний; срединный
median медиана
medium 1. среда **2.** вещество; (рабочее) тело **3.** среднее число || сред-

ний 4. способ, средство 5. умеренный

medium

blasting ~ среда, в которой производится обдувка изделия песком или дробью

coolant ~ хладагент, охлаждающее вещество

cooling ~ охладитель, охлаждающее вещество; охлаждающая среда

driving ~ звено, передающее движение, приводное звено

filter(ing) ~ фильтрующая среда; фильтрующий материал; набивка [наполнитель] фильтра

fuel ~ топливная среда

hardening ~ закалочная среда

heat-eliminating ~ теплоотводящая среда

heating ~ нагревающая среда, теплоноситель

quenching ~ закалочная среда

tempering ~ среда, в которой производится отпуск после закалки

working ~ рабочее вещество; рабочий агент; рабочее тело

medium-capacity средней вместимости

medium-lived средней долговечности

meeting:

race ~ (автомобильные) гонки

melt 1. плавка || плавить(ся) 2. расплавленный металл

melting плавка; расплавление; переплавка; выплавка || плавкий

member часть; деталь; элемент (конструкции); звено (механизма) □

~ **in bending** элемент, работающий на изгиб; ~ **in compression** элемент, работающий на сжатие; ~

in shear элемент, работающий на срез; ~ **in tension** элемент, работающий на растяжение

actuating ~ воздействующая деталь, деталь привода

boundary ~ ограничитель (хода)

compression ~ элемент, работающий на сжатие, сжатый элемент

cross ~ поперечный элемент; поперечина, поперечная балка, траверса

cruciform ~ крестообразная [X-образная] поперечина (рис. 45, 1)

diagonal ~ диагональный раскос

driven ~ ведомая деталь; ведомый элемент; ведомое звено

external ~ охватывающая деталь; деталь, расположенная снаружи

member

flexible ~ упругий элемент

floor side ~ боковой брус пола (кузова)

frame ~ элемент рамы; поперечина рамы (рис. 45, 2)

frame longitudinal ~ лонжерон [продольная балка] рамы (рис. 45, 3)

frame side ~ лонжерон [продольная балка] рамы (рис. 45, 3)

friction ~ деталь, непосредственно воспринимающая усилие трения (колодка, диск, накладка)

intermediate ~ промежуточный элемент; промежуточное звено

internal ~ охватываемая деталь; деталь, расположенная внутри

K- ~ K-образный элемент (несущего кузова)

load-carrying ~ несущий элемент (конструкции)

mating ~ сопряжённая деталь

radiator side ~ боковина радиатора (рис. 27, 5)

reinforcing ~ усиливающий [упрочняющий] элемент, элемент жёсткости

side ~ лонжерон; продольный элемент; боковина

strengthening ~ усиливающий [упрочняющий] элемент, элемент жёсткости

structural ~ элемент конструкции; деталь конструкции

supporting ~ несущий элемент

suspension ~ элемент подвески; деталь подвески

tank cross ~ поперечина для бака

tension ~ 1. тяга; растяжка 2. элемент, работающий на растяжение

tie ~ стяжной хомут

torque ~ реактивная штанга; деталь, воспринимающая крутящий момент

transverse ~ поперечина, поперечная балка, траверса

tubular cross ~ трубчатая поперечина

underframe cross ~ поперечина основания кузова (рис. 75, 6)

underframe longitudinal ~ продольный брус основания кузова (рис. 75, 3)

underframe side ~ боковой брус основания кузова (рис. 75, 1 и 2)

unstrained ~ ненапряжённый [ненагруженный] элемент; ненесущий элемент

member

unstressed ~ ненапряжённый [ненагруженный] элемент; несущий элемент

wall ~ юбка аппарата на воздушной подушке

X cross ~ крестообразная [X-образная] поперечина (рис. 45, I)

membrane 1. мембрана; диафрагма
2. плёнка, тонкий поверхностный слой

menace:

skidding ~ угроза заноса (автомобилля)

mend исправлять; ремонтировать, чинить

merging 1. слияние, соединение
2. въезд в поток движущихся машин, присоединение к потоку машин

merry-go-round:

welding ~ сварочная карусель (передача свариваемых деталей с одной операции на другую по замкнутому кругу)

mesh 1. отверстие (сита) 2. номер зерна; зернистость 3. сетка 4. меш (число отверстий на 1 линейный дюйм) 5. зацепление || находиться в зацеплении; сцепляться, вводить в зацепление; входить в зацепление
□ **in** ~ находящийся в зацеплении

silent ~ бесшумное зацепление

wire ~ проволочная сетка

meshing 1. ввод в зацепление 2. зацепление

gear ~ зацепление шестерён

inboard ~ of starter pinion ввод шестерни стартера в зацепление (с венцом маховика) путём её сдвига по направлению к корпусу стартера

outboard ~ of starter pinion ввод шестерни стартера в зацепление (с венцом маховика) путём её сдвига по направлению от корпуса стартера

message:

advertising ~ рекламная надпись (на кузове автомобиля)

delay ~ извещение о задержке (выхода автобуса против расписания)

departure ~ извещение об отправлении (автобуса) со станции

metal 1. металл || металлический 2. щель || мостить щебнем □ **to build**

up the ~ наплавлять [наваривать] металл

metal

added ~ присадочный металл; наваренный или наплавленный металл

antifricition ~ антифрикционный сплав

babbit ~ баббит, светлый антифрикционный сплав

base ~ основной металл

bearing ~ антифрикционный сплав; металл для подшипников

deposited ~ наплавленный или наваренный металл

dissimilar ~ s разнородные металлы (образующие в контакте гальваническую пару)

ferrous ~ чёрный металл

fusible ~ легкоплавкий металл

hard ~ твёрдый металл

lead-base white ~ свинцовистый баббит

matrix ~ основной металл (сплава); цементирующий [связующий] металл (в металлокерамике)

micro white ~ баббит, нанесённый тонким слоем

nonferrous ~ цветной металл

old ~ металлический лом, скрап

pig ~ металл в чушках

plated ~ гальванически осаждённый металл

road ~ щебёнка для дорожного покрытия

scarce ~ дефицитный металл

scrap ~ металлический лом, скрап

sheet ~ тонкий листовый металл

silent ~ металл с высокой способностью к демпфированию колебаний

tin-base white ~ оловянистый баббит

tin-free bearing ~ безоловянистый антифрикционный сплав

tough ~ вязкий металл

underlying ~ подповерхностный слой металла

waste ~ металлический лом, скрап

weld ~ наплавленный металл; металл сварного шва

white ~ светлый антифрикционный сплав, баббит

metalling 1. металлизация 2. моченце 3. щёбёночная одежда; щёбёночный слой

metallization металлизация

meter измеритель; измерительный прибор; счётчик

meter

air(-flow) ~ расходомер для воздуха, воздухомер, анемометр
ampere-hour ~ счётчик ампер-часов
audio-noise ~ шумомер, прибор для измерения интенсивности шума
battery ~ счётчик ампер-часов заряда или разряда аккумуляторной батареи
distance ~ измеритель расстояния
double-rate ~ двухтарифный счётчик (*такси*)
frequency ~ частотомер
fuel-quantity ~ измеритель расхода топлива, топливомер
gas ~ газомер, газовый счётчик
gasoline ~ измеритель расхода бензина, бензомер
gradient ~ уклономер
impulse ~ счётчик импульсов
level ~ индикатор уровня
noise ~ шумомер, прибор для измерения интенсивности шума
orifice ~ измерительная шайба; диафрагмовый счётчик (*для измерения расхода жидкости*)
oscillating ~ вибрационный счётчик
output power ~ измеритель выходной мощности
overload ~ измеритель перегрузки
parking ~ счётчик продолжительности стоянки (*автомобиля*)
pressure ~ манометр
radio-noise ~ измеритель радиопомех
recording ~ самопишущий (измерительный) прибор, самописец
revolution ~ счётчик числа оборотов
ride ~ прибор для измерения характеристик плавности хода (*автомобиля*)
running ~ погонный метр (*проеденный вращающимся колесом*)
slip ~ измеритель скольжения
smoke ~ измеритель состава выхлопных газов
sound intensity ~ шумомер, измеритель интенсивности шума
sound-level ~ шумомер, измеритель интенсивности шума
standard ~ эталонный измерительный прибор
stop ~ прибор для измерения пути торможения
strain ~ тензомер

meter

tautness ~ тензомер
temperature ~ измеритель температуры; температурный датчик
test ~ испытательный измерительный прибор
thrust ~ осевой динамометр; измеритель тяги
tilt ~ измеритель наклона (*кузова*)
torque ~ крутильный динамометр; измеритель крутящего момента
torsion ~ торсиомер; измеритель крутящего момента
variable-tariff ~ счётчик (*такси*) с переменным тарифом
vibration ~ виброметр
visibility ~ измеритель видимости
wheel torque ~ прибор для измерения крутящих моментов на оси ведущего колеса
wobble ~ прибор для измерения биения
metering 1. измерение; снятие показаний || измерительный 2. дозировка || дозирующий
fuel ~ 1. измерение расхода топлива 2. дозирование топлива
meterman работник, снимающий показания приборов; измеритель
methacrylate:
polymethyl ~ полиметилметакрилат
method 1. метод, способ 2. система; порядок; процедура
 ~ of movement порядок движения
 ~ of operation система эксплуатации; метод эксплуатации
approximation ~ метод последовательных приближений
cetane test ~ метод определения цетанового числа
cut-and-try ~ метод проб, метод подбора
double-clutch ~ метод двойного выключения педали сцепления (*при переключении передач с перегрузкой*)
hit-and-miss ~ метод нахождения неисправности (*двигателя*) последовательным отключением цилиндров
least squares ~ метод наименьших квадратов
orifice metering ~ диафрагмовый способ измерения (*расхода жидкости*)
photoelasticity ~ метод фотоупругости (*для исследования напряжений*)
point-by-point ~ точечный метод

method

pressing-in ~ метод вдавливания (для определения свойств материала)

retardation ~ метод выбега; метод самосторможения (для определения потерь на трение и на преодоление внешних сопротивлений)

safety ~ s техника безопасности
screening ~ метод отбора (напр. годных изделий, лучших вариантов материала или конструкции)

self-starting ~ способ непосредственного пуска (без вспомогательного двигателя)

test(ing) ~ метод испытаний

tracer ~ метод изотопных индикаторов, метод меченых атомов

trial ~ метод проб

trial-and-error ~ метод проб и ошибок

wet-on-wet ~ метод окраски кузовов по влажной нижней поверхности без предварительной сушки

microadjuster микрометрический регулятор

microcorrosion микрокоррозия

microcrack микротрещина

microexamination микроисследование

microfinish зеркальная отделка (поверхности)

microhardness микротвёрдость

microinch микродюйм (единица измерения чистоты поверхности, равная 0,0254 мк)

micrometer микрометр □ ~ with dial indicator микрометр с индикаторной головкой, микрометр-индикатор

microsection микрошлиф

microslip скольжение в зоне упруго деформированных поверхностей качения (шариков и колец подшипника)

microstructure микроструктура

microswitch микровыключатель

midget миниатюрный

mid-mounted навешиваемый между осями трактора

mid-mounting навеска между передней и задней осями трактора

mid-position среднее положение; нейтральное положение

mid-stroke середина хода

mid-tolerance середина поля допуска

midway середина расстояния; полпути, середина пути

mil 1. мил (единица длины, равная 0,0254 мм) 2. мил (угловая единица, равная 1/6400 от 360° или 3,37')

mil

circular ~ круговой мил (5,0674 × 10⁻¹⁰ м²)

milage см. mileage

mile милья (1,609 км) □ ~ s operated пройденное число миль; пробег в мильях; ~ s per gallon пробег в мильях на галлон израсходованного топлива (1 милья/галлон = 0,3540 км/л); ~ s per hour миль в час; часовой пробег в мильях; ~ s per pint пробег в мильях на пинту израсходованного масла; ~ s per quart пробег в мильях на кварту израсходованного масла; ~ s per tankful пробег в мильях, обеспечиваемый при полном топливном баке, пробег в мильях без заправки, радиус хода; ~ s per trip пробег в мильях за один рейс; ~ s to failure пробег в мильях до отказа, пробег в мильях до разрушения

~ s of highway covered пробег в мильях по автомобильным дорогам

~ s of travel мили пробега

charter ~ пробег в мильях, совершенный по найму

drain ~ s пробег в мильях между заменами масла

failure ~ s пробег в мильях до отказа, пробег в мильях до разрушения

flying ~ милья с хода (на автомобильных гонках)

lube oil ~ s 1. пробег в мильях, отнесённый к объёму израсходованного смазочного масла 2. ресурс смазочного масла в мильях пробега (от момента заправки)

mad ~ опасный участок дороги

maintenance-free ~ s пробег в мильях без обслуживания и ремонта

mountain ~ s пробег в мильях по горной дороге

passenger- ~ s пассажиро-миль

paying ~ s оплачиваемый пробег в мильях

revenue ~ s пробег в мильях, приносящий доход

rig ~ s пробег в мильях на испытательном стенде (длительность стендового испытания, пересчитанная на мили пробега)

road ~ s протяжённость дороги в мильях

route ~ s протяжённость маршрута в мильях

seat- ~ s место-миль (произведение числа пассажирских мест на пробег в мильях)

mile

stand ~s пробег в милях на испытательном стенде (*длительность стендового испытания, пересчитанная на мили пробега*)

statute ~ статутная миля (1,609 км)

test ~s испытательный пробег в милях

test ~s per day суточный [дневной] испытательный пробег в милях

tortuous ~s пробег в милях по извилистой дороге или по извилистому треку

total ~s суммарный [общий] пробег в милях

tread ~s пробег шины в милях до износа протектора

trouble-free ~s пробег в милях без повреждений

mileage пробег в милях; расстояние

в милях \square ~ **at repair** пробег в милях при поступлении в ремонт;

~ **In service** эксплуатационный пробег в милях; ~ **per car** средний пробег одного легкового автомобиля в милях; ~ **per gallon**

пробег в милях на галлон израсходованного топлива (*1 миля/галлон = 0,3540 км/л*); ~ **per quart** пробег в милях на кварту израсходованного масла; ~ **to smooth** пробег в милях до полного износа протектора шины; **to twice the** ~ удвоить пробег в милях

accrued ~ накопленный пробег в милях (*от начала эксплуатации до рассматриваемого момента времени*)

accumulating ~ нарастающий итоговый пробег в милях

annual ~ годовой пробег в милях

average ~ средний пробег в милях

average annual ~ средний годовой пробег в милях

average daily ~ средний дневной [среднесуточный] пробег в милях

average trip ~ средний пробег за рейс в милях

better ~ увеличенный пробег в милях, больший пробег в милях на галлон израсходованного топлива

crankcase drain ~ пробег в милях между заменами масла в картере двигателя

daily ~ суточный [дневной] пробег в милях

failure ~ пробег в милях до отказа, пробег в милях до разрушения

mileage

fuel ~ пробег в милях на галлон израсходованного топлива

gas(oline) ~ пробег в милях на галлон израсходованного топлива

high ~ 1. большой пробег в милях 2. большой ресурс, выраженный в милях пробега

highway ~ протяжённость автомобильной дороги в милях; пробег в милях по автомобильным дорогам

life(time) ~ пробег в милях за весь срок службы автомобиля до списания

low ~ 1. короткий пробег в милях 2. малый ресурс, выраженный в милях пробега

nonsurfaced ~ пробег в милях по грунтовым дорогам

oil ~ 1. пробег в милях, отнесённый к объёму израсходованного масла 2. ресурс смазочного масла в милях пробега (*от момента заправки*)

original tread tire ~ пробег шины с исходным [с невосстановленным] протектором

overhaul ~ пробег в милях до капитального ремонта или до переборки

predetermined renewal ~ установленный [назначенный] пробег в милях до замены (*детали, агрегата*)

renewal ~ пробег в милях до замены

retreaded tire ~ пробег шины с восстановленным протектором

return ~ обратный пробег в милях

road ~ протяжённость дороги в милях

rough-track ~ пробег в милях по испытательному треку, воспроизводящему плохую дорогу

route ~ протяжённость маршрута в милях

rural road ~ пробег в милях по загородным дорогам

short ~ 1. короткий пробег в милях 2. малый ресурс, выраженный в милях пробега

surfaced(-road) ~ пробег в милях по дорогам с твёрдым покрытием

tire ~ ресурс шины, выраженный в милях пробега

total ~ суммарный [общий] пробег в милях

urban ~ пробег в милях в пределах города

mileage

warranty ~ гарантийный [гарантированный] пробег в милях

wasted ~ холостой пробег в милях

mileage-controlled приводимый в действие по достижении заданного пробега (*напр. об автоматической централизованной системе смазки шасси*)

milemeter счётчик пробега в милях

milepost придорожный столб с указанием расстояния в милях

milestone каменный дорожный знак с указанием расстояния в милях

milinch миллидюйм (0,0254 мм)

mill 1. завод; фабрика 2. фреза || фрезеровать 3. прокатный стан || прокатывать **to** ~ **off** снимать фрезой

disk ~ колесопркатный стан

end ~ концевая фреза; торцевая [лобовая] фреза

facing ~ торцевая [лобовая] фреза

gang ~ наборная фреза

hammer ~ кузница

side ~ трёхсторонняя дисковая или цилиндрическая фреза

turning ~ карусельный станок

milled фрезерованный

milling фрезерование, фрезеровка

angular ~ угловое фрезерование; фрезерование наклонной плоскости

face ~ торцевое [лобовое] фрезерование

form ~ фасонное фрезерование; обработка фрезой криволинейных поверхностей; фрезерование по копиру

gang ~ обработка комбинированной [наборной] фрезой; обработка набором фрез

gear ~ фрезерование зубьев шестерён

index ~ фрезерование с применением делительной головки

plane ~ фрезерование плоскости, плоское фрезерование

mimicry:

cryptic ~ маскировочная раскраска

minder:

route ~ радиоустройство, сообщающее водителю указания о выборе правильного пути

visual-sign ~ устройство, воспроизводящее дорожные знаки на видеоконтрольном щите движущегося автомобиля

minicab микролитражный автомобиль

minicar микролитражный автомобиль

minimize сводить к минимуму

mire грязь || завязнуть в грязи; обрызгивать грязью

mirror 1. зеркало; рефлектор, отражатель || отражать 2. зеркальная поверхность

auxiliary ~ дополнительное зеркало (*заднего вида*)

driving ~ зеркало заднего вида

exterior ~ наружное зеркало (*заднего вида*)

external ~ наружное зеркало (*заднего вида*)

glare-proof ~ зеркало (*заднего вида*), предохраняющее от ослепления (*светом фар*)

high-reflectivity ~ зеркало с высокой отражательной способностью

inside ~ внутреннее зеркало (*заднего вида*)

inspection ~ контрольное зеркало (*с осветительным устройством для осмотра труднодоступных мест*)

interior ~ внутреннее зеркало (*заднего вида*)

low-reflectivity ~ зеркало с низкой отражательной способностью

observation ~ зеркало заднего вида

outside ~ наружное зеркало (*заднего вида*)

rear-view ~ зеркало заднего вида

reference ~ зеркало заднего вида

retrospection ~ зеркало заднего вида

reversoscope underfloor reversing ~ зеркало заднего вида с отражателем, установленное под полом

snap-out ~ откидное зеркало (*заднего вида*) с пружинной защёлкой

tilting ~ качающееся или поворотное зеркало

timing ~ зеркало, отражающее метку установки зажигания на маховике (*гаражное приспособление*)

wing ~ зеркало (*заднего вида*), установленное на переднем крыле автомобиля

misadjustment неправильная регулировка; неправильная установка

misalign смещать(ся); не совпадать; не лежать на одной оси

misalignment отклонение от правильного относительного положения; несоосность; эксцентриситет; смещение; рассогласование

misalignment

~ of wheels неправильное положение передних колёс (в результате нарушения регулировки развала и схождения)

angular ~ угловое смещение, отклонение от правильного углового положения

frame ~ искажение геометрии рамы (в результате деформаций и перекосов)

lateral ~ боковое [поперечное] смещение осей

parallel ~ отклонение от параллельности, непараллельность

misapplication неправильное применение

misassembly неправильная сборка

miscalculation просчёт, ошибка в расчёте; погрешность в вычислении

misconnection неправильное соединение, неправильное включение

misfire пропуски зажигания, перебои в зажигании

misfiring пропуски зажигания, перебои в зажигании

continuous ~ регулярные перебои в зажигании

scattered ~ нерегулярные перебои в зажигании

mishandling неправильное обращение; несоблюдение правил эксплуатации

mishap поломка; неполадка

vehicle ~ поломка [отказ] транспортной машины в пути

mismatching несовпадение; несоответствие; несогласованность; неправильный подбор (напр. сопряжённых деталей)

miss перебой; пропуск || давать перебои; пропускать

engine ~ перебои в работе двигателя

mission:

basic ~ основная задача

missout перебой; пропуск

mist лёгкий туман, дымка

frost ~ изморозь

oil ~ масляный туман

misuse неправильное [неумелое] использование; использование не по назначению

~ of tire неправильная эксплуатация шины

miter 1. коническая шестерня с углом делительного конуса 45° 2. скос под углом 45° 3. соединять под углом 45°; скашивать под углом 45° □ on the ~ под углом 45°

mitered соединённый под углом 45°; скошенный под углом 45°

mitre см. miter

mitred см. mitered

mix смесь || мешать; смешивать; при-мешивать; перемешивать

mixer смеситель; мешалка

concrete delivery ~ автобетономешалка

mobile concrete ~ автобетономешалка

motor (truck) concrete ~ автобетономешалка

transit ~ передвижной смеситель; автобетономешалка

truck concrete ~ автобетономешалка

truck-transit ~ автобетономешалка

mixer-lorry смеситель, смонтированный на автомобиле

mixing смешение; смешивание || смесительный

air-fuel ~ смешение воздуха с топливом

mixture смесь

~ of distributions смешанное распределение, композиция распределений

air(-and)-fuel ~ воздушно-топливная смесь, топливная смесь

air-petrol ~ воздушно-топливная смесь, топливная смесь

autolean ~ автоматически обеднённая смесь

best power ~ смесь, дающая оптимальную мощность

binder ~ закреплённая смесь (напр. металлических порошков в полимерной связке)

combustible ~ горючая смесь

cooling ~ охлаждающая смесь

correct ~ нормальная смесь

deflagrating ~ легковоспламеняющаяся смесь

diluted ~ обеднённая смесь

enriched ~ обогащённая смесь

epoxy-iron ~ смесь тонко измельчённого металлического порошка с эпоксидной смолой

explosive ~ взрывчатая смесь

freezing ~ охлаждающая смесь; замораживающая смесь

frigorific ~ охлаждающая смесь

fuel-air ~ воздушно-топливная смесь, топливная смесь

fuel-oil ~ смесь топлива с маслом

fuel-rich ~ богатая топливная смесь

mixture

- fully lean ~ предельно бедная смесь
 gas ~ газовая смесь; топливная смесь
 homogeneous ~ однородная смесь
 hot ~ горячая смесь
 idling ~ смесь для работы двигателя на холостом ходу
 imperfect ~ несовершенное [неполное] смешение
 incombustible ~ невоспламеняющаяся смесь
 incoming ~ поступающая смесь; свежая смесь
 lean ~ бедная смесь
 lean idle ~ бедная смесь для работы двигателя на холостом ходу
 no-constant boiling ~ смесь, не имеющая постоянной точки кипения
 optimum ~ оптимальная смесь, наиболее эффективная смесь
 overrich ~ перебогатённая смесь
 poor ~ бедная смесь
 random ~ случайная смешанная смесь
 part (напр. изделий из разных партий)
 rare ~ бедная смесь
 rich ~ богатая смесь
 saturated ~ насыщенная смесь
 slow-running ~ смесь для работы двигателя при малом числе оборотов
 soil-aggregate ~ щебнегрунт, смесь грунта со щебнем
 starting ~ пусковая смесь, смесь для запуска (двигателя)
 stratified ~ послойная [ламинарная] смесь
 uniform ~ однородная смесь
 weak ~ бедная смесь
 weakest ~ предельно бедная смесь
 mobile 1. подвижный, мобильный; манёвренный 2. перемещающийся; переносный; незакреплённый
 mobility подвижность, мобильность; манёвренность □ ~ in mud мобильность при движении по жидкой грязи
 integrated ~ мобильность, обеспечиваемая комбинированным использованием всех видов транспортных средств (сухопутных, воздушных, водных)
 ground ~ мобильность при движении по грунту
 offroad ~ мобильность при движении вне дорог

mobility

- vehicle ~ мобильность транспортной машины
 vehicular ~ 1. мобильность транспортной машины 2. манёвренность в использовании (авто)транспорта
 wheel ~ мобильность колёсных транспортных машин
 mock-up макет
 full-scale ~ макет в натуральную величину
 mode 1. мода, модальная величина 2. вид, тип; форма; характер 3. вид колебаний 4. метод, способ
 ~ of failure 1. модальная величина наработки до отказа или до разрушения 2. характер разрушения; вид повреждения
 ~ of operation вид операции; режим работы
 ~ of test вид испытаний; режим испытаний
 dominant ~ основной вид колебаний
 first failure ~ 1. характер первого отказа 2. модальная величина наработки до первого отказа
 functional ~ режим работы
 natural ~ свободное [собственное] колебание
 model 1. модель; образец || моделировать 2. шаблон
 advanced ~ модернизированная модель; усовершенствованный образец
 car year ~ модель автомобиля указанного года выпуска
 computer ~ вычислительная (математическая) модель
 derivative ~ производная (от базовой конструкции) модель, модификация основной модели
 development ~ модель в стадии доводки
 drag ~ модель для определения лобового сопротивления
 engine ~ модель двигателя; марка двигателя
 experimental ~ экспериментальная модель; опытный образец
 failure ~ модель отказов
 full-size ~ модель в натуральную величину, натурная модель
 large-scale ~ крупномасштабная модель
 mahogany die ~ разборный деревянный макет кузова
 mathematical ~ математическая модель

model

- oversea** ~ модель, предназначенная для экспорта, экспортная модель
- package** ~ малогабаритная модель
- pilot** ~ первая экспериментальная модель; первый опытный образец
- plaster** ~ гипсовая модель
- preproduction** ~ образец модели, готовящийся к серийному производству; установочный образец
- production** ~ серийная модель
- prototype** ~ опытная модель; опытный образец
- research** ~ модель для исследовательских целей, экспериментальная модель
- scale** ~ масштабная модель
- sport** ~ модель спортивного автомобиля
- standard** ~ стандартная модель; модель обычной конструкции; серийная модель
- superseded** ~ предшествующая [заменённая, снятая с производства] модель
- test** ~ экспериментальная модель; опытный образец
- three-eighth scale** ~ модель, изготовленная в масштабе $1:3/8$
- trial** ~ экспериментальная модель; опытный образец
- wind(-tunnel)** ~ модель для продувки в аэродинамической трубе
- model(l)ing** 1. моделировка; лепка; формовка 2. моделирование (*процесса*)
- clay** ~ скульптурная лепка глиняных моделей
- probabilistic** ~ вероятностное моделирование
- model-tested** испытанный на модели
- moderate** средний, посредственный (*о качестве*)
- modification** модификация, видоизменение
- slight** ~ незначительное видоизменение
- modifier** модификатор, модифицирующая добавка
- modify** модифицировать; видоизменять
- modularizing** модульное исполнение, исполнение в виде взаимозаменяемых блоков
- module** 1. модуль 2. модульный (*легкосменный, вставной*) блок

module

- building** ~ модуль размерности (*напр. семейства двигателей*)
- modulus** модуль
- ~ **of compression** модуль упругости при сжатии
- ~ **of elasticity** модуль (продольной) упругости
- ~ **of elongation** коэффициент (относительного) удлинения; относительное удлинение
- ~ **of rigidity** модуль сдвига, модуль поперечной упругости
- ~ **of rupture** 1. модуль разрыва 2. коэффициент прочности при изгибе
- ~ **of shearing** модуль сдвига, модуль поперечной упругости
- ~ **of torsion** модуль упругости при кручении, модуль кручения
- ~ **of transverse elasticity** модуль сдвига, модуль поперечной упругости
- bulk** ~ объёмный модуль упругости, модуль объёмного [всестороннего] сжатия
- section** ~ момент сопротивления сечения
- shear** ~ модуль сдвига, модуль поперечной упругости
- volumetric** ~ объёмный модуль, модуль объёмного [всестороннего] сжатия
- volumetric** ~ **of elasticity** объёмный модуль упругости, модуль объёмного [всестороннего] сжатия
- Young's** ~ модуль продольной упругости, модуль Юнга
- moisten** увлажняться □ **to** ~ **up** пропитываться влагой
- moisture** влага; влажность, сырость
- soil** ~ влажность почвы
- moisture-free** не содержащий влаги
- moistureproof** влагонепроницаемый; защищённый от сырости
- moisture-repellent** водоотталкивающий, гидрофобный
- moisture-resistant** влагостойкий, влагоустойчивый
- mold** 1. литейная форма; мульда; изложница; кокиль || формовать 2. лекло; шаблон || делать по шаблону
- compression** ~ прессформа
- die** ~ форма для литья под давлением, постоянная форма
- press** ~ прессформа
- recapping** ~ прессформа для вулканизации новой беговой дорожки протектора (*при ремонте шин*)

mold

retreading ~ кольцевой вулканизатор для восстановления протектора

molded 1. формованный, отлитый в форме 2. фасонный

molding 1. формовка 2. формование 3. отливка; отлитая деталь 4. формованное изделие 5. *pl* молдинг, профилированный полосовой материал (для маскировки швов кузова)

drip ~s профилированный полосовой материал для уплотняющих деталей (кузова)

garnish ~s декоративный профилированный полосовой материал

head lamp ~ наружный ободок фары (рис. 29, 3)

machine ~ машинная формовка

roof-deck ~s профилированный полосовой материал (с желобком) для края крыши кузова

windshield garnish ~ декоративный профилированный полосовой материал для рамы ветрового стекла

molybdenum-filled заполненный дисульфидом молибдена (о канавке в поршневом кольце)

moment момент

~ of couple момент пары (сил)
~ of deflection изгибающий момент

~ of flexure изгибающий момент
~ of force момент силы

~ of friction момент (сил) трения
~ of gyration маховой момент;

момент маховика

~ of inertia момент инерции

~ of momentum момент количества движения, кинетический момент

~ of resistance момент сопротивления

~ of rotation момент вращения

~ of rupture разрушающий момент

~ of torsion крутящий момент, скручивающий момент

aerodynamic ~ аэродинамический момент

antitorque ~ момент сопротивления вращению

applied ~ приложенный момент, момент действующих сил

bending ~ изгибающий момент

braking ~ тормозной момент

breaking ~ разрушающий момент

moment

centrifugal ~ момент центробежной силы, центробежный момент

counterbalance ~ уравновешивающий момент, момент противовеса

crank turning ~ вращающий момент кривошипа

critical ~ критический момент

crucial ~ критический момент

disturbing ~ опрокидывающий момент, момент, выводящий из равновесия

driving ~ 1. крутящий момент, вращающий момент 2. момент на ведущем элементе передачи

even twisting ~ равномерный крутящий момент; стабильный крутящий момент (*передающийся без пульсации*)

flywheel ~ маховой момент; момент маховика

heeling ~ кренящий момент

hinge ~ шарнирный момент, момент в шарнире

left(-hand) ~ момент, вращающий против часовой стрелки

lifting ~ подъёмный момент, момент, вызывающий отрыв колёс или гусеницы от дороги

longitudinal ~ продольный момент, момент относительно поперечной оси

overturning ~ опрокидывающий момент

pitch(ing) ~ момент относительно поперечной оси, продольный момент

polar ~ полярный момент

restoring ~ восстанавливающий момент

resulting ~ результирующий момент

right(-hand) ~ момент, вращающий по часовой стрелке

righting ~ восстанавливающий момент, выпрямляющий момент

rocking ~ момент, вызывающий качение

roll(ing) ~ момент относительно продольной оси, момент крена

rotary ~ маховой момент; момент маховика

tilting ~ опрокидывающий момент

torsion(al) ~ крутящий момент; скручивающий момент

turning ~ вращающий момент, крутящий момент; момент при повороте

moment

twisting ~ крутящий момент; скручивающий момент

wind ~ ветровой момент, момент от ветровой нагрузки

yaw(ing) ~ поворачивающий момент (*стремящийся повернуть автомобиль вокруг вертикальной оси, проходящей через его центр тяжести*), момент относительно вертикальной оси

yawing ~ of inertia момент инерции относительно вертикальной оси

momentum количество движения; инерция движущегося тела; кинетическая энергия

monitor контрольный прибор; регулятор; регистратор

failure ~ прибор для обнаружения повреждений

monoblock 1. ряд агрегатов, объединённых в одно целое 2. моноблок || моноблочный

monocoque разг. несущий кузов

monogram марка (*на радиаторе*)

monophase однофазный

monoposto разг. одноместный кузов (*гоночного автомобиля*)

monoxide:

carbon ~ окись углерода

moonmobile транспортное средство для передвижения по поверхности Луны, луноход

moped мопед, велосипедик

mortality 1. убыль (*машин, деталей*); выход из строя 2. смертность

constant-hazard ~ выходы из строя по непредвиденным случайным причинам, учитываемые при расчёте постоянным коэффициентом

infant ~ ранняя убыль; выход из строя в раннем периоде эксплуатации

motel мотель, гостиница для автотуристов

mothballing разг. консервация

motion 1. движение (*см. также move и movement*); перемещение; ход 2. механизм, устройство □ in ~ в движении; во время движения; to invert a ~ изменять направление движения

~ of sprung mass колебательное движение поддрессоренной массы

~ of unsprung mass колебательное движение неподдрессоренной массы

motion

accelerated ~ ускоренное движение, движение с возрастающей скоростью

alternate ~ возвратно-поступательное движение; возвратно-вращательное движение; переменное (*по направлению*) движение

angular ~ угловое движение; движение под углом; угловое перемещение

angular oscillatory ~ угловое колебательное движение

anticlockwise ~ движение против часовой стрелки

back(ward) ~ обратное [возвратное] движение; задний ход

clockwise ~ движение по часовой стрелке

compound ~ сложное [составное] движение; вращательно-поступательное движение

continuous ~ непрерывное движение

crank ~ возвратно-поступательное движение; движение с приводом от кривошипа

creeping ~ очень медленное движение

curvilinear ~ криволинейное движение

differential ~ движение с различной скоростью; относительное движение; планетарное движение

direct ~ прямолинейное движение, движение в прямом направлении

discontinuous ~ прерывистое движение, движение с остановками

downward ~ движение вниз; нисходящее движение; перемещение вниз; ход вниз

eccentric ~ планетарное движение; движение с подачей от эксцентрика

end(long) ~ перемещение в осевом направлении

free ~ свободное перемещение; перемещение в пределах имеющегося зазора

helical ~ винтовое движение, движение по спирали

hopping ~ of wheel вертикальное колебательное движение колеса (*возбуждаемое дорожными неровностями*)

increasing ~ ускоренное движение, движение с возрастающей скоростью

motion

intermittent ~ прерывистое движение
irregular ~ неравномерное движение
irregularly accelerated ~ неравномерно ускоренное движение
irregularly retarded ~ неравномерно замедленное движение
jerking ~ движение толчками
jigging ~ колебательное движение
lateral ~ поперечное [боковое] движение
lever ~ 1. движение с приводом от рычажного механизма 2. рычажный механизм
lifting ~ 1. подъём 2. подъёмный механизм
linear ~ прямолинейное движение, поступательное движение
longitudinal ~ продольное движение
lost ~ мёртвый ход; холостой ход
mixing ~ перемешивание; движение частиц при перемешивании
natural ~ собственные [свободные] колебания
nonstationary ~ неустановившееся движение
nonuniform ~ неравномерное движение
oscillating ~ колебательное движение
oscillatory ~ колебательное движение
parallel ~ параллельное движение
pendulum ~ маятниковое движение
periodic ~ периодическое движение
planetary ~ планетарное [эпициклическое] движение
positive ~ принудительное движение, движение без скольжения
primary ~ of sprung mass (низкочастотное) колебательное движение поддрессоренной массы
rack(ing) ~ 1. движение с приводом от зубчато-реечного механизма 2. зубчато-реечный механизм
reciprocal ~ возвратно-поступательное движение
reciprocating ~ возвратно-поступательное движение
rectilinear ~ прямолинейное движение
relative ~ относительное движение
restricted ~ несвободное движение

motion

retarded ~ замедленное движение, движение с убывающей скоростью
return ~ обратное [возвратное] движение; задний ход
reverse ~ обратное [возвратное] движение; задний ход
reversing ~ обратное [возвратное] движение; задний ход
rocking ~ качательное движение
rolling ~ 1. качение 2. колебания относительно продольной оси
rotary ~ вращательное [круговое] движение
rotating ~ вращательное [круговое] движение
secondary ~ of unsprung mass колебательное движение неподдрессоренной массы
semirotary ~ поворот, поворачивание
simple ~ простое движение
sliding ~ скольжение; движение с проскальзыванием
slipping ~ скольжение; движение с проскальзыванием
smooth ~ плавное движение; плавный ход
spinning ~ вращение вокруг собственной оси
steady ~ установившееся движение
stirring ~ вихревое [турбулентное] движение
stop ~ механизм останова, стопорный механизм
straight reciprocating ~ прямолинейное возвратно-поступательное движение
streamline ~ ламинарное движение
swinging ~ качание
swirl ~ вихревое [турбулентное] движение
tilting ~ опрокидывание
to-and-fro ~ возвратно-поступательное движение
tramp ~ колебание двух колёс между поверхностью дороги и поддрессоренными частями (с противоположными фазами); колебание неподдрессоренной массы (около оси, параллельной оси симметрии автомобиля и проходящей через центр тяжести неподдрессоренной массы)
transient ~ неустановившееся движение
transverse ~ поперечное движение; поперечное перемещение

motion

turbulent ~ турбулентное [вихревое] движение

uncushioned ~ движение без амортизации, движение без поддресоривания

uniform ~ равномерное движение

uniformly accelerated ~ равномерно ускоренное движение

uniformly decreasing ~ равномерно замедленное движение

uniformly increasing ~ равномерно ускоренное движение

uniformly retarded ~ равномерно замедленное движение

upward ~ движение вверх; восходящее движение; перемещение вверх; ход вверх

valve ~ 1. передача движения клапанам; движение клапанов
2. клапанный [золотниковый] механизм

variable ~ неравномерное [переменное] движение

variable decreasing ~ переменнo замедленное движение

variable increasing ~ переменнo ускоренное движение

vortex ~ вихревое [турбулентное] движение

whirling ~ вихревое [турбулентное] движение

windup ~ of rear axle угловые колебания неподдресоренной массы заднего моста вокруг поперечной оси, проходящей через центр тяжести массы

working ~ главное движение; рабочее движение

yaw ~ угловые колебания массы вокруг вертикальной оси, проходящей через центр тяжести массы

yaw ~ of rear axle угловые колебания неподдресоренной массы заднего моста вокруг вертикальной оси, проходящей через центр тяжести массы

motionless неподвижный

motivity двигательная сила; запас энергии

motocrane автокран

motometer счётчик моточасов; счётчик оборотов

motor 1. двигатель, мотор 2. электродвигатель 3. редко автомобиль □

to dope the ~ заправлять двигатель топливом; **to open the** ~ дать или прибавить газ, открыть газ

actuating ~ серводвигатель

motor

asynchronous ~ асинхронный электродвигатель

auxiliary ~ вспомогательный двигатель

brake ~ двигатель, используемый для торможения; тормозной двигатель

combustion ~ двигатель внутреннего сгорания

cranking ~ пусковой двигатель

dead ~ выключенный или заглушенный двигатель

Diesel ~ дизель, дизельный двигатель

direct-current ~ электродвигатель постоянного тока

door ~ силовой механизм управления дверями

double-shaft (electric) ~ (электро-)двигатель с двумя выходными концами вала

driving ~ приводной двигатель

electric ~ электродвигатель

electric traction ~ тяговый электродвигатель

enclosed-type electric ~ электродвигатель закрытого типа

explosion ~ двигатель внутреннего сгорания

explosive ~ двигатель внутреннего сгорания

flat ~ горизонтальный двигатель; двигатель с горизонтальным расположением цилиндров

fluid ~ гидромотор

gas ~ газовый двигатель; двигатель, работающий на газообразном топливе

gasoline ~ бензиновый двигатель, карбюраторный двигатель

geared-down ~ двигатель с зубчатым редуктором, уменьшающим число оборотов

gear hydraulic ~ шестерёночный гидромотор

hub ~ мотор-колесо, электродвигатель, встроенный в колесо

hydraulic (slave) ~ гидромотор

in-line ~ рядный двигатель, двигатель с однорядным расположением цилиндров

internal-combustion ~ двигатель внутреннего сгорания

oil ~ двигатель, работающий на жидком топливе; дизель; нефтяной двигатель

one-cylinder ~ одноцилиндровый двигатель

motor

- oscillatory** ~ моментный гидроцилиндр, поворотный гидромотор
permanent-magnet ~ электродвигатель с возбуждением от постоянных магнитов
petrol ~ бензиновый двигатель, карбюраторный двигатель
piston ~ поршневой двигатель
pony ~ вспомогательный двигатель; пусковой двигатель; серводвигатель
pump ~ (электро)двигатель привода насоса
radial-piston hydraulic ~ радиально-поршневой гидромотор
reaction ~ реактивный двигатель
reversible ~ реверсивный двигатель
rotary hydraulic ~ гидромотор вращательного движения
series ~ серийный электродвигатель
short-stroke ~ короткоходный двигатель, двигатель с малым отношением хода поршня к его диаметру
shunt-wound ~ шунтовой электродвигатель
single-cylinder ~ одноцилиндровый двигатель
sliding-sleeve ~ двигатель с золотниковым или гильзовым распределением, бесклапанный двигатель
slow-speed hydraulic ~ низкоскоростной (высокомоментный) гидромотор
starter ~ стартер, стартерный электродвигатель
starting ~ пусковой двигатель
time ~ временной механизм
traction ~ тяговый двигатель
turning ~ мотор поворота башни (*броневомобиля*)
twin ~ силовая установка из двух двигателей, двоянный двигатель
variable-speed ~ электродвигатель с плавно регулируемым числом оборотов
windshield wiper ~ двигатель стеклоочистителя
motor-borne перевозимый на автомобилях
motorbus автобус (*с числом пассажирских мест более десяти*)
cargo-carrying ~ автобус, приспособленный для перевозки грузов (*помимо багажа*)
city ~ городской автобус

motorbus

- intercity** ~ междугородный автобус
suburban ~ пригородный автобус
motorcar автомобиль (*см. car*)
motorcoach автобус (*см. coach*)
motorcycle мотоцикл ~ with a sidecar мотоцикл с коляской
motorcyclist мотоциклист
motor-drawn 1. на механической тяге
 2. прицепной
motor-driven с приводом от двигателя
motordrome автодром
motoring 1. езда на автомобиле 2. автомобильный спорт 3. привод двигателем
motor-in-wheel мотор-колесо, электродвигатель, встроенный в колесо
motorist моторист, механик-двигательист; автомобилист
motorized моторизованный
motorman шофёр, водитель; моторист, механик-двигательист
motor-operated с приводом от двигателя
motorproof недоступный для механического транспорта (*о местности*)
motorway автострада, автомагистраль; проезд по мосту для автомобилей
elevated ~ автомагистраль на эстакаде
mould *см. mold*
moulded *см. molded*
moulding *см. molding*
mount 1. монтажная опора; крепление || монтировать, собирать; устанавливать; укреплять; насаживать; навешивать (*орудие на трактор*)
 2. подниматься, взбираться 3. садиться (*в автомобиль*) **to** ~ **elastically** устанавливать на упругих опорах
mid-car ~s крепления средней части кузова легкового автомобиля на раме
mountainous гористый
mountain-travelling эксплуатируемый на горных дорогах
mounted смонтированный, установленный; закреплённый; навесной; навешенный
centrally ~ навешиваемый между передней и задней осями трактора
detachably ~ легкосъёмный
elastically ~ смонтированный на упругих опорах

mounted

- fully** ~ полностью навесной
integrally ~ встроенный, смонтированный в виде единого агрегата
remotely ~ смонтированный отдельно (*напр. от двигателя*)
resiliently ~ смонтированный на упругой опоре
three-point ~ навешиваемый на трёх точках

mounting 1. монтаж, сборка; установка; крепление; навешивание 2. установка (*агрегат*) 3. опора; подставка; стойка; рама 4. навесное устройство, навеска 5. монтажная оснастка

automotive ~ установка, смонтированная на автомобиле

battery ~ установка аккумуляторной батареи

bridge-type body ~ мостообразное крепление кузова (*легкового автомобиля на раме с опорой только сзади и спереди*)

central ~ центральная навеска

close-coupled ~ навеска с расположением рабочих органов, близким к задней оси трактора

drive-in ~ монтаж навесной машины на трактор, въехавший в проём рамы машины

engine ~ 1. опора двигателя; подвеска двигателя; подмоторная рама 2. установка [монтаж] двигателя

engine front ~ передняя опора двигателя

flange ~ фланцевое крепление

floating ~ крепление на упругих опорах

forward ~ фронтальная навеска

frame ~ монтаж на раме

linkage ~ навесное устройство

longitudinal engine ~ продольная установка двигателя, размещение двигателя вдоль шасси

offset ~ внецентренная навеска

outboard ~ of brake установка тормозного барабана с внешней стороны колеса

out-of-square ~ монтаж с перекосом

overhung ~ консольное крепление (*вала*)

remote ~ отдельная установка (*не в блоке*)

self-propelled ~ самоходная установка

mounting

shock(-absorbing) ~ крепление с амортизацией толчков и ударов; крепление, амортизирующее толчки и удары

side ~ боковая навеска, смещённая навеска

side-by-side ~ параллельная навеска

silent-block ~ крепление [установка] на резино-металлических шарнирах *или* на резиновых подкладках

skid ~ передвижное крепление (*на плите или на салазках*)

spare wheel ~ установка *или* крепление запасного колеса

straddle ~ установка опор (*вала*) по обе стороны точки приложения нагрузки

swivel(ing) ~ качающаяся [вращающаяся] опора

three-point linkage ~ монтаж на трёхточечном навесном устройстве; трёхточечное навесное устройство

tire ~ монтаж шины

tractor ~ навешивание орудия на трактор

trailer ~ установка на прицепе

transverse engine ~ поперечная установка двигателя, размещение двигателя поперёк шасси

trunnion ~ подвеска на качающейся опоре

turret ~ башенная установка (*на броневом автомобиле*)

twin ~ спаренная установка

unit power ~ установка в блоке с силовым агрегатом

vehicular ~ установка на транспортной машине

wheel ~ монтаж колеса; установка колеса

mouth:

bell ~ раструб

horn ~ рожок сигнала

movability подвижность

movable подвижный; передвижной; переносный; съёмный

move 1. движение (*см. также motion и movement*); передвижение || перевозить; передвигать 2. управлять (*машиной*) **on the** ~ в движении

air ~ переброска по воздуху (*транспортных средств*)

palletized ~ перевозка грузов на поддонах

move

truck ~ перевозка на грузовых автомобилях

movement движение (см. также *move* и *motion*); передвижение; ход (механизма); такт □ ~ *ashore* движение (амфибии) от судна к берегу; движение (амфибии) по берегу

cross-country ~ движение в условиях бездорожья

dislocation ~ перемещение дислокаций

forward ~ движение вперёд, поступательное движение

gear side ~ боковое смещение шестерни

heavy turning ~ интенсивное движение (автомобилей) на повороте

horizontal ~ горизонтальное движение; горизонтальное перемещение

linear oscillatory ~ линейное колебательное движение

mechanical ~ движение на механической тяге

mechanized ~ передвижение на транспортных машинах

off-road ~ (пере)движение вне дорог; движение по бездорожью

one-way ~ одностороннее движение, движение в одном направлении

pedal ~ перемещение [ход] педали

retrogressive ~ обратное [возвратное] движение

shuttling ~ движение туда и обратно, челночное движение; кругоборот (транспорта)

sinuous ~ извилистое движение

undulatory ~ волнообразное движение

unobstructed ~ беспрепятственное движение

vehicular ~ движение транспортных машин; автомобильное движение

vertical ~ вертикальное движение; вертикальное перемещение

vibratory ~ колебательное движение

mover двигатель; движитель

armored prime ~ бронированный тягач

prime ~ 1. первичный двигатель; пусковой двигатель 2. тягач

moving передвижение; перемещение || движущий(ся); перемещающийся; нестандартный

moving

prime ~ движение с помощью тягачей

mower косилка

mid-mounted ~ косилка, навешиваемая между передней и задней осями трактора

tractor ~ тракторная косилка

tractor-drawn ~ тракторная прицепная косилка

tractor trailer ~ тракторная прицепная косилка

mud грязь; ил; шлам; муть

battery ~ осадок в аккумуляторной батарее

cohesive ~ вязкая или липкая грязь

fluid ~ жидкая грязь

general ~ разг. бездорожье в распутицу

gritty ~ абразивная грязь, грязь с песком

ruffed ~ изрезанная колеями дорожная грязь

thin ~ тонкий слой грязи

mudguard брызговик, грязевой щиток; крыло (автомобилей)

mudhole промоина (на дороге)

mudwing крыло (автомобилей)

muff фуфта; гильза; цилиндр

carburetor ~ диффузор карбюратора

foot ~ обогреватель для ног

radiator ~ чехол радиатора

muffle глушитель; звукопоглощающее устройство || заглушать (шум)

muffled заглушённый

muffler глушитель; звукопоглощающее устройство

catalytic ~ глушитель с каталитическим дожиганием (выхлопных газов)

mule разг. тягач; самоходный кран; грузовой микроавтомобиль повышенной проходимости

mechanical ~ грузовой микроавтомобиль повышенной проходимости, «механический мул»

mullion средний вертикальный брус (оконной рамы или двери кузова)

multibank многорядный (о двигателе)

multicylinder многоцилиндровый

multifengined многомоторный, с несколькими двигателями

multifunctional универсальный; многоцелевой

multijet многоструйный

multilane с несколькими полосами движения (о дороге)

multilayer многослойный
multimotion совершающий одновременно несколько движений
multiple 1. многократный 2. составной 3. кратный
multiple-row многорядный
multiple-station многопозиционный
multiple-wheel многоколёсный
multiplication повышение передаточного числа (в ускоряющей передаче)
dislocation ~ размножение дислокаций
multiplier:
torque ~ увеличитель крутящего момента, УКМ

multiply многослойный
multi-purpose универсальный; многоцелевой; разнообразного назначения
multirow многорядный
multiseat многоместный
multiseater многоместный автомобиль
multispeed многоскоростной
multistage многоступенчатый
multiuse универсальный; многоцелевой; разнообразного назначения
multiwheel многоколёсный
multiwheeler многоколёсный автомобиль или прицеп
mutilation 1. повреждение; деформация; смятие 2. искажение

N

nail гвоздь || прибивать гвоздями
screw ~ шуруп
naked открытый; неизолированный, голый (о проводе); очищенный, защищенный
name наименование, обозначение || обозначать
part ~ наименование детали
trade ~ торговая марка, фирменное название
nameplate пластинка с названием фирмы и модели изделия
connector ~ фирменная табличка — схема соединений проводов
driver ~ дощечка с указанием фамилии водителя (напр. в автобусе)
engine ~ пластинка с названием фирмы и модели двигателя
naphtha лигроин, тяжёлый бензин
narrowing сужение
narrow-meshed с мелкими отверстиями, с мелкими ячейками; частый (о сетке)
narrow-mouthed с узкой горловиной
natational плавающий
nature 1. род; тип 2. характер; природа
 ~ of soil характер (пахотной) почвы
nave ступица, втулка (колеса)
navigation:
inland ~ вождение сухопутных транспортных машин по заданному курсу
land ~ вождение сухопутных транспортных машин по заданному курсу

navigation
vehicle ~ вождение транспортных машин по заданному курсу
pavvy экскаватор
peat чистый; без примесей; натуральный; неразбавленный
neck 1. шейка; цапфа, шип 2. выточка, кольцевая канавка 3. горловина 4. насадка □ to ~ in загибать кромку внутрь; сужать; to ~ out загибать кромку наружу; расширять
 ~ of tap шейка метчика
axle ~ шейка полуоси; шейка оси
crankshaft ~ шейка коленчатого вала, коренная шейка
filler ~ горловина наливного отверстия (рис. 27, 13)
gasoline filler ~ горловина наливного отверстия топливного бака
journal ~ кольцевая канавка на шейке вала, выточка на шейке вала
liner ~ верхний центрирующий пояс цилиндрической гильзы (мокрого типа)
output pinion ~ концевая шейка вала ведущей шестерни главной передачи (на которую монтируется вилка кардана)
shaft ~ шейка вала
necked имеющий шейку или выточку; суженный
necking 1. обжатие 2. образование шейки; уменьшение поперечного сечения (образца при испытании на растяжение)

necking-down образование шейки; уменьшение поперечного сечения (образца при испытании на растяжение)
need:
operating ~s требования эксплуатации, нужды эксплуатации
needle 1. игла 2. стрелка; указатель
float ~ игла поплавкового клапана (карбюратора) (рис. 26, 11)
slow-running ~ иглочатый клапан (карбюратора) для регулирования числа оборотов холостого хода
valve ~ игла клапана (рис. 26, 14), игла вентиля
whirling ~ сильно колеблющаяся стрелка
negligence небрежность; халатность (в обращении с машиной)
negligible несущественный; пренебрежимо малый
negotiate разг. преодолевать (препятствия)
negotiation:
obstacle ~ разг. преодоление препятствий
neoprene неопрен (хлоропеновый каучук)
nest 1. гнездо || сидеть в специальном гнезде 2. набор, комплект 3. блок (зубчатых колёс) 4. вставлять; встраивать; вмонтировать
crow's ~ разг. будка регулирующего устройства
net 1. сеть; сетка 2. чистый вес, вес нетто 3. чистый доход
guard ~ предохранительная сетка
luggage ~ багажная сетка
wire ~ проволочная сетка
network 1. сеть; сетка 2. сетевой график 3. (расчётная) схема
 ~ of coordinates координатная сетка
dislocation ~ сетка дислокаций
highway ~ сеть автомобильных дорог
pulse-forming ~ схема формирования импульсов (в электронной системе зажигания)
road ~ дорожная сеть
neutral 1. нейтральный; средний (о положении рычагов) 2. безразличный (о равновесии)
neutralizer:
impulse ~ демпфер (на коленчатом валу); активатор
newel стержень винтовой лестницы (в двухэтажном автобусе)

newton ньютон (единица силы, равная 0,101972 кг)
nib 1. кончик; острё; выступ 2. палец 3. шип, ус (под головкой болта) 4. матрица
nick 1. сужение, шейка, пережим 2. зарубка; шлиц; прорез || делать зарубку; прорезать шлицы 3. вмятина
nickel никель || никелировать
nickel-chrome хромоникелевый
nickeling никелирование, никелировка
nickel-plating никелирование, никелировка
nicotine-resistant стойкий против воздействия никотина (о материалах и об отделке внутренней части кузова)
ni-hard нихард (износостойкий чугун с присадкой никеля)
nip 1. захват (ывание) || захватывать; зажимать; сжимать 2. место зажима 3. перегиб (провода) 4. сжатие, сдавливание 5. степень плотности посадки 6. pl клещи, кусачки, острогубцы; тиски; зажим 7. различия в радиусах кривизны листов рессоры □ to ~ up 1. захватывать; сжимать, сдавливать 2. откусывать; отрезать
gasket ~ сжатие прокладки
nippers клещи; кусачки, острогубцы; тиски, зажим
cutting ~ кусачки, острогубцы
end-cutting ~ кусачки, острогубцы
nipple 1. ниппель; соединительная гайка 2. соединительная втулка; патрубок 3. наконечник с резьбой 4. сопло
grease gun ~ наконечник шприца для консистентной смазки
hose ~ ниппель шланга
lubricating gun ~ наконечник шприца для смазки
oil gun ~ наконечник шприца для смазки
rubber ~ резиновый наконечник
speedometer drive ~ ниппель привода спидометра
spoke ~ ниппель спицы
union ~ 1. соединительная гайка 2. соединительная втулка
nitralloy нитраллой (легированная сталь для азотирования)
nitriding азотирование, нитрирование
nitrodope нитролак
node 1. узел, узловая точка 2. точка пересечения линий 3. утолщение

node

vibration ~ узел колебаний

no-drain не требующий замены масла или охлаждающей жидкости

no-float без зазора, без качки

no-glare неслепящий (о свете фар)

noise 1. шум 2. помехи □ **to drown the** ~ заглушать шум

aerodynamic ~ аэродинамический шум

ambient ~ окружающий [внешний] шум; шум извне (по отношению к кузову или к испытательной камере)

avoidable ~ устранимый шум

axle ~ шум от ведущего моста

brush ~ шум от щёток (генератора)

cavitation ~ кавитационный шум

combustion ~ шум от вспышек в цилиндрах двигателя

drumming ~ стуки

engine ~ шум от двигателя

exhaust ~ шум выхлопа

external ~ окружающий [внешний] шум; шум извне (по отношению к кузову или к испытательной камере)

gear ~ шум шестерён

harsh ~ резкий шум, скрежет (напр. при включении шестерни)

ignition ~ помехи от зажигания

radio ~ радиопомехи

road ~ шум (при движении транспортной машины) от воздействия дороги

scraping ~ скрежет

slap ~ стуки в двигателе (при чрезмерном зазоре между поршнем и цилиндром)

suction ~ шум всасывания

fire ~ шум от качения шины

traffic ~ шум уличного движения

tread ~ шум от качения шины

valve ~ стук клапана

white ~ белый шум, шум с равномерным спектром

wind ~ шум ветра, шум встречного потока воздуха

noiseless бесшумный

noiselessness бесшумность

noisemaker источник шума

noiseproof звуконепроницаемый

noiseproofing обеспечение звуконепроницаемости, предохранение от шума

no-load вхолостую, без нагрузки

no-maintenance не обслуживаемый, не требующий регулярного технического обслуживания

nomenclature 1. номенклатура; перечень; спецификация 2. терминология; система условных обозначений

nominal номинальный; паспортный

nomogram номограмма

nomograph номограмма

nonadhesive неприлипающий; неклеящий

nonadjustable нерегулируемый; не требующий регулировки

nonaging не подверженный старению, нестареющий

nonarcing неискрящий

nonautomatic неавтоматический

nonaxiality несоосность

nonbearing несущий (о конструктивном элементе)

nonclogging незасоряющийся; незабивающийся

noncoherent несвязный; рыхлый; не сцепляющийся, с малым сцеплением

noncohesive несвязный; рыхлый; не сцепляющийся, с малым сцеплением

noncombustible негорючий, невоспламеняющийся

nonconducting непроводящий

noncontinuous прерывистый

nonconventional нестандартный; необычный

noncorrodibility коррозиестойкость, устойчивость против коррозии

noncorrodible коррозиестойкий, нержавеющий

noncorroding 1. некорродирующий, не вызывающий коррозии 2. коррозиестойкий, нержавеющий

noncorrosive коррозиестойкий, нержавеющий

noncurrent устарелый; снятый с производства

nondazzling неслепящий (о свете фар)

nondeflecting жёсткий, недеформирующийся

nondeforming недеформирующийся

nondetachable несъёмный

nondimensional безразмерный

nondriver не имеющий прав водителя

nonexpendable не расходующийся при употреблении (напр. жидкость в герметичной системе охлаждения)

nonfailure неразрушаемость; безотказность

nonferrous цветной (о металле)
nonfills пустоты (в детали), возникшие вследствие недостаточного заполнения формы (при отливке или прессовании)
nonflexible неэластичный; жёсткий, иегнующийся
nonfluctuating неколеблющийся (по величине)
nonfouling незагрязняющийся; неотрящийся
nonfreezing незамерзающий
nongasketed не имеющий прокладок, беспрокладочный
nonhomogeneous неоднородный
nonignitable невоспламеняющийся
noninflammable невоспламеняющийся
noninspectable не поддающийся контролю или осмотру; недоступный для контроля или осмотра
nonlifting неподнимающийся
nonlineal нелинейный
nonlinear нелинейный
nonlinearity нелинейность
nonload-bearing ненесущий (о конструктивном элементе); ненагруженный
nonloaded ненагруженный
nonloosening неослабляющийся
nonluminous несветящийся
nonmagnetic немагнитный
nonmobile немобильный, малоподвижный
nonpersistent нестойкий, неустойчивый
nonretractable неубирающийся
nonreversible 1. нереверсируемый, не имеющий обратного хода 2. самотормозящийся 3. необратимый
nonrigid нежёсткий
nonrotatable невращающийся
nonrunner неисправная транспортная машина
nonrusting коррозиестойкий, нержавеющий
nonscatterable безосколочный, небьющийся
nonseviceable непригодный к эксплуатации; в неисправном состоянии
nonsettling неоседающий; неосаждающийся; неотстаивающийся
nonshatterable безосколочный, небьющийся
nonskid(ding) нескользящий; небуксирующий
non sleeper автомобиль без спального места в кабине водителя
non sleeved не имеющий гильзы или втулки

nonslip(ping) нескользящий; небуксирующий
non soluble нерастворимый
non sparking не дающий искр, неискрящий
nonstaining 1. неокрашивающий 2. непахчающий
 ~ of paint coating устойчивость слоя краски против обесцвечивания и образования пятен (при контакте с резиной и клеел)
nonsteady неустановившийся, нестационарный
nonstop безостановочный, прямого сообщения
nonswelling неразбухающий; ненабухающий
non synchronous несинхронный, асинхронный
non toxic неядовитый
non type нетиповой; нестандартный
non uniform 1. неоднородный 2. неравномерный
non uniformity 1. неоднородность 2. неравномерность
non volatile нелетучий, неуплетучивающийся
non watertight водонепроницаемый
non welding несваривающийся
non wetted несмачиваемый
norm норма; образец; стандарт
normal 1. нормаль, перпендикуляр || нормальный, перпендикулярный 2. нормальный, стандартный
normalizing 1. нормализация (стали) 2. нормализация, стандартизация
normande разг. фургон со складывающимся верхом
pose 1. передняя часть; передок; нос 2. носок; рабочий выступ (кулачка); головка (шпинделя) 3. режущая кромка (резца)
cam ~ рабочий выступ кулачка
hull ~ носовая часть корпуса (танка или автомобиля-амфибии)
wedge ~ клинообразный передок (гоночного автомобиля)
notation система обозначений; номенклатура; терминология
notch 1. паз; выемка, углубление; надрез; зарубка; риска; царапина; зазубрина || надрезать; делать зарубки; зашлифовать 2. зубец (храповика)
adjustment ~ установочная риска
notch-brittle хрупкий при надрезе
notched надрезанный, с надрезом; зазубренный

notching 1. надрезание 2. введение концентраторов напряжения (*в детали*)

notch-sensitive чувствительный к надрезу, чувствительный к концентрации напряжений

note:
consignment ~ накладная, товарная ведомость
delivery ~ накладная, товарная ведомость

notice:
arrival ~ извещение о прибытии (*груза или машины*)

no-turn поворот [разворот] запрещён (*дорожный знак*)

novelty in design конструктивная новинка

nozzle сопло, форсунка (рис. 24); выпускное отверстие; насадка, наконечник; патрубок

air ~ воздушная форсунка, воздушное сопло

air blast ~ воздуходувное сопло, сопло подачи воздуха

atomizing ~ распыляющий наконечник

carburetor spraying ~ жиклёр карбюратора

central-hole ~ форсунка с центрально расположенным отверстием (рис. 24, а)

centrifugal ~ сопло с радиальным направлением струи (*топлива*)

compensating ~ компенсационный жиклёр (рис. 26, 2)

convergent ~ суживающееся сопло

convergent-divergent ~ сопло Лаваля

delivery ~ подающее сопло, нагнетательное сопло

demist ~ сопло (*системы кондиционирования воздуха в кузове*), противодействующее запотеванию стёкол

discharge ~ выходное сопло; напорное [нагнетательное] сопло; форсунка; жиклёр

dribbling ~ подтекающая форсунка

fanging ~ приёмное сопло, смешивающее сопло, сопло смешения, смесительный насадок (*в инжекторе*)

feed ~ питающее сопло; наконечник на питающей линии

fuel-injection ~ топливный жиклёр; топливная форсунка

nozzle

fuel-spray ~ топливный жиклёр; топливная форсунка

high-dispersion ~ сопло, обеспечивающее тонкодисперсное распыление топлива

injection ~ впрыскивающее сопло

injector ~ распылитель форсунки

jet ~ жиклёр; форсунка

main ~ главный жиклёр (рис. 26, 1)

metering ~ калиброванное сопло, дозирующее [мерное] сопло

mixing ~ смесительное сопло, смесительный насадок (*в инжекторе*)

multihole ~ многоструйная форсунка (рис. 24, б); многоструйное сопло

multijet ~ многоструйная форсунка (рис. 24, б); многоструйное сопло

multi-orifice ~ многоструйная форсунка; многоструйное сопло

multiple-jet ~ многоструйная форсунка (рис. 24, б); многоструйное сопло

no-load ~ жиклёр холостого хода

one-hole ~ одноструйная форсунка; одноструйное сопло

orifice ~ бесштифтовая форсунка

pencil-type ~ «карандашная» форсунка

peripheral ~ периферийное сопло (*аппарата на воздушной подушке*)

pintle ~ игольчатая форсунка (рис. 24, а), штифтовая форсунка

pressure ~ сопло высокого давления

priming ~ форсунка

propelling ~ реактивное сопло; сопло реактивного двигателя

propulsion ~ реактивное сопло; сопло реактивного двигателя

receiving ~ заборное [приёмное] сопло

reversed cone ~ форсунка с иглой в виде обратного конуса (рис. 24, 2, 3)

ring ~ кольцевое сопло

single-hole ~ одноструйная форсунка (рис. 24, а); одноструйное сопло

single-jet ~ одноструйная форсунка (рис. 24, а и в); одноструйное сопло

single-opening ~ одноструйная форсунка; одноструйное сопло

spray(ing) ~ впрыскивающее сопло; распыляющая форсунка; распылитель

nozzle

suction ~ всасывающее сопло, входное сопло

variable-area ~ сопло переменного сечения, регулируемое сопло

variable turbine ~ газотурбинное сопло переменного сечения

water ~ водоразбрызгивающее сопло, водяная форсунка

nuisance:

dust ~ вредное действие пыли

number 1. число; количество **2.** номер
~ of alternations число перемен; число полупериодов

~ of gears число передач или ступеней (в коробке передач)

~ of observed value число величин, установленных наблюдениями

~ of revolutions число оборотов

~ of rubs число циклов истирания (при испытаниях на изнашивание)

~ of successes число изделий или образцов, разрушившихся в процессе испытаний

~ of trips число рейсов, число ездов

~ of turns число витков; число оборотов

acceptance ~ приёмочное число (предельно допустимое количество дефектов или дефектных изделий в годной партии)

acid ~ кислотное число

ball hardness ~ число твёрдости, определяемое вдавливанием шарика

batch ~ номер партии, номер серии

blending octane ~ октановое число смешения

bridge class ~ классификационный разряд моста по грузоподъёмности, показатель грузоподъёмности моста

Brinell hardness ~ число твёрдости по Бринелю

cetane ~ цетановое число

class ~ of a vehicle классификационный разряд транспортной машины (показатель её веса, соответствующий определённой грузоподъёмности моста)

clear octane ~ октановое число неэтилированного бензина

code ~ кодовое число, кодовое обозначение

diamond pyramid hardness ~ число твёрдости при вдавлении алмазной пирамиды; число твёрдости по Виккерсу

number

dimensionless ~ безразмерное число

dual bridge class ~ двойной классификационный разряд моста по грузоподъёмности (для колёсного и гусеничного транспорта)

failure ~ число отказов; число изделий или образцов, разрушившихся в процессе испытаний

grain fineness ~ показатель зернистости

hardness ~ число твёрдости, показатель твёрдости

identification ~ номер агрегата, номер шасси (маркированный на заводе и занесённый в паспорт машины)

laboratory octane ~ октановое число, полученное при лабораторных испытаниях

logistical ~ номер, присваиваемый грузу при автомобильных перевозках

octane ~ октановое число

order ~ порядковый номер

peening shot ~ номер дроби, применяемой для обдужки поверхности

random ~s случайные числа

registration ~ регистрационный номер

rejection ~ браковочное число (число дефектных изделий, при котором контролируемая партия бракуется)

Reynolds ~ число Рейнольдса

road octane ~ октановое число, полученное при дорожных испытаниях

Rockwell hardness ~ число твёрдости по Роквеллу

run-out ~ of cycles число циклов наработки, при котором прекращается испытание

serial ~ серийный номер

Sommerfeld ~ безразмерное число, характеризующее несущую способность подшипника скольжения

vehicle (separate) classification ~ отдельный классификационный номер транспортной машины (указывающий её вес и его распределение по осям)

Vickers hardness ~ число твёрдости по Виккерсу

Vickers pyramid ~ число твёрдости по Виккерсу

warranty ~ номер гарантийного обязательства (выдаваемого при продаже машины)

numbering:

cylinder ~ нумерация цилиндров
 nut 1. гайка 2. резьбовая муфта □
 to cotter the ~ зашплинтовывать гайку; to slacken the ~ отвинчивать гайку; to tighten up the ~ завинчивать гайку, затягивать гайку; to ~ up закрепить с помощью гайки; twin screw-and-~ двойной червяк и гайка (схема рулевого механизма)
 acorn ~ колпачковая гайка, колпачок с резьбой
 adjusting ~ регулировочная гайка
 adjusting lock ~ регулировочная контргайка
 axle ~ гайка полуоси
 back ~ опорная гайка
 ball ~ шариковая гайка
 barrel ~ цилиндрическая гайка
 binding ~ зажимная гайка
 butterfly ~ крыльчатая [барашковая] гайка
 cap ~ колпачковая гайка, колпачок с резьбой
 capstan ~ гайка с отверстиями (под ключ)
 castellated ~ корончатая гайка, гайка с пазами для шплинтовки
 castle ~ корончатая гайка, гайка с пазами для шплинтовки
 check ~ контргайка
 circular ~ круглая гайка
 compression ~ стяжная гайка
 countersunk ~ потайная гайка
 coupling ~ 1. гайка винтовой стяжки 2. нишпельная гайка
 domed ~ колпачковая гайка, колпачок с резьбой
 drilled ~ гайка с отверстиями (под ключ)
 eared ~ крыльчатая [барашковая] гайка
 finger ~ гайка с накаткой; крыльчатая [барашковая] гайка
 floating ~ плавающая гайка (допускающая некоторый перекоп соединяемых деталей)
 fly ~ крыльчатая [барашковая] гайка
 gland ~ гайка сальника; накладная гайка (разборной свечи зажигания)
 hand ~ гайка с накаткой; крыльчатая [барашковая] гайка
 hex(agon) ~ шестигранная гайка
 horned ~ корончатая гайка, гайка с пазами для шплинтовок

nut

jack ~ гайка домкрата
 jam ~ контргайка
 knurled ~ гайка с накаткой
 lock ~ контргайка; стопорная гайка
 loose ~ незатянутая гайка
 mounting ~ установочная гайка
 pack(ing) ~ уплотнительная [герметизирующая] гайка; гайка сальника
 pedal adjusting ~ регулировочная гайка педали
 pinch ~ контргайка
 pump-and-injector unit ~ стяжная гайка насоса-форсунки (рис. 25, 4)
 retaining ~ контргайка; стопорная гайка
 ring ~ кольцевая гайка
 rusted-on ~ прижавевшая к сопряженным деталям гайка
 safety ~ предохранительная гайка; контргайка; стопорная гайка
 self-locking ~ самоконтрящаяся [самостопоорящаяся] гайка
 set ~ установочная гайка
 sliding ~ (подвижная) гайка ходового винта
 slit ~ 1. разрезная гайка 2. корончатая гайка, гайка с пазами для шплинтовки
 slotted ~ корончатая гайка, гайка с пазами для шплинтовки
 spanner ~ круглая гайка с отверстиями под ключ
 spark-plug terminal ~ гайка клеммы свечи зажигания
 square ~ квадратная гайка
 steering ~ гайка рулевой передачи, рулевая гайка (при передаче с помощью червяка и гайки)
 terminal ~ гайка клеммы
 thumb ~ крыльчатая [барашковая] гайка; гайка с накаткой, завинчиваемая рукой
 tight ~ туго затянутая гайка
 tire-rim ~ гайка обода колеса
 torqueable ~ гайка, допускающая точную регулировку заданного момента затяжки соединения
 turnbuckle ~ 1. гайка винтовой стяжки 2. нишпельная гайка
 union ~ соединительная гайка
 water-pump gland ~ гайка сальника водяного насоса
 winged ~ крыльчатая [барашковая] гайка
 nipped-up закреплённый гайкой

O

object:

roadside ~ объект, находящийся на обочине дороги

objectionable встречающийся возражения, неприемлемый

oblique диагональный; наклонный; косой; отклоняющийся от горизонтали или от вертикали

obliquity отклонение от прямой линии; непараллельность; неперпендикулярность; наклон; наклонное положение

~ of connecting rod наклон шатуна

~ of wheels непараллельность колёс

oblong продолговатый, удлинённый

observability возможность наблюдения; обзорность

observation 1. наблюдение; измерение
2. обзор

direct ~ непосредственное наблюдение; непосредственное измерение

experimental ~ наблюдение при испытании, экспериментальное наблюдение

indirect ~ косвенное наблюдение; косвенное измерение

visual ~ визуальное наблюдение

observed наблюденный; измеренный

observer наблюдатель (*при испытаниях*)

obsolescence устарелость; моральный износ

obsolete устаревший; изъятый из эксплуатации; снятый с вооружения; вышедший из употребления

obstacle препятствие (*см. также obstruction*); помеха to clear an ~ преодолеть или объезжать препятствие

absolute ~ непреодолимое препятствие

artificial ~ искусственное препятствие

bellying ~ препятствие, возвышающееся над уровнем пути

crater-type ~ препятствие, расположенное ниже уровня пути

immovable ~ неподвижное препятствие

physical ~ естественное препятствие

undeformable ~ недеформируемое препятствие

obstacle

vertical ~ вертикальное препятствие

water ~ водная преграда

obstruct преграждать; препятствовать продвижению

obstruction препятствие (*см. также obstacle*); заграждение; преграда

to hit on ~ наезжать на препятствие

~ of traffic затор [закупорка] движения, дорожная пробка

compound moving ~s сложные движущиеся препятствия

compound stationary ~s сложные неподвижные препятствия

overhead ~ надземное препятствие (*ограничивающее вертикальный габарит движущегося под ним транспорта*)

overland ~ наземное препятствие (*движению транспортных машин-амфибий*)

road ~ препятствие на дороге

obstructive задерживающий; препятствующий

obturator уплотнение, уплотняющее устройство

occupancy:

lane ~ занятость [загруженность] полосы движения

occupant пассажир (*см. passenger*)

occurrence случай; происшествие

~ of spark искрообразование

octane октан

odds: ~ and ends ненужные детали, ненужные части; лом

odd-toothed имеющий нечётное число зубьев

odograph путемер (*прибор для автоматической записи пути, пройденного транспортной машиной*)

odometer одометр, спидометр, счётчик пробега

trip ~ счётчик пробега

odor:

cruise ~ запах выхлопных газов, выделяемых при движении транспортной машины

idle ~ запах выхлопных газов, выделяемых двигателем на холостом ходу

off выключено, отключено; закрыто

off-carrier снятый с транспорта

off-design нерасчётный

off-duty свободный от работы или от дежурства (*о персонале*); не находящийся в работе, бездействующий (*об оборудовании*)

office:

driving ~ нарушение правил движения

office:

area petroleum ~ районный отдел снабжения топливом

body drawing ~ конструкторское бюро по кузовам

booking ~ пассажирское агентство; билетная касса

drawing ~ чертёжное бюро; конструкторское бюро

engineering ~ техническое управление; техническая контора

patent ~ бюро патентов

shop ~ управление завода; контора цеха

touring ~ бюро путешествий, экскурсионное бюро, туристская контора

traffic ~ транспортная контора

off-loading разгрузка

off-position положение выключения; нерабочее положение

~ **of a relay** начальное [невозбудённое] состояние реле

off-road вне дорог, в условиях бездорожья; вездеходный, повышенной проходимости

off-roader транспортная машина для движения вне дорог

off-season несезонный

offset 1. смещение, сдвиг || смещённый, сдвинутый 2. ответвление, отвод (*трубы*) || ответвлять

~ **of wheel** вылет колеса (*напр. расстояние между плоскостями симметрии сдвоенного колеса и одного из колёс*)

caster ~ расстояние между точкой пересечения оси поворотного шкворня с плоскостью дороги и центром контакта шины с дорогой

cylinder ~ смещение оси цилиндра

hypoid pinion ~ смещение осей шестерён гипоидной передачи

kingpin ~ расстояние между точкой пересечения оси поворотного шкворня с плоскостью дороги и центром контакта шины с дорогой (рис. 55, а, 3)

kingpin ~ **at the ground** расстояние между точкой пересечения оси поворотного шкворня с плоскостью

дороги и центром контакта шины с дорогой

offset

kingpin ~ **at the wheel center** расстояние по горизонтали между центром колеса и осью поворотного шкворня

negative caster ~ расстояние между точкой пересечения оси поворотного шкворня с плоскостью дороги и центром контакта шины с дорогой, когда эта точка находится позади центра контакта (рис. 55, б, 4)

positive caster ~ расстояние между точкой пересечения оси поворотного шкворня с плоскостью дороги и центром контакта шины с дорогой, когда эта точка находится впереди центра контакта (рис. 55, б, 3)

offsetting смещение

off-the-highway вне автомобильных дорог, в условиях бездорожья; вездеходный, повышенной проходимости

off-the-road вне дорог, в условиях бездорожья; вездеходный, повышенной проходимости

off-the-shelf имеющийся в наличии, имеющийся в продаже

off-tracking выход (*прицепы*) из колеи тягача

oil 1. масло (*растительное или минеральное*) 2. смазочное масло, жидкая смазка || смазывать 3. нефть **to apply** ~ смазывать; **to drain** the ~ спускать [сливать] масло

acid-free ~ масло, не содержащее кислот

additive engine ~ моторное масло с присадками

additive-type ~ масло с присадками

adulterated ~ загрязнённое масло; масло, содержащее механические примеси

alloyed ~ минеральное масло с добавками растительных или животных масел

all-purpose engine ~ универсальное смазочное масло для двигателей (*содержащее многофункциональную присадку*)

all-weather ~ смазочное масло, пригодное в любых климатических условиях

army all-purpose engine ~ армейское универсальное моторное масло

oil
bearing ~ смазочное масло для подшипников
blown ~ окислённое масло, продуктое масло
bodied ~ полимеризованное масло
brake ~ тормозная жидкость
break-in ~ масло для приработки
bulk ~ 1. масло в резервуаре
 2. масло, находящееся в картере (в отличие от масла, адсорбированного поверхностями трения)
burning ~ керосин
bypassed ~ масло, прошедшее через перепускной трубопровод
candidate ~ опытное [экспериментальное] масло
canned ~ масло в канистрах или в бидонах
castor ~ касторовое масло
cold ~ застывшее масло
compound(ed) ~ компаундированное масло
conventional ~ масло без присадок
cylinder ~ цилиндрическое масло
detergent(-type) ~ масло, содержащее моющие присадки
diesel ~ дизельное топливо
diesel lubricating ~ дизельное смазочное масло
dirty ~ загрязнённое масло
doped ~ смазочное масло с присадкой
drummed ~ масло в бочках
dry ~ обезвоженное масло
drying ~ быстровысыхающее масло
engine ~ масло для двигателей, моторное масло
extended-drain ~ масло, позволяющее увеличить продолжительность работы между заменами
flushing ~ промывочное масло, промывочная жидкость
fuel ~ дизельное топливо
gas ~ газойль
graphite(d) ~ смазка, содержащая графит, графитизированная смазка
heavy ~ 1. тяжёлое дизельное топливо
 2. высоковязкое масло
heavy-bodied ~ высоковязкое масло
heavy lubricating ~ высоковязкое смазочное масло; тяжёлое смазочное масло (с удельным весом больше единицы)
high-flash ~ масло с высокой температурой вспышки

oil
hydraulic ~ масло для гидравлических систем
hydrogenated ~ гидрогенизированное масло, гидрированное масло
initial-fill ~ только что залитое масло, свежее масло
light ~ маловязкое масло
long-drain ~ долговечное масло (не требующее частой замены)
long-life ~ долговечное масло (не требующее частой замены)
low-ash ~ масло с низким содержанием золы, малозольное масло
lube ~ смазочное масло
lubricating ~ смазочное масло
makeup ~ масло, подаваемое (насосом) для восполнения потерь (в гидросистеме)
motor ~ масло для двигателей, моторное масло
multigrade ~ многоцелевое масло
multipurpose ~ многоцелевое масло
neutral ~ нейтральное масло, дистиллятное масло средней вязкости
nonash ~ масло, не содержащее золы
noncongealable ~ незастывающее масло
nondrying ~ медленновысыхающее масло; незатвердевающее масло
nonfluid ~ густая [консистентная] смазка
nonfreezeable ~ морозостойкое масло, незастывающее масло
nonresinous ~ масло, не содержащее смолистых веществ
nonsonifying ~ неомыляющееся масло
nonsludging ~ неокисляемое масло; неэмульгируемое масло
old ~ отработавшее масло; долго хранившееся масло
oxidation-inhibited ~ масло с антиокислительными присадками
paraffin(e) ~ парафиновое масло
petrolatum ~ вазелиновое масло
petroleum ~ керосин; минеральное масло
recirculating ~ рециркулирующее масло (в системе смазки)
refiltered ~ регенерированное масло
refined ~ очищенное масло
return ~ возвратное масло (в циркуляционной системе смазки)
road ~ жидкий битум

oil

- scavenge ~ отработавшее масло
 solar ~ соляровое масло
 solid ~ солидол; консистентная смазка
 solvent-refined ~ масло селективной очистки
 soot-laden ~ закоксованное масло, масло, загрязнённое частицами нагара
 spindle ~ веретённое масло
 straight mineral ~ минеральное масло без присадок
 sulphurized lub ~ осерпённое смазочное масло
 sump ~ масло из отстойника
 surplus ~ избыточное масло; излишек масла
 tar ~ гудрон
 tempering ~ закалочное масло; масло для отпуска
 thick ~ густое масло, вязкое масло
 thin ~ жидкое масло, маловязкое масло
 used ~ отработавшее масло
 vaporizing ~ *англ.* керосин
 versatile ~ многоцелевое масло
 viscous ~ густое масло, вязкое масло
 waste ~ отработавшее масло
 winter ~ зимнее масло, масло с низкой температурой застывания
 oil-absorbing поглощающий [впитывающий] масло
 oil-cooled с масляным охлаждением
 oil-dag графитная смазка, коллоидальный графит
 oil-drowned работающий в масляной ванне; погружённый в масло
 oiled промасленный, смазанный маслом
 oiler 1. маслёнка 2. смазчик
 banjo ~ маслёнка с длинным носиком
 chain ~ маслёнка для смазки цепной передачи
 drop(-feed) ~ капельная маслёнка
 independent ~ маслёнка для местной смазки
 spring ~ маслёнка для смазки рессоры
 wick ~ фитильная маслёнка
 oil-fired работающий на жидком топливе
 oil-immersed работающий в масляной ванне; погружённый в масло
 oil-in впуск масла

- oiliness маслянистость
 oiling смазка, смазывание
 automatic ~ автоматическая смазка; принудительная смазка
 full-fresh ~ смазка свежим [неработавшим] маслом
 intermittent ~ периодическая смазка
 wick ~ фитильная смазка
 oil-out выпуск [слив] масла
 oil-quenched закалённый в масле
 oil-resistant маслостойкий, маслоупорный; не портящийся от соприкосновения с маслом
 oil-resisting маслостойкий, маслоупорный; не портящийся от соприкосновения с маслом
 oil-soaked промасленный, пропитанный маслом
 oiltight маслонепроницаемый
 oilway смазочный канал, смазочная канавка
 crankshaft ~ смазочный канал в коленчатом вале
 oily маслянистый
 omnibus автобус, омнибус
 electric ~ автобус с электрической тягой, электробус
 trolley ~ троллейбус
 on включено; открыто
 one-lane однопутный; с односторонним движением
 one-man обслуживаемый одним человеком
 one-piece цельный, моноблочный, неразъёмный
 one-rank *амер.* однорядный
 one-row однорядный
 one-seater одноместный автомобиль; одноместный трактор
 one-track однопутный; с односторонним движением
 one-use однократного использования
 one-way однопутный; с односторонним движением
 on-position положение включения; рабочее положение
 ~ of a relay конечное [возбуждённое] состояние реле
 ooze просачивание || просачиваться, сочиться
 opaque непрозрачный
 open 1. открытое пространство 2. открывать || открытый; открытого типа 3. размыкать || разомкнутый, незамкнутый (о цепи) 4. разводить (концы шпильки) 5. пересечьный (о местности) in the ~ под открытым небом

open-circuited разомкнутый, незамкнутый (*о цепи*)

opener:

electric door ~ электрическое устройство для открывания дверей

spring(-leaf) ~ инструмент для разборки листовых рессор

tire ~ борторасширитель, распорный станок для шин

opening 1. отверстие; окно; просвет 2. зев (*ключа*) 3. открытие, открывание || открывающийся, раскрывающийся

~ of spring стрела выгиба рессоры (рис. 48, а, 3)

access ~ отверстие для доступа или для осмотра

admission ~ впускное отверстие **advanced** ~ открытое (*клапана*) с опережением

air-intake ~ отверстие для впуска воздуха, всасывающее отверстие

body ~ s проёмы и отверстия кузова

clear ~ просвет; свободное сечение (*клапана*), ширина или зазор в свету

exhaust ~ выхлопное отверстие **filler** ~ отверстие наливной горловины

flare ~ отверстие раструба

induction ~ впускное отверстие, всасывающее отверстие

inlet ~ впускное отверстие

inspection ~ смотровое отверстие; смотровой люк; глазок

intake ~ впускное отверстие, всасывающее отверстие

jaw ~ зев, раствор

negative ~ of spring отрицательная стрела прогиба рессоры (рис. 48, б, 5)

nozzle ~ открытие сопла; сечение открытого сопла

positive ~ принудительное открытие

positive ~ of spring положительная стрела выгиба рессоры (рис. 48, б, 2)

power takeoff ~ боковое окно (*в картере коробки передач*) для отбора мощности

threaded ~ сквозное отверстие с резьбой

throttle ~ отверстие дросселя

tractor pulley ~ отверстие для выхода вала шкива трактора

valve ~ отверстие клапана

window ~ оконный проём

opening wrench ~ зев ключа, отверстие (гаечного) ключа

open-side с односторонним вырезом; открытый с одной стороны

open-topped с объёмной крышкой; с открывающимся верхом

operate работать; действовать; обслуживать; эксплуатировать

operated управляемый; приводимый в действие

manually ~ с ручным управлением

mechanically ~ с механическим приводом

remotely ~ телеуправляемый, управляемый на расстоянии

thermostatically ~ приводимый в действие термостатом

operating 1. управляющий (*о механизме*) 2. действующий, падающий

в эксплуатации; эксплуатационный 3. рабочий (*о режиме*) 4. обслуживающий (*о персонале*)

operation 1. операция, действие; работа; эксплуатация 2. рабочий процесс 3. обслуживание 4. управление (*машиной*) 5. срабатывание (*механизма*) 6. оперирование; манипуляция

□ ~ in confined areas эксплуатация (*транспорта*) на ограниченной территории; to place in ~

вводить в эксплуатацию; пускать (*завод, установку*); to put into ~

вводить в эксплуатацию; пускать (*завод, установку*)

air door ~ пневматическое управление дверями

amphibious ~ 1. эксплуатация амфибий 2. транспортная операция с использованием амфибий

arc-free ~ безыскровая работа

arctic ~ эксплуатация в арктических условиях

burnish ~ 1. операция [процесс] приработки деталей 2. эксплуатация машины в период приработки

car ~ эксплуатация автомобиля

chatter-free ~ работа без вибраций

cold ~ 1. работа на холоде 2. работа непрогретого двигателя

cornering ~ 1. процесс поворота 2. работа (*детали или машины*) на повороте

critical ~ работа на критическом режиме

deep-fording ~ s переход глубоких бродов

downhill ~ работа на спуске

operation

- effortless** ~ управление, не требующее усилия; работа, не требующая усилия
- erratic** ~ неустойчивая работа
- field** ~ эксплуатация в полевых условиях; эксплуатация у потребителя
- filling** ~ заправка (топливом, маслом, охлаждающей жидкостью)
- full-load** ~ работа при полной нагрузке
- full-speed** ~ работа (напр. двигателя) на максимальных оборотах; эксплуатация (транспортной машины) на высоких скоростях
- hand** ~ ручное управление
- handling** ~ обслуживание
- hauling** ~s транспортные операции
- high-g geared** ~ эксплуатация (транспортной машины) на высших передачах
- high-speed** ~ работа (напр. двигателя) на максимальных оборотах; эксплуатация (транспортной машины) на высоких скоростях
- intermittent** ~ 1. работа с перерывами 2. переменный режим работы
- interurban long-haul** ~s междугородные перевозки на большие расстояния
- interurban short-haul** ~s междугородные перевозки на небольшие расстояния
- in-town** ~ эксплуатация в городских условиях
- least-cost** ~ эксплуатация (машины) при минимальных расходах
- loading** ~s погрузочные работы
- maintenance** ~ техническое обслуживание и ремонт; выполнение работ по техническому обслуживанию и ремонту
- multiple** ~ 1. одновременное выполнение нескольких операций 2. параллельная работа нескольких транспортных машин
- noisy** ~ шумная работа; шумный ход
- no-load** ~ работа без нагрузки; холостой ход
- off-design** ~ работа в нерасчётных условиях или на нерасчётном режиме
- off-shore** ~ эксплуатация в прибрежной зоне
- off-the-road** ~ эксплуатация в условиях бездорожья

operation

- one-shift** ~ работа в одну смену
- overland** ~ наземная эксплуатация (автомобиль-амфибии или аппарата на воздушной подушке)
- over-the-road** ~ эксплуатация на дорогах с твёрдым покрытием
- overwater** ~ эксплуатация на водных путях (автомобиль-амфибии или аппарата на воздушной подушке)
- parallel** ~ параллельная работа
- part-throttle** ~ работа (двигателя) при неполностью открытой дроссельной заслонке
- pedal** ~ педальное [ножное] управление
- piggy-back** ~s комбинированное использование нескольких видов транспорта
- plant** ~ 1. эксплуатация установки 2. работа завода
- pneumatic door** ~ пневматическое управление дверями
- point-to-point** ~ движение от пункта до пункта; рейсы по постоянному маршруту между двумя пунктами
- prior** ~ предварительная [подготовительная] операция
- rearward** ~ движение задним ходом
- resonant** ~ работа в условиях резонанса
- route transport** ~s маршрутные транспортные перевозки
- safe** ~ безопасная эксплуатация; безопасная работа
- seated** ~s операции (обслуживания, ремонта), выполняемые сидя
- sidehill** ~ работа (трактора) на крутых склонах
- snow-removal** ~ уборка снега
- stable** ~ устойчивый режим работы; устойчивая работа
- standing** ~s операции (обслуживания, ремонта), выполняемые стоя
- starting** ~ запуск двигателя; процесс запуска двигателя; работа (двигателя) в период запуска
- stop-and-go** ~ эксплуатация (автомобиль) с частыми остановками; движение с частыми остановками
- stop-and-start** ~ эксплуатация (автомобиль) с частыми остановками; движение с частыми остановками
- fowing** ~ 1. буксировка 2. эксплуатация автопоездов
- trial** ~ опытная эксплуатация

operation**trucking** ~s перевозка на грузовых автомобилях**two-stick** ~ двухрычажное управление**unattended** ~ работа без присмотра; полностью автоматическая работа**underwater** ~ работа под водой**unloading** ~ 1. разгрузка 2. съём (обрабатываемого изделия со станка)**uphill-downhill** ~ эксплуатация в гористой или в холмистой местности**vehicle** ~ эксплуатация транспортной машины**vehicle upkeep** ~ техническое обслуживание транспортной машины**winter** ~ эксплуатация в зимних условиях**working** ~ рабочая операция; рабочий ход**operative** 1. действующий; работающий; работоспособный 2. оперативный**operator** механик; машинист; оператор**dozer** ~ бульдозерист**tractor** ~ тракторист**traffic** ~ диспетчер транспортного предприятия; диспетчер по перевозкам**wrecker** ~ механик — водитель автомобиля технической помощи**opposite** противоположный, оппозитный**diametrically** ~ диаметрально противоположный**optics:****fiber** ~ волоконная оптика, волоконный световод**optimization** оптимизация**optimum:****mixture** ~ оптимальная смесь, наиболее эффективный состав смеси**option** 1. право выбора; выбор (по усмотрению покупателя) 2. *pl* дополнительные агрегаты [узлы, детали], поставляемые по специальному требованию покупателя**extra-cost** ~s агрегаты [узлы, детали], поставляемые за дополнительную плату**factory-installed** ~s агрегаты [узлы, детали], устанавливаемые заводом по требованию покупателя**optional** необязательный, факультативный; поставляемый по желаниюили по выбору покупателя □ ~ **at extra cost** поставляемый по требованию покупателя за дополнительную плату**order** 1. порядок; последовательность2. предписание; инструкция 3. заказ □ **in ascending** ~ в порядке возрастания; **in bad** ~ в плохом состоянии, неисправный; **in descending** ~ в порядке убывания; **in good** ~ в хорошем состоянии, исправный; **in working** ~ в рабочем состоянии, исправный, готовый к работе; на ходу; **out of** ~ 1. в плохом состоянии, неисправный 2. в беспорядке; **to get out of** ~ выйти из строя, приходить в неисправное состояние; **to put in** ~ приводить в порядок~ **of assembly** порядок сборки~ **of march** порядок движения (автоколонны)~ **of traffic** порядок движения**emergency operating** ~ порядок работ по ликвидации аварии**firing** ~ порядок зажигания (в цилиндрах двигателей внутреннего сгорания)**random** ~ случайный порядок, произвольный порядок; порядок расположения объектов испытаний, обеспечивающий равную возможность отбора любого из них**routine** ~ инструкция по техническому обслуживанию**running** ~ рабочее состояние**rush** ~ срочный заказ**technical** ~ техническая инструкция**work** ~ наряд на выполнение работы**working** ~ рабочее состояние**orderly** разг. автомобиль для уборки улиц**orifice** отверстие**calibration** ~ калиброванное отверстие; дозирующее отверстие**constant-area** ~ калиброванный канал с постоянной площадью сечения**constant-deceleration** ~ калиброванный канал (клапана гидравлического амортизатора), обеспечивающий постоянное замедление**delivery** ~ отверстие для подачи (воды, топлива, масла)**discharge** ~ выходное отверстие**filling** ~ отверстие для наполнения, засыпки или заливки

orifice

fuel ~ отверстие топливной форсунки или жиклёра

injection ~ выходное отверстие форсунки

injector ~ отверстие форсунки

jet ~ отверстие жиклёра или форсунки

metering ~ дозирующее отверстие; калиброванное отверстие

mixture-ratio ~ отверстие, регулирующее состав топливной смеси

nozzle ~ отверстие форсунки или сопла

origin 1. начало (напр. координат, отсчёта) 2. исходная точка, источник
~ of force источник возникновения силы

oroglas *англ.* разновидность прозрачной пластической массы

orthodox общепринятый; обычный

oscillate колебать (ся); качать (ся); вибрировать; осциллировать

oscillation колебание; качание; вибрирование; осцилляция

angular ~s угловые колебания

cavity ~s резонансные колебания

clutch-engagement ~s вибрации (в трансмиссии) при включении сцепления

constrained ~s вынужденные колебания

continuous ~s незатухающие колебания

damped ~s затухающие колебания

flexural ~s изгибные колебания

flexure ~s изгибные колебания

forced ~s вынужденные колебания

free ~s свободные [собственные] колебания

fundamental ~ основное колебание

harmonic ~ гармоническое колебание

lateral ~s поперечные колебания

longitudinal ~s продольные колебания

natural ~s собственные [свободные] колебания

periodic ~s периодические колебания

pure ~ синусоидальное колебание

side ~ боковое качание

sound ~s звуковые колебания

sustained ~s незатухающие колебания

torsion(al) ~s крутильные колебания

transverse ~s поперечные колебания

oscillation

undamped ~s незатухающие колебания

unsprung ~s колебания неподрессоренных масс

oscillator осциллятор, вибратор; генератор колебаний

blocking ~ блокинг-генератор

oscillatory колебательный

oscillogram осциллограмма

oscillograph осциллограф

cathode-ray ~ катодный осциллограф

direct-writing ~ осциллограф с непосредственной записью

loop ~ шлейфовый осциллограф

magnetic ~ осциллограф с магнитным вибратором

photographic ~ осциллограф с фотозаписью

oscilloscope осцилоскоп

oupsе:

fluid ~ *амер.* жидкая ушция (0,2957 л)

out 1. выход (на схеме) 2. внешний, наружный 3. выключенный

outage 1. выпускное отверстие; выпуск 2. утруска; утечка 3. простой [перерыв, перебой] в работе

outboard внешний, наружный; выносной

outdate устаревать

outdated устаревший; несовременный; вышедший из употребления

outdistance обгонять

outdoor наружный, предназначенный для работы под открытым небом, устанавливаемый вне помещения

outdrive обгонять

outer внешний, наружный

outfit 1. агрегат; установка; аппаратура; оборудование; принадлежность; снаряжение 2. комплект, набор (приборов, инструментов)

amphibian ~ оборудование для автомобиля-амфибий

articulated ~ тягач с полуприцепом

gasoline testing ~ аппаратура для испытаний бензина

patching ~ набор принадлежностей для ремонта камер шин

repair ~ набор инструментов для ремонта

welding ~ сварочное оборудование; сварочный инструмент

outflow вытекание, истечение || вытекать

outgoing отходящий, отработанный

outlast the life of car превзойти срок службы автомобиля, «пережить» автомобиль (*о сроке службы агрегата*)

outlay затраты; издержки; расходы

outlet 1. выпуск, выход 2. выпускное отверстие; выпускная труба; выходной канал 3. патрубок □ ~ **at the bottom** донный спуск

coolant ~ патрубок для отвода охлаждающей жидкости

cooling water ~ патрубок для отвода охлаждающей воды

engine water ~ выпускной патрубок водяной рубашки двигателя

gas ~ 1. выпуск газа 2. газоотводный патрубок

oil ~ масловыпускное отверстие; маслоотводная трубка

power ~ вывод мощности; место отбора мощности

radiator ~ отводной патрубок радиатора

slow-running ~ отверстие жиклёра холодного хода, отверстие жиклёра малых оборотов (рис. 26, 7)

outliers выбросы, резко выделяющиеся значения экспериментальных величин

outline 1. контур, очертание, профиль 2. эскиз 3. схема, план

front ~ 1. вид спереди 2. очертания передка (*автомобиля*)

general ~ общий вид; общий план

profiled ~ фасонный контур, фасонный профиль

sweep ~ изогнутый контур (*кузова*)

outlying отдалённый, удалённый

outmarch опередить

outmoded вышедший из моды, устаревший

outmove превосходить в скорости

out-of-adjustment разрегулированный

out-of-balance неуравновешенный

out-of-date устаревший, несовременный; вышедший из употребления

out-of-gear выведенный из зацепления, расцепленный

out-of-line смещённый, сдвинутый; несоосный

out-of-mesh выведенный из зацепления, расцепленный

out-of-operation бездействующий, неработающий; выключенный; вышедший из строя

out-of-position неправильно установленный; сдвинутый с места, смещённый

out-of-repair неисправный, требующий ремонта, изношенный, сработавшийся

out-of-round потерявший круглую форму; овализированный

out-of-run бездействующий, неработающий; выключенный; вышедший из строя

out-of-service бездействующий, неработающий; выключенный; вышедший из строя

out-of-shape потерявший правильную форму

out-of-sight за пределами видимости; вне поля зрения

out-of-size потерявший правильный размер; имеющий размер за пределами поля допуска

out-of-time вне расписания; нарушивший расписание

out-of-trim разбалансированный

out-of-tune неточно установленный

out-of-use вышедший из употребления, неприменяемый; неиспользованный

out-of-work бездействующий, неработающий; выключенный; вышедший из строя

outproduce превышать по производительности

output 1. продукция; продукт; выработка; выпуск; отдача; производительность 2. (отдаваемая) мощность 3. ёмкость, пропускная способность 4. выход; выходной сигнал; выходной ток 5. результат вычислений □ ~ **on loading** производительность при погрузке; ~ **per day** суточный выпуск; суточная производительность; ~ **per liter** литровая мощность (*двигателя*); ~ **per man-hour** производительность за человеко-час; ~ **per shift** производительность за смену

accumulator ~ ёмкость аккумуляторной батареи

actual ~ 1. полезная отдача; полезная производительность 2. эффективная мощность

air ~ расход воздуха; количество вырабатываемого воздуха

annual ~ годовой выпуск; годовая выработка

available ~ располагаемая мощность

average ~ средняя выработка; средняя производительность

continuous ~ длительная мощность

output

daily ~ суточная выработка; суточная производительность

effective ~ 1. действительная производительность 2. эффективная мощность

energy ~ отдаваемая мощность

engine ~ эффективная мощность двигателя

full ~ 1. максимальная производительность 2. максимальная мощность

gauge ~ показания датчика; показания измерительного прибора

gearbox ~ мощность за коробкой передач, мощность на вторичном валу коробки передач

gross engine ~ максимальная эффективная мощность двигателя

heat ~ отдача тепла, теплоотдача; тепловыделение

heater ~ теплоотдача отопителя

horsepower ~ мощность в лошадиных силах

indicated ~ индикаторная мощность

large ~ массовое [крупносерийное] производство; массовый выпуск

light ~ световая отдача, светоотдача

maximum ~ 1. максимальная производительность 2. максимальная мощность

maximum power ~ максимальная отдаваемая мощность

momentary ~ 1. кратковременная производительность 2. мгновенная мощность, кратковременная мощность

net ~ полезная отдача; выработка за вычетом потерь

net power ~ полезная выходная мощность, эффективная отдаваемая мощность

nominal ~ 1. номинальная производительность 2. номинальная мощность

permanent ~ длительная мощность

potential ~ 1. проектная производительность 2. потенциальная мощность

power ~ отдаваемая мощность

pump ~ производительность насоса

rated ~ 1. номинальная производительность; расчётная производительность 2. номинальная (отдаваемая) мощность; расчётная (отдаваемая) мощность

output

real ~ действительная отдача; действительная производительность

specific ~ 1. удельная производительность 2. удельная мощность

thermal ~ отдача тепла, теплоотдача

total ~ 1. суммарная производительность 2. полная мощность

ultimate ~ предельная мощность

useful ~ 1. полезная производительность 2. полезная мощность

yearly ~ годовой выпуск; годовая выработка

outrigger 1. консольная балка 2. кронштейн 3. стрела (*подъёмного устройства*) 4. *pl* устройство, препятствующее опрокидыванию автомобиля при испытаниях (рис. 98)

outrun обгонять; опережать

outside наружная сторона || внешний, наружный || снаружи

outstation отдалённая стоянка

outstreet улица на окраине города

outstrip обгонять; опережать

outstroke ход выпуска, ход выхлопа

outtake 1. выпускная [выхлопная] труба 2. вентиляционный; вытяжной

out-to-out измеренный между крайними точками

outward внешний, наружный; направленный наружу

outworn изношенный, негодный к употреблению

oval:

high-speed ~ овалный замкнутый трек для скоростных испытаний (*автомобилей*)

ovalization овализация, потеря круглой формы

oven:

vulcanizing ~ вулканизационная печь

overage превысивший нормальный срок эксплуатации; старый; устаревший

overall 1. халат, спецодежда; *pl* комбинезон 2. полный; общий; габаритный 3. *разг.* полная длина (*автомобиля*)

overbalance 1. добавочная масса для уравновешивания 2. выводить из равновесия 3. перевешивать

overbending перегиб

overbridge путепровод

overcharge 1. перегрузка || перегружать 2. перезарядка || перезаряжать

overcure перевулканизация || перевулканизовывать

overcured перевулканизованный
overcushion верхняя подушка (*сиденья*)
overdesign 1. расчёт с излишним запасом || рассчитывать с излишним запасом 2. чрезмерно сложная конструкция; конструкция, обладающая чрезмерными запасами
overdrive ускоряющая [повышающая] передача
automatic selective ~ ускоряющая [повышающая] передача с автоматическим селективным переключением
overestimate переоценивать; завышать оценки
overflow (ing) перезаливка, переполнение
overfire пережог (*топлива*)
overflow сливное отверстие, слив || переливаться через край
Injector ~ дренажное отверстие форсунки
overfueling переобогащение топливной смеси; подача избыточного количества топлива (*в цилиндры двигателя*)
overgear ускоряющая [повышающая] передача
overhang 1. свес; выступ || свисать; нависать 2. вылет; консоль
body ~ свес кузова (*за заднюю ось*)
front ~ передний свес
rear ~ задний свес
tire ~ вылет шины
overhanging консольный; свешивающийся; нависающийся; смонтированный на конце вала
overhaul 1. (капитальный) ремонт; переборка || ремонтировать 2. подробный осмотр || осматривать
complete ~ полный капитальный ремонт
engine ~ капитальный ремонт двигателя; переборка двигателя
field ~ капитальный ремонт в условиях эксплуатации
general ~ полный капитальный ремонт
in-chassis ~ (капитальный) ремонт агрегата без снятия с шасси
in-frame ~ (капитальный) ремонт агрегата без снятия с рамы
in-situ ~ (капитальный) ремонт агрегата на месте установки
major ~ полный капитальный ремонт
major engine ~ полный капитальный ремонт двигателя

overhaul
minor engine ~ ремонт двигателя, включающий замену деталей цилиндрично-поршневой группы
out-of-chassis ~ (капитальный) ремонт агрегата со снятием с шасси
out-of-frame ~ (капитальный) ремонт агрегата со снятием с рамы
scheduled major ~ плановый капитальный ремонт; капитальный ремонт, предусмотренный графиком
top ~ полный капитальный ремонт
overhauled отремонтированный; капитально отремонтированный
overhauling 1. (капитальный) ремонт; переборка 2. подробный осмотр 3. перевозка на расстояние сверх предусмотренного; превышение расстояния перевозки
overhead 1. накладные расходы 2. верхний; подвесной
overheat перегрев || перегревать
overheating перегрев
local ~ местный перегрев
overhung консольный; свешивающийся; нависающий
overladen перегруженный
overland сухопутный; наземный
overlap нахлестка; напуск; перекрытие (*напр. впуска и выпуска*) || перекрывать; заходить один на другой
 ~ of slide valve перекрытие золотниковового клапана
bearing ~ перекрытие опорных шеек (*коленчатого вала*)
tooth ~ перекрытие зубьев (*в зацеплении*)
valve ~ перекрытие клапанов
overlapping перекрытие; нахлестка; напуск; продолжительность зацепления; степень перекрытия (*напр. впуска и выпуска*)
overlay наружный слой (*в многослойной конструкции*)
overload 1. перегрузка || перегружать (ся) 2. перегрузочный (*о реле*) 3. выключающий при перегрузке
extreme ~ предельная [максимальная] перегрузка
momentary ~ мгновенная перегрузка, кратковременная перегрузка
operating ~ эксплуатационная перегрузка
prohibitive ~ недопустимая перегрузка
sustained ~ длительная перегрузка
tire ~ перегрузка шины

overloader перекидной погрузчик
overloading перегрузка; форсировка
overlubricate подавать излишнюю смазку
overmaintenance чрезмерно трудоёмкое техническое обслуживание (*машины, изношенной сверх допустимых пределов*)
overmotoring установка двигателей большей мощности, чем требует нагрузка
overpass 1. путепровод 2. пересекать
overplate покрытие, наносимое поверх другого покрытия
lead-tin ~ свинцово-оловянистое покрытие, наносимое поверх другого покрытия
overpower 1. переоценивать потребляемую мощность 2. ставить слишком мощный двигатель
overpowering установка двигателей большей мощности, чем требует нагрузка
overpressure избыточное давление
overprime перезалить топливом
overprimed перезалитый (*топливом*)
overpriming перезаливка, переполнение (*топливом*)
overproduction перепроизводство
overrate переоценивать; завышать оценки
overregulate перерегулировать
overrevving превышение допустимого числа оборотов
override:
manual ~ (дополнительное) ручное управление автоматически управляемой системой
override клык бампера
overrun 1. превышение нормальной скорости; разнос (*двигателя*) 2. вращение, продолжающееся после выполнения механизмом своей функции (*напр. вращение стартера после запуска двигателя*) 3. обгонять; опережать 4. двигаться накатом
overrunning 1. превышение нормальной скорости; разнос (*двигателя*) 2. движение накатом 3. обгонный
overshoot отклонение от установленного значения
oversize увеличенный (*сверх номинального*) размер; увеличенный ремонтный размер; размер с припуском
oversized 1. увеличенного размера; увеличенного ремонтного размера 2. большего размера, чем требует нагрузка

overslung подвешенный выше оси
oversnow снегоходный
overspeed скорость выше нормальной; чрезмерная скорость; завышенное число оборотов
overspeeded работающий с чрезмерной скоростью
overspeeding превышение дозированной скорости; работа на чрезмерных скоростях; разнос
oversteer(ing) излишнее [чрезмерное] поворачивание (*автомобиля*), отклонение автомобиля от заданного направления при малейшем повороте руля
roll ~ излишнее поворачивание (*автомобиля*), обусловленное креплением
overstrain 1. перенапряжение; перегрузка || перенапрягать; перегружать 2. переутомление || переутомляться
overstrained 1. перенапряжённый; перегруженный 2. переутомлённый
overstress перенапряжение || перенапрягать
overstressed перенапряжённый
overstroke ход поршня, превышающий его диаметр
overstroking удлинение хода поршня до величины, большей его диаметра
overtake догонять
overtighten перетягивать, слишком сильно затягивать
overtime сверхурочное время
overtorquing перезатяжка (*резьбового соединения*) чрезмерным крутящим моментом
overtravel слишком большой ход (*клапана*); переход за установленное предельное положение
overturn опрокидывание || опрокидывать, переворачивать(ся)
overvoltage перенапряжение
overweight избыточный вес; перегрузка || перегружать
owned:
privately ~ являющийся частной собственностью
publicly ~ являющийся общественной собственностью
owner владелец, собственник
owner-driver владелец-водитель
ownership:
car ~ владение легковым автомобилем
owning:
car ~ владение легковым автомобилем

owning

multicar ~ владение несколькими автомобилями

oxidation окисление □ ~ **under high pressure** окисление в условиях высокого давления

high-temperature ~ высокотемпературное окисление

low-temperature ~ низкотемпературное окисление

oxidation

slow ~ медленное окисление

oxide:

carbonic ~ окись углерода

tight black ~ плотная тёмная противозадирная окисная плёнка

oxidize окислять (ся)

oxidized окислённый

highly ~ сильно окислённый

P

pace 1. скорость; темп 2. шаг □ **to hit the** ~ мчаться; **to set the** ~ отрегулировать скорость

moderate ~ средняя скорость; умеренная скорость

turtle's ~ *разг.* весьма медленное движение

walking ~ скорость пешехода

pack 1. карбюризатор 2. пакет; кипа; пачка; тюк || упаковывать 3. узел; блок; агрегат 4. контейнер 5. набивать (*сальник*); уплотнять 6. укатывать (*почву*) □ **to** ~ **up** упаковывать

engine ~ двигатель в сборе с агрегатами

export ~ экспортная упаковка

power ~ блок питания; силовой агрегат

package 1. пакет; кипа; пачка; тюк 2. упаковка; тара || упаковывать 3. узел; блок; агрегат 4. компактное устройство 5. уплотняющий элемент (*в системе с давлением*) 6. комплект; набор 7. размещать в пределах заданного пространства

amphibious ~ узел [агрегат], способный работать под водой

assembly overhaul ~ комплект запасных частей, инструмента и материалов для капитального ремонта агрегатов

cleaner air ~ набор фильтрующих пластин воздушного фильтра; сменный элемент воздушного фильтра

clutch ~ сцепление, сконструированное в виде отдельного узла

experiment ~ комплект устройств и аппаратуры для проведения эксперимента

filtration ~ сменный элемент фильтра

package

maintenance ~ комплект запасных частей, инструмента и материалов для технического обслуживания и ремонта

planetary ~ планетарный механизм, сконструированный в виде отдельного узла

power ~ блок питания; силовой агрегат

sealed ~ 1. герметичная упаковка 2. герметизированный узел или агрегат

spare ~ запасный узел

packaged 1. в упакованном виде 2. объединённый в одном узле или агрегате; сборный 3. компактный

packaging 1. размещение 2. упаковка 3. компоновка (*оборудования*)

packed 1. уплотнённый; слежавшийся (*о снеге*) 2. имеющий уплотнение или прокладку

tightly ~ хорошо уплотнённый

packer:

bearing ~ устройство для заполнения подшипников консистентной смазкой

refuse ~ грузовой автомобиль для перевозки мусора с кузовом, оснащённым гидравлическим устройством для уплотнения груза

trash ~ грузовой автомобиль для перевозки мусора с кузовом, оснащённым гидравлическим устройством для уплотнения груза

packing 1. набивка; уплотнение; прокладка || набивочный; уплотнительный 2. упаковка || упаковочный 3. прикатывание (*почвы*)

asbestos ~ асбестовая набивка

bearing ~ уплотнение подшипника

breather (pipe) ~ набивка трубки сапуна

packing

- cork** ~ пробковое уплотнение *или* прокладка
cup ~ манжета, манжетное уплотнение
felt ~ фетровая [войлочная] набивка; фетровое [войлочное] уплотнение
flanged ~ фланцевое манжетное уплотнение, манжета с фланцем
gland ~ набивка сальника
joint ~ уплотнение стыка
labyrinth ~ лабиринтное уплотнение
leather ~ кожаная манжета
liquid ~ гидравлическое уплотнение
metallic ~ металлическая набивка; металлическое уплотнение; металлическая прокладка
rubber ~ резиновая прокладка; резиновое уплотнение
seaworthy ~ морская упаковка, упаковка для транспортирования морем
soil ~ уплотнение верхнего слоя почвы
water-pump ~ уплотнение водяного насоса; сальник водяного насоса
watertight ~ 1. водонепроницаемая упаковка 2. водонепроницаемое уплотнение
packless не имеющий набивки *или* уплотнения
packup груз, готовый к перевозке
pacst:
reciprocity ~ соглашение между штатами о требованиях к автомобилям, пересекающим их территорию
pad 1. подкладка; прокладка; подушка || подкладывать 2. прилив; бобышка; фланец; буртик 3. затычка 4. втулка 5. заливка вкладыша || заливать вкладыш 6. наплавленный слой металла || наплавлять 7. набивка || набивать 8. выравнивать (дорогу)
accelerator pedal ~ упор для ноги около педали акселератора
axle ~ рессорная подушка (рис. 51, 6)
brake ~ тормозная накладка
detachable bumping ~ съёмная накладка бампера
disk brake ~ накладка дискового тормоза

pad

- duffy** ~ разг. резиновая подушка с металлическим каркасом (*закрывающая отверстие в полу вокруг рулевой колонки*)
felt ~ фетровая [войлочная] прокладка
friction ~ фрикционная накладка
fueling ~ заправочная площадка
jack(ing) ~ опора [подушка] домкрата; выступ *или* накладка для упора домкрата при подъёме машины
lining ~ бобышка *или* выступ с фрикционной накладкой (*в дисковом тормозе*)
mounting ~ установочная [монтажная] площадка; опорная площадка; установочный фланец; установочный прилив
oil ~ пропитанная маслом набивка *или* подкладка
oil felt ~ пропитанная маслом фетровая набивка *или* подкладка
pedal ~ упор для ноги около педали
pressure ~ прижимная подушка *или* накладка; прижимная бобышка
radiator ~ подкладка под радиатор
ring-groove ~ утолщение (*в головке поршня*) под канавками для поршневых колец (рис. 3, 23)
sanding ~ приспособление для полировки *или* зачистки абразивной шкуркой
seat ~ подушка сиденья
shock ~ амортизирующий элемент; амортизирующая прокладка
skid ~ площадка для испытания автомобиля на занос *или* боковой увод
spring ~ рессорная подушка (рис. 54, 6)
steering ~ площадка для испытаний автомобилей при поворотах
step ~ накладка на ступеньку
storage ~ площадка для хранения (машин)
tank ~ подушка *или* подкладка бака
valve ~ 1. подкладка под вентиль (шины) 2. фланец вентиля
padding 1. набивка; набивочный материал 2. грунтовка 3. наплавка слоя металла
sound-absorbing ~ звукопоглощающая набивка

paint краска; окраска || красить, окрашивать
air-drying ~ высушающая на воздухе краска
aluminium ~ алюминиевая краска
antifouling ~ краска для защиты от гниения
antinoise ~ звукопоглощающая краска
antirust ~ антикоррозийная краска
bactericidal ~ бактерицидная краска
bituminous ~ битумная краска; растворённый битум (*антикоррозийное покрытие*)
camouflage ~ маскировочная [камуфляжная] окраска
finishing ~ отделочная окраска
germeicidal ~ бактерицидная краска
heat-resistant ~ теплостойкая краска
luminous ~ светящаяся краска
mildew-resistant ~ фунгицидная краска
oil ~ масляная краска
priming ~ грунтовочная краска
protective ~ защитная окраска
sound-absorbing ~ звукопоглощающая краска
traffic strip ~ краска для нанесения разделительных полос на дорожное покрытие
two-tone ~ двухцветная окраска
varnish ~ лаковая краска
weather-proof ~ краска, не поддающаяся климатическим воздействиям
painting окрашивание, окраска
air ~ окраска пульверизатором
spray ~ окраска пульверизатором
pair пара || спаривать || парный
 ~ of gears пара сопряжённых шестерён
matched ~ пара подобранных сопряжённых деталей
spherical ~ шаровой шарнир
turning ~ вращающая пара сил
pallet 1. поддон; плита для перевозки штучных грузов 2. собачка (*хранилища*) 3. лопасть
palletization укладка грузов на поддоны
pan 1. поддон; корыто; лоток 2. твёрдый грунт
crankcase oil ~ поддон картера двигателя
drain ~ поддон картера; масляное корыто

pan

drip ~ маслоуловитель; маслосборник; масляное корыто
engine ~ поддон картера двигателя
flat ~ плоский поддон; плоское корыто
floor ~ корытообразный элемент пола (*кузова*)
mud ~ грязеотстойник
oil ~ поддон картера; масляное корыто
oil splash ~ маслоотражатель
sediment ~ отстойник
sludge ~ отстойник
window ~ гнездо оконной рамы (рис. 77, 15)
pane 1. оконное стекло 2. панель 3. грань (*гайки*)
ventilating ~ вентиляционное окно (*в кузове*)
panel 1. панель; обшивка 2. приборная доска; приборный щиток; пульт управления 3. обшивать листами
advertising ~ рекламный щит
amber flasher ~ щит с жёлтыми мигающими сигналами (*дорожный предупредительный знак*)
antidrum ~ звукоизоляционная панель
back ~ задняя панель (*кузова или кабины*)
body back ~ задняя панель кузова, задняя панель кабины (рис. 78, 3)
body front ~ передняя панель кузова; передняя панель кабины
body inner ~ панель внутренней обшивки кузова
body outer ~ панель наружной обшивки кузова
body rear lower ~ задняя нижняя панель кузова (рис. 76, 17)
body side ~ боковая панель кузова; боковая панель кабины
centre ~ 1. центральный пульт управления 2. центральная панель
control ~ приборный щиток; пульт управления
cowl side ~ боковина торпедо кузова (рис. 78, 2)
curvature ~ панель криволинейного профиля
dash ~ приборный щиток; панель приборного щитка (рис. 76, 10)
dash side ~ боковая панель приборного щитка (рис. 76, 8 и 9)
display ~ щит с видеоконтрольными устройствами

panel

- door ~ дверная панель
 exterior ~ панель наружной обшивки (*кузова*) (рис. 77, 16)
 fascia ~ панель наружной обшивки (*кузова*)
 gauge ~ приборный щиток
 hood side ~ боковина капота, боковая панель капота (рис. 82, 5)
 indicating ~ приборный щиток
 inside ceiling ~ панель внутренней обшивки потолка кузова (рис. 77, 2)
 instrument ~ приборный щиток; пульт управления
 interior lining ~ панель внутренней обшивки кузова (рис. 77, 5)
 louver ~ панель или щиток с проемами (*типа жалюзи*)
 malfunction alarm ~ щиток приборов, сигнализирующих о неисправностях
 name ~ панель (*кузова*) с названием фирмы
 observation roof ~ панель крыши с окнами для улучшения обзорности
 outside ~ панель наружной обшивки (*кузова*) (рис. 77, 16)
 outswept rear ~ выпуклая панель обшивки задней части (*кузова*)
 paint patch ~ панель с участками, окрашенными различными красками (*для сравнительных испытаний*)
 partition ~ перегородка (*в кузове*); панель перегородки
 rear-seat shelf ~ панель полки позади заднего сиденья (рис. 76, 18)
 roof ~ панель крыши (*кабины или кузова*) (рис. 76, 5, рис. 77, 12 и рис. 78, 4)
 roof trim ~ внутренняя обшивка крыши (*кабины или кузова*)
 sandwich ~ слоистая панель
 shell ~ панель полки
 side ~ панель боковой стенки (*капота, кузова*); боковая панель
 sill facing ~ облицовочная панель нижнего обвязочного бруса (*кузова*) (рис. 76, 15)
 single-skin ~ однослойная панель (*обшивки кузова*)
 sound-absorbing ~ звукопоглощающая панель
 switch ~ распределительный щит
 truss ~ панель жёсткости (рис. 77, 7)
 vent ~ вентиляционная панель (*в крыше кузова*)

panel

- weather exposure ~s окрашенные пластины, выдерживаемые под открытым небом (*при испытаниях*)
 panelling обшивка
 wood ~ деревянная обшивка
 panoramic панорамный
 pantechnicon автомобиль-фургон для перевозки мебели
 pantograph пантограф
 paper бумага
 abrasive ~ абразивная [наждачная] бумага
 carborundum ~ абразивная [наждачная] бумага
 emery ~ абразивная [наждачная] бумага
 filter ~ фильтровальная бумага
 gasket ~ бумага для прокладок
 glass ~ стеклянная бумага
 log ~ логарифмическая бумага
 log-log ~ бумага с двойной логарифмической сеткой
 micronic ~ бумага (*для фильтрующих элементов*), задерживающая инородные частицы микронных размеров
 paraffine(d) ~ парафинированная бумага
 recording ~ бумага для самопишущих приборов
 sand ~ наждачная бумага
 single-log ~ бумага с одинарной логарифмической сеткой
 Weibull ~ бумага с сеткой Вейбулла
 parallel 1. параллель, параллельная линия || параллельный 2. призматическая подкладка 3. (при)соединять параллельно, шунтировать
 paralleling параллельное включение
 parallelogram of velocities параллелограмм скоростей
 parameter параметр
 critical ~ основной параметр
 test ~s характеристики режима испытаний
 park 1. парк (*машин*) 2. стоянка, место стоянки || ставить автомобиль на стоянку
 automobile ~ 1. автомобильный парк 2. место стоянки автомобилей
 base trailer ~ базовый городок жилых автоприцепов
 car ~ 1. парк легковых автомобилей 2. место стоянки легковых автомобилей
 caravan ~ городок жилых автоприцепов

park

maintenance ~ 1. станция технического обслуживания и ремонта
2. ремонтно-восстановительный парк

motor ~ 1. парк транспортных машин
2. место стоянки транспортных машин

overhaul ~ парк машин, ожидающих капитального ремонта, ремонтный фонд

reserve vehicle ~ парк запасных транспортных машин

storage ~ парк хранения (машин)

tractor ~ парк тягачей; парк тракторов, тракторный парк

truck ~ 1. парк грузовых автомобилей
2. место стоянки грузовых автомобилей

vehicle ~ 1. парк транспортных машин
2. место стоянки транспортных машин

parkability приспособленность автомобиля к установке на стоянку

parkerizing фосфатирование, паркеризация

parking 1. стоянка (автомобилей)

2. установка (автомобилей) на стоянку □ ~ **forbidden** стоянка запрещена; ~ **permitted** стоянка разрешена; ~ **prohibited** стоянка запрещена; **no** ~ (allowed) стоянка запрещена

all-day ~ стоянка, разрешенная в течение всего дня

angle ~ установка (транспортных машин) на стоянке под углом к тротуару

automobile ~ стоянка автомобилей

central ~ стоянка посередине улицы

city ~ городская стоянка

covered ~ крытая стоянка

curb ~ стоянка у кромки тротуара

end-to-end ~ установка (транспортных машин) на стоянке в линию — одна за другой

group staggered ~ установка (транспортных машин) на стоянке группами в шахматном порядке

heavy ~ стоянка для большого числа транспортных машин

light ~ стоянка для небольшого числа транспортных машин

off-street ~ стоянка, расположенная вне улицы

open-air ~ стоянка на открытом воздухе

parking

power ~ размещение (транспортных машин) в гараже с применением механических средств

right-angle ~ установка (транспортных машин) на стоянке под углом к тротуару

side-by-side ~ установка (транспортных машин) на стоянке рядом

staggered ~ установка (транспортных машин) на стоянке в шахматном порядке

unilateral ~ стоянка (транспортных машин) на одной стороне улицы

urban ~ городская стоянка

part 1. деталь 2. часть; доля || разделять; распадаться на части □ **to**

~ **off** отрезать

age-sensitive ~ деталь, чувствительная к действию времени; деталь, стареющая с течением времени

automobile ~s автомобильные детали

change ~ сменная деталь

chrome-plated ~ хромированная деталь

component ~ составная часть, деталь

critical ~ 1. дефицитная деталь
2. наименее долговечный элемент конструкции
3. ответственная деталь

duplicate ~ 1. запасная деталь
2. резервный элемент
3. взаимозаменяемая деталь

elastomeric ~s детали, изготовленные из эластомеров

expendable ~s 1. расходные детали
2. детали одноразового использования

exposed ~s наружные [видимые] детали

external ~ внешняя [наружная] деталь

fabricated ~s готовые детали

fauity ~ поврежденная деталь; дефектная деталь

fixed ~ неподвижная деталь; несъемная деталь

gear ~s части передаточного механизма

hand-tooled ~ деталь, изготовленная без применения серийной технологической оснастки

hard-to-reach ~ труднодоступная деталь

part

high-mortality ~s детали, имеющие малый ресурс; быстроизнашивающиеся детали
high-usage ~s запасные части широкого потребления
high-wear ~ быстроизнашивающаяся деталь
identical ~s идентичные детали
integral ~ цельная [неразъемная] деталь
interchangeable ~ взаимозаменяемая деталь
internal ~ внутренняя деталь
loose ~ незатянутая [незакрепленная] деталь; свободно сидящая деталь
mating ~ сопряженная деталь, парная деталь
mortality ~s детали, имеющие малый ресурс; быстроизнашивающиеся детали
nonfunctioning ~s детали, не участвующие в работе
off-the-shelf ~s запасные детали, имеющиеся при транспортной машине
off-tolerance ~ деталь, выполненная с отклонением от допуска
on-the-shelf ~s запасные детали, хранящиеся на складе
oversize ~ деталь с увеличенными (ремонтными) размерами
powdered ~ металлокерамическая деталь
prefabricated ~s готовые детали, заранее изготовленные детали
preproduction ~ опытная деталь для испытания и отработки перед пуском в производство
production ~s серийно изготовленные детали
projecting ~ выступающая деталь
purchased ~s покупные детали (приобретаемые на стороне для комплектования выпускаемых машин)
remanufactured ~ восстановленная [отремонтированная] деталь
related ~s 1. сопряженные детали 2. родственные детали
repair ~ запасная деталь; деталь, повторно используемая при ремонте
replacement ~ запасная деталь; сменная деталь
reserve ~ запасная часть
retrofit ~s повторно используемые детали; детали предшествующих

конструкций, применённые в новой модели

part

re-usable ~ повторно используемая деталь
rotating ~ вращающаяся деталь
rough ~ заготовка
scrapped ~s обращённые в лом детали; машинный лом, скрап
service ~s запасные части, расходуемые в эксплуатации
sharing ~ of load составляющая нагрузки; часть нагрузки
sloping ~ of S-N curve наклонная часть кривой усталости
spare ~ запасная часть
static ~ неподвижная деталь; неподвижная часть
stationary ~ неподвижная деталь; неподвижная часть
structural ~ элемент конструкции
swapped ~ заменённая деталь
troublesome ~ ненадёжная деталь
undersize spare ~ запасная деталь с уменьшенными (ремонтными) размерами
vital ~ ответственная деталь; ответственный элемент конструкции
volume ~ деталь массового или крупносерийного производства
vulnerable ~ слабый элемент конструкции
weakest ~ наиболее слабый элемент конструкции, слабое звено
wearing ~ изнашиваемая деталь
worn-out ~ изношенная деталь
particle частица
air-borne ~s частички (пыли), взвешенные в воздухе
coarse ~s крупные частицы
dust ~ пыльница
foreign ~s инородные частицы, частицы примеси
fuel ~s частицы топлива
suspended ~s взвешенные частицы
trapped ~s уловленные (фильтром) частицы
particular:
leading ~s основные особенности (конструкции)
partition 1. перегородка, перемычка 2. расчленение; разделение || разделять
case ~ перегородка [перемычка] картера
crankcase ~ перегородка в картере двигателя
glass ~ стеклянная перегородка
inter-cell ~ перегородка между секциями аккумуляторной батареи

partition

wood ~ деревянная перегородка
partitioned секционный; секционированный

partsman механик, ведающий запасными частями

party:

loading ~ бригада грузчиков

maintenance ~ бригада технического обслуживания и ремонта

off-loading ~ бригада по разгрузке

unloading ~ бригада по разгрузке

pass 1. проход; переход; проезд (*для транспорта*) || проходить; проезжать 2. признавать годным; пропустить при контроле

blind ~ тупик

passability проходимость

passable проходимый; открытый для проезда

passage 1. проезд; проход; переход; переезд 2. ход; канал; проходное отверстие

air ~ воздухопровод, воздушный или вентиляционный канал

bifurcated ~ раздвоенный или разветвлённый канал

branch ~ разветвлённый канал

clear ~ беспрепятственный [свободный] проход или проезд

coolant ~ канал для охлаждающей жидкости; охлаждающий тракт

cooling ~ канал для охлаждающей жидкости; охлаждающий тракт

cored ~ канал, полученный (*в литье*) с помощью стержня

drilled ~ просверленный канал

flow ~ проходное отверстие для жидкости или газа; трубопровод; канал

flow-limiting ~ проходное отверстие, ограничивающее подачу (*насоса*)

fuel ~ канал топливоподачи

gas ~ газовый канал, газопровод

heat ~ теплопередача; распространение теплоты

impeller ~ канал крыльчатки

jacket ~ канал рубашки охлаждения

main oil distributing ~ главная масляная магистраль

oil ~ маслопроводный канал

pressure equalizing ~ канал для разгрузки, канал для выравнивания давления

radiator air ~ воздушный канал радиатора

passage

return ~ перепускной канал

transfer ~ перепускной канал

water ~ канал [проход] для воды

passageway 1. проход, проезд 2. перепускной канал 3. дренажное отверстие (*в масле жёмких поршневых кольцах*)

passband:

filter ~ полоса пропускания фильтра

pass-by разъезд; обход; объезд

passenger пассажир

short-stage ~s пассажиры, едущие на короткие расстояния

strapped-in ~ пассажир, пристёгнутый ремнями безопасности

passenger-miles пассажиро-мили

passing 1. прохождение, пропуск; проезд; переход || проходящий 2. преодоление (*препятствия*)

3. обгон || обгонный 4. превосходящий

~ **of cross traffic** пропуск движения в пересекающем направлении

~ **of extra vehicles** пропуск автомобилей специального назначения

free ~ разрешённый обгон

mutual ~ двойной обгон

off-side ~ обгон с правой (*запрещённой*) стороны

passivation пассивирование

paste 1. клей || склеивать, приклеивать 2. активная масса (*для пластин аккумуляторной батареи*) 3. паста, мастика, замазка || замазывать

adhesive ~ склеивающая паста

antidrumming ~ звукоизоляционная паста

antiscuffing ~ противозадирная паста

battery ~ активная масса для пластин аккумуляторной батареи

filling ~ активная масса (*для пластин аккумуляторной батареи*)

pasting намазка пластины (*аккумуляторных батарей*)

patch 1. накладка, заплатка, пластырь || ставить заплату 2. производить ямочный ремонт (*дороги*)

adhesive ~ липкая заплатка или накладка; пластырь

blowout ~ заплатка или манжета (*на камере*) в месте прокола

chafing ~ накладка для предохранения (*камеры*) от перегирания

contact ~ пятно [зона] контакта (*напр. шины с дорогой*)

repair ~ заплатка для ремонта

patch

- rubber repair** ~ резиновая заплата для ремонта (*камеры*)
tire ~ заплата для ремонта шин
patching 1. наложение заплаты 2. ямочный ремонт (*дороги*)
bituminous ~ ямочный ремонт (*дороги*) с применением битумных материалов
concrete ~ ямочный ремонт бетонных дорог
patent патент || патентовать □ ~ applied for ... патент заявлен на ...
patenting 1. патентирование, закалка с охлаждением в расплавленном металле 2. патентование
path 1. полоса движения; трек 2. путь; траектория
 ~ of **contact** линия зацепления; длина зацепления
 ~ of **haul** путь подвоза
 ~ of **motion** путь движения; траектория
 ~ of **parallel wheel motion** траектория перемещения центров колёс, расположенных на одной оси (*в продольной вертикальной плоскости*)
circular ~ круговая траектория (*напр. при движении на повороте*)
crowned roller ~ выпуклая дорожка качения в роликовом подшипнике
fast-traffic ~ полоса движения быстросходного транспорта
flame ~ путь пламени
flow ~ путь потока жидкости или газа
left-turning ~ траектория движения при левом повороте
principal ~ основной маршрут
reversible center ~ центральные полосы движения (*на дороге*), допускающие изменение направления движения
right-turning ~ траектория движения при правом повороте
roller ~ дорожка качения в роликовом подшипнике
slowing-down ~ путь, проходимый по инерции, путь выбега
speeding-up ~ путь разгона
straight clear ~ прямой отрезок дороги с хорошей видимостью
tangential ~ прямой отрезок дороги, примыкающий к повороту
torque ~ путь передачи крутящего момента
traffic ~ полоса уличного движения

path

- travel** ~ путь движения; полоса движения
working ~ рабочий ход
pathway 1. полоса движения 2. мостик 3. площадка для обслуживания (*машин*)
patrol:
highway ~ полицейский патруль на автомобильной дороге
traffic (roving) ~ подвижной пост регулирования движения
pattern 1. образец; шаблон; калибр; лекало 2. форма; модель, тип 3. диаграмма; схема; рисунок 4. характеристика
acoustic tread ~ акустическая характеристика рисунка протектора
atomizing ~ схема распыливания (*топливовоздушной смеси по цилиндрам*)
chevron ~ 1. шевронообразный рисунок (*протектора*) 2. шевронообразные штрихи или риски (*от обработки*)
contact (area) ~ форма и расположение пятна контакта
crack ~ рисунок расположения трещин (*на лаковом покрытии при исследовании напряжений в детали*)
cross-hatch ~ пересекающиеся штрихи или риски, образующие сетку
driving ~ (статистическая) характеристика процесса вождения транспортной машины
fringe ~ интерференционная картина
fuel-injection ~ форма факела распыла топлива
gripping ~ рисунок протектора, повышающий сцепление с дорогой
loading ~ схема нагружения, силовая схема, схема действия на грузок
maneuverability ~ диаграмма маневренности (*транспортной машины*) с нанесённой трассой поворота
nonskid ~ рисунок протектора, предохраняющий от скольжения
rotation ~ схема последовательной перестановки колёс (*для обеспечения равномерного износа шин*)
sectional ~ разъёмная [секционная] модель
shift ~ схема переключения передач
split ~ разъёмная модель

pattern

surface texture ~ характеристика макропрофиля поверхности

temperature ~ график распределения температур

test ~ 1. опытный образец; опытная модель 2. система испытаний 3. контрольный шаблон

tread ~ рисунок протектора

usage ~ статистическая характеристика интенсивности и частоты использования изделия

wax ~ восковая модель

X-ray ~ рентгенограмма

pave мостить дорогу; укладывать дорожное покрытие

pavé мощёная улица, мостовая

Belgian ~ испытательный трек со специальным неровным покрытием

pavement мостовая; дорожное покрытие, дорожная одежда □ ~ in

rows брусчатая мостовая; ~ in

setts брусчатая мостовая

asphalt ~ асфальтовое [битумное] дорожное покрытие

asphalt block ~ дорожное покрытие из асфальтовых брусков

bituminous ~ асфальтовое [битумное] дорожное покрытие

bituminous mixed ~ дорожное покрытие из битумных смесей

block ~ брусчатая мостовая; торцовая мостовая; дорожное покрытие из отдельных блоков или плит

block-stone ~ каменная брусчатая мостовая

block-wood ~ торцовая мостовая

brick ~ клинкерная мостовая

cement concrete ~ цементно-бетонное дорожное покрытие

cement-flag ~ дорожное покрытие из цементных плит

cement-tile ~ дорожное покрытие из цементных плит

cobblestone ~ булыжная мостовая

cold-laid asphalt ~ дорожное покрытие из холодной асфальтовой смеси

cold-mix type ~ дорожное покрытие из асфальтовой смеси, приготовленной смешиванием в холодном состоянии

concrete ~ бетонное дорожное покрытие

concrete-bound ~ цементированное щебеночное дорожное покрытие

dark-coloured ~ дорожное покрытие, обработанное вяжущим мате-

риалом тёмного цвета; асфальтобетонное дорожное покрытие тёмного цвета

pavement

defective ~ изношенное [неисправное] дорожное покрытие

diamond ~ мостовая из ромбических бетонных плит

durax (cube) ~ мозаиковая мостовая

flat brick ~ дорожное покрытие из клинкера, уложенного плашмя

flexible ~ нежёсткое дорожное покрытие

flexible-base ~ дорожное покрытие на нежёстком основании

heavy-duty ~ дорожное покрытие капитального типа

iron ~ чугунная мостовая

mat-covered ~ дорожное покрытие с защитным слоем

multilane ~ мостовая с несколькими полосами движения

noiseless ~ бесшумное дорожное покрытие

pebble ~ булыжная мостовая

resurfaced ~ дорожное покрытие с восстановленным верхним слоем

rigid ~ жёсткое дорожное покрытие

rough cobblestone ~ неровная булыжная мостовая

sett ~ брусчатая мостовая

small sett ~ мозаиковая мостовая

square-dressed ~ брусчатая мостовая

stone ~ каменная мостовая

stone-block ~ брусчатая мостовая

trough-shaped ~ дорожное покрытие вогнутого профиля

vulcanite ~ дорожное покрытие из асфальта с гудроном

watered ~ политое водой дорожное покрытие

waterproof ~ водонепроницаемое дорожное покрытие

wood(-block) ~ торцовая мостовая

paver бетоноукладчик

paving 1. мощение; устройство дорожного покрытия 2. мостовая; дорожное покрытие, дорожная съезда

diagonal ~ мощение косыми рядами, диагональное мощение

herringbone ~ мощение в ёлку

sett ~ мощение брусчаткой

slab ~ мощение плитами

pavior камень для мощения; дорожный клинкер

pawl 1. защёлка, собачка 2. упор
3. кулачок || защёлкивать □ **ratchet**
and ~ храповик и собачка
brake ~ собачка тормоза
brake lever ~ собачка рукоятки
тормоза
driving ~ ведущая собачка
falling ~ падающая собачка (*хра-*
пового колеса)
ratchet ~ собачка храпового коле-
са
retaining ~ стопорная собачка
spring tension ~ собачка с натяж-
ной пружиной
stop ~ стопорная собачка
pay плата || платить
payable доходный, выгодный, рента-
бельный
paylife срок службы, в течение кото-
рого машина приносит прибыль
payload полезная нагрузка; оплачи-
ваемый груз
actual ~ действительная полезная
нагрузка (*вес груза минус вес та-*
ры)
gross ~ полная полезная нагруз-
ка
overweight ~ полезная нагрузка,
превышающая норму
rated ~ номинальная [расчётная]
полезная нагрузка
payloader транспортная машина для
коммерческих перевозок
payment плата, уплата, платёж
part ~ частичная уплата, платёж
в рассрочку
warranty ~ уплата за ремонт по
гарантийному обязательству
peak пик, максимум, высшая точка;
вершина (*кривой*)
evening ~ вечерние часы пик, ве-
черний максимум
load ~ пик нагрузки, максимум
нагрузки
morning ~ утренние часы пик, ут-
ренный максимум
peak-to-peak полный размах (*колеба-*
ния или сигнала); двойная ампли-
туда
pearlite перлит
pearlitic перлитовый, перлитный
pebble булыжник; галька; крупный
гравий || посыпать галькой; мостить
булыжником
pedal педаль || нажимать на педаль ||
педальный; с приводом от педали
□ **to depress the** ~ нажимать на
педаль, выжимать педаль; **to re-**
lease the ~ отпускать педаль

pedal

accelerator ~ педаль акселератора,
педаль газа, педаль управления
дроссельной заслонкой
brake ~ тормозная педаль (рис.
71, 4)
clutch (foot) ~ педаль сцепления
control ~ педаль управления; пе-
даль переключения передач
cut-out ~ педаль выключения
foot ~ педаль
gas ~ педаль акселератора, педаль
газа, педаль управления дроссель-
ной заслонкой
shift ~ педаль переключения пе-
редач
spongy ~ педаль с излишним сво-
бодным ходом, проваливающаяся пе-
даль
starter ~ педаль стартера
three-stage ~ трёхступенчатая пе-
даль (*управления механизмами*
трактора)
throttle ~ педаль акселератора, пе-
даль газа, педаль управления дрос-
сельной заслонкой
pedal-driven с приводом от педали
pedestal основание; опорная подушка;
стойка; опора
valve rocker ~ опора коромысла
клапана
pedestrian пешеход
pedestrian-controlled управляемый ря-
дом идущим водителем *или* трак-
тористом
peeling отслаивание (*металлического*
покрытия); шелушение (*поверхно-*
стного слоя)
peen 1. неплоский боёк (*молотка*)
2. наклёпывать; проковывать лёг-
кими ударами; вытягивать; расплю-
щить 3. править; рихтовать
peener:
air ~ пневматическая дробеструй-
ная установка
endless-belt ~ дробеструйная уста-
новка с конвейерной подачей дета-
лей
wheel ~ роторная дробеструйная
установка
peening 1. наклёп, нагартовка, упроч-
няющая механическая обработка
2. рихтовка
glass-bead ~ упрочнение (*поверх-*
ности) обдувкой стеклянными ша-
риками
prestress ~ упрочняющая обработ-
ка предварительно напряжённой
детали

peening
shot ~ дробеструйная обработка
peer разг. джип (*лёгкий автомобиль высокой проходимости*)
peephole глазок; смотровая щель, смотровое окошко
glass ~ застеклённый глазок, застеклённая смотровая щель
peg 1. штифт; палец (рис. 63, а, 4 и б, 4) || фиксировать штифтом; соединять на штифтах 2. шплинт; чека 3. штепсель
pegging штифтовое соединение
penalization отбраковка
penalty неустойка; штраф
drag ~ потеря мощности вследствие увеличения лобового сопротивления
fuel ~ проигрыш [потеря] в расходе топлива, повышенный расход топлива
pendulous маятниковый; с маятниковой подвеской
penetrability проникаемость
penetrable проникаемый
penetrant проникающее (смачивающее) вещество
fluorescent ~ флуоресцирующая жидкость, проникающая в поверхностные трещины и волосовины (*контролируемого изделия*)
penetration 1. проникновение; проникание; глубина проникания 2. провар (*при сварке*) 3. заглупление
corrosion ~ глубина коррозии
frost ~ промерзание
hardness ~ прокаливаемость, глубина закалки
heat ~ глубина прогрева
spray ~ глубина проникания струи (*топлива*)
zero ~ нулевое заглупление
penetrator наконечник, индентор (*твердомера*)
penetrometer пенетрометр
penguin разг. лёгкий полугусеничный автомобиль с лыжами на передних колёсах
percent процент \square ~ **by volume** процент по объёму, объёмный процент; ~ **by weight** процент по весу, весовое процентное содержание
 ~ **of grade** подъём или уклон в процентах
percentage процент(ы); процентное содержание; процентное отношение
 ~ **of ash** зольность, процентное содержание золы

percentage
 ~ **of grade** подъём или уклон в процентах
 ~ **of moisture** процентное содержание влаги
perception восприятие
forward ~ восприятие водителем обстановки, видимой впереди автомобиля
rearward ~ восприятие водителем обстановки, видимой через зеркало задней обзорности
perch:
spring ~ седло пружины, опора пружины, рессорная подушка
percolator фильтр с адсорбирующим слоем
percussion удар, толчок; сотрясение
perforate перфорировать, пробивать отверстия; просверливать отверстия
perforated перфорированный
perforation 1. отверстие; перфорация 2. пробивание отверстий; просверливание отверстий
tire ~s узкие прорези на протекторе шины
performance 1. коэффициент полезного действия, к. п. д. 2. (рабочая) характеристика; эксплуатационные качества; поведение; приёмность (*автомобиля*); производительность \square ~ **per litre** литровая мощность (*двигателя*); **to check the** ~ 1. проверять приёмность 2. проверять эксплуатационные качества
 ~ **of tractor** рабочая характеристика трактора или тягача
 ~ **of vehicles** эксплуатационные качества транспортных машин
aerodynamic ~ аэродинамическая характеристика
dependable ~ работа с заданными характеристиками; надёжная работа
estimated ~ расчётная характеристика
experimental ~ экспериментальная характеристика
in-use ~ 1. производительность в эксплуатации 2. эксплуатационные качества
life ~ характеристика долговечности
maneuvering ~ характеристика манёвренности
mid-range ~ характеристика (*двигателя*) при средних режимах эксплуатации

performance

- off-road** ~ характеристики машины при эксплуатации вне дорог
overall ~ общая характеристика
overwater ~ эксплуатационные качества (*амфибии*) при движении по воде
peak ~ максимальная производительность
running ~ эксплуатационные качества в движении
shifting ~ характеристики переключения передач
specific ~ удельная характеристика
substandard ~ эксплуатационные качества изделия ниже стандартных норм *или* норм технических условий
supercharging ~ характеристика по наддуву
top ~ предельно достижимая производительность
towing ~ тяговая характеристика
unfailing ~ характеристика неизменности свойств (*в процессе эксплуатации*)

performer:

- mud** ~ транспортная машина высокой проходимости

period 1. период; промежуток времени 2. цикл

- ~ **of contact** длительность контакта; коэффициент перекрытия (*в зубчатом зацеплении*)
 ~ **of engagement** длительность процесса включения (*напр. сцепления*)
 ~ **of loading** длительность приложения нагрузки
 ~ **of service** период работы; срок службы
 ~ **of use** период использования
admission ~ длительность впуска; период впуска
bedding-in ~ период приработки
blowing ~ длительность дутья; длительность продувки
braking ~ период торможения
breaking-in ~ период приработки
burn-in ~ период выжигания (*дефектных элементов аппаратуры, электронных устройств*)
busy ~s часы интенсивного уличного движения
combustion ~ период сгорания
constant failure-rate ~ период работы с постоянной интенсивностью отказов

period

- cooling-off** ~ период охлаждения
debugging ~ период выявления и устранения дефектов
degradation ~ период работы, на протяжении которого учащаются отказы, вызванные износом *или* усталостью
delay ~ период запаздывания
depreciation ~ срок службы до обесценивания; продолжительность работы до полного износа; амортизационный период
design ~ стадия проектирования
drain ~ интервал между заменами масла
dwelling ~ период остановки, период выдержки
earning ~ период прибыльной [эффективной] эксплуатации
exhausting ~ такт выпуска
expansion ~ период расширения
firing ~ промежуток между двумя вспышками
flash ~ период *или* длительность вспышки
free ~ **of motion** период свободных [собственных] колебаний
half ~ полупериод
heating ~ длительность нагрева; период прогрева
idle ~ период холостого хода; период простоя
idle ~s **per day** простои (*автомобиля или трактора*) за день *или* сутки
infant failure ~ период работы, в течение которого происходят ранние отказы (*обусловленные дефектами производства*)
injection ~ период впрыска
intake ~ период впуска, период всасывания, период впрыска
mixing ~ период смешивания; длительность смешивания
natural ~ период собственных [свободных] колебаний
obstruction ~s **of traffic** периоды пропуска поперечного движения транспорта
off-peak ~ период спада (*интенсивности движения*)
oil change ~ интервал между заменами масла
oil drain ~ интервал между заменами масла
oscillation ~ период колебаний

period

overhaul ~ период работы до капитального ремонта или между капитальными ремонтами

Poisson ~ период работы с распределением отказов по закону Пуассона

policy ~ период ограниченной ответственности фирмы за дефекты изделия (в отличие от гарантийного срока эксплуатации, когда фирма несёт полную ответственность за дефекты)

random-failure ~ период работы, в течение которого происходят случайные отказы

running-in ~ период приработки

scavenging ~ длительность продувки; период продувки

servicing ~ интервал между операциями обслуживания

shifting ~ продолжительность переключения передачи

slowing-down ~ продолжительность движения по инерции (при остановке), время выбега

stand-by ~ период бездействия, нерабочий период; период консервации

starting ~ период разгона; период пуска

test ~ период испытаний; продолжительность испытания

trial ~ 1. испытательный срок
2. период испытаний; продолжительность испытания

validation ~ период оценки качества (опытных образцов изделий, готовящихся к производству)

vibration ~ период колебаний

warming-up ~ период прогрева (двигателя); продолжительность прогрева (двигателя)

warm-up ~ период прогрева (двигателя); продолжительность прогрева (двигателя)

warning ~ время горения предупреждающего (жёлтого) сигнала (светофора)

warranty ~ гарантийный срок

wear-out ~ период работы, на протяжении которого учащаются отказы, вызванные износом или усталостью

periodicity периодичность

peripheral периферийный

periscope:

ignition ~ перископ для наблюдения за метками установки зажигания (гаражный прибор)

perlite перлит

permanent постоянный; неизменный

permeability проницаемость

permeate проникать; просачиваться (о газе)

permissible допустимый, допускаемый

permit:

operating ~ разрешение на эксплуатацию

persistence стойкость; постоянство; инерционность

persistent стойкий; устойчивый; постоянный

personnel личный состав, персонал

key ~ ведущие специалисты, квалифицированный персонал по ведущим специальностям

operating ~ обслуживающий персонал, технический персонал

perturbation отклонение от нормы

pervious проницаемый

petrol бензин || заправлять бензином

aviation ~ авиационный бензин

heavy ~ низкосортный бензин

petroleum 1. нефть 2. керосин

petrolift топливный насос, безнасос

petticoat трубка с коническим раструбом

phaeton кузов типа фэтон (со складным верхом)

Tudor ~ двухдверный кузов со складным верхом

phase 1. фаза 2. стадия; период; этап

development ~ стадия совершенствования; этап доводки (конструкции)

phaser фазорегулятор (в свободнопоршневом двигателе)

phenolic фенольная смола

phenomenon:

fatigue ~ явление усталости (материала)

ground effect ~ образование воздушной подушки

phonometer шумомер, фонометр

phosphating фосфатирование

phosphatizing фосфатирование

photoelement фотоэлемент

photoelasticity фотоупругость

photograph:

X-ray ~ рентгенограмма

photography:

high-speed ~ скоростная фотография

photomicrograph микрофотография

pick выбор || выбирать; отбирать; подбирать □ **to ~ out** выбирать

pickoff датчик; чувствительный элемент (см. pickup)

pickup 1. пикап (*тип кузова*) 2. захватывающее приспособление 3. трогание, величина трогания (*реле*) 4. датчик; чувствительный элемент 5. звукоосниматель; адаптер 6. приёмистость
~ of engine приёмистость двигателя

coil ~ индуктивный датчик

electromagnetic ~ 1. электромагнитный датчик 2. электромагнитный звукоосниматель

Incremental induction ~ дифференциальный индуктивный датчик

linear-movement ~ датчик линейных перемещений

magnetic ~ 1. электромагнитный датчик 2. электромагнитный звукоосниматель

oil ~ черпачок шатуна для разбрызгивания смазки (рис. 13, 4)

oscillation ~ вибродатчик

piezoelectric ~ пьезоэлектрический датчик

pressure(-sensitive) ~ датчик давления

vibration ~ вибродатчик

piece деталь; часть

accumulator side ~ прокладка между пластиной и стенкой сосуда аккумуляторной батареи

binding ~ зажим, зажимное приспособление

bridge ~ переходное колено; соединительная деталь на двух опорах

distance ~ распорная втулка; распорка

failed test ~ образец, не выдержавший испытания

fill ~ вкладыш; вставка

forged ~ поковка

four-way ~ крестовина

insertion ~ вкладыш; вставка

joint ~ соединительная деталь

junction ~ соединительная деталь

knee ~ колено; угольник (*трубопровода*); коленчатая трубка

packing ~ прокладка; уплотнение

patch ~ накладка, заплатка

production ~ промышленный образец

repair ~ запасная часть

sample ~ отобранный образец, пробная деталь; образец из выборки

piece

semifinished ~ полуфабрикат, полубрабованное изделие

spare ~ запасная часть

stop ~ упорная скоба; останов, ограничитель хода

T-~ тройник

tail ~ концевая часть; хвостовик; наконечник

test ~ образец для испытаний

tubular distance ~ распорная трубка; установочная втулка

wedge ~ клиновидная деталь

work ~ обрабатываемое изделие; обрабатываемая деталь

Y-~ вилкообразная деталь; развилок; сошка

pier:

door ~ дверная стойка (рис. 76, 3 и 4)

piece пробовать, продавлять (*отверстие*); прошивать

piezometer пьезометр

piggybacking комбинированная перевозка грузов автомобильным и другими видами транспорта

pigment пигмент; краситель; наполнитель (*резины*)

lubricative ~s смазывающие пигменты

pile 1. столб, стойка 2. штабель || складывать; штабелировать

pileup of dislocations скопление дислокаций

pilferage:

fuel ~ кража топлива (*из транспортных машин*)

pillar 1. стойка; опора 2. штанга

body center ~ средняя стойка кузова

center ~ средняя стойка

corner ~ угловая стойка

door ~ дверная стойка (рис. 76, 3 и 4)

door hinge ~ стойка с навесками для дверей

door lock ~ стойка двери с монтированной защёлкой замка

end ~ концевая стойка

front ~ передняя стойка

gantry ~ качающаяся опора

main ~ основная стойка (рис. 77)

middle standing ~ стойка между дверями (*в четырёхдверном закрытом кузове*)

rear standing ~ задняя стойка

saddle ~ опорная стойка седла (*велосипеда, мотоцикла*)

screen ~ стойка переднего стекла

seat ~ стойка сиденья

pillar

- standing** ~ стойка
steering ~ рулевая стойка
torque ~ опора реактивной штанги, опора торснона
window ~ оконная стойка
windshield ~ стойка крепления ветрового стекла
- pillow** 1. подшипник 2. подушка; подкладка; опорная плита
air ~ пневматическая подушка; пневматическое сиденье
- pilot** 1. вспомогательный клапан (в гидравлических механизмах) 2. экспериментальный, опытный
- pin** 1. штифт; штырь; чека; шплинт || соединять на штифтах; шплинтовать 2. палец; шкворень; ось; стержень 3. бородок; пробойник 4. шейка (вала); цапфа; шип
- anchor** ~ опорный палец (рис. 68, 3); палец прицепного шатуна; установочный палец (тормоза)
anchored piston ~ поршневой палец, плавающий в головке шатуна (закрепляемый в бобышке поршня) (рис. 12, 1)
anchored wrist ~ поршневой палец, плавающий в головке шатуна (закрепляемый в бобышке поршня) (рис. 12, 1)
articulated rod knuckle ~ палец прицепного шатуна
axis ~ палец; ось
axle ~ поворотный шкворень
ball ~ шаровая цапфа
bearing ~ опорная цапфа
bouncing ~ датчик детонации, прыгающая игла
brake shoe anchor ~ опорный палец [ось] тормозной колодки
brake shoe fulcrum ~ опорный палец [ось] тормозной колодки
brake shoe hinge ~ опорный палец [ось] тормозной колодки
breaking ~ срезной штифт
cam roller ~ ось ролика толкателя клапана (рис. 18, 2)
camshaft thrust ~ шейка распределительного вала, воспринимающая осевую нагрузку
center ~ ось; шкворень
clevis ~ штифт с головкой и отверстием под шплинт
clutch (pressure) operating ~ палец нажимного рычажка сцепления
contact ~ контактный штифт
core ~ якорный штифт, штифт отлипания (в реле)

pin

- cotter** ~ шплинт; разводная чека
coupling ~ штырь [шкворень] сцепного устройства
crank ~ палец кривошипа; шатунная шейка (см. crankpin)
door-hinge ~ ось дверной петли
dowel ~ установочный штифт
drawbar ~ сцепной штырь
end ~ замыкающий [соединительный] палец
end-slot piston ~ поршневой палец с пазом в торце (рис. 12, 4)
float fulcrum ~ центр вращения поплавка; шпилька поплавка, ось поплавка
floating piston ~ плавающий поршневой палец
flywheel clutch ~ шпилька крепления сцепления к маховику
fulcrum ~ поворотный шкворень; ось шарнира; ось качания
full-floating piston ~ полностью плавающий поршневой палец (не закрепляемый в шатуне и бобышках поршня) (рис. 12, 3)
full-floating wrist ~ полностью плавающий поршневой палец (не закрепляемый в шатуне и бобышках поршня)
fully floating gudgeon ~ полностью плавающий поршневой палец (не закрепляемый в шатуне и бобышках поршня)
gudgeon ~ поршневой палец (рис. 3, 3б)
guide ~ направляющий штифт
hinge ~ ось шарнира
hitch ~ присоединительный палец (навесного устройства); штырь [шкворень] сцепного устройства
ignition ~ запальный стержень
index ~ установочный штифт; фиксатор
joint ~ ось или палец шарнира, шарнирный болт
king ~ 1. поворотный шкворень, шкворень поворотного кулака 2. палец (прицепного механизма полуприцепа), зажимаемый в седельном устройстве тягача
knuckle ~ ось шарнира; поворотный шкворень; палец прицепного шатуна
latch ~ палец собачки
lever ~ ось рычага
linch ~ шплинт; чека
link ~ ось шарнира; ось тяги (навесного устройства); присоедини-

тельный палец (*навесного устройства*)

pin

locating ~ установочный штифт; контрольная шпилька

locking ~ стопорный штифт; шплинт; чека

lower hitch ~ присоединительный палец нижней тяги (*навесного устройства*)

master (track) ~ палец замыкающего шарнира гусеницы

metering ~ профилированная игла; калибровочный штифт

offset piston ~ поршневой палец, смещённый относительно вертикальной оси поршня

oscillating piston ~ поршневой палец, плавающий в бобышках поршня (*закрепляемый в головке шатуна*) (рис. 12, 2)

oscillating wrist ~ поршневой палец, плавающий в бобышках поршня (*закрепляемый в головке шатуна*)

pawl ~ палец собачки

piston ~ поршневой палец (рис. 3, 3б и рис. 12)

piston ~ **with taper bore** поршневой палец с двухконусным внутренним отверстием (рис. 12, 5)

piston ring ~ фиксатор поршневого кольца

pivot ~ поворотный шкворень; ось шарнира; ось качания

plunger ~ штифт плунжера; штифт фиксатора

rivet ~ расклёпываемый штифт

saddle pivot ~ поворотный шкворень сиденья (*велосипеда, мотоцикла*)

safety (locking) ~ предохранительный стопорный штифт

screw-type spring ~ рессорный палец с винтовой нарезкой

seat ~ шпилька крепления сиденья

semifloating piston ~ поршневой палец, плавающий в бобышках поршня (*закрепляемый в головке шатуна*) (рис. 12, 2)

semifloating wrist ~ поршневой палец, плавающий в бобышках поршня (*закрепляемый в головке шатуна*)

set ~ контрольная [установочная] шпилька, контрольный [установочный] штифт

set screw piston ~ поршневой палец, плавающий в головке шатуна

(*закрепляемый в бобышке поршня*) (рис. 12, 1)

pin

set screw wrist ~ поршневой палец, плавающий в головке шатуна (*закрепляемый в бобышке поршня*) (рис. 12, 1)

shackle ~ палец серьги (*рессоры*)

shear ~ срезной штифт

spider ~ шип крестовины сателлитов; ось сателлита

split ~ шплинт; чека

spring ~ рессорный палец

spring shackle ~ палец серьги рессоры

starting crank ~ палец пусковой рукоятки

stationary piston ~ поршневой палец, плавающий в головке шатуна (*закрепляемый в бобышке поршня*)

stationary wrist ~ поршневой палец, плавающий в головке шатуна (*закрепляемый в бобышке поршня*)

steering ~ шкворень поворотного кулака; поворотный шкворень

steering arm ~ палец рулевой сошки; палец рычага поворотного кулака

steering knuckle ~ шкворень поворотного кулака; поворотный шкворень

stop ~ стопорный палец; стопорный штифт

suspension lever pivot ~ ось шарнира рычага подвески

swivel ~ поворотный шкворень; ось шарнира; ось качания

taper ~ конический штифт

tie-rod ~ штифт рулевой тяги

timing ~ штифт установки зажигания

track (link) ~ палец гусеницы (рис. 109, 29)

track (master) link ~ палец замыкающего шарнира гусеницы

universal-joint ~ шип крестовины кардана

upper hitch ~ присоединительный палец верхней тяги (*навесного устройства*)

valve ~ клапанный штифт; стержень вентиля

valve-lifter roller ~ ось ролика толкателя клапана

valve-retainer cotter ~ чека тарелки клапанной пружины

valve-rocker roller ~ ось ролика коромысла клапана

valve-spring seat ~ штифт тарелки клапанной пружины

pin
valve-tappet roller ~ ось ролика толкателя клапана
wedge ~ конический штифт
wrist ~ поршневой палец (рис. 12)
yoke ~ шип крестовины
pincers щипцы; клещи; тисочки
pinch зажимать; защемлять
ping лёгкий металлический стук (в двигателе)
pinion 1. шестерня, малое зубчатое колесо пары; сателлит (в планетарной зубчатой передаче) 2. зубчатый валик
armature ~ шестерня на валу якоря
axle drive ~ ведущая шестерня главной передачи (рис. 39)
axle drive bevel ~ ведущая коническая шестерня главной передачи
bevel ~ коническая ведущая шестерня, ведущая шестерня конической передачи
bull ~ ведущая шестерня, рассчитанная на тяжёлые условия работы
differential (spider) ~ сателлит дифференциала
double-reduction spur ~ цилиндрическая ведущая шестерня двойного редуктора
drive ~ ведущая шестерня
driven bevel ~ ведомая коническая шестерня
driving ~ ведущая шестерня
driving bevel ~ ведущая коническая шестерня
fibre ~ фибровая шестерня
hypoid ~ гипонидная шестерня
main drive ~ шестерня первичного вала коробки передач, ведущая шестерня коробки передач
overhung ~ консольно смонтированная ведущая шестерня (рис. 39, а)
planet(ary) ~ сателлит планетарной передачи (рис. 36, 16)
reverse ~ шестерня заднего хода
secondary planet ~ сателлит второй ступени планетарной передачи
shank-type ~ ведущая шестерня с хвостовником
spool ~ блок сателлитов (планетарной передачи)
spur ~ цилиндрическая прямозубая шестерня
spur driving ~ ведущая цилиндрическая прямозубая шестерня
star ~ звёздочка
starter ~ шестерня стартера

pinion
straddle-mounted ~ ведущая шестерня, смонтированная между двумя опорами (рис. 39, б)
pinking детонация (в карбюраторном двигателе); стук (в дизеле)
pinple поворотный шкворень; ось шарнира; ось качания
pip 1. выброс; пик 2. импульс отметки
pipe труба, трубка (см. также tube) || транспортировать по трубопроводу
admission ~ впускная труба
air ~ воздухопровод
air inlet ~ подводный воздухопровод
air intake ~ подводный воздухопровод
ascending ~ нагнетательная [напорная] труба
bare ~ трубка без нарезки
bearing (oil)-feed ~ трубка для подачи масла к подшипнику
bent ~ коленчатая труба
blow-off ~ продувочная труба; спускная труба
brake ~ трубка тормозной магистрали
branch ~ отводная труба; ответвлённый трубопровод; патрубок
breather ~ трубка сапуна
bypass ~ обводная [перепускная] труба
carburetor hot-air ~ трубка подогрева воздуха в карбюраторе
coil ~ змеевик
connecting ~ соединительная трубка
cooling ~ охлаждающая труба; охлаждающий змеевик
delivery ~ питающая [подводящая] трубка
discharge ~ отводная [выпускная] труба
down ~ нисходящая труба (в выпускном коллекторе двигателя)
drain ~ спускная труба
dribble ~ сливная трубка (форсунки)
exhaust ~ выпускная [выхлопная] труба
feed ~ питающая [подводящая] трубка
filler ~ наливной патрубок
flange ~ фланцевая труба, труба с фланцами
flexible ~ 1. гибкая трубка
 2. шланг, рукав
flow ~ напорная [нагнетательная] труба

pipe

forcing ~ напорная [нагнетательная] труба

fuel ~ топливопровод

fuel balance ~ уравнивательная трубка между топливными баками

fuel injection ~ топливопровод высокого давления, нагнетающий топливопровод

fuel-supply ~ топливопровод

funneled ~ труба с раструбом

gas ~ бензопровод, топливопровод

gilled ~ ребристая труба

high-pressure ~ трубка для жидкости или газа под высоким давлением

hose ~ рукав, шланг

individual main bearing feed ~ трубка для подачи масла к коренному подшипнику коленчатого вала

induction ~ всасывающая труба; нагнетающая магистраль (*при наддуве*)

injector drain ~ сливная трубка форсунки

inlet ~ впускная [подводящая] труба

intake ~ всасывающая труба; впускная [подводящая] труба; нагнетающая магистраль (*при наддуве*)

jacketed intake ~ всасывающая труба с рубашкой

jet ~ 1. трубка впрыскивателя, инжекционная трубка 2. труба пескоструйного аппарата 3. реактивное сопло

junction ~ соединительный патрубок

leaky ~ протекающий трубопровод

lubricating oil ~ трубка для подачи масла в зону смазки; маслопровод

main ~ магистральная труба, главный трубопровод, магистраль

main bearing oil ~ трубка для подачи масла к коренному подшипнику коленчатого вала

main delivery ~ основная подводящая магистраль

main gallery ~ главный трубопровод (*в блоке цилиндров или в картере*)

muffler inlet ~ подводящая труба глушителя

muffler outlet ~ отводящая [выхлопная] труба глушителя

muffler tail ~ отводящая [выхлопная] труба глушителя

pipe

oil (delivery) ~ маслопровод

oil filler ~ маслоналивная труба

oil-gauge ~ трубка для подачи масла к манометру; трубка указателя уровня масла

oil inlet ~ маслопровод

oil level ~ трубка указателя уровня масла

oil pressure ~ нагнетательный маслопровод

oil pressure gauge (feed) ~ трубка для подачи масла к манометру

oil return ~ возвратный маслопровод, маслоперепускная трубка

outlet ~ отводная труба, выхлопная [выпускная] труба

overflow ~ сливная трубка, контролирующая предельный уровень жидкости

pressure ~ напорный [нагнетающий] трубопровод

purge ~ выпускная [выхлопная] труба

radiator ~ трубка радиатора

radiator cooling ~ охлаждающая трубка радиатора

radiator overflow ~ сливная трубка радиатора (рис. 27, 4)

return ~ возвратная труба; перепускная труба

return oil ~ возвратный маслопровод; перепускная трубка масляной магистрали

shower ~ разбрызгивающая труба

siphon ~ U-образная труба

smoke ~ выпускная [выхлопная] труба

socketed ~ труба с раструбом; труба с соединительной муфтой

suction ~ всасывающая труба; маслоотводящая трубка (*к откачивающей секции масляного насоса*)

suction water-pump ~ всасывающая труба водяного насоса

sump drain ~ сливной патрубок поддона картера

tail ~ выпускная [выхлопная] труба

union ~ соединительная труба

vent ~ вентиляционная [вытяжная] труба

waste ~ спускная труба; сливная труба

water ~ труба подвода или отвода воды

water-circulating ~ s трубки циркуляционной системы охлаждения

water-pump ~ труба водяного насоса

pipe

- water-pump suction** ~ всасывающая труба водяного насоса
weeping ~ 1. сливная трубка 2. протекающая трубка
weldless ~ бесшовная [цельнотянутая] труба
worm ~ змеевик
pipelayer трубоукладчик
pipng трубопровод; трубы; система труб
compressed-air ~ трубопровод сжатого воздуха, трубопровод пневматической системы
pressure ~ нагнетательный [напорный] трубопровод; трубопровод высокого давления

pistol:

- spraying** ~ пистолет-распылитель (для пульверизационной окраски)
wire ~ металлизационный пистолет для проволоки
piston поршень (рис. 3); плунжер □
 ~ **with slipper** поршень с ползуном; ~ **with sfruts** поршень со вставками-компенсаторами
accelerating carburetor ~ поршень насоса-ускорителя в карбюраторе
accumulator ~ поршень аккумулятора (в гидросистеме)
aero-cell ~ поршень с воздушной камерой (рис. 23)
air ~ поршень пневматического цилиндра
air-cell ~ поршень с воздушной камерой (рис. 23)
all-aluminium ~ алюминиевый поршень без вставок
anodized ~ анодированный поршень
arched-head ~ поршень с куполообразным днищем
arched-top ~ поршень с куполообразным днищем
autothermic ~ поршень со вставками, ограничивающими деформацию и расширение при нагреве
baiffed ~ поршень с отражательным козырьком
bimetal ~ биметаллический поршень
brake(-cylinder) ~ поршень тормозного цилиндра
cam-shaped ~ поршень нецилиндрической формы (шлифуемый по копиру)
concave-head ~ поршень с вогнутым днищем

piston

- crater-contoured** ~ поршень с кратерообразной выемкой в днище
damping ~ демпфирующий поршень
deflector ~ поршень с отражательным козырьком
dished-head ~ поршень с выемкой в днище, образующей камеру сгорания; поршень с вогнутым днищем
disk ~ дисковый [плоский] поршень
dome-head(ed) ~ поршень с куполообразным днищем
double-diameter ~ ступенчатый поршень (имеющий два диаметра)
elliptical ~ эллиптический поршень
elliptical skirted ~ поршень с эллиптической юбкой
engine ~ поршень двигателя
feed ~ поршень системы подачи
flat-head(ed) ~ поршень с плоским днищем
flat-top(ped) ~ поршень с плоским днищем
floating ~ плавающий поршень, поршень без штока
free ~ плавающий поршень, поршень без штока
full-skirt ~ поршень с цельной юбкой
high-silicon ~ поршень из высококремнистого алюминиевого сплава
hydraulic ~ гидравлический поршень или плунжер
invar strut ~ поршень с инварной вставкой
jigger lifting ~ подъемный поршень встряхивающей (испытательной) установки
labyrinth ~ поршень с лабиринтным уплотнением
lifting ~ поршень подъемника
loose-fitting ~ поршень, установленный (в цилиндре) с чрезмерным зазором
metering ~ дозирующий поршень (топливного насоса)
multiple-stepped ~ (много)ступенчатый поршень
oil-cooled ~ поршень с масляным охлаждением
oil-gun ~ поршень шприца для смазки
oversize ~ поршень увеличенного (ремонтного) размера
oxidized ~ оксидированный поршень

piston

peaked-head ~ поршень с выступом на днище

peaked-roof ~ поршень с выступом на днище

plunger ~ плунжер

pneumatic (cylinder) ~ поршень пневматического цилиндра

pot-type ~ поршень обычного типа, простой поршень

power ~ силовой поршень (в свободно-поршневом генераторе газа)

pump ~ поршень насоса; плунжер насоса

rotary ~ ротационный [вращающийся] поршень

seized ~ заевший поршень

shock-absorber ~ поршень амортизатора

skeleton-skirt ~ поршень с каркасной юбкой

slack ~ поршень, установленный (в цилиндре) с чрезмерным зазором

slit-skirt ~ поршень с разрезной юбкой

spherical-head ~ поршень со сферическим днищем

split-skirt ~ поршень с разрезной юбкой

standard ~ поршень стандартного [номинального] размера

steel ~ стальной поршень

steel-belted ~ поршень со стальным кольцом (регулирующим деформации при нагреве) (рис. 4)

steel-strut ~ поршень со стальной вставкой

step-head ~ поршень со ступенчатым днищем (рис. 5)

stepped ~ ступенчатый поршень

stock ~ запасной поршень

strut-type ~ поршень с распорным [разжимным] кольцом

suspended ~ плавающий поршень, поршень без штока

trunk(-type) ~ гидравлический поршень с кожаной или резиновой манжетой

T-slot ~ поршень с Т-образной прорезью

two-diameter ~ ступенчатый поршень (имеющий два диаметра)

two-piece ~ поршень, состоящий из двух частей

U-slot ~ поршень с U-образной прорезью

valve-tappet ~ плунжер гидравлического толкателя клапана

piston

variable compression-ratio ~ поршень, допускающий изменение степени сжатия

vertical slot ~ поршень с вертикальной прорезью

pit 1. яма; углубление; выемка; впадина; язина (от *коррозии*) **2.** смотровая канава **3.** заправочно-ремонтный пункт **4.** ставить транспортную машину на ремонт или техническое обслуживание **5.** разъедать, корродировать

crank ~ углубление в днище картера (*двигателя*)

dirt ~ отстойный колодец (в поддоке)

grease ~ канава для смазочных работ

grasing ~ канава для смазочных работ

inspection ~ смотровая канава

mud ~ грязевая канава или ванна (на испытательном полигоне)

mud chamber ~ отстойный колодец камеры фильтра

mud settling ~ отстойник

repair ~ смотровая канава

scale ~ шахта или выемка для дорожных весов

service ~ смотровая канава

signalling ~ сигнальный подземный пункт (на автомобильных гонках)

splash ~ проезжий водоём (на полигоне для проверки герметичности узлов)

test ~ колодец [подземная камера] для испытаний

water ~ проезжий водоём (на полигоне для проверки герметичности узлов)

pitch 1. шаг (напр. зубчатого зацепления) **2.** модуль; питч **3.** уклон; наклон **4.** угловые колебания (*подпрессоренных масс*) в продольной плоскости, продольная качка; галонирование

~ of base circle шаг по основной окружности

~ of holes расстояние между центрами отверстий; шаг отверстий

~ of screw thread шаг резьбы винта

~ of strand шаг скрутки (жилы провода или троса)

~ of tread design шаг протекторного рисунка

pitch

~ of wheels наклон передних колёс

~ of worm шаг червяка

axial ~ осевой шаг (*червяка, червячной фрезы*)

blade ~ шаг лопаток

cab ~ продольное раскачивание кабины

chain ~ шаг цепи

chordal ~ шаг по хорде делительной окружности

circular ~ шаг по дуге делительной окружности, окружной шаг (*зацепления*)

circumferencial ~ шаг по дуге делительной окружности, окружной шаг (*зацепления*)

commutator ~ шаг по коллектору

dianetral ~ диаметральный питч

fin ~ расстояние между рёбрами; шаг рёбер

front-wheel ~ наклон передних колёс

lateral ~ поперечный крен; поперечный наклон

linear ~ осевой шаг (*червяка, червячной фрезы*)

nominal ~ номинальный шаг (*винта*)

normal ~ нормальный шаг

screw ~ шаг резьбы винта

shoulder ~ уклон обочины

tooth ~ шаг зацепления; модуль зубьев шестерни; питч шестерни

tractor cab ~ продольное раскачивание кабины тягача (*под действием колебаний прицепа*)

trailer ~ продольное раскачивание прицепа

vane ~ шаг лопаток

variable ~ переменный шаг

pitching угловые колебания (*поддресоренной массы*) в продольной плоскости (рис. 52, 9), продольная качка; галонирование

pitman 1. центральный рычаг; соединительная тяга; шатун 2. механик или слесарь по обслуживанию автомобиля

pitometer трубка Питто

pitting 1. питтинг, выкрашивание (*поверхности*); точечная [оспенная] коррозия; образование язвын 2. обгорание, оплавление (*контактов*)

~ of breaker points обгорание контактов прерывателя

~ of contacts обгорание контактов

pitting

confluent ~ выкрашивание, охватывающее всю поверхность

corrective ~ выкрашивание, прекратившееся на начальной стадии, неразвивающееся выкрашивание

destructive ~ прогрессирующее выкрашивание, приводящее к разрушению детали

initial ~ выкрашивание, прекратившееся на начальной стадии, неразвивающееся выкрашивание

isolated ~ выкрашивание поверхности в виде отдельных ямок

progressive ~ прогрессирующее выкрашивание

pivot 1. ось вращения; центр вращения; точка опоры || вращаться; качаться; поворачиваться 2. шарнир 3. стержень, палец; поворотный шкворень || надеть на стержень □

to ~ on свободно качаться или вращаться

balance ~ ось рычага или коромысла

equalizer bar ~ ось качания балансирующего бруса

flexural ~ шарнир, закреплённый в одной точке; поворотный шарнир

front-axle ~ шкворень передней оси

inclined steering knuckle ~ наклонный шкворень поворотного кулака

knuckle ~ палец [ось] шарнира; шкворень поворотного кулака, поворотный шкворень

linkage ~ точка присоединения к трактору тяги навесного устройства

rocker ~ ось коромысла

steering knuckle ~ шкворень поворотного кулака, поворотный шкворень

tipping ~ ось опрокидывания

trunnion ~ ось качающейся опоры

pivoted вращающийся; качающийся; поворотный

vertically ~ вращающийся вокруг вертикальной оси

pivofless бесшарнирный

place 1. место; положение 2. устанавливать на место; надевать; вставлять, помещать

~ of application место приложения (*сил*)

burnt ~ место прогара

parking ~ место стоянки

place

- passing** ~ расширенный участок дороги для обгона; место перехода; переход
- standing** ~ место для стоящих пассажиров (*в автобусе*)
- tight** ~ тесное пространство (*при размещении узлов конструкции*); узкое место (*затрудняющее маневрирование автомобилей*)
- turning** ~ место поворота или разворота; поворотная площадка
- working** ~ рабочее место
- placement** размещение, расположение
~ of signs размещение дорожных знаков или указателей
- longitudinal** ~ продольное расположение
- mirror** ~ расположение зеркала (*заднего вида*)
- transverse** ~ поперечное расположение
- unsymmetrical** ~ несимметричное расположение
- plain 1**, ровный; гладкий **2**, простой; обыкновенный; одинарный
- plan** схема; план; проект; чертёж; горизонтальная проекция || составлять план; планировать; проектировать
- acceptance sampling** ~ план приёмочного выборочного контроля
- circulation** ~ схема циркуляции; схема направлений движения по дорогам
- fixed time testing** ~ план испытаний, предусматривающий их прекращение при определённой нагрузке испытываемого изделия
- Highway Emergency Locating** ~ система помощи при дорожных происшествиях по радиовызову, сделанному водителем по каналу специальной связи
- instrumentation** ~ схема оснащения приборами
- rough** ~ черновой набросок; эскизный проект
- route** ~ схема маршрута; схема движения по маршруту
- sample** ~ план отбора изделий (*для контроля или испытаний*)
- traffic** ~ схема движения транспорта
- plane 1**, плоскость || плоский; ровный **2**, рубанок || строгать; выравнивать
~ of cross section плоскость поперечного сечения
~ of failure плоскость разрушения, плоскость повреждения

plane

- ~ of flexure плоскость изгиба
- ~ of fracture плоскость излома
- ~ of projection плоскость проекции
- ~ of rotation плоскость вращения
- ~ of rupture плоскость разрушения; плоскость разрыва
- ~ of symmetry плоскость симметрии
- ~ of weakness опасное сечение
- balancing** ~ плоскость (*статической*) балансировки
- carrying** ~ несущая плоскость
- center** ~ средняя плоскость
- cross-sectional** ~ плоскость поперечного сечения
- datum** ~ базовая плоскость
- division** ~ плоскость разъёма, плоскость стыка
- horizontal** ~ горизонтальная плоскость
- inclined** ~ наклонная плоскость
- normal** ~ нормальная плоскость
- nozzle** ~ плоскость сечения форсунки
- parting** ~ плоскость разъёма, плоскость стыка
- section(al)** ~ плоскость сечения
- shear** ~ плоскость сдвига, плоскость среза; плоскость скалывания
- vertical** ~ вертикальная плоскость
- wheel** ~ плоскость вращения колеса
- wind** ~ плоскость вектора скорости ветра
- plane-parallel** плоскопараллельный
- planer** продольно-строгальный станок
- planetary** планетарный
- steering** ~ планетарный механизм поворота (*гусеничного трактора*) (рис. 109, 10)
- planing** строгание, строжка
- gang** ~ одновременное строгание нескольких изделий
- plank** планка; доска || обшивать досками
- planking** дощатый настил; обшивка досками; доски
- planned:**
- cleverly** ~ разумно (ра)спланированный
- planning** планирование; проектирование
- advance** ~ перспективное планирование
- test** ~ планирование испытаний
- plant 1**, завод **2**, установка; агрегат **3**, станция

plant

accumulator ~ аккумуляторная батарея

air-conditioning ~ установка для кондиционирования воздуха

assembly ~ сборочный завод

automobile ~ автомобильный завод

blowing ~ компрессорная установка

car-washing ~ установка для мойки автомобилей

charging ~ аккумуляторная зарядная станция; установка для зарядки аккумуляторов

chrome-plating ~ установка для хромирования

emergency ~ аварийная [запасная, резервная] установка

engine test ~ установка для испытания двигателей

experimental ~ экспериментальная установка

gas(-generating) ~ газогенераторная установка

heating ~ нагревательная [отопительная] установка

hydraulic ~ гидроустановка

jobbing ~ ремонтная мастерская; цех, обслуживающий собственное производство; завод, выпускающий мелкие изделия

packaged ~ компактная установка

pilot ~ 1. головной завод, ведущее предприятие 2. опытный завод; опытная установка

power ~ силовая установка; силовой агрегат (см. **powerplant**)

power-transmission ~ силовой агрегат, двигатель со сцеплением и с коробкой передач

producer(-gas) ~ газогенераторная установка

pump(ing) ~ насосная установка

push-button ~ завод-автомат; автоматическая установка

spare ~ резервная установка

spray painting ~ установка для пульверизационной окраски

test ~ испытательная установка; испытательная станция

tractor ~ тракторный завод

travel ~ передвижная установка

unit-power ~ силовой агрегат, двигатель со сцеплением и коробкой передач

vehicle assembly ~ сборочный завод транспортных машин

plant

weigh-batching ~ бункер с весовым дозатором

planter:

central-mounted ~ сеялка, навешиваемая между передней и задней осями трактора

tractor-mounted ~ навесная сеялка

tractor-operated ~ тракторная сеялка

plant-manufactured заводского изготовления

plastic пластмасса (см. **plastics**) || 1. пластический, пластичный 2. пластмассовый

plasticity пластичность

cold ~ пластичность в холодном состоянии

hot ~ пластичность в горячем состоянии

plastics пластмасса, пластик

cellular ~ ячеистый пластик

coloured ~ окрашенная пластмасса

expandable ~ газонаполненные пластики (*пенопласты, поропласты*)

fiber glass reinforced ~ стеклопласты; пластики, армированные стекловолокном

foam(ed) ~ пенопласт, поропласт

laminated ~ слоистый пластик

nonrigid ~ нежесткие пластики

non-self-supporting ~ листовая пластмасса, прогибающаяся в горизонтальном положении от собственного веса

reinforced ~ армированная пластмасса

thermohardening ~ термореактивная пластмасса, реактопласт

thermosetting ~ термореактивная пластмасса, реактопласт

vinyl ~ виниловый пластик

plate 1. пластин(к)а, плита 2. лист (*металла*); листовой металл || покрывать листовым металлом 3. табличка

access ~ крышка смотрового люка

accumulator ~ аккумуляторная пластина

adjusting ~ установочная пластина; регулировочная пластина

angle ~ качающаяся шайба, диск, насаженный на ось не под прямым углом

armor(ed) ~ броневая плита, броневой лист

backing ~ опорный диск (*тормозных колодок*); крепёжная пластина

plate

back licence ~ задний номерной знак

back number ~ задний номерной знак

baffle ~ 1. отражатель, отражательная пластина, перегородка (*напр. бака*) 2. порог (*в гидродинамическом трансформаторе*)

base ~ опорная [фундаментная] плита

battery ~ аккумуляторная пластина

bead ~ бортовая накладка (*для ремонта шины*)

bearing ~ опорная [упорная] плита; несущая плита

bearing side ~ защитная шайба подшипника качения (рис. 96, 1, a)

bed ~ опорная [фундаментная] плита

bottom ~ 1. плита основания; подкладка 2. днище (*амфибии; корпуса броневых автомобилей*)

brake ~ 1. тормозной диск 2. опорный диск тормозных колодок

brake anchor ~ опорный диск тормозных колодок (рис. 67, a, 3)

brake backing ~ опорный диск тормозных колодок

brake-shoe ~ опорный диск тормозных колодок

brake support ~ опорный диск тормозных колодок

breaker ~ пластина прерывателя

buckled ~ покоробленная пластина

cam ~ кулачковая шайба, кулачковый диск

caution ~ табличка *или* шнт с предостерегающей надписью

channeled ~ рифлёный [гофрированный, волнистый] листовой металл

check ~ фиксирующая [стопорная] пластинка

clamping ~ прижимная [зажимная] планка

clutch ~ диск сцепления

clutch back ~ опорный диск [коллап, «корзинка»] сцепления (рис. 31, 4)

clutch cover ~ опорный диск [коллап, «корзинка»] сцепления (рис. 31, 4)

clutch driven ~ ведомый диск сцепления (рис. 31, 2 и рис. 32)

clutch housing cover ~ крышка смотрового люка картера сцепления

plate

clutch pressure ~ нажимной диск сцепления (рис. 31, 8)

corner ~ угловой лист, угловая накладка, косынка

corrugated ~ рифлёный [гофрированный, волнистый] листовой металл

cover ~ 1. плоская крышка; коллап 2. накладка 3. обшивочный лист

crankcase cover ~ крышка картера

cushion ~ пружинящий диск; упругий диск (*сцепления*) (рис. 32, a)

damper ~ заслонка глушителя, пластина глушителя

data ~ табличка основных технических данных

deflecting ~ отражательная пластина

detachable ~ съёмная плоская крышка; съёмный диск; съёмный (броневой) лист

distance ~ дистанционная *или* распорная шайба

distributor ~ пластина распределителя (рис. 30, 6)

dividing ~ перегородка

door ~ обшивка двери, дверной лист

door-lock striker ~ запорная пластинка дверного замка

drain cover ~ крышка сливного люка

dressing ~ правильная [рихтовальная] плита

driven ~ ведомый диск (*сцепления*)

dust-excluding ~ пылезащитная пластина (рис. 30, 3)

end ~ концевая [торцевая] упорная шайба; торцевая крышка

escutcheon ~ фирменная табличка

ferrodo-lined clutch ~ диск сцепления с накладкой из феродо

fish(ing) ~ лист, увеличивающий жёсткость (*лонжерона рамы*); стыковая накладка

floor(ing) ~ плита настила пола; лист пола кабины *или* платформы кузова

flywheel ~ диск маховика

foundation ~ опорная [фундаментная] плита

friction ~ фрикционный диск

front engine ~ передняя крышка двигателя

front licence ~ передний номерной знак

plate

- front number** ~ передний номерной знак
gland ~ плоская деталь, зажимающая уплотнение
ground ~ 1. башмак гусеницы 2. заземляющая пластина
guard ~ предохранительная пластина
gusset ~ угловой лист, угловая накладка, косынка
hinge ~ пластинка петли шарнира; пластина крепления шарнира
hull ~ броневой лист корпуса (броневеаавтомобиля)
hull bottom ~ нижний броневой лист корпуса (броневеаавтомобиля)
hull side ~ бортовой броневой лист корпуса (броневеаавтомобиля)
index ~ 1. табличка с инструкцией или схемой 2. циферблат
inspection ~ крышка смотрового люка
jointing ~ соединительный лист
junction ~ косынка; соединительный лист
key ~ пластинка, закрывающая замочную скважину
knee ~ угловой лист, угловая накладка, косынка
licence ~ номерной знак
lining ~ 1. облицовочный [обшивочный] лист 2. прокладочный листовой металл
link ~ плоское соединительное звено; накладка звена шарнирной цепи
locking ~ фиксирующая [стопорная] пластинка, замковая [запорная] пластина
magneto driving ~ приводной диск магнето
magneto rear end ~ задняя крышка магнето
main ~ of spring коренной лист рессоры
mounting ~ монтажная плита; монтажная панель
name ~ пластинка с названием фирмы и модели изделия
negative ~ отрицательная пластина (аккумуляторной батареи)
notch ~ диск храпового колеса
number ~ номерной знак; номерная табличка
packing ~ уплотняющая пластинка, прокладка
pasted ~ пластина (аккумулятора), покрытая активной массой

plate

- pedal floor** ~ лист пола (кабины) с отверстиями для педалей
pedal opening cover ~ лист пола (кабины) с отверстиями для педалей
plus ~ положительная пластина (аккумуляторной батареи)
positive ~ положительная пластина (аккумуляторной батареи)
press ~ 1. плита стола пресса 2. подкладная пластина для выпрессовки или запрессовки деталей
pressure ~ нажимная плита или пластина
radiator baffle ~ отражательная пластина наливной горловины радиатора (рис. 27,7)
ratchet ~ диск храпового колеса
rating ~ табличка оснoвных технических данных
rear hull ~ кормовой броневой лист корпуса (броневеаавтомобиля)
rear licence ~ задний номерной знак
rear number ~ задний номерной знак
registration ~ номерной знак
remover ~ подкладная пластина для демонтажа деталей
rough ~ лист с грубой поверхностью; необработанный лист
scuff ~ 1. скребок на подножке для очистки ног 2. накладка на ступеньку
separating ~ сепараторная пластина (аккумуляторной батареи); разделительная пластинка
shackle ~ пластина серьги
shaped ~ фасонный листовой металл
sheet ~ косынка; листовая накладка
side ~ боковая накладка; бортовая [боковая] обшивка
side cover ~ боковая крышка
sill (anchor) ~ пластина нижнего обвязочного бруса (кузова)
sloping armor ~ наклонный броневой лист
smooth ~ лист с гладкой поверхностью
splash(ing) ~ 1. брызговик, отражательный щиток 2. отражательная плоскость (при смазке разбрызгиванием)
spring ~ 1. рессорный лист 2. упругий диск (сцепления) (рис. 32, a) 3. опорный диск пружины

plate

spring bearer ~ пружинная прижимная пластина крепления (*деталей кузова или платформы к раме*) (рис. 81)

spring clamp ~ планка стремянки крепления рессоры (рис. 47, б, 4)

spring clip ~ планка стремянки крепления рессоры (рис. 47, б, 4)

spring coupling ~ планка рессорного хомута

step ~ 1. подножка, ступенька (*кузова*) 2. накладка на подножку

stiffening ~ ребро жёсткости; накладка [косынка], повышающая жёсткость

storage-battery ~ пластина аккумуляторной батареи

straightening ~ правильная [рихтовальная] плита

street ~ накладка (*на башмак гусеницы*), устанавливаемая для движения по улицам (рис. 109, 46)

striker ~ запорная пластинка дверного замка

surface ~ правильная [рихтовальная] плита

swash ~ качающаяся шайба, диск, насаженный на ось не под прямым углом

tank ~ листовая сталь для изготовления цистерн и баков

terminal ~ пластина клеммы

terminal base ~ основание клеммы

terminal insulated ~ изолированная пластина под клеммой

thick ~ толстая листовая сталь; толстый лист

thin ~ тонкая листовая сталь; тонкий лист

throttle ~ дроссельная заслонка

thrust ~ упорный диск; упорная шайба; опорная плита

top ~ лист крыши (*кузова*)

top armor ~ верхний броневой лист корпуса (*броневых автомобиля*)

track ~ 1. башмак гусеницы 2. накладка на башмак гусеницы

transmission end ~ торцевая крышка картера коробки передач

tread ~ 1. подножка, ступенька 2. накладка на подножку

tread contour ~ протекторная матрица (*для ремонта шин*)

tube ~ трубная пластина (*в которой развальцовываются концы трубок радиатора*)

turn ~ поворотная площадка

plate

type ~ табличка с указанием модели

valve ~ клапанная плита; распределительный диск (*в гидронередачах*)

water-gallery ~ крышка с каналами для воды

water-jacket cover ~ крышка водяной рубашки

wheel ~ диск колеса

wheel backing ~ диск [фланец] крепления колеса

wobble ~ качающаяся шайба, диск, насаженный на ось не под прямым углом

wrist-pin ~ замковая [запорная] пластинка поршневого пальца

plated с гальваническим покрытием

platform платформа; пол (*кабины*) (рис. 109, 21); площадка

discharging ~ разгрузочная платформа или площадка

lift(ing) ~ площадка подъёмника

loading ~ погрузочная площадка

mobile launching ~ подвижная пусковая ракетная установка

roadway ~ дорожное полотно

roll-out ~ выдвигная платформа (*автобургонов*)

scale ~ весовая площадка

service ~ площадка для технического обслуживания

trailer ~ платформа прицепа; прицепная платформа

trailer launching ~ пусковая ракетная установка на автоприцепе

platforming горизонтальное движение аппарата на воздушной подушке по воде (*при длине невысоких волн, не превышающей полторы длины машины*)

plating 1. листовая обшивка 2. гальваническое покрытие; металлизация

chrome ~ хромирование

chromium ~ хромирование

copper ~ покрытие медью, омеднение

iron ~ гальваническое осаждение железа

nickel ~ никелирование

silver ~ серебрение

steel ~ 1. обшивка из листовой стали 2. гальваническое осаждение стали

vehicle ~ оснащение транспортной машины инструктивными табличками (*напр. с указанием предельной грузоподъёмности*)

play зазор, люфт, игра; качка; свободный ход, мёртвый ход □ ~ **for expansion** зазор для компенсации теплового расширения; **to remove the** ~ устранять зазор
axial ~ осевой зазор, осевая игра
back ~ свободный ход при изменении направления движения, мёртвый ход
end ~ осевой зазор, осевая игра
free ~ свободный ход, мёртвый ход
piston ~ зазор поршня; качка поршня в пределах зазора
side ~ боковой зазор, боковая игра
steering wheel ~ люфт рулевого колеса
valve ~ зазор клапана
playback воспроизведение (*звукозаписи*)
player:
stereo tape ~ стереофонический магнитофон
tape ~ магнитофон
plenum 1. приточная вентиляция 2. область повышенного давления
plexiglass плексиглас, органическое стекло
pliers плоскогубцы, лассатижи, клещи
brake spring ~ клещи для установки стяжных пружин тормозных колёдок
drip molding ~ клещи для снятия и установки профилированных деталей (*отделки кузова*)
flat(-nosed) ~ плоскогубцы
joint ~ шарнирные клещи; щипцы
lock-ring ~ клещи для снятия и установки запорных колец
nipping ~ кусачки; острогубцы
piston-ring ~ клещи для снятия и установки поршневых колец
plinth:
rubber ~ резиновая опора (*заднего фонаря*)
plot план; схема; диаграмма; график || строить график
carpet ~ плоский график
ground ~ план местности
logarithmic ~ график в логарифмическом масштабе
log-log ~ график в двойном логарифмическом масштабе
parametric ~ параметрическая диаграмма
X-Y ~ график функциональной зависимости двух величин; диаграмма в координатах X—Y
plotted нанесённый на диаграмму

plotter:
function ~ прибор для графической записи функциональной зависимости
plotting нанесение данных на график; построение [вычерчивание] кривых
plough *англ. см. plow*
plow *амер.* 1. плуг 2. сошник 3. струг
mounted ~ навесной плуг
offset-mounted ~ навесной плуг со смещёнными относительно трактора корпусами
rotary snow ~ ротационный снегоочиститель
snow ~ снегоочиститель
tractor ~ тракторный плуг
tractor-carried ~ навесной плуг
tractor-mounted ~ навесной плуг
tractor-propelled ~ тракторный плуг
tractor snow ~ тракторный снегоочиститель
unit ~ навесной плуг
V(-type) snow ~ двухотвальный снегоочиститель
plug 1. свеча зажигания 2. пробка; заглушка || затыкать пробкой 3. штепсельная вилка; штыковой контакт 4. кран □ **to** ~ **up** закупоривать; заглушать пробкой
ball ~ шаровой клапан
battery filler ~ пробка наливного отверстия аккумуляторной батареи
battery vent ~ вентиляционная пробка наливного отверстия аккумуляторной батареи
blank(ing) ~ заглушка, пробка-заглушка
bleeder ~ пробка сливного отверстия
blind ~ заглушка, глухая пробка
charging ~ штепсель для зарядки (*аккумуляторной батареи*)
clearing ~ спускной кран; пробка отверстия для очистки отстойника
closed-end spark ~ свеча зажигания с закрытыми электродами
cold (spark) ~ холодная свеча зажигания (*с укороченным путём теплоотдачи от электрода к корпусу свечи*)
connecting ~ вилка штепселя, штепсельный контакт; штыковой контакт
contact ~ вилка штепселя, штепсельный контакт; штыковой контакт
core ~ заглушка отверстия для выбивки стержня, стержневая пробка

plug

crankcase drain ~ пробка сливного отверстия картера

cylinder-head ~ пробка [заглушка] отверстия в головке цилиндров

detachable spark ~ сменная свеча зажигания

drain ~ пробка сливного отверстия (рис. 33, 29)

draw-off ~ пробка сливного отверстия

dummy ~ заглушка, пробка-заглушка

expansion ~ вогнутая заглушка, распрямляемая ударом бойка после установки в отверстие

filler ~ пробка наливного отверстия, пробка горловины

filling ~ пробка наливного отверстия, пробка горловины

fuse ~ плавкая предохранительная пробка

fusible ~ плавкая предохранительная пробка

gauge ~ калибр-пробка

glow ~ запальная свеча (рис. 21, д, 4 и е, 2)

hard (spark) ~ холодная свеча зажигания (с укороченным путём теплоотдачи от электрода к корпусу свечи)

heating ~ запальная свеча (рис. 21, д, 4 и е, 2)

hot (spark) ~ горячая свеча зажигания (с удлинённым путём теплоотдачи от электрода к корпусу свечи)

ignition ~ запальная свеча, свеча зажигания

integral spark ~ неразборная свеча зажигания

interlock ~ запирающий штифт (фиксатора)

lubricating ~ маслёнка

magnetic ~ 1. магнитный сердечник (фильтра) 2. магнитная пробка

magnetic drain ~ магнитная пробка сливного отверстия

nonfouling spark ~ незагрязняющаяся свеча зажигания

oil drain ~ пробка отверстия для слива масла

oil-level ~ пробка для замера уровня масла

pipe ~ пробка [заглушка] для трубы

projected-core spark ~ свеча зажигания с удлинённой нижней частью

plug

protruding-core spark ~ свеча зажигания с удлинённой нижней частью

rear-axle filler ~ пробка наливного отверстия картера заднего моста

repair ~ ремонтная заглушка (в бескамерных шинах)

resistor spark ~ свеча зажигания с устройством, уменьшающим радиопомехи

safety ~ предохранительная пробка

screened spark ~ экранированная свеча зажигания

screw ~ пробка с резьбой, резьбовая пробка

screwed core ~ резьбовая заглушка отверстия для выбивки стержня

self-cleaning spark ~ самоочищающаяся свеча зажигания

shielded spark ~ экранированная свеча зажигания

shrouded spark ~ экранированная свеча зажигания

sight ~ пробка [крышка] смотрового отверстия

soft (spark) ~ горячая свеча зажигания (с удлинённым путём теплоотдачи от электрода к корпусу свечи)

spark(ing) ~ свеча зажигания (рис. 28)

stone spark ~ свеча зажигания с керамическим изолятором

strainer ~ пробка фильтра

sump drain ~ пробка сливного отверстия поддона картера

surface-discharge spark ~ свеча зажигания с поверхностным разрядом

switch ~ штепсель

tapered ~ коническая пробка; пробка с конической резьбой

thermocouple spark ~ свеча зажигания с термопарой (для измерения рабочей температуры свечи)

thread ~ пробка с резьбой, резьбовая пробка

tierod ~ пробка наконечника поперечной рулевой тяги

two-point spark ~ свеча зажигания с двойным электродом

valve ~ 1. стержень крана; (вставной) стержень клапана 2. пробка с клапаном

vent(ed) ~ пробка с вентиляционным отверстием

water-jacket ~ пробка водяной рубашки

plug
welch ~ вогнутая заглушка, распрямляемая ударом бойка после установки в отверстие
plug-free не имеющий пробок; не подверженный образованию пробок, не подверженный забиванию
plugged заткнутый, закупоренный
plugging(-up) закупорка, закупоривание; забивание
plug-in вставной; штепсельный; сменный
plug-proof не подверженный образованию пробок, не подверженный забиванию
plunger 1. плунжер, скалка 2. втяжной сердечник (электромагнита)
feeding ~ плунжер системы подачи
gear-shifter shaft-lock ~ стопор фиксатора скалки переключения передач
locking ~ стопор фиксатора
mushroom-type ~ грибовидный толкатель (клапана)
oil-pump ~ плунжер масляного насоса
pump ~ плунжер насоса
pump-and-injector unit ~ плунжер насоса-форсунки (рис. 25, 5)
spring ~ защёлка, пружинный фиксатор
spring-loaded ~ плунжер с возвратной пружиной (в топливном насосе); защёлка, пружинный фиксатор
tire-pump ~ поршень насоса для накачки шин
transmission-lock ~ плунжер замка коробки передач
valve-tappet ~ плунжер гидравлического толкателя клапана
ply 1. слой 2. сгиб; складка
breaker belt ~ слой брекерного пояса (рис. 59, 1)
casing ~ слой каркаса (шины)
cross-biased casing ~ слой диагонального каркаса (шины) (рис. 60, 1)
cushion ~ подушечный слой, брекер (шины)
radial ~ слой радиального каркаса (шины) (рис. 59, 2)
rubberized cord ~ iеs прорезиненные слои корда (рис. 57, 1)
tire casing ~ слой каркаса шины
plywood фанера
pneudraulic пневмогидравлический

pneumatic 1. пневматическая шина
 2. пневматический, воздушный
giant ~ шина большого размера, шина-гигант
pneumatics пневматика
pneumatize оборудовать пневматическими механизмами
pocket 1. карман; выемка; впадина; паз; гнездо 2. выбоина (на дороге)
 3. раковина (в отливке)
cavity ~ кавитационная полость
dirt ~ грязевик, грязеуловитель, отстойник
door ~ дверной карман (в обивке двери)
dust ~ пылесборник, пылеуловитель
filter ~ фильтровальный карман
fuel-vapor ~ пузырь, образованный парами топлива
grease ~ полость для консистентной смазки
lightening ~ выемка для уменьшения веса
measuring ~ объёмный дозатор
oil ~ полость для масла, масляный карман
scale ~ весовой дозатор
splash ~ карман, наполняющийся смазкой при разбрызгивании
stake ~ углубление [паз] для стойки (кузова)
steam ~ полость для пара (в водяном баке радиатора)
valve ~ клапанный карман
water ~ водяной карман (водоотделителя)
pocketed находящийся в углублении; скрытый в выемке
rockhole раковина (в отливке)
rocky с выбоинами
point 1. точка 2. пункт; станция
 3. острё, кончик; наконечник || заострить 4. стрелка || указывать, показывать 5. деление (шкалы)
 ~ of application точка приложения (сил)
 ~ of arrival пункт прибытия
 ~ of departure пункт отправления
 ~ of contact точка касания, точка контакта
 ~ of engagement момент входа в зацепление; момент включения
 ~ of fracture место излома [разрыва]
 ~ of inflection точка перегиба
 ~ of intersection точка пересечения

point

~ of **pivot on road** точка пересечения продолженной оси шкворня с дорогой

~ of **support** точка опоры

~ of **tangency** точка касания

~ of **tire-road contact** площадка контакта шины с дорогой

~ of **transition** точка перехода

AC₁, **AC₂**, **AC₃** ~s критические температурные точки нагрева стали

all-burnt ~ момент остановки двигателя из-за полного выгорания топлива

anchoring ~ точка закрепления

Ar ~ критическая точка при охлаждении (на диаграмме Fe—C)

attachment ~ точка крепления

bend ~ точка перегиба (кривой)

blow-by ~ момент прорыва газов через поршневые кольца

boiling ~ точка [температура] кипения

boundary ~s граничные точки

breaker (contact) ~ контакт прерывателя (распределителя зажигания)

breaking(-down) ~ 1. разрушающее напряжение; предел прочности 2. точка разрыва или поломки

brittle ~ температура хрупкости

bubble ~ температура начала кипения

burning ~ точка [температура] воспламенения

check ~ контрольно-пропускной пункт

chill ~ температура замерзания, температура застывания

cloud ~ точка [температура] помутнения

collision ~ точка удара при столкновении

contact ~ 1. точка касания, точка контакта 2. контактное острие; наконечник (измерительного прибора или инструмента)

control ~ пункт [пост] регулирования движения

critical ~ критическая точка

crossing ~ 1. точка пересечения 2. пункт переправы

crossover ~ точка пересечения; место пересечения (дорог в разных уровнях)

cut-off ~ 1. момент отсечки; момент прекращения подачи (топлива) 2. точка отреза

point

cutting ~ вершина реза

data ~ частное значение (наблюдений); экспериментальная точка; один из результатов (обработки данных)

dead ~ мёртвая точка

debarkation ~ пункт высадки, пункт выгрузки

debussing ~ пункт [место] высадки из автобуса

delivery ~ 1. пункт доставки 2. точка подачи

departure ~ пункт отправления

design ~ расчётная точка

detonation ~ момент наступления детонации; точка [зона] возникновения детонации

detrucking ~ пункт [место] выгрузки из грузовых автомобилей

dew ~ точка росы

diamond ~ алмазный наконечник; трапецеидальный [пирамидальный] наконечник

discharge ~ выходное отверстие (сопла)

distributor breaker ~s контакты прерывателя распределителя (зажигания)

driver-change ~ пункт смены водителей

dropping ~ температура каплепадения

dumping ~ место выгрузки самосвалов

embussing ~ пункт [место] посадки на автобус

emptying ~ место выгрузки

end ~ of **fraction** конец кипения фракции

engaging ~ момент включения; точка подъёма педали, соответствующая моменту включения сцепления

entrucking ~ пункт [место] погрузки на грузовой автомобиль

fatigue ~ предел усталости, предел выносливости

filling ~ пункт заправки топливом, заправочная станция

firing ~ момент зажигания

fixed ~ неподвижная точка

flammability ~ момент воспламенения

flash(ing) ~ точка вспышки

flow ~ точка [температура] текучести

focal ~ of **stress** точка [зона] концентрации напряжений

point

- freezing** ~ точка [температура] замёрзания
fusing ~ точка [температура] плавления
fusion ~ точка [температура] плавления
halting ~ пункт [место] остановки
high boiling ~ высокая температура кипения
hitch ~ точка соединения с прицепом, точка сцепки
ignition ~ момент зажигания
initial boiling ~ точка [температура] начала кипения
inner dead ~ нижняя мёртвая точка
jacking ~ точка упора домкрата (*при подъёме машины*)
kindling ~ момент зажигания
limiting ~ s крайние [предельные] точки; габаритные точки
link (age) ~ точка присоединения тяги навесного устройства (*к трактору*)
link-attachment ~ точка присоединения тяги навесного устройства (*к трактору*)
loading ~ точка приложения нагрузки
locating ~ s установочные точки (*при закреплении обрабатываемого изделия в приспособлении*)
location ~ точка локализации (*напряжений*)
lower hitch ~ точка присоединения продольной тяги навесного устройства (*к трактору*)
lower link ~ точка присоединения продольной тяги навесного устройства (*к трактору*)
lowest self-ignition ~ минимальная температура самовоспламенения
maintenance ~ пункт технического обслуживания и ремонта
matching ~ точка подбора, точка сочетания
measurement ~ точка измерения
meeting ~ точка встречи (*при столкновении*)
melting ~ точка [температура] плавления
meshing ~ точка зацепления
mount (ing) ~ точка крепления
nodal ~ узловая точка, узел
nodal ~ of vibration узел колебаний
off-loading ~ пункт [место] выгрузки

point

- off-route** ~ пункт, расположенный в стороне от маршрута перевозок
outer dead ~ верхняя мёртвая точка
parking ~ место стоянки (*транспортных машин*)
pitch ~ полюс зацепления
pour (ing) ~ точка [температура] текучести
power take-off ~ место расположения вала оборота мощности; точка отбора мощности
reference ~ начальная [исходная] точка
refilling ~ пункт заправки топливом, заправочная станция
refuelling ~ пункт заправки топливом, заправочная станция
regassing ~ пункт заправки топливом, заправочная станция
relay ~ перегрузочный пункт
resonance ~ точка входа в резонанс
retail filling ~ заправочный пункт для одиночных автомобилей
roadside filling ~ заправочная станция на автомобильной дороге
saturation ~ точка насыщения
selling ~ точка (*на диаграмме роста расходов по эксплуатации*), указывающая на экономическую целесообразность перепродажи машины
servicing ~ пункт заправки и обслуживания
set ~ выбранная [заданная, установленная] точка; контрольная точка
shift ~ точка переключения передач (*на диаграмме*)
solidification ~ точка [температура] затвердевания
spall ~ выкрошившийся участок (*на поверхности дорожного покрытия*)
spark (-plug) ~ s электроды свечи зажигания
starting ~ 1. исходный пункт, исходная точка 2. пункт отправления
supervising ~ контрольный пост
supporting ~ точка опоры
suspension (attachment) ~ s точки крепления подвески
tangency ~ точка касания
tapping ~ точка ответвления
terminal ~ конечный пункт (*маршрута*); пункт назначения

point

test ~ 1. испытательный пункт
2. место (конструкции), исследуемое при испытаниях

timing ~ s границы мерного участка дороги (при испытаниях автомобилей); точки засечки времени наблюдения

top hitch ~ точка присоединения центральной тяги навесного устройства (к трактору)

top link ~ точка присоединения центральной тяги навесного устройства (к трактору)

traffic control ~ пункт [пост] регулирования движения

transformation ~ точка превращения

transportation control ~ пункт [пост] регулирования движения

turbidity ~ точка помутнения

turn-around ~ место разворота (транспорта)

turning ~ точка поворота; центр поворота

vibrator contact ~ контакт прерывателя (распределителя зажигания)

water(ing) ~ пункт заправки водой, пункт водоснабжения

wear reference ~ начальный размер при измерении износа

working ~ of tire центральная точка пятна контакта шины с дорогой

yield ~ предел текучести

zero ~ нуль (шкалы); нулевая точка

pointed 1. заострённый; остроконечный 2. зазубренный

pointer стрелка; указатель

oil ~ указатель уровня масла

timing ~ стрелка для регулировки фаз распределения или момента зажигания

pointsman регулировщик; постовой полицейский

poise 1. уравновешивание || уравновешивать 2. гиря, противовес 3. пуаз (единица измерения вязкости)

poised уравновешенный, сбалансированный

polar 1. полярный; полюсный 2. диаметрально противоположный

pole 1. полюс 2. столб; шест 3. дышло (прицепа)

draft ~ дышло (прицепа)

field ~ магнитный полюс, полюс возбуждения

pole

grab ~ продольный стержень (в проходе автобуса), за который держатся стоящие пассажиры

magneto ~ полюс магнето

slip ~ раздвижное дышло (прицепа-поспуска)

tow ~ буксирное дышло, буксирная штанга

police:

traffic ~ дорожная полиция

traffic-control ~ полицейские подразделения службы регулирования движения

policy:

warranty ~ гарантийное обязательство

polish 1. полировка; полирование || полировать 2. политура

car ~ полировальная паста для кузовов

polishing полирование

brilliant ~ полирование до зеркального блеска

high ~ полирование до зеркального блеска

pollution загрязнение

air ~ загрязнение воздуха

atmospheric ~ загрязнение атмосферы

polyester полиэфир

polyethylene полиэтилен

polyfoam пенопласт

polymerization полимеризация

polyphase многофазный

polyspact полиспагт; таль; сложный блок

polystyrene полистирол

foam ~ пенополистирол

polythene полиэтилен

polyurethane полиуретан

polyvinyl поливинил

pond:

splash ~ проездный водоём (на полигоне для проверки герметичности узлов)

ponding:

traffic ~ затор в движении транспорта, дорожная пробка

pony-size малого размера, уменьшенного габарита

pool 1. база 2. обезличивать (транспортные средства) 3. объединять; сводить вместе

physical motor ~ объединённый автомобильный парк с сосредоточением машин в одном месте

truck ~ объединённый парк грузовых автомобилей

pooling:

motor vehicles ~ централизация автотранспорта

poor 1. бедный (о топливной смеси)

2. недостаточный (о снабжении или подаче)

3. плохой

pop хлопок (в глушителе); щелчок || хлопать; щёлкать

poppet 1. тарельчатый клапан 2. колёр 3. задняя бабка

popping: □ ~ in carburetor хлопки в карбюраторе

~ of injector прокачка форсунки

popping-back обратный удар; хлопки (в карбюраторе)

popstick разг. мотоцикл

population генеральная совокупность (объектов статистического исследования)

~ of parts генеральная совокупность деталей

car ~ парк легковых автомобилей страны

commercial vehicles ~ парк автомобилей страны, находящихся в коммерческой эксплуатации

driving ~ часть населения, имеющая право на вождение автомобиля

heterogeneous ~ неоднородная совокупность (объектов статистического исследования)

homogeneous ~ однородная совокупность (объектов статистического исследования)

tractor ~ тракторный парк страны

truck ~ парк грузовых автомобилей страны

vehicle ~ парк транспортных машин страны

porosity пористость

closed-cell ~ пористость с закрытыми пустотами

open-cell ~ пористость с открытыми пустотами

porous пористый

porpoise подпрыгивать; галопировать

port окно; отверстие; проход; канал

access ~ впускное [входное] отверстие; впускной [входной] канал

adjustable ~ отверстие с регулируемым сечением

admission ~ впускное [входное] отверстие; впускной [входной] канал

by-pass ~ перепускное отверстие

countered intake ~ заширмленный впускной канал

cylinder ~ окно цилиндра

port

delivery ~ впускное [входное] отверстие; впускной [входной] канал

direct-vision ~ смотровое окно

education ~ выпускное отверстие; продувочное окно

exhaust ~ выхлопное отверстие

fill(ing) ~ наливное отверстие

induction ~ впускное [входное] отверстие; впускной [входной] канал

injection ~ форсуночное отверстие

inlet ~ впускное [входное] отверстие; впускной [входной] канал

intake ~ впускное [всасывающее] отверстие

observation ~ смотровое окно

recovery ~ входное сопло (аппарата на воздушной подушке)

scavenging ~ продувочное окно sleeve ~ отверстие в золотнике; отверстие в гильзе

supply ~ выходящее сопло (аппарата на воздушной подушке)

transfer ~ перепускное окно; отверстие перепускного канала

valve ~ клапанный канал; проходное отверстие клапана

portable переносный; передвижной; портативный

portage 1. перевозка; провоз; транспорт 2. стоимость перевозки

porter:

implement ~ самоходное шасси

porting система впускных и выпускных окон (клапанов)

exhaust ~ система отверстий для выпуска выхлопных газов

portion порция, часть; участок || делить на части

cranked ~ of shaft колено вала

shaded ~s 1. затенённые участки (дороги) 2. заштрихованные участки (диаграммы)

splined ~ of shaft шлицованная часть вала

surfaced ~ of road покрытый одеждой участок дороги

position положение, местоположение; позиция; расположение || устанавливать в требуемое положение; помещать □ in ~ правильно расположенный; установленный в требуемом положении

~ of bearings расположение опор; расположение подшипников

~ of driver 1. место водителя

2. положение водителя

~ of load расположение нагрузки

position

angular ~ расположение под углом; наклонное положение
both ~ положение одновременного включения двух механизмов
boundary ~ граничное положение
braking ~ положение (*рычагов, педалей*) при торможении
casualty ~ положение автомобилей при аварии
center-of-gravity ~ положение центра тяжести
dead center ~ положение мёртвой точки
driving ~ положение водителя в процессе управления
end ~ крайнее [конечное] положение
engage ~ положение включения; положение «включено»
extreme ~ крайнее положение
fixed ~ зафиксированное положение
forward ~ положение (*рычагов*), соответствующее движению вперёд
free ~ нейтральное положение
full-advance ~ положение полного опережения (*зажигания*)
full-on ~ положение полного включения
full-release ~ положение полного выключения
full-retard ~ положение полного запаздывания (*зажигания*)
full-rich ~ положение (*воздушной заслонки*), соответствующее предельному обогащению (*топливной смеси*)
handle ~ положение рукоятки
home ~ начальное [исходное] положение, нулевое положение
idle ~ нейтральное положение; положение на холостом ходу
idling ~ **of carburetor** положение элементов карбюратора на холостом ходу
initial ~ начальное [исходное] положение, нулевое положение
intermediate ~ промежуточное положение; среднее положение
lean ~ положение (*воздушной заслонки*), соответствующее бедной топливной смеси
level ~ горизонтальное положение
metal-to-metal ~ положение (*деталей*), ограничиваемое соприкосновением металлических поверхностей
neutral ~ нейтральное положение
null ~ нулевое положение

position

open ~ положение открытия
operating ~ рабочее положение
operator's ~ рабочее место, место оператора
parking ~ положение (*автомобиля, механизмов управления*) на стоянке
relative ~ относительное положение
release ~ положение выключения
retard ~ положение запаздывания (*зажигания*)
rich ~ положение (*воздушной заслонки*), соответствующее богатой топливной смеси
running ~ эксплуатационное положение
safe starting ~ установка (*зажигания*), обеспечивающая безопасность при запуске двигателя (*заводной рукояткой*)
service ~ рабочее положение
starting ~ исходное [начальное] положение; положение пуска
stop ~ положение останова
straight-ahead ~ **of steering wheels** положение управляемых колёс, соответствующее прямолинейному движению
tilted ~ наклонное положение
top-center piston ~ положение поршня в верхней мёртвой точке
transport ~ транспортное положение (*навесного орудия*)
travel(ing) ~ транспортное положение (*навесного орудия*)
ventral ~ внутреннее расположение
wheel ~ положение колеса, место установки колеса
working ~ рабочее положение
zero ~ нулевое положение
positioned расположенный, помещённый
frictionally ~ зафиксированный в требуемом положении силой трения
positioning установка в требуемое положение; установка на место
positive 1. положительный **2.** принудительный (*о движении*) **3.** жёсткий (*о соединении*) **4.** обеспечивающий бесперебойное действие
post 1. пост; пункт **2.** стойка; мачта; столб; подпорка **3.** клемма, присоединительный зажим
battery ~ зажим аккумуляторной батареи; полюсный штырь аккумуляторной батареи

post

- binding** ~ присоединительный зажим, клемма
car ~ пункт погрузки на автомобиль
center ~ средняя стойка
control ~ пункт управления; пост регулирования движения; контрольный пост
corner ~ угловая стойка
dash ~ стойка приборного щитка
direction ~ пост регулирования движения
door ~ дверная стойка (рис. 76, 3 и 4)
finger ~ столб со знаком, указывающим направление движения
guard ~ столб с предупреждающим дорожным знаком
guide ~ столб с дорожным указателем
highway traffic regulation ~ пост регулирования движения на автомобильной дороге
mile ~ столб с указанием расстояния в милях
seat ~ стойка сиденья
sign ~ столб с дорожным знаком
signal ~ световой столб, световая мачта
steering ~ рулевая колонка
terminal ~ выводной полюсный штырь (*аккумуляторной батареи*); штырь клеммового соединения
test ~ пост наблюдения за испытаниями
tire carrier ~ стойка для запасной шины
traffic(-control) ~ пост регулирования движения
windshield anchor ~ стойка крепления ветрового стекла
- posting:**
sign ~ установка дорожных знаков и указателей
- posture** поза, положение
- pot** 1. банка; бак; резервуар 2. разг. карбюратор 3. тигель
oil ~ маслёнка, резервуар для масла
- potential** 1. потенциал; потенциальные возможности || потенциальный; возможный 2. потенциал, напряжение (см. *voltage*)
retention ~ задерживающая способность (*фильтра*)
traffic ~ пропускная способность (*дороги, улицы*); возможности транспортных перевозок

- potentiometer** потенциометр
pothole яма, выбоина (*на дороге*)
pound 1. фунт (0,453 кг) 2. стучать (*о движущихся частях машины*)
poundal паундаль (*сила, сообщающая массе в 1 фунт ускорение в 1 фут/сек²*)
pound-foot фунтофут (*единица измерения крутящего момента, равная 0,1383 кгм*)
- pounding:**
 ~ of traffic затор в движении транспорта, дорожная пробка
 ~ of vehicle стуки в транспортной машине
- ring-groove** ~ разбивание канавки в поршне частыми ударами (*поршневого кольца*)
sharp ~ резкие [сильные] толчки; удары; резкая тряска; резкое встряхивание
- pour** 1. лить; заливать
powder порошок; пыль || толочь; превращать в порошок
abrasive ~ абразивный порошок; абразивная пыль
burnishing ~ полировальный порошок
emery ~ наждачный порошок
grinding ~ шлифовальный порошок
metal ~ металлический порошок
polishing ~ полировальный порошок
- powdered** измельчённый в порошок
- power** 1. сила; мощность; энергия 2. способность 3. производительность 4. силовой; энергетический; моторный 5. машинный 6. приводить в действие; вращать ~ off двигатель выключен; ~ on двигатель включён; ~ per liter литровая мощность; to absorb the ~ поглощать мощность; to churn out ~ развивать мощность; to churn up ~ развивать мощность; to tap ~ отбирать мощность
- absorption** ~ абсорбционная [поглощающая] способность
accelerating ~ способность (*автомобиля*) ускорять движение, приёмистость
adhesive ~ сила сцепления
available ~ располагаемая мощность
bearing ~ несущая способность, грузоподъёмность
belt ~ передаваемая ремнём мощность

power

binding ~ вяжущая способность
brake ~ эффективная тормозная мощность (*двигателя*)
braking ~ энергия, расходуемая на торможение; тормозное усилие
calorific ~ теплотворная способность
candle ~ сила света в свечах
carrying ~ несущая способность, грузоподъёмность
chemical ~ химическая энергия
climbing ~ сила тяги на подъёме
consumed ~ потребляемая мощность
continuous ~ длительная мощность, мощность при длительной работе
cooling ~ охлаждающая способность
corrected ~ приведённая мощность
covering ~ кроющая способность (*краски*)
cross-country ~ способность двигаться по пересечённой местности
crossing ~ способность преодолевать препятствия
design ~ расчётная мощность
destructive ~ разрушающая сила
developed ~ развиваемая мощность
draft ~ тяговая мощность, мощность на крюке
drag ~ мощность, расходуемая на преодоление лобового сопротивления
drawbar ~ тяговое усилие; сила тяги; мощность на крюке
driving ~ мощность, расходуемая на движение; движущая сила
effective ~ эффективная мощность
engine ~ мощность двигателя
enveloping ~ of tire способность шины переезжать через дорожные неровности с минимальным подъёмом оси колеса и амортизацией толчков
estimated ~ расчётная мощность
evaporative ~ испарительная способность
even flowing ~ равномерный поток мощности
excess ~ избыточная мощность; запас мощности
fluctuating ~ колеблющаяся мощность
full-throttle ~ мощность при полностью открытой дроссельной заслонке

power

gross ~ полная мощность
gross calorific ~ высшая теплотворная способность
gross tractive ~ полное тяговое усилие
hauling ~ тяговое усилие; сила тяги; мощность на крюке
heating ~ теплотворная способность
high calorific ~ высшая теплотворная способность
holding ~ стабилизирующая сила
hovering ~ мощность, расходуемая на подъём (*аппарата на воздушной подушке*)
impelling ~ движущая сила
indicated ~ индикаторная мощность
initial ~ начальная мощность; пусковая мощность; пусковое усилие
input ~ входная [подводимая] мощность
instantaneous ~ мгновенная мощность
jet ~ мощность реактивного двигателя
lifting ~ подъёмная сила
low ~ малая мощность; пониженная мощность
maximum ~ максимальная мощность
mean ~ средняя мощность
momentary ~ мгновенная мощность
 motive ~ мощность, расходуемая на движение; движущая сила
net ~ полезная мощность
net calorific ~ низшая теплотворная способность
nominal ~ номинальная мощность
operating ~ эксплуатационная мощность
output ~ выходная [отдаваемая] мощность
packaged ~ силовая установка в сборе
peak ~ пиковая [максимальная] мощность
power take-off ~ мощность на валу отбора мощности
prime ~ первичная мощность; источник первичной мощности
propeller ~ сила тяги, создаваемая воздушным винтом
propelling ~ движущая [толкающая] сила
propulsive ~ движущая [толкающая] сила

power
pull(ing) ~ тяговое усилие; сила тяги; мощность на крюке
purchasing ~ покупательная способность
rated ~ номинальная мощность, расчётная мощность
reactive ~ реактивная мощность
real ~ 1. действительная [активная] мощность 2. действительная производительность
reflecting ~ отражательная способность
reserve ~ запас мощности
reserve tractive ~ запас тяги на крюке
retaining ~ стабилизирующая сила
shaft ~ мощность на валу
solvent ~ растворяющая способность
specific ~ удельная мощность
stopping ~ энергия, расходуемая на торможение; тормозное усилие
storage ~ аккумулированная энергия
supporting ~ несущая способность, грузоподъёмность
target ~ проектная мощность; заданная мощность
thermal ~ теплотворная способность
total ~ 1. полная мощность 2. полная производительность
tow-rope ~ тяговое усилие; сила тяги; мощность на крюке
traction ~ тяговое усилие; сила тяги; мощность на крюке
tractive ~ тяговое усилие; сила тяги; мощность на крюке
true ~ действительная мощность
unsupercharged ~ мощность без наддува
used ~ израсходованная мощность
useful ~ полезная мощность
variable input ~ переменная входная мощность
volume ~ объёмная мощность, литровая мощность (*двигателя*)
weak-mixture ~ мощность (*двигателя*) на бедной топливной смеси
withdrawing ~ отбираемая мощность
power-actuated с механическим приводом; с приводом от вала отбора мощности; с приводом от собственного двигателя
powerdozer:
sapper ~ сапёрный бульдозер; пневмоколёсный трактор с на-

весным бульдозерным оборудованием
power-drawn с механическим приводом; с приводом от вала отбора мощности; с приводом от собственного двигателя
power-driven с механическим приводом; с приводом от вала отбора мощности; с приводом от собственного двигателя
powered механизированный; приводимый в действие от механизированного источника энергии
all-wheel ~ со всеми ведущими колёсами
internally ~ с приводом от собственного двигателя
powerful мощный
power-operated с механическим приводом; с приводом от вала отбора мощности; с приводом от собственного двигателя
powerplant силовая установка; силовой агрегат
diesel ~ дизельная силовая установка; дизель-генераторная установка
dual ~ спаренная силовая установка (*напр. дизель и газовая турбина, включаемая при недостатке мощности*)
gas-turbine ~ газотурбинная установка
self-contained ~ автономная силовая установка, двигатель в сборе с баками, системой топливоподачи и вспомогательными агрегатами
powershift силовое переключение передач, переключение передач сервомеханизмом
practicable осуществимый; применимый на практике
practice:
safe ~ техника безопасности
preadmission предварение впуска
preburnish предварительная полировка
precaution 1. предосторожность 2. *pl* меры предосторожности; профилактическое мероприятие
frost ~ *s* меры против действия мороза
safety ~ *s* меры предосторожности; меры безопасности
prechamber предкамера, форкамера (рис. 22, б)
precipitate осадок || осаждать(ся)
precipitator осадитель
dust ~ пылесадитель

- precision** прецизионность; точность
- precleaner** фильтр предварительной очистки
- precombustion** предкамерное горение (*в дизеле*)
- precompression** предварительное сжатие
- precomputed** заранее вычисленный
- precondition** предварительное условие
- precooling** предварительное охлаждение
- precurving** предварительная вулканизация, подвулканизация
- predetermined** заранее заданный, заранее установленный; предопределённый
- predictability** возможность прогнозирования
- predictable** прогнозируемый, поддающийся оценке на ранних стадиях изучения
- prediction** прогноз, прогнозирование
- life** ~ прогноз долговечности
- performance** ~ прогнозирование эксплуатационных характеристик
- reliability** ~ прогнозирование характеристик надёжности *или* безотказности
- predictor:**
- failure** ~ тензометрическое устройство, сигнализирующее о приближающемся разрушении детали
- predry** предварительно высушивать
- preexamination** предварительный осмотр; предварительное обследование
- preforming** придание предварительной формы (*при штамповке в несколько переходов*)
- preheat** подогревать, предварительно нагревать
- preheater** подогреватель
- air** ~ подогреватель воздуха
- starting** ~ пусковой подогреватель
- preheating** подогрев, предварительный нагрев
- carburetor** ~ подогрев воздуха, поступающего в карбюратор
- preignite** воспламенять (ся) с опережением
- preignition** преждевременное воспламенение, калильное воспламенение
- deposit-induced surface** ~ преждевременное воспламенение, вызванное раскалённой поверхностью нагара
- preliminary** предварительный; черновой
- preload** первоначальная нагрузка; предварительный натяг (*при регулировке*) || устанавливать с предварительным натягом
- preloading** осуществление предварительного натяга *или* нагружения (*при регулировке деталей*)
- premature** преждевременный
- premixer** предкамера, форкамера
- preoilier** устройство для предварительной смазки
- preoiling** предварительная смазка
- prepaint** предварительная окраска; грунтовка
- preparation** 1. подготовка; приготовление 2. предварительная обработка
- advance** ~ предварительная подготовка
- sample** ~ подготовка выборки (*к испытанию или контролю*)
- prepeening** предварительный наклёп
- preprepared** предварительно [заранее] подготовленный
- preproduction** выпуск головной [установочной] серии; опытное производство
- preprototype** макет опытного образца
- preproved** предварительно испытанный *или* опробованный
- prepurchase of bus tickets** предварительная покупка автобусных билетов
- presale of bus tickets** предварительная продажа автобусных билетов
- preselector** механизм предварительного выбора (*переключаемой передачи*)
- present** 1. настоящий; данный 2. имеющий налицо
- preservation** консервация; предохранение; сохранение
- timber** ~ противогнилостная защита древесины
- preset** задавать; предварительно устанавливать
- preslot** перепускная щель; перепускной уравнивающий канал (*в золотнике*)
- press** 1. пресс || прессовать; штамповать 2. нажимать **to** ~ **in** запрессовывать; **to** ~ **off** выпрессовывать; **to** ~ **on** насаживать при помощи пресса; запрессовывать
- assembling** ~ сборочный пресс
- bench** ~ верстачный пресс
- bending** ~ гибочный пресс
- blanking** ~ вырубной пресс

press
bolt-heading ~ пресс для высадки головок болтов
briquette ~ брикетировочный пресс
bushing ~ пресс для запрессовки втулок
cam ~ эксцентриковый пресс
caning ~ чеканочный пресс
draw(ing) ~ вытяжной пресс
drop ~ пресс дляковки в штампах
eccentric ~ эксцентриковый пресс; кривошипный пресс
flanging ~ кромкозагибочный пресс
folding-and-seaming ~ фальцовочный пресс, пресс для завальцовки краёв
foot (lever) ~ пресс с ножным приводом, ножной пресс
forging ~ ковочный пресс
gag ~ правильный [рихтовочный] пресс
hand ~ ручной пресс
horning ~ фальцовочный пресс, пресс для завальцовки краёв
hydraulic ~ гидравлический пресс
lubricating ~ лубрикатор; смазочный насос
punch(ing) ~ 1. дыропробивной пресс 2. листоштамповочный пресс
riveting ~ заклёпочный [клепальный] пресс
screw ~ винтовой пресс
sizing ~ калибровочный пресс
stamping ~ штамповочный пресс
straightening ~ правильный [рихтовочный] пресс
tire ~ 1. пресс для монтажа и демонтажа шин 2. пресс для вулканизации шин
pressed 1. уплотнённый (о почве) 2. спрессованный, запрессованный 3. штампованный □ ~ on насаженный под прессом, напрессованный
cold ~ прессованный в холодном состоянии
hot ~ прессованный в горячем состоянии
pressing 1. прессование, прессовка || прессующий 2. прессованное изделие 3. штамповка 4. штампованное изделие
cold ~ 1. холодное прессование 2. холодная штамповка
hot ~ 1. горячее прессование 2. горячая штамповка
seat ~ штамповка сиденья

pressing
sheet ~ штамповка из листа
stretch ~ штамповка с вытяжкой
pressure давление □ ~ **above the atmospheric** избыточное [маиометрическое] давление; ~ **below the atmospheric** давление ниже атмосферного, разрежение; ~ **exerted by masses** инерционное давление; сила инерции (движущихся) масс; **under** ~ под давлением
activating ~ давление при включении сцепления
admission ~ давление впуска
adverse ~ вредное давление (*напр. противодействие*)
air ~ давление воздуха; атмосферное давление
air-cushion ~ давление в воздушной подушке
alarm ~ предельное допустимое давление
allowable ~ допустимое давление
ambient ~ внешнее давление, давление окружающей среды
assembling ~ давление, необходимое для сборки, давление посадки
atmospheric ~ атмосферное давление
available ~ располагаемое давление
average ~ среднее давление
average unit ~ среднее удельное давление
axial ~ осевое давление
back ~ противодействие
back ~ of exhaust противодействие выхлопных газов
barometric ~ барометрическое давление
base ~ давление на основание
bearing ~ давление на опору, реакция опоры; давление на подшипник
blade ~ давление на лопасть или на лопатку
blast ~ давление дутья
boost ~ давление наддува; давление подкачки
bottom ~ давление снизу; давление со стороны почвы
brake ~ давление при торможении; тормозное давление
brake mean effective ~ среднее эффективное тормозное давление
brake push-out ~ давление, при котором происходит прижатие тормозной накладки к барабану

pressure

brake-system air ~ давление воздуха в пневматической тормозной системе

brush ~ давление щёток

bursting ~ разрушающее внутреннее давление

chamber ~ давление в камере

clearance ~ давление в зазоре

clutch-apply ~ давление при включении сцепления

clutch-lockup ~ давление, при котором происходит блокировка муфты

collapsing ~ разрушающее давление

combustion ~ давление сгорания

combustion chamber ~ давление в камере сгорания

compression ~ давление сжатия, сжимающее давление

connecting-rod ~ сила, направленная вдоль шатуна

constant ~ постоянное давление

contact ~ давление на поверхностях контакта; контактное давление

control ~ давление в системе управления

correct ~ нормальное давление, требуемое давление

crankcase ~ давление в полости картера двигателя

cylinder-firing ~ давление вспышки в цилиндре двигателя

cylinder-wall ~ давление на стенки цилиндра

dead-end ~ давление в мёртвой точке

delivery ~ давление подачи (*топлива*)

design ~ расчётное давление

differential ~ перепад давления

directionless ~ гидростатическое давление

discharge ~ давление на выходе

drain ~ давление слива (*жидкости*)

effective ~ эффективное давление

effective ground ~ эффективное давление на грунт

electric ~ электрическое напряжение

engine ~ давление в двигателе

entrance ~ давление на входе, давление на впуске

excess ~ избыточное давление

exhaust ~ давление выхлопа

pressure

exhaust back ~ противодавление выхлопных газов

exit ~ давление на выходе

expansion ~ давление расширения

explosion ~ давление вспышки

external ~ внешнее давление

extreme ~ сверхвысокое давление

fan ~ давление, создаваемое вентилятором

feed ~ давление подачи

final expansion ~ давление в конце расширения

firing ~ давление вспышки

fluid ~ давление жидкости

foot-treadle ~ давление на педаль (*мотоцикла или велосипеда*)

fuel-injection ~ давление впрыска топлива

full ~ полное давление

gas ~ давление газа

gauge ~ манометрическое давление

ground ~ давление на грунт

ground bearing ~ давление опоры на грунт

heavy ~ большое давление

high ~ высокое давление

hydraulic ~ гидравлическое давление

hydrodynamic unit charge ~ давление подпитки гидрогрансформатора

hydrostatic ~ гидростатическое давление

idle oil ~ давление масла при работе на холостом ходу

ignition ~ давление при воспламенении; давление вспышки

impact ~ динамическое давление; скоростной напор

indicated ~ индикаторное давление

indicated mean effective ~ среднее индикаторное эффективное давление

inertia ~ инерционное давление

inflation ~ *of tire* внутреннее давление в шине, давление воздуха в шине

initial ~ начальное давление

injection ~ давление впрыска

inlet ~ давление на входе; давление в линии наполнения; давление всасывания

intake ~ давление на входе; давление в линии наполнения; давление всасывания

intake-manifold ~ давление во всасывающем трубопроводе

pressure

intermediate ~ промежуточное давление
internal ~ внутреннее давление
lateral ~ боковое давление
level ~ постоянное [выравненное] давление
licensed ~ максимальное давление, допускаемое техническими условиями
lifting ~ давление, создающее подъёмную силу; давление (на поверхность кулачка) при подъёме клапана
line ~ давление в магистрали
lip opening ~ давление кромки самоподжимного уплотнения (на вал)
load ~ давление от нагрузки
low ~ низкое давление
manifold ~ давление во всасывающем трубопроводе
manometric ~ манометрическое давление
maximum permissible boost ~ максимально допустимое давление наддува
mean effective ~ среднее эффективное давление
mean effective brake ~ среднее эффективное тормозное давление
mean indicated ~ среднее индикаторное давление
negative ~ давление ниже атмосферного, разрежение
nominal inflation ~ номинальное внутреннее давление (в шине)
puzzle ~ давление в форсунке
oil ~ давление масла
opening ~ давление в момент открытия (клапана)
operating ~ рабочее давление
outlet ~ давление на выходе, давление на выпуске
partial ~ парциальное давление
peak ~ максимальное давление
peripheral ~ давление по окружность
piston ~ давление на поршень
point ~ точечное давление; давление, воспринимаемое отдельными точками поверхности
positive ~ давление выше атмосферного
pump ~ давление насоса
radial ~ радиальное давление
rated ~ индикаторное давление; расчётное давление; номинальное давление

pressure

rated operating ~ номинальное рабочее давление
reaction ~ реактивное давление
reduced ~ пониженное давление; приведённое давление
Reid vapor ~ давление паров (топлива) по Рейду
retardation ~ давление (сил инерции) при замедлении движения
return ~ противодействие
saturation ~ давление насыщения
scavenging ~ давление продувки
service ~ рабочее давление
shoe contact ~ давление, при котором происходит прижатие тормозной колодки к барабану
side ~ боковое давление
sound ~ звуковое давление, давление звукового излучения
specific ~ удельное давление
specific ground ~ удельное давление на грунт
spring ~ давление пружины
standard ~ нормальное давление
standard atmospheric ~ нормальное атмосферное давление (760 мм ртутного столба)
suction ~ давление всасывания
supplementary ~ дополнительное давление
supply ~ давление подачи
support ~ давление на опору, реакция опоры
surface ~ давление на поверхность
surplus ~ избыточное давление
tank ~ давление в баке
terminal ~ давление в конце расширения
test ~ давление при испытаниях; пробное давление
tire ~ давление в шине
tooth ~ давление на зуб (шестерни)
tooth crushing ~ разрушающее давление на зуб (шестерни)
top ~ максимальное давление
total ~ полное давление
traffic ~ напряжённость [интенсивность] движения
transient ~ неустановившееся давление, давление в переходном процессе
unit ~ удельное давление; единица давления
unit ground ~ удельное давление на грунт
vapor ~ давление [упругость] пара
velocity ~ скоростной напор

pressure

wall ~ давление на стенку
water-column ~ давление водяного столба

wheel ~ давление колеса (на грунт)

wind ~ давление ветра

working ~ рабочее давление

pressure-operated нажимного действия; работающий под давлением
pressure-poured залитый под давлением

pressure-tight герметический, герметичный, воздухонепроницаемый

pressurization 1. герметизация 2. наддув, нагнетание

pressurize 1. герметизировать 2. нагнетать; повышать давление, создавать давление

pressurized 1. герметичный 2. находящийся под давлением

presswork штампованные изделия; прессованные изделия

prestressed предварительно напряжённый

prestressing создание предварительно-напряжения, создание предварительного напряжённого состояния
compressive ~ создание предварительного напряжения сжатия

pretested предварительно испытанный, опробованный

pretreatment предварительная обработка

prevent предупреждать; не допускать; предотвращать

preventer:

rust ~ средство против ржавчины; антикоррозийное средство

prevention предупреждение; предотвращение

accident ~ техника безопасности; предупреждение несчастных случаев
corrosion ~ защита от коррозии, борьба с коррозией

dust ~ защита от пыли

rust ~ защита от ржавчины

skid ~ предупреждение заноса (автомобиля)

preweighed предварительно взвешенный

prewhirl предварительная закрутка (потока жидкости или газа)

price цена || оценивать

cost ~ себестоимость

list ~ цена по прейскуранту

market ~ рыночная цена

premium ~ цена выше номинальной, повышенная цена

price

retail ~ розничная цена

salable ~ цена, обеспечивающая сбыт

trade ~ оптовая цена

pricing калькуляция; назначение цен; ценообразование

primary первичный, первоначальный; основной; главный

prime 1. заливать; заправлять (напр. топливом) 2. грунтовать

primer 1. устройство для заливки (топлива) 2. грунтовка

carburetor ~ устройство для заливки поплавковой камеры карбюратора

engine ~ устройство для заливки (топлива) в цилиндры двигателя

hand ~ устройство для ручной подкачки (топлива)

priming 1. заправка, заливка 2. грунтовка

~ of battery заливка аккумуляторной батареи

electrocoated body ~ грунтовка кузова, нанесенная методом электроосаждения

principles of design основы [принципы] конструирования

print:

oil ~ масляное пятно (на специальной бумаге при проверке состояния масла)

tire ~ отпечаток шины (на дороге)

printout:

computer ~ таблица результатов обработки информации, выдаваемая вычислительной машиной

prismatic призматический

prisoner призонный [установочный] штифт

private частный, личный

privilege:

parking ~ право стоянки

probability вероятность

~ of failure вероятность разрушения; вероятность отказа

~ of no-failure вероятность неразрушения; вероятность безотказной работы

~ of nonfailure вероятность неразрушения; вероятность безотказной работы

~ of success вероятность безотказной работы

~ of survival вероятность неразрушения, вероятность «выживания»

cumulative ~ накопленная вероятность; интегральная вероятность

probability

local ~ of failure вероятность локального разрушения; вероятность локального отказа; вероятность разрушения или отказа в локальных условиях

malfunction ~ вероятность нарушения нормальной работы

remote ~ малая вероятность

survival ~ вероятность неразрушения, вероятность «выживания»

probe 1. щуп; зонд || опробовать 2. образец; проба 3. исследование || исследовать

procedure 1. процедура; операция; порядок действия 2. методика 3. технологический процесс

acceptance ~ порядок приёмки

disassembly ~ последовательность разборки, порядок демонтажа

established ~ установленный порядок действия; установленный процесс (напр. производства)

experimental ~ методика испытаний

fail-safe test ~ методика испытания работоспособности системы при повреждении отдельных её элементов

filling ~ порядок заправки (топливом)

nonreplacement test ~ методика испытания партии изделий без замены отказавших образцов

parts recall ~ процедура возврата заменённых дефектных деталей на завод для исследования

replacement test ~ методика испытаний партии изделий с заменой отказавших образцов новыми или отремонтированными

safety ~ правила техники безопасности

sampling ~ процедура или методика отбора изделий (для контроля или испытания)

screening ~ процедура или методика отбора изделий, отвечающих определённым требованиям

standard test ~ методика испытаний, установленная стандартом или техническими условиями

test ~ методика испытаний

type test ~ методика типовых испытаний

uniform test ~ унифицированная методика испытаний

process 1. процесс; способ, метод 2. обрабатывать □ ~ out of con-

tro) нестабильный процесс; неуправляемый процесс; ~ under control стабильный процесс; управляемый процесс

process

adiabatic ~ адиабатический процесс

ageing ~ процесс старения

autofrettage ~ процесс поверхностного упрочнения высоким давлением жидкости

chipless ~ обработка (детали) без снятия стружки

continuous ~ непрерывный процесс

controlled ~ регулируемый [управляемый] процесс

curing ~ процесс отверждения

deterioration ~ процесс разрушения

dip ~ процесс погружения детали (при нанесении покрытия)

dip coating ~ нанесение покрытия погружением детали в ванну

film ~ процесс образования плёнки

flow ~ процесс поточного производства

generating ~ процесс обкатки (при нарезании зубчатых колёс)

hot-box ~ процесс приготовления стержней в горячих ящиках с применением терморезистивных крепежей

hot dip coating ~ нанесение покрытия погружением детали в горячую ванну

irreversible ~ необратимый процесс

iterative ~ итерационный процесс

lost-wax ~ процесс отливки по восковому выплавляемому модели

malcomizing case hardening ~ процесс упрочнения поверхности методом ускоренного азотирования (с использованием химических способов разрушения поверхностных окисных плёнок)

pilot ~ опытный процесс; процесс изготовления опытных образцов

polytropic ~ политропический процесс

pressure ~ процесс [цикл] сжатия (в движении)

random ~ случайный [стохастический, вероятностный] процесс

stochastic ~ стохастический [вероятностный, случайный] процесс

reversible ~ обратимый процесс

spray-gun ~ металлизация распылением

process

stratification ~ процесс послойного впрыска топлива

wear(ing) ~ изнашивание, процесс изнашивания

white-heart ~ процесс отжига белосердечного ковкого чугуна

processing обработка; технология

data ~ обработка данных

producer 1. производитель, изготовитель; поставщик 2. газогенератор

coal gas ~ угольный газогенератор

cross-draft ~ газогенератор, работающий по горизонтальному процессу

down-draft ~ обращённый газогенератор

gas ~ газогенератор

pressure gas ~ газогенератор, работающий под давлением

producibility возможность производства (*изделия*); технологичность (*изделия*)

producing:

scale ~ образование окалины

product 1. продукт, изделие 2. результат

combustion ~s продукты сгорания

corrosion ~s продукты коррозии

daily ~s 1. продукты, доставляемые потребителям ежедневно 2. дневная выработка

decomposition ~ продукт разложения

distillation ~ продукт перегонки

end ~ конечный продукт

exhaust ~s продукты сгорания, выбрасываемые с выхлопными газами

final ~ конечный продукт

finished ~ законченное [готовое] изделие

fully tooled ~ изделие, изготовленное с применением полной технологической оснастки

half-finished ~ полуфабрикат, заготовка

plastic ~s пластмассовые изделия

synthetic ~s синтетические изделия

waste ~s отходы производства

production 1. производство; изготовление 2. продукция 3. выработка; производительность \square ~ *in lots* серийное производство

aggregate ~ общий [суммарный] выпуск продукции

automobile ~ 1. автомобилестроение 2. выпуск автомобилей

production

batch ~ 1. серийное производство 2. изготовленные отдельными партиями 3. серийная продукция

belt-line ~ конвейерное производство

gross ~ массовое производство

high-volume ~ массовое производство

in-line ~ поточное производство

large-lot ~ крупносерийное производство

large-scale ~ крупносерийное производство

lot ~ 1. серийное производство 2. изготовление отдельными партиями 3. серийная продукция

mass ~ массовое производство

piece ~ штучное производство

pilot ~ изготовление головной [установочной] партии изделий; изготовление опытных образцов

quantity ~ массовое или крупносерийное производство

serial ~ серийное производство

short-run ~ продукция, выпускаемая в малом количестве

small-lot ~ мелкосерийное производство

small-scale ~ мелкосерийное производство

tractor ~ 1. тракторостроение 2. выпуск тракторов

volume ~ массовое или крупносерийное производство

productiveness продуктивность, производительность

productivity продуктивность, производительность

profile 1. профиль || профилировать 2. очертание, контур 3. вертикальный разрез, сечение 4. обрабатывать по копиру или по шаблону

~ *of slope* профиль откоса

cam ~ профиль кулачка

conjugate tooth ~s сопряжённые профили зубьев

haul ~ профиль трассы перевозок

low-drag ~ профиль, обладающий малым аэродинамическим сопротивлением

polydune cam ~ профиль кулачка, обеспечивающий плавный [безударный] привод

tooth ~ профиль зуба

profiling профилирование; обработка по копиру или по шаблону, фасонная обработка

profilograph профилграф

profilometer профилометр
profitability of vehicle прибыльность [рентабельность] транспортной машины

profitable доходный, приносящий прибыль

program 1. программа || составлять программу; программировать 2. план
accelerated development ~ программа ускоренных доводочных испытаний

computer ~ программа для вычислительной машины

evaluation test ~ программа оценочных испытаний

expansion ~ план или программа расширения

load(ing) ~ программа нагружения (*детали или агрегата при испытаниях*)

production ~ производственная программа

reliability ~ программа обеспечения надёжности или безотказности

short-order test ~ сокращённая программа испытаний

step load(ing) ~ ступенчатая программа нагружения (*детали или агрегата при испытаниях*)

test(ing) ~ план или программа испытаний

tightly scheduled test ~ программа испытаний, выполняемая в сжатые сроки

programmable поддающийся программированию; укладываемый в программу (*испытаний*)

programme см. **program**

programmer 1. программирующее устройство 2. программист

programming программирование ~ of test программирование испытаний

card ~ программирование на перфокартах

computer ~ программирование для вычислительной машины

linear ~ линейное программирование

progress of fatigue накопление [развитие] усталостных повреждений

progressive 1. прогрессирующий 2. поступательный

prohibited запрещённый ~ to traffic проезд транспорта запрещён

prohibiting of cross traffic запрещение движения в поперечном направлении

prohibitive запретительный

project 1. проект; план; схема || проектировать 2. выступать; выдаваться **final** ~ окончательный проект **overall** ~ полный [всеобъемлющий] проект

projection 1. проекция 2. выступ, выступающая часть

liner flange ~ величина возвышения фланца гильзы цилиндров (*над верхней плоскостью блока*)

local ~ местные возвышения или выступы

projector 1. прожектор 2. проекционный аппарат

profile ~ проекционный аппарат для контроля профиля

prolongation 1. продление; отсрочка 2. удлинение; надставка; удлинитель

prominent 1. рельефный; выпуклый 2. выступающий

prong 1. зуб, зубец 2. выступ 3. вилка

proof 1. испытание; проба; проверка 2. доказательство 3. стойкий 4. непроницаемый **under** ~ испытываемый, проходящий испытания

operational-life ~ проверка эксплуатационного ресурса

proofing 1. испытание; проверка 2. придание непроницаемости **dope** ~ покрытие лаком

proofness:

shock ~ стойкость при воздействии толчков и ударов

prop стойка; подпорка; раскос || подпирать

top ~ стойка складного верха (*кузова*)

propagation распространение

combustion-flame ~ распространение пламени вспышки (*топливной смеси*)

crack ~ развитие трещины

flame ~ распространение пламени

pressure-wave ~ распространение волны давления

propane:

liquid ~ жидкий пропан

propel приводить в движение; двигать

propellant 1. ракетное топливо 2. движущая сила || движущий, приводящий в движение

propelled:

mechanically ~ самоходный; механизированный; с механической тягой

propeller 1. движитель 2. воздушный винт, пропеллер 3. гребной винт

propeller

- club** ~ мулинетка
fan ~ крыльчатка вентилятора
gear ~ толкающий воздушный винт
water ~ гребной винт (*амфибии*)

property 1. свойство 2. собственность

- antiscuffing** ~ противозадирное свойство
bulk ~ **ies** объёмные свойства, свойства внутренней зоны детали (*в отличие от свойств поверхностных зон*)

cohesive ~ **ies of soil** связность почвы, связанность частиц почвы

cold ~ **ies** свойства при низкой температуре

cold-resisting ~ морозостойкость, хладостойкость

core ~ **ies of case hardened steel** свойства сердцевины стали с упрочнённой поверхностью

cornering ~ **ies** свойства (*транспортной машины*) при движении на повороте

deicing ~ **ies** антиобледенительные свойства

directional ~ **ies** свойства (*материала*) в различных направлениях (*по отношению к осям образца*), свойства направленности

elastic ~ **ies** упругие свойства

fabrication ~ **ies** свойства, определяющие технологичность конструкции в производстве

fluid frictional ~ **ies** свойства жидкости, влияющие на трение между поверхностями

hot ~ **ies** свойства при высокой температуре

impact ~ **ies** свойства, проявляющиеся при ударе

long-term ~ **ies** длительно сохраняемые свойства

low-temperature ~ **ies** свойства при низкой температуре

lubricating ~ **ies** смазочные свойства

magnetic ~ **ies** магнитные свойства

mechanical ~ **ies** механические свойства

nonskid ~ способность (*колеса или гусеницы*) противостоять скольжению

oil adhesive ~ свойство (плёнки) масла прилипать к поверхности

oil-retaining ~ способность удерживать смазку

physical ~ **ies** физические свойства

property

road-holding ~ способность (*автомобиля*) сохранять заданное направление движения

stress-strain ~ **ies** механические [упругопластические] свойства

time-dependent ~ **ies** свойства, изменяющиеся с течением времени

water-resisting ~ **ies** водостойкость; водонепроницаемость

wearing ~ **ies** свойства, характеризующие износостойкость

wear-resisting ~ износостойкость, износоупорность

wetting ~ смачивающая способность

proportion 1. пропорция, соотношение; соразмерность **2.** часть, доля; дозировка

~ **of ingredients** состав; дозировка

general ~ **s of car** основные размеры или пропорции автомобиля

proportional пропорциональный

directly ~ прямо пропорциональный

inversely ~ обратно пропорциональный

proportioning дозирование || дозирующий

propshaft 1. карданный вал **2.** вал гребного винта (*амфибии*)

propstand откидная стояночная опора (*мотоцикла*)

propulsion 1. поступательное движение; приведение в движение, сообщение движения **2.** движущая сила, тяга **3.** двигатель, силовая установка

gas-turbine ~ **1.** газотурбинный двигатель **2.** движение при помощи газотурбинного двигателя

jet ~ **1.** реактивный двигатель **2.** реактивная тяга **3.** реактивное движение

rocket ~ **1.** ракетный двигатель **2.** ракетная тяга **3.** ракетное движение

protect защищать, предохранять

protecting защитный, предохранительный

protection 1. защита, предохранение; ограждение □ ~ **by metallic coating** защита [предохранение] металлическим покрытием; ~ **by oxide film** защита [предохранение] окисной плёнкой, защита пассивированием; ~ **by paints and lacquers** защита [предохранение] красками и лаками

protection

- ~ of pedestrians меры безопасности для пешеходов
antitheft ~ предохранение (автомобиля) от угона или кражи
armor ~ броневая защита
bump ~ предохранение от ударов (при движении машины по буграм и ухабам)
corrosion ~ защита от коррозии
crash ~ предохранение (пассажиров) от последствий столкновения (автомобилей)
environmental ~ защита от вредного воздействия окружающей среды
explosion ~ обеспечение взрывобезопасности
fire ~ противопожарная защита
initial ~ предохранение в начальный период (работы)
interference ~ защита от радиопомех
overload ~ защита от перегрузок
overrange ~ предохранение от выхода (параметра) за пределы регулирования
overspeed ~ предохранение от превышения допустимой скорости; предохранение от разноса
over-temperature ~ предохранение от перегрева
rust ~ защита от ржавчины
splash ~ защита от брызг
stone-throw ~ защита от камней, разбрасываемых задними колёсами
track ~ предохранение гусеницы
weather ~ защита от непогоды
protective защитный; предохранительный
protector предохранительное устройство; защитное приспособление
bumper ~ предохранительный чехол бампера
ring-groove ~ износостойкая вставка в канавке поршня
tire ~ футляр или чехол для запасной шины
prototype прототип, опытный образец
experimental ~ экспериментальный образец
production ~ опытный образец изделия, предназначенного для серийного изготовления
protractor:
spark ~ прибор для определения момента зажигания
prove 1. испытывать; пробовать; проверять 2. доказывать

- proved** 1. испытанный; проверенный; опробованный 2. доказанный; достоверный □ ~ in service испытанный или проверенный в эксплуатации
prove-out проверка; апробация
final ~ заключительная проверка
proving испытание; опробование
field ~ проверка в эксплуатации; эксплуатационное испытание
provision □ no ~ не предусмотрено (указание в перечне оборудования машины)
provisional 1. временный, непостоянный 2. предварительный
pry рычаг; вага || действовать с помощью рычага или ваги
wheel disk ~ приспособление для снятия обода колеса
public:
traveling ~ пассажиры
public-service коммунальный, коммунального пользования
pull 1. тяга 2. растяжение; натяжение; растягивающее [тянущее] усилие || тянуть □ to ~ back оттягивать; отодвигать назад; to ~ off снимать; to ~ on натягивать
angled ~ тяга под углом к направлению движения
belt ~ натяжение ремня
directional ~ тяга по направлению движения
drawbar ~ сила тяги на крюке; тяговое усилие
inclined ~ тяга под углом к направлению движения
instant maximum ~ мгновенная максимальная величина тяги
maximum ~ максимальная сила тяги на крюке; максимальное тяговое усилие
offset ~ тяга, смещённая от направления движения
steady ~ равномерная тяга
uphill ~ тяга на подъёме
puller съёмник
axle bearing ~ съёмник для подшипника полуоси
bearing ~ съёмник для подшипника
bearing retainer ~ съёмник для подшипников с центровкой
bushing ~ съёмник для втулок
cylinder sleeve ~ съёмник для гильз цилиндров
gear ~ съёмник для шестерён
hub ~ съёмник для ступицы
wheel ~ съёмник для колеса

pulley 1. шкив; блок; ролик || поднимать посредством блока 2. ворот
assembly ~ галь; полиспаст
bearing-up ~ натяжной шкив
belt ~ ремённый шкив
belt-tightening ~ натяжной шкив
brake ~ тормозной шкив; тормозной барабан
crankshaft ~ шкив коленчатого вала
crankshaft fan ~ шкив коленчатого вала для привода вентилятора
dead ~ холостой шкив
drive ~ ведущий шкив
driven ~ ведомый шкив
driving ~ ведущий шкив
end ~ консольный шкив
fan (drive) ~ (ведущий) шкив вентилятора
fast ~ рабочий шкив (*закреплённый на валу*)
follower ~ ведомый шкив
grooved ~ желобчатый шкив (*для клиновых или круглых ремней*)
guide ~ направляющий шкив; направляющий ролик
idler ~ 1. натяжной шкив; натяжной ролик 2. холостой шкив
jockey ~ направляющий шкив; направляющий ролик
parting ~ разъёмный [составной] шкив
power ~ приводной шкив
power take-off ~ шкив вала отбора мощности
split belt ~ разъёмный [составной] ремённый шкив
stepped ~ ступенчатый шкив
straining ~ натяжной шкив; натяжной ролик
tension ~ натяжной шкив; натяжной ролик
pulsating пульсирующий
pulsation:
suction ~ пульсация при всасывании
pulse 1. импульс; толчок 2. пульсация; вибрация; биеение
gate ~ отпирающий [стробирующий] импульс, строб-импульс
power ~ s пульсации передаваемой мощности
trigger ~ пусковой [стартовый] импульс
pulverizable 1. поддающийся распылению 2. измельчающийся в порошок
pulverization 1. пульверизация, распыление 2. измельчение

pulverization

fuel ~ распыление топлива
metal ~ металлизация распылением
pulverize 1. пульверизировать, распылять 2. измельчать в порошок
pulverizer пульверизатор, распылитель, разбрызгиватель; форсунка
pump насос || качать; нагнетать to ~ up накачивать
acceleration ~ ускорительный насос
accelerator ~ ускорительный насос
air ~ воздушный насос
axial-flow ~ осевой [аксиальный] насос
axial piston ~ аксиально-поршневой насос
bilge ~ водооткачивающий насос в подводной части (*амфибии*)
boost(er) ~ подкачивающий насос; вспомогательный насос; бустанерный насос
centrifugal ~ центробежный насос
charging ~ топливный насос
circulating ~ циркуляционный насос
compressing ~ нагнетательный насос
constant-displacement ~ насос с постоянной производительностью
coolant ~ насос системы охлаждения
delivery ~ подающий насос; нагнетательный насос
dispensing ~ дозирующий насос; насос заправочной [раздаточной] колонки
displacement ~ объёмный насос; поршневой насос
electric fuel ~ топливный насос с электроприводом
electric petrol ~ бензонасос с электроприводом
engine-driven hydraulic ~ гидравлический насос с приводом от двигателя
external gear-type oil ~ масляный насос с шестернями наружного зацепления
feed(ing) ~ питательный насос
filling ~ заправочный насос
fire ~ пожарный насос
fixed-displacement ~ насос с постоянной производительностью
force ~ нагнетательный насос
front ~ насос на входном валу (*автоматической трансмиссии*)
fuel ~ топливный насос

pump

fuel booster ~ насос подкачки топлива
fuel feed ~ топливный насос
fuel injection ~ насос для впрыска топлива
fuel primer ~ насос для подкачки топлива при пуске двигателя, пусковой насос
fuel supply ~ топливный насос
gas ~ бензонасос
gas compression ~ газовый компрессор
gasoline (feed) ~ бензонасос
gear ~ шестерёнчатый насос
gear oil ~ шестерёнчатый масляный насос
grease ~ пресс-маслёнка; шприц для консистентной смазки
hand ~ ручной насос
hand air ~ ручной воздушный насос
hand oil ~ ручной масляный насос
hoist ~ насос подъёмника
hydraulic control ~ насос системы гидроуправления
injection ~ нагнетательный насос; топливный насос
in-line ~ рядный многоплунжерный (топливный) насос
input ~ насос на входном валу (автоматической трансмиссии)
internal gear-type oil ~ масляный насос с шестернями внутреннего зацепления
jerk ~ насос с пульсирующей подачей
jet ~ струйный насос, эжектор
lobed ~ лопастной [крыльчатый] насос
lubricant ~ насос для подачи смазки
multiple-unit injection ~ многоплунжерный топливный насос
multiplunger ~ многоплунжерный насос
oil ~ масляный насос
oil-dispensing ~ насос для дозированной подачи масла, маслораспределительный насос
oil-measuring ~ насос для дозированной подачи масла
oil-metering ~ насос для дозированной подачи масла
output ~ насос на выходном валу (автоматической трансмиссии)
petrol ~ бензонасос
piston ~ поршневой насос

pump

plunger ~ поршневой насос; плунжерный насос
pneumatic ~ насос для накачки шин
power take-off ~ насос с приводом от вала отбора мощности
power tire ~ насос для накачки шин с механическим приводом
pressure ~ нагнетательный насос
pressure balanced gear ~ шестерёнчатый насос с подшипниками, разгруженными от действия радиальных сил
priming ~ насос для подкачки топлива при пуске двигателя, пусковой насос
radial piston ~ радиально-поршневой насос
rear ~ насос на выходном валу (автоматической трансмиссии)
rotary ~ ротационный [вращательный] насос
scavenge ~ продувочный насос
scavenging ~ продувочный насос
screw ~ винтовой насос
self-priming ~ самозаливающийся насос
self-regulating fuel ~ топливный насос с автоматической регулировкой подачи
squirt ~ впрыскивающий насос
steering ~ насос (гидравлического) усилителя рулевого управления
submerged fuel ~ погружной топливный насос
submerged oil ~ погружной масляный насос
suction ~ всасывающий насос
test ~ насос для гидравлических испытаний
tire ~ насос для накачки шин
tractor(operated) ~ насос с приводом от трактора
transfer ~ перекачивающий насос
transmission oil ~ масляный насос коробки передач
twin ~ двояный насос
vacuum ~ вакуумный насос
valveless ~ бесклапанный насос
vane ~ крыльчатый [лопастной] насос
variable-delivery ~ насос с переменной [регулируемой] производительностью
variable-displacement ~ насос с переменной [регулируемой] производительностью
water ~ водяной насос

pump

water-circulation ~ водяной циркуляционный насос

wing ~ крыльчатый [лопастной] насос

pumpability прокачиваемость; перекачиваемость

pumpage производительность насоса
pumper:

oil ~ *разг.* изношенные поршневые кольца, качающие смазку в верхнюю часть цилиндра

pumping накачивание; перекачивание; нагнетание

oil ~ 1. нагнетание масла 2. забрасывание масла (*при износе деталей цилиндра-поршневой группы двигателя*)

pedal ~ подъём и опускание педали газа (*под ногой водителя при продольном покачивании кабины*)

split fuel ~ рездельная подача топлива

punch 1. штамп || штамповать 2. кернер || кернить 3. пробойник, бородок; перфоратор || пробивать; перфорировать 4. зубило 5. пуансон
center ~ кернер

marking ~ бородок для клеймения

nail ~ бородок [пробойник] для выбивания шпильтов

pin ~ бородок с тонким цилиндрическим концом

prick ~ разметочный кернер

set ~ обжимка для заклёпок

starting ~ бородок для сдвига выбиваемой детали

punching 1. штамповка; вырубка 2. пробивка 3. кернение

puncture прокол (*шины*); пробой || прокалывать; пробивать

~ of insulation пробой изоляции
ozone ~ прокол (*шины*) статическим электричеством

puncture-proof непрокалываемый

punishment тяжёлый режим работы

purchase 1. механическое приспособление для подъёма и перемещения грузов (*тали, ворот, рычаг*) 2. покупка

purchaser:

original ~ первый владелец машины

pure чистый; беспримесный

purge очищать; прочищать; продувать

purging очистка; прочистка; продувка

purification очистка

centrifugal ~ очистка центрифугированием, центробежная очистка

dry ~ сухая очистка

fine ~ тонкая очистка

fluid ~ 1. очистка жидкости 2. очистка жидкостью

gas ~ очистка газа

primary ~ первичная очистка

purifier очиститель

centrifugal ~ центробежный очиститель

catalytic exhaust ~ каталитический очиститель выхлопных газов

exhaust ~ очиститель выхлопных газов

oil ~ маслоочиститель

purpose-made изготовленный по заказу; изготовленный для особой цели
«**purge**» спокойная [ровная] работа (*двигателя*)

push удар; толчок || толкать; нажимать; надавливать **to** ~ **out** выталкивать

push-and-pull способ управления вытягиванием кнопки и нажатием на неё

pusher 1. толкатель 2. толкач, трактор-толкач

scraper ~ скреперный трактор-толкач

put класть; помещать **to** ~ **in** 1. вставлять 2. вводить (*в действие*); **to** ~ **on** 1. надевать; насаживать; натягивать 2. пускать в ход; **to** ~ **out** выключать, останавливать

puttee:
spring ~ чехол рессоры
putty 1. замазка; шпаклёвка 2. шлифовальная мастика

pyrometer пирометр

exhaust ~ пирометр для измерения температуры выхлопных газов

Q

quack *разг.* малогабаритный автомобиль-амфибия

quad *разг.* (трактор-)тягач

quadrant:

brake (lever) ~ зубчатый сектор тормозного рычага (рис. 69, 4)

quadrant

- gear** ~ зубчатый сектор
gear shifting ~ кулиса рычага переключения передач
lever ~ зубчатый сектор рычага
spark ~ сектор манетки зажигания
steering lever ~ (зубчатый) сектор рычага управления
toothed ~ зубчатый сектор
windshield ~ кулиса ветрового стекла

quality 1. качество; свойство || качественный; кондиционный □ **poor in** ~ низкого качества; **to upgrade the** ~ повысить качество

~ **of conformance** степень соответствия (*требованиям технической документации*)

~ **of distribution** свойство распределения

aerodynamic ~ аэродинамическое качество; аэродинамические характеристики

aircraft ~ качество на уровне требований авиационного

antiknock ~ антидетонационное качество

average outgoing ~ среднее выходное качество (*выпускаемой продукции*)

delivery ~ качество поставок, качество поставляемой продукции

drawing ~ свойства, характеризующие способность стали к (глубокой) вытяжке или к волочению

economic ~ экономичный уровень качества

functional ~ функциональное [эксплуатационное] качество

inferior ~ низкое качество

lasting ~ **ies** свойства, определяющие долговечность изделия

lubricative ~ **ies** смазочные свойства

maneuvering ~ поворотливость, удобоуправляемость

penetrating ~ просачиваемость, проникаемость

process average ~ среднее качество (*изделий*) при данном процессе изготовления

product ~ качество продукции

program ~ заданное [запланированное] качество

riding ~ **ies** 1. характеристики транспортной машины, определяющие плавность хода 2. характеристики дороги, влияющие на плав-

ность хода транспортной машины

quality

running ~ эксплуатационные качества; рабочая характеристика

smooth riding ~ **ies** 1. характеристики транспортной машины, обеспечивающие плавность хода 2. характеристики дороги, обеспечивающие плавность хода транспортной машины

standard ~ стандартное качество

staying ~ **ies** свойства, определяющие долговечность изделия

top ~ высшее качество

uniform ~ однородное качество

water washout ~ **ies of grease** качества консистентной смазки, характеризующие её способность противостоять вымыванию водой

wearing ~ **ies** свойства, характеризующие износостойкость

quantity 1. количество; величина; размер 2. параметр

alternating ~ переменная величина

packing ~ количество деталей, поставляемых в стандартной упаковке

quantity-built серийно изготовленный

quenching закалка

air ~ закалка с охлаждением на воздухе, воздушная закалка

die ~ закалка в штампе

fixture ~ закалка в зажатом состоянии

isothermal ~ изотермическая закалка

lead ~ закалка в свинцовой ванне

liquid ~ закалка в жидкой среде

oil ~ закалка в масле

pressure ~ закалка в прессе

selective ~ местная закалка, частичная закалка, дифференциальная закалка

slack ~ закалка с неполным охлаждением

spray ~ закалка в струе жидкости, спрейерная закалка

water ~ закалка в воде

queue очередь || становиться в очередь (*на посадку*)

peak-hour ~ очередь (*на посадку*) в часы пик

quick-acting быстродействующий

quick-adjusting быстро регулируемый

quick-changing быстротенный

quick-detachable быстротенный

quieting обеспечение плавной и бесшумной работы

quietness 1. бесшумность 2. состояние покоя

quill 1. иголка, ролик (*игольчатого подшипника*) 2. длинная втулка

quill

spacer ~ s разделительные (*тонкие*) ролики (*в бесцепараторном роликовом подшипнике*)

R

rabbit 1. гнездо; паз; шпунт; вырез; углубление; желобок; канавка || шпунтовать; нарезать желобки или канавки 2. фальц 3. соединение шипом и пазом

rabblor скребок; скрепер; лопата

race 1. гонки; состязания 2. быстрое движение; быстрый ход 3. поверхность качения (*на кольце подшипника*); канавка качения, жёлоб; беговая дорожка; кольцо (*подшипника качения*) 4. струя за винтом 5. давать полный газ; набирать скорость □ ~ **free to move endwise** кольцо (*подшипника качения*), способное перемещаться в осевом направлении

automobile ~ автомобильные гонки, автомобильные состязания

ball bearing ~ кольцо шарикоподшипника

bearing ~ беговая дорожка подшипника качения; кольцо подшипника качения

closed-circuit ~ кольцевые гонки, гонки по замкнутому кольцу

horsepower ~ «гонка мощности» (*повышение мощности новых моделей автомобильных двигателей*)

inner ~ внутреннее кольцо (рис. 37, б, 3 и рис. 96, 1, б)

long-distance ~ автомобильные гонки на большие расстояния

motorcycle ~ мотогонки, мотоциклетные состязания

obstacle ~ гонки с препятствиями

outer ~ наружное кольцо (рис. 37, б, 2 и рис. 96, 1, в)

road ~ дорожные гонки

roller bearing ~ кольцо роликового подшипника

scratch ~ гонки без гандикапа

split outer ~ разрезное наружное кольцо (*подшипника качения*)

sport car ~ гонки спортивных автомобилей

stock car ~ гонки автомобилей серийного производства

race-proved проверенный на гоночных автомобилях

racer 1. гоночный автомобиль; гоночный мотоцикл 2. гонщик

half-~ полугоночный автомобиль; полугоночный мотоцикл

raceway поверхность качения (*на кольце подшипника*)

racing 1. разгон, набирание скорости || быстрый, скорый 2. разнос 3. гоночный

~ **of engine** работа двигателя вразнос

rack 1. рама; решётка; решётчатая надставка (*борта кузова*) 2. зубчатая рейка || перемещать при помощи зубчатой рейки 3. стенд

basket ~ сетка для багажа (*в автотубе*)

battery ~ стойка аккумуляторной батареи

control ~ 1. регулирующая зубчатая рейка (*топливного насоса*)

2. стойка с приборами управления **electronic-controlled test** ~ стенд с электронным управлением

front ~ решётка переднего борта (рис. 79, 8)

gear ~ зубчатая рейка

hand-luggage ~ полка для ручного багажа

hull ~ зубчатый венец опоры поворотного механизма (*башни броневомобиля*)

luggage ~ решётчатый багажник (*на крыше кузова*); полка для багажа

parcel ~ полка для мелкого багажа

pinion ~ зубчатая рейка

pump-and-injector-unit control ~ рейка насоса-форсунки (рис. 25, 12)

side ~ решётка бокового борта (рис. 79, 3)

steering ~ рейка рулевого механизма

swiveled spare-tire ~ поворотная опора для запасного колеса

test ~ испытательный стенд

rack

toothed ~ зубчатая рейка
trunk ~ решётчатый багажник (*на крыше кузова*); полка для багажа
wash ~ моечный стейнд

rackcar грузовой автомобиль с решётчатым кузовом (*для перевозки легковых автомобилей*)

racking 1. стеллаж 2. перемещение с помощью реечной передачи
frame ~ скручивание рамы (*при переезде через препятствие или при попадании одного из колёс в выбоину*)

radar 1. радиолокация 2. радиолокационная установка, радиолокатор, радар || радиолокационный, радарный

proximity ~ радиолокационная установка, предупреждающая водителя о приближении к препятствию

radial 1. радиальный 2. звездообразный (*о расположении цилиндров*)

radiate 1. исходить из одной точки 2. излучать

radiation излучение; радиация
calorific ~ тепловое излучение
heat ~ тепловое излучение
high-frequency ~ высокочастотное излучение

infrared ~ инфракрасное излучение
nuclear ~ ядерное излучение
thermal ~ тепловое излучение

radiation-safe защищённый от радиоактивного излучения

radiator радиатор (рис. 27)

blanketed ~ утеплённый радиатор

bonneted ~ радиатор, установленный под капотом двигателя

cellular ~ сотовый радиатор

coiled ~ змеевиковый радиатор

core-type ~ сотовый радиатор

cross-flow ~ радиатор с горизонтальным расположением трубок

dash-board mounted ~ радиатор, смонтированный на переднем щитке

down-flow ~ радиатор с вертикальным расположением трубок

fin-and-tube ~ ребристый трубчатый радиатор

finned ~ пластинчатый [ребристый] радиатор

flanged ~ пластинчатый [ребристый] радиатор

flanged tube ~ трубчатый радиатор с пластинками

flat tubular ~ радиатор с плоскими трубками

frozen ~ замёрзший радиатор

radiator

gilled ~ пластинчатый [ребристый] радиатор

gilled tube ~ трубчатый радиатор с пластинками

honeycomb ~ сотовый радиатор

multitubular ~ многотрубчатый радиатор

partitioned ~ секционированный радиатор

pointed ~ V-образный радиатор; заострённый радиатор

rectangular ~ прямоугольный радиатор

ribbed ~ пластинчатый [ребристый] радиатор

side ~ боковой радиатор

sloping ~ наклонный радиатор

staggered tube ~ шахматотрубчатый радиатор

tropic(al) ~ радиатор для тропического климата

tube ~ трубчатый радиатор

tube block ~ трубчатый секционный радиатор

tubular ~ трубчатый радиатор

V(-fronted) ~ V-образный радиатор, заострённый радиатор

radio радио, радиостановка || передавать по радио, радировать

mobile ~ передвижная радиостановка

one-way ~ односторонняя радиосвязь

signal-seeking ~ радиоприёмник с автоматическим поиском

two-way ~ двусторонняя радиосвязь

vehicular ~ передвижная радиостановка

radio-controlled управляемый по радио

radio-equipped радиофицированный

radio-guided управляемый по радио

radiography рентгенография; радиография; рентгеновская дефектоскопия

radiometallography рентгенография металлов

radius 1. радиус 2. вылет (*стрелы крана*) 3. разг. спица (*колеса*)

~ of action радиус действия

~ of curvature радиус кривизны

~ of curve радиус кривой

~ of gyration 1. радиус вращения

2. радиус инерции

~ of inertia радиус инерции

~ of operation радиус действия

~ of turn радиус поворота

radius

- bending** ~ 1. радиус изгиба 2. радиус закругления (*колена трубы*)
- boom** ~ радиус поворота стрелы (*крана*)
- crane** ~ вылет стрелы крана
- crank** ~ радиус кривошипа
- fillet** ~ радиус галтеля
- flank** ~ радиус кривизны боковой части (*профиля кулака*)
- flat-tire** ~ радиус спущенной шины
- handling** ~ вылет стрелы крана
- loaded (tire)** ~ радиус шины под нагрузкой
- nominal rolling** ~ номинальный радиус качения
- pitch** ~ радиус делительной окружности (*шестерни*)
- pitch cone** ~ радиус основания делительного конуса (*конической шестерни*)
- rolling** ~ радиус качения
- scrub** ~ плечо обкатки (*расстояние между точкой пересечения оси шкворня и центром опорной поверхности шины*)
- static-loaded (tire)** ~ радиус шины под статической нагрузкой
- tight bending** ~ малый радиус изгиба
- tread** ~ радиус контура протектора (*в поперечном сечении шины*)
- turning** ~ радиус поворота
- working** ~ радиус действия
- rag** 1. *pl* обтирочный материал; тряпье 2. заусенец; грат || снимать заусенцы
- ragged** неровный; с выкрошенной поверхностью; зазубренный
- ragtop** разг. складной верх (*автомобильного кузова*)
- rail** 1. перила, поручень; ограждение || обносить перилами, ограждать 2. рельс; брус; балка; полоса; поперечина, поперечная балка, траверса 3. направляющая
- belt** ~ средний обвязочный брус (*каркаса кузова*)
- breast** ~ поручень на уровне груди
- canopy** ~ часть обвязочного бруса (*над сиденьем водителя*) для крепления брезентового верха
- cant** ~ продольный брус (*кузова*) (рис. 76, б)
- door** ~ наружный брус обвязки двери (*кузова*)

rail

- drumming** ~ рейка жёсткости, устрояющая скрипы и дребезжание (*частей кузова*) (рис. 77, 17)
- fence** ~ брус ограждения (*напр. водителя*)
- frame side** ~ лонжерон [продольная балка] рамы (рис. 45, 3)
- garnish** ~ декоративный брус (рис. 77, 4)
- gear shift** ~ шток переключения передач
- grab** ~ поручень на уровне руки
- guard** ~ перила; поручень; ограждение
- hardwood** ~ брус (*платформы кузова*) из твёрдой древесины
- panel tray** ~ брус корыта переднего щитка (рис. 76, 12)
- roof** ~ продольный брус крыши (*кузова*) (рис. 77, 13)
- seat** ~ опора или направляющая сиденья (рис. 77, 6)
- seat guide** ~ направляющая регулируемого сиденья
- side** ~ 1. лонжерон, продольная балка 2. перила по бокам крыши (*кузова*)
- waist** ~ поручень на уровне пояса
- window guide** ~ направляющая оконного стекла
- window lifter** ~ направляющая стеклоподъёмника
- railing** перила, поручни; ограждение; решётка
- bridge** ~ перила моста
- luggage** ~ решётка для багажа (*на крыше кузова*)
- trunk** ~ решётка для багажа (*на крыше кузова*)
- railless** безрельсовый
- rainproof** непроницаемый для дождя
- raintight** непроницаемый для дождя
- raise** подъём || поднимать
- raised** приподнятый; поднятый; рельефный, выпуклый
- raiser:**
- stress** ~ концентратор напряжений
- window** ~ стеклоподъёмник
- rake** 1. наклон; уклон; угол наклона; угол уклона 2. передний угол (*режущего инструмента*) 3. скос, срез 4. грабли
- side** ~ боковой [поперечный] уклон; угол бокового [поперечного] уклона
- top** ~ продольный уклон; угол продольного уклона
- rally** ралли

ram 1. силовой цилиндр 2. плунжер; скалка (*насоса*) 3. ползун 4. канадский тридцатитонный танк
depth-control ~ цилиндр регулировки заглубления
double-action ~ цилиндр двустороннего действия (*навесной системы трактора*)
driving ~ приводной плунжер
dump ~ цилиндр механизма опрокидывания (*кузова*)
elevating ~ подъёмный силовой цилиндр
hydraulic ~ гидравлический силовой цилиндр, гидроцилиндр
hydraulic tipping ~ гидроцилиндр механизма опрокидывания (*кузова*)
ramification разветвление
ramming 1. укатывание (*дороги*)
 2. поджатие (*воздуха*)
carburetor ~ поджатие воздуха в карбюраторе
Induction ~ поджатие воздуха во впускной системе (*двигателя*)
ramming-type работающий с использованием поджатия воздуха
ramp 1. скат; уклон; наклонная плоскость 2. покатая платформа; наклонный въезд, аппарат 3. борт (*кузова*) 4. место стоянки; место погрузки
approach ~ наклонный въезд, аппарат
loading ~ погрузочный наклонный трап (рис. 89, 3), аппарат
speed transition ~s переходные пути в пересечении скоростных дорог
rampant наклонный въезд, аппарат
random случайный; произвольный; беспорядочный
randomization 1. рандомизация, выборка по системе, обеспечивающей равную возможность отбора любого изделия или образца 2. случайная расстановка (*изделий, величин*)
randomness случайность; беспорядочность
range 1. ряд, линия || устанавливать в ряд или в линию; выравнять
 2. длина, расстояние; пределы; дистанция; протяжённость 3. диапазон; радиус действия, дальность действия 4. размах, разность между наибольшим и наименьшим значениями
 ~ of adjustment диапазон регулирования
 ~ of application область применения

range

~ of operation 1. радиус действия
 2. рабочий [эксплуатационный] диапазон
 ~ of regulation диапазон регулирования
 ~ of response диапазон чувствительности
 ~ of revolutions диапазон числа оборотов
 ~ of sensitiveness диапазон чувствительности
 ~ of spring пределы деформации рессоры
 ~ of stability пределы устойчивости
 ~ of stress амплитуда или размах напряжений (*цикла*); диапазон напряжений (*цикла*)
 ~ of use область применения
 ~ of variability диапазон варьирования
 ~ of visibility дальность видимости
 ~ of vision 1. дальность (ясного) видения 2. поле зрения; кругозор (*водителя*)
adjustment ~ диапазон регулирования
boiling ~ температурный интервал между началом и концом кипения
cruising ~ запас хода (*автомобиля*)
distribution ~ размах распределения (*разность между наибольшим и наименьшим значением случайной величины*)
economical speed ~ диапазон экономически выгодных скоростей движения (*автомобиля*)
elastic ~ область упругих деформаций; упругая область
fatigue ~ диапазон напряжений, ограниченных пределом усталости
firing ~ порядок зажигания (*в цилиндрах двигателя внутреннего сгорания*)
flow ~ диапазон объёмов нагнетания (*жидкости или газа*)
frequency ~ диапазон частот
fuel ~ диапазон видов топлива (*на котором может работать данный двигатель*)
full-tank ~ запас хода при полном топливном баке
gear ~ диапазон передаточных чисел трансмиссии
gross-weight ~ категория (*автомобилей*) по величине полного

веса; диапазон полных весов (*автомобилей*)

range

heat ~ тепловой ряд (*свечей зажигания*)

high ~ of action большой радиус действия

high gear ~ диапазон высоких передаточных чисел трансмиссии; ряд передаточных чисел верхнего диапазона передач трансмиссии

horn ~ пределы слышимости сигнала

ignition ~ пределы воспламеняемости

Intermediate gear ~ диапазон промежуточных передаточных чисел трансмиссии

lift(ing) ~ пределы подъёма (*домкратом*)

limiting ~ ограничивающие пределы (*напр. напряжений*)

load ~ амплитуда нагрузок; диапазон колебаний нагрузок

low gear ~ диапазон низких передаточных чисел трансмиссии; ряд передаточных чисел нижнего диапазона передач трансмиссии

measurement ~ диапазон измерений

operating ~ 1. радиус действия 2. рабочий [эксплуатационный] диапазон

power ~ диапазон мощностей

pressure ~ диапазон давлений

reproducibility ~ пределы воспроизводимости, границы отклонений данных различных испытаний от средних результатов

safe ~ of stress допускаемый предел напряжений

self-cleaning ~ температурный предел самоочистки (*свечи зажигания*)

size ~ размерный ряд

speed ~ диапазон [интервал] скоростей; пределы изменения скорости или числа оборотов

steering ~ пределы поворота управляемых колёс

temperature ~ пределы температур; температурный диапазон

throttling ~ диапазон дросселирования; пределы поворота дроссельной заслонки

timing ~ диапазон регулировки по углу опережения зажигания

tolerance ~ поле допуска; пределы допусков

range

torque ~ диапазоны крутящих моментов

transformation ~ 1. диапазон (температурных) превращений 2. интервал перехода

transportation ~ дальность перевозок

tread ~ диапазон изменения колеи

velocity ~ диапазон [интервал] скоростей

visibility ~ дальность видимости

working ~ 1. радиус действия

2. рабочий [эксплуатационный] диапазон

ranger дальномер

ranging 1. измерение расстояния; определение дистанции 2. регулировка диапазона

rank ряд; категория; разряд, класс || классифицировать

median ~ средняя накопленная частота (*напр. отказов*)

rapid 1. быстрый, скорый 2. крутой (*о склоне*)

rapid-action быстродействующий

rapping простукивание

rare 1. редкий; разрежённый; разжижённый; разведённый 2. бедный (*о смеси*)

rarefied разрежённый; разжижённый; разведённый

rasp рашпиль || опиливать рашпилем

ratchet храповой механизм; храповик; ряд храповых зубьев; собачка || оснащать храповым механизмом; приводить в движение или останавливать при помощи храпового механизма; иарезать храповые зубья

brake ~ храповой механизм (*рычага*) тормоза; тормозной храповик

crankshaft ~ храповик коленчатого вала

starting(-crank) ~ храповик пусковой рукоятки

ventilator cowl ~ защёлка кожуха вентилятора

ratchet-and-pawl храповик с собачкой

rate 1. норма; тариф; расценка; стоимость; оценка || исчислять; оценивать 2. степень 3. разряд, сорт; класс || классифицировать 4. темп; скорость 5. величина, расход (*напр. топлива*) 6. производительность 7. отношение, пропорция

~ of acceleration степень ускорения

~ of attenuation степень затухания

rate

- ~ of braking степень торможения; интенсивность торможения
- ~ of camber change величина изменения угла развала (*переднего колеса*) на единицу вертикального перемещения центра колеса
- ~ of caster change величина изменения угла продольного наклона поворотного шкворня на единицу вертикального перемещения центра колеса
- ~ of change скорость изменения
- ~ of charge величина тока заряда (*аккумуляторной батареи*)
- ~ of combustion скорость сгорания; интенсивность горения
- ~ of cooling скорость охлаждения; скорость остывания
- ~ of corrosion скорость коррозии; степень коррозии
- ~ of curve характер кривой
- ~ of cutting скорость резания
- ~ of deposition скорость осаждения
- ~ of depreciation степень или скорость обесценивания; норма амортизации
- ~ of discharge 1. скорость выпуска; скорость истечения 2. скорость разряда; величина тока разряда (*аккумуляторной батареи*)
- ~ of evaporation скорость испарения; интенсивность паробразования
- ~ of flame propagation скорость распространения пламени
- ~ of flow 1. скорость течения; скорость потока 2. мощность потока; расход жидкости
- ~ of freight грузопоток
- ~ of grade величина уклона
- ~ of heat exchange скорость теплообмена
- ~ of heating скорость нагрева; скорость разогрева; степень нагрева
- ~ of heat production скорость теплообразования
- ~ of load application скорость приложения нагрузки
- ~ of outflow скорость вытекания
- ~ of pressure rise скорость нарастания давления
- ~ of pressurization 1. степень герметизации 2. степень наддува
- ~ of revolution скорость вращения
- ~ of rise 1. темп нарастания 2. крутизна подъёма (*кривой*)

rate

- ~ of roll величина крена
- ~ of slope величина уклона
- ~ of speed величина скорости
- ~ of strain скорость деформации
- ~ of tension степень натяжения
- ~ of traffic flow интенсивность движения (*на дорогах*)
- ~ of tread change величина изменения колеи на единицу вертикального перемещения центров колёс
- acceptable malfunction ~ допустимая скорость ухудшения показателей (*надёжности изделия*)
- base wage ~ тарифная ставка
- burning ~ скорость горения
- charging ~ величина тока заряда (*аккумуляторной батареи*)
- cool-down ~ скорость охлаждения; скорость остывания
- creep ~ скорость ползучести
- crossing discharge ~ пропускная способность перекрёстков (*дорог*)
- curing ~ скорость вулканизации
- damage ~ 1. степень повреждения 2. интенсивность накопления повреждения (*при усталостном разрушении*)
- differential ~ дифференциальный тариф
- discharge ~ 1. скорость выпуска; скорость истечения 2. скорость разряда; величина тока разряда (*аккумуляторной батареи*)
- distance ~ дистанционный тариф, тариф, зависящий от расстояния перевозки
- dynamic spring ~ жёсткость ресоры или пружины при динамической нагрузке
- engine heating ~ интенсивность нагрева двигателя
- expansion ~ коэффициент расширения
- failure ~ 1. интенсивность отказов 2. степень разрушения
- fatality ~ смертность от несчастных случаев
- fault ~ 1. интенсивность отказов 2. степень повреждения
- final ~ of charge ток конца заряда (*аккумуляторной батареи*)
- flat ~ оптовый тариф
- flow ~ 1. скорость течения, скорость потока 2. мощность потока; расход жидкости
- front suspension roll ~ угловая жёсткость передней подвески (*в поперечной плоскости*)

rate

gear-reduction ~ степень редуцирования в зубчатой передаче
hazard ~ интенсивность отказов
job ~ с производственные нормы
lateral ~ боковая или угловая жёсткость (*подвески*)
load ~ величина нагрузки
loading ~ 1. скорость нагружения 2. скорость погрузки
maintenance ~ периодичность технического обслуживания
obsolescence ~ степень устаревания; скорость устаревания
out-of-commission ~ доля [процент] неисправной техники; доля [процент] вышедших из строя машин
overall ~ of suspension общий коэффициент жёсткости всех элементов подвески
pickup ~ скорость насыщения (*фильтра*)
piece ~ сдельная расценка
production ~ производительность
pumping ~ производительность насоса
gear suspension roll ~ угловая жёсткость задней подвески (*в поперечной плоскости*)
reduction ~ 1. степень редуцирования 2. скорость уменьшения
reject ~ доля забракованных изделий, при которой партия не принимается
removal ~ частота замены деталей (*по отношению к числу проработанных машинной часов*)
repair ~ частота ремонтов
ride ~ величина нагрузки, приложенной в центре контакта шины с дорогой, на единицу вертикального перемещения кузова
roll ~ величина крена
rusting ~ скорость коррождения; степень коррождения
spark ~ частота искровых разрядов, частота искр
specified ~ 1. номинальная [проектная, расчётная] величина 2. номинальный расход (*топлива*)
spring ~ коэффициент жёсткости рессоры или пружины; жёсткость рессоры или пружины
static spring ~ жёсткость рессоры или пружины при статической нагрузке
static tire ~ жёсткость шины при статической нагрузке

rate

storage failure ~ интенсивность отказов в результате длительного хранения
survival ~ вероятность неразрушения
suspension ~ коэффициент жёсткости подвески
target failure ~ нормативная [требуемая] интенсивность отказов
target optimum failure ~ оптимальная норма отказов, ставящаяся целью при конструировании изделия
tire ~ жёсткость шины; коэффициент жёсткости шины
tire spring ~ радиальная жёсткость шины
transit ~ тариф на транзитные грузы
turbulence ~ степень завихрения
variable sampling ~ переменная норма отбора изделий для испытаний или контроля (*зависящая от объёма выпуска изделий*)
vehicle out-of-commission ~ доля [процент] неисправных транспортных машин
wear ~ 1. степень износа 2. скорость изнашивания
weight ~ весовой расход
rated номинальный; расчётный, проектный; нормальный; установленный заводом-изготовителем
rating 1. номинальная мощность, номинальная производительность 2. номинальная характеристика; номинальная [расчётная] величина 3. нормирование; хронометраж 4. оценка 5. снятие характеристики
ability ~ характеристика динамических качеств (*автомобиля*)
antiknock ~ детонационная характеристика
capacity ~ 1. расчёт мощности; расчёт производительности 2. характеристика производительности
continuous ~ длительная мощность; мощность при длительной работе
duty-cycle ~ количественная характеристика рабочего цикла
engine ~ 1. номинальная [паспортная] характеристика двигателя 2. снятие характеристики двигателя
gasoline octane ~ октановое число бензина, октановая характеристика

rating

high-octane ~ высокое октановое число, высокая октановая характеристика

horsepower ~ номинальная [паспортная] мощность в л. с.

intermittent (gross) ~ номинальная мощность при работе с перерывами

knock ~ детонационная характеристика

machinability ~ характеристика обрабатываемости

merit ~ оценка качества

name-plate ~ номинальная мощность указанная на фирменной табличке (двигателя)

nasal ~ оценка по запаху (присутствия какого-л. вещества)

octane ~ октановое число, октановая характеристика

output ~ характеристика отдаваемой мощности; характеристика производительности

pass ~ оценка «годен» (при испытаниях или контроле); характеристика годности при приёмке

passenger ~ номинальное число пассажиромест (в автобусе или легковом автомобиле)

ply ~ характеристика (шины) по числу слоёв корда

power ~ номинальная мощность

preignition ~ калильное число (свечи зажигания)

short-time ~ кратковременная номинальная мощность, номинальная мощность при кратковременной работе

standard engine ~ стандартная паспортная характеристика

treasury ~ налоговая мощность (двигателя)

vendor ~ оценка поставщика по качеству изготавливаемых им изделий

virtual ~ эффективная мощность, действительная мощность

waviness-height ~ характеристика волнистости поверхности по высоте волн

waviness-width ~ характеристика волнистости поверхности по ширине волн

ratio 1. отношение; соотношение; пропорция 2. степень; коэффициент 3. передаточное число

~ of compression степень сжатия

~ of expansion степень расширения

ratio

~ of heat capacities отношение теплоёмкостей

~ of number of teeth отношение числа зубьев (двух шестерён)

~ of oil to gasoline отношение расхода смазки к расходу бензина

~ of revolutions отношение числа оборотов (двух валов), передаточное число по скорости вращения

~ of stroke to diameter отношение хода (поршня) к диаметру (цилиндра)

~ of torque to weight отношение крутящего момента (двигателя) к весу (транспортной машины)

accelerated test ~ степень форсировки режима ускоренного испытания (по сравнению с режимом эксплуатации)

air-fuel ~ отношение количества воздуха к количеству топлива (в топливной смеси)

alternative gear ~ s ряд передаточных чисел на выбор заказчика

aspect ~ of tire отношение высоты профиля шины к его ширине

axle ~ передаточное число ведущего моста

blade-to-jet-speed ~ отношение окружной скорости лопатки к скорости истечения (в газовой турбине)

blower gear ~ передаточное число привода к нагнетателю

bore-stroke ~ отношение диаметра цилиндра к ходу поршня

bottom gear ~ передаточное отношение нижней передачи

charge ~ степень наполнения; коэффициент наполнения

close gear ~ s передаточные числа (коробки передач) с небольшими интервалами между ними

compressor pressure ~ степень сжатия в компрессоре

contact ~ коэффициент перекрытия (в зубчатом зацеплении)

critical pressure ~ критическое отношение давлений

cycle ~ цикловое отношение (чисел циклов до разрушения изделия при разных нагрузках)

cycle-to-mileage ~ соотношение между числом циклов нагружения на стенде и пробегом в милях

damping ~ скорость затухания; коэффициент демпфирования

delivery ~ степень наполнения; коэффициент наполнения

ratio

density ~ относительная плотность
detrusion ~ коэффициент сдвига
direct ~ прямая пропорциональность
drawbar-pull-weight ~ отношение силы тяги на крюке к весу (*трактора или автомобиля*)
endurance ~ отношение предела выносливости к пределу прочности на разрыв
evaporation ~ степень испарения
fastest gear ~ наименьшее передаточное число (*обеспечивающее наивысшую скорость*)
fatigue ~ отношение предела выносливости к пределу прочности на разрыв
final (drive) gear ~ передаточное число конечной передачи
forward gear ~ s передаточные числа переднего хода (*в коробке передач*)
fuel-air ~ отношение количества топлива к количеству воздуха (*в топливной смеси*)
gear ~ передаточное число; передаточное отношение
height-to-width ~ отношение высоты к ширине
high-speed ~ передаточное число, обеспечивающее наивысшую скорость движения
hub-tip ~ отношение диаметра окружности ступицы к диаметру наружной окружности (*лопаток*)
labor-saving ~ коэффициент экономии трудовых затрат
low gear ~ передаточное число низшей передачи
low-low gear ~ передаточное число самой низшей передачи (*получаемое при включении низшей передачи в коробке передач и в демультипликаторе*)
low-range gear ~ s передаточные числа, получаемые на ступенях основной коробки передач при включении демультипликатора
mixture ~ соотношение компонентов смеси
N over V ~ число оборотов (*колеса*) на милю пробега
off-road payload ~ отношение полезного груза к общему весу (*транспортной машины*) при движении вне дорог
optional gear ~ s ряд передаточных чисел на выбор заказчика

ratio

output-input ~ коэффициент полезного действия, к. п. д.; отношение отдаваемой мощности к подведённой
overall gear ~ общее передаточное число
overdrive gear ~ передаточное число повышающей [ускоряющей] передачи
overspeed gear ~ передаточное число повышающей [ускоряющей] передачи
payload ~ отношение полезного груза к общему весу (*транспортной машины*)
pitch ~ отношение шага (*винта*) к диаметру
pitch-chord ~ отношение шага (*лопатки*) к хорде
pore-solids ~ коэффициент пористости
power ~ отношение мощностей (*на входе и выходе*)
power-to-bulk ~ отношение мощности двигателя к занимаемому им объёму
power-to-volume ~ отношение мощности к рабочему объёму, литровая мощность (*двигателя*)
power-(to-)weight ~ отношение мощности (*двигателя*) к весу (*двигателя или транспортной машины*)
pressure ~ отношение давлений
price-life ~ стоимость, отнесённая к сроку службы или к ресурсу
proper mixture ~ надлежащее соотношение компонентов смеси
ram pressure ~ степень повышения давления за счёт скоростного напора
rear-axle gear ~ передаточное число заднего моста
reduction (gear) ~ передаточное число при редуцировании
release-lever gear ~ передаточное число рычажков выключения
resin-pigment ~ отношение количества резины к количеству вкрапленных в неё частиц твёрдой смазки
reverse gear ~ передаточное число заднего хода
shrinkage ~ коэффициент усадки
slide-roll ~ отношение скорости скольжения к скорости качения
slip ~ коэффициент скольжения
slowest gear ~ наибольшее передаточное число (*обеспечивающее наивысшую скорость*)

ratio

speed ~ отношение скоростей (*ведущего и ведомого элементов*)

splitter-type low-low gear ~ с промежуточные передаточные числа низших передач, получаемые при включении демультипликатора

stall torque ~ отношение крутящих моментов при стоповом режиме (*гидротрансформатора*)

standard compression ~ номинальная степень сжатия

steering gear ~ передаточное число рулевого механизма

step-up gear ~ передаточное число повышающей [ускоряющей] передачи

stiffness-weight ~ отношение модуля упругости к весу

stoichiometric air-fuel ~ стехиометрический состав топливной смеси

strength-to-weight ~ отношение показателя прочности к весу (*изделия*)

stress ~ коэффициент асимметрии цикла напряжения (*отношение минимального напряжения к максимальному в цикле*)

stress amplitude ~ коэффициент амплитуды цикла напряжений (*отношение амплитуды напряжений к среднему напряжению*)

stroke-diameter ~ отношение хода (*поршня*) к диаметру (*цилиндра*)

top gear ~ передаточное число высшей передачи

torque ~ отношение крутящих моментов

torque multiplication ~ коэффициент увеличения крутящего момента

total reduction gear ~ общее передаточное число при редуцировании

transmission ~ передаточное число коробки передач

two-to-one gear ~ передаточное число два к одному

variable gear ~ переменное передаточное число

variable steering gear ~ переменное передаточное число рулевого механизма

velocity ~ отношение скоростей

volume ~ объемное отношение

water ~ содержания воды в процентах

weight ~ весовое (со)отношение

ratio

weight-to-power ~ отношение веса к мощности, удельный вес (*двигателя в кг/л.с.*)

work ~ отношение полезной работы к затраченной работе

rattle дребезжание; стук || дребезжать; стучать

raw сырьё || сырой, необработанный; неочищенный

raybesto(s) райбест (*фрикционный материал*)

reach 1. протяжение, пространство; охват || простирается; охватывать;

достигать 2. радиус действия

3. длина плеча (*рычага*) 4. вынос стрелы (*крана*) □ easy ~ легко доступный, легко достижимый;

within ~ доступный; досягаемый; в пределах досягаемости

~ of crane 1. вынос стрелы крана

2. радиус действия крана

anterior arm ~ расстояние от спины сидящего пассажира до конца вытянутой вперед руки

overhead fingertip ~ расстояние от пола до конца пальцев вытянутой вверх руки сидящего пассажира

spark plug ~ длина ввернутой части свечи зажигания

reachable достижимый

react реагировать; вступать в реакцию; взаимодействовать

reactance 1. реактивное сопротивление 2. реактивная катушка

reaction 1. реакция; сила реакции 2. обратная связь

~ of nozzle реакция сопла (*в турбине*)

air ~ реакция воздуха

balanced ~ обратимая реакция; уравновешенная реакция

bearing ~ реакция опоры

pre flame ~ предпламенная реакция

torque ~ реактивный крутящий момент

reactivation реактивация, восстановление, регенерация

reactive реактивный

reactivity реактивность

reactor реактор

torque converter ~ реактор гидротрансформатора

readability удобочитаемость (*показаний прибора*)

readable легко читаемый (*о показаниях прибора*)

readiness готовность □ ~ **for operation** готовность к работе
operational ~ эксплуатационная готовность
road ~ готовность к дорожной эксплуатации
reading показание (*прибора*); отсчёт (*показаний*) □ **to take** ~s снимать показания
instrument ~ показание измерительного прибора
strain-gauge ~ показание тензометра
visual ~ визуальный отсчёт
zero ~ нулевой отсчёт; нулевое показание
readjust 1. подрегулировать, перерегулировать **2.** вновь устанавливать
readjustment 1. повторная регулировка; подрегулировка **2.** вторичная установка
mixture ~ повторная регулировка качества смеси; качественная регулировка карбюратора
read-out выборка (*информации*); считывание (*данных*)
ready: □ ~ **for driving** готовый к выезду; ~ **for service** готовый к выезду; готовый к эксплуатации
realigning перепланировка (*улиц*)
ream 1. развёртывать **2.** раззенковать
reamed 1. развёрнутый **2.** раззенкованный
reamer развёртка
bushing ~ развёртка для втулок
countersink ~ зенковка
expansion ~ разжимная развёртка; регулируемая по диаметру развёртка
hand ~ ручная развёртка
reaming 1. развёртывание **2.** зенкование (*отверстий*)
align ~ совместное развёртывание соосных отверстий
center ~ зенкование центрального отверстия
rear задняя сторона || задний, тыльный
dual ~s двускатные задние колёса
rear-engined с задним расположением двигателя
gearing подъём передка при езде
rear-mounted смонтированный сзади
rearrangement изменение относительного положения, перестановка; перепланировка

rearrangement
 ~ **of crossings** перепланировка перекрёстка (*улиц*)
 ~ **of load** перераспределение груза (*в кузове*)
rearward задний, тыльный || назад
reassemble повторная сборка; пересборка
reabait вновь заливать баббитом
rebaling повторная балансировка
rebate 1. гнездо; паз, шпунт; канавка, желобок **2.** фальц
rebores повторно растачивать или расверливать
reboring повторная расточка
rebound отскакивание; отдача, обратный ход (*рессоры*), отбой (*рессоры*) || отскакивать; отражаться
rebuild восстанавливать; перестраивать
rebuilder ремонтное приспособление
rebuilding восстановление; перестройка
reburnishing 1. повторная приработка **2.** повторная полировка
rebush заменять втулку
recalculation пересчёт; перевод из одних единиц мер в другие
recalibration повторная тарировка; перереградуировка
resap устанавливать протектор, накладывать новый протектор
resapper форма для вулканизации восстанавливаемого протектора
rescapping восстановление протектора; наложение нового протектора
recarburization повторное науглероживание
received: □ **as** ~ в состоянии поставки; в том виде, в каком получено от поставщика
receiver 1. резервуар; ресивер; приёмник; баллон **2.** радиоприёмник **3.** получатель
air ~ воздушный ресивер, воздухоприёмник
gas ~ газгольдер
multirange ~ всеволновый радиоприёмник
starting ~ пусковой резервуар (*со съёмным воздухом для пуска двигателя внутреннего сгорания*)
receptacle 1. резервуар; приёмник **2.** штепсельная розетка; гнездо
ash ~ пепельница (*в кузове автомобиля*)
recess 1. углубление; выточка; прорез || углублять; делать выточку **2.** глухое отверстие **3.** заплечик

recess

- cylinder-block flange** ~ выточка в верхней плоскости блока цилиндров для фланца гильзы цилиндра
- panel** ~ выемка на панели (*инструментального щитка*)
- seal** ~ выемка в седле клапана (*в результате износа*)
- recharge** повторный заряд; подзаряд || перезаряжать; подзаряжать (*об аккумуляторной батарее*)
- battery** ~ подзаряд аккумулятора
- complete** ~ полный заряд
- constant potential** ~ подзаряд при постоянном напряжении
- reciprocate** перемещаться возвратно-поступательно, перемещаться вперед и назад
- reciprocating** возвратно-поступательный
- reciprocity** 1. взаимность, обоюдность
2. взаимозависимость
- recirculation** 1. циркуляция в замкнутом цикле, рециркуляция 2. перезапись (*информации*)
- reclaim** 1. исправлять, ремонтировать; восстанавливать 2. регенерировать, очищать (*смазочные масла*) 3. извлекать (*металл из отходов*) 4. рекламировать, предъявлять рекламацию
- reclaimer** установка для регенерации, регенератор
- used-oil** ~ регенератор для отработавшего масла
- reclamation** 1. исправление; восстановление 2. регенерация, очистка 3. рекламация
- worn-part** ~ восстановление изношенной детали
- recleaning** повторная очистка
- recoat** вновь покрывать
- recoil** отдача; откат; обратный удар; отскакивание || отскакивать; отдавать обратно
~ of **spring** обратный ход пружины или рессоры, отдача пружины или рессоры
- recompounding** восстановление смеси из отдельных компонентов
- recon** разг. разведывательный автомобиль
- recondition** ремонтировать, восстанавливать
- reconditioning** 1. ремонт, восстановление 2. заправка, заточка
- engine** ~ восстановление двигателя
- reconstruction** реконструкция, перестройка; модернизация

recooler послеохладитель; доохладитель

record 1. запись, регистрация || записывать, регистрировать 2. протокол (*испытания*) 3. рекорд || рекордный

accurate ~ точная запись

chamber pressure ~ запись давления в камере сгорания

continuous ~ непрерывная запись

contour ~ профилограмма

grade ~ запись уклонов, регистрация уклонов

oscillograph ~ осциллограмма

race lap ~ рекорд скорости прохождения одного круга (*на автомобильных гонках*)

speed ~ скоростной рекорд

time ~ отметка времени (*на осциллограмме*)

traffic ~ учёт движения

world speed ~ мировой рекорд скорости

recorder самописец, самопишущий прибор, регистрирующий прибор

combustion ~ самопишущий прибор для регистрации процесса горения

disk ~ дисковый самопишущий прибор

distance ~ 1. дистанционный самопишущий прибор 2. самописец пройденного пути

double-chart ~ прибор, записывающий одновременно две кривые

four-pen ~ прибор с четырьмя записями

magnetic sound ~ магнитофон

magnetic tape ~ головка для записи на магнитную ленту

mileage ~ самописец пройденного пути в милях

multichannel ~ многоканальный самописец

relay-type ~ релейный самопишущий прибор

route ~ прибор, регистрирующий режим движения за рейс

scanning ~ прибор, последовательно записывающий измеряемую величину в ряде точек

speed ~ прибор, регистрирующий скорость

stress ~ прибор, записывающий напряжение

tape ~ прибор для записи на магнитную ленту

temperature ~ прибор для записи температуры

recorder

time ~ контрольные часы; отметчик времени

time-interval ~ прибор, отмечающий интервалы времени

trip ~ прибор, регистрирующий режим движения за рейс

trouble ~ прибор для регистрации неисправностей

recording 1. запись; регистрация || (само)записывающий; регистрирующий, самопишущий 2. снятие показаний (*при испытании*)

automatic ~ автоматическая регистрация

continuous data ~ непрерывная запись показаний

oscillograph ~ осциллографическая запись

tape ~ запись на ленту

work cycle ~ запись рабочих циклов (*нагрузки, скорости*)

recover 1. восстанавливать 2. регенерировать 3. извлекать 4. утилизировать (*отходы*) 5. покрывать заново (*краской*)

recovery 1. восстановление 2. регенерация 3. извлечение 4. утилизация (*отходов*) 5. упругое восстановление после деформирования 6. стабилизация управляемых колёс

~ of **elasticity** восстановление упругости

capital ~ окупаемость капиталовложений

heat ~ регенерация тепла

water ~ регенерация воды (*из отработанных газов*)

rectangular прямоугольный

rectification 1. ректификация 2. выпрямление (*тока*)

rectifier 1. ректификатор, очиститель 2. выпрямитель (*тока*); детектор

alternating current ~ выпрямитель переменного тока

battery ~ выпрямитель для заряда аккумуляторной батареи

copper-oxide ~ купроксный медно-закисный выпрямитель

full-wave ~ двухполупериодный выпрямитель

half-wave ~ (одно)полупериодный выпрямитель

oil ~ масляный ректификатор, масляный фильтр

three-phase full-wave ~ трёхфазный двухполупериодный выпрямитель

rectilinear прямолинейный

recuperation рекуперация

recurrence of failure повторное разрушение

redesign переконструировать, перепроектировать

red-hot нагретый докрасна, раскалённый до красного каления

redistribution перераспределение

red-short красноломкий

reduce уменьшать, понижать, редуцировать

reduced 1. уменьшенный, пониженный 2. приведённый (*о температуре или о давлении*)

reducer 1. редуктор; преобразователь скорости 2. редукционный клапан; дроссель

air pressure ~ редукционный клапан воздушного давления

knock ~ антидетонатор

shock ~ буфер, амортизатор; демпфер

speed ~ редуктор

reducing 1. редукционный, понижающий 2. восстанавливающий

reduction 1. уменьшение, понижение 2. преобразование (*данных*) 3. измельчение, диспергирование

performance ~ приведение характеристик

pressure ~ снижение давления

test-data ~ преобразование данных испытаний

weight ~ снижение веса; облегчение (*конструкции*)

reductor редуктор; преобразователь скорости

redundancy 1. статическая неопределимость 2. резервирование; избыточность, избыток

redundant 1. статически неопределённый 2. избыточный

reed 1. вибрирующая пластина (*сигналы*) 2. плоская пружина (*прерывателя*) 3. дефект стального листа

в виде полости, заполненной немагнитическими включениями

reel 1. катушка, бобина; барабан || мотать, наматывать; навить 2. ворот

3. рулетка 4. править между роликами **to** ~ **off** сматывать; разматывать; **to** ~ **on** наматывать

re-engagement повторное включение; повторный ввод в зацепление

re-engining замена двигателя; замена силового агрегата

reface 1. заменять фрикционную накладку 2. перешлифовывать; притирать

refacer станок для перешлифовки или притирки
refacing перешлифовка; притирка
refill доливка, дозаправка || доливать ~ of fuel дозаправка топливом
refine 1. очищать, рафинировать; улучшать (*структуру*); повышать качество 2. доводить
refined очищенный, рафинированный; лучшего качества, высококачественный
refinement см. **refining**
refining 1. очистка, рафинирование; улучшение (*структуры*); повышение качества 2. отделка, доводка
grain ~ уменьшение размера зерна (*в металле*)
thermal ~ термическое улучшение
refit 1. ремонт || ремонтировать 2. заменить изношенного оборудования || оборудовать заново
reflect отражать
reflectivity отражательная способность
reflector рефлектор, отражатель
head lamp ~ отражатель фары
parabolic ~ параболический рефлектор
prismatic plastic ~ призматический пластмассовый отражатель
red ~ красный отражатель
refraction преломление, рефракция
refresh 1. перезаряжать (*аккумулятор*) 2. освежать; подновлять; подправлять
refrigerant (смазочно-)охлаждающее средство || охлаждающий
refrigeration охлаждение; замораживание
refuel пополнять запас топлива
refueller бензозаправщик, топливозаправщик
refuelling повторная заправка топливом, дозаправка топливом, пополнение запаса топлива
bulk ~ заправка топливом из цистерн
refuge островок безопасности (*на проезжей части улицы*)
central ~ островок безопасности посередине улицы
loading ~ площадка (*на улице*) для посадки или погрузки
street ~ островок безопасности на улице
regassing повторная заправка топливом, дозаправка топливом, пополнение запаса топлива

regeneration 1. регенерация, восстановление 2. рекуперация (*энергии*)
regenerator 1. регенератор; восстановитель 2. теплообменник (*газовой турбины*)
used-oil ~ регенератор отработанного масла
region 1. район; область 2. полоса, зона
 ~ of no-relief ровная местность
early failure ~ область ранних отказов или разрушений
finite life ~ область ограниченной выносливости (*на кривой усталости*)
register 1. счётчик; регистрирующий прибор || регистрировать, записывать 2. регулирующий клапан
fare ~ счётчик такси
registration регистрация; запись; показание (*прибора*)
regrind перешлифовывать; притирать
regrinding перешлифовка; притирка; шлифовка
regroover станок для восстановления протекторного рисунка гравировкой
regrooving of worn tire восстановление протекторного рисунка гравировкой
regulable регулируемый
regulate регулировать
regulation 1. регулирование, регулировка 2. правило; предписание; инструкция 3. *pl* обязательные постановления; технические условия; технические нормы
automatic ~ саморегулирование, автоматическое регулирование
braking ~s правила, регламентирующие конструкцию и эффективность тормозов
construction-and-use ~s правила, регламентирующие конструкцию и эксплуатацию (*автомобилей*)
distance ~ дистанционное регулирование
glass ~s правила, регламентирующие качество стёкол (*для автомобильных кузовов и кабин*)
hand ~ ручное регулирование
highway ~s правила движения по автомагистральным дорогам
length ~s правила, регламентирующие полную длину автомобиля или автопоезда с грузом
lighting ~s правила, регламентирующие расположение, количество и типы осветительных автомобильных приборов

regulation

- needle** ~ регулирование игольчатый клапаном
plating ~s правила выдачи номерного знака
safety ~s правила безопасности
self- ~ саморегулирование
service ~s правила по уходу или обслуживанию; правила эксплуатации
smooth ~ плавная регулировка
speed ~ регулирование скорости
storage ~s правила хранения
technical ~s технические условия; технические нормы
testing ~s инструкции по испытаниям
third-brush ~ регулирование при помощи третьей щётки
traffic ~ регулирование движения
traffic ~s правила движения
traffic control ~s правила регулирования движения
valve ~ 1. клапанное распределение 2. клапанное регулирование
weight-and-load ~s правила, регламентирующие вес автомобилей и перевозимых грузов
width ~s правила, регламентирующие максимальную ширину кузова и перевозимого груза
- regulator** 1. регулятор; регулирующее устройство 2. регулировщик
air ~ регулятор подачи воздуха
centrifugal ~ центробежный регулятор
depth ~ регулятор заглубления
door ~ регулятор механизма открывания дверей
double-acting ~ двухступенчатый регулятор (напряжения)
draught ~ регулятор тяги
fluid flow ~ регулятор расхода жидкости или газа
glass ~ механизм для открывания и закрывания (оконных) стёкол
heat ~ терморегулятор
oil-pressure ~ регулятор давления масла
pressure ~ регулятор давления
seat ~ механизм регулировки сиденья
solid-state (voltage) ~ транзисторный регулятор напряжения
temperature ~ терморегулятор
temperature-compensated ~ регулятор с температурной компенсацией
throttle ~ дроссельный регулятор

regulator

- two-stage voltage** ~ двухступенчатый регулятор напряжения
vacuum ~ 1. регулятор вакуума 2. регулятор, действующий от вакуума
voltage ~ регулятор напряжения
windshield ~ механизм для регулировки положения ветрового стекла
- rehabilitation** 1. реконструкция 2. ремонт; восстановление
reheat повторно нагревать; подогревать
reheating 1. повторный нагрев 2. дожигание (топлива) 3. промежуточный подогрев (между ступенями турбины)
exhaust ~ дожигание выхлопных газов (на выходе)
reimbursement компенсация, возмещение стоимости (напр. по рекламациям)
reinforce придавать жёсткость; укреплять, усиливать; армировать
reinforced укрепленный, усиленный; армированный
reinforcement 1. укрепление, усиление; армирование 2. арматура
bead ~ бортовой усилительный слой (рис. 59, 4)
reinspection повторная проверка, повторный контроль, повторный осмотр
reinstalled вновь установленный; вновь собранный; отремонтированный
reject брак, забракованное изделие || браковать
rejection забраковка, отбраковка ~ of batch отклонение (дефектной) партии изделий
final ~ окончательная забраковка
heat ~ отвод тепла
rekitting замена комплекта
relation отношение; соотношение; зависимость; связь
stress-displacement ~ зависимость между напряжением и деформацией
stress-strain ~ зависимость между напряжением и деформацией
relationship зависимость; соотношение
exponential ~ экспоненциальная зависимость
relative относительный
relax ослаблять(ся); смягчать(ся)
relaxation 1. релаксация 2. ослабление; смягчение

relaxation

stress ~ релаксация напряжений

relay 1. реле || ставить реле 2. передавать, транслировать

accelerating ~ пусковое реле

cutin ~ включающее реле

cutoff ~ размыкающее [выключающее] реле тока

cutout ~ размыкающее [выключающее] реле тока

delayed ~ реле замедленного действия

electronic ~ электронное реле

flasher ~ проблесковое реле

horn ~ реле звукового сигнала

instantaneous ~ реле мгновенного действия

low-fuel ~ реле сигнала о снижении уровня топлива

multiple-contact ~ многоконтактное реле

reverse-current ~ реле обратного тока

thermal ~ тепловое реле, термореле

time ~ реле времени

time-lag ~ реле замедленного действия

release 1. разъединение; расцепление; размыкание; освобождение || разъединять; расцеплять; размыкать; освобождать 2. размыкающий механизм 3. выделение || выделять

bonnet ~ механизм выключения запора капота

brake ~ отпущание тормоза, оттормаживание

door ~ механизм открывания двери

clutch ~ механизм выключения сцепления

heat ~ выделение тепла

slow brake ~ замедленное оттормаживание

releasing 1. разъединение; расцепление; размыкание; освобождение 2. выделение

relevant соответствующий (*условиям*); уместный, относящийся к делу

reliability надёжность; безотказность в работе

~ of **service** надёжность в эксплуатации, эксплуатационная надёжность; безотказность в эксплуатации, эксплуатационная безотказность

computed ~ расчётная надёжность; расчётная безотказность

reliability

consistent ~ длительно сохраняемая надёжность; длительно сохраняемая безотказность

constant ~ стабильная надёжность; стабильный уровень безотказности

cumulative ~ общая надёжность (*системы*); общая безотказность (*системы*)

functional ~ надёжность в эксплуатации, эксплуатационная надёжность; безотказность в эксплуатации, эксплуатационная безотказность

inherent ~ надёжности, присущая данной конструкции; безотказность, присущая данной конструкции

long-term ~ надёжность при длительной эксплуатации; безотказность при длительной эксплуатации

operational ~ надёжность в эксплуатации, эксплуатационная надёжность; безотказность в эксплуатации, эксплуатационная безотказность

overall ~ общая надёжность (*системы*); общая безотказность (*системы*)

service-free ~ надёжность или безотказность, обеспечиваемая без технического обслуживания

use ~ надёжность в эксплуатации, эксплуатационная надёжность; безотказность в эксплуатации, эксплуатационная безотказность

wear-out ~ безотказность изнашиваемых элементов

reliable надёжный; безотказный

relief 1. облегчение, разгрузка; понижение (*давления*), сброс (*давления*) 2. спускная пробка; спусковое отверстие 3. рельеф

~ of **traffic** разгрузка движения (*по дороге*)

pressure ~ понижение давления

skirt ~ разгрузочная выемка в юбке поршня (рис. 3, II)

stress ~ снятие напряжений

surface ~ рельеф поверхности

relieve 1. облегчать, разгружать; понижать, сбрасывать (*давление*) 2. делать рельефным

relieving 1. облегчение, разгрузка; понижение (*давления*), сбрасывание (*давления*) 2. снятие напряжений

reline 1. заменять (фрикционную) накладку 2. заменять обшивку

reliner станок для замены (фрикционных) накладок

relining 1. замена (фрикционной) накладок 2. замена обшивки
~ of **brakes** замена фрикционных тормозных накладок

reload 1. перезаряжать 2. повторно нагружать; перегружать

reloading 1. перезарядка 2. повторная нагрузка; перегрузка (с одного автомобиля на другой) || перегрузочный

reluctance 1. противодействие 2. магнитное сопротивление

reluctivity удельное магнитное сопротивление

remanent остаточный

remanufacturing восстановление (изношенного изделия) на заводе-изготовителе

remetal заменять металлическую обшивку

remote удалённый; отдалённый; дистанционный

removability съёмность; заменяемость

removable съёмный; сменный

removal удаление; устранение

~ of **faults** устранение дефектов или неисправностей

carbon(-deposit) ~ удаление нагара

dust ~ удаление пыли

heat ~ отвод тепла

load ~ разгрузка

scale ~ удаление окалины

unscheduled ~ замена детали, не предусмотренная графиком

water ~ обезвоживание; удаление влаги

remover 1. съёмник 2. состав для удаления (напр. краски)

bearing ~ съёмник для демонтажа подшипников

broken glass ~ инструмент для удаления разбитого стекла (из рамы)

carbon ~ 1. инструмент для удаления нагара 2. состав для снятия нагара

glass ~ инструмент для удаления разбитого стекла (из рамы)

grease ~ состав для обезжиривания

oil-seal ~ съёмник для демонтажа сальников

paint ~ состав для удаления краски

piston-ring ~ съёмник для демонтажа поршневых колец

remover

rim ~ съёмник обода

ring-groove carbon ~ инструмент для удаления нагара из поршневых канавок

rust ~ состав для удаления ржавчины

snow ~ снегоочиститель

spot ~ состав для удаления пятен

stain ~ состав для удаления пятен

stud ~ инструмент для удаления шпилек

tire ~ лопатка для демонтажа шин; станок для съёма шин

truck-tire ~ станок для съёма шин грузовых автомобилей

valve ~ съёмник для клапанов

valve-spring ~ съёмник для клапанных пружин

varnish ~ состав для снятия лака; растворитель лака

remover-and-replacer приспособление для демонтажа и монтажа втулок

renew 1. восстанавливать, ремонтировать 2. возобновлять 3. заменять

renewable сменный, допускающий замену

renewal восстановление; восстановительный ремонт; замена изношенных частей новыми

~ of **faults** замена обшивки или накладок

air ~ 1. обмен воздуха 2. выпуск свежего воздуха

renovate 1. восстанавливать 2. реконструировать; модернизировать; заменять устаревшее или изношенное оборудование

renovation 1. восстановление 2. реконструкция; модернизация; замена устаревшего или изношенного оборудования

engine ~ восстановление двигателя

rent наём, прокат; плата за прокат

repack 1. сменить набивку 2. перепаковать

repacking of bearing повторное заполнение подшипника смазкой; замена смазки в подшипнике

repair ремонт, исправление; починка || ремонтировать, исправлять; чинить

□ **beyond local** ~ не могущий быть отремонтированным на месте;

in bad ~ неисправный, в неисправном состоянии; **in good** ~ исправный, в исправном состоянии; **in want of** ~ требующий ремонта; **to lay**

up for ~ ставить в ремонт; **to place under** ~ ставить в ремонт; **under** ~ ремонтируемый, находящийся в ремонте
repair
base ~ ремонт в базовых мастерских
big ~ капитальный ремонт
capital ~ капитальный ремонт
emergency ~ аварийный ремонт, неотложный ремонт
extensive ~ трудоёмкий ремонт
heavy ~ трудоёмкий ремонт
job-site ~ ремонт на месте эксплуатации
light ~ текущий ремонт; небольшой ремонт
major ~ капитальный ремонт
minor ~ мелкий ремонт
night ~ ночной ремонт
off-line ~ устранение дефектов новой машины, снятой со сборочного конвейера
on-line ~ устранение дефектов новой машины на сборочном конвейере
on-the-spot ~ ремонт на месте эксплуатации
operating ~ текущий ремонт; эксплуатационный ремонт
permanent ~ текущий ремонт
road ~ 1. ремонт дороги 2. ремонт, выполняемый в дороге, дорожный ремонт
roadside ~ придорожный ремонт
running ~ текущий ремонт; эксплуатационный ремонт
scheduled ~ плановый ремонт
temporary ~ временный ремонт; предварительный ремонт
thorough ~ капитальный ремонт
tire casing ~ ремонт протектора шины
unit ~ агрегатный ремонт
unscheduled ~ внеплановый ремонт
warranty ~ гарантийный ремонт
repairability ремонтпригодность
repairable ремонтируемый, восстановимый, пригодный для ремонта, поддающийся ремонту
economically ~ пригодный для экономичного ремонта
repaired отремонтированный
thoroughly ~ капитально отремонтированный
repairman ремонтник, слесарь или механик по ремонту

repaste восстанавливать пасту, повторно намазывать (*аккумуляторную пластину*)
repeatability повторяемость (*напр. результатов испытаний*)
repel отбрасывать, отталкивать; отражать
repellent отбрасывающий, отталкивающий; отражающий
repeller турбинное колесо (*гидропривода*)
replace заменять, сменять; замещать
replaceable заменяемый, сменный; замещаемый
replacement замена; замещение
free ~ бесплатная замена (*дефектных деталей*)
in-situ ~ замена (*детали или узла*) без снятия агрегата
piecemeal ~ постепенная замена
programed ~ плановая замена
routine ~ обычная замена; замена, предусмотренная графиком или инструкцией
unit ~ замена узла или агрегата
replacer инструмент для замены (*повреждённой детали*)
bearing ~ съёмник для замены подшипников
bushing ~ приспособление для замены втулок
spring-hanger bushing ~ приспособление для замены втулок в ушках рессоры (рис. 103)
replenish пополнять; снова наполнять
replenished пополненный; вторично наполненный; дозавреленный
replenishment пополнение; вторичное наполнение
replica 1. модель 2. копия 3. копия
report доклад; отчёт; сообщение
accident ~ сообщение об аварии
daily truck ~ отчёт о работе грузового автомобиля за день или за сутки
driver's trip ~ рапорт водителя о состоянии машины по возвращении из рейса
engineering ~ технический отчёт
fault ~ рапортника с перечнем дефектов; дефектная ведомость
final ~ итоговый отчёт
going ~ сообщение о проходимости местности
pictorial ~ иллюстрированный обзор, фотообзор
summary ~ итоговый отчёт
test ~ протокол испытания, акт об испытании

report
vehicle status ~ отчёт о состоянии транспортных машин
repowering замена двигателя; замена силового агрегата
representation моделирование; воспроизведение; изображение
scale ~ масштабное моделирование
representative характерный, типичный; показательный; представительный
reproducibility воспроизводимость
reproducible воспроизводимый
reproducing 1. воспроизводство 2. работа по шаблону или копиру; производство взаимозаменяемых частей 3. копировальный (о станке)
reproduction воспроизведение
controlled accident ~ воспроизведение аварий в контролируемых условиях
request:
transportation ~ требование на перевозку
required заданный; требуемый
requirement 1. требование; необходимое условие 2. потребность 3. *pl* технические требования, технические условия □ **to meet** ~s удовлетворять техническим условиям; удовлетворять требованиям; **to overspecify** ~ предъявлять чрезмерные требования к технической характеристике (машин)
antiknock ~s требования к антидетонационным свойствам (топлива)
design ~s проектные требования
heat ~ потребное количество тепла
life ~s требования, предъявляемые к долговечности
lifetime ~s требования, предъявляемые к сроку службы
octane ~s требования к октановой характеристике топлива
off-the-road ~s требования к транспортным машинам, эксплуатируемым вне дорог
on-the-road ~s требования к дорожным транспортным машинам
packing ~s требования к упаковкам (грузов)
safety ~s требования техники безопасности
requisite требуемый, необходимый
rerating пересмотр номинальных характеристик (мощности, грузоподъёмности)

rerating заменять поршневые кольца
reroute изменять маршрут
rerouting 1. изменение маршрута 2. отведение особых путей движения (на автомобильной дороге)
 ~ of slow vehicles отведение особых путей для движения тихоходных транспортных машин
rerun 1. подвергнутый повторному испытанию 2. пущенный в повторную обкатку
resale перепродажа (напр. поддержанного автомобиля)
research исследование, научно-исследовательская работа □ ~ and development научно-исследовательские и опытно-конструкторские работы
advanced ~ перспективное исследование
applied ~ прикладное исследование
basic ~ проблемное исследование
engineering ~ технические изыскания; технические исследования
exploratory ~ поисковое исследование
mobility ~ исследования в области повышения ходовых качеств
researcher исследователь
reseat притирать, перешлифовывать; повторно прирабатывать
reseating притирка, перешлифовка; повторная приработка
valve ~ перешлифовка [притирка] клапанных гнезд
reserve резерв, запас || резервировать, запастись || резервный, запасный
alignment ~ запас диапазона изменения при регулировании
pedal ~ запас хода педали (расстояние от пола кузова до нижней плоскости педали)
power ~ запас мощности
reservicing 1. повторная заправка, дозаправка 2. повторное выполнение операций технического обслуживания
reservoir резервуар, бак □ ~ for condensation резервуар для конденсации
air ~ воздушный резервуар
brake ~ тормозной резервуар (рис. 72, 2)
oil ~ резервуар для масла
pressurized ~ резервуар, давление в котором превышает атмосферное; герметизированный резервуар
sump oil ~ масляный резервуар поддона (картера)

reservoir

supplementary ~ дополнительный резервуар, вспомогательный резервуар

three-chamber air ~ трёхкамерный воздушный резервуар

two-chamber air ~ двухкамерный воздушный резервуар

vacuum ~ вакуум-бачок

reset 1. возврат в исходное положение || возвращать (ся) в исходное положение 2. установка на нуль || устанавливать на нуль 3. притирка (*клапанов*) || притирать (*клапаны*) 4. подрегулировка; подтягивание || подрегулировать; подтягивать **speedometer trip** ~ установка на нуль счётчика пробега на спидометре

resetting 1. возвращение в исходное положение 2. установка на нуль 3. притирка (*клапанов*)

resettling вторичное отставание

rescheduling 1. пересмотр графика движения 2. пересмотр календарного плана работ

reshape восстанавливать начальную форму

reshaper приспособление для восстановления формы (*при ремонте деталей кузова*)

reshipment перегрузка; переотправка

residual 1. остаток || остаточный 2. разность

residue 1. остаток 2. осадок; отстой; отложение

~ of combustion продукт сгорания **distillation** ~ остаток при разгонке (*топлива*)

fixed ~ нелетучий остаток; твердый остаток

fuel oil ~ мазут, нефтяные остатки

gum ~ смолистые отложения (*в двигателе*)

oil ~ осадок масла

petroleum ~ мазут, нефтяные остатки

resilience 1. упругость, эластичность 2. средняя удельная работа деформации 3. ударная вязкость

flexural ~ упругость при изгибе

torsional ~ упругость при кручении

transverse bending ~ упругость при поперечном изгибе

ultimate ~ предельная ударная вязкость

resiliency *см.* **resilience**

resilient упругий, эластичный; тягучий; вязкий

resin 1. смола 2. канифоль 3. сырой каучук

cured ~ отверждённая смола

epoxide ~ эпоксидная смола

epoxy ~ эпоксидная смола

pigmented ~ смолистая основа с вкрапленными в неё частицами твёрдой смазки

resin-free свободный от смолистых веществ

resinification смолообразование (*в топливе*); осмоление

resinous смолистый; загустевший (*о масле*)

resist сопротивляться; выдерживать; противостоят

resistance сопротивление; стойкость; устойчивость □ ~ **due to grade**

сопротивление движению на подъёме; ~ **to abrasion** сопротивление абразивному износу; ~ **to air flow** аэродинамическое сопротивление протеканию; ~ **to deformation** сопротивление деформации; ~ **to indentation** сопротивление вдавлению; ~ **to kerbing** способность (*шины*) сопротивляться износу при трении *или* задевании о край тротуара; ~ **to lateral bend** сопротивление продольному изгибу; ~ **to liquid flow** гидродинамическое сопротивление; ~ **to motion** сопротивление движению; ~ **to pit corrosion** сопротивление язвенной *или* точечной коррозии; ~ **to plugging** способность противостоят закупорке (*дренажных отверстий*); ~ **to rupture** сопротивление разрыву; ~ **to shear** сопротивление сдвигу, сопротивление срезу; ~ **to shearing stress** сопротивление сдвигу, сопротивление срезу; ~ **to the effect of heat** теплостойкость, теплоустойчивость; ~ **to torsion** сопротивление скручиванию; ~ **to weather** устойчивость к атмосферным воздействиям

~ **of shock absorber** сопротивление амортизатора

abrasion ~ сопротивление абразивному износу

acid ~ кислотоупорность, кислотоустойчивость

acoustic(al) ~ акустическое сопротивление

added ~ вносимое сопротивление

added ~ вносимое сопротивление

added ~ вносимое сопротивление

added ~ вносимое сопротивление

added ~ вносимое сопротивление

added ~ вносимое сопротивление

added ~ вносимое сопротивление

added ~ вносимое сопротивление

added ~ вносимое сопротивление

added ~ вносимое сопротивление

added ~ вносимое сопротивление

added ~ вносимое сопротивление

added ~ вносимое сопротивление

added ~ вносимое сопротивление

added ~ вносимое сопротивление

resistance

additional ~ добавочное [дополнительное] сопротивление
ageing ~ сопротивление старению
air ~ сопротивление воздуха
attrition ~ сопротивление истиранию
bending ~ сопротивление изгибу
brake ~ 1. тормозящее усилие; сопротивление торможению 2. тормозной реостат
brush contact ~ переходное сопротивление щёток
buckling ~ сопротивление продольному изгибу
calibrated ~ калиброванное сопротивление
charging ~ сопротивление при зарядке (*аккумуляторной батареи*)
cohesive ~ сопротивление сцепляющихся поверхностей; прочность сцепления
cold ~ морозостойкость, хладостойкость
combination ~ сложное сопротивление
compression ~ сопротивление сжатию
contact ~ переходное сопротивление
corrosion ~ устойчивость против коррозии, коррозиестойкость
cracking ~ стойкость против образования трещин, сопротивление растрескиванию
creep ~ сопротивление ползучести
curve ~ сопротивление (*движению*) на повороте
cut ~ сопротивление срезу; сопротивление порезам (*шины*)
cutting ~ 1. сопротивление резанию 2. сопротивление порезам (*шины*)
detrimental ~ вредное сопротивление
dielectric ~ сопротивление изоляции
draft ~ тяговое сопротивление
drawbar ~ сопротивление на крюке, тяговое сопротивление
effective ~ эффективное сопротивление
exhaust ~ сопротивление выхлопа
external ~ внешнее сопротивление
fat ~ сопротивление воздействию жиров, жиростойкость
fatigue ~ сопротивление усталости
filter ~ сопротивление фильтра

resistance

fire ~ огнестойкость, огнеупорность
flexure ~ сопротивление изгибу
fluid ~ аэродинамическое сопротивление, гидродинамическое сопротивление
freezing ~ морозостойкость
friction(al) ~ сопротивление трения
frontal ~ лобовое сопротивление
frost ~ морозостойкость
fuel knock ~ сопротивление топлива детонации, антидетонационная стойкость топлива
gasoline ~ бензостойкость
grade ~ сопротивление движению на подъёме
grease ~ сопротивление воздействию консистентной смазки
grip ~ сопротивление скольжению, обусловленное сцеплением колеса с дорогой
head ~ лобовое сопротивление
heat ~ теплостойкость
hydraulic ~ гидравлическое сопротивление
impact ~ сопротивление удару; ударная вязкость
insulation ~ сопротивление изоляции
intake ~ сопротивление впуску; сопротивление всасыванию
internal ~ внутреннее сопротивление; собственное сопротивление
internal cell ~ внутреннее сопротивление секции аккумуляторной батареи
knock ~ сопротивление (*топлива*) детонации, антидетонационная стойкость (*топлива*)
land ~ сопротивление почвы
liquid ~ 1. сопротивление жидкости 2. жидкостный реостат
low-temperature ~ сопротивление низким температурам, морозостойкость
magnetic ~ магнитное сопротивление
ohmic ~ омическое сопротивление
oil ~ сопротивление воздействию масел, маслостойкость
outflow ~ сопротивление истечению
ozone ~ сопротивление (*резины, полимеров*) растрескиванию под действием озона
parasitic ~ вредное сопротивление

resistance

ply separation ~ сопротивление расслоению (*каркаса шины*)
pressure ~ сопротивление давлению; сопротивление при нагнетании; сопротивление напору
rebound ~ сопротивление (*амортизатора*) на ходе отбоя
regulating ~ регулирующее сопротивление
relative wear ~ относительная износостойкость
road ~ сопротивление поверхности дорожного покрытия движению
rolling ~ сопротивление качению
rotational ~ сопротивление вращению
scoring ~ сопротивление задиру
separation ~ сопротивление расслоению
series ~ последовательное сопротивление
shock ~ сопротивление удару
skid ~ сопротивление заносу (*автомобиля*)
sliding ~ сопротивление скольжению
slip ~ 1. сопротивление скольжению 2. сопротивление боковому уводу (*шины*)
soil ~ сопротивление почвы
soil compaction ~ сопротивление почвы уплотнению
solvent ~ сопротивление действию растворителей
specific ~ удельное сопротивление
starting ~ пусковое сопротивление
static ~ статическое сопротивление
stretch(ing) ~ сопротивление растяжению
suction ~ сопротивление всасыванию
supporting ~ реакция опоры
fear ~ сопротивление разрыву
thermal ~ тепловое сопротивление, теплостойкость
torsional ~ сопротивление кручению
tractive ~ тяговое сопротивление, сопротивление на крюке
turbulence ~ турбулентное [вихревое] сопротивление, сопротивление от завихрения
twisting ~ сопротивление кручению
variable ~ переменное сопротивление
ventilation ~ вентиляционное сопротивление

resistance

virtual ~ действительное сопротивление
volume ~ объёмное сопротивление
washout ~ стойкость (*смазки*) против смывания
wear ~ сопротивление износу, износостойкость, износоустойчивость
wind ~ сопротивление воздуха; аэродинамическое сопротивление
resistant сопротивляющийся; стойкий; устойчивый
resister:
age ~ противостаритель
rust ~ антикоррозионный состав
resistor омическое сопротивление, реостат
ballast ~ балластное [нагрузочное] сопротивление
calibrated ~ калиброванное сопротивление
dual intensity ~ добавочное сопротивление, снижающее яркость (*сигнальных фонарей в ночное время*)
tapped ~ секционированное сопротивление
resleeve заменять гильзу
resolution 1. разложение (*вектора*) 2. разворнение 3. разборка, демонтаж 4. разрешающая способность ~ **of forces** разложение сил
resolver решающее устройство
resonance резонанс
amplitude ~ амплитудный резонанс
displacement ~ амплитудный резонанс
natural ~ собственный резонанс
phase ~ фазовый резонанс
resolved ~ разрешённый резонанс
velocity ~ фазовый резонанс
resonant резонансный, резонирующий
resonate резонировать
resource ресурс
response 1. реагирование, (ответная) реакция, отдача 2. срабатывание 3. характеристика 4. чувствительность ~ **of vehicle** чувствительность автомобиля к управлению
amplitude ~ амплитудная характеристика
control ~ реакция на управление
dynamic ~ динамическая характеристика
fast ~ быстрая реакция
frequency ~ частотная характеристика

response

pulse ~ импульсная характеристика

quick ~ быстрая реакция

slow ~ 1. медленная реакция
2. медленное срабатывание

sluggish ~ 1. замедленная реакция
2. замедленное срабатывание

steering ~ 1. управляемость 2. чувствительность к управлению 3. отдача на рулевое колесо

throttle ~ чувствительность (*двигателя*) к изменению положения дроссельной заслонки

time ~ временная характеристика

responsive чувствительный, быстро реагирующий

respray повторная окраска краскопультom

rest 1. опора; подставка; упор; стойка || опираться (ся); подпирать 2. суппорт 3. пауза, состояние покоя

accelerator foot ~ упор для ноги около педали газа

arm ~ подлокотник (*сиденья*)

back ~ 1. спинка (*сиденья*); подголовник 2. задний люнет, задний суппорт

central arm ~ центральный подлокотник (*между сиденьями*)

disappearing arm ~ откидной подлокотник

elbow ~ подлокотник

folding arm ~ откидной подлокотник

folding foot ~ откидной упор для ног

foot ~ упор для ног

head ~ подголовник (*сиденья*)

heel ~ упор для ноги (*около педали газа*)

stow-away ~ откидной подлокотник

top ~ кронштейн складного верха (*кузова*),

top bow ~ опора дуги складного верха (*кузова*)

V-shaped ~ V-образный упор (*прицепа*)

restart повторно запускать двигатель; повторно трогаться с места

restarting повторный запуск (*двигателя*); повторное трогание с места

restitution способность деформированного тела восстанавливать свою форму

restoration восстановление; реставрация

ция

restoration

full-life ~ восстановление, обеспечивающее отремонтированной машине такую же долговечность, как у новой

restore 1. восстанавливать; реставрировать 2. возвращать на прежнее место 3. подтягивать (*напр. пружину*)

restorer приспособление для ремонта

restrain 1. удерживать 2. защемлять; заделывать 3. ограничивать

restraint 1. сжатие; стягивание; сокращение 2. ограничение; ограничитель

pelvic ~ пристёгивание пассажира к сиденью предохранительными ремнями на уровне таза

upper torso ~ пристёгивание пассажира к спинке сиденья предохранительными ремнями в верхней части торса

restriction 1. ограничение 2. помеха, препятствие 3. сужение сечения

axle-load ~ ограничение нагрузки на ось

budget ~ ограничение по стоимости, финансовое ограничение

dimensional ~ ограничение размеров (*автомобиля*)

dirt ~ ограничение подачи (*топлива, масла*) вследствие образования грязевой пробки

parking ~ ограничение стоянки (*автомобилей*)

traffic ~ ограничение движения

weight ~ весовое ограничение

restrictor ограничитель

roll ~ ограничитель крена

restyled выполненный в ином стиле, чем предшествующая модель

result результат

batch test ~ результат испытаний партии изделий

comparable ~s сравнимые [сопоставимые] результаты

final ~ конечный результат, итог

inconclusive test ~ результат испытания, не позволяющий сделать определённые выводы

iterative ~ повторяющийся результат

modified ~s приведённые результаты

negative ~ отрицательный результат

observed ~ результат наблюдения

representative ~ показательный [характерный] результат; представительный результат

result

test ~ s результаты испытания

resultant равнодействующая (сила), результирующий вектор || равнодействующий, результирующий

resupply 1. доливка; дозаправка 2. повторная подача

resurfacing 1. возобновление дорожного покрытия 2. повторная обработка поверхности

heavy ~ капитальный ремонт дорожного покрытия

retailoring восстановление (*напр. плавкой, наваркой*)

retainer 1. сепаратор (*подшипника*) 2. замок, стопор; конящая деталь; стопорное [крепёжное] приспособление; держатель

ball(-bearing) ~ сепаратор шарикового подшипника

felt ~ корпус фетрового уплотнения

grease ~ уплотнение для консистентной смазки, сальник

labyrinth oil ~ лабиринтное масляное уплотнение

nut ~ замок гайки

oil ~ масляное уплотнение, сальник

seat ~ стопор регулируемого сиденья

solid ~ массивный сепаратор (*подшипника качения*)

spring ~ держатель пружины

spring-leaf ~ рессорная стяжка, рессорный хомут (рис. 47, б, 5)

trim ~ крепление внутренней отделки (*кузова*)

valve-spring ~ тарелка клапанной пружины

retap вновь нарезать резьбу, прогонять метчиком повреждённую резьбу

retapping повторная прогонка резьбы

retard замедлять; тормозить; задерживать; запаздывать; отставать

retardation замедление; запаздывание; отставание

downhill ~ замедление [торможение] на спуске

engine ~ торможение двигателем

full ~ полное запаздывание (*о зажигании*)

spark ~ запаздывание зажигания

retarder замедлитель; дополнительный тормоз

cure ~ замедлитель вулканизации

hydraulic ~ дополнительный гидравлический тормоз

retention сохранение; удерживание

screw ~ стопорное устройство, устройство, предохраняющее от самоотвинчивания

self- ~ самоторможение

torque ~ длительное сохранение начального крутящего момента (*затяжки соединения*)

retest повторное испытание || повторно испытывать

rethread вновь нарезать резьбу, прогонять метчиком или плашкой повреждённую резьбу

reticular сетчатый

retighten вновь затягивать; подтягивать

retightening подтяжка (*резьбовых соединений*)

retime изменять настройку по моменту срабатывания (*напр. зажигания*)

retiming контрольный хронометраж

retire 1. передвигаться в обратном направлении; отводить назад 2. менять шины

retirement изъятие (*напр. устаревшего оборудования*); списание (*напр. машины*)

retool переоборудовать; оснащать новой техникой

retorque повторно регулировать затяжку (*болтов*), восстанавливать крутящий момент затяжки

retract 1. втягивать 2. передвигаться в обратном направлении; отводить назад

retractor:

seat-belt ~ пружина, втягивающая [убирающая] предохранительный ремень

retraining:

driver ~ переподготовка водителя (*при изменении конструкции машины*)

retread восстановленный протектор || восстанавливать протектор, накладывать новый протектор

retreadability способность протектора к восстановлению

retracer форма для вулканизации восстанавливаемого протектора

retreading восстановление протектора, наложение нового протектора

retreat 1. усадка || давать усадку

2. повторно обрабатывать

retrieval поиск (*информации*)

retriever эвакуационно-ремонтный тягач; прицепная платформа для перевозки гусеничных машин (*по шоссе*)

- retroaction** 1. обратная связь 2. обратное действие, обратная реакция
- return** 1. возвращение, возврат 2. обратный ход 3. отдача 4. обратный провод 5. отражение (*сигналов*)
 ~ of stroke обратный ход (*поршня*)
- field warranty** ~ возврат изделия из эксплуатации в период действия гарантии в связи с предъявлением рекламации
- rapid** ~ ускоренный обратный ход
- spring** ~ обратный ход под действием пружины
- valve** ~ возвращение клапана в исходное положение
- returnability** возможность многократного использования
- reusability** возможность повторного использования
- reusable** пригодный для повторного использования
- reuse** повторное использование || повторно использовать
- revalving** 1. замена клапанов 2. замена радиоламп
- revenue** доход
- operating** ~ доход от эксплуатации
- reversal** реверсирование, изменение направления на обратное
 ~ of load перемена знака нагрузки
- stress** ~ перемена знака напряжения
- torque** ~ перемена знака крутящего момента
- reverse** 1. обратная [задняя] сторона || обратный; перевёрнутый, противоположный 2. реверсирование, изменение направления на обратное || реверсировать, изменять направление на обратное 3. обратное движение; обратный [задний] ход 4. реверсивный механизм, реверс
- high-speed** ~ задний ход с высоким передаточным числом
- reverser** реверсивный механизм, реверс
- current** ~ переключатель направления тока
- direction** ~ механизм, изменяющий направление движения на обратное
- reversibility** 1. способность к реверсированию; реверсируемость 2. обратимость (*процесса*)
- reversible** 1. реверсивный, допускающий реверсирование, имеющий обратный [задний] ход 2. поворотный, оборотный; переставной 3. обратимый
- reversing** реверсирование; изменение направления на обратное || реверсивный; имеющий обратный [задний] ход; переключаемый на обратный ход
 ~ of motion изменение направления движения на обратное
- reindicator** указатель числа оборотов
- revmeter** счётчик числа оборотов
- revolution** 1. вращение 2. оборот □
 ~s per mile число оборотов на милю пробега; ~s per minute число оборотов в минуту
- bench** ~s per minute число оборотов в минуту при работе на стенде
- complete** ~ полный оборот
- idle** ~s per minute число оборотов в минуту на холостом ходу
- peak** ~s per minute максимальное число оборотов в минуту
- permissible** ~s per minute допустимое число оборотов в минуту
- rated** ~s per minute номинальное число оборотов в минуту
- tire** ~s per mile число оборотов шины на милю пробега
- reweighing** повторное взвешивание
- rewinding** перемотка
- armature** ~ перемотка якоря
- reworking** 1. повторная обработка; вторичная обработка 2. восстановление, ремонт 3. исправление брака
- rewrite** переписать
- rheostat** реостат, (электрическое) сопротивление
- battery-charging** ~ реостат для зарядки аккумуляторных батарей
- slide** ~ реостат со скользящими контактами
- rhino** разг. автомобиль-амфибия
- rib** 1. ребро || усливать рёбрами 2. фланец; реборда
 ~ of piston простенок [перемычка] в поршне (*между канавками для поршневых колец*)
- bottom** ~ нижний поясok (рис. 3, 1)
- cone back-face** ~ опорный бортик внутреннего кольца (рис. 97, 4)
- cone front-face** ~ передний бортик внутреннего кольца (рис. 97, 6)
- cooling** ~ охлаждающее ребро
- lateral** ~ поперечное ребро
- oil-cooling** ~ маслоохлаждающее ребро

rib
reinforcing ~ ребро жёсткости; усиливающее ребро
rim fit ~ контрольная риска на ободе (для установки шины)
stiffening ~ ребро жёсткости; усиливающее ребро
strengthening ~ ребро жёсткости; усиливающее ребро
transverse ~ поперечное ребро
ribbed 1. оребренный, имеющий рёбра 2. ребристый
heavily ~ имеющий развитую систему рёбер
ribbing 1. система рёбер 2. оребрение, усиление рёбрами 3. ребристость
heavy ~ мощное оребрение
ribbon лента; узкая полоска
rich богатый (напр. о смеси); с большим содержанием чего-л.
ride 1. езда; поездка; езда || ехать 2. колебание (кузова) в продольной вертикальной плоскости
flat ~ вертикальное колебание (кузова) при отсутствии угловых колебаний
joy ~ увеселительная поездка
pitch-free ~ плавное движение, движение без раскачивания
truck ~ езда [рейс] грузового автомобиля
rideability 1. ездовые качества (автомобиля) 2. эксплуатационные качества (дорожного покрытия)
pavement ~ пригодность дорожного покрытия для движения
rideograph самозаписывающий прибор для определения ровности дорожного покрытия, толчкомер с автоматической записью
riding 1. езда; передвижение 2. колебание (кузова) в продольной вертикальной плоскости
crowd ~ езда по внутренней полосе движения
easy ~ удобная езда, комфортабельная езда
rough ~ езда по неровной дороге
ridge 1. гребень; выступ; узкая полоса 2. *pl* неровности
flange ~ гребень фланца; выступ фланца
ridging образование неровностей (на зубьях шестерён)
rifle желобок, канавка
rifle нарез || делать нарезы
rifled нарезной, с нарезами
rifting раскалывающийся; трескающийся

rig 1. приспособление; устройство 2. оборудование || оборудовать 3. оснастка, снаряжение || оснащать 4. испытательный стенд 5. седельный автопоезд 6. собирать; монтировать
 □ to ~ up устанавливать; монтировать
bump ~ стенд, имитирующий переезд неровностей
engine (test) ~ стенд для испытания двигателей
fatigue test ~ стенд для испытания на усталость
rolling resistance ~ стенд для исследования сопротивления качению
spray ~ распылитель; приспособление для окраски распылением
temperature distortion test ~ стенд для исследования температурных деформаций
test ~ испытательный стенд
rigged 1. оборудованный 2. оснащённый, снаряжённый 3. смонтированный
badly ~ плохо смонтированный
rigger 1. ремённый шкив 2. натяжное приспособление (для приводного ремня) 3. винтовой зажим 4. такелажник
rigging 1. сборка, монтаж; установка 2. оснащение 3. рычажная передача 4. подвеска 5. такелаж; канатно-блочные грузоподъёмные приспособления
brake ~ 1. тормозная рычажная передача 2. тормозное оборудование
spring ~ рессорная подвеска
right 1. право 2. правый; правосторонний 3. прямой 4. правильный 5. выправлять, выравнивать
 ~ of way право проезда
patent ~ патентное право
right-angled прямоугольный
right-hand(ed) правый; с правым ходом; с правой нарезкой; правого вращения (о двигателе)
rigid жёсткий; устойчивый; неподвижно закреплённый; неизменный; твёрдый
rigidity жёсткость; устойчивость; неизменность (положения); твёрдость
flexural ~ жёсткость при изгибе
internal ~ внутренняя жёсткость
parallelograming ~ сопротивляемость (рамы) параллелограммированию
torsional ~ жёсткость при кручении
rigid-type жёсткого типа

rills рывтины (*на дороге*)
wet-weather ~ дождевые рывтины, промоины
rim 1. обод; закраина; реборда; бандаж (*обода*) 2. опорное кольцо 3. зубчатый венец □ ~ **with removable flange** обод со съёмным бортовым кольцом; ~ **with removable side ring** обод со съёмным бортовым кольцом; **to drive on the** ~ ехать на обод, ехать со спущенной шиной
bent ~ погнутый *или* деформированный обод
blade ~ венец лопастного колеса (*турбины*)
built-up ~ напрессованный обод
collapsed ~ сплюснутый [деформированный] обод
curved ~ погнутый *или* деформированный обод
deep-well ~ глубокий обод (рис. 56, 1)
demountable ~ съёмный обод, обод со съёмным бортом
detachable ~ съёмный обод; обод со съёмным бортом
divided ~ разъёмный [составной] обод
drop-center ~ глубокий обод (рис. 56, 1)
extension ~ уширенный обод
extra ~ запасный обод
flat-base ~ плоский обод
flywheel ~ обод маховика
four-piece ~ обод из четырёх деталей (*собственно обод без бортов, два съёмных борта и замочное кольцо*)
gear ~ 1. зубчатый венец 2. обод зубчатого колеса
glass ~ рамка оконного стекла
head lamp ~ ободок фары
head lamp case ~ ободок корпуса фары
impeller ~ обод рабочего колеса
locking ~ обод с замковым бортовым кольцом
measuring ~ обод (*колеса*), размеры которого соответствуют нормам
one-piece ~ цельный обод, неразъёмный обод
petticoat ~ глубокий обод
removable ~ съёмный обод
sand ~ уширенный обод для работы на песчаном грунте
semiflat ~ полуплоский обод
separable ~ разъёмный обод

rim

side ~ обод с бортами
spare ~ запасный обод
split ~ разъёмный обод
steering-wheel ~ обод рулевого колеса
stepped ~ обод ступенчатого профиля
straight-side ~ обод с прямыми бортами
straight-side flat ~ плоский обод с прямыми бортами
tapered bead seat ~ обод с наклонной посадочной полкой (*для безбортовых покрышек*)
three-piece ~ обод из трёх деталей (*собственно обод с одним бортом, съёмный борт и замочное кольцо*)
tire ~ обод для пневматической шины
tooth(ed) ~ зубчатый венец
valve ~ ободок головки клапана
well-base ~ глубокий обод (рис. 56, 1)
wheel ~ обод колеса
whole ~ цельный обод, неразъёмный обод
wide-base ~ уширенный обод
rimless не имеющий ободка, безободковый (*о фаре*)
ring кольцо, обод, обруч, ободок; фланец; хомут; проушина || надевать кольцо, надевать ободок
adjusting ~ установочное [регулирующее] кольцо
advance ~ кольцо для установки опережения зажигания
anchor ~ тор
backing ~ защитное кольцо (*в уплотнениях*)
base ~ 1. бортовое кольцо (*шины*) 2. подкладное кольцо (*подшипника качения*)
bead-forming ~ бортовое кольцо (*шины*)
bead lock ~ замковое кольцо борта (*шины*)
bead wire ~ бортовое проволочное кольцо (*шины*) (рис. 60, 2)
bevel-joint piston ~ поршневое кольцо с косым замком
bevel piston ~ поршневое кольцо со скосом (*на наружной поверхности*) (рис. 7, 1 и рис. 9, 1)
bevel scraper piston ~ поршневое кольцо с проточкой и скосом (*на наружной поверхности*) (рис. 7, 2)
binding ~ зажимное кольцо; установочное кольцо

ring

- block(ing)** ~ блокирующее кольцо (рис. 35, 1)
- bottom** ~ 1. нижнее (поршневое) кольцо 2. подкладное кольцо (для разжимания поршневого кольца)
- building** ~ бортовое кольцо (шины)
- cam** ~ кулачковая шайба
- carbon thrust** ~ графитовое упорное кольцо
- carrier** ~ 1. опорное [поддерживающее] кольцо; упорное кольцо 2. направляющее кольцо 3. подвесное кольцо
- centering** ~ центрирующее кольцо
- chain** ~ цепной венец
- check** ~ стопорное кольцо
- chrome-faced piston** ~ хромированное поршневое кольцо
- chuck** ~ зажимное кольцо
- circumferentially compressible piston** ~ поршневое кольцо, сжимающееся по всей окружности (рис. 11, 8)
- clamp(ing)** ~ замковое кольцо, зажимное кольцо
- clip** ~ пружинный кольцевой замок
- closing** ~ стопорное кольцо
- clutch thrust** ~ упорное кольцо выключения сцепления
- collector** ~ контактное [токособирательное] кольцо, коллекторное кольцо
- compound piston** ~ составное поршневое кольцо (рис. 7, 11)
- compression** ~ компрессионное кольцо
- compression inner** ~ экспандер, расширитель поршневого кольца
- compression piston** ~ компрессионное поршневое кольцо
- concentric piston** ~ концентричное поршневое кольцо (рис. 10, 1)
- conformable oil piston** ~ масло-съемное поршневое кольцо с повышенной приспособляемостью к стенкам цилиндра (рис. 11)
- cornered piston** ~ поршневое кольцо с выточкой по кромке
- counterbored piston** ~ поршневое кольцо с выточкой (на внутренней цилиндрической поверхности) (рис. 7, 5)
- cromflex oil piston** ~ стальное штампованное масло-съемное поршневое кольцо с расширителем (рис. 11, 6)

ring

- cylinder packing** ~ уплотнительное кольцо гильзы цилиндра
- damping** ~ демпферное кольцо
- diagonal-joint piston** ~ поршневое кольцо с косым замком
- distance** ~ 1. дистанционное кольцо, распорное кольцо 2. сепаратор (в подшипниках качения)
- double-hook piston** ~ поршневое кольцо с двумя скребкообразными выступами (на наружной поверхности) (рис. 7, 8)
- double-slot piston** ~ поршневое кольцо с двумя прорезями
- double-taper-faced piston** ~ поршневое кольцо с наружной поверхностью в виде двух конусов (рис. 7, 9)
- drip** ~ 1. смазочное кольцо 2. кольцевой капельный сток (подшипника)
- driven friction** ~ ведомый диск фрикциона
- driving friction** ~ ведущий диск фрикциона
- eccentric piston** ~ эксцентричное поршневое кольцо (рис. 10, 2)
- elastic** ~ пружинная шайба, шайба Гровера; пружинящее кольцо
- end** ~ 1. замыкающее кольцо 2. кольцевой упорный подшипник
- expander-type** ~ (поршневое) кольцо с расширителем [с экспандером]
- eye** ~ ушко; проушина
- facing** ~ фрикционная кольцевая накладка (диска сцепления)
- feathered** ~ (поршневое) кольцо с заусенцами (по наружным кромкам)
- filler** ~ прокладочное [уплотнительное] кольцо
- flexible oil piston** ~ масло-съемное поршневое кольцо с повышенной приспособляемостью к стенкам цилиндра (рис. 11)
- flexline oil piston** ~ масло-съемное поршневое кольцо с повышенной приспособляемостью к стенкам цилиндра (рис. 11)
- flywheel** ~ 1. обод маховика 2. зубчатый венец маховика
- frozen piston** ~ неподвижное [пригоревшее, защемлённое] поршневое кольцо
- gas(-tight) piston** ~ компрессионное поршневое кольцо
- gasket** ~ прокладочное [уплотнительное] кольцо

ring

gear(ed) ~ зубчатый венец, зубчатое колесо

gimbal ~ сферическое самоустанавливающееся кольцо, кольцевое гнездо шарового шарнира

gland ~ уплотняющее кольцо, кольцо сальника

grooved piston ~ поршневое кольцо с канавкой (*на наружной поверхности*) (рис. 7, 6)

guard ~ предохранительное [защитное] кольцо

gummed piston ~ пригоревшее [закоксованное] поршневое кольцо

hammered piston ~ поршневое кольцо, насечённое изнутри ударами бойка (*для повышения упругости*)

head land compression ~ верхнее компрессионное поршневое кольцо

horn ~ нажимное кольцо звукового сигнала

index ~ градуированное кольцо, кольцевой лимб

inner ~ внутреннее кольцо

inside bevel(ed) piston ~ поршневое кольцо со скосом на внутренней поверхности (рис. 7, 4)

inside bevel(ed) taper-face piston ~ поршневое кольцо со скосом на внутренней поверхности и с конической наружной поверхностью (рис. 8, 4)

internally stepped piston ~ скручивающееся поршневое кольцо с выточкой на внутренней цилиндрической поверхности (рис. 7, 5)

inverted bevel(ed) piston ~ поршневое кольцо со скосом на наружной поверхности у нижнего торца (рис. 7, 13)

joint ~ прокладочное [уплотнительное] кольцо; соединительное кольцо

junk ~ прокладочное [уплотнительное] кольцо

keystone piston ~ поршневое кольцо трапециевидного сечения (рис. 7, 12)

laminated piston ~ сегментное поршневое кольцо

lamp sealed beam unit retaining ~ ободок оптического элемента фары, держатель оптического элемента фары (рис. 29, 5)

locating ~ установочное кольцо

lock(ing) ~ замковое [стопорное] кольцо (рис. 35, 5)

ring

lubricating ~ смазочное [масло-разбрызгивающее] кольцо

magneto collector ~ контактное [токособирательное] кольцо магнето

molybdenum-faced piston ~ поршневое кольцо с молибденовым покрытием

moly-coated piston ~ поршневое кольцо с молибденовым покрытием

moly-filled piston ~ поршневое кольцо с канавкой, заполненной дисульфидом молибдена

multi-piece piston ~ составное поршневое кольцо (рис. 7, 11)

multiple-piece piston ~ составное поршневое кольцо (рис. 7, 11)

neck ~ кольцо с выточкой

nonplated piston ~ поршневое кольцо без покрытия

nozzle ~ кольцевое сопло; кольцо-насадок

nut lock ~ стопорное кольцо гайки

obliquely cut piston ~ поршневое кольцо с косым замком

obturator piston ~ компрессионное поршневое кольцо

oil ~ маслосъёмное [маслосбрасывающее] кольцо

oil catch ~ маслоотражательное кольцо

oil control ~ маслосъёмное [маслосбрасывающее] кольцо

oil retaining ~ маслоудерживающее кольцо

oil scraper piston ~ маслосъёмное [маслосбрасывающее] поршневое кольцо

oil seal ~ маслоуплотняющее кольцо, кольцо сальника

oil thrower ~ маслоотражательное кольцо

one-piece steel ~ цельное стальное кольцо

oversize piston ~ поршневое кольцо увеличенного [ремонтного] размера

packing ~ уплотняющее кольцо, кольцо сальника

pawl ~ зубчатый сектор собачки
piston ~ поршневое кольцо (рис. 6, рис. 7, рис. 8, рис. 9, рис. 10 и рис. 11)

piston packing ~ поршневое уплотнительное [компрессионное] кольцо

piston-pin lock ~ стопорное кольцо поршневого пальца

ring

plain piston ~ поршневое кольцо с цилиндрической наружной поверхностью (рис. 8, 1)

plugged piston ~ поршневое кольцо с прорезями, забитыми продуктами разложения смазки и топлива

porous-chrome piston ~ поршневое кольцо с покрытием из пористого хрома

pressure ~ компрессионное поршневое кольцо

race ~ кольцевой гоночный трек

Rashig ~ кольцо Рашига

regulating ~ установочное [регулирующее] кольцо

retainer ~ 1. удерживающее [стопорное] кольцо 2. бандаж 3. сепаратор (*подшипника качения*)

retaining ~ 1. удерживающее [стопорное] кольцо 2. бандаж 3. сепаратор (*подшипника качения*)

retaining snap ~ пружинящее стопорное кольцо (рис. 96, 3, a)

rim ~ кольцо обода

safety ~ предохранительное [защитное] кольцо; запорное кольцо

screw ~ болт с кольцом, рым

sealing ~ уплотнительное кольцо

self-expanding piston ~ пружинящее поршневое кольцо, не имеющее расширителя

shroud(ing) ~ обмуч; бандаж; фланцевое кольцо

single-hook piston ~ поршневое кольцо с одним скребкообразным выступом (*на наружной поверхности*) (рис. 7, 10)

skid ~ бандаж (*на шине*), повышающий сопротивление заносу (*автомобиля*)

slap piston ~ поршневое кольцо, вызывающее стук поршня

sleeve ~ уплотнительное кольцо гильзы (*цилиндра*)

slip ~ 1. контактное [токосъёмное] кольцо 2. выжимное кольцо (*сцепления*)

slotted channel oil piston ~ маслосъёмное поршневое кольцо с пазом и дренажными прорезями (рис. 9, 3)

snap ~ пружинящее стопорное кольцо (рис. 96, 3, a)

snap piston-pin ~ стопорное кольцо поршневого пальца

solid rim ~ неразъёмное кольцо обода

spacing ~ распорное [дистанционное] кольцо

ring

splash ~ маслоразбрызгивающее кольцо

split rim ~ разъёмное кольцо обода

spoke ~ обод со спицами

spray ~ разбрызгивающее кольцо

spring ~ пружинящее [пружинное] кольцо

spring-backed piston ~ поршневое кольцо с расширителем

sprocket ~ зубчатый венец звёздочки

stator ~ статорное кольцо

steering clutch release ~ выключающее кольцо муфты поворота (*гусеничного трактора*)

step-cut piston ~ ступенчатое поршневое кольцо

sticky piston ~ заевшее поршневое кольцо

stiffening ~ кольцевое ребро жёсткости

stopper ~ стопорное [удерживающее] кольцо; установочное кольцо

stuffing ~ нажимное кольцо сальника

straight-face piston ~ поршневое кольцо с цилиндрической наружной поверхностью (рис. 8)

straight-flanked compression ~ поршневое кольцо с цилиндрической наружной поверхностью (рис. 8)

synchronizer ~ кольцо синхронизатора

taper-face piston ~ поршневое кольцо с конической наружной поверхностью (рис. 7, 15 и рис. 8, 2)

thrower ~ маслоотражательное кольцо

thrust ~ упорное кольцо

tire-rim locking ~ замковое кольцо обода колеса

tooth(ed) ~ зубчатый венец; зубчатый обод

top compression ~ верхнее компрессионное кольцо

top piston ~ верхнее поршневое кольцо

toroidal ~ тороидальное кольцо

torsional piston ~ скручивающееся поршневое кольцо с выточкой на внутренней цилиндрической поверхности (рис. 7, 5)

torus ~ внутреннее направляющее кольцо, внутренний тор (*в гидродинамических передачах*)

ring

- tow** ~ буксирное кольцо, буксирная петля
track guide ~ направляющий фланец гусеничной цепи
twist-type piston ~ скручивающееся поршневое кольцо с выточкой на внутренней цилиндрической поверхности (рис. 7, 5)
universal-joint ~ кольцо кардана
ventilated oil piston ~ маслосъемное поршневое кольцо с просверленными [профрезерованными] отверстиями (рис. 7, 16)
wearing ~ изнашиваемое кольцо
wedge channel grooved oil piston ~ маслосъемное поршневое кольцо со скошенными кромками и прорезями (рис. 9, 4)
wheel lock ~ замковое кольцо обода колеса
wiper ~ маслосъемное кольцо
yoke ~ кольцо с выточкой для вилки

ring-shaped кольцеобразный

ripper рыхлитель

road ~ дорожный рыхлитель

ripple 1. мелкая пульсация **2. pl** волнообразные неровности

pressure ~ пульсация давления

road surface ~ с волнообразные неровности на поверхности дороги

rise подъём, поднятие; повышение; возрастание, нарастание || подниматься, возрастать, нарастать □ ~ and fall подъём и спуск

~ of staircase подъём ступеньки лестницы; наклон лестницы (в *автобусах*)

stage temperature ~ повышение температуры в ступени (*турбины, компрессора*)

temperature ~ повышение температуры

riser 1. вертикальный трубопровод **2.** подъёмный механизм, подъёмник

3. подъём ступени лестницы

glass-frame ~ стеклоподъёмник

seat ~ подъёмный механизм регулируемого сиденья

rising 1. подъём, поднятие; повышение; возрастание || поднимающийся; возрастающий; восходящий **2.** вспучивание

exponential ~ возрастание по экспоненциальному закону

risk риск; опасность

~ of breakage опасность поломки или разрушения

risk

calculated ~ расчётная вероятность отказа

consumer's ~ риск потребителя (*при покупке партии*)

fire ~ огнеопасность; пожарная опасность

producer's ~ риск поставщика (*при забравке партии*)

supplier's ~ риск поставщика (*при забравке партии*)

rival конкурент || конкурирующий

rivet заклёпка || заклёпывать; приклёпывать □ **to** ~ **cold** клепать в холодную; **to drive the** ~ **s** ставить заклёпки; **to** ~ **hot** клепать в горячую; **to** ~ **over** расклёпывать; **to** ~ **up** заклёпывать

chain ~ заклёпка цепи

countersunk-head ~ заклёпка с потайной головкой

facing ~ заклёпка обшивки или накладки

flat-head ~ заклёпка с плоской головкой

flush ~ заклёпка с потайной головкой

snap-head ~ заклёпка со стопорной головкой

split ~ разводная заклёпка

riveted склёпанный; приклёпанный; клёпанный

riveter клепальная машина; клепальный молоток

riveting 1. клёпка **2.** заклёпочный шов **electric** ~ электроклёпка

R-mag магнето правого вращения

road 1. дорога; путь; шоссе || дорожный **2.** улица, мостовая □ **clear off**

~ **s** в стороне от дорог; ~ **closed** «проезда нет» (*надпись на дорожном знаке*); ~ **in a bad state** ~

дорога в плохом состоянии; «по ~»

«проезда нет» (*надпись на дорожном знаке*); **to choke the** ~

создавать пробку на дороге; **to clear the** ~

сходить с дороги, освободить дорогу; **to clog the** ~

создавать пробку на дороге; **to condition the** ~

приводить дорогу в исправное состояние; **to congest the** ~

создавать пробку на дороге; **to hold the** ~

~ держать дорогу; **to jam the** ~

создавать пробку на дороге; **to lay a** ~

прокладывать дорогу; **to maintain a** ~

содержать дорогу в исправном состоянии; **to mark a** ~

оборудовать дорогу знаками; **to**

erate a ~ эксплуатировать дорогу;
to pack the ~ забивать дорогу
(транспорт); to pull off the ~
съезжать с дороги; ~ under re-
pair ремонтируемая дорога; ~ up
«путь закрыт» (надпись на дорож-
ном знаке)

road

access ~ подъездная дорога; подъ-
ездной путь
allotted ~ дорога специального
назначения (выделенная в чьё-л.
распоряжение)
all-weather ~ дорога, проезжая в
любую погоду
approach ~ подъездная дорога
arctic vehicle test ~ дорога для
испытания транспортных средств в
арктических условиях
arterial ~ магистральная дорога
asphalt ~ асфальтированная до-
рога
asphaltic concrete ~ асфальтобе-
тонная дорога
back ~ дорога местного значения
backbone ~ магистральная дорога
barreled ~ дорога с выпуклым
профилем
Belgian pavé ~ бельгийская доро-
га (с неровным булыжным или
брусчатым покрытием)
belt ~ кольцевая [окружная] до-
рога
bituminous ~ битумированное (ще-
бёночное) шоссе
bituminous macadam ~ шоссе со
щебёночным покрытием, связанным
битумом
black-top ~ дорога с покрытием,
обработанным вяжущим материалом
blind ~ дорога с плохой видимо-
стью
block-stone ~ брусчатая мостовая
bottleneck ~ дорога с узкими ме-
стами (стесняющими движение)
branch ~ ответвляющаяся дорога
brick ~ клинкерная дорога; клин-
керная мостовая
bridge ~ проезжая часть моста
broken-stone ~ щебёночное шоссе
brushwood ~ хворостяная гать
bumpy ~ ухабистая дорога, доро-
га с выбоинами
busy ~ дорога с интенсивным дви-
жением
bypass ~ обходящая дорога, дорога
в объезд
camber(ed) ~ дорога с выпуклым
профилем

road

carriage ~ просёлочная дорога,
гужевая дорога
carriageable ~ дорога, пригодная
для транспорта
cart ~ просёлочная дорога, гуже-
вая дорога
cement-bound ~ цементированное
шоссе; цементнощебёночная дорога
cement-concrete ~ цементобетонное
шоссе
check ~ дорога для контрольных
испытаний (автомобилей)
circular ~ окружная [кольцевая]
дорога
circumferential ~ окружная [коль-
цевая] дорога
clay-and-gumbo ~ дорога в глини-
сто-чернозёмном грунте
clearing ~ дорога для вывозки
[для трелёвки] леса
clinker ~ клинкерная дорога; клин-
керная мостовая
colored ~ дорога [шоссе] с цвет-
ным покрытием
concrete ~ бетонированное шоссе;
бетонная дорога
condemned ~ дорога, утратившая
своё значение
converging ~ s пересекающиеся до-
роги
corduroy ~ бревенчатая дорога
corrugated ~ волнистая дорога,
гофрированная дорога (для испы-
тания автомобилей)
country ~ загородная дорога
county ~ дорога местного значе-
ния
crossover ~ дорога, пересекающая
на верхнем уровне другую дорогу
cross- ~ пересекающая дорога
cross- ~ s перекрёсток дорог
crowned ~ дорога с выпуклым
профилем
curved ~ извилистая дорога
depressed ~ дорога в выемке; до-
рога под путепроводом
detour ~ объездная дорога
development ~ временная дорога
dirt ~ грунтовая дорога
divided ~ дорога с разделёнными
потоками движения
dry ~ сухая дорога
dual ~ дорога с двумя полосами
движения, дорога с движением в
два ряда
dustless ~ непылящая [непыльная]
дорога
earth(en) ~ грунтовая дорога

road

elevated ~ эстакада
estate ~ частная дорога
exposed ~ дорога, проходящая по открытой местности
fair-weather ~ дорога, проезжая только в сухую погоду
federal ~ амер. федеральная дорога
feeder ~ подъездная дорога
first-class ~ дорога первого класса
flooded ~ затопленная дорога
forked ~ разветвляющаяся дорога
four-lane ~ дорога с четырьмя полосами движения, дорога с четырёхрядным движением
girdle ~ окружная [кольцевая] дорога
good ~ дорога в хорошем состоянии; усовершенствованная дорога
graded earth ~ профилированная грунтовая дорога
granular-type ~ дорога из мелкого каменного материала (*щебня, гравия*)
gravel ~ гравийная дорога
greasy ~ скользкая дорога
gumbo-soil ~ дорога в глинисто-чернозёмном грунте
hard(-surface) ~ дорога с твёрдым покрытием
heave ~ бугристая дорога
heavily trafficked ~ дорога большой грузонапряжённости; дорога с интенсивным движением тяжёлого транспорта
heavy ~ труднопроходимая дорога, тяжёлая дорога
high-flying ~ дорога, проходящая по выдуку
high-type ~ шоссе высокого класса
hillside ~ дорога на косогоре
horse ~ гужевая дорога
horseshoe ~ дорога с крутыми поворотами
hurricane ~ аэродинамический туннель
ice ~ ледяная дорога
impact ~ дорога, оказывающая ударное воздействие (*на полигоне*)
impassable ~ непроезжая дорога
improved ~ усовершенствованная [улучшенная] дорога
industrial ~ дорога промышленного значения; заводская дорога
industrial high-type ~ дорога промышленного значения высокого класса

road

interurban ~ междугородная дорога
lateral ~ объездная дорога; боковая дорога
level ~ горизонтальная дорога (*с малыми уклонами*); ровная дорога
limited-access ~ дорога с ограниченным числом въездов
limited all-weather ~ дорога, проезжая не в любую погоду
local ~ дорога местного значения
loop ~ объездная дорога; кольцевая дорога
loose-surface ~ дорога с рыхлым покрытием
low-type surfaced ~ дорога со слабым покрытием
macadam ~ шоссе со щебёночным покрытием
made ~ насыпная дорога
main ~ магистральная дорога, магистраль
major ~ магистральная дорога, магистраль
metal landing mat ~ дорога со сборно-разборным металлическим покрытием
military ~ военная дорога
minor ~ дорога второстепенного значения
motor (trunk) ~ автострада, автомагистраль
muddy ~ грязная дорога
multilane ~ дорога с многорядным движением
multiple-lane ~ дорога с многорядным движением
national ~ государственная дорога
natural ~ грунтовая дорога
no-entry ~ дорога, въезд на которую запрещён
oiled earth ~ грунтовая дорога, обработанная битумом
oiled gravel ~ дорога с битумогравийным покрытием
one-lane ~ дорога с одной полосой движения, дорога с односторонним движением
one-way ~ 1. дорога с односторонним движением 2. дорога с одной полосой движения, дорога с односторонним движением
open ~ дорога, открытая для проезда; дорога общего пользования
outer circular ~ кольцевая дорога, проходящая вне границ города
overhead ~ эстакада

road

- paved** ~ мощёная дорога
pioneer ~ временная дорога
plank ~ дощатая дорога, дорога с дощатым покрытием
poor ~ дорога в плохом состоянии
pot-holed ~ ухабиная дорога, дорога с выбоинами
prestressed ~ дорога с предварительно напряжённым железобетонным покрытием
primary ~ магистральная дорога, магистраль
primitive ~ неулучшенная грунтовая дорога
principal supply ~ главный путь подвоза
public ~ дорога общественного пользования
rain-drenched ~ дорога, мокрая после дождя
reserved ~ резервная дорога
restricted ~ дорога с ограничениями условий движения
ring ~ кольцевая [окружная] дорога
rippled ~ дорога с волнистыми неровностями
rocky ~ каменная дорога
rough ~ плохая дорога; неровная дорога
rural ~ загородная дорога
rutted ~ дорога, изрезанная колеями
rutty ~ дорога, изрезанная колеями
safe fast ~ скоростная дорога
sand-clay ~ песчано-глинистая дорога
sand-gravel ~ песчано-гравийная дорога
sandwich concrete ~ дорога из слоистого бетона
secondary ~ дорога второстепенного значения
second-class ~ дорога второго класса
semi-improved ~ частично улучшенная дорога; дорога с временным покрытием
service ~ подъездная дорога; временная дорога
shake ~ дорога для испытаний на тряску и вибрации
side ~ боковая дорога
sidehill ~ дорога на косогоре
silicated ~ силикатированное шоссе

road

- single-lane** ~ дорога с одной полосой движения, дорога с однопосадочным движением
skidding ~ трелёвочный путь
slick ~ скользкая дорога
slippery ~ скользкая дорога
slushy ~ дорога, покрытая мокрой грязью
snow ~ снеговая дорога
soft-surface ~ грунтовая улучшенная дорога; дорога с нежёстким покрытием
soil ~ грунтовая дорога
soil-asphalt ~ дорога, покрытая грунт-асфальтом
soil-bituminous ~ дорога, покрытая грунт-асфальтом
soil-cement ~ грунтовая дорога, улучшенная цементом
soil surfaced ~ грунтовая дорога, улучшенная поверхностной обработкой
spur ~ подъездная дорога; подъездной путь
stabilized earth ~ улучшенная [укрепленная] грунтовая дорога
stable soil ~ грунтовая дорога на устойчивом грунте
stony ~ каменная дорога
strategic ~ дорога стратегического значения
strenuous ~ дорога с интенсивным движением
subsidiary ~ вспомогательная дорога
sunk(en) ~ дорога в выемке
supply ~ путь подвоза
surfaced ~ дорога с твёрдым покрытием
tar ~ гудронированная дорога
three-lane ~ дорога с тремя полосами движения, дорога с трёхрядным движением
through (traffic) ~ транзитная дорога
toll ~ дорога с оплатой за проезд
tortuous ~ извилистая дорога
tortruous ~ тяжёлая дорога
town ~ городская дорога
traffic ~ проезжая дорога
traffic-bound ~ дорога, укатанная движением
travel(ed) ~ дорога с интенсивным движением
trucking ~ дорога для грузового автотранспорта
trunk ~ магистральная дорога, автострада, автомагистраль

- road**
turnpike ~ дорога с оплатой за проезд
twisty ~ 1. извилистая дорога 2. дорога (на полигоне) для испытаний шасси на скручивание
two-coat ~ дорога с двухслойным покрытием
two-lane ~ дорога с двумя полосами движения, дорога с двухрядным движением
two-way ~ 1. дорога с двухсторонним движением 2. дорога с двумя полосами движения, дорога с двухрядным движением
uneven ~ неровная дорога
unimproved ~ неулучшенная дорога
unpaved ~ немощёная дорога
unsurfaced ~ дорога без твёрдого покрытия; грунтовая дорога
untarred ~ негудронированная дорога
urban through ~ транзитная дорога, проходящая через город
washboard ~ дорога, изрезанная промоинами
water-bound broken-stone ~ дорога с водосвязным щебёночным покрытием
well-bottomed ~ дорога с прочным основанием
well-lit ~ хорошо освещённая дорога
wet ~ мокрая дорога
winding ~ извилистая дорога
wire-mesh ~ дорога с покрытием из проволоочной сетки
wood ~ лесная дорога
worn-out ~ разбитая дорога, дорога с изношенным покрытием
roadability приспособленность для движения по дорогам; проходимость
 ~ of tire способность шины держать дорогу; приспособленность шины для эксплуатации на дорогах
roadable 1. способный двигаться по дорогам; допускаемый к движению по дорогам 2. допускающий (по своим габаритам) перевозку по дорогам
roadbed полотно дороги
earth ~ земляное полотно дороги
road-bound привязанный к дорогам; передвигающийся только по дорогам
- road-free** не зависящий от дорог, вездеходный
roadhead разг. конечный пункт дороги
road-hugging с низкой посадкой (об автомобиле)
roading езда по дороге
roadless бездорожный
roadside обочина, край дороги, придорожная полоса
roadster кузов типа родстер (двухместный с откидным верхом)
roadster-cabriolet кузов типа родстер-кабриолет (двухместный с откидным верхом и с откидным задним сиденьем)
roadway проезжая часть (дороги или моста)
beach ~ пляжная дорожка-настил (для автомобилей)
express ~ полоса дороги для скоростного движения
full ~ сплошная проезжая часть; проезжая часть без разделительной зоны
half-sunk ~ проезжая часть по середине (моста)
slab ~ проезжая часть, вымощенная плитами
roadwork дорожные работы
roadworthiness пригодность (автомобиля) к эксплуатации на дорогах
roadworthy пригодный к эксплуатации на дорогах
roar шум, гул (двигателя)
air-intake ~ шум при всасывании воздуха (двигателем)
robust (высоко)прочный
rock 1. камень, булыжник 2. качаться
 ~ of engine качание двигателя (при работе)
broken ~ щебень
coarse ~ крупный щебень
rockier 1. балансир, коромысло; кулиса 2. траверса (щёткодержателя)
valve ~ коромысло клапана
rocket ракетный двигатель || ракетный; с ракетным двигателем
rocket-powered с ракетным двигателем
rocket-propelled с ракетным двигателем
rocking качание; покачивание; галопирование (автомобиля) || качающийся
rockshaft ось или валик качающейся детали
rod 1. шток, тяга; штага; стержень 2. пруток; катанка (провода) 3. род (мера длины = 5,03 м) □

~ in tension стержень, работающий на растяжение

rod

accelerator ~ тяга акселератора, тяга дроссельной заслонки
adjustable ~ регулируемая тяга
articulated connecting ~ прицепной шатун
articulating connecting ~ прицепной шатун
auxiliary connecting ~ прицепной шатун
bayonet gauge ~ стержневой указатель уровня жидкости, мерная рейка
brace ~ связь; стяжная тяга
brake ~ тормозная тяга (рис. 69, 5)
brake latch ~ тяга собачки тормоза
brake pull ~ тормозной рычаг, тормозная тяга
brake push ~ тормозной рычаг; тормозной толкающий стержень
clutch(-control) ~ тяга привода сцепления
clutch operating ~ тяга привода сцепления
connecting ~ шатун (рис. 13, 7); соединительная тяга
control (operating) ~ 1. тяга управления 2. управляющий стержень
coupling ~ соединительная тяга; сцепное дышло
curtain ~ стержень для шторки
dip ~ стержневой указатель уровня, шуп, мерная рейка
direct-babbitted connecting ~ шатун с баббитом, залитым непосредственно в гнездо большой головки
distance ~ распорная штанга
drag ~ продольная рулевая тяга; рулевая тяга, приводимая в движение от рулевой сошки
eye ~ стержень с проушиной на конце
feed ~ тяга механизма подачи
fluid-level gauge ~ стержневой указатель уровня жидкости
fork(ed) connecting ~ вильчатый шатун
front-axle stay ~ распорная штанга передней оси
gauge ~ шуп, мерная рейка
guard ~ поручни, перила
guide ~ направляющий стержень
hinged-type connecting ~ прицепной шатун
hollow ~ трубчатая тяга или штанга

rod

Hot ~ разг. гоночный автомобиль, созданный на базе обычной модели путём форсировки двигателя и уменьшения веса
I-section connecting ~ шатун двутаврового сечения
jointed connecting ~ прицепной шатун
knuckle ~ тяга поворотного кулака
latch ~ тяга собачки
leveling lift ~ регулируемый подъёмный раскос (*навесного устройства*)
lift(ing) ~ подъёмный раскос (*навесного устройства*); подъёмная тяга
link ~ продольная рулевая тяга; прицепной шатун; штанга, соединяющая два шарнира
master (connecting) ~ главный шатун
nozzle ~ стержень форсунки
oil gauge ~ стержневой указатель уровня масла, шуп
oil-measuring ~ стержневой указатель уровня масла, шуп
overhead valve push ~ шток толкателя клапана
pawl ~ тяга собачки
piston ~ шток плунжера; шатуны
plain connecting ~ шатун обычного типа
pull ~ тяга; стержень, работающий на растяжение
push ~ шток толкателя клапана (рис. 19, 3); толкатель; стержень, работающий на сжатие
radius ~ 1. толкающая штанга 2. плечо кривошипа
reach ~ продольная рулевая тяга; тяга переключения
sag ~ затяжка; стяжка; струна
selector ~ 1. стержень вилки переключения передач; поводковый валик коробки передач 2. избирательная [селекторная] тяга
slide ~ шток, скользящий в направляющей втулке
slide-valve ~ золотниковая тяга
sounding ~ шток стетоскопа
spark-plug center ~ центральный электрод [центральный стержень] свечи зажигания
stay ~ распорная связь; распорка
steering ~ рулевая тяга; тяга управляющего механизма

rod

steering connecting ~ продольная рулевая тяга
steering cross ~ поперечная рулевая тяга (рис. 65, 1)
steering drag ~ продольная рулевая тяга (рис. 64, 9 и рис. 65, 2)
steering gear connecting ~ продольная рулевая тяга (рис. 64, 9 и рис. 65, 2)
suspension ~ стержень подвески
tail-gate hinge ~ ось петли заднего борта (рис. 79, 13)
tappet ~ шток толкателя (клапана)
test ~ стержневой образец для испытаний
throttle ~ 1. тяга дроссельной заслонки 2. ось дроссельной заслонки
tie ~ поперечная рулевая тяга; соединительная тяга; стяжка; растяжка (см. tierod)
torque (reaction) ~ реактивная штанга, реактивная тяга
towing ~ буксирное дышло, буксирная штанга
track ~ поперечная рулевая тяга
transverse stabilizer ~ стержень стабилизатора боковых перемещений
truss(ing) ~ шпренгельная стяжка
tubular ~ трубчатая тяга
tubular connecting ~ трубчатый шатун
valve ~ 1. шток толкателя клапана 2. золотниковая тяга
valve push ~ шток толкателя клапана
yoked connecting ~ вилчатый шатун

rodding система тяг; передача тягам

roll 1. ролик; барабан; вал; каток; цилиндр 2. крен; поперечные колебания (относительно продольной оси) || крениться 3. прокатывать (металл); вальцевать □ **to** ~ **back** откатываться назад; **to** ~ **in** завальцовывать; **to** ~ **over** опрокидываться; **to** ~ **up** свёртывать; скручивать; скатывать
 ~ **of body** угловое колебательное движение кузова относительно продольной оси
 ~ **of car** крен автомобиля
adverse ~ обратный крен
camber ~ колебание развала передних колёс (у автомобилей с независимой подвеской)

rolled катанный; прокатанный; вальцованный □ **as** ~ в прокатанном виде (без дальнейшей обработки)

roller 1. ролик; барабан; валик; каток; бегунок 2. иголка (игольчатого подшипника) □ **s** and **cage** сепаратор с роликами в сборе, роликовый подшипник без колец; **cam and** ~ червяк и ролик (схема рулевого механизма); **cam and double** ~ червяк и двойной ролик (схема рулевого механизма); ~ **with trunnions** цилиндрический ролик с цапфами
barrel-shaped ~ бочкообразный ролик (роликового сферического или сфероконического подшипника) (рис. 96, 17, а)
bearing ~ 1. ролик роликоподшипника (рис. 97, 2) 2. поддерживающий ролик (гусеницы) 3. опорный ролик, опорный каток (гусеницы)
belt ~ ремённый шкив; ролик ремённой передачи
bogie ~ опорный каток тележки (гусеницы)
cam ~ 1. ролик толкателя (клапана) (рис. 18, 3) 2. кулачковый ролик
carrier ~ поддерживающий ролик (гусеницы)
chain ~ 1. цепной ролик 2. палец роликовой цепи
cleated eccentric ~ эксцентричный барабан с накладками (для воспроизведения действия неровной дороги)
crowned ~ бочкообразный ролик
expanding ridged tractor ~ раздвижной [секционный] тракторный рифлёный каток
flexible ~ 1. витой ролик (подшипника качения) 2. гибкий вал
friction ~ фрикционный ролик; ролик обгонной муфты
grip ~ зажимной ролик; роликовый захват (подъёмника)
guide ~ направляющий шкив, направляющий ролик
idler ~ поддерживающий каток, поддерживающий ролик (гусеницы)
jockey ~ направляющий шкив; направляющий ролик; натяжной шкив
loose ~ свободно вращающийся ролик (в опоре)
loose needle ~ свободно вращающаяся иголка (в игольчатом подшипнике)
motor ~ дорожный каток

roller

- needle** ~ иглока игольчатого под-
шипника
pneumatic tired ~ дорожный каток
на пневматических шинах
road ~ дорожный каток
rubber-tired road ~ дорожный ка-
ток на резиновых шинах
running ~ каток; бегунок
single ~ простой [одинарный] ка-
ток
smooth ~ гладкий ролик
spiral ~ витой ролик (*подшипника*
качения)
supporting ~ поддерживающий
каток; поддерживающий ролик
tandem road ~ двухвальцовый до-
рожный каток
tapered ~ and cage конический ро-
ликовый подшипник без колец, се-
паратор с коническими роликами
в сборе
tappet ~ ролик толкателя (*клапа-
на*) (рис. 18, 3)
track ~ опорный каток гусеницы
(рис. 109, 41)
track carrier ~ поддерживающий
[верхний] каток гусеницы (рис.
109, 42)
track tensioning ~ натяжной ро-
лик гусеницы
track wheel ~ опорный каток гусе-
ницы
tractor ~ тракторный каток
traveling ~ ходовой ролик, бегу-
нок; ходовое колесо
twip ~ двойной ролик (*рулевого*
механизма)
valve lifter ~ ролик толкателя
клапана (рис. 18, 3)
valve rocker ~ ролик коромысла
клапана
valve tappet ~ ролик толкателя
клапана
wound ~ витой ролик (*подшипни-
ка качения*)
- rolling** 1. качение; качание, угловое
колебательное движение (*подрес-
соренных частей относительно вер-
тикальной оси*) 2. прокатка, прока-
тывание; накатка 3. укатка (*поверх-
ности*) 4. вальцовка 5. крен (*авто-
мобиля*) (рис. 52)
cold ~ холодная прокатка
fillet ~ накатка галтелей (*для*
*повышения усталостной прочно-
сти*)
hot ~ горячая прокатка
thread ~ накатка резьбы

rollvisor шторка внутреннего стекла
(*кабины водителя*)

- roof** крыша; навес
cantilever ~ консольная крыша
clerestory ~ крыша (*автобуса*) с
окнами на боковых плоскостях
folding ~ складывающаяся кры-
ша
glazed ~ стеклянная крыша
observation ~ крыша с окнами для
улучшения обзорности
opening ~ открывающаяся крыша
retractable ~ убирающаяся крыша;
сдвигающаяся крыша
semirigid ~ полужесткая крыша
sliding ~ сдвигающаяся крыша
stepped ~ ступенчатая крыша
sun ~ сдвигающаяся [откидная]
крыша
sun protection ~ навес от солнца
(*над сиденьем тракториста*)
sunshine ~ сдвигающаяся [откид-
ная] крыша
roofing обшивка крыши
roofstick стропило крыши (рис. 77, 1)
room 1. помещение; комната; камера
2. место, пространство
all-weather ~ камера искусствен-
ного климата
assembly ~ сборочный цех
brake ~ пространство для тормо-
зов (*ограниченное смежными дета-
лями*)
clean ~ камера с очищаемым воз-
духом (*для специальных техноло-
гических операций и точных изме-
рений*)
cleaning ~ цех очистки
control ~ 1. диспетчерская 2. пункт
управления
dust ~ пылевая камера (*для ис-
пытаний*)
engine ~ 1. моторный отсек (*в ав-
тобусе*) 2. бокс для двигателей
engine testing ~ цех испытания
двигателей; бокс для испытания
двигателей
foot ~ пространство для ног
head ~ внутренняя высота кузова
(*от пола или подушки сиденья до*
потолка)
hip ~ ширина кузова на уровне
бедер пассажира
knee ~ пространство для колен
(*от края подушки сиденья до стн-
ки следующего сиденья, измеренное*
по горизонтали)
leg ~ пространство для ног (*от*
края подушки сиденья до основа-

ния следующего сиденья, измеренное по диагонали)

room

observation ~ помещение, из которого ведётся наблюдение за испытываемыми изделиями

paint ~ 1. красильная камера 2. малярный цех

screen(ed) ~ экранированное помещение

shoulder ~ ширина кузова на уровне плеч пассажира

silence ~ звуконепроницаемая комната (для испытаний на шум)

soundproof ~ звуконепроницаемая комната (для испытаний на шум)

standing ~ место для стоящих пассажиров

stock ~ склад

storage ~ 1. место для багажа или груза 2. складское помещение, кладовая

test ~ цех для испытаний; испытательная лаборатория

tool ~ 1. инструментальный цех 2. инструментальная кладовая

waiting ~ зал ожидания

roominess вместительность (автомобиля)

roomy вместительный; ёмкий; просторный

root 1. основание (зуба шестерни) 2. впадина профиля (резьбы)

3. хвост (лопатки турбины)

~ of tooth 1. основание зуба (шестерни) 2. толщина основания зуба

blade ~ хвост лопасти или лопатки

root-mean-square среднеквадратичный

rooting-in закрепление основания (лопаток в колесе турбины)

rope 1. канат; верёвка; трос || тянуть на канате; привязывать верёвкой; закреплять тросами 2. шнур

asbestos ~ асбестовый шнур

guy ~ оттяжка; натяжной [оттяжной] канат или трос

pull(ing) ~ тяговый канат или трос

steel wire ~ стальной проволочный трос

towing ~ см. traction rope

traction ~ тяговый канат или трос

trail ~ буксировочный канат или трос

V- ~ клиновой ремень, V-образный ремень

winch ~ лебёдочный канат

wire ~ проволочный трос

ropiness тягучесть; липкость; вязкость

rose розетка (штепсельная)

rosin 1. канифоль, смола 2. камедь

rotary вращающийся; вращательный; поворотный; ротационный, ротативный

rotatable способный вращаться, вращающийся

rotate вращать(ся)

rotating вращающийся; вращательный; поворотный; ротационный, ротативный

rotation 1. вращательное движение, вращение 2. поворот □ ~ s per

minute число оборотов в минуту

complete ~ круговое вращение; полный оборот

jerky ~ вращение рывками

left-handed ~ левое вращение

manual ~ провёртывание вручную

progressive ~ вращательно-поступательное движение

reverse ~ вращение в обратном направлении, обратное вращение

right-handed ~ правое вращение

tire ~ перестановка шин (после определённого пробега)

turret ~ поворот башни (броневомобиля)

unidirectional ~ вращение в одном направлении

rotational вращательный; вращательного движения

rotative вращающийся; вращательный; поворотный; коловратный; ротационный, ротативный

rotator проворачивающий [вращающий] механизм

rotatorу вращательный

rotor 1. ротор (напр. генератора) 2. роторное колесо, ротор (турбины)

blower ~ ротор нагнетателя; ротор продувочного насоса

distributor ~ ротор распределителя

drum ~ барабанный ротор

female ~ охватывающий ротор

male ~ охватываемый ротор

shrouded ~ ротор с бандажом

turbine ~ ротор турбины

turbocompressor ~ турбокомпрессорный ротор

rotovvalve вращающийся [проворачивающийся] клапан

roturbo турбонасос

rough 1. обрабатывать начерно; обдирать; придавать шероховатость (поверхности) || необработанный; шероховатый, неровный; грубый 2. крупнозернистый 3. приблизительный (напр. о размерах) 4. дендритный

(о микроструктуре металла) □ to ~ off снимать шероховатость, отшлифовать; to ~ out обрабатывать начерно; обдирать

roughed-out обработанный начерно

roughen придавать шероховатость (поверхности)

roughing(-out) черновая обработка; обдирка

roughness шероховатость; неровность

engine ~ беспокойная работа двигателя

initial ~ начальная шероховатость

surface ~ шероховатость поверхности

uniform ~ однородная шероховатость

roughometer 1. измеритель микропрофиля дорог 2. толчкомер

rough-terrain вездеходный, приспособленный для передвижения по неровной местности

round 1. круг, окружность || округлять, скруглять || круглый 2. круговое движение; цикл; оборот || круговой □ to ~ off округлять; скруглять; обтачивать; **idle** ~s per minute число оборотов холостого хода в минуту; ~s per minute оборотов в минуту
~ of tractor заезд трактора

roundabout 1. окружной путь; объезд, обход 2. кольцевое движение

partial ~s частично-кольцевое движение (напр. на площадях)

rounded закруглённый, скруглённый

round-edged с закруглёнными краями

roundness правильная круглая форма; округлость

route 1. трасса, путь; направление; маршрут 2. разработка маршрута 3. поточность (производственного процесса) □ to assign ~ назначать маршрут; to condition a ~ приводить трассу в проезжее состояние; to establish a ~ прокладывать путь; вводить новый маршрут ~ of supply путь подвоза, путь снабжения

adjacent ~ смежный путь

alternative ~ обходный [запасный] путь

avoiding ~ обходный путь

bypass ~ обходный путь

circular ~ 1. окружная [кольцевая] трасса 2. замкнутый маршрут

city delivery ~ маршрут для доставки грузов в пределах города

country ~ загородный маршрут

route

dispatch ~ маршрут с диспетчерским управлением движения

durability ~ трасса (на полигоне) для испытаний прочности и выносливости

emergency ~ запасный [объездной, обходный] путь

haul ~ маршрут перевозок; транспортный маршрут

hilly ~ трасса по холмистой местности

indirect ~ объездной или окольный путь

industrial trunk ~ магистральная трасса промышленного значения

interior ~ внутрирайонный маршрут

loop ~ 1. кольцевой путь 2. кольцевой маршрут

mail ~ почтовый маршрут

main ~ 1. магистральная трасса 2. маршрут по главному пути

open ~ трасса с нерегулируемым движением

pioneering vehicular ~ временная автомобильная трасса

punishing ~ трасса, оказывающая разрушающее действие на транспортную машину, тяжёлая трасса

reserved ~ маршрут, выделенный для специальных целей; бронированный маршрут

roundabout ~ объездной путь

side ~ 1. боковой путь 2. параллельный маршрут

supervised ~ контролируемый маршрут; маршрут с регулируемым движением

test ~ испытательный маршрут

through ~ 1. сквозной маршрут 2. магистральная трасса

traffic ~ путь движения; маршрут

tram ~ трамвайная линия

trucking ~ маршрут автомобильных грузовых перевозок

trunk ~ 1. магистральная трасса 2. основной маршрут

winding ~ 1. извилистая трасса 2. разветвлённый маршрут

zigzag ~ 1. извилистая трасса 2. зигзагообразный маршрут

routine 1. установившаяся практика; работа по графику; заведённый порядок; плановая последовательность 2. повседневный; текущий (об обслуживании и ремонте)
~ of work установившийся режим работы

routine

inspection ~ порядок осмотра; текущий осмотр

master ~ основная программа

routing 1. составление маршрута, разработка маршрута 2. проектирование поточного процесса 3. фасонное фрезерование 4. регулирование движения

traffic ~ маршрутная схема; выбор схемы движения (*транспорта*)

rubber 1. резина; каучук || резиновый; каучуковый 2. точильный брус, оселок

air-foam ~ пенистая резина, пено-резина, пористая [губчатая] резина из вспененного латекса

artificial ~ искусственный [синтетический] каучук

body weathering ~ резина для уплотнений, герметизирующих кузов или кабину

cellular ~ губчатая [пористая, ячеистая] резина

cushion ~ 1. резина для сидений 2. брекерная резина

expanded ~ микропористая резина; губчатая [пористая, ячеистая] резина

foam ~ пенистая резина, пенорезина

gas-expanded ~ микропористая резина

hard ~ эбонит, твёрдая резина

heat-resistant ~ теплостойкая резина

isoprene ~ изопреновый каучук

latex foamed ~ пенистая резина, пенорезина, пористая [губчатая] резина, полученная вспениванием латекса

low-grade ~ низкосортный каучук

microporous ~ микропористая резина

natural ~ натуральный каучук

nitrile ~ дивинилнитрильный каучук

Para ~ пара-каучук

patch ~ резиновая накладка (*в месте вставки вентиля в камеру шины*)

pedal ~ педальная резина

plant ~ натуральный каучук

raw ~ сырой каучук

sheet ~ листовая резина; резиновый [каучуковый] лист; резиновая пластина

silicon ~ силиконовый каучук

rubber

sponge ~ губчатая [пористая] резина

synthetic ~ синтетический каучук

tinted ~ цветная резина

tough ~ жёсткая резина

tread ~ протекторная резина

vulcanized ~ вулканизированная резина

rubber-bushed с резиновой втулкой

rubber-insulated с резиновой изоляцией

rubberized прорезиненный

rubber-mounted смонтированный [установленный] на резине

rubber-tired на резиновом ходу; на резиновых шинах

rubbing 1. трение скольжения || трущийся 2. натирание 3. полирование || полирующий; полированный

sliding ~ трение скольжения

rugged 1. прочный, жёсткий; массивный 2. шероховатый, неровный 3. пересечённый (*о местности*)

ruggedization 1. приспособление к эксплуатации в суровых условиях 2. повышение конструктивной прочности

ruggedness 1. прочность, жёсткость (*конструкции*) 2. шероховатость, неровность 3. пересечённость (*местности*)

suspension ~ жёсткость подвески
rule 1. правило 2. масштабная линейка

~s of road правила движения по дорогам

cumulative damage ~ закон суммирования усталостных повреждений

guiding ~ шаблон

hard-and-fast ~ твёрдое правило, непреложное правило

operating ~s правила эксплуатации

safety. ~s правила (техники) безопасности

scaled ~ масштабная линейка

traffic ~s правила (уличного) движения

rumble низкочастотный стук (*напр. двигателя при детонации*)

run 1. пробег; рейс; гон, заезд (*трактора*) (*см. также running*) || совершать пробег 2. движение; ход; работа (*машины*) (*см. также running*) || эксплуатировать 3. обкатка || обкатывать 4. партия (*продукции*); серия (*испытаний*) 5. зали-

вать (*подшипник*) **6.** запуск || запускать (*двигатель*) □ to ~ an **experiment** проводить эксперимент; to ~ **at full throttle** работать на полном дросселе; to ~ **at idling speed** работать на холостом ходу; to ~ **down** **1.** двигаться по инерции (*до полной остановки*) **2.** слабеть (*о пружине*) **3.** разряжаться (*аккумуляторную батарею*) **4.** истощаться; to ~ **dry** работать без смазки; to ~ **empty** двигаться порожняком; to ~ **faultlessly** работать бесперебойно; to ~ **flat** ехать на спущенной шине; to ~ **free** **1.** вращаться вхолостую **2.** двигаться без нагрузки; to ~ **harshly** работать с перебоями (*о двигателе*); to ~ **heavily** работать неровно (*о двигателе*); to ~ **hot** нагреваться при работе; to ~ **idle** **1.** вращаться вхолостую **2.** двигаться без нагрузки; to ~ **in** **1.** прирабатывать(ся) **2.** заливать (*вкладыш подшипника*); to ~ **in stand** обкатывать на стенде; to ~ **into** наткнуться, наскочить, наехать; to ~ **light** **1.** вращаться с малой нагрузкой **2.** двигаться с малым грузом; to ~ **low** иссякать, приходить к концу; to ~ **off** **1.** сбегать; со-скальзывать **2.** отводить (*жидкость*); спускать, сливать; ~ **on the governor** работать на регуляторе; to ~ **out** **1.** бить (*о вращающихся деталях*) **2.** отклоняться от точного направления; to ~ **true** вращаться без биения; to ~ **untrue** бить, вращаться с биением; разрабатываться (*о вкладыше*); to ~ **up** пускать; разворачиваться; набирать скорость, **on the** ~ на ходу; в движении

run

of pipes расположение труб
acceleration ~ разгон
acceptance ~ приёмочный испытательный пробег
back(ing) ~ задний ход; движение в обратном направлении
bench ~ обкатка на стенде
consumption ~ рейс *или* заезд для определения расхода топлива
continuous ~ длительная [непрерывная] работа; режим длительной нагрузки
cross-country ~ рейс *или* пробег по пересечённой местности
daily ~ дневной пробег; суточный пробег

run

demonstration ~ показательный пробег
descent ~ движение на спуске
discontinuous ~ **1.** работа с перебоями **2.** неравномерный ход, ход с перебоями
downhill ~ движение на спуске
economy ~ **1.** пробег для определения топливной экономичности **2.** экономичный режим работы
elimination ~ отборочный пробег
empty ~ рейс порожняком
endurance ~ пробег для испытания на выносливость
fuel-system ~ топливный трубопровод
full-load ~ **1.** рейс [пробег] с полной нагрузкой **2.** работа при полной нагрузке
glass ~ перемещение оконного стекла (*в направляющих*)
green ~ **1.** приработка, обкатка **2.** длительное испытание
hard ~ **1.** езда в тяжёлых условиях **2.** неровный ход
heat ~ **1.** испытание на нагрев в процессе работы **2.** работа для испытания на нагрев
homeward ~ обратный рейс
local ~ ближний рейс, местный рейс
long ~ **1.** длительный пробег **2.** дальний рейс
long-distance ~ длительный пробег, пробег на большую дистанцию
model ~ партия изделий данной модели
motoring ~ вращение (*двигателя*) от постороннего привода
noiseless ~ бесшумный ход; бесшумная работа
noisy ~ шумный ход; шумная работа
no-load ~ **1.** холостой ход **2.** рейс порожняком
nonstop ~ **1.** безостановочный пробег **2.** безостановочная работа
one-day ~ однодневный пробег; односуточный пробег
peddle ~ рейс с малым грузом, рейс с большой недогрузкой
pipe ~ трубопровод
practice ~ тренировочный пробег
preliminary ~ предварительный пробег
production ~ массовое [серийное] производство
regular ~s регулярные рейсы

run

return ~ обратный рейс
scheduled ~ плановый рейс, рейс по расписанию, рейс по графику
short ~ 1. короткий пробег, короткий рейс 2. малая серия
steady ~ установившийся режим работы; спокойный [ровный] ход, равномерный [плавный] ход
straight ~ пробег в прямом направлении
test ~ 1. испытательный пробег, пробный рейс 2. пробный запуск в работу
tire ~ пробег шины (до износа)
top ~ верхняя ветвь (гусеницы)
total ~ суммарный [полный] пробег
trial ~ 1. опытный пробег, пробный рейс 2. пробный запуск (двигателя) 3. опытная эксплуатация
uneven ~ неровный ход
unstable ~ неустановившийся режим работы; неровный ход, неустойчивая работа
vacant ~ холостой пробег
runabout разг. легковой малолитражный автомобиль
runaway 1. разгон; разнос 2. оторвавшаяся часть автопоезда; обрыв (автопоезда)
run-down выбег; медленная остановка (при движении по инерции)
rung 1. ступенька, перекладина (лестницы) 2. спица (рулевого колеса)
runner 1. рабочее колесо 2. ротор (турбины) 3. полоз; направляющая; ползушка 4. шкив; подвижной блок; ходовой ролик; бегунок 5. гонщик 6. продольный брус (кузова)
moving ~ рабочее колесо (турбины)
multiple-nut ~ комбинированный гайковёрт для одновременного завёртывания нескольких гаек
nut ~ гайковёрт
skid ~ s санные полозья
sledge ~ s санные полозья
runner-up гонщик, занявший второе место
running 1. пробег; рейс; гон, заезд (трактора) (см. также run) 2. движение; ход; работа (машины) (см. также run); эксплуатация || находящийся в работе; на ходу; действующий, эксплуатационный 3. обкатка || находящийся в обкатке □ ~ **dry** работа без смазки; ~ **hot** перегрев (напр. подшипника); ~ **in**

parallel параллельная работа (двигателей); ~ **light** холостой ход; работа вхолостую; ~ **no-load** холостой ход, ход без нагрузки; работа вхолостую; ~ **to schedule** движение по графику; работа по расписанию; ~ **true** вращение без биения; ~ **unloaded** холостой ход, работа без нагрузки, работа вхолостую
running
ahead ~ движение вперёд; передний ход
astern ~ движение в обратном направлении; задний ход
back(ward) ~ движение в обратном направлении; задний ход
balanced ~ равномерный ход
bumpy ~ неровный ход
cold ~ работа в холодном состоянии, работа непрогретого двигателя
continuous ~ длительная [непрерывная] работа; режим длительной нагрузки
day-to-day ~ повседневная эксплуатация
duration ~ длительный пробег
easy ~ плавный ход
flat-tire ~ езда на спущенной шине
forward ~ движение вперёд, передний ход, ход вперёд
free ~ 1. свободное движение; холостой ход 2. движение накатом
harsh ~ неровный ход
idle ~ холостой ход
initial ~ работа двигателя для его прогрева
intermittent ~ работа с перерывами
irregular ~ 1. нерегулярная эксплуатация 2. неравномерный ход, неровный ход
light ~ 1. холостой ход; работа вхолостую 2. пробег порожняком
loose ~ свободное вращение; холостой ход
loose ~ **of bearing** работа подшипника с большим зазором
low-load ~ работа при малой нагрузке
normal ~ 1. нормальная работа 2. нормальная эксплуатация
partially laden ~ пробег или рейс с неполным грузом
reverse(d) ~ движение в обратном направлении; задний ход
rich ~ работа (двигателя) на богатой смеси

running

road ~ движение по дороге; пробег по дороге

rough ~ 1. жёсткая работа (*двигателя*) 2. неровный ход

silent ~ бесшумный ход; спокойный ход

slow ~ 1. работа на малом газе; работа при малом числе оборотов 2. медленное движение

smooth ~ спокойный [плавный] ход

stable ~ установившийся режим работы; спокойный [ровный] ход

trouble-free ~ бесперебойная [безотказная] работа

true ~ вращение без биения

weak ~ работа (*двигателя*) на бедной смеси

running-away 1. разгон; разнос 2. обрыв (*автопоезда*)

running-in обкатка; приработка

initial ~ начальная приработка

running-on 1. работа двигателя от самовоспламенения (*при выключенном зажигании*) 2. набегание (*ремня*)

running-out движение по инерции; выбег

runoff 1. расход (*напр. воды*) 2. слив; стекание; утечка

runout 1. движение по инерции; выбег 2. биение (*вращающейся детали*); износ (*подшипника*) 3. выход; выпуск 4. сбег (*резьбы*)

lateral wheel ~ боковое биение колеса

radial wheel ~ радиальное биение колеса

runout

tire lateral ~ боковое биение шины (*смонтированной на колесе*)

unloaded tire radial ~ радиальное биение ненагруженной шины (*смонтированной на колесе*)

run-up разгон

~ of engine пуск двигателя

runway 1. дорожка 2. направляющий желоб 3. монорельсовый подвесной конвейер

concrete ~ бетонная дорожка

speed-testing ~ дорожка для скоростных испытаний (*автомобилей*)

window-glass ~ направляющий желобок оконного стекла

rupture 1. излом; разрыв; разрушение || разрываться 2. растрескивание; трещина 3. пробой (*изоляция*)

total ~ полное разрушение

rush 1. стремительное движение 2. нестись; мчаться

rust ржавчина || ржавеет

rust-eaten разведенный ржавчиной, проржавевший

rusting ржавление

rustless нержавеющий

rustproof нержавеющий; предохранённый от ржавления

rustproofing предохранение от ржавления

rust-resistant нержавеющий

rusty ржавый

rut колея; выбоина (*на дороге*)

track ~ колея от гусеницы (*транспортной машины*)

rutted покрытый колеями; разьеженный (*о дороге*)

rutting колеобразование

rutty изрезанный колеями

S

saddle 1. гнездо (*клапана*), постель (*вкладыша*); седло; подкладка; башмак 2. подпятник 3. салазки; суппорт

connecting rod bearing ~ постель вкладыша подшипника в шатуне

crankcase bearing ~ постель вкладыша подшипника (*коленчатого вала*) в картере

spring ~ башмак рессоры, рессорная подушка; седло пружины

support ~ салазки суппорта

saddle-shaped седлообразный

saddletree каркас седла (*мотоцикла или велосипеда*)

safe 1. безопасный 2. допускаемый

safeguard ограждение (*механизма*); предохранитель, предохранительное устройство || ограждать; предохранять

overload ~ устройство, предохраняющее от перегрузки

safety безопасность || предохранительный; защитный □ ~ in operation безопасность в эксплуатации

safety
 ~ of traffic безопасность движения
crash ~ безопасность при аварии или столкновении
driving ~ безопасность управления (транспортной машиной)
fire ~ безопасность в пожарном отношении
life-saving ~ безопасность для жизни
sag 1. провисание; провес; прогиб || провисать; прогибаться 2. стрела провеса; стрела прогиба 3. перекос ~ of belt слабина ремня, провисание ремня
slight ~ незначительное провисание
spring ~ прогиб рессоры
sagged 1. провисший; прогнувшийся 2. осевший 3. имеющий биение (о ремне)
sagging 1. прогибание; провисание 2. оседание, осадка 3. биение (ремня)
 ~ of load осадка [оседание] груза
sale продажа || продавать
domestic car ~ продажа автомобилей внутри страны
foreign car ~ продажа иностранных [импортных] автомобилей
retail ~ розничная продажа
alesroom:
travelling ~ автомобиль-лавка
salient выступающий; рельефный
saloon 1. кузов типа седан 2. салон, помещение для пассажиров (в автобусе) □ ~ with divider кузов типа седан с перегородкой (отделяющей передние сиденья от задних)
twin sleeping ~ салон спального автобуса, разделённый на двухместные купе
upper ~ салон верхнего этажа автобуса
salt:
deicing ~ соль, разбрасываемая на дорогах против обледенения
ice-control rock ~ каменная соль, разбрасываемая на дорогах против обледенения
road ~ соль, разбрасываемая на дорогах против обледенения
winter ~ соль, разбрасываемая на дорогах против обледенения
salt-cooled с натриевым охлаждением (о клапанах); с охлаждением в солевой ванне (о термообработке)

salting отложение солей (в системе водяного охлаждения)
salvage 1. металлический лом; скрап; отходы металлического завода 2. возить потерпевшую аварию машину
salvaging утилизация [использование] отходов; утилизация [использование] изношенных узлов
sample 1. образец; проба || брать пробу 2. выборка; выборочная совокупность || производить выборку; отбирать изделия (для контроля или испытаний) 3. модель, шаблон □ ~ taken at random 1. образец, взятый по системе случайного отбора 2. случайная выборка
 ~ of observation наблюдаемая выборка
analysis ~ анализируемая выборка
bias(s)ed ~ смещённая выборка (включающая систематически повторяющийся элемент погрешности), необъективная [пристрастная] выборка
censored ~ усеянная выборка
check ~ 1. контрольный образец 2. контрольная выборка
defective ~ дефектная выборка, выборка изделий, не соответствующих требованиям
duplicate ~ дублирующая выборка образцов (для повторной проверки или испытаний)
duplicated ~ двойная выборка образцов (для взаимной проверки двумя различными группами испытателей)
lower ~ проба, взятая со дна
periodic ~ периодическая выборка
production ~ 1. серийный образец 2. выборка из серийных изделий
proof ~ пробный образец, образец для испытания
random ~ 1. образец, взятый по системе случайного отбора 2. случайная выборка
representative ~ 1. типичный образец 2. представительная выборка
sequential ~s последовательно отбираемые пробы или образцы
shipping ~ выборка изделий из отгружаемой партии
simple ~ простая выборка
simple random ~ простая случайная выборка
single ~ однократная выборка

sample

statistically significant ~ выборка, достаточная для статистической оценки *какого-л.* свойства (*изделий*)

test ~ 1. пробный образец, образец для испытаний 2. испытываемая выборка

sampling 1. отбор [взятие] проб или образцов; опробование 2. выбор(ка); взятие выборок; выборочное исследование || выборочный

acceptance ~ отбор (*изделий*) для приёмочного выборочного контроля
bias(s)ed ~ 1. необъективный [пристрастный] отбор 2. необъективный [пристрастный] выбор

bulk ~ отбор (*изделий или проб*) из продукции, поставляемой навалом

continuous ~ непрерывный отбор (*изделий*) для контроля

environmental ~ взятие пробы из окружающей среды (*напр. пробы воздуха для определения содержания влаги или пыли*)

exhaust gas ~ отбор проб из выхлопных газов

mixed ~ отбор (*изделий*) с использованием двух или нескольких методов выборки

multiple ~ многократный отбор
one-in-ten ~ десятипроцентная выборка (*изделий*)

probability ~ метод отбора (*изделий*) для испытаний, основанный на положениях теории вероятностей

proportional ~ отбор (*изделий*) из различных партий пропорционально числу изделий в партии; пропорциональный выбор

purposive ~ целевая выборка

random ~ случайный отбор (*при котором любой образец имеет одинаковую возможность попасть в выборку*)

sequential ~ последовательный отбор (*изделий*)

single ~ однократный отбор (*изделий*)

sand песок || посыпать песком

casting ~ формовочный песок

sanded 1. посыпанный песком (*о дороге*) 2. обработанный песком; очищенный или отшлифованный стеклянкой или наждачной бумагой

sanding of ice covering посыпка обледенелой поверхности дороги песком

sandpiper разг. автопогрузчик высокой проходимости

sandstorm песчаный вихрь (*в испытательной камере*)

sandwich 1. обшивка (*кузова*) с заполнителем 2. слоистая конструкция 3. прослаивать

sandwiching прослаивание

sash 1. оконный переулёт; оконная рама; подъёмное окно 2. опускающая заслонка

folding ~ створчатая оконная рама

sliding ~ оконная рама, скользящая в направляющих

satellite спутник, спутниковая шестерня

saturation насыщение, насыщенность ~ **of pavement** максимальная загрузка проезжей части

saving экономия □ ~ **in weight** экономия в весе

annual ~ годовая экономия, экономия за год

cost ~ снижение стоимости; сокращение расходов

fuel ~ экономия топлива

power ~ экономия энергии; сокращение затрат мощности

space ~ экономия в пространстве *или* в площади, экономия в объёме

weight ~ снижение веса, облегчение (*конструкции*)

saw пила

band ~ ленточная пила

circular ~ дисковая пила

disk ~ дисковая пила

scabbling:

armor ~ откалывание [выкрашивание] брони

scale 1. шкала; масштаб 2. *pl* весы 3. взвешивать 4. накипь; окалина || удалять накипь *или* окислы □ **to** ~ **down** уменьшать масштаб; **to** ~ **off** 1. отслаиваться, шелушиться

2. отбивать накипь *или* окислы

3. определять размеры по масштабу; **to** ~ **up** увеличивать масштаб

~ **of meter** шкала измерительного прибора

big ~ большой масштаб

decibel ~ шкала в децибеллах

degree ~ шкала в градусах; градуированная шкала

distance ~ линейный масштаб, масштаб длины

Fahrenheit ~ шкала Фаренгейта

full ~ масштаб 1:1

scale

graduated ~ градуированная шкала

half-size ~ масштаб в половину натуральной величины

hardness ~ шкала твердости

highway ~ s весы, установленные на автомобильной магистрали (для взвешивания автомобилей в движении)

linear ~ линейный масштаб

logarithmic ~ логарифмическая шкала; логарифмический масштаб

loose ~ свободная [осыпающаяся] окалина

loudness ~ шкала громкости

natural ~ масштаб в натуральную величину

nonuniform ~ переменный масштаб

piston pull ~ s динамометр [пружинные весы] для определения усилия извлечения шупа из зазора между поршнем и цилиндром

pit ~ s заглубленные весы (для взвешивания транспортных машин)

platform ~ s платформенные весы

power ~ s динамометр для измерения крутящего момента; торсиометр

probability ~ шкала вероятности, вероятностная шкала

gate ~ тарифное расписание; расценка, такса

spring ~ 1. масштабная линейка для измерения прогибов пружины под нагрузкой 2. *pl* пружинные весы

steering gear checking ~ s (пружинные) весы для измерения усилия поворота рулевого колеса

temperature ~ температурная шкала

testing ~ s испытательные весы

time ~ шкала времени; масштаб времени

track ~ s весы, установленные на дороге (для взвешивания транспортных машин)

uniform ~ равномерная шкала

water-level ~ водомерная рейка

Weibull ~ вероятностная шкала Вейбулла

scaled-down уменьшенный, в уменьшенном масштабе

scaled-up увеличенный, в увеличенном масштабе

scale-forming образующий накипь; способствующий образованию окалины

scaler накипеочиститель

scaling 1. образование накипи; образование окалины 2. отслаивание 3. определение масштаба; нанесение масштаба

concrete pavement ~ шелушение поверхности бетонных дорог

valve ~ образование окалины на клапане

scaling-off 1. удаление окалины или накипи 2. определение размеров по масштабу

S-cam S-образный тормозной кулак

scarifier:

track ~ рыхлитель следа (колес трактора)

scattered under traffic разбрасываемый в движении (напр. песок, соль, удобрение)

scattergram диаграмма рассеивания

scattering рассеивание, разброс

data ~ рассеивание данных

incoherent ~ беспорядочное рассеивание

random ~ беспорядочное рассеивание

test point ~ рассеивание экспериментальных точек

scavenge 1. продувать 2. удалять отработавшие газы (из цилиндра)

oil-line ~ продувка маслопровода

scavenger противонагарная присадка

scavenging 1. продувка 2. очистка; удаление примесей

cross(-flow) ~ поперечная продувка (двухтактного двигателя)

cylinder ~ продувка цилиндра

inverted ~ обратная продувка

loop ~ петлевая продувка

uniflow ~ прямоточная продувка

schedule 1. расписание; (календарный) план; программа || составлять расписание 2. таблица **ahead of** ~ досрочно; раньше, чем по расписанию; **to maintain a** ~ выдерживать график

heating ~ режим нагрева

inspection ~ расписание [график] технических осмотров

job ~ (календарный) план организации работ

lubrication ~ график периодичности смазки

maintenance ~ план или график технического обслуживания и ремонта

schedule

operation ~ (календарный) график работ; график эксплуатации; расписание движения

production ~ производственный план

testing ~ программа испытаний

tight ~ жёсткое расписание; уплотнённый график

two-shift ~ двухсменный график

scheduled предусмотренный графиком, запланированный

scheduling календарное планирование; составление графика или расписания

scheme проект; схема; план || проектировать; разрабатывать схему; составлять план

automotive parts identification ~ спецификация автомобильных запасных частей с указанием взаимозаменяемых элементов разных моделей

color ~ цветная схема; схема окраски (*трубопроводов, электрических проводов*)

original ~ первоначальный вариант

school:

auto(-driving) ~ школа или курсы для обучения водителей

driver training ~ школа или курсы для обучения водителей

driving ~ школа или курсы для обучения водителей

motor ~ школа или курсы для обучения водителей

science of reliability наука о надёжности, теория надёжности

scissors 1. пересечение (*путей*) под острым углом (*в виде ножниц*)
2. ножницы

sclerometer склерометр

scleroscope склероскоп

scrap углубление; выемка; впадина

air ~ воздухозаборник

connecting rod oil ~ черпачок шатуна для смазки разбрызгиванием (рис. 13, 4)

engine-air ~ проём (*в облицовке передка автомобиля*) для поступления охлаждающего двигателя воздуха

oil ~ черпачок шатуна для смазки разбрызгиванием (рис. 13, 4)

scooter мотороллер

scope охват; сфера; размах; пределы

~ of testing масштаб испытаний; объём испытаний

scorch 1. пригорание; подгорание; обгорание || пригорать; подгорать; обгорать 2. преждевременная вулканизация, подвулканизация 3. гнать машину

scorching 1. пригорание; подгорание; обгорание 2. преждевременная вулканизация, подвулканизация

valve ~ обгорание клапана

score 1. зарубка; задира; царапина || задира (поверхность); царапать 2. метка

scored шероховатый; с задирами; с царапинами

scoring задира; задиране (*поверхности*), образование рисок или задилов

gear ~ образование рисок или задилов на поверхности зубьев шестерён

scotch тозмозной клин; тормозная подкладка || тормозить (*клином или подкладкой*)

brake ~ тормозной клин; тормозная подкладка

wheel ~ тормозной клин; тормозная подкладка

scour чистка; очистка; промывка струёй || чистить; оттирать; мыть, отмывать

scouring-out of radiator очистка радиатора от накипи

scrambler разг. гоночный мотоцикл

scrap скрап; металлический лом || сдавать в лом

scrape 1. шабрить; пришабривать 2. скоблить

scraper 1. поршневое кольцо с проточкой (рис. 7, 7) 2. шабёр 3. шабровщик; скребок 4. скрепер

carbon ~ скребок для очистки от нагара

drilled channel(led) ~ маслосъёмное поршневое кольцо с пазом и просверленными дренажными отверстиями (рис. 9, 2)

frost ~ скребок для удаления инея (*с ветрового стекла*)

mud ~ скребок для очистки от грязи

slotted ~ маслосъёмное поршневое кольцо с проточкой и дренажными прорезями

track-chain ~ скребок для очистки гусеницы от грязи

tractor ~ тракторный скрепер; полуприцепной скрепер; трактор в сцепе со скрепером

scraper
truck ~ механическая лопата на автомобильном шасси
scrapping шабровка
scrappage сдача в лом
scrapped сданный в лом; обращённый в лом
scratch 1. царапина; риска || царапать
 2. нулевая позиция (*при гонках*)
screen 1. сетчатый фильтр; сетка; сито || просеивать; отсортировывать
 2. щит; козырёк; экран || защищать; экранировать 3. жалюзи
antidazzling ~ противоослепляющий фильтр (*на фаре*)
coarse oil ~ фильтр грубой очистки масла
crimped wire ~ гофрированная проволочная сетка (*в воздухоочистителе*)
filter ~ сетка фильтра, фильтровальная сетка
fine ~ сито с мелкими отверстиями
fuel-pump ~ фильтровальная сетка топливного насоса
inlet ~ фильтровальная сетка на впуске *или* на входе
oil ~ сетчатый масляный фильтр; сетка для фильтрации масла
oil filter ~ сетка масляного фильтра
perforated ~ сито с перфорированными отверстиями
radiator ~ 1. защитная сетка радиатора 2. жалюзи радиатора
safety ~ предохранительная сетка; предохранительный экран
screened 1. экранированный 2. профильтрованный
screening 1. отбор; отсев 2. экранирование
screenwasher омыватель ветрового стекла
screw 1. винт; болт; шуруп || привинчивать; ввинчивать; скреплять винтами *или* болтами 2. червяк; шнек
 □ **to** ~ **down** завинчивать [затягивать] до отказа; **to** ~ **home** завинчивать [затягивать] до отказа; **to** ~ **off** отвинчивать, развинчивать; **to** ~ **on** навинчивать; **to** ~ **out** вывинчивать; **to** ~ **up** завинчивать; затягивать; **twin** ~ **and nut** двойной червяк и ролик (*схема рулевого механизма*)
adjusting ~ установочный *или* регулировочный винт (рис. 68, 7)
air ~ воздушный винт; пропеллер

screw
ball circuit ~ винт с шариковой гайкой
binding ~ зажимной винт
bleed(er) ~ резьбовая пробка с отверстием для выпуска воздуха
brake adjustment ~ болт регулировки тормозных колодок
camshaft bearing locating ~ стопор подшипника распределительного вала
cap ~ винт с головкой (*под ключ или шлиц*)
check ~ установочный *или* регулировочный винт; стопорный винт
clamping ~ зажимный винт; зажимный болт
collar ~ винт с запящником под головкой
compression ~ нажимной винт
contact ~ контактный винт
conveyor ~ шнек винтового транспортера
countersunk ~ винт с потайной головкой
drain ~ резьбовая пробка спускового отверстия
eared ~ винт-барашек
endless ~ червяк, бесконечный винт; шнек; винтовой транспортёр
fan pulley bracket adjuster ~ регулировочный болт механизма натяжения ремня вентилятора
fastening ~ закрепляющий [зажимной] винт
fixing ~ установочный винт; стопорный винт, винт-фиксатор
fly-head(ed) ~ винт-барашек
focusing ~ фокусирующий винт (*фары*)
force-and-tone adjusting ~ винт регулировки силы и тона звука (*сигнала*)
forcing ~ стяжной *или* нажимной болт (*сёмника*)
fuel-pump adjusting ~ винт регулировки подачи топлива
grub ~ потайной винт, винт без головки со шлицем под отвёртку
hand ~ винт, вращаемый вручную; винт-барашек
Hindley ~ глобондальный червяк
idle adjustment ~ винт регулировки холостого хода (*в карбюраторе*)
idle stop ~ упорный винт холостого хода (*в карбюраторе*)
idling adjustment ~ винт регулировки холостого хода
jack ~ винт домкрата

screw

- lead** ~ ходовой винт
left-hand(ed) ~ винт с левой резьбой
lifting ~ подъёмный винт (*домкрат*)
lock(ing) ~ упорный болт, стопорный винт; винт-ограничитель хода
oil-hole ~ резьбовая пробка смазочного отверстия
oil pressure adjusting ~ винт регулировки редукционного клапана системы смазки
piston-pin locking ~ стопорный винт поршневого пальца
piston-pin setting ~ стопорный винт поршневого пальца
positioning ~ установочный или регулировочный винт
propelling ~ гребной винт; воздушный винт, пропеллер
puller ~ винт съёмника
pump adjustment ~ регулировочный винт насоса
retention ~ крепёжный винт; стопорный винт
rigging ~ стяжной болт; стяжная винтовая муфта
right-hand(ed) ~ винт с правой резьбой
self-tapping ~ самонарезающий винт
setting ~ установочный или регулировочный винт; стопорный винт
slipped ~ винт с сорванной резьбой
slow-running air-regulating ~ винт регулировки подачи воздуха на холостом ходу (рис. 26, 9)
steering ~ червяк рулевого механизма, червяк руля
steering-knuckle stop ~ упорный болт поворотного кулака
stop ~ стопорный [упорный] винт; зажимный винт; упорный болт
sunk ~ винт с потайной головкой
tap ~ метчик
tappet ~ регулировочный винт толкателя (*клапана*)
tapping ~ самонарезающий винт
terminal ~ винт клеммы
thread-forming ~ самонарезающий винт
throttle-gate ~ ограничительный винт дроссельной заслонки
throttle stop ~ ограничительный винт дроссельной заслонки
valve adjusting ~ винт, регулирующий клапанный зазор

screw

- valve-rocker adjusting** ~ регулировочный винт коромысла клапана
valve-tappet adjusting ~ регулировочный винт толкателя клапана
wheel cylinder bleeder ~ резьбовая пробка для слива жидкости из колёсного тормозного цилиндра
wing ~ винт-барашек
wood ~ шуруп, винт для дерева
worm ~ червяк, червячный винт
screw-driven с приводом от ходового винта
screwed винтовой; привинченный, завинченный
screw-shaped винтообразный, спиральный, геликондалный
scriber 1. чертилка, остроконечный разметочный инструмент (*для металла*) 2. маркер
tire ~ устройство для нанесения центральной линии на протектор шины
scroll 1. спираль, завиток; винтовая линия 2. плоская резьба 3. улитка, спиральная камера
scrubber 1. скребок; жёсткая щётка 2. газоочиститель
scrubbing:
side tire ~ трение боковой поверхности шины (*о бордюр тротуара*)
scrutinizing тщательное исследование; критическая проверка
scuffing истирание; износ при схватывании; срабатывание; образование задиров или царапин
 ~ of **cylinder bore** образование царапин на зеркале цилиндра; задир зеркала цилиндра
 ~ of **tire** истирание поверхности шины (*при проскальзывании*)
break-in ~ образование царапин или задиров во время приработки
cold ~ образование царапин или задиров при работе холодного двигателя
side ~ истирание боковых поверхностей (*шины*)
sculpture слепок || лентца (*напр. модель кузова*)
scurfing очистка от отложений или палётов
seal 1. уплотнение, сальник || уплотнить; герметизировать 2. запайка || запаять 3. пломба || пломбировать
 □ **to** ~ **in** уплотнять; герметизировать; **to** ~ **off** отпаять
air-tight ~ воздухонепроницаемое уплотнение

seal

- axle-shaft oil** ~ масляное уплотнение [сальник] полуоси
bellows ~ сильфонное уплотнение
boot ~ чехол, эластичный кожух (для защиты открытых подвижных соединений)
carbon-element ~ уплотнение с графитовыми прижимными элементами
chip ~ заделка (выбоин) щепнем; ямочный ремонт щепнем
crankshaft front-bearing ~ уплотнение [сальник] переднего подшипника коленчатого вала
dirt ~ грязезащитное уплотнение
dust ~ пылезащитное уплотнение
end ~ концевое уплотнение
face ~ торцевое уплотнение
face-type ~ уплотнение торцевого типа
felt ~ фетровое уплотнение
flanged ~ уплотнение с фланцем, самоподжимной сальник с фланцем
gas-tight ~ газонепроницаемое уплотнение
governor ~ пломба регулятора числа оборотов
hydraulic ~ гидравлическое уплотнение
labyrinth ~ лабиринтное уплотнение
lip-type ~ кромочное самоподжимное уплотнение
liquid ~ гидравлическое уплотнение
main-bearing oil ~ масляное уплотнение коренного подшипника
metal-to-metal ~ уплотнение с контактными металлическим кольцами
oil ~ масляное уплотнение, сальник
rubber ~ резиновое уплотнение
rubber air ~ резиновое воздухопроницаемое уплотнение (рис. 61, 2)
spring-loaded oil ~ самоподжимное пружинное масляное уплотнение
spring-tensioned oil ~ самоподжимное пружинное масляное уплотнение
two-lip ~ самоподжимное уплотнение с двумя кромками
valve ~ уплотнение клапана (ограничивающее поступление смазки в направляющую втулку)
waterproof ~ водонепроницаемое уплотнение

seal

- window rail** ~ уплотнение направляющих оконного стекла
sealability способность уплотнять
sealant 1. герметизирующий синтетический вязкий слой (в бескамерных шинах) **2.** материал для уплотнений
sealed уплотнённый; герметизированный □ ~ **at factory** запломбированный на заводе
hermetically ~ герметически уплотнённый, герметизированный
sealed-in запаянный; впаянный
sealed-mounted разг. установленный с компенсацией качаний и перекосов
sealing 1. уплотнение; герметизация **2.** заплата **3.** пломбирование
seam 1. шов; стык; спай **2.** волосовина; тонкая трещина (в металле)
brazing ~ паяный шов; спай
circumferential ~ круговой [кольцевой] шов
double ~ двойной шов
lap ~ нахлесточный шов
longitudinal ~ продольный шов
soldering ~ паяный шов; спай
staggered ~ шахматный (перывистый) шов
strap ~ шов с накладкой
weld(ing) ~ сварной шов
seamless бесшовный; цельнотянутый (о трубах)
searcher:
bore ~ прибор для осмотра канала или зеркала цилиндра
searchlight прожектор
season 1. время года, сезон **2.** выдерживать; подвергать старению (металл); стареть (о металле)
dead ~ мёртвый сезон, зстой (при сезонных перевозках или сезонных сельскохозяйственных работах)
seasoning выдерживание; старение
seat 1. сиденье; место **2.** седло (клапана, пружины), гнездо (клапана) **3.** опорная поверхность; площадь опоры
adjustable ~ регулируемое сиденье
air-cushioned ~ сиденье с пневматической подушкой
annular ~ кольцеобразное гнездо (клапана)
back ~ заднее сиденье
ball ~ сферическое седло (шарового клапана или шарового шарнира)
bead ~ поверхность посадки борта шины на ободке колеса

seat

bearing ~ гнездо подшипника
belt ~ сиденье с предохранительными ремнями
bench-type ~ многоместное нераздельное сиденье
body conformity ~ сиденье, принимающее форму тела
box ~ сиденье водителя, отделённое перегородкой
bracket ~ сиденье на откидном кронштейне
bucket ~ ковшеобразное сиденье
buddy ~ *разг.* коляска мотоцикла
clack ~ гнездо клапана
collapsible ~ откидное сиденье
connecting rod bearing ~ постель вкладыша подшипника в шатуне
crankcase bearing ~ постель вкладыша подшипника (*коленчатого вала*) в картере
detachable valve ~ съёмное [сменное] гнездо клапана
dicky ~ заднее откидное сиденье (*в кузове спортивного типа*)
divided ~s отдельные сиденья
driver ~ сиденье водителя
driving ~ *with torsional suspension* сиденье водителя с торсионной подвеской
dual ~ двухместное сиденье
easily accessible ~ удобно расположенное сиденье
emergency ~ запасное сиденье
fender ~ сиденье, расположенное на крыле (*трактора*)
fixed ~ нерегулируемое сиденье
flap-up ~ сиденье, откидывающееся вверх
fold-away ~ складное [откидное] сиденье
fold-down ~ сиденье, откидывающееся вниз
folding ~ складное [откидное] сиденье
forward-facing ~ сиденье, расположенное по направлению движения
four-way power ~ сиденье с регулировкой сервоприводом высоты и расположения по длине кузова
front-facing ~ сиденье, расположенное по направлению движения
gasket ~ опорная поверхность прокладки
hammock ~ подвесное сиденье
hinged ~ шарнирное откидное сиденье
hydraulically damped ~ сиденье с гидравлической амортизацией

seat

individually adjustable ~s сдвоенные *или* строенные сиденья, регулируемые независимо друг от друга
inserted valve ~ вставное гнездо клапана
inset valve ~ вставное гнездо клапана
junip ~ откидное сиденье
key ~ шпоночная канавка, шпоночный паз, гнездо под шпонку
kiddie ~ детское сиденье
lie-back ~ откидное спальное сиденье
longitudinal ~ сиденье, расположенное вдоль продольной оси (*автотюка*)
needle-valve ~ седло иглычатого клапана
nut ~ опорная поверхность гайки
occasional ~ дополнительное сиденье
pillion ~ заднее сиденье мотоцикла
pneumatic ~ сиденье с пневматической подушкой
positive ~ неподвижное сиденье
power ~ сиденье, регулируемое с помощью сервопривода
pressed ~ штампованное сиденье
progressive spring ~ опора скольжения рессоры, изменяющая её рабочую длину в зависимости от нагрузки
pull-out ~ выдвигаемое сиденье
rear-axle spring ~ рессорная подушка заднего моста
rearward-facing ~ сиденье, расположенное против направления движения
reclining ~ сиденье с регулируемой наклона спинки
reserved ~s 1. запасные сиденья (*в кузове*) 2. забронированные места
roller ~ передвижное сиденье на роликах
roomy ~ просторное сиденье
rumble ~ заднее откидное сиденье (*в кузове спортивного типа*)
side-by-side ~s сиденья, расположенные рядом
single cross ~ многоместное нераздельное сиденье, расположенное поперёк кузова
sliding ~ регулируемое сиденье, передвигаемое по направляющим
split (front) ~s отдельные (передние) сиденья

seat

spring ~ башмак рессоры, рессорная подушка (рис. 51, б); седло пружины

spring pivot ~ поворотная рессорная подушка

sprung ~ подпрессоренное сиденье

staggered ~ s несимметрично расположенные сиденья

steel-tube ~ сиденье с каркасом из стальных трубок

steering-knuckle tie-rod ball ~ гнездо шарового пальца поперечной рулевой тяги

swivel(ling) ~ поворотное сиденье

three-abreast ~ s три сиденья, расположенные рядом

throw-back ~ сиденье, откидывающееся назад

tilting ~ сиденье с регулировкой наклона спинки

tip-up ~ откидное сиденье

tire ~ поверхность посадки шины на ободе колеса

triple ~ трёхместное сиденье

tub-shaped ~ ковшеобразное сиденье

tubular ~ сиденье с трубчатым каркасом

tumbler ~ откидное сиденье

upholstered ~ мягкое сиденье

utility ~ откидное сиденье (в грузо-пассажирском автомобиле)

valve ~ гнездо [седло] клапана

valve-spring ~ тарелка клапанной пружины

wheel ~ подступичная часть (полуоси или поворотного кулака)

seated:

completely ~ полностью прилегающий; полностью приработанный

properly ~ хорошо прилегающий; хорошо приработанный

seating 1. прилегание, контакт приработанных или пригнанных друг к другу поверхностей 2. седло (клапана, пружины), гнездо (клапана); опорная поверхность

echelon ~ ступенчатое размещение сидений (в автобусе)

rapid ~ быстрая приработка

valve ~ притирка клапана

seat-miles место-мили (произведение числа пассажирских мест на пробег в милях)

second 1. секунда 2. второй 3. *pl* продукция пониженного качества; продукция второго сорта 4. брак

second

Redwood ~ секунда по Редвуду (единица вязкости)

Saybolt ~ секунда по Сейболту (единица вязкости)

second-best второсортный

second-hand подержанный

section 1. сечение; профиль; разрез 2. шлиф 3. часть; отрезок; участок; секция 4. прокатный профиль; сортовой [профильный] металл

axial ~ осевое сечение, сечение по оси

blade ~ сечение лопасти или лопатки

box ~ коробчатое сечение; замкнутый профиль

closed ~ замкнутое сечение; замкнутый профиль

compound ~ сложный профиль

cooling ~ секция радиатора

crankcase ~ отсек картера

crimped ~ изогнутое сечение (рис. 32, б)

cross ~ поперечное сечение, поперечный разрез; профиль

cross ~ of road поперечный профиль дороги

crowned ~ выпуклый профиль (дороги)

cut-away ~ разрез, при изображении которого для показа внутренней конструкции агрегата отбрасываются отрезанные части

dangerous ~ опасное сечение

detachable ~ съёмная секция

double-T ~ двутавровый профиль

effective ~ эффективное сечение; полезная площадь сечения, сечение-нетто

engine ~ отсек двигателя

engine rebuild ~ секция капитального ремонта двигателей

entry ~ входная часть (автобуса)

exit ~ выходная часть (автобуса)

forebody ~ передняя часть (кузова); передний отсек (автобуса)

frame ~ сечение рамы; сечение лонжерона

gap ~ поперечное сечение зазора

gasifier ~ отсек генератора газа (в газовой турбине)

H ~ двутавровое сечение

heavy ~ большое сечение

hollow ~ пустотелое [полое] сечение

I ~ двутавровое сечение

lateral ~ профиль; поперечный разрез

section

light ~ малое сечение
loaded ~ профиль (*шины*) под нагрузкой
longitudinal ~ продольный разрез; продольное сечение
maintenance ~ секция технического обслуживания и ремонта
metering ~ дозирующее сечение
necked-down ~ суженное сечение
net ~ эффективное сечение; полезная площадь сечения, сечение-нетто
nonsmoking ~ отделение для некурящих (*в автобусе*)
normal cross ~ поперечное сечение, перпендикулярное к оси
oblique ~ косое [наклонное] сечение, сечение под углом
open ~ незамкнутое сечение
parallel ~ параллельное сечение
pipe ~ сечение трубы; сечение трубопровода
plane ~ плоское сечение, сечение плоскостью
radiator ~ секция радиатора
radiator core ~ секция сердцевины радиатора
reference ~ исходное или расчётное сечение
rim ~ сечение обода
road ~ 1. участок дороги 2. профиль дороги
rolled ~ прокатный профиль; сортовой [профильный] металл
root ~ 1. сечение у основания (*лопастей*) 2. сечение по впадинам (*резьбы*)
shearing ~ сечение среза; площадь среза
small ~ малое сечение
standing-only ~ площадь или секция только для стоящих пассажиров (*в автобусе*)
streamlined ~ обтекаемый профиль
styling ~ отдел внешнего оформления конструкции
T- ~ тавровое сечение, T-образное сечение
taper ~ косое [наклонное] сечение, сечение под углом
tee ~ см. T-section
thin ~ тонкое сечение
tire ~ профиль шины
tooth ~ сечение зуба; профиль зуба
transverse ~ поперечное сечение; поперечный разрез
variable ~ переменное сечение

section

vicious pavé ~ участок дороги с выбитым или неровным покрытием
weak ~ слабое [опасное] сечение
sectional составной; сборный; разъемный; разборный; секционный
sector 1. сектор 2. кулиса
brake lever ~ зубчатый сектор тормозного рычага (рис. 69, 4)
steering worm ~ зубчатый сектор рулевого механизма
worm ~ зубчатый сектор
secure обеспеченный; гарантированный || обеспечивать; гарантировать
security 1. безопасность; надёжность 2. обеспечение; гарантия
 ~ of service безопасность в эксплуатации
fastening ~ надёжность креплений
sedan закрытый кузов типа седан без внутренней перегородки
convertible ~ кузов типа седан-кабриолет (*без внутренней перегородки и с откидной крышей*)
sedan-cabriolet кузов типа седан-кабриолет (*без внутренней перегородки и с откидной крышей*)
sedan-landau кузов типа седан-ландо (*без внутренней перегородки и с крышей, открывающейся только над задним сиденьем*)
sediment осадок, отстой
bottom ~ донный осадок
sedimentation осаждение; отстаивание; оседание
 ~ of fuel отстаивание топлива (*для осаждения загрязняющих примесей*)
seepage просачивание; фильтрация
gas ~ просачивание газа
zero ~ полное отсутствие течи или просачивания
segment 1. сегмент 2. сектор 3. часть; отрезок; участок
 ~ of blading сегмент или сектор турбинных лопаток
brake lever ~ (зубчатый) сектор тормозного рычага
commutator ~ пластина коллектора; ламель
differentially-inflated tire ~ s последовательно накачиваемые сегменты шины
notched ~ зубчатый сектор
segregation выделение; разделение
 ~ of diverse traffic разделение различных видов транспорта (*на дороге*)

segregation

~ of opposed streams разделение встречных потоков транспорта

~ of turning traffic выделение автомобилей, делающих поворот

fuel ~ разделение топлива на фракции

segregator:

water ~ водоотстойник, водоотделитель

seize заедать; схватывать; застревать; задира́ть

seizing заедание; схватывание; застревание; образование задиров, задира́ние

~ of piston rings заедание поршневых колец

select отбирать; выбирать

selection отбор; выбор

component ~ отбор деталей; подбор деталей (*по размерным группам*)

hydraulic gear ~ гидравлический отбор передач (*при селективном переключении*)

package ~ подборка или сортировка грузов (*по размерам, упаковке и назначению*)

preassembly ~ подбор перед сборкой

random ~ случайный отбор; случайный выбор

selective селективный, избирательный

selectivity селективность, избирательность

selector селектор; искатель; переключатель

gearbox ~ избиратель переключения передач

octane ~ октановый селектор (*прибор для регулирования момента зажигания по октановому числу топлива*)

range ~ переключатель диапазонов

steering column ~ избиратель переключения передач, расположенный на рулевой колонке

selenizing селенирование, поверхностное насыщение стали селеном

self-acting автоматический

self-adjusting самоустанавливающийся; саморегулирующийся

self-aligning самоустанавливающийся; самовыравнивающийся

self-braking самоторможение || самотормозящийся

self-centering самоцентрирующийся

self-cleaning самоочищающийся

self-colored 1. одноцветный 2. естественной окраски

self-compensating самокомпенсирующийся

self-contained независимый, автономный

self-control автоматическое управление

self-cooling естественное охлаждение || самоохлаждающийся

self-correcting саморегулирующийся, самокорректирующийся

self-cost себестоимость

self-discharge 1. саморазряд (*аккумуляторной батареи*) 2. саморазгрузка

self-discharging 1. саморазряжающийся 2. саморазгружающийся

self-dumping самопрокидывание || самопрокидывающийся

self-energizing самовозбуждение || самовозбуждающийся, с автономным источником питания

self-excitation самовозбуждение

self-excited с самовозбуждением

self-explanatory содержащий полную информацию; не требующий пояснения

self-feeder самоподающий механизм

self-feeding с автоматической подачей

self-ignition самовоспламенение

self-induction самоиндукция

self-locking с автоматической блокировкой

self-lubricating самосмазывающийся

self-lubrication автоматическая смазка

self-movement of sliding gear самовольное перемещение скользящей шестерни

self-moving самодвижущийся; самоходный

self-oiling автоматическая смазка || самосмазывающийся

self-oscillation собственное колебание, автоколебание

self-parking самообирающийся (*о щётках стеклоочистителя*)

self-powered автономный, с автономным двигателем

self-priming с автоматической заправкой

self-propelled самоходный, самодвижущийся

self-propelling самоходный, самодвижущийся

self-recording самопишущий, самозаписывающийся, регистрирующий

self-registering *см.* self-recording

self-regulating автоматически регулирующий, саморегулирующийся, с автоматическим регулятором
self-regulation автоматическое регулирование, саморегулирование
self-righting of wheels самоустанавливание колёс в направлении движения
self-sealing 1. самоуплотняющийся
 2. самозаклеивающийся
self-shifting с автоматическим переключением
self-starter стартер
spring-type ~ пружинный стартер
self-starting запускаемый своим стартером
self-stopping самоторможение || самотормозящийся; автоматически останавливающийся
self-ventilated самовентилируемый
enclosed ~ закрытый самовентилируемый
semi разе. полуприцеп
semiaxle полуось (рис. 43)
semicircular полукруглый
semiconductor полупроводник
semidiesel полудизель, двигатель с низкой степенью сжатия, двигатель с запальным шаром
semiflexible полужёсткий
semi-integral полунесущий (*кузов с подрамником*)
semiliquid полужидкий
semimobile частично моторизованный
semimotor гидроцилиндр возвратно-поступательного движения
semimounted полунавесной
semioscillation полупериод; половина полного колебания
semiportable полустационарный
semiskilled малоопытный, малоквалифицированный
semitractor седельный тягач
semitrailer полуприцеп □ ~ **with detachable rear axle** полуприцеп со съёмной задней осью (рис. 90, а и б)
drop-frame ~ низкорамный полуприцеп (рис. 87)
exoskeletal tanker ~ безрамный полуприцеп-цистерна
ground-level front-loading ~ низкорамный полуприцеп, загружаемый через передний борт
low-bed ~ низкорамный полуприцеп (рис. 87)
mobile post-office ~ передвижное почтовое отделение на полуприцепе

semitrailer
nondetachable ~ полуприцеп, не приспособленный для быстрого отцепления от тягача
quick-detachable ~ полуприцеп, быстро отцепляемый от тягача
rear-steered ~ полуприцеп с задними управляемыми колёсами
step-frame ~ полуприцеп со ступенчатой рамой (рис. 87)
straight-frame ~ полуприцеп с прямой рамой
tandem ~ полуприцеп с двухосной задней тележкой
tank ~ полуприцеп-цистерна; полуприцеп для перевозки танков
tractor ~ 1. седельный тягач с полуприцепом 2. тракторный полуприцеп
truck-tractor ~ грузовой автомобиль-тягач с полуприцепом
sense 1. направление 2. знак направления 3. ощущение; чувство
 ~ **of current** направление тока
 ~ **of rotation** направление вращения
speed ~ чувство скорости
sensibility чувствительность
sensing 1. индикация отклонения от курса (*в системах автоматического вождения автомобиля*) 2. считывание 3. восприятие
automatic ~ автоматическое восприятие хода процесса (*напр. точности изделий на автоматической линии*)
sensitive чувствительный; быстро реагирующий; восприимчивый
sensivity чувствительность
heat ~ теплочувствительность
meter ~ чувствительность измерительного прибора
moisture ~ чувствительность к влаге
notch ~ чувствительность к концентрации напряжений; чувствительность к надрезу
pressure ~ чувствительность к давлению
sensor чувствительный элемент; датчик
data ~ датчик
fine ~ точный датчик
fuel ~ датчик топливоизмерительной системы
furrow ~ бороздной копир (*системы автоматического вождения трактора*)

sensor

heat ~ тепловой датчик, датчик температуры; термочувствительный элемент

In-car ~ s датчики, установленные в кузове автомобиля

level ~ датчик уровня (*жидкости в баке*)

power ~ датчик мощности

tank-level ~ датчик уровня (*жидкости*) в баке

torque ~ датчик крутящего момента

vibrating ~ вибродатчик

weight ~ датчик веса

separable разъемный, составной

separate отделять; разделять; разъединять || отдельный; разведенный

separation 1. отделение; разделение; разъединение 2. разложение (*на составные части*)

~ of intersecting points разделение пунктов пересечения (*потоков движения*)

~ of joint расхождение стыка

dust ~ разделение пыли по дисперсному составу частиц

highway grade ~ пересечение дорог на разных уровнях

ply ~ расслоение (*каркаса шины*)

tread ~ отслоение протектора (*шины*)

separator 1. прокладка; дистанционная втулка 2. сепаратор 3. отделитель; уловитель

accumulator ~ s прокладки между пластинами аккумуляторной батареи

centrifugal ~ центробежный сепаратор

cyclone ~ циклон (*элемент воздушного или масляного фильтра*), циклонный фильтр, циклонный сепаратор

dust ~ пылеотделитель

gasoline ~ бензофильтр, бензоотстойник

leaf-spring ~ инструмент для сборки листовых рессор

lubricant ~ маслоотделитель

oil ~ маслоотделитель

signing ~ s разделительные полосы (*на дорогах*)

top bow ~ распорка дуг складного верха (*кузова*)

water ~ водоотделитель

sequence 1. порядок следования; ряд; последовательность 2. чередование 3. цепь (*напр. кинематическая*)

~ of operations последовательность операций

~ of stress amplitudes последовательность изменения амплитуд напряжения

assembly ~ последовательность сборочных [монтажных] операций, порядок сборки, порядок монтажа

firing ~ последовательность [порядок] зажигания, порядок работы цилиндров

ignition ~ последовательность [порядок] зажигания, порядок работы цилиндров

loading ~ последовательность нагружения

preset ~ задания [заранее установленная] последовательность

random ~ случайная последовательность (*напр. приложения нагрузок при испытаниях*)

testing ~ последовательность испытаний

tightening ~ последовательность затяжки (*группы болтов*)

sequencer программный механизм; программирующее устройство; устройство, определяющее последовательность (*напр. нагрузок*)

sequencing определение [установление] последовательности; определение порядка (*напр. операций*)

series 1. серия; ряд; группа, комплект 2. серийный in ~ 1. серийно 2. последовательно

~ of curves семейство кривых

series-parallel последовательно-параллельный

series-wound с последовательным возбуждением; с серийной обмоткой

serpentine 1. змеевик 2. извилистая дорога

serrate зубчатый; зазубренный; пилообразный

serrations мелкие шлицы

involute ~ эвольвентные мелкие шлицы

service 1. эксплуатация; работа; служба 2. обслуживание || обслуживать

for general ~ универсальный, общего назначения; неспециальный; по ~ required техническое обслуживание не требуется (*указание в инструкции*); ready for ~ готовый к выезду (*автомобиль*); готовый к работе; to put in(to) ~ вводить

в эксплуатацию; **to watch** ~ соблюдать правила и периодичность обслуживания машины

service

~ of cars техническое обслуживание автомобилей

afteroperation ~ техническое обслуживание (транспортных машин) по возвращении на базу

aftersales ~ техническое обслуживание проданных машин у потребителей

all-weather ~ эксплуатация в любую погоду

arduous ~ эксплуатация в тяжёлых условиях

before-operation ~ техническое обслуживание (транспортных машин) перед выездом на работу

bimonthly ~ техническое обслуживание, выполняемое раз в 2 месяца

break(down) ~ служба технической помощи при авариях

city ~ эксплуатация в городских условиях, автомобильные перевозки в пределах города

city-suburban ~ автомобильные перевозки между городом и пригородом

clutch maintenance ~ техническое обслуживание сцепления

comparable ~ сравнимые условия эксплуатации

continuous ~ длительная эксплуатация; непрерывная работа

continuous heavy-duty ~ длительная эксплуатация в тяжёлых условиях; длительная работа с большой нагрузкой

cross-country ~ эксплуатация (транспортных машин) на пересечённой местности

day-and-night ~ круглосуточная работа

dependable ~ надёжная эксплуатация

door-to-door ~ эксплуатация (автомобилей) с частыми остановками при доставке товаров на дом

during-operation ~ техническое обслуживание в эксплуатации

electric ~ техническое обслуживание электрооборудования

emergency ~ служба технической помощи при авариях

field ~ техническое обслуживание в эксплуатации

forced ~ интенсифицированная [форсированная] эксплуатация; работа на фор-

сированном режиме; работа с большой нагрузкой

service

freight ~ грузовые перевозки

hard ~ эксплуатация (машины) в тяжёлых условиях; работа (машины) с большой нагрузкой

harder-than-usual ~ эксплуатация в условиях более тяжёлых, чем обычные

haul-away ~ служба буксировки повреждённых автомобилей

heavy(-duty) ~ см. **hard service**

highway ~ эксплуатация на автомагистралях

hire ~ 1. работа по найму 2. обслуживание наёмными автомобилями

intermittent ~ эксплуатация с перерывами; работа с перерывами

intermittent delivery ~ эксплуатация (автомобилей) с частыми остановками при доставке покупателям мелких грузов

intermittent-duty ~ эксплуатация с перерывами; работа с перерывами

interurban ~ эксплуатация на междугородных перевозках

interurban bus ~ междугородные автобусные перевозки

interurban long-haul ~ междугородные перевозки грузов на большие расстояния

interurban short-haul ~ междугородные перевозки грузов на небольшие расстояния

irregular route ~ эксплуатация (автомобилей) на различных [на переменных] маршрутах

lease ~ обслуживание (потребителей) автомобилями, сдаваемыми в аренду

lessee ~ обслуживание (потребителей) автомобилями, сдаваемыми в аренду

light(-duty) ~ эксплуатация (машины) в лёгких условиях; работа машины с небольшой нагрузкой

limited-stop ~ эксплуатация (автобусов) с ограниченным числом остановок

long-distance coach ~ междугородные автобусные перевозки на большие расстояния

long-haul ~ эксплуатация (грузового автомобиля) на дальних рейсах

mail ~ почтовые перевозки

maintenance ~ техническое обслуживание и ремонт

service

major ~ очередное техническое обслуживание машины, при котором выполняется сравнительно большое число операций

motor ~ 1. автомобильные перевозки 2. обслуживание автомобилями

mountainous ~ эксплуатация в горной местности

night ~ ночное техническое обслуживание

no-seepage ~ 1. техническое обслуживание для устранения течей 2. работа (машины) без возникновения течей

off-the-road ~ эксплуатация вне дорог

on-call ~ обслуживание (транспорт) по вызову

on-the-road ~ эксплуатация на дорогах

overland ~ наземная эксплуатация (автомобиль-амфибии или аппарата на воздушной подушке)

over-the-road ~ эксплуатация на дорогах

overwater ~ эксплуатация на водных путях (автомобиль-амфибии или аппарата на воздушной подушке)

owner ~ эксплуатация (транспортной машины) владельцем

parcel delivery ~ эксплуатация (автомобилей) на доставке пакетов или посылок

part-time ~ работа неполную смену; эксплуатация с недоиспользованием рабочего времени

passenger ~ обслуживание пассажиров; пассажирские перевозки

proper ~ правильная эксплуатация; правильное техническое обслуживание; техническое обслуживание, выполняемое в соответствии с инструкцией

public ~ эксплуатация общественного транспорта

railway delivery ~ перевозка грузов к станциям железных дорог и от них

regular route ~ эксплуатация (автомобиль) на постоянном маршруте

reliable ~ безотказная работа; надёжная эксплуатация

rental ~ обслуживание (потребителей) автомобилями, сдаваемыми в аренду или в наём

service

road ~ служба по ремонту и эксплуатации дорог

round-the-clock ~ 1. круглосуточная эксплуатация 2. круглосуточное техническое обслуживание

round trip ~ эксплуатация (автомобилей) по кольцевым [по замкнутым] маршрутам

running ~ текущее техническое обслуживание

severe ~ эксплуатация в тяжёлых условиях

short-haul ~ эксплуатация (грузового автомобиля) на ближних рейсах

shunt ~ эксплуатация (автомобилей) с выездом на немагистральные дороги

shuttle ~ эксплуатация (автомобилей) на челночных перевозках

sightseeing ~ обслуживание (автомобильями) туристских экскурсий

sleep-over ~ обслуживание пассажиров междугородных автобусов ночёвками в гостиницах

stationary ~ стационарная эксплуатация (двигателя)

stop-and-start ~ эксплуатация (автомобиль) с частыми остановками

stop-go ~ эксплуатация (автомобиль) с частыми остановками

store-door delivery ~ эксплуатация (автомобилей) на доставке товаров в магазины

suburban ~ пригородные (автомобильные) перевозки

temporary ~ (кратко)временная работа

through ~ беспересадочные автобусные перевозки; транзитные перевозки

traffic ~ 1. служба движения 2. техническое обслуживание (автомобилей) в пути

transport ~ 1. служба движения 2. техническое обслуживание (автомобилей) в пути 3. обслуживание транспортом

trouble-free ~ бесперебойная [безаварийная] эксплуатация

trucking ~ эксплуатация грузовых автомобилей

trunk(-line) ~ эксплуатация (автомобилей) на магистральных дорогах

unfailing ~ безаварийная работа
uninterrupted ~ непрерывная работа; бесперебойная эксплуатация

service

urban bus ~ городские автобусные перевозки; эксплуатация автобусов в городских условиях

world-wide ~ 1. эксплуатация в любых странах 2. техническое обслуживание (*представителями фирмы*) в любых странах

serviceability 1. приспособленность к техническому обслуживанию, удобство технического обслуживания 2. пригодность к работе; исправность; готовность

~ **of route** эксплуатационные качества трассы, пригодность трассы для движения

serviceable 1. приспособленный к техническому обслуживанию; удобный в обслуживании 2. пригодный для работы, исправный

service-free не требующий технического обслуживания

service-strong надёжный [прочный] в эксплуатации

service-tested проверенный в эксплуатации

servicing техническое обслуживание, технический уход

automotive ~ техническое обслуживание транспортных машин

nightly ~ ночное техническое обслуживание; ночная подготовка автомобилей к **дневным** рейсам

routine ~ техническое обслуживание машины по инструкции; плановое [регулярное] техническое обслуживание

spark-plug ~ уход за свечами зажигания

servo 1. сервомеханизм 2. сервопривод; сервомотор 3. следящая система

hydraulic ~ гидравлический привод; гидравлическая следящая система

mechanical ~ 1. сервомеханизм; механический усилитель 2. механическая следящая система

vacuum ~ вакуумный сервопривод

servoaction серводействие

servoactuator исполнительный механизм с сервоприводом

servobrake усилитель тормоза; тормоз с усилителем

servoclutch сцепление с усилителем, сцепление с сервоприводом

servocontrol сервоуправление

servoengine серводвигатель, сервомотор

servohydraulic сервогидравлический

servomechanism сервомеханизм

servomotor серводвигатель, сервомотор

set 1. комплект; набор; партия; ряд; группа 2. установка; агрегат 3. остаточная деформация 4. пригонять

□ **to ~ agoing** пускать в ход; запускать; **to ~ in motion** пускать в ход; запускать; **to ~ level** устанавливать горизонтально; **to ~ to an angle** устанавливать под углом; **to ~ to work** пускать в работу; начинать эксплуатацию

~ **of curves** семейство кривых

axle straightening tool ~ комплект инструментов для правки балки передней оси *или* балки ведущего моста

bearing cup inserter ~ комплект инструментов для установки наружных колец подшипников

bearing driver ~ комплект инструментов для установки подшипников в гнезда корпусов

brake tube flaring tool ~ набор инструментов для заправки концов трубок тормозного гидропривода

bushing tool ~ набор инструментов для ремонта *или* замены втулок

camber correction tool ~ набор инструментов для установки развала передних колёс

charging-turbine ~ турбоагрегат

clutch service ~ комплект инструментов и запасных деталей для обслуживания и ремонта сцеплений

complete ~ полный набор, комплект

compression ~ остаточная деформация при сжатии

deformation ~ остаточная деформация

die ~ комплектный штамп (*пуансон и матрица*)

emergency ~ 1. аварийный запасной комплект 2. резервная установка

gear ~ комплект шестерён, набор шестерён; зубчатая передача, редуктор; коробка передач

hand bumping tool ~ набор ручных молотков различной формы для правки деталей кузова

inserter ~ комплект инструментов для установки деталей (*при сборке*)

set

motor-car radio ~ автомобильная радиоустановка; автомобильный радиоприёмник

permanent ~ остаточная деформация

petrol-electric generating ~ силовой агрегат, состоящий из карбюраторного двигателя и генератора

portable test ~ 1. портативная испытательная установка 2. переносный испытательный комплект (*приборов и инструментов*)

press plate ~ набор подкладных пластин для выпрессовки деталей

radio ~ радиостанция; радиоприёмник

socket wrench ~ комплект торцевых ключей

solder ~ паяльные принадлежности

tap-and-die ~ комплект метчиков и плашек

test ~ 1. испытательная установка 2. испытательный комплект (*контрольных приборов и инструментов*)

wrench ~ комплект ключей, набор ключей

setback задержка

setter:

stud ~ приспособление для ввёртывания шпилек

setting 1. установка; регулирование, регулировка 2. пуск в ход 3. осадка

~ of headlights установка фар; регулировка фар

best ~ оптимальная регулировка

carburetor ~ регулировка карбюратора

cold ~ 1. холодная высадка, холодная осадка 2. отверждение на холоде

injector ~ регулировка форсунки

oblique ~ установка с перекосом

spark ~ установка зажигания

stroke ~ регулировка длины хода

valve ~ регулировка зазора клапана

zero ~ установка на нуль

setting-up монтаж; сборка; наладка

settler отстойник

settling 1. осаждение; отстаивание 2. осадок; отстой 3. налёт

setup 1. расположение, размещение; общая компоновка 2. установка

test ~ испытательный стенд, испытательная установка

severance отрезание; резка (*автогенная*)

severity:

quench ~ резкость закалки

shackle серьга; хомут, скоба

compression ~ серьга, сжимающая рессору (рис. 48, б)

double-bolted ~ серьга или хомут с двусторонним креплением гайками

kick ~ рессорная серьга с упругой вставкой

plate ~ плоская серьга

rubber spring ~ серьга рессоры с резино-металлической втулкой

split ~ разрезная серьга

spring ~ серьга рессоры (рис. 47, 2)

suspension ~ серьга подвески

tension ~ стяжной хомут

shaft 1. вал; ось; шпиндель 2. тяга; шток; стержень 3. рукоятка, ручка

□ **clutch** ~ **and gear** первичный вал коробки передач с шестерней;

drive ~ **and gear** первичный [ведущий] вал коробки передач с шестерней (рис. 33, 13)

armature ~ вал якоря

auxiliary ~ промежуточный вал

axle ~ полуось (рис. 43); вал колеса

balance ~ 1. ось балансира 2. уравновешивающий вал

bent ~ 1. погнутый вал 2. коленчатый вал

brake ~ валик тормозного кулака

brake equalizer ~ валик коромысла тормозного уравнителя

brake pedal ~ валик тормозной педали

cam ~ распределительный вал, кулачковый вал (*см. camshaft*)

cardan ~ карданный вал

carrier roller ~ ось поддерживающего ролика (*гусеницы*)

castellated ~ шлицевый вал

clutch ~ вал сцепления, первичный вал коробки передач

clutch pedal ~ валик педали сцепления

clutch release fork ~ валик вилки выключения сцепления

clutch shifter ~ валик вилки выключения сцепления

coupling ~ соединительный вал

crank ~ коленчатый вал (*см. crankshaft*)

cross ~ поперечный вал

differential ~ полуось

shaft

- differential pinion** ~ ось сателлита дифференциала
distributing ~ распределительный вал
distribution ~ распределительный вал
distributor ~ валик распределителя
divided propeller ~ карданная передача, состоящая из двух валов с промежуточной опорой
double-jointed ~ вал с двумя карданными шарнирами
double-reduction ~ вал двухступенчатого редуктора
drive ~ ведущий [приводной] вал
driven ~ ведомый вал
drive pinion ~ вал ведущей шестерни
driving ~ ведущий [приводной] вал
eccentric ~ 1. вал эксцентрика; кулачковый вал 2. вал с эксцентриситетом
enclosed propeller ~ закрытый карданный вал
engine ~ коленчатый вал двигателя
exposed propeller ~ открытый карданный вал
extension ~ телескопический валик; раздвижная часть телескопического валика
fan-drive ~ вал вентилятора
fan fixed ~ ось вентилятора
final drive ~ вал главной или бортовой передачи
flexible ~ гибкий вал
fuel-pump drive ~ валик привода топливного насоса
full-floating axle ~ полностью разгруженная полуось (рис. 44, в)
gear ~ 1. вал зубчатой передачи 2. вал с нарезанными на нём шестернями
gearbox input ~ первичный [ведущий] вал коробки передач
gearbox main drive ~ вторичный вал коробки передач
gearbox output ~ вторичный вал коробки передач
gear operating ~ валик переключения передач
gear shifter ~ стержень вилки переключения передач (рис. 33, 26)
gear shift fork ~ стержень вилки переключения передач (рис. 33, 26)
half ~ полуось

shaft

- half-speed** ~ вал, вращающийся вдвое медленнее ведущего вала; распределительный вал четырёхтактного двигателя
half-time ~ вал, вращающийся вдвое медленнее ведущего вала; распределительный вал четырёхтактного двигателя
hollow ~ пустотелый [полый] вал
idler ~ валик холостого хода
input ~ ведущий вал, приводной вал
interaxle ~ вал, соединяющий спаренные ведущие мосты
intermediary ~ промежуточный вал
intermediate ~ промежуточный вал
jack ~ промежуточный вал
lay ~ 1. промежуточный вал (*коробки передач*) (рис. 33, 11) 2. передаточный вал; горизонтальный вал
lever ~ 1. вал сошки руля (рис. 63, а, 2 и б, 2); вал кривошипа 2. вал рукоятки
line ~ трансмиссионный вал
magneto ~ валик магнето
main ~ вторичный вал (*коробки передач*) (рис. 33, 23); главный [вторичный] вал (*гидротрансформатора с планетарной коробкой передач*) (рис. 36, 3)
main drive ~ вторичный вал (*коробки передач*); главный вал привода
oil-pump ~ вал привода масляного насоса
open cardan ~ открытый карданный вал
open propeller ~ открытый карданный вал
operating ~ тяга управления
oscillating axle ~ качающаяся полуось; полуось колеса с независимой подвеской
output ~ выходной вал, вторичный вал (*коробки передач*) (рис. 33, 23)
overhead rocker ~ ось клапанного коромысла
pedal ~ валик педали
pedal cross ~ поперечный валик педали
pinion ~ вал шестерни
pitman arm ~ вал сошки руля
pivot ~ ось шарнира; поворотный шкворень; ось качания

shaft

power ~ приводной [трансмиссионный] вал; вал привода от вала отбора мощности

power drive ~ ведущий вал привода

power take-off ~ вал отбора мощности

primary ~ первичный [ведущий] вал (коробки передач) (рис. 33, 13)

projecting ~ часть вала, выступающая наружу; консольная часть вала

prop(eller) ~ 1. карданный вал
2. вал гребного винта (автомобиле-амфибии)

quill ~ полый [пустотелый] вал

rear-axle ~ полуось

reverse ~ вал [ось] заднего хода

reverse idler gear ~ ось промежуточной шестерни заднего хода (рис. 33, 22)

rocker ~ ось клапанного коромысла; ось балансира

rubber-cored propeller ~ карданный вал с резино-металлическим шарниром

secondary ~ вторичный вал

semifloating axle ~ полуразгруженная полуось (рис. 44, а)

shock-absorber ~ вал амортизатора

single-jointed propeller ~ карданный вал с одним шарниром

sliding ~ скользящий [перемещающийся] вал

sliding selector ~ стержень вилки переключения передач

solid ~ массивный вал; сплошной вал

speedometer (drive) ~ вал привода спидометра

speedometer flexible ~ гибкий вал спидометра

speedometer main ~ основной вал спидометра

spigot ~ 1. центрирующий выступ
2. втулочное соединение

spiral-wound flexible ~ гибкий вал из спиральной проволоки

splined ~ шлицевый вал

spring pivot ~ палец рессоры

sprocket ~ вал ведущего колеса, вал звездочки (гусеницы) (рис. 109, 15)

stabilizer link ~ валик шарнира стабилизатора

steering ~ вал рулевого механизма, вал рулевого колеса

shaft

steering arm ~ вал сошки руля (рис. 63, а, 2 и б, 2)

steering clutch ~ вал муфты поворота, вал бортового фрикциона (гусеничного трактора)

steering finger ~ вал сошки руля (рис. 63, а, 2 и б, 2)

steering gear ~ вал рулевого механизма, вал рулевого колеса

steering lever ~ вал сошки руля (рис. 63, а, 2 и б, 2); вал рычага управления

steering roller ~ вал ролика руля

steering wheel ~ вал рулевого колеса, вал рулевого механизма

steering worm ~ вал червяка руля

stepped ~ ступенчатый вал, вал с участками различного диаметра

tail ~ часть вала, выступающая наружу; консольная часть вала

three-quarter floating axle ~ полуось, разгруженная на три четверти (рис. 44, б)

throttle valve ~ валик дроссельной заслонки

thru ~ приводной вал, соединяющий два (или три) задних ведущих моста; сквозной вал

thrust ~ упорный вал; вал, воспринимающий осевую нагрузку

timer ~ валик распределителя зажигания

timing ~ валик распределителя зажигания

tip ~ ось опрокидывания кузова

torque tube propeller ~ карданный вал, заключённый в трубу, передающую реактивный момент

torsion ~ вал, работающий на кручение; торсионный валик, торсион

track frame pivot ~ ось качения гусеничной тележки (рис. 109, 32)

track sprocket ~ вал ведущего колеса [вал звездочки] гусеницы (рис. 109, 15)

transmission ~ вал коробки передач; трансмиссионный вал

transmission clutch ~ первичный [ведущий] вал коробки передач (рис. 33, 13)

transmission drive (gear) ~ первичный [ведущий] вал коробки передач (рис. 33, 13)

transmission gear ~ вал коробки передач, вал зубчатой передачи

transmission main ~ вторичный вал коробки передач (рис. 33, 23)

shaft
transmission output ~ вторичный вал коробки передач (рис. 33, 23)
transmission shift fork ~ стержень вилки переключения передач (рис. 33, 26)
transverse ~ поперечный вал
tubular ~ полый вал, пустотелый вал
universal-joint ~ карданный вал
universally jointed ~ карданный вал
valve rocker ~ ось клапанного ко-ромысла
water propeller ~ карданный вал привода гребного винта (*автомобиль-амфибии*)
wheel ~ вал колеса; полуось (рис. 43)
wiper ~ ось качания скребка стек-лоочистителя
wobbler ~ вал эксцентрика; кулач-ковый вал
worm ~ 1. червячный вал; вал чер-вяка 2. вал шнека
shaft-driven с приводом от вала
shake 1. толчок; встряхивание; сотря-сение || встряхивать; трясти; сотря-сать 2. колебания кузова с частотой от 5 до 25 циклов в секунду (*ощутимые на сиденьях и рулевом колесе*) 3. зазор, люфт; свободный ход
axle fore-and-aft ~ колебание моста в продольной осевой плоско-сти
axle side ~ колебание моста в по-перечной осевой плоскости
cross ~ колебание в поперечной плоскости
side ~ боковое раскачивание (*ку-зова*); боковое биение; колебания в поперечной плоскости
torsional ~ сотрясения, вызываю-щие скручивание конструкции
shaker вибратор; встряхиватель; ви-бростенд
paint ~ вибрационное устройство для взбалтывания красок (*при их смешении с растворителем*)
shaking встряхивание; сотрясение; дрожание; вибрация □ ~ a car to destruction встряхивание автомоби-ля до разрушения (*при испытани-ях*)
 ~ of steering вибрация механизма рулевого управления
continuous ~ непрерывное встря-хивание

shank 1. стержень 2. хвостовик (*ше-стерни, инструмента*)
 ~ of connecting rod стержень ша-туна
pedal ~ рычаг педали
shape 1. профиль; конфигурация; фор-ма || формировать, придавать фор-му; профилировать 2. образец, мо-дель || делать по образцу или по шаблону □ to assume the ~ при-нимать форму
 ~ of block форма блока
 ~ of stress cycle форма цикла на-пряжения
 ~ of tooth профиль зуба
combustion chamber ~ форма ка-меры сгорания
extruded ~ профиль (*сортового металла*), полученный вытяжкой
falling-drop ~ каплеобразная фор-ма
spray ~ форма распыла, форма струи (*напр. впрыскиваемого топ-лива*)
streamline ~ обтекаемая форма
shaped фасонный, фигурный; профи-лированный □ ~ to pattern сде-ланный по образцу, сделанный по модели или по шаблону
T- ~ T-образный, тавровый
U- ~ U-образный; двухребордный (*об ободу колеса или о катке гусе-ницы*)
V- ~ V-образный
shaping 1. фасонирование, придание формы; профилирование 2. правка (*шлифовального круга*) 3. обработка давлением
cold ~ холодная штамповка; хо-лодное прессование
gear ~ нарезание [профилирова-ние] зубьев шестерён
hot ~ горячая штамповка; горячее прессование
sharing:
load ~ распределение нагрузки
sharp 1. острый; остроконечный; от-точенный 2. резкий; крутой
sharpener 1. точило; заточной станок 2. точильный камень; оселок 3. за-точник (*рабочий*)
sharpening заточка, заправка (*режу-щего инструмента*); переточка
sharpness of turn крутизна поворота
sharp-worn заострившийся вследствие износа
shatterproof 1. устойчивый против тряски 2. небьющийся, безосколоч-ный

shaver шевер
shaving 1. шевингование; обрезка (*заусенцев, облоя*) 2. *pl* стружки
сrown ~ шевингование бочкообразных зубьев (*шестерни*)
ellipsoid ~ шевингование бочкообразных зубьев (*шестерни*)
shear 1. сдвиг; срез; скалывание || сдвигать; срезать; скалывать 2. *pl* ножницы
normal ~ срезающее усилие, перпендикулярное к поверхности детали
soil ~ срез почвы (*гусеницей, колесом*)
shearer механические ножницы, гильотинные ножницы
shearing 1. сдвиг; срезание; скалывание 2. резка, резание (*ножницами*)
sheath оболочка; кожух; чехол
cable ~ защитная оболочка кабеля
sheave (направляющий) ролик; блок; шкив
adjustable-speed ~ шкив с регулируемым рабочим диаметром
shed 1. гараж; депо 2. навес || складывать под навес 3. цех; мастерская
vehicle ~ гараж или навес для транспортных машин
shedding самоочищение от налипшей почвы
sheet 1. лист; полоса; пластина; тонколистовой металл 2. карта; схема; диаграмма
asbestos ~ листовой асбест
automobile body ~ тонколистовой металл для автомобильных кузовов
black ~ чёрная листовая сталь
check ~ упаковочный контрольный лист, перечень деталей в упаковке
daily comment ~ отчёт (*наблюдателя*) по итогам испытаний за день
data ~ спецификация
patterned ~ листовой металл с рисунком на поверхности
pick-up ~ разг. перечень ремонтных работ
repair ~s листы (*резины, металла*) для ремонта
rolled ~ листовой прокат
route ~ 1. карта технологического процесса; маршрутная технологическая карта 2. путевой лист, путёвка
stress ~ эпюра напряжений
testing record ~ протокол испытания

sheet
trip ~ путевой лист, путёвка
wagon ~ листовой материал для обшивки кузовов-фургонов
waterproof ~ непромокаемое полотно; брезент
sheeting 1. обшивка 2. листовой обшивочный металл; пластина
shelf 1. выступ 2. полка
package ~ полка для мелкого багажа
parcel ~ полка для мелкого багажа
shell 1. вкладыш (*подшипника*); стакан; гильза 2. оболочка; кожух; корпус 3. наружный тор (*гидравлической передачи*)
of hydraulic coupling кожух гидромукфы
bearing ~ 1. вкладыш подшипника 2. стальная основа многослойного вкладыша подшипника
body ~ корпус кузова (*каркас с панелями и полом, без отделки*)
monocoque ~ оболочка монококовой конструкции
muffler ~ корпус глушителя
needle bearing ~ кольцо [корпус] игольчатого подшипника
radiator ~ облицовка радиатора (рис. 82, 8)
spark-plug ~ корпус свечи зажигания (рис. 28, 4)
split ~ вкладыш из двух половинок; разъёмный стакан
tank ~ корпус бака или цистерны
tire ~ футляр или чехол для запасной шины
shellac шеллак
shelling отслаивание, выкрашивание слоями
shell-molded отлитый в оболочковой форме
shelter навес (*для пассажиров на стоянках*)
sherardizing диффузионное цинкование, шерардизация
shield 1. кожух 2. экран; щит(ок) || экранировать; защищать; заслонять
antimist ~ щиток, предохраняющий ветровое стекло от запотевания
bearing ~ защитная шайба подшипника качения (рис. 96, 1, а)
braided ~ экранирующая оплётка
dash ~ 1. приборный щиток 2. перегородка между двигателем и кабиной водителя
dust ~ щиток от пыли

shield

end ~ концевая крышка (*вала*); торцевая крышка (*подшипника*)

face ~ щиток сварщика

front splash ~ передний брызговик

frost ~ стеклообогреватель

glare ~ противоослепляющий козырёк (*на ветровом стекле*)

gravel ~ предохранительный щиток от гравия *или* от песка

hand ~ щиток сварщика

heat ~ тепловой экран

hood ~ боковина капота (*двигателя*)

mud ~ брызговик (*рис. 82, 7*)

radiator ~ щиток радиатора

splash ~ брызговик; грязевой щиток; крыло (*автомобиля*)

wind ~ ветровое стекло (*см. wind-shield*)

shielding экранирование; защита || экранирующий; защитный

ignition ~ экранирование зажигания

radiation ~ защита от радиоактивного излучения, противорадиационная защита

shift 1. смена 2. переключение || переключать 3. перемещение; сдвиг || перемещать; сдвигать

air ~ пневматическое переключение

blade-angle ~ переключение (*гидротрансформатора*) изменением угла наклона лопаток

brush ~ сдвиг щётки

column gear ~ переключение передач рычагом на рулевой колонке

day ~ дневная смена

driving ~ рабочая смена за рулём автомобиля

fore-and-aft ~s продольные горизонтальные колебания (*неподдрессоренной массы*)

forward ~ 1. сдвиг вперёд; сдвиг по направлению вращения 2. включение передачи переднего хода

freewheel gear ~ 1. переключение передач без разрыва потока мощности с применением муфты свободного хода 2. включение нейтрали, перевод рычага переключения передач в нейтральное положение

gate gear ~ переключение передач при помощи кулисы

gear ~ 1. переключение передач 2. механизм переключения передач

phase ~ сдвиг фаз

shift

range ~ переключение двухдиапазонной трансмиссии с одного диапазона на другой; включение диапазона передач трансмиссии

shuttle gear ~ переключение передач с изменением направления движения

stick ~ ручное переключение

torque gear ~ переключение передач без разрыва потока мощности

vacuum-power gear ~ переключение передач с помощью вакуумного привода

weight ~ перераспределение веса

shifter рычаг переключения передач (*рис. 34, 1*)

center-of-pressure ~ устройство, перемещающее центр давления воздушной подушки по отношению к центру тяжести аппарата и воздушной подушке

clutch ~ вилка *или* хомут выключения сцепления

gear ~ переключатель передач; вилка *или* рычаг переключения передач

hand lever ~ ручной рычаг переключения передач

shifting 1. переключение 2. перемещение; сдвиг □ ~ **from fast to slow** включение понижающей передачи; переход на понижающую передачу;

~ **from slow to fast** включение повышающей передачи; переход на повышающую передачу

accidental ~ случайное переключение

clash-free ~ безударное переключение

clashless ~ безударное переключение

column gear ~ переключение передач рычагом на рулевой колонке

compressed air gear ~ пневматическое переключение передач

effortless ~ переключение без усилия

end-to-end ~ переключение, обеспечивающее предельные положения переключаемых деталей

finger-tip gear ~ кнопочное (*ручное*) переключение передач

full-power gear ~ переключение передач при полной нагрузке

gateless gear ~ бескулисное переключение передач

gear ~ переключение передач

hand ~ ручное переключение

shifting

in-motion ~ переключение на ходу
lane ~ переключение (на барабанном стенде), сдвигающее испытываемый автомобиль с одной беговой дорожки на другую

one-lever ~ переключение (всех передач) одним рычагом

power ~ силовое переключение передач, переключение передач сервомеханизмом

selective gear ~ селективное [избирательное] переключение передач

smooth ~ плавное переключение

steering post gear ~ переключение передач рычагом на рулевой колонке

unmatched ~ переключение передач при невыравненных числах оборотов соединяемых элементов

vacuum-controlled gear ~ переключение передач с помощью вакуумного привода

shim прокладка

adjusting ~ регулировочная прокладка

connecting rod ~ прокладка подшипника шатуна

laminated ~s пакет регулировочных прокладок из листового материала

spacer ~ регулировочная прокладка

shimming регулировка прокладками

pinion ~ регулировка ведущей шестерни прокладками

shimmy самовозбуждающееся угловое колебание управляемых колёс около поворотных шкворней, «шимми»

shimmy-proof не подверженный самовозбуждающимся угловым колебаниям управляемых колёс, не подверженный «шимми»

shine блеск, глянец, лоск

ship:

roll-on-roll-off ~ судно, допускающее непосредственный въезд транспортных машин на борт и съезд на причал

shipment 1. погрузка; отгрузка 2. отправка 3. транспортировка 4. груз

□ ~ **in bulk** насыпной груз; бестарный груз

unitized ~ перевозка грузов стандартными пакетами (на поддонах, в контейнерах)

vehicle ~ перевозка автомобилей

shock удар; толчок; сотрясение

chuck-hole ~ удар или толчок при переезде через выбоину

collision ~ удар при столкновении

heat ~ тепловой [термический] удар

hydraulic ~ гидравлический удар
ignition ~ скачок давления при воспламенении (топлива)

return ~ отдача, обратный удар (заводной рукоятки)

road ~s толчки от неровностей дороги

shifting ~ удар при переключении передач

thermal ~ термический [тепловой] удар

shocker амортизатор

shockless безударный; с амортизацией толчков

shockproof 1. защищённый от ударов или от толчков; амортизированный

2. ударостойкий, ударопрочный

shock-sensitive чувствительный к ударам или к толчкам

shoddy 1. продукция низкого качества

2. поддельный

shoe 1. опорная подушка 2. колодка; башмак

brake ~ тормозная колодка (рис. 67, а, 2 и рис. 69, а, 2), тормозной башмак

cable ~ кабельный наконечник

carbon ~ графитовая уплотнительная колодка

drag ~ тормозной подкладной башмак

expanding ~ разжимная колодка

extension ~ разжимная колодка

grouser ~ башмак гусеницы с грунтозацепом

inner tire ~ прокладка внутри шины (предохраняющая камеру от повреждения)

jack ~ башмак домкрата; подкладка под домкрат

leading brake ~ первичная тормозная колодка, ведущая тормозная колодка, самотормозящая тормозная колодка (рис. 68, б)

pole ~ полюсный башмак

primary brake ~ первичная тормозная колодка, ведущая тормозная колодка, самотормозящая колодка (рис. 68, б)

secondary brake ~ вторичная тормозная колодка, ведомая тормозная колодка (рис. 68, 5)

skid ~ тормозная колодка

shoe

- slide** ~ рессорные салазки; **рессорный скользящий башмак**
tire carrier ~ башмак крепления запасной шины
track ~ башмак гусеницы (рис. 109, 26), **накладка гусеницы**
trailing brake ~ вторичная тормозная колодка, ведомая тормозная колодка (рис. 68, 5)
shop цех; мастерская
adjusting ~ монтажный цех; цех отладки и регулировки (*собранных машин*)
assembly ~ сборочный цех
authorized service ~ фирменная станция обслуживания и ремонта
auto repair ~ авторемонтная мастерская
base ~ базовая мастерская
car repair ~ авторемонтная мастерская
electric repair ~ электроремонтная мастерская
erecting ~ сборочный цех; сборочная мастерская
fitter's ~ *см. fitting shop*
fitting ~ сборочный цех; слесарная мастерская
forge ~ кузница; кузнечный цех
jobbing ~ 1. ремонтная мастерская 2. завод, изготавливающий мелкие изделия
machine ~ механический цех; механическая мастерская
maintenance ~ станция технического обслуживания и ремонта
mechanical repair ~ ремонтно-механический цех; механическая ремонтная мастерская
mobile ~ автолавка, передвижной магазин
paint ~ малярный цех; малярная мастерская
pattern ~ модельный цех
repair ~ ремонтная мастерская
salvage ~ ремонтная мастерская
service ~ станция технического обслуживания и ремонта
smith's ~ кузница; кузнечный цех
structural ~ цех (*металлических*) конструкций
tire repair ~ шиноремонтная мастерская
tune-up ~ регулировочная мастерская; станция, выполняющая наладку и регулировку машин
unit overhaul ~ мастерская (капитального) ремонта агрегатов

short 1. короткое замыкание 2. короткий 3. хрупкий, ломкий **□ to ~ out** зашунтировать накоротко, закоротить; **to trace down the ~** проверять электропроводку для обнаружения короткого замыкания
dead ~ полное короткое замыкание

shortage недостаток, нехватка

fuel ~ недостаток топлива

oil ~ недостаток масла

truck ~ нехватка грузовых автомобилей

short-circuit замкнуть накоротко; произвести короткое замыкание

short-circuited короткозамкнутый

shorted-out короткозамкнутый

shorting-out:

~ **of plugs** замыкание накоротко свечей (*для нахождения цилиндра, в котором неисправно зажигание*)
engine ~ выключение зажигания в некоторых цилиндрах двигателя (*при его промывке на холостом ходу*)

short-lived недолговечный

shot 1. дробь 2. твёрдые включения в металле 3. впрыск (*напр. порции топлива при запуске двигателя*)

~ **of oil** впрыск порции масла под давлением

back ~ обратная вспышка (*в глушителе*)

calibrated ~ дозированный впрыск

measured ~ дозированный впрыск

shot-peened обдудый дробью

shotproof пулестойкий

shoulder 1. закраина; буртик; поясок;

кромка, заплечик 2. обочина (*дороги*)

gravel ~ гравийная обочина (*для стоянки автомобилей*)

hazardous ~ обочина дороги, не обеспечивающая безопасности движения

high ~ обочина на нагорной стороне; приподнятая (*внешняя*) обочина на впадине

housing ~ заплечик гнезда (*в картере*)

rim ~ закраина обода

ring travel ~ уступ, выработанный в цилиндре двигателя крайним поршневым кольцом

road ~ обочина, край дороги, придорожная полоса

shaft ~ заплечик вала

tire ~ плечевая зона шины (рис. 57, 2)

shoulder-belted пристёгнутый плечевым предохранительным ремнём
shovel:

integral crawler tractor ~ тракторная лопата на гусеничном ходу
lift tractor ~ тракторный погрузчик

power ~ экскаватор, механическая лопата

tractor ~ тракторная лопата
truck(-mounted) ~ механическая лопата на грузовом шасси

showroom:

mobile ~ передвижная выставка

show up выявиться, проявиться (*о дефектах или о преимуществах*)

shrink давать усадку; сжиматься □
 to ~ on насаживать в горячем состоянии

shrinkage 1. усадка; усушка 2. коробление; сморщивание

soil ~ сжимаемость почвы

shroud кожух; колпак
 ~ of **hydraulic coupling** гиджух гидромуфты

fan ~ кожух вентилятора

shrunk-on насаженный в горячем состоянии

shunt шунт || шунтировать

shunting of sparks шунтирование электродов свечи; шунтирование свечи

shutdown выключение, остановка, отсечка (*двигателя*)

malfunction ~ автоматическое выключение при возникновении неисправности

shutoff выключение; отключение

automatic fuel ~ автоматическое выключение подачи топлива

fuel ~ выключение подачи топлива

gasoline ~ выключение подачи бензина

shutter 1. задвижка; заслонка; затвор 2. *pl* жалюзи

adjustable ~s регулируемые жалюзи (*радиатора*)

air control ~ заслонка для регулирования количества подводимого воздуха

automatic radiator ~s автоматически управляемые жалюзи радиатора

corrugated steel ~s дверь-жалюзи; гофрированные стальные шторы (*на кузове типа фургон*)

curtain-type ~s навесные жалюзи (*радиатора*)

shutter

fan ~ заслонка вентилятора
hood ~s жалюзи на капоте (*двигателя*)

radiator ~s жалюзи радиатора
thermostatic air ~s жалюзи, автоматически регулируемые термостатом

thermostatic radiator ~s жалюзи радиатора, автоматически регулируемые термостатом

vane-type ~ поворотная заслонка или задвижка

shuttle 1. возвратно-поступательное движение, челночное движение 2. кругооборот (*транспорта*) 3. один рейс (*при многорейсовой перевозке*) 4. груз, перевозимый за один рейс

shuttling система кругооборота транспортных средств

siamesing разг. сдвигание (*цилиндров блока*)

sickness:

car ~ неисправности автомобиля, «болезни» автомобиля

morning ~ прихватывание тормозов после ночной стоянки

side 1. сторона; бок; край 2. борт 3. склон (*горы*) □ **to hub the** ~ of **the road** держаться края дороги

air ~ сторона, обдуваемая воздухом

body ~ борт кузова

bottom ~ низ, нижняя часть; днище

carburetor ~ сторона (*двигателя*), на которой расположен карбюратор

coast ~ of **tooth** нерабочая сторона зуба шестерни (*при движении вперёд с приводом от двигателя*); рабочая сторона зуба шестерни (*при движении вперёд с приводом от ведущих колёс*)

concave ~ вогнутая сторона

convex ~ выпуклая сторона

detachable ~ съёмный борт

discharge ~ сторона разгрузки

disengaging ~ сторона зуба (*в зубчатых муфтах*), подвергающаяся износу при выключении соединения

drive ~ of **tooth** рабочая сторона зуба шестерни (*при движении вперёд с приводом от двигателя*); нерабочая сторона зуба шестерни (*при движении вперёд с приводом от ведущих колёс*)

drop ~ откидной борт

side

exhaust ~ сторона (двигателя), на которой находится выпускной коллектор
extension ~ надставной борт
face ~ лицевая сторона
fixed ~ жёстко закреплённый борт
go ~ проходная сторона (предельного калибра)
high ~ нагорная сторона (дороги); наружная сторона (дорожной кривой)
hinged ~ откидной борт
incoming ~ сторона (зуба шестерни), входящая в зацепление
inlet ~ сторона впуска (у двигателя или у насоса)
near ~ левая сторона (по ходу автомобиля)
nonair ~ сторона, не обдуваемая воздухом
not-go ~ непроходная сторона (предельного калибра)
off ~ правая сторона (по ходу автомобиля)
outlet ~ сторона выпуска (у двигателя или у насоса)
piston-ring ~ торец поршневого кольца (рис. 6, 1)
pressure ~ сторона давления, сторона нагнетания
pull ~ тяговый конец (напр. цепи)
railed ~ планочный борт
reverse ~ обратная сторона (зуба шестерни, вступающая в контакт при заднем ходе автомобиля)
ring-groove ~ торец канавки поршневого кольца (рис. 3, 24)
slack ~ ведомая ветвь (ремённой или зубчатой передачи)
smooth ~ гладкая сторона
suction ~ сторона впуска, сторона всасывания
thrust ~ сторона поршня, воспринимающая боковое давление
side-attached боковой навески
sideboard подножка
removable ~ съёмная подножка
sideboom стрела краина (установленная на тракторе или автомобиле), работающая со стороны одного из бортов
side-by-side рядом, бок о бок
sidecar коляска мотоцикла
side-discharging с боковой разгрузкой
sidehill косогор
sidelight 1. боковое окно 2. боковой (габаритный) фонарь; подфарник

side-mounted смонтированный или установленный сбоку
sideway боковое раскачивание (кузова); боковое биение (колеса)
 ~ of front wheel боковое биение переднего колеса
wheel ~ боковое биение колеса
sidewalk тротуар, пешеходная дорожка
sidewall 1. боковая стенка (кузова)
 2. боковина (шины) (рис. 57, 6 и рис. 58, 10)
sideways в сторону; вкось; боком
sieve 1. сито 2. фильтр
water ~ фильтровальная сетка для очистки воды
sight 1. поле зрения 2. вид □ by ~ на глаз
unobstructed ~ хорошая обзорность
sighthole глазок, смотровое отверстие, смотровой люк
sign 1. знак; сигнал || ставить знак 2. признак
 ~s of failure признаки разрушения
 ~s of wear признаки износа
alternative route ~ временный дорожный указатель; указатель объездного [запасного] маршрута
bridge ~ указатель грузоподъёмности моста
bridge class ~ указатель класса грузоподъёмности моста
conventional road ~s общепринятые дорожные знаки
crossing ~ предупреждающий знак «пересечение дорог»
danger road ~ дорожный знак, предупреждающий об опасности
destination ~s дощечка с указанием маршрута (в автобусах)
direction road ~s предписывающие дорожные знаки
dual bridge class ~ двойной указатель грузоподъёмности моста (в числителе для колёсных, в знаменателе для гусеничных машин)
electric ~ световой сигнал; светящийся дорожный знак
front vehicle classification ~ передний классификационный знак транспортной машины; знак класса нагрузки
go-slow ~ дорожный знак «тихий ход»
guide road ~ предписывающий дорожный знак
hazard ~ дорожный знак, предупреждающий об опасности

sign

identification ~ опознавательный знак
nonreflective road ~ дорожный знак, не отражающий света фар
polarity ~ знак полярности
prohibitory road ~ запрещающий дорожный знак
reflective road ~ дорожный знак, отражающий свет фар, катафот
regulatory ~ дорожный знак регулирования движения
road ~ дорожный знак
roadside traffic ~ дорожный знак на обочине дороги
safety road ~ предупреждающий дорожный знак
side vehicle classification ~ боковой классификационный знак транспортной машины (*обозначающий её вес*)
speed-limit road ~ дорожный знак ограничения скорости
stop ~ 1. знак остановки; указатель остановки 2. стоп-сигнал, сигнал торможения
street-traffic ~ дорожный знак регулирования уличного движения
traffic ~ дорожный знак регулирования движения
vehicle (classification) ~ классификационный знак транспортной машины (*обозначающий её вес*)
warning road ~ предупреждающий дорожный знак

signal сигнал; знак || сигнализировать

to give a ~ давать сигнал
alarm ~ сигнал неисправности, сигнал тревоги
amber ~ жёлтый световой сигнал
audible ~ звуковой сигнал
blinking turn ~ мигающий указатель поворота
call ~ сигнал вызова
caution ~ предупреждающий знак; предупреждающий сигнал; жёлтый свет (*светофора*)
color light ~ цветной светофор
daylight ~ светофор; сигнал, видимый при дневном свете
direction ~ указатель направления
directional turn ~ указатель направления поворота
dwarf ~ низкорасположенный (*дорожный*) знак
fault ~ сигнал неисправности
fixed-cycle light ~ светофор с постоянным циклом

signal

flashing direction ~ проблесковый [мигающий] указатель направления
flicker ~ проблесковый [мигающий] световой сигнал
highway crossing ~ предупреждающий знак «пересечение дорог»
intermittent ~ проблесковый [мигающий] световой сигнал
light ~ световой сигнал; светофор
manually controlled traffic ~ светофор, управляемый постовым регулировщиком
manually operated traffic ~ светофор, управляемый постовым регулировщиком
multiphase timing ~ светофор, допускающий изменение интервалов между сигналами
overspeed ~ автоматический сигнал превышения скорости
overtake ~ сигнал на повороте; сигнал обгона
passing ~ сигнал обгона
route-indicating ~ дорожный указательный знак
sentry ~ сигнал о необходимости повышенного внимания водителя
sequential turn ~ сигнал поворота, состоящий из нескольких последовательно загорающихся ламп
side turn ~ сигнал поворота
speed-slackening ~ сигнал торможения
spurious ~ ложный [ошибочный] сигнал
start ~ стартовый сигнал
stop ~ 1. знак остановки; указатель остановки 2. стоп-сигнал; сигнал торможения
street-traffic ~s знаки [сигналы] регулирования уличного движения
time ~ сигнал времени; отметка времени (*на осциллограмме*)
traffic(-control) ~ дорожный сигнальный знак; сигнал регулирования движения
traffic light ~ светофор для регулирования движения
turn ~ сигнал поворота
two-level ~ световой сигнал (*торможения или указателя поворота*), имеющий различную яркость в дневное и ночное время
vehicle-actuated road ~ автоматический сигнал, приводимый в действие движущимися по дороге машинами

signal сигнал
visible ~ видимый [визуальный]
 сигнал
warning ~ предупреждающий сигнал
signalling сигнализация
automatic ~ автоматическая сигнализация
fault ~ сигнализация о неисправности
signalman сигнальщик (*на автомобильных гонках или испытаниях*)
signal-seeking автоматический поиск; автоматическая настройка радиоприёмника (*на действующую радиостанцию*)
signboard дорожный знак; щит с указательной надписью
signboarding установка дорожных знаков и указателей
signpost дорожный указательный столб; дорожный знак на столбе
signposting установка указательных дорожных знаков на столбах
silencer глушитель шума □ **air cleaner and** ~ воздухоочиститель и глушитель шума всасывания (*в одном блоке*)
air ~ глушитель шума всасывания воздуха
exhaust ~ глушитель
inlet ~ глушитель шума всасывания воздуха
intake ~ глушитель шума всасывания воздуха
resonator-type ~ глушитель резонаторного типа
spring ~ приспособление для устранения скрипа рессоры
silencing глушение шума; уменьшение шума
 ~ of noise глушение шума; уменьшение шума
body ~ устранение шума и скрипов в кузове
silent бесшумный
silent-travel бесшумный при движении
siliconizing силицирование
sill нижний обвязочный брус (*кузова*) (рис. 76, 14); порог (*двери*); боковина
cross ~ поперечный брус
side ~ брус боковины (*платформы кузова*); поперечина боковины (*платформы кузова*); боковая часть нижнего обвязочного бруса (*кузова*)
window ~ подоконный брус (*в кузове*)

similarity подобие; сходство
simplicity of operation простота в эксплуатации
simplification упрощение
design ~ упрощение конструкции
simplified упрощённый
simulate воспроизводить; имитировать; моделировать
simulated воспроизведённый; имитированный; смоделированный
repeatedly ~ повторно воспроизводимый
simulation воспроизведение; имитация; моделирование
 ~ of a given set of road conditions воспроизведение заданного сочетания дорожных условий
accident ~ воспроизведение дорожного происшествия
altitude ~ моделирование высотных [горных] условий
analog ~ аналоговое моделирование
road test ~ воспроизведение режима дорожных испытаний в лабораторных условиях
simulator моделирующее устройство; имитатор
dynamic system ~ имитатор динамической системы
electronic ~ электронное моделирующее устройство
road ~ устройство, воспроизводящее дорожные условия (*при испытаниях*)
simultaneous одновременный; совместный
single единственный; одиночный, однарный; отдельный; обособленный
single-acting одностороннего действия; простого действия
single-cast отлитый за одно целое
single-contact одноконтактный
single-decker одноэтажный автобус
single-groove одножелобчатый
single-layer однослойный
single-phase однофазный
single-ply однослойный
single-pole однопольный
single-row однорядный
single-seat одноместный
single-seater одноместный автомобиль
single-stage одноступенчатый; однокамерный
single-throw с одним кривошипом; одноколенчатый
single-unit в одном агрегате
sinkage опускание; осадка; погружение; заглупление

sinkage

pressure ~ осадка [погружение] под давлением (*напр. колеса в мягкой грунт*)

slip ~ осадка [погружение] при буксовании (*колеса или гусеницы*)

valve ~ просадка клапана (*при износе клапанного гнезда*)

vehicle ~ погружение автомобиля (*в мягкий грунт или при переходе брода*)

wheel ~ осадка [погружение] колеса (*в грунт*)

sinking осадка, погружение (*напр. колеса в мягкий грунт*)

sintering спекание

complete ~ полное спекание; спекание (*металлокерамической детали*) на всю толщину сечения

sinuous извилистый; волнистый

sipe:

tire ~ щелевидная прорезь или канавка на протекторе шины

siphon:

acid ~ сифон для заливки (*аккумуляторной*) кислоты

siren сирена; гудок

site местоположение; место установки

□ **on the** ~ на месте установки

~ **of road** местоположение дороги

accident ~ место аварии, место дорожного происшествия

crossing ~ место переправы

dumping ~ место разгрузки (*самосвалов*)

failure ~ место [зона] разрушения

fatigue ~ расположение очага усталостного разрушения

island ~ островок безопасности

test ~ испытательный полигон, опытная площадка

situ: □ **in** ~ на месте установки

situated расположенный; размещенный

favorably ~ благоприятно расположенный

situation 1. состояние; ситуация, обстановка (*напр. в потоке движения*) 2. положение; местоположение

emergency ~ аварийная ситуация

shaky ~ расположение [размещение] деталей или узла в зоне вибрации и тряски

six-wheeler трёхосный автомобиль; тягач с одноосным прицепом

articulated ~ трёхосный седельный тягач; двухосный седельный тягач с полуприцепом

six-wheeler

cross-country ~ трёхосный автомобиль высокой проходимости

dual drive ~ трёхосный автомобиль с двумя ведущими осями

flexible ~ двухосный седельный тягач с полуприцепом

rigid ~ трёхосный автомобиль (*в отличие от автопоезда*)

trailing axle ~ трёхосный автомобиль с одной ведущей осью

size 1. величина; размер 2. сортировать по размерам 3. обрабатывать точно по размеру □ **to** ~ **up** определить величину или размер

~ **of block** размер блока

abrasive grain ~ размер абразивных зёрен, зернистость абразива

actual ~ натуральная величина; действительный размер

basic ~ номинальный размер

batch ~ объём партии, число изделий или образцов в партии

body ~s 1. размеры кузова 2. размеры тела (*водителя, пассажира*)

driver ~s размеры тела водителя

economical ~ экономичный размер; размер, оптимальный по экономическим соображениям

finished ~ размер готового изделия

frame ~ 1. размер рамы 2. основной размер; размер базовой модели

grain ~ размер зерна, зернистость

grinding ~ размер с припуском на шлифовку, размер под шлифовку

human body ~s размеры человеческого тела

lot ~ объём партии, число изделий или образцов в партии

nominal ~ номинальный размер

original ~ первоначальный размер

overall ~ габаритный размер

port ~ размер окна или отверстия; размер продувочного отверстия (*в двухтактном двигателе*)

repair ~ ремонтный размер

rim ~ размер обода

sample ~ размер партии или выборки, число изделий или образцов в партии или выборке

sheer ~ размер свободного пространства (*необходимого для поворота автомобиля при маневрировании в гараже или на стоянке*)

shot ~ объём порции (*впрыскиваемого топлива*)

theoretical ~ теоретический размер, расчётный размер

size
tire ~ размер шины
wheel ~ размер колеса
wire ~ сечение провода или проволоки

sizing 1. измерение 2. сортировка по размеру 3. калибровка; обработка точно по размеру
tire ~ подбор шин (по сортаменту)

skates направляющие (регулируемого переднего сиденья)

skeleton 1. каркас; остов 2. набросок, эскизный проект; схема
body ~ остов [каркас] кузова

sketch эскиз; набросок; схематический чертёж || эскизировать

sketching эскизирование

skew косою; скошенный

ski лыжи

skid 1. тормозной башмак; подкладка под колесо 2. полоз 3. глубина протекторного рисунка 4. скользить; буксовать; заносить

skidder лесотаска; волокуша; трельвочная лебёдка

skidding 1. скольжение; проскальзывание; буксование 2. занос (автомобиль)

afterimpact ~ занос после столкновения

controlled ~ управляемый занос

dry ~ занос (автомобиль) на сухой дороге

full-lock ~ скольжение юзом при полном торможении

sidewise ~ боковой занос

straight ~ занос (автомобиль) перпендикулярно к направлению движения

skid-mounted установленный на полосьях

skidproof не поддающийся заносу; нескользящий

skidproofing 1. предохранение от скольжения, предохранение от буксования 2. предохранение от заноса

skid-resisting 1. нескользящий; небуксующий 2. противодействующий заносу

skim 1. снимать накипь 2. скользить по поверхности

skimmer аппарат на воздушной подушке

skimming передвижение на воздушной подушке

skimobile лыжно-гусеничный вездеход, снегоход

skin 1. наружный слой; поверхностный слой; плёнка 2. обложка; обшивка
 ~ of paint слой краски

casting ~ корка на отливке

fiberglass ~ обшивка из стеклотканн

load-carrying ~ несущая обшивка

nonstructural ~ ненесущая обшивка

outer ~ наружная обшивка

oxide ~ окисная плёнка

stressed ~ 1. несущая обшивка 2. напряжённый поверхностный слой

structural ~ несущая обшивка

tensile-stressed ~ поверхностный слой, находящийся под действием растягивающих напряжений

skin-hard с твёрдым поверхностным слоем; закалённый на корку; наклепанный; нагартованный

skin-to-skin вплотную

skip 1. ковш 2. кузов (самосвала)

dumper ~ кузов самосвала

skipping работа (двигателя) с пропусками зажигания

skirt 1. юбка (напр. поршня или аппарата на воздушной подушке) 2. стакан; полый цилиндр 3. кромка

deep ~ удлиненная [углублённая] нижняя часть (блока цилиндров)

fender ~ 1. кромка крыла 2. продольная выпуклость (на кузове автомобиля, являющаяся продолжением крыла)

flexible ~ гибкая юбка (аппарата на воздушной подушке)

oval-ground ~ овальная юбка (поршня), шлифованная по копиру

piston ~ юбка поршня (рис. 3, 10)

side ~ of fender кромка боковины крыла

slotted ~ юбка (поршня) с прорезьями

split ~ юбка (поршня) с прорезьями

stiffening ~ удлиненная [углублённая] нижняя часть (блока цилиндров), повышающая жёсткость конструкции

skirting:
streamlined ~ обтекаемая обшивка кузова

skylight верхний свет; потолочное окно; световой фонарь

slab плита

concrete paving ~ бетонная плита для дорожного покрытия

slab

pavement ~ плита дорожного покрытия

road ~ плита дорожного покрытия

roadway ~ плита проезжей части дороги

slack 1. мёртвый ход, люфт, зазор; игра 2. слабина, провисание || ненапрянутый, провисший \square **to** ~ **off** ослаблять; **to** ~ **up** замедлять ход

brake ~ суммарный зазор [мёртвый ход] в тормозной системе

chain ~ провисание цепи, слабина цепи

slack-free 1. беззазорный, не имеющий люфта или игры 2. натянутый, без провисания

slacking 1. расшатывание; ослабление (соединений) 2. провисание

slam(ming) in the clutch хлопок [щелчок] в сцеплении при соскальзывании ноги с педали

slant наклон || наклонный; косой

slap стук (в двигателе)

cold ~ стук (поршня) при работе холодного двигателя

piston ~ стук поршня

slat перекладина; планка; филёнка

front-rack ~ планка решётки переднего борта (рис. 80, 7)

roof ~ планка крыши (кузова)

side rack ~ планка спинки боковой скамейки (рис. 80, 4)

top ~ планка крыши (кузова)

sled салазки

impact ~ салазки [направляющие] установки для испытаний (кузова) на удар при столкновении

motor ~ аэросанн, мотосани

sledge 1. сани, салазки; полозья || перемещать [перевозить] на полозьях или на санях 2. кувалда, кузнечный молот

sleek обтекаемый, заглаженный (о форме кузова)

sleeper автомобиль со спальным местом в кабине водителя; автобус со спальными местами

motor-coach ~ автобус со спальными местами

sleet гололёд, налесь

sleerproof стойкий к обледенению

sleeve 1. гильза; втулка 2. полый вал 3. трубка 4. муфта 5. ниппель 6. золотник 7. патрубок 8. чулок (полуоси)

adapter ~ закрепительная втулка (подшипника качения)

sleeve

adjusting ~ регулировочная [установочная] втулка

axle ~ труба полуоси; чулок полуоси (ведущего моста)

chafing ~ изнашиваемая легко-сменная втулка или гильза

clamping ~ закрепительная втулка (подшипника качения)

clutch release ~ муфта выключения сцепления

clutch throw-out ~ муфта выключения сцепления

cylinder ~ гильза цилиндра

distance ~ распорная [дистанционная] втулка

driving pinion adjusting ~ регулировочная [установочная] втулка ведущей шестерни

dry ~ сухая гильза (цилиндра)

eccentric ~ эксцентриковая втулка

emergency tire ~ запасной разрезной рукав, вставляемый в шину (для защиты повреждённого места)

engagement ~ муфта включения

governor ~ муфта регулятора; втулка регулятора

hub ~ гильза ступицы; втулка ступицы

inserted ~ вставленная гильза

joint ~ соединительная муфта

shift ~ муфта включения

sliding (operating) ~ скользящая муфта

spacing ~ распорная [дистанционная] втулка

speedometer driven shaft ~ втулка ведомого вала спидометра

splicing ~ соединительная муфта

synchronizer ~ обойма синхронизатора (рис. 35, 3)

synchronizing ~ обойма синхронизатора (рис. 35, 3)

taper clamping ~ коническая закрепительная втулка (подшипника качения)

tire ~ разрезной рукав, вставляемый в шину (для защиты повреждённого места)

wear ~ изнашиваемая легко-сменная втулка или гильза

wet ~ мокрая гильза (цилиндра)

sleeved оснащённый гильзой или втулкой

sleeving гильзование

sleigh:

motor ~ аэросанн, мотосани

slewing поворот, разворот || поворотный

slide 1. салазки, каретка 2. скольжение || скользить □ **to ~ off** стягивать, снимать; **to ~ on** надевать

discharge ~ разгрузочная плоскость скольжения (*в разгрузочных воронках бункерных кузовов*)

seat ~ салазки сиденья

sliding скольжение; проскальзывание; буксование || скользкий; проскальзывающий; буксующий

unlubricated ~ скольжение без смазки

slinger маслоотражатель; маслоотражательное кольцо

crankshaft oil ~ маслоотражатель коленчатого вала

oil ~ маслоотражатель; маслоотражательное кольцо

slip 1. скольжение; проскальзывание; буксование || скользить; проскальзывать; буксовать 2. величина перемещения в скользящем соединении 3. падение числа оборотов

belt ~ проскальзывание ремня

clutch ~ пробуксовка сцепления

fan ~ потеря напора воздуха в вентиляторе

hydraulic ~ утечка жидкости

stick ~ скольжение с заеданием

track ~ буксование гусеницы

transmission ~ скольжение в гидродинамической трансмиссии

wheel ~ скольжение [пробуксовка] колеса

zero ~ нулевое проскальзывание, отсутствие скольжения

slippage скольжение; проскальзывание; буксование

fuel ~ подвижность топлива

slipped соскользнувший

slipper 1. тормозная колодка 2. ползун

piston ~ опорная часть юбки поршня (рис. 3, 13)

slippery скользкий

slipping скольжение; пробуксовка

clutch ~ пробуксовка сцепления

side(ways) ~ боковое скольжение (*при заносе*)

slip-seating разг. частая смена водителей на одной транспортной машине

slipway наклонная плоскость для подъёма или спуска тяжёлых грузов

slit прорезь; щель; шлиц || прорезать; шлицевать

eye ~ смотровая щель

observation ~ смотровая щель

slit

sighting ~ смотровая щель

tire ~s узкие прорези [канавки] в протекторе шины

view ~ смотровая щель

vision ~ смотровая щель

slitted разрезной; с прорезью; со шлицем; шлицованный

slogan:

advertising ~ рекламная надпись (*на кузове автомобиля*)

slope наклон; уклон; скат; склон; откос □ **to ~ to zero** сходить на нет

abrupt ~ крутой уклон

back ~ откос кювета (*дороги*)

bank ~ береговой откос; откос насыпи

downward ~ спуск; скат

flat ~ пологий уклон; пологий откос

gentle ~ пологий уклон; пологий откос

longitudinal ~ продольный уклон

one-way ~ односторонний поперечный уклон

possible ~ предельный уклон, преодолеваемый транспортной машиной; преодолимый уклон

shoulder ~ уклон обочины

side ~ боковой уклон; боковой откос

slippery ~ скользкий склон

sump ~ наклон отстойника

windshield ~ наклон ветрового стекла

sloping покатысть || отлогий, покатый, наклонный

slightly ~ с небольшим наклоном

slot паз; канавка; желобок; шлиц, прорезь; щель || долбить; прорезать (*напр. канавки*)

armature ~ паз якоря

clamping ~ паз для крепёжных болтов

driving ~ шлиц под отвёртку или под ведущий выступ (*кулачка*)

end ~ торцевой паз; торцевая прорезь

guide ~ направляющий паз

half ~ полукруглая канавка; полукруглый паз

horizontal ~ горизонтальная прорезь (рис. 3, 6)

key ~ шпоночная канавка, шпоночный паз, гнездо под шпонку

oil-return ~s прорези для слива масла (*в маслоёмном поршневом кольце*)

slot

piston-ring ~ канавка поршневого кольца

radial ~s радиальные прорези; радиальные щели

screw driver ~ шлиц под отвёртку

skirt ~ прорезь в юбке поршня

T- ~ T-образная прорезь (рис. 3, 20)

tire ~s узкие прорези [канавки] в протекторе шины

U- ~ U-образная прорезь (рис. 3, 3)

V- ~ V-образный паз

valve ~ 1. прорезь в клапане 2. прорезь в корпусе вентиля (*камеры шины*) 3. прорезь в ободе колеса под вентиль шины

valve head ~ паз в головке клапана (*для притирочного инструмента*) (рис. 16, 5)

vertical ~ вертикальная прорезь (рис. 3, 9)

slow: to ~ down «тихий ход» (*предупредительный дорожный знак*); замедлять ход; to ~ up замедлять (ся)

slow-acting медленно действующий

slowing-down замедление

sludge 1. отстой, шлам; осадок; грязь 2. продукты окисления масла

cold engine ~ осадок в масле, образующийся при работе холодного двигателя

emulsion ~ осадок в масле, образующийся при работе холодного двигателя

engine ~ продукты окисления масла, образующиеся при работе двигателя

high-temperature ~ продукты окисления масла, образующиеся при высоких температурах

hot engine ~ продукты окисления масла, образующиеся в двигателе при высоких температурах

low-temperature ~ осадок в масле, образующийся при работе холодного двигателя

oil ~ осадок в масле

oxidation ~ продукты окисления масла, образующиеся при работе двигателя

sludgeproof стойкий против окисления и выпадения осадка (*о масле*)

sludging шламообразование; загрязнение осадками

sluggish медленный; инертный

slung подвешенный

slush 1. слякоть, грязь; талый снег; лёд с мокрым снегом 2. смазывать для предохранения от коррозии

frozen ~ гололёд

smash столкновение; авария || сталкиваться, разбиваться

smashup столкновение; авария

smelt плавка || плавить; выплавлять

smog смог, густой туман с дымом и копотью

smoke:

black diesel ~ тёмные выхлопные газы дизеля

oil ~ дымность выхлопа, вызванная угаром масла

smoke-free бездымный

smokeless бездымный

smokemeter прибор для измерения состава выхлопных газов

smoking дымление (*двигателя*)

~ of the exhaust дымность выхлопа

oil ~ дымность выхлопа, вызванная угаром масла

smooth 1. гладкий 2. ровный; плавный 3. сглаживать; выравнивать

smoothing сглаживание; выравнивание

data ~ сглаживание данных; осреднение данных

smoothness 1. гладкость 2. ровность; плавность

downshifting ~ плавность переключения на понижающие передачи

smoothometer прибор для определения ровности (*поверхности дороги*)

smooth-skined с гладкой обшивкой

snail 1. спираль 2. улитка

snake разг. гибкий приводной вал

snaking of trailer виляние прицепа

snap 1. зажим; защёлка 2. обжимка (*для заклёпок*)

snarl дорожная пробка, скопление транспорта

snatching рывки; толчки

snifting засасывание воздуха

snorkel насадок всасывающего патрубка (*воздухоочистителя*)

tapered ~ конический насадок всасывающего патрубка (*воздухоочистителя*)

snow:

fast ~ плотно слежавшийся или утрамбованный снег

hard-packed ~ плотно слежавшийся или утрамбованный снег

sanded packed ~ утрамбованный снег, посыпанный песком

snow-cat разг. гусеничный трактор-снегоход
snow-cleaner снегоочиститель
snowdrift снежный занос; сугроб
snowed-up занесённый снегом
snow-freighter грузовой автомобиль-снегоход
snowmobile снегоход || снегоходный
snowplough снегоочиститель
snowplow снегоочиститель
snub 1. притормаживание || притормозить (*не останавливая автомобиль*)
 2. амортизировать, поглощать удар
fade ~ притормаживание автомобиля (*без полной остановки*) для определения потерь эффективности тормозов при нагаре
snubber амортизатор; демпфер; механизм, демпфирующий колебания подвески автомобиля с помощью сухого трения
engine ~ демпфер крутильных колебаний двигателя
snug 1. выступ 2. плотно прилегающий
soak 1. пропитывать; впитывать 2. выдерживать (*при высокой температуре для равномерного прогрева*); томить
soaking 1. пропитывание; впитывание 2. томление; выдержка (*при высокой температуре для равномерного прогрева*)
socket 1. сухарь [вкладыш] с внутренней шаровой поверхностью 2. штепсельная розетка 3. патрон (*для лампы*) 4. углубление; гнездо 5. соединительная муфта (*для труб*)
 6. раструб; патрубок
ball ~ шаровой шарнир; сухарь [вкладыш] шарового шарнира
bayonet ~ штифтовой патрон для лампы
bulb ~ патрон для лампы
control housing ~ гнездо шарового шарнира рычага переключения передач (рис. 34, 3)
coupling ~ штепсельная розетка (*на тягаче для присоединения проводов освещения прицепа*) (рис. 79, 1)
Edison ~ винтовой патрон, патрон Эдисона
head-lamp door ~ гнездо ободка фары
inspection lamp ~ штепсельная розетка для переносной лампы
lamp ~ патрон для лампы; патрон фонаря

socket

ornamental ~ декоративная выемка
splint ~ разрезной патрон; цанга
stake ~ углубление или паз для стойки (*кузова*)
swan ~ штифтовой патрон для цоколя диаметром 15 мм
top (**bow**) ~ держатель дуги складного верха (*кузова*)
trailer lamp ~ штепсельная розетка на тягаче (*для присоединения провода освещения прицепа*)
wire-cable ~ зажим для троса
softener:
water ~ средство, смягчающее воду; антинакипин
softening 1. размягчение 2. разупрочнение
water ~ смягчение воды
work ~ разупрочнение при деформации
softness:
ride ~ плавность [мягкость] хода
soil почва, земля, грунт
abrasive ~ абразивная почва, абразивный грунт
arable ~ пахотная почва
arid ~ сухая [засушливая] почва
binder ~ связный грунт
clay(-bearing) ~ глинистая почва
clayish ~ глинистая почва
cohesive ~ связный грунт
compacted ~ уплотнённая почва, уплотнённый грунт
consolidated ~ уплотнённый грунт
detrimental ~ неустойчивый грунт
fen ~ болотистая почва
flinty ~ кремнистая почва, кремнистый грунт
gritty ~ крупнопесчаная почва; грунт с мелким гравием
heavy-textured ~ тяжёлая почва, тяжёлый грунт
light-textured ~ лёгкая почва, лёгкий грунт
marshy ~ болотистая почва
mellow ~ рыхлая почва
natural ~ естественный грунт
packed ~ уплотнённый грунт
pan ~ твёрдый грунт
puddled ~ уплотнённая почва, уплотнённый грунт
rocky ~ каменистая почва, каменистый грунт; скальный грунт
sandy ~ песчаная почва
sandy loam ~ супесчаная почва
silt ~ илстый грунт
soft ~ мягкий [слабый] грунт

soil

sticky ~ липкая почва, вязкий грунт
stiffish ~ жёсткий грунт
stony ~ каменная почва, каменистый грунт
surface ~ поверхностный слой почвы; верхний слой грунта
water-logged ~ заболоченная почва
weak ~ мягкий [слабый] грунт
soil-asphalt грунтоасфальт
solder (мягкий) припой || паять (мягким припоем) □ **to** ~ **in** припаивать; **to** ~ **together** спаивать; припаивать
aluminium ~ алюминиевый припой
brass ~ латунный припой
lead ~ свинцовый припой
lead-tin ~ свинцовооловянный припой
soft ~ мягкий припой
soldered припаянный
solderer 1. паяльник 2. паяльщик
solder-filled заполненный припоем
soldering пайка (*мягким припоем*)
electric ~ электропайка (*мягким припоем*)
solderless не имеющий спаев (*об электропроводке*); неприпаянный
sole 1. основание; постель; подушка; нижняя часть; подошва; подкладка 2. продольный швеллер; продольная балка, продольный брус
shoe ~ подошва башмака (*гусеницы*)
solebar продольный брус; продольный швеллер
solenoid соленоид
cutoff ~ соленоид выключения
solenoid-actuated приводимый в действие соленоидом
solenoid-and-plunger соленоид с втяжным сердечником
soleplate подошва башмака (*гусеницы*)
solid 1. твёрдое тело 2. плотный; твёрдый; прочный; крепкий 3. массивный; сплошной; цельный; неразъёмный
 ~ of revolution тело вращения
exhaust ~s твёрдые частицы в выхлопных газах
incrusting ~s твёрдые вещества, образующие накипь
solid-drawn цельнотянутый, бесшовный
solidify затвердевать; застывать; густеть

solubility растворимость
soluble растворимый
solution 1. раствор 2. растворение 3. решение (*напр. задачи*)
antifreezing ~ антифриз
battery ~ электролит
design ~ конструктивное решение
electrolytic ~ электролит
nonfreezing ~ антифриз
rubber ~ резиновый клей
saturated ~ насыщенный раствор
solid ~ твёрдый раствор
washing ~ моечная жидкость, моечный раствор
solvent растворитель || растворяющий
scale ~ растворитель накипи
soot сажа; копоть; нагар
fuel ~ сажа, выделяющаяся при сгорании топлива
sooting-up обрастание нагаром
sooty покрытый сажей или нагаром
sophisticated сложный, усложнённый
sorbite сорбит
sort сорт; род; вид || классифицировать; сортировать; отбирать
sorter сортировка, сортирующее устройство
sound 1. звук || давать сигнал 2. прочный
popping ~ чихание, хлопки (*в карбураторе*)
sound-absorbing звукопоглощающий
sound-insulated изолированный от шума
soundproof звуконепроницаемый; звукоизолирующий; звукоизоляционный
soundproofing придание звуконепроницаемости
source:
 ~ of error источник погрешности
 ~ of light источник света
 ~ of trouble источник неполадок, причина неисправности
available ~ имеющийся источник
interference ~ источник радиопомех
noise ~ источник шума
pin-point ~ источник шума, воспринимаемого точечным детектором
point ~ of light точечный источник света
propulsion ~ источник движущей силы; двигатель
space 1. пространство 2. интервал; промежуток
 ~ of time промежуток времени, продолжительность
admission ~ объём наполнения

space

advertising ~ место (на кузове автомобиля) для рекламы

air ~ воздушное пространство; зазор; просвет; площадь прохода воздуха

annular ~ кольцевое пространство; кольцевой зазор

available ~ располагаемое пространство, имеющееся пространство (напр. для размещения багажа, пассажиров, агрегата)

bearing ~ зазор в подшипнике

blowing ~ пустоты, газовые пузыри (в отливках)

body ~ площадь кузова; ёмкость кузова; место для кузова (от переднего щита до заднего конца рамы)

cabin ~ внутреннее пространство кабинны

clearance ~ 1. мёртвое пространство (в цилиндре) 2. зазор; просвет

combustion ~ пространство сгорания

combustion-chamber ~ пространство [объём] камеры сгорания

compression ~ пространство сжатия

dead ~ мёртвое [вредное] пространство

engine ~ объём, занимаемый двигателем

evacuated ~ вакуум, разрежённое пространство

explosion ~ пространство сгорания

floor ~ площадь пола

free ~ свободное пространство

fuel ~ объём, заполненный топливом

gas ~ объём, заполненный газом

habitable ~ пространство или место для пассажиров

interfin ~ межрёберное пространство (цилиндров двигателя воздушного охлаждения)

Intertooth ~ впадина между зубьями

jacket ~ пространство внутри рубашки; промежуток между стенками рубашки

loading ~ погрузочное пространство; полезная площадь кузова

luggage ~ место для размещения багажа; багажное отделение; багажник

mixing ~ смесительная камера (карбюратора)

space

noxious ~ вредное пространство

oil-filled working ~ заполненное маслом рабочее пространство

parking ~ место стоянки автомобиля

passenger ~ пространство или место для пассажиров

payload ~ полезное пространство кузова; полезная площадь кузова

pressure ~ пространство сжатия

rivet ~ шаг заклёпок

seating ~ пространство для размещения сидений

sediment ~ пространство для заполнения осадком (в отстойнике)

shoulder ~ пространство в кузове на уровне плеч пассажиров

storage ~ пространство для складирования, объём помещения склада

tooth ~ впадина между зубьями

trunk ~ место для размещения багажа; багажное отделение; багажник

unobstructed floor ~ свободная площадь пола

usable cargo ~ полезное пространство для груза

vacuum ~ разрежённое пространство, вакуумное [эвакуированное] пространство

vaporizing ~ испарительная камера

water(-jacket) ~ полость [объём] водяной рубашки

working ~ рабочее пространство

spaced:
equally ~ равнорасположенные, равноотстоящие; с одинаковым шагом

spacer 1. распорная втулка; распорная деталь; распорка 2. прокладочное кольцо; прокладка 3. продольный брус (прицепа-ропуска)

bearing ~ распорная втулка подшипника

camshaft thrust ~ упорное кольцо распределительного вала

panel ~ прокладка между внутренней и наружной обшивками кузова

spark ~ распределитель зажигания

spring ~ межлистовая прокладка рессоры

tank ~ прокладка бака

wheel ~ вставка для расширения регулируемой колен

space-saving компактный

spacing 1. расстановка; размещение; расположение 2. расстояние; интервал; шаг

axle ~ расстояние между осями и их положение по отношению к выbranной точке шасси

blade ~ шаг лопаток

bore ~ расстояние между центрами цилиндров в блоке

center-to-center tire ~ расстояние между плоскостями симметрии двоянных шин

convoy ~ дистанция между машинами в колонне

electrode ~ расстояние между электродами

king-pin ~ расстояние между осями шкворней поворотных кулаков

minimum seat ~ минимальное расстояние от края подушки сиденья до спинки следующего сиденья

obstacle ~ размещение препятствий (*на треке полигона*); шаг препятствий (*на треке полигона*)

seat ~ размещение сидений

thread pattern ~ шаг протекторного рисунка

tooth ~ круговой шаг зубчатого зацепления; шаг по дуге делительной окружности; круговой питч

wheel ~ 1. расстояние между двоянными колёсами 2. колея (*трактора, автомобиля*)

spacious вместительный

spaghett разг. изоляционная трубка

spalling выкрашивание; растрескивание с отслаиванием (*при контактной усталости*); шелушение

pavement ~ шелушение дорожной одежды

span 1. раствор (*губок тисков*); зев (*гаечного ключа*) 2. хорда (*дуги*)

3. диапазон 4. промежуток [период] времени

front ~ расстояние между крайними передними точками (*транспортной машины*)

life ~ диапазон рассеивания долговечности; диапазон рассеивания ресурсов

rear ~ расстояние между крайними задними точками (*транспортной машины*)

spanner гаечный ключ

adjustable ~ раздвижной [разводной] гаечный ключ

bent ~ изогнутый гаечный ключ

box ~ торцевой ключ, ключ с замкнутым зевом, накидной ключ

spanner

chain ~ цепной трубный ключ

closed-mouth ~ торцевой ключ, ключ с замкнутым зевом, накидной ключ

double-ended ~ двусторонний гаечный ключ

double-sided ~ двусторонний гаечный ключ

female ~ торцевой ключ, ключ с замкнутым зевом, накидной ключ

fork ~ вилочный гаечный ключ

hand torque ~ ручной динамометрический ключ

hook ~ крючковый гаечный ключ, ключ для круглых гаек

jaw ~ раздвижной [разводной] гаечный ключ

magneto ~ ключ для контактных винтов магнето

shifting ~ раздвижной [разводной] гаечный ключ

skew ~ косой гаечный ключ, гаечный ключ с боковым зевом

spark-plug ~ свечной ключ

torque ~ динамометрический ключ

spar перекладина; брус

spare запасная часть || запасной; резервный; дополнительный

machine ~s запасные части машины

noncurrent ~s запасные части к машинам, снятым с производства

spark 1. искра; вспышка || искрить 2. зажигать искрой □ ~s per minute число искровых разрядов (*свечи зажигания*) в минуту; **to draw the** ~ расширять искровой промежуток свечи зажигания

booster ~ усиленная искра зажигания

break ~ искра при размыкании

early ~ преждевременная [ранняя] вспышка

fat ~ широкая искра, горячая искра

fixed ~ нерегулируемое зажигание (*не допускающее перестановку момента вспышки*)

good ~ сильная искра

hot ~ горячая искра

ignition ~ искра зажигания

late ~ поздняя вспышка

power ~ мощная искра

retarded ~ поздняя вспышка

set ~ нерегулируемое зажигание (*не допускающее перестановку момента вспышки*)

spark

variable ~ регулируемое зажигание (*Допускающее перестановку момента вспышки*)

sparkbite разг. повреждение (*резины протектора*), вызванное действием озона

sparkler искроуловитель

sparkling 1. искрение, искрообразование
2. зажигание

advanced ~ преждевременное [раннее] зажигание

brush ~ искрение под щётками

contact ~ искрение контактов

imperfect ~ неправильное зажигание; зажигание с перебоями; плохо отрегулированное зажигание

late ~ позднее зажигание

retard ~ позднее зажигание

sparkless безыскровый, неискрящий

sparkwear обгорание (*контактов*)

spatial пространственный

spatter брызги || забрызгивать, брызгать; разбрызгивать

spattering разбрызгивание

special-quality специального качества, повышенного качества

specific 1. удельный 2. особенный; характерный; специфический 3. определённый; конкретный; точный

specification 1. спецификация; техническое описание; техническая характеристика 2. *pl* технические условия; технические требования

adopted ~s принятые [утверждённые] технические условия

as-new ~s технические требования к отремонтированному изделию, содержащие такие же требования, как для нового изделия

basic ~s основные технические данные

customer ~ спецификация заказчика

design ~s технические условия на проектирование, нормы проектирования

environmental ~ техническая характеристика внешних условий работы

inspection ~s технические условия приёмки

material ~ 1. спецификация материалов 2. *pl* технические условия на материалы

minimum ~s минимальные требования технических условий

original ~s начальные технические условия

specification

patent ~ описание патента

performance ~ эксплуатационная характеристика

production ~s технические условия на продукцию

safety ~s технические требования к технике безопасности

standard ~s 1. стандартные технические условия 2. технические требования к серийной продукции

technical ~s технические условия

test ~s технические условия испытаний

specified предусмотренный или установленный техническими условиями

specimen образец; пробный экземпляр

run-out ~ образец, не разрушившийся при испытаниях

small-scale ~ образец, выполненный в уменьшенном масштабе

speck of rust пятно ржавчины

spectacles:
protective ~ защитные очки

spectrum спектр || спектральный

engine output ~ спектр отдаваемой двигателем мощности

frequency ~ частотный спектр

load ~ спектр нагрузок

noise ~ спектр шумов

power ~ энергетический спектр; спектральная плотность

power-weight ~ статистический спектр соотношений между мощностью двигателей и весом автомобилей

service load ~ спектр эксплуатационных нагрузок

speed 1. скорость || ускорять 2. число оборотов 3. передача (*в коробке передач или в заднем мосте*) □ ~

for flying mile скорость проезда мили с хода (*при испытаниях*); **to gather** ~ ускорять, набирать скорость; **to lose** ~ терять скорость; **to maintain** ~ поддерживать скорость; **to pick up** ~ набирать скорость, ускорять; **to put in the first** ~ включить первую передачу; **to ~ up** ускорять, набирать скорость ~ **of advance** скорость продвижения

~ **of loading** 1. скорость нагружения, скорость приложения нагрузки 2. скорость нагрузки

~ **of propagation** скорость распространения (*напр. фронта пламени*)

~ **of response** быстрота срабатывания; степень инерционности

speed

- accelerated** ~ возрастающая скорость
actual ~ истинная [фактическая] скорость
adjustable ~ регулируемая скорость
ascending ~ скорость на подъёмах
average ~ средняя скорость
best economy ~ наиболее экономичная скорость
blade ~ окружная скорость лопатки
blower ~ число оборотов нагнетателя
breakdown ~ критическая скорость
burst ~ разрушающая окружная скорость; число оборотов детали, при котором происходит разрыв под действием центробежных сил
circumferential ~ окружная скорость
closing ~ скорость сближения
convoy ~ скорость движения колонны
cranking ~ скорость проворачивания коленчатого вала при запуске двигателя
creeper ~ чрезвычайно малая скорость, ползучая скорость
critical ~ критическая скорость; критическое число оборотов
cross ~ поперечная скорость; поперечная составляющая скорости
crossing ~ 1. скорость пересечения (автомобилем) участка пути 2. скорость перехода брода
cruising ~ эксплуатационная (средняя) скорость
cut-in ~ скорость, при которой происходит включение (напр. реле)
cut-in ~ of overdrive (скорост., при которой происходит автоматическое включение повышающей передачи)
cutting ~ скорость резания
cycle ~ скорость цикла
damage ~ скорость, при которой происходит повреждение (агрегата)
day ~ скорость (движения транспорта) в дневное время
delivery ~ выходная скорость (газа, жидкости), скорость на выходе
descending ~ скорость на спуске
design ~ расчётная [проектная] скорость
dimensionless ~ скорость, выраженная в безразмерных параметрах
driving ~ скорость езды

speed

- engine** ~ число оборотов (коленчатого вала) двигателя
engine governed ~ число оборотов двигателя, ограниченное регулятором
engine peak ~ число оборотов двигателя, соответствующее максимальной мощности
engine up-shift ~ число оборотов двигателя при включении повышающей передачи
excessively high ~ чрезмерно высокая скорость
fast axle ~ высшая передача в двухскоростном ведущем мосте
final ~ конечная скорость
first ~ 1. первая передача 2. скорость на первой передаче
forward ~ 1. скорость поступательного движения 2. *pl* передачи (в трансмиссии) для движения вперёд
free ~ скорость (движения транспорта) при свободной дороге и отсутствии ограничений
full ~ высшая скорость
full-load engine ~ число оборотов двигателя при полной нагрузке
geared-down ~ скорость, при включении понижающей передачи
geared road ~ скорость при включении непрямой передачи
geared-up ~ скорость при включении повышающей передачи
governed ~ число оборотов, ограниченное регулятором
ground ~ сухопутная скорость (амфибии или аппарата на воздушной подушке)
high ~ 1. высокая скорость 2. прямая передача
idle ~ число оборотов холостого хода (двигателя)
idling ~ число оборотов холостого хода (двигателя)
initial ~ начальная скорость
input ~ скорость ведущего вала; скорость на входе
instantaneous ~ мгновенная скорость
intermediate ~ промежуточная скорость
land ~ сухопутная скорость (амфибии или аппарата на воздушной подушке)
lap ~ скорость прохождения одного круга по гоночному треку

speed

- limiting** ~ предельная скорость
line ~ линейная скорость
load ~ скорость под нагрузкой; число оборотов под нагрузкой
low ~ 1. малая скорость 2. первая передача
low-low ~ 1. минимальная скорость 2. первая передача в коробке передач в сочетании с замедляющей передачей в демультипликаторе
mainshaft ~ число оборотов вторичного вала (*коробки передач*)
maximum ~ максимальная скорость
maximum ~ **on cross-country** максимальная скорость при движении по пересечённой местности
maximum full-load ~ максимальная скорость при полной нагрузке
mean ~ средняя скорость
mean piston ~ средняя скорость поршня
middle ~ 1. средняя скорость 2. средняя передача (*в ступенчатой коробке передач*)
midrange ~ средняя передача (*в ступенчатой коробке передач*)
night ~ скорость (*движения транспорта*) в ночное время
no-load ~ 1. число оборотов холостого хода (*двигателя*) 2. скорость движения без груза
nominal ~ 1. номинальная скорость 2. номинальное число оборотов
nonstop average ~ средняя скорость при безостановочном движении
normal ~ нормальная скорость
normal engine ~ нормальное число оборотов двигателя
operating ~ эксплуатационная скорость
output ~ скорость на выходе; скорость ведомого вала
overwater ~ скорость движения по воде (*амфибии или аппарата на воздушной подушке*)
peripheral ~ окружная скорость
piston ~ скорость поршня
power take-off ~ число оборотов вала отбора мощности
processing ~ скорость [быстрота] обработки
rated ~ 1. расчётная [номинальная] скорость 2. номинальное число оборотов

speed

- rated engine** ~ номинальное число оборотов двигателя
rated engine ~ for belt work номинальное число оборотов двигателя при стационарной работе с ременным приводом
rated power take-off engine ~ число оборотов двигателя при номинальном числе оборотов вала отбора мощности
regulated ~ число оборотов, ограниченное регулятором
relative ~ относительная скорость
relative ~ of wind относительная скорость ветра
reverse ~ 1. скорость заднего хода 2. задний ход в коробке передач
road ~ скорость движения по дороге
rotary ~ угловая скорость; скорость вращения; число оборотов
rotation(al) ~ скорость вращения; угловая скорость; число оборотов
rubbing ~ скорость истихания
runaway ~ число оборотов, при котором происходит разнос (*двигателя*)
running ~ эксплуатационная скорость
running-in ~ скорость движения (*автомобиля*) в период обкатки; число оборотов (*агрегата*) в период приработки
safe ~ of rotation безопасная скорость вращения; безопасное число оборотов
schedule ~ скорость движения по расписанию
second ~ 1. скорость на второй передаче 2. вторая передача
service ~ эксплуатационная скорость
silent ~ 1. бесшумная передача 2. скорость движения, при которой не возникает шум
sliding ~ скорость скольжения
slow ~ 1. малая скорость 2. первая передача
slow axle ~ низшая передача в двухскоростном ведущем мосте
specified ~ заданная скорость; расчётная скорость; скорость, требуемая техническими условиями
stall ~ критическое число оборотов (*двигателя*) при затормаживании турбины гидротрансформатора

speed
steady ~ установившаяся [равномерная] скорость
sustained ~ длительно поддерживаемая скорость
switching ~ скорость переключения; скорость коммутации
terminal ~ конечная скорость
third ~ 1. третья передача 2. скорость на третьей передаче
top ~ максимальная скорость
top-gear ~ **on gradient** скорость движения при подъёме на высшей передаче
translation ~ скорость прямолинейного движения
transmission output ~ число оборотов выходного [вторичного] вала коробки передач
traveling ~ скорость движения; транспортная скорость
trial ~ скорость при испытании
unobstructed traffic ~ скорость движения транспорта при свободной дороге
valve crash ~ скорость посадки клапана в гнездо
variable ~ переменная скорость
water ~ скорость движения по воде (*амфибии или аппарата на воздушной подушке*)
whirling ~ скорость вихревого движения; скорость завихрения
speedability способность развивать скорость
speed-control разг. регулировщик, следящий за скоростью движения
speeder повышающий редуктор
speeding-up ускорение, разгон
speedometer спидометр
band ~ ленточный спидометр
centrifugal ~ центробежный спидометр
kilometer ~ спидометр, показывающий пройденное расстояние в километрах
sweep ~ спидометр с круговой шкалой
speedostat прибор, автоматически ограничивающий скорость
speed-sensitive чувствительный к изменению скорости
speedway гоночный трек; полигонный трек для скоростных испытаний
spheroidizing сфероидизация
spider 1. крестовина; паукообразная [звездообразная] деталь; ступица колеса со спицами; тройная вилка (*упругого кардана*) 2. водило, ко-

робка сателлитов (*в планетарной передаче*) 3. открытый двудверной кузов
spider
cushion disk ~ крестовина диска упругого кардана
differential ~ крестовина дифференциала
fan ~ крестовина вентилятора
Inlet ~ распорная крестовина на входе; обтекаемая стойка во входном устройстве (*газовой турбины, компрессора*)
outlet ~ распорная крестовина на выходе; обтекаемая стойка в выходном устройстве (*газовой турбины, компрессора*)
steering wheel ~ ступица рулевого колеса со спицами
wheel ~ ступица колеса со спицами
spigot 1. центрирующая цапфа; центрирующий буртик или выступ || центрировать с помощью цапфы или буртика 2. втулка 3. пробка (*крана*) 4. часть трубы, охватываемая раструбом другой трубы
spike шип; гвоздь; костьль; заостренный стержень; штырь; клин || заострять; забивать; прокалывать
suspension ~ штырь подвески
spill 1. волосовина 2. прут; железная полоса
spin 1. кружение; вращение || вращаться; вертеться 2. выдавливать (*на токарно-давальном станке*) □
to ~ **in** завальцовывать
wheel ~ пробуксовка колеса
spindle шпндель; стержень; ось; палец; вал; цапфа; шейка вала
of axle housing шейка подшипников колеса на балке полностью разгруженного заднего моста
accelerator pedal ~ валик педали акселератора, валик педали газа
armature ~ вал якоря
brake operating ~ валик тормозного кулака
brush ~ палец щётки
carburetor float ~ игла поплавкового клапана карбюратора (рис. 26, 11)
chain tensioner ~ ось звёздочки натяжного устройства цепи
clutch ~ вал сцепления; первичный вал коробки передач
distributor ~ валик распределителя
fan ~ вал вентилятора

splindle

- float** ~ игла поплавкового клапана (карбюратора) (рис. 26, 11)
idler sprocket ~ ось натяжной звёздочки
knuckle ~ ось [хвостовик] поворотного кулака
main ~ ось балансирной тележки (подвески)
oil-pump drive ~ валки привода масляного насоса
pivot ~ ось качания, поворотная ось
roller ~ ось катка или ролика
steering ~ вал рулевого управления, рулевой вал
steering knuckle ~ ось [хвостовик] поворотного кулака
stub axle ~ ось [хвостовик] поворотного кулака
throttle ~ ось дроссельной заслонки
wheel ~ ось вращения колеса; полуюсь; ось [хвостовик] поворотного кулака
spinner:
wheel ~ устройство для вращения колеса (при балансировке шин)
spinning 1. быстрое вращение 2. выдавливание (на токарно-давальном станке) 3. центробежная отливка □
 ~ an engine проворачивание коленчатого вала двигателя (при запуске)
metal ~ обработка листового металла на токарно-давальном станке
wheel ~ буксование колеса
spin-out пробуксовка, проскальзывание (колёс)
spiral 1. спираль || спиральный 2. винтовая линия || геликондальный; винтовой
spiral-fluted со спиральными желобками
spirit 1. спирт 2. бензин
motor ~ автомобильный бензин
petroleum ~ бензин; петролейный эфир; лаковый бензин
white ~ уайт-спирит, растворитель для лаков
splash брызги || разбрызгивать; брызгать
road ~ брызги при движении по мокрой дороге
shallow water ~ мелководный проезжий водоём (на полигоне для проверки герметичности узлов)

splash

- water** ~ проезжий водоём (на полигоне для проверки герметичности узлов)
splashboard грязевой щиток; брызговик; крыло (автомобиля)
splasher 1. грязевой щиток; брызговик; крыло (автомобиля) 2. масляный черпак (шатуна)
splashproof защищённый от брызг
spline 1. шлиц; паз; шпоночная канавка 2. шпонка || закреплять на шпонке
external ~s шлицы на валу
female ~s шлицы в отверстии
free-sliding ~ скользящее шлицевое соединение
helical ~ спиральная канавка; спиральный шлиц
internal ~s внутренние шлицы
involute ~s эвольвентные шлицы
male ~s шлицы на валу
splined шлицевый; многопазный; шпоночный
splinesway шлиц; паз; шпоночная канавка
splint чека; шплинт
splinterproof защищённый от осколков; не пробиваемый осколками
splint-pinned зашплинтованный
split щель; прорезь; трещина || трескаться; давать трещины
split-coach прицеп-дача
splitter 1. разделитель потока мощности, раздаточная коробка; демультипликатор 2. переключатель диапазона передач
high ~ переключатель передач верхнего диапазона
low ~ переключатель передач нижнего диапазона
splitting:
gear ~ интервал между передаточными числами ступеней коробки передач
spoiler:
stabilizing ~ стабилизирующий закрылок
spoke 1. спица (колеса) 2. перекладина
radial ~ радиальная спица
staggered ~s неравномерно расположенные спицы
tangent(ial) ~ тангентная спица
tubular ~ трубчатая спица
wheel ~ спица колеса
wire ~ проволоочная спица; металлическая спица

sponginess 1. губчатость 2. мягкость (*педали гидротормозов при наличии воздуха в гидросистеме*)

spongy губчатый, ноздреватый

spontaneous самопроизвольный

spoon:

~ of blade вогнутая сторона лопатки

surfacing ~ лопатка для отделки металлической поверхности (*деталей кузова*)

sportster амер. спортивный автомобиль

sport-tourer кузов типа фэтон (*со складным верхом*)

spot 1. место 2. точка 3. пятно

blind ~s участки обзора, закрытые от водителя

dead ~s участки обзора, закрытые от водителя

flat ~ плоский участок (*на изношенной шине*)

hard ~s участки повышенной твёрдости

high ~ бугор

hollow ~s впадины, выбоины

hot ~ 1. перегретое место, горячий участок (*поверхности цилиндра при неравномерном охлаждении*) 2. место подогрева (*впускной трубы*)

low ~s впадины, выбоины

porous ~ пористое место (*в отливке*)

soft ~ 1. мягкий участок 2. участок пониженной твёрдости (*в металле*)

trouble ~s источники разрушения; слабые места (*конструкции*)

watering ~ пункт заправки водой, пункт водоснабжения

welding ~ место сварки

spotlight прожектор; поворотная фара

portable ~ переносный прожектор

swiveling ~ поворотный прожектор

spotting:

flat ~ of tire проседание шины; образование вмятин на шине (*при длительной стоянке транспортной машины*)

hot ~ местный перегрев, образование горячих участков

spout 1. выпускное отверстие, рукав; жёлоб 2. сопло, наконечник 3. струя

discharge ~ спускной рукав; спускной жёлоб

sprag 1. заклинивающийся сухарь (*в муфте свободного хода*) (рис. 33, 1)

2. подкладка под колесо 3. распорка

drop-type ~ подкладка под колесо на спуске

spray брызги; струя || распылять, разбрызгивать

air ~ струя воздуха

finely atomized ~ мелко распылённая струя

fuel ~ струя топлива

injected fuel ~ струя впрыскиваемого топлива

salt ~ струя соляного раствора

sprayability способность (*покрытий или краски*) распыляться (*при нанесении*)

sprayer 1. форсунка; распылитель, пульверизатор, разбрызгиватель; опрыскиватель 2. краскопульт

highway ~ распределитель материала (*сыпучего или жидкого*) по поверхности дороги

water ~ автомобиль для поливки (*улиц*)

spraying распыление; разбрызгивание; пульверизация

flame ~ газопламенное распыление (*покрытия*)

fuel ~ распыление топлива

metal ~ металлизация распылением

paint ~ окраска распылителем

salt ~ пульверизация соляным раствором (*при испытаниях на коррозию*)

tar ~ поливка дороги дёгтем

sprayed-painted окрашенный распылением

spread 1. размах; протяжённость 2. рассеивание, разброс 3. площадь (*металла*); расклёпывать 4. разводить (*шплинт*)

transmission ~ диапазон передаточных чисел трансмиссии

spreader 1. расширитель; разжимное приспособление 2. распорка

bleach ~ автодегазатор, автомобиль с хлорной известью для дегазации

hopper ~ бункерный распределитель (*сыпучих материалов*)

piston-ring ~ съёмник поршневых колец

tire ~ приспособление для разжимания бортов шины, борторасширитель

spreader

truck ~ разбрасыватель, монтируемый в кузове грузового автомобиля

spreader-trailer прицеп-разбрасыватель

spreading 1. распространение; рассеивание, распределение 2. распушивание 3. наплавка; наварка
~ of load разделение нагрузки (в двухпоточных трансмиссиях)

beam ~ рассеивание светового потока (фары)

spring пружина; рессора || подвешивать на рессорах или на пружинах; подрессоривать; пружинить; соединять пружинами □ to put on ~s подрессоривать; to reset a ~ подтягивать рессору; ~ with compression shackles рессора с зажимными серьгами (рис. 48, а)

adjusting ~ установочная [регулирующая] пружина

air ~ пневматическая рессора

antagonistic ~ оттяжная пружина

antibacklash ~ пружина, устраняющая мёртвый ход

antirattle ~ натяжная пружина, устраняющая сотрясения и стук

articulated ~ шарнирно закреплённая рессора

auxiliary ~ дополнительная [вспомогательная] рессора (рис. 47, б, 2)

back-moving ~ оттяжная пружина

backward ~ оттяжная пружина

balance ~ уравнивающая пружина; балансирующая пружина

balancing ~ уравнивающая пружина; балансирующая пружина

bearing ~ опорная рессора

Belleville ~ тарельчатая пружина, пружина Бельвиля

Bendix drive ~ пружина инерционного привода (стартера)

blade ~ пластинчатая пружина

body ~ рессора кузова

bogie ~ рессора тележки

bow ~ дугообразная рессора

brake ~ пружина тормоза, оттяжная пружина тормозной колодки

brake-latch ~ пружина собачки тормозного рычага

brake release ~ пружина выключения тормоза

brake-shoe return ~ оттяжная пружина тормозной колодки (рис. 68, 2)

brush ~ пружина щёткодержателя

buffer ~ амортизирующая [буферная] пружина

spring

cambered ~ полуэллиптическая рессора; выгнутая рессора

cantilever ~ полуэллиптическая консольная [кантилеверная] рессора (рис. 46, 2)

check ~ стопорная пружина; установочная пружина

cluster ~ составная пружина

clutch ~ пружина сцепления

clutch disengaging ~ выжимная пружина сцепления

clutch pressure ~ нажимная пружина сцепления (рис. 31, 3)

clutch return ~ оттяжная пружина сцепления

coil ~ спиральная [винтовая] пружина (рис. 50, 5)

cold-coiled ~ пружина, навитая в холодном состоянии

compounded plate ~ составная листовая рессора

compression ~ пружина, работающая на сжатие; нажимная пружина

concussion ~ амортизирующая [буферная] пружина

contact ~ контактная (прижимная) пружина

contracting ~ оттяжная пружина

counter ~ 1. контрпружина 2. амортизирующая [буферная] пружина

cross ~ поперечная рессора

cushion ~ 1. амортизирующая [буферная] пружина 2. пружина сиденья

cushion hitch ~ амортизирующая пружина сцепного устройства

cushioning ~ амортизирующая [буферная] пружина

damping ~ амортизирующая [буферная] пружина

disk ~ тарельчатая пружина, пружина Бельвиля

double semielliptic ~ двойная полуэллиптическая рессора, эллиптическая рессора (рис. 46, 1)

drag ~ 1. скользящая рессора 2. пружина соединительной тяги

draw ~ тяговая пружина

drawbar ~ пружина сцепного устройства

dual-rate ~ рессора с подрессорниками; рессора с переменной жёсткостью

elliptic ~ эллиптическая рессора, двойная полуэллиптическая рессора (рис. 46, 1)

spring

equalizer ~ балансирующая рессора (рис. 109, 23)

equalizing ~ балансирующая рессора (рис. 109, 23)

expansion ~ разжимная пружина

feed ~ подающая пружина

flexion ~ пружина [рессора], работающая на изгиб

front ~ передняя рессора

full elliptic ~ двойная полуэллиптическая рессора, эллиптическая рессора (рис. 46, 1)

garter ~ обжимная пружина манжеты самоподжимного уплотнения

gear shifter shaft-lock ~ пружина фиксатора стержня вилки переключения передач

governor ~ пружина регулятора

grasshopper ~ полуэллиптическая консольная [кантилеверная] рессора (рис. 46, 2)

half-elliptic ~ полуэллиптическая рессора (рис. 46, 5)

handle latch ~ пружины защёлки ручки (*двери кузова*)

head lamp door ~ пружина ободка фары

helical ~ спиральная [винтовая] пружина

helper ~ дополнительная [вспомогательная] рессора

hot-coiled ~ пружина, навитая в горячем состоянии

hydropneumatic ~ гидропневматическая рессора

idler ~ пружина натяжного [направляющего] колеса (*гусеницы*)

inclined ~ наклонно установленная рессора

inner valve ~ внутренняя пружина клапана

interlock ~ пружина фиксатора

inverted semielliptic ~ перевёрнутая полуэллиптическая рессора

laminated ~ листовая рессора (рис. 46)

lateral leaf-type stabilizer ~ поперечная листовая рессора, стабилизирующая угловые перемещения кузова

leaf ~ листовая рессора (рис. 46 и рис. 49)

lever ~ пружина рычага

liquid ~ гидравлическая рессора; гидроамортизатор

lock ~ пружина фиксатора; замковая пружина; пружина защёлки

lubricated ~ смазанная рессора

spring

main ~ основная рессора (рис. 47, б, 1)

one-quarter elliptic ~ четвертьэллиптическая рессора (рис. 46, 4)

outer valve ~ наружная пружина клапана

overhung ~ рессора, расположенная над осью (рис. 47, б)

overload ~ дополнительная рессора, вступающая в работу при перегрузке

packing ~ экспандер (*поршневого кольца*); обжимная пружина (*самоподжимного уплотнения*)

pawl lift ~ оттяжная пружина собачки

pedal return ~ оттяжная пружина педали

plate ~ листовая рессора; плоская [пластинчатая] пружина

platform ~ рессора [пружина] платформы

plunger ~ пружина плунжера

plunger return ~ оттяжная пружина плунжера (*топливного насоса*)

pneumatic ~ пневматическая рессора

pole supporting ~ опорная рессора [пружина] дышла (*прицепа-ропуски*)

pressure ~ нажимная пружина (рис. 31, 3)

pressure valve ~ пружина нагнетательного клапана

pullback ~ оттяжная пружина

quarter elliptic ~ четвертьэллиптическая рессора (рис. 46, 4); одношарнирная консольная рессора

rear ~ задняя рессора

recoil ~ натяжная пружина

release ~ оттяжная пружина

relief valve ~ уравнительная пружина перепускного [редукционного] клапана

retaining ~ пружина фиксатора, стопорная пружина

retracting ~ оттяжная пружина

return ~ оттяжная пружина

ring ~ кольцевая пружина

rocker shaft spacer ~ распорная пружина клапанного коромысла

scroll ~ полуэллиптическая рессора с загнутыми концами (рис. 46, 3)

seat ~ пружина сиденья

secondary ~ дополнительная [вспомогательная] рессора (рис. 47, б, 2)

semielliptic ~ полуэллиптическая рессора (рис. 46, 5)

spring

- semielliptic cantilever** ~ полуэллиптическая консольная [кантилеверная] рессора (рис. 46, 2)
- semielliptic scroll** ~ полуэллиптическая рессора с загнутыми концами (рис. 46, 3)
- shock-absorber** ~ пружина амортизатора
- single-leaf** ~ однолистовая рессора
- slipper ended** ~ листовая рессора, концы которой опираются на ролики
- soft** ~ мягкая рессора; мягкая пружина
- spiral** ~ спиральная [винтовая] пружина (рис. 50, 5)
- stabilizer** ~ поперечная рессора, стабилизирующая угловые перемещения кузова
- steering clutch** ~ пружина бортового фрикциона
- stiff** ~ жёсткая рессора; жёсткая пружина
- superposed plate** ~ дополнительная листовая рессора, установленная поверх основной
- supplementary** ~ дополнительная [вспомогательная] рессора (рис. 47, б, 2)
- supporting** ~ опорная рессора; опорная пружина
- suspended** ~ подвесная рессора (*расположенная под осью*) (рис. 47, а)
- symmetrical** ~ симметричная рессора (рис. 48, а)
- taper-leaf** ~ однолистовая рессора, утолщённая в середине и сужающаяся к концам
- tension** ~ пружина, работающая на растяжение
- three-quarter elliptic** ~ трёхчетвертная эллиптическая рессора (рис. 46, б)
- tie-rod** ~ пружина рулевой тяги
- torsion(al)** ~ пружина, работающая на кручение
- track idler recoil** ~ натяжная пружина направляющего колеса гусеницы (рис. 109, 40)
- traction** ~ тяговая пружина
- transverse** ~ поперечная рессора
- tumbler** ~ реверсивная пружина (*дверного замка кузова*)
- underhung** ~ подвесная рессора (*расположенная под осью*) (рис. 47, и)

spring

- underslung** ~ подвесная рессора (*расположенная под осью*) (рис. 47, а)
- universal-joint casing** ~ пружина чехла карданного шарнира
- unloaded** ~ пружина *или* рессора в свободном состоянии, ненагруженная пружина *или* рессора
- unsymmetrical** ~ несимметричная рессора (рис. 48, б)
- valve** ~ пружина клапана
- valve rocker shaft** ~ пружина клапанного коромысла
- variable-rate** ~ рессора с переменной жёсткостью
- volute** ~ спиральная пружина
- water-pump** ~ пружина (*уплотнения*) водяного насоса
- weak** ~ просевшая [ослабленная] рессора; просевшая [ослабленная] пружина
- spring-actuated** пружинный, приводимый в действие пружиной
- spring-back** отскакивание, отдача
- spring-backed** опирающийся на пружину; экспандерный
- spring-borne** подрессоренный
- spring-controlled** находящийся под действием пружины; контролируемый пружиной
- springiness** упругость; пружинистость
- springing** 1. рессорное подвешивание, подрессоривание 2. упругий; пружинящий
- double** ~ двойное подрессоривание; установка двояных пружин
- independent** ~ независимое подвешивание
- volute** ~ подвешивание на спиральных пружинах
- wheel** ~ подрессоривание колёс
- spring-loaded** находящийся под действием пружины, нагруженный пружиной
- spring-mounted** подрессоренный, подвешенный на пружинах
- springy** упругий; пружинящий
- sprinkler:**
- water** ~ автомобиль для поливки (*улиц*)
- sprocket** звёздочка; ведущее колесо (*гусеницы*)
- camshaft** ~ звёздочка распределительного вала (*при цепном приводе распределения*)
- chain** ~ цепное колесо, звёздочка
- chain tensioner** ~ звёздочка натяжного устройства цепи

sprocket

crankshaft ~ звёздочка коленчатого вала (*при цепном приводе распределения*)

distributor driving ~ звёздочка привода распределителя

drive ~ ведущая звёздочка; ведущее колесо (*гусеницы*)

driving ~ ведущая звёздочка; ведущее колесо (*гусеницы*)

final drive ~ звёздочка конечной передачи; ведущее колесо (*гусеницы*)

front idler ~ переднее натяжное [направляющее] колесо (*гусеницы*)

fuel-pump drive ~ звёздочка привода топливного насоса

idler ~ натяжное [направляющее] цепное колесо (*гусеницы*)

gear drive ~ заднее ведущее колесо (*гусеницы*)

reversible ~ обратимая звёздочка

snow ~ ведущее колесо [звёздочка] снегоходной гусеницы (рис. 109, 45)

tensioner ~ звёздочка натяжного устройства

track (driving) ~ ведущее колесо [звёздочка] гусеницы (рис. 109, 14)

winch drive ~ ведущая звёздочка лебёдки

sprung поддресоренный; рессорный; подпружиненный

spur зуб; шпора; грунтозацеп

spurt струя

oil ~ струя масла

sputter 1. брызги 2. перебои (*двигателя*) 3. металлизировать распылением

squab:

back ~ спинка сиденья

tilting ~ спинка сиденья, наклоняемая под углом

square 1. квадрат; прямоугольник || квадратный; прямоугольный 2. площадь 3. устанавливать перпендикулярно \square to ~ up устанавливать под прямым углом

squawk низкочастотный (*менее 900 герц*) скрежет (*тормозов*)

squeak скрип (*кузова, рессоры*); визг (*тормоза*) || скрипеть; визжать

body ~ скрип кузова

brake ~ визг при торможении

spring ~ скрип рессоры

tire ~ звук, издаваемый шиной при движении

squeal скрип (*кузова, рессоры*); визг (*тормоза*) || скрипеть; визжать

squeal

cornering tire ~ звук, издаваемый шиной при движении на повороте

tire ~ звук, издаваемый шиной при движении на повороте *или* при недостаточном давлении в шине

tractive tire ~ шум, издаваемый шиной при пробуксовке

squeegee резиновая прослойка (рис. 58, б)

squeeze 1. сжатие, сдавливание || сжимать, сдавливать 2. обжимать, уплотнять 3. сжатие половинок вкладышей подшипника при затяжке крышек

squeezer:

ring ~ щипцы для съёма и установки поршневых колец

squirt 1. струя 2. шприц

grease ~ шприц для консистентной смазки

oil ~ 1. струя масла 2. шприц для жидкой смазки

stability устойчивость, стабильность; состояние равновесия

~ of turns устойчивость (*автомобиля*) на поворотах

all-weather ~ устойчивость при любой погоде

color ~ постоянство цвета; стойкость окраски

combustion ~ стабильность горения

cornering ~ устойчивость (*автомобиля*) на поворотах

dimensional ~ способность сохранять размеры

directional ~ устойчивость при движении, держание дороги, способность автомобиля двигаться по прямой с минимальным корректированием движения водителем

dynamic ~ динамическая устойчивость

fade ~ стабильность эффективности тормозов при нагреве

flame ~ устойчивость пламени

flow ~ устойчивость потока

fuel storage ~ стабильность свойств топлива при хранении

heat ~ теплостойкость; стойкость против старения при повышенной температуре

high-speed ~ устойчивость при больших скоростях

lateral ~ поперечная устойчивость

light ~ светостойкость, устойчивость против выцветания

stability

- longitudinal** ~ продольная устойчивость
low-speed ~ устойчивость при малых скоростях
oil ~ стабильность свойств масла
oxidation ~ устойчивость против окисления
pendulum ~ колебательная устойчивость
radiation ~ стойкость к облучению
riding ~ устойчивость при движении
road ~ устойчивость при движении, держание дороги, способность автомобиля двигаться по прямой с минимальным корректированием движения водителем
shear ~ стабильность сопротивления (*смазки*) сдвигу
side-slope ~ устойчивость при поперечных или боковых уклонах дороги
speed ~ стабильность скорости
storage ~ стабильность свойств (*изделий*) при хранении
surface ~ стабильность свойств поверхности (*изделия*)
vacuum ~ стабильность свойств (*материала, смазки*) в условиях вакуума
volume ~ постоянство объема
- stabilization** стабилизация
flame ~ стабилизация пламени (*в газовой турбине*)
swirl flame ~ стабилизация пламени с помощью завихрения или закрутки потока (*в газовой турбине*)
- stabilizer** стабилизатор
drawbar ~ стабилизатор поперечных перемещений механизма навески или сцепного устройства
flame ~ стабилизатор пламени (*в газовой турбине*)
front roll ~ передний стабилизатор поперечных угловых перемещений (*кузова*)
lateral ~ стабилизатор поперечных [боковых] колебаний
oil pressure ~ стабилизатор давления масла
side ~ стабилизатор боковой устойчивости
steering ~ стабилизатор рулевого механизма
torsional ~ торсионный стабилизатор

stabilizer

- torsion rod** ~ торсионный стабилизатор
voltage ~ стабилизатор напряжения
- stabilizing** 1. стабилизация 2. низкотемпературный отжиг для снятия напряжения
- stable** устойчивый, стабильный; стойкий; прочный
- stack** 1. набор; пакет; стопка (*пластин*) 2. выхлопная труба 3. выводная труба (*вытяжной вентиляционной системы*) 4. штабель
- stacking:**
two-tier ~ загрузка в два яруса
- stage** 1. ступень; стадия; этап; фаза 2. каскад 3. платформа; помост
compressor ~ ступень компрессора
design ~ стадия проектирования
development ~ стадия разработки; стадия доводки; стадия опытно-конструкторских работ
dream ~ стадия перспективного проектирования
early ~ of failure ранняя стадия разрушения
experimental ~ стадия испытания
final ~ конечная стадия
first ~ первая ступень
high-pressure ~ ступень высокого давления
incipient ~ начальная стадия
initial ~ начальная стадия
intercooling ~ ступень промежуточного охлаждения
low-pressure ~ ступень низкого давления
postcrack ~ период [стадия] испытаний или эксплуатации после образования трещины (*усталости*)
precrack ~ период [стадия] испытаний или эксплуатации до возникновения трещины (*усталости*)
pressure ~ ступень давления
prototype ~ стадия работы над опытным образцом
reheat ~ ступень промежуточного подогрева (*в газотурбинной установке*)
research ~ стадия исследований
testing ~ стадия испытаний
velocity ~ ступень скорости
- staggered** расположенный в шахматном порядке; ступенчатый
 ~ of sparks разновременное искрообразование

staging:

velocity ~ ступенчатое изменение скорости

stain 1. краска; протрава || красить; протравливать 2. пятно

contact ~ образование пятен на окрашенной поверхности в зоне её контакта с резиной

heavy ~ расплывшееся пятно (*при проверке состояния масла на специальной бумаге*)

staining 1. окрашивание || окрашивающий 2. образование пятен

contact ~ образование пятен на окрашенной поверхности в зоне её контакта с резиной

differential ~ контрастная окраска

double ~ двойная окраска

migration ~ образование пятен на окрашенной поверхности в зоне и вокруг зоны её контакта с резиной

paint ~ образование пятен на окрашенной поверхности в зоне её контакта с резиной

staircase:

helical ~ винтовая лестница

stairs:

tower ~ винтовая лестница

stake стойка, подпорка

side-rack corner ~ угловая стойка решётки бокового борта; угловая стойка спинки боковой скамейки (рис. 79, 4)

side-rack intermediate ~ промежуточная стойка спинки боковой скамейки (рис. 80, 3); промежуточная стойка решётки бокового борта (рис. 79, 5)

stall 1. место стоянки автомобилей

2. отдельное помещение, бокс 3. потеря скорости || терять скорость

4. заглухание || глухнуть

stalling 1. остановка 2. заглухание двигателя

stamina:

vehicle ~ запас работоспособности транспортной машины

stamp штамп; клеймо || штамповать, маркировать; клеймить; гнуть (*гибочным штампом*)

acceptance ~ приёмочное клеймо

stamping 1. штампованное изделие 2. штамповка; выдавливание; клеймение штампом

die ~ штамповка, ковка в штампе

stanchion стойка; столб; опора

socketed ~ шарнирная опора

stand 1. стенд, испытательная установка 2. станина 3. стойка; кронштейн 4. подставка 5. выдерживать (*усилие, напряжение*) 6. стоянка (*такси*) □ to ~ against противостоять; to ~ the test выдерживать испытание; to ~ under load находиться под нагрузкой

assembly ~ сборочный стенд

assembly holding ~ сборочный стенд, на котором закреплённый агрегат может быть поставлен в разные положения

axle ~ стенд или стойка для ведущего моста или балки передней оси (*при ремонте*)

balancing ~ балансировочный стенд

check-out ~ стенд для контрольных испытаний

control ~ 1. пульт управления 2. стенд для контрольных испытаний

disassembly-and-assembly ~ монтажный стенд

display ~ демонстрационный стенд

dynamic test ~ стенд для динамических испытаний

engine repair ~ стенд для ремонта двигателей

engine test ~ стенд для испытания двигателей

fulcrum ~ стойка крепления шарнира

hot test ~ стенд для горячей обкатки (*двигателей*)

motor test ~ стенд для испытания двигателей

overhaul ~ ремонтный стенд; стенд для переборки (*агрегата*)

proving ~ испытательный стенд

roll-over ~ поворотный ремонтный стенд (рис. 99)

teardown ~ стенд для разборки, демонтируемый стенд

test(ing) ~ испытательный стенд

tilting ~ поворотный ремонтный стенд (рис. 99)

torque reaction ~ стенд для замера реакции крутящего момента

standard 1. стандарт; норматив; эталон; образец || стандартный, нормальный, обычный; типовой; серийный 2. станина; козлы 3. стойка

~ of comparison стандартный образец для сравнения, эталон

design ~s проектно-конструкторские нормативы или стандарты

standard

industrial ~s промышленные стандарты; промышленные нормы
performance ~s технический уровень

practical ~ техническая норма
recommended ~ рекомендованный [необязательный] стандарт
tentative ~ временный стандарт; проект стандарта

voluntary ~ необязательный [рекомендованный] стандарт
working ~ общепринятый стандарт

standardization стандартизация

standby резервный, запасный; аварийный

standee разг. стоящий пассажир

standing 1. постоянный; установленный 2. остановленный, неработающий, простаивающий 3. стоящий

standstill остановка; простой

staple скоба; струбчинка; ушко; проушина

start 1. пуск в ход; запуск || пускать 2. трогание; отправление; старт; начало движения || трогаться; отправляться □ ~ **by jerk** трогание толчками; ~s **per day** число запусков в день; **to ~ light** (за)пускать без нагрузки; **to ~ under load** (за)пускать в ход под нагрузкой; **to ~ up** пускать в ход; запускать; давать старт; **to ~ up from cold** запускать холодный двигатель; **to ~ up in gear** пускать в ход с включённой передачей

~ **of engagement** начало зацепления

~ **of run** начало пробегания или рейса

attempted ~ пробный запуск

bad ~ затруднительный запуск

drift ~ начало изменения параметра (при испытаниях или при эксплуатации)

engine ~ запуск двигателя

ether-assisted ~ запуск (двигателя) с применением эфирного пускового топлива

fluid ~ пуск в ход включением гидродинамической или гидростатической передачи

flying ~ старт с хода

friction ~ пуск в ход включением сцепления

full-throttle ~ пуск в ход при полностью открытой дроссельной заслонке

gentle ~ плавное начало движения (автомобиля), плавный старт

instant ~ мгновенный запуск

massed ~ массовый старт, групповой старт

punishing ~ старт при тяжёлом режиме

rolling ~ запуск двигателя буксировкой автомобиля

standing ~ старт с нулевой скорости, трогание с места

start

instant ~ 1. мгновенный запуск 2. мгновенное трогание с места

massed ~ массовый старт, групповой старт

punishing ~ старт при тяжёлом режиме

rolling ~ запуск двигателя буксировкой автомобиля

standing ~ старт с нулевой скорости, трогание с места

sure ~ надёжный запуск

sustained ~ длительный запуск

unassisted ~ запуск (двигателя стартером) без помощи извне

startability способность к пуску, пусковые качества

~ **of motor fuel** пусковые качества моторного топлива

~ **of oil** способность (моторного) масла обеспечивать запуск двигателя (при низкой температуре)

cold weather ~ способность к пуску при низких температурах

starter стартер (рис. 111) □ ~ **with internal reduction gear** стартер с встроенной понижающей передачей

compressed-air ~ пневматическое пусковое устройство

direct-cranking ~ стартер, имеющий прямую связь с коленчатым валом двигателя

electric ~ электростартер

foot ~ педальный стартер

hand ~ стартер с ручным приводом

kick ~ ножной стартер (мотоцикла)

lever ~ рычажный пускатель

starter-generator стартер-генератор

starting 1. пуск в ход, запуск 2. трогание; отправление; начало движения || пусковой, стартовый; стартующий □ ~ **away from rest** трогание с места, старт с места; ~ **from cold** запуск холодного двигателя; запуск в холодную погоду; ~ **without external assistance** запуск (двигателя стартером) без помощи извне

air ~ пневматический запуск

cold ~ холодный запуск

easy ~ лёгкий запуск

electric ~ запуск электрическим стартером

ether-type ~ запуск (двигателя) с применением эфирного пускового топлива

instant ~ мгновенный запуск

starting

poor ~ неудачный пуск

push ~ запуск (*двигателя*) при движении толкаемого автомобиля

push-button ~ кнопочный пуск (*двигателя*)

switch ~ включение зажигания, начало работы зажигания

tow ~ 1. трогание с места с нагрузкой на крюке 2. запуск (*двигателя*) буксировкой автомобиля

starting-up пуск в ход □ ~ **to speed** пуск и разгон до требуемой скорости

start-up запуск; пуск в ход

starvation недостаток (*напр. поступающего масла*); голодание (*масляное*)

~ **of bearing** недостаток смазки в подшипнике

lubrication ~ недостаток смазки, масляное голодание

starve 1. остановиться из-за недостатка топлива 2. истощать; разряжать (*аккумуляторную батарею*)

state состояние □ **in** ~ **of charge** в заряженном состоянии (*об аккумуляторной батарее*)

~ **of equilibrium** состояние равновесия

~ **of motion** состояние движения

~ **of stress** напряжённое состояние

balanced ~ состояние равновесия, уравновешенность

boundary ~ **of stress** граничное [предельное] напряжённое состояние

free ~ свободное [несвязанное] состояние

gaseous ~ газообразное состояние

liquid ~ жидкое состояние

loaded ~ состояние под нагрузкой

solid ~ твёрдое состояние

steady ~ установившийся режим; установившееся состояние

vehicle ~ состояние автотранспорта

static статический

station 1. станция; пост; пункт; база || базировать 2. остановка (*напр. автобуса*); стоянка || устанавливать, ставить; помещать

all-in ~ станция обслуживания, выполняющая все виды заправки и обслуживания

blanket-count ~ пост учёта движения (*на дороге*)

charging ~ зарядная станция

station

check ~ контрольный пост; пункт технического осмотра

coach ~ автобусная станция

debarcation ~ пункт выгрузки

dispatch ~ станция отправления

filling ~ заправочная станция

fuel ~ топливозаправочная станция

gas-filling ~ бензоколонка, топливозаправочная станция

greasing ~ пункт заправки консистентной смазкой

inspection ~ контрольный пост; пункт технического осмотра

junction ~ узловая станция

loading ~ станция [пункт] погрузки

mobile service ~ передвижная станция обслуживания

one-stop service ~ станция обслуживания, выполняющая все виды заправки и обслуживания

passing ~ промежуточная станция

petrol-filling ~ бензоколонка, топливозаправочный пункт

recovery ~ ремонтная мастерская

retail filling ~ заправочный пункт для одиночных машин

road-side ~ дорожная (*автобусная*) станция

sensor ~ место расположения датчика

service ~ станция обслуживания

superservice ~ станция обслуживания, выполняющая все виды заправки и обслуживания

terminal ~ конечная станция

test(ing) ~ испытательная станция

through ~ промежуточная станция

traffic-control ~ пункт регулирования движения

way ~ промежуточная станция

weigh(ing) ~ станция взвешивания (*транспортных машин*)

stationary неподвижный; стационарный; постоянный; устойчивый; посаженный наглухо

statistics статистика; статистические данные

classification ~ статистические данные, на основании которых производится классификация

stator статор (рис. 36, 19)

impulse ~ импульсный статор

variable ~ статор с регулируемой лопатками

stature рост стоящего пассажира (*от пола до темен*)

stay 1. опора; подставка; стойка; подпорка 2. соединительная тяга, связь 3. стойка 4. придавать жёсткость 5. поддерживать; укреплять
bonnet ~ опора капота
overnight ~ ночная стойка
radiator ~ опора радиатора
radius ~ толкающая штанга
torque ~ реактивная штанга
wing ~ опора крыла
steady 1. равномерный (о движении)
 2. устойчивый; установившийся
 3. постоянный (во времени)
steamcar паровой автомобиль
steam-operated с паровым двигателем
steel сталь || стальной
abrasion-resistant ~ износостойкая сталь
acid ~ кислая сталь
acid open-hearth ~ кислая мартеновская сталь
alloy ~ легированная сталь
aluminized ~ алитированная сталь
austenitic ~ аустенитная сталь
austenitic manganese ~ аустенитная марганцовистая сталь
automatic ~ автоматная сталь
band ~ ленточная [полосовая] сталь
boron ~ сталь, легированная бором
carbon ~ углеродистая сталь
carburized ~ цементированная сталь
carburizing ~ цементируемая сталь
case-hardened ~ сталь с упрочнённым поверхностным слоем; цементированная сталь
cast ~ литая сталь
cemented ~ цементированная сталь
chrome ~ хромистая сталь
cold-rolled ~ холоднокатаная сталь
commercial ~ сортовая сталь; торговая сталь
corrosion-resistant ~ нержавеющая сталь
dead-soft ~ очень мягкая [низкоуглеродистая] сталь
deep-drawing ~ сталь для глубокой вытяжки
deep-hardening ~ глубокопрокаливаемая сталь
dirty ~ загрязнённая неметаллическими включениями сталь
effervescing ~ кипящая [неупокоенная] сталь
emergency ~ сталь-заменитель

steel
fine-grained ~ мелкозернистая сталь
flat-rolled ~ плоский стальной прокат; полосовая сталь
forging ~ ковкая сталь
free-machining ~ легкообрабатываемая сталь; автоматная сталь
fully hardening ~ сталь, прокаливаемая по всему сечению
H ~ сталь двутаврового сечения (с широкими полками)
Hadfield ~ сталь Гадфильда
half-hard ~ сталь средней твёрдости
hardened ~ закалённая сталь
high-alloy ~ высоколегированная сталь
high-carbon ~ высокоуглеродистая сталь
high-hardenability ~ сталь с высокой прокаливаемостью
high-hardenability core ~ сталь с высокой прокаливаемостью сердцевин
high-speed ~ быстрорежущая сталь
high-temperature ~ жароупорная [жаростойкая, жаропрочная] сталь
high-tensile ~ сталь с высоким сопротивлением разрыву
ingot ~ литая сталь
killed ~ успокоенная сталь; раскислённая сталь
low-alloy ~ низколегированная [малолегированная] сталь
low-hardenability ~ сталь с низкой прокаливаемостью
low-hardenability core ~ сталь с низкой прокаливаемостью сердцевин
magnet ~ магнитная сталь
maraging ~ мартенситно-стареющая сталь
martensitic ~ мартенситная сталь
medium-carbon ~ среднеуглеродистая сталь
medium-hardenability core ~ сталь со средней прокаливаемостью сердцевин
merchant ~ сортовая сталь; торговая сталь
mild ~ низкоуглеродистая [мягкая] сталь
natural ~ термически не обработанная сталь
nickel-enriched ~ сталь, легированная никелем
nitrided ~ азотированная сталь
nitriding ~ азотируемая сталь

steel

- oil-quenching ~ сталь, закаливаемая в масле
 open-hearth ~ мареновская сталь
 precision ~ сталь, химический состав которой колеблется в весьма узких пределах
 quenched ~ закалённая сталь
 rapid tool ~ быстрорежущая сталь
 raw ~ термически не обработанная сталь
 refined ~ высококачественная сталь
 resulphurized ~ сталь с присадкой серы (для улучшения обрабатываемости)
 rolled ~ стальной прокат
 round ~ круглая сталь, сталь круглого сечения
 rustless ~ нержавеющая сталь
 screw ~ 1. автоматная сталь 2. болтовая сталь
 sheet ~ тонколистовая сталь
 silchrome ~ хромосилицистая сталь, силхром
 silicon ~ кремнистая сталь
 simple ~ углеродистая сталь
 soft ~ мягкая [низкоуглеродистая] сталь
 spring ~ рессорная [пружинная] сталь
 stainless ~ нержавеющая сталь
 strip ~ ленточная [полосовая] сталь
 structural ~ конструкционная сталь
 vacuum-treated ~ вакуумированная сталь
 wear-resistant ~ износостойкая сталь
 wild ~ кипящая [неуспокоенная] сталь
 wrought ~ ковкая сталь
 steel-armored бронированный
 steel-backed на стальной основе (о вкладыше или о втулке)
 steel-cast отлитый из стали
 steel-clad бронированный
 steel-faced наваренный [наплавленный] стальной
 steer управлять (рулём), править, вести
 steerability управляемость
 steerage управление рулевым колесом
 steered:
 all-wheel ~ со всеми управляемыми колёсами
 steering управление, рулевое управление; рулевой механизм □ ~ by rack and pinion управление с помощью рейки и шестерни, реечное управление

steering

- Ackerman ~ рулевой механизм с поворотными кулаками и трапецией
 articulated ~ система управления (транспортной машины с разрезной шарнирной рамой) поворотом задней полурамы
 automatic ~ автоматическое управление
 center-arm ~ механизм управления с центральным рычагом
 center-point ~ механизм управления с разрезной поперечной тягой
 clutch-and-brake ~ управление с помощью бортовых фрикционов и тормозов
 cross ~ механизм управления с поперечной тягой
 differential ~ раздельное управление (гусеницами)
 direct ~ управление без сервопривода
 double ~ двойное управление
 erratic ~ неустойчивое управление; управление, не обеспечивающее держания дороги
 fore-aft and cross ~ механизм управления с продольной и поперечными тягами
 four-wheel ~ управление с приводом на четыре колеса
 free ~ неуправляемость (при движении автомобиля без водителя, напр. при испытаниях на опрокидывание)
 hand ~ ручное управление
 hard ~ тугое рулевое управление
 high-gear ~ управление с малым передаточным числом
 hydraulic servo ~ управление с гидравлическим усилителем
 irreversible ~ необратимое управление
 kingpin power ~ механизм управления с поворотными шкворнями и усилителем
 left(-hand) ~ левое управление, левостороннее управление
 low-gear ~ управление с большим передаточным числом
 manual ~ ручное управление
 negative rear-axle ~ управление на повороте, приводящее к отрицательному поворачиванию задней оси в плоскости дороги относительно кузова (рис. 53, 4)
 parallelogram linkage ~ механизм управления с параллелограмными поперечными тягами

steering

parking ~ управление автомобилем (с неработающим двигателем) при маневрировании на стоянке
pinion-and-rack ~ рулевой механизм с рейкой и шестерней; реечное управление
positive rear-axle ~ управление на повороте, приводящее к положительному поворачиванию задней оси в плоскости дороги относительно кузова (рис. 53, 5)
postless ~ управление без рулевой колонки
power(-assisted) ~ управление с усилителем
rack-and-gear ~ рулевой механизм с рейкой и шестерней, реечное управление
rear-axle ~ управление задними колёсами
recirculating ball-type ~ рулевой механизм с шариковой гайкой
reverse ~ обратное рулевое управление; реверсивное управление
reversible ~ обратное рулевое управление; реверсивное управление
right(-hand) ~ правое управление, правостороннее управление
roller cam ~ рулевой механизм с червяком и роликом
semireversible ~ полуобратное рулевое управление
servo-assisted ~ управление с усилителем
sharp ~ резкое управление (крутыми) поворотами рулевого колеса
shockproof ~ рулевое управление, не передающее толчков (на руки водителя)
skid ~ система управления, предусматривающая проскальзывание колёс
tiller ~ рычажное управление, управление при помощи рукоятки
variable-ratio ~ управление с переменным передаточным числом
wagon ~ система управления (тягача с полуприцепом) поворотом оси тягача
wheel ~ 1. управление колёсами
 2. управление с помощью рулевого колеса
wrist-twist ~ бесштурвальное управление
stellite стеллит || наваривать стеллитом

stem 1. стержень; шток 2. хвостовик (инструмента) 3. короткая соединительная деталь
drilled valve ~ стержень клапана с круглым отверстием для чеки (рис. 17, e)
grooved valve ~ стержень клапана с проточкой (рис. 17, в)
multiple-groove valve ~ стержень клапана с несколькими проточками (рис. 17, б)
mushroom valve ~ стержень клапана с утолщением на конце (рис. 17, ж)
slotted valve ~ стержень клапана с продолговатым отверстием для чеки (рис. 17, д)
speedometer set ~ рычажок установки на нуль счётчика суточного пробега на спидометре
tapered groove valve ~ стержень клапана с конической проточкой (рис. 17, e)
threaded valve ~ стержень клапана с резьбой на конце (рис. 17, а)
valve ~ 1. стержень клапана (рис. 14, 3 и рис. 17) 2. шток клапана, золотниковый шток
step 1. шаг 2. ступенька; подножка 3. стадия; ступень 4. ступень передачи (в трансмиссии) □ to ~ on the gas дать газ, прибавить скорость
 ~ of reduction ступень понижаящей передачи
bumper ~ задняя подножка (у грузовика)
close ~s 1. узкие интервалы (между передаточными числами ступеней коробки передач) 2. близко расположенные ступеньки
first ~ первая передача (в коробке передач)
folding ~ откидная подножка
mounting ~ ступенька; подножка
program ~ ступень программы
short ~s узкие интервалы (между передаточными числами ступеней коробки передач)
skidproof ~ подножка с покрытием, противодействующим скольжению
tail-gate ~ подножка заднего откидного борта (рис. 79, 15)
top ~ 1. верхняя ступень передач (в трансмиссии) 2. верхняя ступенька
turret ~s винтовая лестница

step-by-step 1. ступенчатый 2. постепенный
stepless бесступенчатый; плавный (о *регуливровке скорости*)
stepped ступенчатый, с уступами; неплавный (о *регуливровке скорости*)
stepping of spring leaves уступы листов рессоры
stick 1. стержень; рукоятка; ручка; рычаг 2. застревать, заедать; завызнуть; прилипать
dip ~ мерная рейка для измерения уровня жидкости
floor ~ рычаг переключения передач, расположенный в полу
hoop ~ поперечная связь (*кузова*); дуга складного верха (*кузова*)
joy ~ рычаг управления на шаровом шарнире
oil gauge ~ мерная рейка для измерения уровня масла
solder ~ прутки припоя, припой в виде прутка
sticker инструкция, прикреплённая к агрегату
 «Ok» ~ разг. гарантийный ярлык, талон контролёра
sticking 1. застревание, заедание; прилипание 2. пригорание (*поршня*); спекание (*контактов*)
 ~ of **brakes** заклинивание тормозов
 ~ of **contacts** спекание контактов
piston ring ~ пригорание поршневого кольца
valve ~ заедание клапана
stick-slip прерывистое скольжение, относительное движение двух поверхностей с чередующимися периодами покоя и проскальзывания
sticky вязкий; клейкий, липкий
stiff 1. жёсткий; негибкий 2. тугой 3. плотный
stiffen придавать жёсткость; усиливать
stiffened жёсткий; усиленный
stiffener элемент жёсткости
bead ~ бортовой элемент жёсткости (*шины*) (рис. 59, 3 и рис. 60, 3)
rib ~ ребро жёсткости
stiffening 1. придание жёсткости; упрочнение || придающий жёсткость 2. жёсткое крепление
light ~ затвердевание (*резины*) на свету
local ~ местное упрочнение
stiffness жёсткость
beam ~ жёсткость балки
bending ~ жёсткость на изгиб

stiffness

lateral ~ поперечная жёсткость
roll ~ of **suspension** жёсткость подвески, противодействующая поперечным колебаниям кузова
spring ~ жёсткость рессоры; жёсткость пружины
tire ~ жёсткость шины
torsional ~ жёсткость при кручении
transverse ~ of **suspension** жёсткость подвески, противодействующая поперечным колебаниям кузова
stint заезд автомобилей на гонках на заданной дистанции
stirring:
oil ~ взбалтывание масла
stirrup скоба; серьга; комут
spring ~ рессорный хомутик (рис. 47, б, в)
stitcher:
tire tread ~ приспособление для прикатки протектора
stock 1. припуск 2. запас || запасть, хранить на складе 3. столб 4. заготовка □ ~ **left for machining** припуск на обработку
bar ~ заготовка из прутка; прутковый прокат
grinding ~ припуск на шлифовку
packaged ~ запас, хранимый в упаковке
screw ~ винторезная плашка
stone 1. камень 2. абразивный круг
broken ~ щебень
crushed ~ щебень
edge ~ бордюрный камень
gravel ~ s галька
grinding ~ шлифовальный круг; тачило; оселок
gritty cover ~ каменная мелочь (*для посыпки поверхности дороги*)
slag paving ~ шлаковый камень для мощения
small ~ мелкий щебень
stop 1. остановка; стоянка || останавливать 2. ограничитель (*перемещения*); останов; стопор; упор 3. фиксатор 4. задерживать, преграждать 5. сигнал «стоп» □ ~ **for gasoline** остановка для заправки бензином; ~s **per mile** число остановок на милю пробега
adjustable ~ регулируемый ограничитель хода; регулируемый упор
adjustable rack stroke ~ регулируемый ограничитель хода рейки (*топливного насоса*)

stop

adjustable thrust ~ регулируемый ограничитель осевого перемещения
arresting ~ 1. ограничитель хода; останов; стопор 2. защёлка; храповой механизм

battery ~ упор аккумуляторной батареи

block ~ ограничитель хода; останов; упор

buffer ~ ограничитель хода амортизатора

bump ~ отбойник, ограничитель прогиба (*рессоры или пружины*)

bumper ~ ограничитель хода амортизатора

carburetor banking ~ ограничитель поворота дроссельной заслонки карбюратора

carburetor throttle ~ ограничитель поворота дроссельной заслонки карбюратора

clutch ~ ограничитель хода выключения сцепления

cold ~ остановка автомобиля торможением на определённой скорости движения, не вызывающая существенного нагрева тормозов

complete ~ полная остановка

compulsory ~ обязательная остановка

consecutive ~s последовательные остановки

controlled ~ остановка с контролируемой интенсивностью торможения

crash ~ остановка с резким торможением; аварийная остановка

cylinder ~ упор штока цилиндра

dead ~ 1. полная остановка 2. неподвижный упор, неподвижный ограничитель хода

depth ~ ограничитель заглубления

door ~ дверной упор

elevating ~ ограничитель вертикального перемещения

emergency ~ аварийная остановка

end ~ 1. конечная остановка 2. конечной упор

fade ~ остановка с торможением, вызывающим нагрев фрикционных накладок

fixed ~ постоянное место остановки (*автобуса*)

full-brake ~ остановка с резким торможением

full-load ~ ограничитель предельной нагрузки

stop

full-pressure ~ остановка при полном выжимании тормозной педали

hard brake ~ остановка с резким торможением

hold-open door ~ упор двери

intermediate ~ промежуточная остановка

involuntary ~ вынужденная остановка

legal ~ остановка при длине тормозного пути, установленной правилами движения

lever ~ упор рычага

lift ~ ограничитель подъёма

limit ~ 1. конечной упор; ограничитель хода 2. предельный выключатель

lube ~ остановка для смазки

major ~ остановка с посадкой большого числа пассажиров

minor ~ остановка с посадкой небольшого числа пассажиров

normal (brake) ~ остановка с плавным торможением

panic ~ остановка с резким торможением; аварийная остановка

pedal ~ упор педали

pinion ~ упор шестерни (*напр. стартера*)

pit ~ остановка (*гоночного автомобиля*) на смотровой трапезе (*для проверки и заправки*)

pointer ~ останов стрелки (*прибора*)

punishing ~ остановка при тяжёлом режиме торможения

rebound ~ отбойник, ограничитель прогиба (*рессоры или пружины*)

recoil ~ отбойник, ограничитель прогиба (*рессоры или пружины*)

regular ~ остановка по расписанию

repair ~ остановка для ремонта

request ~ остановка по требованию

reverse ~ ограничитель заднего хода; фиксатор заднего хода

safety ~ предохранительный упор; предохранительный стопор

shimmy ~ устройство для гашения самовозбуждающихся угловых колебаний управляемых колёс

spare-wheel ~ упор запасного колеса

spike ~ остановка с предельно резким торможением

stop

- spring** ~ отбойник, ограничитель хода рессоры или пружины (рис. 47, а, б)
- spring-loaded** ~ пружинный упор; пружинный ограничитель хода
- steering** ~ ограничитель угла поворота управляемых колёс
- sudden** ~ внезапная [резкая] остановка
- throttle valve** ~ ограничитель поворота дроссельной заслонки
- traffic-light** ~ остановка перед светофором
- turret** ~ останов поворачивающейся башни (*бронированного автомобиля*)
- washing** ~ остановка для мойки
- wheel** ~ s упоры для колеса (*в гаражных подъёмниках или домкратных испытательных стендов*)
- window regulator** ~ упор ограничителя открытия окна
- stopmeter** прибор, регистрирующий путь торможения
- stoppage** 1. остановка; задержка; перерыв (*в работе*); простой 2. *pl* неполадки (*в работе механизма*)
- fuel** ~ прекращение подачи топлива
- mechanical** ~ перерыв в работе, вызванный неисправностью машины
- motor** ~ остановка двигателя
- oil supply** ~ прекращение подачи масла
- unforeseen** ~ непредвиденная остановка; непредвиденный простой
- unscheduled** ~ остановка, не предусмотренная расписанием или программой испытаний
- stopper** 1. останов, стопор 2. пробка, затычка; заглушка
- stopping** 1. остановка 2. торможение
- stopping-down** торможение до остановки
- storage** 1. склад; ёмкость, резервуар 2. хранение на складе 3. запоминающее устройство, память (*вычислительной машины*) 4. накопление, аккумулярование
- awaiting-repair** ~ хранение машины, подлежащих ремонту, хранение ремонтного фонда
- bulk** ~ безтарное хранение, хранение насыпью
- computer** ~ запоминающее устройство [память] вычислительной машины

storage

- energy** ~ аккумулярование энергии
- garage** ~ гаражное хранение (*транспортных машин*)
- gasoline** ~ бензохранилище, склад бензина
- heat** ~ аккумулярование тепла
- indoor** ~ гаражное хранение (*транспортных машин*)
- long-term** ~ продолжительное хранение
- magnetic** ~ магнитное запоминающее устройство
- outdoor** ~ безгаражное хранение (*транспортных машин*)
- outside** ~ безгаражное хранение (*транспортных машин*)
- short-term** ~ кратковременное хранение
- storageability** сохраняемость; способность сохранять свойства при длительном хранении
- store** 1. склад; кладовая || хранить на складе 2. запас || накапливать; запастись 3. запоминающее устройство, память (*вычислительной машины*)
- automotive retail** ~ склад запасных частей, принадлежностей и материалов для транспортных машин
- fuel** ~ склад топлива
- spare parts** ~ склад запасных частей
- tire** ~ склад шин
- underground** ~ подземный склад
- stoving** горячая сушка
- stowage** 1. складское место 2. укладка; складирование 3. плата за хранение на складах
- vertical tire** ~ хранение запасных шин в вертикальном положении
- straight** 1. прямолинейный участок (*трека, дороги*) 2. линейка 3. *прямо*; по *прямому* направлению □ ~ *across the road* перпендикулярно к оси дороги; *on the* ~ на прямом участке (*дороги*)
- main** ~ основной прямолинейный участок (*трека*)
- road** ~ прямолинейный участок дороги
- straightener** 1. *правильный* [рихтовальный] станок 2. *правильный* штамп
- axle** ~ приспособление для правки балок передних мостов
- chassis** ~ приспособление для правки деталей шасси

straightener

door ~ приспособление для правки двери (*кузова*) (рис. 106)

frame ~ приспособление для правки рам

shaft ~ приспособление для правки валов

straightening выпрямление; правка; рихтовка

cold ~ правка в холодном состоянии

hot ~ правка в горячем состоянии

straightness прямолинейность

straight-through прямооточный; с осевыми ведущим и выводным валом (*о коробке передач*)

straight-toothed прямозубый

straight-vaned с прямыми лопатками

strain 1. напряжение; усилие; нагрузка 2. растяжение || *растягивать* 3. деформация; остаточная деформация; относительная деформация || *деформировать* 4. состояние текучести (*металла*) 5. процеживать; фильтровать

alternating ~ 1. знакопеременная деформация 2. знакопеременное напряжение

angular ~ деформация кручения

bending ~ 1. деформация изгиба 2. изгибающее усилие 3. напряжение при изгибе

breaking ~ 1. разрушающая деформация 2. разрушающее напряжение

buckling ~ деформация при продольном изгибе

casting ~ деформация отливки

cooling ~ деформация при охлаждении

creep ~ деформация при ползучести

elastic ~ упругая деформация

elongation ~ деформация при растяжении

flexural ~ 1. деформация изгиба 2. изгибающее усилие 3. напряжение при изгибе

hardening ~ деформация при закалке

instantaneous ~ 1. мгновенная деформация 2. мгновенное напряжение

lateral ~ поперечная деформация

longitudinal ~ продольная деформация

machining ~ деформация от механической обработки

strain

plastic ~ пластическая деформация

pre-yield ~ деформация перед пределом текучести

rebound ~ упругая деформация

repeated ~ циклическое деформирование

residual ~ остаточная деформация

shearing ~ 1. напряжение сдвига 2. деформация сдвига 3. срезающее [сдвигающее] усилие

shrinkage ~ усадочная деформация

stretching ~ 1. деформация при растяжении 2. растягивающее усилие 3. напряжение при растяжении

temperature ~ температурная деформация

tensile ~ напряжение при растяжении

torsional ~ 1. деформация при кручении 2. скручивающее усилие

3. напряжение кручения

transverse ~ 1. деформация при поперечном изгибе 2. усилие при поперечном изгибе 3. напряжение при поперечном изгибе

twisting ~ 1. деформация при кручении 2. скручивающее усилие

3. напряжение кручения

ultimate ~ критическая деформация

unit ~ удельная деформация; деформация на единицу длины

yield ~ деформация на пределе текучести

strainer 1. фильтр; сито; сетка 2. натяжное устройство; стяжка

air ~ воздушный фильтр

air ~ **and silencer** воздушный фильтр с глушителем шума всасывания

air inlet ~ фильтр на входе засасываемого воздуха

filling ~ заливной фильтр

fuel ~ топливный фильтр

gauze ~ сетчатый фильтр

oil ~ масляный фильтр

oil sump ~ фильтр маслоотстойника

panel ~ растяжка [раскос] панели (*обшивки кузова*)

radiator ~ фильтр радиатора

radiator inlet ~ фильтр наливного отверстия радиатора

suction ~ фильтр на входе засасываемого воздуха

sump ~ фильтр отстойника

strainer
well ~ фильтр отстойник
straining 1. деформирование; деформация 2. процеживание; фильтрование
strake грунтозацеп
wheel ~ накладной грунтозацеп
strand 1. жила (*провода*) 2. стренга [жила] троса
wire ~ жила провода
strangler воздушная заслонка (*карбюратора*)
air ~ воздушная заслонка (*карбюратора*)
strangling дресселирование
strap 1. ремень || стягивать ремнём 2. накладка; планка 3. (узкая) полоса, лента; (ленточный) хомут
assist ~ ремённый поручень
braided grounding ~ плоский плетёный провод для соединения (*аккумуляторной батареи*) на массу
brake ~ тормозная лента
door check ~ ремень, ограничивающий открытие двери
dynamo ~ лента крепления генератора; ленточный хомут генератора
fixing ~ 1. лента крепления 2. хомут крепления
fuel-pump ~ лента крепления топливного насоса; ленточный хомут топливного насоса
fuel-tank ~ лента крепления топливного бака
ground ~ плоский (*плетёный*) провод для соединения (*аккумуляторной батареи*) на массу
hand ~ ремённый поручень
hinge ~ планка дверной петли
lap ~ поясной предохранительный ремень
lift ~ подъёмный ремень (*оконной рамы*)
locking ~ лента крепления с запорным устройством
magneto ~ ленточный хомут крепления магнето
safety ~ предохранительный ремень (рис. 79, 2)
shock-absorber ~ хомут крепления амортизатора
shoulder ~ плечевой предохранительный ремень
starter ~ хомут крепления стартера
starter ground ~ планка соединения стартера на массу
supporting ~ ремённый поручень

strap
tank ~ ленточный хомут крепления бака
top ~ хомут складного верха (*кузова*)
trunk ~ хомут багажника
U ~ подвесной хомут
window lifting ~ подъёмный ремень оконной рамы
stratification:
 ~ of intake gases расслоение заряда смеси, послойное смешение
charge ~ расслоение заряда топливной смеси, послойное смешение
stream течение; поток; струя || течь; струиться
air ~ воздушный поток
combustion-gas ~ поток выхлопных [отработавших] газов
conflicting ~ s пересекающиеся потоки (*транспорта*)
coolant ~ поток охлаждающей жидкости
cross ~ s of traffic пересекающиеся потоки транспорта
exhaust ~ поток выхлопных газов
fuel ~ струя топлива
injection ~ струя вырскиваемой жидкости
traffic ~ поток транспорта
streamer развевающаяся лента (*применяемая при испытаниях кузовов в аэродинамической трубе*)
streamline линия обтекания || придавать обтекаемую форму
streamlined обтекаемый
streamlining придание обтекаемой формы
street улица || уличный
arterial ~ магистральная улица
circular ~ кольцевая улица
contributory ~ улица, выходящая на площадь
dead-end ~ тупиковая улица, тупик
one-way ~ улица с односторонним движением
paved ~ мощёная улица
short-circulating ~ s короткие соединительные проезды (*улиц*)
through ~ магистральная улица
two-way ~ улица с двусторонним движением
unpaved ~ немощённая улица
urban ~ s городские улицы
winding ~ s извилистые улицы

strength 1. прочность; сопротивление (*материала*) 2. концентрация (*раствора*) 3. сила 4. интенсивность □
 ~ **at pulsating load** прочность при пульсирующей [переменной] нагрузке; ~ **at repeated alternations** прочность при знакопеременной циклической нагрузке; ~ **under shock** сопротивление удару, ударная прочность
 ~ **of signal** интенсивность сигнала
 ~ **of traffic** интенсивность движения транспорта
adhesion ~ прочность сцепления; прочность прилипания
alternating-tension-and-compression fatigue ~ сопротивление усталости при переменном растяжении и сжатии
anchoring ~ прочность сцепления; прочность (механической) связи
atomic bond ~ прочность межатомных связей
beam ~ **of tooth** прочность зуба (*шестерни*) при изгибе
bearing ~ 1. несущая способность 2. сопротивление смятию
bending ~ прочность на изгиб; сопротивление изгибу
bond ~ прочность сцепления; прочность клеевого соединения
boundary ~ прочность стыка
breaking ~ сопротивление разрушению
buckling ~ прочность при продольном изгибе
burst ~ сопротивление разрыву под действием центробежных сил или внутреннего давления
coating ~ прочность покрытия
cohesive ~ теоретическое разрушающее напряжение при испытаниях на разрыв недеформируемых материалов
combined ~ прочность при сложном напряжённом состоянии
compression ~ прочность на сжатие
compressive ~ прочность на сжатие
cord tensile ~ прочность корда при растяжении или при разрыве
cross-breaking ~ сопротивление разрушению при поперечном изгибе
crushing ~ сопротивление раздавливанию; прочность на раздавливание
dry ~ прочность (*клеявого соединения*) по окончании сушки

strength

electric ~ электрическая прочность, пробивная прочность
endurance ~ предел выносливости, предел усталости
extension ~ сопротивление растяжению, прочность на растяжение
fatigue ~ усталостная прочность; предел усталости; предел ограниченной усталости; сопротивление усталости
field ~ напряжённость поля
fracture ~ сопротивление излому
high-temperature ~ прочность при высокой температуре; жаростойкость
hot ~ прочность в нагретом состоянии
impact ~ ударная прочность; сопротивление удару; ударная вязкость (*при испытаниях на копре*)
instantaneous ~ прочность при действии мгновенной нагрузки; временное сопротивление
latching ~ прочность запора (*замка кузова или кабины*)
long-time ~ прочность при продолжительном нагружении, длительная прочность
magnetic field ~ напряжённость магнитного поля
mixture ~ концентрация топлива в смеси
oil film ~ прочность масляной плёнки
one-time ~ прочность при единичном [эпизодическом] нагружении
pull-off ~ усилие стягивания
pull-out ~ прочность при отрыве
repeated impact bending ~ усталостная прочность при циклических ударных изгибающих нагрузках
repeated transverse stress ~ усталостная прочность при циклическом поперечном изгибе
rupture ~ временное сопротивление разрыву, предел прочности на растяжение
shearing ~ сопротивление срезу или сдвигу; прочность при срезе или при сдвиге
spalling ~ сопротивление выкрашиванию; усталостная прочность при контактных нагрузках
specific ~ удельная прочность
tensile ~ предел прочности [временное сопротивление] при растяжении
threshold ~ предел выносливости

strength

torsion(al) ~ прочность на кручение; сопротивление скручиванию

transverse bending ~ сопротивление поперечному изгибу; прочность при поперечном изгибе

twisting ~ прочность на кручение; сопротивление скручиванию

ultimate ~ предел прочности

ultimate fatigue ~ предел сопротивления усталости (*величина разрушающего напряжения при числе циклов, близком к нулю*)

ultimate tensile ~ предел прочности при растяжении

uniform ~ равнопрочность

vibration ~ вибропрочность, вибрационная усталостная прочность

weld ~ прочность сварного шва

yield ~ предел текучести

strengthening укрепление, усиление; упрочнение; повышение механических свойств при холодной обработке

stress 1. напряжение; напряжённое состояние, напряжённость 2. нагрузка; усилие □ **to relieve the ~es** снимать напряжения; **to set up ~es** вызывать напряжения, создавать напряжённое состояние ~ **of traffic** напряжённость [интенсивность] движения транспорта

actual ~ истинное [фактическое] напряжение; эффективное напряжение

actual ~ **at fracture** истинное [фактическое] напряжение при поломке

admissible ~ допустимое напряжение

allowable ~ допустимое напряжение

alternate ~ знакопеременное напряжение

application ~ рабочее напряжение; напряжение, возникающее при эксплуатации

assembly ~ напряжение, возникающее при сборке

bearing ~ напряжённость опорной поверхности (*частное от деления величины нагрузки на площадь контакта*)

bending ~ напряжение при изгибе

biaxial ~ двухосное напряжённое состояние

braking ~ напряжение, возникающее при торможении; усилие торможения

stress

breaking ~ разрушающее напряжение

buckling ~ напряжение при продольном изгибе

built-in ~ предварительно создаваемое напряжение; напряжённое состояние изделия, создаваемое при изготовлении

bump ~ напряжение, возникающее при переезде ухабов или неровностей

bursting ~ разрушающее напряжение, возникающее под действием центробежных сил или внутреннего давления

calculated ~ расчётное напряжение

casting ~ напряжение в отливке

centrifugal ~ напряжение под действием центробежных сил

combined ~ сложное напряжение; сложное напряжённое состояние

completely reversed ~ **es** знакопеременные симметричные циклы напряжений

compressing ~ сжимающее усилие; напряжение при сжатии

compressive ~ сжимающее усилие; напряжение при сжатии

cooling ~ напряжение при охлаждении

crushing ~ раздавливающее напряжение

cycling ~ **es** циклические напряжения

dead-load ~ напряжение под действием собственного веса

design ~ расчётное напряжение

detrimental ~ повреждающее напряжение

direct ~ нормальное напряжение

dynamic (loading) ~ динамическое напряжение, напряжение при динамических нагрузках

edge ~ напряжение у кромки

elastic ~ напряжение ниже предела упругости; напряжение, вызывающее упругую деформацию

engineering ~ расчётное напряжение

environmental ~ напряжение, обусловленное воздействием окружающей среды

erection ~ напряжение, возникающее при сборке

fabrication ~ напряжение, возникающее в процессе производства

stress

falling ~ разрушающее напряжение
failure ~ 1. разрушающее напряжение 2. напряжение, приводящее к отказу
fatigue ~ напряжение, вызывающее усталость
fiber ~ напряжение в волокне
flexural ~ напряжение изгиба
fluctuating ~ колеблющееся [переменное] напряжение
fracture ~ разрушающее напряжение; напряжение, приводящее к поломке
hardening ~ закалочное напряжение
heat ~ тепловое [гермическое] напряжение
Hertz ~ контактное напряжение
homogeneous ~ однородное напряжённое состояние
hoop ~ напряжение в стенке цилиндра, подвергающегося гидростатическому давлению изнутри
impact ~ ударная нагрузка; напряжение при ударе
initial ~ начальное напряжение; *предварительно создаваемое* напряжение
instantaneous ~ мгновенное напряжение
limit(ing) ~ предельное напряжение
limiting fatigue ~ напряжение, ограничивающее заданную усталостную прочность
limiting maximum ~ максимальное напряжение (*цикла*)
limiting minimum ~ минимальное напряжение (*цикла*)
live(-load) ~ 1. напряжение от переменной нагрузки 2. напряжение от подвижной нагрузки
local ~ местное напряжение
longitudinal ~ напряжение, действующее по продольной оси (*детали*), продольное напряжение
mean ~ среднее напряжение
mean cycle ~ среднее напряжение цикла
mean fatigue ~ среднее напряжение цикла, влияющего на усталость
normal ~ нормальное напряжение
operating ~ рабочее напряжение; напряжение, возникающее при эксплуатации
ovalizing ~ напряжение, вызывающее овализацию

stress

peripheral ~ 1. напряжение в поверхностном периферийном слое 2. окружное усилие
permissible ~ допустимое напряжение
plane ~ плоское напряжённое состояние
principal ~ главное [основное] напряжение
principal normal ~ главное нормальное напряжение
proof ~ 1. напряжение при испытании 2. условный предел текучести, соответствующий определённой величине пластической деформации
pulsating ~ пульсирующее напряжение, напряжение при циклической нагрузке
pure ~ линейное напряжённое состояние
repeated ~ циклическое напряжение
residual ~ остаточное напряжение
residual compressive ~ остаточное напряжение при сжатии
reversed ~ напряжение обратного знака; знакопеременное напряжение
root ~ напряжение у основания зуба (*шестерни*)
rupture ~ разрушающее [разрывающее] напряжение
rut ~ напряжение, возникающее при переезде следов от колес или выбоин
safe ~ безопасное напряжение
safe unit ~ безопасная удельная нагрузка
shear(ing) ~ напряжение сдвига; напряжения среза
shock ~ напряжение при ударе; ударная нагрузка
simple ~ нормальное напряжение; одноосное напряжённое состояние
static (loading) ~ статическое напряжение, напряжение от статической нагрузки
stretching ~ напряжение при растяжении
subsurface ~ напряжение под поверхностью; напряжение под поверхностным слоем
surface ~ напряжение на поверхности; напряжение в поверхностном слое
surface residual ~ остаточное напряжение в поверхностном слое

stress

surface tension ~ напряжение растяжения в поверхностном слое
tangential ~ касательное [тангенциальное] напряжение
temperature ~ температурное [тепловое, термическое] напряжение
tensile ~ напряжение при растяжении; растягивающее усилие
thermal ~ температурное [тепловое, термическое] напряжение
three-dimensional ~ объёмное [трёхосное] напряжённое состояние
torsional ~ напряжение при кручении; скручивающее усилие
torsional shear ~ напряжение сдвига при кручении
transverse ~ напряжение при поперечном изгибе; поперечное усилие
triaxial ~ трёхосное [объёмное] напряжённое состояние
twisting ~ напряжение при кручении; скручивающее усилие
ultimate ~ предельное напряжение; предел прочности
unequal ~ неравномерное напряжение
unit ~ удельная нагрузка
upper yield ~ верхний предел текучести
varying ~ переменное [колеблющееся] напряжение
vibration ~ напряжение при вибрации
vibratory ~ напряжение при вибрации
welding ~ напряжение, вызванное сваркой; остаточное напряжение после сварки
working ~ рабочее напряжение; напряжение при эксплуатации
yield ~ предел текучести
stress-bearer несущий нагрузку, воспринимающий нагрузку
stresscoat хрупкое лаковое покрытие для исследования напряжений
stresscoating покрытие поверхности хрупким лаком для исследования напряжений
stressed напряжённый, в напряжённом состоянии; нагруженный
abruptly ~ резко или внезапно нагруженный; динамически нагруженный
heavily ~ высоконапряжённый; тяжело нагруженный
highly ~ высоконапряжённый; тяжело нагруженный

stretch 1. растяжение; удлинение; натяжение || растягивать(ся); удлинять(ся); натягивать(ся) 2. простирание; пространство || простираться
 ~ of road протяжённость дороги
strident скрипучий, скрипящий
striker 1. механизм блокировки (*дифференциала*) 2. защёлка (*двери*); запор (*капота или багажника*)
door lock ~ защёлка дверного замка
striking-through пробой рессоры (*с ударом в отбойник*)
string 1. шлейф (*осциллографа*) 2. шнур 3. одновременно обрабатываемая партия деталей
check ~ сигнальный шнур (*протянутый в кабину водителя*)
stringency of test строгость в постановке эксперимента; точность результатов опыта
strip 1. рейка; планка 2. полоса; лента 3. полосовая сталь 4. разбирать (на части); демонтировать; снимать (*детали, обшивку*)
backing ~ подкладка; подкладная планка
bead reinforcing ~ бортовая усилительная лента (*шины*)
bearing ~ прокладка между вкладышами подшипника
chafer ~ прокладка борта (*шины*) (рис. 57, 15)
chafing ~ накладная полоска (*отделки кузова*)
conductor ~ профилированная полоса (*вдоль кузова*)
connector ~ соединительная планка
finishing ~ декоративная полоска; декоративная лента
floor skid ~ планка на полу кузова, препятствующая скольжению
glass ~ уплотняющая полоска оконного стекла
inner bead reinforcing ~ внутренняя бортовая усилительная лента (*шины*)
knee ~ угловая накладка
recording ~ лента записывающего прибора
reinforcing ~ усилительная планка
safety ~ полоса безопасности
separating ~ разделительная полоса (*на дорожном покрытии*)

strip

sill ~ 1. обвязочный брус (*кузова*)

2. опорная планка оконного стекла

traffic ~ разделительная полоса (*на дорожном покрытии*)

trim ~ декоративная полоска (*отделки кузова*)

wear ~ прокладка для компенсации износа

weather ~ уплотняющая прокладка (*в соединениях элементов кузова*) для защиты от атмосферных влияний

window ~ уплотняющая полоска оконного стекла

window-glass run weather ~ уплотняющая полоска подъемного оконного стекла

stripe:

traffic ~ разделительная полоса (*на дорожном покрытии*)

striping нанесение разделительных полос (*на дорожное покрытие*)

pavement ~ нанесение разделительных полос на дорожное покрытие

stripped: □ ~ **for inspection** разобранный для осмотра и проверки состояния

stripping 1. разборка; демонтаж 2. нанесение разделительных полос (*на дорожное покрытие*) 3. удаление покрытия

field ~ разборка в рабочих или полевых условиях

weather-proof ~ нанесение на дорожное покрытие разделительных полос, стойких к атмосферным воздействиям

stroboscope стробоскоп

stroke 1. ход; длина хода (*поршня*); такт 2. удар; толчок

admission ~ ход впуска; ход всасывания; такт впуска

ascending ~ ход (*поршня*) вверх

aspirating ~ ход впуска; ход всасывания; такт впуска

back ~ 1. обратный ход 2. обратный удар

bump ~ ход сжатия (*рессоры или пружины*) при переезде неровности или ухаба

charging ~ ход всасывания топливной смеси; такт впуска, ход впуска

combustion ~ рабочий ход; ход расширения; рабочий такт

compression ~ ход сжатия; такт сжатия

stroke

descending ~ ход (*поршня*) вниз

double ~ 1. двойной ход (*поршня*) 2. двойное качание (*рычага подвески*)

down(ward) ~ ход (*поршня*) вниз

driving ~ рабочий ход (*двигателя*)

ejection ~ ход выпуска; такт выпуска

engine ~ ход поршня в двигателе

exhaust ~ ход выпуска; такт выпуска

expansion ~ рабочий ход; ход расширения; рабочий такт

firing ~ рабочий ход; ход расширения; рабочий такт

idle ~ 1. холостой ход; нерабочий обратный ход 2. пропуск, ход поршня двигателя без вспышки смеси

impulse ~ рабочий ход; ход расширения; рабочий такт

induction ~ ход впуска; ход всасывания; такт впуска

injection ~ ход впуска; ход всасывания; такт впуска

injection pump ~ ход цикловой подачи топливного насоса

inlet ~ ход впуска; ход всасывания; такт впуска

intake ~ ход впуска; ход всасывания; такт впуска

inward ~ ход поршня по направлению к коленчатому валу

long ~ длинный ход (*поршня*)

outward ~ ход поршня по направлению от коленчатого вала

pedal ~ ход педали

piston ~ ход поршня

power ~ 1. рабочий ход; рабочий такт 2. ход оси подвеса (*навесного устройства*)

pressure ~ ход сжатия; такт сжатия

rebound ~ ход отбоя

retracting ~ обратный ход

return ~ обратный ход

scavenging ~ ход выпуска; такт выпуска

upward ~ ход (*поршня*) вверх

valve ~ подъем [ход] клапана

working ~ рабочий ход; ход расширения; рабочий такт

stroker:

hydraulic ~ гидроцилиндр, шток которого совершает частые возвратно-поступательные движения (*для нагружения при испытаниях*)

structure 1. структура; строение
2. конструкция; устройство
banded ~ полосчатая структура
basic ~ 1. каркас 2. основная структура
bearing ~ несущая [опорная] конструкция
body ~ 1. каркас кузова 2. конструкция кузова
carrying ~ несущая [опорная] конструкция
cell ~ ячеистая структура; сотовая конструкция
close-grained ~ мелкозернистая структура
coarse-grained ~ крупнозернистая структура
engine mounting ~ подрамник двигателя; подвеска двигателя
exoskeletal ~ бескаркасная конструкция
fiber ~ волокнистая структура
fine-grained ~ мелкозернистая структура
folding top ~ каркас складной крыши (кузова); каркас или стойка тента
framed ~ каркасная конструкция
granular ~ зернистая структура
honeycomb ~ сотовая конструкция
Indeterminate ~ статически неопределимая конструкция
Internal ~ внутренняя структура
layered ~ слоистая структура
load-carrying ~ несущая конструкция
metal ~ металлический каркас
parking ~ многоярусное сооружение для стоянки автомобилей
redundant ~ 1. конструкция с резервированными элементами 2. резервная конструкция 3. статически неопределимая конструкция
rigid ~ жёсткая конструкция
skeleton ~ каркасная конструкция
stressed-skin ~ конструкция (кузова) с несущей обшивкой
support(ing) ~ несущая конструкция; опорная конструкция
uniform ~ однородное строение; однородная структура

strut стойка, распорка; сжатый элемент
brace ~ раскос, подкос
diagonal ~ диагональная стойка, раскос
suspension ~ стойка [стержень] подвески

stud
telescopic ~ телескопическая стойка (*свечной подвески*)
stub 1. выступ 2. короткая стойка 3. большая головка шатуна
steering ~ шкворень поворотного кулака, поворотный шкворень
stuck-tight крепко застрявший, увязший; завязнувший; потерявший подвижность
stud 1. шпилька; болт || скреплять шпильками 2. штифт; стержень; палец (*напр. кривошипа*) (рис. 63, а, 4 и б, 4); шип (*напр. на гусеничном полотне*)
adjusting ~ регулировочная шпилька
bearing ~ шпилька подшипника
brush ~ палец щётки (*генератора*)
brush holder ~ палец щёткодержателя
cylinder head ~ шпилька крепления головки цилиндров
fixing ~ установочная шпилька
main-bearing ~ шпилька коренного подшипника
metal tire ~ металлический шип протектора шины
pivot ~ палец шарнира, шкворень
set ~ установочная шпилька
wheel ~ шпилька крепления колеса
studding соединение на шпильках
study изучение; исследование || изучать; исследовать
environmental ~ исследование внешних условий, исследование эксплуатационной среды
experimental ~ экспериментальное исследование
failure-mode ~ исследование видов отказов
in-depth ~ углублённое исследование, глубокое изучение
life appraisal ~ исследование с целью оценки долговечности
photoelastic (stress) ~ поляризационно-оптический метод исследования напряжений
simulator ~ исследование на моделирующей установке
time ~ хронометраж
stuffer разг. двигатель с турбонагнетателем
stuffing набивка; прокладка
style:
body ~ форма кузова, стиль кузова
front-end ~ форма или очертания передка автомобиля

styling оформление в определённом стиле; стилизация формы и отделки (*кузова*)

product ~ художественное оформление изделий

sleek ~ придание (*кузову*) обтекаемой формы

up-to-the-minute ~ оформление автомобильных кузовов в соответствии с новейшей модой

stylus:

gauge ~ перо самопишущего прибора

recording ~ перо самопишущего прибора

subassembly 1. предварительная сборка; подсборка; узловая сборка
2. узел (*агрегата*), сборочный комплект

subframe подрамник

cab ~ подрамник кабины (рис. 78, 1)

subhousing 1. внутренний картер
2. часть разъемного картера

submerged погруженный в воду

submersible способный работать под водой

subpool отделение объединённой автобаза

subsampling подгруппа в выборке, выборка из выборки

subsidiary вспомогательный; дополнительный

substance вещество

foreign ~ примесь

incrustated ~s вещества, отложившиеся из воды в виде накипи или осадка на стенках

working ~ рабочий агент, рабочее тело

substandard 1. нестандартный, некондиционный; не отвечающий техническим условиям; не отвечающий требованиям стандарта 2. нормативно-технический документ, не являющийся стандартом, но приближающийся к нему по значению

substitute заменитель || заменять

subsupplier субпоставщик, поставщик деталей для предприятия, которое в свою очередь является поставщиком узлов или агрегатов

suburban пригородный

subway подземный переход

success:

~ of failures поток отказов

successes неразрушившиеся [безотказно проработавшие] изделия или образцы

succession последовательность

suck засасывать; всасывать □ to ~ in засасывать; всасывать; поглощать; впитывать

sucker 1. всасывающая труба, всасывающий патрубок 2. поршень (*насоса*)

suction всасывание; подсос

back ~ обратное всасывание

sufficiency достаточность (*напр. оценки*)

suitable подходящий; соответствующий; годный

sulphate:

lead ~ сульфат свинца, сернокислый свинец

sulphation сульфатирование

sulphocyaniding сульфиданирование

sulphurization сульфидирование

summation:

damage ~ суммирование повреждений

sump 1. поддон (*картера*) 2. отстойник; отстойный резервуар

collecting ~ отстойник; ёмкость для задержанных фильтром инородных частиц

crankcase ~ поддон картера; маслоотстойник картера

engine ~ поддон картера двигателя

oil ~ маслоотстойник; масляное корыто; поддон (*картера*)

tank ~ отстойник бака

sundries разные мелкие изделия

tire ~ разные мелкие изделия, относящиеся к шинам

sunp утопленный, потайной

sunproof стойкий к действию солнечных лучей

sunproofing предохранение от старения под действием солнечных лучей

sunshade противосолнечный козырёк [щиток]

superannuate выйти из употребления

superballoon шина сверхнизкого давления, сверхбаллон

supercarburize подавать переобогащённую топливную смесь

supercharge наддув || работать с наддувом, нагнетать

supercharger нагнетатель

centrifugal ~ центробежный нагнетатель

four-stage ~ четырёхступенчатый нагнетатель

piston ~ поршневой нагнетатель

positive driven ~ нагнетатель с приводом от вала двигателя

supercharger
two-phase ~ двухступенчатый нагнетатель
two-step ~ двухступенчатый нагнетатель
supercharging наддув
differential ~ дифференциальный [раздельный] наддув
superlevation вираж дороги
superficial поверхностный
superfinish суперфиниш-процесс || суперфинишировать
superfinisher станок для отделки поверхности по методу суперфиниш
superhardened закалённый на весьма большую твёрдость или глубину
superheat перегрев || перегревать
superhigh-speed сверхскоростной
superhighway автомагистраль высшего класса
superintendent:
inspection ~ старший контрольный мастер, старший контролёр
superstructure верхняя часть конструкции
supervision наблюдение; надзор; контроль; проверка
circuit ~ проверка электрической цепи
plant ~ производственный контроль
supervisor мастер; контролёр
supplementary дополнительный, добавочный
supplier поставщик
suppl/у подвод; питание; подача; снабжение || подводить; питать; подавать; снабжать
air ~ подвод воздуха; подача воздуха
balanced ~ комплектное снабжение
bulk ~ подача бестарного материала (*навалом, насыпью, наливом*)
coolant ~ подача охлаждающей жидкости
copious ~ обильная подача
electric (power) ~ питание [снабжение] электроэнергией
external oil ~ подача смазки извне
forced air ~ нагнетание воздуха
fuel ~ подача топлива
full ~ полная [предельная] подача
heat ~ подвод тепла
local ~ **ies** местные ресурсы
material ~ **ies** материальные средства; материальное снабжение

supply
oil ~ подача масла; подвод масла
parts ~ снабжение запасными частями
power ~ питание [снабжение] электроэнергией; энергоснабжение
subsidiary air ~ дополнительная подача воздуха
warm-air ~ подача тёплого воздуха (*в системе отопления*)
water ~ водоснабжение; подача воды
support 1. опора; опорная стойка || поддерживать; нести; подпирать
 2. кронштейн; держатель 3. суппорт; люнет
air-cleaner ~ кронштейн воздухоочистителя
arm ~ подлокотник
battery ~ кронштейн аккумуляторной батареи
bearing ~ опора подшипника
boot-lid ~ опора крышки багажника
bow ~ кронштейн дуги (*тента кузова*)
brake ~ тормозной диск (*тормоза барабанного типа*)
coil ~ кронштейн катушки зажигания
cowling ~ каркас капота; опора капота
elastic ~ упругая опора
engine ~ опора двигателя
fan ~ кронштейн вентилятора
fender ~ кронштейн крыла
foot ~ упор для ноги
front-wheel ~ стойка передней подвески (рис. 50, 6 и 65, 7)
head-lamp ~ кронштейн фары
knuckle ~ опора шарнира; опора поворотного кулака
licence-plate ~ кронштейн номерного знака
maintenance ~ материальное обеспечение технического обслуживания и ремонта
material ~ материально-техническое обеспечение
metal-rubber ~ резино-металлическая опора
model ~ опора модели (*в аэродинамической трубе*)
mudguard ~ кронштейн брызговика
outboard ~ консольный кронштейн, выносной кронштейн
overhanging ~ консольный кронштейн, выносной кронштейн

support

power take-off bearing ~ кронштейн подшипника вала отбора мощности

radiator ~ опора радиатора

seat ~ опора сиденья; кронштейн скамейки (рис. 80, 2)

silencer ~ кронштейн крепления глушителя; опора глушителя

spinal ~ спинка сиденья

spring ~ кронштейн пружины; кронштейн рессоры; упругая опора

steering knuckle ~ стойка передней подвески (рис. 50, 6); опора поворотного кулака

suspension ~ опора подвески; подвесная опора

top ~ кронштейн складного верха (*кузова*)

wheel ~ кронштейн запасного колеса

supported by springs поддресоренный

supporting поддерживающий; опорный; несущий

suppress глушить, подавлять

suppressant:

smoke ~ присадка (*в топливе*), снижающая количество вредных компонентов в выхлопных газах

suppression:

~ of torsional vibrations гашение крутильных колебаний

noise ~ 1. устранение шума 2. подавление радиопомех

suppressor:

interference ~ демпфер радиопомех

noise ~ 1. демпфер радиопомех 2. шумоглушитель

parasitic ~ демпфер радиопомех

radio noise ~ демпфер радиопомех

surcharge дополнительная нагрузка; перегрузка || перегружать

surface поверхность □ ~ **exposed to air** поверхность, омываемая воздухом; ~ **in contact** поверхность соприкосновения, поверхность контакта; **to prestress the** ~ создавать предварительное напряжение в поверхностном слое

~ of evaporation поверхность испарения

~ of fatigue break поверхность усталостного излома

~ of fracture поверхность излома

~ of friction поверхность трения

abraded ~ 1. изношенная поверхность; задранная поверхность 2. очищенная (*песком или дробью*) поверхность

surface

abrasive ~ абразивная поверхность; поверхность истирания

acting ~ рабочая поверхность

badly tracked ~ покрытие, изрезанное колесами

bearing ~ 1. опорная [несущая] поверхность 2. рабочая поверхность подшипника

bituminous road ~ битумное дорожное покрытие

bore ~ поверхность отверстия; рабочая поверхность цилиндра (*двигателя*)

boundary ~ граничная поверхность

brake ~ рабочая поверхность тормоза

braking ~ поверхность, участвующая в процессе торможения; тормозящая поверхность

break ~ поверхность излома

broken-in ~ приработанная поверхность

burning ~ поверхность горения

bursting ~ поверхность разрыва или излома под действием внутреннего давления или центробежной силы

camming ~ поверхность трения кулачка

chemically clean ~ химически чистая поверхность

chert road ~ дорожное покрытие из кремнистого щебня

cinder road ~ шлаковое дорожное покрытие

clutching ~ of flywheel поверхность торца маховика, соприкасающаяся с фрикционным диском сцепления

coated ~ поверхность с покрытием

conformal ~ s прилегающие поверхности, имеющие одинаковую или незначительно различающуюся кривизну

contact ~ поверхность соприкосновения, поверхность контакта

cooling ~ поверхность охлаждения

corroded ~ корродированная поверхность

counterformal ~ s непрлегающие поверхности, имеющие различную кривизну

cracked ~ поверхность с трещинами

crowned road ~ выпуклая поверхность дороги

surface

datum ~ базовая поверхность; базовая плоскость

distorted ~ деформированная поверхность

effective tire ~ эффективная поверхность шины

even ~ ровная поверхность

even running road ~ ровная поверхность дороги

failed ~ повреждённая поверхность

fair running road ~ удобная для езды поверхность дороги

fat road ~ дорожное покрытие, перенасыщенное вяжущими веществами

faying ~s плотно прилегающие поверхности; прижатые друг к другу поверхности (*стыка*)

finished ~ отделанная поверхность

flexible road ~ нежёсткое дорожное покрытие

friction ~ поверхность трения; фрикционная поверхность

front(al) ~ лобовая [лицевая] поверхность

fuel ~ поверхность частиц распылённого топлива

gravel road ~ гравийное дорожное покрытие

greasy ~ смазанная поверхность

green ~ необработанная поверхность

green road ~ свежесложенное дорожное покрытие

grounded ~ шлифованная поверхность

heating ~ поверхность нагрева

heat-transfer ~ поверхность теплообмена; поверхность теплоотдачи

heat-treated ~ термообработанная поверхность

hummocky road ~ бугристая поверхность дороги

induction-hardened ~ поверхность, закалённая токами высокой частоты

Interrupted ~ поверхность (*трения*) с углублениями или насечкой, несплошная поверхность (*трения*)

lateral ~ боковая поверхность

leading ~ ведущая поверхность, поверхность набегания (*кулачка распределительного вала, тормозной колодки*)

lining ~ поверхность (*фрикционной*) накладки

surface

loaded ~ нагруженная поверхность

locating ~ установочная поверхность

mat ~ матовая поверхность

mating ~s сопряжённые [соприкасающиеся] поверхности, поверхности в контакте

mirror ~ зеркальная поверхность

nitrided ~ азотированная поверхность

noise-generating ~ покрытие (*на участке испытательного полигона*), вызывающее шум (*в кузове*)

nominal tire bearing ~ номинальная опорная поверхность шины

nonbearing ~ несущая поверхность

nonconformal ~s неприлегающие сопряжённые поверхности, имеющие различную кривизну

nonskid ~ нескользкая поверхность; нескользящая поверхность

nonskid road ~ нескользкая поверхность дороги

oil absorbing ~ поверхность, впитывающая смазку

olled ~ смазанная поверхность

oiled gravel road ~ битумо-гравийное дорожное покрытие

parting ~ поверхность разъёма

peened ~ наклёпанная поверхность

pitted ~ 1. поверхность (*дороги*), покрытая мелкими выбоинами

2. поверхность (*металла*), покрытая язвинами

plane ~ плоская поверхность

potted road ~ поверхность дороги с выбоинами

primary ~ начальная поверхность; делительная поверхность (*зубчатого колеса*)

processed ~ обработанная поверхность

radiating ~ излучающая поверхность

rasping road ~ иеровная поверхность дороги, вызывающая дребезжание узлов (*транспортной машины*)

reflecting ~ отражающая поверхность

refrigeration ~ поверхность охлаждения

riding ~ поверхность проезжей части (*дороги*)

rigid ~ жёсткая поверхность

surface

road ~ поверхность дороги; дорожное покрытие

rolling ~ поверхность качения

rough ~ грубая [шероховатая] поверхность; неровная поверхность

rubbing ~ поверхность трения

running ~ поверхность дорожного покрытия; проезжая часть

safe riding ~ дорожное покрытие, обеспечивающее безопасность движения

scale-coated ~ поверхность, покрытая окалиной

scored ~ задранная поверхность

seating ~ опорная поверхность, поверхность прилегания; постель

shiny ~ блестящая поверхность

shot-blasting ~ поверхность, упрочнённая или очищенная дробеструйной обработкой

shot-peened ~ поверхность, упрочнённая или очищенная дробеструйной обработкой

side ~ боковая поверхность

skewed ~ скошенная поверхность

skid-free road ~ нескользкая поверхность дороги

skidproof road ~ нескользкая поверхность дороги

slide valve ~ зеркало золотника

sliding ~ поверхность скольжения; поверхность трения

slippery ~ скользкая поверхность

smooth ~ гладкая поверхность

smooth riding ~ гладкая поверхность проезжей части дороги

snowy road ~ занесённая снегом поверхность дороги

sooty heating ~ поверхность нагрева, покрытая сажей

spherical ~ сферическая поверхность

squish ~ зона завихрения (*топливной смеси*)

superfinish ~ суперфинишированная поверхность

supporting ~ опорная [несущая] поверхность

tar-bound road ~ щебёночное дорожное покрытие, обработанное битумом; гудроинированное щебёночное дорожное покрытие

top ~ of piston ring торец поршневого кольца (рис. 6, 1)

top wearing ~ верхняя изнашивающаяся поверхность

torn ~ неровная [задранная] поверхность

surface

tread running ~ поверхность качения шины, беговая дорожка протектора

uneven road ~ неровная поверхность дороги

wall ~ поверхность стенки (*цилиндра двигателя*)

washboard ~ волнистая поверхность

washboard road ~ волнистая поверхность дороги; изрезанная колеями поверхность дороги; выбитая поверхность дороги

wear ~ изнашивающаяся поверхность; поверхность трения

worn ~ изношенная поверхность

wearing ~ изнашивающаяся поверхность; поверхность трения

wetted ~ смоченная поверхность

wind ~ поверхность, подверженная ветровой нагрузке; поверхность, обдуваемая ветром

worn-out ~ изношенная поверхность

surface-cooled охлаждаемый с поверхности, с поверхностным охлаждением

surface-treated с поверхностной обработкой

surfacing 1. выравнивание 2. механическая обработка плоскости; обработка поверхности 3. устройство дорожного покрытия

hard ~ покрытие поверхности твёрдым слоем (*цементация; азотирование; поверхностная закалка; наплавка твёрдым сплавом; твёрдое хромирование*)

road ~ устройство дорожного покрытия

surfactant поверхностно-активное вещество

surge 1. импульс, толчок; пик 2. пульсация; колебание \square ~ s in loading

~ of fuel пульсация струи топлива

spring ~ вибрация и смещение средних витков (*клапанной*) пружины при высокочастотном сжатии

valve ~ отрыв клапана от толкателя вследствие вибрации пружины

surging of liquid loads качание или колебание жидких грузов

surrounding окружающий

surroundings окружающая среда

surveillance:

quality control ~ надзор за контролем качества

survey:

damage ~ освидетельствование после аварии; осмотр повреждённый
noise ~ съёмка карты [диаграммы] шумов

survival «выживание» (сохранение работоспособности изделия при эксплуатации или испытаниях); успешное прохождение испытаний или эксплуатации

susceptibility восприимчивость, чувствительность

lead ~ приёмистость бензина к тетраэтилсвинцу

scoring ~ склонность (поверхности) к задиранию

welding (wear) ~ подверженность износу от точечного сваривания металла на поверхностях контакта

suspend подвешивать

suspended подвешенный

suspension 1. подвешивание 2. подвес(ка) 3. навесное устройство, навеска □ ~ **by cross springs** подвеска на поперечных рессорах

air ~ пневматическая подвеска

air-oil ~ пневмогидравлическая подвеска

air spring ~ подвеска на пневматических рессорах

antirolling ~ подвеска, амортизирующая боковую качку; подвеска с торсионными стабилизаторами

articulated ~ шарнирная подвеска

ball-joint ~ подвеска с шаровыми шарнирами

beam rear ~ задняя подвеска при неразрезной оси

bogie ~ подвеска тележки

candle ~ свечная подвеска

coil-and-wishbone front ~ передняя подвеска пружинно-рычажного типа

constant-rate ~ подвеска с постоянной жёсткостью

controlled ~ подвеска с регулируемой жёсткостью или с регулируемым амортизаторами

conventional ~ зависимая подвеска, подвеска с жёсткой осью

floating ~ плавающая подвеска, подвеска с несколькими степенями свободы

front-wheel ~ подвеска передних колёс

fully articulated ~ балансирующая подвеска

suspension

gearbox ~ подвеска коробки передач

gear-case ~ подвеска картера коробки передач

gimbal ~ карданный подвес

hydropneumatic ~ гидропневматическая подвеска

independent ~ независимая подвеска

independent ~ **by guides and springs** независимая рессорная [пружинная] подвеска на направляющих

independent ~ **by parallel guides** независимая подвеска на параллельных направляющих

independent ~ **by parallelogram** независимая подвеска параллелограммного типа

independent ~ **by swinging arms** независимая подвеска на продольных качающихся рычагах

independent ~ **by vertical guides** независимая подвеска на вертикальных направляющих

independent ~ **with torsion bar** независимая торсионная подвеска

independent front ~ независимая подвеска передних колёс

independent rear ~ независимая подвеска задних колёс

independent wheel ~ независимая подвеска колеса

knee-action ~ независимая подвеска при одношарнирной разрезной оси

leveling air-oil ~ пневмогидравлическая подвеска с автоматическим регулированием выравнивания уровня кузова

low-rate ~ мягкая подвеска

Macpherson strut ~ подвеска системы Макферсона (с длинной стойкой и витой пружиной)

oleo-pneumatic ~ гидропневматическая подвеска

parallel-arm ~ независимая подвеска на параллельных рычагах (рис. 50)

parallel-link ~ независимая подвеска на параллельных рычагах

powerplant ~ подвеска силового агрегата или двигателя на раме

progressive-rate ~ подвеска с переменной жёсткостью

rigid ~ жёсткая подвеска

rigid-axle type ~ зависимая подвеска, подвеска с жёсткостью

suspension

- rubber** ~ резиновая подвеска
self-leveling ~ подвеска с автоматическим регулированием уровня кузова
semirigid ~ полужёсткая подвеска
simulated ~ имитированная подвеска (в стендах для испытаний рам и кузовов)
single-point ~ одноточечное навесное устройство
spiral spring ~ подвеска на спиральных пружинах
spring ~ рессорная [пружинная] подвеска; упругая подвеска
swing-axle independent wheel ~ независимая подвеска с двухшарнирными качающимися полуосями колёс
three-point ~ 1. трёхточечное навесное устройство 2. трёхточечное упругое крепление
torque-rod ~ подвеска с реактивными штангами; торсионная подвеска
torque tube-type ~ подвеска с передачей реактивного момента карданной трубой
torsional ~ торсионная подвеска
torsion-bar ~ торсионная подвеска
torsion leveling ~ выравнивающая торсионная подвеска, торсионная подвеска с регулированием уровня (кузова)
transverse leaf ~ подвеска на поперечной листовой рессоре
variable-rate ~ подвеска с переменной жёсткостью
walking-beam ~ балансирующая подвеска
wishbone ~ подвеска рычажного типа
wishbone-type independent ~ независимая подвеска рычажного типа
sustain 1. выдерживать (нагрузку); испытывать (воздействие) 2. поддерживать
sustained 1. поддерживаемый 2. установившийся; устойчивый
swage 1. матрица 2. пуансон 3. ковочный штамп; прессовый штамп 4. штамповочный молот || штамповать
swaging 1. горячая штамповка 2. *pl* выдавленные желобки (для повышения жёсткости изделий из листовой стали)
electric ~ штамповка с электронагревом

swaging

- rotary** ~ обжатие под действием большого числа ударов во вращающихся штампах (ротационно-обжимной машины)
swanneck S-образное дышло (прицепна) || S-образный
swap разг. замена (деталей); обмен
swarf 1. металлические опилки; мелкая металлическая стружка; продукты износа 2. отходы металла при механической обработке детали
wheel ~ шлифовальная пыль
sway качание; раскачивание || качаться; поворачивать(ся)
sweat 1. заливать шов легкоплавким металлом (при заделке стыков в кузовах) 2. спаять; сваривать
sweep 1. шаблон; лекало 2. пологая кривая; поворот (дороги); изгиб ~ of vision видимое пространство; обзор
sweeper подметальная машина
magnetic ~ подметальная машина с магнитом для очистки дорог от железного лома
motor ~ подметальная машина
pickup ~ подметальная машина, подбирающая мусор
road ~ машина для подметания дорог
snow ~ щёточный снегоочиститель
street ~ машина для подметания улиц
suction ~ подметальная машина с засосом мусора
sweeper-flusher машина для подметания и мытья улиц
swelling разбухание
swept-back плавно сглаженный к задней части (о кузове)
swept-up плавно сглаженный к верхней части; выгнутый кверху
swerve отклонение || отклоняться; сворачивать в сторону; влиять
swimmable способный плавать
swing 1. качание; колебание; размах; амплитуда качания || качать(ся); колебать(ся) 2. поворот || поворачивать 3. разг. санный автопоезд
yoke ~ диаметр, описываемый при вращении крайними точками карданного шарнира
swirl вихрь, вихревое движение; завихрение
air ~ воздушный вихрь; завихрённый воздух
inifta! ~ начальное завихрение (топливной смеси)

swirl

intake ~ завихрение при всасывании

swirlchamber вихревая камера сгорания

swirler центробежная форсунка; вихревая форсунка

fuel ~ центробежная топливная форсунка

swirling завихрение

switch выключатель; переключатель; коммутатор || переключать \square to ~ in включать; to ~ off выключать; to ~ on включать; to ~ out выключать; to ~ over переключать ~ of glow plugs выключатель запальных свечей

accumulator ~ переключатель аккумуляторных батарей

antenna ~ антенный переключатель

antidazzle ~ переключатель ближнего света фар

battery ~ переключатель аккумуляторных батарей

battery ignition ~ выключатель батарейного зажигания

button ~ кнопочный выключатель

centrifugal ~ центробежный выключатель

chopper ~ рубильник

deicer ~ выключатель обогревателя ветрового стекла

dimmer ~ переключатель ближнего света фар

dip ~ переключатель ближнего света фар

direction indicator ~ переключатель указателя поворота

disconnecting ~ выключатель

door ~ дверной выключатель

door hinge ~ выключатель на навеске двери

dual-intensity ~ переключатель яркости (сигнальных фонарей в ночное время)

emergency ~ аварийный выключатель

expansible wire controlled ~ выключатель, управляемый удлиняющейся от нагревания нитью

foot ~ pedalный переключатель

foot-operated dip ~ pedalный переключатель ближнего света фар

ganged ~ спаренный выключатель

heater ~ выключатель обогревателя

hot-wire ~ выключатель, управляемый удлиняющейся от нагревания нитью

switch

ignition ~ выключатель зажигания

individual cutout ~ индивидуальный выключатель (отдельных ламп в кузове)

inertia ~ 1. инерционный выключатель (зажигания при авариях)

2. контактный датчик ускорения; инерционный датчик

interlocking ~ выключатель блокировки; заблокированный выключатель

knife ~ рубильник

lever ~ рычажный выключатель

light(ing) ~ выключатель освещения

limit ~ предельный выключатель

low-level warning ~ (контактный) датчик сигнала израсходования топлива

magnetic ~ электромагнитный выключатель

magneto ~ выключатель магнето

magneto grounding ~ выключатель магнето, замыкающий прерыватель на корпус

main supply ~ главный выключатель (аккумуляторной батареи); выключатель питания

master ~ главный [общий] переключатель

master window lift ~ главный [общий] переключатель стеклоподъемников (установленный у водителя для всех стекол кузова)

multicontact ~ многоконтактный переключатель

multigang ~ комбинированный переключатель

pedal dimmer ~ pedalный переключатель ближнего света фар

plug ~ штепсель; штепсельный переключатель

press-button ~ кнопочный выключатель

pressure ~ выключатель [реле] давления; контактный датчик давления; мембранный выключатель

pressure-sensitive ~ выключатель [реле] давления; контактный датчик давления; мембранный выключатель

pull ~ переключатель с тяговым шнурком

push-button ~ кнопочный выключатель

gain ~ выключатель привода откидного верха кузова

switch

reed ~ язычковый переключатель
 rotary ~ поворотный выключатель
 rotating ~ поворотный выключатель
 safety ~ аварийный выключатель; предохранительный выключатель
 safety limit ~ предохранительный предельный выключатель
 selector ~ селекторный переключатель
 series-parallel ~ последовательно-параллельный переключатель; переключатель аккумуляторных батарей; переключатель напряжения с 12 на 24 в
 snap ~ щелчковый [быстродействующий] выключатель
 solenoid ~ соленоидный переключатель
 speed-sensitive ~ выключатель, действующий в зависимости от скорости
 starter ~ пусковой переключатель (рис. 111, 6)
 starting ~ выключатель стартера
 step(ping) ~ шаговый переключатель
 stop(-light) ~ выключатель сигнала торможения
 tail lamp ~ выключатель заднего фонаря
 thermal ~ теплочувствительное реле
 thermoresponsive ~ теплочувствительное реле
 thermoresponsive snap ~ щелчковый [быстродействующий] термо-выключатель; щелчковое тепловое реле
 throw-over ~ перекидной переключатель
 time ~ реле времени
 toggle ~ рычажный переключатель с перекидной головкой
 top ~ выключатель привода откидного верха кузова
 trafficator ~ переключатель указателей поворота
 two-way ~ двухпозиционный переключатель
 wafer ~ дисковый переключатель
 window lift ~ переключатель стеклоподъемника
 window safety ~ аварийный [блокировочный] выключатель стеклоподъемника
 wiper-washer ~ комбинированный переключатель стеклоочистителя и стеклоомывателя

switchboard 1. приборный щиток, щит управления 2. распределительный щиток

switching переключение; включение; выключение; коммутация

automatic ~ автоматическое переключение

head-lamp beam ~ переключение света фар

key-controlled ~ включение (*зажигания или стартера*) ключом

swivel 1. шарнирное соединение 2. вращающийся; поворотный

axle ~ поворотный шкворень

head-lamp ~ шарнир (*поворотной*) фары

steering ~ шарнир рулевого управления

swivelling вращающийся; поворотный; шарнирный

swop см. swap

symbol:

structure classification ~ классификационный знак (*грузоподъемности*) дорожного сооружения

surface-finish ~ обозначение показателя чистоты поверхности (*представляемого в чертежах*)

symmetry:

looking-glass ~ зеркальная симметрия

synchronization синхронизация

synchronize синхронизировать

synchronizer синхронизатор

blocker ~ синхронизатор с блокирующим кольцом

multicone ~ многоконусный синхронизатор, синхронизатор с несколькими парами фрикционных поверхностей

speed ~ синхронизатор скоростей

split-pin ~ синхронизатор с разрезными шпильками

synchroscope синхроскоп

synchroshifter механизм переключения передач с синхронизаторами

syringe:

battery ~ пипетка для взятия пробы электролита из аккумуляторной батареи

hydrometer ~ пипетка ареометра

system 1. система 2. план, схема; расположение 3. сеть

~ of axes система координат

~ of connections система [схема] соединений

accessory ~ вспомогательная система

actuating ~ система привода

system

air brake ~ пневматическая тормозная система (рис. 72)
air-conditioning ~ система кондиционирования воздуха
alternate block progressive ~ система регулирования движения с чередующимся блокированием поперечных проездов
antismog control ~ система очистки отработавших газов
audible warning ~ система звуковой сигнализации
automatic alarm ~ автоматическая система аварийной сигнализации
auxiliary ~ вспомогательная система
axle-by-axle split brake ~ тормозная система с отдельным приводом на переднюю и заднюю оси
basic hole ~ система отверстия (*в допусках*)
basic shaft ~ система вала (*в допусках*)
bifuel ~ система работы двигателя на двух сортах топлива
bilateral ~ of tolerances симметричная предельная система допусков
bleed-off metering ~ система регулирования со спускным клапаном (*в гидронепередачах*)
block(ing) ~ блокировочная система
brake ~ тормозная система
breakerless ignition ~ бесконтактная система зажигания
bridge classification ~ система классификации мостов (*по грузоподъёмности*)
built-in ~ встроенная система
built-in jacking ~ система домкратов, встроенных в шасси (*автомобиль*)
capacitor discharge ignition ~ система зажигания с ёмкостным разрядом
central ~ of lubrication центральная система смазки
central tire inflation ~ центральная система накачки шин (*с управлением с места водителя*)
circulating oil ~ циркуляционная система смазки
closed ~ замкнутая система
closed-center hydraulic ~ гидросистема с аккумулятором
closed-cycle ~ система с замкнутым циклом *или* контуром

system

closed-loop ~ система с замкнутым циклом *или* контуром
closed-loop control ~ замкнутая система управления *или* регулирования
combustion ~ система сгорания (*топливной смеси*)
compensated voltage control ~ система смешанного регулирования напряжения (*генератора*) с корректировкой в зависимости от силы тока
computer-operated test ~ система управления испытательным оборудованием с применением ЭВМ
contact-assisted transistor ignition ~ контактно-транзисторная система зажигания; транзисторная система зажигания, управляемая прерывателем
contact-controlled transistor ignition ~ контактно-транзисторная система зажигания; транзисторная система зажигания, управляемая прерывателем
control ~ система управления *или* регулирования
conveyer ~ конвейерная система
coolant ~ система охлаждения
cooling ~ система охлаждения
cruise-control ~ (автоматическое) устройство для поддержания заданной скорости (*автомобиль*)
current-generation ~ генераторная установка
DAIR ~ система оказания помощи водителям и их осведомления о направлении и об особенностях пути
data logging ~ устройство для записи информации
delivery ~ система подачи, система питания
demisting ~ устройство, предохраняющее стекло от запотевания
digital computing ~ цифровая вычислительная машина, счётно-решающее устройство
dimension-limit ~ 1. система допусков на размеры 2. система работы по предельным калибрам
direct hydraulic ~ гидросистема с насосом для непосредственного исполнительного привода
distributing ~ распределительная система
divided ~ of hydraulic braking гидравлическая система отдельного торможения (*каждой пары колёс*)

system

double-wire ~ двухпроводная система
downward ventilation ~ система вентиляции с пригоком воздуха в верхнюю часть и его отводом из нижней части (*кузова*)
dual-level signaling ~ система световой сигнализации с двумя уровнями яркости
easy jacking ~ устройство для облегчения поддомкрачивания транспортной машины
electric ~ электрическая система; электрическое устройство
electric lighting ~ электроосветительная система
electric power ~ система электропитания
electronic data-processing ~ электронная система обработки данных
electronic ignition ~ электронная [транзисторная] система зажигания
emergency brake ~ резервная или аварийная тормозная система
emergency flasher warning ~ система аварийной проблесковой сигнализации
engine control ~ система регулирования работы двигателя
engine lubrication ~ система смазки двигателя
engine winterization ~ система переоборудования двигателя для эксплуатации в зимних условиях
exhaust ~ система выпуска выхлопных [отработавших] газов
exhaust control ~ система очистки выхлопных газов
external-force ~ система внешних сил
fail-operative ~ система, остающаяся работоспособной при отказе части её элементов
fail-safe ~ 1. система, остающаяся работоспособной при отказе части её элементов 2. система повышения безопасности при отказе
failure reporting ~ система информации об отказах
feed ~ система подачи; система питания
fluid ~ жидкостная система
follow(-up) ~ следящая система
follow-up control ~ следящая система управления или регулирования
forced-feed lubrication ~ система смазки под давлением

system

fresh-air heating ~ система отопления с забором воздуха извне
fresh-oil lubricating ~ система смазки свежим маслом
fuel ~ система подачи топлива, топливная система
fuel carburetor ~ карбюраторная система подачи топлива
fuel-delivery ~ система подачи топлива, топливная система
fuel-feed ~ система подачи топлива, топливная система
fuel-filtering ~ система фильтрации топлива
fuel-pumping ~ насосная система подачи топлива
fuel-warning ~ устройство, сигнализирующее о недостатке топлива
full-pressure lubrication ~ система подачи смазки под давлением
full transistorized ignition ~ бесконтактная транзисторная система зажигания
gas-lighting ~ ацетиленовая система освещения
gravity fuel ~ система подачи топлива самотёком
gravity oil ~ система смазки самотёком
heating ~ система обогрева; система подогрева; система отопления
herringbone vehicle-parking ~ двустороннее расположение машин на стоянке под углом к дороге или к выезду
highway ~ сеть автомобильных дорог
hydraulic implement control ~ гидравлическая система управления сельскохозяйственными орудиями
hydraulic lift ~ гидросистема навесного устройства
hydraulic vacuum ~ гидровакуумная система
ignition ~ система зажигания
induction ~ система впуска или всасывания
intake ~ система впуска или всасывания
jacking ~ система поддомкрачивания
lift ~ 1. система подъёма 2. подъёмная система (*аппарата на воздушной подушке*)
lighting ~ система освещения

system

light warning ~ световая система сигнализации

long-lived ~ долговечная система, система с большим сроком службы *или* с большим ресурсом; длительно работающая система

lube oil ~ система смазки

lubricating ~ система смазки

magnetic controlled transistor ignition ~ бесконтактная транзисторная система зажигания, управляемая импульсным (*магнитоэлектрическим*) датчиком *или* генератором

magneto ~ система зажигания от магнето

metering-in control ~ система регулирования с клапаном управления на рабочей *или* впускной линии (*в гидropередачах*)

metering-out control ~ система регулирования с клапаном управления на выпускной линии (*в гидropередачах*)

monitoring ~ система контроля

negative ground ~ система (*электрооборудования*) с заземлением отрицательного полюса

nonredundant ~ система без резервирования

nonrepairable ~ невозстанавливаемая [неремонтируемая] система

numerical control ~ система цифрового управления

odor evaluation ~ система оценки запаха (*выхлопных газов*)

one-shot lubricating ~ централизованная система смазки с подачей одноразовых порций

one-way ~ **of travel** односторонняя система движения (*транспорта*)

one-wire ~ однопроводная система

open-center hydraulic ~ гидросистема с перепуском жидкости

open-circuit ~ открытая [незамкнутая] циркуляционная система

open-cycle ~ система с открытым [незамкнутым] циклом *или* контуром

overload warning ~ система сигнализации о перегрузке

parking brake ~ стояночная тормозная система

permanent jacking ~ система домкратов, встроенных в шасси (*автомобиля*)

pipe ~ трубопроводная сеть

pool transport ~ централизованная система перевозок

system

positive ground ~ система (*электрооборудования*) с заземлением положительного полюса

pressure fuel ~ система подачи топлива под давлением

primary highway ~ магистральная дорожная сеть

prototype ~ опытная система

pump feed ~ насосная система подачи (*топлива*)

quality rating ~ система количественной оценки и нормирования показателей качества

radiating ~ излучающая система

radio alert ~ система радиосигнализации об опасности (*на дорогах*)

rear-vision ~ система зеркал и окон кузова, обеспечивающая заднюю обзорность

reference ~ система отсчёта

reliability index ~ система показателей надёжности; система показателей безотказности

repairable ~ восстанавливаемая [ремонтируемая] система

resonator exhaust ~ система выпуска выхлопных [отработавших] газов с резонатором (*снижающим шум*)

restraint belt ~ система предохранительных ремней

retractable head-lamp ~ механизм автоматического втягивания (*при выключении света*) и выдвигания фары (*при включении света*)

road ~ дорожная сеть

sealed ~ герметизированная система

selective ~ **of gear changing** селективная система переключения передач

self-contained ignition ~ автономная система зажигания

self-contained lubrication ~ независимая система смазки

series ~ система последовательного включения

service brake ~ рабочая тормозная система (*в отличие от стояночной системы*)

shock-isolation ~ система, амортизирующая толчки и удары

shuttle ~ система кругооборота транспортных средств; челночная система перевозок

single-wire ~ однопроводная система

solid-state ignition ~ бесконтактная [транзисторная] система зажигания

system

- sound-attenuating** ~ система шумоглушения
speed-control ~ система автоматического поддержания заданной скорости
splash lubrication ~ система смазки разбрызгиванием
split ~ **of hydraulic braking** гидравлическая система раздельного торможения каждой пары колёс
spring ~ упругая система; система поддрессоривания
starting ~ система пуска, пусковая система
steering ~ система рулевого управления
straight-air shift ~ пневматическая система переключения передач (*в отличие от пневмогидравлической системы*)
stress ~ схема напряжённого состояния
temperature-control ~ система терморегулирования
traction booster ~ система догрузки ведущих колёс
tractor guidance ~ устройство для управления трактором (*в борозде*)
tractor hydraulic ~ гидросистема трактора
traffic-control ~ система регулирования движения транспорта

system

- transistor-assisted contact ignition** ~ контактно-транзисторная система зажигания
transistorized ignition ~ транзисторная система зажигания
two-wire ~ двухпроводная система
unit replacement ~ система замены агрегатов (*из оборотного фонда*)
vacuum ~ вакуумная система, система с разрежением
vacuum ventilation ~ вентиляционная система с разрежением
valve ~ система клапанов
vehicle classification ~ система классификации колёсных и гусеничных транспортных машин
vortex ~ вихревая система, система вихрей
warm-air circulating ~ система отопления [обогрева] циркулирующей тёплого воздуха
water-cooling ~ система водяного охлаждения
weighing ~ система взвешивания
weight-transfer ~ устройство для догрузки передних колёс (*трактора*)
window cleaning ~ система очистки стекла, состоящая из стеклоочистителя и стеклоомывателя
winter heating ~ система обогрева для работы в зимних условиях

Т

tab 1. лапка, ус (*контрящей шайбы*)

2. ушко, петля 3. ярлык, бирка

table 1. стол 2. таблица 3. планшайба

~ **of limits** таблица допусков

bus ~ таблица расписания движения автобусов

condensed ~ сводная таблица

conversion ~ таблица пересчёта, таблица перевода мер

design ~ расчётная таблица

file ~ слесарный верстак

foldaway ~ складной столик (*в кузове*)

jack ~ домкрат с широкой подъёмной площадкой

jarring ~ встряхивающий стол

joggling ~ встряхивающий стол

life ~ таблица показателей долговечности

table

load-inflation ~ таблица нагрузок и внутренних давлений (*для шин*)

shake ~ вибрационный стол; виброплощадка (*для испытания на тряску*)

shock ~ стол для испытаний на удар

test plan ~ программа испытаний в табличной форме

tractor-mounted ~ платформа, навешенная на трактор

traveling ~ 1. тележка с платформой 2. передвижной стол на роликах

vibrating ~ вибрационный стол; виброплощадка (*для испытания на тряску*)

vibration ~ вибрационный стол; виброплощадка (*для испытания на тряску*)

table-like 1. табличный 2. имеющий плоскую форму 3. пластинчатый

taboo:

curb parking ~ запрещение стоянки автомобилей у кромки тротуара

tabular 1. табличный 2. имеющий плоскую форму 3. пластинчатый

tabulation 1. табулирование, расположение данных в виде таблицы; составление таблиц 2. *pl* табличные данные

tachogen тахометр

tachograph тахограф, самопишущий тахометр

tachometer тахометр

friction ~ фрикционный тахометр

integrating ~ интегрирующий тахометр

magneto-electric ~ магнитоэлектрический тахометр

recording ~ тахограф, самопишущий тахометр

transistor ~ транзисторный тахометр

tack 1. кнопка; гвоздь с широкой шляпкой 2. прихватка || прихватывать

curtain cord ~ гвоздь с широкой шляпкой для закрепления шнура шторки

tackiness липкость, клейкость

surface ~ липкость [клейкость] поверхности

tackle 1. снаряжение; оборудование; принадлежность 2. таль; полиспаст

hoisting ~ 1. грузоподъемное приспособление 2. подъемная таль, подъемный блок

lifting ~ 1. грузоподъемное приспособление 2. подъемная таль, подъемный блок

tag 1. ушко, петля 2. металлический наконечник 3. отбросы, отходы; шлак 4. ярлык, бирка

cable ~ кабельный наконечник

emergency line ~ наконечник или соединительная головка аварийной магистрали (*пневматической тормозной системы*)

identification ~ номерной знак

tail 1. хвост, хвостовик, хвостовая часть || сходить на нет || задний, хвостовой 2. хвостовая фракция (*нефтепродукта*)

~ of **body** хвостовая часть кузова

tailgate задняя дверь (*кузова фургонного типа*); задний откидной борт (рис. 79, 9)

tailgate

barndoor ~ двустворчатая задняя дверь

dual-action ~ задний борт, открывающийся как дверь или откидывающийся книзу

flip-flop ~ *амер.* задний откидной борт

tailored 1. пригнанный; подогнанный 2. отделанный

richly ~ богато отделанный (*об отделке кузова*)

tailor-made изготовленный по особому заказу

take 1. снимать (*размеры*) 2. воспринимать □ **to** ~ **apart** разбирать, демонтировать; **to** ~ **down** 1. разбирать, демонтировать; снимать; отвинчивать 2. записывать, фиксировать; **to** ~ **in tow** брать на буксир; **to** ~ **off** 1. отсоединять; снимать 2. отправляться; **to** ~ **out** выгружать; вынимать; **to** ~ **to pieces** разбирать на части; **to** ~ **up** 1. натягивать; подтягивать; выбирать слабину; устранять чрезмерный зазор, устранять свободный ход

2. впитывать влагу; поглощать

3. поднимать, снмать (*дорожное покрытие*)

take-off 1. забор (*напр. воды*); отбор (*мощности*); съём, отъём 2. механизм отбора мощности; вал отбора мощности 3. отвод, ответвление

4. старт

center-line power ~ вал отбора мощности на оси симметрии трактора

center power ~ центральный вал отбора мощности

constant-running power ~ независимый вал отбора мощности

continuous power ~ независимый вал отбора мощности

dual-speed power ~ двухскоростной вал отбора мощности

electric power ~ электрический отбор мощности

engine-driven power ~ вал отбора мощности с приводом от двигателя

engine-speed power ~ вал отбора мощности, вращающийся со скоростью коленчатого вала двигателя

extra-heavy-duty ~ вал отбора мощности для работы в особо тяжёлых условиях

fixed power ~ независимый вал отбора мощности

take-off

front power ~ передний вал отбора мощности

hydraulic power ~ гидравлический отбор мощности

independently controlled power ~ независимый вал отбора мощности с независимым управлением

live power ~ независимый вал отбора мощности

mid-mounted power ~ вал отбора мощности, смонтированный в средней части (трактора)

multispeed power ~ многоскоростной вал отбора мощности

power ~ 1. отбор мощности 2. вал отбора мощности

power shift independent power ~ независимый вал отбора мощности с сервоуправлением

raised power ~ высококорасположенный вал отбора мощности

rear-mounted power ~ задний вал отбора мощности

reverse power ~ реверсивный вал отбора мощности

separate power ~ независимый вал отбора мощности

side(-mounted) power ~ боковой вал отбора мощности

single-speed power ~ односкоростной вал отбора мощности

speedometer ~ валик привода спидометра

transmission driven power ~ зависимый вал отбора мощности

twin-speed power ~ двухскоростной вал отбора мощности

variable-drive power ~ вал отбора мощности с переключением скоростей

take-up 1. натяжное приспособление; натяжной ролик 2. подтягивание (напр. креплений)

bearing ~ подтяжка подшипников

talc тальк || посыпать тальком

tally 1. этикетка, ярлык, бирка 2. дубликат

tamper 1. пробка 2. неумело обращаться; небрежно обращаться

tamper-proof предохраненный от неумелого или небрежного обращения

tandem 1. тандем 2. последовательно расположенный; последовательно соединенный 3. каскадно соединенный

tang 1. хвост, хвостовик (инструмен-

та) 2. лапка (контршайбы) 3. зубец (вилки)

tangent 1. касательная || касательный; касающийся 2. тангенс || тангенциальный 3. амер. прямой участок пути

tank 1. бак, резервуар; баллон; (авто)цистерна (см. также tanker) || наливать в резервуар; хранить в резервуаре 2. таик □ ~ for edible liquids цистерна для перевозки жидких пищевых продуктов

acetylene gas ~ ацетиленовый баллон, баллон с ацетиленом

air ~ ёмкость для сжатого воздуха

airplane refuel ~ автоцистерна для заправки самолётов

air-storage ~ ёмкость для сжатого воздуха

amphibian ~ танк-амфибия, плавающий танк

auxiliary fuel ~ добавочный топливный бак; запасной топливный бак

bag(-type) ~ мягкий бак

beer ~ цистерна для перевозки пива

brake bleeder ~ бачок для слива тормозной жидкости при удалении воздуха из системы гидравлического тормозного привода

brake-fluid ~ бачок для тормозной жидкости (в гидравлических тормозных приводах)

bullet-proof ~ пулестойкий бак

clarifying ~ отстойный бак

cleaning ~ бак для промывки (деталей); отстойный бак

collecting ~ сборный резервуар

compartmented ~ бак с отсеками

compressed air ~ ёмкость для сжатого воздуха

depression ~ вакуумный бачок

distributing ~ цистерна с механизмом для разбрасывания материалов

dosing ~ дозирующий бачок

emergency ~ запасной бак; дополнительный бак

emptied ~ опорожнённый бак

engine oil ~ 1. масляный бак двигателя; резервуар для моторного масла 2. цистерна для перевозки масла

exhaust ~ глушитель

expansion ~ расширительная камера, ресивер

explosion-proof ~ взрывобезопасный бак

tank

fabric ~ матерчатый бак
feed ~ расходный [питающий] бак
fireproof ~ огнестойкий [огнеупорный] бак
flexible ~ мягкий бак
float ~ резервуар с поплавковым регулятором уровня
fresh-oil ~ бак для свежего смазочного масла
fuel ~ 1. топливный бак 2. цистерна для перевозки топлива
fuel gravity ~ бак для подачи топлива самотёком
fuel reserve ~ запасной топливный бак
full ~ полный бак
gauging ~ мерный бак
gas ~ топливный бак; газгольдер, баллон для газа
gasoline ~ 1. бензобак; резервуар для бензина 2. цистерна для перевозки бензина
gravity feed ~ бак для подачи (топлива) самотёком
head ~ иапорный бак
header ~ верхний бачок (радиатора)
heavy ~ тяжёлый танк
leakproof ~ герметичный бак
light ~ лёгкий танк
main fuel ~ основной топливный бак
measuring ~ мерный бак
milk ~ цистерна для перевозки молока
mobile ~ автоцистерна
nurse ~ 1. питательный резервуар 2. заправочная цистерна
offside ~ правый топливный бак
oil ~ 1. масляный бак; резервуар для масла 2. цистерна для перевозки масла
oil sump ~ маслосборный бак
oil supply ~ бак для подачи масла
overfilled ~ переполненный бак
parts cleaning ~ бак для промывки деталей
petrol ~ 1. бензобак; резервуар для бензина 2. цистерна для перевозки бензина
petroleum ~ бак для нефти; цистерна для перевозки нефти
precipitation ~ отстойник
pressure ~ иапорный бак; цистерна, загружаемая и разгружаемая под давлением
radiator ~ бак радиатора

tank

radiator bottom ~ нижний бак радиатора (рис. 27, 11)
radiator top ~ верхний бак радиатора (рис. 27, 1)
reserve ~ запасной бак; компенсационный бачок
rubber bag ~ резиновый бак
sand ~ бункер для песка
sealed ~ герметизированный бак
self-priming ~ бак с автоматическим регулированием уровня жидкости, самозаполняющийся бак
self-sealing ~ самозатягивающийся бак
separating ~ отстойник
settling ~ отстойник
start(ing) ~ бак с пусковым топливом; пусковой бачок
storage ~ резервуар для хранения
store ~ резервуар для хранения
streamlined transportation ~ автоцистерна обтекаемой формы
sump ~ отстойник
supply ~ расходный [питающий] бак
surge ~ уравнильный резервуар, бачок постоянного давления
tar-spraying ~ автоцистерна для разлива гудрона (рис. 86)
top ~ верхний бак; бак для подачи самотёком
trailed ~ прицепная цистерна
trailerized ~ прицепная цистерна
transportation ~ 1. автомобильная цистерна, автоцистерна 2. транспортный танк, танк-транспортёр
underground storage ~ подземный резервуар для хранения
vacuum ~ вакуумный бачок
waste-oil ~ бак для отработанного масла
water ~ 1. водяной бак 2. цистерна для перевозки воды
water sprinkler ~ водополивочная цистерна
tankage 1. хранение в баках; хранение в цистернах 2. ёмкость бака; ёмкость цистерны 3. отстой в баке; отстой в цистерне 4. плата за хранение в цистерне
tank-body кузов-цистерна
tanker автомобильная цистерна, автоцистерна (см. также tank)
articulated ~ автоцистерна-полуприцеп
fertilizer ~ автоцистерна для перевозки удобрений

tanker

frameless ~ безрамная автоцистерна

fuel ~ автоцистерна для перевозки топлива

gas ~ автоцистерна для перевозки бензина или газа

gasoline ~ автоцистерна для перевозки бензина

hot-asphalt ~ автоцистерна для перевозки горячего асфальта

petrol ~ автоцистерна для перевозки бензина

truck ~ автоцистерна

tankette танкетка

tap 1. метчик || нарезать резьбу метчиком, нарезать внутреннюю резьбу

2. кран, краник 3. спускное отверстие; трубка для спуска (*жидкости*) || выпускать, спускать (*жидкость*) 4. пробка 5. постукивать, слегка ударять (*молотком*) □ **to** ~

down осаживать лёгкими ударами (*молотка*); **to** ~ **off** выпускать, спускать; **to** ~ **out** 1. выколачивать, выбивать 2. делать винтовые нарезки

compression ~ компрессионный краник

current ~ ответвительная штепсельная розетка

drain ~ спускной кран; сливной кран; кран для продувки

flange ~ фланцевый отвод (*к измерительному прибору*)

gauge ~ контрольный кран

hand ~ ручной метчик

regulator ~ контрольный кран

screw(ing) ~ метчик

spark-plug ~ метчик для нарезания или прогонки резьбы под свечи зажигания

two-way ~ двухходовой кран

tape 1. лента, узкая полоска || обматывать лентой 2. рулетка, мерная лента

adhesive ~ липкая (изоляционная) лента

analog ~ лента с записью физических величин в аналоговой форме

bead wire ~ проволочная бортовая лента (*шины*)

data ~ лента с записанной информацией

digital ~ лента с записью физических величин в цифровой форме

erased ~ (магнитная) лента со стёртой записью

tape

identification ~ цветная обмотка (*провода*)

insulating ~ изоляционная лента

magnetic ~ магнитная лента, лента для магнитной записи

master ~ главная лента; магнитная или перфорированная лента, управляющая каким-л. процессом (*напр. программой испытаний*)

perforated ~ перфорированная лента, перфолента

punched ~ перфорированная лента, перфолента

recorded ~ лента с записью

road-profile ~ лента с записью профиля дороги

rubber ~ резиновая лента

rubber insulation ~ резиновая изоляционная лента

Scotch ~ липкая лента

steel ~ 1. стальная лента 2. стальная рулетка

tracing ~ лента прибора-самописца

taper 1. конус; конусность, конусообразность; коническая форма || сводить на конус; придавать конусность; суживать; заострять || конический; конусообразный; суживающийся 2. скос || скашивать 3. уклон || создавать уклон 4. труба с раструбом □ **to turn** ~ обтачивать на конус

large ~ конус с большим углом, крутой конус

steep ~ конус с большим углом, крутой конус

tapered конический, конусообразный; клиновидный; скошенный; заострённый

tapering 1. конусность; конусообразность || конический; конусообразный 2. заострение (*лопатки*) 3. утончение

taping 1. измерение рулеткой 2. обмотка лентой, обмотка тесьмой

tapped 1. с внутренней резьбой 2. навёрнутый 3. ответвлённый, секционный (*об обмотке*)

tappet 1. толкатель (*клапана*) 2. кулак, кулачок; эксцентрик

fuel-pump ~ толкатель топливного насоса

mushroom ~ грибовидный толкатель

negative ~ кулачок, сообщающий движение только в одном направлении

tappet

positive ~ кулачок, сообщающий
возвратно-поступательное движение

roller ~ толкатель с роликом; ро-
ликовый упор

self-adjusting ~ толкатель с авто-
матической регулировкой зазора

valve ~ толкатель клапана

tapping 1. нарезка резьбы метчиком
2. ответвление; отвод 3. выпуск,
спуск (*жидкости*)

tar смола; дёготь || смолить; пропиты-
вать дёгтем

asphalt ~ битумный дёготь

blended ~ s смесь дёгтя

gas(works) ~ газовый дёготь

oil ~ дёготь; гудрон

rock ~ нефть; сырая нефть

tare тара || определять вес тары; та-
рировать

tared тарируемый

target 1. задание; план || плановый
2. объект; цель 3. конечный пункт,
пункт назначения 4. сигнальный
диск (*при регулировании движе-
ния*)

application ~ цель применения

tariff тариф, расценка || устанавливать
расценку

reduced ~ льготный тариф

two-rate ~ двойной тариф (*в днев-
ное и в ночное время*)

wages ~ тарифная сетка

taring тарирование

tarmac гудронированное щебёночное
покрытие (*шоссе*)

tarnishing потускнение; образование
окисной плёнки

tarpaulin брезент, непромокаемая па-
русина

taut туго натянутый; упругий

tautness степень натяжения

tax налог || облагать налогом

excise ~ амер. федеральный налог
на розничную продажу

gasoline ~ налог на бензин

purchase ~ налог, уплачиваемый
при покупке

vehicle ~ налог на автотранс-
порт

weight-distance ~ налог, исчисляе-
мый в зависимости от веса груза
и от дальности ездки

taxation 1. налоговое обложение 2. так-
сировка, оценка

taxi(cab) такси

taximeter таксометр

team 1. бригада; группа 2. работать
совместно

team

~ of drivers бригада водителей

analysis ~ группа анализа

development ~ группа испытателей
и конструкторов, занимающаяся
доводкой новой модели машины

power ~ семейство двигателей,
группа однотипных двигателей

racing ~ бригада вождения и об-
служивания гоночного автомобиля

test ~ испытательная группа

teamwork бригадный метод работы

tear 1. задиране || задирать 2. сраба-
тывание; износ || срабатываться; из-
нашивать(ся) 3. разрыв || разры-
вать; отрывать □ to ~ down раз-
бирать на части; to ~ out выры-
вать

tear-and-wear износ, изнашивание; ис-
тирание

teardown разборка

partial ~ частичная разборка

tearout отрыв

tearproof 1. стойкий против задира
2. нервущийся 3. износостойкий, из-
носоупорный

teat 1. выступ; бобышка 2. цапфа

technician техник

maintenance ~ техник эксплуата-
ционно-ремонтной службы; техник
по ремонту и обслуживанию

supplier ~ техник по снабжению

technics техника, технические науки

technique 1. техника, технические при-
ёмы; технологию 2. техническое ос-
нащение, аппаратура, оборудование
brittle lacquer ~ техника измере-
ния напряжений с помощью хруп-
ких лаковых покрытий

driving ~ техника вождения (*ав-
томобиля, трактора*)

experimental ~ 1. методика экспе-
римента 2. экспериментальное обо-
рудование

factory ~ заводской метод

frequency analysis ~ 1. методика
определения частотных характери-
стик 2. аппаратура для определения
частотных характеристик

improved ~ 1. усовершенствован-
ная технология 2. усовершенство-
ванная аппаратура

inspection ~ метод контроля, спо-
соб проверки

manufacturing ~ техника произ-
водства; производственная техно-
логия

measuring ~ измерительная тех-
ника, техника измерений

technique

- processing** ~ техника производства; производственная технология
- research** ~ 1. методика исследований 2. экспериментальное оборудование
- simulation** ~ техника моделирования; метод моделирования
- strain-gauge** ~ техника измерения напряжений с помощью электрических датчиков сопротивления
- testing** ~ 1. методика эксперимента 2. экспериментальное оборудование
- technology** технология; техника
- tee** 1. тройник; Т-образная деталь 2. тавровая балка || тавровый
- double** ~ двутавровая балка
- teeth** 1. зубья, зубцы 2. насечка (*напильника*)
- dentin** ~ зубья, скошенные по торцу
- external** ~ зубья с внешним зацеплением
- false** ~ *разг.* нейлоновые вставки (*ободка фары*)
- gear** ~ зубья шестерни
- generated** ~ зубья (*шестерён*), полученные методом обкатки
- internal** ~ зубья с внутренним зацеплением
- successive gear** ~ зубья шестерни, следующие друг за другом
- unequally spaced** ~ зубья с неравномерным шагом
- teleadjusting** телерегулировка, регулировка на расстоянии || регулируемый на расстоянии
- telecontrol** телеуправление, дистанционное управление
- telegauge** телеизмерительный прибор
- telemeter** телеизмерительный прибор
- telemetering** телеизмерение, дистанционное измерение || телеметрический
- telescopic** телескопический, выдвижной, раздвижной
- teleswitch** дистанционный выключатель
- teletachometer** телетахометр, дистанционный тахометр
- telethermometer** телетермометр, дистанционный термометр
- telltale** сигнальное устройство
- direction indicator** ~ сигнал включения указателя поворота
- flashing hand brake** ~ сигнал включения ручного тормоза с мигающим светом

telltale

- hand brake** ~ сигнал включения ручного тормоза
- main beam** ~ сигнал включения дальнего света фар
- oil-level** ~ устройство, сигнализирующее о понижении уровня масла
- road** ~ дорожное сигнальное устройство
- torque-converter oil temperature** ~ устройство, сигнализирующее о повышении температуры масла в гидротрансформаторе
- temper** 1. отпуск (*металла*) || отпустить (*металл*) 2. степень твёрдости (*после холодной обработки*) 3. состав (*смеси*)
- temperate** умеренный
- temperature** температура
- absolute** ~ абсолютная температура
- ambient** ~ температура окружающей среды
- autoignition** ~ температура самовоспламенения
- boiling** ~ температура кипения
- burning** ~ температура горения
- centigrade** ~ температура по шкале Цельсия
- chamber** ~ температура в камере сгорания
- cloud** ~ температура помутнения (*дизельного топлива*)
- combustion** ~ температура сгорания
- compression** ~ температура в конце сжатия
- compressor-exit** ~ температура на выходе из компрессора
- coolant** ~ температура охлаждающей среды
- critical** ~ критическая температура
- cycle** ~ температура цикла
- dissociation** ~ температура диссоциации, температура разложения
- drawing** ~ температура отпуска
- end** ~ конечная температура
- engine operating** ~ температурный режим работы двигателя
- environment** ~ температура окружающей среды
- exhaust** ~ температура выхлопных газов
- Fahrenheit** ~ температура по шкале Фаренгейта
- final** ~ конечная температура
- flame** ~ температура пламени
- flash** ~ 1. температура вспышки 2. максимальная температура,

возникающая в некоторых точках поверхности трения

temperature

free-air ~ температура (атмосферного) воздуха

freezing ~ температура замерзания, температура затвердевания, температура застывания

gas inlet ~ температура газа на входе (*в газовую турбину*)

hardening ~ 1. температура закалки 2. температура твердения

idling ~ температура двигателя при работе на холостом ходу

ignition ~ температура воспламенения

initial ~ начальная температура

injection ~ температура впрыска

inlet ~ температура впуска; температура на входе

intake ~ температура впуска; температура на входе

jacket ~ температура (*охлаждающей жидкости*) в рубашке

Kelvin ~ абсолютная температура

limiting ~ предельная температура

lowest idling ~ минимальная температура двигателя при работе на холостом ходу

mixture ~ температура смеси

normal ~ нормальная температура

oil outlet ~ температура отходящего масла, температура отработанного [откачиваемого] масла

operating ~ рабочая температура; температурный режим работы

outlet ~ температура выпуска, температура на выходе

peak flame ~ высшая температура пламени

probe ~ температура по прибору

reheat ~ температура промежуточного подогрева (*между ступенями турбины*)

ring-belt ~ температура на наружной цилиндрической поверхности поршневого кольца

running ~ рабочая температура; температурный режим работы

saturation ~ температура насыщения

scuffing ~ критическая температура, приводящая к задиру (*поверхности трения*)

sintering ~ температура спекания

skin friction ~ температура поверхностного слоя при трении

temperature

solidification ~ температура затвердевания; температура застывания

spontaneous ignition ~ температура самовоспламенения

steady-state ~ температура установившегося процесса

subfreezing ~ температура ниже точки замерзания

subzero ~ температура ниже нуля

surface ~ температура поверхности

tempering ~ температура отпуска

turbine-exit ~ температура на выходе из турбины

underhood ~ температура под капотом двигателя

wall ~ температура стенки (*напр. цилиндра, картера*)

working ~ рабочая температура; температурный режим работы

zero ~ нулевая температура

temperature-resistant жаростойкий; теплоустойчивый

tempered отпущенный, подвергнутый отпуску

tempering 1. отпуск (*металла*) 2. искусственное старение

air ~ отпуск на воздухе

lead ~ отпуск в свинцовой ванне

oil ~ отпуск в масле

stress-relief ~ отпуск для снятия остаточных напряжений

water ~ отпуск в воде

template 1. темплет 2. шаблон; лекало 3. калибр 4. модель 5. копир

templet 1. темплет 2. шаблон; лекало 3. калибр 4. модель 5. копир

tenacious 1. вязкий, тягучий; липкий, клейкий 2. прочный, с высоким временным сопротивлением разрыву

tenacity 1. вязкость, тягучесть; липкость, клейкость 2. сцепление, связность (*грунта*) 3. прочность на разрыв, сопротивление разрыву ~ of lubricating film прочность смазочной плёнки

tendency тенденция, склонность, inclination □ ~ to detonate склонность к детонации

oversteering ~ of car тенденция автомобиля к излишнему поворачиванию

understeering ~ of car тенденция автомобиля к недостаточному поворачиванию

tender механик; оператор

tending обслуживание, уход

tenon шип; замок с шипом || соединять на шипах
dovetail ~ замок в виде ласточкина хвоста
tensile 1. прочный на разрыв; прочный на растяжение 2. работающий на растяжение; растяжимый
tensiometer тензиометр
tension 1. напряжение 2. растяжение; растягивающее усилие 3. натяжение 4. напряжённое состояние □ **in** ~ в напряжённом состоянии
adhesive ~ адгезионное напряжение
axial ~ 1. растяжение по оси 2. напряжение при растяжении по оси
checking track ~ натяжение гусеницы при регулировке
correct ~ нормальное натяжение; требуемое натяжение
electric ~ электрическое напряжение
impact ~ ударное растяжение
initial ~ of **spring** начальное напряжение пружины
load ~ напряжение от нагрузки
piston-ring ~ упругость поршневого кольца
residual ~ остаточное напряжение
strap ~ натяжение тормозной ленты
surface ~ напряжение на поверхности
track ~ натяжение гусеницы
ultimate ~ предел прочности при растяжении
vapor ~ упругость пара
tensioner натяжное устройство
belt ~ натяжное устройство ремённого привода
chain ~ натяжное устройство цепи
fan belt ~ натяжное устройство ремня вентилятора
tensioning натяжение || натяжной
tent тент
tentative 1. пристрелочный опыт, предварительный эксперимент; проба || пристрелочный; предположительный; пробный 2. предварительный, временный (о стандарте или о нормах)
tenuity 1. разрежённость 2. тонкость
terminal 1. зажим, клемма 2. концевая муфта 3. конечная станция, конечный пункт 4. плата за погрузочно-разгрузочные работы
accumulator ~ клемма аккумуляторной батареи

terminal
battery ~ клемма аккумуляторной батареи
cable ~ наконечник провода; кабельная концевая муфта
coil ~ клемма катушки (*зажигания*)
common ~ клемма общего провода; клемма нейтрального провода
distributor ~ клемма распределителя
earth ~ клемма заземления
eyelet ~ наконечник с ушком
ground(ing) ~ клемма заземления
high-tension ~ клемма высокого напряжения
ignition ~ клемма цепи зажигания
in-transit ~ конечная станция маршрута
low-tension ~ клемма низкого напряжения
negative ~ минусовая клемма
pole ~ полюсный наконечник
positive ~ плюсовая клемма
primary ~ клемма первичной обмотки (*катушки зажигания*)
quick-connect ~s клеммы, обеспечивающие быстрое соединение проводов
secondary ~ клемма вторичной обмотки (*катушки зажигания*)
spade ~ клемма для многожильного кабеля
spark-plug ~ клемма свечи зажигания (рис. 28, 1)
termination конечная станция, конечный пункт
terminus конечная станция, конечный пункт
ternary 1. трёхкомпонентный, тройной 2. троичная система счисления || троичный
terne 1. лужёная листовая сталь 2. лудить 3. освинцовывать
terned 1. лужёный 2. освинцованный
terrain местность; территория □ **to negotiate** ~ преодолевать участок местности
adverse ~ труднопроходимая местность
broken ~ пересечённая местность
difficult ~ труднопроходимая местность
forbidding ~ непроходимая местность
impassable ~ непроходимая местность
irregular ~ неровная местность; пересечённая местность

terrain

- muddy** ~ илистый участок местности
off-road ~ бездорожная местность
passable ~ проходимая местность
rough ~ неровная местность
rugged ~ неровная местность
snowed-up ~ покрытая снегом местность
swampy ~ болотистая местность
undulating ~ холмистая местность
virgin ~ целина

terrapin автомобиль-амфибия, плавающий автомобиль

terrestrial земной, наземный; сухопутный

test испытание; проверка; проба (см. также **testing**) || испытывать; проводить опыты; проверять □ ~ **by bending and unbending** 1. испытание на знакопеременный изгиб 2. испытание на гиб с перегибом; ~ **for durability** испытание на выносливость; испытание на долговечность, ресурсное испытание; ~ **for ground** проверка заземления; ~ **for parallelism** проверка параллельности; ~ **for short-circuit** проверка на отсутствие короткого замыкания; ~ **for suitability** испытание на пригодность *или* на соответствие установленным требованиям; ~ **to destruction** испытание до разрушения; ~ **to failure** испытание до разрушения; испытание до отказа; ~ **under load** испытание под нагрузкой; ~ **without destruction** испытание без разрушения; **to invalidate the** ~ обесценивать *или* исказить результаты испытания; **to meet the** ~ **of experiment** подтверждаться при экспериментальной проверке; **to pass the** ~ пройти испытание; **to put to** ~ подвергать испытанию; **under** ~ испытываемый, исследуемый
 ~ **of materials** испытание материалов
 ~ **of time** испытание временем
abrasion ~ испытание на истирание; испытание на абразивный износ
abruption ~ испытание на разрыв
absorption ~ испытание на поглощение
abuse ~ испытание в условиях неправильной эксплуатации
accelerated ~ ускоренное испытание

test

accelerated ageing ~ ускоренное испытание на старение
accelerated corrosion ~ ускоренное испытание на коррозию
accelerated failure ~ ускоренное испытание до разрушения
accelerated load ~ ускоренное испытание под нагрузкой
accelerated wear ~ ускоренное испытание на износ
acceleration ~ испытание на ускорение; испытание на разгои; испытание на приёмистость
acceptance ~ приёмочное испытание; проверка соответствия техническим условиям
acid ~ определение кислотности
actual ~ эксплуатационное испытание
actual-service ~ испытание в условиях эксплуатации
additive ~ определение содержания присадок
adhesion ~ испытание для определения силы сцепления; испытание прочности соединения *или* склеивания
adverse-condition ~ испытание в сложных [в трудных] условиях
ag(e)ing ~ испытание на старение
air ~ исследование воздуха
air-oven ag(e)ing ~ испытание (резины) на старение при длительном нагреве в печи в окислительной атмосфере
air-pressure ~ испытание под давлением воздуха, испытание сжатым воздухом
alignment ~ испытание на параллельность
alternating bending ~ 1. испытание на гиб с перегибом 2. испытание на знакопеременный изгиб
alternating impact ~ испытание под действием знакопеременных ударов
alternating stress ~ испытание при знакопеременном напряжении
alternating torsion ~ испытание при знакопеременном скручивании
altitude ~ высотное испытание
ambient ~ испытание в условиях окружающей среды
ambient functional ~ функциональное испытание в условиях окружающей среды
angular ~ испытание на изгиб
appearance ~ проверка по внешнему виду

test

approval ~ приёмочное испытание; проверка соответствия техническим условиям; контрольное испытание
arbitration ~ арбитражное испытание

arctic ~ испытание в условиях арктического климата

attrition ~ испытание на износ; испытание на истирание

audit ~ контрольное [проверочное] испытание

Aunt Minnie ~ разг. испытание коррозионных свойств моторных масел, заключающееся в ряде коротких рейсов автомобиля с малой скоростью в холодную погоду

axial ~ испытание под действием осевой нагрузки

back-and-forth bending ~ 1. испытание на знакопеременный изгиб
 2. испытание на гиб с перегибом

backfire ~ испытание (*воздушного фильтра*) под действием обратных вспышек

back-to-back ~ испытание двух спаренных агрегатов (*напр. на стенде с замкнутым контуром*)

backward-and-forward bending ~ 1. испытание на знакопеременный изгиб
 2. испытание на гиб с перегибом

ball indentation ~ определение твёрдости вдавливанием шарика

bail pressure ~ определение твёрдости вдавливанием шарика

barrier collision ~ испытание (*автомобиля*) на удар при столкновении с барьером

barrier impact ~ испытание (*автомобиля*) на удар при столкновении с барьером

batch ~ испытание партии

bathtub ~ проверка герметичности проездом через траншею с водой

bead unseating ~ экспериментальное определение нагрузки, требуемой для отжатия борта шины от закряны обода колеса

bearing ~ испытание подшипника

bearing torque ~ испытание для определения момента трения в подшипнике

belt pulley ~ испытание (*тракторного двигателя*) торможением приводного шкива

bench ~ стендовое испытание

bending ~ испытание на изгиб

test

bending-and-unbending ~ 1. испытание на знакопеременный изгиб
 2. испытание на гиб с перегибом

bending-under-tension ~ испытание на изгиб при растяжении

bend-over ~ испытание на загиб; испытание на изгиб

blow ~ ударное испытание, испытание на удар

blow bending ~ испытание на изгиб ударом

bolt-loosening ~ испытание стабильности затяжки болта

boring ~ испытание на обрабатываемость сверлением; испытание на обрабатываемость расточкой

brake ~ 1. испытание тормозов
 2. испытание на тормозном стенде

breakdown ~ испытание до разрушения, разрушающее испытание

breaking ~ испытание до разрушения, разрушающее испытание

bridge ~ испытание мостиком сопротивления

Brinell hardness ~ определение твёрдости по Бринелю

brittleness ~ испытание на ломкость или на хрупкость

buckling ~ испытание на продольный изгиб

bulging ~ испытание на осадку; испытание на продольный изгиб

bump ~ испытание на удар

bumpng ~ испытание (*автомобиля*) под действием ударов при езде по неровной дороге

bump score ~ испытание на задир при ударной нагрузке

burst(ing) ~ испытание на разрыв под действием внутреннего давления

calibration ~ проверка точности калибровки, калибровочное испытание

calorimeter ~ калориметрическое испытание

carbonization ~ испытание (*масел*) на нагарообразование

car road ~ дорожное испытание автомобиля

catapult crash ~ испытание на удар при столкновении катапультируемых автомобилей

CFR engine ~ испытание двигателя по методу Объединённого комитета по исследованию топлив

chassis ~ испытание шасси

test

check(out) ~ контрольное [прове- рочное] испытание
Clash-Berg ~ испытание жёстко- сти пластиков кручением при раз- личных температурах
climatic ~ климатическое испыта- ние
closure ~ испытание (*пружины*) на сжатие до отказа
coasting ~ испытание (*автомоби- ля*) на выбег при движении нака- том
coking ~ испытание (*масел*) на коксуемость
cold ~ испытание при низкой тем- пературе
cold adhesion ~ испытание проч- ности соединения *или* склеивания при низкой температуре
cold-and-hot ~ испытание при низ- ких и высоких температурах; испы- тание с поочерёдным охлаждением и нагревом
cold performance ~ испытание эф- фективности (*тормозов*) при низ- кой температуре
cold-room ~ испытание в холодной камере
cold scuff ~ испытание на задир в холодном состоянии
cold start ~ испытание на запуск холодного двигателя
cold weather ~ испытание в усло- виях холодной погоды
color ~ проверка цвета
commercial ~ промышленное испы- тание
comparability ~ сравнительное испы- тание
comparative ~ сравнительное испы- тание
comparison ~ сравнительное испы- тание
competitive ~ сравнительное испы- тание
component ~ испытание отдельных элементов [узлов] конструкции; по- элементное испытание
comprehensive ~ всестороннее испы- тание
compressibility-and-recovery ~ испы- тание на сжимаемость и на упру- гое восстановление
compression ~ испытание на сжа- тие
compression-deflection ~ испытание (*вулканизированной резины*) для определения зависимости между

сжимающей нагрузкой и деформа- цией

test

Conradson carbon ~ испытание на коксуемость по методу Коирадсона
constant-amplitude ~ испытание с постоянной амплитудой напряжения
constant-population ~ испытание при неизменном числе изделий в партии
consumption ~ проверка расхода (*топлива*)
continuity ~ испытание для нахо- ждения обрывов в цепи
cooling ~ испытание способности к охлаждению
correlation ~ испытание для опре- деления корреляционных связей
corrosion ~ испытание на корро- зию
corrosive wear ~ испытание на коррозионный износ
crack ~ проверка наличия трещин
cracking ~ испытание на растрес- кивание
crack propagation ~ испытание для определения скорости развития трещины (*усталости*)
crash ~ испытание на удар при столкновении, аварийное испытание
creep ~ испытание на ползучесть
creep-rupture ~ испытание на пол- зучесть до разрыва
crippling ~ 1. испытание на пере- гиб 2. повреждающее испытание
cross-bending ~ испытание на по- перечный изгиб
cross breaking ~ испытание на прочность при поперечном нагруже- нии
cross-cut adhesion ~ испытание прочности сцепления краски с ме- таллом нанесением сетки взаимно перпендикулярных рисок с интерва- лами в $\frac{1}{16}$ или $\frac{1}{8}$ дюйма
cross-wind ~ испытание (*автомоб- иля*) при сильном боковом ветре
crushing ~ испытание на раздав- ливание
cumulative-damage ~ испытание на накопление повреждений
cup drawing ~ испытание пластич- ности (*листового металла*), испы- тание на вытяжку
cupping ~ испытание пластичности (*листового металла*), испытание на вытяжку
curing ~ испытание способности вулканизироваться

test

customer-request ~ испытание по требованию заказчика
cyclng ~ испытание при циклическом воздействии
damage line ~ испытание для определения линии повреждаемости
damping ~ испытание на циклическую вязкость; испытание на затухание
day-to-day ~s ежедневные испытания, повседневные испытания
deflection ~ испытание на изгиб
deformation ~ испытание на деформацию, проверка деформируемости
degrading ~ испытание для выявления динамики ухудшения свойств (изделия) в процессе работы
deleted ~ испытание, результаты которого не принимаются во внимание
demonstration ~ показательное испытание
descent ~ испытание на спуске
desert environmental ~ испытание в условиях пустыни
designed ~ испытание в искусственно созданных условиях
design margin evaluation ~ граничное испытание конструкции, испытание конструкции для оценки запаса прочности
destruction ~ испытание до разрушения, разрушающее испытание
destructive ~ испытание до разрушения, разрушающее испытание
development(al) ~ доводочное испытание
diamond-pyramid hardness ~ испытание твердости вдавливанием алмазной пирамиды; испытание твердости по Виккерсу
diesel-fuel distillation ~ определение фракционного состава дизельного топлива
diesel-fuel gravity ~ определение плотности дизельного топлива
dilution ~ испытание (масел) на разжижение
discharging ~ испытание (аккумуляторной батареи) до разрядки
distillation ~ определение фракционного состава (топлива), анализ разгонкой
doctor ~ качественная проба (бензина) на активные сернистые соединения

test

documentation ~ испытание для снятия паспортных характеристик (изделия или материала)
dolly towing ~ испытание с буксировкой прицепной тележки
doubling ~ 1. испытание на загиб до соприкосновения сторон 2. дублирующее [повторное] испытание
draft ~ тяговое испытание
drag ~ тяговое испытание
drawbar ~ тяговое испытание
drawing ~ испытание на вытяжку
drift ~ 1. испытание на пробивку отверстий 2. испытание на стабильность параметра
driving ~ 1. дорожное испытание 2. испытание управляемости (транспортной машины) 3. экзамен на право вождения автомобиля
drop ~ ударное испытание, испытание на удар
drop ball impact ~ испытание падающим шариком (для определения способности материала поглощать энергию удара)
drop ball rebound ~ испытание падающим шариком (для определения способности материала поглощать энергию удара)
drop hardness ~ ударное испытание на твердость
drop-weight ~ испытание на удар падающим грузом
dry wear ~ испытание на износ без смазки, испытание на износ при сухом трении
ductility ~ испытание на вязкость
dummy ~ испытания с использованием манекенов
duplicate ~ повторное испытание
durability ~ испытание на выносливость; испытание на долговечность, ресурсное испытание
durability cobblestone road ~ ресурсное испытание (деталей автомобиля) на булыжной дороге
duration road ~ длительное дорожное испытание
dust ~ 1. испытание на пылепроницаемость 2. испытание в пылевой камере
dynamic ~ динамическое испытание
dynamic compression ~ динамическое испытание на сжатие
dynamic endurance ~ динамическое испытание на усталость

test

dynamic tensile ~ динамическое испытание на растяжение
dynamometer ~ динамометрирование, динамометрическое испытание
economy ~ проверка расхода (*топлива*), испытание (*топливной*) экономичности
efficiency ~ испытание для определения коэффициента полезного действия
elongation ~ испытание на растяжение; испытание на вытяжку
emission ~ 1. исследование количества и состава отработавших газов 2. исследование испарений и излучения двигателя
end-quench (hardenability) ~ испытание прокаливаемости металла методом торцевой закалки
end-to-end ~ полная проверка, проверка по полной программе
endurance ~ испытание на усталость; испытание на долговечность; ресурсное испытание
endurance road ~ дорожное ресурсное испытание
endurance tension ~ ресурсное испытание при растяжении
endurance torsion ~ ресурсное испытание при кручении
energy-absorption ~ испытание (*амортизатора или пружины подвески*) на поглощение энергии удара
engine dust ~ испытание (*двигателя*) с вводом пыли в засасываемый воздух *или* в масло
engineer design ~ испытание конструкции на стадии её разработки
engineering ~ техническое испытание
engine-out ~ испытание с выключенным двигателем
engine rig ~ стендовое испытание двигателя
environmental ~ испытание с воспроизведением внешних [окружающих] эксплуатационных условий
environmental acceptance ~ приёмочное испытание с воспроизведением внешних [окружающих] эксплуатационных условий
Ericksen cupping ~ испытание на вытяжку по Эриксену
etching ~ испытание травлением
evaluation ~ оценочное испытание, проверка пригодности

test

evaporation ~ определение испаряемости
event ~ испытание до получения конечных результатов; испытание до разрушения
exaggerated ~ испытание в особо неблагоприятных условиях
exhaustive ~ исчерпывающее испытание
expanding ~ проба на развальцовку
expansion ~ испытание на раздачу
expansion-travel ~ определение зависимости между ходом пружины и растягивающим усилием
expedited ~ ускоренное испытание
exploratory ~ исследовательское испытание
exposure ~ испытание на воздействие атмосферных условий под открытым небом
extended ~ продолженное испытание; длительное испытание
extensive ~s расширенные испытания
fabric ~ испытание тканей
factory ~ заводское испытание
fade ~ испытание (*тормозных накладок*) на потерю эффективности при нагреве
fade-and-recovery ~ испытание (*тормозных накладок*) на потерю эффективности при нагреве и её восстановление при остывании
fade stability ~ испытание (*тормозных накладок*) на стабильность свойств при нагреве
failed ~ неудавшееся испытание; испытание с отрицательными результатами
failure ~ 1. проверка безотказности 2. испытание до разрушения
falling-sphere ~ испытание падающим шариком
falling weight ~ испытание на удар падающим грузом
fatigue ~ испытание на усталость, испытание на выносливость
fatigue bending ~ испытание на усталость при изгибе
fatigue limit ~ испытание для определения предела выносливости
fatigue shear ~ испытание на усталость под действием срезающей нагрузки
fatigue tension ~ испытание на усталость при растяжении

test

feasibility ~ испытание для определения осуществимости конструкции

field ~ испытание в полевых условиях; испытание в эксплуатационных условиях

field control ~ контрольное испытание в полевых условиях; контрольное испытание в эксплуатационных условиях

field service ~ эксплуатационное испытание в полевых условиях

file ~ проба твердости напильником

film stripping ~ испытание плёнки на отрыв

Firestone flexometer ~ испытание усталостной прочности (резины) под действием сжимающих напряжений

firing-order ~ проверка последовательности зажигания

flame-resistance ~ испытание на огнестойкость

flammability ~ испытание на воспламеняемость

flanging ~ испытание (труб) на отбортовку

flare ~ испытание на раздачу (напр. трубок из полимерных материалов)

flash ~ 1. испытание на воспламенение 2. определение температуры вспышки

flat-country ~ испытание на равнинной местности

flattening ~ испытание на расплющивание

fleet ~ испытание в парке эксплуатируемых машин, эксплуатационное испытание

flex(ure) ~ испытание на изгиб

float ~ 1. испытание на плавучесть 2. определение вязкости поплавковым вискозиметром

flow ~ испытание в потоке (жидкости или газа)

folding ~ испытание на загиб до соприкосновения сторон

forging ~ испытание на ковкость, кузнечная проба

formal ~ официальное испытание

fouling ~ испытание на нагарообразование

fracture ~ испытание на излом

freeze-thaw ~ испытание на замерзание и оттаивание

test

freezing ~ 1. определение температуры замерзания 2. испытание на морозостойкость

friability ~ испытание на ломкость или на хрупкость

fuel ~ испытание качества топлива

fuel-consumption ~ проверка расхода топлива; испытание на топливную экономичность

fuel dilution ~ проверка разжижения (картерного) масла топливом

fuel rack ~ проверка расхода топлива при различных положениях рейки (топливного насоса)

full-load cooling ~ испытание способности к охлаждению при полной нагрузке

full-scale ~ натурное испытание

full-throttle ~ испытание (двигателя) при полностью открытой дроссельной заслонке

functional ~ функциональное испытание, испытание способности изделия выполнять свои функции

fundamental ~ углублённое исследование

gas impermeability ~ испытание на газонепроницаемость

global vibration ~ испытание под действием вибраций для выявления резонансных частот всех элементов конструкции

go/no-go ~ испытание по схеме «годен — негоден»

goodness-of-fit ~ исследование для проверки гипотезы (напр. о принятом законе распределения)

gross horsepower ~ испытание для определения мощности двигателя без вспомогательных агрегатов

guaranty ~ гарантийное испытание, испытание на соответствие техническим условиям в пределах срока гарантии

gum-formation ~ испытание на смолообразование

gumming ~ испытание на смолообразование

hammer(ing) ~ 1. испытание ковкости 2. испытание ударами бойка

hand ~ испытание летучести бензина испарением на ладони

hanging ~ испытание на разрыв подвешиванием грузов

hardenability ~ испытание на прокаляемость

test

hardness ~ определение твёрдости
heat ~ испытание нагревом; испытание на нагрев
heat ageing ~ испытание на старение при нагреве
heat-resistance ~ испытание на теплостойкость
heavy-duty ~ испытание в тяжёлых условиях работы
high-power ~ испытание при максимальной мощности
high-speed plunger tire ~ испытание шины под нажимом быстродействующего плунжера
high-speed score ~ испытание (зубьев шестерён) на задир при высоких скоростях
high-temperature ~ испытание при высоких температурах
high-torque ~ испытание при максимальном крутящем моменте
high-torque low-speed ~ испытание при максимальном крутящем моменте и малом числе оборотов
hill-climbing ~ испытание способности (автомобиля) брать подъём
hot ~ испытание в горячем состоянии
hot bending ~ испытание на изгиб нагретого образца
hot-desert ~ испытание в жаркой пустыне
hot etching ~ испытание травлением нагретого образца
hot tensile ~ испытание на разрыв нагретого образца
hot tunnel climatic ~ испытание в аэродинамической трубе, создающей условия жаркого климата
humidity cabinet ~ испытание в камере с повышенной влажностью воздуха
hydraulic ~ гидравлическое испытание
hydraulic pressure ~ гидравлическое испытание под давлением
hydrostatic ~ гидростатическое испытание
icing ~ испытание на обледенение
immersion ~ испытание погружением
impact ~ 1. ударное испытание, испытание на удар 2. испытание для определения ударной вязкости 3. испытание на расковку
impact bend(ing) ~ ударное испытание на изгиб

test

impact compression ~ ударное испытание на сжатие
impact endurance ~ ударное испытание на выносливость
impact pendulum ~ испытание на удар на маятниковом копре
impact tensile ~ ударное испытание на разрыв
impact wear ~ ударное испытание на износ
incoming ~ проверка изделий, поступающих на завод от предприятий-смежников; входной контроль
incomplete ~ незавершённое испытание; неполное испытание, усечённое испытание
increasing-amplitude ~ испытание с возрастающей амплитудой напряжения
indentation ~ испытание на твёрдость вдавливанием
independent ~ испытание, проведённое организацией, не зависящей от фирмы-изготовителя
indicator ~ снятие индикаторной диаграммы, индицирование
indoor ~ лабораторное испытание; испытание в закрытом помещении
inertia cycling ~ испытание при циклическом воздействии инерционной нагрузки
inflammability ~ испытание на воспламеняемость
informal ~ неофициальное испытание
in-house ~ лабораторное испытание; испытание в закрытом помещении
initial production ~ испытание первых промышленных образцов
in-process ~ испытание в процессе производства
inspection ~ контрольная проверка
insulation ~ испытание изоляции
intermittent ~ испытание с перерывами, испытание с паузами
intrinsic fatigue limit ~ испытание для проверки соответствия предела выносливости установленной норме
investigative ~ исследовательское испытание
Jominy ~ испытание прокаливаемости металла методом торцевой закалки
jumping-up ~ испытание на расковку; проба на осадку

test

kick-down score ~ испытание (*зубьев шестерён*) на задиры под действием нагрузок, возникающих при движении автомобиля накатом
knock ~ испытание на детонацию
lab(oratory) ~ лабораторное испытание
laboratory simulation ~ 1. лабораторное испытание с воспроизведением эксплуатационных условий 2. лабораторное испытание методом моделирования
large-scale ~ испытание, проводимое в большом объёме
leak(age) ~ проверка на отсутствие течи
length-of-life ~ 1. наблюдение за работой машины, ведущееся в течение всего срока её службы 2. испытание на долговечность, ресурсное испытание
life ~ испытание для определения срока службы; испытание на долговечность, ресурсное испытание
life-certification ~ испытание для проверки ресурса, указанного в технической характеристике
light ag(e)ing ~ испытание на старение под действием света
light-duty ~ испытание в облегчённых условиях
load ~ испытание под нагрузкой
load-carrying capacity ~ испытание несущей способности
loading ~ испытание под нагрузкой
lock ~ замер крутящего момента (*стартера*) при блокировке
long-duration ~ длительное [продолжительное] испытание
longevity ~ испытание на долговечность
long-life ~ испытание на долговечность изделия с большим ресурсом
long-run ~ испытание в длительном пробеге; длительное [продолжительное] испытание
long-time ~ длительное [продолжительное] испытание
loss-of-drive ~ 1. испытание до потери возможности движения 2. испытание до отказа рулевого управления
low-cycle fatigue ~ испытание на малоцикловую усталость
low-temperature ~ испытание при низких температурах

test

low-temperature brittleness ~ испытание на хрупкость при низкой температуре
lubricated wear ~ испытание на износ смазанных поверхностей
machinability ~ испытание на обрабатываемость резанием
magnaflux ~ проверка наличия трещин методом магнитной дефектоскопии
maintenance ~ проверка приспособленности к техническому обслуживанию и ремонту
maneuvering ~ испытание на маневренность
marginal ~ граничное испытание
marine exposure ~ испытание под открытым небом в условиях морского климата
material ~ испытание материалов
maximum-speed ~ испытание при максимальной скорости
mobility ~ испытание на маневренность
mock-up ~ макетное испытание, испытание на макете или на модели
model ~ 1. испытание на модели 2. типовое испытание 3. испытание с моделированием процессов
moisture ~ 1. испытание под воздействием влаги 2. определение влажности
moisture-absorption ~ испытание на поглощение влаги
monitoring ~ контрольное испытание
Morse ~ испытание (*двигателя*) при одном выключенном цилиндре
mountain ~ испытание в горных условиях
multiple-blow ~ испытание многократными ударами
murderous ~ испытание в чрезвычайно тяжёлых условиях
natural condition ~ испытание в естественных условиях
near-destructive ~ испытание на грани разрушения
net horsepower ~ испытание для определения мощности полностью оборудованного двигателя (*со всеми вспомогательными агрегатами*).
N. I. A. E. ~ официальное испытание (*трактора*), проводимое национальным институтом сельскохозяйственной техники США
noise ~ испытание на шум

test

noise-level ~ определение уровня шума
no-load ~ испытание без нагрузки, испытание на холостом ходу
nondestructive ~ неразрушающее испытание; неповреждающее испытание
normal ~ испытание в нормальных условиях; нормальное испытание
notch bar ~ испытание надрезанного образца
notch bar bending ~ испытание надрезанного образца на изгиб
notch bar impact ~ испытание надрезанного образца на удар
notch bar pull ~ испытание надрезанного образца на растяжение
odd ~ выборочное испытание
odor ~ испытание по запаху; проба на запах
official ~ официальное испытание; приёмочное испытание
official acceptance ~ официальное приёмочное испытание
off-the-road ~ испытание в условиях бездорожья
oil ~ испытание масла; проверка состояния масла (*при техническом обслуживании*)
oil film ~ испытание прочности масляной плёнки
oil immersion ~ испытание погружением в масло
oil-spot ~ определение качества масла по виду масляного пятна (*на специальной бумаге*)
on-location ~ испытание на месте установки
on-the-ground ~ испытание (*трактора*) на почве
on-the-road ~ дорожное испытание
on-the-spot ~ испытание на месте установки
operation(ai) ~ испытание в рабочих условиях; эксплуатационное испытание
optional ~ испытание, проводимое по соглашению между заказчиком и поставщиком
outdoor ~ испытание вне лаборатории, испытание на открытом воздухе
outdoor weathering ~ испытание на стойкость к воздействию атмосферных условий выдерживанием образца под открытым небом

test

output ~ проверка производительности
oven ag(e)ing ~ испытание на старение при нагреве в печи
overload ~ испытание с перегрузкой; испытание на перегрузку
overspeed ~ испытание при скорости, превышающей эксплуатационную
overturning ~ испытание (*транспортной машины*) на опрокидывание
oxidation ~ испытание на окисление
palm ~ испытание летучести бензина испарением на ладонь
parallelograming ~ испытание (*рамы*) на сопротивление деформациям параллелограммного вида
pavement skid ~ испытание влияния дорожного покрытия на сопротивление заносу (*автомобиля*)
peel ~ испытание на отслаивание (*напр. склеенных соединений*)
penalty ~ дополнительное испытание, проводимое в случае неудовлетворительных результатов обычного испытания
pendulum (impact) ~ испытание на удар на маятниковом копре
penetrating nondestructive ~ неразрушающее испытание проникающим веществом
penetration ~ испытание на глубину проникания
percentage ~ 1. определение процентного содержания 2. испытание определённого процента изделий от партии
percussion ~ ударное испытание, испытание на удар; испытание на пробивание
performance ~ испытание для определения эксплуатационных показателей
per-hundred ~ 1. определение процентного содержания 2. испытание определённого процента изделий от партии
periodic ~ периодическое испытание; периодическая проверка; периодическая проба
physical ~ испытание физико-механических свойств
pin ~ испытание на раздачу (*трубок из полимерных материалов*)

test

pitting corrosion ~ испытание на сопротивляемость точечной коррозии

plasticity ~ испытание на пластичность

ply separation ~ испытание на расслоение

point-by-point ~ испытание с прерывистой регистрацией показаний приборов

porosity ~ испытание на пористость; определение характеристики пористости

pour (ing) ~ проба на текучесть

preburnish effectiveness ~ проверка эффективности до приработки

precision ~ проверка точности

pre-delivery ~ заводское испытание перед отправкой потребителю

pre-evaluation ~ предварительное оценочное испытание

pre-operational ~ предпусковое испытание

preload ~ испытание с предварительным нагружением

pre-operational ~ предпусковое испытание

preproduction ~ испытание перед запуском в производство

preprogramed automatic ~ программированное испытание на стенде с автоматическим управлением

pressure ~ испытание под давлением

production ~ испытание серийной продукции

production control ~ контрольное испытание серийной продукции

production typical ~ типовое испытание серийной продукции

program ~ программное испытание; испытание с программированием

progressive-action ~ испытание с постепенным повышением нагрузки, скорости или других параметров режима испытания

proof ~ проверочное [контрольное] испытание

property-determination ~ испытание для определения свойств

proprietary ~ фирменное испытание, проводящееся по запатентованной методике

prototype ~ испытание опытного образца, испытание прототипа

proving-ground ~ полигонное испытание

test

psychotechnic ~ психотехническое испытание

pull (ing) ~ тяговое испытание

punching ~ испытание на пробивку отверстий

puncture ~ 1. испытание (*шины*) на прокол 2. испытание на продавливание

punishing ~ дополнительное испытание, проводимое в случае неудовлетворительных результатов обычного испытания

qualification ~ квалификационное испытание

qualitative ~ испытание, дающее качественные результаты

quality ~ испытание качества; проверка качества

quantitative ~ испытание, дающее количественные результаты

quenching ~ проба на закалку

quick ~ экспресс-испытание; испытание по сокращённой программе

railroad ties ~ испытание (*автомобиля*) при движении по железнодорожным шпалам

rain ~ испытание на влагопроницаемость под душем

randomized program ~ программное испытание с воспроизведением случайных нагрузок

rapid ~ экспресс-испытание; испытание по сокращённой программе

rated load ~ испытание под номинальной нагрузкой

rebound ~ определение (*упругости или твёрдости*) по отскоку бойка

rebound hardness ~ определение твёрдости по отскоку бойка

reception ~ приёмочное испытание; проверка соответствия техническим условиям

recovery ~ испытание способности к восстановлению эффективности (*напр. тормозов после чрезмерного их нагрева*)

red-heat ~ проба (*на излом*) при красном калении

referee ~ арбитражное испытание

reliability ~ испытание безотказности; испытание надёжности

reliability audit ~ контрольное испытание безотказности; контрольное испытание надёжности

repair ~ испытание после ремонта

repeated ~ повторное испытание

repeated bending stress ~ испытание на усталость при изгибе

test

repeated compression ~ испытание на усталость при сжатии
repeated direct stress ~ испытание на усталость при растяжении
repeated dynamic stress ~ испытание на усталость
repeated impact ~ испытание на усталость при ударной нагрузке
repeated impact tension ~ испытание на усталость при ударной растягивающей нагрузке
repeated stress ~ испытание на усталость
repeated tensile stress ~ испытание на усталость при растяжении
repeated tension ~ испытание на усталость при растяжении
repeated torsion ~ испытание на усталость при кручении
repetition ~ 1. повторное испытание 2. испытание при повторяющихся циклах
replacement ~ испытание с заменой отказавших изделий
replica ~ повторное испытание
research-and-development ~ доводочное испытание
resilience ~ испытание на упругость
resonance ~ резонансное испытание
resonant fatigue ~ 1. испытание на усталость с резонансным силовым возбуждением 2. испытание на усталость в условиях резонанса
retardation ~ испытание методом выбега
reverse bend ~ испытание на гиб с перегибом
rig ~ стендовое испытание
rigid ~ испытание в тяжёлых условиях
road ~ дорожное испытание; испытание в пробеге
road knock ~ дорожное испытание на детонацию
Rockwell hardness ~ определение твёрдости по Роквеллу
rod ~ проба (*грунта*) зондом
roll-over ~ испытание (*транспортной машины*) на опрокидывание
rotating bar fatigue ~ испытание вращающегося стержня на усталость (*при изгибе*)
rotating beam fatigue ~ испытание вращающегося стержня на усталость (*при изгибе*)

test

rotational drop ~ испытание на удар на маятниковом копре
rough ~ испытание с приближительным результатом; приближительная проверка
rough-track ~ испытание (*автомобиля*) на треке, воспроизводящем плохую дорогу
routine ~ типовое испытание
routine road ~ типовое дорожное испытание
running ~ эксплуатационное испытание; испытание в пробеге; дорожное испытание
rupture ~ испытание до разрушения
rust ~ испытание на ржавление
safety ~ испытание на безопасность
safety glazing ~ испытание стёкол (*кузова или кабины*) на образование осколков при ударах различной силы
salt-fog ~ испытание (*на сопротивление коррозии*) в распылённом соляном растворе
salt-spray ~ испытание (*на сопротивление коррозии*) струей соляного раствора
sample ~ выборочное испытание; исследование выборки
scale ~ испытание образца, выполненного в масштабе
scale-model ~ испытание масштабной модели
scieroscopic hardness ~ определение твёрдости склероскопом
scoring ~ испытание на задиры
scratch hardness ~ определение твёрдости царапанием
scratch oil ~ определение прочности масляной плёнки царапанием
screening ~ отборочное испытание
scuffing ~ испытание на образование задиров и царапин при трении
self-propelled crash ~ испытание на удар при столкновении автомобиля, приводимого в движение собственным двигателем
separation ~ испытание на расхождение
service ~ эксплуатационное испытание
service simulating ~ испытание в условиях, имитирующих эксплуатационные

test

severe(-duty) ~ испытание в тяжёлых условиях
shake(-down) ~ испытание на тряску; виброиспытание
shake-table ~ испытание на вибрационной площадке или на вибростоле
shear(ing) ~ испытание на сдвиг; испытание на срез
shock ~ ударное испытание, испытание на удар
shock bending ~ ударное испытание на изгиб
shock loading ~ испытание при ударной нагрузке
shop ~ заводское испытание
Shore ~ определение твёрдости по Шору
short-circuit ~ 1. проверка на отсутствие короткого замыкания 2. проверка при коротком замыкании
short-life ~ испытание на долговечность изделия с малым ресурсом
short-time ~ кратковременное испытание; экспресс-испытание; испытание по сокращённой программе
side-by-side ~ испытание двух спаренных агрегатов (напр. на стенде с замкнутым контуром)
sieve ~ ситовый анализ
simulated environment ~ испытание с воспроизведением окружающей среды
simulated service ~ испытание в условиях, имитирующих эксплуатационные
simulation ~ 1. испытание методом моделирования 2. испытание в условиях, имитирующих эксплуатационные
simulative ~ 1. испытание методом моделирования 2. испытание в условиях, имитирующих эксплуатационные
single ~ 1. поштучное испытание 2. единичное испытание
single-level fatigue ~ испытание на усталость при одном уровне напряжения
single load level ~ испытание при одном уровне нагрузки
sintering ~ испытание на спекаемость
size ~ гранулометрический анализ
skid (pad) ~ испытание (автомобилей) на занос

test

slow ~ замедленное испытание, опыт в замедленном темпе
slow-speed ~ испытание при малых скоростях
slow-speed plunger tire ~ испытание шины под нажимом медленнодействующего плунжера
small-scale ~ испытание, проводимое в малом объёме
smear ~ 1. проверка прилегания сопряжённых поверхностей по пятну контакта 2. определение качества масла по виду масляного пятна (на специальной бумаге)
snub ~ испытание (тормозов) притормаживанием
soap-sud ~ проверка мыльной водой утечки газа из уплотнений
soil ~ испытание грунта
soil bin ~ испытание (шины на качение) в ящике с грунтом
sonic ~ испытание на шум; определение уровня шума
spark ~ проба на искру
sparkling voltage ~ испытание разрядного напряжения (в свече зажигания)
specimen ~ испытание образца
spectrum ~ испытание с воспроизведением заданного спектра нагрузок
splash ~ испытание на герметичность при проезде через водоём (на полигоне)
spray ~ испытание на коррозию обрызгиванием (образца агрессивным раствором)
stability ~ испытание на стабильность характеристик
staining ~ испытание окрашенной поверхности на образование пятен при контакте с резиной
stand ~ стендовое испытание
standard ~ испытание стандартным методом, стандартная проба
starting ~ испытание на запуск (двигателя)
static ~ статическое испытание, испытание при статической нагрузке
static crash(ing) ~ статическое испытание на удар при столкновении (с приложением статических нагрузок, равных нагрузкам при ударе)
static torsion(ai) ~ испытание на кручение при статической нагрузке
steady load ~ испытание при постоянной нагрузке

test

steering ~ испытание механизма управления
step-stress ~ испытание при ступенчатом изменении напряжений
stiffness ~ испытание жёсткости
stop-and-go ~ испытание при частых остановках и троганиях с места
stop(ping)-and-start(ing) ~ испытание при частых остановках и троганиях с места
stop-start ~ испытание при частых остановках и троганиях с места
storage ~ испытание на сохраняемость, испытание способности сохранять свойства при хранении
strength ~ испытание на прочность
strenuous ~ испытание при форсированном режиме
stretching ~ испытание на растяжение
stroking ~ испытание при возвратно-поступательном движении
structural ~ испытание конструкции
subassembly ~ испытание узла
subscale prototype ~ испытание уменьшенной модели прототипа
subzero ~ испытание при температуре ниже нуля
sudden death ~ испытание группы изделий, прекращаемое при разрушении одного из них
surveillance ~ испытание изделий, отбираемых из числа находящихся в эксплуатации; испытания в порядке надзора
swell ~ испытание на разбухание
tape-controlled ~ испытание при программированном режиме, воспроизводимом с записи на магнитной или перфорированной ленте
tarnishing ~ испытание на образование окисной плёнки
tearing ~ испытание на раздираение
tear-resistance ~ испытание на сопротивление раздираению
temper ~ испытание способности (листового или полосового металла) восстанавливать первоначальную форму после изгиба
tenacity ~ 1. испытание на растяжение; испытание на разрыв 2. испытание на вязкость 3. испытание на прилипание

test

tensile ~ испытание на растяжение; испытание на разрыв
tensile-and-compression ~ испытание на растяжение и сжатие
tensile fatigue ~ испытание на усталость при растяжении
tensile impact ~ ударное испытание на разрыв
tensile shock ~ ударное испытание на разрыв
thermai ~ испытание нагревом; испытание на нагрев
thermal fatigue ~ испытание на термическую усталость
thermal shock ~ испытание на тепловой удар
thruflow ~ испытание (двигателя) сквозной продувкой
tilting ~ испытание (кузова самосвала) на опрокидывание
time ~ испытание временем
tire rupture ~ испытание шины на разрыв
tooth breakdown ~ испытание зуба (шестерни) до поломки
torque ~ 1. определение крутящего момента 2. испытание на кручение
torsion ~ испытание на кручение
torsion impact ~ ударное испытание на кручение
tossing ~ испытание на тряску
toughness ~ испытание на вязкость
towing ~ испытание методом буксировки
towing dynamometer ~ динамометрическое испытание методом буксировки
tracer ~ испытание методом меченых атомов
traction ~ 1. тяговое испытание 2. испытание силы сцепления шины с дорогой
trafficability ~ испытание приспособленности к передвижению в различных условиях
transportability ~ испытание транспортабельности
transportation ~ испытание в процессе транспортировки
transverse (bending) ~ испытание на поперечный изгиб
trial ~ пробное испытание
triaxial compression ~ испытание при трёхосном сжатии
tropicalization ~ испытание в условиях искусственного тропического климата

est

tune-up ~ проверка регулировки; испытание для проверки регулировки
turning ~ испытание поворотливости, определение минимального радиуса поворота
twisting ~ испытание на кручение
type ~ типовое испытание
ultrasonic ~ испытание ультразвуком; контроль ультразвуком
understandability ~ испытание доходчивости или различимости дорожных знаков
underwater ~ испытание под водой
uprated ~ испытание в условиях более тяжёлых, чем расчётные или номинальные
use ~ эксплуатационное испытание
user ~ испытание, проводимое заказчиком
vapor-lock ~ испытание на образование паровых пробок (в системе топливоподачи)
variable-amplitude ~ испытание с переменной амплитудой напряжений
variable-population ~ испытание при переменном числе изделий в партии
variable stress level ~ испытание при переменных уровнях напряжений
vibration ~ испытание под действием вибраций, вибрационное испытание
vibratory ~ испытание под действием вибраций, вибрационное испытание
visibility ~ проверка видимости; испытание обзорности
volatility ~ испытание летучести (топлива); определение фракционного состава (топлива)
warpage ~ испытание на коробление
warranty ~ гарантийное испытание, испытание на соответствие техническим условиям в пределах срока гарантии
water ~ 1. гидравлическое испытание 2. испытание на водонепроницаемость
water-absorption ~ испытание на поглощение влаги
water recovery ~ испытание способности (тормозов) к восстановле-

нию эффективности после проникновения воды

test

water-resistance ~ испытание влагостойкости
water washout grease ~ испытание способности консистентной смазки противостоять вымыванию водой
wear (ing) ~ испытание на износ; испытание на истирание
weather exposure ~ испытание на воздействие атмосферных условий под открытым небом
weathering ~ испытание на воздействие атмосферных условий под открытым небом
weather-resistance ~ испытание на устойчивость против атмосферных влияний
weid ~ испытание сварного соединения
weldability ~ испытание на свариваемость
welding ~ испытание на свариваемость
wet traction ~ 1. тяговое испытание на мокрой дороге 2. испытание силы сцепления шины с мокрой дорогой
wind-tunnel ~ испытание в аэродинамической трубе
witness ~ испытание в присутствии заказчика
X-ray ~ испытание рентгеновскими лучами; рентгеноскопическое исследование
yearly ~ ежегодное испытание
tested испытанный; проверенный; одобренный
tester 1. испытатель; лаборант 2. испытательный прибор; испытательная установка 3. щуп; зонд
Abel ~ прибор Абея-Пенского (для определения температуры вспышки)
accumulator ~ прибор для проверки заряда элементов аккумуляторной батареи
Almen ~ прибор Олмена (для оценки свойств смазок)
battery (cell) ~ прибор для проверки заряда элементов аккумуляторной батареи
battery condition ~ прибор для проверки состояния аккумуляторной батареи
battery starter ~ прибор для проверки состояния аккумуляторной батареи при включении стартера

tester

- brake** ~ станок для испытания тормозов
compression ~ компрессометр, указатель компрессии
condenser ~ прибор для проверки конденсаторов
cylinder compression ~ указатель компрессии в цилиндрах
flash-point ~ прибор для определения температуры вспышки
four-ball ~ четырёхшариковый прибор (для оценки свойств смазок)
gear ~ 1. прибор для проверки профиля зубьев 2. прибор для контроля шестерён
hardness ~ прибор для определения твёрдости, твердомер; склерометр
head-lamp ~ прибор для испытания фар
ignition ~ прибор для испытания системы зажигания
impact ~ испытательный копёр
indoor road ~ лабораторная испытательная установка, воспроизводящая дорожные условия
microhardness ~ прибор для определения микротвёрдости
moisture ~ гигрометр, влагомер
nozzle ~ прибор для испытания форсунок
oil ~ прибор для испытания масел
ram ~ испытательный копёр
resonant ~ установка для испытаний при резонансной частоте нагружений
road roughness ~ прибор для определения микропрофиля дорожного покрытия
Rockwell hardness ~ твердомер Роквелла
rotary abrasive ~ вращающийся прибор для испытания на абразивный износ
shifting ~ установка для испытания механизмов переключения передач
skid-resistance ~ устройство для определения сопротивления заносу
spark-plug ~ прибор для проверки свечей зажигания
tire ~ обкатный станок для проверки шин
torque ~ 1. прибор для определения крутящего момента 2. крутильная машина

tester

- uphoistery-fabric** ~ стенд для испытания на изнашивание обивочных кузовных тканей
wear ~ установка для испытания на износ
wheel alignment ~ прибор для проверки углов установки управляемых колёс
wheel-camber-and-caster ~ прибор для проверки развала передних колёс и угла продольного наклона поворотного шкворня
wheel slip ~ установка для определения пробуксовки колеса
testing испытание; проверка; проба (см. также test) || испытательный; проверочный; пробный
advanced ~ 1. испытание перспективных конструкций 2. заблаговременные испытания
confirmation ~ подтверждающее испытание
fixed-time ~ испытания, прекращаемые при определённом числе часов работы изделия
tetraethyl тетраэтил
lead ~ тетраэтилсвинец
tetralinbenzine топливо, содержащее тетралин
textolite текстолит
texture текстура, структура, строение
fine ~ микроструктура
soil ~ строение почвы, строение грунта
surface ~ структура поверхности
theft кража, похищение
auto ~ кража автомобиля
theft-proof предохранённый от кражи, оснащённый противоугонным устройством
theory теория
 ~ of chances теория вероятностей
 ~ of similarity теория подобия
 ~ of stability теория устойчивости
 ~ of strength теория прочности
cumulative damage ~ теория накопления (усталостных) повреждений
probability ~ теория вероятностей
vibration ~ теория колебаний; теория вибраций
vortex ~ теория вихря
thermal термический, тепловой
thermic термический, тепловой
thermionic термоэлектронный
thermistor термосопротивление, термистор

thermit(e) термит (*сплав*)
thermocouple термопара, термоэлемент
thermograph термограф, самопишущий термометр
thermojunction спай термопары
thermometer термометр
dashboard oil ~ термометр системы смазки на приборном щитке
dashboard radiator ~ термометр системы охлаждения на приборном щитке
distance ~ дистанционный термометр, телетермометр
engine-cooling ~ термометр системы охлаждения двигателя
resistance ~ термометр сопротивления
vacuum ~ вакуумный термометр
thermoplastic термопласт || термопластичный
thermoregulator терморегулятор
thermoshock термический удар
thermosiphon термосифон
thermostat термостат
thickener загуститель (*масла*)
polymeric ~ полимерный загуститель (*масла*)
thickening 1. утолщение 2. сгущение; загущение
 ~ of **lubricating oil** загущение смазочного масла
thickness 1. толщина 2. густота; консистенция; загущённость
 ~ of **armor** толщина брони
 ~ of **head** высота головки (*болта*)
blade ~ толщина лопасти
chordal ~ толщина (*зуба*) по хорде
circular ~ толщина (*зуба*) по делительной окружности
crow ~ толщина (*шины*) по короне
cylinder wall ~ толщина стенки цилиндра
piston ring radial ~ радиальная толщина поршневого кольца (рис. 6, 9)
radial ~ радиальная толщина
thigh ~ толщина бедра (*сидящего пассажира*) в вертикальной плоскости
tooth ~ толщина зуба (*шестерни*)
tread ~ толщина протектора; калибр протектора
wall ~ толщина стенки
thick-walled толстостенный
thief пробоотборник для жидкости

thief-proofer устройство против кражи автомобилей, противоугонное устройство
thimble 1. гильза; втулка; стакан 2. наконечник
valve ~ наконечник клапана; колпачок стержня клапана
thin 1. тонкий 2. разбавленный, разжижённый 3. разрежённый (*о газе*)
thinner разбавитель, разжижитель
thinning разбавление, разжижение || разжижающий
thin-walled тонкостенный
thiokol тиокол, тиокаучук
third 1. третья (передача) 2. треть, третья часть
silent ~ бесшумная третья передача (*с синхронизатором*)
thoroughfare 1. проход, проезд 2. уличная магистраль; улица с оживлённым движением □ «по ~» «проезд закрыт» (*дорожный знак*)
main ~ главная автомагистраль
thrash биение
thread 1. резьба, нарезка || нарезать резьбу 2. нитка, виток (*резьбы*) 3. шаг (*винта*)
American National screw ~ американская нормальная резьба
American taper pipe ~ американская коническая трубная резьба
angular ~ треугольная резьба; остроугольная резьба
Briggs ~ резьба Бригса
British standard fine ~ британская стандартная мелкая резьба
British standard pipe ~ британская стандартная трубная резьба
buttress ~ упорная резьба
coarse ~ крупная резьба
conical ~ коническая резьба
cord ~ нить корда
cylindrical ~ цилиндрическая резьба
double(-start) ~ двухзаходная резьба
English ~ английская нормальная дюймовая резьба, резьба Витворта
external ~ наружная резьба
female ~ внутренняя резьба, гаечная резьба
fine ~ мелкая резьба
flat ~ квадратная [прямоугольная, ленточная] резьба; плоская резьба
gas ~ газовая резьба
inch ~ дюймовая резьба
international (standard) ~ (нормальная) метрическая резьба (*с углом профиля 60°*)

thread

left-hand(ed) ~ левая резьба
male ~ наружная резьба
metric ~ метрическая резьба
multiple ~ многозаходная резьба
National standard ~ американская нормальная резьба
pipe ~ трубная резьба
right-hand(ed) ~ правая резьба
rolled ~ накатанная резьба
round ~ круглая резьба
screw ~ винтовая резьба
sealing ~ уплотняющая резьба
single(-start) ~ однозаходная резьба
slipped ~ сорванная резьба
Society of Automotive Engineers ~ резьба Американского общества автотракторных инженеров
spark-plug ~ резьба свечи зажигания; резьба под свечу зажигания
square ~ квадратная [прямоугольная, ленточная] резьба
standard pipe ~ нормальная трубная резьба
straight ~ цилиндрическая резьба
stripped ~ сорванная резьба
taper pipe ~ коническая трубная резьба
triple ~ трёхзаходная нарезка
Whitworth ~ дюймовая резьба, резьба Витворта
worm ~ червячная резьба
threadbare потёртый; изношенный
threaded резьбовой, имеющий резьбу; нарезной
threader винторезный станок; болторезный станок
threading нарезание резьбы || резьбо-нарезной
threat:
accident ~ угроза аварии, аварийная обстановка
three-dimensional трёхмерный, пространственный, объёмный
three-hinged трёхшарнирный
three-phase трёхфазный
three-ply трёхслойный
three-pole трёхполюсный
three-seater трёхместный автомобиль
three-stage трёхступенчатый
three-step(ped) трёхступенчатый
three-throw строенный; с тремя коленами, трёхколенчатый (*о вале*)
three-toned в три тона (*о сигнале*)
three-valve с тремя клапанами, трёх-клапанный

three-way 1. трёхсторонний 2. трёх-ходовой 3. трёхпутный 4. трёхло-пастный 5. Т-образный

three-wheeler трёхколёсный автомо-биль

threshold порог

~ of audibility порог слышимости
 ~ of sensitivity порог чувствитель-ности

thrill дрожание, вибрация; сотрясе-ние || дрожать, вибрировать; сотря-сать

throat 1. горловина; узкий проход 2. наименьшая толщина (*сварного шва*) 3. выточка; вырез

hopper ~ разгрузочное отверстие бункера

nozzle ~ горловина сопла

valve ~ горловина клапанного от-верстия

throttle дроссель, дроссельная заслон-ка || дросселировать □ **at full** ~

на полном дросселе, с полностью

открытой дроссельной заслонкой;

to bend the ~ нажимать на пе-

даль газа; **to** ~ **down** дросселиро-

вать, прикрывать дроссель; сужи-

вать сечение (*трубы*) посредством

дроссельной заслонки, уменьшать

подачу (*газа*); **to give full** ~ от-

крыть полный дроссель, дать пол-

ный газ; **to operate at full** ~ ра-

ботать на полном дросселе

air ~ воздушная заслонка, дрос-

сельный воздушный клапан

full(-open) ~ полностью открытый

дроссель

hand ~ дроссель, управляемый от

руки

piston ~ поршневой [цилиндриче-

ский] золотник

plate-type sliding ~ плоская сколь-

зящая дроссельная заслонка

rotary barrel ~ вращающийся зо-

лотник; вращающаяся дроссельная

заслонка

wide-open ~ широко открытая

дроссельная заслонка

throttled-down с прикрытой дроссель-

ной заслонкой; задросселирован-

ной

throttled-wide с полностью открытой

дроссельной заслонкой

throttling дросселирование || дроссель-

ный; дросселирующий

partial ~ частичное дросселирова-

ние

throttling-back прикрыtie дроссельной

заслонки

through сквозной, маршрутный, беспересадочный, прямого сообщения

through-hardened закалённый насквозь, закалённый по всему сечению

throughput пропускная способность; производительность (*установки*)

through-scavenging прочистка, продувка

throw 1. бросок, толчок || бросать

2. эксцентриситет 3. размах; полный ход 4. ход (*напр. поршня*)

5. колено 6. радиус кривошипа; радиус эксцентрика □ **to** ~ **in** включать; вводить в зацепление; **to** ~

into action пускать в ход, включать; **to** ~ **into gear** включать передачу;

вводить в зацепление; **to** ~ **off** 1. сбрасывать нагрузку 2. выключать; **to** ~ **out** выключать; расцеплять; разъединять; **to** ~ **over** 1. переключать (*напр. рукоятку*) 2. поворачивать; передвигать

~ **of crank** радиус кривошипа

~ **of crankshaft** колено коленчатого вала; радиус кривошипа

~ **of lever** 1. ход рычага 2. плечо рычага

~ **of piston** ход поршня

~ **of pointer** ход стрелки

~ **of pump** ход насоса; высота подачи насоса

side ~ боковое раскачивание (*кузова*)

thrower разбрызгивающее устройство; форсунка

oil ~ маслоотражательное кольцо

snow ~ дорожный снегоочиститель

throwing-off снятие, сбрасывание (*нагрузки*)

throw-out 1. выбрасыватель, выталкиватель 2. отбросы, отходы, брак

throw-over поворотный, перекидной, откидной

thrust 1. толчок || толкать 2. осевое давление, осевая нагрузка || создавать осевое давление 3. сила тяги (*развиваемая двигателем*); тяговое усилие 4. напор; нажим 5. упор || упираться □ ~ **due to temperature** осевая нагрузка, вызванная температурным расширением

~ **on spring** тяговое усилие, передающееся через рессору

~ **of pump** напор насоса

axial ~ осевое давление, осевая нагрузка

thrust

camber ~ осевое усилие, возникающее от развала переднего колеса

connecting-rod ~ усилие, направленное по оси шатуна

end ~ осевое давление, осевая нагрузка

lateral ~ боковое давление

piston ~ давление поршня (*на стенке цилиндра*)

propulsive ~ движущая сила; яга движителя

side ~ боковое давление

specific ~ удельная тяга

spring ~ 1. тяговое усилие, передающееся через рессору 2. давление пружины

thruster 1. толкатель 2. домкрат

thruway *амер.* сквозная дорога

thump глухой шум

tire ~ шум, возникающий при качении шины

tick: □ **to** ~ **over** работать на холстом ходу; переводить на малый газ; работать на малых оборотах

ticker зуммер

ticket: **parking** ~ квитанция на право стоянки

trip ~ путевой лист

tickler 1. насос для подкачивания топлива (*в карбюратор*) 2. приспособление для заливки топлива (*в цилиндры*) 3. катушка обратной связи

tickover работа двигателя на малых оборотах

tie 1. связь, соединительная тяга || связывать, скреплять 2. распорка 3. поперечное ребро 4. стержень (*фермы*), работающий на растяжение □

to ~ **on** свинчивать (*трубы*)

tierod поперечная рулевая тяга; соединительная тяга; стяжка; растяжка

divided steering ~ разрезная рулевая тяга

radiator ~ растяжка радиатора

gear-axle ~ шпренгель балки заднего моста

single ~ неразрезная поперечная рулевая тяга (рис. 64, 7)

steering (knuckle) ~ поперечная рулевая тяга (рис. 65, 1)

tie-up задержка (*в пути*)

traffic ~ задержка движения транспорта

tigerize *разг.* 1. форсировать двигатель 2. готовить машину к соревнованиям

tight 1. крепкий, прочный 2. плотный, непроницаемый, герметичный 3. тугой; туго затянутый 4. посаженный наглухо, заклинённый

tighten 1. натягивать (*напр. ремень, цепь*); затягивать (*напр. тормоз*) 2. уплотнять to ~ **up** 1. подтягивать (*гайку*) 2. уплотнять 3. подчеканивать (*шов*)

tightener натяжное устройство; натяжной ролик; натяжной шкив **chain** ~ натяжное устройство цепной передачи

tightening 1. натяжение; подтягивание; затягивание, затяжка 2. уплотнение набивки (*сальника*) ~ **of bearing** подтягивание подшипника

oil ~ масляное уплотнение

uneven ~ неравномерная затяжка

uniform ~ равномерная затяжка

tightness 1. непроницаемость, герметичность 2. натяг (*в посадках*); степень затяжки; плотность посадки

defective ~ нарушенная герметичность

tillage обработка почвы; пахота

tiller 1. рычаг, рукоятка 2. Т-образный руль

tilt 1. наклон; угол наклона; наклонное положение || наклонять(ся); опрокидываться 2. *pl разг.* грузовые автомобили с откидной кабиной **fore-and-aft** ~ продольный наклон

kingpin ~ наклон поворотного шкворня (рис. 51, 3)

lateral ~ поперечный наклон

spindle ~ наклон оси поворотного кулака (рис. 51, 2)

tiltable наклонный; опрокидывающийся

filter 1. опрокидывающий механизм; опрокидыватель 2. качающийся стол

tilting 1. наклон, наклонение; опрокидывание; качание || наклонный; опрокидывающийся; качающий(ся); с изменяемым углом наклона 2. колебание относительно поперечной оси ~ **of piston** качание поршня; перекос поршня (*в пределах зазора*)

steering wheel ~ качание рулевого колеса (*в пределах свободного хода*)

timber 1. лесоматериал, строевой лес 2. бревно; брус; балка

timber

coach ~ лесоматериал для кузовов

long-tailed ~ хлыст (*лесоматериал*)

saw(ed) ~ пиломатериал

time время; период; срок; момент времени || рассчитывать по времени; отмечать время; регулировать по времени; хронометрировать ~ **between failures** наработка (*в единицах времени*) на отказ; ~ **between overhauls** срок службы или наработка (*в единицах времени*) между (капитальными) ремонтами; ~ **for acceleration** продолжительность разгона; ~ **in service** продолжительность эксплуатации (*машины*); **in unit** ~ в единицу времени; ~ **on test** продолжительность испытания

~ **of ciimb** продолжительность подъёма

~ **of heat** продолжительность нагрева

~ **of oscillations** период колебаний по времени

active repair ~ длительность ремонта (*машины*) за вычетом времени простоя

administrative ~ длительность простоя, обусловленного организационными причинами

air application ~ время, требуемое для создания определённого давления в пневматической (*тормозной*) системе

appointed ~ назначенное время

arrival ~ время прибытия

assembly ~ продолжительность сборки

available ~ располагаемое время

average ~ среднее время, средняя продолжительность

brake application ~ продолжительность нажатия на тормозную педаль

braking ~ время торможения

broken ~ простой, время простоя

burning ~ время сгорания (*топлива*)

changeover ~ 1. время переналадки 2. время, затрачиваемое на замену

charging ~ продолжительность зарядки (*аккумуляторной батареи*)

coasting ~ длительность движения (*автомобиля*) накатом

computing ~ длительность вычисления

time

cross-traffic ~ продолжительность пропуска пересекающего движения транспорта
curing ~ продолжительность вулканизации
dead ~ 1. потеря времени (от инерции или мёртвого хода) 2. простой
decay ~ время затухания
delay ~ время запаздывания, период задержки; длительность выдержки (реле)
departure ~ время отправления
down ~ время простоя; нерабочее время
drift ~ длительность движения (автомобиля) накатом до перехода с определённой высокой скорости на определённую меньшую скорость
driver reaction ~ время реакции водителя
driving ~ фактическое время работы водителя в рейсах
drying ~ длительность сушки
dumping ~ продолжительность опрокидывания
dwelt ~ 1. время задержки 2. время простоя
effusion ~ время истечения (топлива, масла)
engagement ~ продолжительность включения
engine idling ~ продолжительность работы двигателя холостую
equivalent ~ эквивалентное время
expected test ~ ожидаемая длительность испытаний
exposure ~ время воздействия, продолжительность воздействия (напр. атмосферных условий на выставленный образец)
fast response ~ 1. короткое время срабатывания 2. малая инерционность (прибора)
filling ~ продолжительность заправки, время заправки
free ~ свободное время, нерабочее время
full ~ полный рабочий день; полное время (работы)
handling ~ 1. вспомогательное время; время обслуживания 2. время обработки (напр. данных)
haulage ~ время транспортировки
hookup ~ время, затрачиваемое на присоединения (прицепы)
idle ~ простой, время простоя

time

in-service ~ продолжительность эксплуатации (машины)
journey ~ продолжительность поездки
lap ~ время прохождения одного круга (на скоростном треке)
life ~ срок службы
lift ~ продолжительность подъёма
lighting(-up) ~ время включения освещения; продолжительность горения световых приборов
load ~ продолжительность действия нагрузки
loading ~ продолжительность погрузки
long response ~ 1. длительное время срабатывания 2. большая инерционность (прибора)
lost ~ простой, время простоя
lowering ~ продолжительность опускания
maintenance ~ продолжительность технического обслуживания
mean ~ средняя продолжительность, среднее время
mean ~ **between failures** средняя наработка (в единицах времени) на отказ
mean ~ **to failure** средняя наработка (в единицах времени) до отказа
net ~ чистое время (затраченное на выполнение какой-л. операции)
off-the-road ~ время простоя автомобиля
operating ~ 1. рабочее время; продолжительность фактической работы; наработка в единицах времени 2. время срабатывания
out-of-service ~ 1. нерабочее время, 2. длительность изъятия машины из эксплуатации
out-of-work ~ нерабочее время
part ~ неполное время (работы)
passing ~ 1. время обгона 2. время прохождения (автомобилем) определённой дистанции
passing danger ~ время прохождения обгоняющего автомобиля мимо обгоняемого
perception-reaction ~ быстрота реакции (водителя)
pickup ~ время срабатывания
production ~ время, затрачиваемое на выполнение операции
reaction ~ время срабатывания
recovery ~ время восстановления; время возврата

time

release ~ время отпускания (*реле*)
removal ~ время, затрачиваемое на демонтаж
repair ~ продолжительность ремонта
repair-and-servicing ~ продолжительность ремонта и обслуживания; время, затраченное на ремонт и обслуживание
response ~ время срабатывания
road ~ 1. продолжительность пребывания автомобиля на дороге 2. время прохождения (*колонны автомобилей*) по дороге
run ~ время пробега; продолжительность работы или эксплуатации; наработка в единицах времени; продолжительность рейса
running ~ время пробега; продолжительность работы или эксплуатации; наработка в единицах времени
schedule ~ время по расписанию
service ~ 1. продолжительность эксплуатации 2. время, затрачиваемое на техническое обслуживание
servicing ~ время, затрачиваемое на техническое обслуживание
set ~ установленное время
shelf ~ длительность складского хранения
slowing ~ продолжительность движения по инерции; время выбега
specified ~ оговоренное время, заданное время
standard ~ норма времени; нормативное время
standing ~ 1. простой, время простоя 2. длительность остановки (*автобуса*)
starting ~ время запуска (*двигателя*); продолжительность пуска
stop(ping) ~ продолжительность движения от начала торможения до полной остановки
storage ~ длительность складского хранения; длительность консервации
terminal-to-terminal ~ время пробега между конечными пунктами
test driving ~ время, затрачиваемое на испытание транспортной машины в движении
test evaluation ~ время, необходимое для оценки (*конструкции*) при испытаниях
test truncation ~ продолжительность усечённых испытаний

time

transition ~ 1. длительность переходного процесса, время перехода (*из одного состояния в другое*) 2. время прохождения (*напр. ленты с записью*)
traveling ~ время пробега; продолжительность рейса
trip ~ продолжительность рейса, продолжительность ездки
trouble-shooting ~ длительность поиска неисправности
true ~ истинное время
turn-around ~ время оборота (*транспорта*)
turning ~ время, затрачиваемое на повороты
unit ~ единица времени
unloading ~ продолжительность разгрузки
upshift ~ длительность включения повышающей передачи
wait(ing) ~ 1. продолжительность ожидания 2. простой по организационно-техническим причинам
warm-up ~ время прогрева
time-consuming трудоёмкий
timed 1. спланированный по времени; рассчитанный по времени 2. хронометрированный
time-dependent зависящий от времени; нестационарный; неустановившийся
time-independent не зависящий от времени; стационарный; установившийся
timekeeper 1. устройство для точного отсчёта времени; хронометр 2. табельщик
time-lagged с выдержкой времени
time-out перерыв
timeproof долговечный, с большим сроком службы
time-proved проверенный временем
timer 1. регулятор выдержки времени 2. отметчик времени (*при осциллографировании*) 3. реле времени 4. программирующее устройство 5. прерыватель; распределитель зажигания 6. хронометр 7. хронометражист
automatic spark ~ автоматический регулятор опережения зажигания (рис. 30, 4)
ignition ~ распределитель зажигания
roller-contact ~ распределитель зажигания с роликовыми контактами
timer-distributor прерыватель-распределитель

time-saving дающий экономию времени
timetable расписание
timing 1. засечка времени 2. отсчёт времени
time-tested проверенный временем
timing 1. согласование по времени; регулирование по времени; синхронизация, синхронизирование 2. установка фаз распределения 3. регулировка момента зажигания 4. настройка выдержки (*реле времени*) 5. хронометрирование, хронометраж 6. распределение интервалов времени 7. программирование по времени
 ~ of engine 1. установка фаз распределения двигателя 2. регулировка момента зажигания в двигателе
 ~ of signals согласование по времени циклов работы светофора
automatic ~ 1. автоматическая регулировка фаз распределения 2. автоматическое программирование по времени
automatic ignition ~ автоматическая установка опережения зажигания
early ~ установка зажигания со значительным опережением
fixed ~ зафиксированное регулирование по времени
ignition ~ установка опережения зажигания
incorrect ~ неправильное регулирование по времени
injection ~ регулирование впрыска
magneto ~ регулировка зажигания на магнето
manual ~ ручное регулирование по времени
port-type ~ регулирование времени открытия и закрытия золотника
spark ~ регулировка момента зажигания
valve ~ установка фаз клапанного распределения; регулирование времени открытия и закрытия клапана
tin 1. олово || пропаять оловом 2. полуда || лудить, покрывать оловом
tin-coated лужёный, облужённый
tinning лужение; покрытие оловом
tip 1. наконечник; гребень (*витка резьбы*); вершина (*головки зуба*); насадок 2. упор (*измерительного прибора*) 3. наклонять; опрокидывать; выгружать; сбрасывать; опораживать □ **to** ~ **over** опрокидывать(ся); **to** ~ **up** ставить на торец

tip

blade ~ кромка лопасти
connecting rod ~ большая головка шатуна, кривошипная головка шатуна
insulator ~ юбка изолятора (*свечи зажигания*)
nozzle ~ наконечник форсунки, распылитель
spark-plug ~ наконечник электрода свечи зажигания
spray ~ наконечник форсунки, распылитель (рис. 25, 8)
tooth ~ вершина головки зуба
tipover опрокидывание
tipper 1. опрокидыватель, опрокидывающий механизм 2. самосвал
bottom-dump ~ самосвал с донной разгрузкой
double-way ~ самосвал с разгрузкой на две стороны
end ~ самосвал с задней разгрузкой
front ~ самосвал с передней разгрузкой
hydraulic ~ самосвал с гидравлическим подъёмником
quarry ~ самосвал для карьерных работ
refuse ~ самосвал для перевозки отходов
side ~ самосвал с боковой разгрузкой
tiping опрокидывание || опрокидывающийся; качающийся; откидной; наклонный
double-side ~ опрокидывание на две стороны
sidewise ~ опрокидывание вбок
three-side ~ опрокидывание на три стороны
tipple 1. опрокидыватель, опрокидывающий механизм || опрокидывать 2. самосвал
tippler см. **tipper**
tire шина (рис. 57 и рис. 58) || надевать шину, монтировать шину □ **to apply the** ~ **on the rim** монтировать шину на обод; **to bleed a** ~ спускать воздух из шины, понижать давление в шине; **to fit a** ~ монтировать шину на обод
adhesive ~ шина повышенной проходимости, шина с грунтозащепами
agricultural ~ шина для сельскохозяйственной машины
air(-core) ~ пневматическая шина; пневматик

tire

air(-wheel) position ~ шина, пригодная для установки на любое колесо
antiskid ~ шина с протектором, противодействующим скольжению, несскользящая шина
arched ~ арочная шина
asymmetric ~ шина с асимметричным расположением рисунка протектора
auto ~ автомобильная шина
balanced ~ отбалансированная шина
bald ~ шина с изношенным протекторным рисунком, «лысая» шина
balloon ~ шина низкого давления, шина-баллон
band ~ массивная [сплошная] шина, каток
beaded(-edge) ~ клинчерная шина
beadless ~ прямобортная шина
bicycle ~ велосипедная шина
block ~ массивная [сплошная] шина, каток
blown-out ~ спущенная шина; лопнувшая шина
blown-up ~ накаченная шина
blowout-resistant ~ проколоустойчивая шина
bullet-proof ~ пулестойкая шина
burst ~ лопнувшая шина
captive-air ~ шина с двухполостной камерой
cellastic ~ шина-целластик (*пулестойкая шина с губчатым наполнением*)
cellular ~ секционная шина; шина с губчатым наполнением
chafed ~ изношенная шина
clincher ~ клинчерная шина
collapsed ~ спущенная шина
cord ~ кордная шина
cross-biased ~ шина с диагональным кордом (рис. 60)
cross-ply ~ шина с диагональным кордом
cushion ~ подушечная шина; полупневматическая шина
cycle ~ велосипедная шина; мотоциклетная шина
damaged ~ поврежденная шина
deflated ~ спущенная шина
double-bead ~ шина с двойным крылом
double-tube ~ шина с двойной камерой

tire

doughnut ~ шина низкого давления, шина-баллон
drive(-wheel) ~ шина ведущего колеса; специальная шина для ведущего колеса
driving ~ шина ведущего колеса
dual ~ сдвоенные шины; двойной скат (*колёс*)
dual-bead ~ шина с двойным крылом
dual-tread ~ шина с двухконтактным протектором
earth-mover ~ шина для землеройных машин
elastic ~ шина-эластик
extra low-pressure ~ шина сверхнизкого давления, сверхбаллон
fabric ~ шина с тканым кордом
flat ~ спущенная шина
floatation ~ широкопрофильная шина высокой проходимости
foam-filled ~ шина, заполненная пенной резиной
fortified ~ усиленная шина
giant ~ шина-гигант, сверхразмерная шина
glass-reinforced ~ шина с кордом из стекловолокна
ground-grip ~ шина повышенной проходимости, шина с грунтозацепами
heavy-duty ~ шина для тяжёлых условий работы
high-capacity ~ шина большой грузоподъёмности
high-pressure ~ шина высокого давления
high-speed ~ шина для гоночного или скоростного автомобиля
hydroflated ~ шина, заполненная жидкостью
inflated ~ накачанная шина
inner ~ 1. внутренняя шина (*двускатного колеса*) 2. аварийная встроенная шина
inside ~ 1. внутренняя шина (*двускатного колеса*) 2. аварийная встроенная шина
interchangeable ~ взаимозаменяемая шина
knobby ~ шина с шипообразными грунтозацепами
large cross-section ~ широкопрофильная шина
large single ~ широкопрофильная однарная шина
lorry ~ шина для грузового автомобиля

- tire**
low-aspect ~ шина с малой величиной отношения высоты профиля к его ширине
low-loading ~ шина (*прицена*) небольшого диаметра, применяемая для уменьшения высоты погрузки
low-pressure ~ шина низкого давления
low-profile ~ низкопрофильная шина
marsh ~ болотоходная шина
metal-cord ~ металлокордная шина
metallic ~ шина с металлическими вставками, завулканизированными в протектор
metal-strengthened ~ шина с металлическими вставками, завулканизированными в протектор
mongrel ~ амер. шина с европейской маркировкой
motor(-car) ~ шина для транспортных машин
motorcycle ~ мотоциклетная шина
mud-(and)-snow ~ шина повышенной проходимости
multiple-cord ~ многослойная шина
new-treaded ~ шина с восстановленным протектором
nonskid ~ шина с протектором, противодействующим скольжению, нескользящая шина
off-the-road ~ шина для движения вне дорог, шина высокой проходимости
open-center ~ шина желобчатого профиля, шина с незамкнутым рисунком протектора
outer ~ наружная шина (*двускатного колеса*)
outside ~ наружная шина (*двускатного колеса*)
overloaded ~ перегруженная шина
oversize ~ сверхразмерная шина, шина-гигант
passenger(-car) ~ шина для легкового автомобиля
patterned ~ шина с протекторным рисунком
pebble-tread ~ шина для движения по булыжной мостовой (*с цилиндрическими выступами на беговой дорожке*)
pneumatic ~ пневматическая шина, пневматик
polyglass ~ шина, часть слоёв которой изготовлена из стеклоткани
- tire**
punctured ~ проколотая шина
puncture-proof ~ шина с большим сопротивлением проколу; шина с самозаклеивающейся при проколе камерой
puncture-sealing ~ шина с самозаклеивающейся при проколе камерой
racing ~ шина для гоночного автомобиля
radial-ply ~ шина с радиальным кордом (рис. 59)
radial-ply rigid-breaker ~ шина с радиальным кордом и жёстким бреккером
rain ~ шина для движения по мокрому шоссе
raised-tread ~ шина с рельефным протекторным рисунком
rear ~ шина для заднего колеса
recapped ~ шина с восстановленным протектором
reinforced ~ усиленная шина
renewed ~ шина с восстановленным протектором
renovated ~ шина с восстановленным протектором
repaired ~ отремонтированная шина
resilient ~ шина-эластик
retreaded ~ шина с восстановленным протектором
ribbed ~ шина повышенной проходимости, шина с грунтозацепами; арочная шина
rocky ~ шина для движения по каменистой дороге
rolligon ~ пневматический каток, отличающийся низким (*от 3 до 10 фунтов на кв. дюйм*) давлением на грунт
rubber ~ резиновая шина
safety ~ шина, обеспечивающая безопасность движения
sand ~ шина для движения по пескам
scribing ~ шина с центральной линией на протекторе (*для облегчения регулировки сходимости*)
scuffed ~ шина с изношенным протектором
segment ~ секционная шина
self-sealing ~ шина с самозаклеивающейся при проколе камерой
semibaillon ~ шина-полубаллон
semiknobby ~ шина с шипообразными грунтозацепами уменьшенной высоты

tire

semipneumatic ~ полупневматическая шина; подушечная шина
semisolid ~ полупневматическая шина; подушечная шина
shot-proof ~ пулестойкая шина
silent ~ бесшумная шина
single ~ одинарная шина
single-bead ~ шина с одинарным бортом
six-ply ~ шестислойная шина
skidding ~ гладкая шина, не противодействующая заносу (*автомобилля*)
smooth-tread ~ гладкая шина, шина с гладким протектором
snow ~ шина для движения по снегу
soft ~ 1. мягкая шина 2. недостаточно накачанная шина
solid ~ массивная [сплошная] шина
sound ~ шина в исправном состоянии, доброкачественная шина
spare ~ запасная шина
steel-cord ~ металлокордная шина
steel-studded ~ шина со стальными шипами в протекторе
steering wheel ~ шина управляемого колеса; специальная шина для управляемого колеса
stop-start ~ шина для автомобилей, эксплуатируемых с частыми остановками и троганиями с места
straight-side ~ прямобортная шина
super ~ высококачественная шина; усиленная шина
superballoon ~ шина сверхнизкого давления, сверхбаллон
superpneumatic ~ шина сверхнизкого давления, сверхбаллон
trailer ~ шина для прицепа
treadable ~ шина с восстановимым протектором
trouble-proof ~ шина с большим сопротивлением проколу; шина с самозаклеивающейся при проколе камерой
truck ~ шина для грузового автомобиля
tubeless ~ бескамерная шина (рис. 61)
twin ~ двоянные шины; двойной скат (*колёс*)
twin-bead ~ шина с двойным бортом
underinflated ~ шина с недостаточным внутренним давлением, недокачанная шина
valveless ~ безвентильная шина

tire

water-ballasted ~ пневматическая шина с водяным балластом
water boggy ~ болотоходная шина
well-base ~ шина для глубокого обода
wide-base ~ шина для уширенного обода
wide-oval ~ широкопрофильная шина
wide cross-section ~ широкопрофильная шина
wired-edge ~ шина с проволочными бортовыми кольцами
wired type ~ металлокордная шина; шина с проволочными вставками, завулканизированными в протектор
worn-out ~ изношенная шина
toad разг. грузовой автомобиль грузоподъемностью $\frac{3}{4}$ т
toe пята; подпятник
bead ~ носок борта (*шины*) (рис. 57, 10)
wheel ~ непараллельность плоскостей вращения передних колёс (рис. 55, в)
toeboard наклонная доска для ног водителя
toe-in схождение передних колёс (рис. 55, в, 3)
static ~ статическое схождение передних колёс
toeing-in схождение передних колёс
toe-out обратное схождение передних колёс (рис. 55, в, 4) \square ~ **on turns** обратное схождение передних колёс при поворотах
static ~ обратное статическое схождение передних колёс
toggle 1. коленчатый рычаг; кривошип 2. колено 3. вилка отводки
toilet:
rolling ~ передвижная уборная
tolerance 1. допуск; допустимое отклонение 2. выносливость \square **out of** ~ за пределами поля допуска
angle ~ угловой допуск, допуск по углу
basic ~ основной допуск
build-up ~ допуск на сборку
close ~ жёсткий допуск, допуск в узких пределах
fit ~ допуск посадки; допуск зазора; допуск натяга
form ~ допуск на форму деталей
frequency ~ допуск по частоте
hoic ~ допуск на диаметр отверстия

tolerance
human ~ колебание размеров человеческого тела (*учитываемое при конструировании автомобилей*)
location ~ допуск на точность взаимного расположения (*напр. отверстий*)
manufacturing ~ производственный допуск
pitch ~ допуск по шагу
positional ~ допуск на точность взаимного расположения (*напр. отверстий*)
sampling ~ s границы допусков при оценке генеральной совокупности, полученной по выборочным данным
tolerancing установление допусков
toff:
road ~ дорожная пошлина
tommy 1. установочный штифт 2. ключ для круглых гаек
ton тонна
displacement ~ тонна водоизмещения (*равная весу 35 куб. футов или 0,980 м³ воды*)
fluid ~ тонна водоизмещения (*равная весу 35 куб. футов или 0,980 м³ воды*)
gross ~ длинная [большая] тонна (1016 кг)
long ~ длинная [большая] тонна (1016 кг)
metric ~ метрическая тонна (1000 кг)
net ~ короткая [малая] тонна (907 кг)
quarter ~ разг. автомобиль грузоподъемностью $\frac{1}{4}$ т
short ~ короткая [малая] тонна (907 кг)
weight ~ длинная [большая] тонна (1016 кг)
ton-force тонна-сила
tongs клещи, щипцы; захваты
blacksmith's ~ кузнечные клещи
forge ~ кузнечные клещи
gripping ~ плоскогубцы
piston-ring ~ клещи [щипцы] для снятия или установки поршневых колец
tongue 1. шпунт; шип; шпонка; гребень; выступ; ус; прилив || соединять *вшпунт*; соединять на шипах 2. лапка 3. хвост (*инструмента*) 4. стрелка (*весов*)
draw ~ дышло
joint ~ шип; шпонка
puff ~ дышло

tongue
spring ~ внутренний зацеп пружины
tongue-and-groove шпунтовой (*о соединении*)
tonnage тоннаж, грузоподъемность в тоннах
tonne метрическая тонна (1000 кг)
tonneau 1. кузов с выходом сзади 2. боковина задней части кузова (рис. 76, 19)
tool 1. (режущий) инструмент; резец || обрабатывать (режущим) инструментом; обрабатывать резцом 2. станок || налаживать станок □ **to** ~ **roughly** обрабатывать начерно; **to** ~ **up** оснащать инструментами
abrasive ~ абразивный инструмент
air ~ пневматический инструмент
assembly ~ монтажный инструмент
basic hand ~ s основной комплект шоферских ручных инструментов (*прилагаемый к машине*)
bastard machine ~ комбинированный станок
boring ~ 1. расточный резец 2. борштанга с резами
bumping ~ молоток для выправления вмятин
bushing renewing ~ инструмент для замены втулок
carburetor ~ инструмент для чистки карбюратора; инструмент для проверки карбюратора; инструмент для регулировки карбюратора
caster correction ~ приспособление для установки продольного угла наклона (*поворотного шкворня*)
chain ~ инструмент для натяжения цепи; инструмент для монтажа цепной передачи
chamfering ~ резец для снятия фасок
cleanout ~ инструмент для очистки или для прочистки
crimping ~ инструмент для обжатия наконечников и соединений электрических проводов
cupping ~ вытяжной штамп
cutting ~ режущий инструмент; резец
cylinder ~ инструмент для ремонта цилиндров
cylinder-sleeve service ~ приспособление для монтажа или демонтажа цилиндрических гильз

tool

diamond ~ 1. алмазный резец 2. алмаз для правки шлифовальных кругов
erecting ~ s монтажный инструмент
extracting ~ инструмент для извлечения (*повреждённых деталей*)
fine ~ s прецизионный инструмент
finishing ~ инструмент для чистовой обработки; чистовой [отделочный] резец
fitter's ~ s слесарный инструмент; сборочный [монтажный] инструмент
form(ing) ~ фасонный резец
gang ~ 1. многошлиндельный станок 2. многорезцовая державка
garage ~ s гаражный инструмент
grinding ~ инструмент для притирки (*клапанов*)
hand ~ ручной инструмент; слесарный инструмент
hand power ~ ручной инструмент с силовым приводом
honin ~ хонинговальная головка
inspection ~ s контрольные инструменты
jiffy ~ s набор ходовых инструментов; набор инструментов специального назначения
machine ~ 1. станок; металлорежущий станок 2. машина-орудие
maintenance ~ инструмент для технического обслуживания и ремонта
measuring ~ измерительный инструмент
mid-mounted ~ навесное сельскохозяйственное орудие, монтируемое на середине трактора
mounted ~ навесное сельскохозяйственное орудие
mounting ~ монтажный инструмент
pecking ~ прорезной резец; канавочный резец
parting ~ 1. отрезной резец 2. отрубное долото, зубило
pneumatic ~ пневматический инструмент
production ~ s средства производства, технологическая оснастка
production machine ~ высокопроизводительный станок; специализированный станок для массового производства
pulling ~ приспособление для вытягивания (*повреждённых деталей*)
rear-hitch ~ прицепное сельскохозяйственное орудие
repair ~ ремонтный инструмент

tool

rim ~ приспособление для монтажа и демонтажа обода
scaling ~ инструмент для удаления накипи
scraping ~ шабёр; скребок
screwing ~ разнообразный инструмент
semimounted ~ полунавесное сельскохозяйственное орудие
service ~ инструмент для технического обслуживания и ремонта
shaving ~ инструмент для шевингования (*зубчатых колёс*), шевёр; резец для снятия очень тонкой стружки; тангенциальный резец
small ~ ручной инструмент; слесарный инструмент
soldering ~ паяльник
stocking ~ обдирочный [черновой] резец
stretching ~ правильный штамп
swaging ~ кузнечный штамповочный инструмент
tillage ~ почвообрабатывающее орудие
tire(-mounting) ~ монтажная лопатка; станок для демонтажа и монтажа шин
tire removing-and-replacing ~ лопатка для демонтажа и монтажа шин, монтажная лопатка
trailed ~ прицепное сельскохозяйственное орудие
valve-seating ~ инструмент для обработки гнезда клапана
valve-spring ~ съёмник клапанных пружин
withdrawal ~ инструмент для извлечения (*повреждённых деталей*)
toolbar 1. навесной брус, брус для навешивания рабочих органов 2. рама для навешивания рабочих органов (*на тракторе*)
arched ~ арочный брус для навешивания рабочих органов
center ~ брус для навешивания рабочих органов между передней и задней осями трактора
front-mounted ~ брус фронтальной навески для рабочих органов
mid-mounted ~ брус для навешивания рабочих органов между передней и задней осями трактора
mobile ~ самоходное шасси
mounted ~ брус для навешивания рабочих органов
rear-mounted ~ брус задней навески для рабочих органов

toolbox инструментальный ящик
toolframe шасси для навешивания сельскохозяйственных орудий; самоходное шасси
powered ~ самоходное шасси
self-propelled ~ самоходное шасси
tooling инструментальная или технологическая оснастка
production ~ станочный парк, станочное оборудование; производственная оснастка
tooth 1. зуб || нарезать зубья 2. зацеплять; сцепляться
chipped gear ~ выкрошившийся зуб шестерни
circle-arc ~ круговой зуб, зуб с образующей по дуге круга, зуб Глисона
circular ~ круговой зуб; зуб с образующей по дуге круга, зуб Глисона
corrected ~ корригированный зуб (шестерни)
cycloidal ~ циклоидальный зуб
double helical ~ шевронный зуб
full-height ~ зуб нормальной высоты (без коррекции)
Gleason ~ круговой зуб, зуб с образующей по дуге круга, зуб Глисона
helical ~ винтовой [геликоидальный] зуб; косой зуб (цилиндрической шестерни); спиральный зуб (конической шестерни)
herringbone ~ шевронный зуб
hook ~ храповой зуб
involute ~ зуб с эвольвентным профилем, эвольвентный зуб
pointed ~ зуб с острой вершиной, заостренный зуб (шестерни)
profile ground ~ зуб со шлифованным профилем
rack ~ реечный зуб
ratchet ~ храповой зуб
spiral ~ спиральный зуб (конической шестерни); винтовой [геликоидальный] зуб; косой зуб (цилиндрической шестерни)
standard ~ нормальный (эвольвентный) зуб (шестерни)
straight ~ прямой зуб
stub (bed) ~ укороченный зуб
toothed 1. зубчатый; имеющий зубья 2. зазубренный
toothing 1. зубчатое зацепление; зубчатый венец 2. нарезание зубьев
external ~ наружное зацепление
internal ~ внутреннее зацепление
point ~ точечное зацепление

top 1. верх, верхняя часть; верхушка, вершина || покрывать (сверху) || верхний 2. наивысший, максимальный (о скорости) □ **to** ~ **up** доливать доверху; дозаправлять (топливом, маслом, водой)
 ~ **of stroke** верхняя граница хода поршня
California ~ откидной тканевый верх (кузова) с боковинами
canopy ~ нескладной [неоткидной] верх (кузова)
canvas ~ брезентовый верх (кузова или кабины)
cape ~ откидной [складной] верх (кузова)
collapsible ~ откидной [складной] верх (кузова)
convertible ~ откидной [складной] верх (кузова); частично открывающаяся крыша (кузова)
detachable ~ съёмный верх (кузова)
detachable hard ~ съёмный жёсткий верх (кабины или кузова)
electrically actuated convertible ~ откидной [складной] верх (кузова), управляемый при помощи механизма с электроприводом
falling ~ откидной [складной] верх (кузова)
fojding ~ откидной [складной] верх (кузова); частично открывающаяся крыша (кузова)
hard ~ твёрдый верх; жёсткая крыша (кабины или кузова)
piston ~ днище поршня; верхняя часть поршня
power-actuated ~ откидной [складной] верх (кузова), управляемый при помощи силового механизма
removable ~ съёмный верх (кузова)
retractable hard ~ убирющийся твёрдый верх
roll-back ~ откидной верх (кузова)
tarpaulin ~ брезентовый верх (кузова или кабины)
tinted transparent ~ верх (кузова) из прозрачного дымчатого материала
tooth ~ вершина зуба; поверхность зуба по наружному диаметру шестерни
top-driven с верхним приводом
topping 1. верхняя часть; покрытие, покрывающий слой 2. часть груза, выступающая за верхнюю кромку

кабины 3. дозаправка (топливом, смазкой)

topping

~ of road дорожное покрытие
asphalt ~ битумное [асфальтовое] покрытие

black ~ чёрное покрытие (дороги)

topping-up дозаправка (топливом, смазкой)

topple опрокидывать

topsoil верхний слой почвы

torch 1. паяльная лампа 2. сварочная горелка 3. карманный (электрический) фонарь

brazing ~ паяльная лампа

electric ~ (карманный) электрический фонарь

heating ~ паяльная лампа

tore top

topn-up заданный (напр. о поверхности трения)

torque крутящий момент, момент кручения; вращающий момент □ ~ at peak НР крутящий момент (двигателя), соответствующий максимальной мощности

absorbed ~ крутящий момент, поглощаемый динамометром

aligning ~ стабилизирующий момент (на управляемых колесах)

balancing ~ уравнивающий крутящий момент

bearing friction ~ момент (сил) трения в подшипнике

brake ~ крутящий момент, поглощаемый при торможении; тормозной момент

braking ~ тормозной момент

breakaway ~ предельный крутящий момент (при котором происходит разрушение)

breakdown ~ предельный крутящий момент (при котором происходит разрушение)

break-out ~ крутящий момент, вызывающий срабатывание предохранительного выключающего устройства

camber aligning ~ стабилизирующий момент развала передних колёс

continuous ~ длительно действующий крутящий момент

cranking ~ пусковой крутящий момент (требуемый для проворачивания двигателя)

drag ~ момент сопротивления; тормозной момент

torque

driving ~ крутящий момент на ведущем валу

engine ~ крутящий [вращающий] момент двигателя

first-gear ~ крутящий момент на первой передаче

friction(al) ~ момент (сил) трения

full-load ~ крутящий момент при полной нагрузке

gross ~ максимальный крутящий момент

idling ~ крутящий момент на холостом ходу

input ~ подводимый крутящий момент, крутящий момент на входном валу

intermittent gross ~ максимальный крутящий момент, допускаемый кратковременно

leanest fuel ~ крутящий момент (двигателя) при самой бедной топливной смеси

locked-in ~ крутящий момент, циркулирующий в замкнутом контуре (испытательного стенда)

low-gear ~ крутящий момент на нижней передаче

maximum adhesion ~ максимальный крутящий момент по сцеплению с дорогой

mid-range ~ крутящий момент (двигателя) при среднем числе оборотов

oil-seal ~ крутящий момент, необходимый для преодоления трения в уплотнении

output ~ крутящий момент на выходном валу

peak ~ максимальный [пиковый] крутящий момент

prevailing ~ преобладающий (по длительности действия) крутящий момент

reaction ~ реактивный крутящий момент

reactive ~ реактивный крутящий момент

retarding ~ замедляющий момент

running ~ крутящий момент при установленном режиме работы

second-gear ~ крутящий момент на второй передаче

self-aligning ~ стабилизирующий момент, обусловленный уводом (рис. 54, 3)

short-duration ~ кратковременно действующий крутящий момент

torque

- slipping** ~ крутящий момент, вызывающий проскальзывание
stall(ing) ~ крутящий момент при срыве потока (в гидротрансформаторе)
starting ~ пусковой крутящий момент
starting motor ~ крутящий момент, развиваемый стартером
steering-wheel ~ крутящий момент на рулевом колесе
sustained operating ~ длительно действующий крутящий момент; непрерывно действующий крутящий момент
tightening ~ крутящий момент затяжки резьбового соединения
transmission output ~ крутящий момент на выходном валу коробки передач
ultimate ~ предельный крутящий момент
vehicle skid ~ крутящий момент, вызывающий проскальзывание колёс (или гусениц) транспортной машины
working ~ рабочий крутящий момент

torquemeter торсиометр, крутильный динамометр

hydraulic ~ гидравлический торсиометр

strain-gauge ~ торсиометр с датчиками сопротивления

torquing on the line затяжка (крепёжных соединений) с заданным крутящим моментом на линии сборки

torsiogram торсиограмма

torsiograph торсиограф

torsiometer см. **torquemeter**

torsion кручение; скручивание

torsional крутящий; скручивающий
tortuosity разрушительность (испытания или эксплуатации)

torus тор

total сумма; итог || суммарный

totalizer суммирующее устройство, сумматор

fuel-flow ~ прибор, суммирующий расход топлива

touch 1. касание; соприкосновение || касаться; соприкасаться 2. штрих, черта; след (напр. от напильника)

□ **by** ~ на ощупь

tough 1. жёсткий; прочный; крепкий 2. вязкий; тягучий

toughness 1. жёсткость; прочность; крепость 2. вязкость; ударная вязкость

tour 1. оборот; цикл 2. ездка, рейс 3. время работы одной смены
sightseeing ~ туристский рейс
tourer 1. кузов типа фазтон (со складным верхом) 2. туристский жилой прицеп

tournapull пневмоколёсный трактор-тягач для строительных работ

tournatractor пневмоколёсный трактор для строительных работ

tow буксирный канат || буксировать; тащить

towability тяговая способность; способность буксировать

trailer ~ способность (автомобиля) тянуть прицеп

towage 1. буксировка 2. плата за буксировку

towbar дышло (прицепа); стержень [тяга] буксирного устройства

towcar тягач

towed буксируемый; прицепоной

tower вышка, башня

gear-shift ~ опора механизма переключения передач

raised control ~ вышка для регулирования движения

repair ~ ремонтная вышка (на автомобиле)

suspension ~ стойка подвески

towing буксировка || буксирующий; буксирный, прицепоной; тяговый (об усилии)

aircraft ~ буксировка самолётов (тягачами на аэродромах)

trailer ~ буксировка прицепа

towline буксирный трос

toxic ядовитый, отравляющий

trace 1. трасса; путь; траектория 2. след 3. запись [кривая] самописца || записывать 4. незначительное количество 5. чертёж на кальке ||

калькировать 6. линия пересечения поверхностей

oscillograph ~ осциллограмма

wavy ~ извилистая трасса

wear ~ след износа

wheel ~ 1. траектория движения колеса 2. след колеса

tracer 1. отметчик; индикатор; регистрирующее устройство 2. копир; копирное устройство 3. прибор для отыскания повреждений 4. меченый атом, изотопный индикатор

isotopic ~ изотопный индикатор, меченый атом

radioactive ~ радиоактивный индикатор

tracing 1. запись (*самописцем*) 2. чертёж на кальке 3. калькирование 4. прочерчивание; построение (*кривой*)

fault ~ отыскание неисправностей
oscillograph ~ запись на ленте осциллографа

trouble ~ отыскание неисправностей

track 1. след 2. колея || прокладывать колею 3. гусеница; гусеничная цепь, гусеничное полотно (рис. 109, 25); трак, звено гусеничной цепи 4. трек 5. дорожка с записью (*на ленте самописца*) 6. направляющее устройство; направляющая 7. *pl* гусеничный ход (*см. tread*)

adjustable ~ регулируемая колея

alternating test ~ испытательный трек с чередующимися неровностями с обеих сторон полосы движения

automobile ~ автомобильный трек, автодром

bearing ~ дорожка качения в подшипнике

broad ~ широкая колея

bush ~ втулочная гусеница, гусеница со втулками в шарнирах

caterpillar ~ звено гусеничной цепи

chain ~ звено гусеничной цепи

clogproof crawler ~ незабивающаяся землёй гусеничная лента

closed ~ 1. замкнутый [кольцевой] трек 2. замкнутая гусеничная цепь

continuous ~ с гусеничный ход

cross-country ~ испытательная трасса на пересечённой местности

detachable ~ съёмная гусеница; съёмное звено гусеницы

digit ~ цифровая дорожка

distributor ~ сегментное кольцо распределителя

endless ~ гусеничная цепь, гусеничное полотно

faster-moving ~ опережающая гусеница

flexible ~ эластичная гусеница

flooded ~ залитый водой трек

front ~ колея передних колёс

half ~ *разг.* полугусеничная машина

irregular test ~ испытательный трек со случайным макропрофилем

level ~ ровный трек

long-wave pitching ~ волнистая дорога (*на полигоне*) с большим шагом волн

track

one-sided test ~ испытательный трек с неровностями на одной стороне полосы движения

passing ~ обгонный [объездной] трек

pavé test ~ испытательный трек с неровным брусчатым или булыжным покрытием

pin-jointed ~ гусеница со звеньями, шарнирно соединёнными пальцами

race ~ 1. гоночный трек 2. дорожка качения в подшипнике

rear ~ колея задних колёс

resilient ~ эластичная гусеница

rigid ~ жёсткая гусеница

rough test ~ испытательный трек со специальным неровным покрытием

rubber-belt ~ гусеница с резиновым полотном

rubber-block ~ гусеница с резино-металлическими шарнирами

rubber-faced ~ гусеница с обрезиненными звеньями

rubber-jointed ~ гусеница с резино-металлическими шарнирами

seat ~ направляющая для регулировки положения сиденья

sectional test ~ испытательный трек, состоящий из секций с различной поверхностью

shoeless ~ гусеница без башмаков

single-pin ~ гусеница с соединением двух звеньев при помощи одного пальца

sleepier test ~ испытательный трек со шпалами

sloping test ~ наклонный полигонный трек, испытательный трек с уклоном

slower-moving ~ отстающая гусеница

sound ~ звуковая дорожка; фонограмма

spring ~ пружинная гусеница

test(ing) ~ испытательный трек

torture test ~ разрушающий трек; испытательный трек со специальным неровным покрытием

turning ~ колея при повороте, поворотная колея

unitized ~ трек со сборно-разборным покрытием из стальных плит

variable test ~ испытательный трек с изменяющейся высотой неровностей

track
 wear ~ 1: след износа 2. колея
 на желобок на изношенной по-
 верхности
 wheel ~ 1. колея, расстояние ме-
 жду серединами колёс одной оси
 2. след колеса
 tracked гусеничный, на гусеничном
 ходу
 tracking 1. прокладывание пути; об-
 разование колеи 2. движение ма-
 шин по одной колее 3. наладка,
 регулирование
 track ~ сеть мелких трещин на по-
 верхности баббита (в подшипнике)
 tracklayer гусеничная машина
 amphibious ~ гусеничная машина-
 амфибия
 trackless безрельсовый
 trackslip буксование гусеницы
 track-type гусеничный, на гусеничном
 ходу
 trackway проезжая часть
 tract:
 induction ~ всасывающий тракт,
 тракт всасывания
 tractable 1. легко управляемый 2. лег-
 ко поддающийся обработке
 traction 1. тяга; тяговое усилие, сила
 тяги 2. сила сцепления
 accumulator ~ аккумуляторная тя-
 га
 battery ~ аккумуляторная тяга
 braking tire ~ сила сцепления ши-
 ны с дорогой при торможении
 caterpillar ~ гусеничная тяга
 cornering tire ~ сила сцепления
 шины с дорогой при повороте
 crawling ~ гусеничная тяга
 driving tire ~ сила сцепления ши-
 ны с дорогой при движении
 electric ~ электрическая тяга
 extra ~ дополнительное тяговое
 усилие
 mechanical ~ механическая тяга
 off-the-road ~ тяга на бездорожье
 power ~ механическая тяга
 tire ~ сила сцепления шины с до-
 рогой
 tractor ~ тракторная тяга
 wet-tire ~ сила сцепления шины
 с мокрой дорогой
 traction-driven работающий на бук-
 сире
 tractionless не имеющий сцепления с
 дорогой
 tractive тяговый
 tractor 1. трактор 2. тягач □ ~ on
 pneumatics трактор на пневматиче-

ских шинах; ~ on rubber трактор
 на резиновом ходу; to handle a ~
 управлять трактором; to run a ~
 управлять трактором

tractor

adjustable-track ~ трактор с регу-
 лируемой колеёй
 air-tired ~ трактор на пневмати-
 ческих шинах
 all-purpose ~ 1. универсальный
 трактор 2. пропашной трактор
 amphibian ~ трактор-амфибия; тя-
 гач-амфибия
 amphibious ~ трактор-амфибия;
 тягач-амфибия
 arctic ~ трактор для работ в арк-
 тических условиях
 articulated ~ трактор с шарнирно-
 сочленённой рамой
 artillery ~ артиллерийский тягач
 ballastable all-purpose ~ балласти-
 руемый универсальный трактор
 ballastable engineering sectionalized
 ~ балластируемый секционный
 трактор для дорожно-строительных
 работ
 ballooned ~ трактор на шинах-
 баллонах
 bank ~ трактор-толкат
 bare ~ трактор без навесных сель-
 скохозяйственных орудий
 breakdown ~ аварийный тягач
 (для эвакуации повреждённой тех-
 ники)
 cab-over-engine truck ~ грузовой
 автомобиль-тягач с кабиной над
 двигателем
 cargo ~ 1. грузовой автомобиль-
 тягач 2. трактор-тягач для транс-
 портировки грузов
 caterpillar ~ 1. гусеничный трак-
 тор (рис. 109) 2. гусеничный тягач
 chain-track ~ 1. гусеничный трак-
 тор 2. гусеничный тягач
 compact ~ малогабаритный трак-
 тор
 conventional ~ тягач обычной ком-
 поновки (рис. 110, I)
 crawler ~ 1. гусеничный трактор
 2. гусеничный тягач
 creeper-type ~ 1. гусеничный трак-
 тор 2. гусеничный тягач
 do-all ~ 1. универсальный трак-
 тор 2. пропашной трактор
 driverless ~ трактор с автомати-
 ческим управлением
 dual-wheel ~ трактор со сдвоен-
 ным передним колесом; трактор со
 сближенными передними колёсами

tractor

electric ~ электротрактор, трактор с электродвигателем
engineering ~ трактор для строительных работ
extra-large ~ тяжёлый трактор
farm ~ сельскохозяйственный трактор
forestry ~ лесной трактор, трактор для лесной промышленности
four-wheel drive ~ трактор с четырьмя ведущими колёсами
four-wheeled ~ четырёхколёсный трактор
frame-steered ~ трактор с шарнирно сочленённой рамой
garden ~ садовый трактор, садово-огородный трактор
gasoline-electric ~ тягач с карбюраторным двигателем и электрической трансмиссией
general-purpose ~ 1. трактор общего назначения 2. пропашной трактор
grove ~ узкогабаритный садовый трактор
half-cab ~ тягач с узкой кабиной, расположенной рядом с двигателем
half-track ~ полугусеничный тягач
haulage ~ трактор-тягач
hi-crop ~ пропашной трактор с увеличенным просветом
high-arch ~ трактор с увеличенным просветом
high-clearance ~ трактор с увеличенным просветом
high-speed ~ 1. скоростной трактор 2. скоростной тягач
high tilt cab ~ тягач с высоко расположенной откидной кабиной (рис. 110, 4)
high tilt cab ~ with sleeper тягач с высокорасположенной откидной кабиной со спальным местом (рис. 110, 5)
highway ~ тягач для эксплуатации на автострадах
hillside ~ трактор для работы на склонах, крутосклонный трактор
hop-garden ~ трактор для обработки хмельника
horticultural ~ садовый трактор
hydraulic ~ трактор с гидравлической трансмиссией
hydrostatic ~ трактор с объёмной гидравлической трансмиссией
implement carrier ~ самоходное шасси

tractor

industrial ~ 1. промышленный трактор 2. тягач для межцехового транспорта
in-town ~ тягач для эксплуатации в городских условиях
land utility ~ сельскохозяйственный трактор общего назначения
large ~ мощный трактор; тяжёлый трактор
lawn-and-garden ~ садово-огородный трактор
light ~ маломощный трактор, лёгкий трактор
line-haul ~ тягач для междугородных перевозок
log ~ трелёвочный трактор
lumber ~ трелёвочный трактор
market-garden ~ огородный трактор
medium ~ трактор средней мощности
military ~ военный тягач
multiuse ~ универсальный трактор
narrow(-gauge) ~ 1. узкогабаритный трактор 2. трактор с узкой колёй
narrow-track ~ трактор с узкой колёй
narrow-width ~ узкогабаритный трактор
one-wheeled ~ одноколёсный трактор
open-frame ~ самоходное шасси
orchard ~ садово-огородный трактор
over-the-road ~ тягач для эксплуатации на дорогах
park ~ тягач для перемещения транспортных машин в пределах стоянки
pipe-laying ~ трактор-трубоукладчик
power-frame ~ самоходное шасси
producer gas ~ трактор с газогенераторным двигателем
programed ~ трактор с автоматическим программным управлением
push ~ трактор-толкач
recovery ~ тягач для эвакуации повреждённой техники
reversible ~ реверсивный тягач
road ~ 1. дорожный трактор 2. дорожный тягач
robot ~ трактор с дистанционным управлением
roller ~ тракторный каток
row-crop ~ пропашной трактор

tractor

row-crop utility ~ универсальный пропашной трактор

rubber-tired ~ трактор на резиновом ходу

sectionalized ~ секционный трактор

short conventional ~ укороченный тягач обычной компоновки (рис. 110, 2)

side-boom ~ трактор с боковой грузоподъёмной стрелой

single-cylinder ~ трактор с одноцилиндровым двигателем

single-wheeled ~ одноколёсный трактор

single-wheel tricycle ~ трёхколёсный трактор с одним передним колесом

skidding ~ трелёвочный трактор

sleeper cab ~ тягач со спальным местом в кабине водителя

small ~ маломощный трактор, лёгкий трактор

snow ~ снегоходный тягач

soft-land ~ трактор для работы на мягких грунтах

standard ~ 1. трактор общего назначения 2. серийный трактор

steam ~ трактор с паровым двигателем

stilt ~ порталный трактор

straddle-type ~ трактор с увеличенным просветом

tandem ~ спаренный трактор

test ~ испытываемый трактор

three-plow ~ трактор, предназначенный для работы с трёхкорпусным плугом

three-point hitch ~ трактор с трёхточечным навесным устройством

tilt cab ~ тягач с откидной кабиной (рис. 110, 3)

tow ~ буксирный тягач

track-laying ~ 1. гусеничный трактор 2. гусеничный тягач

transport ~ 1. транспортный трактор 2. транспортный тягач

tricycle ~ трёхколёсный трактор

truck ~ грузовой автомобиль-тягач

twin ~ спаренный трактор

twin-wheeled ~ трактор со сдвоенным передним колесом; трактор со сближенными передними колёсами

two-plough ~ *англ.* трактор, предназначенный для работы с двухкорпусным плугом

tractor

two-plow ~ трактор, предназначенный для работы с двухкорпусным плугом

two-wheeled ~ двухколёсный трактор

universal ~ 1. универсальный трактор 2. пропашной трактор

universal engineering ~ универсальный трактор для дорожно-строительных работ

versatile ~ универсальный трактор

vineyard ~ виноградниковый трактор

walking ~ пешеходный трактор (*управляемый рядом идущим трактористом*)

wasp-waisted ~ трактор с увеличенным просветом

wheeled ~ 1. колёсный трактор 2. колёсный тягач

wheel(-type) ~ 1. колёсный трактор 2. колёсный тягач

wide-gauge ~ трактор с широкой колеёй

tractor-borne навесной

tractor-carried навесной

tractor-dragged прицепной

tractor-drawn прицепной; буксируемый тягачом

tractor-hauled прицепной; буксируемый тягачом

tractor-hitched прицепной

tractormeter прибор, регистрирующий наработку трактора и показывающий режим его работы

tractor-mounted навесной; смонтированный на тракторе

tractor-propelled с приводом от вала отбора мощности трактора

traffic движение транспорта; транспорт; перевозки; грузооборот; □ ~

in transit прямое [сквозное] сообщение, транзит; **open to** ~ открыт для движения транспорта; ~

prohibited проезд запрещён; **to accept** ~ принимать прибывающий транспорт;

to accommodate ~ обеспечивать движение транспорта (*по маршруту*);

to arrange ~ организовывать движение; **to block off** ~

запрещать движение транспорта; **to collect** ~

формировать автоколонну; **to control the** ~ регулировать (уличное) движение; **to deal with** ~

принимать меры по организации и регулированию движения; **to divert** ~ направлять движение по другому пути; **to keep** ~

moving обеспечивать непрерывное движение транспорта; **to load** ~ производить погрузку на транспортные средства; **to maneuver** ~ регулировать движение; **to screen** ~ производить проверку транспорта, движущегося по дорогам

traffic

all-weather ~ движение транспорта при любой погоде

annual ~ годовой оборот транспорта; годовой объём перевозок

approaching ~ приближающийся поток движения

average daily ~ 1. среднесуточный объём перевозок 2. среднесуточное число автомобилей (*на данном участке дороги*)

casual ~ внеплановые перевозки

circular ~ кольцевое [круговое] движение транспорта

conflicting ~ пересекающиеся потоки движения

congested ~ затор уличного движения

congestion ~ затор уличного движения

container ~ контейнерные перевозки

cross ~ движение транспорта в пересекающем направлении; пересекающиеся потоки движения

crowded ~ стеснённое уличное движение

dense ~ интенсивное движение транспорта

direction ~ движение транспорта, сгруппированное по направлениям

double-line ~ двухрядное движение транспорта

down ~ движение транспорта из центра к окраинам

express ~ скоростное движение транспорта

fast ~ скоростное движение транспорта; **быстроходный транспорт**

flank ~ движение транспорта по обочине (*дороги*)

foot ~ пешеходное движение

foreign ~ международное сообщение

free ~ движение транспорта без ограничений

freight ~ грузовое движение; грузовые перевозки

goods ~ грузовое движение; грузовые перевозки

heavy ~ интенсивное движение транспорта

traffic

high-speed ~ скоростное движение транспорта

horse ~ гужевое движение

interfactory ~ внутривозвратной транспорт

interurban ~ междугородное сообщение

intrastate ~ *амер.* движение транспорта в пределах одного штата

left-turning ~ движение транспорта с левым поворотом

light-vehicular ~ движение транспортных машин небольшого веса

local ~ местное сообщение

military ~ движение военного транспорта; военные перевозки

mutilative ~ движение транспорта, разрушающее дорожное покрытие

nonmutilative ~ движение транспорта, не разрушающее дорожное покрытие

oncoming ~ встречное движение транспорта

one-way ~ одностороннее движение транспорта

opposing ~ встречное движение

passenger ~ пассажирские перевозки

peak ~ интенсивное движение транспорта в часы пик

pedestrian ~ пешеходное движение

pleasure ~ туристские перевозки

public vehicle ~ автотранспорт общественного пользования

restricted ~ ограниченное движение транспорта

right-turning ~ движение транспорта с правым поворотом

road ~ движение транспорта по дорогам

safety ~ безопасное движение транспорта

short-distance ~ движение транспорта на короткие расстояния

single-file ~ однорядное движение транспорта

slow ~ медленное движение транспорта; тихоходный транспорт

slow-up ~ замедленное движение транспорта

straight-going ~ движение транспорта в прямом направлении

street ~ уличное движение транспорта

suburban ~ пригородное сообщение

traffic

swiftly moving ~ скоростное движение транспорта; быстроходный транспорт

through ~ прямое [сквозное] сообщение, транзит

transit ~ прямое [сквозное] сообщение, транзит

trunk-line ~ магистральное междугородное сообщение

turning ~ движение транспорта с поворотом

two-lane ~ двухрядное движение транспорта

two-way ~ двустороннее движение транспорта

urban ~ городское движение транспорта

vehicular ~ движение транспортных машин

trafficability 1. проходимость (*местности*) для транспорта 2. пропускная способность (*транспорта*)

3. возможность проезда 4. способность транспортной машины к передвижению в различных условиях

ford ~ проходимость брода для транспорта

soil ~ проходимость грунта для транспорта

terrain ~ проходимость местности для транспорта

trafficable 1. открытый для движения 2. проходимый

trafficator предписывающий дорожный знак; светофор

winking ~ светофор-мигалка

traffic-bound укатанный движением

traffic-compacted укатанный движением

trail тащить; волочить

skidding ~ трелёвочный путь

traller прицеп □ ~ **tipped sideways** прицеп-самосвал с боковой разгрузкой; ~ **with adjustable drawbar height** прицеп с регулируемой высотой прицепного устройства; ~ **with canvas cover** прицеп с парусиновым [брезентовым] верхом; ~ **with detachable rear axle** прицеп со съёмной задней осью (рис. 89); ~ **with loading skids** прицеп со скаматами для погрузки и разгрузки (рис. 91); ~ **with oscillating axles** прицеп с качающимися осями; ~ **with withdrawable rear axle** прицеп со съёмной задней осью (рис. 89)

acid ~ прицеп-кислотозаправщик; прицеп для перевозки кислот

trailer

agricultural ~ сельскохозяйственный прицеп

ammunition ~ прицеп для боеприпасов

amphibious ~ плавающий прицеп, прицеп-амфибия

armored ~ бронированный прицеп

articulated ~ прицеп, шарнирно соединённый с тягачом

asphalt distribution ~ прицепной асфальтоукладчик

auto(mobile) ~ автомобильный прицеп

automobile transport ~ прицеп для перевозки автомобилей

baggage ~ прицеп для перевозки багажа

bale ~ прицеп для перевозки тюков

bath unit ~ прицеп-баня

beef ~ прицеп для перевозки свёклы

boat ~ прицеп для перевозки лодок

bolster body ~ прицеп-ропуск, седельный прицеп

bolster-type ~ прицеп-ропуск, седельный прицеп

bomb ~ прицеп для перевозки бомб

bottom-dump ~ прицеп-самосвал с донной разгрузкой

cable-drum ~ прицеп для перевозки кабельных барабанов

camping ~ туристский прицеп; жилой прицеп, прицеп-дача

cane ~ прицеп для перевозки сахарного тростника

canopy ~ крытый прицеп

cargo ~ грузовой прицеп

carryall ~ универсальный прицеп

cattle ~ прицеп для перевозки скота

center-dump ~ прицеп с донной разгрузкой

central dump ~ прицеп с донной разгрузкой

chemicals handling ~ прицеп для перевозки химикатов

closed-top ~ крытый прицеп

convertible ~ конвертируемый прицеп (*легко приспособляемый для перевозки грузов различного тона*)

cranked(-frame) ~ прицеп с опущенной задней частью рамы

crawler ~ 1. прицеп на гусеничном ходу 2. прицеп к гусеничному трактору

trailer

- cross-country** ~ прицеп высокой проходимости
deep-loading ~ низкорамный прицеп
drawbar ~ прицеп
driving ~ управляемый прицеп, прицеп с постом управления
drop-frame ~ прицеп с опущенной задней частью рамы; низкорамный прицеп
dump ~ прицеп-самосвал
end-tip ~ прицеп-самосвал с задней разгрузкой (рис. 94)
extendible ~ прицеп с удлиняемой базой; прицеп-ропуск
farm ~ сельскохозяйственный прицеп
fire ~ пожарный прицеп
fire-escape ~ прицеп с пожарной лестницей
fire-pump ~ прицеп с пожарным насосом
flat-bed ~ прицеп с безбортовой платформой
forage ~ прицеп для перевозки фуража
frameless ~ безрамный прицеп
fuel ~ прицеп-цистерна для топлива
full ~ полный прицеп (*колёса которого воспринимают его собственный вес и вес груза*)
grain ~ прицеп для перевозки зерна
green-crop ~ прицеп для перевозки зелёных кормов
ground-level loading ~ прицеп с платформой, опускающейся до уровня земли
harvest ~ прицеп для перевозки сельскохозяйственных продуктов
hay ~ прицеп для перевозки сена
high-loader ~ прицеп с высоко расположенной платформой
high-speed ~ быстроходный прицеп
home ~ жилой прицеп, прицеп-дача
hopper-shaped ~ прицеп-бункер, прицеп с кузовом-бункером
horse van ~ прицеп-фургон для перевозки лошадей
house ~ жилой прицеп, прицеп-дача
independent ~ двухосный прицеп
launch-control ~ прицеп с приборами управления запуском ракеты

trailer

- launching** ~ прицеп с пусковой ракетной установкой
livestock ~ прицеп для перевозки скота
lorry ~ прицеп к грузовому автомобилю
low-bed ~ низкорамный прицеп
low-down ~ низкорамный прицеп
low-loading ~ низкорамный прицеп
lox ~ прицеп для перевозки жидкого кислорода
machine-gun ~ пулемётный прицеп
manure ~ прицеп для перевозки навоза; прицеп-навозоразбрасыватель
missile-component ~ прицеп для перевозки отсеков ракеты
missile transporter ~ прицеп для перевозки ракеты
motorized ~ прицеп с активными колёсами
movable-floor ~ прицеп с подвижным полом, прицеп с транспортёром в дне кузова
moving-floor ~ прицеп с подвижным полом, прицеп с транспортёром в дне кузова
multiwheel ~ многоколёсный прицеп (рис. 88)
nonbraked ~ прицеп без тормозов
open-top ~ открытый прицеп
passenger ~ прицеп для перевозки пассажиров
piggyback ~ прицеп для комбинированных перевозок различными видами транспорта; прицеп, совершающий часть пути в составе автопоезда, часть на железнодорожной платформе
pipe-carrying ~ прицеп для перевозки труб
pole ~ прицеп-ропуск
pole ~ with telescopic tubular pole ~ прицеп-ропуск с телескопической центральной трубой (рис. 93)
pontoon ~ прицеп для перевозки понтонов
power-absorbing ~ прицеп с динамометрической установкой
power distribution ~ электростанция, смонтированная на прицепе
power-driven ~ прицеп с ведущей осью
power takeoff ~ прицеп, соединённый с валом отбора мощности тягача

trailer

propellant ~ прицеп-цистерна для перевозки ракетного топлива
rear-dump ~ прицеп-самосвал с задней разгрузкой
refrigerated ~ прицеп-рефрижератор
refuse(-collecting) ~ прицеп для перевозки отбросов
refuse packer ~ прицеп с пакетировочным прессом для перевозки отбросов
root ~ прицеп для перевозки корнеплодов
salvage ~ прицеп для вывозки металлического лома
self-emptying ~ прицеп-самосвал
short-haul ~ прицеп для перевозки грузов на короткие расстояния
side-dump ~ прицеп-самосвал с боковой разгрузкой
silage ~ прицеп для перевозки силоса
single-axle ~ одноосный прицеп
skid (test) ~ прицеп для испытаний дорожных покрытий на сопротивление заносу
slip-pole (type) ~ прицеп-роспуск с поворачивающейся опорой
snow ~ снегоходный прицеп
soft-land ~ прицеп для работы на мягких грунтах
staked-side ~ прицеп со съёмными стойками бортов
step-frame ~ прицеп со ступенчатой рамой (рис. 88)
storage ~ прицеп-кладовая
superimposed ~ полуприцеп
tank ~ 1. прицеп-цистерна 2. прицеп для перевозки танков
three-axle ~ трёхосный прицеп
three-way tipping ~ прицеп-самосвал с разгрузкой на три стороны
tilt(-bed) ~ прицеп-самосвал
tilt-deck ~ прицеп-самосвал
tipping ~ прицеп-самосвал
tongue ~ прицеп-роспуск с регулируемой длиной дышла
tourist ~ туристский прицеп
track ~ прицеп на гусеничном ходу
tractor ~ тракторный прицеп; прицеп тягача
travel ~ туристский прицеп
truck ~ прицеп к грузовому автомобилю
two-axle ~ двухосный прицеп
two-wheel(ed) ~ двухколёсный прицеп

trailer

van-type body ~ прицеп с кузовом-фургоном
warhead ~ прицеп для перевозки боевых головок
water ~ прицеп-цистерна для перевозки воды
water-tank ~ прицеп-цистерна для перевозки воды
trailer-hopper прицеп-бункер, прицеп с кузовом-бункером
trailerist водитель или владелец легкового автомобиля с прицепом
trailerized смонтированный на прицепе
trailer-mounted смонтированный на прицепе
trailer-spreader прицеп-разбрасыватель
trailing 1. буксирование 2. прихватывание (*тормоза*) 3. прицепной, буксирный 4. задний, замыкающий
trail-mobile перевозимый на прицепе
train 1. поезд; эшелон, колонна 2. серия, ряд 3. система зубчатых передач; каретка 4. система рычагов, рычажный механизм
 ~ **of vehicles** колонна транспортных машин
engineering equipment ~ колонна транспортных машин с техническим оборудованием
epicyclic ~ планетарный механизм; планетарная передача; эпциклическая передача
gear ~ блок шестерён, каретка системы шестерён; зубчатая передача
maintenance ~ подвижные мастерские технического обслуживания и ремонта
off-road ~ колонна транспортных машин повышенной проходимости, вседорожный автомобильный поезд
oversnow ~ снегоходный тракторный или автомобильный поезд
planetary ~ планетарная передача, планетарный механизм
power ~ силовая передача
road ~ автомобильный поезд
sled ~ санный поезд
snow ~ снегоходный тракторный или автомобильный поезд
timing (gear) ~ шестерни распределения, редуктор распределительных шестерён
tractor-trailer ~ тракторный поезд; автомобильный поезд

train

trailer ~ тракторный поезд; автомобильный поезд

twin-trailer (road) ~ автомобильный поезд с двумя прицепами

training обучение; тренировка || тренировочный

advanced driver ~ обучение водителей по повышенной программе

driver ~ обучение водителей

trajectory траектория

trambus автобус вагонного типа

trammel 1. штангенциркуль 2. шаблон для выверки положения заготовки на станке

beam ~ штангенциркуль

body checking ~ контрольный штангенциркуль или шаблон для определения мест деформации кузова

trammelhead штангенциркуль

trammig of piston определение положения поршня в цилиндре (для регулировки клапанов и зажигания)

tramping колебание неподрессоренной массы (около оси, параллельной оси симметрии автомобиля и проходящей через центр тяжести неподрессоренной массы)

wheel ~ угловое колебание колеса

transaxle ведущий мост в блоке с коробкой передач

transcend выходить за пределы; превосходить

transcriber воспроизводящее устройство

transcription 1. воспроизводство по записи (на магнитную ленту) 2. копирование

transducer преобразователь; датчик; приёмник

angular-motion ~ датчик угловых перемещений

data ~ преобразователь данных (напр. непрерывных в дискретные)

displacement ~ датчик смещений

fast-response ~ малоинерционный датчик

fuel-quantity ~ датчик расхода топлива

incremental ~ дифференциальный преобразователь; дифференциальный датчик

Inductive ~ индуктивный датчик

mechanical-electrical ~ преобразователь механических величин в электрическое напряжение

transducer

mode ~ преобразователь вида колебаний

piezoelectric ~ пьезоэлектрический преобразователь; пьезоэлектрический датчик

pressure ~ датчик давления

resistive ~ резистивный датчик

rotary ~ вращающийся преобразователь; вращающийся датчик

torque ~ датчик крутящего момента

velocity ~ датчик скорости

vibration ~ вибродатчик

transfer перемещение; передача; перенос; перестановка || перемещать; передавать; переносить; переставлять

~ of energy перенос энергии

braking weight ~ перераспределение веса при торможении

controlled weight ~ регулируемое распределение веса (по колёсам)

heat ~ теплопередача, перенос тепла

laminar heat ~ теплопередача в ламинарном потоке

lateral load ~ перераспределение нагрузки в поперечной плоскости (между правым и левым колёсом)

load ~ перераспределение нагрузки

weight ~ перераспределение веса

transference передача; перенос

transformation 1. трансформация; преобразование; превращение 2. разложение в ряд

transformer трансформатор

autoconnected ~ автотрансформатор

hydrodynamic ~ гидродинамический трансформатор, гидротрансформатор

peak(ing) ~ импульсный трансформатор

potential ~ трансформатор напряжения

pulse ~ импульсный трансформатор

step ~ ступенчатый трансформатор

turbine ~ гидродинамический трансформатор, гидротрансформатор; турботрансформатор

variable-ratio ~ трансформатор с переменным коэффициентом трансформации

voltage ~ трансформатор напряжения

transient 1. переходный [нестационарный, неустановившийся] процесс; переходное [нестационарное, неустановившееся] состояние, переходное или проходящее явление, переходный [нестационарный, неустановившийся] режим 2. переходный, нестационарный, неустановившийся □ ~ **through resonance** процесс перехода через резонанс
damping ~ затухающий переходный процесс
exponential ~ экспоненциальный переходный процесс
subsidence ~ затухающий переходный процесс
transient-free установившийся; устойчивый; (происходящий) без переходных процессов
transinformation переданная информация
transistor транзистор, полупроводниковый триод
field-effect ~ канальный [полевой] транзистор
n-p-n ~ транзистор типа *n-p-n*
p-n-p ~ транзистор типа *p-n-p*
power ~ мощный транзистор
silicon ~ кремниевый транзистор
transit транзит, транзитные перевозки; проезд || транзитный
all-surface ~ проезд по любым дорожным покрытиям
rapid ~ скоростные транзитные перевозки
transition переход
tough-brittle ~ переход от вязкого [пластичного] состояния к хрупкому
transitional переходный; нестационарный; неустановившийся
translation 1. перевод, пересчёт (из одних мер или единиц в другие) 2. перемещение; смещение 3. поступательное движение
rectilinear ~ прямолинейно-поступательное движение
translational поступательный
translator преобразователь
translucent полупрозрачный, просвечивающий
transmissibility способность передавать ЧТО-Л.
suspension ~ способность подвески передавать кузову толчки и вибрации
vibration ~ способность передавать вибрацию

transmission 1. коробка передач (рис. 33) (см. также **gearbox**) 2. трансмиссия; привод; передача; зубчатая передача 3. пропускание, прохождение (света, звука, частот) □
to drain the ~ сливать масло из картера коробки передач
 ~ of energy передача энергии
 ~ of rear axle pushing передача толкающего усилия заднего моста
 ~ of vibration передача вибраций
acoustic ~ звукопроницаемость
angle ~ угловая передача
automatic ~ 1. коробка передач с автоматическим управлением; автоматическая коробка передач 2. автоматическая трансмиссия
belt ~ ремённая передача, ремённый привод
chain ~ цепная передача, цепной привод
clash gear ~ коробка передач без синхронизаторов с переключением скользящими шестернями
compound ~ трансмиссия с двумя коробками передач (*основной и дополнительной*)
constant-mesh ~ коробка передач с шестернями постоянного зацепления
constant-mesh countershaft ~ коробка передач с шестернями постоянного зацепления на параллельных валах
continuous drive ~ коробка передач с переключением ступеней без разрыва потока мощности
continuously variable ~ бесступенчатая коробка передач, вариатор
countershaft ~ коробка передач с промежуточным валом
cushioned ~ трансмиссия с упругими резиновыми элементами
differential ~ дифференциальная передача, передача с разделением потока мощности
easy-change ~ 1. легкосменная коробка передач 2. коробка передач с лёгким переключением ступеней
electric ~ электрическая трансмиссия
fixed-ratio ~ ступенчатая коробка передач
free ~ передача со свободным ходом; трансмиссия со свободным ходом
full-range ~ трансмиссия с широким диапазоном изменения передаточных чисел

transmission

gear ~ зубчатая передача; коробка передач с шестернями

heat ~ теплопередача

hydraulic ~ гидравлическая трансмиссия, гидропривод

hydraulic rotary ~ гидродинамическая трансмиссия

hydrodynamic ~ гидродинамическая трансмиссия

hydrokinetic ~ гидродинамическая трансмиссия

hydromechanical ~ гидромеханическая трансмиссия

hydroplanetary ~ гидромеханическая трансмиссия с планетарным механизмом

hydrostatic ~ гидростатическая трансмиссия, гидрообъемная трансмиссия

infinitely variable ~ бесступенчатая коробка передач

interrupted drive ~ коробка передач с разрывом потока мощности при переключении ступеней

lever ~ рычажная передача

light ~ пропускание света

locked ~ 1. коробка передач в одном блоке с двигателем 2. блокированная трансмиссия

manual ~ коробка передач с ручным переключением

manually shifted ~ коробка передач с ручным переключением

mechanical ~ механическая трансмиссия

multiple-range ~ многоступенчатая коробка передач

multispeed ~ многоступенчатая коробка передач

planetary ~ планетарная [эпиклическая] коробка передач (рис. 36, 2); планетарная передача

power ~ силовая передача; передача энергии

power-assisted shift ~ коробка передач с переключением ступеней при помощи сервопривода

power-shift ~ коробка передач с переключением ступеней при помощи сервопривода

pressure ~ распространение давления

progressive ~ бесступенчатая коробка передач, вариатор

rope ~ канатная передача; канатный привод

selective gear ~ коробка передач с селективным переключением

transmission

self-shifting ~ коробка передач с автоматическим переключением

semiautomatic ~ полуавтоматическая коробка передач; полуавтоматическая трансмиссия

sound ~ передача [распространение] звука

split drive ~ двухпоточная передача, передача с разделением потока мощности

split torque ~ двухпоточная передача, передача с разделением потока мощности

stepless ~ бесступенчатая коробка передач, вариатор

stick ~ коробка передач с ручным переключением

straight-through ~ коробка передач, первичный и вторичный валы которой расположены на одной оси

synchronized gear ~ коробка передач с синхронизаторами

therinal ~ теплопередача

three-range ~ коробка передач с тремя рядами передаточных чисел, трёхдиапазонная коробка передач

torque-converter ~ трансмиссия с гидротрансформатором

twin-countershaft ~ коробка передач с двумя промежуточными валами

two-box ~ трансмиссия с двумя коробками передач (*основной и дополнительной*)

two-range ~ коробка передач с двумя рядами передаточных чисел, двухдиапазонная коробка передач

two-speed ~ двухступенчатая коробка передач

variable-speed hydraulic ~ гидродинамическая трансмиссия с регулируемой скоростью

transmittance 1. прозрачность 2. коэффициент пропускания

transmitter преобразователь; датчик

fuel-level ~ датчик уровня топлива (*в баке*)

transom поперечина; перекладина; поперечная балка

transparency прозрачность

transparent прозрачный

transpire 1. испаряться 2. просачиваться (*о газе*)

transport транспорт, транспортные средства; средства сообщения, перевозка, транспортировка (*см. transportation*) || перевозить, транспортировать

transport

- ambulance** ~ санитарный транспорт
armored ~ бронированный транспорт
army ~ армейский транспорт, военный транспорт
articulated ~ сочленённые транспортные средства (*тягачи с прицепами*)
artillery ~ артиллерийский транспорт
city ~ городской транспорт
common ~ транспорт общественного пользования
flexible ~ безрельсовый транспорт
individual ~ транспортные средства личного пользования
industrial ~ промышленный транспорт
intercity ~ междугородный транспорт
internal work ~ внутривозовой транспорт
land ~ сухопутный [наземный] транспорт
mechanical ~ механический транспорт (*автомобильный, тракторный*)
medical ~ санитарный транспорт
motor ~ механический транспорт (*автомобильный, тракторный*)
municipal ~ городской транспорт
oversnow ~ снегоходный транспорт
public ~ транспорт общественно-го пользования
road ~ дорожный транспорт, безрельсовый транспорт
rubber-tired ~ транспортные средства на резиновых шинах
sledge ~ санный транспорт
vehicular ~ автомобильный транспорт
wheel ~ колёсный транспорт
transportable транспортальный; подвижной; передвижной; переносный
- transportation** 1. перевозка, транспортировка; доставка 2. транспорт, транспортные средства □ **to allocate** ~ выделять транспортные средства; **to tax** ~ 1. вынуждать транспорт работать с большим напряжением 2. облагать транспорт налогом
automobile ~ автомобильные перевозки
belt ~ перемещение (*грузов*) ленточным конвейером

transportation

- bulk** ~ перевозка (*сыпучих грузов*) навалом
city ~ городские перевозки
cross-country ~ перевозки по пересечённой местности
freight ~ грузовые перевозки
highway ~ магистральные перевозки
interfactory ~ внутривозовские перевозки
intermodal freight ~ комбинированные перевозки грузов различными видами транспорта
interurban ~ междугородные перевозки
intracity ~ перевозки в пределах города
land ~ сухопутные перевозки
long-distance ~ перевозки на большие расстояния
motor ~ перевозки механическим транспортом (*автомобильным, тракторным*)
municipal ~ городские перевозки
overland ~ сухопутные перевозки
piggyback ~ комбинированные перевозки грузов различными видами транспорта
school ~ перевозка школьников (*в сельских местностях*)
short-distance ~ перевозки на небольшие расстояния
surface ~ наземные перевозки, транспортировка по суше
trunk ~ магистральные перевозки
urban ~ городские перевозки
- transporter** 1. транспортёр (*транспортная машина*) 2. конвейер, транспортёр
belt ~ ленточный конвейер
crawler ~ гусеничный транспортёр
livestock ~ транспортёр для перевозки животных
off-road ~ транспортёр повышенной проходимости, транспортёр-вездеход
rolling fluid ~ транспортёр для перевозки жидких грузов в сцепленных буксируемых баллонах
tank ~ танковый транспортёр; тягач с полуприцепом для перевозки танков
terra-tired ~ транспортёр на катках низкого давления
troop ~ бронетранспортёр для перевозки войск
- transshipment** перевалка (*грузов*), пересадка (*пассажиров*)

transversal пересекающая линия || пересекающий; поперечный
transverse 1. большая ось эллипса 2. поперечный; пересекающий
trap ловушка, уловитель || улавливать; захватывать
air ~ воздухоуловитель
dirt ~ грязеуловитель
dust ~ пылеуловитель
liquid ~ уловитель жидкости; отделитель жидкости
mud ~ грязеуловитель
oil ~ маслоуловитель
oil-and-moisture ~ масло- и влагоуловитель; масло- и влагоотделитель
sediment ~ отстойник
sludge ~ отстойник
spark ~ искроуловитель
water ~ 1. отстойник для воды (в фильтре) 2. водоотделитель
trapezoidal трапецевидный, трапецевидный
trapping улавливание; захватывание; захват
travel 1. движение, перемещение; длина перемещения; ход; длина хода || передвигаться, перемещаться 2. подача 3. поездка; путешествие; пробег; рейс || путешествовать □ ~ to stop путь торможения
 ~ of piston ход поршня
angular ~ угловое перемещение; угловой ход
average ~ средняя протяжённость рейса
compression ~ ход сжатия
daily ~ дневной или суточный пробег
flame ~ распространение пламени
free ~ холостой ход
idle ~ холостой ход
length ~ продольное перемещение; продольная подача
long ~ 1. длинный ход 2. длинный рейс
overland ~ передвижение по суше
pedal ~ ход педали
piston ~ ход поршня
piston-ring ~ ход [путь] поршневого кольца
rebound ~ ход отдачи (рессоры)
release ~ свободный ход
return ~ обратный ход
self-acting ~ автоматический ход
short ~ 1. короткий ход 2. короткий рейс
valve ~ ход клапана; высота подъёма клапана

travel(l)able проезжий (о дороге)
travel(l)er 1. бегунок 2. передвижной кран; мостовой кран
travel(l)ing подвижной, передвижной; перемещающийся
traversable проходимый
traverse 1. поперечина, траверса, поперечная балка 2. ход в поперечном направлении; поперечная подача || перемещаться в поперечном направлении 3. пересечение || пересекать
traverser поперечина, траверса, поперечная балка
traxcavator 1. мощный гусеничный трактор для тяжёлых земляных работ 2. одноковшовый тракторный погрузчик 3. экскаватор на гусеничном ходу
tray 1. жёлоб, лоток; корыто; поддон; ящик 2. тарелка (турбины)
ash ~ пепельница
battery ~ полка или ящик для установки аккумуляторной батареи
crankcase oil ~ масляный поддон картера
detachable ~ съёмный поддон
oil ~ масляный поддон; масляное корыто; масляный отстойник
package ~ ящик для мелких вещей (в приборном щитке)
panel ~ корыто переднего щитка (рис. 76, 11)
roll-out ~ передвижной поддон (для монтажа и демонтажа агрегата)
weight ~ поддон для перевозки грузов
tread 1. протектор (шины) (рис. 57, 3 и рис. 58, 9), беговая дорожка (шины) 2. колея, ширина колеи; ширина хода 3. гусеничный ход 4. ступенька (лестницы) □ to apply the ~ накладывать протектор
adhesive ~ протектор, хорошо сцепляющийся с дорогой
adjustable ~ регулируемая колея
air ~ 1. протектор пневматической шины 2. пневматический гусеничный ход
caterpillar ~ гусеничный ход
chain ~ гусеничный ход
crawler ~ гусеничный ход
creeper ~ гусеничный ход
double ~ двойной протектор
ice-gripping ~ протектор, противодействующий скольжению на обледенелой дороге

tread

insert ~ съёмная протекторная часть формы (для вулканизации шин)

multibladed ~ протектор со многими пазами (для повышения сопротивления скольжению)

non-skid ~ ступенька с желобками для предохранения от скольжения

non-slip ~ ступенька с желобками для предохранения от скольжения

original ~ исходный (невосстановленный) протектор шины

pebble ~ протектор для движения по булыжному покрытию

plain pattern ~ гладкий протектор

plenum air ~ пневматический гусеничный ход с автоматическим нагнетанием воздуха

removable ~ сменный [съёмный] протектор

repair ~ новый протектор для ремонтируемой шины

replaceable ~ сменный [съёмный] протектор

safety ~ протектор, обеспечивающий повышенную безопасность движения

skid-resistant ~ протектор, противодействующий заносу

smooth ~ гладкий протектор

tire ~ 1. протектор шины 2. колея от шины

triple ~ тройной протектор

vacuum cup ~ протектор с присосками

wheel ~ колея, расстояние между серединами колёс одной оси

worn ~ изношенный протектор

wrap-around ~ протектор, завернутый на боковины

treading восстановление протектора, наложение нового протектора

treadle педаль; ножной привод || с приводом от педали

foot ~ педальный привод

treadmill испытательный стенд с беговыми барабанами или с бесконечной лентой

treat 1. обрабатывать, подвергать обработке 2. пропитывать

treatment 1. обработка 2. пропитка, пропитывание 3. очистка

anodic oxidation ~ анодирование

asphalt surface ~ обработка поверхности (дороги) асфальтом

caustic sulphur ~ обработка погружением в водный раствор соды

и серы (для получения пористого приработочного покрытия)

treatment

chrome ~ хромирование

cold ~ обработка холодом, низкотемпературная обработка

heat ~ термическая обработка, термообработка

high-heat ~ высокотемпературная термическая обработка

hot surface ~ обработка поверхности (дороги) горячим материалом

iron oxide ~ обработка (деталей) для получения противозадирной окисной плёнки (на поверхности)

manganese phosphate ~ обработка (деталей) в растворе марганца и фосфорной кислоты (для получения противозадирной плёнки на поверхности)

mechanical ~ механическая [холодная] обработка

oxide ~ обработка (деталей) для получения противозадирной окисной плёнки (на поверхности)

precipitation ~ 1. упрочняющая обработка 2. искусственное старение

predeposition ~ обработка (детали) перед нанесением покрытия

preparative ~ предварительная обработка

refusal ~ пропитка до отказа

reheat ~ повторная термообработка

scuff preventative ~ обработка поверхности для создания противозадирной плёнки

solution (heat) ~ термообработка для перевода компонента в твёрдый раствор

stabilizing (heat) ~ термообработка для стабилизации структуры сплава или размеров детали

subsequent ~ последующая обработка

subzero ~ обработка холодом, низкотемпературная обработка

surface ~ поверхностная обработка

thermal ~ термическая обработка, термообработка

thermomechanical ~ термомеханическая обработка

wet ~ обработка с охлаждением жидкостью

treeing 1. обрастание (аккумуляторных пластин губчатым свинцом)

2. дендрит, ветвистое образование
(в структуре)
tree-like дендритный (о структуре)
tremble дрожать, вибрировать
trembling дрожащий, вибрирующий
tremor дрожание, вибрация
trench 1. котлован; ров; канава 2. борозда || прорывать борозды, глубоко пахать
trenched изрытый канавами
trencher траншейный экскаватор, канавокопатель
trend тенденция, направление развития
 ~ of staircase уклон лестницы (в автобусе)
engineering ~s тенденции в конструировании; направленные развития в технике
recent ~s современные тенденции
trastle 1. козлы; подмостки 2. эстакада
trial испытание; проба; опыт || испытывать; пробовать || испытательный; пробный; опытный □ on ~ находящийся на испытании; взятый на пробу
acceptance ~ приёмное испытание; проверка соответствия техническим условиям
endurance ~ испытание на долговечность; ресурсное испытание; испытание на усталость
field ~ испытание в эксплуатационных условиях; испытание в полевых условиях
fuel consumption ~ проверка расхода топлива; испытание на топливную экономичность
hot-weather ~ испытание в тропических условиях
independent ~ независимое испытание
load ~ испытание под нагрузкой
manufacturer's ~ испытание, проводимое фирмой-изготовителем
progressive ~ испытание с постепенным увеличением нагрузки, скорости или других параметров режима испытания
proving ~ проверочное [контрольное] испытание
research ~ научно-исследовательское испытание
service ~ эксплуатационное испытание
speed ~ скоростное испытание
stability ~ испытание на устойчивость

trial
static ~ статическое испытание, испытание при статической нагрузке
stop-start ~ испытание автомобиля при частых остановках и троганиях с места
tropical ~ испытание в тропических условиях
user ~ испытание, проводимое заказчиком
triangle треугольник
 ~ of velocities треугольник скоростей
force ~ треугольник сил
inlet ~ треугольник скоростей на входе (струи)
outlet ~ треугольник скоростей на выходе (струи)
velocity ~ треугольник скоростей
triangular треугольный
triaxial трёхмерный, пространственный
tribology трибология, наука о трении, износе и смазке поверхностей трения
tribometer трибометр (прибор для измерения силы трения)
tricar трёхколёсный автомобиль
tridrive привод с тремя ведущими мостами
trier 1. испытательный прибор 2. инструмент для взятия проб
trig тормозная подкладка (под колёса) || тормозить подкладкой
trigger 1. триггерная схема || запустить, отпирать 2. защёлка; собачка; спусковой механизм
transistor ~ триггерная схема на транзисторах
trim 1. угол продольного наклона 2. уравновешенность; правильное распределение нагрузки || уравновешивать; правильно распределять нагрузку; размещать груз 3. внутренняя отделка (автомобиля) || отделывать 4. снимать заусенцы 5. снимать фаску
dynamic ~ динамическая уравновешенность
interior ~ внутренняя отделка
trimmer 1. обрезной пресс, кромко-обрубочный станок; пресс для снятия заусенцев 2. триммер, конденсатор точной настройки
trimming 1. снятие заусенцев 2. торцовка, обрезка 3. pl предметы декоративной отделки (кузова); при-

надлежасти, арматура 4. *pl* об-
резки

trip 1. рейс; ездка; пробег 2. собач-
ка; защёлка 3. механизм автома-
тического выключения, выключаю-
щее устройство; расцепляющее уст-
ройство || выключать; расцеплять;
освобождать 4. опрокидывать
emergency ~ аварийное выключе-
ние

full-load ~ рейс с полным грузом

long ~ длинный рейс

no-load return ~ обратный рейс
без груза

one-way ~ ездка или рейс в од-
ном направлении

overload ~ 1. рейс с перегрузкой
2. устройство для выключения при
перегрузке

return ~ обратный рейс

round ~ кольцевой рейс, рейс по
замкнутому маршруту

sightseeing ~ туристский рейс

single ~ одиночный рейс

trial ~ пробный рейс; пробная
ездка

trihybrid способный передвигаться
по земле, воде и воздуху

triple тройной; трёхрядный; трёхпо-
люсный || утраивать

triplex 1. стекло триплекс, беско-
лочное стекло 2. тройного дей-
ствия, строенный

tripod тренога
wheeled ~ тренога на роликах

trip-out ездка или рейс в одном на-
правлении

tripper 1. механизм автоматического
выключения, выключающее устрой-
ство; расцепляющее устройство
2. самосвал; опрокидыватель; опро-
кидывающий механизм; сбрасы-
вающее устройство, разгружающее
устройство

tripping 1. выключение; расцепление ||
выключающий; расцепляющий 2.
опрокидывание || опрокидываю-
щий

trislots с тремя прорезями (*напр. о*
поршне)

trolley 1. троллей, роликовый токо-
приёмник 2. тележка

trolleybus троллейбус

troostite тро(о)стит (*структурная со-
ставляющая стали*)

temper ~ игольчатый тро(о)стит,
бейнит

troost-sorbite тро(о)стосорбит
(*структурная составляющая стали*)

tropicalization приспособление (*из-
делия*) к эксплуатации в тропиках

trouble неисправность; повреждение;
авария, перебой (*в работе*) || нару-
шать (*правильный ход работы*);
повреждать

cranking ~ неисправность в систе-
ме запуска двигателя

engine ~ неисправность двигателя

ignition ~ неисправность в систе-
ме зажигания

impending ~ близящееся повре-
ждение; угрожающее повреждение

wiring ~ повреждение в электро-
проводе

trouble-free безаварийный; беспере-
бойный; безотказный

troubleproof безаварийный; беспере-
бойный; безотказный; не подвер-
женный повреждениям

trouble-shooter механик, выявляющий
неисправности машины

trouble-shooting поиск неисправностей

trough 1. жёлоб 2. лоток, корыто
3. воронка 4. впадина

charging ~ загрузочный жёлоб

discharging ~ разгрузочный жё-
лоб

rocker-arm oil ~ лоток для смаз-
ки клапанных коромысел

splash ~ корыто для разбрызгива-
ния (*масла*)

wave ~ впадина волны

truck 1. грузовой автомобиль, грузо-
вик (*см. также lorry*) 2. тележка

3. каток □ ~s in use парк грузо-
вых автомобилей в эксплуатации

agitator ~ автобетономешалка

air compressor ~ грузовой авто-
мобиль с компрессорной установ-
кой

ammunition ~ грузовой автомо-
биль для боеприпасов

amphibian ~ грузовой автомо-
биль-амфибия

amphibious ~ грузовой автомо-
биль-амфибия

armored ~ бронированный грузо-
вой автомобиль, бронетранспортёр

automotive ~ грузовой автомо-
биль, грузовик

baggage ~ грузовой автомобиль
для перевозки багажа

barrow ~ двухколёсная тележка

batch ~ грузовой автомобиль с
бункерным кузовом

battery charger ~ грузовой авто-
мобиль с агрегатом для зарядки
аккумуляторных батарей

truck

bolster body ~ грузовой автомобиль с седельным устройством
bolster-type ~ грузовой автомобиль с седельным устройством
bottom-dump ~ самосвал с донной разгрузкой
bridge ~ грузовой автомобиль с оборудованием для наводки мостов
bulk fertilizer ~ грузовой автомобиль для бестарной перевозки удобренной
bulk spreading ~ автожижеразбрасыватель
cab-ahead-of-engine ~ грузовой автомобиль с кабиной над двигателем
cab-beside-engine ~ грузовой автомобиль с кабиной рядом с двигателем
cab-over(-engine) ~ грузовой автомобиль с кабиной над двигателем
camel-back ~ грузовой автомобиль с кабиной над двигателем
camel-top ~ грузовой автомобиль-фургон с крышей, выступающей над крышей кабины
canopy ~ грузовой автомобиль с крытым кузовом
cargo ~ грузовой автомобиль, грузонк
carrier ~ грузовой автомобиль для перевозки тяжёлых неделимых грузов
carryall ~ универсальный грузовой автомобиль
cattle ~ грузовой автомобиль для перевозки скота
cesspoolage ~ ассенизационная автоцистерна
chisel ~ автопогрузчик с вилочным захватом
city (delivery) ~ грузовой автомобиль для доставки товаров в пределах города
civil ~ невоенный грузовой автомобиль
closed ~ грузовой автомобиль с крытым кузовом, грузовой автомобиль-фургон
compact ~ грузовой автомобиль компактной конструкции
compressor ~ грузовой автомобиль с компрессорной установкой
concrete-delivery ~ грузовой автомобиль для перевозки бетонной смеси

truck

conventional ~ грузовой автомобиль обычной компоновки
corn collecting ~ грузовой автомобиль для вывоза зерна от комбайнов
crane ~ автокран
crash ~ аварийный грузовой автомобиль
cross-country ~ грузовой автомобиль повышенной проходимости; внедорожник
dairy ~ автомобиль для развозки молочных продуктов
delivery ~ автофургон для развозки товаров
diesel-powered ~ дизельный грузовой автомобиль
drop-side ~ грузовой автомобиль с откидными бортами
dry-batch ~ грузовой автомобиль с бункерным кузовом для перевозки сухих материалов
dump ~ самосвал
dumpcrete ~ бетоновоз
elevating ~ грузовой автомобиль с подъёмником (*для грузов*)
elevating platform ~ грузовой автомобиль с подъёмной платформой
emergency repair ~ грузовой автомобиль срочной технической помощи; аварийно-ремонтная лётка
end-dump ~ самосвал с задней разгрузкой
farm ~ грузовой автомобиль для сельскохозяйственных грузов
fast ~ быстроходный грузовой автомобиль
fire(-fighter) ~ пожарный грузовой автомобиль
flat-bed ~ грузовой автомобиль с безбортовой платформой
floor-hopper ~ самосвал с бункерным кузовом и донной разгрузкой
food-handling ~ грузовой автомобиль для перевозки пищевых продуктов
fork(-lift) ~ автопогрузчик с вилочным захватом
forward control ~ грузовой автомобиль с расположенным впереди управлением (*напр. типа «кабина над двигателем»*)
four-axle ~ четырёхосный грузовой автомобиль
four-wheel drive ~ грузовой автомобиль с четырьмя ведущими колёсами

truck

fuel servicing ~ автобензозаправщик; грузовой автомобиль для перевозки канистр с топливом
gantry ~ автокран
garbage(-removal) ~ грузовой автомобиль для вывозки мусора, мусоровоз
gasoline-powered ~ грузовой автомобиль с бензиновым [карбюраторным] двигателем
gas-reservoir ~ автоцистерна для топлива; грузовой автомобиль с ёмкостью для перевозки газа
gas tank ~ автоцистерна для топлива; грузовой автомобиль с ёмкостью для перевозки газа
general-purpose shop ~ грузовой автомобиль-мастерская общего ремонта
gravity tank ~ автоцистерна, опораживающаяся самотёком
guided missile ~ грузовой автомобиль с ракетной установкой
gun ~ грузовой автомобиль для перевозки орудий
half-cab ~ грузовой автомобиль с узкой кабиной, расположенной рядом с двигателем
haulage ~ грузовой автомобиль-тягач
heavy ~ тяжёлый грузовой автомобиль; грузовой автомобиль большой грузоподъёмности
heavy-duty ~ грузовой автомобиль для тяжёлых условий работы; грузовой автомобиль большой грузоподъёмности
heavy motor ~ тяжёлый грузовой автомобиль; грузовой автомобиль большой грузоподъёмности
heavy wrecker ~ тяжёлый грузовой автомобиль технической помощи
high-speed ~ скоростной грузовой автомобиль
industrial ~ грузовой автомобиль внутризаводского транспорта
kitchen ~ грузовой автомобиль с походной кухней
ladder ~ грузовой автомобиль с лестницей
launcher ~ грузовой автомобиль с пусковой ракетной установкой
lift ~ 1. автопогрузчик 2. автовышка
light ~ лёгкий грузовой автомобиль; грузовой автомобиль малой грузоподъёмности

truck

log ~ лесовоз; грузовой автомобиль с прицепом-ропуском
logging lift ~ лесовоз-автопогрузчик
low-bed ~ низкорамный грузовой автомобиль, грузовой автомобиль с низкорасположенной платформой
lumber ~ лесовоз; грузовой автомобиль с прицепом-ропуском
machine shop ~ грузовой автомобиль-ремонтная мастерская
maintenance ~ грузовой автомобиль с оборудованием для технического обслуживания и ремонта
market ~ грузовой автомобиль для перевозки рыночных товаров
medical ~ санитарный грузовой автомобиль
mediuni ~ грузовой автомобиль средней грузоподъёмности
medium-duty ~ грузовой автомобиль для средних условий эксплуатации; грузовой автомобиль средней грузоподъёмности
midget ~ малогабаритный грузовой автомобиль
military ~ военный грузовой автомобиль
missile ~ грузовой автомобиль с ракетной установкой
missile fueling ~ автозаправщик для ракет
missile transporting ~ грузовой автомобиль для перевозки ракет
mix ~ автобетономешалка
mobile lubrication ~ передвижной смазочный пункт, смонтированный на грузовом автомобиле
motor ~ грузовой автомобиль, грузовик
motor tank ~ автомобиль-цистерна, автоцистерна
multi-axle ~ многоосный грузовой автомобиль
multistop ~ грузовой автомобиль для эксплуатации с частыми остановками
multistop delivery ~ грузовой автомобиль для доставки грузов с частыми остановками
off-highway ~ грузовой автомобиль для эксплуатации вне автомобильных дорог
off(-the)-road ~ грузовой автомобиль повышенной проходимости; вездеход
oil tank ~ автоцистерна для перевозки нефтяных продуктов

truck

on-highway ~ грузовой автомобиль для эксплуатации на автомобильных дорогах
ore(-hauling) ~ грузовой автомобиль для перевозки руды
overland ~ сухопутный грузовой автомобиль (в отличие от амфибии)
oxidizer service ~ автозаправщик окислителем
panel(-body) ~ грузовой автомобиль-фургон
peddle ~ грузовой автомобиль для доставки товаров на дом
pick-up ~ грузовой автомобиль на легковом шасси; пикап
pipe-stringing ~ грузовой автомобиль для развозки труб по трассе трубопровода
platform ~ грузовой автомобиль с безбортовой платформой
postal ~ почтовый грузовой автомобиль
power ~ электрокар
prime mover ~ грузовой автомобиль-тягач
propellant ~ автозаправщик ракетным топливом
public-address ~ грузовой автомобиль с громкоговорителем
purification ~ грузовой автомобиль с водоочистительной установкой
rack-body ~ грузовой автомобиль с решетчатым кузовом
radar ~ грузовой автомобиль с радиолокационной установкой
radio ~ грузовой автомобиль с радиостанцией
ration ~ амер. грузовой автомобиль для перевозки фуража или продовольствия
ready-mix ~ грузовой автомобиль для перевозки готовой бетонной смеси
rear-dump ~ самосвал с задней разгрузкой
reel ~ грузовой автомобиль, оборудованный для прокладки кабеля
refrigerated ~ грузовой автомобиль с рефрижераторной установкой
refuse-collecting ~ грузовой автомобиль для вывозки мусора, мусоровоз
repair ~ грузовой автомобиль технической помощи, грузовой автомобиль-ремонтная мастерская

truck

rigid ~ грузовой автомобиль с цельной рамой (в отличие от тягача с седельным полуприцепом)
rocket ~ грузовой автомобиль с ракетной установкой
rural ~ грузовой автомобиль для внегородской эксплуатации
searchlight ~ грузовой автомобиль с прожекторной установкой
self-dumping ~ самосвал
service ~ грузовой автомобиль с оборудованием для технического обслуживания и ремонта
shop ~ грузовой автомобиль-ремонтная мастерская
side-dump ~ самосвал с боковой разгрузкой
side-loading fork ~ вилчатый автопогрузчик с боковой загрузкой
side-tip ~ самосвал с боковой разгрузкой
single-unit ~ грузовой автомобиль без прицепа
six-wheel ~ шестиколёсный грузовой автомобиль
sleep ~ грузовой автомобиль со спальным местом (в кабине водителя)
sound ~ грузовой автомобиль с громкоговорителем
spare ~ запасной грузовой автомобиль
spiel ~ разг. агитационный автомобиль
spray ~ грузовой автомобиль с пульверизационной установкой (для окраски или опрыскивания)
sprinkling ~ автомобиль для поливки (улиц)
stake ~ грузовой автомобиль с решетчатым кузовом
steam ~ паровой грузовой автомобиль
straight ~ грузовой автомобиль без прицепа; грузовой автомобиль без седельного устройства для полуприцепа
super transport ~ грузовой автомобиль, способный водить тяжёлый автопоезд с большой скоростью
swimming ~ плавающий грузовой автомобиль, грузовой автомобиль-амфибия
tank(-body) ~ автомобиль-цистерна, автоцистерна
test station ~ грузовой автомобиль с испытательной установкой

truck
lift-cab ~ грузовой автомобиль с откидной кабиной
timber ~ лесовоз; грузовой автомобиль с прицепом-ропуском
tipper ~ самосвал
tipping ~ самосвал
tool ~ грузовой автомобиль-мастерская
towing ~ грузовой автомобиль-тягач
traction ~ грузовой автомобиль-тягач
traffic-type ~ грузовой автомобиль с кабиной над двигателем
transit mix ~ автобетономешалка
trash ~ грузовой автомобиль для вывозки мусора, мусоровоз
trouble ~ грузовой автомобиль технической помощи
trough ~ автомобиль с корытообразным кузовом
turbine-engined ~ грузовой автомобиль с газотурбинным двигателем
utility ~ грузовой автомобиль (обычно пикап или фургон) общего назначения
vintage ~ грузовой автомобиль для перевозки вин
wagon ~ грузовой автомобиль-фургон
water purification ~ грузовой автомобиль с водоочистительной установкой
water tank ~ автоцистерна для перевозки воды или для поливки улиц
welding (shop) ~ грузовой автомобиль со сварочной установкой
whole wheel driven ~ грузовой автомобиль со всеми ведущими колёсами; полноприводной грузовой автомобиль
winch ~ автолебёдка
wire ~ грузовой автомобиль, оборудованный для прокладки кабеля
workshop ~ грузовой автомобиль-ремонтная мастерская
wrecker ~ грузовой автомобиль технической помощи
wrecking (crew) ~ грузовой автомобиль технической помощи
truckage 1. перевозка на грузовых автомобилях 2. плата за перевозку на грузовых автомобилях
truck-drawn буксируемый грузовым автомобилем
trucked доставляемый на грузовом автомобиле

trucker водитель грузового автомобиля
truckhead база грузовых автомобилей
trucking грузовые автомобильные перевозки
excessive ~ интенсивные грузовые перевозки
heavy ~ 1. грузовые перевозки на автомобилях большой грузоподъёмности 2. массовые грузовые перевозки
interstate ~ амер. грузовые перевозки между штатами
inurban ~ междугородные грузовые перевозки
intracity ~ грузовые перевозки в пределах города
tractor-trailer ~ перевозки на тракторных прицепах
truckload вес груза, перевозимого одним автомобилем
truck-mounted смонтированный на грузовом автомобиле
truck-tractor грузовой автомобиль-тягач
truckveyor грузовой автомобиль с разгрузочным конвейером
true 1. точный, правильный 2. выверять □ **to make** ~ отрегулировать (*двигатель*); выверять (*прибор*)
trueing 1. выверка 2. точная регулировка 3. выравнивание
trueness 1. точность (*пригонки*) 2. правильность (*установки*) 3. отсутствие биения; соосность; концентричность
truer приспособление для правки шлифовального круга
true-to-shape правильно спрофилированный (*о дороге*); заданной формы
trumpet:
horn ~ рупор сигнала
truncation усечение; срезание; приглушение
trundle 1. ролик 2. цевочная шестерня
trunk 1. магистраль, магистральная дорога 2. труба; жёлоб 3. багажник 4. юбка (*аппарата на воздушной подушке*) 5. магистральный, главный
air ~ воздухопровод
built-in ~ багажник, встроенный в кузов
integral rear ~ задний багажник, встроенный в кузов
scavenge ~ продувочная труба
trunking жёлоб (*для проводов*)

trunnion 1. цапфа; ось качания; ось поворота 2. подвеска (*кронштейна*) 3. крестовина (*кардана*) 4. качающаяся опора
radiator ~ цапфа радиатора
universal-joint ~ крестовина кардана
truss ферма; связь || связывать; укреплять; придавать жёсткость
lattice ~ решетчатая ферма
welded ~ сварная ферма
trussing сквозная ферма; система ферм; решётка фермы
truth 1. точность (*пригонки*) 2. правильность (*установки*) 3. отсутствие бienia; соосность; концентричность
try испытание; проба || испытывать; пробовать □ **to** ~ **up** пригонять, подгонять
trying утомительный; изнурительный
tub разг. разведывательный автомобиль
tube 1. труба, трубка (*см. также pipe*) || придавать трубчатую форму 2. камера (*шины*) (рис. 57, 17) 3. электронная лампа 4. шланг, рукав □ **to bead the** ~ развальцовывать трубу
acoustic ~ переговорная трубка
air ~ 1. камера (пневматической) шины (рис. 57, 17) 2. воздухопровод
air-refreshing ~ вентиляционная труба
aspirating ~ всасывающий трубопровод; вытяжная (вентиляционная) труба
automobile inner ~ камера автомобильной шины
axle ~ труба полуоси, чулок ведущего моста
bended ~ изогнутая трубка
blast ~ 1. сопло 2. труба нагнетающей системы
Bourdon ~ манометр [трубка] Бурдона
brake bleeder ~ трубка для удаления воздуха из системы гидравлического тормозного привода
cardan ~ карданная труба
caterpillar ~ гофрированная трубка
center ~ центральная труба
choke ~ диффузор (рис. 26, 6)
choke ~ of variable size диффузор с переменным сечением
corrugated ~ гофрированная трубка

tube

cowl drain ~ трубка для спуска воды из люка торпедо
distance ~ дистанционная трубка, распорная трубка
draught ~ отсасывающая труба
drawn ~ тянутая труба
drive (shaft) ~ труба карданного вала, карданная труба
fall ~ 1. спускная труба 2. нисходящая трубка (*сифона*)
flame ~ жаровая труба (*камеры сгорания газовой турбины*)
flare ~ труба с раструбом
forked ~ тройник, разветвлённая труба
glass ~ стеклянная трубка
grease ~ трубка для подачи консистентной смазки
guard ~ предохранительная труба; трубчатый кожух
homogeneous ~ бесшовная [цельнотянутая] труба
ignition ~ запальный канал, запальная трубка
inner ~ камера (*шины*) (рис. 57, 17)
lifting ~ нагнетательная труба
listening ~ переговорная трубка
nipped inner ~ защемлённая камера (*шины*)
nursing ~ питающая трубка
oscillograph(ic) ~ осциллографическая трубка
Pitot ~ трубка Пито
propeller-shaft ~ труба карданного вала (рис. 38, 5), карданная труба
protective ~ предохранительная трубка
pump suction ~ всасывающая труба насоса
puncture-proof ~ камера (*шины*), самозаклеивающаяся при проколе
puncture-sealing inner ~ камера (*шины*), самозаклеивающаяся при проколе
push-rod ~ труба штанги толкателя
rear-axle ~ труба полуоси заднего моста, чулок заднего моста
rectangular ~ труба прямоугольного сечения
ribbed ~ ребристая труба
rubber ~ 1. резиновая трубка 2. резиновый шланг
seamless-drawn ~ бесшовная цельнотянутая труба

tube

seamless-rolled ~ бесшовная цельнокатаная труба
sectional-type inner ~ секционная камера (шины)
self-sealing inner ~ самозаклеивающаяся камера (шины)
slow-running jet ~ жиклёр холодного хода
solid-drawn ~ цельнотянутая труба
sounding ~ стетоскоп
spacing ~ дистанционная трубка, распорная трубка
spark hand-lever ~ трубка [стержень] рычажка перестановки зажигания
speaking ~ переговорная трубка
steering(-column) ~ труба рулевой колонки
steering wheel ~ труба рулевой колонки
thin-walled ~ тонкостенная труба
tire (inner) ~ камера шины
torque ~ труба, воспринимающая реактивный момент; труба, передающая крутящий момент
transducer ~ электронный преобразователь
universal-joint shaft ~ труба карданного вала (рис. 38, 5), карданная труба
vacuum ~ 1. электронная лампа
 2. электровакуумный прибор
valved inner ~ камера (шины) со вставленным вентилем
valve-tappet ~ трубчатая часть толкателя клапана
ventilating ~ вентиляционная [вытяжная] труба
Venturi ~ трубка Вентури
voice ~ переговорная трубка
welded ~ сварная труба
wired ~ трубка с проволочной оплёткой
tubing трубопровод; система труб
pressure ~ нагнетательный [напорный] трубопровод
tubular трубчатый
tudor двухдверный кузов
tufftriding низкотемпературное азотирование (в соляной ванне)
tug тянущее усилие; рывок || тащить, тянуть с усилием
tugger лебёдка
tumble опрокидывать(ся)
tumbler 1. перекидной механизм, опрокидыватель; реверсивный меха-

низм 2. качающаяся опора 3. барабан для очистки отливок
tune настраивать □ **to** ~ **up** регулировать, наладить
tuning 1. регулировка, паладка (двигателя) 2. настройка
carburetor ~ регулировка карбюратора
coarse ~ грубая настройка
engine ~ регулировка двигателя
fine ~ точная настройка
rough ~ грубая настройка
tunnel 1. туннель || туннельный 2. трубопровод; труба 3. воронка
aerodynamic ~ см. **air tube**
air ~ аэродинамическая труба
carburetor air ~ воздушная труба карбюратора
compressed air ~ труба для подачи сжатого воздуха
draining ~ труба для стока жидкости (в автоцистерне)
dust ~ пылевой туннель (для испытания герметичности автомобилей)
engine ~ туннель для двигателя (при испытаниях с обдувом)
high-speed air ~ аэродинамическая труба для испытания моделей на больших скоростях
propeller shaft ~ туннельный выступ (в полу кузова) над карданным валом
refrigerated air ~ аэродинамическая труба с установкой для охлаждения воздушного потока
return-flow air ~ замкнутая аэродинамическая труба с обратным каналом
test air ~ испытательная аэродинамическая труба
variable-pressure air ~ аэродинамическая труба с переменным давлением
vertical air ~ вертикальная аэродинамическая труба
weather ~ испытательный туннель с искусственным климатом
wind ~ аэродинамическая труба
turbidity мутность; помутнение
turbine турбина; турбинное колесо (гидротрансформатора) (рис. 36, 18)
axial-flow gas ~ осевая газовая турбина
closed-cycle ~ турбина с замкнутым циклом
compressor(-driving) ~ компрессорная турбина, турбина для привода компрессора

turbine

constant-pressure gas ~ газовая турбина постоянного давления
explosion ~ газовая турбина взрывного типа
free-jet ~ свободнотруйная [активная] турбина
full-injection ~ реактивная турбина
gas ~ газовая турбина
gasifier ~ турбина генератора газа
geared ~ турбина с выдачей мощности через редуктор
high-pressure ~ турбина высокого давления
high-speed ~ быстроходная турбина
impulse ~ свободнотруйная [активная] турбина
impulse-reaction ~ активно-реактивная турбина
intermediate-pressure ~ турбина среднего [промежуточного] давления
internal-combustion ~ турбина внутреннего сгорания
inward-flow ~ центростремительная турбина
low-pressure ~ турбина низкого давления
middle-pressure ~ турбина среднего давления
multiple-runner ~ многоступенчатая турбина
multistage ~ многоступенчатая турбина
oil-fired gas ~ газовая турбина, работающая на жидком топливе
outward-flow ~ центробежная турбина
parallel-flow ~ осевая турбина
partial(-admission) ~ парциальная турбина
power ~ тяговая турбина, силовая турбина
pressure ~ реактивная турбина
radial-flow ~ радиальная турбина
radial inflow ~ радиальная центростремительная турбина
radial inward-flow ~ радиальная центростремительная турбина
reaction ~ реактивная турбина
recuperative gas ~ газовая турбина с рекуперативным теплообменником
regenerative gas ~ газовая турбина с регенеративным теплообменником
reversing ~ реверсивная турбина

turbine

stage(d) ~ ступенчатая турбина
starting ~ пусковая турбина
transformer ~ турбина (гидродинамического) трансформатора
velocity ~ свободнотруйная [активная] турбина
work ~ рабочая турбина
turboblower турбокомпрессор, турбоагнетатель
turbocharger турбоагнетатель
exhaust ~ турбоагнетатель, приводимый в действие выхлопными газами
turbocompressor турбокомпрессор
turbo-driven с турбоприводом
turbofan турбовентилятор
turbojet турбореактивный двигатель
turbopump турбонасос
turbosupercharger турбоагнетатель
turbulence турбулентность
turbulent турбулентный
turn 1. поворот; оборот || поворачивать(ся), вращать(ся) 2. разворот, вираж 3. виток (*провода*) 4. изгиб (*трубопровода*); колено трубы 5. точить, обрабатывать на токарном станке □ **in** ~ последовательно; по очереди; «**no left ~**» левый поворот запрещён (*дорожный знак*); «**no right ~**» правый поворот запрещён (*дорожный знак*); **on** ~ на повороте; **to ~ around** разворачиваться (*о транспорте*); **to ~ back** вращать в обратную сторону; отвёртывать; **to ~ forward** вращать вперёд; завинчивать; подвинчивать; **to ~ home** затягивать до отказа; **to ~ off** 1. обтачивать до требуемой формы 2. выключать; размыкать; **to ~ on** включать; замыкать; **to ~ over** 1. проворачивать (*двигатель*); поворачивать 2. переворачивать; опрокидывать 3. перекрывать (*кран*) 4. срывать (*резьбу*); **to ~ through 180°** поворачивать на 180°; **to give part of a ~** повернуть на часть оборота
dry parking ~ поворот колеса неподвижного автомобиля или трактора на сухом полу или на сухой дороге
end ~ разворот в конце пути
extreme ~ предельно крутой поворот
flat ~ поворот с большим радиусом
hairpin ~ крутой поворот

turn

- half** ~ полуоборот
left-hand ~ левый поворот
lock-to-lock ~ поворот (*рулевого колеса*) от одного крайнего положения управляемых колёс до другого
loop ~ петлеобразный поворот
pivot ~ разворот на месте
quarter-circular ~ поворот на 90°
reverse ~ поворот с движением задним ходом
right-hand ~ правый поворот
road ~ поворот дороги
S- ~ S-образный поворот, извилистый поворот
sharp ~ крутой поворот; резкий поворот
sharp highway ~ крутой поворот автомобильной дороги
spot ~ поворот вокруг своей оси; поворот на месте
steady ~ плавный поворот
sweeping ~ плавный поворот
tight ~ крутой поворот; резкий поворот
U- ~ поворот на 180°
turnability способность делать повороты на малых радиусах; поворотливость
turnaround кругооборот
operating ~ время оборота транспорта; кругооборот транспорта
truck ~ кругооборот грузового автотранспорта
turnbuckle стяжная гайка; стяжная муфта
turned 1. обточенный, точёный 2. повёрнутый
turned-over сорванный (*о резьбе*)
turnicator указатель поворота
turning 1. поворот 2. разворот 3. вращение 4. точение, токарная обработка; обточка
copy ~ точение по копиру; фасонное точение
eccentric ~ точение некруглых деталей, точение эксцентричных поверхностей
finish ~ чистовая обточка
profile ~ фасонное точение; точение по копиру
rough ~ черновая обточка; обдирка на токарном станке
turning-off 1. обтачивание 2. выключение
turnoff ответвление дороги; разъезд
turnout ответвление дороги; разъезд
turnpike застава, взимающая сбор за проезд по дороге

- turnplate** поворотная площадка, поворотный круг
turnscrew отвёртка
turntable поворотная площадка; поворотный стол
turret 1. башня 2. револьверная головка
armored ~ броневая башня
fully revolving ~ башня с круговым вращением, башня с круговым обстрелом
revolving ~ вращающаяся башня
twin двойной, сдвоенный
twin-coach сочленённый автобус
twin-cylinder двухцилиндровый
twin-engined ~ с двумя двигателями
twinned двойной, сдвоенный
twin-shaft двухосный, двухвальный
twin-six V-образный двенадцатцилиндровый двигатель
twist 1. шаг винта 2. кручение, крутка; скручивание || крутить; скручивать 3. изгиб; поворот || изгибаться to ~ off срывать (*резьбу*)
left-hand(ed) ~ левый ход винтовой линии
right-hand(ed) ~ правый ход винтовой линии
twisted 1. витой; кручёный; скрученный 2. искривлённый; перекошенный; покоробленный
twisting 1. кручение; скручивание || крутящий 2. перекашивание; коробление
two-bank двухрядный
two-cycle двухтактный
two-engined с двумя двигателями, двухмоторный
two-jawed двуххвостчатый
two-fold двухстворчатый
two-lane с двухрядным движением; с двумя полосами движения
two-part состоящий из двух частей, разъёмный
two-phase двухфазный
two-piece состоящий из двух частей, разъёмный
two-ply двухслойный
two-pole двухполюсный
two-row двухрядный
two-seater двухместный автомобиль
two-stage двухступенчатый; двухстадийный
two-step двухступенчатый; двухстадийный
two-tone двухцветный

two-way 1. двухходовой 2. двусторонний 3. с движением в двух направлениях
two-wheel двухколёсный
type тип; типичный образец; вид; категория; серия
 ~ of service вид эксплуатации
 ~ of sign образец (дорожного) знака

type
development ~ опытный образец; разрабатываемый образец
novel ~ новый тип
standard ~ стандартный тип; стандартная серия
transition ~ промежуточный тип
tyre см. tire

U

ullage свободное пространство в баке (*над поверхностью топлива*); незаполненный объём бака
ultimate 1. крайний; последний; предельный; конечный 2. основной; первичный
unalloyed нелегированный
unarmored небронированный
unassembled несобранный; в несмонтированном виде
unattackable не поддающийся коррозии; не подверженный действию агрессивных веществ
unattacked некорродированный
unattended необслуживаемый, работающий без обслуживающего персонала; автоматический
unavailability недоступность; отсутствие в продаже
unbalance неуравновешенность, дисбаланс || нарушать равновесие
cumulative ~ суммарная неуравновешенность (*узла, состоящего из нескольких деталей*)
unbalanced неуравновешенный
unbelted не пристёгнутый предохранительными ремнями (*о водителе, о пассажире*)
unbend 1. выправлять, править, рихтовать 2. разгибать, выпрямлять
unblock деблокировать
unbolt развинчивать; отвинчивать; вынимать болты
unbreakable небьющийся
unburstable неразрывающийся; не лопающийся
unbutton расстёгивать
uncap снимать крышку, открывать
uncase распаковывать, вынимать из ящика; вынимать (*детали*) из корпуса
uncased со снятым кожухом; вынутый из картера

uncertainty 1. неопределённость 2. неуверенность
uncharge 1. разгружать 2. разряжать (*аккумуляторную батарею*)
unclamp разжимать, ослаблять зажим; освобождать
uncongealable незамерзающий; не застывающий
uncontrollable неконтролируемый; неуправляемый
uncouple выключать; разобщать; разъединять; расцеплять
uncovered непокрытый; обнажённый; неизолированный
uncrossed непересечённый (*о местности*)
undamaged неповреждённый; нетронутый
undamped недемпфированный
undeformable недеформируемый
underbalance недостаточная сбалансированность, точность балансировки ниже нормы, дисбаланс выше нормы
underbody низ кузова
underbridge проезд под мостом
undercapacity 1. недостаточная [заниженная] мощность 2. недостаточная [заниженная] производительность
undercarriage 1. несущая система трактора или автомобиля 2. ходовая часть
undercharge недостаточная подача топлива
undercoat грунтовка
undercooling недостаточное охлаждение
undercrossing пересечение (*дорог*) под путепроводом
undercut 1. подрезание, подрез || подрезать || подрезанный 2. поднутрение || поднутрять 3. ослабленный (*о зубе шестерни*)
underdamping недостаточное демпфирование

underdesigned обладающий недостаточным запасом прочности; ослабленный (*о механизме или о конструкции*)

underdrive понижающая [замедляющая] передача

double ~ двойная понижающая передача

underdriven с нижним приводом

underfloor расположенный под полом (*кузова*)

underframe подрамник; подмоторная рама; основание кузова (рис. 75)

underinflation недостаточное внутреннее давление (*воздуха в шине*)

underloading недогрузка, частичная [неполная] нагрузка

undermounted навешиваемый под остовом трактора

underpan поддон

underpass короткий неосвещаемый проезд под *чел.-л.*

underpowered с заниженной мощностью; с двигателем недостаточной мощности

underpressure разрежение, вакуум

underpriming недосаговая заливка (*топлива*)

underproduce выпускать продукцию в недостаточном количестве

underrate недооценивать; занижать; давать заниженные номинальные характеристики

undersealing негерметичное уплотнение

undershield нижний брызговик

underside нижняя поверхность (*кузова*), днище (*кузова*)

flat ~ плоское днище (*кузова*)

undersized меньше нормального или требуемого размера; заниженный по размеру

underslung подвешенный ниже оси

underspeed пониженная [заниженная] скорость

understeering недостаточное поворачивание; недостаточная управляемость

roll ~ недостаточное поворачивание, обусловленное креном

understressed недогруженный, недонапряжённый; испытывающий напряжение ниже целесообразного уровня

understructure нижняя часть конструкции; основание конструкции

body ~ основание кузова

undersurface of vehicle пространство под кузовом и кабиной транспортной машины

undertighten слабо затягивать

undertread подпротекторный слой (*шины*)

underway нижняя дорога (*при расположении дорог на разных уровнях*)

underweight вес ниже нормального или требуемого, недостаточный вес || неполновесный

undeterminable неопределимый; не поддающийся учёту

undistorted недеформированный; неискажённый

undo разбирать, демонтировать; развинчивать, отпускать (*резьбовое соединение*)

undulation 1. волнообразная поверхность, волнистость 2. волнообразное движение

~s of ground волнообразные неровности почвы или местности

uneconomic неэкономичный, невыгодный

inefficient неэффективный

inelastic неупругий, неэластичный; жёсткий

unequal неравный

unequipped необорудованный; снаряжённый, неоснащённый

uneven 1. неровный; шероховатый 2. неравномерный 3. нечётный

unevenness 1. неровность; шероховатость 2. неравномерность

unexpended неизрасходованный

unexplosive невзрывающийся

unfading 1. не теряющий фрикционных свойств от нагрева при трении (*о накладках тормозов и сцеплений*) 2. нелиняющий (*об обивке кузова*)

unfasten ослаблять (*крепление*), отпускать; развинчивать, отвёртывать

unfastening ослабление (*крепления*), развинчивание, отвёртывание

unfixed 1. незакреплённый 2. постоянный

unfordable непроходимый вброд

ungear выводить из зацепления; выключать; разъединять

ungovernable неуправляемый; нерегулируемый

ungrease обезжиривать

ungrounded незаземлённый

unhandiness неповоротливость; неудобоуправляемость; неудобство в обращении

unhandy неповоротливый; неудобно-управляемый; неудобный
unhardened незакалённый
unhitch отцеплять
unhook снимать с крюка; отцеплять
uniaxial одноосный; соосный
unidirectional 1. одного направления; неревверсивный; односторонний (*о направлении движения*) **2.** с одной степенью свободы
uniflow прямоточный
uniform 1. однородный; единообразный; **2.** равномерный (*о движении*) **3.** постоянный (*о скорости*) **4.** сплошной (*о покрытии*)
uniformity 1. однородность; единообразие **2.** равномерность (*движения*) **3.** постоянство (*скорости*) **4.** сплошность (*покрытия*)
 ~ of **fuel spraying** равномерность распыления топлива
 ~ of **grade and section** единообразие уклонов в продольном и поперечном профилях
 ~ of **mixture composition** однородность топливной смеси
 ~ of **pulverization** равномерность распыления
life ~ однородность (*одинаковых изделий*) по долговечности; совпадение ресурсов различных элементов одного изделия, «равнопрочность»
uniframe рама, представляющая одно целое с кузовом
unignited невоспламенившийся
unilateral односторонний
uninsured незастрахованный
union соединение; штуцер; патрубков; соединительная муфта
 ~ of **tire** резиновая лента, накладываемая на кромки брекерных слоёв шины (рис. 58, 5)
fuel pipe ~ соединительный штуцер топливопровода
oil pipe ~ соединительный штуцер маслопровода
outlet ~ штуцер отводящего трубопровода
pipe ~ соединительная муфта для труб
unit 1. единица || единичный **2.** блок; секция; узел; деталь; агрегат; установка; элемент; комплект **3.** индивидуальный □ ~ **in combination** составной элемент автопоезда (*тягач, полуприцеп или прицеп*); ~ **s in sample** число изделий в выбор-

ке; **per** ~ удельный, отнесённый к единице
unit
 ~ of **measurement** единица измерения
actuating ~ силовой привод; сервопривод
arbitrary ~ произвольно выбранный узел для арбитражных испытаний, проверочных расчётов или контрольных выборочных измерений
body repair ~ приспособление для ремонта кузова
body repair jack ~ раздвижное приспособление типа домкрата для правки помятых частей кузова
British thermal ~ британская тепловая единица (*0,252 ккал*)
cetane ~ цетановая единица
changeable ~ сменный агрегат, сменный узел
choke-actuating ~ узел привода дроссельной заслонки
cobbed ~ макетный узел, макетный образец
complete ~ комплектный агрегат; комплектный узел; агрегат *или* узел, укомплектованный согласно спецификации
control ~ блок управления; регулирующее устройство
crawler ~ гусеничный ход
depth control ~ регулятор заглубления
detoxer ~ разг. устройство для обезвреживания выхлопных газов
discardable ~ агрегат, подлежащий выбраковке *или* списанию
distributor-and-contact-breaker ~ прерыватель-распределитель в одном узле
drive ~ приводной агрегат
dual-range ~ двухдиапазонный агрегат
emergency ~ резервный агрегат, резервная установка
engine ~ силовая установка; силовой агрегат
engine-and-gearbox ~ сцепление и коробка передач в сборе с двигателем, силовой агрегат
environmental ~ агрегат, создающий заданные внешние условия (*при испытаниях*)
factory reconditioned ~ агрегат, отремонтированный специализированным заводом
free-wheel(ing) ~ **1.** механизм свободного хода (рис. 36, 7—8)

2. домкрат для подъёма транспортной машины на высоту, необходимую для отрыва колеса от дороги

unit

fuel-control ~ регулятор подачи топлива

fuel metering ~ топливodoзирующий прибор; регулятор подачи топлива

gear reduction ~ редуктор с зубчатой передачей, шестерёнчатый редуктор

half-track ~ полугусеничный ход

hauling ~ тягач; транспортная машина для перемещения грунта; транспортное средство

heat ~ тепловая единица

heating ~ нагревательный [отопительный] прибор, обогреватель

hydraulic ~ гидромеханизм; гидроагрегат

hydraulic control ~ механизм гидравлического управления

ignition ~ прибор [аппарат] зажигания

inaccessible ~ агрегат, не доступный для осмотра и обслуживания

lamp sealed beam ~ лампа-фара, оптический элемент фары (рис. 29, 4); неразборный оптический элемент фары или фонаря

liquid spring ~ жидкостный амортизатор

load-carrying ~ несущий элемент конструкции

load-sensing ~ тензометрическое звено; звено, реагирующее на изменения нагрузки

maintenance ~ группа технического обслуживания и ремонта

major ~ основной агрегат; основной узел

manual ~ агрегат или узел с ручным приводом

marginal ~s детали, находящиеся на грани разрушения или отказа

mobile drain ~ передвижная (га-ражная) установка для спуска отработавшего масла

mobile radio ~ передвижная радиостанция

mobile tire inflation ~ передвижной компрессор для накачивания шин

motive ~ тягач

octane ~ октановая единица

one ~ один блок, моноблок

optional ~s агрегаты [узлы, детали], не входящие в стандартный

комплект, поставляемые по желанию покупателя

unit

packaged ~ компактная установка; малогабаритная установка

power ~ 1. силовой агрегат; силовая установка 2. исполнительный механизм 3. единица мощности

power supply ~ силовой агрегат; силовая установка

pressure ~ 1. датчик давления 2. нагнетатель

program control ~ блок программного управления

program(ing) ~ программное [программирующее] устройство

propelling ~ двигатель

propulsive ~ двигатель

pump-and-injector ~ насос-форсунка (рис. 25)

recording ~ регистрирующее устройство

refrigerating ~ холодильная установка

refueling ~ заправочная установка, бензоколонка; автозаправщик

sample ~ отдельный объект выборки, одно из изделий в выборке

sampling ~ отбираемое [выбираемое] изделие

sensing ~ чувствительный элемент

sensor ~ блок [узел] датчиков

servo ~ сервоагрегат

spare ~ запасный узел, запасный агрегат

standby ~ резервный агрегат, резервная установка

starting ~ пусковое устройство; установка для запуска (двигателя)

steering damper ~ амортизатор рулевого механизма

storage ~ запоминающая ячейка (электронно-вычислительной машины)

switching ~ переключатель, переключающее устройство

synchro-mesh ~ синхронизатор (рис. 35)

tank-recovery ~ тягач для эвакуации повреждённых танков

test ~ 1. испытательное устройство; испытательная установка 2. объект испытаний; изделие, предназначенное для испытаний

thermal ~ тепловая единица

three-in-one ~ машина тройного назначения (напр. трактор, используемый как тягач, как обратная лопата и как погрузчик)

unit

time ~ единица времени
fire inflation ~ устройство для накачивания шин
track ~ гусеничный ход
traction control ~ регулятор тяги; додружатель ведущих колёс
tractive ~ 1. тягач 2. тяговый двигатель
traffic-control ~ 1. группа регулирования движения 2. аппарат управления сигнальными устройствами регулирования движения
turbo-power ~ турбосиловая установка, газотурбинная установка
volume ~ единица объёма
washing ~ моечный агрегат, моечная машина
water test ~ установка для гидравлических испытаний
unit-cast отлитый за одно целое
unifize 1. конструировать в виде отдельных типовых блоков, агрегатов или секций 2. комплектовать грузы в транспортабельные единицы стандартного размера (*на поддоны, в контейнеры*) 3. унифицировать
unified 1. блочный; составной 2. унифицированный
unifizing 1. конструирование отдельных типовых блоков, агрегатов или секций 2. объединение в одном блоке, узле или агрегате 3. унификация
universal 1. универсальный 2. *pl* карданы, карданная передача
universe генеральная совокупность
unjustified неустановленный (*напр. о причине отказа*)
unladen разгруженный, порожний
unload 1. разгружать, выгружать, опорожнять 2. снимать нагрузку
unloader разгрузочная машина; разгрузчик
tractor ~ тракторный разгрузчик
unloading 1. разгрузка, выгрузка; опорожнение 2. съём нагрузки
unlock расцеплять; разъединять; отключать
unlubricated несмазанный
unmachinable не поддающийся механической обработке
unmake разбирать, демонтировать
unmanned необслуживаемый, работающий без обслуживающего персонала; автоматический
unmendable не поддающийся ремонту; невозстановимый

unmetalled без покрытия (*о дороге*); грунтовой
unobstructive не мешающий; не занимающий много места, компактный
unoil очищать от масла; обезжиривать
unorthodox необычный, оригинальный (*о конструкции*)
unpassable непроходимый
unpredictable непрогнозируемый
unreadiness неготовность; неподготовленность
unrefined неочищенный, нерафинированный
unreliability ненадёжность
unrestrained непристегнутый предохранительными ремнями (*о пассажирах, о водителе*)
unroadworthy непригодный к эксплуатации на дорогах
unsafe небезопасный
unscheduled не предусмотренный графиком или расписанием, внеплановый
unscreened неэкранированный; незащищённый
unscrew вывинчивать; отвинчивать; развинчивать
unseating неплотное прилегание, плохой контакт сопряжённых поверхностей
tire bead ~ неплотное прилегание борта шины (*к закраине обода колеса*)
unsecured незакреплённый
unserviceable непригодный
unshielded незащищённый; неэкранированный
unsized нестандартного размера
unskilled неквалифицированный; необученный; неопытный
unsound дефектный, недоброкачественный
unspecified не оговорённый техническими условиями; не внесённый в спецификацию
unsprung неподдресоренный
unstable неустойчивый
unstainable некорродирующий, нержавеющий
unsteady неустойчивый
unsteered неуправляемый
unstrained 1. ненапряжённый 2. недеформированный
unsymmetrical несимметричный
untreated 1. необработанный; сырой 2. неочищенный
untrue неверный, неправильный, неточный; отклоняющийся от образ-

ца; бьющий (*о вращающейся детали*)
untuned неотрегулированный
unused неиспользованный; неиспользуемый
unwatched необслуживаемый; работающий без надзора; автоматический
unweldable несвариваемый, не поддающийся сварке
unworkable 1. непригодный для работы 2. не поддающийся обработке
unworn неизношенный
update 1. модернизировать; обновлять; усовершенствовать 2. корректировать (*накопленные данные*)
upflow восходящий поток
upgrade 1. подъём 2. повышать качество; модернизировать □ **on** ~ на подъёме
upgrading 1. движение на подъёме 2. повышение качества; модернизация
uphill в гору, на подъёме
upholstering внутренняя обивка или обивка (*кузова*)
upholstery обивочный материал; обивка (*кузова*)
cloth ~ матерчатая обивка
seat ~ обивка сиденья
sponge-rubber ~ обивка из губчатой резины
upkeep содержание (*в исправности*); поддержание в порядке; уход
road ~ содержание дорог в исправности
upperbeam дальний свет фары, верхний свет, верхний луч
uprating форсирование; повышение номинальных характеристик
upright 1. стойка; колонна 2. отвесный, вертикальный
upset 1. высадка; осадка || высаживать; осаживать; расклёпывать; плющить 2. опрокидывание || опрокидывать
upsetter ковочная машина; высадочный пресс
upshift включать повышающую передачу
upshifting включение повышающей передачи
full throttle ~ включение повышающей передачи при полностью открытой дроссельной заслонке
upstroke движение (*поршня*) вверх, ход сжатия
upsweep of frame изгиб рамы над задним мостом (рис. 45, 4)

up-time календарное время, в течение которого система способна выполнять свои функции
up-to-date современный, новейший; по последнему слову техники
uptrend тенденция к повышению
urban городской
urge форсировать
usage 1. использование 2. обращение
hard ~ небрежное обращение, грубое обращение
one-shot ~ одноразовое использование
repeated ~ повторное использование; многократное использование
road ~ эксплуатация дорог
use использование
annual ~ годовое использование, годовая наработка
field ~ использование в эксплуатации; эксплуатация у потребителей
intermittent ~ эксплуатация с перерывами
long-term ~ длительное использование; продолжительная эксплуатация
rough ~ тяжёлые условия эксплуатации
simulated ~ эксплуатация (*изделия*), воспроизведённая при испытаниях
sustained ~ длительное использование; продолжительная эксплуатация
useable пригодный к использованию; годный к употреблению
used:
intermittently ~ используемый [эксплуатируемый] с перерывами
used-up полностью изношенный, отработавший
useful полезный
use-proved проверенный в эксплуатации
user потребитель
s of road проезжающие по дороге
automobile ~ **s** лица, пользующиеся автомобилями
marginal ~ последний владелец перепродаваемого подержанного автомобиля
utility-type универсальный, общего назначения
utilization утилизация, использование
heat ~ использование тепла
waste-heat ~ использование отходящего тепла

V

vacillate колебаться; вилять
vacuity разрежённость
vacuometer вакуумметр
vacuum вакуум, разрежение; разрежённое [безвоздушное] пространство
high ~ высокий вакуум
partial ~ частичный [парциальный] вакуум
vacuum-controlled с вакуумным приводом
vacuum-operated с вакуумным приводом
vacuum-stable сохраняющий стабильность свойств в условиях вакуума
vacuum-tight вакуумплотный, способный сохранять вакуум
vacuum-treated вакуумированный
valance боковина (*напр. передка кузова*) (рис. 76, 7)
top ~ боковина складного верха (*кузова*)
validation:
dealer ~ оценка состояния автомобиля, выполняемая дилером фирмы
product ~ оценка качества изделия
service ~ эксплуатационная оценка
test ~ оценка качества по результатам испытания
valuation оценка
value 1. ценность 2. стоимость; цена 3. величина, значение 4. оценка || оценивать
 ~ **of thrust** 1. величина силы тяги 2. величина осевой нагрузки
anticipated ~ ожидаемая величина, ожидаемое значение
antiknock ~ детонационная стойкость; антидетонационное качество; показатель детонационной стойкости; показатель антидетонационных качеств
approximate ~ приближённая величина, приближённое значение
bearing ~ несущая способность
blend octane ~ октановое число смеси
bond ~ величина силы связи (*напр. клевого соединения*)
braking ~ величина тормозного усилия
calculated ~ расчётная величина

value

calorific ~ теплотворная способность, теплотворность
computed ~ вычисленное значение
conjugate ~ сопряжённая величина
crest ~ амплитудное [пиковое] значение
critical ~ критическая величина, критическое значение
depreciation ~ 1. остаточная стоимость 2. размер амортизационных отчислений
design ~ расчётная величина
desired ~ требуемое значение; заданная величина
equilibrium ~ равновесное значение; компенсирующая величина
estimated ~ расчётная величина
final ~ окончательное значение
gross calorific ~ высшая теплотворная способность, высшая теплотворность
hardenability ~ показатель закаляемости, показатель прокаливаемости
heat(ing) ~ теплотворная способность, теплотворность
high heating ~ высшая теплотворная способность, высшая теплотворность
impact ~ величина ударной вязкости
instantaneous ~ мгновенное значение
junk ~ стоимость сдаваемого в лом изделия
land locomotion soil ~ характеристика грунта для оценки проходимости сухопутных транспортных машин
limiting ~ предельная величина, предельное значение
lower calorific ~ низшая теплотворная способность, низшая теплотворность
lower heating ~ низшая теплотворная способность, низшая теплотворность
lubricating ~ смазывающая способность
market ~ рыночная стоимость; рыночная цена
mean ~ среднее значение
mean effective ~ среднее эффективное значение

value

net calorific ~ низшая теплотворная способность, низшая теплотворность
net heating ~ низшая теплотворная способность, низшая теплотворность
nominal ~ номинальное значение
numerical ~ численное [числовое] значение
observed ~ наблюдаемая [измеряемая] величина; наблюдаемая [измеренная] величина
obsolescence ~ остаточная стоимость устаревшей машины
octane ~ октановое число
oxidation ~ показатель окисляемости
particular ~ частное значение
peak ~ максимальное [пиковое] значение
predicted ~ предсказанное значение, прогнозируемая величина
radiation ~ коэффициент испускания, коэффициент излучения
rated ~ номинальное значение
recovery ~ 1. стоимость изделия, сдаваемого в утиль 2. стоимость восстановления изделия
remaining ~ остаточная [ликвидационная] стоимость
replacement ~ стоимость замены
resale ~ стоимость при перепродаже
roof-mean-square ~ среднеквадратичное значение
roughness ~ показатель чистоты поверхности
salvage ~ стоимость изделия, сдаваемого в лом
scrap ~ стоимость изделия, сдаваемого в лом
spark plug heat ~ калильное число свечи зажигания
theoretical ~ теоретическое значение, теоретическая величина
thermal ~ теплотворная способность, теплотворность
threshold ~ критическое [пороговое] значение
total heating ~ высшая теплотворная способность, высшая теплотворность
unit ~ стоимость одного изделия
volumetric calorific ~ объемная теплотворная способность
written-down ~ стоимость (изделия) при списании

valve 1. клапан (рис. 14), вентиль, задвижка, заслонка; золотник, шибер || подавать [питать] через клапан 2. распределительный кран 3. электронная лампа □ ~ **in head** верхний клапан, подвесной клапан (рис. 19, 1); **to unseat the** ~ открыть клапан, поднять клапан с седла
acceleration ~ ускорительный клапан
adjustable ~ регулируемый клапан
adjusting ~ регулирующий клапан
admission ~ впускной клапан
air ~ воздушный клапан
air escape ~ перепускной клапан
air inlet ~ впускной воздушный клапан
air outlet ~ выпускной воздушный клапан
air release ~ выпускной воздушный клапан
air suction ~ клапан засоса воздуха
angle ~ угловой вентиль
angular ~ угловой вентиль
arched-head ~ клапан с выпуклой головкой
atmospheric ~ воздушный клапан; клапан для выпуска в атмосферу
automatic ~ автоматический клапан
automatic cutout ~ клапан автоматического отключения
auto-tire ~ вентиль автомобильной камеры или шины
auxiliary air ~ клапан добавочного воздуха
back(-pressure) ~ обратный клапан
balanced ~ разгруженный клапан; уравновешенный клапан
ball ~ шаровой клапан
ball check ~ контрольный шаровой клапан
bevel-seated ~ клапан с коническим седлом
bleeder ~ спускной клапан; сливной краник
bleeding ~ спускной клапан; сливной клапан
blow(off) ~ продувочный клапан
brake ~ тормозной кран (в пневматических или вакуумных тормозах) (рис. 72, 3)
brake (pressure-)limiting ~ тормозной клапан — ограничитель давления в тормозной системе

valve

bullet ~ шаровой клапан
burned ~ прогоревший клапан
burnt ~ прогоревший клапан
butterfly ~ дроссельный клапан;
 дрессель, дрессельная заслонка
bypass ~ перепускной клапан
carbide-faced ~ клапан с седлом,
 покрытым твердым сплавом (рис.
 15, а)
carburetor-float needle ~ игольчатый
 клапан поплавка карбюратора
charging ~ питательный клапан;
 загрузочный клапан
check ~ обратный клапан; кон-
 трольный клапан; запорный кла-
 пан; запорный вентиль
choke ~ воздушная заслонка
clack ~ откидной клапан; створ-
 чатый клапан
clapper ~ откидной клапан; створ-
 чатый клапан
closed-center slide ~ золотник с
 каналом, закрытым в нейтральном
 положении
clutch-application ~ клапан упра-
 вления муфтой сцепления
combined limiting-and-quick-release
 ~ режимный клапан в сочетании
 с клапаном быстрого оттормажива-
 ния (в пневматической тормозной
 системе)
combined pressure-and-vacuum-relief
 ~ паровоздушный клапан (в проб-
 ке заливного отверстия системы
 охлаждения)
compensating ~ компенсационный
 клапан (добавочного воздуха)
compression ~ клапан хода сжа-
 тия (в амортизаторах)
compression release ~ декомпрес-
 сионный клапан
conical(-seated) ~ клапан с кони-
 ческим седлом
control ~ контрольный клапан;
 распределительный клапан
critical ~ предохранительный кла-
 пан
cross(over) ~ трехходовой краник;
 трехходовой вентиль
cured-in ~ вентиль, завулканизиро-
 ванный в камеру шины
deflation ~ выпускной клапан
 (для газа или воздуха)
delivery ~ нагнетательный [на-
 порный] клапан
diaphragm ~ мембранный клапан
differential ~ дифференциальный
 клапан

valve

directional ~ распределительный
 клапан
discharge ~ нагнетательный [на-
 порный] клапан, разгрузочный кла-
 пан
disconnecting ~ запорный вентиль
disk ~ тарельчатый [дисковый]
 клапан; круглая заслонка
distributing ~ распределительный
 клапан; распределительный золот-
 ник
distribution ~ распределительный
 клапан; распределительный золот-
 ник
distributor ~ клапан распреде-
 лительного механизма
double-seat ~ двухпорный вен-
 тиль
drain(ing) ~ спускной клапан;
 сливной краник
drop ~ опускающийся клапан;
 опускающаяся заслонка
dump ~ клапан сброса давления
eduction ~ выпускной клапан;
 продувочный клапан
emergency ~ аварийный клапан,
 предохранительный клапан
emergency brake ~ кран резервной
 тормозной системы
emergency breakaway ~ аварий-
 ный клапан обрыва (в пневмати-
 ческой тормозной системе)
emptying ~ выпускной клапан;
 сливной клапан
engine ~ клапан двигателя
escape ~ выпускной клапан
exhaust ~ выпускной [выхлопной]
 клапан
exhaust slide ~ выпускной золот-
 никový клапан
extra-air ~ клапан добавочного
 воздуха
feed ~ питательный клапан, впуск-
 ной клапан
filling ~ питательный клапан,
 впускной клапан
flap ~ откидной клапан; створча-
 тый клапан; шарнирный клапан;
 дрессельная заслонка
flat ~ пластинчатый клапан (рис.
 25, 7)
flat-headed ~ клапан с плоской
 головкой
flat-seated ~ клапан с плоским
 седлом; плоский золотник
float(ing) ~ поплавковый клапан
float needle ~ игольчатый попла-
 вковый клапан

valve

flow divider ~ делитель потока (*в гидропередачах*)

flow dividing ~ делитель потока (*в гидропередачах*)

flow regulator ~ регулирующий клапан потока

fluid control ~ распределительный клапан [золотник] гидравлической системы

follow-up ~ следящий клапан, клапан следящего механизма

foot ~ клапан с педальным управлением

fourway ~ четырёхходовой клапан

free-rotating ~ свободно проворачивающийся клапан

free-turning ~ свободно проворачивающийся клапан

fuel ~ 1. клапан подачи топлива
2. топливный краник

fuel-return ~ клапан перепуска [возврата] топлива (*на вход насоса*)

gas ~ клапан для впуска топливной смеси

gasoline ~ 1. клапан подачи бензина
2. бензиновый краник

gasoline adjustment ~ клапан регулировки подачи бензина (*в карбюраторе*)

gate ~ задвижка; заслонка; шарнирный затвор, шибер

globe ~ шаровой клапан; проходной вентиль

governor ~ регулирующий клапан

group ~ групповой клапан

gulp ~ клапан добавочного воздуха

height-control ~ клапан механизма регулировки высоты (*пола кузова над опорной поверхностью*)

height-corrector ~ клапан механизма регулировки высоты (*пола кузова над опорной поверхностью*)

hinged ~ шарнирный клапан; откидной клапан; створчатый клапан; дроссельная заслонка

hollow-stem ~ пустотелый клапан, клапан с полым стержнем

horizontal ~ горизонтально расположенный клапан

hydraulic control ~ распределительный клапан [золотник] гидравлической системы

idle needle ~ игольчатый клапан холостого хода

valve

inclined ~ наклонно расположенный клапан

induction ~ впускной клапан

inflow ~ впускной клапан

injection ~ инжекторный клапан

injector ~ игла форсунки

inlet ~ впускной клапан

inner tube ~ вентиль камеры шины

intake ~ впускной клапан

interchangeable ~ взаимозаменяемые клапаны

large-capacity ~ клапан с большим проходным сечением

leaf ~ откидной клапан; створчатый клапан; шарнирный клапан; пластинчатый клапан (рис. 25, 7); дроссельная заслонка

level(l)ing ~ уравнивательный клапан

lifting ~ подъёмный клапан

locking ~ запорный клапан

lower ~ нижний клапан

magnetic ~ (электро)магнитный клапан

main ~ главный (распределительный) клапан

manifold heat ~ клапан регулирования прогрева впускного трубопровода

masked ~ впускной клапан с козырьком, экранированный впускной клапан (рис. 15, в)

master ~ главный (распределительный) клапан

metering ~ дозирующий клапан

metering pin ~ дозирующий игольчатый клапан

miter ~ клапан с коническим седлом

muffler cutout ~ клапан выключения глушителя

mushroom ~ тарельчатый [дисковый] клапан

needle ~ игольчатый клапан

nozzle ~ игла форсунки; игла распылителя

oil-fuel injector needle ~ игла подачи дизельного топлива

oil overflow ~ маслоперепускной клапан

oil pressure relief ~ редукционный клапан системы смазки

oil-pump safety ~ предохранительный клапан масляного насоса

oil relief ~ редукционный клапан системы смазки

valve

on-off ~ двухпозиционный клапан; двухходовой золотник
open-center slide ~ золотник с каналом, открытым в нейтральном положении
operating ~ распределительный золотник
orifice-control ~ клапан с регулируемым проходным сечением
outlet ~ выпускной клапан
overflow ~ перепускной клапан
overhead ~ верхний клапан, подвесной клапан (рис. 19, 1)
pilot ~ клапан управления; контрольный клапан
pin ~ игольчатый клапан
piston ~ поршневой золотник, цилиндрический золотник
pitted ~ изъязвленный клапан, клапан со следами питтинга
plate ~ тарельчатый [дисковый] клапан
plug ~ конический краник; конический вентиль
poppet ~ подъёмный клапан
port ~ золотник с перепускным каналом
prefill ~ клапан предварительного наполнения (*гидросистемы*)
pressure ~ нагнетательный [напорный] клапан
pressure-actuated ~ клапан, приводимый в действие давлением в системе
pressure control ~ редуционный клапан
pressure distributing ~ клапан распределения давления
pressure maintaining ~ клапан, поддерживающий заданное давление
pressure-operated ~ клапан, приводимый в действие давлением в системе
pressure reducing ~ редуционный клапан
pressure-reductor ~ редуционный клапан
pressure regulating ~ клапан, регулирующий давление
pressure regulator ~ клапан, регулирующий давление
pressure-relief ~ редуционный клапан
protection ~ предохранительный клапан
quick-acting ~ быстродействующий клапан

valve

quick-release ~ клапан быстрого оттормаживания (рис. 72, 5)
radiator relief ~ предохранительный клапан радиатора
rebound ~ клапан обратного хода; клапан хода отдачи (*в амортизаторах*)
reducing ~ редуционный клапан
relay ~ ускорительный клапан (рис. 72, 6)
relay-and-exhaust ~ ускорительно-выпускной клапан
relay emergency ~ ускорительно-аварийный клапан
release ~ выпускной клапан
relief ~ предохранительный клапан; редуционный клапан; разгрузочный клапан
relieved ~ уравновешенный [разгруженный] клапан
return ~ обратный клапан
reversed-cone ~ клапан с обратным конусом
reversing ~ реверсирующий клапан
revolving ~ поворотный кран; поворотный золотник
ring ~ кольцевой клапан
roll restrictor ~ клапан ограничителя крена
rotary ~ поворотный кран; поворотный золотник
rotary throttle ~ поворотная дроссельная заслонка
rubber-sealed ~ вентиль с резиновым уплотнением (*бескамерной шины*) (рис. 61, 3)
safety ~ предохранительный клапан
safety thermal-relief ~ клапан, предохраняющий от тепловых перегрузок
salt-filled ~ клапан с натриевым охлаждением
selector ~ клапан селектора (*переключения передач*)
self-acting ~ автоматический клапан
self-closing ~ автоматический аварийный клапан; самозапирающийся клапан
servomotor ~ клапан сервомеханизма
sequencing ~ клапан, обеспечивающий требуемую последовательность в работе (*элементов гидросистемы*); программный клапан

valve

- shift** ~ клапан-переключатель (в коробке передач с гидравлическим управлением)
- shock-absorber** ~ клапан амортизатора
- short-travel** ~ короткоходный клапан
- shutoff** ~ стопорный [запорный] клапан, отсекающий золотник
- side** ~ клапан, расположенный сбоку
- side-by-side** ~ s клапаны, расположенные рядом
- sleeve** ~ цилиндрический золотник
- slide** ~ 1. скользящий золотник
2. задвижка
- sliding throttle** ~ скользящая дроссельная заслонка
- sloping** ~ наклонно расположенный клапан
- sniffing** ~ всасывающий клапан; впускной клапан
- sodium-cooled** ~ клапан с натриевым охлаждением
- sodium-filled** ~ клапан с натриевым охлаждением
- solenoid-controlled** ~ клапан с соленоидным управлением
- speed control** ~ клапан переключения передач (в гидромеханических передачах)
- spherical** ~ шаровой клапан (рис. 25, 9)
- spill** ~ перепускной клапан
- spring(-loaded)** ~ пружинный клапан
- staggered** ~ s клапаны, расположенные в шахматном порядке
- starting** ~ пусковой клапан; пусковой вентиль
- steam** ~ паровой вентиль
- stellite-faced** ~ клапан с седлом, наплавленным стеллитом (рис. 15, a)
- step** ~ ступенчатый клапан
- sticking** ~ заевший [застрявший] клапан
- sticky** ~ заевший [застрявший] клапан
- stop** ~ запорный клапан; запорный вентиль
- straight** ~ прямой вентиль (камеры шины)
- suction** ~ всасывающий клапан
- supplementary-air** ~ клапан добавочного воздуха
- supply** ~ питательный клапан

valve

- T-** ~ трёхходовой клапан; трёхходовой кран
- taper-seat** ~ клапан с коническим седлом
- tappet** ~ клапан с кулачковым приводом
- tee-** ~ см. **T-valve**
- thermostat** ~ клапан, управляемый термостатом
- three-way** ~ см. **T-valve**
- throttle** ~ дроссельная заслонка, дроссель
- tire** ~ вентиль камеры или шины
- trailer brake control** ~ кран управления тормозной системы прицепа
- transfer** ~ перепускной клапан
- transforming** ~ редуцирующий клапан
- treadle** ~ клапан с педальным приводом
- triple** ~ см. **T-valve**
- tulip** ~ тюльпанообразный клапан (с постепенным переходом тарелки в стержень)
- turning** ~ 1. поворотная задвижка
2. поворотный краник
- two-way** ~ двухходовой клапан; двухходовой краник
- unloading** ~ разгрузочный клапан, редуцирующий клапан
- upper** ~ верхний клапан
- upright** ~ вертикально расположенный клапан
- vacuum** ~ вакуумный вентиль; вакуумный клапан
- vent** ~ сливной [выпускной] клапан
- water check** ~ кран системы подвода или отвода воды
- water-cooled** ~ клапан с водяным охлаждением
- valved 1.** оснащённый клапаном [клапанами]; клапанный
2. створчатый
- valveless** бесклапанный; безвентильный
- valving** размещение клапанов; вставка вентиля
~ of tube вставка вентиля в камеру (шины)
- van** (автомобильный) фургон, автофургон || перевозить в фургоне
- box** ~ автомобильный фургон с кузовом в виде ящика
- delivery** ~ автомобильный фургон для доставки товаров на дом
- fast delivery** ~ автомобильный фургон для срочной доставки товаров на дом

van

food container ~ автомобильный фургон для перевозки пищевых продуктов
furniture ~ автомобильный фургон для перевозки мебели
general-purpose ~ автомобильный фургон общего назначения
house-to-house delivery ~ автомобильный фургон для доставки мелких товаров (с частыми остановками)
luggage ~ багажный автомобильный фургон
machine-shop ~ автомобильный фургон-механическая мастерская
mail ~ почтовый автомобильный фургон
missile maintenance ~ автомобильный фургон технического обслуживания ракет
motor ~ автомобильный фургон
pantechnicon ~ автомобильный фургон для перевозки мебели
prison ~ тюремный автомобильный фургон
radlo ~ автомобильный фургон с радиостанцией
radio-diffusion ~ автомобильный фургон с радиовещательной установкой
refrigerator ~ автомобильный фургон с холодильной установкой
touring ~ туристский автомобильный фургон
vane 1. лопатка; лопасть; (*напр. вентилятора*) || лопастной 2. вентилятор 3. *pl* направляющий аппарат
adjustable ~ регулируемая [переставная] лопасть; регулируемое крыло
air ~ 1. вентилятор 2. крыло вентилятора
backward bent ~ лопатка, загнутая назад
backward swept ~ лопатка, загнутая назад
diffuser ~ лопатка диффузора
fixed guide ~ неповоротная направляющая лопатка
guide ~ направляющая лопатка
prewhirl ~ лопасть [лопатка] для предварительного завихрения потока
radial ~ радиальная лопатка
rotating guide ~ вращающаяся [поворотная] направляющая лопатка

vane

runner ~ рабочая лопасть, лопасть рабочего колеса (*турбины*)
sweep-back ~ лопатка, загнутая назад
water-pump ~ крыльчатка водяного насоса
whirl ~ лопасть [лопатка] для завихрения потока
vapor пар; пары || испаряться
acid ~ кислотные испарения (*аккумуляторной батареи*)
explosive fuel ~ взрывоопасные пары топлива
fuel ~ пары топлива
oil ~ 1. пары масла 2. пары дизельного топлива
petrol ~ пары бензина
vaporability испаряемость
vaporable испаряющийся, испаряемый
vapor-cooling с испарительным охлаждением
vaporizable испаряющийся, испаряемый
vaporization испарение; парообразование
vaporize испарять(ся)
vaporizer испаритель
vaporous паробразный
vapor-proof паронепроницаемый
vapor-tight паронепроницаемый
vapour см. **vapor**
variability изменчивость, непостоянство
 ~ of volume изменчивость объёма
variable 1. переменная (величина) 2. переменный, изменчивый
continuously ~ бесступенчато [плавно] регулируемый, с бесступенчатым изменением (*передаточного числа*)
controlled ~ регулируемая [управляемая] переменная; контролируемая переменная
dependent ~ зависимая переменная
independent ~ независимая переменная
infinitely ~ бесступенчато [плавно] регулируемый, с бесступенчатым изменением (*передаточного числа*)
manufacturing ~s переменные факторы процесса производства
process ~s переменные факторы процесса (*колеблющиеся в ходе процесса и влияющие на его результаты*)

variable

- random** ~ случайная переменная
regulated ~ регулируемая переменная
uncontrolled ~ нерегулируемая переменная; неконтролируемая переменная
unregulated ~ нерегулируемая переменная
vehicular ~ переменная (величина), обусловленная различиями между отдельными транспортными машинами
variable-pitch с переменным шагом
variance 1. дисперсия 2. изменение; расхождение; несоответствие; отклонение
sample ~ дисперсия выборки
variation вариация; колебание; пульсация
allowable ~ допускаемое отклонение
angular ~ изменение угла (*напр. карданного вала*)
batch ~s колебания (*показателей качества*) в партии (*изделий*)
chance ~s случайные изменения; случайные отклонения
cyclic ~s циклические изменения
permissible ~ допускаемое отклонение
speed ~ изменение скорости; отклонение по скорости
stepped ~ ступенчатое изменение
temperature ~ изменение температуры; колебание температуры
wall-thickness ~s колебания толщины стенок (*отливки*)
variety 1. разнообразие; многообразие 2. разновидность; вид; тип
 ~ of operating conditions разнообразие условий эксплуатации
varnish 1. лак || лакировать 2. олифа 3. отложение плёнок (*на поверхности детали*) в результате окисления и полимеризации топлива и масла
acid-proof ~ кислотоупорный лак
asphalt ~ асфальтовый лак
bituminous ~ битумный лак
engine ~ отложение лаков на поверхностях цилиндров, поршней и поршневых колец двигателя
impregnating ~ пропиточный лак
insulating ~ изоляционный лак
long-oil ~ жирный лак
oil ~ масляный лак
piston ~ отложение плёнок на поверхности поршня

varnish

- polishing** ~ полировочный лак
priming ~ грунтовочный лак
rubber ~ гуммилак
shellac ~ шеллак
spirit ~ спиртовой лак
turpentine ~ скипидарный лак
zapon ~ цалоновый лак
varnished лакированный
varnishing 1. покрытие лаком, лакирование, лакировка 2. лакообразование
vary 1. изменять(ся), менять(ся) 2. разнообразить 3. различаться
varying изменяющийся; меняющийся
continually ~ непрерывно изменяющийся
vat бак, чан; ванна; цистерна
precipitation ~ отстойник
vector 1. вектор || векторный 2. придавать направление
force ~ вектор силы
vee V-образный (*о двигателе*)
vee-engine V-образный двигатель, двигатель с V-образным расположением цилиндров
veer 1. изменение направления || изменять направление 2. поворот вокруг вертикальной оси || поворачивать вокруг вертикальной оси
veering 1. изменение направления 2. вращение (по часовой стрелке)
vee-type V-образный (*о двигателе*)
vehicle средство передвижения; транспортное средство; колёсная или гусеничная транспортная машина; автомобиль □ ~s in use парк автомобилей, находящихся в эксплуатации; ~s per day количество автомобилей в день; ~s per mile, ~s to the mile количество автомобилей на милю (*при определенной плотности движения автотранспорта*); to keep ~ on the road поддерживать автомобиль в состоянии пригодности к эксплуатации
aircraft service ~ автомобиль аэродромного обслуживания
air-cushion ~ аппарат на воздушной подушке
all-equipped ~ полностью оснащённый [оборудованный] автомобиль
all-purpose ~ 1. автомобиль универсального назначения 2. троллейбус-автобус (*троллейбус с аккумуляторной батареей или с двигателем внутреннего сгорания*)

vehicle

all-service ~ 1. автомобиль универсального назначения 2. троллейбус-автобус (*троллейбус с аккумуляторной батареей или с двигателем внутреннего сгорания*)
all-terrain ~ транспортная машина высокой проходимости; вездеход
all-weather ~ автомобиль, эксплуатируемый при любой погоде
all-wheel drive ~ транспортная машина со всеми ведущими колёсами
amphibian ~ автомобиль-амфибия
amphibious ~ автомобиль-амфибия
amphibious cargo ~ грузовой автомобиль-амфибия
amphibious full-track ~ гусеничный автомобиль-амфибия
ancillary ~ подсобный (грузовой) автомобиль
arcticized ~ автомобиль, оборудованный для эксплуатации в арктических условиях
armored ~ бронированный автомобиль, бронеавтомобиль
army ~ армейский автомобиль
articulated ~ транспортная машина, состоящая из двух или более шарнирно сочленённых частей; автопоезд, тягач с полуприцепом
automotive ~ самоходная машина
battery-driven ~ электромобиль, аккумуляторный автомобиль
broken-down ~ повреждённый автомобиль, автомобиль, потерпевший аварию
bulk-cement ~ грузовой автомобиль для бестарной перевозки цемента
bulk-delivery ~ грузовой автомобиль для бестарной перевозки насыпных грузов
bulk-powder ~ грузовой автомобиль для бестарной перевозки порошкообразных грузов
bulk-transport ~ грузовой автомобиль для бестарной перевозки насыпных грузов
cab-forward type ~ автомобиль с кабиной в передней части шасси
cable-laying ~ автомобиль с установкой для прокладки кабеля
cab-over-engine ~ автомобиль с кабиной над двигателем
cargo ~ грузовой автомобиль
carrier ~ 1. транспортёр, перевозочное средство 2. грузовой авто-

мобиль для перевозки тяжёлых неделимых грузов

vehicle

civil ~ гражданский автомобиль, автомобиль гражданского назначения
combat ~ военный автомобиль, предназначенный для участия в боевых действиях
command ~ штабной автомобиль; головной автомобиль (*колонны*)
commercial (motor) ~ автомобиль неиндивидуального пользования; автомобиль для коммерческих перевозок
compressed gas ~ газобаллонный автомобиль, работающий на сжатом газе
construction ~ транспортная машина для строительных работ
container ~ автомобиль-контейнер
convertible ~ конвертируемый автомобиль (*напр. колёсный, преобразуемый в гусеничный*)
covered ~ крытая транспортная машина
cross-country ~ транспортная машина высокой проходимости, вездеход
cruising ~ автобус, совершающий туристские рейсы
crushable ~ разбиваемый автомобиль (*при испытаниях на столкновение*)
disabled ~ неисправный [неработоспособный] автомобиль
double-jointed ~ транспортная машина из двух шарнирно сочленённых частей
draft ~ тягач
dual-purpose ~ транспортная машина двойного назначения
earth-moving ~ транспортная машина для земляных работ
elastic-frame ~ транспортная машина с рамой, состоящей из шарнирно сочленённых секций
emergency service ~ автомобиль технической помощи, автомобиль аварийно-ремонтной службы
endless-track ~ гусеничная транспортная машина
erector transport ~ грузовой автомобиль с подъёмным устройством для монтажа конструкций
excursion ~ экскурсионный автобус
fighting ~ военный автомобиль, предназначенный для участия в боевых действиях

vehicle

firing ~ пусковая ракетная установка
forward control ~ автомобиль с постом управления в передней части шасси
four-wheeled ~ четырёхколёсная транспортная машина
frameless ~ безрамная транспортная машина
free-air suspension ~ аппарат на воздушной подушке
freight ~ грузовой автомобиль
fueling ~ бензозаправщик
full-track ~ гусеничная транспортная машина
gasoline-electric ~ автомобиль с бензиновым двигателем и с электроприводом
gas-producer ~ газогенераторный автомобиль
general-purpose ~ автомобиль общего назначения
getaway ~ автомобиль, замыкающий колонну
go-anywhere ~ транспортная машина высокой проходимости; вездеход
goods(-carrying) ~ автомобиль для доставки товаров
ground ~ сухопутный автомобиль (в отличие от автомобиля-амфибии)
hackney ~ автобус; троллейбус; такси; автомобиль общественного пользования
half-track ~ полугусеничная транспортная машина
heavy ~ тяжёлый автомобиль; автомобиль большой грузоподъёмности
heavy-duty ~ 1. автомобиль большой грузоподъёмности 2. автомобиль для тяжёлых условий эксплуатации
heavy traction ~ тягач для тяжёлых автопоездов
high-wheeled ~ грузовой автомобиль с колёсами большого диаметра
home-made ~ самодельный автомобиль
horse ~ грузовой автомобиль для перевозки лошадей
immobilized ~ транспортная машина, изъятая из эксплуатации
industrial ~ транспортная машина промышленного назначения
infantry ~ автотранспортёр для перевозки пехоты

vehicle

invalid ~ инвалидная коляска; автомобиль с управлением, приспособленным для водителя-инвалида
juvenile motor ~ детский автомобиль
laboratory ~ передвижная лаборатория, автомобиль-лаборатория
land ~ сухопутный автомобиль (в отличие от автомобиля-амфибии)
landing ~ самоходная десантная транспортная машина
launcher ~ самоходная пусковая ракетная установка
light ~ лёгкий автомобиль; автомобиль малой грузоподъёмности
light-duty ~ 1. автомобиль малой грузоподъёмности 2. автомобиль для лёгких условий эксплуатации
lively ~ транспортная машина с хорошими динамическими качествами
long-distance ~ автомобиль для перевозок на большие расстояния
low-volume ~ мелкосерийный автомобиль
lunar ~ машина для передвижения по Луне, луноход
main-street ~ автомобиль, выезжающий на перекрёсток с главной улицы
maintenance ~ грузовой автомобиль с оборудованием для технического обслуживания и ремонта
mechanical ~ самоходная машина
medical ~ санитарный автомобиль
military ~ военный автомобиль
military-designed ~ транспортная машина военного назначения
military wheeled ~ военная колёсная транспортная машина
milk tank ~ цистерна для перевозки молока
minor-street ~ автомобиль, выезжающий на перекрёсток с улицы второстепенного значения
missile launching ~ автомобиль с пусковой ракетной установкой
motor ~ автомобиль
multi-unit ~ транспортная машина из нескольких шарнирно сочлѐнных частей
nonrunner ~ неисправная транспортная машина
offroad ~ транспортная машина для эксплуатации вне дорог; транспортная машина повышенной проходимости; вездеход

vehicle

on-and-off the highway ~ автомобиль для эксплуатации как на дорогах, так и вне дорог

oncoming ~ встречный автомобиль

open-sea air-cushion ~ аппарат на воздушной подушке, пригодный для эксплуатации в открытом море

ordnance ~ артиллерийский тягач

outing ~ экскурсионный автобус

outsized ~ 1. автомобиль особо большой грузоподъёмности 2. автомобиль с габаритными размерами, превышающими норму

overhead-type ~ автомобиль с кабиной над двигателем

oversize ~ 1. автомобиль особо большой грузоподъёмности 2. автомобиль с габаритными размерами, превышающими норму

oversnow ~ снегоходная транспортная машина, снегоход

overtaking ~ догоняющий автомобиль

overweight ~ автомобиль с полным или осевым весом, превышающим норму

parked ~ автомобиль на стоянке

partial air lift ~ транспортная машина, использующая воздушную подушку для уменьшения давления двигателя на грунт (*на труднопроходимых участках местности*)

part-track ~ полугусеничная транспортная машина

passenger (service) ~ пассажирский автомобиль; автобус

passing ~ обгоняющий автомобиль

pedestrian-controlled ~ автомобиль или трактор, управляемый рядом идущим водителем

postal ~ почтовый автомобиль

pressurized container ~ грузовой автомобиль для перевозки сыпучих грузов, разгружаемых под давлением

private ~ собственный автомобиль

program load ~ автомобиль с приборами, записывающими эксплуатационные нагрузки с целью их программирования на стенде

propane-powered ~ автомобиль с газовым двигателем, работающим на пропане

propellant-servicing ~ автозаправщик ракетным топливом

propellant tank ~ автозаправщик ракетным топливом

vehicle

prove-out ~s 1. опытные автомобили 2. серия автомобилей, выпускаемая перед началом серийного производства

public service ~ автомобиль общественного пользования

pursuit-type ~ автомобиль (*с оборудованием и запасными частями*), сопровождающий гоночные автомобили на соревнованиях

radar ~ автомобиль с радиолокационной станцией

rail ~ автодрезина

rear-loading ~ грузовой автомобиль, загружаемый сзади

reconnaissance ~ разведывательный автомобиль

recovery ~ автомобиль технической помощи; автомобиль-ремонтная мастерская

recreation ~ автомобиль со специальным кузовом для загородных поездок

repair ~ автомобиль-ремонтная мастерская

rescue ~ автомобиль технической помощи

road-free ~ транспортная машина повышенной проходимости, вездеход

rolling ~ колёсная транспортная машина

rubber-tracked ~ транспортная машина на пневматических гусеницах

rugged ~ транспортная машина для тяжёлых условий эксплуатации

scout ~ разведывательный автомобиль

sealed ~ герметизированная транспортная машина

searchlight ~ грузовой автомобиль с прожекторной установкой

self-loading ~ самонагружающийся автомобиль

self-propelled ~ самоходная машина

service ~ 1. грузовой автомобиль с оборудованием для технического обслуживания и ремонта 2. служебный автомобиль

short-bonnetted type ~ автомобиль с коротким капотом

short-distance ~ автомобиль для перевозок на короткие расстояния

side-loading ~ грузовой автомобиль, загружаемый с боков

single ~ единичная транспортная машина (*в отличие от автопоезда*)

vehicle

single-track ~ одноколейная транспортная машина (*мотоцикл, велосипед*)

six-wheeled ~ шестиколёсный автомобиль

snow-fighting ~ автомобиль-снегоочиститель; снегоуборочная машина

snow-going ~ снегоходная транспортная машина, снегоход

special-purpose ~ транспортная машина специального назначения

stationary ~ автомобиль, предназначенный для продолжительных стоянок (*с прожекторной или компрессорной установкой*)

sterilizing ~ автомобиль со стерилизационной установкой

street ~ автомобиль для эксплуатации в городских условиях

street-cleaning ~ автомобиль для подметания улиц

stripped-down ~ облегчённая транспортная машина (*без части деталей и оборудования*)

successive ~s транспортные машины, следующие друг за другом

surface ~ наземное средство передвижения

tactical ~ военный автомобиль, предназначенный для участия в боевых действиях

tax exempt ~ автомобиль, освобождённый от налога (*напр. санитарный или пожарный*)

terrain-hugging ~ транспортная машина, передвигающаяся без контакта с грунтом (*на воздушной подушке*)

terratiored ~ автомобиль на шинах-баллонах низкого давления

terrestrial ~ сухопутный автомобиль (*в отличие от автомобиля-амфибии*)

test ~ опытный [экспериментальный] автомобиль, проходящий испытания

tool ~ автомобиль-мастерская

towed ~ буксируемая транспортная машина

tower ~ самоходная вышка, автомобиль с подъёмной вышкой

towing ~ тягач

toy motor ~ детский автомобиль

track(ed) ~ гусеничная транспортная машина

tracked cross-country ~ гусеничная транспортная машина повышенной проходимости, гусеничный вездеход

vehicle

tractor trailer ~ тягач с прицепом

train-type ~ транспортная машина, состоящая из двух и более шарнирно сочленённых частей; автопоезд, тягач с полуприцепом

transport ~ транспортная машина, транспортное средство

transverse-engined ~ автомобиль с двигателем, расположенным поперёк шасси

trunk ~ грузовой автомобиль для магистральных [междугородных] перевозок

turntable ladder ~ автомобиль с поворотной лестницей

two-engined ~ двухмоторный автомобиль, автомобиль с двумя двигателями

unauthorized ~ автомобиль, не допущенный к эксплуатации

unmanned ~ автомобиль без водителя (*управляемый по радио*)

utility ~ автомобиль-фургон на легковом шасси

water purification ~ грузовой автомобиль с водоочистительной установкой

wheeled ~ колёсная транспортная машина

winterized ~ автомобиль, оборудованный для эксплуатации в зимних условиях

wire-laying ~ автомобиль с установкой для прокладки кабеля

vehicle-borne перевозимый на транспортных машинах

vehicular автомобильный; самоходный

vehicularized моторизованный, мотомеханизированный

velocipede велосипед

velocity 1. скорость || скоростной

2. вектор скорости

~ of **flapping** маховая скорость, скорость удара

~ of **flow** скорость течения; скорость истечения

~ of **sound** скорость звука

absolute ~ абсолютная скорость

acoustic ~ скорость звука

admission ~ скорость на впуске, скорость на входе

angular ~ угловая скорость

burning ~ скорость горения

choking ~ скорость потока при дросселировании (*компрессора*)

circumferential ~ окружная скорость

velocity

collision ~ скорость при столкновении

critical ~ критическая скорость

detonating ~ скорость детонации

discharge ~ скорость на выходе; скорость истечения

entrance ~ скорость на впуске, скорость на входе

exhaust ~ 1. скорость выхлопа
2. скорость на выходе 3. скорость истечения

flame ~ скорость распространения пламени

gap ~ скорость в зазоре

gust ~ скорость порыва ветра

impact ~ скорость в момент удара

inductional ~ скорость всасывания

initial ~ начальная скорость

inlet ~ скорость на впуске, скорость на входе

input ~ скорость на впуске, скорость на входе

instantaneous ~ мгновенная скорость

intake ~ скорость на впуске, скорость на входе

interfin ~ скорость потока воздуха между рёбрами (*цилиндров двигателя воздушного охлаждения*)

jet ~ скорость в насадке или в жиклере; скорость истечения из насадки или из жиклёра

kinematic ~ кинематическая скорость

lateral ~ боковая составляющая скорости

leaving whirl ~ скорость завихрения потока на выходе (*из крыльчатки*)

linear ~ линейная скорость

mean ~ средняя скорость

outlet ~ скорость на выходе; скорость истечения

output ~ скорость на выходе; скорость истечения

peripheral ~ окружная скорость

propagation ~ скорость распространения

radial ~ радиальная скорость

relative ~ относительная скорость

remaining ~ остаточная скорость

resultant ~ результирующая скорость

rolling ~ скорость качения

runaway ~ скорость отрыва (*потока в газовой турбине*)

velocity

screen ~ скорость прохода (*воздуха*) через жалюзи

side-slip ~ скорость бокового ухода

sliding ~ скорость скольжения

spin ~ угловая скорость вращения вокруг собственной оси

starting ~ начальная скорость

stream ~ скорость потока

striking ~ скорость в момент удара

sweep ~ средняя скорость двух поверхностей в зоне контакта

terminal ~ конечная скорость

threshold ~ пороговая скорость

translational ~ скорость поступательного движения

tunnel ~ скорость потока в аэродинамической трубе

turbulent ~ скорость турбулентного потока

uniform ~ постоянная [установившаяся] скорость

vibration ~ частота колебаний

whirl ~ скорость завихрения потока

velometer спидометр, измеритель [указатель] скорости

vendor поставщик

veneer однослойная фанера || обшивать фанерой

vent 1. отверстие (*входное или выходное*); вентиляционное отверстие, отдушна 2. удалять (*воздух*); выпускать (*gas*)

air ~ 1. вентиляционное отверстие 2. воздушный канал; сапун

drain ~ дренажная щель

extractor ~ вытяжное вентиляционное отверстие

free ~ свободный выпуск (*в атмосфере*)

fuel bowl ~ вентиляционное отверстие поплавковой камеры (*карбюратора*)

ventilate вентилировать; продувать

ventilated вентилируемый

self-forced ~ самовентилируемый

ventilating вентиляционный

ventilation вентиляция □ ~ **by extraction** вытяжная вентиляция; ~

by pressure нагнетательная вентиляция

antidraft ~ бессквозняковая вентиляция

blowing ~ нагнетательная вентиляция

body ~ вентиляция кузова

ventilation

- crankcase ~ вентиляция картера
 draftless ~ бессквозняковая вентиляция
 draft-proof ~ бессквозняковая вентиляция
 drawing ~ вытяжная вентиляция
 exhaust ~ вытяжная вентиляция
 flo-thru ~ сквозная вентиляция (кузова)
 forced ~ принудительная вентиляция
 high-level ~ эффективная вентиляция
 humidity ~ вентиляция с увлажнением
 induced ~ принудительная вентиляция
 jet stream ~ вентиляция (кузова) с постоянным притоком воздуха
 natural ~ естественная вентиляция
 no-draft ~ бессквозняковая вентиляция (рис. 74)
 positive ~ принудительная вентиляция
 roof ~ вентиляция через отверстия в крыше

ventilator вентилятор

- cowl ~ вентиляционный люк торпедо
 fan ~ крыльчатый [лопастный] вентилятор
 positive crankcase ~ устройство для принудительной вентиляции картера

ventipane вентиляционное окно (в крыше кузова)

ventube вентиляционная труба

Venturi трубка Вентури, диффузор (рис. 21, д, з)

carburetor ~ диффузор карбюратора

cylinder-head ~ диффузор (вихревой камеры) в головке цилиндров

inner ~ внутренний диффузор

variable ~ диффузор переменного сечения

verge 1. край; граница 2. обочина (дороги)

roadside ~ дорожная обочина

verification проверка, поверка

design ~ проверка конструкции

experimental ~ экспериментальная проверка

vernier нониус, верньер

versatile 1. легко приспособляемый 2. допускающий разнообразное использование; многосторонний

version вариант (напр. конструкции); модификация; разновидность

advanced ~ усовершенствованный вариант

current ~ текущий [серийный] вариант

scaled-down ~ вариант, выполненный в уменьшенном масштабе

street type ~ вариант (двигателя, автомобиля), приспособленный к городскому движению

vertex 1. вершина (напр. кривой)

2. общая точка семейства кривых

vertical вертикаль, вертикальная [отвесная] линия || вертикальный, отвесный

vesicular пузырчатый; пористый; ячеистый

vessel сосуд; резервуар; баллон

accumulator ~ банка аккумулятора

air ~ воздушный резервуар

mixing ~ смеситель

viaduct виадук; путепровод

vialog измеритель неровностей дорожного покрытия, толчкомер

viameter измеритель неровностей дорожного покрытия, толчкомер

vibrant вибрирующий

vibrate вибрировать; колебать(ся); дрожать; вызывать вибрацию

vibrating вибрационный; вибрирующий

vibration вибрирование; вибрация; колебание; колебательное движение; дрожание

~ of flame колебание фронта пламени, дрожание пламени

~ of vehicle вибрации транспортной машины

bending ~ изгибное колебание

brush ~ вибрация щётки

damped ~ затухающее [демпфированное] колебание

elastic ~ упругое колебание

engine ~ вибрация двигателя

extensional ~ продольное колебание

flexural ~ изгибное колебание

flexure ~ изгибное колебание

forced ~ вынужденное колебание

free ~ свободное [собственное] колебание

harmonic ~ гармоническое колебание

lateral ~ поперечное колебание

longitudinal ~ продольное колебание

vibration

- natural** ~ свободное [собственное] колебание
nuisance ~ вредное колебание
resonance ~ резонансное колебание
resonant ~ резонансное колебание
road-induced ~ вибрация, вызванная неровностями дороги
self-excited ~ самовозбуждающееся колебание, автоколебание
self-induced ~ самовозбуждающееся колебание, автоколебание
simple harmonic ~ простое гармоническое колебание
sound ~ звуковое колебание
sprung mass ~ колебание поддрессорной массы
steady-state ~ установившееся колебание
steering system ~ вибрация системы управления
sympathetic ~ ответное [резонансное] колебание
torque ~ колебание крутящего момента
torsional ~ крутильное колебание
transversal ~ поперечное колебание
transverse ~ поперечное колебание
unsprung mass ~ колебание неподдрессорной массы
vibrationless невибрирующий; свободный от вибрации
vibration-proof вибростойкий; защищённый от колебаний *или* от сотрясений
vibrator 1. вибратор 2. прерыватель
vibratory 1. вибрационный; колебательный 2. работающий толчками; встряхивающий
vibrobench вибростенд, вибростол
vibrograph виброграф
vibropack вибропреобразователь
vibrorecord виброграмма
vibroscope виброскоп
vibroshock амортизатор
vibros witch выключатель, автоматически срабатывающий при появлении вибрации
vice 1. тиски || сжимать; зажимать в тиски 2. клещи 3. зажимной патрон
bench ~ верстачные [слесарные] тиски
grip ~ зажимные тиски
hand ~ ручные тиски; зажимная колодка
jaw ~ тиски

vice

- machine** ~ машинные тиски
screw ~ винтовые тиски
vicious 1. дефектный; ошибочный; неправильный 2. грязный, загрязнённый
view 1. вид; проекция 2. видимость 3. осмотр || осматривать; рассматривать
back ~ вид сзади
bottom ~ вид снизу
clear ~ хорошая видимость
cross-sectional ~ 1. вид в поперечном разрезе 2. шлиф
diagrammatic ~ 1. схематическое изображение 2. графическое представление
elevation ~ вид в вертикальном разрезе; вертикальная проекция
end ~ вид с торца; вид сзади
exploded ~ 1. изображение (*агрегатов, узлов*) в разобранном виде 2. пространственное [трёхмерное] изображение
front ~ вид спереди
ghosted ~ изображение (*детали, узла*) через прозрачные стенки корпуса
inside ~ внутренний вид
lateral ~ вид сбоку; боковая проекция; профиль
longitudinal ~ продольный вид
opposite hand ~ зеркальное изображение
perspective ~ изображение в перспективе
phantom ~ изображение (*детали, узла*) через прозрачные стенки корпуса
plan ~ вид сверху; горизонтальная проекция; вид в плане
rear ~ вид сзади
restricted ~ ограниченная [плохая] видимость
sectional ~ вид в разрезе
semisectional ~ вид с частичным разрезом
side ~ вид сбоку; боковая проекция; профиль
signal ~ видимость дорожного *или* светового сигнала
skeleton ~ изображение (*деталей, узла*) через прозрачные стенки корпуса
top ~ вид сверху; горизонтальная проекция; план
underhood ~ вид на двигатель и смежные с ним устройства при открытом капоте

viewfinder визир, визирное устройство
vigorous сильный; интенсивный
virtual 1. эффективный; фактический; действующий 2. возможный; виртуальный
viscid вязкий; вязкостный; тягучий; липкий, клейкий
viscosimeter вискозиметр
recording ~ регистрирующий вискозиметр
rotary ~ ротационный вискозиметр
rotational ~ ротационный вискозиметр
viscosimetry вискозиметрия
viscosity вязкость; внутреннее трение
absolute ~ абсолютная вязкость
dynamic ~ динамическая вязкость
effective ~ эффективная вязкость
impact ~ ударная вязкость
intrinsic ~ истинная [собственная] вязкость; внутренняя вязкость
kinematic ~ кинематическая вязкость
limiting ~ истинная [собственная] вязкость; внутренняя вязкость
mechanical ~ механическая вязкость
oil-film ~ вязкость масляной плёнки
relative ~ относительная вязкость
specific ~ удельная вязкость
surface ~ поверхностная вязкость
viscous вязкий; вязкостный; тягучий; липкий, клейкий
vise см. vice
visibility 1. видимость; различность 2. обзорность
all-round ~ круговая обзорность
back(ward) ~ задняя обзорность (с места водителя)
bad ~ 1. плохая видимость 2. плохая обзорность
circle-of-sight ~ круговая обзорность
clear ~ хорошая видимость
driving ~ видимость, допускающая движение транспорта
fair ~ хорошая видимость
forward ~ передняя обзорность (с места водителя)
forward-and-rearward ~ передняя и задняя обзорность (с места водителя)
intermittent ~ 1. переменная видимость 2. обзорность, нарушаемая частями кузова (напр. стойками ветрового стекла)

visibility

low ~ 1. плохая видимость 2. плохая обзорность
picture window ~ панорамная обзорность из окон кузова
poor ~ 1. плохая видимость 2. плохая обзорность
rear(ward) ~ задняя обзорность (с места водителя)
reduced ~ 1. ограниченная [пониженная] видимость 2. ограниченная [пониженная] обзорность
tower ~ высокая обзорность (с высоко расположенного места водителя)
zero ~ нулевая видимость, отсутствие видимости
visible видимый
vision видимость, видение
visit:
unscheduled shop ~ внеплановое поступление машины в ремонтную мастерскую
visor 1. защитный козырёк (напр. от солнца, от света фар) 2. смотровое отверстие
rain ~ защитный козырёк от дождя
sun ~ противосолнечный защитный козырёк
windshield ~ защитный козырёк ветрового стекла
visual визуальный; зрительный
vitreous стеклянный; стекловидный
void 1. полость; раковина (в отливке) 2. пустота; вакуум || пустой
volatile летучий, улетучивающийся
highly ~ легколетучий, с высокой летучестью
volatility летучесть
voltage напряжение
allowable ~ допустимое напряжение
breakdown ~ пробивное напряжение
brush ~ напряжение на щётках
boosting ~ добавочное напряжение
cell ~ напряжение одного элемента (аккумуляторной батареи)
charging ~ зарядное напряжение
commutator ~ напряжение на коллекторе
contact ~ контактное напряжение
cranking ~ напряжение, необходимое для поворачивания коленчатого вала
design ~ расчётное напряжение
discharge ~ разрядное напряжение

voltage

error ~ напряженне рассогласования

final ~ конечное напряжение, напряжение в конце зарядки (*аккумуляторной батареи*)

flash-over ~ пробивное напряжение

ignition ~ напряжение зажигания

inverse ~ обратное напряжение (*в выпрямителе*)

line ~ линейное напряжение

nominal ~ номинальное напряжение

operating ~ рабочее напряжение

peak ~ пиковое [амплитудное] напряжение

phasing ~ фазирующее напряжение

pick-up ~ напряжение срабатывания

secondary ~ напряжение во вторичной обмотке

spark(ing) ~ 1. разрядное [перекрывающее] напряжение 2. напряжение, вызывающее искрение

supply ~ питающее [сетевое] напряжение

synchronizing ~ синхронизирующее напряжение

terminal ~ напряжение на зажимах

test(ing) ~ напряжение при испытаниях

transient ~ переходное [нестационарное] напряжение

variable ~ регулируемое напряжение

voltammeter вольтамперметр

voltmeter вольтметр

volume 1. объём 2. ёмкость; вместимость

aspirated ~ объём засосанного газа или воздуха

clearance ~ объём мёртвого пространства (*в цилиндре двигателя*)

combustion ~ объём камеры сгорания

compression ~ 1. объём камеры сжатия 2. объём сжатого вещества

constant ~ постоянный объём

cylinder ~ рабочий объём цилиндра

delivery ~ 1. подаваемый объём 2. производительность (*насоса, компрессора*)

displacement ~ рабочий объём (цилиндра)

volume

exhaust ~ объём выхлопных газов

final ~ конечный объём

fuel tank ~ объём или ёмкость топливного бака

head-end ~ объём надпоршневой полости (*гидро- или пневмоцилиндра*)

inlet ~ подаваемый объём (*газа или жидкости*)

intake ~ объём засосанного газа или воздуха

molar ~ молярный объём

molecular ~ молекулярный объём

net ~ полезный объём

nominal ~ номинальный объём

oil supply ~ объём подаваемой смазки

partial ~ парциальный объём

payload ~ объём полезной нагрузки

piston-swept ~ рабочий объём (*цилиндра*)

production ~ объём производства

reduced ~ приведённый объём

rod-end ~ объём запоршневой полости (*гидро- или пневмоцилиндра*)

specific ~ удельный объём

stroke ~ рабочий объём (*цилиндра*)

swept ~ рабочий объём (*цилиндра*)

traffic ~ напряжённость движения (*число автомобилей, проходящих за единицу времени*)

unit ~ 1. единица объёма 2. объём, равный единице

volume-heated с объёмным подогревом

volume-produced изготавливаемый в больших количествах

volumeter волю(ен)ометр

volumetric объёмный

volute улитка (*центробежного компрессора*)

vortex вихрь || вихревой

vortexing завихрение

blade tip ~ завихрение вокруг конца лопасти

round ~ кольцевое завихрение

suction ~ завихрение при всасывании

vorticity 1. завихрённость 2. интенсивность вихря

vulcanite эбонит

vulcanization вулканизация (*см. также cure*)

cold ~ холодная вулканизация

vulcanization

- hot ~ горячая вулканизация
 hot-air ~ вулканизация горячим воздухом
 pan ~ вулканизация в котле
 tire ~ вулканизация шины
 vulcanize вулканиз(ир)овать

- vulcanizer вулканизатор, вулканизационный аппарат, вулканизационный котёл
 electric ~ электрический вулканизатор
 steam ~ паровой вулканизатор
 tire ~ вулканизатор шин

W

wabble см. wobble

wade преодолевать брод, переезжать
 вброд

wage заработная плата

waggle качать(ся), колебать(ся)

waggly неустойчивый

waggon см. wagon

wagon 1. фургон || перевозить в фургоне
 2. прицеп

automobile ~ автомобиль-фургон, автофургон

bale ~ прицеп для перевозки тюков

delivery ~ фургон для доставки товаров на дом

express freight ~ быстроходный автомобиль-фургон для междугородных перевозок

farm ~ сельскохозяйственный прицеп

forage ~ прицеп для перевозки фуража

honey ~ разг. прицеп-уборная, походная уборная

mail ~ почтовый фургон

power ~ динамометрическая тележка

speed ~ скоростной автомобиль-фургон

sprinkler tank ~ автоцистерна для поливки улиц; поливочная машина

sprinkling tank ~ автоцистерна для поливки улиц; поливочная машина

station ~ грузо-пассажирский автомобиль-фургон (на шасси легкого автомобиля)

tank ~ автомобильная цистерна, автоцистерна

tower ~ прицеп с подъёмной вышкой

tractor ~ тракторный прицеп

trailer ~ прицеп-фургон

trailer tower ~ прицеп с подъёмной вышкой

waist сужение; суженная часть, шейка; горловина

walking-out of mesh выход из зацепления (шестерён, кулачков); самопроизвольное выключение шестерён (коробки передач)

walkway продольный выступ для прохода вдоль кузова (амфибии или автоцистерны); мостки

wall стен(к)а; перегородка

body back ~ задняя стенка кузова

body side ~ боковая стенка кузова

compound ~ многослойная стенка (из разных материалов)

cross ~ поперечная перегородка

cylinder ~ стенка цилиндра

dividing ~ перегородка

division ~ перегородка

fire ~ теплоизоляционная панель; теплоизоляционная перегородка; тепловой экран

jacketed ~ двойная стенка, стенка с рубашкой

permanent side ~s постоянные [несъёмные] боковые стенки (открывающегося кузова типа кабриолет)

separating ~ перегородка

side ~ 1. боковая стенка (кузова)
 2. боковина (шины) (рис. 57, 6 и 58, 10)

transverse dividing ~ поперечная перегородка

wander отклонение от заданного направления движения; вилание

road ~ плохое держание заданного направления (автомобилем), вилание

wandering отклонение от заданного направления движения; вилание

wanigan:

sleeping ~ санный спальный прицеп (для полярных условий)

warehouse товарный склад; кладовая; пакгауз

warehouseman кладовщик
warehousing хранение на складе
warm греть, нагревать || тёплый; про- гретый
warmer нагревательный прибор, обо- греватель
battery ~ обогреватель аккумуля- торной батареи
foot ~ обогреватель для ног (*во- дителя*)
warming:
electric ~ подогрев электронагре- вателем
warm(ing)-up прогрев(ание), на- грев(ание), разогрив(ание)
preshift engine ~ прогрев двигате- ля перед началом смены
warning 1. предостережение, преду- преждение 2. предупреждающий сигнал; предупреждающий знак
audible ~ 1. звуковая сигнализа- ция (*напр. противопожарного устрой- ства*) 2. звуковой сигнал
danger ~ 1. предупреждение об опасности 2. предупреждающий до- рожный знак
low-air ~ сигнал о недостаточном давлении воздуха (*в пневматиче- ской тормозной системе*)
warp коробиться; деформироваться
warpage коробление, поводка, дефор- мация
warping коробление, поводка, дефор- мация
temperature ~ коробление от тем- пературных напряжений
transverse ~ поперечное коробле- ние
warranty гарантия **to keep** ~ In **force** сохранять право на гарантию; соблюдать условия, обеспечиваю- щие сохранение права на гарантию
warranty-covered включаемый в га- рантию, гарантируемый
wash мыть; промывать **to** ~ **off** смывать
washboard волнистый, изрезанный ко- леями, выбитый (*о поверхности до- роги*)
washer 1. шайба; прокладка; кольцо 2. промыватель; моечная машина *или* установка, мойка
adjusting ~ регулировочная *или* установочная шайба
air ~ жидкостный воздухоочисти- тель
axle nut ~ шайба гайки полуоси
C- ~ шайба с вырезом, быстро- съёмная шайба

washer

car ~ 1. моечная установка для легковых автомобилей 2. автомо- биль для мытья улиц 3. *pl* оснаст- ка для мойки автомобилей (*насосы, шланги, наконечники и т. п.*)
cork ~ пробковая шайба; проб- ковая прокладка
cupped ~ вогнутая шайба
distance ~ распорная шайба; рас- порное *или* дистанционное кольцо
elastic ~ пружинящая [пружин- ная] шайба; шайба Гровера
end ~ концевая [торцевая] шайба
felt ~ войлочная [фетровая] про- кладка
high-pressure car ~ 1. установка для мытья автомобилей под давле- нием 2. автомобиль для мытья улиц, подающий воду под большим давлением
insulating ~ изоляционная шайба
insulation ~ изоляционная шайба
joint ~ уплотняющее кольцо; уплотняющая прокладка
lock ~ пружинящая разрезная шайба; замковая шайба
mica ~ слюдяная шайба
motor street ~ автомобиль для мытья улиц
one-gun ~ моечная машина с од- ним шлангом *или* с одним распы- лителем
packing ~ уплотняющая проклад- ка; уплотняющее кольцо
paper ~ бумажная прокладка
power ~ механическая моечная установка, механическая мойка
power takeoff ~ моечная установ- ка с приводом от вала отбора мощ- ности
retaining ~ пружинящая [пружин- ная] шайба; шайба Гровера
roof ~ устройство *или* устройство для мытья крыши (*автобусов*)
rubber ~ резиновая шайба; рези- новая прокладка
safety ~ предохранительная шай- ба
saucer ~ вогнутая шайба; пружи- на Бельвля
screen ~ омыватель ветрового стекла
sealing ~ уплотняющая проклад- ка; уплотняющее кольцо
self-service car ~ мойка-автомат для легковых автомобилей (*приво- димая в действие опущенной мо- нетой*)

washer

- shakeproof** ~ стопорная шайба, предохраняющая от самоотвинчивания при тряске
shim ~ прокладка для регулирования зазора; регулировочная прокладка или шайба
slot ~ разрезная шайба
spacing ~ распорная шайба; распорное или дистанционное кольцо
spring ~ пружинящая [пружинная] шайба; шайба Гровера
steel-backed bronze-faced ~ биметаллическая шайба со слоем бронзы на стальном основании
steering-knuckle thrust ~ упорная шайба поворотного кулака
tab ~ лепестковая шайба, шайба с отгибаемыми лапками
thrust ~ упорная шайба
U- ~ шайба с вырезом, быстросъемная шайба
valve-spring ~ тарелка или чашка клапанной пружины
wave ~ волнистая шайба
window ~ стеклоомыватель
windshield ~ стеклоомыватель
washing промывка, мытьё
automated ~ автоматизированная мойка
engine ~ промывка двигателя (залитой в картер мощней жидкостью при работе на холостом ходу)
hand ~ ручная мойка, мойка вручную
washout промывка (на дороге)
washroom моечное отделение
wastage 1. потери 2. отходы, отбросы
space ~ потеря площади, потеря места (при нерациональном размещении грузов)
waste 1. потери; утечка 2. отходы; отбросы 3. отработанный; отработавший; отходящий 4. забракованный
 ~ of compression потеря компрессии
 ~ cf energy потеря энергии, потеря мощности
 ~ of fuel потеря топлива
 ~ of power потеря мощности, потеря энергии
cotton ~ s обтирочные концы
watch наблюдение; надзор || наблюдать
water вода □ ~ from combustion вода, выделяющаяся при сгорании смеси (в двигателе); ~ under the keel глубина воды под килем (автомобиль-амфибии)

water

- cooling** ~ охлаждающая вода
dissolved ~ растворённая (в другой жидкости) вода
earth(y) ~ жёсткая вода
hard ~ жёсткая вода
jacket ~ вода в рубашке охлаждения
lime ~ известковая вода
salt ~ вода, содержащая соли
soft ~ мягкая вода
water-absorbing гигроскопичный, водопоглощающий
water-cooled с водяным охлаждением, охлаждаемый водой
waterproof водонепроницаемый
waterproofing придание водонепроницаемости
vehicle ~ герметизация транспортных машин (для преодоления водных преград)
water-quenched закалённый в воде
water-repellent водоотталкивающий
water-resistant водостойкий
watertight водонепроницаемый
wattage мощность в ваттах
wave волна || волновой
current ~ волна тока
elastic ~ упругая волна, волна упругой деформации
percussion ~ ударная волна
ripple ~ of tire волнообразная деформация шины, перемещающаяся по её окружности при вращении колеса
road ~ волнообразная дорожная неровность
shock ~ ударная волна, скачок уплотнения
sine ~ синусоида
sound ~ звуковая волна
standing ~ of tire волнообразная деформация шины, перемещающаяся по её окружности при вращении колеса
stress ~ волна напряжения
fraction ~ of tire волнообразная деформация шины, перемещающаяся по её окружности при вращении колеса
waviness волнистость (поверхности)
wax:
petroleum ~ нефтяной парафин (выделяемый из дизельного топлива при низких температурах)
waxing полировка восковой пастой
way 1. Дорога; путь; проезд 2. ход, направление 3. метод; способ 4. проход; канал 5. *pl* направляющие □

on the ~ в пути; out of the ~ не по пути; в стороне; to clear the ~ освободить дорогу, очистить путь; to give ~ уступить дорогу; to saturate the ~ достигать предельной плотности движения транспорта по дороге

way

carriage- ~ проезжая часть (*дороги или моста*)

express ~ дорога для скоростного движения, скоростная дорога

grease ~ смазочная канавка; канал для консистентной смазки

hollow ~ дорога, расположенная в ложине

pedestrian ~ тротуар

restricted-speed ~ дорога с ограниченной скоростью движения

through ~ сквозная дорога

travel ~ путь движения; полоса движения

traveled ~ 1. пройденный путь
2. проезжая дорога

white ~ ярко освещенная дорога

waybill 1. путевой лист; накладная
2. список пассажиров

waybilling заполнение путевого листа или накладной

wayside придорожная полоса, обочина дороги

weaknesses слабые места (*конструкции*)

hidden ~ скрытые дефекты

structural ~ слабые места конструкции

wear износ, изнашивание; истирание; амортизация; срабатывание || изнашиваться; истираться; срабатываться □ ~ **and-tear** износ, изнашивание; амортизация; to ~ **away**

изнашиваться; стираться; срабатываться; to ~ **down** изнашивать(ся); to ~ **loose** ослабевать вследствие износа; to ~ **off** изнашиваться; истираться; срабатываться; to ~ **out** изнашиваться; истираться; срабатываться; to ~ **smooth** сглаживаться при износе

cold corrosion ~ коррозионный износ (*цилиндров*) при работе непрогретого двигателя

contact ~ 1. износ контактов 2. износ в контакте (*сопряженных поверхностей*)

corrosive ~ коррозионный износ

cylinder ~ износ цилиндра

engine ~ износ двигателя

even ~ равномерный износ

wear

fatigue ~ износ, вызванный усталостью поверхности

groove ~ износ канавки (*поршневого кольца*)

gruelling ~ разрушительный износ

initial ~ износ в период приработки; начальный износ

injection ~ износ деталей топливopодводящей аппаратуры

Irregular ~ неравномерный износ

lower cylinder bore ~ износ цилиндра (*двигателя*) вблизи нижней мертвой точки

mild ~ износ в результате отделения малых частиц материала от поверхностей трения

nonskid ~ износ (*шины*) до возникновения пробуксовки и заносов

noticeable ~ заметный износ; ошутимый износ

overload ~ износ от перегрузки

radiodetected ~ износ, выявленный с помощью радиоактивных изотопов

road ~ износ дороги

run-in ~ износ в период приработки

sawtooth ~ пилообразный износ (*протектора шины*)

scalloped ~ износ (*шины*) с образованием рубцов и выемок

scrub ~ износ (*шины*) от трения при поворотах управляемых колёс

service ~ эксплуатационный износ

skimming ~ износ при скольжении

spark ~ износ [обгорание] контактов свечи зажигания

specific ~ удельный износ

spotty tread ~ неравномерный износ протектора шины

start-up ~ износ при запуске

tire ~ износ шины

tire-camber ~ износ шины, обусловленный неправильным углом развала передних колёс

fire cornering ~ износ шины от трения на поворотах

tire overinflation ~ износ шины, обусловленный эксплуатацией при внутреннем давлении выше требуемого

tire side ~ износ боковины протектора шины

tire toe-in ~ износ шины при чрезмерном схождении передних колёс

tire toe-out ~ износ шины при обратном схождении передних колёс

wear

tire underinflation ~ износ шины, обусловленный эксплуатацией при внутреннем давлении ниже требуемого

tooth thickness ~ износ зуба по толщине

top groove ~ износ верхней канавки (*поршневого кольца*)

tread ~ per mile износ протектора, отнесённый к миле пройденного пути

underload ~ износ при недогрузке

undue ~ чрезмерный износ; ненормальный износ

uneven ~ неравномерный износ

uneven tread ~ неравномерный износ протектора

uniform ~ равномерный износ

upper cylinder bore ~ износ цилиндра (*двигателя*) вблизи верхней мёртвой точки

welding ~ износ в результате мгновенного сваривания и последующего отрыва металлических частиц от поверхностей трения

wear-causing вызывающий износ

wear-in приработка

wearing изнашивание

wearing-in приработка

wearing-out изнашивание

wearout изнашивание

complete ~ полный износ

wear-proof износостойкий, износостойчивый

weasel *разг.* гусеничный транспортёр сверхвысокой проходимости (*для работы на снеговом покрове и на болотистой почве*)

weatherability устойчивость против атмосферных воздействий, погодостойкость

weather-bound задержанный непогодой

weathering 1. воздействие атмосферных условий 2. испытание на воздействие атмосферных условий

accelerated ~ ускоренное испытание на воздействие атмосферных условий

body ~ защита кузова от атмосферных воздействий

weather-proof защищённый от атмосферных воздействий; стойкий к атмосферным воздействиям

weatherstrip уплотнительная профилированная полоска для защиты от атмосферных воздействий (*в соединениях кузова*)

weatherstrip

glass ~ оконная уплотнительная профилированная полоска

glass run ~ уплотнительная профилированная полоска для подъёмных оконных стёкол (*в кузове*)

weatherstripping уплотнение соединений кузова лентообразными профилированными прокладками для защиты от атмосферных влияний

weave:

frame ~ колебание рамы

web 1. перемычка; перегородка 2. щека (*кривошипа*) 3. полка (*углового профиля*) 4. диск (*колеса*)

~ of wheel диск колеса

crank (shaft) ~ щека коленчатого вала

oblique crankshaft ~ наклонная щека коленчатого вала

webbed 1. ребристый 2. имеющий перемычки

wedge клин || закреплять клином; заклинивать □ **to ~ up** заклинивать

tightening ~ натяжной клин или чека

wedged клиновидный; клинообразный

wedgelike клиновидный; клинообразный

wedge-shaped клиновидный; клинообразный

wedging заклинивание

weep течь; место течи || течь, протекать; просачиваться

weeping течь; просачивание

weigh взвешивать

weighbridge платформенные весы

weighing взвешивание

dynamic ~ взвешивание (*автомобилей*) в движении

in-motion ~ взвешивание (*автомобилей*) в движении

periodic ~ периодическое взвешивание

weight 1. вес; груз; нагрузка; тяжесть; гири || нагружать 2. *pl* разновес □ ~ **by volume** объёмный вес; ~ **in running order** вес (*транспортной машины*) в рабочем состоянии (*полностью снаряжённой и направленной топливом и маслом*); боевой вес (*броневедомоля с боезапасом*); ~ **on front axle** нагрузка на переднюю ось; вес, приходящийся на переднюю ось; ~ **on the axle** нагрузка на ось; вес, приходящийся на ось, осевой вес; ~

per BHP вес на л. с.; сухой вес двигателя, отнесённый к его эффективной мощности; **~ per gallon** вес (*автоцистерны*), приходящийся на один галлон (*перевозимой жидкости*); **~ per horsepower** вес на л. с.; сухой вес двигателя, отнесённый к его мощности; **~ per inch of tire width** вес (*транспортной машины*), приходящийся на 1 дюйм ширины шины; **~ per unit volume** вес на единицу объёма; **to add the** ~ добавлять вес; **to take the** ~ воспринимать нагрузку

weight

actual ~ фактический вес
adhesion ~ сцепной вес
adhesive ~ сцепной вес
agreed ~ согласованный вес; установленный вес
axle ~ нагрузка на ось; вес, приходящийся на ось, осевой вес
balance ~ противовес
ballast ~ вес балласта, балластный груз
ballasted ~ вес (*трактора*) с балластным грузом
bare ~ вес (*двигателя*) без вспомогательных агрегатов
bare chassis dry ~ сухой вес шасси, содержащего только необходимые для движения агрегаты и детали (*без топлива, охлаждающей жидкости, запасного колеса, инструментов и пр.*)
bare chassis kerb ~ вес шасси, содержащего только необходимые для движения агрегаты и детали, плюс вес топлива, охлаждающей жидкости, запасных колёс и других деталей, шофёрских инструментов, огнетушителя и тормозных колодок *или* клиньев для шин
bob ~ противовес
boxed ~ вес в упаковке, вес в таре, вес в ящиках
bulk ~ насыпной вес
calculated ~ расчётный вес
cargo ~ вес груза
centrifugal ~ центробежный грузик
charge ~ вес заряда топливной смеси
chassis ~ вес шасси
chassis-and-cab dry ~ сухой вес шасси, содержащего только необходимые для движения агрегаты и детали, плюс вес полностью оснащённой кабины

weight

chassis-and-cab kerb ~ вес кабины и шасси, содержащего только необходимые для движения агрегаты и детали, плюс вес топлива, охлаждающей жидкости, запасных колёс и других деталей, шофёрских инструментов, огнетушителя и тормозных колодок *или* клиньев для шин
complete ~ вес в сборе; полный вес
complete vehicle dry ~ сухой вес транспортной машины с полным комплектом оборудования
complete vehicle kerb ~ собственный вес полностью заправленного и оборудованного автомобиля; вес транспортной машины с кузовом и полным комплектом оборудования плюс вес топлива, охлаждающей жидкости, запасных колёс и других деталей, шофёрских инструментов, огнетушителя и тормозных колодок *или* клиньев для шин
counterbalanced ~ противовес
crankshaft balance ~ противовес коленчатого вала
crated ~ вес в упаковке
curb ~ собственный вес полностью заправленного и оборудованного автомобиля
dead ~ собственный вес
design ~ расчётный вес
domestic shipping ~ вес в упаковке при перевозках в пределах данной страны
dry ~ сухой вес
dynamic ~ вес (*автомобиля*), измеренный в движении
effective ~ фактический вес полностью укомплектованной транспортной машины, подготовленной к эксплуатации
empty ~ 1. вес порожняком, вес без груза 2. вес тары
engine ~ вес двигателя
engine ~ per horsepower вес двигателя, отнесённый к его мощности
engine dry ~ сухой вес двигателя
equivalent ~ эквивалентный вес
estimated ~ расчётный вес
excess(ive) ~ перегрузка, излишний вес, чрезмерный вес
expendable ~ вес, расходуемый в процессе движения
filled ~ 1. вес с полной заправкой 2. вес (*автомобиля-цистерны*) с полным грузом

weight

finished ~ вес готового изделия
fixed powerplant ~ вес стационарной силовой установки
front-wheel ~ вес переднего колеса
front-wheel ballast ~ балластный груз, увеличивающий нагрузку на передние колёса (*трактора*)
fuelled ~ вес транспортной машины, заправленной топливом
full ~ полный вес
governor ~s грузики центробежного регулятора
gross ~ полный вес; вес брутто; вес (*транспортной машины*) с грузом
gross combination ~ полный вес автопоезда, полный вес тягача с прицепом
gross combined vehicle ~ полный вес автопоезда, полный вес тягача с прицепом
gross dry ~ полный сухой вес
gross empty ~ полный вес порожняком, полный вес без груза
gross laden ~ полный вес с грузом
gross train ~ полный вес автопоезда
gross vehicle ~ полный вес транспортной машины
hydraulics ~ вес гидросистемы
inertia ~s вращающиеся инерционные грузы (*имитирующие нагрузки на детали при стендовых испытаниях*)
in-motion axle ~ нагрузка на ось, измеренная при движении автомобиля
iron ~s чугунные или стальные болванки (*применяемые в качестве балластного груза при испытаниях транспортных машин*)
kerb(side) ~ собственный вес полностью заправленного и оборудованного автомобиля
laden ~ вес с грузом
legal gross ~ полный вес (*транспортной машины*), допускаемый ограничениями (*в отношении предельной нагрузки на ось*)
legal vehicle running ~ полный эксплуатационный вес транспортной машины, допускаемый ограничениями (*в отношении предельной нагрузки на ось*)
loading ~ вес с грузом
maximum ~ *set by the manufacturer* предельный вес, установленный

заводом-изготовителем для данных условий эксплуатации

weight

maximum authorised ~ предельный вес, установленный административными правилами *или* законом
maximum legal vehicle running ~ предельный эксплуатационный вес транспортной машины, установленный административными правилами *или* законом
maximum permissible gross laden ~ предельный допустимый вес транспортной машины с грузом
minimum design ~ минимальный запроектированный вес
motor dead ~ собственный вес двигателя
motor dry ~ сухой вес двигателя
net ~ чистый вес, вес нетто
operating ~ эксплуатационный вес
own ~ собственный вес
package ~ 1. вес комплекта, вес агрегата *или* узла в сборе 2. вес в упаковке
powerplant ~ вес силовой установки
provisional ~ 1. съёмный груз 2. временная нагрузка
rear-wheel ~ вес заднего колеса
rear-wheel ballast ~ балластный груз, увеличивающий нагрузку на заднее колесо (*трактора*)
road ~ эксплуатационный вес (*транспортной машины с полной заправкой и с водителем*)
rough ~ приблизительный вес
running ~ эксплуатационный вес (*транспортной машины с полной заправкой и с водителем*)
safety ~ безопасная [допустимая] нагрузка
service ~ эксплуатационный вес
shipping ~ вес в упаковке; вес брутто; отгрузочный вес (*транспортной машины, предназначенной к перевозке*)
sole ~ собственный вес
specific ~ удельный вес
sprung ~ поддресоренный вес, вес поддресоренных частей
sprung empty ~ вес поддресоренных частей ненагруженного автомобиля
static ~ вес (*транспортной машины*) в неподвижном состоянии
stripped ~ вес заправленного топливом шасси без кабины и кузова
structural ~ конструктивный вес

weight

superfluous ~ излишний вес
tare ~ вес тары
target ~ заданный (*при разработке конструкции*) вес
test ~ вес при испытаниях
total ~ общий вес
total motor ~ общий вес двигателя (*с топливом*), вес заправленного двигателя со всеми вспомогательными агрегатами
trailing ~ буксируемый вес
unladen ~ вес порожняком, вес без груза
unladen ~ **ready for road** эксплуатационный вес (*транспортной машины*) без груза (*с полной заправкой и с водителем*)
unsprung ~ неподрессоренный вес, вес неподрессоренных частей
useful ~ полезный груз
vehicle test ~ вес транспортной машины при испытаниях
volume ~ объёмный вес
wet ~ вес (*транспортной машины*) с полной заправкой
wheel ~ вес колеса
wheel ballast ~ балластный груз, увеличивающий нагрузку на колесо
working ~ эксплуатационный вес
weighted нагруженный
weighting взвешивание
weld сварной шов; сварное соединение || сваривать (ся) □ **to** ~ **edge-wise** сваривать вдоль кромки; **to** ~ **on** приваривать; **to** ~ **to** приваривать; **to** ~ **together** соединять сваркой; приваривать; **to** ~ **up** заваривать (*трещину*)
butt ~ стыковой шов; стыковое сварное соединение
button spot ~ точечное сварное соединение толстых листов с круглыми накладками малого диаметра
continuous ~ непрерывный сварной шов
finished ~ механически обработанный сварной шов
interfacial ~s точки мгновенного сваривания на сопряжённых поверхностях трения (*разрушающиеся при относительном перемещении поверхностей*)
joint ~ сварной шов; сварное соединение
jump ~ Т-образное сварное соединение
poor ~ неповаренный сварной шов, дефектный сварной шов

weld

straight ~ прямолинейный сварной шов
tack ~ прихваточный сварной шов
weldable пригодный для сварки, сваривающийся, способный свариваться
welded сварной; сваренный; приваренный
welded-on приваренный
welder 1. сварочная машина, сварочный аппарат 2. сварщик
spot ~ машина для точечной сварки
transfer ~ переносный [подвижный, подвесной] сварочный аппарат
welding сварка || сварочный
acetylene ~ ацетилено-кислородная сварка
arc ~ (электро)дуговая сварка
atomic-hydrogen ~ атомно-водородная сварка
autogenous ~ газовая сварка, автотенная сварка
automatic ~ автоматическая сварка
bridge ~ точечная сварка встык с накладкой
butt seam ~ роликовая сварка встык
carbon-arc ~ дуговая сварка угольным электродом
cleft ~ заварка трещин
cold ~ холодная сварка
electric arc ~ электродуговая сварка
electric resistance ~ контактная сварка
friction ~ сварка трением
gas ~ газовая сварка
instantaneous ~ of **small areas** мгновенное сваривание микроскопических участков (*сопряжённых поверхностей трения*)
multiple-point ~ многоточечная сварка
multiple-projection ~ рельефная сварка
nitrogen-shielded arc ~ азотодуговая сварка
oxyacetylene ~ ацетилено-кислородная сварка
pin-point ~ мгновенное сваривание поверхностей трения в точках контакта (*вследствие локального повышения температуры*)
point ~ рельефная сварка
pressure ~ сварка давлением

welding

pressure contact ~ контактная сварка

resistance ~ сварка методом сопротивления; контактная сварка

resistance butt ~ стыковая сварка сопротивлением

scarf ~ сварка внапуск

seam ~ роликовая сварка

spot ~ точечная сварка

torch ~ газовая сварка

ultrasonic ~ ультразвуковая сварка

weldless цельнотянутый; бесшовный

weldment сварное изделие; сварной узел

well:

acceleration pump ~ колодец ускорителя (*в карбюраторе*)

carburetor ~ колодец карбюратора

cylinder-head ~ отверстие (*для свечи зажигания*) в головке блока цилиндров

engine sump ~ маслоотстойник двигателя, отстойник в нижнем картере двигателя

floor ~ углубление в полу кузова (*для ног*)

foot ~ углубление для ног (*в полу кузова*)

idling ~ колодец жиклёра холостого хода

jet ~ колодец жиклёра

oil ~ резервуар для масла; масло-сорбник

rim ~ седло обода

spark-plug ~ отверстие для свечи зажигания, свечное отверстие

sump ~ отстойник

well-distributed равномерно распределённый

well-equipped хорошо оборудованный; хорошо оснащённый; снабжённый полным комплектом

well-roaded имеющий хорошие дороги; имеющий развитую сеть дорог

well-rounded хорошо скруглённый; плавно закруглённый

well-timed 1. хорошо рассчитанный по времени 2. с хорошо отрегулированным зажиганием

well-worn сильно изношенный; сильно сработавшийся

wet 1. бордюр; край 2. обшивка

wet мокрый; влажный

wet-sleeved оснащённый мокрыми

гильзами (*о двигателе*)

wettability 1. смачиваемость 2. способность поверхности удерживать смазку

wetting смачивание

wheel 1. колесо; каток 2. зубчатое колесо; шестерня (*см. gear*) 3. маховик; маховичок 4. шлифовальный круг

two ~ s-and-axle одноосный прицеп; ~ **with drop center**

rim колесо с глубоким ободом

abrasive ~ шлифовальный круг

adhesion ~ фрикционное колесо

air ~ пневмокаток, колесо с низкой низкого давления

axial ~ осевое колесо (*гидропривода*)

back ~ заднее колесо

band ~ барабан ленточного тормоза

bearing ~ несущее колесо, нагруженное колесо

blade ~ лопастное колесо

blower ~ ротор воздуховуки

bogged-down ~ колесо, заглублённое в грунт; застрявшее в грязи колесо

bogie ~ опорный ролик тележки

brake ~ тормозной барабан; тормозной шкив

buff(ing) ~ полировальный круг

burnishing ~ полировальный круг

cage ~ колесо с расширителем (*для повышения проходимости*)

carrying ~ несущее колесо, нагруженное колесо

caterpillar ~ 1. каток гусеницы 2. натяжное [направляющее] колесо гусеницы, ленивец гусеницы

center-lock wire ~ колесо с проволочными спицами и центральным креплением

chain ~ цепное колесо, звёздочка

cock ~ промежуточная [паразитная] шестерня

cog ~ зубчатое колесо, шестерня

coupled ~ сдвоенное [двускатное] колесо

crawler ~ 1. каток гусеницы 2. натяжное [направляющее] колесо гусеницы, ленивец гусеницы

depth-control ~ копирующее колесо регулятора заглубления

directive ~ направляющее колесо

disk ~ дисковое колесо (рис. 56)

distributor cog ~ зубчатое колесо распределителя (рис. 30, 9)

divided type disk ~ дисковое колесо с разъёмным ободом

wheel

- doubled** ~ сдвоенное [двускатное] колесо
- double-flange track** ~ двухребордный каток (*гусеницы*)
- double rear** ~ сдвоенное заднее колесо
- double-tire** ~ двускатное [сдвоенное] колесо
- drive** ~ ведущее колесо
- driven** ~ ведомое колесо
- driving** ~ ведущее колесо
- drop center** ~ колесо с глубоким ободом
- dual-tire** ~ двускатное [сдвоенное] колесо
- easy cleaning** ~ колесо, легко очищаемое от грязи
- elastic** ~ 1. упругое колесо 2. шлифовальный круг на вулканитовой или бакелитовой связке
- elliptical** ~ эллиптическое колесо
- emery** ~ наждачный круг
- extra** ~ запасное колесо
- fifth** ~ 1. прицепное устройство седельного тягача; опорный круг передней части полуприцепа 2. пятое колесо (*при дорожных испытаниях*)
- flanged** ~ колесо с фланцем; каток с ребордой
- follower** ~ ведомое колесо
- fore** ~ переднее колесо
- four-piece** ~ колесо с ободом, состоящим из четырёх деталей (*собственно обод без бортов, два съёмных борта и замочное кольцо*)
- free** ~ 1. обгонная муфта; муфта свободного хода 2. колесо, приподнятое над дорогой, разгруженное колесо
- friction** ~ фрикционное колесо
- front** ~ переднее колесо
- front jockey** ~ переднее натяжное колесо (*гусеницы*)
- gear** ~ зубчатое колесо; ведомая шестерня (*см. gearwheel*)
- grinding** ~ шлифовальный круг
- gripping** ~ колесо, находящееся в сцеплении с полотном пути
- ground** ~ опорное колесо (*полуприцепа*)
- guide** ~ 1. реактор (*гидротрансформатора*) 2. направляющее колесо (*турбины*)
- hand** ~ маховичок ручного управления
- hand-feed** ~ маховичок для ручной подачи (*резца или круга*)

wheel

- hollow steel spoke** ~ колесо с полыми стальными спицами
- idler** ~ направляющее [натяжное] колесо (*гусеницы*), ленивец (*гусеницы*)
- independent** ~ независимо подвешенное колесо
- independent front** ~ s независимо подвешенные передние колёса
- independently sprung** ~ s независимо подвешенные колёса
- inflow** ~ центростремительное колесо (*гидропривода*)
- jockey** ~ натяжное колесо; натяжной ролик; откидное опорное колесо (*поддерживающее отцепленный полуприцеп*)
- knee-action** ~ колесо с коленчатыми рычагами
- knock-off wire** ~ колесо с легкосменными проволочными спицами
- knock-on wire** ~ колесо с легкосменными проволочными спицами
- locked** ~ заторможенное колесо
- lower track** ~ опорный каток гусеницы
- magnesium** ~ колесо из магниевое сплава
- misaligned** ~ s (передние) колёса с неправильной установкой развала и схождения
- motorized** ~ мотор-колесо, колесо со встроенным электродвигателем
- nearside** ~ внутреннее колесо (*двускатного моста*)
- notched** ~ храповое колесо, храповик
- off front** ~ правое переднее колесо
- off-side** ~ внешнее колесо (*двускатного моста*)
- open-tire** ~ колесо с незамкнутым рисунком протектора шины
- outflow** ~ центробежное колесо (*гидропривода*)
- panel-boxed rear** ~ заднее колесо, закрытое боковой панелью кузова
- pilot** ~ рулевое колесо; маховичок
- planet(ary)** ~ колесо со встроенным планетарным редуктором
- plate** ~ дисковое колесо
- power** ~ 1. мотор-колесо, колесо со встроенным электродвигателем 2. ведущее колесо
- powered** ~ 1. мотор-колесо, колесо со встроенным электродвигателем 2. ведущее колесо
- pump** ~ крыльчатка насоса

wheel

ratchet ~ храповое колесо; храповик
reaction ~ реактивное колесо (*турбины*)
rear ~ заднее колесо
retractable ~ убирающееся колесо (*автомобиль-амфибии*)
road ~ ходовое колесо
rotor ~ ротор, рабочее колесо (*турбины*)
row-crop ~ колесо пропашного трактора
running ~ рабочее колесо; ведущее колесо
single ~ односкатное колесо
single-flange track ~ одноробордный каток гусеницы
slipping ~ буксующее колесо, пробуксовывающее колесо
solid ~ цельное колесо, цельнолитое колесо
spare ~ запасное колесо
spare idler ~ запасной ленивец (*гусеницы*), запасное направляющее [натяжное] колесо
spider ~ колесо со спицами
spoke ~ колесо со спицами
spoked disk ~ колесо со штампованными спицами
spring ~ пружинное колесо
spring-spoked ~ колесо с упругими спицами
spring-spoked steering ~ рулевое колесо с упругими спицами
sprocket ~ цепное колесо, звездочка
sprung(-hub) ~ колесо с пружинящей ступицей
spur gear ~ цилиндрическая прямозубая шестерня
steel-sheet disk ~ колесо с диском из листовой стали
steerable ~ управляемое колесо
steering ~ рулевое колесо (рис. 64, 1), штурвал
steering worm ~ червячная шестерня рулевого управления
supporting ~s опорные колёса (*полуприцепа*) (рис. 95, 3)
three-piece ~ колесо с ободом, состоящим из трёх деталей (*собственно обода с одним бортом съёмного борта и замочного кольца*)
tilt-and-telescope steering ~ рулевое колесо на телескопической колонке с переменным углом наклона

wheel

tired ~ колесо с шиной
toothed ~ шестерня, зубчатое колесо; храповое колесо, храповик
track ~ 1. каток гусеницы 2. натяжное [направляющее] колесо гусеницы, ленивец гусеницы (рис. 109, 36)
track adjusting ~ натяжное [направляющее] колесо гусеницы, ленивец гусеницы (рис. 109, 36)
track carrying ~ поддерживающий каток гусеницы (рис. 109, 42)
track driving ~ ведущее колесо [звёздочка] гусеницы (рис. 109, 14)
track guiding ~ натяжное [направляющее] колесо гусеницы, ленивец гусеницы (рис. 109, 36)
traction ~ ведущее колесо
traveling ~ ходовое колесо; ходовой ролик
T-spoked ~ рулевое колесо с тремя спицами; колесо с Т-образными спицами
turbine ~ ротор турбины, рабочее колесо турбины
twin ~ сдвоенное двухскатное колесо
two-piece ~ колесо, состоящее из двух половин
variable-track ~s колеса с регулируемой шириной колеи
web ~ дисковое колесо
wide-rim ~ колесо с широким ободом
wire spoke ~ колесо с проволочными спицами
wheel-driven с приводом от ведущих колёс
wheeled колёсный, на колёсном ходу
wheelflight помехи вращению рулевого колеса от сил, действующих на управляемые колёса
wheeling время, в течение которого транспортная машина находится в движении
free ~ свободный ход; движение на свободном ходу
wheel-mounted на колёсном ходу
wheelslip пробуксовка колеса, проскальзывание [скольжение] колеса
wheelspan колея
wheelspacer вставка для расширения регулируемой колеи
wheelstud шпилька крепления колеса
whine:
gear axle ~ шум или вой заднего моста

whip 1. лебёдка; ворот || поднимать (*груз*) лебёдкой или воротом 2. бие-ние (*напр. ремня*) || бить
caboose ~ разг. сотрясение спаль-ного места в кабине водителя
whipping 1. провисание 2. биение (*напр. ремня*)
 ~ of **cardan shaft** биение кардан-ного вала
whirling вихревое [турбулентное] дви-жение; завихрение || вихревой
whiskers:
cat's ~ разг. оконная уплотнитель-ная профилированная проклад-ка
whisper-quiet бесшумно работающий
whistle:
exhaust ~ сирена, приводимая в действие выхлопными газами
wholesale оптовая продажа
used car ~ оптовая торговля под-держанными автомобилями
wick:
oil ~ смазочный фитиль
widening расширение
wide-tread с широкой колеёй
width ширина □ ~ **between centers** расстояние между центрами, меж-центровое расстояние
 ~ of **gather** размер, определяющий схождение передних колёс в плане
 ~ of **tire section** ширина шины в поперечном сечении
 ~ of **toe-in** размер, определяющий схождение передних колёс в пла-не
aisle ~ at **seat cushions** ширина прохода (в *автобусе*) между по-душками сидений
bead ~ ширина основания борта (*шины*)
clear ~ ширина в свету
clearance ~ габаритная ширина
curb-to-curb ~ ширина проезжей части между бордюрами тротуа-ров
elbow ~ ширина пассажира на уровне прижатых к корпусу локтей
face ~ of **tooth** длина зуба шестер-ни в осевой плоскости
full ~ полная ширина
graded ~ ширина профилирован-ной полосы
groove ~ высота паза; высота кан-авки (*поршневого кольца*) (рис. 3, 34)
hip ~ of **sitting passenger** ширина сидящего пассажира на уровне та-за

width

in-to-in tire ~ расстояние между внутренними боковыми торцами шин, внутренняя ширина колеи колёсной машины
in-to-in track ~ расстояние между внутренними краями гусениц, вну-тренняя ширина колеи гусеничной машины
outside-to-outside tire ~ расстоя-ние между наружными боковыми торцами шин, наружная ширина колеи колёсной машины
outside-to-outside track ~ расстоя-ние между наружными краями гу-сениц, наружная ширина колеи гу-сеничной машины
out-to-out tire ~ расстояние меж-ду наружными боковыми торцами шин, наружная ширина колеи колёсной машины
out-to-out track ~ расстояние меж-ду наружными краями гусениц, наружная ширина колеи гусеничной машины
overall ~ габаритная ширина
overall ~ at **center line of front axle** габаритная ширина (*транспорт-ной машины*) в центральной плос-кости передней оси
overall ~ at **center line of rear axle** габаритная ширина (*тран-спортной машины*) в центральной плоскости задней оси
piston-ring ~ высота поршневого кольца (рис. 6, 8)
plowed ~ of **snow** ширина полосы уборки снега (*на дорогах*)
pulse ~ ширина или длительность импульса
rim ~ ширина обода (рис. 56, 3)
row ~ ширина междурядья
sectional ~ ширина профиля (*ши-ны*)
shoulder ~ ширина плеч (*пасса-жира*)
surfaced ~ of **road** ширина до-рожного покрытия
tooth ~ ширина зуба
track ~ 1. ширина гусеничного по-лотна, ширина трака 2. ширина колеи
transport ~ габаритная ширина транспортной машины с грузом; га-баритная ширина (*трактора*) в транспортном положении
tread ~ ширина протектора
tread arc ~ ширина протектора по контуру шины

width

tread chord ~ ширина протектора по хорде (*проведённой через крайние точки протектора*)

waviness ~ расстояние между вершинами смежных волн (*на поверхности изделия*)

working ~ габаритная ширина (*трактора*) в рабочем положении

wiggle колебаться, качаться

winch лебёдка; ворот || поднимать лебёдкой или воротом

hand ~ ручная лебёдка

hand cable ~ ручная тросовая лебёдка

hoisting ~ подъёмная лебёдка; подъёмный ворот

hauling ~ подъёмная лебёдка

lifting ~ подъёмная лебёдка; подъёмный ворот

loading ~ погрузочная лебёдка (*для втягивания груза на платформу грузового автомобиля*)

loggy ~ лебёдка на грузовом автомобиле

motor ~ лебёдка с приводом от двигателя транспортной машины

self-recovery ~ лебёдка для самовытаскивания автомобиля

tractor ~ тракторная лебёдка

wind 1. ветер; ток воздуха; воздушный поток 2. ручная лебёдка || поднимать лебёдкой 3. корабление, поводка 4. наматывание, навивка || наматывать, навивать, обматывать

5. вращать(ся) □ to ~ up 1. поднимать лебёдкой или воротом 2. наматывать, навивать

baffling ~ переменный ветер

cross ~ боковой [косой] ветер

dead ~ встречный ветер

direct cross ~ ветер под прямым углом (*к направлению движения*)

fan ~ поток воздуха от вентилятора

favorable ~ попутный ветер

head ~ встречный ветер

leading ~ попутный ветер

oblique ~ косой ветер

quartering ~ ветер под углом около 90° к направлению движения

side ~ боковой ветер

six-o'clock ~ разг. попутный ветер

tail ~ попутный ветер

three-o'clock ~ разг. ветер справа под углом около 90° к направлению движения

twelve-o'clock ~ разг. встречный ветер

windage сопротивление воздуха; давление воздуха на движущийся предмет; вентиляционное сопротивление

windcord уплотнительный шнур (*в соединениях элементов кузова*)

winding 1. поворот; изгиб 2. обмотка 3. наматывание, навивка 4. подъём лебёдкой или воротом

armature ~ обмотка якоря

field ~ обмотка возбуждения; обмотка подмагничивания

hold-in ~ удерживающая обмотка, скрепляющая обмотка

primary ~ первичная обмотка

secondary ~ вторичная обмотка

series ~ серийная [последовательная] обмотка

shunt ~ шунтовая [параллельная] обмотка

voltage ~ обмотка напряжения

windlace уплотнительный шнур (*в соединениях элементов кузова*)

window окно

air ventilation ~ вентиляционное поворотное окно (*в автомобиле*)

back ~ заднее окно

controlled ventilation ~ вентиляционное поворотное окно

crank-operated ~ окно со стеклом, опускаемым при помощи ручки

curved ~ окно с выпуклым или фасонным стеклом

divided back ~ заднее стекло, разделённое перемычкой на две части

divided rear ~ заднее стекло, разделённое перемычкой на две части

door ~ дверное окно

double-sashed ~ двустворчатое окно

drop(-sided) ~ опускаемое окно

frameless ~ безрамное окно

full-drop ~ полностью опускающееся окно

full-view side ~ боковое окно с большим обзором

full wrap-around rear ~ панорамное заднее окно, заднее стекло с круговым обзором

half-drop ~ окно, опускающееся до половины

hinged ~ поворотное окно

no-glare back ~ заднее окно, не дающее бликов на переднем стекле

partition (panel) ~ окно перегородки за сиденьем водителя

rear ~ заднее окно

rear-quarter ~ заднее малое боковое окно

window

- sash ~ створчатое окно
 side ~ боковое окно
 sliding ~ окно со стеклом, скользящим в направляющих
 swivel ~ поворотное окно
 tailgate ~ окно задней двери (*кузова фургонного типа*)
 twin rear ~ заднее стекло, разделённое перемычкой на две части
 ventilation ~ вентиляционное поворотное окно (*в автомобиле*)
 watch ~ смотровое окно
 windup ~ подъёмное окно
 windscreen переднее стекло; ветровое стекло (*см. windshield*)
 windshield переднее стекло; ветровое стекло □ ~ for rear seat ветровое стекло заднего сиденья
 curved ~ выпуклое или фасонное ветровое стекло
 double-curvature ~ ветровое стекло двойной кривизны
 full-scope ~ панорамное ветровое стекло
 panoramic ~ панорамное ветровое стекло
 reverse-curve ~ вогнутое ветровое стекло
 scenaramic ~ панорамное ветровое стекло
 slanting ~ наклонное ветровое стекло
 sloping ~ наклонное ветровое стекло
 superscenic ~ панорамное ветровое стекло
 sweep-sight ~ панорамное ветровое стекло
 swinging ~ поворотное ветровое стекло
 tinted-glass ~ цветное ветровое стекло
 V-type ~ V-образное ветровое стекло
 wide-zone toughened ~ закалённое ветровое стекло с широкими зонами повышенной прочности
 wrap-around ~ панорамное ветровое стекло
 zebra-zone toughened ~ закалённое ветровое стекло с полосовыми зонами повышенной прочности
 zone toughened ~ зонально закалённое ветровое стекло
 windstream поток воздуха (*в аэродинамической трубе*)
 windup:

axle ~ угловое колебательное движение оси автомобиля относительно

поперечной горизонтальной оси, проходящей через её центр тяжести

windup

- spring ~ деформирование рессоры парой сил, действующей в плоскости расположения рессоры
 windup-degrees угол закрутки в градусах
 wing 1. крыло 2. полка (*угольника*)
 divided ~ разёмное крыло
 door ~ створка двери
 double-cambered ~ крыло двойной кривизны
 front ~ переднее крыло (рис. 82, 10)
 half ~ отъёмная часть крыла
 hydrofoil ~ крыло амфибии на подводных крыльях
 mud ~ брызговик, грязевой щиток; крыло (*автомобилья*)
 rear ~ заднее крыло
 rubber ~ резиновое крыло
 splash ~ брызговик, грязевой щиток; крыло (*автомобилья*)
 ventilating ~ форточка (*в кузове*)
 winker:
 warning ~ мигающий световой сигнал, мигалка
 winterization приспособление к эксплуатации в зимних условиях
 subzero ~ приспособление к эксплуатации в условиях низких температур
 winterized подготовленный к зимней эксплуатации
 wiper 1. стеклоочиститель, приспособление для чистки 2. бегунок (*распределителя*)
 electric windshield ~ электрический стеклоочиститель
 oil ~ маслосъёмное кольцо
 self-parking ~ стеклоочиститель с автоматически убирающимися при выключении щётками
 snow ~ скребок или щётка для очистки ветрового стекла от снега
 suction ~ стеклоочиститель вакуумного типа
 tandem. ~ стеклоочиститель с двумя щётками; стеклоочиститель со двоянными щётками
 windscreen ~ стеклоочиститель
 windshield ~ стеклоочиститель
 wiper/washer стеклоочиститель со стеклоомывателем
 wiping:
 intermittent ~ прерывистая работа стеклоочистителя (*при автоматиче-*

ском его срабатывании с заданными интервалами времени)

wire 1. проволока 2. провод || делать проводку; монтировать провода 3. проволочный трос 4. проволочная сетка 5. тонкий круглый пруток 6; проволочный тейзодатчик □ to ~ together скреплять проволокой; to ~ up зашплинтовывать проволокой

aerial ~ антенный провод, антенна

bead ~ проволочный сердечник борта (*шины*) (рис. 60, 2)

connecting ~ соединительный трос, соединительная тяга

control ~ 1. тяга управления, трос управления 2. провод цепи управления

covered ~ изолированный провод

dead ~ обесточенный провод, провод ие под напряжением

dip ~ утопленный [заделанный] провод

earth ~ провод соединения с массой, провод заземления

filling ~ сварочная проволока

fuse ~ проволока плавкого предохранителя

ground ~ провод соединения с массой, провод заземления

heel bead ~ проволочный сердечник борта (*шины*) (рис. 57, 9)

horn ~ провод сигнала

ignition ~ провод высокого напряжения (*в системе зажигания*), провод зажигания, провод к свече зажигания

insulated ~ изолированный провод

lock (ing) ~ контящая [замковая] проволока

magneto ~s провода зажигания, идущие от магнето

naked ~ неизолированный [голый] провод

receiving ~ приёмная антенна

return ~ возвратный провод (*при двухпроводной системе электрооборудования*)

safety ~ контящая [замковая] проволока

slide ~ провод со скользящим контактом

spark-plug ~ провод к свече зажигания

spoke ~ проволока для спиц

spray ~ проволока для металлизации

spring ~ пружинная проволока

stranded ignition ~ многожильный провод зажигания

wire

toe bead ~ проволочный сердечник борта (*шины*) (рис. 57, 11)

welding ~ сварочная проволока

wired закреплённый проволокой; зашплинтованный проволокой

wirework проволочная сетка, металлическая ткань

wiring 1. (электро)проводка, система проводов; прокладка проводов 2. электрическая монтажная схема 3. загибание кромок с проволокой; армирование проволокой

ignition ~ система проводов зажигания

internal ~ внутренняя [скрытая] проводка

shielded ignition ~ система экранированных проводов зажигания

strip ~ пучок проводов, выполненный в виде плоской ленты

withdraw убирать; удалять; извлекать; снимать; вынимать □ to ~ from use изъять из эксплуатации

withdrawable убирающийся; съёмный

withdrawer съёмник

gear ~ съёмник для шестерни

withdrawn from service изъятый из эксплуатации

withstand противостоять; выдерживать

wobble 1. качание, колебание || качаться, колебаться 2. неровный ход, неустойчивое движение 3. влияние (*передних колёс*), шимми 4. биение

front-wheel ~ влияние передних колёс, шимми, самовозбуждающееся угловое колебание передних колёс около поворотных шкворней

wheel ~ 1. влияние колёс 2. биение колёс

wobbler 1. качающаяся площадка (*для испытаний на тряску*) 2. эксцентрик, эксцентрикковый кулачок 3. качающаяся [косая] шайба (*в насосе*)

wobbling 1. качание, колебание 2. неустойчивое движение; неровный ход 3. влияние (*передних колёс*), шимми 4. биение

wood:

air-seasoned ~ лесоматериал воздушной сушки

batched ~ скреплённые [связанные] (*для транспортировки*) лесоматериалы

fagot ~ фашинник (*дорожное покрытие*)

wood

glued ~ фанера, многослойная фанера

kiln-dried ~ лесоматериал, высушенный в сушилке

woodwork 1. столярные работы, плотничные работы 2. деревянные детали

wool:

metal ~ металлическая «шерсть» (для набивки воздухоочистителя)

salamander ~ асбест; асбестовое волокно

work 1. работа; действие || работать; действовать 2. обработка; обрабатываемая деталь || обрабатывать 3. конструкция 4. *pl* завод; фабрика; мастерские 5. *pl* работающие части механизма □ ~ **between centers** обработка (изделия) в центрах; ~ **due to friction** работа трения; ~ **given out** произведённая [выполненная] работа; **to** ~ **compound** действовать совместно (о машинах); **to** ~ **down** 1. осаживать 2. обрабатывать на меньший размер; **to** ~ **drowned** работать под водой; работать в погружённом состоянии; **to** ~ **in tandem** работать спаренно при последовательном соединении; **to** ~ **loose** ослабнуть, расшататься; развинтиться; выйти из гнезда; **to** ~ **off** соскакивать, соскальзывать (во время работы); **to** ~ **out** разрабатывать (проект); **to** ~ **to pattern** работать по модельному шаблону; **to adjust the** ~ **for position** устанавливать обрабатываемое изделие в требуемое положение

acceleration ~ работа ускорения

all-highway ~ работа [эксплуатация] только на автомагистралях

belt ~ работа с приводом от шкива

bench ~ слесарная обработка; обработка на верстаке; обработка в тисках

chuck ~ обработка в патроне

chucked ~ зажатая в патроне заготовка

cold ~ холодная обработка (металлов)

compression ~ работа сжатия

consumed ~ затраченная работа

deicing ~ борьба с обледенением

development(al) ~ работа по доводке или по модернизации (конструкции)

work

dressing ~ отделочные работы

duplicate ~ копирование (на станке)

effective ~ полезная работа

expansion ~ работа расширения

experimental ~ экспериментальная работа

external ~ обработка наружных поверхностей

field ~ работа в полевых условиях

fine(-limit) ~ 1. точная [прецизионная] работа 2. обработка в пределах узкого допуска

finely finished ~ тщательно отделанное изделие, доведённое изделие

finishing ~ чистовая обработка; отделка; доводка

fitter's ~ сборочные работы; слесарные работы

forge ~ 1. ковка 2. поковка

gauge ~ лекальная работа

hot ~ горячая обработка

indicated ~ индикаторная работа

input ~ затраченная работа; индикаторная работа (двигателя)

jig ~ обработка в приспособлениях и кондукторах

job ~ 1. штучное производство 2. сдельная работа

jobbing ~ 1. мелкий ремонт, починка 2. изготовление мелких изделий

long-range development ~ разработка перспективных конструкций

maintenance ~ техническое обслуживание и ремонт

motion ~ s движущиеся части (механизма)

no-load ~ работа вхолостую, работа без нагрузки, работа холостого хода

patch ~ ямочный ремонт (дороги)

piece ~ сдельная работа, аккордная работа

pit ~ работы, выполняемые в смотровой траншее

precision ~ точная [прецизионная] работа; обработка с высокой точностью

reclamation ~ ремонтные работы по рекламациям

reconditioning ~ ремонтные работы, восстановительные работы

remedial ~ мелкий ремонт, починка

work

- repair** ~ ремонт, ремонтные работы
repetition ~ 1. серийное [массовое] производство 2. обработка на копировальном станке
rescue ~ спасательные работы
road ~ дорожные работы
spun ~ деталь, сформированная под давлением при вращении заготовки
starting ~ работа, затрачиваемая при запуске
steel ~ стальная конструкция
test ~ 1. испытательная [экспериментальная] работа; проведение испытания 2. испытываемое изделие
useful ~ полезная работа
workability обрабатываемость
worked обработанный
worked-out разработанный
working 1. работа; действие || работающий; действующий; находящийся в эксплуатации; эксплуатационный 2. обработка
 ~ **of brakes** торможение
cold ~ 1. наклёпывание поверхности деталей (для повышения сопротивления усталости) 2. холодная обработка
forced ~ форсированная работа; работа (двигателя) с большой нагрузкой
shuttle ~ челночное движение (транспорта)
smooth ~ спокойный ход; равномерное движение
workmanship квалификация; профессиональное мастерство
workshop цех; мастерская
field ~ полевая мастерская
mobile ~ подвижная мастерская
motor-lorry ~ грузовой автомобиль-мастерская
repair ~ ремонтная мастерская
worm червяк, червячный винт; шнек
cone ~ глобоидальный червяк
cylindrical ~ цилиндрический червяк
Hindley ~ глобоидальный червяк
hourglass ~ глобоидальный червяк
irreversible ~ самотормозящийся червяк
multiple-thread ~ многоходовой червяк
multithread ~ многоходовой червяк
overhead ~ червяк, расположенный над червячным колесом

worm

- overslung** ~ червяк, расположенный над червячным колесом
parallel-type ~ цилиндрический червяк
single-thread ~ одноходовой червяк
speedometer drive ~ червяк привода спидометра
steering(-gear) ~ червяк рулевого механизма, червяк руля (рис. 63, а, 3 и б, 3)
straight ~ цилиндрический червяк
triple ~ трёхходовой червяк
underslung ~ червяк, расположенный под червячным колесом
worm-and-gear червяк и червячная шестерня (схема рулевого механизма)
worm-and-nut винт и гайка (схема рулевого механизма)
worm-and-sector червяк и сектор (схема рулевого механизма)
worm-and-(worm-)wheel червяк и червячное колесо (схема рулевого механизма); червячная передача, червячная пара
worn изношенный ~ **on a taper** изношенный на конус (о зубьях цилиндрических прямозубых шестерён, о шлицах валов)
worn-down изношенный ~ **with use** изношенный [износившийся] в эксплуатации
worn-in приработавшийся
worn-out изношенный, сработанный ~ **in service** изношенный [износившийся] в эксплуатации
wrap:
bead wire ~ оплётка или оболочка бортового проволочного кольца (шины) (рис. 57, 12)
wreck авария || вызывать аварию; терпеть аварию
wreckage обломки в результате аварии
wrecker 1. автомобиль технической помощи; аварийный тягач для эвакуации повреждённой техники 2. рабочий аварийно-ремонтной бригады
wrecking 1. разборка, снос, слом 2. аварийно-спасательные работы 3. аварийный
wrench гаечный ключ, гайковёрт || отвёртывать, вывинчивать; to ~ off перетягивать (болт); скручивать (болт) в результате чрезмерной затяжки; срывать (резьбу)

wrench

adjustable ~ разводной гаечный ключ

adjustable tap ~ раздвижной вентиль; разводной ключ для метчиков

air ~ пневматический гайковёрт

angle ~ гаечный ключ с поворотом (*относительно оси рукоятки*) зевом

bearing ~ ключ для затяжки гаек крышек подшипников

bent ~ изогнутый гаечный ключ

box(-end) ~ торцевой гаечный ключ, накидной гаечный ключ, ключ с замкнутым зевом

coach ~ разводной гаечный ключ

cock ~ ключ к гайке крана

connecting rod ~ ключ для затяжки гаек крышки шатуна

differential adjusting ~ ключ для регулировки подшипников дифференциала

double-end ~ двусторонний гаечный ключ

double-head ~ двусторонний гаечный ключ

female ~ торцевой гаечный ключ, накидной гаечный ключ

flex socket ~ торцевой гаечный ключ с универсальным шарниром, накидная головка с универсальным шарниром

fork ~ вилообразный гаечный ключ

hose ~ ключ для сочленения шлангов

main bearing ~ ключ для затяжки гаек коренных подшипников колёчатого вала

wrench

monkey ~ разводной гаечный ключ

oil-cock ~ ключ для масляных краников

open-end ~ гаечный ключ с незамкнутым зевом

power-operated ~ гайковёрт

rim ~ ключ гаек крепления обода

screw ~ разводной гаечный ключ

single-head ~ односторонний гаечный ключ

socket ~ торцевой гаечный ключ; торцевая головка (*вращаемая съёмной рукояткой*)

spanner ~ гаечный ключ; ключ для круглых гаек, рожковый ключ

tap ~ вентиль; клупп

tension-indicating ~ динамометрический ключ

torque(-control) ~ динамометрический ключ

torque-indicating ~ динамометрический ключ

torque indicator hand ~ динамометрический ключ

torque-measuring ~ динамометрический ключ

write off списывать (*непригодную технику и оборудование*)

writer: spec ~ разработчик технических условий или технического задания

(*напр. на проектирование новой машины*)

written-off списанный

wrought 1. ковкий 2. кованный 3. допускающий пластическую деформацию (*о металле*) 4. обработанный давлением

X

X-type X-образный, крестообразный | **xylonite** целлулоид

Y

yank рывок || дёргать; рвануть

yard ярд (0,9144 м)

ray ~ полезная ёмкость (*кузова*) в кубических ярдах

yardage ёмкость в кубических ярдах; кубатура; длина в ярдах; площадь в квадратных ярдах

overhaul ~ объём перевозимых материалов в кубических ярдах

yarding-in-transit переработка грузов (*выгрузка, хранение, сортировка и пр.*) в пути следования

yardstick измерительная линейка длиной в 1 ярд

yaw поворот вокруг вертикальной оси, рыскание

rear axle ~ угловое колебание неупругой массы заднего мо-

ста около вертикальной оси, проходящей через центр его тяжести
year:

model ~ год выпуска модели (автомобиля, трактора); год, в течение которого выпускается данная модель

trucking ~ год эксплуатации грузового автомобиля

yearly ежегодный, годовой

yield 1. текучесть 2. выработка; выход; выпуск (*продукции*) || производить 3. пружинить

torque ~ предел текучести при кручении

yielding податливый

yoke 1. вилка 2. коромысло 3. крестовина кардана 4. скоба; хомут; серьга; зажим

brake rod ~ вилка тормозной тяги

clutch-release ~ вилка выключения сцепления; отводка сцепления

clutch throwout ~ вилка выключения сцепления; отводка сцепления

flange ~ вилка с фланцем

hub ~ вилка со ступицей

yoke

lamp ~ серьга фары

lifting ~ подъемное ушко (для подъема краном), подъемная скоба

master clutch-release ~ вилка выключения главного сцепления

saddle ~ вилка сиденья (велосипеда, мотоцикла)

sleeve ~ вилка с длинной втулкой

slip ~ скользящая вилка

steering ~ вилка поворотного кулака

steering clutch-release ~ вилка выключения муфты поворота (гусеничного трактора)

tie-rod ~ вилка соединительной тяги

towing ~ буксирная серьга; буксирный рым; сцепная вилка

track idler ~ вилка натяжного колеса гусеницы (рис. 109, 37)

track release ~ вилка натяжного колеса гусеницы

universal-joint ~ вилка кардана (рис. 38, 3)

universal-joint slip ~ скользящая вилка кардана (рис. 38, 4)

Z

zerk маслёнка Зерка

zero 1. нуль 2. начало координат 3. начало отсчёта □ **to set to** ~ приводить к нулю; устанавливать на нуль

false ~ неверный нуль (*прибора*); сдвинутая начальная точка (*отсчёта*)

scale ~ нуль шкалы

time ~ начало отсчёта времени

zero-defects бездефектный

zero-lash безударный

zigzag 1. зигзаг; зигзагообразная линия || зигзагообразный 2. соединение зигзагом 3. двигаться зигзагами 4. «зигзаг» (*дорожный знак*)

zigzagging движение зигзагами

zincification оцинковывание, покрытие цинком

zinc-plating оцинковывание, покрытие цинком

zip застёжка-молния

zipper застёжка-молния

zipping разг. операция сборки при установке ветрового стекла

zone зона; участок

~ of **adhesion** зона сцепления (колёс или гусеницы с дорогой)

zone

~ of **dispersion** площадь рассеивания (на диаграмме)

~ of **fracture** зона излома, зона разрушения

blind ~ невидимая зона, зона отсутствия обзорности

failure ~ зона разрушения; зона возникновения отказа

flame ~ зона [область] пламени

high-temperature ~ участок [область] высокой температуры

load(ing) ~ зона нагружения, зона действия нагрузки

meshing ~ зона зацепления (*шестерён*)

mixing ~ зона перемешивания

oxidation ~ зона горения, зона окисления

preheating ~ зона подогрева

pressure ~ зона или сторона давления, сторона нагнетания

safety ~ островок безопасности (для пешеходов)

tolerance ~ поле допуска

weakness ~ зона ослабления прочности

СОКРАЩЕНИЯ

- A** armature 1. якорь 2. броня (кабеля)
- a.** area площадь; поверхность; пространство; участок, зона
- AAA** American Automobile Association Американская автомобильная ассоциация
- ABS** acrylonitrile-butadiene-styrene акрилонитрилбутадиенстирол
- ac** acre акр
- a. c.** 1. alternating current переменный ток 2. armored car бронированный автомобиль, броневик
- acc** acceleration ускорение; разгон
- ACV** air cushion vehicle аппарат на воздушной подушке
- ACVP** air cushion-vehicle-personnel (аппарат) на воздушной подушке для перевозки людей
- A. E. S. C.** American Engineering Standards Committee Американский комитет технических стандартов
- AFBMA** Antifriction Bearing Manufacturers Association Общество изготовителей подшипников качения
- a. g.** air gap 1. воздушный зазор, воздушный промежуток, воздушный просвет 2. искровой промежуток
- A. G. M. A.** American Gear Manufacturers Association Американская ассоциация изготовителей зубчатых колёс
- a-h** ampere-hour ампер-час
- al** aluminium алюминий; алюминиевый
- A. L. A.** American League of Automobileists Американская автомобильная лига
- AM** amplitude modulation амплитудная модуляция, АМ
- A. M. A.** Automobile Manufacturers Association Объединение автомобильных фирм
- amph** 1. amphibian амфибия, автомобиль-амфибия 2. amphibious земноводный (об автомобиле-амфибии)
- amph trk** amphibian truck грузовой автомобиль-амфибия
- AMRC** Army Mobility Research Center Центральная армейская научно-исследовательская лаборатория машин безрельсового транспорта
- amtrac** amphibious tractor трактор-амфибия; тягач-амфибия
- AOQ** average outgoing quality среднее выходное качество
- AOQL** average outgoing quality limit предел среднего выходного качества
- approx.** approximate приблизительный
- appx** appendix приложение
- AQL** 1. acceptance quality level приёмочный уровень качества 2. average quality level средний уровень качества
- ARV** armored recovery vehicle бронированный ремонтно-эвакуационный тягач
- ASA** American Standards Association Американская ассоциация стандартов
- A. S. A. E.** American Society of Agricultural Engineers Американское общество механизаторов сельского хозяйства
- A. S. M. E.** American Society of Mechanical Engineers Американское общество инженеров-механиков
- A. S. Q. C.** American Society of Quality Control Американское общество контроля качества
- A. S. T. M.** American Society for Testing Materials Американское общество по испытанию материалов
- ATA** American Trucking Association Американское объединение автотранспортных фирм
- ATAC** U. S. Army Tank-Automotive Center Армейский центр США по испытаниям танков и транспортных машин

ATF automatic transmission fluid жидкость для автоматических трансмиссий

atm atmosphere атмосфера

aux auxiliary вспомогательный

av. average среднее число || средний

av. average среднее число || средний

AWG American Wire Gauge Американский сортament проволоки и проводов

b battery (аккумуляторная) батарея

B&S Brown and Sharp wire gauge сортament проволоки Брауна-Шарпа

bar barometer барометр; barometrical барометрический

B. A. British Association Британская Ассоциация

b. b. ball bearing шариковый подшипник, шарикоподшипник

BVC front of bumper to back of cab расстояние от передней точки бампера до задней стенки кабины

bc between center (расстояние) между центрами

B. D. C. bottom dead center нижняя мёртвая точка

B. E. S. A. British Engineering Standards Association Британская ассоциация технических стандартов

BEST ballastable engineering section-alized tractor балластируемый секционный трактор для дорожно-строительных работ

B. G., b. g. bevel gear коническая шестерня; коническое зубчатое колесо

B. H. N. Brinell hardness number число твёрдости по Бринелю

b. h. p. brake horsepower эффективная [тормозная] мощность

BICERA British Internal Combustion Engine Research Association Британское общество по исследованию двигателей внутреннего сгорания

b-in-p bowl-in-piston камера сгорания в днище поршня

B. M. bending moment изгибающий момент

b. m. e. p. brake mean effective pressure среднее эффективное тормозное давление

b. p. boiling point точка кипения

BSFC brake specific fuel consumption удельный расход топлива (на 1 л. с./ч.) при испытании двигателя на тормозном стенде

B. S. F. T. British Standard Fine Thread

британская стандартная мелкая резьба

bsh bushel бушель

B. S. S. British Standard Specifications британские стандартные спецификации

B. T. U. British Thermal Unit британская единица тепла (0,252 ккал)

bu bushel бушель

c. 1. capacitance ёмкость 2. cold холодный 3. cubic кубический

Cal kilogram-calorie килограмм-калория

cal calorie калория, грамм-калория

CAP cleaner air package сменный элемент воздушного фильтра

cap. capacity 1. ёмкость 2. рабочий объём 3. производительность, мощность 4. способность

cbe cab-beside-engine (truck) (грузовой автомобиль) с кабиной рядом с двигателем

CC combined carbon связанный углерод

cc cubic centimeter кубический сантиметр

cckw. counterclockwise против часовой стрелки

ce commutator end коллекторная сторона

CF cowl-to-end-of-frame расстояние от передка капота до конца рамы

c. f. centrifugal force центробежная сила

c. f. m. cubic feet per minute кубические футы в минуту

CFR Cooperative Fuel Research Committee Объединённый комитет по исследованию топлив

c. f. s. cubic feet per second кубические футы в секунду

cft cubic foot кубический фут

c. g. center of gravity центр тяжести

chem chemical химический

c. i. cast iron чугун

C-I compression-ignition (engine) (двигатель) с воспламенением от сжатия, дизель

cir. circular круговой; кольцевой

circm circumference 1. окружность 2. периферия

CL center line 1. осевая линия 2. линия центров; центровая линия

CM constant-mesh с шестернями постоянного зацепления

cm centimeter сантиметр

cm² square centimeter квадратный сантиметр

cm³ cubic centimeter кубический сантиметр
 c. m. circular mil круговой мил
 c. m. t. constant mesh transmission кор-
 робка передач с шестернями по-
 стоянного зацепления
 coef(f) coefficient коэффициент
 comp 1. composition 1. структура;
 строение; состав 2. соединение;
 смесь 2. compound смесь; соедине-
 ние; состав
 const constant постоянная, констан-
 та; постоянный, неизменный
 Cp, cp centipoise сантипуаз
 cp candle power сила света в свечах
 c. p. center of pressure центр давлени-
 я
 cpd compound соединение, смесь; со-
 став
 cpm 1. counts per minute отсчётов в
 минуту 2. cycle(s) per minute обо-
 ротов в минуту
 cps 1. counts per second отсчётов в
 секунду 2. cycle(s) per second обо-
 ротов в секунду
 CP shifter center of pressure shifter
 устройство, перемещающее центр
 давления воздушной подушки по
 отношению к центру тяжести аппа-
 рата на воздушной подушке
 CR crossroads перекрёсток
 c. r. cold-rolled холоднокатаный
 CRC Coordinate Research Council Со-
 вет по координации исследований
 cs centistoke сантистокс (*единица вяз-*
кости)
 c/sec cycle per second период в се-
 кунду, герц
 cu cubic кубический
 cu cm cubic centimeter кубический
 сантиметр
 cu ft cubic foot кубический фут
 cu in cubic inch кубический дюйм
 cu m cubic meter кубический метр
 cur current 1. ток 2. современный, те-
 кущий
 CV 1. commercial vehicle автомобиль
 для коммерческих перевозок 2. con-
 stant velocity (joint) (кардан) рав-
 ных угловых скоростей
 c/v controlled-ventilation (window)
 вентиляционное поворотное (окно)
 cw clockwise по часовой стрелке
 c. wt. hundredweight центнер
 cyl cylinder цилиндр
 D 1. density 1. плотность 2. интен-
 сивность 3. напряженность 2. diam-
 eter диаметр

DAIR driver aid information and
 routing (system) система оказания
 помощи водителям и их осведомле-
 ния о направлении и особенностях
 пути
 db decibell децибелл, дб
 Db Hp drawbar horsepower мощность
 на крюке, тяговая мощность
 dbhp drawbar horsepower мощность
 на крюке, тяговая мощность
 dbp drawbar pull сила тяги, тяговое
 усилие; тяговое сопротивление
 DC double-contact двухконтактный
 D. C. dead center мёртвая точка
 d-c direct current постоянный ток
 d. c. dispersion coefficient коэффици-
 ент рассеивания, коэффициент ва-
 риации
 DE drive end ведущий хвостовик
 (*вала*); конец ведущего вала
 d. h. p. drawbar horsepower мощность
 на крюке, тяговая мощность
 dia(m) diameter диаметр
 diff difference 1. разница, различие
 2. разность, перепад
 div divided 1. раздельный; разъём-
 ный, составной 2. секционный; пар-
 циальный 3. градуированный
 D. O. H. C. double overhead camshaft
 двоянный верхний распределитель-
 ный вал
 doub. double двойной
 DPHN diamond pyramid hardness
 number число твёрдости при вдавли-
 вании алмазной пирамиды; число
 твёрдости по Виккерсу
 dr. h. p. drawbar horsepower мощность
 на крюке, тяговая мощность
 DT double-throw двухколенчатый
 drv driver водитель
 e efficiency коэффициент полезного
 действия, к. п. д.; эффективность;
 производительность; отдача
 ECM electrochemical machining элек-
 трохимическая обработка
 EF extra-fine очень мелкий; очень
 тонкий
 EFV elastic-frame vehicle транспорт-
 ная машина с рамой, состоящей
 из шарнирно сочленённых сек-
 ций
 e. h. p. effective horsepower эффектив-
 ная [тормозная] мощность
 el. elongation удлинение
 e. l. elastic limit 1. предел упругости
 2. предел пропорциональности
 EMF, emf electromotive force элек-
 тродвижущая сила

eng 1. engine двигатель 2. engineer инженер
enrg. engineer инженер
EO engine oil масло для двигателей, моторное масло
e. p. extreme pressure сверхвысокое давление
e. p. l. extreme-pressure lubricant смазка для работы при больших давлениях; смазка с противозадирной присадкой
e. p. m. explosions per minute вспышек в минуту
equiv equivalent эквивалентный
est estimated расчётный
exp 1. expansion расширение 2. experiment опыт, эксперимент: experimental экспериментальный 3. explode взрываться
ext external внешний
F Fahrenheit шкала Фаренгейта
f foot фут
fc foot candle футосвеча
FE field effect автоэлектронный эффект
fl. oz. fluid ounce жидкостная унция
FM frequency modulation частотная модуляция, ЧМ
f. o. b. free on board франко-борт парохода
f. o. r. free on rail франко-вагон
f. p. freezing point точка замерзания
f. p. m. 1. feet per minute футов в минуту 2. flashings per minute вспышек света в минуту
f. p. s. feet per second футов в секунду
f. p. s. p. s. feet per second per second футов в сек²
FRP fiber glass reinforced plastics стеклопласты, пластики, армированные стекловолокном
ft foot фут; feet футы
ft-lbs foot-pounds футо-фунты
ft pdl foot-poundal фут-паундаль
fu. p. fusing point точка плавления
f.-w. b. four-wheel brakes тормоза на четырёх колёсах
fwd forward передний
f.-w. d. four-wheel drive привод с двумя ведущими осями, привод к четырём колёсам
G ground заземление, замыкание на землю
g 1. ускорение силы тяжести 2. gram-(me) грамм
g. a. d. general assembly drawing сборочный чертёж

gal gallon галлон
g-cal gram-calorie калория
GCW, gcw gross combination weight полный вес автопоезда, полный вес тягача с прицепом или с прицепами
GEM ground-effect machine аппарат на воздушной подушке
gl gallon галлон
g. l. ground level уровень земли
gln gallon галлон
gnd ground заземление, замыкание на землю
gpm. 1. gallons per mile галлонов на милю 2. gallons per minute галлонов в минуту
Gr ground заземление, замыкание на землю
g. r. gear ratio передаточное число
gr wt gross weight полный вес, вес брутто
gs gallons галлоны
GT, gt gross ton длинная тонна
GTW gross train weight полный вес автопоезда
g. v. w. gross vehicle weight полный вес транспортной машины с грузом

ha hectare гектар
HELP Highway Emergency Locating Plan система помощи при дорожных происшествиях по радиовызову, сделанному водителем по каналу специальной связи
HP, hp horsepower лошадиная сила; мощность (в лошадиных силах)
h. p. 1. high pressure высокое давление 2. horsepower лошадиная сила; мощность (в лошадиных силах)
h. p.-hr horsepower-hour лошадиная сила-час
hr hour час
h. t. 1. high-temperature высокотемпературный 2. high-tension высокого напряжения
HTCC highway traffic control center центр управления движением на автомобильных дорогах
HTF hydraulic transmission fluid жидкость для гидравлических трансмиссий
HTrac half-track полугусеничный
HTRP highway traffic regulation post пост регулирования движения на автомобильной дороге
Hwy highway автомобильная дорога; автомагистраль; шоссе; автострада; дорога общего пользования

HYDO hydraulic oil масло для гидравлических систем

I. C. E. internal-combustion engine двигатель внутреннего сгорания

I. D. inside diameter внутренний диаметр

i. f. s. independent front suspension независимая подвеска передних колёс

ign ignition зажигание, воспламенение; вспышка

IHP, ihp indicated horsepower индикаторная мощность

IMEP, imep indicated mean effective pressure среднее индикаторное эффективное давление

in inch дюйм

inc inclusive включительно; включая

in-lb inch-pound фунто-дюйм

ins inches дюймы

int internal внутренний

I. O. S. International Organization for Standardization Международная организация по стандартизации

i. p. intermediate pressure промежуточное давление

ips inches per second дюймов в секунду

I. R. S. independent rear suspension независимая подвеска задних колёс

J. joule джоуль

kg-cal kilogram-calorie килокалория

kgf kilogram-force килограмм-сила

kgm kilogram-meter килограммометр

kgmt kilogram-meter килограммометр

kip kilopound тысяча фунтов

kip-ft kip-foot тысяча футо-фунтов

km kilometer километр

km/hr kilometers per hour километров в час

ksi kip per square inch 1000 фунтов на кв. дюйм

kw kilowatt киловатт

kw-hr kilowatt-hour киловатт-час

l liter литр

lab laboratory лаборатория

lb ft pound-foot фунто-фут

lbs pounds фунты

L. C. V. low calorific value низшая теплотворность

L. D. C. lower dead center нижняя мёртвая точка

LDR light-dependent resistor фотосопротивление

l. f. load factor коэффициент загрузки

L. G. liquified gas сжиженный газ

LH left-hand левый; с левым ходом; с левой нарезкой

liq liquid жидкость; жидкий

lm limit предел; граница

LP liquid propane жидкий пропан

lp low pressure низкое давление

LPG liquified petroleum gas сжиженный нефтяной газ

LSR land speed record скоростной рекорд на суше

LT low tension низкое напряжение

lt 1. low-temperature низкотемпературный 2. low-tension низкого напряжения

l. t. long ton длинная тонна

Ltd Limited с ограниченной ответственностью

LV 1. landing vehicle самоходная десантная транспортная машина 2. low voltage низкое напряжение

LVT Landing Force Amphibious Support Vehicle, Hydrofoil автомобиль-амфибия на подводных крыльях для доставки грузов и персонала с кораблей на берег

LVT landing vehicle, track(ed) гусеничная десантная транспортная машина

LWV landing vehicle, wheeled колёсная десантная транспортная машина

m meter метр

m² square meter квадратный метр

m³ cubic meter кубический метр

m&l material and labor материалы и рабочая сила

M&R maintenance and repair техническое обслуживание и ремонт

max maximum максимум

m. e. p. mean effective pressure среднее эффективное давление

mg milligram миллиграмм

m/h miles per hour миль в час

mi mile миля

mi/qt miles per quart миль на кварту

M. I. R. A. Motor Industry Research Association *англ.* Исследовательское общество автомобильной промышленности

mm millimeter миллиметр

mm² square millimeter квадратный миллиметр

min 1. minimum минимум 2. minute минута

mod modulus модуль

MOLAB Mobile Laboratory передвижная лаборатория

mp melting point точка плавления
MPG multipurpose grease универсальная [многоцелевая] консистентная смазка
mpg miles [mileage] per gallon число миль пробега на галлон израсходованного топлива
mph miles per hour миль в час
MPL multipurpose lubricant универсальная [многоцелевая] смазка
mpq miles per quart число миль пробега на одну кварту израсходованного масла
M. P. T. A. Municipal Passenger Transport Association Ассоциация городского пассажирского транспорта
MT mean time среднее время
MTBF mean time between failures средняя наработка на отказ
MTF mean time to failure средняя наработка до отказа
MTTF mean time to failure средняя наработка до отказа
mi in microinch микродюйм
N. A. C. C. National Automobile Chamber of Commerce *амер.* Национальная автомобильная торговая палата
NC normally closed нормально замкнутый (о контактах)
NDT nondestructive test неразрушающее испытание; иповреждающее испытание
NEC National Electric Code электротехнические правила и нормы США
neg. negative отрицательный
neut. neutral 1. нейтральный; средний (о положении рычагов) 2. безразличный (о равновесии)
nhp nominal horsepower номинальная мощность; мощность по условной формуле
N. I. A. E. National Institute of Agricultural Engineering *амер.* Национальный институт сельскохозяйственной техники
NO normally open нормально разомкнутый (о контактах)
No number номер
Nos numbers номера
n. p. normal pitch нормальный шаг
N. P. I. National Petroleum Institute Американский национальный нефтяной институт
n. t. p. normal temperature and pressure нормальные температура и давление

o. a. d. overall dimensions габаритные размеры
OAL overall length полная длина; габаритная длина
O&M operation and maintenance эксплуатация и техническое обслуживание
o. c. on center установленный по центру
OD outer diameter наружный диаметр
o. f. oil fuel жидкое топливо; нефтяное топливо
o. h. c. overhead camshaft верхний распределительный вал
OHV overhead valve верхний клапан, подвесной клапан
opp. opposed противоположный, оппозиционный
opt optional необязательный, факультативный; поставляемый по желанию или по выбору покупателя
o. s. off-side (tank) правый топливный бак
OTR over-the-road для эксплуатации на дорогах
oz ounce унция
p 1. parking стоянка (*автомобилей*)
2. power мощность 3. pressure давление
PATA pneumatic all-terrain amphibian вездеходная амфибия на пневматических гусеницах
P. A. Y. E. pay as you enter плата при входе (*в автобус*)
p. c. per cent процент
p. c. m. percentage of moisture процентное содержание влаги
p. ct. per cent процент
p. d. pitch diameter средний диаметр (*резьбы*); диаметр делительной окружности (*цилиндрической шестерни*); диаметр делительного конуса (*конической шестерни*)
PERT program evaluation and review technique методика оценки и контроля программ управления
p. f. power factor коэффициент мощности, косинус фи
P. G. proving ground испытательный полигон
p. h. per hour в час
PI point of intersection точка пересечения
Pk 1. park парк 2. parking стоянка автомобилей
PM permanent magnet постоянный магнит

pm per minute в минуту
 p. m. preventive maintenance планово-предупредительное [профилактическое] обслуживание и ремонт
 priv. private личный, частный
 proc. proceedings протоколы; отчёты
 psi pounds per square inch фунтов на квадратный дюйм
 psig pounds per square inch gauge манометрическое давление в фунтах на кв. дюйм
 p. s. v. passenger service vehicle пассажирский автомобиль; автобус
 pt pint пинта
 P. T. A. Public Transport Association Объединение общественного транспорта
 PTFE polytetrafluoroethylene фторопласт, тефлон
 p. t. o. power takeoff отбор мощности; вал отбора мощности
 P. V. C. polyvinylchloride поливинилхлорид
 Q&D quenched and drawn закалённый и отпущенный
 Q. D. quick-detachable легкосъёмный, быстросъёмный
 qr quarter 1. четверть 2. квартал
 qt quart кварта
 qts quarts quartы
 qty quantity количество
 R Reamur шкала Реомюра
 R. A. C. *англ.* Royal Automobile Club Королевский Автомобильный клуб
 R&D research and development исследование и разработки
 r. b. roller bearing роликовый подшипник, роликоподшипник
 rd road дорога
 rds roads дороги
 resp. respectively соответственно
 revs revolutions число оборотов; обороты
 revs per min revolutions per minute число оборотов в минуту
 RGL regular-type gear lubricant смазка обычного типа для зубчатых передач
 R. H.; r. h. right-hand правый; с правым ходом; с правой нарезкой; правого вращения
 r. h. relative humidity относительная влажность
 R. H. N. Rockwell hardness number число твёрдости по Роквеллу

gm reverse motion обратное [возвратное] движение; задний ход
 RMS root-mean-square среднеквадратичное (значение)
 rpm revolutions per minute число оборотов в минуту
 rps revolutions per second число оборотов в секунду
 RS repair shop ремонтная мастерская
 RT road traffic движение транспорта по дорогам
 R. T. M. rough-track mileage пробег в милях по испытательному треку, воспроизводящему плохую дорогу
 RTVS radio and television suppressed помехи радиоприёму и телевидению устранены (*маркировка изделий, электрооборудования*)
 R. W. B. gear-wheel brakes тормоза на задних колёсах

S shielded экранированный
 s second секунда
 s. a. sectional area площадь поперечного сечения
 S. A. E. Society of Automotive Engineers Общество автотракторных инженеров
 s. c. single-contact одноконтактный
 Scd schedule расписание; план; график
 sec. Red. I seconds Redwood I секунды по Редвуду I (*единица вязкости*)
 sf self-feeding с автоматической подачей
 S. F. shear force срезающая сила; усилие сдвига
 S. F. C. specific fuel consumption удельный расход топлива
 S. G. spark gap искровой промежуток, разрядник
 s. g. sliding gear скользящая шестерня
 s. h. p. shaft horsepower мощность на валу
 S-N chart stress-number-of-cycles chart диаграмма усталости (*зависимость между напряжением и числом циклов до разрушения детали*)
 S-N diagram stress-number-of-cycles diagram диаграмма усталости (*зависимость между напряжением и числом циклов до разрушения детали*)
 S. O. H. C. single overhead camshaft одинарный верхний распределительный вал
 sol. 1. soluble растворимый 2. solution раствор

S. P. standard pressure нормальное давление

SP, s. p. single-pole однополюсный

spec specification спецификация

sp. gr. specific gravity удельный вес

sp. ht. specific heat удельная теплоёмкость

sq square квадратный

sq cm square centimeter квадратный сантиметр

sq ft square foot квадратный фут

sq in square inch квадратный дюйм

sq m square meter квадратный метр

sq mm square millimeter квадратный миллиметр

s. g. specific resistance удельное сопротивление

std standard стандарт

Stlr semitrailer полуприцеп

s. v. specific volume удельный объём

S. W. G. standard wire gauge стандартный сортамент проволоки

TBO time between overhauls срок службы или наработка между ремонтами

TC traffic control регулирование движения

tc 1. temperature coefficient температурный коэффициент 2. total carbon общее содержание углерода

TCP traffic control post пост регулирования движения

T. C. T. torque-converter transmission трансмиссия с гидротрансформатором

T. C. U. traction control unit регулятор тяги; догружатель ведущих колёс

TD tractor-drawn прицепной, на тракторной тяге; буксируемый тягачом

tdc top dead center верхняя мёртвая точка

TE twin-engined с двумя двигателями

te tractive effort тяговое усилие; сила тяги

TEL tetraethyl lead тетраэтиловый свинец

temp temperature температура

term termination, terminus конечная станция

tf 1. time factor фактор времени 2. true fault истинная ошибка

Tlr trailer прицеп

ton f ton-force тонна-сила

Ton-MPH ton-miles per hour тонномиль в час

tr trace след

Trk Dr truck-drawn буксируемый грузовым автомобилем

trk mtd truck-mounted смонтированный на грузовом автомобиле

TRL track roller lubricant смазка для опорных катков гусениц

trl mtd trailer-mounted смонтированный на прицепе

ts tensile strength предел прочности при растяжении

T/S turn signal указатель поворота

TTMA Truck-Trailer Manufacturers Association Объединение фирм, изготовляющих прицепы для грузовых автомобилей

u/c undercharge недостаточная подача топлива

U. D. C. upper dead center верхняя мёртвая точка

U. E. T. universal engineering tractor универсальный трактор для дорожно-строительных работ

ult ultimate 1. крайний; последний; предельный; конечный 2. основной; первичный

USATRECOM United States Army Transportation Research Command исследовательская транспортная группа армии США

UVC Uniform Vehicle Code *амер.* свод единых требований к автомобилям

UW useful weight полезный груз

v 1. variable переменная (величина)

2. velocity скорость 3. volt вольт

4. volume объём

va volt-ampere вольт-ампер

var variable переменная (величина)

V. C. R. variable compression-ratio piston поршень, допускающий изменение степени сжатия

V. D. H. No Vickers diamond hardness number число твёрдости по Виккерсу

vehs vehicles транспортные машины

vent ventilator вентилятор

ver versus против, по сравнению с...

VHN Vickers hardness number число твёрдости по Виккерсу

viz. videlicet то-есть; а именно

v. o. *англ.* vaporizing oil керосин

vol volume объём

V. p. variable pitch переменный шаг; с переменным шагом

vpd vehicles per day количество автомобилей в день

vpm vehicles per mile количество автомобилей на одну милю

V. P. N. Vickers pyramid number число твердости по Виккерсу	wh watt-hour ватт-час
vs versus против, по сравнению с...	w. g. worm gear 1. червячная передача; червячная шестерня 2. червячный привод
V. T. M. vehicles to the mile количество автомобилей на одну милю	wkr wrecker автомобиль технической помощи, аварийный тягач
v. u. volume unit единица объема	wpf waterproof водонепроницаемый
v. v. vice versa наоборот	wt weight вес
W weight вес	w. t. watertight водонепроницаемый
W. B. wheel base база, расстояние между осями	X rds crossroads перекресток
wdt width ширина	YP yield point предел текучести

ПРИЛОЖЕНИЕ

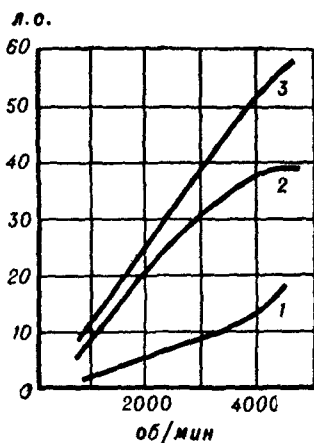
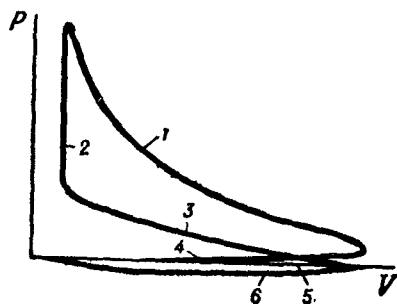


Рис. 1. Power curves of engine кривые мощности двигателя.

1 — friction horsepower мощность, затрачиваемая на трение. 2 — brake horsepower эффективная [тормозная] мощность. 3 — indicated horsepower индикаторная мощность.

Рис. 2. Indicator diagram, indicator card индикаторная диаграмма.

1 — expansion line, expansion curve кривая расширения. 2 — ignition line кривая сгорания. 3 — compression line кривая сжатия. 4 — exhaust line, exhaust curve кривая выпуска. 5 — atmospheric line кривая атмосферного давления. 6 — admission line, suction line кривая выпуска или всасывания.



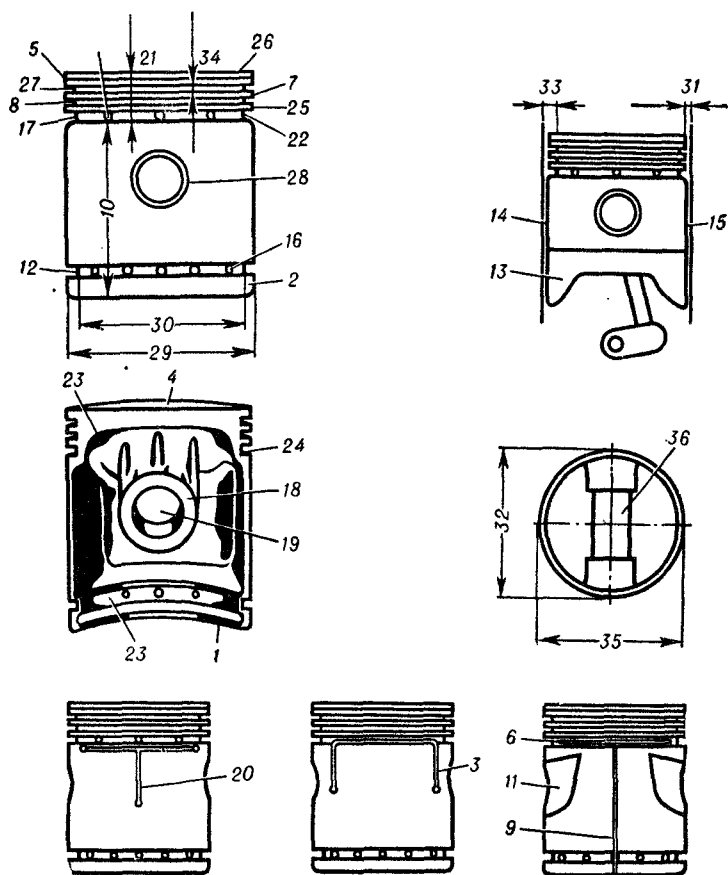


Рис. 3. Piston поршень.

1 — bottom rib нижний поясok. 2 — chamfer фаска. 3 — U-slot U-образная прорезь. 4 — head динце. 5 — heat dam тепловой барьер. 6 — horizontal slot горизонтальная прорезь. 7 — second land перемычка над канавкой второго поршневого кольца. 8 — second-ring groove канавка второго поршневого кольца. 9 — vertical slot вертикальная прорезь. 10 — skirt юбка. 11 — skirt relief разгрузочная выемка в юбке поршня. 12 — skirt ring groove канавка поршневого кольца в юбке поршня. 13 — slipper опорная часть юбки поршня. 14 — major thrust face часть опорной поверхности юбки поршня, передающая наибольшее боковое давление. 15 — minor thrust face часть опорной поверхности юбки поршня, передающая наименьшее боковое давление. 16 — oil drain holes отверстия для слива масла. 17 — oil-ring groove канавка для масляеомного поршневого кольца. 18 — pin boss, piston pin boss болышка отверстия для поршневого пальца. 19 — pin hole отверстие для поршневого пальца. 20 — T-slot T-образная прорезь. 21 — ring belt зона расположения поршневых колец. 22 — ring groove bottom дно канавки поршневого кольца. 23 — ring groove pad утолщение под канавками для поршневых колец. 24 — ring groove side торец канавки поршневого кольца. 25 — third land перемычка над канавкой третьего поршневого кольца. 26 — top land гребень над канавкой верхнего поршневого кольца. 27 — top-ring groove канавка верхнего поршневого кольца. 28 — pin bushing втулка поршневого пальца. 29 — land diameter диаметр поршня между канавками. 30 — groove bottom diameter, groove root diameter внутренний диаметр канавки. 31 — land clearance зазор между гребнем поршня и цилиндром. 32 — minor diameter малый диаметр. 33 — groove depth глубина канавки. 34 — groove width высота канавки. 35 — major diameter большой диаметр. 36 — piston pin, gudgeon pin поршневой палец.

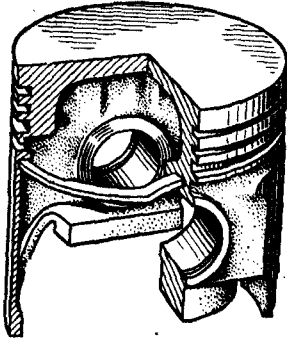


Рис. 4. Steel-belted piston поршень со стальным кольцом.

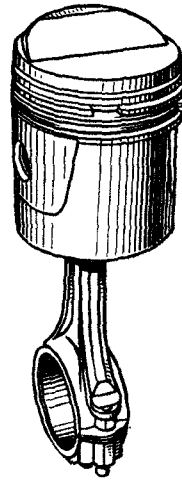


Рис. 5. Step-head piston поршень со ступенчатым днищем.

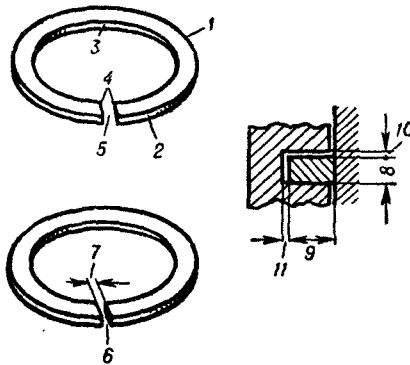


Рис. 6. Piston ring поршневое кольцо.
 1 — side, top surface торец, 2 — face наружная поверхность, 3 — back внутренняя поверхность, 4 — ends концы, 5 — free gap зазор в свободном состоянии, 6 — compressed gap зазор в сжатом состоянии, 7 — end clearance зазор в замке, 8 — width высота, 9 — radial thickness радиальная толщина, 10 — side clearance зазор между торцом поршневого кольца и канавкой поршня, 11 — back clearance зазор между внутренней поверхностью поршневого кольца и дном канавки поршня.

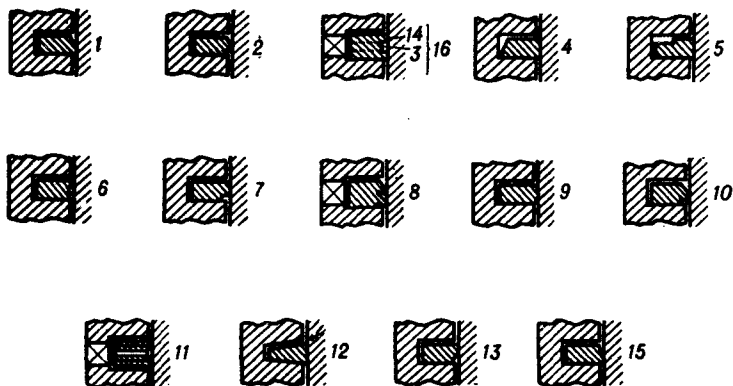


Рис. 7. Types of piston rings типы поршневых колец.

1 — bevel p. r. поршневое кольцо со скосом. 2 — bevel scraper p. r. поршневое кольцо с проточкой и скосом. 3 — channel of oil p. r. канавка [паз] в маслосъемном поршневом кольце. 4 — inside bevel(ed) p. r. поршневое кольцо со скосом на внутренней поверхности. 5 — counterbored p. r., internally stepped p. r., torsional p. r., twist-type p. r. скручивающееся поршневое кольцо с выточкой на внутренней цилиндрической поверхности. 6 — grooved p. r. поршневое кольцо с канавкой. 7 — scraper поршневое кольцо с проточкой. 8 — double-hook p. r. поршневое кольцо с двумя скребкообразными выступами. 9 — double taper-faced p. r. поршневое кольцо с наружной поверхностью в виде двух конусов. 10 — single-hook p. r. поршневое кольцо с одним скребкообразным выступом. 11 — multiple piece p. r., multiple piece p. r., compound p. r. составное поршневое кольцо. 12 — keystone p. r. поршневое кольцо трапециевидного сечения. 13 — inverted bevel(ed) p. r. поршневое кольцо со скосом на наружной поверхности у нижнего торца. 14 — flange of oil p. r. выступ маслосъемного поршневого кольца. 15 — taper-face p. r. поршневое кольцо с конической наружной поверхностью. 16 — ventilated oil p. r. маслосъемное поршневое кольцо с просверленными [профрезерованными] отверстиями.

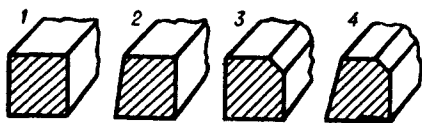


Рис. 8. Types of piston rings типы поршневых колец.

1 — straight-face p. r., straight flanked compression p. r., plain p. r. поршневое кольцо с цилиндрической наружной поверхностью. 2 — taper-face p. r. поршневое

кольцо с конической наружной поверхностью. 3 — inside bevel(ed) p. r. поршневое кольцо со скосом на внутренней поверхности. 4 — inside bevel(ed) taper-face p. r. поршневое кольцо со скосом на внутренней поверхности и с конической наружной поверхностью.

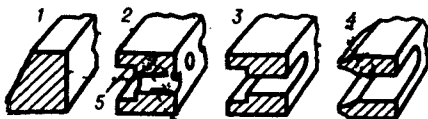


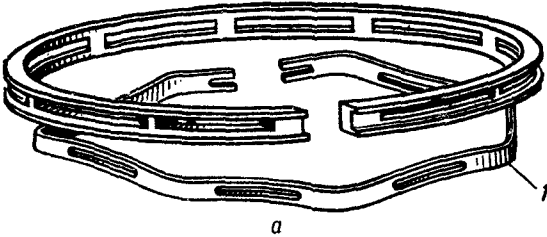
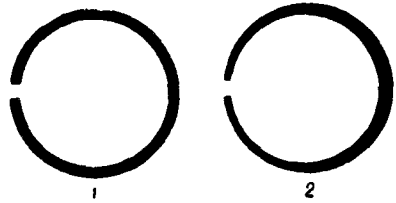
Рис. 9. Types of piston rings типы поршневых колец.

1 — bevel(ed) p. r. поршневое кольцо со скосом. 2 — drilled channel(ed) scraper маслосъемное поршневое кольцо с пазом и просверленными дренажными отверстиями.

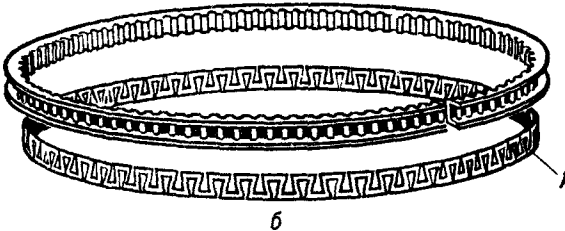
3 — slotted channel oil p. r. маслосъемное поршневое кольцо с пазом и дренажными прорезями. 4 — wedge channel grooved oil p. r. маслосъемное поршневое кольцо со скошенными кромками и прорезями. 5 — channel of oil piston ring канавка [паз] в маслосъемном поршневом кольце.

Рис. 10. Types of piston rings виды поршневых колец.

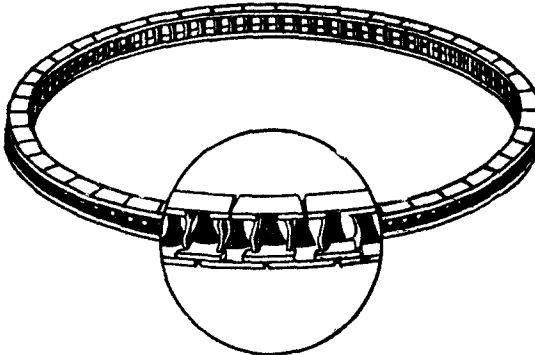
1 — concentric p. r. концентричное поршневое кольцо. 2 — eccentric p. r. эксцентричное поршневое кольцо.



a



б



в

Рис. 11. Conformable oil piston ring, flexible oil piston ring, flexline oil piston ring маслосъемное поршневое кольцо с повышенной приспособляемостью к стенкам цилиндра.

a, 1 — hump-type expander расширитель с выступами и впадинами. б — circumflex oil p. r. стальное штампованное маслосъемное поршневое кольцо с расширителем. 1 — expander расширитель. в — circumferentially compressible p. r. поршневое кольцо, сжимающееся по всей окружности.

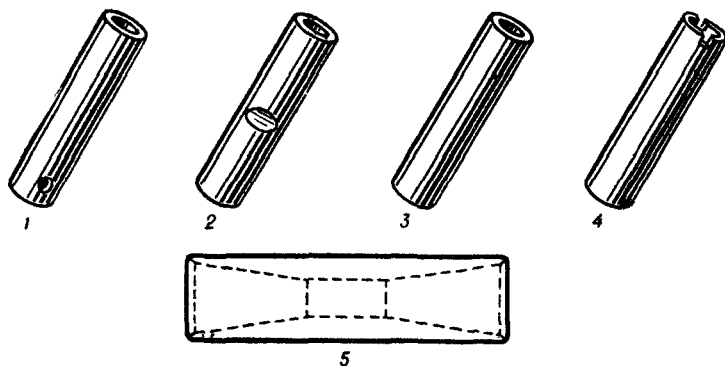


Рис. 12. Piston pin (or wrist pin) nomenclature номенклатура поршневых пальцев.

1 — set screw p. p., anchored p. p. поршневой палец, плавающий в головке шатуна. 2 — semifloating p. p., oscillating p. p. поршневой палец, плавающий в бобышках поршня. 3 — full-floating p. p. полностью плавающий поршневой палец. 4 — end-slot p. p. поршневой палец с пазом в торце. 5 — p. p. with taper bore поршневой палец с двухконусным внутренним отверстием.

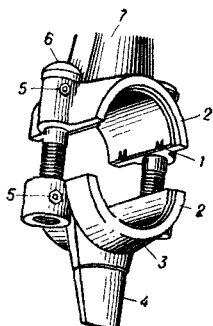


Рис. 13. Connecting rod big end большая головка шатуна.

1 — connecting rod bushing lock замок вкладыша шатуна. 2 — connecting rod big-end bearing, big-end bearing, bottom-end bearing подшипник большой головки шатуна. 3 — connecting rod cap крышка большой головки шатуна. 4 — connecting rod dipper, oil pickup, oil scoop черпачок шатуна. 5 — connecting rod-and-cap marks метки на шатуне и его крышке. 6 — big-end bolt болт крышки шатуна. 7 — connecting rod шатун.

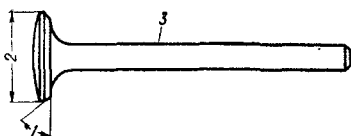


Рис. 14. Valve клапан.

1 — seat angle угол конуса седла клапана. 2 — head diameter диаметр тарелки клапана. 3 — stem стержень клапана.

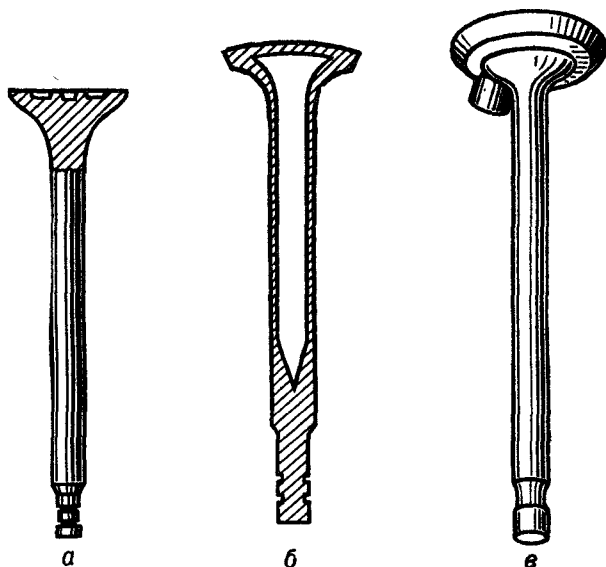


Рис. 15. Types of valves типы клапанов.

a — carbide-faced v., stellite-faced v. клапан с седлом, покрытым твёрдым сплавом. *b* — hollow-stem v. клапан с полым стержнем, пустотелый клапан. *c* — masked inlet v. выпускной клапан с козырьком, экранированный выпускной клапан.

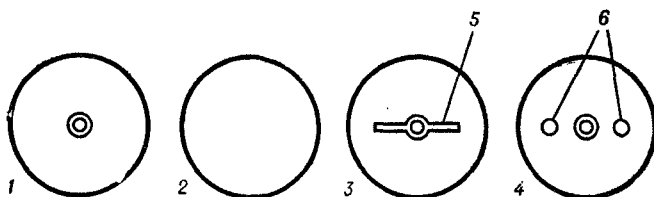


Рис. 16. Types of valve heads типы тарелок [головки] клапанов.

1 — centered v. h. тарелка клапана с центровым углублением. *2* — plain v. p. гладкая тарелка клапана. *3* — slotted v. h. тарелка клапана с пазом. *4* — drilled v. h. тарелка клапана с углублениями. *5* — valve head slot паз в головке клапана. *6* — bit holes углубления для вставки притирочного инструмента.

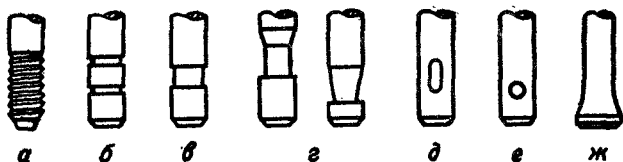


Рис. 17. Types of valve stems типы клапанных стержней.

a — threaded v. s. стержень клапана с резьбой на конце. *b* — multiple-groove v. s. стержень клапана с несколькими проточками. *в* — grooved v. s. стержень клапана с проточкой. *г* — tapered groove v. s. стержень клапана с конической проточкой. *д* — slotted v. s. стержень клапана с продолговатым отверстием для чеки. *е* — drilled v. s. стержень клапана с круглым отверстием для чеки. *ж* — mushroom v. s. стержень клапана с утолщением на конце.

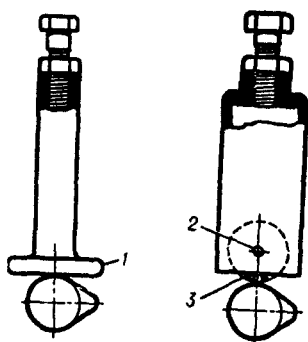


Рис. 18. Mushroom and roller-type valve lifters толкатели клапана: грибовидный (слева) и с роликом (справа).

1 — mushroom valve lifter грибовидный толкатель клапана. 2 — cam roller pin ось ролика толкателя клапана. 3 — cam roller, tappet roller, valve lifter roller ролик толкателя клапана.

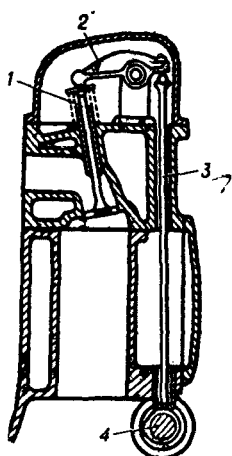


Рис. 19. Valve-actuating gear клапанный привод, клапанный механизм.

1 — valve in head, overhead valve верхний клапан, подвесной клапан. 2 — rocking arm, rocker arm, rocker actuator, rocker lever, rocking lever клапанное коромысло. 3 — push rod шток толкателя клапана. 4 — camshaft распределительный [кулачковый] вал.

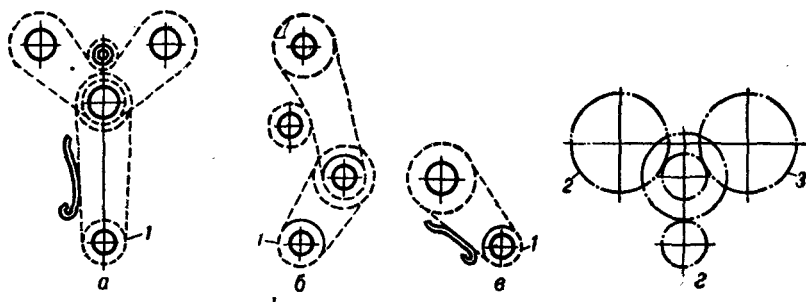


Рис. 20. Types of camshaft drives типы приводов распределительных валов.
 а — twin camshaft chain drive цепной привод к двум распределительным валам. б — single camshaft chain drive одинарный цепной привод распределительного вала. в — side-valve drive привод при боковом расположении клапанов. 2 — camshaft gear drive шестеренный привод распределительного вала. 1 — crankshaft axis ось коленчатого вала. 2 — camshaft gear шестерня распределительного вала. 3 — auxiliary drive gear шестерня привода вспомогательных механизмов.

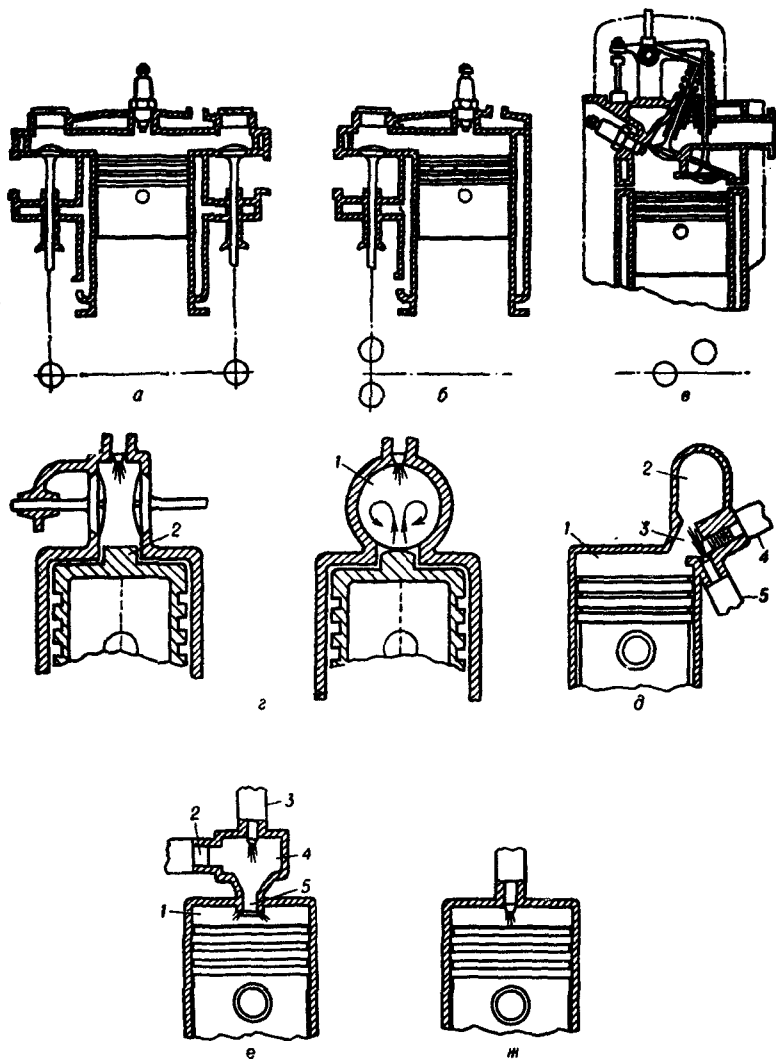


Рис. 21. Various forms of cylinder heads различные виды головок цилиндров (кружками под рисунками а, б, в схематически показано расположение клапанов).

а — T-head головка цилиндров с двусторонним расположением клапанов. б — L-head, F-head, side valve head головки цилиндров с односторонним расположением клапанов. в — I-head головка цилиндров с верхним расположением клапанов. г — clearestory head головка цилиндров с предкамерой и с горизонтальным расположением клапанов. 1 — turbulence combustion chamber, swirl с. с. вихревая камера сгорания. 2 — piston boss бобышка дна поршня, вытеснитель. д — air-cell (or Aero system) cylinder head головка цилиндров с воздушной камерой. 1 — combustion chamber камера сгорания. 2 — air cell chamber камера сгорания с воздушной полостью. 3 — Venturi диффузор. 4 — heating plug, glow plug запальная свеча. 5 — fuel injector форсунка. е — cylinder head with antechamber головка цилиндров с предкамерой. 1 — main combustion chamber основная камера сгорания. 2 — glow plug, heating plug запальная свеча. 3 — fuel injector форсунка. 4 — antechamber предкамера, форкамера. 5 — atomizer распылитель. ж — direct-injection cylinder head головка цилиндра с непосредственным впрыском топлива.

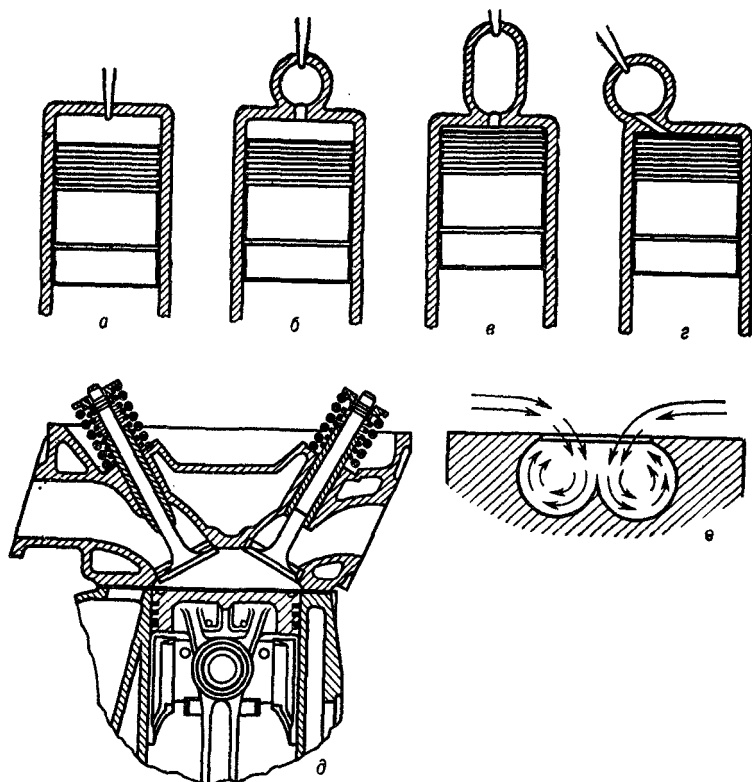


Рис. 22. Types of combustion chambers типы камер сгорания.
a — plain с. с. камера сгорания, образованная пространством между дном поршня и верхней плоскостью головки цилиндра. *б* — antecombustion chamber, antechamber, precombustion chamber, prechamber предкамера, форкамера. *в* — separate с. с. камера сгорания, расположенная вне цилиндра. *г* — turbulence с. с. вихревая камера сгорания. *д* — spherical segment с. с., hemispherical с. с. полусферическая [шатровая] камера сгорания. *е* — toroidal(-cavity) с. с. торондальная камера сгорания.

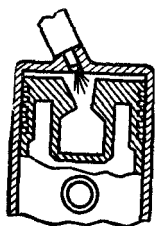


Рис. 23. Air-cell piston, aero-cell piston поршень с воздушной камерой.

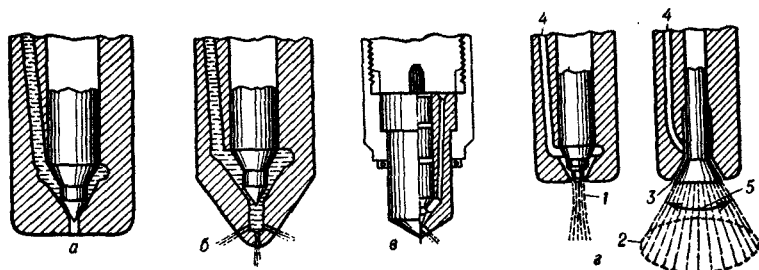


Рис. 24. Types of nozzles типы форсунок.

a — pintle n. игольчатая форсунка; central-hole n. форсунка с централью расположенным отверстием; single-jet n., single-hole n. одноструйная форсунка. *б* — multijet nozzle, multiple-jet n., multihole n. многоструйная форсунка. *в* — single-jet n. (offset) одноструйная форсунка (с распылительным отверстием, смещённым с оси). *г*, 1 — cylindrical discharge выпуск (топлива) цилиндрической струёй. 2 — conical discharge выпуск (топлива) конической струёй. 3 — reversed-cone nozzle форсунка с иглой в виде обратного конуса. 4 — fuel duct канал подвода топлива. 5 — spray cone конус струи.

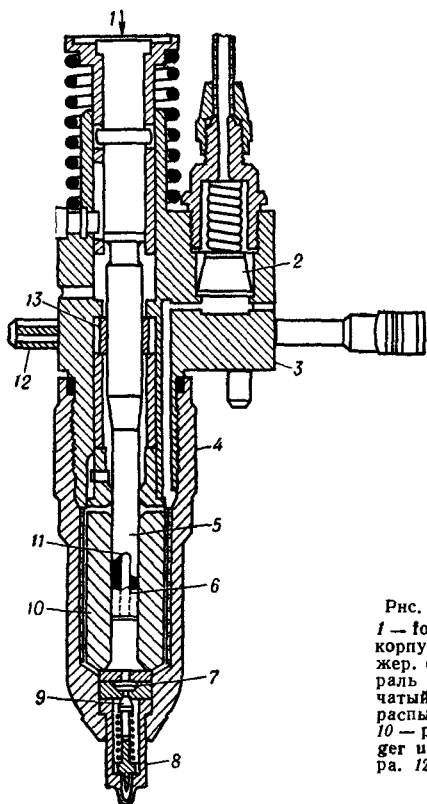


Рис. 25. Pump-and-injector unit насос-форсунка.

1 — follower толкатель. 2 — filter фильтр. 3 — body корпус. 4 — nut стяжная гайка. 5 — plunger плунжер. 6 — plunger lower helix нижняя отсечная спираль плунжера. 7 — leaf valve, flat valve пластинчатый клапан. 8 — spray tip наконечник форсунки, распылитель. 9 — spherical valve шаровой клапан. 10 — plunger bushing втулка плунжера. 11 — plunger upper helix верхняя отсечная спираль плунжера. 12 — control rack рейка. 13 — plunger gear шестерня плунжера.

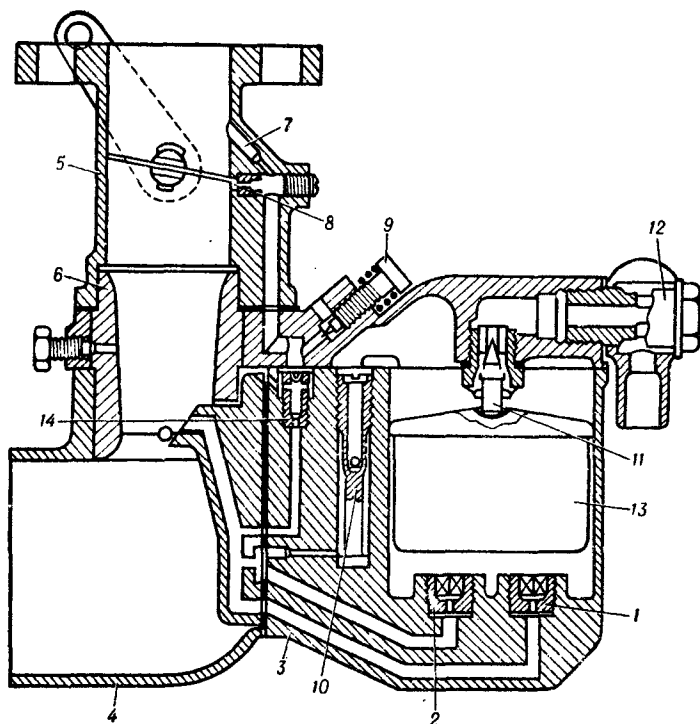


Рис. 26. Carburetor карбюратор.

1 — main jet, main nozzle главный жиклёр. 2 — compensating jet, compensating nozzle компенсационный жиклёр. 3 — carburetor bowl, float chamber поплавковая камера. 4 — carburetor body (lower) корпус карбюратора (нижний). 5 — carburetor body (upper) корпус карбюратора (верхний). 6 — choke tube, diffuser диффузор. 7 — slow-running outlet отверстие жиклёра холостого хода, отверстие жиклёра малых оборотов. 8 — progression jet дополнительный жиклёр холостого хода, дополнительный жиклёр малых оборотов. 9 — slow-running air-regulating screw винт регулировки подачи воздуха на холостом ходу. 10 — slow-running jet, slow-speed jet жиклёр холостого хода, жиклёр малых оборотов. 11 — float needle, float spindle игла поплавкового клапана. 12 — carburetor filter фильтр карбюратора. 13 — carburetor float поплавок карбюратора. 14 — valve needle игла клапана.

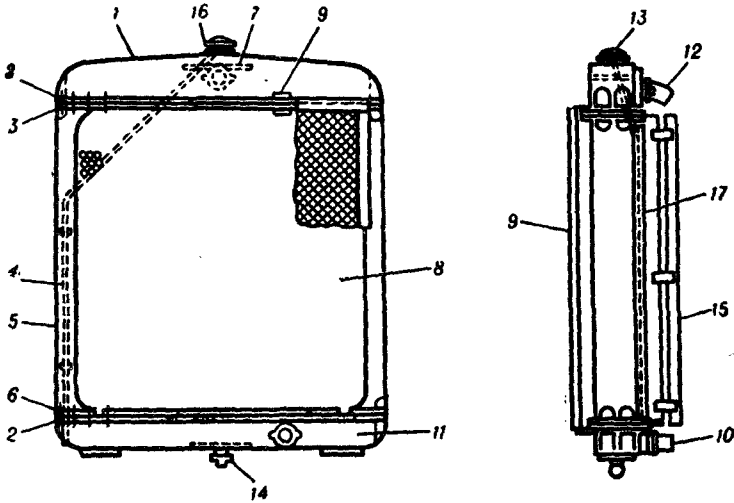


Рис. 27. Radiator радиатор.

1 — top tank верхний бак. 2 — gasket прокладка. 3 — top header верхняя пластина [фланец] сердцевины. 4 — overflow tube сливная трубка. 5 — side member, side column боковина. 6 — bottom header нижняя пластина [фланец] сердцевины. 7 — baffle plate отражательная пластина наливной горловины. 8 — core сердцевина, соты. 9 — core guard предохранительный щиток сердцевины. 10 — outlet отводной патрубков. 11 — bottom tank нижний бак. 12 — inlet отверстие [патрубок] для подачи охлаждающей жидкости. 13 — filler neck горловина наливного отверстия. 14 — drain спусковой патрубков. 15 — fan guard кожух вентилятора. 16 — filler cap крышка наливной горловины. 17 — hood ledge опорный бортик капота (двигателя) на радиаторе.

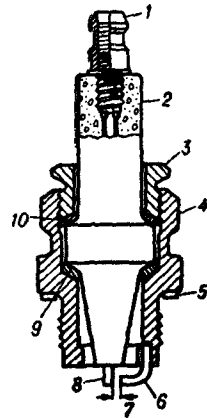


Рис. 28. Spark plug свеча зажигания.

1 — terminal клемма. 2 — insulator изолятор. 3 — gland ниппель. 4 — body, shell корпус. 5 — gasket уплотнительная прокладка. 6 — side electrode боковой электрод. 7 — air gap искровой промежуток. 8 — centre electrode центральный электрод. 9 — lower insulator gasket нижняя уплотнительная прокладка изолятора. 10 — upper insulator gasket верхняя уплотнительная прокладка изолятора.

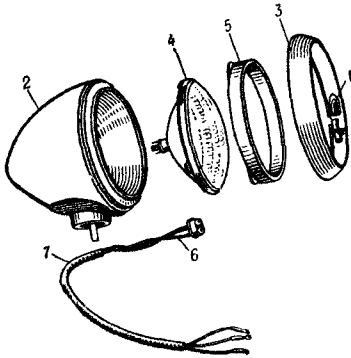


Рис. 29. Head lamp parts детали фары.
 1 — clip пружинный держатель. 2 — body корпус. 3 — moulding наружный ободок. 4 — sealed beam unit retaining ring внутренний [установочный] ободок оптического элемента. 5 — sealed beam unit retaining ring внутренний [установочный] ободок оптического элемента. 6 — wiring assembly пучок проводов. 7 — wiring loom гибкая изолирующая трубка для проводов.

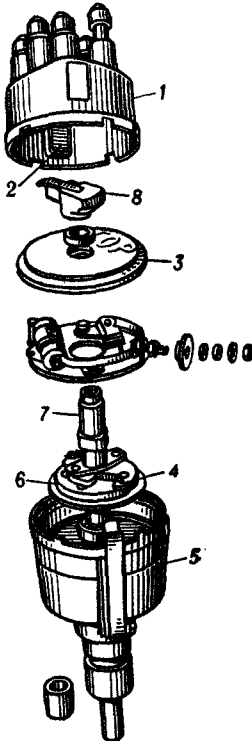


Рис. 30. Distributor распределитель.
 1 — cap крышка. 2 — carbon brush угольная щётка. 3 — dust excluding plate пылезащитная пластина. 4 — automatic spark timer автоматический регулятор опережения зажигания. 5 — body корпус. 6 — plate пластина. 7 — cam кулачок прерывателя распределителя. 8 — rotating electrode вращающийся электрод.

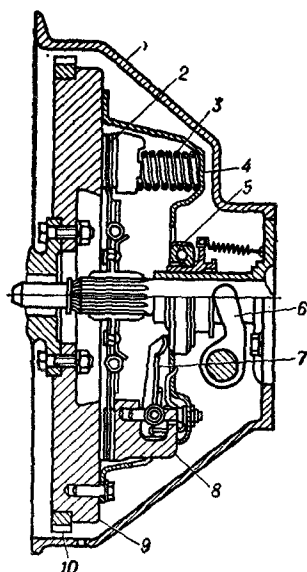


Рис. 31. Clutch сцепление.

1 — housing корпус. 2 — driven plate, driven disk ведомый диск. 3 — pressure spring нажимная пружина. 4 — cover plate, back plate опорный диск. 5 — throw-out bearing, clutch release bearing подшипник выключения сцепления. 6 — bearing release lever рычаг [отводка] выжимного подшипника. 7 — release lever рычаг выключения. 8 — pressure plate нажимной диск. 9 — flywheel маховик. 10 — flywheel (ring) gear, flywheel starter gear зубчатый венец маховика.

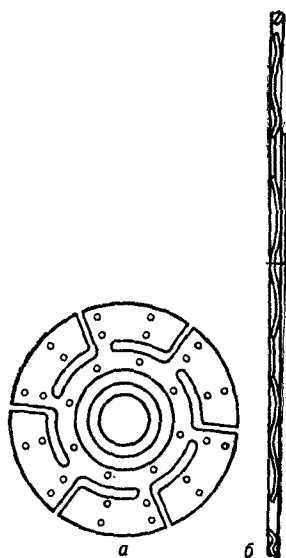


Рис. 32. Clutch-driven plate, clutch-driven disk ведомый диск сцепления.

a — cushion disk, cushion plate, spring plate упругий диск, б — crimped section изогнутое [выгнутое] сечение.

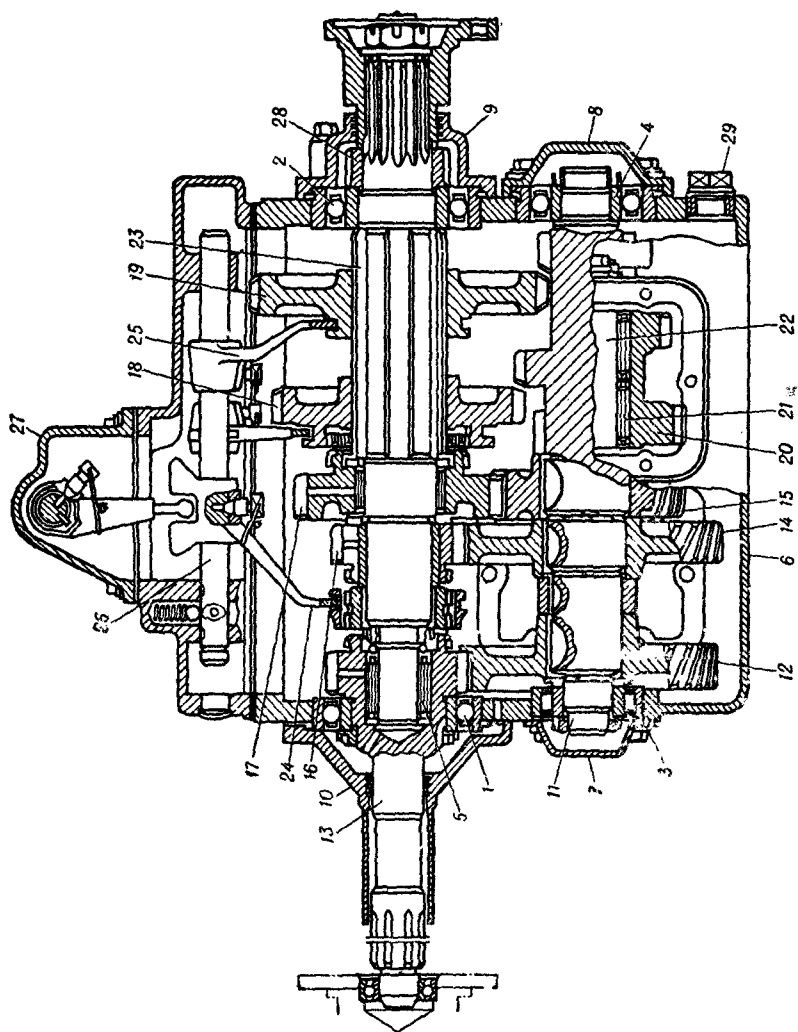


Рис. 33. Transmission, transmission gearbox, gearbox коробка передач.

1—4 — transmission bearing подшипник коробки передач, 5 — transmission main shaft pilot bearing подшипник переднего конца вторичного вала коробки передач, 6 — transmission case, transmission housing картер коробки передач, 7—10 — transmission case cover крышка картера коробки передач, 11 — transmission countershaft, transmission layshaft промежуточный вал коробки передач, 12 — transmission countershaft drive gear, layshaft drive gear ведущая шестерня промежуточного вала коробки передач, 13 — transmission drive (gear) shaft, transmission main drive gear, primary shaft, drive shaft and gear, transmission clutch shaft первичный [ведущий] вал коробки передач (с ведущей шестерней), 14—17 — constant-mesh gear шестерня постоянного зацепления, 18—19 — sliding gear скользящая [передвижная] шестерня, 20 — reverse idler gear промежуточная шестерня заднего хода, 21 — reverse idler gear bearing подшипник промежуточных шестерён заднего хода, 22 — reverse idler gear shaft ось промежуточной шестерни заднего хода, 23 — transmission main shaft, main shaft, output shaft вторичный вал коробки передач, 24—26 — transmission shift fork, shift fork, gear shift fork вилка переключения передач, 26 — transmission shift fork shaft, gear shift fork shaft, gear shifter shaft, selector bar стержень вилки переключения передач, шток переключения передач, 27 — gear-change control housing картер механизма переключения передач, 28 — speedometer drive gear ведущая шестерня спидометра, 29 — drain plug пробка сливного отверстия,

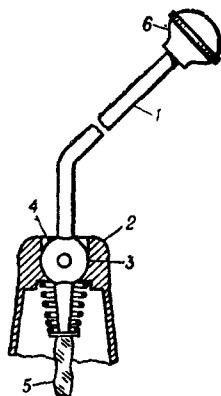


Рис. 34. Ball-and-socket gear control рычаг переключения передач с шаровой опорой.

1 — speed(-change) lever, control lever, gear-shift lever, gear-change lever, shifter рычаг переключения передач, 2 — gear-change control housing картер механизма переключения передач, 3 — control housing socket гнездо шарового шарнира рычага переключения передач, 4 — transmission control lever шарнирный шарик шарнира рычага переключения передач, 5 — shifter arm поводок штока [стержня] переключения, 6 — transmission control lever ball handle шаровая рукоятка рычага управления коробкой передач.

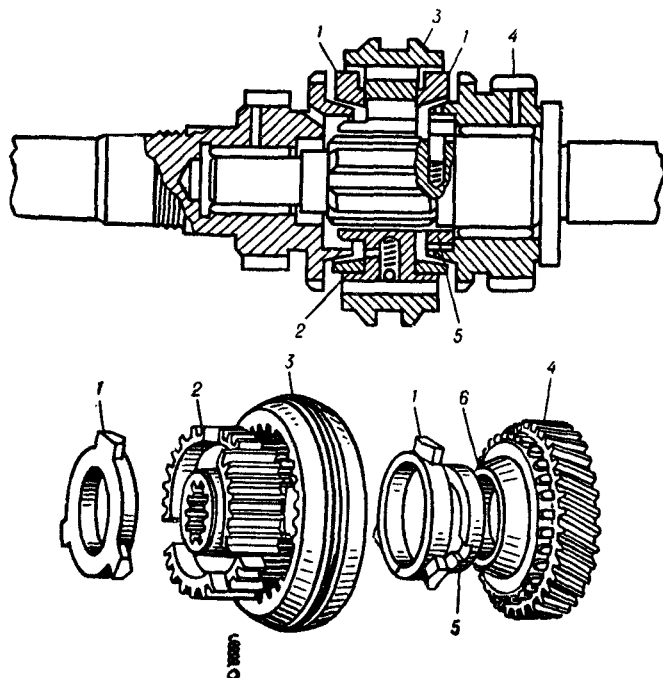


Рис. 35. Synchro-mesh unit, synchronizing device синхронизатор.

1 — block ring, blocking ring блокирующее кольцо. 2 — sliding hub скользящая ступица. 3 — synchronizer sleeve, synchronizing sleeve обойма синхронизатора. 4 — transmission gear шестерня коробки передач. 5 — locking ring замковое [стопорное] кольцо. 6 — synchronizing cone синхронизирующий конус.

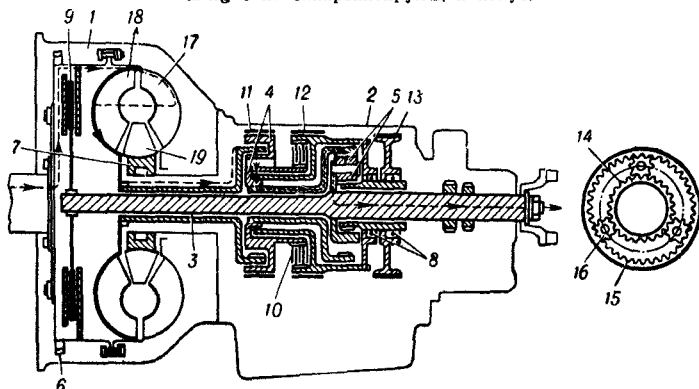


Рис. 36. Torque converter with planetary gearbox гидротрансформатор с планетарной коробкой передач.

1 — torque converter гидротрансформатор. 2 — planetary gearbox, planetary transmission планетарная коробка передач. 3 — main shaft главный [вторичный] вал. 4—5 — planetary gearset планетарный комплект (коробки передач). 6 — flywheel starter gear зубчатый венец маховика. 7—8 — free-wheel(ing) unit, free-wheel mechanism механизм свободного хода. 9 — direct-drive clutch, direct-driving clutch муфта включения прямой передачи. 10 — multi-disk clutch, multiplate clutch многодисковое сцепление. 11—13 — band brake ленточный тормоз. 14 — sun gear, sun wheel солнечная [центральная] шестерня планетарной передачи. 15 — ring gear зубчатое колесо с внутренним зацеплением. 16 — planet gear, planet(ary) pinton сателлит планетарной передачи. 17 — impeller насосное колесо. 18 — turbine турбинное колесо. 19 — stator статор.

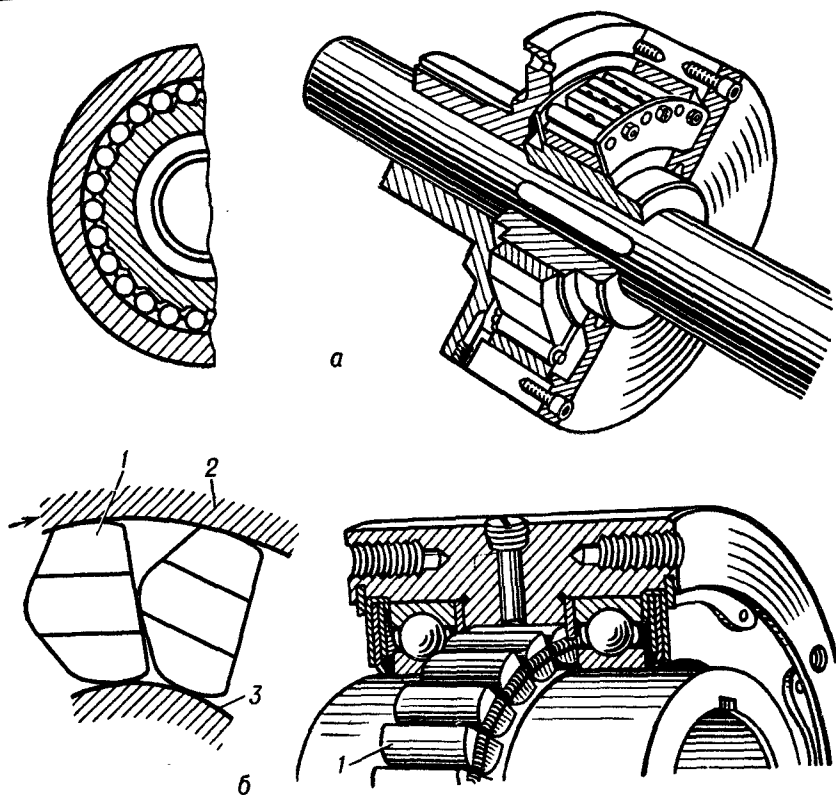


Рис. 37. Free-wheeling clutch, overrunning clutch муфта свободного хода.
 а — roller-type overrunning c., free-wheeling roller c., overrunning roller c., roller-type free-wheeling c. with polygon cam муфта свободного хода, работающая по принципу заклинивания цилиндрических роликов между цилиндрическим и профилированным кольцами. б — sprag-type overrunning c., free-wheeling sprag c., overrunning sprag c., sprag c. муфта свободного хода, работающая по принципу заклинивания брусков между цилиндрическими наружным и внутренним кольцами. 1 — sprag расклинивающий сухарь. 2 — outer race наружное кольцо. 3 — inner race внутреннее кольцо.

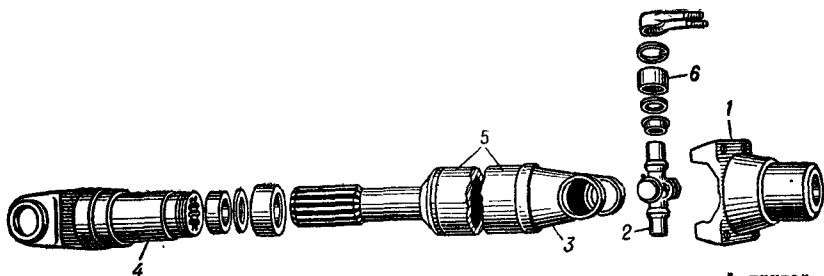


Рис. 38. Universal-joint drive, cardan drive карданная передача, карданный привод.
 1 — universal-joint flange фланец крепления кардана. 2 — universal-joint center cross, trunnion cross крестовина кардана. 3 — universal-joint fork, universal-joint yoke вилка кардана. 4 — universal-joint slip yoke скользящая вилка кардана. 5 — universal-joint shaft tube, propeller-shaft tube труба карданного вала. 6 — needle bearing with closed end игольчатый роликовый подшипник с закрытым торцом.

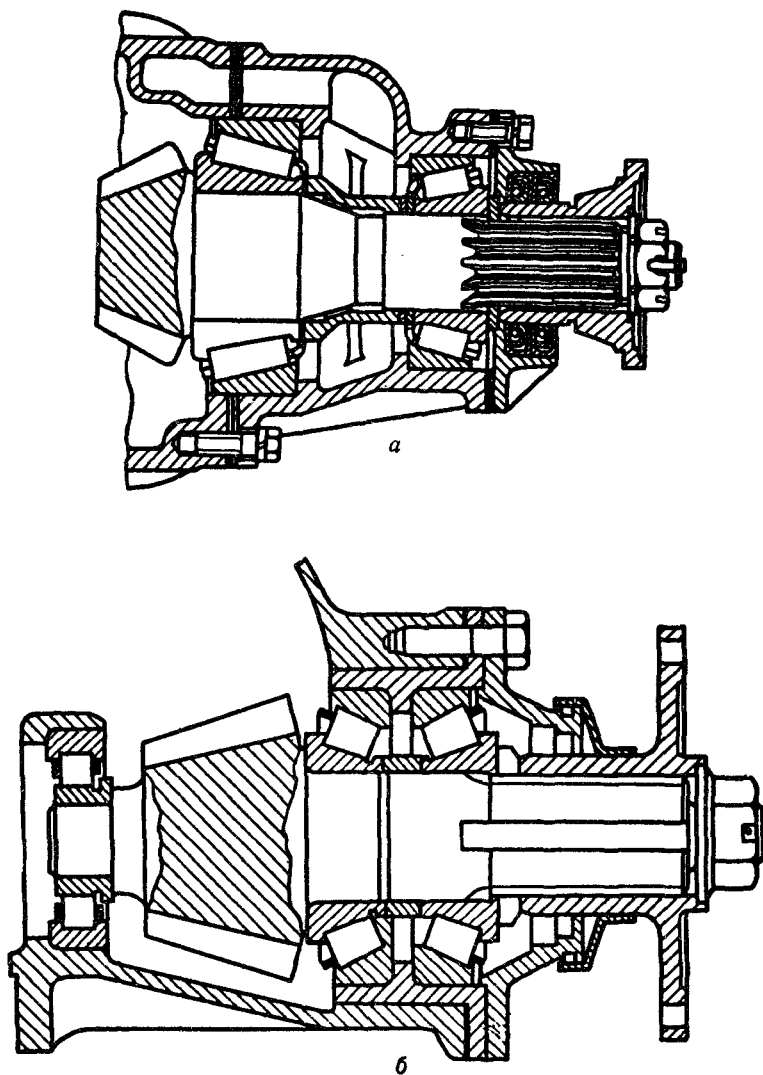


Рис. 39. Axle drive pinion ведущая шестерня главной передачи.
а — overhung p. консольно-смонтированная ведущая шестерня. б — straddle-mounted p. ведущая шестерня, смонтированная между двумя опорами.

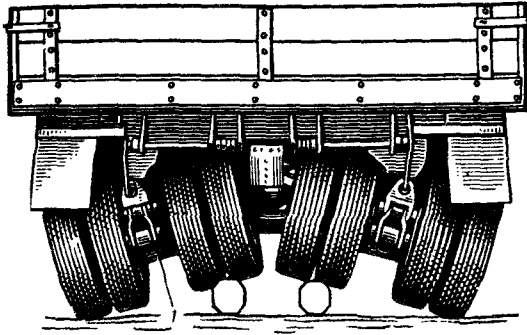


Рис. 40. Oscillating axle
1 — качающаяся ось.

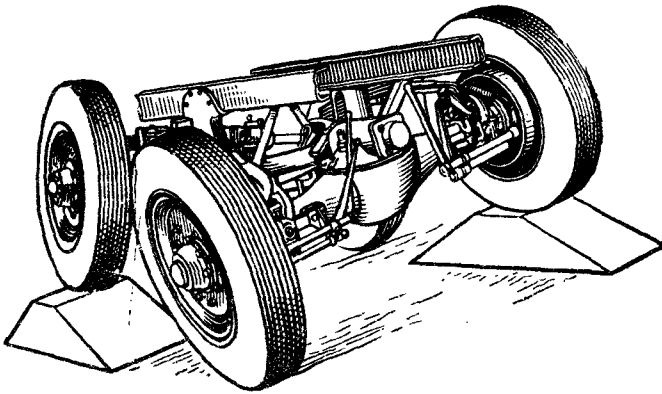


Рис. 41. Four-wheel drive bogie тележка с четырьмя ведущими колёсами.

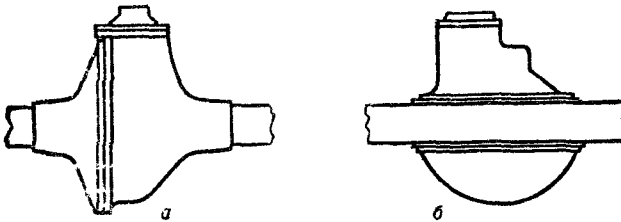


Рис. 42. Driving axle housing, driving axle case картер ведущего моста.
а -- split housing, split case разъемный картер. б -- banjo housing, one-piece housing, banjo case неразъемный картер.

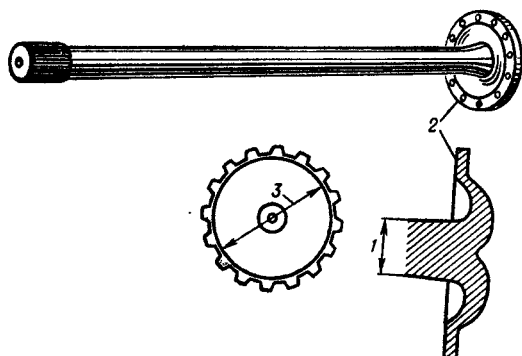


Рис. 43. Axle shaft, half axle, semi-axle, wheel shaft, differential axle полуось.

1 — body diameter of axle shaft диаметр нешлицованной части полуоси.
 2 — integral flange of axle shaft фланец, составляющий одно целое с полуосью. 3 — root diameter of splines диаметр впадин шлиц.

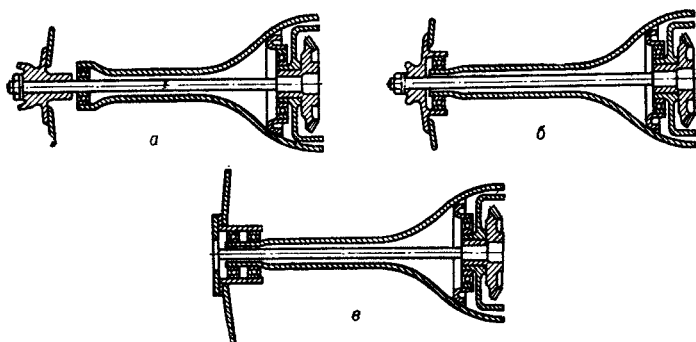


Рис. 44. а — semi-floating axle shaft полуразгруженная полуось. б — three-quarter floating axle shaft полуось, разгруженная на три четверти. в — full-floating axle shaft полностью разгруженная полуось.

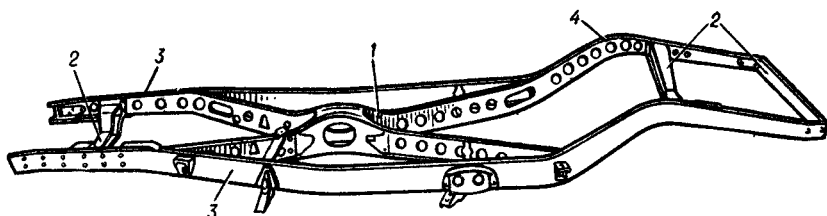


Рис. 45. Girder frame ложиероинная рама.

1 — cruciform member, X crossmember, X-form crossmember крестообразная [X-образная] поперечина. 2 — frame member поперечина рамы. 3 — frame side member, frame longitudinal member, frame girder, frame side rail лонжерон [продольная балка] рамы. 4 — kickup of frame, upsweep of frame выгиб рамы над задним мостом.

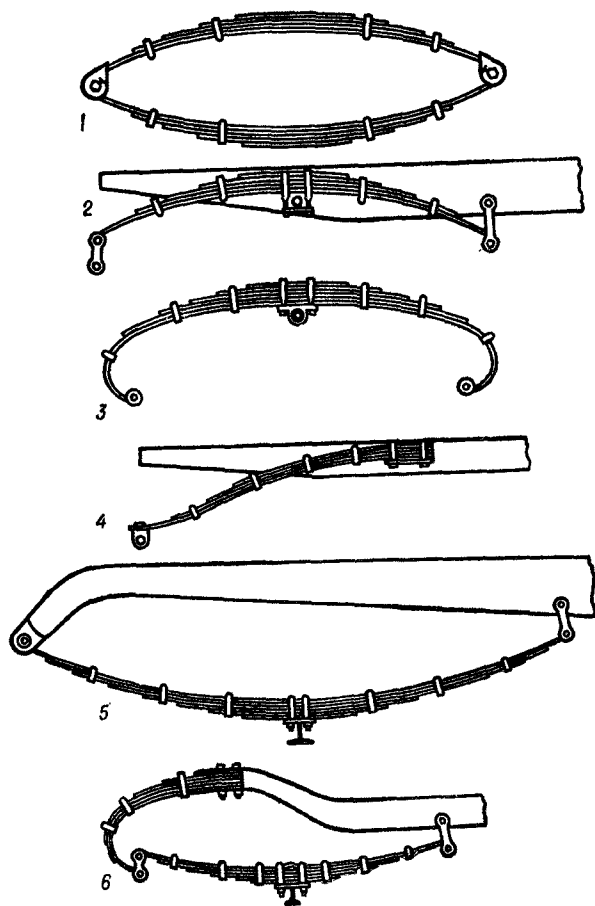


Рис. 46. Laminated spring, leaf spring листовая рессора.

1 — full elliptic s., elliptic s., double-elliptic s. эллиптическая рессора, двойная полуэллиптическая рессора. 2 — semielliptic cantilever s., cantilever s., grasshopper s. полуэллиптическая консольная [кантилеверная] рессора. 3 — semielliptic scroll s., scroll s. полуэллиптическая рессора с загнутыми концами. 4 — one-quarter elliptic s., quarter elliptic s. четверть-эллиптическая рессора. 5 — semielliptic s., half-elliptic s. полуэллиптическая рессора. 6 — three-quarter elliptic s. трёхчетвертная эллиптическая рессора.

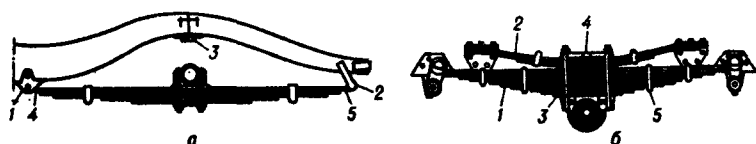


Рис. 47. Leaf spring attachment крепление листовой рессоры.

a — underhung spring, underslung spring, suspended spring подвешенная рессора (расположенная под осью). 1 — spring bracket, spring hanger кронштейн рессоры, подвеска рессоры. 2 — spring shackle, spring buckle серьга рессоры. 3 — spring stop, spring buffer ограничитель хода рессоры. 4 — spring fixed end неподвижный конец рессоры. 5 — spring free end подвижный конец рессоры. *b* — overhung spring рессора, расположенная над осью. 1 — main spring основная рессора. 2 — auxiliary spring, supplementary spring, secondary spring дополнительная рессора, вспомогательная рессора. 3 — spring center band, spring center clamp, spring clip, spring U-bolt стремянка крепления рессоры. 4 — spring clamp plate, spring clip plate планка стремянки крепления рессоры. 5 — spring clamp, spring hoop, spring-leaf retainer, spring stirrup рессорный хомутник.

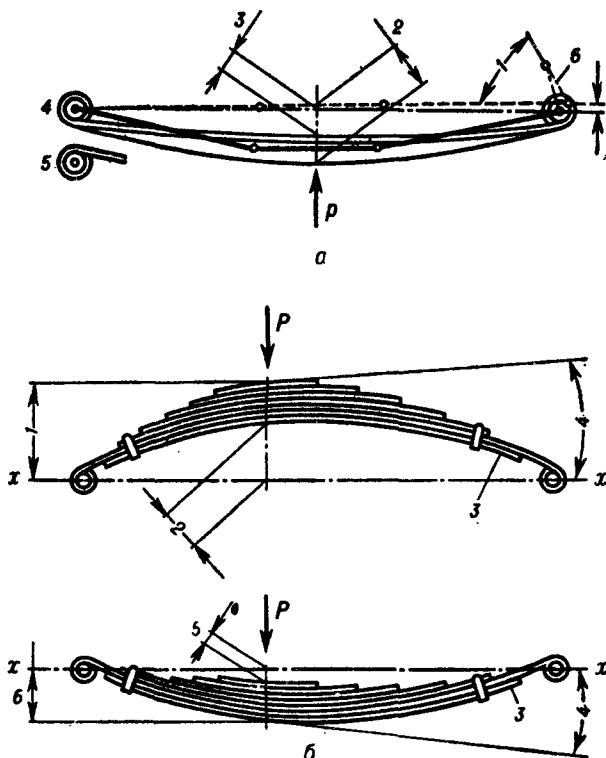


Рис. 48. Spring deflection деформация рессоры, прогиб рессоры.

a — symmetrical spring симметричная рессора; spring with compression shackle рессора с зажимными серьгами. 1 — shackle angle угол наклона серьги. 2 — geometric deflection геометрический прогиб. 3 — opening of spring стрела выгиба рессоры. 4 — upturned spring eye загнутое вверх ушко рессоры. 5 — down-turned spring eye загнутое вниз ушко рессоры. *b* — compression shackle серьга, сжимающая рессору. 1 — unsymmetrical spring несимметричная рессора. 1 — positive overall height положительная общая высота. 2 — positive opening положительная стрела выгиба. 3 — rebound leaf отбойный лист. 4 — seat angle угол посадки. 5 — negative opening отрицательная стрела прогиба. 6 — negative overall height отрицательная общая высота.

Рис. 49. Leaf spring листовая рессора.
 1 — spring eye ушко рессоры. 2 — spring bushing втулка ушка рессоры. 3 — spring lubricator приспособление для смазки рессоры.

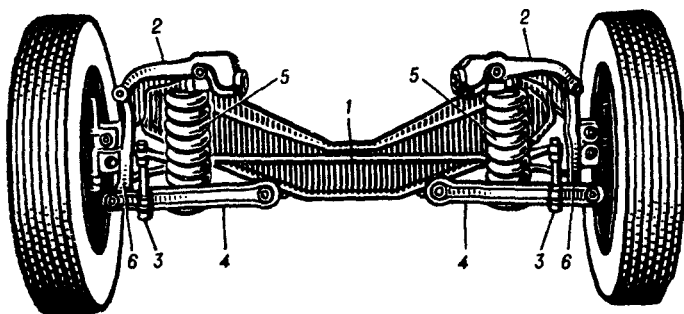
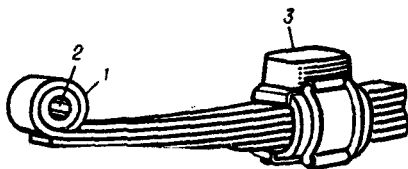
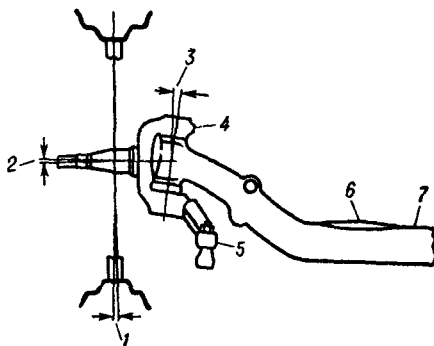


Рис. 50. Parallel arm suspension независимая подвеска на параллельных рычагах.

1 — antiroll bar стержень стабилизатора поперечных колебаний. 2 — upper control arm верхний рычаг. 3 — antiroll bar link, stabilizer link серьга крепления стержня стабилизатора. 4 — lower control arm нижний рычаг. 5 — coil spring, spiral spring спиральная [винтовая] пружина. 6 — steering knuckle support, front-wheel support стойка передней подвески.

Рис. 51. Ackerman front axle передняя ось с поворотными кулаками, вращающимися около шкворней, закрепленных на концах оси.

1 — (wheel) camber развал переднего колеса. 2 — spindle tilt наклон оси поворотного кулака. 3 — kingpin tilt, kingpin inclination, inclination of steering knuckle pivot наклон поворотного шкворня. 4 — steering knuckle поворотный кулак, поворотная цапфа. 5 — steering knuckle arm, knuckle arm рычаг поворотного кулака. 6 — axle pad, spring seat, spring pad рессорная подушка. 7 — front axle center балка передней оси.



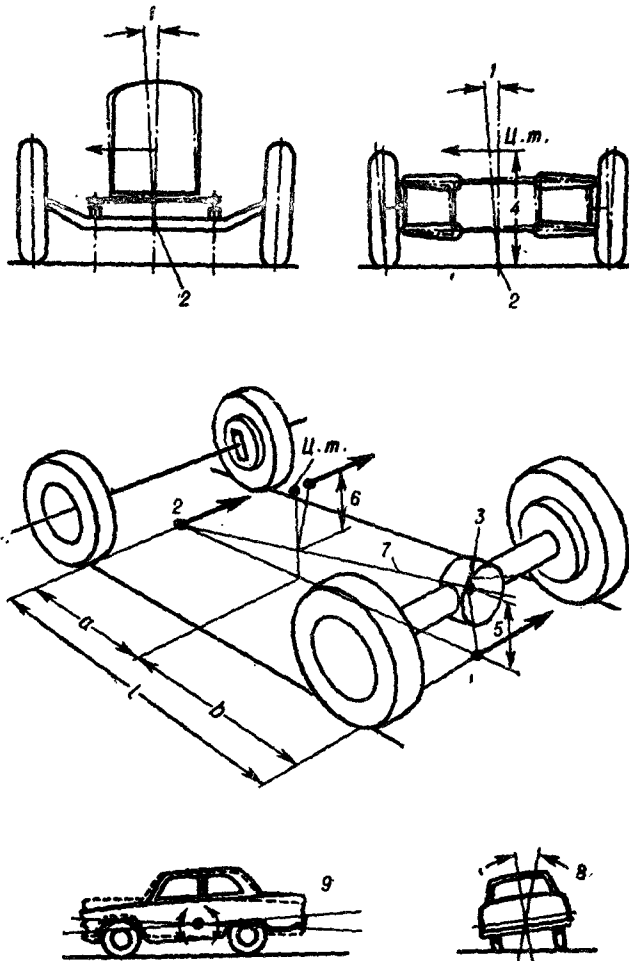


Рис. 52. Rolling крен (автомобиль).

1 и 8 — roll angle угол крива (поддресоренных частей). 2 — roll center (front) центр крена (передний). 3 — roll center (rear) центр крена (задний). 4 — height of center of gravity высота центра тяжести. 5 — height of roll center высота центра крена. 6 — height of center of gravity above roll axis высота центра тяжести над осью крена. 7 — roll axis ось крена. 9 — pitching угловые колебания (дресоренных масс) в продольной плоскости.

Рис. 53. Cornering движение на повороте.

1 — steering angle угол поворота. 2 — front slip angle угол увода передних колёс. 3 — attitude angle угол между осью симметрии автомобиля и касательной к траектории задней оси при движении автомобиля по кругу. 4 — negative rear axle steering управление на повороте, приводящее к отрицательному поворачиванию задней оси в плоскости дороги относительно кузова. 5 — positive rear axle steering управление на повороте, приводящее к положительному поворачиванию задней оси в плоскости дороги относительно кузова. 6 — Ackerman base angle, wheel base angle средний угол поворота передних колёс с учётом углов увода. 7 — instantaneous center of turn, turning center, center of turn (мгновенный) центр поворота.

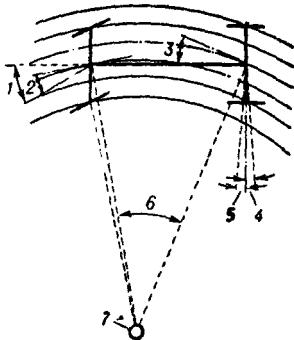


Рис. 54. Cornering plan view движение на повороте (вид в плане).

1 — slip angle угол увода. 2 — cornering force боковая реактивная сила, направляющее усилие на повороте. 3 — self-aligning torque стабилизирующий момент, обусловленный уводом.

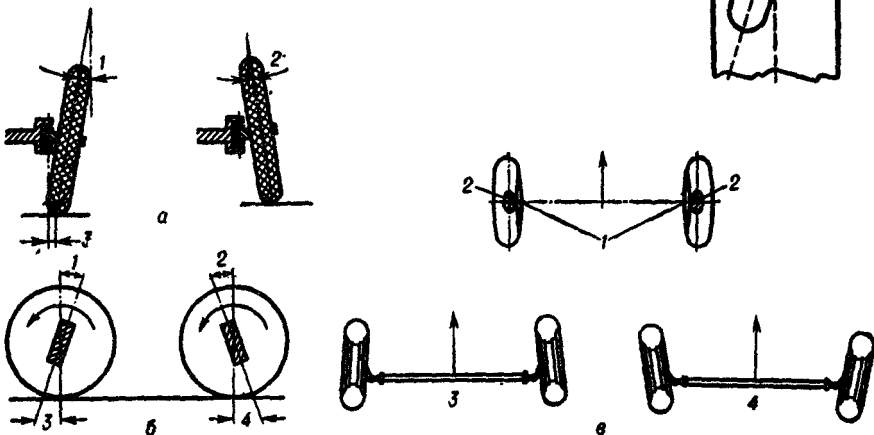
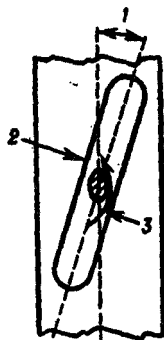


Рис. 55. Steering geometry геометрическая схема установки управляемых колёс.

a — (wheel) camber развал переднего колеса. 1 — positive camber положительный развал переднего колеса. 2 — negative camber отрицательный [обратный] развал переднего колеса. 3 — kingpin offset расстояние между точкой пересечения оси поворотного шкворня с плоскостью дороги и центром контакта шины с дорогой. б — (kingpin) caster продольный наклон (поворотного шкворня). 1 — positive caster положительный продольный наклон (поворотного шкворня). 2 — negative caster отрицательный продольный наклон (поворотного шкворня). 3 — positive caster offset расстояние между точкой пересечения оси поворотного шкворня с плоскостью дороги и центром контакта шины с дорогой, когда эта точка находится впереди центра контакта. 4 — negative caster offset расстояние между точкой пересечения оси поворотного шкворня с плоскостью дороги и центром контакта шины с дорогой, когда эта точка находится позади центра контактов. в — wheel toe непараллельность плоскостей вращения передних колёс. 1 — pivot center точка пересечения оси шкворня поворотного кулака с дорогой. 2 — tire contact center центр контакта шины с дорогой. 3 — toe-in схождение передних колёс. 4 — toe-out обратное схождение передних колёс.

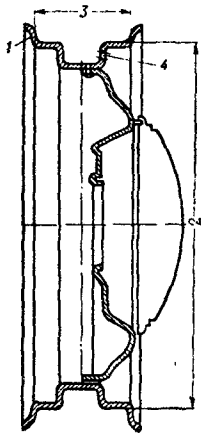


Рис. 56. Disk wheel дисковое колесо.
 1 — drop center rim, deep-well rim, well-base rim глубокий обод.
 2 — rim diameter диаметр обода. 3 — rim width ширина обода.
 4 — valve hole отверстие для вентиля.

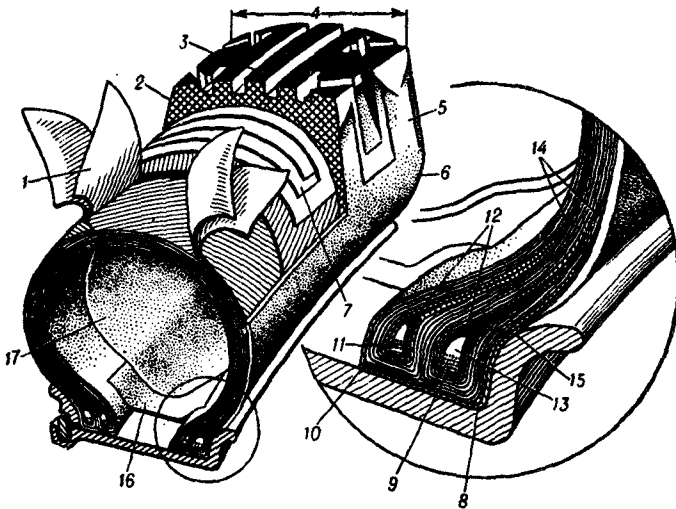


Рис. 57. Component parts of tire элементы шины.
 1 — rubberized cord plies прорезиненные слои корда. 2 — shoulder плечевая зона. 3 — tread протектор. 4 — crown коронная зона. 5 — buttress боковина протектора. 6 — side wall боковина. 7 — rubberized breaker cord прорезиненная ткань брекера. 8 — bead heel пятя борта. 9 — heel bead wire, wire bead core проволочный сердечник борта. 10 — bead toe носок борта. 11 — toe bead wire проволочный сердечник борта. 12 — bead wire wrap оплетка или оболочка бортового проволочного кольца. 13 — bead flapper, bead core сердечник борта. 14 — bead flapper резиновая прокладка борта. 15 — chafer strip прокладка борта. 16 — flap ободная лента, флеп. 17 — tube, air tube, inner tube камера.

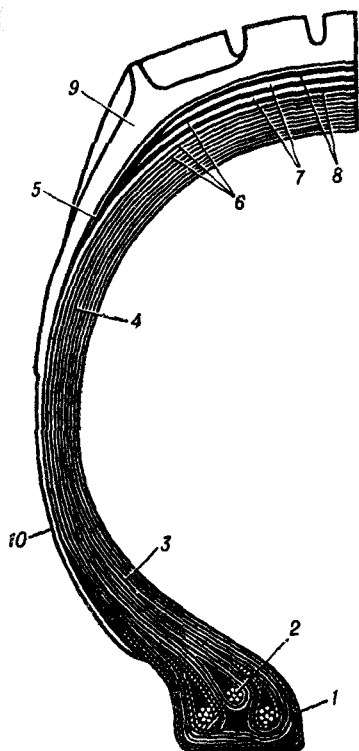


Рис. 58. Component parts of tire элементы шины.

1 — bead борт. 2 — cable of bead проволочное кольцо борта. 3 — cord lockup заворот слоя корда. 4 — carcass каркас. 5 — union резиновая лента, накладываемая на кромки брекерных слоёв. 6 — squeegee резиновая прослойка. 7 — cord breaker брекер из кордной ткани. 8 — cushion брекер. 9 — tread протектор. 10 — side wall боковина.

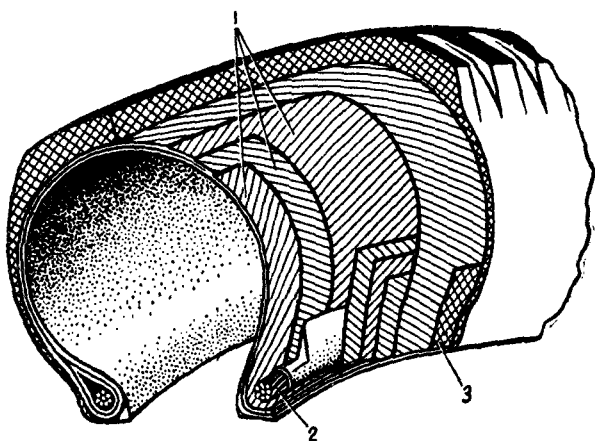


Рис. 59. Radial-ply tire шина с радиальным кордом.
1 — breaker belt ply слой брекерного пояса. 2 — radial ply слой радиального каркаса. 3 — bead stiffener бортовой элемент жесткости. 4 — bead reinforcement бортовой усилительный слой.

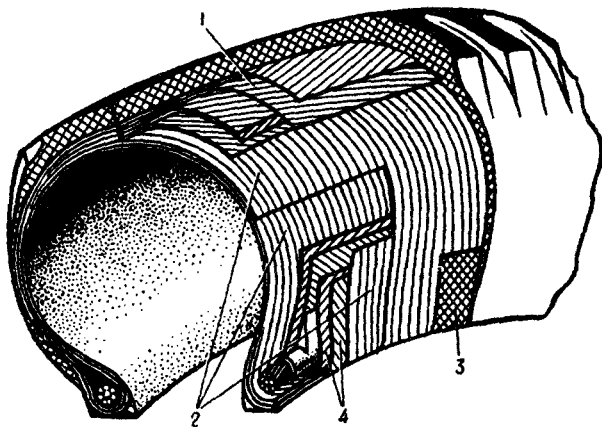


Рис. 60. Cross-biased tire шина с диагональным кордом.
 1 — cross-biased casing ply слой диагонального каркаса. 2 —
 bead wire ring бортовое проволочное кольцо. 3 — bead stiffener
 бортовой элемент жесткости.

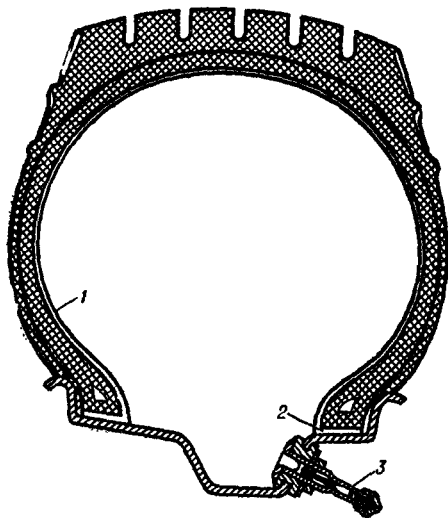


Рис. 61. Tubeless tire бескамерная шина.

1 — air-retaining liner воздухонепроницаемая оболочка. 2 — rubber air seal резиновое воздухонепроницаемое уплотнение. 3 — rubber-sealed valve вентиль с резиновым уплотнением.

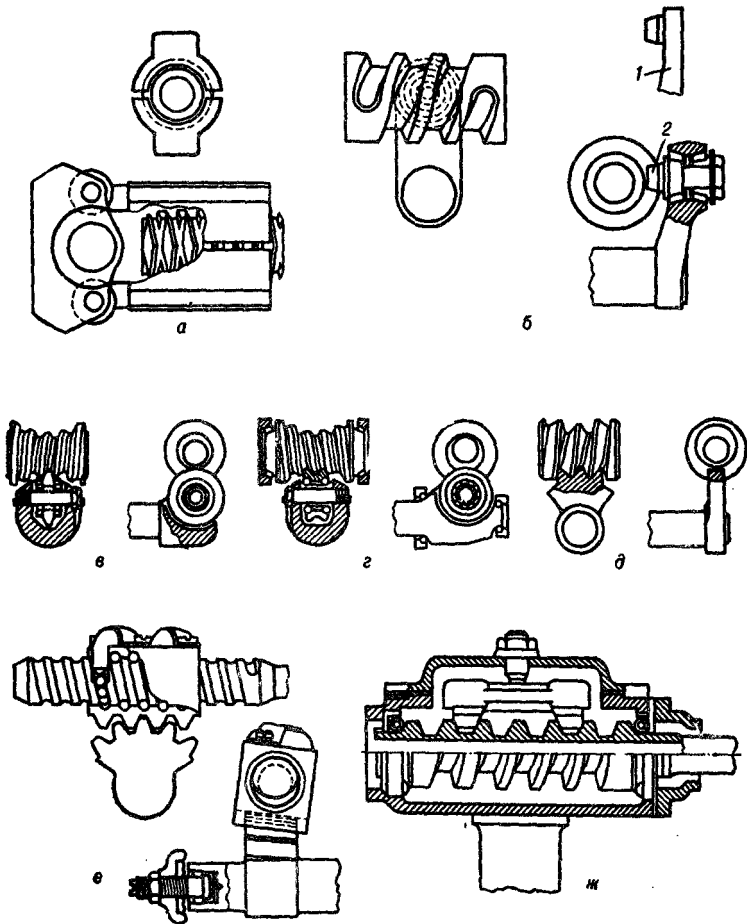


Рис. 62. Steering gear nomenclature номенклатура рулевых механизмов.

a — worm-and-nut s. g., screw-and-nut s. g. рулевой механизм с винтом и гайкой; worm-and-double-nut s. g., screw-and-double-nut s. g. рулевой механизм с винтом и разрезной гайкой. *б* — cam-and-lever s. g., peg-and-wo-1 a. g., worm-and-lever s. g. рулевой механизм с червяком и кривошипом. 1 — with fixed stud с закрепленным шипом. 2 — with roller stud с вращающимся шипом. *в* и *г* — worm-and-roller s. g., cam-and-roller s. g. рулевой механизм с червяком и роликом. *в* — worm-and-single-roller s. g., cam-and-single-roller s. g. рулевой механизм с червяком и одинарным роликом. *г* — worm-and-double-roller s. g., worm-and-twin-roller s. g., cam-and-double-roller s. g., cam-and-twin-roller s. g. рулевой механизм с червяком и двойным роликом. *д* — worm-and-sector s. g. рулевой механизм с червяком и сектором. *е* — circulating ball-and-nut s. g., ball bearing nut s. g., recirculating ball-and-nut s. g. рулевой механизм с винтом и шариковой гайкой; nut-and-sector s. g. рулевой механизм с гайкой и сектором. *ж* — cam-and-twin-lever s. g., worm-and-twin-lever s. g. рулевой механизм с червяком и двойным кривошипом.

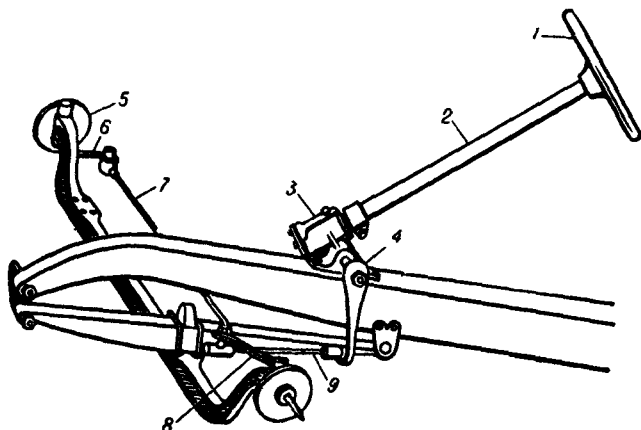


Рис. 64. Steering linkage with conventional suspension рулевой привод с зависимой подвеской колёс.

1 — steering wheel рулевое колесо. 2 — steering column, steering mast рулевая колонка. 3 — steering gear рулевой механизм. 4 — steering arm, steering lever, (steering) pitman arm рулевая сошка. 5 — steering knuckle поворотная цапфа, поворотный кулак. 6 — steering knuckle lever, steering knuckle arm рычаг поворотного кулака. 7 — single tierod неразрезная поперечная рулевая тяга. 8 — steering knuckle lever, steering knuckle arm рычаг поворотного кулака. 9 — drag link, steering gear connecting rod, steering drag rod продольная рулевая тяга.

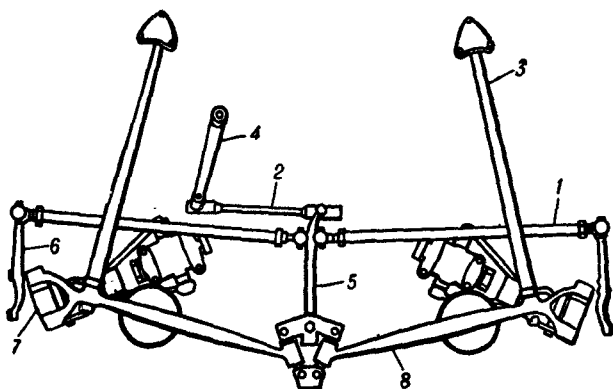


Рис. 65. Steering linkage with independent suspension рулевой привод с независимой подвеской колёс.

1 — steering (knuckle) tierod, steering cross rod поперечная рулевая тяга. 2 — steering gear connecting rod, steering drag rod, drag link продольная рулевая тяга. 3 — torque arm нижний рычаг. 4 — steering lever рулевая сошка. 5 — intermediate steering arm промежуточный рычаг рулевого привода. 6 — steering knuckle lever, steering knuckle arm рычаг поворотного кулака. 7 — steering knuckle support, front wheel support стойка передней подвески колеса. 8 — wheel front support arm нижний рычаг.

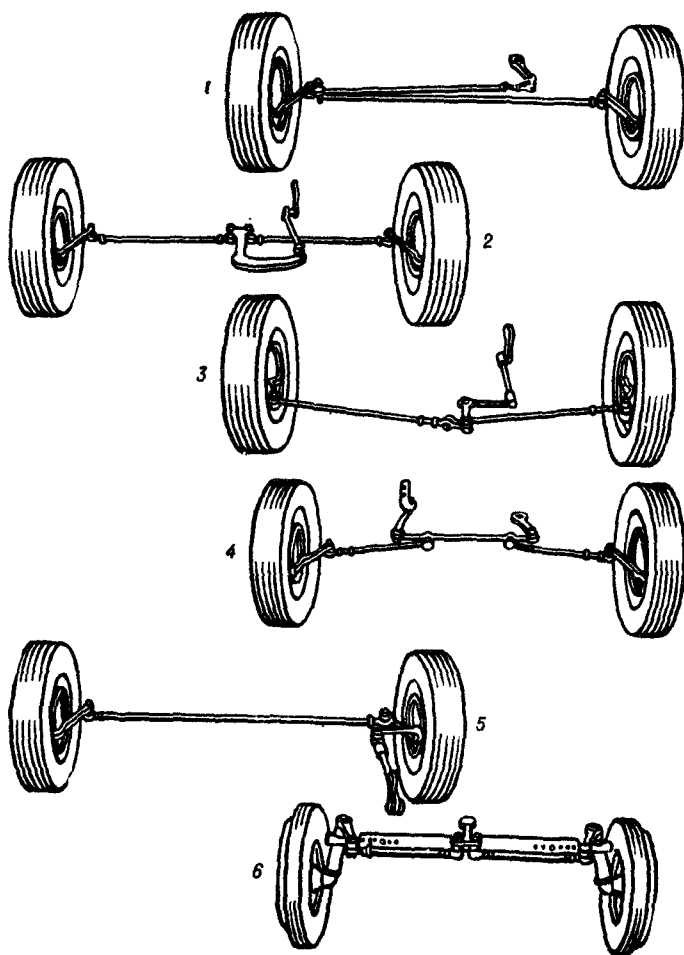


Рис. 66. Steering linkage nomenclature номенклатура рулевых приводов.
 1 — cross steering linkage привод с поперечной тягой. 2 — center arm steering linkage привод с центральным рычагом (при нерегулируемой коле). 3 — Haltenberger linkage ahead of axle привод с центральным рычагом и трапецией расположенной впереди передней осн. 4 — parallel-gram steering linkage привод с параллелограммными поперечными тягами. 5 — fore-and-aft steering linkage привод с продольной и поперечной тягами. 6 — center-arm steering linkage привод с центральным рычагом (при регулируемой коле).

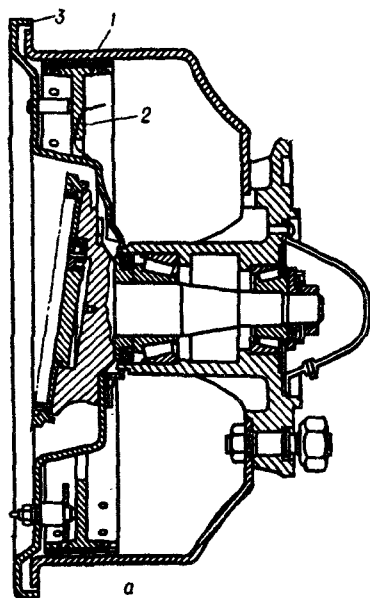


Рис. 67. Wheel brake колёсный тормоз.
а — Internal wheel brake колёсный тормоз с колодками внутри тормозного барабана.

1 — brake drum, wheel brake drum тормозной барабан. 2 — brake shoe, brake block тормозная колодка. 3 — brake anchor plate опорный диск тормозных колодок. б — outside-mounted brake тормоз, расположенный с внешней стороны колеса,

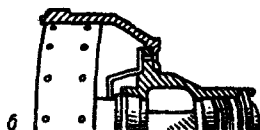
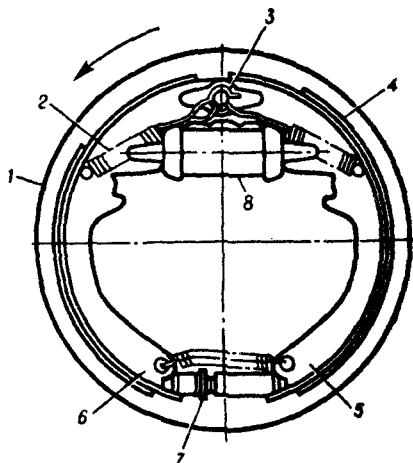


Рис. 68. Brake тормоз.
1 — brake drum тормозной барабан. 2 — brake-shoe return spring оттяжная пружина тормозной колодки. 3 — anchor pin опорный палец. 4 — friction lining фрикционная накладка. 5 — secondary shoe, trailing shoe вторичная тормозная колодка, ведомая тормозная колодка. 6 — primary shoe, leading shoe первичная тормозная колодка, ведущая тормозная колодка. 7 — adjusting screw регулировочный винт. 8 — hydraulic cylinder гидроцилиндр. Стрелкой указано направление вращения тормозного барабана при движении автомобиля вперёд.



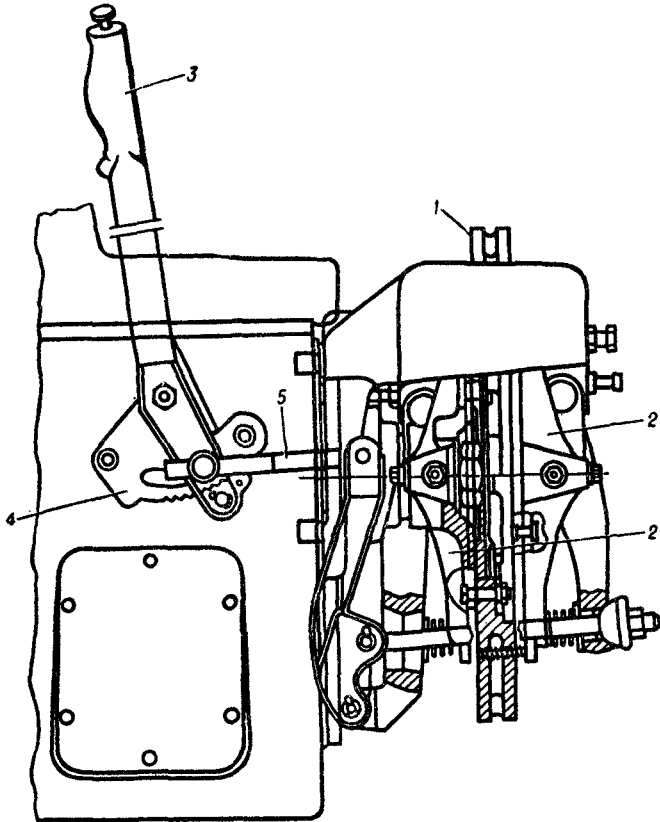


Рис. 69. Transmission brake трансмиссионный [центральный] тормоз.
Disk brake дисковый тормоз.

1 — brake disk тормозной диск. 2 — brake shoe, brake block тормозная колодка. 3 — brake handle, brake hand lever рукоятка тормозного рычага. 4 — brake lever quadrant, brake lever sector зубчатый сектор тормозного рычага. 5 — brake rod, brake bar тормозная тяга.

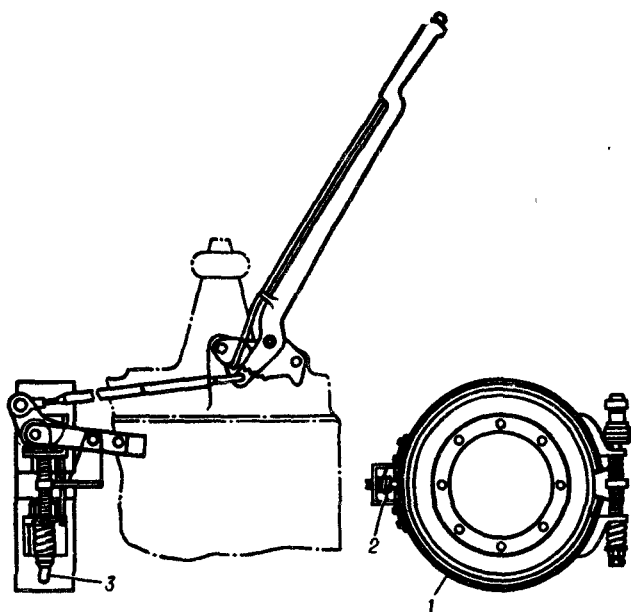


Рис. 70. Band brake, belt brake, contracting band brake, strap brake ленточный тормоз.

1 — brake band тормозная лента. 2 — brake band anchor clip опора тормозной ленты. 3 — brake band clevis стержень затяжки тормозной ленты.

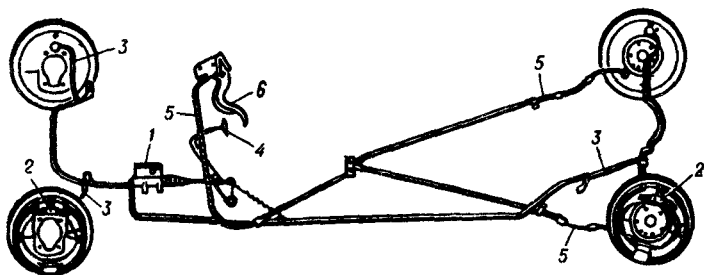


Рис. 71. Hydraulic foot brake and cable-operated hand brake тормоз с гидравлическим приводом от педали и ручной тормоз с тросовым приводом.

1 — brake master cylinder главный тормозной цилиндр. 2 — wheel cylinder, wheel-braking cylinder колёсный тормозной цилиндр. 3 — hydraulic brake hose шланг гидравлического тормозного привода. 4 — brake pedal тормозная педаль, 5 — brake cable трос тормоза. 6 — brake handle, brake hand lever рукоятка тормозного рычага.

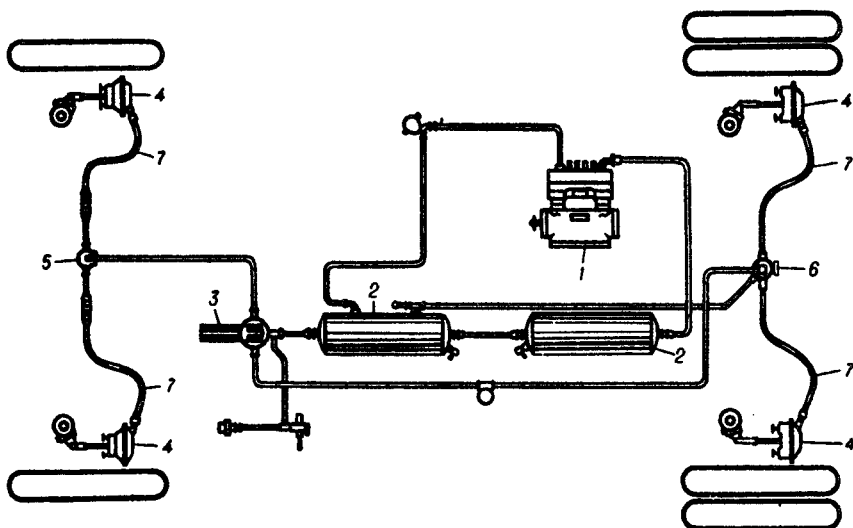


Рис. 72. Air brake system пневматическая тормозная система.

1 — brake compressor тормозной компрессор. 2 — brake reservoir тормозной резервуар. 3 — brake valve тормозной кран. 4 — brake chamber тормозная камера. 5 — quick-release valve клапан быстрого от торможения. 6 — relay valve ускорительный клапан. 7 — air hose воздушный шланг.

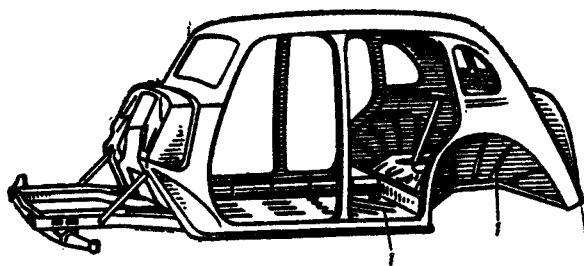


Рис. 73. Integral chassis and body construction конструкция шасси с несущим кузовом.

1 — ribbing выштампованные ребра.

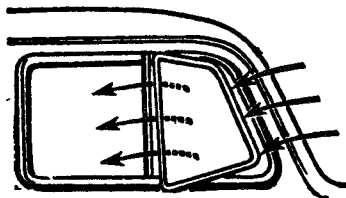


Рис. 74. No-draft ventilation бес сквозняковая вентиляция.

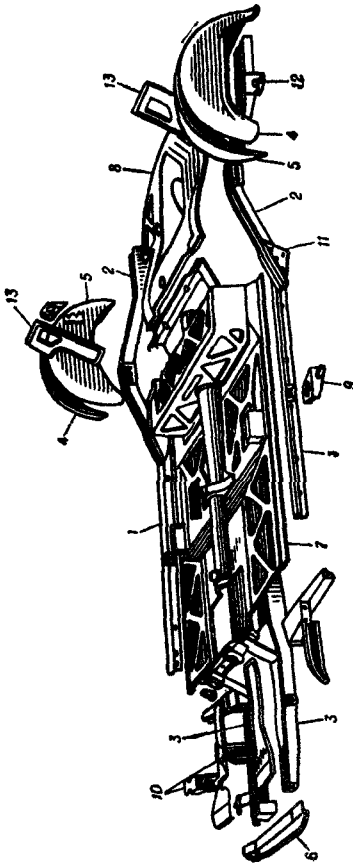


Рис. 75. Underframe основание кузова.

1 — side member (front) боковой брус (передний), 2 — side member (rear) боковой брус (задний), 3 — longitudinal member продольный брус, 4 — wheel arch (outer) надколёсная дуга (наружная), 5 — wheel arch (inner) надколёсная дуга (внутренняя), 6 — cross member (front) поперечина (передняя), 7 — body floor пол кузова, 8 — trunk floor пол багажника, 9 — jacking bracket кронштейн для установки домкрата при подъёме машины, 10 — spring-mounting bracket опорный кронштейн двигателя, 11 — spring bracket (front) кронштейн рессоры (передний), 12 — spring bracket (rear) кронштейн рессоры (задний), 13 — squab bracket кронштейн спинки сиденья.

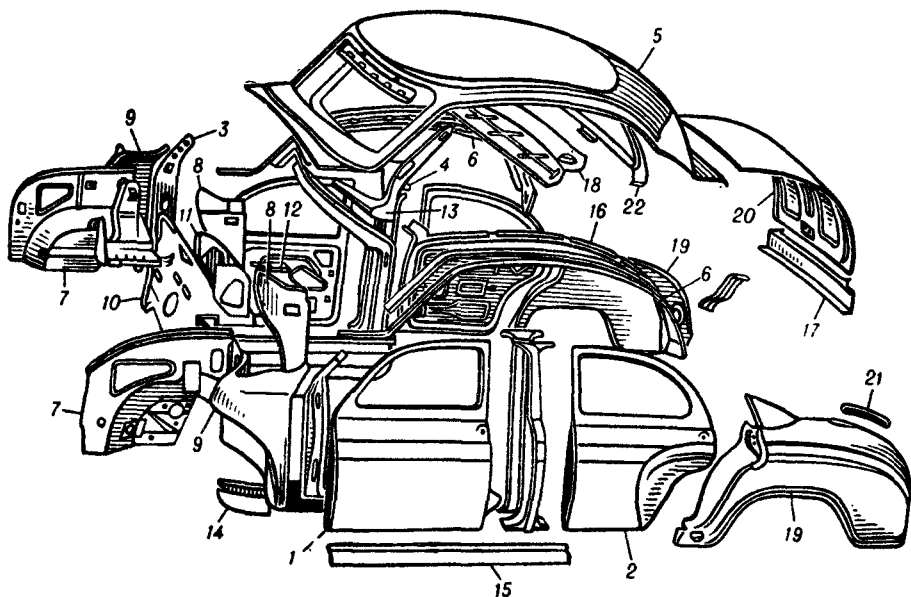


Рис. 76. Parts of car body детали кузова легкового автомобиля.

1 — body door (front) дверь кузова (передняя), 2 — body door (rear) дверь кузова (задняя), 3 — door pillar, door post, door pier (front) дверная стойка (передняя), 4 — door pillar, door post, door pier (center) дверная стойка (средняя), 5 — roof panel панель крыши, 6 — cant rail продольный брус, 7 — valance боковина передка кузова, 8 — dash side panel (inner) боковая панель приборного щитка (внутренняя), 9 — dash side panel (outer) боковая панель приборного щитка (наружная), 10 — dash panel панель приборного щитка, 11 — panel tray корыто переднего щитка, 12 — panel tray rail брус корыта переднего щитка, 13 — fascia panel приборный щиток, 14 — sill нижний обвязочный брус, 15 — sill facing panel облицовочная панель нижнего обвязочного бруса, 16 — header bar верхний брус, 17 — body rear lower panel задняя нижняя панель, 18 — gear-seat shelf panel панель полки позади заднего сиденья, 19 — topneau боковина задней части кузова, 20 — trunk lid крышка багажника, 21 — trunk stay bracket опорный кронштейн багажника, 22 — backlight frame рама заднего окна,

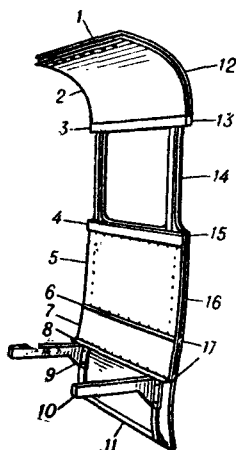


Рис. 77. Parts of bus body детали автобусного кузова.

1 — roofstick стропило крыши, 2 — inside ceiling panel панель внутренней обшивки потолка, 3 — capping плинтус, 4 — gurnish rail декоративный брус, 5 — interior lining panel панель внутренней обшивки, 6 — seat rail опора или направляющая сиденья, 7 — truss panel панель жёсткости, 8 — solebar angle продольный угольник, 9 — gusset косынка, угольник, угловое соединение, 10 — channel crossbar U-образная поперечина, 11 — valance angle навесной [кромочный] уголок, 12 — roof panel панель крыши, 13 — roof rail продольный брус крыши, 14 — main pillar основная стойка, 15 — window rap гнездо оконной рамы, 16 — outside panel, exterior panel панель наружной обшивки, 17 — drumming rail рейка жёсткости, устраняющая скрипы и дребезжание.

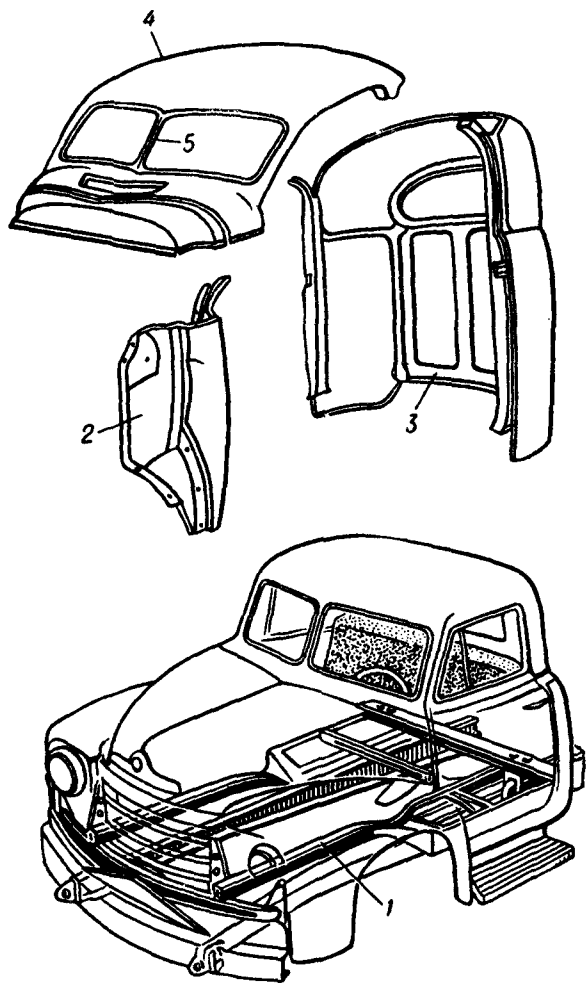


Рис. 78. Parts of cab body детали кабины.

1 — cab subframe подрамник кабины. 2 — cowi side panel боковина торпедо кузова. 3 — body back panel задняя панель кабины. 4 — roof panel панель крыши. 5 — windshield central bar средняя стойка рамы ветрового стекла.

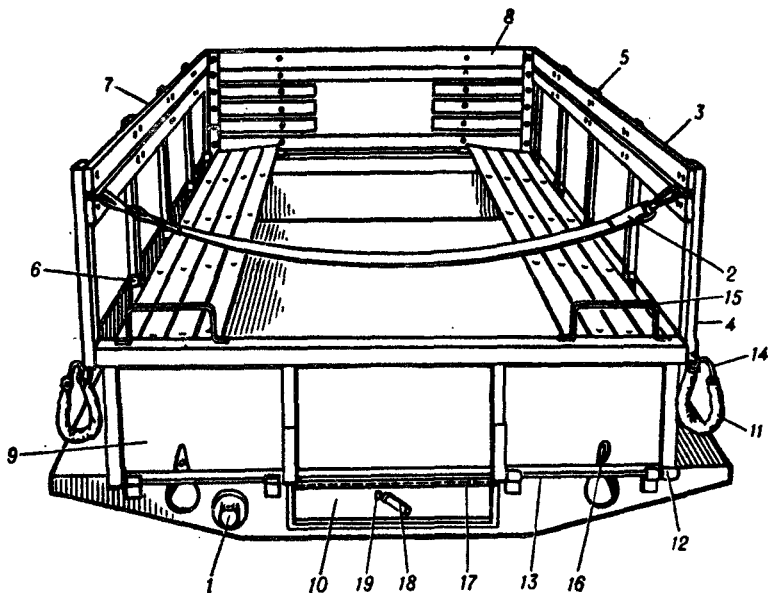


Рис. 79. Parts of platform body детали кузова-платформы.

1 — coupling socket штепсельная розетка, 2 — safety strap предохранительный ремень, 3 — side rack решётка бокового борта, 4 — side rack corner stake угловая стойка решётки бокового борта, 5 — side rack intermediate stake промежуточная стойка решётки бокового борта, 6 — side rack hinge bracket кронштейн навески боковой скамейки, 7 — side rack slat планка спинки боковой скамейки, 8 — front rack решётка переднего борта, 9 — tail-gate задний откидной борт, 10 — tool-box door дверка инструментального ящика, 11 — tail-gate chain цепь заднего откидного борта, 12 — tail-gate hinge петля заднего борта, 13 — tail-gate hinge rod ось петли заднего борта, 14 — tail-gate hook запорный крюк заднего борта, 15 — tail-gate step подножка заднего борта (при поднятом борте используется как поручень), 16 — tarpaulin hook крюк для крепления тента или для привязывания груза, 17 — tool-box door hinge петля дверки инструментального ящика, 18 — tool-box door latch запор дверки инструментального ящика, 19 — tool-box door latch hasp ушко запора дверки инструментального ящика.

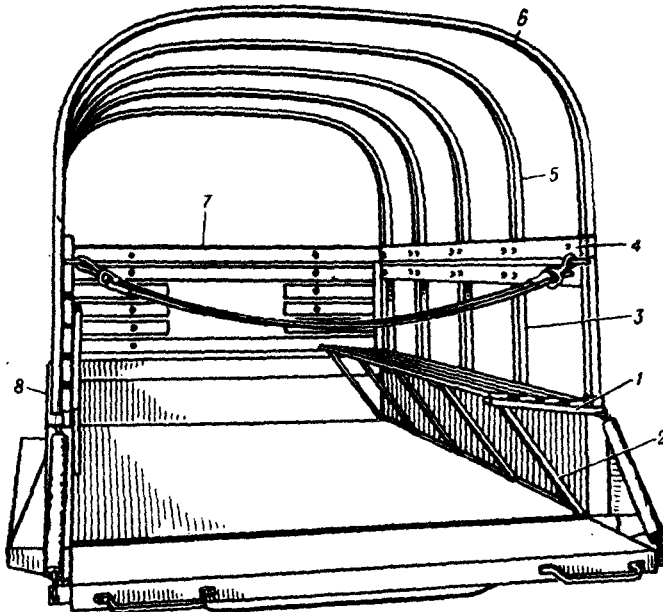


Рис. 80. Parts of cargo body детали кузова грузового автомобиля.
 1 — seat bottom channel нижняя швеллерная пластина скамейки. 2 — seat support кронштейн скамейки. 3 — side rack intermediate stake промежуточная стойка спинки боковой скамейки. 4 — side rack slat планка спинки боковой скамейки. 5 — top bow (side) дуга тента (боковина). 6 — top bow (upper) top iron дуга тента (верхняя часть). 7 — front rack slat планка решётки переднего борта. 8 — tail-gate chain bracket кронштейн подвески цепи заднего борта.

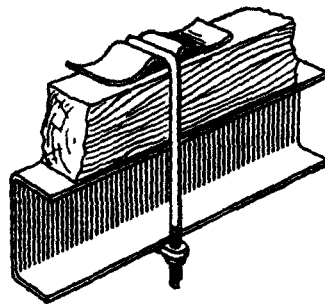


Рис. 81. Spring bearer plate пружинная прижимная пластина крепления (деталь кузова или платформы к раме).

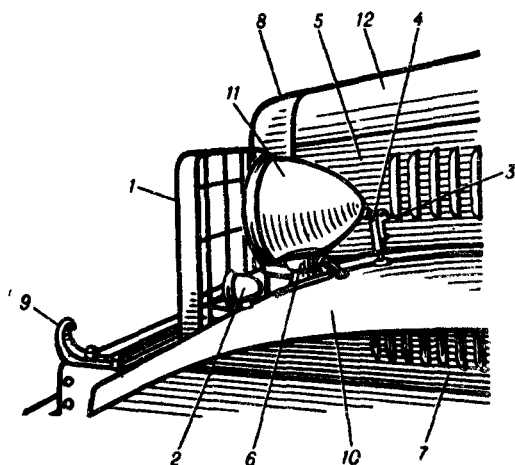


Рис. 82. Hood and fenders капот и крылья.

1 — brush guard защитная решётка фары. 2 — black-out marker lamp габаритный фонарь со светомаскировкой. 3 — hood catch bracket гнездо запора капота. 4 — hood catch замок [запор] капота. 5 — hood side panel боковина капота, боковая панель капота. 6 — lamp bracket, lamp carrier кронштейн фары. 7 — mud shield брызговик. 8 — radiator shell облицовка радиатора. 9 — towing hook буксирный крюк. 10 — front fender, front wing переднее крыло. 11 — head lamp фара. 12 — hood капот.

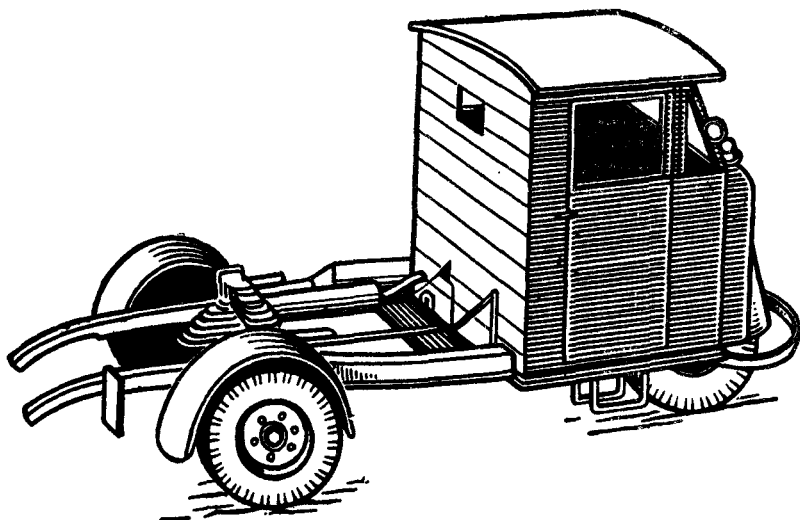


Рис. 83. Mechanical horse трёхколёсный тягач, моторный передок.

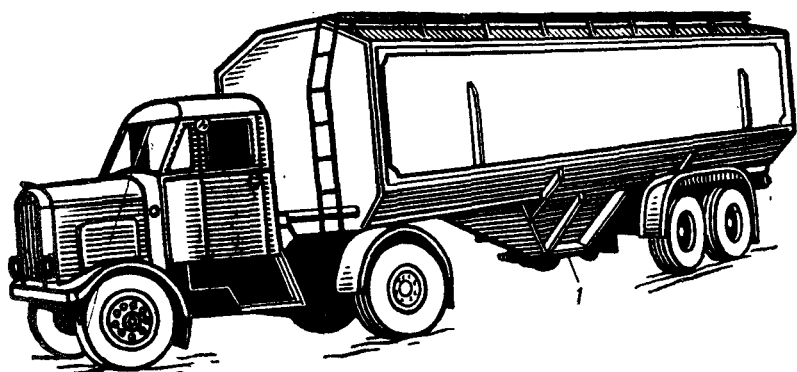


Рис. 84. Grain hopper body бункерный кузов для перевозки зерна.
 1 — bottom discharge разгрузка через дно, разгрузка снизу.

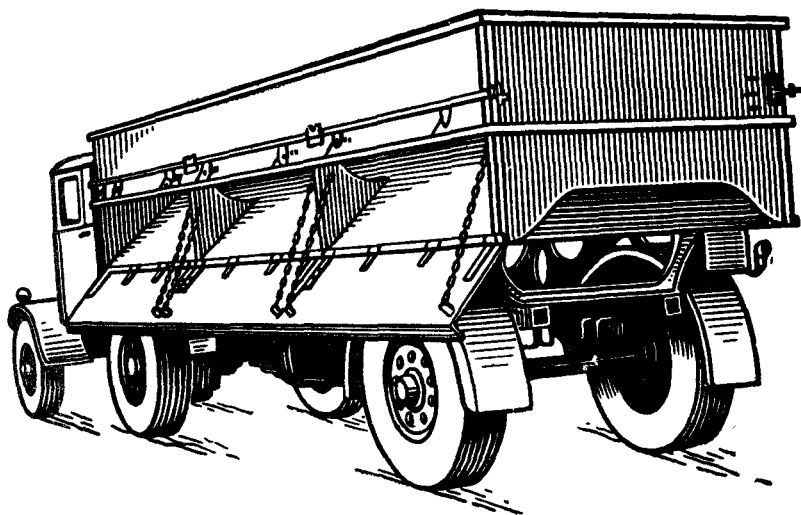


Рис. 85. Highway hopper body бункерный кузов для перевозки дорожно-строительных материалов,

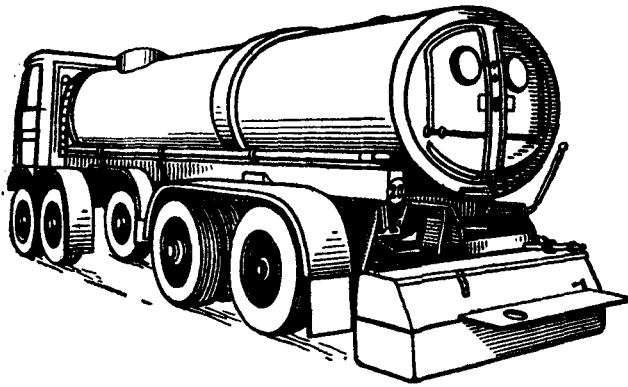


Рис. 86. Tar-spraying tank автоцистерна для разливки гудрона,

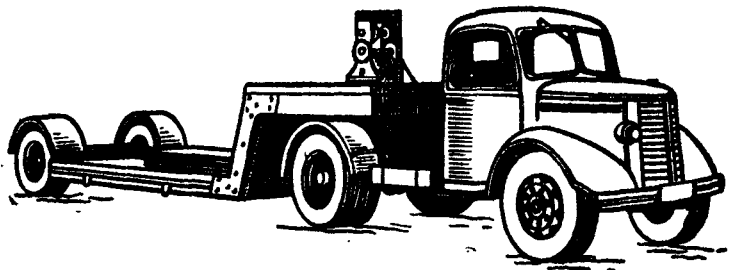


Рис. 87. Step-frame semitrailer полуприцеп со ступенчатой рамой. Low-loading chassis, low-built chassis, low-height chassis, low-level chassis шасси с низкой платформой, Drop-frame semitrailer, low-bed semitrailer низкорамный полуприцеп,

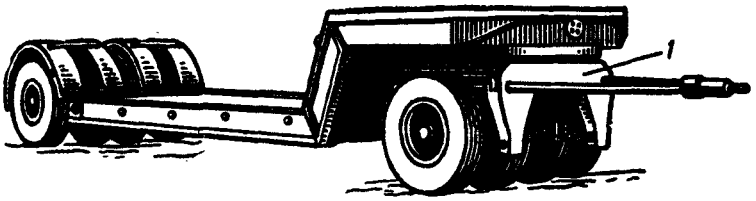


Рис. 88. Step-frame trailer прицеп со ступенчатой рамой, Multiwheel trailer многоколёсный прицеп.
1, — forecarriage передняя тележка

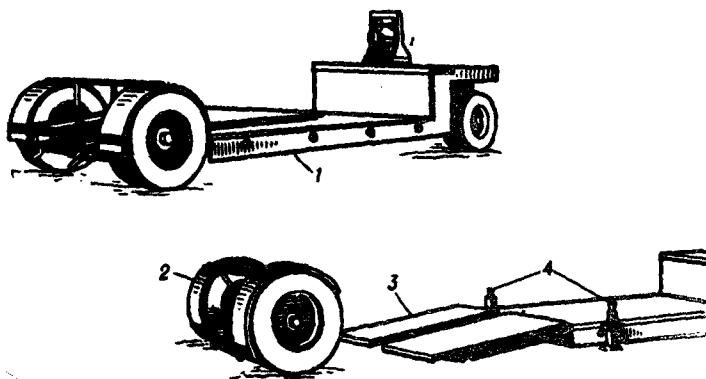


Рис. 89. 1 — Trailer with withdrawable rear axle, trailer with detachable rear axle прицеп со съёмной задней осью. 2 — withdrawable rear axle съёмный задний мост. 3 — loading ramp погрузочный наклонный трап. 4 — jack домкрат.

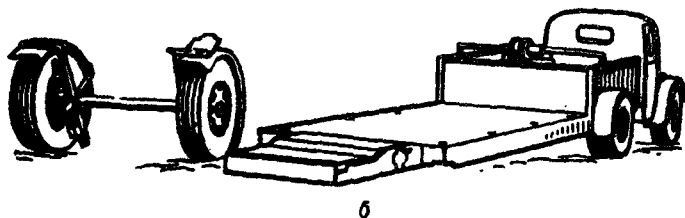
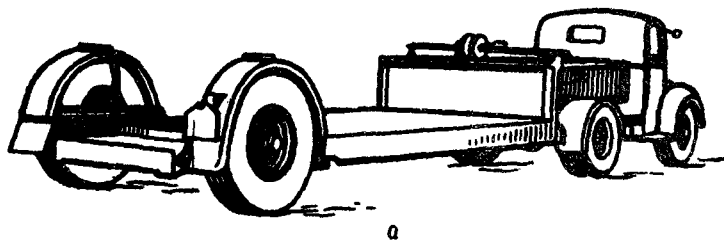


Рис. 90. а, б — Semitrailer with detachable rear axle полуприцеп со съёмной задней осью.

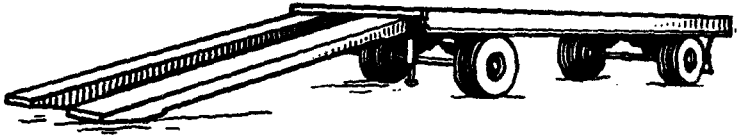


Рис. 91. Trailer with loading skids прицеп со скатами для погрузки и разгрузки.

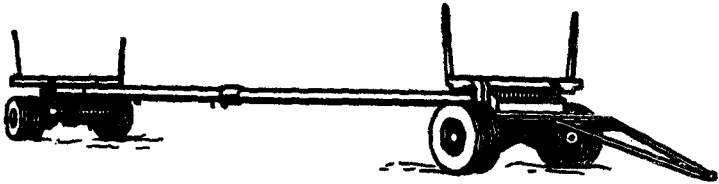


Рис. 92. Semitrailer pole carriage полуприцеп-ропсук.

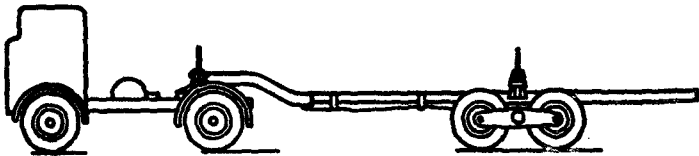


Рис. 93. Pole trailer with telescopic tubular pole прицеп-ропсук с телескопической центральной трубой.

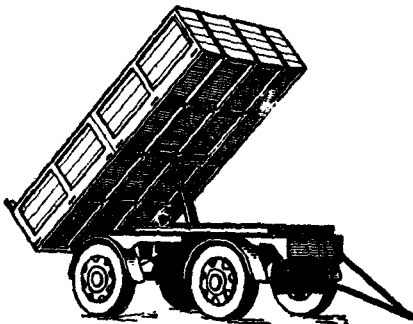


Рис. 94. End-tip trailer прицеп-самосвал с задней разгрузкой.

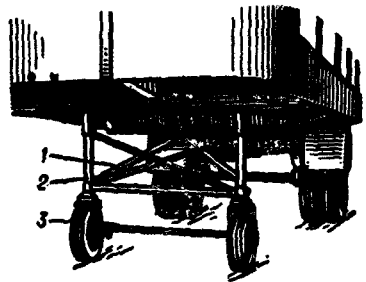
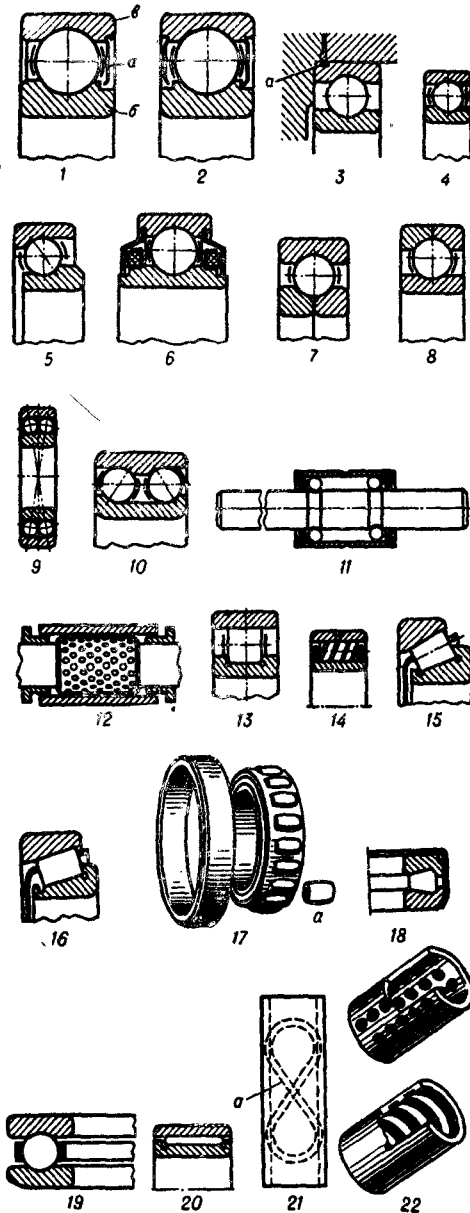


Рис. 95. Jockey wheel откидное опорное колесо.

1 — strut распорка, 2 — leg стойка, 3 — supporting wheels опорные колёса.

Рис. 96. Types of bearings типы подшипников.



1 — single-row radial ball bearing однорядный радиальный шариковый подшипник; single-shield bearing, one-shield bearing, ball bearing with side plate шариковый подшипник с одной защитной шайбой. а — shield защитная шайба. б — inner race внутреннее кольцо. в — outer race наружное кольцо. 2 — double-shield bearing, double-plate bearing подшипник с двумя защитными шайбами; double-shield ball bearing, ball bearing with double side shield шариковый подшипник с двумя защитными шайбами; shielded bearing подшипник с защитной шайбой. 3 — snap-ring bearing, ball bearing with shoulder ring in outer race шариковый подшипник с установочным кольцом; а — retaining snap ring пружинящее стопорное кольцо. 4 — filling slot-type bearing, ball bearing with loading groove шариковый подшипник с канавкой для заполнения шариками. 5 — angular ball bearing радиально-упорный шариковый подшипник, шариковый подшипник с угловым контактом. б — double-seal(ed) bearing подшипник с двумя уплотнениями; lubri-seal bearing, lubri-seal bearing подшипник со встроенным уплотнением; prelubricated bearing герметичный подшипник, заполненный смазкой на заводе; wide inner ring bearing подшипник качения с уширенным внутренним кольцом. 7 — split inner race bearing подшипник с разрезным внутренним кольцом. 8 — split outer race bearing подшипник с разрезным наружным кольцом; single-row angular contact ball bearing with split outer race однорядный радиально-упорный шариковый подшипник с разрезным наружным кольцом. 9 — self-aligning double-row ball bearing самоустанавливающийся радиальный сферический двухрядный шариковый подшипник; spherical bearing сферический подшипник. 10 — double-row bearing двухрядный подшипник; double-row angular contact ball bearing, double-row radial thrust ball bearing двухрядный радиально-упорный шариковый подшипник. 11 — fan-and-pump shaft bearing подшипник вала вентилятора и водяного насоса. 12 — ball reciprocating bearing (шариковый) подшипник, допускающий вращательное и поступательное движение. 13 — cylindrical roller bearing радиальный роликовый подшипник с цилиндрическими роликами; roller bearing роликовый подшипник. 14 — wound

roller bearing, roller bearing with spiral rollers, flexible roller bearing роликовый подшипник с витыми роликами; wound roller bearing with solid outer race роликовый подшипник с витыми роликами и неразрезным наружным кольцом. 15 — steep-angle bearing конический роликовый подшипник с большим углом конуса. 16 — tapered roller bearing, conical roller bearing конический роликовый подшипник. 17 — spherangular roller bearing сфероконический роликовый подшипник с бочкообразными роликами. а — barrel-shaped roller бочкообразный ролик. 18 — roller thrust bearing, thrust roller bearing упорный роликовый подшипник; thrust taper roller bearing упорный роликовый подшипник с коническими роликами. 19 — ball thrust bearing упорный шариковый подшипник. 20 — needle bearing, needle roller bearing, quill bearing иглообразный роликовый подшипник. 21 — bush bearing, solid bearing втулка, неразъемный подшипник скольжения. а — endless oil groove замкнутая смазочная канавка. 22 — graphited oilless bearing подшипник с заполненными графитом отверстиями или канавками, не требующий смазки.

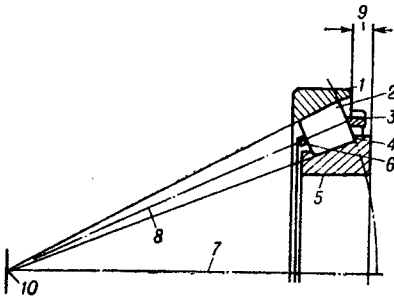


Рис. 97. Taper(ed) roller bearing parts and geometry детали и геометрическая схема конического роликоподшипника.

1 — cup наружное кольцо. 2 — roller ролик. 3 — cage сепаратор. 4 — cone back-face rib опорный бортик внутреннего кольца. 5 — cone внутреннее кольцо. 6 — cone front-face rib передний бортик внутреннего кольца. 7 — bearing axis ось подшипника. 8 — roller axis ось роликов. 9 — stand-out расстояние между торцами внутреннего и наружного колец. 10 — common axes общий центр.

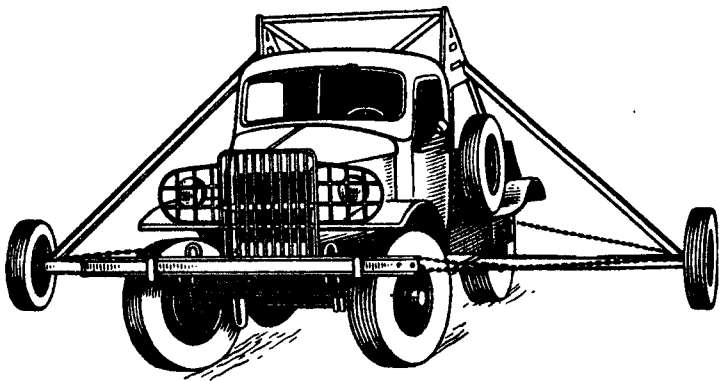


Рис. 98. Outriggers устройство, препятствующее опрокидыванию автомобиля при испытаниях,

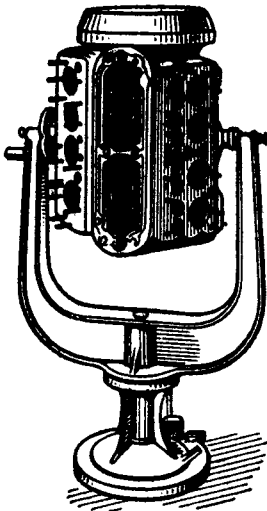


Рис. 99. Roll-over stand поворотный ремонтный стэнд.

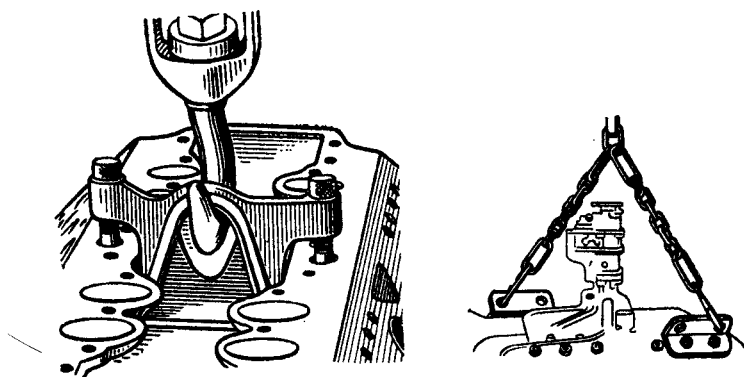


Рис. 100. Engine lifting fixture скоба для подъема двигателя.

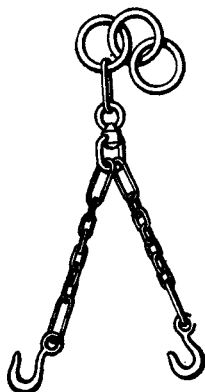


Рис. 101. Engine lifting hook, motor lifting hook крюк для подъема двигателя.



Рис. 102. Valve guide cleaner приспособление для очистки направляющих втулок клапанов.

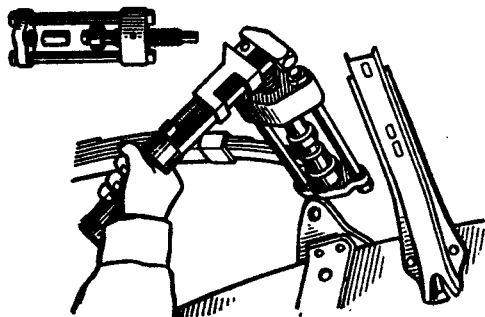


Рис. 103. Spring-hanger bushing replacer приспособление для замены втулок в ушках рессоры.



Рис. 104. Adjustable bending bar регулируемое приспособление для правки.



Рис. 105. Chassis-checking gauge калибр для проверки размеров рамы.

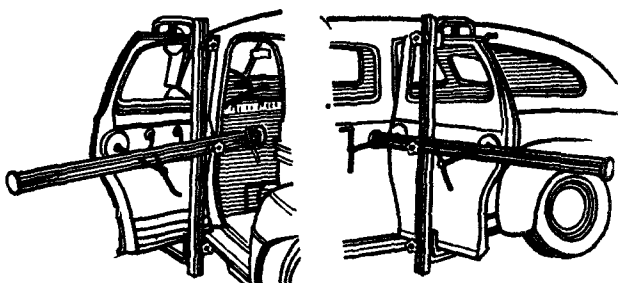


Рис. 106. Door straightener приспособление для правки двери.

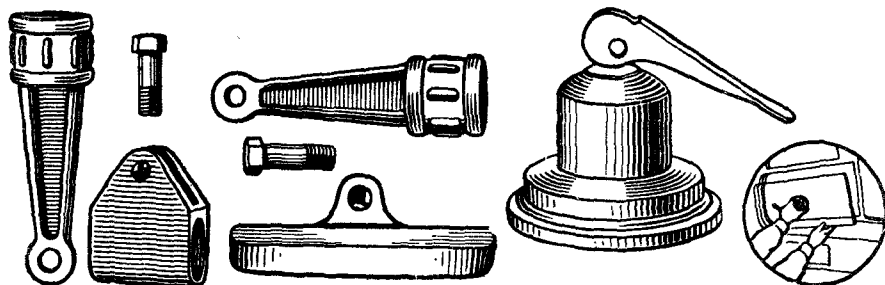


Рис. 107. Leverage dolly рычажная поддержка.

Рис. 108. Glass holder стеклодержатель.

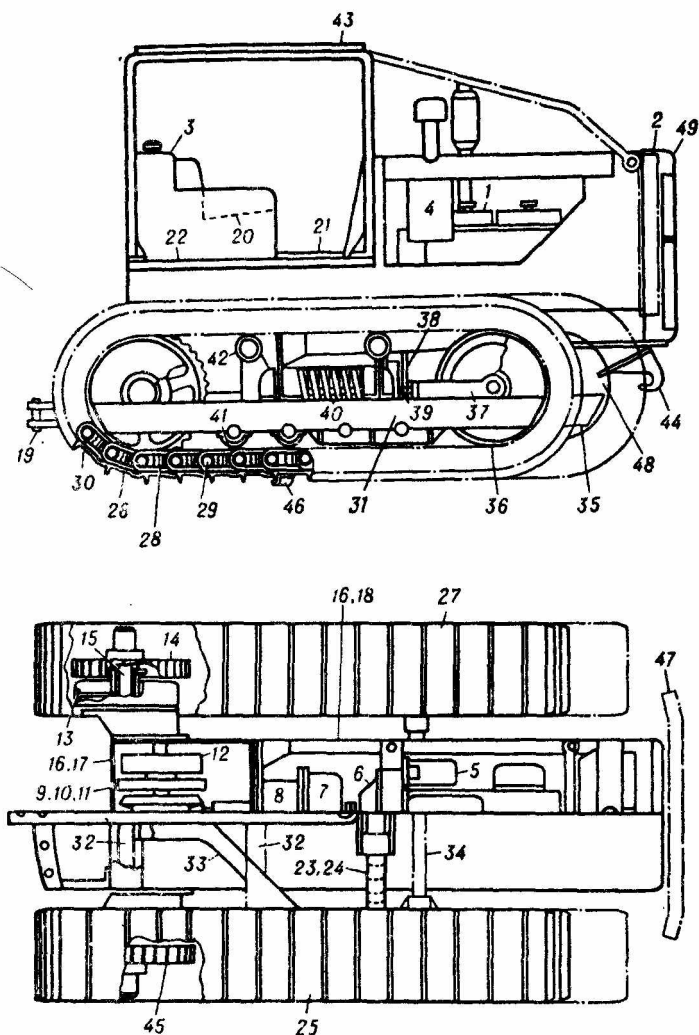


Рис. 109. Caterpillar трактор гусеничный трактор.

1 — engine двигатель. 2 — radiator радиатор. 3 — fuel tank топливный бак. 4 — air cleaner воздухоочиститель. 5 — starter стартер. 6 — flywheel clutch сцепление с ведущим диском, прижимающимся к торцу маховика. 7 — torque converter гидротрансформатор. 8 — transmission трансмиссия. 9 — steering clutch муфта поворота, бортовой фрикцион. 10 — steering planetary planetary mechanism поворота. 11 — steering differential дифференциальный механизм поворота. 12 — steering brake тормоз муфты поворота, тормоз бортового фрикциона. 13 — final drive gear конечная передача; бортовая передача. 14 — track sprocket, track-driving wheel ведущее колесо [звездочка] гусеницы. 15 — (track) sprocket shaft вал ведущего колеса [звездочка] гусеницы. 16 — main frame рама шасси. 17 — main housing корпус трансмиссии. 18 — engine frame подрамник двигателя. 19 — drawbar тяговый брус. 20 — seat сиденье. 21 — platform пол. 22 — fender крыло. 23 — equalizer spring балансирующая рессора. 24 — equalizer bar, equalizing bar балансирующий брус. 25 — track гусеница, гусеничное полотно, гусеничная цепь. 26 — track shoe башмак гусеницы. 27 — track chain гусеница, гусеничная лента, гусеничная цепь, гусеничное полотно. 28 — track link звено гусеницы, трак. 29 — track pin палец гусеницы. 30 — track bushing втулка звена гусеницы. 31 — track frame рама

гусеничной тележки. 32 — track frame pivot shaft ось качания гусеничной тележки. 33 — diagonal brace диагональный раскос. 34 — rigid track frame crossbar поперечный брус жёсткой рамы гусеничной тележки. 35 — extended track frame удлинённая рама гусеничной тележки. 36 — track idler, track guiding wheel, track wheel, track adjusting wheel натяжное [направляющее] колесо гусеницы, ленивец гусеницы. 37 — track idler yoke вилка натяжного колеса гусеницы. 38 — track idler yoke arm рычаг вилки натяжного колеса гусеницы. 39 — track idler adjuster регулировочный механизм натяжного колеса гусеницы. 40 — track idler recoil spring натяжная пружина направляющего колеса гусеницы. 41 — track roller опорный каток гусеницы. 42 — track carrier roller, track carrying wheel, upper track wheel поддерживающий каток гусеницы. 43 — сапору тент. 44 — pull hook тяговый крюк. 45 — snow sprocket ведущее колесо [звёздочка] снегоходной гусеницы. 46 — street plate накладка (на башмак гусеницы), устанавливаемая для движения по улицам. 47 — bumper бампер. 48 — crankcase guard предохранительный щит картера. 49 — radiator (stone) guard предохранительный щиток радиатора; решётка радиатора.

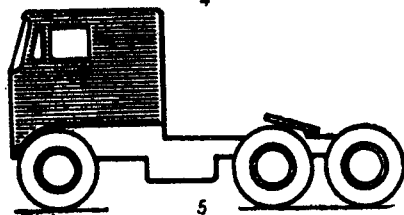
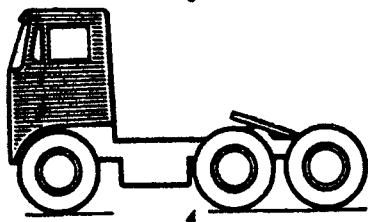
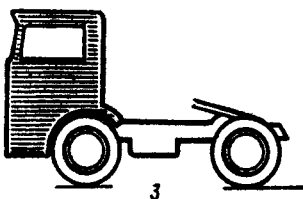
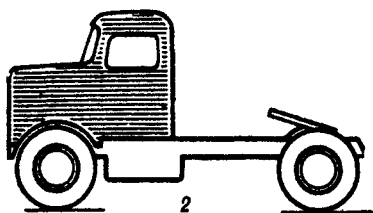
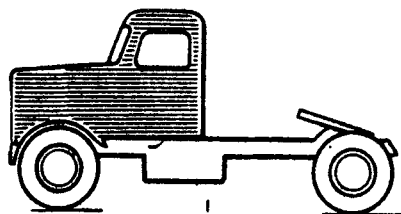


Рис. 110. Types of tractors типы тягачей.
 1 — conventional tractor тягач обычной компоновки. 2 — short conventional tractor укороченный тягач обычной компоновки. 3 — tilt cab tractor тягач с откидной кабиной. 4 — high tilt cab tractor тягач с высокорасположенной откидной кабиной. 5 — high tilt cab tractor with sleeper тягач с высокорасположенной откидной кабиной со спальным местом.

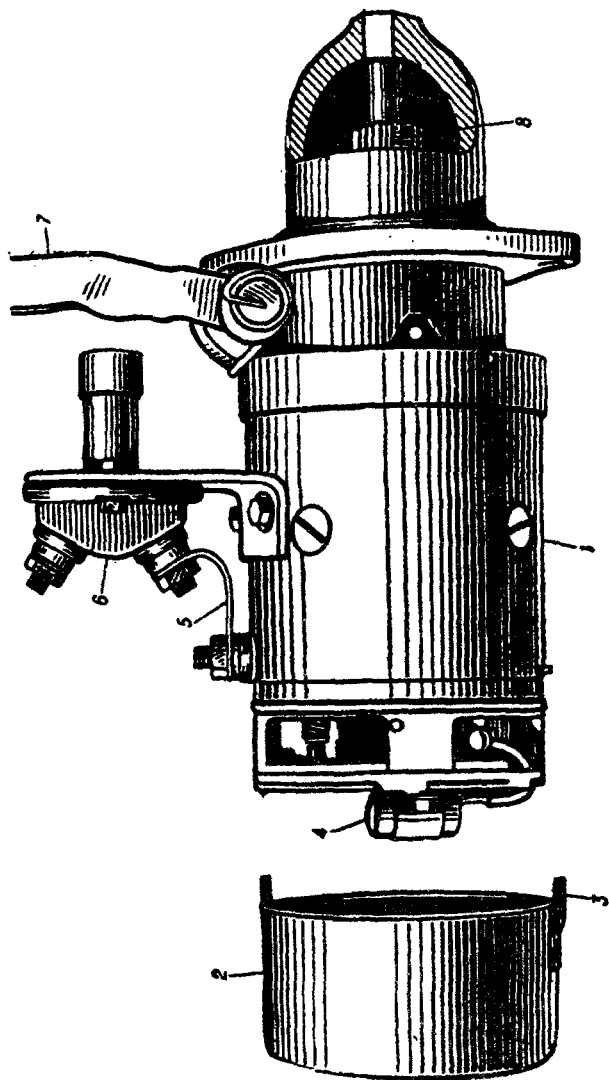


Рис. 111. Starter стартер.

1 — starter housing корпус стартера, 2 — end cover конца [торцевая] крышка, 3 — cover clip защёлка крышки, 4 — capacitor конденсатор, 5 — starter terminal connector соединитель стартера с пусковым переключателем, 6 — starter with пусковой ре-ключатель, 7 — shifting lever рычажок включения стартера, 8 — starter gear шес-терня стартера.

Англо-русский словарь по автомобильной технике и автосервису. – Новая звезда лтд., 1999. – 704 с.

ISBN 985-5378-12-1



Подписано в печать 16.08.98. Формат 60 x 90 1/16. Бумага офсетная № 1. Печать офсетная. Усл. печ. л. 44. Уч. изд. л. 82,4.

Издательство Новая звезда лтд., 220005, Минск, ул. Красная, 15.