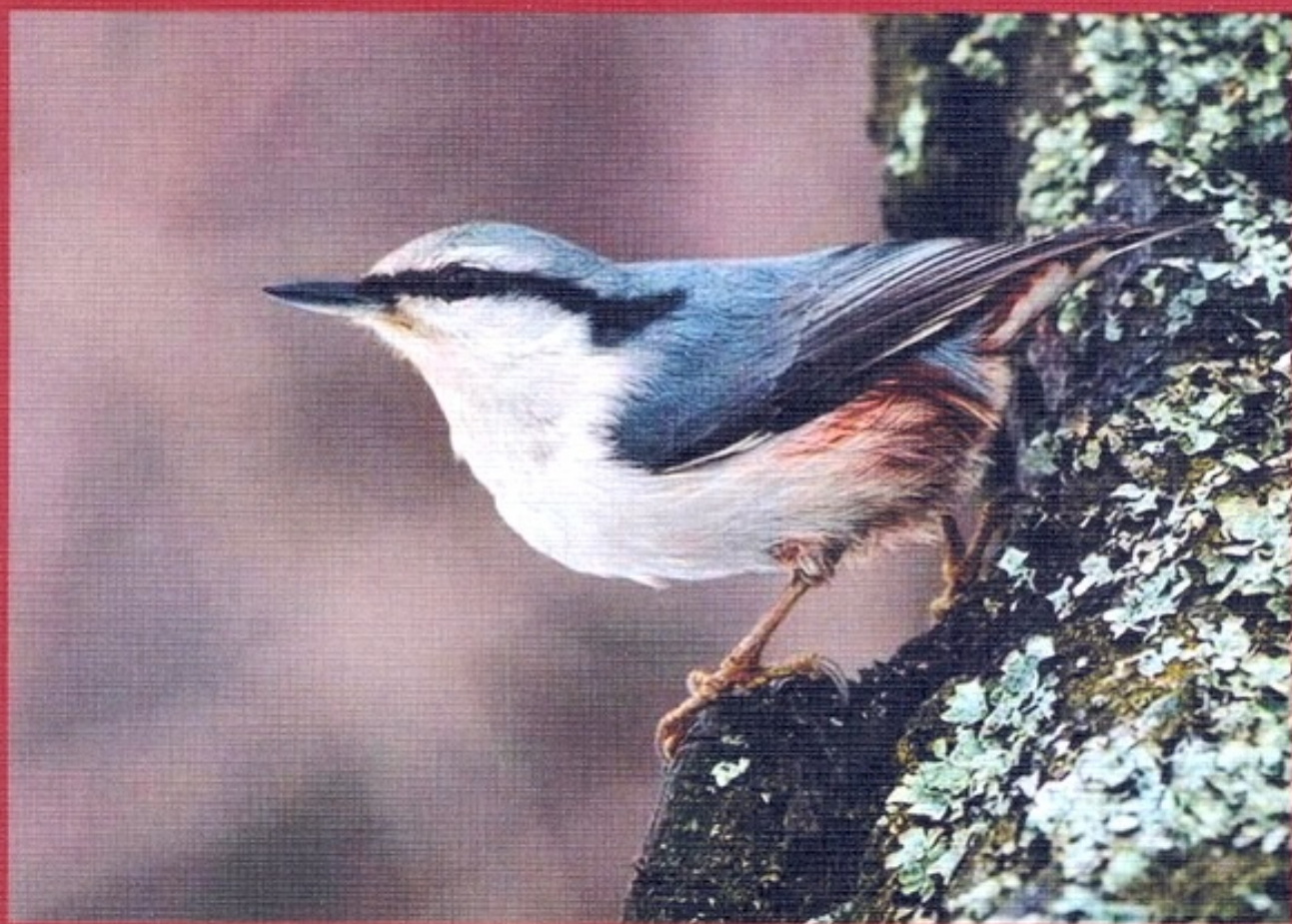


ПТИЦЫ РЯЗАНСКОЙ МЕЩЁРЫ



ПТИЦЫ РЯЗАНСКОЙ МЕЩЁРЫ

НП «Голос губернии»
Рязань
2008

ББК 28.693.35

П 874

Авторы:

**Ананьева С.И., Бабкина Н.Г., Бабушкин Г.М., Барановский А.В.,
Зацаринный И.В., Иванчев В.П., Лобов И.В., Марочкина Е.А.,
Митин Е.И., Сальников С.В., Фионина Е.А., Хлебосолов Е.И.,
Хлебосолова О.А., Чельцов Н.В., Шемякина О.А.**

П 874 Птицы Рязанской Мещёры / Под ред. Е.И. Хлебосолова. – Рязань: НП «Голос губернии», 2008. – 208 с.: ил.

ISBN 978-5-98436-007-4

Книга посвящена анализу фауны, видовой структуры населения и способов формирования сообществ птиц уникального уголка природы Рязанской области – Мещёрского края. Рассматриваются история изучения и современное состояние орнитофауны, приводится аннотированный список видов. Особенное внимание уделяется анализу биоценологических связей, структуры экологической ниши и механизмов формирования сообществ совместно обитающих воробьиных птиц.

Книга предназначена для зоологов, экологов, этологов, специалистов по охране природы, студентов биологических специальностей, натуралистов.

Р е ц е н з е н т :

В.М. Константинов,
доктор биологических наук,
профессор кафедры зоологии и экологии
Московского педагогического государственного университета.

На первой странице обложки – обыкновенный поползень (фото П.К. Блашкина),
на последней – закат на реке Оке (фото С.В. Погонина)

**Подготовка книги к печати и издание осуществлены
при финансовой поддержке Правительства Рязанской области
и Управления сельского хозяйства и продовольствия
Рязанской области.**

ББК 28.693.35

ISBN 978-5-98436-007-4

© Коллектив авторов, текст, 2008
© Рязанский государственный университет, 2008
© НП «Голос губернии», 2008

Введение

В Центральной России с ее многомиллионным населением, шумными городами и оживленными магистралями до сих пор сохранился неповторимый по красоте островок русской природы – Мещёрский край. Подчеркивая его своеобразие, К. Паустовский пишет: «В Мещёрском крае нет никаких особенных красот и богатств, кроме лесов, лугов и прозрачного воздуха. Но все же край этот обладает большой притягательной силой. Он очень скромно – так же, как картины Левитана. Но в нем, как и в этих картинах, заключена вся прелесть и все незаметное на первый взгляд разнообразие русской природы».

Мещёрская низменность, или Мещёра, занята крупным массивом старого леса с тихими речками, многочисленными озерами и болотами. Она представляет собой обширную территорию, на которой сохранились древние хвойно-широколиственные леса, покрывавшие некогда обширные пространства Западной и Восточной Европы и практически уничтоженные современной цивилизацией. В пределах Рязанской области находится южная часть Мещёрской низменности, именуемая Рязанской Мещёрой. Это «жемчужина» России и «визитная карточка» Рязанской области. Ее будущее связано с сохранением уникальных природных сообществ на основе изучения особенностей их формирования и современного развития.

В орнитологическом отношении Рязанская Мещёра достаточно хорошо изучена. Результаты научных исследований, проводившихся в этом районе в XIX – XX вв., представлены в многочисленных публикациях. Важный вклад в изучение орнитофауны внесло создание в пределах Рязанской Мещёры Окского государственного природного биосферного заповедника (1935), а позднее – национального парка «Мещёрский» (1992). В настоящее время они служат модельными площадками для организации углубленных орнитологических исследований. Хорошая фаунистическая изученность позволяет проводить здесь разнообразные популяционные исследования, следить за изме-

нением населения птиц, изучать механизмы формирования и функционирования сообществ птиц Рязанской Мещёры.

В этой книге представлены результаты многолетних научных исследований, посвященных изучению фауны, населения и экологии птиц Рязанской Мещёры. Она создана в результате сотрудничества кафедры зоологии и лаборатории эволюционной экологии Рязанского государственного университета с Окским государственным природным биосферным заповедником и национальным парком «Мещёрский».

Книга начинается кратким очерком, раскрывающим особенности географического положения и своеобразие природы Рязанской Мещёры. Далее идет описание основных подходов и методов исследований. Первая глава раскрывает историю изучения орнитофауны Рязанской Мещёры. Во второй главе на основе обобщения данных предшествующих исследований описывается состояние фауны птиц этого района. В третьей главе на примере фоновых видов воробьиных птиц обсуждаются механизмы формирования и функционирования сообществ птиц Рязанской Мещёры. В ней представлены результаты современного изучения орнитофауны, которые могут служить отправной точкой для расширения и углубления фундаментальных и прикладных исследований в этом районе.

Введение написано Е.И. Хлебосоловым, Е.И. Митиным, С.В. Сальниковым, физико-географическая характеристика района исследований — Е.А. Марочкиной, Е.И. Митиным, С.В. Сальниковым, О.А. Хлебосоловой, подходы и методы исследований — Е.И. Хлебосоловым и Е.А. Марочкиной. Первая и вторая главы написаны В.П. Иванчевым, третья глава написана Е.А. Марочкиной, Е.И. Хлебосоловым, А.В. Барановским, Н.В. Чельцовым, Г.М. Бабушкиным, И.В. Лобовым, О.А. Шемякиной, Е.А. Фиониной, И.В. Зацаринным, С.И. Ананьевой, О.А. Хлебосоловой, Н.Г. Бабкиной.

Авторы фотографий — Н.Г. Белко, П.К. Блашкин, С.Л. Елисеев, В.П. Иванчев, А.Е. Козин, Ю.А. Кушель, Е.А. Марочкина, И.П. Назаров, О.А. Першин, С.В. Погонин, В.В. Тяхт, Е.И. Хлебосолов, О.А. Шемякина, В.Б. Шириня.

Исследования проводились при финансовой поддержке Российского Фонда Фундаментальных исследований, Рязанского государственного университета, Окского государственного природного биосферного заповедника, национального парка «Мещёрский».

В организации и проведении исследований нам оказывали всемерную помощь и поддержку А.П. Лиферов, А.Н. Козлов, К.И. Дагаргулия, В.А. Степанов, Т.В. Селиванова, М.Ф. Соколова, Г.А. Капралова, В.М. Мохова, Н.А. Копина, Т.А. Бирючинская, Н.П. Кузнецов. В сборе полевых данных нам помогли студенты Рязанского государственного университета.

Подготовка книги к печати и ее издание осуществлены на средства гранта Правительства Рязанской области и гранта Управления сельского хозяйства и продовольствия Рязанской области.

Всем указанным выше организациям, фондам и лицам авторы выражают глубокую благодарность.



Ранняя весна.

С.В. Погонин

Физико-географическая характеристика района исследований

Мещёрская низменность, или Мещёра, представляет собой песчаную равнину водно-ледникового происхождения с малопродуктивными, часто заболоченными почвами, покрытыми хвойными, лиственными и смешанными лесами (Николаева, 2006). Эта низменная часть Русской равнины расположена на стыке Московской, Владимирской и Рязанской областей. Она занимает обширную территорию площадью около 10 тыс. км². Рязанская Мещёра располагается в южной части низменности и ограничена огромной петлей среднего течения реки Оки (Приклонский, Тихомиров, 1989; Заповедники..., 1998; Приклонский, 2005).

В ландшафтах Рязанской Мещёры доминируют природные комплексы, свойственные «полесьям», — сосновые леса на песчаных почвах с дюнными формами рельефа, а в понижениях — низинные болота (Приклонский, Тихомиров, 1989). Зональный тип сообществ — хвойно-широколиственные леса. На вершинах песчаных бугров и гряд развиты сообщества с редкостойными лишайниковыми сосняками. Склоны заняты зеленомошными, черничными, вейниковыми и разнотравными борами. В понижениях между гривами произрастают березняки. Они развиваются также на месте сосновых лесов, уничтоженных пожарами и давними рубками. С низинами в поймах небольших рек связаны сообщества ольховых лесов. В долинах рек Ока, Пра, Гусь с продвижением от низкой поймы к террасам последовательно сменяются луга, ивняки, дубравы, сосновые леса.

Важную роль в формировании фауны и структуры населения птиц Рязанской Мещёры играют климатические условия, особенности водного режима и характер растительности.



А.Е. Козин

Во время половодья огромные пространства залиты водой.

Климат в районе исследований умеренно-континентальный с относительно холодной зимой и умеренно теплым, а иногда жарким, летом. Среднегодовая температура воздуха составляет $4,3^{\circ}\text{C}$ с колебаниями по годам от $1,7^{\circ}\text{C}$ до $6,5^{\circ}\text{C}$. Самый жаркий месяц – июль. Средняя температура воздуха в это время достигает $19,8^{\circ}\text{C}$. Самый холодный месяц – февраль. Средняя температура февраля составляет $-11,6^{\circ}\text{C}$. Отрицательные среднемесячные температуры держатся пять месяцев в году. Среднегодовое количество осадков составляет 534 мм с колебаниями от 347 до 918,5 мм. На протяжении всего года преобладают ветры западных и юго-западных направлений.

Характерной природной особенностью служит наличие ежегодного весеннего половодья, которое оказывает большое влияние на сезонные явления в жизни птиц и других животных. Долины рек бывают покрыты 2–3-метровым слоем воды в течение 30–70 дней. Над водой возвышаются лишь отдельные участки суши, верхушки прибрежных деревьев и кустарников. Половодье вызывает местные перемещения наземных животных, вынуждая их собираться на более возвышенных местах. В это время идет пролёт большинства мигрирующих видов птиц.



А.Е. Козин

Сосновый лес.



В.П. Иванчев

Смешанный лес.

В Рязанской Мещёре широко представлены растительные сообщества лесов, лугов, озёр, болот и речных пойм.

Сосновые леса являются одним из преобладающих типов растительного покрова. Их широкое распространение обусловлено эдафическим фактором – преобладанием песчаных и супесчаных почв. Сосняки занимают как сухие, так и избыточно влажные типы местообитаний: песчаные холмы и гряды с низким уровнем грунтовых вод, бессточные переувлажненные понижения и заболоченные песчаные равнины.



Е.И. Хлебосолов

Березовая роща.

Сосновые леса очень разнообразны. Они представлены сосняками-беломошниками, зеленомошниками, брусничниками, черничниками, ландышевыми и сфагновыми сосняками (Чернов, 1940; Горянцева, 2005; Казакова, 2004; Николаева, 2006).

Крупные еловые массивы в районе исследований практически отсутствуют. Обычно ель встречается в сочетании с сосной, преимущественно во втором ярусе в сосняках-черничниках, брусничниках и долгомошниках. На более богатых почвах по долинам лесных речек и ручьев ель произрастает вместе с дубом. Иногда встречаются елово-березовые и елово-осиновые леса.

Хвойно-лиственные леса представлены, главным образом, сосново-березовыми, березово-сосновыми и елово-березовыми насаждениями.

Значительную площадь занимают мелколиственные леса. Они включают березняки, осиновые леса, смешанные березово-осиновые или осиново-березовые леса, черноольховые леса. Распространены также березово-ольховые насаждения, которые обычно переходят в ольховые.

Широколиственные леса образованы дубом, липой и клёном. Широко представлены пойменные дубравы, сформировавшиеся в условиях избыточного увлажнения. В отличие от водораздельных лесов в пойменных дубравах отсутствует подлесок из орешника, вместо него обычны крушина, шиповник, ежевика, черёмуха. Наиболее распространены дубравы ландышевые, липовые и вейниковые.



Е.А. Марочкина

Пойменный черноольшанник.



И.П. Назаров

Дубрава.

Основная часть открытых местообитаний имеет вторичный характер и образована в результате деятельности человека. Это поля, вырубki, а также луга, существование которых поддерживается за счет сенокосения и выпаса. При прекращении хозяйственного использования они постепенно зарастают лесом.



В.П. Иванчев

Луг в пойме реки Оки.

Луговые растительные сообщества Рязанской Мещёры представлены внепойменными и пойменными лугами. К внепойменным лугам относятся злаково-разнотравные лесные суходольные луга и псаммофильно-пустошные луга на бедных песчаных почвах. Они, как правило, формируются на опушках и лесных полянах, расположенных на незаливаемых надпойменных террасах. Пойменные луга практически ежегодно заливаются полыми водами. В пойме реки Пры встречаются осоковые, осоково-тростниковые, манниковые, осоково-вейниковые луга. Луга поймы реки Оки более сухие и разнообразные. Они представлены в основном мелкозлаково-разнотравными и лисохвостно-разнотравными лугами. В переходной окско-провской зоне распространены болотистые луга (Нестеренко, 2005).

В районе исследований большинство озёр расположено в крупных понижениях и речных поймах. Внепойменные озёра зарастают медленно. Песчаные отмели их почти лишены растительности. Пойменные озера находятся на разных стадиях зарастания (Приклонский, Тихомиров, 1989). Многие старицы полностью покрыты растительностью и не имеют открытой водной поверхности. На их берегах произрастает камыш, тростник, ситняк, манник. В пойменных водоёмах рек Оки и Пры большую роль при зарастании могут играть такие редкие виды, как чилим и сальвиния (Николаева, 2006).

На территории Рязанской Мещёры на долю болот приходится не менее четвертой части всей площади. Болота часто представлены крупными массивами, в пределах которых встречаются разные типы. Большинство болот относится к евтрофному низинному типу. Они представлены главным образом крупноосоковыми сообществами с гигрофильными видами разнотравья и мхами. Мезотрофные переходные болота приурочены к плоским водоразделам с близким залеганием водоупорных пород. Из древесной растительности



С.В. Погонин

Озеро Святое-Лубяницкое в Окском заповеднике.



И.П. Назаров

Осоковое болото.



В.П. Иванчев

Река Пра – одна из наиболее крупных рек Мещёры.

на них произрастает лишь сосна и береза. Олиготрофные верховые болота распространены меньше. В некоторых местах они занимают большие территории и приурочены к междунным понижениям и окраинам озер (Николаева, 2006). Они обычно покрыты редкостойными сосновыми лесами с ярусом вересковых кустарников.

В поймах рек встречаются все растительные группировки, свойственные плакорным территориям: дубравы и мелколиственные леса центральной поймы, хвойные и хвойно-широколиственные леса на гривах и грядах, черноольшаники в притеррасной части, фрагменты лугов на участках высокой поймы. Специфические пойменные сообщества развиваются лишь на речных пляжах и прирусловых валах – возвышенных участках, сложенных грубыми песчаными фракциями (Николаева, 2006).

Рассмотренные выше физико-географические условия оказывают существенное влияние на фауну птиц Рязанской Мещёры.

Подходы и методы исследований

Материалом для книги послужили данные, полученные во время экспедиционных и стационарных работ 1998–2007 гг., проводившихся в Окском заповеднике и национальном парке «Мещёрский».

В целом исследования были направлены на изучение фауны, видовой структуры населения и механизмов формирования и функционирования сообществ птиц.

Изучение фауны и видовой структуры населения птиц проводили с помощью ежегодных учетов различных групп птиц в их характерных местообитаниях, а также путем регистрации птиц во время экскурсий и специальных орнитологических исследований. Эти данные послужили для анализа видового состава, численности и пространственного распределения птиц в районе исследований.

Воробьиных птиц учитывали в гнездовой период методом маршрутного учета без ограничения полосы обнаружения с расчетом плотности населения по средним дальностям обнаружения птиц (Равкин, Челинцев, 1990, 1999). Учетные маршруты включали различные типы лесных, пойменных, болотных и луговых местообитаний. Во время учетов описывали рельеф, структуру растительности, характер увлажнения и другие факторы среды, которые влияют на видовой состав, численность и пространственное распределение птиц в данном районе. Для некоторых видов птиц проводили абсолютный учет численности с помощью картирования гнездовых территорий.

Механизмы формирования и функционирования сообществ изучали с помощью сравнительного анализа структуры экологической ниши и характера биоценологических связей птиц в природных экосистемах Мещёры.

Современные подходы и методы позволяют объективно описывать экологическую нишу птиц и точно определять их место в природе. В орнитологи-

ческих исследованиях широкое распространение получает целостный подход к изучению структуры экологической ниши птиц, основанный на концепции одномерной иерархической ниши (James et al., 1984; Schoener, 1989; Wiens, 1989; Хлебосолов, 1996, 1999, 2002).

Согласно этой концепции экологическая ниша определяется как система, целостные свойства которой обусловлены характером выполняемой видом функции в экосистеме, и выражается в специфическом способе добычания пищи, или кормовом поведении птиц. Кормовое поведение является устойчивым, стереотипным видовым признаком, определяющим выбор птицами характерных микростаций, их биотопическое и географическое распределение, состав пищи, тип социальной организации (MacArthur, 1958; Root, 1967; Williamson, 1971; Holmes et al., 1979; Robinson, Holmes, 1982; Fitzpatrick, 1985; Хлебосолов, 1993, 1999, 2004).

Для успешного выполнения своей функции, т.е. добычания пищи характерным способом, у птиц формируются разнообразные экологические, морфологические, физиологические, генетические и другие признаки, образующие систему иерархически соподчиненных адаптаций птиц к условиям среды обитания. При этом кормовое поведение, как особенный биологический феномен, не ставится в один ряд с другими признаками вида, а рассматривается в качестве системного признака, который обуславливает развитие всех остальных признаков данного вида, является их интегральным выражением и целостно характеризует специфику экологической ниши вида (Хлебосолов, 1993, 1996, 1999, 2004, 2005).

Изучение механизмов формирования и функционирования сообществ проводили на примере фоновых видов воробьиных птиц, обитающих в лесу и на лугу. При изучении структуры экологической ниши птиц в первую очередь выявляли особенности их кормового поведения. Особенности кормового поведения тесно связаны с характером местообитаний и структурой микростаций, используемых птицами для поиска и добычания пищи. Поэтому одновременно с наблюдением за кормовым поведением проводили анализ биотопического и микростационного распределения птиц.

Наблюдения за кормовым поведением птиц проводили в их местообитаниях, подробно записывая с помощью диктофона все элементы кормовой активности с использованием специально разработанной системы сокращений. Отмечали последовательность выполнения кормовых маневров (прыжок, полет, осматривание, трепещущий полет на одном месте, подвешивание к ветвям, полет-погоня за насекомыми, клевок). Длину и направление прыжков и полетов определяли на глаз. В течение сезона наблюдали за поведением не менее 10 особей каждого вида. Продолжительность отдельных непрерывных наблюдений за кормовым поведением составляла от 5 с. до 4 мин. В дальнейшем полученные данные переносили на бумагу и составляли интегрированную картину кормового поведения каждого вида, включающую данные о наборе используемых птицами кормовых маневров, последовательности их выполнения, соотношении прыжков и полетов различной длины и направлений, продолжительности высматривания добычи. Одним из наиболее специфических показателей кормового поведения воробьиных птиц служит последовательность выполнения ими кормовых движений (Хлебосолов, 1993; Дуб-



Н.Г. Белко

Весной в Мещёру возвращаются перелетные птицы.

ровский и др., 1995). На основе полученных данных строили графические схемы кормового поведения птиц, которые показывают частоту и последовательность выполнения ими характерных кормовых движений (более подробно о способе построения графических схем кормового поведения птиц см. Хлебосолов, 1999). При обозначении кормовых маневров пользовались терминологией, предложенной в работах Холмса с соавторами (Holmes et al., 1979), Фитцпатрика (Fitzpatrick, 1980), Ремсена, Робинсона (Remsen, Robinson, 1990).

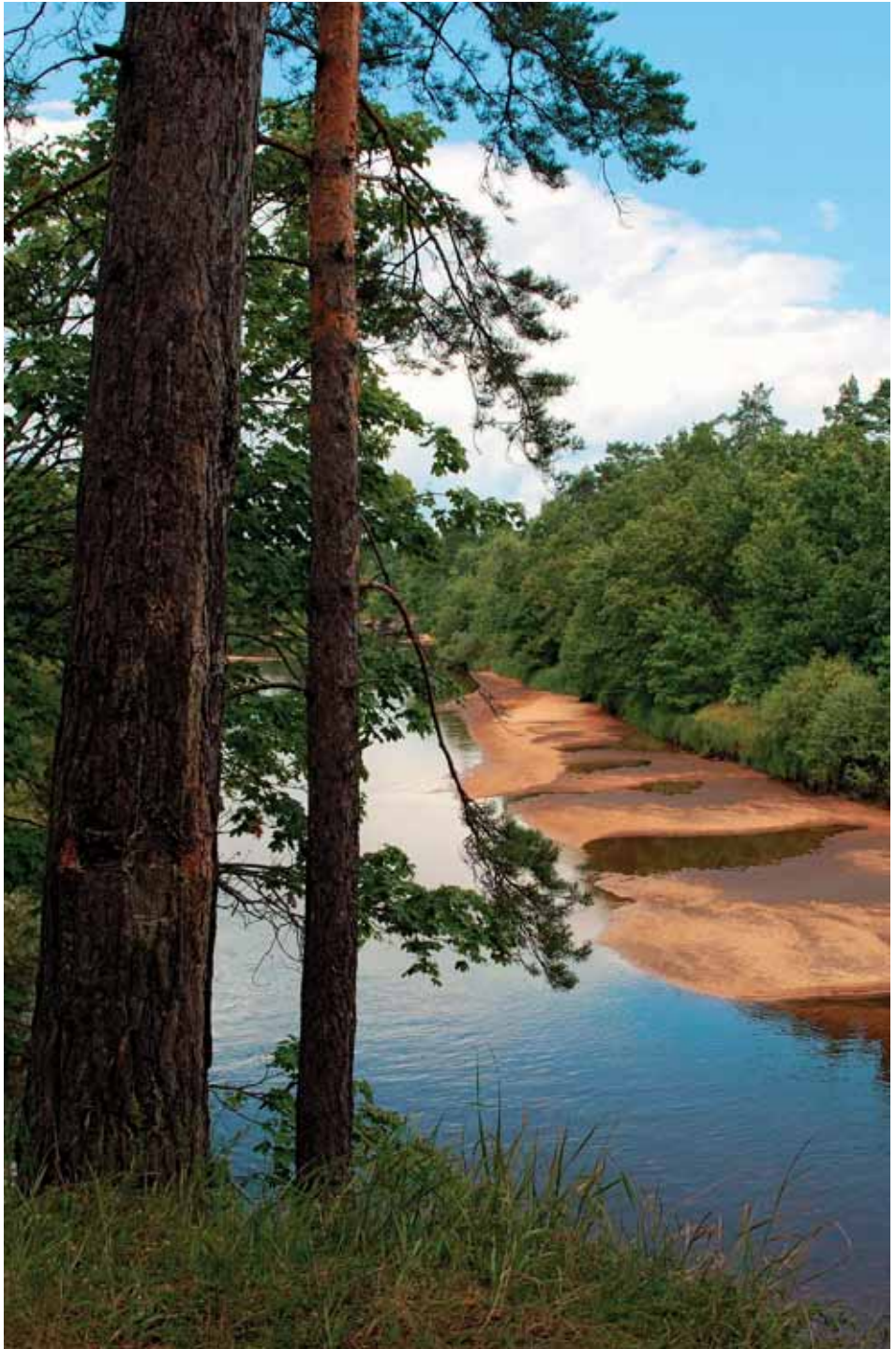
Биотопическую приуроченность птиц определяли с помощью подробного описания структуры растительности на их гнездовых территориях. Описание проводили в круге площадью 500 м². На каждой территории проводили от одного до трех описаний в зависимости от степени неоднородности растительности. Использовали следующие показатели: вид деревьев, густота древостоя и подлеска, высота деревьев и кустарников, число ярусов, проективное покрытие и объем крон деревьев, проективное покрытие и густота травянистого покрова, наличие полян и опушек.

При встрече кормящейся птицы описывали микростанции, т.е. непосредственное место кормежки птиц, которое по своему масштабу сопоставимо с размером птицы.

Для лесных видов птиц, обитающих в кронах деревьев, отмечали вид дерева или кустарника, положение птицы в кроне. В вертикальном направлении выделяли верхние, средние и нижние участки кроны, а в горизонтальном – ствол, внутренние, средние и наружные участки кроны. Описывали архитеконику и форму кроны, направление и густоту роста ветвей, характер распределения листвы или хвои на ветвях.

Для птиц, кормящихся на земле, отмечали структуру микрорельефа, размер неровностей поверхности земли, характер напочвенного покрова, высоту и распределение наземной растительности, соотношение участков, занятых землей, камнями, травой, и другие показатели, которые позволяют птицам кормиться в данном месте характерным способом.

На основании полученных данных проводили сравнительный анализ поведения и экологии птиц, определяли способы разделения ресурсов, экологической сегрегации и расхождения по нишам.



Лето.

С.В. Погонин

Глава 1

История орнитологических исследований в Рязанской Мещёре

Мещёра, несмотря на достаточно большую площадь и хорошую географическую обособленность, в качестве отдельного региона орнитологами не изучалась. Поэтому до сих пор по ней, равно как и по отдельным её административным подразделениям, обобщающих орнитологических сводок нет. В этой связи для характеристики истории исследования этого края приходится учитывать только те региональные работы, которые были с ней территориально связаны.

Первым исследователем Рязанской губернии, соответственно и Рязанской Мещёры, был А.П. Сабанеев (1866), опубликовавший заметку о птицах Московской губернии, в которой приводились и сведения по Зарайскому уезду, относящемуся тогда к Рязанской губернии. В 1875 г. Н. Кашкаров опубликовал свои наблюдения преимущественно по охотничьим видам птиц бывшего Спасского уезда. В большей мере им описывается охотничий уклад того времени, но попутно приводятся краткие сведения по охотничьим видам птиц. Он сообщает, кстати, также как и позднее В. Щепотьев, о многочисленности белой куропатки, тетерева, рябчика, вальдшнепа и т.д.

В эти же годы в бывшем Спасском уезде экскурсировал В. Щепотьев (1879), опубликовавший заметку, написанную в виде обзора. В ней он приводит массу необычайно интересных сведений. Так, например, он сообщает о встрече могильника, о массовом налёте в 1875 г. ястребиной совы, о своих наблюдениях за стрепетом, дрофой, видимо, степной тиркушкой и многими другими видами птиц. По его данным, на гнездовании были нередки сапсан, кобчик, пустельга, большая и малая выпи, малая и чёрная крачки.

Немногим позже, в июне – октябре 1877 г., на правобережье Оки вблизи г. Рязани, в районе с. Старая Рязань и с. Тырновская Слобода проводил наблюдения П.П. Павлов (1879), составивший достаточно большой перечень видов птиц с аннотацией характера их пребывания. В работе также были приведены отдельные сведения по встречам птиц в более ранние годы (в том числе и на мешёрской стороне губернии). Всего им отмечено 140, в основном обычных, видов. Особенно интересно сообщение о встрече в мае 1874 г. ястребиной совы, о массовом осеннем пролёте серого гуся в окрестностях Рязани и некоторые другие сведения по птицам, представляющие наибольший интерес в сравнительном аспекте.

Наиболее существенным явлением в истории орнитологического изучения Рязанской области, а также Рязанской Мещёры, было появление заключительной сводки М.М. Хомякова (1900) о птицах Рязанской губернии. Свои наблюдения М.М. Хомяков проводил в северных и центральных уездах бывшей Рязанской губернии (Егорьевском, Рязанском, Касимовском, Спасском, Ряжском, Сапожковском, Скопинском и Пронском). Обобщив все данные предыдущих естествоиспытателей и свои собственные наблюдения за 1892–1899 гг. он приводит сведения о 217 видах птиц. В заключительной части работы М.М. Хомяков помещает общий список орнитофауны с очень краткой характеристикой особенностей распространения, сравнивает фауну птиц Рязанской Московской и Тульской губерний, приводит соображения о зоогеографическом подразделении Рязанской губернии.

С.С. Туров экскурсировал в течение трёх лет (1913–1916 гг.) преимущественно в центральных уездах Рязанской губернии: Скопинском, Пронском, Михайловском, но им также охвачены были и мешёрские – Рязанский и Касимовский. В своих статьях он приводит также сведения из коллекции птиц С.И. Головина. С.С. Туров (1917, 1918, 1925) установил гнездование желтоголовой трясогузки и ястребиной славки, а также приводит довольно много сведений, уточняющих и дополняющих данные М.М. Хомякова (1900) по кулику-сороке, золотистой ржанке, клинтуху, большому подорлику, пепельной чечётке и др.; приводит данные о новых видах: белоглазому и красноносому ныркам, краснозобой казарке, чёрному аисту.

В 1919–1925 гг. в районе Спас-Клепиковских озёр проводил наблюдения и коллектирование птиц сотрудник зоологической лаборатории Рязанского областного музея Э.А. Бекштрем, опубликовавший затем две небольшие, но очень интересные и содержательные заметки (Бекштрем, 1925, 1927). Впервые для Рязанской губернии им указываются змеяед, малый подорлик, средний кроншнеп, бородатая неясыть, обыкновенный сверчок, вертлявая камышевка. Значительный фаунистический интерес представляют находки им на гнездовании чернозобой гагары, обыкновенного гоголя, белой куропатки, гаршнепа, мохноногого сыча, краснозобого конька, снегиря, обыкновенного вьюрка, обыкновенного клеста, свистеля и целого ряда других видов птиц.

Дальнейшее исследование Рязанской Мещёры теснейшим образом было связано с образованием в 1935 г. Окского заповедника, расположенного на юго-востоке региона. В 1940–1964 гг. фаунистические сведения по региону публиковал Е.С. Птушенко (1958, 1962а, 1962б, 1965). В этих

работах нашли отражение фаунистические находки не только автора, но и сотрудников Окского заповедника (Зыкова, Иванов, 1967; Иванов, 1967). В наиболее полной мере сведения по Мещёре, наряду с материалами по Рязанской и другим центральным областям, были представлены в монографии Е.С. Птушенко и А.А. Иноземцева (1968).

Сотрудниками Окского заповедника, аспирантами и студентами, проходившими в нём курсовые и дипломные практики, выполнено огромное количество работ по многим видам и группам птиц. В начале — середине 1950-х гг. наиболее пристальное внимание было уделено изучению водоплавающих птиц (Карташев, Теплов, 1958; Сапетин, 1958, 1959; Иванов, 1965; Приклонский, 1971; Сапетина, 1971; Приклонский, Панченко, 1973; Панченко, 1978, 1984в, 1984г). Был изучен обширный круг вопросов, связанных, прежде всего, с охотничьей значимостью уток: влиянием охоты на половой и возрастной состав, соотношением видов в добыче охотников и в природе, сроками миграции и т.д. Достаточно подробно были изучены питание уток (Теплов, 1956а; Самарина, 1971, 1974; Приклонский, Самарина, 1974), динамика численности (Сапетина, 1971; Панченко, 1984г), миграции (Приклонский, 1965а, 1965б; Панченко, 1984в; Котюков, Русанов, 1997). В.Г. Панченко в качестве фаунистических редкостей были отмечены случаи гнездования хохлатой чернети в Окском заповеднике и встреча на весеннем пролёте в пойме Оки краснозобой казарки (Панченко, 1984а, 1984б). В 1950—1954 гг. наблюдения за водоплавающими и другими птицами поймы Оки проводил В.Г. Гептнер (1955). Эти данные сравнительно долгое время использовались в качестве единственного сравнительного материала по населению уток открытой луговой поймы Оки.

Новый импульс исследования численности, распределения и биологии водоплавающих птиц Рязанской области получили в процессе реализации францужско-российского проекта «Изучение состояния популяций мигрирующих птиц и тенденций их изменений в России». В 1996—2002 гг. были проведены учёты численности водоплавающих на нескольких контрольных площадках в пойме Оки (в Ижевском, Окско-Пронском и Рязанском пойменных расширениях), на оз. Великое и Шагара, а также и в рыбхозах в южных районах области. Были проанализированы особенности плодовитости, сроков размножения, тенденции динамики видового состава большинства видов поганкообразных, пастушковых и пластинчатоклювых птиц (Ivanchev, Nikolaev, 2001; Иванчев и др., 2001; Иванчев, Котюков, Николаев, 2003а, 2003б). Публиковались статьи и заметки по отдельным видам водоплавающих: лебедям (Котюков, 1990), обыкновенному гоголю (Котюков, 1995а; Котюков, Иванчев, Панченко, 2003), хохлатой чернети (Иванчев, Котюков, Кашенцева, 2003). Отдельным и активно развиваемым направлением исследований было изучение миграций птиц. Эти исследования особенно широко стали проводиться после создания при заповеднике в 1956 г. Центральной орнитологической станции (ЦОС). Организатором и первым руководителем ЦОС был В.П. - Теплов (1904—1964). Под его руководством визуальные наблюдения проводили в нескольких точках бассейна Средней Волги (Приклонский, 1958а; Теплов и др., 1959а, 1959б; Приклонский и др., 1962; Сапетина,



Н.Г. Белко

Заливные луга служат местом отдыха и кормежки водоплавающих птиц на весеннем пролёте.

1962а; Приклонский, 1962, 1965а, 1968). Значительным вкладом в это направление деятельности было обобщение результатов наблюдений по пролёту водоплавающих птиц на стационарах ЦОС (Приклонский, 1965б). Эти наблюдения продолжались и в последующие годы. Обработке результатов многолетних наблюдений за пролётом водоплавающих птиц была посвящена масса работ (Панченко, Приклонский, 1972; Зыков и др., 1991; Зыков, Приклонский, 1991; Зыков и др., 1995; Зыков и др., 1998; Иванчев и др., 2007).

В конце 1990-х гг. была опубликована серия работ по общей характеристике весенней миграции птиц в районе Окского заповедника (Иванчев и др., 1998а; Ivanchev et al., 2001а, 2001б). Данные по миграциям птиц в 2000–2001 гг. были помещены в большой фаунистической статье по долине Оки (Иванчев и др., 2003а). В 2001 г. были проведены наблюдения за весенней видимой миграцией птиц в районе Клепиковских озёр. Исследование проводили по методике Э. Кумари (1979), предусматривающей ежедневное дежурство с наблюдательного пункта в течение всего сезона. Сочетая эти наблюдения с обследованием мест миграционных остановок в Клепиковском районе, были получены интересные данные, позволившие предполагать взаимосвязанный характер процесса миграции птиц в пойме Оки и в «мещёрской стороне» в зависимости от ежегодно складывающейся гидрологической ситуации (Иванчев, Котюков, Николаев, 2003а). В эти же годы на Клепиковских озёрах путём проведения кратковременных наблюдений удалось собрать сведения о составе и приблизительном характере динамики осеннего скопления водоплавающих (Иванчев, Котюков, Николаев, 2003б).

Одновременно с визуальным изучением миграций птиц проводилась большая работа по отлову и их кольцеванию (Приклонский, Сапетин, 1962; Сапетина, 1962б и др.). Обзоры по результатам кольцевания неоднократно публиковались (Сергеева, Теплова, 1958; Зыкова, 1962; Приклонский, Нумеров, 1978; Нумеров, 1984б). Наиболее полные сведения приведены в работе В.П. Иванчева с соавторами (2003в). Довольно значительным направлением деятельности Окского заповедника было изучение дневных хищных птиц. Начатое в 1950-х гг. с выяснения численности и питания на территории заповедника (Приклонский, 1960), оно было развито и продолжено В.М. Галушиным и вылилось в мощное направление орнитологических работ. Была опубликована серия статей по гнездованию скопы, змеяда, большого подорлика (Галушин, 1958, 1959, 1962). Используя сведения о распределении и численности дневных хищных птиц на территории Окского заповедника в качестве основного стационара, В.М. Галушин (1971) рассчитал численность хищников на всю европейскую территорию РСФСР. В эти же годы была выполнена работа Ф.В. Иванова (1962) по биологии одного из самых массовых видов хищных птиц — канюку. В конце 1970-х — начале 1980-х изучением распространения и численности хищных птиц на территории Окского заповедника занимался А.В. Постельных (1986), а в западном отделе заповедника — А.И. Шепель (1978). В эти же годы публикует статью о географической изменчивости питания большого подорлика В.Р. Радецкий (1978). В дальнейшем эта работа была продолжена Н.Г. Белко и другими орнитологами (Приклонский, 1977б, Белко и др., 1998; Сапетина, 2001).

Совсем мало внимания уделялось изучению куликов, хотя в целом трудно сказать, что эта группа не была удостоена внимания. Так, например, по дупелю была выполнена целая серия работ (Карпович, Сапетин, 1958; Карпович, 1962а; Панченко, 1971, 1985). Отдельные работы были посвящены экологии черныша и перевозчика (Иванов, 1971), малого зуйка (Радецкий, Нумеров, 1980; Котюков и др., 2000), кулика-сороки (Котюков и др., 1998), особенностям гнездования куликов на мелиорированных землях (Полякова, Радецкий, 1973). Эти материалы в совокупности с полученными в более позднее время позволили рассчитать численность каждого вида куликов в Рязанской области (Иванчев, Котюков, 1999).

Практически в цикл работ по изучению аистообразных вылились наблюдения С.Г. Приклонского за гнездованием чёрного аиста на территории заповедника (Приклонский 1958в, 1984, Приклонский, Галушин, 1959; Приклонский, Теплов, 1962). С выявлением гнездовой колонии серой цапли в окрестностях с. Терехово Шиловского района (Сапетин, Галушин, 1958) кольцеванию и изучению этого вида стали уделять постоянное внимание (Приклонский, 1975; Приклонский, Сапетин, 1978; Постельных, 1984; Иванчев и др., 2003а).

В конце 1970-х гг. начал проводить наблюдения за птицами орнитолог-любитель и талантливый фотограф И.П. Назаров. Им, вместе с другими авторами, было опубликовано несколько интересных заметок по редким птицам области (Горюнов, Назаров, 1998; Назаров, 1996, 1998; Назаров и др., 1998).

В общем плане исследования 1950–1970-х гг. в большей мере были посвящены хозяйственно важным видам. Наиболее глубокие исследования выпол-

нялись по птицам-дуплогнёзникам: скворцу, мухоловке-пеструшке (Теплов, 1956б; Burkhard, 1961; Карпович, 1962б; Карпович, Сапетин, 1956), куриным (Киселёв, 1978б).

В 1972 г. увидела свет научно-популярная книга «Живонный мир Рязанской области», подготовленная коллективом авторов Рязанского педагогического института под руководством Л.В. Шапошникова. Кроме популярных очерков по большому числу видов неворобьиных птиц в ней был приведён список птиц Рязанской области, отмеченных М.М. Хомяковым, С.С. Туровым, Е.С. Птушенко и Г.М. Бабушкиным с соавторами.

В конце 1970-х гг. в заповеднике постепенно начинает формироваться новое направление изучения птиц — популяционная экология. В этом направлении выполнены работы по чёрному стрижу (Кашенцева, 1978, 1986), золотистой шурке (Лавровский, 2000а, 2000б, 2003а-в, 2004; Лавровский, Лавровская, 2003), зимородку (Карташев, 1962; Нумеров, 1977; Гуревич и др., 1978; Нумеров, Котюков, 1979, 1984; Котюков, 1986, 2000а, 2000б), дятлам (Иванчев, 1993а,б,в, 1994, 1995а-е, 1996а,б, 1998б, 2000а, 2001; 2003а; Иванчев, Ковалёв, 1999), обыкновенному скворцу (Нумеров, 1984б), большой синице (Нумеров, 1978в, 1987), мухоловке-пеструшке (Нумеров, 1995). Активно проводилось изучение биологии обыкновенной кукушки (Нумеров, 1978а, 1978в) и серого журавля (Маркин, 1978, 1980, 1984; 2002а, 2002б, 2002в; Маркин и др., 1982; Маркин, Приклонский, 1995).

В 1995 г. вышла в свет книга «Кладки и размеры яиц птиц юго-востока Мещёрской низменности», подготовленная сотрудниками заповедника под руководством А.Д. Нумерова (1995). В ней были суммированы практически все данные по находкам гнёзд в заповеднике и обширном прилегающем к нему региону. В отдельной главе проведён анализ общих закономерностей изменчивости размеров яиц: в течение сезона размножения, в зависимости от порядка откладывания, от размеров кладки, от населения биотопа. Вместе с тем в этой монографии в наиболее рельефном виде получили отражение все пробелы знаний по гнездовой биологии птиц региона, а фактически всей Рязанской области. В частности обнаружилось, что отсутствуют сведения по гнёздам таких довольно обычных видов, как галка, вяхирь, желтоголовая трясогузка, буроголовая гаичка. Для целого ряда других обычных видов: чомги, большой выпи, болотного луня, обыкновенного погоныша, лысухи, ушастой совы, ворона и др., — гнездовые находки исчислялись единицами. В систематизации имеющегося материала проявилась одна из важнейших функций этой работы, стимулировавшей дальнейший целенаправленный сбор сведений.

В конце 1990-х гг. на территории области орнитофаунистические работы получили новый виток активности. В 1999 г. экспедиционным путём была обследована территория Спас-Клепиковских озёр, примыкающие к ним угодья, а затем пройден маршрут по Пре до её устья (Иванчев, Котюков, 2000а). В результате были собраны многочисленные данные по экологии и распространению околородных видов птиц. Наиболее полные сведения были получены по составу и размещению колоний чайковых. Впервые для Рязанской Мещёры приведены сведения о гнездовании пастушка и лесной завирушки.

В окрестностях Клепиковских озёр в 1970–1980-х гг. и позже фаунистические наблюдения за птицами проводили орнитологи МГУ им. М.В. Ломоносова и ВНИИ Природа (Очагов и др., 1990; Пегова и др., 1990; Пегова, Мокиевский, 1990; Коновалова и др., 1998; Очагов и др., 1998; Свиридова и др., 1998; Мищенко и др., 2000; Конторщиков, 2001б). В окрестностях пос. Солотча длительное время проводил наблюдения А.П. Межнев. К настоящему времени им опубликована лишь небольшая часть материалов (Межнев, Зверев, 2000).

В 2000–2001 гг. проведено обследование пойменных угодий Оки практически в пределах всей Рязанской области. Получены многочисленные сведения по размещению, численности и экологии 195 видов птиц. Впервые для долины Оки приведены сведения по гнездованию лебеда-шипунa, сизой чайки, пастушка, малого погоныша, а также таких редких видов, как кобчик, турухтан, обыкновенный ремез, отмечен залёт нового вида Рязанской области – ходулочника (Иванчев и др., 2003а). Следует отметить, что приоритет находки последнего вида принадлежит Е.А. Горюнову.

Фаунистические исследования в конце 1990-х гг., таким образом, получили значительное развитие. В эти годы дважды публиковались аннотированные списки птиц Окского заповедника (Приклонский и др., 1992; Иванчев, Котюков, 2001; Иванчев, 2005а), неоднократно в виде учебных пособий публиковались списки птиц Рязанской области (Бабушкин, 1997; Бабушкин, Бабушкина, 1999; 2004), а также обзор динамики орнитофауны области (Иванчев, 2005б).

В эти годы проводится интенсивный сбор материалов по редким видам птиц (Приклонский и др., 1990; Белко и др., 1998; Иванчев и др., 1998б, 1998в; Сапетина и др., 1998; Иванчев, Котюков, 1998, 2000б; Иванчев, Назаров, 2003, 2005; Иванчев, 2004б). Эта работа в наиболее полном своём выражении воплотилась в виде «Красной книги Рязанской области. Животные» (отв. ред. В. П. Иванчев, 2001). Её предшественником долгие годы служила брошюра «Охрана животных и растений Рязанской области» (Гущина и др., 1981).

После создания в 1992 г. национального парка «Мещёрский» орнитологические исследования были развёрнуты и на его территории. По их итогам подготовлен и опубликован сборник, содержащий список птиц, данные по их численности и экологии некоторых видов (Летопись природы..., 2007).

Значительно активизировались орнитологические исследования в эти годы в Рязанском государственном педагогическом университете (ставшим затем Рязанским государственным университетом). Наибольшее число выполняемых здесь работ было посвящено выявлению роли пищедобывательного поведения в эволюции птиц (Барановский, 1999, 2001, 2002; Марочкина, 2001; Марочкина, Чельцов, 2003, 2005; Марочкина и др., 2002; Хлебосолов и др., 2003; Зацаринный, 2005 и т.д.). Также были выполнены и экологические работы, в том числе и на охраняемых территориях (Марочкина и др., 1999; Марочкина, Чельцов, 2000; Барановский, 2004, 2006; Бабушкин, Кирсанова, 2004; Бабушкин, Лобов, 2006а,б; Фиолина, 2007). Публикуются списки встреченных птиц во время экскурсий по области (Чельцов, 1999, 2001; Чельцов, Котюков, 1999; Бабушкин, Бабушкина, 2004) и при стационарных наблюдениях (Лобов и др., 2002; Бабушкин и др., 2003).

Таким образом, после опубликования М.М. Хомяковым (1900) обобщающего обзора фактически в течение целого века в Рязанской Мещёре не было подготовлено и доведено до печати ни одной сводки по птицам региона. Вместе с тем интенсивные орнитологические исследования в течение XX столетия, публикация значительного объёма информации в разных изданиях, порой труднодоступных, а также существенная разрозненность имеющегося материала создают ощутимые трудности не только в выявлении степени изученности птиц, но и в контроле за их состоянием в природе. Очевидна необходимость в систематизации и обобщении всего массива имеющихся сведений, чему посвящена следующая глава.



Осенний лес.

С.В. Погони

Глава 2

Современное состояние фауны птиц Рязанской Мещёры

В этой главе в систематическом порядке приводятся краткие сведения обо всех видах птиц Рязанской Мещёры, когда-либо встреченных на её территории. При изложении материала мы в большей мере придерживались системы Л.С. Степаняна (1990), хотя в ряде случаев применяли более устоявшиеся русские видовые названия (например, вместо названия «пёстрый дятел» использовали «большой пёстрый дятел» и т.д.). Рябки, как и у Э.И. Гаврилова (1993), помещены в качестве самостоятельного отряда.

Информация по каждому виду содержит сведения о статусе, предпочитаемых местообитаниях, численности и особенностях распространения по территории. Виды птиц, встреченные за пределами района исследования или пребывание которых в Мещёре вызывает сомнения, приведены без порядкового номера.

ОТРЯД ГАГАРООБРАЗНЫЕ – GAVIIFORMES

Сем. Гагаровые – Gaviidae

1. Краснозобая гагара – *Gavia stellata* (Pontopp.)

Залётный редкий вид. Молодой самец из стаи из 4 птиц был добыт 27/X 1961 г. на оз. Мартыновом Клепиковского р-на (Птушенко, 1965). Повторно одна особь была встречена в середине мая 1980 г. на Оке в устье Пры (Иванчев, Котюков, 2001).



В.Б. Шириня

На крупных озерах гнездятся разные виды водоплавающих и околоводных птиц.

2. Чернозобая гагара — *Gavia arctica* (L.)

Пролётный редкий вид. Придерживается крупных озёр и рек. По-видимому, гнездилась в конце XIX века, так как М.М. Хомяковым (1900) сообщается о случае добычи в гнездовой период одной особи на оз. Светлое Касимовского р-на. В первой половине 1920-х гг. по одной паре птиц обитало на 5 озёрах Спас-Клепиковской группы (Бекштрем, 1925). По опросным сведениям, гагары обитали на оз. Святое (верхнее) вплоть до конца 1930-х гг. и начали появляться вновь в первой половине 1980-х гг. (Очагов и др., 1990). Этими же авторами приводятся данные о встречах одной особи 14–16/VI 1985 г. на оз. Белое близ д. Белая Клепиковского р-на и предполагается её гнездование здесь.

В районе Окского заповедника нерегулярно отмечается на осеннем пролёте с периодичностью 1–2 встречи за 10 лет (Приклонский и др., 1992). Несколько больше обычного случаев встреч птиц отмечено в 1971 г. — в районе ОГПБЗ добыто 3 особи (Приклонский, 1978б). В последние годы встречи стали отмечать более часто, например, в 1989–1998 гг. гагар наблюдали 5 раз (Иванчев, Котюков, 2001). В Клепиковском Поозерье на осеннем пролёте, возможно, встречается более регулярно. 30/X 2000 г. на оз. Белое у с. Батюково в скоплении водоплавающих птиц были встречены 3 гагары, а 18/X 2001 г. там же — 2 особи (Иванчев, Котюков, Николаев, 2003а).



И.П. Назаров

Черношейная поганка.

ОТРЯД ПОГАНКООБРАЗНЫЕ – PODICIPEDIFORMES

Сем. Поганковые – Podicipedidae

3. Малая поганка – *Podiceps ruficollis* (Pall.)

Видимо, залётный редкий вид. Придерживается мелководных водоёмов со стоячей водой и обильными зарослями водных и околоводных растений. Несмотря на утверждение В. Щепотьева (1879) о её обычности в Спасском р-не, является одной из самых редких поганок на территории Рязанской Мещёры. В окрестностях Окского заповедника отмечена 3 раза: в 1955, 1974 и 1976 гг. (Птушенко, 1962б; Приклонский и др., 1992). В гнездовое время птиц отмечали в 1980–1988 гг. на оз. Чёрное (ур. Красное болото) и в пойме Оки на участке от с. Заборье до д. Хворостово (Пегова, Мокиевский, 1990).

4. Черношейная поганка – *Podiceps nigricollis* (C.L.Brehm.)

Гнездящийся обычный вид. Поселения, как правило, приурочены к колониям чаек и крачек. Для гнездования выбирает мелководные водоёмы с хорошо развитыми зарослями надводной растительности – рогоза узколистного и широколистного, манника большого, а в годы с высоким весенним паводком также и луговые кочкарные болота (гнезда в них часто гибнут в засуху).

Распространена достаточно широко, однако достоверные сведения о гнездовании имеются лишь для поймы Оки и Клепиковского Поозерья. Достаточно регулярно гнездится в Ижевском (оз. Пригорочное, Пыронтово, Ванда, Санское и др.), Окско-Пронском (оз. Орехово, Длинное) и Рязанском (оз. Бутошное, Дедня и т.д.) пойменных расширениях Оки. Число гнёзд в колонии обычно составляет 3–10, в наиболее крупных достигает 20–25.

В Центральной Мещёре обитание установлено на оз. Великое, Шагара, на торфкарьере у с. Наумово (Иванчев, Котюков, 2000а). В Окском заповеднике



И.П. Назаров

Большая поганка.

и его охранной зоне малочисленна и гнездится нерегулярно на оз. Лакашинское и, возможно, в некоторые годы — в Мошковом затоне Оки. На оз. Лакашинское, например, в 2000 г. отмечено гнездование 3 пар, в 2001 г. — 4–5 пар.

5. Красношейная поганка — *Podiceps auritus* (L.)

Залётный редкий вид. Приводится Е. С. Птушенко (1962а) для территории области как залётный вид без какой-либо другой уточняющей информации. В последующем он сообщает о двух встречах птиц этого вида: осенью 1956 г. в долине Оки около Рязани и 29/X 1960 г. близ г. Спас-Клепики на оз. Белое (Птушенко, Иноземцев, 1968). Три особи наблюдались 14/VIII 1991 г. на оз. Окунёк в национальном природном парке «Мещёрский» (Коновалова и др., 1998).

6. Серошёркая поганка — *Podiceps grisegena* (Bodd.)

Пролётный редкий вид. В списке птиц Окского заповедника Е.С. Птушенко (1958) приводит серошёркую поганку как нерегулярно встречающуюся на осеннем пролёте и, возможно, гнездящуюся в Рязанской области. Птицы были встречены в пролётное время в б. Ижевском р-не (ныне Спасский) 7/IX 1944 г. на оз. Ванда (2 особи) и 9/IX 1944 г. на оз. Кривое-Дубровское (4 особи)

(Птушенко, Иноземцев, 1968). С тех пор достоверные данные о пребывании этого вида практически не поступали, за исключением единственной встречи птицы, видимо, этого вида в с. Акулово Клепиковского р-на 5/III 1998 г. Обессилевшая птица в сильный снегопад села во дворе сельской усадьбы. Все сообщения о встречах серощёких поганок, якобы имевших место на оз. Лакашинское, ошибочны и относятся к большой поганке. Это замечание относится и к уже опубликованным ранее сведениям (Нумеров и др., 1995).

7. Большая поганка – *Podiceps cristatus* (L.)

Гнездящийся обычный вид. Обитает на крупных и средних по размерам озёрах с сильно развитой водной растительностью. По территории Рязанской Мещёры распространена довольно широко, хотя вряд ли где-либо образует сколько-нибудь значительные гнездовые поселения.

Большая поганка, видимо, всегда была наиболее обычной в пойме Оки (Павлов, 1879; Хомяков, 1900; Птушенко, 1962б). Эта ситуация сохраняется и в настоящее время. По 1–3 пары отмечались на гнездовании на оз. Бутошное, Яльдино, Тынус, Ванда, Ижевское и т.д. Регулярно гнездится на внепойменных озёрах: Святом-Киструском, Ташное, Ковяжное. На Клепиковских озёрах наиболее стабильно гнездится лишь на оз. Великое.

В Окском заповеднике чомги постоянно гнездятся на оз. Лакашинское: с 1987 по 2005 гг. на нём регулярно отмечали 4–10 пар.

ОТРЯД ВЕСЛОНОГИЕ – PELECANIFORMES

Сем. Баклановые – *Phalacrocoracidae*

8. Большой баклан – *Phalacrocorax carbo* (L.)

Редкий залётный вид. К настоящему времени известны 3 встречи птиц этого вида: 27/IX 1993 в устье р. Пра (Иванчев и др., 1998в), 10/V 1999 г. близ Сурны (затона Оки) и 6/IV 2004 г. в ур. Агеева гора (охранная зона Окского заповедника).

ОТРЯД АИСТООБРАЗНЫЕ – CICONIIFORMES

Сем. Цаплевые – *Ardeidae*

9. Большая выпь – *Botaurus stellaris* (L.)

Гнездящийся малочисленный вид. Населяет заросли рогоза и тростника на болотах, озёрах и старицах Пры и Оки. В Рязанской Мещёре большая выпь распространена практически повсеместно.

Кваква – *Nycticorax nycticorax* (L.)

Приводится для района Окского заповедника И.М. Сапетиной с соавт. (2005). Во всех предыдущих обзорах орнитофауны заповедника (Приклонский и др., 1992; Иванчев, Котюков, 2001; Иванчев, 2005а) эту встречу считали относящейся к малой выпи.

10. Малая выпь – *Ixobrychus minutus* (L.)

Гнездящийся обычный вид. На гнездовании придерживается приречных зарослей ивы. Охотно заселяет также заросли рогоза и тростника по берегам



С.В. Погонин

Зарастающие берега водоемов служат местом кормежки многих аистообразных птиц.

водоёмов. Распространена повсеместно. Наиболее многочисленные поселения известны на оз. Ижевское, Мартыновское и Святое Киструское. Судя по характеру зарастания, скорее всего, вид обычен на оз. Винтер и Ташное в Спасском р-не.

11. Большая белая цапля – *Egretta alba* (L.)

Залётный редкий вид. Впервые для Рязанской Мещёры и области в целом отмечена 12/VIІІ 1962 г. В последующие годы отмечалась достаточно регулярно, чаще всего в пойме Оки или Пры. В начале 1980-х гг. несколько птиц держались в конце августа-начале сентября на оз. Великое (Конторщиков, 2001б).

12. Серая цапля – *Ardea cinerea* (L.)

Гнездящийся обычный вид. Гнездится колониально в различных биотопах: заболоченной дубраве, приречных зарослях ивняка, сосновой посадке. Наиболее крупные поселения в Рязанской Мещёре известны на оз. Шагара – из 35 пар (Иванчев, Котюков, Николаев, 2003а; Котюков, 2003) – и близ с. Солотча (Иванчев и др., 2003а) – из 30 пар. Отдельные колонии могут возникать в кормных местах и заниматься птицами в течение 1–2 лет. Они известны для Окского заповедника (на оз. Татарское, оз. Глушица восточная, ур. Неверов ключ, в кв. 184 у реки Пры) (Нумеров и др., 1995; Иванчев и др., 2003а).

13. Рыжая цапля – *Ardea purpurea* (L.)

Одиночная особь отмечена А.П. Межневым 7/VIІІ 2000 г. в окрестностях с. Солотча (Птицы Москвы и Подмосковья, 2002).



В.В. Тяхт

Малая выпь.

Сем. Аистовые – Ciconiidae

14. Белый аист – *Ciconia ciconia* (L.)

Гнездящийся редкий вид. Для Рязанской Мещёры впервые приводится С.С. Туровым (1925) – одна птица была встречена весной 1916 г. на окраине г. Касимов. Одиночные птицы в дальнейшем встречались в разных районах. Гнездование отдельных пар известно в с. Малышево (с 1998 г.) и Деревенское (с 2003 г.) Спасского р-на и с. Ибердус (с 1998 г.) Касимовского р-на (Иванчев, 2000в; Иванчев, Назаров, 2003; Бабушкин, Кирсанова, 2004).

15. Чёрный аист – *Ciconia nigra* (L.)

Гнездящийся редкий вид. На гнездовании распространён в глухих, редко посещаемых человеком участках старого соснового леса вблизи полян или болот, а также в заболоченных лиственных лесах. Для региона известно гнездование нескольких пар в Окском заповеднике и Мещёрском национальном парке.

ОТРЯД ГУСЕОБРАЗНЫЕ – ANSERIFORMES

Сем. Утиные – Anatidae

16. Белошёркая казарка – *Branta leucopsis* (Bechst.)

Залётный редкий вид. Одна особь встречена 4/V 2002 г. на лугу в окрестностях с. Ижевское (Иванчев, Назаров, 2003).

17. Краснозобая казарка – *Rufibrenta ruficollis* (Pall.)

Пролётный редкий вид. На территории Рязанской Мещёры отмечена всего несколько раз. Одна особь добыта в начале XX века в б. Рязанском у.

(видимо, до 1916 г.) (Туров, 1925). Все остальные встречи зарегистрированы в охранной зоне Окского заповедника в период весеннего пролета (Панченко, 1984а; Иванчев и др., 1998а). Во встреченных стаях обычно насчитывали до 3–10 особей, очень редко – больше.

18. Серый гусь – *Anser anser* (L.)

Пролётный (весной и осенью) малочисленный вид. М.М. Хомяковым (1900) приводятся опросные сведения о гнездовании серого гуся в северной части б. Егорьевского у. (ныне Московская обл.). По сведениям Е.С. Птушенко и А.А. Иноземцева (1968), до 1951 г. гуси гнездились на Мещёрских озёрах, однако каких-либо конкретных сведений авторы не приводят. В летнее время птицы изредка наблюдались в пойме Оки в 1935–1946 гг. (Птушенко, 1962б).

По сравнению с концом XIX в. численность серого гуся уменьшилась многократно. П.Павлов сообщает о прохождении в октябре валового пролёта, когда в отдельные дни он видел стаи до 1000 особей и более (Павлов, 1879). Е.С. Птушенко (1962б) в осеннее время в стаях в 1936–1946 гг. отмечал по 100–150 особей, а в 1953–1960 гг. – по 10–50. Уменьшение числа серого гуся отмечено и в весеннее время (Иванчев и др., 1998в).

19. Белолобый гусь – *Anser albifrons* (Scop.)

Пролётный многочисленный весной вид. На осеннем пролёте встречи единичны. В весенний период птицы держатся на лугах в пойме Оки или на полях. В это время они встречаются по всей территории Рязанской Мещёры стаями до 5000 и более. В последние 10 лет перед отлётом в мае белолобые гуси в массе скапливаются на лугах у с. Ижевское. В 2007 г. в скоплении было отмечено не менее 10 тыс. особей.

20. Пискулька – *Anser erythropus* (L.)

Пролётный редкий вид. Встречи птиц в основном происходят в весенний период. По данным за 1953–1958 гг. отмечено 69 особей (Сапетин, 1959; Теплов и др., 1959а). Встречи пискульки в последующие годы были также малочисленны – в 1988–1997 гг. отмечена 81 особь (Иванчев и др., 1998а; 1998б). Для осеннего времени известно две встречи: в окрестностях Рязани (Хомяков, 1900) и в охранной зоне Окского заповедника (Птушенко, 1962б). Всего за весь период наблюдений в районе Окского заповедника встречено 328 пискулек, а максимальное количество птиц (114) отмечено в 1978 г. (Сапетин, 2000).

21. Гуменик – *Anser fabalis* (Lath.)

Пролётный обычный вид, встречается весной и осенью. Птицы держатся в пойме Оки вместе с белолобыми гусями или отдельными стаями.

22. Белый гусь – *Chen caerulescens* (L.)

Случайно залётный вид. Залёт нескольких особей на оз. Ижевское отмечен в 1974 г. (Приклонский и др., 1992). Там же на одном из озёр 27/VI 1979 г. встречены 3 птицы, 2 из которых были окольцованы.

23. Лебедь-шипун – *Cygnus olor* (Gm.)

Впервые для Рязанской области отмечен в 1979 г. в пойме Оки (Котюков, 1990). Все известные последующие встречи также происходили в пойме Оки (Иванчев и др., 1998б). В 1990 г. отмечено гнездование на оз. Длинное близ г. Спасск (Иванчев и др., 2003а).



О.А. Шемякина

Лебедь-шипун.

24. Лебедь-кликун — *Cygnus cygnus* (L.)

Пролётный редкий вид. Прежде кликуны, видимо, гнездились — в начале сентября 1876 г. одна птица была убита близ с. Алканово (Павлов, 1879). В настоящее время встречается весной и осенью на пролёте. В стаях отмечается до 18 особей.

25. Огарь — *Casarca ferruginea* (Pall.)

Залётный редкий вид. Встреча двух особей отмечена у с. Аносово Клепиковского р-на (Иванчев, Назаров, 2003).

26. Пеганка — *Tadorna tadorna* (L.).

Залётный редкий вид. Две особи отмечены в 1998 г. близ д. Папушево Спаского р-на (Иванчев, Котюков, 2001).

27. Кряква — *Anas platyrhynchos* (L.)

Гнездящийся многочисленный вид. В гнездовое время предпочитает лесные водоёмы, хотя довольно обычна и в лугах. Распространена повсеместно. На осеннем пролёте образует скопления, насчитывающие по несколько тысяч особей, например, на оз. Великое в 2000 г. отмечено более 7 тыс. особей (Иванчев, Котюков, Николаев, 2003а). Регулярно встречается в зимнее время.

28. Чирок-свистунок — *Anas crecca* (L.)

Гнездящийся обычный вид. Как и предыдущий вид в гнездовое время больше тяготеет к лесным водоёмам, но может гнездиться и в лугах. Распространён повсеместно.

29. Серая утка — *Anas strepera* (L.)

Гнездящийся малочисленный вид. На гнездовании отмечена в лугах в пойме Оки, на торфкарьерах. В последние 5 лет наблюдается увеличение численности.



Н.Г. Белко

Лесные зарастающие озера и старицы служат местом гнездования разных видов уток.

30. Связь — *Anas penelope* (L.)

Гнездящийся малочисленный вид. На пролётах весной связь наиболее многочисленна среди всех видов уток, осенью обычна. Придерживается поймы Оки. На пролёте распространена повсеместно. Отдельные особи встречаются в зимнее время.

31. Шилохвость — *Anas acuta* (L.)

Гнездящийся малочисленный вид. Распространена преимущественно в пойме Оки, реже — на торфяных болотах. На пролёте весной и осенью обычна.

32. Чирок-трескунок — *Anas querquedula* (L.)

Гнездящийся многочисленный вид. Придерживается преимущественно поймы Оки, но может встречаться и в других околводных местообитаниях. Повсеместно.

33. Широконоска — *Anas clypeata* (L.)

Гнездящийся обычный вид. Гнездовые местообитания связаны преимущественно с пойменными лугами, но может гнездиться и на луговых болотах. Распространена практически повсеместно.

34. Красноносый нырок — *Netta rufina* (Pall.)

Залётный редкий вид. В настоящее время для Рязанской Мещёры известна одна встреча птицы А.В. Макаровым в 2005 г. на территории охранной зоны Окского заповедника в Мошковом затоне Оки.

35. Красноголовая чернеть — *Aythya ferina* (L.)

Гнездящийся обычный вид. В качестве гнездовых местообитаний предпочитает речные и озёрные сплавины, особенно заселённые чайковыми птицами, осоковые кочкарники. Наиболее обычна в пойме Оки и на Клепиковских озёрах.



О.А. Першин

Обыкновенный гоголь.

36. Белоглазая чернеть – *Aythya niroca* (Güld.)

Залётный редкий вид. Для б. Рязанского у. имеются сведения С.С. Турова (1925) о двух встречах в 1915 г. Дважды отмечена на осеннем пролёте в 1958 г. В.Н. Карповичем в охранной зоне Окского заповедника (Приклонский, 1965б). Одна особь встречена в августе 2005 г. на оз. Велье.

37. Хохлатая чернеть – *Aythya fuligula* (L.)

Гнездящийся обычный вид. На гнездовании придерживается сплавины рогоза и других водных растений. Часто поселяется в поливидовых колониях чаек. Наиболее обычна в пойме Оки и на Клепиковских озёрах. В конце 1990-х гг. происходил рост численности (Иванчев, Котюков, Кашенцева, 2003), однако затем отмечено её уменьшение.

38. Морская чернеть – *Aythya marila* (L.)

Пролётный малочисленный вид. Встречается весной и осенью в пойме Оки и на крупных озёрах. По-видимому, у этого вида произошло сокращение численности, так как в конце XIX в. на осеннем пролёте морская чернеть была очень многочисленной (Хомяков, 1900).

39. Морянка – *Clangula hyemalis* (L.)

Залётный редкий вид. Отмечена несколько раз весной и осенью в пойме Оки в охранной зоне Окского заповедника. Одна морянка была добыта в 1960 г. на оз. Ивановское в Клепиковском р-не (Птушенко, 1962б).

40. Обыкновенный гоголь – *Vucephala clangula* (L.)

Гнездящийся малочисленный вид. В конце XIX в. был многочислен на весеннем и осеннем пролётах в Рязанской области (Хомяков, 1900), а в начале 1920-х гг. отмечен на гнездовании в Мещёре (Бекштрем, 1927). В пойме Оки до середины 1980-х гг. отмечался только на пролёте. На гнездовании в Окском

заповеднике начал отмечаться с 1987 г. (Котюков, 1995а; Котюков, Иванчев, Панченко и др., 2003). Отмечен на зимовке в полынье Оки.

41. **Синьга** – *Melanitta nigra* (L.)

Залётный редкий вид. Встречается преимущественно осенью в пойме Оки.

42. **Обыкновенный турпан** – *Melanitta fusca* (L.)

Пролётный редкий вид. Встречается весной и осенью в пойме Оки и на Клепиковских озёрах. Известна одна летняя встреча – одиночный самец с 20/VI по 27/VII 1959 г. держался на оз. Ерус (Птушенко, 1962б).

43. **Луток** – *Mergus albellus* (L.)

Пролётный (весной и осенью) малочисленный вид. В 1992 г. одна самка отмечена на зимовке на полынье Оки.

44. **Длинноносый крохаль** – *Mergus senator* (L.)

Пролётный малочисленный вид. Встречается весной и, чаще, осенью. Отмечен в зимнее время на Оке.

45. **Большой крохаль** – *Mergus merganser* (L.)

Пролётный (весной и осенью) малочисленный вид. Придерживается преимущественно поймы Оки. Неоднократно отмечается на зимовке на крупных полыньях Оки и пойменных озёрах.

ОТРЯД СОКОЛООБРАЗНЫЕ – FALCONIFORMES

Сем. Скопиные – Pandionidae

46. **Скопа** – *Pandion haliaetus* (L.)

Гнездящийся редкий вид. В настоящее время для Рязанской Мешёры предполагается гнездование 2–3 пар. В последнее десятилетие, видимо, не ежегодно гнездится в Окском заповеднике. Регулярно встречается весной и осенью, преимущественно в пойме Оки. В летний период встречи единичны (Белко и др., 1998).

Сем. Ястребиные – Accipitridae

47. **Обыкновенный осоед** – *Pernis apivorus* (L.)

Гнездящийся обычный вид. Населяет спелые леса различного типа. Повсеместно.

48. **Чёрный коршун** – *Milvus migrans* (Bodd.)

Гнездящийся многочисленный вид. Придерживается пойменных местообитаний и окрестностей крупных и средних по величине озёр. Распространён повсеместно, однако в пойме Оки и в нижнем течении Пры более обычен, чем на Клепиковских озёрах (Иванчев, Котюков, 2000а; Иванчев и др., 2003а).

49. **Полевой лунь** – *Circus cyaneus* (L.)

Гнездящийся малочисленный вид. На гнездовании распространён по зарастающим вырубкам, разреженным лесам, а также лесам, содержащим крупные травяные болота. Обычен на весеннем и осеннем пролётах. В 2000-х гг. отмечено увеличение численности.

50. **Степной лунь** – *Circus macrourus* (S.G.Gm.)



В.В. Тяхин

Луговой лунь.

Возможно, гнездящийся редкий вид. На гнездовании в окрестностях Спас-Клепиковских озёр в 1919–1925 гг. отмечен Э.А. Бекштремом (1927). В последнее десятилетие степного луния начали встречать более часто. В настоящее время гнездование вида в Рязанской Мещёре не подтверждено, но встречи птиц, в том числе и в гнездовой период (31/III 2002 г. в ур. Сурна, 10/IV 2002 г. в ур. Агеева гора (Котюков, 2004), 22/IV 2004 г. в окрестностях с. Деревенское и 9/VII 2004 г. у с. Селезёново Спасского р-на), позволяют его предполагать.

51. **Луговой лунь** – *Circus pygargus* (L.)

Гнездящийся обычный вид. Придерживается открытых местообитаний. На гнездовании часто встречается в зарослях крапивы, репейника и других крупностебельчатых растений по окраинам населённых пунктов и животноводческих ферм. Повсеместно.

52. **Болотный лунь** – *Circus aeruginosus* (L.)

Гнездящийся обычный вид. На гнездовании отмечен в прибрежных зарослях рогоза, камыша и ивняка озёр и рек. Распространён повсеместно.

53. **Тетеревятник** – *Accipiter gentilis* (L.)

Гнездящийся обычный вид. Встречается в лесах различного типа. Повсеместно. В зимнее время малочислен.

54. **Перепелятник** – *Accipiter nisus* (L.)

Гнездящийся обычный вид. Населяет леса различного типа, особенно загущенное мелколесье. Повсеместно. Отдельные особи остаются на зимовку.

55. **Зимняк** – *Buteo lagopus* (Pont.)

Пролётный (весной и осенью) обычный вид. Придерживается лугов и полей. Достаточно регулярно отмечается в зимнее время. Повсеместно.

56. Обыкновенный канюк – *Buteo buteo* (L.)

Гнездящийся обычный вид. Распространён повсеместно в лесных местобитаниях, островках леса среди полей, в зарослях древостоя в поймах рек.

57. Змеяед – *Circaetus gallicus* (Gm.)

Гнездящийся редкий вид. Леса различного типа с полянами, верховыми болотами и вырубками. На гнездовании отмечен в Окском заповеднике, где обитает, видимо, не менее 2 пар.

58. Орел-карлик – *Hieraetus pennatus* (Gm.)

Залётный редкий вид. Несколько встреч зарегистрировано в разных участках поймы Пры. В 2005–2007 гг. неоднократно отмечали в Окском заповеднике.

59. Степной орел – *Aquila rapax* (Temm.)

Залётный редкий вид. В.Г. Панченко отмечена единственная встреча в апреле 1973 г. в устье Пры одной особи.

60. Большой подорлик – *Aquila clanga* (Pall.)

Гнездящийся редкий вид. Придерживается глухих лесных массивов с болотами. Численность, видимо, стабильна. Для Мещёрской и Верхневолжской низменностей суммарная численность вида оценивается в 60 пар или примерно 0,12 пар/100км² (Мищенко и др., 2000).

61. Малый подорлик – *Aquila pomarina* (Ch. L. Brehm.)

Гнездящийся редкий вид. Впервые для Рязанской Мещёры приводится Э.А. Бекштремом (1927). На территории Окского заповедника традиционно признавалось гнездование только большого подорлика (Птушенко, 1958; Птушенко, Иноземцев, 1968; Галушин, 1971). Поэтому, когда начиная с 1973 г. стали появляться данные о встречах малого подорлика, их принимали за ошибочное определение большого подорлика и вид не фигурировал в списках орнитофауны (Приклонский и др., 1992; Иванчев, Котюков, 2001).

В 1999 г. малый подорлик был встречен мною в Окском заповеднике и тогда же – над оз. Великое у д. Гостилово (Иванчев, Котюков, 2000а). В последующие годы малый подорлик неоднократно встречался в Окском заповеднике (Соловков, 2004; неопубл. данные В.П. Иванчева и Ю.В. Котюкова). Одиночки отмечены 19/VII 2000 г. у оз. Лопата, 24/VI 2003 – в ур. Белый яр, 16/VI 2004 г. и 14/IX 2005 г. – на к. Липовая гора. Учитывая трудности в индентификации этого вида, можно предполагать его появление в Окском заповеднике в 1973 г. (Сапетина, 2001; Сапетина и др., 2005).

62. Могильник – *Aquila heliaca* (Sav.)

Залётный редкий вид. В сентябре 1964 г. залёт одной особи отмечен в восточной части охранной зоны Окского заповедника (Приклонский и др., 1992).

63. Беркут – *Aquila chrysaetos* (L.)

Залётный редкий вид. Встречается преимущественно в осенне-зимний период, редко – весной.

64. Орлан-белохвост – *Haliaeetus albicilla* (L.)

Гнездящийся редкий вид. Населяет старые леса поблизости от крупных водоёмов. В Рязанской Мещёре, видимо, гнездится не менее 2 пар (одна пара на востоке Окского заповедника и одна – на севере оз. Великое). Одна пара регулярно размножается в Окском заповеднике практически со времени его образования (Галушин, 1971). Ежегодно встречается в зимнее время.

Сем. Соколиные – Falconidae

65. Кречет – *Falco rusticolus* (L.)

Залётный редкий вид. Известны встречи в 1948 и 1965 гг. в окрестностях Окского заповедника (Приклонский и др., 1992).

66. Балобан – *Falco cherrug* (Gray.)

Гнездящийся редкий вид. Известно несколько случаев гнездования в пределах Рязанской Мещёры – в 1935–1936 и 1944 гг. близ пос. Брыкин Бор (Приклонский и др., 1992; Сапетина и др., 2005), неподалёку от Рязани (устн. сообщ. И.П. Назарова).

67. Сапсан – *Falco peregrinus* (Tun.)

Пролётный редкий вид. Единичные встречи преимущественно в охранной зоне Окского заповедника и его окрестностях.

68. Чеглок – *Falco subbuteo* (L.)

Гнездящийся обычный вид. Отмечается преимущественно в поймах Пры и Оки, изредка – в сосновых лесах у мохово-травянистых болот.

69. Дербник – *Falco columbarius* (L.)

Возможно, гнездящийся редкий вид. Наибольшее число встреч отмечено в период пролёта весной и осенью. Известны встречи и в гнездовой период – 17–22/VII 1991 г. по паре территориальных птиц было обнаружено на юге верхового болота Красное севернее с. Лопухи, на восточном берегу оз. Уржинское в 7 км от с. Ласково и на р. Пра восточнее с. Деулино (Волков и др., 1998).

70. Кобчик – *Falco vespertinus* (L.)

Гнездящийся редкий вид. Придерживается островных лесов или небольших пойменных рощ из дуба и тополя. Колониальные поселения вида известны у с. Тырново и Терехово Шиловского р-на, с. Коростово Рязанского р-на. Одиночных птиц встречали у г. Спасск, в охранной зоне Окского заповедника (у оз. Лакашинское, оз. Шилище, оз. Лопата, с. Городное), у с. Деревенское и Гулынки Спасского р-на. В качестве гнездящегося вида для района Спас-Клепиковских озёр указывался Э.А. Бекштремом (1927) в 1919–1925 гг.

71. Обыкновенная пустельга – *Falco tinnunculus* (L.)

Гнездящийся малочисленный вид. Куртины леса и отдельные деревья среди полей и лугов, окраины лесных массивов. Наиболее стабильное поселение известно в дубраве близ с. Коростово Рязанского р-на. Здесь на гнездовании отмечается ежегодно 3–5 пар. В других районах гнездится одиночными парами.



П.К. Блашкин

Обыкновенная пустельга.



Ю.А. Кушель

Сосновый бор служит характерным местообитанием глухаря в зимний период.

ОТРЯД КУРООБРАЗНЫЕ – GALLIFORMES

Сем. Тетеревиные – Tetraonidae

72. Белая куропатка – *Lagopus lagopus* (L.)

Возможно, гнездящийся редкий вид. По наблюдениям Н. Кашкарова (1875) и В. Щепотьева (1879), была многочисленной в конце XIX в. в бывшем Спасском уезде. В качестве гнездящегося вида для района Спас-Клепиковских озёр указывалась Э.А. Бекштремом (1927) в 1919–1925 гг. В настоящее время имеются непроверенные сведения о встречах в различных частях Рязанской Мещёры. На территории Окского заповедника не отмечается с 1954 г. (Приклонский и др., 1992).

73. Тетерев – *Lyrurus tetrix* (L.)

Оседлый обычный вид. Встречается в лесах различного типа, но наиболее обычен по опушкам, полям близ лесных массивов или разреженным лесам с большим числом редин (полями, вырубками, пустошами и т.д.). Повсеместно.

74. Глухарь – *Tetrao urogallus* (L.)

Оседлый обычный вид. В большей мере придерживается сосновых и сосново-лиственных лесов. В зимнее время отдельные особи могут долгое время держаться на одиночных соснах среди берёзово-ольховых лесов.

75. Рябчик – *Tetrastes bonasia* (L.)

Оседлый обычный вид. Встречается преимущественно в хвойно-лиственных влажных лесах.



И.П. Назаров

Рябчик.



В.В. Тяхт

Перепел.

Сем. Фазановые – Phasianidae

76. Серая куропатка – *Perdix perdix* (L.)

Оседлый малочисленный вид. Населяет луга и поля, преимущественно в южной части региона.

77. Перепел – *Coturnix coturnix* (L.)

Гнездящийся обычный вид. Населяет луга и поля. Распространён повсеместно.



С.В. Погонин

Луга служат типичным местообитанием перепела, коростеля и многих других открыто живущих птиц.

ОТРЯД ЖУРАВЛЕОБРАЗНЫЕ – GRUIFORMES

Сем. Журавлиные – Gruidae

78. Серый журавль – *Grus grus* (L.)

Гнездящийся обычный вид. Населяет болота разного типа (верховые, низинные с различной степенью развития зарослей кустарника и отдельными деревьями) по всей территории Мещёры. Обычен в Окском заповеднике, где гнездится около 100 пар (Маркин, 1978; Нумеров и др., 1995).

Сем. Пастушковые – Rallidae

79. Пастушок – *Rallus aquaticus* (L.)

Гнездящийся малочисленный вид. Заболоченные и топкие берега рек и озёр, сильно заросшие рогозом узколиственным и широколистным, осокой и ивами. На гнездовании отмечен на оз. Ивановское, в пойме Оки (Иванчев, Котюков, 2000б; Иванчев и др., 2003а).

80. Погоньш – *Porzana porzana* (L.)

Гнездящийся обычный вид. Осоковые и манниковые болота и заросли рогоза по берегам водоемов, обширные осоковые лесные болота. Повсеместно.

81. Малый погоньш – *Porzana parva* (Scop.)

Гнездящийся редкий вид. Осоковый кочкарник по берегам озёр, низовые осоково-манниковые луговые болота. На гнездовании отмечен в Ижевском расширении поймы Оки (Иванчев и др., 2003а).



С.Л. Елисеев

Лысуха.

82. Коростель – *Crex crex* (L.)

Гнездящийся многочисленный вид. Повсеместно в лугах. Населяет также сырые луга среди леса.

83. Камышница – *Gallinula chloropus* (L.)

Гнездящийся обычный вид. Заросли рогоза, ивы и осоки по берегам водоёмов, манниковые, манниково-рогозовые луговые болота и осоковые заболоченные кочкарники. Повсеместно.

84. Лысуха – *Fulica atra* (L.)

Гнездящийся обычный вид. Прибрежные заросли рогоза, камыша и ивняка. Населяет также манниково-рогозовые луговые болота.

Сем. Дрофиные – *Otididae*

85. Дрофа – *Otis tarda* (L.)

Для бывшего Спасского у. приводится В. Щепотьевым (1879). По его наблюдениям, она не гнездилась, но регулярно отмечалась на кочёвках, начиная с августа. В 1878 г. он видел дроф 6 декабря (ст. ст.), когда уже выпал довольно глубокий снег. М.М. Хомяков (1900) и последующие исследователи Мещёры дрофу не отмечали.

86. Стрепет – *Tetrax tetrax* (L.)

Возможно, редкий залётный вид. Уже В. Щепотьев (1879) отмечал его в качестве исчезнувшего вида, хотя прежде, по его словам, он был довольно обыкновенен. Одна особь добыта из группы в 5 птиц осенью 2005 г. в окрестностях с. Полково Рязанского р-на (Бабушкин, Лобов, 2006).



П.К. Блашкин

Малый зуек.

ОТРЯД РЖАНКООБРАЗНЫЕ – CHARADRIIFORMES

Сем. Ржанковые – Charadriidae

87. Тулес – *Pluvialis squatarola* (L.)

Пролетный малочисленный вид.

88. Золотистая ржанка – *Pluvialis apricaria* (L.)

Пролётный обычный вид. На пролёте отмечается в лугах, на залитых талой водой полях. Неоднократно отмечали в пойме Оки стаями до 1–5000 особей (Приклонский и др., 1992; Сапетина и др., 1998; Горюнов, Назаров, 2000; Иванчев, Назаров, 2003), у с. Фомино Клепиковского р-на (Иванчев, Котюков, Николаев, 2003б).

89. Галстучник – *Charadrius hiaticula* (L.)

Пролетный малочисленный вид. Побережье рек и озёр. Повсеместно.

90. Малый зуек – *Charadrius dubius* (Scop.)

Гнездящийся обычный вид. Населяет песчаные косы Пры и Оки, изредка пойменные луга.

91. Хрустан – *Eudromias morinellus* (L.)

Залётный редкий вид. Одна птица из стаи в пять особей была добыта 24/VIII 1961 г. в окрестностях г. Касимов (Птушенко, 1965).

Кречетка – *Chettusia gregaria* (Pall.)

Залётный редкий вид. В пределах Рязанской Мещёры не отмечена. Одна особь встречена 26/V 1986 г. у с. Канищево под Рязанью (Горюнов, Назаров, 1998).

92. Чибис – *Vanellus vanellus* (L.).

Гнездящийся многочисленный вид. Луга и поля, повсеместно.

93. Камнешарка – *Arenaria interpres* (L.)

Пролётный редкий вид. В пределах Рязанской Мещёры известно лишь несколько встреч птиц этого вида (Хомяков, 1900; Иванчев, 1991; Сапетина и др., 2005). Грязево-песчаные отмели озёр и рек.



Н.Г. Белко

Илистые берега лесных речек и ручьев служат местом обитания черныша.

Сем. Шилоклювковые – *Recurvirostridae*

94. **Ходулочник** – *Himantopus himantopus* (L.)

Залётный редкий вид. Три особи встречены 22/VII 2001 г. в пойме Оки у с. Юшта Шилковского р-на (Иванчев и др., 2003г).

Шилоклювка – *Recurvirostra avosetta* (L.)

Залётный редкий вид. Приводится для Рязанской области Г.М. Бабушкиным и И.В. Лобовым (1987). В Рязанской Мещёре не отмечена.

Сем. Кулики-сороки – *Haematopodidae*

95. **Кулик-сорока** – *Haematopus ostralegus* (L.)

Гнездящийся малочисленный вид. Пойменные луга и русла рек Оки и нижнего течения Пры. На пролёте возможны встречи на Клепиковских озёрах.

Сем. Бекасовые – *Scolopacidae*

96. **Черныш** – *Tringa ochropus* (L.)

Гнездящийся обычный вид. Встречается в лесах разного типа, чаще в поймах рек, на лесных болотах и вблизи постоянных и временных водоёмов. Повсеместно.

97. **Фифи** – *Tringa glareola* (L.)

Пролётный малочисленный вид. Побережье различных водоёмов: озёр, рек, стариц и т.д. Возможно, гнездится в северной части региона (Иванчев, Котюков, 1999; 2000а). На пролёте встречается повсеместно.



В.В. Тяхт

Травник.



И.Г. Белко

На отмелях лесных речек кормятся кулики.

98. Большой улит – *Tringa nebularia* (Gunn.)

Пролётный, возможно, гнездящийся малочисленный вид. Вероятно гнездится на верховых болотах у с. Варские.

99. Травник – *Tringa totanus* (L.)

Гнездящийся малочисленный вид. Пойменные луга Пры и Оки, прибрежные луговины мещёрских крупных озёр.



П.К. Блашкин

Перевозчик.

100. **Щеголь** – *Tringa erythropus* (Pall.)

Пролетный редкий вид. Преимущественно пойменные луга, побережье озёр и рек.

101. **Поручейник** – *Tringa stagnatilis* (Bechst.)

Гнездящийся малочисленный вид. Пойменные луга Пры и Оки, прибрежные луговины мешёрских крупных озёр.

102. **Перевозчик** – *Actitis hypoleucos* (L.)

Гнездящийся многочисленный вид. Распространен повсеместно по берегам водоемов, особенно по берегам р. Пра и Ока.

103. **Мородунка** – *Xenus cinereus* (Güld.)

Гнездящийся обычный вид. Пойменные окские луга, побережье Пры и крупных озёр.

104. **Круглоносый плавунчик** – *Phalaropus lobatus* (L.)

Пролётный малочисленный вид. Побережье рек и озёр. Повсеместно.

105. **Турухтан** – *Philomachus pugnax* (L.)

Гнездящийся малочисленный вид. Пойменные луга. На гнездовании отмечен в Ижевском, Окско-Пронском и Рязанском пойменных расширениях Оки (Приклонский, 1977; Иванчев, Котюков, 1999; Иванчев и др., 2003а), в окрестностях Окского заповедника (Иванчев, Котюков, 2001).

106. **Кулик-воробей** – *Calidris minuta* (Leisl.)

Пролетный обычный вид. Отмели Оки и крупных пойменных озёр.

107. **Белохвостый песочник** – *Calidris temminckii* (Leisl.)

Пролетный малочисленный вид. Отмели Оки и крупных пойменных озёр.

108. **Краснозобик** – *Calidris ferruginea* (Pontopp.)

Пролетный (осенью) обычный вид. Отмели Оки и крупных пойменных озёр.



С.Л. Елисеев

Мородунка.

109. **Чернозобик** – *Calidris alpina* (L.)

Пролётный (осенью) обычный вид. Отмели Оки и крупных пойменных озер.

110. **Песчанка** – *Calidris alba* (Pall.)

Пролётный редкий вид. В окрестностях Окского заповедника встречена 25/VIII 1961 г. Е.С. Птушенко (1965). Впоследствии отмечена 5/IX 1990 г. на песчаной косе Оки (Котюков, Лавровский, 1998) и в 2003 г. на Оке у Спасска.

111. **Грязовик** – *Limicola falcinellus* (Pontopp.)

Пролётный редкий вид. Отмели Оки и крупных пойменных озер.

112. **Гаршнеп** – *Limnocyptes minimus* (Vmn.)

Пролётный (весной и осенью) редкий вид. Пойменные луга Пры и Оки.

113. **Бекас** – *Gallinago gallinago* (L.)

Гнездящийся обычный вид. Населяет лесные и луговые болота, увлажненные луга. Повсеместно.

114. **Дупель** – *Gallinago media* (Lath.)

Гнездящийся малочисленный вид. Пойменные окские луга. Возможно, численность уменьшилась (Сапетина и др., 1998).

115. **Вальдшнеп** – *Scolopax rusticola* (L.)

Гнездящийся обычный вид. Повсеместно в лесных стациях, преимущественно в сырых осинниках, березняках и дубравах.

116. **Большой кроншнеп** – *Numenius arquata* (L.)

Гнездящийся редкий вид. Верховые обширные болота, мелиорированные лесные угодья (карты). На гнездовании обнаружен в окрестностях посёлка Солотчинского торфопредприятия (Клепиковский р-н) (Иванчев, Назаров, 2003). В пойме Оки отмечается только на пролёте. Раньше гнезвился

в б. Спасском уезде. В. Щепотьев (1879) отмечал, что этот вид необходимо отнести к числу гнездящихся в Спасском уезде, так как он уже несколько лет не встречал его гнёзда.

117. **Средний кроншнеп** – *Numenius phaeopus* (L.)

Гнездящийся редкий вид. Верховые обширные болота, мелиорированные лесные угодья (карты). На гнездовании обнаружен в окрестностях с. Болонь Клепиковского р-на (Иванчев, Назаров, 2003). Впервые для Мещёры на гнездовании был отмечен Э.А. Бекштремом (1927) в окрестностях Спас-Клепиковских озёр.

118. **Большой веретенник** – *Limosa limosa* (L.)

Гнездящийся обычный вид. Луга в пойме Оки и Пры, влажное побережье крупных озёр (Великое, Шагара, Сокорёво и т.д.), заболоченные луга среди полей, посевы зерновых, заброшенные торфяры с участками верховых болот, мелиорированные торфяники. Повсеместно.

Сем. Тиркушковые – Glareolidae

119. **Степная тиркушка** – *Glareola nordmanni* (Nord.)

Залётный редкий вид. Несколько встреч отмечено в окрестностях Окского заповедника и в Ижевском расширении поймы Оки (Приклонский и др., 1992; Нумеров и др., 1995; Иванчев, Котюков, 1999; Котюков, 2004). Во многих этих случаях птицы проявляли признаки гнездового беспокойства, но подтвердить гнездование не удалось.

Сем. Поморниковые – Stercorariidae

120. **Короткохвостый поморник** – *Stercorarius parasiticus* (L.)

Залётный редкий вид. Отмечен в пойме Оки в 1957, 1958 и 1989 гг. (Приклонский и др., 1992; Сапетина и др., 1998).

Сем. Чайковые – Laridae

Черноголовый хохотун – *Larus ichthyaetus* (Pall.)

В качестве крайне редкого залётного вида приводится для области Г.М. Бабушкиным и И.В. Лобовым (1987). В Рязанской Мещёре не встречен.

121. **Черноголовая чайка** – *Larus melanocephalus* (Temm.)

Возможно, гнездящийся редкий вид. Одна взрослая особь встречена 21/VII 1995 на Оке на участке русла от Ижевской пристани до старицы Ниверга (Котюков, Лавровский, 1998).

122. **Малая чайка** – *Larus minutus* (Pall.)

Гнездящийся обычный вид. Населяет луговые болота, мелководные озёра, а также окраины крупных озёр с зарослями осоки, канареечника и манника большого. Наиболее крупные колонии, насчитывающие 250–300 и более пар, известны на болоте Пыронтово у с. Ижевское, у оз. Бутошное близ с. Дубровичи, а также в окрестностях с. Ершово Клепиковского р-на. Во многих других местах гнездование вида менее регулярно (Иванчев, Котюков, 2000а; Иванчев и др., 2003а).



С.Л. Елисеев

Озерная чайка.

123. Озерная чайка — *Larus ridibundus* (L.)

Гнездящийся обычный вид. Населяет водоёмы различного типа: мелководные пойменные озёра и луговые болота с зарослями осоки и манника, выработанные и заброшенные торфкарьеры, сплавины рогоза на крупных озёрах, песчаные острова на Оке. Наиболее крупные колонии отмечены на болоте Пыронтово, на оз. Великое, на мелководных озерах близ с. Дубровичи, у г. Спас-Клепики. Величина колонии может значительно варьировать в зависимости от гидрологической ситуации, уровня антропогенного и хищнического пресса.

124. Клуша — *Larus fuscus* (L.)

Залётный редкий вид. Отмечена на весеннем пролёте в 1958 г. и на осеннем в 1954 г. на р. Ока (Приклонский и др., 1992).

125. Серебристая чайка — *Larus argentatus* (Pontopp.)

Летующий малочисленный вид. Отмечается в пойме р. Ока.

126. Бургомистр — *Larus hyperboreus* (Gunn.)

Залётный редкий вид. Отмечалась на территории области дважды: 24–26/VII 1984 и 28–30/VII 1985 на песчаной отмели Оки в 0.5 км выше устья Мокши (Котюков, Лавровский, 1998).

127. Сизая чайка — *Larus canus* (L.)

Гнездящийся обычный вид. Наиболее крупные колонии (до 200–250 пар) отмечены на брошенных торфкарьерах у г. Спас-Клепики и у с. Наумово. Одиночные пары отмечались на гнездовании на лугах в пойме Оки и на небольших озерах вместе с другими чайковыми птицами. В последние десятилетия наблюдается возрастание численности птиц (как гнездящихся, так и на пролёте).



С.В. Погони

Весенний разлив оказывает большое влияние на биологию наземно гнездящихся птиц.

128. Черная крачка – *Chlidonias niger* (L.)

Гнездящийся обычный вид. Гнездится небольшими колониями среди зарослей телореза и рогоза на озёрах. Гнездовые поселения, в отличие от белокрылой крачки, помещают в более глубоководных участках водоёмов. Наиболее крупные колонии известны в верховьях Пры, на оз. Лакашинское и др. (Иванчев, Котюков, 2000а; Иванчев и др, 2003а).

129. Белокрылая крачка – *Chlidonias leucopterus* (Temm.)

Гнездящийся обычный вид. Гнездится колониями, часто совместно с другими чайками и крачками, на мелководных водоёмах среди зарослей манника и канареечника. Наиболее крупные гнездовые поселения, насчитывающие до 800 и более пар, располагаются у с. Ершово, с. Дубровичи. Крупная колония, состоящая из 300 и более пар, существует на болоте Пырнтово у с. Ижевское. Это наиболее стабильное поселение вида в регионе.

130. Белощёкая крачка – *Chlidonias hybrida* (Pall.)

Гнездящийся малочисленный вид. Впервые на гнездовании отмечена в 1984 г. (Котюков, Лавровский, 1998). Затем гнездовые поселения вида неодно-



О.А. Шемкина

Черная крачка.



И.П. Назаров

Малая крачка.

кратно отмечали в разных частях Рязанской Мещёры: на болоте Пырнотово (Кашенцева и др., 1991), оз. Шагара (Иванчев, Котюков, 2000а), оз. Лакашинское, оз. Дедня, Велье и т.д. (Иванчев и др., 2003а). Гнездится в наиболее глубоководных участках водоёмов, нежели другие виды болотных крачек, колониями до 15 пар. Изредка гнездование вида отмечали на мелководье (на болоте Пырнотово).

131. **Чеграва** – *Hydroprogne caspia* (Pall.)

Залётный редкий вид. Одна особь отмечена в июне 1965 г. на оз. Лакашинское (Приклонский и др., 1992).

132. **Пестроносая крачка** – *Thalasseus sandvicensis* (Lath.)

Залётный редкий вид. Приводится для Рязанской обл. на основании встречи в гнездовое время 4-летней птицы, окольцованной в период 1964–1976 гг. (Кривоносов и др., 1978).

133. **Речная крачка** – *Sterna hirundo* (L.)

Гнездящийся обычный вид. Встречается на гнездовании на сплавинах озёр, луговых болотах, песчаных косах Оки. Наиболее крупные гнездовые поселения отмечены на оз. Великое (150 пар), оз. Лакашинское (50 пар) и др.

134. **Малая крачка** – *Sterna albifrons* (Pall.)

Гнездящийся редкий вид. Песчаные косы и острова на Оке. Отмечено гнездование 10 пар в 1974 г. на пашне у с. Папушево (Гусев, 1978). Небольшие поселения, насчитывающие несколько пар, нерегулярно отмечаются на Оке в пределах охранной зоны Окского заповедника (Нумеров и др., 1998). В последние 10 лет известно стабильное гнездование птиц (более 20 пар) на песчаном острове в ур. Медвежья голова. По наблюдениям В. Гептнера (1955) в 1952 г. была очень многочисленной в пойме Оки у с. Копаново и численно преобладала над речной крачкой. По его наблюдениям, для малой крачки свойственны резкие межгодовые колебания численности.

ОТРЯД РЯБКООБРАЗНЫЕ – PTEROCLETIFORMES

Сем. Рябковые – Pterocletidae

Чернобрюхий рябок – *Pterocles orientalis* (L.)

В качестве редкой залётной птицы б. Рязанской губ. со ссылкой на П.П. Сушкина приводится М.М. Хомяковым (1900). Птица была добыта поздней осенью, уже после появления снега. Другие сведения по этому виду отсутствуют.

Саджа – *Syrhaptus paradoxus* (Pall.)

Залётный редкий вид. Одна особь добыта в сентябре 1907 г. в Зарайском уезде (ныне Московская обл.) (Туров, 1918). Другие сведения об этом виде отсутствуют.

ОТРЯД ГОЛУБЕОБРАЗНЫЕ – COLUMBIFORMES

Сем. Голубиные – Columbidae

135. **Вяхрь** – *Columba palumbus* (L.)

Гнездящийся малочисленный вид. Многочислен в отдельные годы на осеннем пролете. Смешанные хвойно-лиственные леса, лесополосы, островки леса среди полей, отдельные куртины леса среди луга. Повсеместно.

136. **Клинтух** – *Columba oenas* (L.)

Гнездящийся обычный вид. Гнездится преимущественно в спелых лесах (Иванчев, 2000б). В последнее десятилетие исчез в ряде урочищ Окского запо-

ведника. Одиночки и пары встречаются в гнездовой период в Спасском и Клепиковском р-нах.

137. **Сизый голубь** – *Columba livia* (Gm.)

Оседлый обычный вид. Встречается в различных населённых пунктах. В сельской местности придерживается элеваторов, хлебоприёмных пунктов и других мест, связанных с хранением зерна и его переработкой.

138. **Кольчатая горлица** – *Streptopelia decaocto* (Frivald.)

Гнездящийся малочисленный вид. Впервые в Рязанской Мещёре отмечена в 1976 г. (Приклонский, 1978), а в Рязанской области – в 1968 (Шапошников 1978). Наибольшая численность вида отмечена в 1980–1990-х гг. (Котюков, 1995а; Сапетина и др., 1998). О встречах вида в Рязанской Мещёре севернее Окского заповедника сведений нет. В Южной Мещёре в настоящее время отмечается депрессия численности вида. Регулярно отмечается на гнездовании в г. Спасск, с. Лакаш, с. Ижевское, ежегодно – в пос. Брыкин Бор и д. Папушево и Добрянка. В последний раз на зимовке отмечен в 2005 г. в г. Спасск.

139. **Обыкновенная горлица** – *Streptopelia turtur* (L.)

Гнездящийся обычный вид. Разреженные леса различного типа, зарастающие вырубки, лесные посадки, опушки, лесополосы среди полей. Повсеместно. В последнее десятилетие наблюдается уменьшение численности.

ОТРЯД КУКУШКООБРАЗНЫЕ – CUCULIFORMES

Сем. Кукушковые – Cuculidae

140. **Обыкновенная кукушка** – *Cuculus canorus* (L.)

Гнездящийся многочисленный вид. Леса различного типа, луга с куртинами леса и отдельными деревьями, лесополосы и т.д. Распространена повсеместно.

141. **Глухая кукушка** – *Cuculus saturatus* (Blyth.)

Залётный редкий вид. Впервые для региона была отмечена Е.С. Птушенко (1965) в 1961 близ с. Деулино. В районе Окского заповедника отмечалась многократно: не менее 12 раз в 1962–1963 гг., в 1987, 1994, 1998, 2003, 2006, 2007 гг. (Котюков, 2004; неопубл. данные автора).

ОТРЯД СОВООБРАЗНЫЕ – STRIGIFORMES

Сем. Совиные – Strigidae

142. **Белая сова** – *Nyctea scandiaca* (L.)

Зимующий редкий вид. Как правило, птиц отмечали в открытых местобитаниях – среди полей или лугов и только в 4 случаях они были отмечены на болоте в лесном массиве, в дубраве, в смешанном лесу и в населённом пункте. Для региона отмечалась неоднократно, начиная с 1890 г. (Хомяков, 1900; Птушенко, Иноземцев, 1968).

В окрестностях Окского заповедника белая сова зарегистрирована в 1956, 1961, 1962, 1964, 1971, 1981, 1984, 1990, 1999 и 2000 гг. Массовые налёты белых



С.В. Погонин

В дуплах старых деревьев можно встретить гнездо филина.

сов отмечены только трижды: зимой 1961/62 г., в ноябре 1971 г. и зимой 1999/00 г. (Иванчев, Назаров, 2005).

143. **Филин** – *Bubo bubo* (L.)

Оседлый редкий вид. Гнездовые территории приурочены к спелым сосновым участкам леса на окраине лесного массива или по границе с поймой.

По данным А.Н. Пеговой с соавт. (1990), достоверно установлено обитание одной пары в Клепиковском заказнике. Также они сообщают, видимо, по опросным сведениям, о встречах птиц в районе Мшар, Головинском и Северотумском лесничествах Тумского МЛХ, Белоборском и Шехминском лесничествах Криушинского лесокомбината. Брачные крики одного филина отмечены 15/IV 1996 г. в 3 км к юго-востоку от д. Лопухи (Рязанский р-н) (Назаров, 1996). Для территории Окского заповедника и его охранной зоны выделяется 8 гнездовых участков (Иванчев, Назаров, 2005).

144. **Ушастая сова** – *Asio otus* (L.)

Гнездящийся обычный вид. Гнездится в небольших рощах среди полей и лугов, в зарослях ивняка и старых лесах по берегам озёр и рек, в сосновых лесополосах среди полей, на окраинах населённых пунктов в колониях грачей. По наблюдениям в Окском заповеднике, вид был многочисленным в 1968, 1975, 1978, 1988, 1989, 1992, 1995, 1997, 2004 и 2007 гг. (Иванчев, Назаров, 2005).

145. **Болотная сова** – *Asio flammeus* (Pontopp.)

Гнездящийся малочисленный вид. Встречается на заброшенных полях, пойменных лугах, в высокотравье по окраинам населённых пунктов. Обычно гнездовое население очень рассредоточено и пары встречаются на большом удалении друг от друга. Массовым гнездование болотной совы было в 2000–2001 гг. (Иванчев и др., 2003а). Отмечена в зимнее время – 3/XII 1996 г.



В.В. Тяхт

Болотная сова.

на закустаренном болоте в кв. 128 Окского заповедника (Иванчев, Назаров, 2005).

146. **Сплюшка** – *Otus scops* (L.)

Видимо, нерегулярно гнездящийся вид. В качестве гнездового биотопа в Окском заповеднике сплюшки использовали старый разреженный сосново-лиственный лес.

Гнездование вида отмечено в 1954 г. в пос. Брыкин Бор (Приклонский, 1958). В последующие годы сплюшку по голосу в Окском заповеднике регистрировали в 1955, 1957, 1958, 1960, 1961, 1963, 1965, 1968 и 1995 гг. (Иванчев, Назаров, 2005). Для района Спас-Клепиковских озёр приводится в качестве гнездящегося вида в 1919–1925 гг. Э.А. Бекштремом (1927).

147. **Мохноногий сыч** – *Aegolius funereus* (L.)

Оседлый малочисленный вид. В гнездовой период птиц отмечали в сосновых или смешанных сосново-лиственных лесах. Достаточно регулярно встречается в Окском заповеднике, где за период 1959–2000 гг. имеются сведения о 31 встрече вида (Иванчев, Назаров, 2005). Весной 1989 г. был обычным в окрестностях Клепиковского заказника и в среднем течении р. Солотча (Пегова и др., 1990).

148. **Домовый сыч** – *Athene noctua* (Scop.)

Видимо, гнездящийся вид. По голосу отмечен весной 1993 г в пос. Брыкин Бор (Белко и др., 1998) и 18/IV 1995 в с. Лубяники.

149. **Воробьиный сыч** – *Glaucidium passerinum* (L.)

Видимо, гнездящийся вид. В гнездовой период встречается в смешанных сосново-лиственных участках леса с примесью ели. Отмечен Р.Б. Бобковым в



И.П. Назаров

Мохноногий сыч.

западном отделе Центрального лесничества (кв. 56 – 14/V 1995 г. и кв. 1 – 9/IV 1996 г.). Пойман 27/XII 1998 г. в пос. Брыкин Бор. Многократно встречали воробьиного сыча в 2002 и 2003 гг. (Иванчев, Назаров, 2003; Котюков, 2004).

150. **Ястребиная сова** – *Surnia ulula* (L.).

Зимующий редкий вид. В конце XIX в. была довольно обыкновенной в осенне-зимний период (Павлов, 1879; Щепотьев, 1879). В настоящее время очень редка. В Окском заповеднике с 1954 по 2003 гг., т.е. за 50-летний период времени, зарегистрированы 4 птицы (Иванчев, Назаров, 2005).

151. **Серая неясыть** – *Strix aluco* (L.)

Оседлый обычный вид. На гнездовании чаще отмечается в участках леса, пограничных с полянами, опушками, вблизи болот или мелколесья. С высокой плотностью населяет старые дубравы вдоль реки Пры, особенно граничащие с незаливаемыми в половодье буграми или по границе с надпойменной террасой. Распространена повсеместно.

152. **Длиннохвостая неясыть** – *Strix uralensis* (Pall.)

Оседлый малочисленный вид. На гнездовании отмечена по границе средневозрастного соснового леса и разреженного мелкоствольного березняка.

Возможно, гнездится в заболоченном средневозрастном ольшанике, по границе соснового леса и мелкого березняка, в ельнике с ольхой, берёзой и дубом, в старовозрастных дубовых лесах.

Впервые для Рязанской Мещёры приводится М.М. Хомяковым (1900). Один экземпляр этого вида им был получен из Касимовского у. В качестве залётного вида, встречающегося зимой, приводится для Рязанской области Е.С. Птушенко (1958). По его данным (Птушенко, Иноземцев, 1968), до 1964 г. в Рязанской области длиннохвостая неясыть не гнездилась. В 1991–1997 гг. одна пара отмечалась на гнездовании в 6 км к востоку от пос. Варские Рязанского р-на (Иванчев, Назаров, 2005).

В Окском заповеднике и его окрестностях впервые была отмечена Р.Б. Бобковым осенью 1994 г. в окрестностях пос. Брыкин Бор, а 11/III 1995 г. – в лесу между сс. Акулово и Китово практически на границе Клепиковского и Касимовского р-нов. В этом же году длиннохвостую неясыть наблюдали 13/IV в р-не к. Кормилицин. В 1995 г. было подтверждено гнездование вида в Окском заповеднике (Бобков, 1998).

153. **Бородатая неясыть** – *Strix nebulosa* (Pall.)

Гнездящийся редкий вид. Сосновые и сосново-лиственные леса, сильно разреженные или имеющие в своём составе поляны. Впервые для Мещёры приводится Э.А. Бекштремом (1927). Отмечена на гнездовании в 2001–2002 гг. в Окском заповеднике (Иванчев, Николаев, Лавровский, 2003).

ОТРЯД КОЗОДОЕОБРАЗНЫЕ – CAPRIMULGIFORMES

Сем. Козодоевые – Caprimulgidae

154. **Обыкновенный козодой** – *Caprimulgus europaeus* (L.)

Гнездящийся обычный вид. Сосновые и смешанные леса повсеместно. В период осеннего пролета встречается и в луговой части окской поймы.

ОТРЯД СТРИЖЕОБРАЗНЫЕ – APODIFORMES

Сем. Стрижиные – Apodidae

155. **Черный стриж** – *Apus apus* (L.)

Гнездящийся многочисленный вид. Населённые пункты и спелые смешанные леса. Повсеместно

ОТРЯД РАКШЕОБРАЗНЫЕ – CORACIIFORMES

Сем. Сизоворонковые – Coraciidae

156. **Сизоворонка** – *Coracias garrulus* (L.)

Гнездящийся редкий вид. Видимо, в последние два десятилетия вид находится в состоянии депрессии. В 1980–1990 гг. несколько пар регулярно отмечались на гнездовании в Окском заповеднике и его ближайших окрестностях.



В.П. Иванчев

На крутых берегах рек гнездятся зимородки.

В последующем отмечали лишь единичные пары в восточной части охранной зоны в лугах с островками леса.

Сем. Зимородковые – Alcedinidae

157. Обыкновенный зимородок – *Alcedo atthis* (L.)

Гнездящийся обычный вид. Обрывистые лесистые берега Пры и Оки. В. Щепотьевым (1879) для б. Спасского уезда отмечается как очень редкий вид. На р. Пра в границах заповедника (54 км по руслу) численность гнездящихся самок варьировала от 8 в 1994 г. до 43 в 1984 г., а число гнёзд – от 14 (1994 г.) до 79 (1984 г.) (Котюков, 2000а).

Сем. Щурковые – Meropidae

158. Золотистая щурка – *Merops apiaster* (L.)

Гнездящийся обычный вид. В Рязанской Мещёре распространена в основном по пойме Оки.

ОТРЯД УДОДООБРАЗНЫЕ – URUPIFORMES

Сем. Удодовые – Urupidae

159. Удод – *Urupa erops* (L.)

Гнездящийся малочисленный вид. Населённые пункты и пустоши в их окрестностях. Довольно обычен в Окском заповеднике, где в пос. Брыкин Бор и д. Папушево на площади около 2,5 км² в 1996–1998 гг. гнездились ежегодно по 6 пар (Иванчев, Котюков, 2001).



П.К. Блашкин

Большой пестрый дятел.

ОТРЯД ДЯТЛООБРАЗНЫЕ – PICIFORMES

Сем. Дятловые – Picidae

160. Вертишейка – *Jynx torquilla* (L.)

Гнездящийся обычный вид. Повсеместно в различных типах леса, преимущественно по опушкам. Населяет островки леса и отдельно стоящие деревья в пойме Оки.

161. Зеленый дятел – *Picus viridis* (L.)

Оседлый редкий вид. Населяет смешанные хвойно-лиственные или различные лиственные (дубравы, осинники и ольшаники) леса. Преимущественно пойменные угодья. Распространён спорадически, гнездится нерегулярно. В Окском заповеднике, например, в 1984–2007 гг. на гнездовании отмечался в 1984–1988, 1991–1992 гг. (Иванчев, 1995г), 1996–1998 гг. Регулярно встречается на весеннем и осеннем пролёте, повсеместно.

162. Седой дятел – *Picus canus* (Gm.)

Оседлый малочисленный вид. Распространён повсеместно в разных типах леса, преимущественно старовозрастных.

163. Желна – *Dryocopus martini* (L.)

Оседлый малочисленный вид. Распространён повсеместно в разных типах старовозрастных лесов.

164. Большой пестрый дятел – *Dendrocopos major* (L.)

Оседлый многочисленный вид. Повсеместно в разных типах леса. Плотность гнездования в Окском заповеднике в смешанных лесах изменялась от 6,1 (1992 г.) до 14,3 пар/км² в 1996 г., в среднем составляла 10,8 пар/км² (Иванчев, 2004а).

165. **Сирийский дятел** – *Dendrocopos syriacus* (Hempr. et Ehr.)

В течение зимы 2002/03 г., видимо, один и тот же самец трижды встречен в примыкающих к заповеднику сёлах: 14/XI 2002 г. в с. Добрянка и 1/XII 2002 г. и 15/II 2003 г. в с. Папушево (Иванчев, Назаров, 2003).

166. **Средний пёстрый дятел** – *Dendrocopos medius* (L.)

Редкий гнездящийся вид. Впервые для региона отмечен в 2002 г. (Иванчев, 2003б). В дальнейшем регулярно отмечается в гнездовой период в числе нескольких пар в восточной части Окского заповедника. Населяет пойменные дубравы с участием осины. Отмечен в зимний период (Котюков, 2004; данные автора).

167. **Белоспинный дятел** – *Dendrocopos leucotos* (Bechst.)

Оседлый обычный вид. Населяет преимущественно лиственные леса или их куртины среди сосняков. Распространён повсеместно, плотность гнездования имеет наибольшие значения в пойменных дубовых лесах (Иванчев, 1965а).

168. **Малый пёстрый дятел** – *Dendrocopos minor* (L.)

Оседлый обычный вид. Распространён повсеместно, плотность гнездования имеет наибольшие значения в пойменных дубовых лесах.

169. **Трёхпалый дятел** – *Picoides tridactylus* (L.)

Оседлый малочисленный вид. На гнездовании распространён в сосновых лесах по окраине верховых болот, на горельниках, единично – в старых лиственных (дубово-ольховых) лесах (Иванчев, Уваров, в печати). Неоднократно отмечали на гнездовании в Окском заповеднике (Кулешова, 1978; Иванчев, 1991, 1996б; 1998б; Иванчев, Уваров, в печати). В негнездовое время встречается в разных типах леса повсеместно.

ОТРЯД ВОРОБЬИНООБРАЗНЫЕ – PASSERIFORMES

Сем. Ласточковые – Hirundinidae

170. **Береговая ласточка** – *Riparia riparia* (L.)

Гнездящийся обычный, местами многочисленный вид. Обрывистые берега Пры, Оки, различные по величине карьеры у населённых пунктов. На р. Пра в границах Окского заповедника число поселений варьировало от 11 (243 норы) в 1989 г. до 1 (30 нор) в 1998 г. (Иванчев, Котюков, 2001).

171. **Деревенская ласточка** – *Hirundo rustica* (L.)

Гнездящийся многочисленный вид. Повсеместно: лесные кордоны, населённые пункты, мосты через мелиоративные каналы и реки.

172. **Воронок** – *Delichon urbica* (L.)

Гнездящийся обычный вид. Распространён повсеместно, гнездится в населённых пунктах, под мостами через реки.

Сем. Жаворонковые – Alaudidae

173. **Хохлатый жаворонок** – *Galerida cristata* (L.)

Залётный редкий вид. Несколько раз отмечен на пролёте весной. В гнездовой период одна птица была встречена 3/VI 1989 г. в с. Лакаш (Иванчев и др., 1998в). Также одна птица встречена в зимнее время (23/XI 1998 г.) в с. Городковичи.



О.А. Шемякина

Деревенская ласточка.

174. Белокрылый жаворонок – *Melanocorypha leucoptera* (Pall.)

Залётный редкий вид. 25/X 1961 г. в районе оз. Орешное (охранная зона Окского заповедника) была добыта одна птица, а спустя пять дней в 3 км были отмечены ещё 2 птицы (Зыкова, Иванов, 1967).

175. Рогатый жаворонок – *Eremophila alpestris* (L.)

Пролётный малочисленный вид. Небольшие стайки и одиночные птицы отмечены на полях и лугах. Отмечен также и в зимнее время.

176. Лесной жаворонок – *Lullula arborea* (L.)

Гнездящийся малочисленный вид. Поляны, широкие просеки в сосновых и смешанных лесах, пустоши по краю сосновых посадок. Распространён повсеместно.

177. Полевой жаворонок – *Alauda arvensis* (L.)

Гнездящийся многочисленный вид. Луга и поля. Повсеместно. Многочислен на весеннем пролёте.

Сем. Трясогузковые – *Motacillidae*

178. Лесной конёк – *Anthus trivialis* (L.)

Гнездящийся многочисленный вид. Разреженные леса, чередующиеся с вырубками, полянами и пустошами, луга с древесной растительностью. Повсеместно.

179. Луговой конёк – *Anthus pratensis* (L.)

Пролётный малочисленный вид. Повсеместно. На гнездовании не найден.

180. Краснозобый конёк – *Anthus cervinus* (Pall.)

Пролётный малочисленный вид. Луга разнообразного типа (пастбищные, сенокосные), пустоши. Повсеместно. В качестве гнездящегося вида для района Спас-Клепиковских озёр приводится Э.А. Бекштремом (1927). Однако гнёзда им найдены не были.



С.В. Погонин

Речные отмели служат местом кормежки белой трясогузки.

181. Жёлтая трясогузка — *Motacilla flava* (L.)

Гнездящийся обычный вид. Луга в пойме Оки и Пры. В Окском заповеднике в низовье Пры населяет также большие лесные пойменные поляны с луговой растительностью.

182. Черноголовая трясогузка — *Motacilla feldegg* (Michahelles)

Залётный редкий вид. Одна особь была добыта летом 1899 г. в окрестностях г. Касимов на левобережье Оки (Хомяков, 1900).

183. Желтолобая трясогузка — *Motacilla lutea* (S.G.Gm.)

Залётный редкий вид. Одна встреча отмечена весной 1986 г. близ восточной окраины Окского заповедника (Иванчев, 1988).

184. Желтоголовая трясогузка — *Motacilla citreola* (Pall.)

Гнездящийся малочисленный вид. Влажные и мокрые луга, часто используемые под пастбища. В качестве гнездящегося вида отмечена в 1919–1925 гг. в окрестностях Спас-Клепиковских озёр Э.А. Бекштремом (1927). Неоднократно отмечалась на гнездовании в пойме Оки и в Клепиковском Поозерье (Иванчев, Котюков, 2000а; Иванчев и др., 2003а). В 2001 г. не менее двух десятков пар отмечены на гнездовании на верховом болоте с большими окнами воды, образовавшимися после пожара близ с. Варские Рязанского р-на. Гнездование имеет нестабильный характер.

185. Белая трясогузка — *Motacilla alba* (L.)

Гнездящийся многочисленный вид. Повсеместно в разных типах биотопов, начиная от населённых пунктов (включая города), побережья рек, пойменных лесов и вдоль дорог среди сельскохозяйственных угодий.

Сем. Сорокопутовые – Laniidae

186. Обыкновенный жулан – *Lanius collurio* (L.)

Гнездящийся многочисленный вид. Гнездится по опушкам, лесным полянам, вырубкам, вдоль лесополос, автомобильных дорог, в зарослях кустарника в лугах. Распространён повсеместно.

187. Красноголовый сорокопут – *Lanius sennator* (L.)

Залётный редкий вид. Одна птица добыта в Окском заповеднике в 1953 г. (Карташев, 1954). Повторно отмечали в 1976 г. в районе оз. Ковяжное (Спасский р-н) (Приклонский и др., 1992).

188. Чернолобый сорокопут – *Lanius minor* (Gm.)

Залётный редкий вид. Отмечался на гнездовании у г. Касимов в 1898 г. М.М. Хомяковым (1900). В 1989 и 1994 гг. птиц отмечали близ с. Деревенское Спасского р-на (Иванчев и др., 1998в).

189. Серый сорокопут – *Lanius excubitor* (L.)

Оседлый малочисленный вид. Пойменные луга с отдельно стоящими деревьями и куртинами из дуба, разреженные пойменные дубравы с обширными луговыми полянами, верховые болота с угнетённой сосной, вырубки и пожарища близ верховых болот. Распространён повсеместно, но чаще встречается в пойме Пры и Оки. Плотность гнездового населения у восточной окраины Окского заповедника достигает 3–4 пар/км² (Иванчев, Котюков, 1998).

Сем. Иволговые – Oriolidae

190. Обыкновенная иволга – *Oriolus oriolus* (L.)

Гнездящийся обычный вид. Повсеместно в лесах разного типа, но, видимо, с обязательным присутствием лиственных деревьев: осины, дуба и др.

Сем. Скворцовые – Sturnidae

191. Обыкновенный скворец – *Sturnus vulgaris* (L.)

Гнездящийся многочисленный вид. Гнездится повсеместно в населённых пунктах и приопушечных местообитаниях: поймах рек, луговых рощах, островных лесах и т.д. Мощная депрессия численности отмечена в 1983–1986 гг. В конце 1990 – начале 2000-х гг. численность у вида практически восстановилась (Иванчев и др., 2003а), но в 2006–2007 гг. опять снизилась. В 2000 г. в послегнездовой период наблюдали стаи, насчитывающие до 5000 особей.

192. Розовый скворец – *Sturnus roseus* (L.)

Залётный редкий вид. Стая из 10–12 особей отмечена осенью 1965 г. в охранной зоне Окского заповедника (Приклонский и др., 1992).

Сем. Врановые – Corvidae

193. Кукша – *Perisoreus infaustus* (L.)



С.Л. Елисеев

Сойка.

Залётный редкий вид. Одна птица встречена 15/I 1962 г. близ д. Петряево Клепиковского района (Птушенко, 1965). Три особи встречены в ур. Агеева гора 13/IV 1998 г. (Иванчев и др., 2001).

194. **Сойка** – *Garrulus glandarius* (L.)

Оседлый обычный вид. Различные типы леса, повсеместно. Обычна во время весенних и осенних кочевок.

195. **Сорока** – *Pica pica* (L.)

Оседлый многочисленный вид. Куртины ивняка среди лугов и по краям луговых болот, опушки леса, древесные заросли в населённых пунктах, лесополосы вдоль дорог и полей. Повсеместно.

196. **Кедровка** – *Nucifraga caryocatactes* (L.)

Залётный малочисленный вид. Возможно, в небольшом числе гнездится, так как ещё В. Щепотьев (1879) отмечал кедровку в качестве обыкновенного вида, но всё же более редкого, чем сойка. Встречена Е.С. Птушенко (1965) 29/VI 1961 г. между сёлами Деулино и Бельское у берега р. Пра.

В период миграций отмечается по перелескам, в лесополосах, лугах и населённых пунктах. Практически ежегодно в августе-октябре встречаются не менее 1–2 птиц в разных частях региона. Массовые инвазии вида отмечали в 1968 и 1971 гг. (Приклонский, 1978а). В последующие годы массовый налёт отмечен осенью 1998 г. – 25 встреч 43 особей (Иванчев, Котюков, 2001).

197. **Галка** – *Corvus monedula* (L.)

Оседлый обычный вид. На гнездовании отмечается в населённых пунктах, в рощах среди лугов (у с. Коростово). Обычна на весеннем и осеннем пролетах.



С.Л. Елисеев

Свиристель.

198. **Грач** – *Corvus frugilegus* (L.)

Гнездящийся обычный вид. Гнездовые колонии часто приурочены к населённым пунктам. В Окском заповеднике и его охранной зоне не гнездится (Птушенко, 1958; Приклонский и др., 1992; Иванчев, Котюков, 2001). Колониальные поселения, как правило, небольшие и насчитывают до 30–50 гнёзд. Наиболее крупное, состоящее из более чем 400 гнёзд, отмечено в 2001 г. в с. Ижевское (Иванчев и др., 2003а). В зимнее время отмечается нерегулярно и в небольшом числе.

199. **Серая ворона** – *Corvus cornix* (L.)

Оседлый обычный вид. На гнездовании распространена по поймам рек, в лесополосах и островках деревьев среди сельскохозяйственных полей, в населённых пунктах (включая города), в лесополосах вдоль автомобильных и железнодорожных магистралей. Повсеместно. Обычна на пролёте.

200. **Ворон** – *Corvus corax* (L.)

Оседлый малочисленный вид. На гнездовании отмечен в различных типах леса, а также в пойме Оки в небольших древесных куртинах. Негнездящаяся часть населения держится стаями, насчитывающими до 100 и более особей, в течение всего года. Распространён повсеместно.

Сем. Свиристелевые – Bombycillidae

201. **Свиристель** – *Bombycilla garrulus* (L.)

Пролетный (весной и осенью) обычный вид. Встречается также и зимой. Отмечается преимущественно в населённых пунктах. Наиболее крупные кон-

центрации птиц наблюдали осенью 1967 г. и в последующие за ней зиму и весну (Кудряшова, Приклонский, 1971). Очень много было свиристеля зимой 1984/85, 1987/88, 2002/03 и 2005/06 гг., осенью 1993, 2000–2002, 2004 и 2005 гг. Весной их было сравнительно много в 1978, 1988, 1989, 1996, 2001, 2003, 2004 и 2006 гг. (Приклонский, Иванчев, 2005; в печати – а). В качестве гнездящегося вида для района Спас-Клепиковских озёр приводится Э.А. Бекштремом (1927). Однако гнёзда им найдены не были. В дальнейшем свиристель в гнездовой период не встречали, а самые поздние весенние встречи датируются 10/V 1960 г.

Сем. Оляпковые – Cinclidae

202. **Оляпка** – *Cinclus cinclus* (L.)

Залётный редкий вид. Отмечена в зимнее время в 1960, 1966 и 1967 гг. (Приклонский и др., 1992).

Сем. Крапивниковые – Troglodytidae

203. **Крапивник** – *Troglodytes troglodytes* (L.)

Гнездящийся малочисленный вид. Ольховые леса, особенно сильно захламлённые, повсеместно. В Окском заповеднике впервые гнездование вида было подтверждено в 1992 г. (Иванчев, 1995ж). Обычен на осеннем пролёте. В Окском заповеднике неоднократно отмечали зимой (Иванчев, Котюков, 2001).

Сем. Завирушковые – Prunellidae

204. **Лесная завирушка** – *Prunella modularis* (L.)

Гнездящийся обычный вид. Хвойные сырые леса с участием ели. Многочисленна на пролёте. В Окском заповеднике на гнездовании отмечена только в северной части (Иванчев и др., 2005).

Сем. Славковые – Sylviidae

205. **Соловьиный сверчок** – *Locustella luscinioides* (Savi)

Гнездящийся (возможно) редкий вид. Прибрежные заросли узколиственного и широколиственного рогоза и тростника. Для Рязанской Мещёры впервые отмечен в 1999 г. (Иванчев, в печати – б). Регистрации в пределах региона имеют единичный характер. Отмечен на оз. Тынус близ с. Иванково Спасского р-на, оз. Орехово близ г. Спасск и оз. Лакашинское (Иванчев и др., 2003а; Иванчев, 2004б; Иванчев, в печати – б).

206. **Речной сверчок** – *Locustella fluviatilis* (Wolf.)

Гнездящийся обычный вид. Населяет окраины кустарниковых болот, заболоченные ольховые леса, заросли ивняка вдоль мелиоративных канав и по окраине пойменных водоёмов, сырые луга. Повсеместно.

207. **Обыкновенный сверчок** – *Locustella naevia* (Bodd.)

Вероятно гнездящийся редкий вид. Прибрежные заросли осоки. Встречи имеют единичный характер: в 2000 г. у с. Дубровичи и в окрестностях с. Ижевское (Иванчев и др., 2003а). Изредка отмечается в Окском заповеднике (Иван-



П.К. Блашкин

Болотная камышевка.

чев, Котюков, 2001). 3/VI 2000 г. 3 поющих самца встречены А.П. Межневым на зарастающих просеках в сосновых посадках в окрестностях с. Солотча (Птицы Москвы ..., 2002). Для района Спас-Клепиковских озёр приводится Э.А. Бекштремом (1927).

208. Вертлявая камышевка – *Acrocephalus paludicola* (Vieill.)

Возможно, гнездящийся редкий вид. На гнездовании отмечен в 1919–1925 гг. в районе Спас-Клепиковских озёр Э.А. Бекштремом (1927). В болотах по р. Пра в Окском заповеднике встречена 15/VIII 1946 и 28/VII 1954 г. (Птушенко, Иноземцев, 1968). В 1997 г. при специальных поисках в Клепиковском, Спасском, Рязанском и Шиловском районах не обнаружена (Калякин, 1997).

209. Камышевка-барсучок – *Acrocephalus schoenobaenus* (L.)

Гнездящийся многочисленный вид. Заросли рогоза, влажные высокотравные пойменные луга, пойменные болота, окраины водоемов и мелиоративных канав с зарослями ивняка. Повсеместно.

210. Садовая камышевка – *Acrocephalus dumetorum* (Blyth.)

Гнездящийся малочисленный вид. Населяет окраины пойменных водоёмов с зарослями ивняков, кустарниковые и высокотравные участки пойменных прирусловых лесов.

211. Болотная камышевка – *Acrocephalus palustris* (Bechst.)

Гнездящийся обычный вид. Населяет окраины пойменных водоёмов с зарослями ивняков, заросли высокотравья в пойме, кустарниковые заросли в населённых пунктах.

212. Тростниковая камышевка – *Acrocephalus scirpaceus* (Hermann).

Гнездящийся, возможно, редкий вид. В пределах региона встречи имеют единичный характер. Одна особь отмечена в 2001 г. на озере Дедня (Иванчев и др., 2003а).



С.В. Погонин

На рассвете начинают петь разные виды лесных птиц.

213. Дроздовидная камышевка – *Acrocephalus arundinaceus* (L.)

Гнездящийся малочисленный вид. Заросли рогоза и тростника по краям пойменных водоёмов. В пойме Оки на гнездовании нерегулярно, отмечается по 1–2 пары на разных водоёмах (у с. Сумбулово, на оз. Орехово у г. Спасск, на оз. Лакашинское, Ижевское, Пыронтово и т.д.) (Нумеров и др., 1995; Иванчев и др., 2003а). Также немногочисленные гнездовые поселения отмечены у г. Спас-Клепики, на оз. Великое и Ивановское (Иванчев, Котюков, 2000а). Наиболее мощные и стабильные поселения дроздовидной камышевки известны на оз. Святое у с. Киструс, на оз. Винтер у с. Гулынки и в тростниковых зарослях на мелководье у с. Фомино в Спасском р-не. Здесь только на оз. Святое ежегодно формируется поселение, насчитывающее не менее 20–25 пар, и меньшее их число гнездится в других указанных пунктах.

214. Зеленая пересмешка – *Hippolais icterina* (Vieill.)

Гнездящийся обычный вид. Разные типы леса, повсеместно.

215. Северная бормотушка – *Hippolais caligata* (Licht.)

Гнездящийся редкий вид. Высокотравье и заросли бурьяна на пустырях. В 1985 г. отмечена на гнездовании в окрестностях г. Спасск (Котюков, 1998).



С.Л. Елисеев

Черноголовая славка.

216. **Ястребиная славка** — *Sylvia nisoria* (Bechst.)

Гнездящийся обычный вид. Приопушечные заросли кустарников, опушки разных типов лесов (дубрав, ольшаников, сосняков). В Окском заповеднике высокая плотность населения отмечена на брошенных сенокосных лугах (Фиолина, 2007). В Рязанской Мещёре распространена повсеместно.

217. **Черноголовая славка** — *Sylvia atricapilla* (L.)

Гнездящийся обычный вид. Населяет дубравы и смешанные припойменные леса с хорошо развитым кустарниковым ярусом из широколиственных пород. Повсеместно.

218. **Садовая славка** — *Sylvia borin* (Bodd.)

Гнездящийся многочисленный вид. Кустарниковые заросли лесов различного типа, опушки. Повсеместно.

219. **Серая славка** — *Sylvia communis* (Lath.)

Гнездящийся многочисленный вид. Населяет поляны в пойменных лесах, опушки увлажнённых березняков, кустарниковые заросли среди лугов. Повсеместно.

220. **Славка-завирушка** — *Sylvia curruca* (L.)

Гнездящийся малочисленный вид. Кустарниковые заросли в различных типах леса и в населённых пунктах. Повсеместно.

221. **Пеночка-весничка** — *Phylloscopus trochilus* (L.)

Гнездящийся многочисленный вид. Населяет разреженные леса различного типа, содержащие в своём составе поляны и просеки, поймы рек. Повсеместно.

222. **Пеночка-теньковка** — *Phylloscopus collybita* (Vieill.)

Гнездящийся многочисленный вид. Леса различного типа, как правило, разреженные. Повсеместно.

223. **Пеночка-трещотка** – *Phylloscopus sibilatrix* (Bechst.)

Гнездящийся многочисленный вид. Повсеместно, преимущественно в сосновых и смешанных лесах.

224. **Зелёная пеночка** – *Phylloscopus trochiloides* (Sund.)

Гнездящийся малочисленный вид (Котюков, 1998). Населяет смешанные и широколиственные леса с неровным рельефом: склонами оврагов, ямами и т.д. Повсеместно.

Сем. Корольковые – Regulidae

225. **Желтоголовый королёк** – *Regulus regulus* (L.)

Летующий (возможно, оседлый) малочисленный вид. Возможно гнездование. Обычен в осенне-зимний и предгнездовой периоды. Сосновые и смешанные леса. Повсеместно.

Сем. Мухоловковые – Muscicapidae

226. **Мухоловка-пеструшка** – *Ficedula hypoleuca* (Pall.)

Гнездящийся многочисленный вид. Различные типы леса, лесные посёлки, повсеместно.

227. **Мухоловка-белошейка** – *Ficedula albicollis* (Temm.)

Гнездящийся малочисленный вид. На гнездовании преимущественно отмечается в пойменной дубрава. В Окском заповеднике это относится ко всем встречам в восточной части территории (Иванчев, 1983; Котюков, 1995б; Марочкина, Чельцов, 2000; Денис, 2004). Единичные пары отмечали на участке свежей гари вне поймы (Кулешова, 1988) и в куртине осиново-дубового леса среди сосняка (Иванчев и др., 1998в). В последнее десятилетие, произошло увеличение численности вида и, видимо, его стабилизация, так как встречи мухоловки-белошейки, например, в дубравах в восточном отделе Центрального лесничества Окского заповедника (кварталы 136, 159, 180–181) имеют ежегодный характер.

228. **Малая мухоловка** – *Ficedula parva* (Bechst.)

Гнездящийся малочисленный вид. Населяет широколиственные и смешанные хвойно-широколиственные леса, повсеместно.

229. **Серая мухоловка** – *Muscicapa striata* (Pall.)

Гнездящийся многочисленный вид. Леса различного типа, населённые пункты. Повсеместно.

230. **Луговой чекан** – *Saxicola rubetra* (L.)

Гнездящийся многочисленный вид. Луга и лесные поляны в пойме Пры и Оки, оставленные под пары поля, пустоши. Повсеместно.

231. **Черноголовый чекан** – *Saxicola torquata* (L.)

Залётный редкий вид. Добыт в июле 1955 г. в ур. Дерябка в 15 км. к югу от Окского заповедника (Птушенко, 1962а).

232. **Обыкновенная каменка** – *Oenanthe oenanthe* (L.)

Гнездящийся обычный вид. Обрывистые берега Оки, населённые пункты, обочины дорог. Повсеместно.



С.В. Позокин

Разреженный высокоствольный лес служит характерным местообитанием обыкновенной горихвостки.

233. Обыкновенная горихвостка – *Phoenicurus phoenicurus* (L.)

Гнездящийся обычный вид. Сосновые и смешанные леса, повсеместно.

234. Горихвостка-чернушка – *Phoenicurus ochruros* (S.G.Gm.)

Гнездящийся обычный вид. Впервые в регионе встречена в 1963 г., а затем в 1975 г. (Киселёв, 1978а; Иванчев, 1987). Также в Окском заповеднике на гнездовании впервые отмечена в 1984 г., затем в 1988, 1992-1994 гг. (Иванчев, 1987, 1991; Иванчев и др., 1998в). Неоднократно отмечали в других пунктах региона – г. Рязань, г. Спасск, с. Ижевское, с. Солотча (Иванчев и др., 2003а). В настоящее время регулярно отмечается во всех указанных населённых пунктах. Изредка отмечается зимой (Иванчев, Котюков, 2001).

235. Зарянка – *Erithacus rubecula* (L.)

Гнездящийся многочисленный вид. Повсеместно в лесах разного типа. Наиболее обычна в лесах с сильно пересечённым рельефом. Многочисленна на весеннем и осеннем пролётах. Регулярно отмечается в зимнее время (Иванчев, Котюков, 2001).

236. Обыкновенный соловей – *Luscinia luscinia* (L.)

Гнездящийся многочисленный вид. Повсеместно в припойменных местообитаниях. Многочислен на весеннем пролёте.



С. Л. Елисеев

Варакушка.

237. Варакушка – *Luscinia svecica* (L.)

Гнездящийся обычный вид. Прибрежные местообитания, закустаренные влажные луга, повсеместно.

238. Рябинник – *Turdus pilaris* (L.)

Гнездящийся многочисленный вид. Леса разного типа в поймах Пры и Оки. Многочислен на весеннем и осеннем пролетах. Регулярно отмечается в зимнее время.

239. Черный дрозд – *Turdus merula* (L.)

Гнездящийся обычный вид. Населяет преимущественно заболоченные ольшаники и пойменные дубравы, но может быть встречен и в других типах леса: в сосняках и смешанных лесах по окраинам водоёмов и болот. Изредка отмечается зимой.

240. Белобровик – *Turdus iliacus* (L.)

Гнездящийся многочисленный вид. Населяет леса разных типов, но более обычен в пойменных увлажнённых.

241. Певчий дрозд – *Turdus philomelos* (C.L.Brehm.)

Гнездящийся многочисленный вид. Повсеместно в лесах разного типа. Изредка отмечается в зимнее время.

242. Деряба – *Turdus viscivorus* (L.)

Гнездящийся обычный вид. Повсеместно в сосновых и смешанных лесах. Обычен на весеннем и осеннем пролётах. Изредка отмечается зимой.



Н.Г. Белко

В зимнем лесу обитает несколько оседлых видов птиц.

Сем. Суторовые – Paradoxornithidae

Усатая синица – *Panurus biarmicus* (L.)

Непосредственно в Мещёре не отмечена. Приводится И.П. Назаровым с соавт. (1998) для северо-западной части пригорода г. Рязань. В тростниковых зарослях заболоченной поймы Оки 9/VII 1997 г. были встречены две молодые особи в ювенальном наряде и взрослый самец.

Сем. Длиннохвостые синицы – Aegithalidae

243. Длиннохвостая синица – *Aegithalos caudatus* (L.)

Оседлый обычный вид. Повсеместно в пойменных лесах, по окраинам верховых болот.

Сем. Синицевые – Paridae

244. Обыкновенный ремез – *Remizpendulinus* (L.)

Гнездящийся редкий вид. Заросли древовидной ивы среди тростника и рогаза. Единственный случай гнездования в 1991 г. отмечен на протоке реки Оки – Сурне (Иванчев и др., 1998в).

245. Черноголовая гаичка – *Parus palustris* (L.)

Залётный в зимнее время вид Окского заповедника и его окрестностей (Птушенко, 1958).

246. Буроголовая гаичка – *Parus montanus* (Bald.)

Оседлый обычный вид. Леса различного типа. Повсеместно.

Сероголовая гаичка – *Parus cinctus* (Bodd.)

Залётный редкий вид (Бабушкин и др., 1972). Другие данные отсутствуют.

247. **Хохлатая синица** – *Parus cristatus* (L.)

Оседлый малочисленный вид. Сосновые и смешанные леса. Повсеместно.

248. **Московка** – *Parus ater* (L.)

Оседлый малочисленный вид. Случаи гнездования, видимо, единичны.

249. **Обыкновенная лазоревка** – *Parus caeruleus* (L.)

Оседлый обычный вид. Леса различного типа, преимущественно широколиственные. Повсеместно.

250. **Белая лазоревка** – *Parus cyanus* (Pall.)

Вероятно, оседлый вид. Единственная встреча в период гнездования отмечена 15/V 1989 г. в смешанном лесу в Окском заповеднике (Иванчев, 1998а).

251. **Большая синица** – *Parus major* (L.)

Оседлый многочисленный вид. Различные типы леса, сады и парки в населённых пунктах. Повсеместно.

Сем. Поползневые – Sittidae

252. **Обыкновенный поползень** – *Sitta europaea* (L.)

Оседлый многочисленный вид. Леса различного типа. Повсеместно.

Сем. Пищуховые – Certhiidae

253. **Обыкновенная пищуха** – *Certhia familiaris* (L.)

Оседлый обычный вид. Леса различного типа. Повсеместно.

Сем. Воробьиные – Passeridae

254. **Домовый воробей** – *Passer domesticus* (L.)

Оседлый многочисленный вид. Населённые пункты различного типа. В Окском заповеднике гнездится на некоторых лесных кордонах (Иванчев, Котюков, 2001).

255. **Полевой воробей** – *Passer montanus* (L.)

Оседлый многочисленный вид. Населённые пункты различного типа. В Окском заповеднике гнездится на некоторых лесных кордонах (Иванчев, Котюков, 2001).

Сем. Вьюрковые – Fringillidae

256. **Зяблик** – *Fringilla coelebs* (L.)

Гнездящийся многочисленный вид. Леса различного типа. Повсеместно. Многочислен на весеннем и осеннем пролетах.

257. **Вьюрок** – *Fringilla montifringilla* (L.)

Пролётный обычный вид. Э.А. Бекштремом (1927) для Мещёры приводится в качестве гнездящегося вида для района Спас-Клепиковских озёр. В последующем в некоторые годы вьюрков встречали летом, однако случаев гнездования не отмечено (Иванчев и др., 1998а). Сосновые и смешанные леса.



О.А. Шемякина

Обыкновенная зеленушка.

258. **Обыкновенная зеленушка** – *Chloris chloris* (L.)

Гнездящийся обычный вид. Разреженные леса различного типа, опушки, древесные заросли в населённых пунктах. Повсеместно. Изредка отмечается в зимнее время.

259. **Чиж** – *Spinus spinus* (L.)

Гнездящийся малочисленный вид. Сосновые и сосново-лиственные леса. Зимой предпочитает ольшаники и березняки, часто отмечается кормящимся в зарослях сорняков. Обычен на осеннем пролёте. Иногда обычен или даже многочислен зимой.

260. **Черноголовый щегол** – *Carduelis carduelis* (L.)

Оседлый обычный вид. Пойменные дубравы, смешанные леса и сосновые боры. Повсеместно. Обычен на весеннем пролёте. Обычен в отдельные зимы.

261. **Коноплянка** – *Acanthis cannabina* (L.)

Гнездящийся обычный вид. Населённые пункты, опушки в смешанных и лиственных лесах. Обычна на весеннем пролёте. Изредка отмечается зимой.

262. **Обыкновенная чечётка** – *Acanthis flammea* (L.)

Зимующий обычный вид. В некоторые годы (зима 1996/97 гг.) очень многочисленна. Леса различного типа, особенно березняки и ольхово-берёзовые. Повсеместно.

263. **Пепельная чечётка** – *Acanthis hornemanni* (Holb.)

Залётный редкий вид. Одиночки встречены в стаях обыкновенных чечёток в 1956 и 1958 гг. (Приклонский и др., 1992).



С.Л. Елисеев

Черноголовый щегол.

264. Обыкновенная чечевица – *Carpodacus erythrinus* (Pall.)

Гнездящийся обычный вид. Пойменные угодья Пры и Оки, изредка – населённые пункты.

265. Щур – *Pinicola enucleator* (L.)

Зимующий редкий вид. Неоднократно отмечался в Окском заповеднике. Имеются данные о встречах в летнее время в 1959, 1962 и 1968 гг. (Приклонский и др., 1992). Одна особь отмечена осенью 2000 г. у оз. Ивановское (Иванчев и др., 2003а).

266. Клёт-сосновик – *Loxia pytyopsittacus* (Borkh.)

Залётный редкий вид. Одна встреча отмечена в январе 1958 г. в пос. Брыкин Бор (Птушенко, 1958).

267. Обыкновенный клёт – *Loxia curvirostra* (L.)

Видимо, иногда гнездящийся малочисленный вид. Встречается преимущественно в сосновых и сосново-еловых лесах. Весной и в первой половине лета обычен, в отдельные годы, например, в 1985 г. был многочисленным. Зимой редок или малочислен.

268. Белокрылый клёт – *Loxia leucoptera* (Gm.)

Редкий залётный вид. 10/XI 1962 г. встречен близ ж.д. ст. Пилево Клепиковского р-на (Птушенко, 1965).

269. Обыкновенный снегирь – *Pyrrhula pyrrhula* (L.)

Оседлый обычный вид. На гнездовании малочислен. В Окском заповеднике гнёзда найдены в 1989 г. и 1996 г. (Иванчев, 1995ж; Иванчев, Котюков, 2001). В окрестностях Спас-Клепиковских озёр на гнездовании в 1919–1925 гг.



С.Л. Елисеев

Обыкновенная чечевица.

отмечен Э.А. Бекштремом (1927). Сосновые и смешанные леса. Зимой, весной и осенью обычен повсеместно.

270. **Обыкновенный дубонос** – *Coccothraustes coccothraustes* (L.)

Гнездящийся малочисленный вид. Распространён преимущественно в пойменных дубравах по Пре и Оке.

Сем. Овсянковые – Emberizidae

271. **Просянка** – *Emberiza calandra* (L.)

Вероятно, гнездящийся редкий вид. Две особи встречены 18/VI 1985 г. близ г. Спасск (Котюков, Лавровский, 1998).

272. **Обыкновенная овсянка** – *Emberiza citrinella* (L.)

Гнездящийся многочисленный вид. Ежегодно в небольшом количестве зимует. Населяет леса разного типа, предпочитая разреженные или опушки. Повсеместно.

273. **Тростниковая овсянка** – *Emberiza schoeniclus* (L.)

Гнездящийся многочисленный вид. Прибрежные местообитания: берега водоёмов, сплавины на озёрах, болота, пойменные луга и т.д. Повсеместно.

274. **Овсянка-ремез** – *Emberiza rustica* (Pall.)

Залётный редкий вид. Впервые для территории Рязанской Мещёры отмечен 11/X 1953 г. Молодой самец был добыт на поле близ к. Ерус (Птушенко,



П.К. Блашкин

Садовая овсянка.

1962а). Пара птиц встречена в мае 1983 г. в Окском заповеднике (Иванчев, 1988).

275. **Дубровник** – *Emberiza aureola* (Pall.)

Гнездящийся малочисленный вид. Пойменные луга преимущественно в долине Оки (Ижевское пойменное расширение). В районе Окского заповедника отмечается в восточной части охранной зоны (урочища Рябов затон, Ореховский остров, Лопата). Отмечен в лугах между оз. Лакашинское и д. Добрянка.

276. **Садовая овсянка** – *Emberiza hortulana* (L.)

Гнездящийся обычный вид. Населяет пойменные луга в восточной части охранной зоны Окского заповедника, пустоши в окрестностях д. Добрянка Спасского р-на (Иванчев, Котюков, 2001). В качестве гнездящегося вида в 1919–1925 гг. отмечена для окрестностей Спас-Клепиковских озёр Э.А. Бекштремом (1927).

277. **Подорожник** – *Calcarius lapponicus* (L.)

Нерегулярно зимующий вид. Встречается в лугах и по обочинам дорог.

278. **Пуночка** – *Plectrophenax nivalis* (L.)

Зимующий обычный вид. Встречается в лугах и по обочинам дорог.

Таким образом, к настоящему времени на территории Рязанской Мещёры в составе орнитофауны отмечено 278 видов. По статусу пребывания они распределяются следующим образом. К числу гнездящихся относится 189 видов (68%). Из этого числа для 9 видов (дербника, степного луны, белой куропатки, черноголовой чайки, соловьиного сверчка, вертлявой камышевки, тростниковой камышевки, белой лазоревки, просянки) гнездование предполагается, но до настоящего времени доподлинно не установлено.

К категории летующих относится 2 вида (0,7%) (серебристая чайка и желтоголовый королёк), причём для обоих также вполне возможно гнездование, особенно для желтоголового королька. Также неоднородна структура следующей категории — пролётные виды. К ней относится 36 видов (12,9%), из числа которых вполне возможно гнездование фифи, большого улита, гаршнепа и лугового конька. Зимняка и свиристеля с одинаковым правом можно помещать как в категорию пролётных, так и в категорию зимующих видов. 45 видов (16,2%) относятся к числу залётных, из которых также возможно эпизодическое гнездование степной тиркуши, стрепета, глухой кукушки, кедровки, овсянки-ремеза. 4 вида (2,2%) относятся к зимующим — белая и ястребиная совы, обыкновенная чечётка и щур.



Начало зимы.

С.В. Погонин

Глава 3

Организация сообществ воробьиных птиц Рязанской Мещёры

Современные подходы и методы синэкологических исследований позволяют не только описывать видовую структуру населения, но и изучать механизмы формирования и функционирования сообществ птиц. Анализ биоценологических связей совместно обитающих видов, между которыми существуют наиболее острые конкурентные отношения, дают возможность выявить специфические условия обитания, определить структуру экологической ниши, факторы, обуславливающие совместное или раздельное обитание птиц, понять непосредственные причины, определяющие их видовой состав, численность и пространственное распределение в тех или иных местообитаниях. В данной главе мы рассмотрим механизмы формирования орнитологических сообществ на примере фоновых видов воробьиных птиц, относящихся к двум экологическим группам — птицы леса, птицы лугов и опушек.

3.1. Сообщества лесных воробьиных птиц

Сообщества лесных воробьиных птиц Рязанской Мещёры наиболее разнообразны и представлены большим числом видов. Внутри этих сообществ можно выделить несколько экологических групп птиц, которые имеют наиболее тесные биоценологические связи и между которыми могут существовать напряженные конкурентные отношения. Ниже мы рассмотрим структуру экологической ниши и характер взаимоотношений видов, доминирующих по численности и играющих наиболее важную роль в функционировании сообществ лесных воробьиных птиц Рязанской Мещёры.

3.1.1. Пеночка-весничка (*Phylloscopus trochilus*), пеночка-теньковка (*Ph. collybita*) и пеночка-трещотка (*Ph. sibilatrix*)

Европейские пеночки относятся к числу наиболее обычных и хорошо изученных птиц. Поскольку пеночки очень сходны экологически и морфологически, в литературе часто встает вопрос о конкурентных отношениях и механизмах совместного обитания разных видов пеночек. Помимо многочисленных исследований, посвященных изучению отдельных сторон биологии пеночек, неоднократно предпринимались попытки провести сравнительный анализ и выявить принципиальные отличия в поведении, экологии и морфологии этих птиц (Ticehurst, 1938; Lack, 1971; Edington, Edingon, 1972; Gaston, 1974; Cody, 1978; Рябицев и др., 1980; Tiainen, 1982; Sather, 1983; Tiainen et al., 1983; Преображенская, Лазарева, 1987; Украинская и др., 1993; Паевский, 1994; Дубровский и др., 1995; Payevsky, 2000; Конторщиков, 2001a). Были обнаружены многие специфические черты образа жизни пеночек, но вопрос об экологических отличиях между видами оставался открытым. Он подробно обсуждался нами в специальной работе, посвященной описанию механизмов разделения ресурсов, расхождения по нишам и экологической сегрегации совместно обитающих видов пеночек (Хлебосолов и др., 2003).

Биотопическое распределение

Сравнительный анализ местообитаний пеночек позволяет выявить наиболее специфические показатели их пространственного распределения в Рязанской Мещёре. Весничка населяет широкий спектр местообитаний от густых кустарниковых зарослей до высоких лиственных и смешанных насаждений. Она предпочитает открытые места: опушки, отдельно стоящие деревья, рощицы, заросли кустарников (табл. 3.1, рис. 3.1). Теньковка обитает в различных типах леса, но тяготеет к смешанным насаждениям. Она придерживается сравнительно разреженных участков, на которых имеются небольшие поляны с густым подлеском или подростом (табл. 3.1; рис. 3.1). Трещотка населяет разные типы леса, но наибольшая численность птиц этого вида отмечается в смешанном и березовом лесу. Характерной особенностью местообитания трещотки служит наличие сомкнутого полога леса с редким подлеском (табл. 3.1; рис.3.1).

С помощью факторного анализа (ФА) мы попытались определить наиболее значимые переменные среды обитания, влияющие на характер биотопической приуроченности пеночек. На рисунке 3.2 показано распределение признаков в системе ординат, определяемых первыми двумя факторами. Первый фактор показывает переход от открытых местообитаний к сомкнутому лесу. По этому фактору имеются четкие отличия между весничкой, предпочитающей держаться в сравнительно открытых местообитаниях, и двумя другими видами пеночек, которые населяют преимущественно лесные станции. Второй фактор отражает изменение состава древостоя от лиственных к хвойным видам деревьев. У теньковки обнаруживается склонность к сосновому и еловому лесу, у трещотки — к березовому. При этом пространственное распределение веснички положительно коррелирует с наличием опушек (0,51) и други-

Таблица 3.1

Численность пеночек в разных типах биотопов (ос/км²)

Биотоп	<i>Ph. sibilatrix</i>	<i>Ph. collybita</i>	<i>Ph. trochilus</i>
Сосняк с подростом ели	—	46	15
Сосняк с листовным подлеском	—	94	23
Сосняк без подлеска	—	29	—
Сосняк молодой сомкнутый	—	39	3
Ельник старый	—	58	—
Смешанный сосново-еловый лес	—	88	6
Смешанный сомкнутый лес с преобладанием ели	—	41	11
Смешанный лес	—	92	86
Смешанный лес с преобладанием березы	—	37	49
Смешанный влажный лес с примесью ольхи	—	19	—
Смешанный молодой сомкнутый лес	—	101	44
Березняк с примесью сосны	4	32	71
Ольшаник с сомкнутым подлеском	4	31	—
Луг с редким кустарником	24	—	—
Луг заболоченный с ивняком	36	—	—

Таблица 3.2

Виды деревьев и кустарников, используемые разными видами пеночек для кормежки (национальный парк «Мещёрский»)

Вид дерева, кустарника	<i>Ph. sibilatrix</i>	<i>Ph. collybita</i>	<i>Ph. trochilus</i>
Ель	3	9	5
Сосна	10	31	22
Береза	16	14	20
Ива	18	2	—
Липа	2	3	4
Клен	2	4	9
Осина	—	—	3
Дуб	—	2	2
Рябина	—	—	4
Крушина	—	—	3

Примечание: цифры обозначают число встреч.

ми показателями, которые характеризуют открытые местообитания. У теньковки существует положительная корреляция с наличием полян в лесу (0,61), высотой деревьев первого яруса (0,40) и густотой подлеска (0,35). Обитание

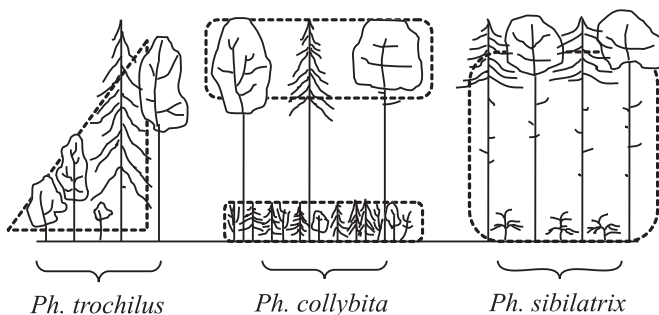


Рис. 3.1. Пространственное распределение трех видов пеночек в лесу. Пунктирной линией обозначены места кормежки птиц.

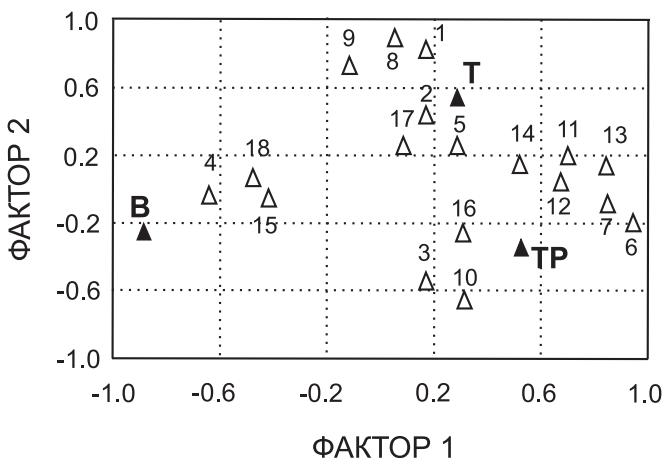


Рис. 3.2. Ординация веснички (В), теньковки (Т) и трещотки (Тр) по первым двум факторам ФА: 1 – густота сосен; 2 – густота елей; 3 – густота берез; 4 – густота ивы; 5 – густота деревьев первого яруса; 6 – высота деревьев первого яруса; 7 – сомкнутость крон деревьев первого яруса; 8 – объем крон сосны; 9 – объем крон ели; 10 – объем крон березы; 11 – наличие деревьев второго яруса; 12 – густота деревьев второго яруса; 13 – высота деревьев второго яруса; 14 – густота подлеска; 15 – высота подлеска; 16 – густота высокой травы; 17 – наличие полян в лесу; 18 – опушки леса.

трещотки положительно коррелирует с сомкнутостью крон деревьев (0,62), высотой подлеска (0,40) и густотой деревьев первого яруса (0,31).

Факторный анализ выявил определенную взаимосвязь птиц с разными видами деревьев, но этот показатель не является характерным для пеночек. В районе исследований структура хвойного и лиственного леса существенно отличаются друг от друга, и биотопическое распределение пеночек обусловлено не разными видами деревьев, а структурой лесной растительности в целом. В зависимости от конкретных условий, все три вида пеночек могут обитать в хвойном, лиственном или смешанном лесу. Они одинаково часто кормятся на хвойных и лиственных деревьях (табл. 3.2).

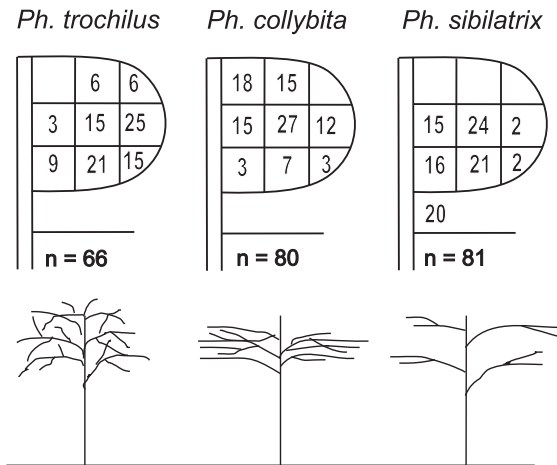


Рис. 3.3. Архитектоника крон деревьев и кустарников, используемых для кормежки пеночками. Числа — % встреч в разных участках кроны (национальный парк «Мещёрский»).

Микростацциальное распределение

Характер местообитаний пеночек определяется наличием в них специфичных кормовых субстратов, или микростаций птиц. Наблюдения показывают, что весничка и теньковка кормятся практически во всех участках крон деревьев и кустарников, тогда как трещотка чаще охотится в нижней части кроны и в подкрановом пространстве (рис. 3.3). При этом каждый вид пеночек выбирает для кормежки растения с определенной архитектурой кроны.

Весничка предпочитает отдельно стоящие деревья, где хорошее солнечное освещение способствует равномерному росту ветвей и листьев в разные стороны без вертикальной или горизонтальной ярусности (рис. 3.3). Теньковка кормится в густых зарослях подроста и подлеска с хорошо выраженной горизонтальной ярусностью ветвей и листьев. Такая структура крон растений образуется в условиях достаточного, но преимущественно вертикального освещения (рис. 3.3). Трещотка держится под пологом сомкнутого леса среди негустого подлеска или в нижней части крон деревьев, где недостаток света способствует формированию разреженной растительности, а ветви и листья растут преимущественно в горизонтальном направлении (рис. 3.3).

Иногда птицы населяют совершенно несвойственные им, на первый взгляд, биотопы. Это обусловлено тем, что предпочитаемая каждым видом пеночек архитектура кроны может формироваться не только в типичных местообитаниях, но и в других биотопах. Например, весничка населяет широкий спектр местообитаний: от густых кустарниковых зарослей до высоких лиственных и смешанных насаждений. Она встречается не только на окраине, но и в глубине леса. Несмотря на отличия в биотопах, весничка во время кормежки на разных видах деревьев и кустарников и в разных местообитаниях выбирает сходные по архитектонике участки кроны. Во всех случаях птица кормится в тех местах, где кроны кустарников и деревьев образуют достаточно равномерно заполненное ветвями и листьями пространство без выражен-

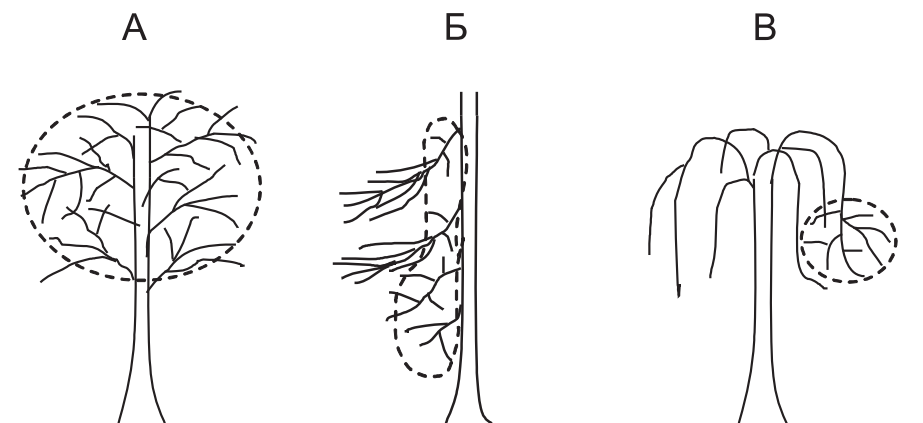


Рис. 3.4. Участки крон, используемые пеночкой-весничкой при кормежке на разных видах деревьев и кустарников. А – лиственные деревья на опушке леса; Б – ели в лесу; В – высокие березы в лесу.

ной горизонтальной или вертикальной ярусности. Наиболее подходящим местом для кормежки веснички служат кроны кустов и невысоких лиственных деревьев на опушках леса (рис. 3.4А). В смешанном елово-березовом лесу она часто кормится на елях и высоких березах. На елях птица держится во внутренних или нижних частях кроны, где образуются сравнительно разреженные, но равномерно заполненные ветвями участки (рис. 3.4Б). На крупных березах подходящие для веснички микростанции находятся во внешней части кроны (рис. 3.4В).

Состав пищи

Пеночки относятся к насекомоядным птицам. В гнездовой период пеночки разных видов выкармливают птенцов сходными по таксономическому составу беспозвоночными. В пищевых пробах наиболее часто встречаются цикады и тли (Homoptera), жуки (Coleoptera), пилильщики (Hymenoptera), мухи (Diptera), личинки бабочек (Lepidoptera), пауки (Aranei) (табл. 3.3). Соотношение разных групп в питании каждого вида пеночек несколько различается. Однако эти отличия слишком незначительны для того, чтобы можно было говорить о какой-либо специализации в добывании тех или иных таксономических групп беспозвоночных.

В то же время у пеночек имеется избирательность по отношению к величине кормовых объектов. Трещотка добывает наиболее крупных, а теньковка самых мелких беспозвоночных. Весничка в этом отношении занимает промежуточное положение (рис. 3.5, 3.6). Отличия в размере и массе пищевых объектов статистически достоверны для всех видов ($\chi^2 = 20,0-121,9$; $P < 0,01$; $P < 0,05$) за исключением пары весничка – трещотка, у которых не выявлено статистически значимых различий в размере пищи ($\chi^2 = 8,1$; $P > 0,05$).

Еще одно отличие касается среднего числа пищевых объектов в одной порции корма. Трещотка обычно приносит птенцам лишь по одному крупно-

Таблица 3.3

Состав пищи гнездовых птенцов пеночек в июне 2002 г.
(национальный парк «Мещёрский»)

Таксон, стадия	Весничка (64 порции)		Теньковка (65 порций)		Трешотка (70 порций)	
	а	б	а	б	а	б
1	2	3	4	5	6	7
I N S E C T A						
D e r m a p t e r a						
Forficulidae, имаго	–	–	–	–	2.9	1.0
H o m o p t e r a						
Cicadidae, имаго	32.8	2.1	29.2	3.5	25.7	2.3
Aphididae, имаго	12.5	5.1	21.5	5.1	7.1	4.0
H e m i p t e r a						
Miridae, имаго	9.4	1.2	3.1	1,0	1.4	1.0
C o l e o p t e r a						
Cantharidae, имаго	–	–	–	–	2.9	1.0
Elateridae, имаго	6.3	1.0	–	–	4.3	1.0
Coccinellidae, личинки	1.6	1.0	4.6	1.3	1.4	1.0
Curculionidae, имаго	1.6	1.0	–	–	–	–
L e p i d o p t e r a						
Tineidae, имаго	7.8	1.0	7.7	1.0	10.0	1.0
Sphingidae, личинки	–	–	1,5	1,0	–	–
Geometridae, личинки	4.7	1.0	3.1	1.0	1.4	1.0
Noctuidae, имаго	–	–	–	–	2.9	1.5
Неопределенная, имаго	4.7	1.0	7.7	1.0	7.1	1.0
То же, личинки	21.9	1.0	26.2	1.0	24.3	1.0
H y m e n o p t e r a						
Tenthredinidae, имаго	1.6	1.0	1.5	1.0	4.3	1.0
То же, личинки	7.	1.0	–	–	1.	1.0
Ichneumonidae, имаго	–	–	–	–	2.9	1.0
D i p t e r a						
Tipulidae, имаго	6.3	1.0	–	–	7.1	1.0
Culicidae, имаго	4.7	1.7	7.7	1.8	2.9	1.0
Tabanidae, имаго	–	–	–	–	1.4	1.0
Muscidae, имаго	12.5	1.0	13.9	1.1	21.4	1.0
То же, личинки	3.1	1.5	3.1	1.0	2.9	1.0
Empididae, имаго	–	–	1.5	1.0	1.4	1.0
A R A N E I						
	18.8	1.3	27.7	1.1	22.9	1.1
M O L L U S C A						
	6.3	1.5	7.7	1.0	8.6	1.0

Обозначения: а – встречаемость (%); б – среднее число экземпляров на одну порцию.

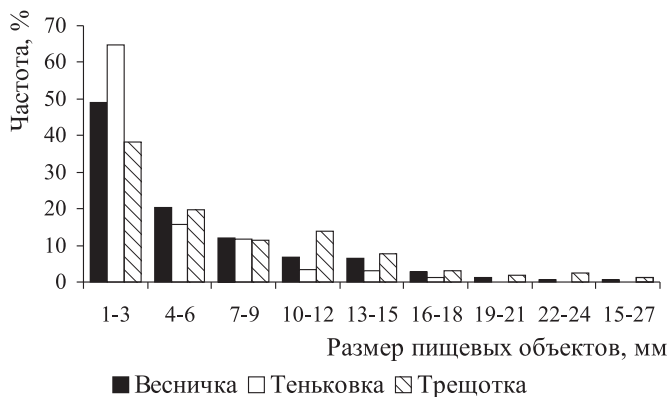


Рис. 3.5. Размер пищевых объектов гнездовых птенцов пеночек в июне 2002 г. (национальный парк «Мещёрский»): n – число пищевых объектов. Значимость различий для пар: весничка-теньковка ($\chi^2 = 20.04$, $P < 0.05$), теньковка-трещотка ($\chi^2 = 40.71$, $P < 0.05$), весничка-трещотка ($\chi^2 = 8.1$, $P > 0.05$).

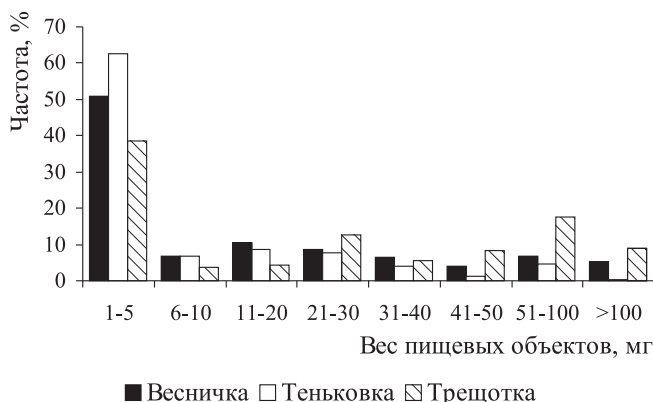


Рис. 3.6. Масса пищевых объектов гнездовых птенцов пеночек в июне 2002 г. (национальный парк «Мещёрский»). Значимость различий для пар: весничка-теньковка ($\chi^2 = 24.15$, $P < 0.05$), теньковка-трещотка ($\chi^2 = 68.65$, $P < 0.05$), весничка-трещотка ($\chi^2 = 21.38$, $P < 0.05$).

му экземпляру беспозвоночных, тогда как в одной порции корма веснички и теньковки часто встречается несколько мелких беспозвоночных. Это особенно хорошо заметно при использовании в питании тлей, цикад, клопов, комаров, пауков, моллюсков (табл. 3.3).

Кормовое поведение

Наши наблюдения показывают, что пеночки кормятся разными способами. Наиболее характерная черта кормового поведения веснички, отличающая



С.Л. Елисеев

Пеночка-весничка.

Этот вид от других видов пеночек, состоит в том, что во время поиска пищи она не придерживается определенного направления передвижения, а совершает прыжки и перелеты в самых разных направлениях (рис. 3.7–3.8). Во время охоты птица редко останавливается для высматривания добычи. Обычно она совершает прыжки длиной 0,05–0,20 м и полеты длиной 0,5–1,0 м (рис. 3.9). Весничка часто склевывает пищу во время зависания у кончиков ветвей или листьев. Однако этот прием не является для нее специфичным. В подходящих условиях его используют многие другие виды птиц, собирающих корм среди листьев деревьев и кустарников. Частота использования этого приема птицами различных видов широко варьирует в зависимости от типа и обилия пищи, вида дерева и стадии репродуктивного цикла (Nystrom, 1991).

Главная особенность кормового поведения теньковки заключается в том, что она во время поиска и добывания пищи перемещается преимущественно в горизонтальном направлении, совершая короткие прыжки или перепархивания (рис. 3.7, 3.8). Птица сравнительно редко высматривает добычу и обычно склевывает ее сразу после серии прыжков в направлениях «горизонтально» или «выше». После клевка она обычно продолжает двигаться вдоль ветви прыжками длиной 0,05–0,10 м (рис. 3.9). Прыжки являются основным способом передвижения теньковки и составляют более 60% всех ее перемещений, из них больше половины горизонтальных. Подобно весничке, теньковка иногда схватывает насекомых, зависая в трепещущем полете у кончиков ветвей. Но и для нее этот кормовой маневр не является специфичным.

Трещотка, как и теньковка, во время кормежки перемещается преимущественно в горизонтальном направлении (рис. 3.7, 3.8). Однако в отличие от

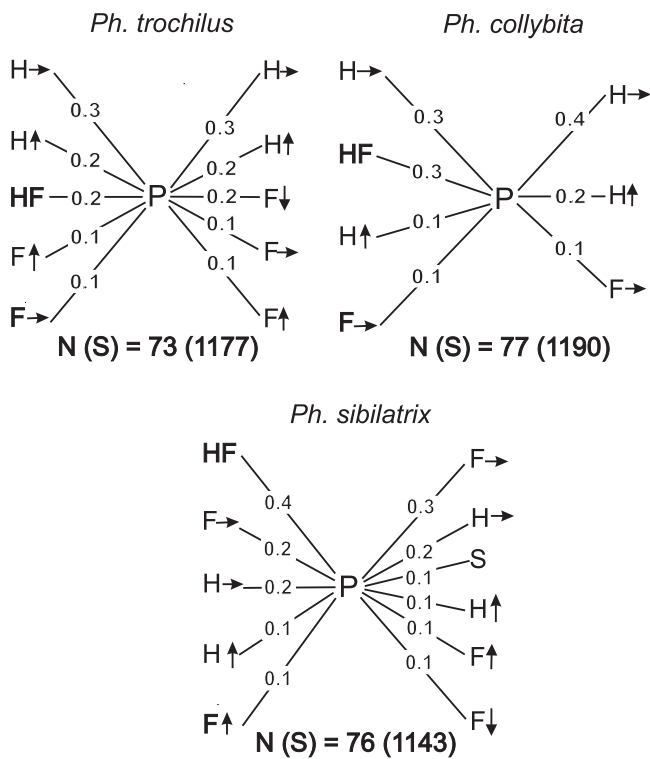


Рис. 3.7. Последовательность и частота кормовых маневров пеночек: P – клевок; H – прыжок; F – полет; HF – трепещущий полет; S – осматривание; N(S) – число последовательностей кормовых движений, в скобках дано общее время наблюдений (с). Здесь и далее числа на схеме обозначают выраженную в долях вероятность следования кормовых маневров после предыдущих, стрелки – направление прыжков и полетов.

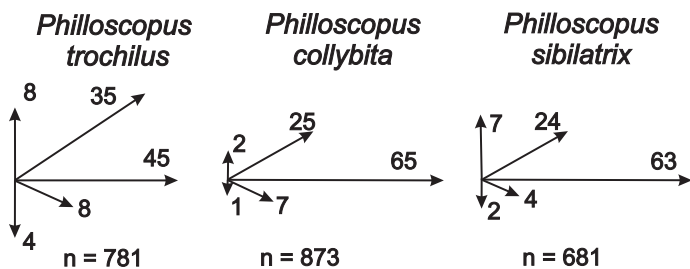


Рис. 3.8. Направление прыжков и полетов у пеночек. Здесь и далее числа обозначают процентное соотношение передвижений в разных направлениях; n – число наблюдений.

теньковки, передвигающейся короткими прыжками и перепархиваниями, она совершает много далеких горизонтальных прыжков и полетов. Доля перемещений на расстояние более 0,5 м у нее достигает 38,4%, тогда как у веснич-

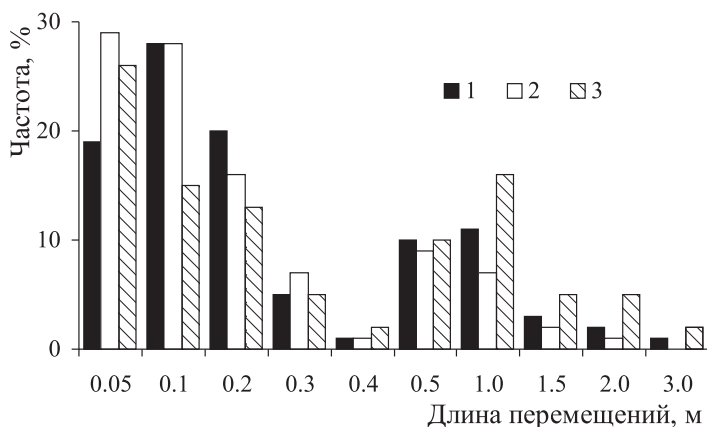


Рис. 3.9. Частота использования прыжков и полетов разной длины весничкой (1), теньковкой (2) и трещоткой (3). $n_1 = 805$, $n_2 = 913$, $n_3 = 699$. Различия статистически значимы для каждой пары видов: $\chi^2=52,07-193,52$; $df=9$, $P<0,05$.

ки этот показатель составляет 26,8%, а у теньковки 19,4% (рис. 3.9). Важной особенностью кормового поведения трещотки служит то, что после клевка она регулярно осматривает ветви и листья в поисках следующей жертвы (рис. 3.7). Трещотка чаще, чем весничка и теньковка, использует трепещущий полет при добычании пищи. По-видимому, для нее этот кормовой маневр является специфичным, т.к. она постоянно пользуется им для склевывания пищи с листьев, ветвей и стволов деревьев (40%).

Механизмы экологической сегрегации пеночек

Анализ пространственного распределения, состава пищи и кормового поведения пеночек свидетельствует о том, что птицы существенно различаются по всем этим показателям (Хлебосолов и др., 2003). Наши наблюдения хорошо согласуются с данными других исследователей и носят, по-видимому, общий характер.

Это касается, в первую очередь, пространственного распределения пеночек. Многие авторы отмечают существование у пеночек четкой избирательности в выборе местообитаний. Весничка заметно отличается от двух других видов тем, что она редко встречается в глубине леса и держится преимущественно на опушках, вырубках и других открытых местах (Yapp, 1951; Haila et al., 1980; Tiainen et al., 1983; Tomialojc et al., 1984; Nilsson, 1986; Cramp, 1992; Конторщиков, 2001a). Теньковка и трещотка обитают в лесу, но населяют разные биотопы. Теньковка встречается вблизи лесных полей, просветов, просек и других небольших открытых мест в лесу, поросших густым кустарником, подлеском или подростом (Tomialojc et al., 1984; Бурский, 1987; Piotrowska, Wesolowski, 1989; Симкин, 1990; Cramp, 1992; Паевский, 1994; Конторщиков, 2001a). Трещотка предпочитает старые, сомкнутые леса с наличием открытого пространства под кронами деревьев (Yapp, 1951; Cody, 1978; Haila et al., 1980; Tiainen et al., 1983; Tomialojc et al., 1984; Nilsson, 1986; Cramp, 1992; Симкин, 1990; Украинская и др., 1993; Конторщиков, 2001a). В то же время птицы не

оказывают предпочтения тем или иным видам деревьев и кустарников. Весничка чаще всего встречается в лиственном лесу (Yapp, 1951; Cody, 1978; Haila et al., 1980; Tiainen et al., 1983; Tomialojc et al., 1984; Nilsson, 1986; Cramp, 1992; Симкин, 1990; Украинская и др., 1993; Конторщиков, 2001a), но вполне обычна в ельниках (Haila et al., 1980) и сосняках (Nilsson, 1986). Теньковка и трещотка обитают в разных типах лиственного, хвойного или смешанного леса (Lack, 1971; Tiainen, 1979; Haila et al., 1980; Tiainen et al., 1983; Tomialojc et al., 1984). Однако ряд авторов отмечают тяготение теньковки к хвойным, а трещотки – к лиственным лесам (Промптов, 1956; Птушенко, Иноземцев, 1968; Мальчевский, Пукинский, 1983).

В большинстве работ по поведению и экологии пеночек отсутствуют данные по структуре кормовых субстратов, или микростаций птиц. По нашим наблюдениям, пеночки проявляют четкую избирательность в выборе микростаций, отличающихся между собой архитектурой крон деревьев и кустарников. Весничка и теньковка держатся во всех участках крон деревьев и кустарников среди довольно густых ветвей и листвы (рис. 3.3). При этом весничка предпочитает кроны без выраженной ярусности ветвей и листьев. Теньковка, наоборот, кормится в местах с хорошо выраженной горизонтальной ярусностью растительности. Трещотка отличается от этих двух видов тем, что держится среди негустой растительности, преимущественно в нижних участках крон деревьев и подкroновом пространстве (рис. 3.2, 3.3). Поскольку характерные для каждого вида микростанции формируются в разных типах леса, пеночки населяют разные биотопы и в наиболее типичных местообитаниях отчетливо разделены пространственно (Хлебосолов и др., 2003).

Известно, что таксономический состав беспозвоночных, используемых пеночками в пищу, существенно варьирует в зависимости от сезона, биотопа и географического района. Рацион птиц в значительной степени определяется тем набором потенциальных жертв, с которыми они сталкиваются во время кормежки. Соответственно, он меняется от сезона к сезону, год от года и различен в разных районах. Птицы легко переходят с одного вида корма на другой в зависимости от его обилия и доступности (Laursen, 1978; Nilsson, Ebenman, 1982; Schonfeld, 1982; Чернов, Хлебосолов, 1989; Головатин, 1992; Хлебосолов, 1995; Хлебосолов и др., 2003).

Питаясь в целом сходной пищей, пеночки обнаруживают определенную избирательность в отношении размера пищевых объектов: трещотка добывает наиболее крупных, весничка средних, а теньковка мелких беспозвоночных (Нейфелдт, 1956; Прокофьева, 1973; Бардин и др., 1991; Паевский, 1994; Хлебосолов и др., 2003) (рис. 3.5, 3.6). При росте пищевых потребностей птенцов трещотка увеличивает массу порции, охотясь за более крупной добычей, а весничка и теньковка – преимущественно путем сбора дополнительного количества пищевых объектов (Бардин и др., 1991) (табл. 3.2). Различия в размере кормовых объектов обусловлены особенностями кормового поведения птиц и структурой микростаций. Трещотка использует энергетически дорогие способы добывания пищи (трепещущий полет, прыжки, перелеты на далекое расстояние) и тратит много времени на высматривание жертвы. Поэтому она стремится охотиться на более крупную добычу, чем теньковка и весничка, которые используют менее энергоемкие приемы охоты: прыжки по ветвям и

перепархивания (Дольник, Дольник, 1987; Ильина, Грачева, 1991) (рис. 3.7). Кроме того, весничка и теньковка, обитающие среди густой растительности, не могут выбирать крупную жертву из-за ограниченного обзора и вынуждены брать любую встретившуюся на их пути пищу.

В литературе существует мнение, что кормовое поведение разных видов пеночек сходно, а поведение особей одного и того же вида может заметно изменяться в разных биотопах, на разных видах деревьев, в разные сезоны и при разных погодных условиях (Edington, Edington, 1972; Gaston, 1974; Nilsson, Ebenman, 1982; Nystrom, 1991; Головатин, 1992; Конторщиков, 2001a). Однако наши наблюдения свидетельствуют о том, что каждый вид пеночек кормится своим характерным способом и стереотип кормового поведения птиц сохраняется в течение гнездового сезона (Хлебосолов, 1993, 1999) (рис. 3.7). Стохастический анализ кормового поведения пеночек как случайного процесса, рассматриваемого в рамках теории марковских цепей, показал, что характерная для каждого вида последовательность выполнения кормовых маневров устанавливается уже после 5–7 последовательных маневров (Дубровский и др., 1995). Это свидетельствует о высокой степени устойчивости и стереотипности кормового поведения птиц. Отличия в кормовом поведении трех изученных видов пеночек касаются в основном направления и дальности прыжков и полетов. Весничка во время кормежки передвигается в разных направлениях. Два других вида пеночек используют преимущественно горизонтальные перемещения. При этом у трещотки по сравнению с теньковкой значительно больше длина прыжков и полетов (Конторщиков, 2001a; Хлебосолов и др., 2003) (рис. 3.7–3.9). Кроме того, трещотка существенно отличается от веснички и теньковки тем, что после клевка внимательно высматривает следующую жертву и чаще добывает пищу с помощью трепещущего полета (там же). В кормовом поведении целостно выражаются отличия пространственного распределения и состава пищи разных видов. Исходя из свойственного каждому из них стереотипа поведения, пеночки выбирают характерные местообитания, микростанции и пищу.

Сравнительный анализ результатов наших исследований и литературных данных позволяет понять механизмы экологической сегрегации совместно обитающих видов пеночек. В обобщенном виде специфические особенности поведения и экологии каждого вида можно охарактеризовать следующим образом.

Весничка предпочитает открытые местообитания, где хорошее освещение с разных сторон способствует равномерному росту ветвей и листьев в разные стороны. Такая структура крон деревьев и кустарников хорошо отвечает характеру кормового поведения птицы, которая во время поиска пищи перемещается в разных направлениях и добывает разнообразные пищевые объекты.

Теньковка придерживается участков леса, на которых сплошные насаждения чередуются с небольшими открытыми пространствами, поросшими густым подлеском или подростом. Преимущественно вертикальное освещение способствует формированию густых крон с хорошо выраженной горизонтальной ярусностью ветвей и листьев. В таких местах птица во время кормежки передвигается короткими прыжками или перепархиваниями преимуще-

ственно в горизонтальном направлении. Обитание в густой растительности ограничивает обзор и возможность дальних охотничьих полетов. Это лишает ее возможности выбора крупной добычи и вынуждает собирать все, что встречается на пути.

Трещотка держится под пологом сомкнутого леса. Недостаток света способствует формированию здесь разреженной растительности. Птица кормится преимущественно в нижней части крон деревьев, у стволов или среди негустого подлеска, добывая пищу во время зависания в трепещущем полете или далеких горизонтальных прыжков и полетов. Поскольку трещотка обитает среди негустой растительности и использует дорогостоящие методы кормежки, она стремится добывать крупную пищу.

Рассмотренные выше данные свидетельствуют о существовании четких экологических отличий между весничкой, теньковкой и трещоткой. Совместное обитание птиц без выраженного конкурентного исключения обусловлено специфическим способом использования ресурсов. Пеночки кормятся характерными методами, придерживаются свойственных микростаций и проявляют избирательность в пище. Поскольку предпочитаемые каждым видом микростанции обычно расположены в разных биотопах, в наиболее типичных местообитаниях пеночки отчетливо разделены пространственно. В переходных местообитаниях, в которых имеются подходящие микростанции для всех трех видов, пространственная сегрегация разных видов пеночек выражена не столь ярко и может даже полностью отсутствовать.

В Рязанской Мещёре обитает еще один вид пеночек — *зеленая пеночка* (*Ph. trochiloides*). Она населяет преимущественно многоярусные смешанные и широколиственные насаждения с высоким видовым разнообразием деревьев. Зеленая пеночка придерживается наиболее продуктивных участков леса. Она встречается также на вырубках, опушках леса, склонах холмов и оврагов, поросших отдельно стоящими невысокими деревьями (Птушенко, Иноземцев, 1958; Котюков, 1998; Преображенская, 1998).

Численность зеленой пеночки в районе исследований невелика, и у нас отсутствуют количественные данные по ее поведению и экологии. Об особенностях экологической ниши и характере биоценотических связей этого вида можно судить лишь на основании наших отрывочных наблюдений и результатов исследований, проведенных в других районах.

Характерной особенностью кормового поведения зеленой пеночки служит то, что она применяет особую «скоростную» стратегию добывания корма. Птица быстро перемещается по участку обитания и обследует отдельные наиболее продуктивные кормовые станции. Кормовым субстратом ей служат не определенные участки кроны дерева, а крона в целом. Пеночка осматривает дерево с помощью дальних горизонтальных полетов. При этом птица лишь ненадолго задерживается в кроне и часто перелетает от одного дерева к другому. Для того чтобы компенсировать затраты энергии, связанные с большим количеством дальних перелетов от одного кормового места к другому, зеленая пеночка стремится добывать крупных беспозвоночных (Хлебосолов, 1995).

3.1.2. Мухоловка-пеструшка (*Ficedula hypoleuca*), серая мухоловка (*Muscicapa striata*) и малая мухоловка (*Ficedula parva*)

Мухоловки, обитающие в Европе, изучены достаточно хорошо. В литературе имеются многочисленные данные по различным аспектам их биологии. Особенно много внимания уделяется мухоловке-пеструшке и серой мухоловке, которые традиционно служат модельными объектами для исследования миграционного поведения, социальной организации, особенностей гнездования, демографии птиц. При изучении биоценологических связей мухоловок внимание исследователей направлено преимущественно на сравнительный анализ состава пищи, пространственного распределения и кормового поведения птиц (Прокофьева, 1966; Edington, Edington, 1972; Alatalo & Alatalo, 1979; Fitzpatrick, 1980, 1981; Френкина, 1981; Sæther, 1982; Банникова, 1986; Пекло, 1987; Преображенская, 1998; Резанов, 2000 и др.). В то же время, вопрос об экологических отличиях, конкурентных отношениях и условиях совместного обитания разных видов мухоловок оставался открытым. Он подробно обсуждался нами в специальных работах, посвященных описанию механизмов разделения ресурсов, расхождения по нишам и экологической сегрегации совместно обитающих видов мухоловок (Марочкина, Чельцов, 2003; Марочкина и др., 2006).

Биотопическое распределение

Сравнительный анализ местообитаний мухоловок в Рязанской Мещёре показывает наличие существенных отличий в их биотопическом распределении. Мухоловка-пеструшка населяет различные типы леса: хвойные, лиственные, а также смешанные насаждения (табл. 3.4). Чисто сосновых насаждений без подлеска пеструшка избегает. Серая мухоловка по численности в целом уступает пеструшке. Она обитает во влажном смешанном лесу с примесью ольхи, в старом и молодом смешанном лесу. Иногда она встречается в березовом лесу и сосновом лесу с редким подлеском (табл. 3.4). Малая мухоловка приурочена к старым еловым лесам, к смешанным сосново-еловым лесам. Однако она отмечена и в сомкнутом смешанном лесу с преобладанием ели, во влажном смешанном лесу с примесью ольхи, в сосновом бору, в березняке (табл. 3.4).

Для того чтобы выявить наиболее существенные показатели, влияющие на выбор местообитаний мухоловками, мы использовали факторный анализ. На рисунке 3.10 показана ординация мухоловок по первым двум факторам. Первый фактор объясняет 26,6% дисперсии показателей и представляет собой градиент местообитаний от участков с редким лесом и наличием открытого пространства (полян, редин, просек и т.п.) до густых участков леса с высокой сомкнутостью крон деревьев 1 и 2 ярусов и хорошо развитым подлеском и подростом. По отношению к этому показателю малая мухоловка отчетливо отличается от серой мухоловки и мухоловки-пеструшки. Она предпочитает густые участки леса с хорошо выраженным сомкнутым подлеском (положительные значения 1-го фактора). Коэффициент корреляции по этим показателям составил +0,82 и +0,74 соответственно. Два других вида тяготеют к освет-

Таблица 3.4

Численность мухоловок в разных типах биотопов (ос/км²)

Биотоп	<i>F. hypoleuca</i>	<i>M. striata</i>	<i>F. parva</i>
Сосняк с подростом ели	5	5	10
Сосняк с лиственным подростом	—	10	5
Сосняк без подростка	—	5	
Сосняк молодой сомкнутый	—	—	5
Ельник старый	8	—	28
Смешанный сосново-еловый лес	—	6	22
Смешанный сомкнутый лес с преобладанием ели	4	—	8
Смешанный лес	19	23	23
Смешанный лес с преобладанием березы	61	—	—
Смешанный влажный лес с примесью ольхи	14	23	5
Смешанный молодой сомкнутый лес	63	25	—
Березняк с примесью сосны	16	16	4

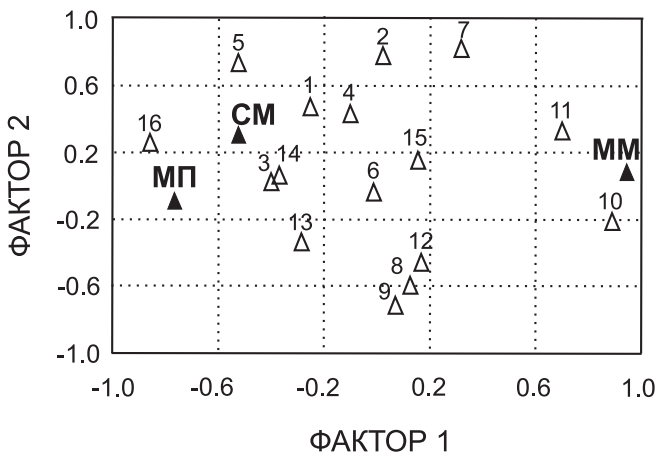


Рис. 3.10. Ординация мухоловки-пеструшки (МП), серой мухоловки (СМ) и малой мухоловки (ММ) по первым двум факторам ФА: 1 – густота берез; 2 – густота сосен; 3 – густота лиственных деревьев; 4 – густота хвойных деревьев; 5 – густота деревьев 1 яруса; 6 – высота деревьев 1 яруса; 7 – наличие 2 яруса; 8 – густота деревьев 2 яруса; 9 – высота деревьев 2 яруса; 10 – сомкнутость деревьев 1 и 2 ярусов; 11 – сомкнутость подростка; 12 – высота подростка; 13 – густота подростка; 14 – высота травянистой растительности; 15 – густота травянистой растительности; 16 – наличие открытых пространств (полян, редиц, просек и т.п.)

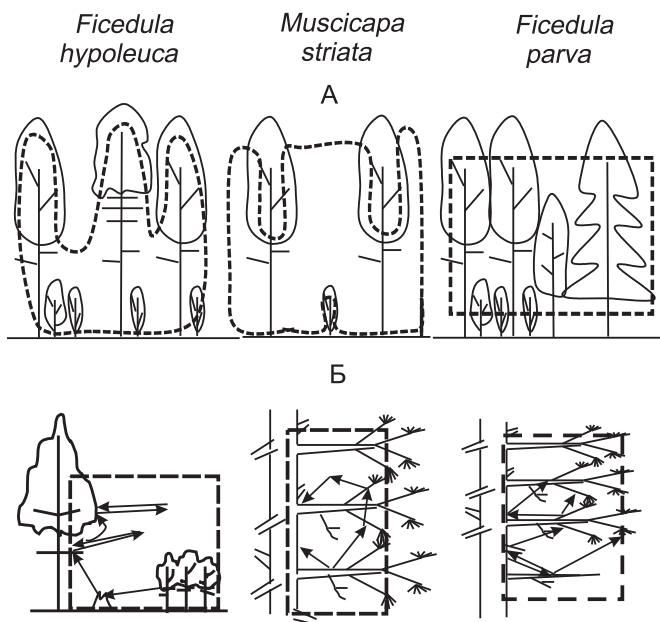


Рис. 3.11. Пространственное распределение (А) и схематическое изображение мест кормежки (микростаций) (Б) трех видов мухоловок. Пунктирной линией обозначены места кормежки птиц, стрелками – направления бросков.

ленным лесам с наличием открытого пространства и слабой сомкнутостью подлеска и подроста (отрицательные значения 1-го фактора).

Второй фактор объясняет 45,0% дисперсии показателя и отражает степень выраженности второго яруса. Мухоловки не обнаруживают каких-либо заметных различий по отношению к этому фактору (значения 2-го фактора около нуля), хотя выявлена положительная корреляция пространственного распределения малой мухоловки с наличием деревьев второго яруса (0,34). Пространственное распределение серой мухоловки имеет положительную корреляцию с наличием открытого пространства (0,62) и отрицательную – с сомкнутостью подлеска (-0,47), сомкнутостью деревьев 1 и 2 ярусов (-0,36) и количеством деревьев 2 яруса (-0,33). У мухоловки-пеструшки существует положительная корреляция с наличием открытого пространства (0,49), густотой подлеска (0,31) и отрицательная – с сомкнутостью деревьев 1 и 2 ярусов (-0,70), наличием деревьев 2 яруса (-0,46), высотой подлеска (-0,33). Малая мухоловка обнаруживает отрицательную корреляцию с наличием открытого пространства (-0,82) и высотой травы (-0,35).

Таким образом, мухоловка-пеструшка выбирает участки леса средней густоты с наличием высокого и относительно густого подлеска и подроста (рис. 3.11А). Серая мухоловка предпочитает участки негустого леса без подлеска с открытым пространством под кронами или между кронами деревьев. Малая мухоловка тяготеет к густым сомкнутым лесам с наличием деревьев второго яруса и сомкнутого подлеска.

Микростацiальное распределение

Характер местообитаний мухоловок определяется распределением предпочитаемых каждым видом кормовых субстратов, или микростацiй. Наблюдения показывают, что мухоловка-пеструшка предпочитает кормиться в негустых, хорошо освещенных участках кроны с хорошим обзором. Обычно разреженные прочные ветви находятся в средних и внутренних частях кроны. Здесь ветви расположены более упорядоченно, чем на периферии, и на большем расстоянии друг от друга (рис. 3.11Б). Именно такие участки в кроне выбирает для кормежки мухоловка-пеструшка, при этом предпочитаемые микростацiи могут быть расположены на разной высоте и на разных видах

Таблица 3.5

Присады, используемые мухоловками во время кормежки на древесной и кустарниковой растительности (%)

Присада	<i>Ficedula hypoleuca</i>	<i>Muscicapa striata</i>	<i>Muscicapa parva</i>
Земля, трава	3.5	0.8	0.8
Валежник, пни	4.4	7.5	—
Подрост и подлесок	34.2	15.0	12.4
Деревья:	58.9	76.7	86.8
Ствол	0.9	—	—
Скелетные ветви	25.4	18.1	21.5
Тонкие ветви	2.6	4.5	3.3
Сухие ветви	30.0	54.1	62.0
Всего регистраций	114	133	121

Таблица 3.6

Местонахождение кормового объекта во время кормежки мухоловок (%)

Кормовой субстрат	<i>Ficedula hypoleuca</i>	<i>Muscicapa striata</i>	<i>Ficedula parva</i>
Воздух	16.2	47.8	21.7
Земля	9.0	2.9	—
Трава, кустарнички	8.1	3.6	4.6
Валежник	0.9	—	—
Деревья:	65.8	45.7	73.7
Стволы	18.0	8.0	35.5
Скелетные ветви	15.4	5.8	7.3
Тонкие ветви	7.2	2.2	4.6
Сухие ветви	12.6	11.6	17.1
Листья, хвоя	12.6	18.1	9.2
Всего регистраций	111	138	152

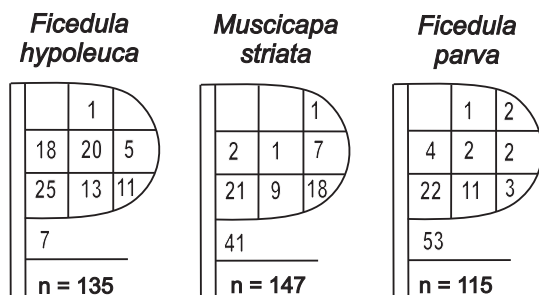


Рис. 3.12. Частота использования мухоловками различных участков крон деревьев и кустарников в % от общего числа встреч (n). Различия статистически значимы для каждой пары видов: $\chi^2=28.3-170.18$; $df=6$, $P<0.05$.

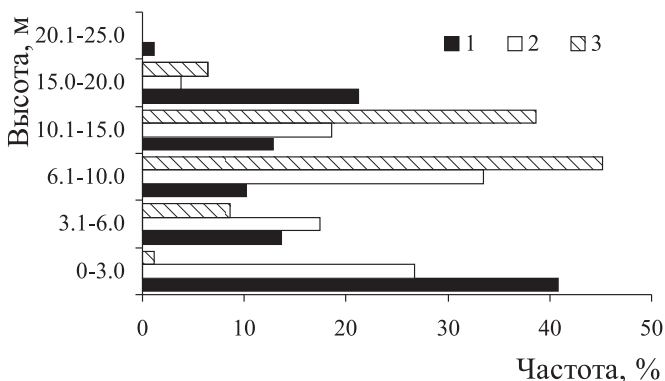


Рис. 3.13. Высота кормежки мухоловки-пеструшки (1), серой мухоловки (2) и малой мухоловки (3). Здесь и далее n – количество наблюдений, \bar{x} – среднее значение признака \pm стандартное отклонение. $n_1 = 255$, $\bar{x} = 7.8 \pm 6.3$; $n_2 = 236$, $\bar{x} = 6.8 \pm 4.4$; $n_3 = 93$, $\bar{x} = 10.7 \pm 3.7$. Различия статистически значимы для каждой пары видов: $\chi^2=52.6-296.5$; $df=4$, $P<0.05$.

деревьев (рис. 3.12, 3.13, табл. 3.5). Пеструшка может охотиться и в нижнем пологе леса на высоте до 3 м среди подлеска и подроста (рис. 3.11Б). Структура ветвей подроста соответствует структуре средней части кроны большого дерева. В этом случае птица использует почти весь объем кроны подроста. Пеструшка одинаково часто ловит беспозвоночных в воздухе, со стволов, сухих и скелетных ветвей, листьев и хвои деревьев (табл. 3.6).

Серая мухоловка охотится преимущественно под кронами деревьев и между ними. Для кормежки этого вида необходим хороший обзор, свободный полет к различным субстратам и возможность для маневренных полетов в воздухе. Для серой мухоловки важна не структура самой кроны, а наличие свободного пространства под кронами и между ними. Нередко для подкарауливания добычи она использует сухие и скелетные ветви в нижних перифери-

ческих участках крон деревьев и кустарников. Крайне редко серая мухоловка кормится во внутренних участках кроны дерева (рис. 3.12, 3.13, табл. 3.5). Она схватывает насекомых главным образом в воздухе и в меньшей степени с сухих ветвей, листьев и хвои деревьев (табл. 3.6).

Для кормежки малой мухоловки важно наличие разреженных участков кроны и отдельных сухих веточек под кроной или внутри нее. Малая мухоловка чаще всего высматривает добычу, сидя у ствола на обломанном сучке ниже кроны дерева, в нижней внутренней части кроны, на боковых веточках деревьев второго яруса или на верхушках высокого подроста, как правило, на высоте 6–15 м (рис. 3.12, 3.13, табл. 3.5). Она обычно склевывает беспозвоночных в воздухе, со стволов и сухих ветвей, расположенных в нижних периферических частях крон деревьев (табл. 3.6).

Кормовое поведение

Мухоловки относятся к экологической группе птиц «подстергателей-преследователей» беспозвоночных (Преображенская, 1998). Основная стратегия их кормового поведения состоит в высматривании добычи с присады и схватывании ее путем броска на поверхность субстрата или в воздух. Несмотря на то, что все три вида мухоловок используют сходную стратегию поиска и добывания пищи, они кормятся разными способами.

Характерная особенность кормового поведения мухоловки-пеструшки состоит в том, что она совершает короткие броски в разных направлениях на различные субстраты: ветви, стволы и листья деревьев. Как правило, пеструшка после высматривания добычи взлетает в направлении «выше» или «ниже» и склевывает добычу со ствола, с поверхности ветвей и листьев. После этого она сразу же возвращается на ветвь, расположенную ниже или выше (маневр «взлет-клевок-посадка») (рис. 3.14). Иногда она ловит насекомых в воздухе, при этом броски также совершаются в направлении «ниже» или «выше» (рис. 3.15). При добывании пищевого объекта с поверхностей, менее удобных для

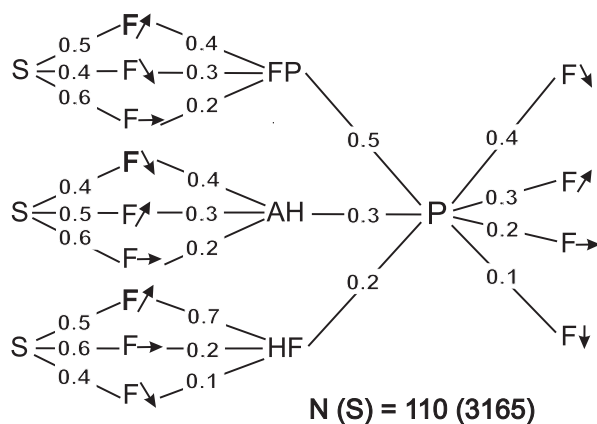


Рис. 3.14. Последовательность и частота кормовых маневров мухоловки-пеструшки: P – клевок, S – высматривание добычи, F – полет, AH – бросок в воздух, HF – трепещущий полет, FP – «взлет-клевок-посадка»; N(S) – число последовательностей кормовых маневров и общее время наблюдений в секундах (в скобках).



С.Л. Елисеев

Мухоловка-пеструшка.

прямого подлета (тонких ветвей, листья, хвои, травы), мухоловка-пеструшка использует трепещущий полет (16%). Этот прием чаще применяется при кормежке на хвойных, чем на лиственных деревьях. Обычно пеструшка недолго остается на одном месте и в поисках добычи часто перелетает внутри кроны дерева или в подлеске, осматривая поверхность ветвей, листьев или стволов. Доля полетов достигает 90% всех передвижений. Продолжительность высматривания добычи в большинстве случаев составляет 2–6 с (рис. 3.16). Смена

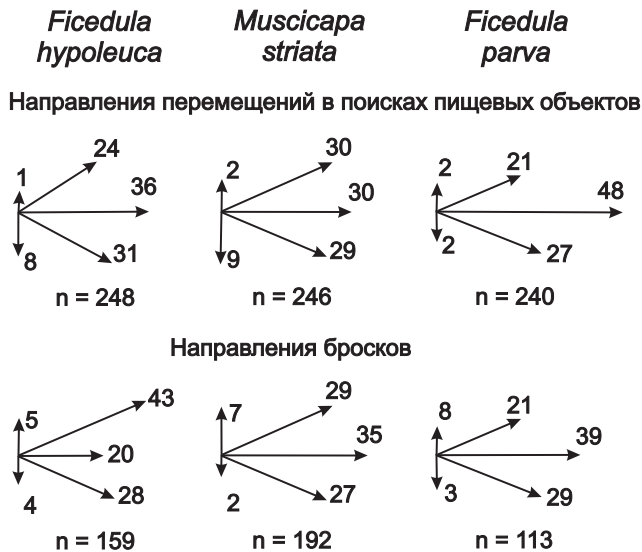


Рис. 3.15. Направления перемещений в поисках пищи и бросков у трех видов мухоловок. Различия в парах *M. striata* – *F. hypoleuca* и *F. parva* – *F. hypoleuca* в направлениях бросков статистически значимы: $\chi^2=36.48-37.03$; $df=4$, $P<0.05$. Различия между *M. striata* и *F. parva* статистически незначимы: $\chi^2=3.13$; $df=4$, $P>0.05$.

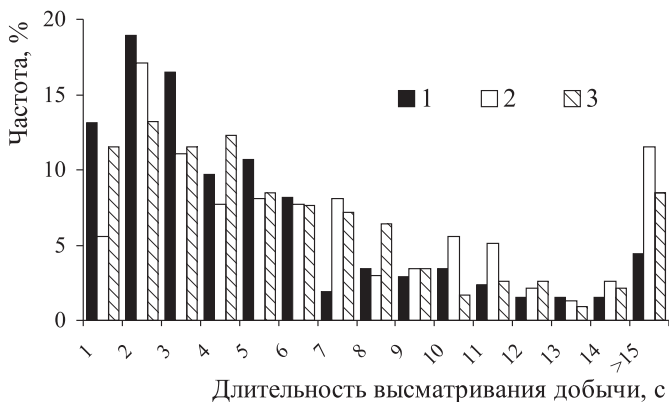


Рис. 3.16. Длительность высматривания добычи мухоловкой-пеструшкой (1), серой мухоловкой (2) и малой мухоловкой (3). $n_1 = 206$, $x = 5.3 \pm 5.1$; $n_2 = 234$, $x = 8.1 \pm 8.8$; $n_3 = 235$, $x = 6.0 \pm 4.5$. Различия статистически значимы для каждой пары видов: $\chi^2 = 206-235$; $df=7$, $P < 0.05$.

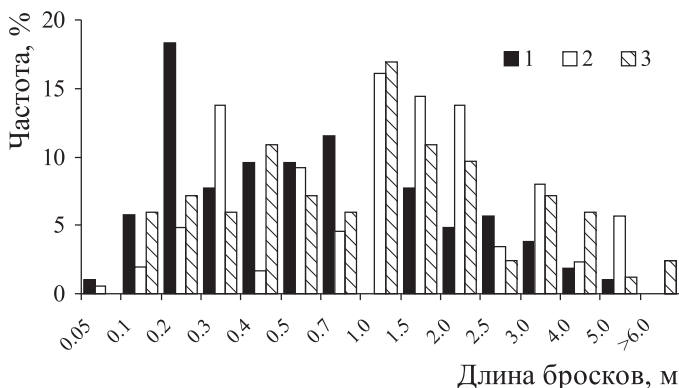


Рис. 3.17. Частота использования бросков разной длины мухоловкой-пеструшкой (1), серой мухоловкой (2) и малой мухоловкой (3). $n_1 = 104$, $x = 1.3 \pm 1.4$; $n_2 = 174$, $x = 1.5 \pm 1.4$; $n_3 = 83$, $x = 1.4 \pm 1.8$. Различия статистически значимы для каждой пары видов: $\chi^2 = 32.71-124.24$; $df=11$, $P < 0.05$.

присады после броска происходит в 92.6% случаев. Около 70% бросков пеструшка совершает на расстояние, не превышающее 1 м (рис. 3.17). Броски длиной до 0,3 м характерны для охоты внутри крон деревьев. В целом для мухоловки-пеструшки характерны перемещения на короткие расстояния (рис. 3.18).

Для кормового поведения серой мухоловки характерно более длительное (в среднем 8,1 с.) предварительное высматривание добычи и схватывание ее после далекого маневренного броска в воздух (рис. 3.19; 3.18). При этом бросок чаще всего совершается в горизонтальном направлении, реже – в направлении «ниже» или «выше» (рис. 3.17). Иногда серая мухоловка схватывает добычу после «трепещущего полета» у субстрата, совершая броски в направле-

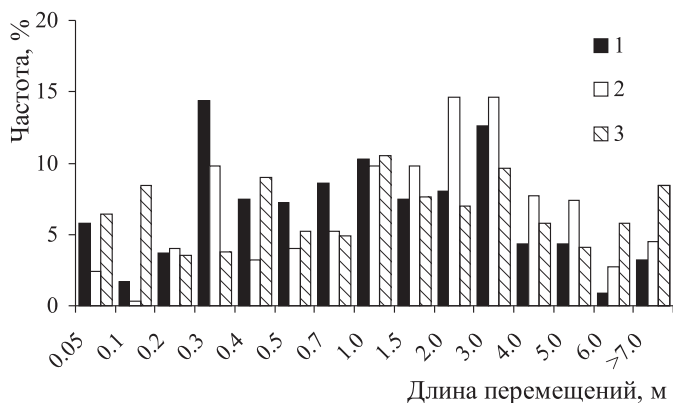


Рис. 3.18. Частота использования перемещений разной длины мухоловкой-пеструшкой (1), серой мухоловкой (2) и малой мухоловкой (3). $n_1 = 348$, $\bar{x} = 1.7 \pm 2.1$; $n_2 = 377$, $\bar{x} = 2.4 \pm 2.3$; $n_3 = 344$, $\bar{x} = 2.6 \pm 3.9$. Различия статистически значимы для каждой пары видов: $\chi^2 = 84.76-258.14$; $df = 14$, $P < 0.05$.

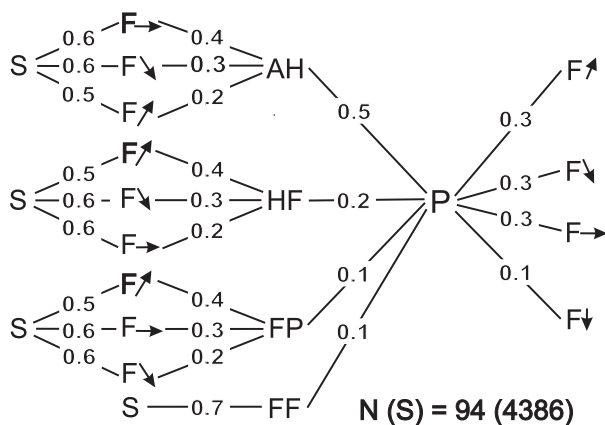


Рис. 3.19. Последовательность и частота кормовых маневров серой мухоловки: P – клевок, S – высматривание добычи, F – полет, AH – бросок в воздух, HF – трепещущий полет, FP – "взлет-клевок-посадка"; FF – погоня за насекомым; N(S) – число последовательностей кормовых маневров и общее время наблюдений в секундах (в скобках).

нии «выше» или «ниже» (рис. 3.20, 3.17). После удачного броска она нередко (35.5%) возвращается на прежнюю присаду. Во время поиска пищи серая мухоловка, как и пеструшка, почти не совершает прыжков вдоль ветвей или с одной ветви на другую, а передвигается с помощью крыльев. Доля полетов составляет 96,5%. Она перемещается преимущественно на расстояние от 1 до 3 м и крайне редко использует более короткие перемещения длиной 5–20 см (рис. 3.19).

Малая мухоловка в поисках добычи перелетает преимущественно в горизонтальном направлении и чаще всего после броска склевывает жертву со



С.Л. Елисеев

Малая мухоловка.

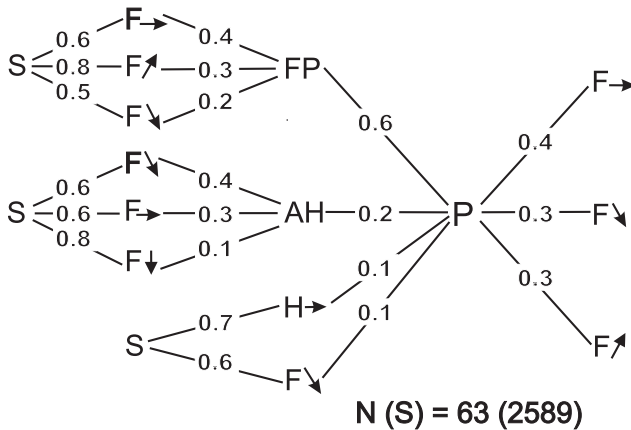


Рис. 3.20. Последовательность и частота кормовых маневров малой мухоловки: P – клевок, S – высматривание добычи, F – полет, H – прыжок, AH – бросок в воздух, FP – "взлет-клевок-посадка"; N(S) – число последовательностей кормовых маневров и общее время наблюдений в секундах (в скобках).

стволов и сухих ветвей (55,2%) (рис. 3.20, 3.16). Броски в воздух она совершает реже чем другие мухоловки (22,1%). Иногда (в 7,6% случаев) птица склевывает беспозвоночных во время зависания в трепещущем полете у тонких веточек и листьев. После клевка малая мухоловка обычно перелетает на другую присаду и высматривает с нее добычу. Длина ее перемещений широко варьирует, но обычно этот показатель составляет от 1 до 3 м (рис. 3.18).

Механизмы экологической сегрегации мухоловок

Сравнительный анализ биоценологических связей трех совместно обитающих видов мухоловок показывает, что птицы используют специфические способы поиска и добывания пищи и занимают разные экологические ниши. Отличия в структуре экологической ниши в целостном виде выражаются в кормовом поведении птиц, особенности которого обусловлены выбором характерных биотопов, микростаций и избирательностью в питании.

Наши наблюдения и литературные данные свидетельствуют о существовании определенных различий в биотопическом распределении трех видов мухоловок. Мухоловка-пеструшка населяет преимущественно средневозрастные или спелые хвойные, лиственные, а также смешанные разреженные леса (Портенко, 1954; Благодослов, 1954; Лихачев, 1955; Козлов и др., 1966; Мальчевский, Пукинский, 1983; Пекло, 1987; Марочкина, Чельцов, 2003; Марочкина и др., 2006). При этом она предпочитает сомкнутые высокопродуктивные леса с обязательным присутствием негустого подлеска и подроста и избегает обширных полей, болот и другого открытого пространства (Карпович, 1962; Преображенская, 1998; Марочкина, Чельцов, 2003; Марочкина и др., 2006).

Серая мухоловка обитает примерно в тех же биотопах, что и мухоловка-пеструшка, но предпочитает менее продуктивные лесонасаждения. Наибольшая численность этих птиц наблюдается на лесных полянах, опушках, вдоль просек, окраин дорог. Серая мухоловка охотно селится в сосновых разреженных лесах без подлеска (Благодослов, 1954; Портенко, 1954; Мальчевский, Пукинский, 1983). Во всех биотопах серая мухоловка выбирает местообитания, характеризующиеся наличием открытого пространства под кронами деревьев и между ними, а также отсутствием густого подлеска (Банникова, 1986; Бурский, 1987; Марочкина, Чельцов, 2003; Марочкина и др., 2006) (рис. 3.11).

Малая мухоловка заметно отличается от двух других видов тем, что предпочитает сомкнутые леса с высокой полнотой насаждений и с хорошо развитым подлеском или подростом (Марочкина и др., 2006). Как отмечают другие авторы, она встречается в самых разных типах леса: ельниках-зеленомошниках, долинных темнохвойных и смешанных темнохвойных лесах, елово-лиственных лесах с хорошо развитым подлеском и подростом, смешанных лесах, березово-ольховых молодняках с примесью ели, пойменных ольховых лесах (Аверин, Насимович, 1938; Птушенко, Иноземцев, 1968; Дорофеев, 1969; Пекло и др., 1978; Мальчевский, Пукинский, 1983; Бурский, 1987; Алексонис, 2002).

Особенности пространственного распределения мухоловок обусловлены наличием в предпочитаемых ими биотопах характерных микростаций, отличающихся друг от друга архитектоникой крон деревьев и кустарников и позволяющих птицам кормиться свойственным каждому виду способом. В большинстве работ по поведению и экологии мухоловок отсутствуют данные по структуре кормовых субстратов, или микростаций, птиц. По нашим наблюдениям, мухоловки проявляют четкую избирательность в выборе микростаций.

Мухоловка-пеструшка обычно держится в разреженных участках крон деревьев и кустарников среди негустых ветвей и листьев. Значительную часть беспозвоночных она добывает с ветвей и листьев деревьев, меньше — со стволов и в воздухе (Марочкина и др., 2006) (рис. 3.11, табл. 3.6).

Серая мухоловка держится под кронами или в нижних участках крон деревьев. Она предпочитает охотиться в воздухе, реже схватывает беспозвоночных с ветвей и листьев деревьев и кустарников на периферии кроны (рис. 3.19, табл. 3.5, 3.6). Поэтому для серой мухоловки важную роль играет наличие открытого пространства и удобных присад, с которых она высматривает добычу и совершает броски в воздух. Высота, вид дерева, а также структура кроны не оказывают существенного влияния на выбор микростаций у этого вида (Лазарева, Фролова, 1986; Марочкина, Чельцов, 2003; Марочкина и др., 2006).

Малая мухоловка, как и серая мухоловка, держится преимущественно под кронами или в нижних участках крон деревьев. Для обитания малой мухоловки необходимо наличие достаточного количества сухих ветвей и стволов, которые служат ей основным субстратом для сбора корма (табл. 3.6). Поэтому она придерживается густых участков многоярусного леса.

Мы не проводили специального исследования состава пищи мухоловок. Однако большое количество литературных данных позволяет включить информацию о питании разных видов мухоловок в анализ структуры экологической ниши птиц. Согласно этим исследованиям, у мухоловок имеются заметные отличия в составе пищи.

В рационе мухоловки-пеструшки преобладают нелетающие, малоподвижные животные: пауки, гусеницы, личинки перепончатокрылых (Милованова, 1956; Семенов, 1956; Карпович, 1962; Козлов и др., 1966; Прокофьева, 1966; Alatalo et al., 1988; Lifjeld, Slagsvold, 1988; Баккал, 1997). Это связано с тем, что пеструшка основную массу беспозвоночных собирает, используя броски на субстрат, — листья, ветви деревьев, травянистую растительность, землю (рис. 2.14). Состав корма мухоловки-пеструшки весьма разнообразен и может существенно изменяться в зависимости от характера биотопа, погоды, времени суток и сезона года (Карпович, 1962; Иноземцев, 1963; Прокофьева, 1994).

Серая мухоловка чаще всего добывает насекомых в воздухе (рис. 2.19). Поэтому в питании этой птицы большую долю составляют летающие насекомые, в основном двукрылые и чешуекрылые (Александрова, 1956; Баккал, 1997; Прокофьева, 1966; Davies, 1977; Френкина, 1981; Банникова, 1986; Березанцева, 1998).

Состав пищи малой мухоловки изучен недостаточно. По некоторым данным в рационе взрослых птиц и птенцов преобладают сравнительно малоподвижные беспозвоночные: личинки равнокрылых и пилильщиков, имаго двукрылых (комары и журчалки), пауки (Образцов, Королькова, 1954; Хохлова, 1960; Ганя, Литвак, 1961; Прокофьева, 1966; Дорофеев, 1969; Пекло и др., 1978; Гермогенов, 1982). По-видимому, это связано с тем, что малая мухоловка, как и пеструшка, схватывает беспозвоночных преимущественно с субстрата (Марочкина и др., 2006) (табл. 3.6).

У мухоловок имеется определенная избирательность в отношении размера добываемых беспозвоночных. Это обусловлено особенностями кормового поведения и структурой микростаций птиц. Мухоловка-пеструшка использует короткие броски на субстрат в кроне дерева, и ее энергетические потери компенсируются увеличением скорости поиска пищи (Дольник, Дольник, 1987). Кроме того, густая растительность в кронах деревьев ограничивает обзор, уменьшает возможность выбора пищи и вынуждает пеструшку брать

любых встретившихся на ее пути беспозвоночных. Серая мухоловка использует энергетически дорогостоящие способы добывания пищи. Птица часто совершает длинные маневренные броски в воздух и тратит много времени на высматривание жертвы, поэтому она стремится добывать более крупные пищевые объекты, чем пеструшка (Davies, 1977; Alatalo & Alatalo, 1979; Банникова, 1986; Дольник, Дольник, 1987; Баккал, 1997; Березанцева, 1998). Достоверные данные о размере пищи у малой мухоловки в литературе отсутствуют.

Характер биотопического распределения, выбор микростаций, а также избирательность в питании обусловлены особенностями кормового поведения мухоловок. Наши наблюдения свидетельствуют о том, что каждый вид мухоловок кормится характерным способом и стереотип кормового поведения птиц сохраняется в течение гнездового сезона.

Отличия в кормовом поведении трех изученных видов мухоловок касаются в основном использования разных типов бросков и разных кормовых субстратов. Мухоловка-пеструшка и малая мухоловка добывают пищевые объекты преимущественно с помощью бросков к субстрату. При этом мухоловка-пеструшка в качестве основного кормового субстрата использует ветви и листья в кронах деревьев, а малая мухоловка – стволы и толстые сухие ветви деревьев и кустарников (табл. 3.6, рис. 3.14). После броска птицы обоих видов редко возвращаются на прежнюю присаду. Серая мухоловка в отличие от двух других видов охотится, используя длинные броски в воздух с присады преимущественно в горизонтальном направлении (табл. 3.6, рис. 3.19). После успешной охоты она часто возвращается на прежнее место.

Длина бросков у мухоловки-пеструшки меньше, чем у двух других видов мухоловок (рис. 3.17). Как известно, этот показатель тесно связан с размером визуального поля, обследуемого во время поиска пищи (Fitzpatrick, 1981). Внутри кроны дерева обзор ограничен, и в поле зрения пеструшки попадает лишь небольшой участок кроны, расположенный поблизости от птицы. Серая мухоловка ловит преимущественно летающих насекомых в воздухе, поэтому длина полетов у нее больше, чем у мухоловки-пеструшки и малой мухоловки. Малая мухоловка обычно кормится в разреженных участках на периферии кроны и под кронами деревьев, где много сухих ветвей и имеется хороший обзор. Поэтому малая мухоловка также имеет возможность обнаруживать и схватывать пищевые объекты на большем расстоянии от себя.

Серая мухоловка затрачивает много времени на высматривание добычи (рис. 3.16). Известно, что время поиска пищи у птиц зависит от размера жертв (Schoener, 1971; Fitzpatrick, 1981). Серая мухоловка охотится на крупных насекомых, и поэтому она высматривает добычу дольше, чем пеструшка и малая мухоловка, которые обитают в сравнительно закрытых стациях, питаются более мелкой пищей и вынуждены быстро передвигаться от одного места охоты к другому.

В обобщенном виде специфичные особенности поведения и экологии мухоловок можно охарактеризовать следующим образом.

Местообитаниями *мухоловки-пеструшки* служат участки леса со средней сомкнутостью крон древесного яруса, где достаточное освещение способствует развитию раскидистых крон деревьев и хорошо развитого подлеска и подроста. Мухоловка-пеструшка кормится преимущественно во внутренних

частях крон деревьев, а также в подлеске или подросте. Несмотря на то, что пеструшка обитает среди негустой растительности, обзор и дальность обнаружения добычи здесь ограничены. Поэтому она вынуждена схватывать пищевые объекты, используя короткие броски на субстрат, питаться сравнительно мелкой пищей и часто перемещаться от одного места кормежки к другому.

Серая мухоловка предпочитает осветленные леса с разреженным невысоким подлеском, полянами или рединами. Для этого вида главную роль играет не структура крон деревьев и кустарников, а наличие открытого пространства под кронами и между ними и отсутствие густого подлеска. Серая мухоловка обычно подкарауливает добычу на ветвях в наружной части кроны дерева или на коротких обломанных сучьях у ствола ниже основания кроны. Обнаружив пищевой объект, она совершает длинный маневренный бросок в воздух. Поскольку серая мухоловка обитает среди негустой растительности и использует энергетически дорогостоящие методы кормежки, она стремится добывать крупные пищевые объекты.

Малая мухоловка населяет преимущественно густые многоярусные участки леса, образованные деревьями и кустарниками разного возраста. Она кормится на разной высоте под пологом леса, выбирая сравнительно открытые места с негустой растительностью. Присадой для малой мухоловки служат сухие ветви под кронами деревьев. Высмотрев добычу, птица схватывает ее после бросков к стволам, сухим ветвям деревьев или в воздух.

Рассмотренные выше данные свидетельствуют о существовании четких поведенческих и экологических отличий между мухоловкой-пеструшкой, серой мухоловкой и малой мухоловкой. Совместное обитание птиц без выраженного конкурентного исключения обусловлено специфическим способом использования ресурсов. Мухоловки кормятся характерным способом, придерживаются свойственных микростадий и проявляют избирательность в питании.

3.1.3. Большая синица (*Parus major*), обыкновенная лазоревка (*P. caeruleus*), буроголовая гаичка, или пухляк (*P. montanus*) и хохлатая синица (*P. cristatus*).

Большая синица, обыкновенная лазоревка, пухляк и хохлатая синица относятся к достаточно хорошо изученной группе птиц. В литературе имеются многочисленные данные по различным аспектам их биологии. Наиболее полно исследованы их биотопическая приуроченность, гнездование, питание, зимняя экология (Hartley, 1953; Иноземцев, 1962; Royama, 1970; Бардин, 1975; Sæther, 1982; Елаев, 1997; Преображенская, 1998; Прокофьева, 2007б). В то же время, вопрос о механизмах их экологической сегрегации оставался открытым. Он обсуждался нами в специальных работах, посвященных описанию механизмов разделения ресурсов и расхождения синиц по нишам (Шемякина, Зацаринный, 2003; Марочкина, Чельцов, 2004; Зацаринный, 2005; Шемякина и др., 2007).

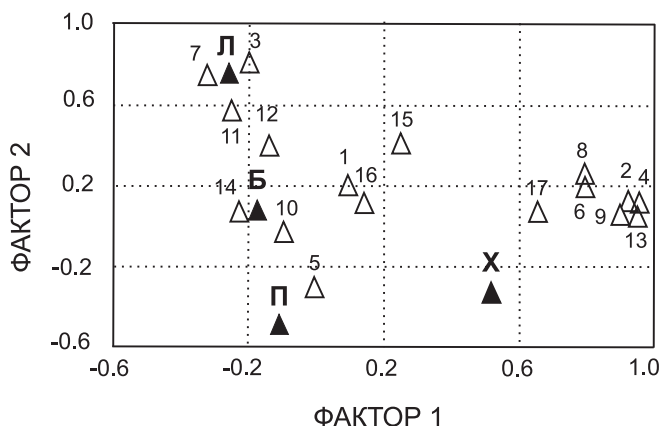


Рис. 3.21. Ординация большой синицы (Б), лазоревки (Л), пухляка (П) и хохлатой синицы (Х) по первым двум факторам ФА: 1 – высота травы, 2 – густота сосен, 3 – высота первого яруса, 4 – густота хвойных деревьев, 5 – густота лиственных деревьев, 6 – объем крон хвойных деревьев, 7 – объем крон лиственных деревьев, 8 – объем крон сосен, 9 – густота первого яруса, 10 – густота второго яруса, 11 – объем крон хвойных деревьев 2 яруса, 12 – объем крон лиственных деревьев 2 яруса, 13 – густота всех деревьев, 14 – сомкнутость деревьев, 15 – высота подлеска, 16 – покрытие подлеском, 17 – наличие хвойных деревьев в подлеске.

Биотопическое распределение

Сравнительный анализ местообитаний четырех видов синиц позволяет выявить характерные особенности их пространственного распределения в Рязанской Мещёре. Большая синица населяет лиственный или смешанный лес со значительной долей лиственных деревьев и избегает чистого хвойного леса. Она предпочитает участки леса со средней сомкнутостью крон деревьев и развитым подлеском. Лазоревка встречается в лиственном и смешанном лесу на участках, где растут высокие лиственные деревья с хорошо развитой кроной. Пухляк обитает в разных типах леса, отдавая предпочтение смешанному. Хохлатая синица придерживается хвойного леса или смешанных насаждений с преобладанием хвойных деревьев.

С помощью факторного анализа были определены переменные среды, влияющие на выбор синицами местообитаний (рис. 3.21). Первый фактор отражает видовой состав и сомкнутость древостоя и объясняет 27,2% дисперсии показателей. Он описывает переход от густого хвойного к разреженному высокоствольному лиственному лесу. По отношению к этому фактору имеются четкие отличия между хохлатой синицей, предпочитающей селиться в относительно густых хвойных, преимущественно сосновых лесах, и двумя другими видами – лазоревкой и большой синицей, которые держатся в разреженных лиственных лесах. Пухляк не обнаруживает заметного предпочтения в выборе видового состава древостоя и обитает в различных типах леса.

Второй фактор отражает степень развития крон лиственных деревьев и объясняет 12,8% дисперсии показателей. Лазоревка и большая синица выбирают местообитания с наличием высоких раскидистых крон лиственных дере-

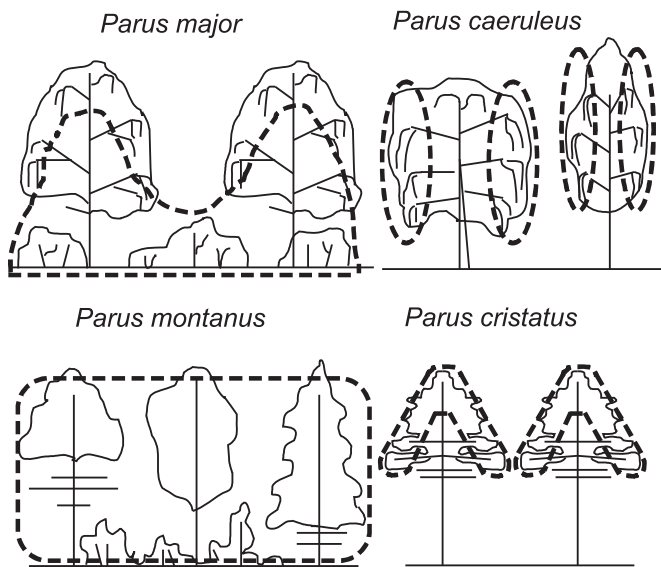


Рис. 3.22. Пространственное распределение четырех видов синиц. Пунктирной линией обозначены места кормежки птиц.

вьев. Хохлатая синица и пухляк предпочитают хвойные насаждения, поэтому для них этот фактор незначим.

Корреляционный анализ показал наличие связи численности синиц с определенными показателями растительности. Большая синица предпочитает лес с преобладанием в составе древостоя высоких (0,66), раскидистых (0,44) лиственных деревьев (0,62) и с наличием хорошо развитого подлеска (0,48). Она избегает густого (-0,51) и чисто хвойного леса (-0,68). Лазоревка населяет в целом сходные местообитания. По сравнению с большой синицей для нее характерны более тесные связи с присутствием в составе древостоя высоких (0,82), раскидистых (0,61) лиственных (0,78) деревьев. У пухляка обнаружена слабая корреляция с разнообразием видов деревьев на участке (0,34), высокой сомкнутостью крон деревьев (0,31), высотой (0,45) и проективным покрытием подлеском (0,31). Хохлатая синица предпочитает хвойный, преимущественно сосновый лес (0,34), и избегает чисто лиственных насаждений (-0,56). При возрастании количества хвойных деревьев на единицу площади встречаемость этого вида увеличивается. Однако в слишком густых насаждениях, отрицательно влияющих на развитие крон, численность хохлатой синицы снижается.

Таким образом, большая синица предпочитает негустые участки леса с хорошо развитым подлеском и подростом (рис. 3.22). Лазоревка выбирает участки с высокими лиственными деревьями средней сомкнутости и большим объемом кроны. Пухляк селится в различных типах хвойного, лиственного и смешанного леса, чаще встречаясь в смешанных насаждениях с хвойным подлеском. Хохлатая синица придерживается участков леса с раскидистыми хвойными деревьями, преимущественно соснами.

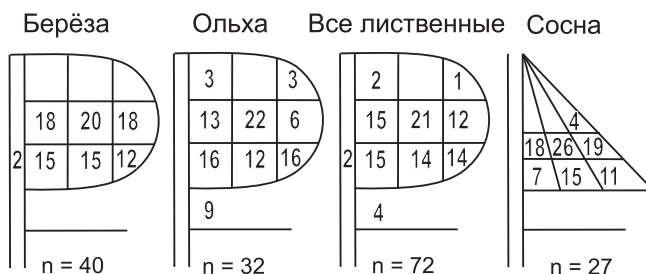


Рис. 3.23. Частота использования большой синицей участков крон различных деревьев в % от общего числа встреч (n).

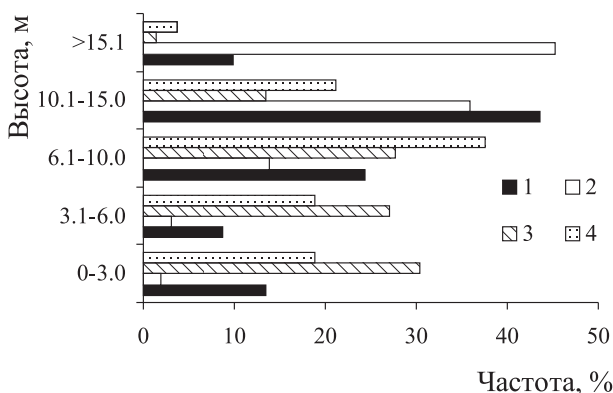


Рис. 3.24. Высота кормежки большой синицы (1), лазоревки (2), пухляка (3) и хохлатой синицы (4). $n_1 = 80$, $\bar{x} = 7.8 \pm 4.2$; $n_2 = 148$, $\bar{x} = 6.3 \pm 4.0$; $n_3 = 158$, $\bar{x} = 14.6 \pm 5.1$, $n_4 = 87$, $\bar{x} = 10.0 \pm 4.9$. Различия между парами видов статистически достоверны $\chi^2 = 52.6-296.5$; $df = 4$, $P < 0.05$, за исключением пар *P. cristatus*-*P. montianus* ($\chi^2 = 8.65$; $df = 3$; $P > 0.05$), *P. cristatus*-*P. major* ($\chi^2 = 17.86$; $df = 4$, $P > 0.05$).

Микростацiальное распределение

Характер местообитаний синиц определяется распределением предпочитаемых каждым видом кормовых субстратов, или микростацiй. По нашим наблюдениям, большая синица на всех видах деревьев предпочитает кормиться в средних и нижних участках кроны и осматривает ветви от ствола почти до концевых веточек (рис. 3.23). Она кормится также в подросте и подлеске на высоте 1–5 м (рис. 3.24). Структура ветвей подроста соответствует структуре средней части кроны большого дерева. Поэтому большая синица использует здесь почти всю крону, за исключением самых концевых веточек.

Лазоревка предпочитает охотиться на лиственных деревьях и разыскивает пищу преимущественно в периферических частях кроны на значительной высоте (рис. 3.24; 3.25).

Пухляк полностью обследует кроны хвойных и лиственных деревьев от стволов до кончиков ветвей во всех ярусах лесной растительности (рис. 3.24; 3.26). На хвойных деревьях птица использует для кормежки всю крону дерева, а на лиственных чаще охотится в ее наружных участках (рис. 3.26).

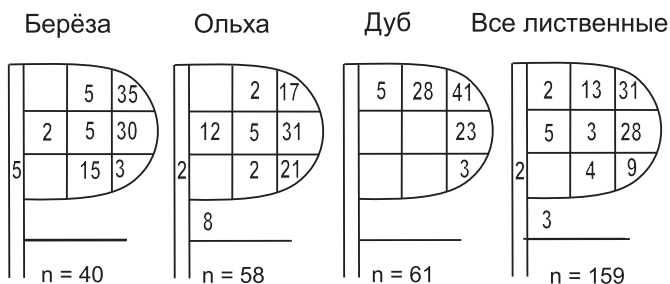


Рис. 3.25. Частота использования лазерной участков крон различных видов деревьев в % от общего числа встреч (n).

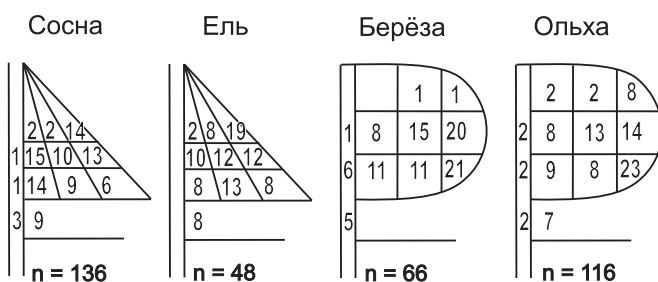


Рис. 3.26. Частота использования пухляком участков крон различных видов деревьев в % от общего числа встреч (n).

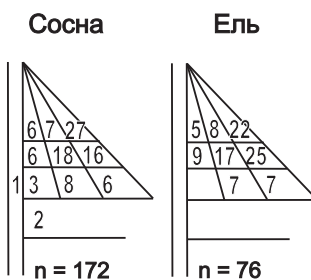


Рис. 3.27. Частота использования хохлатой синицей участков крон различных видов деревьев в % от общего числа встреч (n).

Хохлатая синица кормится преимущественно среди тонких охвоенных ветвей сосен и елей в верхних и средних наружных участках кроны (рис. 3.27). Иногда птица спускается ниже и охотится на высоте 3–6 м в подлеске из можжевельника, на еловом подросте или на валежнике (рис. 3.24).

Во всех типах лесной растительности синицы выбирают места кормежки с определенной архитектурой кроны деревьев и кустарников (рис. 3.28). Для большой синицы необходимы толстые и прочные ветви, растущие преи-

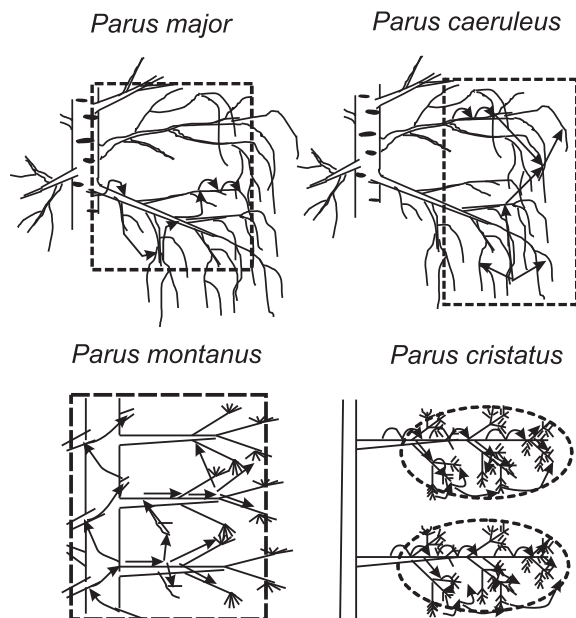


Рис. 3.28. Схематическое изображение мест кормежки (микростаций) четырех видов синиц. Пунктирной линией обозначены места кормежки птиц, стрелками – направления передвижений птицы.

Таблица 3.7

Места передвижений синиц при поиске корма на древесной и кустарниковой растительности (%)

Субстраты	<i>Parus major</i>	<i>Parus caeruleus</i>	<i>Parus montanus</i>	<i>Parus cristatus</i>
Земля	7	—		1
Валежник	—	—	1	1
Подрост, подрост	40	2	15	5
Листья / хвоя	1	—	1	—
Ветви	39	2	14	5
Деревья:	53	98	84	93
Ствол	3	1	4	1
Скелетные ветви	30	16	27	36
Тонкие ветви	12	65	25	19
Сухие ветви	6	8	21	18
Листья, хвоя	2	8	7	19
Всего регистраций	190	85	423	177

мощественно в горизонтальном направлении. Лазоревке требуются тонкие разнонаправленные облиственные веточки, расположенные на близком расстоянии друг от друга. Пухляк для поиска и добывания пищи использует раз-

Таблица 3.8

Присады, используемые синицами во время кормежки на древесной и кустарниковой растительности (%)

Субстраты	<i>Parus major</i>	<i>Parus caeruleus</i>	<i>Parus montanus</i>	<i>Parus cristatus</i>
Земля	15	—	—	1
Валежник	3	—	—	1
Подрост, подлесок	43	3	20	2
Листва / хвоя	8	1	9	—
Ветви	35	2	11	2
Деревья:	39	97	79	96
Ствол	4	2	6	1
Скелетные ветви	3	1	7	9
Тонкие ветви	29	43	32	20
Сухие ветви	1	4	10	18
Листья, хвоя	1	43	23	44
Соцветия, шишки	1	4	1	4
Всего регистраций	72	134	340	142

Таблица 3.9

Местонахождение кормового объекта во время кормежки синиц (%)

Микростанции	<i>Parus major</i>	<i>Parus caeruleus</i>	<i>Parus montanus</i>	<i>Parus cristatus</i>
Воздух	—	—	0,5	1
Земля, трава	15	—	0,5	1
Подрост, подлесок:	17	2	20	2
Листва / хвоя	17	2	14	1
Ветви	—	—	6	1
Деревья:	68	98	79	96
Ствол	4	1	12	1
Скелетные ветви	7	1	5	5
Тонкие ветви	9	5	11	3
Сухие ветви	5	5	6	12
Лишайники на ветвях	2	—	2	12
Листья, хвоя	40	76	41	55
Соцветия, шишки	1	10	2	8
Всего регистраций	98	89	416	130

нообразные микростанции. Он обследует дерево полностью от ствола до периферических веточек и от основания до вершины. В местах кормежки хохлатой синицы ветви деревьев растут густо и на дистальных участках образуют горизонтальные, ровные, прочные, многоярусные поверхности.



С.В. Погонин

Большая синица.

Характер передвижения синиц во время охоты заметно различается (табл. 3.7–3.9). Большая синица при поиске и добывании корма передвигается по скелетным (диаметр 17,4 мм) или тонким (диаметр 8,9 мм) ветвям. Тонкие ветви служат также присадой для схватывания пищи. Лазоревка чаще всего движется по тонким ветвям (диаметр 7,7 мм). В момент схватывания корма она использует более тонкие ветви (диаметр 4,3 мм). Пухляк во время поиска пищи передвигается по толстым и тонким ветвям, а при схватывании корма он использует тонкие охвоенные ветви (диаметр 9,2 мм) и хвою. Хохлатая синица движется по скелетным (диаметр 10,8 мм) и тонким (диаметр 5,9 мм) ветвям дерева. Тонкие ветви служат ей также для схватывания пищи. Хохлатая синица при склевывании добычи часто цепляется непосредственно за хвою.

Кормовое поведение

Синицы относятся к группе птиц «собирателей-извлекателей», добывающих корм с помощью подвешивания к ветвям деревьев и расклеивания скрытых кормовых объектов (Преображенская, 1998). Эта стратегия широко используется птицами во внегнездовой период (Марочкина, Шемякина, 2003). Летом при выкармливании птенцов синицы предпочитают добывать открыто расположенных беспозвоночных.

Несмотря на то, что синицы используют общую стратегию добывания пищи, их кормовое поведение различно. Большая синица во время охоты

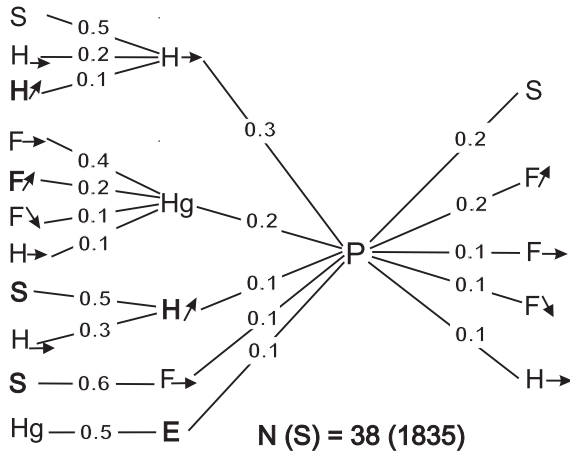


Рис. 3.29. Последовательность и частота кормовых маневров большой синицы: P – клевок, S – высматривание добычи, F – полет, H – прыжок, Hg – подвешивание, E – извлечение. N(S) – число последовательностей кормовых маневров и общее время наблюдений в секундах (в скобках).

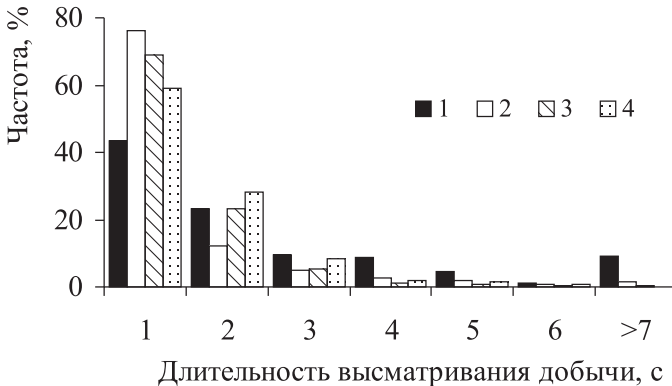


Рис. 3.30. Длительность высматривания добычи большой синицей (1), лазоревкой (2), пухляком (3) и хохлатой синицей (4): $n_1 = 205$, $\bar{x} = 2.7 \pm 2.2$; $n_2 = 389$, $\bar{x} = 1.5 \pm 1.3$; $n_3 = 605$, $\bar{x} = 1.4 \pm 0.8$, $n_4 = 768$, $\bar{x} = 1.6 \pm 0.9$. Различия статистически значимы для каждой пары видов: $\chi^2 = 33.23-115.52$; $df=6$, $P < 0.05$, за исключением пары *P. cristatus*-*P. montanus* ($\chi^2 = 18.87$; $df=5$, $P > 0.05$).

передвигается вдоль ветвей от ствола к периферии и схватывает обнаруженную добычу с ветвей и листьев или склевывает и извлекает скрытые пищевые объекты после подвешивания (рис. 3.29). Иногда для схватывания корма птица использует «зависание в трепещущем полете» или «бросок к добыче».

Большая синица затрачивает сравнительно много времени на высматривание добычи (рис. 3.30). Обнаружив жертву, птица приближается к ней прыжками вдоль ветви, выше на соседнюю ветвь или с помощью горизонтального полета (рис. 3.31).

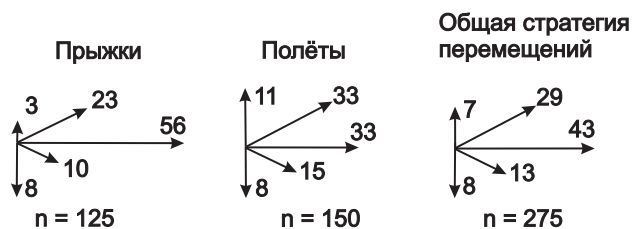


Рис. 3.31. Направления прыжков, полетов и общая стратегия перемещений у большой синицы.

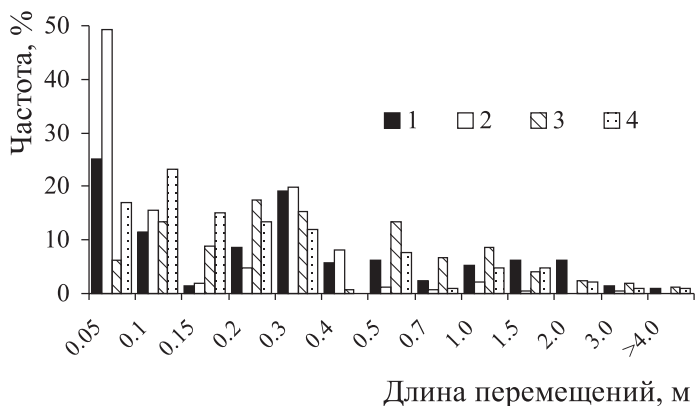


Рис. 3.32. Частота использования перемещений разной длины большой синицей (1), лазоревкой (2), пухляком (3) и хохлатой синицей (4). $n_1 = 408$, $x = 0.54 \pm 0.8$; $n_2 = 617$, $x = 0.18 \pm 0.3$; $n_3 = 989$, $x = 0.54 \pm 0.8$, $n_4 = 1109$, $x = 0.36 \pm 0.7$. Различия статистически значимы для каждой пары видов: $\chi^2 = 197.93-578.61$; $df = 12$, $P < 0.05$.

Наличие открытых участков внутри кроны дерева и редкое расположение крупных скелетных ветвей позволяют птице совершать длинные прыжки (5–20 см) и короткие полеты (0,3–1 м) (рис. 3.32).

После склевывания корма большая синица обычно начинает новую серию кормовых движений с высматривания добычи, реже она продолжает двигаться с помощью прыжков вдоль ветви или совершает полеты в разных направлениях.

Наиболее характерный способ кормежки лазоревки состоит в подвешивании к тонким ветвям или листьям (рис. 3.33). Этому маневру предшествуют полеты в направлении «горизонтально», «выше» и «ниже» или серия горизонтальных прыжков. Иногда лазоревка извлекает скрытых позвоночных из скрученных листьев или из трещин коры ветвей. Этому обычно предшествует «подвешивание» или серия прыжков вдоль ветви.

После клевка лазоревка продолжает поиск корма в том же месте или на близлежащих ветвях, прыгая или перелетая между дистальными участками тонких ветвей. Иногда после клевка птица совершает серию прыжков вдоль



П.К. Блашкин

Лазоревка.

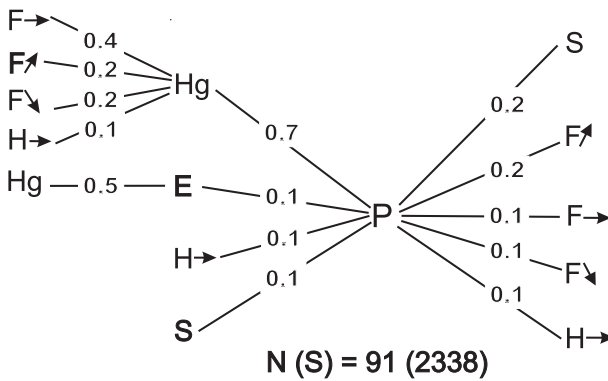


Рис. 3.33. Последовательность и частота кормовых маневров лазоревки: P – клевок, S – высматривание добычи, F – полет, H – прыжок, Hg – подвешивание, E – извлечение. N(S) – число последовательностей кормовых маневров и общее время наблюдений в секундах (в скобках).

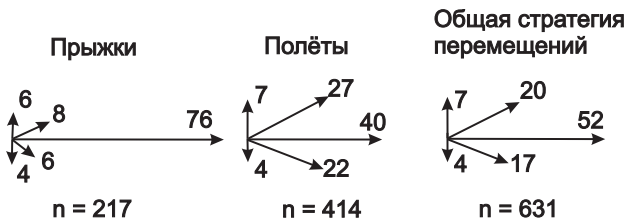


Рис. 3.34. Направления прыжков, полетов и общая стратегия перемещений у лазоревки .



С.Л. Елисеев

Пухляк.

ветви, затем осматривается или подвешивается. Продолжительность высматривания добычи обычно составляет 1–3 с и редко превышает 5 с (рис. 3.30).

Лазоревка при кормежке в наружных участках кроны передвигается короткими прыжками и полетами (рис. 3.32). Во время поиска корма она обычно перелетает с ветви на ветвь в разных направлениях. Полеты составляют 65% ее передвижений, при этом преобладают полеты в горизонтальном направлении (рис. 3.34). Лазоревка также совершает короткие прыжки длиной 5–15 см вдоль ветвей, преимущественно в горизонтальном направлении (76%) (рис. 3.34).

Характерная особенность кормового поведения пухляка заключается в использовании всех участков дерева для поиска и добывания пищи. Его кормовое поведение включает в себя разнообразные маневры, которые он использует в зависимости от продуктивности местообитаний, погодных условий, присутствия других видов птиц, периода жизни. При выкармливании птенцов пухляк широко обследует крону дерева, быстро передвигаясь с ветви на ветвь с помощью прыжков и полетов в разных направлениях. На периферии кроны он часто кормится, подвешиваясь к листьям или хвое. В это время он преимущественно склевывает пищевые объекты с поверхности ветвей, листьев и хвои (80%) и редко извлекает их из укрытий (20%). После сезона гнездования пухляк регулярно кормится, винтообразно передвигаясь короткими прыжками вокруг скелетных ветвей. При этом большую часть добычи он извлекает из укрытий (90%).

Пухляк кормится сходным образом во всех местообитаниях: птица склевывает или извлекает добычу во время подвешивания, которому чаще всего предшествуют горизонтальные передвижения (рис. 3.35). Перед подвешиванием на хвою сосен пухляк некоторое время трепещет на месте, выбирая

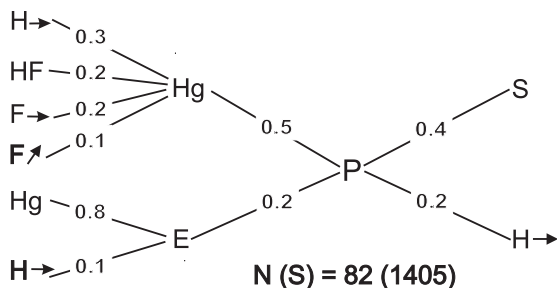


Рис. 3.35. Последовательность и частота кормовых маневров пухляка в гнездовой период: P – клевок, S – высматривание добычи, F – полет, H – прыжок, Hg – подвешивание, E – извлечение. N(S) – число последовательностей кормовых маневров и общее время наблюдений в секундах (в скобках).



Рис. 3.36. Направления прыжков, полетов и общая стратегия перемещений у пухляка.

место для посадки. Иногда птица в поисках корма осматривает стволы, прыгая вокруг них с ветви на ветвь по спирали. После склевывания добычи пухляк продолжает поиск пищи, передвигаясь по ветвям или между ними прыжками, высматривает добычу или перелетает на другое место кормежки.

Птица при поиске корма обычно прыгает или перелетает на короткие расстояния (от 5 до 50 см) и чаще всего перемещается в горизонтальном направлении (рис. 3.32; 3.36). За счет коротких разнонаправленных передвижений и их высокой интенсивности пухляк тщательно осматривает в поисках корма почти всю крону дерева от её основания до вершины и от ствола до охвоенных кончиков ветвей.

Характерная особенность кормового поведения хохлатой синицы состоит в коротких, преимущественно, горизонтальных перемещениях по тонким охвоенным ветвям и склевывании или извлечении добычи при помощи подвешивания (рис. 3.37). В зимний период она реже подвешивается и больше кормится с помощью прыжков сверху по ветвям.

Хохлатая синица, как правило, прыгает по широким горизонтальным ветвям ближе к их концевым участкам (рис. 3.32; 3.38). При этом она движется не прямолинейно, а разнонаправленно. Синица высматривает добычу во время движения, останавливаясь на короткое время (1–2 с) или подвешиваясь



И.П. Назаров

Хохлатая синица.

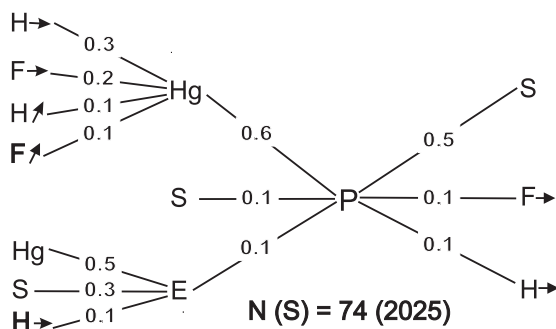


Рис. 3.37. Последовательность и частота кормовых маневров хохлатой синицы: P – клевок, S – высматривание добычи, F – полет, H – прыжок, Hg – подвешивание, E – извлечение. N(S) – число последовательностей кормовых маневров и общее время наблюдений в секундах (в скобках).

к хвое на концах веточек (рис. 3.30). Птица, обследовав один горизонтальный ярус ветвей, перелетает на уровень выше или ниже и продолжает здесь кормиться.

Хохлатая синица передвигается прыжками преимущественно в горизонтальном направлении, а полеты совершает обычно в направлении «горизонтально» и «выше» (рис. 3.38). Большинство передвижений имеют длину от 5–15 до 50 см (рис. 3.32). При обследовании охвоенного конца ветви хохлатая синица совершает короткие прыжки (менее 5 см).

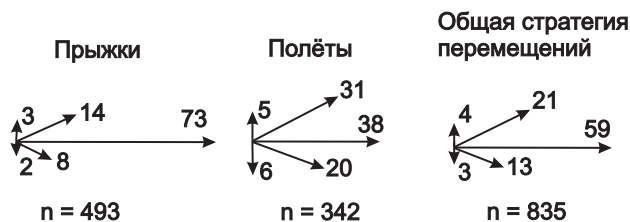


Рис. 3.38. Направления прыжков, полетов и общая стратегия перемещений у хохлатой синицы.

Экологическая сегрегация синиц

Сравнительный анализ структуры экологической ниши и биоценологических связей четырех совместно обитающих видов синиц показывает, что они различаются кормовым поведением, структурой микростадий и, отчасти, разделены пространственно.

Большая синица населяет преимущественно смешанные и лиственные насаждения с участием широколиственных деревьев (Palmgren, 1930; Tinbergen, 1946; Осмоловская, Формозов, 1950; Kluver, 1951; Hartley, 1953; Gibb, 1954; Snow, 1954; Лэк, 1957; Partridge, 1974; Морозов, 1987; Лазарева и др., 1988; Преображенская, 1998; Боголюбов, 1989; Марочкина, Чельцов, 2004). Она предпочитает старый разреженный лиственный лес с густым высоким подлеском и подростом (Осмоловская, Формозов, 1950; Hartley, 1953; Gibb, 1954; Щербаков, 1956; Мальчевский, 1959; Птушенко, Иноземцев, 1968; Панов, 1973; Бардин, 1975; Зимин, 1978; Симкин, 1990; Елаев, 1997). Малопривлекательны для нее участки чисто хвойного леса и слишком густые заросли.

Птица кормится на разных видах деревьев, предпочитая держаться во внутренних участках кроны или в подлеске. В качестве кормового субстрата для нее служат толстые скелетные ветви, которые не прогибаются под ее тяжестью. Она склевывает пищу с листьев, хвои или ветвей, прыгая вдоль ветвей от ствола до периферии и перелетая с ветви на ветвь внутри кроны.

Большая синица во время кормежки передвигается по толстым скелетным ветвям, собирая открыто расположенную добычу или извлекая ее из укрытий. Она одинаково часто использует прыжки и полеты в разных направлениях для передвижения внутри кроны. Обнаружив пищевой объект на тонких ветвях или листьях, птица схватывает их с помощью броска или подвешивания.

Лазоревка, как и большая синица, обитает в лиственном и смешанном лесу. В своем распространении она более тесно связана с лиственным лесом (Осмоловская, Формозов, 1950; Kluver, 1951; Лэк, 1957; Птушенко, Иноземцев, 1968; Partridge, 1974; Морозов, 1987). Птица предпочитает разреженные участки лесной растительности, на которых растут высокие лиственные деревья с хорошо развитой кроной и отсутствует густой подлесок. В хвойном лесу

лазоревка встречается редко (Snow, 1954; Gibb, 1960; Иноземцев, 1962; Ивлиев, Соколов, 1978; Бардин, 1975; 1983; Боголюбов, 1989).

Лазоревка охотится на тонких облиственных веточках, растущих в разных направлениях на близком расстоянии друг от друга. Наибольшая концентрация таких кормовых субстратов формируется в наружных участках раскидистых крон деревьев, растущих при достаточно хорошем освещении. Во время кормежки она передвигается короткими прыжками между веточками и регулярно подвешивается для склевывания добычи.

Характерная особенность кормового поведения лазоревки состоит в том, что она во время поиска пищи передвигается по тонким ветвям и склевывает обнаруженную добычу или извлекает скрытые пищевые объекты, подвешиваясь к ветви сбоку или снизу. Лазоревка, в отличие от других синиц, при поиске корма часто использует короткие разнонаправленные полеты между тонкими веточками.

Пухляк населяет различные типы леса, отдавая предпочтение насаждениям с участием хвойных деревьев (Птушенко, Иноземцев, 1968; Ивлиев, Соколов, 1978; Елаев, 1997). Он обычен в сосновом бору, сосняке с примесью различных лиственных деревьев, еловом и елово-лиственном лесу со старыми деревьями и трухлявыми пнями. В смешанном лесу пухляк выбирает участки с преобладанием сосны или ели (Бардин, 1983; Карелин, 1984; Никифоров и др., 1989).

Для пухляка кормовым субстратом служит вся крона дерева от ствола до кончиков ветвей и от основания дерева до его вершины. Он добывает пищу на стволе, ветвях, хвое, листьях, а также из шишек и соцветий хвойных и лиственных деревьев.

Пухляк заметно отличается от других синиц тем, что использует широкий спектр кормовых маневров. Во время кормежки он передвигается прыжками и полетами вдоль ветви или с ветви на ветвь и склевывает или извлекает добычу преимущественно во время подвешивания. Он одинаково часто совершает прыжки и полеты при поиске и добывании пищи.

Хохлатая синица предпочитает хвойный, главным образом, сосновый лес, редко встречается в смешанном лесу и избегает чисто лиственных насаждений (Дементьев, Gladkov, 1954; Snow, 1954; Неггега, 1981). Она придерживается спелых и перестойных высокоствольных одноярусных древесных насаждений с преобладанием сосны в составе первого яруса. Птица не избегает и молодого сосняка (Гавлюк, 1977; Бардин, 1975).

Хохлатая синица предпочитает кормиться в верхних и средних наружных частях кроны хвойного дерева. Здесь она выбирает участки с большой концентрацией горизонтально растущих охвоенных ветвей, расположенных в несколько ярусов и обладающих значительной прочностью.

Птица обычно кормится, прыгая сверху по горизонтальным ветвям и склевывая обнаруженную добычу с хвои и тонких веточек. Иногда она добывает пищевые объекты с помощью подвешивания. Поскольку хохлатая синица охотится в средних и наружных участках кроны, где расстояние между веточками невелико, она использует короткие прыжки и полеты.

В Рязанской Мещёре обитает еще один обычный вид синиц — московка (*Parus ater*). У нас отсутствуют подробные данные об особенностях поведения

и экологии этого вида в гнездовой сезон. Ниже мы рассмотрим кратко структуру экологической ниши московки в зимний период (Зацаринный, 2005).

Московка обитает в различных типах хвойного, смешанного и лиственного леса (Иноземцев, 1961; Поливанов, 1971; Коровин, 1995). В разных частях ареала она населяет еловый, сосновый, березовый, буковый, дубовый, грабовый лес (Ивантер, 1962; Perrins, 1979; Владышевский, 1980; Поливанов, 1981; Бардин, 1983; Бабенко, 1987; Никифоров и др., 1989; Симкин, 1990; Карелин, Поливанов, 1992; Елаев, 1997; Аппак, 2003).

В районе исследований московка встречается преимущественно в разновозрастных ельниках и сосняках, имеющих небольшую примесь березы, дуба и других лиственных деревьев. Она предпочитает чистые ельники, сосняки и елово-сосновые леса с высотой деревьев первого яруса 24–26 м и сомкнутостью крон 80–85%.

Московка, как правило, кормится в кроне дерева. Она предпочитает охотиться на периферии кроны в ее нижних и средних участках. Птица добывает пищу преимущественно среди хвои и между ростовыми почками на концевых веточках деревьев. Значительно реже она собирает корм на тонких и скелетных ветвях дерева.

Во время охоты в кроне дерева московка передвигается между концевыми охвоенными участками ветвей с помощью прыжков и полетов. Птица извлекает или склевывает добычу после подвешивания к ветви снизу или сбоку. После схватывания жертвы она совершает короткий прыжок или полет на соседнюю ветвь или перелетает на другое дерево. При этом она одинаково часто использует прыжки и полеты в направлении «горизонтально» и «выше». Длина прыжков составляет 5–20 см, а полетов – 1–2 м.

Сравнительный анализ кормового поведения, биотопического и микростационального распределения синиц показывает, что они занимают разные экологические ниши в лесных экосистемах Рязанской Мещёры. Птицы кормятся характерным способом и используют свойственные им микростанции, которые могут находиться в разных биотопах, на разных видах деревьев или в разных участках кроны.

Большая синица и лазоревка хорошо приспособлены к обитанию в лиственном лесу и предпочитают кормиться на лиственных деревьях. Хохлатая синица и московка, наоборот, придерживаются хвойных насаждений и кормятся преимущественно на хвойных деревьях. Поэтому эти две пары синиц довольно отчетливо разделены пространственно и обитают в разных типах леса или в разных участках одного и того же леса.

Отличие в структуре экологической ниши большой синицы и лазоревки, которые держатся в сходных биотопах и на одних и тех же деревьях, состоит в том, что они кормятся разными способами и используют разные участки кроны дерева для поиска и добывания пищи. Большая синица разыскивает корм внутри кроны дерева на толстых скелетных ветвях, а лазоревка охотится в периферических участках кроны на тонких концевых веточках. Таким образом, эти два вида отчетливо разделены пространственно в кроне дерева.

Хохлатая синица и московка также используют разные способы поиска и добывания пищи и, обитая в сходных биотопах и на одних и тех же деревьях, охотятся в разных участках кроны дерева. Хохлатая синица разыскивает корм,

прыгая сверху по ветвям хвойных деревьев, а московка добывает пищу на нижних и концевых ветвях, подвешиваясь к ним снизу или сбоку. Поэтому эти два вида синиц также разделены пространственно внутри кроны дерева.

Пухляк населяет различные типы лесной растительности и обитает совместно с другими видами синиц в сходных биотопах, на одних и тех же деревьях и в одних и тех же участках кроны. Однако он существенно отличается от всех остальных синиц тем, что использует малоспециализированные способы поиска и добывания пищи. Пухляк, обладая широким спектром кормовых методов и местообитаний, «добывает» пищу в тех местах, где не могут эффективно кормиться более узкоспециализированные виды синиц.

Судя по литературным данным, таксономический состав беспозвоночных, используемых синицами в пищу, существенно варьирует в зависимости от сезона, структуры растительности, обилия пищи, пространственного распределения кормовых объектов, возраста птенцов. Различия в питании рассмотренных выше видов синиц слишком незначительны для того, чтобы можно было говорить о какой-либо специализации в добывании тех или иных таксономических групп беспозвоночных. Поэтому состав пищевых объектов не оказывает существенного влияния на кормовое поведение птиц (Betts, 1955; Лэк, 1957; Милованова, 1957; Воропанова, 1957; Royama, 1970; 1971).

Описанные выше особенности экологии и поведения пяти видов синиц позволяют им избегать ярко выраженной межвидовой конкуренции и успешно сосуществовать в лесных сообществах Рязанской Мещёры.

3.1.4. Обыкновенная горихвостка (*Phoenicurus phoenicurus*) и зарянка (*Erithacus rubecula*)

Обыкновенная горихвостка и зарянка являются типичными обитателями лесных сообществ Рязанской Мещёры. Биология гнездования и питания этих птиц довольно хорошо изучена (Птушенко, Иноземцев, 1968; Прокофьева, 1972; Мальчевский, Пукинский, 1983; Sherry, Holmes, 1988; Преображенская, 1998). Однако вопрос о структуре их экологической ниши и характере биоценологических связей оставался открытым. Он подробно обсуждался нами в специальных работах, посвященных описанию механизмов разделения ресурсов, расхождения по нишам и экологической сегрегации обыкновенной горихвостки и зарянки (Струкова 2001; Шемякина, 2002).

Биотопическое распределение

В Рязанской Мещёре горихвостка обитает преимущественно в сухом сосновом бору и сосново-елово-лиственном лесу. Реже она встречается в смешанном лесу, но фоновым видом нигде не является. Зарянка многочисленна во всех лесных биотопах. В елово-лиственном лесу ее численность максимальна. Здесь она является фоновым видом, уступая в этом отношении лишь яблнику, а иногда пеночке-трещотке. В сосново-елово-лиственном и мелколиственном лесу, а также в сыром сосняке зарянка встречается реже.

С помощью факторного анализа выявлены основные показатели, влияющие на выбор местообитаний зарянкой и горихвосткой (рис. 3.39). Первый фактор, объясняющий 41,2% дисперсии показателей, отражает степень про-

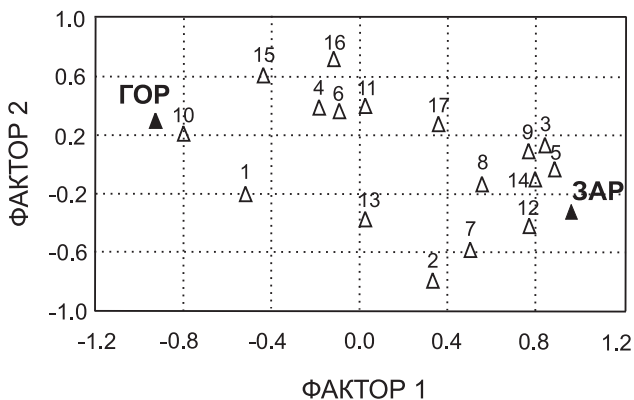


Рис. 3.39. Ординация зарянки (ЗАР) и горихвостки (ГОР) по первым двум факторам ФА: 1 – наличие редин, 2 – покрытие опадом, 3 – покрытие валежником, 4 – густота сосен, 5 – густота лиственных деревьев, 6 – объем крон сосен, 7 – объем крон лиственных деревьев, 8 – высота первого яруса, 9 – сомкнутость деревьев, 10 – распределение деревьев, 11 – высота подлеска, 12 – покрытие подлеском, 13 – распределение подлеска, 14 – густота подлеска, 15 – высота травы, 16 – покрытие травой, 17 – близость опушки.

активного покрытия подростом и подлеском и представляет собой переход от разреженного древостоя и подлеска (отрицательные значения фактора) до участков с хорошо развитым густым и равномерно распределенным подлеском (положительные значения фактора). По этому фактору зарянка и горихвостка существенно различаются. Местообитания горихвостки приурочены к хорошо освещенным участкам леса со слабо или средне сомкнутым древостоем с неравномерным и фрагментарным подлеском и подростом (значение фактора -0,93). Зарянка тяготеет к участкам с хорошо развитым густым и равномерно распределенным подлеском, подавляющим рост травянистой растительности (значение фактора +0,93).

Второй фактор показывает характер покрытия поверхности земли и объясняет 10,2% дисперсии показателей. Поверхность земли может быть ровной, открытой на участках с мертвым покровом (-0,77) (отрицательные значения фактора) и покрытой густой (0,66) высокой (0,6) травой (положительные значения фактора). По данному фактору значимых предпочтений видами не выявлено. Оба избегают участков с высоким и густым травостоем.

Пространственное распределение горихвостки в лесу положительно коррелирует с наличием редин (0,63) и отрицательно с многоярусностью древостоя (-0,66), равномерным распределением деревьев (-0,63) и высоким покрытием подлеском (-0,62). Выбор местообитаний у зарянки тесно связан с высотой травы (-0,73), наличием мертвопокровных участков (0,68), характером распределения подлеска (0,56) и деревьев (0,52).

Горихвостка в сосновом лесу предпочитает разреженные (сомкнутость 0,2–0,5), сухие и хорошо прогреваемые участки с фрагментами подлеска и покровом из мха или невысокой травы. В смешанном лесу она селится на участках с преобладанием сосны. Обычно горихвостка охотится в нижних частях кроны дерева и в подкромовом пространстве, поэтому низкая сомкну-

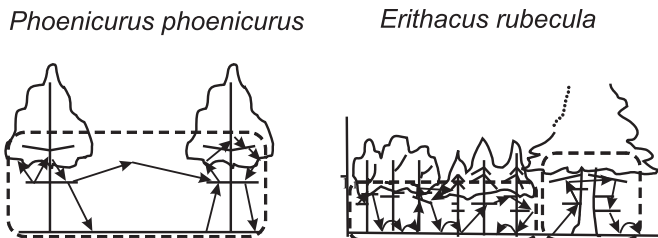


Рис. 3.40. Пространственное распределение горихвостки и зарянки. Пунктирной линией обозначены места кормежки птиц, стрелками – направления передвижений птицы.

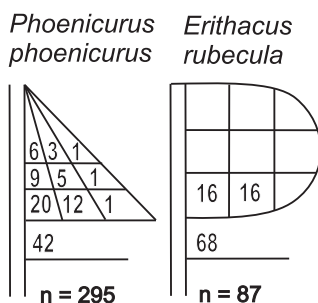


Рис. 3.41. Частота использования горихвосткой и зарянкой различных участков крон деревьев в % от общего числа встреч (n).

тость деревьев, отсутствие подроста и подлеска, наличие открытых участков земли обеспечивают хороший обзор и подходящие условия кормодобывания (рис. 3.40).

Местообитания зарянки представляют собой участки древесной растительности с хорошо развитым подлеском и подростом, препятствующим развитию травянистого яруса (рис. 3.40). Степень проективного покрытия участка подлеском составляет в среднем 40%, травой – 42%, сомкнутость деревьев – 0,6–0,8.

Микростацциальное распределение

Во всех типах биотопов птицы выбирают участки, характеризующиеся определенной структурой предпочитаемых микростаций.

Горихвостке для эффективной охоты нужны участки негустой растительности и удобные присады на незначительной высоте, с которых можно осматривать большую площадь кормовой поверхности. В качестве присады горихвостка чаще всего выбирает ветви в нижних частях кроны дерева или сухие ветви под кроной (рис. 3.41; табл. 3.10). Диаметр используемой присады обычно больше 20 мм (в среднем 34 мм). Горихвостка избегает высматривать добычу с тонких ветвей, где обзор ограничен из-за хвои или листвы. В лесу она может садиться на верхушки можжевельника и почти не использует лиственный подрост.

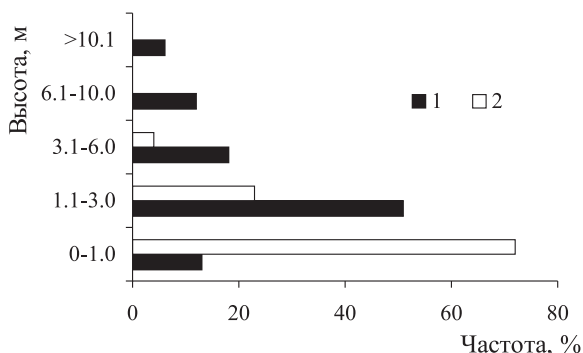


Рис. 3.42. Высота кормежки горихвостки (1) и зарянки (2). $n_1 = 114$, $x = 0.9 \pm 1.0$; $n_2 = 154$, $x = 3.9 \pm 3.3$. Различия статистически значимы: $\chi^2 = 103.62$; $df = 4$, $P < 0.05$.

Таблица 3.10

Присады, используемые горихвосткой и зарянкой во время кормежки на древесной и кустарниковой растительности (%)

Присада	<i>Phoenicurus phoenicurus</i>	<i>Erithacus rubecula</i>
Земля	4	17
Вершины пней / кольев, столбов и пр.	1	2
Валежник	—	3
Подрост, подлесок	7	48
Деревья:	88	30
Тонкие ветви	1	2
Скелетные ветви	29	2
Сухие сучья	56	22
Стволы	2	4
Всего регистраций:	357	125

Вертикальное распределение горихвостки определяется ее привязанностью к нижним частям кроны и подкрановому пространству (рис. 3.42).

Горихвостка добывает пищу в сосняке с поверхности земли и мха (41%), ствола (19%), хвой (10%), скелетных ветвей (7%) и сухих сучьев (5.7%) (табл. 3.11).

Структура хвойных деревьев, в частности сосны, соответствует особенностям кормового поведения горихвостки. Для сосны характерно мутовчатое расположение ветвей в горизонтальной плоскости и охвоенность наружных участков кроны. Такая структура дерева позволяет птице совершать длинные поисковые перелеты и с одной точки осматривать большое пространство под кроной и внутри нее. Для лиственного дерева характерно очередное расположение направленных под углом ветвей. Практически весь объем кроны запол-

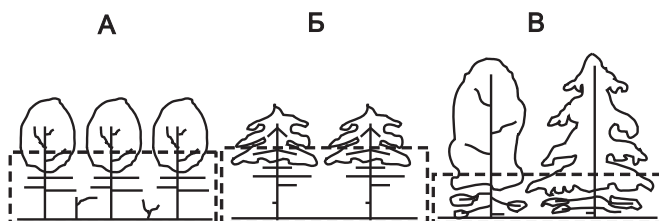


Рис. 3.43. Использование заряжкой различных участков растительности: А – лиственный подрост, Б – еловый подрост, В – кроны лиственных и хвойных деревьев.

Таблица 3.11

Местонахождение кормового объекта горихвостки и зарянки при кормодобывании (%)

Кормовой субстрат	<i>Phoenicurus phoenicurus</i>	<i>Erithacus rubecula</i>
Воздух	11	–
Земля	41	66
Трава	2	4
Другие вертикальные поверхности	–	1
Подрост, подлесок	4	22
Деревья:	42	7
Хвоя / листва	10	1
Тонкие ветви	0.3	–
Скелетные ветви	7	–
Сухие сучья	5.7	1
Стволы	19	5
Всего регистраций:	296	79

нен облиственными ветвями и затенен. Удобными для охоты остаются только нижние сучья и подкروновое пространство, а в средние и верхние части кроны горихвостка почти не поднимается. Этим обусловлено предпочтение ею хвойного леса лиственному.

Зарянка населяет участки леса с высокой степенью проективного покрытия подростом и подлеском. Она кормится в местах, где кроны подроста или подлеска возвышаются над землей на высоте 1,0–1,5 м и образуют открытое, не заполненное ветвями подкروновое пространство (рис. 3.43 А, Б). Нижние слабооблиственные или голые ветви отходят горизонтально, не затрудняя передвижению птицы во время кормёжки. Верхние части крон имеют достаточно густую листву, которая затеняет почву и препятствует развитию травянистого покрова (рис. 3.43 А). Умеренная густота кроны подроста и подлеска препятствует развитию травянистого покрова, а равномерное распределение горизонтальных ветвей позволяет зарянке осматривать максимальную пло-



В.В. Тихт

Обыкновенная горихвостка.

щадь поверхности земли. При высокой густоте кроны многочисленные ветви уменьшают обзор и мешают движению птицы. Разреженная крона благоприятствует развитию травянистого покрова, который становится слишком густым и мешает кормежке на земле. Зарянка часто кормится среди молодых елочек (рис. 3.43 Б). Густая крона ели препятствует проникновению света и развитию под ней травянистого покрова. Нижние сухие горизонтальные ветви ели служат присадой для осмотра удобной для кормежки открытой поверхности земли. Зарянка нередко кормится в нижней части кроны и под кронами высоких деревьев, у которых нижние ветви спускаются почти до земли, а почва вокруг ствола лишена травянистой растительности (рис. 3.43 В). В невысоком подлеске и подросте с большим количеством валежника, на которых удобно высматривать добычу, зарянка может кормиться и среди густой травы.

Таким образом, зарянка охотится преимущественно в нижнем ярусе леса (рис. 3.42). Обычно птица кормится на высоте до одного метра (72% встреч) среди ветвей подлеска и подроста (48%) (рис. 3.42; табл. 3.10). Она реже использует в качестве присады нижние ветви дерева (26%). Иногда зарянка в поисках корма цепляется за комли стволов (4%), прыгает по валежнику (3%). Средний диаметр ветвей, на которых кормится птица в лесу, составляет 12 мм.

Основное количество пищевых объектов зарянка собирает с земли (66%), склевывая беспозвоночных с поверхности лесной подстилки (табл. 3.11). Значительно меньше корма она собирает с ветвей и листвы подлеска (22%), нижней части ствола дерева (5%), травы (4%), листьев и ветвей дерева (2%), пней (1%).

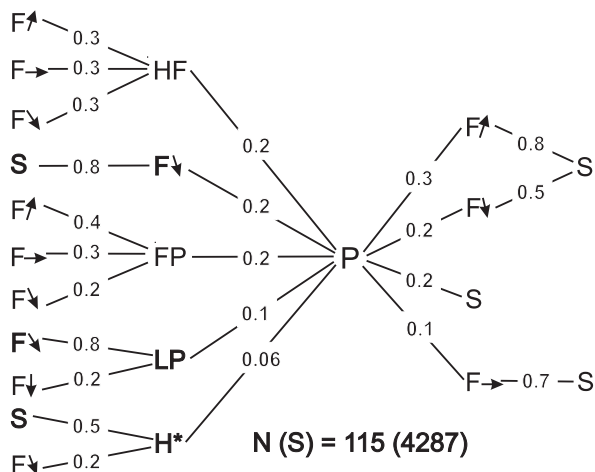


Рис. 3.44. Последовательность и частота кормовых маневров горихвостки: P – клевок, S – высматривание добычи, F – полет, H* – прыжки по земле, HF – трепещущий полет, FP – “взлет-клевков-посадка”, LP – бросок на землю. N(S) – число последовательностей кормовых маневров и общее время наблюдений в секундах (в скобках).

Кормовое поведение

Характерной стратегией кормового поведения мелких представителей дроздовых является схватывание пищевых объектов с помощью стремительных прыжков-бросков (Преображенская, 1998). Несмотря на то, что горихвостка и зарянка используют сходную стратегию поиска и добывания пищи, они кормятся разными способами.

Наиболее характерная черта кормового поведения горихвостки состоит в быстрых перелетах с одной нижней ветви дерева на другую, высматривании добычи на присаде и затем склевывании её с использованием бросков на субстрат или трепещущего полета.

После высматривания добычи горихвостка часто совершает броски на ниже расположенные ветви деревьев (19%) или на землю (11%). Иногда после броска на землю птица продолжает здесь кормиться и склевывает добычу после высматривания и серий прыжков по земле (6.4%) (рис. 3.44).

Горихвостка избегает передвигаться по тонким ветвям. Для добычи жертвы, находящейся на ветвях, листе, хвое или траве, она, кроме бросков, использует «трепещущий полет» (22%) или маневр «взлет-клевков-посадка» (17%). Иногда горихвостка ловит насекомых в воздухе в подкрановом пространстве (9.8%).

Таким образом, горихвостка одинаково часто кормится в подкрановом пространстве, на земле (36.4%) и среди ветвей в нижних частях крон деревьев (39%).

Продолжительность высматривания добычи в среднем составляет 5–7 с (рис. 3.45).

Основным кормовым маневром горихвостки служат броски, поэтому она передвигается преимущественно с помощью полетов в разных направлениях



С.Л. Елусеев

Зарянка.

(87%) (рис. 3.46). Птица редко использует прыжки для перемещения по ветвям (8,8%) и по земле (4%).

Горихвостка во время охоты в нижней части кроны совершает большинство бросков за добычей на расстояние до 1,0–1,5 м. При бросках на землю, в воздух и при перелетах с одной присады на другую птица использует полеты на большие расстояния (рис. 3.47).

После броска за добычей горихвостка редко возвращается на прежнюю присаду и постоянно меняет свое местоположение (93%).

Характерной чертой кормового поведения зарянки служит предварительное высматривание добычи с присады и склевывание ее после резкого броска на землю или ветви (рис. 3.48). Наиболее обычная последовательность кормовых маневров включает «осматривание – бросок на землю ниже – клевок – осматривание» (33%). После броска на землю птица часто продолжает здесь кормиться (20%), прыгая около стволов деревьев и кустарников и осматривая открытые участки земли. При поиске корма на земле зарянка собирает пищу с поверхности, а не разрывает субстрат, как это делают дрозды. Лишь изредка птица переворачивает опавшие листья.

Она также склевывает добычу после осматривания и бросков на ветви подлеска, подроста и деревьев в нижней части их кроны (13,4%). При этом птица обычно совершает бросок за добычей в направлении «выше», иногда – в горизонтальном направлении и изредка – «ниже» (рис. 3.48). Зависание около листьев, ветвей или других кормовых субстратов зарянка использует редко. Птица, стремительно перемещаясь по ветвям или по земле, периодически замирает, высматривая добычу рядом с собой (9,6%). После клевка зарянка начинает новую серию кормовых маневров с осматривания. Иногда она

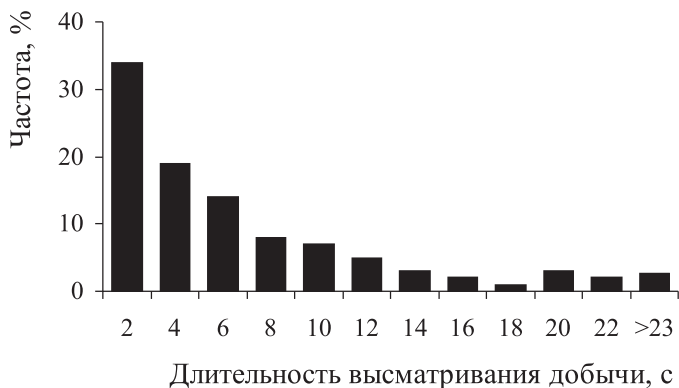


Рис. 3.45. Длительность высматривания добычи горихвосткой. $n = 422$, $x = 5.9 \pm 5.7$.

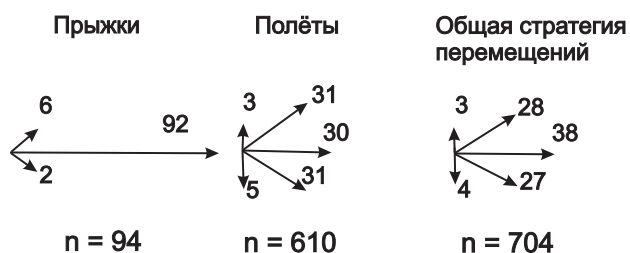


Рис. 3.46. Направления прыжков, полетов и общая стратегия перемещений у горихвостки.

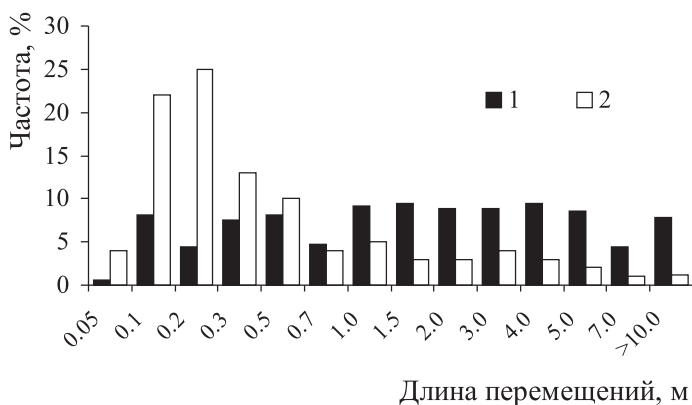


Рис. 3.47. Распределение частот прыжков и полетов разной длины у горихвостки и зарянки. $n_1 = 705$, $x = 2.6 \pm 2.3$; $n_2 = 427$, $x = 0.8 \pm 1.4$. Различия статистически значимы: $\chi^2 = 269.91$; $df = 14$, $P < 0.05$.

перелетает на другое место кормежки или движется в горизонтальном направлении по земле и валежнику с помощью серии прыжков (рис. 3.48).

Более половины перемещений зарянка совершает в горизонтальном направлении по земле, валежнику, ветвям подроста, подлеска, скелетным

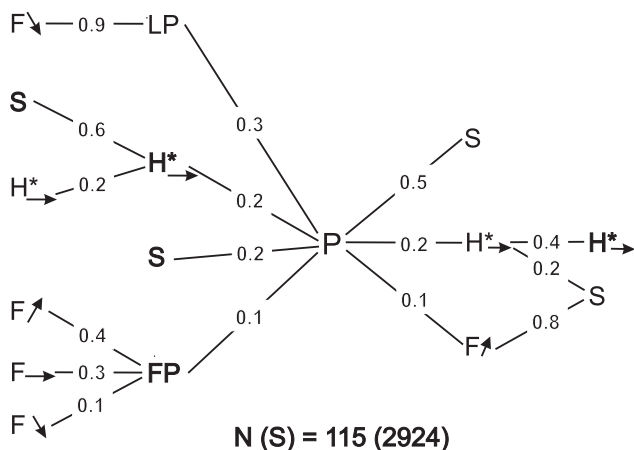


Рис. 3.48. Последовательность и частота кормовых маневров зарянки: P – клевок, S – высматривание добычи, F – полет, LP – бросок на землю; FP – «взлет-клевок-посадка»; H* – серия прыжков преимущественно по земле и валежнику; N(S) – число последовательностей кормовых маневров и общее время наблюдений в секундах (в скобках).

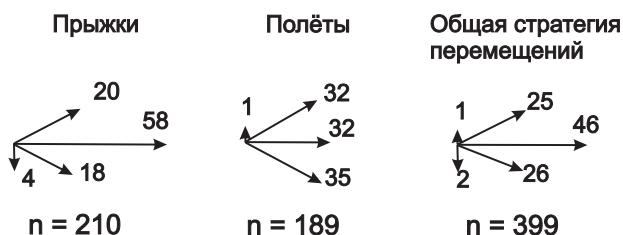


Рис. 3.49. Направления прыжков, полетов и общая стратегия перемещений у зарянки.

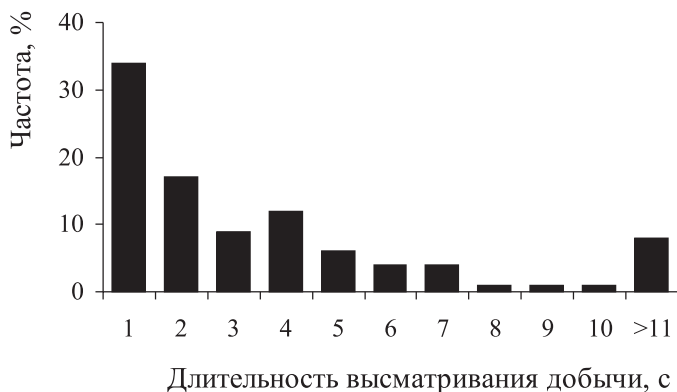


Рис. 3.50. Длительность высматривания добычи зарянккой. $n = 202$, $x = 2.8 \pm 2.3$.

ветвям деревьев (рис. 3.49). Примерно в равном количестве она использует передвижения в направлении «выше» и «ниже» преимущественно с присады на землю или валежник и обратно. Полеты и прыжки в направлении «вверх» и «вниз» зарянка использует крайне редко.

Зарянка совершает полеты в разных направлениях, а прыжками передвигается преимущественно в горизонтальном направлении (рис. 3.49).

Она высматривает добычу обычно в течение 1–3 с (рис. 3.50).

Экологическая сегрегация горихвостки и зарянки

Анализ пространственного распределения и кормового поведения обыкновенной горихвостки и зарянки свидетельствует о том, что птицы существенно различаются по этим показателям (Струкова 2001; Шемякина, 2002).

Наши наблюдения и литературные данные показывают существование четких различий в выборе биотопов горихвосткой и зарядкой. Горихвостка предпочитает сухой хорошо прогреваемый сосновый бор, светлый смешанный лес. Она встречается также в различных типах культурного ландшафта (Бутьев, Орлов, 1964; Птушенко, Иноземцев, 1968; Долбик, 1974; Мальчевский, Пукинский, 1983; Никифоров и др., 1989). Зарянка населяет хвойный, смешанный и лиственный лес. Она встречается в зрелом лесу и сомкнутом молодняке со средним уровнем продуктивности (Новиков и др., 1963; Птушенко, Иноземцев, 1968; Мальчевский, Пукинский, 1983; Пузаченко, 1992; Преображенская, 1990; 1998; Кулешова, 1988). При этом она предпочитает высокоствольный хвойный лес, преимущественно ельник, и смешанный лес с преобладанием ели.

Во всех типах биотопов птицы выбирают местообитания, в которых они могут эффективно охотиться характерным для них способом. Для горихвостки необходимо наличие таких участков растительности, в которых добычу можно заметить на значительном расстоянии и добраться до нее одним броском. Поэтому низкая сомкнутость деревьев, отсутствие подроста и подлеска, наличие открытых участков земли обеспечивают хороший обзор и подходящие условия кормодобывания. Этим условиям в наибольшей степени соответствует светлый разреженный сосновый лес. Оптимальными для кормежки зарянки служат сыроватые захламленные участки леса с хорошо выраженным подростом и подлеском, наличием большого количества присад на незначительной высоте (до 2 м), открытой или покрытой листовым опадом поверхностью земли (Птушенко, Иноземцев, 1968; Мальчевский, Пукинский, 1983; Никифоров и др., 1989; Струкова, 2001; Чернецов, Титов, 2003).

Вертикальное распределение горихвостки и зарянки достоверно различается (рис. 3.42). Зарянка охотится преимущественно на высоте около метра, а горихвостка – от 3 до 6 м.

Характер субстратов, с которых горихвостка и зарянка берут корм, существенно различается ($\chi^2=96.06$, $k=8$, $p<0.05$) (табл. 3.11). Горихвостка около половины добычи схватывает со стволов, ветвей и листьев деревьев. Почти столько же кормовых объектов она берет с поверхности земли и мха. Иногда птица охотится за подвижными насекомыми в воздухе. Она практически не кормится среди ветвей подроста и подлеска. Зарянка, в отличие от горихвост-

ки, большую часть пищи добывает на земле, реже она собирает корм среди подроста и подлеска. Для нее не характерна охота в воздухе.

Различия в кормовом поведении горихвостки и зарянки касаются в основном использования различных типов кормовых маневров, дальности перемещений и продолжительности высматривания добычи. Горихвостка охотится преимущественно путем трепещущего полета и бросков на ствол, ветви и хвою деревьев. Зарянка совершает в основном броски на землю или собирает корм, передвигаясь по земле и валежнику. Средняя длина перемещений у горихвостки существенно больше, чем у зарянки (2,6 м и 0,8 м соответственно). Горихвостка чаще использует полеты длиной 1–5 м, а зарянка – прыжки 10–20 см. Это связано с тем, что горихвостка, в отличие от зарянки, охотится в более разреженных участках, где имеется хороший обзор и возможность обнаружения добычи на далеком расстоянии.

Для горихвостки характерно в среднем более продолжительное высматривание добычи, чем для зарянки ($\chi^2=31.45$, $k=5$, $P<0.05$) (рис. 3.45; 3.50).

В обобщенном виде особенности поведения и экологии обыкновенной горихвостки и зарянки можно охарактеризовать следующим образом.

Горихвостка населяет преимущественно светлые разреженные сосновые леса. Для нее необходимо наличие удобной присады на незначительной высоте среди негустой растительности, с которой можно осматривать большую площадь кормовой поверхности. Высмотрев добычу, горихвостка совершает к ней стремительный далекий бросок.

Зарянка предпочитает глухие сыроватые захламлинные участки леса с хорошо выраженным подлеском и подростом. Для этого вида необходимо открытое пространство под пологом подлеска и подроста, наличие удобной присады и отсутствие густого травянистого покрова. Такая структура микростанции формируется под кронами елей, густого подроста и подлеска, а также молодых деревьев. Характерной чертой кормового поведения зарянки служит непродолжительное высматривание добычи с присады и склевывание ее после короткого стремительного броска или серии прыжков среди ветвей или по земле.

3.1.5. Рябинник (*Turdus pilaris*), белобровик (*T. iliacus*), певчий дрозд (*T. philomelos*) и черный дрозд (*T. merula*)

Дрозды относятся к числу наиболее обычных и хорошо изученных лесных птиц. В литературе имеются многочисленные данные по различным аспектам их биологии. Исследователями были обнаружены многие специфические черты образа жизни дроздов (Формозов и др., 1950; Гладков, 1954; Нейфельд, 1956; Мальчевский, 1959, 1987; Птушенко, Иноземцев, 1968; Нанкинов, 1970; Saemann, 1970; Шкарин, 1975; Иноземцев, 1978; Евдокимов, 1980; Barnard, Stephens, 1983; Губин, Преображенская, 1986; Преображенская, 1990; Венгеров, Лихацкий, 1993; Moller, 1995; Урядова, 2001). Но вопрос об экологических отличиях, конкурентных отношениях и условиях совместного обитания разных видов дроздов оставался открытым. Он подробно обсуждался нами в

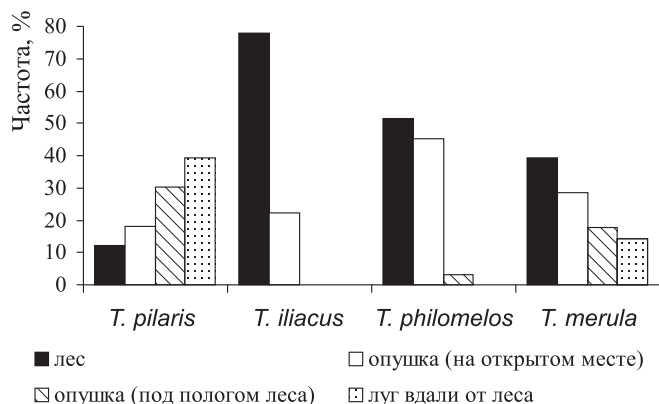


Рис. 3.51. Биотопическое распределение четырех видов дроздов.

специальной работе, посвященной описанию механизмов разделения ресурсов, расхождения по нишам и экологической сегрегации совместно обитающих видов дроздов (Барановский и др., 2007).

Биотопическое распределение

Анализ пространственного распределения разных видов дроздов показывает наличие определенной избирательности птиц в выборе местообитаний. При этом приуроченность птиц к тем или иным биотопам определяется наличием здесь предпочитаемых кормовых субстратов, или микростаций, отличающихся между собой структурой почвы, подстилки или травянистой растительности.

Рябинник селится небольшими колониями и отдельными парами в пойменных лесах, лесополосах вдоль дорог, на опушках леса и использует широкий спектр кормовых стаций. Он встречается в глубине лесных массивов, на полянах, опушках, берегах водоемов, полях (рис. 3.51).

Белобровик населяет различные биотопы, но отдает предпочтение лесным насаждениям с высокой сомкнутостью крон деревьев и кустарников и почвой, покрытой редкой травянистой растительностью (рис. 3.51). Белобровик встречается на опушках леса, а на пролете даже в кустарниковых зарослях, но и в этом случае он предпочитает кормиться под пологом растительности.

Певчий дрозд обитает в различных типах леса, но предпочитает сухие лиственные или смешанные леса, в которых высока доля лиственных деревьев (рис. 3.51).

Черный дрозд обитает в разных типах леса, но отдает предпочтение лиственным или смешанным лесам с умеренной влажностью почвы, невысокой и сравнительно густой травянистой растительностью (рис. 3.51). Этот вид тяготеет к лесным местообитаниям с мозаичным увлажнением, расположенным по соседству с влажными лугами.

Таблица 3.12

Распределение четырех видов дроздов по кормовым субстратам (%)

Микростанции	<i>Turdus pilaris</i>	<i>Turdus iliacus</i>	<i>Turdus philomelos</i>	<i>Turdus merula</i>
Луг с кочками и высокой густой травой	7.3	–	–	–
Луг с высокой редкой травой, растущей куртинами	4.8	1.4	–	5.6
Земля с сухой полегшей травой	9.6	–	–	–
Свежевспаханная земля	4.3	–	–	–
Асфальтовые дорожки	5.2	–	–	7.4
Густая низкая трава на ровном субстрате	6.3	–	–	13.0
Заболоченный луг и берега луж	9.1	–	–	–
Ровный сухой субстрат с редкой высокой травой и развитой подстилкой	9.1	15.7	15.9	5.6
Ровная влажная земля с мелкими комочками, почти без подстилки, с редкой высокой травой	4.3	8.6	28.9	9.3
Ровная влажная земля с мелкими комочками, редкой высокой травой, подстилка – 50%	1.0	5.7	28.9	13.0
Густая низкая растительность на ровном сухом субстрате	–	20.0	–	3.7
Сухая канава с развитой подстилкой.	3.4	25.7	2.6	9.3
Влажная канава	1.9	8.6	18.4	24.1
Тропинки без травы, вокруг с травой	1.0	8.6	–	3.7
Тропинки с густой низкой травой	–	4.3	–	9.3
Ветви деревьев, в том числе с ягодами	28.4	1.4	5.3	–

Микростациональное распределение

Рябинник предпочитает кормиться на открытых участках с хорошо развитым травянистым покровом и добывает пищу в относительно плотной почве, часто образованной дерновиной корневых систем растений (табл. 3.12).

Белобровик кормится на участках с достаточно увлажненной почвой. В таких местах подстилка обычно быстро разлагается, не образует сплошного слоя и состоит из значительно преобразованных элементов (табл. 3.12).



О.А. Шемякина

Рябинник.

Для певчего дрозда большое значение имеет наличие лиственного опада и хорошо развитой подстилки в напочвенном покрове, верхние слои которой слабо подвергаются гниению и преобразованию. Он часто встречается на участках с хорошо выраженным микрорельефом, образованным канавками, холмиками земли и другими неровностями. В таких условиях создается резкий градиент влажности почвы (табл. 3.12).

Места кормежки черного дрозда часто приурочены к переувлажненным понижениям рельефа. В более сухих стациях этот дрозд кормится на участках со сравнительно густым, но невысоким травянистым покровом (табл. 3.12).

Кормовое поведение

Дрозды кормятся преимущественно на земле и добывают пищу в верхних слоях или на поверхности почвы. Эти птицы различаются кормовым поведением и предпочитаемыми стациями, характеризующимися определенной структурой почвы и напочвенного покрова.

Рябинник при кормежке передвигается сравнительно короткими сериями прыжков, часто прерываемыми клевками (рис. 3.52). При этом он совершает много неглубоких клевков и извлекает сравнительно мелкую добычу из поверхностных слоев почвы или дерновины корневых систем растений. Во время поиска пищи рябинник за 1 минуту совершает 15–40 прыжков (рис. 3.53). Количество прыжков в серии составляет от 5–6 до 11. Этот показатель, а также скорость передвижения птицы зависит от расстояния между соседними местами кормежки. Рябинник обычно совершает 10–15 клевков в минуту (рис. 3.54). Он редко останавливается для высматривания добычи или места ее возможного нахождения. Продолжительность осматривания обычно не превышает 1 секунды (рис. 3.55).

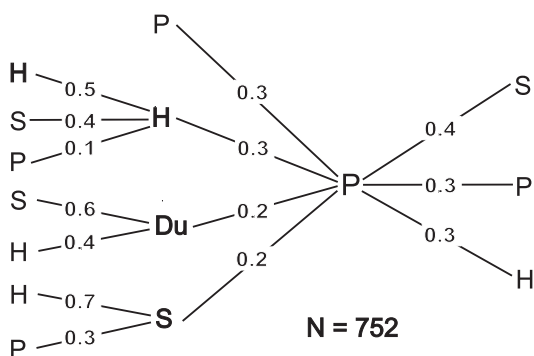


Рис. 3.52. Последовательность и частота кормовых маневров дрозда-рябинника: Н – прыжок, Р – клевок, Du – выкапывание пищи из грунта, S – осматривание, N – число последовательностей кормовых маневров. Числа на схеме обозначают выраженную в долях вероятность следования кормовых маневров после предыдущих.

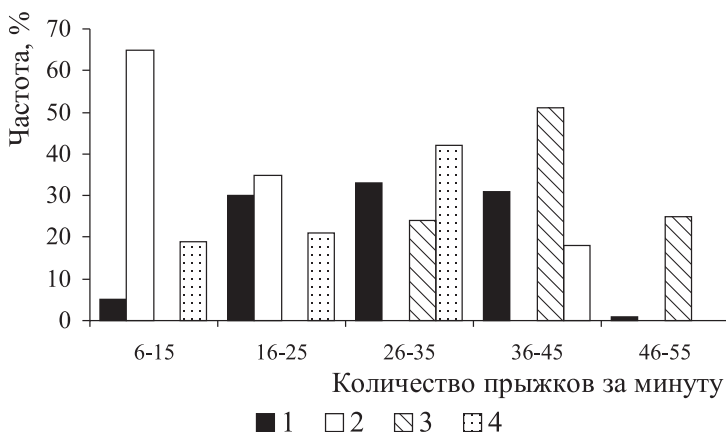


Рис. 3.53. Частота использования прыжков за 1 минуту времени у четырех видов дроздов: рябинника (1), белобровика (2), певчего дрозда (3), чёрного дрозда (4).

Белобровик во время поиска пищи передвигается сериями прыжков, регулярно останавливается для высматривания корма или предполагаемого места его нахождения и совершает несколько прицельных клевков, извлекая добычу из почвы (рис. 3.56). Он, в отличие от рябинника, питается сравнительно крупными пищевыми объектами, извлекая их из более глубоких слоев почвы. В местах с развитой подстилкой белобровик нередко переворачивает листья и отыскивает под ними беспозвоночных. Для него характерна невысокая скорость передвижения во время кормежки. Как правило, этот дрозд передвигается одиночными прыжками или короткими сериями из 2–3 прыжков, прерываемыми сравнительно длительным высматриванием добычи. Во время кормежки птица совершает 15–40 прыжков и 2–7 клевков в минуту (рис. 3.53, 3.54). Продолжительность осматривания составляет 1–5 секунд. Иногда этот показатель достигает 10–11 секунд (рис. 3.55).

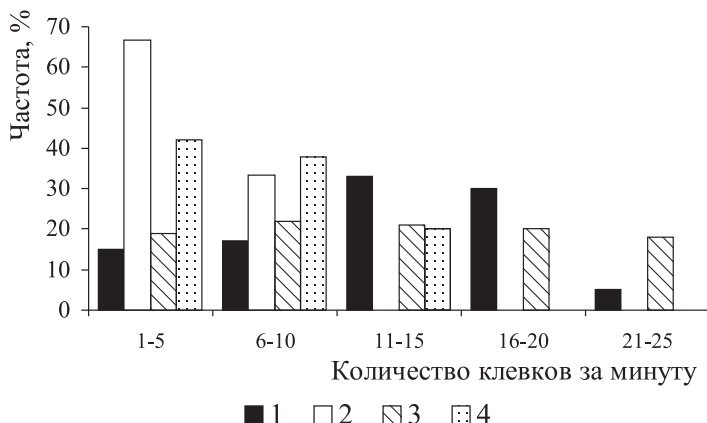


Рис. 3.54. Частота использования клевок за 1 минуту времени у четырех видов дроздов: рябинника (1), белобровика (2), певчего дрозда (3), чёрного дрозда (4).

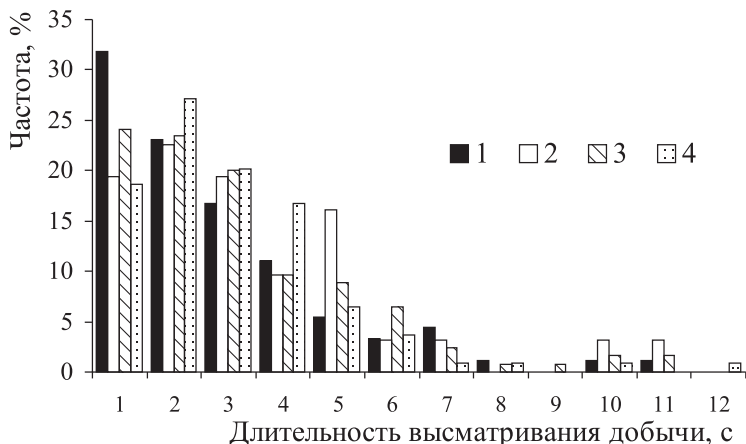


Рис. 3.55. Длительность высматривания добычи у четырех видов дроздов: рябинника (1), белобровика (2), певчего дрозда (3), чёрного дрозда (4).

Певчий дрозд, как и два предыдущих вида, передвигается сериями прыжков, останавливаясь для высматривания и поедания добычи. Этот дрозд, в отличие от предыдущих видов, реже извлекает пищу из почвы. Он часто отыскивает добычу под опавшими листьями и другими элементами лесной подстилки или склевывает ее с поверхности субстрата (рис. 3.57). Певчий дрозд во время кормежки передвигается довольно быстро. Птица обычно совершает 25–50 прыжков и 2–20 клевок в минуту (рис. 3.53, 3.54). Продолжительность осматривания составляет от 1 до 5 секунд (рис. 3.55).

Черный дрозд во время кормежки неторопливо передвигается по земле прыжками, высматривает и добывает пищу (рис. 3.58). Он, как и певчий дрозд, предпочитает кормиться открыто живущими беспозвоночными, скле-



С.Л. Енисеев

Белобровик.

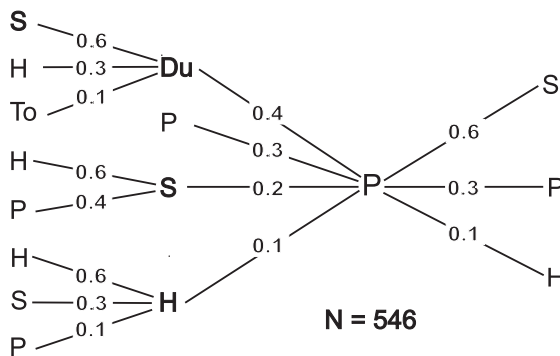


Рис. 3.56. Последовательность и частота кормовых маневров белобровика: H – прыжок, P – клевок, Du – выкапывание пищи из грунта, To – переворачивание сухих листьев, S – осматривание. N – число последовательностей кормовых маневров. Числа на схеме обозначают выраженную в долях вероятность следования кормовых маневров после предыдущих.

вывая их с поверхности субстрата, и сравнительно редко извлекает добычу из почвы или разгребает лесную подстилку. Лишь в местах, поросших сравнительно густым и невысоким травянистым покровом, черный дрозд выкапывает пищевые объекты из поверхностных слоев почвы или дерновины корневых систем растений. Во время поиска и добывания пищи птица совершает 10–40 прыжков и 2–10 клевков в минуту (рис. 3.53, 3.54). Продолжительность осматривания составляет 1–6 секунд (рис. 3.55).

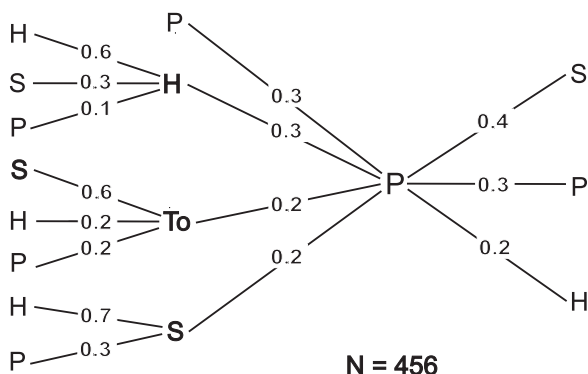


Рис. 3.57. Последовательность и частота кормовых маневров певчего дрозда: Н – прыжок, Р – клевок, То – переворачивание сухих листьев, S – осматривание. N – число последовательностей кормовых маневров. Числа на схеме обозначают выраженную в долях вероятность следования кормовых маневров после предыдущих.

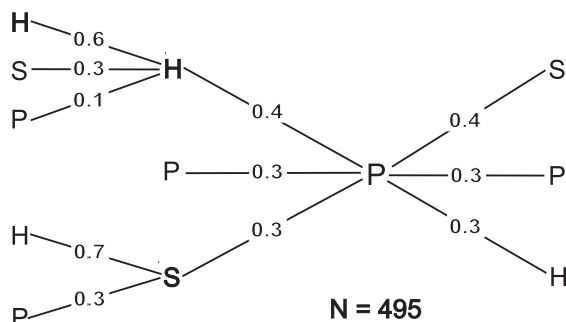


Рис. 3.58. Последовательность и частота кормовых маневров черного дрозда: Н – прыжок, Р – клевок, S – осматривание. N – число последовательностей кормовых маневров. Числа на схеме обозначают выраженную в долях вероятность следования кормовых маневров после предыдущих.

Экологическая сегрегация дроздов

Сравнительный анализ биоценотических связей четырех совместно обитающих видов дроздов показывает, что птицы используют специфические способы поиска и добывания пищи и занимают разные экологические ниши. Отличия в структуре экологической ниши выражаются целостно в кормовом поведении птиц, особенности которого обусловлены выбором характерных биотопов, микростаций и избирательностью в питании.

У четырех видов дроздов существует четкая избирательность в выборе местообитаний.

Рябинник заметно отличается от других видов тем, что избегает сплошных лесных массивов и держится преимущественно на опушках, вырубках, по берегам водоемов и в других открытых местах с хорошо развитым травянистым покровом (Симкин, 1990; Быков, 1994; Черенков и др., 1995; Пискунов, 1997). Белобровик обитает в сравнительно сомкнутых лиственных и смешанных лесах с влажной мягкой почвой и негустым травянистым покровом (Сим-

кин, 1990; Черенков и др., 1995; Матвеева, Павленко, 2003). Певчий дрозд предпочитает сухие лиственные или смешанные леса с небольшим участием хвойных видов деревьев, негустым травянистым покровом и большим количеством лиственного опада (Черенков и др., 1995; Bohm, 1995; Пискунов, 1997; Reinno, Patacho, 1997; Dreweck, 1998). Черный дрозд обитает в сомкнутых лесах с высоким, но негустым травянистым покровом. Он предпочитает держаться не в глубине лесных массивов, а на их границах рядом с поймами и переувлажненными участками леса. В западноевропейской части ареала этот вид часто встречается в сравнительно открытых стациях и кормится на участках, поросших невысокой густой травой (Saemann, 1970; Симкин, 1990; Клауснитцер, 1990; Черенков и др., 1995; Mullerova-Franekova, Kocian, 1995; Bohm, 1995; Hatchwell et al., 1996; Schwarz, Flade, 2000; Colette, 2001).

Особенности биотопического распределения дроздов обусловлены выбором характерных микростаций, отвечающих специфике кормового поведения каждого вида птиц. Это касается, в первую очередь, структуры почвы и наземной растительности. В разных типах биотопов формируются почвы, отличающиеся друг от друга влажностью, механическим и химическим составом, характером травянистой растительности, наличием или отсутствием опада, степенью преобразования напочвенного покрова.

Рябинник обитает преимущественно в открытых стациях, поросших сравнительно густой травянистой растительностью, и добывает пищу из неглубоких слоев почвы или дерновины корневых систем растений. Белобровик, наоборот, держится в закрытых стациях под пологом леса. Здесь формируется мягкая, влажная почва без густой травянистой растительности, позволяющая птице извлекать пищевые объекты из более глубоких слоев почвы и напочвенного покрова. Певчий дрозд предпочитает сухие лиственные и смешанные леса, в которых имеется большое количество слабо преобразованного лиственного опада. В таких местах певчий дрозд часто отыскивает пищевые объекты под листьями или склевывает ее с поверхности субстрата, реже извлекает ее из почвы. Черный дрозд населяет сырые участки леса, расположенные по соседству с влажными лугами. Места кормежки черного дрозда часто приурочены к переувлажненным понижениям рельефа, в которых птицы добывают пищу из почвы или с ее поверхности.

Мы не проводили специального исследования состава пищи дроздов. Однако большое количество литературных данных позволяет включить информацию о питании разных видов дроздов в анализ структуры экологической ниши птиц. Согласно этим исследованиям, у дроздов имеются заметные отличия в составе пищи.

В питании рябинника и белобровика преобладают дождевые черви. При этом белобровик поедает более крупных червей, чем рябинник. Помимо дождевых червей эти дрозды поедают и других беспозвоночных — моллюсков, пауков, гусениц чешуекрылых, обитающих в верхних слоях почвы. Питаясь насекомыми, белобровик также поедает более крупные объекты, чем рябинник (Мальчевский, 1959; Barnard et al., 1983; Черенков и др., 1995). В питании певчего и черного дроздов доля дождевых червей меньше, чем у двух предыдущих видов и составляет менее половины их рациона. Они поедают в основном обитателей подстилки и поверхности субстрата. В рационе этих видов прео-

бладают гусеницы чешуекрылых, жуки (хрущи, навозники, шелкоуны, долгоносики, чернотелки, листоеды и др.) и их личинки, клопы, мухи, моллюски, многоножки (Мальчевский, 1959, Симкин, 1990, Березанцева, 1997а,б). Наиболее существенное отличие в составе пищи певчего и черного дроздов заключается в том, что добыча певчего дрозда состоит преимущественно из представителей трех групп: дождевых червей, гусениц и моллюсков. Для черного дрозда характерно более равномерное использование пищевых объектов. Дождевые черви, гусеницы бабочек, имаго двукрылых и жуков, личинки пилильщиков занимают примерно равные доли, моллюски встречаются единично (Черенков и др., 1995).

Сравнительный анализ пространственного распределения, кормового поведения и состава пищи совместно обитающих видов дроздов позволяет понять механизмы экологической сегрегации этих птиц. В обобщенном виде специфические особенности поведения и экологии каждого вида можно охарактеризовать следующим образом.

Рябинник предпочитает открытые местообитания, поросшие густой травянистой растительностью, и добывает сравнительно мелких беспозвоночных из поверхностного слоя почвы.

Белобровик населяет сомкнутые леса с мягкой влажной почвой без хорошо развитого травянистого покрова, позволяющей добывать беспозвоночных, в первую очередь крупных дождевых червей, из более глубоких слоев почвы.

Певчий дрозд придерживается сухих лиственных или смешанных лесов с большим количеством мало преобразованного лиственного опада и добывает пищу в напочвенном покрове, под листьями или с поверхности субстрата.

Черный дрозд обитает в сравнительно влажных участках леса с высокой негустой травой, часто по соседству с лугами или водоемами и кормится различными беспозвоночными, обитающими в лесной подстилке, на поверхности почвы или на травянистой растительности.

Рассмотренные выше данные свидетельствуют о существовании четких экологических отличий между рябинником, белобровиком, певчим и черным дроздами. Птицы кормятся характерным способом, придерживаются свойственных микростаций и проявляют избирательность в питании. Поскольку предпочитаемые каждым видом микростации обычно расположены в разных биотопах, в наиболее типичных местообитаниях дрозды отчетливо разделены пространственно. В переходных местообитаниях, в которых имеются подходящие микростации для нескольких видов, пространственные отличия между дроздами выражены не столь ярко.

3.1.6 Зяблик (*Fringilla coelebs*)

В Рязанской Мещёре зяблик – один из самых многочисленных видов птиц. Он обитает в различных типах леса и играет важную роль в функционировании лесных орнитоценозов.

Биотопическое распределение

Зяблик населяет самые разнообразные биотопы. Его максимальная численность отмечена в смешанном лесу (309 ос/км²). Меньшая плотность

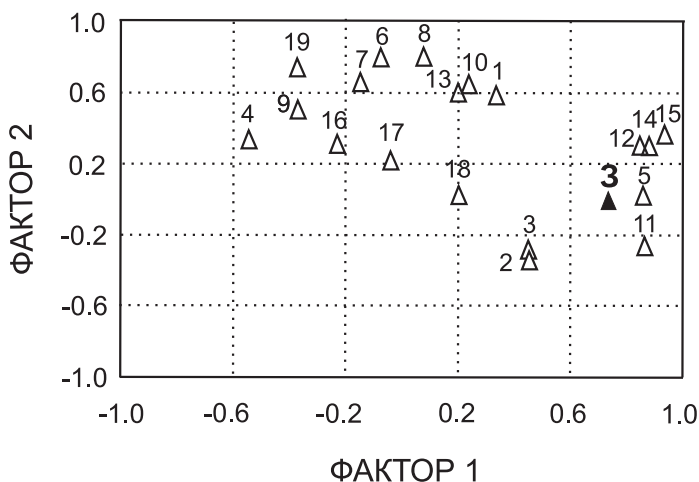


Рис. 3.59. Ординация зяблика (3) по первым двум факторам ФА: 1 – многоярусность, 2 – наличие редин, 3 – покрытие травой, 4 – покрытие валежником, 5 – высота первого яруса, 6 – густота деревьев, 7 – густота первого яруса, 8 – густота второго яруса, 9 – густота лиственных деревьев, 10 – густота хвойных деревьев, 11 – высота крон деревьев, 12 – объем крон лиственных деревьев, 13 – объем крон хвойных деревьев, 14 – объем крон деревьев первого яруса, 15 – объем крон всех деревьев, 16 – сомкнутость деревьев, 17 – распределение деревьев, 18 – покрытие подлеском, 19 – распределение подлеска.

населения этого вида наблюдается в мелколиственных насаждениях, а также в сухом и влажном сосновом бору. Он избегает густого темного леса, молодняка, участков древесной растительности с высоким и густым подлеском.

Зяблик кормится в кронах деревьев и на земле, поэтому для его обитания важное значение имеет структура древесного яруса и почвенного покрова. С помощью факторного анализа были определены основные характеристики среды, влияющие на выбор зябликом местообитаний в лесу (рис. 3.59).

Первый фактор отражает структуру основного яруса растительности и объясняет 45,7% дисперсии показателей. Положительные факторные нагрузки соответствуют увеличению высоты древостоя (0,86), высоты кроны (0,84) и объема кроны лиственных деревьев в первом ярусе (0,83).

Второй фактор отражает густоту растительности и объясняет 23,4% дисперсии показателей. Положительные значения фактора соответствуют густой древесной растительности (0,81), высокой степени проективного покрытия (0,63) и равномерному распределению подлеска (0,71). Местообитания зябликов характеризуются средней густотой растительности (значения фактора около нуля). Сомкнутость деревьев составляет в среднем 0,5.

Таким образом, зяблик предпочитает участки леса с большим количеством высоких деревьев, значительной сомкнутостью и объемом крон.

Микростацональное распределение

В гнездовой период зяблик предпочитает кормиться на деревьях и реже охотится на земле и среди подростка. Высота кормежки зяблика связана с раз-

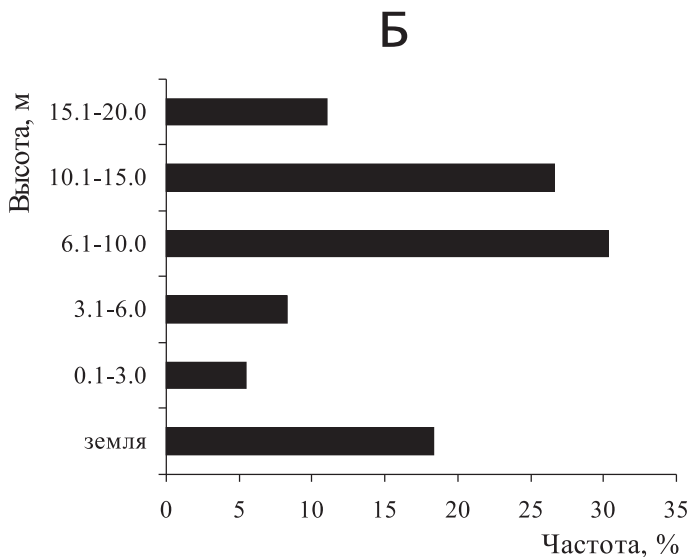
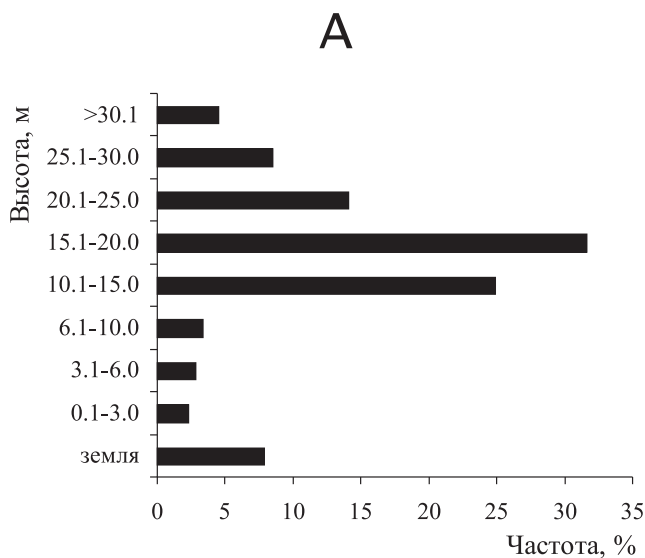


Рис. 3.60. Высота кормежки зяблика. А – высота кормежки в лесу с высотой деревьев больше 20 м. $n = 88$, $\bar{x} = 17.1 \pm 8.3$; Б – в лесу с высотой деревьев до 20 м. $n = 54$, $\bar{x} = 8.3 \pm 5.6$.

мером деревьев, характером распределения удобных для кормежки мест. Этот показатель варьирует в разных биотопах (рис. 3.60).

Зяблик во время кормежки на всех видах деревьев выбирает участки кроны, где вокруг толстых скелетных ветвей, служащих субстратом передвижения, образуется пространство, равномерно заполненное тонкими веточками и листочками, до которых птица может легко дотянуться. На сосне зяблик кормится преимущественно в средних охвоенных участках кроны (рис. 2.61).

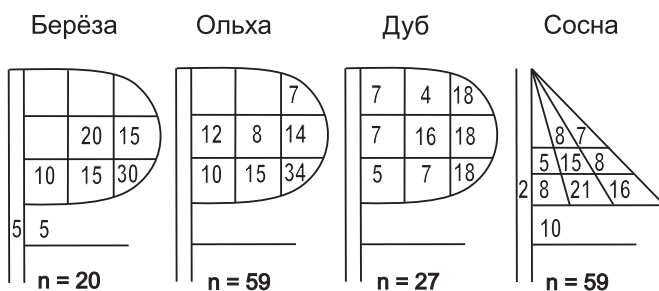


Рис. 3.61. Частота использования зябликом участков крон различных видов деревьев в % от общего числа встреч (n).

На березе он интенсивно использует нижние и средние участки кроны. В верхних участках кроны березы и ольхи зяблик кормится редко, так как там нет удобных для передвижения птицы прочных горизонтальных ветвей. При кормежке на дубе зяблик использует всю крону дерева, предпочитая ее периферические участки. Это обусловлено тем, что ветви дуба имеют значительную толщину и прочность, и птица свободно перемещается по всей их длине, полностью обследуя крону.

При кормежке на разных видах деревьев зяблик выбирает сходные микростации. Он предпочитает передвигаться по прочным негибким ветвям, преимущественно первого-третьего порядка, и собирает добычу на них или с ближайших облиственных ветвей (табл. 3.13). Для зяблика труднодоступны только концевые веточки на периферии, малокормны приствольные участки, неудобны для передвижения верхушки деревьев. Остальные участки кроны хорошо подходят для кормежки этого вида.

Таблица. 3.13

Использование кормовых субстратов зябликом (%)

Кормовой субстрат	Места передвижений во время кормёжки	Присады в момент добывания корма	Местонахождение кормовых объектов
Воздух	—	—	8.4
Земля, травянистая растительность	12.7	12.6	11.0
Подрост и подлесок	8.2	8.1	—
Деревья:	79.1	79.3	80.6
Скелетные ветви	41.0	34.8	14.3
Тонкие ветви	35.1	40.0	6.5
Сухие ветви	3.0	3.0	2.0
Листья/хвоя	—	1.5	53.3
Цветы, соплодия	—	—	4.5
Всего регистраций	134	135	154



С.Л. Елисеев

Зяблик.

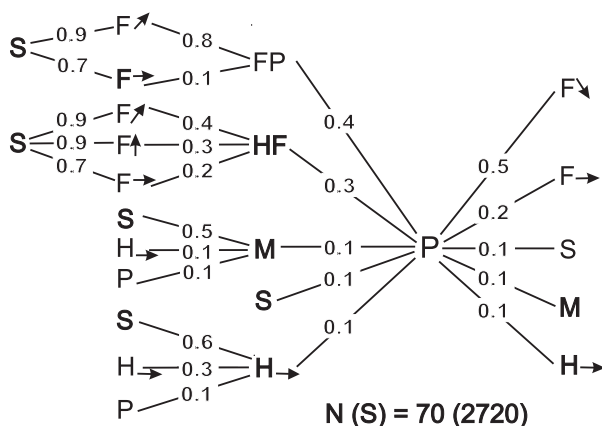


Рис. 3.62. Последовательность и частота кормовых маневров зяблика: P – клевок, S – высматривание добычи, F – полет, H – прыжок, M – ходьба, FP – «взлет-клевок-посадка», HF – трепещущий полёт, N(S) – число последовательностей кормовых маневров и общее время наблюдений в секундах (в скобках).

Кормовое поведение

Зяблик во время кормежки на дереве неторопливо передвигается вдоль толстых скелетных ветвей в различных участках кроны, периодически останавливаясь для высматривания добычи (в среднем по 2–3 с) (рис. 3.62, 3.63). Обнаружив пищу, он приближается к ней шагами или прыжками и затем склевывает ее с окружающих ветвей и листьев. Для схватывания добычи птица часто использует «дотягивание» (21% от всех клевков).

Зяблик может кормиться и на тонких ветвях, спархивая и склевывая пищу с листвы (рис 3.62). Маневры «взлет-клевок-посадка» и «броски с зависанием» он чаще всего использует при кормежке в кроне сосны, охвоенные ветви которой неудобны для передвижения по ним шагом. При этом броски и полеты зяблик совершает преимущественно в направлении «выше», реже в

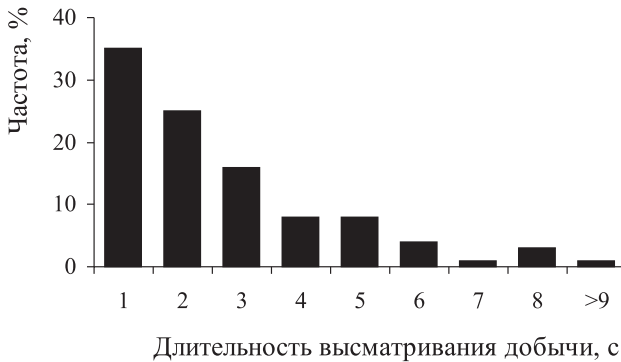


Рис. 3.63. Длительность высматривания добычи зябликом. $n = 155$, $x = 2.6 \pm 1.8$.

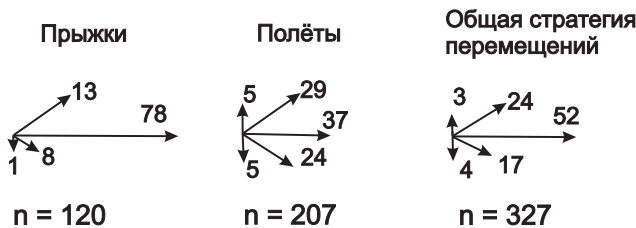


Рис. 3.64. Направления прыжков, полетов и общая стратегия перемещений у зяблика.

горизонтальном направлении (рис. 2.62). В лиственном лесу птица реже кормится с помощью этих маневров.

Зяблик редко использует кормовые маневры «бросок в воздух» и «подвешивание». После клевка птица начинает новую серию маневров с осматривания или же продолжает движение шагом и прыжками вдоль ветви. После броска зяблик, как правило, возвращается на ниже расположенную ветвь, перелетает в горизонтальном направлении внутри кроны или на другое дерево.

Соотношение ходьбы и прыжков при кормежке зависит от направления роста ветвей, густоты побегов, обилия листвы. По охвоенным ветвям сосны зяблик чаще прыгает, а на ольхе и березе он одинаково часто прыгает и ходит.

Полеты, составляющие почти половину всех перемещений, птица использует при бросках за добычей и смене места кормежки. При этом она совершает полеты в горизонтальном направлении, «выше» и «вверх» (рис. 3.64). В целом преобладают перемещения в горизонтальном направлении.

Поскольку птица высматривает добычу в непосредственной близости от себя, длина отдельных перемещений невелика и обычно составляет от 5–10 до 30–70 см (рис. 3.65).

Зяблик на всех видах деревьев кормится характерным способом, передвигаясь по ветвям шагами и прыжками или совершая короткие броски за добычей. Преимущественное использование при охоте «дотягивания» или бросков зависит от структуры кроны дерева.

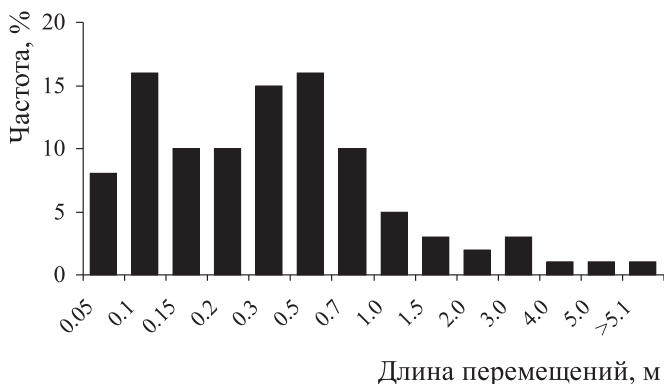


Рис. 3.65. Частота использования зяблом перемещений разной длины. $n = 346$; $x = 0,56 \pm 0,8$.

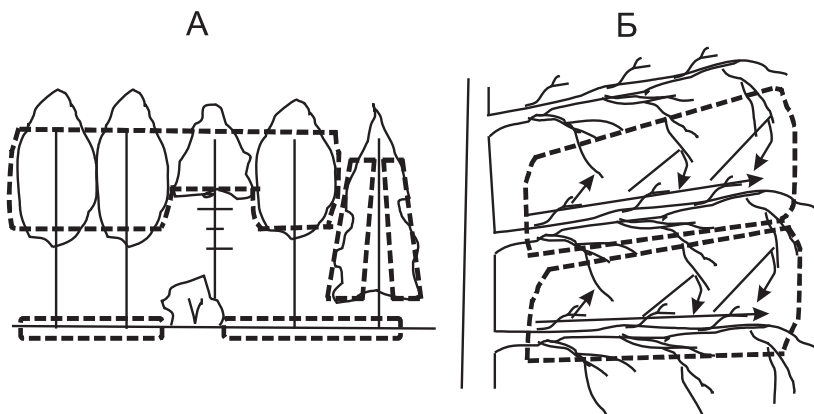


Рис. 3.66. Пространственное распределение (А) и схематическое изображение зоны кормежки (микростанции) зяблика на деревьях (Б). Пунктирной линией обозначены места кормежки птиц, стрелками – направления передвижений птицы.

Характерные для зяблика микростанции встречаются в кронах практически всех видов деревьев, поэтому он населяет любые биотопы, где есть хотя бы несколько крупных деревьев (рис. 3.66).

В обобщенном виде особенности поведения и экологии зяблика можно охарактеризовать следующим образом.

Зяблик населяет самые разнообразные лесные сообщества. Он отчетливо тяготеет к местообитаниям с достаточно сложной и разнообразной растительностью, с высокой концентрацией деревьев первого и второго ярусов, большой долей лиственных видов в составе древостоя (Tinbergen, 1946; Гладков, 1954; Лэк, 1957; Мальчевский, 1959; Новиков и др., 1963; Newton, 1967; Naartman, 1969; Олигер, 1970; Дольник, 1982; Мальчевский, Пукинский, 1983; Лазарева, Фролова, 1986; Кулешова, 1988; Хлебосолов, Захаров, 1997; Преображенская, 1998; Хлебосолов, 1999). Он избегает лесных насаждений моложе

10–15-летнего возраста, а также темнохвойных лесов, поселяясь лишь на их опушках (Дементьев и др., 1954; Некрасов, Олигер, 1978; Мальчевский, Пукинский, 1983; Головатин, 1992).

В лесу зяблик кормится на разных видах деревьев (Newton, 1967; Дольник, 1982; Мальчевский, Пукинский, 1983). При этом наибольшее значение для него имеет не видовой состав растительности, а архитектура кроны дерева. Он держится в наиболее густых, преимущественно средних и наружных участках кроны (Лазарева, Фролова, 1986; Хлебосолов, Захаров, 1997) (рис. 3.61). Здесь расстояние между ветвями небольшое и вокруг них образуется достаточно наполненное листьями и тонкими веточками пространство. Такие микростанции существуют в кронах многих видов деревьев. Вероятно поэтому, зяблик в районе исследований населяет практически все лесные биотопы.

Пищевой рацион зяблика весьма разнообразен (Некрасов, 1958; Мальчевский, 1959; Нейфельдт, 1961; Кеар, 1962; Королькова, 1963; Прокофьева, 1963; Newton, 1967; Lask, 1971; Дольник, 1982; Мальчевский, Пукинский, 1983). В летний период он добывает в основном животную пищу на деревьях. В остальное время года зяблик кормится преимущественно на земле и в его рационе преобладает растительная пища (Eber, 1956; Аникин, 1968; Newton, 1967; 1972; Sather, 1982; Дольник, 1982; Mikkonen, 1984; Преображенская, 1998; Резанов, 2004 и др.).

Кормовое поведение зяблика в целом сходно при кормежке на деревьях и на земле. В кроне дерева зяблик передвигается вдоль толстых горизонтальных ветвей шагами, прыжками и перепархиваниями, склевывая пищу с окружающих ветвей и листьев преимущественно с помощью «дотягивания» (Хлебосолов, Захаров, 1997; Резанов, 2004) (рис. 3.62). При этом иногда он добывает корм с помощью «зависания» и «бросков на субстрат». Во время кормежки на земле птица медленно передвигается прыжками или шагами среди негустого травянистого покрова, тщательно осматривая поверхность и собирая встреченные пищевые объекты (Промптов, 1956; Newton, 1967; Дольник, 1982; Преображенская, 1998; Резанов, 1999; 2004).

Эвритопность и высокая численность зяблика в Рязанской Мещёре, очевидно, обусловлена малоспециализированным кормовым поведением, позволяющим ему одинаково успешно кормиться на деревьях и на земле, а также большой концентрацией кормовых субстратов в лесных местообитаниях.

3.2. Сообщества луговых воробьиных птиц

Луга в Рязанской Мещёре занимают небольшую площадь и приурочены, в основном, к поймам рек и берегам озер. Их населяют птицы, относящиеся к разным экологическим группам и образующие своеобразные луговые сообщества. Ниже мы рассмотрим структуру экологической ниши и характер биоценологических связей нескольких доминирующих видов птиц, играющих важную роль в формировании сообществ луговых воробьиных птиц Рязанской Мещёры.

3.2.1. Желтая трясогузка (*Motacilla flava*), луговой чекан (*Saxicola rubetra*) и обыкновенный жулан (*Lanius collurio*)

Желтая трясогузка, луговой чекан и обыкновенный жулан относятся к числу наиболее обычных и широко распространенных птиц луговых сообществ Рязанской Мещёры. Многие аспекты биологии этих видов хорошо изучены. Большое количество работ посвящено изучению их морфологии, социальной организации, особенностей гнездования (Schreurs, 1941; Durango, 1956; Magerl, 1985; Dihk, Hustings, 1999; Гаврин, Дацкевич, 1958; Кузьменко, 1977; Кныш, 1982, 1987; Бутъев, 1983; Петриченко, 1983; Головань, 1986; Савинич, 1986; Шаповал, 1988; Ильинский, 1991; Андрусенко, Панов, 1993; Муравьев, 1993, 1996, 1997; Цветков, 2004а,б; Комаров, 1996; Редькин, Бабенко, 1999; Редькин, 2001а, 2001б; Хохлов, Константинов, 1991; Доржиев, Баглаева, 2003; Перетолчина, 2003; Прокофьева, 2003, 2006, 2007; Цветков, Редькин, Коблик, 2003; Доржиев, Перетолчина, 2004; Коровин, 2004; Баник, 2006). При этом вопрос о механизмах разделения ресурсов и экологической сегрегации птиц до сих пор остается открытым. Ниже мы рассмотрим характер биоценотических связей трех вышеуказанных видов, обитающих совместно в луговых сообществах Рязанской Мещёры.

Биотопическое распределение

Сравнительный анализ местообитаний желтой трясогузки, лугового чекана и обыкновенного жулана позволяет выявить наиболее специфические показатели их пространственного распределения.

Желтая трясогузка населяет пойменные луга, луговые поляны и вырубки на ранних стадиях зарастания. Она наиболее многочисленна в пойменных лугах, где гнездится отдельными парами или образует групповые поселения. Реже желтая трясогузка встречается на луговых полянах и лугах, зарастающих шиповником. Наиболее благоприятны для нее разнотравно-злаковые ассоциации с преобладанием мятлика лугового, осоки заячьей, таволги обыкновенной и земляники зеленой. Численность желтой трясогузки в оптимальных биотопах достигает 39,3 пар/км².

Луговой чекан населяет пойменные злаково-разнотравные луга с редкими кустарниками на ранней стадии зарастания, вырубки и лесные опушки. Он встречается также на окраинах полей, залежах, травянистых болотах с кустами. В оптимальных местообитаниях плотность населения чекана достигает 68,5 пар/км². При зарастании луга кустарником численность чекана снижается.

Жулан обитает на зарастающих кустарником пойменных лугах, больших полянах в смешанных лесах, на вырубках и опушках. Он избегает сплошных массивов леса, стадий с густым высоким травостоем, а также открытых луговых биотопов. Численность жулана в оптимальных местообитаниях достигает 54,8 пар/км².

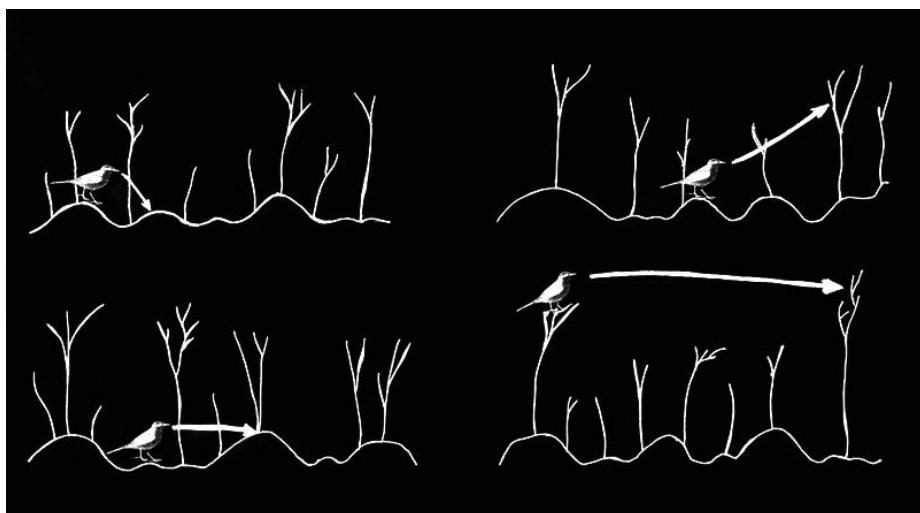


Рис. 3.67. Структура кормовых микростаций желтой трясогузки.

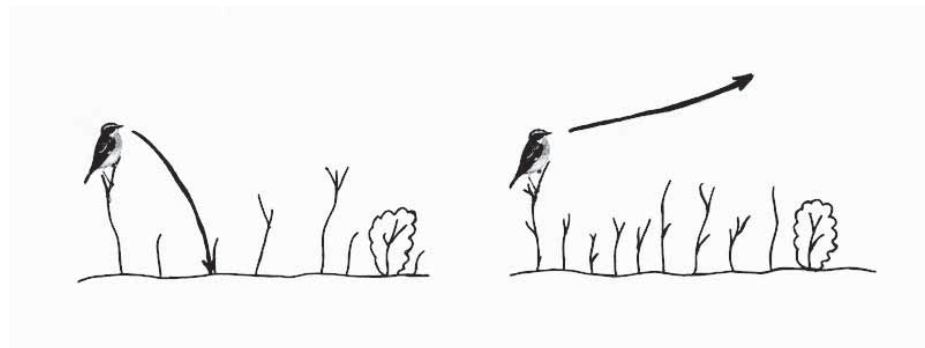


Рис. 3.68. Структура кормовых микростаций лугового чекана.

Микростациональное распределение

Биотопическое распределение птиц связано с наличием предпочитаемых каждым видом кормовых микростаций. Наши наблюдения показывают, что желтая трясогузка кормится среди травянистой растительности, добывая пищу на земле, в траве и в воздухе. Она может охотиться на участках с разреженным и густым травостоем. В последнем случае птица кормится в нижнем ярусе травянистого покрова, который имеет небольшую густоту и не препятствует ее передвижению. Общее проективное покрытие нижнего яруса травянистой растительности обычно не превышает 30%. Эти микростации отличаются наличием крупных и средних неровностей почвы и мощной подстилки толщиной 2–10 см (рис. 3.67). Реже желтая трясогузка обследует участки с нарушенной подстилкой.

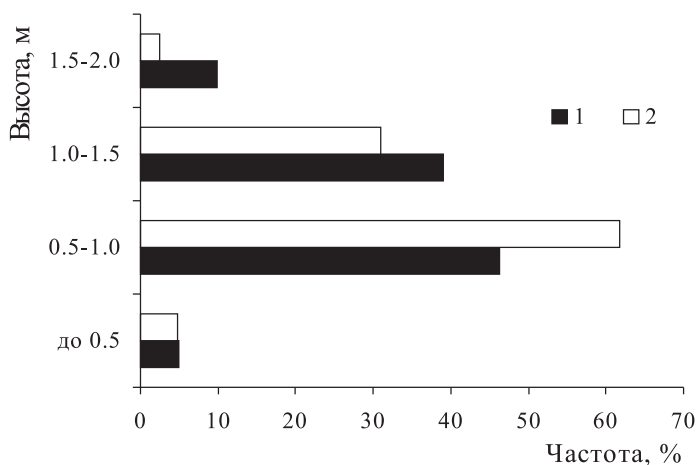


Рис. 3.69. Частота использования луговым чеканом присад различной высоты (1) ($n=43$, $x=1.06\pm 0.33$ м) и высота нахождения птицы на присаде (2) ($n=42$, $x=0.93\pm 0.32$ м).

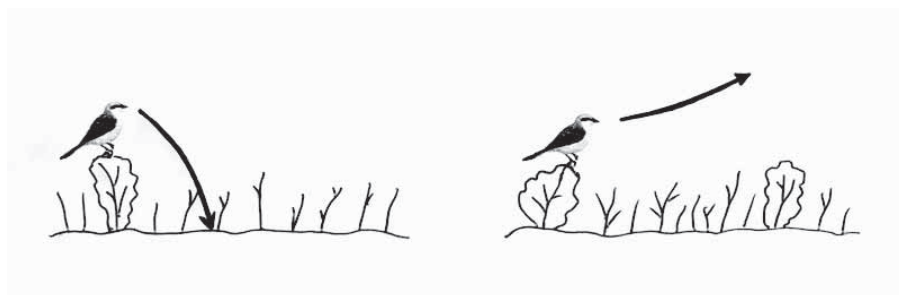


Рис. 3.70. Структура кормовых микростаций жулана.

Кормовые микростанции чекана характеризуются наличием невысоких присад и травянистого покрова средней густоты, общее проективное покрытие которого не превышает 50%. В таких местах чекан обычно высматривает с присады добычу, находящуюся на земле или в основании травянистых растений (рис. 3.68А). Более густой травянистый покров, проективное покрытие которого составляет 50–90%, затрудняет обнаружение добычи или передвижение птицы в травостое. В этом случае чекан использует другой способ охоты, добывая подвижных насекомых с помощью резких атак-бросков в воздух (рис. 3.68Б).

В качестве присады для высматривания добычи чекан использует высокие жесткие стебли трав (54% случаев), кустарники (32%), деревья (11%), а также предметы антропогенного происхождения (3%). Высота присады колеблется от 0,2 до 2 м, составляя в среднем 1 м. При этом птица чаще всего располагается на высоте 0,5–1,0 м над землей (рис. 3.69). Чекан выбирает высокую присаду при высматривании добычи в воздухе, низкую – при добывании

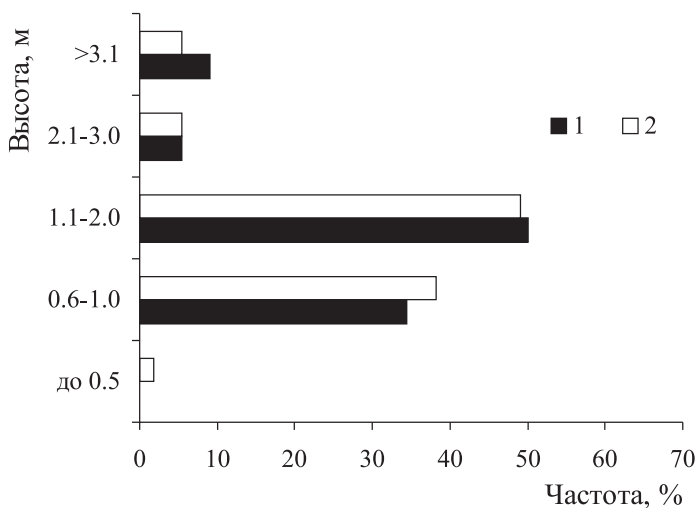


Рис. 3.71. Частота использования жуланом присад различной высоты (1) ($n=55$, $x=2.24\pm 3.25$) и высота нахождения птицы на присаде (2) ($n=55$, $x=1.39\pm 1.03$).

корма на земле. Предпочитаемые луговым чеканом присады обычно ориентированы вертикально (63%), значительно реже они расположены под углом около 45° к вертикали (34%) и горизонтально (3%).

Жулан для кормежки выбирает участки луга со сравнительно разреженным травостоем, общее проективное покрытие которого не превышает 30–50%. Более густая травянистая растительность снижает вероятность обнаружения добычи. В таких местах жулан кормится значительно реже, а участков с общим проективным покрытием более 85% птица избегает.

Характерная особенность кормового поведения жулана состоит в подстерегании добычи с высокой присады, позволяющей высматривать жертву на значительном расстоянии (рис. 3.70). Жулан схватывает кормовые объекты с земли, травянистой растительности, ветвей деревьев и кустарников, в воздухе.

В качестве присады птица использует различные субстраты: жесткостебельные травянистые растения (46%), ветви кустарников (26%), ветви деревьев (13%), предметы антропогенного происхождения (16%). Высота присады колеблется от 0,7 м на траве до 10–12 м на деревьях (рис. 3.71). Однако в большинстве случаев птица высматривает добычу на высоте 1–2 м. Используемые жуланом присады обычно ориентированы вертикально (78%).

Кормовое поведение

Рассматриваемые нами виды птиц используют характерные способы поиска и добывания пищи. Желтая трясогузка обычно ведет себя как типичный «собираатель». Во время кормежки она передвигается преимущественно сериями шагов, реже использует пробежки и полеты с зависаниями у субстрата (рис. 3.72). При этом птица регулярно останавливается для высматривания потенциальной добычи.

Длина одной серии шагов составляет обычно 5–20 см (рис. 3.73).



С.Л. Елисеев

Жёлтая трясогузка.

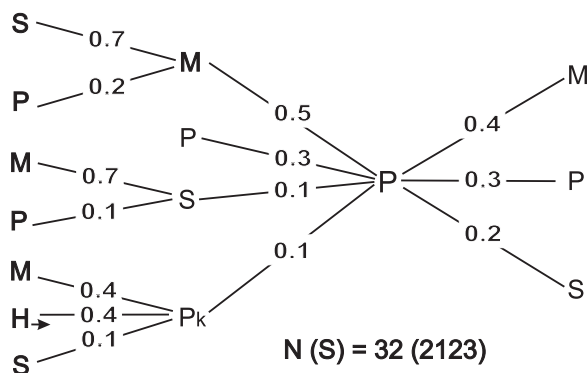


Рис. 3.72. Последовательность и частота кормовых маневров желтой трясогузки: P – клевок, S – осматривание, M – движение по земле, Pk – дотягивание; N(S) – число последовательностей кормовых маневров и общее время наблюдений в секундах (в скобках).

Осматривания занимают 34% времени, затрачиваемого трясогузкой на поиск пищи. Продолжительность осматривания обычно составляет 1–2 сек (рис. 3.74).

Для желтой трясогузки характерна относительно высокая интенсивность кормежки. За 1 мин она совершает в среднем 18 кормовых маневров, из которых 2,7 – клевки (табл. 3.14).



С.Л. Елисеев

Луговой чекан.

Луговой чекан во время кормежки высматривает добычу с присады и склевывает ее после прыжка-броска на землю или броска-полета в воздух (рис. 3.75). При добывании пищи на земле последовательность кормовых маневров чекана включает «осматривание — прыжок-бросок ниже на землю — клевок — полет выше». После этого птица взлетает на эту же или другую присаду. Охота в воздухе включает в себя следующую последовательность кормовых маневров: «осматривание — полет выше — клевок — полет ниже». Чекан способен добывать насекомых на высоте до 6 м над землей. После клевка он возвращается на ту же или другую присаду и начинает новую серию поисковых маневров.

Таблица 3.14

Частота использования различных кормовых маневров желтой трясогузкой, луговым чеканом и жуланом (в расчете на 1 мин кормового поведения)

Кормовые маневры	Количество		
	Желтая трясогузка	Луговой чекан	Жулан
Осматривания	6.0	2.3	1.3
Шаги	6.5	—	—
Пробежки	0.7	—	—
Полеты	1.0	2.9	2.1
Клевки	2.7	0.6	0.6
Все маневры	18.2	6.2	4.0

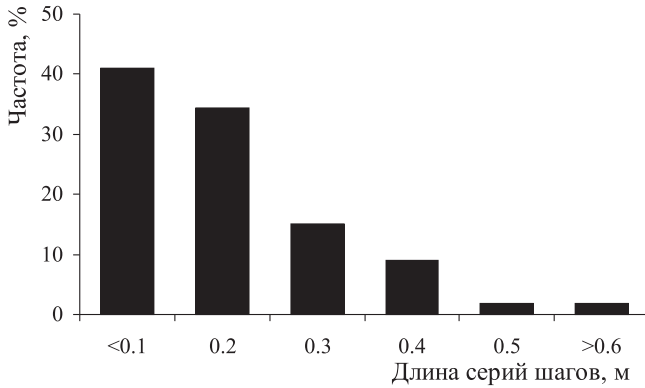


Рис. 3.73. Частота осуществления серий шагов разной длины у желтой трясогузки. $n=212$, $x = 0.18 \pm 0.12$.

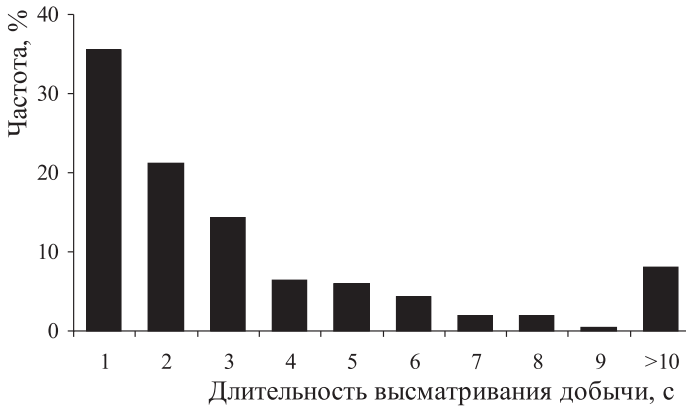


Рис. 3.74. Длительность высматривания добычи желтой трясогузкой. $n=202$, $x = 3.55 \pm 4.15$.

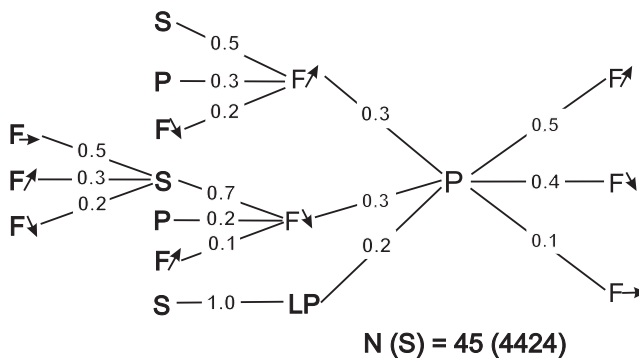


Рис. 3.75. Последовательность и частота кормовых маневров лугового чекана: P – клевок, S – высматривание добычи, F – полет, LP – броски ниже на поверхность земли. N(S) – число последовательностей кормовых маневров и общее время наблюдений в секундах (в скобках).



П.К. Блашкин

Обыкновенный жулан.

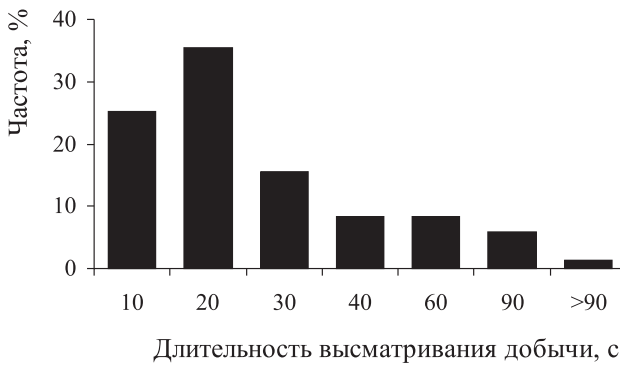


Рис. 3.76. Длительность высматривания добычи луговым чеканом. $n=155$, $\bar{x} = 23,5 \pm 20,6$.

Важное место в кормовом поведении чекана занимает осматривание, на которое он затрачивает много времени (82%). Осматривание чаще всего длится 1–20 с (рис 3.76).

Если пищевой объект не обнаружен, чекан перелетает на другую присаду, расположенную обычно на той же высоте, что и предыдущая. В связи с этим полеты птица совершает преимущественно в горизонтальном направлении на небольшие расстояния, чаще всего на 1–2 м (рис. 3.77).

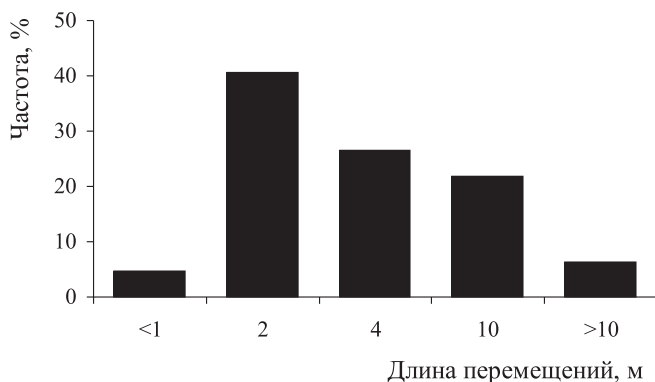


Рис. 3.77. Частота использования горизонтальных полётов разной длины луговым чеканом. $n=64$, $x = 4,0 \pm 3,9$.

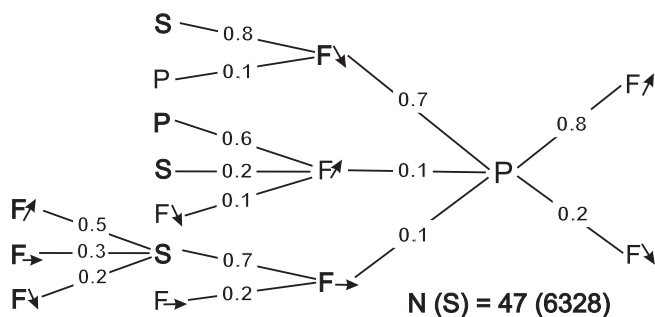


Рис. 3.78. Последовательность и частота кормовых маневров жулана: P – клевок, S – осматривание, F – полет, H – прыжок, N(S) – число последовательностей кормовых маневров и общее время наблюдений в секундах (в скобках).

Иногда чекан обнаруживает добычу в полете. При этом он резко меняет направление полета и схватывает ее.

Для лугового чекана свойственна относительно невысокая интенсивность кормового поведения: за одну минуту он совершает в среднем 6,2 кормовых маневров, из них 0,6 – клевки (табл. 3.14).

Жулан является типичным хищником-подстерегателем. Он добывает беспозвоночных и мелких позвоночных животных. Основной добычей жулана служат подвижные насекомые среднего и крупного размера, преимущественно прямокрылые и жесткокрылые.

Жулан охотится с помощью подкарауливания добычи с присады. Обнаружив жертву, птица атакует и хватает ее. После клевка жулан возвращается на прежнюю присаду или перелетает на другое место (рис. 3.78).

Продолжительность высматривания добычи составляет обычно 11–40 с (рис. 3.79).

Добыча может находиться на поверхности земли, в травостое, на ветвях и других частях деревьев и кустарников, в воздухе. Чтобы схватить ее, птица

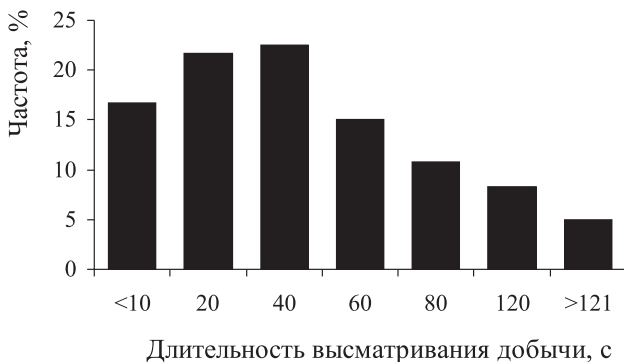


Рис. 3.79. Длительность высматривания добычи жуланом. $n=120$, $x = 43,6 \pm 44,5$.

совершает полеты в направлении «ниже», «выше» и «горизонтально» (рис. 3.78). На открытом месте жулан замечает пищу на расстоянии 2–8 м. В травостое дальность обнаружения добычи составляет 1–3,5 м от присады. В том случае, если пищевой объект не обнаружен, птица перелетает на другую присаду. Расстояние до нее составляет от 0,2 до 50 м, но обычно она находится в 2–4 м от предыдущей.

Жулан иногда обнаруживает корм во время перелетов от одной присады к другой. В этом случае он резко меняет направление полета и садится на присаду в непосредственной близости от жертвы, высматривает ее несколько секунд, затем совершает прыжок-бросок «ниже» и атакует.

Жулан является относительно малоподвижной птицей. Он совершает в среднем 4 кормовых маневра за одну минуту, из них 0,6 составляют клевки (табл. 3.14).

Механизмы экологической сегрегации желтой трясогузки, лугового чекана и обыкновенного жулана

Анализ пространственного распределения и кормового поведения рассмотренных выше видов птиц выявил наличие существенных различий в этих показателях. В первую очередь они касаются распределения видов по биотопам. Наши наблюдения и литературные данные свидетельствуют о том, что у желтой трясогузки, лугового чекана и обыкновенного жулана существует определенная избирательность в выборе местообитаний.

Желтая трясогузка и луговой чекан населяют в целом сходные биотопы — луга, пустоши, агроценозы, травянистые болота, обширные лесные поляны в поймах рек и другие открытые местообитания (Дементьев, Гладков, 1954; Птушенко, Иноземцев, 1968; Ильинский, 1991; Муравьев, 1997; Коровин, 2004). Однако желтая трясогузка в значительно большей степени, чем луговой чекан, тяготеет к влажным пойменным лугам с богатой осоково-злаковой растительностью. Она часто селится на заболоченных участках, торфяных сплавинах, кочкарниках по краям болот (Птушенко, Иноземцев, 1968; Рябицев, 2002; Коровин, 2004). Луговой чекан, в отличие от желтой трясогузки, больше приу-

рочен к вырубкам, перелескам, лесным опушкам и полянам (Мальчевский, Пукинский, 1983; Рябицев, 2002; Коровин, 2004).

Жулан заметно отличается от двух других видов тем, что сильнее привязан к древесно-кустарниковой растительности. Он часто встречается по опушкам, зарастающим вырубкам, кустарниковым зарослям и мелколесьям, граничащим с открытыми биотопами (Гаврин, Дацкевич, 1958; Птушенко, Иноземцев, 1968; Мальчевский, Пукинский, 1983; Кныш, 1987; Бышневу, 1991; Хохлов, Константинов, 1991; Коровин, 2004; Прокофьева, 2007а).

Особенности биотопического распределения птиц обусловлены выбором характерных микростадий, отвечающих специфике кормового поведения того или иного вида (Хлебосолов, 1999). В большинстве работ отсутствуют сведения о структуре кормовых субстратов желтой трясогузки, лугового чекана и жулана. По нашим данным, эти виды проявляют четкую избирательность в выборе тех или иных мест кормежки.

Желтая трясогузка кормится, передвигаясь по земле среди травянистой растительности. При этом она предпочитает микростанции с негустым травянистым покровом в его нижнем ярусе. Луговой чекан и жулан нуждаются в присаде для высматривания добычи. Чекан предпочитает невысокую присаду, расположенную среди относительно густого травостоя. Жулан, напротив, выбирает для кормежки высокую присаду, а пищу высматривает в негустом травостое.

Добывая пищу в характерной микростанции, эти птицы кормятся специфическим способом. Для желтой трясогузки основным маневром при поиске корма служит ходьба, чередующаяся с непродолжительными осматриваниями. Она склевывает пищевые объекты с подстилки и травостоя. Гораздо реже, заметив летящее насекомое, она совершает полет и схватывает добычу на лету, иногда зависая у поверхности субстрата (Преображенская, 1998).

Кормовое поведение жулана и лугового чекана существенно отличается от желтой трясогузки, но имеет определенное сходство между собой. Жулан относится к типичным подстерегателям. Для него основным поисковым маневром при кормежке служит осматривание. Птица подкарауливает добычу, сидя на присаде. Жулан атакует и схватывает жертву с помощью дальнего полета (Кныш, 1987; Преображенская, 1998). Луговой чекан, также как и жулан, использует высматривание добычи с присады в качестве основного маневра при поиске пищи. Однако этот вид не является настоящим подстерегателем. Осмотрев прилегающий участок и не обнаружив добычи, чекан не задерживается здесь для ее подстерегания, а перелетает на другое место. Кормовое поведение чекана характеризуется менее продолжительным осматриванием и меньшей дальностью перемещений.

Анализ биоценологических связей желтой трясогузки, лугового чекана и обыкновенного жулана позволяет понять механизмы их экологической сегрегации. В обобщенном виде специфические особенности поведения и экологии каждого вида можно охарактеризовать следующим образом.

Желтая трясогузка населяет пойменные луга, лесные поляны, пастбища и сенокосы, а также другие открытые местообитания, выбирая участки луга с травостоем средней густоты и высоты, мощной подстилкой и наличием неровностей почвы. Такая структура микростадий позволяет птице кормить-

ся характерным способом, передвигаясь по земле в нижних ярусах травостоя и собирая пищевые объекты.

Луговой чекан придерживается участков луга с травостоем средней густоты и высоты и многочисленными невысокими присадами, роль которых могут выполнять жесткие стебли и соцветия трав, редкие куртинки кустарников, молодой подрост деревьев. Такие микростанции встречаются на пойменных лугах, обширных полянах, пустошах, вырубках, в различных агроценозах. Птица перелетает с одной присады на другую, осматривая места возможного нахождения жертвы, и добывает ее с помощью коротких полетов и бросков.

Обыкновенный жулан заселяет станции, в которых открытые участки с негустой, хорошо просматривающейся растительностью чередуются с многочисленными возвышающимися объектами, играющими роль присады. Это особенно характерно для опушек, вырубок, зарастающих кустарником лугов и других биотопов. Общая манера кормового поведения жулана – «подстерегание» добычи, полет по направлению к ней и клевок. Используя такой способ кормежки, жулан нуждается в наличии хорошего обзора.

Рассмотренные выше данные свидетельствуют о существовании четких экологических различий между желтой трясогузкой, луговым чеканом и жуланом. Птицы кормятся характерным способом и придерживаются свойственных каждому виду микростанций. В том случае, если предпочитаемые каждым видом кормовые микростанции расположены в разных биотопах, эти виды четко разделены пространственно. Однако в луговых биотопах Рязанской Мещёры часто имеются подходящие микростанции для всех трех видов. Это обуславливает их совместное обитание без ярко выраженного конкурентного исключения.

3.3. Механизмы формирования и функционирования сообществ воробьиных птиц

Согласно современным представлениям, разделение ресурсов и расхождение птиц по экологическим нишам происходит за счет отличий в способах использования ресурсов. Кормовое поведение рассматривается в качестве интегрального признака, характеризующего нишу вида как функциональное целое. Особенности кормового поведения птиц зависят от типа пищи и структуры местообитаний. У представителей разных отрядов обычно существуют принципиальные отличия в кормовом рационе, а птицы одного отряда питаются в целом сходной пищей. Кормовыми объектами большинства воробьиных птиц служат мелкие беспозвоночные животные и семена растений, расположенные в кронах деревьев, кустарников, на траве и на земле. Поэтому экологическая сегрегация этих птиц обусловлена не самой пищей, а особенностями кормового поведения и пространственного распределения (Хлебосолов, 1999, 2004; Хлебосолов и др., 2006б).

Мы выделили две экологические группы воробьиных птиц, которые населяют принципиально разные типы ландшафтов Мещёры – лес и луг. Структура местообитаний этих ландшафтов существенно различается, и поэ-

тому их населяют птицы, которые кормятся принципиально разными способами. В лесных сообществах обитают птицы, добывающие пищу преимущественно в кронах деревьев и кустарников. Луга служат местообитанием птиц, охотящихся на земле, среди травы, в кронах или под кронами кустарников.

Важнейшую роль в организации сообществ птиц играет конкуренция за общие ресурсы. Конкурирующие виды стремятся разойтись в разные экологические ниши по тем или иным параметрам среды и по-разному использовать имеющиеся пищевые ресурсы. Наименее напряженные конкурентные отношения существуют между видами, относящимися к разным экологическим группам (Root, 1967). Такие птицы могут обитать рядом на одной территории. Между видами, относящимися к одной и той же экологической группе, существует более серьезная конкуренция, так как они используют сходную пищу и населяют сходные местообитания. Поэтому эти виды обычно разделены пространственно и каждый из них предпочитает биотопы, в которых имеются микростадии, отвечающие по своей структуре особенностям кормового поведения каждого вида (Хлебосолов и др., 2005).

Птицы, относящиеся к одной экологической группе, могут быть разделены пространственно или обитать совместно в зависимости от тактики и стратегии кормового поведения. Экологически и таксономически близкие виды различаются между собой тактикой кормового поведения. Отличия в кормовом поведении этих птиц обусловлены использованием разных по структуре кормовых субстратов, или микростадий, поэтому они обычно бывают разделены пространственно. Степень пространственной изоляции птиц зависит от характера распределения их предпочитаемых микростадий. В лесных местообитаниях птицы в некоторых случаях кормятся в разных участках крон деревьев и кустарников, иногда на разных видах деревьев, а нередко и в разных биотопах (Хлебосолов и др., 2006).

Например, у пеночек — веснички, теньковки и трещотки отчетливо выражены биотопические различия. Это связано с тем, что кормовые субстраты этих птиц, как правило, расположены не в кронах одних и тех же деревьев, а приурочены к разным типам леса, характеризующимся определенными условиями произрастания. Весничка предпочитает отдельно стоящие деревья, где хорошее солнечное освещение способствует равномерному росту ветвей и листьев в разные стороны без вертикальной и горизонтальной ярусности. Теньковка кормится в густых зарослях подроста и подлеска с хорошо выраженной горизонтальной ярусностью ветвей и листьев. Такая структура крон растений образуется в условиях достаточного, но преимущественно вертикального освещения. Трещотка держится под пологом сомкнутого леса среди негустого подлеска или в нижней части крон деревьев, где недостаток света способствует формированию разреженной растительности, а ветви и листья растут преимущественно в горизонтальном направлении (Хлебосолов и др., 2003).

Лесные дроздовые птицы также отчетливо разделены пространственно, так как характерные для каждого вида микростадии, как правило, располагаются в разных местах. Они кормятся на разной высоте. Дрозды добывают корм на земле, зарянка — на высоте до 3 м, а горихвостка — от 3 м и выше. Дрозды обитают в разных биотопах. Рябинник населяет сравнительно откры-

тые местообитания, поросшие густой травянистой растительностью, певчий дрозд — сухой лиственный или смешанный лес с большим количеством мало преобразованного лиственного опада, белобровик — лесные насаждения с мягкой влажной почвой без хорошо развитого травянистого покрова, а черный дрозд — сравнительно влажные участки леса с высокой негустой травой.

У синиц биотопические различия выражены не столь отчетливо. Среди них можно выделить три группы птиц, предпочитающих разные типы леса. Так, хохлатая синица и московка населяют хвойные леса. При этом хохлатая синица тяготеет к смешанным лесам с преобладанием сосны, а московка — к лесам с преобладанием ели в составе древостоя. Большая синица и лазоревка обитают преимущественно в лиственных и реже в смешанных лесах. Пухляк обычен во всех типах леса, но чаще встречается в хвойных и смешанных насаждениях. В местах совместного обитания экологически близкие виды синиц часто встречаются вместе в кронах одних и тех же деревьев, но используют разные участки крон. Например, большая синица кормится во внутренней, а лазоревка в наружной части кроны. Хохлатая синица в поисках корма передвигается сверху по охвоенной ветви, а московка подвешивается к ветвям в периферийных участках кроны.

Представители одного рода у птиц характеризуются признаками, отражающими не качественные, а количественные параметры кормового поведения. Трудно выделить определенные показатели, с помощью которых можно было бы дать качественную экологическую характеристику этой таксономической категории. В некоторых случаях птицы разных родов бывают разделены пространственно и занимают разные биотопы. Например, роды птиц семейства славковых населяют различные растительные группировки. Пеночки, как правило, обитают в кронах деревьев. Славки предпочитают селиться в кустарниковом ярусе леса. Камышевки — обитатели тростниковых и кустарниковых зарослей в прибрежных биотопах. Сверчки придерживаются участков с густой травянистой растительностью (Catchpole, 1973; Gaston, 1974; Cody, 1978; Бурский, 1987; Преображенская, 1998). Анализ особенностей морфологического строения славковых птиц свидетельствует о том, что виды каждого рода различаются как по отдельным показателям, так и по целым комплексам морфологических признаков. Это, в первую очередь, связано с различиями в предпочитаемых местообитаниях. Поиск и добывание пищи в кроне деревьев и кустарников или в зарослях тростника и травы требует преимущественного развития в одних случаях крыльев, в других случаях ног, а также обуславливает возникновение ряда других морфологических адаптаций, сочетание которых позволяет объединить этих птиц в разные роды (Leisler, 1980).

Птицы, относящиеся к разным семействам, обычно используют характерные стратегии добывания пищи. Так, славковые птицы *Sylviidae* активно собирают пищу с травы, листьев и ветвей деревьев и кустарников. Мухоловки *Muscicapidae* охотятся с помощью подкарауливания. Синицы *Paridae* извлекают корм из различных укрытий. Хотя все виды того или иного семейства используют специфические способы охоты, они не выходят за пределы общей стратегии добывания пищи, свойственной этому семейству.

Добывая пищу принципиально разными способами, птицы из разных семейств избегают конкуренции и могут успешно сосуществовать в общих биотопах, в одном ярусе леса, на одной высоте и даже в одних и тех же участках кроны деревьев и кустарников. Поэтому у птиц, использующих разные стратегии кормового поведения, отличия в пространственном распределении, как правило, слабо выражены. Так, в кроне одного дерева могут одновременно кормиться пеночки, мухоловки, синицы. Находясь рядом, эти птицы не мешают друг другу добывать корм. Пеночки собирают пищевые объекты с поверхности ветвей и листьев, мухоловки подкарауливают подвижную добычу и схватывают ее в воздухе или с поверхности растений, синицы извлекают беспозвоночных из щелей коры, скрученных листьев, соцветий и других укрытий (Марочкина, Чельцов, 2005; Хлебосолов и др., 2006б).

Таким образом, сообщества воробьиных птиц формируются из видов, которые находят в экосистемах подходящие по структуре микростанции, отвечающие специфическим особенностям их кормового поведения. В зависимости от стратегии и тактики поиска и добывания пищи, а также от того, где и как располагаются предпочитаемые микростанции, птицы могут обитать совместно или раздельно в разных участках кроны деревьев и кустарников, на разных видах растений, в разных биотопах или типах ландшафта.

Литература

Аверин Ю.В., Насимович А.А. Птицы горной части Северо-Западного Кавказа // Труды Кавказского гос. заповедника. 1938. Вып. 1. С. 5-56.

Александрова И.В. Опыт привлечения серой мухоловки и изучение ее питания // Пути и методы использования птиц в борьбе с вредными насекомыми. М., 1956. С. 57–61.

Алексеев А.Ф. К биологии и спорадичности гнездования дупеля (*Capella media* Latham) в пойме реки Оки // Зоологический журнал. 1956. Т. 35. Вып. 9. С. 1422.

Алексонис А. Биология малой мухоловки *Siphia parva* в юго-западной части Литвы // Русский орнитологический журнал. 2002. Экспресс-выпуск №205. С. 1104–1106.

Андрусенко Н.Н., Панов Е.Н. Гибридизация между европейским (*Lanius colurio* L.) и туркестанским (*L. phoenicuroides* Schalow) жуланами (Aves, Lanidae) в Северном Казахстане // Гибридизация и проблема вида у позвоночных. Сборник / Под ред. О.Л. Россолимо. М.: МГУ, 1993. С. 204–208.

Аникин В.И. Внутривидовая экологическая дифференциация птиц на уровне микропопуляций. Автореферат дис. канд. биол. наук. М., 1968. 18 с.

Аппак Б.А. Динамика численности московки в Крымском заповеднике // Роль природно-заповідних територій в підтриманні біораноманіття: Матеріали Конференції, присвяченої 80-річчю Канівського природного заповідника. Канів, 2003. С. 190–192.

Бабенко В.Г. Зимнее население птиц Нижнего Приамурья // Орнитология. 1987. Вып. 22. С. 160–166.

Бабушкин Г.М. Программа учебно-полевой практики курса «Биология хордовых животных». Рязань, 1997. 32 с.

Бабушкин Г.М., Бабушкина Т.Г. Птицы. Животный мир Рязанской области. Рязань, 1999. 56 с.

Бабушкин Г.М., Бабушкина Т.Г. Животный мир Рязанской области. Позвоночные животные. Рязань, 2004. 288 с.

Бабушкин Г.М., Кирсанова С.Г. Аист белый в Рязанской области // Экология и эволюция животных / Сб. научн. тр. каф. зоологии РГПУ. Рязань, 2004. С. 10–11.

- Бабушкин Г.М., Лобов И.В. Редкие птицы Рязанской области // Проблемы охраны редких животных (Материалы к Красной книге). М., 1987. С. 116–117.
- Бабушкин Г.М., Лобов И.В. Куриные птицы Рязанской области // Экология, эволюция и систематика животных / Сб. научн. тр. каф. зоологии РГУ. Рязань, 2006а. С. 31–35.
- Бабушкин Г.М., Лобов И.В. Стрепет в Рязанской области // Экология, эволюция и систематика животных / Сб. научн. тр. каф. зоологии РГУ. Рязань, 2006б. С. 36–37.
- Бабушкин Г.М., Барановский А.В., Лобов И.В., Чельцов Н.В. Мониторинг численности и видового состава орнитофауны на базе научного стационара кафедры зоологии РГПУ // Экология и эволюция животных / Сб. научн. тр. каф. зоологии РГПУ. Рязань, 2003. С. 34–36.
- Бабушкин Г.М., Бозина Б.Д., Вискова В.И., Жаркова В.К., Золотов В.В., Маркова Т.Г., Шапошников Л.В., Ярковая Р.И. Животный мир Рязанской области (материалы к фауне Рязанской области). Рязань, 1972. 192 с.
- Баккал С.Н. О роли двукрылых насекомых в питании птенцов мухоловки-пеструшки *Ficedula hypoleuca* // Русский орнитологический журнал. 1997. Экспресс-выпуск №11. С. 3–9.
- Банник М.В. Поведение выводков и семейных групп у лугового и черноголового чеканов: сходство и различия // Орнитологические явления в Северной Евразии. Тезисы XII Международной орнитологической конференции Северной Евразии. Ставрополь, 2006. С. 64–65.
- Банникова А.А. Кормодобывание и экологическая сегрегация трех видов мухоловок // Экология. 1986. Вып. 6. С. 21–29.
- Барановский А.В. Влияние экологических факторов на стратегию роста и развитие птенцов большой синицы (*Parus major* L.) // Фауна и экология животных / Сб. научн. тр. каф. зоологии РГПУ. Рязань, 1999. С. 14–16.
- Барановский А.В. Кормовое поведение как ключевой фактор разделения ресурсов и расхождения по экологическим нишам домового и полевого воробьев (*Passer domesticus* и *P. montanus*) // Фауна, экология и эволюция животных / Сб. научн. тр. каф. зоологии РГПУ. Рязань, 2001. С. 17–21.
- Барановский А.В. Альбинизм в городских популяциях домовых и полевых воробьев (*Passer domesticus* и *P. montanus*) // Поведение, экология и эволюция животных / Сб. научн. тр. каф. зоологии РГПУ. Рязань, 2002. С. 8–11.
- Барановский А.В. Особенности питания птенцов ястребиной славки // Экология и эволюция животных / Сб. научн. тр. каф. зоологии РГПУ. Рязань, 2004. С. 13–16.
- Барановский А.В. Некоторые данные о питании пищи на территории национального парка «Мещёрский» // Экология, эволюция и систематика животных / Сб. научн. тр. каф. зоологии РГУ. Рязань, 2006. С. 43–45.
- Барановский А.В., Хлебосолов Е.И., Марочкина Е.А., Ананьева С.И., Чельцов Н.В., Лобов И.В., Хлебосолова О.А., Бабкина Н.Г. Механизмы экологической сегрегации четырех совместно обитающих видов дроздов – рябинника (*Turdus pilaris*), белобровика (*T. iliacus*) певчего (*T. philomelos*) и черного (*T. merula*) // Русский орнитологический журнал. 2007. Т. 16 Экспресс-выпуск №377. С. 1219–1230.
- Бардин А.В. Сравнительное изучение жизненных циклов некоторых представителей рода *Parus* (Paridae, Aves): Автореферат дисс. к.б.н. Л., 1975. 24 с.
- Бардин А.В. Семейство Синицы – *Paridae* // Птицы Ленинградской области и сопредельных территорий: история, биология, охрана. Т. 2. Л., 1983. С. 269–299.
- Бардин А.В., Ильина Т.А., Литвинова Е.О., Смирнова Т.В. Питание гнездовых птенцов веснички (*Phylloscopus trochilus*) и трещотки (*Ph. sibilatrix*) на Куршской

- косо // Эколого-популяционные исследования птиц / Труды Зоологического Института АН СССР. 1991. Т. 231. С. 3–25.
- Бекштрем Э.А. Полосатая гагара в Рязанской губернии (заметка) // Вестник рязанских краеведов (журнал об-ва исследователей Рязанского края). №3 (7). Рязань, 1925. С. 24–26.
- Бекштрем Э.А. О фауне зверей и птиц Рязанской Мешёры // Материалы к изучению флоры и фауны Центрально-пром. области. М., 1927. С. 32–33.
- Белко Н.Г., Иванчев В.П., Приклонский С.Г., Сапетина И.М., Котюков Ю.В., Маркин Ю.М., Сапетин Я.В., Макаров А.В. Редкие, малочисленные и малоизученные виды соколообразных и сов юго-восточной Мешёры // Редкие виды птиц Нечерноземного центра России. М., 1998. С. 159–162.
- Березанцева М.С. Питание гнездовых птенцов черного дрозда *Turdus merula* и сравнение его с питанием птенцов певчего дрозда *T. philomelos* в лесостепной дубраве «Лес на Ворскле» // Русский орнитологический журнал. 1997а. Экспресс-выпуск №20. С. 12–20.
- Березанцева М.С. Питание птенцов певчего дрозда *Turdus philomelos* в лесостепной дубраве «Лес на Ворскле» // Русский орнитологический журнал. 1997б. Экспресс-выпуск №12. С. 8–15.
- Березанцева М.С. Питание серой мухоловки *Muscicapa striata* в лесостепной дубраве «Лес на Ворскле» // Полевые и экспериментальные биологические исследования. Омск, 1998. С. 112–126.
- Благосклонов К.Н. Семейство Мухоловковые *Muscicapidae* // Птицы Советского Союза. Т. 6. М., 1954. С. 73–118.
- Бобков Р.Б. Первая регистрация гнездования длиннохвостой неясыти в Окском заповеднике // Современная орнитология. М., 1998. С. 340–341.
- Боголюбов А.С. Экологические ниши и структура сообществ синиц Европейской части СССР: Автореферат дис. канд. биол. наук. М., 1989. 18 с.
- Бурский О.В. Гнездовое размножение воробьиных птиц в Енисейской тайге как отражение экологических особенностей видов // Фауна и экология птиц и млекопитающих Средней Сибири. М., 1987. С. 108–142.
- Бутьев В.Т. Птицы луговых сообществ Вологодского Нечерноземья // Практическое использование и охрана птиц Южно-Уральского региона. М., 1983. С. 44–46.
- Бутьев В.Т., Орлов В.И. Количественная характеристика авифауны лесов юго-востока Истринско-Москворецкого водораздела // Уч. зап. МГПИ им. Ленина. Мат-лы по фауне и экологии животных. М.: МГПИ, 1964. С. 291–300.
- Быков Е.В. Наблюдение за размножением дрозда рябинника на Самарской Луке // Самарская Лука. 1994. №5. С. 204–210.
- Бышнев И.И. О влиянии характера заповедности территории на продуктивность размножения сорокопута-жулана в Березинском заповеднике // Заповедники Белоруссии. Вып. 14. Минск, 1991. С. 119–122.
- Венгеров П.Д., Лихацкий Ю.П. Динамика населения дроздов на заповедной и рекреационной территориях Усманского бора за последние 50 лет // Состояние и проблемы экосистем Усманского бора. Вып. 3. Воронеж, 1993. С. 17–22.
- Владышевский Д.В. Экология лесных птиц и зверей (кормодобывание и его биоценологическое значение). Новосибирск: наука, 1980. 264 с.
- Волков С.В., Гринченко О.С., Конторщиков В.В., Свиридова Т.В., Смирнова Е.В. Новые данные по распространению и численности некоторых редких видов птиц в Московской и сопредельной областях // Редкие виды птиц Нечерноземного центра России. М., 1998. С. 55–59.
- Воропанова Т.А. Питание птиц Вологодской области // Уч. зап. Вологодск. пед. ин-та. 1957. Т. 20. С. 167–210.

- Гавлюк Э.В. Экология хохлатой синицы *Parus cristatus* G. // Научн. тр. Куйбышев. гос. пед. ин-та им. В.В. Куйбышева. 1977. Т. 199. С. 19–24.
- Гаврилов Э.И. Отряд Рябкообразные – Pterocletiformes // Птицы России и сопредельных регионов: Рябкообразные, Голубеобразные, Кукушкообразные, Совообразные. М., 1993. С. 7–46.
- Гаврин В.Ф., Дацкевич В.А. Экология жулана в Беловежской пуше // Зоологический журнал. 1958. №37. Вып. 7. С. 1082–1090.
- Галушин В.М. К экологии скопы в Окском заповеднике // Труды Окского заповедника. Вып. 2. М., 1958. С. 158–161.
- Галушин В.М. Некоторые данные по гнездованию змееяда в Рязанской области // Орнитология. 1959. Вып. 2. С. 153–156.
- Галушин В.М. Большой подорлик долины Оки и его воздействие на численность некоторых птиц // Материалы по фауне и экологии животных. М., 1962. С. 115–151.
- Галушин В.М. Численность и территориальное распределение хищных птиц европейского центра СССР // Труды Окского заповедника. Вып. 8. М., 1971. С. 5–132.
- Ганя И.М., Литвак М.Д. Экология и хозяйственное значение мухоловок в условиях Молдавии // Вопросы экологии и хозяйственного значения наземной фауны. Кишинев, 1961. С. 60–74.
- Гептнер В.Г. К фауне птиц Рязанской области, преимущественно долины Оки // Вестник Московского ун-та. Сер. Биология. 1955. №10. С. 135–142.
- Гермогенов Н.И. Анализ питания воробьиных птиц долины р. Лены // Миграции и экология птиц Сибири. Новосибирск, 1982. С. 74–87.
- Гладков Н.А. Семейство дроздовые // Птицы Советского Союза. Т. 6. М., 1954. С. 405–521.
- Головань В.И. К биологии сорокопуга-жулана в Белгородской области // Экология и размножение птиц. Л., 1986. С. 36–40.
- Головатин М.Г. Трофические отношения воробьиных птиц на северной границе распространения лесов. Екатеринбург: УРО РАН, 1992. 103 с.
- Горюнов Е.А., Назаров И.П. Некоторые сведения о редких птицах Рязанской области // Редкие виды птиц Нечерноземного центра России. М., 1998. С. 71–73.
- Горюнов Е.А., Назаров И.П. Места концентраций водоплавающих и околоводных птиц в среднем течении реки Оки // Памятники природы бассейна р. Оки / Тез. докл. научно-практической конф. 6–8 сентября 2000 года. Рязань, 2000. С. 58–59.
- Горянцева О.В. Лесная растительность // Окский заповедник: история, люди, природа. Рязань: Русское слово, 2005. С. 190–202.
- Губин А.Г., Преображенская Е.С. Структура экологической ниши двух видов дроздов – белобровика и рябинника – в местах совместного обитания // Тезисы докл. IX Всесоюзной орнитологической конференции. Л., 1986. С. 176–177.
- Гуревич Я.Д., Нумеров А.Д., Алленова Л.С., Крюкова О.В., Лысенко Я.П. Некоторые данные по экологии и продуктивности зимородка // Труды Окского заповедника. Вып. 14. Рязань, 1978. С. 207–216.
- Гусев А.А. Случай гнездования малых крачек в нетипичных условиях // Труды Окского заповедника. Вып. 14. Рязань, 1978. С. 353–355.
- Гущина Е.Г., Приклонский С.Г., Тихомиров В.Н., Шапошников Л.В. Охрана животных и растений Рязанской области. Рязань, 1981. 111 с.
- Дементьев Г.П., Гладков Н.А. и др. Птицы Советского Союза. Т. 5. М.: Советская наука, 1954. 804 с.

Денис Л.С. Особенности динамики численности и пространственного распределения птиц в некоторых биотопах Окского заповедника // Труды Окского заповедника. Вып. 23. Рязань, 2004. С. 119-132.

Долбик М.С. Ландшафтная структура орнитофауны Белоруссии. Минск: Наука и техника, 1974. 312 с.

Дольник В.Р. Пищевое поведение, питание и усвоение пищи зябликом // Популяционная экология зяблика. Труды зоологического ин-та. Т. 90. Л.: Наука, 1982. С. 18-40.

Дольник В.Р., Дольник Т.В. Затраты времени и энергии на добывание пищи у птиц в природе. 1. Цена различных приемов питания // Экология. 1987. Т. 1. С. 27-35.

Дорофеев А.М. Экология малой мухоловки в Белорусском поозерье // Орнитология в СССР. Кн. 2. Ашхабад, 1969. С. 207-211.

Доржиев Ц.З., Баглаева Н.Г. О некоторых адаптивных особенностях гнездования воробьиных птиц на лугах Забайкалья // Орнитологические исследования в Сибири и Монголии. Вып. 3. Улан-Удэ, 2003. С. 115-124.

Доржиев Ц.З., Перетолчина Т.А. Экология трясогузок в Байкальской Сибири // Вестник Бурятского университета. Серия Биология. Вып. 6. Улан-Удэ, 2004. С. 74-97.

Дубровский В.Г., Хлебосолов Е.И., Корсунский А.М. Математическая модель описания кормового поведения птиц // Успехи современной биологии. 1995. Т. 115. Вып. 1. С. 97-105.

Евдокимов В.Д. О величине кладки и размерах яиц рябинника в разных биотопах // Гнездовая жизнь птиц. Пермь, 1980. С. 80-82.

Елаев Э.Н. Экология симпатрических популяций синиц (на примере озера Байкал). Улан-Удэ: Бурятский университет, 1997. 159 с.

Заповедники и национальные парки России. М.: ЛОГАТА, 1998. 160 с.

Зацаринный И.В. Особенности кормового поведения московки (*Parus ater*, Paridae) в лесных биотопах Мещёрской низменности // Экология, эволюция и систематика животных / Сб. научн. тр. каф. зоологии РГУ. Рязань, 2005. С. 47-61.

Зимин В.Б. Материалы по гнездованию большой синицы (*Parus major* L.) в Карелии // Фауна и экология птиц и млекопитающих таежного Северо-запада СССР. Петрозаводск, 1978. С. 17-31.

Зыков К.Д., Приклонский С.Г. Многолетняя динамика численности белолобых гусей // Материалы 10-й Всесоюзн. орнитол. конф. Ч. 2. Кн. 1. Минск, 1991. С. 232-233.

Зыков К.Д., Приклонский С.Г., Чернышев М.К. Дисбаланс в комплексе мигрирующих птиц как индикатор глобальных изменений в природе // Докл. АН. 1995. Т. 340. №2. С. 282-284.

Зыков К.Д., Приклонский С.Г., Чернышев М.К. Анализ динамики весенней миграции водоплавающих птиц в среднем течении Оки за 43 года в районе Окского заповедника // Материалы по программе: «Изучение состояния популяций мигрирующих птиц и тенденций их изменений в России». Вып. 2. М., 1998. С. 76-83.

Зыков К.Д., Зыков Н.К., Приклонский С.Г., Чернышев М.К. Признаки дисбаланса в комплексе перелетных водоплавающих птиц // Материалы 10-й Всесоюзн. орнитол. конф. Ч. 2. Кн. 1. Минск, 1991. С. 231-232.

Зыкова Л.Ю. Отчет Окского государственного заповедника по кольцеванию птиц с 1957 по 1959 гг. // Труды Окского заповедника. Вып. 4. Вологда, 1962. С. 5-31.

Зыкова Л.Ю., Иванов Ф.В. О залётах птиц в район Окского заповедника // Орнитология. 1967. Вып. 8. С. 355.

- Иванов Ф.В. К экологии водоплавающих птиц Окского заповедника // Материалы III Всесоюзн. орнитол. конф. Кн. 1. Львов, 1959.
- Иванов Ф.В. Сарыч в Окском заповеднике // Труды Окского заповедника. Вып. 4. Вологда, 1962. С. 251–286.
- Иванов Ф.В. Материалы по биологии и охоте на водоплавающую дичь в Рязанской области // Орнитология. 1965. Вып. 7. С. 229–234.
- Иванов Ф.В. О гнездовании дубоноса в Окском заповеднике // Орнитология. 1967. Вып. 8. С. 355.
- Иванов Ф.В. Материалы по экологии перевозчика и черныша в Окском заповеднике // Труды Окского заповедника. Вып. 8. М., 1971. С. 226–230.
- Ивантер Э.В. Птицы заповедника Кивач // Орнитология. 1962. Вып. 5. С. 68–85.
- Иванчев В.П. Гнездование горихвостки-чернушки и чижа в Окском заповеднике // Орнитология. 1987. Вып. 22. С. 181–182.
- Иванчев В.П. К орнитофауне Окского заповедника // Орнитология. 1988. Вып. 23. С. 209–210.
- Иванчев В.П. Новые данные по фауне и экологии птиц Окского заповедника // Орнитология. 1991. Вып. 25. С. 159–160.
- Иванчев В.П. Видовые особенности биологии размножения дятлов как основа методов поиска их гнёзд // Русский орнитологический журнал. 1993а. Т. 2. Ч. 2. С. 215–221.
- Иванчев В.П. Случай межвидовой гибридизации дятлов рода *Picus* // Гибридизация и проблема вида у позвоночных. М., 1993б. С. 197–200.
- Иванчев В.П. Новые сведения о гнездовании гибрида седого (*Picus canus*) и зелёного (*Picus viridis*) дятлов в Окском заповеднике // Гибридизация и проблема вида у позвоночных. М., 1993в. С. 201–203.
- Иванчев В.П. Биология гнездования большого пёстрого дятла *Dendrocopos major* в Окском заповеднике // Русский орнитологический журнал. 1994. Т. 3. Вып. 4. С. 303–318.
- Иванчев В.П. Биология гнездования малого пёстрого дятла в Окском заповеднике // Труды Окского заповедника. Вып. 19. Рязань, 1995а. С. 140–158.
- Иванчев В.П. Дополнительные сведения к вопросу о гибридизации седого и зелёного дятлов // Научные основы охраны и рационального использования птиц // Труды Окского заповедника. Вып. 19. Рязань, 1995б. С. 306–309.
- Иванчев В.П. О гнездовании альбиноса мухоловки-пеструшки в Окском заповеднике // Орнитология. 1995в. Вып. 26. С. 181–182.
- Иванчев В.П. Половая структура популяций дятлов // Научные основы охраны и рационального использования птиц // Труды Окского заповедника. Вып. 19. Рязань, 1995г. С. 55–74.
- Иванчев В.П. Сдвоенное гнездование у большого пёстрого дятла // Орнитология. 1995д. Вып. 26. С. 181.
- Иванчев В.П. Особенности биологии зелёного дятла у южных пределов ареала // Труды Окского заповедника. Вып. 19. Рязань, 1995е. С. 101–114.
- Иванчев В.П. О статусе некоторых видов птиц Окского заповедника // Труды Окского заповедника. Вып. 19. Рязань, 1995ж. С. 314–316.
- Иванчев В.П. Распространение, численность и экология белоспинного дятла *Dendrocopos leucotos* в Европейской части России // Русский орнитологический журнал. 1996а. Т. 5. Вып. 3/4. С. 117–128.
- Иванчев В.П. Случай совместного гнездования в одном дереве большого пёстрого и трёхпалого дятлов // Орнитология. 1996б. Вып. 27. С. 289–290.
- Иванчев В.П. Встречи белой лазоревки в Окском заповеднике и его окрестностях // Редкие виды птиц Нечерноземного центра России. М., 1998а. С. 193.

Иванчев В.П. Гнездостроительная деятельность большого пёстрого дятла // Современная орнитология. М., 1998б. С. 157–180.

Иванчев В.П. Материалы по биологии трёхпалого дятла в юго-восточной Мещёре // Редкие виды птиц Нечерноземного центра России. М., 1998в. С. 189–192.

Иванчев В.П. Желна *Dryocopus martius* в Окском заповеднике // Труды Окского заповедника. Вып. 20. Рязань, 2000а. С. 89–106.

Иванчев В.П. К экологии клинтуха *Columba oenas*: оценка состояния в Окском заповеднике // Труды Окского заповедника. Вып. 20. Рязань, 2000б. С. 71–88.

Иванчев В.П. Новое место гнездования белого аиста *Ciconia ciconia* в Рязанской области // Труды Окского заповедника. Вып. 20. Рязань, 2000в. С. 372–373.

Иванчев В.П. К экологии седого дятла в Окском заповеднике // Орнитология. 2001. Вып. 29. С. 155–161.

Иванчев В.П. Встречи и гнездование гибридов зелёного *Picus viridis* и седого *P. canus* дятлов в Окском заповеднике // Труды Окского заповедника. Вып. 22. Рязань, 2003а. С. 303–311.

Иванчев В.П. Средний пёстрый дятел *Dendrocopos medius* – новый гнездящийся вид птиц Окского заповедника и Рязанской области // Труды Окского заповедника. Вып. 22. Рязань, 2003б. С. 663–669.

Иванчев В. П. Биология большого пёстрого дятла *Dendrocopos major* в Окском заповеднике // Труды Окского заповедника. Вып. 23. Рязань, 2004а. С.9–56.

Иванчев В. П. Обнаружение соловьиного сверчка *Locustella luscinioides* в Окском заповеднике // Труды Окского заповедника. Вып. 23. Рязань, 2004б. С. 505.

Иванчев В. П. Динамика фауны позвоночных животных Окского заповедника (1935–2004 гг.) // Труды Окского заповедника. Вып. 24. Рязань, 2005а. С. 273–305.

Иванчев В. П. Динамика орнитофауны Рязанской области (с конца XIX до начала XXI вв.) // Труды Окского заповедника. Вып. 24. Рязань, 2005б. С. 534–567.

Иванчев В.П. Зимняя авифауна Окского заповедника и его окрестностей // Труды Окского заповедника. Вып. 26. (в печати-а).

Иванчев В.П. О встречах некоторых редких видов птиц в Рязанской области. (в печати-б).

Иванчев В.П., Ковалев В.А. Сравнительная характеристика некоторых популяционных параметров большого пестрого дятла *Dendrocopos major* в Центральном и Северо-Западном регионах России // Русский орнитологический журнал. 1999. Экспресс-вып. №83. С. 3–8.

Иванчев В.П., Котюков Ю.В. Численность, распространение и некоторые вопросы биологии серого сорокопута в юго-восточной Мещёре // Редкие виды птиц Нечерноземного центра России. М., 1998. С. 194–201.

Иванчев В.П., Котюков Ю.В. Численность и распространение гнездящихся куликов в Рязанской области // Гнездящиеся кулики Восточной Европы – 2000. Т. 2. М., 1999. С. 35–41.

Иванчев В.П., Котюков Ю.В.. Материалы по орнитофауне Рязанской Мещёры, преимущественно района Спас-Клепиковских озёр и долины Пры // Труды Окского заповедника. Вып. 20. Рязань, 2000а. С. 251–277.

Иванчев В.П., Котюков Ю.В. Список редких видов птиц Рязанской области // Редкие, исчезающие и малоизученные птицы России. М., 2000б. С. 45–47.

Иванчев В.П., Котюков Ю.В. Птицы Окского заповедника // Труды Окского заповедника. Вып. 21. Рязань, 2001. С. 115–142.

- Иванчев В.П., Котюков Ю.В. Птицы // Окский заповедник: история, люди, природа / Под ред. В.П. Иванчева. Рязань: Русское слово, 2005. С. 305–344.
- Иванчев В.П., Уваров Н.В. Находка дупла трёхпалого дятла *Picoides tridactylus* в Окском заповеднике в широколиственном лесу // Труды Окского заповедника. Вып. 26. (в печати).
- Иванчев В.П., Котюков Ю.В., Кашенцева Т.А. Гнездование хохлатой чернети в среднем течении Оки // Орнитология. 2003. Вып. 30. С. 202–203.
- Иванчев В. П., Котюков Ю. В., Николаев Н. Н. Миграции птиц весной 2001 года в районе Клепиковских озёр (Рязанская Мещёра) // Труды Окского заповедника. Вып. 22. Рязань, 2003а. С. 232–252.
- Иванчев В. П., Котюков Ю. В., Николаев Н. Н. Заметки по осеннему пролёту птиц в районе Клепиковских озёр (Рязанская область) // Труды Окского заповедника. Вып. 22. Рязань, 2003б. С. 652–656.
- Иванчев В.П., Назаров И.П. О некоторых авифаунистических находках в 2002 году в Окском заповеднике и Рязанской области // Труды Окского заповедника. Вып. 22. Рязань, 2003. С. 675–678.
- Иванчев В.П., Назаров И.П. Видовой состав, распространение и некоторые вопросы экологии сов в Рязанской области // Совы Северной Евразии. М., 2005. С. 187–199.
- Иванчев В. П., Николаев Н. Н., Лавровский В. В. Первые регистрации на гнездовании бородачатой неясыти *Strix nebulosa* в Окском заповеднике // Труды Окского заповедника. Вып. 22. Рязань, 2003. С. 644–645.
- Иванчев В.П., Котюков Ю.В., Лавровский В.В., Кудряшов В.С. Весенний пролёт птиц в районе Окского заповедника в 1997 году // Материалы по программе: «Изучение состояния популяций мигрирующих птиц и тенденций их изменений в России». Вып. 2. М., 1998а. С. 84–96.
- Иванчев В.П., Котюков Ю.В., Макаров А.В., Сапетина И.М., Сапетин Я.В., Приклонский С.Г., Маркин Ю.М., Белко Н.Г. Редкие, малочисленные и малоизученные виды птиц юго-восточной Мещёры (ракшеобразные, удообразные и воробьинообразные) // Редкие виды птиц Нечерноземного центра России. М., 1998б. С. 201–204.
- Иванчев В.П., Маркин Ю.М., Макаров А.В., Сапетин Я.В., Приклонский С.Г., Котюков Ю.В., Сапетина И.М., Белко Н.Г. Редкие, малочисленные и малоизученные виды птиц юго-восточной Мещёры (голенастые, пластинчатоклювые и другие околоводные) // Редкие виды птиц Нечерноземного центра России. М., 1998в. С. 204–207.
- Иванчев В.П., Лавровский В.В., Котюков Ю.В., Николаев Н.Н. Структура летнего населения и численность водоплавающих птиц в Рязанской области // Актуальные проблемы изучения и охраны птиц Восточной Европы и Северной Азии. Казань, 2001. С. 262–264.
- Иванчев В. П., Котюков Ю. В., Николаев Н. Н., Лавровский В. В. Птицы долины Оки в пределах Рязанской области // Труды Окского заповедника. Вып. 22. Рязань, 2003а. С. 47–147.
- Иванчев В.П., Лавровский В.В., Котюков Ю.В., Николаев Н.Н. Численность и продуктивность водоплавающих птиц Рязанской Мещёры // Труды Окского заповедника. Вып. 22. Рязань, 2003б. С. 165–178.
- Иванчев В. П., Приклонский С. Г., Николаев Н. Н., Иванчева Е. Ю. Некоторые итоги кольцевания птиц Центральной орнитологической станцией (Окский заповедник) // Труды Окского заповедника. Вып. 22. Рязань, 2003в. С. 12–46.
- Иванчев В.П., Дидорчук М.В., Иванчева Е.Ю., Котюков Ю.В., Лавровский В.В., Онуфрена М.В., Уваров Н.В. Эколого-фаунистический очерк позвоночных животных Куршинского, Комсомольского и Чарусского лесничеств Окского

заповедника и прилежащих окрестностей // Труды Окского заповедника. Вып. 24. Рязань, 2005. С. 53–91.

Иванчев В.П., Лавровский В.В., Котюков Ю.В., Николаев Н.Н. Некоторые итоги мониторинга весенней миграции гусей в среднем течении Оки (Рязанская область) в 1956–2006 гг. // Экологич. вестн. Чувашской республ. / Материалы Всеросс. научно-практич. конф. «Изучение птиц на территории Волжско-Камского края». Чебоксары, 2007. С. 133–137.

Ивлиев В.Г., Соколов Б.В. Семейство синицевые // Птицы Волжско-Камского края. Воробьиные. М., 1978. С. 48–64.

Ильина Т.А., Грачева Т.И. Бюджеты времени и энергии двух видов пеночек – веснячки (*Phylloscopus trochilus*) и трешотки (*Phylloscopus sibilatrix*) в гнездовой период // Эколого-популяционные исследования птиц / Труды Зоологического Института АН СССР. Т. 231. Л., 1991. С. 31–42.

Ильинский И.И. Биология лугового чекана в Псковском Поозерье // Материалы 10-й Всесоюзной орнитологической конференции Ч. 2. Кн. 1. Минск, 1991. С. 244–245.

Иноземцев А.А. Об экологии синицы-московки (*Parus ater ater* L.) // Зоологический журнал 1961. Т. 40. Вып. 12. С. 1862–1867.

Иноземцев А.А. Материалы по экологии лазоревки и большой синицы в Московской области // Орнитология. 1962. Вып. 4. С. 103–116.

Иноземцев А.А. Элективность питания и некоторые причины ее изменчивости // Орнитология. 1963. Т. 6. С. 424–450.

Иноземцев А.А. Роль насекомоядных птиц в лесных биоценозах. Л.: ЛГУ, 1978. 263 с.

Казакова М.В. Флора Рязанской области. Рязань, 2004. С. 1–338.

Калякин М.В. Об итогах и перспективах поисков вертлявой камышевки в России // Мир птиц (информ. бюлл. СОПР). №1 (7). М., 1997. С. 11.

Карелин Д.В. Особенности кормовой стратегии пухляка и сероголовой гаички (*Parus montanus* L., *P. cinctus* Bodd.) // Экология. 1984. №4. С. 45–51.

Карелин Д.В., Поливанов В.М. Популяционная экология московки (*Parus ater michailowski*) на Северо-западном Кавказе // Зоологический журнал. 1992. Т. 71. Вып. 4. С. 60–74.

Карпович В.Н. Изучение природы дупелиного тока методом кольцевания // Труды Окского заповедника. Вып. 4. Вологда, 1962а. С. 185–191.

Карпович В.Н. Экология массовых обитателей искусственных гнездовых (скворца, мухоловки-пеструшки) в районе Окского заповедника // Труды Окского заповедника. Вып. 4. Вологда, 1962б. С. 65–176.

Карпович В.Н., Сапетин Я.В. О роли искусственных гнездовых для птиц в зимнее время // Пути и методы использования птиц в борьбе с вредными насекомыми. М., 1956. С. 110–114.

Карпович В.Н., Сапетин Я.В. Отлов дупелей на токах // Труды Окского заповедника. Вып. 2. М., 1958. С. 218–220.

Карташев Н.Н. О залётах красноголового сорокопуга // Зоологический журнал. 1954. Т. 33. №5. С. 1183–1184.

Карташев Н.Н. К биологии зимородка в Окском заповеднике // Труды Окского заповедника. Вып. 4. Вологда, 1962. С. 271–286.

Карташев Н.Н., Теплов В.П. К вопросу о роли весеннего паводка в экологии водоплавающих птиц // Труды Окского заповедника. Вып. 2. М., 1958. С. 64–70.

Кашенцева Т.А. Об особенностях гнездования черных стрижей в Окском заповеднике // Труды Окского заповедника. Вып. 14. Рязань, 1978. С. 183–190.

Кашенцева Т.А. Некоторые параметры размножения чёрного стрижа в лесной колонии // Изучение птиц СССР, их охрана и рациональное использ. Ч. 1. Л., 1986. С. 288–290.

Кашенцева Т.А., Котюков Ю.В., Иванчев В.П. Белошёркая крачка – новый гнездящийся вид орнитофауны юго-востока Мещёры // Орнитология. 1991. Вып. 25. С. 161.

Кашкаров Н. Очерк охоты в Спасском уезде Рязанской губернии // Журнал охоты. 1875. Т. II. №1. С. 57–62.

Киселёв Ю.Н. Горихвостка-чернушка (*Phoenicurus ochruros* Gm.) – новый вид орнитофауны Окского заповедника // Труды Окского заповедника. Вып. 14. Рязань, 1978. С. 361–362.

Киселёв Ю.Н. Факторы, определяющие динамику численности тетеревиных птиц // Труды Окского заповедника. Вып. 14. Рязань, 1978. С. 50–122.

Клауснитцер Б. Экология городской фауны. М.: Мир, 1990. 248 с.

Кныш Н.П. Позвоночные животные в питании сорокопуга-жулана // Вестник зоологии. 1982. №1. С. 84–86.

Кныш Н.П. Биологические особенности сорокопуга-жулана как фонового вида лесостепной полосы УССР / Автореферат дисс. канд. биол. наук. Киев, 1987. С. 1–23.

Комаров Ю.Е. О гнездовой биологии обыкновенного жулана (*Lanius collurio* L.) в среднем поясе гор Северной Осетии – Алании // Кавказский орнитологический вестник. Вып. 8. Ставрополь, 1996. С. 106–124.

Козлов В.И., Кузнецов Н.И., Федорук С.К. К изучению экологии гнездования птиц дуплогнезdnиков // Уч. зап. Горьковского гос. унив. Сер. Биологич. 1966. Вып. 75. С. 49–62.

Коновалова Т.В., Соболев Н.А., Крейндлин МЛ., Браславская Т.Ю., Волков СВ., Горецкая М.Я., Зайцева И.В., Мочалова О.А., Петрищева А.П., Руссо Б.Ю., Скакунова Е.Г., Сметанин И.С. Редкие виды птиц, отмеченные в национальных парках «Мещёра» и «Мещёрский» и в их окрестностях // Редкие виды птиц Нечерноземного центра России. М., 1998. С. 79–83.

Контрощиков В.В. Взаимосвязь кормового поведения, морфологии и выбора местообитаний у пеночек – теньковки, веснички и трещотки // Орнитология. 2001а. Вып. 29. С.112–124.

Контрощиков В.В. Встречи некоторых залётных и редких пролётных видов птиц в Московской и Рязанской областях // Орнитология. 2001б. Вып. 29. С. 297–298.

Коровин В.А. Структура зимнего населения птиц южно-таежных сосновых лесов Урала // Сибирский экологический журнал. 1995. №2. С. 129–136.

Коровин В.А. Птицы в агроландшафтах Урала. Екатеринбург: Уральский университет, 2004. 504 с.

Королькова Г.Е. Влияние птиц на численность вредных насекомых. М.: АН СССР, 1963. 126 с.

Котюков Ю.В. К изучению численности и продуктивности популяции обыкновенного зимородка // Изучение птиц СССР, их охрана и рациональное использ. Ч. 1. Л., 1986. С. 327–328.

Котюков Ю.В. Лебеди в Рязанской области // Экология и охрана лебедей в СССР. Ч. 1. Мелитополь, 1990. С. 87–90.

Котюков Ю.В. О гнездовании некоторых птиц в Окском заповеднике // Труды Окского заповедника. Вып. 19. Рязань, 1995а. С. 319–321

Котюков Ю.В. О мухоловке-белошейке в Окском заповеднике // Труды Окского заповедника. Вып. 19. Рязань, 1995б. С. 317–318

Котюков Ю.В. Гнездовые находки бормотушки *Hippolais caligata* и зеленой пеночки *Phylloscopus trochiloides* в юго-восточной части Мещёры // Русский орнитологический журнал. 1998. Экспресс-выпуск №37. С. 3–6.

Котюков Ю.В. Случаи снесения яиц одной кладки в двух норах у обыкновенного зимородка *Alcedo atthis* // Труды Окского заповедника. Вып. 20. Рязань, 2000а. С. 377–379.

Котюков Ю.В. Численность и продуктивность обыкновенного зимородка *Alcedo atthis* // Труды Окского заповедника. Рязань, 2000б. Вып. 20. С. 128–147.

Котюков Ю.В. Колония серой цапли *Ardea cinerea* на оз. Шагара // Труды Окского заповедника. Вып. 22. Рязань, 2003. С. 649–650.

Котюков Ю.В. Некоторые авифаунистические находки в 2002–2003 годах в Окском заповеднике и его окрестностях // Труды Окского заповедника. Вып. 23. Рязань, 2004. С. 503–504.

Котюков Ю.В., Лавровский В.В. Фаунистические находки в Рязанской области // Русский орнитологический журнал. 1998. Экспресс-выпуск. №33. С. 20–21.

Котюков Ю.В., Русанов Г.М. Кряква *Anas platyrhynchos* L. // Миграции птиц Восточной Европы и Северной Азии. Пластинчатоклювые. М., 1997. С. 7–103.

Котюков Ю.В., Иванчев В.П., Панченко В.Г. О гнездовании гоголя в Рязанской области // Орнитология. М., 2003. Вып. 30. С. 207.

Котюков Ю.В., Иванчев В.П., Приклонский С.Г., Нумеров А.Д., Онуфрениа А.С. Кулик-сорока в среднем течении р. Оки // Редкие виды птиц Нечерноземного центра России. М., 1998. С. 223–226.

Котюков Ю.В., Нумеров А.Д., Приклонский С.Г., Кашенцева Т.А. О гнездовании малого зуйка *Charadrius dubius* на большой и малой реках // Труды Окского заповедника. Вып. 20. Рязань, 2000. С. 380–383.

Красная книга Рязанской области. Редкие и находящиеся под угрозой исчезновения виды животных. / Под ред. В.П. Иванчева. Рязань, 2001. 312с.

Кривоносов Г.А., Бондарев Д.В., Гаврилов Н.Н. Некоторые результаты кольцевания чайковых птиц в дельте Волги и на Северном Каспии // 2-я Всесоюзн. конф. по миграциям птиц. Ч. 1. Алма-Ата, 1978. С. 131–132.

Кудряшова Л.М., Приклонский С.Г. Массовое появление свиристелей в средней полосе СССР осенью 1967 г. // Труды Окского заповедника. Вып. 8. М., 1971. С. 238–243.

Кузьменко В.Я. Особенности экологии чеканов в условиях осушенных площадей Среднего Приднепровья // Вестник зоологии. 1977. Вып. 4. С. 32–37.

Кулешова Л.В. Гнездование трехпалого дятла в среднем течении р. Оки // Труды Окского заповедника. Вып. 14. Рязань, 1978. С. 363–366.

Кулешова Л.В. Сообщества птиц Окского заповедника // Проблемы инвентаризации живой и неживой природы в заповедниках. Проблемы заповедного дела. М.: Наука, 1988. С. 131–173.

Кумари Э. В. Методика изучения видимой миграции птиц. Тарту, 1979. 59с.

Лавровский В.В. Динамика численности и продуктивность золотистой шурки *Merops apiaster* в среднем течении Оки в 1971–1999 гг. // Труды Окского заповедника. Вып. 20. Рязань, 2000а. С. 182–215.

Лавровский В.В. Реакция золотистой шурки *Merops apiaster* L. на снижение уровня её жизнеобеспечения в среднем течении Оки // Труды Окского заповедника. Вып. 20. Рязань, 2000б. С. 148–181.

Лавровский В.В. Величина кладки и развитие птенцов золотистой шурки *Merops apiaster* в среднем течении Оки при разных уровнях обеспеченности пищей // Труды Окского заповедника. Вып. 22. Рязань, 2003а. С. 179–202.

Лавровский В.В. Гнездостроение у золотистой шурки *Merops apiaster* // Труды Окского заповедника. Вып. 22. Рязань, 2003б. С. 148–164.

Лавровский В.В. Оценка репрезентативности некоторых методик изучения питания золотистой шурки *Merops apiaster* // Труды Окского заповедника. Вып. 22. Рязань, 2003в. С. 203–217.

Лавровский В.В. Динамика поселений и структура населения золотистой шурки *Merops apiaster* в среднем течении Оки // Труды Окского заповедника. Вып. 23. Рязань, 2004. С. 57–81.

Лавровский В.В., Лавровская Т.В. Соотношение полов в выводках и половозрастная структура населения золотистой шурки *Merops apiaster* в среднем течении р. Ока // Труды Окского заповедника. Вып. 22. Рязань, 2003. С. 253–265.

Лазарева Н.С., Фролова Т.Ю. Разнообразие кормового поведения видов лесных воробьиных птиц с разным уровнем численности // Изучение птиц СССР, их охрана и рациональное использование. Тез. докл. 1-го съезда Всес. орнитол. об-ва и IX Всес. орнитол. конф. Ч. 2. Л., 1986. С. 6–7.

Лазарева Н.С., Преображенская Е.С., Боголюбов А.С. Географическая изменчивость пространственных ниш видов синичьих стай зимой // Экология. 1988. №4. С. 34–38.

Летопись природы национального парка «Мещёрский» // Сборник. Кн. 1. / Под ред. Р.В. Рыбчака. Рязань, 2007. 122 с.

Летопись природы Окского биосферного государственного природного заповедника. 1999–2001.

Лихачев Г.Н. Мухоловка-пеструшка (*Ficedula hypoleuca*) и ее связь с гнездовой территорией // Труды бюро кольцевания. Вып. 81. М., 1955. С. 23–156.

Лобов И. В. Большая белая цапля в Рязанской области // Экология и эволюция животных / Сб. научн. тр. каф. зоологии РГПУ. Рязань, 2004. С. 35–36.

Лобов И.В., Барановский А.В., Темешов Ю.И. Видовой состав, численность и пространственное распределение птиц на модельной площадке научного стационара «Горки» // Поведение, экология и эволюция животных / Сб. научн. тр. каф. зоологии РГПУ. Рязань, 2002. С. 39–44.

Лэк Д. Численность животных и ее регуляция в природе. М., 1957. 404 с.

Мальчевский А.С. Гнездовая жизнь певчих птиц. Л.: АН СССР, 1959. 281с.

Мальчевский А.С. Кукушка и ее воспитатели. Л.: ЛГУ, 1987. 264 с.

Мальчевский А.С., Пукинский Ю.Б. Птицы Ленинградской области и сопредельных территорий: история, биология, охрана. Т. 2. Л., 1983. 504 с.

Маркин Ю.М. Опыт учёта численности серого журавля методом пеленгации // Труды Окского заповедника. Вып. 14. Рязань, 1978. С. 374–378.

Маркин Ю.М. Сколько у нас серых журавлей? // Природа. 1980. №8. С. 47–49.

Маркин Ю.М. О местах ночевок серого журавля в районе Окского заповедника // Труды Окского заповедника. Вып. 15. Рязань, 1984. С. 231–234.

Маркин Ю.М. О сохранности гнездовых агрегаций серого журавля во внегнездовое время // Журавли Евразии (распределение, численность, биология). М., 2002а. С. 223–224.

Маркин Ю.М. Стартовые дни размножения у серого журавля // Журавли Евразии (распределение, численность, биология). М., 2002б. С. 228–232.

Маркин Ю.М. Фенология прилёта серых журавлей в Окский заповедник // Журавли Евразии (распределение, численность, биология). М., 2002в. С. 220–227.

Маркин Ю.М., Приклонский С.Г. Изменения в численности и размещении глухаря, серого журавля и серой цапли за 20-летний период в центре европейской части России // Труды Окского заповедника. Вып. 19. Рязань, 1995. С. 160–181.

Маркин Ю.М., Олексенко А.И., Волошина О.Н. О критериях мест ночёвок серых журавлей // Экологические исследования и охрана птиц Прибалтийских республик. Каунас, 1982. С. 38–40.

Марочкина Е.А. Кормовое поведение мухоловки-пеструшки в лесных сообществах Мещёрской низменности // Фауна, экология и эволюция животных / Сб. научн. тр. каф. зоологии РГПУ. Рязань, 2001. С. 55–63.

Марочкина Е.А., Чельцов Н.В. Сравнительный анализ пространственной структуры населения птиц дубравы и соснового леса Окского заповедника // Труды Окского заповедника. Вып. 20. Рязань, 2000. С. 240–250.

Марочкина Е. А., Чельцов Н. В. Экологическая сегрегация мухоловки-пеструшки и серой мухоловки в лесных биотопах Окского заповедника // Экология и эволюция животных / Сб. научн. тр. каф. зоолог. РГПУ. Рязань, 2003. С. 56–68.

Марочкина Е. А., Чельцов Н. В. Экологическая сегрегация большой синицы (*Parus major* L.) и лазоревки (*P. caeruleus* L.) в лесных биотопах Окского заповедника // Экология и эволюция животных / Сб. научн. тр. каф. зоологии РГПУ. Рязань, 2004. С. 36–52.

Марочкина Е. А., Чельцов Н. В. К вопросу о механизмах пространственного распределения лесных воробьинообразных птиц Мещёрской низменности в гнездовой период // Экология, эволюция и систематика животных / Сб. научн. тр. каф. зоологии РГПУ. Рязань, 2005. С. 64–77.

Марочкина Е.А., Шемякина О.А. Субъективный фактор в изучении кормового поведения птиц // Русский орнитологический журнал. 2003. Т. 12. №218. С. 359–373.

Марочкина Е.А., Заколдаева А.А., Спиридонова Ю.А. Видовой состав и численность воробьиных птиц пойменной дубравы Окского заповедника // Фауна и экология животных / Сб. научн. тр. каф. зоологии РГПУ. Рязань, 1999. С. 16–20.

Марочкина Е.А., Чельцов Н.В., Барановский А.В. Кормовое поведение серой мухоловки в лесных сообществах и антропогенном ландшафте // Поведение, экология и эволюция животных / Сб. научн. тр. кафедры зоологии РГПУ. Рязань, 2002. С. 47–56.

Марочкина Е.А., Барановский А.В., Чельцов Н.В., Хлебосолов Е.И., Ананьева С.И., Лобов И.В., Хлебосолова О.А., Бабкина Н.Г. Механизмы экологической сегрегации трех совместно обитающих видов мухоловок – мухоловки-пеструшки *Ficedula hypoleuca*, серой мухоловки *Muscicapa striata* и малой мухоловки *Muscicapa parva* // Русский орнитологический журнал. 2006. Т. 15. №323. С. 611–630.

Матвеева Г.К., Павленко Н.В. К гнездовой экологии дроздов города Перми // Биология – наука XXI века. 2003. С. 189.

Межнев А.П., Зверев П.А. Коростель в Рязанской области // Коростель в Европейской России: численность и распространение. М., 2000. С. 98–105.

Милованова Г.А. Материалы по питанию мухоловки-пеструшки и большой синицы // Пути и методы использования птиц в борьбе с вредными насекомыми. М., 1956. С. 21–37.

Милованова Г.А. Материалы по экологии большой синицы в гнездовой период // Труды Приокско-террасн. гос. заповедника. Вып. 1. 1957. С. 266–286.

Мищенко А.Л., Очагов Д.М., Костин А.Б., Николаев В.И., Суханова О.В., Ерёмкин Г.С. Большой и малый подорлики в центре Европейской России: оценка численности в ключевых районах // Редкие виды хищных птиц севера лесной зоны европейской части России: перспективы изучения и пути охраны / Мат-лы рабоч. совещ. Череповец, 2000. С. 20–22.

Морозов Н.С. Структура пространственных ниш большой синицы (*Parus major*), лазоревки (*P. caeruleus*) и обыкновенной пищухи (*Certhia familiaris*) в дубраве московского парка зимой // Зоологический журнал. 1987. Т. 66. Вып. 10. С. 1529–1539.

Муравьев И.В. Гнездование группы желтых трясогузок в Пензенской области // Экология и охрана окружающей среды. Тез. докл. Рязань, 1993. С. 47–48.

Муравьев И.В. К вопросу о биологии группы желтых трясогузок в Пензенской области // Краеведческие исследования и проблема экол. образования. Тез. докл. юбилейной научно-практ. конф. Пенза, 1996. С. 512–52.

- Муравьев И.В. Сравнительная экология близкородственных видов на примере рода *Motacilla* L. Автореферат дисс. канд. биол. наук. М., 1997. 17 с.
- Назаров И.П. О кобчике и филине в Рязанской области // Мир птиц (информ. бюлл. СОПР). 1996. №3 (6). С. 6.
- Назаров И.П. Редкая находка в Рязанской области // Мир птиц (информ. бюлл. СОПР). 1998. №2 (11). С. 5.
- Назаров И.П., Горюнов Е.А., Пахомов П.И. Новые гнездящиеся виды птиц Рязанской области // Мир птиц (информ. бюлл. СОПР). 1998. №2 (11). С. 6.
- Нанкинов Д.Н. О растянутости сроков размножения дрозда-рябинника в Ленинградской области. // Вестник ЛГУ. Серия биологическая. 1970. №9. С. 90–95.
- Нейфельдт И.А. Материалы по питанию гнездовых птенцов некоторых насекомоядных птиц // Зоологический журнал. 1956. Т. 35. Вып. 3. С. 434–440.
- Нейфельдт И.А. Питание воробьиных птиц в южной Карелии // Зоологический журнал. 1961. Т. 40. Вып. 3. С. 416–426.
- Некрасов Б.В. Функционально-морфологический очерк челюстного аппарата некоторых вьюрковых птиц. Часть 1. // Изв. Казанск. Филиала АН СССР. Сер. биологическая, зоология. 1958. Вып. 6. С. 47–68.
- Некрасов Б.В., Олигер Т.И. Семейство вьюрковые // Птицы Волжско-Камского края. Воробьиные. М.: Наука, 1978. С. 175–203.
- Нестеренко В.П. Луговая растительность // Окский заповедник: история, люди, природа. Рязань: Русское слово, 2005. С. 205–214.
- Никифоров М.Е., Яминский Б.В., Шкляров Л.П. Птицы Белоруссии. Справочник-определитель гнезд и яиц. Минск: Высшая школа, 1989. 479 с.
- Николаева А.М. Полужесткокрылые Мещёрской низины // Труды Окского государственного природного биосферного заповедника. Вып. 25. Рязань, 2006. 231 с.
- Новиков Г.А., Мальчевский А.С., Овчинникова Н.П., Иванова Н.С. Птицы «Леса на Ворскле» и его окрестностей // Вопросы экологии и биоценологии. Л.: Ленингр. ун-т, 1963. Вып. 8. С. 9–118.
- Нумеров А.Д. К биологии зимородка в Окском заповеднике // Тез. докл. VII Всесоюзн. орнитол. конф. Ч. 1. Киев, 1977. С. 292–293.
- Нумеров А.Д. Биология и взаимоотношения белой трясогузки и обыкновенной кукушки в Окском заповеднике // Труды Окского заповедника. Вып. 14. Рязань, 1978а. С. 141–168.
- Нумеров А.Д. Материалы по численности и продуктивности большой синицы в Окском заповеднике // Труды Окского заповедника. Вып. 14. Рязань, 1978б. С. 347–352.
- Нумеров А.Д. О развитии птенцов обыкновенной кукушки // Труды Окского заповедника. Вып. 14. Рязань, 1978в. С. 169–182.
- Нумеров А.Д. Взаимосвязь числа яиц в кладке и других показателей успешности размножения обыкновенного скворца // Труды Окского заповедника. Вып. 15. Рязань, 1984а. С. 229–231.
- Нумеров А.Д. Кольцевание птиц Центральной орнитологической станцией (Окский заповедник) в 1976–1980 гг. // Труды Окского заповедника. Вып. 15. Рязань, 1984б. С. 10–35.
- Нумеров А.Д. Популяционная экология большой синицы в Окском заповеднике // Орнитология. 1987. Вып. 22. С. 3–21.
- Нумеров А.Д. Популяционная экология мухоловки-пеструшки на территории Окского заповедника // Труды Окского заповедника. Вып. 19. Рязань, 1995. С. 75–100.

Нумеров А.Д., Котюков Ю.В. Голубой зимородок // Природа. 1979. №6. С. 69–73.

Нумеров А.Д., Котюков Ю.В. Кольцевание в изучении популяционной экологии зимородка // Труды Окского заповедника. Вып. 15. Рязань, 1984. С. 56–66.

Нумеров А.Д., Приклонский С.Г., Иванчев В.П., Котюков Ю.В., Кашенцева Т.А., Маркин Ю.М., Постельных А.В. Кладки и размеры яиц птиц юго-востока Мещёрской низменности. М., 1995. 168 с.

Нумеров А.Д., Иванчев В.П., Котюков Ю.В., Кашенцева Т.А. Гнездование ржанкообразных в смешанных колониях в среднем течении р. Оки // Редкие виды птиц Нечерноземного центра России. М., 1998. С. 236–240.

Образцов Б.В., Королькова Г.Е. Материалы по летне-осеннему питанию птиц Теллермановского опытного лесничества // Труды ин-та леса АН СССР. 1954. Т. 16. С. 1–204.

Олигер Т.И. О территориальном поведении зябликов // Бюллетень МОИП. Отд. Биологии. 1970. Т. LXXV (1). С. 128–132.

Осмоловская В.И., Формозов А.Н. Очерки экологии некоторых полезных птиц леса // Птицы и вредители леса. М.: МОИП, 1950. С. 34–142.

Очагов Д.М., Еремкин Г.С., Иванов М.Н., Молчанов С.В., Воронков Д.В., Коновалов М.П., Колосова Е.Н., Иванова Т.В., Щеголева Т.В. Заметки о статусе некоторых редких птиц Центральной Мещёры // Редкие виды птиц центра Нечерноземья. М., 1990. С. 87–91.

Очагов Д.М., Иванов М.Н., Еремкин Г.С., Воронков Д.В., Молчанов С.В., Иванова Т.В., Коновалов М.П., Щеголева Т.В., Титова Е.В., Сафроненко С.Н., Колосова Е.Н. О редких хищных птицах Мещёры // Редкие виды птиц Нечерноземного центра России. М., 1998. С. 240–245.

Павлов П.П. Орнитологические наблюдения в Рязанской губернии // Труды Спб. об-ва Естествоиспытателей. Т. X. СПб., 1879. С. 1–41.

Паевский В.А. Сравнительно-экологический анализ трех симпатрических видов пеночек – веснички (*Phylloscopus trochilus*), теньковки (*Ph. collybita*) и трещотки (*Ph. sibilatrix*) // Современная орнитология 1992. М.: Наука, 1994. С.187–197.

Панов Е.Н. Птицы Южного Приморья. Новосибирск, 1973. 376 с.

Панченко В.Г. Некоторые материалы по экологии дупеля в Окском заповеднике, полученные при его отлове и кольцевании // Труды Окского заповедника. Вып. 8. М., 1971. С. 231–233.

Панченко В.Г. Видовой состав и структура добываемой части популяций водоплавающих птиц центральных областей и АССР европейской части РСФСР // Труды Окского заповедника. Вып. 14. Рязань, 1978. С. 228–264.

Панченко В.Г. Встреча краснозобой казарки на Оке в период весеннего пролета // Труды Окского заповедника. Вып. 15. Рязань, 1984а. С. 235.

Панченко В.Г. Гнездование хохлатой чернети в Окском заповеднике // Тр. Окского заповедника. Вып. 15. Рязань, 1984б. С. 239.

Панченко В.Г. Направления осенней миграции и сезонное размещение речных уток, окольцованных в Окском заповеднике // Труды Окского заповедника. Вып. 15. Рязань, 1984в. С. 36–55.

Панченко В.Г. Характеристика летне-осенней охоты на водоплавающих птиц в охранной зоне Окского заповедника // Труды Окского заповедника. Вып. 15. Рязань, 1984г. С. 143–155.

Панченко В.Г. Дупель – *Gallinago media* Lath. // Миграции птиц Восточной Европы и Северной Азии: Журавлеобразные – Ржанкообразные. М., 1985. С. 235–239.

Панченко В.Г., Приклонский С.Г. Видовой состав и численность гусей в период весеннего пролета в районе Окского заповедника // Гуси в СССР. Тарту, 1972. С. 98–105.

Пегова А.Н., Мокиевский В.О. Охрана редких видов птиц Рязанской Мещёры // Редкие виды птиц центра Нечерноземья. М., 1990. С. 92–94.

Пегова А.Н., Мокиевский В.О., Пономаренко СВ., Волошина О.Н., Розовская Т.А. Новые данные о статусе некоторых редких и малоизученных видов птиц Рязанской Мещёры // Редкие виды птиц центра Нечерноземья. М., 1990. С. 95–98.

Пекло А.М. Мухоловки фауны СССР. Киев, 1987. С. 1–180.

Пекло А.М., Ломадзе Н.Х., Бахтадзе Г.Б., Казаков Б.А., Тильба П.А. Экология мухоловки малой – *Ficedula parva parva* (Bechst.) (Aves, Muscipidae) на Северо-Западном Кавказе // Вестник зоологии. 1978. Вып. 5. С. 21–27.

Перетолчина Т.А. К гнездовой экологии трясогузок в Забайкалье // Орнитологические исследования в Сибири и Монголии. Вып. 3. Улан-Удэ, 2003. С. 228–232.

Петриченко Л.Ф. О питании птенцов сорокопуга-жулана // Вестник зоологии. 1983. Вып. 1. С. 79–82.

Пискунов В.В. Влияние изменений пограничных зон пойменных ландшафтов на структуру сообществ гнездящихся птиц Волгоградского водохранилища // Пробл. изуч. краев. структур биоценозов. 1997. С. 21–22.

Полякова А.Д., Радецкий В.Р. Некоторые особенности гнездования куликов на мелиорированных землях // Фауна и экология куликов. Вып. 1. М., 1973. С. 124–128.

Поливанов В.М. Некоторые вопросы осенне-зимней биологии синичьих стай // Труды заповедника «Кедровая падь». Вып. II. Владивосток, 1971. С. 43–68.

Поливанов В.М. Экология птиц-дуплогнездников Приморья. М.: Наука, 1981. 171 с.

Портенко Л.А. Птицы СССР. Ч. 3. М.–Л., 1954. 256 с.

Постельных А.В. Численность и продуктивность Тереховской колонии серой цапли по данным многолетних наблюдений // Труды Окского заповедника. Вып. 15. Рязань, 1984. С. 243–246.

Постельных А.В. Изменение численности хищных птиц в Окском заповеднике // Изучение птиц СССР, их охрана и рациональное использование. Ч. 2. Л., 1986. С. 162–163.

Преображенская Е.С. Кормовое поведение и биотопическое распределение воробьиных птиц Приветлужья // Экологическая ординация и сообщества. М.: Наука, 1990. С. 79–111.

Преображенская Е.С. Экология воробьиных птиц Приветлужья. М.: КМК Scientific Press Ltd., 1998. 200 с.

Преображенская Е.С., Лазарева Н.С.. Численность и пространственное распределение пеночек (род *Phylloscopus*) в связи с динамикой растительных сообществ // Биологические науки. 1987. №4. С. 41–51.

Приклонский С.Г. Весенний пролёт полевых и рогатых жаворонков в районе устья реки Белой (Татарская АССР) в 1956 году // Труды Окского заповедника. Вып. 2. М., 1958а. С. 147–151.

Приклонский С.Г. К экологии сплюшки в Окском заповеднике // Труды Окского заповедника. Вып. 2. М., 1958б. С. 155–157.

Приклонский С.Г. Материалы по экологии черного аиста в Окском заповеднике // Труды Окского заповедника. Вып. 2. М., 1958в. С. 102–115.

Приклонский С.Г. Численность и питание дневных хищных птиц в Окском заповеднике // Труды проблемных и тематических совещаний / 1-я Всесоюзн. орнитол. конф. Вып. 1. Л., 1960. С. 216–222.

Приклонский С.Г. К вопросу о весеннем пролёте гусей в центральных районах европейской части РСФСР // Материалы III Всесоюзн. орнитол. конф. Кн. 2. Львов, 1962. С. 149–150.

Приклонский С.Г. К вопросу о весеннем пролёте гусей в центральных районах европейской части СССР // Миграции птиц и млекопитающих. М., 1965а. С. 105–115.

Приклонский С.Г. Результаты изучения пролёта водоплавающих птиц на стационарах Центральной орнитологической станции при Окском заповеднике // Труды Окского заповедника. Вып. 6. Воронеж, 1965б. С. 50–213.

Приклонский С.Г. О характере весеннего пролёта турухтана, чибиса и большого кроншнепа в центре европейской части СССР // Миграции животных. Вып. 5. Л., 1968. С. 134–145.

Приклонский С.Г. Массовая концентрация уток в пойме р. Пры в связи с летне-осенним паводком // Труды Окского заповедника. Вып. 8. М., 1971. С. 198–204.

Приклонский С.Г. Тереховская колония серых цапель близ Окского заповедника // Колониальные гнездовья околородных птиц и их охрана. М., 1975. С. 47–48.

Приклонский С.Г. Колония турухтанов в среднем течении р. Оки // Орнитология. 1977а. Вып. 13. С. 209.

Приклонский С.Г. Численность редких дневных хищных птиц в Окском заповеднике // Тез. докл. 7 Всесоюзн. орнитол. конф. Ч. 2. Киев, 1977б. С. 239–240.

Приклонский С.Г. О налётах кедровок в район Окского заповедника // Труды Окского заповедника. Вып. 14. Рязань, 1978а. С. 368–369.

Приклонский С.Г. О налёте чернозобых гагар в среднюю полосу РСФСР осенью 1971 г. // Труды Окского заповедника. Вып. 14. Рязань, 1978б. С. 370.

Приклонский С.Г. Первая встреча кольчатой горлицы в Окском заповеднике // Труды Окского заповедника. Вып. 14. Рязань, 1978в. С. 367.

Приклонский С.Г. Численность и успешность гнездования черного аиста в Окском заповеднике // Исследования в области заповедного дела. М., 1984. С. 105–107.

Приклонский С.Г. Окский заповедник: истоки, создание, природные условия, люди, перспективы // Окский заповедник: история, люди, природа. Рязань: Русское слово, 2005. С. 22–84.

Приклонский С.Г., Галушин В.М. Новые данные по экологии черного аиста // Труды 3-й Прибалтийской орнитол. конф. Вильнюс, 1959. С. 231–236.

Приклонский С.Г., Нумеров А.Д. Кольцевание птиц Центральной орнитологической станцией (Окский заповедник) в 1960–1975 гг. // Труды Окского заповедника. Вып. 14. Рязань, 1978. С. 25–48.

Приклонский С.Г., Панченко В.Г. Учёт водоплавающих птиц // Труды Окского заповедника. Вып. 9. М., 1973. С. 236–252.

Приклонский С.Г., Самарина Б.Ф. Опыт оценки кормности утиных угодий в охранной зоне Окского заповедника // Труды Окского заповедника. Вып. 10. Рязань, 1974. С. 174–194.

Приклонский С.Г., Сапетин Я.В. Результаты кольцевания грача в Рязанской области // Тр. Окского заповедника. Вып. 4. Вологда, 1962. С. 300–325.

Приклонский С.Г., Сапетин Я.В. Серая цапля. Результаты кольцевания в Рязанской области // Миграции птиц Восточной Европы и Северной Азии. Гага-рообразные-Аистообразные. М., 1978. С. 188–191.

Приклонский С.Г., Теплов В.П. Опыт учёта численности глухаря, журавля и серой цапли в лесах центральных областей Европейской части РСФСР // Труды Окского заповедника. Вып. 4. Вологда, 1962. С. 33–64.

Приклонский С.Г., Тихомиров В.Н. Окский заповедник // Заповедники СССР. Заповедники Европейской части РСФСР. Ч. II. / Под ред. В.Е. Соколова, Е.Е. Сыроечковского. М.: Мысль, 1989. С. 57–75.

Приклонский С.Г., Некрасов Б.В., Сапетин Я.В., Сапетина И.М. Сравнительная характеристика весеннего пролёта вороновых птиц (сем. *Corvidae*) в некоторых точках бассейна Средней Волги в 1957 г. // Труды Окского заповедника. Вып. 4. Вологда, 1962. С. 287–299.

Приклонский С.Г., Иванчев В.П., Кашенцева Т.А., Котюков Ю.В., Маркин Ю.М., Постельных А.В., Сапетина И.М. Редкие птицы Окского заповедника // Редкие виды птиц центра Нечерноземья. М., 1990. С. 51–53.

Приклонский С.Г., Иванчев В.П., Сапетина И.М. Птицы // Флора и фауна заповедников СССР. Позвоночные животные Окского заповедника (аннотированные списки). М., 1992. С. 15–54.

Прокофьева И. В. Материалы по питанию зяблика в Ленинградской области // Экология позвоночных животных Ленинградской области. Уч. зап. ЛГПИ им. А. И. Герцена. Л., 1963. Т. 230. С. 71–86.

Прокофьева И.В. О питании и хозяйственном значении мухоловок (*Muscicapa*) в гнездовой период // Зоологический журнал. 1966. Т. 45. №8. С. 1210–1215.

Прокофьева И.В. Состав корма и хозяйственное значение дроздовых птиц // Питание, размножение и генетика животных. Уч. зап. лен. гос. пед. ин-та им. А.И. Герцена. Т. 392. Л., 1972. С. 129–148.

Прокофьева И.В. Питание пеночек в лесах Ленинградской области // Научн. докл. высш. шк. Биол. науки. №4. Л., 1973. С. 22–28.

Прокофьева И.В. Зависимость питания птенцов мухоловки-пеструшки *Ficedula hypoleuca* от условий окружающей среды // Русский орнитологический журнал. 1994. №3. Вып. 2/3. С. 199–206.

Прокофьева И.В. О поведении и питании сорокопутов-жуланов *Lanius collurio* в гнездовое время и после него // Русский орнитологический журнал. 2003. Экспресс-вып. №217. С. 343–351.

Прокофьева И.В. К биологии гнездования луговых птиц Ленинградской области // Русский орнитологический журнал. 2006. Экспресс-вып. №336. С. 1039–1046.

Прокофьева И.В. О гнездовой жизни сорокопута-жулана *Lanius collurio* // Русский орнитологический журнал. 2007а. Экспресс-вып. №342. С. 115–121.

Прокофьева И.В. Состав корма птиц разных видов, входящих в одни и те же стаи // Русский орнитологический журнал. 2007б. Т. 16. Экспресс-вып. №350. С. 398–402.

Промптов А.Н. Очерки по проблеме биологической адаптации поведения воробьиных птиц. М.–Л.: АН СССР, 1956. 310 с.

Птицы Москвы и Подмосковья. М., 2002. 134 с.

Птушенко Е.С. Список птиц Окского заповедника и Рязанской области // Труды Окского заповедника. Вып. 2. М., 1958. С. 192–206.

Птушенко Е.С. Дополнения и исправления к списку птиц Окского заповедника и Рязанской области // Орнитология. 1962а. Вып. 5. С. 108–109.

Птушенко Е.С. О некоторых водоплавающих птицах Южной Мещёры и среднего течения Оки // Орнитология. 1962б. Вып. 4. С. 269–275.

- Птушенко Е.С. Новые виды птиц Рязанской области // Исследования по фауне Советского Союза (птицы). М., 1965. С. 217–219.
- Птушенко Е. С., Иноземцев А. А. Биология и хозяйственное значение птиц Московской области и сопредельных территорий. М.: МГУ, 1968. 461 с.
- Пузаченко Ю.Г. К анализу совместной встречаемости видов птиц в послегнездовой период // Орнитологические исследования в заповедниках. Сб. науч. трудов. М.: Наука, 1992. С. 141–153.
- Равкин Е.С., Челинцев Н.Г. Методические рекомендации по комплексному маршрутному учету птиц. М.: ВНИИ природа, 1990. 33 с.
- Равкин Е.С., Челинцев Н.Г. Методические рекомендации по маршрутному учету населения птиц в заповедниках // Организация науч. исследований в заповедниках и нац. парках / Сб. докладов семинара-совещания, г. Пушкино-на-Оке. М., 2000. С. 143–155.
- Радецкий В. Р. Сезонные и географические изменения рациона большого подорлика в некоторых частях его гнездового ареала // Труды Окского заповедника. Вып. 14. Рязань, 1978. С. 123–129.
- Радецкий В.Р., Нумеров А.Д. Гнездование малого зуйка на мелиорированных землях // Новое в изучении биологии и распространения куликов. М., 1980. С. 161–162.
- Редькин Я.А. Окраска оперения некоторых форм группы желтых трясогузок *Motacilla flava* sensu lato в ювенильном наряде // Русский орнитологический журнал. 2001а. Экспресс-вып. №128. С. 3–28.
- Редькин Я.А. Таксономические отношения форм в эволюционно молодых комплексах птиц на примере рода *Motacilla* L., 1785 (таксономическая ревизия подрода *Budytes*). Автореферат дисс. канд. биол. наук. М., 2001б. 18 с.
- Редькин Я.А., Бабенко В.Г. Материалы по распространению и систематике форм группы желтых трясогузок (подрод *Budytes*) на дальнем Востоке России (по авиафауне Приамурья) // Русский орнитологический журнал. 1999. Экспресс-вып. №85. С. 3–28.
- Резанов А.Г. Кормовое поведение птиц: метод цифрового кодирования и анализ базы данных. М., 2000. 223 с.
- Рябицев В.К. Птицы Урала, Приуралья и Западной Сибири. Екатеринбург: Урал. ун-т, 2002. 605 с.
- Рябицев В.К., Головатин М.Г., Якименко В.В. Территориальность воробьиных в условиях весеннего половодья и экспериментального изъятия самцов // Экологические аспекты поведения животных. Свердловск, 1980. С. 49–60.
- Сабанеев Л.П. Заметка о птицах Московской губернии // Изв. об-ва любителей естествознан., антропол. и этнограф. Т. III. Вып. 1. М., 1866.
- Савинич И.Б. К биологии лугового чекана на северо-востоке Ленинградской области // Изучение птиц СССР, их охрана и рационального использование. Вып. 2. Л., 1986. С. 213–214.
- Самарина Б.Ф. К вопросу об избирательности в питании кряквы // Труды Окского заповедника. Вып. 8. М., 1971. С. 235–238.
- Самарина Б.Ф. Высшая водная растительность водоёмов Окского заповедника и характер использования их утками // Труды Окского заповедника. Вып. 10. Рязань, 1974. С. 123–167.
- Сапетин Я.В. Опыт учета запасов и добычи водоплавающих птиц в охранной зоне Окского заповедника // Труды Окского заповедника. Вып. 2. М., 1958. С. 71–77.
- Сапетин Я.В. Материалы по численности и биологии водоплавающих птиц, как основа рационализации охотничьего хозяйства в центральных областях // Орнитология. 1959. Вып. 2. С. 228–247.

Сапетин Я.В. Пискулька в районе Окского заповедника // Казарка. Бюлл. рабочей группы по гусям и лебедям Восточной Европы и Северной Азии. 2000. №6. С. 160–162.

Сапетин Я.В., Галушин В.М. Крупная колония серой цапли // Труды Окского заповедника. Вып. 2. М., 1958. С. 168–169.

Сапетина И.М. Результаты наблюдений за весенним пролётом чибиса (*Vanelus vanellus* L.) на стационарах в бассейне Средней Волги // Труды Окского заповедника. Вып. 4. Вологда, 1962а. С. 177–183.

Сапетина И.М. Результаты трёхлетнего кольцевания озёрной чайки (*Larus ridibundus* L.) в Ивановской и Рязанской областях // Труды Окского заповедника. Вып. 4. Вологда, 1962б. С. 193–224.

Сапетина И.М. Динамика численности уток в пойменных угодьях Рязанской области за последние 10 лет и некоторые факторы, определяющие её определяющие // Труды Окского заповедника. Вып. 8. М., 1971. С. 178–198.

Сапетина И.М. Хищные птицы Окского заповедника и прилежащих территорий // Орнитология. 2001. Вып. 29. С. 65–78.

Сапетина И.М., Иванчев В.П., Котюков Ю.В., Макаров А.В., Приклонский С.Г., Маркин Ю.М., Сапетин Я.В., Белко Н.Г. Редкие, малочисленные и малоизученные виды птиц юго-восточной Мещёры (курообразные, ржанкообразные, голубеобразные) // Редкие виды птиц Нечерноземного центра России. М., 1998. С. 249–254.

Сапетина И.М., Сапетин Я.В., Иванчев В.П., Кашенцквa Т.А., Лавровский В.В., Приклонский С.Г. Птицы Окского заповедника и сопредельных территорий. Неворобыньные. М., 2005. С. 320 с.

Свиридова Т.В., Конторщиков В.В., Волков СВ., Гринченко О.С., Смирнова Е.В., Коновалова Т.В., Краснова Е.Д., Крейндин М.Л. Новые сведения о распространении редких видов куликов в Московской и Рязанской областях // Редкие виды птиц Нечерноземного центра России. М., 1998. С. 254–257.

Семенов С.М. Материалы по питанию мухоловки-пеструшки в гнездовой период // Пути и методы использования птиц в борьбе с вредными насекомыми. М., 1956. С. 38–39.

Сергеева Н.А., Теплова Е.Н. Отчет по кольцеванию птиц Окского государственного заповедника за период с 1937 по 1956 гг. // Труды Окского заповедника. Вып. 2. М., 1958. С. 8–56.

Симкин Г.Н. Певчие птицы. М.: Лесная промышленность, 1990. 400 с.

Соловков Д.А. Большой и малый подорлики долины Оки: распределение, численность и её изменения в XX веке // Научн. чтения памяти проф. В. В. Станчинского. Вып. 4. Смоленск, 2004. С. 265–269.

Степанян Л.С. Конспект орнитологической фауны СССР. М., 1990. 728 с.

Струкова О.А. Кормовое поведение зарянки // Фауна, экология и эволюция животных / Сб. научн. трудов кафедры зоологии РГПУ. Рязань, 2001. С. 79–84.

Теплов В.П. О питании кряквы желудями дуба // Зоологический журнал. 1956а. Т. 35. №8. С. 1264–1265.

Теплов В.П. Работа по привлечению птиц в Окском заповеднике // Пути и методы использования птиц в борьбе с вредными насекомыми. М., 1956б. С. 121–122.

Теплов В.П., Карпович В.Н., Приклонский С.Г., Сапетин Я.В. Опыт количественной оценки пролета птиц в различных географических пунктах // География населения наземных животных и методы его изучения. М., 1959а. С. 164–171.

Теплов В.П., Карпович В.Н., Приклонский С.Г., Сапетин Я.В. Сравнительная характеристика пролета птиц весной и осенью 1956 года в районе среднего тече-

- ния р. Оки и в устье р. Белой // Труды Третьей Прибалтийской орнитол. конф. Вильнюс, 1959б. С. 295–304.
- Туров С.С. Отчет о поездке в Рязанскую губернию в 1915 году (апрель-сентябрь) // Ежегодн. Зоол. Муз. Акад. Наук. М., 1917. С. 81–85.
- Туров С.С. К орнитофауне Рязанской губернии (1913–1915 гг.) // Ежегодн. Зоол. муз. Акад. наук. 1918. Т. XXII. С. 64–78.
- Туров С.С. Некоторые новые данные о фауне птиц Рязанской губернии // Труды об-ва исследователей Рязанского края. Рязань, 1925. С. 65–73.
- Украинская У.А., Преображенская Е.С., Боголюбов А.С. Структура и компоновка пространственных экологических ниш четырех видов пеночек Приветлужья // Экология. 1993. №2. С.68–76.
- Урядова Л.П. Состав и структура орнитофауны Палкинского района Псковской области // Северо-запад России: взаимодействие общества и природы. Псков: ПГПИ, 2001. С. 176–180.
- Фионина Е.А. Численность и биотопическое распределение ястребиной славки в Окском заповеднике // Экологич. вестн. Чувашской республ. / Мат-лы Всеросс. научно-практич. конф. «Изучение птиц на территории Волжско-Камского края». Чебоксары, 2007. С. 322–326.
- Формозов А.Н., Осмоловская В.И., Благосклонов К.Н. Птицы и вредители леса. М.: МОИП, 1950. 183 с.
- Френкина Г.И. О трофических отношениях близких видов мухоловок в лесах Рязанской области // Влияние антропогенных факторов на структуру и функционирование биогеоценозов. Калинин, 1981. С. 21–31.
- Хлебосолов Е.И. Стереотип кормового поведения птиц // Успехи современной биологии. 1993. Т. 113. Вып. 6. С. 717–730.
- Хлебосолов Е.И. Трофические и пространственные связи мелких лесных птиц на примере пеночек // Успехи современной биологии. 1995. Т. 115. Вып. 1. С. 75–96.
- Хлебосолов Е.И. Обоснование модели одномерной иерархической ниши у птиц // Успехи современной биологии. 1996. Т. 116. Вып. 4. С. 447–462.
- Хлебосолов Е.И. Экологические факторы видообразования у птиц. М.: Горизонт, 1999. 284 с.
- Хлебосолов Е.И. Теория экологической ниши: история и современное состояние // Русский орнитологический журнал. 2002. Экспресс-вып. №203. С. 1019–1037.
- Хлебосолов Е.И. Функциональная концепция вида в биологии // Экология и эволюция животных / Сб. науч. трудов кафедры зоологии РГПУ. Рязань, 2003. С. 3–22.
- Хлебосолов Е.И. Лекции по теории эволюции. М.: Перспектива, 2004. 264 с.
- Хлебосолов Е.И. Кормовое поведение как видовая характеристика птиц // Зоологический журнал. 2005. Т. 84. №1. С. 54–62.
- Хлебосолов Е.И., Захаров Р.А. Трофические и пространственные отношения зяблика (*Fringilla coelebs*) и юрка (*F. montifringilla*) в северо-западной Карелии // Зоологический журнал. 1997. Т. 76. Вып. 9. С. 1066–1072.
- Хлебосолов Е.И., Барановский А.В., Марочкина Е.А., Ананьева С.И., Лобов И.В., Чельцов Н.В. Механизмы экологической сегрегации трех совместно обитающих видов пеночек – веснички *Phylloscopus trochilus*, теньковки *Ph. collybita* и трещотки *Ph. sibilatrix* // Русский орнитологический журнал. 2003. №215. Вып. 12. С. 251–261.
- Хлебосолов Е.И., Марочкина Е.А., Барановский А.В., Ананьева С.И., Хлебосолова О.А., Чельцов Н.В., Лобов И.В., Бабкина Н.Г. Принципы функциональной

- классификации сообществ птиц // Русский орнитологический журнал. 2006. Т. 15. Экспресс-вып. №308. С. 75–92.
- Хомяков М.М. 1900. Птицы Рязанской губернии // Материалы к познанию фауны и флоры Росс. империи. М., 1900. С. 1–102.
- Хохлов А.Н., Константинов В.М. Распространение, численность и биология сорокопутов в трансформированных ландшафтах Ставропольского края // Кавказск. орнитол. вестн. Вып. 1. Ставрополь, 1991. С. 106–125.
- Хохлова Н.А. Материалы по питанию пролетных птиц в лесополосах юга Украины // Орнитология. 1960. Вып. 3. С. 266–267.
- Цветков А.В. Групповые поселения желтых и белых трясогузок (*Motacilla flava*, *M. alba*) // Русский орнитологический журнал. 2004а. Вып. 3 (2). С. 227–233.
- Цветков А.В. Групповые поселения птиц как способы пространственного размещения видов. Автореф. дисс. канд. биол. наук. М., 2004б. 17 с.
- Цветков А.В., Редькин А.Я., Коблик Е.А. О распространении и биологии трясогузок в Туве // Русский орнитологический журнал. 2003. Экспресс-вып. №229. С. 768–787.
- Чельцов Н.В. Видовой состав птиц Гусевского и Озерского лесничеств Касимовского района // Фауна и экология животных / Сб. научн. тр. каф. зоологии РГПУ. Рязань, 1999. С. 38–44.
- Чельцов Н.В. Видовой состав птиц окрестностей с. Кирицы Спасского района Рязанской области // Фауна, экология и эволюция животных / Сб. научн. тр. каф. зоологии РГПУ. Рязань, 2001. С. 108–115.
- Чельцов Н.В., Котюков Ю.В. Видовой состав птиц междуречья Унжи и Оки // Фауна и экология животных / Сб. научн. тр. каф. зоологии РГПУ. Рязань, 1999. С. 44–48.
- Черенков С.Е., Губенко И.Ю., Тиунов А.В., Кузмичев А.Ю. Факторы, определяющие пространственную структуру поселения дроздов (*Turdus*) в условиях высокой мозаичности леса // Зоологический журнал. 1995. Т. 74. №2. С. 104–119.
- Чернецов Н.С., Титов Н.В. Питание и стратегия весенней миграции зарянки *Erithacus rubecula* (Aves, Turdidae) в юго-восточной Прибалтике // Зоологический журнал. 2003. Т. 82. №12. С. 1525–1529.
- Чернов В.Н. Геоботанический очерк Окского государственного заповедника // Труды Окского гос. заповедника. Вып. 1. М., 1940. С. 3–128.
- Чернов Ю.И., Хлебосолов Е.И. Трофические связи и видовая структура населения тундровых насекомоядных птиц // Птицы в сообществах тундровой зоны. М., 1989. С. 39–51.
- Шаповал А.П. Величина кладки, успешность размножения и некоторые другие особенности гнездования сорокопута-жулана в двух различных биотопах Полтавской области // Труды ЗИН АН СССР. Т. 182. Л., 1988. С. 140–145.
- Шапошников Л.В. Кольчатая горлица (*Streptopelia decaocto* Fr.) в Рязанской области // Докл. МОИП, II полугодие 1974 г., зоол. и ботаника. М., 1978. С. 30.
- Шемякина О.А. Кормовое поведение горихвостки *Phoenicurus phoenicurus* в лесных сообществах и антропогенном ландшафте // Экология и эволюция животных / Сборник научных трудов кафедры зоологии РГПУ. Рязань, 2002. С. 96–106.
- Шемякина О.А., Зацаринный И.В. Механизмы экологической сегрегации пухляка (*Parus montanus*) и болотной гаички (*P. palustris*) // Экология и эволюция животных / Сборник научных трудов кафедры зоологии РГПУ. Рязань, 2003. С. 101–111.
- Шемякина О.А., Марочкина Е.А., Зацаринный И.В., Чельцов Н.В. Механизмы экологической сегрегации четырех совместно обитающих видов синиц — *Parus major*, *P. caeruleus*, *P. montanus* и *P. cristatus* // Русский орнитологический журнал. 2007. Экспресс-вып. №362. С. 759–783.

Шепель А.И. Численность, гнездовые территории и материалы по питанию канюка и оседа в западной части Окского заповедника // Труды Окского заповедника. Вып. 14. Рязань, 1978. С. 130–140.

Шкарин В.С. Хронологические изменения численности гнезд и размеров яиц рябинников в одном из участков Пермской области. // Гнездовая жизнь птиц. Пермь, 1975. С. 44–47.

Щепотьев В. Заметки о птицах Рязанской губернии Спасского уезда // Природа и охота. 1879. Т. XI. С. 282–284.

Шербаков И.Д. Требование мухоловки-пеструшки и большой синицы к гнездовой станции и искусственному гнездовью // Пути и методы использования птиц в борьбе с вредными насекомыми. М., 1956. С. 81–93.

Alatalo R.V., Alatalo R.H. Resource partitioning among a flycatcher guild in Finland // *Oikos*. 1979. Vol. 33. P. 46–54.

Alatalo R.V., Gottlander K., Lundberg A. Conflict or cooperation between parents in feeding nestlings in the pied flycatcher *Ficedula hypoleuca* // *Ornis Scand.* 1988. Vol. 19. N. 1. P. 31–34.

Barnard C.J., Stephens H. Cost and benefits of single flocking in sialfares (*Turdus pilaris*) and redwings (*T. iliacus*) // *Behaviour*. 1983. Vol. 84. P. 91–123.

Betts M.M. The food of titmice on oak woodland // *J. Animal. Ecol.* 1955. Vol. 24. N. 2. P. 282–323.

Bohm A. Valtozások az enekesmadarak allományaban Magyarországon a pontszam-lasi program eredményeinek tükrében (1988–1995) // *Aquila*. 1995. T. 102. P. 109–131.

Burkhard S.. Beitrag zur Biologie einiger Höhlenbrüterarten aus dem Naturshutzgebiet an der Oka (Rjasan, UdSSR) // *Wiss. 2. Humboldt-Univ. Berlin. Math.-naturwiss. Reihe.* 10. 1961. N. 2. P. 147–175.

Catchpole C.K. Conditions of co-existence in sympatric breeding populations of *Acrocephalus* warblers // *J. Anim. Ecol.* 1973. Vol. 42. P. 623–635.

Cody M.L. Habitat selection and interspecific territoriality among the sylviid warblers of England and Sweden // *Ecol. Monogr.* 1978. Vol. 48. P. 351–396.

Collette J. Oiseaux forestiers et bocage // *Alauda*. 2001. Vol. 69. N. 1. P. 111–115.

Cramp S. (ed). *The Birds of the Western Palearctic*. Oxford Univ. Press. 1992. Vol. 6. P. 1–728.

Davies N.B. Prey selection and the search strategy of the Spotted Flycatcher (*Muscicapa striata*): a field study on optimal foraging // *Anim. Behav.* 1977. Vol. 25. P. 1016–1033.

Dijk Van A., Hustings F. La Pie-Grieche ecorcheur (*Lanius collurio*) aux Pays-Bas: Un équilibre ou une situation précaire? // *Aves*. 1999. Vol. 36. N. 1–3. P. 113–126.

Dreweck I. Die Vogelwelt des Ebbetales (Gemeinde Herscheid, Westsauerland) 1995 // *Charadrius*. 1998. Vol. 34. N. 1. P. 16–26.

Durango S. Territory in the red-backed shrike *Lanius collurio* // *Ibis*. 1956. Vol. 98. P. 476–484.

Eber G. Vergleichende Untersuchungen über die Ernährungs einiger Finkenvogel // *Biol. Abh.* 1956. Vol. 13. N. 4. P. 1–60.

Edington J. M., Edington M.A. Spatial pattern and habitat partition in the breeding birds of upland wood // *J. Anim. Ecol.* 1972. Vol. 41. P. 331–357.

Fitzpatrick J.W. Foraging behavior of Neotropical tyrant flycatchers // *Condor*. 1980. V. 82. P. 43–57.

Fitzpatrick J.W. Search strategies of tyrant flycatchers // *Anim. Behav.* 1981. Vol. 29. P. 810–821.

Fitzpatrick J.W. Form, foraging behaviour, and adaptive radiation in the tyrannidae // Neotropical Ornithology. Ornithological Monographs (Buckley F.G. et al., eds). Washington D.C.: American Ornithological Union. 1985. №36. P. 447–470.

Gaston A.J. Adaptation in the genus *Phylloscopus* // Ibis. 1974. Vol. 116. P. 432–450.

Gibb J. Feeding Ecology of Tits, with notes on Treecreeper and Goldcrest // Ibis. 1954. Vol. 96. N. 4. P. 513–543.

Gibb J. Populations of tits and Goldcrests and their food supply in pine plantations // Ibis. 1960. Vol. 102. N. 2. P. 163–208.

Haartman L.V. The nesting habits of Finnish birds. I. Passeriformes // Commentationes biologicae. Soc. Scient Fennica. 1969. V. 32. 190 p.

Haila Y., Jarvinen O., Vaisanen R. Habitat distribution and species associations of land bird populations on the Aland Islands, SW Finland // Annales Zoologici Fennici. 1980. Vol. 17. P. 87–106.

Hartley P.H.T. An ecological study of the feeding habits of the English titmice // Journal of Animal Ecology. 1953. Vol. 22. P. 261–288.

Hatchwell B.J., Chamberlain D.E., Perrins C.M. The demography of blackbirds *Turdus merula* in rural habitats: Is farmland a sub-optimal habitat? // J. Appl. Ecol. 1996. Vol. 33. N. 5. P. 1114–1124.

Herrera C.M. Combination rules among western European *Parus* species // Ornis Scand. 1981. Vol. 12. P. 140–147.

Holmes R.T., Bonney R.E., Pacala Jr., and S.W. Guild structure of the Hubbard Brook bird community: a multivariate approach // Ecology. 1979. V. 60. P. 512–520.

Ivanchev V.P., Nikolaev N.N. The results of waterfowl census in the Izhevsk broad of the Oka River flood-lands (Ryazan Region) in August 1998 // Study of the Status and Trends of Migratory Bird Populations in Russia. Third issue. St. Petersburg, 2001. P. 143–147.

Ivanchev V.P., Kotiukov Yu.V., Lavrovsky V.V., Kashentseva T.A., Kudriashov V.S. Spring bird passage in the middle course of the Oka River in 1998. Comparative characteristic of the data received from observation point and rout count // Study of the Status and Trends of Migratory Bird Populations in Russia. Third issue. St. Petersburg, 2001a. P. 130–142.

Ivanchev V.P., Kotiukov Yu.V., Lavrovsky V.V., Nikolaev N.N., Kashentseva T.A., Kudriashov V.S. Characteristic features of spring bird migration in the middle course of the Oka River in 1999. Migrating birds number dynamics in 1996–1999 // Study of the Status and Trends of Migratory Bird Populations in Russia. Third issue. St. Petersburg, 2001b. P. 148–159.

James F.C., Johnston R.F., Wamer N.O., Niemi G.J., Boecklen W.J. The Grinnellian niche of the Wood Thrush // Amer. Nat. 1984. Vol. 124. P. 17–47.

Kear J. Food selection in finches with special reference to interspecific differences // Proc. Zool. Soc. London. 1962. Vol. 138. P. 163–204.

Kluyver H.N. The population ecology of Great Tit (*Parus m. major* L.) // Ardea. 1951. Vol. 39. P. 1–139.

Lack D. Ecological isolation in birds. Cambridge (Mass.): Harvard University Press, 1971. 404 p.

Laursen K. Interspecific relationships between some insectivorous passerine species, illustrated by their diet during spring migration // Ornis Scandinavica. 1978. Vol. 9. P. 178–192.

Leisler B. Morphological aspects of ecological specialization in bird genera // Okol. Vogel. 1980. Vol. 2. P. 199–220.

Liffield J.T., Slagsvold T. Effects of energy costs on the optimal diet: an experiment with pied flycatcher *Ficedula hypoleuca* feeding nestlings // Ornis Scand. 1988. Vol. 19. N. 2. P. 11–118.

- MacArthur R.H. Population ecology of some warblers of northeastern coniferous forests // Ecology. 1958. V. 39. P. 599–619.
- Magerl C. Der Neuntöter (*Lanius collurio*) // Natur und Umwelt. 1985. Vol. 65. N. 2. P. 28.
- Mikkonen A.V. Spring flocking of the chaffinch *Fringilla coelebs* and the brambling *F. montifringilla* in northern Finland // Ornis Fennica. 1984. Vol. 61. P. 33–53.
- Moller A.P. Developmental stability and ideal despotic distribution of blackbirds in a patchy environment. // Oikos. 1995. Vol. 72. N. 2. P. 228–234.
- Mullerova-Franekova M., Kocian L. Structure and dynamics of breeding bird communities in three parks of Bratislava // Folia zool. 1995. Vol. 44. N. 2. P. 111–121.
- Newton I. The adaptive radiation and feeding ecology of some British finches // Ibis. 1967. Vol. 109. P. 33–98.
- Newton I. Finches. London: Collins, 1972. 288 p.
- Nilsson S.G., Ebenman B. Density changes and niche differences in island and mainland Willow Warblers, *Phylloscopus trochilus* at a lake in southern Sweden // Ornis Scandinavica. 1982. Vol. 12. P. 62–67.
- Nilsson S.G. Different patterns of population fluctuation in the Wood Warbler *Phylloscopus sibilatrix* and the Willow Warbler *Phylloscopus trochilus* // Var Fagelvarld Supplement. 1986. Vol. 11. P. 161–164.
- Nystrom K.G.K. On sex-specific foraging behaviour in the Willow Warbler, *Phylloscopus trochilus* // Canadian Journal of Zoology. 1991. Vol. 69. P. 462–470.
- Paevsky V.A. Willow Warbler *Phylloscopus trochilus* on the Courish Spit, Eastern Baltic: demographic parameters, breeding biology, and comparison of adaptations in the genus *Phylloscopus* // Avian Ecol. Behav. 2000. V. 5. P. 1–26.
- Palmgren P. Quantitative Untersuchungen über die Vogelfauna in den Wäldern Südfinnlands // Acta zool. fenn. 1930. Vol. 7. P. 1–218.
- Partridge L. Habitat selection in titmice // Nature. 1974. Vol. 247 (5442). P. 573–574.
- Perrins C. British Tits. London: Collins, 1979. 304 p.
- Piotrowska M., Wesolowski T. The breeding ecology and behaviour of the chiffchaff *Phylloscopus collybita* in primary and managed stands of Bielowieza Forest (Poland) // Acta Orn. 1989. Vol. 25. P. 25–76.
- Remsen J.V.Jr., Robinson S.K. A classification scheme for foraging behavior in terrestrial habitats // Studies in Avian Biology. 1990. N. 3. P. 144–160.
- Robinson S.K., Holmes R.T. Foraging behavior of forest birds: the relationship among search tactics, diet and habitat structure // Ecology. 1982. V. 63. P. 1918–1931.
- Root R.B. The niche exploitation pattern of the Blue-gray Gnatcatcher // Ecological Monographs. 1967. V. 37. P. 317–350.
- Royama T. Factors governing the hunting behaviour and selection of food by the great tit (*Parus major* L.) // J. Anim. Ecol. 1970. Vol. 39. N. 3. P. 619–668.
- Royama T. Evolutionary significance of predators response to local differences in prey density: A theoretical study. In: Dynamics of Populations (Ed. by P.J. Den Boer and G. R. Gradwell). Oesierbeek: wageningen, 1971. P. 344–357.
- Saemann D. Die Brutvogelfauna einer sachsichen Grossstadt. // Veroff. Mus. Naturkde. Karl-Marx-Stadt. 1970. Vol. 5. P. 21–85.
- Sather B.E. Foraging niches in a passerine bird community in a grey alder forest in Central Norway // Ornis Scandinavica. 1982. Vol. 13. P. 149–163.
- Sather B.E. Habitat selection, foraging niches and horizontal spacing of Willow Warbler *Phylloscopus trochilus* and Chiffchaff *P.collybita* in an area of sympatry // Ibis. 1983. Vol. 125. P. 24–32.
- Schoener T.W. Theory of feeding strategies // Ann. Rev. Ecol. Syst. 1971. Vol. 11. P. 369–404.

- Schoener T.W. The ecological niche // Ecological concepts. Oxford: Blackwell Sci. Publ., 1989. P. 79–113.
- Schonfeld M. Der Fitislaubsänger. Die Neue Brehm-Bucherei. Wittenberg Lutherstadt: A. Ziemsen Verlag, 1982. 184 p.
- Schreurs T. Zur Brut und Ernährungsbiologie des Neuntöters (*Lanius collurio*) // J. Ornithol. 1941. Vol. 89. P. 182–203.
- Schwarz J., Flade M. Ergebnisse de DDA-Monitoringprogramms. // Vogelwelt. 2000. Vol. 121. N. 2–3. P. 87–106.
- Sherry T.W., Holmes R.T. Habitat selection by breeding American Redstarts in response to dominant competitor, the Least Flycatcher // Auk. 1988. V. 105. P. 350–364.
- Snow D.W. The habitats of Eurasian tits (*Parus* spp.) // Ibis. 1954. Vol. 96. P. 565–585.
- Tiainen J. Habitat preference by breeding forest passerines in an area in S. Finland // Proc. Sec. Nordic Congr. Ornith. 1979. P. 38–42.
- Tiainen J. Ecological significance of morphometric variation in three sympatric *Phylloscopus* warblers // Ann. Zool. Fennici. 1982. V. 19. P. 285–295.
- Tiainen J., Hanski I., Mehtala J. Insulation of nests and the northern limits of three *Phylloscopus* warblers in Finland // Ornis Scandinavica. 1983. Vol. 14. P. 149–153.
- Ticehurst C.B. A systematic review of the genus *Phylloscopus*. London: British Museum, 1938. 192 p.
- Tinbergen L. De Sperwer als roofvijand van Zangvogels // Ardea. 1946. Vol. 34. P. 1–213.
- Tomialojc L., Wesolowski T., Walankiewicz W. Breeding bird community of a primeval temperate forest (Bialowieza National Park, Poland) // Acta orn. 1984. Vol. 20. P. 241–310.
- Wiens J.A. The ecology of bird communities. Cambridge, New York, Port Chester, Melbourne, Sydney: Cambridge Univ. Press., 1989. Vol. 1. 487 p. Vol. 2. 316 p.
- Williamson P. Feeding ecology of the Red-eyed Vireo (*Vireo olivaceus*) and associated foliage-gleaning birds // Ecological Monographs. 1971. V. 41. P. 129–152.
- Yapp W.B. Ecological speciation in the genus *Phylloscopus* // Proceedings of the X-th International Ornithological Congress / Uppsala, June 1950. Uppsala: Stockholm, Almqvist @ Wirksell's Boktryckeri Ab., 1951. P. 173–175.

Содержание

Введение – <i>Е.И. Хлебосолов, Е.И. Митин, С.В. Сальников</i>	3
Физико-географическая характеристика района исследований – <i>Е.А. Марочкина, Е.И. Митин, С.В. Сальников, О.А. Хлебосолова</i>	7
Подходы и методы исследований – <i>Е.И. Хлебосолов, Е.А. Марочкина</i> . . .	15
Глава 1. История орнитологических исследований в Рязанской Мещёре – <i>В.П. Иванчев</i>	21
Глава 2. Современное состояние фауны птиц Рязанской Мещёры – <i>В.П. Иванчев</i>	31
Глава 3. Организация сообществ воробьиных птиц Мещёры	89
3.1. Сообщества лесных воробьиных птиц	89
3.1.1. Пеночка-весничка (<i>Phylloscopus trochilus</i>), пеночка-теньковка (<i>Ph. collybita</i>) и пеночка-трещотка (<i>Ph. sibilatrix</i>) – <i>Е.И. Хлебосолов,</i> <i>А.В. Барановский, Е.А. Марочкина, И.В. Лобов, Н.В. Чельцов,</i> <i>Г.М. Бабушкин, С.И. Ананьева</i>	90
3.1.2. Мухоловка-пеструшка (<i>Ficedula hypoleuca</i>), серая мухоловка (<i>Muscicapa striata</i>) и малая мухоловка (<i>Ficedula parva</i>) – <i>Е.А. Марочкина, А.В. Барановский, Н.В. Чельцов, Е.И. Хлебосолов,</i> <i>Г.М. Бабушкин, И.В. Лобов, С.И. Ананьева, О.А. Хлебосолова,</i> <i>Н.Г. Бабкина</i>	103
3.1.3. Большая синица (<i>Parus major</i>), обыкновенная лазоревка (<i>P. caeruleus</i>), буроголовая гаичка, или пухляк (<i>P. montanus</i>) и хохлатая синица (<i>P. cristatus</i>) – <i>Е.А. Марочкина,</i> <i>О.А. Шемякина, И.В. Зацаринный</i>	116
3.1.4. Обыкновенная горихвостка (<i>Phoenicurus phoenicurus</i>) и зарянка (<i>Erithacus rubecula</i>) – <i>О.А. Шемякина, Е.А. Марочкина</i> . . .	133

3.1.5. Рябинник (<i>Turdus pilaris</i>), белобровик (<i>T. iliacus</i>), певчий дрозд (<i>T. philomelos</i>) и черный дрозд (<i>T. merula</i>) – <i>А.В. Барановский, Е.И. Хлебосолов, Е.А. Марочкина, Н.В. Чельцов,</i> <i>Г.М. Бабушкин, И.В. Лобов, С.И. Ананьева, О.А.Хлебосолова,</i> <i>Н.Г. Бабкина</i>	144
3.1.6. Зяблик (<i>Fringilla coelebs</i>) – <i>Е.А. Марочкина, О.А. Шемякина</i> . .	153
3.2. Сообщества луговых воробьиных птиц	160
3.2.1. Желтая трясогузка (<i>Motacilla flava</i>), луговой чекан (<i>Saxicola rubetra</i>) и обыкновенный жулан (<i>Lanius collurio</i>) – <i>Е.А. Фионина</i>	161
3.3. Механизмы формирования и функционирования сообществ воробьиных птиц – <i>Е.И. Хлебосолов</i>	172
Литература	176

Для заметок

Для заметок

Для заметок

Для заметок

Научное издание

Ананьева С.И., Бабкина Н.Г., Бабушкин Г.М., Барановский А.В., Зацаринный И.В.,
Иванчев В.П., Лобов И.В., Марочкина Е.А., Митин Е.И., Сальников С.В.,
Фиолина Е.А., Хлебосолов Е.И., Хлебосолова О.А., Чельцов Н.В., Шемякина О.А.

Птицы Рязанской Мещёры

Верстка: *Орехов В.М.*

Ответственный за выпуск: *Рябко Н.А.*

Издано в НП «Голос губернии»
(некоммерческое партнерство по реализации государственной
информационной политики «Голос губернии»)
390023, г. Рязань, ул. Горького, д.14
Тел./факс: (4912) 25-65-65
E-mail: npgolos55@mail.ru

Подписано в печать: 04.04.2008. Гарнитура «Ньютон». Формат 70×100/16
Бумага мелованная. Печать офсетная. Печ. л. 13
Отпечатано в ЗАО «Приз»
390010, г. Рязань, пр-д Шабулина, д. 4
Заказ №406. Тираж 1000 экз.