

# АТЛАС

К.-Г. Гётц Д. Хоор  
К. Мёлер Ю. Наттерер

# ДЕРЕВЯННЫХ КОНСТРУКЦИЙ

# Holzbau Atlas

Karl-Heinz Götz  
Dieter Hoor  
Karl Möhler  
Julius Natterer

# Атлас

К.-Г. Гётц Д. Хоор  
К. Мёлер Ю. Наттерер

# ДЕРЕВЯННЫХ КОНСТРУКЦИЙ

Перевод с немецкого Н.И. Александровой

Под редакцией д-ра техн. наук, проф. В.В. Ермолова



Москва Стройиздат 1985

Атлас деревянных конструкций/К.-Г. Гётц, Д. Хоор, К. Мёлер, Ю. Наттерер; Пер. с нем. Н. И. Александровой; Под ред. В. В. Ермолова. – М.: Стройиздат, 1985. – 272 с., ил. – Перевод изд.: Holzbau Atlas/K.-H. Götz, D. Hoog, K. Möhler, J. Natterer. – München, 1978.

В книге коллектива авторов (ФРГ) рассмотрены разнообразные сооружения, выполненные с применением деревянных конструкций. Описаны физико-механические свойства древесины, приведены основы статического расчета деревянных конструкций, подробно рассмотрены узлы соединений. Приведено 166 примеров сооружений из дерева, построенных в 12 странах мира. Рассмотрен опыт строительства каркасных и панельных деревянных зданий. Книга предназначена для архитекторов и конструкторов.

Рекомендовано к изданию д-ром техн. наук, проф. В. В. Ермоловым

© 1978 Institut für internationale  
Architektur-Dokumentation GmbH,  
München

© Предисловие к русскому изданию.  
Перевод на русский язык,  
Стройиздат, 1985

# Предисловие к русскому изданию

Предлагаемый вниманию читателей «Атлас деревянных конструкций» представляет собой капитальный многоплановый труд, выполненный коллективом авторов—признанных специалистов в области строительства из дерева. Эта книга—своего рода энциклопедия, в которой авторы попытались все изложить о древесине, а также о том, как ее наилучшим образом использовать в современном индустриализированном строительстве. Она адресована широкому кругу строителей, но, в первую очередь, проектировщикам—архитекторам и конструкторам, перед которыми стоит задача реализации своих проектных решений в дереве.

По своему содержанию, назначению и оформлению книгу можно разделить на три самостоятельные части.

Первая часть напоминает не столько атлас, сколько монографию о древесине как строительном материале и о ее конструктивных особенностях и возможностях. Сравнивая содержание книги с соответствующими разделами отечественной технической литературы, можно отметить более подробное изложение вопросов защиты деревянных конструкций от сырости, загнивания, огня. Обращает на себя внимание тенденция почти полной замены врубок узловыми соединениями с использованием пробиваемых гвоздями стальных планок, пластинок «Гангнейл» и металлических шпонок особого типа, в основном зубчатых. Интересны и стандартизированные решетчатые клеевые балки, пока еще не освоенные нашей строительной практикой.

Вторая—основная—часть книги в наибольшей степени отвечает названию «Атлас деревянных конструкций». В ней тщательно подобраны 166 примеров наиболее интересных сооружений из дерева, построенных за последние годы в 12 странах мира. Необходимо подчеркнуть, что это не простой набор примеров, но систематизированный перечень, подчиненный определенной классификационной схеме, включающей 41 кон-

структивный тип: плоские балочные конструкции (балки, шпренгели, фермы), перекрестные покрытия, стержневые пространственные системы, тонкостенные оболочки, висячие покрытия. Значительно расширяют кругозор читателя помещаемые на полях атласа конкурирующие варианты тех конструктивных решений, которые были использованы в приведенных примерах. Ценно и то, что каждый пример сопровождается ссылкой на литературный источник, из которого можно почерпнуть более полные сведения. Из 166 описываемых сооружений тридцать рассчитаны и сконструированы автором этой части атласа—Ю. Наттерером.

Третья часть книги, где рассматривается опыт строительства каркасных и панельных деревянных зданий, построена примерно по такой же схеме, что и предыдущая. Отличие заключается в более высокой степени детализации. Это скорее тщательно разработанные «части зданий», нежели «инженерные конструкции».

Книга в своей основной части построена не совсем обычно. Чрезвычайно богатый иллюстративный материал в виде чертежей, схем, таблиц и фотографий с натуры сопровождается лаконичными и стандартизированными по форме описаниями. Такая подача материала как нельзя лучше подходит к технической литературе этого вида. В годы бурного технического прогресса противоречие между обилием поступающей информации и физическими возможностями специалиста в отношении ее получения, восприятия и осмысления, вероятно, можно разрешить только путем максимального перевода языка слов на язык образов. В значительной мере авторам удалось это сделать. Книга читается легко, пользоваться ею удобно, и читатель без особого труда может найти нужные ему сведения, не выискивая их среди громоздких словесных объяснений.

Можно не сомневаться, что эта книга, наглядно пропагандирующая возможности

клееных конструкций, знакомящая с некоторыми новинками конструктивных решений в дереве и вообще пронизанная теплотой и симпатией к этому древнему, но переживающему очередную стадию возрождения материалу, окажется интересной и полезной для строителей всех категорий.

Вследствие несовпадения стандартов DIN и ГОСТ, а также некоторых обозначений в области сопротивления материалов, принятых в ФРГ и СССР, необходимо иметь в виду следующее.

Обозначение напряжений и сопротивлений:

$\sigma$ —нормальные напряжения;

$\tau$ —касательные напряжения;

$\beta$ —предельные напряжения.

Подстрочные индексы:

D—сжатие;

Z—растяжение;

S—скалывание;

T—кручение;

||—вдоль волокон;

⊥—поперек волокон;

P—пропорциональность.

Соотношение марок сталей по механическим показателям:

St. 37 ( $\sigma_b = 370-450$  МПа;  $\sigma_T = 220-240$  МПа;  $\delta = 23-25\%$ ) соответствует сталям класса С 38/23;

St. 52 ( $\sigma_b = 580$  МПа;  $\sigma_T = 380$  МПа;  $\delta = 20\%$ ) примерно соответствует низколегированным сталям марок 10ХСНД и 15Г2СФ, т.е. сталям на границе повышенной и высокой прочностей.

Обозначения прокатных профилей типа INP280 или IPB450 заменены более привычными IN28 или IN45, хотя полного соответствия геометрии профилей по DIN и ГОСТ нет.

Некоторые аббревиатуры: BSH—пакет клееных досок (Brettschichtholz); DSB—сквозная балка с треугольной решеткой (Dreieckstrebenbauweise).

Д-р техн. наук, проф. В. В. ЕРМОЛОВ

Дерево обладает свойствами, которые не только делают его технически и функционально применимым в строительстве, но и побуждают испытывать симпатию к этому материалу. Дерево любят не только архитекторы, но и те, кто работает с ним — мастера, техники и инженеры, так как при работе с деревом они ощущают связь с природой.

Входя в помещение, отделанное деревом, мы обычно хорошо себя чувствуем, и не без оснований говорят, что дерево — «теплый» строительный материал. Это субъективное ощущение излучения тепла основывается, помимо прочего, на благоприятных физических свойствах древесины, которые в настоящее время могут быть точно определены. Естественный цвет дерева также вызывает у нас приятное чувство, его желтоватую, красноватую или коричневатую окраску мы склонны определять как «теплую». Даже когда старые деревянные строения приобретают с возрастом серый цвет, он воспринимается как серебристо-теплый.

Многообразные свойства дерева, его непередаваемая красота, возможность создавать с его помощью разнообразные формы, а также надежность, прочность древесины и способность ее выдерживать большие нагрузки способствовали возведению многочисленных ценных архитектурных сооружений — от северных бревенчатых церквей и фахверковых сооружений средневековья и последующих столетий до старинных деревянных мостов (например, мосты пролетом до 100 м, построенные швейцарскими плотниками братьями Грубенманн).

Однако, несмотря на все свои положительные качества, вновь и вновь подтверждаемые на протяжении многих столетий, дерево стало заметно вытесняться другими строительными материалами. Этому способствовали следующие факторы: функционализм, индустриализация строительства, главенствующая роль цен и прибылей, недооценка эстетических сторон и художественной выразительности сооружений.

Многие современники ощущают снижение эстетического уровня строительства. Стремление отойти от чисто функционального подхода, не удовлетворяющего эстетически, определяемого, в первую очередь, экономическими соображениями, вызвало вол-

ну ностальгии по прошлому. Не следует воспринимать это явление как реакционное и отсталое. Оно имеет глубокие причины, и его нужно учитывать, если мы хотим избежать дальнейших ошибок при создании нашего непосредственного окружения, а все, что строится, относится к нему в первую очередь.

О существовании так называемой ностальгии по прошлому свидетельствует постоянно усиливающееся стремление выступить против уже далеко зашедшего пренебрежения к потребностям, лежащим в области человеческих чувств. Эта ностальгия как бы выражает своеобразным способом, что душа, несмотря на всеобщую тенденцию к использованию рационального и материального, нуждается в пище, если человек хочет быть здоровым. К такой пище относится благодатно действующий домашний очаг, в узком и широком смысле слова, который должен соответствовать жизненным потребностям человека. Важную роль играют строительные материалы, прямо или косвенно влияющие на человека и его чувства, а дерево, которое еще недостаточно используется в современном зодчестве, приобретает вновь свое первоначальное значение. Это связано с новой оценкой данного строительного материала, а также с совершенствующейся техникой его обработки.

Первая часть этого атласа, предназначенного главным образом для проектировщиков зданий, начинается фразой: «Строительный лесоматериал изготавливается из древесных стволов». О происхождении данного материала не следует забывать, думаем ли мы о возможной статической нагрузке, конструктивном использовании дерева или же об ощущениях, возникающих при близком с ним соприкосновении. Круг нашего отношения к дереву широк. Эффект, который стремятся получить при проектировании деревянных сооружений, может быть велик, если люди, занимающиеся строительством этих сооружений, будут время от времени вспоминать, что значит работать с материалом, который самостоятельно вырос, происходит из жизни, из самой природы и может вдохнуть также жизнь и в нас, если мы будем соприкасаться с ним.

Все мы видели стволы деревьев, тысячи, даже миллионы стволов. Тем не менее мы должны постоянно сознавать, что прежде чем ствол дерева вырастает настолько, чтобы из него можно было делать строевой лес, проходит, как правило, столетие.

Вспомним также и о том, что многим деревьям уже исполнилось немало столетий, и деревья, которым 4 000 лет, пожалуй, самые старые существа на земле. Это — горные сосны, растущие в Восточной Калифорнии на высоте более 3 000 м, а в более глубоких пластах мы находим красные деревья высотой до 111 м — они существовали задолго до того, как в Египте жила Нефертити. И в Австралии стоят тысячелетние великаны — это деревья карри.

В современном, ощущаемом как мучительно перетехнизированный, мире нам кажется своевременным начать относиться к деревьям и лесам по-новому — ценить их и проявлять к ним повышенное внимание.

Приступая к проектированию, расчетам и определению размеров деревянных сооружений и их конструированию, вновь и вновь следует задуматься над тем, что потребовались многие и многие годы для того, чтобы стволы деревьев выросли настолько, что стали пригодными для изготовления строительных элементов.

И последнее: дерево растет, получая энергию от солнца — единственного надежного, рассчитанного на тысячелетия источника. Это обязывает нас при начавшемся возрождении использования дерева в строительстве особенно пристально следить за тем, чтобы такой хороший материал применялся разумно, с учетом его свойств.

Структура трубкообразных клеток дерева определяет зависимость прочности от направлений этих тонких трубочек или волокон, а трубкообразная форма клеток — влияние влажности окружающего воздуха на дерево, применяемое в строительстве. В зависимости от этого влияния дерево разбухает или ссыхается, следовательно, «работает». Это, однако, не является недостатком при использовании его в строительстве, потому что уже давно люди научились строить деревянные сооружения так, чтобы подобная «работа» могла протекать без ущерба, даже если дерево используется в качестве наружной обшивки, без за-

шитного покрытия. Большую долговечность материала доказали многие деревянные строения, продержавшиеся немало столетий. Самое старое деревянное сооружение — японский храм, построенный из местного дерева за 900 лет до н.э.

Обширные научно-исследовательские работы, в особенности проведенные за последние тридцать лет, позволили получить довольно точные данные о физических и механических свойствах строительной древесины, что дает возможность производить точные расчеты строительных элементов и конструкций из дерева в соответствии с предъявляемыми в каждом конкретном случае требованиями. На основании исследовательских данных были разработаны нормы, содержащие требования к качеству материала.

Благодаря этим нормам, а также заключениям, принятым на основании проведенных испытаний, стал возможен контроль качества материала, проводимый частично на производстве, а частично в специальных учреждениях.

Вследствие принятия мер защиты древесины от вредных воздействий значительно возросла долговечность деревянных строительных конструкций. Кроме того, в настоящее время имеется много возможностей предотвращения пожаров в деревянных сооружениях путем предохранения древесины от огня или значительного уменьшения ее воспламеняемости.

Архитекторы и инженеры, применяющие в качестве строительного материала древесину, могут сейчас использовать многочисленные системы несущих конструкций, которые предоставляют возможность создавать многообразные формы. Как правило, проектировщик при этом имеет большую свободу, чем при работе со сталью и железобетоном, так как дерево легче поддается обработке по сравнению с другими строительными материалами. При необходимости проектировщик может получить консультацию опытных инженеров и техников.

Значительные успехи достигнуты в последние годы в связи с введением новой техники соединений. Наряду с такими традиционными соединениями, как врубки, шипы или соединения вполдерева, применяются многообразные шпонки в сочетании с болтами и нагелями (гвозди, винты и шурупы). Гвоздевые соединения усовершенствованы путем использования листового металла, вводимого в прорези или швы. На основе этого разработаны пластины из листового металла типа «Ганг-нейл» или штампованные перфорированные плиты. В настоящее время стали шире использоваться пластины из листового металла, а также узло-

вые фасонки в стальных конструкциях. Благодаря этому сваренные пластины из листового металла позволяют соединять деревянные элементы в любом направлении. Нашли применение и башмаки из металлических гвоздевых пластинок.

Все перечисленное указывает на значительное расширение возможностей, которыми может в настоящее время располагать любой специалист, занимающийся строительством из дерева, при проектировании, расчетах, подборе сечений, конструировании и выполнении строительных работ.

Дальнейшее широкое применение дерева как строительного материала началось после освоения технологии склеивания древесины, в особенности зубчатого соединения, и изготовления несущих конструкций из склеенных пакетов досок. Клееные балки распространены настолько, что из них возводятся даже подмости. Наконец, все чаще встречаются сочетания дерева и стали, в особенности в системах фахверков.

С внедрением новой техники некоторые старые способы строительства уже перестают применяться. Например, успешно использовавшаяся в прошлом веке при строительстве деревянных мостов ферма Гау с ее сжатыми поясами и стойками больше уже не встречается.

Перечисленные выше достижения в области строительства из дерева убедительно свидетельствуют о том, что и в наше время деревянные строительные конструкции могут найти широкое применение.

Сейчас, когда благодаря современному развитию техники строительства происходит активная реализация деревянных конструкций, проектировщики получили возможность свободнее, чем прежде, обращаться с архитектурными формами. Это представляет, однако, известную опасность, так как позволяет находить слишком формалистические, произвольные решения. Так, некоторые новые сооружения из дерева своими странными и необычными очертаниями отражают нынешнее положение в искусстве, часто блуждающем в лабиринте и демонстрирующем духовное замешательство, что вызывает справедливую критику архитекторов. Они говорят, что нельзя, проектируя здания, безнаказанно искать новые формы, если они нерациональны и своим внешним видом производят удручающее впечатление. В особенности это относится к сооружениям, где применялись открытые фахверки, брусья которых расходятся в разные стороны, в то время как именно для фахверков требуется как можно меньше разнообразия в направлениях стержней.

Вместе с тем можно привести примеры, когда при применении новых видов несущих

конструкций, таких, как висячие покрытия и оболочки, можно добиться эстетического эффекта, если несущая конструкция решена в чистой форме и элементы ее расположены в должном порядке, что создает хорошие пропорции, простоту и законченность. Беспорядок в сооружениях редко производит хорошее впечатление, хотя и здесь встречаются исключения.

Следует еще добавить, что в старых деревянных домах использовался способ, называемый сейчас каркасным строительством. Современные каркасы выглядят совсем по-иному, чем каркасы старых крестьянских и бюргерских домов. При креплении раскосами теперь ограничиваются только самым необходимым, и для придания устойчивости используют только те элементы каркаса, которые при правильном расположении обеспечивают зданию пространственную жесткость, помогая каркасу противостоять горизонтальным силам.

С целью сокращения расходов при возведении деревянных зданий стремятся использовать как можно больше элементов и пространственных ячеек, подлежащих быстрой сборке на строительной площадке, в связи с чем возможности создания новых форм здесь ограничены. Однако при творческом подходе и из щитов можно строить красивые дома, внося в них разнообразие.

Как каркасное, так и щитовое деревянное строительство широко распространено во всем мире, в особенности при возведении жилых домов. Известно, что в США примерно 70% всех жилых домов деревянные, даже если снаружи имеется кирпичная или каменная облицовка. Такой вид облицовочного покрытия, разработанный итальянцами, нашел в США дальнейшее развитие и позволяет получать решения, удачные как в техническом, так и в художественном отношении.

Наконец, северные деревянные дома также служат доказательством того, что дерево именно в условиях сурового северного климата оказывается особенно подходящим, чтобы создавать условия для жилья и уюта.

Никакой другой материал не может так легко обеспечить высокую теплоизоляцию без нежелательных «мостиков холода», которых вряд ли можно избежать при применении стальных и железобетонных каркасов.

Хочется надеяться, что в будущем любители деревянного зодчества привлекут на свою сторону еще большее число единомышленников.

Наряду с господствующими в настоящее время видами строительства из камня, бетона, стали, смешанных строительных конструкций проектировщикам нередко предлагаются деревянные конструкции. Области, где они могут применяться, значительно расширились в связи с развитием новых приемов и новой техники в строительстве.

Основные возможности, обусловленные природными свойствами древесины как строительного материала, остаются прежними. Однако в связи с применением новой техники соединений и возможностью получения различных комбинаций способы строительства из дерева и древесных материалов стали многообразнее.

Решение возвести здание из дерева возникает в особенности тогда, когда это позволяет оптимально использовать его качества и показать, что при строительстве «может быть выявлена красота дерева, заключающаяся в его свойствах» (Франк Ллойд Райт).

Причина широкого распространения используемых в настоящее время деревянных строительных конструкций — главным образом ферм покрытий, а также каркасов и деревянных панелей — кроется в основных закономерностях строительства из дерева, которые за тысячелетия по мере технического прогресса выделились и определились.

Строительство из дерева имеет следующие преимущества:

древесина — сравнительно легкий материал;

она легко поддается обработке как на заводах, так и на строительных площадках;

строительные детали из древесины могут быть соединены различными способами;

деревянные конструкции позволяют создавать формы, трудно или совсем не осуществимые при использовании других материалов;

деревянные конструкции особого вида (например, оболочки) часто оказываются более экономичными, чем бетонные или другие массивные конструкции;

древесина обладает рядом ценных строительно-физических свойств, например высокой теплоемкостью.

Новая техника строительства деревянных конструкций привела к тому, что при про-

ектировании и возведении крупных сооружений наряду с архитекторами и плотниками, занимающимися этим традиционно, в дело включились также инженеры-строители. В тех случаях, когда предстоит решать сложные технические проблемы, их участие необходимо с самого начала, при разработке принципа сооружения. В то же время в инженерной и заводской практике самостоятельно, без содействия архитекторов или при их незначительном участии, вырабатываются разнообразные типы строительных форм. Однако при осуществлении любой строительной программы в конечном счете выбор формы зависит все же от интуиции.

Именно при строительстве из древесины возникает стремление найти оптимальное решение, пользуясь сравнительно недорогими средствами.

Свидетельствами того, что может быть достигнуто при строительстве из дерева, служат, например, те классические деревянные каркасные сооружения в Европе, Америке или Японии, каждый элемент которых отражает принцип формы. Точно также это демонстрируют бревенчатые и брусчатые сооружения или стержневые мачты на Севере.

Каждый раз, когда предполагается построить что-либо из дерева, речь идет о чем-то новом, даже если при этом используется устаревшая техника строительства. Только когда архитектурные и конструктивные компоненты находятся в максимальном соответствии друг с другом, может быть достигнуто некое единство структуры, которое и представляет собой подлинную архитектуру.

Чтобы добиться высокого качества при строительстве из дерева, нельзя формально подходить к выполнению расчетов, выбору размеров и формы, нельзя втискивать конструкцию в чуждую ей по существу форму, а нужно стремиться к достижению общей гармонии.

Необходимо, чтобы «в результате строительства возникало нечто, выполненное с воображением, не оставляющее нас равнодушными» (Гидеон).

Для многих архитекторов проектирование, детализация и возведение каменных, бетонных и стальных сооружений являются обычной, повседневной работой. Однако ес-

ли надо строить из дерева, которое, в отличие от других строительных материалов, и в конструкциях продолжает жить и уже потому ставит свои условия и обладает своими возможностями, многие из них проявляют неуверенность.

«Атлас деревянных конструкций» должен показать архитекторам, работникам в области гражданского строительства, и тем, кто с ними сотрудничает, особые преимущества и условия проектирования и конструирования сооружений из дерева. Он должен также способствовать тому, чтобы архитекторы могли предлагать деревянные строительные конструкции заказчикам.

Данная работа послужит основой для взаимопонимания между архитекторами, инженерами и техниками, с одной стороны, и предпринимателями и строительными организациями — с другой.

В первой части книги «Основы строительства с применением деревянных конструкций» рассмотрены основные свойства и возможности применения древесины и древесных материалов, а также описаны рекомендуемые соединения.

Во второй части книги дан обзор многочисленных деревянных несущих конструкций покрытий. Показано применение их при строительстве детских садов, спортивных сооружений, выставочных залов, церквей, промышленных зданий, складских помещений и т. д.; дан краткий анализ 166 сооружений. Приведены также различные спорные решения, если они отражают интересный подход к решению задач, связанных с формой здания или его конструкциями.

Третья часть книги дает представление об известных сейчас восьми видах деревянного каркасного строительства.

В четвертой части книги говорится об особенностях развития деревянного зодчества, изложены основные принципы конструирования из дерева, указаны возможности использования деревянных панелей в других видах строительства.

Последняя часть книги дает систематизированное представление об имеющихся к началу 1978 г. важнейших строительных деталях из дерева: кровлях, перекрытиях, наружных стенах и внутренних перегородках.



# Основы строительства с применением деревянных конструкций

КАРЛ МЁЛЕР при участии ГЕРХАРДА МЕЙКЛА

## Древесина как материал для строительных конструкций

### ВИДЫ ДРЕВЕСИНЫ И ДРЕВЕСНЫХ МАТЕРИАЛОВ, ИСПОЛЪЗУЕМЫХ ДЛЯ СТРОИТЕЛЬНЫХ КОНСТРУКЦИЙ

#### Строительный материал — древесина

**Структура древесины.** Строительный лесоматериал изготавливается из древесных стволов, выполняющих три функции. Они несут крону дерева, передают ей вбираемые корнями питательные вещества и, наконец, накапливают эти вещества. Лиственные деревья выполняют указанные функции с помощью трех различных видов клеток, образующих древесную массу. Трубочатые клетки располагаются главным образом вдоль ствола. У хвойной древесины, имеющей более простую и упорядоченную структуру, клетки одной и той же формы выполняют две функции: проводят воду и служат для укрепления. Эти клетки имеют длину от 1 до 8 мм и четырех- или шестиугольное сечение диаметром менее 0,1 мм. Они расположены в продольном направлении, составляют более 90% древесной массы и пронизаны многочисленными, еле различимыми поперечными клетками — сердцевинными лучами, тянущимися от коры к сердцевине.

Древесина, таким образом, напоминает пучок трубок, идущих в одном направлении и придающих ей тем самым анизотропные свойства.

Физические и механические свойства параллельных и перпендикулярных оси ствола участков дерева в значительной мере отличаются друг от друга. Микроструктуру хвойной древесины лучше всего понять, рассматривая три взаимно перпендикулярных разреза ствола (рис. 1): поперечный, радиальный и тангенциальный.

В поперечном разрезе, сделанном перпендикулярно оси ствола, можно увидеть следующие слои:

- а) кору, состоящую из древесины и луба;
- б) собственно древесину, образованную ежегодно нарастающими клетками (ранняя и поздняя древесина). Границу нараста легко увидеть простым глазом (годовые кольца). Внутри годового кольца можно также различить раннюю древесину (широкий внутренний канал, тонкие стенки клеток) и

позднюю (узкий внутренний канал, толстые стенки клеток);

в) сердцевину — отмершие ткани, вокруг которых образовались годовые кольца. Между годовыми кольцами и собственно древесиной находится камбий — слой частично живых клеток, благодаря делению которых и происходит рост дерева. Камбий различим только под микроскопом.

В радиальном разрезе, проходящем через ось ствола (рис. 2), годовые кольца, как правило, видны в виде параллельных оси ствола полос, а сердцевинные лучи — в виде полос, расположенных радиально. Радиальные клетки служат для передачи и накопления питательных веществ в горизонтальном направлении. Те клетки, которые образовались вначале, проникают от сердцевины до коры. Разрезанные вдоль сердцевинные лучи кажутся в радиальном разрезе блестящими.

В тангенциальном разрезе годовые кольца предстают в виде изогнутых или волнистых линий (рис. 3). Более крупные сердцевинные лучи, разрезанные под прямым углом, выглядят как перекрученные темные полосы (главным образом у дуба и бука).

Рост дерева происходит в результате деления клеток окружающего древесную массу слоя камбия. При этом клеток древесины образуется больше, чем клеток коры. В период роста, который в умеренном климате начинается в апреле или мае и заканчивается в августе или сентябре, вокруг уже существующей древесины нарастает новый, хорошо различимый слой в виде цилиндра часто неодинаковой ширины. Это и есть годовое кольцо. Вначале образуются тонкостенные, с широким внутренним каналом, клетки ранней древесины, которые у хвойных деревьев заметно светлее, чем клетки поздней древесины, у которых стенки толще (рис. 4). Ранняя древесина должна быстро доставлять питательные вещества от корней к листьям; клетки поздней древесины служат, главным образом, для укрепления ствола.

В тропических районах зоны прироста образуются в период смены засухи и дождей. Здесь прирост наблюдается не каждый год. Вечнозеленые тропические деревья, рост которых не прерывается периодом покоя, не образуют годовых колец.

Ширина годовых колец и доли ранней и поздней древесины зависят, главным образом, от состояния почвы, климатических условий, возраста дерева, лесозащитных мер и воздействия вредителей. Ширина годовых колец колеблется от 1 до 10 мм и более, причем внутри ствола могут возникать размягченные участки. Как правило, медленно растущие деревья образуют узкие годовые кольца, а быстро растущие — широкие.

У наиболее часто используемых видов деревьев ширина годовых колец колеблется в течение 20 лет от 1 до 4 мм. У хвойных деревьев с узкими годовыми кольцами древесина тверже и обладает большей плотностью, чем у деревьев с широкими годовыми кольцами. Однако если рассматривать общий поперечный распил, то видно, что наиболее важную роль в годовом кольце играет поздняя древесина.

Если сравнить торцовые распилы разных видов деревьев, можно установить, что у одних наблюдается равномерная окраска всего распила, в то время как у других часть его окрашена в более темный цвет и окружена более или менее светлым кольцом. В этой части, называемой заболонью, находятся живые, физически активные древесные клетки, в то время как во внутренней — сердцевине — клетки, в большинстве своем, отмерли.

Превращение древесины в ядровую начинается, лишь когда возраст дерева достигнет 20–40 лет. Тогда в стволе образуется достаточно широкая заболонь, которая служит для подачи влаги. Внутренняя часть ствола освобождается от выполнения этой задачи, влагонепроводящие каналы вследствие химических и структурных изменений блокируются, и содержание влаги в древесине уменьшается.

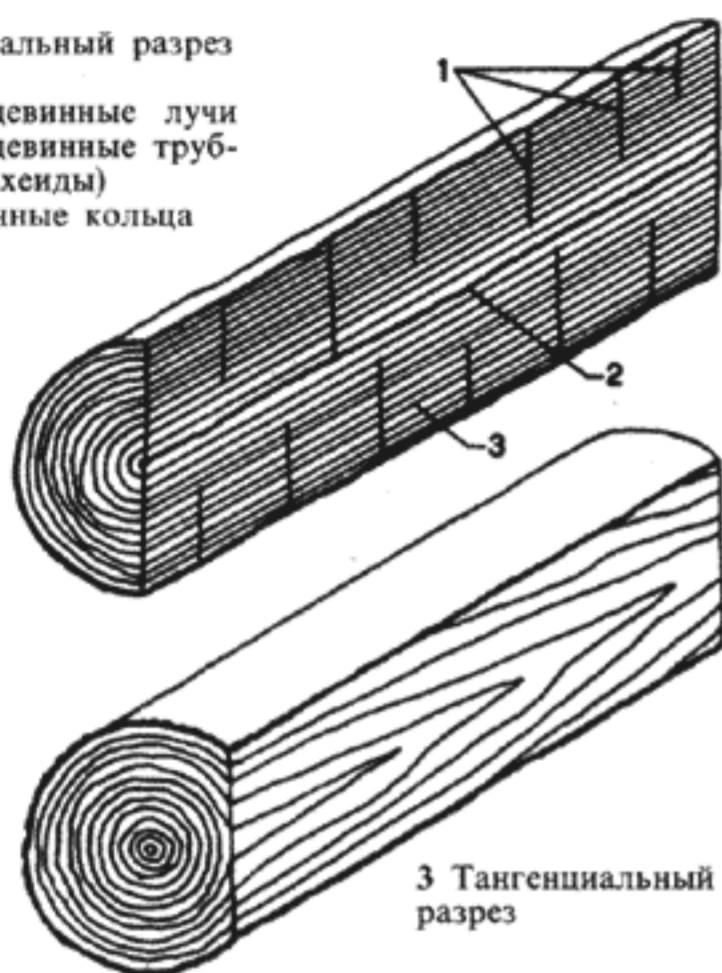
В отмерших клетках сердцевины отлагаются такие субстанции, как красители, смолы, жиры, дубильные и каучукообразные вещества. Благодаря этому сердцевинная древесина приобретает более темную окраску, становится тяжелее, тверже, способна лучше противостоять вредителям. Вследствие заполнения части клетки сужается ее гигроскопический потенциал и уменьшается тенденция сердцевинной древесины к отмиранию.



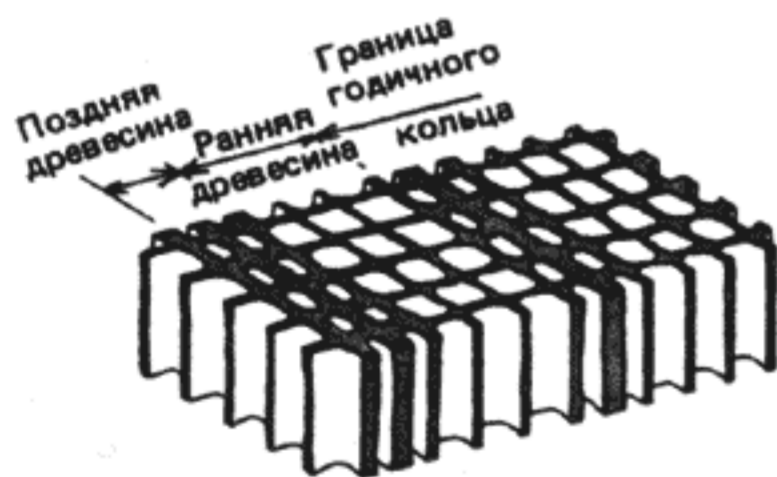
1 Деревянный клин, вырезанный из девятилетнего ствола

2 Радиальный разрез

1 сердцевинные лучи  
2 сердцевинные трубки (трахеиды)  
3 годичные кольца



3 Тангенциальный разрез



4 Образование клеток ранней и поздней древесины (хвойной)

Граница между сердцевиной и заболонью обычно не проходит целиком по одному годичному кольцу. У комля старых деревьев заболонь часто шире, чем в верхней части ствола.

По разнице окраски заболони и сердцевиной древесины и по образованию последней деревья подразделяются на следующие группы.

1. Деревья с ядровой древесиной, такие, как сосна, лиственница, дуб. У этих деревьев сердцевина отделена от заболони цветовой гранью.

2. Деревья с преобладанием ядровой древесины, такие как ель, пихта, красный бук. У этих деревьев содержание влаги в сердцевинной древесине ниже, чем в заболонной, но цветом они не отличаются.

3. Деревья без сердцевины, с одной лишь заболонной древесиной, такие, как береза.

Цветную сердцевину с часто неравномерными, волнистыми очертаниями, которая встречается у деревьев с преобладанием ядровой или заболонной древесины, называют ложной сердцевиной.

**Свойства древесины.** Древесина как естественно растущий материал обладает рядом свойств, определяющих возможность ее применения для строительства. В первую очередь речь идет о таких природных и неизбежных при росте дерева данных, как суковатость, средняя ширина годичных колец, расположение волокон или смоляных ходов, которые в зависимости от назначения древесины могут допускаться только в известных пределах. С другой стороны, возможны и такие качественные отклонения, как трещины, поражения грибами или насекомыми, которые могут возникнуть как до валки леса, так и после нее.

Рассмотрим подробнее качественные признаки строительной древесины, приведенные и пронумерованные в DIN 4074, ч. 1 и 2. Круглый и пиленный лесоматериал согласно DIN 4074 по качеству подразделяется на три класса.

Класс I. Лесоматериал повышенной прочности.

Класс II. Лесоматериал обычной прочности.

Класс III. Лесоматериал ограниченной прочности.

Требования к качеству древесины по DIN 4074 распространяются на строительный лесоматериал, сечения которого определяются расчетом прочности. Поэтому балки должны отвечать этим требованиям только в той части своей длины (включая припуск величиной в полтора сечения), в которой полностью используются напряжения. Строительные детали или их части, которые должны соответствовать I классу, следует определенным образом обозначать на чертежах. Участки балок, соответствующие этому классу, в свою очередь должны также иметь определенную маркировку.

В большинстве же случаев в основу расчетов и конструирования закладывается, за исключением клееной древесины, лесоматериал класса II, который никакой маркировки не требует.

В DIN 68365 включены признаки, характеризующие внешний вид лесоматериалов всех типов. Здесь для брусков различаются нормальный и особый класс; классы, характеризующие качество, существуют как для досок разной толщины, так и для горбыля и планок.

Пиленный лесоматериал следует делать по возможности из прямых стволов или отрезков ствола, сбежистость которых (отклонение от круглой или цилиндрической формы) не переходит определенных границ. Сбежистость часто бывает связана с уменьшенной плотностью в сыровом состоянии и пониженной прочностью.

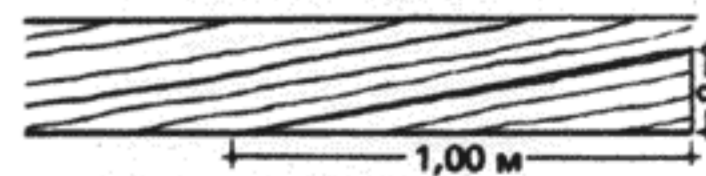
**Кривизна.** Незначительные искривления круглого лесоматериала неизбежны, так как влажностные изменения при неравномерных условиях роста вызывают различные деформации древесины. При использовании для сжатых элементов пиленного лесоматериала класса I допускается кривизна 1/400, а класса II - 1/250 длины.

Для изгибаемых элементов длина участков наибольшего искривления не должна превосходить 2 м. Для круглого лесоматериала указанный предел может быть повышен.

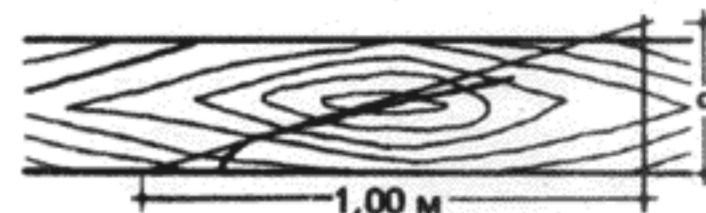
**Свилеватость.** Если производить параллельный распил искривленных или сильно сбежистых участков ствола, то при прямом расположении волокон из-за диагонально разрезаемых годичных колец будет наблюдаться отклонение направления волокон по отношению к продольной оси бревна, измеряемое в мм на 1 м длины (рис. 5).

**Косослой.** При косослое волокна древесины идут винтообразно вокруг ствола. Косослойный лесоматериал можно внешне узнать по сухим и высыхающим трещинам, расположенным на круглых стволах винтообразно, а на брусках косо. В то время как у круглого лесоматериала косослой почти не отражается на прочности, поскольку волокна проходят насквозь, у брусков многие волокна оказываются разрезанными по диагонали, и тогда прочность их по сравнению с прямослойным лесоматериалом уменьшается.

Для трех классов пиленного лесоматериала установлено максимально допустимое отклонение волокон  $a$  на 1 м длины, измеренное у тангенциально удлиненных волокон (рис. 6).



5 Диагональные волокна; допустимое отклонение волокон  $a$  на 1 м длины:  
класс I  $a = 70$  мм  
класс II  $a = 120$  мм



6 Косослой; допустимое отклонение волокон, измеренное на 1 м сухих трещин:  
класс I  $a = 100$  мм  
класс II  $a = 200$  мм  
класс III  $a = 330$  мм

**Сучки.** Наличие сучков обычно значительно снижает прочность древесины, причем прочность при растяжении и изгибе снижается больше, чем при сжатии. С другой стороны, сопротивление изменению формы в результате поперечного сжатия (поперек волокон) у сучковатого лесоматериала может стать даже выше, чем у лесоматериала без сучков.

Сучковатость играет решающую роль для оценки предполагаемой прочности при определении размеров используемых деревянных элементов.

Важнейшим критерием для отнесения лесоматериала к какому-либо классу качества служит приходящаяся на определенную длину сумма диаметров сучьев, разделенная на сторону сечения (табл. 7 и 8). Для круглого лесоматериала соответствующие величины делятся на его диаметр. Для досок различной толщины и горбыля сумма размеров сучьев на видимых плоскостях делится на удвоенную ширину сечения. В ослабленных участках определяющими являются размеры оставшегося сечения.

**Серницы.** Серницы, или смоляные ходы, образуются в живом дереве, когда в результате сильного сгибания, вызываемого ветром, под приподнятым слоем камбия скапливается смола. Когда имеют дело со смолообразующими видами деревьев с произвольно расположенными серницами, то по их величине и числу, которые можно заметить, следует решить, насколько их присутствие может снизить ценность древесины.

В DIN 68365 приведены характеристики допустимости серниц в досках и брусках, причем серницы шириной до 2 мм и длиной до 2 см рассматриваются как неизбежные и во внимание не принимаются.

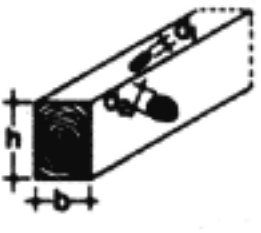
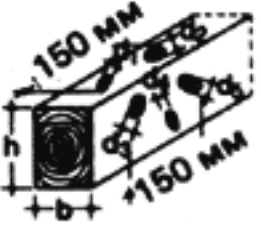
Когда поверхность дерева подвергается обработке, смола должна быть извлечена, а углубление зашпаклевано; на места, где выступает смола, не ложится никакая краска. Высохшая и затвердевшая смола под воздействием тепла размягчается и выступает через любую окраску. Поэтому там, где поверхность дерева хорошо видна, например, при отделке сауны, следует использовать несмолистые виды деревьев, например ель.

**Трещины** могут иметь различную форму, они образуются на растущем стволе.



Часто наблюдающиеся при неравномерном изменении ширины годичного кольца полные или частичные отслоения древесины называют отлупами (рис. 9). Доски с отлупами обычно разваливаются; у брусков же, поскольку они не смогут сопротивляться сдвигу, несущая способность сильно падает. Поэтому у пиленого лесоматериала I и II класса отлупы не допускаются.

Морозобойные трещины идут вдоль ствола начиная от коры и расходятся радиально вглубь (рис. 10).

7 Предельные величины сучковатости для брусков, мм

Расположение сучьев (за единицу принимается всегда диаметр самого малого из видимых сучков)	Класс I - пиленый лесоматериал повышенной прочности	Класс II - пиленый лесоматериал обычной прочности	Класс III - пиленый лесоматериал ограниченной прочности
Отдельные сучья 	$\frac{d_1}{b}$ или $\frac{d_2}{h} \leq 0,20$ $d_1$ или $d_2 \leq 50$	$\frac{d_1}{b}$ или $\frac{d_2}{h} \leq 0,33$ $d_1$ или $d_2 \leq 70$	$\frac{d_1}{b}$ или $\frac{d_2}{h} \leq 0,50$
Скопление сучьев на участке длиной 150 мм 	$\frac{d_1 + d_2}{b} \leq 0,40$ или $\frac{d_3 + d_4 + d_5}{h} \leq 0,40$	$\frac{d_1 + d_2}{b} \leq 0,66$ или $\frac{d_3 + d_4 + d_5}{h} \leq 0,66$	$\frac{d_1 + d_2}{b} \leq 0,75$ или $\frac{d_3 + d_4 + d_5}{h} \leq 0,75$

8 Предельные величины сучковатости для досок разной толщины и планок

Расположение сучьев	Класс I	Класс II	Класс III
Отдельные сучья 	$\frac{a_1 + a_2 + a_3}{2b} \leq 0,20$ $\frac{a_4 + a_5}{2b} \leq 0,20$	$\frac{a_1 + a_2 + a_3}{2b} \leq 0,33$ $\frac{a_4 + a_5}{2b} \leq 0,33$	$\frac{a_1 + a_2 + a_3}{2b} \leq 0,50$ $\frac{a_4 + a_5}{2b} \leq 0,50$
Скопление сучьев на участке длиной 150 мм 	$\frac{a_1 + a_2 + a_3 + a_4}{2b} + \frac{a_5 + a_6 + a_7}{2b} \leq 0,33$	$\frac{a_1 + a_2 + a_3 + a_4}{2b} + \frac{a_5 + a_6 + a_7}{2b} \leq 0,50$	$\frac{a_1 + a_2 + a_3 + a_4}{2b} + \frac{a_5 + a_6 + a_7}{2b} \leq 0,66$

Последующие годичные кольца как бы пытаются закрыть трещину, однако зимой они обычно возникают снова, в результате чего часто образуются морозобойные наросты. Поражения молнией могут выражаться как в отщеплении узких продольных полосок коры (молниевые канавки), так и в полном раскалывании ствола (рис. 11). Чаще всего, однако, наблюдаются малозаметные внешние отщепления с мелкими разрывами волокон, которые могут в значительной мере нарушать сплошность сечения.

Иногда у живого дерева возникают и сухие трещины, которые расходятся, как и морозобойные, радиально. Из-за наличия радиальных трещин происходит поврежде-

9 Отлуп, часто с трещинами сердцевины

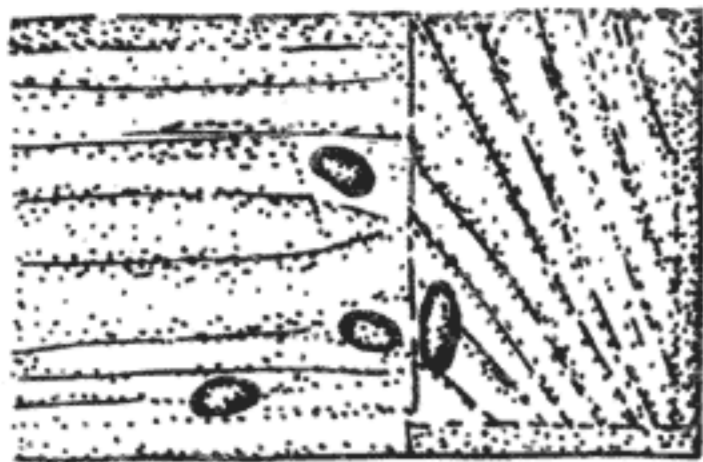


10 Морозобойные трещины, чаще встречаются у древесины лиственных пород



11 Поражение молнией (канавка или желоб от молнии)

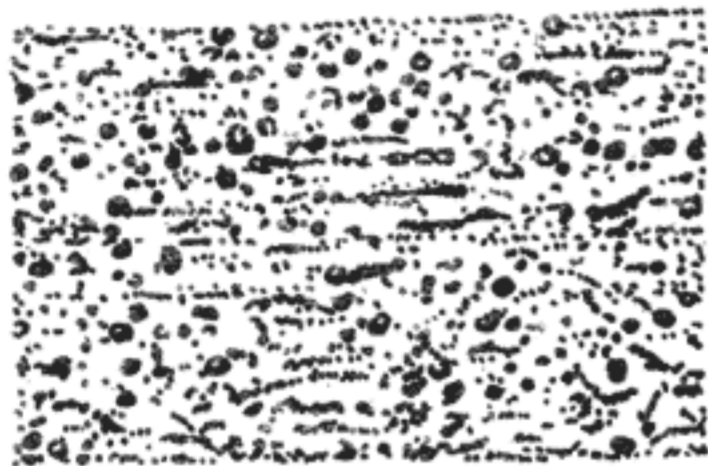




12 Летки домовых жуков-усачей



14 Бурая гниль вызывает распад на куски



13 Картина прогрызания древесины и летки обычного жука-древогрыза



15 Белая гниль образует мягкую волокнистую массу

ние защитной коры, что может привести к таким вторичным поражениям, как заражение грибами.

Подобные трещины не допускаются у лесоматериала I и II класса. Что же касается трещин, неизбежных при высыхании древесины, образующихся на поверхности сваленных деревьев или после их распиловки, то при оценке качества они не учитываются, поскольку эти трещины обычно неглубоки и длина их невелика.

*Разрушения, причиняемые насекомыми-вредителями и грибами.* Насекомые-вредители могут в зависимости от их вида напасть как на растущее, так и на поваленное дерево; они не отдают предпочтения лиственным или хвойным деревьям и могут встречаться у обоих видов.

Жуки-древоточцы откладывают яйца в щели поверхности древесины; через несколько недель вылупливаются личинки, которые и являются фактически вредителями. Они живут в дереве иногда многие годы, откармливаются, пока не превратятся в куколки, и структура дерева из-за проделанных ими ходов оказывается в большей или меньшей степени разрушенной.

Внешне поражение насекомыми можно обнаружить только по леткам, через которые жуки, вылупливающиеся из куколок, покидают дерево (рис. 12 и 13).

Картина повреждения дерева, а также следы, оставленные насекомым-вредителем, позволяют установить вид этого насекомого. Поваленный лес, пораженный насекомыми, можно сохранить для строительства, если принять соответствующие меры.

Основные дереворазрушающие насекомые — домовые усачи, личинки которых часто вызывают глубокие разрушения, обыч-

ные жуки-древоточцы, а также рокохвосты, поражающие только больные деревья.

Для лесоматериала I класса поражение дереворазрушающими насекомыми недопустимо. Материалы II класса или класса обычной прочности по DIN 68365 могут иметь поврежденные участки на поверхности. Наличие живых личинок или яиц насекомых-вредителей в строительном лесоматериале недопустимо.

Повреждения грибами могут принимать различную форму. В самых тяжелых случаях древесина в результате гниения может оказаться полностью разрушенной, в других случаях наблюдается лишь легкое посветление.

Наиболее опасны грибы, уничтожающие лигнин или целлюлозу, или и то, и другое. При длительном воздействии эти грибы полностью губят дерево.

Развитие грибов может происходить лишь при определенной влажности древесины, примерно 20–30%, и при температуре от +3 до +38°C. Многие грибы, однако, могут переносить периоды засухи и низкие температуры, и при благоприятных условиях продолжают начатую разрушительную работу.

Голубянки окрашивают заболонную древесину хвойных пород в голубовато-серый, вплоть до черного, цвет, не затрагивая стенки клеток. Прочность дерева при этом уменьшается, и голубизна допускается даже для лесоматериала I класса, но не для специального, к которому относится только безупречный материал.

Красные и коричневые полосы часто свидетельствуют о начинающемся воздействии грибов, при котором технические и химические характеристики древесины еще не из-

менились. Такое дерево еще может использоваться как лесоматериал II класса или класса обычной прочности.

При красной и коричневой гнили целлюлоза стенок клеток постепенно отделяется, дерево приобретает красно-коричневую окраску, становится ломким и покрывается трещинами. Остальная древесина распадается на кусочки и внешне становится похожей на капусту (рис. 14). Большинство домовых грибов, таких, как домовый гриб обыкновенный, пористый и пленочный, являются причиной появления красной гнили.

Грибы, вызывающие белую гниль, поедают в первую очередь лигнин, затем целлюлозу и, наконец, полностью разрушают дерево. Цвет древесины сначала делается сероватым, потом белым. Часто бывает, что поражение на определенном участке дерева носит характер отдельных точек, и тогда образуются небольшие полоски и дырки, заполненные остатками целлюлозы (рис. 15). Как красная, так и белая гниль делают лесоматериал непригодным.

**Породы древесины, применяемые в строительстве.** В качестве строительного лесоматериала в ФРГ применяют приведенные ниже виды европейских хвойных деревьев твердых пород.

Деревья твердых лиственных пород, растущие в ФРГ (бук, дуб), используются только для изготовления специальных конструктивных элементов, таких, как опорные подкладки, шпонки или клинья.

Свойства европейских деревьев даже одной породы могут колебаться в значительных пределах в зависимости от области произрастания. Перед тем как применять древесину в строительстве, следует иметь достоверные данные о ее свойствах.

*Хвойная древесина.* Хвойная древесина характеризуется при небольшой плотности достаточной прочностью и незначительными показателями усыхания и разбухания. Она легко поддается как ручной, так и машинной обработке.

Ель обыкновенная — главный строительный лесоматериал Средней и Северной Европы. Дерево с созревшей древесиной имеет желтовато-белую окраску. В поперечном разрезе четко обозначены годовичные кольца и тонкие смоляные ходы. Остроганная поверхность приобретает блеск и шелковистость, однако смоляные ходы все же заметны. Древесина пихты и ели легко окрашивается кистью, но плохо поддается различным способам пропитки. Без соответствующих мер защиты ель на открытом воздухе неустойчива к атмосферным воздействиям. Ель применяется как лесоматериал для наружных и внутренних элементов конструкций, для изготовления пакетов клееных досок, обшивки, оболочек, полов и т.д.

Пихта благородная, пихта белая имеет древесину несколько более светлую, чем ель,

похожа на нее по структуре и свойствам, но не смолистая. Пихта, как и ель, широко используется в строительстве. Обычно эти два вида лесоматериала поставляются вместе как смешанный сортамент.

Сосна обыкновенная распространена повсюду в Европе, а также и в Азии (Сибирь). Это дерево с ядровой древесиной, сердцевинной красного цвета и желтоватой, широкой заболонью. Сосновая древесина отличается широкими годичными кольцами, содержит много смолы и темнеет вся целиком (серцевина и заболонь).

При обработке поверхности сосновой древесины следует обращать внимание на сучковатость и смолистость. Заболонная древесина пропитывается хорошо, в то время как у ядровой, которая уже сама по себе прочна, глубокая пропитка достигается с трудом.

Сосна устойчивее по отношению к атмосферным воздействиям, чем ель, но при использовании для наружных конструкций следует для надежности подвергать ее защитной обработке. Кроме того, сосна легко подвержена поражению голубыми грибами, что при прозрачном красочном покрытии может в значительной мере испортить ее внешний вид.

Сосна применяется как лесоматериал для изготовления внешних и внутренних конструкций, оконных рам и дверей, пакетов клееных досок, обшивки, полов, настилов, фанеры, заборов, а также в качестве облицовочного материала.

Лиственница широко распространена в Средней Европе, в основном в Альпах. Это дерево с ядровой древесиной, темно-коричневой сердцевинной и желто-коричневой узкой заболонью. Оно имеет четко обозначенные годичные кольца, часто несколько волнистого очертания, с широкими зонами поздней древесины. Лиственница очень богата смолой и пригодна для наружной отделки. Хорошо пропитывается только заболонь; для достаточно прочной ядровой древесины обычно бывает достаточно поверхностной окраски. Лиственница легко раскалывается, поэтому перед тем, как забивать в нее гвозди, следует вначале про сверлить отверстия.

Лиственница находит применение как строительный лесоматериал для наружных конструкций, оконных рам и дверей, для обшивки пергол, а также как материал для сельского строительства.

**Лиственная древесина.** Лиственные деревья, обладая большей плотностью, поддаются обработке труднее, чем хвойные; они имеют более высокую прочность на поперечное сжатие, меньше подвержены усушке и разбуханию.

Бук широко распространен по всей Европе; в нем преобладает ядровая древесина желто-коричневого цвета. В тангенциальном

разрезе хорошо видны сердцевинные лучи в виде темных перекрученных полосок длиной примерно 6 мм, в то время как границы годичных колец, как правило, четко не обозначены.

Бук выделяет много испарений, вследствие чего приобретает определенный красноватый оттенок и при этом становится более гибким. Он хорошо поддается обработке и пропитке, приобретая таким образом долговечность. Бук применяется для изготовления опорных подкладок, шпонок, клиньев, фанеры, проступей, паркета, подбалок, нижних обвязок.

Дуб распространен в Европе, родственные виды встречаются в Японии, Иране, Америке. Это дерево с ядровой древесиной и узкой серовато-белой заболонью, четкими годичными кольцами и большими сердцевинными лучами. Дубовая древесина, за исключением заболонной, очень долговечна. Она в меньшей степени, чем бук, подвержена усушке и разбуханию. Остроганная поверхность ее становится очень гладкой. Дубовая древесина хорошо принимает окраску или покрытие лаком, хорошо пропитывается. Она находит самое разнообразное применение. Благодаря своей долговечности древесина используется для изготовления элементов, подвергающихся длительному атмосферному воздействию (гидротехнические сооружения, мосты).

**Сортамент**

**Круглый лесоматериал.** Круглым лесоматериалом называются очищенные от сучков и коры стволы, которые используются (обычно без дополнительной обработки) главным образом для подмостей (лесов), в сельском строительстве, в качестве балок и стоек для временных мостов, а также для свай при заложении фундаментов.

Горбыль применяется как раскосы, связи при возведении лесов. Качественные характеристики круглого лесоматериала изложены в DIN 4074 ч. 2. В ч. 1 также приведены качественные характеристики, по которым пиленный лесоматериал подразделяется на три класса. Эти характеристики включают общие свойства, сучковатость и кривизну.

**Пиленный лесоматериал.** Очищенные от коры стволы превращаются на лесопилке в пиленный лесоматериал различных размеров. При этом стараются выбрать, насколько это возможно, малую длину, так как необработанные стволы из-за конической сбежистости имеют в верхней части минимальный диаметр, который и определяет максимальное сечение бруса. Как правило, допуская обзолы и распиливая стволы одновременно на доски и бруски, можно повысить степень использования круглого лесоматериала.

Пиломатериал	Ширина/высота b/h	Площадь сечения F, см <sup>2</sup>	W <sub>в</sub> <sup>3</sup> см <sup>3</sup>	J <sub>в</sub> <sup>4</sup> см <sup>4</sup>	W <sub>д</sub> <sup>3</sup> см <sup>3</sup>	J <sub>д</sub> <sup>4</sup> см <sup>4</sup>	i <sub>в</sub> см	i <sub>д</sub> см
Бруски	см							
	6/6	36	36	108	36	108	1,73	1,73
	6/8	48	64	256	48	144	2,31	1,73
	6/12	72	144	864	72	216	3,46	1,73
	8/8	64	85	341	85	341	2,31	2,31
	8/10	80	133	667	107	427	2,89	2,31
	8/12	96	192	1 152	128	512	3,46	2,31
	8/16	128	341	2 731	171	683	4,62	2,31
	10/10	100	167	833	167	833	2,89	2,89
	10/12	120	240	1 440	200	1 000	3,46	2,89
	12/12	144	288	1 728	288	1 728	3,46	3,46
	12/14	168	392	2 744	336	2 016	4,04	3,46
	12/16	192	512	4 096	384	2 304	4,62	3,46
	14/14	196	457	3 201	457	3 201	4,04	4,04
	14/16	224	597	4 779	523	3 659	4,62	4,04
	16/16	256	683	5 461	683	5 461	4,62	4,62
16/18	288	864	7 776	768	6 144	5,20	4,62	
Брусья	10/20	200	667	6 667	333	1 667	5,77	2,89
	10/22	220	807	8 873	367	1 833	6,35	2,89
	12/20	240	800	8 000	480	2 880	5,77	3,46
	12/24	288	1 152	13 824	576	3 456	6,93	3,46
	16/20	320	1 067	10 667	853	6 827	5,77	4,62
	18/22	396	1 452	15 972	1 188	10 692	6,35	5,20
	20/20	400	1 333	13 333	1 333	13 333	5,77	5,77
	20/24	480	1 920	23 040	1 600	16 000	6,93	5,77
Рейки	мм							
	24/48	11,5	9,2	22,1	4,6	5,5	1,39	0,69
	30/50	15,0	12,5	31,3	7,5	11,3	1,44	0,87
	40/60	24,0	24,0	72,0	16,0	32,0	1,73	1,15

В зависимости от формы и размеров сечения пиленный лесоматериал подразделяется на следующие виды:

бруски — пиленный лесоматериал с площадью сечения до 32 см<sup>2</sup> и шириной до 8 см;

тонкие доски — пиленный лесоматериал толщиной от 8 до 40 мм и шириной не менее 8 см;

толстые доски — пиленный лесоматериал толщиной не менее 40 мм, большая сторона сечения по крайней мере вдвое шире меньшей;

бруски квадратного или прямоугольного сечения с соотношением сторон до 1:3, минимальная сторона — 6 см;

бруска с сечением большей стороны не менее 20 см.

Распиливая круглый лес на бруска и доски, можно добиться более полного использования лесоматериала, а также получить за него при продаже более высокую цену. Пиленный лесоматериал нестандартных сечений приведен в DIN 4070, ч. 2 как материал особого размера; он изготавливается только по специальному заказу.

Желательно избегать сечений размером более 26 см, а поставка лесоматериала сечением более 30 см вообще исключается. Бруска, как правило, поставляют в высушенном состоянии. При этом по DIN 4074 для пиленного лесоматериала в принципе допустимы отклонения характеристик на 1,5%.

Для лесоматериалов II и III класса допускаются отклонения у отдельных брусков до 3%, но не более чем у 10% брусков. Поскольку, как правило, распиловке подвергается сырой или полусухой лесоматериал, впоследствии в результате высыхания его поперечные размеры могут уменьшаться (см. также далее раздел «Разбухание и усушка»).

В отдельных случаях, когда распиливаемый материал имеет длину более 8 м, стоимость распиловки повышается. Лесоматериал длиной более 10 м создает проблемы при транспортировке; такая длина не рекомендуется главным образом, из-за того, что необработанный лесоматериал может увеличиваться в длину. В приведенной здесь таблице даны рекомендуемые сечения пиломатериалов.

**Классы распиловки.** Характеристики допустимых обзолов в классах распиловки приведены в DIN 4074 и DIN 68365 (рис. 16).

Как правило, не рекомендуется использовать лесоматериал с острыми кромками. Лесоматериал для плотницких работ должен отвечать требованиям, по крайней мере, класса распиловки В, если только не требуются какие-либо иные характеристики. Обзолы очищаются от коры и луба и в пределах допустимых размеров не должны вести к снижению несущей способности по сравнению с лесоматериалом с ост-

Вид распила	Бруска	Пластины	Четвертины	Класс качества
с острыми кромками S				I
обрезные А				II
полу-обрезные В				III
обзолы С				III

16 Допустимые обзолы у пиломатериала различных классов качества

рыми кромками. Только в участках соединений, где используется все сечение, обзолы применять нельзя.

**Доски из хвойной древесины.** Размеры досок даются в мм при 14–20%-ной влажности в пересчете на сухой вес. Допустимые отклонения включают неучитываемую точность обработки и изменения размеров, вызванные колебаниями влажности в пределах от 14 до 20%. Ниже приведены размеры нестроганных досок (DIN 4071).

Толщина	Допустимые отклонения	Толщина	Допустимые отклонения
16	±1	44	±1,5
18		48	
22		50	
24		63	
28		70	
38		75	±2

Ширина	Допустимые отклонения	Ширина	Допустимые отклонения
75	±2	180	±3
80		200	
100	±3	220	±3
115		225	
120		240	
125	±3	250	±3
140		260	
150		275	
160		280	
175		300	

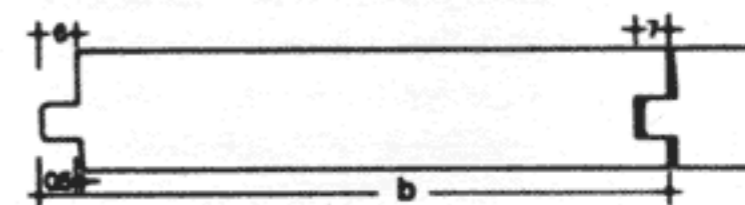
Длина	Степени изменения длины	Допустимые отклонения
1500–6000	250 300	+50 –25

Размеры остроганных тонких и толстых досок приведены в DIN 7073. Доски острогиваются до гладкости с одной стороны и обрабатываются с противоположной на такую же толщину. Кромки досок остаются необработанными. Доски, остроганные с двух сторон, могут быть на 1 мм тоньше заданной номинальной толщины.

Толщина	Допустимые отклонения	Толщина	Допустимые отклонения
13,5	±0,5	25,5	±1
15,5		35,5	
19,5		41,5	
		45,5	

Для ширины и длины действительны номинальные величины, принятые для нестроганных досок.

Шпунтованные доски (DIN 4072) — это строганные доски с пазом и гребнем. В отличие от нешпунтованной доски в номинальную ширину шпунтованной включается и гребень. Это распространяется также и на нестроганные доски.

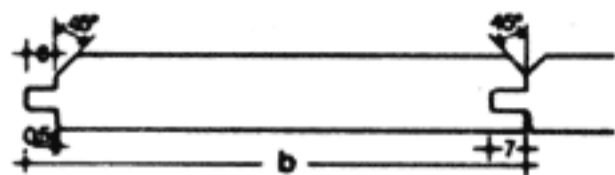


Толщина	Допустимые отклонения	Ширина (номинальная) b	Допустимые отклонения
15,5	±0,5	95	±1,5
19,5		115	
25,5	±1	135	±2
35,5		155	

Длина	Степени изменения длины	Допустимые отклонения
От 1 500 до 4 500	250	+50
От 4 500 до 6 000	500	–25

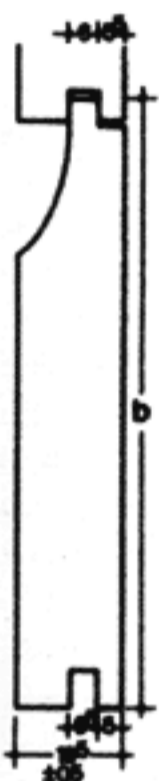
Строганные доски с фаской (DIN 68122) имеют следующие размеры:



Толщина	Допустимые отклонения	Ширина (номинальная) <i>b</i>	Допустимые отклонения
15,5	± 0,5	95	± 1,5
19,5		115	

Длина у них такая же, как у шпунтованных досок.

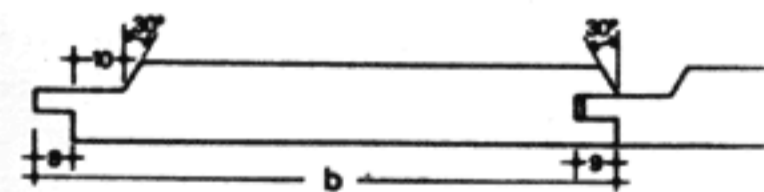
Ниже приведена ширина строганных досок для обшивки вразбежку (DIN 68 123).



Ширина (номинальная) <i>b</i>	Допустимые отклонения
115	± 1,5
135	± 2
155	

Длина этих досок такая же, как у шпунтованных.

Профилированные доски с широкой щелью (DIN 68126) используются, в основном, для обшивки потолков и стен.



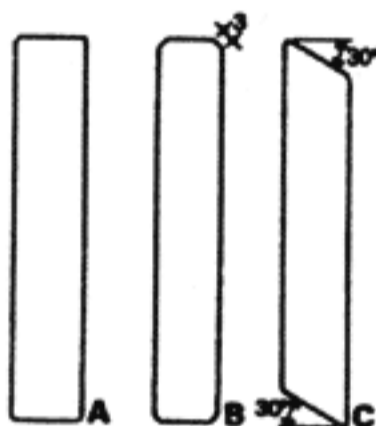
Толщина	Допустимые отклонения	Ширина (номинальная) <i>b</i>	Допустимые отклонения
12,5	± 0,5	95	± 1,5
15,5		115	
19,5			

Балконные доски (DIN 68128) представляют собой строганные с четырех сторон доски прямоугольного (форма А), закругленного (форма В) или скошенного (форма С) профиля поперечного сечения.



17 Пиленый лесоматериал

Толщина	Допустимые отклонения
26	± 1
Ширина	Допустимые отклонения
150	± 2
190	± 2



Доски могут поставляться уложенными в виде распиленного бревна или в виде штабеля (рис. 17). Первый вид поставки чаще используется для ценных пород хвойной древесины, а также для лиственной.

Требования к качеству обработки пиленого лесоматериала. Пиленый лесоматериал поставляется в большинстве своем в необработанном виде. Остроганный лесоматериал чаще всего требуется для открытых конструкций, он должен быть соответствующим образом обозначен в спецификации. Согласно DIN 4073, доски и брусья должны быть гладко остроганы с одной стороны и обработаны с обратной на такую же толщину. Обработка кромок выполняется по заказу. Наружная опалубка или обшивка изготавливается в соответствии с «Правилами выполнения подрядно-строительных работ» из досок II класса, обрезных, фальцованных или шпунтованных в одном направлении, с остроганной поверхностью, если только не требуется, помимо этого, один из приведенных выше стандартных профилей или какое-либо иное исполнение (шершавая поверхность, пескоструйная очистка, обжиг и др.). Опалубка крыши, если не предъявляется никаких специальных требований, делается из нестроганных досок III класса.

**Пакеты клееных досок**

**Структура и изготовление.** Пакеты клееных досок состоят из плашмя уложенных друг на друга и склеенных между собой



18 Структура пакета клееных досок

двух или более досок толщиной, как правило, не более 30 мм. Для прямолинейных строительных элементов при особенно тщательной сушке и отборе лесоматериала, а также при условии, что эти элементы не будут подвергаться особым климатическим изменениям, толщина каждой из склеиваемых досок может достигать 40 мм.

Обычно строганные доски шириной до 20 см склеивают таким образом, чтобы «левая» сторона соприкасалась с «правой»<sup>1</sup>, но снаружи должны быть только правые стороны. Это требуется для того, чтобы при изменении климатических условий напряжения в клееных швах и в самой древесине были как можно меньше. При ширине балки более 20 см в каждом слое должно быть использовано не менее двух досок. Доски шириной более 20 см должны иметь с каждой стороны по два продольных паза для уменьшения напряжений от коробления (рис. 18).

Пакеты клееных досок могут изготавливаться практически любой длины и высоты. Длина строительных элементов из клееных досок ограничивается полезной длиной рабочего помещения, где они изготавливаются, устройством для склейки и транспортными возможностями, а высота — рабочей шириной строгального станка. В настоящее время изготавливают клееные элементы большой высоты (примерно до 2,3 м). Это осуществляется путем склеивания двух пакетов, предварительно соединенных сухим способом в процессе склейки. Как правило, длина их может достигать 35 м, а высота 2,2 м. Отдельные доски еще до острожки широких сторон в соответствии с DIN 68140 сращиваются до требуемой длины с помощью зубчатых соединений. Существует также возможность сращивать доски по длине «на ус», с уклоном склеиваемых поверхностей не более 1:10, а также делать внутри строительных элементов из клееных досок, особенно подверженных изгибу и сжатию, соединения встык с перекрытием стыков не менее 50 см.

<sup>1</sup> «Правой» названа сторона доски, обращенная к сердцевине ствола, и наоборот. (Примеч. науч. ред.)

При почти полностью автоматизированном процессе изготовления клееных элементов на современных предприятиях почти все стыки выполняются в виде зубчатых соединений.

Поскольку требования к качеству деревянных клееных строительных элементов, состоящих из отдельных частей, относятся, согласно DIN 4074, ко всему элементу, а не к его частям, то для этих отдельных частей могут использоваться доски более низкого качества.

Общее повышение качества строительных элементов из клееной древесины позволяет требования класса качества древесины для изгибаемых конструкций (например, балок) предъявлять только к доскам растянутой зоны (15% высоты балки, но не менее двух крайних досок).

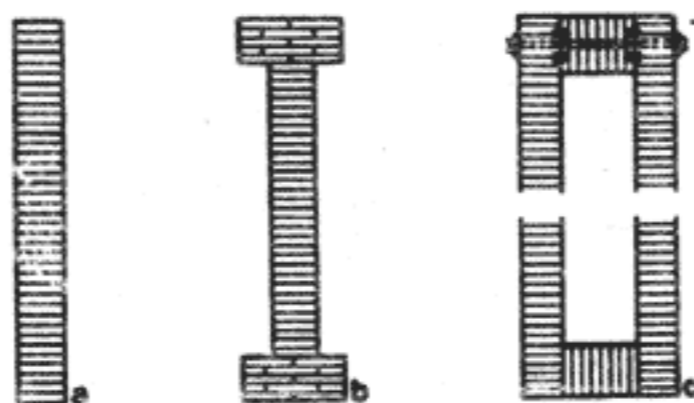
Изготовление клееных элементов, для которых используется почти исключительно еловая древесина, требует особой квалификации. Специалисты должны иметь удостоверения о том, что они допускаются к работе с клеями.

Предприятия, изготавливающие клееные конструкции, должны располагать установками для сушки древесины, отопляемым рабочим помещением, где постоянно контролируются температура и влажность воздуха, приспособлениями для выполнения зубчатых соединений и прессами для прямолинейных и криволинейных элементов. Склейка осуществляется под наблюдением специалиста. В зависимости от климатических условий, в которых будут использоваться готовые конструкции, применяют различные клеи: мочевино-формальдегидные и резорциновые. Если склейка производится на вальцах, клей наносят на обе стороны остроганных и соединенных зубчатыми стыками досок из древесины определенной влажности. При склейке в разливных машинах промазывают только одну сторону доски.

Клей наносят в специальной ванне. Доски склеивают и выдерживают под прессом в течение времени, указанного для данного клея.

Пресс должен быть винтовым или гидравлическим и обеспечивать равномерное давление. Склеенные таким образом пакеты досок после отверждения клея острагивают с двух или четырех сторон и подвергают обработке в зависимости от требований заказчика (сверление, прорезка пазов для шпонок и т. д.).

Влажность древесины в момент склеивания имеет особое значение, так как от нее зависит прочность клееной конструкции, т. е. возможность появления впоследствии трещин. Если предполагаются транспортировка, промежуточное складирование или длительное хранение до использования в отопляемом помещении, во время ко-



19 Поперечные сечения: а — прямоугольное; б — двутавровое; с — коробчатое

торых клееные доски могут подвергаться воздействию влаги, следует принять все меры для того, чтобы колебания влажностного режима были по возможности незначительными.

**Сечение и форма.** Пакеты клееных досок стоек, балок и рам имеют, как правило, прямоугольное сечение. Отношение высоты к ширине для элементов, работающих на изгиб, обычно составляет от 3 до 8, но не более 10. В виде исключения допускаются также двутавровые и коробчатые сечения, которые хотя и требуют больших трудозатрат, но дают экономию древесины. Однако эти трудозатраты оправдываются созданием профиля, более устойчивого в своей плоскости (рис. 19).

Хорошая обрабатываемость дерева позволяет вырезать из элементов с острыми кромками балки различной формы. Увеличение числа слоев досок легко позволяет увеличивать высоту поперечного сечения балки, однако из-за возникновения в швах поперечных и сдвигающих напряжений скол кромок балки должен быть сравнительно пологим.

Гибкость, которой обладает древесина до склейки, позволяет делать из клееных досок гнутые арки и рамы. При этом надо следить за тем, чтобы радиус гнутья  $R_1$  при толщине отдельных склеиваемых досок не более 30 мм превышал 200-кратную их толщину. Меньшие радиусы (до 150 а) еще допустимы, если толщина доски а, мм, определяется по формуле

$$a = \sqrt{625 + 0,4R_1} - 25.$$

## Древесные материалы

Непосредственное использование бревен или брусьев ограничено их сравнительно малыми поперечными размерами, анизотропией прочностных показателей, а также тем, что разбухание и усушка вдоль и поперек волокон протекают по-разному.

Как следствие этого получили развитие листовые древесные материалы, изготавливаемые шириной до 2-3 м, которые по своей прочности, подверженности деформациям и стабильности размеров при изменении влажности значительно устойчивее обычной дре-

весины. Они производятся путем спрессовывания размельченных в большей или меньшей степени частиц древесины с введением связующих добавок.

По степени размельчения спрессовываемой древесины различаются три группы материалов: фанера, древесностружечные и древесноволокнистые плиты.

Эти материалы в зависимости от их структуры и условий изготовления могут использоваться для всех или лишь для определенных и придающих устойчивость элементов, либо (исключая несущую функцию) только для обшивки стен, потолков и т. п., главным образом с целью тепло- и звукоизоляции. В DIN 68800, ч. 2 приведены профилактические меры защиты древесины для отдельных типов плит из разных древесных материалов в зависимости от атмосферных условий и влажности в областях, где они должны применяться.

**Фанера (DIN 68705).** Понятие «фанера» включает все виды плит из трех и более слоев древесины с перекрестным направлением волокон.

Фанера изготавливается из тонких листов древесины, так называемого шпона, срезаемого со ствола и очищенного от коры. Толщина шпона бывает от 0,05 до 8 мм. Тонкий снеленный или срезанный шпон ценных пород дерева используется главным образом при изготовлении мебели и для декоративной отделки различных поверхностей.

Фанерный шпон обычно снимается с вращающихся бревен с помощью шевинговального станка в виде непрерывной ленты и наматывается на ролю, после чего его режут. Для изготовления фанерного шпона годится древесина почти всех пород деревьев, произрастающих в ФРГ, а также многих неевропейских деревьев, предварительно размягченных варкой или обкуриванием для облегчения резки.

На нарезанный шпон специальными машинами наносится клей, затем шпон прессуется в течение 5-25 мин при температуре от 90 до 150°C. Число склеенных слоев шпона бывает обычно нечетным, волокна верхнего, или кроющего, шпона имеют одинаковое направление, а неравные по толщине слои располагаются симметрично по отношению к середине.

**Нормотипы, склеивание.** Сортамент строительной фанеры включает листы со склейкой различной влагостойкости. Выбор типа склейки фанеры зависит от климатических условий и влажности, в которых ее предстоит использовать. По степени стойкости к атмосферным воздействиям фанера разделяется на следующие виды:

IF 20 — неводостойкая;

AW 100 — водостойкая;

AW 100G — водостойкая и защищенная от дереворазрушающих грибов.



**Классы качества.** Фанера делится на I, II и III классы, причем качественные характеристики отделочной фанеры даны в зависимости от породы древесины. Такие сорта отделочной фанеры, как I/III или II/II, представляют собой комбинации различных классов.

Строительная фанера (BFU) по DIN 68705, ч. 2 состоит из склеенных слоев шпона, уложенных друг на друга крест-накрест. Упругие и механические свойства строительной фанеры зависят от направления волокон шпона. Эти свойства в обоих главных направлениях и под разными углами к направлению волокон наружного слоя различны. Направление волокон наружного слоя фанеры обычно следует рассматривать как главное (рис. 20).

Строительная фанера в особенности пригодна для деревянных строительных конструкций, для опалубки крыш и бетонных оболочек, поскольку по сравнению с другими древесными плитами она обладает самыми высокими модулем упругости и прочностью и поэтому может выдерживать самые высокие напряжения. Применение данного материала целесообразно в тех случаях, когда его высокая прочность и стойкость к атмосферным воздействиям действительно используются, так как строительная фанера дороже, чем конкурирующие с ней древесностружечные и древесноволокнистые плиты.

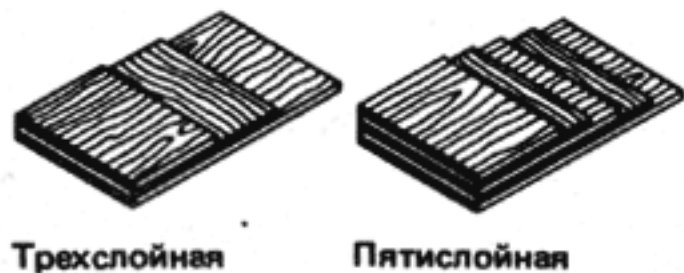
Для клееной фанеры предъявляются следующие требования к качеству:

- использование определенных пород древесины;
- свойства и максимальная толщина фанеры;
- число слоев в зависимости от общей толщины фанеры;
- прочность на изгиб;
- минимальное влагосодержание и прочность склейки.

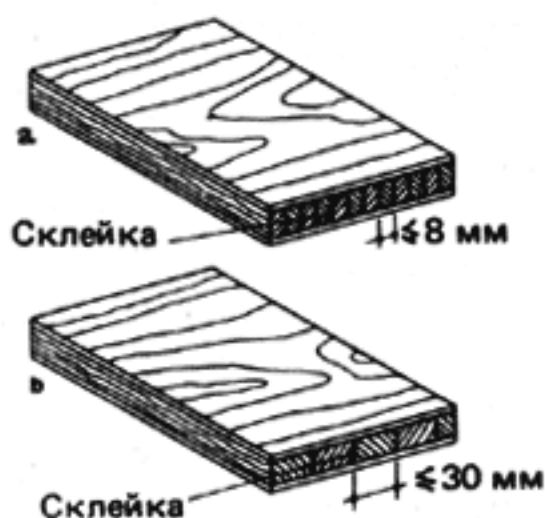
Кроме фанеры, полностью отвечающей нормативным требованиям, могут выпускаться некоторые ее виды с определенными отклонениями от норм или с частично измененными требованиями к качеству.

Согласно DIN 4078 (Фанера. Размеры), выпускают отшлифованные плиты следующих размеров:

- толщина, мм: 4, 5, 6, 8, 10, 12, 13, 16, 19, 22, 25, 30, 38;
- длина, мм: 1250, 1530, 1730, 2050, 2200, 2500, 3050;



20 Структура строительной фанеры (наружные слои  $\leq 2,5$  мм, внутренние слои  $\leq 3,7$  мм)



21 Структура трехслойной столярной плиты: а — средний слой из реек; б — средний слой из брусков

ширина, мм: 1250, 1530, 1730, 1830.

Длина измеряется по направлению волокон наружного слоя.

Столярные плиты (BTI) DIN 68705 состоят не менее чем из двух наружных листов фанеры и среднего слоя из реек или брусков. Волокна каждого слоя, как и у фанеры, расположены под углом  $90^\circ$  к соседним.

Столярные плиты различают по типу среднего слоя:

- 1) средний слой из реек толщиной до 8 мм, склеенных друг с другом в виде плиток и уложенных на ребро (рис. 21, а);
- 2) средний слой из склеенных между собой брусков шириной от 24 до 30 мм (рис. 21, б);
- 3) средний слой из брусков шириной также от 24 до 30 мм, но не склеенных между собой.

Для столярных плит годятся только плиты со средним слоем из реек или брусков. Направление волокон реек или брусков среднего слоя в столярной плите считается главным несущим направлением. Поэтому, например, трехслойная плита работает на изгиб в направлении, поперечном направлению волокон наружного слоя.

В панельном строительстве столярные плиты используются для перегородок и обшивки. Требования к качеству столярных плит близки к требованиям, предъявляемым к строительной фанере. Они обеспечивают качество плит, предусмотренное соответствующими нормами. Размеры отшлифованных плит по DIN 4078 следующие:

- толщина, мм: 13, 16, 19, 22, 25, 30, 38;
- длина, мм: 1530, 1730, 1830;
- ширина, мм: 4600, 5100.

Здесь длина плит оказывается меньше их ширины; это объясняется тем, что длина измеряется по направлению волокон наружного слоя.

Стружечные плиты состоят из стружек необработанного дерева и деревоподобных волокнистых материалов, например, стебли сахарного тростника после экстракции сока, лен или пенька, которые, как правило, смешиваются с отверждающимися искусственными смолами и прессуются. Сейчас полу-

чили распространение стружечные плиты также и на минеральном связующем. Если для изготовления плит используются только древесные стружки, то эти плиты носят название древесностружечных.

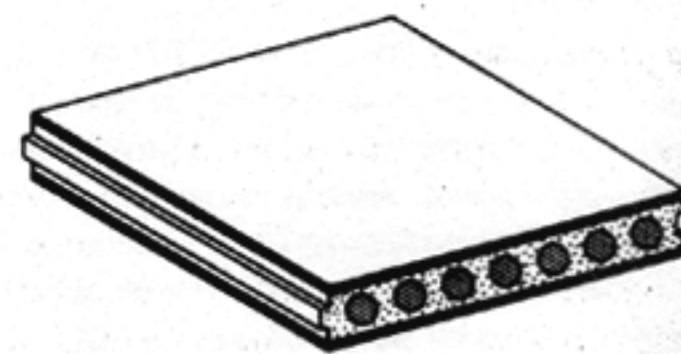
При изготовлении таких плит куски круглого дерева различной стоимости, от которой зависит качество плит, очищаются от коры и лыка и измельчаются специальными машинами, превращаясь в стружку и щепу различных размеров. Полученный таким образом стружечный материал подвергается сушке и сортировке. Два способа производства стружечных плит позволяют разделить их по расположению стружки на два вида.

При плоском прессовании стружки, покрытые смолой, разбрасываются по заготовке так, что располагаются почти параллельно плоскости плиты. Иная структура плиты достигается разбрасыванием различной стружки. Затем заготовки прессуются в многоярусных прессах при определенной температуре.

При изготовлении плит на экструдерах стружка вместе со связующим выдавливается через литевой канал, имеющий сечение готовой плиты. При этом стружка оказывается преимущественно под прямым углом к отверстию и, следовательно, к поверхности плиты. Нагрев литьевого канала и скорость экструзии рассчитаны так, чтобы обеспечить одновременно с прессованием склеивание стружечного материала. Этим способом легко изготавливаются также плиты, в которых имеются продольные трубчатые отверстия. Может быть достигнута различная плотность плит, однако структура их сечения остается однородной. Поэтому плиты, изготавливаемые литьем под давлением, несмотря на меньшую прочность на изгиб, находят широкое применение в качестве среднего слоя слоистых плит.

Такие недостатки, как разбухание в длину и плохая устойчивость формы, могут быть в значительной степени устранены применением в качестве обшивки фанеры или древесностружечных плит. Многопустотные плиты с облицовкой толщиной до 12,5 см, обладающие высокими тепло- и звукоизолирующими показателями, применяются в качестве стеновых элементов (рис. 22).

Для несущих строительных конструкций чаще применяются многослойные плиты, изготавливаемые на плоских прессах. Обычно



22 Плита, изготовленная экструзионным способом, с обшивкой и трубчатыми отверстиями

это плиты с облицовочными слоями, содержащими больше клея, со средним слоем меньшей плотности при естественной влажности и стружкой более низкого качества. Благодаря повышенной прочности более плотных наружных слоев достигается более высокая прочность на изгиб по сравнению с однослойными плитами. Особенно формоустойчивы пятислойные плиты, которым в строительстве оказывается предпочтение также из-за большей их толщины.

К качеству стружечных плит предъявляются следующие требования. В первую очередь, они должны иметь равномерную толщину, прямые и острые кромки, прямоугольный формат, а также отклонения размеров только в допустимых пределах. Прочность на изгиб в зависимости от толщины плиты не должна быть ниже определенной средней величины.

Кроме того, необходимо, чтобы у плит, изготавливаемых с помощью плоских прессов, прочность на растяжение в поперечном направлении, а у плит, изготавливаемых экструзией, прочность на растяжение в направлении экструзии соответствовали определенным показателям. Содержание влаги для всех плит установлено  $9 \pm 4\%$ .

Для плит, изготавливаемых на плоских прессах, недопустимо, чтобы разбухание по толщине при 24-часовом выдерживании под водой превышало определенные величины, установленные в зависимости от способа склейки.

Плиты, подвергнутые специальной противогнилостной обработке, а также плиты, отвечающие более высоким требованиям огнестойкости (класс строительных материалов VI, трудно воспламеняющиеся строительные материалы), должны пройти особые испытания этих свойств, чтобы получить соответствующую маркировку (см. также раздел «Защита древесины»).

Размеры, номинальная толщина. Для стружечных плит в DIN 68760 предусмотрена только предпочтительная толщина: 6, 8, 10, 13, 16, 19, 22, 25, 28, 32, 36, 40, 45, 50, 60, 70 мм. Ширина плит рекомендуется от 1250 до 2000 мм, а длина — от 3800 до 5110 мм. Поскольку длина и ширина не нормированы, рекомендуется при больших объемах продукции рассмотреть сначала программу поставки и заранее согласовать с ней модуль проекта, так как дополнительная резка плит может повысить стоимость на 20–30%.

Прессованные плиты (DIN 68763) обладают приблизительно одинаковой прочностью по всем направлениям. Если с помощью техники рассыпки в зависимости от способа изготовления можно получить желаемое направление стружки, то здесь это не может быть обеспечено, и испытывать плиты на прочность следует в менее «жестком» направлении, перпендикулярно слоям.

Прессованные плиты часто используются в качестве дополнительной несущей обшивки древесных плит, работающих как настил кровли и обшивка потолков на сжатие, а как элементы жесткости — на сдвиг.

Кроме того, они используются в качестве несущего кровельного настила, и в этом случае передают по поддерживающим конструкциям вертикальную нагрузку от кровли, снега и людей. В особых случаях они могут использоваться как мембраны для придания устойчивости.

Виды связующего и деревозащитных добавок определяют влагостойкость плит и их устойчивость к атмосферным воздействиям:

V 20 — склейка, не устойчивая к атмосферным воздействиям; связующее — аминопласт;

V 100 — склейка, ограниченно устойчивая к атмосферным воздействиям; связующее — фенолрезорциновые смолы с деревозащитной добавкой;

V 100G — склейка, устойчивая к атмосферным воздействиям, с деревозащитной обработкой.

Панели, получаемые экструзионным способом (DIN 68764, ч. 2), бывают по структуре сечения сплошными и трубчатыми. Для достижения более высоких упругомеханических показателей панели изготавливают также с обшивкой.

«Несущее» направление панели с фанерной обшивкой соответствует направлению волокон фанеры, трубчатой — направлению трубок, а панели с обшивкой и древесноволокнистых плит проявляют во всех направлениях почти одинаковую прочность на изгиб. Из-за разнообразной структуры сечения панелей, получаемых экструзией, нормировать для них допустимые нагрузки практически невозможно.

Требования соответствующих норм распространяются только на сплошные панели толщиной 12 и 16 мм с облицовкой из буквой фанеры толщиной 1–1,5 мм или из жестких древесноволокнистых плит толщиной 2 мм. Такие панели в качестве обшивки деревянных плит в сочетании с ребрами могут рассматриваться как несущие.

Для других строительных панелей с обшивкой техническими условиями предусмотрены обычные строительные допуски.

Склеенные панели в промежуточном состоянии — между необработанным и обшитым — подразделяются по виду (SV — сплошные панели, SR — пустотные) и по свойствам клеевого шва следующим образом:

SV1 и SR1 — склейка, не устойчивая к атмосферным воздействиям;

SV2 и SR2 — склейка, не устойчивая к атмосферным воздействиям, но стойкая по отношению к высокой влажности воздуха.

У панелей SV2 и SR2 на всех гранях должны быть клеики из сплошной древесины шириной не менее 15 мм или на эти

грани должно быть нанесено какое-либо равноценное влагозащитное покрытие. Экструзионные панели, соответствующие DIN 68764, ч. 2, обозначаются TSV1 или TSV2.

Несущие древесностружечные панели (DIN 68764) используются преимущественно для звукоизолирующей или декоративной обшивки стен и потолка.

В зависимости от способа производства и исполнения различаются следующие нормотипы этих панелей:

LF — легкие прессованные панели с повышенным звукопоглощением, с покрытием или обшивкой или без них;

LRD — многопустотные панели, изготавливаемые экструзионным способом, с нанесенным покрытием или с обшивкой с обеих сторон, с перфорированной поверхностью и повышенным звукопоглощением;

LMD — сплошные панели, изготавливаемые экструзией, с двухсторонним покрытием, перфорированной поверхностью и повышенным звукопоглощением;

LR — трубчатые панели, экструзионные панели с нанесенным двухсторонним покрытием или с обшивкой.

Древесностружечные плиты находят применение также для отделки интерьеров в виде декоративных прессованных панелей толщиной до 32 мм с синтетическим покрытием (DIN 68765) и в качестве чистых полов в помещениях, предназначенных для длительного пребывания людей, а также в помещениях специального назначения (спортивных залах, складах и др.). В DIN 68771 перечислены требования к изготовлению панелей. Они включают, в первую очередь, защиту от влаги и деревозащитную обработку панели, а также требования к конструкции основания.

Стружечные плиты на минеральном связующем уже давно применяются при изготовлении легких древесноволокнистых строительных панелей. Для получения древесностружечных панелей с повышенной стойкостью к атмосферным воздействиям и повышенной огнестойкостью в качестве связующего используют цемент или магнетит. Химически обработанные панели из пихтовой и еловой древесины на минеральном связующем, толщина которых составляет от 8 до 25 мм, хотя и тяжелее прессованных плит на связующем из синтетических смол, однако также хорошо поддаются обработке, более огнестойки и менее подвержены атмосферным воздействиям.

В ФРГ применение этих плит в строительстве регулируется определенными условиями.

**Древесноволокнистые плиты.** При изготовлении древесноволокнистых плит древесина измельчается до волокон или пучков волокон, которые смешиваются затем со связующим и другими наполнителями, и из этой массы формируется затем новый ма-

териал. В полученном материале структура древесины уже неразличима. Однако поскольку существуют также и стружечные панели с покровным слоем из очень мелко размолотых стружек, оба эти типа панелей как бы переходят один в другой.

**Изготовление.** В качестве сырья для изготовления древесноволокнистых плит в отличие от других древесных материалов может служить древесина хвойных пород самого низкого качества. Лиственную древесину, имеющую короткие волокна, можно только подмешивать в качестве добавки, так же как другие растительные волокнистые материалы, такие, как сено, хлопок, джут или кокосовое волокно. Сырье рубят на мелкие кусочки, потом под воздействием водяного пара оно разбухает в так называемых дефибраторах, а затем его размельчают на отдельные волокна с помощью дисковых мельниц. При мокром способе размельченные волокна смешивают с водой, и они превращаются в больших мешалках в однородную массу. В зависимости от химических добавок и связующего регулируются прочность и водоотталкивающие свойства конечного продукта. Большое количество воды, содержащейся в массе, отделяется на продольном сите частично под действием силы тяжести массы, а частично путем ее вакуумирования с последующим отжатием на вальцах. Сорт панелей определяется только на заключительной стадии обработки — пористые просто высыхают, а панелям большей плотности при естественной влажности в горячих прессах одновременно придается плотность и жесткость. Обычно с одной стороны сквозь сито из панели удаляются вода и пар, а вторая сторона отверждается с помощью нагретой стальной пластины.

С помощью нового сухого способа, при котором обклеивание и смешивание производятся под действием не воды, а воздуха, изготавливают как многослойные панели, так и панели с двухсторонней отшлифованной поверхностью. Древесноволокнистые плиты различаются, в основном, по прочности и качеству поверхности.

**Жесткие и среднежесткие строительные древесноволокнистые панели (DIN 68754).** Будучи гомогенным древесным материалом, древесноволокнистые плиты обладают по всем направлениям поверхности одинаковыми механическими свойствами.

Плиты, соответствующие приведенным нормам, могут применяться в панельном строительстве как несущая обшивка, повышающая устойчивость конструктивных элементов.

В Швеции, Австрии, США и других странах жесткие и среднежесткие древесноволокнистые панели уже с давних пор используются для несущих конструкций, например, как перегородки или оболочки.

Древесноволокнистые плиты часто используются как кровельный настил, если при этом нагрузка ограничивается только весом кровли и, если это требуется, изоляции. Настил укладывается просто на обрешетку.

Пропитанные олифой панели могут без дополнительного слоя пленки или битумного картона отводить воду, проникшую через кровлю.

Жесткие и полужесткие панели с различной поверхностью применяются для стенок составных балок, плавающих полов, внутренней отделки и облицовки фасадов зданий.

Существуют следующие нормативы этих панелей:

**HFH** — жесткие древесноволокнистые плиты плотностью при естественной влажности  $800 \text{ кг/м}^3$ ;

**HFM** — среднежесткие древесноволокнистые плиты плотностью при естественной влажности  $350\text{--}800 \text{ кг/м}^3$ .

Нормы для жестких и среднежестких древесноволокнистых плит в настоящее время распространяются только на лесоматериал класса 20 (обозначается как HFH 20 или HFM 20).

При применении влагостойкого связующего и добавок могут использоваться также лесоматериалы классов 100 и 100G. В Швеции имеется сейчас материал, который отвечает требованиям плит HFH при использовании лесоматериала всех классов.

Требования, предъявляемые к качеству, сводятся к тому, чтобы кромки распила были прямыми и острыми, распил — прямоугольным и параллельным, а отклонения от номинальных размеров, влажности, разбухания в толщину при выдерживании под водой, прочности на изгиб и прочности на растяжение в поперечном направлении не превышали допустимых значений.

Нормированных размеров для древесноволокнистых плит не существует. Наиболее ходовые размеры по данным изготовителей следующие:

толщина:  
HFH — 2; 2,5; 3,2; 4; 5; 6; 7; 8; 10; 12; 15 мм (толщина более 8 мм обычно достигается склейкой двух плит);

HFM — от 5 до 16 мм, наиболее распространенных — от 9 до 12 мм;  
ширина от 1220 до 2030 мм;  
длина от 2500 до 5200 мм.

**Ненесущие древесноволокнистые плиты:**  
HFD — пористые древесноволокнистые плиты, соответствующие DIN 68750 (называемые также изоляционными или звукоизолирующими), плотность в сыром состоянии от  $320$  до  $350 \text{ кг/м}^3$ , распространенная толщина от 10 до 20 мм;

КН — жесткие древесноволокнистые декоративные плиты с синтетическим покрытием, соответствующие DIN 68751, с про-

питкой отверждающимися синтетическими смолами и горячим прессованием, облицованные рулонным материалом; облицовка может быть как одно-, так и двухсторонней;

ВРН-1 — битумные древесноволокнистые плиты, соответствующие DIN 68752; пористые плиты из волокон древесины с добавкой 10–15% битума по массе;

ВРН-2 — то же, что ВРН-1, но с добавкой битума более 15% по массе.

Требования к лесоматериалам, которые в сооружении или строительном элементе выполняют несущую функцию, установлены нормами.

Такие лесоматериалы должны подвергаться проверке в лабораториях на изготовляющих их предприятиях, а также проходить испытания в официально уполномоченных организациях или институтах.

Характеристика древесных плит, отвечающих нормативам или прошедших проверку, должна содержать следующие данные: завод-изготовитель или тип предприятия (иногда закрытого);

толщина, мм;

нормотип;

DIN или номер разрешения;

контролирующая организация.

Поставляемые для использования нормированные или разрешенные для строительства плиты должны иметь следующие четкие однозначные характеристики в заказном перечне, в планах, ведомости на поставку и т.д.;

вид (фанерные, столярные, прессованные, экструдированные, жесткие или полужесткие древесноволокнистые плиты);

толщина, длина и ширина, мм;

нормотип или разрешение;

DIN или номер разрешения;

особые требования (например, трудно-воспламеняемые, класс В1).

## ФИЗИЧЕСКИЕ И МЕХАНИЧЕСКИЕ СВОЙСТВА ДРЕВЕСИНЫ И ДРЕВЕСНЫХ МАТЕРИАЛОВ

### Физические свойства

**Плотность** представляет собой частное от деления массы  $m$  на макроскопический объем древесины, включая поры. Для древесины с влажностью  $u$  и плотностью,  $\rho_u$ ,

$$\rho_u = m_u / V_w$$

От плотности зависят важные для древесины физические и технические свойства; по этому показателю можно судить о пригодности древесины в тех или иных случаях.

Древесина по своей макроструктуре представляет собой в большей или меньшей степени пористый материал. Плотность соб-

23. Плотность  $\rho_0$  основных пород необработанной древесины в сухом состоянии

Древесина	Плотность, г/см <sup>3</sup>		
	минимальная	наиболее часто встречающаяся	максимальная
<i>Европейские хвойные породы</i>			
Ель и пихта	0,30	0,43	0,64
Сосна	0,30	0,49	0,86
Лиственница	0,40	0,65	0,82
<i>Лиственные породы</i>			
Бук	0,49	0,68	0,88
Дуб	0,39	0,65	0,93

ственно древесной субстанции для всех пород практически одинакова и равна 1,55 г/см<sup>3</sup>. Что касается плотности древесины в стволе, то она колеблется в значительных пределах в зависимости от того, где выросло дерево и какая часть ствола взята для пробы. Она зависит также от содержания влаги в древесине. Поэтому, указывая плотность, следует учитывать и влагосодержание древесины  $u$ .

Оптимальное значение плотности древесины после выдерживания в нормальных климатических условиях (20°C, 65% относительной влажности воздуха) равно  $\rho_N$ , а для необработанной древесины в абсолютно сухом состоянии —  $\rho_0$ .

Для определения веса деревянных строительных элементов согласно DIN 1055, ч. 1 в будущем будут установлены предельные величины, учитывающие самые неблагоприятные влажностные показатели.

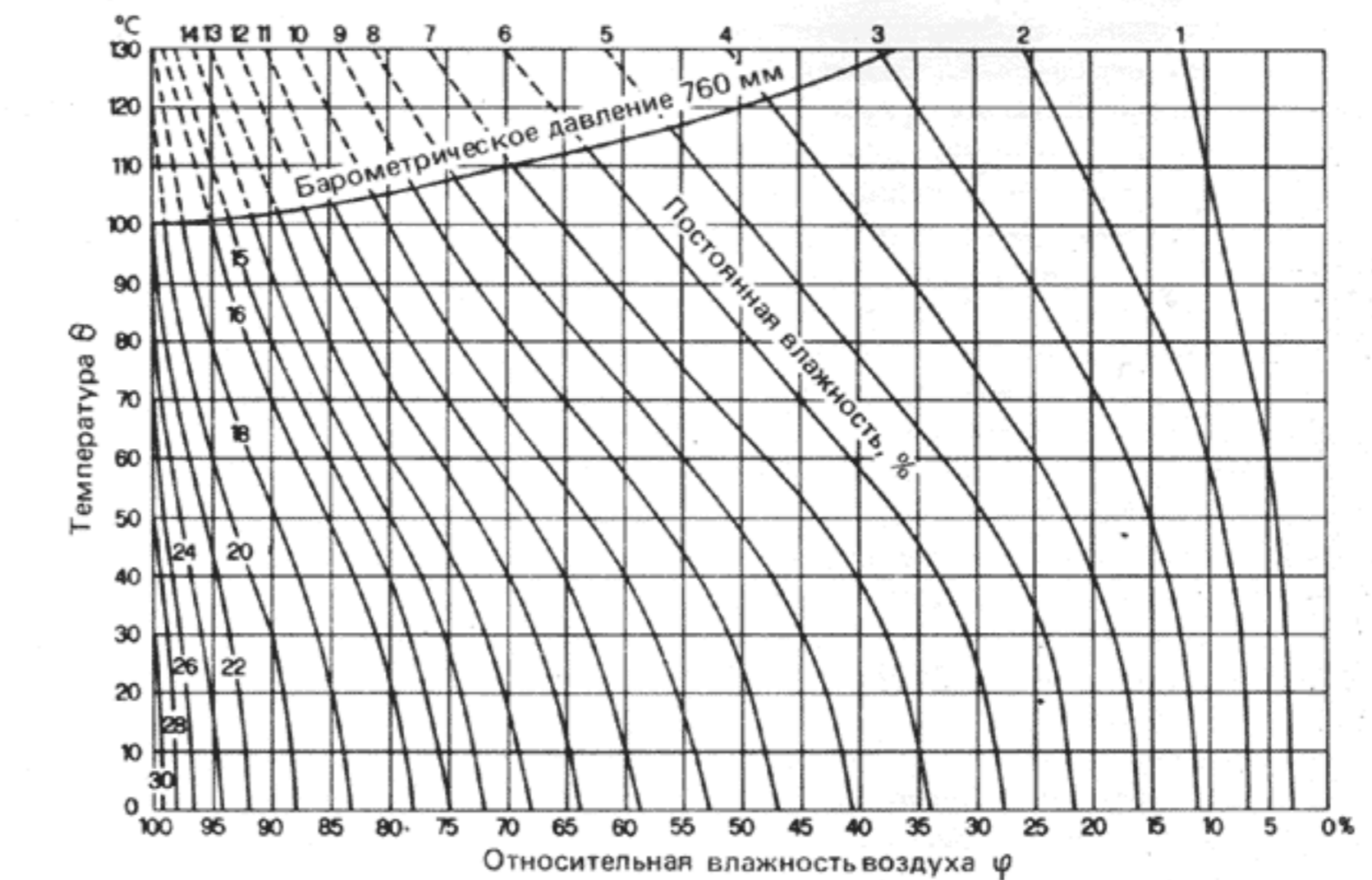
Влажность древесины влияет не только на вес, но и на основные механические, физические и технические свойства древесины и древесных материалов. Так, например, изменения влажности влияют на размеры древесины и древесных материалов, отражаются на ее прочности и деформативности. Содержание влаги в древесине и принято в строительстве давать в процентном отношении к сухому весу  $G_0$  (полученному после сушки до постоянного веса при 103°C ± 2°):

$$u = \frac{G_u - G_0}{G_0} \cdot 100,$$

где  $G_u$  — вес древесины при влажности  $u$ .

Древесина, будучи гигроскопическим материалом, поглощает водяные пары из окружающего воздуха стенками клеток, а свободную или капиллярную влагу набирает в межклеточные пространства. В связи с этим различаются две категории влажности:

1) гигроскопическая влажность ниже точки насыщения волокон  $u_F$ , которая наблю-



24 Гигроскопические изолинии еловой древесины (по Лафборо-Килверту)

дается примерно при 28%; в этой области влажность древесины зависит от относительной влажности и температуры окружающего воздуха (рис. 24);

2) капиллярная влажность выше точки насыщения волокон; при насыщении стенок клеток полости клеток более или менее заполняются водой.

Такое состояние наблюдается у только что срубленной древесины ( $u$  обычно более 40%) и у строительных элементов, которые целиком или частично соприкасаются с водой.

Влажность определяется двумя способами: или после сушки (DIN 52183, испытания древесины. Определение влажности) или, для цельной древесины, с помощью электрических приборов, принцип действия которых основан на зависимости электрического сопротивления от влажности древесины. По сравнению со способом определения влажности после сушки второй способ имеет то преимущество, что показатели можно получить сразу, в то время как в первом случае для сушки требуется довольно длительное время.

С помощью электродов можно установить распространение влаги внутри древесины до определенной глубины, что важно для условий переработки или для контроля влажности досок и брусьев.

В соответствии с требованиями, предъявляемыми к качеству круглого и пиленого лесоматериала, имеются три категории влажности:

- сухой лесоматериал  $u \leq 20\%$ ;
- полусухой лесоматериал,  $u \leq 30\%$ , при поперечном сечении более 200 см<sup>2</sup>, максимум 35%;

свежесрубленный лесоматериал, значение  $u$  не ограничено.

Гигроскопическая влажность влияет на прочность, в особенности на прочность при сжатии. Поэтому в тех случаях, когда деревянные строительные элементы подвергаются воздействию влаги и сырости, установленные для древесины и древесных материалов допускаемые напряжения должны быть снижены. Для строительных элементов, которые после отделки и перед сборкой согласно DIN 68800 подвергаются обработке деревозащитными средствами, они снижаются на 1/6, а для не подвергнутых защитной обработке или постоянно находящихся под водой — на 1/3. При влажности более 20% рекомендуется уменьшение модулей  $E$  и  $G$  до 5/6.

Чтобы сократить нежелательные и вредные деформации, рекомендуется использовать в строительстве максимально сухой лесоматериал или обеспечивать условия для быстрого высыхания элементов из полусухого материала.

Сушка дерева может происходить естественным образом (на воздухе), причем за несколько недель влажность ниже точки насыщения волокон достигается только у пластин и брусьев небольших размеров и при соответствующей укладке штабелями.

Поскольку для такой сушки требуется довольно длительное время и поскольку конечная влажность в этом случае зависит от атмосферных условий (проветривания), в настоящее время стала широко применяться техническая сушка, при которой древесина подвергается в камерах воздействию рассеянного потока воздуха определенной влажности и температуры. Этим способом

за несколько дней или часов достигается практически любая требующаяся влажность древесины — от 6 до 25%. Техническая сушка используется, в первую очередь, при производстве клееных строительных элементов из древесины, отдельные части которых должны склеиваться при влажности от 8 до 12%.

Таким образом, нормальная влажность может быть достигнута без вредных последствий. В DIN 1052, ч. 1 приведены следующие ее величины:

для замкнутых со всех сторон сооружений; с отоплением —  $(9 \pm 3)\%$ , без отопления —  $(12 \pm 3)\%$ ; для открытых сооружений с навесом —  $(15 \pm 3)\%$ ; для открытых со всех сторон сооружений  $\geq 18\%$ .

Для древесины, находящейся внутри помещения (обшивка потолков или стен, полов, лестниц и т.п.), желательно обеспечить эти показатели еще до ее использования, чтобы избежать последующего образования трещин и щелей, коробления и изменения поверхности.

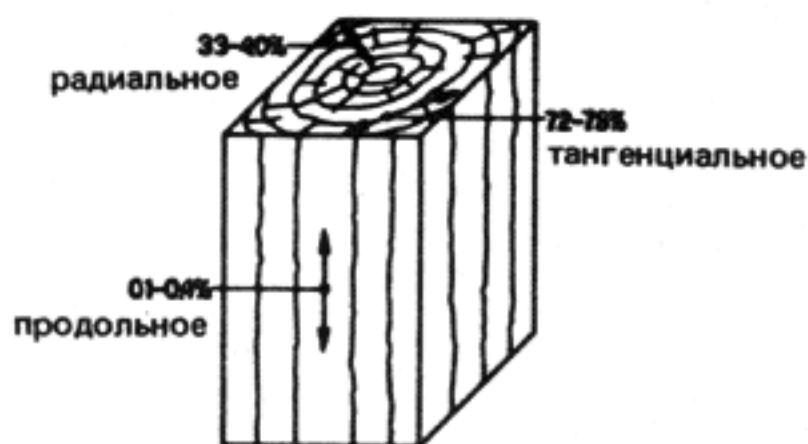
В зависимости от процесса изготовления лесоматериал уже сразу выпускается со сравнительно низким содержанием влаги. Для фанерных и столярных плит установлена влажность 6%, в то время как для древесностружечных плит она может быть в пределах  $(9 \pm 4)\%$ , а для древесноволокнистых —  $(5 \pm 3)\%$ . Чтобы исключить последующие нежелательные деформации, эти материалы подвергаются перед использованием сушке для достижения определенной влажности.

**Разбухание и усушка.** Под разбуханием и усушкой следует понимать изменение размеров древесины вследствие изменения ее влажности. Повышение влажности ведет к увеличению, а снижение — к уменьшению первоначальных размеров.

Поскольку в гигроскопической области определенному содержанию влаги соответствует определенная толщина стенок клеток,

то при изменениях влажности толщина этих стенок также изменяется. Снижение влажности ведет к усушке, а увеличение — к разбуханию древесины. В гигроскопической области существует практически линейная зависимость между изменениями влажности и изменениями формы; как видно из кривых, приведенных на рис. 25, величины усушки и разбухания могут быть для этой области заданы. После достижения точки насыщения волокон никаких изменений размеров уже не наблюдается.

Разбухание и усушка в значительной степени взаимосвязаны; в зависимости от ширины годовичного кольца и положения волокон они проявляются в различных направлениях по-разному. Изменение размеров происходит больше всего в тангенциальном направлении, вдвое меньше — в радиальном, а вдоль волокон оно обычно совсем незначительно. Согласно DIN 1052, ч. 1, нужно учитывать следующие величины усушки и разбухания  $\alpha_r$ ,  $\alpha_t$  и  $\alpha_l$  в процентах на 1% изменения влажности:



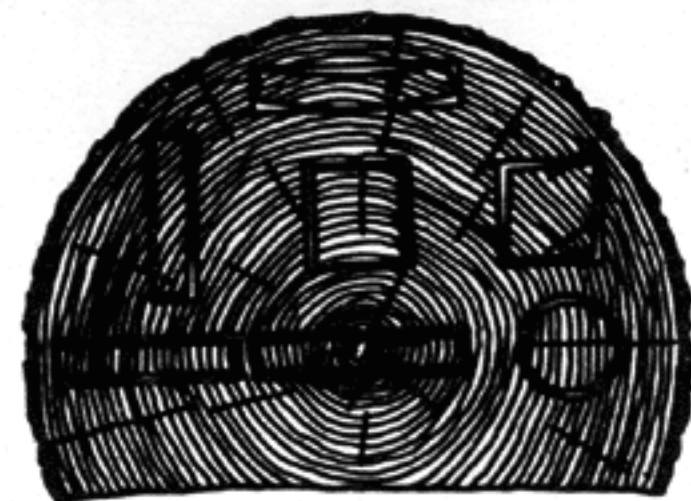
26 Максимальная усушка и разбухание еловой древесины в трех главных направлениях

Древесина	$\alpha_r$	$\alpha_t$	$\alpha_l$
Европейская хвойная ( $\rho_0 = 0,40 \text{ г/см}^3$ )	0,24	0,12	0,01
Дуб, бук ( $\rho_0 = 0,65 \text{ г/см}^3$ )	0,40	0,20	0,01

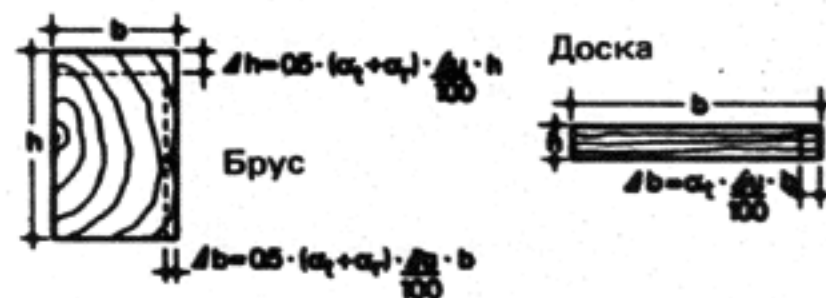
Величины усушки и разбухания зависят от плотности древесины, так как большие величины  $\rho$  соответствуют большей массе стенок клеток. Как правило, легкие породы древесины в меньшей мере склонны к деформации под влиянием влажности, чем тяжелые.

Различные величины усушки при различной влажности ядровой и заболонной зон могут в процессе сушки кусков древесины, выпиленных из ствола, вызвать их разрывы и перекручивание.

У круглого и пиленого лесоматериала при сушке часто образуются трещины, которые, однако, почти не отражаются на несущей способности. Искривления и выпуклости могут вызвать затруднения при соединении отдельных стандартных элементов



27 Изменения формы пиломатериала в результате усушки



28 Определение деформаций вследствие усушки брусьев и досок

из древесины и использовании деревянных фасонных деталей.

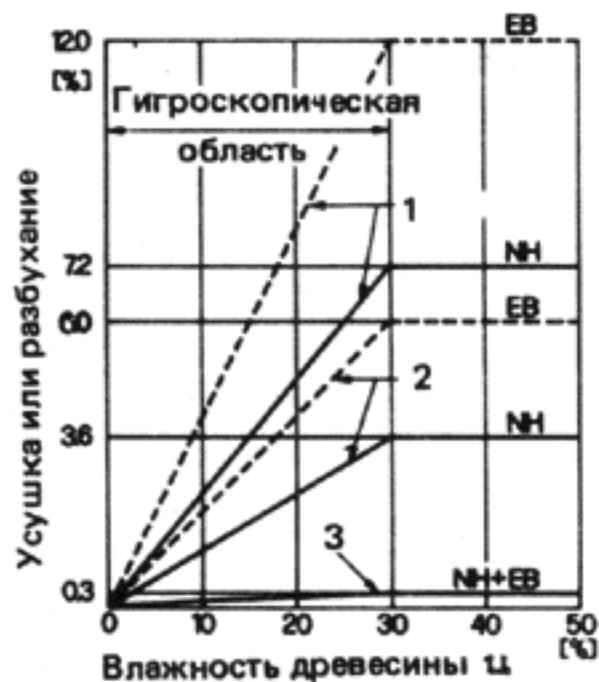
Если деформации, полученные в результате изменения влажности, перейдут, не встретив сопротивления, также и на другие строительные элементы, соединения и т.д., следует сопоставить предполагаемые изменения размеров с принятыми величинами усушки и разбухания и ожидаемой разницей во влажности. Для досок и брусьев для верности отнимают половину тангенциального размера годовичного кольца, а для пиломатериала можно вести расчет по средней величине  $0,5 (\alpha_r + \alpha_t)$ . Если деформации встречают сопротивление, то могут возникнуть дополнительные усилия, которые рассчитывают приблизительно исходя из половины величины усушки и разбухания. В случае больших деформаций вследствие усушки и разбухания должны быть приняты конструктивные меры, предотвращающие повреждение древесины.

У древесных материалов следует делать различие между изменениями размеров в плоскости плиты и перпендикулярно ей.

Изменения толщины соответствуют практически показателям для цельной древесины. Деформациям поверхности плит препятствуют наклеенные в различных направлениях слои фанеры, древесностружечного или древесноволокнистого материала, поэтому они редко достигают величин, характерных для продольных направлений лесоматериала.

Величины усушки и разбухания древесных материалов в процентах на 1% влажности:

- строительные фанерные плиты — 0,02;
- прессованные плиты V20 — 0,035;



25 Кривые разбухания европейской хвойной древесины (NH) и дуба и бука (EB); 1 — 3 — тангенциальное, радиальное и продольное направления



«напряжения-удлинения» ( $\sigma-\epsilon$ ), которые при растяжении прямолинейны почти до предела прочности, а при сжатии предел пропорциональности  $\beta_{DP}$  устанавливается равным 65-85% предела прочности при сжатии  $\beta_D$ .

Выше предела пропорциональности, практически совпадающего с пределом упругости, деформации растут быстрее. Для той части, где линии диаграммы прямолинейны, справедлив закон Гука

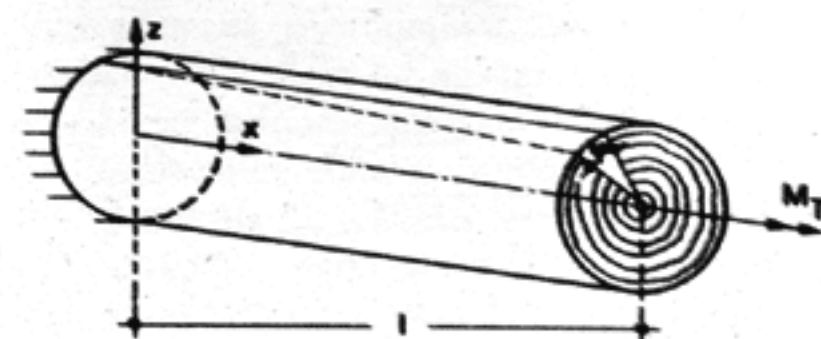
$$\sigma_{D,Z} = E_{D,Z} \epsilon_{D,Z}$$

где  $E$ -модуль упругости.

За величину  $E$  принимается гипотетическое напряжение в Н/мм<sup>2</sup>, при котором длина испытываемого стержня увеличивается вдвое. Модуль  $E$  может колебаться в значительных пределах даже для одних и тех же пород древесины. Кроме того, заметное влияние на него оказывает влажность.

При усилиях, действующих поперек волокон, деформации из-за трубчатого строения клеток значительно больше, чем при действии их вдоль волокон. При этом также играет роль направление усилия по отношению к годичным кольцам-тангенциальное или радиальное. Наименьшие величины наблюдаются при действии усилий в тангенциальном направлении. Для строительной практики можно вести расчеты по средней величине  $E$ , которая при использовании в строительстве деревянных конструкций согласно DIN 1052, ч. 1 составляет  $E_{\perp} = 300$  Н/мм<sup>2</sup> для хвойных пород и 600 Н/мм<sup>2</sup> для лиственных.

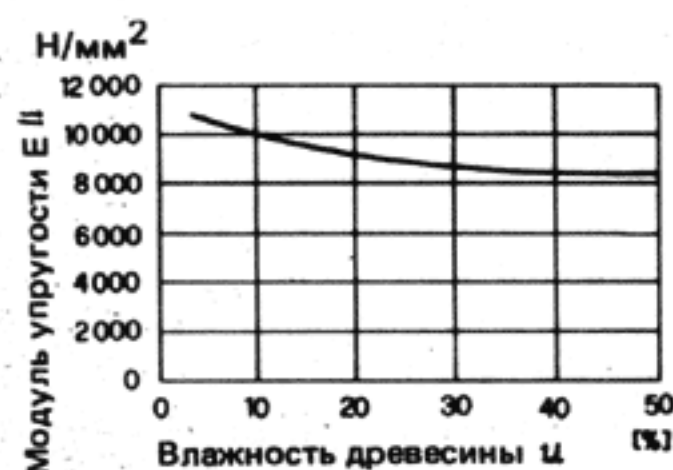
Зависимость характера кривой  $E_{\alpha}$  (рис. 31) от угла между направлениями усилий и волокон может быть вычислена для европейской хвойной древесины по заданным расчетным величинам  $E_{\parallel} = 10\,000$  и  $E_{\perp} = 300$  Н/мм<sup>2</sup>.



33 Скручивание стержня под действием крутящего момента

Между  $G$  и  $E$  не существует твердого соотношения; устанавливаемое опытным путем соотношение  $E/G$  колеблется в пределах от 12 до 35. Расчетные величины  $G$  приведены в DIN 1052, ч. 1.

Древесина	$G$ , Н/мм <sup>2</sup>	$E/G$
Европейская хвойная	500	20
Дуб и бук	1 000	12,5

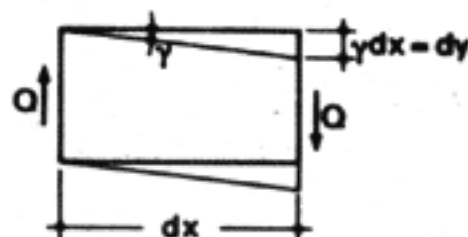


30 Зависимость модуля упругости  $E_{\parallel}$  от влажности древесины  $u$



31 Зависимость модуля  $E$  от угла  $\alpha$  для хвойной древесины

При повышении содержания гигроскопической влаги модуль  $E$  уменьшается. Модуль упругости при растяжении и сжатии фактически одинаков, так же как и при изгибе, пока фибровое напряжение при изгибе со стороны сжатия не превышает  $\beta_{DP}$ . Эта закономерность распространяется также на лесоматериалы, у которых область рассеивания свойств шире, чем у древесины с ненарушенной структурой.



32 Деформация сдвига элемента под действием поперечной силы

Под воздействием поперечных сил стержня испытывают деформацию сдвига, которая выражается углом сдвига  $\gamma = dy/dx$ . Между углом  $\gamma$  и скалывающим напряжением  $\tau Q$  имеется следующая зависимость:

$$\tau Q = G_S \gamma \text{ или } \gamma = \tau Q / G_S$$

где  $G_S$ -модуль сдвига, т.е. то предполагаемое скалывающее напряжение, которому соответствует угол сдвига, равный 1.

При кручении зависимость между кручением стержня длиной  $l$  и крутящим моментом  $M_T$  выражается следующей формулой:

$$\varphi = \frac{M_T l}{G_T J_T}$$

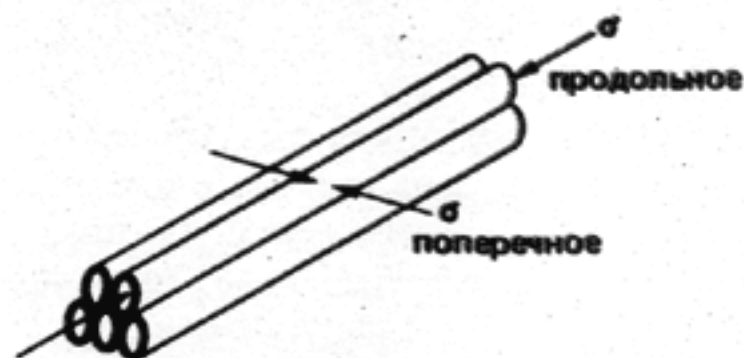
Здесь используется модуль кручения  $G_T$ , который для древесины зависит от модуля сдвига во всех трех плоскостях.

На практике для круглого и пиленого лесоматериала принимают  $G_T \approx G_S = G$ .

Модуль  $G$  используется для расчета деформаций сдвига и проверки устойчивости деревянных элементов, работающих на изгиб, а также для определения деформаций кручения.

Сопротивление смятию вдоль и поперек волокон, продольный изгиб. В зависимости от угла между направлениями усилий и волокон различают смятие вдоль и поперек волокон. В соединениях, в первую очередь, играет роль смятие под различными углами, главным образом от 20 до 70°.

Прочность при сжатии вдоль волокон для хвойной древесины в зависимости от природных свойств древесины лежит в пределах от 30 до 90 Н/мм<sup>2</sup>. Сопротивление трубчатых клеток сжатию в поперечном направлении (смятие) значительно ниже.

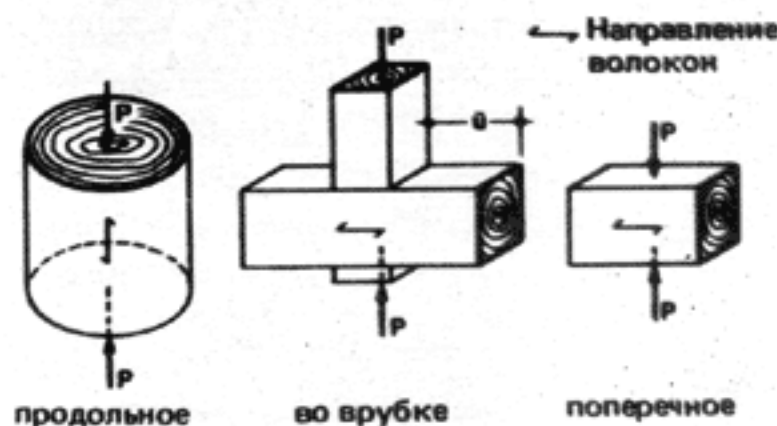


34 Пучок волокон при продольном и поперечном сжатии

Древесина	Предел колебания модуля $E_{\parallel}$ (вдоль волокон), Н/мм <sup>2</sup>	Расчетная величина $E_{\parallel}$ , Н/мм <sup>2</sup>
Европейская хвойная	6 000-16 000	10 000
Дуб, бук	8 000-22 000	12 500

При действии усилия под углом  $\alpha$  к направлению волокон по мере увеличения угла  $\alpha$  модуль  $E$  уменьшается, что с достаточной точностью выражается следующим соотношением:

$$E_{\alpha} = \frac{E_{\parallel} E_{\perp}}{E_{\perp} \cos^3 \alpha + E_{\parallel} \sin^3 \alpha}$$



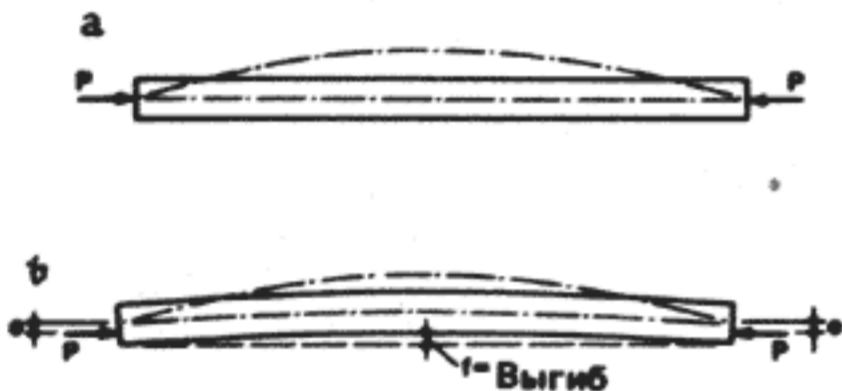
35 Смятие вдоль и поперек волокон

Самым неблагоприятным является смятие поперек волокон по всей длине элемента, в то время как при смятии части длины, когда с обоих концов сминаемой поверхности имеется некоторый выступ, сопротивление может быть более высоким. Поэтому при расчетах на смятие поперек волокон во всей длине элемента допустимое напряжение  $\text{доп}\sigma_{D\perp}$  принимается на 20% меньше, чем при смятии на части длины.

При смятии под углом допустимое напряжение  $\text{доп}\sigma_{D\alpha}$  может быть в соответствии с DIN 1052, ч. 1; исходя из  $\text{доп}\sigma_{D\parallel}$  и  $\text{доп}\sigma_{D\perp}$  найдено следующим образом:

$$\text{доп}\sigma_{D\alpha} = \text{доп}\sigma_{D\parallel} - (\text{доп}\sigma_{D\parallel} - \text{доп}\sigma_{D\perp}) \sin \alpha$$

Прочно вросшие сучки несколько снижают сопротивление сжатию, так как древесина сучьев бывает обычно прочнее нормальной древесины и ослабление волокон в области сучка может привести к более быстрому расщеплению древесины, в то время



36 Продольный изгиб при центральном (а) и внецентренном (б) сжатии

как в обычных условиях разрушение в сдвигаемых плоскостях наблюдается вследствие выпучивания стенок клеток или деформаций сдвига.

Заметное влияние на сопротивление древесины сжатию оказывает влажность, так как ниже точки насыщения волокон при повышении влажности наблюдается значительное снижение  $\beta_D$ .

Несущая способность сравнительно длинных стержней (длина стержня в 6 раз больше меньшей стороны сечения) при продольном сжатии снижается из-за возможного выгиба в сторону. Сопротивление продольному изгибу  $\beta_k$  центрально сжатых деревянных стержней, которые из-за неизбежных в строительной практике отклонений, таких как непостоянство сечения, искривление оси, внецентренное приложение силы, должны рассматриваться как испытывающие внецентренную нагрузку, рассчитывается приблизительно так<sup>1</sup>:

$$\beta_k = \frac{\pi^2 E}{\lambda^2} \left( 1 - \frac{\varepsilon \beta_k}{\beta_{D\parallel} - \beta_k} \right)$$

<sup>1</sup> При центральном сжатии ( $\varepsilon = 0$ ) эта формула представляет собой выражение критического напряжения по Эйлеру. (Примеч. науч. ред.)

Наряду с характеристиками материала  $E$  и  $\beta_{D\parallel}$  величина  $\beta_k$  зависит от гибкости  $\lambda = s_k / \min i^1$  и относительного эксцентриситета  $\varepsilon = e/k$  (где  $k$  — ширина ядра сечения,  $e$  — эксцентриситет приложения нагрузки). Для лесоматериала трех классов в соответствии с допускаемыми DIN 4074, ч. 1 и 2 выгибом стержня  $e = f = s_k/a$  и независимым от длины стержня эксцентриситетом  $e = 0,1 k$  определяется характер линии  $\beta_k/\lambda$ . Исходя из этого можно при обосновании устойчивости при продольном изгибе  $v_k$  допустимое напряжение  $\text{доп}\sigma_k = \beta_k/v_k$  для гибких стержней поставить в зависимость от гибкости  $\lambda$ . Полученные таким образом кривые  $\text{доп}\sigma_k/\lambda$  служат основой для определения размеров стержней, работающих на продольный изгиб, на основании  $\omega$ -метода, где  $\omega = \text{доп}\sigma_{D\parallel} / \text{доп}\sigma_k$ .

Сопротивление растяжению древесины с прямым расположением волокон превышает сопротивление сжатию в 2–2,5 раза и составляет, следовательно, для хвойных пород от 60 до 150 Н/мм<sup>2</sup>. Однако у обычного лесоматериала сопротивление растяжению и сжатию связано с особенностями роста, так



37 Напряжение растяжения вдоль и поперек волокон

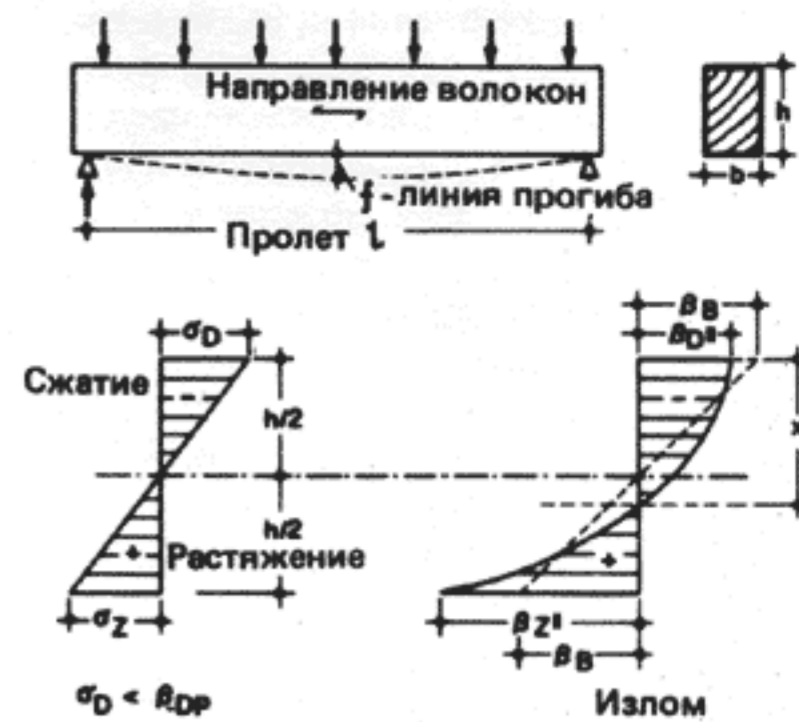
что в направлении, параллельном волокнам, оно может считаться практически одинаковым. Сопротивление древесины растяжению в меньшей степени зависит от влажности, чем сопротивление сжатию.

При растяжении небольших образцов древесины, не имеющих пороков, поперек волокон сопротивление может считаться равным приблизительно 1,5–4,0 Н/мм<sup>2</sup>, а для больших сечений, когда неизбежны трещины от сушки, сопротивление растяжению поперек волокон часто падает практически до нуля.

Сопротивление растяжению под углом к направлению волокон не поддается точному определению. Поэтому в случае конструкций из пиленой цельной и клееной древесины часто нужно принимать специальные меры для восприятия растягивающих в поперечном направлении усилий.

Сопротивление изгибу. В сечениях, подверженных изгибу, эпюра напряжений прямолинейна только до тех пор, пока не достигнут предел пропорциональности  $\beta_{DP}$  в крайних волокнах. При практически одинаковых величинах модуля  $E$  упругости при

<sup>2</sup>  $i$  — радиус инерции;  $s_k$  — расчетная длина. (Примеч. науч. ред.)



38 Изгиб балки сплошного сечения

сжатию и растяжению и распределении изгибающих напряжений по плоскости напряжение в крайних волокнах  $\sigma_{D,z} = \pm M/W$  не должно превышать допустимого. При более высоких изгибающих моментах напряжение распределяется по поперечному сечению неравномерно, причем сжимающее напряжение в крайних волокнах достигает максимума величины сопротивления сжатию  $\beta_{D\parallel}$ , а в растянутых крайних волокнах — максимума величины  $\beta_{Z\parallel}$ . У древесины без пороков это напряжение бывает заметно выше сжимающего напряжения крайних волокон, а у материала с пороками — сучками или подобными изъянами в зоне растяжения — излом может произойти раньше, так что практически и при изгибе приходится учитывать прямолинейное распределение напряжения.

Таким образом, при изгибе максимальные напряжения крайних волокон рассчитывают с большим приближением по формуле

$$\beta_B = \pm \frac{\max M}{W}$$

где  $\beta_B$  — прочность древесины при изгибе.

Прочность при изгибе так же, как и при сжатии, зависит от плотности и влажности древесины, и так же, как прочность при растяжении, — от расположения волокон и сучковатости.

Сопротивление скалыванию, срезу и кручению. У балок, подвергаемых поперечному изгибу, одновременно с изгибающими напряжениями вдоль волокон под действием поперечных сил возникают напряжения скалывания  $\tau_Q$ . Эти напряжения достигают наибольшего значения в нейтральной оси



39 Напряжения скалывания при изгибе и их распределение



сечения в месте приложения наибольшей поперечной силы.

Максимальное напряжение скалывания вычисляется по формуле

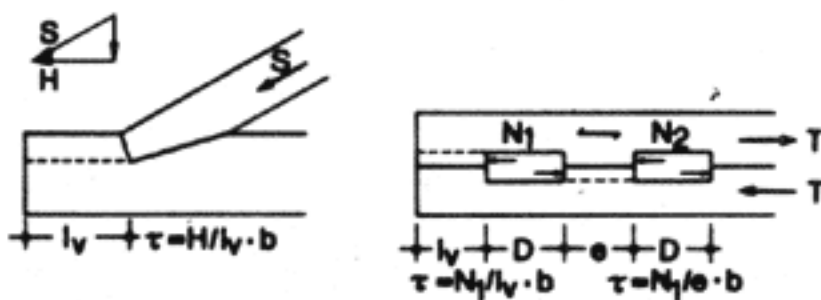
$$\max \tau_Q = \frac{\max Q S_x}{b J_x}$$

Отсюда следует, что для прямоугольного сечения

$$\max \tau_Q = 1,5 \frac{\max Q}{F}$$

Скалывающие напряжения возникают также главным образом в концевых частях деревянных элементов вслед за врубкой или между двумя расположенными друг за другом соединениями. Здесь происходит скалывание вдоль волокон, и при наличии трещин на площадке скалывания сопротивление сдвигу по сравнению с древесиной, у которой нет трещины, может заметно уменьшиться:

$$\tau_S = N/F_S^*$$



40 Напряжение скалывания у соединений деревянных элементов

Например, в конце затяжки, за врубкой,  $\tau_S = H/l_v b$ . Сопротивление скалыванию вдоль волокон достигает лишь 1/8–1/10 прочности древесины на сжатие. Сопротивление срезу поперек волокон значительно выше; ввиду незначительной прочности на сжатие поперек волокон прочность на срез не имеет практически никакого значения.

Напряжения кручения возникают, когда на деревянные элементы действует крутящий момент.

Древесина – анизотропный материал, но напряжения кручения могут быть приблизительно найдены по формуле для изотропных материалов:

$$\tau_T = M_T/W_T$$

У брусков большого сечения, сплошных и из клееных досок, классов качества I и II сопротивление кручению должно быть равно, как минимум, сопротивлению скалыванию. Для хвойной древесины классов качества I и II эта величина составляет от 3 до 5 Н/мм<sup>2</sup>, а для клееных досок – от 4 до 7 Н/мм<sup>2</sup>.

**Прогибы.** Прогиб работающих на изгиб однопролетных балок из сплошной древе-

сины возникает в результате изменений длины волокон древесины, испытывающих сжатие и растяжение, и из-за деформации вследствие сдвига, в большинстве случаев не принимаемой во внимание.

$$f = f_M + f_Q = \frac{c \max M l^2}{EJ} + \frac{\max M}{GF'}$$

Прогиб от действия изгибающего момента  $f_M$  зависит от жесткости при изгибе  $EJ$ , характера распределения нагрузки и пролета  $l$ . Поскольку величина  $E$  может колебаться в значительных пределах, фактическая величина прогиба может в большей или меньшей степени отклоняться от вычисленной.

Доля прогиба  $f_Q$ , вызванного деформацией сдвига, имеет значение только для определенных конструктивных элементов (например, стенок балки). У сквозных ферм прогиб складывается из упругого изменения длины всех стержней фермы и податливости узловых соединений. В особых случаях, например, в контактных соединениях сжатых стержней, добавляется еще воздействие деформации смятия.

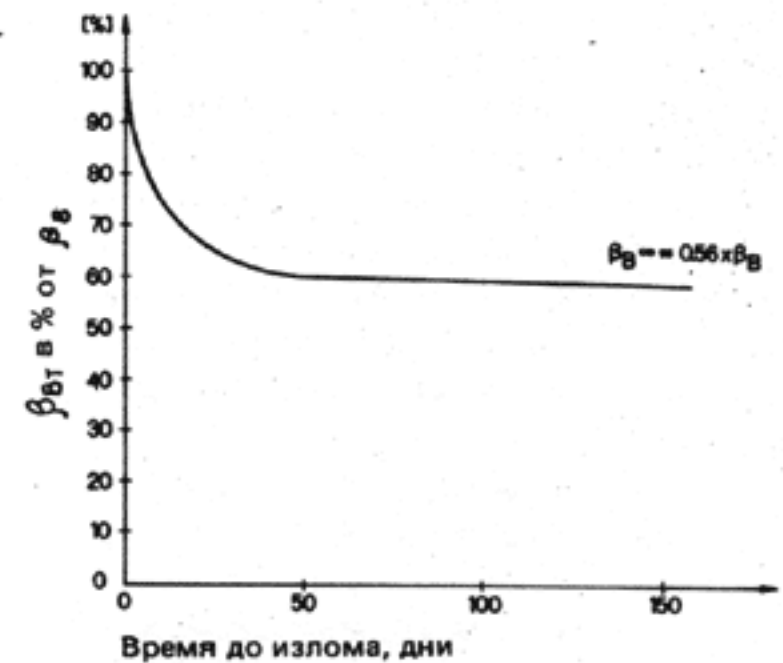
У деревянных строительных элементов, работающих преимущественно на изгиб, прогибы не должны превышать определенных пределов, чтобы, с одной стороны, это не отражалось на условиях их эксплуатации, например для потолков и плоских крыш, а с другой, чтобы не поддающиеся расчетам воздействия (деформации ползучести, дополнительные и побочные напряжения), могущие привести к перегрузкам, находились в безопасных пределах. Обычно при полной нагрузке допускаются прогибы отдельных элементов в пределах от 1/200 до 1/300 пролета.

**Ползучесть и длительная прочность.** При длительных нагрузках к упругим деформациям добавляются еще зависящие от времени пластические деформации; у решетчатых ферм к таким деформациям ведут дополнительные сдвиги стыковых соединений.

Ползучесть – это увеличение деформации при неизменной нагрузке. Кривые деформации во времени показаны на рис. 41. Можно заметить, что деформации в зависимости от напряжения спустя некоторый отрезок времени достигают определенных величин, которые при допускаемых напряжениях превышают упругую деформацию примерно в 1,6–2 раза (кривая 1), но при более высоких напряжениях, превышающих так называемый предел ползучести, деформации через некоторое время начинают ускоренно возрастать, что, наконец, приводит к излому стержня (кривая 2). Если после неограниченно долгого времени излом не происходит, то это характеризует состояние длительной прочности. У большинства видов древесины пределы ползучести и длительной прочности совпадают; для древесины без пороков эта величина составляет



41 Кривые ползучести балок, работающих на изгиб



42 Кривые сопротивления ползучести хвойной древесины

примерно от 50 до 60% статической<sup>1</sup> прочности (рис. 42). Законы ползучести, в первую очередь влияние изменения влажности, снятия и чередования нагрузок, еще недостаточно изучены. Поэтому ползучесть математически может быть выражена только приблизительно.

После установления экспериментальным путем величины удлинения от ползучести  $\epsilon_k$  рассчитывается общее удлинение

$$\epsilon_{\text{общ}} = \epsilon_{el} + \epsilon_k = \epsilon_{el} + \phi \epsilon_{el} = \epsilon_{el} (1 + \phi)$$

Поскольку  $\epsilon_{el} = \sigma/E$ , то

$$\epsilon_{\text{общ}} = \frac{\sigma}{E} (1 + \phi)$$

откуда находят модуль деформации  $E_\phi$ , включающий длительную деформацию:

$$E_\phi = E / (1 + \phi) = \eta E$$

По имеющимся в настоящее время экспериментальным данным при длительной нагрузке до допустимого напряжения величина принимает значения от 0,6 до 1. Если при расчете по допускаемым напряжениям, установленным с более чем трехкратным запасом по отношению к статической прочности, учитывается и длительная прочность при статической нагрузке, то при расчетах деформаций влияние ползучести приближенно оценивается снижением модуля упругости. Коэффициент снижения  $\eta$  может приниматься равным:

$$\eta = 1,5 - \sigma_g / \text{доп } \sigma \leq 1,0,$$

где  $\sigma_g$  – напряжение от постоянной нагрузки.

\*  $F_S$  – площадь скалывания. (Примеч. науч. ред.)

<sup>1</sup> Кратковременной. (Примеч. науч. ред.)

**Клееные доски.** Клееные доски, изготовляемые в ФРГ главным образом из древесины классов качества I–III, обладают, в основном, теми же физическими свойствами, что и круглый лесоматериал, но отличаются от него улучшенными механическими свойствами. Улучшение свойств по сравнению со строительными элементами из сплошного лесоматериала при значительно больших общих габаритах клееных досок происходит благодаря так называемому эффекту пластичности, а также в результате достижения необходимой для склеивания степени сушки и вследствие отсутствия трещин, обусловленного процессом изготовления.

У сплошного лесоматериала снижение прочности на изгиб и растяжение неизбежно из-за наличия сучков и косоного расположения волокон, так как обычно трещины оказывают влияние на сопротивление скалыванию и сдвигу.

Степень улучшения свойств пакетов клееных досок по сравнению с исходным материалом повышается с увеличением числа слоев и становится тем существеннее, чем более сучковатым был исходный материал. Меньшее содержание влаги в клееных досках положительно влияет на прочность и на модуль  $E$ . Таким образом, несмотря на местные ослабления из-за наличия зубчатых соединений для клееных досок класса качества I и II, допускаемые напряжения при изгибе повышаются примерно на 10% по сравнению со сплошным лесоматериалом, а при скалывании от поперечной силы — на 33%. Кроме того, модуль  $E$  параллельно волокнам можно при расчете принять равным 11 000 Н/мм<sup>2</sup> вместо 10 000 Н/мм<sup>2</sup> для цельного лесоматериала. Наконец, для искривленных балок из клееных досок в области искривления можно без особых предосторожностей принимать напряжения до 0,25 Н/мм<sup>2</sup>.

**Важнейшие механические свойства европейских лесоматериалов.** В табл. 43 приведены показатели упругости и механической прочности тех видов древесины, которые используются в Европе почти исключительно для изготовления несущих конструкций.

Поскольку свойства древесины, являющейся естественным строительным материалом, колеблются в широких пределах, то наряду с выделенными наиболее часто встречающимися величинами в таблице даны также верхние и нижние предельные показатели. Показатели приведены для влажности примерно 12%, т.е. обычной влажности при нормальных климатических условиях. Следует иметь в виду, однако, что сопротивления определялись на образцах древесины, не имеющей пороков; при расчете сопротивления строительного лесоматериала, в особенности сопротивления растяжению, изгибу и скалыванию, нужно, учитывая условия роста, считать предел прочности значительно меньшим. В целом можно исходить из того,

43 Механические свойства европейской строительной древесины при  $u = 12\%$

Вид древесины	Модуль упругости $E$ , Н/мм <sup>2</sup>	Сопротивление сжатию $\beta_D$ , Н/мм <sup>2</sup>	Сопротивление растяжению $\beta_Z$ , Н/мм <sup>2</sup>	Сопротивление изгибу $\beta_B$ , Н/мм <sup>2</sup>	Сопротивление скалыванию $\tau_S$ , Н/мм <sup>2</sup>	
Ель		6 000–11 000–21 000	30–43–79	21–90–245	49–66–136	4,0–6,7–12
	⊥	150–300–500	2,0–5,8–9,5	1,5–2,7–4,0	—	—
Сосна		7 000–12 000–20 000	30–47–94	35–104–196	35–87–206	6,0–10,0–15
	⊥	—	3,7–7,7–14	1,0–3,0–4,4	—	—
Лиственница		6 300–13 800–20 000	35–55–81	107	52–99–132	4,5–9,0–10
	⊥	—	7,5	2,3	—	—
Бук		10 000–16 000–22 000	41–62–99	57–135–180	63–105–180	6,5–10,0–19
	⊥	—	9,0	7,0	—	—
Дуб		9 200–13 000–13 500	42–54–87	50–90–180	46–91–154	6,0–11,0–13
	⊥	—	8–11–19	2,0–4,0–9,6	—	—

Примечания. 1. || — направление вдоль волокон; ⊥ — поперек волокон.  
2. Выделены наиболее часто встречающиеся величины.

что на практике с учетом качественных показателей, соответствующих определенным классам, временное сопротивление оказывается выше допустимого напряжения при статической нагрузке в 2,5–3,5 раза (см. с. 69).

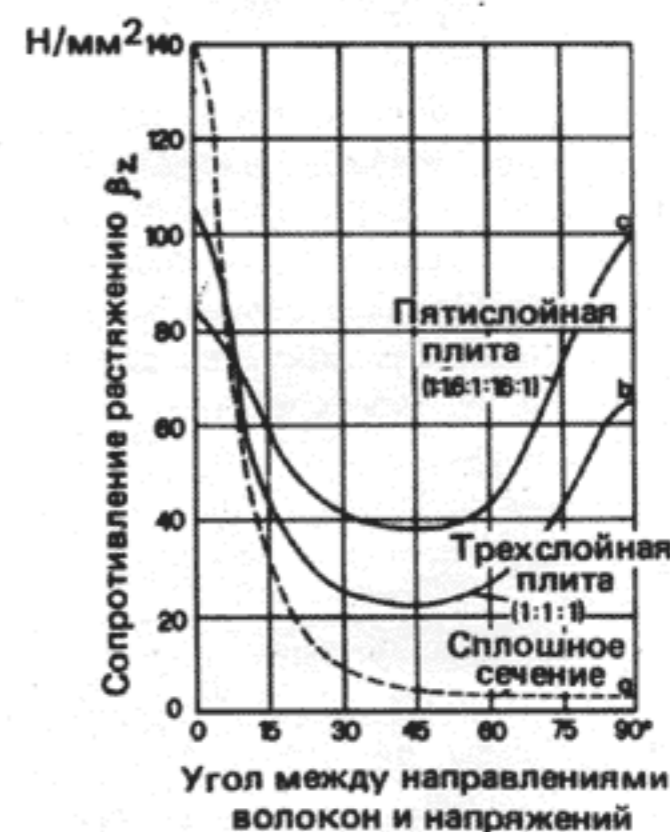
**Древесные материалы**

*Строительные фанерные и столярные плиты.* Деформативные и прочностные свойства фанерных плит зависят в значительной степени от свойств и толщины отдельных листов фанеры, их числа и расположения. Если рассматривать полное поперечное сечение, то значения модуля  $E$ , так же как и сопротивлений изгибу и растяжению вдоль волокон для фанеры, оказываются более низкими, чем для сплошной древесины, а сопротивления растяжению поперек волокон и сопротивления скалыванию и срезу значительно более высокими (рис. 44).

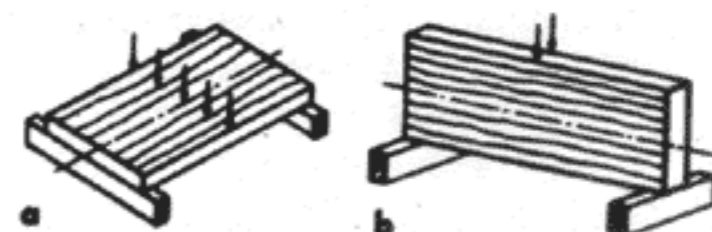
Из-за ортотропной структуры фанерных плит рекомендуется устанавливать величины деформации и сопротивления каждый раз в зависимости от характера заданной нагрузки. При этом следует делать различие между изгибом силами, приложенными нормально к плоскости плиты, и силами, действующими в плоскости плиты, учитывать направление волокон лицевого листа фанеры (параллельное или перпендикулярное направлению напряжения), а также направление действия нагрузок по отношению к направлению волокон (рис. 45).

При рассмотрении напряжений скалывания и среза следует, наконец, делать разли-

чие между напряжениями в плоскости плиты и под прямым углом к ней. Кривые «напряжение–удлинение», как и у цельного материала, в основном, прямолинейны, так что



44 Сопротивление растяжению в зависимости от угла между направлениями волокон и напряжений для отдельных листов фанеры и фанерных плит



45 Направление нагрузки у фанерных плит, работающих на изгиб; а — по нормали к плоскости плиты; направление волокон параллельно линиям напряжения; б — в плоскости плиты; направление волокон параллельно линиям напряжения

в области допустимых напряжений можно вести расчеты, опираясь на закон Гука.

Статическая прочность фанерных плит, сделанных даже из древесины одной породы, в значительной мере зависит от их структуры. Если не учитывать поперечные слои и зоны склейки (что для строительных фанерных плит согласно DIN 68705, ч. 3, в сильной степени соответствует фактическому поведению), то сопротивления изгибу и продольным силам, а также модули  $E$  можно вычислить для отдельных листов фанеры исходя из их характеристик. Поскольку структура плит и характеристики отдельных видов древесины не установлены, берутся средние величины прочности полного поперечного сечения в продольном и поперечном направлениях, равные 40 и 15 Н/мм<sup>2</sup>, при изгибе под прямым углом к плоскости плиты. Важнейшие упругие и механические свойства фанерных и столярных плит приведены в табл. 46.

Допускаемые напряжения при действии всех видов нагрузок принимаются примерно с трехкратным запасом по сравнению с нижним пределом прочности при кратковременных испытаниях. Опыт показывает, что возможен частичный разброс небольших величин (например, сопротивление скалыванию). Кроме того, для различных видов исполнения (структура плит, толщина фанерных листов и породы древесины) можно в качестве расчетных величин принимать для определенных плит более высокие модули деформации и допускаемые напряжения, установленные с помощью испытаний по соответствующим испытательным нормам.

При долговременной нагрузке фанерные плиты также испытывают пластические деформации, которые со временем могут привести к значительному увеличению прогибов. При длительном напряжении на уровне допустимых напряжений изгиба расчет следует вести исходя из двух- или трехкратной величины начального прогиба, что соответствует уменьшению модуля  $E$  до 0,3–0,5 от номинального значения. Разница между длительным и кратковременным статическим сопротивлением изгибу для отдельных строительных фанерных плит видна на рис. 47.

Длительная прочность фанерных плит, так же как и цельной древесины, может составлять от 50 до 60% кратковременной прочности. Это обычно принимают во внимание при установлении допускаемых напряжений с помощью коэффициента безопасности. Уменьшение значений  $E$ ,  $G$  и допускаемых напряжений доп.  $\sigma$  при влажности свыше 18% может достигать 1/6 для полусухой цельной древесины.

Древесностружечные (прессованные) плиты. Эти плиты используются как отдельные строительные элементы (опалубка, полы), работающие главным образом на изгиб из плоскости плиты, как обшивка деревянных

46 Механические свойства полного поперечного сечения строительных фанерных и столярных плит (при влажности  $\leq 12\%$ ), Н/мм<sup>2</sup>

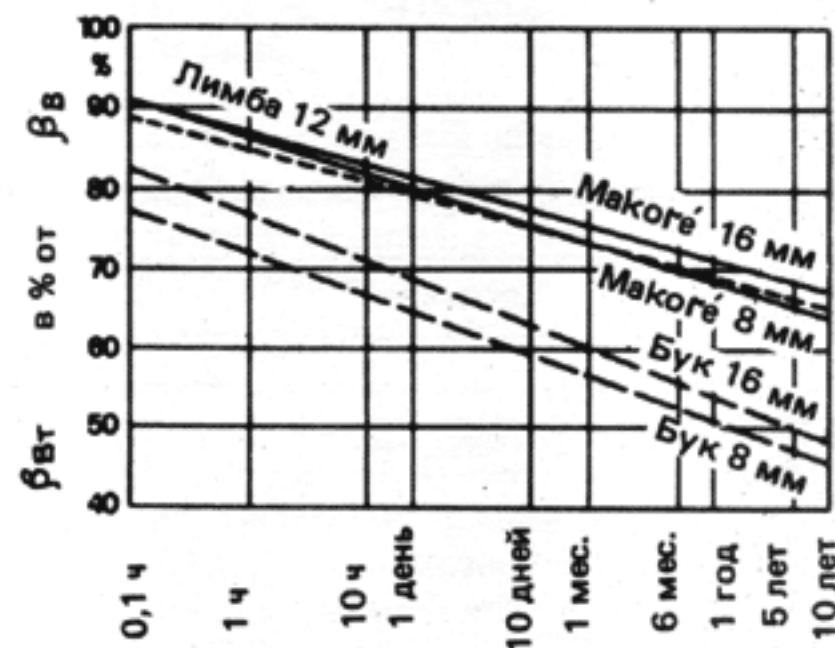
Плиты	Фанерные		Столярные	
	3	5	$\geq 7$	$\geq 3$
Число слоев	3	5	$\geq 7$	$\geq 3$
Толщина плиты, мм	$\leq 8$	> 8–15	> 15–29	13–45
Изгиб из плоскости плиты:				
модули:				
$E_{\parallel}$	7000–14 000	6000–12 000	5000–10 000	3000–8500
$E_{\perp}$	300–1500	2000–7000	2500–7000	3500–6000
$G$	$\geq 600$	$\geq 600$	$\geq 600$	–
сопротивление изгибу:				
$\beta_{B\parallel}$	65–130	58–110	50–75	20–55
$\beta_{B\perp}$	7,5–19	25–70	30–60	30–45
Изгиб в плоскости плиты:				
модули:				
$E_{\parallel}$	5 000–10 000	4 500–8 500	4 000–7 000	
$E_{\perp}$	2 500–5 000	3 000–5 500	3 500–6 000	
$G$	500–1 000	500–1 000	500–1 000	
сопротивление изгибу:				
$\beta_{B\parallel}$	$\geq 27$	$\geq 27$	$\geq 27$	
$\beta_{B\perp}$	$\geq 18$	$\geq 18$	$\geq 18$	
Сопротивление сжатию в плоскости плиты:				
$\beta_{D\parallel}$	25–50	22,5–45	20–40	
$\beta_{D\perp}$	10–25	14–30	17–35	
Сопротивление растяжению в плоскости плиты:				
$\beta_{Z\parallel}$	45–80	40–75	35–70	
$\beta_{Z\perp}$	20–45	25–53	30–60	
Сопротивление срезу:				
в плоскости плиты $\tau_{\parallel}$	3–5	3–5	3–5	
под прямым углом к плоскости плиты $\tau_{\perp}$	10–18	10–18	10–18	

панелей, работающая на растяжение и сжатие, а также как стенки балок, работающие на изгиб в плоскости плиты и на срез под прямым углом к плоскости плиты. Механические свойства прессованных плит существенно зависят от естественной влажности, а также от толщины плиты (рис. 48).

Прочностные характеристики многослойных структур с толстыми облицовочными слоями отличаются более высокими показателями по сравнению с плитами, имеющими обычное покрытие. Так, например, трех- и многослойные плиты при нагрузке по нормали к поверхности имеют более высокий модуль  $E$  при изгибе, чем однослойные.

У нормированных по DIN 68763 плоских прессованных плит толщиной от 6 до 50 мм по мере увеличения толщины при поперечной нагрузке наблюдается снижение модуля упругости и прочности на изгиб.

Слоистая структура и анизотропия древесностружечных плит обуславливают в отдельных слоях по толщине различные деформации и сопротивления при различных видах напряжений. Предельные показатели упругомеханических свойств прессованных плит, установленные путем постоянного контроля качества и особых исследований, приведены в табл. 49.



47 Соотношение долговременного  $\beta_{Bt}$  и кратковременного  $\beta_{Bk}$  сопротивления фанерных плит изгибу



48 Модуль упругости при изгибе однослойных древесностружечных плит в зависимости от влажности в естественных условиях (по Кольману)

49 Механические свойства прессованных плит по DIN 68763 (влажность ≤ 12%), Н/мм<sup>2</sup>

Толщина, мм	6-13	> 13-20	> 20-25	> 25-32	> 32-40	> 40-50
Изгиб из плоскости плиты:						
модули:						
E	3200-4500	2800-4000	2400-3500	2000-3000	1600-2500	1200-2000
G	150-250	150-250	150-250	100-200	100-200	100-200
сопротивление изгибу β <sub>B</sub>	20-28	18-25	15-22	12-18	10-16	8-13
Изгиб в плоскости плиты:						
модули:						
E	2200-3200	1900-2800	1600-2400	1300-2000	1000-1600	800-1200
G	1100-1200	1000-1200	850-1200	700-1000	550-1000	450-1000
сопротивление изгибу β <sub>B</sub>	13-18	12-15	10-12	8-10	6,5-8,5	5-7
Сопротивление сжатию в плоскости плиты β <sub>D</sub>	12-16	11-15	10-14	9-13	8-12	7-11
Сопротивление растяжению в плоскости плиты β <sub>Z</sub>	10-14	9-12,5	8-11	7-10	6-9	5-8
Сопротивление срезу:						
в плоскости плиты τ	1,5-2,0	1,5-2,0	1,5-2,0	1-2	1-2	1-2
под прямым углом к плоскости плиты τ ⊥	7,5-11	7,5-11	7,5-11	5-8,5	5-8,5	5-8,5

Примечание. Выделены средние величины по DIN 68763.



50 График относительных прогибов  $f_z/f_0$  древесностружечных плит толщиной 25 мм, склеенных фенольной смолой, при семидневных циклах напряжений от  $\sigma_0$  до  $\sigma_0/2$

Выделенные жирным шрифтом предельные величины обозначают показатели минимальных требований к отдельным участкам по толщине. Допускаемые напряжения обычно устанавливаются с четырехкратным запасом прочности.

При длительном нагружении у прессованных плит вследствие ползучести отмечаются заметные увеличения прогибов. При испытаниях, близких к практическим условиям, в помещении, открытом с одной стороны, прогибы в зависимости от вида верхнего защитного покрытия увеличились в 1,65-4,25 раза (рис. 50). Следовательно, при длительном нагружении изгибаемых элементов необходимо учитывать уменьшение модуля E и не полностью использовать допускаемые напряжения.

**Древесноволокнистые плиты.** К используемым в строительстве древесноволокнистым плитам согласно DIN 68754, ч. 1 относятся жесткие (HFH), имеющие плотность при естественной влажности более 800 кг/м<sup>3</sup>, и полужесткие (HFM) древесноволокнистые плиты, имеющие плотность при естественной влажности от 350 до 800 кг/м<sup>3</sup>. Пористые изоляционные и звукопоглощающие плиты с плотностью от 200 до 350 кг/м<sup>3</sup> практически не могут выполнять несущую функцию.

Жесткие и полужесткие древесноволокнистые плиты, так же как древесностружечные, обладают одинаковыми во всех направлениях показателями прочности и деформативности. Важнейшие показатели для этих плит приведены в табл. 51. По упругомеханическим свойствам главным образом полужестких плит, их реологии имеется лишь незначительное количество гарантированных показателей, установленных путем контроля качества в течение длительного времени и в результате проведения прочих испытаний. Поэтому в качестве расчетных модулей деформации принимают нижние предельные величины, а в качестве допускаемых напряжений — нижние предельные величины сопротивлений, полученные в результате кратковременных испытаний, с пятикратным запасом.

51 Механические свойства древесноволокнистых плит по DIN 68754 (влажность ≤ 12%), Н/мм<sup>2</sup>

Тип плиты	Жесткая древесноволокнистая плита HFH		Среднежесткая плита HFM
	Толщина, мм	≤ 4	
Изгиб из плоскости плиты:			
модули:			
E		4000-7000	3500-6000
G		≥ 200	≥ 200
сопротивление изгибу β <sub>B</sub>		40-60	35-50
Изгиб в плоскости плиты:			
модули:			
E		2500-6500	2000-5000
G		≥ 1250	≥ 1000
сопротивление изгибу β <sub>B</sub>		≥ 28	≥ 20
Сопротивление сжатию β <sub>D</sub>		20-40	18-35
Сопротивление растяжению β <sub>Z</sub>		25-50	20-40
Сопротивление срезу:			
в плоскости плиты τ		3-6	3-6
под прямым углом к плоскости плиты τ ⊥		≥ 20	≥ 20
			1,5-2,0
			≥ 4

Примечание. Выделены средние показатели по DIN 68754.

**Твердость и сопротивление износу.** Во многих случаях твердость поверхности древесины и древесных материалов имеет важное значение. Она влияет не только на прочность, в первую очередь прочность на сжатие, но также и на степень обрабатываемости и пригодность поверхности для хождения. Так, для полов наряду с достаточной твердостью, которая должна исключать образование видимых вмятин, требуется также высокая износостойкость.

Твердостью называется сопротивление, оказываемое телом прониканию более твердого тела под нагрузкой. Конечно, здесь имеет решающее значение форма вдавливаемого тела. При испытании твердости древесины, как и для металлов, лучше всего применять способ вдавливания шарика по Бринеллю. Твердостью по Бринеллю называется то напряжение, которое возникает по расчету во вдавливаемой поверхности. В зависимости от ожидаемой твердости при диаметре шарика 10 мм применяются нагрузки 100–500 и 1000 Н. Твердость древесины зависит от ее плотности и влажности. Твердость древесины в направлении вдоль волокон, т.е. по поверхности поперечного сечения, почти в два раза превышает твердость в направлении поперек волокон.

По Кольману, можно вести расчет со следующими показателями твердости по Бринеллю, Н/мм<sup>2</sup>, при влажности примерно 12%:

Древесина	$H \parallel$	$H \perp$	Древесина	$H \parallel$	$H \perp$
Ель	32	12	Дуб	66	34
Сосна	40	19	Бук	72	34
Лиственница	53	19			

Примечание:  $H \parallel$  — твердость вдоль волокон;  $H \perp$  — твердость поперек волокон.

Высокая твердость поперек волокон у твердых пород древесины делает их особенно пригодными для полов, где встречаются нагрузки, сосредоточенные на малых поверхностях.

Древесные материалы в зависимости от плотности и способа изготовления имеют твердость по Бринеллю в пределах от 20 до 120 Н/мм<sup>2</sup>. В некоторых случаях для оценки качества древесной плиты следует учитывать и ее твердость.

Износостойкость древесины, в частности древесных плит, для некоторых областей применения — полов и деталей машин — играет большую роль, которую трудно оценить количественно. Влияние характера нагрузки, качества поверхности, влажности, температуры и т.п. так многообразно, что подходящего способа испытаний до сих пор еще не существует. Поскольку получаемые результаты в значительной мере зависят от

применяемого способа испытания, приходится использовать также данные сравнительных испытаний или практических наблюдений. В основном, надо исходить из того, что износостойкость возрастает с увеличением плотности и поверхностной твердости материала.

## ЗАЩИТА ДРЕВЕСИНЫ

Меры по защите древесины принимают для того, чтобы сохранить на длительное время ее свойства, предохраняя древесину от разрушения домовыми грибами и насекомыми.

Не следует, однако, преувеличивать предрасположение деревянных строительных элементов к поражению этими вредителями. Строения, простоявшие века, доказывают долговечность деревянных элементов, которые не подвергались никакой особой защитной обработке. Отсюда можно сделать вывод, что дерево, влажность которого длительное время остается ниже 20%, а также дерево, все время полностью погруженное в воду, не подвергаются гниению.

В настоящее время в связи с изменившимися методами строительства и расширением области применения дерева деревянные строительные элементы могут подвергаться воздействию вредителей, так что наряду со строительными могут потребоваться и химические меры защиты.

Расширение областей применения древесины как строительного материала так же, как использование новых или открытых заново способов строительства из деревянных конструкций (большинство которых описано в отдельных разделах этой книги), происходит, в первую очередь, именно благодаря принятию деревозащитных мер.

Нормы защиты древесины в гражданском строительстве DIN 68800, ч. 1–5, дают исчерпывающие сведения о виде, объеме и методах проведения деревозащитных мероприятий. При этом следует строго соблюдать указания и рекомендации норм.

## Планирование мер по защите древесины

Строительные и химические меры по защите древесины должны планироваться своевременно и тщательно, чтобы обеспечить защиту заранее. Древесину и материалы из нее следует, прежде всего, путем предупреждающих мер надежно защитить от разрушения грибами и насекомыми. Меры предотвращения дальнейшего разрушения уже пораженных домовым грибом элементов зависят от конструкции и степени поражения. Планирование должно распространяться как на выбор деревозащитных мер, так и на время их проведения в условиях строительства.

В частности, необходимо предусмотреть следующее:

вид и степень вредных воздействий, например, влияние влажности, опасность пожара;

выбор породы древесины, соответствующей назначению, а также ее целесообразное использование и подготовку, например, своевременное окорение (включая лыко) и сушку сырой древесины;

вид и состояние возможной предварительной обработки, например, предварительная защитная окраска;

возможные побочные воздействия при введении химических средств, например, совместимость с известью, клеями, последующей окраской;

время проведения деревозащитных мер с учетом хода строительства, своевременная сборка, последующая обработка трещин, образовавшихся в результате усушки;

место проведения защитных мер, например, пропиточная установка, место сборки, закрытая строительная площадка;

необходимость принятия последующих деревозащитных мер путем дополнительной обработки всех элементов;

требования к исполнителю, который должен обладать исчерпывающими знаниями о древесине как строительном материале, о возможных возникших повреждениях, а также о применяемых мерах и способах защиты древесины;

проверка рекомендуемых мер по защите древесины.

## Защита от климатических воздействий

Древесина все время подвергается изменениям из-за воздействия фотохимических, влажностно-физических, механических и биологических факторов, а также в зависимости от окружающей среды и ориентации элемента сооружения.

Вид и степень проявления атмосферного воздействия зависят, кроме того, от породы дерева, структуры и способа обработки его поверхности.

Защита от климатических воздействий начинается с выбора вида древесины (см. с. 12) или древесного материала (см. с. 16). Она включает и конструктивные мероприятия, например, при повышении влажности — быстрый отвод воды или повторную сушку.

В большинстве случаев защита включает соответствующую обработку.

**Производственные предупредительные меры.** Мероприятия по защите древесины в процессе строительства должны, в первую очередь, ограничивать влияние влажности на древесные строительные материалы.

При проведении строительного-монтажных работ из бетона, каменной кладки, штукатурки выделяется повышенное количество

влаги; она может поступать дополнительно и непосредственно, например, в виде атмосферных осадков, а также из домовой системы (разбрызгиваемая вода, повреждение водопровода), прилегающих влажных материалов через сеть капилляров и в результате образования талой воды или конденсации водяного пара на наружной поверхности или внутри элементов конструкции.

Сильное увлажнение древесины вызывает деформации конструкции в результате разбухания и усушки, равно как и трещинообразование, которые могут влиять на механическую прочность, защитное действие окраски и внешний вид поверхности дерева. При длительном и сильном увлажнении древесины (опасное разбухание наблюдается примерно при 20%-ной влажности) создаются условия для развития домовых грибов, разрушающих древесину (см. с. 12). Так как древесину, пораженную грибом, предпочитает большинство дереворазрушающих насекомых (древоточцев), то пренебрежение мерами строительной защиты от влажности может привести к большому ущербу.

Предупредительной строительной мерой против насекомых-вредителей является в числе других устройство в слуховых окнах чердака сеток, защищающих от их проникания.

Участки пола, по которым редко ходят, должны, по крайней мере, в период лета жуков (июль – август) быть гарантированы от вторжения вредителей и одновременно хорошо проветриваться.

**Транспортировка и складирование.** Во время транспортировки и складирования деревянных строительных элементов содержание в них влаги не должно изменяться в большой степени. При складировании под открытым небом следует препятствовать как конденсированию в древесине влаги, поступающей через пол, так и ее быстрому разбуханию, что достигается путем правильной укладки и укрытия.

С другой стороны, деревянные детали, которые слишком долго (более 8–10 дней при обычных размерах балок и бревен) закрыты для доступа воздуха непроницаемой искусственной упаковкой, повреждаются плесенью и бактериями. Предложена и опробована специальная окраска, которая должна защищать деревянные строительные детали во время транспортировки и проведения строительных работ.

**Сооружение несущих конструкций.** Несущие строительные элементы из древесины и древесных материалов должны соответствовать DIN 1052. Необходимо использовать деревянные элементы с таким содержанием влаги, которое следует ожидать позднее, в процессе эксплуатации (см. с. 20). Строительные элементы сооружений, замкнутых со всех сторон, отапливаемых и неотапливаемых, должны иметь влажность не выше 12–15%; их следует в процессе сборки и после нее

немедленно защищать от осадков. Точно также следует предупреждать чрезмерное, проявляющееся позднее накопление влаги внутри массивных сооружений, вызванное высокой влажностью при строительстве. В «Правилах выполнения подрядно-строительных работ», ч. С, в разделе «Столярные работы» указано, что древесина в гражданском строительстве должна использоваться в сухом состоянии. Как исключение, пиломатериалы (брусья, бруски, рейки) и круглый лесоматериал можно применять, когда они высохнут, по крайней мере, наполовину (см. с. 20). Если же, несмотря на все принятые меры, содержание влаги в отдельных элементах во время транспортировки, складирования или монтажа заметно увеличивается, надо контролировать влажность электрическим или весовым способом (см. с. 20). Если древесина используется в полусухом состоянии, то чрезмерная влажность может быть устранена, не распространяясь на всю конструкцию. Если нужно исключить повторное увлажнение, то это может быть обеспечено, в первую очередь, достаточной вентиляцией.

**Наружные деревянные конструкции.** Древесина в первую очередь должна быть изолирована от атмосферных осадков или же влагу нужно быстро отводить. Если форма или конструкция этого не позволяют, то требуются химические деревозащитные меры.

Для уменьшения воздействия влаги на наружные элементы из древесины принимают следующие меры:

устройство достаточно больших свесов крыши;

использование встроенных деталей, отступающих от фасада;

применение безотказной системы удаления воды с крыши;

уменьшение забрызгивания водой путем удаления, по крайней мере, на 30 см нижней грани деревянных элементов от земляного пола;

выполнение увлажняемых осадками деревянных элементов, включая соединения и примыкания, таким образом, чтобы вода отводилась, не достигая лежащих за ними или прилегающих к ним конструкций.

В целях защиты наружных деревянных элементов необходимо следующее:

выбор подходящих профилей для конструкций и обшивки;

правильное расположение капельных каналов, слезников, фартуков и т.п.;

сокращение числа или закрытие накапливающих воду углов, пазов и стыков (водяных и снежных мешков);

обеспечение быстрой сушки увлажняемых строительных элементов.

Кроме того, должны быть приняты следующие меры предосторожности:

все стальные соединения, в том числе и расположенные под навесом, должны быть

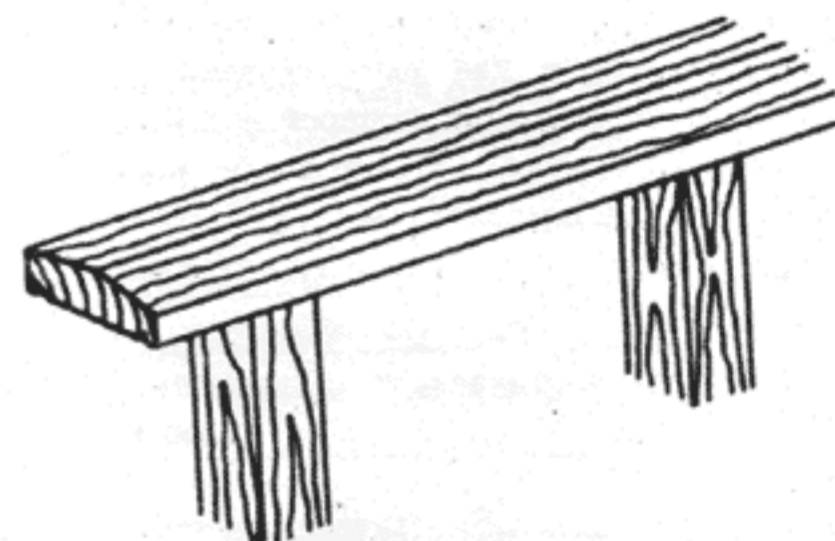
оцинкованы или сделаны из нержавеющей стали;

горизонтальные и наклонные деревянные поверхности должны быть всегда защищены; расположение швов деревянных элементов, так же как древесных плит, должно позволять изменять форму без опасных последствий.

Торцовые поверхности деревянных деталей – стоек, заборов, опор, открытых галерей, садовой мебели и т.д. – следует защищать путем скашивания и многократной, заполняющей поры окраски.



Горизонтальных торцовых поверхностей, на которых вода может задерживаться, следует в любом случае избегать.

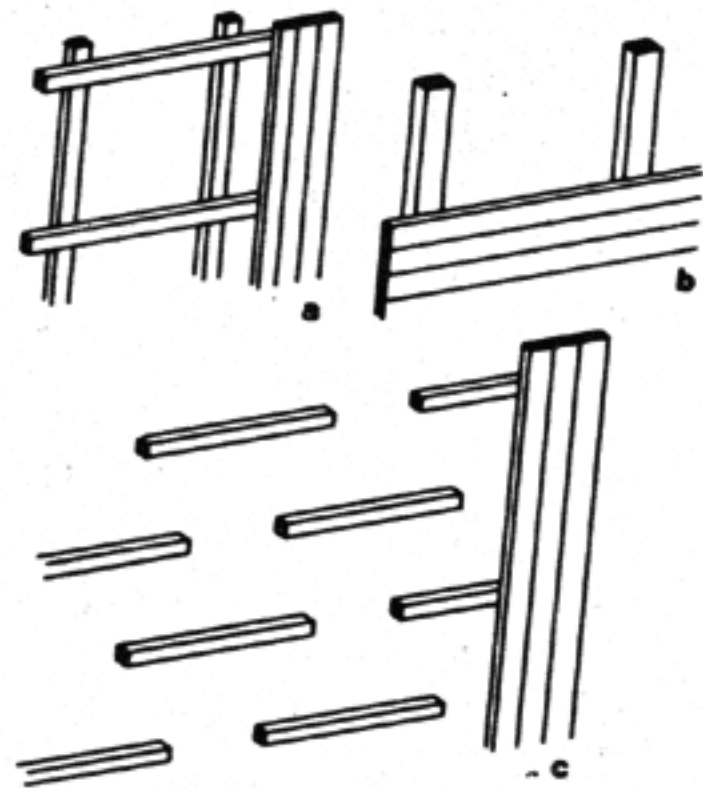


У поручней перил, изготовленных обычно из дуба или лиственной древесины, нужно устраивать капельницы для стекания воды. Торцы должны защищаться массой краски.

Свободно выступающие концы клееных балок следует защищать от воды, которая может попасть в трещины, покрытием из медных листов. Деревянные торцы нужно закрывать одной плотно привинченной доской или атмосферостойкой фанерой, нижний конец которой устроен как наклонный слезник.

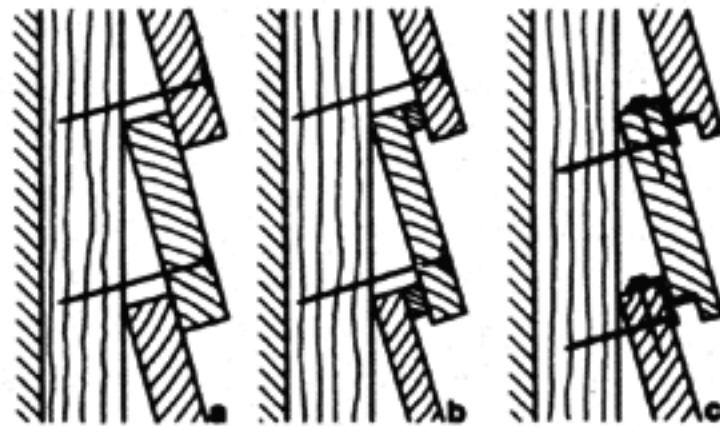
Наружная обшивка из досок должна во всех случаях вентилироваться по всей плоскости сзади, так как даже у конструкций с одной открытой стороной при ливне может проникнуть вода. Отверстия для проветривания должны составлять как минимум 1/500 вентилируемой поверхности стены. Прохождение нагретого воздуха снизу вверх за наружной стенкой должно быть беспрепятственным.

При вертикальной обшивке досками с горизонтальными несущими брусками при наличии входных и выходных отверстий возникает дополнительная возможность горизонтального протекания воздуха в результа-

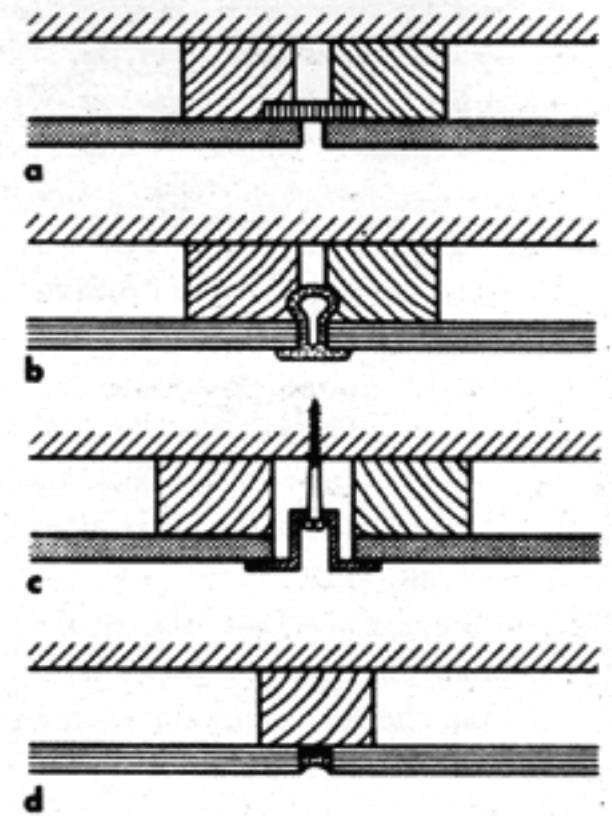


52 Обшивка досками: *a*—вертикальная обшивка досками; *b*—горизонтальная обшивка досками; *c*—вертикальная обшивка досками обрешетки, уложенной вразбежку

При горизонтальной обшивке стен досками вразбежку из непрофилированных обрезных досок нахлест должен составлять, по крайней мере, не менее 12% ширины доски, но не менее 10 мм («Правила выполнения подрядно-строительных работ»).



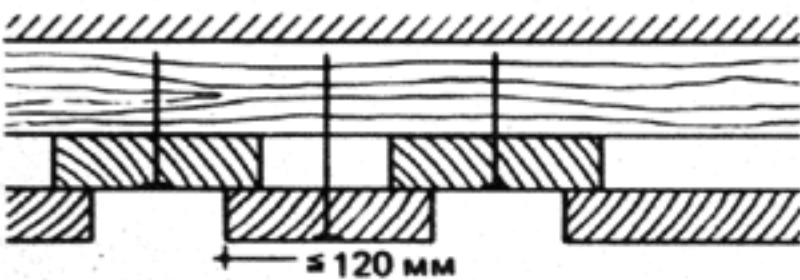
56 Обшивка вразбежку: *a* и *b*—гвозди прикреплены открыто; *c*—скрыто; способы *b* и *c* предпочтительнее, так как они обеспечивают лучший отвод воды с фасадов при ливнях



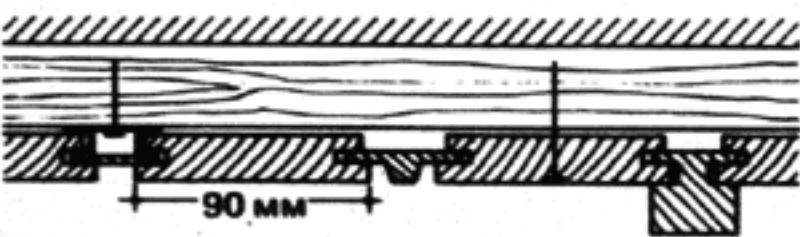
58 Вертикальные стыки: *a*—врезанные планки (например, из фанеры); *b*—неопреновый пустотелый профиль; *c*—нащельник из металла или пластмассы; *d*—герметик (длительно эластичный материал)

те давления и отсоса при ветре. Нижние конструкции должны быть защищены соответствующим деревозащитным средством («Правила выполнения подрядно-строительных работ»).

Вертикальное расположение досок способствует более быстрому отводу воды, поэтому его предпочтительно использовать для незащищенных фасадов без козырька над входными дверями.

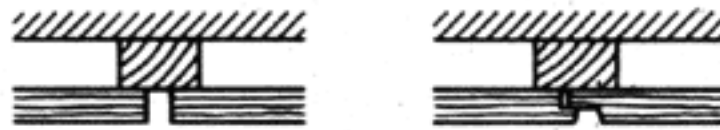


53 Обыкновенные доски с острожкой или без нее. Крепления не должны препятствовать работе досок



54 Акустические доски по DIN 68127 с обычным пазом шпунтового соединения. Крепления: видимое—на винтах или гвоздях—или скрытое—специальными кляммерами. Другие возможные типы: доски с фаской, профилированные доски со скрытыми пазами (см. с. 15)

Доски для обшивки вразбежку, доски с фаской, такие, как профилированные доски с скрытыми пазами (см. с. 15), применимы только в защищенном положении, поскольку шов не имеет капельного канта.



Стыковые швы при горизонтальной обшивке не должны выполняться как тупые лобовые стыки. Наиболее защищенными являются открытые стыки, допускающие постоянный контроль и последующую обработку лобового дерева.

При вертикальных стыках древесных плит в качестве наружного покрытия оставляют рабочий зазор 3 мм на каждый метр плиты. При исполнениях, показанных на рис. 58, *a* и *d*, следует особенно обращать внимание на защиту кромок.

**Сырые и мокрые помещения.** Сырые помещения, такие, как кухня и ванная в жилых домах, и мокрые помещения, где приходится считаться с непосредственным воздействием влаги на поверхность, например, ванные, душевые, конюшни, должны иметь достаточные возможности для проветривания, чтобы средняя относительная влажность воздуха была по возможности невысокой.

Конструкция и обшивка из дерева могут при правильном использовании, например, при дополнительной защите путем окраски выполняться во влажных и мокрых помещениях.

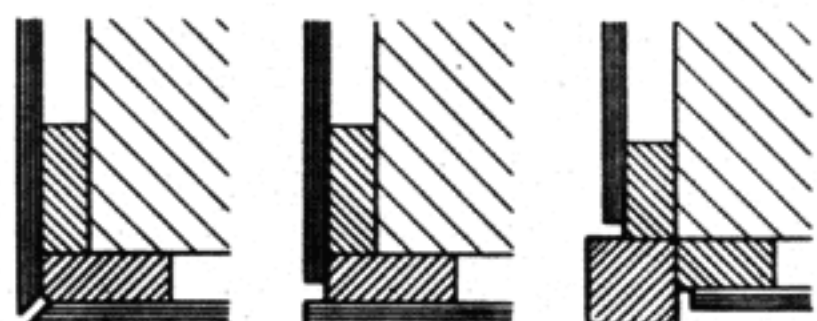
Труднодоступные или совсем недоступные деревянные элементы при этом защищаются химическими способами. Для досок нижних слоев обшивки в мокрых помещениях для консервации древесины используется способ автоклавной пропитки или пропитки в ванне.

Деревянные элементы сооружений, эксплуатируемых в условиях очень высокой влажности, требуют особых химических мер защиты против загнивания. В результате пропитанные элементы каркасов, например даже при постоянном увлажнении, служат как минимум 20 лет.

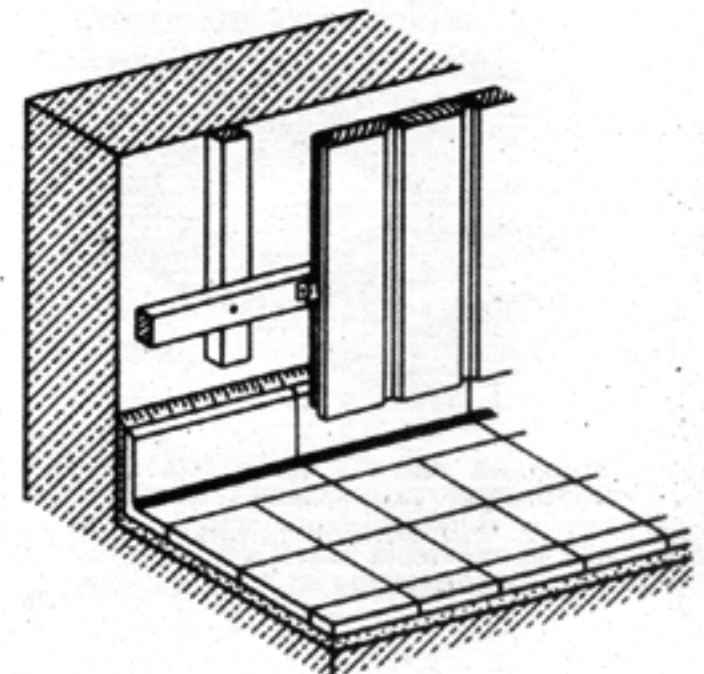
Для деревянной обшивки мокрых помещений годятся только породы древесины с хорошей влажностойкостью (например, ель, лиственница, дуб) и материалы из древесины класса 100G. Спиленные кромки древесных плит требуется тщательно защищать. Обшивки, стыки которых могут пропускать влагу, должны хорошо вентилироваться. Обработка наружной поверхности должна отве-



55 Угловое примыкание при вертикальной обшивке досками

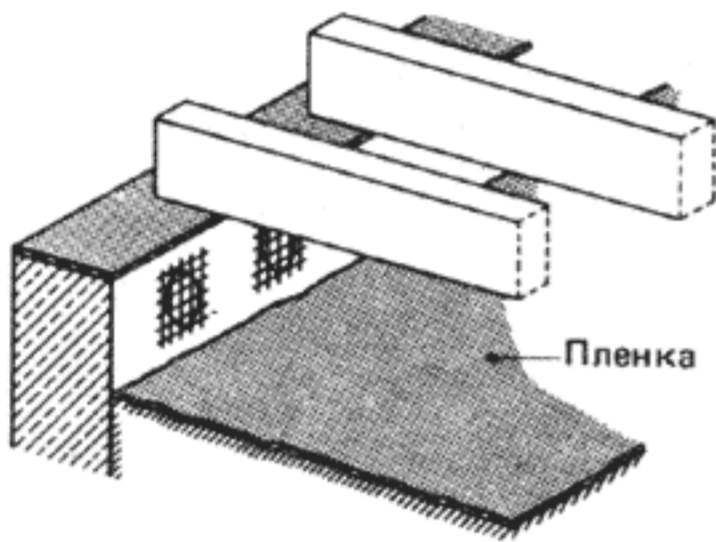


57 Угловые примыкания при горизонтальной обшивке

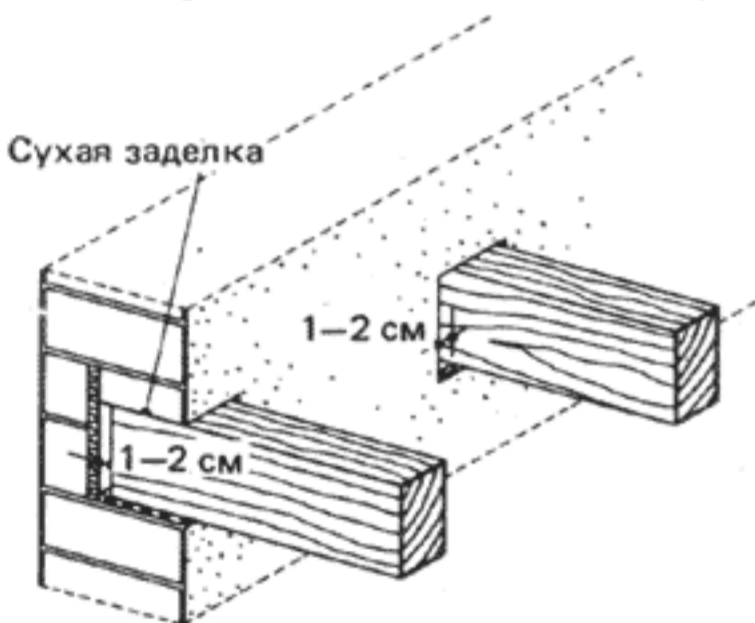


чать обычным требованиям; рекомендуются, например, пропитывающие глазури, которые упрочняются после дополнительной обработки. Тыльные стороны профилированных досок должны быть покрыты перед монтажом химическим защитным средством.

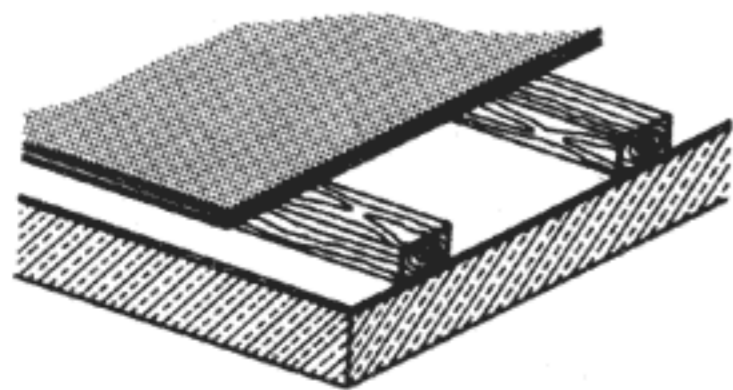
Воздушные продухи между земляным полом и лагами в помещениях без подвалов должны хорошо проветриваться. Земляной пол покрывается пароизолирующим слоем, например, полиэтиленовой пленкой. Поперечное сечение входных и выходных вентиляционных отверстий составляет как минимум 1/500 проветриваемой поверхности; желательно, чтобы площадь этих отверстий была больше. Балки пола следует защищать химическими способами.



Поступление влаги от соседних материалов. Проникание в древесину влаги из соседних строительных элементов следует пре-



59 Заделка концов балок в массивные части сооружений; внизу гидроизолирующий слой, сбоку и сзади — воздушная прослойка (1-2 см) и теплоизоляция, сверху — сухая заделка. Концы балок нужно обработать химическими защитными средствами по специальному способу (см. с. 38)



60 Пол дощатый или из древесных материалов; лаги обработаны химическими средствами защиты; устроен гидроизолирующий слой для предотвращения проникания влаги в несущее покрытие и бесшовное покрытие пола

дотвращать бесшовными гидроизолирующими слоями. Их следует размещать под каменными или бетонными опорами деревянных балок, лежней, стоек или между массивным подстилающим слоем и полами из дерева или древесного материала.

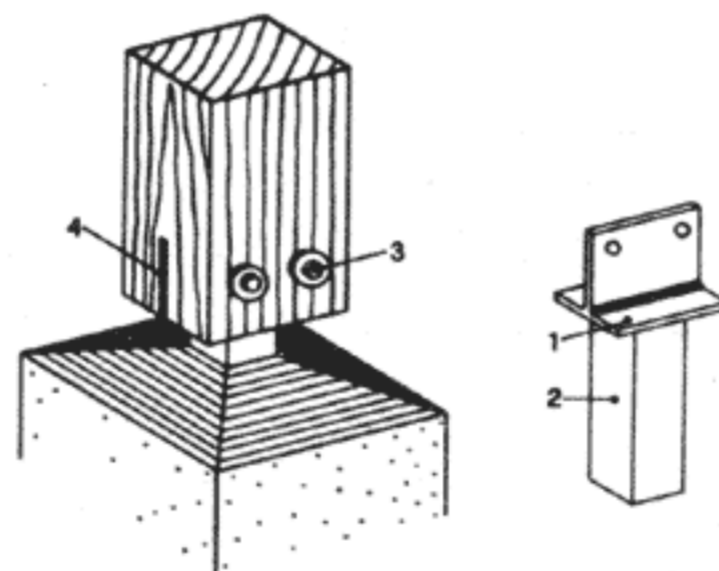
Деревянные конструкции сооружений должны быть изолированы от влаги, поднимающейся от основания. К полностью заделанным во влажные части сооружения элементам, например, концам балок в каменной кладке, воздух должен в течение долгого времени иметь свободный доступ.

Образование талых вод. У наружных строительных конструкций, таких, как элементы, находящиеся между помещениями с переменным микроклиматом, последовательность слоев должна быть такой, чтобы внутри конструкции не причинялся вред из-за скапливания талых вод.

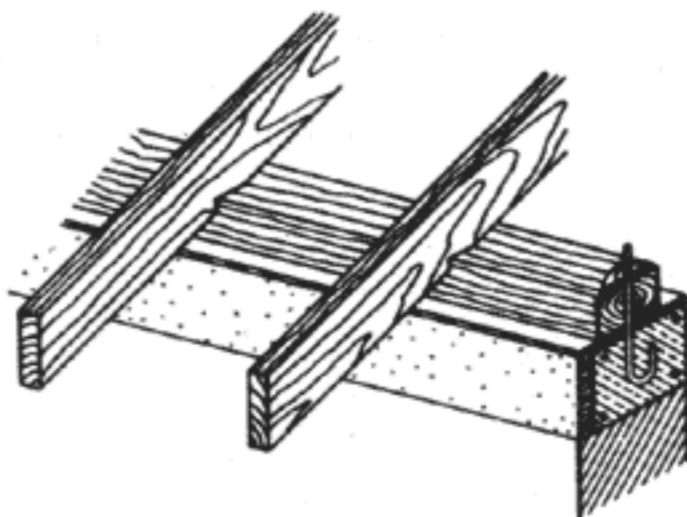
Расчетную оценку областей конденсации и конденсирующихся масс пара следует проводить с учетом климатических условий.

Конструкции, которым угрожает талая вода, могут быть усовершенствованы благодаря укладке паронепроницаемого слоя с внутренней стороны помещения и созданию вентилируемого пространства. Паронепроницаемое наружное покрытие (битум, картон, искусственное покрытие, металл) должно быть хорошо вентилируемым.

Температура поверхности внутренней части «мостиков холода» может быть ниже тем-



61 Опираие деревянной стойки на бетонный цоколь: 1 — заделываемая в торец металлическая деталь таврового или половины двутаврового профиля или сваренная из листа; 2 — квадратная труба; 3 — болты; 4 — заделка длительно эластичным клеем, сквозная или несквозная



62 Мауэрлат, в который упираются нижние концы стропильных ног, закреплен анкером для предотвращения отрыва при ветре, под ним изолирующий слой (бесшовный, залитый битумом вокруг закрепления анкером) по каменной кладке — бетонный опорный контур

пературы таяния. Чтобы уменьшить образование талой воды в этих местах, следует улучшить теплоизоляцию (см. рис. 59).

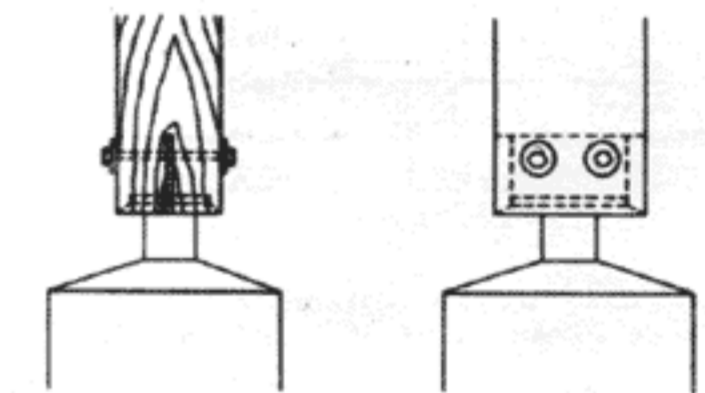
Области применения древесных строительных материалов. Клееная фанера, древесностружечные и древесноволокнистые плиты изготавливаются различными способами склейки и обладают различной влагостойкостью. По склейке плиты делятся на три класса древесных материалов: 20, 100 и 100G.

Цифры показывают температуру при нахождении в воде (20 или 100°C) для испытания прочности склейки. Буква G указывает на применение проверенного средства защиты древесины против грибов, которое добавляется к клеевому раствору.

Нормированные типы плит приведены в разделе «Древесные материалы» (см. с. 16). Критериями для применения плит различных классов являются их влагопоглощение и грибостойкость.

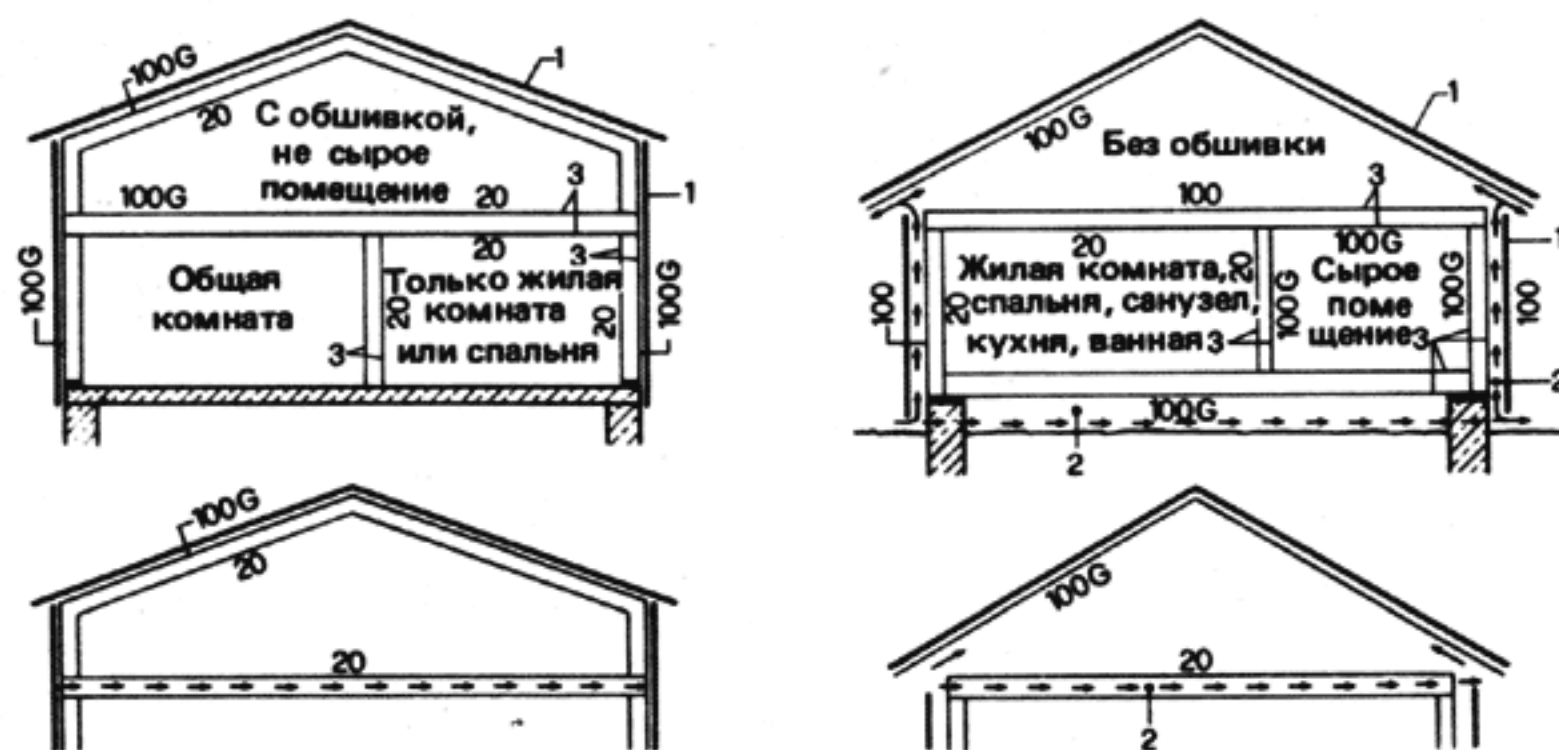
Несущие плиты должны применяться в приводимых ниже случаях. При выборе древесного материала того класса, который подходит для обшивки, не выполняющей несущей функции и функции придания устойчивости, эти критерии также нужно учитывать.

Древесные строительные материалы, соответствующие классу 20, можно применять только там, где исключено непосредственное или косвенное увлажнение плит. Может быть допущено кратковременное повышение влаж-



63 Деревянная стена на массивном цоколе; нижняя обвязка возвышается не менее чем на 30 см над земляным полом (дождевые брызги), под ним изолирующий слой. Сливная кромка у наружной обшивки (доски, древесные плиты, асбестоцементные плиты и т.п.)





64 Примеры использования древесных строительных материалов в качестве обшивки деревянных конструкций, панельных элементов, опалубки крыш или наружной обшивки. Классы строительных материалов 20, 100, 100G; 1 – водонепроницаемое наружное покрытие (защита от атмосферных осадков); 2 – вентилируемое пространство; 3 – обшивка из древесных материалов

ности максимум на 15 массовых процентов.

Случайно проникшая влага должна беспрепятственно удаляться. Этим условиям отвечают стены в помещениях с низкой в целом влажностью воздуха, таких, как жилые комнаты, спальни, кухни, ванны и санузлы. Когда в вентилируемых потолочных элементах (см. с. 55) облицовка может быть выполнена из плит класса строительных материалов 20, то должна быть, по крайней мере, на время монтажа гарантирована защита от осадков. В противном случае следует применять строительные материалы класса 100.

Плиты из материалов класса 100 стойки при более высокой влажности воздуха. Они могут подвергаться кратковременному увлажнению вплоть до 18 массовых процентов, если эта дополнительная влага может быть затем удалена. В таких климатических условиях находятся, например, наружная облицовка стеновых элементов, отделенная от защитного наружного покрытия в достаточной мере вентилируемым пустым пространством, и наружная облицовка невентилируемых потолочных элементов, если над ними нет чердачного помещения.

Плиты класса 100G защищены от домашних грибов дополнительным деревозащитным средством, наносимым в процессе изготовления.

Установлены требования к качеству и минимальному содержанию деревозащитных средств. Строительные материалы класса 100G целесообразно применять в таких климатических условиях, при которых длительное время наблюдается повышенная влажность или увлажнение плит, и проникшая в них влага долго не может быть удалена. Тем не менее и для плит класса 100G следует также выполнять все требования строительной деревозащиты, в особенности ограничивать скапливание талой воды, чтобы сохранить тем самым упругомеханические

свойства несущих плит и предотвратить чрезмерные деформации вследствие ползучести.

Можно привести следующие примеры применения материалов класса 100G:

в вентилируемых пустых пространствах над земляным полом (см. рис. 64);

в качестве наружной обшивки недостаточно или совсем невентилируемых стеновых конструкций (не следует отказываться от дополнительной длительной защиты от атмосферных воздействий);

в качестве верхней обшивки невентилируемых потолочных элементов, когда сверху находятся чердачные помещения (исключение – потолки над жилыми комнатами и спальнями);

в качестве стен и потолков сырых помещений, таких, как новостройки со строительной влажностью;

в качестве верхней обшивки кровельно-потолочных элементов или опалубки крыш.

Материалы указанных классов надо использовать в помещениях, назначение которых заранее известно. Нельзя пренебрегать подсчетом объема образующейся талой воды для конструкций, которым угрожает эта опасность.

Для достаточной вентиляции потолков и стен площадь отверстий, через которые поступает воздух и через которые он выводится, должна быть не менее 1/500 вентилируемой площади. Рекомендуется делать отверстия для вывода воздуха больше (до 50%), чем для его поступления. В недостаточно вентилируемых помещениях над грунтом древесные материалы использовать нельзя.

Древесные плиты, укладываемые снаружи, следует защищать гидроизолирующим покрытием. Это покрытие может быть выполнено, например, в виде обычного кровельного покрытия, применяемого для зданий из массивной кладки, клинкерной облицовки, штукатурки по соответствующему основанию (дрань, сетка), облицовки из асбестоцемент-

ных плит, а также в виде водо- и паронепроницаемой системы окраски при соответствующей структуре стен.

Для оснований пола из древесных материалов, уложенных на конструкции из массивной кладки или из дерева, обычно применяются материалы класса 100. Только в том случае, если строители, укладывающие пол, гарантируют, что не может произойти повышение влажности вследствие предусмотренных строительными физическими процессами или воздействиями при последующей эксплуатации, можно считать достаточным класс строительных материалов 20. В особых случаях, в зависимости от условий увлажнения, могут потребоваться плиты класса 100G.

**Системы деревозащитной декоративной окраски.** Помимо химической защиты древесины особое значение имеет также окраска, которая ограничивает нежелательные с эстетической точки зрения результаты атмосферных воздействий и одновременно повышает долговечность дерева.

Хотя при обработке поверхности обычно вводят противогрибковые добавки, все же применяемые способы часто не отвечают требованиям химической защиты древесины согласно DIN 68000.

**Выветривание древесины и нанесение лакокрасочных покрытий.** Древесина с неокрашенной поверхностью, подвергаясь атмосферным воздействиям, за короткое время приобретает под действием грибковой плесени серый цвет. Это изменение цвета тонкого поверхностного слоя не зависит, как правило, от вида древесины, и распространяется как на более, так и на менее стойкие и долговечные породы. Ядровая древесина лиственницы (один из самых прочных видов хвойной древесины), если ее не подвергнуть защитной окраске, в течение нескольких месяцев меняет свой красноватый природный цвет, и поверхность ее приобретает серебристо-серый тон. Иногда сероватый тон может отвечать замыслу, в большинстве же случаев он неуместен; в таких случаях появлению его следует воспрепятствовать с помощью окраски.

Приобретение серой окраски не отражается на прочности древесины. Поскольку определенные виды грибовидной плесени могут механически поражать также и тонкие пленочные покрытия, самая лучшая защита достигается путем введения в окраску противогрибковой добавки.

Интенсивное солнечное облучение влияет на поверхность древесины двояким образом:

а) под действием ультрафиолетовых лучей древесина усыхает, разумеется, в значительной степени, и поверхность ее подвергается деструкции;

б) в результате нагревания и связанных с этим изменений влажности в сечении дерева возникают заметные деформации; таким

образом на границе древесина-окраска возникают напряжения.

**Деревозащитные покрытия.** Важнейшая функция покрытия заключается в обеспечении оптимальной защиты древесины от влажности. Решающую роль играет здесь водонепроницаемость пленочного покрытия. Существуют два противоположных способа решения проблемы с помощью различного пароизолирующего действия систем покрытия.

1. Покрытия с ограниченной водо- и паропроницаемостью обеспечивают лишь очень медленную диффузию влажности, которая происходит в деревянном элементе. У наружных элементов, в особенности у окон, следует учитывать возможность проникания влаги через внешние поверхности, соединения, а также через рано или поздно возникающие повреждения покрытия. Влага, сохраняющаяся в деревянном элементе слишком долго, может привести к гниению, вызванному дереворазрушающими грибами.

2. Покрытия, обладающие высокой водо- или паропроницаемостью, могут отразиться на функции некоторых строительных элементов, которые при меняющейся влажности заметно изменяются в размерах (заклинивание окон, расстройство соединений, коробление досок).

Для таких строительных элементов следует, учитывая все возможные воздействия, подбирать покрытия, обладающие соответствующими диффузионными свойствами.

Надо исходить из того, чтобы влажность древесины, на которую наносится покрытие, не увеличивалась из-за плохо нанесенного покрытия.

Самую большую опасность обычно представляет проникающая влага. Поэтому для обеспечения лучшей защиты от гниения следует рекомендовать для элементов из древесины наружную окраску с высокими показателями водонепроницаемости.

К покрытиям древесностружечных плит, подвергающимся атмосферным воздействиям, предъявляются особые требования. Эти покрытия должны быть почти паронепроницаемыми, а также в сильной мере водоотталкивающими и достаточно эластичными, так как при высокой влажности верхние фанерные листы плит разбухают и могут повредить лакированную поверхность. Только немногие из рекомендованных для этого средств в достаточной мере надежны.

Поверхность древесины, сохраняющая натуральный цвет и текстуру лесоматериала, может быть удачно использована с эстетической точки зрения. Однако прозрачные покрытия для наружных поверхностей, пропуская больше ультрафиолетовых лучей, подвергаются большему разрушающему воздействию, чем другие виды окраски.

Длительная защита от светового облучения может быть обеспечена только путем

65 Группы лакокрасочных покрытий для наружного использования

Условия работы	Тон окраски	Элементы стабильного размера			Элементы нестабильного размера								
		прозрачное покрытие	непрозрачное покрытие	прозрачное покрытие	непрозрачное покрытие	прозрачное покрытие	непрозрачное покрытие						
		вид древесины			вид древесины								
		I	II	III	I	II	III						
Климатические условия окружающего пространства, DIN 50010 (косвенное атмосферное воздействие) Строительные элементы защищены от осадков и прямого воздействия солнечных лучей, но в основном подвергаются атмосферному воздействию (например, оконные элементы в глубине балкона)	Без ограничений	A	A	B	E	E	F	J	J	K	N	N	O
Наружный климат I (непосредственное атмосферное воздействие). На строительные элементы могут воздействовать все обычные климатические условия (например, здания высотой до 3 этажей)	2 Светлый				G	G	H				P	P	R
	3 Средний	C	C	D	G	G	H	L	L	M	P	P	R
	4 Темный	C	C	D	G	G	H	L	L	M	P	P	R
Наружный климат II (сильное непосредственное атмосферное воздействие). На строительные элементы могут воздействовать все экстремальные климатические условия (например, здания высотой более 3 этажей и до 3 этажей, находящиеся в незащищенном месте)	5 Светлый				G	G	H				P	P	R
	6 Средний	C	D	G	G	H	L	L	M	P	P	R	
	7 Темный	C	D		G	H	L	L	M	P	P	R	

введения в пленочное покрытие достаточного количества гомогенной добавки к пигментам. При использовании бесцветных лаков наружная поверхность древесины подвергается фотохимическому воздействию, в результате чего уже через короткое время лаковая пленка растрескивается и осыпается.

С другой стороны, строительные элементы темного цвета в большей мере нагреваются под воздействием лучей. Поэтому они должны хорошо вентилироваться с обратной стороны.

При обработке поверхностей во внутренних помещениях прозрачными или тонированными покрытиями, как правило, не рекомендуется пропитка. Использование таких покрытий нежелательно тем более, что имеется достаточный выбор других возможностей.

**Рекомендуемые лакокрасочные покрытия.** При выборе лакокрасочного покрытия помимо экономических соображений имеют значение следующие факторы:

обрабатываемость и требования, предъявляемые к исполнителю;

совместимость с другими вспомогательными строительными материалами, такими, как уплотняющие массы, клеи и т.д.;

подверженность повреждениям и контролируемость;

интервалы времени между ремонтами и стоимость ремонта; это весьма важные кри-

терии при выборе лакокрасочного покрытия; их следует рассматривать во взаимосвязи, чтобы представить себе правильную картину расходов;

долговечность системы лакокрасочного покрытия;

вид древесины или древесного материала.

Для практического выбора группы лакокрасочного покрытия может быть использована табл. 65.

Таблица позволяет архитекторам исходя из климатических условий и вида древесины выбрать группу лакокрасочного покрытия для строительного элемента и указать ее в поставочной ведомости. Поставщики предлагают лакокрасочные покрытия, а также деревозащитные добавки с гарантией. Покрытия классифицированы по группам А-Р с учетом вида древесины (I-III) и тона окраски (1-7) в соответствии с требованиями DIN 18355, DIN 18363 и других нормативных документов. Если группа покрытий в таблице подчеркнута, то это значит, что возможны повреждения поверхности и лакокрасочного покрытия вследствие растекания смолы и растрескивания древесины. Виды древесины различаются следующим образом: древесина I вида-смолистые хвойные породы, например, сосна, оregonская сосна, смолистая сосна, лиственница; древесина II вида-хвойные породы, содержащие мало смолы, например, ель, красное

дерево, красный можжевельник; древесина III вида – лиственные породы, например, Sipo, темно-красная Meranti, тик Afzelia, Cedrela, дуб.

*Прозрачные покрытия* (другие названия: деревозащитные лазури, пропиточные средства, прозрачные лаки). Лазури прозрачны. Они позволяют в большей или меньшей степени, в зависимости от примеси краски, проявляться характеру и естественному цвету древесины.

Эти лакокрасочные покрытия изготавливаются из искусственных смол с добавкой пигментов и деревозащитных веществ. В зависимости от содержания твердых частиц в одних случаях получают продукты, образующие ограниченно толстый слой покрытия и обеспечивающие большую глубину пропитки; они известны как пропиточные средства, которые ограничивают поглощение влаги древесиной. В других случаях получают продукты, создающие на поверхности более толстую пленку; их обычно называют лаковыми лазуриями.

Прозрачные покрытия имеют следующие свойства:

высокая гидро- и паропроницаемость, что предотвращает накопление влаги в древесине под наружной поверхностью, но способствует деформируемости строительных элементов;

повышение долговечности лакокрасочного покрытия при сильной пигментации и темном колорите вследствие лучшей защиты от ультрафиолетовых лучей (поэтому не рекомендуются бесцветные лакокрасочные покрытия);

стойкость к старению;

сохранение эластичности покрытия и вместе с тем непригодность его для сильно нагруженных элементов, например, лестничных перил.

Прозрачные покрытия наносят вручную на все виды древесины, которые используются для наружных элементов. Указания по применению, выдаваемые поставщиком, предусматривают в ряде случаев нанесение грунтового слоя, включающего средство защиты от голубой гнили. Обычно покрытие наносят кистью, но возможны также окунание и набрызг, причем нередко рекомендуется доработка кистью. Чтобы ограничить образование пятен, целесообразно наносить в виде первого слоя покрытия неокрашенную лазурь.

Влажность древесины должна быть не более 15%, так как даже при обработке поверхностей, способствующих диффузии, первоначальная влага диффундирует наружу очень медленно, и это может привести к повреждению дереворазрушающими грибами.

Наличие мелких воздушных трещин на готовой поверхности зависит от способа нанесения покрытия; они образуются вследст-

вие повреждения поверхности древесины под воздействием ультрафиолетовых лучей. Повторные покрытия, которые в зависимости от срока службы строительных элементов и состава покрытия могут потребоваться через 1–3 года, наносятся без удаления прежнего слоя на очищенные с помощью щетки элементы.

*Дисперсионные краски.* Для защиты подвергающихся атмосферным воздействиям древесных поверхностей в последнее время были испытаны водорастворимые дисперсии, главным образом на основе акриловых смол.

Дисперсионные покрытия позволяют наносить толстый и непрозрачный слой; благодаря их хорошей смешиваемости можно получить многие цветовые тона. Эти покрытия являются водо- и паропроницаемыми; они позволяют деревянным элементам дышать. Защита от светового облучения обеспечивается путем добавки пигментов. С помощью дисперсионных красок можно получить пленочное покрытие от шелковистоматового до блестящего.

Нанесение покрытий производится в соответствии с указаниями поставщика. Дисперсионные краски многократно наносят с помощью кисти, и они быстро высыхают. Обработанные таким способом деревянные элементы по мере старения должны снова подвергаться окраске.

*Непрозрачные лаки.* Белые или цветные покрытия на основе искусственных смол, для которых в качестве связующего чаще всего используется акриловая смола, вытеснили применявшиеся прежде масляные краски.

Защитное действие непрозрачных лакокрасок обусловлено тем, что на поверхности образуется высохшая толстая пленка толщиной не менее 0,1 мм. Быстрое высыхание не дает возможности проникать лакам внутрь древесины, вследствие чего они могут оказаться не очень долговечными.

Непрозрачные лаковые покрытия обладают небольшой водонепроницаемостью, поэтому на покрытые лаком строительные элементы мало влияют колебания влажности. Они отличаются значительной стабильностью.

Для предотвращения конденсирования влаги под лаковым покрытием должна быть обеспечена безупречная с точки зрения строительной физики конструкция. Водопароотводящее действие так называемых вентилирующих грунтовых покрытий следует оценивать с осторожностью, поэтому и эти покрытия нужно наносить только на сухую (с влажностью от 10 до 12%) древесину.

При использовании белых лакокрасочных покрытий нагрев под воздействием солнечных лучей сравнительно невелик, в то время как при применении темной окраски часто недооценивается опасность образования трещин в древесине (лаковой пленке) и повреждения клеевых соединений, вызван-

ного колебаниями температуры. Использование непрозрачных лакокрасочных покрытий гарантирует защиту от ультрафиолетовых лучей.

Квалифицированное применение непрозрачных лакокрасочных покрытий предъявляет к исполнителю высокие требования. Во избежание ошибок при нанесении покрытия, таких, как окраска слишком влажной древесины, неправильная предварительная обработка поверхности, нанесение слишком тонкого слоя покрытия и др., такую работу следует поручать специалисту. При этом нужно точно соблюдать указания поставщика.

Чтобы получить пленочное покрытие равномерной толщины, следует закруглить кромки по возможности минимум до 2 мм; на острых гранях лак растягивается или при нанесении его кистью слой получается в этих местах более тонким.

Непрозрачные лакокрасочные покрытия дольше других не требуют реставрации, хотя расходы на нее, конечно, выше и требований к ней предъявляется больше, чем при использовании бесцветных лакокрасочных покрытий.

При повторном покрытии старый слой лака, если он сильно растрескался и плохо держится, удаляется и наносится новое многослойное лаковое покрытие.

Раньше вся поверхность строительной детали обновлялась каждые 6–10 лет, теперь же, чтобы продлить время до общего ремонта, периодически обновляют лишь поврежденные места.

Непрозрачные лакокрасочные покрытия предназначаются для окраски окон, в меньшей мере они используются для покрытия дощатых обшивок.

При окраске окон особенно надежными проявили себя лаки с достаточной паропроницаемостью.

Для древесностружечных плит используются пароизолирующие наружные лаки на базе полиуретана или двухслойные системы, состоящие из грунтовки, например, лака DD, и покрытия или обмазки на синтетической основе.

*Бесцветные лаки* (другие названия – чистые лаки, просвечивающие лаки). Для поверхностей древесины, подвергающихся непосредственному воздействию осадков и солнечного облучения, просвечивающие лаки непригодны, хотя и проводились некоторые опыты с бесцветными абсорбентами ультрафиолетовых лучей.

Исследования показывают, что повреждения в виде ослабления покрытия, сопровождающегося приобретением древесиной в течение немногих лет серого цвета, почти неизбежны.

Поскольку такие повреждения могут потребовать весьма значительной реставрации, применение бесцветных лакокрасочных покрытий не рекомендуется.

## Защита от насекомых-вредителей и грибов

**Химическая защита.** Защитная химическая обработка древесины, продолжительность и успешность действия которой зависят от избранного деревозащитного средства, введенного количества и распределения его в древесине или на ее поверхности, должна соответствовать степени возможного повреждения используемого древесного материала. Выполнение работ по указанной обработке может быть доверено только специалистам и организациям, располагающим достаточными знаниями в данной области, а также специальными инструментами, приборами и установками для нанесения защитных средств. Организация, выполняющая эту работу, должна на видном месте здания указать свое название, примененное средство защиты древесины, использованное количество и дату выполнения.

Химическая защитная обработка древесных материалов осуществляется на предприятии-изготовителе. Огнезащитные средства, образующие вспененный слой, и средства профилактической защиты от насекомых могут наноситься на поверхность древесных плит позднее, на строительной площадке.

**Деревозащитные средства.** Все разрешенные в гражданском строительстве средства защиты древесины должны быть помечены специальным знаком, свидетельствующим об испытании их в институте строительной техники. Эти знаки ежегодно публикуются издательством Е. Шмидта в указателе защитных средств. Допущенные к применению деревозащитные средства должны иметь знак испытания на упаковке, а в руководстве по их применению должны быть указаны вид средства и способ его использования. Далее приведены знаки испытаний и их значение.

P – противогрибковое средство; I<sub>v</sub> – профилактическое средство против насекомых-вредителей; (I<sub>v</sub>) – средство только для глубокой защиты (глубина проникания не менее 10 мм); Ib – средство для уничтожения насекомых; S – средство, применяемое методом опрыскивания, окраски или окунания; W – средство, которое можно применять также и для защиты древесины, подвергаемой атмосферному воздействию, так как оно не выщелачивается совсем или трудно выщелачивается; F – средство для придания древесине трудновоспламеняемости (огнезащита).

**Водорастворимые деревозащитные средства.** Большинство этих деревозащитных средств являются солями и пригодны к употреблению только после растворения в воде. Они используются для защиты полусухой или сырой древесины. Эти водорастворимые вещества проникают путем диффузии глубоко внутрь древесины. Если деревозащитное средство введено в недостаточном количестве,

его действие может оказаться настолько слабым, что не даст никаких результатов. При сухой древесине вода из раствора впитывается, и распространение защитного средства прекращается.

Препараты практически не имеют запаха. По интенсивности окраски нельзя судить об их защитном действии. Воспламеняемость древесины при этом не повышается. Допускается применение как непрозрачных, так и прозрачных покрытий.

Могут быть использованы следующие соли.

1. Соли CF – фториды щелочного металла и бихроматы – трудновываемые, но тем не менее не пригодные для древесины с высоким сопротивлением вымыванию или длительное время соприкасающейся с землей. Обозначения: P, I<sub>v</sub>, W, S.

2. Соли CFA – фториды, арсенаты и бихроматы щелочных металлов. Эти соли неприменимы в закрытых помещениях, где могут находиться люди или животные или хранятся продукты питания. Они трудно вымываются, но непригодны для древесины, длительное время соприкасающейся с землей. Могут проникать сквозь штукатурку. Обозначения: P, I<sub>v</sub>, W.

3. Соли sF – фториды кремния. Они легко вымываются; на неметаллы и стекло оказывают нежелательное воздействие. Обозначения: P, I<sub>v</sub>, S.

4. Соли hF – фториды. Они легко вымываются; не должны соприкасаться с неметаллами и стеклом. Обозначения: P, I<sub>v</sub>, S, частично Ib.

5. Соли B – неорганические соединения бора; легко вымываются. Обозначения: P, I<sub>v</sub>, S.

6. Соли СК – соли меди, бихроматы, добавки соединений мышьяка, бора и фтора. Препараты, содержащие мышьяк, так же, как соли CFA, не должны применяться в закрытых помещениях. Применимы в условиях высокой влажности и при длительном соприкосновении с землей. Обозначения: P, I<sub>v</sub>, W, частично только (I<sub>v</sub>), частично S.

Решение о применении средств иного химического состава должно приниматься в результате испытаний в зависимости от их свойств и областей применения. Обозначения: S, W, F.

**Масляные защитные средства.** Масла в качестве средства защиты могут применяться для сухой и полусухой, но не для свежей древесины, поскольку защитный раствор проникает в нее по капиллярам. Например, древесину, намокшую в процессе хранения, транспортировки или монтажа, следует перед обработкой указанными средствами высушить. Все эти препараты жидкие. Обладая более или менее сильным запахом, они перерабатываются в неразбавленном виде. Они стойки к вымыванию и пригодны для обработки строительных элементов, подвергающихся воздействию атмосферных осадков.

При длительном соприкосновении с водой и землей рекомендуется глубокая защита.

**Дегтево-маслянистые препараты.** К ним относятся чистые дистилляты из каменноугольной смолы (карболинин) [обозначения: P, (I<sub>v</sub>), S, W] и дистилляты каменноугольной смолы с добавкой специальных веществ, частично также других масел (обозначения: P, I<sub>v</sub>, частично Ib, S, W).

**Препараты, содержащие растворители:**  
а) без связующего, иногда скрашенные; обозначения: P, I<sub>v</sub>, часто Ib, S, W;  
б) со связующим, без пигмента; обозначения: P, I<sub>v</sub>, S, W;

в) со связующим, с цветным пигментом; обозначения: P, I<sub>v</sub>, S, W;

г) особые препараты для применения в стационарных установках; обозначения: P, I<sub>v</sub>, частично S, W.

**Препараты особого назначения:**

а) соляно-масляные смеси; используются в виде паст для защиты мачт и свай или для дополнительной защиты готовых деревянных конструкций; обозначения: P, I<sub>v</sub>, W;

б) средства против губчатых наростов на каменной кладке – хлорированные фенолы (фенолхлориды);

в) деревозащитные средства защищают только от поражения грибами и подмешиваются в клеи; обозначение: P.

**Средства борьбы с дереворазрушающими насекомыми-вредителями в древесине, используемой в строительстве.** Для борьбы с личинками жука-древоточца и различных видов анобий также используются водорастворимые средства (соли) и масляные вещества, применяемые путем покрытия или опрыскивания и имеющие обычно слабый запах. В закрытых, обеспеченных изоляцией помещениях борьба с насекомыми осуществляется с помощью горячего воздуха или газа организациями, имеющими на это специальное разрешение.

**Способы введения деревозащитных средств.** Обработка дерева защитными средствами производится обычно после завершения отделки деревянных элементов. Если затем требуются доработки, сверление отверстий и т.п., то открытые поверхности дерева следует обрабатывать заново. Деревозащитные средства не проникают сквозь кору и лыко, следовательно, и то и другое должно быть тщательно удалено. Трещины, появившиеся позднее, в результате высыхания, также следует затем обработать. Применяемое при этом средство не должно повреждать предыдущего слоя.

Если, в виде исключения, пропитка проводится только после завершения строительства, то соприкасающиеся плоскости в труднодоступных участках следует подвергнуть защите своевременно.

Чтобы обеспечить длительную защиту древесины, нужно пользоваться способами, при которых достаточные количества защит-

ных средств наносились бы равномерно и по возможности проникали глубже внутрь. По глубине проникания различаются:

поверхностная защита с максимальной глубиной проникания, измеряемой миллиметрами;

глубинная защита с глубиной проникания не менее 10 мм; у ядровой древесины с шириной заболони менее 10 мм должна быть пропитана, по крайней мере, заболонь.

*Окунание, опрыскивание и окраска.* Эти способы находят самое широкое применение. Они пригодны для большинства строительных элементов. Для клееных строительных элементов и для обработки уже смонтированных деревянных конструкций никакие другие способы, кроме окраски и опрыскивания, не годятся.

Окунание, как правило, производится в процессе изготовления элементов, причем время погружения измеряется секундами или минутами. Поглощенное количество защитного средства зависит от поверхности деревянного элемента, причем это относится как к соляным, так и к масляным растворам и составляет приблизительно 200 мл/м<sup>2</sup> для свежеспиленного дерева и от 80 до 120 мл/м<sup>2</sup> для строганого дерева.

Более глубокое проникание достигается не более длительным окунанием, а, главным образом, путем повторного окунания после сушки. При многократном использовании водорастворимых деревозащитных средств концентрацию раствора в емкости (ванне) для окунания следует регулярно контролировать и в случае необходимости увеличивать путем добавления соли. Опрыскивание и окраска для равномерного распределения требуют, как правило, двухкратного нанесения. Только с помощью набрызгивающих установок с автоматически регулируемой подачей, например, набрызгивающим туннелем можно добиться впитывания достаточного количества раствора, без повторения процесса набрызгивания.

При окунании, набрызге и окраске минимальные количества вводимого вещества следует соблюдать в соответствии с DIN 68800, ч. 3.

Количества используемых деревозащитных средств исчисляются для водорастворимых веществ количествами соли в твердом виде, а не массой готового к применению раствора, а для масляных, которые обычно поставляются в жидком виде, — объемом неразбавленного вещества. При окунании требуемое количество деревозащитного средства может впитаться практически за один раз в только распиленную, но не обработанную древесину. Впитываемость остроганной древесины может быть увеличена путем насечки поверхности зубьями пилы. Поскольку это портит внешний вид древесины, такой способ часто оказывается неприменимым, и

промышленность, выпускающая деревозащитные средства, предлагает в настоящее время масляные препараты повышенной эффективности. При способе окунания в емкостях или с помощью установок для набрызгивания с автоматической подачей препарата допускается использование этих средств в меньших количествах.

Вводимые количества деревозащитных средств определяются их потреблением с учетом неизбежных потерь (примерно от 10 до 30%). Последующее точное определение впитанных количеств препарата при окунании, опрыскивании, окраске или пропитке в ванне может быть осуществлено только путем анализа в специально организованных для этого лабораториях. Глубину проникания устанавливают с помощью реагентов.

*Пропитка в ванне.* Бревна выдерживают в деревозащитной жидкости в открытых ваннах в течение многих часов, даже суток, или, при местной пропитке, погружают в деревозащитную жидкость поврежденными концами. Время, требующееся для выдерживания древесины в погруженном состоянии, зависит от ее вида (для сосновой древесины, из-за ее повышенной впитываемости, возможно более короткое время) и от количества деревозащитного вещества в кг/м<sup>3</sup>, которое должно быть введено согласно испытательной ведомости. Кроме того, играют роль размеры деревянных элементов и концентрация водных растворов.

Более короткое время окунания и при этом лучшая пропитка достигаются у трудно пропитываемых видов древесины с помощью так называемого горячего-холодного способа пропитки в ванне, который обеспечивается попеременным окунанием в холодный, а затем горячий (приблизительно 60–80°C) раствор защитного средства. У водорастворимых защитных средств концентрация раствора должна регулярно контролироваться.

Защита путем пропитки в ванне или пропитки под давлением в котле рекомендуется для древесины со следующими свойствами:

- а) влажностью более 18%, использованной в строительстве в закрытых объемах зданий, для которых не предусмотрена или невозможна последующая обработка;
- б) использованной на участках, подвергающихся опасности гниения из-за присутствия влаги, включая талую воду;
- в) толщиной более 4 см, использованной в строительстве в местах, подвергающихся воздействию осадков, если для нее не предусмотрена защита поверхности с помощью окраски; рекомендуется своевременное повторение защитной обработки.

*Пропитка в котле под давлением.* В соответствии с этим способом деревозащитное средство вводят в древесину в закрытом стальном котле, используя перепады давления. Сложность и эффективность приведенных способов зависит от последовательнос-

ти чередования пониженного (вакуума) и повышенного давления.

Способ полной пропитки заключается в том, что сначала древесина в течение 30 мин вакуумируется в котле. Защитная жидкость подается при работающем вакуумном насосе. Затем происходит собственно пропитка при избыточном давлении, которое поддерживается не менее 60 мин. После этого во избежание стекания капель раствора можно еще раз на короткое время вакуумировать котел. Полная пропитка осуществляется, в основном, водорастворимыми деревозащитными средствами.

При использовании способа частичной пропитки древесина перед пропиткой подвергается воздействию избыточного (метод Рюпинга) или же только атмосферного давления воздуха (метод Лоури). Котел заполняется в условиях предварительного сжатия воздуха, затем в течение 2–12 ч поддерживается давление, при котором происходит пропитка. После снятия избыточного давления сжатый в клетках древесины воздух расширяется и вытесняет защитную жидкость. В результате пропитанными оказываются только стенки клеток. С помощью заключительного вакуумирования содержание защитного вещества может снова повыситься, поскольку согласно требованиям испытательных указаний количество его в древесине остается прежним. Этот способ в одинаковой мере пригоден для использования как водорастворимых, так и масляных защитных средств.

Вакуумный способ заключается в том, что сначала поддерживается вакуум продолжительностью не менее 10 мин. Пропиточный раствор подводится в вакууме, а пропитка осуществляется при атмосферном давлении. Разряжение может служить для частичного возврата защитного вещества.

При использовании способа пропитки при переменном давлении чисто окоренный кругляк в свежем состоянии подвергается быстро чередующемуся воздействию повышенного и пониженного давления. Для этого годятся лишь водорастворимые деревозащитные средства, так как только они впитываются древесиной при обмене древесного сока. Введенное количество деревозащитного средства при пропитке в котле под давлением определяется путем взвешивания древесины до и после пропитки.

Как водорастворимые, так и масляные деревозащитные средства можно применять при пропитке под переменным давлением только для полусухой древесины (максимальная влажность 30%).

Способом пропитки в котле под давлением достигается введение наибольшего количества пропиточного средства. Обычно при этом достигается глубокая пропитка.

Для строительной древесины, постоянно соприкасающейся с землей, рекомендуется

пропитка в котле под давлением. При водорастворимых деревозащитных средствах недопустимо, чтобы на обрабатываемую древесину перед нанесением препарата воздействовала влага.

**Специальные способы.** Такие способы, позволяющие подачу больших количеств средств защиты древесины, применяются для дополнительной защиты, для борьбы с имеющимися поражениями древесины или для усиления защиты в наиболее уязвимых местах. Используемые специальные препараты наносятся кистью или шпателем вместе с покрытием или без покрытия, наложением слоя защитных средств или с помощью пропитки через просверленные отверстия. При этом способе диаметр отверстий составляет примерно 10 мм, расстояние между ними от 10 до 25 см. Отверстия располагаются таким образом, что уменьшение поперечного сечения вызывает лишь незначительное снижение несущей способности. Пропитка осуществляется многократным введением защитных растворов, нанесением защитных паст или запрессовкой защитного средства соответствующими впрыскивающими устройствами (пропитка через высверленные отверстия). Самое незначительное уменьшение несущей способности наблюдается в том случае, когда пропиточный раствор подается в древесину под давлением с помощью специального шприца (способ впрыскивания).

При способах пропитки через просверленные отверстия и путем впрыскивания требуется дополнительная обработка поверхности деревянных элементов.

**Побочные явления при обработке древесины химическими защитными средствами.** Деревозащитные средства могут оказывать нежелательное воздействие на элементы из древесины, соединения и другие материалы.

Основываясь на указаниях поставщика и заключениях организации, проводившей испытания, необходимо проверить следующие возможные воздействия защитных средств:

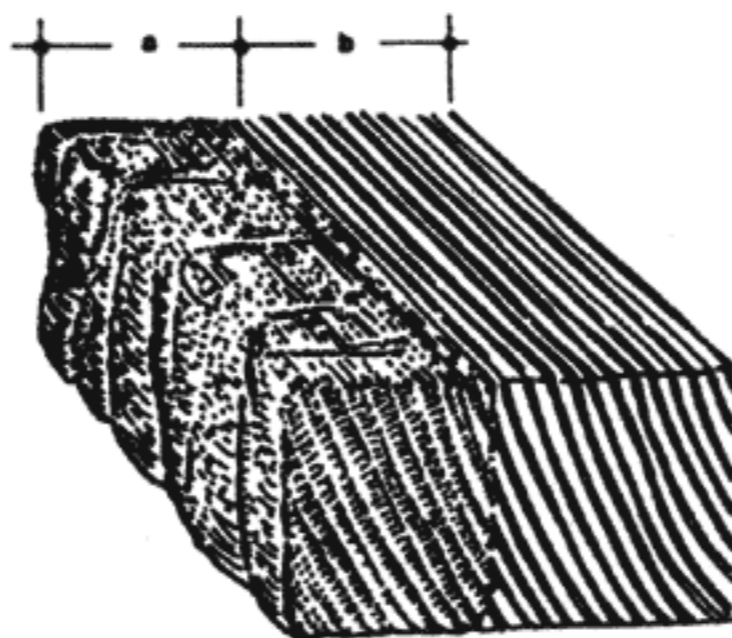
- совместимость их с клеями;
- возможность коррозии металлов, которой могут подвергнуться как соединения деревянных элементов, так и емкости, где содержатся деревозащитные средства, и установки для их переработки;
- опасность травления стекла фторидами;
- сопротивляемость резиновых, синтетических и изоляционных материалов;
- возможность проникания через штукатурку и каменную или кирпичную кладку;
- совместимость с предыдущей окраской и деревозащитной обработкой, а также с известью и цементными растворами;
- совместимость с последующей окраской.

Применение деревозащитных средств практически не отражается на прочности и горючести древесины, однако могут наблюдаться изменения ее сорбционной способности.

**Меры предосторожности при обращении с деревозащитными средствами.** Ввиду большей или меньшей ядовитости отдельных деревозащитных средств необходимы меры предосторожности при их хранении, переработке и применении. Рекомендации и гарантийные указания поставщиков и испытательной организации следует точно выполнять.

## Противопожарная защита

Все строительные материалы, как горючие, так и негорючие, повреждаются под действием огня. Массивные деревянные элементы больших поперечных размеров являются более огнестойкими, поскольку из-за высокой теплоизоляции зоны обугливания внутренние слои сечения защищены от разрушения, и поэтому они дольше сохраняют свою прочность. Огнестойкость строительных элементов из древесины и древесных материалов может быть с помощью конструктивных противопожарных мер настолько повышена, что она достигает 90 мин.



66 Поперечный разрез ствола, подвергнувшегося воздействию огня; а — зона обугливания; б — древесина, сохранившая несущую способность

**Технические сведения о противопожарной защите.** Общие сведения, требования и испытания, относящиеся к огнестойкости строительных материалов и элементов, содержатся в DIN 4102. Согласно этому нормативу строительные материалы подразделяются в зависимости от свойств на классы строительных материалов, а строительные элементы — на классы огнестойкости.

**Классы строительных материалов.** Строительные материалы в зависимости от их поведения при пожаре подразделяются на следующие классы<sup>1</sup>:

Класс	Строительные материалы	
А	А1 А2	Несгораемые
	В	В1
В2		Трудно воспламеняющиеся
В3		Нормально воспламеняющиеся Легко воспламеняющиеся

Согласно строительным предписаниям материалы класса А, если они включают сгораемые фракции так же, как материалы класса В1, должны иметь индекс Института строительной техники в Берлине, свидетельствующий о прохождении ими соответствующих испытаний.

Все строительные материалы должны поставляться со специальным индексом в соответствии со своей противопожарной характеристикой. Исключение наряду с негорючими строительными материалами, такими, как кирпич, металл и песок, составляют также доски, брусья и горбыль, которые считаются нормально воспламеняющимися, не требующими специальной огнезащитной обработки.

С помощью обработки химическими средствами противопожарной защиты сплошная древесина, как и пакеты клееных досок, приобретают свойства класса строительных материалов В1. Древесные материалы в зависимости от связующего и последующей обработки могут быть подразделены на нормально воспламеняющиеся, трудно воспламеняющиеся или, например, при минеральном связующем, негорючие (класс строительных материалов А1).

**Классы огнестойкости:**

F 30 (огнезадерживающий); F 60 (огнестойкий); F 90 (огнестойкий); F 120; F 180.

Классы огнестойкости служат показателем продолжительности функционирования строительных элементов и конструкций под воздействием огня. Цифры 30, 60, 90 и т.д. обозначают время в минутах, в течение которого строительный элемент при испытании огнестойкости выдерживает требования к несущей способности, жесткости (устойчивости) и ограждению пространства в соответствии со стандартной кривой.

В DIN 4102 перечислены строительные элементы, прошедшие испытания, которые можно без дополнительной проверки отнести к приведенным там классам огнестойкости. Многие деревянные конструкции отвечают условиям классов огнестойкости F 30 или F 60. Следует отметить, что деревянные элементы больших сечений и достаточно толстые древесные плиты более огнестойки.

**Поведение древесины и древесных материалов под воздействием огня.** При прямом

<sup>1</sup> Согласно СНиП II-A.5-70 строительные материалы по возгораемости разделяются на три группы: негорюемые, трудносгораемые и сгораемые. (Примеч. науч. ред.)

или косвенном (высокотемпературный нагрев) воздействии огня древесина разрушается, при этом она обугливается с выделением горючих газов. Время, проходящее до воспламенения газов, выделившихся при распаде древесины, зависит от многих факторов, например от поступления кислорода, влажности, плотности и тепловой нагрузки.

Если возгорание происходит под действием пламени, то до момента воспламенения при температуре 180°C должно пройти от 15 до 40 мин, в то время как малые образцы древесины при температуре от 340 до 430°C загораются сразу. С другой стороны, возгорание еще не свидетельствует о воздействии пламени. Дерево, подвергаемое воздействию горячего воздуха при температуре 330°C, возгорается самое позднее через час; возгорание может произойти при более длительном воздействии температуры свыше 120°C, если тепло, которое из-за внутренних экзотермических реакций образуется в древесине, не будет отводиться.

Если воспламенение уже произошло, то при достаточном поступлении кислорода интенсивность горения увеличивается из-за высокой теплоты сгорания горючих газов. С усилением горения увеличивается зона обугливания, поскольку сгорание древесного угля происходит медленнее, чем глубокое разрушение древесины, которое наблюдается примерно при 300°C. Через несколько минут процесс сгорания замедляется, так как начинает проявляться малая теплопроводность угля (рис. 66).





В фазе полного огня температура в помещении, охваченном пламенем, достигает 500–1100°C, но из-за теплоизолирующих свойств слоя угля и древесины она проникает в глубь массивных деревянных элементов медленно.

Быстрота выгорания, т.е. скорость, с которой обугливание проникает в глубь сечения, при большой влажности древесины бывает меньше, она уменьшается также при увеличении плотности. За исключением швов и трещинных участков, расположенных в поперечном направлении по отношению к волокнам, эта скорость составляет для хвойных пород приблизительно 0,4 мм/мин. В направлении, параллельном волокнам, она почти вдвое больше.

Кроме того, поведение древесных элементов в условиях горения зависит от их внешней формы. Чем больше поверхность при одинаковом объеме, тем ниже огнестойкость. В соответствии с этим большие трещины усыхания, часто наблюдающиеся у элементов из сплошной древесины, сказываются отрицательно. Огнестойкость клееных досок, у которых нет трещин, выше, и ее можно точнее определить, чем огнестойкость элементов из цельной древесины.

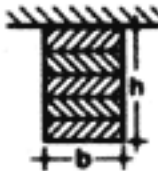



Большинство древесных плит относится к сгораемым строительным материалам, по-

67 Минимальные размеры незащищенных цельных балок

Класс огнестойкости	F 30		F 60	
	трехстороннее	четырёхстороннее	трехстороннее	четырёхстороннее
Воздействие огня				
Напряжение при изгибе, Н/мм <sup>2</sup>	мин <i>b</i> мин <i>h</i> , мм	мин <i>b</i> мин <i>h</i> , мм	мин <i>b</i> мин <i>h</i> , мм	мин <i>b</i> мин <i>h</i> , мм
	13 10 7 3	150 260 120 200 90 160 80 140	160 300 130 240 100 200 90 180	300 520 240 400 200 320 180 240

Примечание. Промежуточные величины напряжений при изгибе определяются линейной интерполяцией.

68 Минимальные размеры незащищенных балок из клееных досок

Класс огнестойкости	F 30		F 60	
	трехстороннее	четырёхстороннее	трехстороннее	четырёхстороннее
Воздействие огня				
Напряжение при изгибе, Н/мм <sup>2</sup>	мин <i>b</i> мин <i>h</i> , мм	мин <i>b</i> мин <i>h</i> , мм	мин <i>b</i> мин <i>h</i> , мм	мин <i>b</i> мин <i>h</i> , мм
	14 11 7 3	140 260 110 200 80 150 80 120	150 310 120 250 90 190 80 160	280 520 220 400 160 300 140 220

Примечание. Промежуточные величины напряжений при изгибе определяются линейной интерполяцией.

скольку связующие, входящие в их состав, также не отвечают требованиям негорючести.

Необработанные древесные плиты считаются нормально воспламеняющимися (класс строительных материалов В2).

Огнестойкость элементов с отделкой или обшивкой из древесных плит в значительной мере зависит от толщины этих плит.

Древесностружечные плиты ведут себя при пожаре хуже, чем фанерные, так как у последних могут полностью или частично отслаиваться отдельные листы фанеры, увеличивая тем самым площадь горения.

У трудно воспламеняющихся древесных плит огнезащитные средства вводятся обычно в процессе их изготовления в ванну с клеем или наносятся позднее в виде пенообразующего слоя. Эти свойства повышенной огнестойкости обычно отмечаются на

древесине знаком проверки Института строительной техники.

Для огнестойкости деревянных строительных конструкций большое значение имеет исполнение швов и стыков плит, препятствующих распространению огня.

**Химические средства противопожарной защиты.** Эти средства могут замедлять воспламенение строительных элементов из древесины и распространение огня, но лишь на непродолжительное время.

По способу воздействия различаются: пенообразующие огнезащитные средства, обволакивающие поверхность обычно в виде пленочного покрытия;

соли, вводимые под давлением в котле.

Пенообразующие огнезащитные средства, создавая теплоизолирующий слой, замедляют термический распад древесины. При нагревании объем пленочного покрытия значи-

тельно увеличивается, образуя пену, обладающую высокой теплоизоляцией.

В отличие от применявшихся ранее средств пенообразующие покрытия не подвержены старению. Правда, адгезионная способность может быть нарушена из-за неравномерной эластичности предварительного покрытия.

Пенообразующие покрытия в большинстве своем содержат цветной пигмент, однако часть из них бывает бесцветной. Они не пригодны для поверхностей, подвергающихся атмосферному воздействию. Следует проверять химическую совместимость с предварительными покрытиями, например, с деревозащитными средствами против грибов или насекомых, а также с последующими покрытиями.

С развитием пенообразователей значение солей отошло на задний план. Соли фосфата под действием нагрева ускоряют обугливание; они подчеркивают тем самым природную огнестойкость дерева. В сочетании со средствами защиты против поражения грибами и насекомыми огнезащитные соли предлагаются как так называемые средства тройного действия.

Чтобы удовлетворить требованиям, предъявляемым к трудновоспламеняющимся строительным материалам, соли необходимо добавлять в таких количествах, которые могут быть введены только под давлением в котле.

Более высокой огнестойкостью обладают древесностружечные плиты, в которых стружка перед изготовлением плит пропитывается огнезащитными средствами.

Огнестойкость строительных элементов определяется по скорости выгорания, установленной путем пожарных испытаний. При этом для клееных досок удалось получить более точные показатели, чем для цельной древесины, где сучки и усадочные трещины могут привести к различной огнестойкости. Поскольку определяющим фактором является несущая способность оставшегося сечения, большей огнестойкостью обладают такие элементы, у которых напряжение при полной нагрузке не превышает допустимых пределов, так как при этом имеется «запас» сечения. На основании испытаний и соответствующих расчетов в DIN 4102, ч. 4 «Создание и применение классифицированных строительных материалов, элементов и специальных деталей» приведены минимальные размеры деревянных балок и стоек данной огнестойкости с учетом использования сечения.

**Деревянные балки.** У работающих на изгиб статически определимых или неопределимых балок следует делать различие между трех- и четырехсторонним охватом огнем при пожаре. Глубина опирания должна составлять для класса огнестойкости F 30  $\geq 40$  мм, а для класса огнестойкости F 60  $\geq 80$  мм.

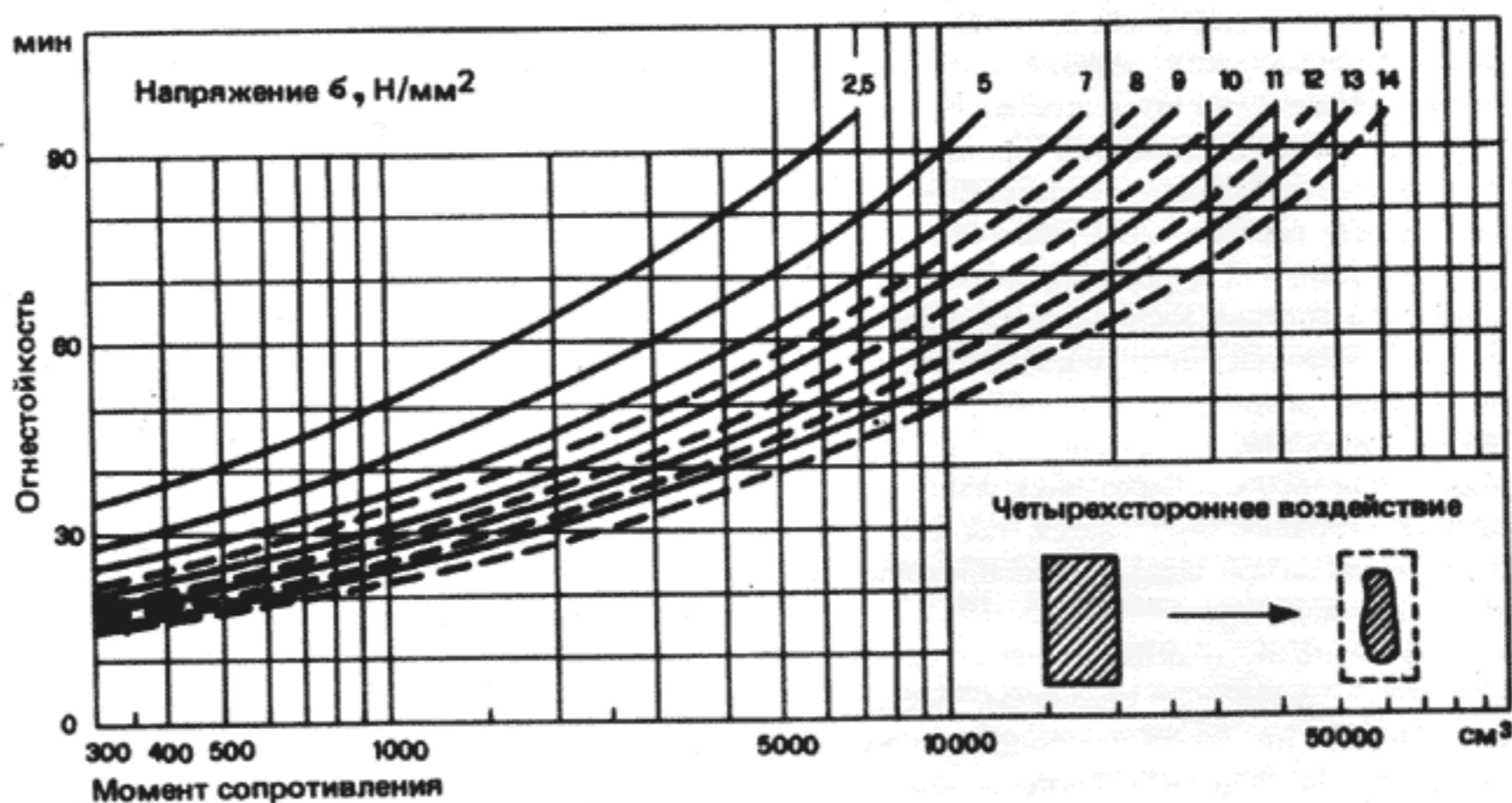
Элементы, придающие балкам с соотношением сторон  $h : b > 4$  устойчивость против опрокидывания, должны быть того же класса огнестойкости, что и сами балки.

Незащищенные деревянные балки прямоугольного сечения отвечают требованиям класса огнестойкости F 30 или F 60 согласно DIN 4102, ч. 4, если их размеры соответствуют минимальным размерам, приведенным в табл. 67 и 68. При указанной в этих таблицах минимальной ширине огнестойкость может быть определена из рис. 69 и 70. В DIN 4102, ч. 4 приведены также конструктивные особенности и минимальные сечения для защищенных балок из цельной древесины или из клееных досок (например, обшивка из гипсокартонных плит).

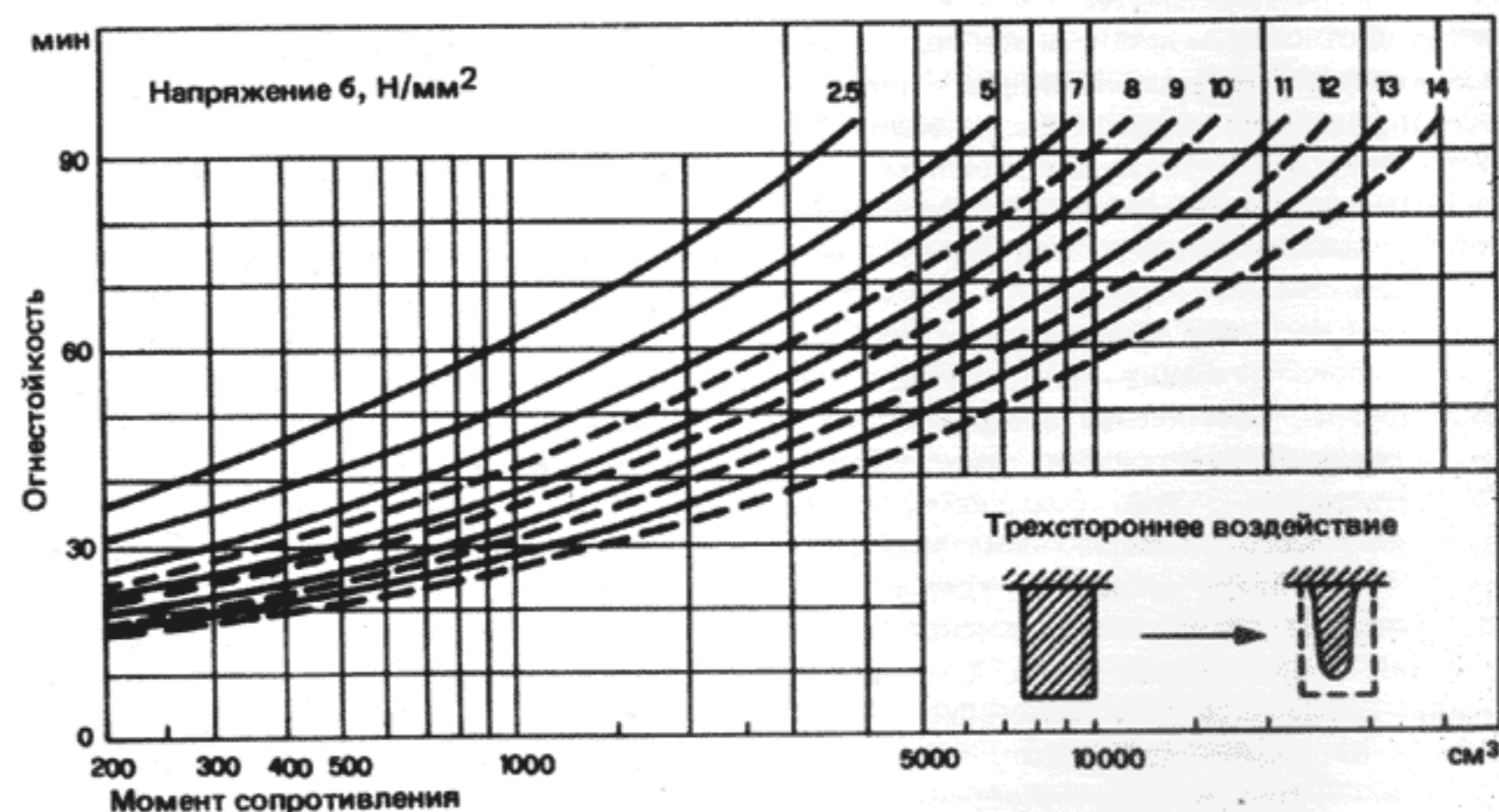
**Деревянные стойки.** Минимальные размеры установлены для деревянных стоек прямоугольного сечения из цельной древесины или клееных досок, рассчитанных на среднюю нагрузку.

Для стоек, у которых продольные силы малы по сравнению с приложенной изгибающей силой, сечения определяются так же, как для деревянных балок.

Стойки из цельной древесины независимо от их фактического расположения должны рассчитываться по формуле Эйлера (2-й случай). Они достигают показателей класса огнестойкости F 30, если длина стоек не превышает 4 м и если соблюдены минимальные размеры, приведенные в табл. 71. Стойки большей длины, а также стойки класса



69 Огнестойкость деревянных балок при четырехстороннем охвате огнем



70 Огнестойкость деревянных балок при трехстороннем охвате огнем



огнестойкости F 60 могут применяться согласно DIN 4102, ч. 4 только с противопожарной обшивкой.

71 Минимальная толщина  $d$ , мм, незащищенных цельных сжатых стоек прямоугольного сечения при длине  $s \leq 4$  мм и среднем напряжении сжатия

Стойки с напряжением сжатия $\sigma$ , Н/мм <sup>2</sup>	Минимальная толщина $d$ , мм, для класса огнестойкости	
	F 30-B	F 60-B
$\geq 11,0$	240	—
$\leq 8,5$	220	—
$\leq 5,0$	200	—

Деревянные стойки из пакетов клееных досок, оба конца которых шарнирно закреплены (формула Эйлера, 2-й случай), должны иметь соответствующие противопожарным требованиям минимальные сечения в соответствии с табл. 72. Несколько меньшие размеры допускаются для стоек в виде пакетов клееных досок, заземленных одним или двумя концами. Показатели для стоек составного не прямоугольного сечения приведены в DIN 4102, ч. 4.

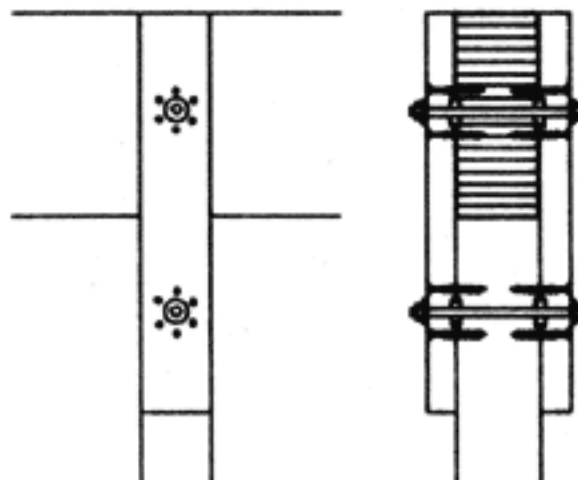
72 Минимальные размеры деревянных стоек прямоугольного сечения из клееных досок при среднем напряжении сжатия для случаев Эйлера сжатия: второго ( $s_k = 1,0s$ ) и третьего ( $s_k = 0,7s$ )

Конструктивные особенности	Минимальная толщина $d$ , мм, для класса огнестойкости			
	F 30-B		F 60-B	
	случай по Эйлеру			
	2	3	2	3

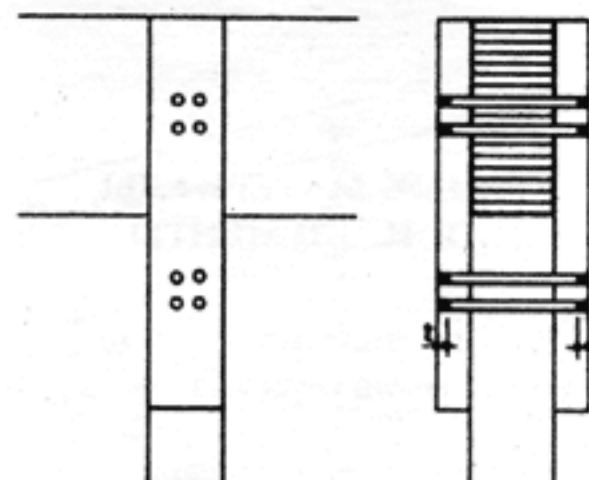
Стойки с отношением сторон $b/d = 1$				
$\sigma \geq 11,0$ Н/мм <sup>2</sup> :				
$s \leq 2$ м	160	150	240	230
$s = 7$ м	200	170	340	280
$\sigma = 8,5$ Н/мм <sup>2</sup> :				
$s \leq 2$ м	145	140	215	210
$s = 7$ м	175	155	295	250
$\sigma \leq 5$ Н/мм <sup>2</sup> :				
$s \leq 2$ м	120	120	180	180
$s = 7$ м	140	130	230	210

Стойки с отношением сторон $b/d \geq 2$				
$\sigma \geq 11$ Н/мм <sup>2</sup> :				
$s \leq 2$ м	140	140	220	210
$s = 7$ м	180	160	310	260
$\sigma = 8,5$ Н/мм <sup>2</sup> :				
$s \leq 2$ м	130	130	200	195
$s = 7$ м	160	145	270	230
$\sigma \leq 5$ Н/мм <sup>2</sup> :				
$s \leq 2$ м	120	115	170	170
$s = 7$ м	130	120	210	190

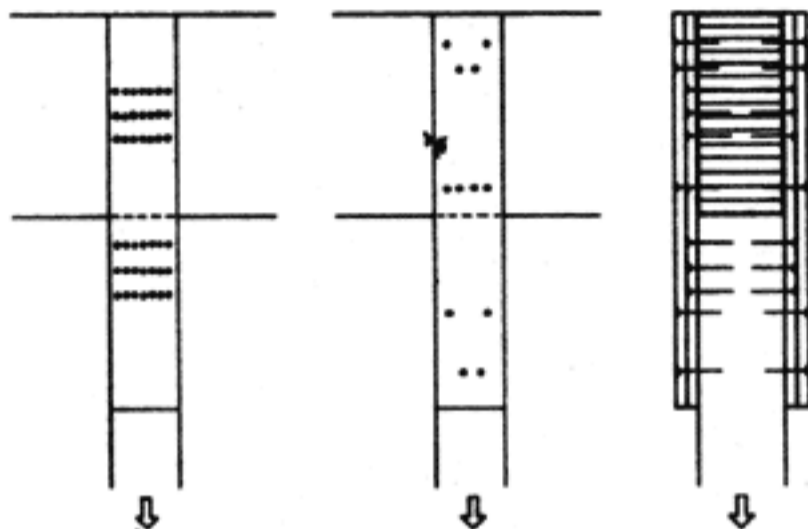
Примечание:  $\sigma$  — сжимающее напряжение;  $s$  — длина стержня.



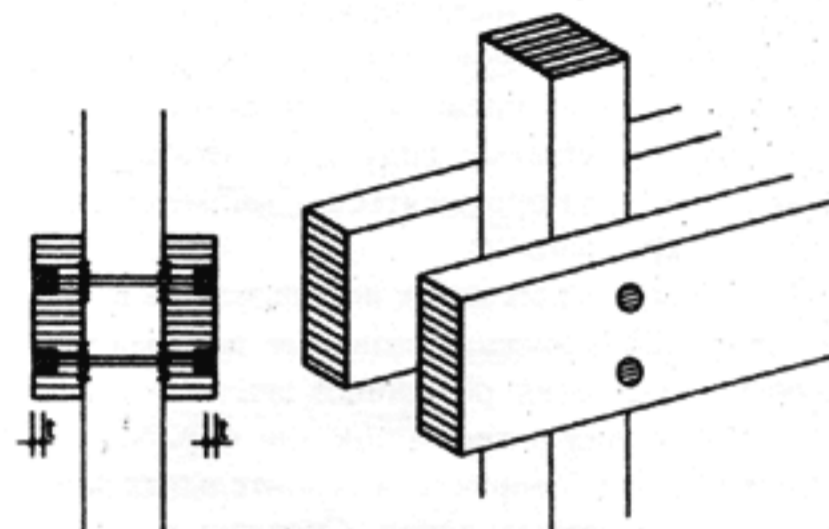
73 Шпонка особого вида с болтами и шестью дополнительными шурупами



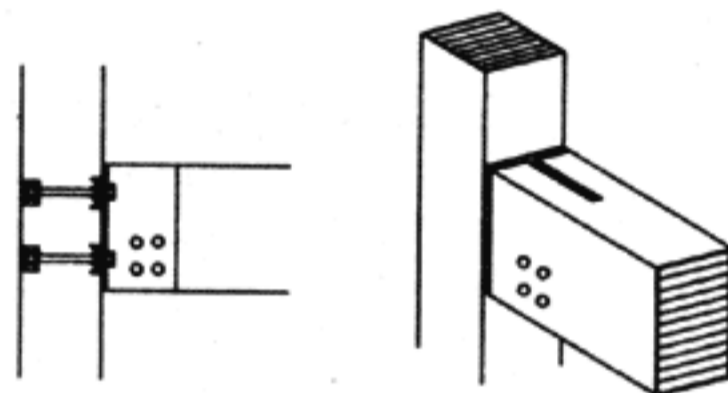
74 Утепленные нагели, закрытые пробками. Размер  $t \geq 2$  см



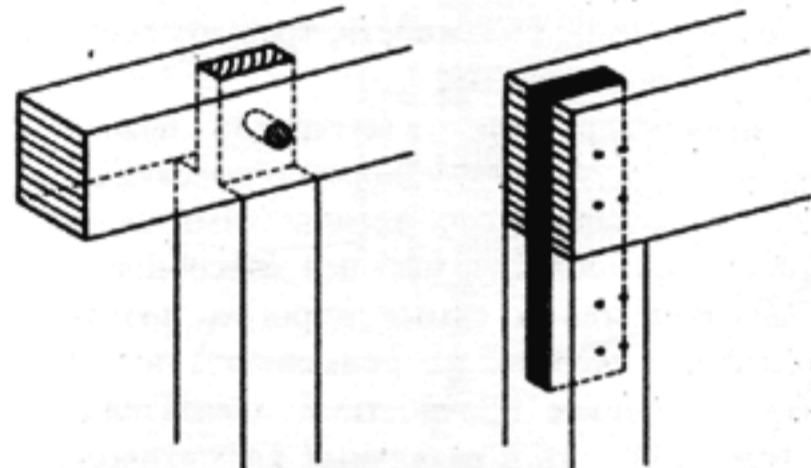
75 Гвоздевое соединение, защищенное дополнительной накладкой



76 Присоединение парных схваток к стойке специальными шпонками. Болты закрыты пробками размером  $t \geq 2$  см



77 Присоединение балки; врезанный стальной тавр, шпонка особого вида, нагель, закрытый пробкой, вклеенной в нагельное отверстие



78 Слева: шип с нагелем из твердого дерева; справа: фанерная или дощатая прокладка, закрепленная для страховки гвоздями

**Элементы жесткости и соединения.** Огнестойкость строительных элементов, обеспечивающих устойчивость конструкций (поперечных стен, связей), должна быть такой же, как у всей конструкции в целом. Стальные детали, используемые как затяжки или растянутые связи, должны быть защищены покрытием, так как в незащищенном виде они обладают меньшей огнестойкостью, чем массивные деревянные элементы.

**Огнестойкость соединений.** Выбор и расположение металлических соединений для большинства деревянных конструкций оказывают влияние на устойчивость последних при пожаре.

Особенно тщательно с точки зрения пожарной защиты должны выполняться те узлы и соединения, от которых зависит устойчивость основной несущей системы.

У многих деревянных соединений в обычном исполнении огнестойкость нужно повы-

шать с помощью огнезащитных покрытий. Часто бывает достаточно защитить обычные металлические детали соединения толстыми деревянными накладками.

Простыми способами противопожарной защиты видимых узлов являются:

усиление стягивающего действия болтов дополнительными шурупами (рис. 73);

утапливание болтов и стержней и прикрытие их толстыми пробками, вклеиваемыми в просверленные отверстия (рис. 74 и 76);

защита гвоздевых соединений несущими деревянными накладками или древесными плитами (рис. 75);

установка башмаков и пластинок в шлицах деревянных элементов (рис. 77 и 78).

Многие соединения досок и брусьев были подвергнуты противопожарным испытаниям; после усовершенствования перечисленными способами их можно было отнести к классу огнестойкости F 30, а частично — F 60.

## СТРОИТЕЛЬНЫЕ МАТЕРИАЛЫ, СОЕДИНЕНИЯ И ЭЛЕМЕНТЫ

### Критерии для выбора строительного материала

Для деревянных конструкций, применяемых в строительстве, используются цельная древесина, пакеты клееных досок и древесные материалы. Цельная древесина дешевле других древесных материалов, поэтому ее используют в виде бревен, брусьев, пиломатериала и досок там, где их размеры достаточны и не предъявляются особых требований к внешнему виду и наличию трещин и где могут применяться обычные соединения и крепления.

Пакеты клееных досок используются в тех случаях, когда нужны развитые поперечные сечения или когда решающее значение имеет внешний вид остроганной или обработанной наружной поверхности строительных элементов из клееных досок. Стержни и стойки искривленной формы могут изготавливаться только из клееных досок. Элементы из клееных досок, подвергающиеся атмосферному воздействию или находящиеся в условиях переменной влажности, требуют особенно надежной склейки.

Выбор древесного материала (фанеры, древесностружечных и древесноволокнистых плит) определяется их техническими свойствами, стоимостью и несущей способностью. Фанерные плиты самые дорогие, поэтому, в первую очередь, их применяют там, где нужны высокие прочностные показатели, а также стойкость в различных климатических условиях. Внутри зданий можно применять стружечные плиты, которые используются также, как несущая обшивка стен, потолков и кровля. Древесноволокнистые плиты, как правило, используются для внутренней отделки, хотя более толстые полужесткие плиты начинают применяться и для конструктивных целей. В качестве соединений между плитами и цельной древесиной успешно используются склейка и скобы.

### Способы и виды соединений

**Традиционные соединения.** Сюда относятся многообразные соединения построечного выполнения, прошедшие в деревянном зодчестве многовековую проверку и зарекомендовавшие себя как наиболее подходящие для строительного лесоматериала. Из-за своих недостатков (ослабления древесины, больших трудозатрат, сложности выполнения) в настоящее время они находят ограниченное применение, поэтому здесь будут рассмотрены только важнейшие из них.

**Врубki.** Для раскосов, работающих на сжатие, врубки представляют собой единственное плотницкое соединение, способность которого выдерживать нагрузки может быть с некоторой степенью точности выражена математически. Из различных способов выполнения этого соединения самое большое значение придается простой лобовой врубке, врубке задним зубом и врубке двойным зубом (рис. 1).

Предпочтение следует отдавать простой врубке, так как при врубке двумя другими указанными способами предъявляются более высокие требования к точности соединения частей. Плохо подогнанные плоскости стыкования часто приводят к продольному растрескиванию подкосов.

Предельно допустимая нагрузка на врубку зависит от угла смятия  $\alpha$ , глубины врубки  $t_v$  и длины скалывания перед врубкой  $l_v$ . Длина скалывания должна составлять в зависимости от конструкции и величины нагрузки примерно от 10 до 50 см; так же как глубину врубки, ее следует определять расчетом. Как правило, врубку следует подстраховать болтами или накладками, прибиваемыми гвоздями.

Примеры применения: сжатые стойки, затяжки, сжатые раскосы стропильных ферм, опорные узлы висячих стропил с затяжками в виде балок перекрытия, опорные узлы треугольных стропильных ферм (рис. 2).

**Врубка вполдерева** представляет собой конструктивное соединение деревянных элементов в одной плоскости (рис. 3). Сжимающие силы передаются непосредственным упором и с помощью дополнительных соединений; для восприятия небольших растягивающих усилий необходимо применять дополнительные элементы соединения (например, гвозди). Продольные и угловые соединения мауэрлатов или нижних обвязок в настоящее время выполняются весьма упрощенно и фиксируются косо вбитыми гвоздями или прибитыми стальными пластинками.

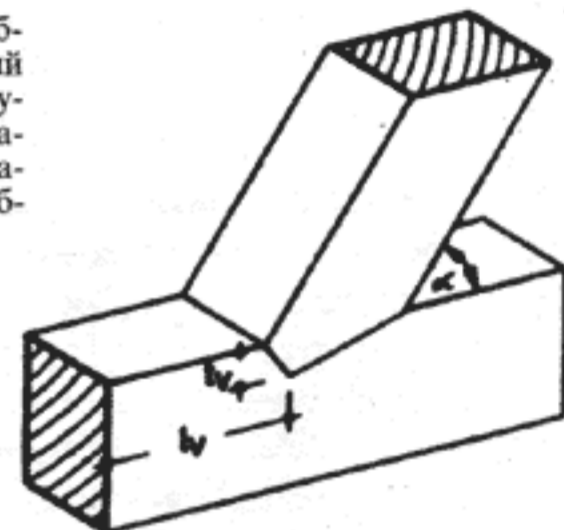
**Врубка шипом.** Шипы служат для фиксации стыкуемых брусьев, например, для предотвращения боковых смещений сжатых элементов, таких, как стойки, раскосы, диагонали, подкосы и т.д. (рис. 4). Поскольку площадь смятия из-за наличия гнезда для шипа сокращается, для сильно нагруженных элементов от такого соединения часто отказываются и обеспечивают боковую фиксацию другими мерами (накладки из дерева или стали, стальной уголок и т.д.).

Шипы, которым путем использования дополнительных креплений (гвозди, деревянные нагели) придается возможность восприятия растягивающих усилий в нижних обвязках или ригелях, сейчас уже не применяются.

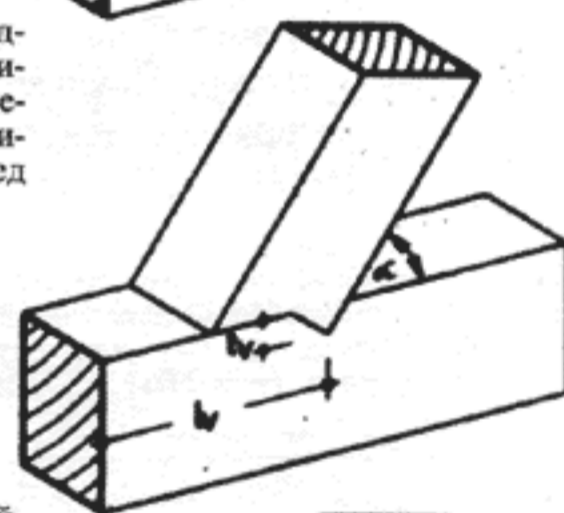
**Шпонки** представляют собой соединения, работающие главным образом на смятие и срез, которые в виде прямоугольных или круглых шайб, тарелок, колец вставляются в подготовленные заранее соответствующие углубления в древесине или впрессовываются в нее своими зазубренными или штифтообразными когтями. Возможны и смешанные типы шпонок.

**Прямоугольные шпонки.** Эти шпонки, несущая способность которых может быть вы-

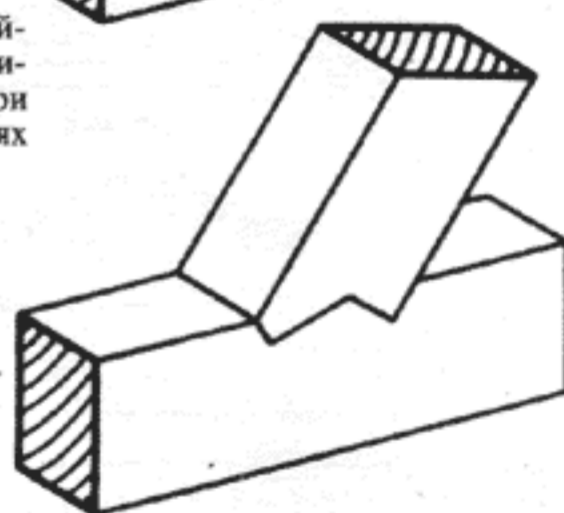
1а Лобовая врубка. Простейший способ врубки зубом при достаточной длине затяжки перед врубкой



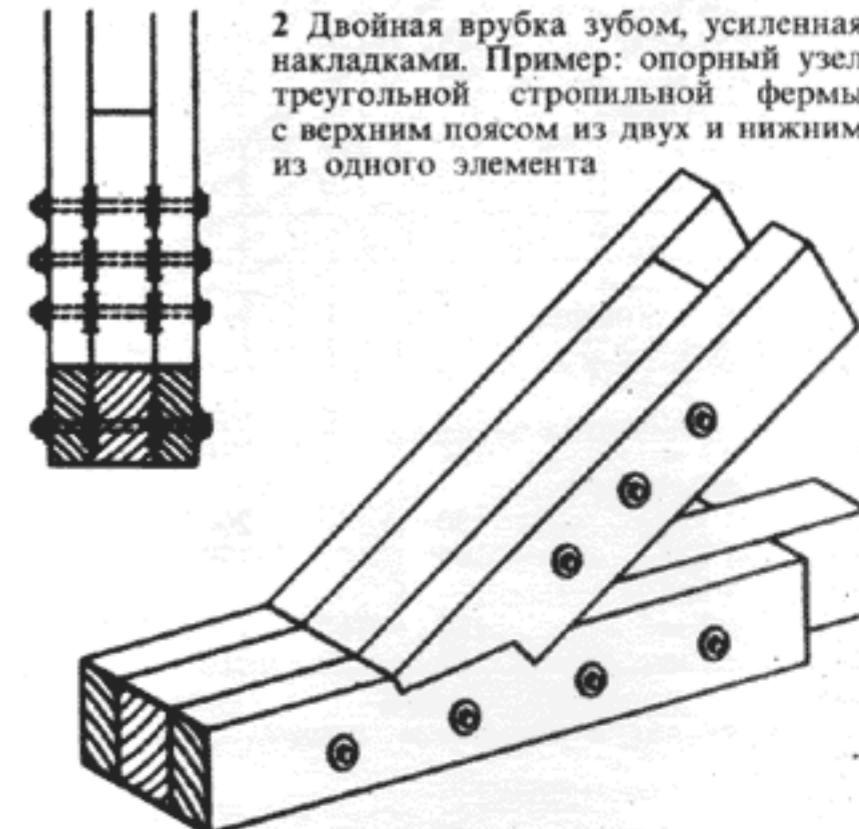
1б Врубка задним зубом. Применяется при недостаточной длине затяжки перед врубкой



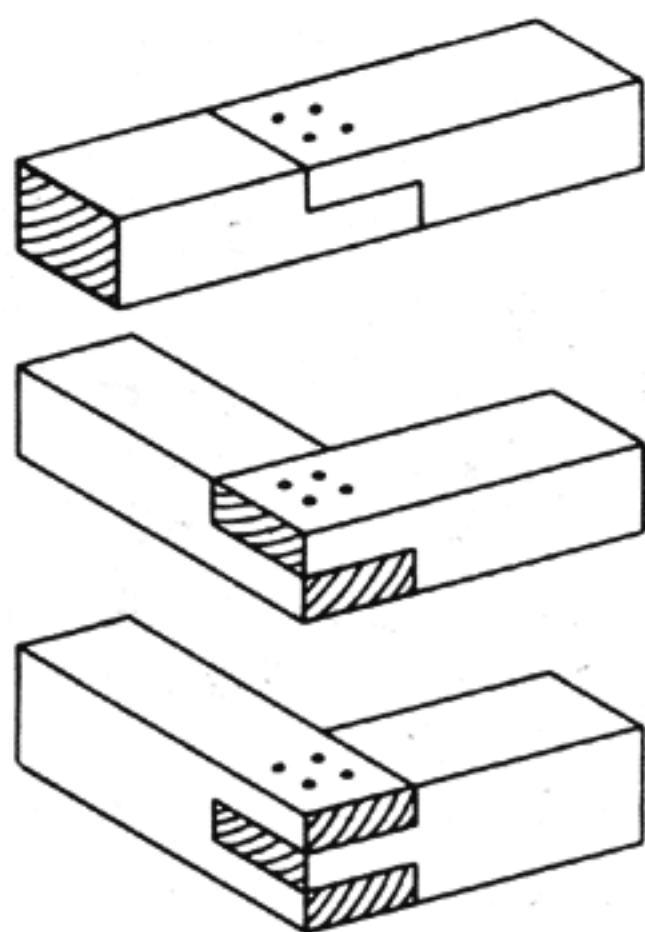
1с Врубка двойным зубом. Применяется при больших усилиях в подкосе



2 Двойная врубка зубом, усиленная накладками. Пример: опорный узел треугольной стропильной фермы с верхним поясом из двух и нижним из одного элемента

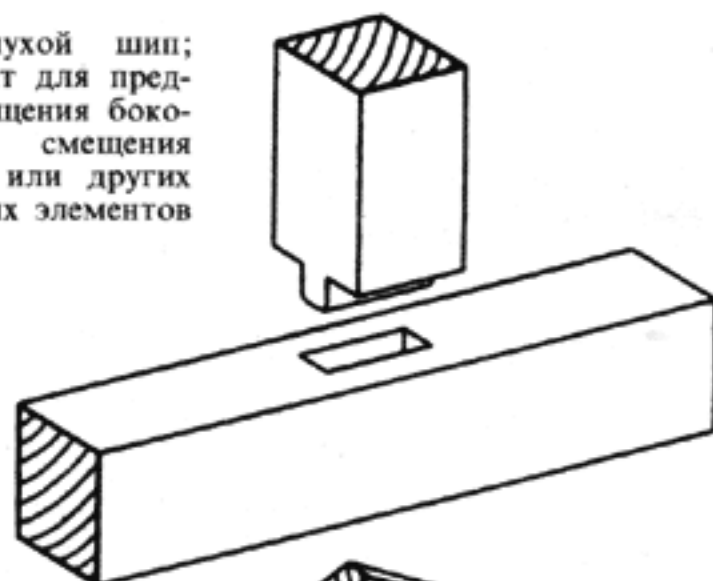


ражена математически, изготавливаются главным образом из древесины твердых пород (рис. 5). Они вводятся в соответствующие пазы соединяемых деревянных элементов. Их несущая способность зависит от глубины резки  $t_d$ , длины шпонки  $l_d$  и расстояния между шпонками  $e$ , в результате чего особое значение имеет соотношение  $l_d/t_d$ . Точно так же работают Т-образные стальные шпонки (рис. 6). Возникающие из-за поворота шпонок дополнительные поперечные силы (распор) должны восприниматься с помощью стяжных болтов. Из-за высокой трудоемкости создания пазов в балках призматическая шпонка из твердой древесины и



3 Наверху: прямой стык вполдерева для мауэрлатов, нижних обвязок, подкладок. В середине: угловой стык вполдерева для мауэрлатов или нижних обвязок. Внизу: угловой шиповый стык для тяжелых брусьев

4а Глухой шип; служит для предотвращения бокового смещения опор или других сжатых элементов



4б Сквозной шип; коньковое соединение строительных ног, не поддерживаемых коньковым прогоном



5 Призматическая шпонка из твердого дерева со стяжными болтами на составной балке; шпонка и соединяемые деревянные элементы имеют одинаковое направление волокон

стальные Т-образные шпонки применяются мало.

**Шпонки из полосовой стали.** Стальные полосы прямоугольного сечения имеют толщину примерно от 10 до 30 мм, а ширину и длину в зависимости от величины усилия и размеров поперечного сечения деревянного элемента (рис. 7). Они прикрепляются сварными швами к накладкам из полосовой стали или к стальным профилям, закрепленным на дереве болтами или глухарями. Минимальная ширина вводимой шпонки вычисляется исходя из требуемой длины сварных швов. Стальные элементы после сварки должны подвергаться хорошей противокоррозионной защите.

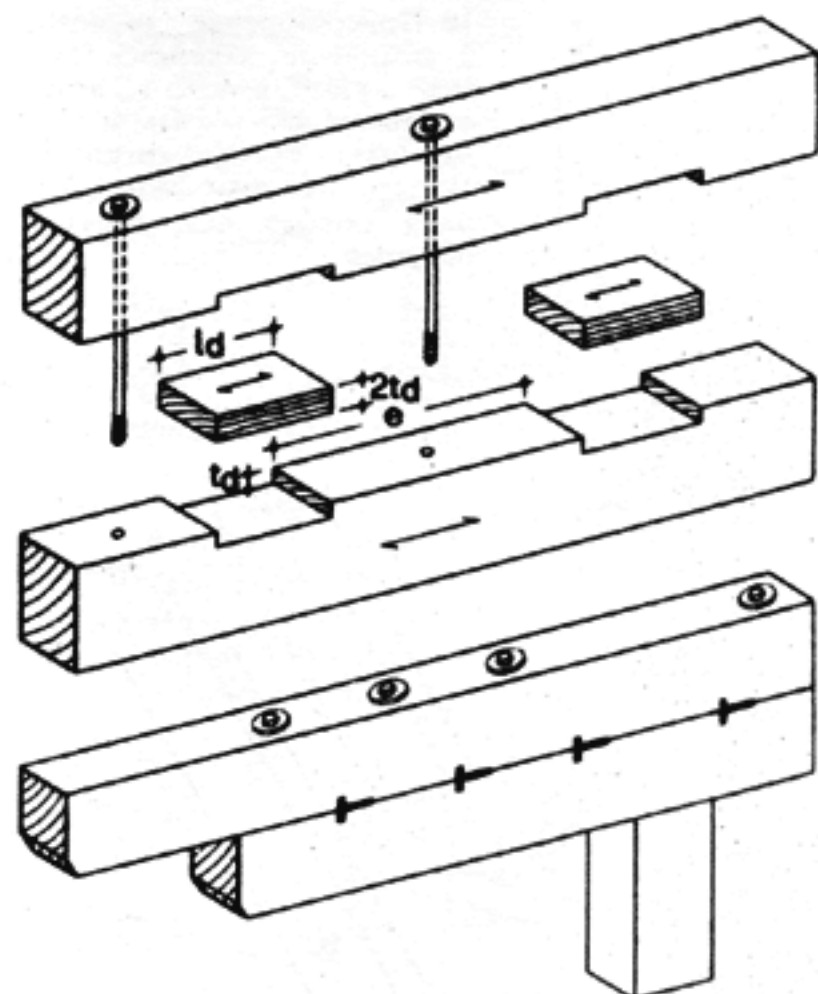
Число работающих призматических шпонок или шпонок из плоской стали в швах и соединениях ограничивается (вследствие неучитываемой неравномерности усилий в шпонках) четырьмя лежащими друг за другом шпонками.

**Шпонки особых типов.** Эти шпонки изготавливаются из твердой древесины, стали, ковкого чугуна или легких металлов. В DIN 1052, ч. 2 приведены различные изделия и способы исполнения, из которых в настоящее время применяются только немногие. В первую очередь, это кольцевые шпонки системы «Апель», а также кольцевые шпонки типа «Гека» и «Бульдог» (рис. 8). Особое значение имеют односторонние шпонки, обеспечивающие силовое соединение деревянных и стальных элементов.

Несущая способность шпонок, как правило, не может быть выражена математически, поэтому в упомянутых нормах приведены ее значения, полученные на основании испытаний. Кроме того, там даны минимальные расстояния между шпонками, соответствующие диаметры болтов, а также минимальная толщина древесины для отдельных шпонок. Болты необходимы для стягивания стыка, а также для восприятия опрокидывающего момента распора.

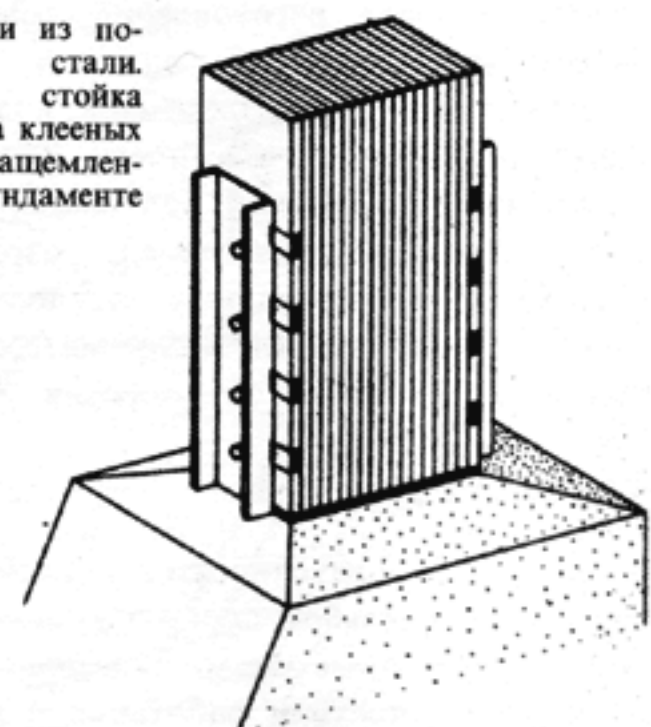
Свойства материала, из которого изготавливаются шпонки, должны отвечать допускам. Поэтому шпонки, как правило, следует заказывать у определенных поставщиков.

Для соединения стальных элементов с деревянными разработаны системы односторонних шпонок (рис. 11). Срезающее усилие при этом воспринимается либо шпонками (система «Апель»), либо болтами (системы «Гека» и «Бульдог»), причем отверстие, просверливаемое в стальном элементе, должно быть максимум на 0,2 мм больше нормального диаметра болтов. Приварка шпонки к стальному элементу при имеющихся

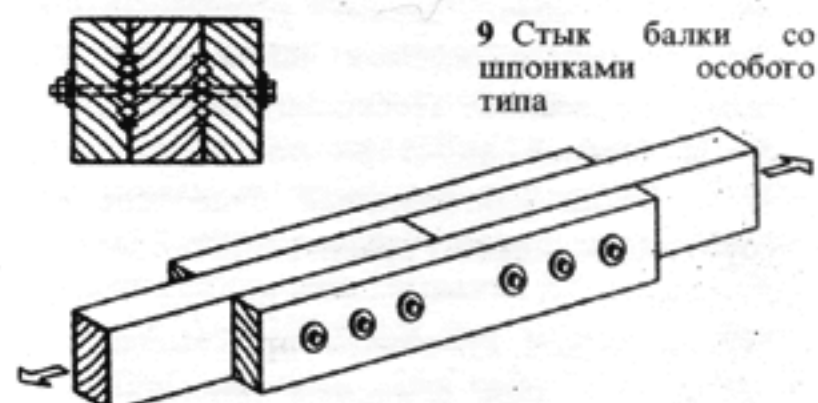


6 Т-образная стальная шпонка со стяжными болтами. Пример: консольный прогон, соединенный шпонками с подбалкой

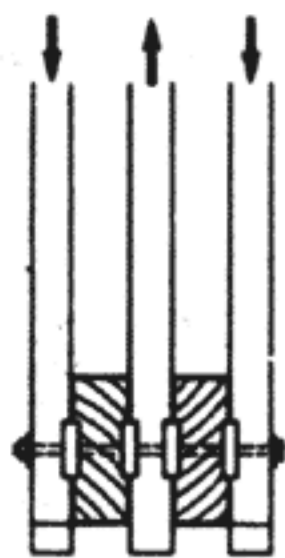
7 Шпонки из полосовой стали. Пример: стойка из пакета клееных досок, защемленная в фундаменте



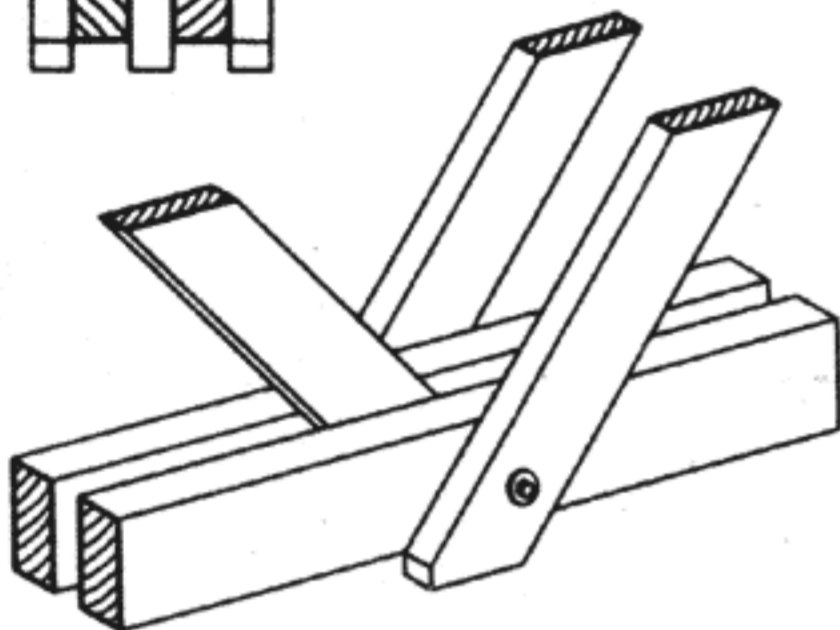
8: а — двухсторонняя шпонка (система «Гека»); б — двухсторонняя кольцевая шпонка (система «Апель»); в — односторонняя зубчатая шпонка (система «Бульдог»). Шпонки особой конструкции обозначают следующим образом: название системы, диаметр в мм, диаметр болтов в мм. Пример: одностороннее соединение (система «Гека»), наружный диаметр 65, болты М 16



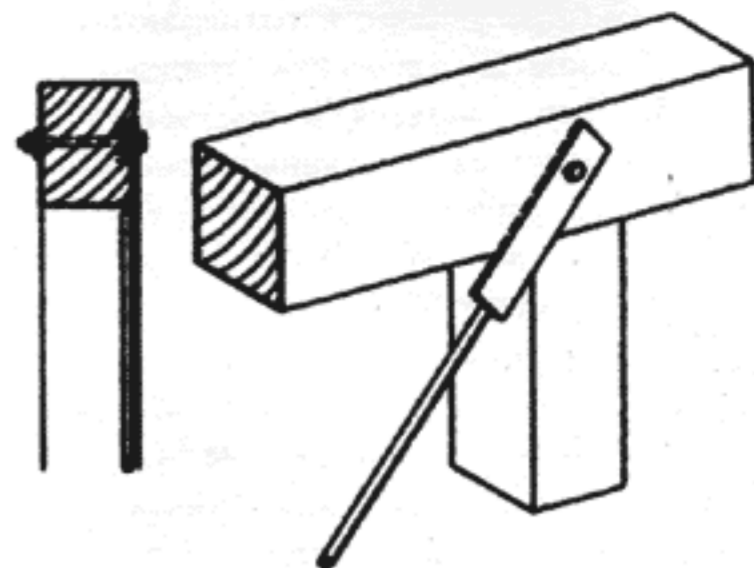
9 Стык балки со шпонками особого типа



10 Присоединение раскосов с помощью шпонок. Пример: узел нижнего пояса с парным растянутым и одинарным сжатым раскосом. Четыре шпонки, имеющие одну общую ось, стянуты болтами



11 Присоединение стальных анкерных элементов к древесине с помощью односторонних шпонок. Примеры: опора колонны, присоединение растянутой связи с помощью стальной полосы



13а Подвесное опирание балок. Болты могут работать только на растяжение. В этом случае нет необходимости ограничивать зазоры отверстий

материалах для изготовления шпонок не может быть достаточно надежной.

Для строительных элементов, подвергающихся воздействию влажности и коррозии (элементы, находящиеся под водой, градирни, соляные склады и т.д.), разработаны шпонки из армированных стекловолокном пластмасс или керамических материалов и болты из стойкого к коррозии металла.

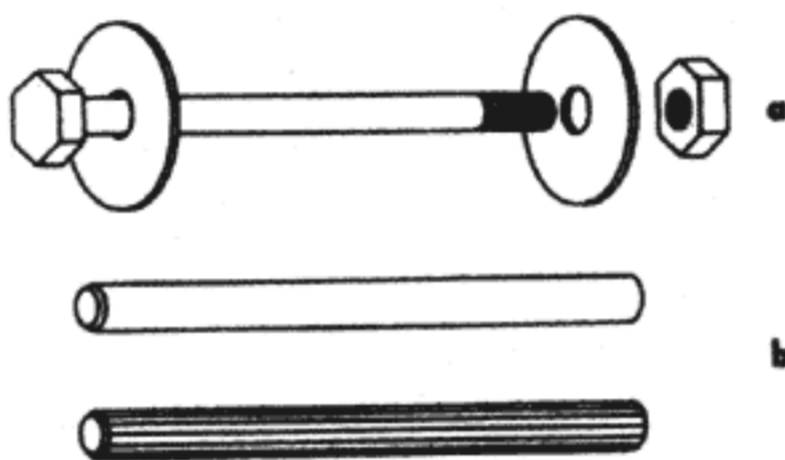
#### Стержневые соединения

**Болты.** К ним относятся в первую очередь болты с резьбой, пронизывающие соединяемые деревянные элементы перпендикулярно их поверхности и работающие главным образом на изгиб, в то время как в соединяемых элементах возникают напряжения смятия древесины по контуру отверстия и напряжения среза.

Болты вводятся в отверстия, диаметр которых больше диаметра болта приблизительно на 1 мм. У стягивающих болтов под головкой и гайкой устанавливаются шайбы согласно DIN 436 и DIN 440 (рис. 12,а).

Силовые болтовые соединения должны иметь не менее двух болтов диаметров не менее 12 и не более 24 мм. Рекомендуется устанавливать по обе стороны большие и толстые шайбы. Минимальные расстояния между болтами и минимальные удаления от кромок дерева устанавливаются с учетом допускаемых напряжений скалывания древесины. Поскольку диаметр отверстий больше диаметра болтов, то при недостаточной стягивающей силе еще до загрузки возникают сравнительно большие деформации.

Из-за усадки древесины при высыхании и ползучести под влиянием давления по-

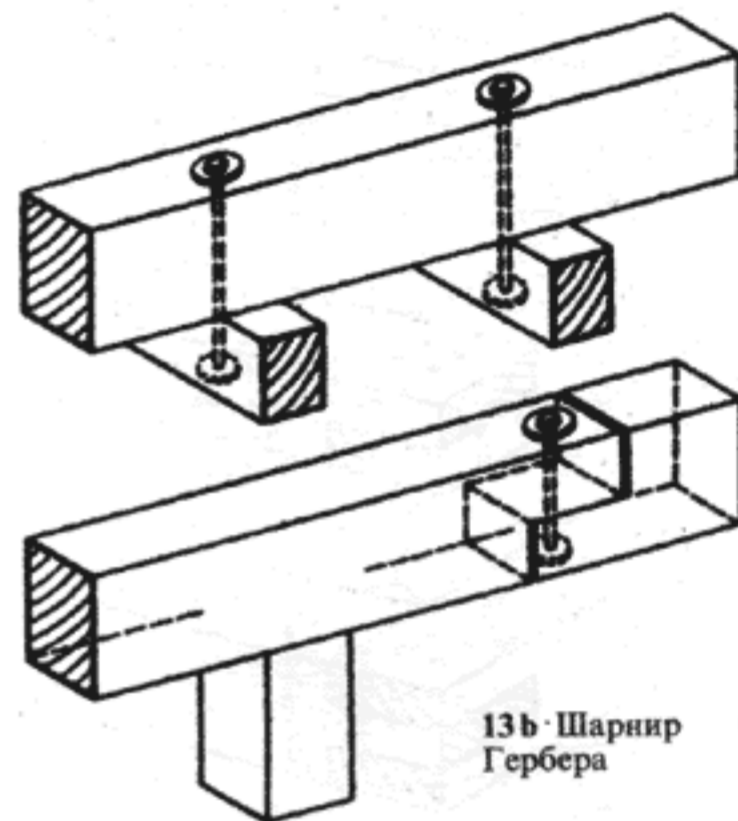


12 а-болт с шестигранной головкой по DIN 601 (болты с резьбой). Характеристики: резьба (метрическая), диаметр  $\times$  длина в мм. Пример: М 12  $\times$  260; б-стержневой нагель. Стержень может быть гладким или с нарезными бороздками. Чтобы нагель легче входил в древесина со стороны его выхода меньше разрушалась, он должен быть с одного конца обжат (ненормированно)

перек волокон эффект стягивания даже первоначально должным образом затянутого болта постепенно снижается и в конце концов исчезает. Поэтому в капитальных строениях, которые требуют надежности и устойчивости формы, болты могут применяться для передачи силы только в том случае, если с помощью специальных мер будет предотвращено возникновение сдвига в швах контакта. Например, могут быть использованы калиброванные отверстия, т.е. такие, когда диаметр отверстия равен диаметру болта, или же проведено последующее заполнение промежутка между стержнем болта и краями отверстия.

У клееных элементов, поставляемых в сухом виде, последующая усадка, как правило, не наблюдается. Здесь может применяться соединение исключительно на болтах, но только в том случае, если гарантировано многократное подтягивание еще до полного нагружения.

Болты применяются, главным образом, во временных конструкциях, лесах, нестандартных сооружениях (сарай, сельскохозяйственные постройки и т.д.) как работающие на растяжение при подвеске строительных



13б Шарнир балки Гербера

элементов (рис. 13) и как несущие соединения в виде прихватывающих и зажимных болтов.

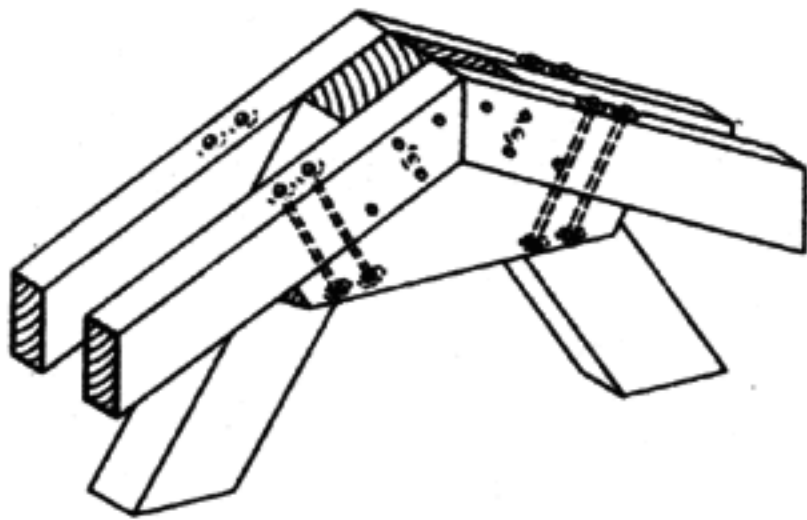
Предельно допустимая нагрузка определяется в первую очередь диаметром болта и напряжением смятия по контуру отверстия.

**Стержневые нагели**—это цилиндрические стальные стержни, как правило, без гайки и резьбы, которые вгоняются в просверленные отверстия уменьшенного на 0,2–0,5 мм диаметра (рис. 12,б).

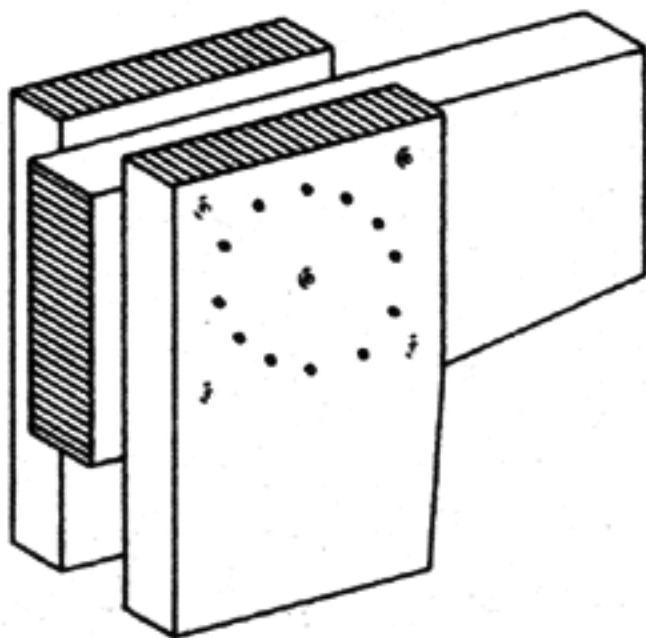
Применение стержневых нагелей имеет большое значение для несущих соединений, так как при нем можно не опасаться деформаций из-за выборки зазоров в отверстиях и ползучести.

Соединения с помощью стержневых нагелей позволяют добиться высоких показателей: при небольшой площади они могут воспринимать сравнительно большие усилия. Их лучше всего применять для пакетов досок, а также для соединения со стальными элементами, находящимися внутри конструкции (рис. 14).

Следует использовать не более четырех стержней на соединение; минимальный диаметр стержневого нагеля 8 мм. Хотя бла-



14а Коньковый узел стропильной фермы. Брусчатые раскосы прикреплены к верхнему поясу четырьмя нагелями; в середине — стяжные болты; верхние пояса скреплены с коньковой подбалкой болтами



14b Угол рамы. Практически жесткое соединение двухветвевой стойки с одинарным ригелем с помощью расположенных по кольцу нагелей. Стяжные болты обеспечивают плотность соединения и используются при монтаже

15 а Круглый проволочный гвоздь с потайной головкой согласно DIN 1151. Обозначения: диаметр в 1/10 мм × длина в мм. Пример: 38 × 100



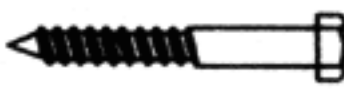
15b Шуруп с полукруглой головкой и с продольным шлицем по DIN 96. Обозначения: диаметр × длина в мм. Пример: 6 × 100



15c Шуруп с потайной головкой и с продольным шлицем по DIN 97



15d Глухарь с шестигранной головкой по DIN 571



15e Винтовой гвоздь, не стандартизированный. Обозначения: тип гвоздя, диаметр × длина в мм. Пример: 6 × 150



15f Рифленый гвоздь, не стандартизированный. Обозначения: тип гвоздя, диаметр × длина в мм. Пример: 6 × 150



15g Скобка. Диаметр проволоки 1–2 мм, концы обычно покрыты смолой



годаря плотной посадке стержневого нагеля в древесине можно рассчитывать на достаточную страховку от сдвига, в нескольких местах соединения нужно устанавливать дополнительные нерасчетные стяжные болты или несущие стержневые нагели со шляпкой. Стержневые нагели обычно не берут со склада, а изготавливают по мере необходимости из полосовой стали St 37.

Несущая способность нагеля ограничивается его изгибом и смятием контура отверстия.

**Гвозди.** Обычный проволочный гвоздь является надежным средством соединения несущих деревянных элементов при усилиях сдвига (рис. 15,а). Тот факт, что в наше время гвозди находят широкое применение, объясняется простотой их использования, достигаемой, в первую очередь, благодаря изобретению пневматического пистолета, с помощью которого может осуществляться автоматический забой гвоздей различной длины, вплоть до 120 мм. Гвозди большего диаметра могут забиваться пневматическим способом после предварительной посадки.

Обычно круглые проволочные гвозди с потайной головкой, соответствующие DIN 1151, забиваются без предварительного сверления древесины. При этом волокна древесины в основном отжимаются в стороны и прорезаются только на участке острия гвоздя. Ввиду опасности раскалывания древесины в DIN 1052 приведены многочисленные и подробные требования к минимальной толщине древесины, расстояниям между гвоздями и глубине их забивания в зависимости от диаметра.

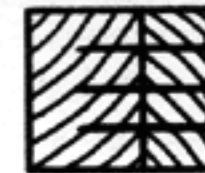
Чтобы по возможности предотвратить коробление или перекося деревянные элементы, следует выдерживать максимальное расстояние между гвоздями. Гвоздевой забой поперек волокон нельзя включать в расчет как ненадежный.

Для строительных элементов, не защищенных от атмосферных воздействий, следует применять гвозди только в антикоррозионном исполнении.

Гвозди могут работать также на выдергивание. Однако поскольку сопротивление выдергиванию у проволочных гвоздей по мере высыхания древесины значительно уменьшается, применение гвоздей, работающих на выдергивание, следует ограничить только такими строительными элементами, как опалубка, стропила, стойки и т.д. для усилий, действующих кратковременно, таких как отсасывающие силы ветра.

Для восприятия постоянных выдергивающих усилий, которые возникают в подвесных потолках и т.п., гвозди с гладким стержнем не применяются. Даже после многолетнего срока службы деревянных конструкций из-за падения сопротивления выдергиванию бывают случаи аварий.

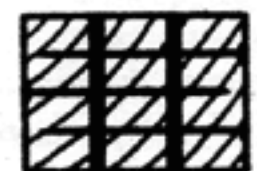
Гвоздевые соединения с предварительным



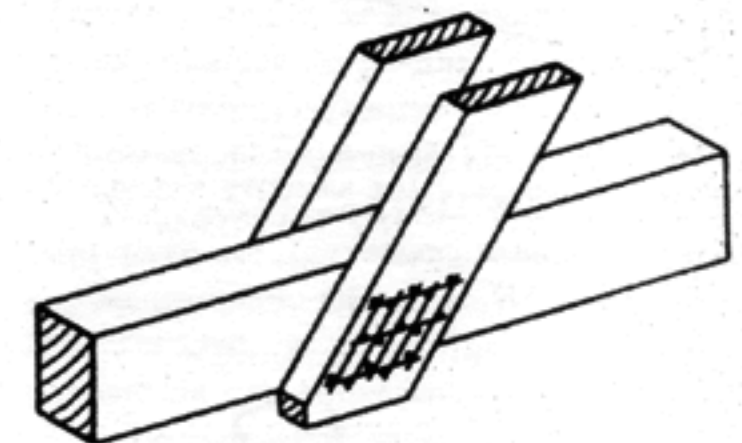
16а Односрезовый гвоздевой шов



16b Двухсрезовый гвоздевой шов



16c Четырехсрезовый гвоздевой шов со стальными полосками



16d Косое расположение гвоздей. Для уменьшения опасности раскалывания гвозди смещены поперек волокон на диаметр одного гвоздя

сверлением рекомендуется применять для пород древесины с повышенной раскалываемостью, например, для лиственницы, при гвоздях большого диаметра, при затрудненном доступе, а также везде, где к малой площади прилагается большое усилие.

Дубовая и буковая древесина перед забивкой гвоздей всегда предварительно сверлится. Чтобы при предварительном сверлении добиться хорошего зажима без дополнительной опасности раскалывания, диаметр просверливаемых отверстий должен составлять 85% диаметра гвоздей. Если учесть, что исходя из усилий раскалывания древесины гвозди диаметром до 4,2 мм можно забивать с шагом меньшим, чем шаг более толстых

гвоздей (минимальные промежутки устанавливаются в зависимости от диаметра гвоздей), то получается, что 1 см<sup>2</sup> площади гвоздей меньшего диаметра может воспринять большие усилия, чем 1 см<sup>2</sup> гвоздей больших диаметров. Гвозди с предварительно просверленными отверстиями при меньшем шаге выдерживают большие усилия, чем просто забиваемые. Несущую способность гвоздей можно найти в табл. 58. Она зависит от диаметра гвоздей и их способности раскалывать доски (рис. 16).

**Выполнение гвоздевых соединений.** При гвоздевых соединениях ширину досок нужно назначать с учетом площади, используемой для забивки гвоздей. Чтобы обеспечить правильность гвоздевого забоя при нестандарт-

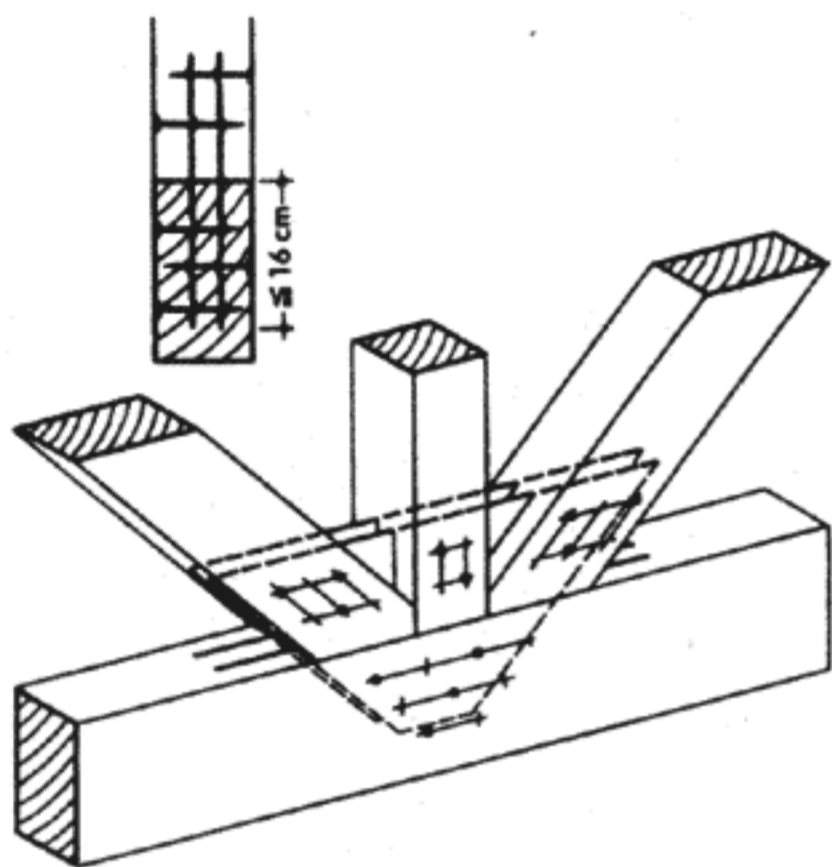
ных соединениях, на поверхности дерева наносят сетку их расположения. Для стандартных соединений изготавливают гвоздевой шаблон (из жесткой древесноволокнистой плиты или картона) и с его помощью на деревянной поверхности намечают точки вбивания гвоздей. Для несущих строительных элементов на гвоздях, в особенности для стропильных ферм и соединенных гвоздями пересечений, необходима разработка рабочих чертежей расположения гвоздей.

Только при наличии больших поверхностей для вбивания гвоздей и при «прихватывающих» гвоздях расположение их можно доверить исполнителю.

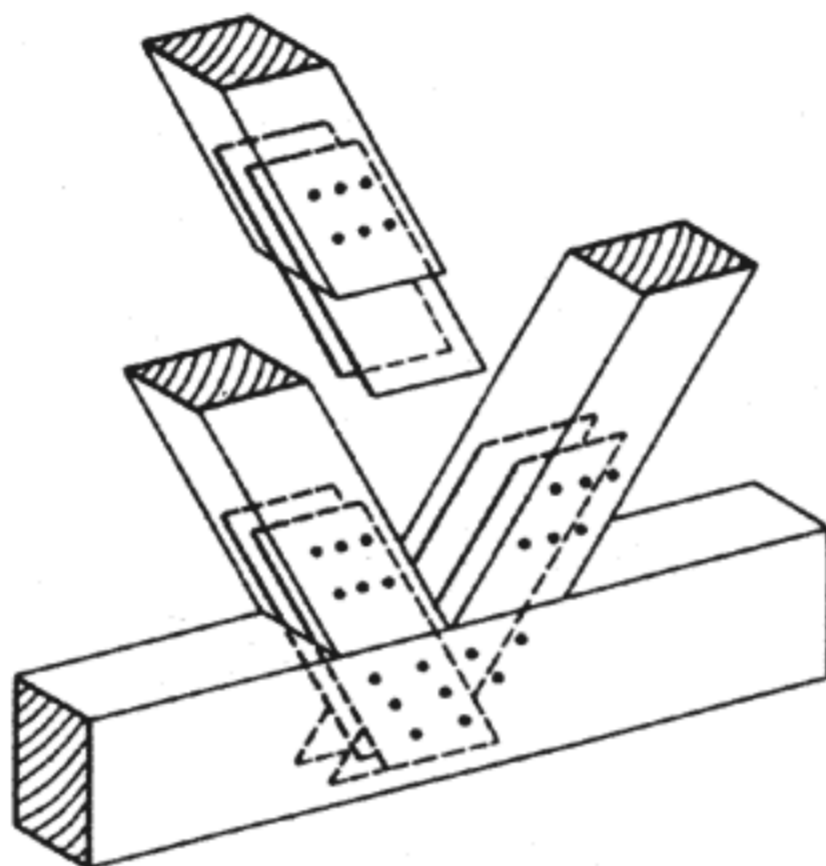
При расположении гвоздей в один ряд, например вдоль кромки доски, расстояния

между ними должны выдерживаться с учетом опасности раскалывания досок, и поэтому в рабочих чертежах в большинстве случаев гвозди располагаются на очень небольшом расстоянии от краев. При влажной древесине гвоздевые соединения сильно деформируются, и их несущая способность сильно падает по сравнению с несущей способностью гвоздевых соединений, используемых для сухой древесины. В этих случаях даже при снижении допустимых расстояний следует вести расчет с учетом больших смещений или же обратиться к другим способам соединения.

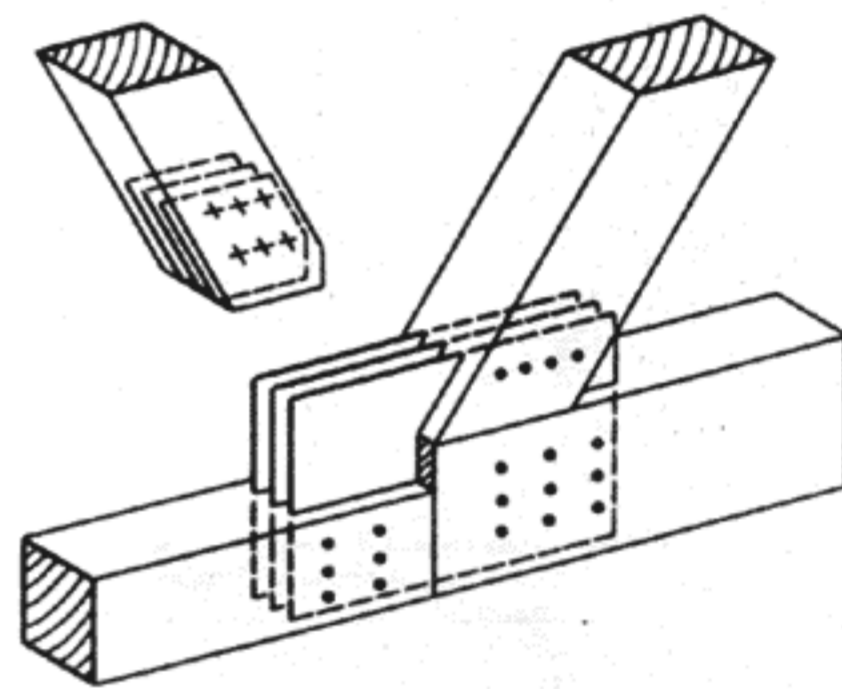
**Соединения «стальные пластины — древесина — гвозди».** Гвоздевые соединения с использованием листовой стали могут обладать



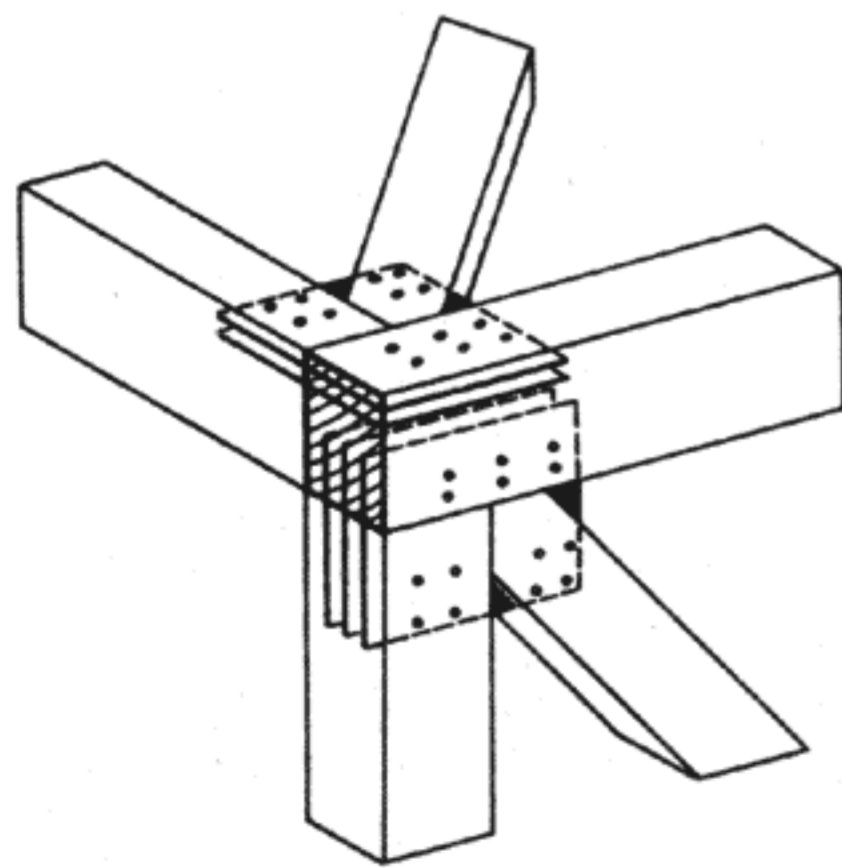
17а Система «Грейм». В пропиленные в брусках шлицы шириной 2 мм вводятся узловые фасонки толщиной от 1 до 1,75 мм. Усилия в стержнях с проходящими сквозь них гвоздями прикладываются к листу



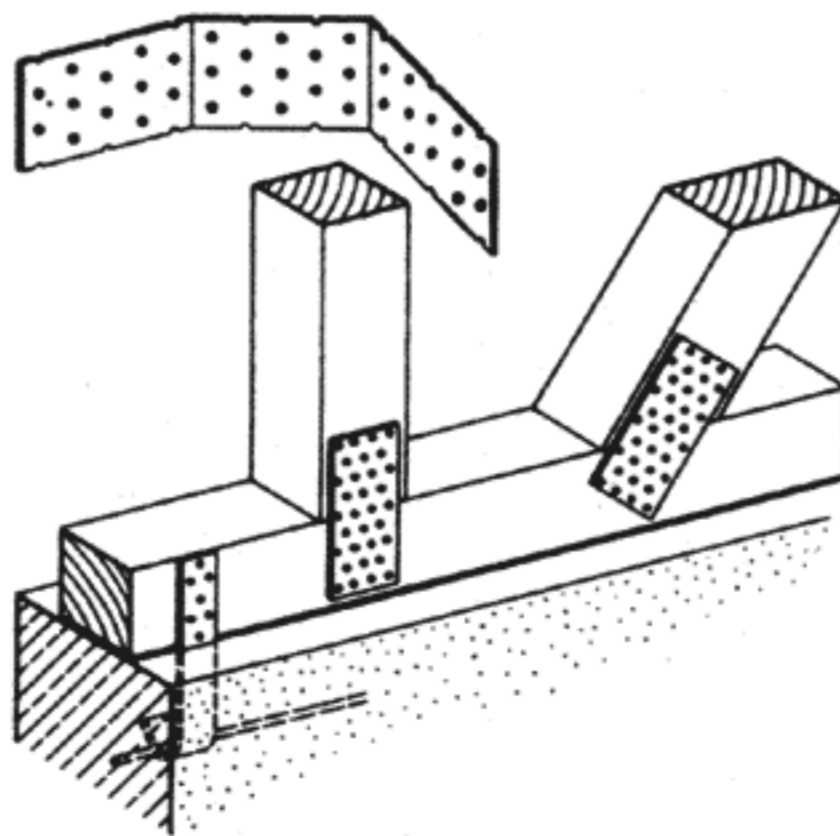
17б Система VB. В каждый стержень вводятся прибиваемые гвоздями листовые прокладки толщиной 1 мм. Соединения с помощью листовых прокладок толщиной 1 мм уменьшают возможность выпучивания сжатых стержней



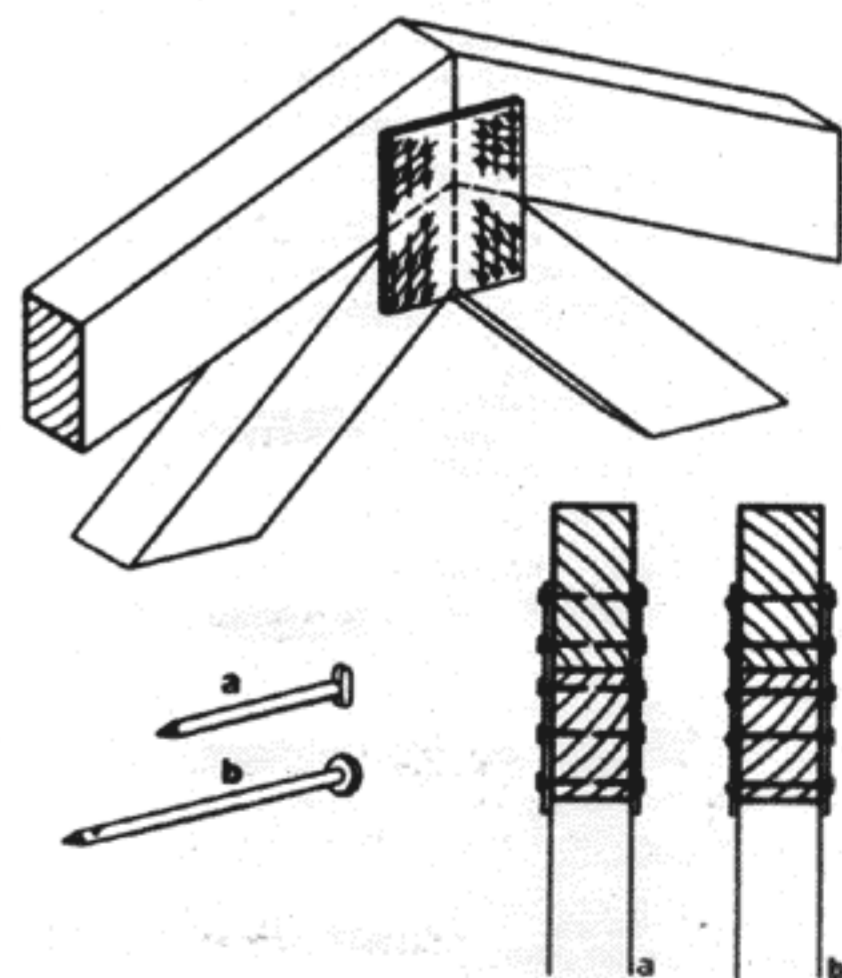
17с Узловые соединения фермы системы «Грейм». Узловые накладки могут одновременно использоваться для устройства стыков



17д Пространственный узел «стальные пластины — дерево — гвозди». При достаточно больших поперечных сечениях брусков соединяемые стержни могут располагаться во многих плоскостях (например, многостержневые диагональные связи)



17е Перфорированные пластинки. Примеры использования: соединительные накладки, анкерные полосы



17ф Система «Бостич». Наружные стальные накладки толщиной 1 мм соединяются с деревом специальными гвоздями: а — двухсторонний забой; б — односторонний забой по системе «Бостич-клинч-нейл» с загибом концов гвоздей

высокой несущей способностью. Обычно стальные пластинки толщиной не менее 2 мм накладываются на брусья или вводятся между ними в пропилы и просверливаются вместе с деревянными элементами на всю длину гвоздя. Чтобы гвозди могли свободно вгоняться сквозь одну или несколько накладок (прокладок), диаметр просверливаемого отверстия должен быть равен диаметру гвоздя. Если прокладки должны воспринимать сжимающие силы в местах, где они не обжаты сбоку деревянными элементами, возникает опасность их выпучивания. В таких случаях эта опасность должна быть уменьшена путем ликвидации зазоров между стальной накладкой и древесиной.

Соединения типа «стальные пластины — древесина — гвозди» с тонкими стальными листами, которые пробиваются насквозь без предварительного сверления, определяются строительными допусками, так как при использовании тонких листов опасность выпучивания особенно велика. При пропилах пазов и забивке гвоздей в наружные стальные листы требуется особенно аккуратная и точная работа. Системы «Грейм» и «VB» позволяют осуществить присоединение к узлу нескольких брусьев (рис. 17,а и б). Накладки и колодки применять не рекомендуется, так как в узловых точках усилия в брусьях передаются через стальные листы. Гвозди соединяют деревянные брусья с листами стали; они подвергаются срезу по нескольким слоям. Допустимая нагрузка на гвозди повышается по мере увеличения их несущей способности. Так, например, несущая способность четырехсрезного гвоздя в четыре раза больше, чем односрезного (см. рис. 16).

Поскольку нормированный шаг гвоздей остается прежним, многосрезные гвоздевые соединения способны при сравнительно малой поверхности пластинок воспринимать большие усилия (рис. 17,с). Чтобы сделать конструкцию ферм более экономичной, чем обычная гвоздевая, требуется очень незначительное увеличение размеров брусьев для размещения требуемого количества гвоздей. Стальные листы, как правило, применяются оцинкованные (на прокатном стане Сендзимира). При повышенной опасности коррозии они должны иметь надежное и стойкое дополнительное полимерное покрытие. Изготовление строительных элементов (стропильных ферм, связей и т.п.) осуществляется на предприятии. Однако отдельные узлы могут прибиваться на строительной площадке, например, стыки стропильных ферм, крепления диагональных связей пространственной жесткости (рис. 17,д).

**Многодырчатые плиты.** Оцинкованные листы стали, обычно толщиной 2 мм, с просверленными или проштампрованными отверстиями для гвоздей могут использоваться как узловыи фасонки для стыковки брусьев оди-

наковой ширины (рис. 17,е). Проволочные, винтовые или рифленые гвозди вгоняются в отверстие вручную или с помощью пневматических пистолетов. Соединения с помощью многодырчатых плит могут выполняться при изготовлении сборных элементов на заводе или во время их монтажа.

**Узловые фасонки системы «Бостич».** По системе «Бостич» непросверленные оцинкованные стальные листы толщиной 1 мм прибиваются снаружи к элементам из древесины в виде узловых фасонки (рис. 17,ф). Специальные гвозди с Т-образными шляпками вбиваются сквозь стальные листы с обеих сторон с помощью специальных пневматических пистолетов. Сейчас применяется также способ «Бостич-клинч-нэйл», при котором двухсрезное соединение обеспечивается тем, что достаточно длинные гвозди с надрезом пробивают за одну операцию с одной стороны оба стальных листа насквозь. Этот способ используется для индустриального изготовления стандартных треугольных стропильных ферм. Возможно также выполнение отдельных соединений на строительной площадке.

**Шурупы** минимальным диаметром 4 мм могут использоваться как несущие соединения (см. рис. 15,б и с). При этом древесина должна предварительно просверливаться сверлом диаметром, равным диаметру шурупа  $d_s$ , на всю длину его гладкой части и диаметром  $0,7 d_s$  на длину нарезанной части. Если нужны большая длина и диаметр, обычно применяются глухарь (шурупы с шестигранной головкой), так как их можно завинчивать гаечным ключом (рис. 15,д).

Трудности, возникающие при применении шурупов и глухарей, связаны с креплением разного рода плит, панелей, а также других стандартных стеновых, потолочных и кровельных элементов к элементам из цельной древесины. Здесь помимо несущей способности при поперечном срезе может возникнуть вопрос и о несущей способности при продольном выдергивании. Шурупы по сравнению с проволочными гвоздями обладают в два с лишним раза большим сопротивлением выдергиванию, если отверстия для них просверлены заранее и винты правильно ввернуты. Забитый шуруп не обладает высокой несущей способностью, поскольку резьба сильно разрушает древесину, и он ведет себя практически как обычный проволочный гвоздь. Шурупы с потайной головкой не рассчитаны на выдергивание, а шурупы с полукруглой головкой могут работать на выдергивание только в том случае, если прикрепляемый элемент обладает прочностью на смятие в поперечном направлении и прочностью на пробивку, по крайней мере, такой же, как древесина хвойных пород.

Для материалов с небольшой прочностью

следует при соответствующих условиях применять достаточно большие подкладные шайбы.

Правильно установленные шурупы рассчитаны как на кратковременные, так и на длительные выдергивающие усилия. Соединения на шурупах лесоматериала, распиленного поперек волокон, принимать в расчет не следует.

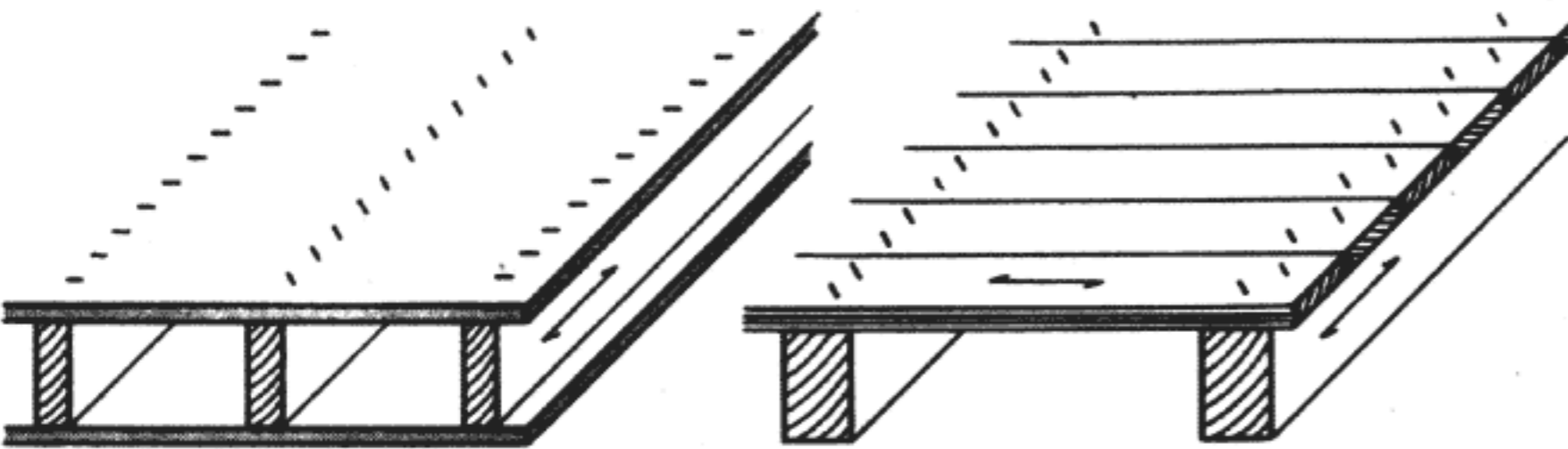
**Гвозди особой конструкции (винтовые, рифленые).** Так называются гвозди, отличающиеся от круглых проволочных гвоздей формой стержня и материалом, из которого они изготовлены (рис. 15,е и ф). Поскольку предварительное сверление под резьбу и ввинчивание винтов — процесс очень трудоемкий, были разработаны гвозди с профилированным стержнем, которые могут вбиваться в древесину и оказывать при этом значительно большее сопротивление выдергиванию, чем гвозди с гладким телом. Однако широкое их применение в настоящее время еще затруднено из-за того, что до сих пор не установлены нормированные типы специальных гвоздей (по размерам, форме и материалу), для которых могли бы быть указаны соответствующие величины усилий при срезе и выдергивании. Поэтому для несущих соединений рекомендуются гвозди, обладающие индивидуальными допусками, соответствующими данным строительным условиям.

Сопротивление шурупов выдергиванию, обусловленное их сцеплением с древесиной, не ослабевает и после ее высыхания, поэтому шурупы пригодны и для длительных нагрузок. По сопротивлению срезу шурупы приблизительно равноценны проволочным гвоздям такого же диаметра. Повышение качества материала, из которого они изготавливаются, обеспечивает, кроме того, большую жесткость гвоздей, в результате чего они не искривляются при вбивании. Здесь особенно удобен механический забой гвоздей.

**Скобки**, как известно, давно успешно применяются в упаковочной промышленности. В деревянном строительстве они использовались до сих пор только для крепления ненесущей облицовки к элементам из древесины (рис. 15,г). Поскольку в настоящее время уже имеется достаточный опыт с хорошими результатами, скобки стали применяться также и для соединения несущих деревянных элементов.

Наряду с креплением деревянной обшивки и опалубки (рис. 18) с помощью скобок могут выполняться также узловыи соединения простых деревянных стропильных ферм пролетом до 8 м или общей длиной 12 м, так как они могут работать как на срез, так и на выдергивание.

Обычно применяемые скобки изготавливаются из стальной проволоки толщиной 1,5–2 мм, круговое сечение которой слегка сплющивается, а прямой проволочный стержень



18 Скобки, используемые для соединения деревянных элементов. Слева: при соединении панелей из древесных материалов с балками из цельной древесины имеет значение расположение спинки скобки по отношению к направлению волокон древесины. Угол между направлением волокон балки и спинки скобки не должен отклоняться от 45°. Справа: при соединении элементов из сплошной древесины под прямым углом скобки могут располагаться практически только под углом 45° к направлению волокон, чтобы не уменьшалась их несущая способность.

превращается в U-образную скобку. Оба стержня скобки оказываются тогда соединенными друг с другом спинкой скобки на сравнительно небольшом расстоянии. Скобки оцинкованы и обычно на известную длину от концов скобки покрыты синтетической смолой. Этот защитный слой облегчает введение стержней скобки в древесину и увеличивает сцепление с ней. Скобки вгоняются с помощью механических устройств, поставляемых некоторыми фирмами. При этом спинка скобки может выступать или быть утопленной в поверхность прикрепленного элемента.

Следует следить за тем, чтобы спинка скобки оказалась по возможности под прямым углом, но во всяком случае не меньше, чем 45° по отношению к направлению волокон, так как из-за опасности раскалывания деревянного элемента придется рассчитывать на меньшую несущую способность и устойчивость соединения. При креплении скобки с выступающими спинками деревянные материалы должны иметь следующую минимальную толщину:

древесностружечные плиты	— 8 мм;
фанерные листы	— 6 мм;
жесткие древесноволокнистые плиты	— 4 мм.

При утопленной спинке скобки эти размеры должны быть увеличены на 2 мм.

Другие особенности и ограничения указаны для скобок разных типов в «Строительных допусках», так как для этого вида соединения пока еще не существует норм. Скобки могут рассматриваться как двойной гвоздь, у которого шляпки заменены спинкой. Поэтому при расчетах к скобке можно применять те же правила, что и для круглых проволочных гвоздей.

#### Гвоздевые плиты и фасонки из листовой стали

Гвоздевые плиты представляют собой листовую сталь толщиной 1–2 мм с односторонней выштамповкой в форме гвоздей или

когтей, которые впрессовываются в поверхность древесины (рис. 19). Они применяются в качестве узловых фасонки и стыковых накладок. Выштамповки гвоздей идут обычно в одном — главном — направлении плиты, в котором, как правило, возникают наибольшие усилия. Штампованную плоскость гвоздевой плиты удерживает группа гвоздей. Эти гвозди противодействуют отрыву от древесины как при впрессовывании плит, так и при усушке и разбухании. И, наконец, они передают усилия при скреплении деревянных элементов. При использовании соединений с помощью гвоздевых плит деревянные элементы одинаковой толщины укладываются вплотную, скрепляются друг с другом, а затем на них с обеих сторон напрессовываются гвоздевые плиты. Поэтому здесь возможны только односрезные соединения.

Определенная экономия древесины по сравнению с обычными гвоздевыми соединениями достигается благодаря тому, что узлы деревянных элементов не требуют покрытия, а соединения или стыки — накладок, и поэтому несущая способность площади контакта оказывается большей, чем у обычных гвоздевых соединений (рис. 20).

Гвоздевые плиты должны запрессовываться на специализированных предприятиях особыми прессами. Забивка молотком не допускается. Обычный пресс за один раз может закрепить только одну пару плит, но на прессах с большим удельным давлением за одну операцию можно запрессовать несколько узлов. Благодаря механизированному изготовлению гвоздевые плиты особенно подходят для деревянных элементов, выпускаемых большими сериями. Затрата рабочей силы при этом способе крепления особенно мала. С помощью одной установки можно добиться производительности более 100 стропильных ферм обычных размеров за день.

Предельная допустимая нагрузка соединений с помощью гвоздевых плит определяется специальными «Строительными допусками». Наиболее употребительные типы

гвоздевых плит рассчитаны на напряжение до 1,2 Н/мм<sup>2</sup> прикрепляемой площади. Площадь плиты, принимаемая при расчетах, ограничивается усилиями, допускаемыми для сечения стального листа брутто.

Оцинкованные гвоздевые плиты со слоем цинка минимум 138 г/м<sup>2</sup> рекомендуются для использования в закрытых помещениях и под крышей при обычных коррозионных условиях. Если гвоздевые плиты применяются в помещениях, в которых постоянно имеются водяные пары и нет специального пароизолирующего покрытия, должна быть предусмотрена повышенная антикоррозионная защита, например, дополнительное синтетическое покрытие с хорошей адгезией к металлу.

Соединяемые деревянные части в местах примыкания должны отвечать требованиям класса качества II, у них не должно быть обзолов. Древесина должна быть равномерной толщины с допуском ±1 мм, и влажность ее в зависимости от толщины древесины должна составлять максимум 20–25%. Принятая минимальная толщина древесины в зависимости от типа плит составляет 30–50 мм. Для каждого типа имеется много размеров, так что плиты могут быть подобраны в зависимости от величины усилий, поперечного сечения брусьев или досок и угла присоединения.

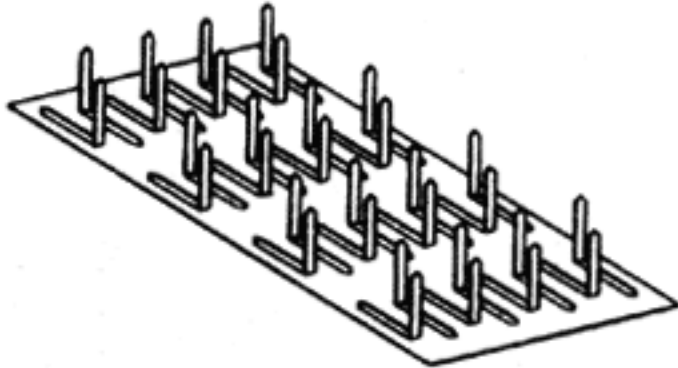
Совершенно другой структурой и другой несущей способностью обладают гвоздевые плиты «Мениг» (рис. 21). Эти плиты закладываются между соединяемыми деревянными элементами и по способу постановки могут быть сравнены с зубчатыми шпонками. Как правило, такие плиты применяются для соединения узлов ферм из одинарных или парных брусьев, а также для стыковых соединений с деревянными накладками. При этом лесоматериал может быть толщиной до 8 см. Гвоздевые плиты «Мениг» представляют собой стальные проволочные штыри, прочно утопленные в двухслойную синтетическую удерживающую плиту и выступающие обоими концами из нее. Штыри имеют диаметр 1,6 и длину 25 мм. Удерживающая плита состоит из одного трехмиллиметрового вспененного слоя и слоя синтетической смолы, армированной стекловолокном, толщиной примерно 2 мм. При спрессовывании соединения слой синтетической смолы обеспечивает равномерно глубокое проникание штырей в обе соединяемые деревянные детали, в то время как слой пены, который необходим только для закрепления гвоздей во время изготовления плит, полностью сжимается.

Плиты таких размеров, которые необходимы для узловых и стыковых соединений, можно вырезать из стандартных плит размером 50 × 75 см, так что закладываемая плита может в значительной степени соответствовать поверхности контакта. Плиты «Мениг»





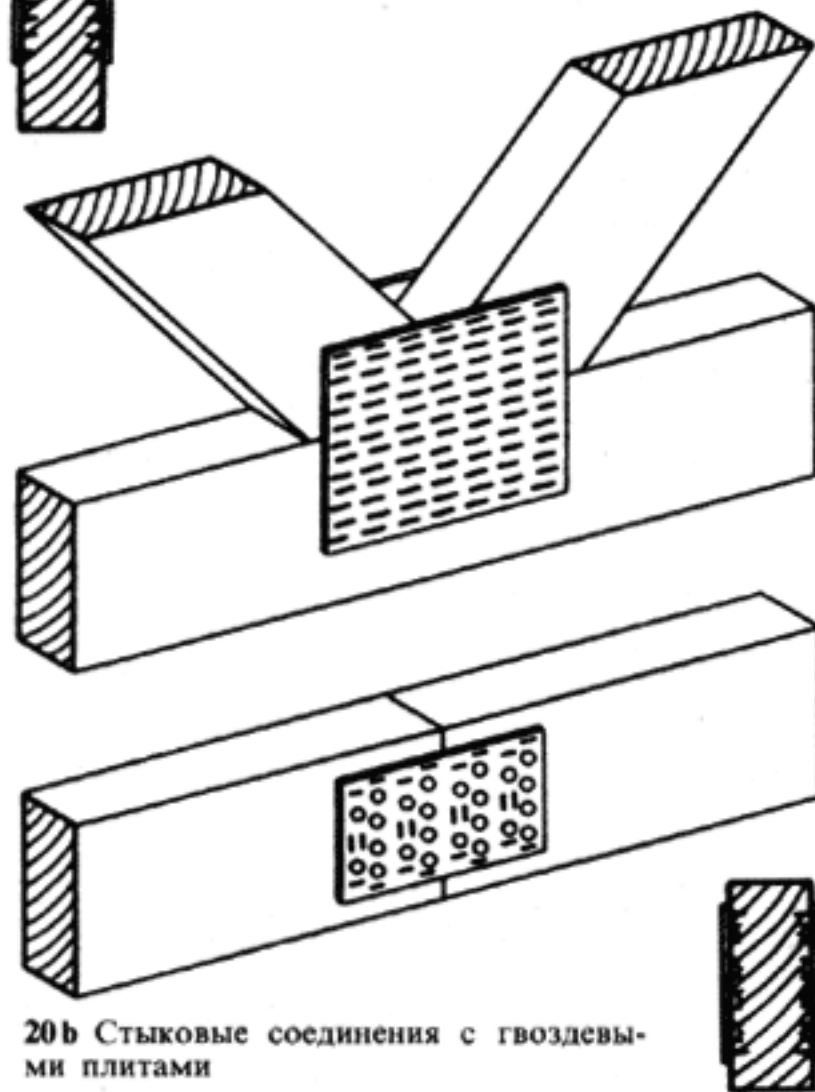
19а Гвоздевая плита системы «Туинаплайт». Когти у круглых отверстий используются для передачи усилий, гвозди у продолговатых отверстий — для анкерки гвоздевой плиты



19b Гвоздевая плита системы «Ганг-нейл». Направление продольных щелей указывает на главное направление усилий в плите



20а Узлы гвоздевых плит. Гвоздевые плиты одинакового размера впрессовываются за одну операцию



20b Стыковые соединения с гвоздевыми плитами

в месте соединения выдерживают напряжение от 0,75 до 1,0 Н/мм<sup>2</sup>. Обязательными условиями для применения этих соединений являются аккуратное выполнение, тщательный выбор древесины и расположение брусев в соответствии с годичными кольцами. Плиты впрессовываются в деревянные детали с помощью гидравлического пресса с твердыми плоскопараллельными станинами. Это может быть выполнено как на заводе, так и

на строительной площадке. Пролеты между деревянными элементами не ограничены. Как правило, плиты «Мениг» используют для тяжелых стропильных ферм.

Описанные системы гвоздевых плит могут применяться в ФРГ для несущих конструкций только на основании «Строительных допусков», регулирующих их применение, расчет и контроль качества.

Фасонки из нержавеющей листовой стали все чаще применяются для соединений балок, осуществлявшихся ранее плотничьими способами — с помощью шпонок, зубьев, деревянных клиньев и т.д. Преимущество их заключается в том, что такой способ соединения не требует высокой квалификации. Ослабления поперечных сечений при этом не происходит, и соединения, выполнявшиеся прежде только интуитивно, при использовании деталей из листовой стали часто могут быть рассчитаны математически или же предельная допустимая нагрузка на них может быть определена путем испытаний.

При отсутствии соответствующих нормативов предельную допустимую нагрузку на гвозди и листовую сталь также нужно устанавливать путем испытаний.

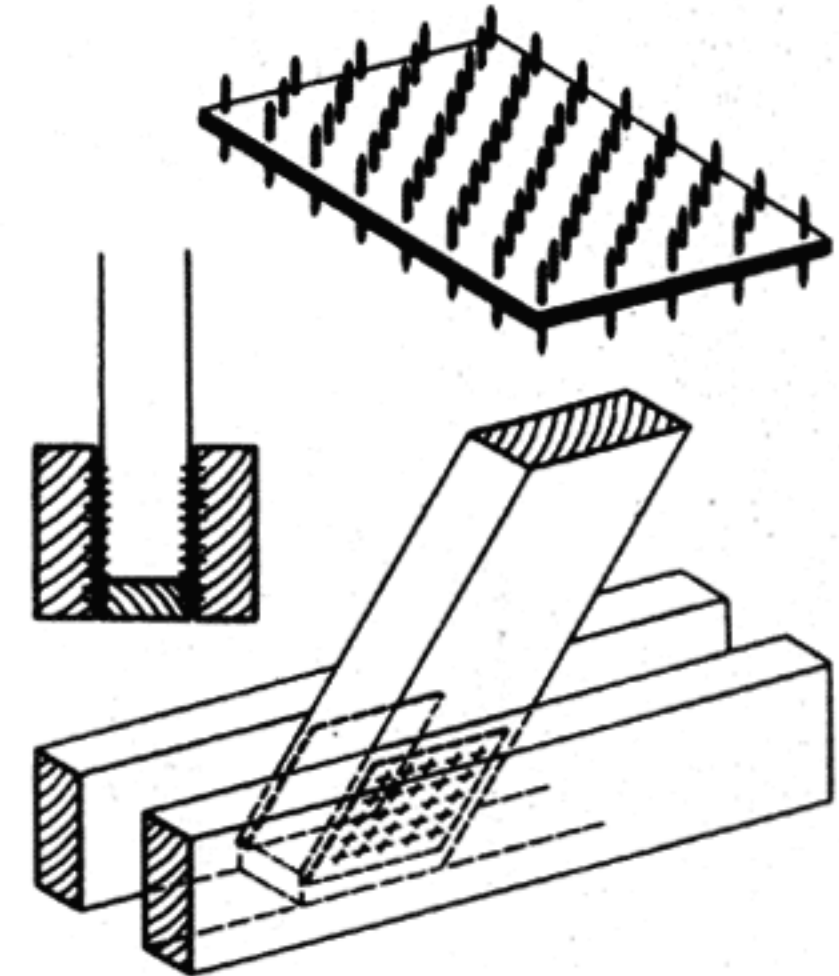
Промышленность выпускает фасонные детали всех нужных размеров; обычно их поставляют вместе с гвоздями специального образца (винтовыми или рифлеными), подходящими для просверленных отверстий. Возможности использования отдельных фасонных деталей весьма многообразны. Наиболее известны узлы HVV, BMF и BIRA.

Угловые накладки применяются, например, для закрепления стоек, опирания ригелей или анкерного крепления деревянных элементов на элементы из стали или бетона (рис. 22).

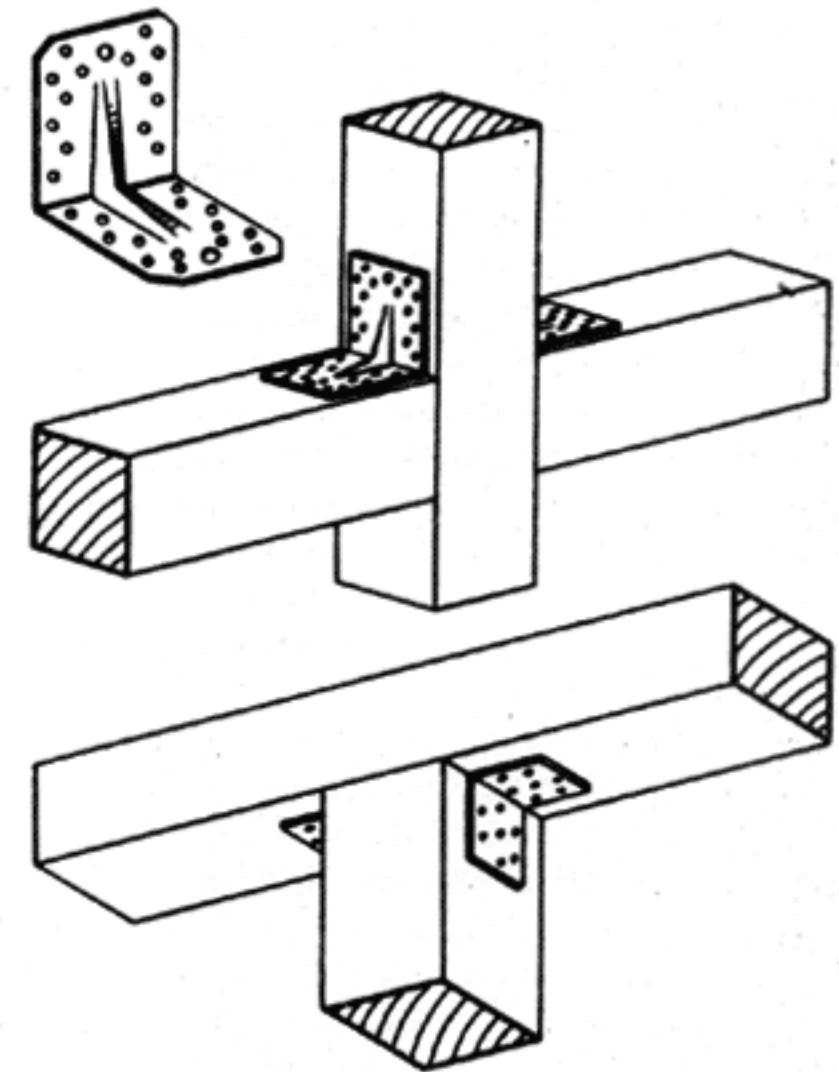
Башмаки балок служат для присоединения вспомогательных несущих элементов, например, для подвешивания прогонов к стропильным фермам, крепления стеновых ригелей к опорам или опирания на ригель балок, лежащих в одной с ним плоскости (рис. 23). Анкеры прогонов стропил обычно используются для крепления кровельных или стеновых элементов против отрыва из-за отсасывающего действия ветра [например, обрешетка стропил или прогоны на стропильных фермах, мауэрлаты на стойках и стенах и т.д. (рис. 24)]. Кроме того, имеются опорные башмаки кровель с висячими стропилами и затяжками, шарнирные балки Гербера, универсальные соединения ферм, коньковые шарниры, прогоны для легких конструкций, а также другие специальные накладки.

Особые фасонные детали специального назначения могут изготавливаться по заказу. Эти фасонные детали из листовой стали по своим размерам и толщине листов пригодны для крепления балок из сплошной древесины или клееных балок сравнительно малых поперечных сечений.

21а Гвоздевая плита системы «Мениг». Заостренные с двух сторон проволочные штыри запрессованы в пластинку из синтетического материала. В готовом соединении несущими оказываются только стальные штыри, поэтому передача усилия возможна только по шву контакта

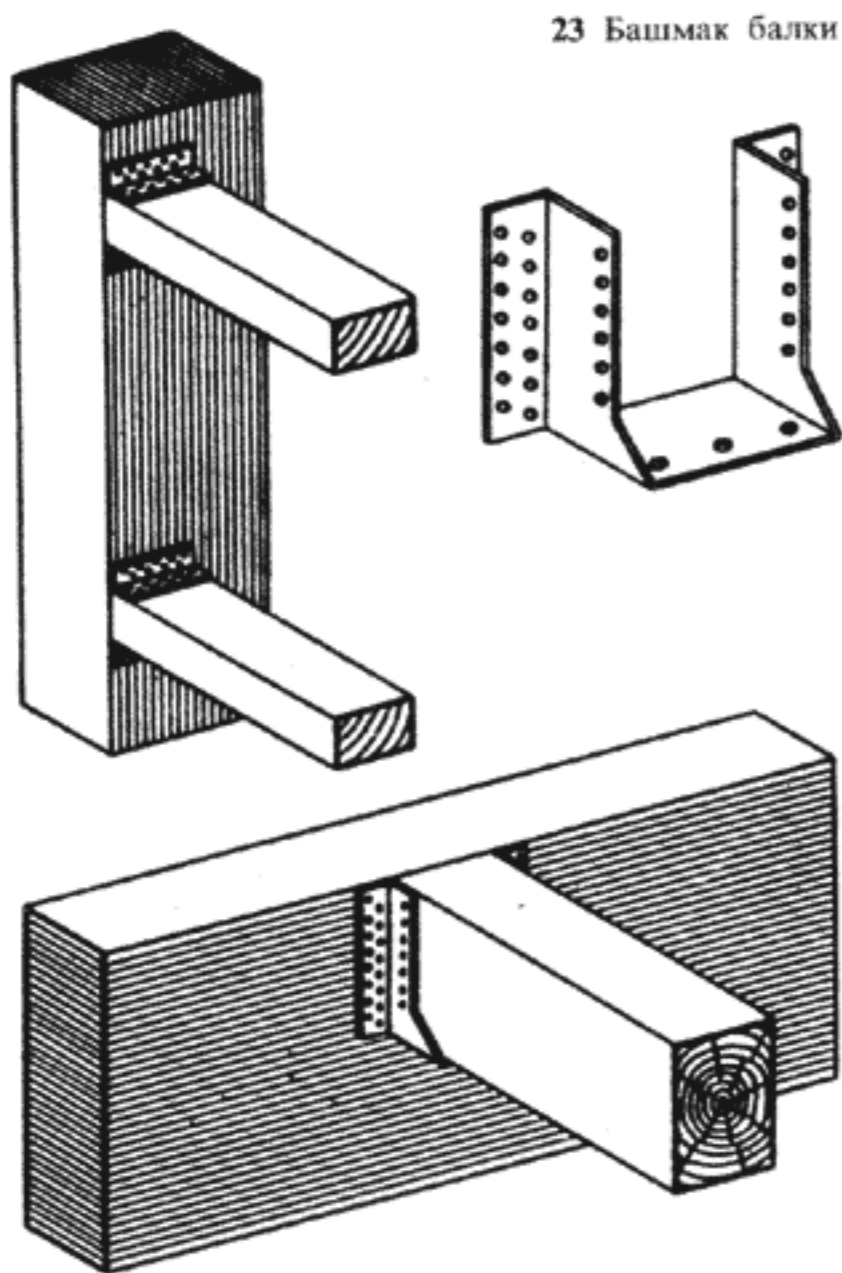


21b Соединение брусев с помощью плит «Мениг»

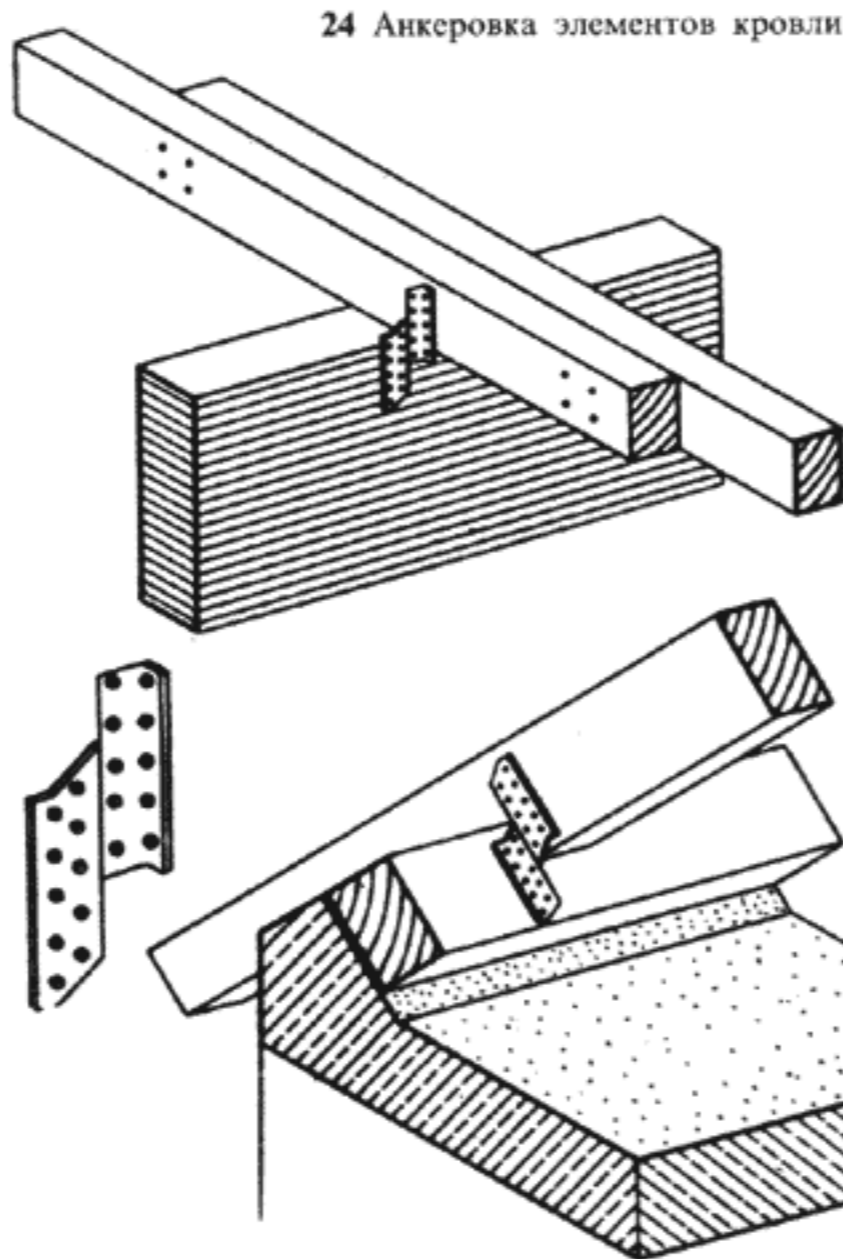


22 Угловая накладка

Изготовление стандартных накладок для крепления элементов больших сечений из клееных досок не имеет смысла. Поэтому башмаки, накладки и стальные детали для стыковых соединений стропильных ферм изготавливаются для каждого отдельного случая отдельно, при этом размеры их определяются в соответствии с используемыми способами соединения (рис. 25).

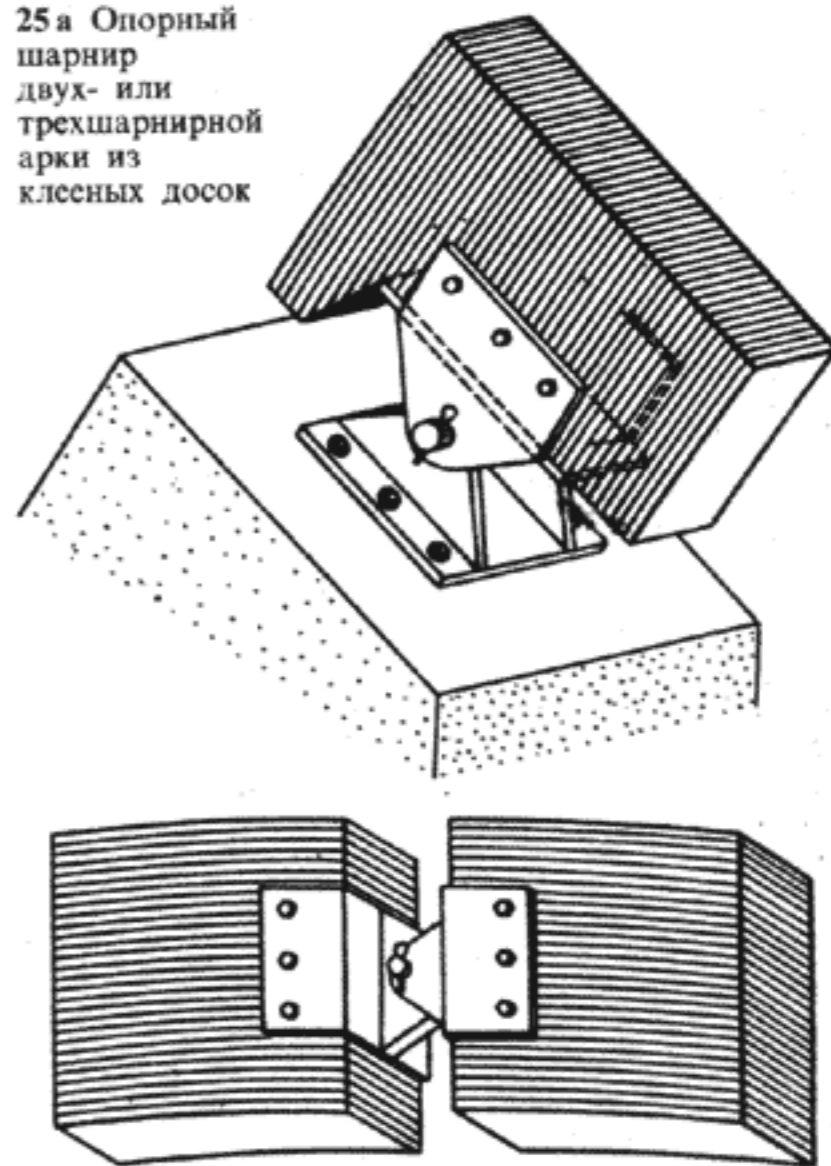


23 Башмак балки



24 Анкеровка элементов кровли

25 а Опорный шарнир двух- или трехшарнирной арки из клееных досок



25 б Коньковый шарнир трехшарнирной арки

25 б Коньковый шарнир трехшарнирной арки

**Клеевые соединения.** Деревянные элементы могут быть соединены посредством склеивания друг с другом, плоскость к плоскости. Клеевой шов воспринимает скалывающие (сдвигающие) усилия. Клеевые соединения отличаются от прочих также и тем, что они практически неподатливы, т.е. при нагрузке в соединительном шве не наблюдается смещений. Это обуславливает определенные конструктивные формы, если должна быть достигнута оптимальная прочность. Прочность правильно выполненного клеевого соединения, как правило, определяется прочностью на сдвиг соединенных деревянных элементов, так что у должным образом склеенного элемента в значительной мере может быть использована прочность всех отдельных частей.

Несущие клеевые соединения могут быть выполнены надежно только при сухой древесине с остроганной поверхностью, а также при соответствующих сорте клея, виде древесины, поперечном сжатии и достаточном времени отверждения. Поэтому для изготовления несущих клееных элементов требуется разрешение на склеивание, которое предоставляется фирмам, имеющим соответствующих специалистов и специальное заводское оборудование.

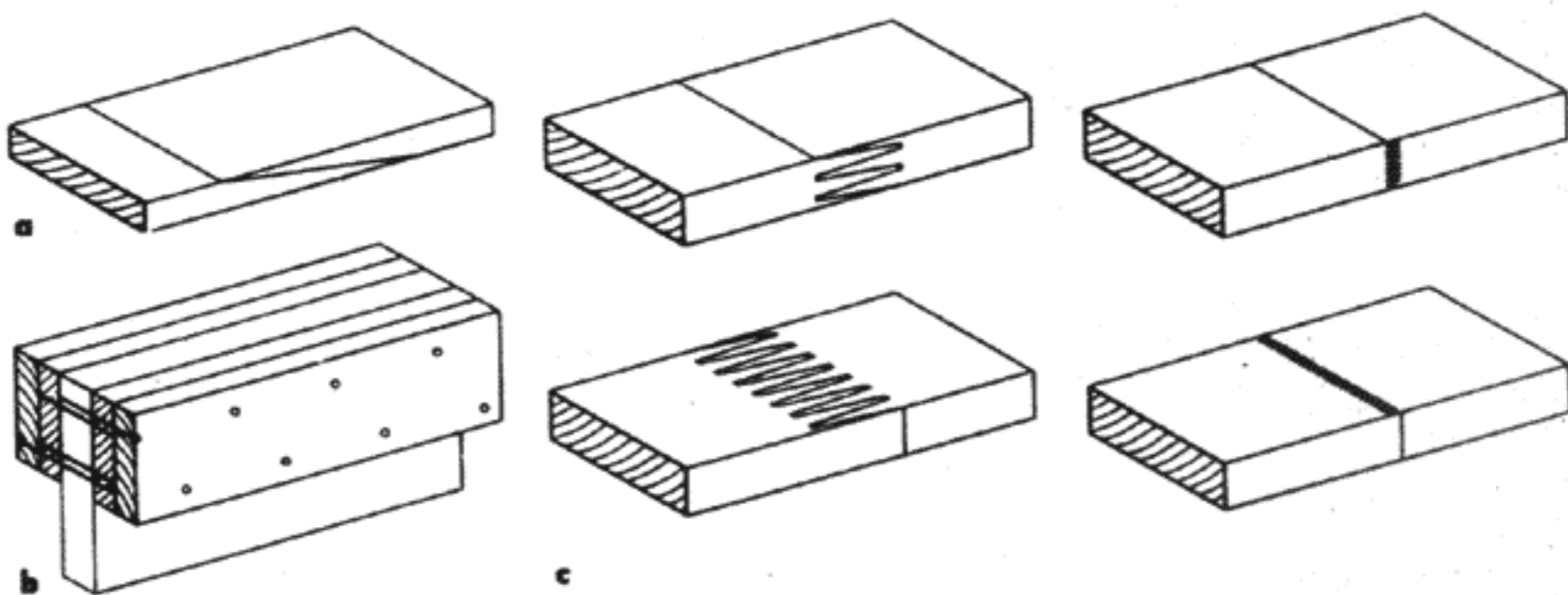
Для клеевых соединений в строительстве, как правило, используются устойчивые против выветривания водостойкие клеи на основе синтетических смол (резорциновой или мочевиной), пригодность которых для выполнения несущих соединений установлена специальными испытаниями.

Если склеиваемые элементы нужно под-

вергнуть обработке антисептиками, то совместимость используемого клея с данным антисептиком должна быть официально подтверждена. Обычно антисептическая обработка производится после отверждения клея. При использовании противопожарных или масляных защитных средств склейка не повреждается, и совместимость такого рода защитных средств с клеями на основе резорциновых смол гарантируется. Меры предосторожности, такие, как более короткое время пропитки и более длительное время отверждения, должны соблюдаться и при других комбинациях «защитное средство — клей» в соответствии с указаниями поставщика. Если требуется обработка элемента до склеивания защитными средствами (например, чтобы обеспечить большую глубину

пропитки) или если должны быть приняты строительные-технические меры, например, в трудно доступных местах, то применяются только такие маслянистые защитные средства, пригодность которых официально удостоверена.

**Выполнение клеевых соединений.** Склеивание древесины влажностью более 20% для большинства клеев невозможно. В зависимости от места дальнейшего использования рекомендуется высушить ее до 7-15%-ной влажности, что возможно практически только в установках для искусственной сушки древесины. Влажность древесины нужно проверять непосредственно перед склеиванием с помощью соответствующих измерительных приборов, например, электрического влагомера.



26 а — Сращивание «на ус». Несущие продольные швы могут выполняться в виде скосов с наклоном склеиваемых поверхностей не более 1:10; б — соединение с помощью гвоздей и склейки под прессом. Обеспечение прессующего сжатия с помощью гвоздей допускается только в особом случае — для ферм из пакета клееных досок; в — зубчатое соединение выполняется с длиной шипов от 7,5 до 60 мм. Современные разработки укороченных шипов позволяют экономить древесину и клей без снижения несущей способности соединения

товления балок со стенками из волнистой фанеры требует повышенных затрат. В ФРГ четыре предприятия выпускают балки со стенками из волнистой фанеры. В строительстве применение этих балок ограничено конструкциями кровли и потолка. Максимальная высота профилей составляет 800 мм; сечение балок с высотой профиля более 600 мм должно быть коробчатым. Имеются стандартные профили следующих размеров:

с одинарной стенкой высотой от 240 до 500 мм;

с двойной стенкой высотой 430 и 440 мм; коробчатого сечения высотой от 460 до 600 мм.

Коробчатые балки имеют две или более волнистые фанерные стенки, установленные параллельно.

Отношение высоты волны к ее длине у всех видов балок должно составлять от 1:8 до 1:14. Пояса толщиной более 65 мм и менее 160 мм должны быть склеены минимум из трех слоев досок с параллельным направлением волокон. Опоры балок могут быть укреплены с помощью приклеенных с двух сторон фанерных листов или, если балки коробчатые, с помощью прибитой рейки с прокладкой. При определении моментов сопротивления и инерции стенку учитывать не следует.

Области применения балок «DSB», «Тригонит» и балок со стенками из волнистой фанеры. Балки всех этих трех видов могут применяться в основном при неподвижной и подвижной нагрузках до  $5 \text{ кН/м}^2$ , главным образом, в качестве основных балок, например прогонов, потолочных балок, балок плоской кровли, конструкции их поясов и рамных конструкций и вспомогательных балок, например, стропил или прогонов стропильных ферм из дерева, стали, железобетона или предварительно напряженного бетона.

Другие возможности использования этого вида балок определяются в каждом отдельном случае проектировщиком, например, применение в качестве связей или соединительных брусьев, стоек при примыкании многих отдельных балок или в качестве ребер панельных элементов.

В соответствии со строительными нормами эти балки нельзя устанавливать под помещениями библиотек, архивов, актов залов, фабрик и мастерских с тяжелым и легким оборудованием, а также для потолков, по которым движется транспорт.

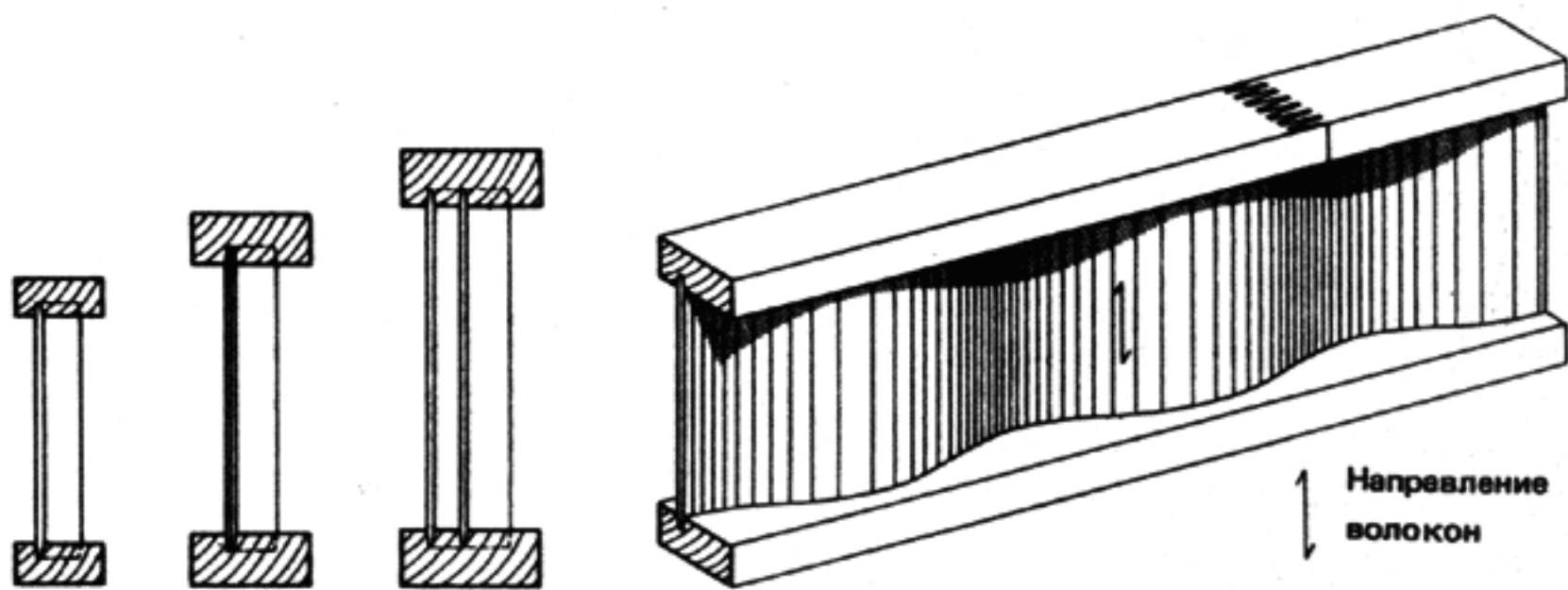
При использовании балок в качестве перекрытий для потолка нельзя применять материалы, впитывающие влагу, а при применении их для холодной кровли следует обеспечить достаточную вентиляцию. Применение балок «Тригонит» позволяет обеспечить особенно эффективную вентиляцию в продольном и поперечном направлениях.

Несущую способность балок нужно

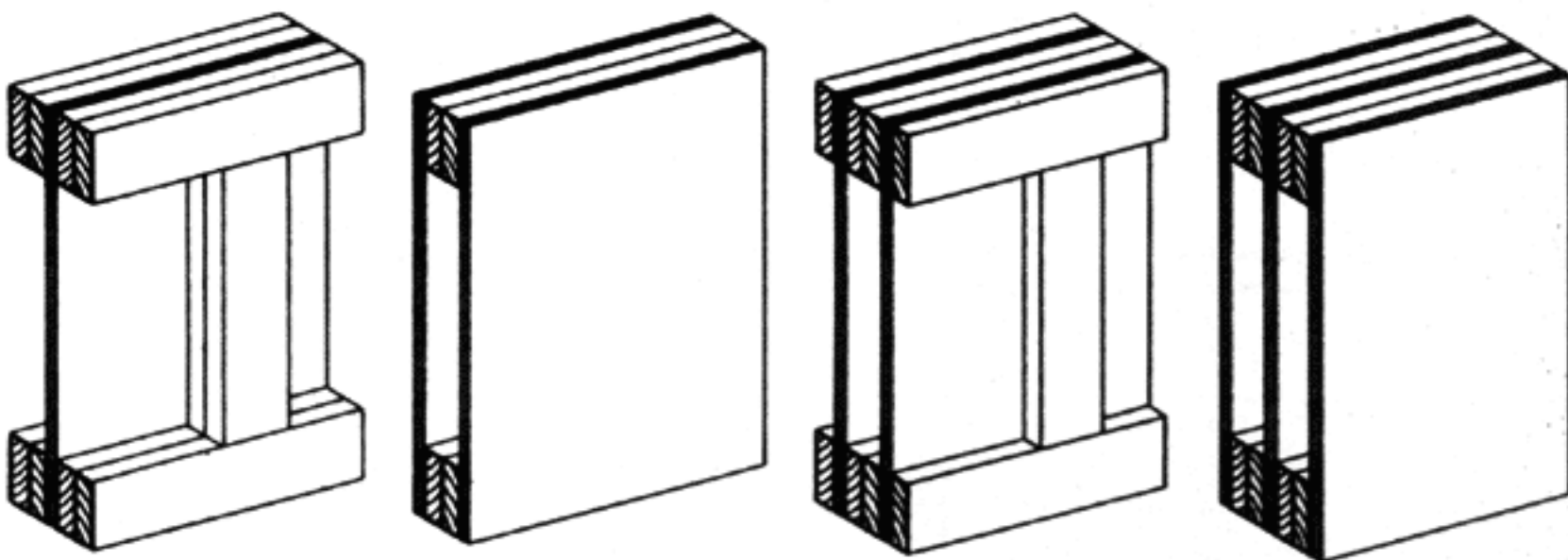
в каждом случае определять статическим расчетом. Если применяются расчетные таблицы, то они должны пройти типовую проверку в специальном испытательном ведомстве по строительной статике. Правила выполнения часто встречающихся узлов и соединений, таких, например, как карнизные и коньковые узлы стропил или крыш со стропилами с ригелем, изложены в строи-

тельных нормах и в брошюрах, посвященных описанию отдельных систем.

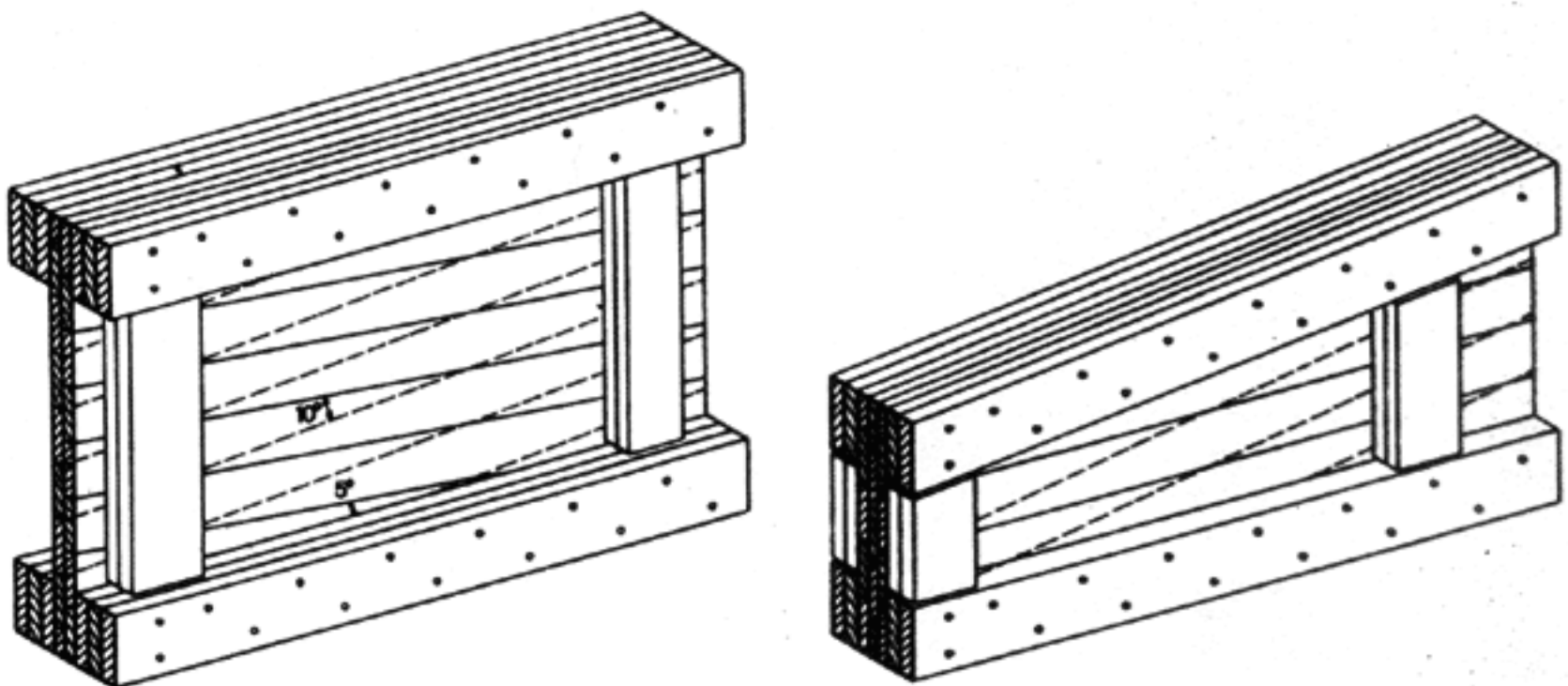
В этих изданиях приведены также стандартные сечения и расчетные таблицы для отдельных видов балок. Обработка деревозащитными средствами осуществляется только после склеивания балок и по прошествии достаточно длительного времени, требующегося для отверждения клея. В связи



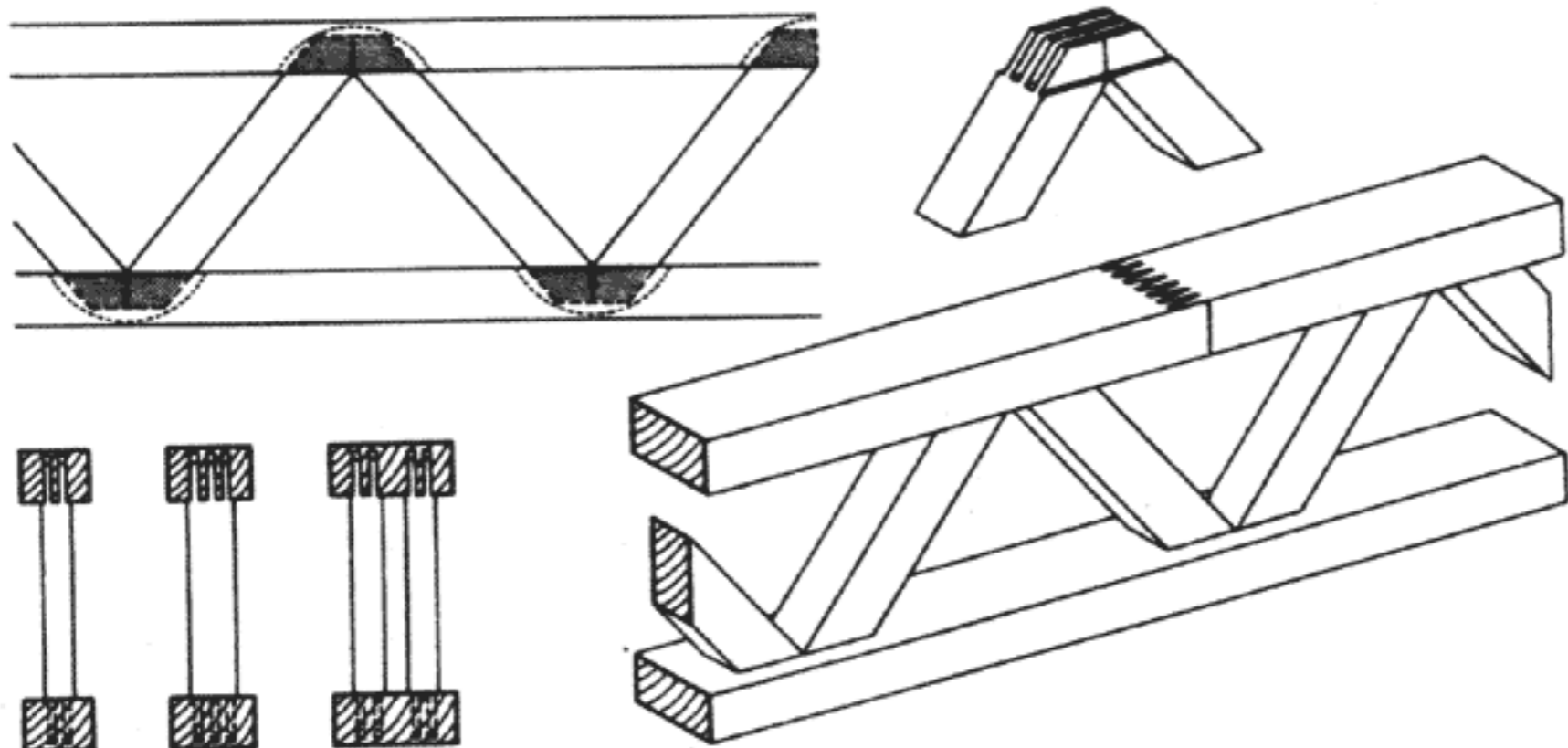
30 Балка с волнистой стенкой — балка двутаврового сечения, стенка которой состоит из листов фанеры, волнообразно вклеенных в пояса. Может выполняться как обычная балка со стенкой, балка с двойной стенкой или балка коробчатого сечения



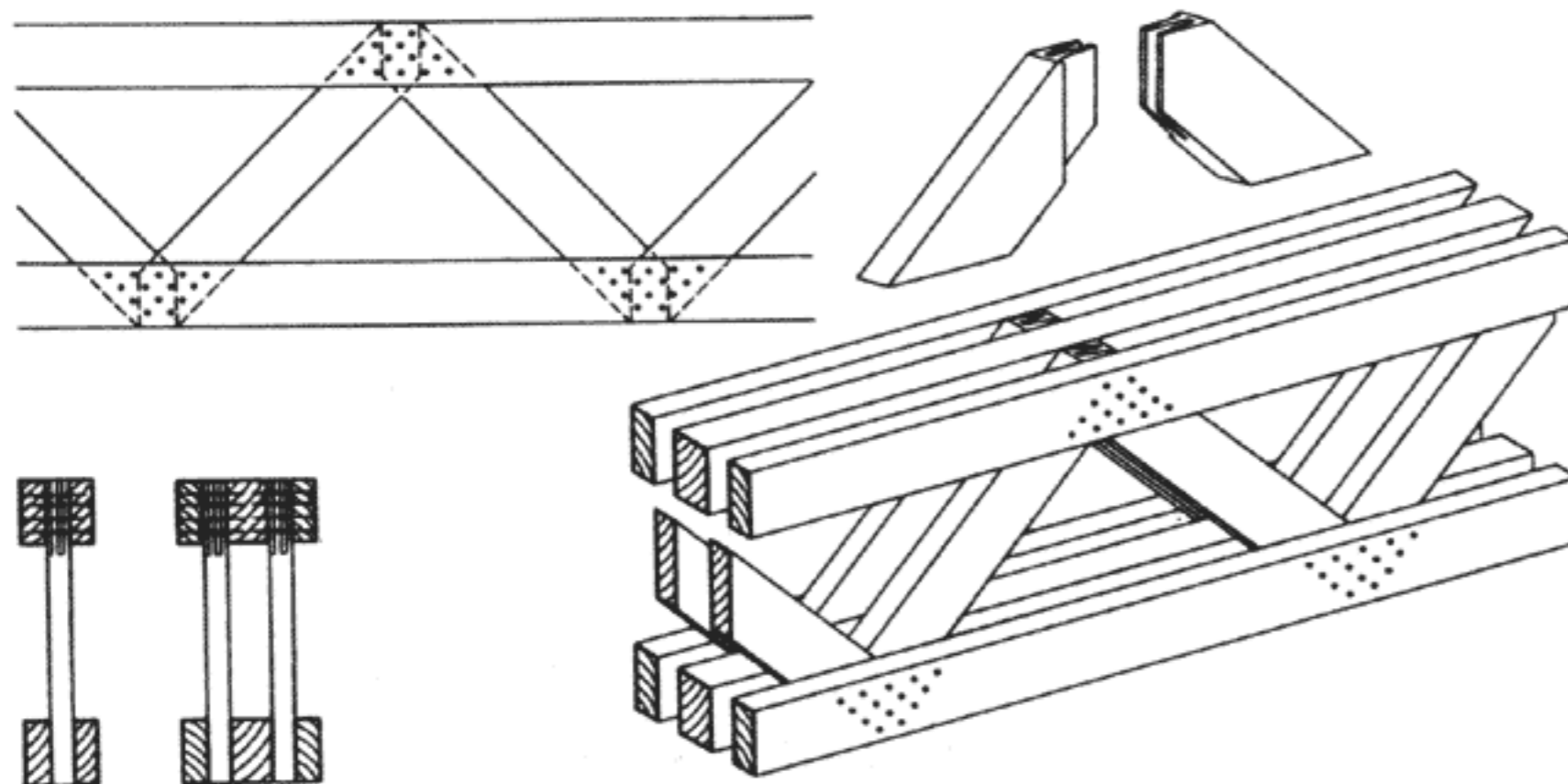
31 Балки со стенками из плит. Работающие на изгиб балки со стенками из древесных плит могут иметь двутавровое или коробчатое сечение. Для придания устойчивости тонким плитам стенки рекомендуется укреплять стенки у опор, а также ставить ребра для предотвращения выпучивания стенки



32 Балки со стенками типа «Кэмпф». Стенка балки состоит из двух или трех крест-накрест расположенных слоев досок, склеенных друг с другом. Соединение поясов на клею с подпрессовкой гвоздями



28 Сквозные балки с треугольной решеткой. Раскосы соединяются шипами со склейкой. В зависимости от величины усилий могут быть установлены рядом два или три шипа или двойные раскосы



29 Балка «Тригонит». Раскосы соединены с помощью склеенного зубчатого соединения. Двух- или трех-элементные пояса прибиты гвоздями в два ряда

дят широкое применение, особенно для кровельных несущих конструкций.

**Балки с треугольной решеткой (DSB).** При изготовлении балок с треугольной решеткой основное значение имеет способ склейки деревянных элементов (рис. 28). Верхний и нижний пояса балок могут располагаться параллельно или под наклоном друг к другу, при клееных соединениях «в шип» они могут иметь любую длину. Концы раскосов снабжены плоскими или клиновидными шипами, которые вклеиваются в соответствующие гнезда в поясах. В местах узлов древесина поясов и решетки в отношении сучковатости должна отвечать требованиям класса качества I.

Для склейки могут применяться клеи только на основе резорциновой смолы. К точности совпадения шипов и гнезд предъявляются высокие требования. При присоединении раскосов мы имеем дело с клеевы-

ми швами с малой площадью склейки и с направлением волокон под углом к усилиям. При этом допустимое скалывающее напряжение клевого шва меньше, чем при склейке вдоль волокон. В нормативах на конструкции с треугольными раскосами оно установлено в зависимости от размеров склеиваемой площади.

Наибольший пролет типовых решетчатых балок с параллельными поясами или трапецидальных не превышает 20 м, треугольных ферм — 30 м. Номинальная высота балок с параллельными поясами не превышает 100 см (у трапецидальных балок имеется в виду высота балки в середине ее длины). Треугольные фермы могут быть высотой до 300 см. Высота типовых балок с параллельными поясами колеблется от 30 до 80 см. Треугольные стропильные фермы пролетом менее 15 м могут состоять из двух частей, при длине более 15 м эти две

части должны соединяться монтажным швом не на клею. Брусья поясов из равномерно просушенных досок должны быть не толще 8 см. Сечение пояса может составлять до 120 см<sup>2</sup>, причем отношение ширины к высоте не должно превышать 2,5:1, а угол наклона раскосов треугольной решетки не должен быть больше 75°. Опирание балок и ферм должно, как правило, происходить в узловой точке. Для восприятия сдвигающих сил у опор решетка может быть заменена сплошной стенкой.

**Балки из клееных досок «Тригонит».** «Тригонит» — это официально зарегистрированное фирменное название дощатых решетчатых балок из клееных досок с раскосами, соединенными между собой с помощью клиновидных шипов и прибитыми гвоздями к поясам (рис. 29).

Балка выполняется обычно одностенчатой или многостенчатой и имеет параллельные пояса или же односкатное или треугольное очертание. Узел представляет собой клееное соединение деревянных раскосов с различным направлением волокон, предельная нагрузка на которое установлена строительными техническими условиями для строительных конструкций типа «Тригонит». Длина конструктивных деталей, склеиваемых в процессе производства, не должна превышать 15 м. Высота спаренных стропильных ферм должна быть от 30 до 80 см. Отдельные брусья поясов должны быть не тоньше 30 мм и не ниже 60 мм, а ширина раскосов — не менее 60 мм. Угол между раскосами и поясами должен составлять не менее 30° и не более 60°. Для ферм «Тригонит» годится только здоровая неискривленная древесина, отвечающая по своему качеству требованиям класса не ниже II. У опор балки могут быть усилены прибитыми с двух сторон ребрами.

**Балки с волнистыми стенками** представляют собой сплошные балки двутаврового сечения (рис. 30). Между параллельно идущими поясами из цельной древесины вклеены одна или несколько стенок из клееной фанеры. Стенки расположены вдоль балки по синусоиде, обеспечивая повышенное сопротивление боковому выпучиванию. Они сделаны из трехслойной буковой или березовой фанеры типа склейки А 100 (устойчивой против атмосферного воздействия и против влажности), листы которой благодаря стыковке превращены в бесконечную ленту. Стенка входит в слегка клинообразные пазы верхнего и нижнего поясов. Поскольку пояса изготавливаются любой длины с помощью зубчатых клееных соединений, балки с волнистыми стенками могут быть любой длины. Балку можно свободно удлинять, так как она в любой точке обладает полной способностью восприятия изгибающего момента и поперечной силы.

Оборудование для промышленного изго-

Чтобы склеиваемые поверхности плотнее прилегали друг к другу, доски следует подвергать окончательной обработке только перед самой склейкой. При этом применяются машины с отсасывающими устройствами, которые тщательно очищают поверхность от пыли и опилок.

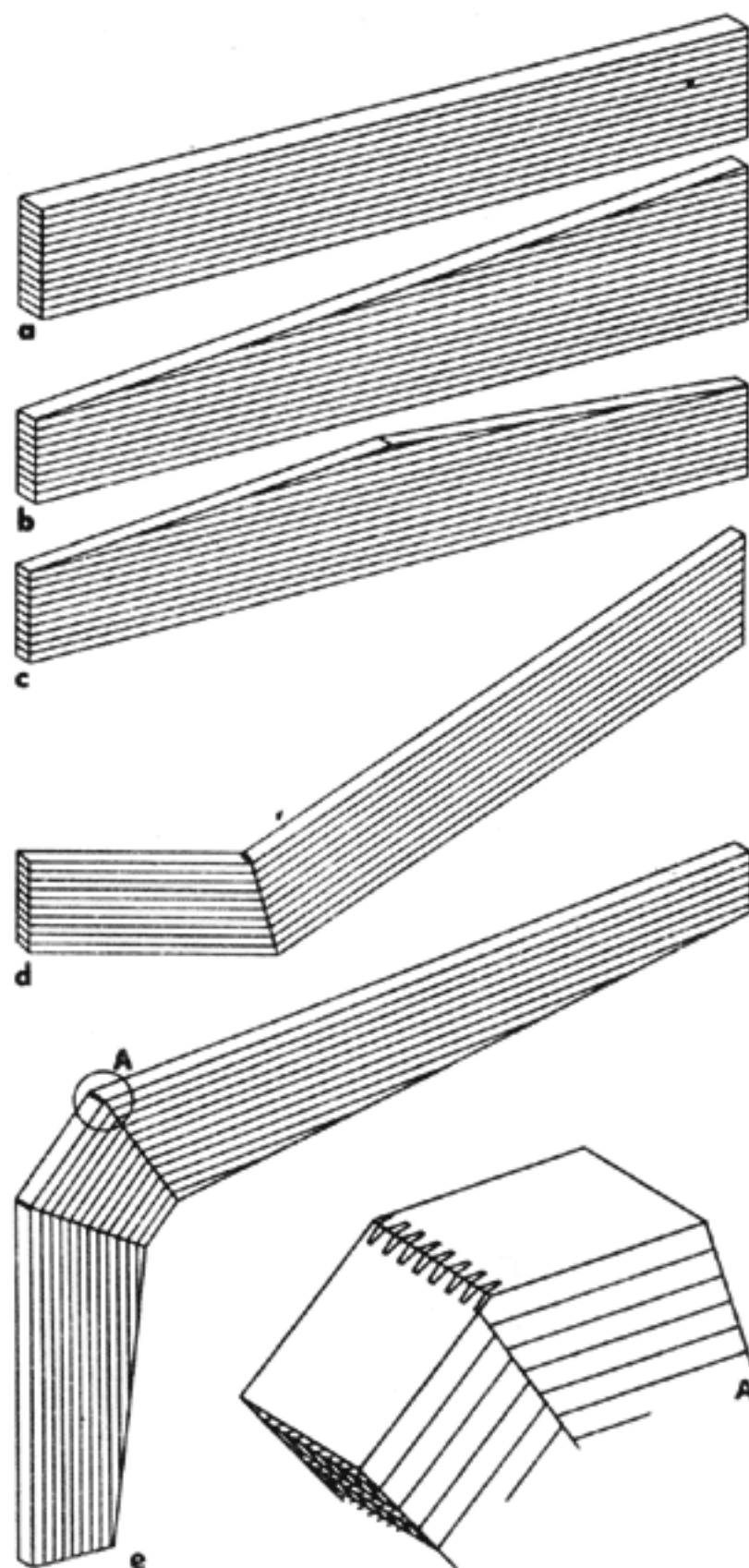
Клей наносят равномерным тонким слоем, лучше всего на обе склеиваемые поверхности. Изделия малых серий склеивают с помощью кисти, шпателя или ручных валиков, а для выполнения больших объемов работ, например, изготовления пакетов клееных досок, для нанесения клея требуются машины.

Покрытые клеем и соединенные строительные детали должны в период отверждения (как правило, в течение 6–20 ч) выдерживаться под прессом. Изготовленные строительные детали поставляются в комплекте с прессами, например, гидравлическими контактными прессами, винтовыми прессами для клееных досок или струбцинами для напрессовывания схваток для легких ферм.

Спрессовывание путем пробивки гвоздями допустимо только для сплошных балок при соединениях сложных дощатых поясов со стенками (рис. 26, *b*). Температура в помещении для склеивания для большинства клеев холодного отверждения должна быть не ниже 20°C. При более высоких температурах, в особенности при горячей склейке, время отверждения сокращается. Однако поскольку при этом жизнеспособность клея значительно уменьшается, такой способ годится только при серийном производстве с коротким временем прессования и точной по времени подачей клея. Клеевые соединения выполняются, главным образом, путем непрерывной склейки в длину, например, для пакетов клееных досок, клееных вертикальных стенок балок и панельных элементов или в виде стыковых соединений отдельных деревянных элементов, главным образом, досок и брусев, для которых применяются зубчатые соединения, или, в меньшей степени, соединение «на ус». Здесь должны применяться обязательно зубцы нормального профиля или соединения «на ус» с определенным наклоном сращивания, чтобы обеспечить необходимую надежность работы соединения. Несущие клеевые соединения на шипах с параллельными боковыми поверхностями допустимы лишь в специальных конструкциях для соединения стержней с малой поверхностью (см. рис. 28).

## Строительные элементы

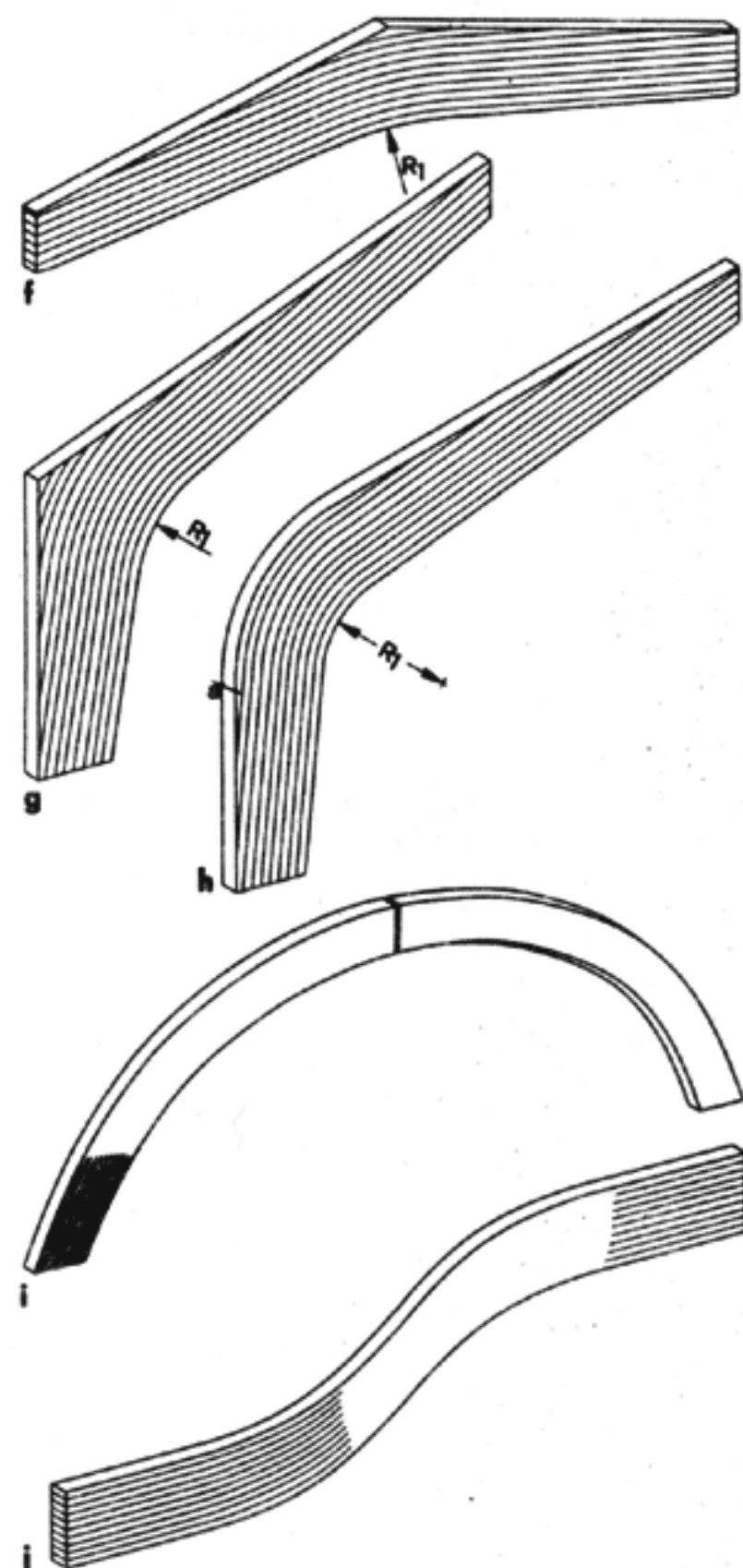
**Элементы из клееных досок.** Пакеты клееных досок прямоугольного сечения шириной до 50 см, высотой до 3 м и длиной более 30 м изготавливаются сейчас за одну операцию. Пакеты досок иных профилей имеют ширину от 12 до 18 см и высоту до



27 Клееные балки и рамы с прямыми кромками: *a*—балка с параллельными поясами; *b*—балка односкатной кровли переменной высоты; *c*—балка двухскатной кровли с прямым нижним поясом; *d*—балка ломаного очертания. Растягивающие напряжения в месте излома оси должны быть проверены (например, балка трибуны); *e*—полурама;

2 м. В качестве несущих элементов покрытий применяются балки с параллельными поясами, односкатные и двухскатные балки с прямым или закругленным нижним поясом (рис. 27).

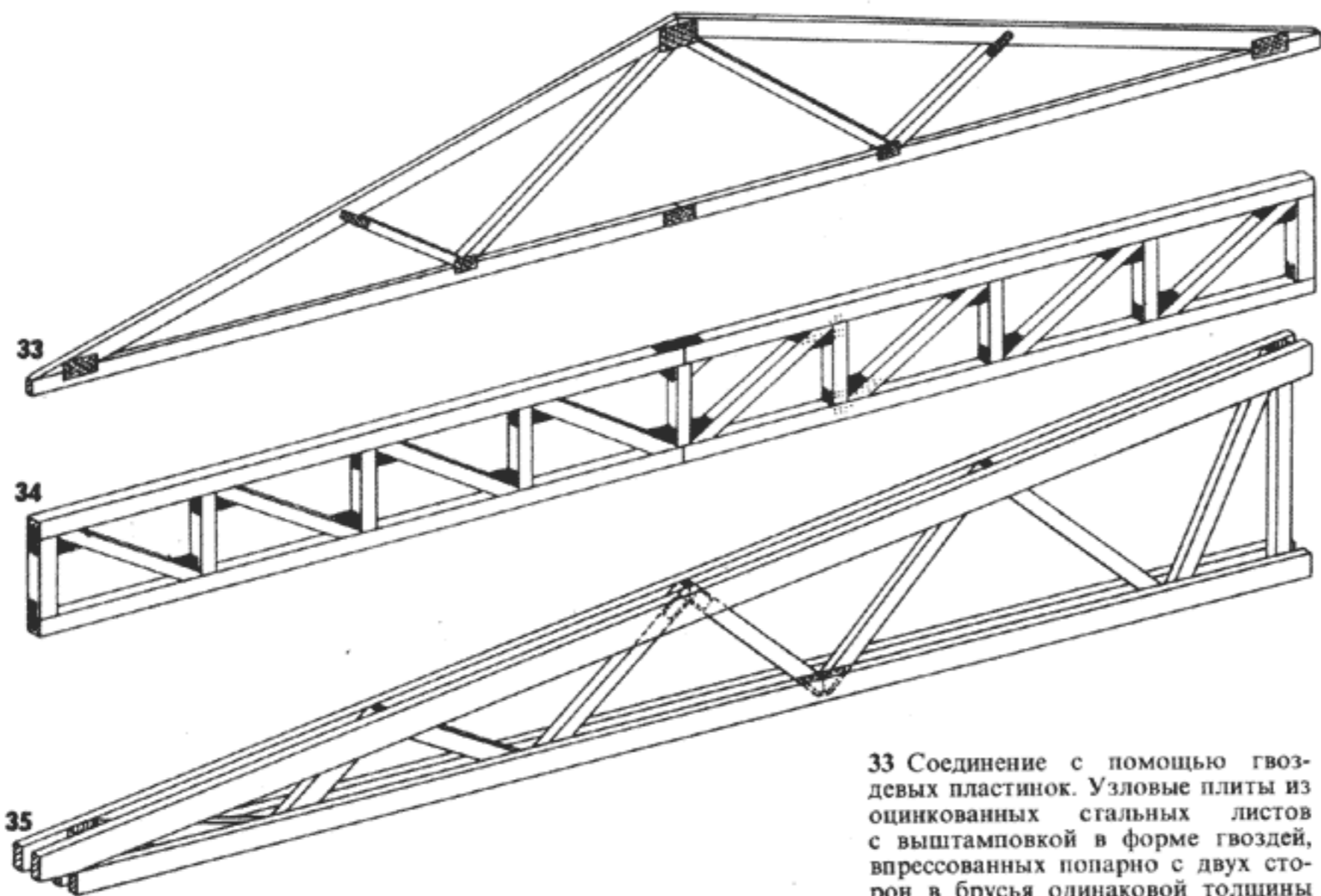
Наряду со сплошными часто применяются двухпоясные сечения, отдельные пояса которых соединены стенкой или сквозной решеткой. Этот конструктивный прием особенно применим для сплошных деревянных балок или решетчатых ферм. Рамные несущие конструкции из клееных досок могут изготавливаться с изогнутыми, выступающими или невыступающими углами. Наряду с применявшимся до сих пор типом рам с двухветвевой стойкой и одноэлементным ригелем, углы которого в большинстве случаев соединялись на строительной площадке с помощью нагелей (см. рис. 14, *b*), возможно также соединение клиньями и шипами всего поперечного сечения. Правда, это предусматривает



*f*—криволинейные балки и рамы двухскатной кровли с искривленным нижним поясом; *g*—рама с выступающим углом; *h*—рама с закругленным углом; *i*—арка; *j*—балка с изменяющейся по длине кривизной. Углы перелома в *d* и *e* выполнены как зубчатый стык по всей высоте сечения

значительное уменьшение напряжения и требует при выполнении на строительной площадке принятия специальных мер защиты от атмосферных воздействий, а также особой температуры и давления прессования для склейки. Наконец, клееные доски особенно пригодны для арочных систем, которые нередко выполняются в виде двух- или трехшарнирных арок пролетом примерно 100 м.

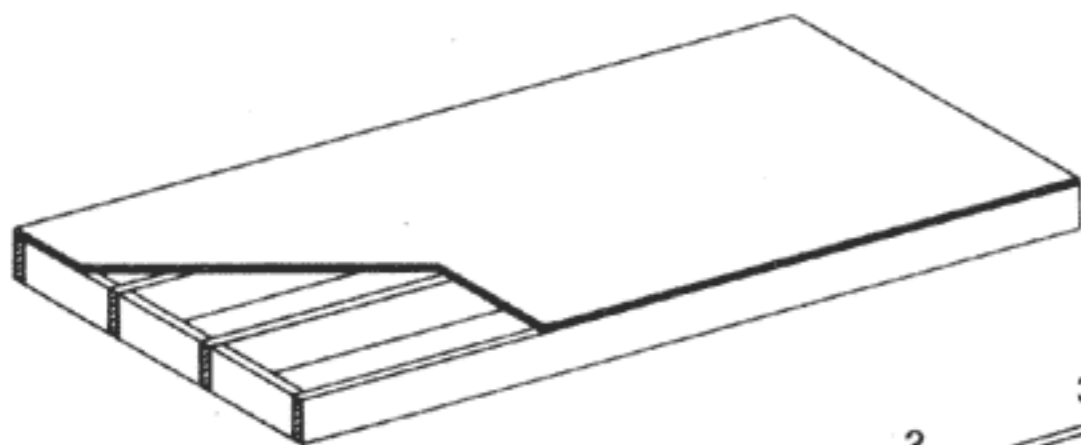
**Клееные профильные балки.** В 50-е годы были разработаны особые виды клееных балок, которые могут использоваться как «легкие» балки и прогоны несущих конструкций покрытий зданий, а также как «тяжелые», главным образом для стропильных ферм и рам. В то время как вместо тяжелых конструкций стали применять, в основном, клееные балки, такие виды легких несущих конструкций, как решетчатые балки, двутавровые клееные балки со стенками из тригонитовой или волнистой фанеры, еще и сейчас нахо-



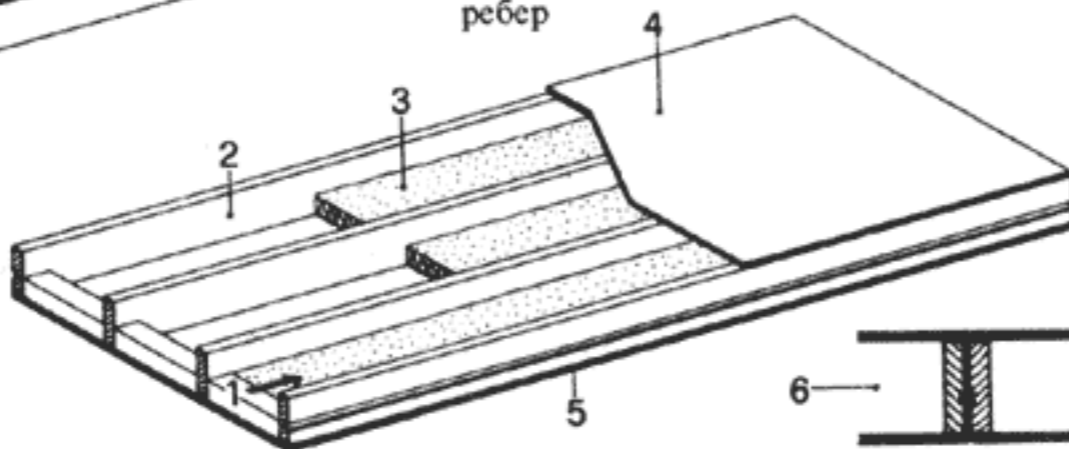
33 Соединение с помощью гвоздевых пластинок. Узловые плиты из оцинкованных стальных листов с выштамповкой в форме гвоздей, впрессованных попарно с двух сторон в брусья одинаковой толщины

34 Стропильная ферма «Грейм». В пропиленные шлицы закладываются стальные полоски, которые затем прибиваются снаружи гвоздями без предварительного просверливания

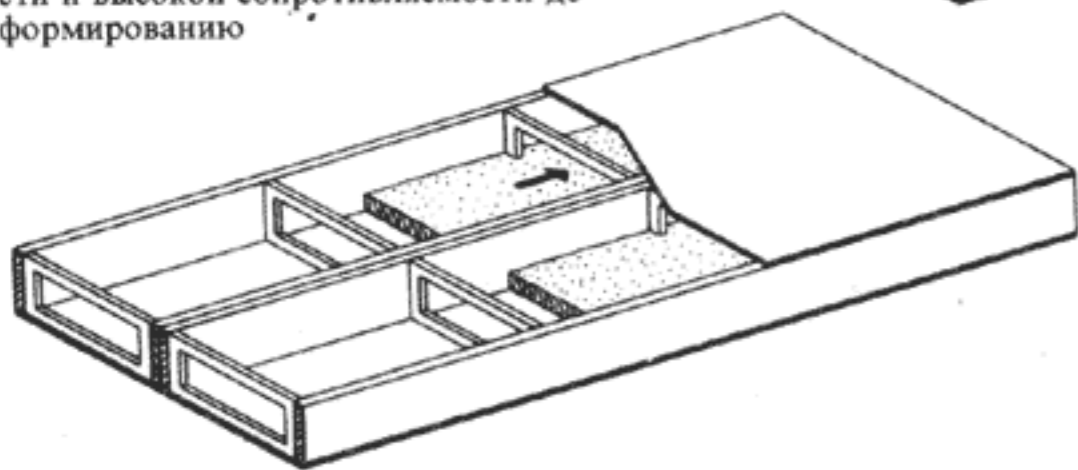
35 Стропильная ферма «Мениг». Узловые пластинки укладываются между досками и у готовой фермы незаметны



36 а Одианный щитовой элемент. Обшивка ребер из цельной древесины состоит из одинарной древесной плиты, которая, как правило, повышает несущую способность отдельных ребер. Для изготовления, транспортировки и монтажа часто необходима поперечная установка ребер

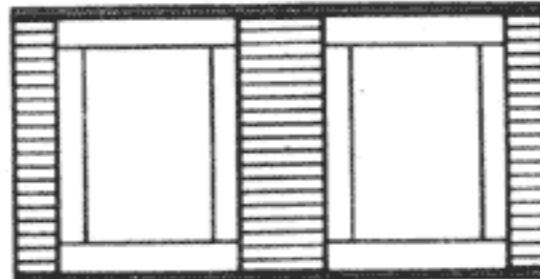
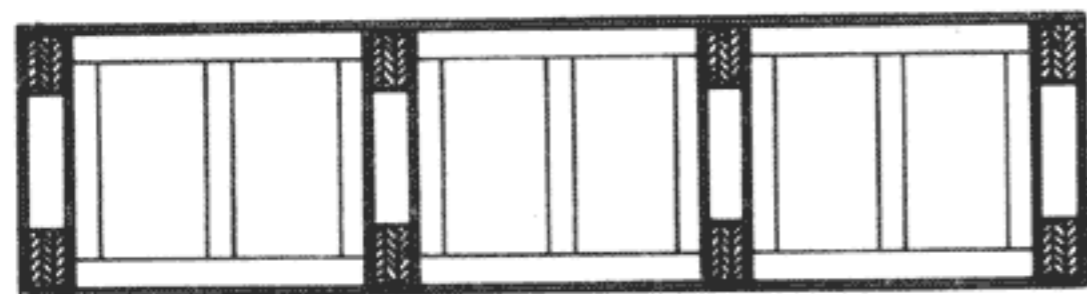


36 б Щитовой элемент с двойной обшивкой (строительный способ «Окал»). Двухсторонняя обшивка древесными плитами создает элементы высокой несущей способности и высокой сопротивляемости деформированию



1 вентиляция,  
2 ребро из цельной древесины,  
3 теплоизоляция,  
4 верхняя обшивка,  
5 нижняя обшивка,  
6 продольный стык на шипах

36 в Щитовой элемент с двойной обшивкой (способ «Уайдфлекс»)



36 д Поперечное сечение щитовых элементов со склеенными ребрами, применяемыми при больших пролетах. Ребра могут быть выполнены в виде балок с вертикальными стенками или балок из пакета клееных досок (способ «Уайдфлекс»), а также в виде клееных деревянных решетчатых элементов типа DSB

с этим используют деревозащитные средства только со знаком проверки.

Каждая балка DSB, «Тригонит», или балка с волнистыми фанерными стенками должна выходить с производственного предприятия с прочной атмосферостойкой маркировкой, указывающей день изготовления и предприятие-изготовитель. Предприятие-изготовитель также наносит знак, свидетельствующий о пригодности к склеиванию и постоянном контроле качества.

Двутавровые балки со стенками из плит. Преимущества двутавровых балок заключаются в сравнительно высоких моментах инерции и сопротивлении при меньшем расходе материала, чем при прямоугольном сечении. Двутавровые и коробчатые сечения, обычные для стальных конструкций, могут изготавливаться также в виде клееных или сбитых гвоздями деревянных конструкций (рис. 31).

Клееные балки со стенками из фанерных плит могут рассчитываться и изготавливаться в соответствии с DIN 1052 «Деревянные строения», если фирма-изготовитель располагает удостоверением на право склейки несущих элементов из древесины. Стыки стенок из плит выполняются с помощью наклеенных накладок или соединяются клиновидными шипами. Доски поясов соединяются клиновидными шипами и в большинстве случаев соединяются со стенкой из плит на клею с подпрессовкой забитыми гвоздями (рис. 26, б).

Некоторые особые виды тяжелых двутавровых балок, например со стенками из многослойных плит, склеенных так, что направление волокон идет крест-накрест, приведены в «Строительных нормах» (системы «Кэмпф», «Вольф», «Поппензикер»). Эти тяжелые балки со стенками, несмотря на незначительный расход материала на их изготовление, уже давно не могут конкурировать с балками из пакетов клееных досок, производство которых требует меньших затрат. Отдельные предприятия еще производят балки со стенками типа «Кэмпф», у которых стенка состоит из двух или трех слоев досок, установленных по отношению друг к другу под углом 10 и 5° (рис. 32). Пояса стыкуются до достижения требуемой длины с помощью зубчатых стыков; отдельные доски поясов соединяются со стенкой и между собой способом склейки с подпрессовкой гвоздями. Стенка может быть вдвое выше бруса и выдерживать под воздействием поперечной силы напряжение сдвига 1,8 Н/мм<sup>2</sup>, что учитывается при вычислении моментов сопротивления и инерции.

Сквозные фермы. Особые конструкции. Описываемые здесь решетчатые фермы типа «Грейм» и «Мениг», а также соединения с помощью гвоздевых пластинок в настоящее время вытесняют применявшиеся ранее

дошчатые гвоздевые стропильные фермы, а также двутавровые балки с дошчатыми стенками. Их преимущества заключаются в промышленном изготовлении, а также в удобном исполнении узловых точек. Здесь приведены примеры стропильных ферм для двухскатных, шедовых и односкатных кровель, которые могут быть выполнены всеми тремя способами (рис. 33–35).

Кроме того, указанными способами могут выполняться специальные конструкции, такие, как двух- и трехшарнирные рамы, все виды связей, стеновые элементы и каркасы. Для распространенных конструкций, таких, как стропильные фермы треугольные или с параллельными поясами пролетом от 7,5 до 20 м разработаны типовые статические расчеты. Монтаж легких стропильных ферм прост, их можно устанавливать вручную; для установки тяжелых ферм достаточно крана незначительной грузоподъемности.

Благодаря промышленному изготовлению рассматриваемых конструкций отпадает необходимость в их последующих доработках. Необходимая обработка деревозащитными средствами осуществляется до сплачивания досок (брусьев).

*Стропильные фермы на гвоздевых пластинках.* Гвоздевые пластинки из оцинкованной листовой стали могут быть использованы для изготовления деревянных стропильных ферм, подвергающихся, в основном, действию неподвижной нагрузки (рис. 33). Как правило, шаг этих стропильных ферм составляет 1,25 м, в зависимости от нагрузки он может находиться в пределах от 0,625 до 2,50 м.

В отдельных случаях при большем шаге и дополнительной нагрузке несколько расположенных рядом стропильных ферм могут быть соединены для совместного несения нагрузки. При малом шаге достаточными бывают меньшие сечения обрешетки или одна деревянная опалубка, облицовка из фанерных плит может укладываться непосредственно на стропильные фермы. Пролеты дошчатых стропильных гвоздевых ферм не должны превышать 20 м (гвоздевые пластинки, см. рис. 19).

*Стропильные фермы типа «Грейм».* Конструкции стропильных ферм «Грейм» (или описанный в разделе «Стержневые соединения» аналогичный способ VB) бывают двух видов:

1) стропильные двухскатные фермы пролетом от 10 до 20 м и высотой в коньке  $h \approx 0,10l$ ;

2) стропильные фермы плоских крыш пролетом от 7 до 35 м и высотой конструкции  $h \approx 0,08l$ .

Шаг ферм при этом принимается равным 2,5 м, что удобно для установки кровельных стеновых элементов и элементов подвесных потолков (рис. 34). Шаг ферм в пределах от 1 до 4 м в зависимости от нагрузки кровель-

ного покрытия и снега, а также от пролета конструкции считается нормальным (о способе «Грейм» см. также с. 46).

*Стропильные фермы типа «Мениг».* В отличие от ферм на гвоздевых пластинках конструкция «Мениг» пригодна для более тяжелых ферм, так как для них обычно по конструктивным соображениям рекомендуются многоэлементные сечения поясов и раскосов (рис. 35). При нормальной нагрузке на кровлю увеличить шаг ферм до 5 м. Для ферм этого типа оптимальными являются пролеты 16–25 м. Меньшие пролеты, приблизительно до 10 м, могут быть перекрыты фермами этого же типа, но при большей нагрузке. С помощью гвоздевых пластинок системы «Мениг» были выполнены конструкции двухскатных крыш с большими пролетами до 45 м. Правда, при этом высота конструкции в середине пролета составляла минимум  $l/10$  (см. рис. 21).

*Щиты,* используемые для восприятия сжимающих сил и изгибающих моментов в качестве стеновых и потолочных элементов, а также элементов крыши, главным образом в сборном строительстве, изготавливают путем склейки или соединения гвоздями или скобами древесных плит с ребрами из цельной древесины. Они могут быть выполнены с одинарной или двойной обшивкой (рис. 36). Особенно предпочтительны щитовые элементы с двухсторонней обшивкой, которая в значительной мере способствует повышению несущей способности и устойчивости ребер из цельной древесины и препятствует боковому смещению (изгибам или потерей устойчивости) обычно гибких ребер.

Это относится особенно к клееным элементам с двойной обшивкой, у которых при нормальном выполнении на долю обшивки приходится примерно 30–60% общего момента инерции.

Если обшивка прикреплена гвоздями или скобами, то вследствие податливости этих соединений устойчивость по сравнению с обычным поперечным сечением ребер повышается значительно меньше, обычно лишь на 10–30%. Прибитые гвоздями или скобами щитовые элементы с двойной обшивкой могут быть тем не менее весьма экономичными, так как для ребер могут использоваться более легкие бруски (толстые доски), чем для балок. Кроме того, при применении стандартных щитовых элементов достигается довольно значительная экономия затрат на монтаж. С другой стороны, изготовление элементов, соединяемых гвоздями или скобами, может быть выгоднее, чем изготовление клееных элементов, так как для склеивания требуются довольно дорогие большие плоские прессы.

Поперечные ребра рекомендуют для страхования обшивки против выпучивания, а также для удобства изготовления. У элементов крыши и потолка эти ребра служат

для крепления к поддерживающим конструкциям. У вентилируемых элементов они не должны препятствовать притоку воздуха; поэтому такие ребра делают более низкими, чем продольные ребра, в виде открытых поперечных рамок или с вентиляционными отверстиями. В пустое пространство между ребрами вводится соответствующий теплоизолирующий слой, обычно из волокнистого изоляционного материала. При более высоких требованиях к защите обшивки нужны дополнительные конструкции, такие, как гибкие слои обшивки стен, нижние слои обшивки и плавающий настил для потолков.

Щитовые элементы изготавливаются главным образом шириной от 1,25 до 2,5 м; длина элементов может быть 12 м и более. Швы (стыки) обшивки или ребер должны выполняться с силовым замыканием. Стыки фанерных плит обычно сращенные, а стыки древесностружечных плит имеют накладку; ребра соединены зубчатым стыком.

## СТАТИЧЕСКИЕ СИСТЕМЫ И ПОДБОР СЕЧЕНИЙ

### Расчетные нагрузки

Нагрузки на несущие конструкции подразделяются следующим образом.

#### 1. Основные нагрузки $H$ :

а) постоянная нагрузка  $g$ : сумма неизменяющихся нагрузок, например, собственный вес строительных элементов, покрытий и т.д.;

б) подвижная нагрузка  $p$ : изменяющаяся или подвижная нагрузка на строительные элементы, в особенности полезная нагрузка на перекрытие;

в) снеговая нагрузка  $s$ ;

г) прочие нагрузки, такие, как давление грунта, давление жидкости, нагрузки в силосных башнях, силы, стабилизирующие сжатые элементы.

#### 2. Дополнительные нагрузки $Z$ :

а) ветровая нагрузка  $w$ ;

б) силы торможения;

в) горизонтальные боковые силы (например, кранов, колоколен);

г) сейсмические нагрузки.

Если строительный элемент без учета собственного веса подвергается воздействию только дополнительных нагрузок, то наибольшая дополнительная нагрузка считается главной (например, для ветровой связи).

При расчете прочности деревянных строительных конструкций различают:

случай  $H$  — сумма основных нагрузок;

случай  $HZ$  — сумма основных и дополнительных нагрузок.

**Собственный вес.** Для определения постоянных нагрузок суммируют собственный вес всех используемых строительных материалов и элементов. У деревянных конструкций крыш постоянная нагрузка, в основном,

складывается из следующих составных частей:

- а) кровельное покрытие;
  - б) изолирующие слои;
  - в) собственный вес элементов несущих конструкций; опалубка или обшивка; стропила, прогоны, обрешетка; стропильные фермы; ветровые связи и связи, обеспечивающие жесткость и устойчивость;
  - г) отделка (висячие потолки, облицовка).
- Собственные веса строительных материалов, элементов и складываемых материалов приведены в DIN 1055, ч. 1.

**Часто встречающиеся нагрузки**

*Покровие из керамической и бетонной черепицы.* Вес берется без учета заполнения раствором, но с включением реек. При учете замоноличенных швов следует прибавить 0,1 кН/м<sup>2</sup>.

Бетонная черепица с ребристым основанием:	
до 10 шт/м <sup>2</sup> . . . . .	0,5–0,6 кН/м <sup>2</sup>
более 10 шт/м <sup>2</sup> . . . . .	0,55–0,65 »
Плоская черепица (DIN 456) и плоская бетонная черепица (DIN 1116):	
при драночной кровле (включая гонт) . . . . .	0,6 кН/м <sup>2</sup>
при двойной и черепичной кровле с укладкой черепицы в два слоя . . . . .	0,75 »
Пазовая черепица, голландская черепица, черепица для плоской кровли, DIN 456 . . . . .	0,55 »

*Металлические покрытия*

Алюминиевая кровля (0,7 мм), включая опалубку . . . . .	0,25 »
Двойная кровля со стоячими фальцами из оцинкованной жести . . . . .	0,3 »
Стальной профилированный настил . . . . .	0,11–0,24 »

*Битумная и синтетическая рулонная кровля*

Битумные кровельные покрытия и покрытия из синтетических рулонных материалов	
Кровельное покрытие:	
двухслойное покрытие, включая клеюю массу . . . . .	0,15 »
Защитный поверхностный слой:	
5 см – посыпка гравием, включая промазку крыши . . . . .	1 »
прибавка веса на каждый последующий сантиметр . . . . .	0,19 »

*Покровие из асбестоцементных плит*

Покровие по опалубке толщиной 22 мм, включая кровельный картон и обшивку . . . . .	0,40 »
Горизонтальное покрытие по опалубке, включая опалубку . . . . .	0,25 »
Асбестоцементные волнистые листы (DIN 274) . . . . .	0,20 »
Асбестоцементные низкопрофильные волнистые листы (для жилых домов) плотностью 1,6 кг/дм <sup>3</sup> . . . . .	0,24 »

*Изоляционные материалы на 1 см толщины*

Волокнистые изоляционные материалы (DIN 18165) в рулонах, в виде матов, войлока или плит . . . . .	0,01 »
Плиты из вспененных синтетических материалов (DIN 18164) . . . . .	0,0015–0,004 »

*Деревянная опалубка, древесные плиты на 1 м толщины*

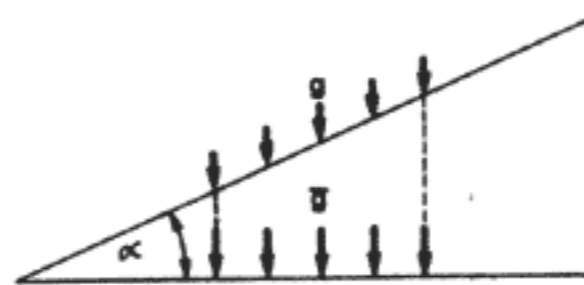
Опалубка из хвойной древесины	0,06 кН/м <sup>2</sup>
Древесностружечные плиты (DIN 68763) . . . . .	0,075 »
Строительные фанерные плиты (DIN 68705) . . . . .	0,08 »
Жесткие волокнистые плиты (DIN 68754) . . . . .	0,11 »
Полужесткие волокнистые плиты (DIN 68754) . . . . .	0,085 »
Перфорированные древесноволокнистые плиты (изоляционные плиты) (DIN 68750) . . . . .	0,04 »
Гипсокартонные плиты . . . . .	0,10 »
Штукатурка на оштукатуренных балках обычной толщины . . . . .	0,40 »

Вес элементов из сплошной древесины при расчетах считается равным 6 кН/м<sup>3</sup>, а из клееных досок – 5 кН/м<sup>3</sup>. Вес стропил, прогонов и связей плоских крыш принимают равным 0,15 кН/м<sup>2</sup> площади горизонтальной проекции, а наклонных крыш с черепичным покрытием – 0,25–0,45 кН/м<sup>2</sup>. Собственный вес стропильных ферм, кН/м<sup>2</sup>, может быть приближенно вычислен по формуле

$$g = 0,15 + \frac{l - 15}{200},$$

где *l* – пролет, м.

Для расчета наклонных элементов кровли целесообразно вычислять вес *g* на единицу площади горизонтальной проекции, кН/м<sup>2</sup>:



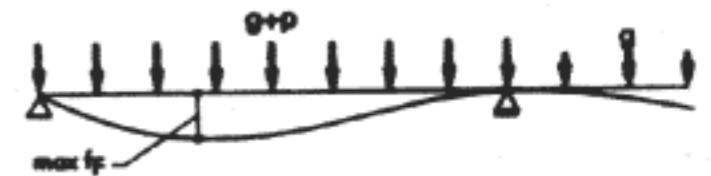
$$\bar{g} = g / \cos \alpha.$$

**Подвижная нагрузка**

Подвижные нагрузки *p* следует принимать по DIN 1055, ч. 3. Они, как правило, вызывают нежелательные скалывающие усилия и деформации. Поэтому в некоторых случаях определяющей является подвижная нагрузка, приложенная в определенном месте.

Рассмотрим, например, балку с консолью. Максимальный момент в пролете *M<sub>F</sub>* и максимальный прогиб *f<sub>F</sub>* возникают при

максимальной нагрузке в пролете (*g + p*) и минимальной нагрузке на консоль (учитывается только постоянная нагрузка *g*):



Максимальный прогиб консоли *f<sub>K</sub>*, напротив, возникает при минимальной нагрузке в пролете и максимальной нагрузке на консоль:



Обычно для деревянных конструкций принимают во внимание следующие подвижные нагрузки.

Вертикальные подвижные нагрузки:	
Крыши . . . . .	2 кН/м <sup>2</sup>

Крыши горизонтальные или с уклоном 1:20; нагрузки принимают для тех случаев, когда предусмотрено временное пребывание людей на крыше, например для игр, наблюдений или с оздоровительными целями (ветровую и снеговую нагрузки при этом не следует учитывать). В середине отдельных стропилин или прогонов, а также в середине отдельных балок, непосредственно несущих кровлю, следует принимать сосредоточенную нагрузку 1 кН (вес человека). Эта нагрузка не суммируется со снеговой и ветровой нагрузками, и ее не следует учитывать, когда на указанные строительные элементы приходится ветровая или снеговая нагрузка более 2 кН/м<sup>2</sup>.

Перекрытия:	
чердачное перекрытие . . . . .	1 кН/м <sup>2</sup>
покрытия без равномерного распределения нагрузки (покрытия из деревянных балок) . . . . .	2 »
покрытия с равномерным распределением нагрузок (панельные элементы, если они соединены друг с другом в швах, например, вставными шипами) . . . . .	1,5 »
Балконы при площади:	
≥ 10 м <sup>2</sup> . . . . .	3,5 »
< 10 м <sup>2</sup> . . . . .	5 »
Лестницы, подходы к лестницам	3,5 »
Трибуны с постоянными сидячими местами . . . . .	5 »
Трибуны без постоянных сидячих мест . . . . .	7,5 »
Горизонтальные подвижные нагрузки:	
Боковая нагрузка на парапеты и перила на уровне поручней:	
у лестниц и балконов . . . . .	0,5 кН/м
в помещениях для собраний, церквях, школах, спортивных сооружениях и на трибунах . . . . .	1 »



**Снеговая нагрузка.** Расчетные снеговые нагрузки  $s_0$  приведены для отдельных снеговых зон и для высоты местности, где располагается сооружение, в DIN 1055, ч. 5. Для ФРГ там установлены четыре снеговые зоны. Основными снеговыми нагрузками для зон 1-3 считаются нагрузки  $0,75 \text{ кН/м}^2$  для высоты местности до 200 м. Они возрастают в зависимости от высоты местности:

- в зоне 1 до  $1,25 \text{ кН/м}^2$  при высоте 800 м;
- в зоне 2 до  $2,3 \text{ кН/м}^2$  при высоте 900 м;
- в зоне 3 до  $3,8 \text{ кН/м}^2$  при высоте 1000 м.

К самой снежной зоне 4 относится только ограниченное число местностей в Гарце и Альпах. При высотах более 1000 м снеговую нагрузку в каждом отдельном случае устанавливает соответствующая строительная организация по согласованию с Главным управлением метеослужбы ФРГ в Оффенбахе.

Для горизонтальных крыш расчетная величина снеговой нагрузки  $s$  равна  $s_0$ . У крыш с уклоном  $\alpha$  (в градусах), с которых снег может беспрепятственно соскальзывать, снеговая нагрузка  $s$  считается равномерно распределенной на горизонтальной проекции:

$$s = ks_0; 0 \leq k \leq 1,$$

$$\text{где } k = 1 - \frac{\alpha - 30^\circ}{40}.$$

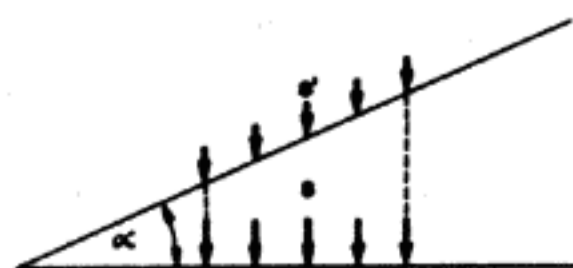
Возможные скопления снега следует учитывать дополнительно.

При этом объемный вес снега (если только не образуется талая вода) принимается при расчетах равным  $5 \text{ кН/м}^3$ .

У крыш с уклоном до  $45^\circ$  снеговая и ветровая нагрузки накладываются, и расчет ведется для нагрузки  $HZ$ . Допустимо, однако, одновременно учитывать снеговую нагрузку  $s$  и ветровую  $w$  следующим образом (определяющим является самый неблагоприятный случай нагрузки):

$$s + w/2 \text{ или } w + s/2.$$

При этом от повышения напряжения для случая  $HZ$  никакой выгоды извлечь нельзя. У крыш с более крутыми скатами при одновременных снеговой и ветровой нагрузках расчет следует производить только тогда, когда возможно скапливание снега, например, в месте общего стыка нескольких крыш. Пересчет снеговой нагрузки  $s$ , взятой в расчете на горизонтальную проекцию, на нагрузку  $s'$  по скату кровли,  $\text{кН/м}^2$  площади кровли, даст



$$s' = s \cos \alpha.$$

**Ветровая нагрузка.** Расчет ветровых нагрузок на не подверженные колебаниям здания осуществляется в соответствии с DIN 1055, ч. 4. Здания могут считаться неподверженными колебаниям при отношении  $h/b_1 \leq 5$  ( $b_1$  — наименьшая ширина, противостоящая действию горизонтальных сил;  $h$  — высота здания). Вопрос о том, подвержено ли более «стройное» здание колебаниям, решается в зависимости от частоты его собственных колебаний.

Как правило, чтобы рассчитать ветровую нагрузку на здание, его рассматривают в направлении главных осей, при этом берется горизонтальное направление ветра.

Ветровое воздействие зависит от формы здания. Оно складывается из давления, отсоса и трения. Получаемая в результате общая ветровая нагрузка равна,  $\text{кН}$ :

$$W = c_f q A,$$

где  $c_f$  — аэродинамический коэффициент<sup>1</sup>;  $q$  — скоростной напор ветра,  $\text{кН/м}^2$ ;  $A$  — рассматриваемая площадь,  $\text{м}^2$ .

Коэффициент  $c_f$  для призматических закрытых со всех сторон зданий с обычной архитектурой поверхности составляет 1,2.

Сумма коэффициентов согласно DIN 1055, ч. 4 включает, кроме того, показатели  $c_f$  для зданий с изогнутой поверхностью стен, для сквозных ферм, для отдельных стержней, для каркасов, расположенных друг за другом, и для гибких каркасов (мачтовых сооружений). Для конструкций, состоящих из многих элементов, суммирование аэродинамических сопротивлений отдельных частей возможно только в исключительных случаях. В важных случаях показатели устанавливают с помощью испытаний моделей.

Площадь поверхности  $A$  может представлять собой, например, площадь главной проекции.

Скоростной напор  $q$  зависит от скорости ветра и должен приниматься по табл. 37 в соответствии с высотой над местностью. В зависимости от местных топографических условий скорость ветра может быть и больше.

В то время как расчет устойчивости здания нужно вести на общую ветровую нагрузку

37 Скорость ветра и скоростной напор в зависимости от высоты

Высота над основанием, м	Скорость ветра $v$ , м/с	Скоростной напор $q$ , $\text{кН/м}^2$
0-8	28,3	0,5
>8-20	35,8	0,8
>20-100	42,0	1,1
>100	45,6	1,3

<sup>1</sup> Подразумевается суммарный аэродинамический коэффициент, учитывающий давление, отсос и трение. (Примеч. науч. ред.)

ку  $W$ , при подборе сечений отдельных элементов следует учитывать, кроме того, ветровое давление на соответствующую поверхность здания, которое бывает различным для зданий различной формы и при различном направлении набегающего потока.

Ветровое давление действует под прямым углом к ограждающей поверхности каркаса. Оно составляет,  $\text{кН/м}^2$ ,

$$w = c_p q,$$

где  $c_p$  — коэффициент аэродинамического давления.

Величины давления и отсоса являются средними для отдельных поверхностей или участков. Поэтому для отдельных несущих элементов, таких, как стропильные ноги, прогоны, стойки, каркасы, элементы фасадов и т. д., давление следует брать на 25% выше. В сумме коэффициентов предусмотрены показатели  $c_p$  для зданий, замкнутых со всех сторон или открытых с одной стороны, для отдельных кровель и круглых цилиндрических сооружений.

На основании анализа многочисленных разрушений, причиняемых ураганными ветрами в первую очередь плоским крышам в результате отсасывающего действия ветра, и на основании новых исследований ветрового воздействия получены уточненные данные об отсасывающих усилиях, возникающих в местах примыкания крыши к плоскости стен.

В соответствии с этим установлено, что при расчете анкерных креплений кровельных и стеновых элементов по краям и в углах следует учитывать повышенные коэффициенты давления ветра  $c_p$ . При выполнении статического расчета конструкций зданий обычной формы при высоте над местностью не более 20 м и длине сторон до 12 м следует придерживаться следующих правил:

доски опалубки должны прикрепляться к каждой обрешетине, стропильной ноге, ферме или стеновой стойке, по меньшей мере, двумя проволочными гвоздями или равноценными средствами соединения, например, винтовыми гвоздями или скобами;

для крепления  $1 \text{ м}^2$  обшивки крыш из древесностружечных плит или фанеры применяется, по меньшей мере, шесть проволочных гвоздей. На участках кромок и углов в  $1 \text{ м}^2$  следует забить не менее 12 или даже 18 проволочных гвоздей. Как правило, предпочтение отдают винтовым гвоздям;

по крайней мере, каждая третья стропилина в месте опирания помимо обычного крепления костылями дополнительно прикрепляется к обрешетке накладками, скобами, болтами или фасонными элементами из листовой стали;

конструкции крыши в угловых участках минимум через 1 м, а в участках кромок не менее чем через 2 м должны соединяться

с опорной конструкцией стальными анкерами (анкер из плоской стали толщиной не менее 4 мм);

при креплении анкерами каждый анкер должен выдерживать нагрузку не менее 4,5 кН.

### Статические системы

При определении размеров сечений деревянных строительных элементов для отдельных случаев нагрузок требуется знание усилий  $M$ ,  $N$  и  $Q$  в рассматриваемом сечении. Необходимые величины определяются статическим расчетом. Для этой цели несущая конструкция определенным образом «идеализируется», причем оси стержней соответственно их расположению и взаимным соединениям представляются как статические системы. Усилия в сечениях могут определяться методами строительной статики, а деформации рассчитываются согласно законам учения о прочности.

Особенно важны условия на опорах, которые в статической системе принимаются за основу. Они должны соответствовать заданным возможностям исполнения. Как правило, встречаются неподвижно шарнирные и скользящие в продольном направлении опоры балок и брусев, в то время как жесткое защемление деревянных конструкций на опорах из-за сминаемости древесины и гибкости соединений встречается очень редко.

**Однопролетные балки.** Работающая на изгиб балка, опертая двумя концами, встречается, например, в виде потолочных балок, стропил, прогонов, нижних поясов ферм. При этом одна опора бывает закрепленной, но свободно вращающейся, другая — свободно вращающейся и подвижной в направлении оси балки. Для подбора сечения однопролетной деревянной балки определяющим часто является прогиб при неполностью используемых напряжениях изгиба. Поэтому однопролетная балка с постоянным поперечным сечением обычно бывает не самой экономичной, но часто единственно возможной для таких конструкций, как потолочные балки, прогоны и обрешетка.

**Однопролетные балки с консолью.** В отношении прогибов лучше ведут себя однопролетные балки с одной или двумя консолями. Благодаря влиянию опорного момента суммарный момент в пролете, так же как прогиб, оказывается меньше, чем у однопролетной балки, до тех пор, пока при дальнейшем увеличении вылета консоли опорный момент или прогиб консоли не станут определяющими в подборе размеров поперечных сечений. При равномерно нагруженных консольных балках при отношении пролета  $l$  к длине консоли  $a$   $l:a = 7:3$  опорный и пролетный моменты бывают почти одинаковыми, т.е. здесь лучше всего применять балки постоянного поперечного сечения.

### Многопролетные балки

**Неразрезные балки.** Неразрезные двух- или многопролетные балки позволяют использовать более экономичные поперечные сечения, чем однопролетные балки такого же пролета, потому что в большинстве случаев при подборе сечений прогиб не является определяющим. Кроме того, при расчете на опорные моменты, являющиеся почти всегда решающими, напряжения изгиба разрешается повышать на 10%. У неразрезных балок, перекрывающих более чем два одинаковых пролета, моменты, по которым определяются размеры сечений (опорные изгибающие моменты), меньше, чем пролетные моменты однопролетных балок.

Часто отдельные отрезки балок приходится соединять между собой с помощью жестких на изгиб стыков, так как поставляемые балки из сплошной древесины не имеют длины, требуемой для многопролетных балок, а стыкование клееных балок неизбежно из-за транспортных условий.

Жесткие на изгиб стыки могут выполняться, например, с помощью накладок из дерева, плоской или профилированной стали (средства крепления: гвозди, стержни, шпонки особой конструкции) или с помощью зубчатого стыкования всего поперечного сечения.

Особый расчет необходим, когда имеются неразрезные балки с неравными пролетами и подвижной нагрузкой в пролетах или если приходится иметь дело с осадкой опор в результате сжатия или усадки опорных конструкций или с неравномерной осадкой фундамента. Это влияет не только на напряжения в сечениях, но, в первую очередь, на прогибы.

**Цепные балки.** Особый вид неразрезных балок представляют собой цепные балки, применяющиеся, главным образом, как кровельные прогоны. Они представляют собой брусья, уложенные горизонтально на стропильные фермы и несущие кровлю. Выступающие концы балок стыкуются внахлест над средними опорами так, что изгибающему моменту на каждой опоре, который больше пролетного момента, противостоит двойное поперечное сечение балки. Чтобы обеспечить необходимую несущую способность балки, концы нахлеста следует соединять соответствующими конструктивными связями.

В качестве связей применяются гвозди, стержни и шпонки особого вида. Для крепления верхнего настила и подшивки необходимо, чтобы прогоны на каждой стропильной ферме смещались на ширину одной балки.

**Балки Гербера.** Расположение шарниров в пролетах многопролетных балок может оказать такое воздействие на эпюру моментов, что изгибающие моменты на опоре и в пролете при равномерной нагрузке станут одинаковыми. Нулевые точки моментов со-

### ОДНОПРОЛЕТНАЯ БАЛКА

Равномерно распределенная нагрузка



Эпюра моментов



Эпюра поперечных сил

$$A = B = \frac{q \cdot l}{2} = \max Q$$

$$M = \frac{q \cdot x \cdot (l-x)}{2}$$

$$\max M = \frac{q \cdot l^2}{8}$$

Прогиб в середине пролета

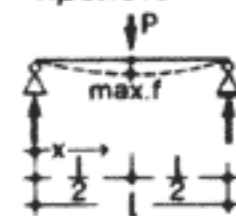
$$\max f = \frac{5 \cdot q \cdot l^4}{384 \cdot E \cdot J}$$

при  $f = \frac{l}{300}$

треб  $J = 0,313 \cdot \max M \cdot l$

( $J$  в  $\text{см}^4$ ,  $M$  в  $\text{Н}\cdot\text{м}$ ,  $l$  в  $\text{м}$ )

Сосредоточенная нагрузка в середине пролета



Эпюра M при  $f = \frac{l}{300}$



Эпюра Q ( $J$  в  $\text{см}^4$ ,  $M$  в  $\text{Н}\cdot\text{м}$ ,  $l$  в  $\text{м}$ )

$$A = B = \frac{P}{2} = \max Q$$

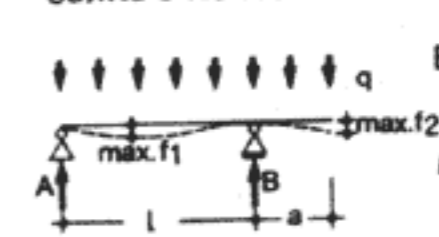
$$M = \frac{P \cdot x}{2}; \max M = \frac{P \cdot l}{4}$$

$$\max f = \frac{P \cdot l^3}{48 \cdot E \cdot J}$$

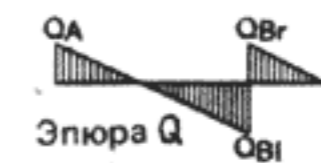
треб  $J = 0,25 \cdot \max M \cdot l$

( $J$  в  $\text{см}^4$ ,  $M$  в  $\text{Н}\cdot\text{м}$ ,  $l$  в  $\text{м}$ )

Однопролетная балка с консолью



Эпюра M



Эпюра Q

$$A = \frac{q}{2} \cdot (l^2 - a^2);$$

$$B = \frac{q}{2} \cdot (l + a)^2$$

$$M_B = \frac{q \cdot a^2}{2};$$

$$\max M = \frac{A^2}{2 \cdot q}$$

$$\max f_1 = \frac{q \cdot l^2}{384 \cdot E \cdot J}$$

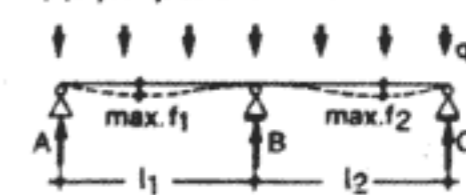
$\cdot (5l^2 - 12a^2)$  für  $a \leq \frac{l}{2}$

$$\max f_2 = \frac{q \cdot a}{24 \cdot E \cdot J}$$

$\cdot (3a^3 + 4a^2 \cdot l - l^3)$

### МНОГОПРОЛЕТНЫЕ БАЛКИ

Двухпролетная балка



Эпюра M



Эпюра Q

при  $l_1 = l_2 = l$

$$A = C = \frac{3}{8} \cdot q \cdot l;$$

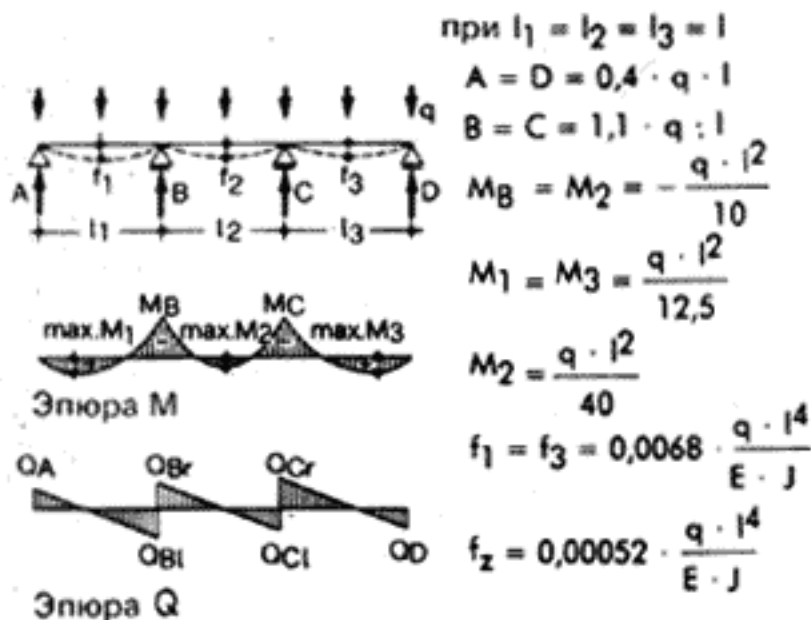
$$B = \frac{5}{4} \cdot q \cdot l$$

$$M_B = -\frac{q \cdot l^2}{8};$$

$$\max M_1 = \max M_2 = \frac{9 \cdot q \cdot l^2}{128}$$

$$\max f_1 = \max f_2 = 0,0054 \frac{q \cdot l^4}{E \cdot J}$$

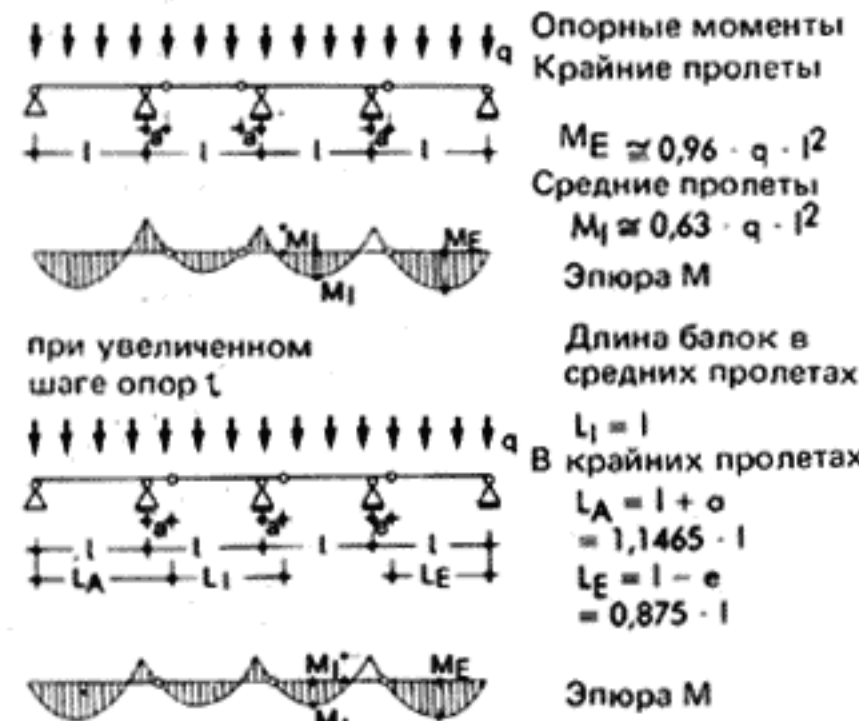
Трехпролетная балка



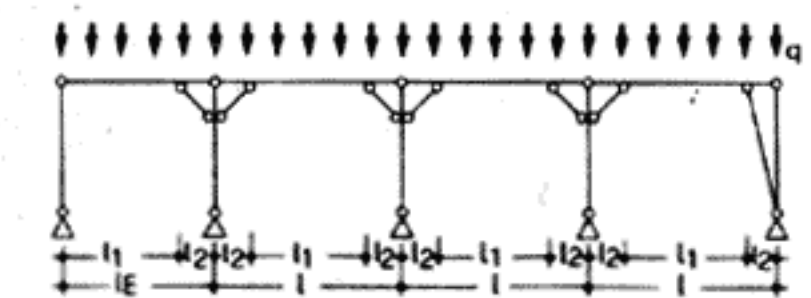
Неразрезная балка



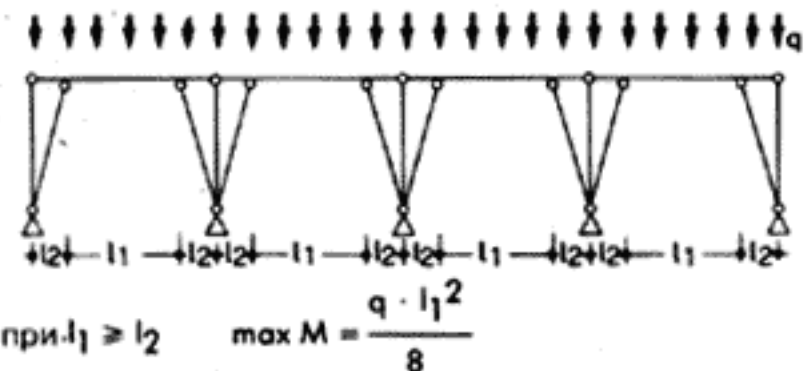
Балки Гербера при нормальном шаге опор l



ПОДКОСНЫЕ БАЛКИ



Балки с укосинами



ответствуют шарнирам. Число шарниров должно быть равно числу внутренних опор. Обычно пролеты с шарнирами чередуются с пролетами без шарниров. Шарнирные балки с одним только пролетом без шарнира применяются при большом шаге опор, так как в этих случаях ограничивается необходимая длина отдельных балок. Вынос консолей  $a$  определяют по таблицам. Шарниры необходимо конструктивно выполнять с большой тщательностью. В качестве соединений применяются болты (рис. 13, b), стандартные стальные накладные или шпонки особой конструкции. Благодаря своей статической определенности балки Гербера не чувствительны к осадкам опор.

Подкосные балки известны в деревянном строительстве с давних пор; они применяются, главным образом, с целью более равномерного распределения нагрузки на прогоны. Если подкосы идут до основания опор, то расстояние между точками опирания балок уменьшается. Одновременно в результате рамного эффекта повышается устойчивость рам в горизонтальном направлении. Такая конструкция, как правило, применяется при опирании прогонов и балок на стойки в зданиях павильонного типа и для деревянных стропил.

При расчете в случае одинакового шага опор  $l$  (шаг с отклонением до 20% может считаться одинаковым) ригель рассматривается приближенно как свободно опертая балка с уменьшенным пролетом  $l_1$ .

У конечной стойки односторонний подкос вызывает повышенные изгибающие моменты и деформации. Здесь лучше установить концевой подкос или уменьшить крайний пролет  $l_E$ , чтобы получить одинаковые моменты в пролетах.

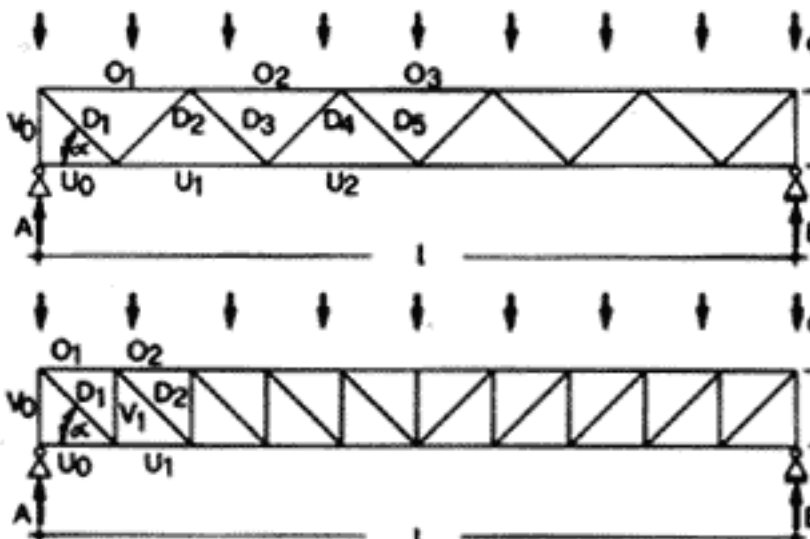
**Фермы.** Деревянные фермы больших пролетов применяются, главным образом, как стропильные конструкции, поддерживающие кровлю. При наклонных кровлях верхний пояс следует наклону крыши. Ферма состоит из прямых стержней, которые для обеспечения стабильности системы соединены между собой так, что образуют треугольники. При выполнении статического расчета принимают, что стержни в узлах связаны между собой шарнирно и что внешняя нагрузка действует в узлах как единичная.

Отдельные стержни в этом случае подвергаются действию только продольных сил (растяжения или сжатия). Для простых внутренне статически определимых систем (число стержней равно двум, число узлов — трем) усилия в стержнях определяют графическим (построение диаграммы Кремоны) или аналитическим путем (способ Риттера). Для стропильных ферм распространенных типов имеются таблицы усилий в стержнях. Системы с большим числом стержней, в особенности пространственные фермы, рассчитываются с помощью ЭВМ.

Если нагрузка приложена к верхнему или нижнему поясу не в узлах, а между ними, то наряду с продольными усилиями в стержнях поясов возникают еще и изгибающие моменты. Внецентренное крепление стержней в узлах часто неизбежно. Эти случаи требуют особенного внимания. Частичное защемление стержней креплений при использовании гибких соединений обычно практически недооценивается.

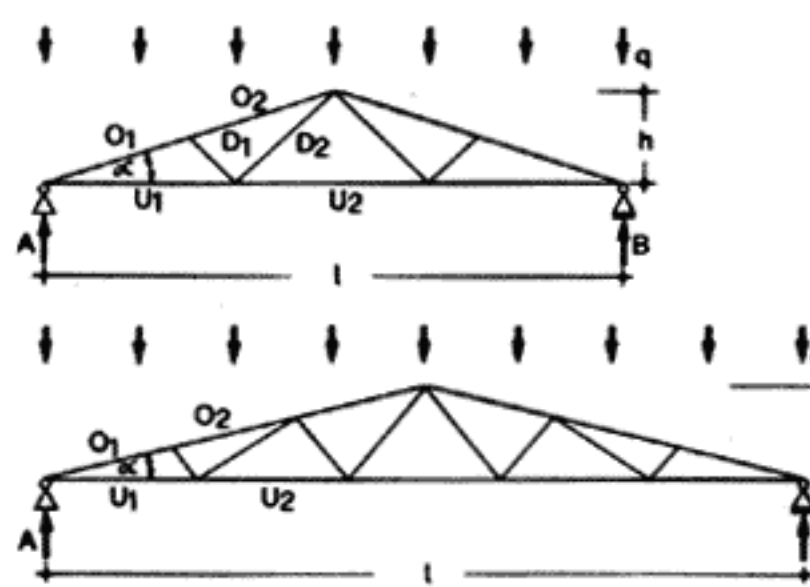
ФЕРМЫ

Фермы с параллельными поясами  
 треб  $h \geq \frac{l}{10}$



$A = B = \frac{q \cdot l}{2}$  Для предварительного расчета:  
 пояса:  $\max U \approx -\max O \approx \frac{q \cdot l}{8h}$   
 раскосы:  $\max D = D_1 \approx \frac{A}{\sin \alpha}$

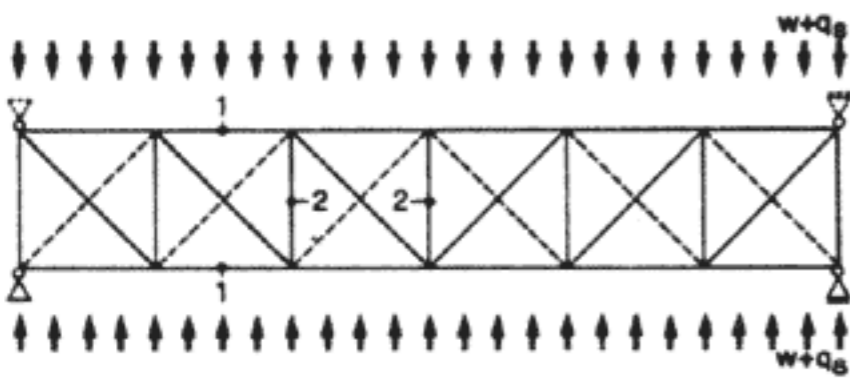
треугольные фермы треб  $h \geq \frac{l}{8}$



$A = B = \frac{q \cdot l}{2}$  Для предварительного расчета:  
 верхний пояс:  $O = O_1 \approx -\frac{q \cdot l}{2 \sin \alpha}$   
 нижний пояс:  $\max U = U_1 \approx \frac{q \cdot l^2}{4h}$

Ветровые связи и связи жесткости часто выполняются в виде перекрещивающихся раскосов из досок, полосовой или круглой стали. При этом стропильные фермы действуют как пояса, а прогоны — как стойки ветровых ферм с параллельными поясами (рис. 38).

При расчетах на горизонтальные нагрузки принимаются во внимание только раскосы, работающие на растяжение. Сжатые раскосы обладают таким незначительным сопротивлением продольному изгибу, что



38 Ветровые связи в плоскости кровли для меняющихся направлений действия нагрузки ( $w + q_s$ ): 1 — стропильные фермы; 2 — прогоны

они рассматриваются как очень гибкие или, если это стальные стойки, как слабые. Из-за переменного направления нагрузки необходимо предусматривать раскосы обоих направлений. Если нет прогонов, которые действовали бы как стойки ветровых ферм, необходимо предусмотреть особые, устойчивые к продольному изгибу стержни.

Неразрезные (внешне статически неопределимые) сквозные фермы мало применяются из-за своей чувствительности к осадкам опор, гибкости креплений, усушки древесины и т. д., хотя их расчет после определения реакций опор не представляет трудности.

**Трехшарнирные сплошностенчатые несущие конструкции в виде рам и арок.** Моменты, поперечные и продольные силы этих статически определимых систем возникают при действии внешних нагрузок. Преимущество данных деревянных конструкций заключается в том, что они сравнительно мало чувствительны к смещениям опор как в вертикальном, так и в горизонтальном направлениях, а также к деформациям, вызываемым податливостью соединений.

Пролеты трехшарнирных арок из клееных досок уже достигли 100 м. Расчет реакций опор и усилий в сечениях для отдельных случаев нагрузки может быть быстро и точно выполнен простыми методами статики исходя из условия  $M_C = 0$  (условие равновесия).

Конструктивно коньковый и опорные узлы у особо тяжелых конструкций должны выполняться по возможности в виде совершенных шарниров (см. рис. 25). При небольших пролетах надо также учитывать подвижность этих узлов, но идеальные шарниры бывают нужны не всегда.

**Трехшарнирные сквозные системы** часто применяются в деревянном строительстве. Для средних и небольших пролетов в настоящее время используются экономичные конструкции с гвоздевыми плитами, а также с применением способов «Грейм» или «Мениг» (см. с. 46 и 49), в то время как для больших пролетов используются сплошные конструкции из клееных досок или плит «Кэмпф» (см. с. 51 и 53) меньшей высоты.

При статическом расчете, проводимом как для трехшарнирных сплошных систем, в первую очередь находят вертикальные

и горизонтальные реакции опор. Затем с учетом внешней нагрузки аналитическим или графическим методом определяют усилия в стержнях.

**Двухшарнирные рамы и арки** в качестве несущих конструкций применяются реже, так как они, будучи единожды статически неопределимыми системами, чувствительны к смещению опор и деформациям креплений. Часто возникают значительные трудности при их транспортировке и монтаже, поэтому некоторое применение находят только двухшарнирные рамы с горизонтальными или слабо наклоненными ригелями.

Двухшарнирные арки большого пролета (80–90 м) с затяжкой или без затяжки между опорными шарнирами можно использовать, если учесть трудности склейки монтажных стыков несущих конструкций на строительной площадке. Для статического расчета двухшарнирных рам недостаточны условия одного лишь равновесия, требуются дополнительные условия деформации. Для расчета этой единожды статически неопределимой системы применим, например, метод сил; однако для большинства встречающихся типов рам имеются готовые формулы и таблицы.

**Многопролетные рамы.** Для многопролетных рам в большинстве случаев для изготовления, транспортировки и монтажа требуется устройство стыков в ригеле. Эти стыки целесообразно выполнять в виде шарниров и располагать вблизи точек нулевых моментов. Благодаря введению шарниров уменьшается степень статической неопределенности, в связи с чем значительно упрощается и расчет. Несущие конструкции из рам высокой статической неопределенности рассчитываются сейчас, главным образом, с помощью ЭВМ, причем следует принимать во внимание случаи смещения опор и влияние податливости соединений.

**Висячие стропила с ригелем.** Если соединить два прямых бруса трехшарнирной системы горизонтальным ригелем, то получатся висячие стропила, которые благодаря своим многочисленным преимуществам широко применяются в строительстве домов в качестве несущей системы кровель из сплошной древесины.

При этом следует различать неподатливые висячие стропила, где в плоскости ригелей устраивается горизонтальная балка-стенка, которая опирается на фронтоны или плоские концевые элементы, и податливые висячие стропила, у которых смещение системы ригелей может происходить беспрепятственно.

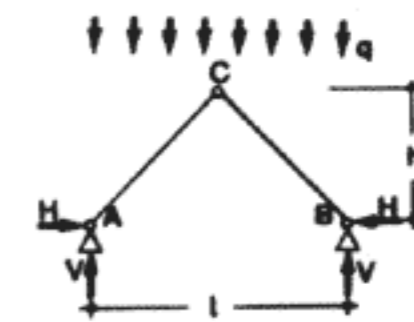
Преимущества по сравнению с трехшарнирной стержневой цепью<sup>1</sup> заключаются,

<sup>1</sup> Этим термином авторы пользуются для обозначения системы, состоящей из двух прямых стержней, соединенных между собой шарнирами и шарнирно опертых. (Примеч. науч. ред.)

главным образом, в незначительных напряжениях изгиба и деформировании стропил, для которых при большей длине здания могут использоваться дополнительные сечения цельной древесины.

### ТРЕХШАРНИРНЫЕ СПЛОШНОСТЕНЧАТЫЕ СИСТЕМЫ

Трехшарнирная стержневая цепь

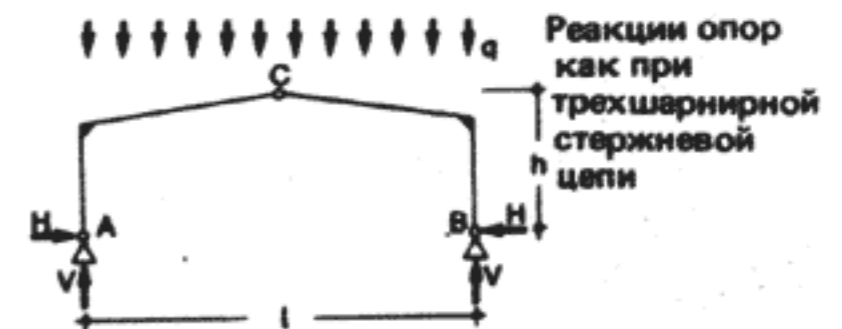


для симметричных систем:

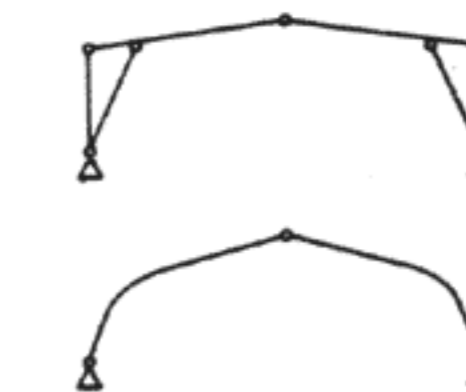
$$V = \frac{q \cdot l}{2}$$

$$H = \frac{q \cdot l^2}{8 \cdot h}$$

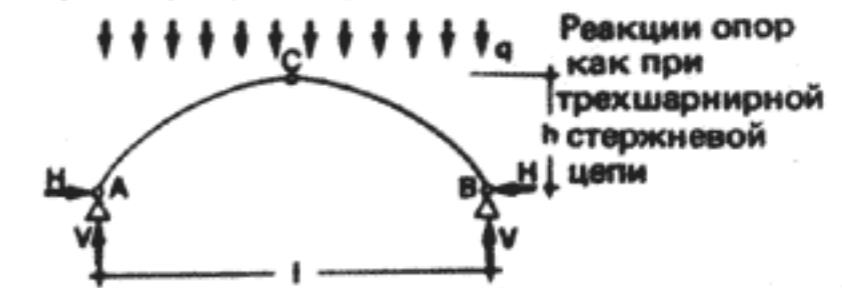
Трехшарнирные рамы



Варианты



Трехшарнирные арки



ТРЕХШАРНИРНЫЕ СКВОЗНЫЕ СИСТЕМЫ в виде стержневой цепи, рамы или арки



Реакции опор как у сплошностенчатых трехшарнирных систем

При симметричной нагрузке напряжения в сечениях податливой и неподатливой систем одинаковы. Поэтому конструктивно более применимая неподатливая система будет выгодна тогда, когда в плоскости ригеля

стропильной фермы в качестве пола или потолка используется покрытие из досок или плит, обеспечивающее эффект смещения. Для расчета висячих стропил имеются готовые формулы (например, в «Календаре бетонных

конструкций» и «Карманном справочнике по строительству с использованием деревянных конструкций»). Для часто выполняемых при жилищном строительстве расчетах разработаны таблицы.

### Подбор сечений элементов

Для расчета отдельных элементов конструкции после определения основных усилий в сечениях применяют один из двух следующих методов:

а) рассматривают поперечные сечения и устанавливают, что общие определяющие напряжения и деформации меньше допустимых;

б) исходя из допускаемых напряжений и деформаций определяют минимальные размеры поперечного сечения и сопоставляют их с заданными.

Отдельные условия, например, качество материала, ширина поперечного сечения или толщина стержня в большинстве случаев должны быть предусмотрены заранее, если они не обусловлены конструктивным заданием. Для элементов из цельной древесины минимальными размерами являются толщина 4 см и площадь поперечного сечения 40 см<sup>2</sup>; для элементов, прибиваемых гвоздями, соединяемых винтами или склеиваемых, — соответственно 2,4 см и 14 см<sup>2</sup>, а для несущих фанерных листов минимальная толщина составляет 10 мм.

Расчет следует вести каждый раз для такой нагрузки, которая требует наибольших поперечных сечений и наибольшего числа соединений. При нагрузке *HZ* можно брать напряжения материалов и нагрузки на соединения на 15% выше допустимых.

**Растянутые стержни.** Стержни могут подвергаться растяжению только вдоль волокон. Расчет напряжения следует вести с учетом всех ослаблений в одном поперечном сечении или на отрезке длиной 15 см.

Если считать напряжение равномерно распределенным, то

$$\text{расч } \sigma_{Z||} = Z/F_{\text{нт}}$$

где расч  $\sigma_{Z||}$  — расчетное напряжение вдоль волокон; *Z* — растягивающее усилие; *F<sub>нт</sub>* — площадь сечения нетто, т.е. площадь поперечного сечения за вычетом всех ослаблений.

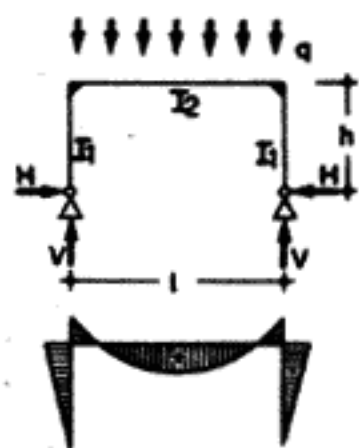
Условие прочности выглядит следующим образом:

$$\frac{\text{расч } \sigma_{Z||}}{\text{доп } \sigma_{Z||}} \leq 1,$$

где доп  $\sigma_{Z||}$  — допускаемое напряжение растяжения вдоль волокон в соответствии с табл. 50.

Вводимые в расчет ослабления поперечного сечения — это все конструктивные изменения поперечного сечения, такие, как отверстия для шипов, шпунтов или врубок зубом, а также ослабления, вызванные соединениями. При этом следует учитывать ослабление

#### ДВУХШАРНИРНЫЕ СПЛОШНОСТЕНЧАТЫЕ СИСТЕМЫ

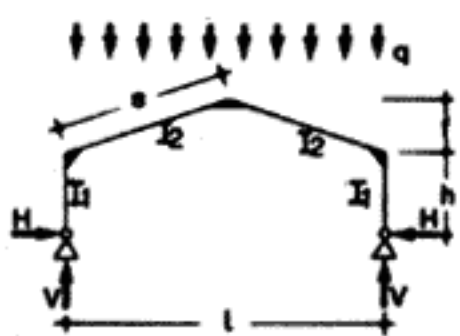


$$V = \frac{q \cdot l}{2}$$

$$H = \frac{q \cdot l^2}{4h(2k+3)}$$

$$k = \frac{J_2 \cdot h}{J_1 \cdot l}$$

Эпюра М



$$V = \frac{q \cdot l}{2}$$

$$H = \frac{q \cdot l^2}{32} \frac{8h+5f}{h^2(k+3) + f(3h+f)}$$

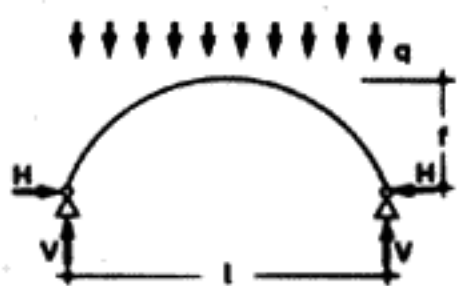
$$k = \frac{J_2 \cdot h}{J_1 \cdot s}$$

Эпюра М

#### ДВУХШАРНИРНЫЕ СКВОЗНЫЕ СИСТЕМЫ



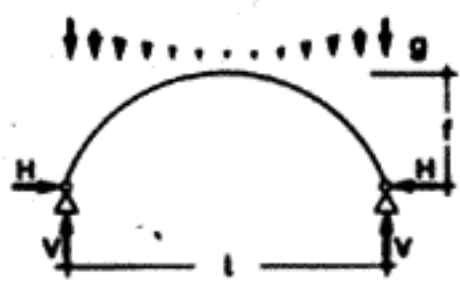
#### ПАРАБОЛИЧЕСКАЯ ДВУХШАРНИРНАЯ АРКА



$$V = \frac{q \cdot l}{2}$$

$$H = \frac{q \cdot l^2}{8 \cdot f}$$

Никаких моментов, никакой поперечной силы



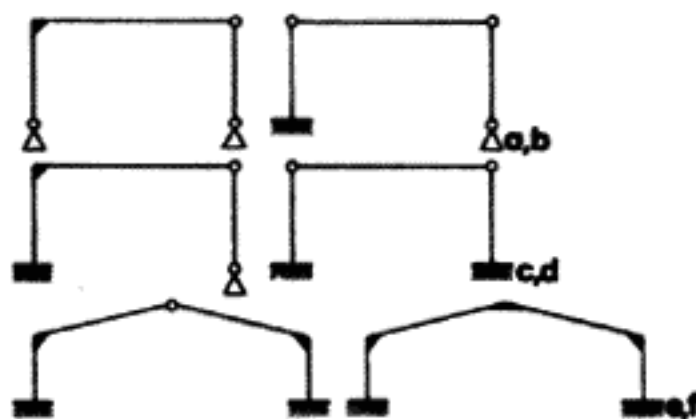
$$V = \frac{g \cdot l}{6}$$

$$H = \frac{g \cdot l^2}{52f}$$

Параболическая нагрузка (например, собственный вес в расчете на плановую проекцию)

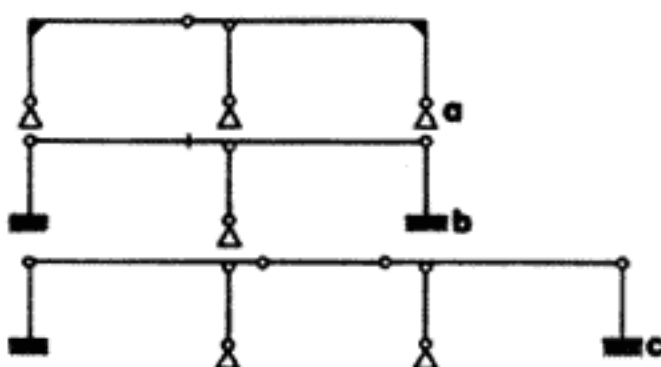
Эпюра М

#### ОДНОПРОЛЕТНЫЕ РАМЫ



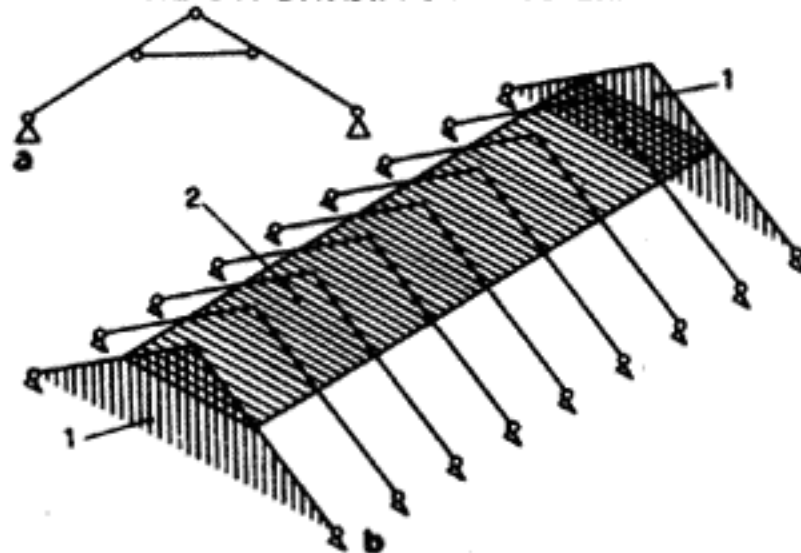
*a* — особая конструкция трехшарнирной рамы, например, стойки и ригели из клееных досок, жесткий угол; *b* — статически определимая система, например, заземленная стойка из стали или железобетона, ригель и качающаяся стойка из клееных досок; *c, d* — единожды статически неопределимые системы; система с восприимчива к неравномерной осадке опор; *e, f* — многократно статически неопределимые системы, которые из-за трудностей транспортировки и монтажа находят в деревянном строительстве применение лишь в особых случаях

#### МНОГОПРОЛЕТНЫЕ РАМЫ

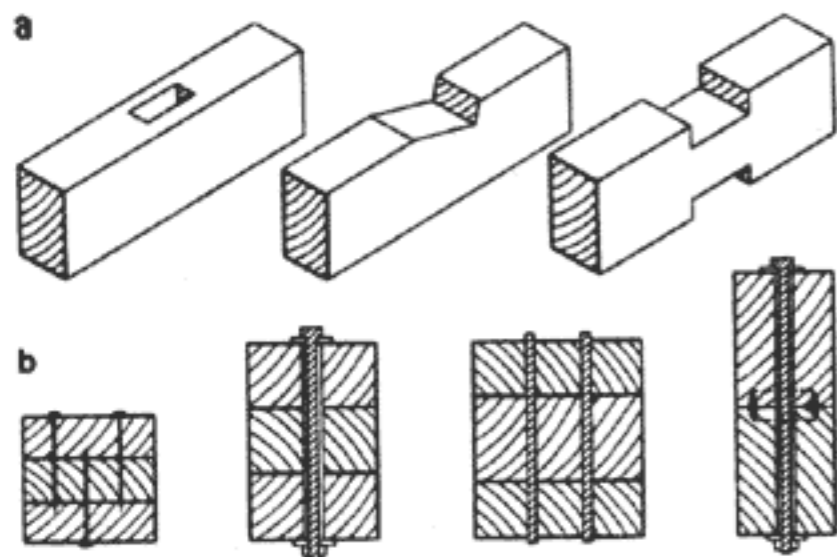


*a* — единожды статически неопределимая двухпролетная рама; шарнир в ригеле для изготовления, транспортировки и монтажа; *b* — ригель неразрезной; при отдельном пролете, превышающем 12 м, в ригеле необходим жесткий стык; *c* — ригель в виде балки Гербера; наружные стойки заземлены с учетом ветровых или сейсмических нагрузок

#### ВИСЯЧИЕ СТРОПИЛА С РИГЕЛЕМ



*a* — податливые висячие стропила; единожды статически неопределимая система; *b* — неподатливые висячие стропила; ригель стропильной фермы в виде горизонтальной балки-стенки идет от торца; 1 — торцовая стенка; 2 — горизонтальная балка-стенка

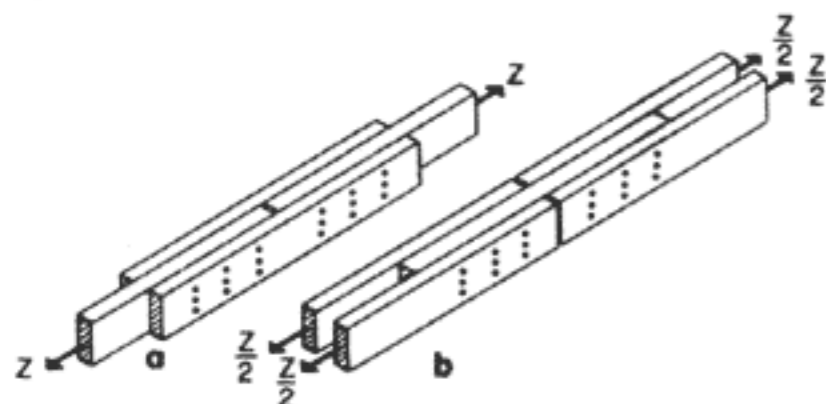


39 Ослабления поперечного сечения: а - вырезами; б - средствами соединения (гвозди  $d_n > 4,2$  мм, болты, стержни, шпонки особой конструкции)

забиваемыми гвоздями начиная от диаметра 4,2 мм, а диаметр просверленных отверстий для гвоздей, болтов и стержней вычитать целиком. При применении шпонок поперечное сечение уменьшается за счет отверстий для болтов и поверхности шпонок. Обзолы, допустимые в древесине отдельных классов качества, при расчете поперечного сечения учитывать не следует.

Сучковатость и пороки роста часто значительно уменьшают сопротивляемость растяжению. Поэтому для растянутых стержней, подвергающихся сильному напряжению, можно использовать только отборную древесину.

**Стыки и соединения.** Стыки растянутых стержней нужно выполнять по возможности симметрично. Деревянные накладки, подвергающиеся одностороннему напряжению



40 Стыки растянутых стержней: а - обычный случай; накладки должны рассчитываться на увеличенное в 1,5 раза растягивающее усилие (здесь  $1,5 \times Z/2$ ); б - средняя прокладка - растянутый стержень из пары досок; на участке стыка каждую доску нужно рассчитывать на усилие  $1,5 (Z/2)$

(обычно это накладки, расположенные снаружи), из-за дополнительного изгибного напряжения необходимо рассчитывать на увеличенное в 1,5 раза растягивающее усилие. Для растянутых стыков на гвоздях или для соединений допускаемые напряжения в соединяемых элементах следует уменьшать на 20% наряду с учетом ослабления поперечного сечения, если полуторакратное усилие растяжения не будет определяющим.

**Сжатые стержни.** Несущая способность сжатых стержней ограничивается достижением сопротивления продольному изгибу

41 Коэффициенты продольного изгиба  $\omega$

$\lambda$	0	1	2	3	4	5	6	7	8	9
0	1,00	1,00	1,01	1,01	1,02	1,02	1,02	1,03	1,03	1,04
10	1,04	1,04	1,05	1,05	1,06	1,06	1,06	1,07	1,07	1,08
20	1,08	1,09	1,09	1,10	1,11	1,11	1,12	1,13	1,13	1,14
30	1,15	1,16	1,17	1,18	1,19	1,20	1,21	1,22	1,24	1,25
40	1,26	1,27	1,29	1,30	1,32	1,33	1,35	1,36	1,38	1,40
50	1,42	1,44	1,46	1,48	1,50	1,52	1,54	1,56	1,58	1,60
60	1,62	1,64	1,67	1,69	1,72	1,74	1,77	1,80	1,82	1,85
70	1,88	1,91	1,94	1,97	2,00	2,03	2,06	2,10	2,13	2,16
80	2,20	2,23	2,27	2,31	2,35	2,38	2,42	2,46	2,50	2,54
90	2,58	2,62	2,66	2,70	2,74	2,78	2,82	2,87	2,91	2,95
100	3,00	3,06	3,12	3,18	3,24	3,31	3,37	3,44	3,50	3,57
110	3,63	3,70	3,76	3,83	3,90	3,97	4,04	4,11	4,18	4,25
120	4,32	4,39	4,46	4,54	4,61	4,68	4,76	4,84	4,92	4,99
130	5,07	5,15	5,23	5,31	5,39	5,47	5,55	5,63	5,71	5,80
140	5,88	5,96	6,05	6,13	6,22	6,31	6,39	6,48	6,57	6,66
150	6,75	6,84	6,93	7,02	7,11	7,21	7,30	7,39	7,49	7,58
160	7,68	7,78	7,87	7,97	8,07	8,17	8,27	8,37	8,47	8,57
170	8,67	8,77	8,88	8,98	9,08	9,19	9,29	9,40	9,51	9,61
180	9,72	9,83	9,94	10,05	10,16	10,27	10,38	10,49	10,60	10,72
190	10,83	10,94	11,06	11,17	11,29	11,41	11,52	11,64	11,76	11,88
200	12,00	12,12	12,24	12,36	12,48	12,61	12,73	12,85	12,98	13,10

или превышением сопротивления древесины сжатию в ослабленном участке. Опасность продольного изгиба предусматривается при расчетах путем умножения заданной нагрузки на коэффициент  $\omega$ . С учетом эквивалентной нагрузки  $D' = \omega D$  стержень можно рассчитывать как сжатый, без учета продольного изгиба:

$$\sigma_{\omega} = D'/F,$$

где  $\sigma_{\omega}$  - напряжение сжатия при продольном изгибе;  $\omega$  - коэффициент продольного изгиба;  $D$  - сила сжатия;  $F$  - площадь поперечного сечения (неослабленного).

Условие прочности при продольном изгибе выглядит следующим образом:

$$\frac{\sigma_{\omega}}{\text{доп. } \sigma_{D\parallel}} \leq 1,$$

где доп.  $\sigma_{D\parallel}$  - допускаемое напряжение сжатия вдоль волокон по табл. 50.

Коэффициенты  $\omega$  для цельной древесины и пакетов клееных досок всех классов качества принимают в зависимости от гибкости  $\lambda$  (табл. 41). Эта таблица годится также и для составных элементов.

Гибкость  $\lambda$  определяется по формуле

$$\lambda = s_k/i,$$

где  $s_k$  - расчетная длина стержня;  $i$  - радиус инерции из табл. на с. 13; для прямоугольных сечений  $i = 0,289d$  ( $d$  - размер стороны сечения в направлении выгиба).

Для цельных и непрерывно клеенных поперечных сечений предельная гибкость  $\lambda = 150$ . У составных, не клеенных сжатых стержней предельная гибкость может быть увеличена до  $\lambda = 175$ , а для связевых стержней - до  $\lambda = 200$ .

Если сжатый стержень не закреплен в одном из направлений, необходимо всегда рассчитывать на выгиб в направлении меньшей жесткости.

**Свободная длина стержня.** Если неподвижность концов сжатого стержня обеспечена связевыми элементами, то оба конца стержней следует считать шарнирно закрепленными и расчетную длину стержня  $s_k$  принимать равной длине стержня  $l$ . При закреплении сжатых стержней в промежуточных точках другими неподвижными элементами расчетной длиной стержня можно считать расстояние между точками опирания. Для элементов решетки ферм (раскосы, стойки) в случае, если с помощью креплений достигается некоторое защемление, в плоскости фермы можно считать расчетную длину равной 80% геометрической длины. При соединении только врубкой зубом или шпонкой с одним болтом, а также при выгибании из плоскости стропильной фермы защемление не происходит.

Для определения расчетной длины стержней стропильных ферм с ригелем, а также рамных и арочных ферм существуют особые правила.

При ослаблениях поперечного сечения напряжение сжатия должно быть определено без учета коэффициента продольного изгиба и сопоставлено с допускаемым напряжением при сжатии:

$$\text{расч } \sigma_{D\parallel} = D/F_{\text{нт}},$$

где расч  $\sigma_{D\parallel}$  - расчетное напряжение сжатия вдоль волокон;  $F_{\text{нт}}$  - площадь поперечного сечения нетто.

У сжатых стержней ослабление поперечных сечений нужно учитывать только в том случае, если ослабленный участок не заполнен целиком или если заполняющий материал обладает меньшим модулем упругости  $E$  (например, если волокна деревянных вкладышей расположены под прямым углом к волокнам рассматриваемого ослабленного сжатого стержня).

Условия прочности в этом случае имеют следующий вид:

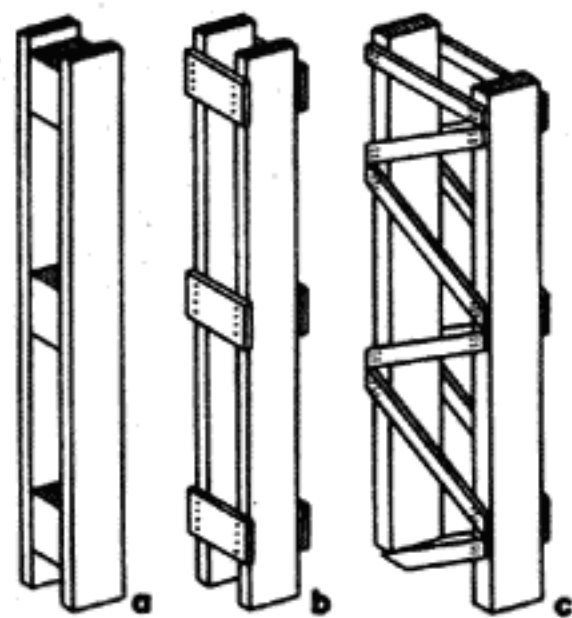
$$\frac{\text{расч } \sigma_{D\perp}}{\text{доп } \sigma_{D\perp}} \leq 1.$$

**Составные сжатые стержни.** Сжатые стержни, составляемые из нескольких элементов, подразделяются на соединенные непрерывно (сплошные) или в отдельных местах (сквозные)<sup>1</sup>. Составные стержни, не соединенные отдельными связями, а непрерывно склеенные друг с другом, можно рассматривать в обоих направлениях как цельные. Это относится в первую очередь к обычным поперечным сечениям из пакетов клееных досок.

Если применяются податливые соединения (гвозди, шпонки), то эффективный момент инерции  $J_w$  определяют как у изгибаемых элементов (см. с. 64). С помощью  $J_w$  вычисляют радиус инерции

$$i_w = \sqrt{J_w/F}$$

и гибкость  $\lambda_w$ . Коэффициент продольного изгиба  $\omega_w$  устанавливают как для стержня, состоящего из одного элемента. Для составных стержней с планками или раскосами, состоящих из нескольких элементов, выполненных как рамные или решетчатые стержни, гибкость отдельного стержня не должна превышать  $\lambda_1 \leq 60$ . Расчет на продольный изгиб всего стержня с эффективной гибкостью  $\lambda_w$  производят по формулам, приведенным в DIN 1052.



42 Составные сжатые стержни: а — стержни с деревянными прокладками (склеенные, прибитые гвоздями или соединенные шпонками); б — стержни с деревянными накладками (в качестве таких элементов используются также фанерные листы; соединения осуществляются с помощью склейки или гвоздей); в — стержни с решеткой (раскосы прибиты)

**Строительные элементы, работающие на изгиб. Пролеты.** Для свободно опертых однопролетных и неразрезных балок рас-

<sup>1</sup> Соответственно стержни-пакеты и стержни с короткими прокладками. (Примеч. науч. ред.)

стояние между центрами опор рассматривается как пролет. Если балки уложены непосредственно на кирпичную или каменную кладку или на бетон (при этом следует, конечно, позаботиться о соответствующей изоляции от поднимающейся влаги), то расчетным пролетом следует считать 1,05 пролета в свету.

**Опоры.** Реакции изгибаемых балок передаются опорам, в большинстве случаев контактно, вызывая напряжения смятия поперек волокон. Требуемая длина опирания  $l_A$  при заданной ширине поперечного сечения  $b$  рассчитывается без выступающей части опоры:

$$\text{треб } l_A = \frac{A}{\text{доп } \sigma_{D\perp} b},$$

где  $A$  — опорная реакция балки;  $\text{доп } \sigma_{D\perp}$  — допускаемое напряжение на смятие поперек волокон (для хвойных пород древесины 1,6 Н/мм<sup>2</sup> и для пакетов клееных досок 2,0 Н/мм<sup>2</sup>).

Высокие сплошностенчатые балки из древесины должны иметь так называемые вилкообразные опоры, придающие им устойчивость при действии боковых сил. Этой же цели служат выполненные соответствующим образом оголовки стоек (рис. 43) или вертикальные связи в плоскости стены.

**Напряжения изгиба.** Краевые напряжения при изгибе сечений из цельной древесины или из клееных досок у ферм с параллельными поясами рассчитывают в месте максимального изгибающего момента или основного ослабления поперечного сечения:

$$\text{расч } \sigma_B = \max M/W, \max M/W_n \text{ или } M/W_n,$$

где  $\text{расч } \sigma_B$  — расчетное напряжение изгиба;  $M$  — изгибающий момент;  $W$  — момент сопротивления (см. таблицу на с. 13);  $W_n$  — момент сопротивления ослабленного сечения.

Условие прочности проверяется путем сравнения с допускаемым напряжением при изгибе (см. табл. 50):

$$\frac{\text{расч } \sigma_B}{\text{доп } \sigma_B} \leq 1.$$

**Скальвание при изгибе.** На участках балки с максимальными поперечными силами, особенно у балок с короткими пролетами и большой нагрузкой, возникают скальвающие напряжения, определяющие выбор поперечных сечений:

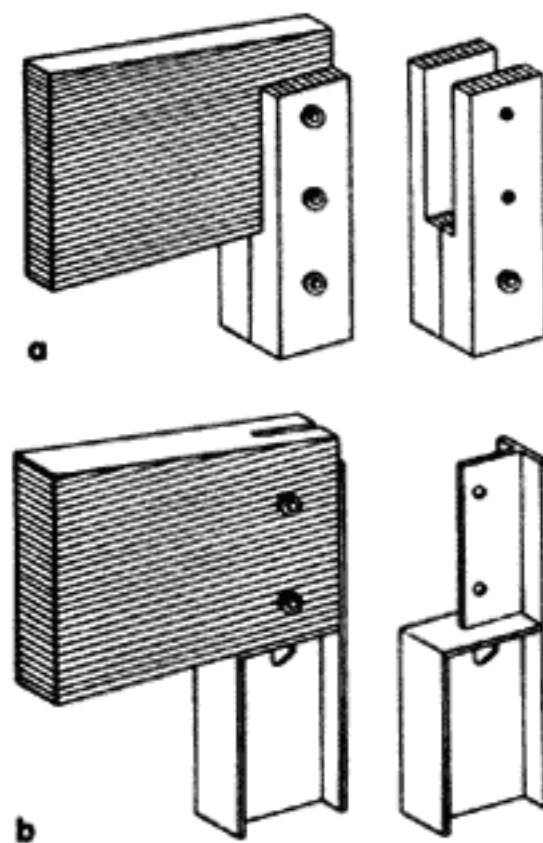
$$\text{расч } \tau = \frac{QS}{Jb},$$

где  $Q$  — поперечная сила (у однопролетных балок, как правило, опорная реакция);  $S$  — статический момент площади сечения, расположенного выше нейтральной оси;  $J$  — момент инерции (см. таблицу на с. 13);  $b$  — ширина поперечного сечения.

При прямоугольном сечении

$$\text{расч } \tau = 1,5Q/F,$$

где  $F$  — площадь поперечного сечения, равная  $bh$ .



43 Опоры балок из клееных досок (вилкообразное расположение) а — деревянная стойка; б — стальная стойка; зажимные болты не должны препятствовать повороту опоры (горизонтальное смещение), а также разбуханию и выпучиванию (вертикальное смещение); люфт отверстия равен примерно 1% шага болтов

Условие прочности при скальвании

$$\frac{\text{расч } \tau}{\text{доп } \tau} \leq 1.$$

**Сжатие (растяжение) с изгибом.** Часто балка, работающая на изгиб, подвергается еще и воздействию продольных сил. Примером могут служить элементы рамных конструкций, поясов ферм с внеузловыми нагрузками или стойки, которые помимо вертикальной нагрузки должны воспринимать еще и давление ветра.

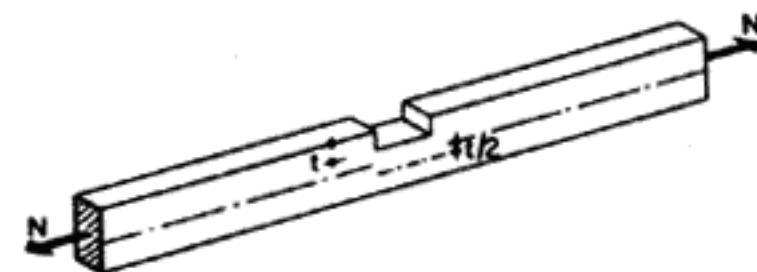
Из-за различия в допускаемых напряжениях приходится пользоваться общим условием прочности

$$\frac{\text{расч } \sigma_{D,Z\parallel}}{\text{доп } \sigma_{D,Z\parallel}} + \frac{\text{расч } \sigma_B}{\text{доп } \sigma_B} \leq 1,$$

где  $\sigma_{D,Z\parallel}$  — напряжения сжатия или растяжения вдоль волокон согласно табл. 50.

Если напряжения сжатия и изгиба примерно одинаковы, то следует обязательно предусматривать опасность продольного изгиба. При этом, не учитывая направление выгиба, следует вводить в расчет наибольшую величину  $\omega$ .

За некоторым исключением при расчете напряжений следует также принимать во



44 Дополнительный изгибающий момент при несимметричном ослаблении поперечного сечения:

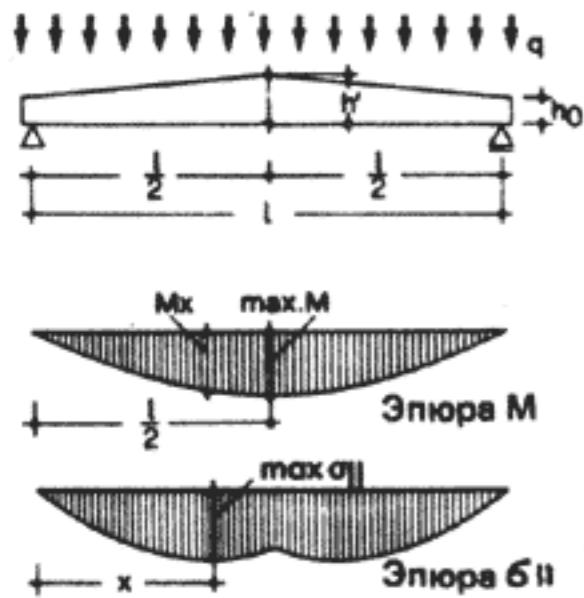
$$M = N \frac{t}{2}$$

внимание эксцентриситет растянутых и сжатых стержней, вызванный несимметричными ослаблениями или внецентренным приложением нагрузки.

Балки переменной высоты из клееных досок. При применении клееных досок поперечное сечение балки по ее длине можно изменять и приспособлять к эпюре изгибающих моментов. Однако при этом приходится проверять скальвающие напряжения.

Таким образом образуются статически оправданные двухскатные кровельные балки. Односкатные балки не соответствуют эпюре моментов от равномерной нагрузки; тем не менее они применяются из-за более надежного удаления с крыши воды.

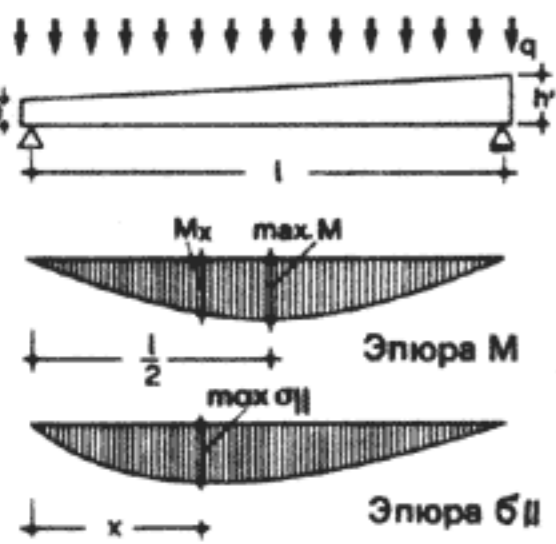
**ДВУСКАТНАЯ БАЛКА**



$$\max M = \frac{q \cdot l^2}{8}$$

$$\text{Место } \max \sigma_{||} \quad x = \frac{l \cdot h_0}{2 \cdot h'}$$

**ОДНОСКАТНАЯ БАЛКА**

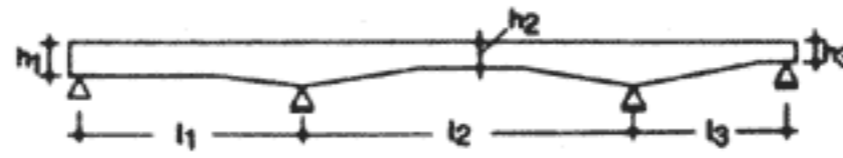


$$\max M = \frac{q \cdot l^2}{8}$$

$$\text{Место } \max \sigma_{||} \quad x = \frac{l}{1 + \frac{h'}{h_0}}$$

У балок с переменной высотой сечения максимальные изгибающие напряжения развиваются обычно не в месте действия максимального момента. Напряжение изгиба вычисляют в точке x по  $M_x$  и соответствующему моменту сопротивления. У двухскатных балок с большим уклоном крыши все возникающие напряжения следует определять особенно точно. Подгонять очертания неразрезных балок к эпюре изгибающих моментов с помощью вутов рекомендуется только при пологих вутах, так как из-за высоких скальвающих напряжений при крутых вутах можно ожидать разрушения (рис. 45).

Криволинейные балки из гнутых клееных досок. У криволинейных балок на участке искривления возникают нормальные изгибные напряжения  $\sigma_{||}$ , которые не распределяются



45 Балка с вутами; максимальный уклон вутов  $\approx 1:12$  при полном использовании допускаемого напряжения при изгибе

по высоте балок прямолинейно, как поперечные напряжения  $\sigma_{\perp}$ . Для балок прямоугольного сечения и постоянной высоты напряжения рассчитываются в зависимости от искривления

$$\beta = \frac{R}{h} \geq 2,$$

где R—радиус гнутья оси балки; h—высота поперечного сечения.

Максимальные изгибные напряжения  $\max \sigma_{||}$  возникают на внутренней кромке поперечного сечения:

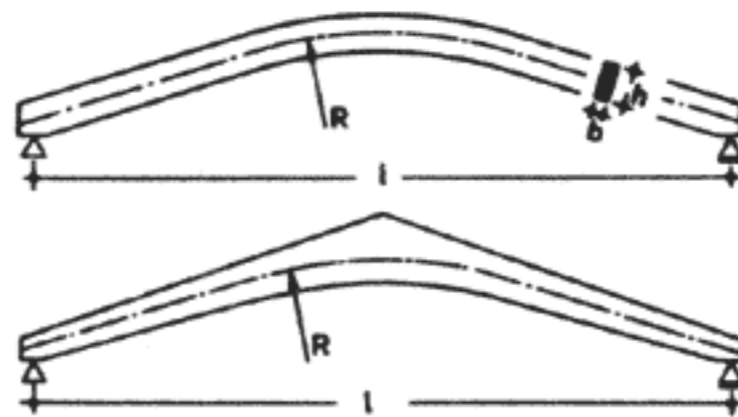
$$\max \sigma_{||} = \frac{M}{W} \left( 1 + \frac{1}{2\beta} \right) \leq \text{доп } \sigma_B.$$

Для величин  $\beta \geq 10$  изгибное напряжение можно определять как для прямой балки. Дополнительно следует рассчитывать максимальное поперечное напряжение  $\sigma_{\perp}$ :

$$\sigma_{\perp} = \frac{M}{W} \frac{1}{4\beta} \leq \text{доп } \sigma_{\perp}.$$

Если продольное напряжение  $\sigma_{||}$  у внутренней кромки поперечного сечения представляет собой напряжение растяжения, то поперечное напряжение будет также растягивающим напряжением. Поперечные растягивающие напряжения могут восприниматься только в ограниченной степени; при клееных досках они могут достигать максимум 0,25 Н/мм<sup>2</sup>. Эту величину не следует превышать также и в случае нагрузки НЗ. При изготовлении гнутых конструктивных элементов следует уделять особое внимание выбору древесины, так как поперечные напряжения может воспринимать только древесина с очень незначительными трещинами. Скальвающие напряжения при постоянной

46 Криволинейная балка с постоянной высотой поперечного сечения



47 Криволинейная балка с переменной высотой поперечного сечения

высоте гнутых балок рассчитываются как для прямых. Для гнутых балок переменной высоты приведенные формулы неприемлемы (примеры расчета напряжений этих несущих элементов см. в журнале "Bauen mit Holz", март 1976 г.).

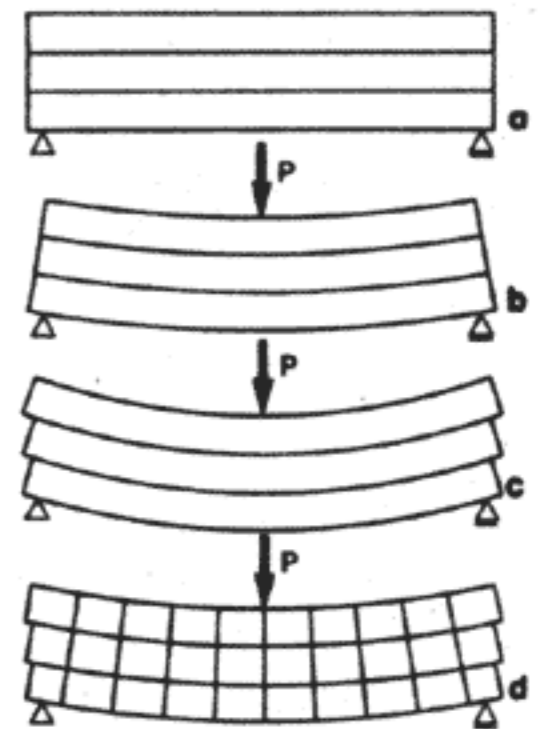
Составные балки, работающие на изгиб с податливыми соединениями. Работающие на изгиб балки, состоящие из отдельных элементов из цельной древесины, соединяются между собой, как правило, на шпонках или на гвоздях.

Из-за податливости соединения по шву контакта возникают встречные сдвиги составных элементов профиля, заметно влияющие на несущую способность и деформирование всего поперечного сечения. Геометрический момент инерции составного поперечного сечения оказывается не вполне эффективным. Поэтому при анализе геометрических показателей поперечного сечения следует учитывать неполную эффективность гибко присоединенных дополнительных площадей.

Расчетный момент инерции составного поперечного сечения вычисляется по формуле

$$J_w = \sum_{i=1}^n J_i + \gamma \sum_{i=1}^n (F_i a_i^2),$$

где  $J_w$ —расчетный момент инерции неослабленного сечения;  $\sum_{i=1}^n J_i$ —сумма моментов инерции отдельных поперечных сечений;  $\gamma$ —коэффициент уменьшения ( $\gamma < 1$ );  $F_i$ —площади отдельных частей поперечного сечения;  $a_i$ —удаление неослабленных площадей поперечного сечения от общего центра тяжести.



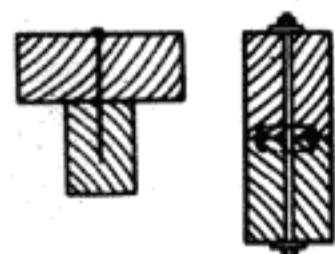
48 Составные изогнутые балки: a—ненагруженная балка (представлена выше обычной); b—балка с неподатливыми соединениями (в деревянных конструкциях—только пакет клееных досок); никаких сдвигов в контактных швах, максимальная прочность при изгибе; c—свободные, лежащие друг на друге отдельные брусья; максимальный сдвиг концевых сечений, минимальная прочность при изгибе; d—балки с податливыми соединениями; меньший сдвиг концевых сечений, прочность при изгибе между b и c

Определение расчетных моментов инерции принципиально соответствует учению об изгибе, по которому, как правило, в расчет





49а Симметричные поперечные сечения из трех элементов



49б Поперечные сечения из двух элементов

вводятся бóльшие члены  $F_i a^2$  с коэффициентом уменьшения  $\gamma$ . Формулы для определения величины  $\gamma$  для симметричных сечений из трех и двух элементов в соответствии с рис. 49 приведены в DIN 1052. Главными характеристиками податливых соединений являются статическая схема балки, площадь и модуль упругости соединяемых поперечных сечений, а также шаг и модуль сдвига примененных средств соединения. Методика расчета в соответствии с нормами предусматривает постоянный по всей длине балки шаг соединений.

При уменьшающемся по длине балки шаге соединений в соответствии с эпюрой поперечных сил для нахождения  $\gamma$  может вводиться эффективный шаг  $e'$ , в результате чего может быть достигнута экономия соединений без слишком большого снижения прочности и жесткости балки.



Распределение нормальных напряжений

При действии изгибающего момента для балок с податливыми соединениями следует определять следующие напряжения:

- $\sigma_s$  — краевое напряжение в стенке;
- $\sigma_i$  — краевое напряжение в каждом слое пояса  $i$  ( $i = 1, 2, 3, \dots$ );
- $\sigma_{oi}$  — напряжение в центре тяжести каждого отдельного слоя.

Значения  $\sigma_s$  и  $\sigma_i$  не должны превышать допустимое напряжение при изгибе, а  $\sigma_{oi}$  — допустимое нормальное напряжение. Соединения с учетом эффективного момента инерции  $J_w$ , как правило, должны рассчитываться на максимальную поперечную силу. Для расчета прогиба определяющим является эффективный момент инерции.

Балки со стенками из плит, щитовые элементы. Балки, состоящие из древесных плит

50 Допускаемые напряжения, Н/мм<sup>2</sup>, для строительной древесины в случае нагрузки  $H$

Вид нагрузки	Европейские породы хвойной древесины						Дуб и бук, качество среднее
	брусья, класс качества			доски, класс качества			
	III	II	I	II	I		
Изгиб, доп $\sigma_B$	7	10	13	11	14	11	
Растяжение, доп $\sigma_Z$	0	8,5	10,5	8,5	10,5	10	
Сжатие вдоль волокон, доп $\sigma_{D\parallel}$	6	8,5	11	8,5	11	10	
Сжатие поперек волокон, доп $\sigma_{D\perp}$	2(2,5)	2(2,5)	2(2,5)	2(2,5)	2(2,5)	3(4)	
Скалывание, доп $\tau$	0,9	0,9	0,9	0,9	0,9	1	
Скалывание при изгибе, доп $\tau$	0,9	0,9	0,9	1,2	1,2	1	

Примечание. При использовании величин в скобках учитывается повышенное смятие.

и цельной древесины или из пакетов клееных досок, представляют собой составные сечения из отдельных элементов с различными модулями упругости.

При расчете геометрических характеристик поперечных сечений (площади, статические моменты площади сечения и моменты инерции) следует брать отдельные сечения с учетом их модуля  $E$ . Обшивка щитовых элементов может в качестве несущей включаться в расчет только частично, так как в результате деформаций сдвига напряжение между ребрами уменьшается.

Для древесных плит, испытывающих простое сжатие, сжатие при изгибе или сдвиг, следует рассчитать устойчивость против выпучивания. Если придерживаться определенной средней толщины, ее можно рассматривать как заданную.

Допускаемые напряжения для цельной древесины и пакетов клееных досок. Допускаемые напряжения для строительных элементов из пиломатериалов или в виде пакетов досок в случае нагрузки  $H$  приведены в табл. 50. Для европейских пород хвойных деревьев приведены классы качества от I до III, в то время как для дуба и бука, для которых не установлены специальные качественные требования, предусмотрено среднее качество древесины.

Если в особых случаях для конструкций несущих элементов применяется древесина заграничных пород, допускаемые напряжения нужно рассчитывать на основании таких данных, как порода древесины, место произрастания дерева, а также объем предусмотренных поставок.

При большом количестве закупаемого строительного материала необходимо обратиться за помощью в Научно-исследовательский институт древесины. Применяя для расчета данные из таблиц, нужно обращать внимание на следующее:

при нагрузках  $H$  и  $HZ$  данные могут увеличиться на 15%;

у неразрезных балок без шарниров допустимое  $\sigma_B$  над средними опорами может быть увеличено на 10% (но не у податливых висячих стропил);

для круглого лесоматериала допускаемые  $\sigma_B$  и  $\sigma_D$  в неослабленных крайних зонах могут быть увеличены на 20%;

допускаемые напряжения  $\tau$  (сдвиг при изгибе) у неразрезных и консольных балок из цельной древесины с вылетом не более 1,5 м могут быть увеличены до  $\tau = 1,2$  Н/мм<sup>2</sup>;

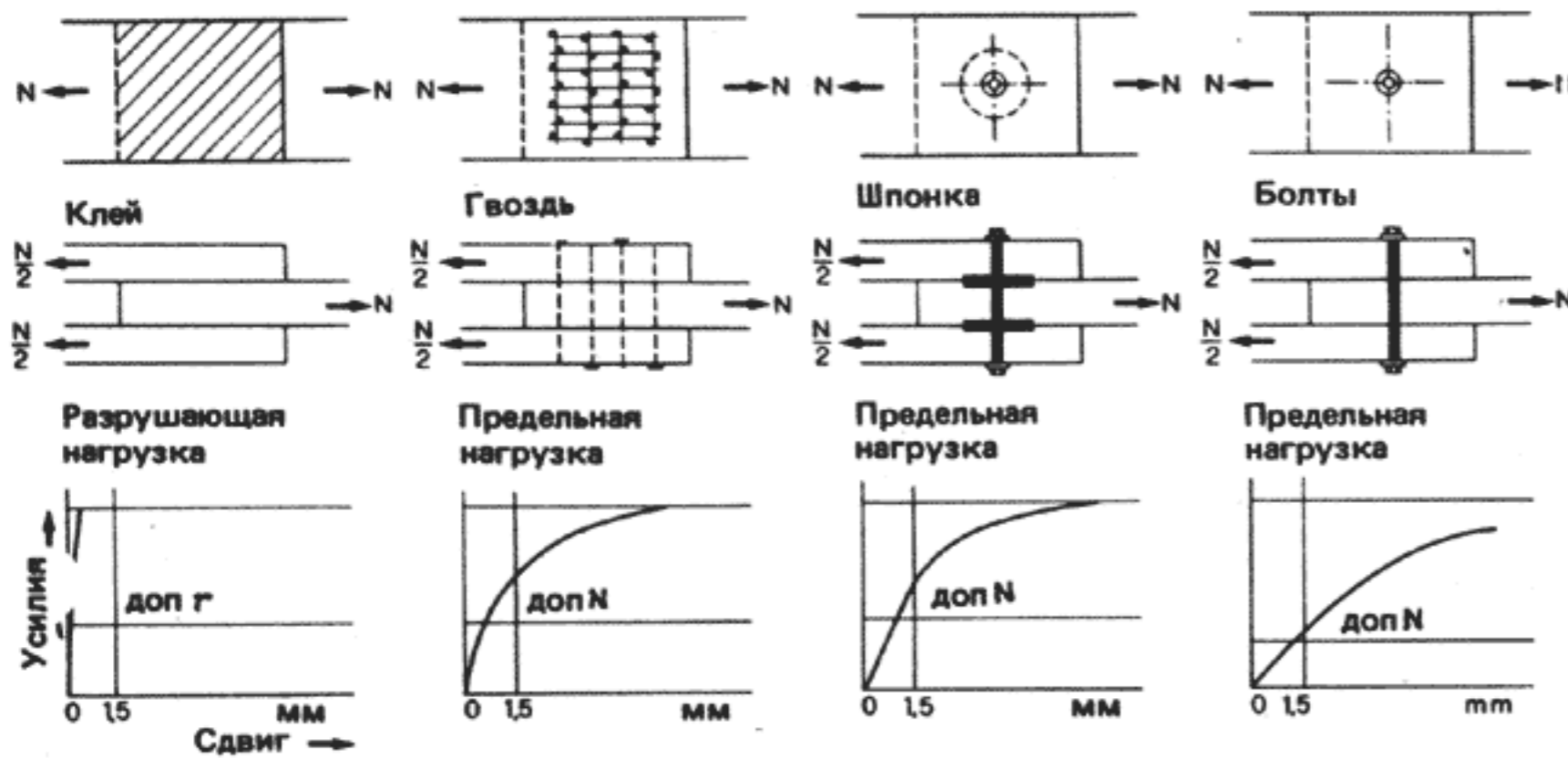
уменьшения напряжения в условиях увлажнения должны учитываться, как изложено на с. 20.

### Расчет соединений

Особенность работы каждого из соединений (рис. 51) состоит в том, что, как правило, силы растяжения, сжатия и сдвига вызывают в средствах соединения напряжения среза или изгиба, а также смятие стенок отверстий. Это означает, что с увеличением напряжений внутренней поверхности древесины и соединений возникают деформации, которые влекут за собой взаимный сдвиг соединяемых элементов, зависящий от нагрузки. Нормальные силы могут передаваться через соприкасающиеся площади сжимаемых деревянных элементов только при непосредственном контакте. При соединении стержней под прямым углом (рис. 52,а) размеры площади смятия устанавливаются по допустимому напряжению на смятие, при этом требуется дополнительная страховка — накладки на гвоздях. Стыки сжатых стержней можно выполнять в виде контакта с прокладками из листовой стали или фанеры. Достаточно закрепить соединенные части с помощью накладок со всех сторон. Это допустимо, однако, лишь в тех местах, где исключено боковое смещение.

Во всех случаях момент инерции сжатого стержня в обоих направлениях должен быть полностью компенсирован перекрытием стыка накладками. Если применяются накладки, то соединения можно рассчитывать на половину сжимающей силы (рис. 52,б).

**Врубки.** При соединении сжатых стержней под углом часто применяются торцовая, лобовая или двойная врубки. Расчет врубки сводится к определению воспринимающих



51 Деформации соединений в результате приложения усилий

Напряжения внутренних поверхностей  $\sigma_t$ , принимаемые равномерно распределенными по торцевой площади, вычисляются по формуле

$$\sigma_t = \frac{D}{bt_d} \leq \text{доп } \sigma_t$$

Допускаемые напряжения внутренних поверхностей  $\sigma_t$ , Н/мм<sup>2</sup>, параллельно направлению волокон даны в таблице:

Отношение длины стержня $l_d$ к глубине врезки $t_d$	Число шпонок, расположенных друг за другом в направлении усилия	
	1 и 2 и в соединенных шпонками балках	3 и 4
$l_d/t_d \geq 5$	8,5	7,5
$l_d/t_d < 5$	4,0	3,5

Для расчета длины шпонки  $l_d$  определяющим является скалывающее напряжение доп  $\tau_a$  материала, из которого изготовлена шпонка:

$$\text{треб } l_d = \frac{D}{\text{доп } \tau_a b}$$

Величина доп  $\tau_a$  для дуба и бука составляет 1 Н/мм<sup>2</sup>, а для металлических стержней необходим расчет.

Точно так же следует рассчитывать минимальный шаг шпонок при допускаемом напряжении на скалывание в соединяемых брусках (доп  $\tau_a = 0,9$  Н/мм<sup>2</sup>). Распор шпонки  $V$  воспринимают стяжные болты, располагаемые с обеих сторон и обеспечивающие устойчивость шпонки.

**Шпонки особой конструкции.** Допускаемые усилия на шпонку и минимальные расстояния между ними для хвойных пород древесины, отвечающих по качеству, по крайней мере, требованиям II класса, для шпонок различного вида даны в DIN 1052, ч. 2. Эти величины взяты из первоначальных условий допуска на основании испытаний нагрузкой. В табл. 54 приведены данные для используемых сейчас способов строительства.

**Болты и нагели.** Допускаемая нагрузка на болт или нагель (в ньютонах) при приложении усилия вдоль волокон независимо от класса качества древесины вычисляется по формуле

$$\text{доп } N_{b,ст} = \text{доп } \sigma_t a d_{b,ст},$$

а максимальная

$$\text{доп } N_{b,ст} = A d_{b,ст}^2,$$

где доп  $\sigma_t$  — допускаемое среднее напряжение стенки отверстия в древесине, Н/мм<sup>2</sup> (табл. 55);  $a$  — минимальная толщина деревянного элемента, мм;  $d_{b,ст}$  — диаметр болта или стержня, мм;  $A$  — константа, Н/мм<sup>2</sup> (см. табл. 55).

При косом приложении силы допускаемые величины доп  $N$  следует уменьшить,

Глубина врезки  $t_v$  не должна превышать  $h/4$  при  $\alpha \leq 50^\circ$  и  $h/6$  при  $\alpha > 60^\circ$ .

При углах от  $50$  до  $60^\circ$  допускается линейная интерполяция.

При двухстороннем присоединении раскосов глубина врезки независимо от угла соединения  $\alpha$  не должна превышать  $\leq h/6$ .

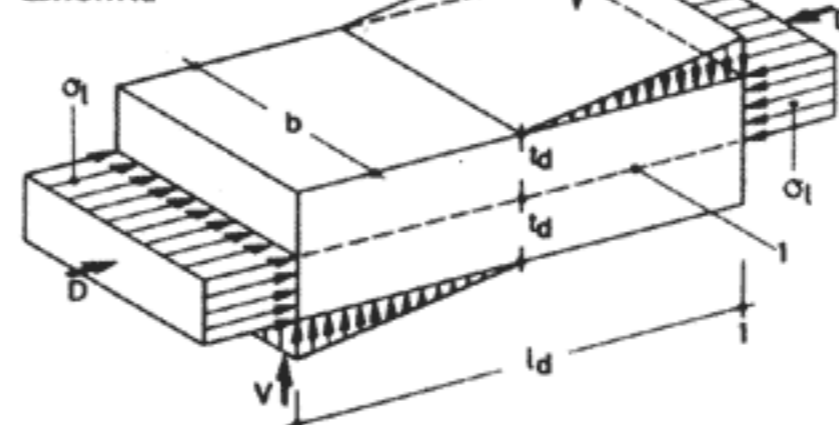
Для различных видов врезки допускаемое сминающее напряжение и требуемая длина части затяжки за врезкой  $l_v$  должны браться в зависимости от глубины врезки  $t_v$  и раскоса  $\alpha$ , а также из таблиц.

**Механические соединения**

Для шпонок и стержнеобразных соединений подбор размеров включает расчет соответствия допустимых нагрузок и напряжений.

Одновременно следует также предусмотреть такое расположение средств соединения, чтобы были выдержаны минимальные расстояния между ними и от торца балки. Поскольку это только в исключительных случаях может быть доверено исполнителю, расчет стержней и соединений необходимо производить совместно и порядок исполнения должен быть указан в конструктивных чертежах.

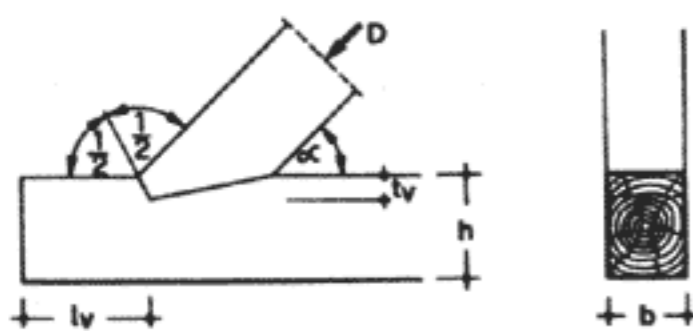
**Прямоугольная шпонка**



53 Соотношение нагрузок на прямоугольные шпонки: 1 — линия скалывания

52 Сжатые соединения: а — контактное соединение; закрепление положения с помощью накладок и прихватывающих гвоздей; б — сжатый стык; толщина накладок равна половине толщины стержня; 1 — контакт

сжимающие усилия сминаемых площадей и установлению длины участка затяжки за врезкой.



Для простой врезки производится следующий расчет:

$$\text{треб } t_v = \frac{D \cos^2 \left( \frac{\alpha}{2} \right)}{b \text{ доп } \sigma_D \alpha / 2} \approx \frac{D}{70b};$$

$$\text{треб } l_v = \frac{D \cos \alpha}{b \text{ доп } \tau_a}$$

( $D$  — в Н,  $b$  — в мм),

где треб  $t_v$  — требуемая глубина врезки из условия восприятия торцевой поверхностью составляющей силы смятия, мм; треб  $l_v$  — требуемая длина конца затяжки за врезкой из условия восприятия горизонтальной составляющей в плоскости затяжки, мм; доп  $\sigma_D \alpha / 2$  — допускаемое напряжение смятия под углом  $\alpha/2$  к направлению волокон (с. 24); доп  $\tau_a$  — допускаемое напряжение скалывания по табл. 50.

54 Допускаемые нагрузки на шпонки особой конструкции

Размеры шпонок. Болты										Минимальные размеры древесины $b/a$ , см, при приложении силы в направлении волокон		Допускаемая нагрузка на шпонку в случае нагрузки $N$ , кН, при отклонении силы от направления волокон на угол					
внешний диаметр $d_n$ , мм	высота $h_n$ , мм	толщина $s$ , мм	число зубьев	площадь ослабления шпонки $\Delta F$ , см <sup>2</sup>	шестигранные винты по DIN 601, ч. 1, $d_n$ , мм	круглые шайбы, диаметр/толщина	Квадратные шайбы, длина стороны/толщина, мм	от 0 до 30°		от 30 до 90°		от 0 до 30°		от 30 до 60°		от 60 до 90°	
								число шпонок, лежащих друг за другом, в направлении силы		1	3	5	1	1			

Двух- или односторонние кольцевые шпонки системы «Апель»

65	30	5	—	7,8	M12	58/6	50/6	10/4	11/4	14	11,5	10,5	9	10	9
80	30	6	—	10,1	M12	58/6	50/6	11/5	13/5	18	14	12,5	11	12,5	11
95	30	6	—	12,3	M12	58/6	50/6	12/6	15/6	22	17	15,5	13,5	14,5	12,5
126	30	6	—	17,0	M12	58/6	50/6	16/6	20/6	25	20	18	16	17	14
128	45	8	—	25,9	M12	58/6	50/6	16/6	20/6	30	28	25	22,5	23,5	19
160	45	10	—	32,2	M16	68/6	60/6	20/10	24/10	34	34	30,5	27	27,5	21,5
190	45	10	—	39,0	M16	68/6	60/6	23/10	28/10	43	48	43	38,5	38,5	29

Двух- или односторонние соединения системы «Гека»

50	27	3	8	2,8	M12	58/6	50/6	10/4 или 8/6	10/4 или 9/6	12	8	7	6,5	7,5	7
65	27	3	12	3,6	M16	68/6	60/6	10/4 или 9/6	11/4 или 10/6	14	11,5	10	9	11	10
80	27	3	18	4,6	M20	80/8	70/8	11/5	13/5	17	17	15	13,5	16	14,5
95	27	3	24	5,6	M22	92/8	80/8	12/6	14/6	20	21	19	17	19,5	17,5
115	27	3	32	7,0	M24	105/8	95/8	14/6	17/6	23	27	24	21,5	24,5	21,5

Двух- или односторонние соединения системы «Бульдог»

50	10	1,3	12	0,9	M12	58/6	50/6	10/4 или 8/6	10/4	12	5	4,5	4	4,5	4,5
62	17	1,3	12	2,0	M12	58/6	50/6	10/4 или 9/6	11/4	12	7	6,5	5,5	6,5	6
75	19	1,3	12	2,6	M16	68/6	60/6	10/5	12/5	14	9	8	7	8,5	8
95	25	1,3	12	4,7	M16	68/6	60/6	12/5	14/5	14	12	11	9,5	11	10,5
117	30	1,5	12 или 13	6,9	M20	80/8	70/8	15/8	18/8	17	16	14,5	13	15	14
140	31	1,5	16	8,7	M22	92/8	80/8	17/8	20/10	20	22	20	17,5	20	18,5
165	33	1,8	24	11,0	M24	105/8	95/8	19/8	23/10	23	30	27	24	27	24

Квадратные соединения системы «Бульдог»

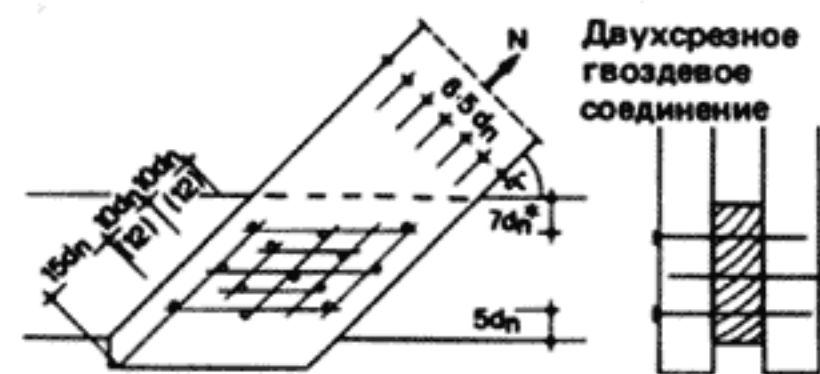
100/100	15	1,4	28	2,7	M20	70/8	70/8	13/6	16/6	17	17	15	13,5	15,5	14,5
130/130	18	1,5	28	4,5	M22	80/8	80/8	16/6	19/8	20	23	20,5	18,5	21	19

Гвозди. Допускаемая нагрузка на гвоздь (в ньютонах) при приложении силы под прямым углом к направлению его стержня рассчитывается для хвойной древесины по площади среза без учета направления волокон древесины по формуле

$$\text{доп } N_1 = \frac{500d_n^2}{10 + d_n}$$

где  $d_n$  — диаметр гвоздя, мм.

В табл. 58 приведены характеристики только для гвоздей по DIN 1151. Допускаемая нагрузка рассчитана по приведенной выше формуле.



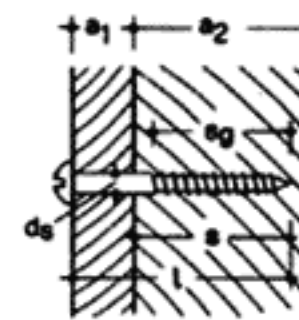
59 Минимальные расстояния между гвоздями при непросверленных отверстиях; цифры в скобках — для  $d_n > 4,2$  мм; \* при  $\alpha < 30^\circ$   $5d_n(7d_n)$

Допускаемая нагрузка на особые гвозди (винтовые или рифленые), а также на скобки, несущая способность которых равна несущей способности двух отдельных гвоздей, рассчитывается по той же формуле, если только для отдельных особых гвоздей нет строительных допусков, в которых даны более высокие значения.

В DIN 1052 приведены показатели для гвоздей с предварительно просверленными отверстиями.

Для определения размеров гвоздей, испытывающих кратковременные усилия выдерживания под действием ветра, следует исходить из показателей, приведенных в DIN 1052. В то же время для гвоздей она-лубки 31 x 70 и 34 x 90 установлены твердые размеры, для гвоздей стропил и прогонов допускаемые нагрузки на 1 см длины забивки установлены для диаметров от 4,6 до 8 мм.

Шурупы. Как правило, соединения с помощью шурупов бывают односрезными



и работают по восприятию усилий, действующих под прямым углом к направлению стержня:

$$\text{доп } N = 4a_1 d_s$$

55 Данные для расчета допускаемых нагрузок на болты и стержни для европейских хвойных пород древесины, дуба и бука

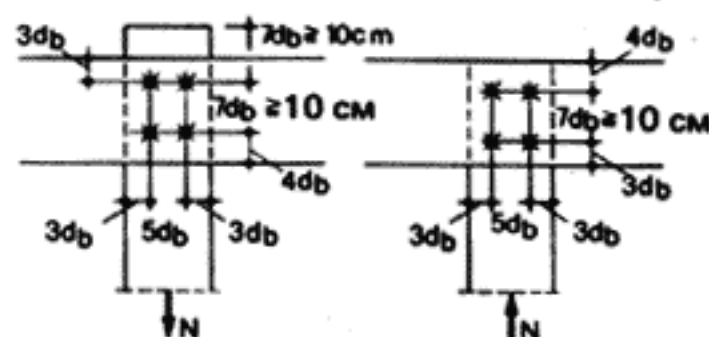
Шов	Болты		Стержни	
	доп $\sigma_1$	A	доп $\sigma_1$	A
Односрезный	4	17	4	23
	5	20	5	27
	Средний элемент			
Двухсрезный	8,5	38	8,5	51
	10	45	10,0	60
Крайний элемент	5,5	26	5,5	33
	6,5	30	6,5	39

умножив на  $(1 - \alpha/360)$ , где  $\alpha$  — угол между направлениями силы и волокон.

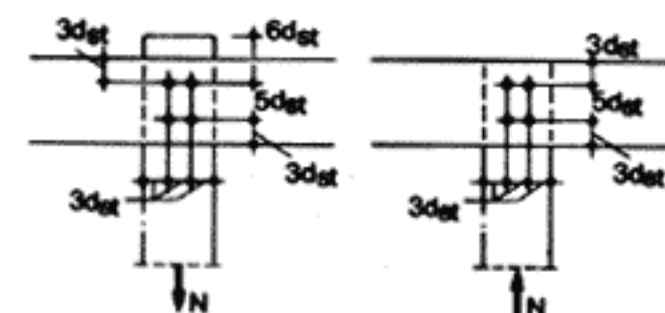
При соединениях «цельная древесина — листовая сталь», если обеспечены прочность стенок отверстий в стали, допустимая на-

грузка на болты или нагели может быть увеличена на 25%.

При распределении болтов и штырей следует соблюдать минимальные расстояния между ними, данные на рис. 56 и 57.



56 Минимальные расстояния между болтами



57 Минимальные расстояния между нагелями

но не более, чем

$$\text{доп } N = 17d_s^2,$$

где  $a_1$  — толщина древесины или плиты, мм;  $d_s$  — диаметр стержня шурупа, мм; доп  $N$  измеряется в Н.

Если диаметр стержня шурупа меньше 10 мм, то направление волокон древесины для допустимой нагрузки, как и при креплении гвоздями, не играет никакой роли.

При  $d_s \geq 10$  мм допустимая нагрузка должна быть уменьшена путем умножения на  $(1 - \alpha/360)$ , где  $\alpha$  — угол между направлением силы и направлением волокон.

При выдергивании можно считать, что:

$$\text{доп } N_Z = 3d_s s_g;$$

$$\text{доп } N_Z = 21d_s^2,$$

но не более, чем

$$\text{доп } N_Z = 21d_s^2,$$

где доп  $N_Z$  — допустимая нагрузка в направлении стержня, Н;  $s_g$  — глубина винчивания резьбовой части, мм, минимум  $4d_s$ .



Крепления гвоздевыми плитами рассчитывают либо по числу рабочих стержней, либо по допустимой для этой площади нагрузке. Нагрузки на плиту не должны превышать допустимых сил на 1 см длины плиты брутто в расчетном поперечном сечении стального листа гвоздевой плиты. Допустимые для большинства типов плит величины зависят от угла  $\alpha$  между направлениями силы и плиты и угла  $\beta$  между направлениями силы и волокон. Для практического определения размеров нужно использовать строительные допуски, где приведены допустимые нагрузки, расстояния от края и размеры плит.

**Клеевые соединения.** Для стыков и креплений с накладками нельзя применять склеивание, показанное на рис. 51, поскольку из-за жесткости и незначительного сопротивления поперечному растяжению не может быть обеспечена прочность клеевого шва. Поэтому технология склейки ограничивается соединением отдельных элементов поперечного сечения в такие составные конструкции, как пакеты клееных досок, двутавровые балки и щиты, у которых клеевые швы подвергаются действию сдвигающих сил. Допускаемое напряжение среза клеевого шва равно допускаемому напряжению скалывания соединяемых элементов вдоль волокон, поскольку при доброкачественной склейке

58 Толщина древесины, глубина забоя и допустимая нагрузка на гвозди

Размер гвоздей $d_s \times l_s$	Минимальная толщина древесины $a$ , мм, при отверстиях для гвоздей		Минимальная глубина забоя $s$ , мм		Допустимая нагрузка на «срез» гвоздя $N_1$ , Н		
	без предварительного просверливания	с предварительным просверливанием	$12 d_s$	$8 d_s$	для хвойной древесины		для дуба и бука всегда с предварительным просверливанием
					без предварительного просверливания	с предварительным просверливанием	
22 × 45 22 × 50	24	24	27	18	200	250	300
25 × 55 25 × 60	24	24	30	20	250	310	375
28 × 65	24	24	34	23	300	375	450
31 × 65 31 × 70 31 × 80	24	24	38	25	375	460	560
34 × 90 38 × 100 42 × 110 46 × 130	24 24 26 30	24 24 26 28	41 46 51 56	27 30 34 37	430 525 625 725	540 650 775 905	650 780 930 1090
55 × 140 55 × 160	40	35	66	44	975	1220	1460
60 × 180 70 × 210 76 × 230 88 × 260	50 60 70 88	35 45 46 53	72 84 91 106	48 56 61 70	1120 1450 1640 2060	1400 1800 2050 2575	1680 2170 2460 3090

можно ожидать, что прочность шва окажется выше сопротивления скалыванию древесины или древесного материала. В связи с этим

$$\text{расч } \tau_L = \frac{QS}{bJ} \leq \text{доп } \tau_a,$$

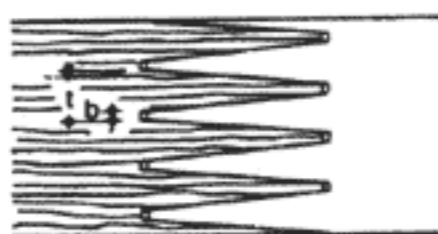
и расчет ведется по допускаемым напряжениям скалывания соединяемых элементов.

Продольные стыки брусков осуществляются в настоящее время практически исключительно зубчатым соединением в соответствии с DIN 68140. Поскольку благодаря малому наклону шипов изломы в результате среза или поперечного растяжения при доброкачественной склейке исключаются, расчет ограничивается определением напряжений в ослабленном поперечном сечении

$$F_{нт} = (1 - v)F,$$

где  $F_{нт}$  — площадь поперечного сечения нетто;  $v$  — коэффициент ослабления,  $v = b/t$ .

Напряжение в ослабленном поперечном сечении не должно быть выше допускаемого напряжения древесины.



$t$  — расстояние между шипами;  $b$  — ширина основания шипа

У соединяемых зубчатым стыком слоистых материалов коэффициент ослабления учитывать не нужно.

### Деформация. Предельные прогибы

Каждый строительный материал испытывает деформации под действием внешних сил, а также температурных колебаний. У дерева и древесных материалов добавляются еще временные деформации вследствие ползучести, изменений влажности, а также деформации из-за разбухания или усушки материала.

У составных строительных элементов с механическими соединениями дополнительные деформации возникают из-за податливости этих соединений.

Деформации работающих на изгиб строительных элементов ярче всего проявляются в виде прогибов, для которых в расчетных предписаниях установлены предельные величины. Это ограничение прогиба имеет также функциональные или чисто визуальные причины, которые могут оказаться решающими для его назначения. В целом можно исходить из того, что по признакам видимости прогибы до 1/300 пролета еще могут допускаться, если не предъявлять к ним особо высоких требований в этом отношении.

Для стропильных ферм, а также для сельскохозяйственных сооружений предельный прогиб может быть увеличен до 1/200 проле-

та. Строительные элементы из цельной древесины, как правило, не могут быть больше определенных размеров, поэтому предельные прогибы при расчете часто бывают решающими.

Не следует забывать о том, что модуль  $E$  древесины в отдельных случаях может быть значительно ниже расчетной величины, предписанной DIN, поэтому для некоторых балок рекомендуется уменьшать его минимум на 25%. Рост прогибов из-за постоянной нагрузки следует учитывать с помощью величины  $\eta E$  (см. с. 23 и 25).

У составных строительных элементов гибкость соединений может оказывать заметное влияние на сопротивление изгибу, причем у ферм меньше, чем у сплошных конструкций. Для этих элементов следует производить более точный математический расчет, вводя для отдельных непрерывно соединенных элементов вместо полного момента инерции эффективный и учитывая для ферм сдвиг в узловых соединениях, а для контактно сжатых соединений — также и усушку дерева. Строительные фермы сравнительно небольшой высоты с малыми углами наклона раскосов особенно подвержены прогибам.

Однопролетные, составленные из отдельных элементов изгибаемые несущие конструкции изготавливают по возможности со строительным подъемом. Поскольку точно горизонтально уложенные балки и фермы кажутся на глаз провисающими, рекомендуется придавать им параболический выгиб настолько, чтобы нижний пояс фермы под общей нагрузкой был горизонтален. У клееных конструкций, где нет необходимости учитывать податливость соединений, требуемый подъем может быть рассчитан исходя из суммарной нагрузки  $g + p$ ; прочим конструкциям следует придавать подъем от 1/300 до 1/200, насколько это позволяют способ изготовления и их назначение. Если такую стрелу подъема осуществить нельзя, то допустимые прогибы использовать не следует.

Плоские крыши особенно подвержены повреждениям из-за талых вод, поэтому здесь следует предусматривать и достаточный строительный подъем, и надежный отвод воды. Кровлям не следует придавать точно горизонтальную поверхность, так как слой талой воды даже в несколько сантиметров значительно увеличивает нагрузку на легкие деревянные конструкции и по мере повышения уровня талой воды прогиб увеличивается. Особые ограничения возникающих прогибов и строительных подъемов уместны в тех случаях, когда можно опасаться повреждения потолка, материала обшивки или стеновых креплений или когда по эстетическим соображениям недопустимо заметное отклонение от горизонтальных поверхностей.

У консольных балок и ферм с выступаю-

щими концами следует опасаться не только прогибов на конце, но также вызванного этим кручения концевых поперечных сечений. Неизбежные изменения формы деревянных строительных элементов, вызванные в первую очередь поперечной нагрузкой, часто требуют тщательного предварительного рассмотрения с учетом возможных прогибов, а также необходимости усиления. Для соблюдения предельных величин прогибов статические требования менее важны, чем функциональные и эстетические критерии, так что во многих случаях архитектор должен давать необходимые указания относительно расчета и исполнения.

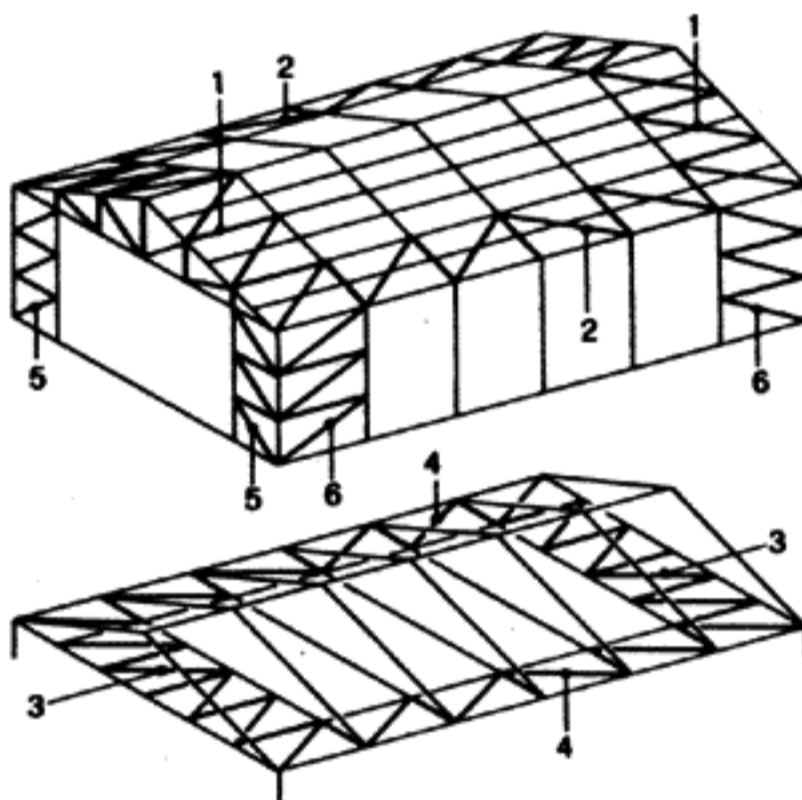
### Обеспечение жесткости и пространственной устойчивости

Гибкие стержни, используемые в качестве стоек или раскосов фермы, как правило, удерживаются своими концами неподвижно и считаются шарнирно опертыми. По-другому обстоит дело со сжатыми поясами балок или ферм со сплошными или решетчатыми стенками, которые при вертикальной нагруз-

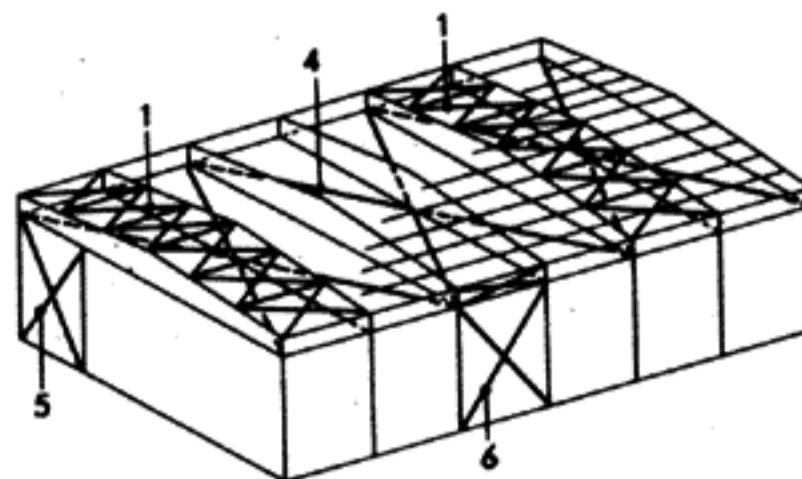
ке без дополнительных конструктивных мероприятий выгибаются в стороны по всей своей длине. Поэтому стержни поясов должны быть закреплены либо на всем протяжении, либо через определенные промежутки. Крепление по всей длине обеспечивается с помощью кровельных или потолочных жестких дисков. Как правило, при строительстве зданий павильонного типа устойчивость обеспечивается в плоскости верхнего пояса с помощью связей, устанавливаемых через определенные промежутки. Одновременно они могут служить и ветровыми связями.

Однопролетная балка имеет обычно сжатый пояс наверху. Поскольку здесь обычно располагаются прогоны или другие виды связей, устойчивость верхнего пояса можно легко обеспечить, если указанные строительные элементы надежно закреплены в узловых точках связей и в некоторых случаях дополнительно рассчитаны на усилия передачи горизонтальных нагрузок.

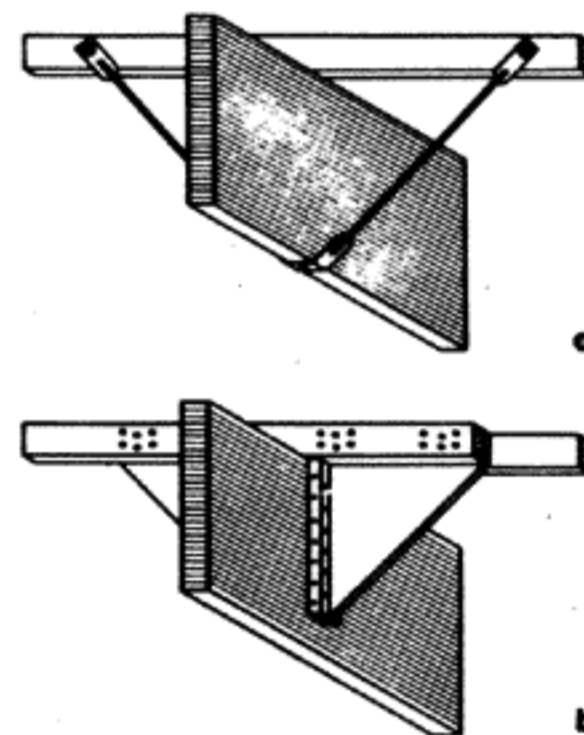
Свободной длиной пояса в этом случае считается шаг связевых стоек, большей частью прогонов. Стропильные фермы над открытыми зданиями павильонного типа,



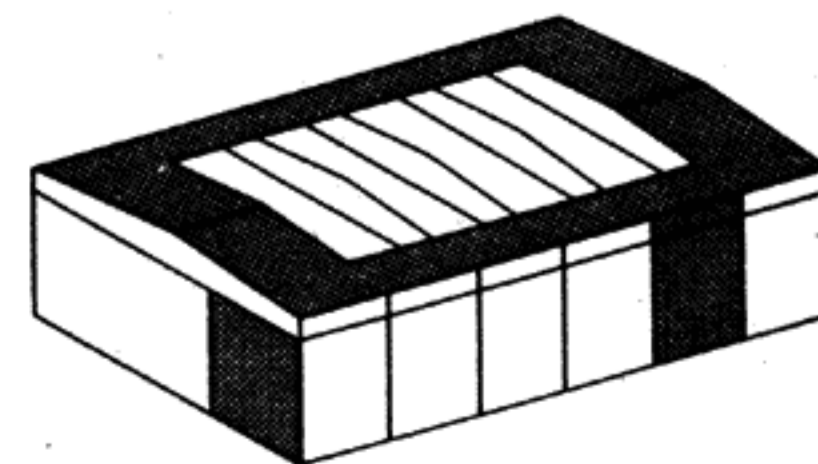
60 Расположение связей: 1 связи в плоскости крыши, параллельно фронтому; 2 связи в плоскости крыши, параллельно карнизу; 3 связи в плоскости нижнего пояса, параллельно фронтому; 4 связи в плоскости нижнего пояса, параллельно карнизу; 5 вертикальные связи в плоскости торцевой стены; 6 вертикальные связи в углах



61 Придание устойчивости с помощью перекрещивающихся раскосов, работающих только на растяжение (например, доски, тязи, полосовая сталь)



63 Придание устойчивости сжатым нижнему поясу балки (например, неразрезным балкам у опор, углам рам, арочным конструкциям): а — оттяжки из круглой стали, крепление с помощью глухарей; б — ребра жесткости (например, фанера)



62 Придание устойчивости в плоскости крыши и стены с помощью жестких дисков

у которых, по крайней мере, одна боковая сторона может быть открыта на треть своей площади, подвергаются направленному вверх воздействию ветра. При небольшой постоянной нагрузке нижний пояс превращается в сжатый, и поэтому следует принять меры, препятствующие развитию продольного изгиба. Если это не обеспечивается связями в плоскости нижнего пояса, необходимо устанавливать подкосы или полурамы (рис. 63).

Помимо проведения расчета элементов несущей конструкции и ее отдельных частей на восприятие вертикальной нагрузки и обеспечение ее устойчивости при продольном изгибе требуется также обеспечить устойчивость всего сооружения в целом. Это означает, что наряду с мерами по восприятию вертикальной нагрузки должны быть предусмотрены специальные конструкции, воспринимающие и передающие фундаменту такие горизонтальные нагрузки, как, например, ветровые или сейсмические.

В дереве это достигается, как правило, с помощью связей или стеновых или потолочных дисков. Связи, как показано на рис. 60 и 61, обычно располагаются в плоскости крыши. Вертикальные связи служат для дальнейшей передачи горизонтальных усилий опорам и по возможности размещаются в углах здания.

Если стены или потолки выполнены из щитовых элементов, их можно одновременно использовать для восприятия и передачи горизонтальных нагрузок (рис. 62).

## ТЕХНИЧЕСКИЕ СТРОИТЕЛЬНЫЕ НОРМЫ И ТРЕБОВАНИЯ К КАЧЕСТВУ

Для того чтобы деревянные конструкции могли в течение всего срока своей службы иметь достаточную несущую способность и соответствующее сопротивление деформированию, расчет и исполнение деревянных зданий в целом, а также отдельных строительных элементов должны отвечать положениям Строительных норм. Эти положения изложены в нормах DIN 1052, ч. 1 и 2, и относящихся к ним дополнениях. Условия качества древесины и древесных материалов содержатся в специальных нормах, обеспечивающих соответствие вводимых в расчет допускаемых напряжений и деформаций показателям материала. Требуемый в настоящее время контроль качества древесных материалов входит в указанные нормы как важная составная часть, гарантируя дополнительную надежность при применении этих материалов для несущих конструкций.

В деревянном строительстве для специальных видов сооружений и отдельных соединений существуют «Строительные допуски», где помимо положений, содержащихся в DIN 1052, даются указания, которые дол-

жны приниматься во внимание при расчетах и исполнении. Необходимость в такого рода допусках вызвана, главным образом, тем, что при их использовании к техническому персоналу и строительной организации предъявляются особые требования и в отдельных случаях приходится применять специальные методы расчета.

Ниже перечислены наиболее важные технические условия и нормы и изложено их содержание. В ближайшем будущем в некоторые части могут быть внесены значительные изменения. Это особенно касается норм для строительных материалов, поскольку разработка производства строительных материалов в виде плит далеко еще не завершена. Приведенные нормы и указания введены и утверждены для строительства в ФРГ.

### Правила расчета

DIN 1052, ч. 1, октябрь 1969 г. Деревянные конструкции, расчет и выполнение.

Этот основополагающий норматив относится ко всем несущим строительным конструкциям из дерева и фанеры. Он содержит требования к надежности, чертежи, показатели, относящиеся к материалу (модули  $E$  и  $G$  и показатели усадки), допускаемые напряжения и прогибы, правила расчета строительных элементов, работающих на изгиб, растяжение и сжатие, опор и различных соединений деревянных деталей. Кроме того, норматив содержит указания, касающиеся усовершенствования строительства.

DIN 1052, ч. 2, октябрь 1969 г. Деревянные конструкции, соединения с помощью шпонок различного вида.

Данный норматив действителен в сочетании с DIN 1052, ч. 1, для расчета и исполнения соединений на шпонках, которые в соответствии со Строительными правилами на основании испытаний признаны достаточно приемлемыми и надежными соединениями в деревянном строительстве. Норматив содержит описание форм, допустимых нагрузок и порядка расположения шпонок (см. табл. 54).

Дополнение к DIN 1052, редакция от августа 1963 г. Деревянные панельные дома, расчет и исполнение.

Эти указания применимы для одно- и двухэтажных деревянных зданий, сооружаемых из несущих панелей, высотой, как правило, в один этаж (приблизительно 3 м). Они содержат модули  $E$  и допускаемые напряжения также для фанерных и древесноволокнистых плит и для плит, применяющихся для придания жесткости стеновым панелям, таких, как столярные плиты, легкие древесностружечные плиты и т.п.

Очень важны данные относительно ширины обшивки, также выполняющей несущую функцию, у элементов, работающих на

сжатие и изгиб, данные о допустимой нагрузке на соединения дерева с древесным материалом и указания относительно конструктивного исполнения стеновых элементов, используемых для придания устойчивости. В настоящее время эти временные условия перерабатываются заново и готовятся к выпуску как DIN 1052, ч. 3, где будут содержаться все данные, необходимые для расчета и исполнения несущих и связевых деревянных панелей.

Кровельная опалубка из древесностружечных или фанерных плит. Временные условия для расчета и исполнения, редакция от мая 1967 г.

Условия служат дополнением к DIN 1052 для деревянных оболочек из древесностружечных или фанерных плит. Для древесностружечных плит приведены величины  $E$  и допускаемые напряжения в зависимости от толщины плит, важные для расчета напряжений и прогибов случаи нагрузки  $g + w + s$  и  $g +$  сосредоточенная нагрузка, равная 1 кН, эффективная ширина плит и допустимые прогибы.

По таблицам для однопролетных плит можно найти необходимую толщину в зависимости от ширины и пролета. Раздел «Выполнение строительных работ» содержит указания по расположению и креплению плит на опорной конструкции, по защите от влажности окружающего воздуха, от атмосферных воздействий и противопожарной защите. Эти временные условия также перерабатываются и подготавливаются к выпуску как DIN 1052, ч. 4.

Полностью дополнения к DIN 1052, ч. 1 и 2 и к «Временным условиям» опубликованы в «Карманном справочнике по деревянному строительству», 1974 г.

**Нормы строительных материалов** (требования к качеству). DIN 4074, ч. 1, декабрь 1958 г. Лесоматериал для деревянных элементов, качественные требования к пиленому лесоматериалу (хвойная древесина).

DIN 1074, ч. 2, декабрь 1958. Требования к качеству круглого лесоматериала (хвойная древесина). Оба эти норматива содержат требования к качеству используемого в строительстве пиленого и круглого лесоматериала хвойных пород, сечения которого рассчитываются по несущей способности, т.е. лесоматериала, для которого определяющими служат DIN 1052 или другие нормы. Для других видов пиленого и круглого лесоматериала применяются DIN 68365 «Строительные лесоматериалы для столярных работ. Требования к качеству». Нормы DIN 4074, ч. 1 и 2, содержат сведения для трех классов качества об общих свойствах, влажности, минимальной объемной плотности, ширине годичных колец, наличии сучков и искривлений. Для пиленого лесоматериала приведены также данные о классе распила, соблюдении заданных размеров и косослое.

DIN 68365, ноябрь 1957. Строительный лесоматериал для столярных работ. Требования к качеству.

Норматив относится к качеству лесоматериала для столярных работ, сечения которого не могут быть найдены путем статических расчетов. В нем приведены в общих чертах многочисленные признаки, определяющие качество, причем наряду с пиленным и круглым лесоматериалом рассматриваются строганные и нестроганные доски разной толщины, рейки и планки, а также пиленный и круглый лесоматериал лиственных пород. Данные о допустимых пороках древесины, как правило, относятся только к качественной стороне, так как для сортировки по качеству внешний вид имеет большее значение, чем прочность. В подготавливаемых новых редакциях DIN 4074 и 68365 предполагается пересмотреть требования к качеству.

DIN 68705, ч. 1, январь 1968 г. Клееная фанера. Понятие, общие требования, испытания.

Норматив, относящийся как к фанерным листам, так и к столярным плитам, содержит требования и испытания, которые независимо от целей применения относятся ко всем видам фанеры. Важное значение имеют требования к фанере для внутренней отделки (IF 20) и фанере для внешней облицовки (AW 100), проверка этих требований и указания относительно гарантии качества и маркировки.

DIN 68705, ч. 2, сентябрь 1968 г. Клееная фанера общего назначения. Требования к качеству.

В нормативе приведены требования к облицовочной фанере для плит, используемых при внутренней отделке несущих элементов. Установлены три класса качества. Требования различаются в зависимости от вида древесины.

DIN 68705, ч. 3, январь 1968 г. Клееная фанера, фанерные листы. Требования к качеству.

Норматив распространяется на фанерные листы, используемые в строительстве, как правило, неотшлифованными. Приведены требования к облицовочной фанере, структуре плиты, склейке, прочности на изгиб, влажности и защите древесины. Установлены также правила гарантии качества и маркировки.

DIN 68705, ч. 4, июль 1968 г. Клееная фанера, строительные столярные плиты. Требования к качеству.

Приведены требования для строительных столярных плит к фанере, промежуточным слоям, склейке. Остальные требования те же, что и для фанерных листов.

DIN 68763, сентябрь 1973 г. Древесностружечные плиты, плоскопрессованные плиты для строительства. Понятия, свойства, испытания, контроль.

В то время как DIN 68761 и 68762 относятся к плоскопрессованным плитам общего

назначения, например, используемым для изготовления мебели или акустических и декоративных покрытий потолков и стен, DIN 68763 распространяется на плоскопрессованные плиты, используемые в строительстве в качестве несущих и придающих устойчивость элементов. В этом нормативе содержится разделение плит по типам, по склейке и по добавкам деревозащитных средств. Кроме того, приведены минимальные требования к качественным показателям и их испытания, а также контроль качества и маркировка.

DIN 68764, ч. 1, сентябрь 1973 г. Древесностружечные экструзионные плиты для строительства. Понятия, свойства, испытания, контроль.

В нормативе рассматриваются необработанные и облицованные с двух сторон экструзионные плиты, используемые в строительстве для выполнения несущих функций и для придания устойчивости.

DIN 68764, ч. 2, сентябрь 1974 г. Древесностружечные плиты, экструзионные плиты для строительства, экструзионные плиты с обшивкой для столярных целей.

В нормативе рассматриваются облицованные с двух сторон плиты, изготавливаемые методом экструзии. Они состоят из необработанных плит толщиной 12 и 16 мм, отвечающих условиям DIN 68764, ч. 1, и облицовочных слоев из буковой фанеры или жестких древесноволокнистых плит толщиной не менее 2 мм. Помимо требований, изложенных в ч. 1, указана минимальная прочность плит на изгиб в обоих главных направлениях, позволяющая использование плит как несущих панельных элементов.

DIN 68771, сентябрь 1973 г. Основания пола из древесностружечных плит.

Норматив относится к основаниям для полов из древесностружечных плит в помещениях, рассчитанных на длительное пребывание людей. Здесь рассматриваются три наиболее распространенных способа применения, требования к основаниям и защите от влаги. Кроме того, даются указания по обработке плит (также максимальные расстояния между опорами при линейном расположении) и покрытий пола.

DIN 68754, ч. 1, февраль 1976 г. Жесткие и полужесткие древесноволокнистые плиты для строительства, класс древесных материалов 20. Это норматив для плит, используемых в строительстве в качестве несущих и придающих устойчивость элементов в помещениях с обычно низкой влажностью воздуха, т.е. в области применения древесных материалов класса качества 20 по DIN 68800, ч. 2. Установлены допустимые отклонения размеров и минимальные величины прочности при изгибе и поперечном растяжении, а также при разбухании по толщине. В процессе изготовления обязателен качественный контроль.

DIN 68000, май 1974 г. Защита древесины в сооружениях.

Часть 1. Общие положения.

Норматив касается защиты древесины и древесных строительных материалов от разрушающего действия плесени и насекомых и от пожара. В нем рассматриваются строительные и химические меры защиты от разрушающих древесину грибов, насекомых и огня, планирование этих мер и требования к их исполнителям.

Часть 2. Профилактические строительные меры.

Норматив содержит указания по строительным и строительно-физическим мерам профилактики для предохранения древесины и древесных материалов от порчи и продления пригодности конструкций. Дополнительно для несущих и связевых конструкций установлены классы строительных материалов в зависимости от области их применения.

Часть 3. Профилактическая химическая защита цельного лесоматериала.

Рассматриваются профилактические химические меры защиты древесины. Деревозащитные средства подразделяются по своему составу (водорастворимые, маслянистые, пенообразующие) и по защитным свойствам (против плесени, насекомых, огня). Изложены способы нанесения средств и указан их минимальный расход.

Часть 4. Меры борьбы с плесенью и насекомыми-вредителями.

В нормативе приведены меры борьбы с дереворазрушающими грибами и насекомыми. Даны строительные и химические меры защиты, а также способы контроля проводимых работ.

DIN 18334, август 1974 г. Столярные работы и работы по изготовлению деревянных конструкций.

VOB, ч. С. Общие технические правила по производству строительных работ.

Во введении норматив содержит пояснения к описанию выполнения работ, которые должны составляться в каждом отдельном случае. В главной части определены области применения, а также приведены положения относительно материалов, строительных элементов, исполнения, вспомогательных работ и расчетов.

Если материалы и строительные элементы, для которых имеются нормы DIN, соответствуют приведенным в этих нормах размерам и требованиям качества, то они должны быть официально разрешены, в противном случае их можно применять только с согласия заказчика. Для выполнения подрядных работ установлены соответствующие нормы.

Приведены правила подсчета объема отдельных работ, как правило, этот объем определяется по чертежам. Если чертежей нет, то необходимо выполнить обмеры.

# Павильоны и несущие конструкции крыш

ЮЛИУС НАТТЕРЕР при участии ИОГАННЕСА ГЁЛЯ  
и ГЮНТЕРА ХЕННА

В этом разделе книги приведено 166 систематизированных примеров сооружений и несущих конструкций покрытий, выполненных из дерева. Их пролеты колеблются от 10 до 100 м; форма — от прямых сплошных балок до оболочек произвольной формы; область применения — от детских садов до залов на 15 тысяч мест. На первый взгляд, создается ошибочное впечатление изобилия форм, идей и информации.

Задача заключается в том, чтобы на примере этих объектов показать конструктивные различия между отдельными типами зданий и сооружений и тем самым продемонстрировать многообразие конструктивных возможностей.

Приведенные примеры должны помочь архитектору и инженеру выбрать деревянную конструкцию здания или перекрытия, а также подсказать, как ее выполнить. Приведенные примеры систематизированы привычным для инженера и необычным для архитектора способом, а именно — по статическим системам. Вслед за прямыми однопролетными балками описаны решетчатые балки, стержневые цепи, рамы, арки, висячие конструкции, перекрестные балки, складчатые конструкции, купола и оболочки. Систематизацию можно было произвести также по области применения, по форме кровли или по величине пролетов, однако установлено, что ни одна из них не будет такой однозначной и неоспоримой, как систематизация по несущим системам.

Если в качестве строительного материала выбрана древесина, то приведенные иллюстрированные примеры сооружений, в которых дан анализ с точки зрения конструкции и несущей системы, целесообразны еще и потому, что из числа строительных материалов, используемых для разного рода несущих покрытий — стали, железобетона и древесины, последняя в отношении особенностей выполнения конструкций является, пожалуй, самым трудным материалом. Трудность заключается не столько в исполнении деталей, сколько в том, что величины нагрузки оказывают заметное влияние на размеры поперечных сечений, и каждое изменение сечения, так же как каждая дополнительная нагрузка, ощутимы и могут, в свою очередь, влиять на соединения, а в отдельных случаях — и на внешний вид здания.

В железобетонном элементе, например, можно, если потребуются, не изменяя размеров и формы этого элемента, «добавить пару стержней». Когда же речь идет о дереве, то, напротив, малейшее изменение любой детали бросается в глаза и может потребовать изменения всех размеров.

Поэтому древесина заставляет предварительно обдумывать, точно детализировать и тщательно выбирать правильную несущую систему. И если в этой книге на первом месте стоят конструктивные и инженерные вопросы, то это не случайно.

Древесина, используемая как строительный материал для всякого рода несущих покрытий, хотя и позволяет архитектору реализовать многообразные формы и идеи, требует, однако, пожалуй, более чем какой-либо другой материал, параллельной работы инженера. Именно здесь необходимо столь часто рекомендуемое сотрудничество архитектора и инженера, причем с самого начала.

## Несущие системы

На последующих 44 разворотах показано 166 примеров, систематизированных по несущим системам.

На первом развороте изображены прямые однопролетные балки, на последнем — консольные и висячие оболочки. На левой полосе изображены формы несущих систем каждого вида и основные нагрузки. Для статических расчетов приведены наиболее важные показатели (напряжений изгиба, сдвига, прогиба и т.д.); показаны способы расчета для выбора сечений на стадии предварительного проекта.

Возможные формы несущих систем продемонстрированы на чертежах в разрезах и в изометрической проекции.

Если рассматривать левые поля разворотов с изображением несущих систем, то можно сказать, что на них представлены схемы зданий в разрезе.

Для определенных форм поперечного сечения зданий и размеров пролетов подходят определенные несущие системы. При пролете 4 м и плоской крыше применяется балка, опирающаяся на две стойки, а при пролете 100 м и большой высоте помещения целесообразной может оказаться трехшарнирная арка.

Найти наиболее подходящую в каждом отдельном случае несущую систему — совместная задача инженера и архитектора. Обычно бывают заданы план, назначение здания, габариты и разрез. При более или менее точно заданной форме поперечного сечения этого бывает достаточно, чтобы разработать несущую систему. Выбор несущей системы, в свою очередь, определяют не только габариты, но также высота потолка и возможные точки опоры. Главной задачей инженера является разработка возможно большего числа вариантов несущей системы, чтобы из них можно было выбрать наиболее подходящую для данного конструктивного пространства.

На этой стадии проектирования, когда разрабатываются разные варианты, следует также подумать, не позволит ли возможное со временем изменение формы крыши или габаритов найти более удачную несущую систему.

Схема несущей системы необходима не только при расчетах; она соответствует также определенной форме здания. Здание павильонного типа, в основе которого лежит рамная несущая система, выглядит иначе, чем здание с несущей системой из двухпролетных балок.

Вопрос о том, какая несущая система более всего подходит в каждом отдельном случае, зависит, разумеется, не только от пролета и габаритов здания, но в значительной мере также от архитектурного замысла.

Все несущие системы пригодны, как правило, для любых пролетов. Однако с экономической точки зрения целесообразно придерживаться следующего принципа: чем больше пролет, а вместе с тем и нагрузки, передаваемые на опоры, тем больше должна несущая система приближаться по своей форме к кривой давления для данной нагрузки. Если несущая система имеет форму кривой давления, то поперечное сечение дерева используется лучше, так как приходится воспринимать главным образом сжимающие и лишь в незначительной мере — изгибающие напряжения.

Эта зависимость между пролетом и приближением несущей системы к линии давления четко иллюстрируется приведенными здесь примерами: при малых пролетах — сплошные однопролетные балки, при сред-



них — решетчатые балки, шарнирные стержневые цепи и рамы и при пролетах до 100 м — арки и оболочки.

## Конструкции

Несущую систему нельзя выбирать изолированно. Если в качестве несущей конструкции покрытия выбрана, например, трехшарнирная система с затяжкой, то при этом нужно одновременно подумать о конструктивном исполнении опор, конькового шарнира и узла затяжки.

Поэтому на правых полях разворотов даны конструкции опор, стоек, стыков и шарниров, креплений стержней и несущих элементов в аксонометрическом изображении (см. перечень на с. 166).

Если сравнить современные детали и конструкции со способами соединения деревянных элементов, традиционно применявшимися плотниками, то станет очевидным, что в этой области достигнут значительный прогресс, возможный, главным образом, благодаря применению стальных соединений и клееных досок. До этого в распоряжении имелись только брусья, соединявшиеся на врубках в шип, ласточкиным хвостом или внахлест. Сечения деревянных элементов были ограничены диаметром ствола, они могли воспринимать только ограниченные растягивающие усилия, а соединения вызвали значительное ослабление поперечных сечений.

В настоящее время поперечные сечения балок в виде пакетов клееных досок достигают 30 × 240 см — размеров, которые определяются возможностями строгальных машин. Тогда мы не привязаны уже к диаметру ствола дерева, а можем в соответствии с определенными требованиями статики изготавливать более высокие элементы.

Стальные соединения, такие, как болты, гвозди, винты, шурупы или гвоздевые плиты, вызывают лишь незначительные ослабления поперечных сечений и воспринимают более высокие сжимающие и растягивающие силы, чем это было возможно при использовании неметаллических соединений. Стальные соединения обеспечивают также центрированную и сосредоточенную передачу усилий, так что узлы решетчатых систем и опоры трехшарнирных рам могут выполняться как идеальные шарниры. Благодаря этому при деформациях несущей системы не возникают побочные усилия, которые приводили бы к дополнительным напряжениям древесины в поперечном направлении.

## Несущие конструкции

Каждое здание состоит из одной или нескольких несущих систем. В результате взаимодействия главной и вспомогательной систем, прогонов, связей и стоек образуется несущая система — пространственная общая

система для передачи основанию вертикальных и горизонтальных нагрузок. Хотя отдельные системы между собой не связаны, тем не менее они зависят друг от друга.

Если направления балок, размер пролета и очертания контура главной несущей системы каркаса установлены заранее, то при проектировании следует сначала определить структуру кровли. Если крыша теплая, то она может состоять из обрешетки, рабочего настила, древесностружечных плит, плит из клееной фанеры или профилированного трапециевидального стального настила. Выбор строительных материалов зависит от пролетов. При холодной кровле определяющим для направления вспомогательных балок может быть направление вентиляции.

При равномерно распределенной нагрузке грузовой площадью прогонов считается площадь между главными несущими конструкциями. Если они расположены близко друг к другу, можно обойтись одним настилом. Для средних значений шага главных несущих конструкций экономичны брусчатые прогоны следующих статических систем: в простейшем случае — однопролетные прогоны, уложенные между главными несущими системами, спаренные прогоны (неразрезные, многопролетные) или балки Гербера (многопролетные, консольно-балочные с шарнирами). При больших значениях шага требуются прогоны в виде пакетов клееных досок или решетчатых систем. Шаг прогонов всех перечисленных видов зависит от максимального размера пролета выбранной главной несущей конструкции покрытия.

Если прогоны используют в качестве стоек или поясов горизонтальной фермы, придающей каркасу жесткость в горизонтальном направлении, то они подвергаются дополнительно усилиям сжатия и растяжения. Усилия в прогонах, в элементах вспомогательной системы и в креплениях воздействуют на главную несущую систему в вертикальном и горизонтальном направлениях. Нагрузка на главную несущую систему зависит, следовательно, от расстояний между балками и расположения креплений.

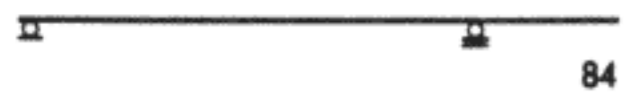
Изучение различных вариантов конструкций прогонов вспомогательных несущих систем и креплений показывает, что они по-разному влияют на работу главной несущей системы. При разработке проекта следует выбрать один из вариантов главной несущей системы. При несущих системах, работающих на изгиб, очевидно, что предпочтение следует отдать высоким балкам, так как они обеспечивают наибольший момент сопротивления и момент инерции. Такие балки следует, однако, укрепить против опрокидывания или придать устойчивость верхнему поясу. Стабилизирующие силы при таком способе обеспечения жесткости несущей системе воздействуют, в свою очередь, через прогоны и балки на крепления.

Эти сложные противоречивые взаимосвязи усложняют оптимизацию несущей системы и требуют от проектировщика анализа пространственной работы сооружения. Однако оптимизация может быть не единственным критерием при выборе из многих вариантов несущих систем. Даже для промышленных зданий при выборе конструкций решающими являются не представительские, а экономические мотивы, технические особенности (ширина в свету въездов, освещение, требования складирования и транспорта, противопожарные разрывы), которые отражаются на доле расходов на деревянную несущую систему в общих затратах на строительство.

При строительстве общественных помещений, церквей, культурных учреждений и т. п., напротив, критерием выбора несущей системы служат, главным образом, соображения функциональности, и форма ставится выше или, по крайней мере, наряду с экономическими соображениями, так что выбор несущей системы, в конечном счете, является субъективным решением. При проектировании несущей конструкции ее система и расположение часто зависят от многих функциональных условий. Установка отопительного, вентиляционного и спринклерного оборудования может потребовать сквозной несущей системы. На выбор несущей системы оказывают влияние устройства естественного освещения, расположение громкоговорителей и осветительных приборов, которые создают дополнительные нагрузки. Поскольку соображения формы являются решающими при выборе несущей системы, то их нужно принимать во внимание и при строительстве из дерева. Дерево в значительно большей степени, чем другие строительные материалы, требует конструктивной дисциплины и статической логики. При проектировании с самого начала надо учитывать особенности этого строительного материала и его конструктивное многообразие. Выбор несущих систем сам по себе, без применения творческой фантазии, на основании одного лишь статического расчета не может привести ни к хорошей конструкции, ни к хорошей архитектуре.

Необходимым вспомогательным средством при разработке несущей конструкции является моделирование. Именно для павильонов и покрытий из дерева будущая форма, структура и цвет хорошо видны в модели потому, что она может быть изготовлена из такой же хвойной древесины, что и проектируемое здание.

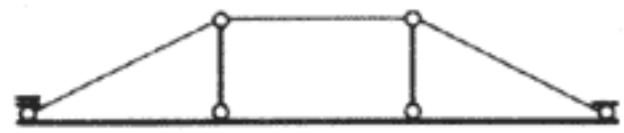
Размеры поперечных сечений ограничиваются возможностями имеющихся строгальных машин. Максимальное поперечное сечение составляет 30 × 240 см. Более высокие балки могут изготавливаться в виде составных. Придание балкам требуемой кривизны возможно без дополнительных усилий.



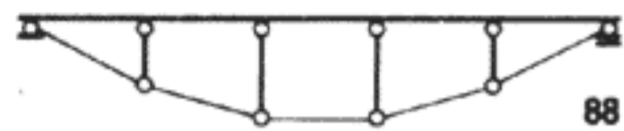
84



86



88



90-92



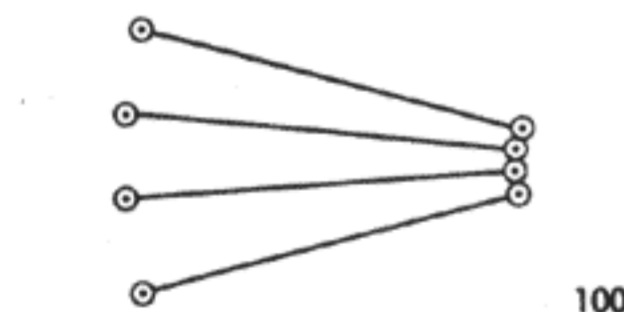
94



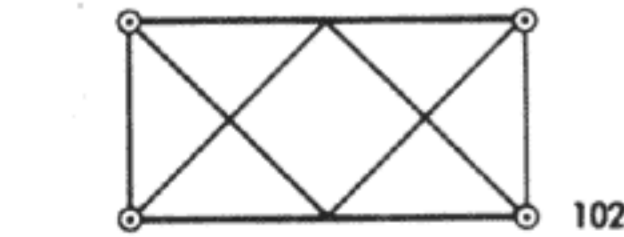
96



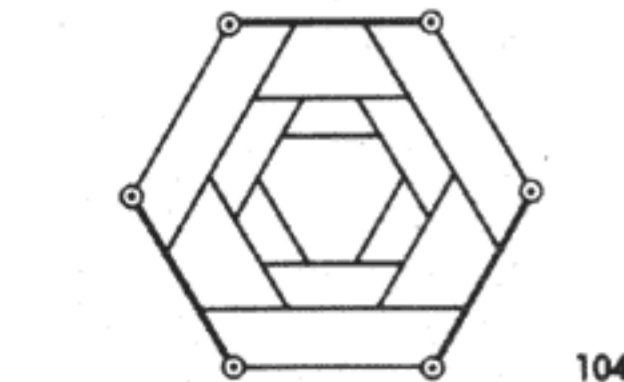
98



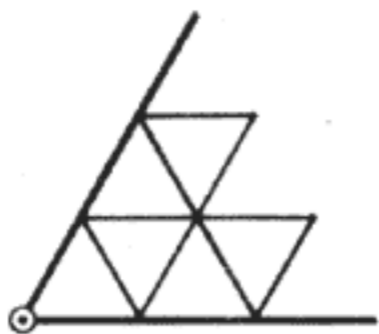
100



102



104



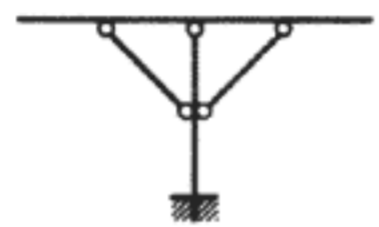
106



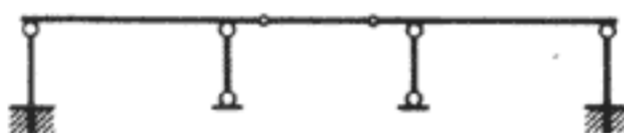
108



110



112



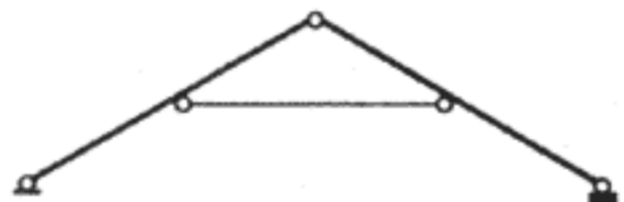
114



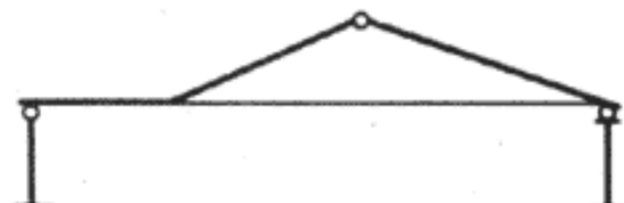
116



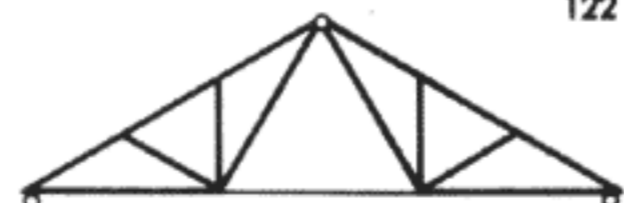
118



120



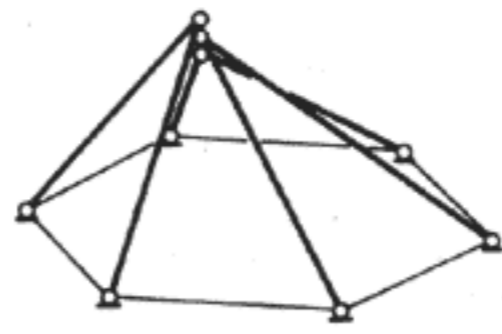
122



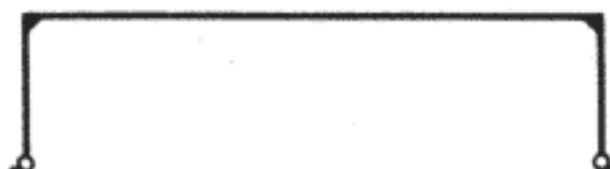
124



126



128



130



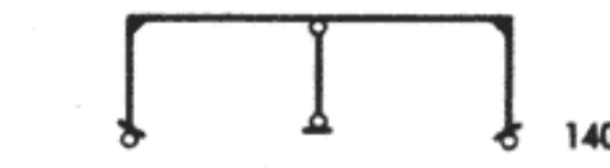
132-6



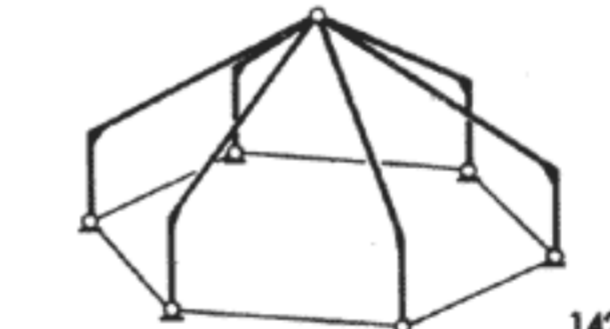
138



140



142



144



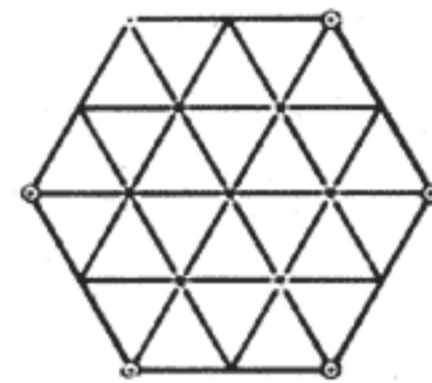
146-8



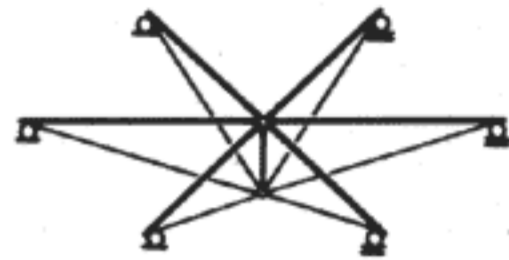
150



152



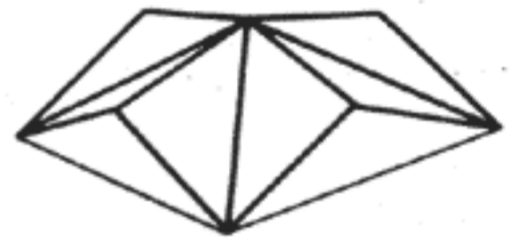
154



156



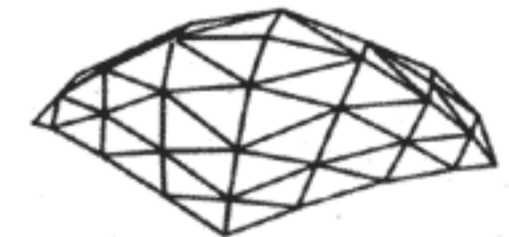
158



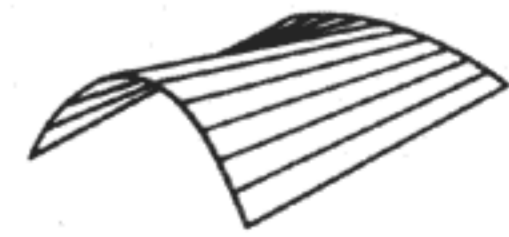
160



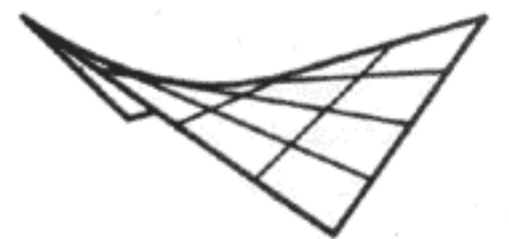
162



164



166



168

Несущие системы	Сооружение	Местонахождение	Страна
<i>Однопролетные балки</i> прямые балки сплошного сечения	1. Спортивный зал	Ладенбург	ФРГ
	2. Ледяной каток	Бад-Райхенгалль	»
	3. Легкоатлетический зал	Ганновер	»
	4. Типовой зал	Вайхенштефан	»
изогнутые и ломаные балки сплошного сечения	5. Здание мастерской	Нейштадт	»
	6. Зал пожарной команды	Регенбург	»
	7. Синагога	Уоллингфорд	Великобритания
	8. Производственное помещение	Минден	ФРГ
подпертые и подвешенные (шпренгельные) балки	9. Специальная школа	Танет	Великобритания
	10. Капелла	Силтон	Канада
	11. Крытый плавательный бассейн	Кохель	ФРГ
	12. Ледяной стадион	Ингольштадт	»
фермы	13. Треугольная строительная ферма	—	—
	14. Треугольная стропильная ферма с приподнятым нижним поясом	—	—
	15. Треугольная строительная ферма с приподнятым карнизом	—	—
	16. Треугольная стропильная ферма	—	—
	17. Треугольная стропильная ферма с приподнятым карнизом	—	—
	18. Треугольная стропильная ферма	—	—
	19. Церковь в горах	Винкельмоозальм	ФРГ
	20. Приходский зал	Госсау	Швейцария
21. Манеж	Майсенхайм	ФРГ	
22. Склад	Розенхайм	»	
23. Детский сад	Эрдвег	»	
24. Ледяной каток	Грефрат	»	
25. Ледяной стадион	Дортмунд	»	
26. Спортивный зал	Крамонд	Шотландия	
27. Выставочный павильон	Графенау	ФРГ	
28. Церковь	Мюнхен-Вальдперлах	»	
29. Стадион-каток	Лар	»	
30. Церковь	Мюнхен	»	
31. Спортивный зал	Вайнфельден	Швейцария	
32. Ледяной каток	Бюлах	Швейцария	
радиально расположенные балки	33. Духовный центр	Госсау	Швейцария
	34. Купальня	Нейштадт	ФРГ
	35. Дельфинарий	Гамбург	»
балочные клетки под углом 90°	36. Административное здание	Баллеруп	Дания
	37. Столовая	Твент	Нидерланды
	38. Кассовый зал	Липштадт	ФРГ
	39. Спортивный стадион-каток	Мидлтаун	США
балочные клетки особой формы	40. Школьный физкультурный зал	Аахен	ФРГ
	41. Центр спортивных занятий и отдыха	Вассербург	»
	42. Выставочный павильон	Монреаль	Канада
	43. Многоцелевой зал	Розебург	США
балочные клетки под углом 60°	44. Бензозаправка	Веттерау	ФРГ
	45. Здание теннисного клуба	Кельгейм	»
	46. Выставочные залы	Нюрнберг	»
варианты со вспомогательными несущими системами в поперечнике	47. Общинный центр	Фрайбург-Ландвассер	»
	48. Деревянное покрытие над площадью	Эссен-Верден	»
	49. Исследовательская лаборатория	Ванкувер	Канада
консольные балки	50. Трибуна	Крефельд	ФРГ
	51. »	Дильсдорф	Швейцария
	52. »	Мюнхен-Рим	ФРГ
	53. Погрузочная платформа	Булонь	Франция
	54. Олимпийский велостадион	Мюнхен	ФРГ
	55. Трибуна	Мец	Франция
56. Церковь	Лех	Австрия	
<i>Многопролетные балки:</i> шарнирные балки	57. Производственный цех	—	—
	58. Склад	Дорстен	ФРГ
	59. »	—	—
	60. Типография	Падерборн	»
неразрезные балки	61. Кабины для переодевания	Лангенфельд	»
	62. Столовая	Вюрцбург	»
	63. Лодочный элинг	Фельдмохинг	»

Перечень несущих конструкций

<i>Шарнирные стержневые цепи:</i> трехшарнирные стержневые цепи	64. Конюшни	Мюнхен-Рим	ФРГ
	65. Церковь	Фуули-Корт	Великобритания
	66. Плавательный бассейн	Форназетт	Швейцария
	67. Манеж	Виллингген	ФРГ
	68. Церковь	Кемптен-Ветцикон	Швейцария
трехшарнирные стержневые цепи с затяжкой	69. Склад	Оберхаузен	ФРГ
	70. Гольф-клуб	Хилтон Хэд Айленд	США
	71. Манеж	Помпадур	Франция
	72. »	Лозанна	Швейцария
	73. Ледяной каток	Деггендорф	ФРГ
	74. Манеж	Марбах	»
трехшарнирные стержневые цепи из ферм	75. Стадион-каток	Фрайбург	»
	76. Концертный зал	Снейп	Великобритания
пространственно расположенные несущие системы	77. Выставочный павильон	Беркли	США
	78. Церковь	Бенсберг	ФРГ
	79. Церковь под открытым небом	Штутгарт	»
	80. Цирк	Мюнхен	»
	81. Церковь	Реклингхаузен	»
	82. »	Альтендорф	»
	83. »	Виндах	»
<i>Рамы:</i> двухшарнирные	84. Теннисный зал	Ульм	»
	85. Промышленный павильон	—	—
	86. Детский сад	Мюнхен	ФРГ
	87. Церковный центр	Фламатт	Швейцария
трехшарнирные	88. Склад	Кауфбойрен	ФРГ
	89. Манеж	»	»
	90. »	»	»
	91. Церковь	Бохольт	ФРГ
	92. Складское помещение	Норденхам	»
	93. То же	»	»
	94. »	»	»
	95. »	»	»
	96. »	»	»
	97. »	»	»
	98. »	»	»
	99. Манеж	Герольштейн	»
	100. »	Мюнхен-Рим	»
	101. Крытый бассейн	Гштаад	Швейцария
102. Бойня	Париж	Франция	
103. Крытый рынок	Сент-Этьен	»	
104. Плавательный бассейн	Кретеи	»	
105. То же	Грисхейм	ФРГ	
106. Ярмарочный павильон	Эпиналь	Франция	
с подпорками	107. Крестьянский двор	Рифферсвилль	Швейцария
	108. Манеж	Мюнхен-Рим	ФРГ
	109. »	Гамбург-Фольксдорф	»
	110. Склад	Гамбург	»
	111. »	Кандель	»
радиально расположенные	112. Выставочный зал	Пуатье	Франция
	113. Выставочные залы	Кортрейк	Бельгия
	114. Церковь	Вильдегт	Швейцария
	115. »	Ливермор	США
<i>Арки:</i> двухшарнирные	116. Зал многоцелевого назначения	Нант	Франция
	117. Искусственный каток	Берн	Швейцария
	118. Зал многоцелевого назначения	Лейден	Нидерланды
трехшарнирные	119. Ледяной каток	Зельб	ФРГ
	120. Ярмарочный павильон	Клагенфурт	Австрия
	121. Спортзал	Турку	Финляндия
	122. Зал многоцелевого назначения	Бибесхайм	ФРГ
	123. Спортивный зал	Жуанвилль	Франция
	124. Склад	Вейхах	Швейцария
	125. Ледяной каток	Поррентури	»
	126. Искусственный каток	Лангнау	»
	127. Зал большого рынка	Вангс	»
	<i>Висячие балки:</i>	128. Выставочный зал	Алансон
129. Спортивный зал		Пуатье	»
130. Ледяной каток		Мюнхен	ФРГ

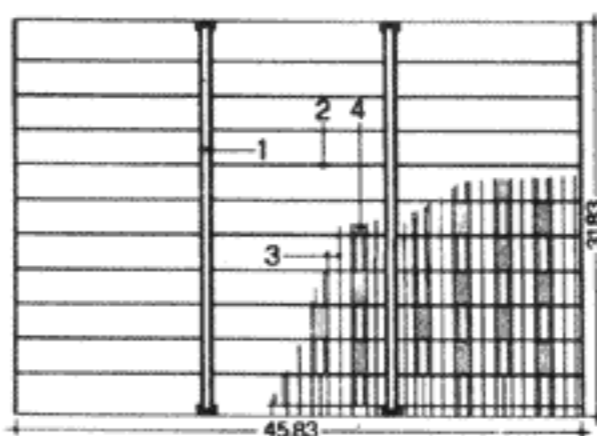
<i>Перекрестные балки:</i> сплошные под углом 90°	131. Здание строительного управления	Гарчинг	ФРГ
	132. Жилой дом	Штраубинг	»
	133. Церковь	Кольбермор	»
	134. Рынок строительных материалов	Бамберг	»
сплошные под углом 60°	135. Церковь	Грединг	»
	136. Школа	Гуртвейль	»
	137. Городской клуб	Бишофсхайм	»
	138. Всепогодный зоопарк	Мюнстер	»
решетчатые	139. Молодежный клуб	Гоценияма	Япония
	140. Церковь	Бенет-Лейк	США
	141. Аудиторное здание	Вайхенштефан	ФРГ
<i>Складчатые конструкции:</i> параллельные	142. Склад	Апелдорн	Нидерланды
	143. Торговый центр	Вюрцбург	ФРГ
	144. Оздоровительный центр	Фрайлассинг	»
радиальные	145. Школа	Веллингтон	Великобритания
	146. Церковь	Уитикон	Швейцария
	147. Музыкальный павильон	Монреаль	Канада
<i>Цилиндрические своды-оболочки</i>	148. Цилиндрический свод-оболочка	Виннипег	Канада
	149. Железнодорожное депо	Ковентри	Великобритания
<i>Купола вращения</i>	150. Покрытие системы Цоллингера	—	—
	151. Спортивный зал	Боземан	США
	152. То же	Солт-Лейк-Сити	»
<i>Геодезические купола</i>	153. Геодезический купол	Мюнхен	ФРГ
	154. Геодезические купола	Зекинген	»
<i>Купола произвольной формы</i>	153. Зал многоцелевого назначения	Маннгейм	»
<i>Коноидные оболочки</i>	156. Институтское здание	Делфт	Нидерланды
	157. Рынок	Йеовилл	Великобритания
	158. Вокзал	Манчестер	»
<i>Гиперболические параболоиды (гипары)</i>	159. Павильон	Фрайбург	ФРГ
	160. Дом приемов	Гонолулу	США
	161. Спортзал	Париж	Франция
	162. Школа	Ипсвич	Великобритания
	163. Информационный павильон	Брюссель	Бельгия
<i>Консольные оболочки</i>	164. Ребристая оболочка	Мюнхен	ФРГ
	165. То же	Розенхайм	»
<i>Висячие оболочки</i>	166. Висячая оболочка	Дортмунд	»

У однопролетных балок, опертых обоими концами, внешние нагрузки вызывают деформации. В результате в балках возникают напряжения изгиба и сдвига. При расчете балок в зависимости от поперечного сечения балки, вида нагрузки и величины пролета решающими могут быть напряжения сдвига или изгиба. Для гибких балок (ширина/высота = 1:4) решающими при подборе сечений могут быть показатели устойчивости, такие, как опрокидывание и выпучивание:

### 1 Спортивный зал в Ладенбурге

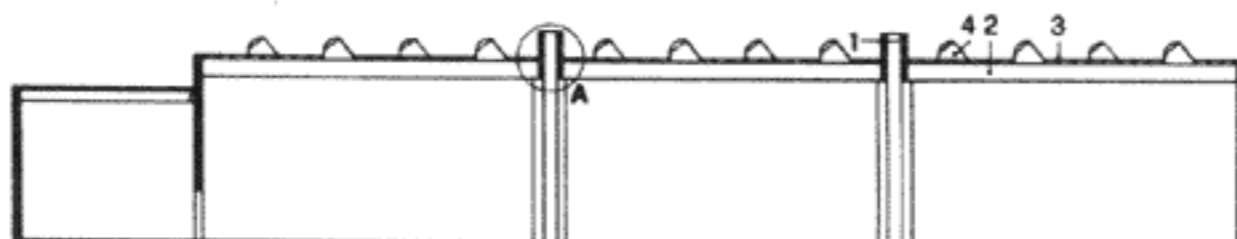
Архитектор: Р. Моклер, Гейльбронн. Инженер: Г. Штадтельмейер, Маннгейм.

Трехсекционный спортивный зал размером 31 × 45 м. Зал может быть разделен с помощью двух занавесов, устанавливаемых в случае необходимости между парными главными балками. Каждая из них состоит из двух клееных балок 20 × 215 см с шагом 60 м, скрепленных сверху перемычкой в устойчивое U-образное сечение. Между ними расположены вспомогательные балки пролетом 15,4 м, на них уложены прогоны 16 × 72 см, далее обрешетка и настил теплой кровли.

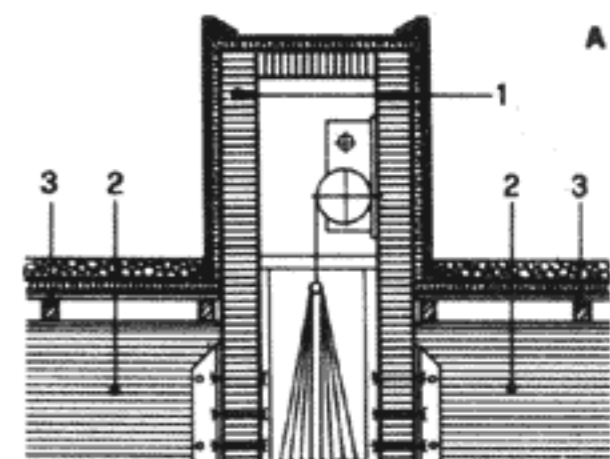


План расположения балок

1 главная балка 2 (20 × 215); 2 вспомогательные балки 16 × 72 см; 3 обрешетка 8 × 12 см; 4 световые фонари



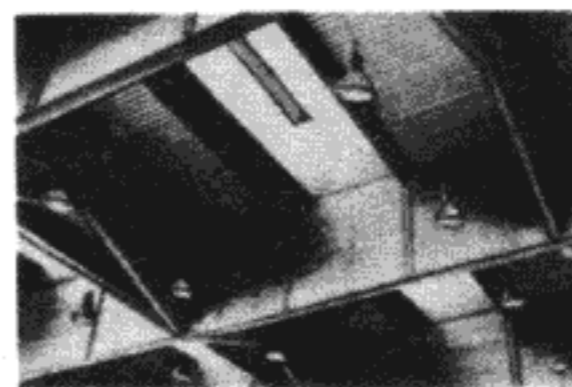
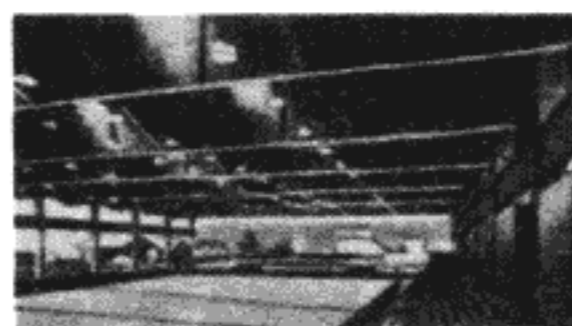
А главная балка с примыкающими вспомогательными балками и разделительным занавесом



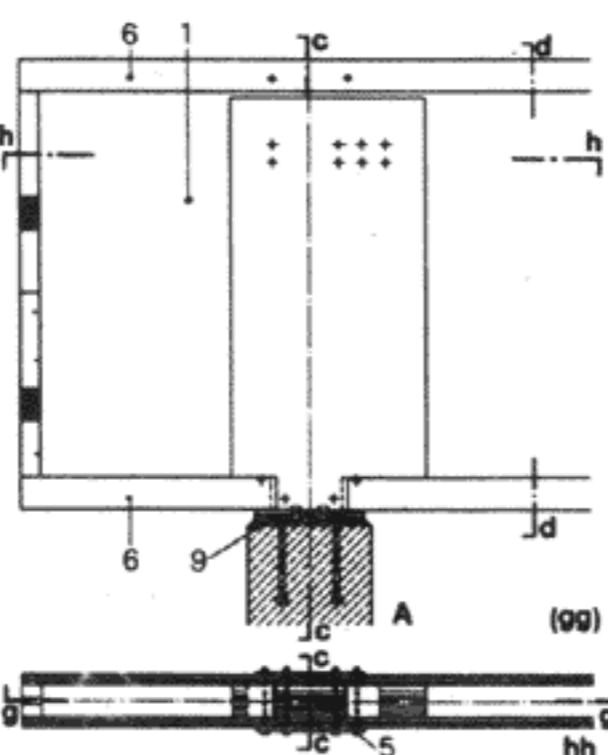
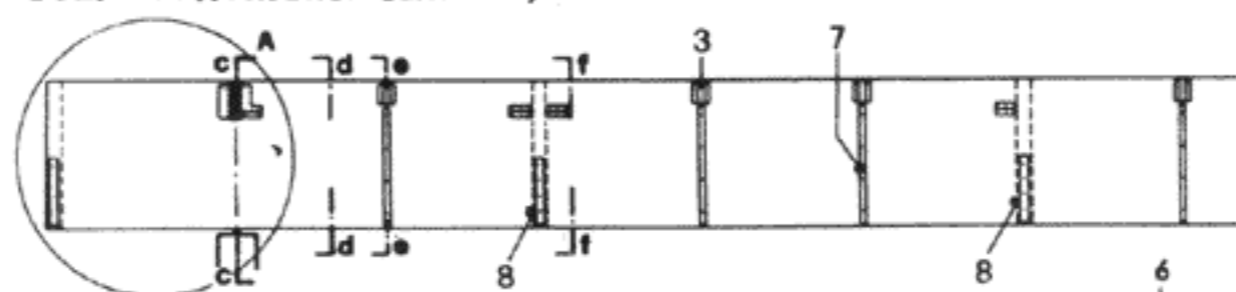
### 2 Ледяной каток в Бад-Райхенгалле

Архитектор: Г. Й. Шмидт с партнерами, Мюнхен. Инженер: фирма, изготавливающая деревянные конструкции.

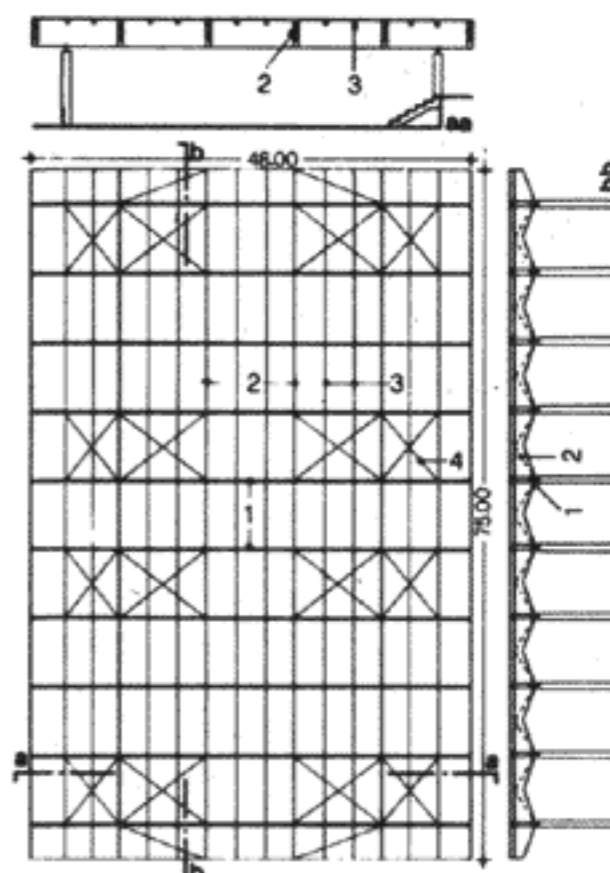
Общие размеры 75 × 48 м. В поперечном направлении – коробчатые балки высотой 2,87 м и пролетом 40 м с консолями с обоих концов по 4 м и шагом 7,5 м. Стенки коробчатых балок выполнены из плит «Кэмпф», пояса – из пакетов клееных досок. Между главными балками уложены прогоны 12 × 46 см с шагом 3,17 м. Устойчивость главных балок обеспечивается ребрами жесткости, устанавливаемыми по оси каждого прогона и К-образными рамными ригелями по оси третьего прогона. Они образуют торцевые завершения и придают крыше характерную форму. Литература: Deutsche Bauzeitschrift 10/1975, с. 1159. – Detail, 6/1974.



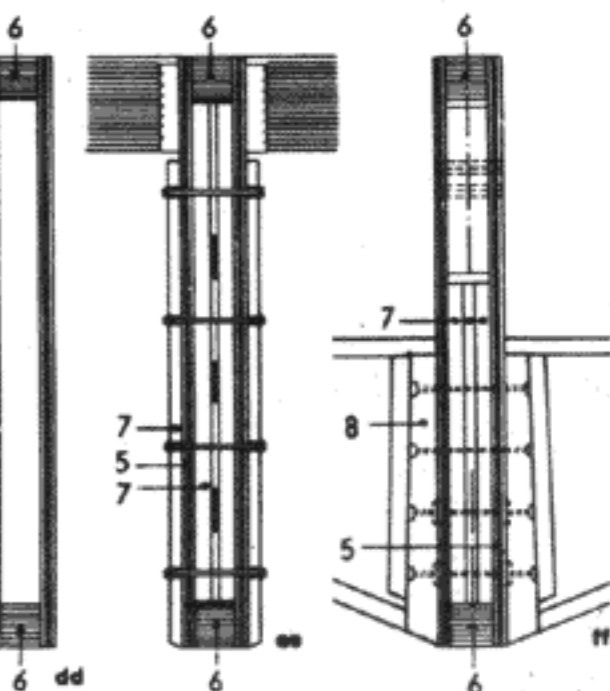
Общий вид главной балки и узел А



1 главная балка 28 × 287 см коробчатого сечения  
2 ребро жесткости из плит «Кэмпф» с деревянными прокладками для придания устойчивости против опрокидывания  
3 прогоны 12 × 46 см  
4 ветровая связь из круглой стали в плоскости прогонов  
5 плита «Кэмпф» 6,5 см  
6 пояса 2 × 20 см  
7 ребра жесткости 6 × 12 и 8 × 12 см  
8 ригель вертикального крепления  
9 подкладка из эластомера



План балок с расположением ветровыми связями и разрезы



Поперечные сечения главной балки

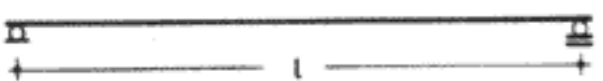


Неподвижная опора      Подвижная опора

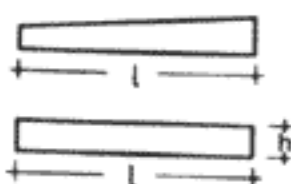


Прогоны из брусьев:  
 $a = 0,5 - 2$  м;  
 $l = 1 - 7$  м

Расстояние между прогонами  $a$  – в зависимости от конструкции крыши, нагрузки и т.д.



Главный несущий элемент  
 $a = 5 - 7$  м



Составные балки, клееные или на гвоздях:

$l = 7 - 30$  м;  
 $h = l/8 - l/14$

Балки из пакетов клееных досок:

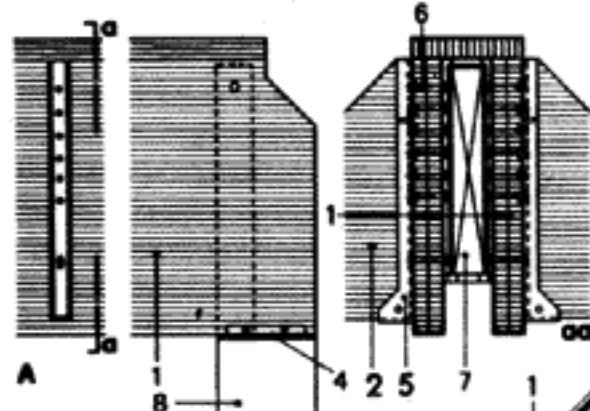
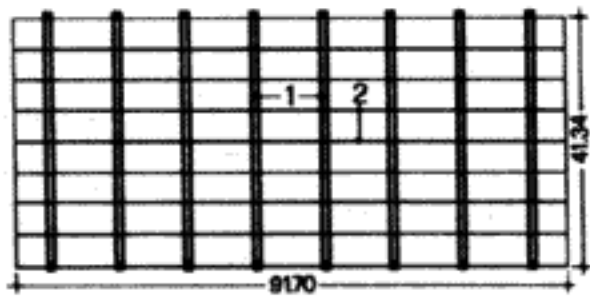
$l = 7 - 40$  м;  
 $h = l/10 - l/20$

### 3 Легкоатлетический зал в Ганновере

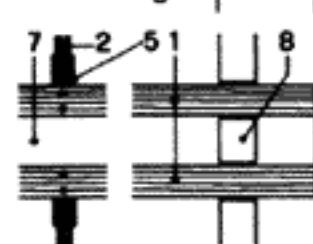
Архитекторы: В. Цигельмайер и Г. Пфитцнер, Ганновер.  
Инженеры: Розенбуш и Детлау, Ганновер.

Перекрытие 40 × 90 м с главными парными балками с шагом 11,4 м и возможным разделением зала на три секции. Каждая балка состоит из двух стенок с поперечным сечением 2(30 × 275 см) с просветом 50 см и горизонтальной верхней полкой (U-образный профиль). В балках имеются каналы для приточной вентиляции помещения. Вспомогательные балки 12 × 80 см в местах опирания на главные балки имеют верхние втулки, придающие крыше и фасаду трапециевидное очертание. Устойчивость в горизонтальном направлении обеспечена железобетонными стойками.

План расположения балок

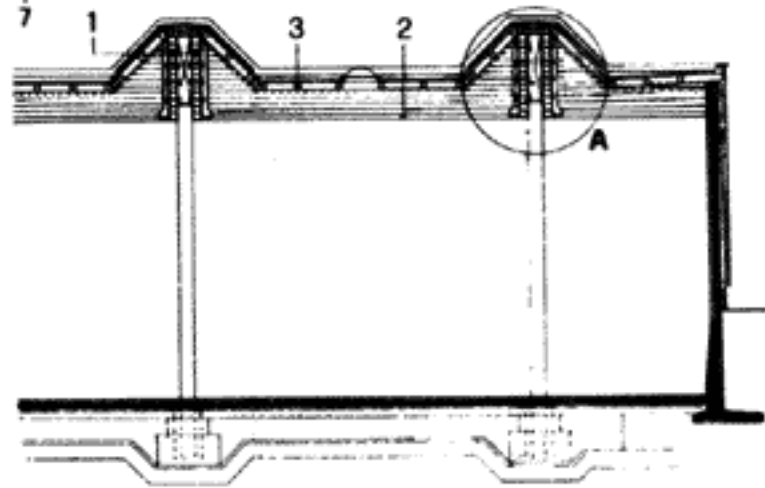


- 1 главная балка 2 (30 × 275) см
- 2 вспомогательная балка 14 × 80 см
- 3 прогоны 12 × 24 см
- 4 подкладка из эластомера и швеллер № 30
- 5 опорный башмак 8 мм
- 6 шпонка Ø 95 мм
- 7 изолированный канал для приточного воздуха
- 8 бетонная стенка

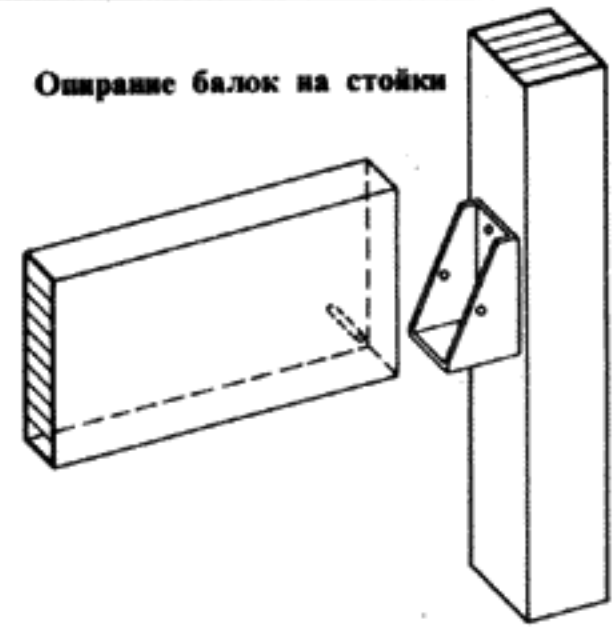


Главная балка

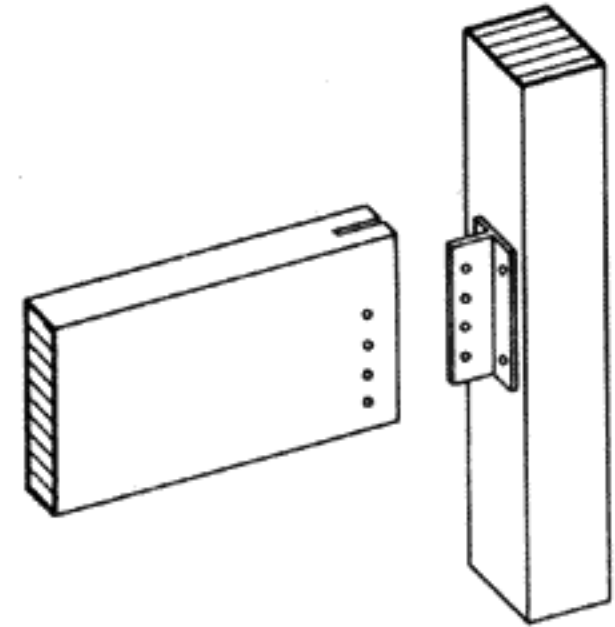
А детали узла соединения



Опираие балок на стойки



Балка уложена в башмак, прибитый гвоздями или глухарями к стойке



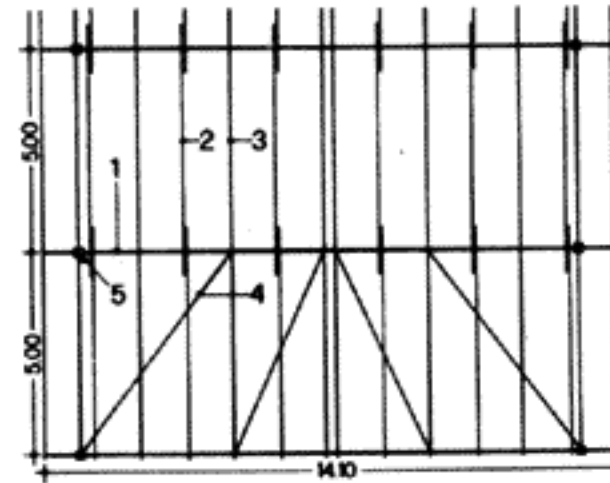
### 4 Типовой зал сельского технического объединения, Вайхенштефан.

Инженер: К. Мэрц, Мюнхен.

Зал с двухскатными коробчатыми балками кровли — типовой зал для сельской местности. Проект зала считается типовым, поскольку он может быть сооружен самостоятельно из стандартных материалов. Пролет балок равен 12,5 м, шаг — 5 м. Каждая коробчатая балка состоит из верхнего и нижнего поясов 10 × 17,4 см, деревянных ребер

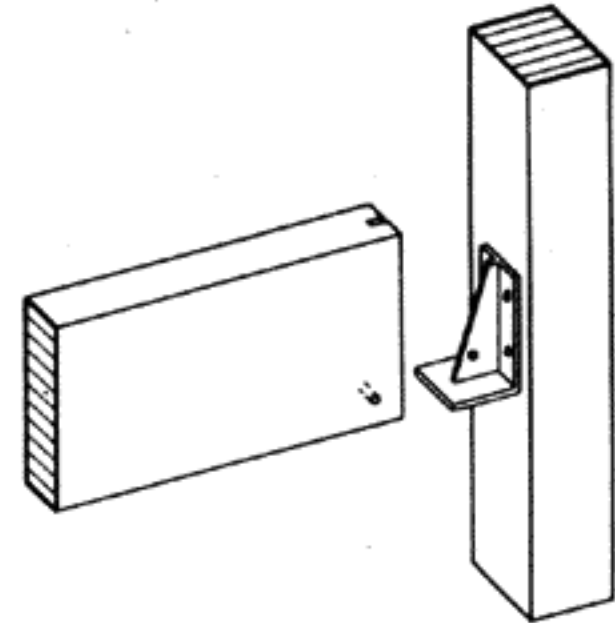
14 × 17,4 см и фанерной двухслойной стенки толщиной 1,3 см, соединенной с поясами гвоздями. Стойки из брусков 20 × 26 см жестко прикреплены деревянными накладками к коробчатым балкам и стальными — к фундаменту.

В продольном направлении главные прогоны 14 × 16 см и промежуточные прогоны 6 × 16 см прикрепляются к коробчатым балкам стальными уголками. Кровля выполнена из волнистого асбестоцемента. Диагональные ветровые связи из брусков 4 × 10 см ставят в каждом шестом пролете.

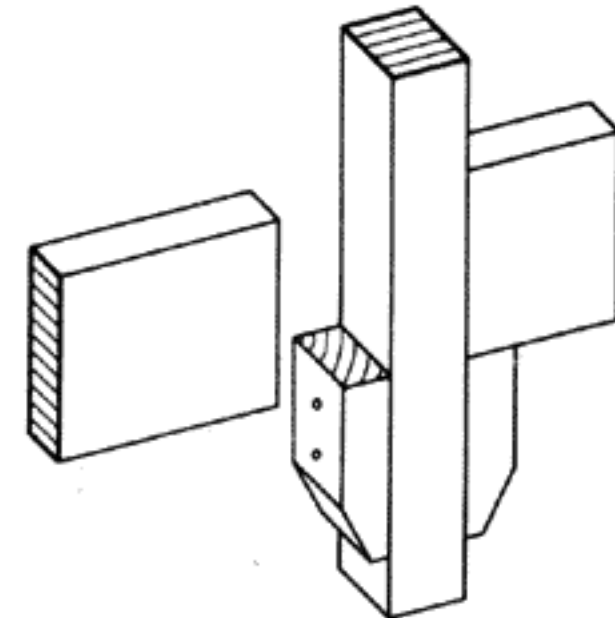


План расположения балок с ветровыми связями

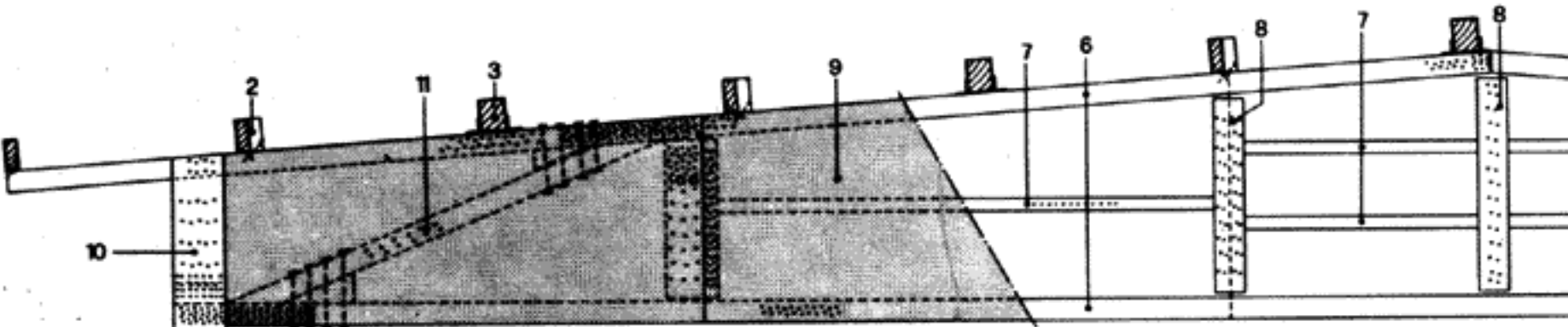
Тавровый профиль с односторонними шпонками на стойке. Присоединяемая балка со стержневыми шпонками закреплена в шлице.



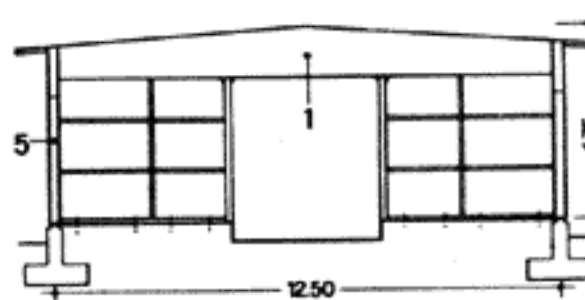
Балка опирается на уголок, усиленный кронштейном



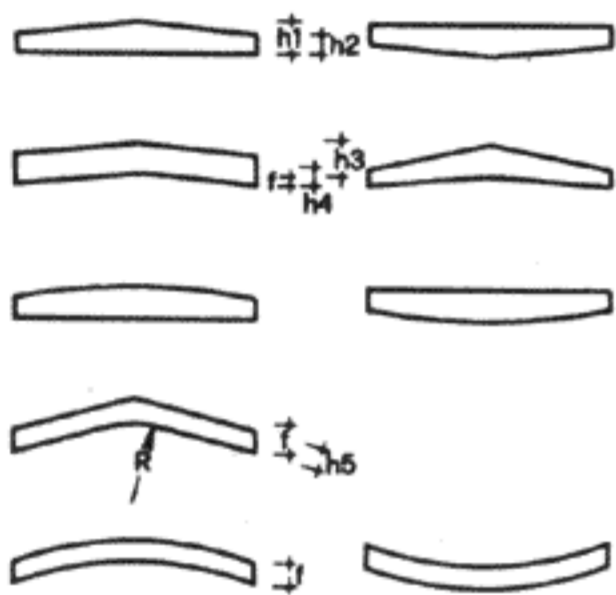
Опорные консоли из брусков, прибитые гвоздями или глухарями к стойкам



- 1 главная коробчатая балка 20 × (80-125) см
- 2 промежуточные прогоны 6 × 16 см
- 3 главные прогоны 14 × 16 см
- 4 ветровая связь 4 × 10 см
- 5 деревянные стойки 20 × 26 см
- 6 пояса 10 × 17,4 см
- 7 продольные ребра жесткости 6 × 17,4 см
- 8 вертикальные ребра 14 × 17,4 см
- 9 фанера 13 мм с обеих сторон
- 10 накладки 4 × 26 см
- 11 раскос 10 × 17,4 см
- 12 стальные накладки
- 13 стержневые нагели Ø 20 мм
- 14 битумный картон



Под действием внешних вертикальных нагрузок у балок с ломаной или искривленной осью возникают только вертикальные опорные реакции. Соответственно при расчете следует наряду с напряжениями от поперечного изгиба учитывать также напряжения изгиба и сдвига, вызванные их предварительным искривлением. Эти напряжения могут вызвать изменение направления внутренних сил.



Варианты очертаний балок из клееных пакетов досок:

- $h_1 = l/14 - l/18$
- $h_2 = l/18 - l/22$
- $h_3 = l/14 - l/18$
- $h_4 = l/30 - l/50$
- $h_5 = l/14 - l/18$
- $\alpha = 6 - 15^\circ$
- $R \geq 6 \text{ м}$
- $f \leq l/5 - l/10$



с опорами на разной высоте

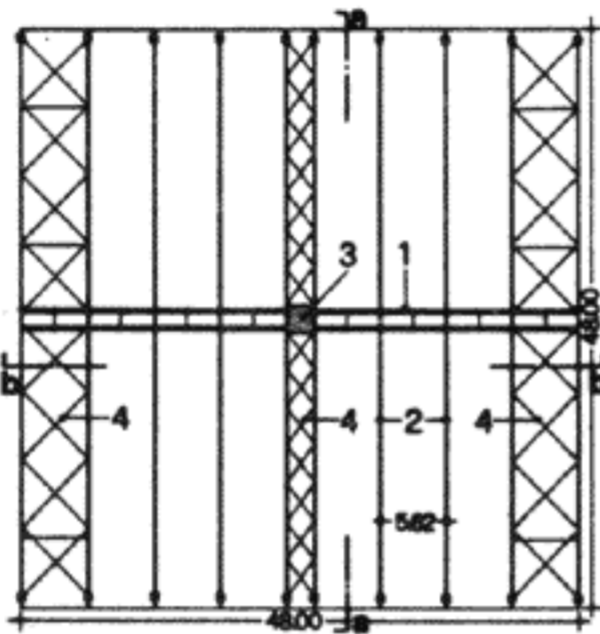
### 5 Здание мастерской в Нейштадте

Архитекторы: Гирндт и Вагнер, Кобург.  
Инженер: Ю. Наттерер, Мюнхен.

Общие размеры  $48 \times 48 \text{ м}$ . Центральная башня-лестничная клетка - служит для придания жесткости в горизонтальном направлении



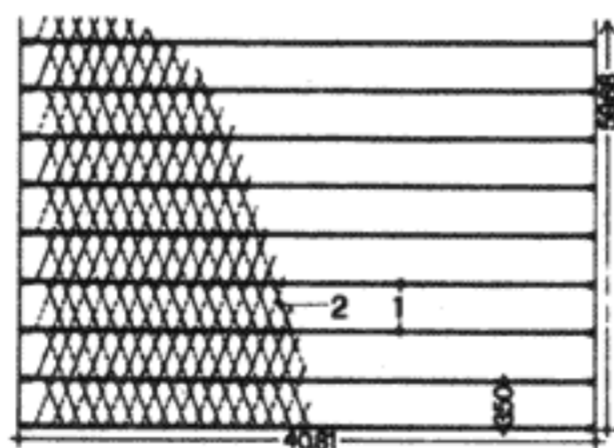
План расположения балок с ветровыми связями



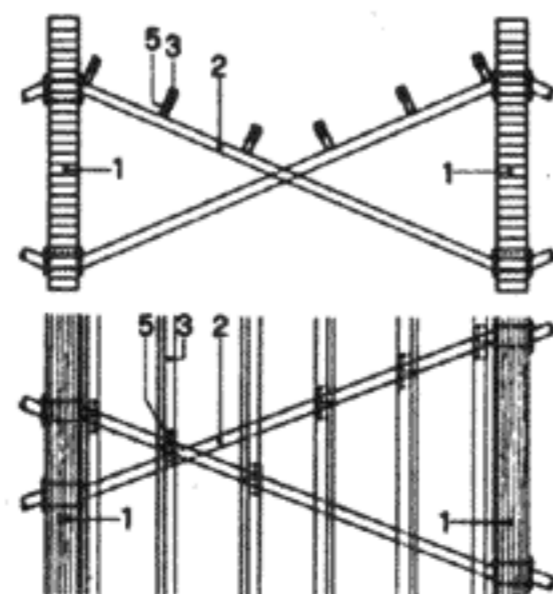
### 6 Зал пожарной команды в Регенсбурге

Архитектор: Строительное управление земли Регенсбург.  
Инженер: Д. Филус, Пентлинг.

Тренировочный зал для школы пожарников. Профиль покрытия обусловлен особым назначением зала - упражнениями по тушению по-

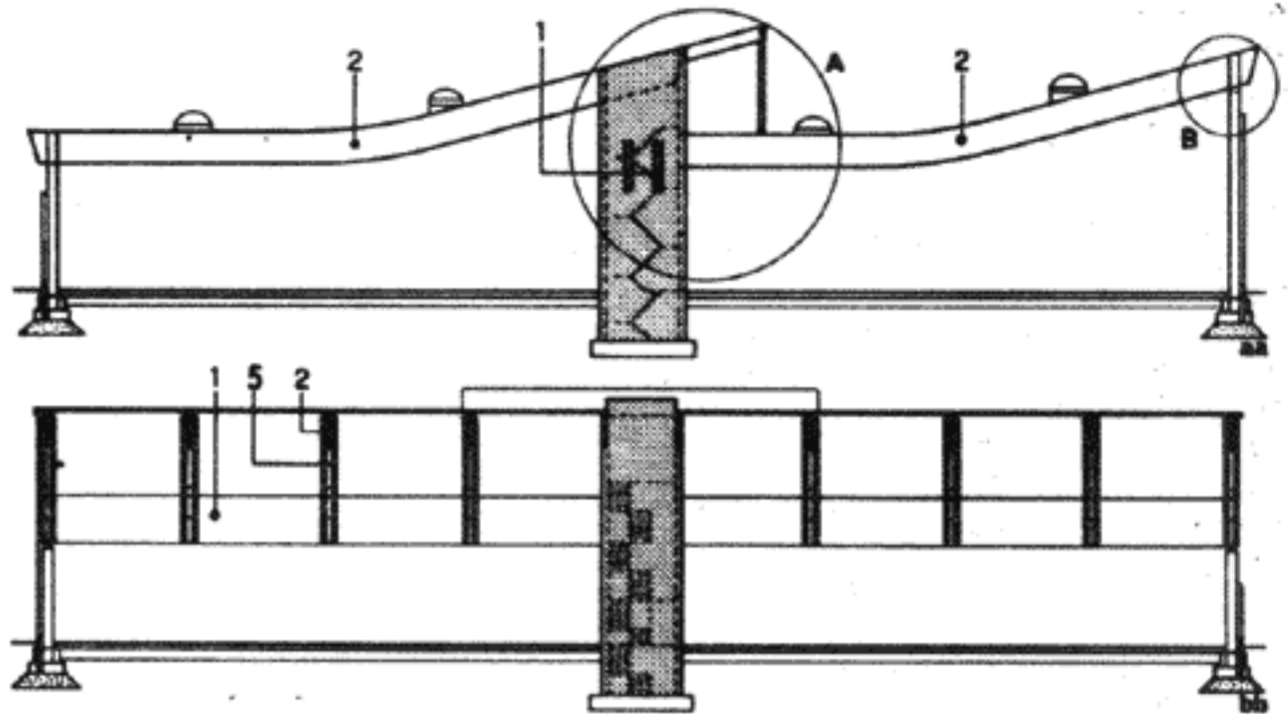


План расположения балок Горизонтальные связи с обрешеткой

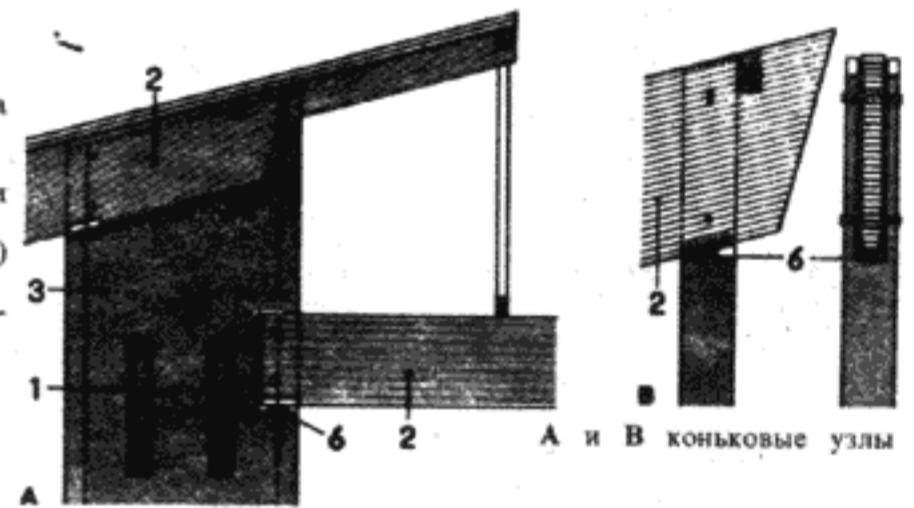


и как средняя опора для главных балок  $2(22 \times 192) \text{ см}$ , которые проходят в глубину здания  $20 \times 135 \text{ см}$ . Вспомогательные балки уложены с шагом  $5,62 \text{ м}$ . Наружные концы вспомогательных балок опираются на железобетонные стойки, а внутренние - на башмаки или на под-

ставки главной балки. Вспомогательные балки искривлены вверх, чтобы были возможны световые окна. На вспомогательных балках - стальной профилированный настил. Жесткость крыши в горизонтальном направлении обеспечивается связями из круглой стали.



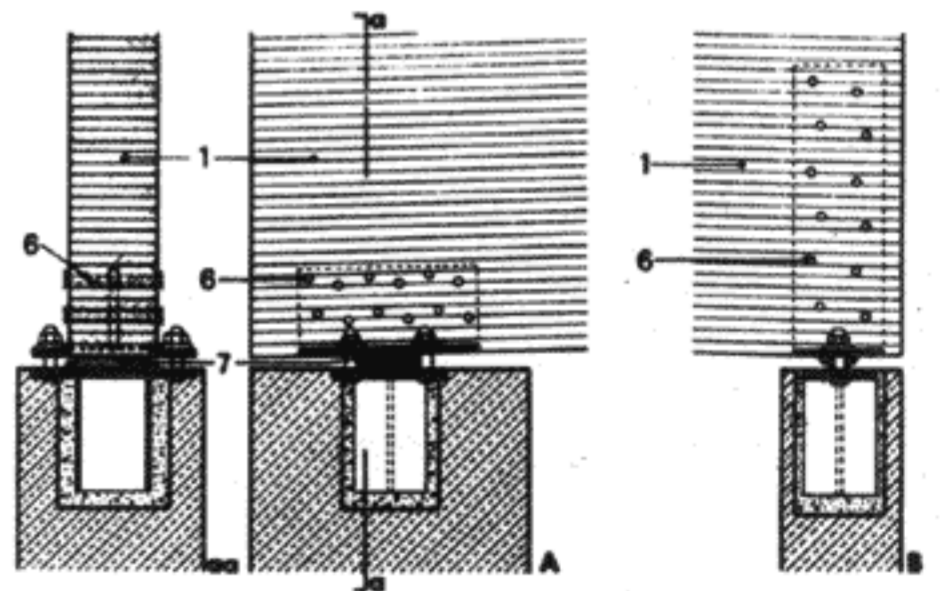
- 1 главная балка  $2(22 \times 192) \text{ см}$
- 2 вспомогательная балка  $16 \times 135 \text{ см}$
- 3 башня с лестницей
- 4 горизонтальные связи из круглой стали
- 5 подставка (2 на 1)  $2(11 \times 40) \text{ см}$
- 6 подкладка из эластомера



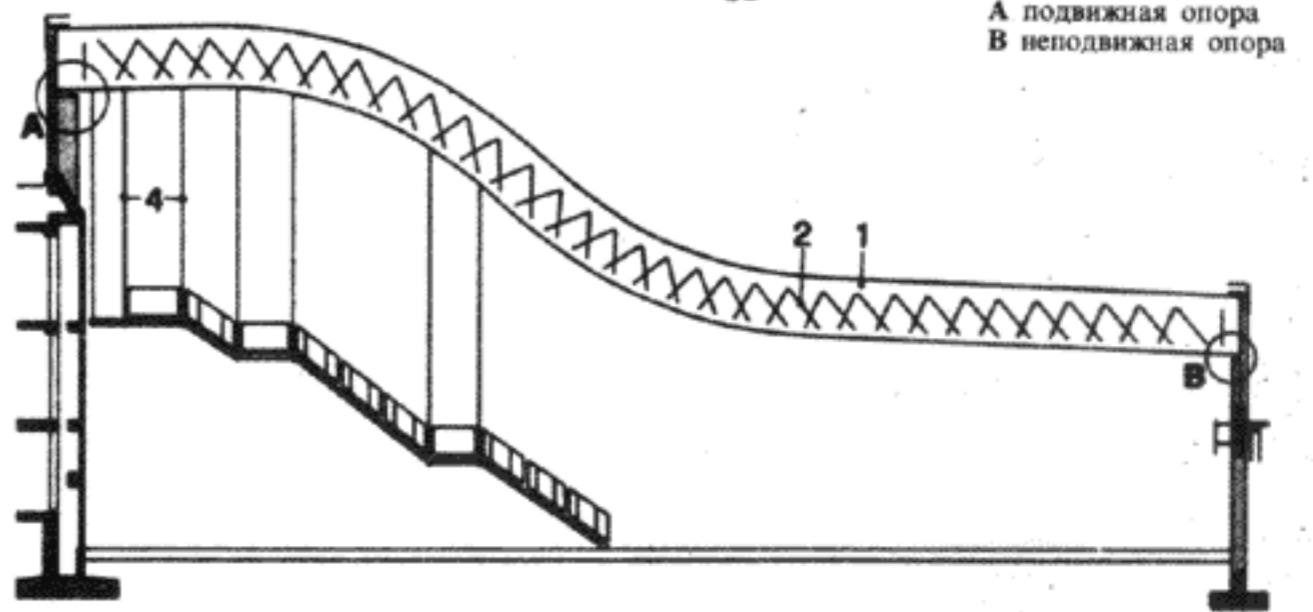
жаров на пожарных машинах. Он реализован с помощью искривленных балок из клееных досок  $24 \times 210 \text{ см}$ . Это главные балки, перекрывающие пролет  $40 \text{ м}$  с шагом  $3,5 \text{ м}$ . Между главными балками расположены перекрещенные в плане и разрезе (в горизонтальной и вертикальной проекциях) раскосы из стальных труб, выполняющие роль ветровых связей и креплений против опрокидывания, а также опора для обрешетки.



- 1 главная балка  $24 \times 210 \text{ см}$
- 2 перекрестные раскосы из стальных труб  $\varnothing 88,9 \times 6,3 \text{ мм}$
- 3 обрешетка  $6 \times 10 \text{ см}$
- 4 подвесная лестница и галерея
- 5 подставки для обрешетки
- 6 нагели и стяжные болты  $\varnothing 20 \text{ мм}$
- 7 подкладка из эластомера



А подвижная опора В неподвижная опора





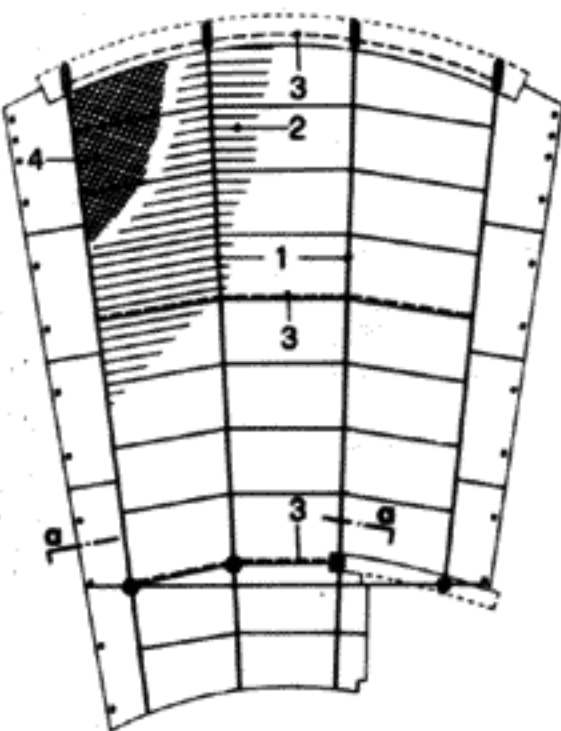
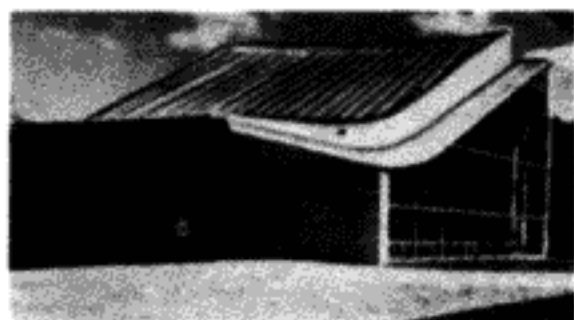
**7** Синагога в Уоллингфорде (Великобритания)

Архитектор: Т. Ханкок, Лондон.  
Инженеры: Джиффорд и партнеры, Саутгемптон.

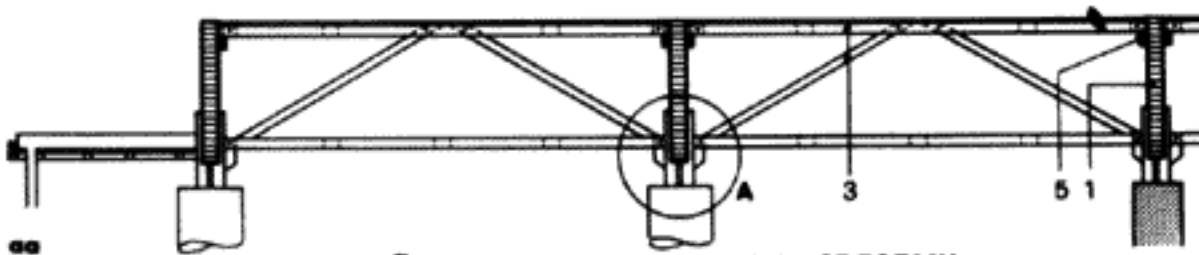
Здание в продольном направлении перекрыто четырьмя искривленными балками из склеенных досок, опирающимися на востоке на высокую вогнутую каменную стену алтаря, а на западе — на низкие круглые подпорки.

Главные балки сечением от  $18 \times 61$  до  $18 \times 153$  см перекрывают пролет 22 м и имеют с низкой стороны консоли вылетом 4,5 м. Опоры прогонов — на стальных планках со шпонками  $\varnothing 100$  мм. Для придания устойчивости главным балкам предусмотрены прогоны  $6,4 \times 23$  см и перекрестная опалубка. Между главными балками расположены К-образные поперечные ветровые связи.

Литература: Bauen mit Holz 7/1964, с. 304.

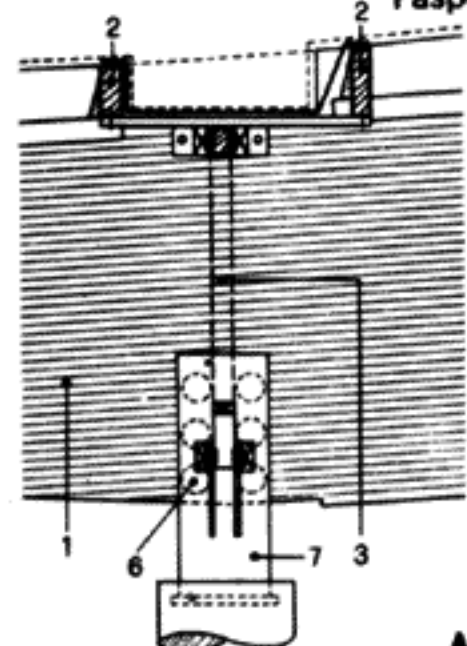


План расположения балок с ветровыми связями

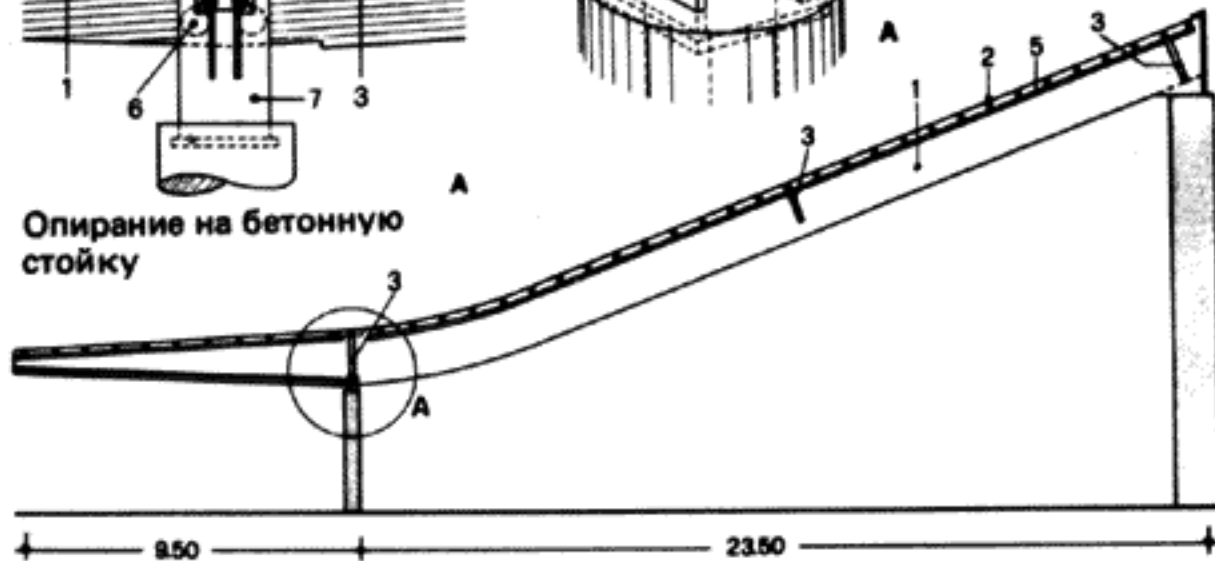


Разрез с вертикальными связями

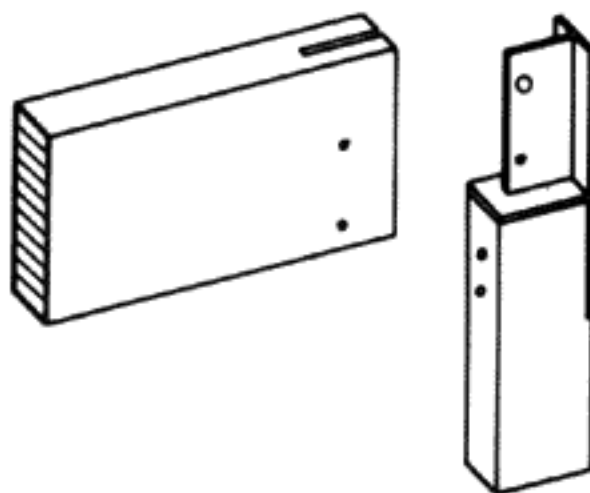
- 1 главная балка  $18 \times 61 - 18 \times 153$  см
- 2 прогоны  $6,4 \times 23$  см
- 3 вертикальные связи
- 4 перекрестная опалубка
- 5 опоры для прогонов
- 6 шпонки  $\varnothing 100$  мм
- 7 стальной башмак



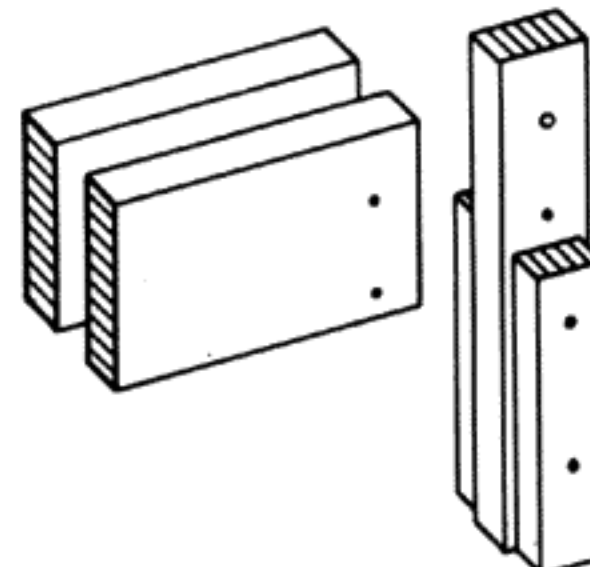
Опираение на бетонную стойку



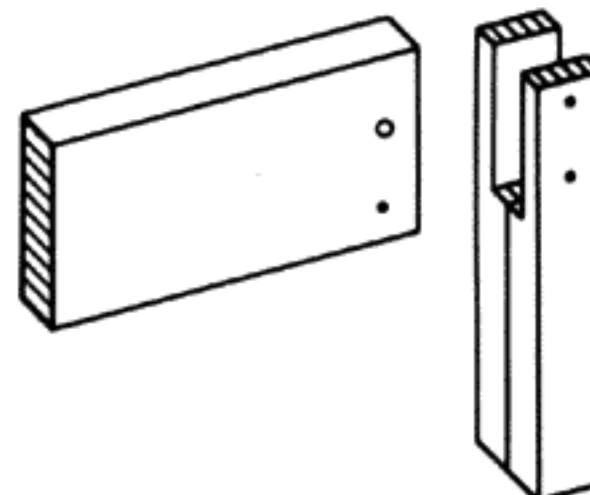
Опираение балок на стойки



Балка закреплена шлицем в стальной башмак. Стойки из бетона или стали. Опрокидывание предотвращают перемычки-планки



Двойная балка на наружных накладках стойки

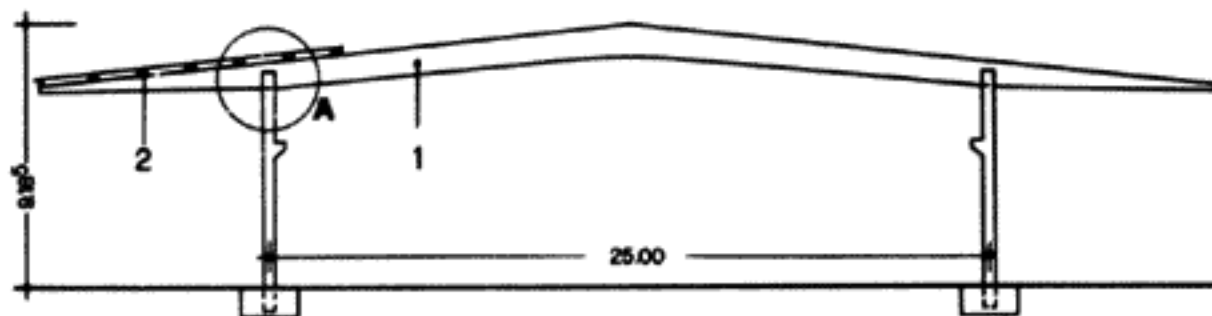
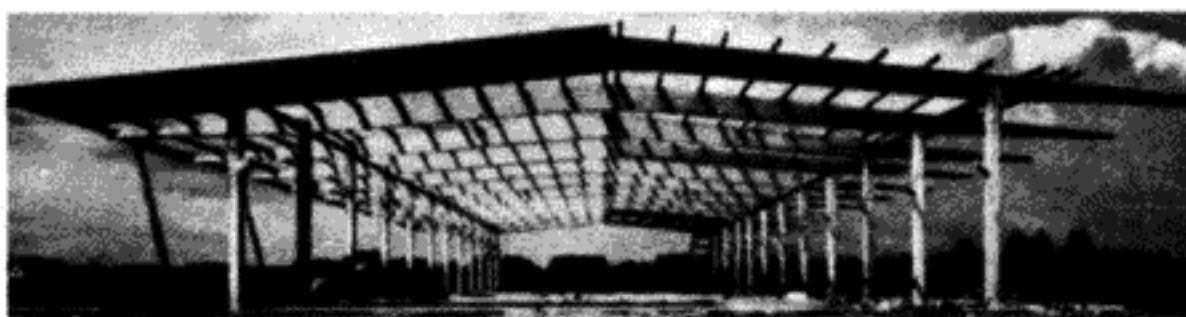


Опрокидывание предотвращает вилкообразная опорная головка стойки

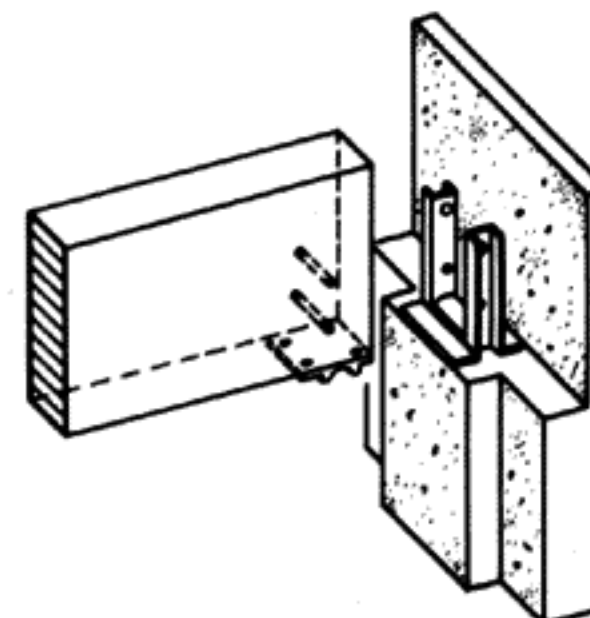
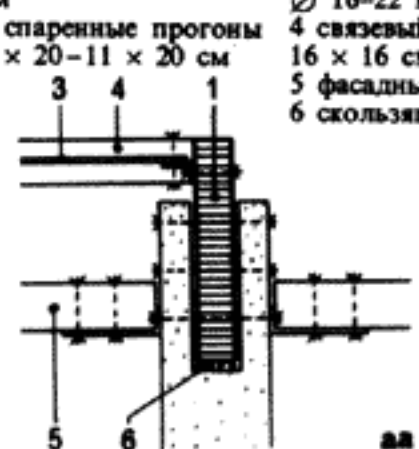
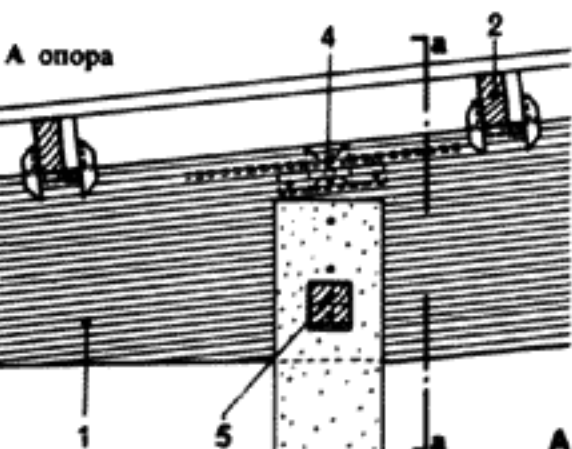
**8** Производственное помещение в Мнидене

Инженер: фирма, изготавливающая деревянные конструкции.

Главные балки перекрывают пролет 25 м с двухсторонними консолями по 8 см, шаг главных балок 6,82 м, ширина сечения 18 см, высота от 61 до 153 см. В продольном направлении идут соединяемые на опорах внахлестку прогоны  $6 \times 20 - 11 \times 20$  см. Жесткость в поперечном направлении обеспечивается с помощью связей из круглой стали. Ветровые нагрузки воспринимают зашплененные в основании железобетонные стойки.



- 1 главные балки  $14,6 \times 20 - 14,6 \times 100$  см
- 2 спаренные прогоны  $6 \times 20 - 11 \times 20$  см
- 3 ветровые связи из круглой стали  $\varnothing 16 - 22$  мм
- 4 связевой ригель  $16 \times 16$  см
- 5 фасадный ригель
- 6 скользящая пленка



Тяжелая нагруженная балка на железобетонной стенке (или стойке) со стальными планками и упорами. Опрокидывание предотвращают боковые профили

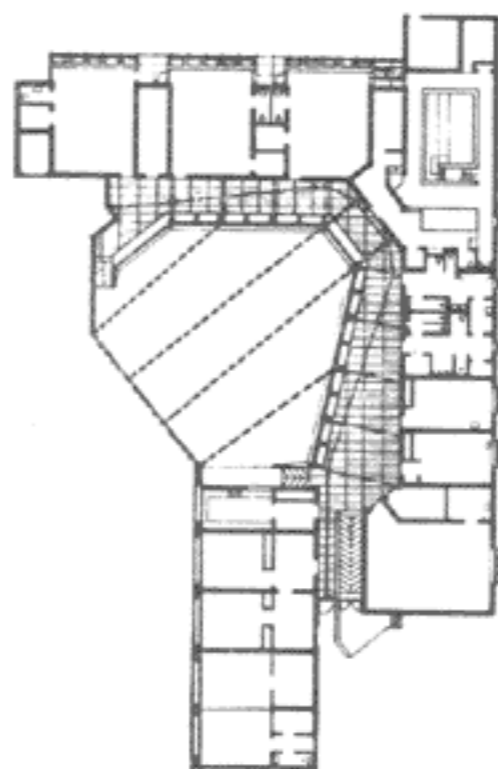
Подпертые и подвешенные (шпренгельные) балки представляют собой в отношении способа восприятия нагрузки переход от сплошных балок к сквозным (решетчатым) балкам. Подпорки или подвески образуют промежуточные опоры, снижая таким образом изгибающий момент в балках. При предварительном подборе сечения шпренгельную балку можно рассчитывать как многопролетную. Однако в таких балках возникают соответствующие продольные усилия.

### 9 Специальная школа в Танете (Великобритания)

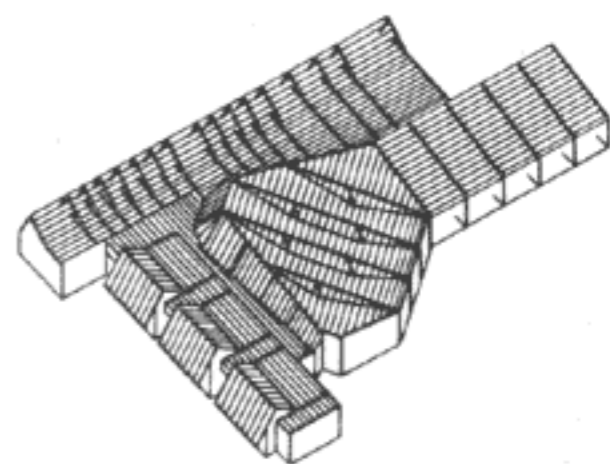
Архитекторы: Р. Холтер с помощниками, Лондон.

Спецшкола с тремя лечебными помещениями, группирующимися вокруг центрального помещения, предназначенного для многочисленных целей. Несущая конструкция этого помещения состоит из четырех шпренгельных балок с пролетами 12 и 20 см. Верхние пояса балок двойные, стойки выполнены из стальных труб, а нижние пояса — из двух стальных тяг. В поперечном направлении уложены прогоны. Крыша приподнята с одной стороны, так что на северной стороне образуется широкая световая полоса.

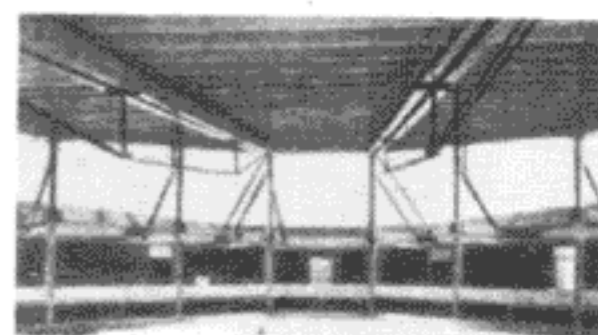
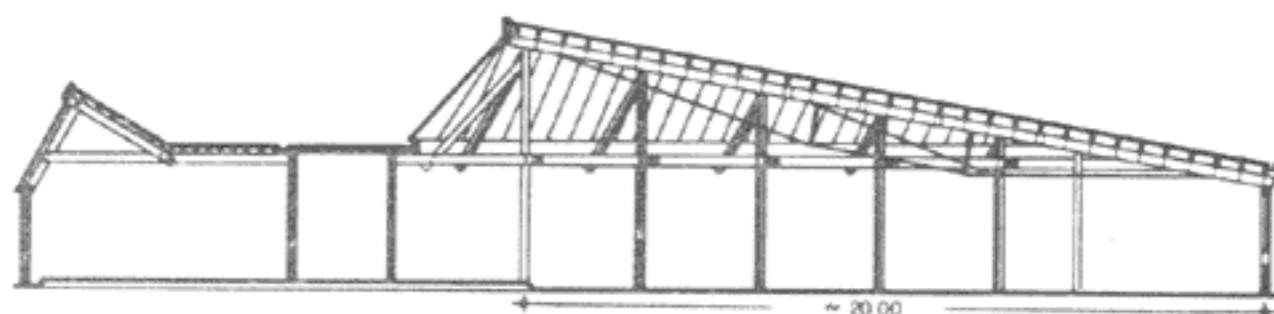
Литература: Deutsche Bauzeitung 2/1968, с. 113.—Baumeister 7/1968, с. 776.—Architectural Review Jan. 1970.



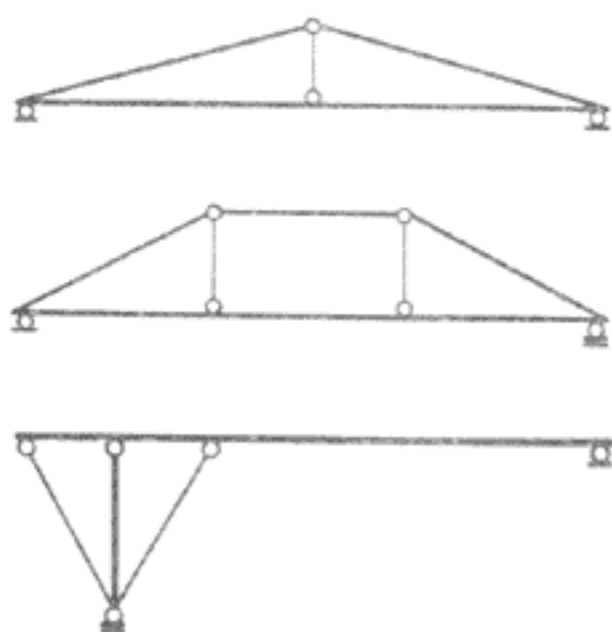
План расположения балок



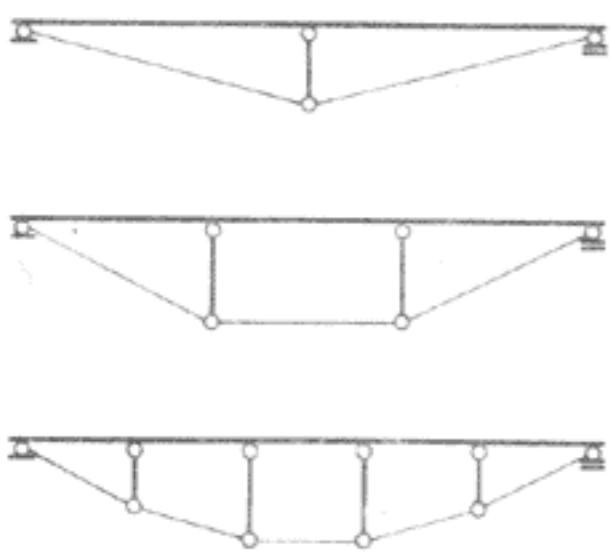
Главная балка со стальными тягами



Опора как на с. 78



Балка с подвесками



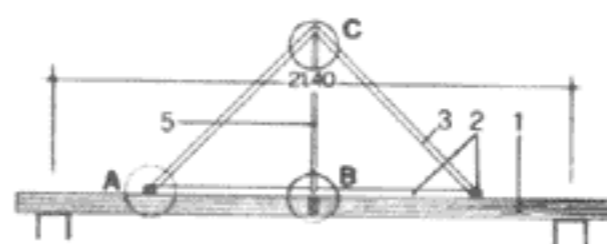
Балка с подпорками, особенно экономична при больших пролетах

### 10 Капелла в Силтоне (Канада)

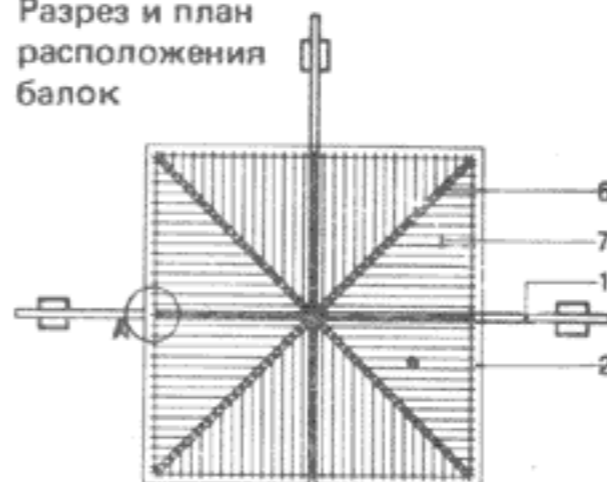
Архитектор и инженер: К. Уайенс, Реджайна.

Шпренгельная система установлена крестообразно. Главные балки 28 × 78 см лежат на железобетонном цоколе, а в точке пересечения шарнирно соединены стальным крестом и подвешены на тяге Ø 57 мм. Тяга изменяет направление действия нагрузки и передает их с вершины пирамиды вниз главным балкам. Шатровая крыша из угловых стропильных ног 2(5 × 25) см, обвязочных балок 33 × 42 см и стропильных ног 5 × 25 см. Свободные углы карниза также подвешены к вершине шатра с помощью растянутого стержня Ø 19 мм.

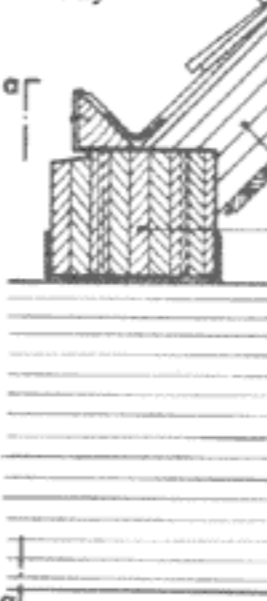
Литература: Plywood world 4/1970, с. 12.



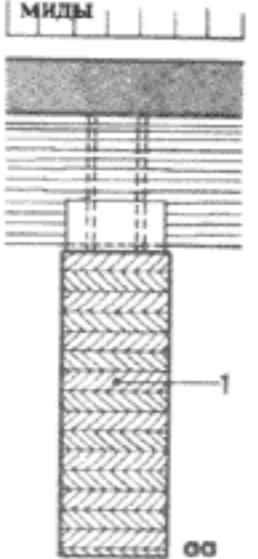
Разрез и план расположения балок



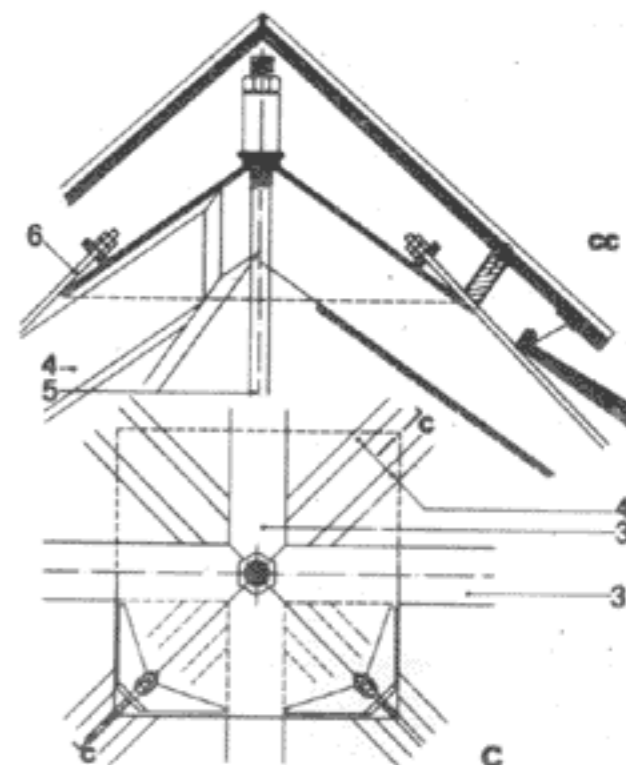
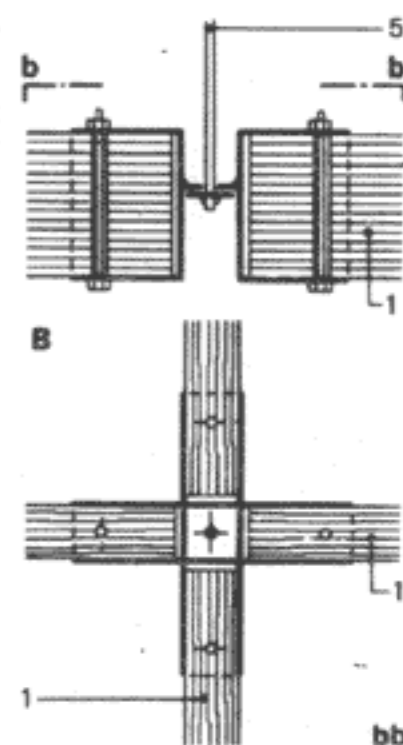
А опирание пирамидальной кровли на главную балку



В узел пересечения главных балок  
С вершина кровельной пирамиды



- 1 главная балка 28 × 78 см
- 2 обвязочные балки 42 × 33 см
- 3 ригель шпренгельной системы 18 × 23 см
- 4 угловые стропильные ноги 2(5 × 25) см
- 5 центральная тяга Ø 57 мм
- 6 тяга Ø 19 мм между угловыми стропильными ногами
- 7 стропильные ноги 5 × 25 см с шагом 40 см



### 11 Крытый плавательный бассейн в Кохеле-на-Зее

Архитектор: П. Зейферт, Мюнхен.  
Инженер: Д. Гершманн, Мюнхен.

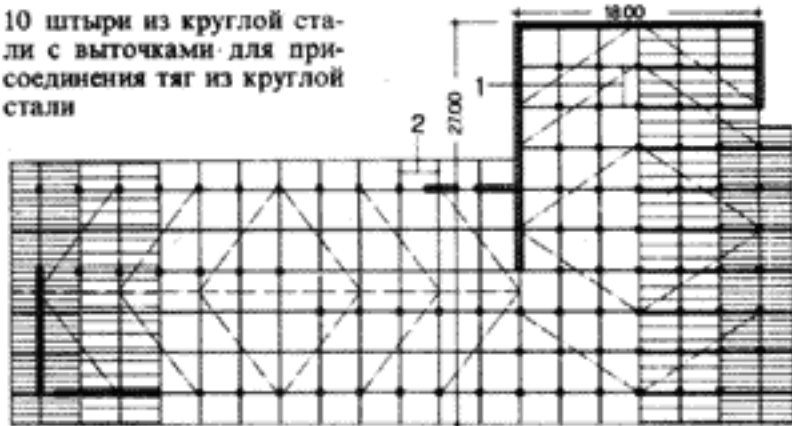
Над рестораном и входом решетчатые балки (пролеты 6 и 9 м). В зоне зала бассейна размером 18 × 27 м в двух направлениях расположены шпренгельные балки. Верхние пояса балок 2(10 × 20) см. Сжатые стойки 16 × 16 см, нижние пояса и диагонали — из нержавеющей стали. Соединения нижних поясов и диаго-

налей с вертикальными стойками выполняются с помощью штырей из высокопрочной стали с выточками. Стойки в зоне окон 2(10 × 26) см. Благодаря ортогональному расположению балок, перекрывающих зал плавательного бассейна при отношении пролетов 1 : 1,5, и неравной жесткости в обоих направлениях стал возможным переход от одноосно напряженных балок к двухосно напряженной балочной клетке.

Литература: Detail 5/1972, Tafel. — Baumeister, 2/1974, с. 80.

- 1 шпренгельная балка
- 2 решетчатая балка
- 3 ходовая доска
- 4 кровля
- 5 продух холодной кровли
- 6 теплоизоляция
- 7 верхний пояс 2 (10 × 20) см, пакет клееных досок
- 8 стойка 16 × 16 см, пакет клееных досок
- 9 тяга из нержавеющей круглой стали и винтовые стяжки

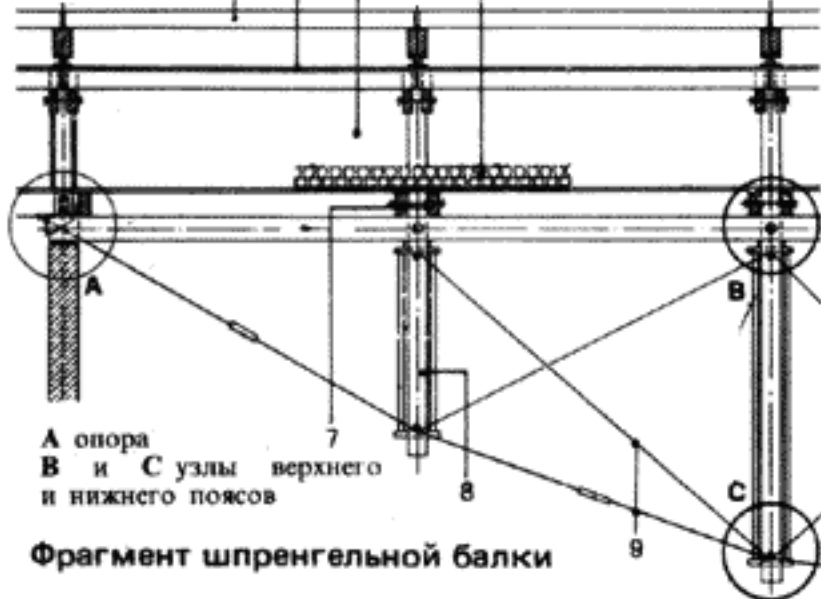
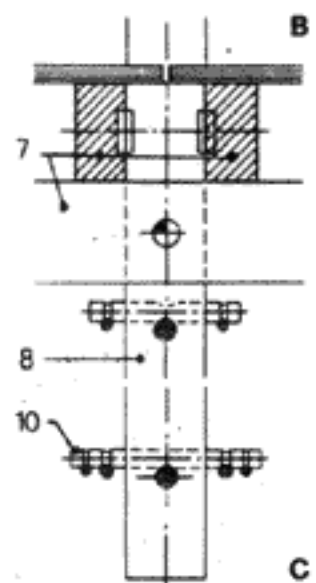
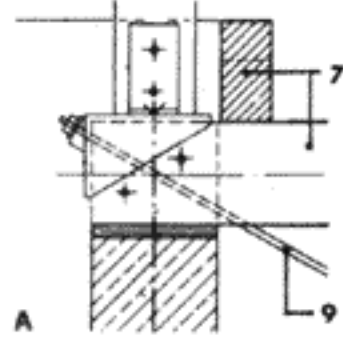
10 штыри из круглой стали с выточками для присоединения тяг из круглой стали



План расположения балок и связей



План входной части



Фрагмент шпренгельной балки

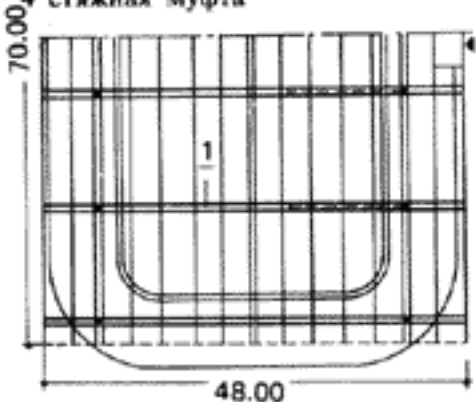
### 12 Ледяной стадион в Ингольштадте

Архитекторы: Х. Штих, Ингольштадт.  
Инженеры: Фрис и Шиттиг, Ингольштадт.

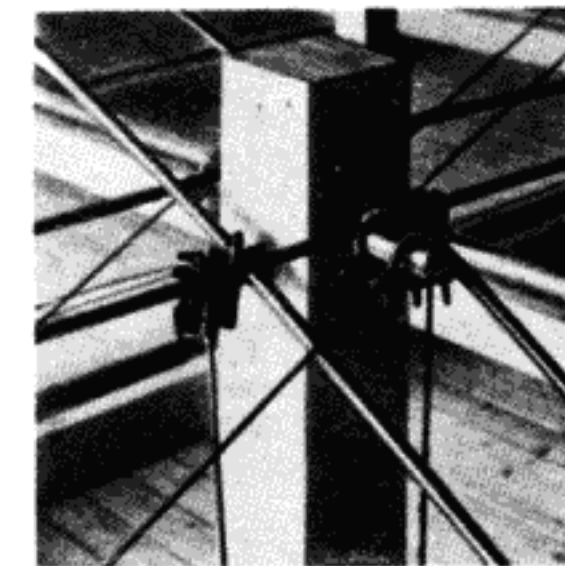
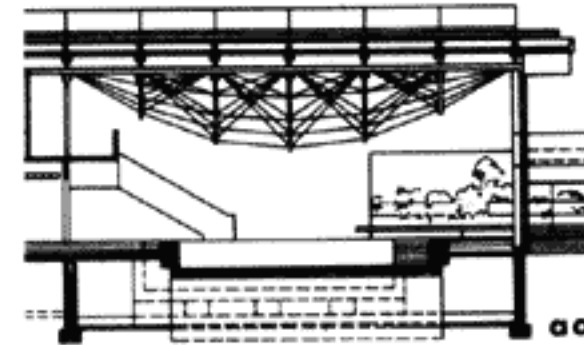
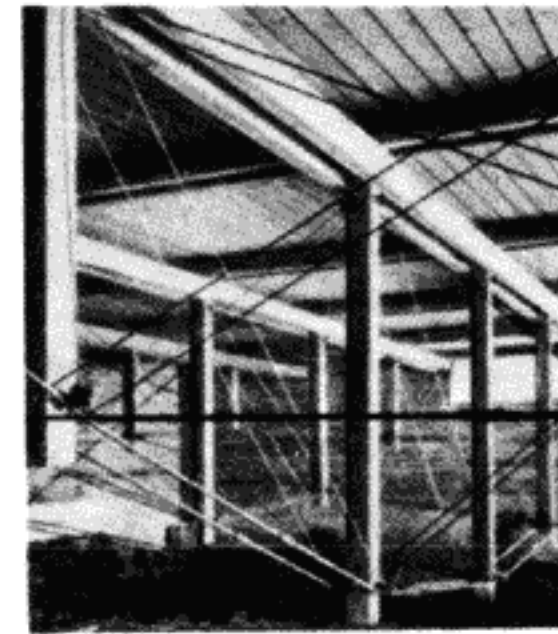
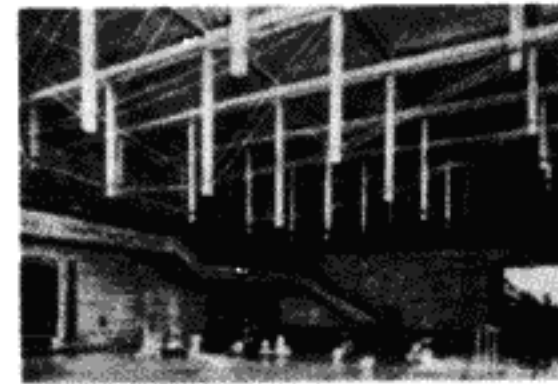
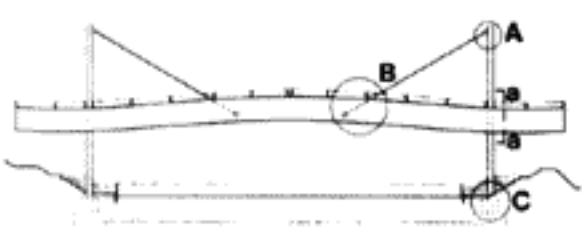
В поперечном направлении шесть поддерживаемых стальными пилонами коробчатых балок из клееных досок 12 × 190 см с прибитыми гвоздями фанерными листами толщиной 3 см. В продольном направлении прогоны 16 × 48 см.

Жесткость в горизонтальном направлении обеспечивается благодаря сопротивлению коробчатого профиля кручению и заземлению стальных стоек.

- 1 балка 2 (12 × 190) см, соединенная внизу и наверху фанерными листами
- 2 стальная стойка IPB45 с приваренной планкой 24 мм
- 3 растянутый стержень Ø 42 мм
- 4 стяжная муфта



План расположения балок и разрез

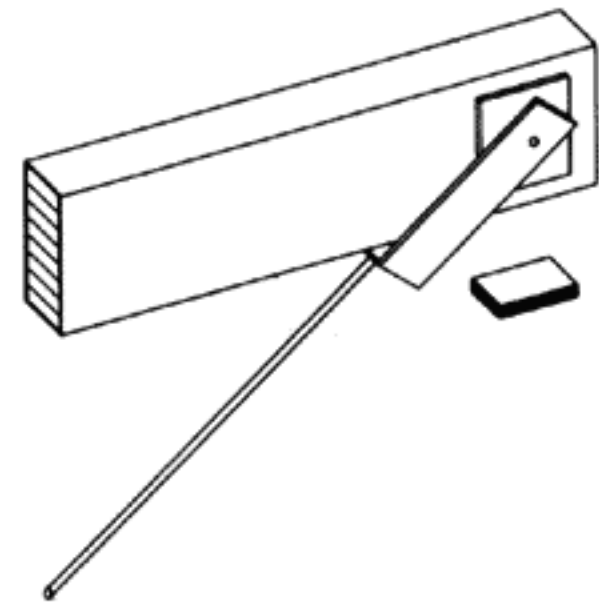


- 5 растянутые накладки 2(100 × 10) мм
- 6 отрезок трубы Ø 159 мм
- 7 шпонка Ø 80 мм с глухарем

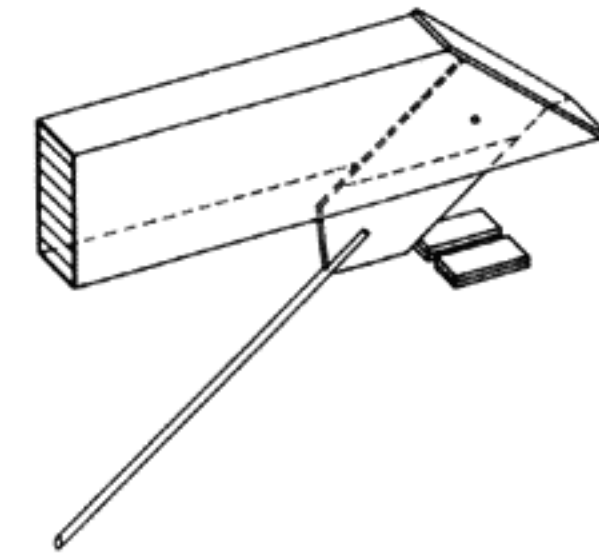


A узел «стойка-подвеска»  
B узел «подвеска-балка»  
C опора стальной стойки

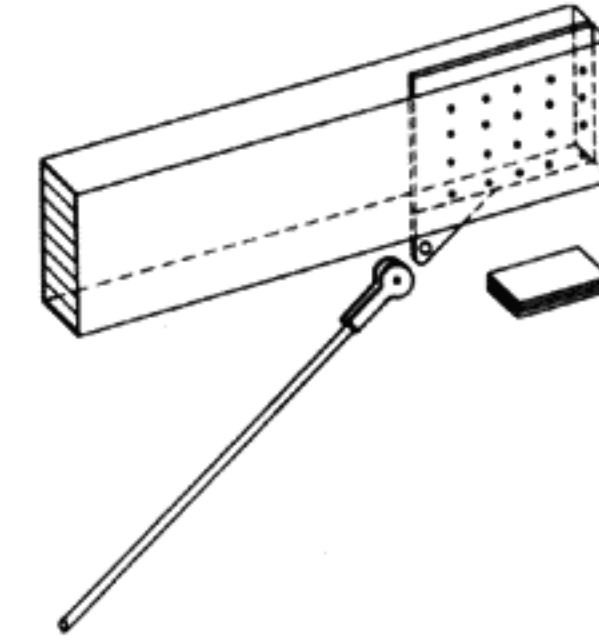
### Присоединение тяг к балкам



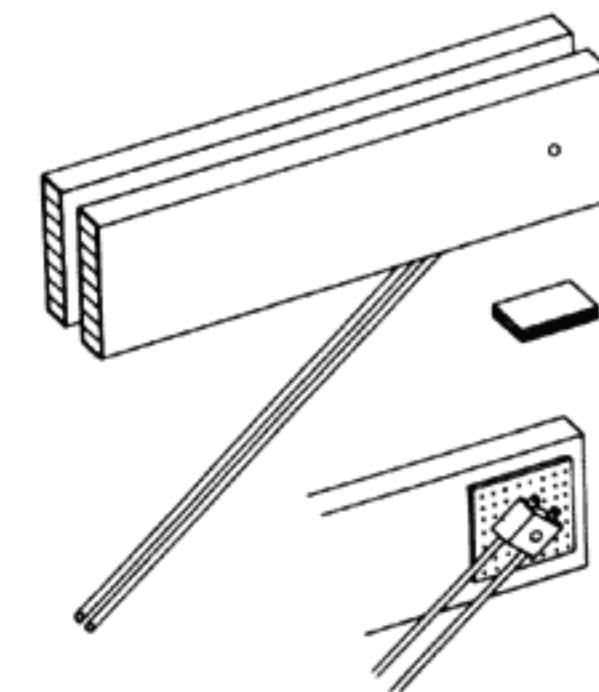
Боковое присоединение к балке с помощью пластинок, прибитых гвоздями, и шарнирного болта



Балка с шлицем, одностороннее присоединение с помощью опорной плиты



Планка со штырями в шлице балки



Соединение двойной балки с помощью стальной коробки, шарнирного болта и прибитых гвоздями планок



Фермы — это балки, состоящие из отдельных стержней. Стержни шарнирно соединены друг с другом и воспринимают либо растягивающие, либо сжимающие усилия.

У ферм при одинаковой внешней нагрузке возникают такие же опорные реакции, внутренние изгибающие моменты и поперечные силы, как у балок со сплошными стенками. Изгибающие моменты вызывают в поясах фермы сжатие и растяжение. Под действием поперечных сил в раскосах, восходящих к опорам, возникают растягивающие усилия, а в раскосах, нисходящих к опорам, — сжимающие.

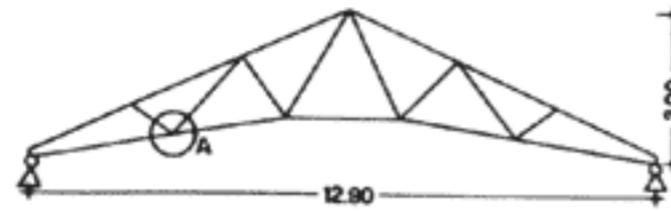
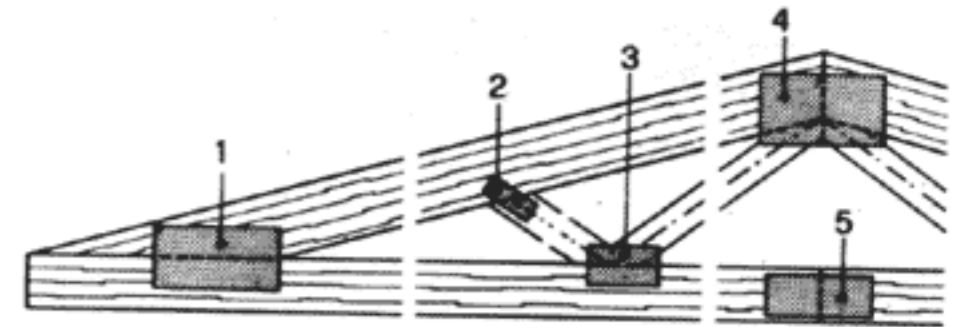
Для расчета сжатых стержней определяющим является продольный изгиб, для растянутых — растяжение в ослабленном месте поперечного сечения. Кроме того, может быть рекомендовано увеличение одного из размеров поперечного сечения брусьев, чтобы обеспечить достаточную поверхность для присоединения связей. При расчете на изгиб следует учитывать податливость соединительных элементов.

Верхним поясам, подверженным сжатию, следует придавать устойчивость с помощью связей. Чтобы исключить дополнительный изгиб сжатых элементов фермы, следует сосредотачивать нагрузки только в узлах фермы; это ведет к равенству расстояний между прогонами и узловыми точками.



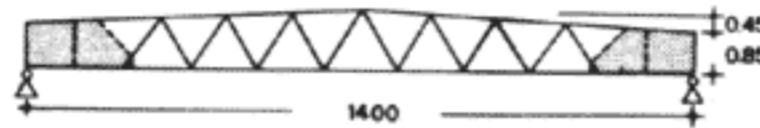
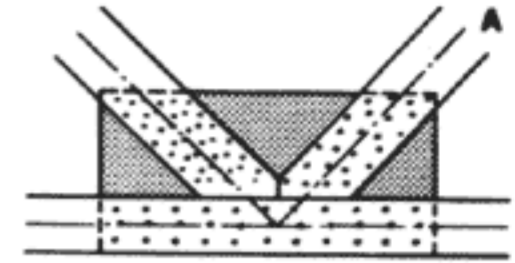
### 13 Треугольная стропильная ферма

Шаг ферм 1,25 м. Верхний пояс 5 × 12 см, нижний пояс 5 × 10 см, раскосы 5 × 6 см. Соединения: впрессованные гвоздевые планки, например системы «Ганг-нэйл» (GN), «Туинаплейт» и др.; 1 — GN 14 114 × 233 мм; 2 — GN 14 38 × 100 мм; 3 — GN 14 76 × 133 мм; 4 — GN 14 133 × 233 мм; 5 — GN 14 76 × 200 мм



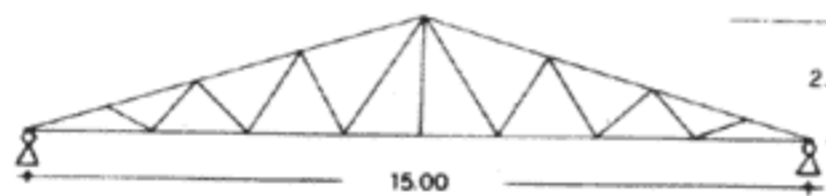
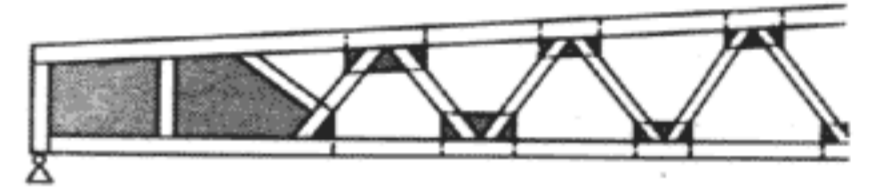
### 14 Треугольная стропильная ферма с приподнятым нижним поясом

Верхний пояс 2(8 × 16) см; нижний пояс 2(8 × 12) см; раскосы 2(4 × 14) см. Соединения: фанерные фасонки и гвозди. Узел А: фасонка 700 × 350 × 14 мм; нижний пояс 2 × 33 гвоздя 46 × 130; раскос слева 2 × 42 гвоздя 34 × 90; раскос справа 2 × 23 гвоздя 31 × 70.



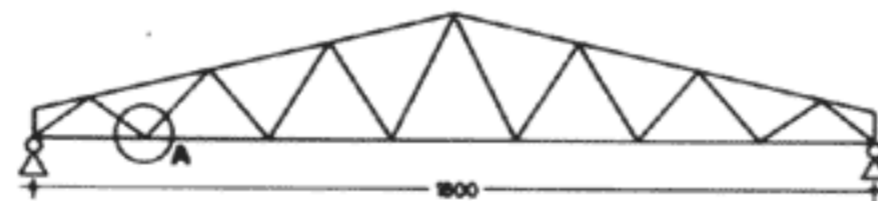
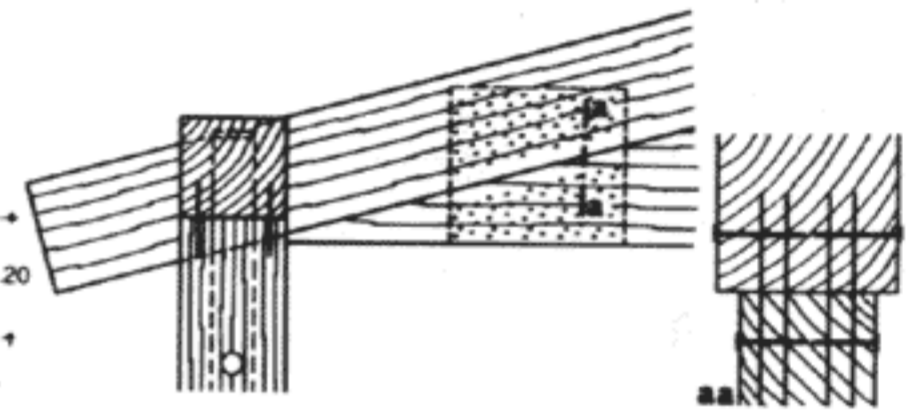
### 15 Треугольная стропильная ферма с приподнятым карнизом

Соединения: фанерные фасонки и гвозди. В приопорных панелях переход к сплошному двутавровому сечению с фанерной стенкой.



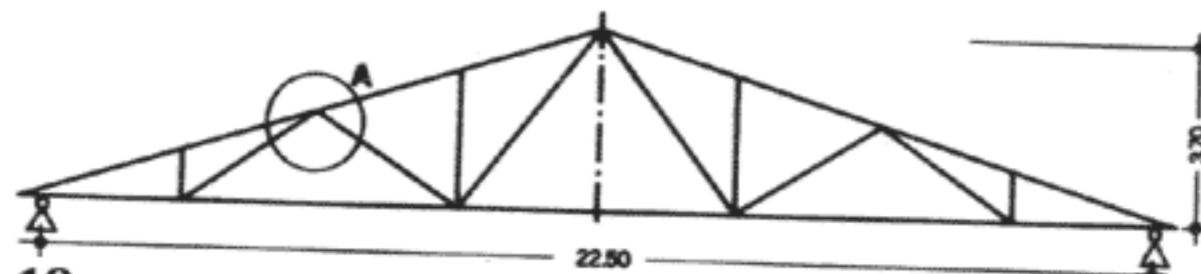
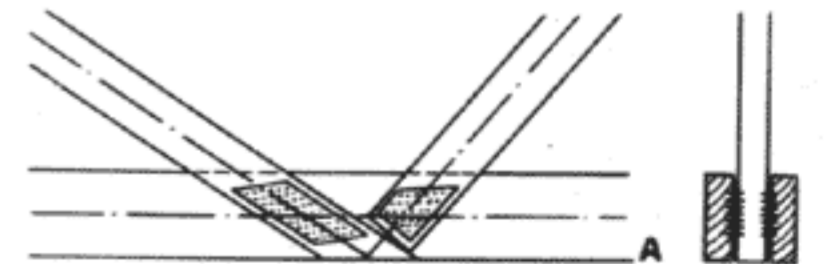
### 16 Треугольная стропильная ферма

Шаг ферм 2,5 м, верхний и нижний пояса 16 × 20 см, раскосы 6 × 12–10 × 12 см. Соединения: прибитые гвоздями планки, введенные в пропил (системы «Грейм», «Борг» и др.). Планки в опорных узлах: 4(320 × 280) мм с 120 гвоздями 31 × 80.



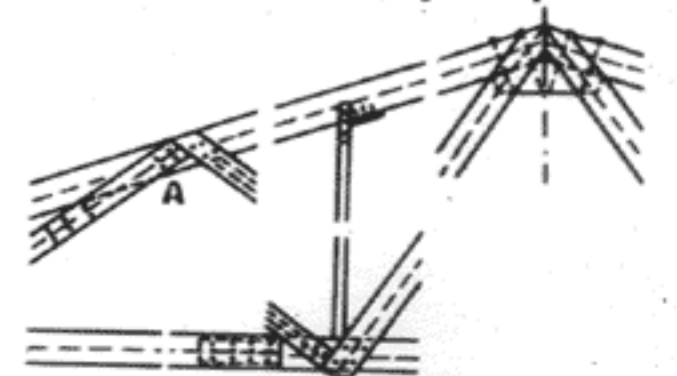
### 17 Треугольная стропильная ферма с приподнятым карнизом

Шаг ферм 5,55 м. Верхний пояс 2(6 × 23) см, нижний пояс 2(6 × 17) см, сжатые раскосы 1(6 × 12)–3(6 × 16) см, растянутые раскосы 6 × 8–6 × 12 см. Соединения: пластмассовые пластинки с впрессованными двойными штифтами (системы «Мениг»). Узел А: левый раскос 6 × 10 см с двумя гвоздевыми планками 80 × 200 мм; правый раскос 6 × 12 см с двумя гвоздевыми планками 100 × (70–170) мм



### 18 Треугольная стропильная ферма

Шаг ферм 6,25 м, верхний пояс 18 × 28 см, нижний пояс 2(12 × 26) см, сжатые раскосы 18 × 18 см, растянутые раскосы 2(6 × 18)–6 × 24 см, стойки 8 × 18 см. Соединения: нагельные. Узел А: 4 нагеля Ø 20 мм.



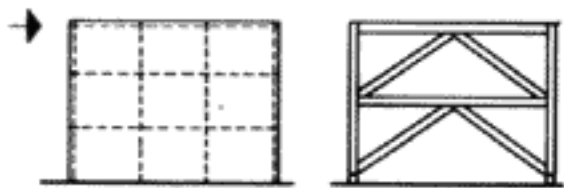
**ВЕТРОВЫЕ СВЯЗИ И ЭЛЕМЕНТЫ ОБЕСПЕЧЕНИЯ ПРОСТРАНСТВЕННОЙ УСТОЙЧИВОСТИ**

Назначение ветровых связей — передача усилий от ветра на фундамент. Задача устройства связей заключается также в том, чтобы придать конструкции общую устойчивость, предотвратить опрокидывание при потере устойчивости отдельных строительных элементов при продольном изгибе. Большой частью связи предназначаются одновременно для восприятия ветровой нагрузки и обеспече-

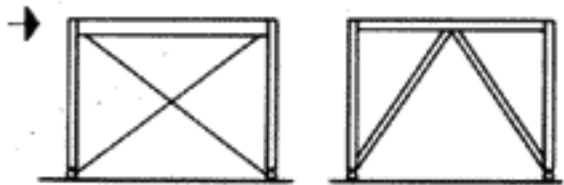
Вертикальные связи (в плоскости стены)



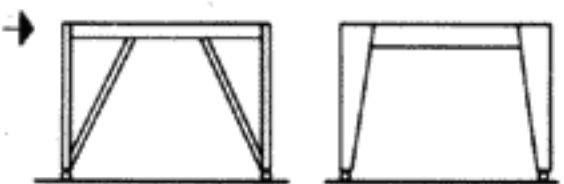
Зашемленные подпорки и стойки



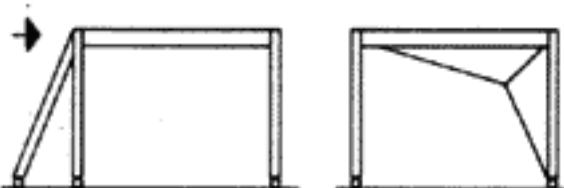
Панели



Фахверки



Рамы



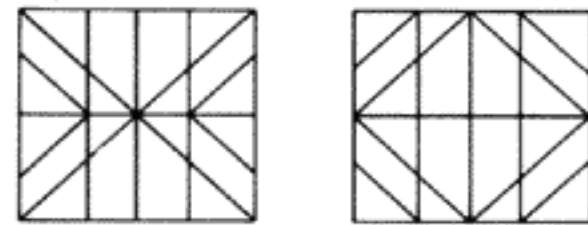
Полурамы

ния пространственной жесткости.

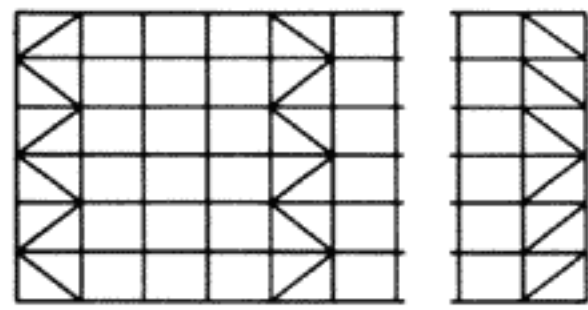
Различаются горизонтальные связи, лежащие в плоскости кровли, и вертикальные, передающие нагрузки из плоскости кровли к фундаменту. Горизонтальные ветровые связи могут иметь вид раскосов, ферм с крестообразной решеткой, параболическими затяжками или панелями затяжек.

Придание вертикальной жесткости сооружению может быть обеспечено ветровыми опорами (стойками, кронштейнами, подпорками), балками, рамами или блоками, а также использованием монолитного ядра жесткости.

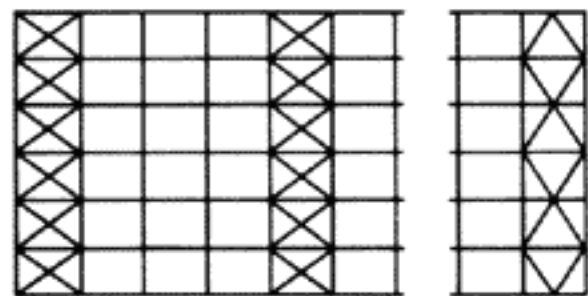
Горизонтальные связи (в плоскости крыши)



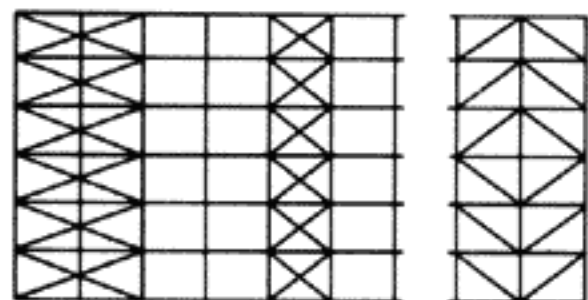
Ветровые раскосы для малых строений



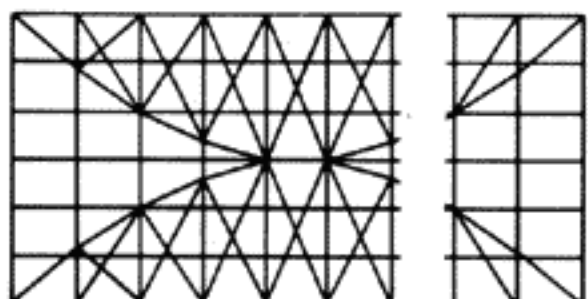
с жесткими (по отношению к сжатию) диагоналями



с растянутыми диагоналями

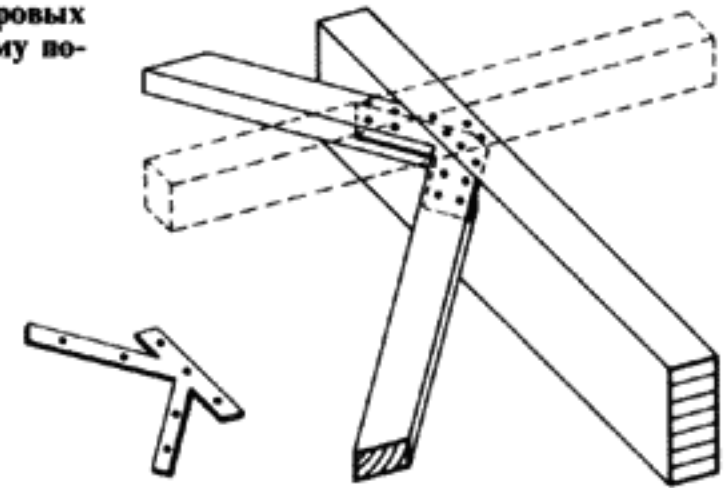


через два пролета

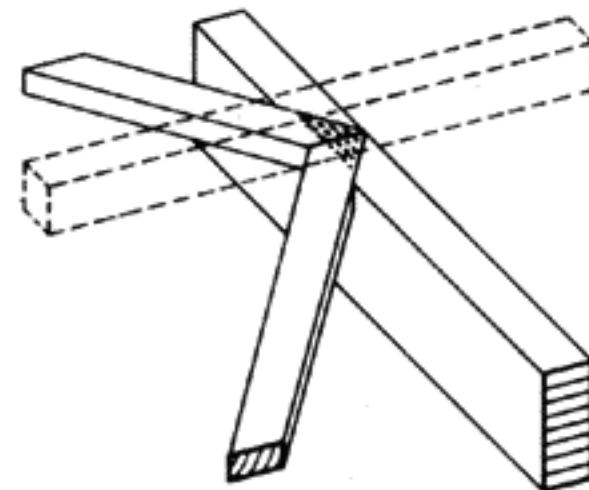


параболические

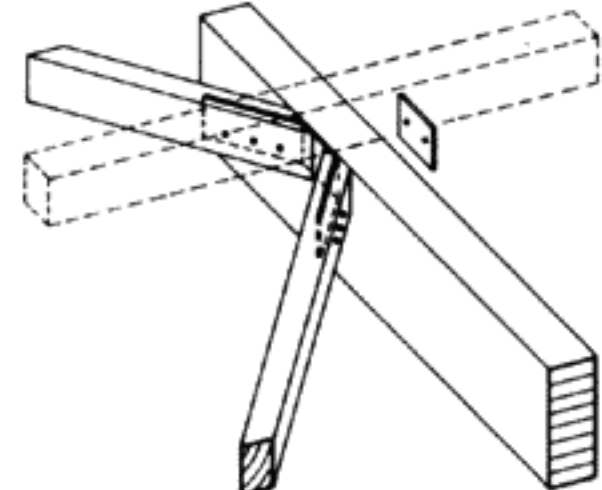
Присоединение деревянных ветровых связей к главной балке (верхнему поясу фермы)



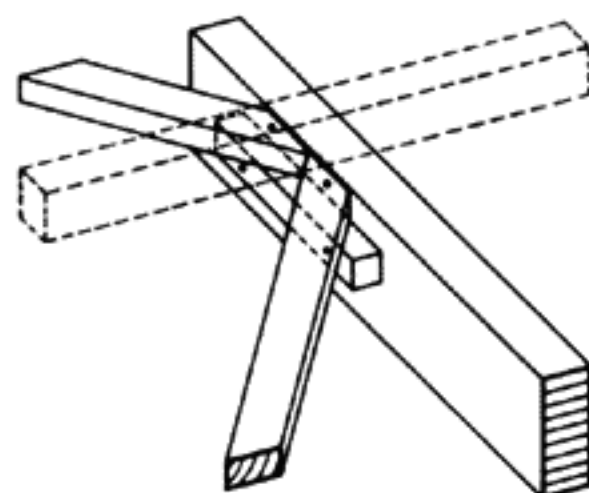
Диагонали и главная балка соединены с помощью гвоздей или глухарей



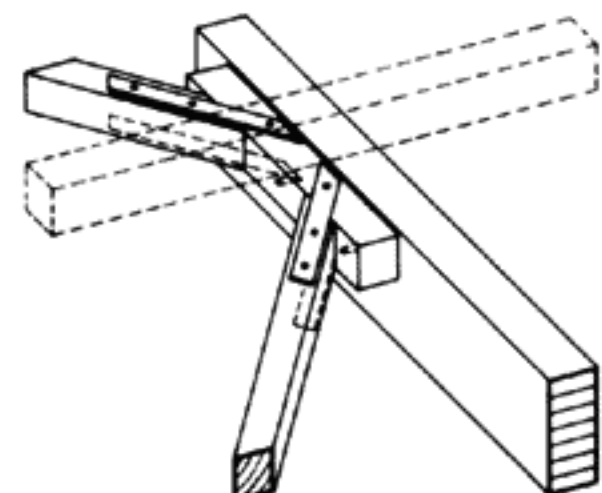
Главная балка вырезана, диагонали прибиты гвоздями. Недостаток — ослабление поперечного сечения главной балки



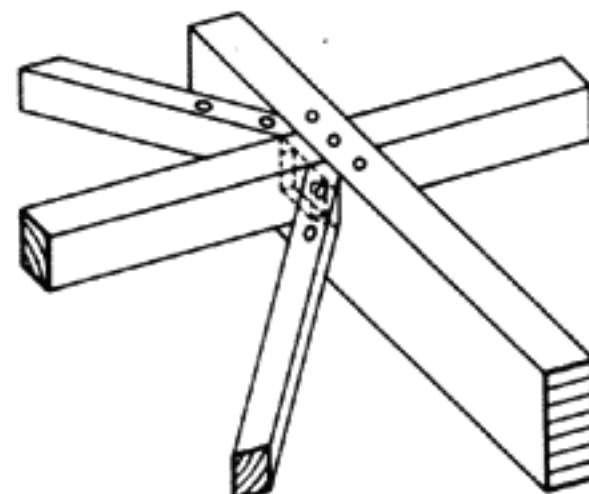
Диагонали прикреплены глухарями к металлической накладке, вставленной в вертикальные шлицы



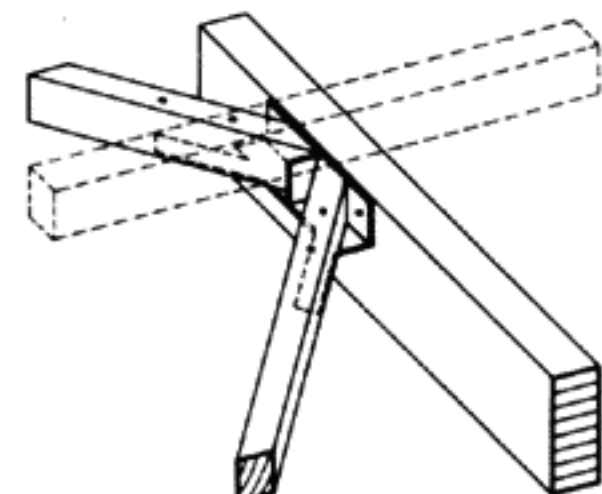
Диагонали прикреплены глухарями к деревянным прибоинам



Диагонали прикреплены глухарями к деревянным прибоинам с помощью двухсторонних металлических полос



Связевые стойки и диагонали на стальной башмаке. Присоединение с помощью глухаря и стальной планки



Диагонали на стальной консоли с планками и глухарями

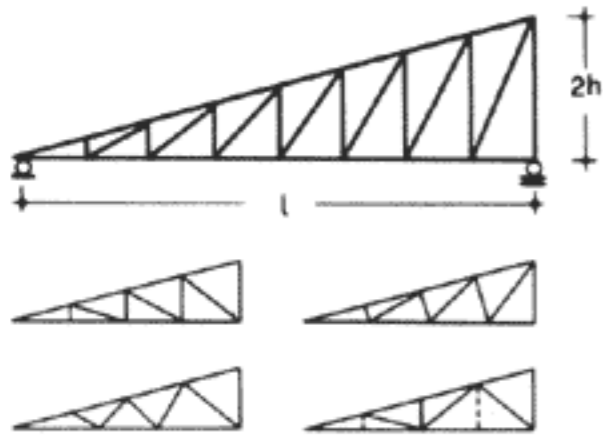
### 19 Церковь в горах на Винкельмоозальм

Архитектор: Й. Видеман, Мюнхен.  
Инженер: Х. Шлегель, Мюнхен.

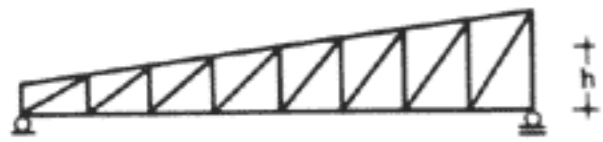
Церковь с внутренним двором и односкатной крышей с уклоном 30°. Несущая конструкция состоит из четырех ферм с брусчатыми верхним и нижним поясами, сжатых парных стоек 2(12 × 22) см с деревянными прокладками и растянутыми раскосами Ø 30–42 мм из стали St 52. Раскосы вводятся через просверленные отверстия в нижнем и верхнем поясах и привинчиваются к стальной планке. Фермы опираются с низкой стороны на стену из естественного камня, а с высокой — на деревянный каркас со стальными элементами жесткости.

Прогоны 14 × 20 см с шагом 80 см прикреплены к верхнему поясу болтами. По прогонам уложена холодная кровля с открытой деревянной обрешеткой, на нее — диагональная опалубка, играющая роль ветровых и пространственных связей, теплоизоляция, воздушная прослойка, промежуточная обрешетка и обрешетка в три слоя лиственничного гонта.

Литература: Detail, 2/1975.  
Общий разрез и расположение ферм в плане



Односкатная дощатая ферма:  $a = 0,8 - 1,25$  м,  $l = 5 - 15$  м,  $\alpha \geq 15^\circ$ ,  $h = l/8$ .



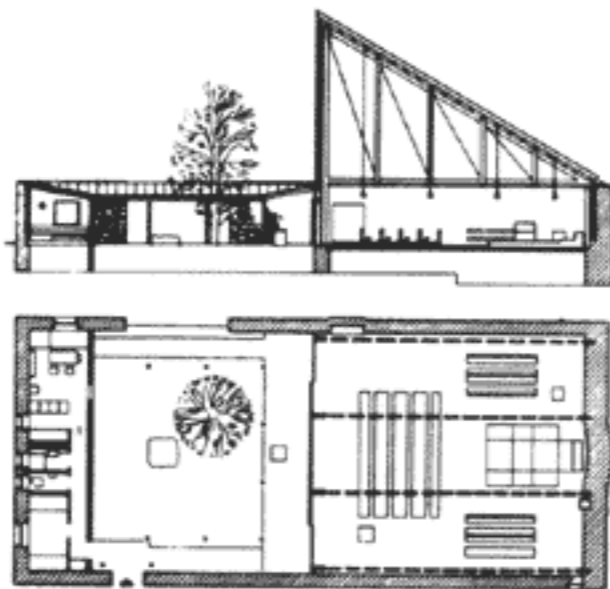
Односкатная дощатая ферма (варианты решетки см. выше)  $h = l/9 - l/10$



Двухскатная дощатая ферма  $\alpha \geq 15^\circ$ ,  $h = l/7 - l/8$   
Вспомогательные стойки для подвесного потолка показаны пунктиром



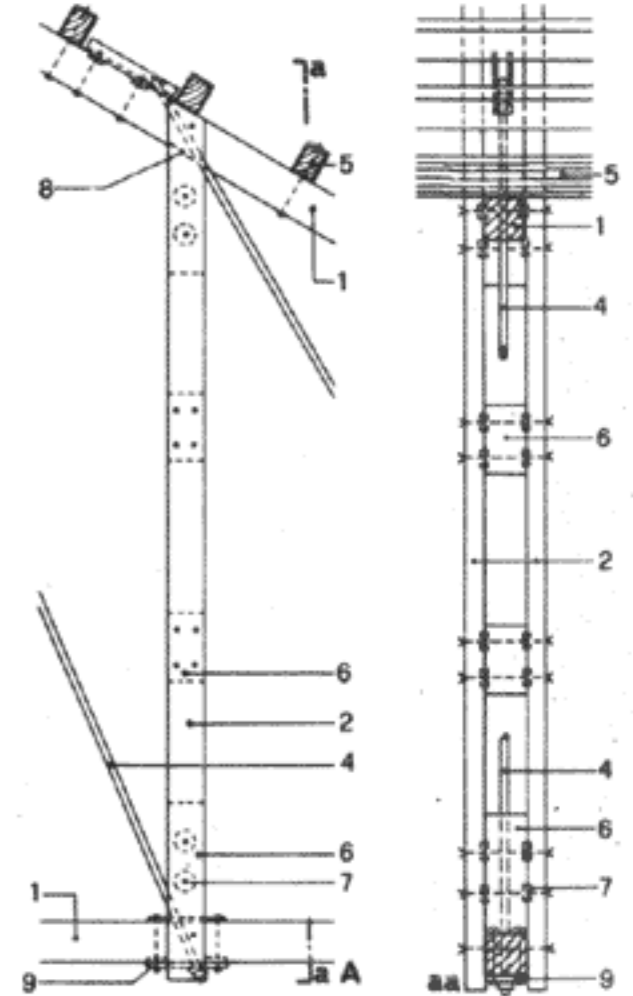
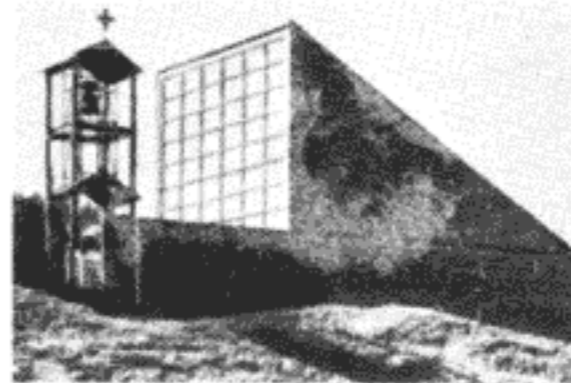
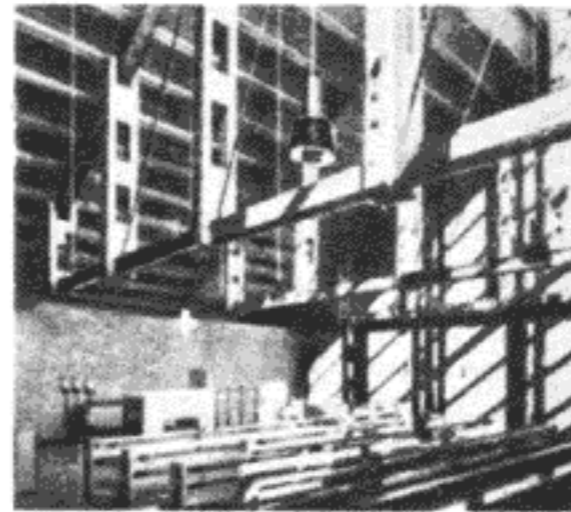
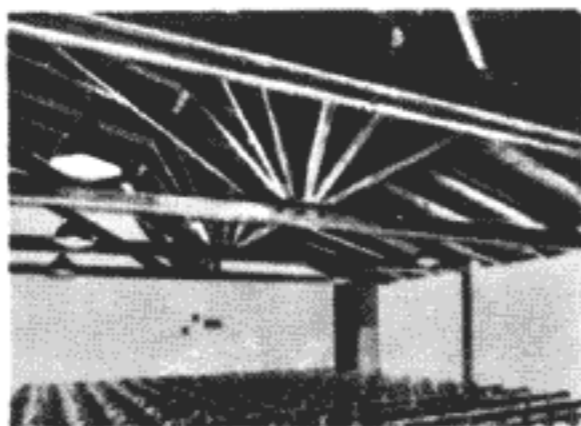
Двухскатная ферма с опорными стойками (варианты решетки см. выше или как у ферм с параллельными поясами). Из досок  $a = 0,8 - 1,25$ ;  $l = 5 - 15$  м. Из брусев  $a = 2,5 - 6$  м;  $l = 5 - 35$  м;  $h = l/9 - l/10$



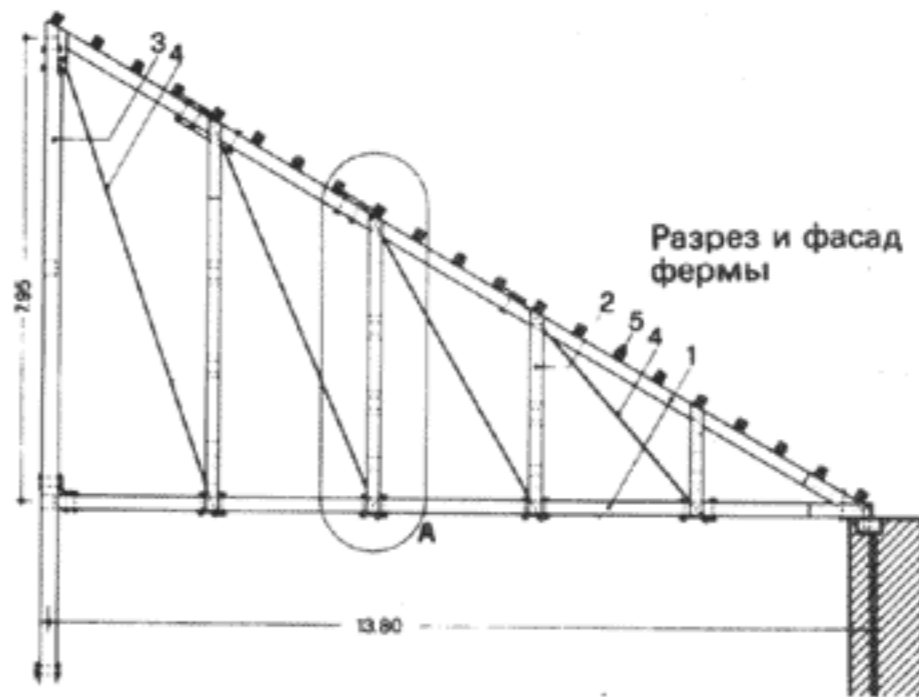
### 20 Приходский зал в Гассау (Швейцария)

Архитектор: Бехтольд и Баумгартнер, Роршах. Инженер: В. Мениг, Сент-Галлен.

Конструкция крыши состоит из четырех ферм с веерообразно расположенными раскосами. Эти раскосы поддерживают лежащие параллельно фермам вспомогательные балки и опираются на нижний пояс фермы. Соединение — 13 элементов в одном узле парного нижнего пояса — выполнено с помощью стального башмака и приваренных шпонок. Перпендикулярно фермам и вспомогательным балкам уложен настил 32 мм.

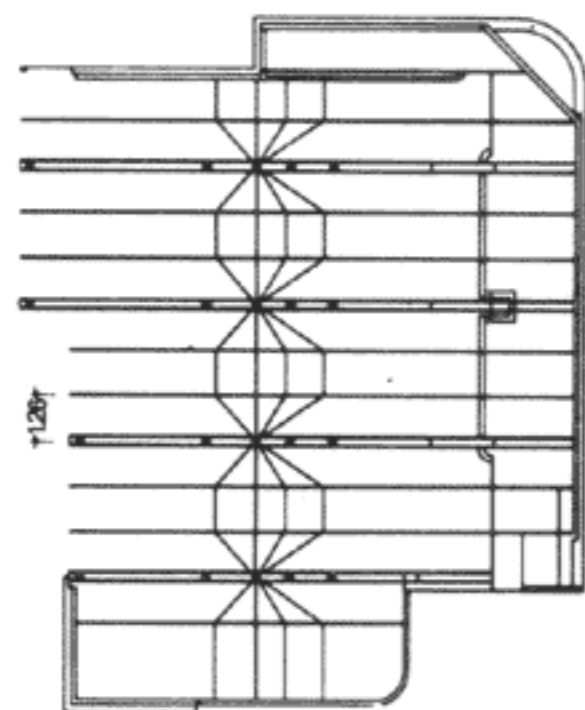


А и аа фрагмент фермы

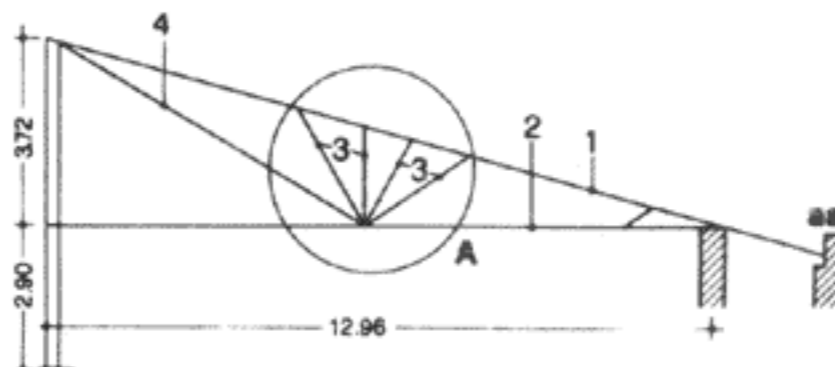
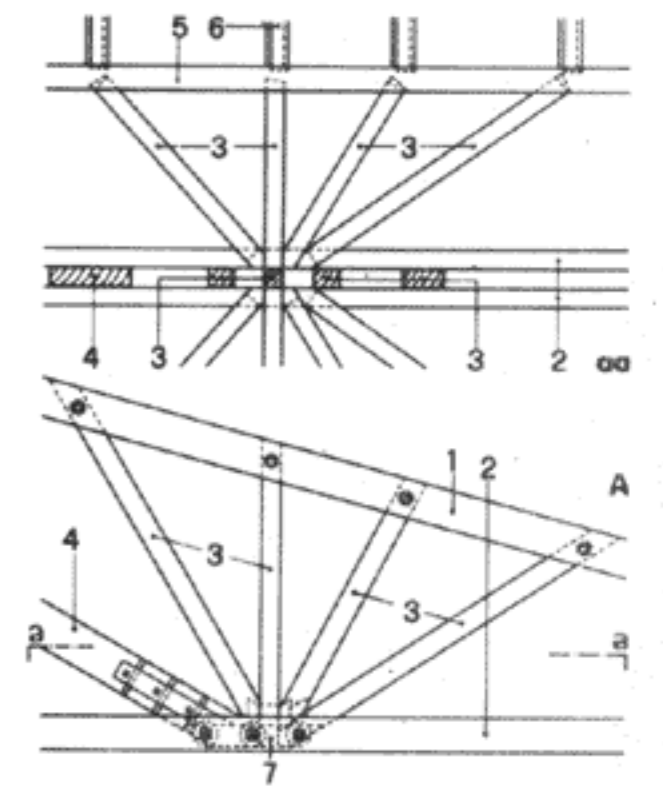


Разрез и фасад фермы

- 1 верхний и нижний пояс из брусев 24 × 24 см
- 2 стойки 2(12 × 22) см
- 3 опорные стойки 24 × 28 см
- 4 растянутые раскосы Ø 30–42 мм
- 5 прогоны 14 × 20 см через 80 см
- 6 деревянная прокладка
- 7 шпонка Ø 115 мм
- 8 двойная врубка
- 9 прокладка 25 мм, две шпонки Ø 115 мм



План расположения ферм и балок



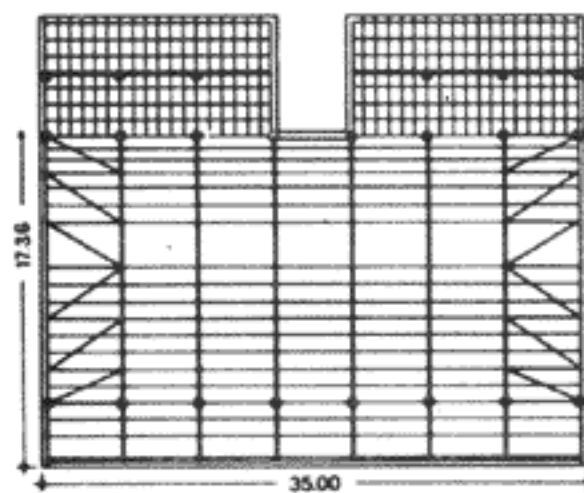
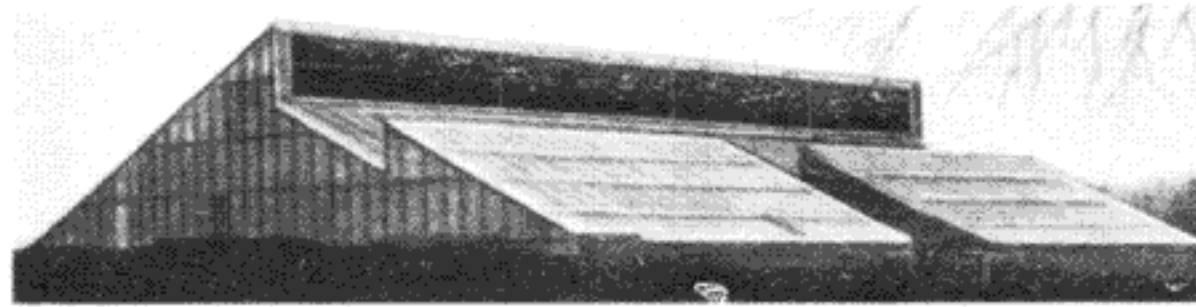
- 1 верхний пояс фермы 2(12 × 24) см
- 2 нижний пояс фермы 2(12 × 22) см
- 3 раскосы от 12 × 12 до 12 × 14 см
- 4 раскосы 12 × 26 см
- 5 вспомогательные балки 16 × 24 см
- 6 ригель 12 × 12 см
- 7 стальной башмак с приваренными шпонками Ø 160 мм

## 21 Манеж в Майсенхайме

Архитектор: К. Лангенбах, Лар.  
Инженер: Н. Копп, Лар.

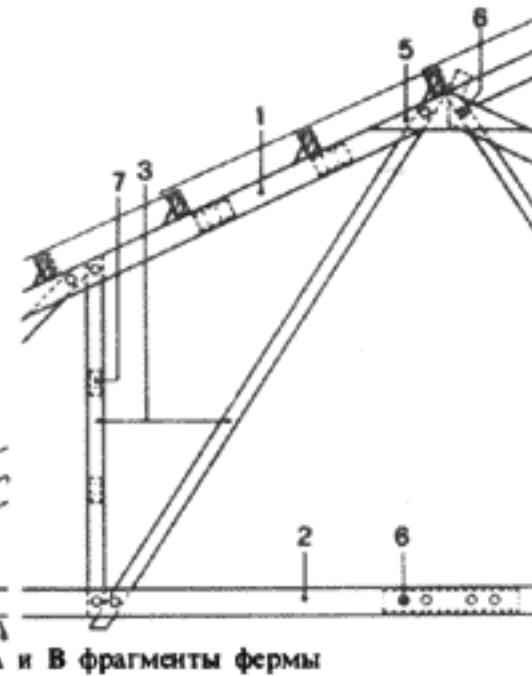
В поперечном направлении зал перекрывают восемь ферм пролетом более 17 м с шедовыми световыми фонарями. Верхний и нижний пояса состоят из трех досок, диагонали и стойки — из двух досок. Крепление с помощью шпонок. Опоры ферм по длинной стороне здания представляют собой ряд стоек с раскосами, опирающихся на трибуну для зрителей. На противоположной длинной стороне расположены две пристройки. В обоих крайних пролетах продольного направления расположены ветровые фермы со стойками от 10 × 18 до 20 × 24 см и раскосами от 6 × 8 до 16 × 24 см.

Литература: Bauen mit Holz, 9/1970, с. 424.

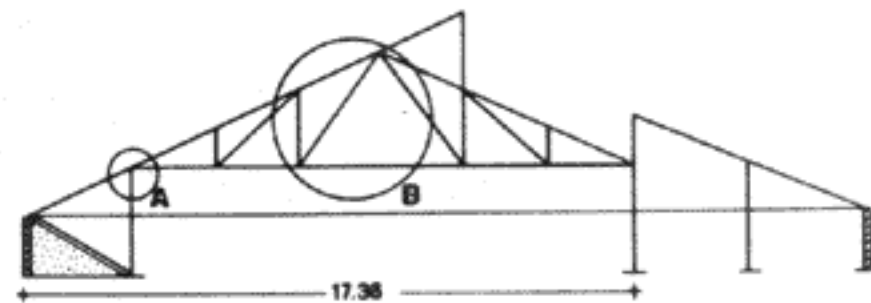


План расположения ферм с ветровыми связями

- 1 верхний пояс 3(8 × 18) см
- 2 нижний пояс 3(8 × 21) см
- 3 раскосы и стойки фермы 2(6 × 12) см
- 4 стойки каркаса здания 3(8 × 18) см
- 5 наружные стальные планки 6 мм
- 6 шпонка Ø 80 мм
- 7 деревянная подкладка
- 8 шпонка Ø 128 мм



А и В фрагменты фермы



## 22 Склад в Розенхайме

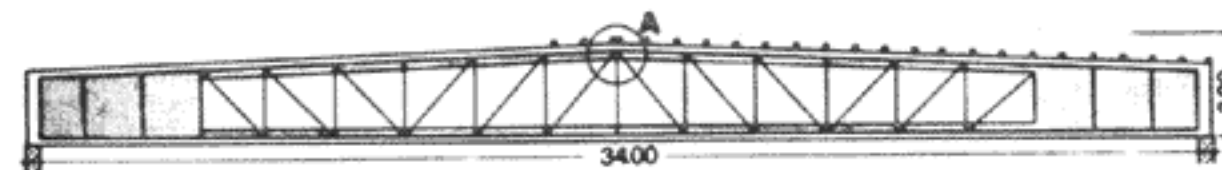
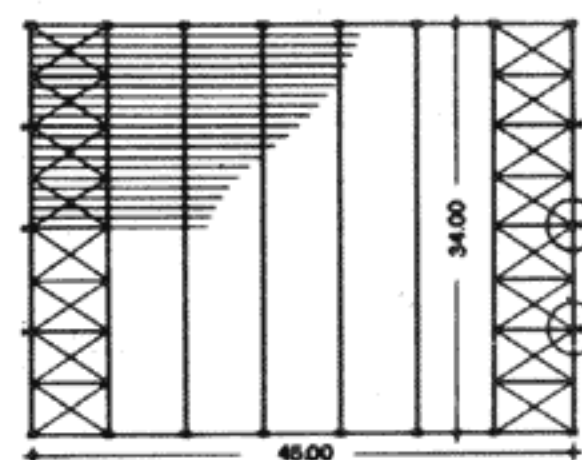
Инженер: К. Сайлер, Мюнхен.

Перекрыта площадь 1530 м<sup>2</sup>. В поперечном направлении расположены 8 ферм пролетом 34 м и шагом 6,43 м. Верхний и нижний пояса из деревянных брусев приклеены к парным фанерным стенкам. Раскосы и стойки в виде парных досок. Две крайние опорные панели выполнены из фанерных листов в виде жестких коробчатых балок. Это дает возможность обойтись в сильно нагруженной опорной части без раскосов. В продольном направлении располагаются прогоны сечением от 12 × 16 до 12 × 18 см.

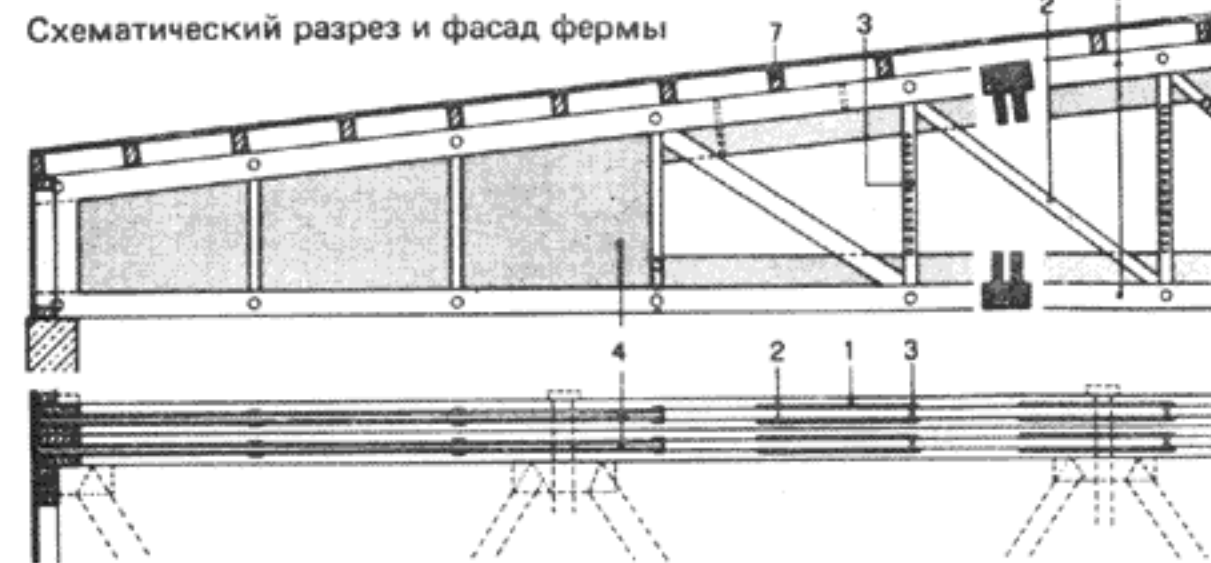
Горизонтальные связи в плоскости кровли расположены в обоих крайних панелях. Сжатые раскосы связей с сечением от 10 × 10 до 10 × 22 см присоединены к верхнему поясу с помощью врубки в короткую деревянную колодку. Растянутые элементы связей состоят из двух прутков круглой стали Ø 16 мм.

Жесткость в горизонтальном направлении обеспечивается защемленными в концах стальными стойками, присоединенными в фронтонах пролетах к растянутым элементам ветровых связей.

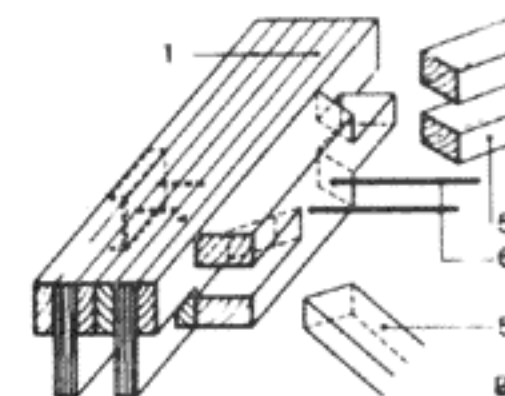
План расположения ферм с ветровыми связями



Схематический разрез и фасад фермы

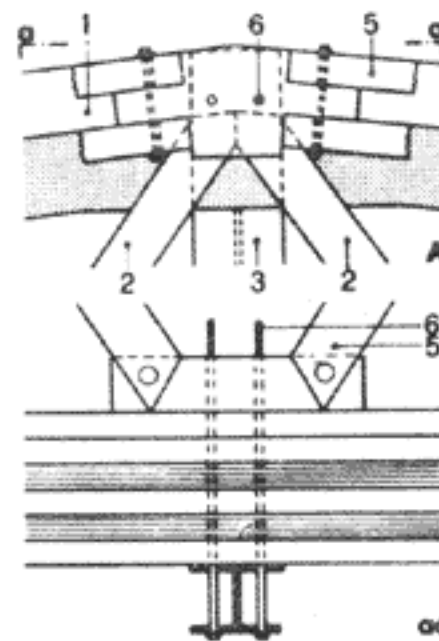


- 1 верхний и нижний пояса двутаврового сечения из склеенных брусев 8 × 20 см с фанерными стенками 8 × 45 см
- 2 растянутые раскосы 2 × (2,4 × 12 — 2,4 × 16) см
- 3 сжатые стойки, такие же, как растянутые, но с деревянными прокладками
- 4 опорные панели из двух фанерных стенок толщиной по 8 см
- 5 сжатые стойки ветровых связей 10 × 10 — 12 × 22 см
- 6 растянутые элементы ветровых связей 2 Ø 16 мм
- 7 прогоны 12 × 16 — 12 × 18 см

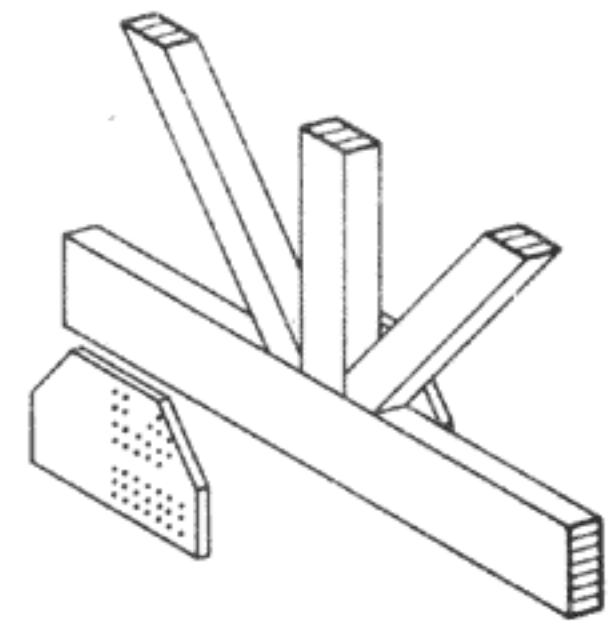


- 5 А коньковый узел с присоединением ветровых связей
- 5 В присоединение ветровых связей (аксонометрия)

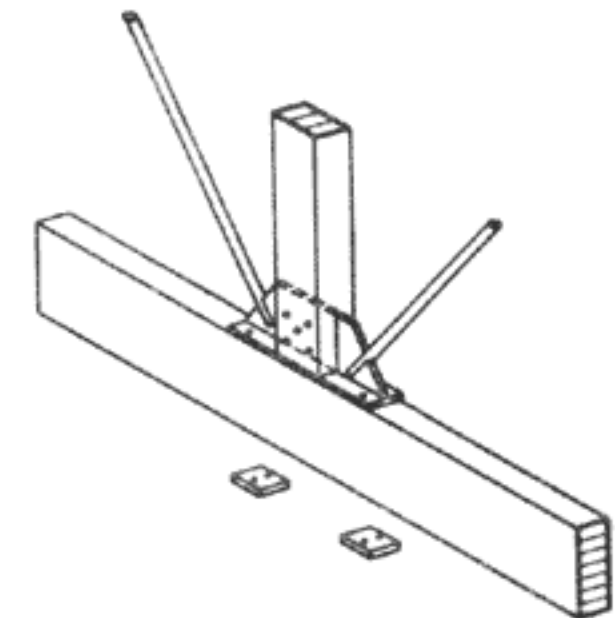
Фрагмент фермы



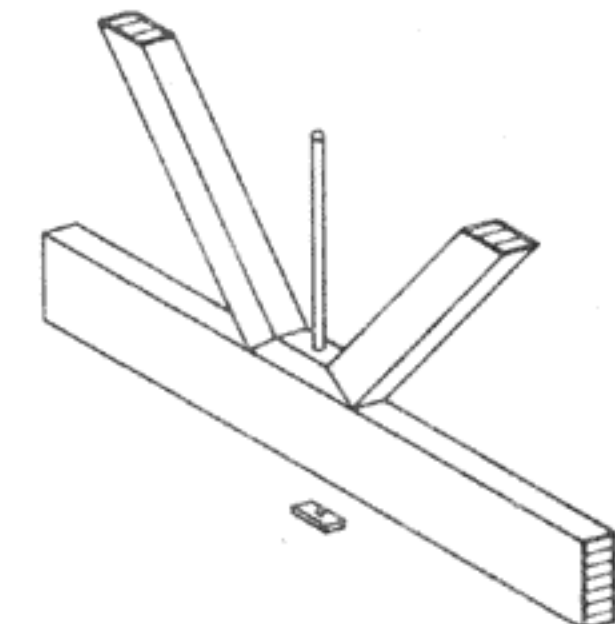
Узлы ферм с одинарными поясами



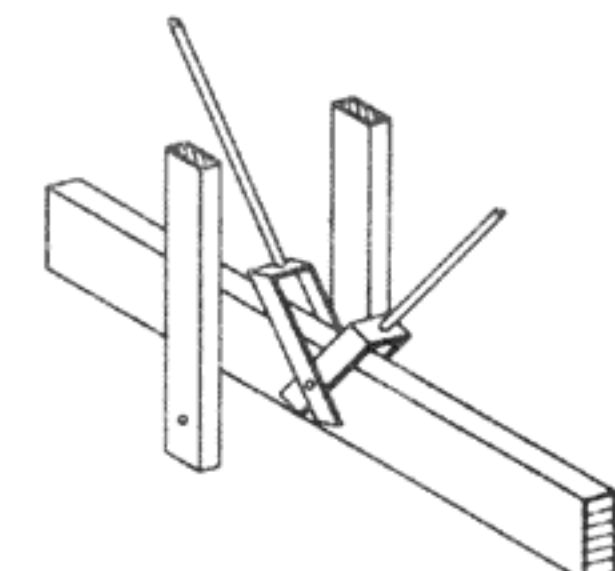
Боковые узловые накладки из фанеры или листовой стали, прибитые гвоздями



Растянутые диагонали, приваренные к тавровому профилю. Присоединение к поясу глухарями с одной стороны, металлическая шайба и болты



Сжатые диагонали с вружкой. Растянутые стойки с металлической шайбой



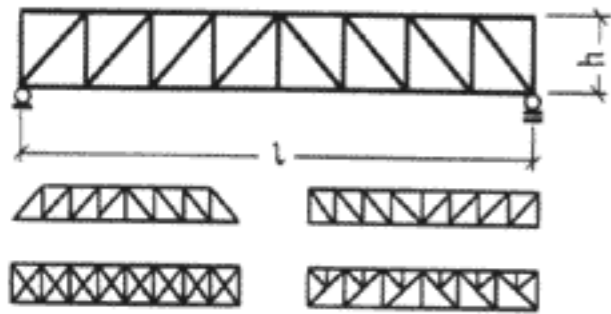
Боковое присоединение растянутых диагоналей с помощью стальных накладок, планок и шарнирного болта

### 23 Детский сад в Эрдведе

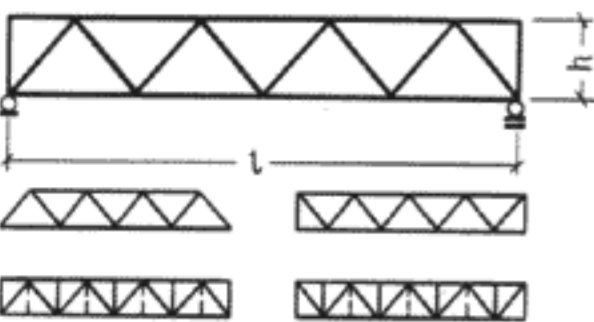
Архитектор: О. Штейдле и партнер, Мюнхен.  
Инженер: Ю. Наттерер, Мюнхен.

Здание имеет плоскую крышу и заглубленный фасад. Три ряда деревянных стоек  $15,6 \times 15,6$  см с шагом  $8,4$  м. Между ними установлены фермы высотой  $0,7$  м с шагом  $2,4$  м. Верхний и нижний пояса парные, раскосы и стойки из стальных труб со сплюсненными концами. Присоединение к парным поясам с помощью двух односторонних шпонок. По фермам уложен настил из досок  $4,2$  см с пролетом  $2,4$  м. Придание жесткости в горизонтальном направлении с помощью ферм в плоскости крыши и перекрестных стальных труб в рядах наружных стоек, а также крепления брусчатыми подкосами в рядах средних стоек.

Литература: Detail, 5/1977.

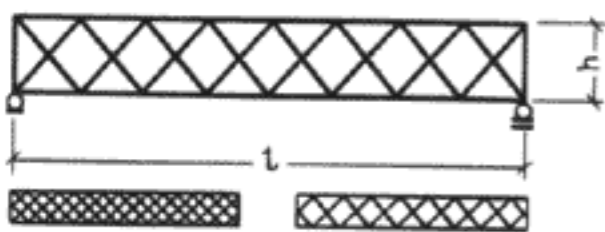


Ферма с параллельными поясами, стойками и раскосами

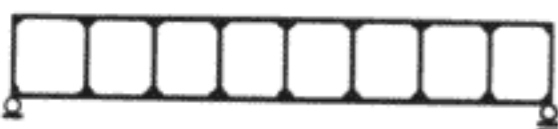


Ферма с параллельными поясами и раскосами (особая форма «Тригонит», DSB, см. с. 84)

Уклоны верхнего пояса  $0-4^\circ$ .  
Для вспомогательных ферм:  
 $a = 0,8-1,25$  м,  $l = 5-15$  м,  $h = 1/8-1/12$ .  
Для главных ферм:  
 $a = 2,5-6$  м,  $l = 5-25$  м,  $h = 1/10-1/14$ .  
Для ферм с поясами в виде пакета клееных досок:  
 $a = 10-20$  м,  $l = 40-80$  м,  $h = 1/12-1/16$ .



Ферма с параллельными поясами и ромбической решеткой:  
 $a = 2,5-6$  м,  $l = 20-50$  м,  $h = 1/10-1/14$ .



Ферма с жесткими и жестко прикрепленными стойками. Безраскосная ферма (для малых пролетов) как особая форма

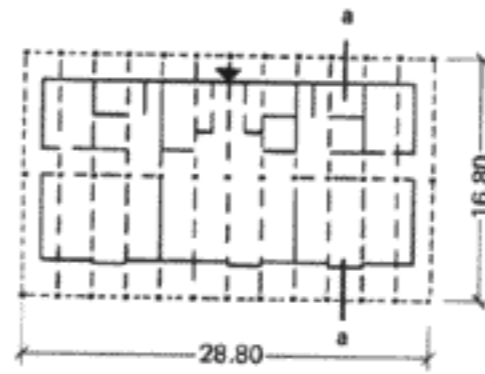
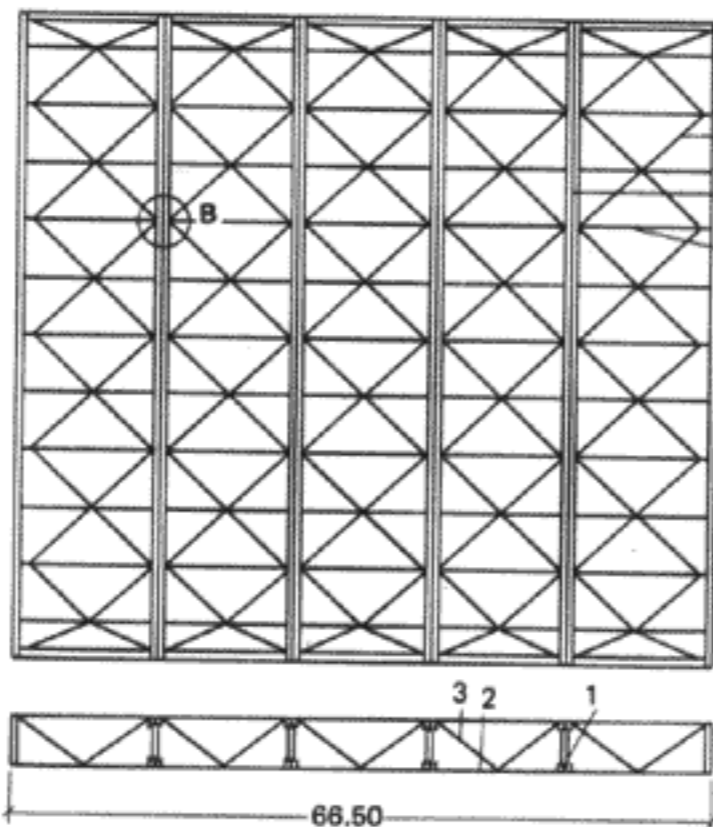


### 24 Ледяной каток в Греффате

Архитектор: Л. Лиммер, Дюссельдорф.  
Инженер: фирма, изготавливающая деревянные конструкции.  
Консультации по конструкциям, детали шарнирных болтов: Ю. Наттерер, Мюнхен.

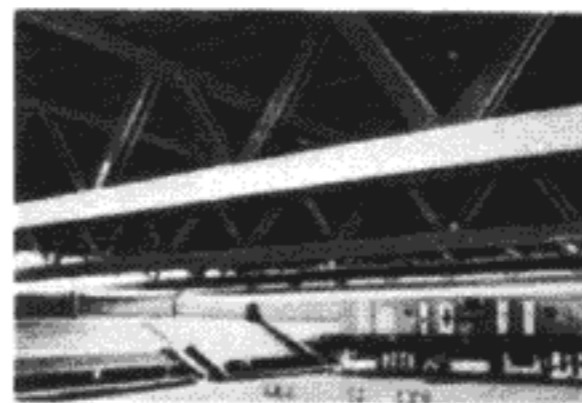
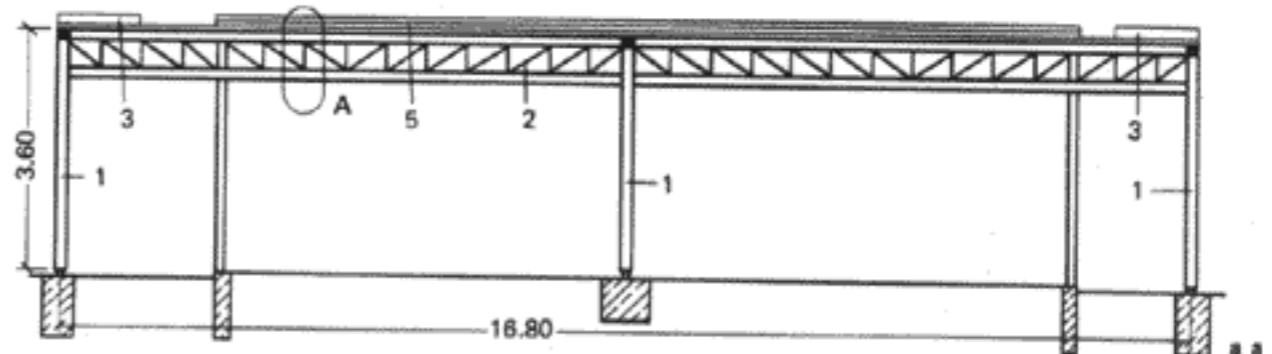
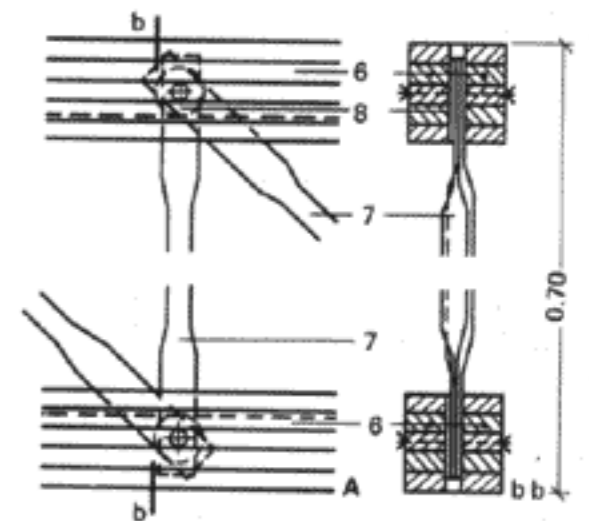
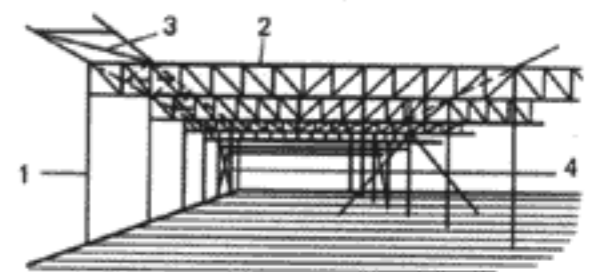
Система главных ферм этого покрытия размером  $61,2 \times 66,5$  м состоит из четырех ферм с шагом  $13,2$  м, перекрывающих пролет около  $60$  м. Верхний и нижний пояса состоят из трех пакетов клееных досок, раскосы — из двух пакетов двутаврового сечения. Вследствие небольшой высоты фермы — всего  $4,1$  м — в решетке возникают усилия до  $740$  кН, а в поясах — до  $2350$  кН. Главная конструктивная задача при таких больших усилиях в стержнях заключалась в решении шарнирного присоедине-

Опоры и ветровые связи



- 1 стойка  $15,6 \times 15,6$  см
- 2 фермы
- 3 горизонтальные ветровые фермы (система «Ганг-нейл»)
- 4 вертикальные связи из брусьев
- 5 теплая кровля
- 6 верхний и нижний пояса из пакета клееных досок  $2 \times (7 \times 15)$  см
- 7 раскосы и стойки — трубы  $38 \times 2,5$  мм
- 8 шпонка  $\varnothing 80$  мм

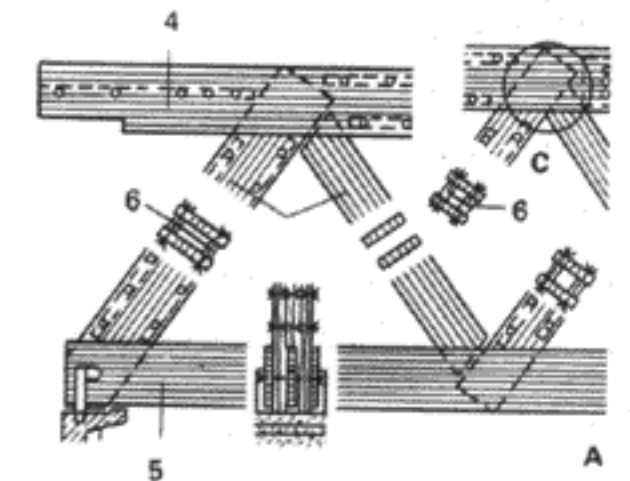
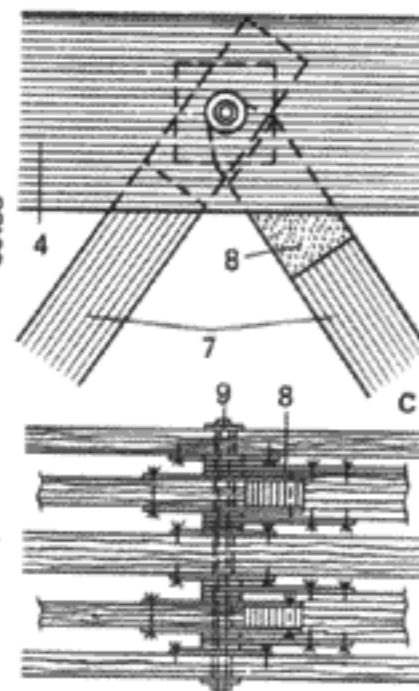
План и перспектива с ветровыми связями



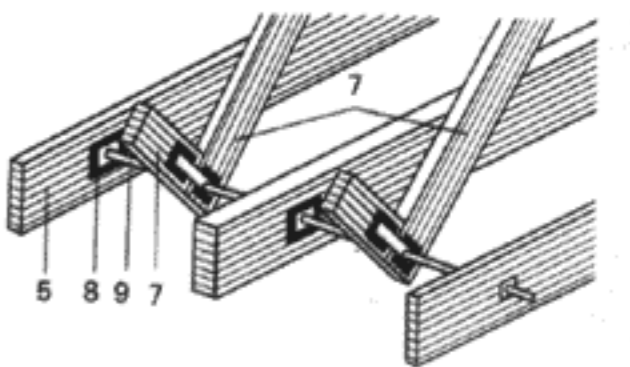
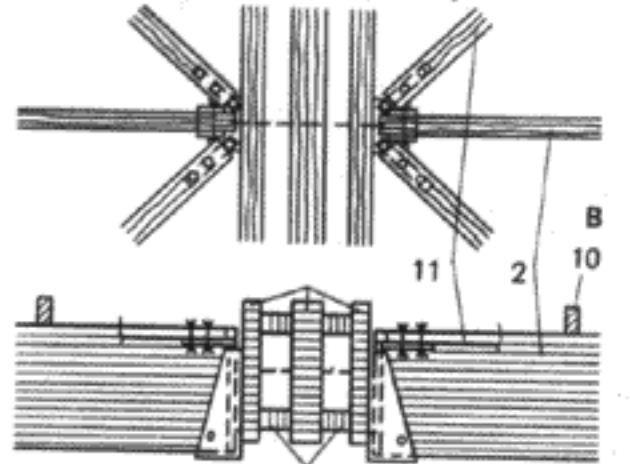
ния к поясам. Оно осуществлено с помощью гвоздевых планок и шарнирных болтов.  
Литература: Bauen und Wohnen 6/1974.—Bauen mit Holz 8/1971, с. 382.

- 1 фермы
- 2 прогоны  $12 \times 75$  см
- 3 ветровая связь
- 4 верхний пояс из пакетов клееных досок  $2 \times (12 \times 84)$  и  $17 \times 84$  см
- 5 нижний пояс  $2 \times (8,5 \times 81)$  и  $17 \times 81$  см
- 6 деревянная прокладка

С узел верхнего пояса



A опорный узел, B крепление прогона и ветровых связей к верхнему поясу



D крепление раскосов к нижнему поясу

- 7 раскосы  $2 \times 12$  или  $2 \times 13,6$  см, высота  $80-34$  см
- 8 гвоздевые планки с приваренными усиливающими накладками
- 9 болты  $\varnothing 42$  мм в трубе  $\varnothing 108$  мм
- 10 обрешетка кровли
- 11 горизонтальные ветровые связи  $11,5 \times 8$  см

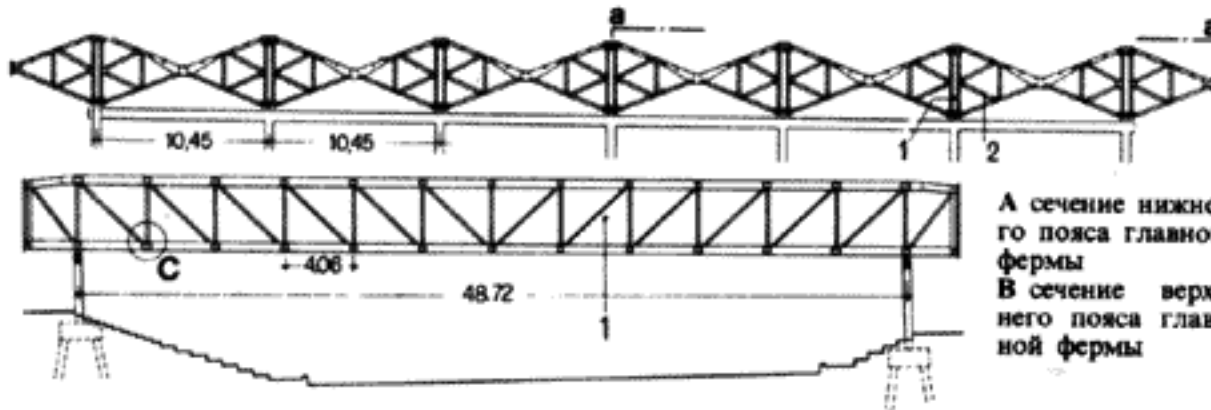
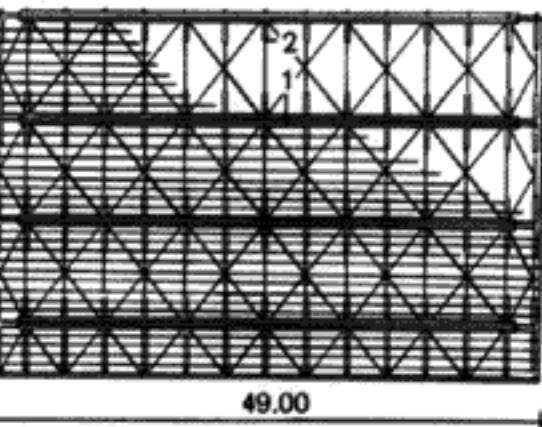


## 25 Ледяной стадион в Дортмунде

Архитектор: В. Функе, Дортмунд.  
Инженер: Е. Зенгер.

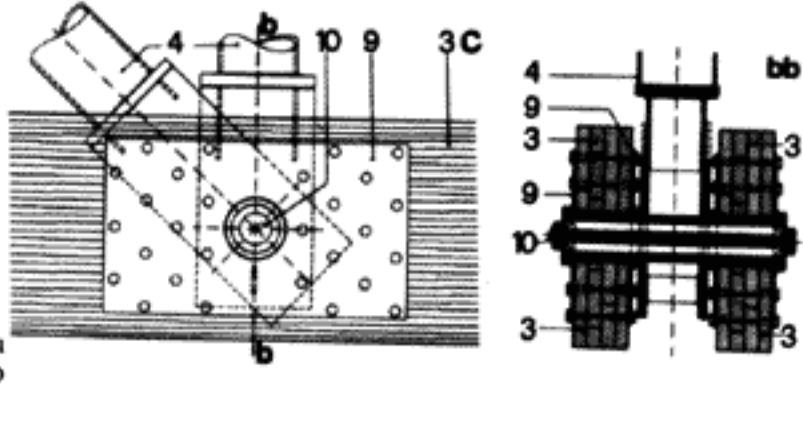
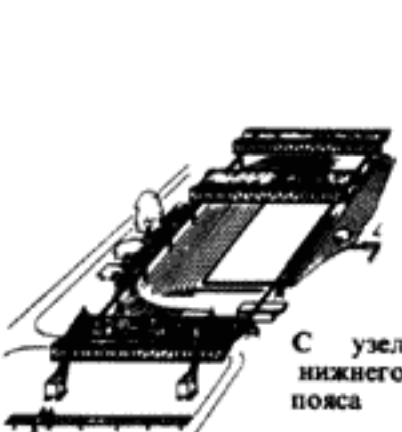
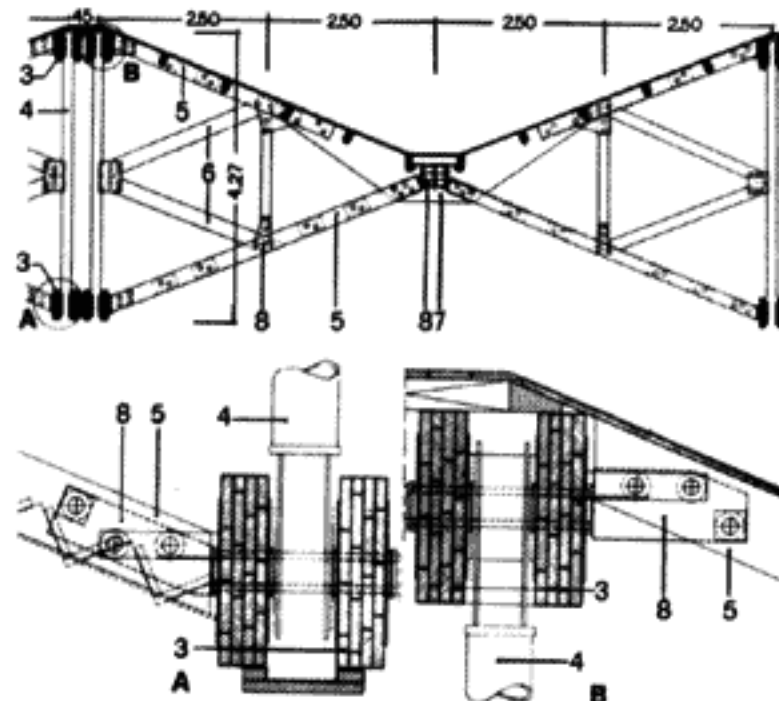
Покрытие 49 × 74 м с трибунами для зрителей по длинной стороне. Ландшафт и прилегающая застройка вынудили выполнять монтаж только с одной поперечной стороны. Поэтому кровля составлена из шести секций, которые были смонтированы у поперечной стороны, подняты на двух длинных сторонах на бетонные порталы, а затем передвинуты в конечное положение (см. схему монтажа). Каждая секция состоит из двух ферм высотой 4 м с двумя поясами по 15 × 42 см из пакетов клееных досок, раскосов и стоек из стальных труб, прикрепленных к поясам узловыми планками и шарнирными болтами. Между ними изогнутые и опирающиеся на нижний пояс стойки с жестким швом в середине пролета. Нижняя поверхность потолка из слоистой обшивки.

Литература: Detail, 6/1973.



А сечение нижнего пояса главной фермы  
В сечение верхнего пояса главной фермы

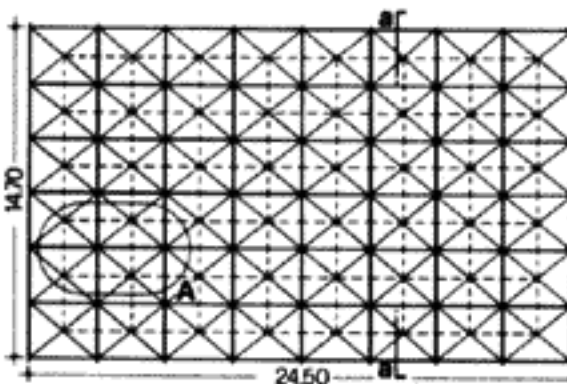
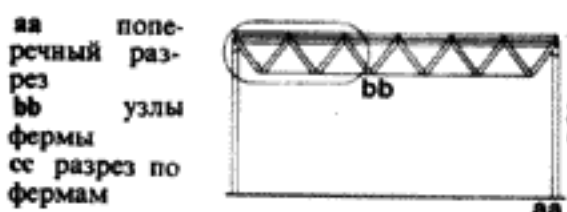
- 1 фермы
- 2 второстепенная система
- 3 верхний и нижний пояса — пакет клееных досок 2 (10,5 × 42) см
- 4 стальные раскосы и стойки Ø108 до 152,4 мм
- 5 верхний и нижний пояса второстепенной системы 2 (7,5 × 22,5) см
- 6 раскосы 7,5 × 22,5 см
- 7 узловые плиты из пакета клееных досок 7,5 см
- 8 узловые планки
- 9 планки, прикрепленные к поясам 3 шурупами
- 10 стальная труба с болтами М 20



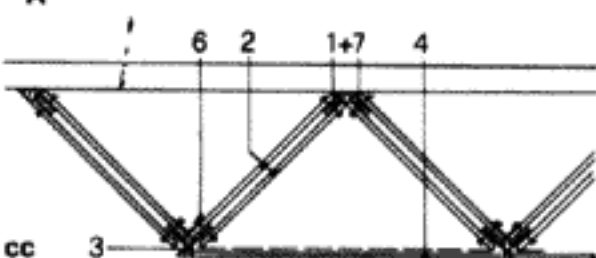
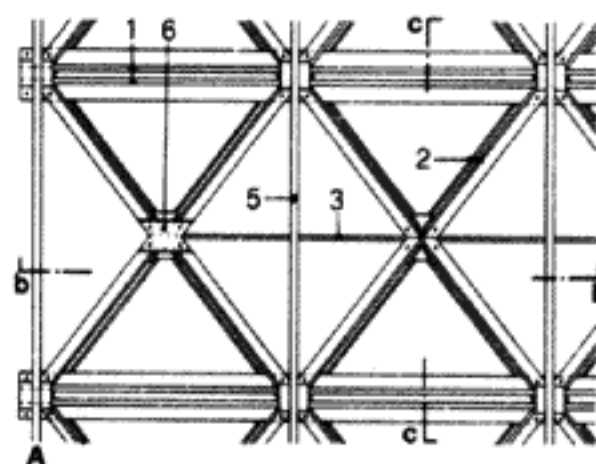
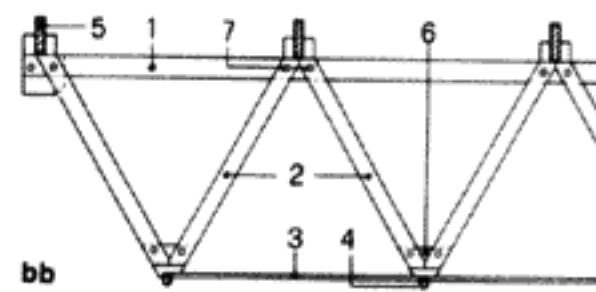
## 26 Спортивный зал в Крамонде (Шотландия)

Архитектор: Мэттью, Джонсон-Маршалл, Эдинбург.  
Инженер: Х. Хаддоу.

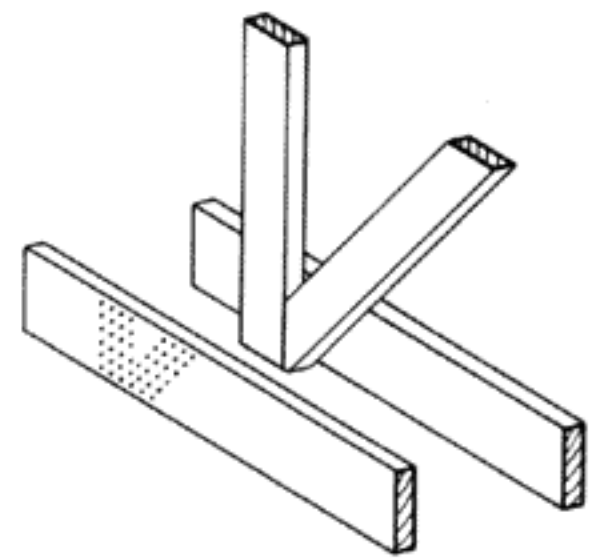
Покрытие из наклонных ферм пролетом 14,7 м, перекрывающих здание в поперечном направлении. Парный верхний пояс сечением 2 (7,5 × 20) см и нижний пояс из круглой стали Ø38 мм в соответствии с принятой схемой сдвинуты на половину панели. Раскосы 2 (5 × 15) см попеременно направлены так, что от каждой точки нижнего пояса к верхнему поясу наклонно поднимаются 4 раскоса. Нижние пояса проходят также и в продольном направлении, что повышает устойчивость структуры.



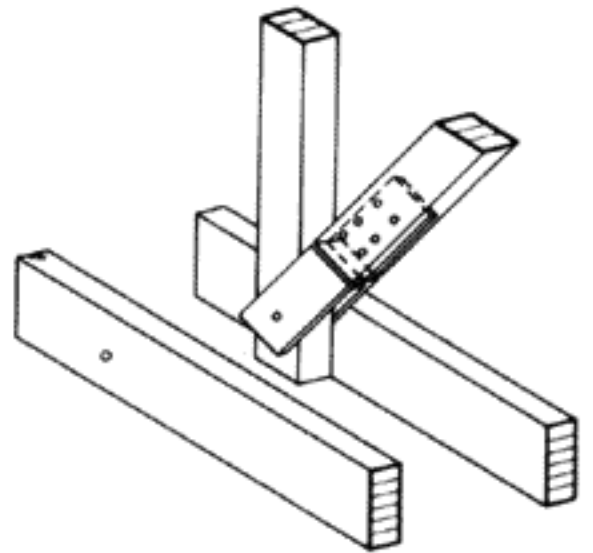
- 1 наклонный верхний пояс 2 (7,5 × 20) см
- 2 раскосы 2 (5 × 15) см
- 3 нижний пояс продольного направления Ø38 мм
- 4 нижний пояс — трубы Ø50 мм
- 5 стойки 7,5 × 25 см
- 6 склепанные планки или уголки, шпонки с болтами
- 7 шпонка Ø100 мм



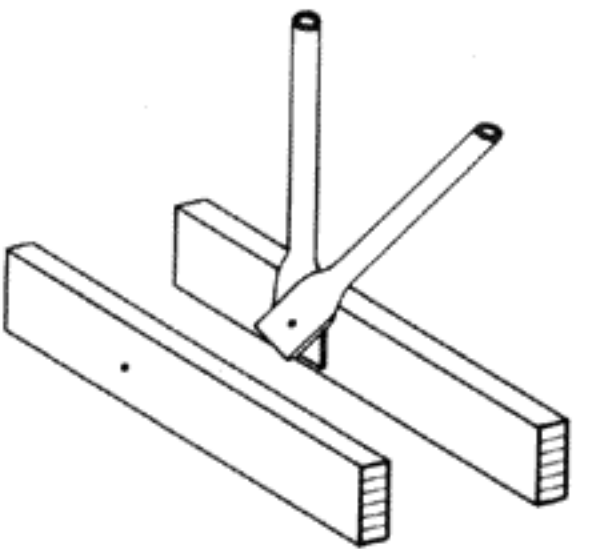
### Узлы ферм с двойными поясами



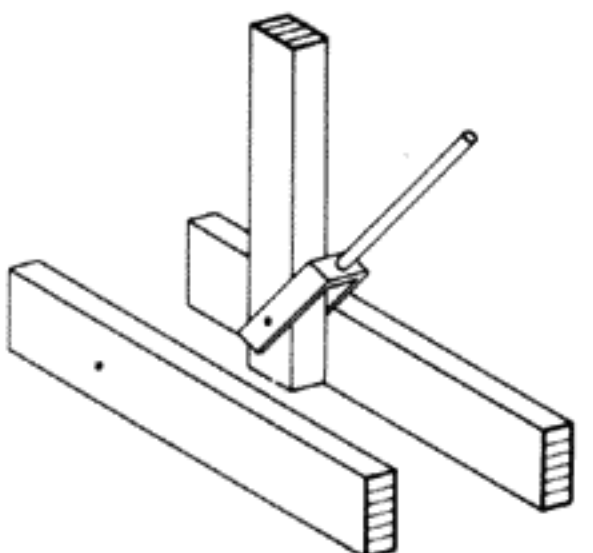
Раскосы и стойки, прибитые к поясу гвоздями или присоединенные на шпонках



Крепление раскосов (или стоек) с помощью шпонок, шарнирных болтов или планок



Раскосы и стойки из сплюсненной стальной трубы в шарнирном узле



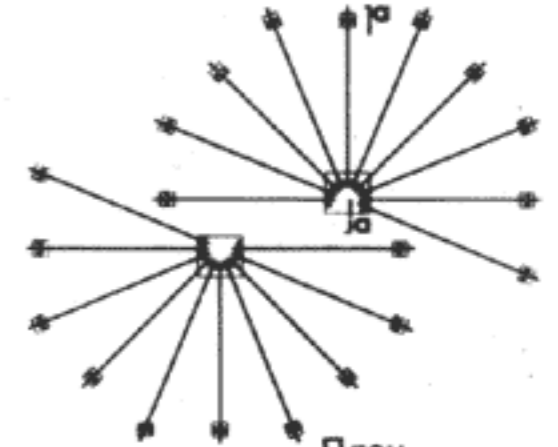
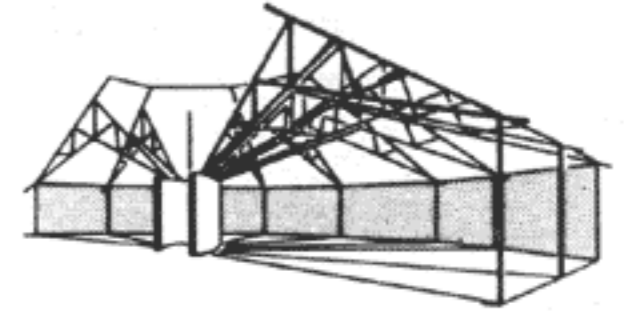
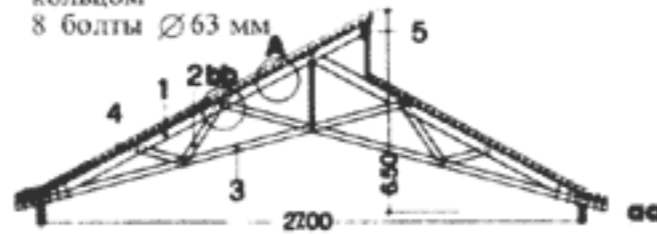
Одинарные растянутые раскосы на болтах. Сжатые стойки двухэлементные

### 27 Выставочный павильон в Графенау

Архитекторы: Шустер и Герлах, Мюнхен.  
Инженер: Ю. Наттерер, Мюнхен.

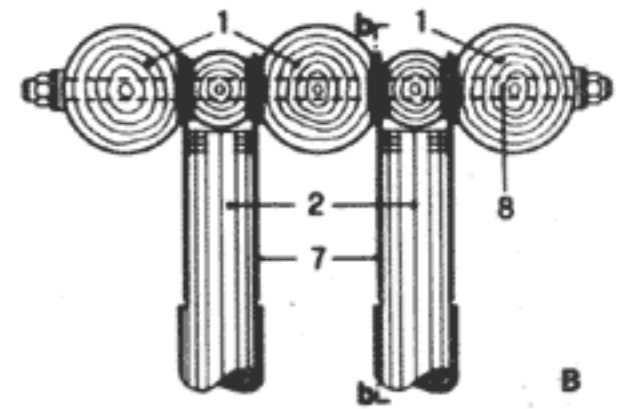
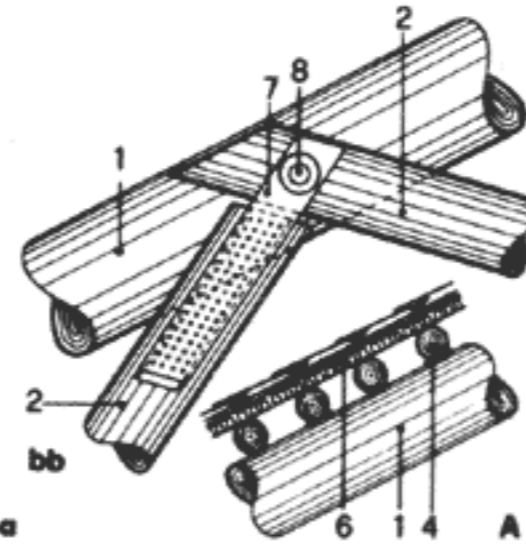
Проект выставочного павильона в национальном парке в Баварском лесу. В двух полукруглых сооружениях расположены выставочный павильон, кинозал, библиотека, общие, административные и вспомогательные помещения. Покрытие состоит из радиально расположенных ферм пролетом 27 м. Снеговая нагрузка 500 кгс/м<sup>2</sup>. Многоэлементные пояса, стойки и раскосы ферм сделаны из бревен. Соединения выполнены с помощью гвоздевых планок и узловых болтов. По верхним поясам уложены прогоны из круглого леса, а поверх них — теплая кровля и покрытие из гонта.

- 1 верхний пояс — 3 Ø 37 см
- 2 раскосы — 2 Ø 25 см
- 3 нижний пояс — 3 Ø 25 см
- 4 обрешетка Ø 20 см через 40 см
- 5 балки свеса кровли
- 6 гонтовое покрытие над теплой кровлей
- 7 планки с гвоздями и с усиливающим кольцом
- 8 болты Ø 63 мм



План расположения ферм

А верхний пояс и конструкция крыши  
В присоединение раскосов к верхнему поясу

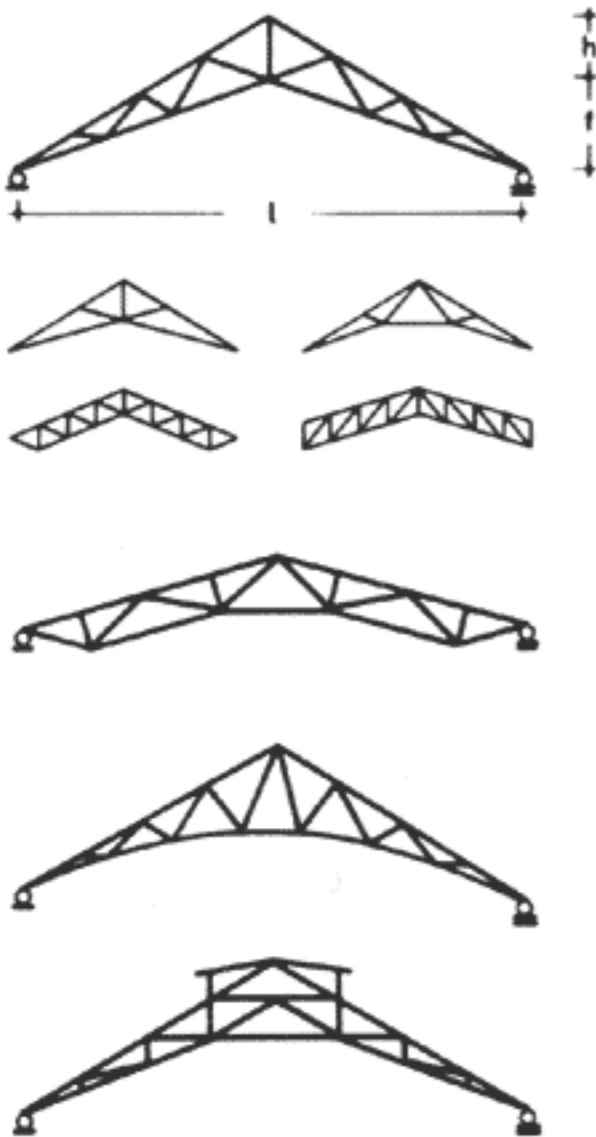


### 28 Церковь в Мюнхен-Вальдперлахе

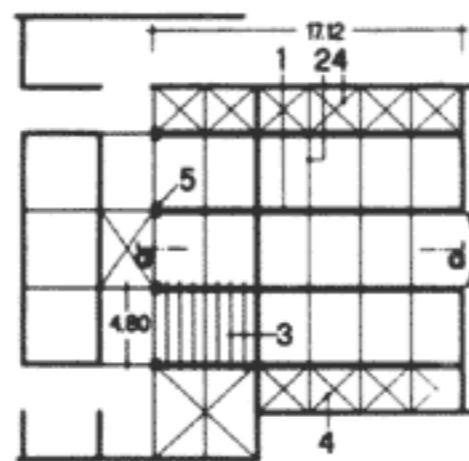
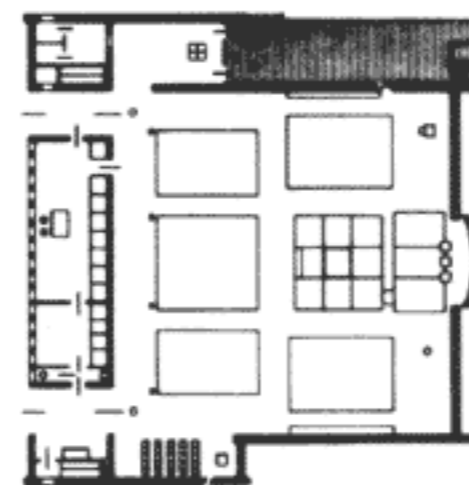
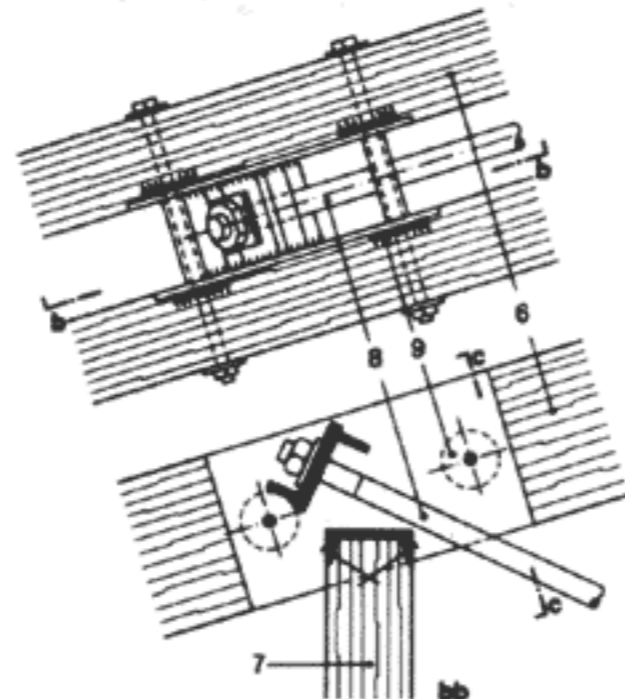
Архитектор: Й. Видеман, Мюнхен.  
Инженер: В. Кристманн, Мюнхен.

Несущая конструкция покрытия в виде поставленных друг против друга односкатных крыш из ферм с деревянными сжатыми стержнями и растянутыми стержнями из круглой стали. Верхние пояса из двух элементов 2 (14 × 26) см, стойки из одного 14 × 14 см, нижние пояса и раскосы из круглой стали Ø 33–42 мм. Для присоединения деревянных стоек к нижнему поясу используются швеллерные профили, к которым с помощью стальных шайб приварены растянутые стержни. Стойки и стальные раскосы проходят между двумя досками верхнего пояса и крепятся с помощью швеллерного профиля или полосовой стали. Элементы пространственной жесткости располагаются в крайних пролетах. Устойчивость нижних поясов обеспечивается двумя тягами из круглой стали.

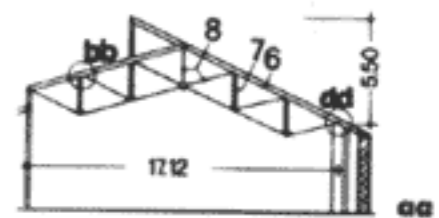
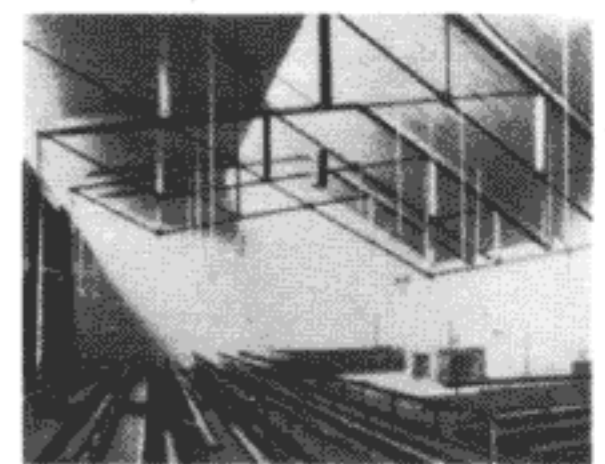
Литература: Vauen mit Holz 7/1974, с. 338.



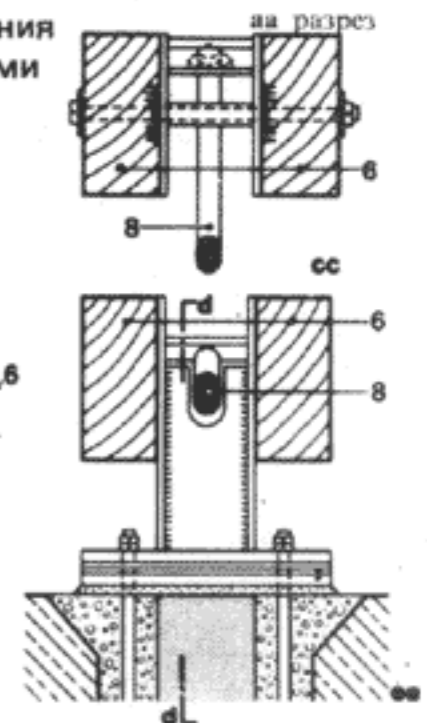
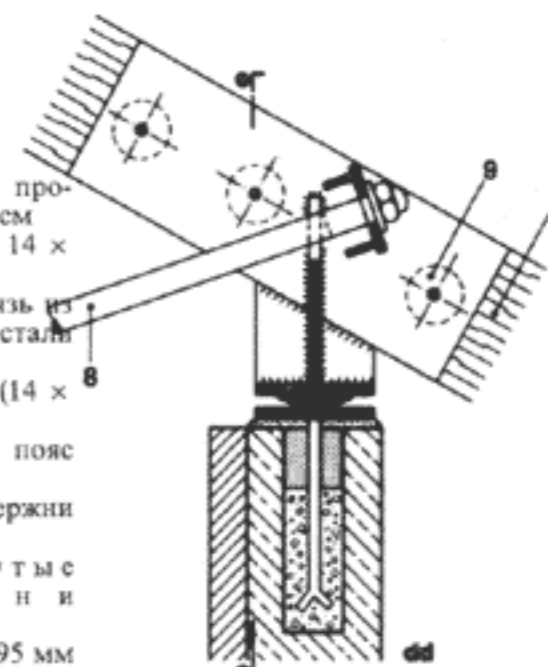
Треугольная ферма с приподнятым нижним поясом. При двух неподвижных шарнирных опорах работает как двух- или трехшарнирная арка (с. 112–119)  $f \leq 1/4 - 1/7$ . Предварительное назначение параметров в соответствии со с. 86



План расположения ферм с ветровыми связями



- 1 фермы
- 2 связевые прогоны 14 × 20 см
- 3 прогоны 14 × 20 см
- 4 ветровая связь из полосовой стали 50 × 10 мм
- 5 стойки 2 (14 × 26) см
- 6 верхний пояс 2 (14 × 26) см
- 7 сжатые стержни 14 × 14 см
- 8 растянутые стержни Ø 33–42 мм
- 9 шпонка Ø 95 мм



bb и cc узлы ферм  
dd и ee опорный узел

29 Стадион-каток в Ларе

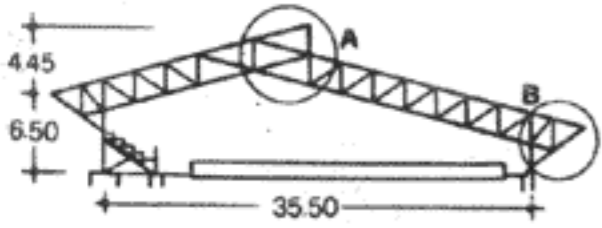
Архитектор: Ц. Лангебах, Лар.  
Инженер: Н. Копп, Лар.

Перекрываемая площадь 76 × 35,5 м. Несущая конструкция — двухскатные брусчатые фермы высотой 2,4 м с параллельными поясами. Фермы образуют консоли по 4,4 м, шаг ферм 5,85 м. Верхний и нижний пояса состоят из трех эле-

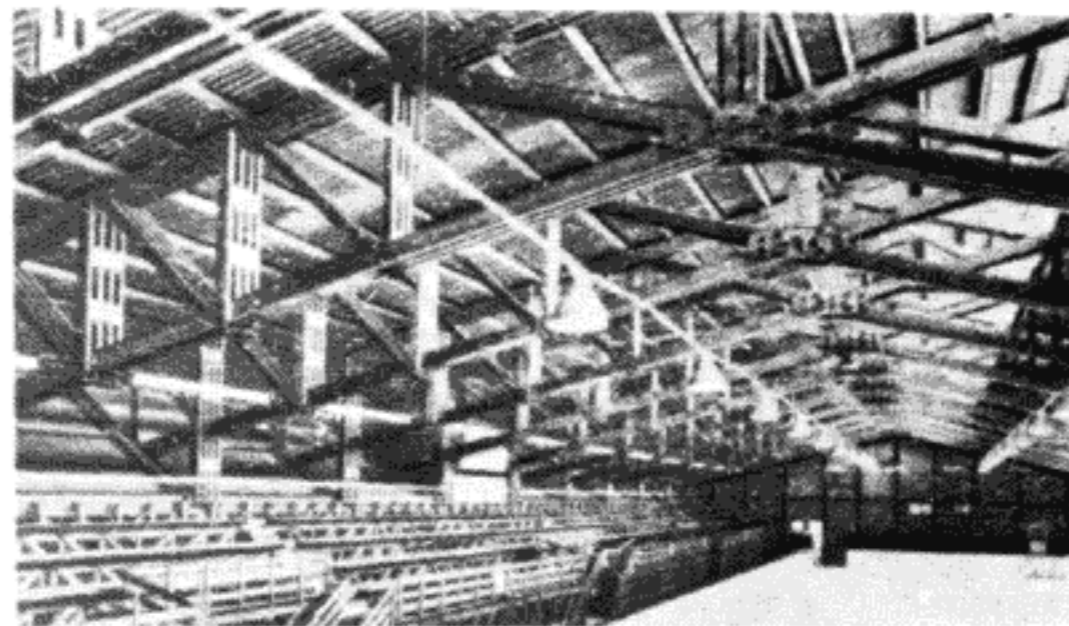
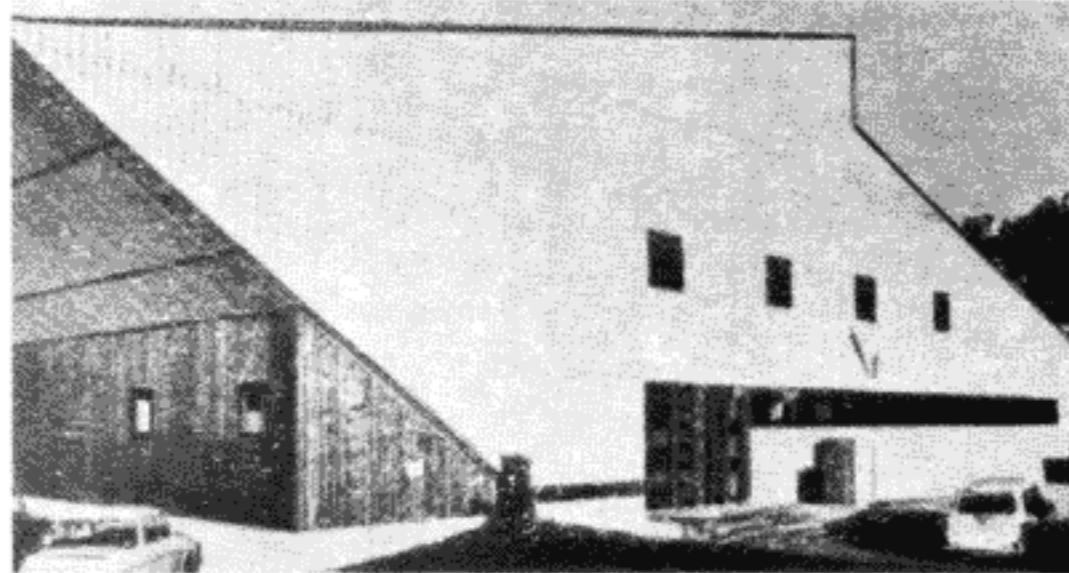
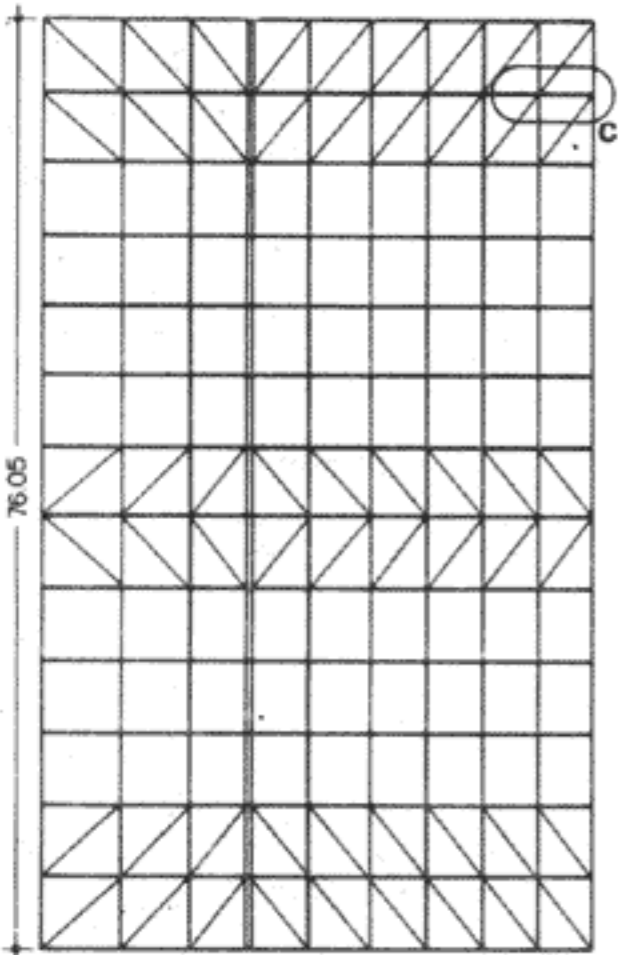
ментов, раскосы и стойки в середине пролета — из двух элементов, а у опоры — из четырех. Узловые соединения выполняются на шпонках  $\varnothing 65-110$  мм в зависимости от усилия. Вследствие многослойности элементов фермы образуются необходимые поверхности для присоединения решетки при больших усилиях. Для придания изгибной жесткости верхнему поясу и для восприятия ветровых сил в плоскости фронтона расположены три ряда косых связей.

В продольном направлении уложены прогоны  $12 \times 18$  см с шагом 116 см. Кровельное покрытие — волнистый асбоцемент. Освещение через световые полосы у конька. Экцентриситет присоединений решетки в узлах ферм следует учитывать при определении сечений всех элементов. Фермы монтируются на строительной площадке с помощью двух автокранов.

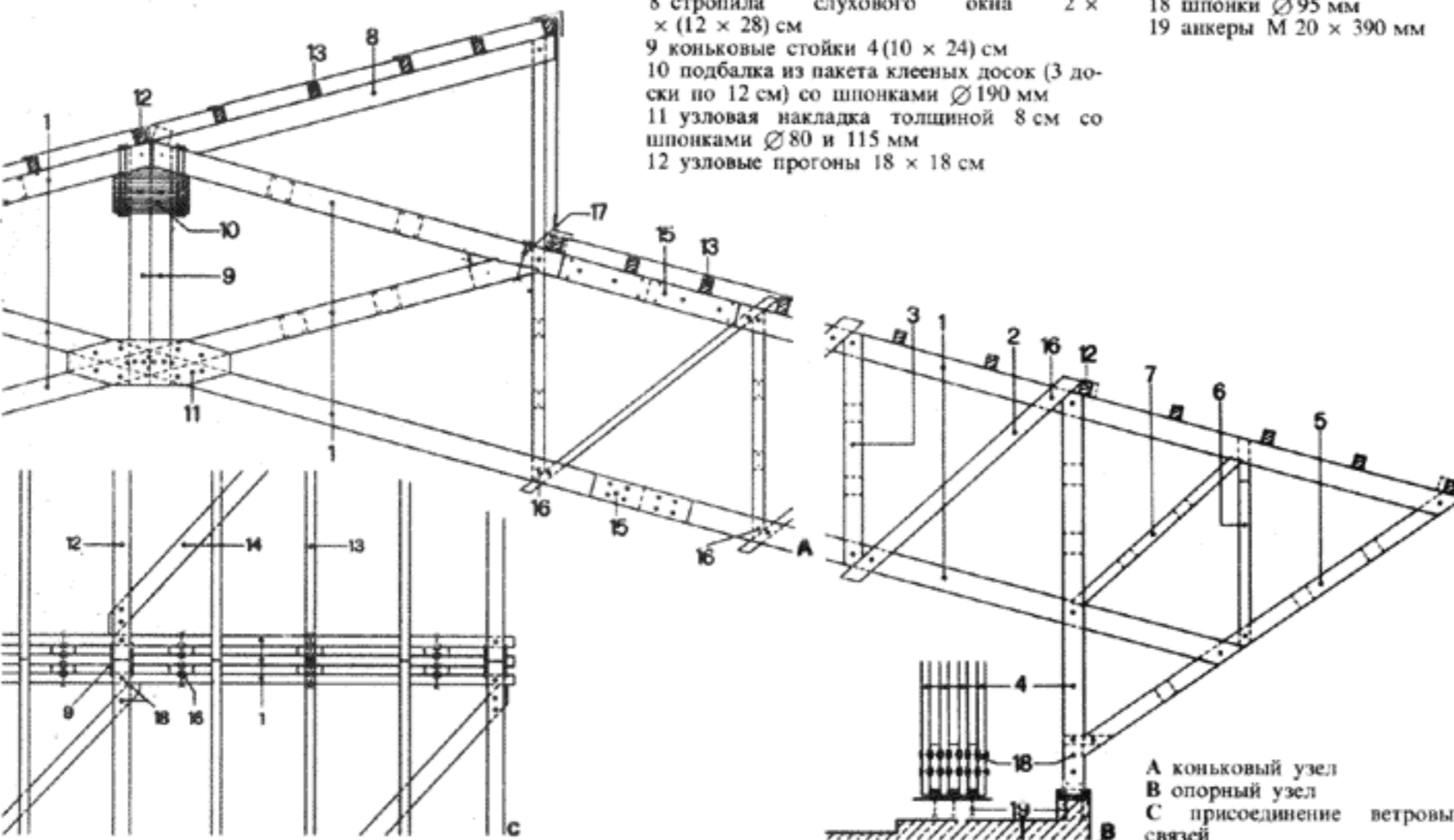
Литература: Bauen mit Holz 6/1969, с. 269.



План расположения ферм с ветровыми связями

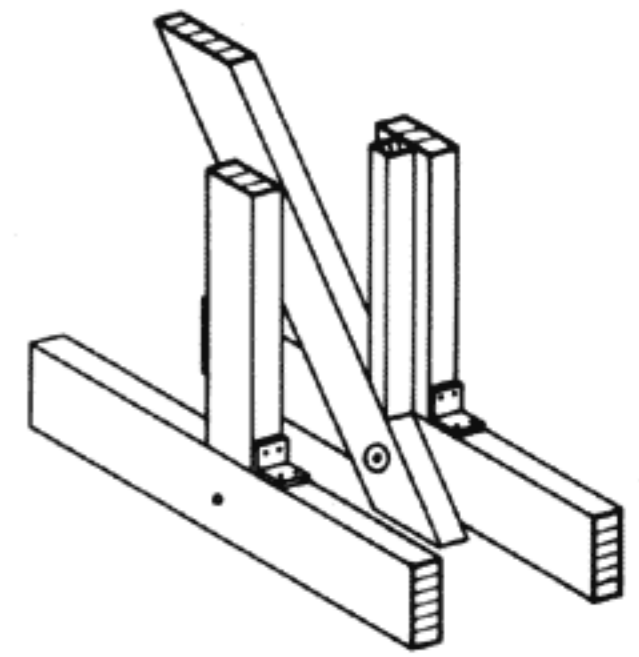


- 1 верхний и нижний пояса из брусков 3 (12 × 28) см
- 2 раскосы 4 (10 × 20) см
- 3 стойки 4 (10 × 22) см
- 4 стойки 4 (10 × 24) см
- 5 подкосы 2 (12 × 20) см
- 6 стойки 12 × 12 см
- 7 раскосы 2 (12 × 12) см
- 8 стропила слухового окна 2 × (12 × 28) см
- 9 коньковые стойки 4 (10 × 24) см
- 10 подбалка из пакета клееных досок (3 доски по 12 см) со шпонками  $\varnothing 190$  мм
- 11 узловая накладка толщиной 8 см со шпонками  $\varnothing 80$  и 115 мм
- 12 узловые прогоны 18 × 18 см
- 13 прогоны 12 × 18 см
- 14 ветровые связи 6 × 12 см и 18 × 18 см
- 15 монтажный стык с 4 накладками 10 × 28 см и шпонками
- 16 шпонки  $\varnothing 65$  мм
- 17 болты  $\varnothing 12$  мм
- 18 шпонки  $\varnothing 95$  мм
- 19 анкеры M 20 × 390 мм

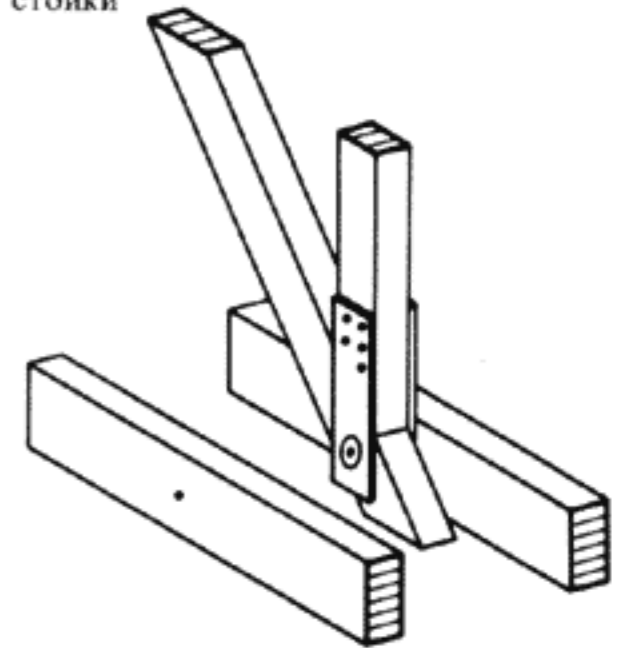


А коньковый узел  
В опорный узел  
С присоединение ветровых связей

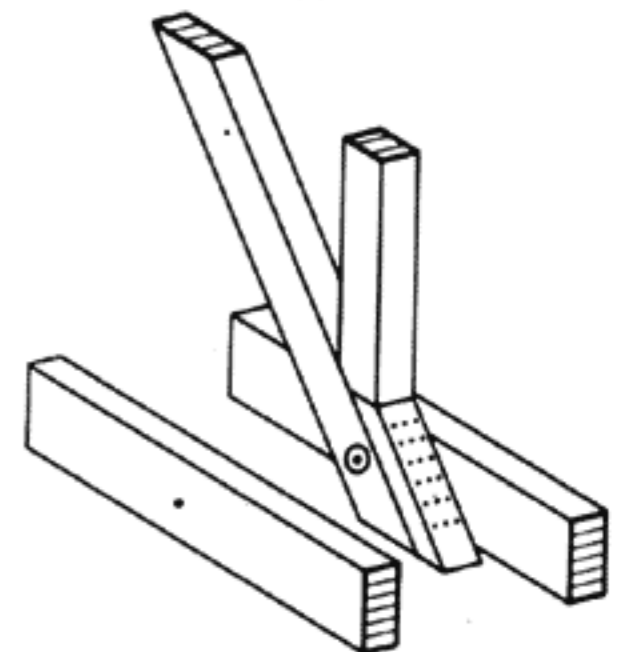
Узлы ферм с двух- или много-элементными поясами



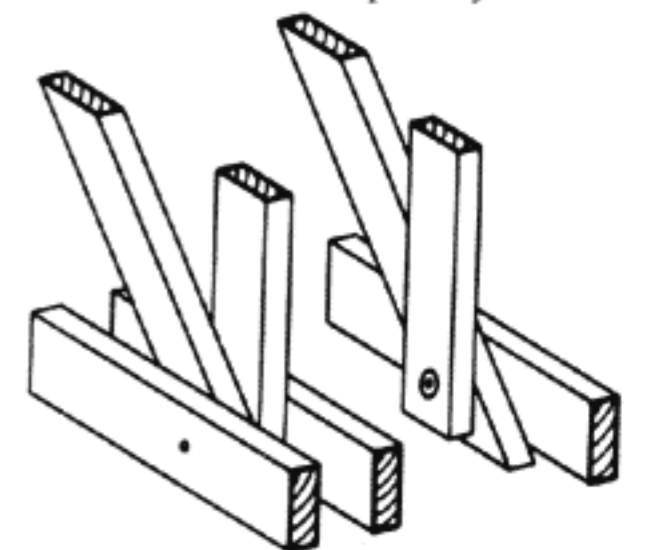
Одноразные раскосы, присоединенные на шпонках; парные сжатые стойки



Соединение на шпонках с узловыми болтами, стойки (или раскосы) со стальными планками, прикрепленными нагелями



Соединение с помощью шпонок и узловых болтов; сжатые стойки, прикрепленные к накладкам, прибитым гвоздями к раскосу

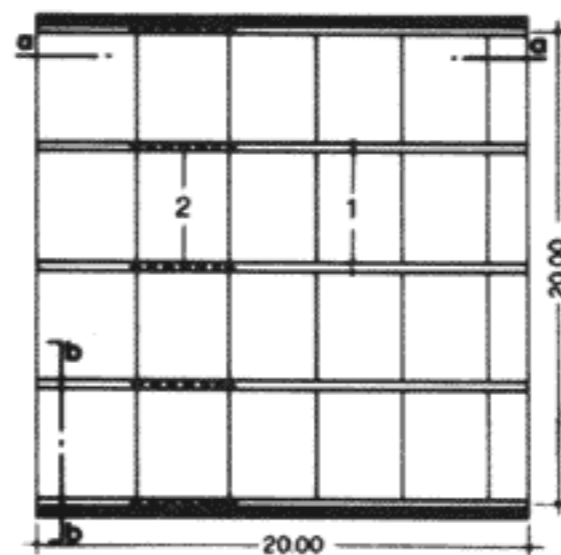


Трехслойный пояс, парные стойки и раскосы на шпонках с узловым болтом

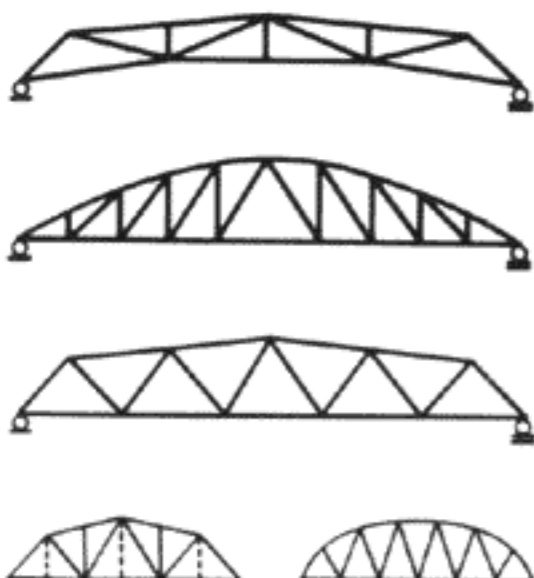
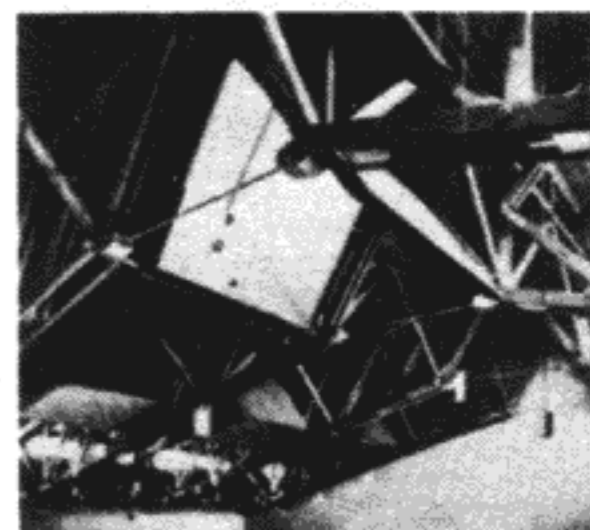
### 30 Церковь св. Ансгара в Мюнхене

Архитектор: Е. М. Ланг, Мюнхен.  
Инженер: Ю. Наттерер, Мюнхен.

Квадратное помещение церкви с односкатной крышей. Несущая конструкция — 5 ферм пролетом 20 м, высотой от 1,94 до 5 м. Верхний и нижний пояса и раскосы двойные, стойки одинарные. Соединения с помощью гвоздевых планок и узловых болтов. Прогоны 2 (10 × 26) см с промежуточными К-образными связями. Освещение — через обшитые фанерой шахты. Из-за большой длины ферм пришлось ввести монтажный шов. Сжатый стык верхнего пояса с деревянной прокладкой, растянутый стык нижнего пояса из круглой стали  $\varnothing 50$  мм на болтах и накладках.

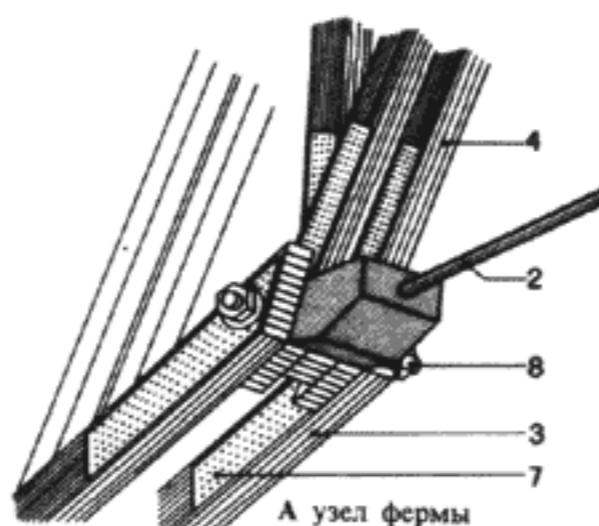


План расположения ферм

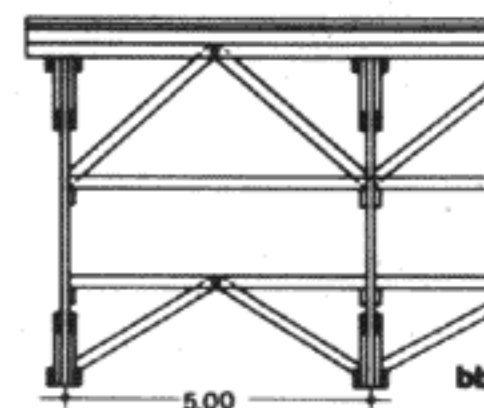
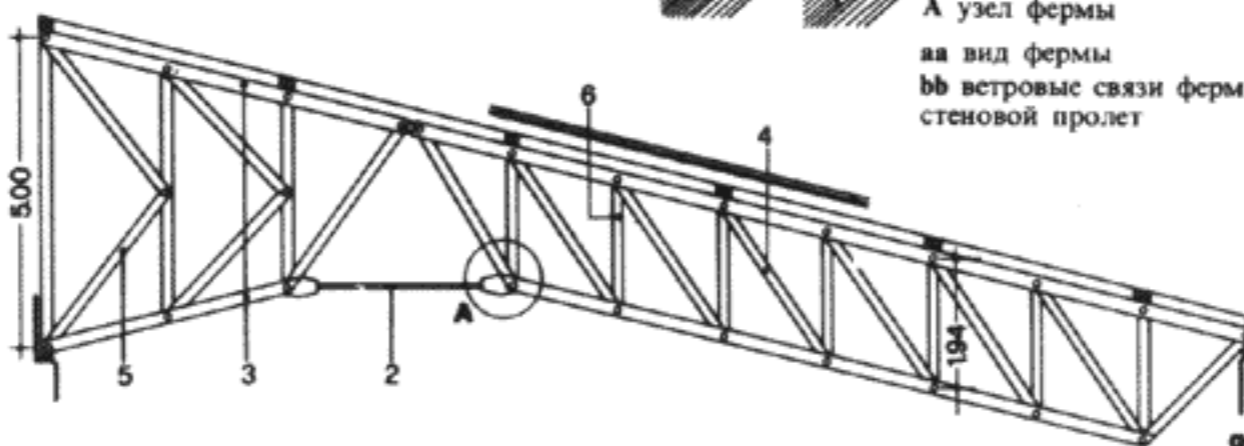


Полигональная (мансардная) и сегментная фермы  
 $a = 2,5-6$  м;  $l = 20-50$  м;  $h = l/6-l/8$

- 1 ферма
- 2 затяжка  $\varnothing 50$  мм (St 52)
- 3 верхний и нижний пояса 2 (12 × 21) см
- 4 раскосы 2 (10 × 15) см
- 5 раскосы 2 (10 × 18) см
- 6 стойки 10 × 15 см
- 7 гвоздевая планка
- 8 болты  $\varnothing 83$  мм



А узел фермы  
аа вид фермы  
bb ветровые связи фермы, стеновой пролет



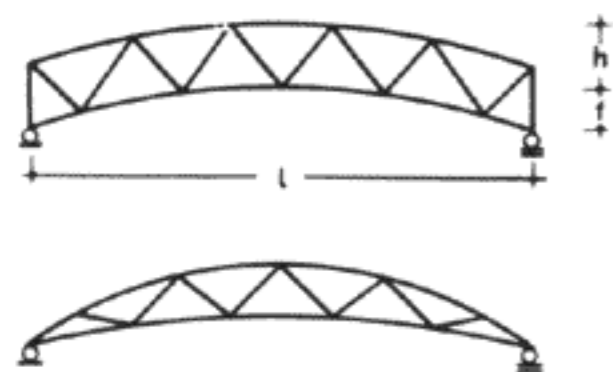
### 31 Спортивный зал в Вайнфельдене (Швейцария)

Архитектор: Р. и Е. Гюйе, Цюрих.  
Инженер: В. Мениг, Сент-Галлен.

Спортивный зал перекрыт 17 фермами, выступающими в виде консолей на 7,5 м со стороны трибун и на 2,5 м для защиты от солнца. Пролет ферм 25 м, шаг 3 м, высота от 1,7 до 2,3 м.

Верхний и нижний пояса фермы состоят из шести элементов, а раскосы — из трех. Соединения на гвоздевых планках (5,88 м<sup>2</sup> на ферму). Верхний пояс прямой, нижний — параболический в соответствии с эпюрой моментов. В продольном направлении прогоны 10 × 14 см с настилом 24 мм. Монтаж ферм с помощью двух автокранов выполнен за 2 дня.

Литература: Holzbau, 4/1973, с. 101.



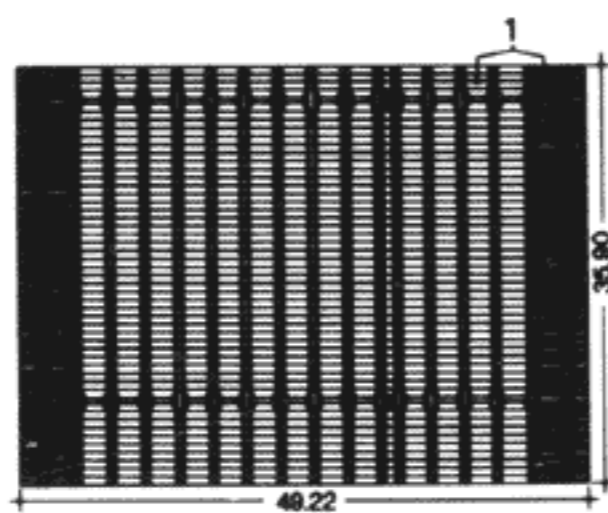
Серповидные фермы с изогнутыми поясами. Переход к двух- и трехшарнирным аркам (с. 138-143):  
 $f \leq l/4-l/7$ ;  $a = 2,5-6$  м;  $l = 20-50$  м;  $h = l/10-l/14$



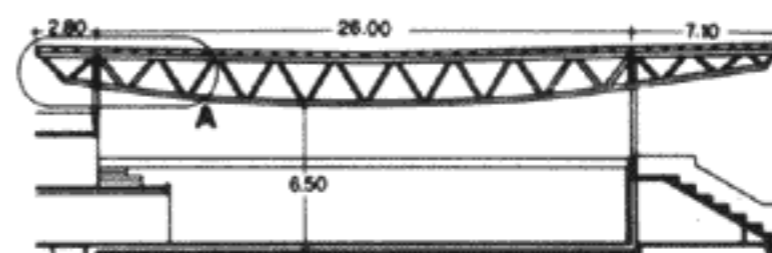
Рыбовидная ферма:  
 $a = 2,5-6$  м;  $l = 20-50$  м;  $h = l/8-l/10$



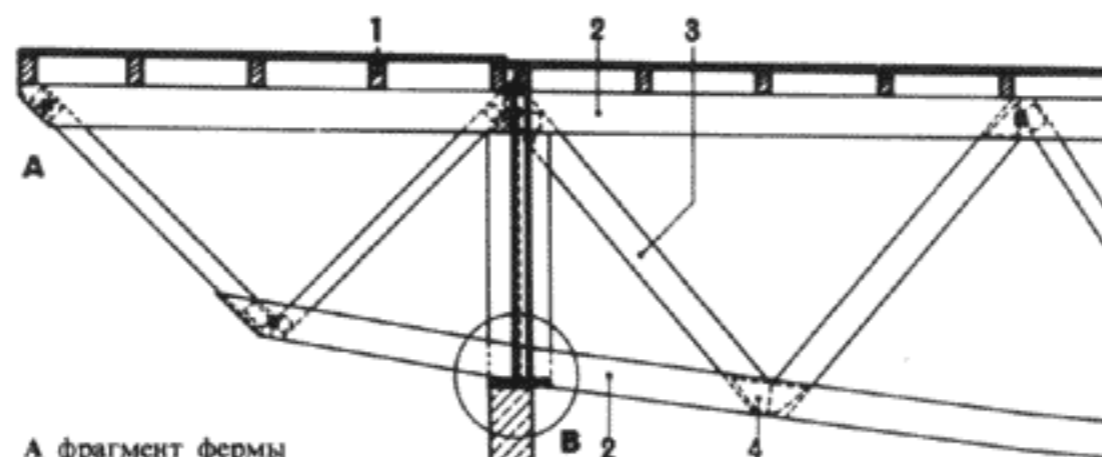
Особая форма — напряженная балка (с. 82 и 83) или напряженная арка (с. 138 и 143)



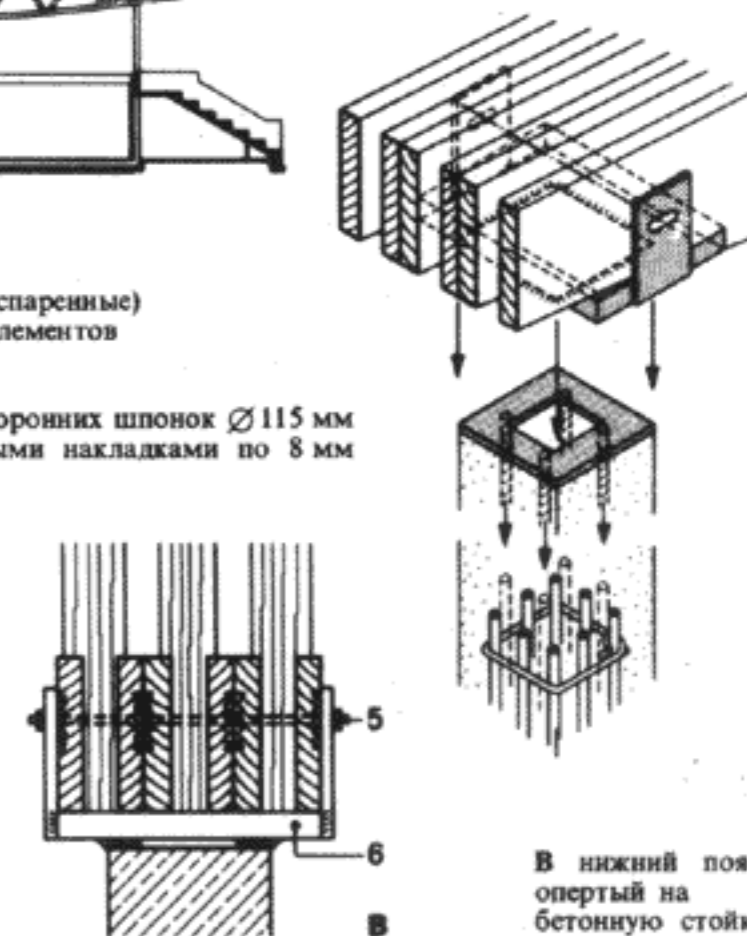
План расположения ферм



- 1 прогоны (в конечных пролетах спаренные)
- 2 верхний и нижний пояса из 4 элементов
- 3 раскосы из 3 элементов
- 4 гвоздевые планки
- 5 соединение с помощью 6 односторонних шпонок  $\varnothing 115$  мм
- 6 опорная плита 40 мм с боковыми накладками по 8 мм



А фрагмент фермы



В нижний пояс, опертый на бетонную стойку

32 Ледяной каток в Бюлах (Швейцария)

Архитектор: Оберли, Бюлах.  
Инженер: В. Мениг, Сент-Галлен.

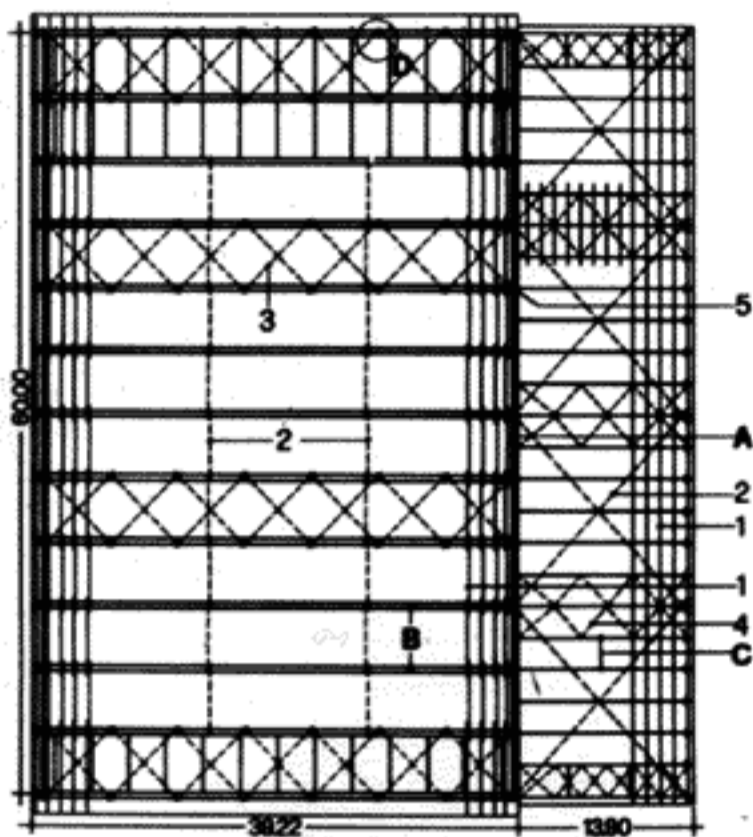
Покрытие с трибуной для зрителей. Над ледяным полем (60 × 40 м) и над трибуной (60 × 14 м) в поперечном направлении установлены фермы, опирающиеся снаружи на бетонные или деревянные стойки, а внутри на продольную ферму. Фермы над ледяным полем (пролет

40 м, шаг 5 м) состоят из верхнего и нижнего поясов (каждый из шести досок) и раскосов и стоек из трех досок. Верхний и нижний пояса фермы над трибуной (пролет 14 м, шаг 2,5 м) состоят из двух досок, раскосы и стойки одинарные. Соединения с помощью узловых фасонки типа «Мениг». По фермам уложены прогоны от 8 × 16 до 14 × 16 см. Продольная трехпролетная ферма 3 × 20 м служит опорой для трех в каждом пролете ферм ледяного поля с нагрузкой на каждую ферму 180 кН и для семи ферм трибуны с нагрузкой на каждую 30 кН. Ферма

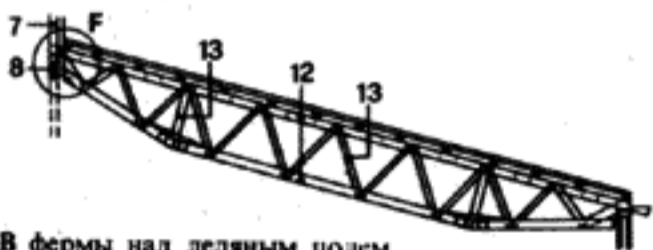
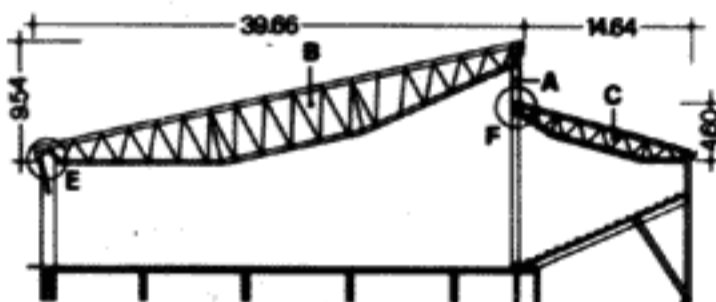
выполнена по ригельно-подкосной схеме высотой 4,45 м, с верхним поясом 2 (14 × 92) см и опорными раскосами 2 × 50 см, в результате чего раскосы могут воспринимать сжимающее усилие 600 кН.

Для лучшего обзора стойки продольной фермы выполнены из гнутых стальных профилей 360 × 360 мм. Устойчивость верхнего и нижнего поясов ферм обеспечивается присоединением с помощью плоских дисков крыши к наружным стойкам по обеим продольным сторонам.

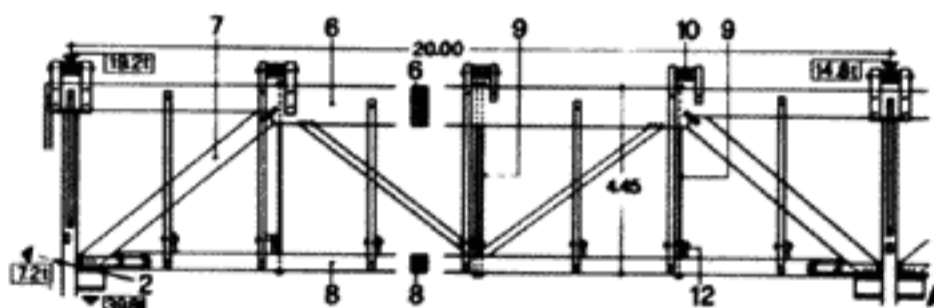
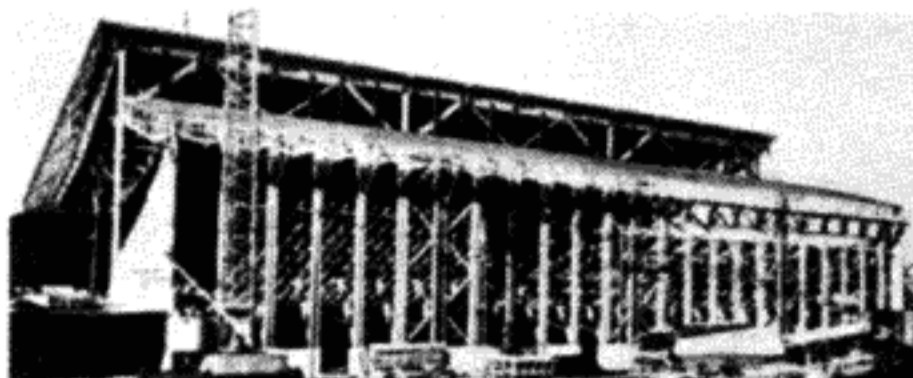
Литература: Holzbau, 1/1975.



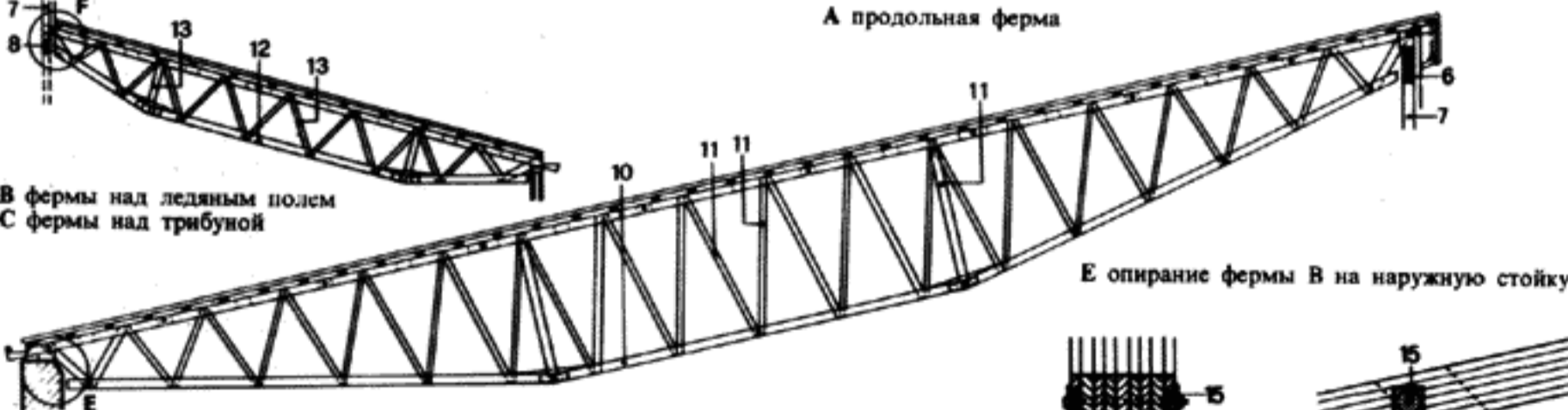
План расположения ферм со связями



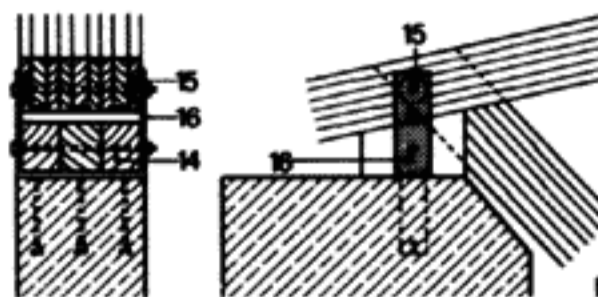
В фермы над ледяным полем  
С фермы над трибуной



А продольная ферма

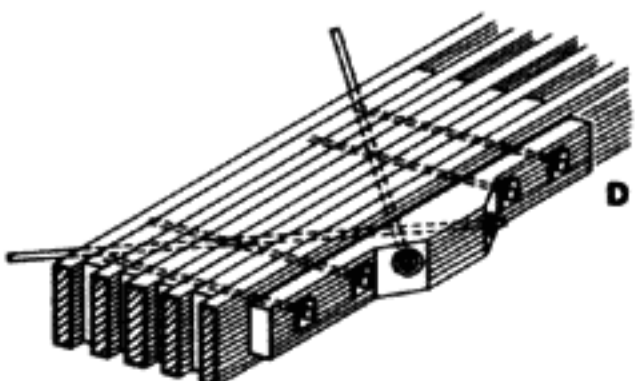


Е опирание фермы В на наружную стойку



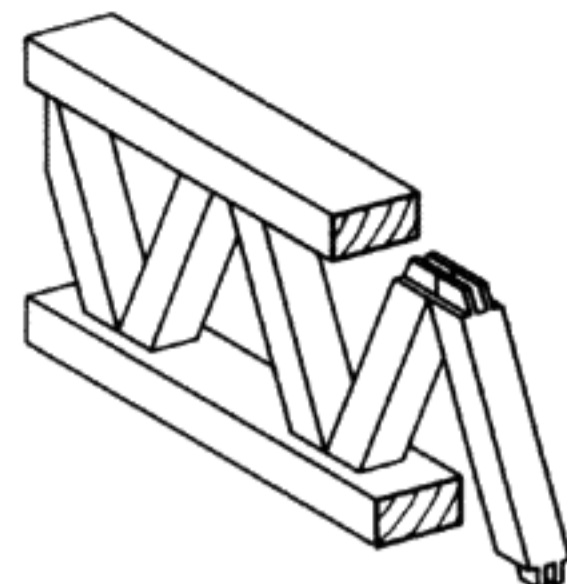
Ф опирание фермы С на среднюю стойку

Д присоединение растянутых стержней 3 к верхнему поясу фермы В

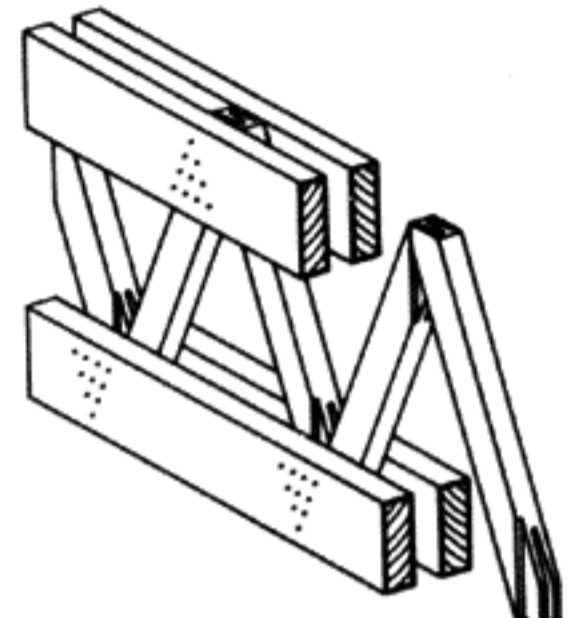


- 1 прогоны 8 × 16–14 × 16 см
- 2 связи нижнего пояса
- 3 связи верхнего пояса
- 4 сжатые раскосы
- 5 трубы квадратного сечения 360 × 360 × 9,5 мм
- 6 верхний пояс 2 (14 × 92,5) см
- 7 раскосы 28 × 50 см
- 8 нижний пояс 2 (14 × 40) см
- 9 растянутые стойки Ø 40 мм
- 10 верхний и нижний пояса 6 (5 × 24) см
- 11 раскосы и стойки из трех досок
- 12 верхний пояс, нижний пояс 2 (6 × 22) см
- 13 одинарные раскосы и стойки
- 14 опорные элементы
- 15 шпонка Ø 117 мм
- 16 стальной башмак из листовой стали 14 мм с четырехгранными стальными штырями 40 × 40 мм
- 17 гвоздевые плиты «Мениг»

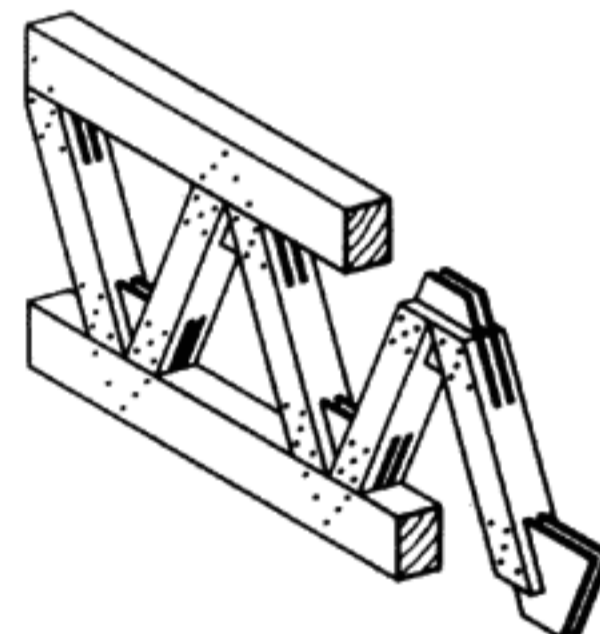
Решетчатые балки



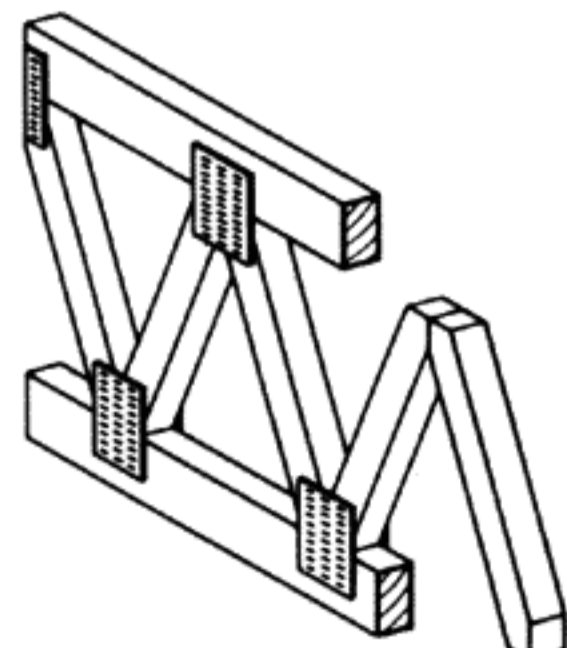
Система с треугольной решеткой (DSB). Раскосы врезаны в пояса и склеены



Способ «Тригонит». Раскосы соединены между собой в шип, склеены и прибиты гвоздями к поясам, состоящим из двух досок



Способ «Грейм». Соединительные планки вставлены в шлицы раскосов и поясов и пробиты гвоздями



Способы «Ганг-нейл», «Туннаплейт», «Хайдронейл» и др. Боковые соединительные планки впрессованы как гвоздевые плиты

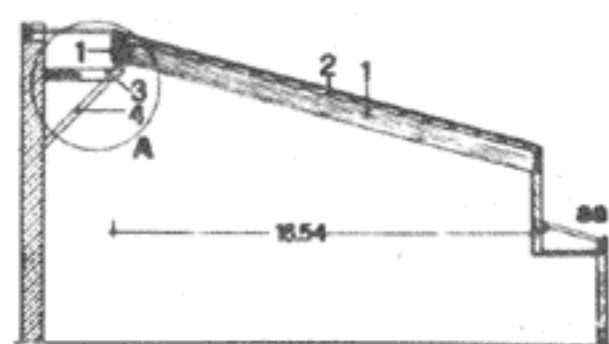
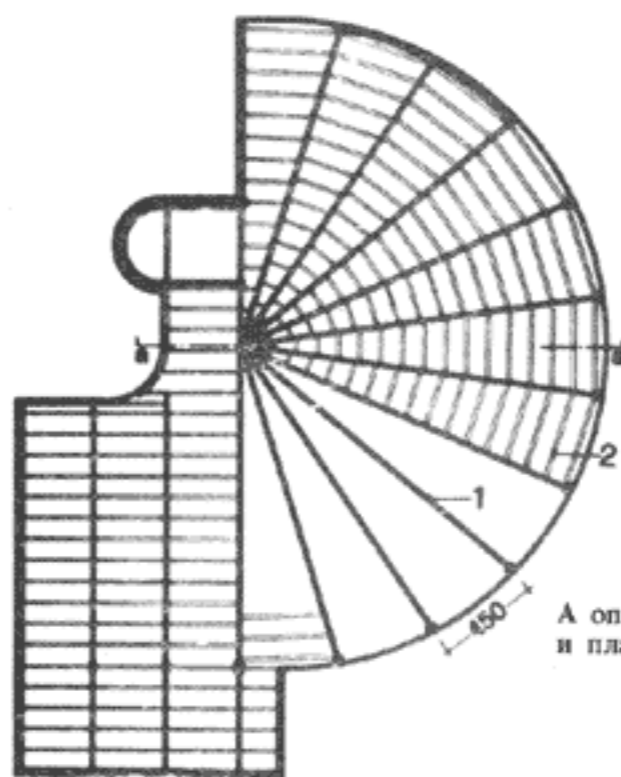
Радиальное расположение позволяет осуществить многообразные формы при разнообразных планах. Приспособиться к различным пролетам можно путем изменения сечений или шага.

### 33 Духовный центр в Госсая (Швейцария)

Архитектор: Бехтольд и Баумгартнер, Роршах.  
Инженер: В. Мениг, Сент-Галлен.

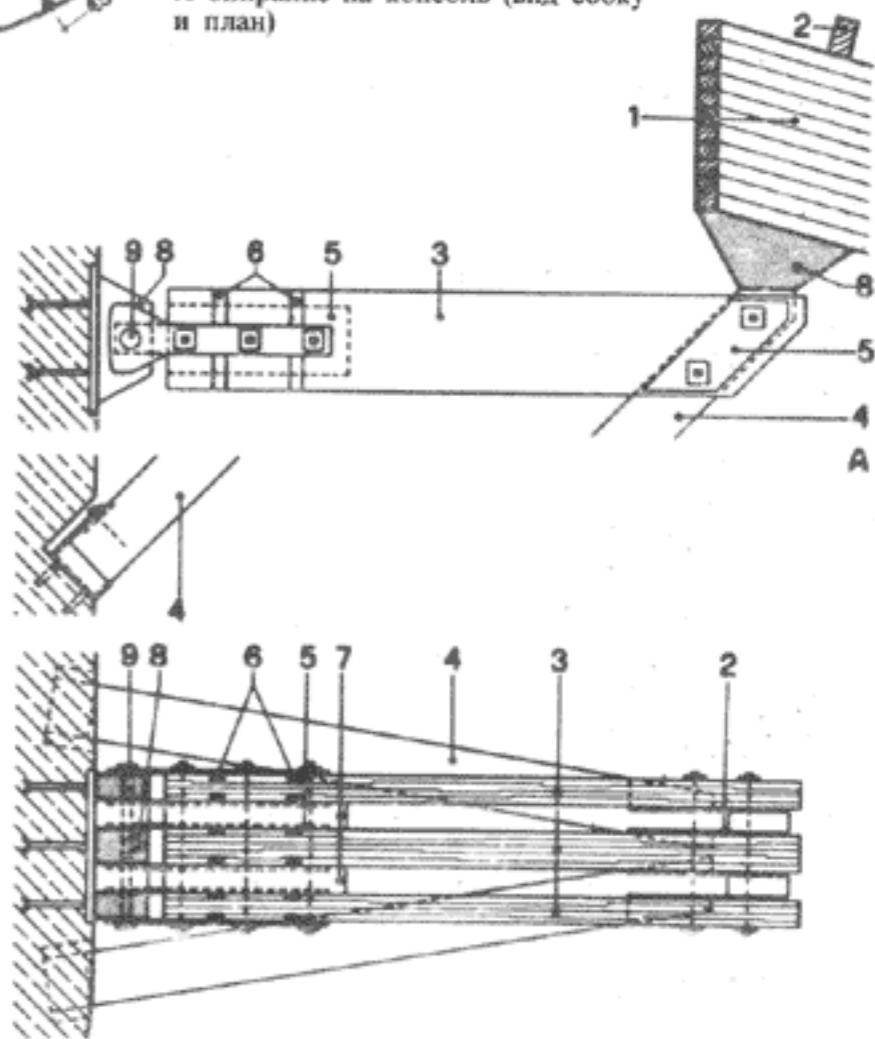
Церковное помещение полукруглой формы радиусом 15 м с крышей в форме полуконуса. Этот полуконус образован плоскими треугольниками, уложенными между десятью радиальными балками  $18 \times 80$  см, опирающимися снаружи на полукруглую массивную стену, а внутри — на центральную коньковую точку. Последняя представляет собой консоль с растянутым ригелем из трех досок и сжатым подкосом из двух досок, скрепленных узловыми фасонками системы «Мениг» и стальными шпонками. Вертикальная нагрузка от крыши составляет максимум 38 тс, растягивающее усилие — 38 тс и сжимающее в подкосе — 53 тс. Параллельно карнизу расположены прогоны. С внутренней стороны — подшивка. Над прогонами теплоизоляция, обрешетка и асбестоцементные плиты.

Литература: Holzbau, 10/1973, с. 4.

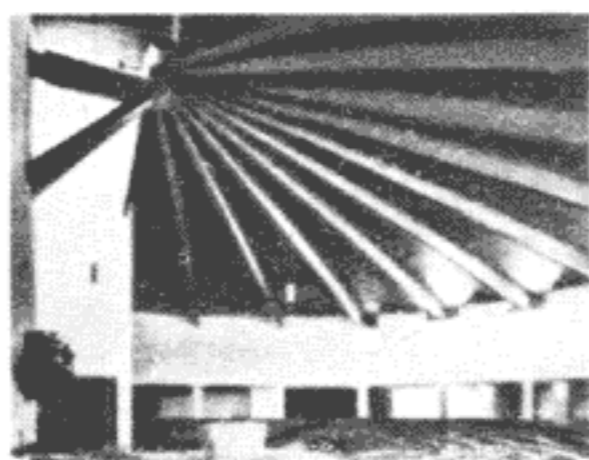


А опирание на консоль (вид сбоку и план)

План расположения балок



- 1 радиальные балки  $18 \times 80$  см
- 2 прогоны от  $10 \times 12$  до  $14 \times 18$  см
- 3 растянутый ригель  $3(12 \times 44)$  см
- 4 подкосы  $2(11 \times 26)$  см
- 5 узловые фасонки системы «Мениг» с болтами
- 6 шпонки из плоской стали, приваренные к стальным накладкам
- 7 прокладки  $12 \times 30$  см
- 8 опорный элемент из листовой стали
- 9 шарнирные болты

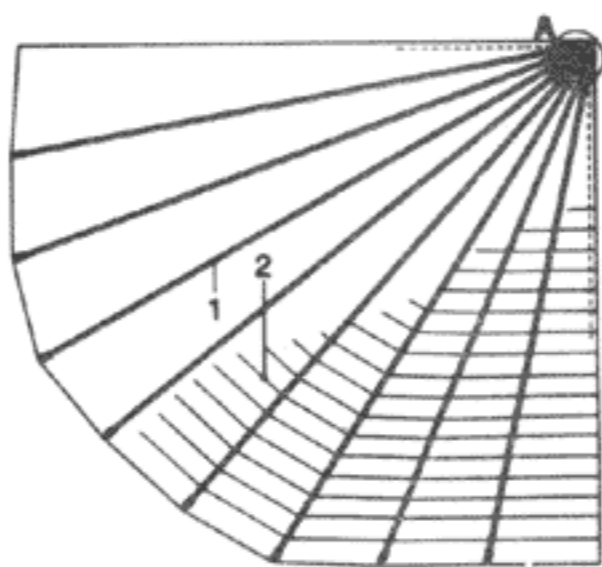


### 34 Купальня в Нейштадте/Заале

Архитектор: Г. Харкорт, Лейнбург.  
Инженер: фирма, изготавливающая деревянные конструкции.

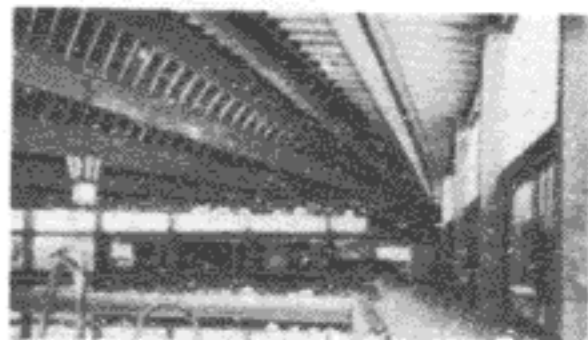
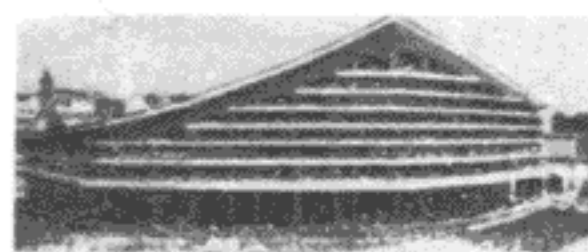
План в виде четверти круга. Главные балки расходятся радиально от пониженной центральной опоры А к более высоким наружным стойкам, которые к середине поднимаются, создавая впечатляющие шатровой крыши.

Центральная опора — железобетонная колонна, наружные колонны с вилкой наверху, также из железобетона. На радиальных балках  $22 \times 175$  см параллельно карнизу крыши прогоны  $16 \times 20$  см. Между радиальными балками подвешены акустические плиты.

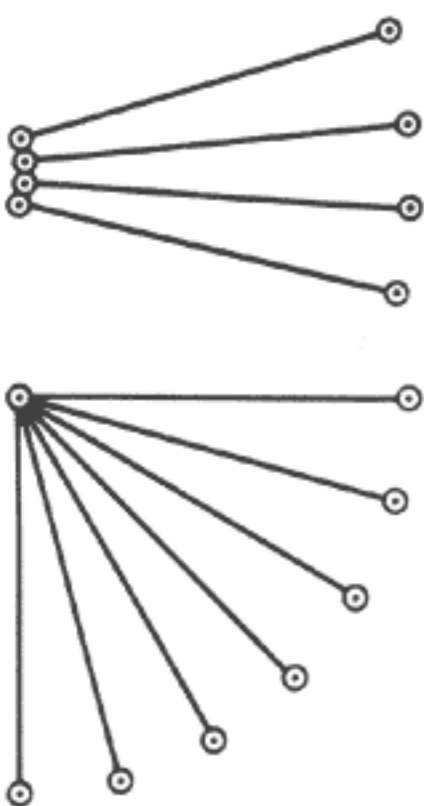
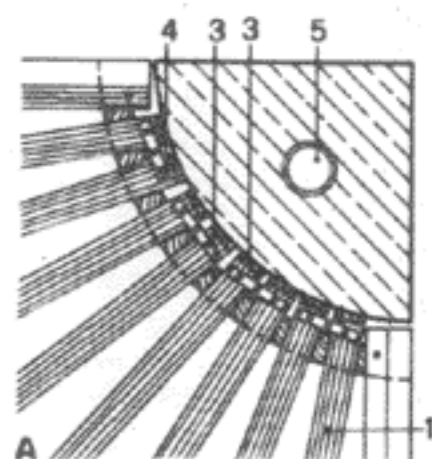


План расположения балок

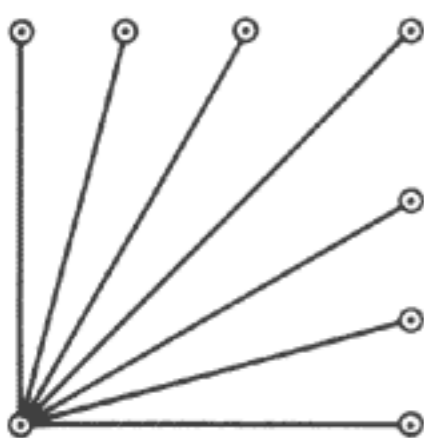
- 1 радиальные балки  $22 \times 175$  см
- 2 прогоны  $16 \times 20$  см
- 3 прокладки из твердой древесины
- 4 стальная полоса  $8 \times 80$  мм с болтами  $\varnothing 30$  мм для придания устойчивости опоре
- 5 водосточная труба



А опора



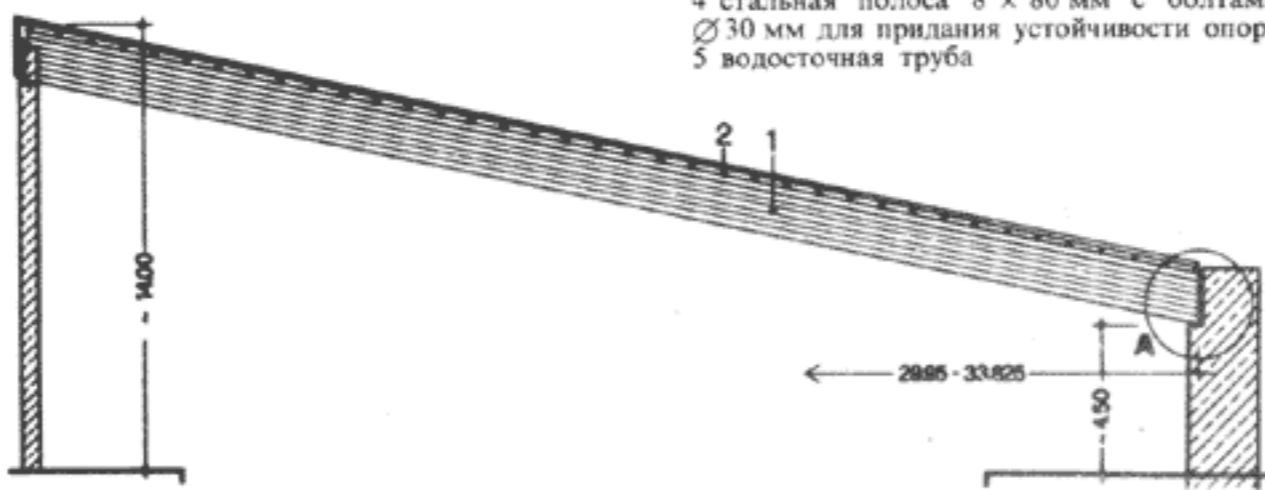
Круговые планы



Квадратные планы



Различные условия опирания

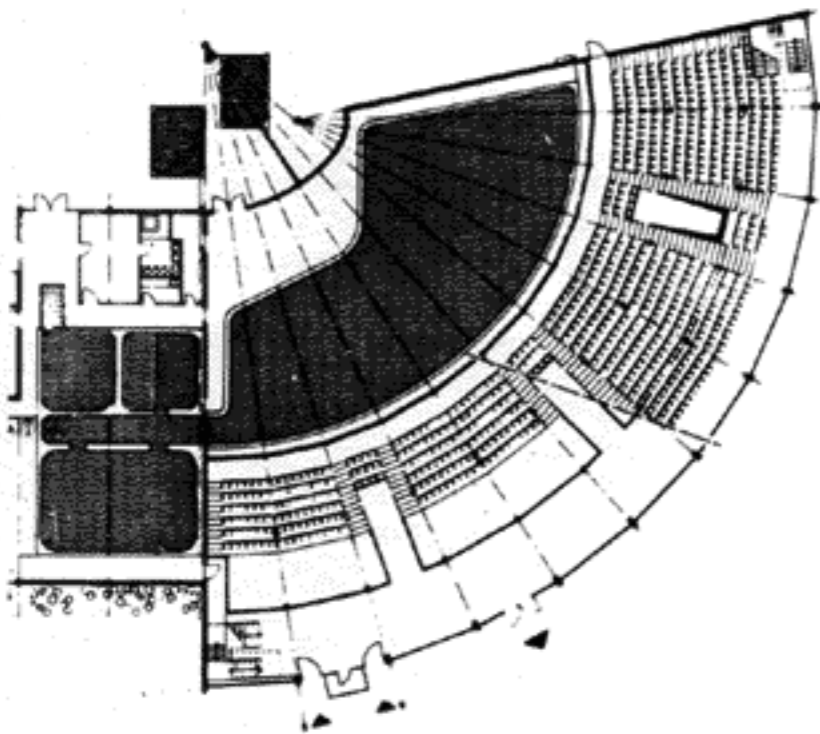
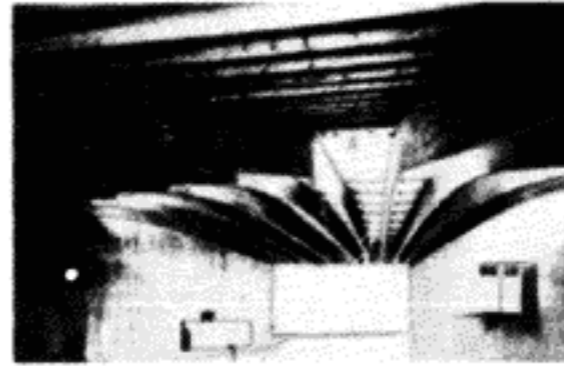
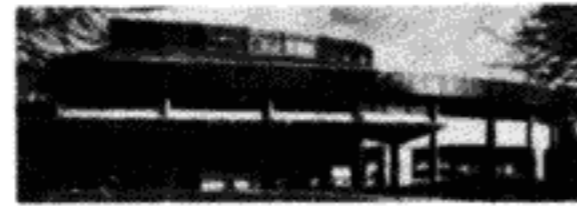
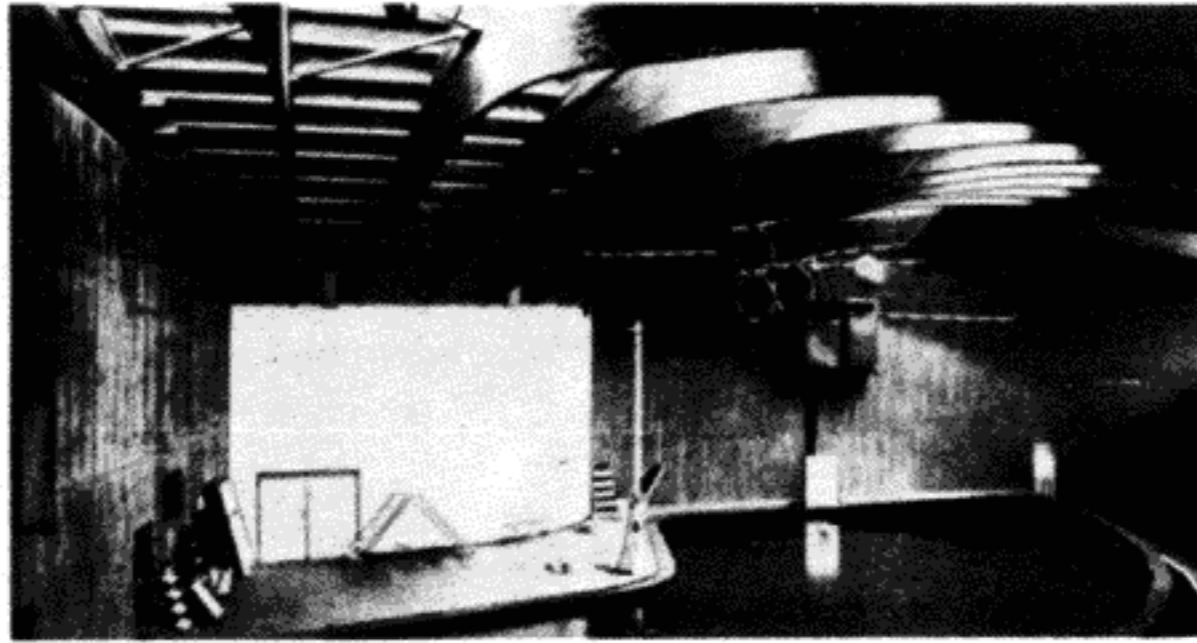


35 Дельфинарий в зоопарке, Гамбург

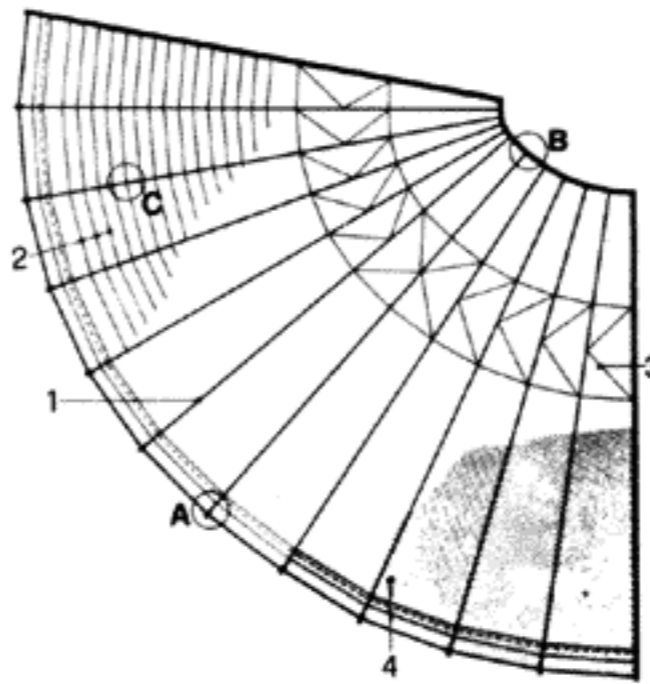
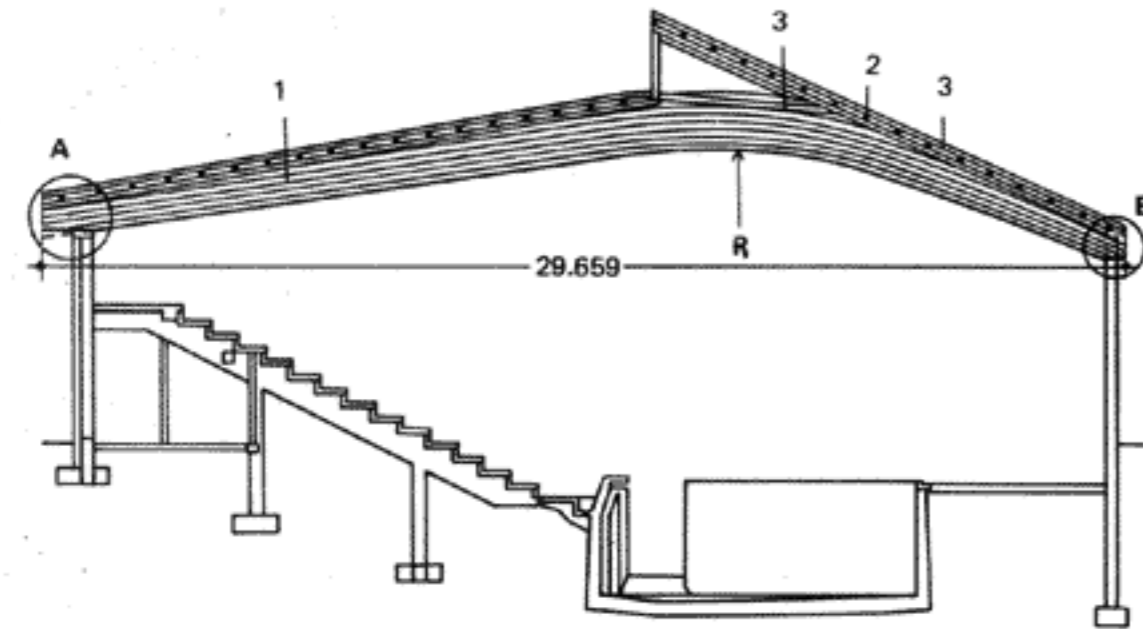
Архитектор: Неве и партнер, Гамбург.  
Инженер: фирма, изготавливающая деревянные конструкции.

Дельфинарий со зрительным залом и служебными помещениями. Зрительный зал круглой формы с водоемами и поднимающимися вверх рядами сидячих мест для зрителей. Крыша состоит из двенадцати радиально расположенных гнутых балок со стрелой выгиба 4,18 м, уложенных на опоры почти одинаковой высоты. Кривизна балки обусловила повышенное горизонтальное перемещение опор. Поэтому опоры выполнены скользящими, с неопределенными прокладками и овальным соединительным пазом. Между радиальными балками уложены видимые остроганные прогоны. Над ними косая опалубка и теплая кровля.

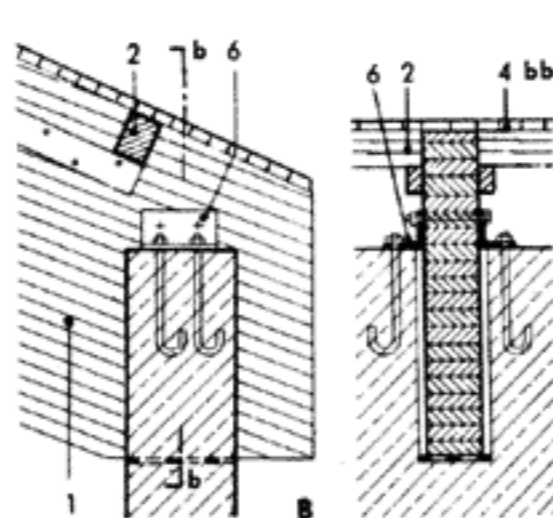
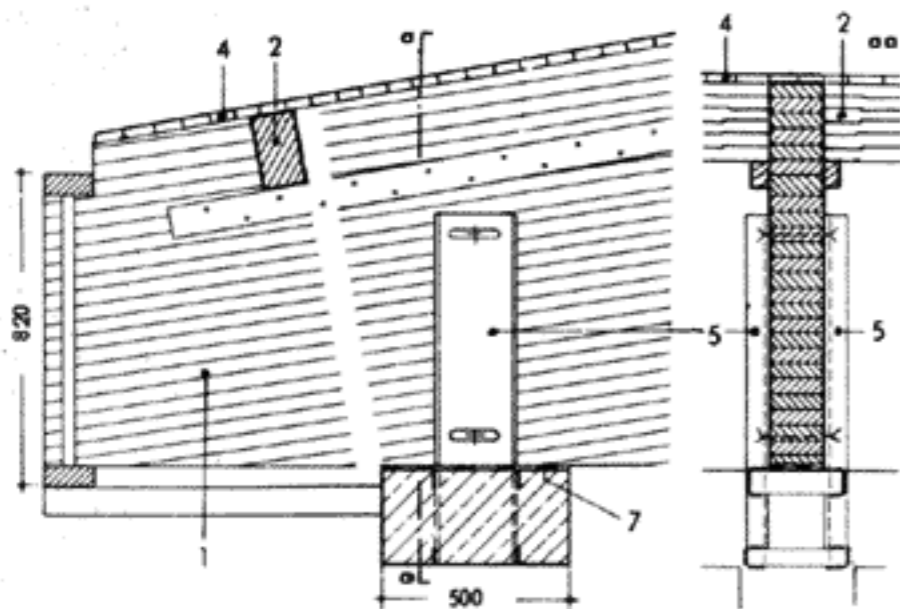
Литература: Detail 4/1971, Tafel.-Deutsche Bauzeitung, 8/1971.



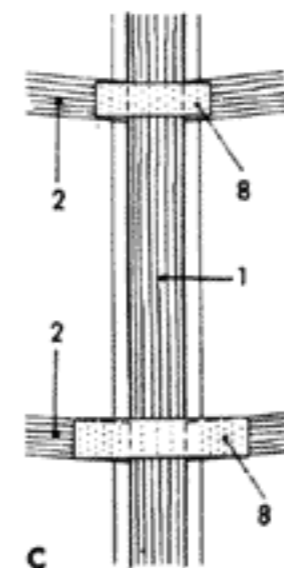
- 1 радиальные балки 15 × (92-140) см
- 2 прогоны 10 × 18 см
- 3 элементы жесткости
- 4 косая опалубка
- 5 [ 220 мм
- 6 ∠ 100 × 100 мм
- 7 прокладка из неопрена
- 8 гвоздевые растянутые накладки



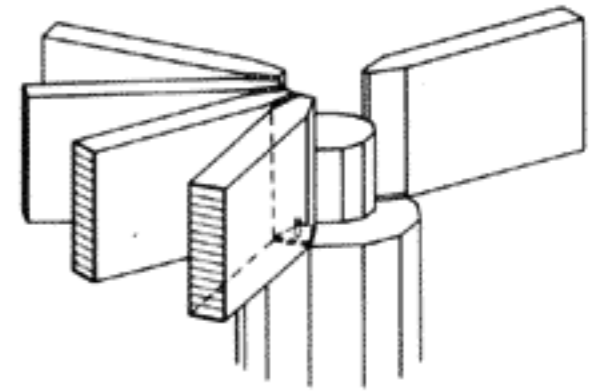
План расположения ферм с ветровыми связями



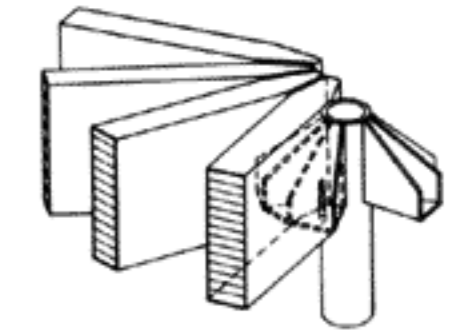
А и В опоры  
С присоединение к стойкам



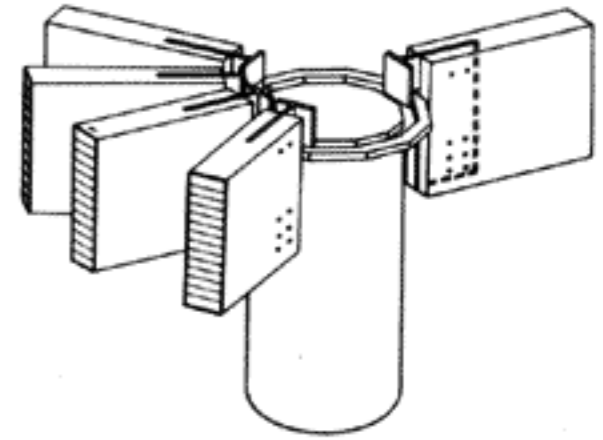
Главные балки, радиальные опоры



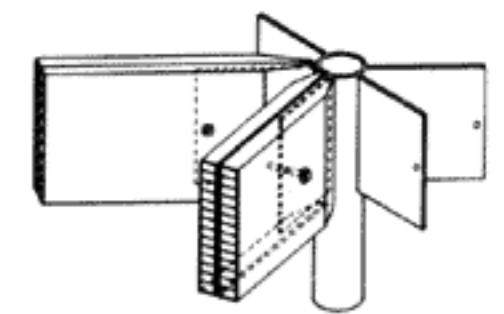
Бетонная стойка, подкладка из эластомера со страхующими штырями (нагелями). Клинья из твердой древесины между фермами для придания устойчивости



Стойка из стальной трубы с приваренными опорными башмаками

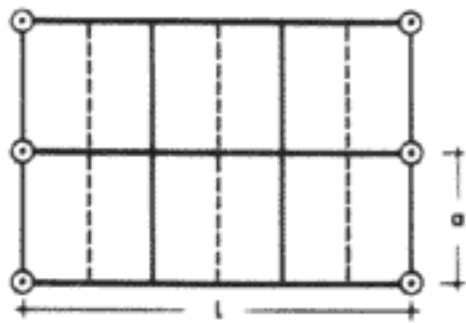


Деревянная, железобетонная или стальная стойка с опорным венцом. Балки подвешены с помощью стальных планок, прикрепленных к ним штырями

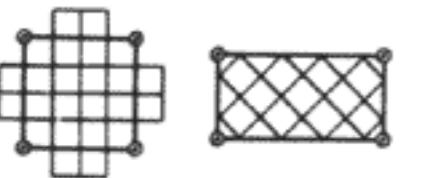
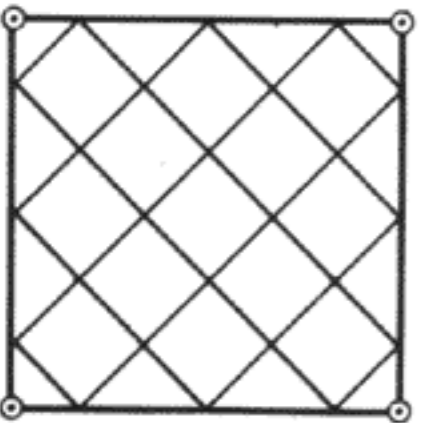
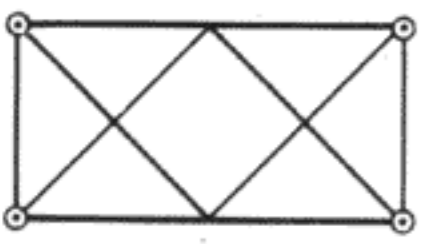
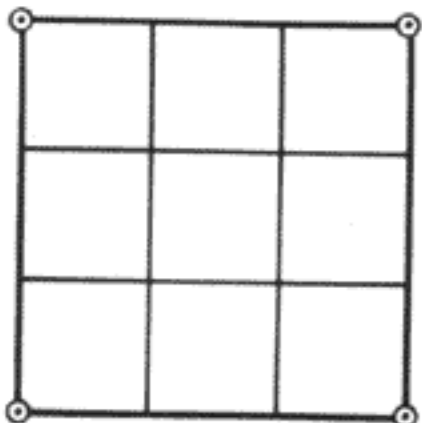


Стойка из стальной трубы с приваренными планками. Парная балка с шарнирными болтами

Клетки состоят из однопролетных балок главного и вспомогательного направлений, шарнирно соединенных между собой. При квадратной сетке и (или) одинаковых размерах главной и вспомогательной балок структурная форма несущей конструкции одинакова во всех направлениях.



Линейная система. Главная и вспомогательная балки зрительно производят одинаковое впечатление. Форма кессонного перекрытия



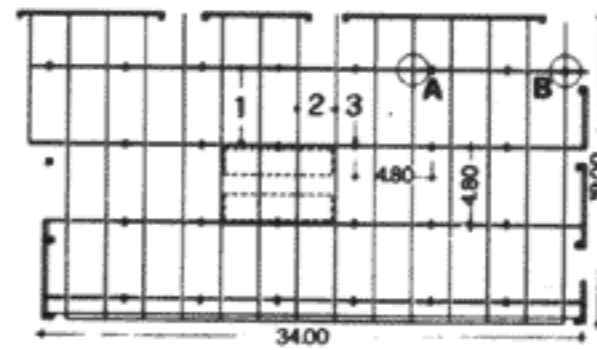
Главные балки уложены снаружи, вспомогательные расположены диагонально. Благодаря косо расположенным вспомогательным балкам образуется одновременно ромбовидная горизонтальная ветровая ферма

### 36 Административное здание в Баллерупе под Копенгагеном

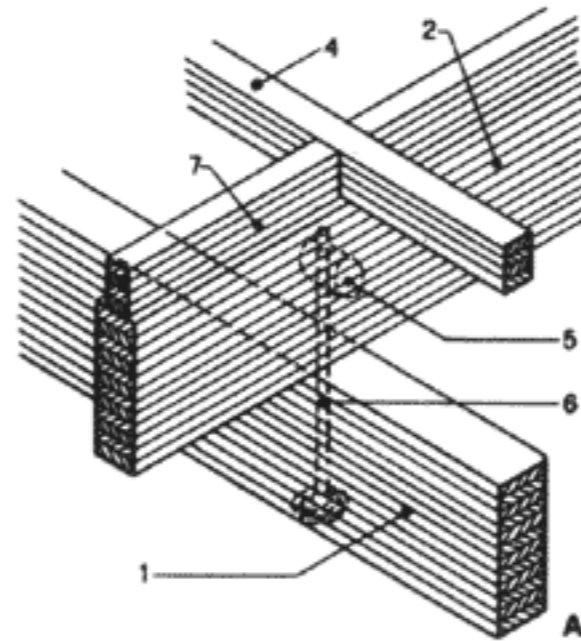
Архитектор: архитектурная контора ФРГ, Глоструп.  
Инженер: Й. О. Эриксен.

Здание без фундамента (вровень с землей) и с подвешенным к нему проходом. На модульной сетке 4,8 × 4,8 м установлены деревянные стойки 13,5 × 27 см, в продольном направлении в осях стоек главные балки 14 × 36 см, в поперечном направлении вспомогательные балки пролетом 2,4 м. Вспомогательные балки соединены с главными с помощью растянутых болтов, завинчиваемых в короткие куски круглой стали с резьбой. Благодаря этому узким вспомогательным балкам гарантирована устойчивость. Прогоны 6,5 × 10 см с шагом 48 см, на них уложены деревянная опалубка и теплая кровля.

Литература: Arkitektur DK, 8/1974, с. 317.

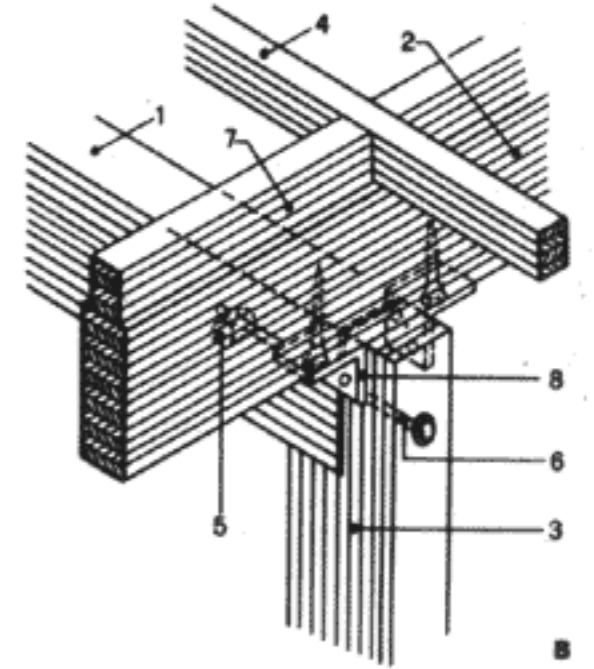


План расположения балок



А опирание вспомогательной балки на главную

- 1 главная балка 14 × 36 см из клееных досок
- 2 вспомогательная балка 9 × 40 см из клееных досок
- 3 стойка 13,5 × 27 см из клееных досок
- 4 прогоны 6,5 × 10 см из клееных досок с шагом 48 см
- 5 круглая сталь Ø36 мм с отверстием и резьбой
- 6 болт Ø16 мм
- 7 прокладка
- 8 стальной уголок и шурупы



В опирание главной балки на крайнюю стойку

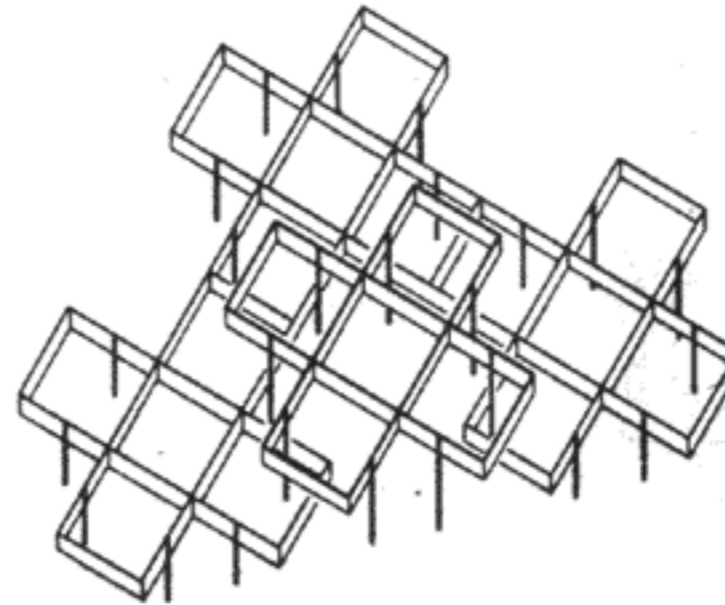
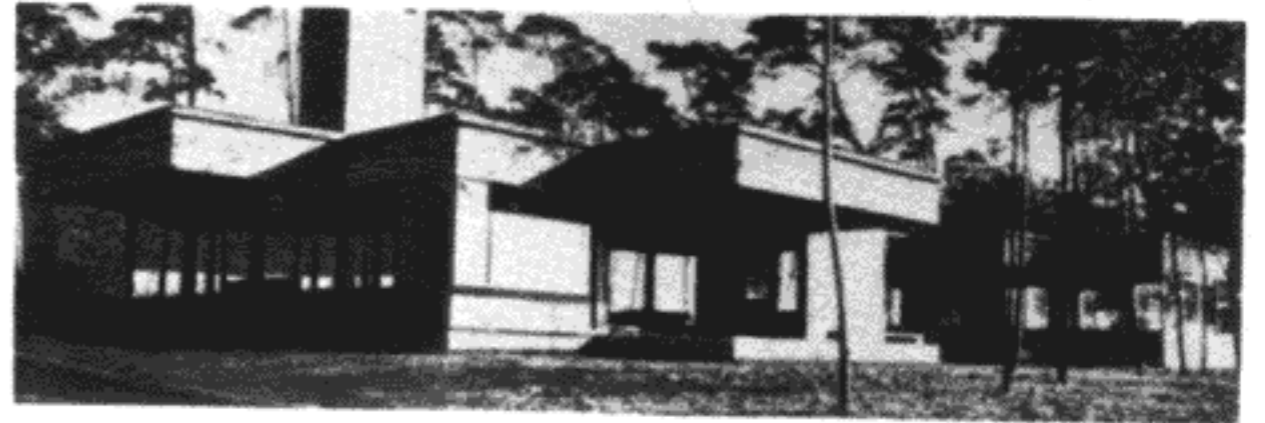
### 37 Столовая Технического университета в Твенте (Нидерланды)

Архитектор: Й. Ван Штигт.  
Инженеры: Остерхоф, Тьеббес и Барендс, Арнхайм.

Столовая для университетского персонала с центральным входом, местом выдачи блюд и с переходящими друг в друга залами для приема пищи.

В соответствии с квадратным планом главные балки высотой 61 см и шагом 5,6 м идут в двух направлениях, причем в одном направлении они сплошные, а в другом соединены подвижно. Квадратные пролеты перекрыты брусками 9 × 9 см с обшивкой с обеих сторон. Вилкообразные стойки 2 (8,5 × 22) см — в середине пролета, так что видна точка пересечения главных балок в пространстве, и с двух сторон образуются выступы по 2,8 м.

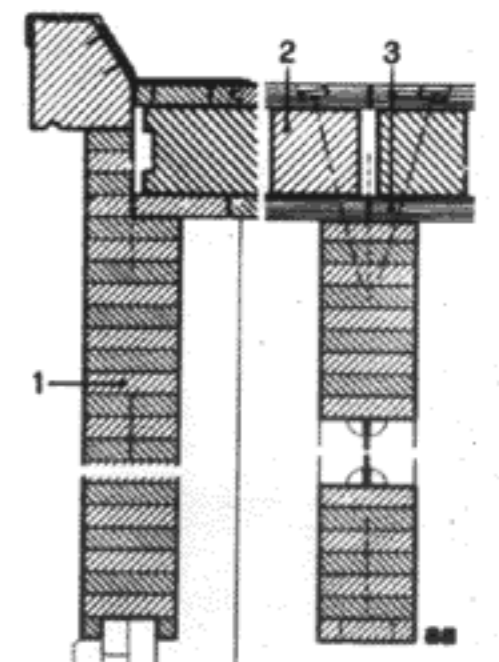
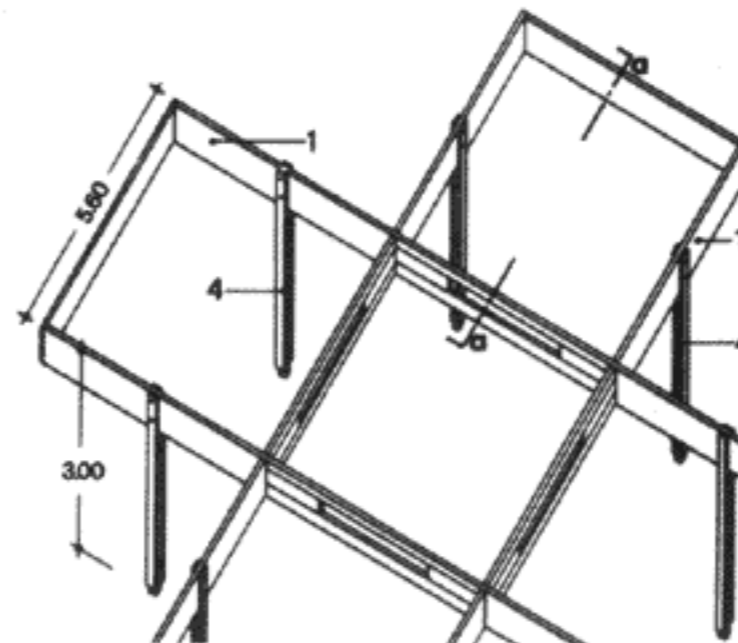
Литература: Wood (октябрь 1966). — Detail 4/1970, таблица



Общий вид и схема несущей конструкции

- 1 балки 10 × 67 см из клееных досок
- 2 бруски 9 × 9 см
- 3 опалубка 26 мм
- 4 вилкообразные стойки 2 (8,5 × 22) см из клееных досок

Деталь балки

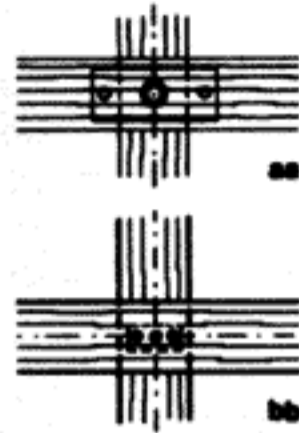
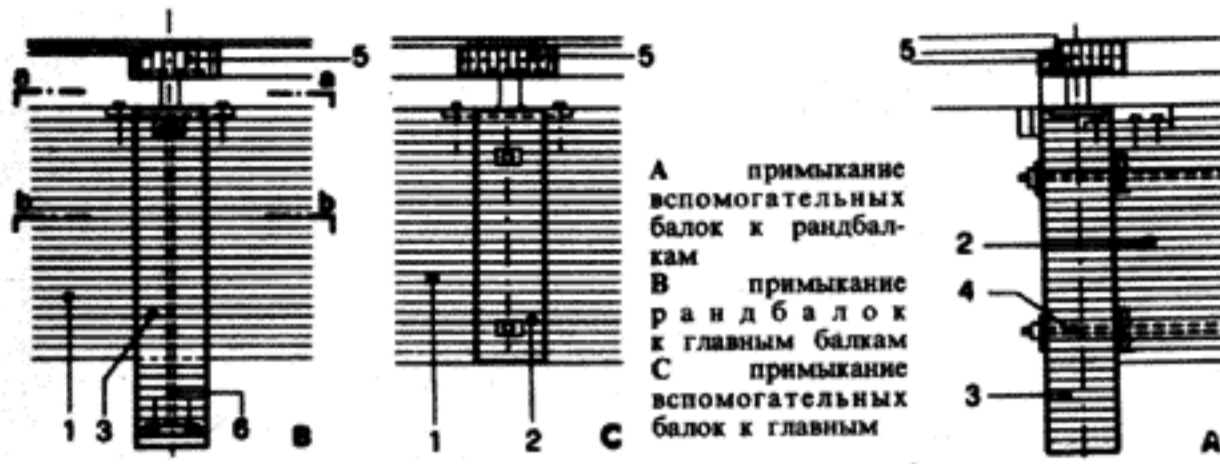




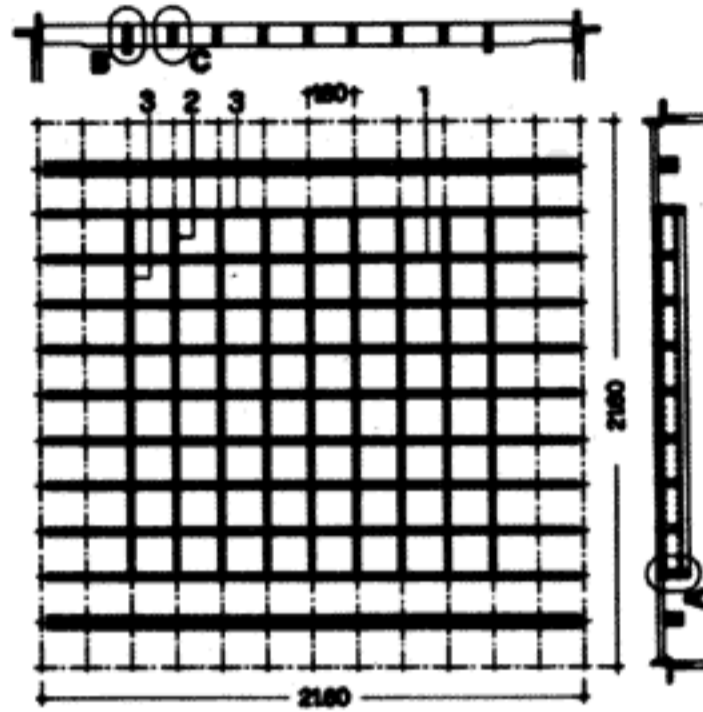
**38** Кассовый зал сберегательной кассы в Липштадте

Архитектор: Р. Мумме, Липштадт.  
Инженер: фирма, изготавливающая деревянные конструкции.

Кессонное перекрытие двухэтажного кассового зала. Несущая конструкция крыши пролетом 21 м состоит из однопролетных балок 22 × 80 см с подвешенными вспомогательными балками 22 × 80 см. Шаг балок — 1,8 м, так что потолок состоит из ряда квадратов. В каждом пролете световые купола с двойной оболочкой, опирающиеся на ригели. Сплошные рандбалки 22 × 108 см. В точке крепления рандбалок к главным балкам — стяжные болты, предотвращающие поперечное растяжение и служащие одновременно подвесными опорами. Вспомогательные балки в пролете стянуты стержнем  $\varnothing 16$  мм. Крепление с помощью глухарей, вставленных в торцовую поверхность.

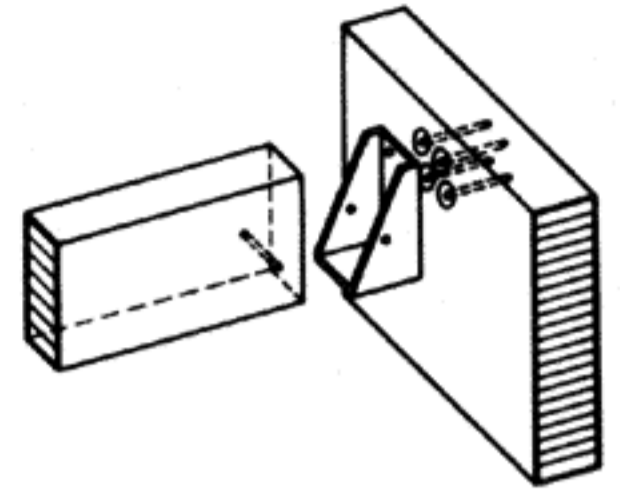


План расположения балок и разрез

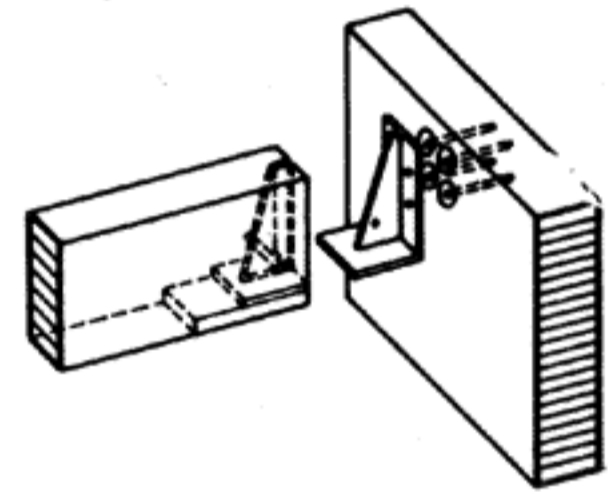


- 1 главные балки 22 × 80 см
- 2 вспомогательные балки 22 × 80 см
- 3 рандбалки 22 × 108 см
- 4 стяжной стержень  $\varnothing 16$  мм
- 5 обвязки для световых фонарей
- 6 стяжные болты; предотвращают поперечное смещение и служат для подвески потолка

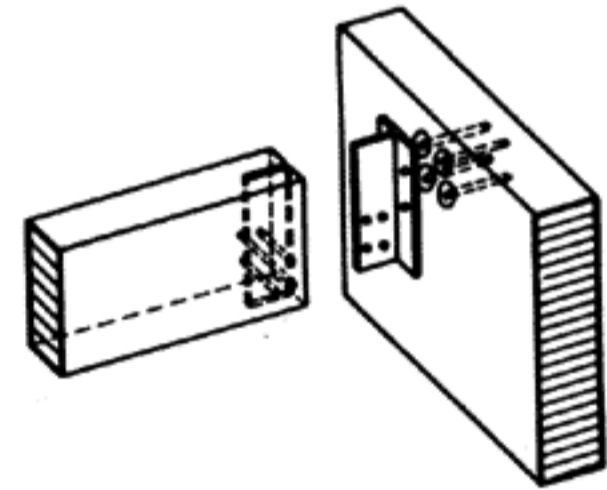
Отпиливание вспомогательной балки на главную



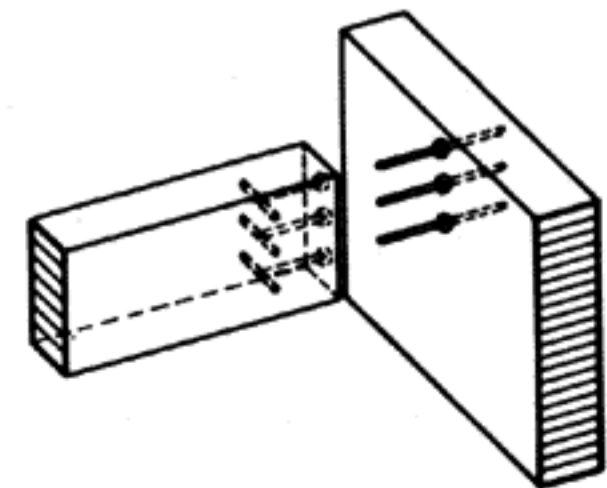
Башмак, прибитый гвоздями или шпонками к главной балке



Вспомогательная балка опирается на вставленный уголок с укрепляющим ребром



T-образный профиль, вставленный с помощью штырей во вспомогательную балку и прикрепленный гвоздями или шпонками к главной балке



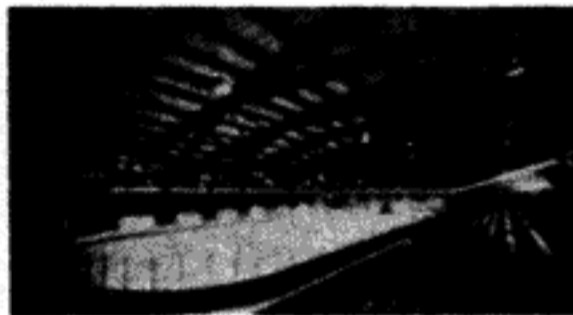
Соединение с помощью деревянных стержней и торцовых болтов

**39** Спортивный стадион-каток в Мидлтауне (США)

Архитекторы: Уорнер, Барнс, Тоан, Лунде, Нью-Йорк.  
Инженер: Х. Бергер, Нью-Йорк.

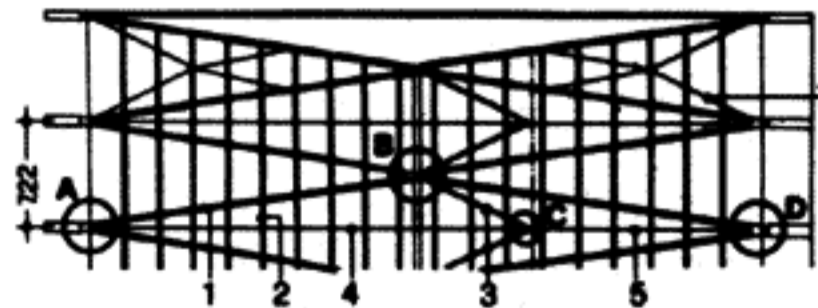
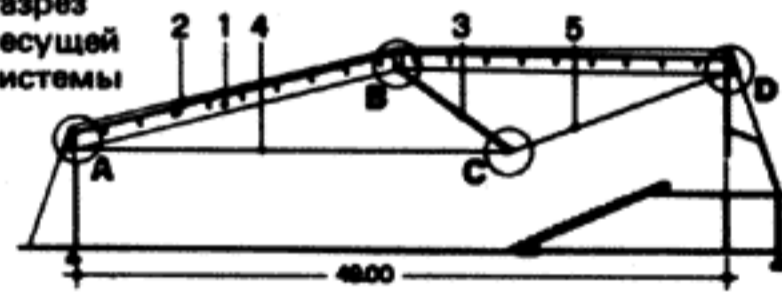
Спортивный зал с катком и поднимающейся вверх трибуной для зрителей с длинной стороны. Несущая конструкция крыши состоит из балок, подпертых снизу, таким образом, что подпружинные тяги проходят через оси опор, а верхние пояса расположены косо от опоры к опоре, перекрывая пролет 49 м. Тяги в виде стального каната идут над поверхностью катка сначала горизонтально, а затем следуют наклонно трибуны для зрителей. От точки перегиба каната сжатая стойка идет к точке пересечения двух верхних поясов. Восприятие ветровой нагрузки выполняют косо расположенные верхние пояса, устойчивость которых обеспечивается связью, лежащей в плоскости крыши, во взаимодействии с прогонами.

Литература: Progressive Architecture 4/1971, с. 86.—Architectural and Engineering 3/1969.

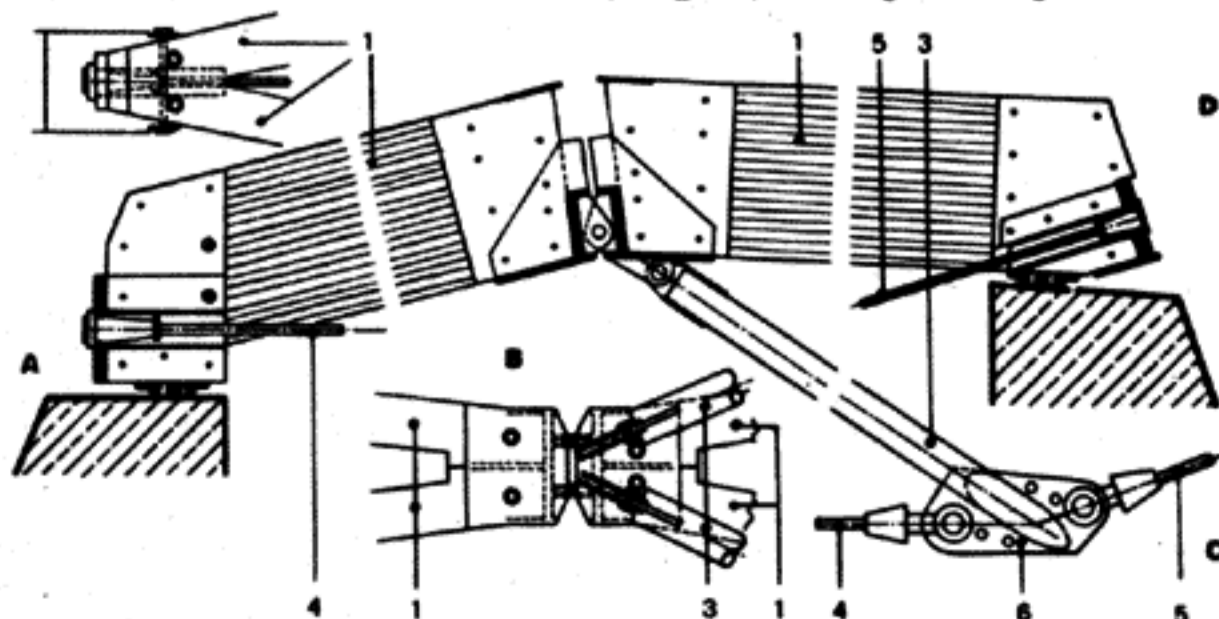


- 1 главная балка 30 × 107 см из клееных досок
- 2 прогоны 15 × 46 см из клееных досок
- 3 сжатые трубчатые стойки  $\varnothing 200$  мм
- 4 тяга — стальной канат  $\varnothing 52$  мм
- 5 тяга — стальной канат  $\varnothing 45$  мм
- 6 узловая фанонка 3,8 мм
- 7 связи жесткости

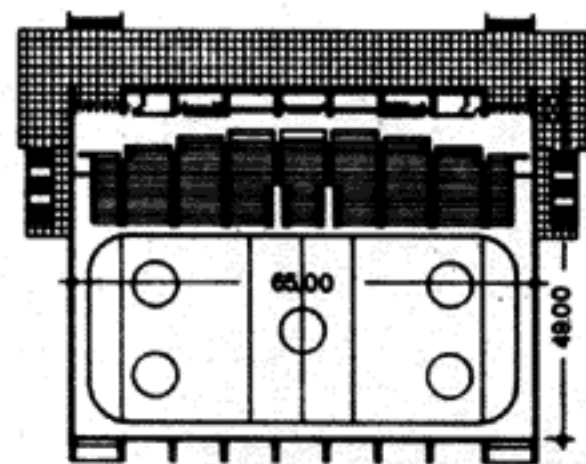
Разрез несущей системы



Фрагмент плана несущей системы



А и D опоры  
В коньковый узел  
С узел тяги

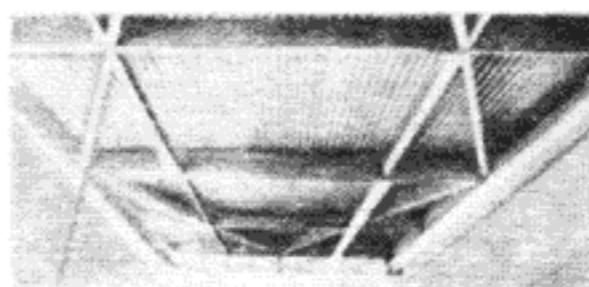


### 40 Школьный физкультурный зал в Аахене

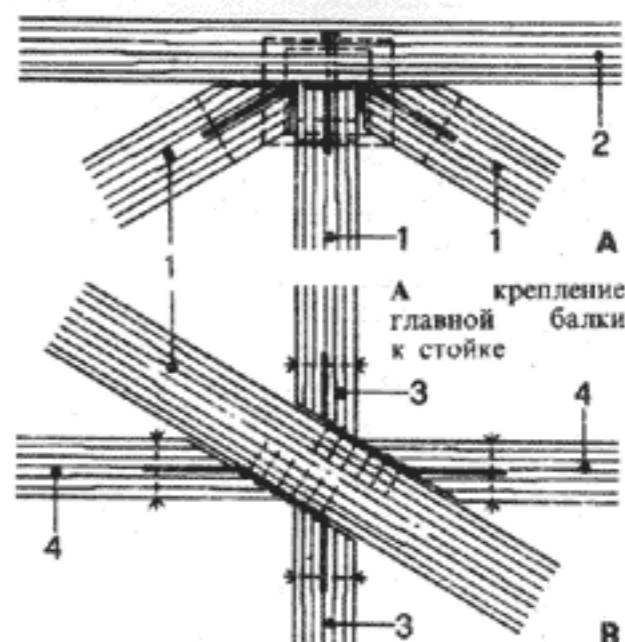
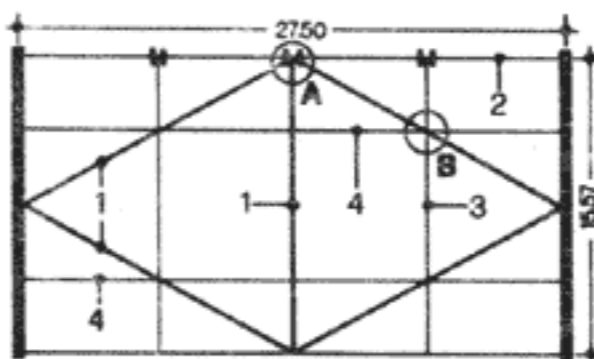
Архитектор: Е. Мейссен, Штольберг.  
Инженер: Ю. Наттерер, Мюнхен.

Площадь 27,5 × 15,5 м. Главные балки расположены в форме ромба, пролет 15 м. Устойчивость в горизонтальном направлении обеспечивается треугольным расположением главных балок. Между главными балками в продольном и поперечном направлениях расположены вспомогательные балки. Крепление с помощью стальных уголков и нагелей. Кровля из профилированного стального настила

- 1 главные балки 18 × 90 см
- 2 рандбалки 14 × 150 см
- 3 вспомогательные балки 14 × 60 см
- 4 вспомогательные балки 14 × 42 см



План расположения балок



В крепление вспомогательной балки к главной

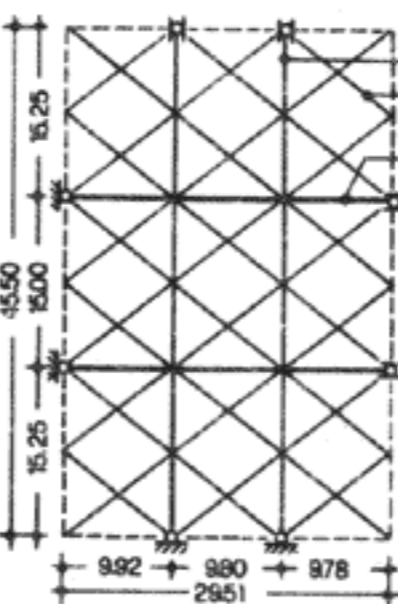
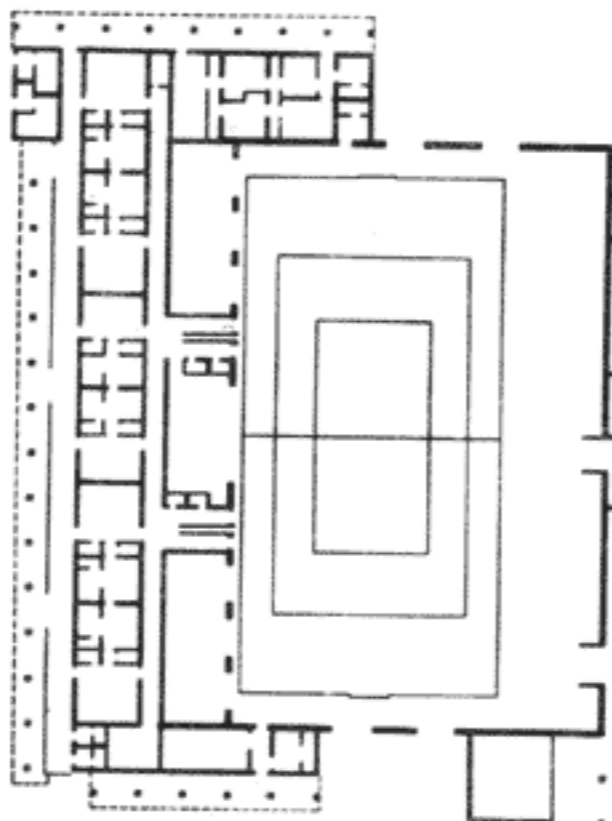
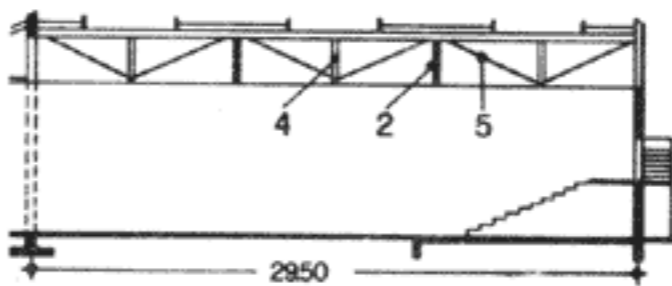
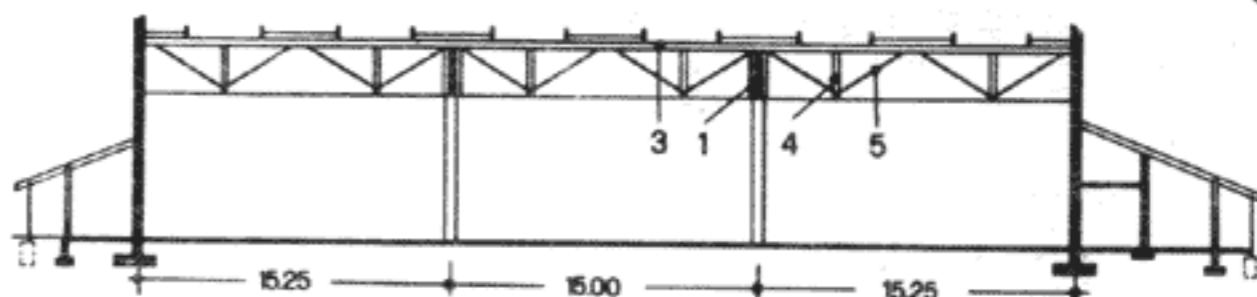
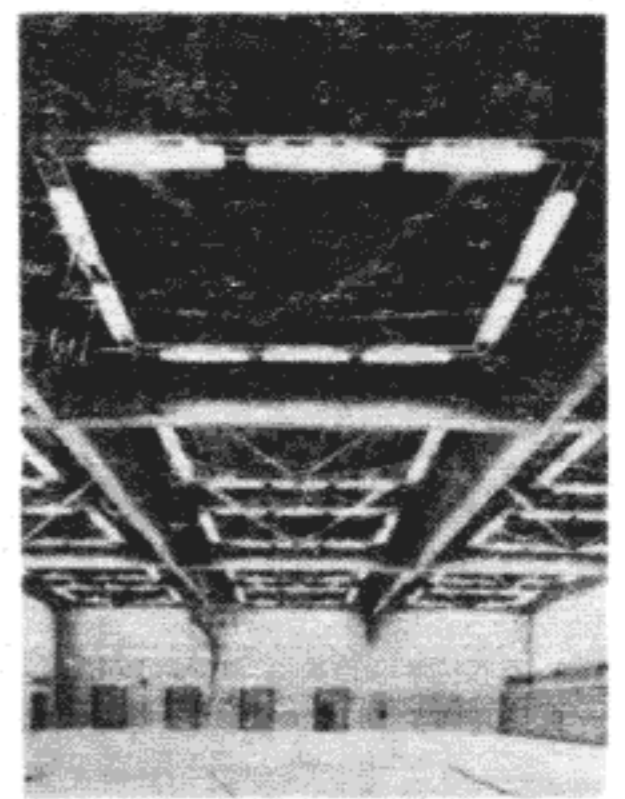
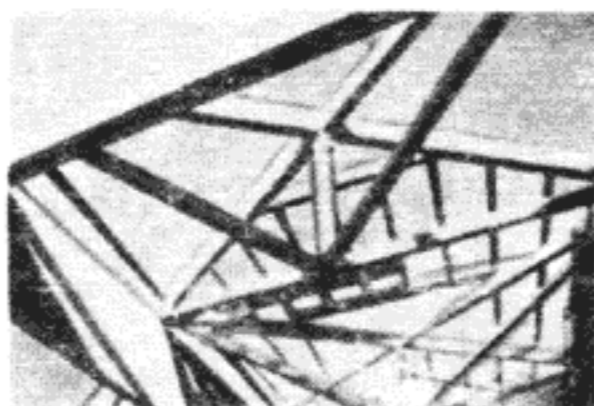
### 41 Центр спортивных занятий и отдыха в Вассербурге

Архитектор: П. Зайферт, Мюнхен.  
Инженер: Д. Гершманн, Мюнхен.

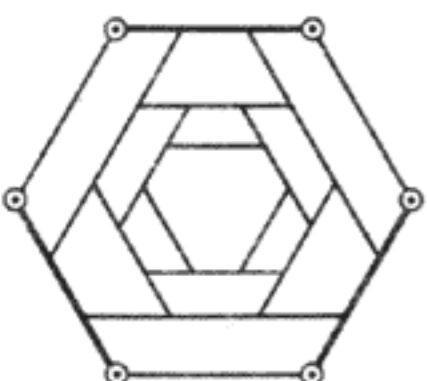
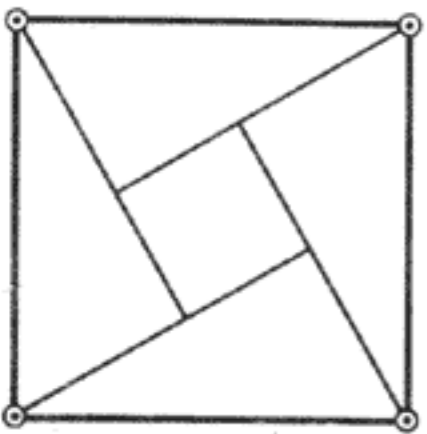
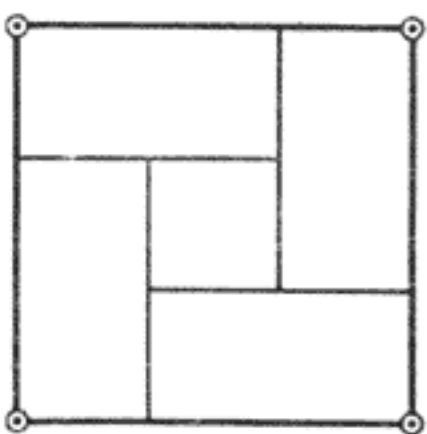
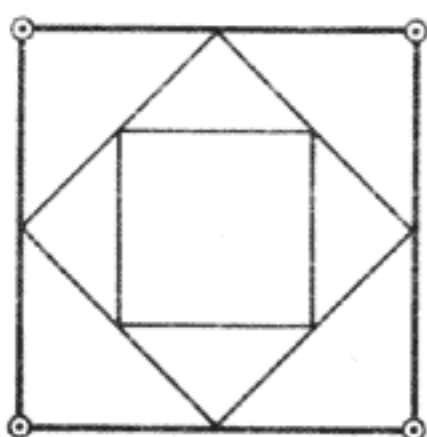
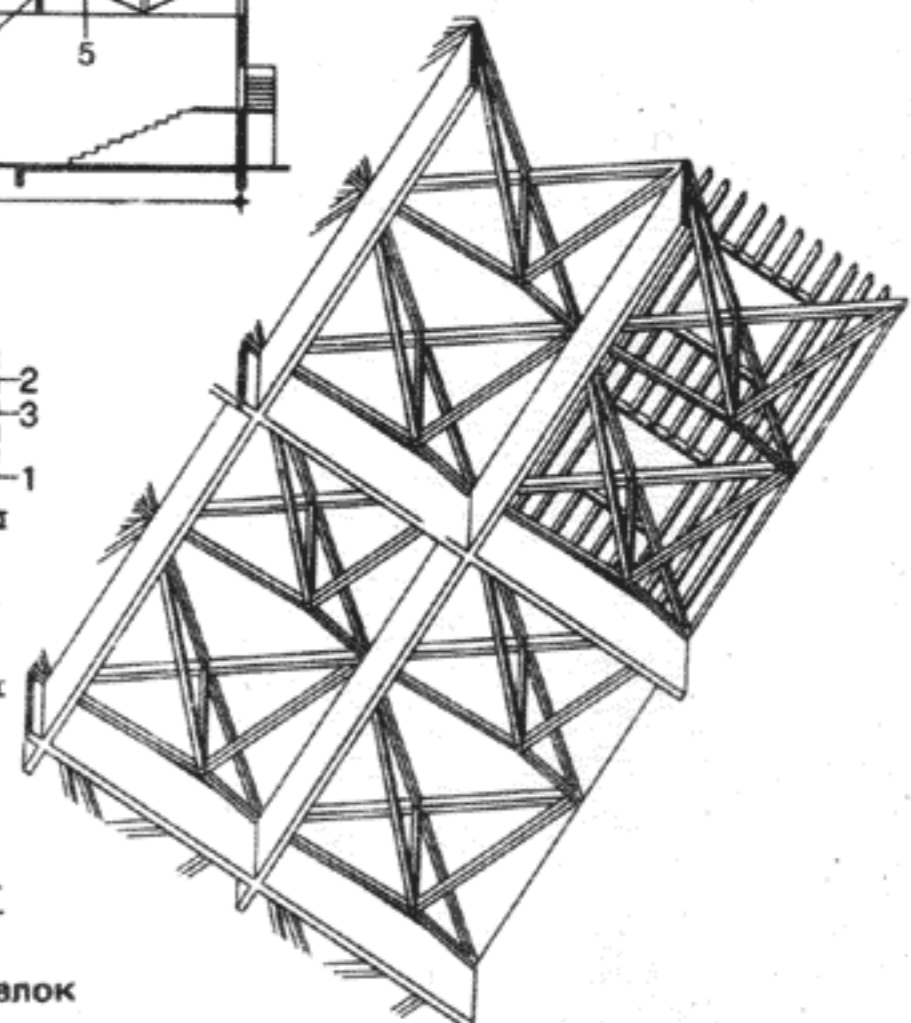
Трехсекционный физкультурный зал 29,5 × 44,5 м. Конструкция покрытия при возможно более низких фермах должна производить впечатление разбитого на равные ячейки пространства.

Главная несущая система — предварительно напряженная в одном направлении балочная клетка с жесткими при изгибе стыками. В поперечном направлении балки из клееных досок 30 × 220 см с шагом 15 м, в продольном направлении — из досок 30 × 232 см с шагом 9,8 м. Жесткие на изгиб узловые фасонки со стальными накладками и стержневыми шпонками в участке растяжения. Контактный стык над сжатыми стальными планками в участке сжатия. Передача поперечных сил с помощью прикрепленных шпонками стальных накладок. Поперечные балки предварительно напряжены с помощью стали Ø 32 мм. Второстепенная несущая система состоит из косо расположенных, подпертых снизу балок, образующих ветровые связи, которые обеспечивают горизонтальную устойчивость. Над ними — прогоны с опиранием на ригель для фонарей верхнего света.

- 1 поперечная балка 30 × 232 см, предварительно напряженная
- 2 продольная балка 30 × 230 см
- 3 верхний пояс вспомогательной системы
- 4 стойки
- 5 нижний пояс вспомогательной системы



План расположения балок

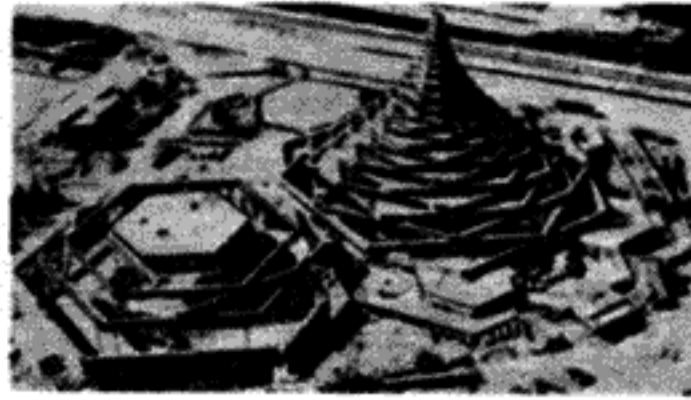


Главная балка под углом 90 и 60°, вспомогательные расположены в разном порядке и в разных направлениях

**42** Выставочный павильон в Монреале

Архитекторы: Эрикссон и Массей, Ванкувер.  
Инженер: Дж. Баракс.

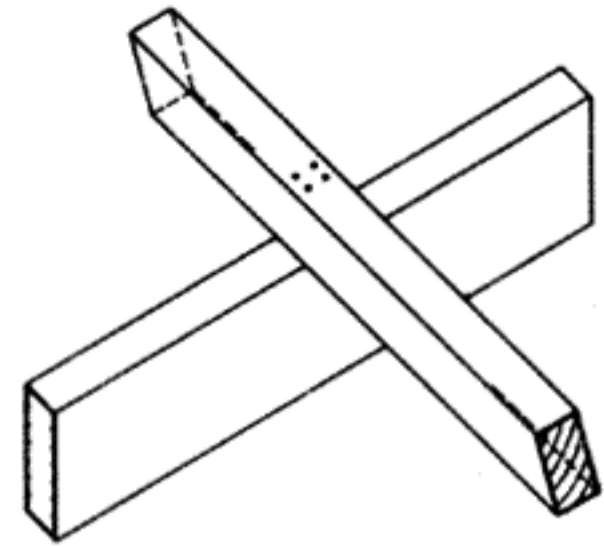
Выставочный павильон «Человек в обществе» для Всемирной выставки 1967 г. в Монреале. Павильон представляет собой шестиугольный штабель балок, причем углы каждого ряда лежат на середине ряда, расположенного под ним. Таким образом получается пирамидальная башня с изогнутыми боковыми гранями, шестиугольная в плане. Балки коробчатого сечения сделаны из клееных досок, причем нижние составлены из четырех пакетов досок, а верхние, с меньшим пролетом, — из одного пакета.



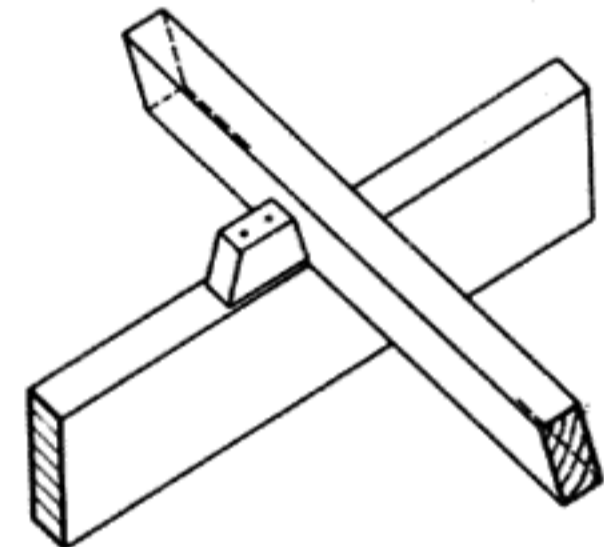
1 фанерные стенки 3,18 см  
2 верхние пояса 18 × 33 см  
3 нижние пояса 18 × 22 см



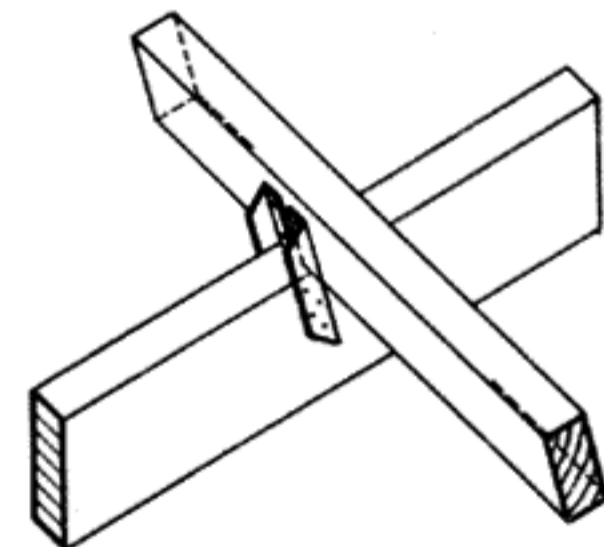
Опоры прогонов



При слабом наклоне — крепление гвоздями или шурупами



При сильном наклоне — короткий брусоч для упора



При отсасывающем действии ветра — стальной уголок, прибитый гвоздями, стандартная планка или стальная накладка

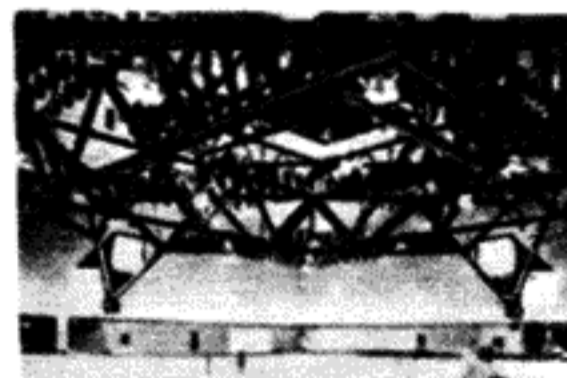
**43** Многоцелевой зал в Розебурге, штат Орегон (США)

Архитекторы: Бакен, Арригони и Росс

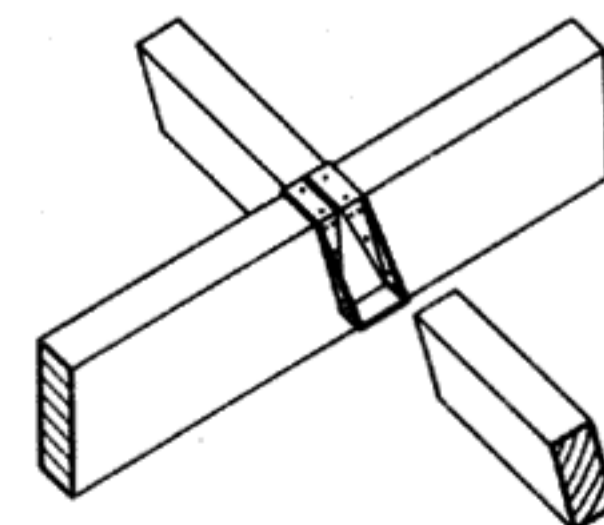
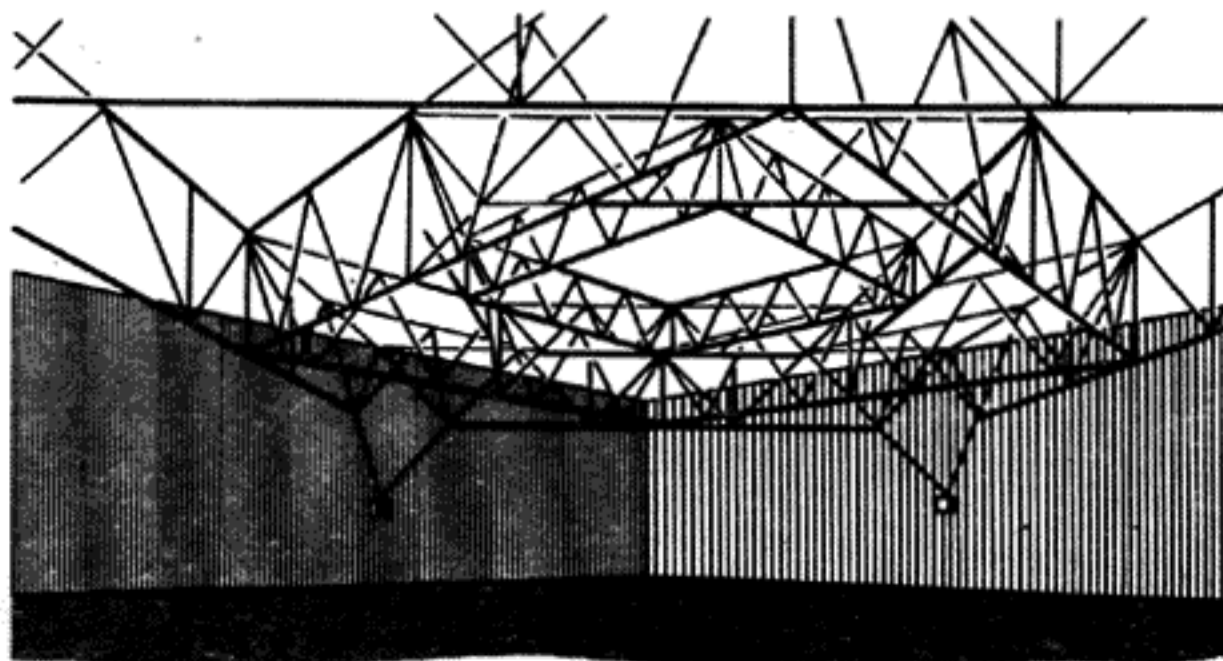
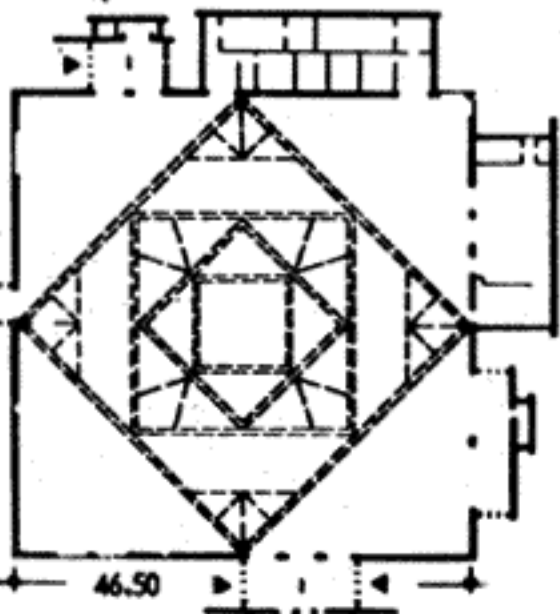
Зал многоцелевого назначения площадью 46,5 × 46,5 м для спортивных мероприятий, концертов, вы-

ставок и собраний. Несущая система состоит из расположенных в плане в виде квадрата ферм, идущих косо или параллельно стенам зала, так что меньший квадрат вписывается в больший. Таким образом нагрузки внутренних ферм передаются в середине каждого пролета на последующую, внешнюю ферму.

Литература: Progressive Architecture, 12/1971, с. 61.



План расположения балок



Башмак из листовой стали для опирания балок

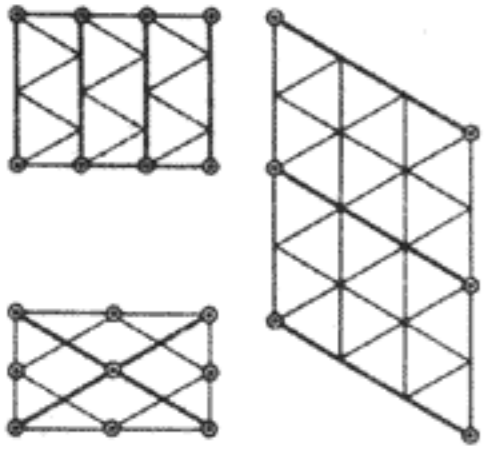
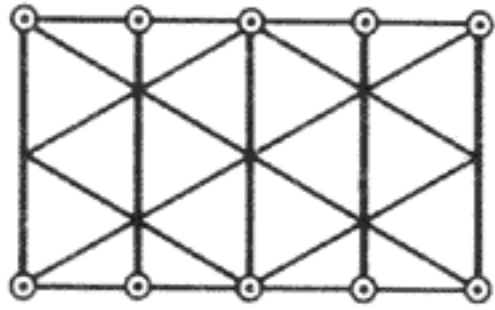
#### 44 Бензозаправка в Веттерау

Архитектор: С. Вьюстнер, Фридберг.  
Инженер: Г. Тюрауф, Франкфурт.

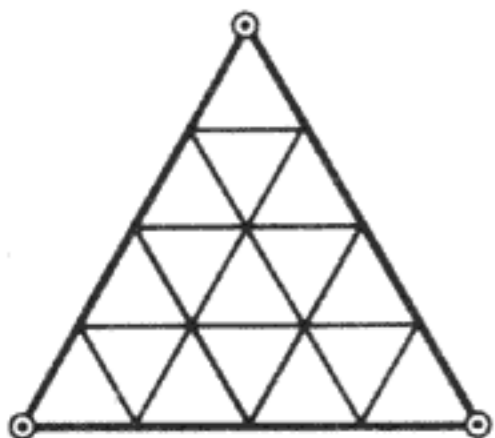
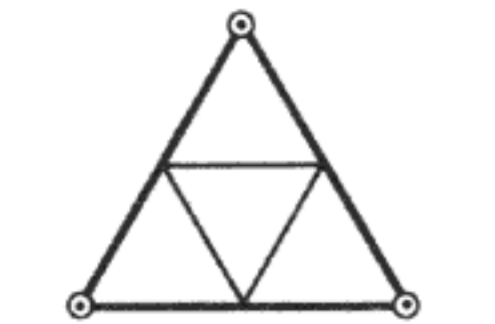
Перекрытие в виде балочной клетки с расположением главных и вспомогательных балок под углом 60°. Снизу видно, что несущая конструкция состоит из ряда равнобедренных треугольников. Между раббалками 12 × 150 см расположены главные балки 12 × 70 см пролетом 12,5 м. Для обеспечения устойчивости между главными балками под углом 60° расположены вспомогательные балки 12 × 70 см, прикрепленные стержневыми нагелями. На балочной клетке шпунтованная опалубка толщиной 5 см, сверху многослойная картонная кровля с гравийной посыпкой.

Предварительная сборка кровли тремя частями на земле и затем поднятие автокраном. Устойчивость в горизонтальном направлении обеспечивается треугольной несущей системой, закрепленной на стальных стойках.

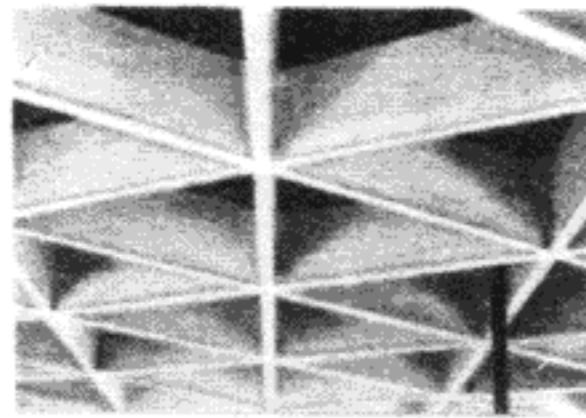
Литература: Bauen mit Holz, 6/1971, с. 284.



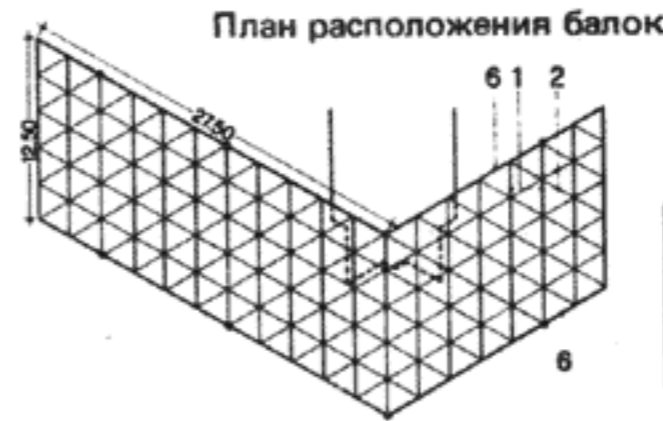
Линейная система с расположением главных и вспомогательных балок под углом 60°



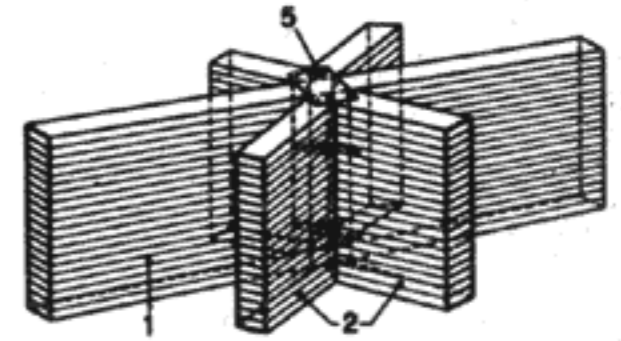
Главная балка под углом 60°. Вспомогательные балки расположены по-разному. Горизонтальная ветровая ферма с треугольной решеткой



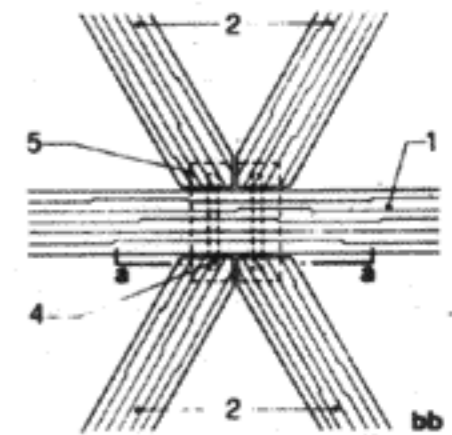
aa, bb разрез и вид сверху на крепление главных и вспомогательных балок



Аксонометрия узла



aa, bb



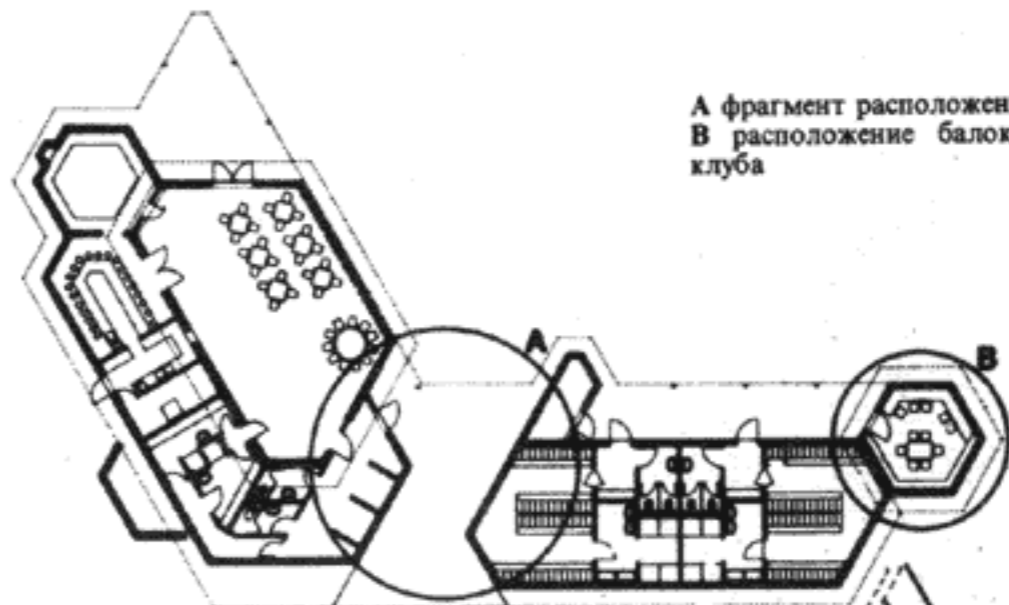
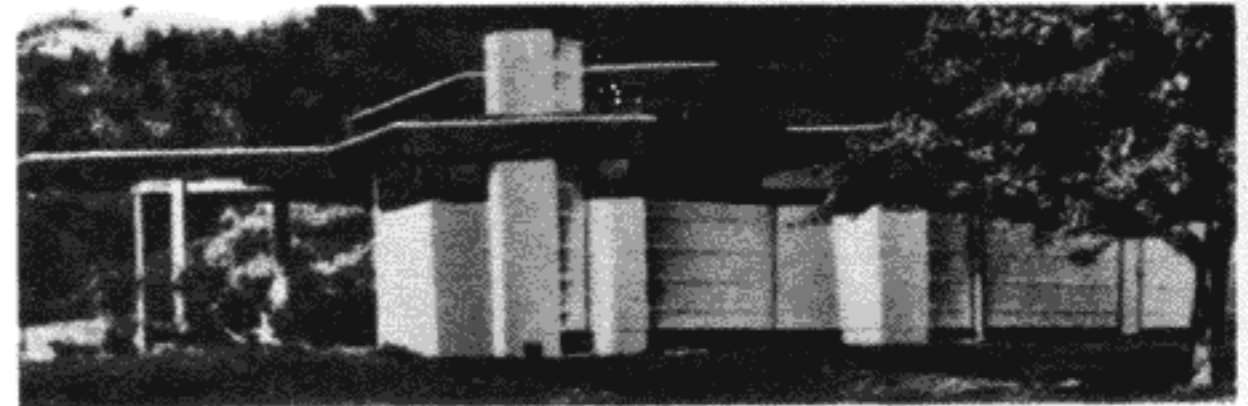
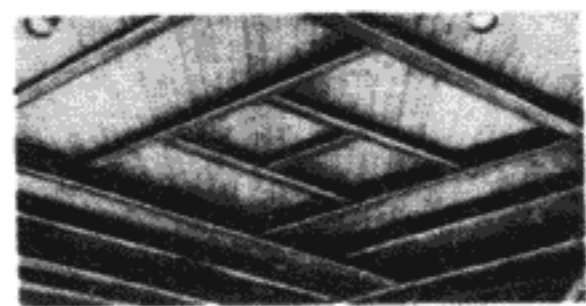
- 1 главные балки 12 × 70 см
- 2 вспомогательные балки 12 × 70 см
- 3 шпунтованная опалубка толщиной 5 см
- 4 стержневой нагель Ø 20 мм
- 5 планка из листового металла
- 6 раббалки 12 × 150 см

#### 45 Здание теннисного клуба в Келькгейме

Архитектор: Ф. Розенберг, Келькгейм.  
Инженер: П. Клокенгоф, Висбаден.

Клубное здание с раздевальнями, рестораном и вспомогательными помещениями для открытых теннисных кортов. Здание имеет два крыла, открывающихся на теннисный корт под углом 120°. План соответственно строится на модульной сетке 60°, которая читается также в структуре перекрытия балочной клетки. Балки идут от внешних стен к ближайшим узлам балок. Эти балки, в свою очередь, имеют опору только в середине. Поперечное сечение балок подбирается исходя из требований статики. Образующиеся различные поперечные сечения от 6 × 10 до 14 × 24 см не имеют подшивки и позволяют видеть структуру крыши. Горизонтальные крепления выполнены с помощью расположенных под углом 60° балок и прибитых гвоздями досок толщиной 5 см.

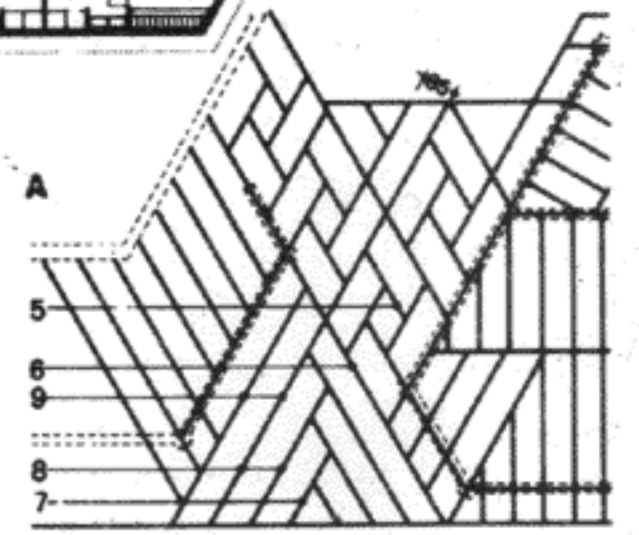
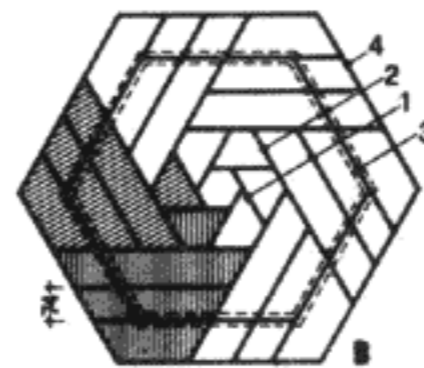
Литература: Detail 2/1976, с. 175.-Deutsche Bauzeitschrift, 7/1973, с. 160.



А фрагмент расположения балок в проходе  
В расположение балок над помещением клуба

- Поперечные сечения балок:
- 1 6 × 16 см
  - 2 14 × 16 см
  - 3 12 × 18 см
  - 4 3 × 24 см
  - 5 8 × 12 см
  - 6 14 × 24 см
  - 7 6 × 10 см
  - 8 10 × 18 см
  - 9 12 × 24 см

Общий вид



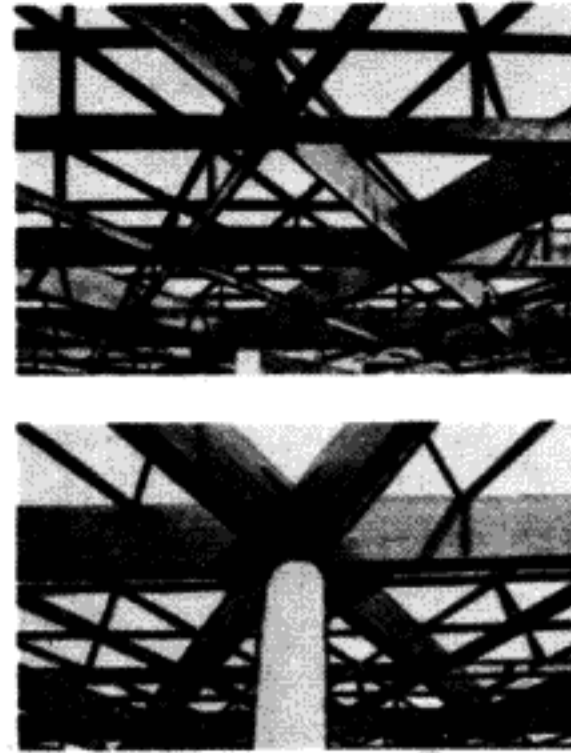
**46** Выставочные залы в Нюрнберге

Архитектор: План ГмБХ, Мюнхен.  
Инженеры: Ю. Наттерер и К. Мэрц, Мюнхен.

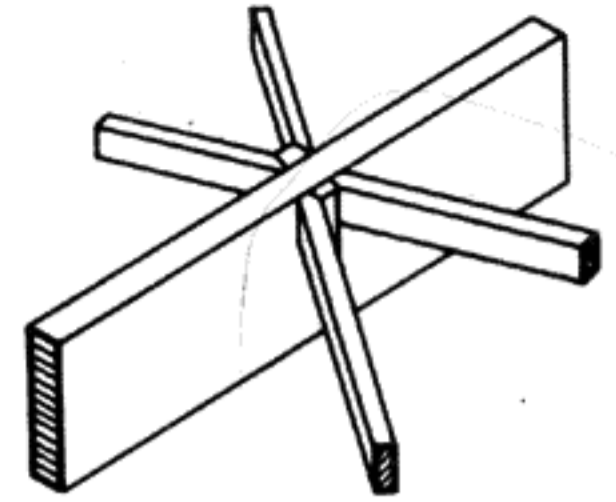
Перекрываемая площадь 60480 м<sup>2</sup>. Форма плана десяти частично объединенных залов состоит из 168 равносторонних треугольников со стороной 28,8 м. Несущая конструкция крыши — статически определимая балочная система с главными балками 18 × 190 см пролетом 28,1 м и подвешенными вспомогательными балками 12 × 114 и 14 × 70 см. Сетка прогонов 14 × 25 см поддерживается короткими стойками 16 × 16 см, установленными над главными балками. Поверх этой сетки — профилированный стальной настил и теплая

кровля. Горизонтальная устойчивость обеспечивается треугольной системой главных и вспомогательных балок, а также сеткой прогонов на заземленных железобетонных стойках. Проблема передачи железобетонной опоре горизонтальных (12 тс) и вертикальных (13,2 тс) усилий была решена следующим образом: горизонтальные усилия передаются стойкам через гвоздевые прибитые планки, а вертикальные — через винты, вклеенные в главную балку из клееных досок. Это позволяет делать стойку очень гибкой и без консолей. 168 треугольников крыши монтируются, включая прогоны на земле, и затем поднимаются автокраном на железобетонные стойки.

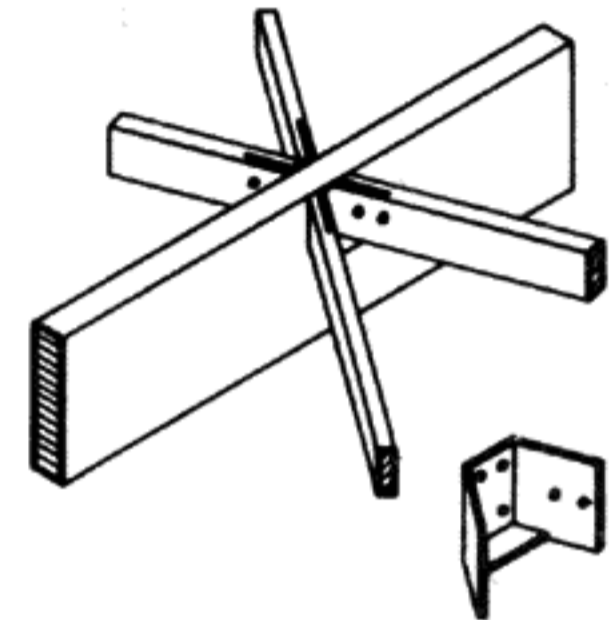
Литература: Zentralblatt für Industriebau 5/1974, с. 160.—DBZ 6/1975, с. 149.



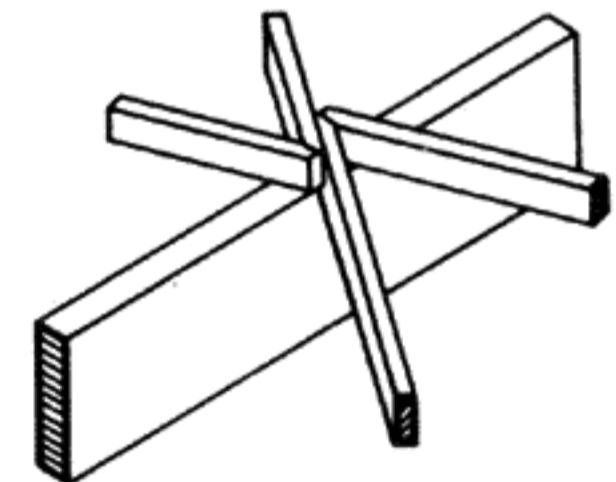
Опираие вспомогательной балки на главную под углом 60°



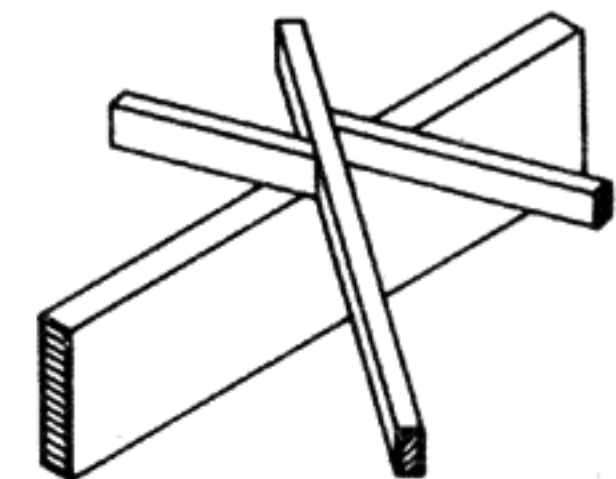
С помощью гвоздей к бруску, присоединенному к главной балке нагелями



С помощью детали из листовой стали, прикрепленной нагелями к вспомогательной балке



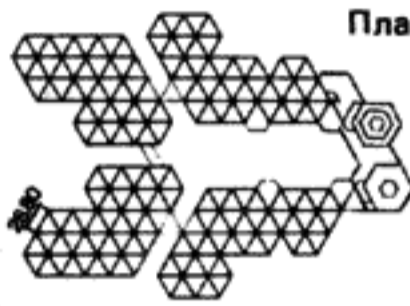
Вспомогательные балки непосредственно уложены на главную балку



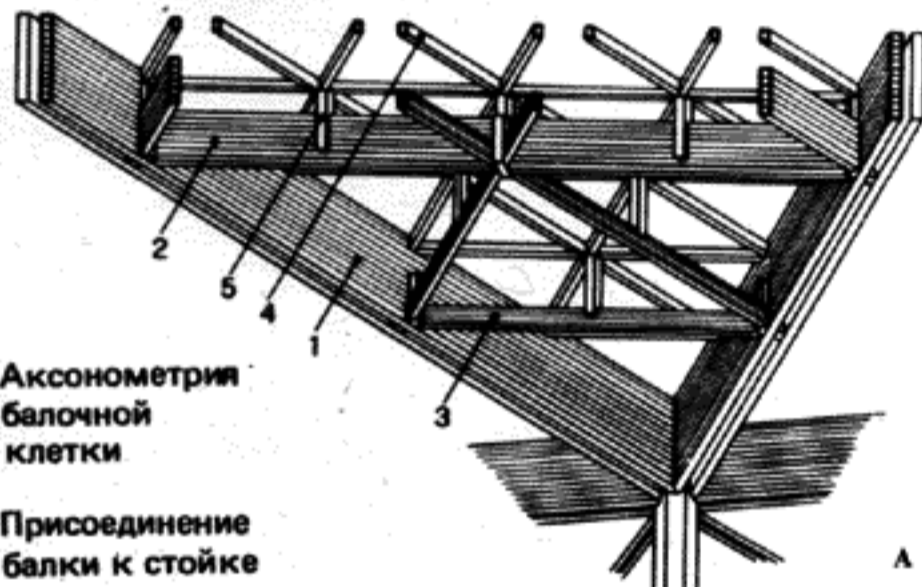
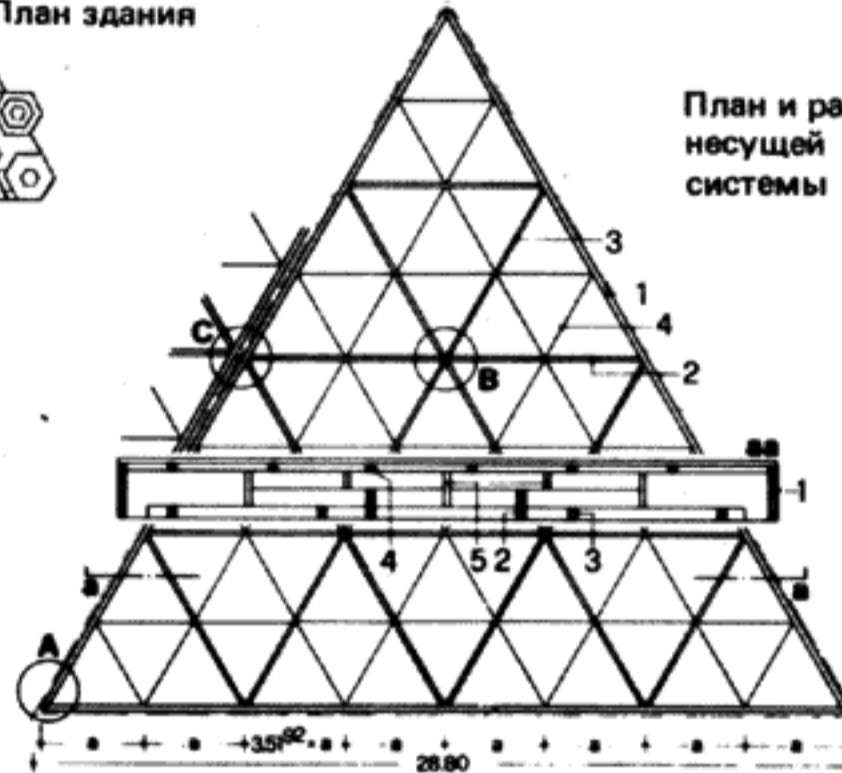
Неразрезные или разрезные вспомогательные балки уложены на главную балку



План здания



План и разрез несущей системы

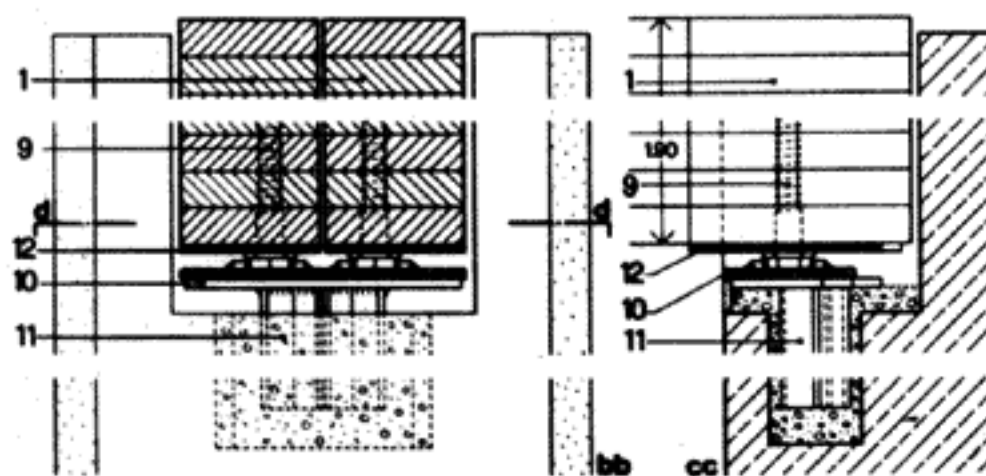
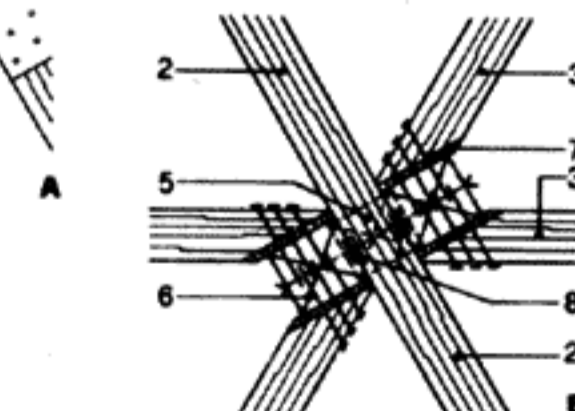
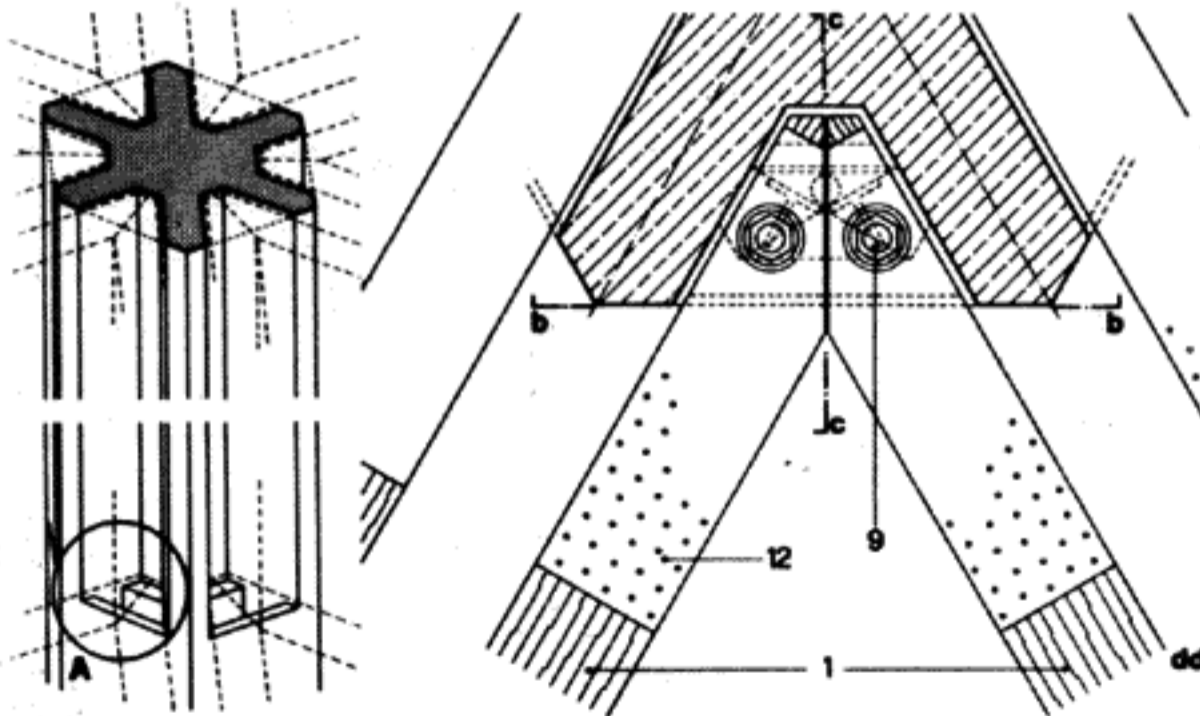


Аксонометрия балочной клетки

Присоединение балки к стойке

А опора главной балки

- 1 главная балка 2(18 × 190) см
- 2 вспомогательные балки 12 × 114 см
- 3 вспомогательные балки 12 × 40 см
- 4 прогоны 14 × 25 см
- 5 подставки 16 × 16 см
- 6 соединительные прокладки 20 × 20 см
- 7 фанерный лист 5 мм
- 8 шпонка Ø 65 мм
- 9 вклеенный болт
- 10 плита опоры для болта 9
- 11 тавровый профиль забетонированный в углубление и приваренный к плите 10
- 12 гвоздевая планка



С главная и вспомогательная балки

### 47 Общинный центр во Фрейбург-Ландвассере

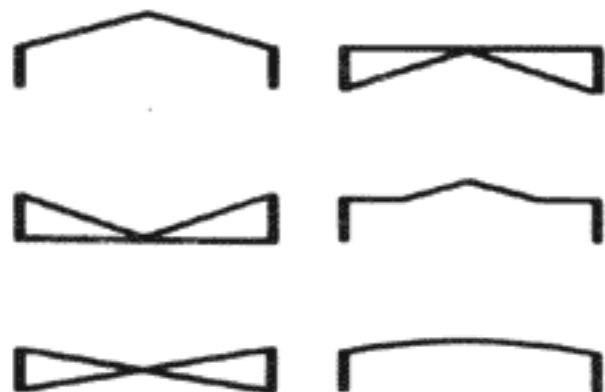
Архитектор: Группа F 70, Фрейбург.  
Инженер: М. Шербергер, Фрейбург.

Общинный центр с залом, кафе, клубом, детским садом и вспомогательными помещениями. Определяющим элементом формы этой группы сооружений, расположенных на ровной поверхности, является ландшафт из примыкающих друг к другу двускатных крыш. Сетка

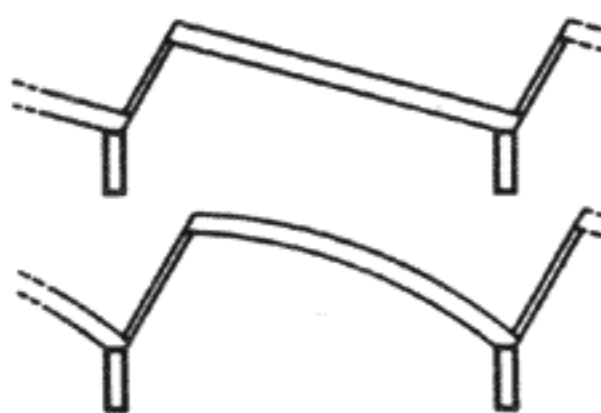
стоек 7,2 × 7,2 м. За пределами зала на свесах крыши прогоны 14 × 80 см. Стропила работают как трехшарнирная система с затяжкой, так как у конька никакой схватки не предусмотрено. Горизонтальные усилия при равномерной нагрузке передаются внутренним стойкам. Односторонние нагрузки, например, горизонтальные усилия в крайних пролетах, передаются стойкам через фермы, лежащие в плоскости крыши. Затяжки в осях стоек выравнивают эти горизонтальные силы из крайних пролетов противоположных сторон. Ветровые усилия обоих на-

правлений воспринимают защемленные стойки. Над залом через каждые 3,6 м расположены прогоны, перекрывающие 14,4 м. Сечение главных балок над залом 14 × 100 см, в других местах 14 × 80 см, обрешетка 6 × 20 см, стойки двухветвевые. Крепление к прогонам шпонками Ø 190 мм. Крепление обрешетки и стоек к прогонам осуществляется анкерами прогонов стропил. Затяжка, воспринимающая распор, из полосовой стали. Связи ферм в плоскости крыши — из досок 2,4 × (12-22) см.

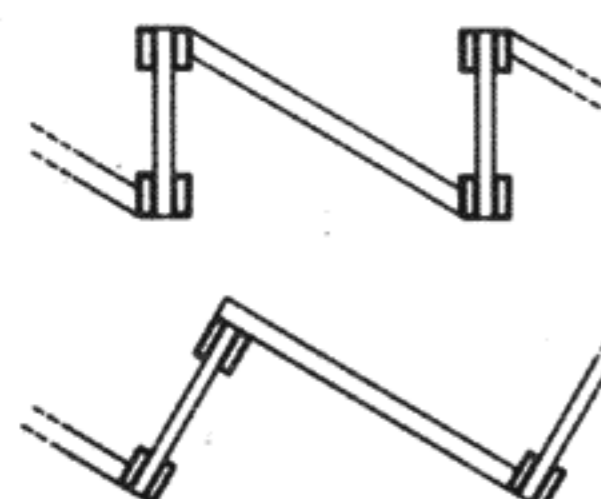
Литература: d-extract, 14, с. 16.



Изогнутые, искривленные и свободные вспомогательные несущие системы позволяют создать различные структурные формы



Вспомогательная несущая трехшарнирная система с прямыми или искривленными стержнями для шедовой крыши

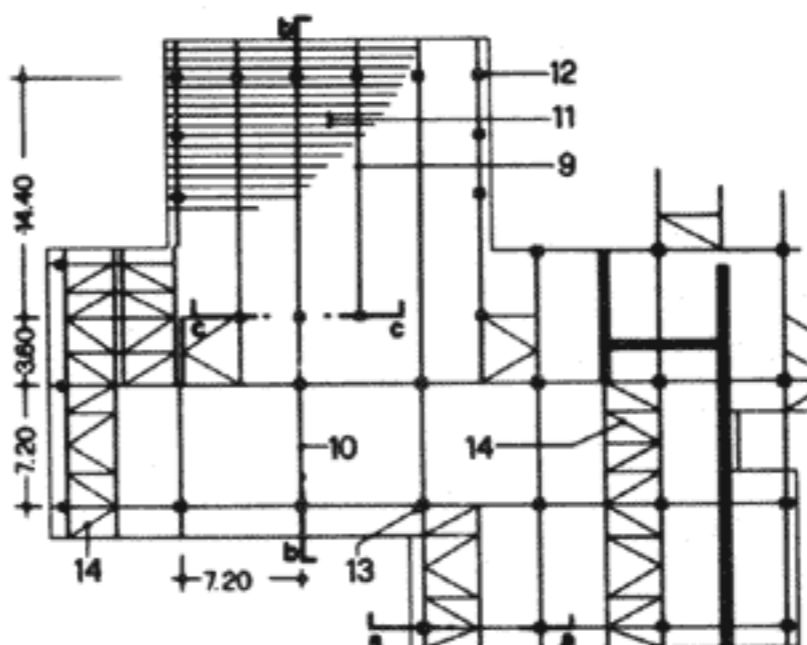
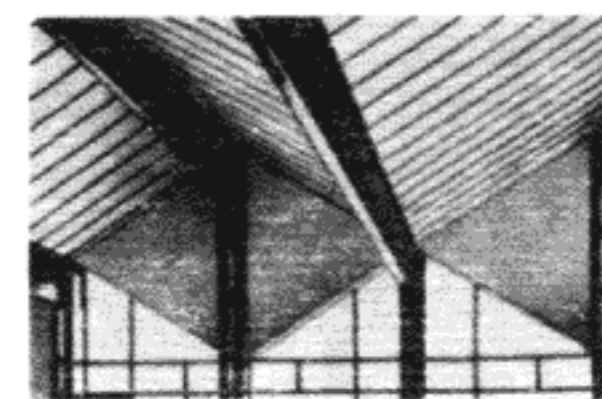
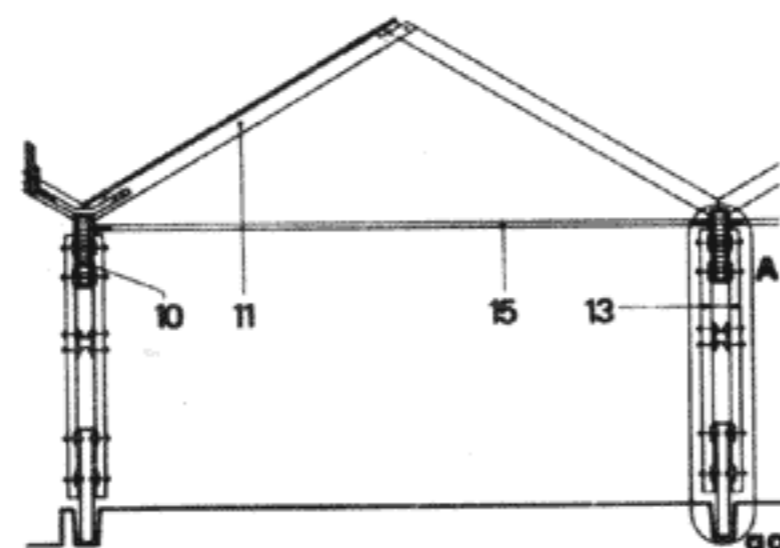


Косо уложенная вспомогательная несущая система с вертикальными или косо уложенными главными несущими системами как переход к складчатой конструкции (с. 152 и 153)

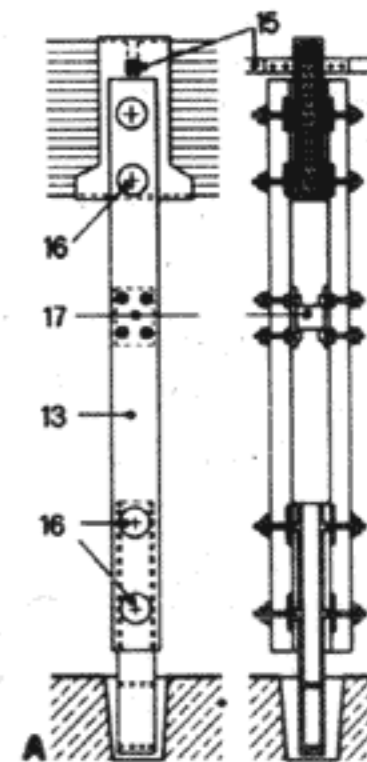
- 1 фойе
- 2 зал
- 3 администрация
- 4 кафе
- 5 клуб
- 6 кухня
- 7 общее помещение
- 8 детский сад
- 9 главная балка 14 × 100 см
- 10 главная балка 14 × 80 см



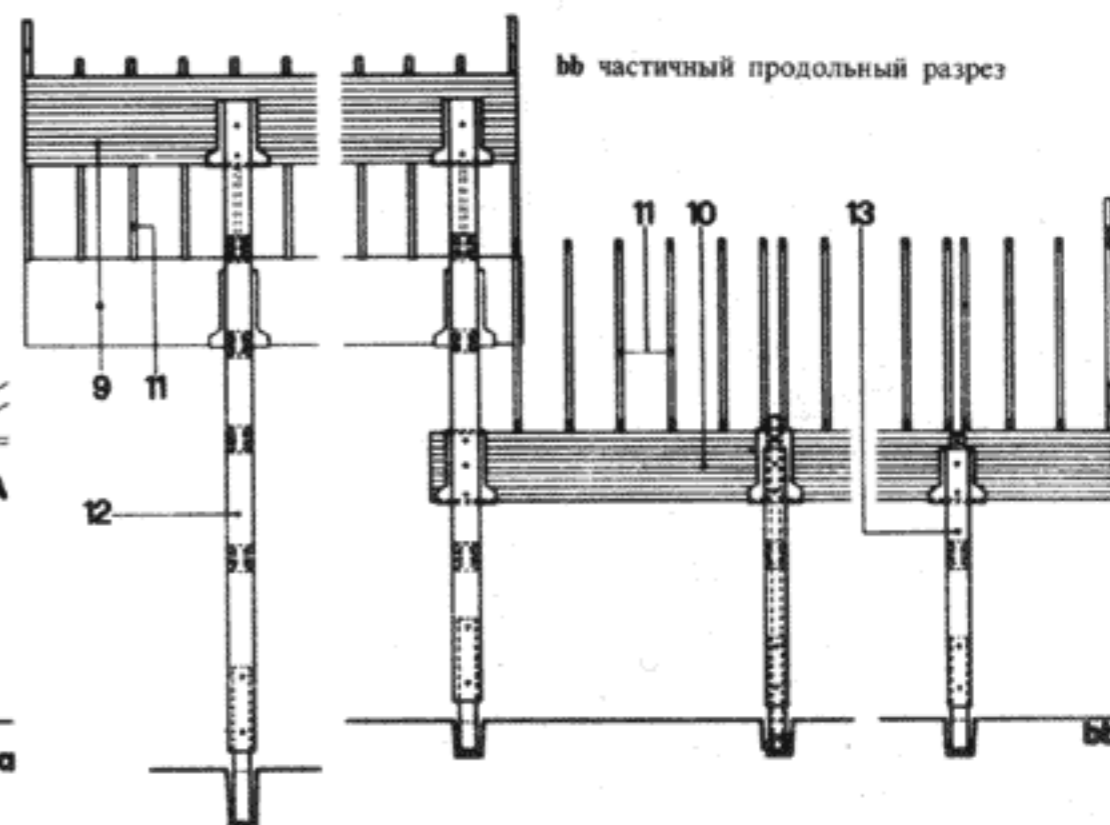
- 11 обрешетка 6 × 20 см
- 12 стойки фойе 2 (15 × 30) см
- 13 стойки фойе 2 (12 × 24) см
- 14 ветровая связь 2,4 × (12-22) см
- 15 затяжка — двойная полосовая сталь
- 16 шпонка Ø 190 мм
- 17 деревянная прокладка со шпонкой Ø 65 мм
- 18 анкер стоек обрешетки



План расположения балок с ветровыми связями



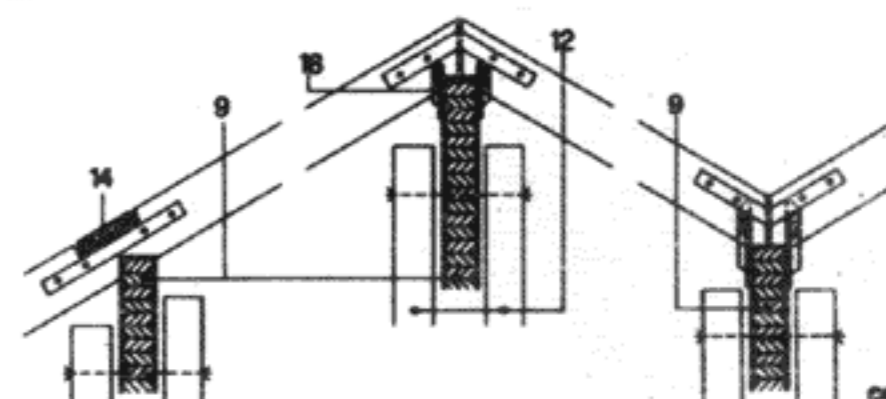
A деталь стойки



bb частичный продольный разрез

aa частичный разрез фойе

cc частичный разрез зала

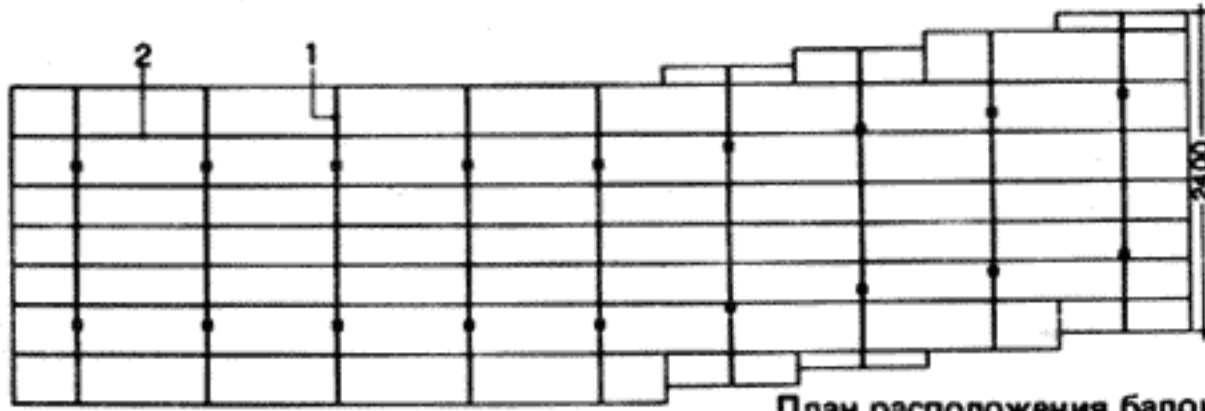


**48** Деревянное покрытие над площадью в Эссен-Вердене

Архитектор: Ф. Гильдемейер.  
Инженер: фирма, изготавливающая деревянные конструкции.

В поперечном направлении на заземленных железобетонных стойках главные балки из пакетов клееных досок 16 × 100 см, пролетом 12 м; с каждой стороны консоли по 6 м, шаг балок 10 м. Крышу поддерживают идущие перекрестно вспомогательные балки 12 × 25 см. Они расположены с уклоном 14° между верхним поясом главных балок и подвешенным на растянутых штангах Ø 16 мм нижним поясом. Узел пересечения вспомогательных балок выполнен в виде зубчатого стыка. В точке пересечения в середине пролета образуется промежуточная опора, сокращающая пролет. Кроме того, пересечение вспомогательных балок создает эффект продольного крепления и образует скаты крыши.

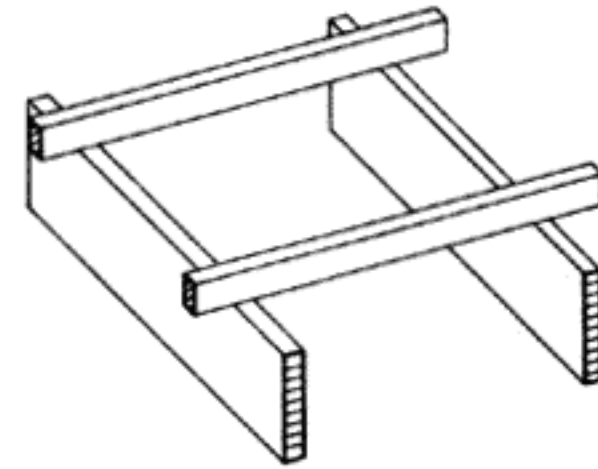
Литература: Detail, 1/1977.



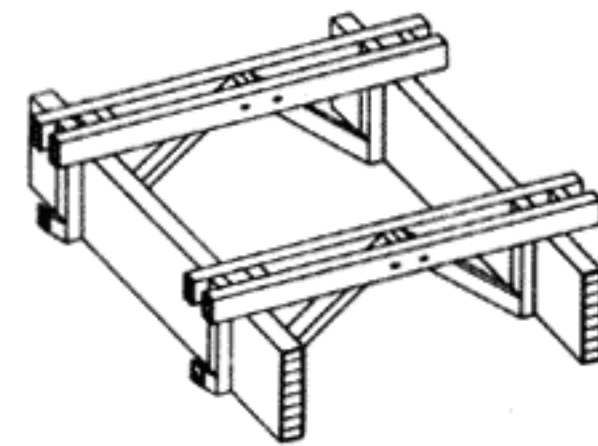
План расположения балок

- 1 главная балка 16 × 100 см
- 2 перекрестные вспомогательные балки 12 × 25 см
- 3 нижний пояс 16 × 16 см
- 4 подвеска нижнего пояса Ø 16 мм
- 5 прогоны 8 × 16 см, подвешенные к башмакам балок и покрытые фанерой толщиной 25 мм
- 6 узел с зубчатыми соединениями
- A фрагмент продольного разреза

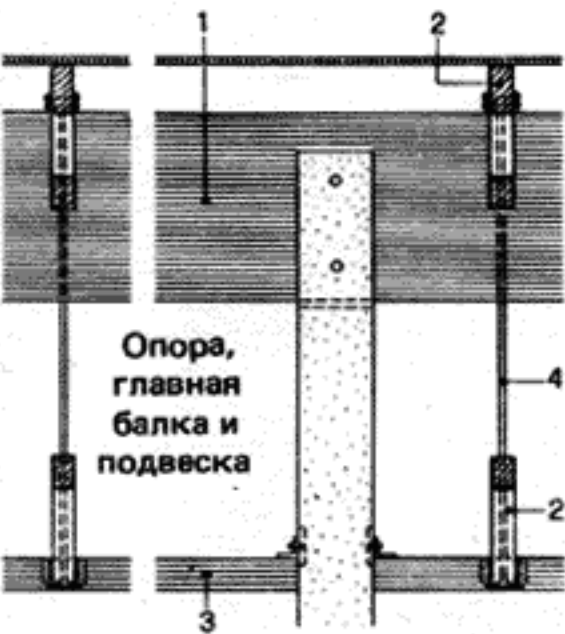
Варианты расположения вспомогательных балок



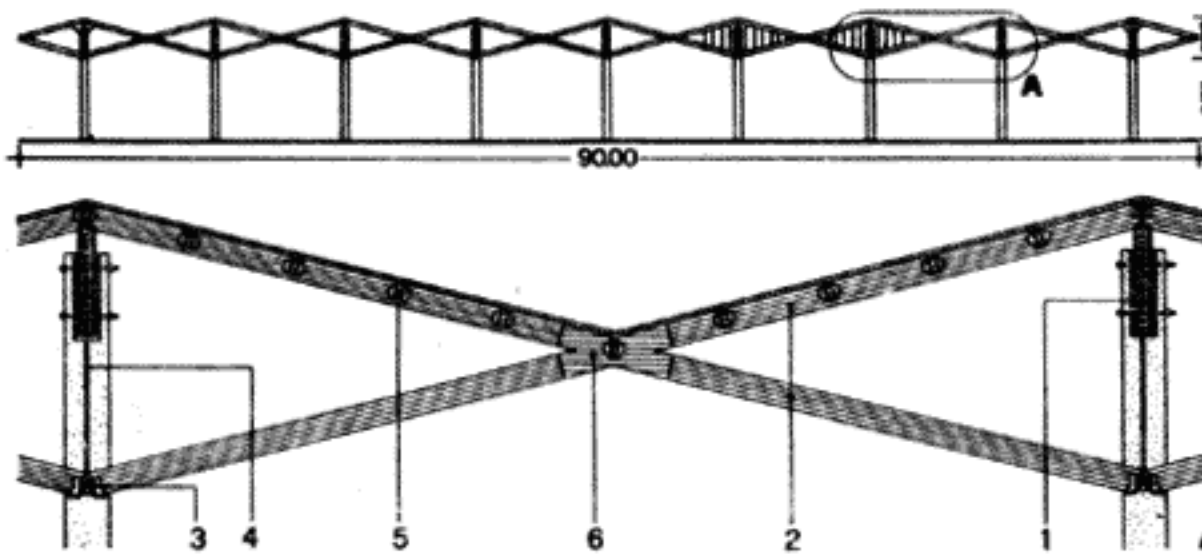
Одинарные по главным балкам



Парные с К-образными подкосами в качестве промежуточной опоры



Опора, главная балка и подвеска

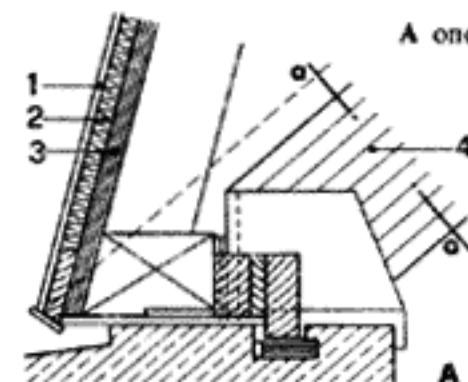
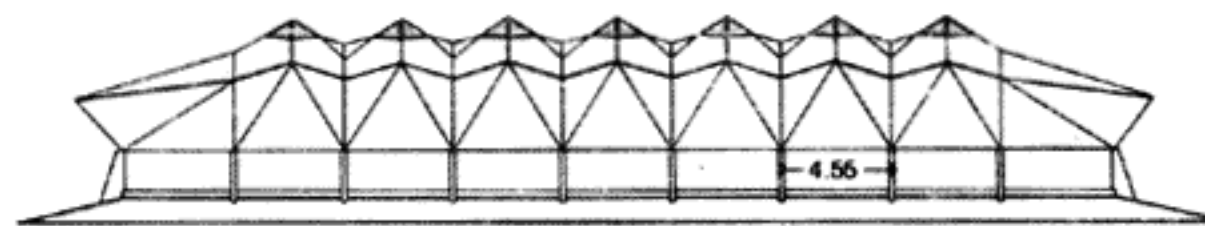
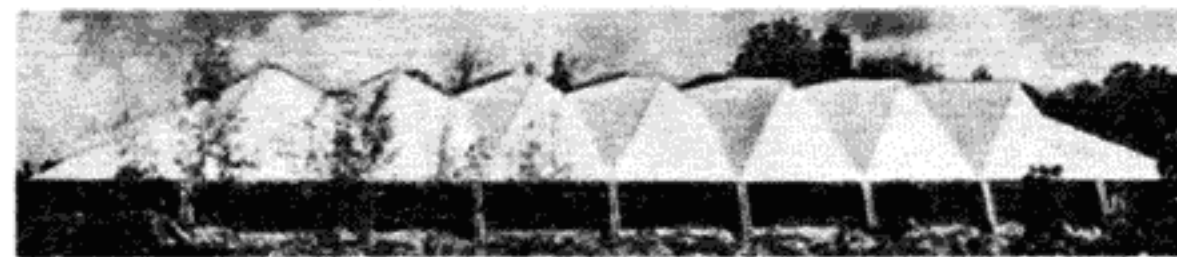
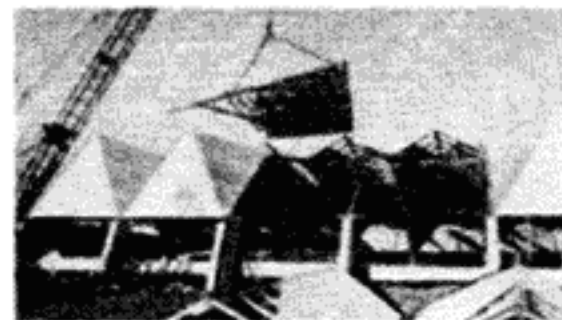


**49** Исследовательская лаборатория в Ванкувере (Канада)

Архитектор: Р. Дж. Том.  
Инженер: Дж. О. Маккэтчон.

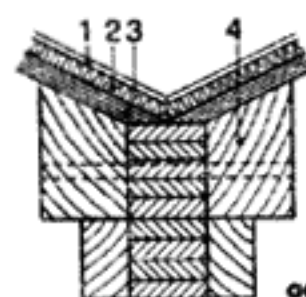
Павильон с галереей-лаборатория исследований изделий из фанеры. Наружные габариты 16 × 41 м, высота гребня крыши 7 м. Внешним отличительным признаком этой конструкции является рельеф, образуемый пирамидальными и двухскатными крышами из треугольных и трапециевидных плит. Листы клееной фанеры 19 мм на деревянных рамах 10 × 10 и 10 × 15 см с внешней теплоизоляцией и пластиковым покрытием образуют конструкцию крыши и благодаря своему пространственному решению придают павильону устойчивость. В поперечном направлении главные балки в виде составных сечений из клееной фанеры и брусьев (пролет 18 м, шаг 4,5 м) свободно опираются на бетонные фундаменты.

Литература: Wood, 12/1962, с. 476.

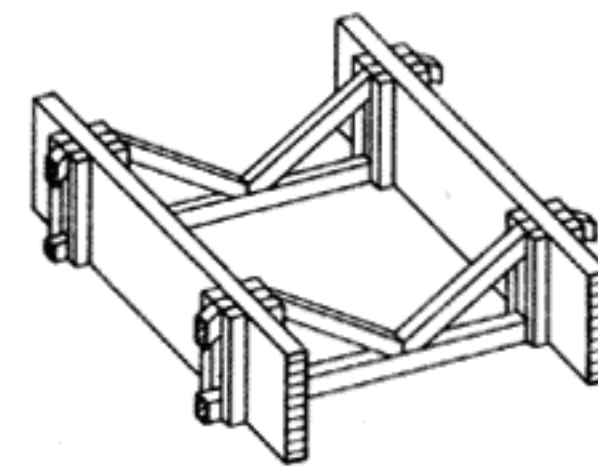


A опора

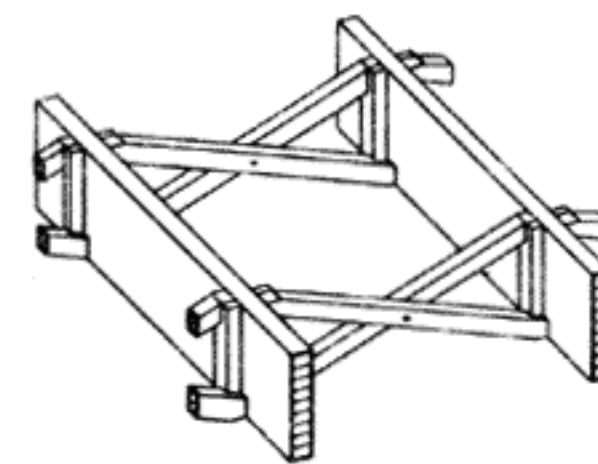
aa разрез через стропильную ногу в ендове крыши



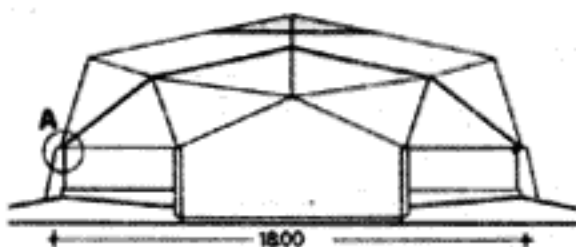
- 1 напыленное кровельное покрытие
- 2 изоляция из жесткой пены
- 3 фанера 19 мм
- 4 поперечный разрез соединения: клееные доски 10 × 20 см и брусья 2(5 × 10) и 2(10 × 15) см



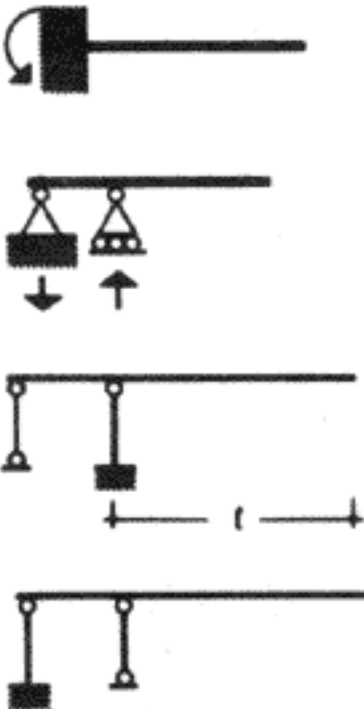
Под ендовой на уровне нижнего пояса главной балки



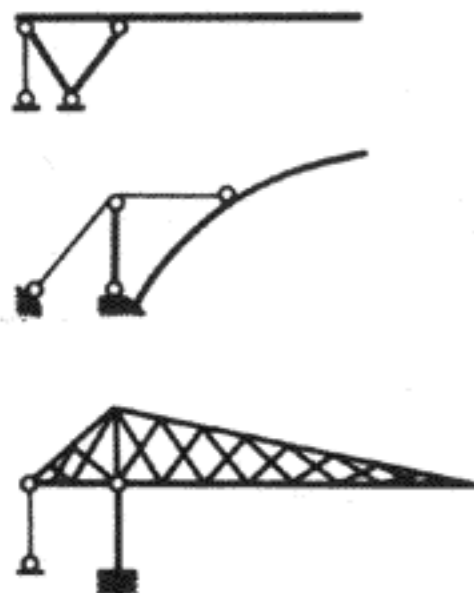
Перекрестные, образующие ендову



Консоли представляют собой устойчивые, заземленные одним концом балки. Момент на опоре превращается в пару сил и воспринимается сжатым и растянутым стержнями. Усилия в этих стержнях могут быть разнозначными, так как собственный вес конструкции консольной крыши бывает обычно меньше, чем наблюдающееся отсасывающее действие ветра. Для расчета главное значение имеют напряжения изгиба и скалывания у опоры и вертикальные перемещения свободного конца консоли при действии отсасывающей силы ветра.



Для пакетов клееных досок:  
 $a = 3-8 \text{ м};$   
 $l = 5-20 \text{ м};$   
 $h = 1/8-1/10.$



Для решетчатой фермы:  
 $a = 6-12 \text{ м};$   
 $l = 10-40 \text{ м};$   
 $h = 1/4-1/6.$

### 50 Трибуна в Крефельде

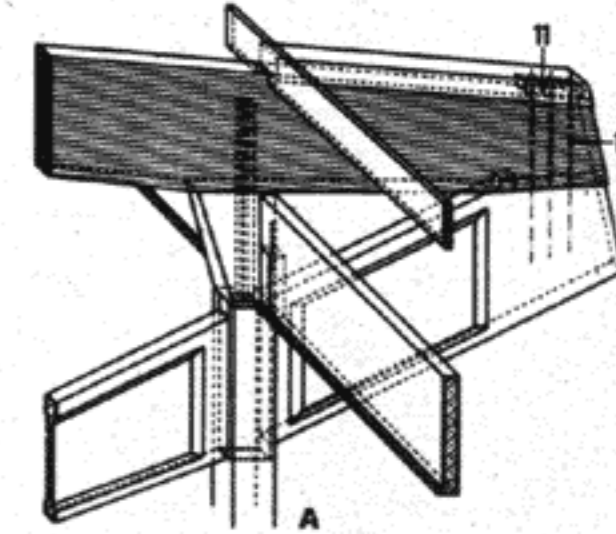
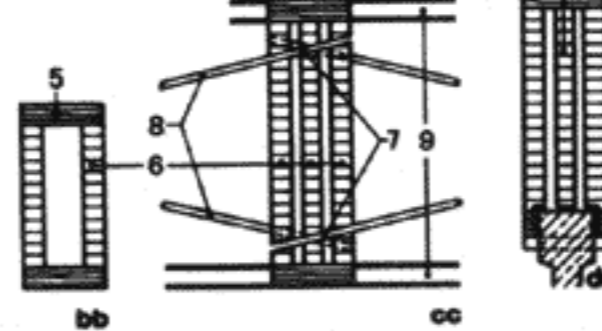
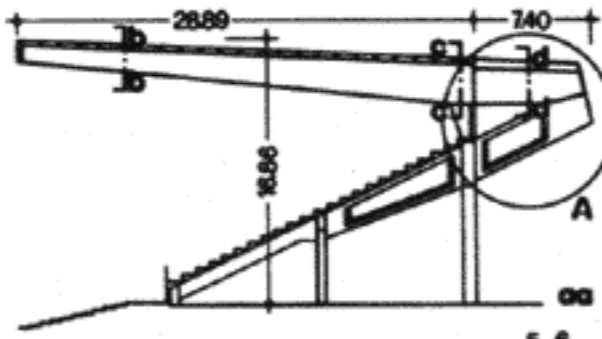
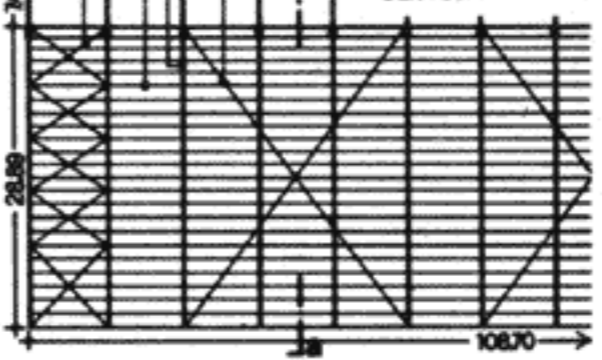
Инженер: А. Граге, Херфорд.

Фермы трибуны со ступенями для сидения и стойки — стандартные железобетонные детали. Главная консольная балка 28,9 м имеет коробчатое сечение от 70 × 100 до 70 × 248 см и (в зависимости от величины изгибного напряжения) вертикальные стенки из двух или трех частей с наклеенными поясами.

- 1 консольная балка 70 × (100–248) см коробчатого сечения, стенки и пояса из клееных досок 18,5 см
- 2 парные стойки от 6 × 22 до 16 × 25 см
- 3 ветровая связь, сталь St 37, Ø16–42 мм
- 4 диагонали жесткости, сталь St 52, Ø48 мм
- 5 пояса 18,5 × 70 см
- 6 стенки 18,5 см
- 7 просверленные отверстия для диагоналей жесткости
- 8 диагонали жесткости Ø38 мм
- 9 верхний и нижний пояса жесткости IPB 180
- 10 три тяжа Ø26,5 мм из стали St 80/105
- 11 двутавр IP8180 для присоединения растянутых элементов

bb-dd профили коробчатой балки  
 A узел крепления консольной балки

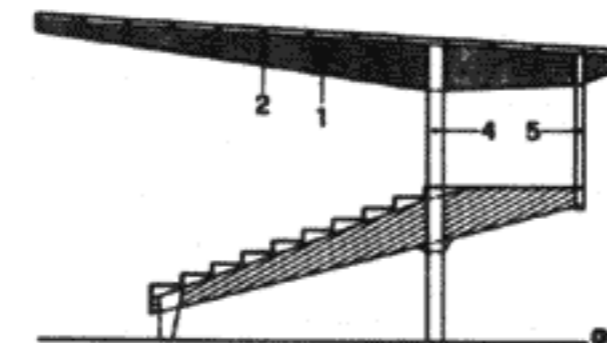
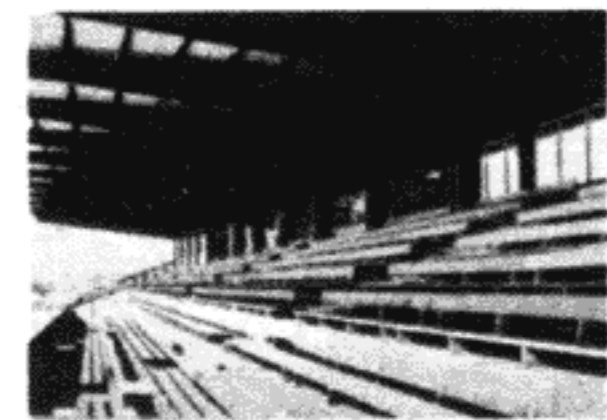
План расположения балок с ветровыми связями



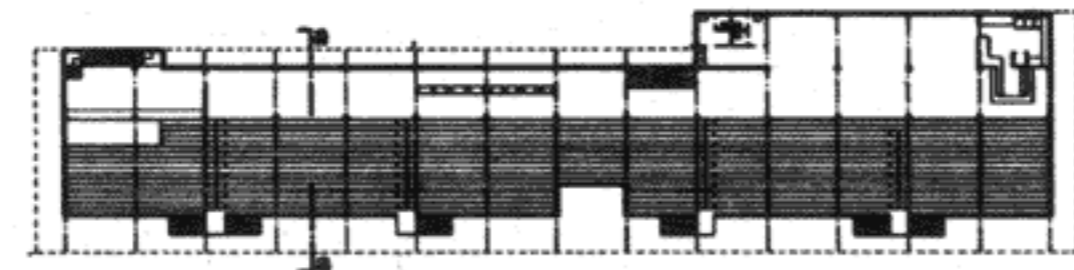
### 51 Трибуна в Дильсдорфе (Швейцария)

Архитектор: Т. Лауби, Цюрих.  
 Инженер: Х.П. Кэмпф, Рупперсвилль.

Трибуна на ипподроме на 1200 сидячих мест. Крыша, выступающая на 10,3 м, состоит из 15 консольных балок из клееных досок, опираю-



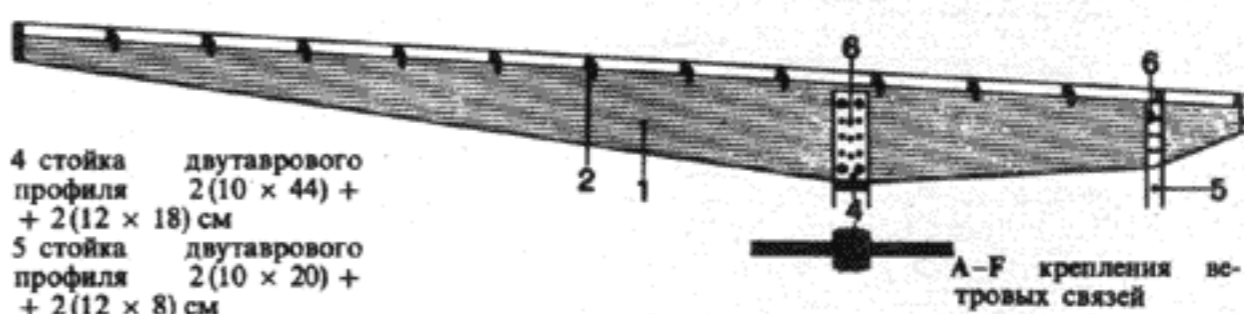
- 1 консольная балка 16 × (30–120) см
- 2 спаренные прогоны 8 × 16–16 × 16 см
- 3 ветровая связь 6 × 14 см



щихся на сжатые стойки и анкерно прикрепленных к деревянным растянутым стойкам, работающим и на сжатие. Балки из клееных досок шириной 16 см имеют в конце высоту 30 см, а у опоры на сжатую стойку — 120 см. Сжатая стойка двутаврового поперечного сечения служит опорой для балок трибун из клееных досок; растянутые стойки из двух ветвей с деревянными прокладками, соединения на стерж-

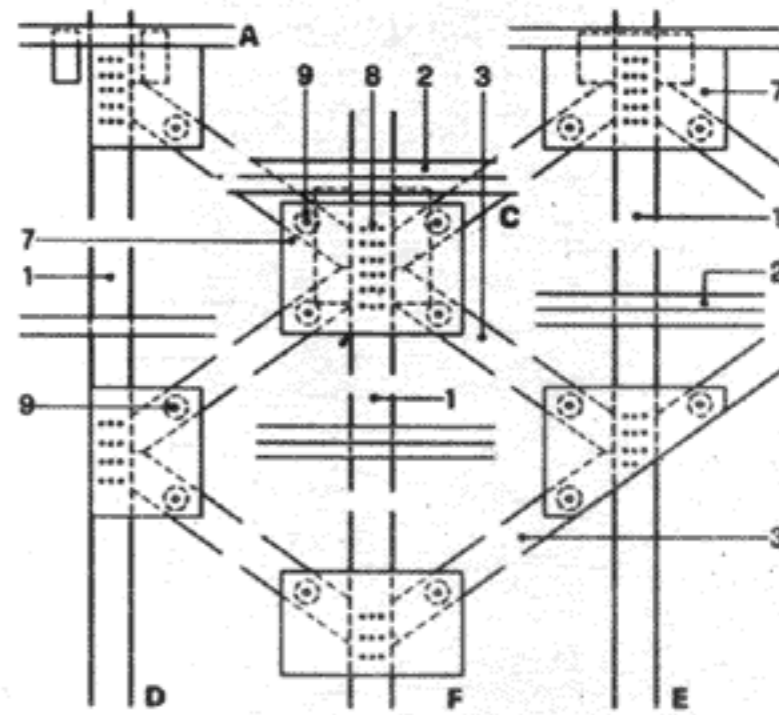
невых нагелях с зажимными болтами.

В продольном направлении уложены спаренные прогоны 10 × 16 см с шагом 1,2 м. На них уложено покрытие из волнистого асбестоцемента. Устойчивость в горизонтальном направлении обеспечивается раскосными связями из досок 6 × 14 см, присоединение к главной балке — узловыми косынками, прибитыми гвоздями.



- 4 стойка двутаврового профиля 2(10 × 44) + 2(12 × 18) см
- 5 стойка двутаврового профиля 2(10 × 20) + 2(12 × 8) см
- 6 штырь Ø20 мм
- 7 узловые фасонки из фанеры 35 мм
- 8 гвозди 5/130
- 9 шпонки Ø95 мм

A-F крепления ветровых связей



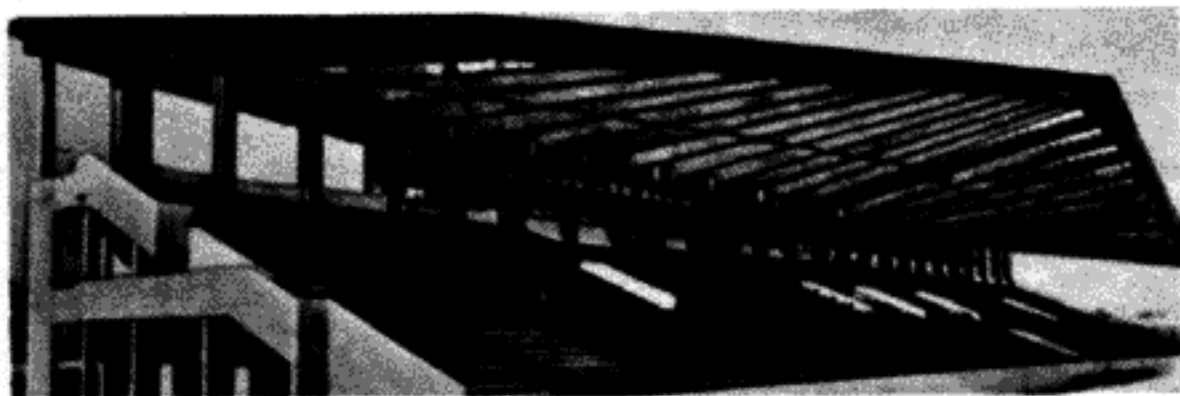


### 52 Трибуна в Мюнхен-Риме

Архитектор: Ателье Кляйнхайнхаузен.  
Инженер: Рютер, Минден.

Трибуна на 7000 мест. Консоли с вылетом 27 м, уложенные с различным наклоном, образуют двухскатную крышу. Каждая из 25 главных консолей высотой до 2,52 м составлена из трех соединенных между собой клееных балок, жестко связанных со спаренной стойкой, работающей на сжатие и на растяжение. Максимальная растягивающая сила, которая может быть воспринята нагелями  $\varnothing 24$  мм, 56 тс, а сжимающая — 118 тс.

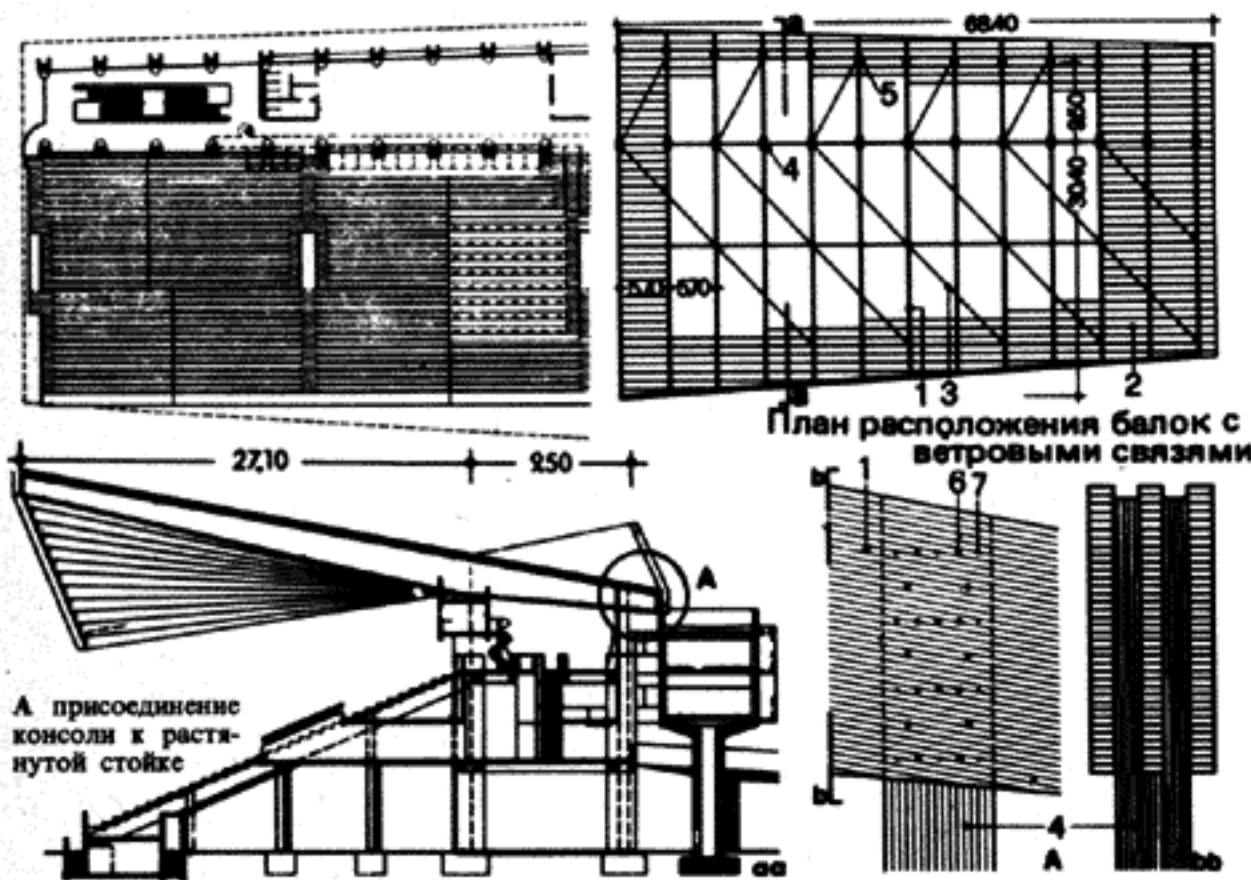
Устойчивость высоких консольных балок обеспечивается постановкой шайб из клееных досок на концах консолей, в середине и в осях сжатых стоек. Ветровые связи и элементы жесткости выполняются



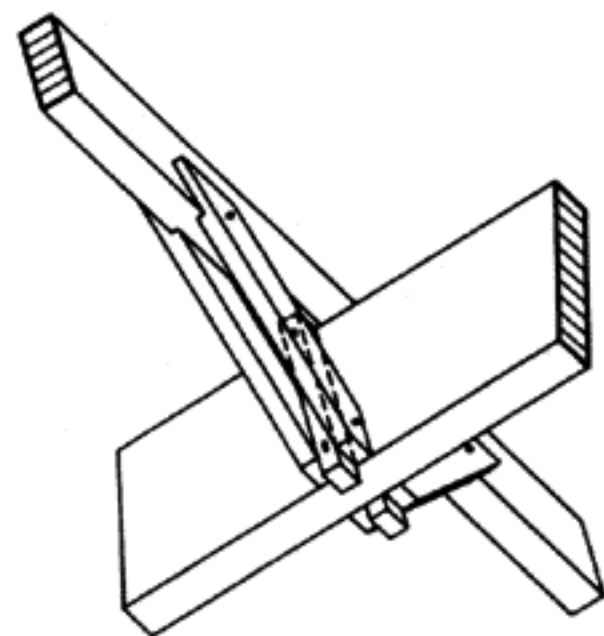
в виде раскосов из двутавровых профилей IPB100. Ветровые усилия передаются фундаменту сжатыми стойками рамы из вертикальных двутавровых профилей IPB140 и трубчатых раскосов квадратного сечения  $90 \times 90 \times 9$  мм.

Литература: Detail, 4/1972, с. 727.

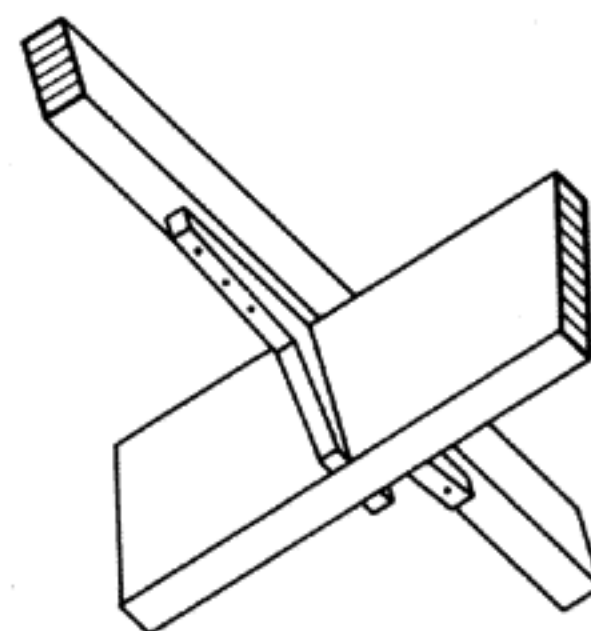
- 1 консольная балка 3 по  $14,5 \times (130-252)$  см
- 2 прогоны  $16 \times 22$  см
- 3 ветровая связь, двутавровая IPB 100
- 4 сжатая стойка  $43,5 \times 120$  см из трех ветвей
- 5 растянутая стойка  $43,5 \times 64$  см
- 6 стержень  $\varnothing 24$  мм
- 7 стяжные болты  $\varnothing 16$  мм



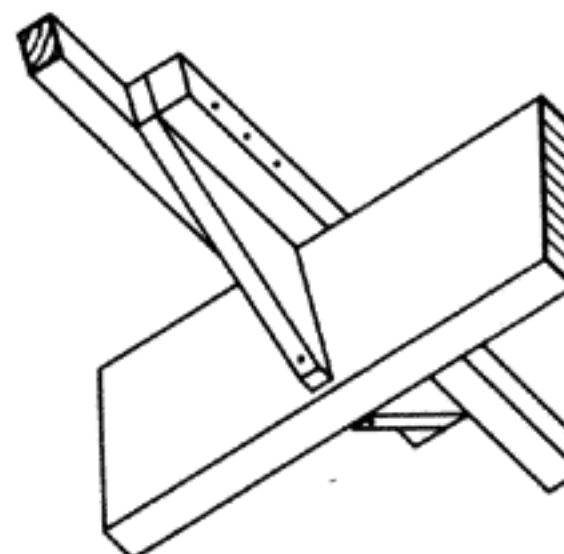
Соединение главной и второстепенной балок с приданием устойчивости против опрокидывания главной балки



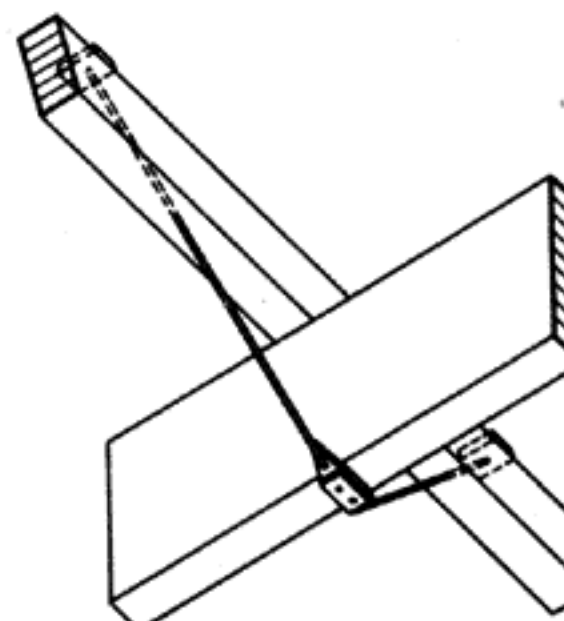
Парный подкос



Угловое крепление



Косынка между выступающими концами балок

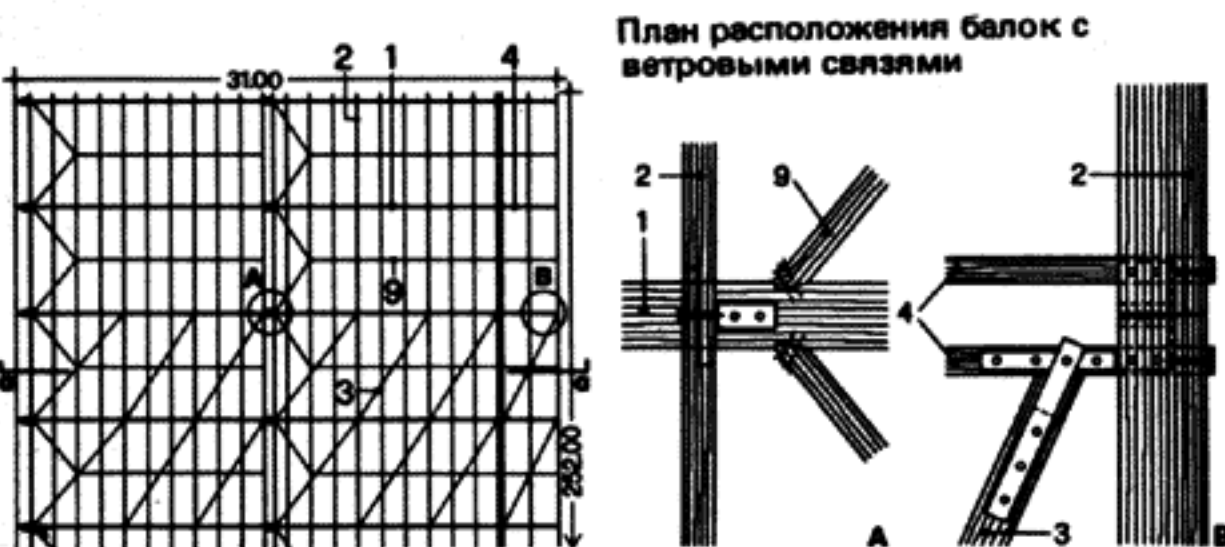


Тяж из круглой стали

### 53 Погрузочная платформа в Булонь (Франция)

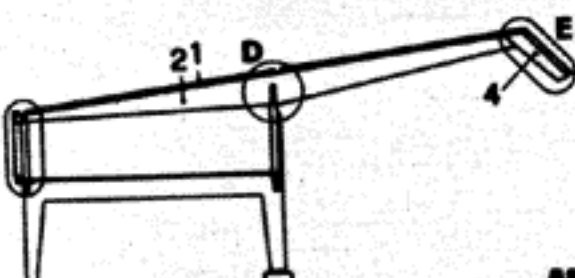
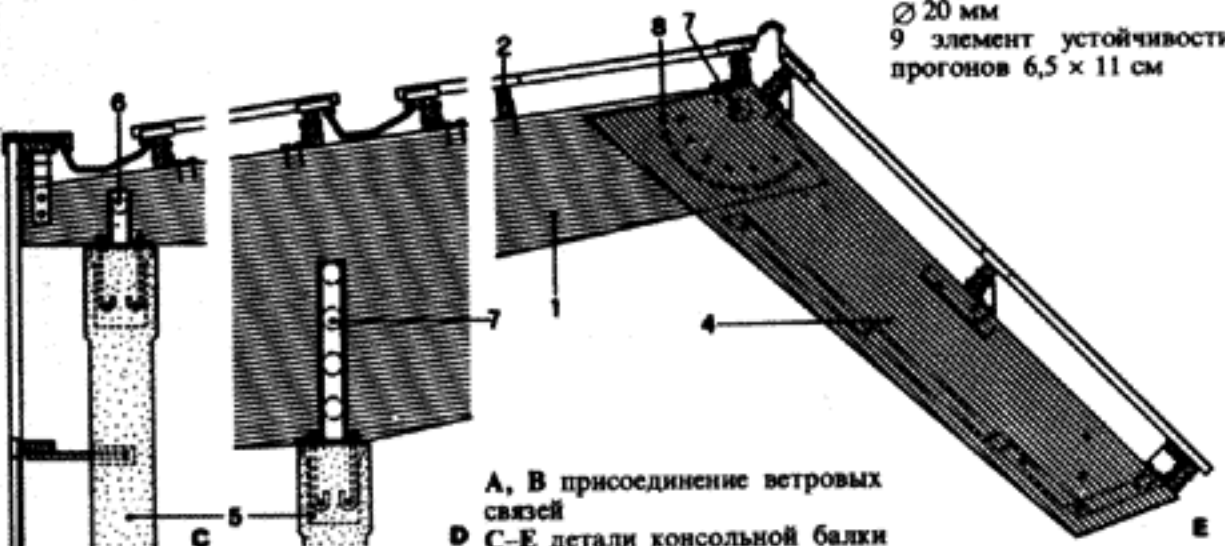
Инженер: Ж. Дюбрюль, Булонь.

Покрытие с консолями для пристани. Главные балки с консолями 13 м опираются на железобетонные стойки, установленные с шагом 13,3 м. Присоединение работающих на сжатие и растяжение элементов выполняется с помощью швеллеров и шпонок. В продольном направлении идут прогоны  $6,5 \times 18$  см, соединенные со стальными уголками. Устойчивость прогона в середине обеспечивается связью.



- 1 консольная балка  $16,6 \times (39-168)$  см
- 2 прогоны  $6,5 \times 18$  см
- 3 ветровые связи  $6,5 \times 6,5-6,5 \times 11$  см
- 4 балки навеса 2 по  $6,5 \times (55,5-79)$  см

- 5 железобетонная стойка
- 6 шпонки  $\varnothing 95$  мм
- 7 шпонки  $\varnothing 128$  мм
- 8 стержень + болты  $\varnothing 20$  мм
- 9 элемент устойчивости прогонов  $6,5 \times 11$  см



Консольные балки могут также выполняться как рамы. Рама закреплена в основании или закреплена двумя стержнями. Жесткий угол рамы сплошной или сквозной (см. также рамы на с. 124-132).

### 54 Олимпийский велостадиян в Мюнхене

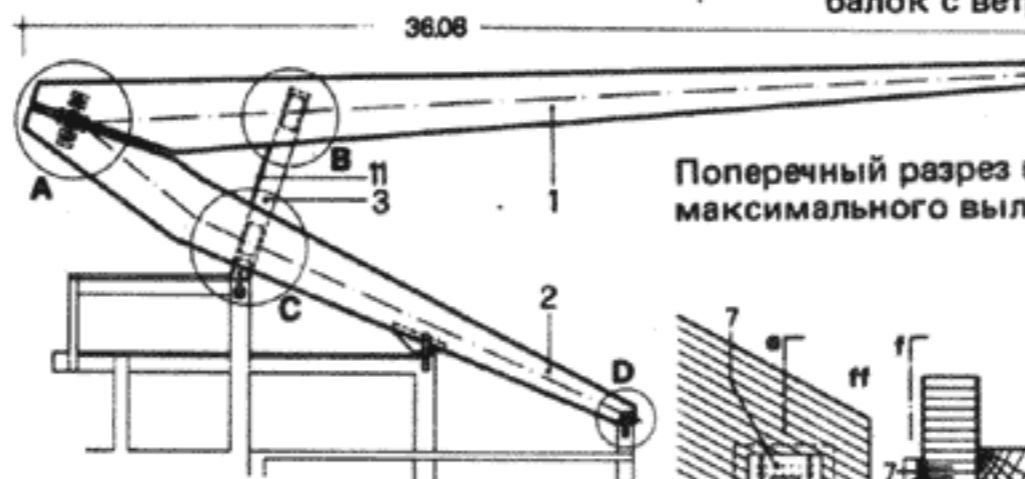
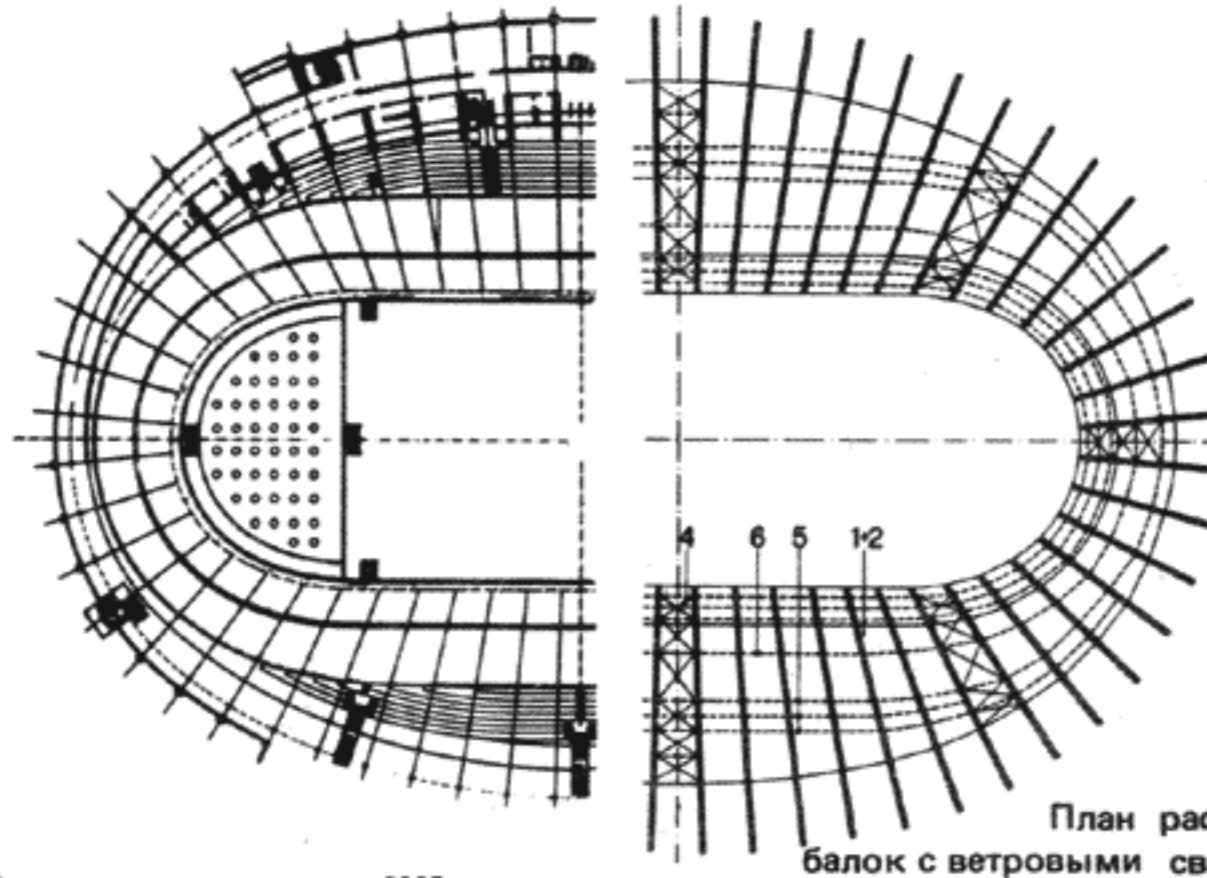
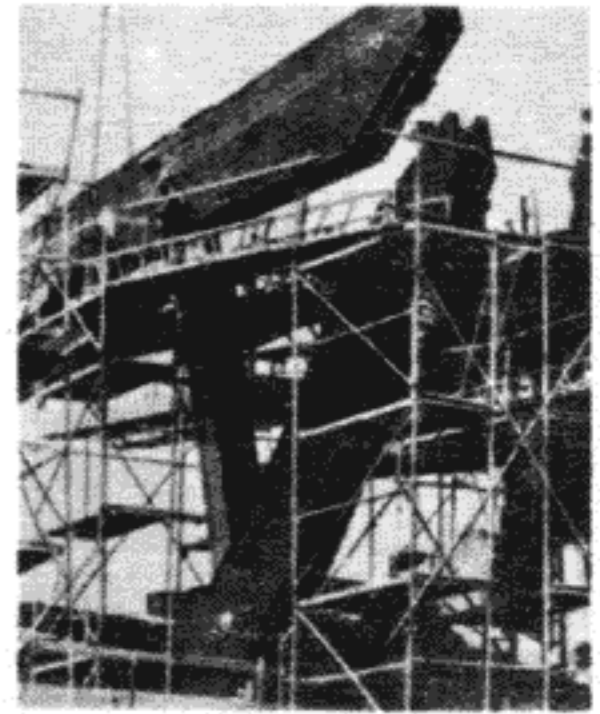
Архитекторы и инженеры: Бейер, Дамс, Грубе, Харден, Кайзер и Ласковски, Брауншвейг.  
Консультант по конструкциям: Ю. Наттерер.

Покрытие над трибуной для 4700 зрителей и велотрек для Олимпиады 1972 г. в Мюнхене; 56 рам с консолями от 11 до 24 м и шагом  $\approx 6$  м идут по периметру трека. Каждая рама состоит из верхнего и нижнего ригеля. Нижний ригель воспринимает нагрузку трибуны и лежит на железобетонной кольцевой балке. Верхний ригель поддерживает крышу. Ригель состоит из спаренных балок шириной 16-23 см, высота которых в точке заземления

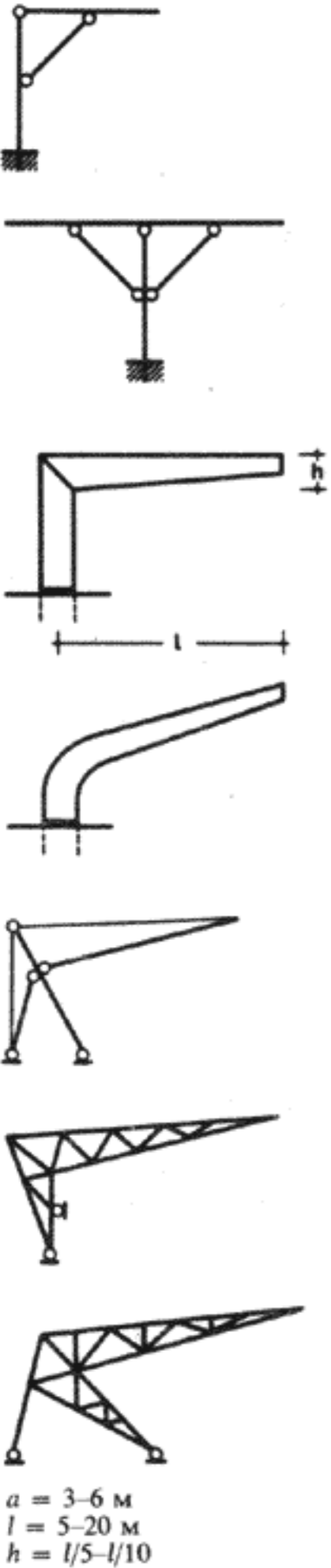
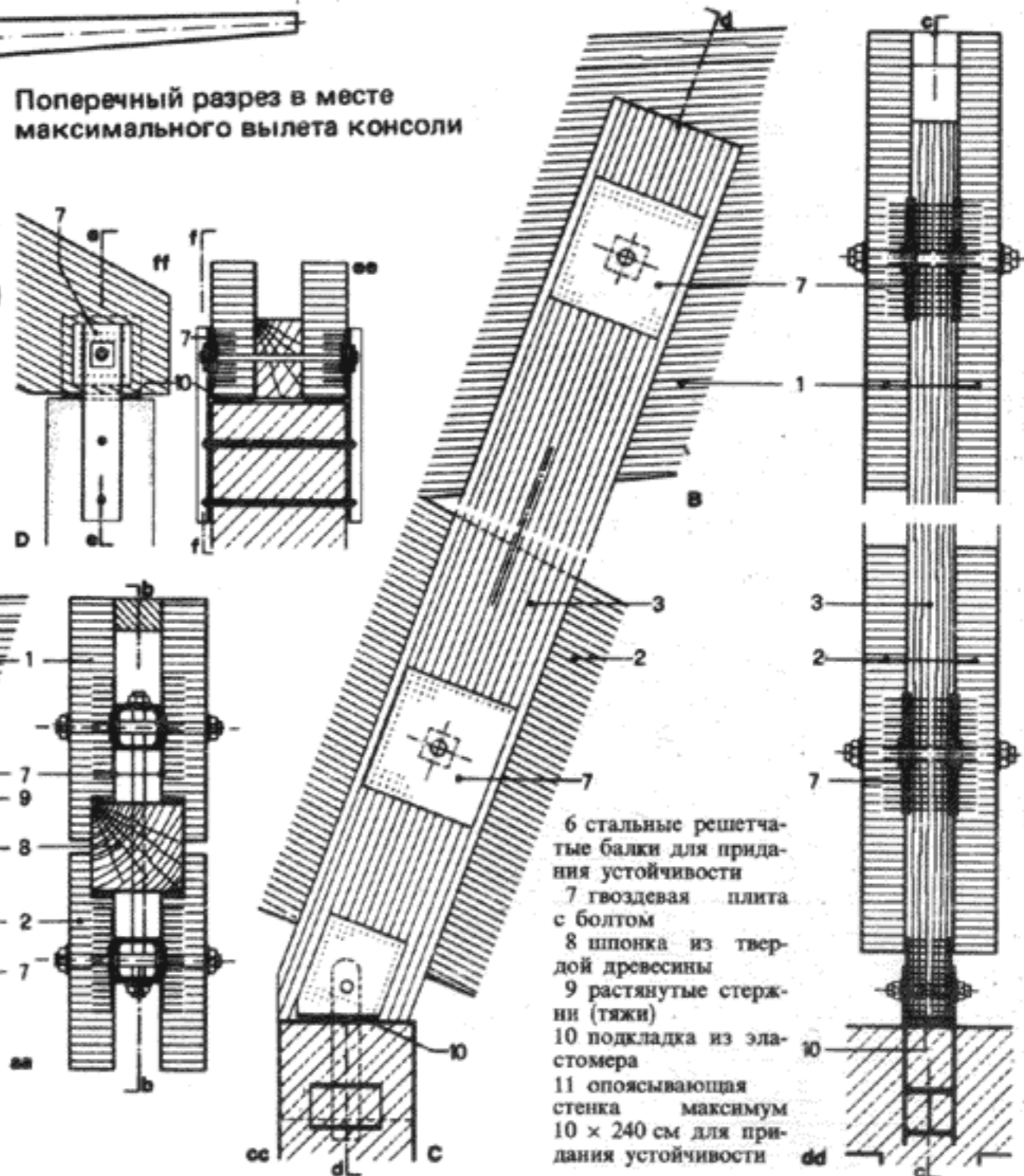
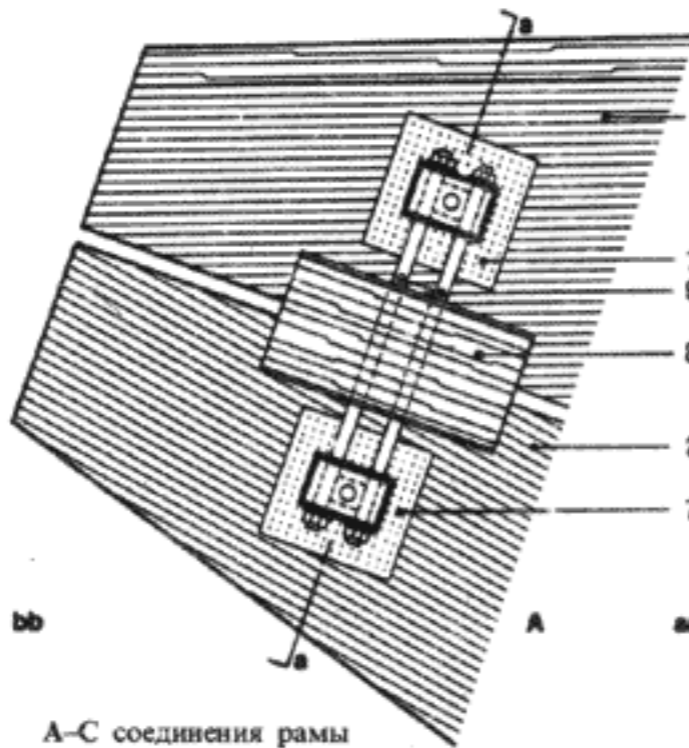
140-220 см, а на конце консоли 60 см. Оба ригеля присоединены к углу рамы с помощью трехсекционной распорки и растянутого шарнира, состоящего из стальных коробок и регулируемых тяжей. Передача усилий древесине происходит через гвоздевую планку и шарнирные болты. Крепление сжатых распорок производится также с помощью гвоздевых планок и центровых болтов, обеспечивающих свободу работы шарнира и регулировку консоли.

Восприятие ветровой нагрузки и придание устойчивости крыше обеспечивается вертикальными стенками толщиной 10 см и высотой до 2,4 м, установленными между рамами на участке сжатых распорок, и креплениями в виде стальных труб в области консолей.

Литература: Detail, 4/1972



- 1 консольная балка 2(16 x 140)-2(23 x 220) см
- 2 балки трибуны
- 3 сжатая распорка 70 x 70 см из трех секций
- 4 ветровые связи
- 5 трубчатые элементы жесткости  $\varnothing 76-168$  мм

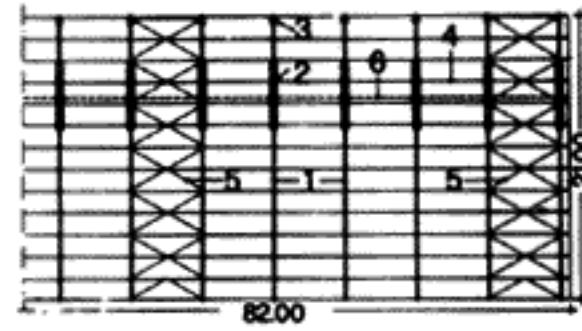
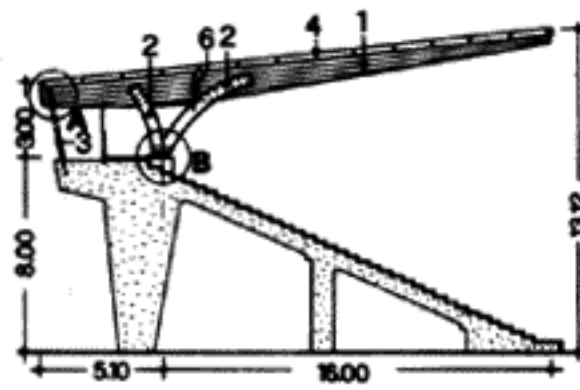


### 55 Трибуна в Меце (Франция)

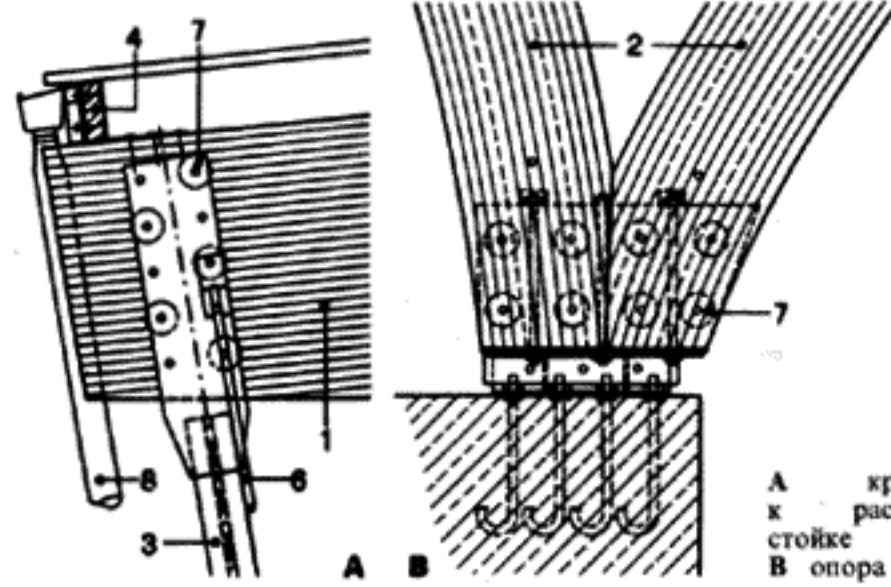
Архитекторы: Л. Фехер и Б. Бо, Париж.

Навес для зрителей над трибунами спортивной площадки. Ригели 16 м с консолями 13,5 × (35-122) см опираются на стойки рам и соединены с растянутыми стержнями из IPB140.

Стойки рам имеют двутавровое поперечное сечение и жестко прикреплены к главной балке шпонками Ø90 мм. Вертикальные связи выполнены из круглой стали, горизонтальные, в плоскости крыши, — из древесных брусков 7 × 10,5 см.



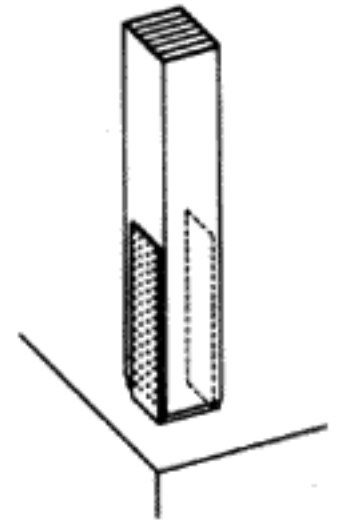
План расположения балок с ветровыми связями



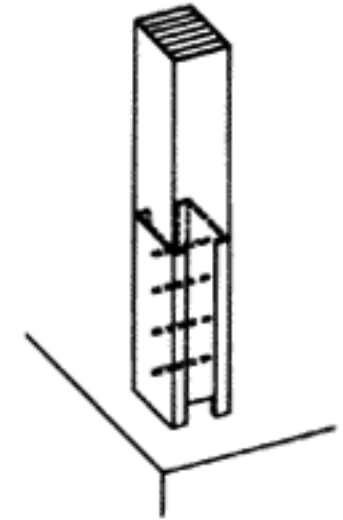
- 1 ригель 13,5 × (35-122) см
- 2 раздваивающиеся стойки рам 2(10 × 50 + 13,5 × 20) см
- 3 растянутые стойки
- 4 прогоны 7 × 19 см
- 5 ветровые связи 7 × 10,5 см
- 6 вертикальные связи, круглая сталь
- 7 шпонка Ø90 см
- 8 водоотвод с крыши

А крепление к растянутой стойке  
В опора стойки рамы

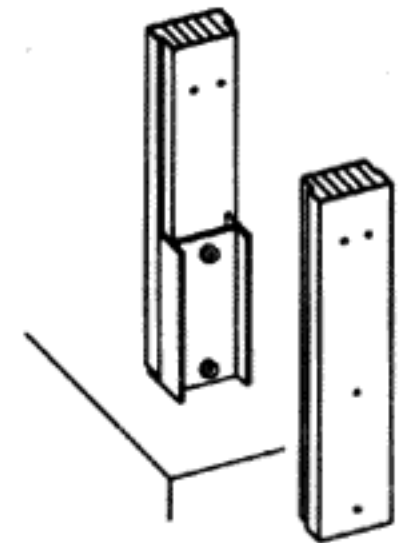
Стойки, закрепленные в бетонный фундамент



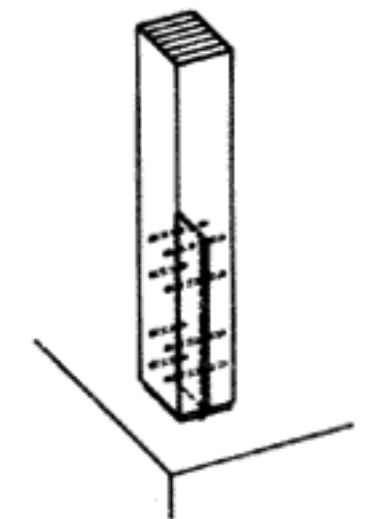
Прибитая гвоздями сбоку планка из полосовой стали



Прикрепленный сбоку нагелями швеллерный профиль для защемления в двух направлениях



Заложенный внутри двутавровый профиль при двухветвевой стойке



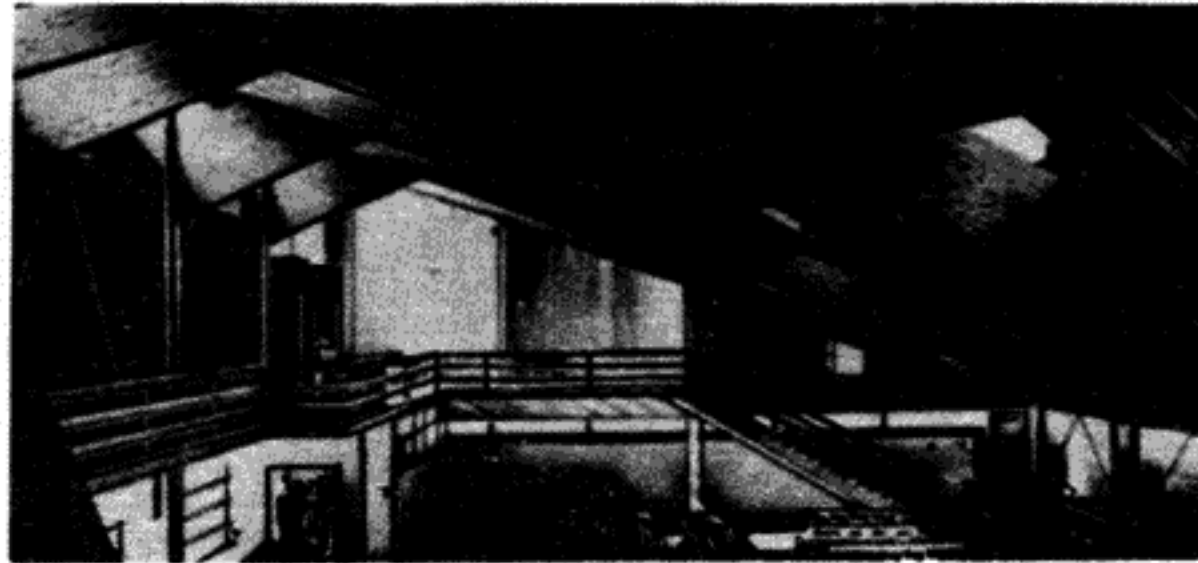
Стальная полоса, закрепленная нагелями

### 56 Церковь в Лехе (Австрия)

Архитектор: Остертаг, Штутгарт. Инженер: Ю. Наттерер, Мюнхен.

Элементами, определяющими архитектурное решение этой церкви, являются видимые двухсекционные главные балки высотой 1,86 м. При пролете 20 м и шаге 4,33 м они образуют крышу, выдерживающую снеговую нагрузку 10 кН/м<sup>2</sup>. В связи с такой большой вертикальной нагрузкой в качестве главной несущей системы избрана четырехшарнирная система. Устойчивость в поперечном и продольном направлениях для всех вертикальных и горизонтальных нагрузок обеспечивается стальными раскосами в плоскости крыши и во внешних стенах. Благодаря шарнирам при больших нагрузках в конструкции не возникает «принудительного напряжения». В области ендовы главные балки трибуны подвешены с помощью карнизной балки 4, так как в среднем углу отсутствует стойка.

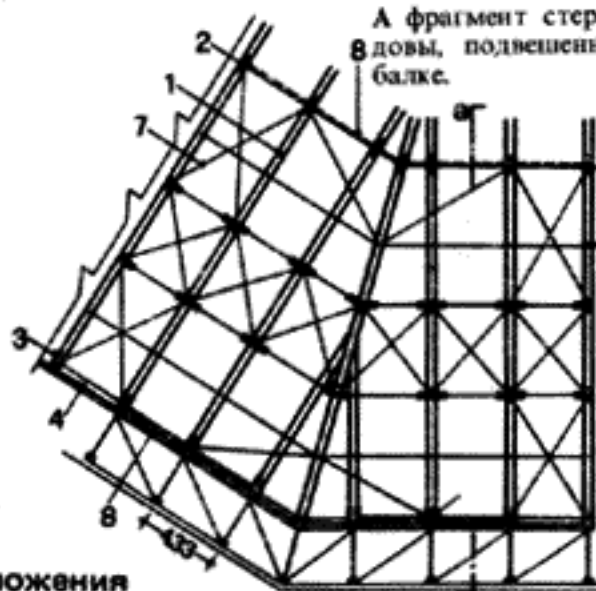
Литература: Baumeister, 3/1977, с. 253.



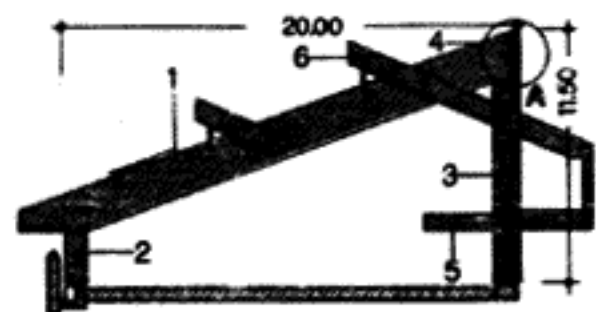
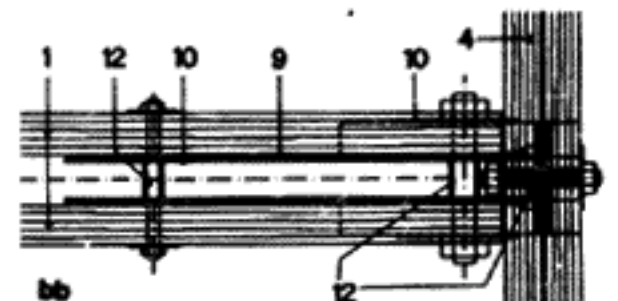
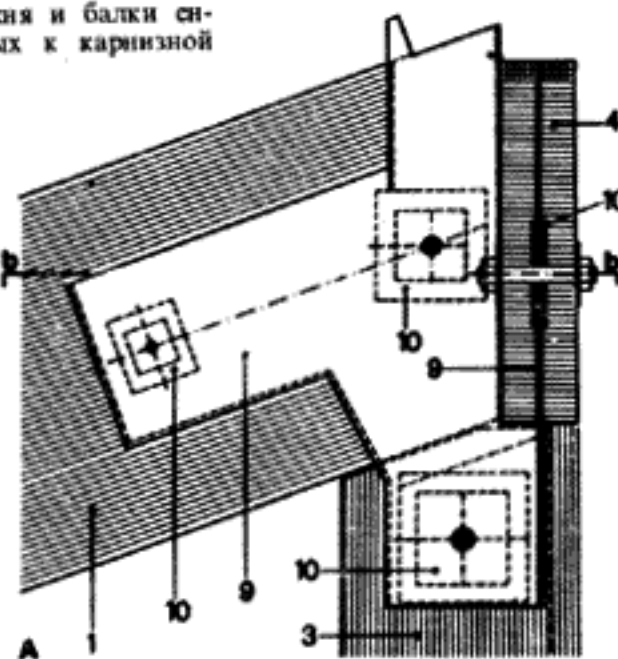
- 1 главная балка 2(20 × 186) см
- 2 стойка 20 × 100 см
- 3 стойка 2(17 × 120)
- 4 карнизная балка для опирания балок ендовы на ригель 2(18 × 180) см
- 5 консольная балка галереи
- 6 укосины галереи 20 × 85 см с шарнирными болтами, вставленными в овальные прорезы

- 7 ветровые связи в плоскости крыши, полосовая сталь 12 × 130 мм
- 8 вертикальные связи
- 9 соединительная планка, карнизная балка и подвесная стержень
- 10 гвоздевая планка
- 11 болты диаметром 55-185 мм
- 12 труба-прокладка

А фрагмент стержня и балки ендовы, подвешенных к карнизной балке.



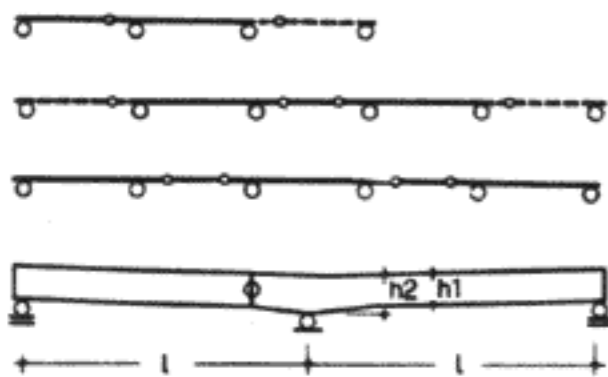
План расположения балок с ветровыми связями



В так называемых шарнирных балках передается только поперечная сила от подвешенной балки, но не изгибающий момент. В шарнирах благодаря этому возникает нулевой момент. Изменяя расположение шарниров, можно добиться соответствия моментов высоте и длине балок. Если число шарниров вдвое меньше числа опор, то многopрoлетная балка статически определима. Определяющими для подбора сечений являются для подбора сечений являются, как и у однопролетных и консольных балок, напряжения изгиба и скалывания, величины прогиба и размеры деталей шарниров.



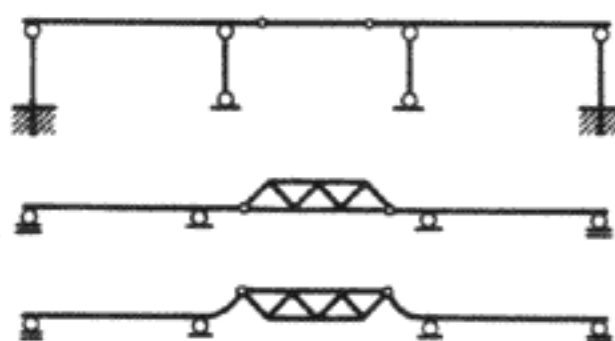
Реакции опор как для однопролетных балок



Из брусев:  $a = 0,5-1,5$  м;  
 $l = 4-8$  м.

Из клееных досок:  
 $a = 2-6$  м;  
 $l = 10-30$  м;  
 $h_1 = l/24$ ;  
 $h_2 = l/16$ .

Наклон вута  $\leq 1:8$



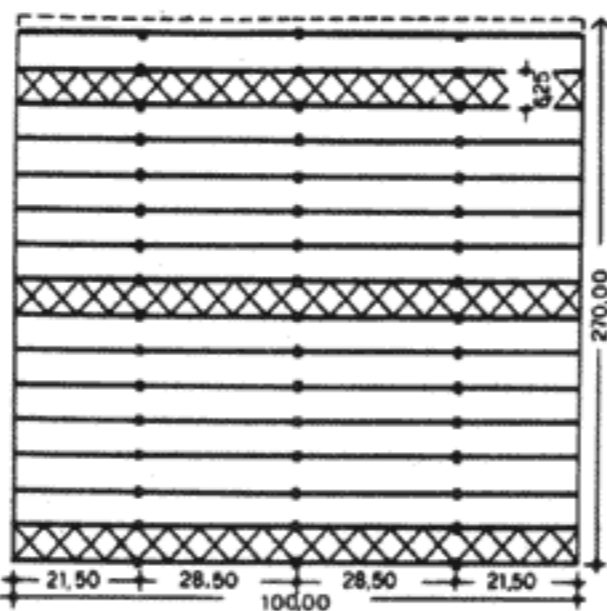
Для многopрoлетных зданий часто применяются системы с подвесными балками разных типов

### 57 Производственный цех

Инженер: Рютер, Минден.

Площадь 27 000 м<sup>2</sup>. В поперечном направлении четырехпролетные шарнирные балки: в одном внутреннем пролете располагаются два шарнира, а в другом — один. Неразрезные балки у опор имеют вуты. Наружные стойки из брусев и внутренние из клееных досок, составные из двух частей. К балкам они жестко прикреплены двумя рядами шпонок. Покрытие — из профилированного стального настила с теплой кровлей без прогонов, непосредственно по балкам с шагом 6,25 м.

В каждой шестой или седьмой панели имеются связи в виде перекрестных раскосов из полосовой стали, взаимодействующие с профилированным кровельным настилом. Литература: *Wauen mit Holz*, 12/1968.

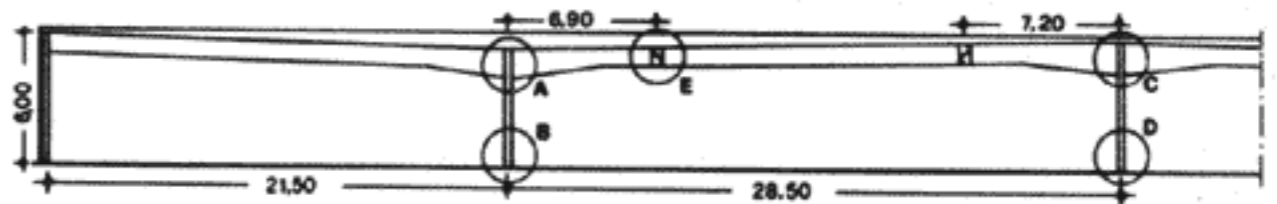
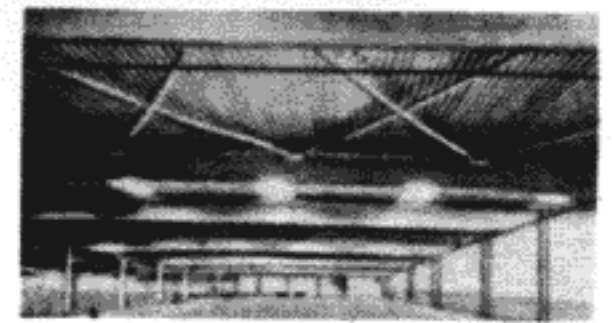
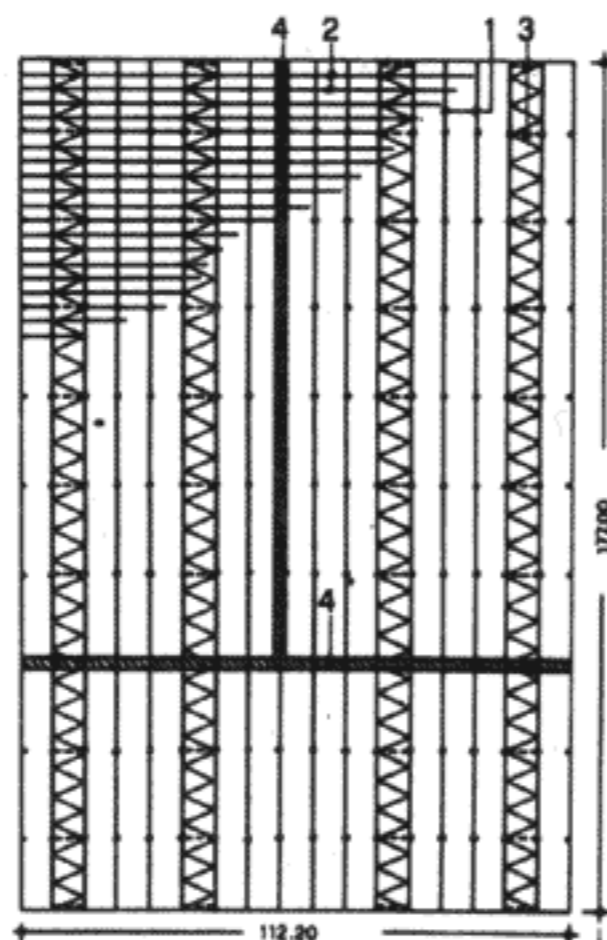


### 58 Склад в Дорстене

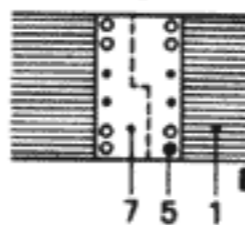
Инженер: Рютер, Минден.

Площадь 13 000 м<sup>2</sup>, разделенная бетонными брандмауэрами на три секции. Сплошная балка 12 × 71 см с изломом оси над опорами, шаг балок 6,6 м, сток 18,3 и 15,2 м в крайних пролетах. Стойки из двух частей 2 (12 × 20) см, соединенные между собой и прикрепленные к главной опоре шпонками  $\varnothing 80$  мм.

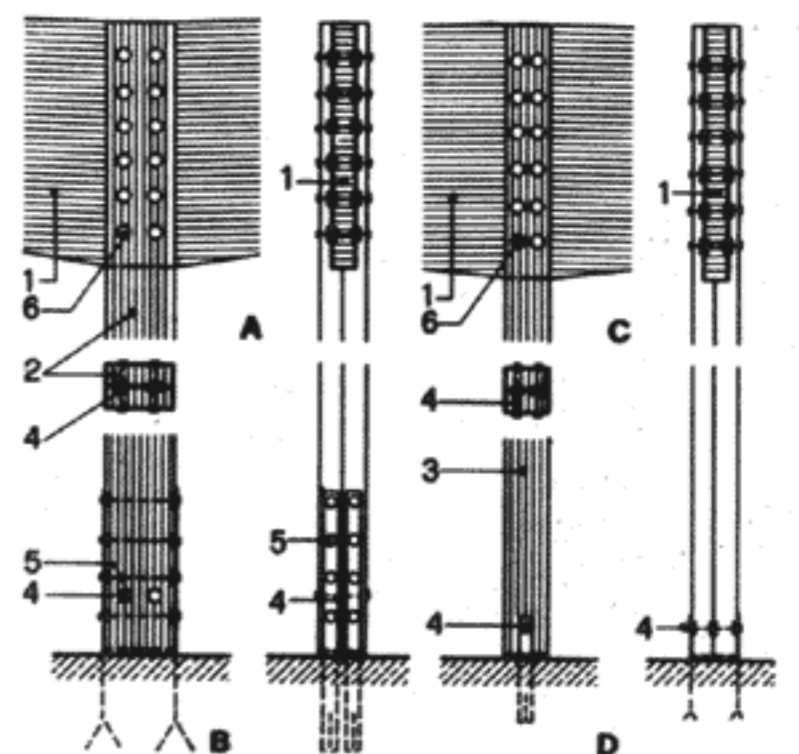
План расположения балок с ветровыми связями



Е шарнир



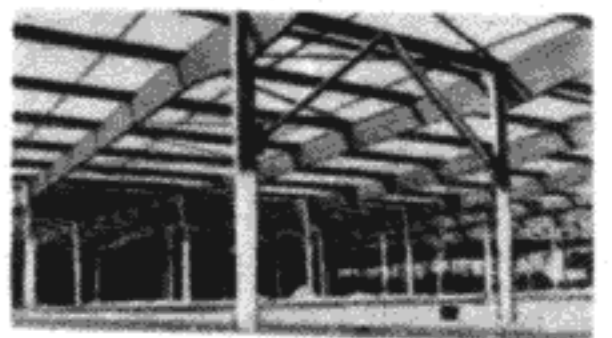
А и С соединение балки со стойкой



- 1 балка 14 × 85 см (над стойкой 14 × 145 см)
- 2 стойка 2 (13 × 40 см)
- 3 стойка 2 (13 × 26 см)
- 4 соединение стоек шпонками  $\varnothing 80$  мм в третях высоты
- 5 шпонка  $\varnothing 65$  мм
- 6 шпонка  $\varnothing 80$  мм
- 7 стальная планка 6 мм

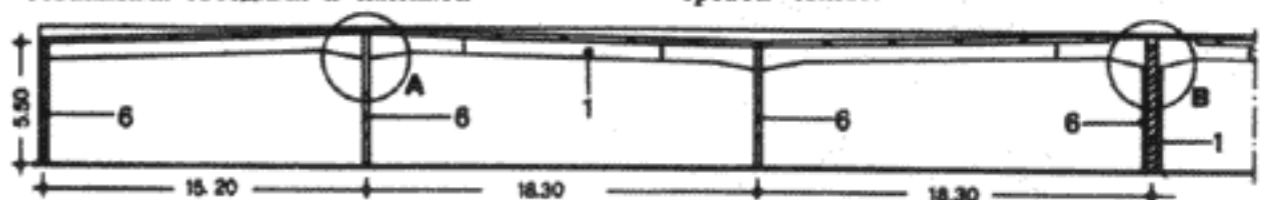
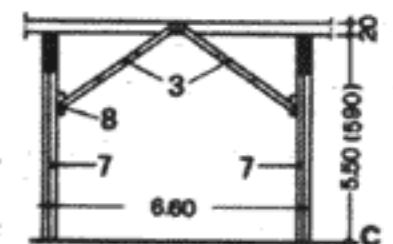
В защемленная опора  
D шарнирная опора

Устойчивость в плоскости крыши в горизонтальном направлении обеспечивается диагональными связями, передача ветровых усилий фундаменту осуществляется с помощью ветровых связей — подкосов в виде соединенных гвоздями дощатых двутавров — и жесткими стойками. Главные балки заделаны в брандмауэр, чем обеспечивается эффект их неразрезности.

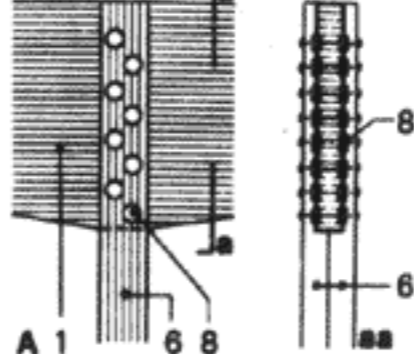


- 1 балка 12 × 71 см, над стойкой 12 × 140 см
- 2 прогоны из клееных досок 7 × 28 см
- 3 ветровая связь двутаврового сечения из трех досок 6 × 12 см
- 4 брандмауэр железобетонный толщиной 24 см
- 5 горизонтальный противопожарный железобетонный фартук
- 6 стойки 2 (12 × 20) см из клееных досок
- 7 стойки ветровых связей 2 (16 × 20) см
- 8 шпонка  $\varnothing 80$  мм
- 9 шпонка  $\varnothing 95$  мм
- 10 опорные накладки 2 (3 × 13) см с впрессованными гвоздями и клеем

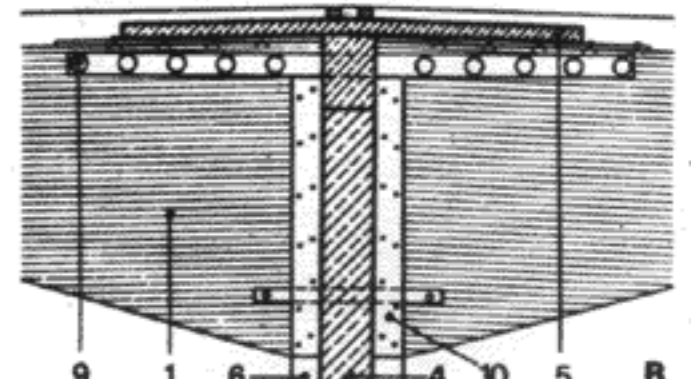
С фрагмент продольного разреза с ветровой связью



А соединение балки со стойкой



В жесткое примыкание балки к брандмауэру



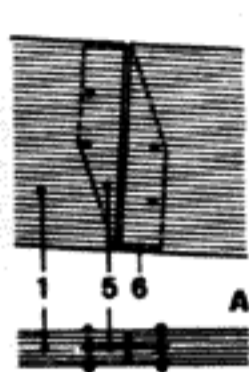
### 59 Склад

Архитектор: Х. Хольцер, Аугсбург.  
Инженер: фирма, изготавливающая деревянные конструкции.

Стойки из предварительно напряженного железобетона и однопролетные балки с консольными и под-



весными балками. Концы железобетонных стоек выполнены вилкообразно и обеспечивают боковое крепление балок. Шарнир выполнен в виде заведенного в шлиц стального листа с подкладками и болтами. В продольном направлении при шаге балок 6 м — спаренные прогоны. Литература: Bauen mit Holz, 10/19, с. 484.

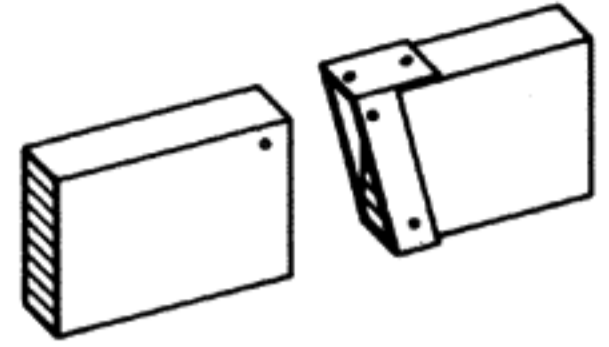


А шарнир главной балки

- 1 балка 14,5 × 84 см
- 2 спаренные стойки (7-14) × 18 см
- 3 брандмауэр
- 4 ветровые связи 6 × 12 см



### Шарниры



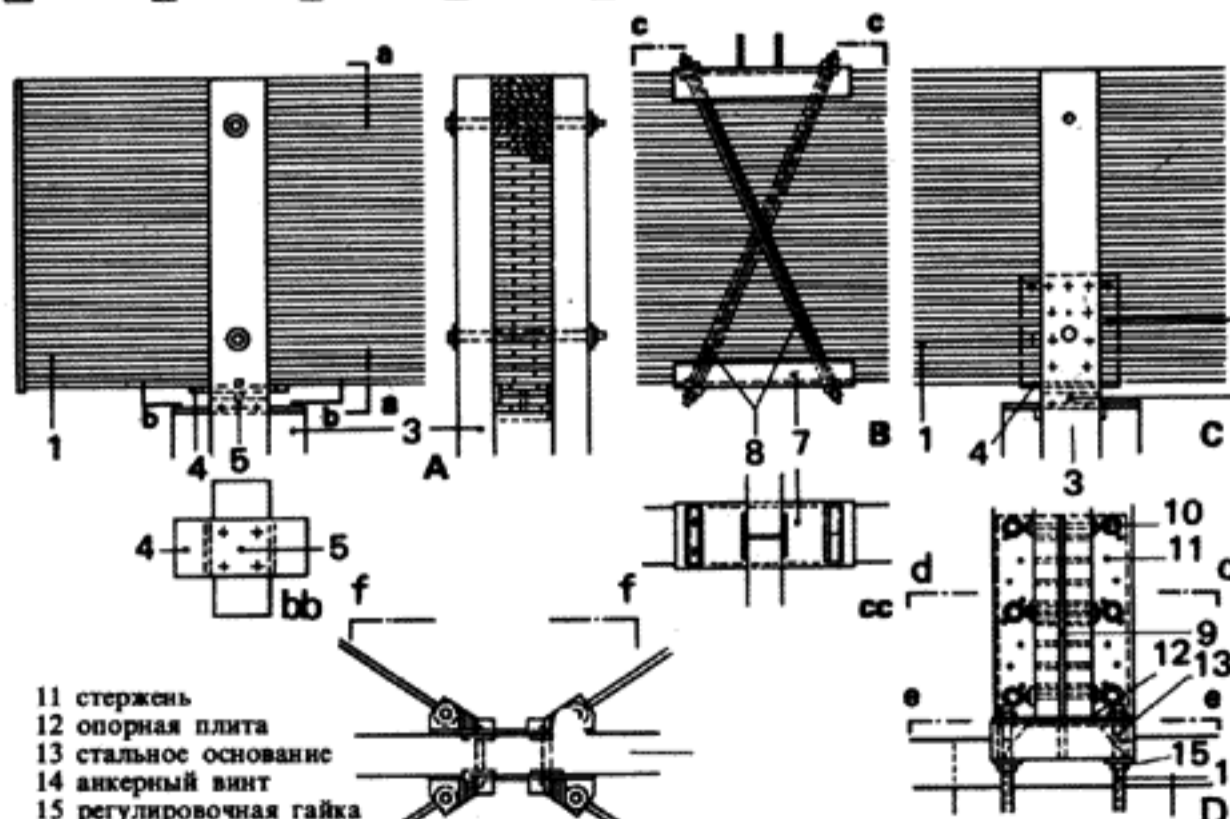
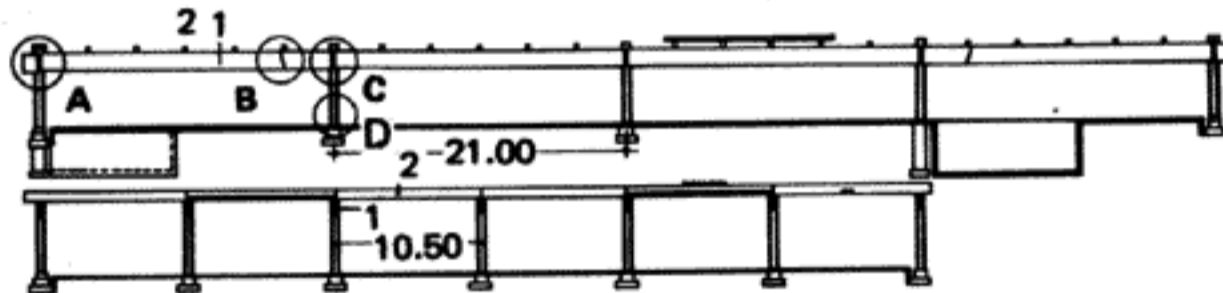
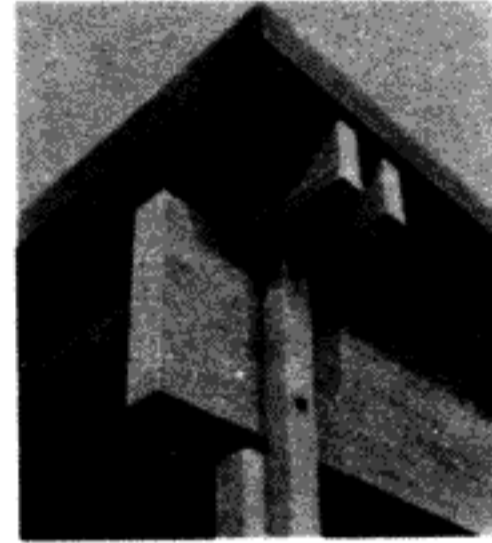
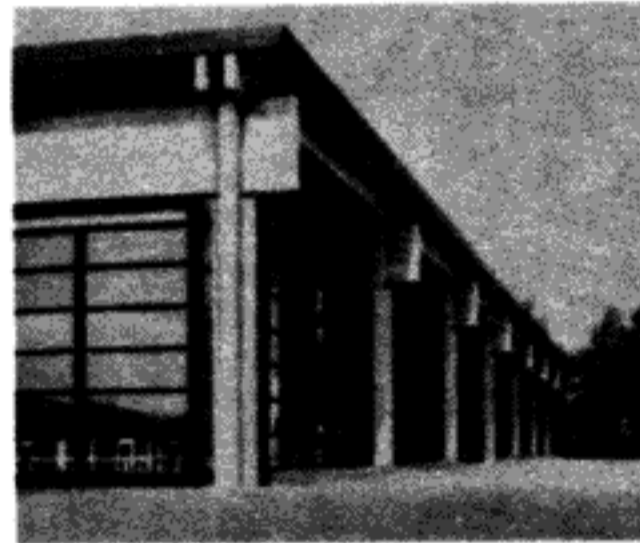
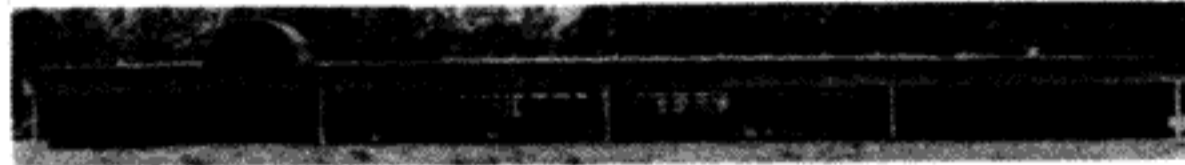
Стальной башмак со стальной накладкой сверху для восприятия незначительных растягивающих усилий (например, от ветровых нагрузок)

### 60 Типография в Падерборне

Архитектор: П. фон Зейдлейн, Мюнхен.  
Инженеры: Зеебергер и Фрильд, Мюнхен.

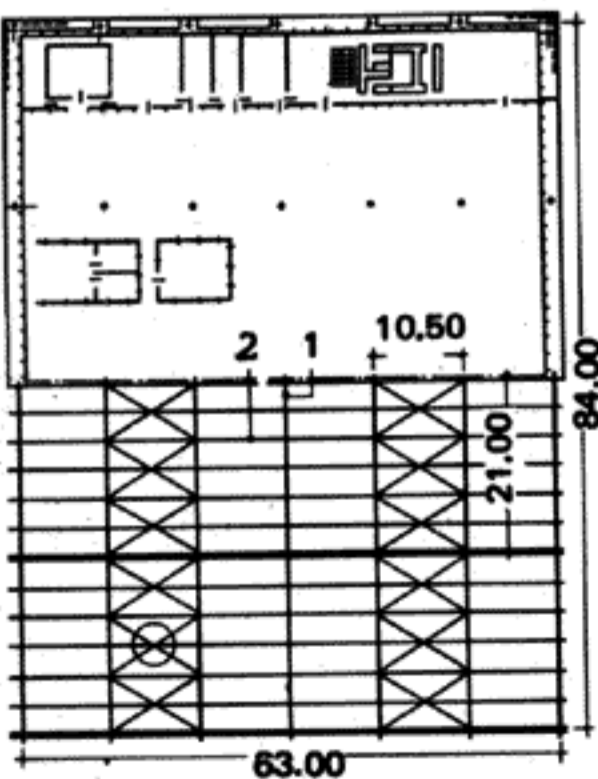
Большое помещение с покрытием площадью 5000 м<sup>2</sup>, разделенное на наборный, печатный и переплетный цехи. Кроме того, вспомогательные помещения и отделенный брандмауэром склад бумаги. Над сеткой колонн 21 × 10,5 м в продольном направлении уложены четыре пролета главных балок с шарнирами в обоих крайних пролетах. В поперечном направлении — однопролетные вспомогательные балки с шагом 3,5 м. Над ними профилированный стальной настил и теплая плоская крыша. Деревянные стойки крестового сечения защемлены в бетонном фундаменте с помощью стальных башмаков, а верхний конец стойки вырезан вилкообразно, что придает устойчивость главным балкам. Передача ветровой нагрузки фундаменту и устойчивость в горизонтальном направлении обеспечиваются постановкой раскосов и защемлением стоек.

Литература: Detail, 4/1976.

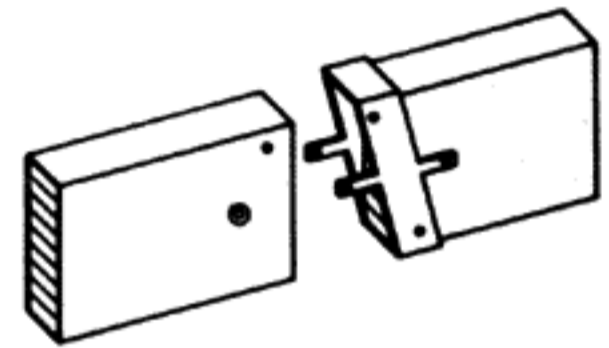


- 11 стержень
- 12 опорная плита
- 13 стальное основание
- 14 анкерный винт
- 15 регулировочная гайка

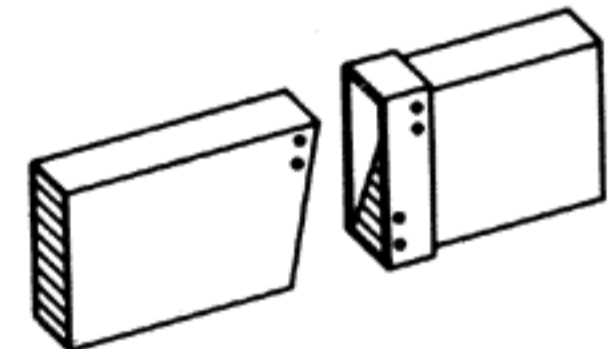
- A-D детали балок и стоек
- E узел горизонтальных ветровых связей в плоскости крыши



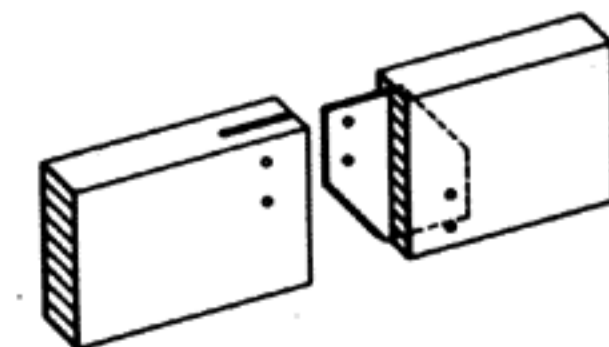
- 1 главная балка
- 2 прогон
- 3 крестообразная стойка
- 4 стальной лист
- 5 штыри
- 6 узловая стальная фасонка
- 7 стальной башмак
- 8 стержень с резьбой Ø15 мм
- 9 вставленные в шлиц крестообразные планки
- 10 стяжные болты



Стальной башмак с боковыми накладками, на нагелях, для восприятия больших растягивающих усилий (например, от ветровых нагрузок)



Стальной башмак для восприятия только поперечных сил



Стальная косынка в шлицах балок, закрепленная нагелями

Балка, лежащая на многих опорах, статически неопределима. Вследствие изгибной жесткости балки, проходящей через ряд опор, при загрузении одного из пролетов происходит деформация всей балки. Поэтому восприятие нагрузки осуществляется всеми пролетами, и прогибы оказываются менее значительными, чем у статически определимых многопролетных балок с шарнирами или у однопролетных балок. Для подбора сечений определяющими являются напряжения изгиба и скалывания. Распределение изгибных и скалывающих напряжений зависит от отдельных пролетов и поперечных сечений балки.

### 61 Кабины для переодевания в Лангенфельде

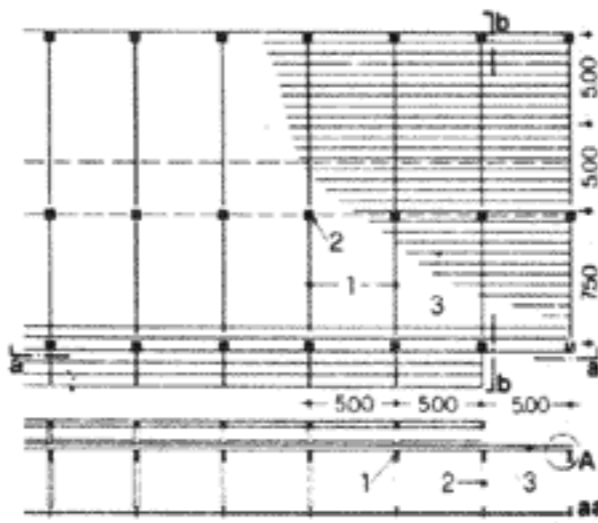
Архитектор: Х. Ретски, Дортмунд.  
Инженер: фирма, изготавливающая деревянные конструкции.

Кабины для переодевания, касса и санитарные помещения для купальни под открытым небом. В поперечном направлении над двумя пролетами расположены балки 14 × 16 см с шагом 5 м.

Шаг стоек составляет 10 и 7,5 м, консоли с продольной стороны 2,5 м. Стойки, составленные из двух ветвей 2 (3 × 16) см и соединенные шпонками, зажаты в основании стальными профилями.

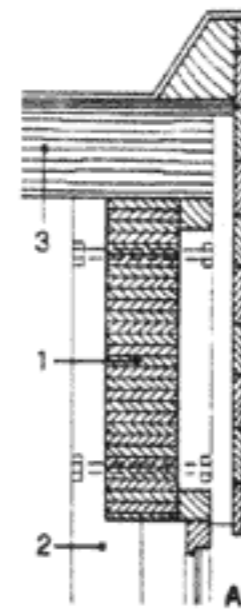
В продольном направлении идет обрешетка 10 × 16 см. Средний проход освещается через непрерывное слуховое окно. Горизонтальные усилия передаются фундаменту с помощью заземленных стоек и каменных пристроек к коротким сторонам сооружения.

Литература: Bauen mit Holz, 12/1968, с. 586.—Detail 1/1971, таблица.

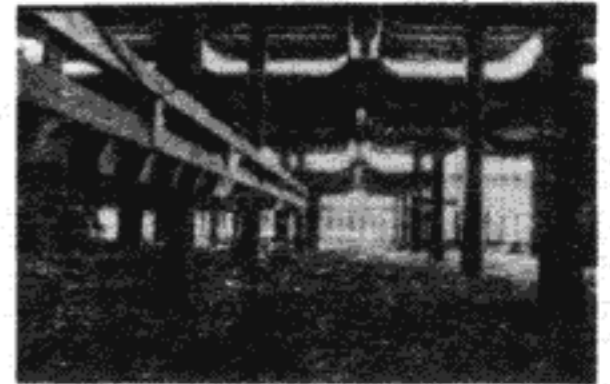
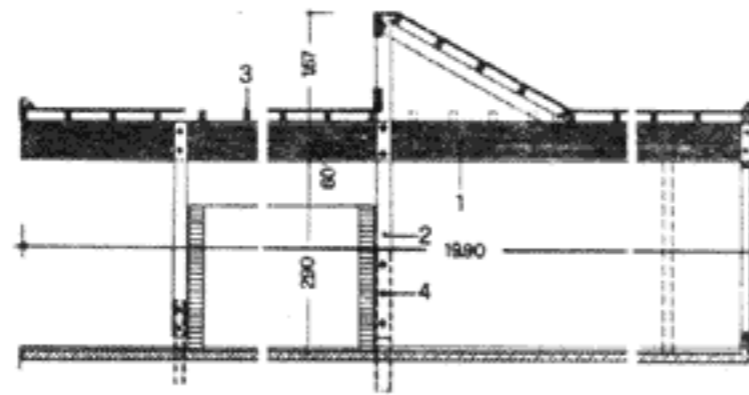


- 1 главная балка 14 × 60 см
- 2 стойки 2 (13 × 16 см)
- 3 прогоны 10 × 16 см
- 4 стойки, заземленные в основании двутаврами I240

План расположения балок



A аттик

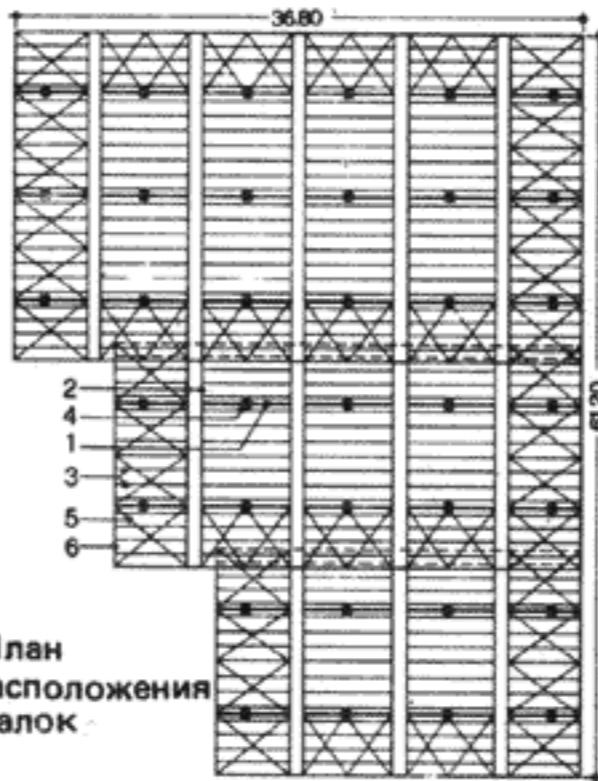


### 62 Столовая в Вюрцбурге

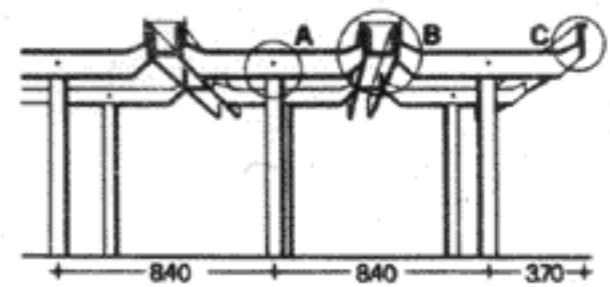
Архитектор: А. Фрайхерр фон Бранка, Мюнхен.  
Инженер: Ю. Наттерер, Мюнхен.

Плоское, ступенчатое по высоте и в плане покрытие. Главные балки с пролетами по 8,4 м сплошные, двухстенчатые, от 3 до 5 пролетов, с консолями. В середине пролетов они изогнуты вверх и поддерживают в местах жестких на изгиб стыков спаренные вспомогательные балки, между которыми размещаются вентиляционные устройства.

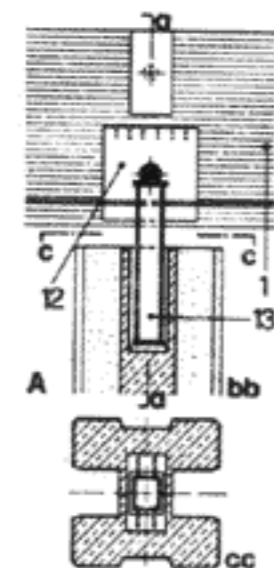
Пронизывающее друг друга расположение опор балок позволяет образовать проходящие через углы выступы. Жесткость при изгибе узла главной балки обеспечивается шпонками и стальными швеллерными профилями, передающими усилия в середине пролета двутавровому профилю.



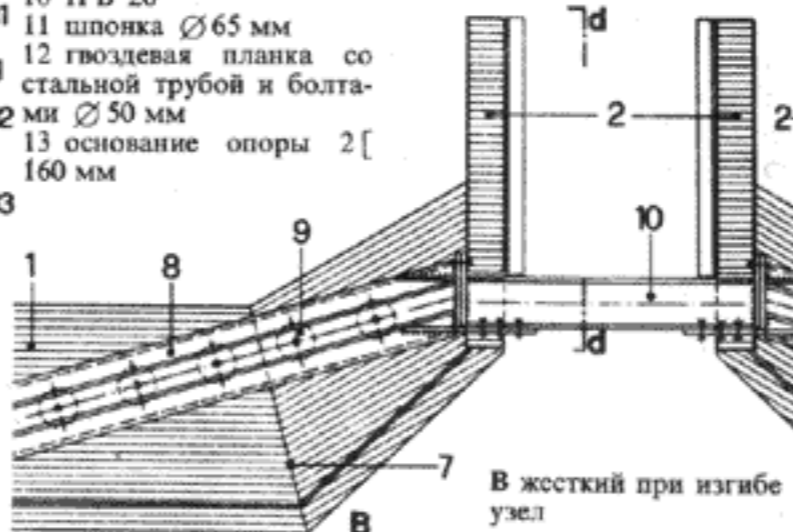
План расположения балок



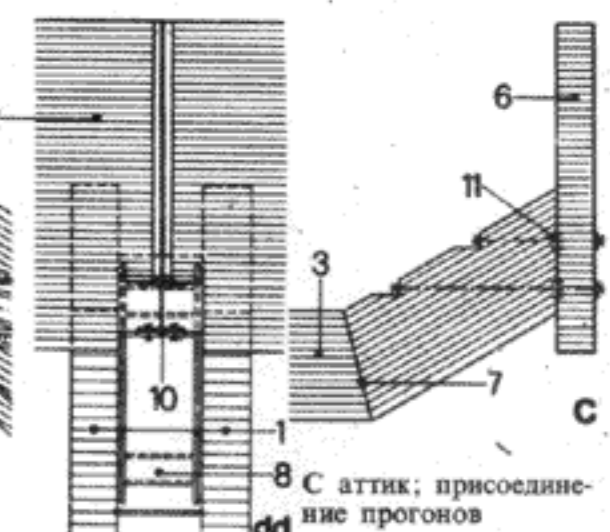
- 1 главные балки 2 (20 × 93) см
- 2 вспомогательные балки 16 × 135 см
- 3 ломаная обрешетка 15 × 45 см
- 4 железобетонные стойки 70 × 70 см
- 5 ветровые связи из полковой стали
- 6 балки аттика
- 7 зубчатый стык
- 8 2 [ 320 мм
- 9 шпонка Ø 160 мм
- 10 IPB 20
- 11 шпонка Ø 65 мм
- 12 гвоздевая планка со стальной трубой и болтами Ø 50 мм
- 13 основание опоры 2 [ 160 мм



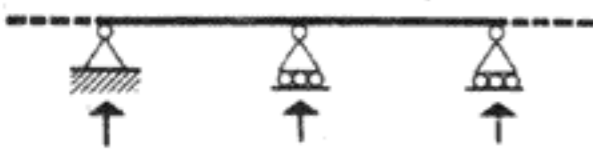
A опирание на стойку



B жесткий при изгибе узел



C аттик; присоединение прогонов



Реакции опор только вертикальные



Из брусков (спаренные прогоны):  
a = 0,5–1,5 м;  
l = 4–10 м;  
h = 1/16–1/20.

Из клееных досок:  
a = 2–6 м;  
l = 10–30 м;  
h = l/18–l/22;  
наклон вута ≤ 1:8.

**63** Лодочный эллипс в Фельдмохвиге под Мюнхеном

Архитекторы: Эберль, Вайшперт, Хейм, Лейтнер, Мюнхен.  
Инженеры: Х. и В. Хельд, Мюнхен.

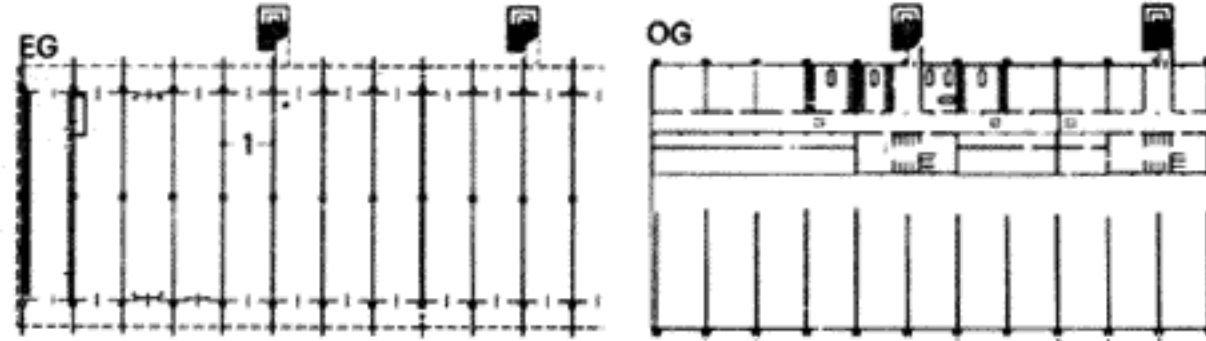
Лодочный эллипс с хранилищем лодок, мастерской, раздевальными и санитарными помещениями для регаты (сооружен для Олимпийских игр в 1972 г. в Мюнхене). В поперечном направлении над двойным пролетом по 13,5 м парные неразрезные балки 2(22 × 112) см, опирающиеся на заземленные железобетонные стойки с двухсторонними консолями. По главным балкам уложены горизонтальные прогоны 18 × 56 см с пролетом 6,4 м. Верхний этаж с двухскатной крышей в виде ригельно-стоечной конструкции построечного исполнения. Устойчивость в горизонтальном направлении обеспечивается поясами и заземленными железобетонными стойками.

Литература: Detail, 4/1972, с. 740.



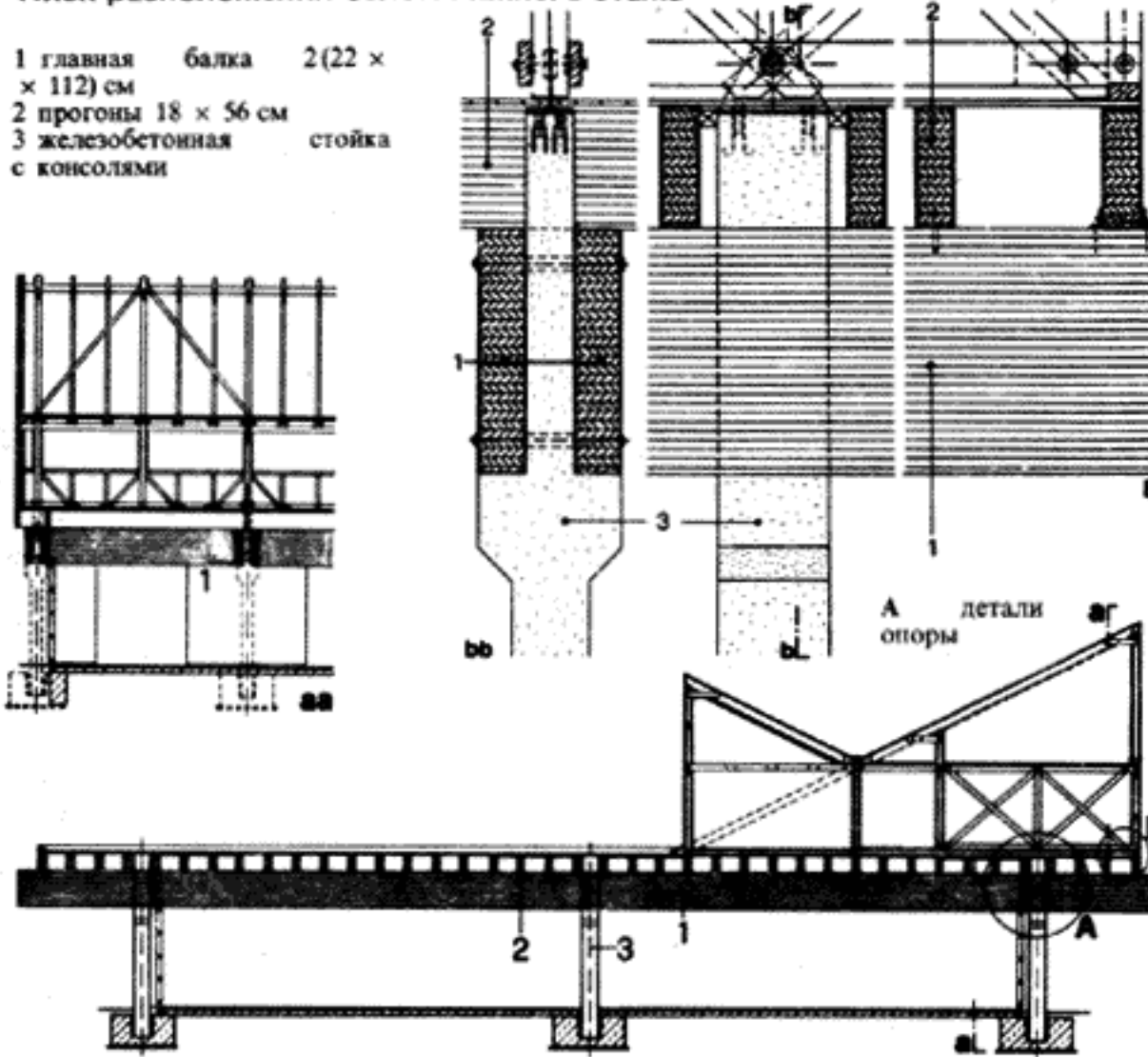
Нижний этаж

Верхний этаж



План расположения балок нижнего этажа

- 1 главная балка 2(22 × 112) см
- 2 прогоны 18 × 56 см
- 3 железобетонная стойка с консолями

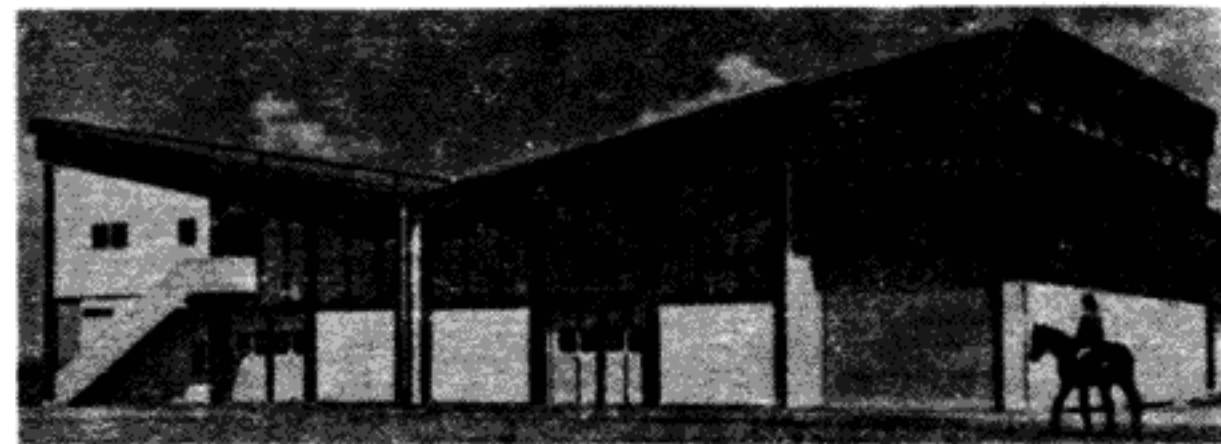


**64** Конюшня в Мюнхен-Риме

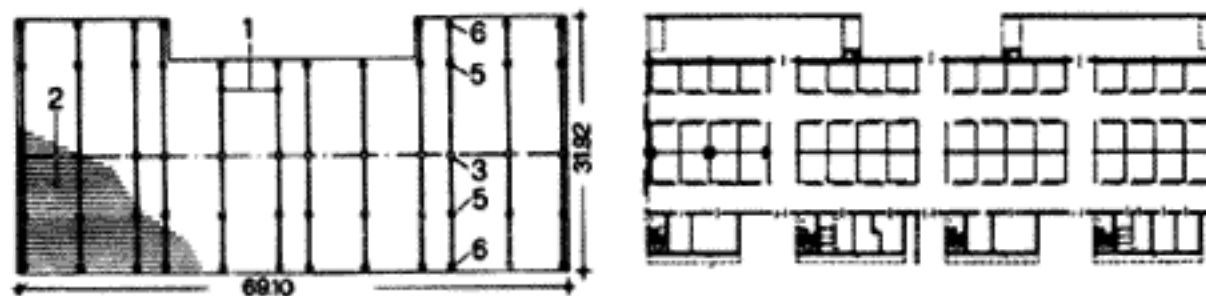
Архитектор: ателье Кляйнайхенхаузен.  
Инженер: Рютер, Минден.

Конюшни с 48 стойлами и подсобными помещениями (сооружены для Олимпийских игр 1972 г. в Мюнхене). Несущая конструкция крыши — горизонтальные двухпролетные балки 11 × 84 см, пролетом 14,8 и 17 м. Средний ряд заземленных стоек из стальных труб Ø 324 мм, наружные стойки из дерева. Спаренные прогоны 8 × 22 см во внутренних пролетах и 10 × 22 см в обоих крайних пролетах.

Литература: Detail, 4/1972, с. 734.

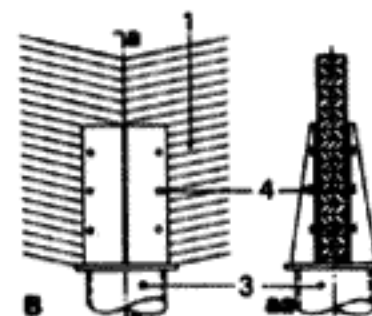
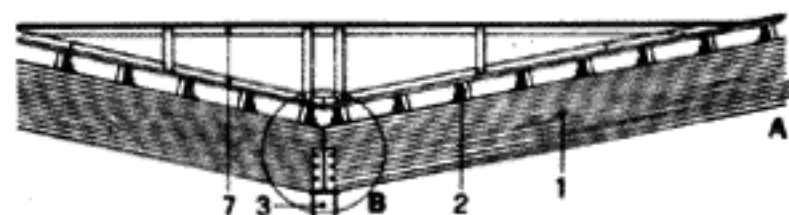
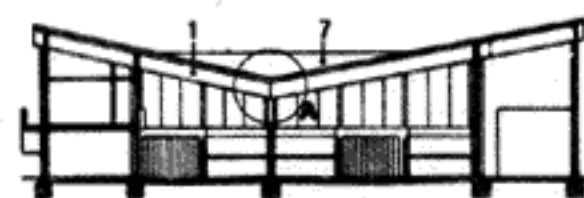


- 1 главная балка 11 × 84 см
- 2 спаренные прогоны от 8 × 22 до 10 × 22 см
- 3 стойка из стальной трубы Ø 324 × 8,8 мм
- 4 винт Ø 16 мм
- 5 деревянные стойки 2(15 × 26) см
- 6 деревянные стойки 26 × 29 см
- 7 разжелобок для отвода воды

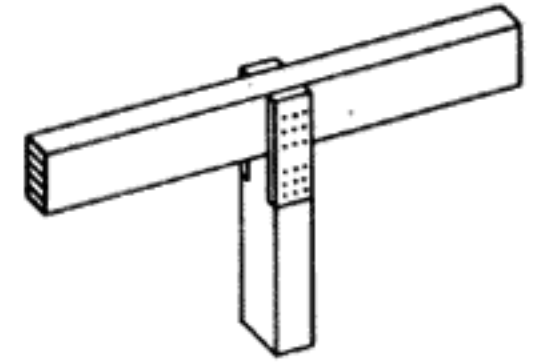


План расположения балок

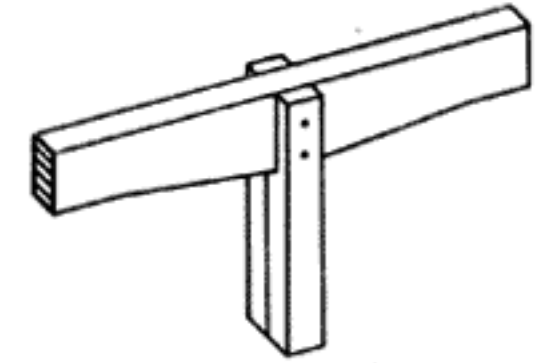
A средняя опора  
B деталь опоры



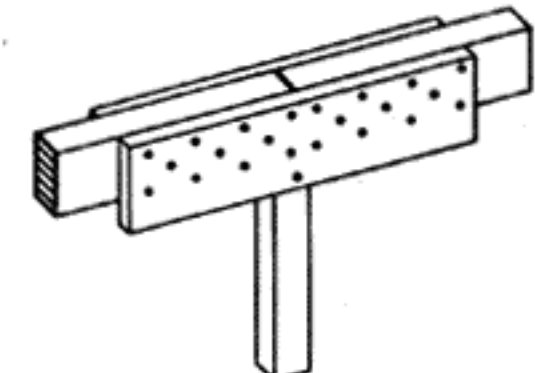
Опоры многопролетных балок



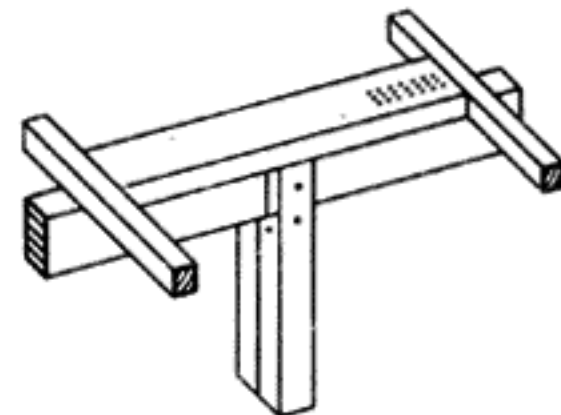
Без усиления над опорами, крепежные накладками на гвоздях или нагелях



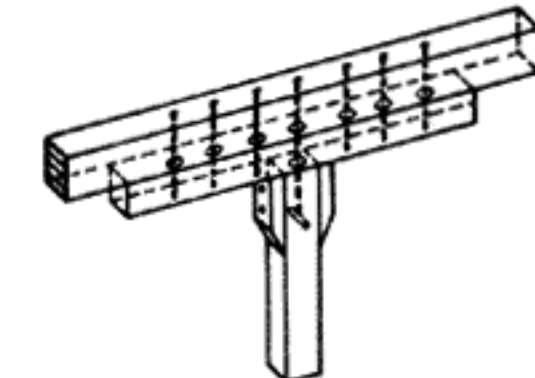
Усиление несущей способности с помощью вутов (уклон < 1:10)



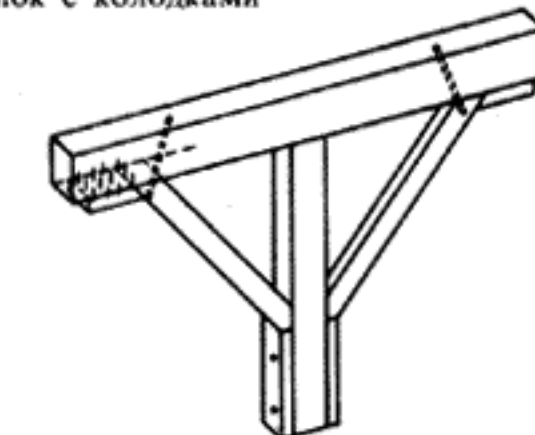
Боковые усиливающие накладные нагелях или гвоздях



Усиливающая накладная сверху, прибитая гвоздями



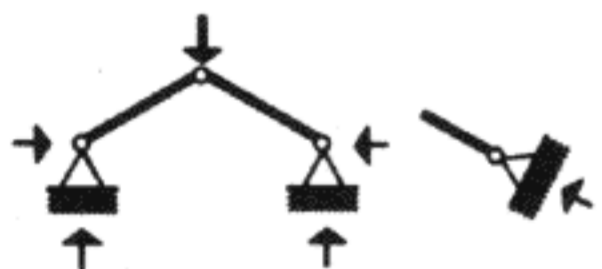
Деревянная усиливающая подкладка в виде прикрепленных шпонками балок с колодками



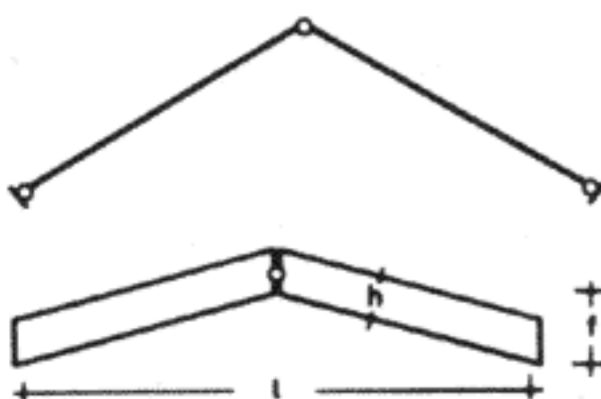
Подкосы с колодками или на врубках для уменьшения пролетов

Трехшарнирные прямолинейные стержневые цепи статически определимы и состоят из двух наклонных прямых стержней, шарнирно соединенных в коньке и шарнирно опирающихся. Благодаря наклонному расположению стержней внешние нагрузки в направлении стержней меняют направление. Передача нагрузок опорам вызывает напряжения сжатия и изгиба в стержнях. При крутом наклоне стержней усилия сжатия и изгибающие моменты от действия вертикальной нагрузки уменьшаются. Изменение направления сил приводит к тому, что вертикальные нагрузки вызывают наклонные опорные реакции. Вертикальные составляющие этих реакций опор соответствуют вертикальной нагрузке, в то время как горизонтальные составляющие зависят от наклона стержней и при пологом их расположении оказываются большими, чем при крутом.

Определяющими при расчетах являются напряжения изгиба и сжатия, поэтому при гибких стержнях определяющей может стать их устойчивость.



Наклонные реакции опор, неподвижные опоры



$a = 5-8;$   
 $l = 15-50 \text{ м};$   
 $h = l/30-l/50;$   
 $f \geq l/3.$

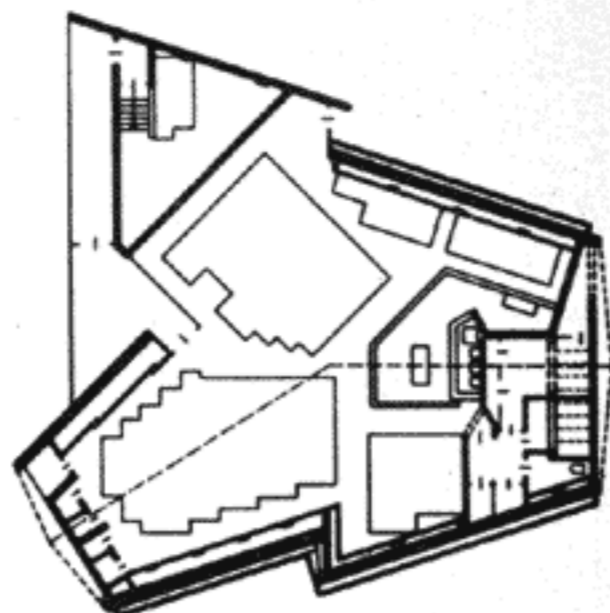
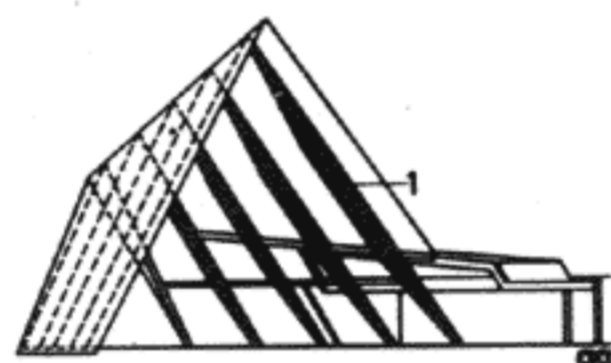
### 65 Церковь в Фоули-Корт (Великобритания)

Архитекторы: Крэттри и Ярош, Хэмптон Корт.  
 Инженер: фирма, изготавливающая деревянные конструкции.

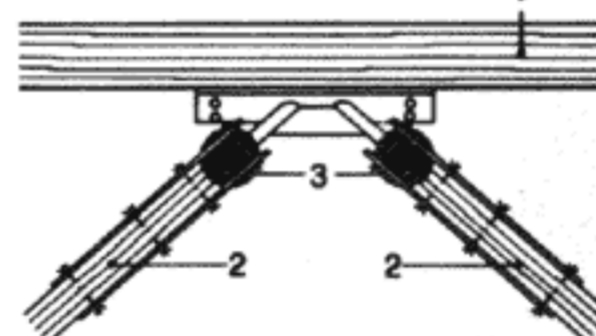
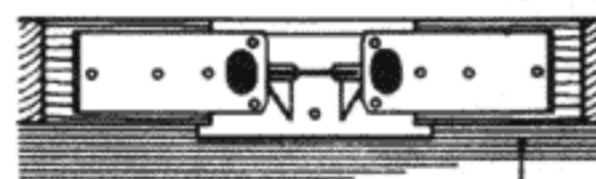
План имеет вид двух сдвинутых трапеций. Несущая конструкция крыши состоит из трехшарнирных стержневых цепей с высотой конька от 8 до 22 м. Главные балки неразрезные и в соответствии с эпюрой изгибающих моментов имеют параболическое очертание. Наибольшая высота балок — от 33 до 92 см в зависимости от величины пролета. Основания главных балок имеют опорные башмаки, коньковые узлы из стальных двутавровых профилей со штырями. Открытые ветровые связи в виде деревянных брусчатых раскосов. Узел прикрепленных в разных углах многочисленных раскосов ветровых связей сконструирован в виде шарового шарнира. Две стальные накладки, прикрепленные к раскосам сбоку болтами, охватывают стальной шар, консольно соединенный с главной балкой.

- 1 главная балка от 12 × 13 до 12 × 92 см
- 2 ветровая связь 7,6 × 20 см

- 3 присоединение ветровых связей. Шарнир в виде стального шара и двух стальных накладок
- 4 стальной уголок с болтами и анкерными винтами
- 5 коньковый шарнир. Двутавровый профиль со штырями
- 6 деревянный коньковый брус 10 × 24 см



План расположения балок



Присоединение ветровых связей

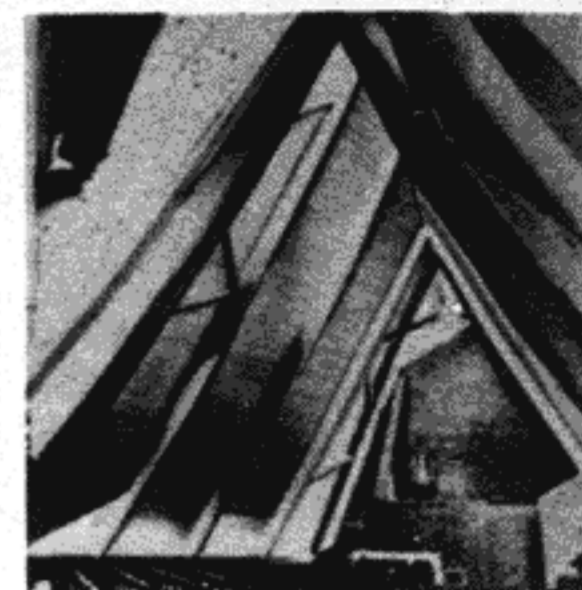
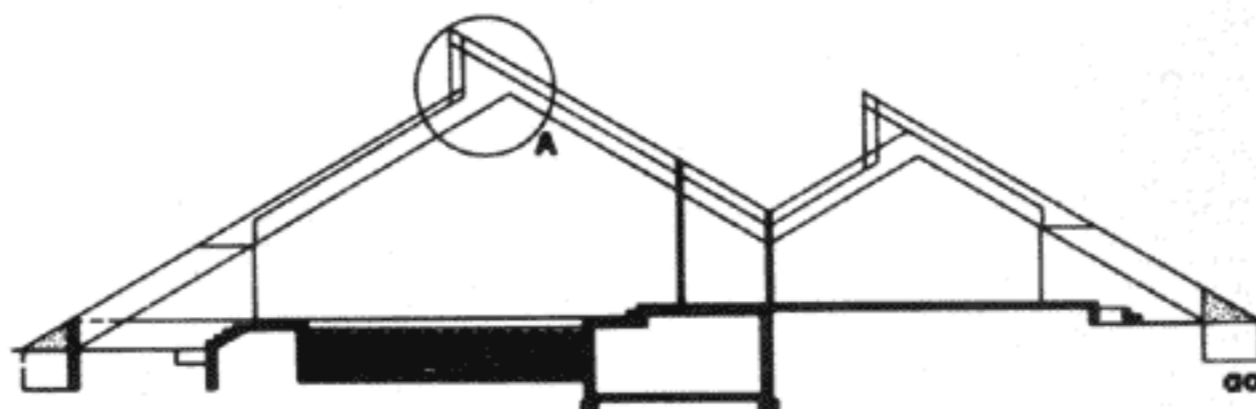


### 66 Плавательный бассейн в Форназетт (Швейцария)

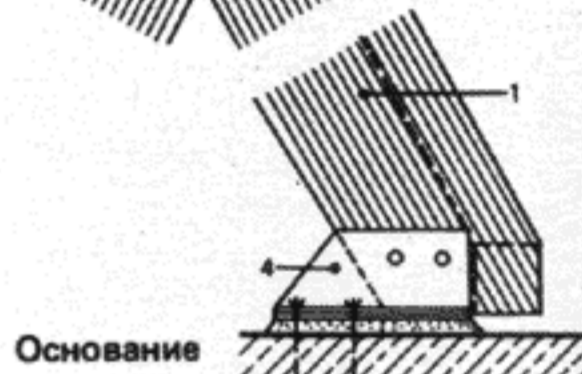
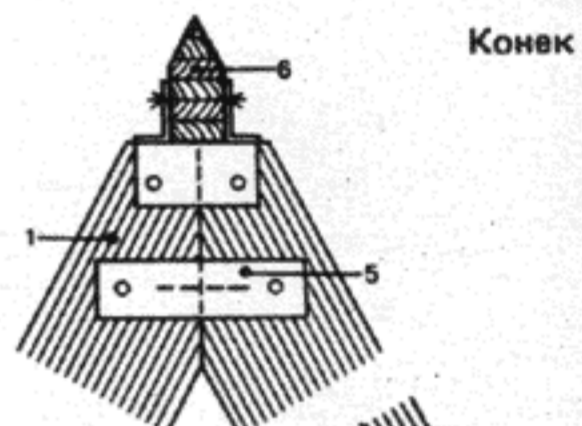
Архитектор: Й. Дахинден, Цюрих.  
 Инженеры: Прантль и Гашен, Тун.

В плане здание составлено из трех прямоугольников, перекрытых каждой односкатной крышей. Несущая конструкция крыши состоит из трехшарнирных стержневых цепей 14 × 80 см, основанием балок служит бетонный цоколь, воспринимающий горизонтальный сдвиг. Коньковые узлы состоят из открытых стальных башмаков и стержней. По главным балкам уложена обрешетка из брусков 12 × 14 см, поверх этого косяк настил и холодная кровля. Привинченная снизу опалубка 14 мм служит акустическим потолком и поддерживает теплоизоляцию.

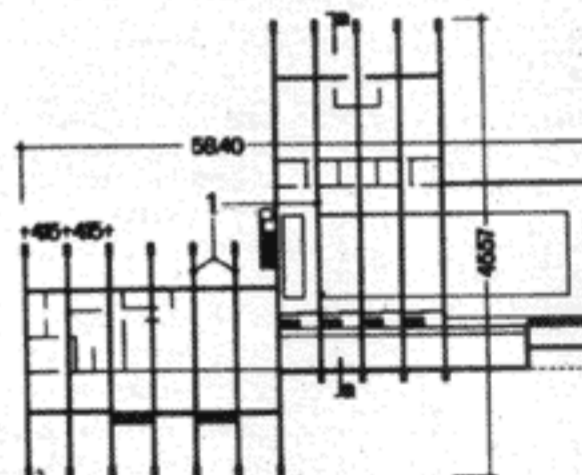
Литература: Deutsche Bauzeitung 5/1971, с. 552.—Werk, 1/1971, с. 34.



Конек

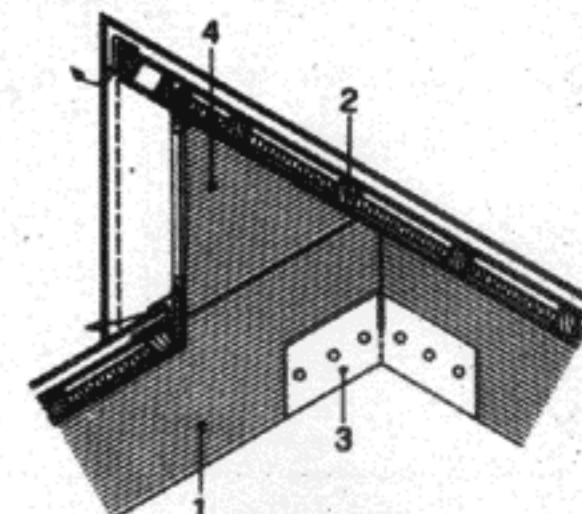


Основание



План расположения балок

- A коньковый шарнир
- 1 главная балка 18 × 80 см
- 2 просоны 12 × 14 см
- 3 башмак конькового шарнира
- 3 башмак конькового шарнира с болтами
- 4 наклеенный косяк





**67 Манеж в Виллингене**

Архитектор: У. Шнитцер.

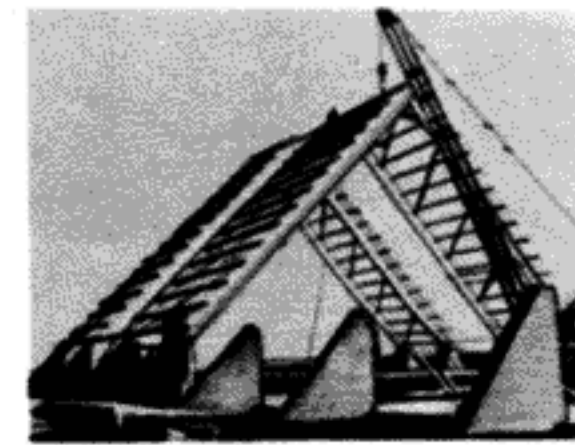
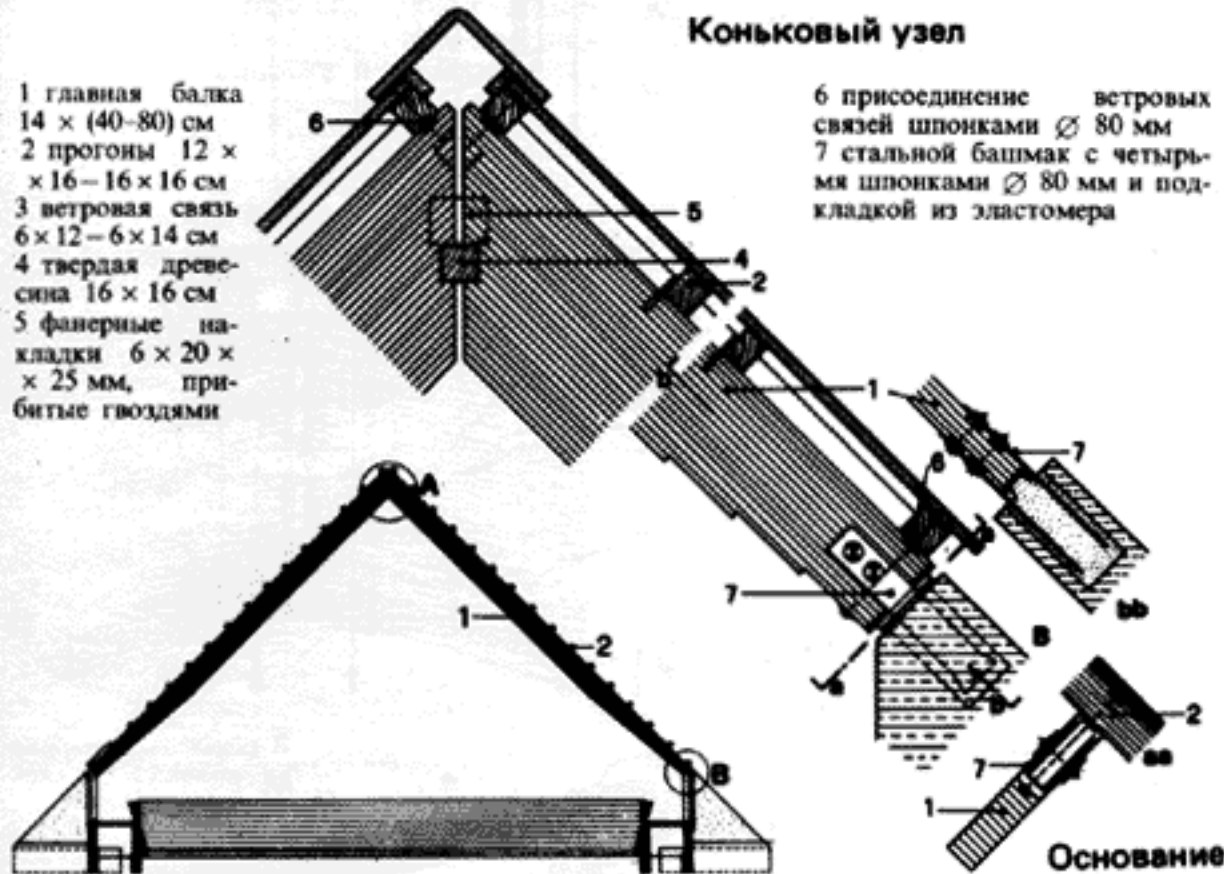
Павильон с дорожкой для верховой езды 20 × 40 м. В поперечном направлении над пролетом 25 м установлено 11 трехшарнирных стержневых цепей, образующих двухскатную крышу. Высота балок из клееных досок 14 × 80 см у основания уменьшена до 40 см за счет снятия слоев досок. Контрфорсы из железобетона, коньковый шарнир из твердой древесины со страховым креплением в виде накладок из фа-

неры. Прогоны-балки Гербера 12 × 16 и 16 × 16 см — закреплены анкерами, предотвращающими их отрыв ветром. Деревянные прокладки, уложенные по главным балкам, воспринимают нагрузки от прогонов, направленные к карнизу. Брусчатые раскосы, придающие устойчивость главным балкам и служащие ветровыми связями, расположены через пролет. Предварительная сборка каждой пары балок с обрешеткой и раскосами осуществляется на земле. После монтажа стыки обрешетки, выполненные вразбежку, крепятся стяжными болтами.

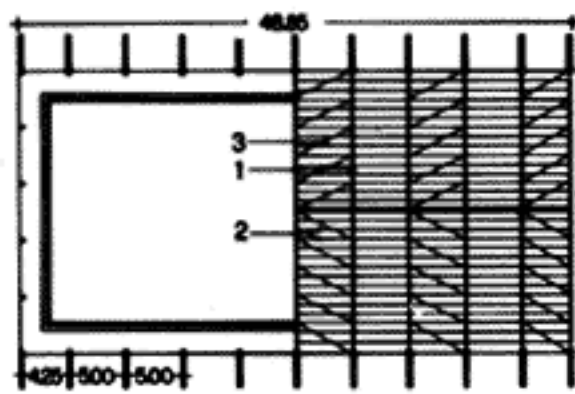
**Коньковый узел**

- 1 главная балка 14 × (40-80) см
- 2 прогоны 12 × 16 — 16 × 16 см
- 3 ветровая связь 6 × 12 — 6 × 14 см
- 4 твердая древесина 16 × 16 см
- 5 фанерные накладки 6 × 20 × 25 мм, прибитые гвоздями

- 6 присоединение ветровых связей шпонками Ø 80 мм
- 7 стальной башмак с четырьмя шпонками Ø 80 мм и подкладкой из эластомера



**План расположения балок с ветровыми связями**



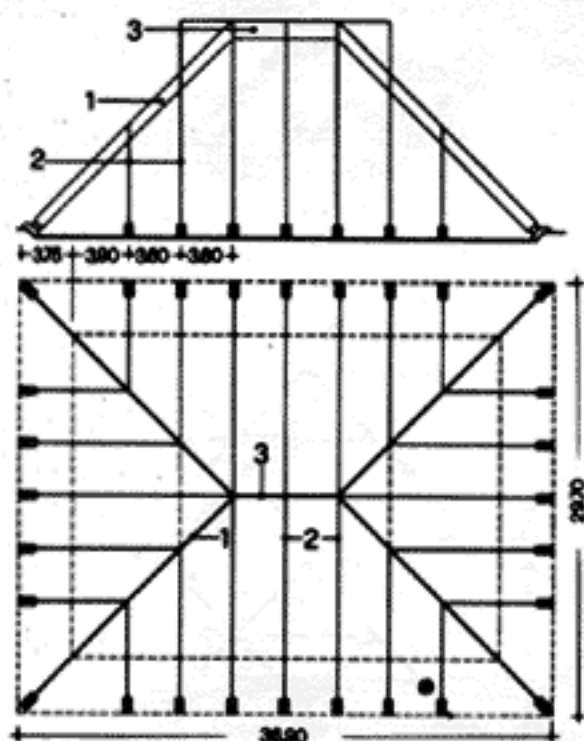
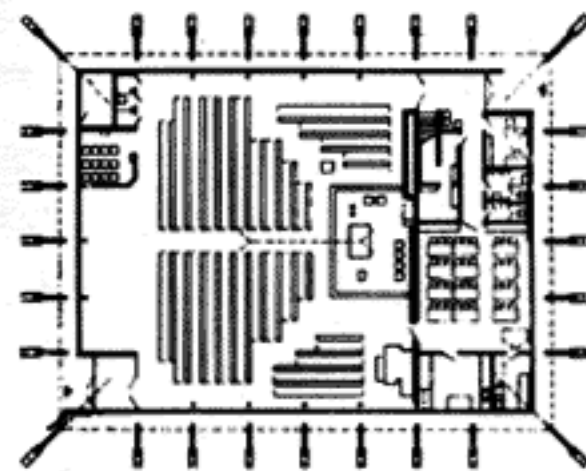
**68 Церковь в Кептен-Веттиконе (Швейцария)**

Архитектор: Р. Криг, Цюрих, Инженеры: В. Вис, Эттемхаузен-Веттикон.

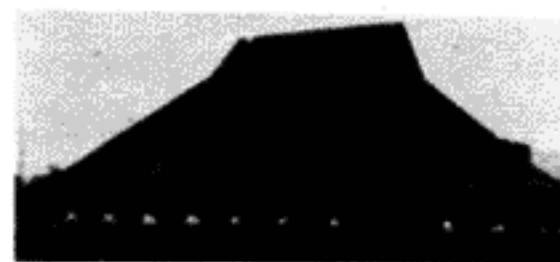
Прямоугольный план и доходящая до земли четырехскатная (вальмовая) крыша. Система главных балок состоит из трехшарнирных стержневых цепей 18 × 82 и 18 × 100 см, соединенных в местах пересечения плоскостей крыши коньковыми балками 18 × 126 см. Получаются два треугольных узла, которые благодаря пространственной работе воспринимают горизонтальные нагрузки. Опорный узел образуют входящие друг в друга стальные листы с шарнирными бол-

тами. Между балками лежат стандартные кровельные элементы 3,60 × 2,82 м в виде решетчатых балок высотой 62 см с теплоизоляцией и обшивкой с обеих сторон. Литература: Raum and Handwerk, 1/1976.

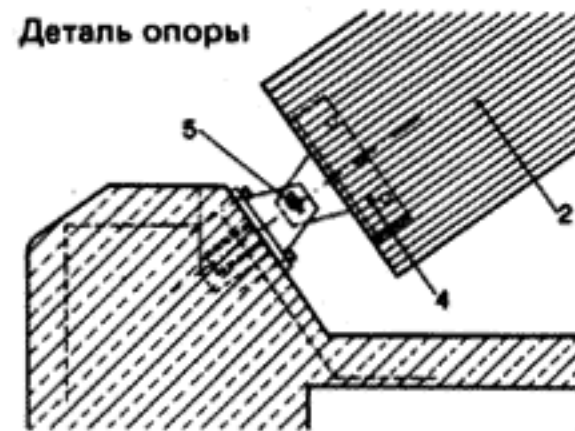
- 1 балки 18 × 100 см
- 2 стропильные ноги 18 × 82 см
- 3 коньковые балки 18 × 126 см
- 4 вставленный в шлиц тавровый профиль
- 5 опоры и стальные плиты с шарнирными болтами и шплинтом



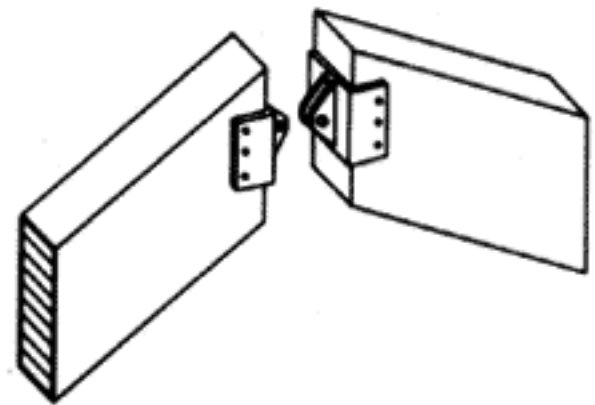
**План расположения балок**



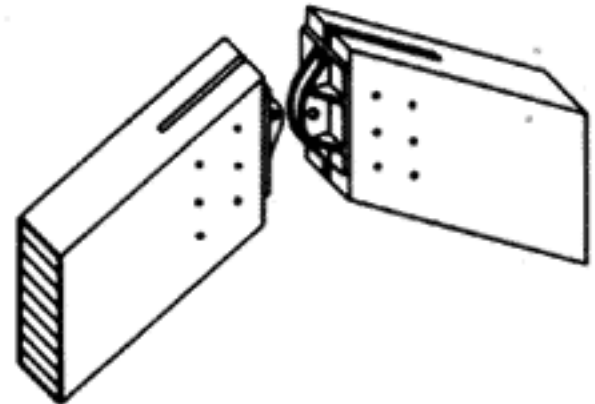
**Деталь опоры**



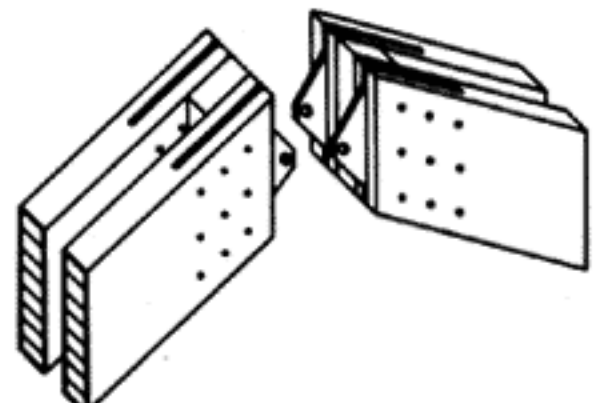
**Коньковые шарниры**



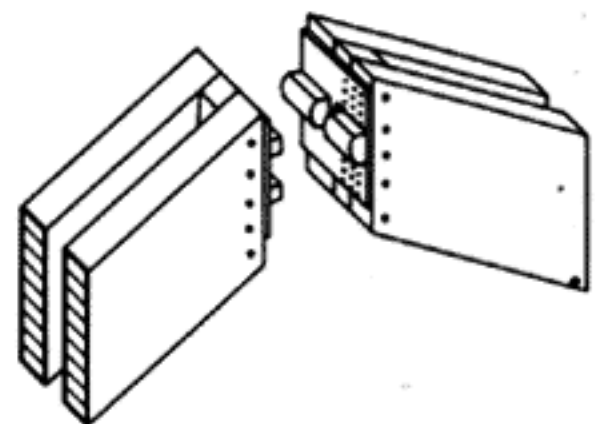
Стальной башмак с шарнирными болтами



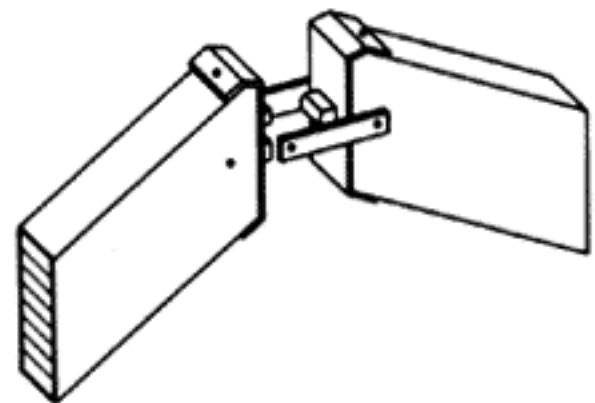
Стальная прокладка с торцевой плиткой, закрепленная в шлиц и шарнирным болтом



Стальной башмак для спаренных балок с шарнирными болтами

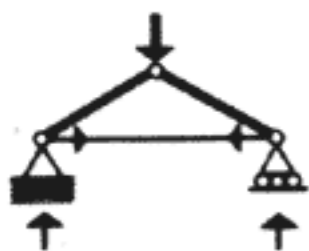


Торцовая накладка с выступами на спаренной балке. Фиксирование болтами через деревянную прокладку. Крепление деревянной прокладки нагелями

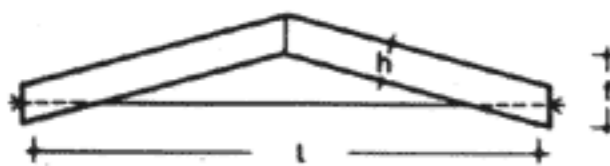
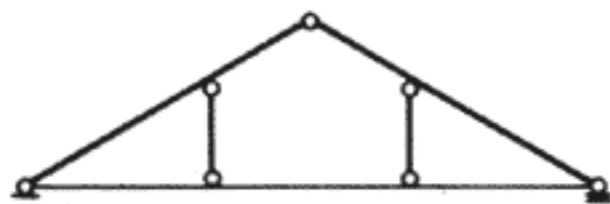
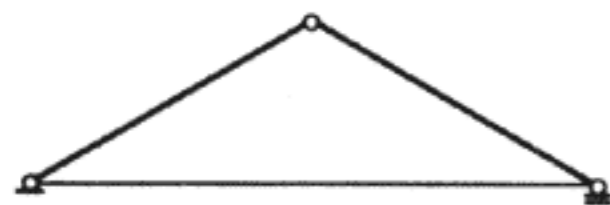


Торцовая накладка с выступами и боковыми страховыми накладками

Возникающие при действии вертикальных нагрузок горизонтальные составляющие опорных реакций (распор), направленные навстречу друг другу, воспринимают затяжки из дерева или стали. Распределение поперечных сил такое же, как у трехшарнирных систем без затяжек.

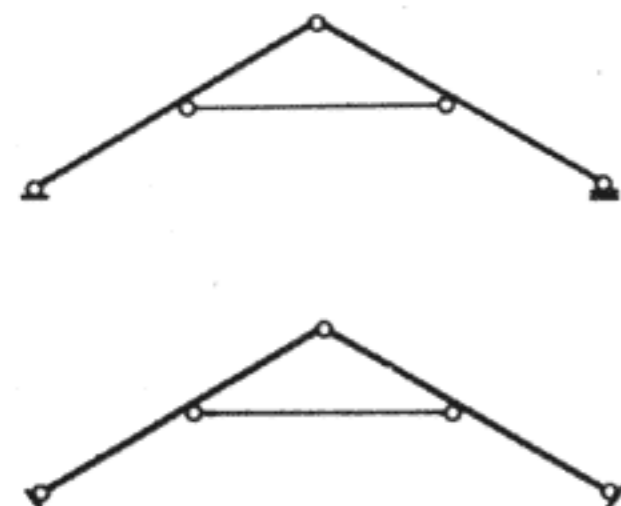


Горизонтальная реакция опор, воспринимается затяжкой



$a = 5-8 \text{ м};$   
 $l = 15-50 \text{ м};$   
 $h = 1/30-1/50;$   
 $f \geq 1/6.$

При высоко расположенной затяжке, т.е. когда наклонные стержни соединяются выше опоры, в стержнях возникают дополнительные моменты изгиба от усилий в затяжке. Эти изгибающие моменты могут быть снижены, если опоры могут воспринимать также и горизонтальные силы и если затяжка выполнена прочной на сжатие (крыша со стропилами и с затяжкой).

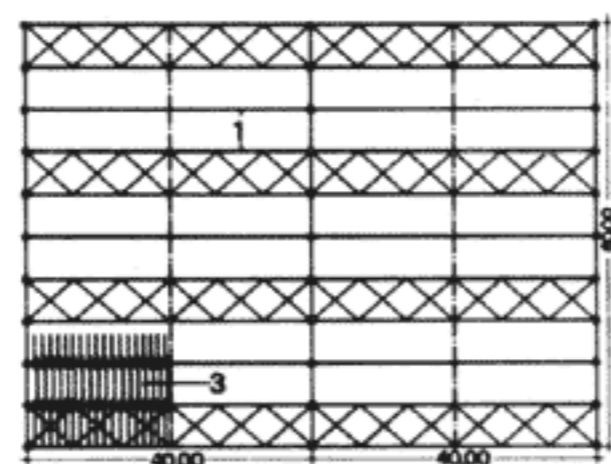


### 69 Склад в Оберхаузене

Инженер: фирма, изготавливающая деревянные конструкции.

Двухнефный павильон с перекрываемой площадью  $80 \times 40 \text{ м}$ . Каждый неф имеет ширину  $40 \text{ м}$ . Кровельная конструкция выполнена в виде трехшарнирных арок из прямолинейных элементов с затяжками. При шаге  $6 \text{ м}$  размеры сечений элементов от  $14 \times 90$  до  $14 \times 140 \text{ см}$ , парная затяжка  $2 \varnothing 32 \text{ мм}$ . Спаренные прогоны от  $8 \times 18$  до  $12 \times 12 \text{ см}$ . Ветровая нагрузка передается раскосами в плоскости крыши заземленным в фундаменте железобетонным стойкам.

Коньковый шарнир выполнен из листовой стали в виде тавров, вставленных в шлицы. Восприятие уси-



План расположения балок со связями



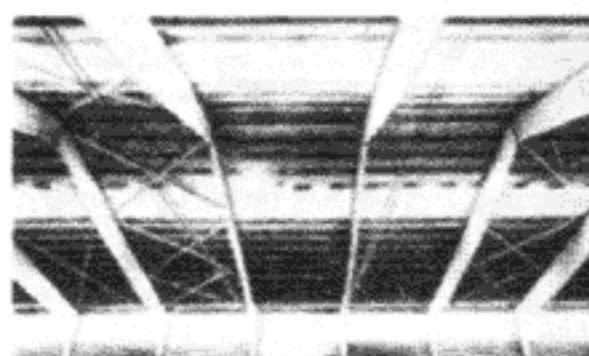
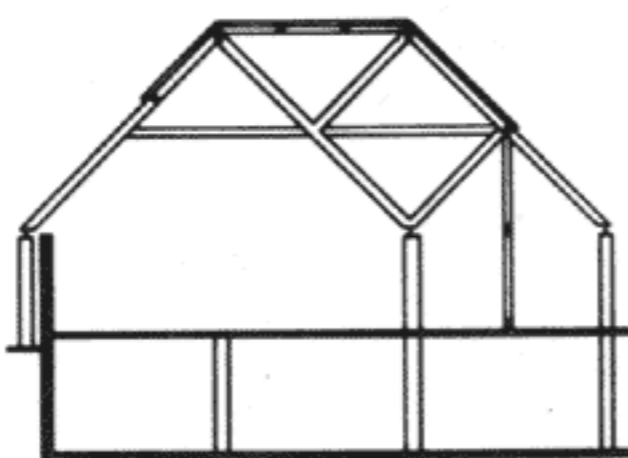
### 70 Гольф-клуб в Хилтон Хэд Айленд (США)

Архитекторы: Копелин и Ли, Нью-Йорк.  
 Инженер: Баттерфилд, Нью-Йорк.

Клубный зал с судейскими помещениями в цокольном бетонном этаже; раздевальни, административные помещения, ресторан и магазин.

Несущая конструкция крыши над первым этажом из ступенчатых трехшарнирных треугольных арок, обшитых деревянными панелями с затяжками. Шаг  $5,5 \text{ м}$ , пролеты  $5,5$  и  $11 \text{ м}$ . Несущая конструкция крыши на 21 заземленной круглой железобетонной стойке. Кровля состоит из опалубки, теплоизоляции и древесного гонта на битумном картоне.

Литература: Detail, 6/1973, таблица.

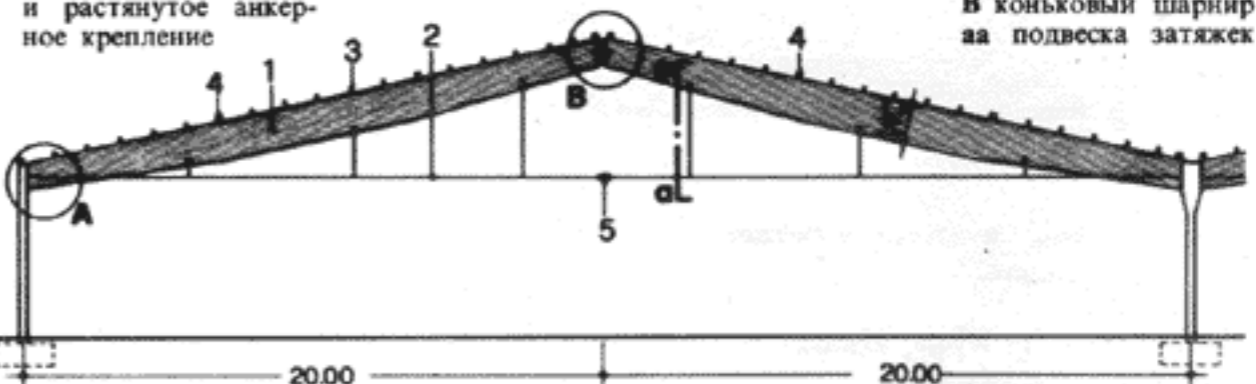


ля в шарнире передается через стальные бруски, приваренные к полкам тавров. Фиксирование положения элементов арки обеспечивается вилкообразным исполнением головок стоек. Крепление затяжек к опоре осуществляется с помощью стальных анкерных плит толщиной  $50 \text{ мм}$ .

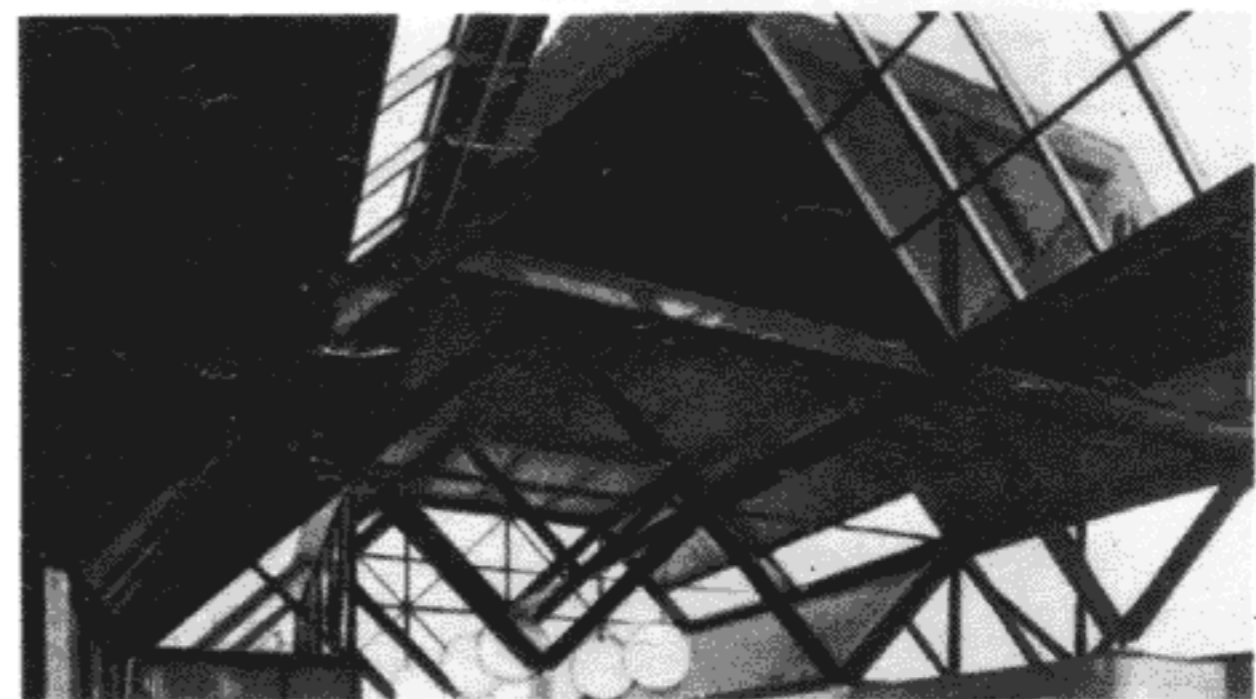
Литература: Bauen mit Holz 10/1971, с. 474.

- 1 элементы арки  $14 \times (90-140) \text{ см}$
- 2 затяжки  $2 \varnothing 32 \text{ мм}$
- 3 спаренные прогоны: в средних пролетах  $8 \times 18 \text{ см}$ , в крайних пролетах  $12 \times 18 \text{ см}$
- 4 прогоны  $14 \times 18 \text{ см}$ , усиленные для устойчивости против действия ветра
- 5 стяжная муфта
- 6 вставленный в шлиц сварной тавр
- 7 болты  $\varnothing 20 \text{ мм}$
- 8 накладки с болтами

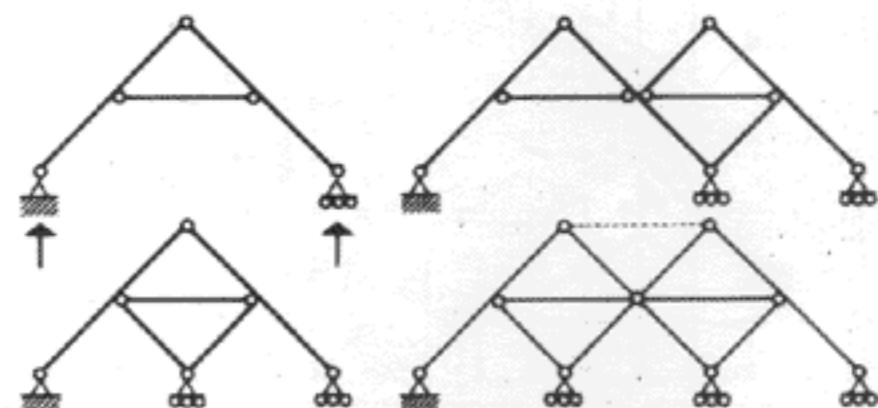
А опора: бетонная стойка, элемент арки и растянутое анкерное крепление



В коньковый шарнир за подвеска затяжек



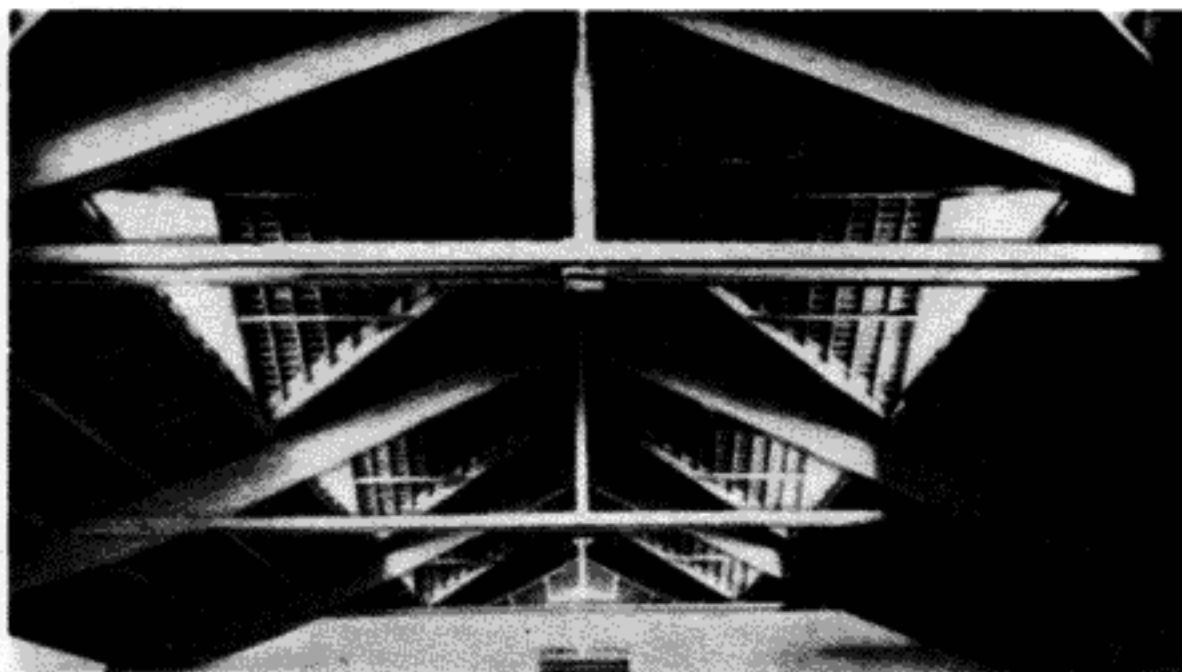
Поперечные разрезы системы



## 71 Манеж в Помпадуре (Франция)

Архитектор: Р. Декнон, Париж.  
Инженер: Цензи, Родез.

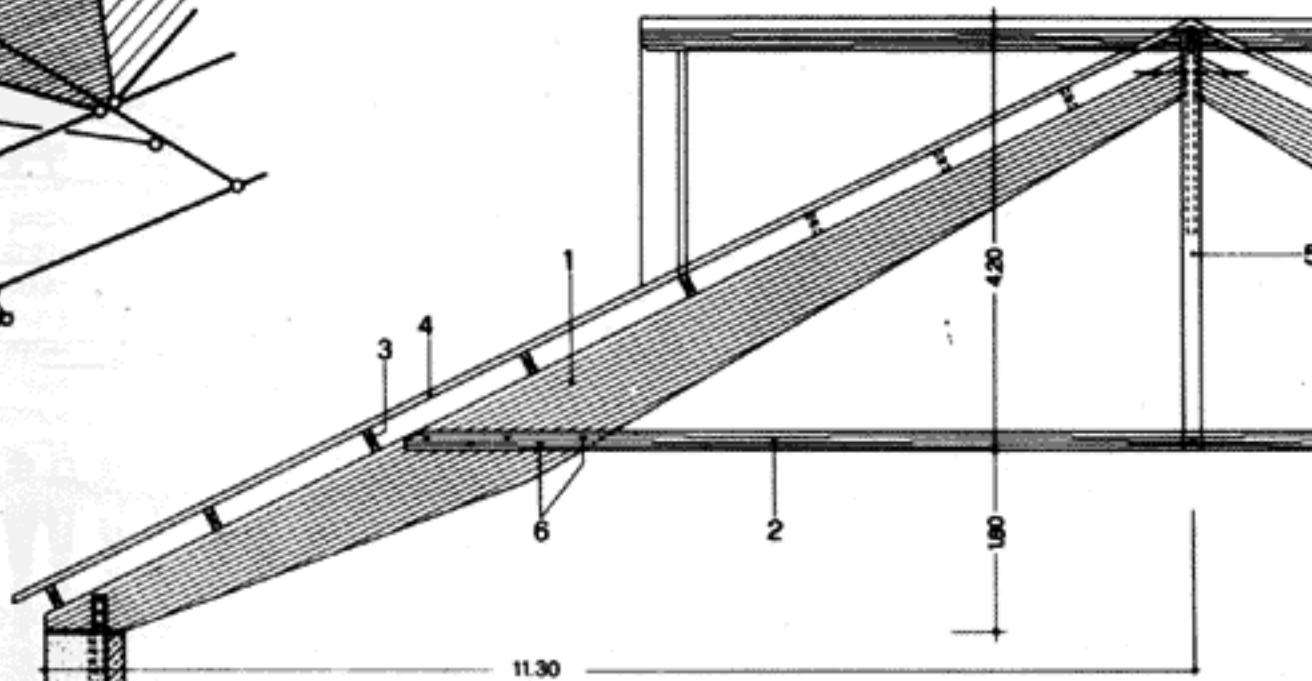
В поперечном направлении трехшарнирные треугольные арки с высоко расположенной деревянной затяжкой, подвешенной к коньковому узлу. Пролет арок 22,6 м, высота элементов от 36 до 92 см, затяжка 2(8 × 18). В продольном направлении слуховые окна с четырехугольным проемом и вальмовой крышей, а также трехшарнирные арки с затяжками. Слуховые окна обеспечивают эффективное освещение. Обрешетка идет в продольном направлении, а у слуховых окон — в поперечном, перпендикулярно им расположены обшивка и кровля.



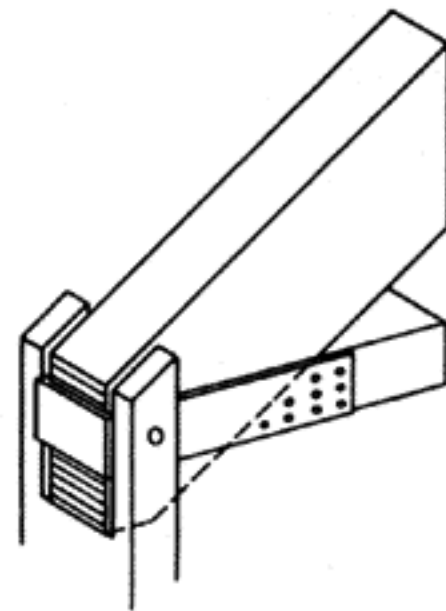
Статическая схема несущих конструкций



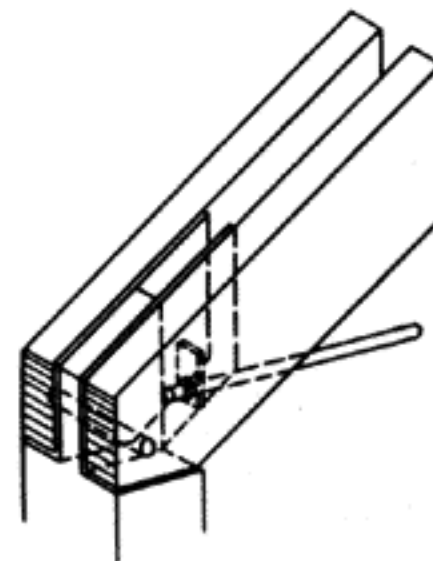
- 1 главная арка 14 × (36–92) см
- 2 затяжка 2(8 × 18) см
- 3 прогоны 8 × 23 см
- 4 обрешетка 6 × 8 см
- 5 подвеска с подкосами
- 6 стержневые нагели



Крепление затяжек на опоре



Деревянная затяжка с боковыми стальными накладками, прикрепленными гвоздями или нагелями и приваренными к торцевой плите



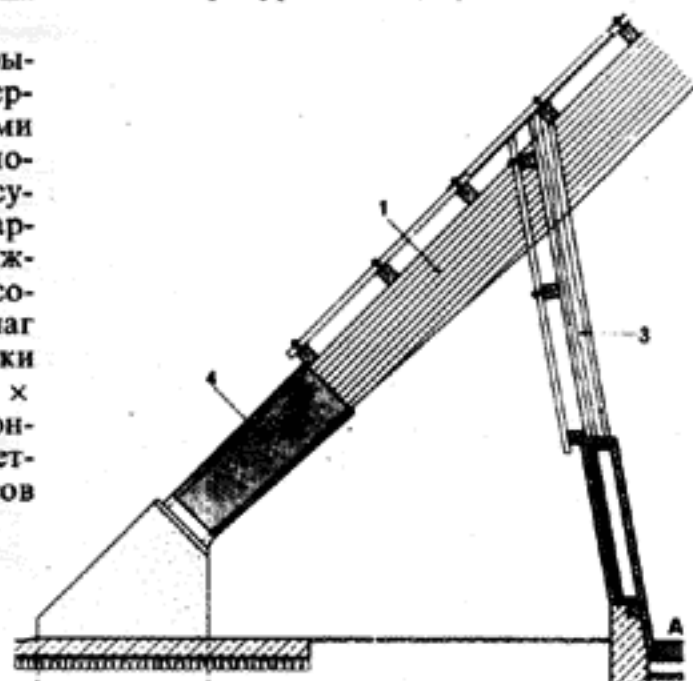
Стальная затяжка спаренных стержней на прокладке, прикрепленной гвоздевыми плитами. Оголовок стойки с шипами

## 72 Манеж в Лозанне

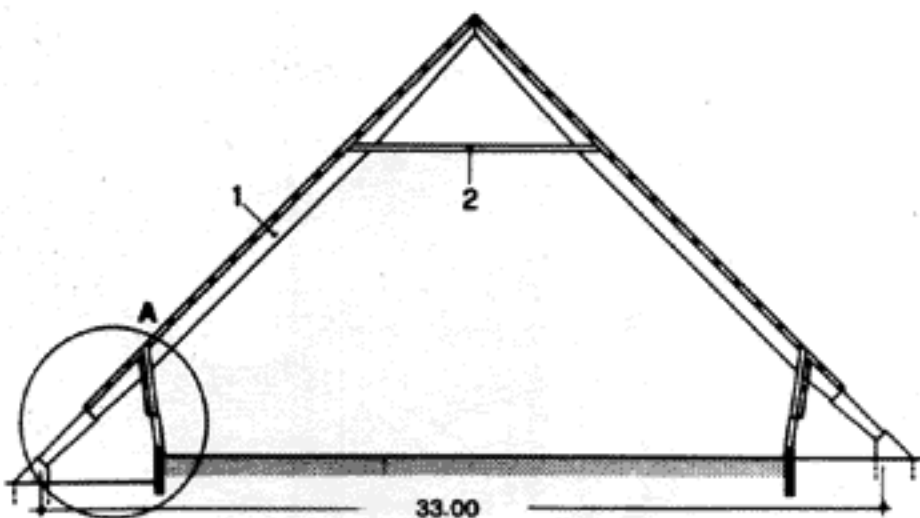
Архитектор: Ф. Брюггер, Лозанна.  
Инженеры: Янин и Жирар, Лозанна.

Оттянутые вниз вальмовые крыши создают облик центра для верховой езды с манежем, конюшнями и жилым зданием. Манеж площадью 25 × 75 м перекрыт несущей конструкцией из 13 трехшарнирных треугольных арок с затяжками при высоте конька 17 м. Высота арочных элементов 30–60 см, шаг 5,6 м, пролет 33 м. Затяжка и стойки фасада парные. Прогоны 10 × 14 см. Устойчивость в горизонтальном направлении обеспечивается с помощью связевых раскосов

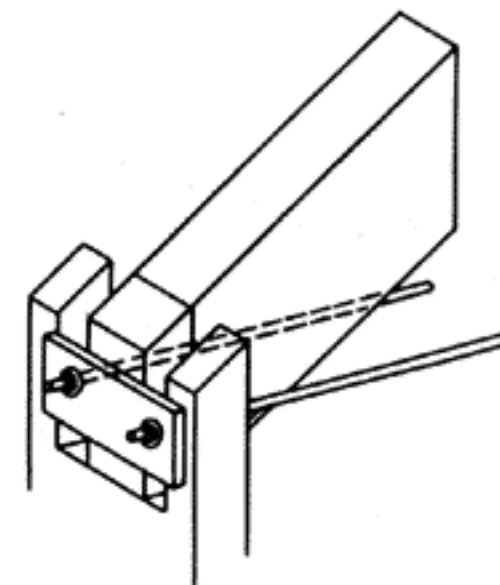
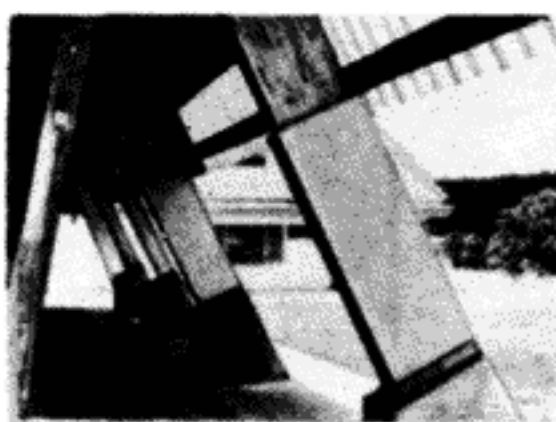
в крайних пролетах и наклонными плитами вальмовых крыш по обе стороны фронтона.  
Литература: Werk, 9/1966.



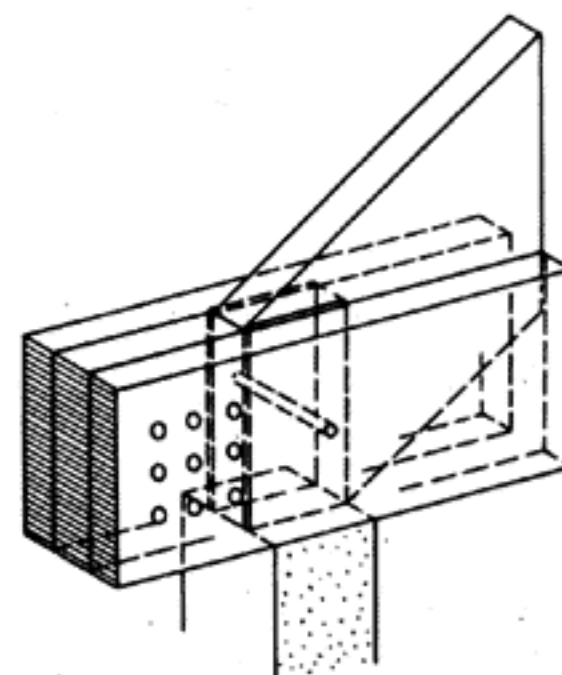
А опоры и присоединения наружных стен



- 1 главная полуарка высотой  $h = 30-60$  см
- 2 парные затяжки
- 3 парные фасадные стойки
- 4 алюминиевая облицовка открытых опорных частей полуарок

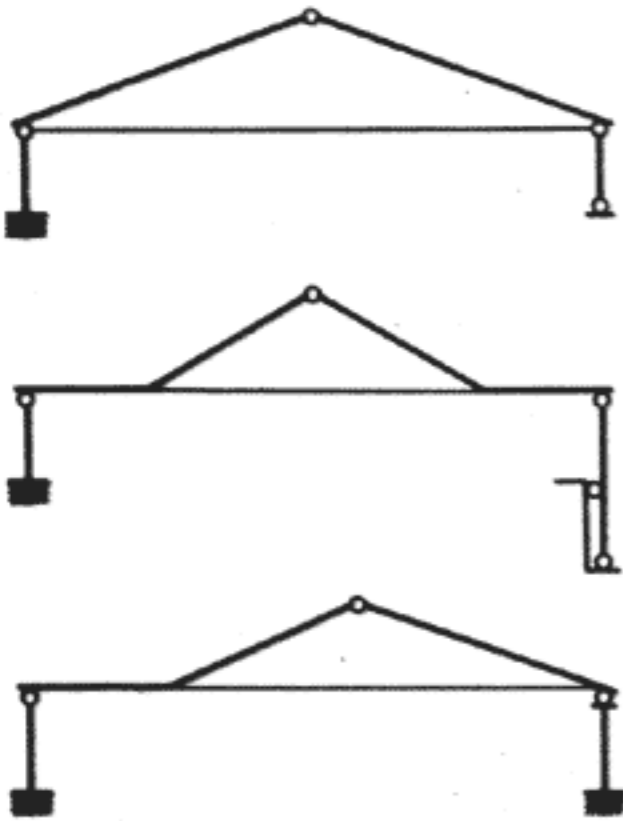


Стальные затяжки из круглой стали, идущие с боков стержня к торцевой планке

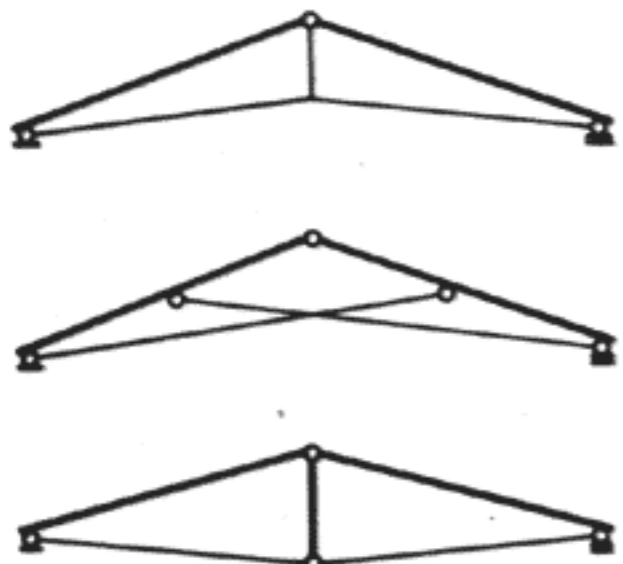


Деревянная парная затяжка с деревянной прокладкой

При ломаных стержнях или при косом расположении затяжки образуются особые формы трехшарнирных систем, для которых при расчете решающими являются изгибающие моменты в точках крепления или точках излома.



Другие особые формы, представляющие собой переход к минимально напряженным системам балок и ферм, образуются перекрестными или косыми затяжками при ослаблении усилий в затяжках.



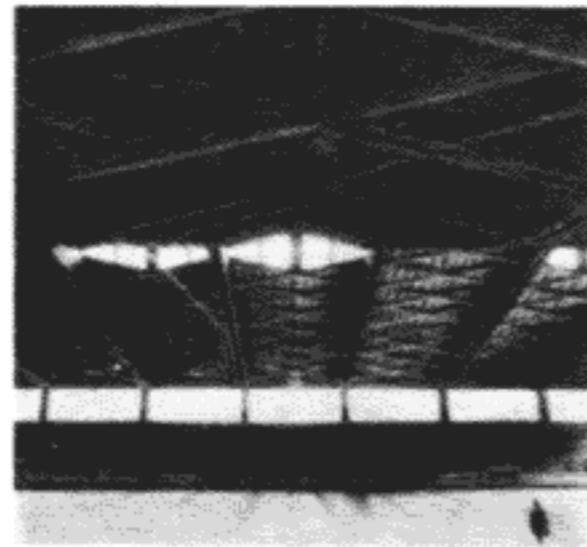
Переход к шпренгельным системам (с. 82 и 83)

### 73 Ледяной каток в Деггендорфе

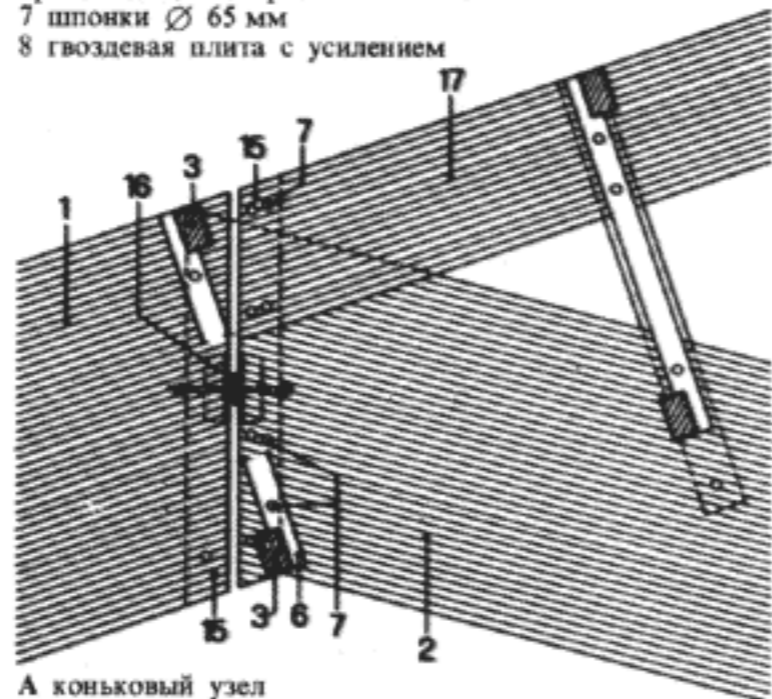
Архитектор: городское строительное управление Деггендорфа.  
Инженер: Ю. Наттерер, Мюнхен.

Перекрытие над ледяным катком. В поперечном направлении — трехшарнирные арки с затяжками пролетом 48 и шагом 8,5 м. Арки состоят из двух неравных частей с односторонним изломом. Стальные затяжки с огнестойким покрытием размещены с уклоном.

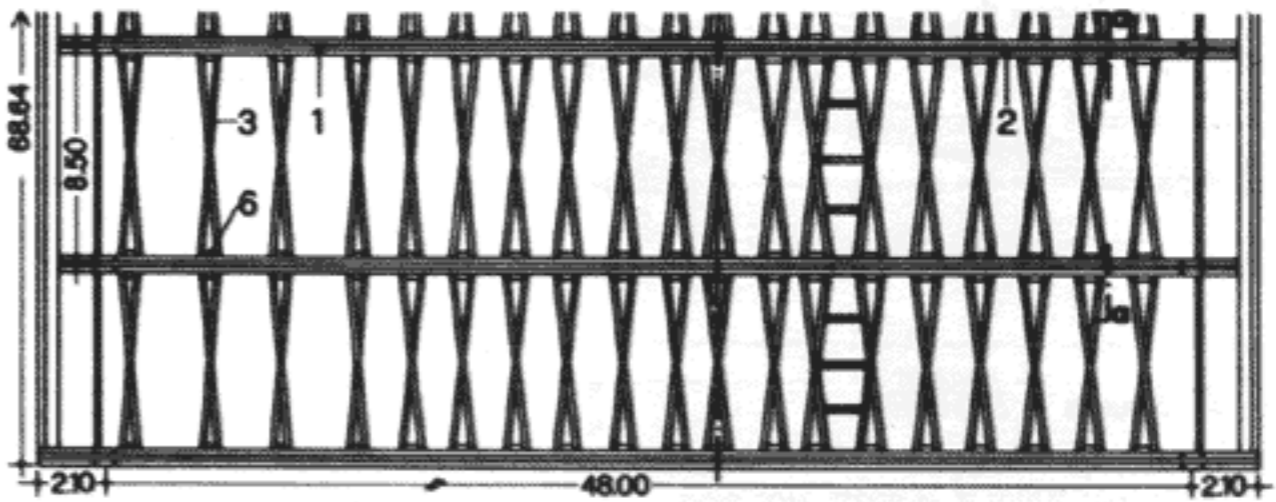
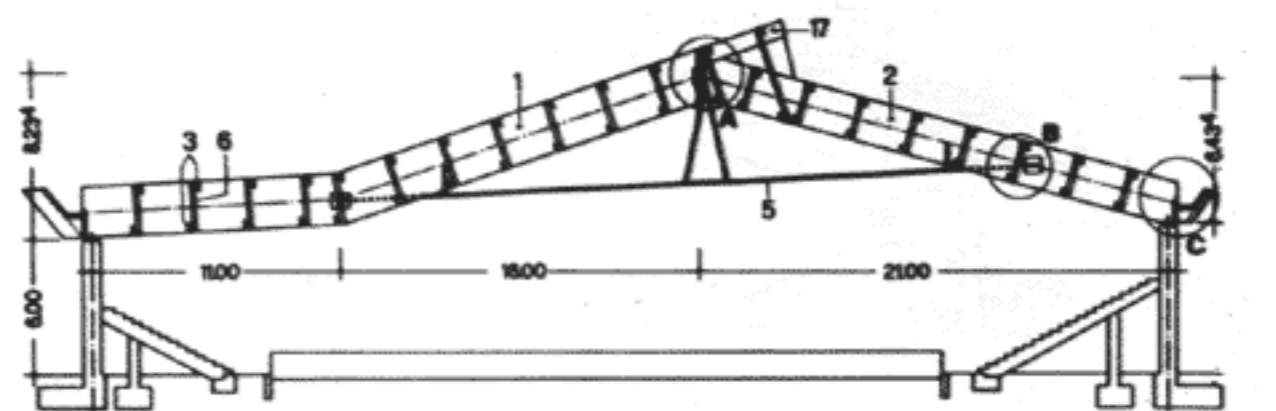
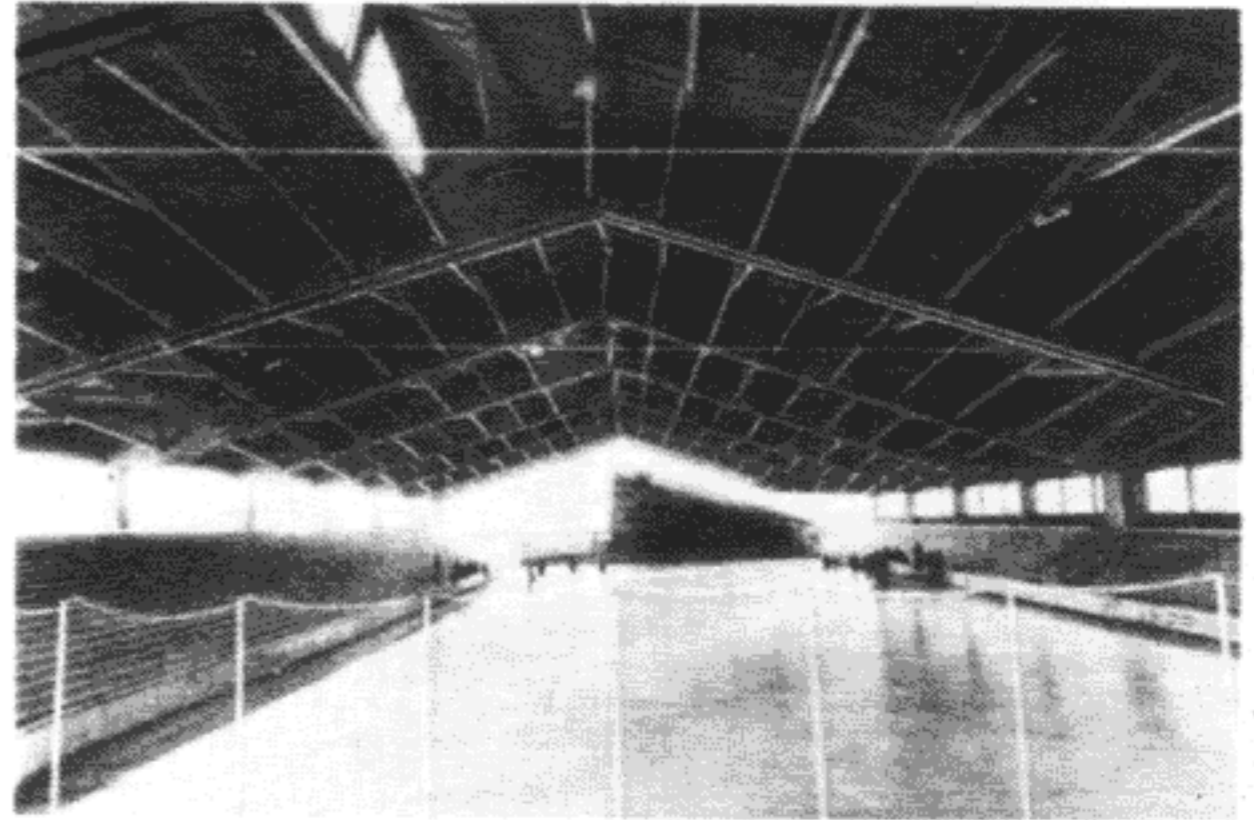
К перекрещивающимся прогонам 16 × 26 см с шагом 2,5 м прибиты гвоздями фанерные листы 19 мм. Благодаря такому расположению образуется статически устойчивая складчатая конструкция, которая распределяет опрокидывающие усилия и нагрузки от ветра в продольном направлении на ряд защемленных железобетонных стоек, а также обеспечивает хороший отвод воды с крыши и создает зрительное впечатление уменьшения главных балок высотой 2,25 м.



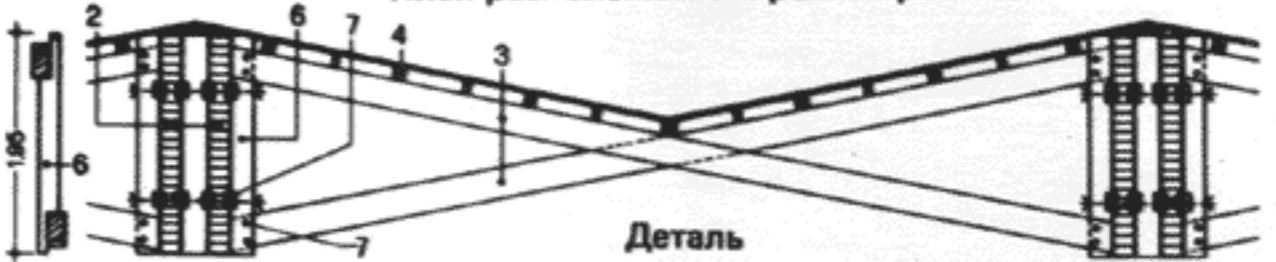
- 1 левая полуарка 2(22 × 225) см
- 2 правая полуарка 2(22 × 195) см
- 3 прогоны 16 × 26 см
- 4 фанерные листы толщиной 19 мм с ребрами 10 × 10 и 6 × 10 см
- 5 парная затяжка из круглой стали
- 6 деревянные ребра для прикрепления перекрещивающихся прогонов 16 × 20 см
- 7 шпонки Ø 65 мм
- 8 гвоздевая плита с усилением



А коньковый узел



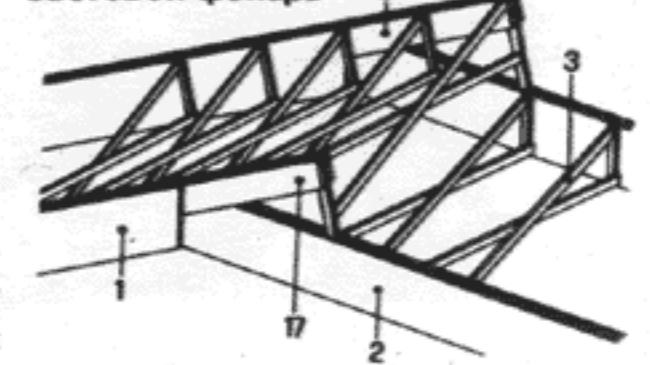
План расположения арок и прогонов



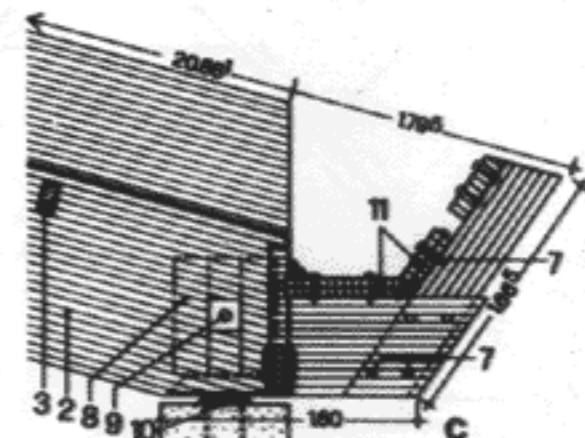
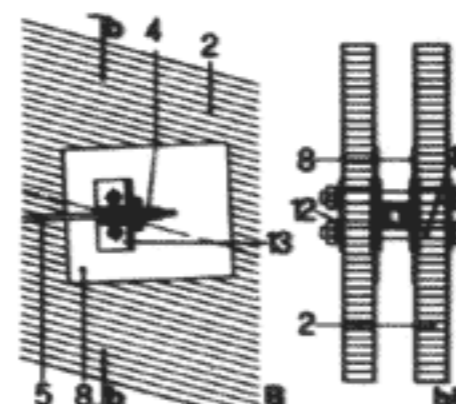
Деталь

- 9 шарнирные болты Ø 80 мм
- 10 подкладка из эластомера
- 11 стержень с резьбой для шпонки Ø 65 мм
- 12 карнизный гребень
- 13 шарнирные болты Ø 70 мм
- 14 гайки
- 15 деревянные прокладки 20 × 25 и 22 × 25 см
- 16 стальные плитки со штырями, вставленными в шлиц слуховых окон 2(20 × 85) см

#### Световой фонарь



В крепление затяжки С опоры

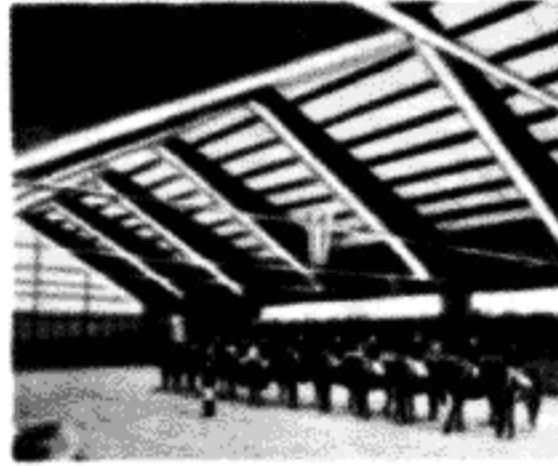
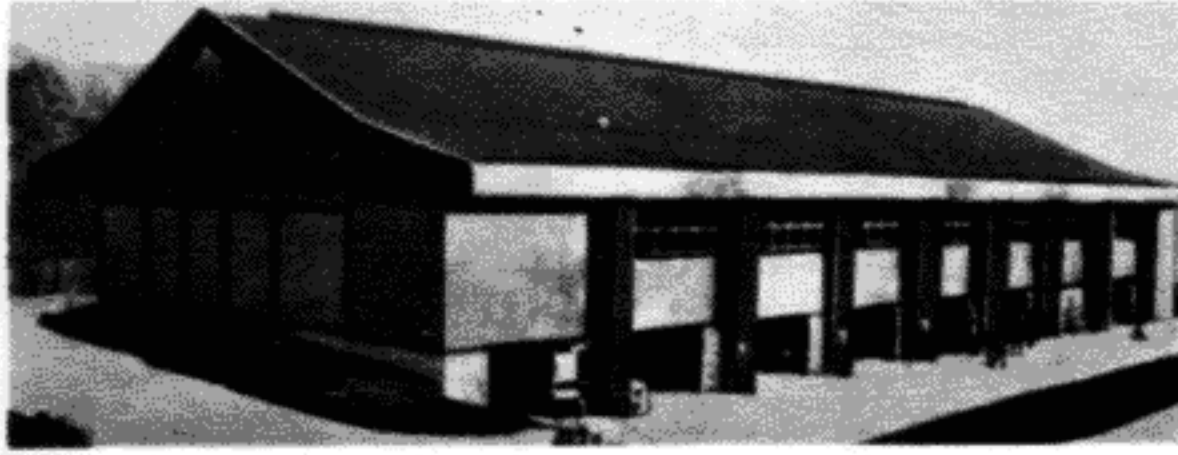


74 Манеж в Марбахе

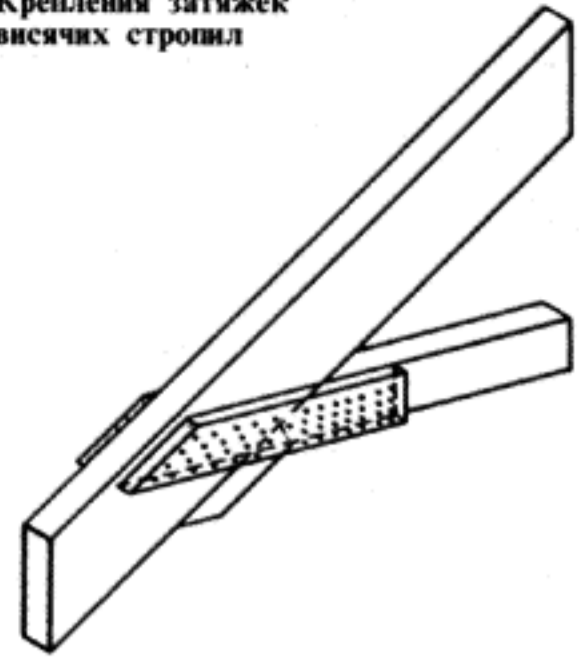
Архитектор: городское управление по гражданскому строительству, Ройтлинген.  
Инженер: Ю. Наттерер, Мюнхен.

В поперечном направлении — парные трехшарнирные арки с затяжкой. Полуарки имеют ломаное очертание. Максимальная высота балок у точек излома, так как здесь должны восприниматься наибольшие изгибающие моменты. Шаг арок 7,15 м. Затяжка из стали  $2 \times \varnothing 38$  мм, St 52 со стяжной муфтой, анкерное крепление к опоре — болтами и гвоздевыми плитами, расположенными между двумя пакетами клееных досок.

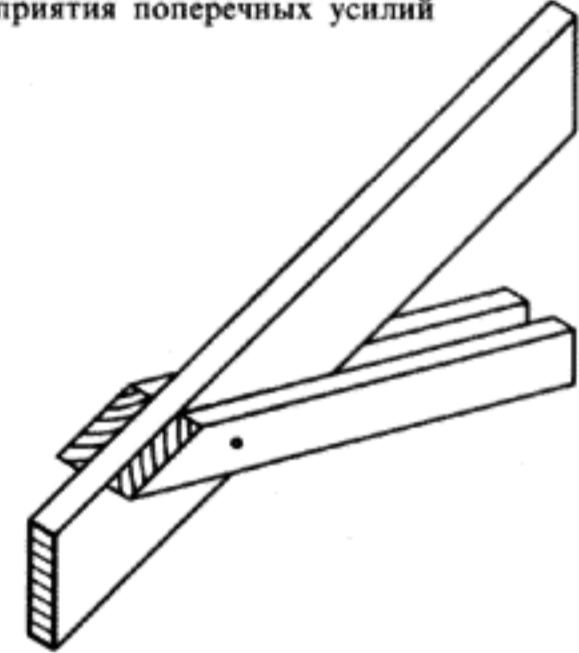
На главные балки перпендикулярно наклону крыши уложены прогоны  $18 \times 26$  см, опирающиеся на башмаки. Косое расположение прогонов вызывает усилия, воспринимаемые стальными полосами  $5 \times 60$  мм, подвешенными к коньку. Это крепление из полосовой стали одновременно придает устойчивость обрешетке крепления к каждой трети пролета. Качающаяся опора с одной стороны и зашеченная стойка с другой из клееных досок  $22 \times 90$  см. Точки зашеченности расположены на верхней грани и у фундамента железобетонной рамы этажа сарая для повозок. Благодаря большому плечу рычага усилия присоединения невелики. У качающейся опоры усилия от ветра передаются бетону с помощью гвоздевой плиты и стальной гайки. Ветровые связи в конечных пролетах из плоской стали.



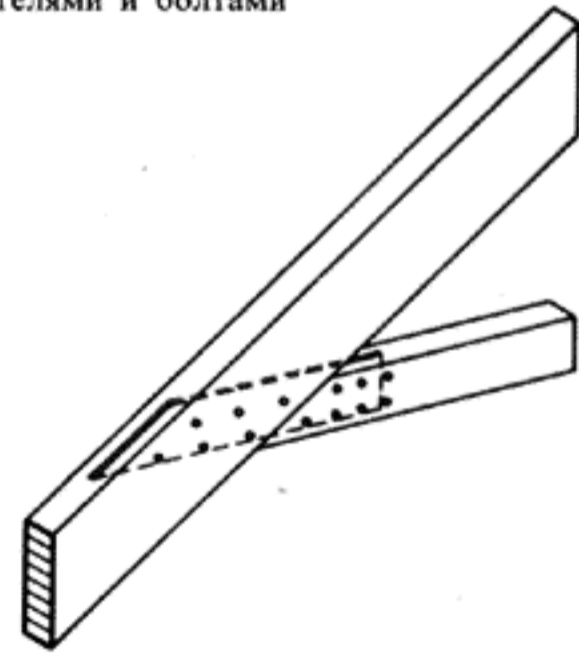
Крепления затяжек висячих стропил



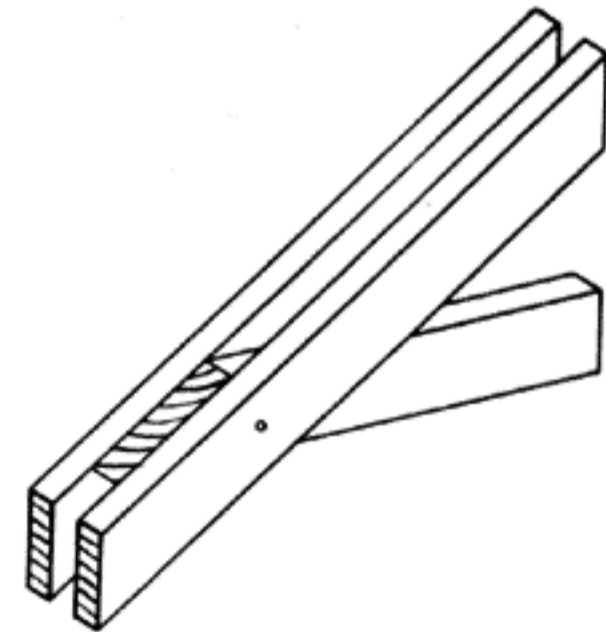
Боковые деревянные накладки, прибитые гвоздями, колодка для восприятия поперечных усилий



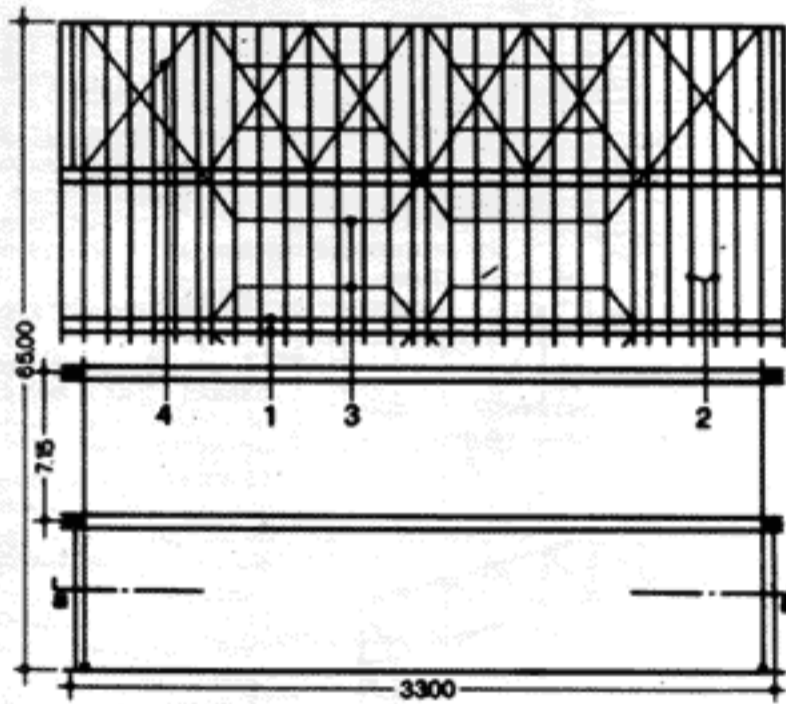
Парная затяжка, прикрепленная нагелями и болтами



Стальная полоса, прикрепленная нагелями



Одинарная затяжка парной стропильны, прикрепленная нагелями и болтами



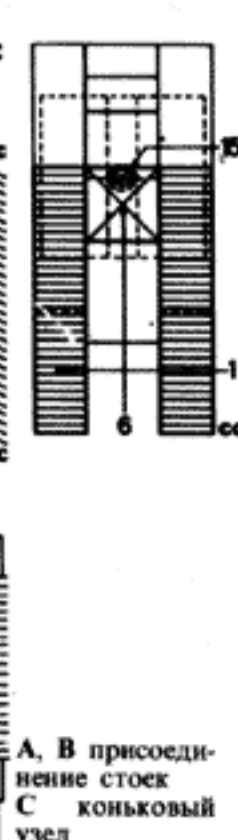
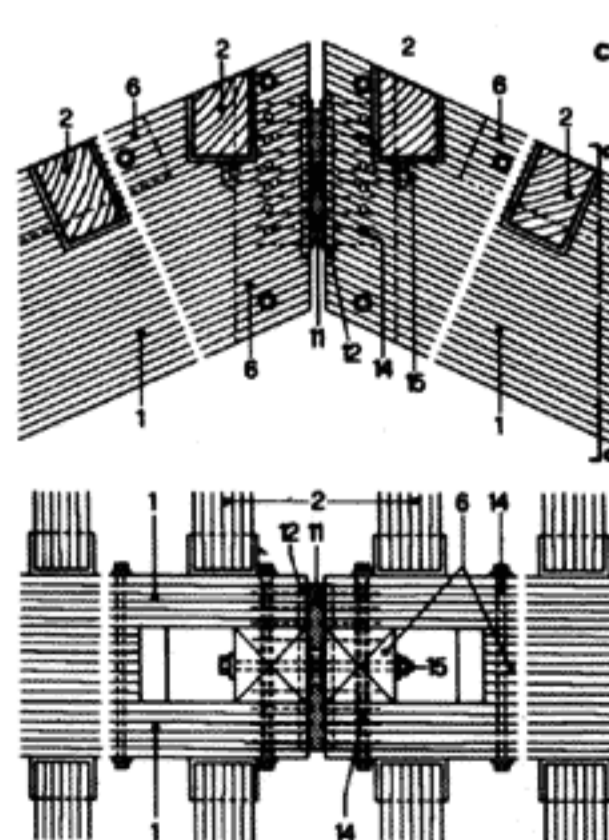
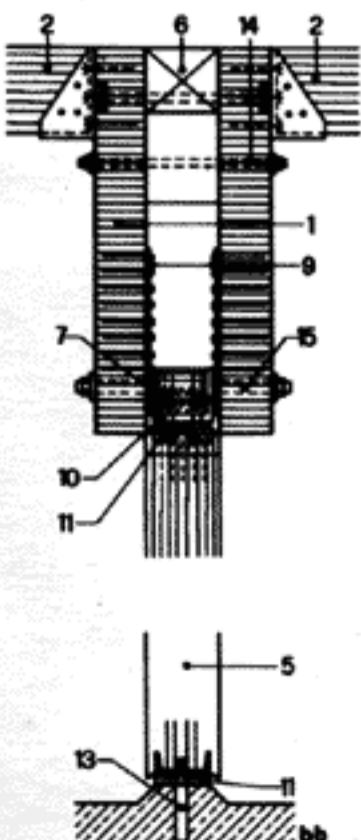
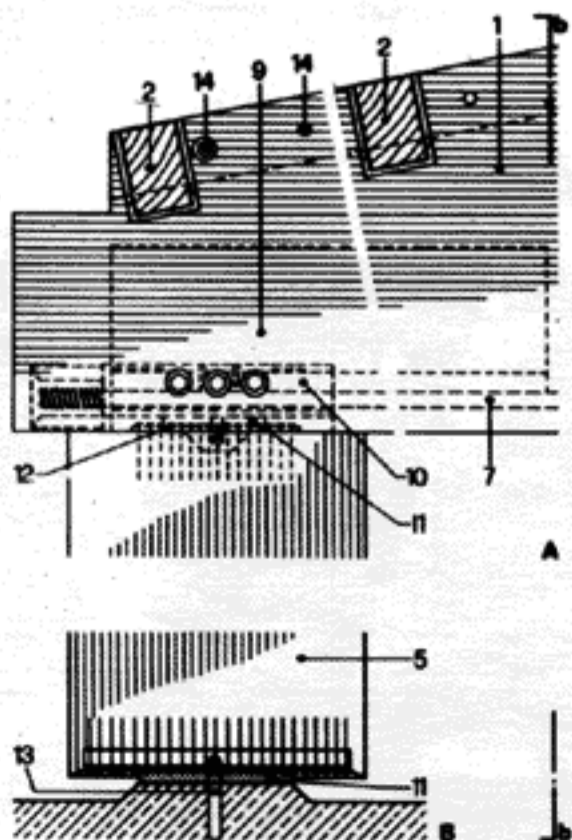
План расположения балок и прогонов с ветровыми связями



- 1 арка  $16 \times 84-200$  см
- 2 прогоны  $18 \times 26$  см
- 3 подвеска и элемент жесткости прогонов — полосовая сталь  $5 \times 60$  мм
- 4 ветровая связь из полосовой стали  $5 \times 120$  мм
- 5 стойка  $22 \times 90$  см

- 6 деревянная прокладка  $22 \times 22$  см
- 7 затяжка  $2 \times \varnothing 38$  мм, сталь St 52
- 8 стяжная муфта
- 9 гвоздевая плита
- 10 стальной коробчатый опорный башмак
- 11 подкладка из эластомера
- 12 стальная планка,

- вставленная и прибитая
- 13 стальные штыри  $\varnothing 36$  мм
- 14 стальные стержни и болты  $\varnothing 24$  мм
- 15 шарнирные болты  $\varnothing 36$  мм



А, В присоединение стоек  
С коньковый узел

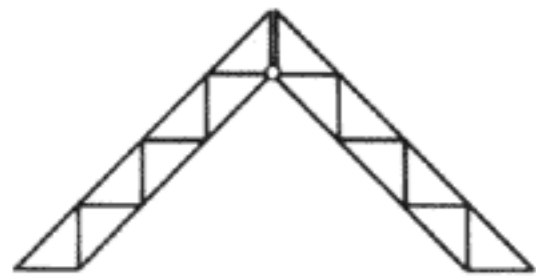
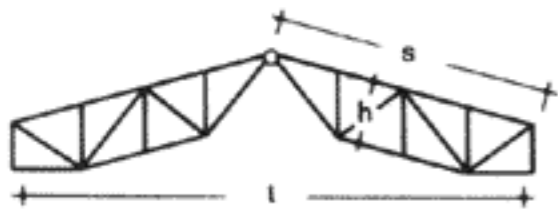
Трехшарнирные системы из ферм как несущие конструкции ведут себя так же, как трехшарнирные системы из сплошных балок. Для расчета ферм решающими являются выбранные средства соединения и их жесткость. Поскольку фермы позволяют создать легкую конструкцию покрытия, следует предусмотреть страховку против срыва кровли под отсасывающим действием ветра.

### 75 Стадион-каток во Фрайбурге

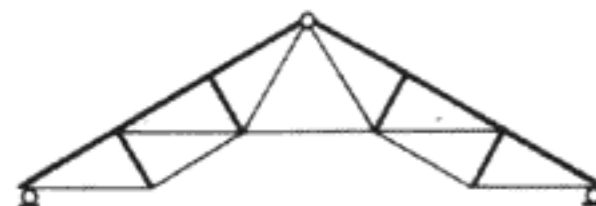
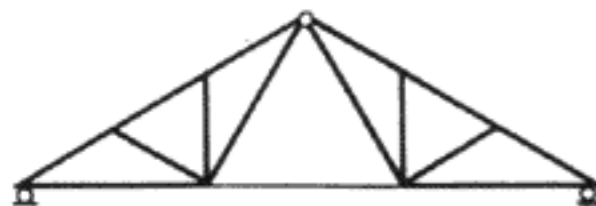
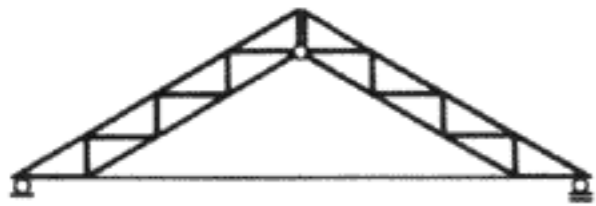
Архитектор: К. Лангенбах, Лар.  
Инженер: Н. Копп, Лар.

Покрытие уже существующего ледяного поля площадью  $30 \times 60$  м, окруженного земляным валом, по которому уложены бетонные ступени для зрителей — приблизительно 4500 сидячих и стоячих мест. Несущая система в поперечном направлении состоит из шести трехшарнирных решетчатых арок с деревянными затяжками. Пролет 42 м, шаг арок 9 м, свесы с обеих сторон по 4 м, перекрываемая площадь  $50 \times 76$  м. Верхние и нижние параллельные пояса состоят из трех ветвей, раскосы и стойки — из двух. Крепления шпонками  $\varnothing 80$  мм. Между арками косо уложены вспомогательные решетчатые фермы с шагом 1 м. Вспомогательные фермы одним концом прикреплены к верхнему и нижнему поясам арки, другим лежат на верхних ее поясах. Поэтому в поперечном направлении образуются четыре пилообразных верхних ленточных окна. Уклон главных арок  $15^\circ$ . Кровля — волнистый асбестоцемент. Система восприятия ветровой нагрузки — крепления в среднем пролете, вертикальные ветровые стойки у продольных стен павильона и полурамы в тимпанах.

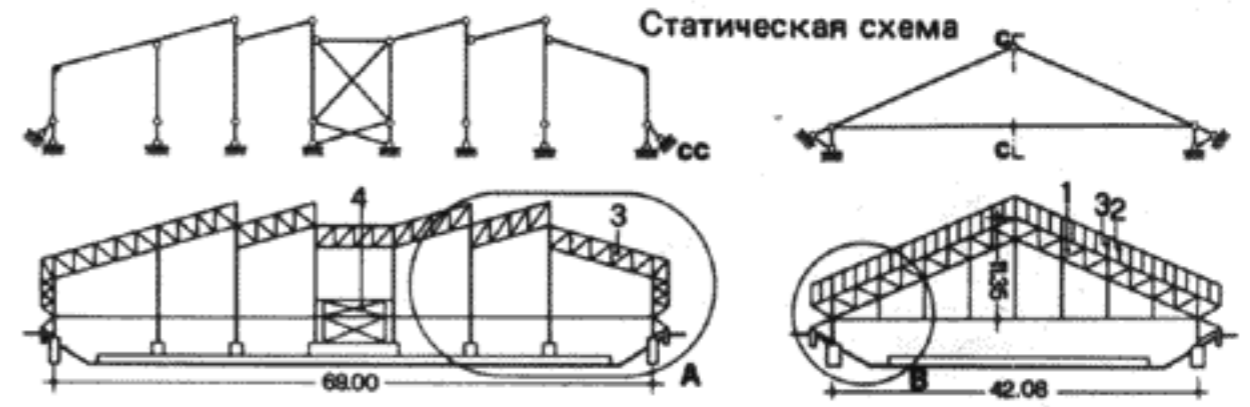
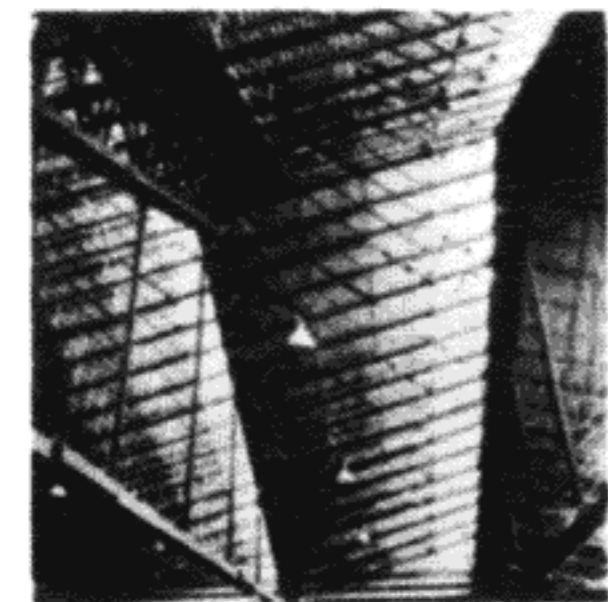
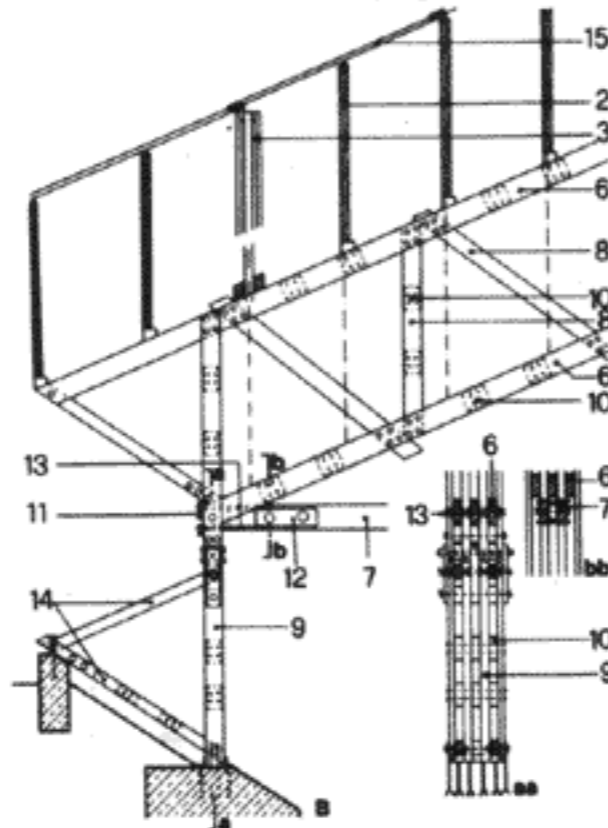
Литература: Bauen mit Holz 9/1970, с. 426. — Bauwelt, 29/1972, с. 1120.



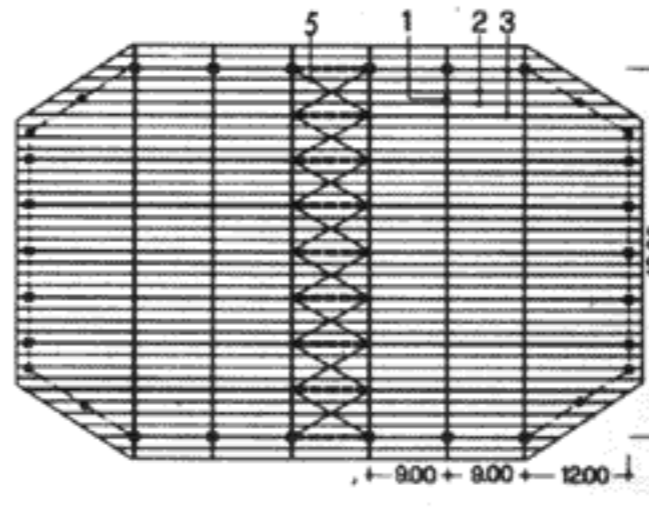
$a = 5-8$  м;  
 $l = 15-50$  м;  
 $h = l/15-l/25$ .



В частичный поперечный разрез

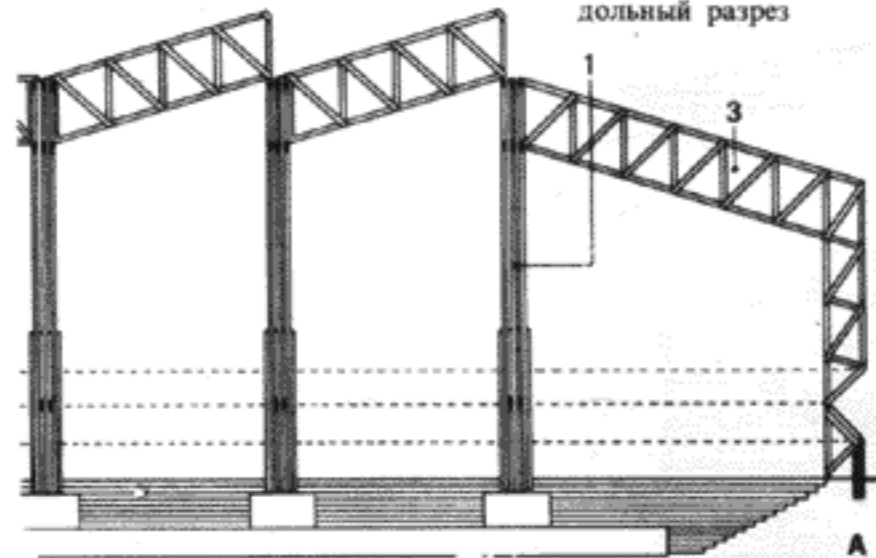


План несущей системы с ветровыми связями

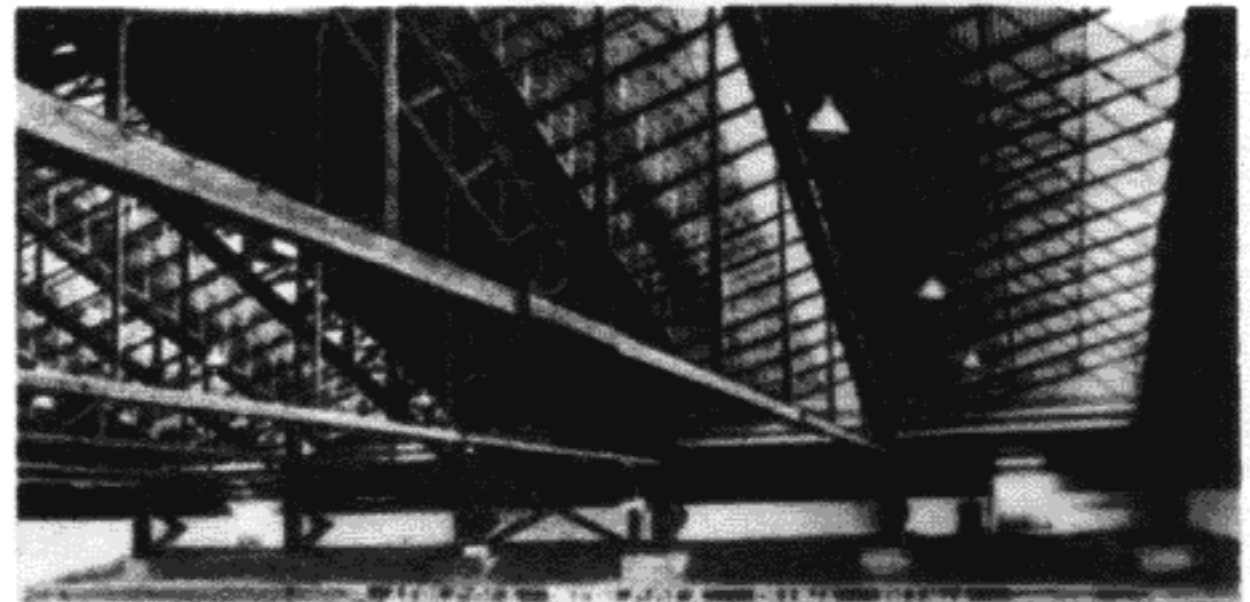


- 1 главная арка
- 2 вспомогательная ферма
- 3 усиленная вспомогательная ферма в качестве крепления или полурамы в крайнем пролете
- 4 вертикальные связи
- 5 ветровые связи
- 6 верхний и нижний пояса  $3(12,5 \times 28)$  см
- 7 затяжка  $2(10 \times 30)$  см
- 8 раскосы и стойки 2 по  $10 \times (10-24)$  см, крепление шпонками  $\varnothing 80$  мм
- 9 стойки  $2 \times (10-24) + 2 \times (6-24)$  см
- 10 деревянная прокладка с болтами  $\varnothing 12$  мм
- 11 анкерная плита из [400 мм для крепления затяжки

А частичный продольный разрез



- 12 четыре стальные планки  $240 \times 800 \times 10$  мм со шпонками  $\varnothing 190$  мм
- 13 на каждую планку по два приваренных болта М30, привинченных к анкерной плите 11
- 14 подкосы для передачи ветровой нагрузки фундаменту
- 15 волнистые асбестоцементные плиты

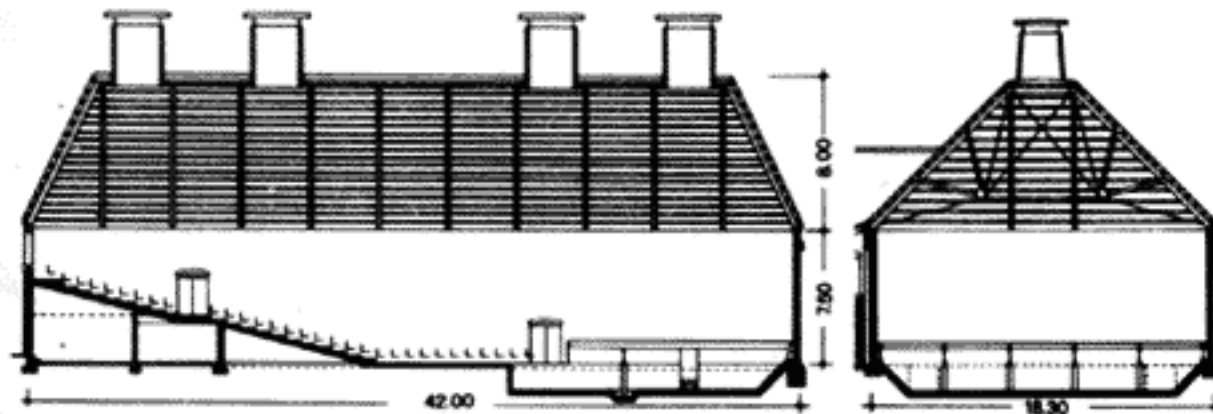
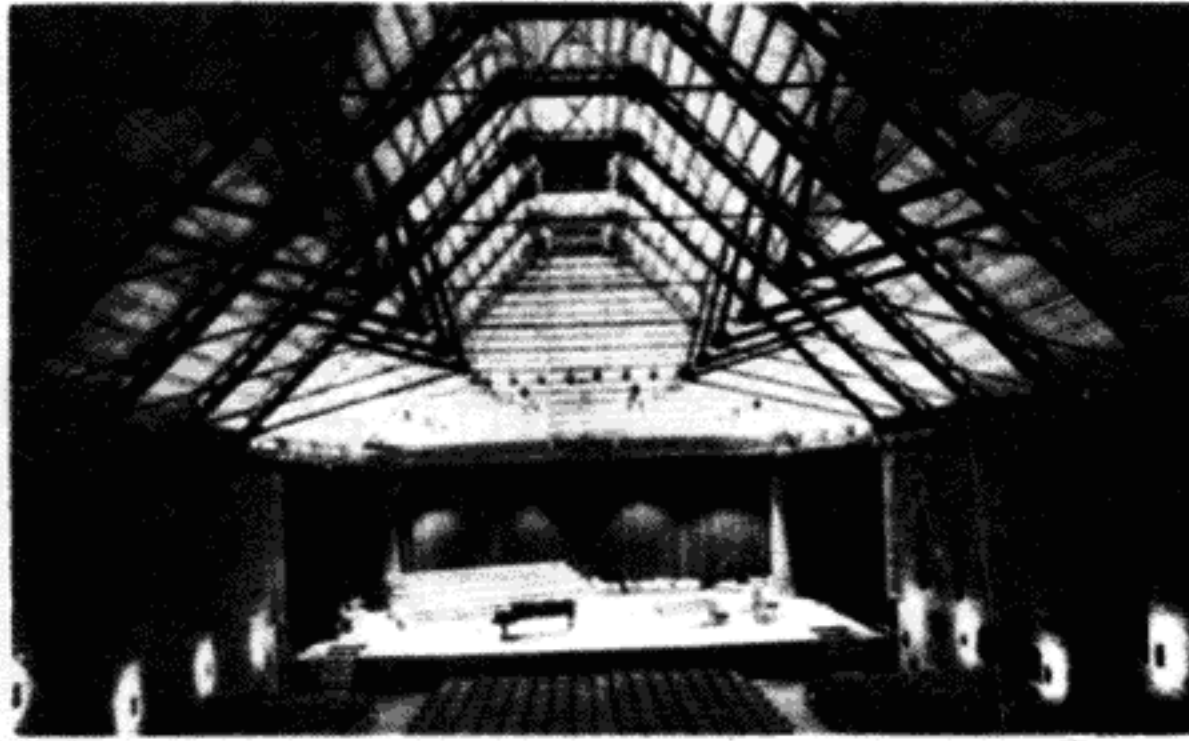


**76** Концертный зал в Снейпе (Великобритания)

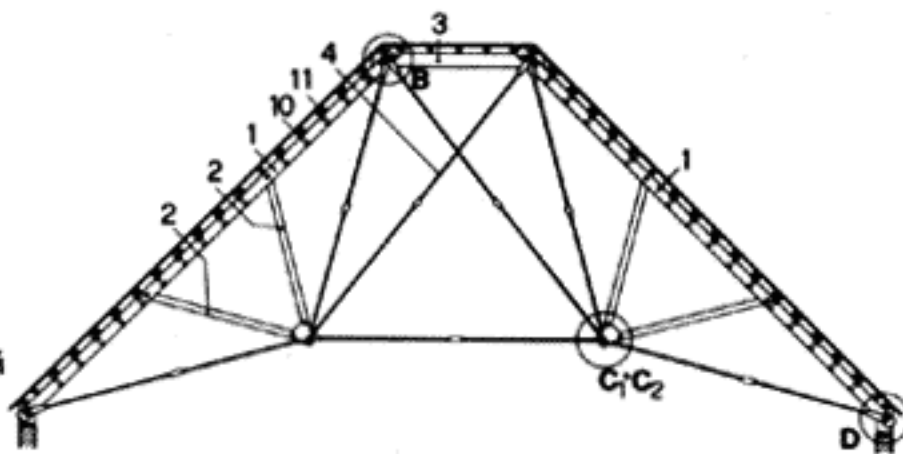
Архитектор и инженер: «Эйруп Ассошиэйшн», Лондон.

При переделке старой солодовни в концертный зал на 840 мест окружающие стены были подняты и упрочены с помощью кольцевой балки из железобетона. Были сохранены старинная форма крыши и четыре больших каминных вытяжки, растапливаемые дровами. В поперечном направлении здание перекрыто решетчатыми системами пролетом 18,3 м, которые состоят из двух шпренгельных ферм, соединенных между собой в коньке горизонтальным ригелем. Центральный участок укреплен перекрещивающимися затяжками так, что систему можно рассматривать как переход от трехшарнирной арки к ферме. Шаг ферм 3,8 м. Верхние пояса-парные, сжатые стойки-одинарные, те и другие из брусьев. Растянутые раскосы из круглой стали. В продольном направлении уложены прогоны. Два косых дощатых настила вместе с угловыми стропильными ногами придают кровле устойчивость.

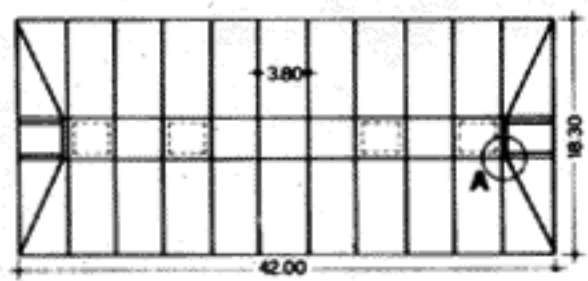
Литература: Vaumeister, 3/1968, с. 225.



Поперечный разрез по несущей конструкции

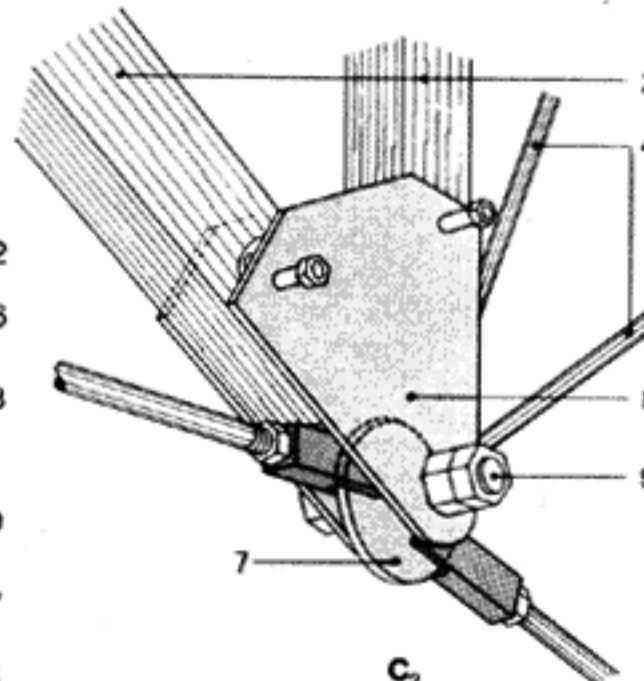
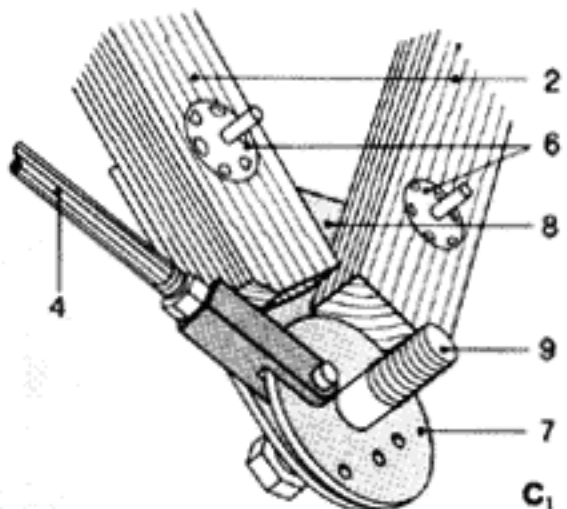
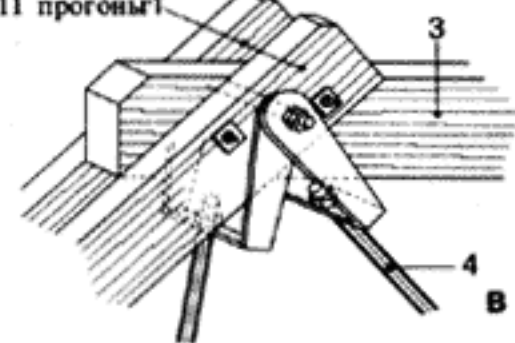
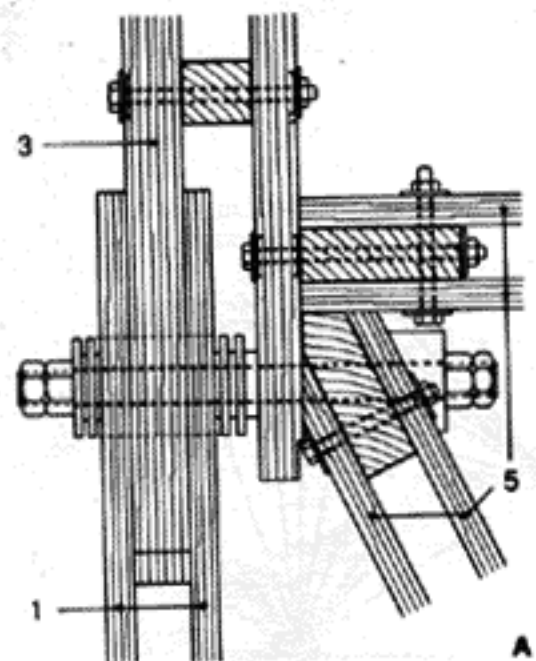


- 1 верхний пояс из брусьев 2(4,5 × 23) см
- 2 сжатые стойки из брусьев 9,5 × 11 см
- 3 сжатые стойки из брусьев 9,5-23 см
- 4 растянутые стержни Ø 19 мм
- 5 распорки 2(4,5 × 23) см в вальмовой плоскости
- 6 шпонки Ø 100 мм
- 7 соединительные планки
- 8 панели перекрытия
- 9 болты Ø 50 мм
- 10 деревянная прокладка
- 11 прогоны

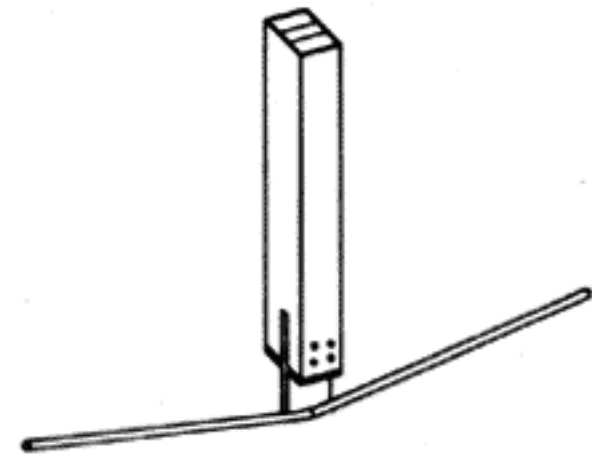


План расположения ферм

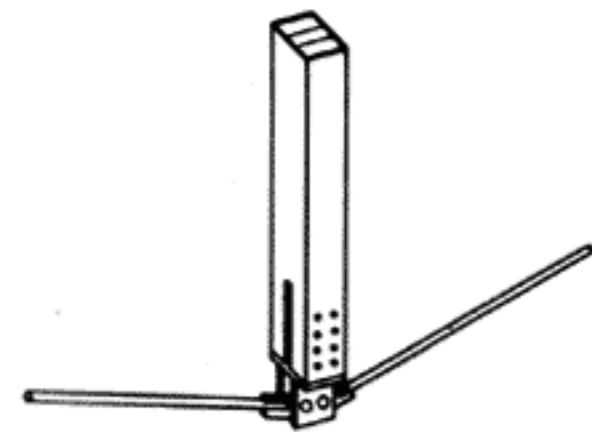
А крепление обрешетки фронтона  
В коньковый узел с растянутыми раскосами  
C<sub>1</sub> и C<sub>2</sub> узлы, растянутые раскосы и сжатые стойки  
D опора



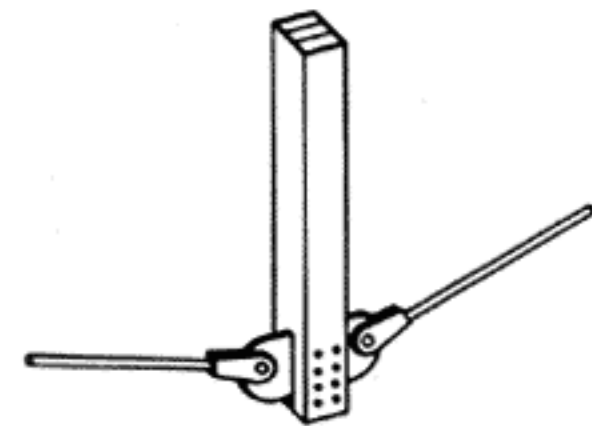
Крепление нижней тяги-подпругной цепи-к сжатым стойкам



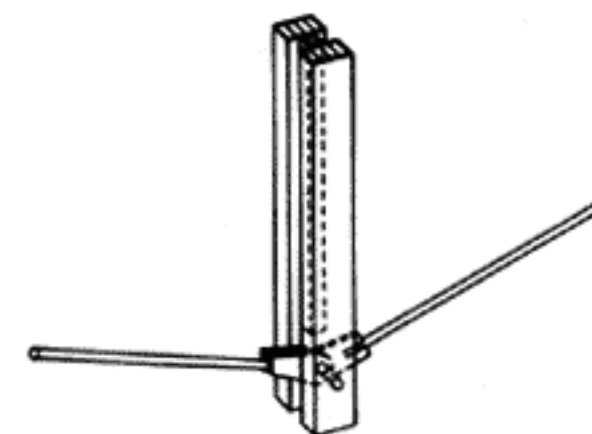
Прикрепленная нагелями листовая сталь с упорной планкой. Тяга приварена



Прикрепленная нагелями листовая сталь с упорной планкой. Тяга присоединена шарнирно



Прикрепленная нагелями полосовая сталь с шарнирным креплением



Шарнирное крепление болтами и нагелями к парной стойке

Пространственные шарнирные стержневые системы состоят из различно расположенных в плане и разрезе статически определимых трехшарнирных элементов с общей коньковой точкой. Несмотря на то, что конструкция пространственная, она рассматривается как плоская, причем лежащие друг против друга элементы образуют трехшарнирную пару. Возникающие горизонтальные усилия распора могут восприниматься либо отдельными фундаментами, либо фундаментами, соединенными затяжками. При применении кругового растянутого кольца следует учитывать, что односторонние нагрузки, например, от ветра или снега ведут к заметному местному изгибу кольца.

### 77 Выставочный павильон в Беркли (США)

Архитекторы: Ратклифф, Слама, Кэдуолэйдер.

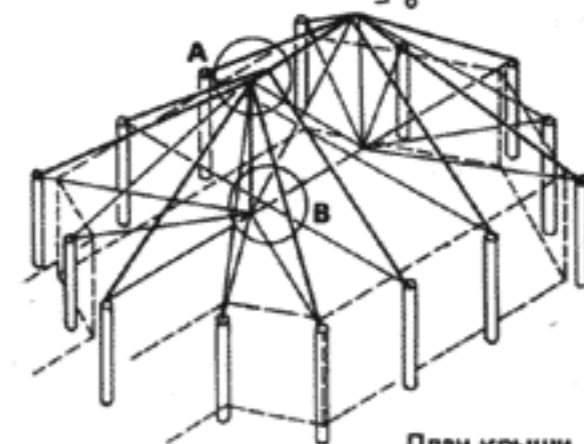
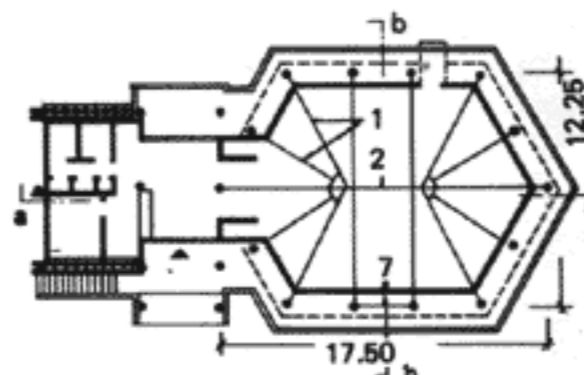
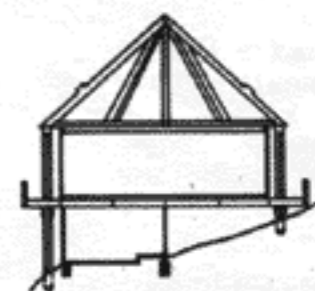
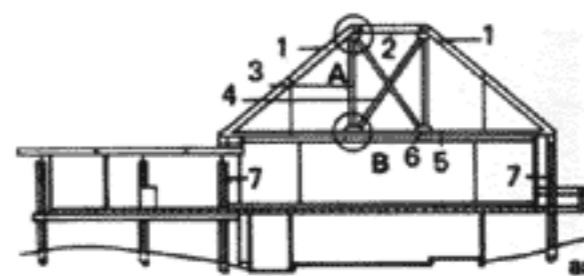
Несущая конструкция крыши выставочного помещения выполнена как пространственная трехшарнирная система. В средней части продольного пролета стропила с раскосом из брусьев.

Чтобы не нарушать естественный рельеф местности, сооружение установлено на круглых деревянных стойках. Эти стойки пронизывают выступающую деревянную платформу и достигают карниза. Наружные стены расположены за стойками, так что последние видны на всем своем протяжении и таким образом подчеркивают внешний вид павильона. Деревянные стойки (Ø 30 см) пропитаны под давлением в емкости и закреплены на платформе, которая держится на стеновых панелях и фундаменте. Деревянная платформа коробчатого сечения из фанеры со стенками и ребрами из сплошной древесины.

Литература: Detail 6/1976, таблица.

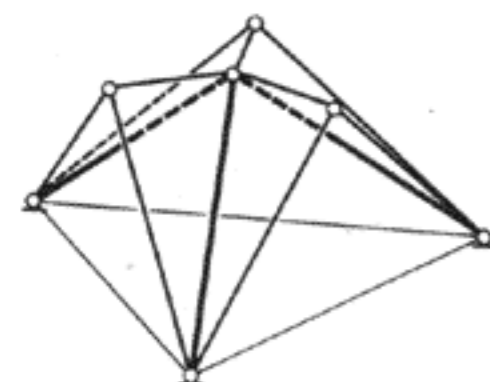
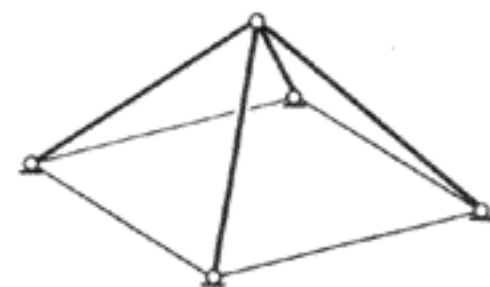
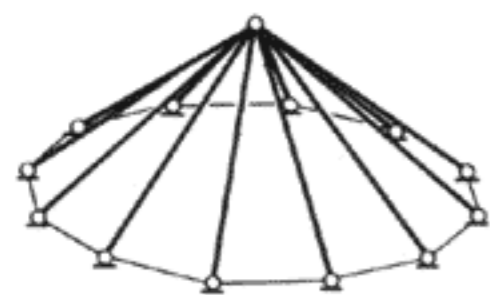
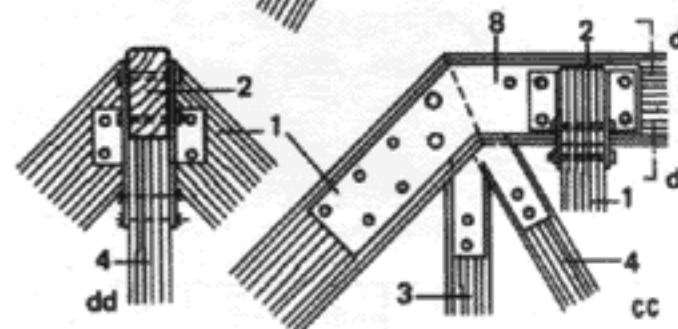
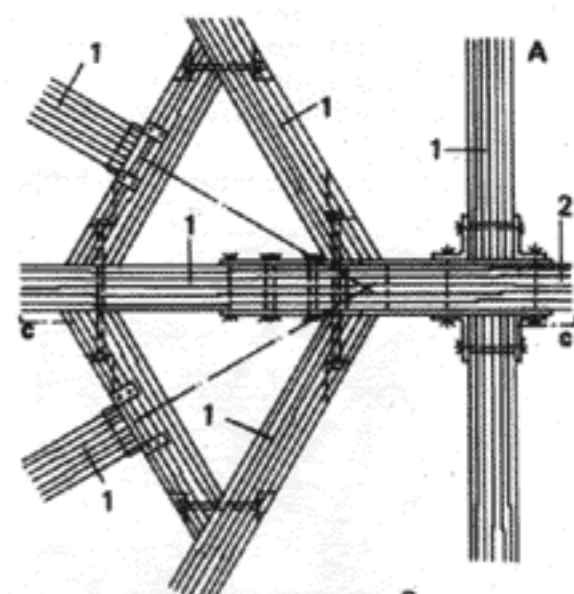
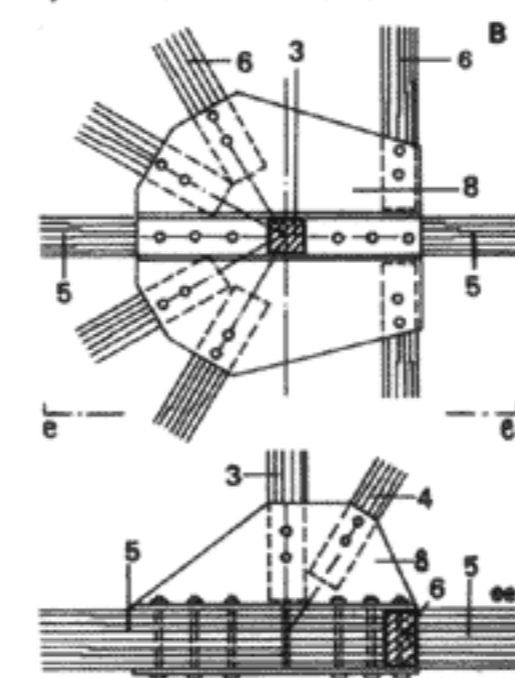


- 1 верхний пояс трехшарнирной системы из брусьев 15 × 30 см
- 2 коньковый брус
- 3 стойки
- 4 раскосы связей
- 5 нижний пояс продольного направления
- 6 нижний пояс поперечного и радиального направлений
- 7 стойки из бревен Ø 30 см
- 8 узловая стальная планка



План крыши

A коньковый узел  
B узел в плоскости затяжки



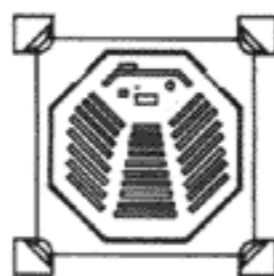
Симметричное расположение элементов

### 78 Церковь в Бенсберге

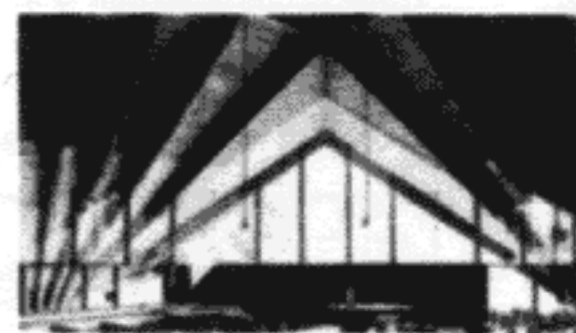
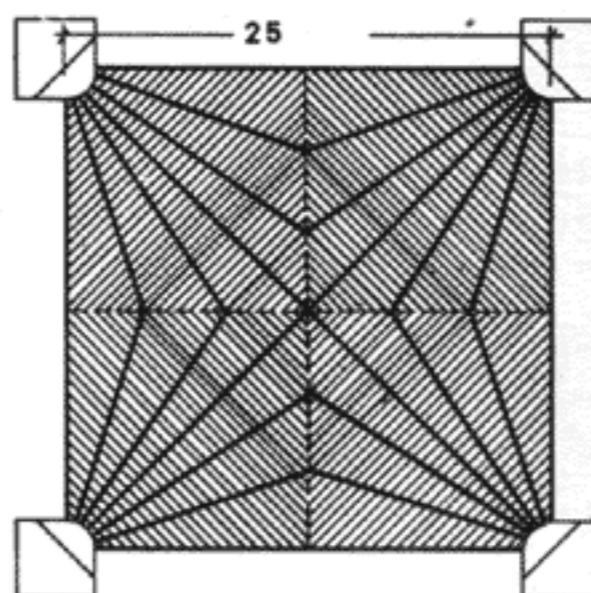
Архитектор: Г. Раш, Кельн.

Над квадратным планом 25 × 25 м трехшарнирные арки пространственно расположены так, что образуют кровлю в виде четырех наклонных ромбовидных плоскостей. Стены восьмиугольного церковного помещения — низкие железобетонные плоские диски, застекленные в верхней части, свободно стоят под крышей. Четыре отдельных фундамента косо соединены друг с другом железобетонной затяжкой и образуют опору для каждой из семи полуарок, из которых одни ведут к коньку, а другие — к ребрам. Прогонь идет горизонтально и подшит снизу. Кровля состоит из медных листов со стоячими фальцами, уложенных по картону и расположенных так, что в середине каждого ската крыши происходит отвод воды к фундаментам.

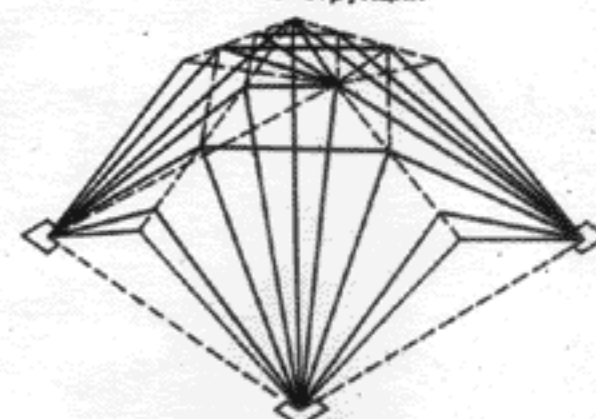
Литература: Detail 2/1972, таблица. — Bauen mit Holz, 4/1970, с. 168.



План расположения балок



Общий вид несущей конструкции





**79 Церковь на свежем воздухе в Штутгарте**

Архитектор: Бек-Эрланг, Ульм.  
Инженер: П. Шерр, Ульм.

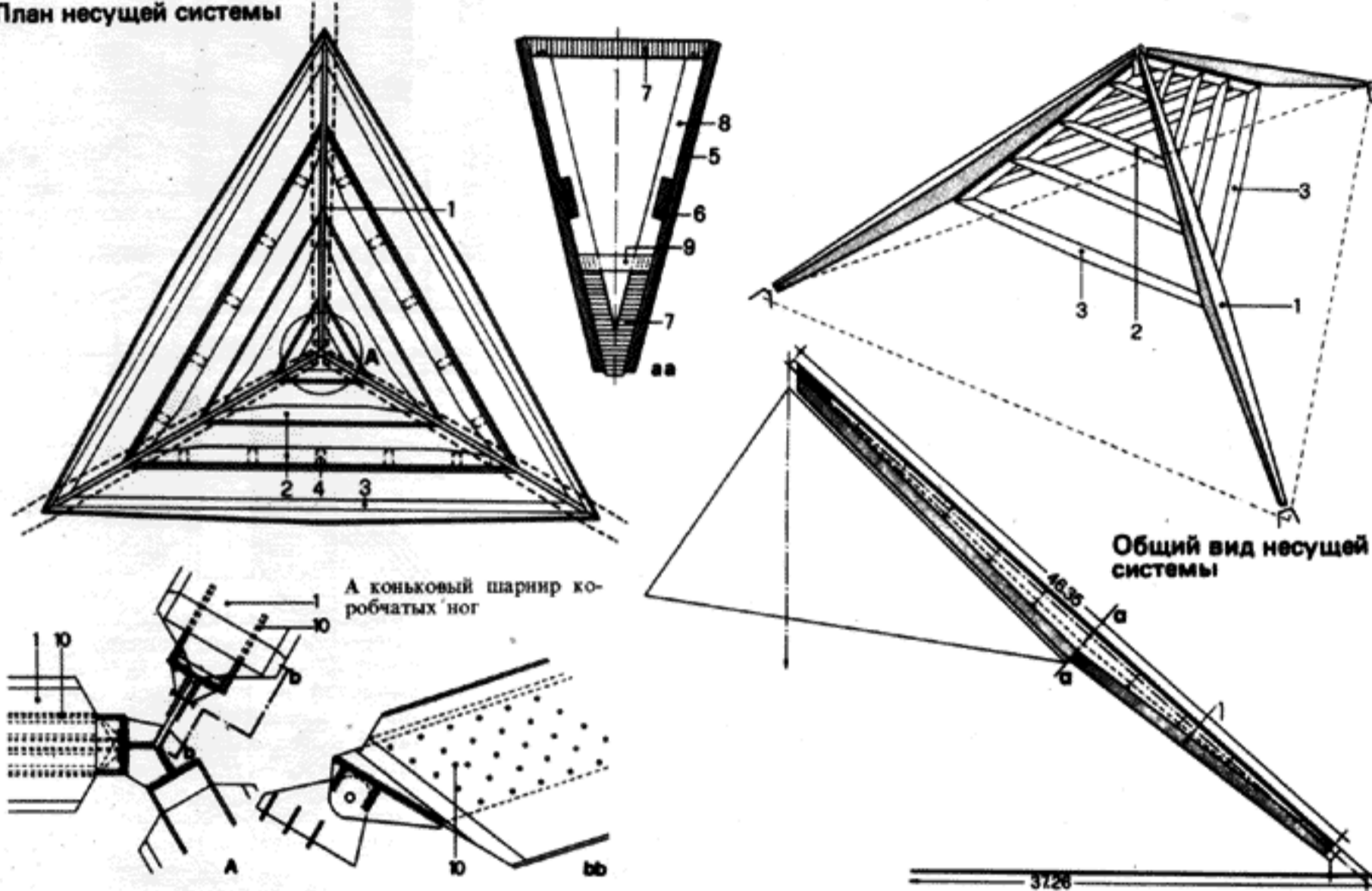
Церковь на свежем воздухе, только для прохожих, образована с помощью трех ног треугольного профиля, верхняя часть которых покрыта крышей. Треугольные ноги коробчатого сечения из плит «Штег» и балки из клееных досок перекрывают пролет 37,26 м, при этом длина ног составляет 46 м. Сечение ноги меняется соответственно эпорам моментов. В коньке они шарнирно соединены с помощью парных жест-

ких стальных башмаков. Между ногами коробчатого сечения в плоскости крыши лежат прогоны от 14 × 70 до 2(14 × 115) см и один нижний прогон наклонных стропил 18 × (95-150) см из клееных досок.

- 1 нога коробчатого сечения из плит «Штег» и клееных досок
- 2 прогоны от 14 × 70 до 2(14 × 115) см
- 3 крайний прогон 18 × (95-150) см
- 4 элемент жесткости из плит «Штег»
- 5 плита «Штег» 8 см
- 6 стыковая накладка
- 7 клееные доски 14 см
- 8 брусья 10 × 14 см через 4 м
- 9 накладки 2(3 × 14) см
- 10 соединительный башмак с креплением глухарями



План несущей системы

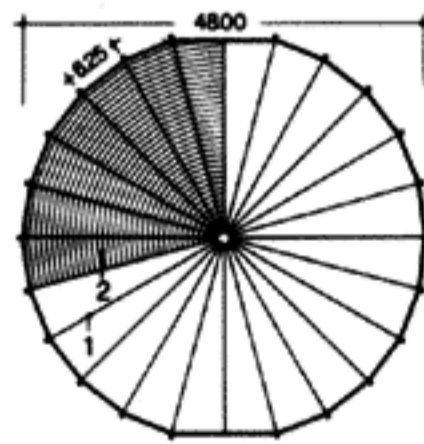


**80 Цирк в Мюнхене**

Архитектор: Галиц, Мюнхен.  
Инженер: Регер, Мюнхен.

Купол цирка состоит из 24 радиально расположенных ребер из клееных досок 18 × 105 см. Шаг радиальных ребер у опоры 6,25 м. Коньковый узел состоит из одного стального кольца с накладками, к которым упруго прикреплены отдельные радиальные ребра. Тангенциально к стальному кольцу расположены прогоны 8 × 16-12 × 20 см. Наружные концы радиальных ребер опираются на бетонную стенку с помощью стальных башмаков. Уклон крыши 23°. По прогонам уложены обшивка и кровля.

Литература: Bauen mit Holz, 4/1964, с. 156.

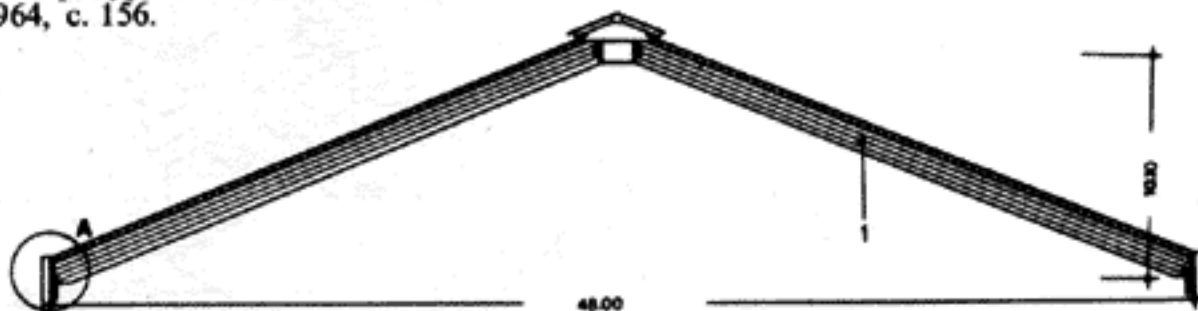
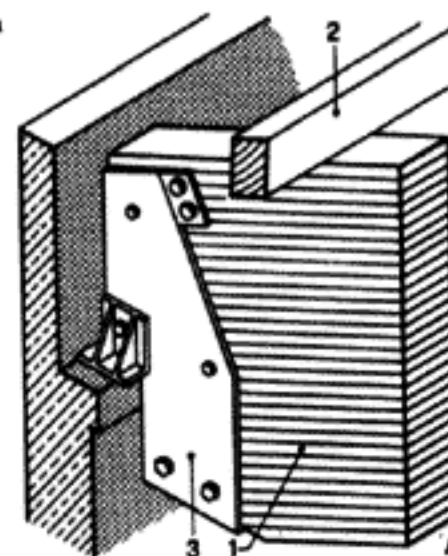


План расположения ребер

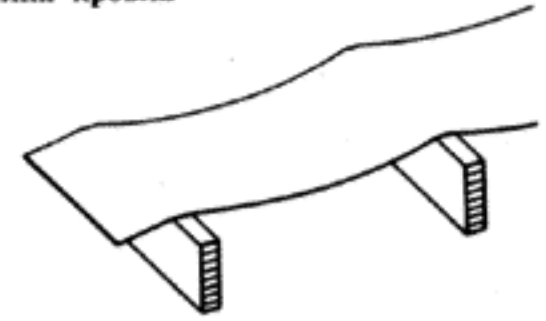
- 1 радиальные ребра 18 × 105 см
- 2 прогоны 8 × 16-12 × 20 см
- 3 башмак с опорным уголком



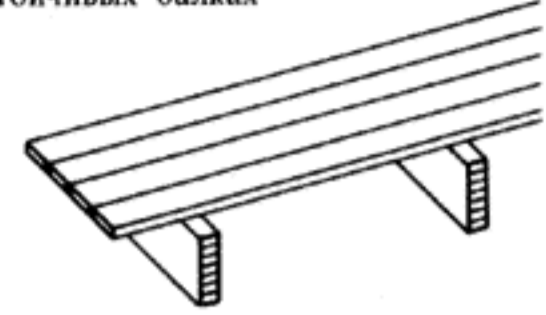
А опора



Балки кровли



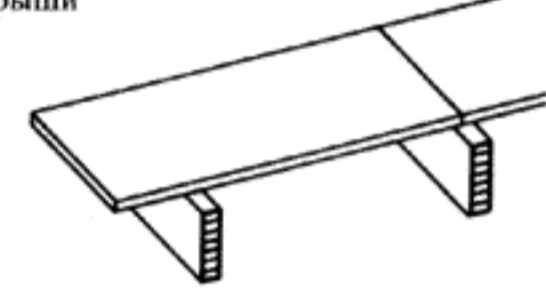
Кровля из текстиля или пленки на устойчивых балках



Настил из шпунтованных досок



Газонаполненный или легкий бетон как материал несущих элементов крыши



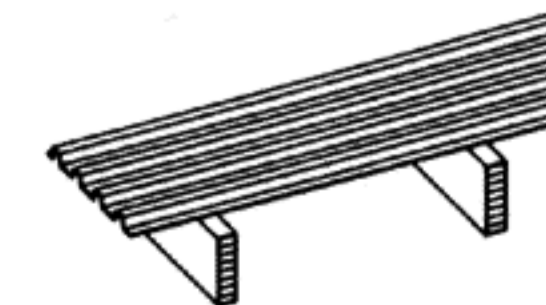
Древесностружечные, фанерные или столярные плиты



Косой дощатый настил



Щитовые элементы из брусьев и плит



Стальной профилированный настил

Конструкции, изображенные на рис. 3-7, могут играть роль мембран для восприятия ветровых и опрокидывающих нагрузок

Когда брусья встречаются в нескольких точках конька, крепление надо выполнять так, чтобы сохранялась общая устойчивость стержневой шарнирной системы.

### 81 Церковь в Реклингхаузене

Архитекторы: Ф. Гантефюрер и Ф. Ханнес, Реклингхаузен.  
Инженеры: Е. Краббе, Х. Кинтруп.

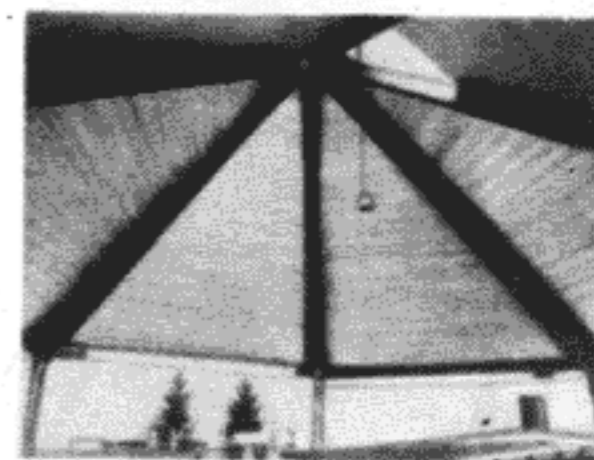
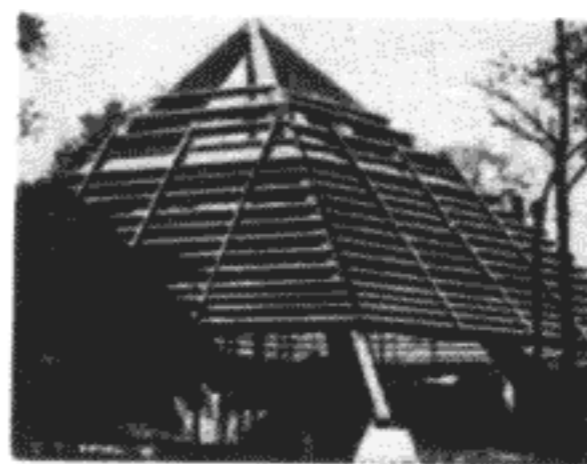
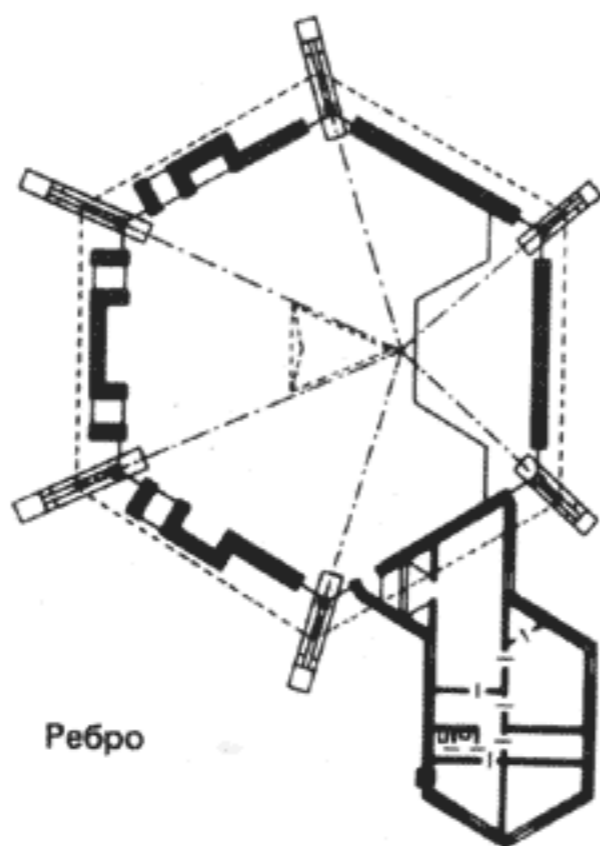
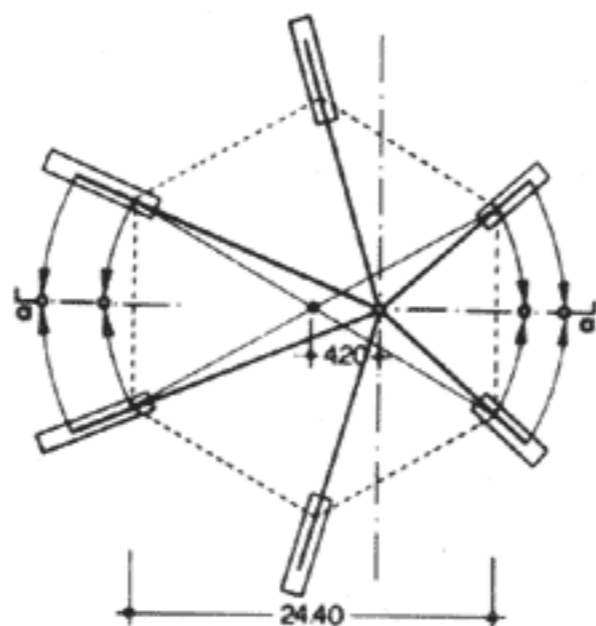
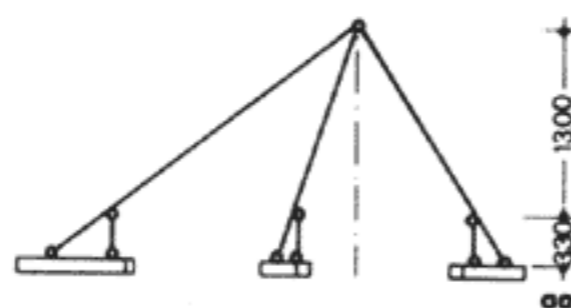
Пирамидальная крыша над равно-сторонним шестиугольным планом поддерживается шестью ребрами, сходящимися в месте пересечения плоскостей крыши, шарнирно соединенных на опорах и в коньковой точке и опирающихся в стеновой части на стойки. Коньковая точка лежит не над центром плана, а сдвинута от него на 4,2 м. В результате образуются различные уклоны кры-

ши и ребра имеют разную длину. Крепление этих ребер, состоящих из двух частей  $17 \times (100-150)$  см: у основания — с помощью стальных башмаков, шпонок и шарнирных болтов, а в коньковой точке — с помощью планок и стержней к стальной трубе. Ребра в местах свесов кровли у карниза дополнительно поддерживаются стойками коробчатого сечения из клееных досок, благодаря чему пролет ребер сокращается.

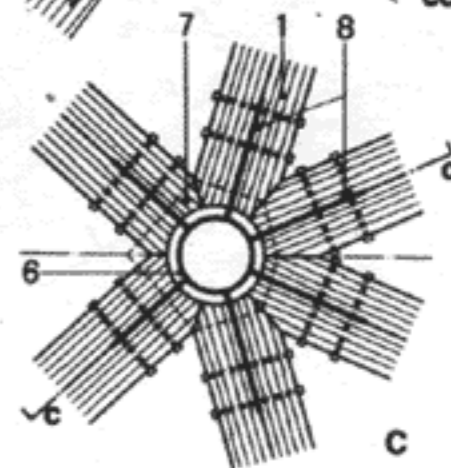
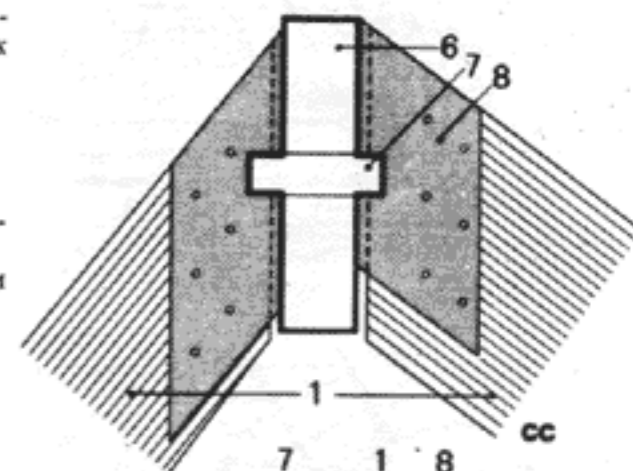
Параллельно карнизу идут прогоны от  $12 \times 38$  до  $12 \times 50$  см в зависимости от их пролета. По ним уложены опалубка 2,4 см, волнистые

асбестоцементные плиты на битумном картоне и обшивка. Устойчивость плоскостей крыши обеспечивается креплениями из листовой стали, присоединенными с помощью стальных планок и односторонних шпонок к ребрам в месте пересечения плоскостей крыши. При монтаже с помощью двух автокранов устанавливается тренога, которая прочно удерживает коньковый шарнир. В дальнейшем ребра и обрешетка могут быть установлены без промежуточных опор.

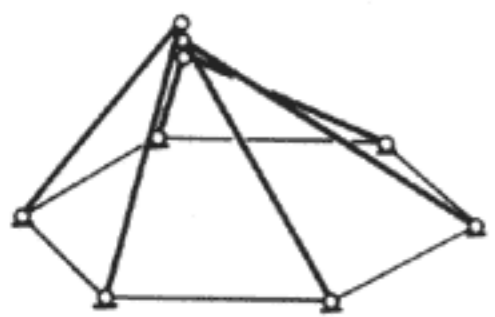
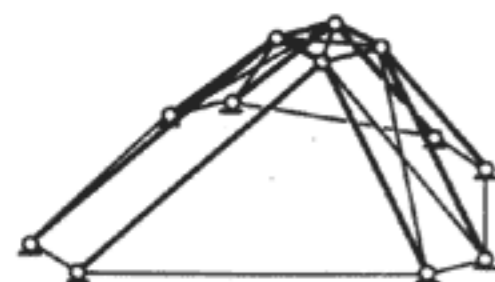
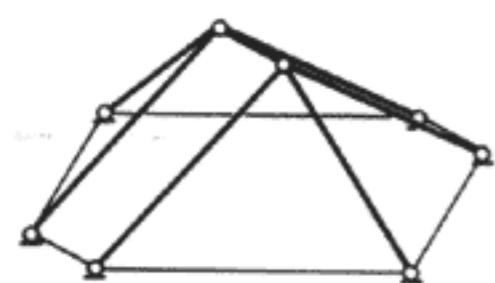
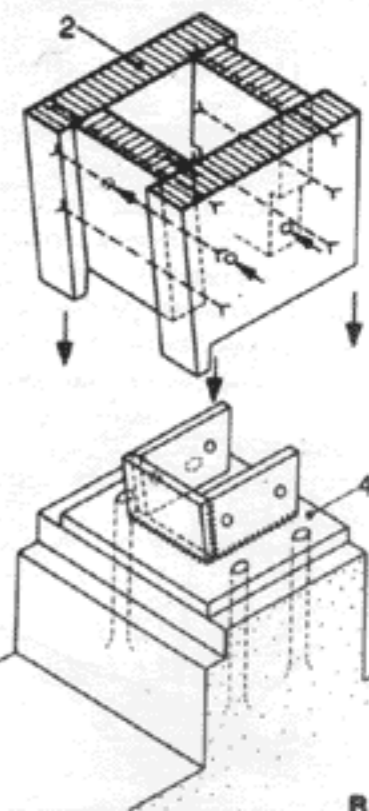
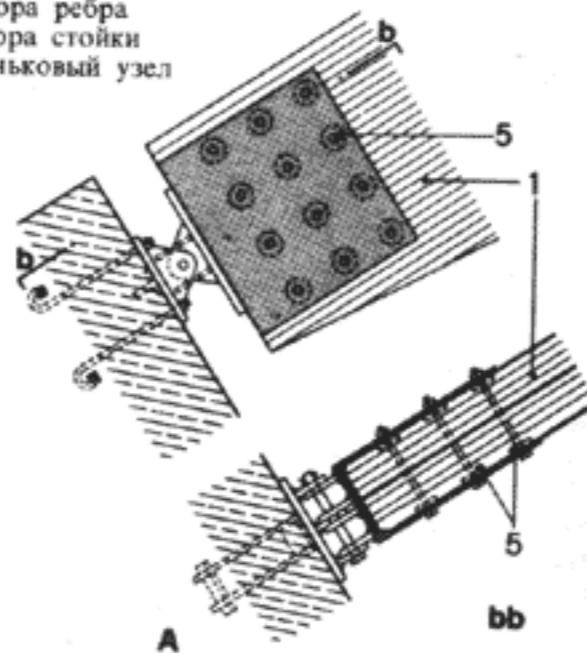
Литература: Bauen mit Holz 7/1973, S. 377.



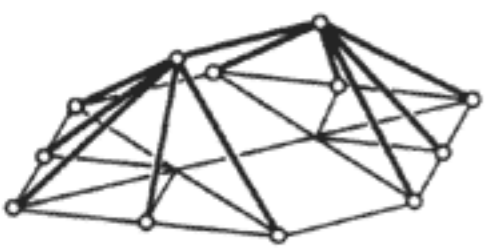
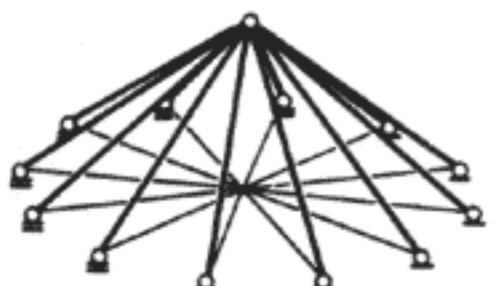
- 1 ребра в местах пересечения граней крыши  $2(17 \times 100-150)$  см из клееных досок
- 2 подпорка коробчатого сечения
- 3 стержни  $\varnothing 25$  мм
- 4 стальная плита с коробкой
- 5 односторонние шпонки  $\varnothing 115$  мм
- 6 труба  $\varnothing 300$  мм
- 7 приваренные опорные консоли со свинцовой оболочкой
- 8 стальные накладки с болтами  $\varnothing 20$  мм



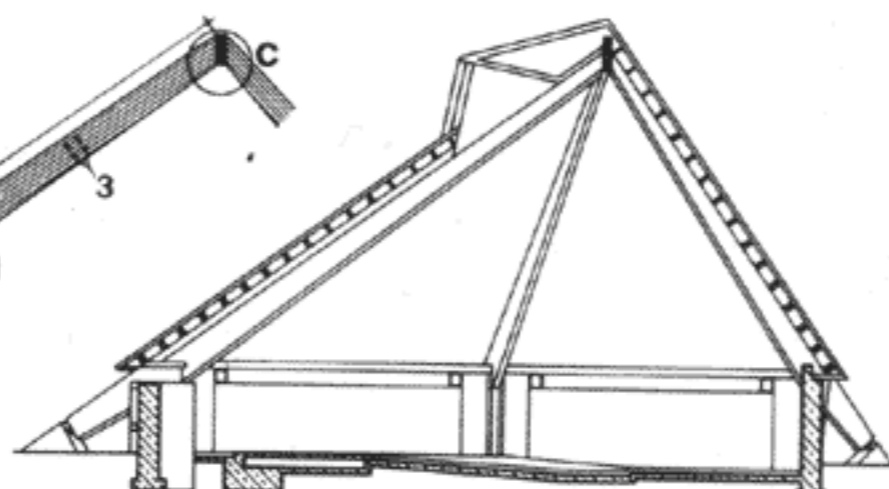
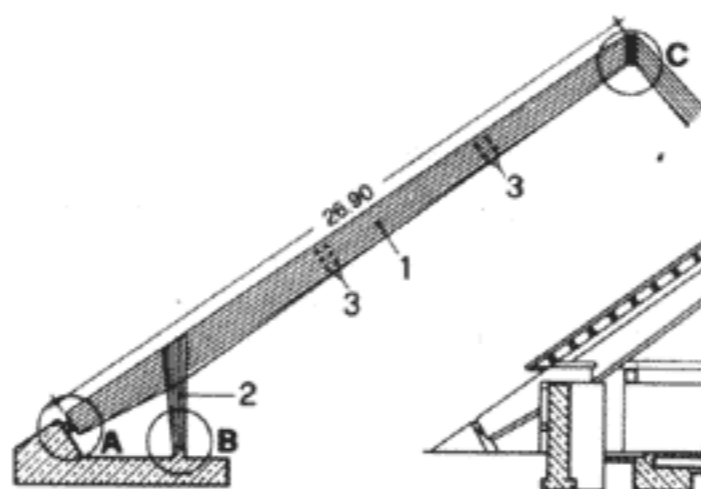
- A опора ребра
- B опора стойки
- C коньковый узел



Несимметричное расположение с распорками



То же, с внутренними затяжками



### 82 Церковь в Альтендорфе

Архитектор: М. Лудес, Дорстен.  
Инженер: А. Зондерманн, Дорстен.

Крыша в форме косой пирамиды над ромбовидным планом со срезаемыми углами. Спаренные главные ребра расположены с пролетом 2,8 м. Таким образом у конька образуется квадрат 2,8 × 2,8 м. Ребра присоединены к коньковой раме с одной стороны жестко, а

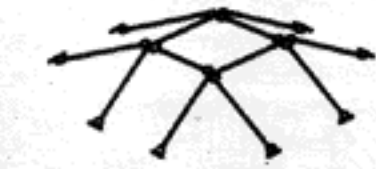
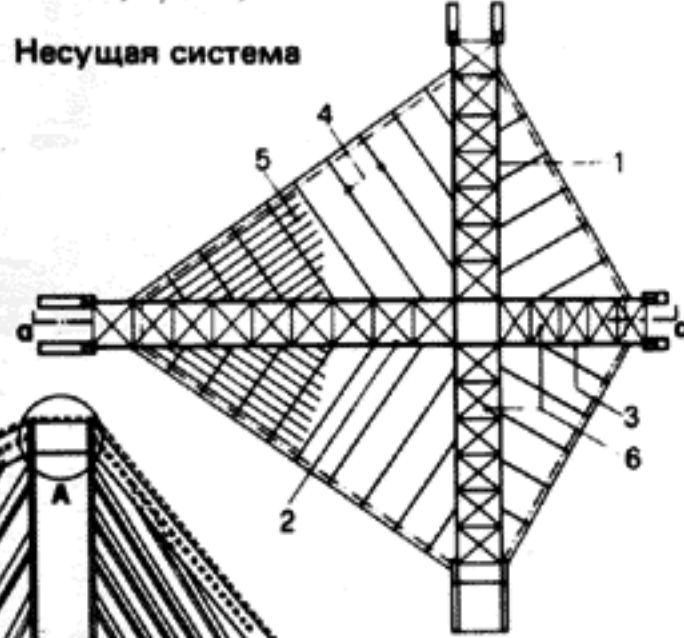
с другой — шарнирно, так что в каждом направлении образуется трехшарнирная система. Устойчивость в горизонтальном направлении обеспечена раскосными связями из стали между главными балками. Вспомогательные балки от 12 × 30 до 15 × 58 см между карнизом и ребрами. Параллельно карнизу стойки 10 × 10 см с опалубкой крыши 2,4 см и волнистыми асбестоцементными плитами.

Литература: Deutsche Bauzeitschrift, 7/1974, с. 1249.

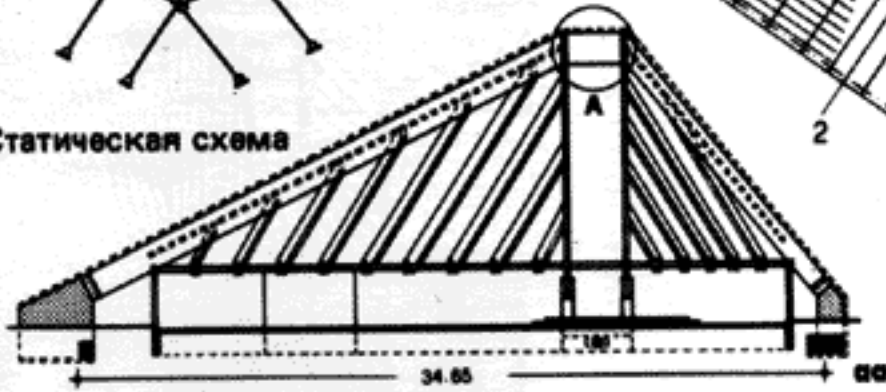


- 1 ребро 20 × 120 см
- 2 ребро 20 × 132 см
- 3 ребро 20 × 92 см
- 4 стропильные ноги 12 × 30–15 × 58 см
- 5 прогоны 10 × 10 через 52 см с шпунтованной опалубкой крыши 2,4 × 12 см
- 6 ветровые связи и связи жесткости
- 7 жесткое присоединение
- 8 шарнирное присоединение

Несущая система

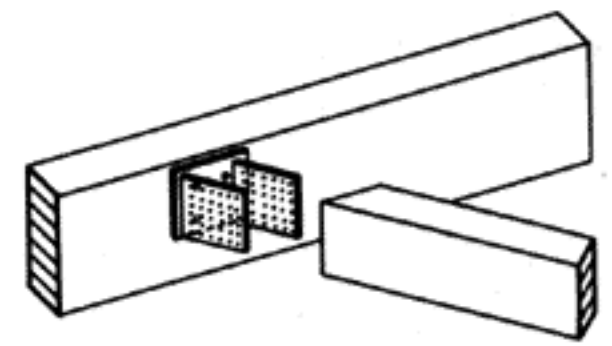


Статическая схема

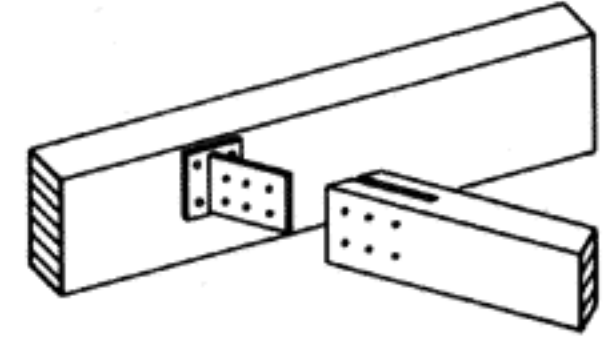


А коньковый узел

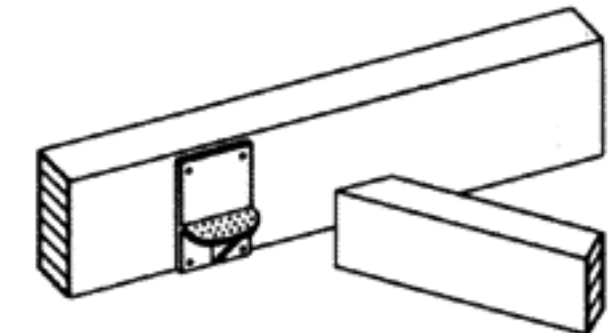
Присоединение прогонов в пролете под углом



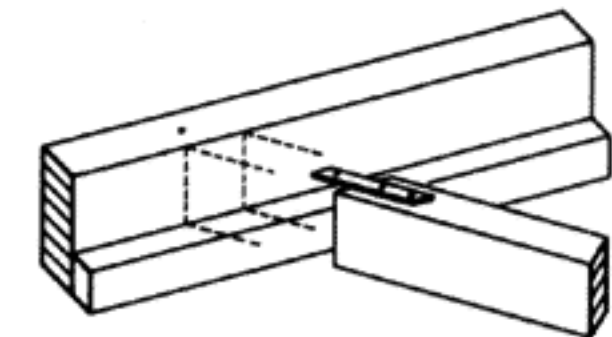
Наружная гвоздевая планка, приваренная к прикрепленной нагелями стальной пластинке



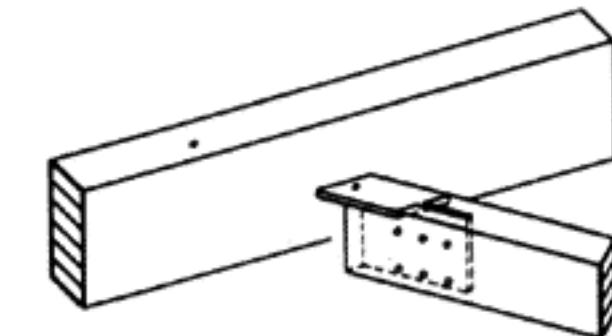
Приваренная к стальной пластинке полосовая сталь, заведенная в шлиц балки



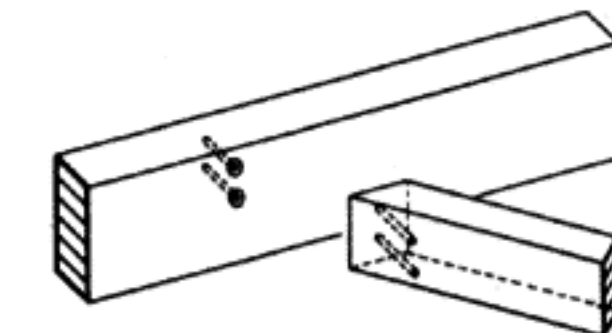
Опорный уголок, подкреплённый кронштейном



Опирается на деревянный черепной брусок, прикрепленный нагелями. Для страховки уложена сверху накладка из полосовой стали



Шарнирное крепление с прикрепленной нагелями стальной прокладкой



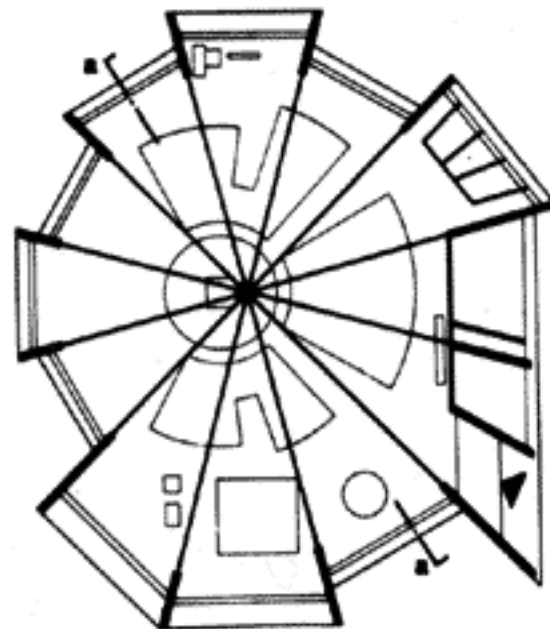
Торцовые деревянные нагели

### 83 Церковь в Виндахе

Архитектор: Й. Видеманн, Мюнхен.  
Инженер: Ц. Микаэль, Мюнхен.

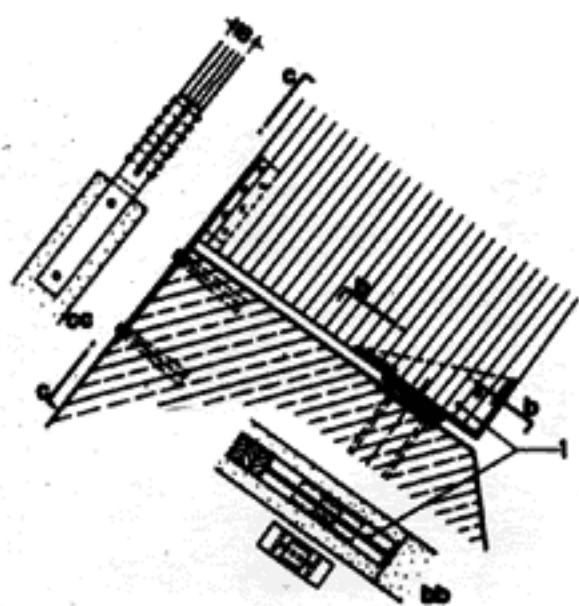
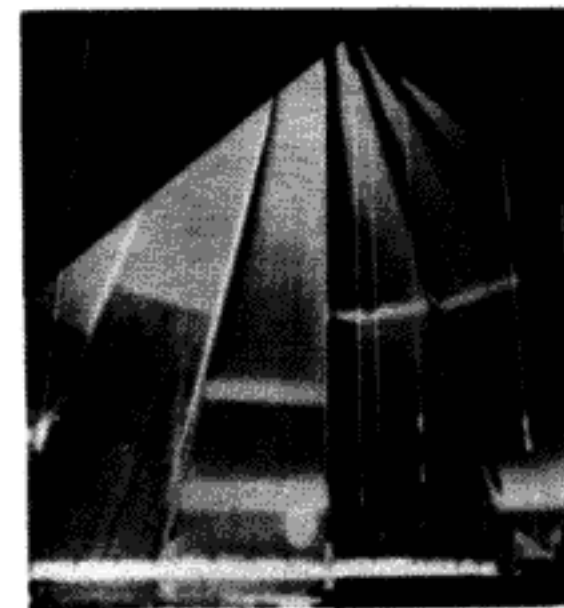
Двенадцать радиальных главных ребер образуют шатровую крышу высотой 25 м. Нижние концы ребер шарнирно опираются на бетонные башмаки и зафиксированы с помощью стальных накладок; у конька они соединены стальными шарнирами так, что два расположенные друг против друга ребра оказываются в одной плоскости и образуют трехшарнирную систему. Между главными ребрами параллельно карнизу уложены прогоны сечением от 8 × 28 до 32 × 28 см с шагом от 58 до 124 см. Прогоны опираются на брус, прикрепленный сбоку к главным ребрам. По прогонам уложены двойная косая опалубка и волнистые асбестоцементные плиты. Внутренняя сторона крыши обшита. В плоскости крыши устроены световые полосы.

Литература: Bauen mit Holz, 7/1973, с. 382.

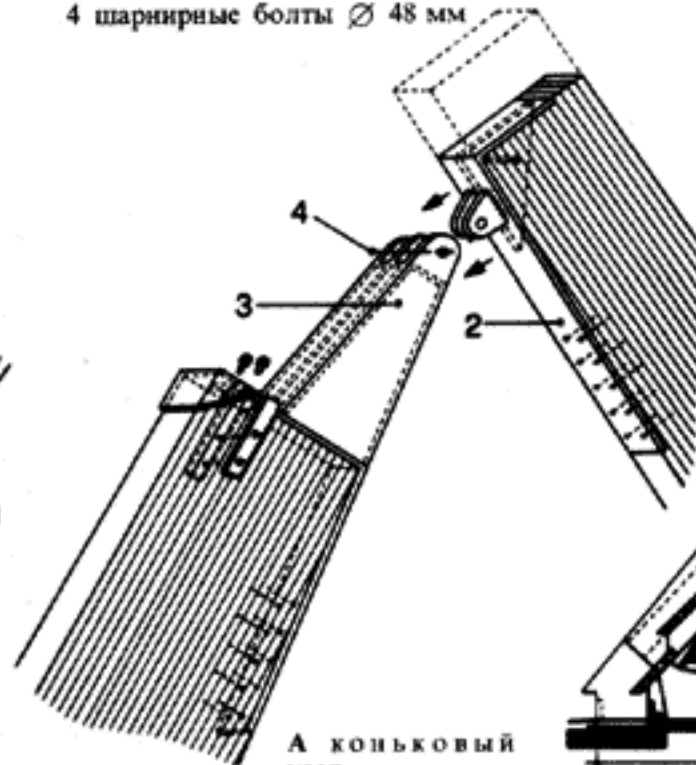


Несущая система

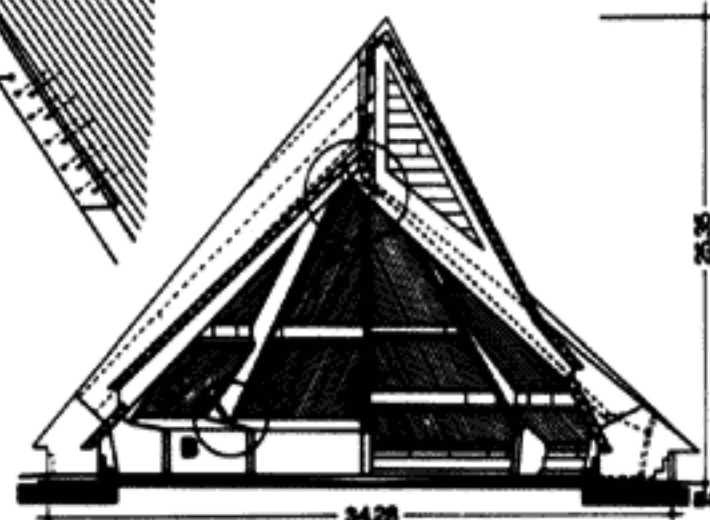
- 1 опорный угольник со стержнем 20 мм
- 2 шарнирный башмак со шпонкой Ø 65 мм и шурупами
- 3 шарнир в виде сваренных стальных планок
- 4 шарнирные болты Ø 48 мм



В опора



А коньковый узел

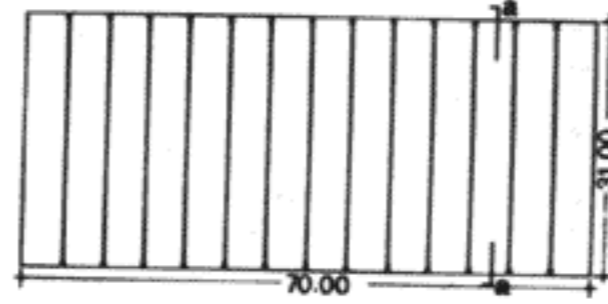


Двухшарнирная рама единично статически неопределима и состоит из шарнирно опертых стоек и ригеля, жестко соединенного со стойками. Жесткие узлы рамы передают изгибающий момент ригеля стойкам. В результате этого и при вертикальных нагрузках возникают горизонтальные силы распора. При расчете решающими являются напряжения изгиба в ригеле и стойке, а также напряжения в углу рамы. Кроме того, поскольку в ригеле и в стойках возникают продольные сжимающие усилия, следует учитывать устойчивость всей рамы.

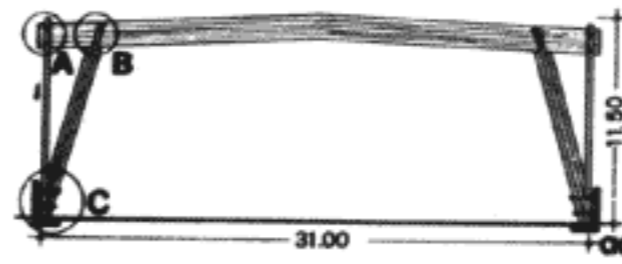
### 84 Теннисный зал в Ульме

Архитектор: Ройтер, Ульм.  
Инженеры: Ю. Наттерер и К. Мэрц, Мюнхен.

Многокортный теннисный зал общей площадью 70 × 31 м. Двухшарнирные рамы, идущие поперек зала, состоят из сплошных ригелей 16 × 144 см и раздвоенных стоек рамы. Внутренняя сжатая ветвь составной стойки 16 × 80 см присоединена к ригелю с помощью врубки; растянутая ветвь 2 (10 × 28) м прикреплена к верхней части ригеля шпонками Ø 115 мм. В продольном направлении зала шаг рам 5 м. Восприятие ветровой нагрузки и придание устойчивости обеспечиваются с помощью трапециевидальных стальных фасонки и раскосов из полосовой стали, прикрепленных к соседним капитальным сооружениям.



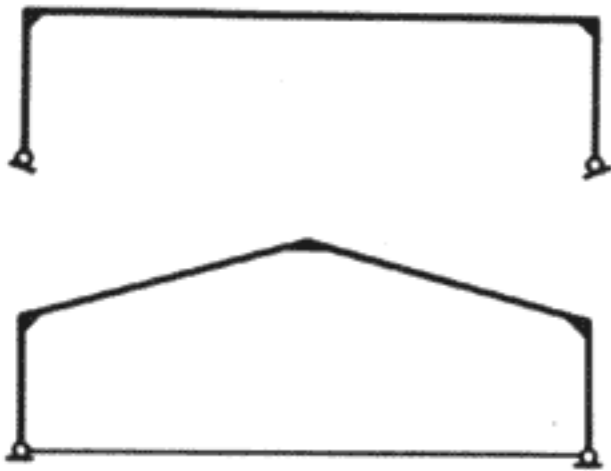
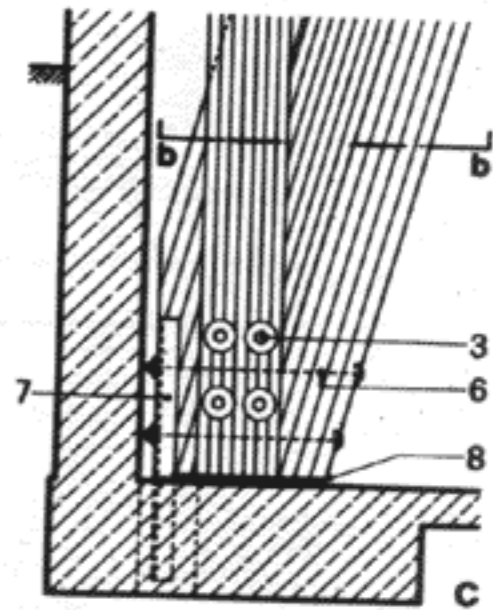
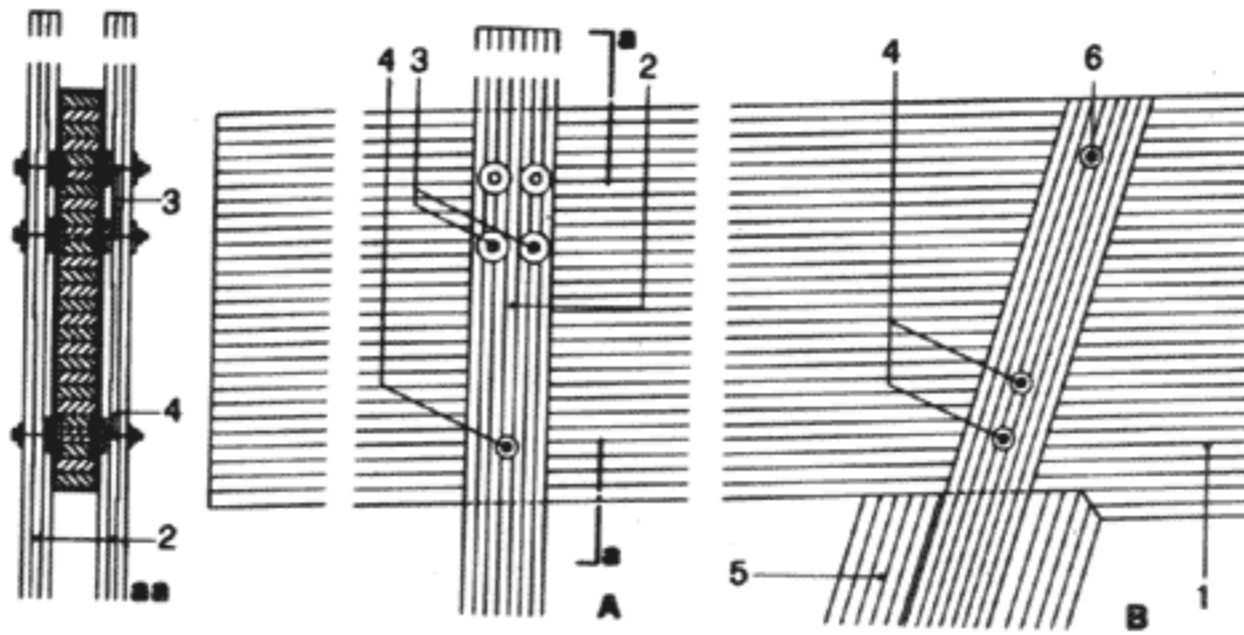
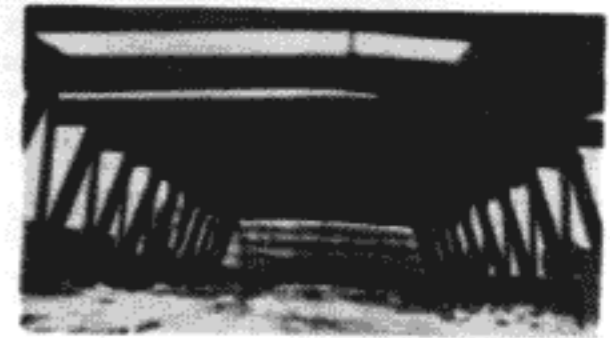
План расположения рам



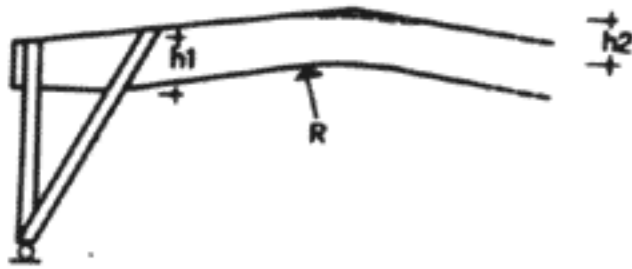
A крепление растянутой ветви стойки рамы  
B крепление сжатой ветви стойки рамы  
C опорный узел



- 1 ригель 16 × 144 см
- 2 растянутая ветвь стойки 2 (10 × 28) см
- 3 парные шпонки Ø 115 мм
- 4 болты Ø 16 мм, овальное отверстие
- 5 сжатая ветвь стойки 16 × 80 см с накладками 10 × 28 см
- 6 болты Ø 16 мм
- 7 [ 200 мм
- 8 битумный войлок



Реакции опор, соответствующие системе шарниров



$$a = 4-6 \text{ м};$$

$$l = 10-35 \text{ м};$$

$$h_1 = l/20-l/30;$$

$$h_2 = l/15-l/20;$$

$$R \geq 10 \text{ м}.$$



$$a = 4-10 \text{ м};$$

$$l = 10-50 \text{ м};$$

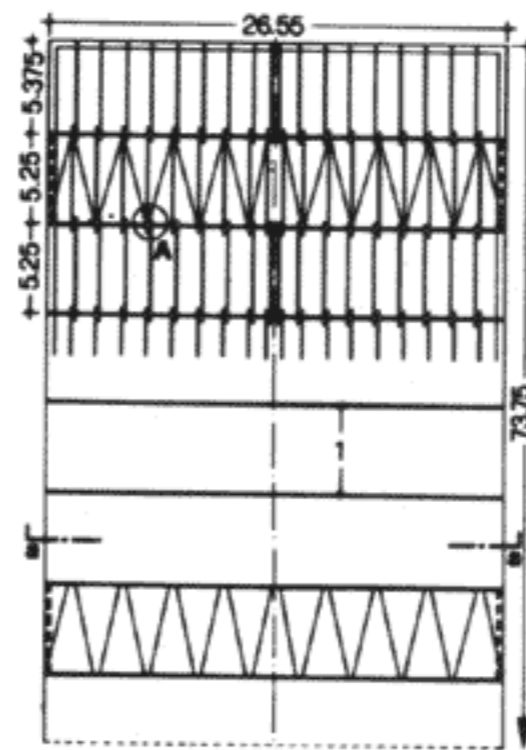
$$h = l/10-l/15.$$

### 85 Промышленный павильон

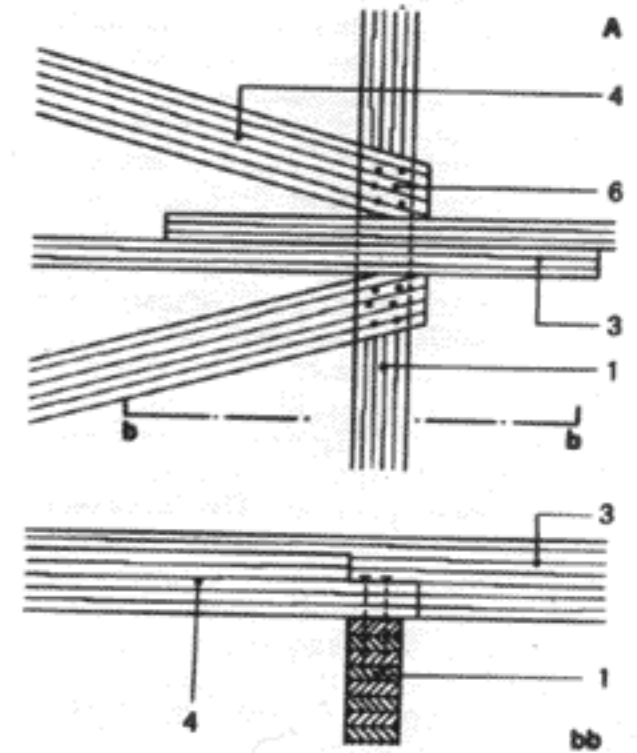
Инженер: фирма, изготавливающая деревянные конструкции.

Перекрываемая площадь 73,75 × 26,55 м. В поперечном направлении двухшарнирные рамы с шагом 5,25 м, в продольном направлении спаренные прогоны, по ним покрытие из волнистого асбестоцемента. Ра́мы состоят из сплошного ригеля и парных стоек из клееных досок с вклеенной деревянной прокладкой. Соединение между собой этих элементов рамы на строительной площадке выполняется с помощью кругообразно расположенных шпонок Ø 65 мм в виде жесткого на изгиб угла рамы. В плоскости прогонов находятся ветровые связи и связи жесткости из брусков, внецентренно прибитых к ригелю гвоздями.

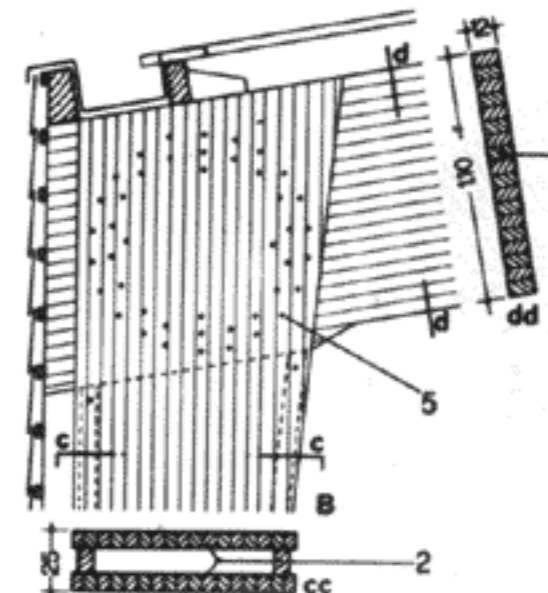
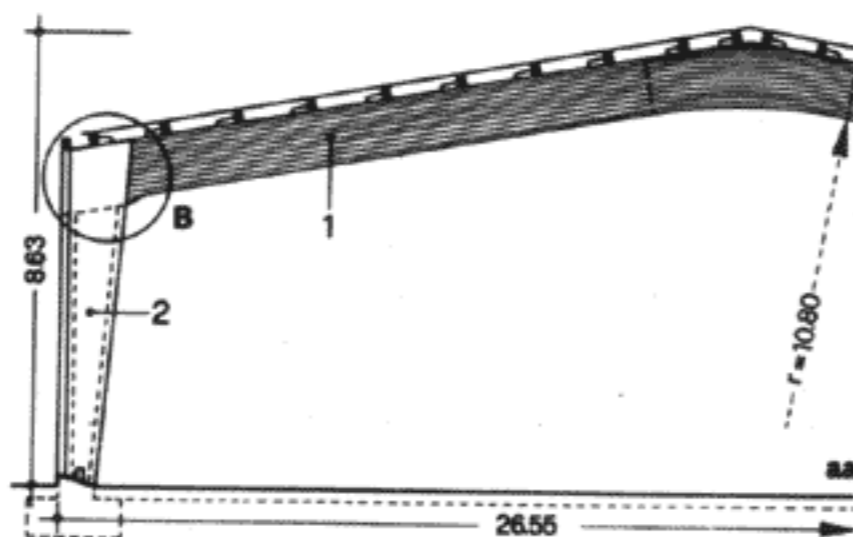
Литература: Bauern mit Holz, 9/1969, с. 413.



План расположения рам с ветровыми связями



A крепление прогона и ветровых связей к раме  
B угол рамы



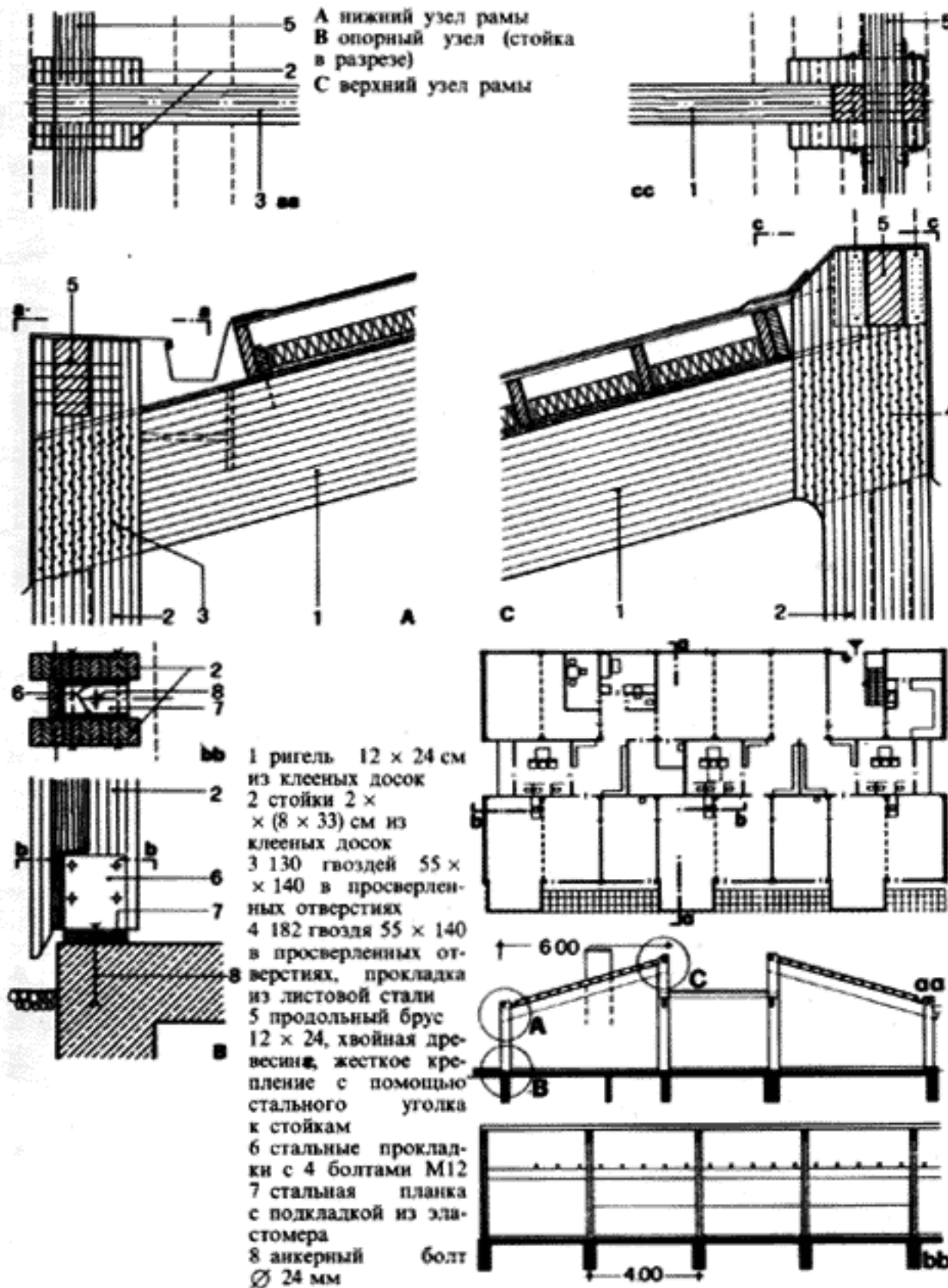
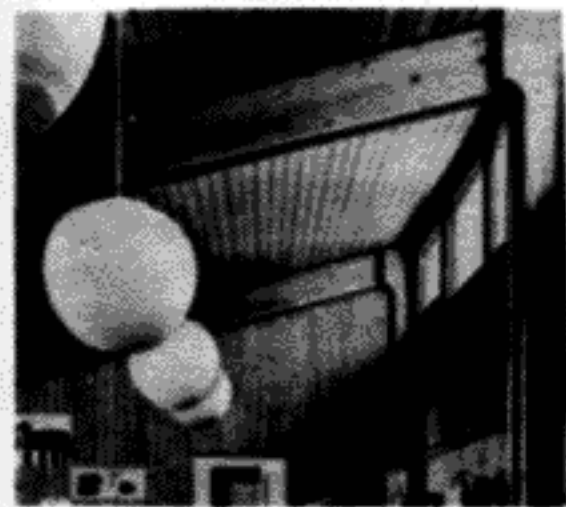
- 1 ригель 12 × 110 см
- 2 стойка 2 (6,5 × 58-110) см
- 3 прогоны 6 × 18 см
- 4 ветровые связи 14 × 14 см
- 5 88 шпонок Ø 65 мм, расположенных по окружности
- 6 шесть гвоздей 70 × 210

### 86 Детский сад в Мюнхене

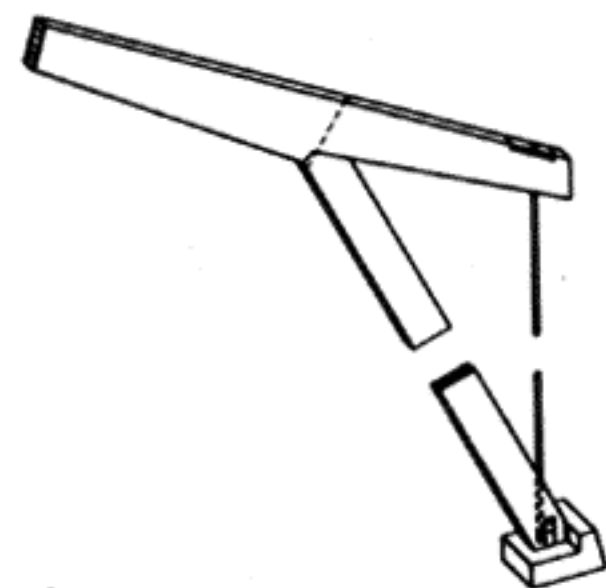
Архитектор: Й. Крауз, Мюнхен.  
Инженер: Ю. Наттерер, Мюнхен.

Здание состоит из двух поставленных друг против друга домов с односкатными крышами, соединенных низким проходом с вспомогательными помещениями. Несущая конструкция обеих односкатных секций состоит из двухшарнирных рам с пролетом 6 и шагом 4 м. Стойки парного, а ригели сплошного сечения. Жесткие углы рам на строительной площадке соединяются гвоздями с прокладками из листовой стали, страхующими от сдвигающих усилий. В продольном направлении уложены прогоны  $4 \times 15$  см и холодная крыша с покрытием из волнистого асбестоцемента, кровля подшита снизу. Восприятие ветровой нагрузки и придание устойчивости в обоих направлениях обеспечиваются связями рамного типа. В продольном направлении этот эффект достигается с помощью жесткого на изгиб крепления гвоздями к рандбалке.

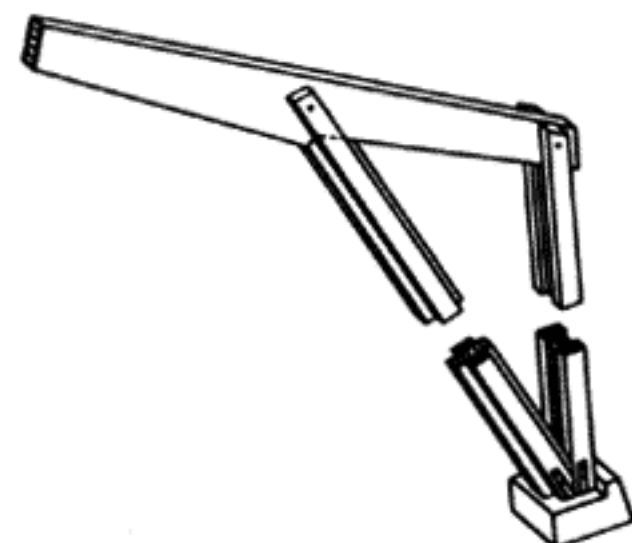
Литература: Detail 6, 1973.



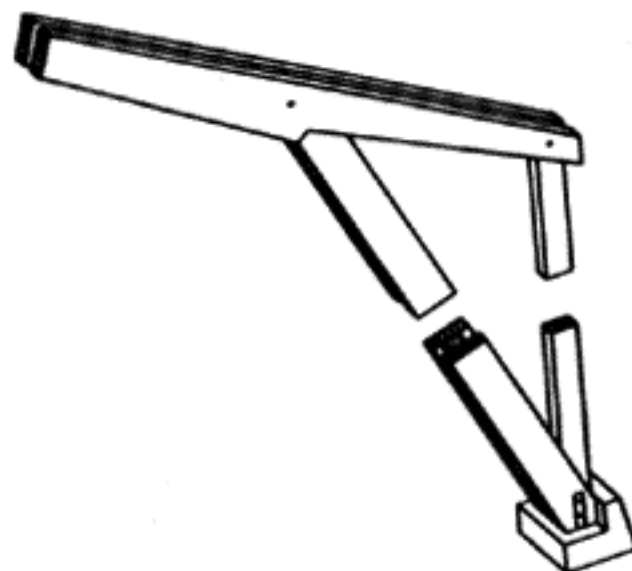
Сквозные стойки рам



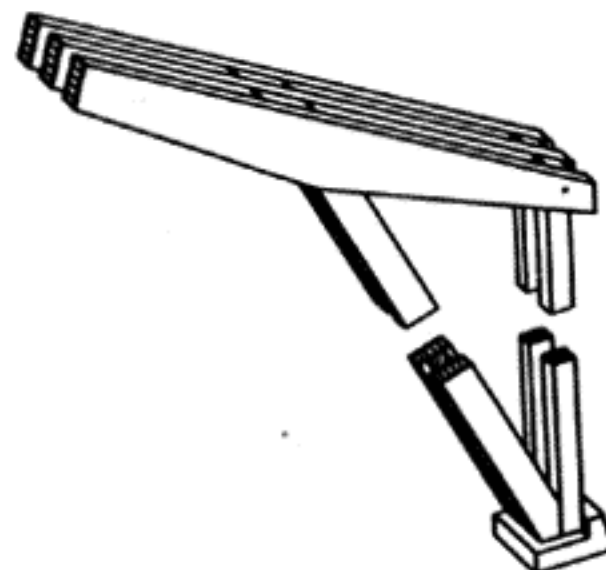
Одиная сжатая ветвь, присоединенная врубкой к одиному ригелю. Растянутая ветвь из стального профиля с контрпланкой



Сжатая ветвь одиная с боковыми накладками, заходящими на одианный ригель. Растянутая парная ветвь с деревянной прокладкой (так же, как и сжатая при переменных нагрузках)



Парная сжатая ветвь с деревянной прокладкой, соединенная врубкой с парным ригелем. Растянутая ветвь одиная



Сжатая и растянутая парные ветви с тройным ригелем

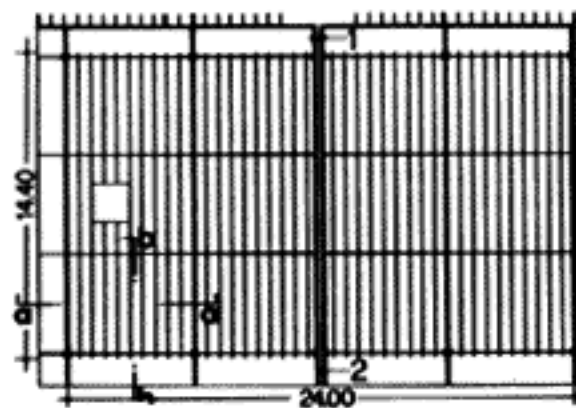
### 87 Церковный центр в Фламатте (Швейцария)

Архитектор: ателье 5, Берн.  
Инженер: Х. Фогель, Берн.

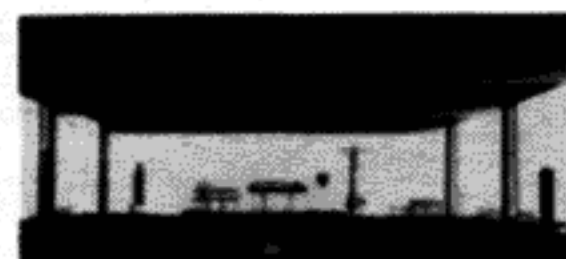
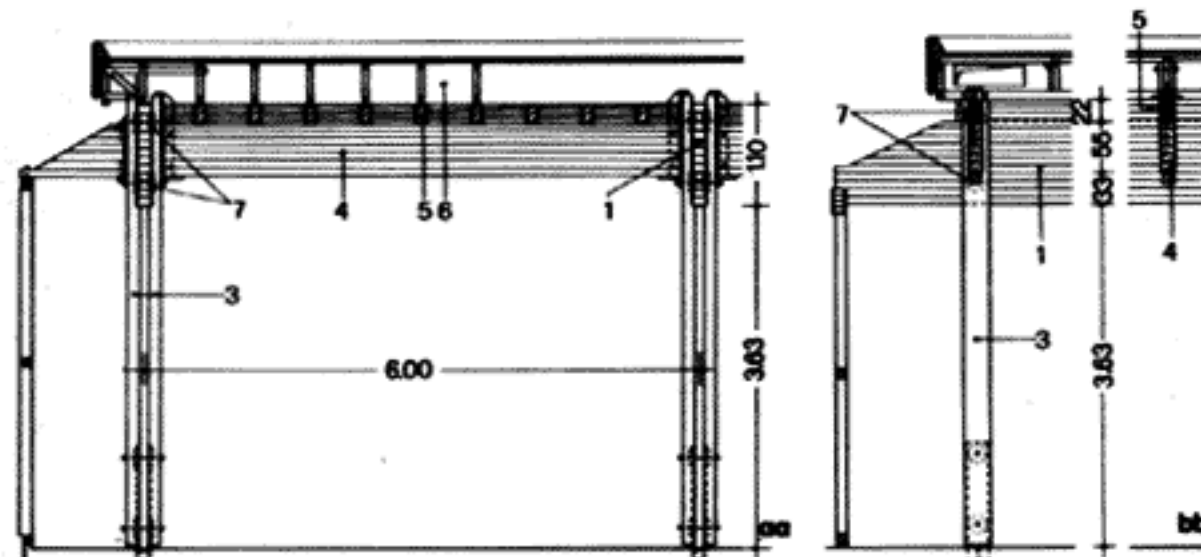
Церковь на 380 мест. Конструкция плоской крыши состоит в поперечном направлении из пяти рам с ригелями  $16 \times 100$  см, с шагом 6 м и пролетом 14,4 м. Средняя рама, на которой держится разделительный занавес, двойная. Деревянные двухветвевые стойки  $2(14 \times 30)$  см жест-

ко соединены с ригелем. Достигаемый таким образом «рамный» эффект рассчитан, однако, только на восприятие ветровых нагрузок. При расчетах на вертикальные нагрузки ригель рассчитывается как балка на двух опорах. Между ригелями располагаются 4 вспомогательные балки  $14 \times 55$  см, прикрепленные к главным с помощью вставленных в прорези стальных планок. От одной вспомогательной балки к другой параллельно главным балкам через 4,66 м идут прогоны  $10 \times 22$  с шагом 60 см.

Литература: Holzbau, 2/1974.



- 1 ригель рамы  $16 \times 110$  см
- 2 подвесной раздвижной занавес
- 3 стойки  $2(14 \times 30)$  см
- 4 вспомогательные балки  $14 \times 55$  см
- 5 прогоны  $10 \times 22$  см
- 6 пространство для размещения оборудования
- 7 шпонки  $\varnothing 200$  мм



Трехшарнирные рамы — статически определяемые несущие системы. Внешние нагрузки вызывают изгибающие и сжимающие напряжения в ригелях и стойках. Через жесткие при изгибе углы рам моменты ригелей передаются стойкам, и в результате действия вертикальных нагрузок возникают наклонные опорные реакции. Горизонтальные компоненты опорных реакций (распор) зависят от отношения высоты рамы в коньке и величины пролета. Чем больше высота по отношению к пролету, тем меньше распор.

В отличие от двухшарнирных рам здесь расположение шарниров в ригеле ведет к образованию точки нулевого момента, и самые большие изгибающие моменты возникают в углах рам. Решающими при подборе сечений являются напряжения изгиба и сдвига в углах рамы и, как следствие сжатия стоек и ригеля, — устойчивость рамы.

### 88 Склад в Кауфбойрене

Инженер: фирма, изготавливающая деревянные конструкции.

Перекрываемая площадь 17,5 × 35 м. В поперечном направлении трехшарнирные рамы с одноэлементным ригелем 14 × (50–105) см и раздвоенными стойками. Сжатая ветвь стойки состоит из трех частей, растянутая — из двух, крепление шпонками Ø 65 мм. Коньковый шарнир в виде стального башмака с шарниром из листовой стали толщиной 10 мм, с винтами и шарнирными болтами. В продольном направлении — спаренные прогоны и кровля из волнистого асбестоцемента. Горизонтальные нагрузки в продольном направлении воспринимаются ветровыми связями в обеих плоскостях стоек.



- 1 ригель 14 × (50–105) см
- 2 сжатая ветвь стойки 14 × 28 + 2(12 × 28) см
- 3 растянутая ветвь стойки 2(12 × 22) см
- 4 спаренные прогоны 7 × 18 см
- 5 ветровая связь 9 × 16 см

- 6 фанерная фасонка 4 см, прибитая гвоздями
- 7 2 колодки 4 × 14 см, прибитые снизу гвоздями
- 8 шарнир в виде стальных башмаков из листовой стали 10 мм на винтах Ø 22 мм; шарнирные болты Ø 30 мм
- 9 шпонки Ø 65 мм

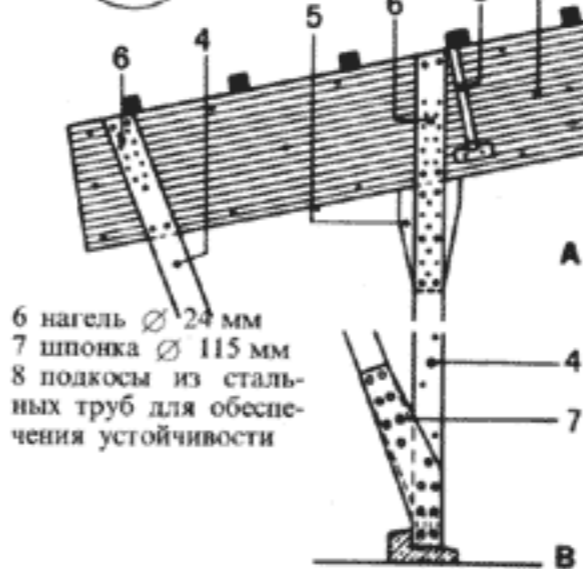
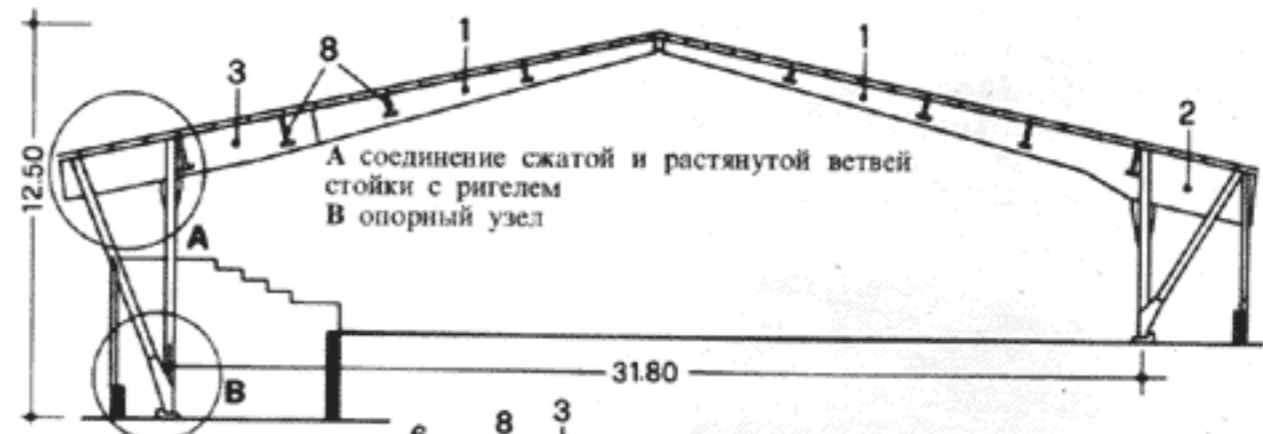
### 89 Манеж

Архитекторы: Штейбе, Боблинген. Инженер: фирма, изготавливающая деревянные конструкции.

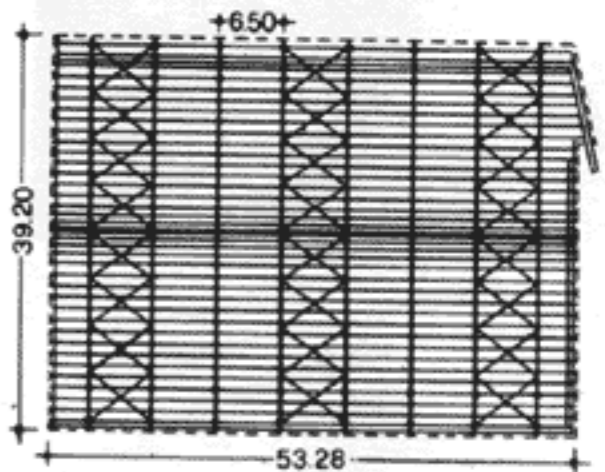
Перекрытая площадь 53 × 40 м. В поперечном направлении расположены трехшарнирные рамы с шагом 1,5 м, пролетом 31,8 м и ригелями 16 × (82–128) см. Сжатые и растянутые ветви стоек 2(18 × 30), крепление к ригелям с помощью нагелей. В продольном направлении спаренные прогоны. Устойчивость сжатого участка ригеля рамы обеспечивается подкосами. Ветровая нагрузка воспринимается тремя панелями связей в плоскости крыши.

Литература: Bauen mit Holz, 3/1971, с. 106.

- 1 ригель 16 × (82–128) см
- 2 поперечное сечение ригеля на участке втул 16 × 170 см
- 3 переменное поперечное сечение до 32 × 128 см
- 4 сжато-растянутая стойка 2(18 × 30) см
- 5 деревянные опоры из клееных досок



### План расположения несущих конструкций с ветровыми связями



### 90 Манеж

Инженер: фирма, изготавливающая деревянные конструкции.

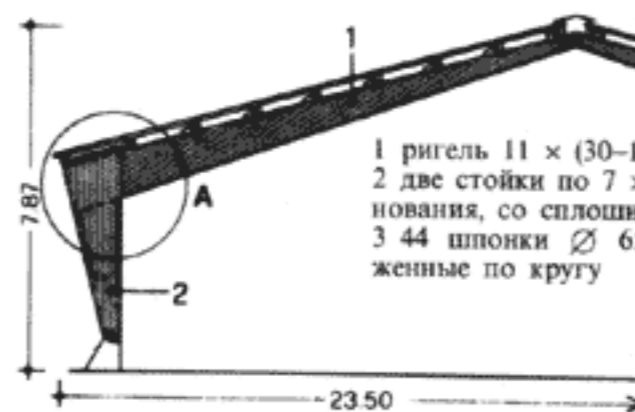
Трехшарнирные рамы со сплошными ригелями и парными стойками коробчатого сечения из клееных досок. Жесткость узлов рам обеспечена тремя концентрическими рядами шпонок. Благодаря тому что стойки состоят из двух ветвей, обеспечивается устойчивость сжатого участка ригеля.

Литература: Bauen mit Holz, 12/1969, с. 587.

### 91 Церковь в Бохольте

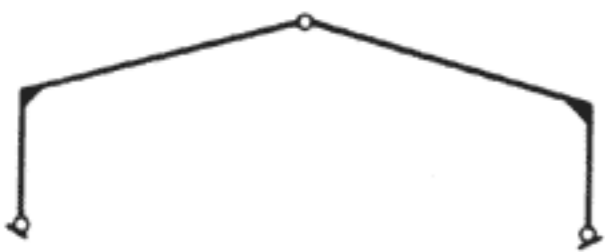
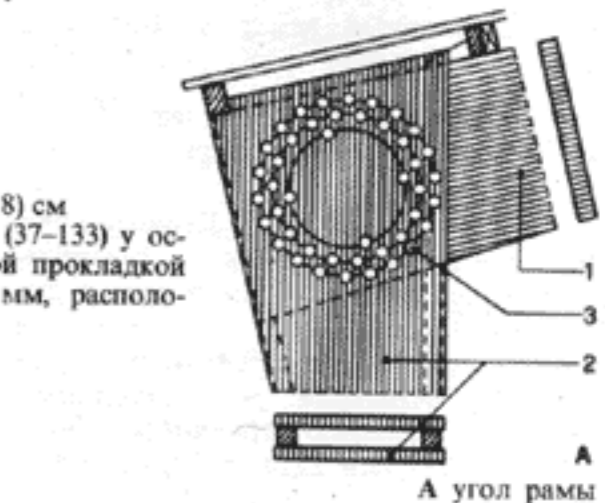
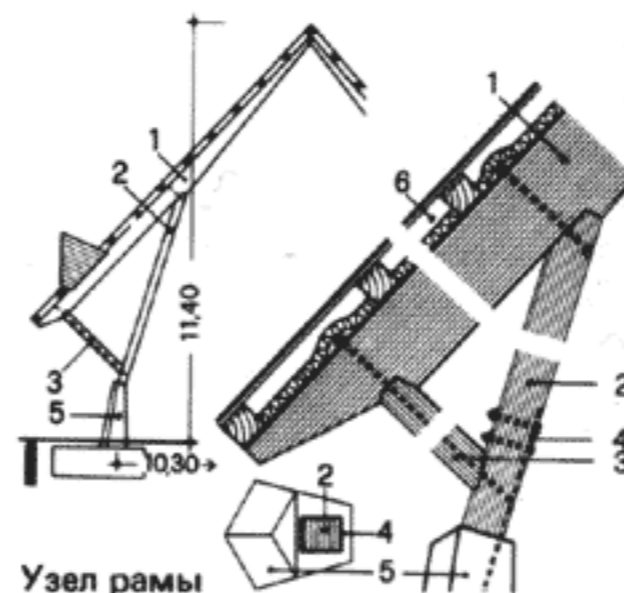
Архитекторы: П. Хюботтер, Б. Ледеборр. Инженер: Ф. Шредер, Ганновер.

Церковный неф длиной 28 м, пролетом 14,75 м. В поперечном направлении расположены трехшарнирные рамы со сплошным ригелем 18 × (18–55) см и вилкообразными стойками. Сжатая ветвь из брусьев 18 × 22 см, растянутая из стали Ø 22 мм. Сжатая ветвь стойки присоединена к ригелю с помощью врубки, а растянутая ввиду возможности возникновения усилий обратного знака вставлена в пакет клееных досок 18 × 18 см. В продольном направлении уложены прогоны.



### Фрагмент разреза (шаг рам 5 м)

Литература: Bauen mit Holz, 7/1964, с. 300.



Опоры трехшарнирной рамы



V-образные стойки рамы

**92** Складское помещение в Норденхаме.

Инженеры: Сурвейер, Неннингер и Шенер, Монреаль. Денцингер, Гельзенкирхен.

Сырьевой склад длиной 390 м фабрики асбестового волокна. Сечения главных рам от 16 × 79 до 16 × 188 см. Опорные и коньковые шарниры выполнены со стальными башмаками и шарнирными болтами. Для крепления ленточного транспортера имеется коньковый элемент в виде высоко расположенной затяжки, прикрепленной к ноге рамы гвоздевыми планками и шарнирными болтами.

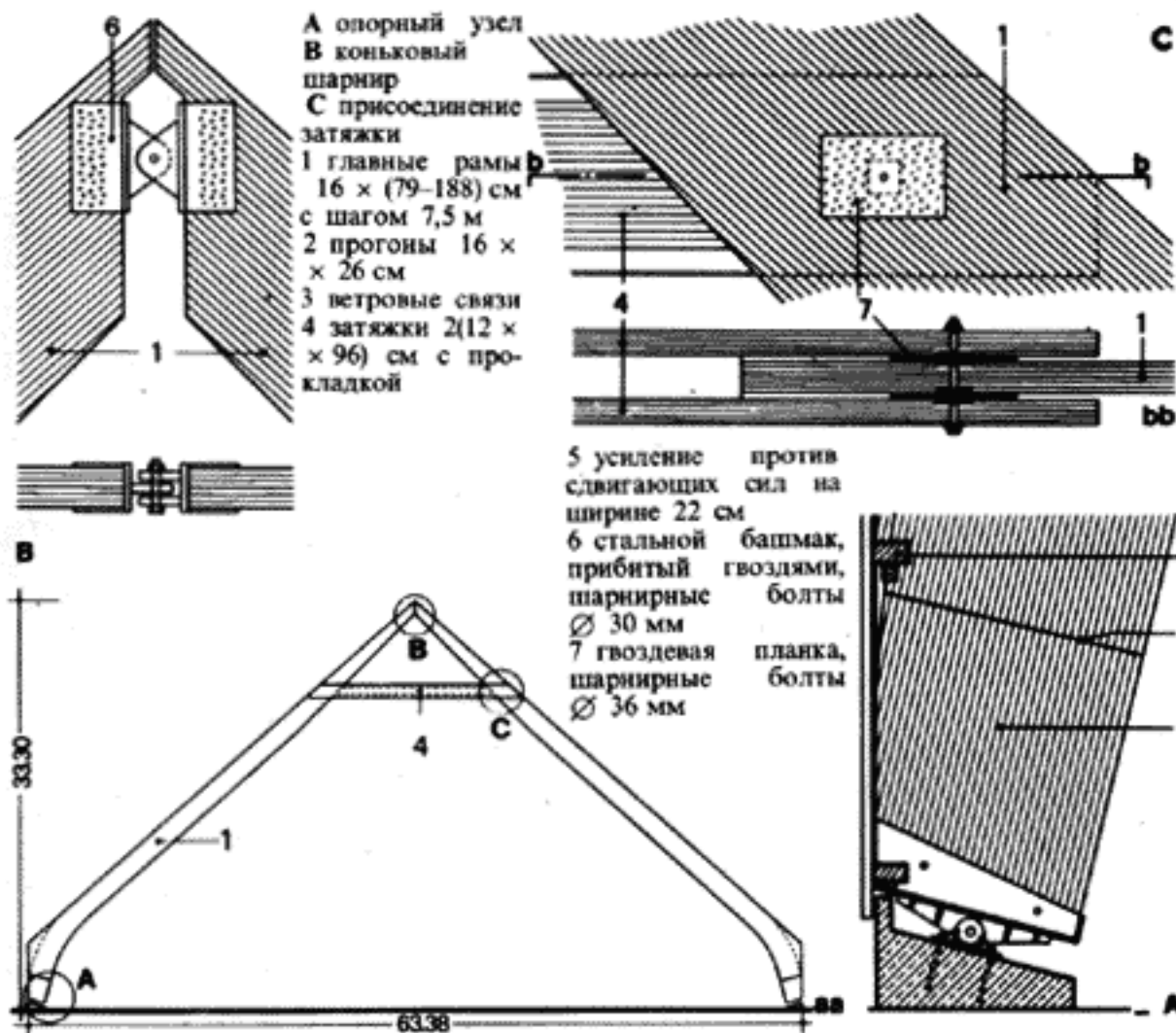
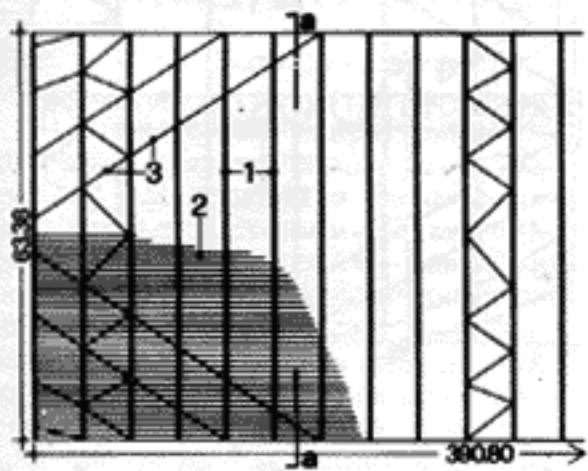
Передача ветровых усилий фронто-ну с помощью раскосов сечением от 8 × 10 до 14 × 18 см через шесть пролетов соответственно на обе продольные стороны помещения,

так что горизонтальные силы распределяются сразу между несколькими фундаментами. Дополнительные крепления, обеспечивающие

устойчивость, — из брусчатых раскосов с прогонами в качестве стоек. Литература: Zentralblatt für Industriebau, 3/1976, с. 90.



План расположения несущих конструкций с ветровыми связями



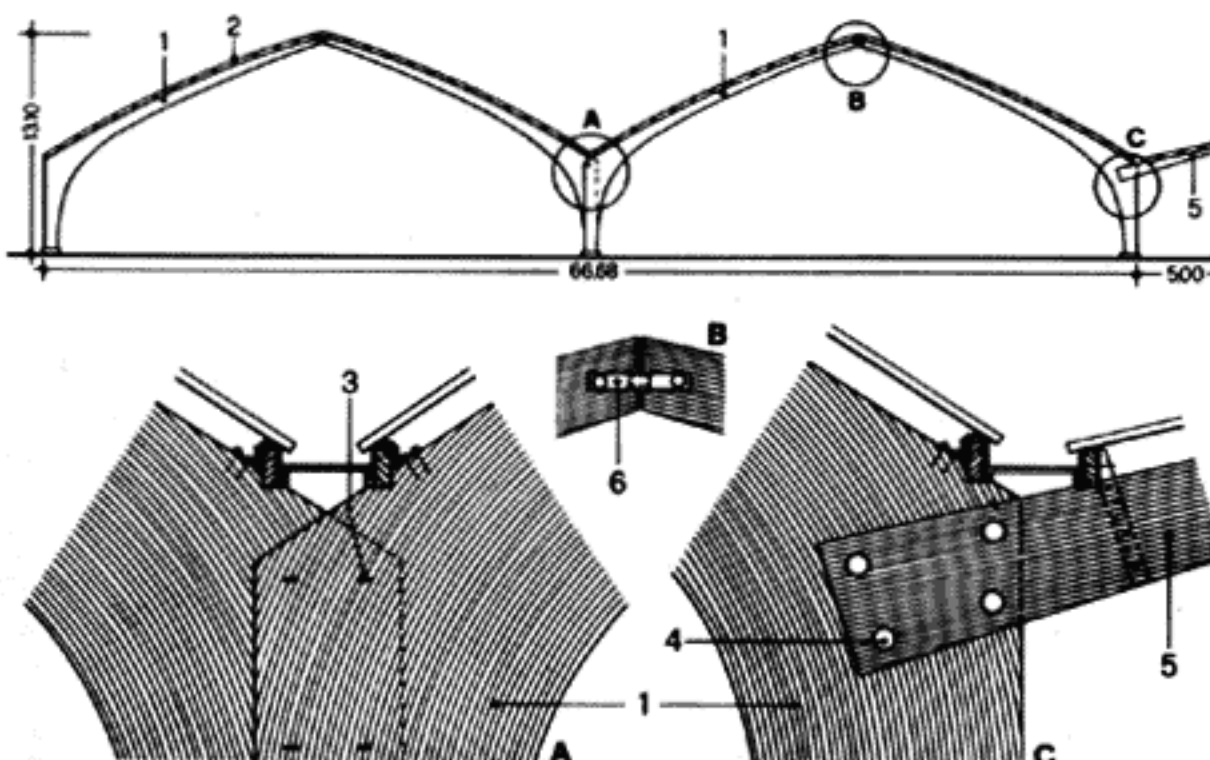
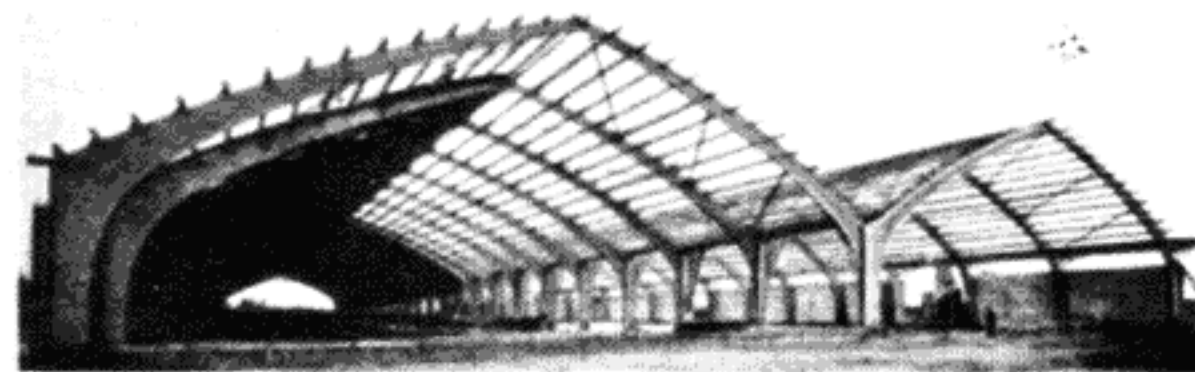
**93** Складское помещение во Франции

Двухпролетный зал с пролетами по 33,34 м и консольным выступом 5 м продольной стороны. Трехшарнирные рамы сечением от 14 × 44 до 14 × 160 см смещены на толщину одной стойки и таким образом пересекают линию средних опор. В продольном направлении — спаренные балки 10 × 28 см с шагом 7,5 м. Крепление консольного навеса 2(6 × 80) см четырьмя шпонками Ø 128 мм.

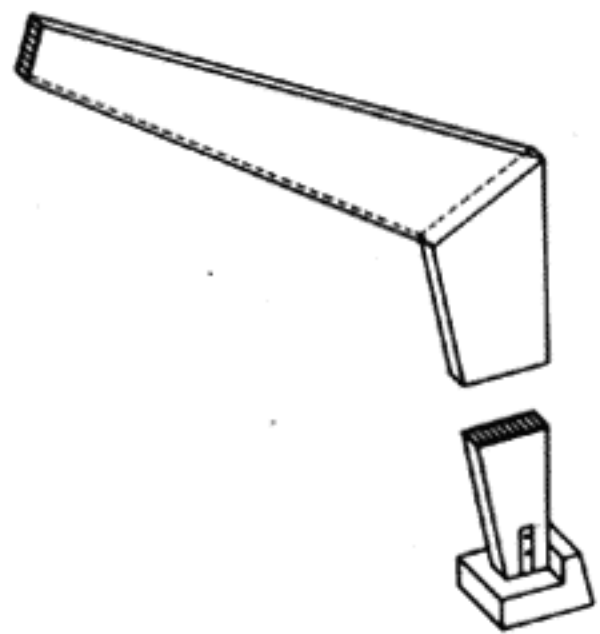
Передача горизонтальных нагрузок осуществляется установленными в плоскости крыши связями в виде раскосов из брусков, в продольном направлении — с помощью косых ветровых связей 12 × 18 см.

Литература: Bauen mit Holz, 2/1968, с. 66.

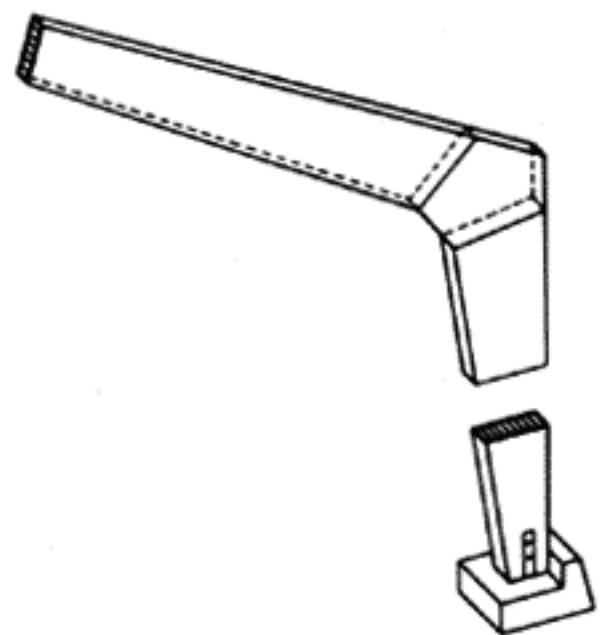
- 1 главные рамы 14 × (44-160) см с шагом 7,5 м
- 2 прогоны 10 × 28 см
- 3 болты Ø 20 мм в овальных отверстиях
- 4 шпонки Ø 128 мм
- 5 консоли навеса, макс. 2(6 × 80) см
- 6 стальная накладка со шпонкой Ø 95 мм



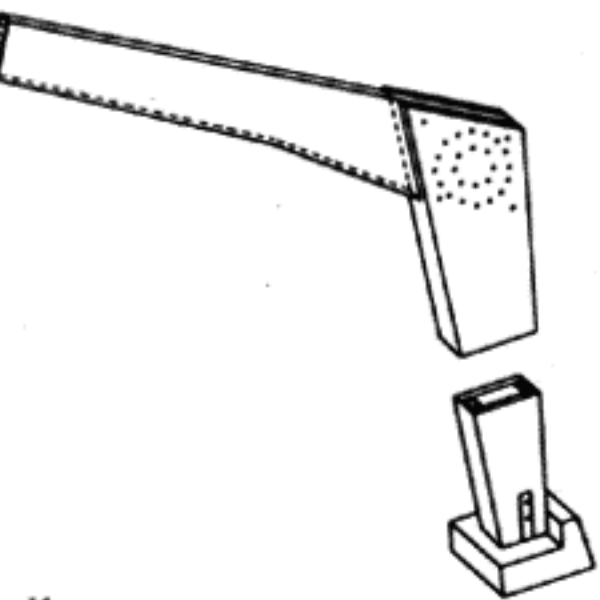
Стойки рам одинарные



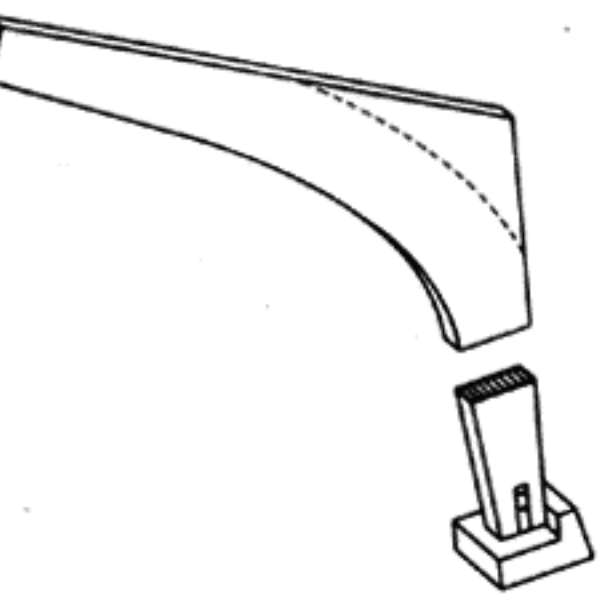
Угол рамы с зубчатым соединением



Угол рамы с двойным зубчатым соединением



Крепление угла рамы концентрически расположенными нагелями со страховочными болтами

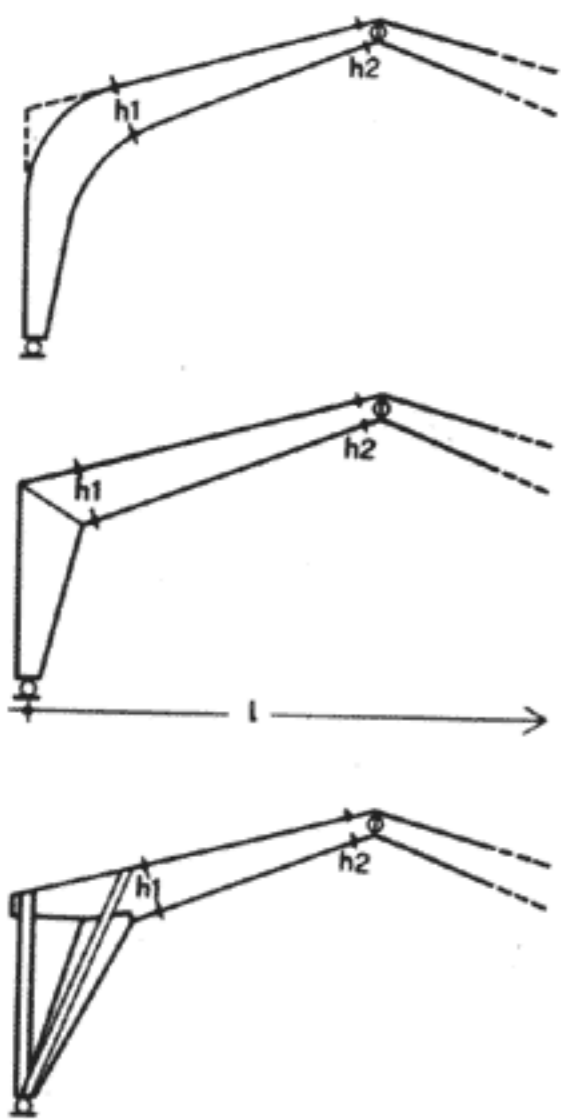


Гнутый угол из пакета клееных досок. Наугольник без несущей функции

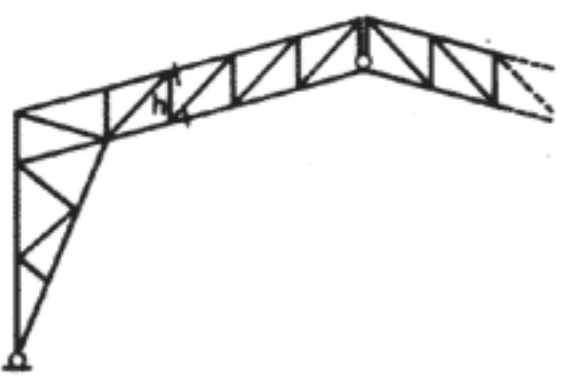
94-98 Склад для материалов

При хранении сыпучих минеральных веществ и зерна профиль хранилища в свету определяется характером данного сыпучего материала. В большинстве случаев выбирается трехшарнирная рама изогнутой формы, отклоняющейся от параболической. Поскольку древесина проявляет особую стойкость в отношении многих химически агрессивных веществ, ей отдается предпочтение при сооружении складов для химикатов. При этом следует избегать всяких стальных соединений или применять нержавеющую сталь.

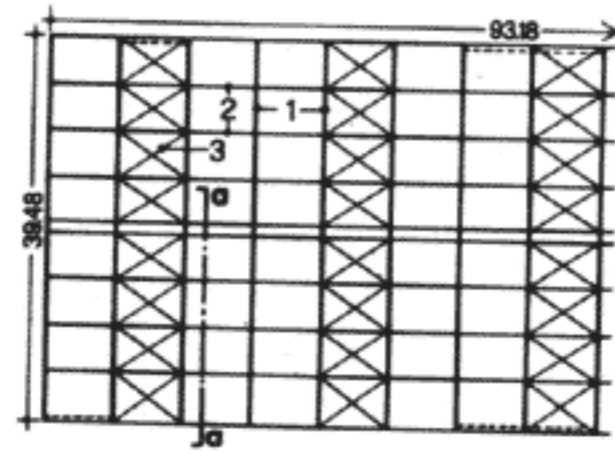
Разница между приведенными примерами заключается в отклонениях от кривой давления и возникающих вследствие этого узловых изгибающих моментах в углу рамы, а также в деталях выполнения шарниров и передачи ветровой нагрузки. Устойчивость сооружения достигается также диагональными связями в отдельных пролетах рамы или идущими по всей плоскости крыши. При таком расположении связей в восприятии ветровой нагрузки участвуют все фундаменты.



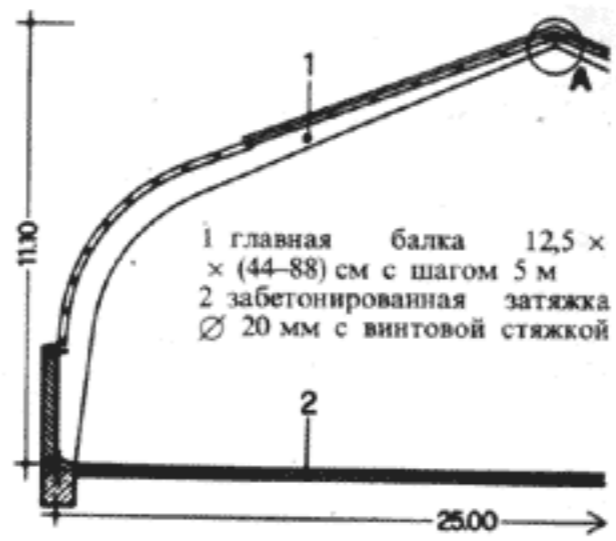
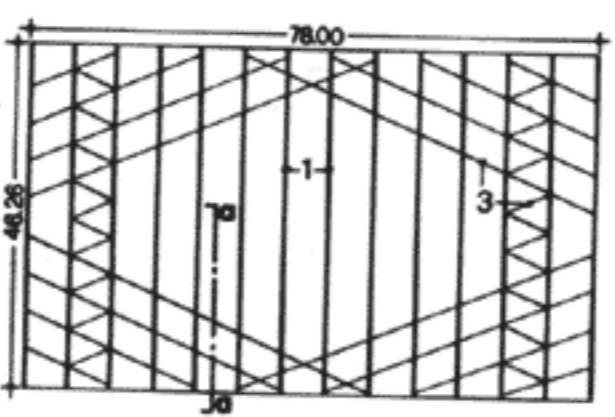
Рамы сплошные из клееных досок:  
 $a = 5-10$  м;  
 $l = 10-50$  м;  
 $h_1 = l/20-l/40$ ;  
 $h_2 = l/30-l/60$ .



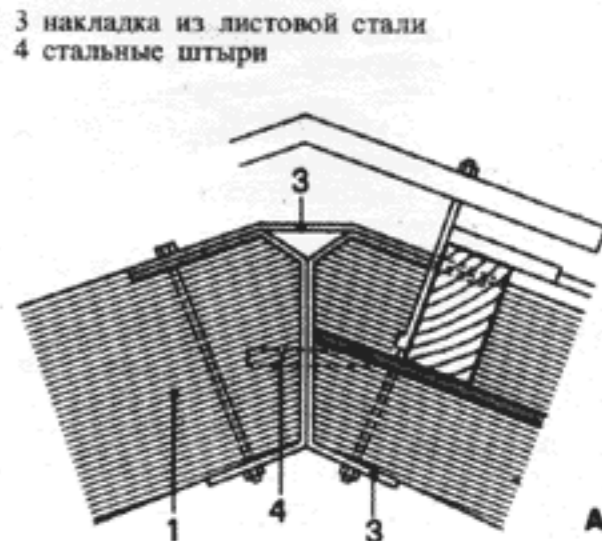
Рамы сквозные:  
 $a = 7-10$  м;  
 $l = 15-50$  м;  
 $h = l/8-l/18$ .



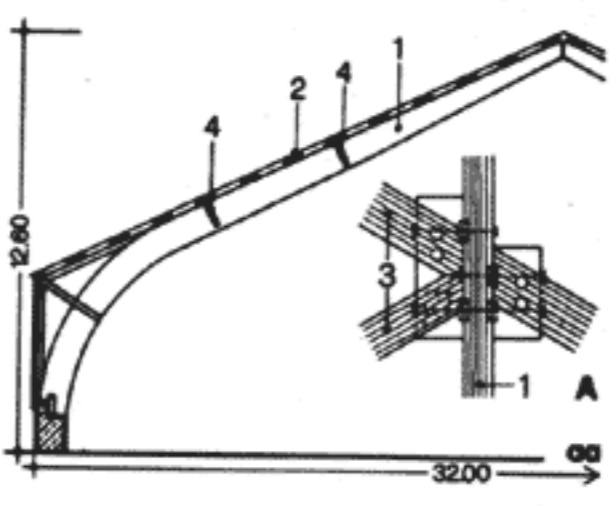
1 главная балка 16 × (80-159) см с шагом 6 м  
 2 прогоны 13 × 19 см  
 3 ветровые связи 12 × 12-14 × 15 см  
 4 крестовина из полосовой стали со шпонками  $\varnothing 80$  мм в качестве конькового шарнира  
 5 подпорная стенка  
 6 стальной башмак



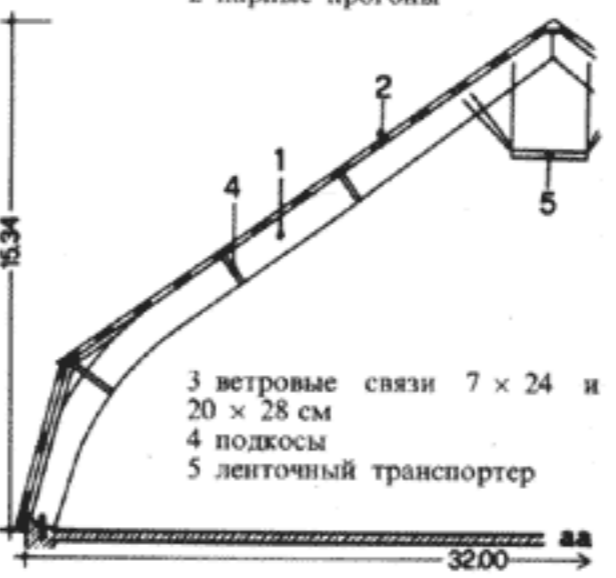
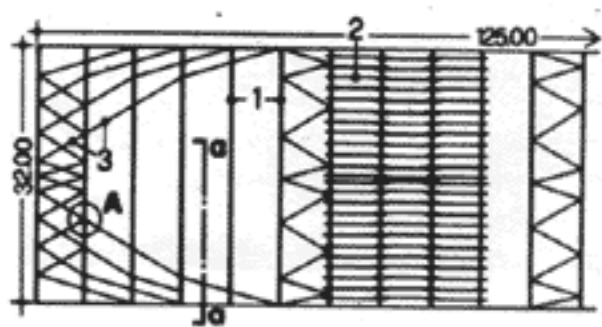
1 главная балка 12,5 × (44-88) см с шагом 5 м  
 2 забетонированная затяжка  $\varnothing 20$  мм с винтовой стяжкой



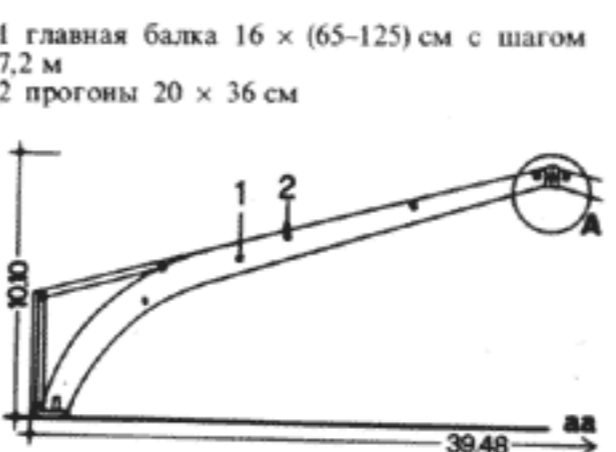
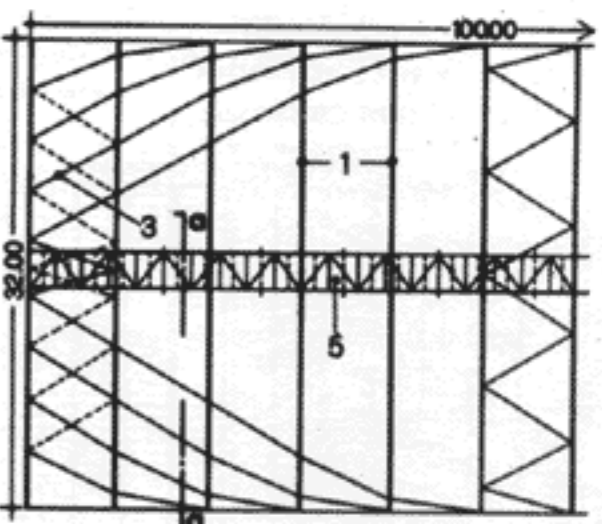
3 накладка из листовой стали  
 4 стальные штыри



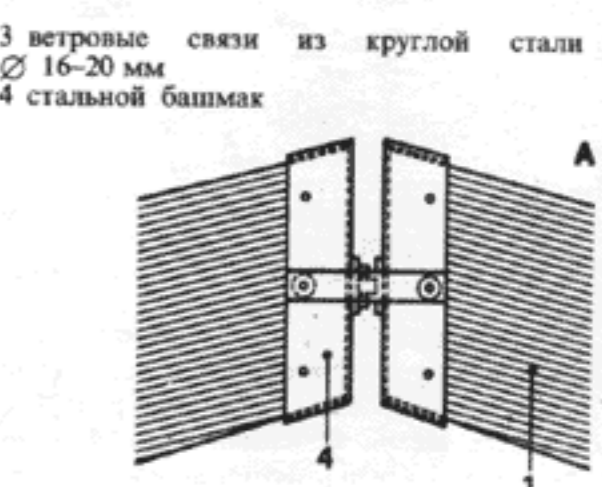
1 главная балка 12 × (68-102) с шагом 6,67 м  
 2 парные прогоны



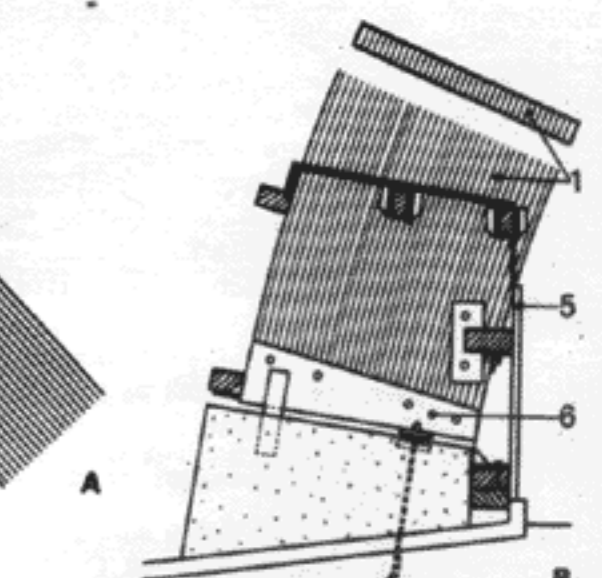
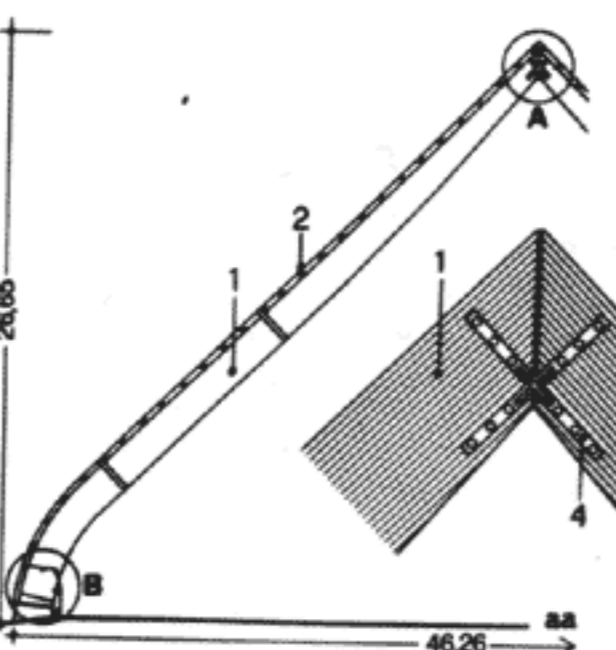
3 ветровые связи 7 × 24 и 20 × 28 см  
 4 подкосы  
 5 ленточный транспортер



1 главная балка 16 × (65-125) см с шагом 7,2 м  
 2 прогоны 20 × 36 см



3 ветровые связи из круглой стали  $\varnothing 16-20$  мм  
 4 стальной башмак



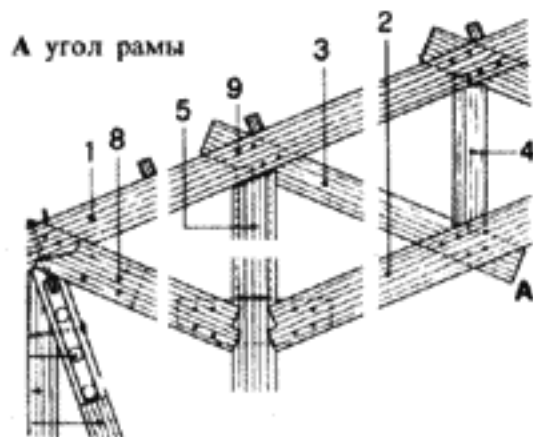


99 Манеж в Герольштейне

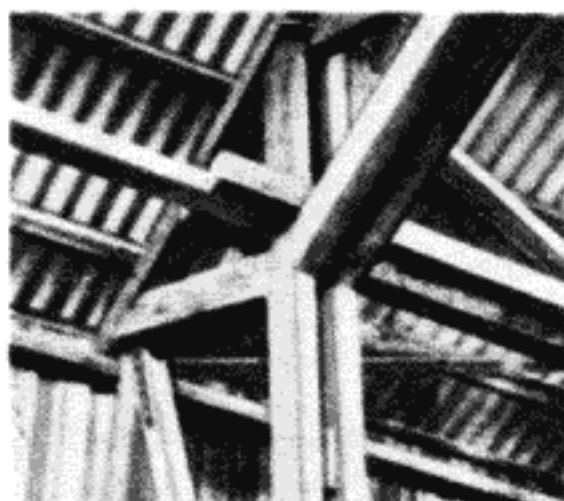
Архитекторы: У. Шнитцер, В. Хайниген и Х. Люзинг, Карлсруэ.  
Инженер: А. Брудер, Карлсруэ.

Трехшарнирные решетчатые рамы с параллельными верхним и нижним поясами, парными сжатыми стойками и одинарными растянутыми раскосами. Соединение сжатых стоек с поясами на врубках. Одинарная сжатая стойка. Коньковый шарнир расположен в нижнем поясе. Горизонтальные усилия в продольном направлении помещения передаются с помощью ветровых связей в плоскости крыши и ветровых ветвей стоек рамы. В продольном направлении — прогоны с шагом 1,15 м. В обоих пролетах фронтона — ригели.

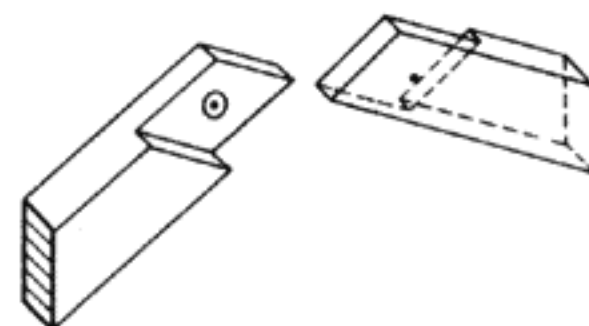
Литература: Bauen mit Holz, 4/1976, с. 175.



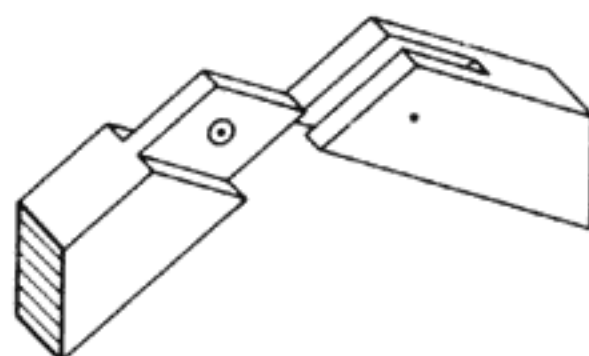
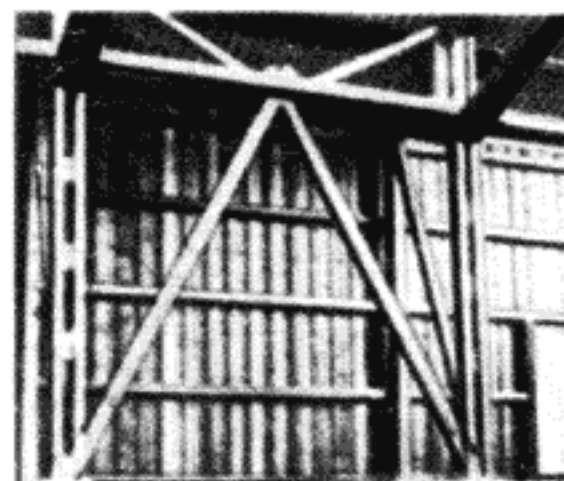
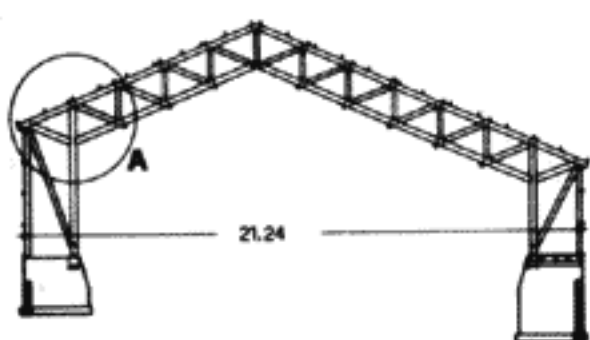
- 1 верхний пояс 2(12 × 22) см
- 2 нижний пояс 2(12 × 24) см
- 3 раскосы 10 × (14–20) см
- 4 стойки 10 × (12–18) см
- 5 сжатая стойка рамы 2(12 × 24) см
- 6 стеновая стойка
- 7 растянутые раскосы 14 × 16 см
- 8 раскосы 2(12 × 24) см
- 9 нагели  $\varnothing$  12–16 мм
- 10 односторонняя шпонка  $\varnothing$  95 на растянутой накладке 80 × 8 мм
- 11 ветровая связь (козлы)
- 12 ветровая связь 6 × (10–16) см



Коньковые узлы



Врубка вподдерева со шпонками



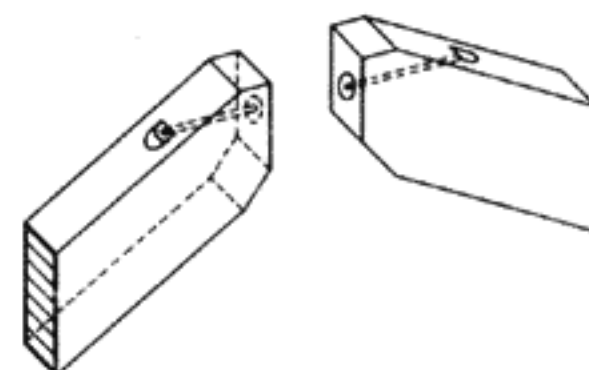
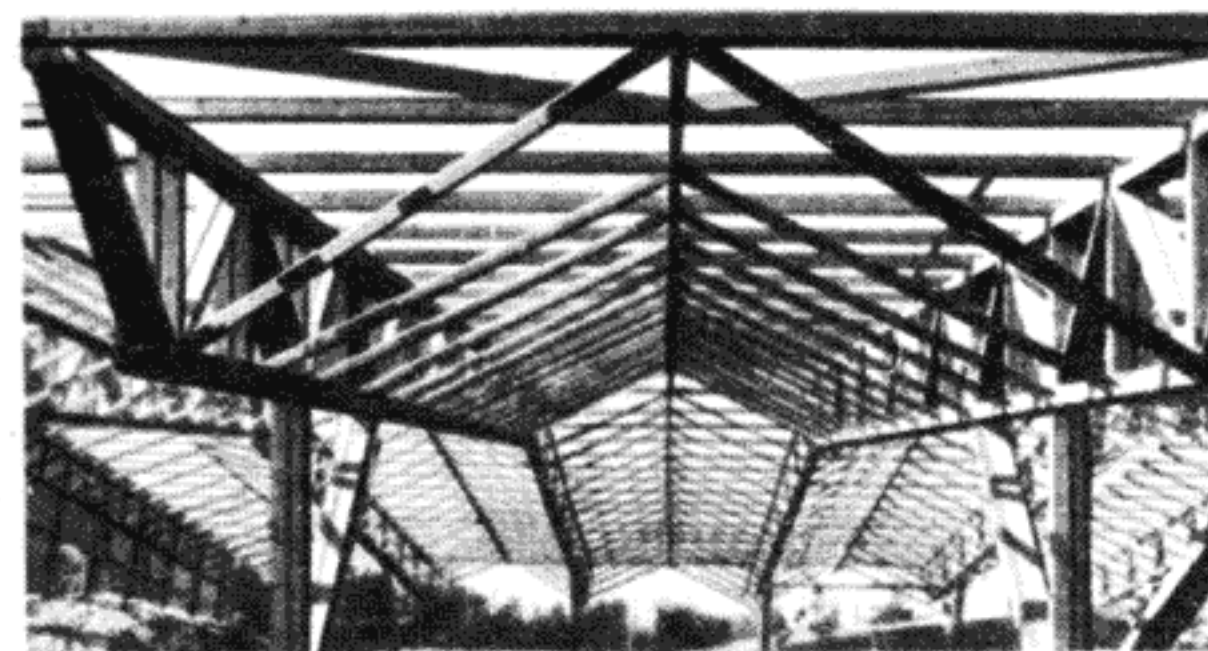
Соединение в шип со шпонкой

100 Манеж в Мюнхен-Риме

Архитекторы: Г и И. Кюттингеры, Мюнхен.  
Инженер: Ю. Наттерер, Мюнхен.

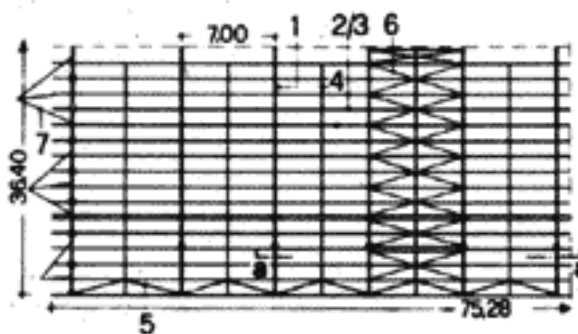
В поперечном направлении — решетчатые трехшарнирные рамы. Параллельные верхний и нижний пояса — парные, раскосы и стойки — одинарные. Соединение с помощью вставленной в шлиц полоски стали (система «Борг»). Растянутая одинарная стойка, двойная сжатая стойка. В продольном направлении прогоны балочно-подкосной конструкции пролетом 7 м. Горизонтальные нагрузки от ветра воспринимают пропитанные в емкости под давлением круглые бревна по обе стороны фронтона. Для придания раме устойчивости в плоскости крыши в зоне растянутых стержней рамы установлены дополнительные элементы жесткости и сквозные полурамы.

Литература: Detail, 2/1976, Tafel-Bauen mit Holz, 11/1976, с. 519.

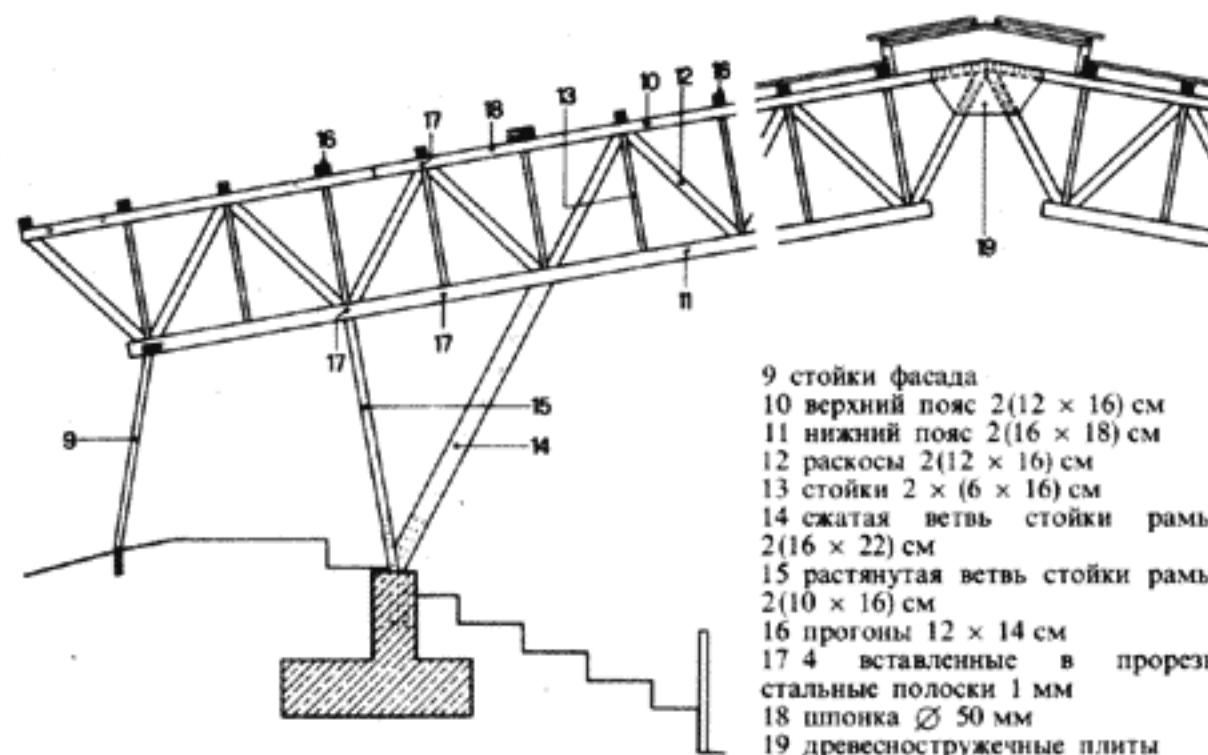


Сжатая пластинка из эластомера с торцевой шпонкой и сквозным болтом

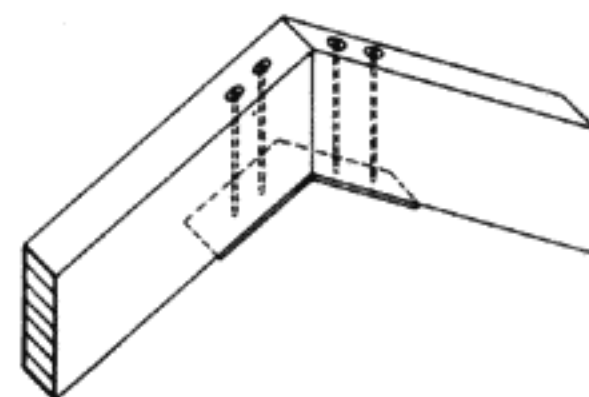
План расположения несущих конструкций с ветровыми связями



- 1 рамы
- 2 прогоны 12 × 14 см
- 3 опоры прогонов
- 4 сжатый стержень для опирания прогонов в направлении y
- 5 косые опоры сжатых стержней
- 6 элементы жесткости из полосовой стали
- 7 крепление подкосами в виде круглых бревен  $\varnothing$  14–21 см



- 9 стойки фасада
- 10 верхний пояс 2(12 × 16) см
- 11 нижний пояс 2(16 × 18) см
- 12 раскосы 2(12 × 16) см
- 13 стойки 2 × (6 × 16) см
- 14 сжатая ветвь стойки рамы 2(16 × 22) см
- 15 растянутая ветвь стойки рамы 2(10 × 16) см
- 16 прогоны 12 × 14 см
- 17 4 вставленные в прорезь стальные полоски 1 мм
- 18 шпонка  $\varnothing$  50 мм
- 19 древесностружечные плиты



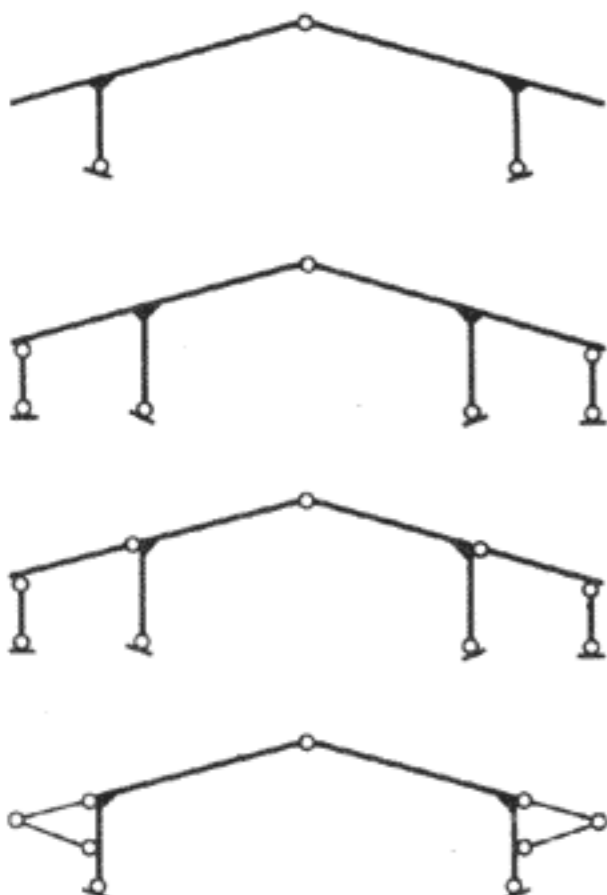
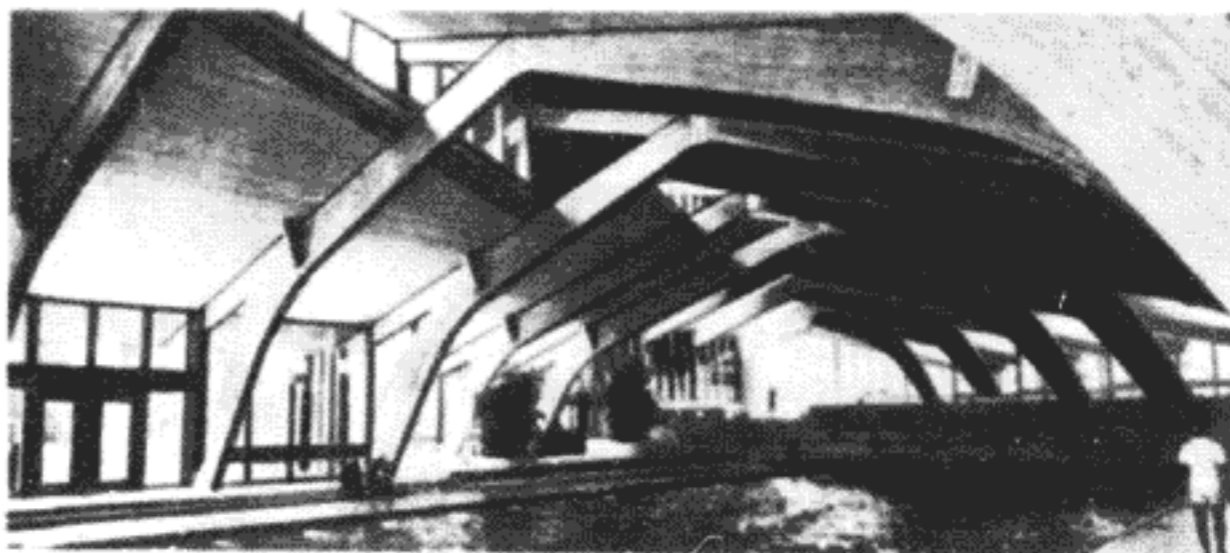
Стальная полосовая подкладка, прикрепленная болтами

### 101 Крытый бассейн в Гштааде (Швейцария)

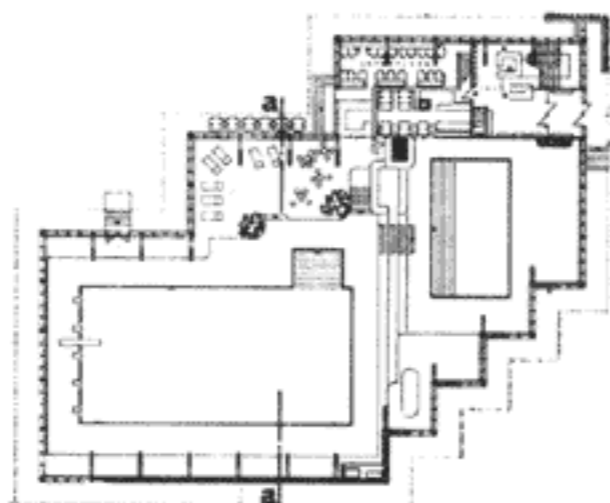
Архитекторы: Ф. Андерегг, Майринген и М. Швейцер, Мури.  
Инженер: Х. Банхольцер, Люцерн.

Крытое помещение с бассейнами, рестораном и раздевальнями. Покрытие состоит из ступенчато расположенных трехшарнирных рам с пролетами 21–35 м и шагом 4,5 м. Трехшарнирные рамы из клееных досок от 20 × 70 до 35 × 135 см, рассчитанные на снеговую нагрузку 5 кН/м<sup>2</sup>. Опорные и коньковые шарниры из стальных сварных башмаков. На рамах спаренные прогоны 16 × 24 см с обшивкой с внутренней стороны. Восприятие ветровой нагрузки и придание устойчивости — с помощью диагональных брусьев, прикрепленных узловыми планками из древесностружечных плит и шпонками. Передача ветрового давления фундаментам через ветровые связи во внешних стенах.

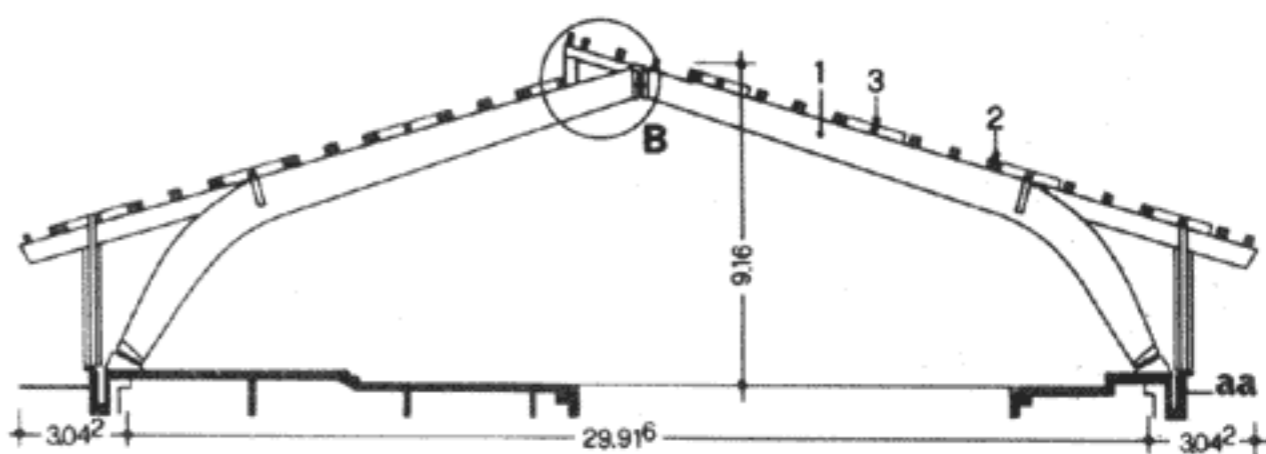
Литература: Holz, 21/1972, с. 1.



Ра́мы с консолями и выступами

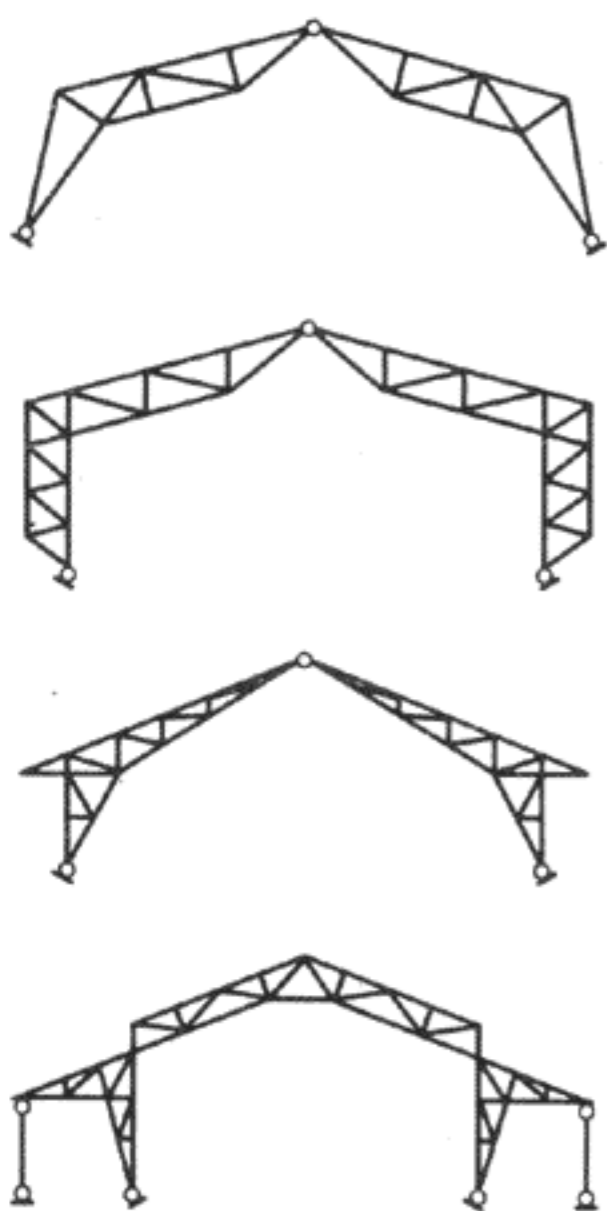


План расположения несущих конструкций с ветровыми связями

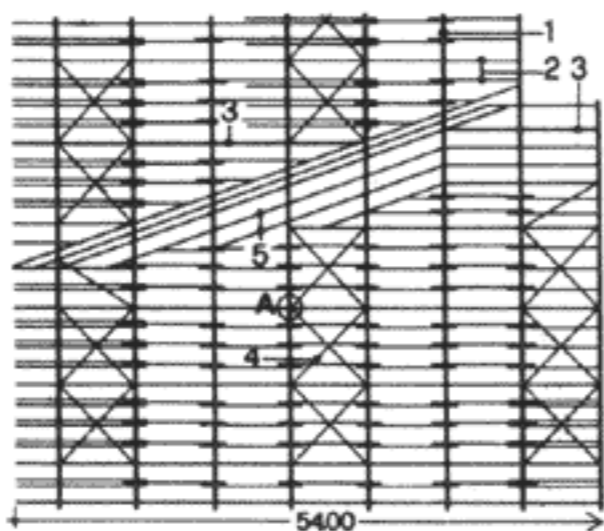


- 1 рама (20–35) × (70–135) см
- 2 парные прогоны 16 × 24 см
- 3 прогоны 16 × 24 см из клееных досок
- 4 ветровые связи 6 × 14–6 × 18 см
- 5 косо расположенные прогоны для вентиляционных каналов 16 × 30 см (с наклоном)

- 6 узловая планка из древесностружечной плиты 6 см
- 7 стальные накладки
- 8 шпонка Ø 120 мм
- 9 стальной башмак с гайками, накладками и шпонками Ø 95 мм



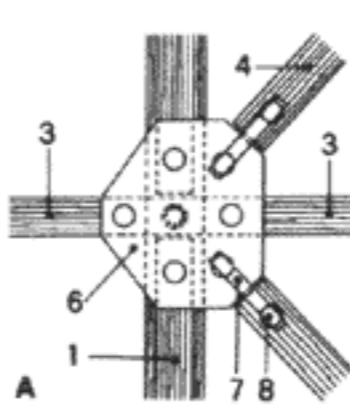
Сквозные ра́мы



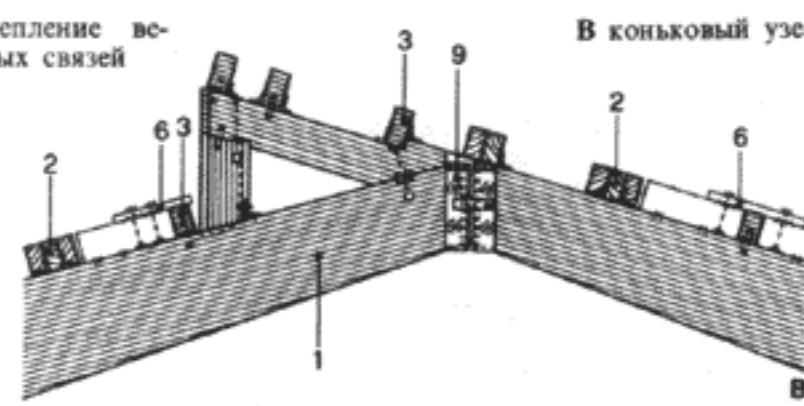
### 102 Бойня в Париже

Архитектор: М. Лебедев, Париж.

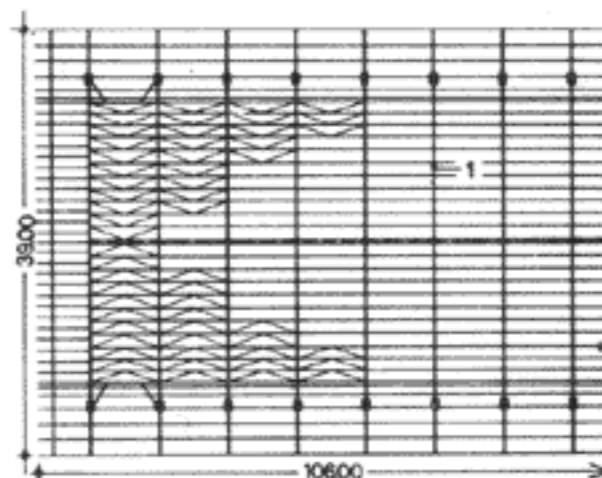
Площадь покрытия 32 × 106 м. Трехшарнирные рамы пролетом 30 м, с двумя консолями, расположены с шагом 6,4 м. В продольном направлении парные прогоны с покрытием из волнистого асбестоцемента. К-образные ветровые связи и крепления, обеспечивающие устойчивость, установлены в фронтовых панелях от карниза к карнизу; в примыкающих пролетах они спускаются от конька и передают усилия крайнему ригелю, а затем через ветровые связи — фундаменту.



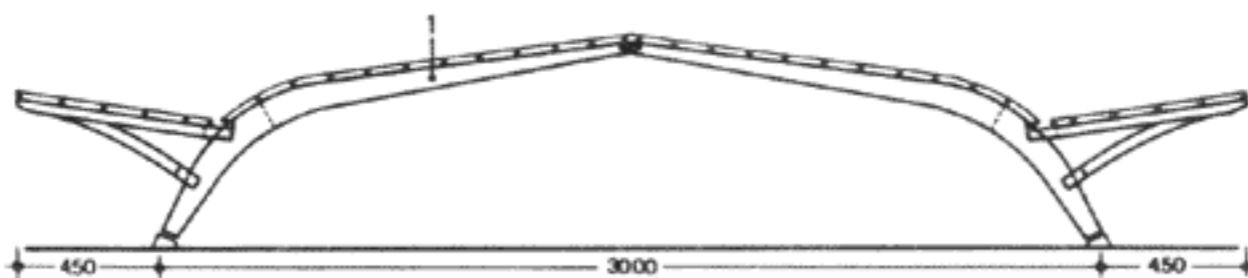
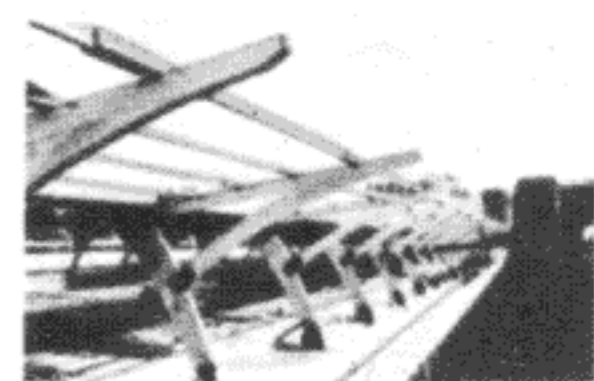
А крепление ветровых связей



В коньковый узел



План расположения несущих конструкций с ветровыми связями



1 рама 16 × (30–90) см

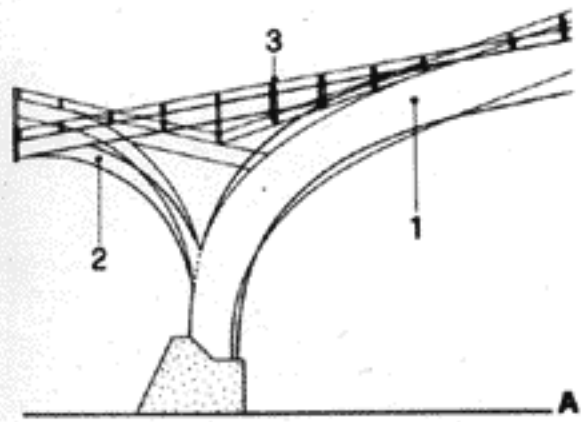
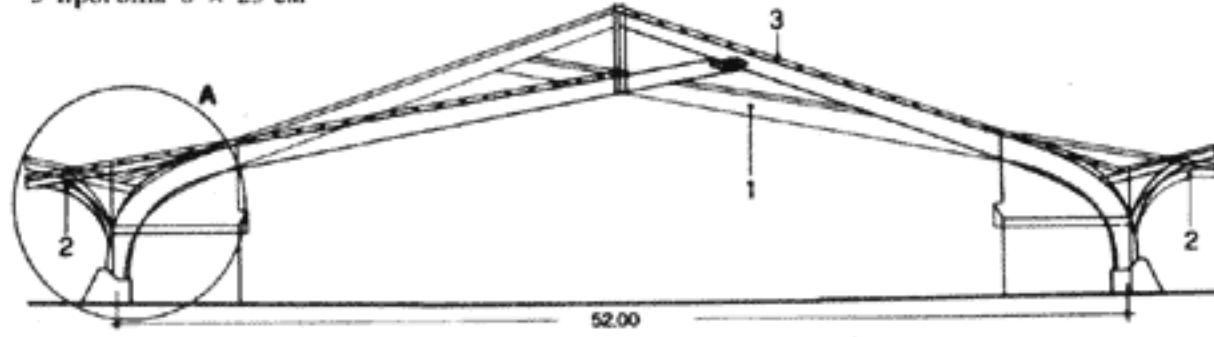
**103** Крытый рынок в Сент-Этьене (Франция)

Архитектор: Р. Мишар, Лоретт.  
Инженер: Брошар, Париж.

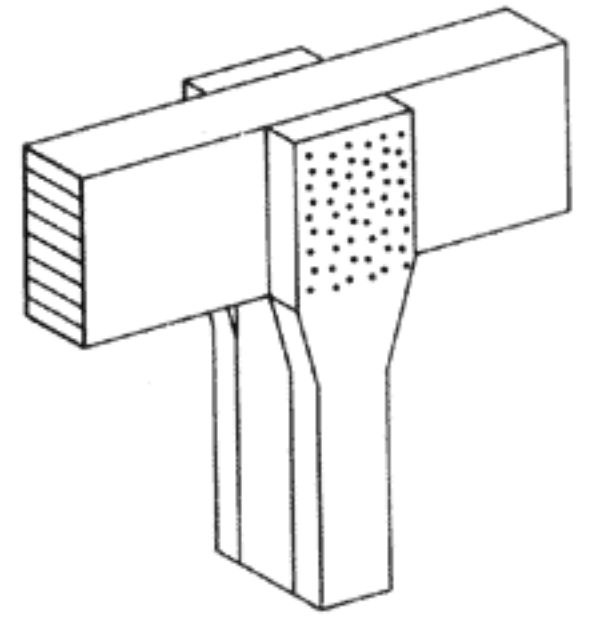
Форму крытого рыночного помещения образуют несимметричные трехшарнирные рамы пролетом 52 м, установленные в поперечном направлении; коньковые узлы рам располагаются вразбежку так, что под ними в крыше образуются четырехугольные слуховые окна для освещения зала. Сечения рам — от 14 × 80 до 14 × 130 см. Продольные стены с выступающими навесами, внутри — промежуточные этажи. На рамах — прогоны 8 × 23 см. Коньковые шарниры рам — со стальными планками по бокам.



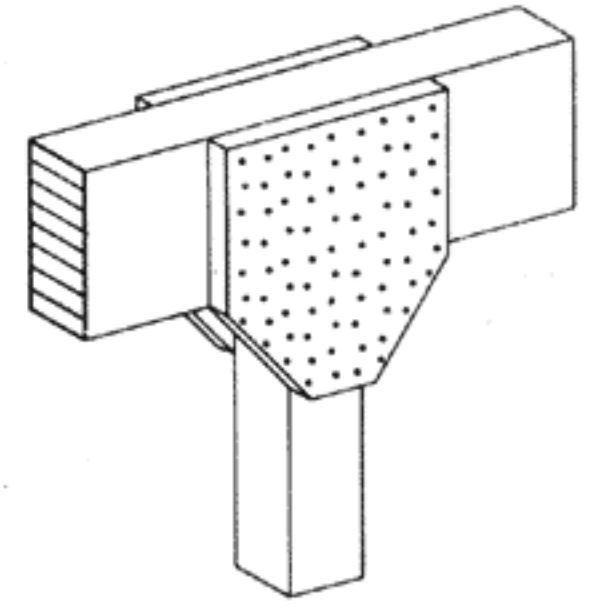
1 рамы 14 × (80–130) см  
2 консоль навеса 14 × 40 см  
3 прогоны 8 × 23 см



Жесткое присоединение ригеля к стойке в рамах



Вилкообразные оголовки стоек. Крепление гвоздями или нагелями. Уклон вута 1:10

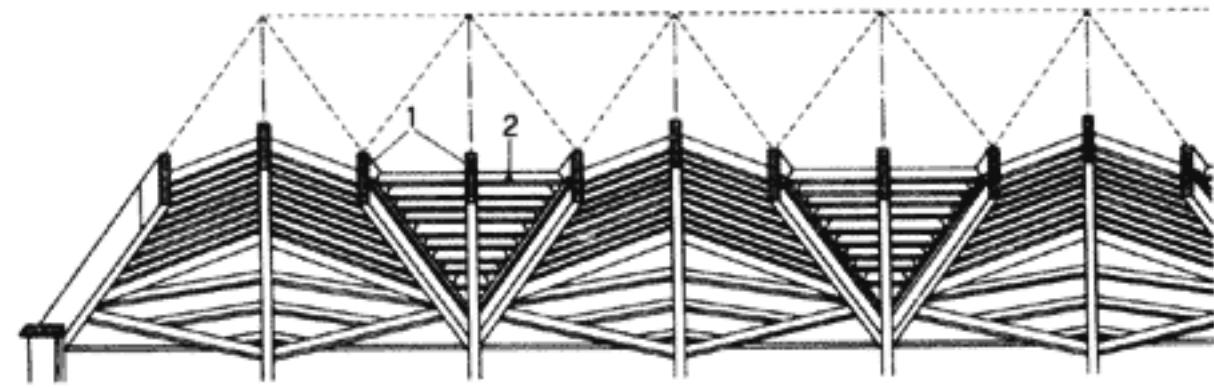
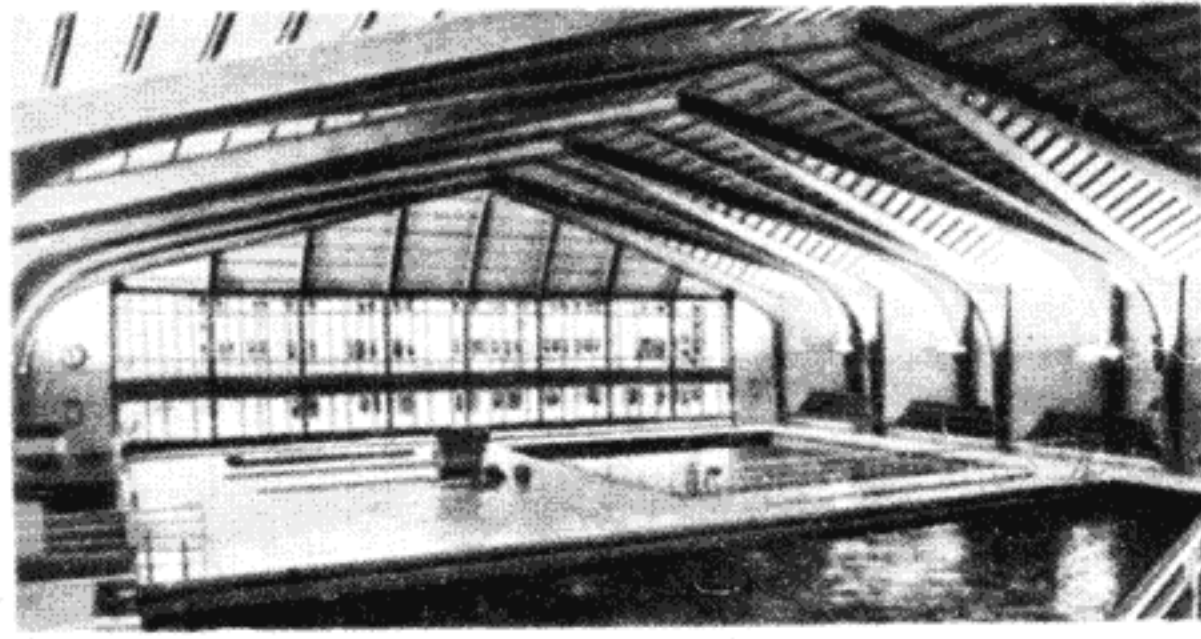


**104** Плавательный бассейн в Крете

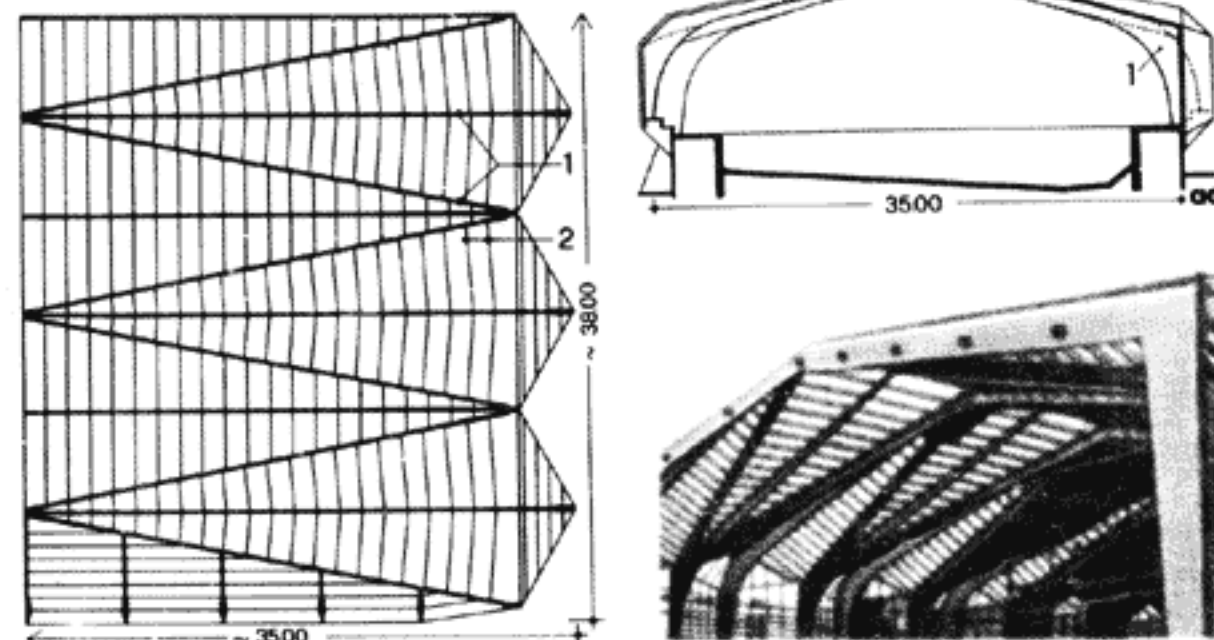
Архитектор: Ж. Шарпентье, Париж.

В поперечном направлении зал пролетами 35 и 33 м перекрыт попеременно смещенными трехшарнирными рамами. Благодаря этому смещению стены по продольным сторонам кажутся складчатыми. В плоскости крыши продолжается такая же структура, так как между смещенными рамами диагонально идущие промежуточные рамы образуют конек различной высоты. Образуется последовательный ряд плоских треугольных косых плоскостей крыши, складчатая структура которых подчеркивается оставленными на виду прогонами.

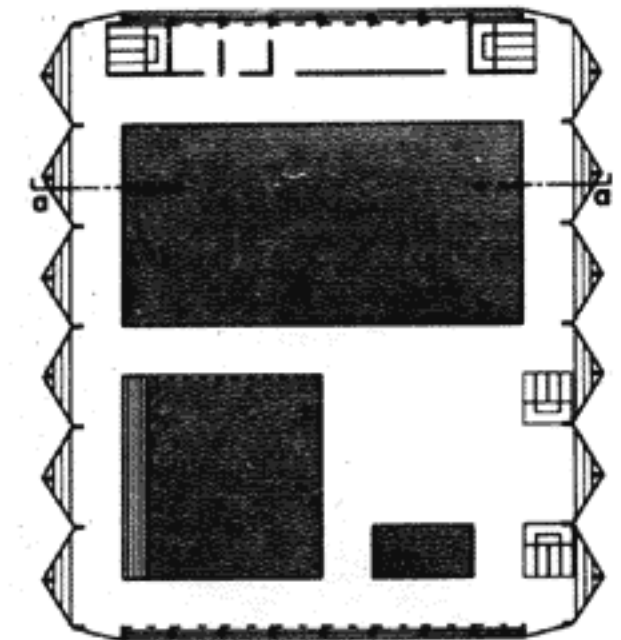
Расположение балок в виде треугольника и вальма сторон фронтона придают конструкции крыши устойчивость и передают горизонтальные усилия фундаменту.



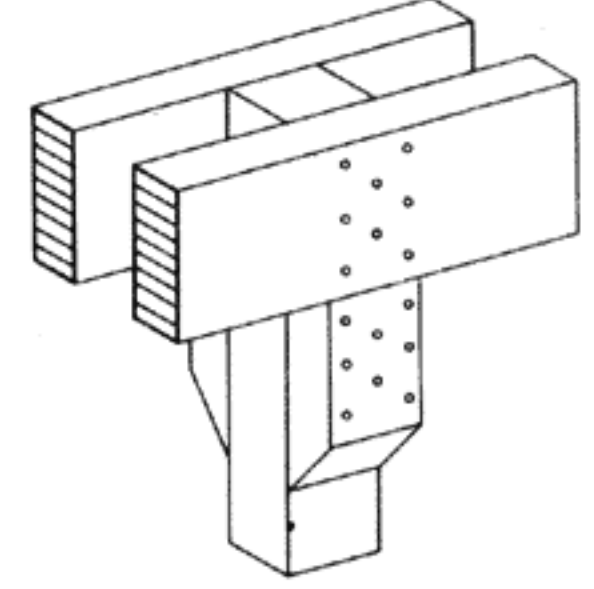
План расположения несущих конструкций



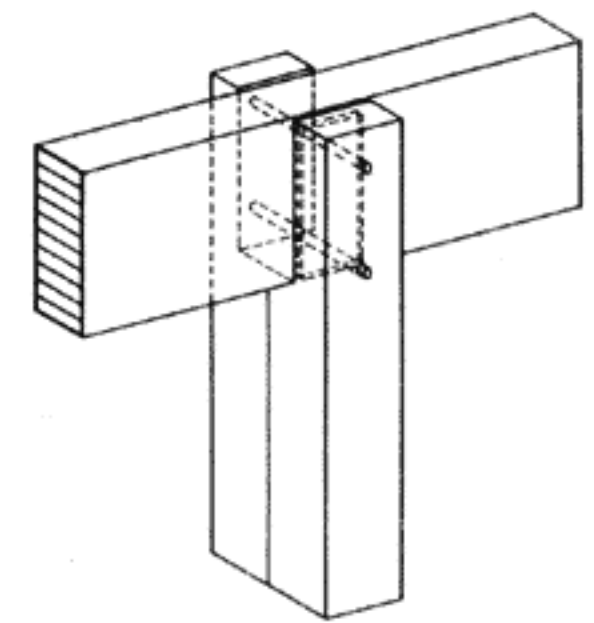
1 арки 16 × (50–180) см  
2 прогоны



Прибитая гвоздями фанера или гвоздевая планка



Спаренные балки на одинарной стойке, опирающиеся на коротыши. Жесткое на изгиб крепление нагелями для ограниченных усилий



Вилкообразное исполнение оголовков стоек. Крепление с помощью гвоздевой планки и болтов

Определяющий для подбора сечения угла рамы момент (с. 126) зависит, главным образом, от формы рамы. Чем дальше геометрическая ось рамы отклоняется от воображаемой линии, соединяющей коньковый шарнир с опорным, тем больше момент в углу ( $M \approx e \times A$ ).

### 105 Плавательный бассейн в Грисхайме

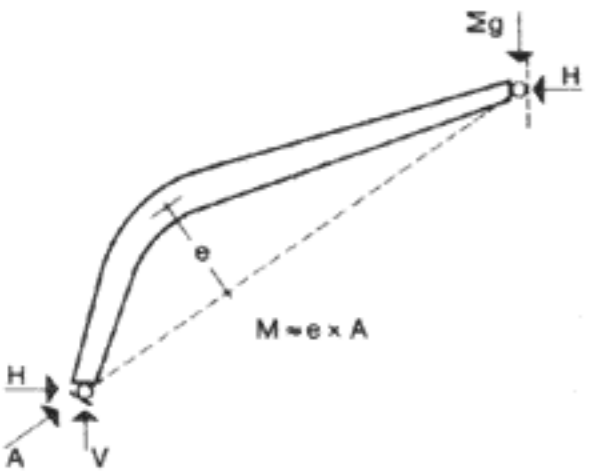
Архитектор: Д. Лёмер, Дармштадт.  
Инженер: фирма, изготавливающая деревянные конструкции.

Плавательный бассейн с тремя водоемами, раздевалной, сауной, кафетерием и галереей для зрителей. Перекрываемая площадь 45 × 49 м, уклон крыши 17°. Трехшарнирные рамы пролетом 51 м с ригелем из клееных досок 2 по 14 × (60–177) см и сквозной опорой, состоящей из стальных стоек и подкосов. Шаг 5,6 и 6 м в конечных пролетах. Ригель шарнирно опирается на сжатую стойку из IPB 180 и закреплен

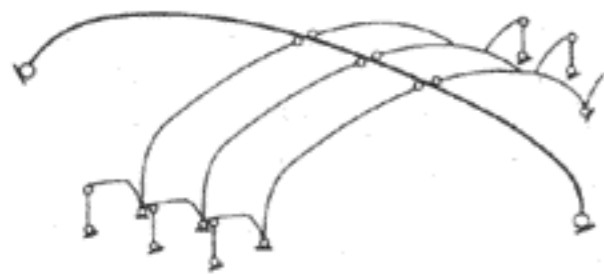
стальными швеллерами с приваренным каблучком. Растянутый раскос из IPB 180 воспринимает усилия от ригеля через стальной пирамидальный башмак с подкладкой из эластомера, охватывающий парный ригель. Ветровая нагрузка передается через две открытые связи с перекрестными растянутыми раскосами из круглой стали и со стойками из стальных труб. В сжатой области рамы горизонтальная крестовина из стали со стальным кольцом. По ригелям рамы уложены прогоны 9 × 20 см, под ними — открытая опалубка, сверху — древесностружечная плита 5 мм, теплоизоляция и покрытие из волнистого асбестоцемента. Часть рамы, находящаяся под открытым небом, имеет дополнительное покрытие.

- 1 ригель 2 по 14 × (60–177) см
- 2 деревянные прокладки шириной 22 см
- 3 IPB180
- 4 растянутый раскос IPB180
- 5 каблучок, сваренный из листовой стали
- 6 два винта Ø 24 мм, приваренные к двутавру IPB180
- 7 подкладка из эластомера 10 мм
- 8 шарнирные болты Ø 60 мм

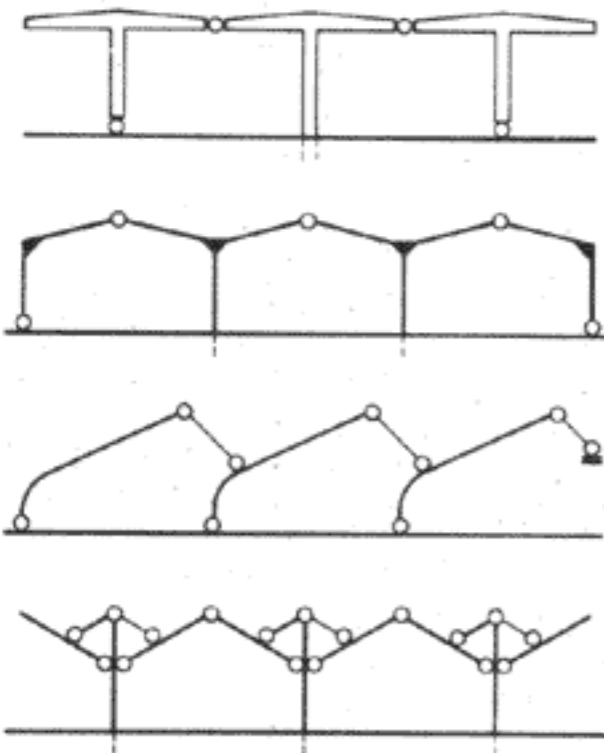
- 9 односторонние шпонки Ø 65 мм
- 10 стержень Ø 10 мм
- 11 страховочные болты с овальными прорезами в древесине
- 12 шарнирная стальная опора
- 13 растянутые раскосы Ø 36–42 мм
- 14 сжатый стержень Ø 133 × 5 мм
- 15 стальное кольцо Ø 355,6 × 25 × 150 мм



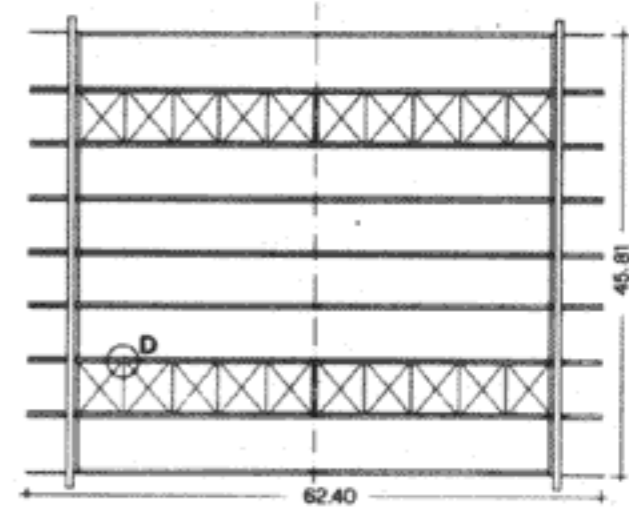
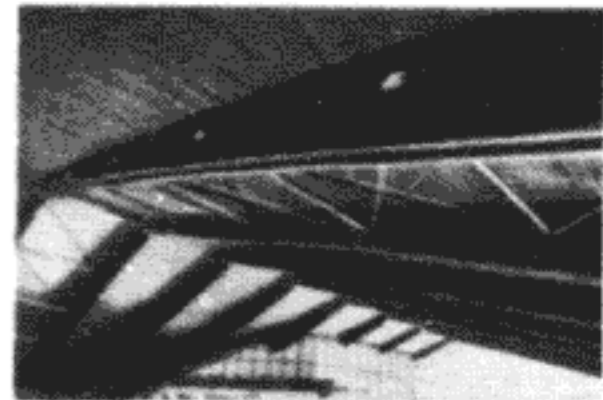
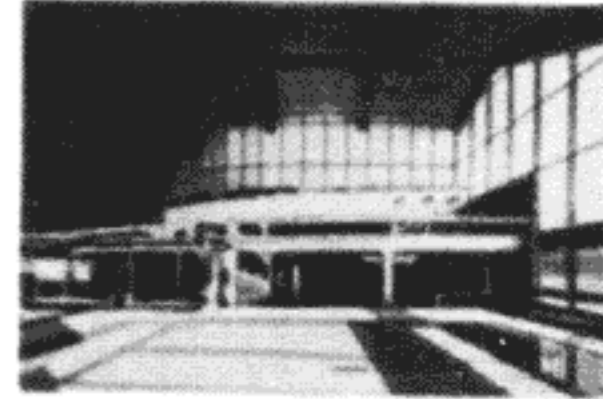
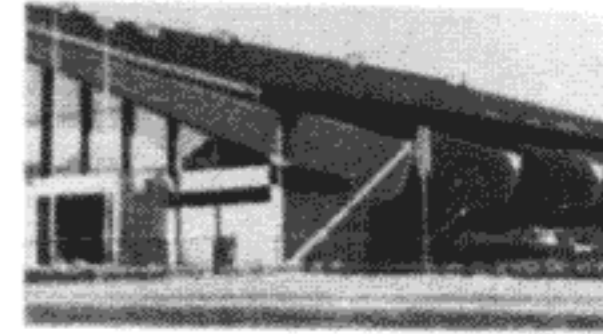
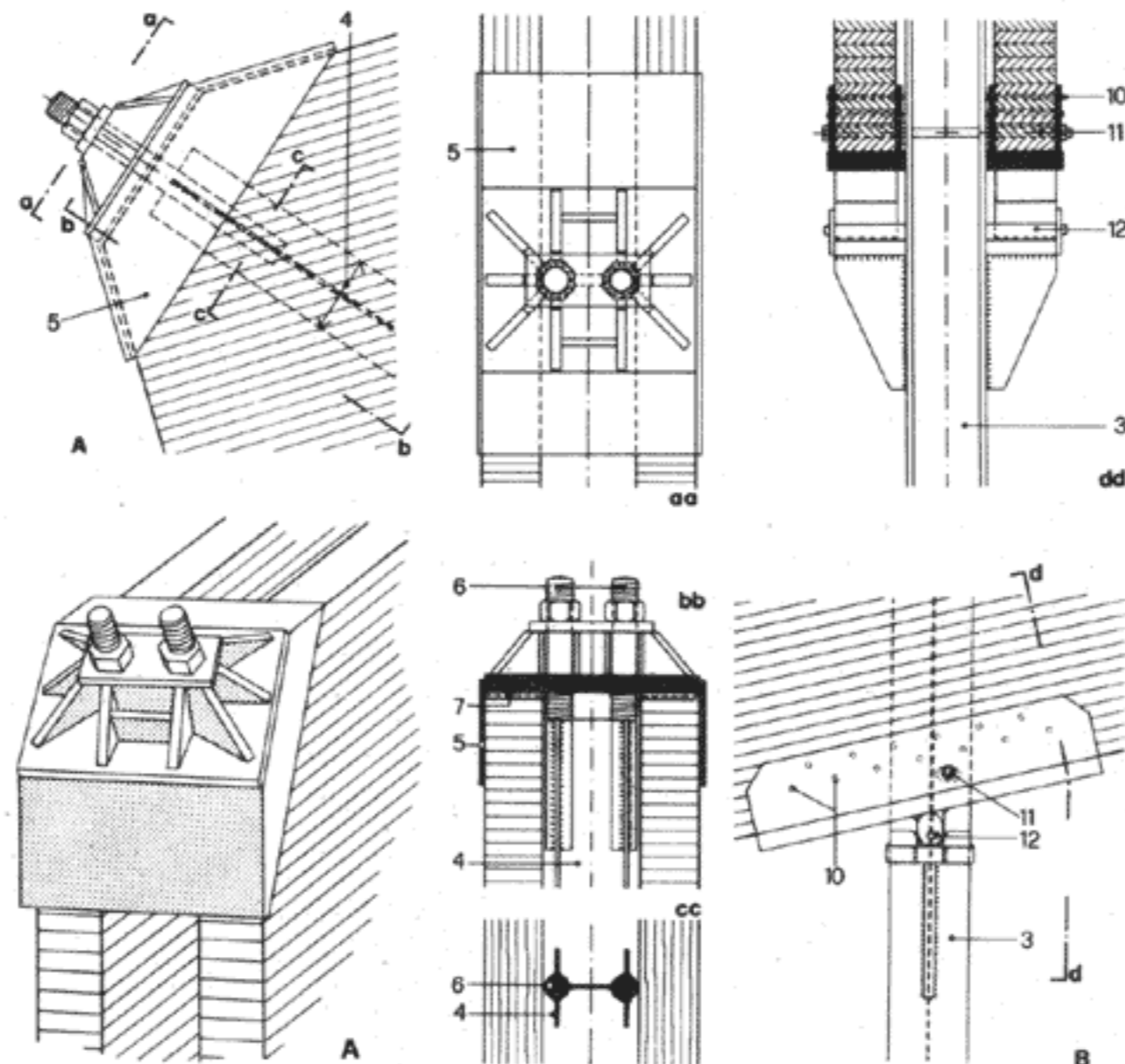
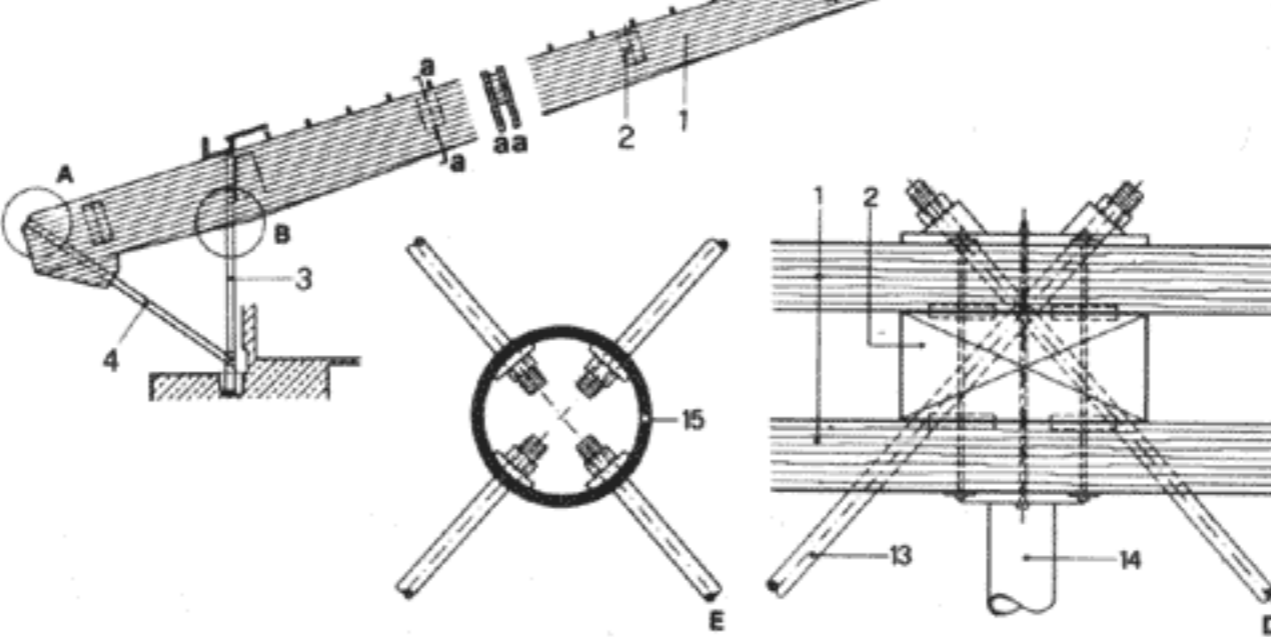
Особая форма как переход к стержневой цепи



Поперечные и продольные рамы как переход к аркам

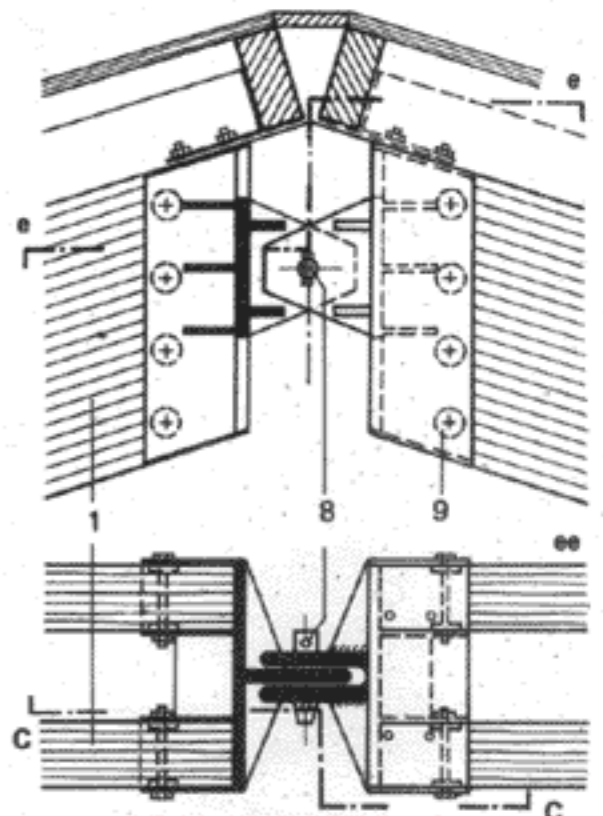


Цепи рам



План расположения балок с ветровыми связями

A и A' присоединение растянутого стержня (разрезы и перспектива)  
B присоединение сжатого стержня  
C коньковый шарнир  
D присоединение связи к ригелю  
E стыковое кольцо растянутых раскосов



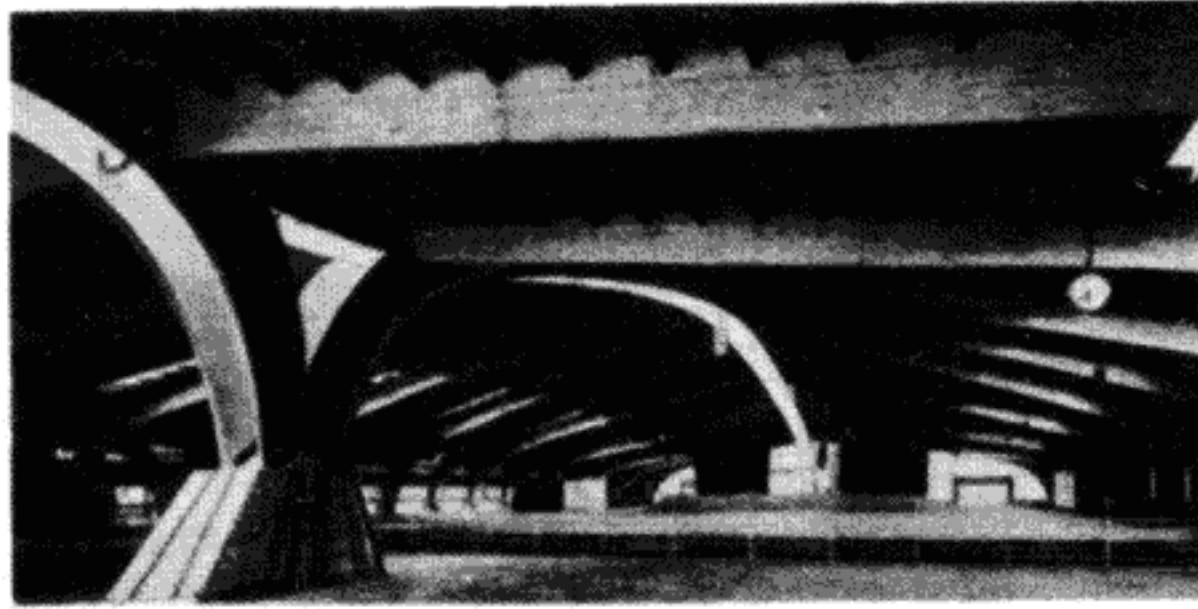
**106** Ярмарочный павильон в Эпинале (Франция)

Архитектор: Уо, Сент-Дье.  
Инженер: Брошар.

Площадь 125 × 88 м перекрыта рамами в продольном и поперечном направлениях. Средний пролет павильона (72 м) перекрывает дугообразная трехшарнирная рама, а оба крайних пролета по 26 м — двухшарнирные рамы. Стрела подъема средней рамы 11 м, обеих концевых рам по 8 м. Средние продольные рамы пролетом 72 м парные, в другом направлении в них упираются поперечные трехшарнирные рамы. Поперечные рамы имеют пролеты 2 × 24 м в середине и 20 и 26 м во внешних пролетах.

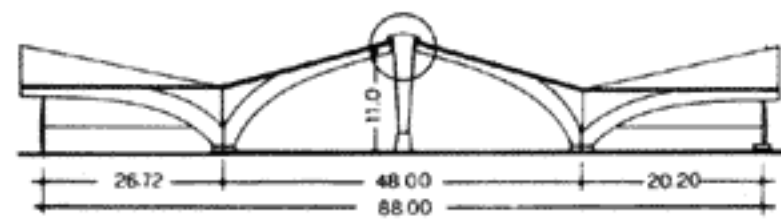
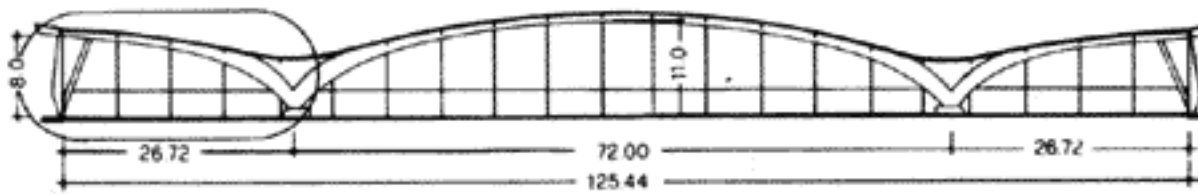
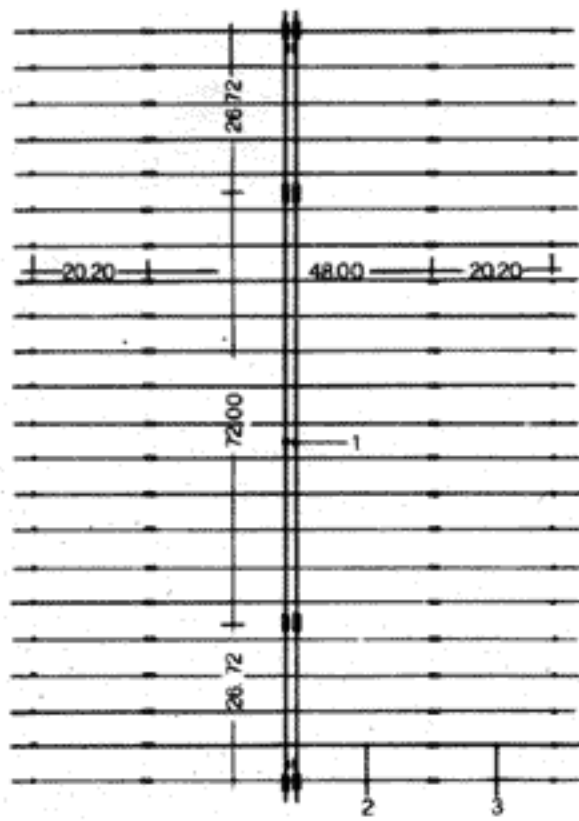
Прогонь между поперечными рамами присоединены на стальных башмаках. Освещение зала обеспечивается через фонари верхнего света и световую полосу между парными продольными рамами.

В процессе монтажа сначала были

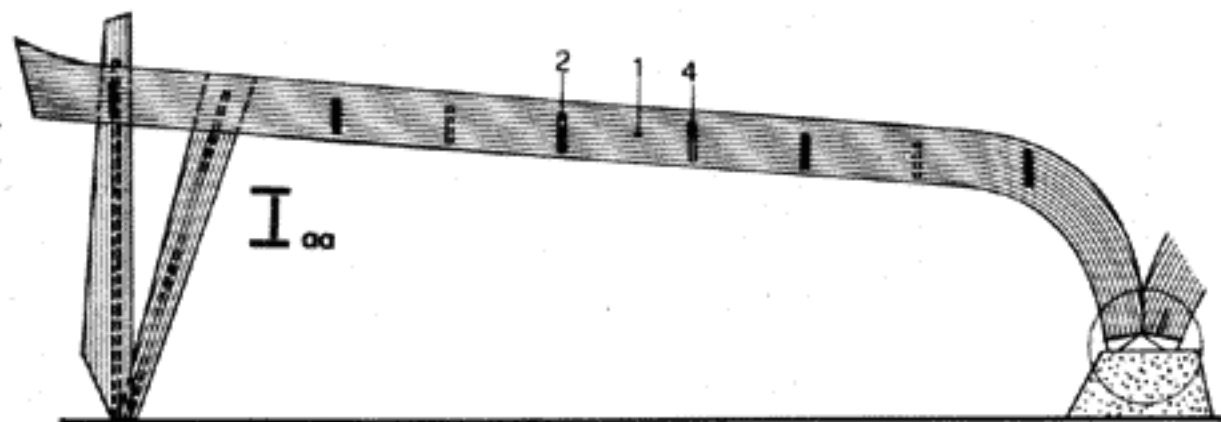


установлены и подперты вспомогательными стойками продольные рамы. Затем устанавливались и прикреплялись к ним стальными планками поперечные рамы. Восприятие

ветровой нагрузки в обоих направлениях осуществлялось через продольные и поперечные рамы. В среднем пролете — пространство без опоры 72 × 48 м.

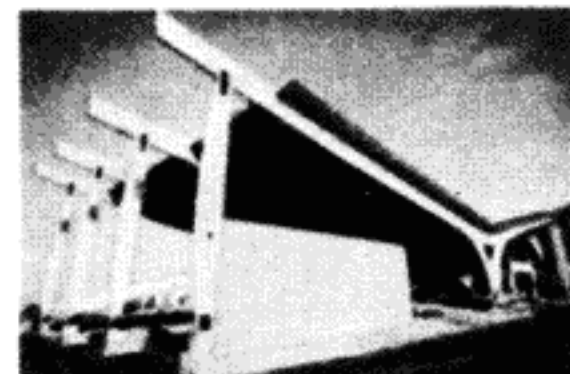
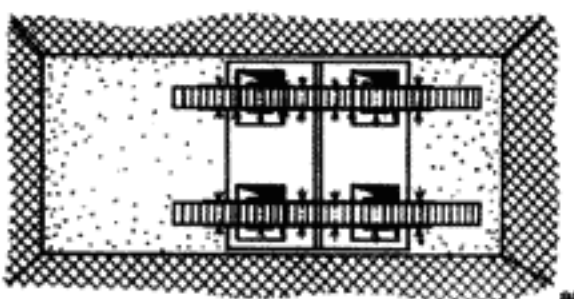
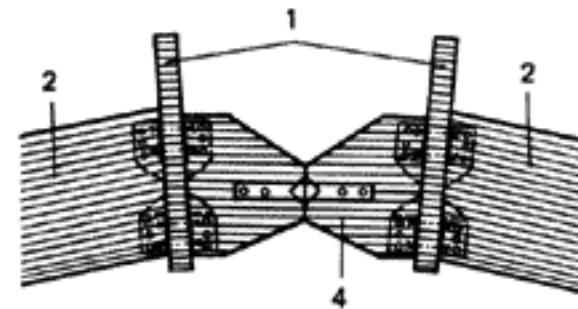
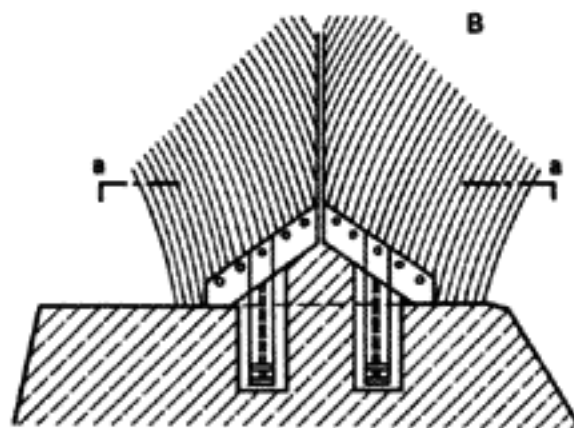
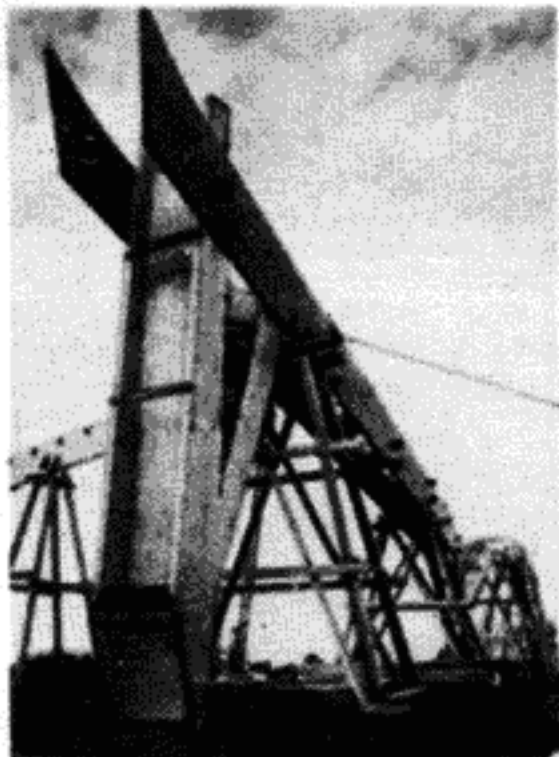


- 1 продольные рамы
- 2 рамы среднего пролета
- 3 рамы боковых пролетов
- 4 распорка между продольными рамами

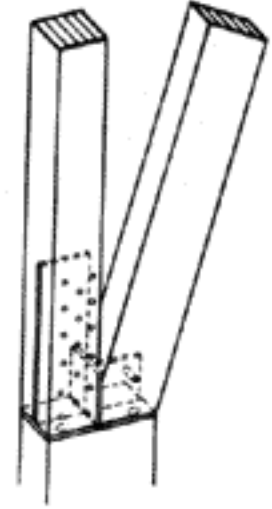


План расположения несущих конструкций

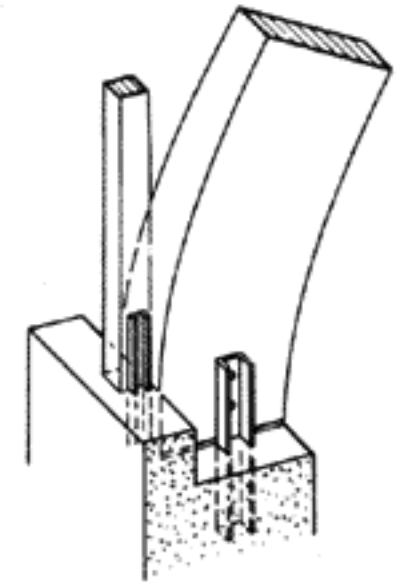
А вид продольной рамы, крайний пролет  
В опора продольной рамы  
С коньковый узел



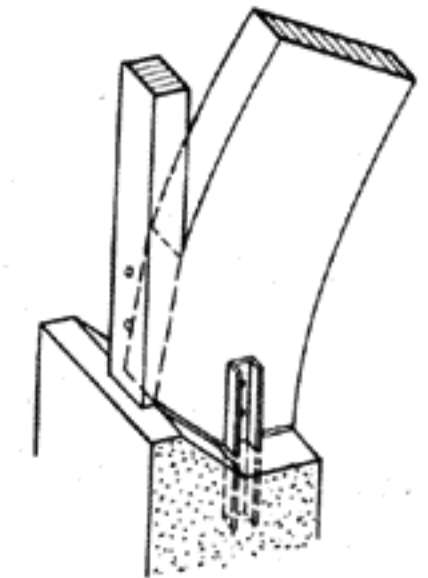
Опорные шарниры легких рам небольших пролетов



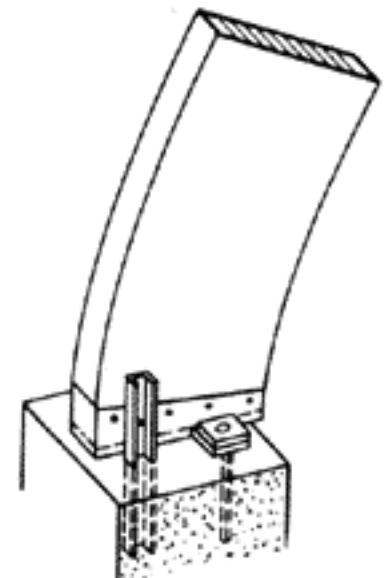
Стальной башмак с планкой, заанкеренной в бетоне



Железобетонный башмак и боковые накладные. Свинцовая плита в качестве подкладки. Стеновой ригель, поставленный на уступ



Железобетонный косой упор и боковые стальные накладные. Свинцовая плита в качестве подкладки. Стеновой ригель прикреплен к стойке



Стальной башмак с приваренными лапками, заанкеренный в бетон с боковыми стальными накладными

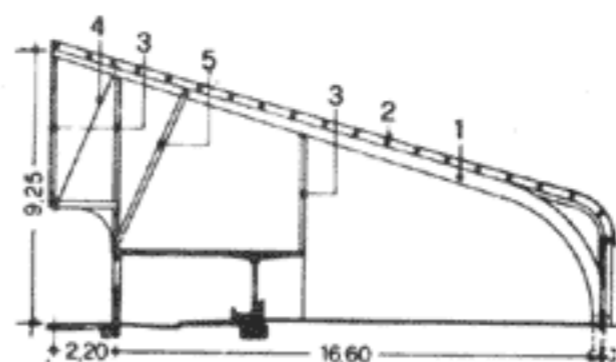
У подпертых Г-образных рам надо следить за тем, чтобы опоры могли передавать также и горизонтальные силы. Шарнирно опертая стойка должна поэтому быть косою, а прямая — заземленной в основании. Возможно также опирание на стены или массивные пристройки.

Несущая система многопролетных зданий павильонного типа может состоять из ряда полурам или из комбинации цепей шарнирных стержней и рам.

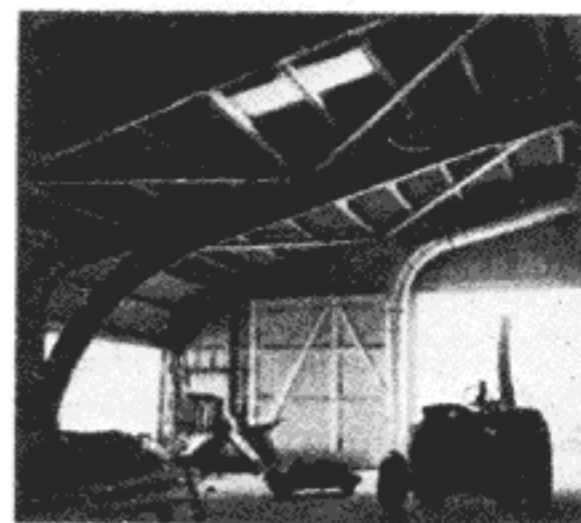
### 107 Крестьянский двор в Рифферсвилле (Швейцария)

Архитектор: Х. Хес, Цюрих.  
Инженер: Р. Байер, Бругг.

Сарай с одноэтажной крышей 23 × 16,8 м, перекрытый в поперечном направлении пятью Г-образными рамами с качающимися опорами. Нижними концами рамы опираются на фундамент, верхними — на качающиеся опоры 2(10 × 20) см, установленные на массивных стальных элементах. Верхний конец рамы имеет консоль вылетом в 2,2 м.



- 1 рамы 16 × (22–54) см через 5,72 м
- 2 прогоны 12 × 22 см
- 3 стойки 16 × 16 см
- 4 тяга Ø 30 мм
- 5 скатые раскосы 2 × (10 × 20) см



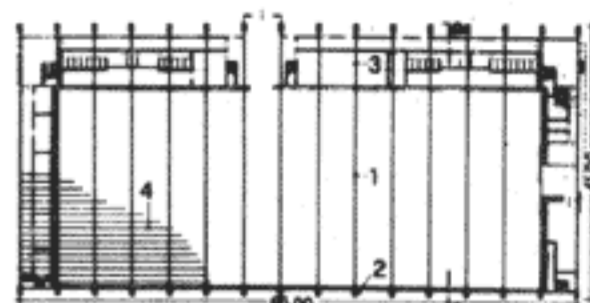
### 108 Манеж в Мюнхен-Риме

Архитектор: Ателье Кляйнайхенхаузен.  
Инженер: Рютер, Минден.

Манеж с размером в плане 75 × 30 м, с беговой дорожкой, трибунами на 2000 зрителей и вспомогательными помещениями. Несущая конструкция крыши состоит из Г-образных рам с карнизным узлом на низкой стороне и косыми качающимися опорами для опирания ригелей. Стойка рамы коробчатого сечения 36 × (131–195) см. Ригель одинарный сечением 16 × 184 см со 114 стальными нагелями, концентрически размещенными в карнизном узле. Стальные планки жестко прикре-

плены к стойке. Ввиду больших сдвигающих сил в карнизном узле рамы область сопряжения «ригель — стойка» усилена наклеенными с обеих сторон планками из буковой фанеры. В продольном направлении спаренные прогоны 7 × 17 см, прикрепленные к рамам стальными уголками. Устойчивость в горизонтальном направлении обеспечивается с помощью крепления раскосами из брусьев.

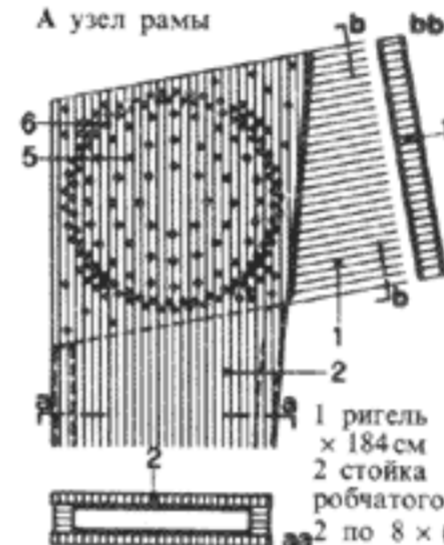
Литература: Detail, 4/1972, с. 731.



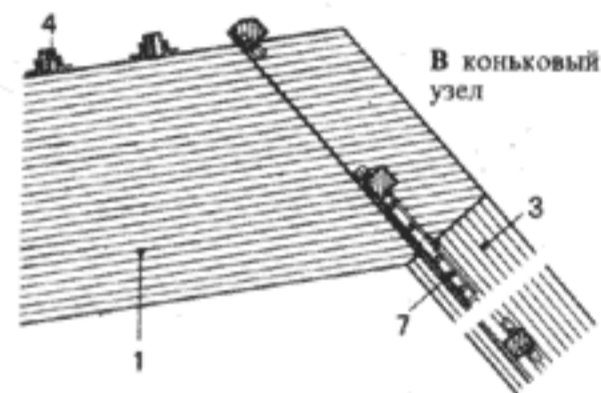
План расположения несущих конструкций (ветровые связи не показаны)



А узел рамы

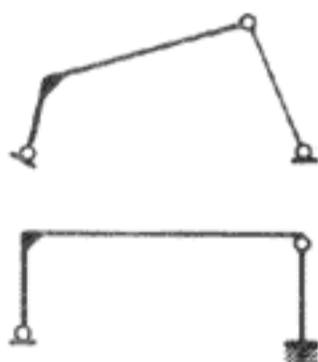
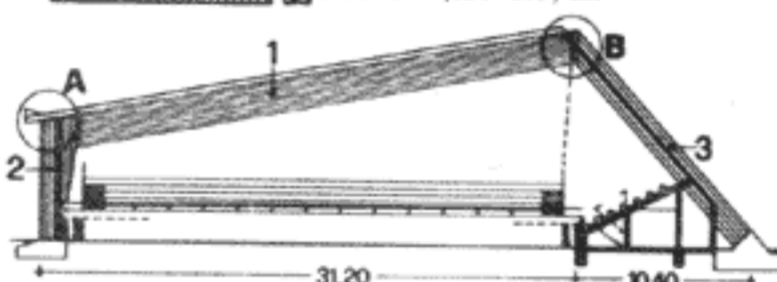


- 1 ригель рамы 16 × 184 см
- 2 стойка рамы коробчатого сечения 36 × (131–195) см



В коньковый узел

- 3 качающаяся опора 16 × 81 см
- 4 спаренные прогоны 7 × 17 см
- 5 три круга нагелей со стяжными болтами Ø 12 мм
- 6 три круга нагелей со штырями Ø 20 мм (114 шт.)
- 7 накладки из швеллеров с четырьмя шпонками Ø 95 мм



Полурамы с подпорками

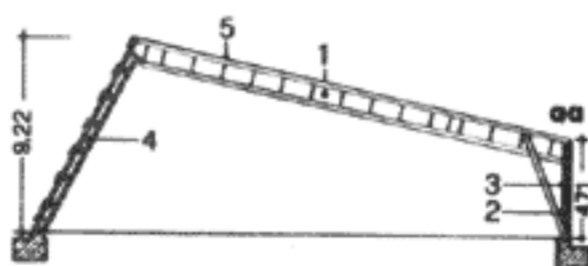
### 109 Манеж в Гамбург-Фольксдорфе

Архитектор: У. Хендеверк, Гамбург.  
Инженеры: Г. Бокельман и Г. Германи, Гамбург.

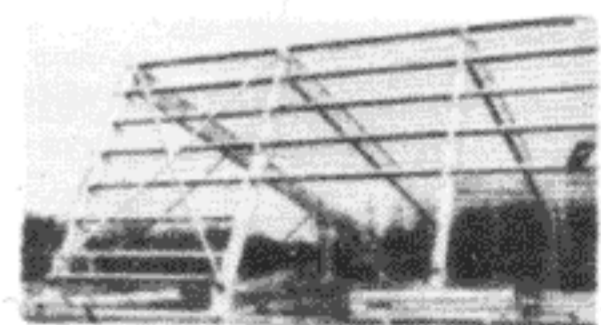
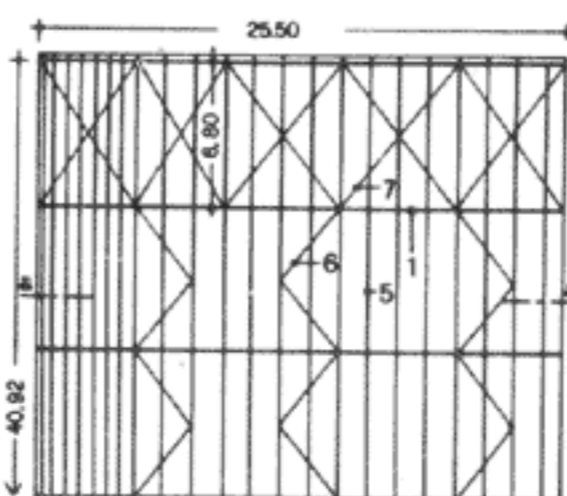
Трехшарнирные рамы пролетом 23,5 м с шагом 6,8 м и высотой конька 9,22 м. Несущая конструкция состоит из Г-образных рам с наклонными качающимися опорами. Ригель рамы в виде балки типа «Кэмпф» двутаврового поперечного сечения. Стойка рамы двухветвевая со сжатой ветвью 22 × 22 см и растянутой 2(8 × 20) см. Крепление нагелями. Из-за большого шага рам в качестве прогонов необходимы решетчатые балки высотой 40 см.

Передача ветровой нагрузки осуществляется через соединения из круглой стали Ø 16 и 24 мм в концевых пролетах. Придание устойчивости обеспечивается треугольными раскосными стойками 6 × 14 см в плоскости крыши.

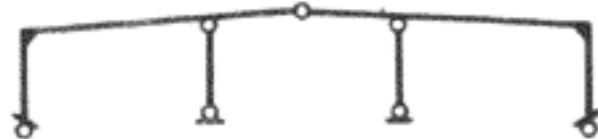
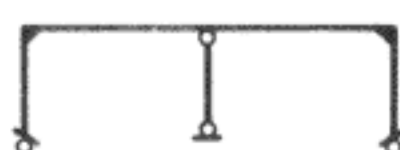
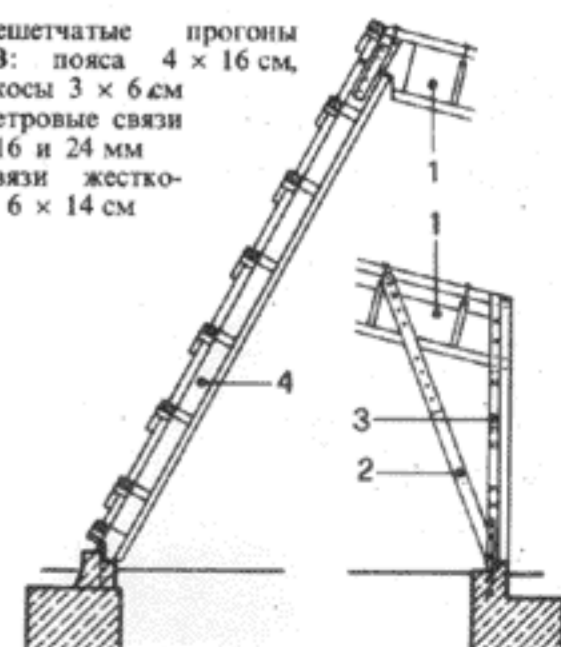
Литература: Bauen mit Holz, 1/1966, с. 16.



- 1 ригель рамы-балка «Кэмпф», h = 120 см, стенка 6,5 и 12,5 см в углу рамы
- 2 сжатая ветвь стойки 22 × 22 см
- 3 растянутая ветвь стойки 2(8 × 20) см
- 4 качающаяся опора-балка «Кэмпф», h = 60 см, стенка 4 см



- 5 решетчатые прогоны DSB: пояса 4 × 16 см, раскосы 3 × 6 см
- 6 ветровые связи Ø 16 и 24 мм
- 7 связи жесткости 6 × 14 см



Рамы с подпорками

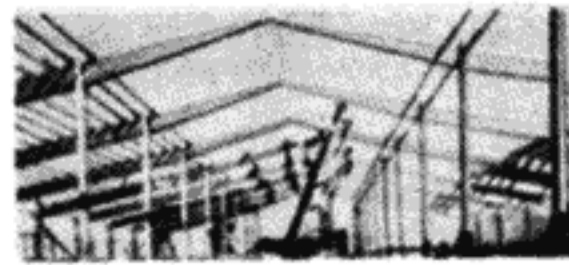
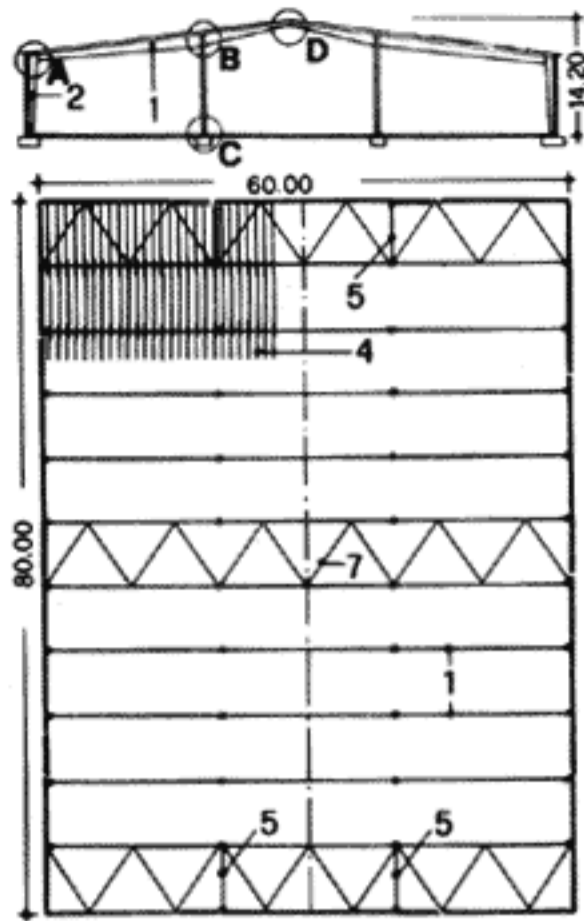
### 110 Склад в Гамбурге

Инженер: фирма, изготавливающая деревянные конструкции

Площадь 4800 м<sup>2</sup>. В поперечном направлении симметрично расположены Г-образные рамы с шагом 7,25 м. Ригели рам опираются на качающиеся опоры и выступают к середине на 10 м, образуя три пролета по 20 м. Стойки рам парные с деревянной прокладкой, ригели одинарные и по высоте соответствуют изгибающему моменту 12 × (92-130) см. Жесткое исполнение углов рам со шпонками Ø 65 мм, расположенными двумя кругами. Качающиеся опоры 2(16 × 36) см прикреплены шпонками Ø 65 мм. Для восприятия ветровой нагрузки и придания устойчивости в плоскости крыши в середине зала и в обоих пролетах фронтона располагаются раскосные связи из толстых досок 6 × 24 см. Для восприятия ветровой нагрузки в продольном направлении у каждого фронтона в осях качающихся опор установлены две ветровые рамы. Крепление к качающимся опорам стальными башмаками и болтами Ø 12 мм.

Литература: *Bauen mit Holz*, 3/1971, с. 108.

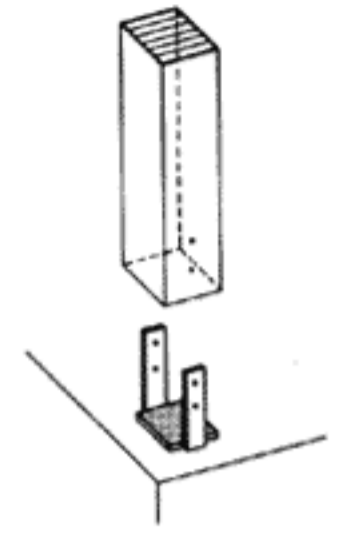
План расположения несущих конструкций с ветровыми связями



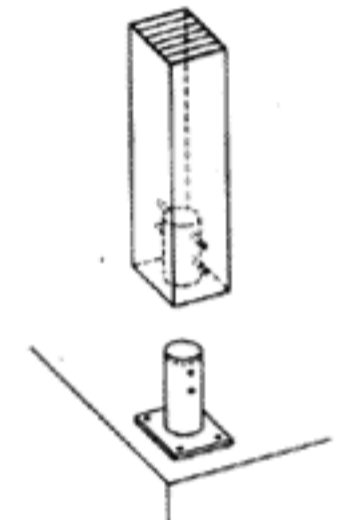
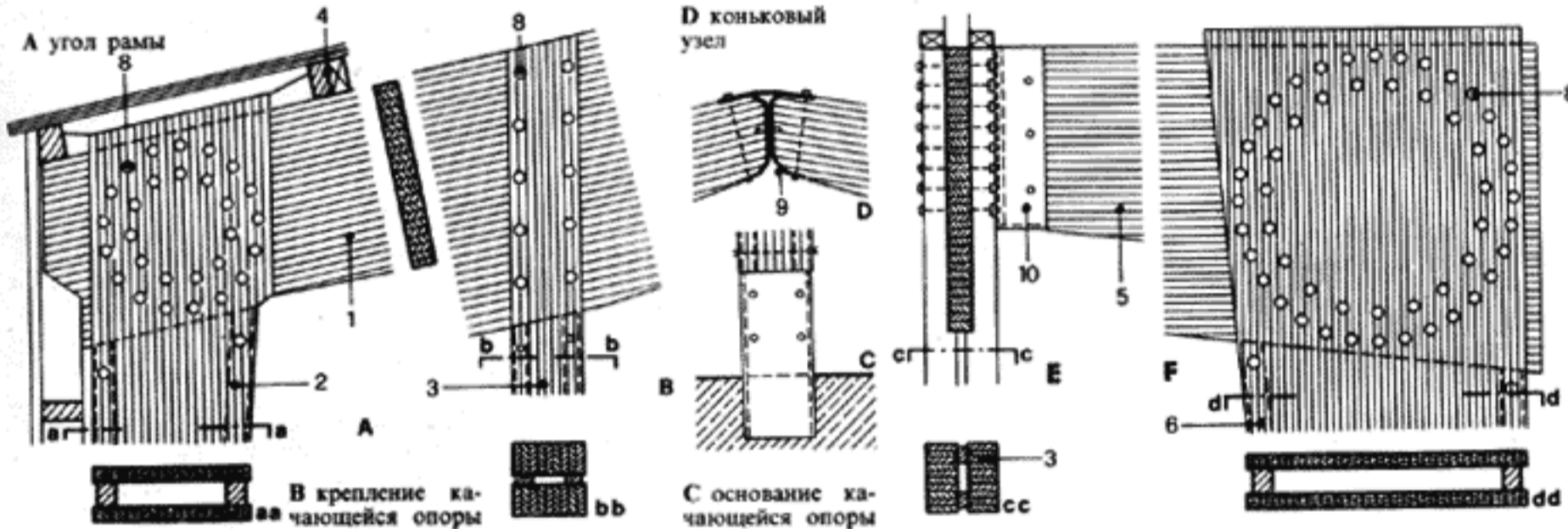
- 1 ригель рамы 12 × (40-92) см
- 2 стойка рамы 2 по 7 × (40-92) см
- 3 качающаяся опора 2 × (16 × 36) см
- 4 парный прогон 8 × 16 см
- 5 ригель ветровой рамы 12 × (88,5-162) см
- 6 стойка ветровой рамы 2 по 7 × (40-162) см
- 7 элемент жесткости 6 × 16-6 × 24 см
- 8 шпонки Ø 65 мм
- 9 накладки из полосовой стали со штырями Ø 20 мм
- 10 стальной башмак со шпонками Ø 65 мм и болтами Ø 12 мм

Е, F крепление ветровой рамы

Шарнирно опертые стойки



Картон и боковые накладки

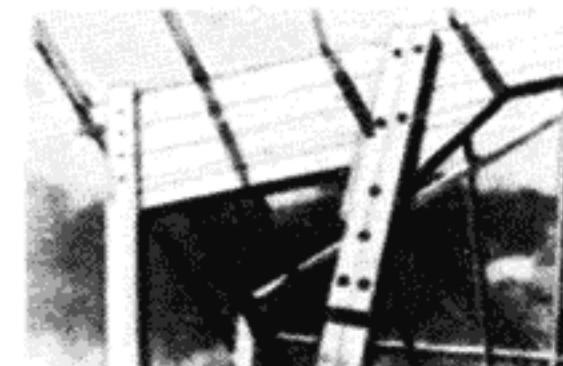
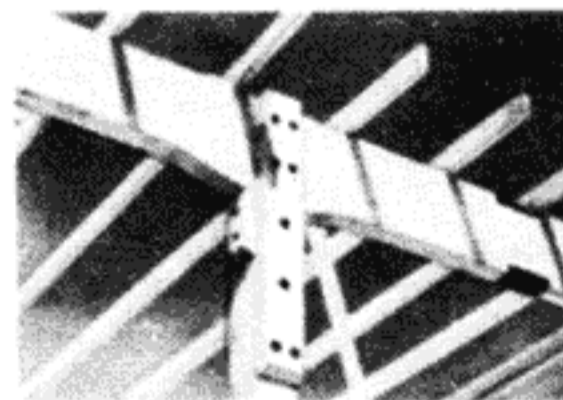
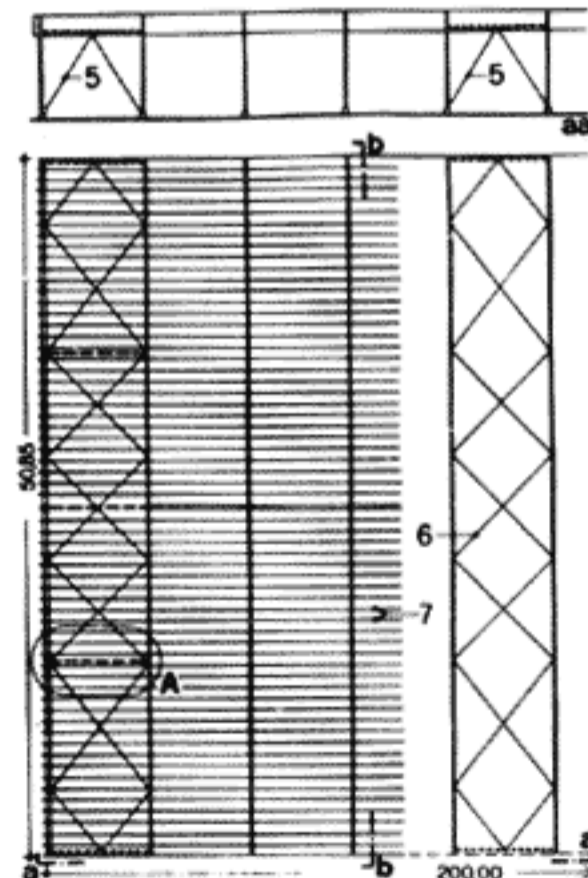


Плита со стальным штырем

### 111 Склад в Канделе

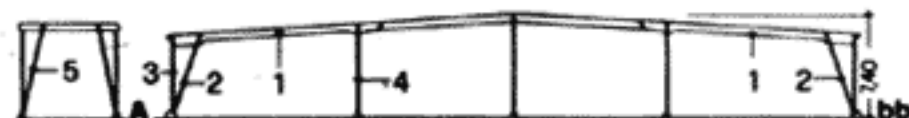
Инженер: бюро по строительству из дерева, Карлсруэ.

Общая площадь 50 × 200 м. Главная несущая система расположена с шагом 7,45 м из двух Г-образных рам с качающимися опорами и одной балки, подпертой в середине. Таким образом в поперечном направлении образуются четыре пролета—два по 13,88 м и два по 11,30 м. V-образные стойки рам состоят из парной растянутой ветви на шпонках и одинарной сжатой ветви на врубке с накладками. Ригель рамы 14 × (54-84) см. Крепление качающейся и средней опор с помощью коротышей и накладок. Передача ветровой нагрузки и придание устойчивости кровле в горизонтальном направлении обеспечивается раскосами. Восприятие ветровой нагрузки в продольном направлении—с помощью ветровых рам.



- 1 ригель рамы 14 × (54-83,7) см
- 2 сжатая ветвь стойки 20 × 24 см
- 3 растянутая ветвь стойки 2(6 × 18) см
- 4 качающиеся опоры 20 × 24 см
- 5 ветровые рамы 16 × 18 см
- 6 ветровые связи 4 × 12 см
- 7 спаренные прогоны 5 × 18 см

А ветровые рамы и рамы жесткости

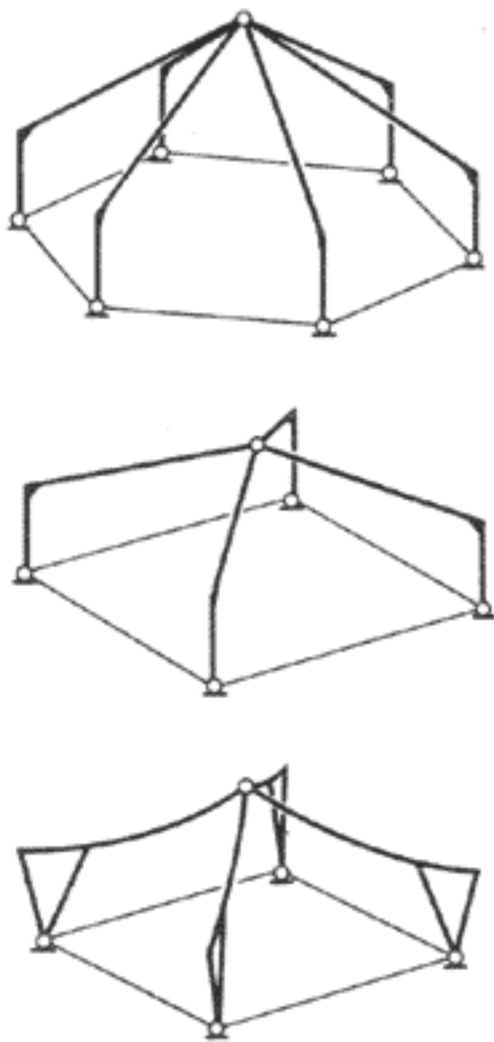


T-образный профиль, прикрепленный нагелями

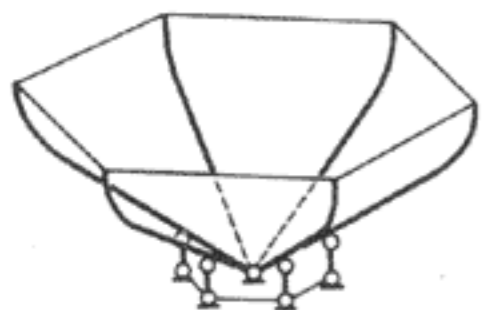
### 112 Выставочный зал в Пуатье (Франция)

Архитектор: строительное ведомство Пуатье.

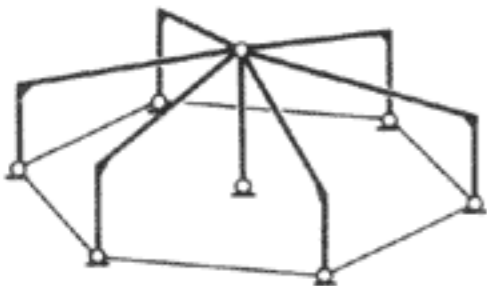
Круглое здание диаметром 113,3 м. Крыша разделена на 16 круговых сегментов, причем второй сегмент лежит глубже. Таким образом получают радиальные наклонные световые полосы между смежными плоскостями крыши разной высоты. Несущая конструкция из радиально расположенных трехшарнирных рам. У сегментов, расположенных глубже, три рамы  $12 \times (60-105)$  см, у расположенных выше — две  $17 \times (80-120)$  см, между ними сквозные прогоны в качестве опор для радиальных вспомогательных балок. На рамах и вспомогательных балках параллельно карнизу прогоны  $8 \times 20$  см.



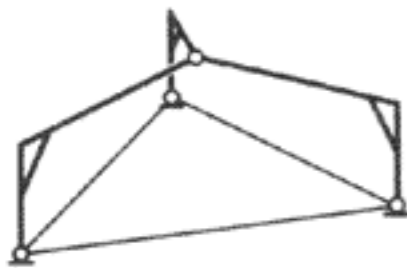
Радиально-симметричное расположение



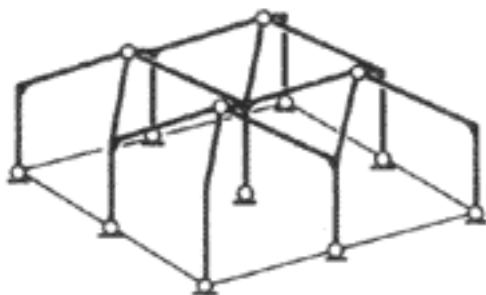
С высоко расположенной затяжкой



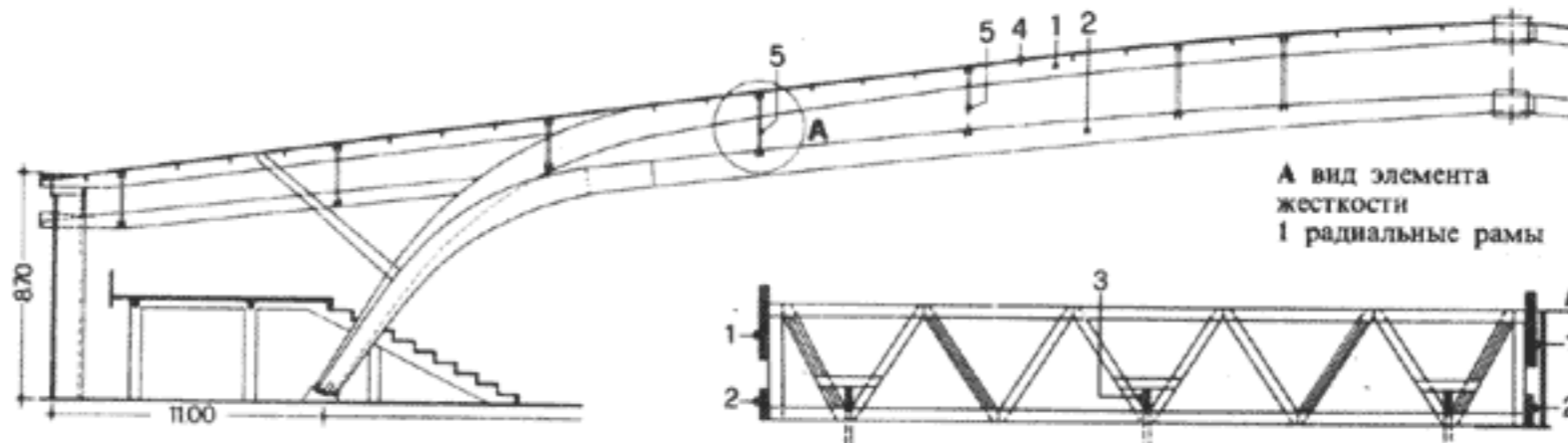
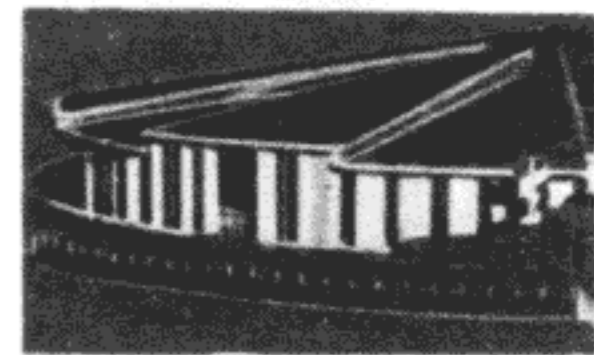
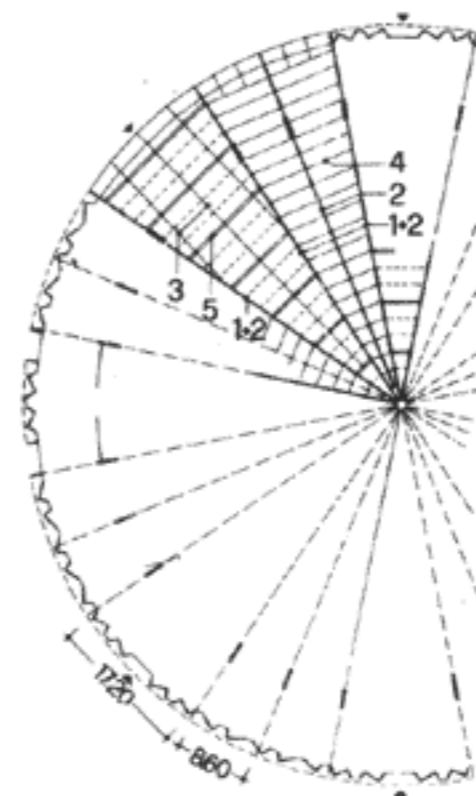
Со средней стойкой



Асимметричное расположение



Композиция из радиально расположенных рам



- 17 × (80-120) см
- 2 нижние радиальные рамы 12 × (60-105) см
- 3 радиальные вспомогательные балки 10 × 45 см
- 4 прогоны 8 × 20 см
- 5 вспомогательные сквозные балки

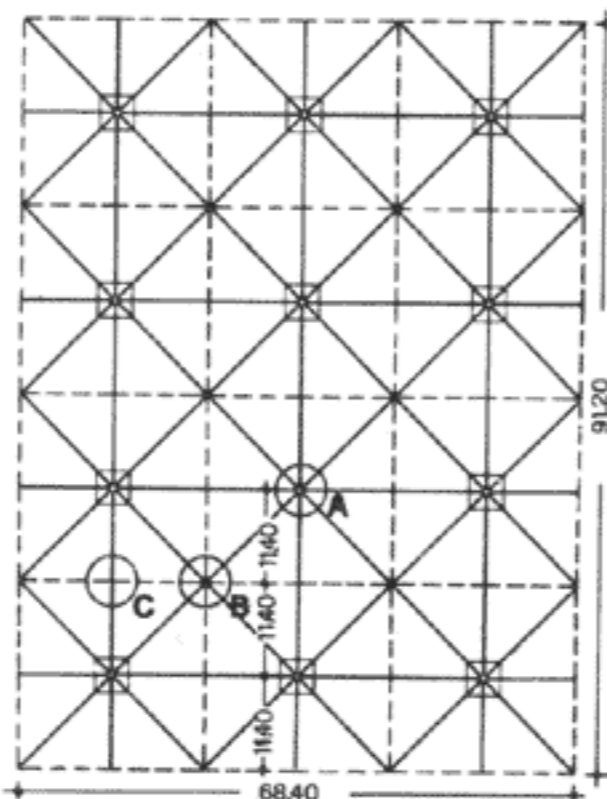
### 113 Выставочные залы в Кортрейке (Бельгия)

Архитекторы: Г. ван Ост и А. Корнелис, Кортрейк.

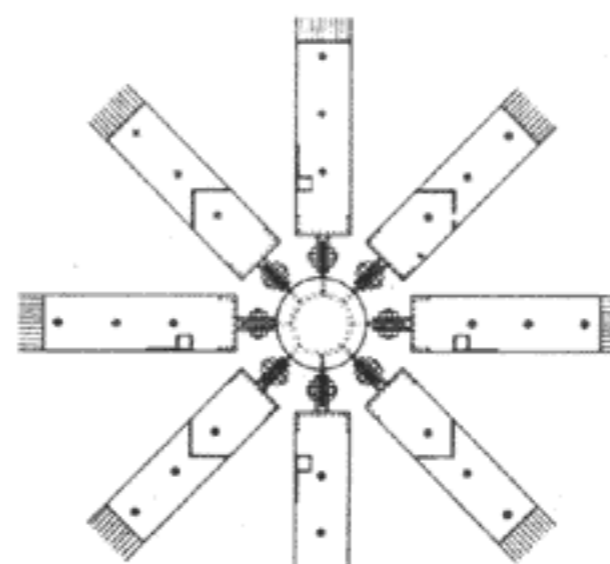
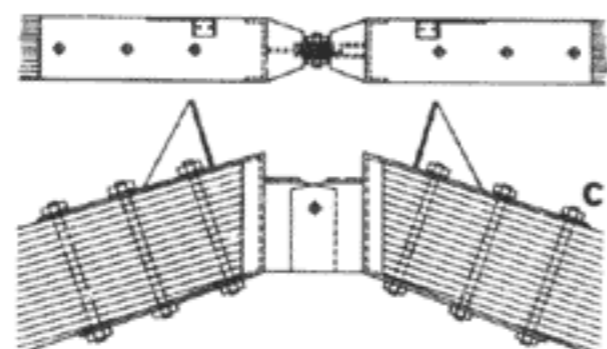
Зал для выставок и конгрессов с перекрываемой площадью  $68,4 \times 91,2$  м.

Несущая конструкция из трехшарнирных рам, расположенных в продольном, поперечном и обоих диагональных направлениях. Благодаря такому расположению рам их стойки (по 8 шт.) сходятся в точках опор, образуя грибовидную конструкцию. Пролеты  $22,8$  м ( $32,2$  м в диагональном направлении).

Средний пролет перекрыт свободно, так что восемь ригелей рам сходятся в коньковых узлах. Пролеты  $45,6$  м ( $64,4$  м в диагональном направлении). Горизонтальная устойчивость в обоих направлениях обеспечивается благодаря пространственной работе рам системы главных балок.

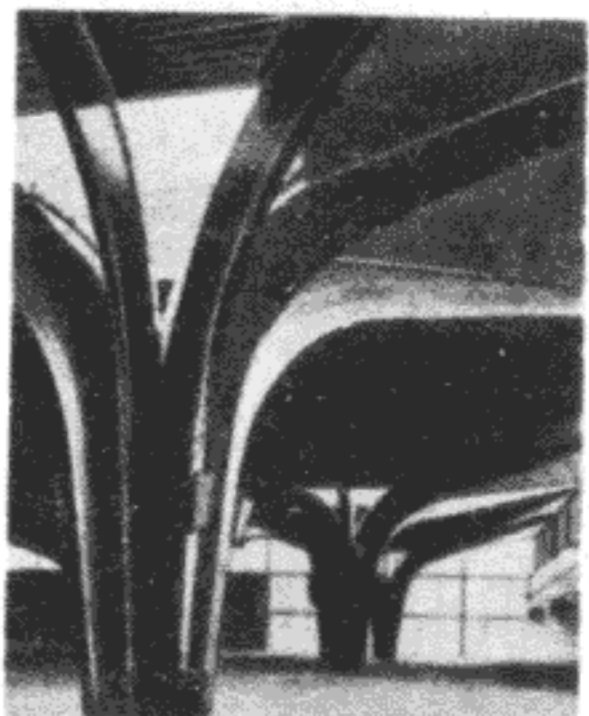
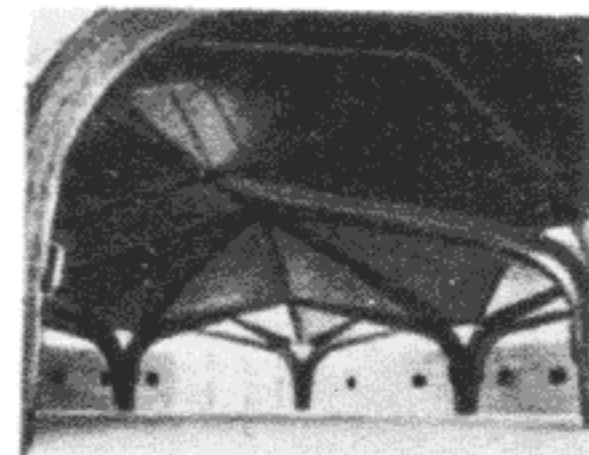


План расположения рам



А коньковый шарнир из восьми элементов в среднем пролете

В четырехэлементный коньковый узел в крайнем пролете  
С двухэлементный коньковый узел в крайнем пролете



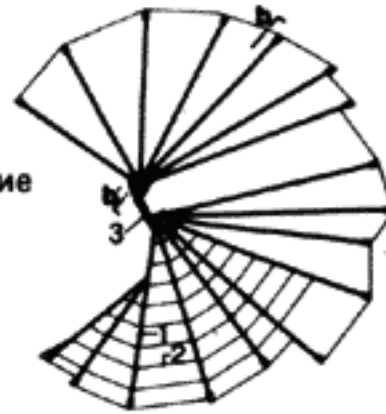


**114** Церковь в Вильдегге (Швейцария)

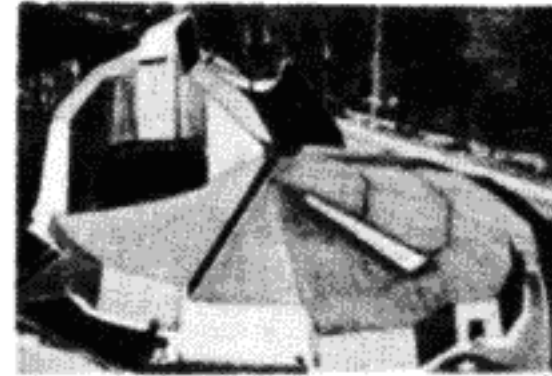
Архитектор: Й. Дахинден, Цюрих.  
Инженер: Х. П. Кэмпф, Рупперсвиль.

Церковь ступенчатой кристаллической формы с башней и пристройками поставлена на открытом холме. Помещение церкви шатрового типа на 350 мест перекрыто радиально расположенными Г-образными рамами двутаврового поперечного сечения типа «Кэмпф». Нижняя опора — бетонный цоколь, верхняя — бетонные консоли. Параллельно карнизу прогоны от 10 × 12 до 16 × 30 см в зависимости от пролета. Холодная крыша с медным покрытием. Внутренняя сторона обшита так, что видны только нижние пояса конструкции.

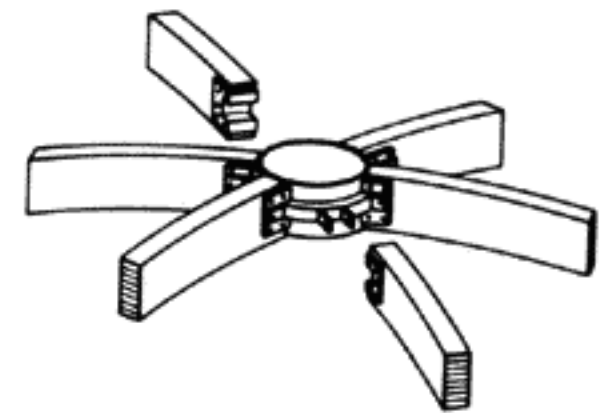
Литература: Detail 5/1971, с. 1013.—Werk 12/1971, с. 810.



Расположение Г-образных рам



Коньковые узлы радиальных ребер

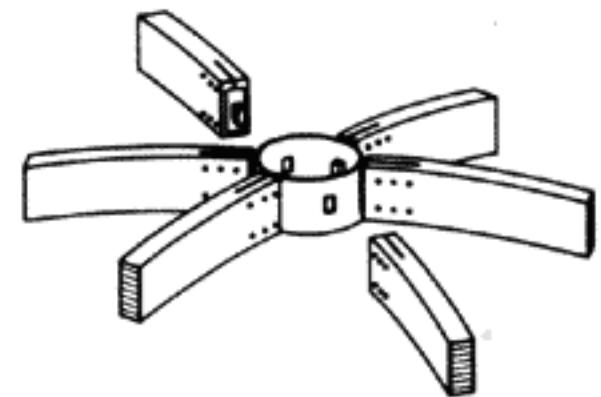
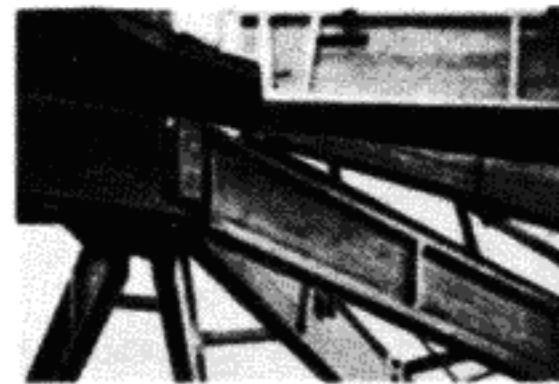


Стальное кольцо с консолями с накладками

1 главная рама двутаврового профиля с фанерной стенкой и брусьятыми поясами



- 2 прогоны 10 × 12-16 × 30 см
- 3 бетонное ядро
- 4 ребро жесткости
- 5 опоры прогонов



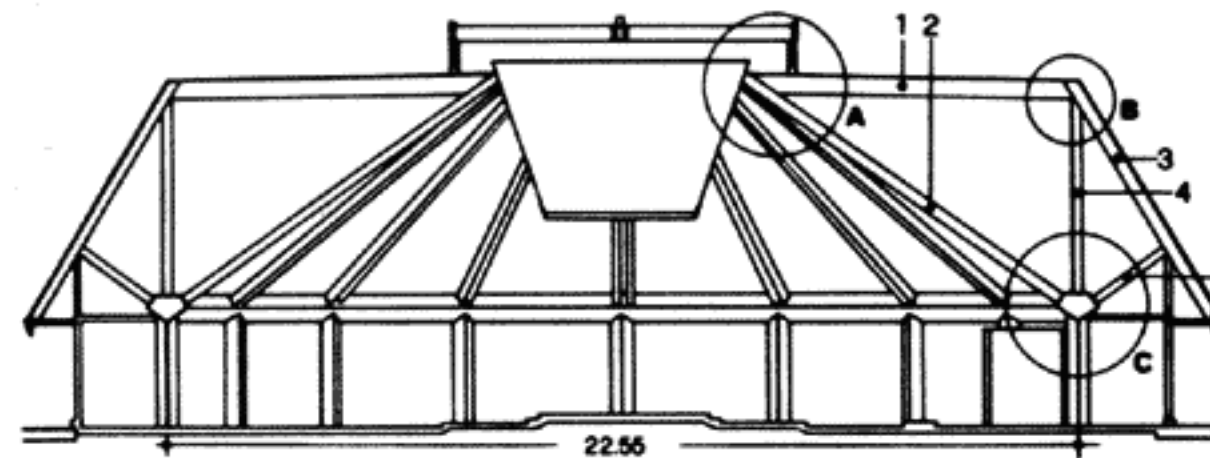
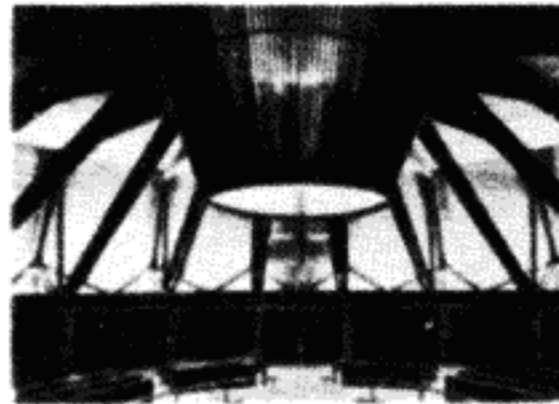
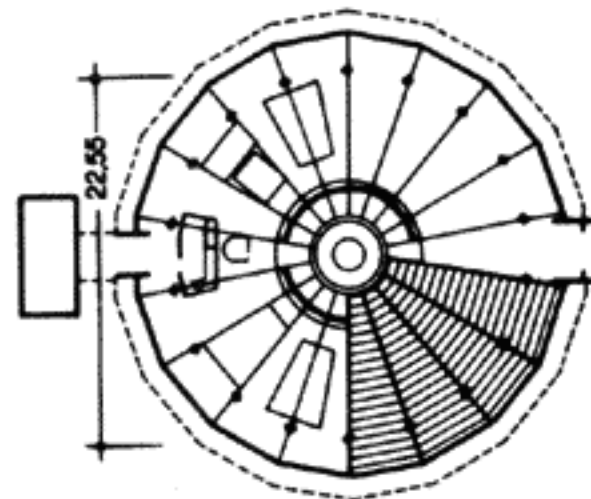
Стальное кольцо с пазами. Врезанные стальные полосы, закрепленные нагелями, с упорными плитками, кулачками и страхующим дорном

**115** Церковь в Ливерморе, Калифорния

Архитекторы: Маккилли, Уинэйкер, Макнейл и партнер, Окленд.  
Инженеры: Прегнов и Мэтэн, Пало-Альто.

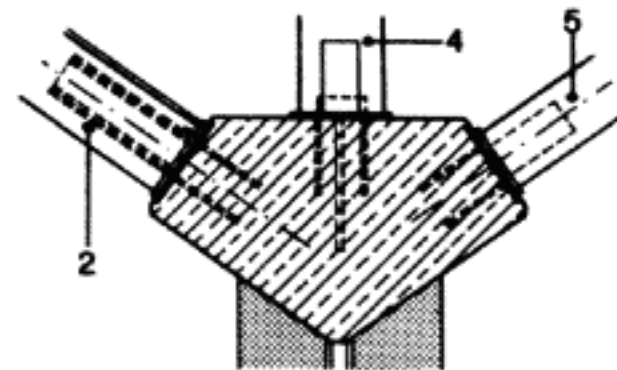
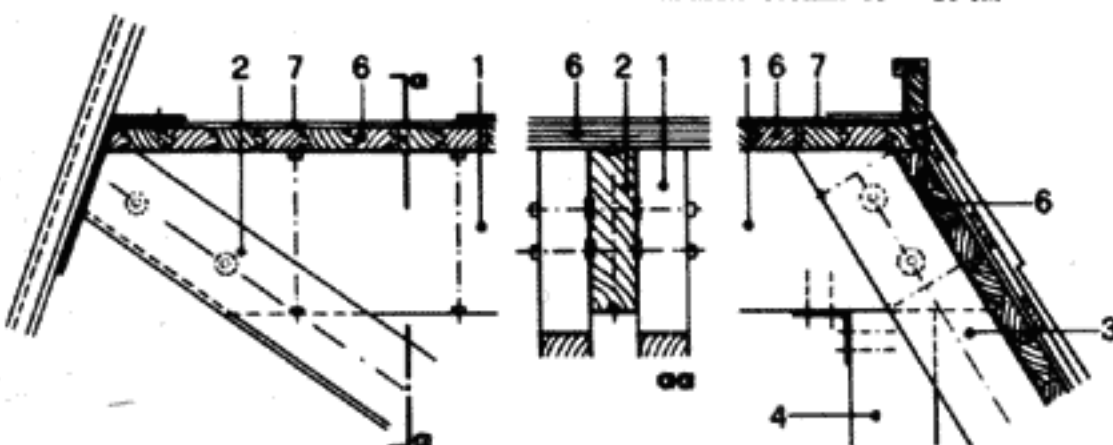
Круглое помещение церкви перекрыто 18 радиально расположенными наклонными стойками рам, выступающими к середине на 9 м. Рамы опираются снаружи на кольцевые балки из железобетона и оттянуты назад с помощью растянутых подпорок. В середине — световая шахта Ø 6,5 м. Стойки рам одно- и двухэлементные, соединения на шпонках и болтах. Параллельно карнизу от рамы к раме идет ряд шпунтованных досок толщиной 7,6 см пролетом не более 4,6 м. По ригелям уложены жесткие при сдвиге фанерные листы 8 мм, прибитые гвоздями и придающие пространственную устойчивость конической оболочке.

Литература: Progressive Architecture, 12/1968, с. 100.

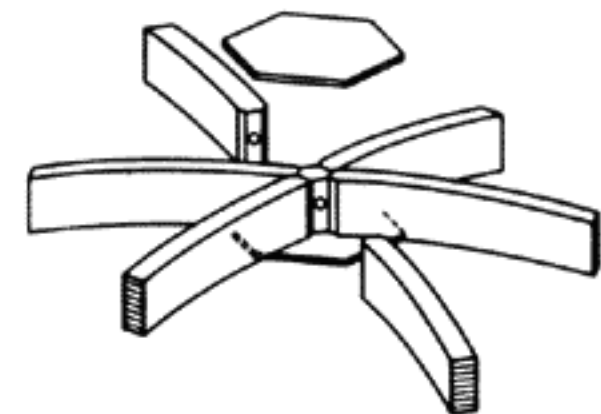


- 1 горизонтальный верхний пояс ригеля
- 2 наклонный нижний пояс ригеля 2(15 × 28) см
- 3 растянутый стержень 2(11 × 28) см
- 4 сжатые стойки 15 × 28 см

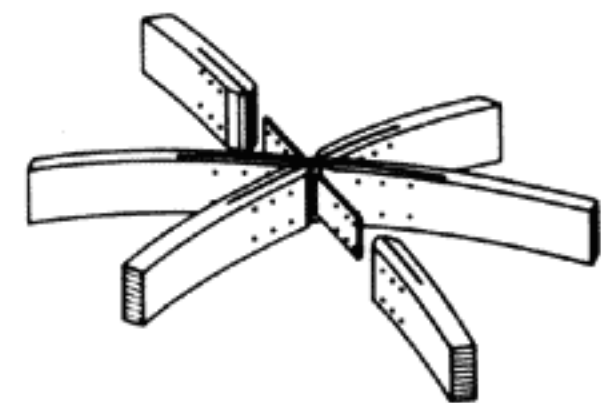
- 5 сжатые стойки 11 × 22 см
- 6 шпунтованные доски 7,6 × 15 см
- 7 фанерные листы 8 мм
- A присоединение 1 к 2



В узел соединения 1, 3, и 4 С узел соединения 2, 4 и 5

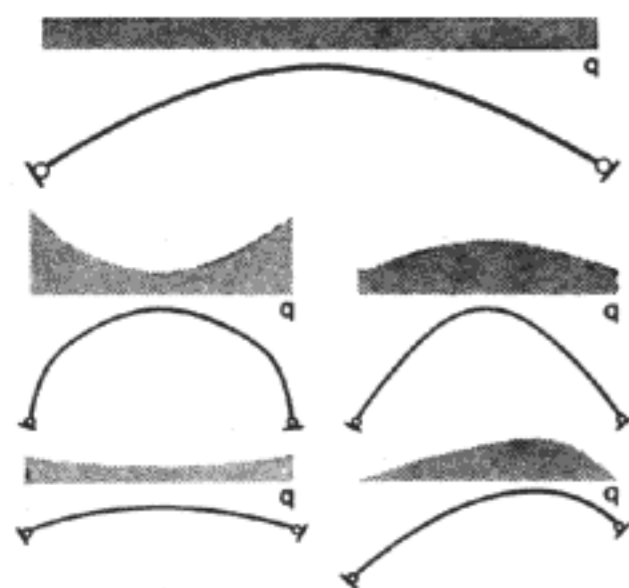


Верхняя и нижняя узловые фасонки из листовой стали или фанеры, прибитые гвоздями. Передача поперечной силы с помощью деревянных торцовых шпонок и сердечника из твердого дерева



Стальная труба с радиально приваренными планками, вставленными в прорези и закрепленными нагелями

Двухшарнирные арки статически неопределимы и воспринимают симметричные внешние нагрузки, испытывая, главным образом, продольное (осевое) сжатие. Несимметричные и горизонтальные нагрузки (ветер, снег) вызывают изгиб, поэтому величины деформаций и горизонтального сдвига зависят от подъема стрелы арки и из-за статической неопределенности — от изгибной жесткости арки в середине пролета. Решающим при подборе сечений являются изгибающий момент в середине пролета, а также жесткость стыковых деталей. Необходимо следить за тем, чтобы статически неопределимая двухшарнирная арка не деформировалась в результате смещения опор и тем самым не подвергалась дополнительному изгибу.

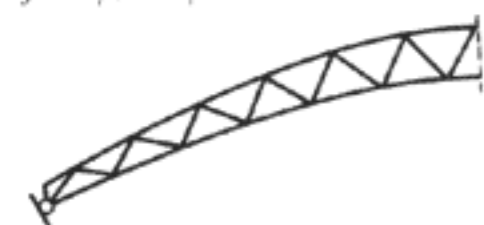


Формы осевых линий арок при различных нагрузках  
Распор воспринимается затяжкой



Двойное, Т-образное, коробчатое и сплошные сечения из клееных досок:

$a = 5 - 10 \text{ м};$   
 $l = 30 - 100 \text{ м};$   
 $h = l/5 - l/50;$   
 $f = l/6 - l/10.$

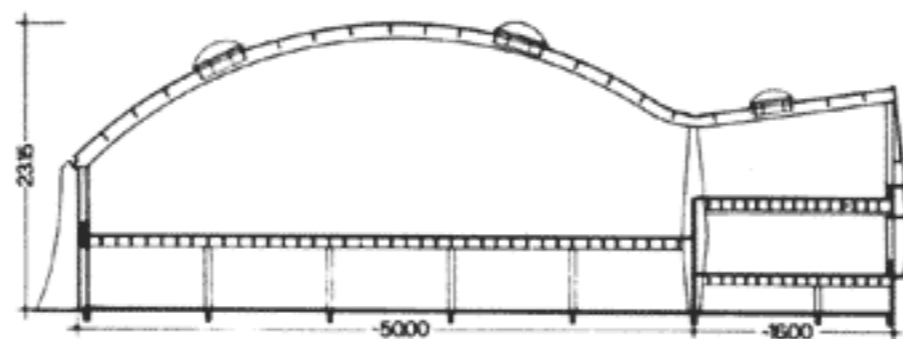


Сквозные арки из клееных досок:  
 $a = 5 - 10 \text{ м};$   
 $l = 50 - 120 \text{ м};$   
 $h = l/20 - l/40;$   
 $f = l/5 - l/8.$

### 116 Зал многоцелевого назначения в Нанте (Франция)

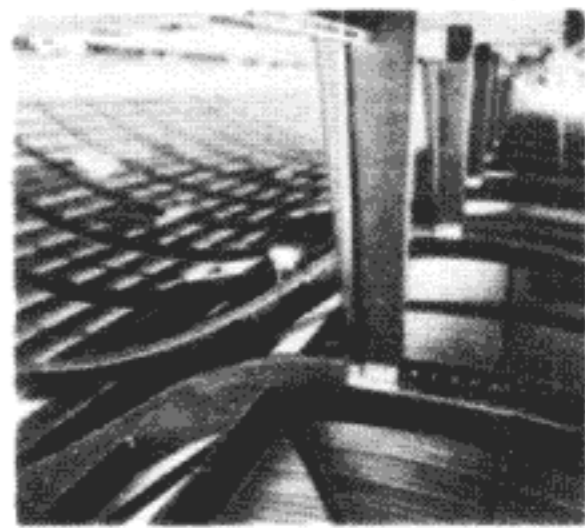
Архитектор: Ю. Либерж, Нант.

Размеры зала для конгрессов и выставок с подвалом и двухэтажной пристройкой с продольной стороны 50 × 110 м. В поперечном направлении зал перекрыт двухшарнирными арками с высотой сечения 96 см, которые идут далее над пристройкой, выгибаясь в обратную сторону.



Наружные и промежуточные (между залом и пристройкой) стойки конической формы из железобетона.

Между арками — прогоны высотой 60 см. Балки закреплены в башмаках. Кровельное покрытие — стальной профилированный настил. Устойчивость крыши в горизонтальном направлении обеспечивается раскосами. Железобетонное перекрытие служит затяжкой, воспринимающей распор арок.



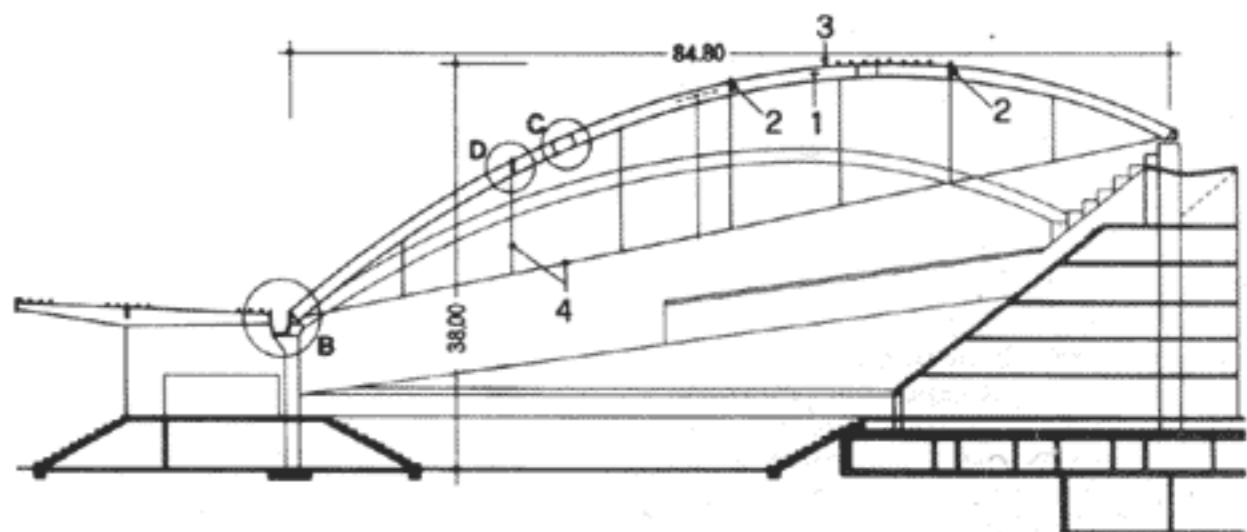
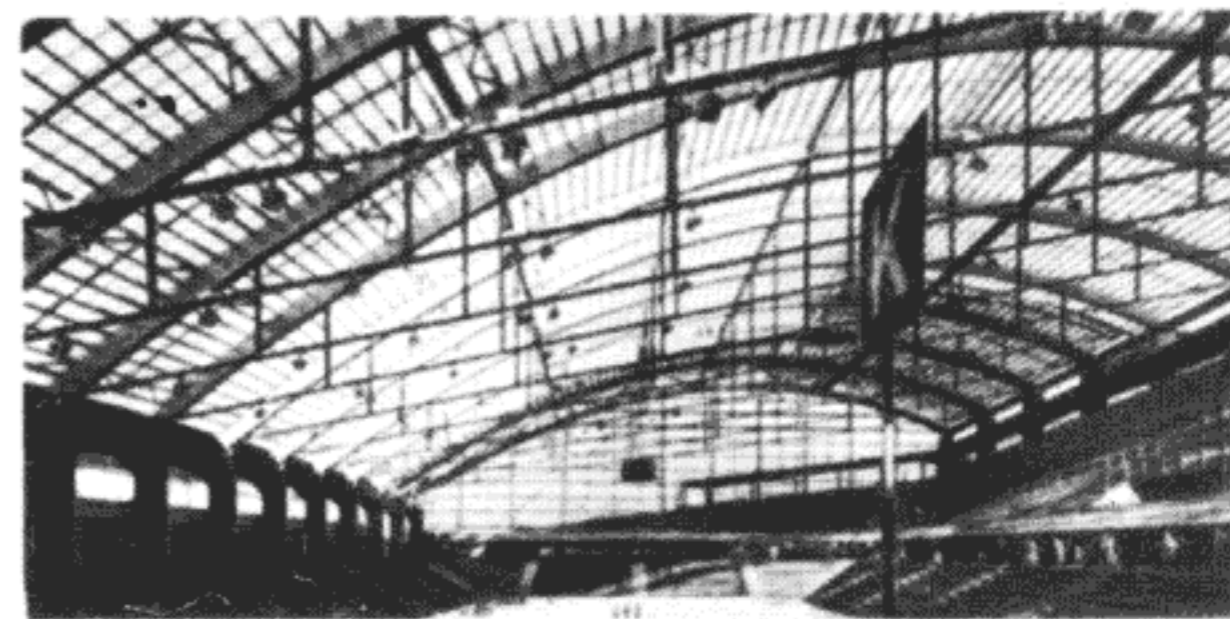
### 117 Искусственный каток в Берне (Швейцария)

Архитектор: В. Шваар и Ф. Цулауф, Берн.  
Инженеры: Эмх и Бергер, Берн;  
Х. Фогель, Берн.

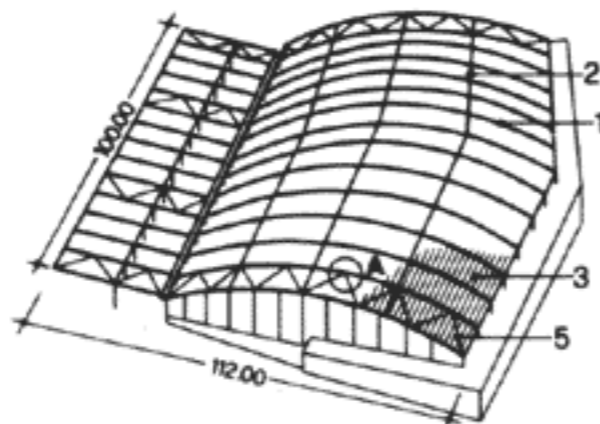
Покровение над искусственным катком и трибуной на 16000 зрителей. В поперечном направлении установлены параболические двухшарнирные арки с затяжками пролетами 75–85 м. Арки коробчатого сечения 48,5 × 120 см и с переменной высотой полок 12–15 см. Из соображений транспортировки арки расчленены на три элемента, которые соединяются на строительной площадке винтовыми, клееными и ступенчатыми монтажными швами. Перед монтажом с помощью автокрана доставляется затяжка из квадратной трубы.

В продольном направлении спаренные прогоны с переменным шагом 1–1,15 м. Устойчивость крыши в горизонтальном направлении обеспечивается составными раскосами двутаврового сечения.

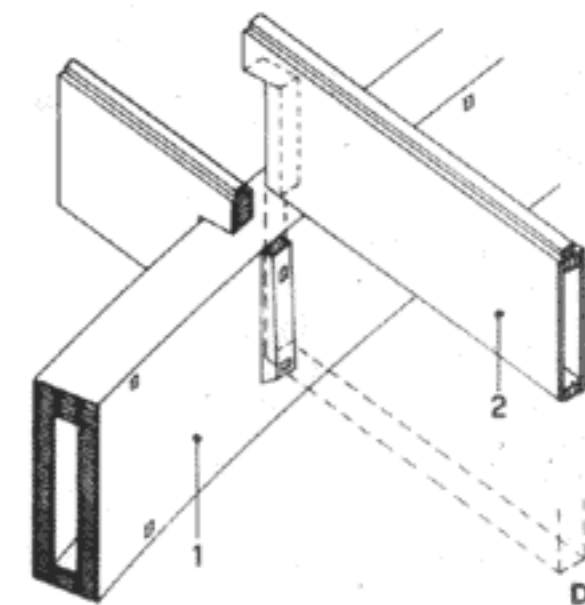
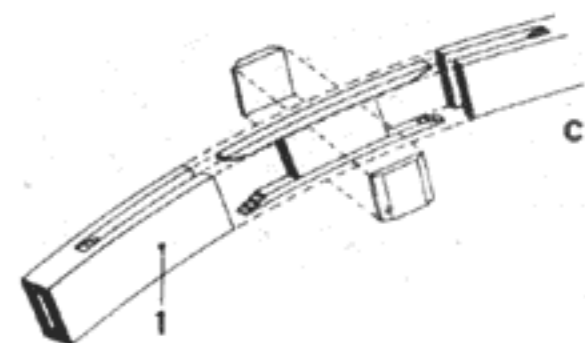
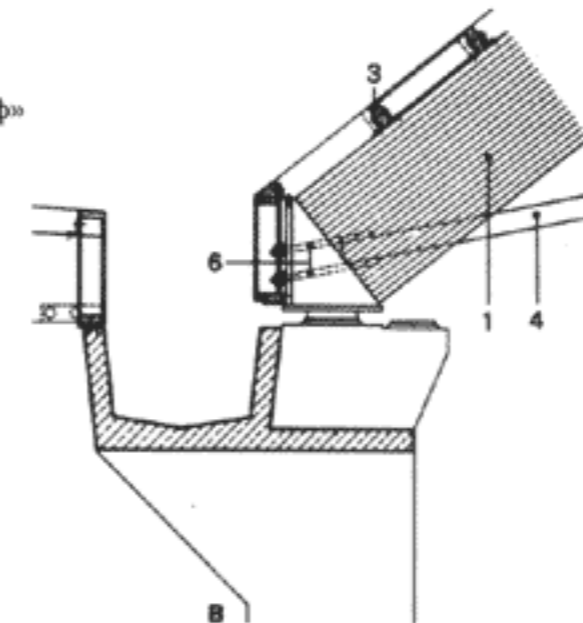
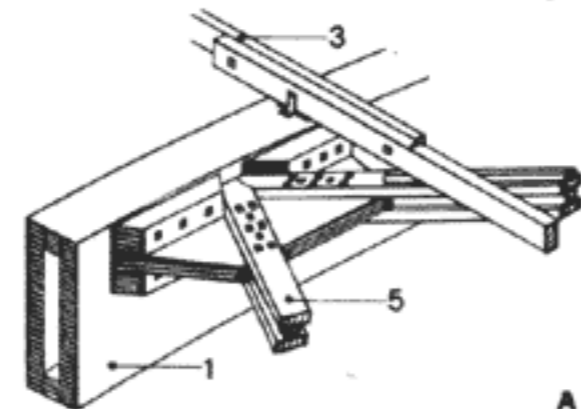
Литература: Werk, 10/1971, с. 653.— Holz, № 42–43, 1970.



- 1 арка коробчатого сечения 48,5 × 120 см
- 2 элементы жесткости коробчатого сечения типа «Кэмпф»
- 3 парные прогоны 7 × 22–12 × 22 см
- 4 затяжка и подвески 200 × 200 × 10 мм
- 5 ветровые связи двутаврового сечения из брусьев
- 6 4 винта Ø 52 мм, приваренные к затяжке



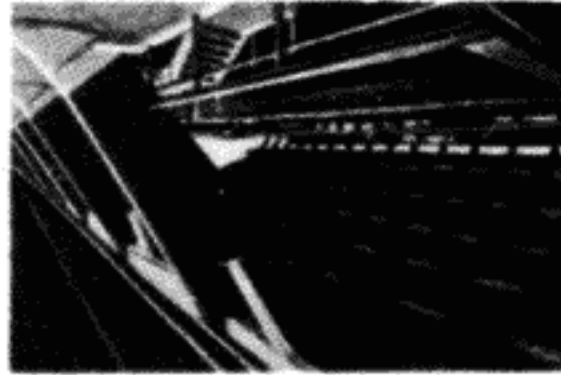
- A крепление ветровых связей системы «Кэмпф»
- B опора
- C жесткий на изгиб монтажный шов
- D соединение элементов жесткости с аркой



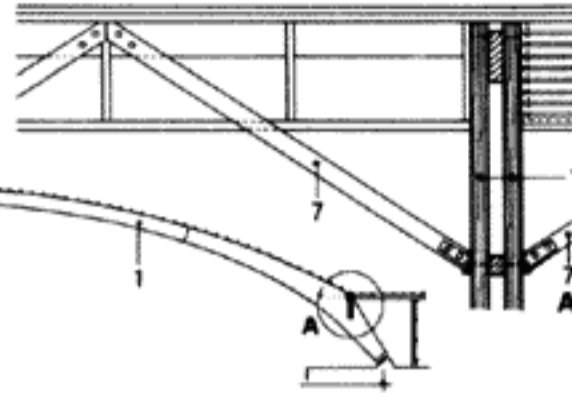
### 118 Зал многоцелевого назначения в Лейдене (Нидерланды)

Архитекторы: де Грюйлер, Амстердам; Ван дер Ягт и Арузм, Лейден.  
Инженер: фирма, изготавливающая деревянные конструкции.

В поперечном направлении зал шириной 75 м перекрыт двухшарнирными арками 2 по  $14 \times (100 - 230)$  см. Каждая из арок соединена тремя стыками так, что для транспортировки имеются элементы длиной примерно 20 м. В продольном направлении уложены прогоны

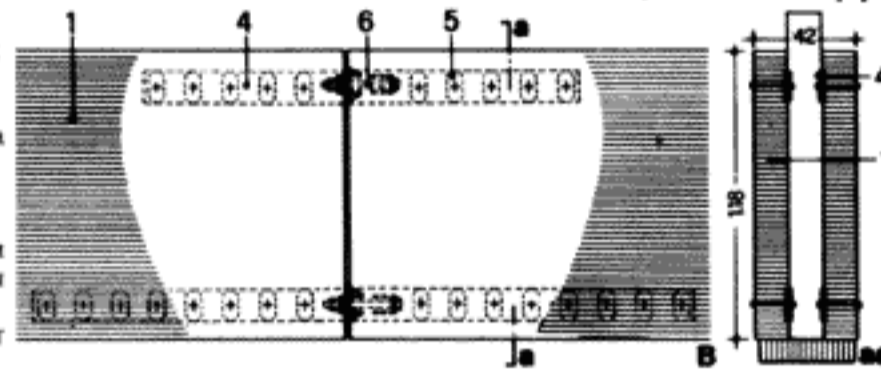


А присоединение распорок жесткости продольного направления



В жесткий на изгиб монтажный шов

- 1 арки 2 по  $14 \times (100 - 230)$  см
- 2 прогоны  $7 \times 18$  см
- 3 диагональная обшивка 24 мм
- 4 стальные накладки  $8 \times 130$  мм
- 5 овалы шпонки  $\varnothing 70 - 130$  мм системы «Бульдог»
- 6 регулировочный винт  $\varnothing 25$  мм
- 7 подкосы  $2(5,6 \times 14)$  см



План расположения несущих конструкций

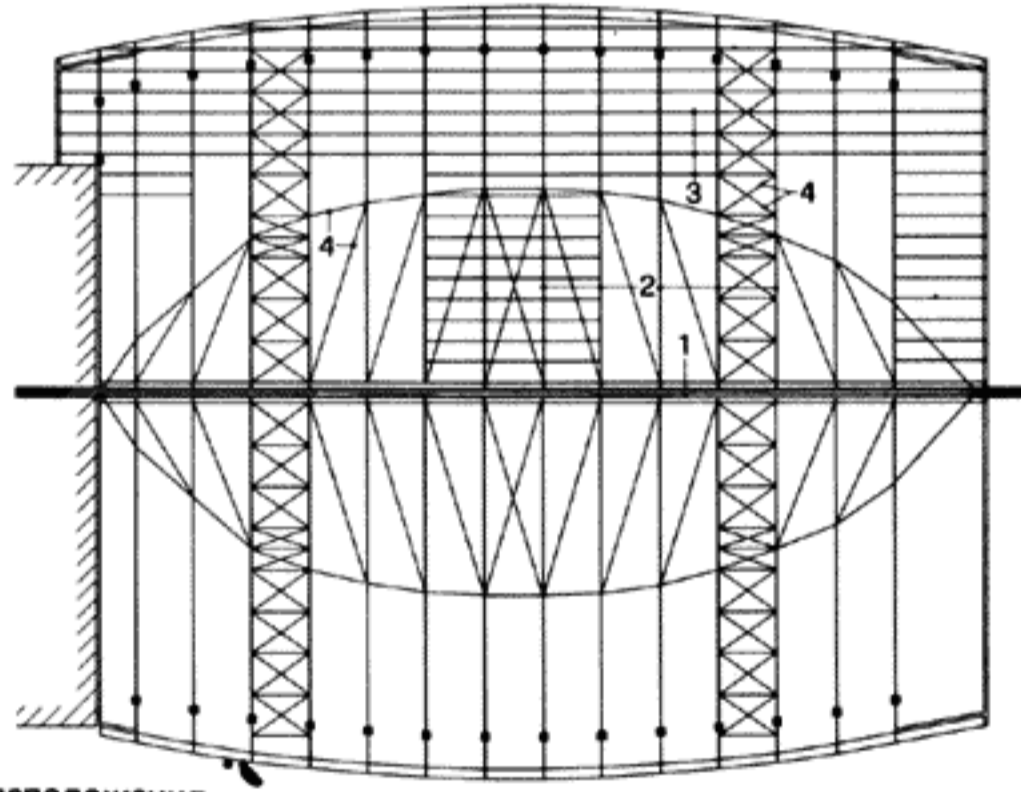
$7 \times 18$  см, по ним — обшивка в два слоя толщиной 24 мм под углом  $65^\circ$  к оси арки. Оба слоя обшивки воспринимают ветровые нагрузки и обеспечивают устойчивость верхних поясов арок. Передача горизонтальных нагрузок от мембранной крыши фундаменту осуществляется распорками в области карниза и жесткими на изгиб парными арками, установленными в торцах здания.

Литература: *Bauen mit Holz*, 11/1971.

### 119 Ледяной каток в Зельбе

Архитектор: фирма «Гутченрейтер Планунг ГмбХ».  
Инженер: Ю. Наттерер, Мюнхен.

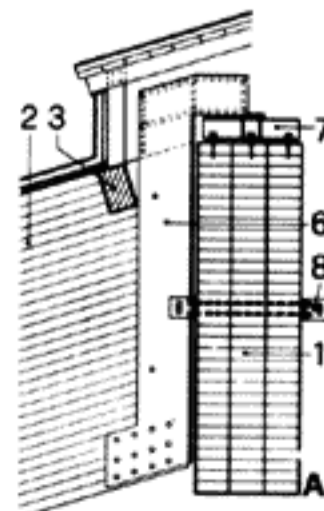
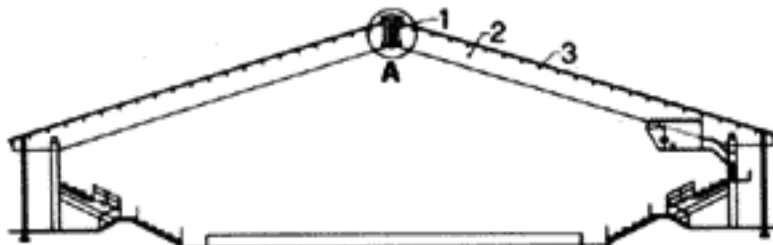
Перекрываемая площадь  $74 \times 61$  м. Главные трехшарнирные арки  $3(20 \times 200)$  см из-за тяжелых грунтовых условий расположены вдоль зала. В поперечном направлении вспомогательные арки  $20 \times 175$  см. Главные ветровые связи и связи общей устойчивости арок выполнены из плоской стали в форме параболы и расположены на обшивке толщиной 35 мм. Для восприятия несимметричных ветровых нагрузок и придания устойчивости второстепенным аркам использованы две поперечные затяжки из плоской стали. Прогоны  $16 \times 25$  см служат так же, как соединительные стойки.



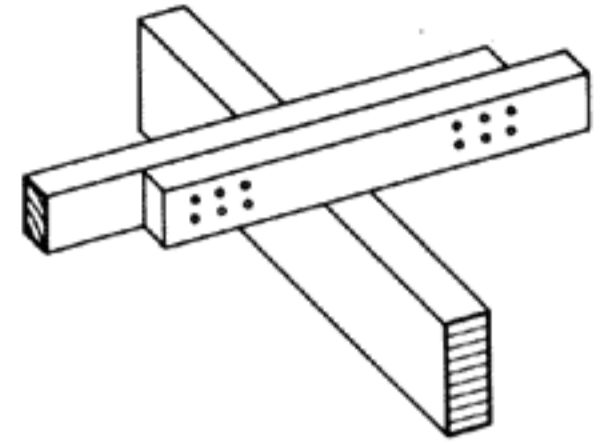
План расположения несущих конструкций с ветровыми связями

- 1 главная арка  $3(20 \times 200)$  см
- 2 второстепенная арка  $20 \times 175$  см
- 3 прогоны  $16 \times 25$  см
- 4 главная связь
- 5 поперечная связь
- 6 башмак опоры со стальными нагелями
- 7 опора консоли из листовой стали
- 8 элемент страховки от опрокидывания

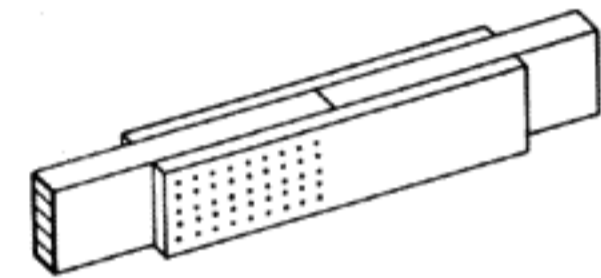
А опирание вспомогательной арки на главную



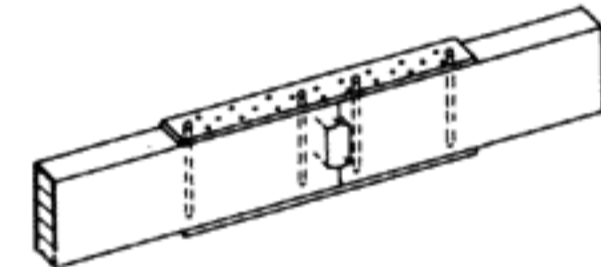
Жесткие на изгиб монтажные стыки, применяемые также и для изогнутых балок



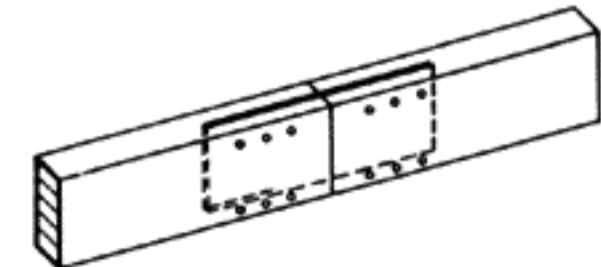
Стык на нагелях или гвоздях



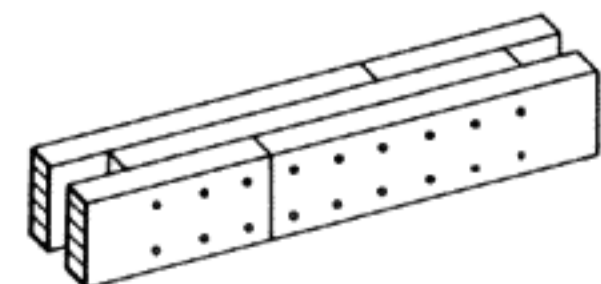
Прибитые гвоздями или нагелями боковые накладки из фанеры, клееных досок или листовой стали



Прибитые сверху и снизу стальные накладки, усиленные болтами на случай поперечного растяжения. Передача поперечных сил шпонками из твердого дерева



Стальная планка на нагелях, вставленная в прорезь



Спаренные балки со смещенными стыками. Деревянная прокладка прибитая нагелями



Трехшарнирные арки представляют собой статически определимые несущие системы, испытывающие при действии внешних нагрузок главным образом продольные сжимающие усилия. Опорные реакции, как и у трехшарнирных рам или двухшарнирных арок, направлены косо, из-за чего их горизонтальные составляющие (распор) неизбежно зависят от стрелы подъема арки. Для подбора сечений решающее значение имеют усилия сжатия и изгиба (односторонних и горизонтальных нагрузок), а также продольный изгиб из плоскости дуги арки. У пологих арок главным при подборе их сечений является продольный изгиб в плоскости арки.

### 120 Ярмарочный павильон в Клагенфурте

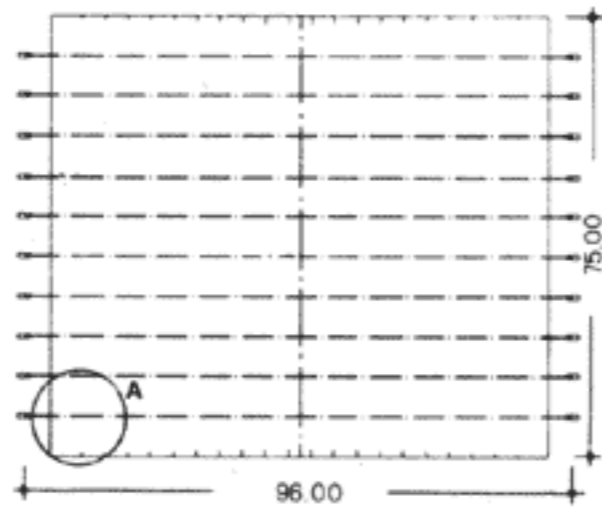
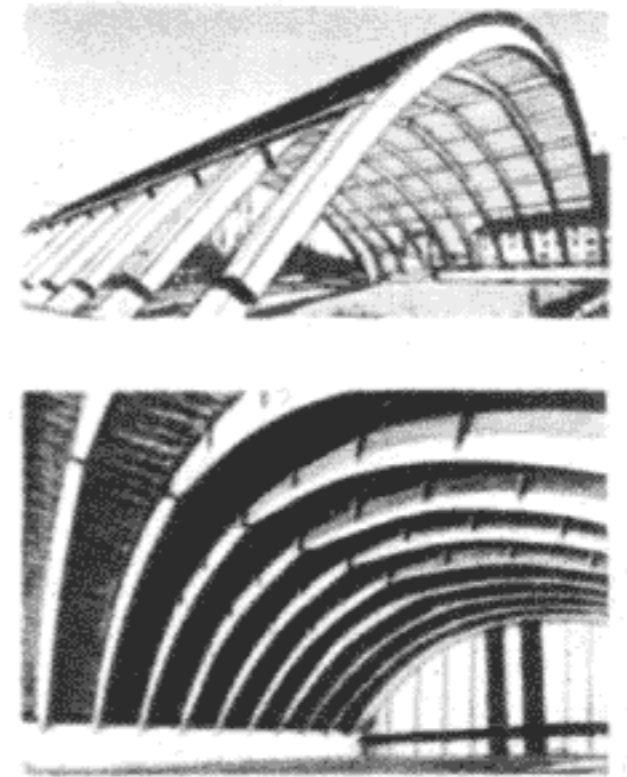
Архитектор: О. Лойдер, Вена.  
Инженер: фирма, изготавливающая деревянные конструкции.

Павильон из десяти трехшарнирных арок с пролетом 96 м. Стрела подъема арок 25 м. Каждая арка состоит из парных двутавровых профилей: клееных досок от  $16 \times 100$  до  $16 \times 187$  см, образующих стенки, и верхних и нижних поясов из плит «Кэмпф». Шаг арок 6,8 м определяется выбором спаренных прогонов с поперечным сечением  $8 \times 22$  см. Жесткость прогонам придают раскосы  $8 \times 8$  и стойки  $3 \times 5$  см, которые уменьшают изгибающие моменты поперек оси прогонов (в направлении у). На каждом

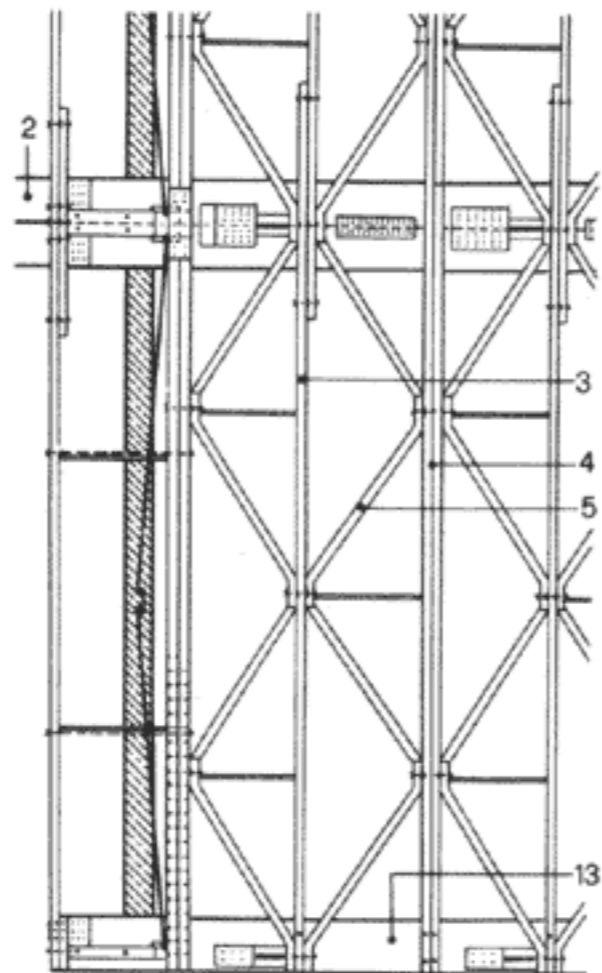
конце раскосы соединяются с идущими параллельно прогонам стыковыми элементами. Зубчатое соединение обеспечивает простое крепление раскосов к прогонам шпонками. Образованная из прогонов, раскосов и стоек система стержней имеется во всех пролетах и служит одновременно для восприятия ветровой нагрузки и придания устойчивости верхним поясам арок. Нижним поясам арок устойчивость придает рамы прогонов с шагом 8,8 м. В крайних панели прогоны Г-образные.

Из соображений транспортировки полуарки составляются из трех частей длиной по 18,5 м каждая. Слой поясов соединены встык и склеены, стык стенки закрыт с двух сторон накладками. Монтаж 10 арок осуществлен за 10 дней.

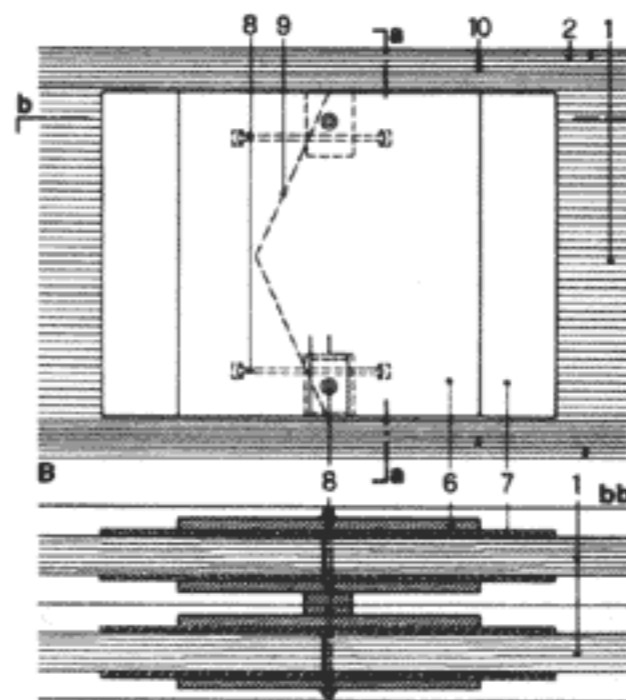
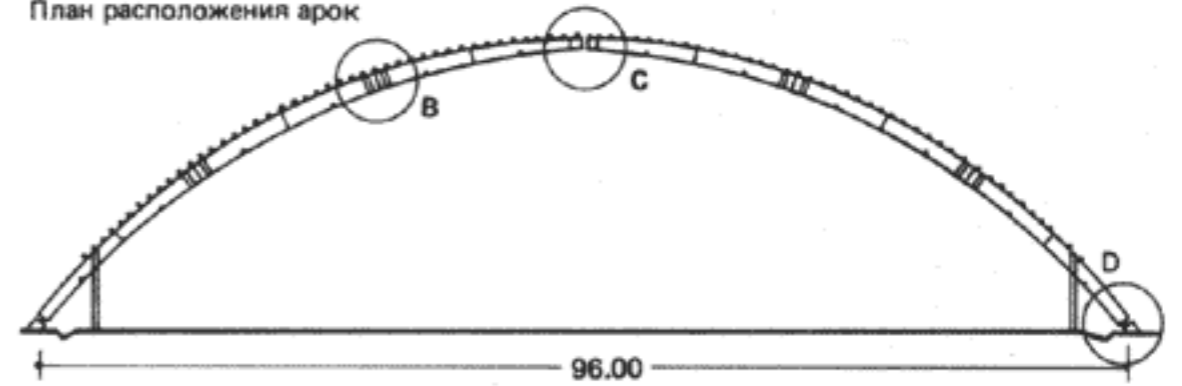
Литература: Bauen mit Holz, 10/1966.



- 1 стенка 2 по  $16 \times (100 - 187)$  см
- 2 пояса 2 ( $16 \times 14$ ) см
- 3 прогоны из брусков  $8 \times 22$  см
- 4 прогоны рам 2 по  $8 \times (22-45)$  см
- 5 связи жесткости  $8 \times 8$  см с зубчатым соединением узла
- 6 деревянная прокладка 5,2 см между плитами «Кэмпф»
- 7 то же, толщиной 2,7 см



План расположения арок

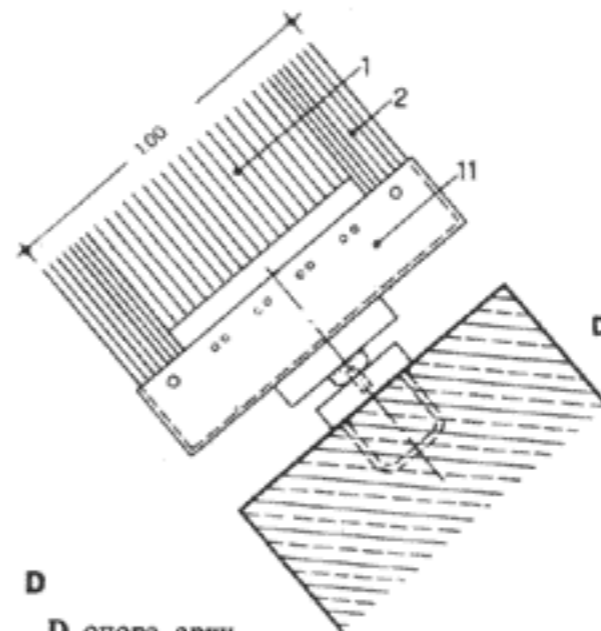


- 8 болты  $\varnothing 24$  мм
- 9 стык стенки
- 10 стык вразбежку поясов плит типа «Кэмпф»
- 11 стальной башмак с деревянной прокладкой, болты 24 мм
- 12 шпонки  $\varnothing 80$  мм
- 13 конструкция фронтона

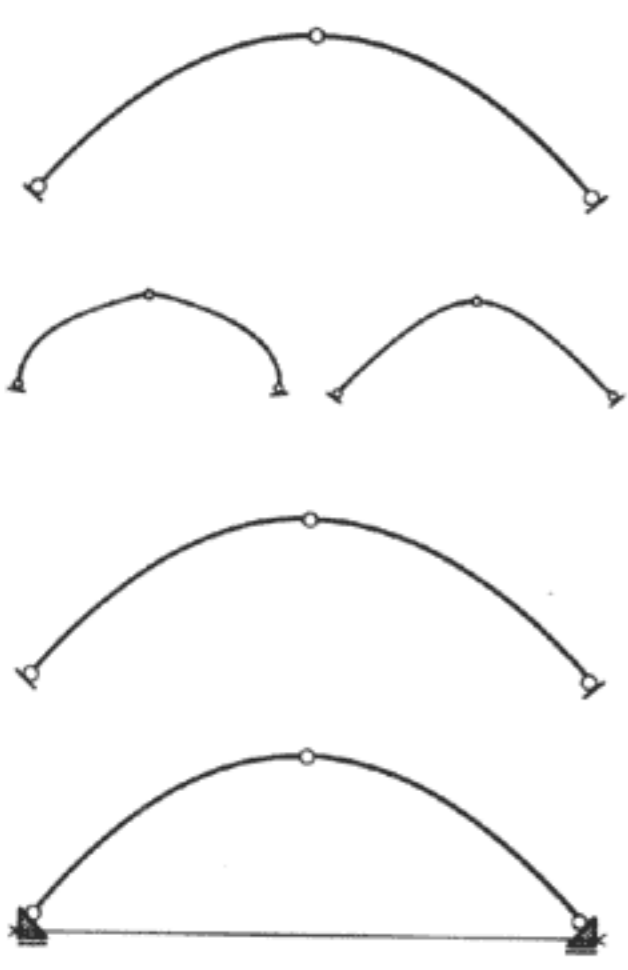
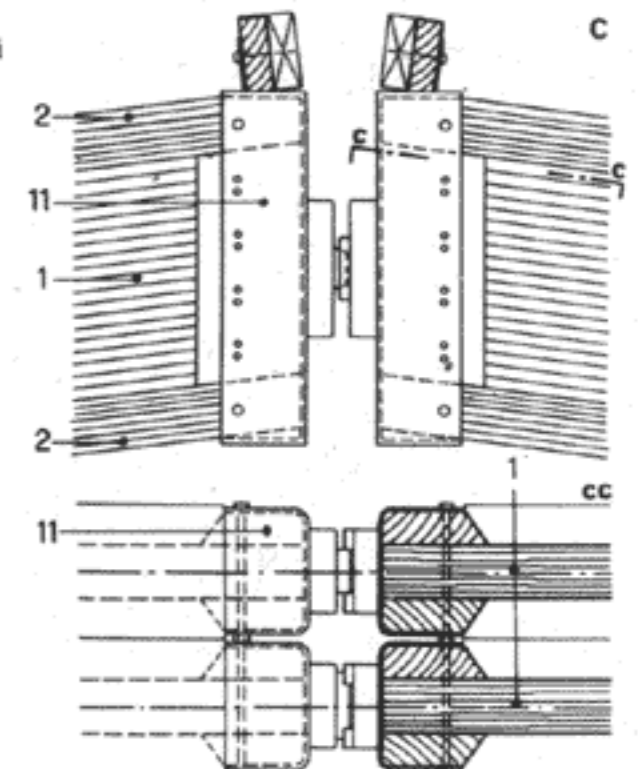
В монтажный стык

С коньковый шарнир

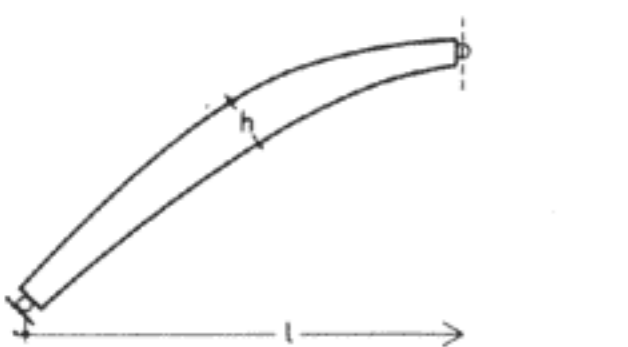
А фрагмент ветровых связей (поперечный разрез)



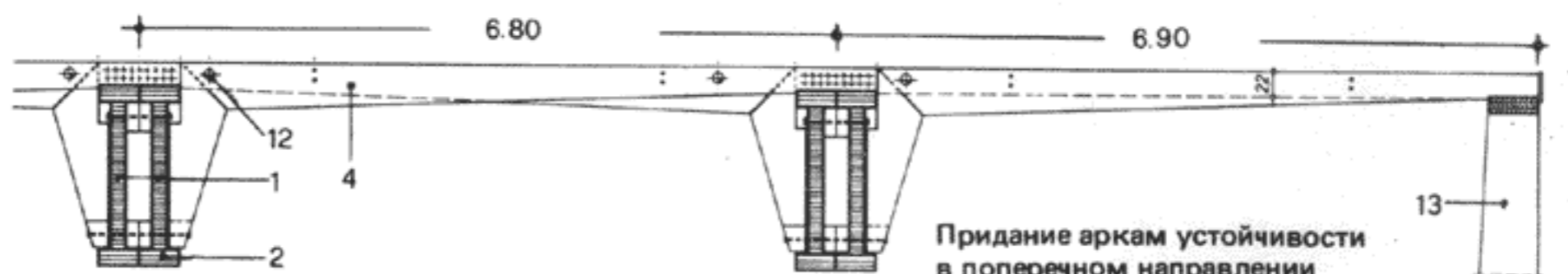
D опора арки



Распор, воспринимаемый затяжкой



Клееные доски:  
 $a = 4 - 6$  м;  
 $l = 30 - 100$  м;  
 $h = l/30 - l/50$ ;  
 $f = l/5 - l/7$ .



Придание аркам устойчивости в поперечном направлении

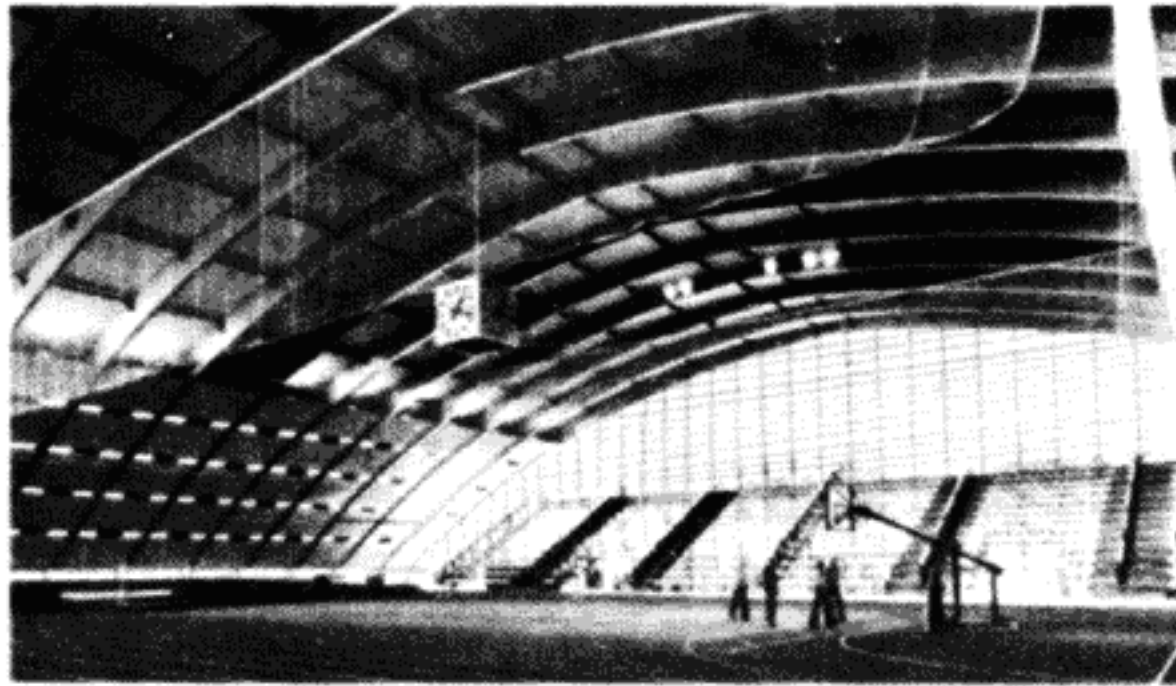
**121** Спортзал в Турку, Финляндия

Архитекторы: М. и М. Яатинены, Хельсинки.  
Инженер: М. Сивонен, Тапиола.

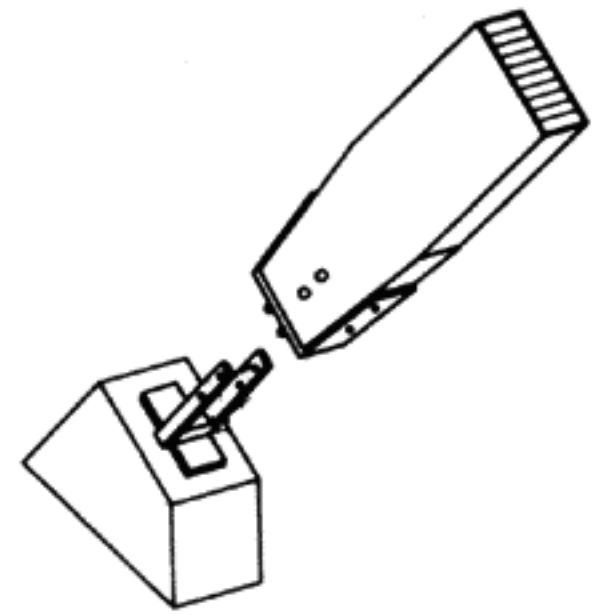
Павильон перекрыт в продольном направлении 13 трехшарнирными арками из клееных досок. Арки имеют круговую форму с радиусом 65,5 м. Пролет 85 м, шаг арок 3,5 м. Коньковый шарнир и опоры из стальных башмаков, приваренных вертикальных стенок и шарнирных болтов. Между арками в поперечном направлении прогоны в виде рам из стальных профилей. Кровля из профилированного алюминиевого трапециевидного настила, уложенного в направлении арок, теплоизоляция из стекловолна толщиной 12,5 см.

Монтаж арок осуществляется попарно. Сначала на земле монтировались стальные прогоны и шарниры опор, затем пара арок поднималась автокраном. Благодаря этому обеспечивалась необходимая устойчивость в горизонтальном направлении и во время монтажа.

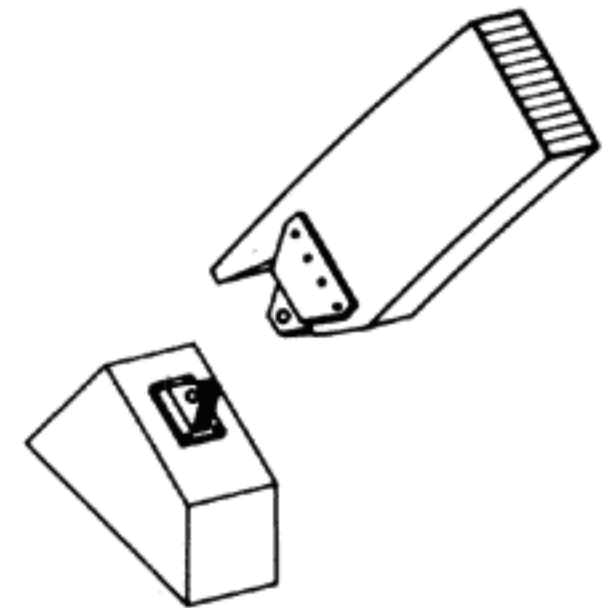
Литература: Ark Finland, 7-8/1972, с. 4.



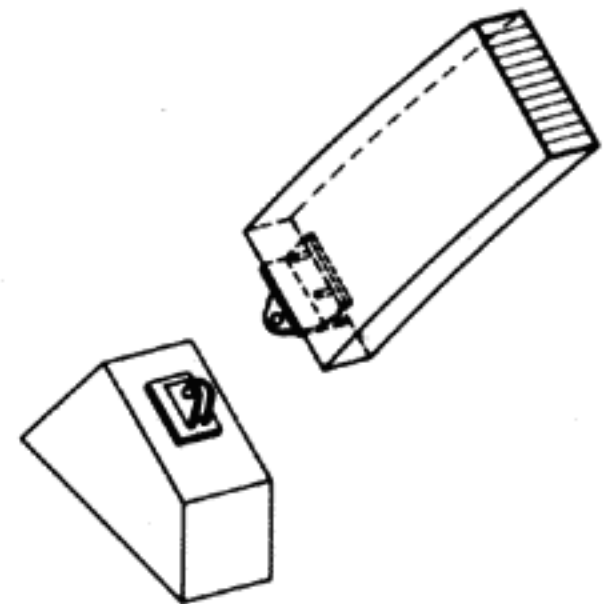
Опорные шарниры рам и арок



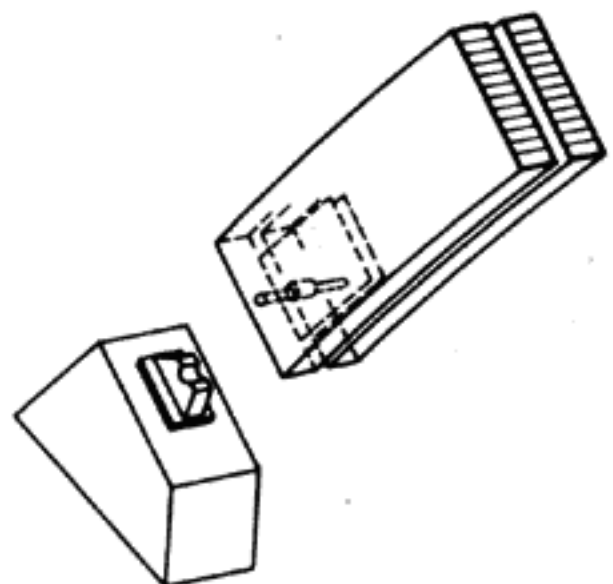
Кулачковая опора с боковыми стальными накладками



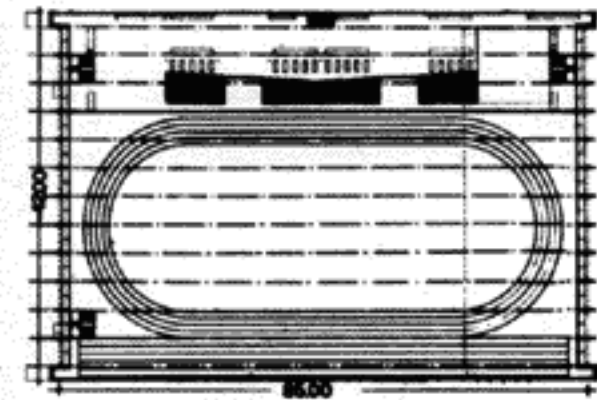
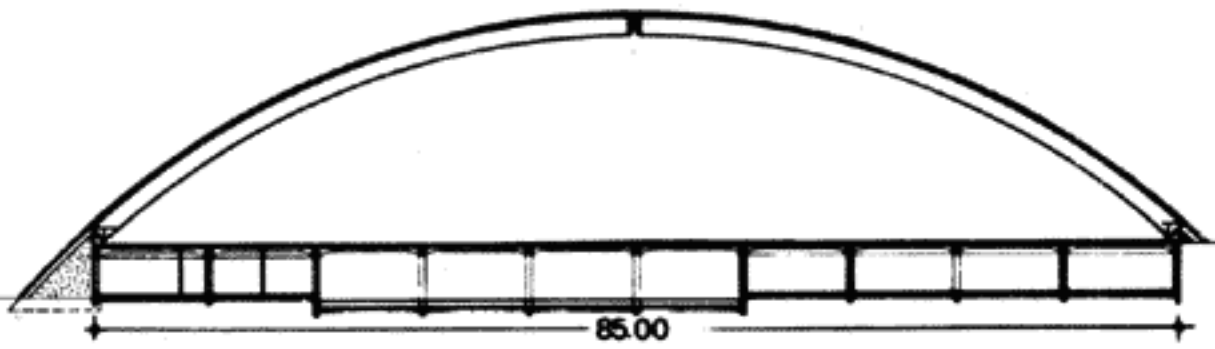
Стальной башмак с шарнирным болтом



Стальная прокладка, закрепленная нагелями в прорези арки, с опорной планкой и шарнирным болтом



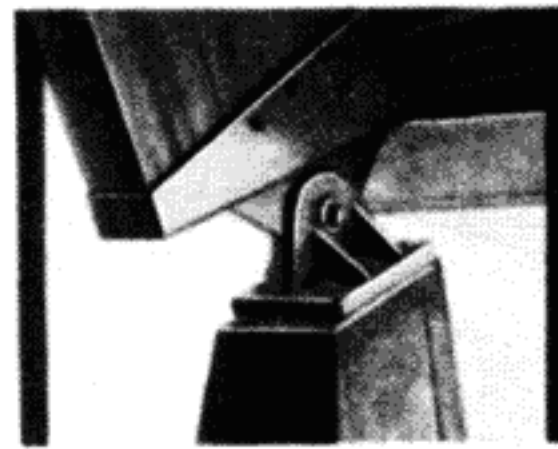
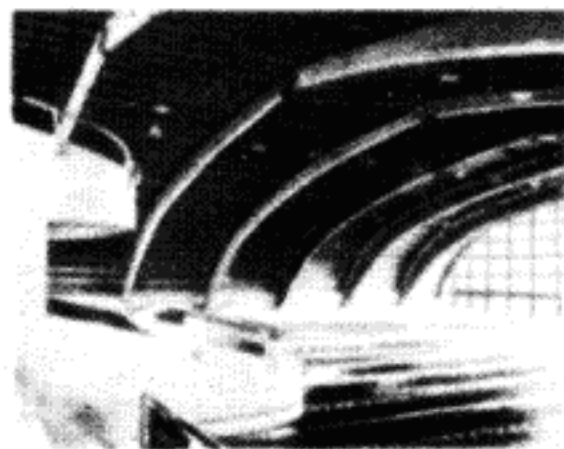
Двухветвевая арка с гвоздевыми планками внутри и шарнирной опорой



**122** Зал многоцелевого назначения в Бибесхайме

Архитектор: Г. Крамер, Карлсруэ.  
Инженер: бюро по строительству с использованием деревянных конструкций, Карлсруэ.

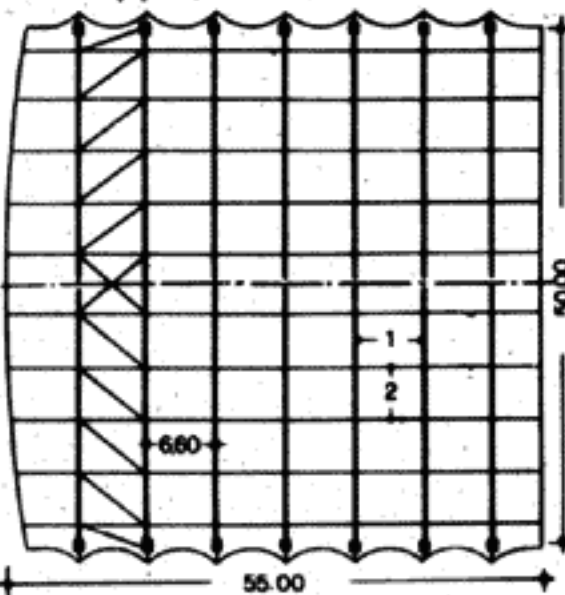
Площадь пола 50 × 55 м. В поперечном направлении — семь трехшарнирных коробовых арок пролетом 50 м, повышающих у карниза полезную высоту помещения. Затяжки расположены на уровне пола. При шаге арок 6,6 м спаренные прогоны имеют размеры сечений (6-10) × 18 см. Восприятие ветровой нагрузки происходит через связи и через арки между точками опор по обе продольные стороны. Устойчивость верхнему поясу арок придает-



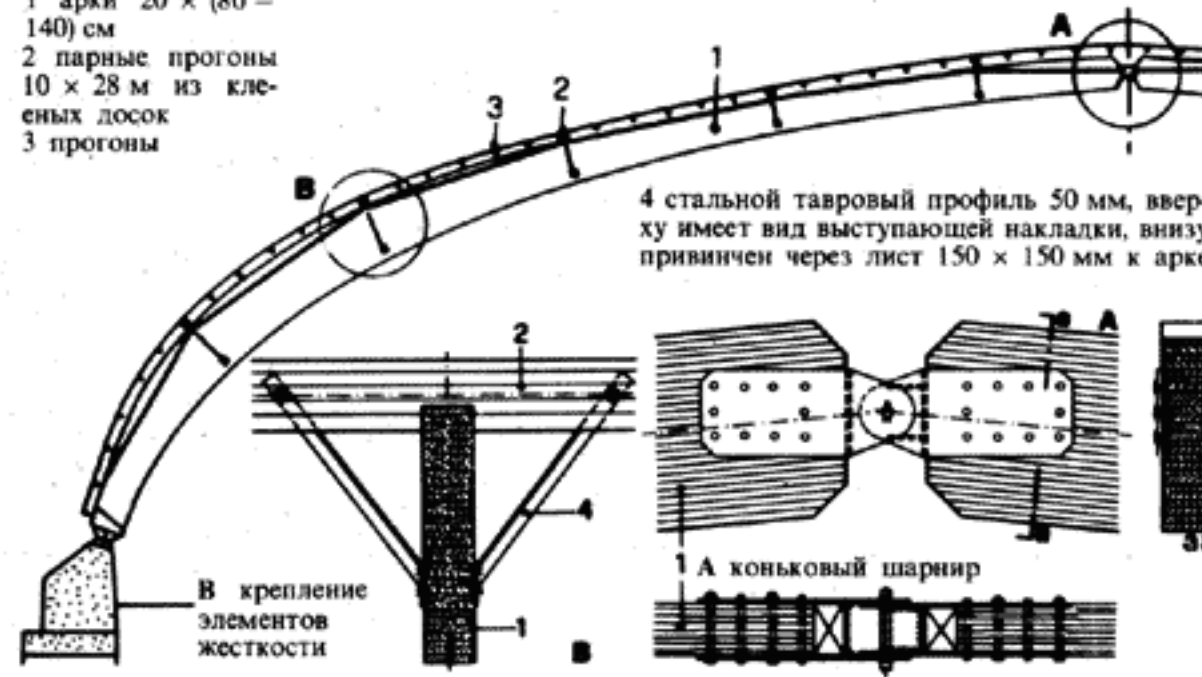
ся с помощью прибитых гвоздями фанерных листов 1,2 × 2,4 м, нижнему — с помощью прогонов с подкосами из стальных профилей.

Литература: Detail, 1/1972, Tafel.

План расположения несущих конструкций



- 1 арки 20 × (80 - 140) см
- 2 парные прогоны 10 × 28 м из клееных досок
- 3 прогоны



4 стальной тавровый профиль 50 мм, сверху имеет вид выступающей накладки, внизу привинчен через лист 150 × 150 мм к арке

1 А коньковый шарнир

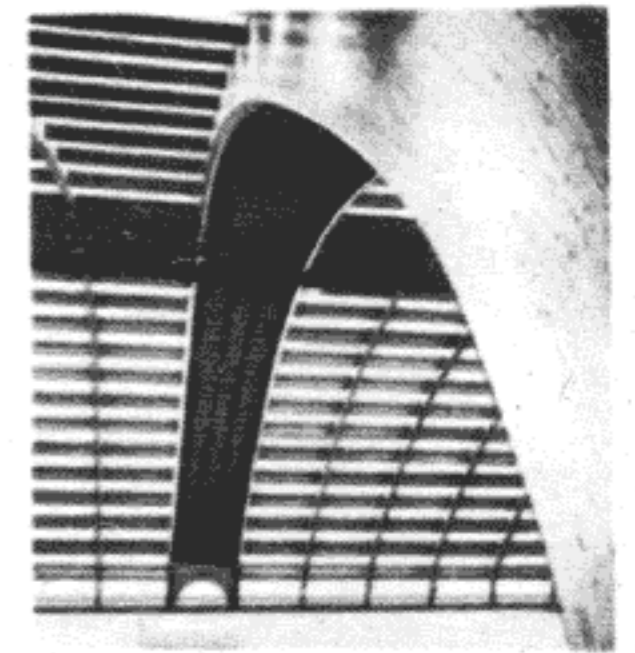
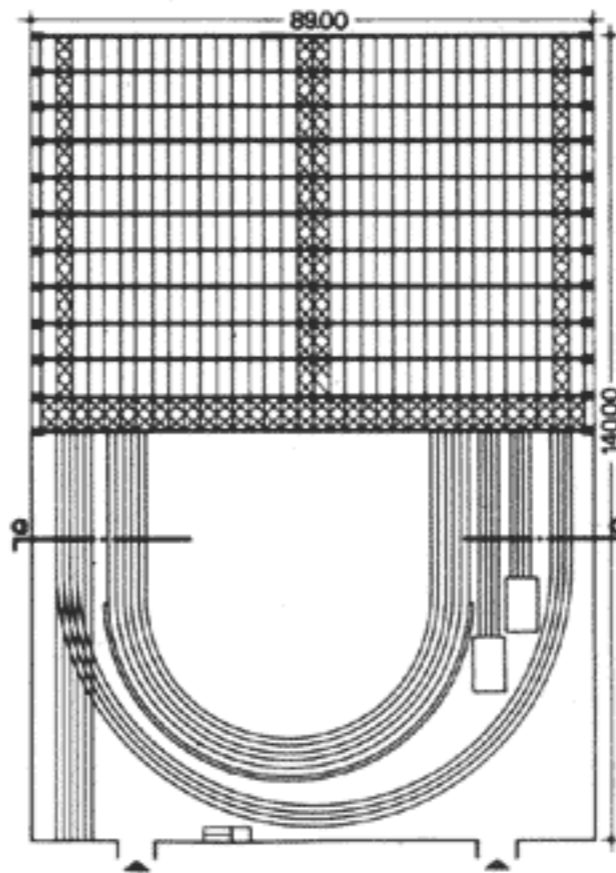
В крепление элементов жесткости

### 123 Спортивный зал в Жуанвилле, Франция

Архитектор: Ж. Бове, Париж.

Перекрываемая площадь 90 × 145 м. В поперечном направлении установлены 23 трехшарнирные арки. Шаг 6,5, пролет 89 и высота 18,4 м. Арки составлены из двух ветвей с деревянной прокладкой. Опоры и коньковые шарниры со стальными башмаками и шарнирными болтами. В продольном направлении подвешенные прогоны. Ветровые усилия передаются от фронтона к средним связям с помощью прогонов и продольных креплений. Ветровую нагрузку воспринимают ромбические ветровые связи и передают в продольном направлении здания. Ветровые связи в форме арок, в области карниза передают ветровую нагрузку фундаментам.

Литература: L'Architecture d'aujourd'hui, Nr. 116/1964, с. 52.



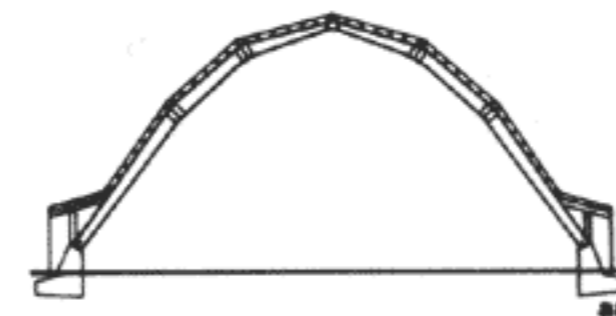
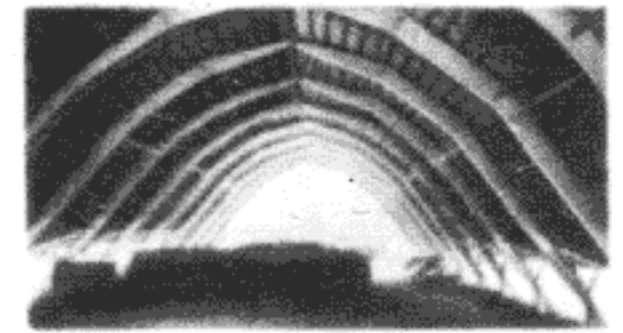
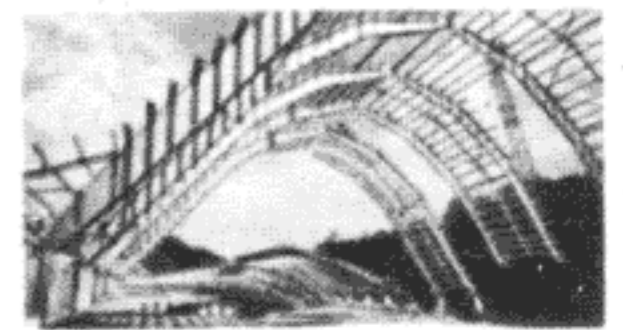
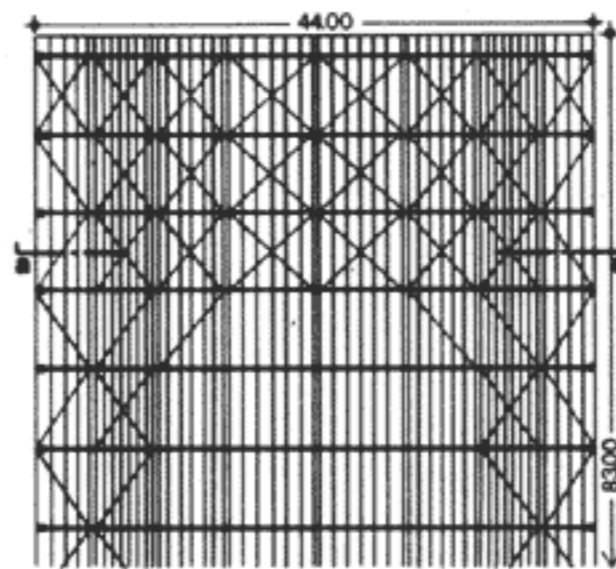
### 124 Склад в Вейхахе (Швейцария)

Инженер: фирма, изготавливающая деревянные конструкции.

Открытое складское помещение для тонкого песка с перекрываемой площадью 44 × 83 м. В поперечном направлении поставлены трехшарнирные арки с пролетом 40 и шагом 7,3 м. Арки двутаврового сечения имеют полигональную форму. Двутавровое сечение состоит из плит типа «Кэмпф» с приклеенными поясами. В продольном направлении парные прогоны и покрытие из волнистых асбестоцементных плит. Передача ветровой нагрузки фундаменту с помощью брусчатых раскосов.

Монтируется сразу пара арок с прогонами и ветровыми связями, включая укладку прогонов и соединений в открытом пролете. Монтаж с помощью одного автокрана занимает всего 1 день.

Литература: Werk, 10/1971, с. 656.



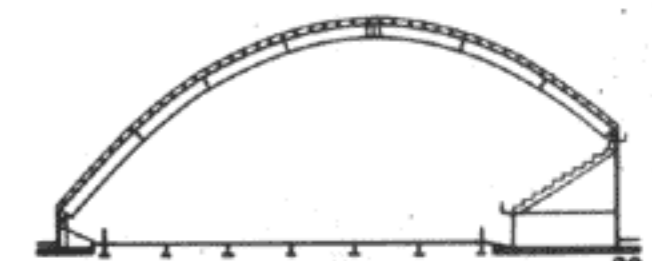
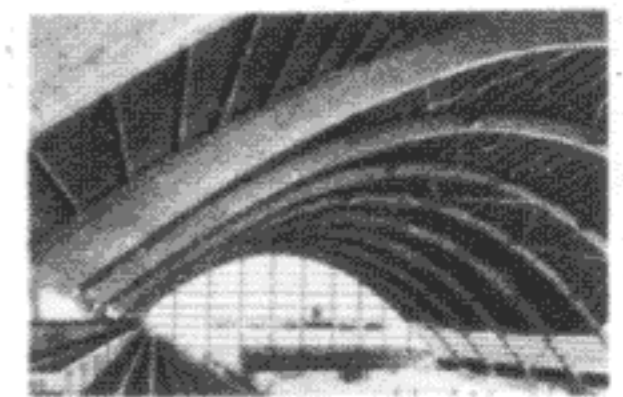
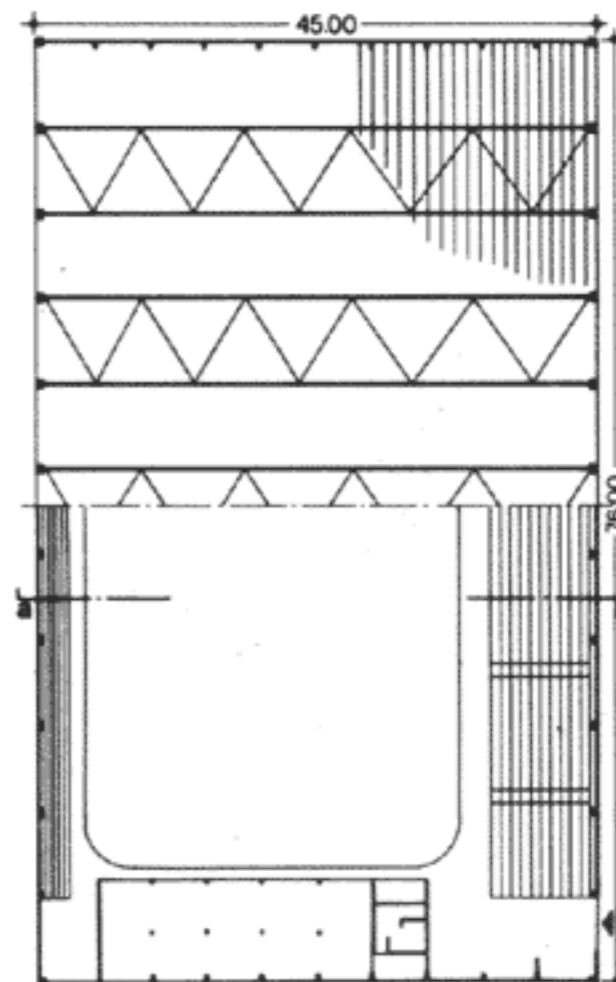
План расположения несущих конструкций с ветровыми связями

### 125 Ледяной каток в Поррентури (Швейцария)

Архитекторы: Грессо и Луше, Поррентури.

Инженер: Г. Кэмпф, Рапперсвиль.

Перекрываемая площадь 45 × 76 м. С одной стороны расположены идущие вверх трибуны на 3300 зрителей, а с низкой стороны – ресторан и вспомогательные помещения. Конструкция покрытия пролетом 45 м состоит из двенадцати трехшарнирных арок из пакетов клееных досок с опорами на разных отметках. Расстояние между арками 6,8 м. Опоры и коньковые узлы из стальных башмаков с шарнирными болтами. В качестве вспомогательной несущей системы в продольном направлении – спаренные балки. Ветровые связи в виде раскосов из брусьев, прикрепленные к аркам узловыми фасонками.



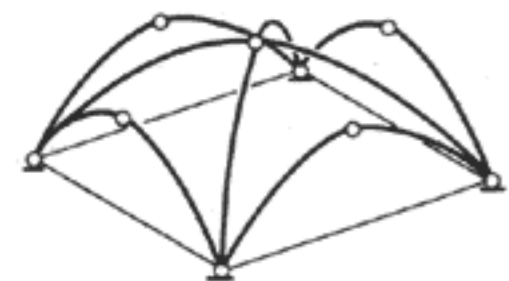
Сквозная арка



С полуарками ломаного очертания



С открылками

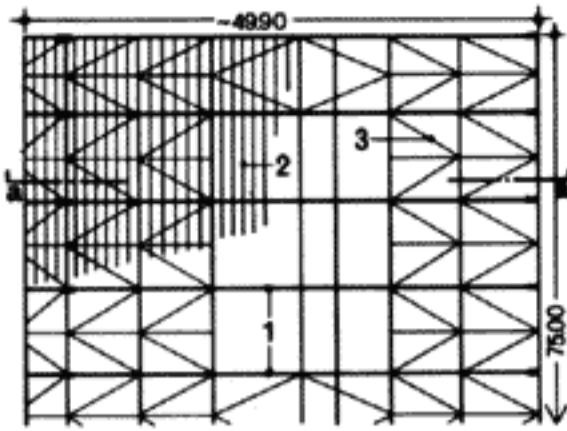


Радиальное расположение

**126 Искусственный каток в Лангнау (Швейцария)**

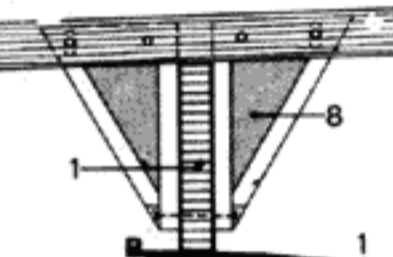
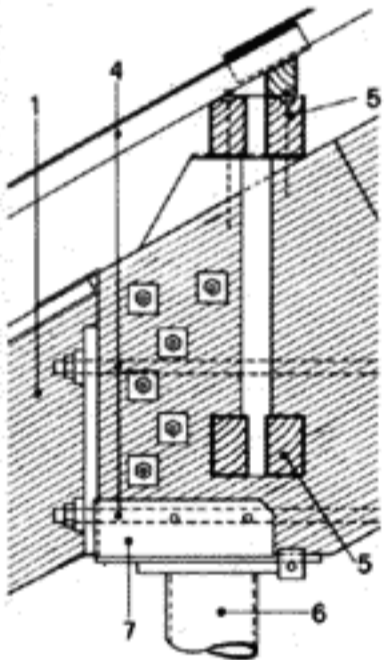
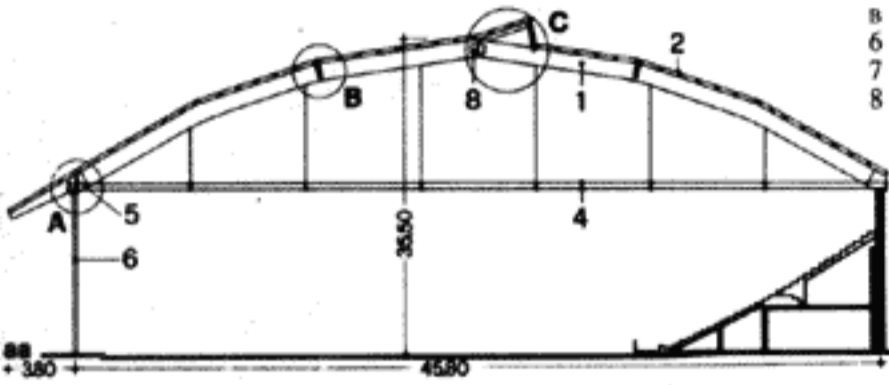
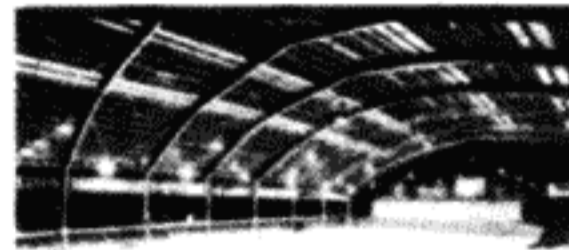
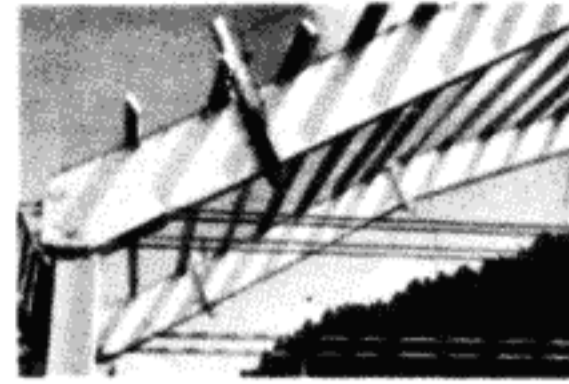
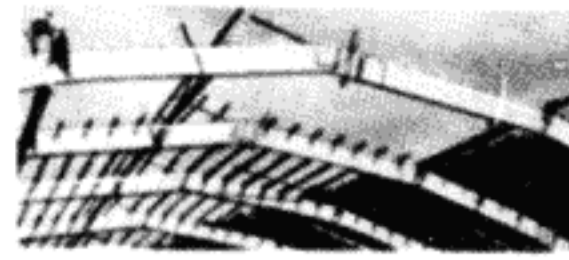
Архитектор: Халленбад АГ, Лангнау-Цафинген.  
Инженер: Х. Фогель, Берн.

Главная несущая система состоит из трехшарнирной арки полигонального очертания с затяжкой. Трехгранная крыша с каждой стороны, покрытие из волокнистого асбестоцемента. Наибольшее поперечное сечение арки  $18 \times 102,5$  см, пролет 45,8 м, шаг арок 8,3 м. Затяжка из четырех стержней круглой стали, прикрепленная к опоре двумя коротышами. В продольном направлении парные прогоны и диагональные связи в каждом пролете.

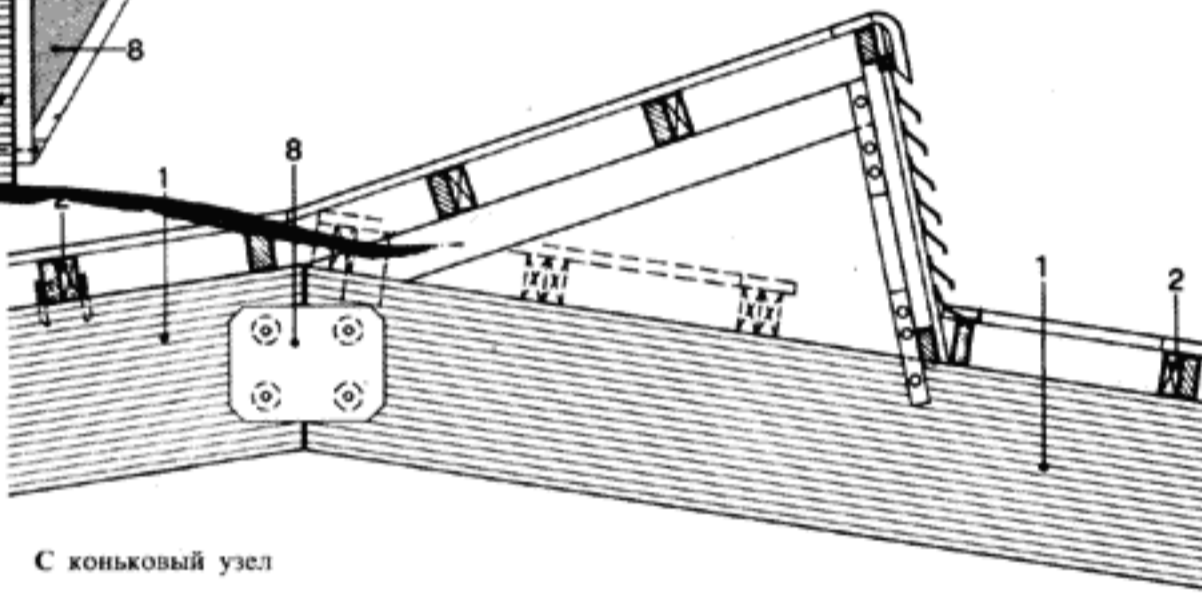


Фрагмент плана несущих конструкций с ветровыми связями (половина)

- 1 главная арка  $18 \times 94$  см
- 2 парные прогоны  $8 \times 24-14 \times 24$  см
- 3 ветровые связи  $4 \times 12-4 \times 20$  см
- 4 круглая сталь  $4 \varnothing 32$  мм
- 5 вертикальные связи в виде решетчатой балки
- 6 стальная стойка
- 7 опорный башмак
- 8 фанерная фасонка



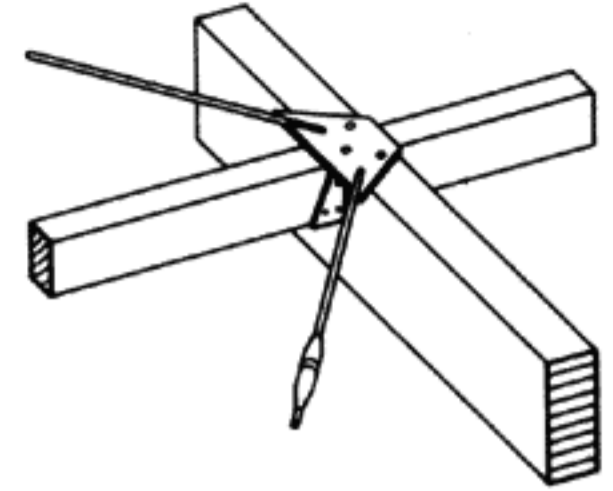
В узел жесткости



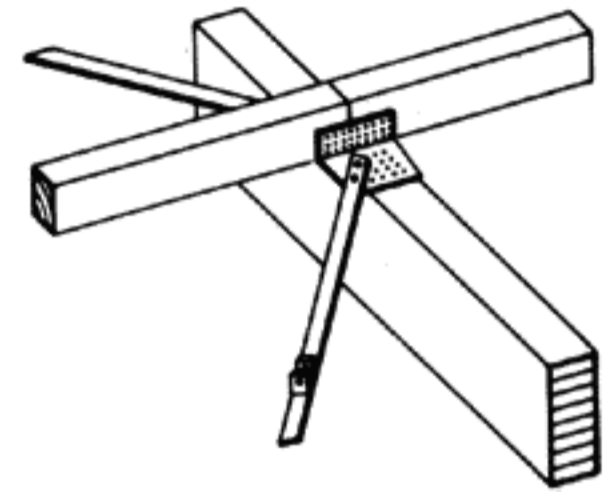
А опора

С коньковый узел

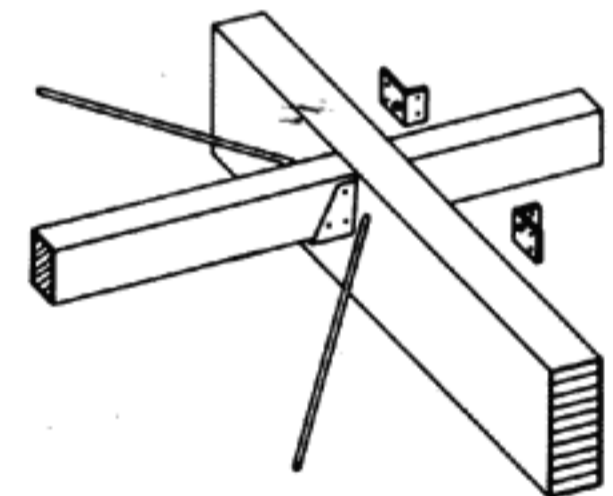
Крепление стальных раскосов ветровых связей к главной балке



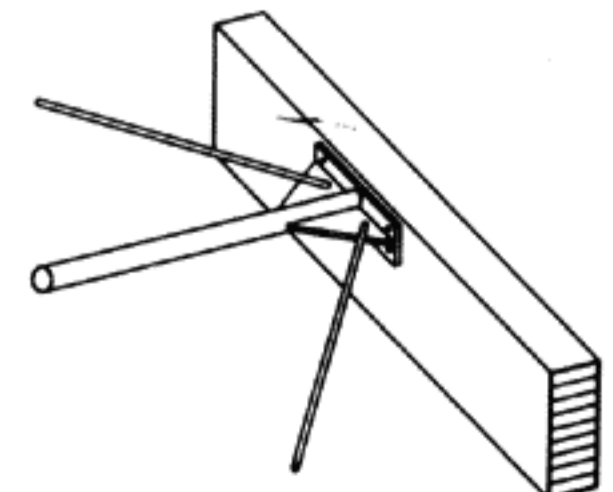
Деревянные стойки связей уложены в башмаки, балки, раскосы из круглой или полосовой стали, приварены к стальным листам, прикрепленным нагелями. Натяжные муфты



Деревянные стойки связей уложены на главной балке. Крепление с помощью согнутой гвоздевой планки, раскосы из круглой или полосовой стали. Натяжные муфты



Деревянные стойки связей уложены в башмаки балок. Раскосы из круглой стали с резьбой ввинчены в планки, расположенные с обратной стороны балки



Стойки связей из стальной трубы. Раскосы из круглой стали, приварены или привинчены к консолям

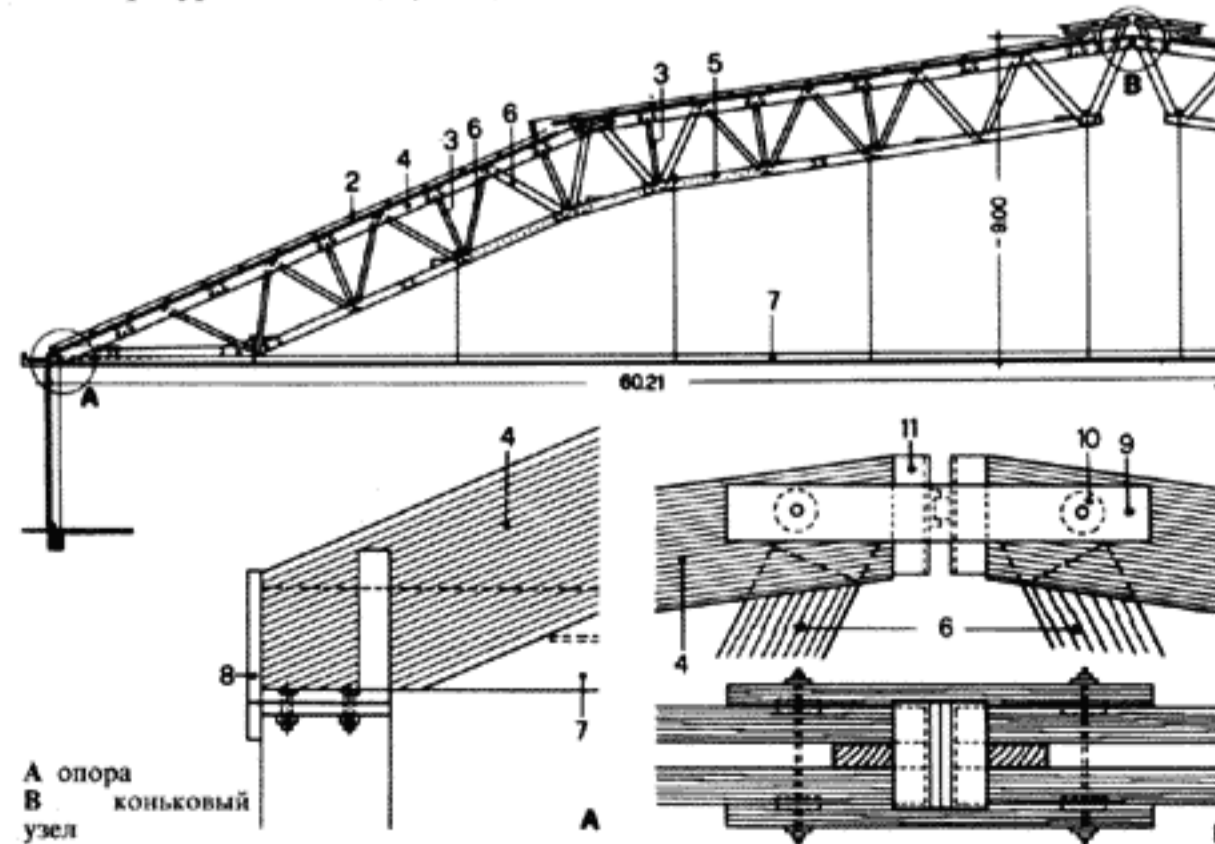
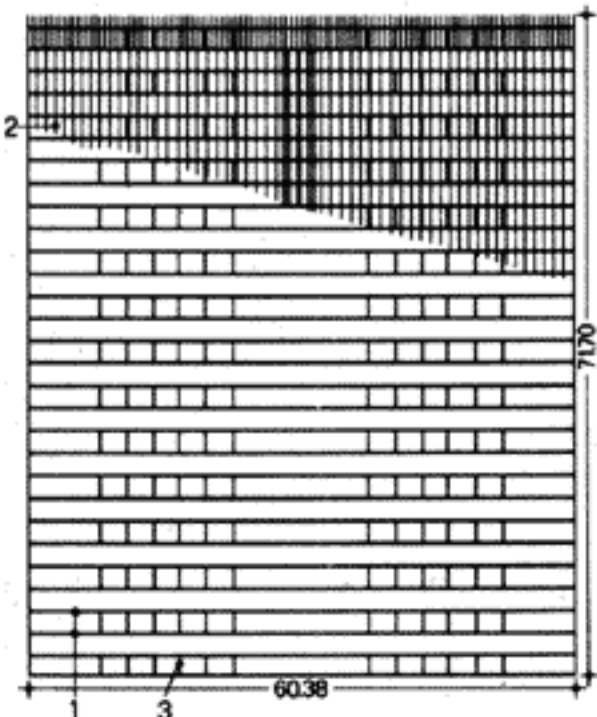
**127 Зал большого рынка в Вангсе**  
Инженер: В. Мениг, Сент-Галлен.

При выборе экономичной несущей конструкции этого зала площадью  $60 \times 72$  м исходили из двух основных требований: зал при высоте помещения в свету 4,6 м не должен иметь промежуточных опор, а болотистый грунт не должен препятствовать горизонтальным сдвигам фундамента. Поэтому были выбраны трехшарнирные арки с затяжкой. Трехшарнирные решетчатые арки из брусков перекрывают пролет 60 м с шагом 2,47 м. Высота арок 2,26 м. Крепление двухэлементных поясов раскосами с двойными гвоздевыми плитами системы «Мениг». Подвешенная затяжка из IN 20. Защемленные в фундаментах стальные стойки из прямоугольных профилей.

Литература: Holzbau, 5/1974, с. 18.

- 1 арки
- 2 прогоны  $8 \times 10$  см
- 3 элемент жесткости в виде сквозных балок
- 4 верхний пояс  $2(10 \times 34)$  см
- 5 нижний пояс  $2(4,5 \times 26)$  см
- 6 раскосы  $(7 \times 12)-(9 \times 26)$  см
- 7 горизонтальная затяжка из IN 20
- 8 опорный башмак
- 9 накладки  $2(6 \times 16)$  см
- 10 шпонка  $\varnothing 117$  мм
- 11 стальная коробка со штырями

План расположения несущих конструкций



А опора  
В коньковый узел

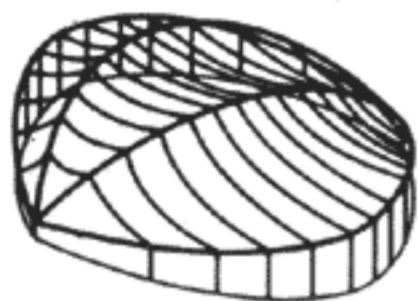
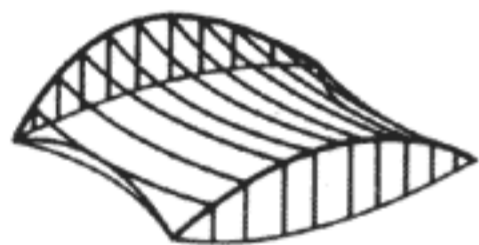
Висячая балка имеет форму перевернутой арки. Нагрузки вызывают, главным образом, растяжение. Фактор устойчивости при сжатии, часто решающий при определении размеров конструкции, здесь отсутствует. Однако покрытие должна быть придана достаточная жесткость при действии отсасывающих усилий ветра.



Главные висячие балки, напряженная линейная система



Висячие вспомогательные балки на продольных арках



Висячие балки, опирающиеся на 1-4 арки



Радиальная растянутая система со сжатым кольцом

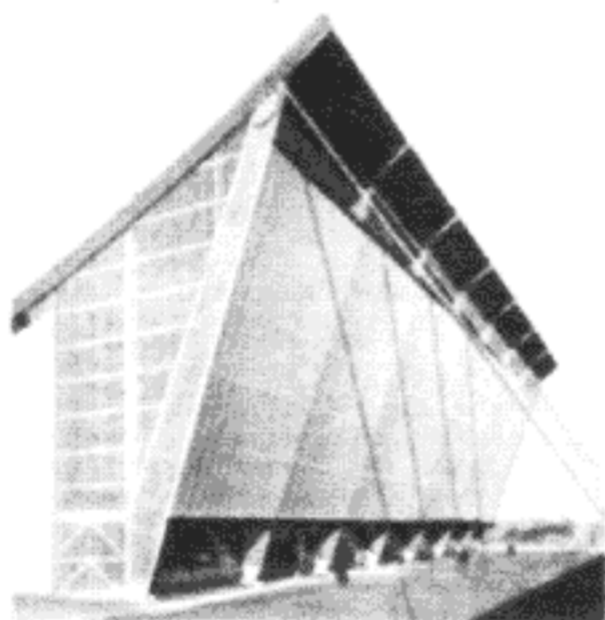
## 128 Выставочный зал в Алансоне

Архитектор: М. Азагури, Париж.  
Инженер: фирма, изготавливающая деревянные конструкции.

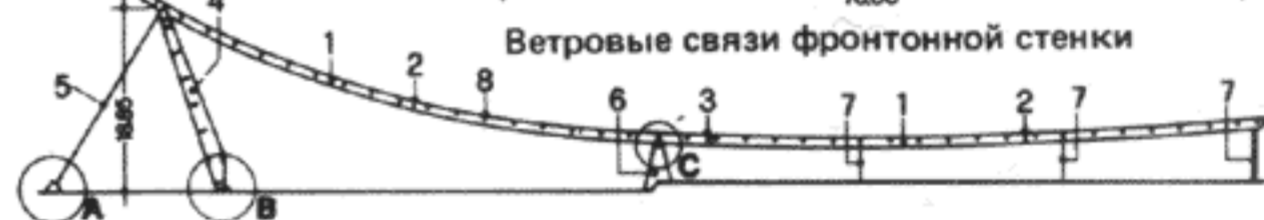
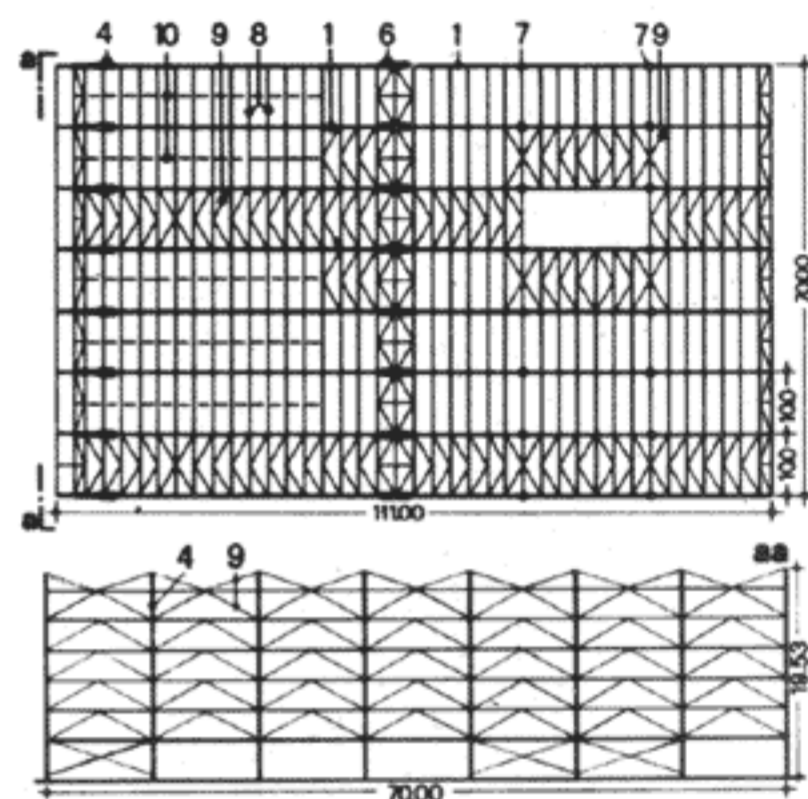
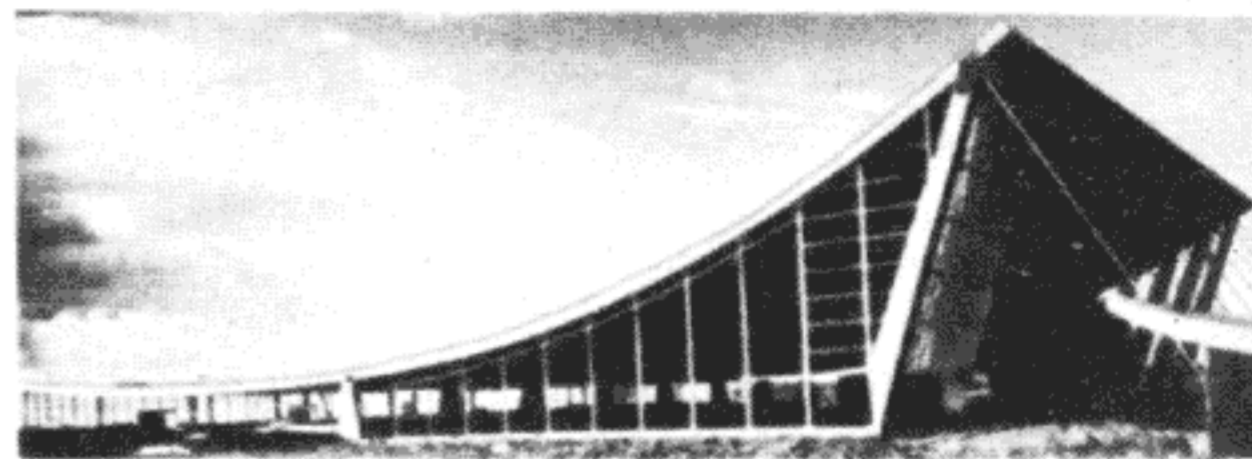
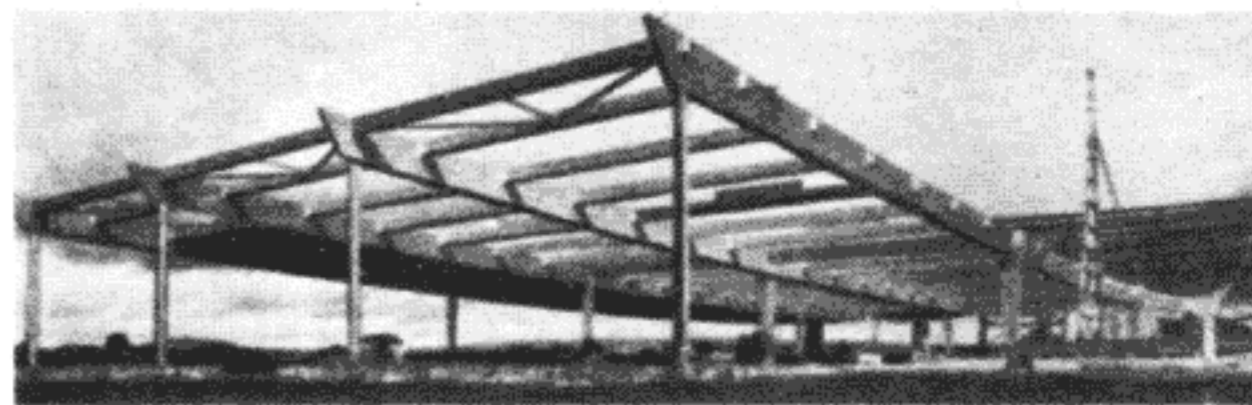
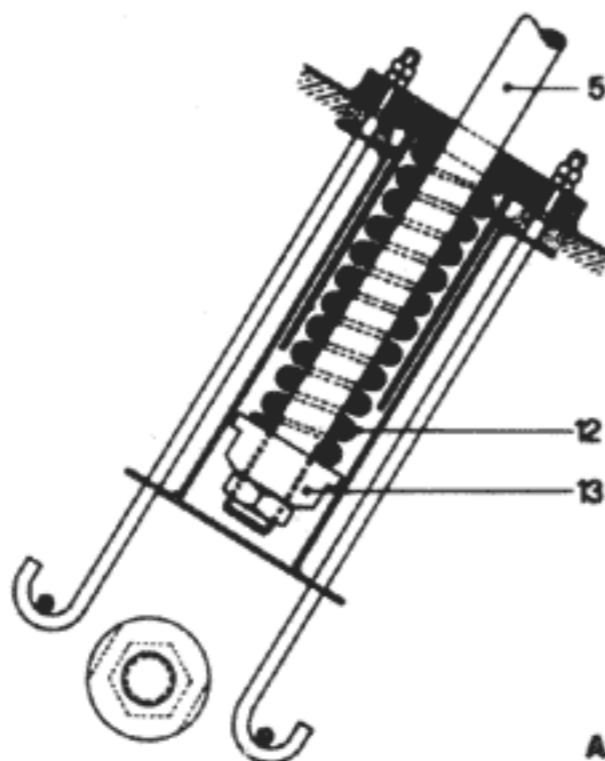
Перекрываемая площадь 70 × 107 м. Крыша с одной стороны плоская, а с другой поднимается с отметки 5 м до 18,85 м, что дает возможность экспонировать высокие изделия. Застекленная поверхность фронтона обеспечивает хорошее естественное освещение зала.

Восемь висячих параболического очертания балок сечением от 16 × 80 до 16 × 106 см расположены с шагом 10 м. На пологом участке они выполнены как двухпролетные неразрезные балки. В повышающемся участке пролет их равен примерно 50 м и при вертикальной нагрузке они работают главным образом на растяжение. Изгибные усилия возникают при действии односторонних и горизонтальных нагрузок. Распор воспринимается, с одной стороны, бетонными пилонами С, с другой — оттяжками.

Между несущими конструкциями уложены прогоны 11,3 × 40,5 см, крепление стальными уголками. На повышающемся участке прогоны в середине пролета подвешены перпендикулярно их оси тягами из круглой стали Ø 14-22 см к лежащей в поверхности крыши коньковой балке, чтобы ограничить изгибающий момент прогонов в плоскости покрытия. Горизонтальная устойчивость кровле придается с помощью К-образных связей, передача ветровой нагрузки с помощью бетонных пилонов и К-образных связей, расположенных между высокими сжатыми стойками.

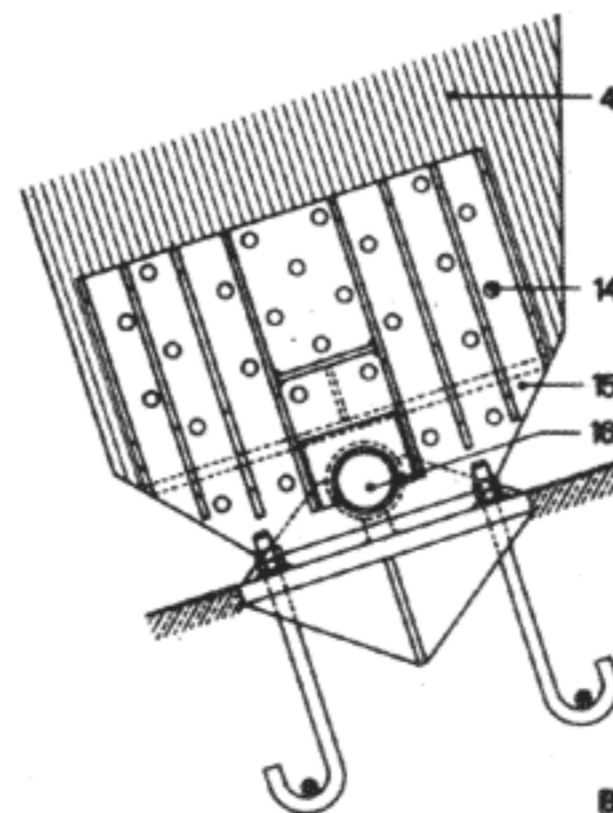


А анкерка оттяжки



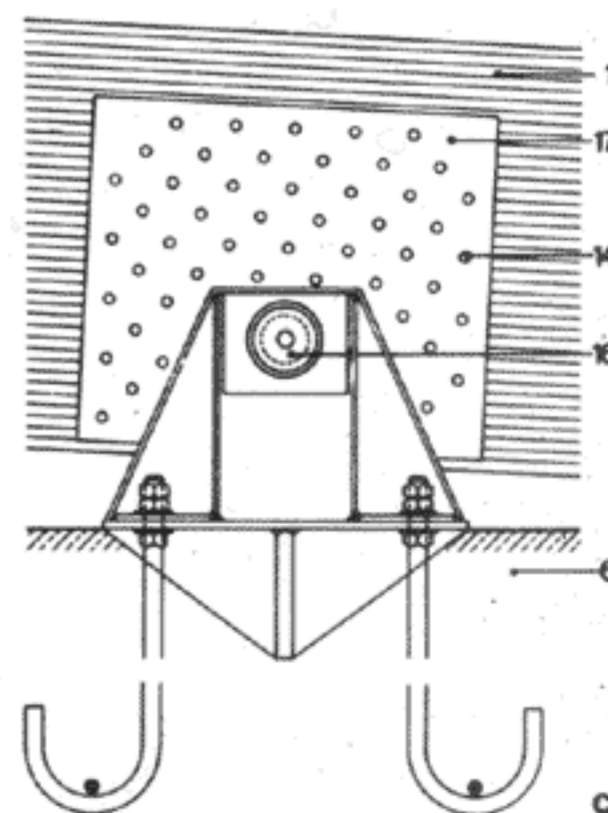
- 1 висячая конструкция 16 × (80-106) см
- 2 жесткий на изгиб монтажный шов
- 3 шарнир
- 4 сжатые стойки 16 × (95-190) см
- 5 круглая сталь Ø 100 мм
- 6 бетонный пилон, воспринимающий горизонтальные усилия
- 7 качающиеся стойки
- 8 прогоны 11,3 × 40,5 см

В опора сжатой стойки



- 9 ветровые связи 5 × 15 см
- 10 крепление прогонов Ø 14-22 мм
- 12 спиральная пружина Ø 45 мм
- 13 натяжная гайка
- 14 болты Ø 24 мм
- 15 стальной башмак с ребрами жесткости
- 16 шарнирный стержень Ø 125 мм
- 17 крепежная плита 10 мм

С опирание балки на бетонный пилон





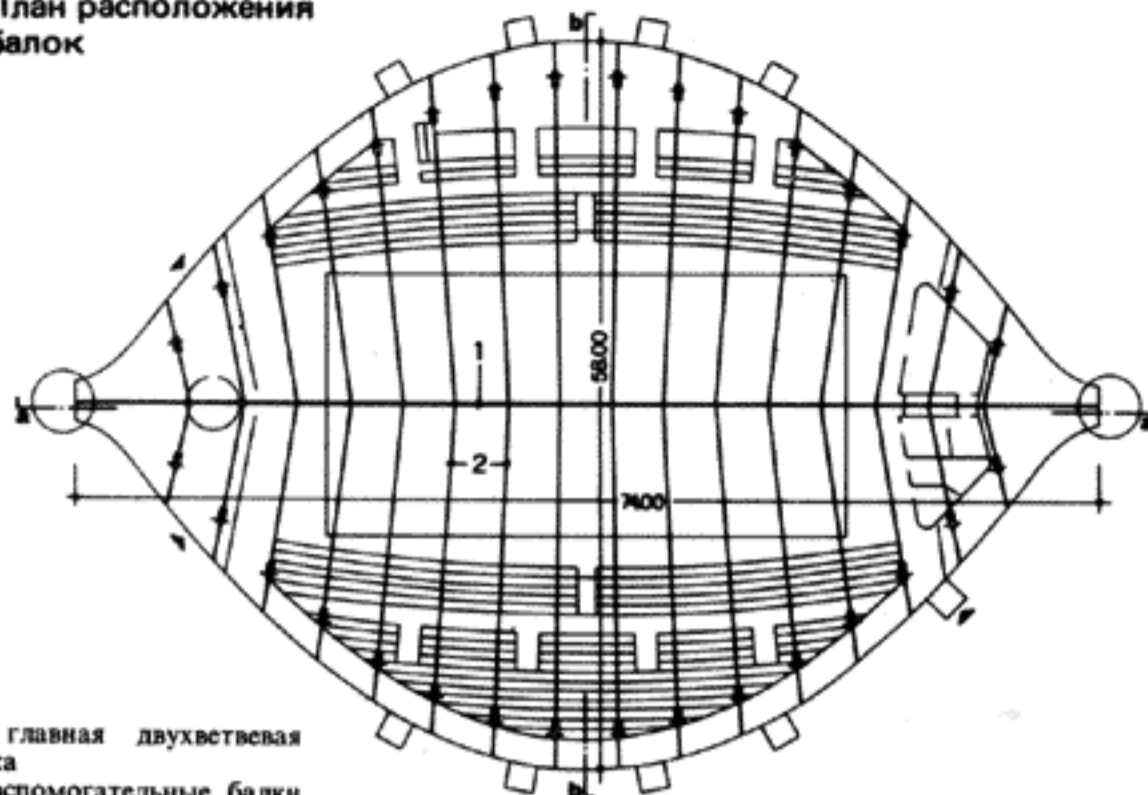
**129** Спортивный зал в Пуатье (Франция)

Архитектор: А. Дьон, Париж, М. Агью, Пуатье.  
Инженер: Уальд-Бернье, Париж.

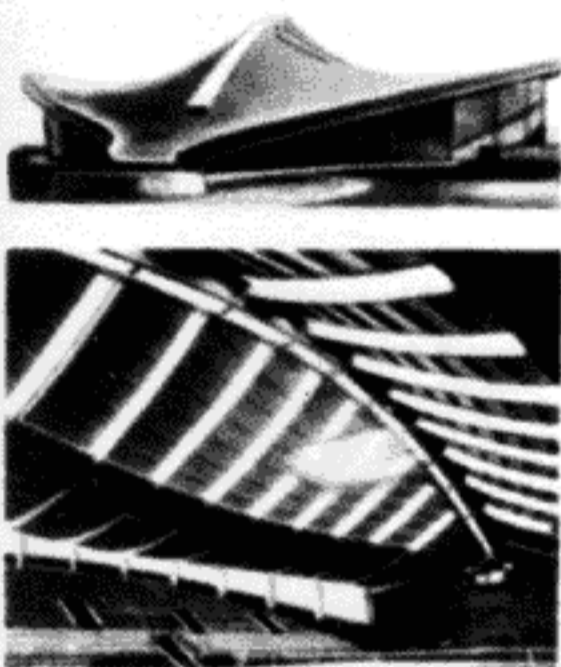
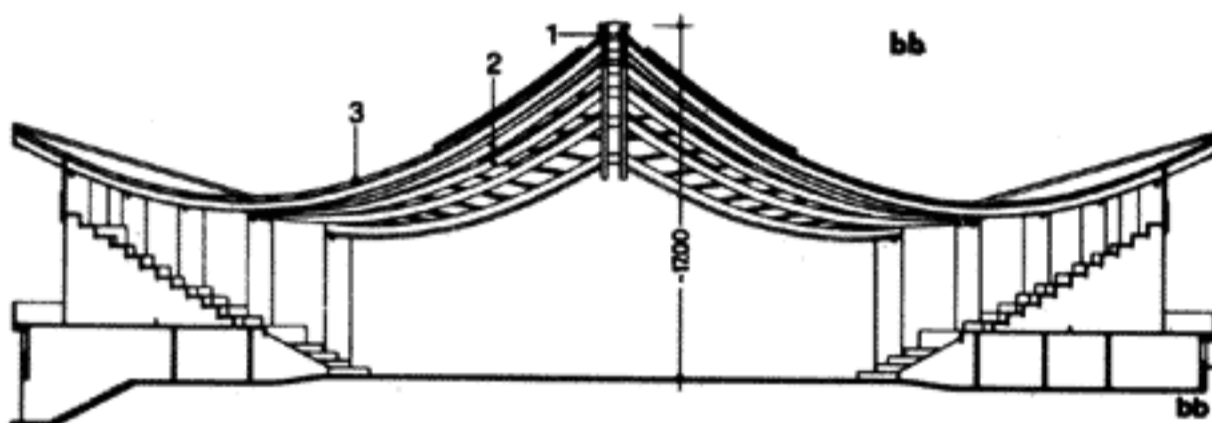
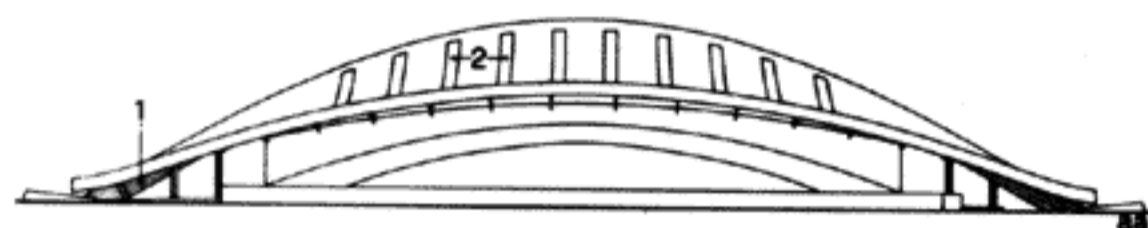
Спортивный зал с ареной для борьбы и трибунами для зрителей по обе продольные стороны, поднимающиеся к середине и образующие овалный план. В продольном направлении по средней оси двухшарнирная арка пролетом 74 м. Арка состоит из двух частей и служит опорой для вспомогательных балок, идущих в поперечном направлении и опирающихся снаружи на железобетонные стойки. Вспомогательные балки в виде висячих прогонов изогнуты внутрь и в значительной мере определяют вид зала.

Литература: *Technique et Architecture*, Nr. 294/1973.

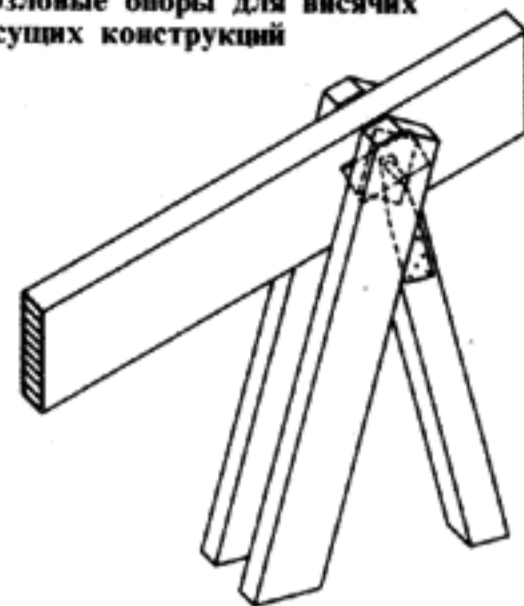
План расположения балок



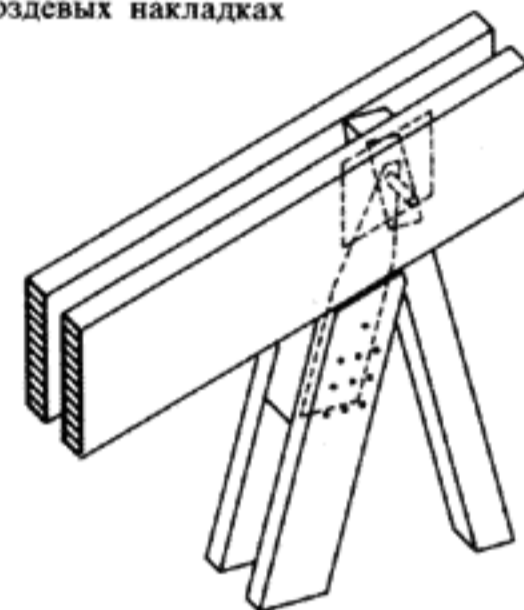
- 1 главная двухветвевая арка
- 2 вспомогательные балки в виде висячих прогонов
- 3 прогоны



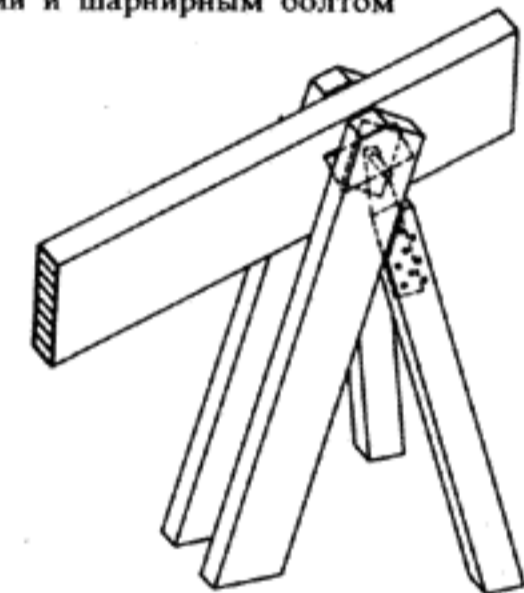
Козловые опоры для висячих несущих конструкций



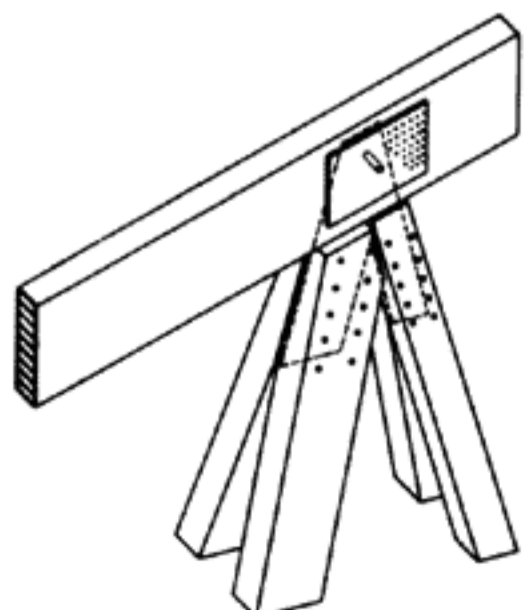
Сжатая парная стойка и одинарная балка с прибитой гвоздями стальной планкой и шарнирным болтом. Растянутый одинарный стержень на гвоздевых накладках



Сжатая парная стойка и парная балка с гвоздевыми накладками. Растянутый стержень с гвоздевыми планками и шарнирным болтом



Сжатая парная стойка и одинарная балка с гвоздевой планкой и шарнирным болтом. Растянутый двухэлементный стержень со вставками



Сжатая стойка и раздвинутый растянутый раскос

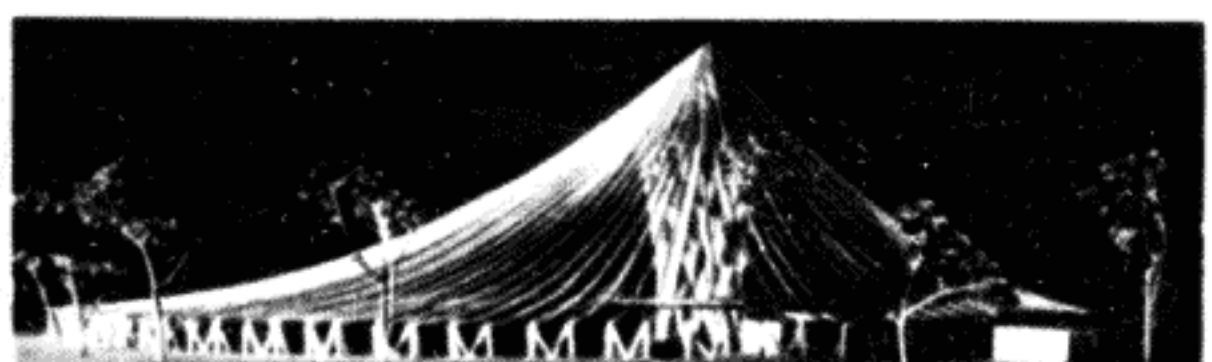
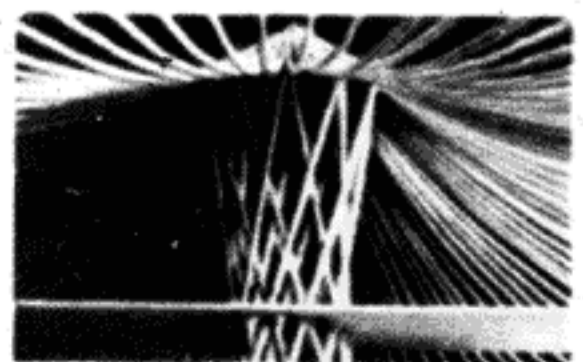
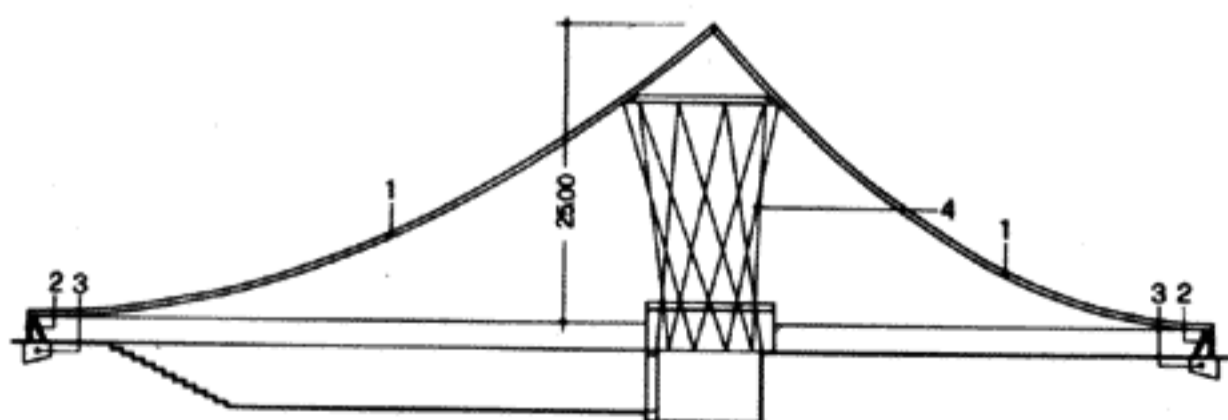
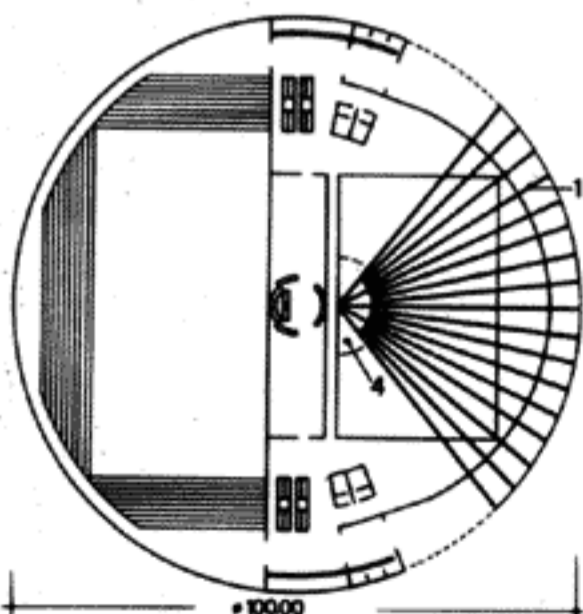
**130** Ледяной каток, Мюнхен

Архитекторы: Г. и И. Кюттингеры, Мюнхен.  
Инженер: Ю. Наттерер, Мюнхен.

Проект покрытия круглого спортивного зала с двумя катками, рестораном, трибунами и помещениями для спортсменов. Несущая конструкция крыши в виде ребристой оболочки с радиально расположенными, работающими главным

образом на растяжение ребрами 14 × 20 см. Сверху уложен двойной косой настил. Внутренние стойки в виде прямых, но скрученных брусков 20 × 20 см расположены по поверхности гиперболоида вращения.

- 1 висячие балки
- 2 опорные козлы
- 3 кольцевой фундамент
- 4 опорная башня в виде параболоида вращения

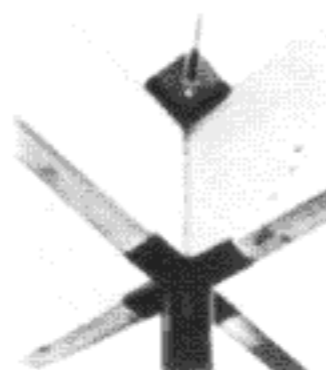


Перекрестные балки представляют собой плоские балочные клетки, пересекающиеся под углом 90, 60 и 45°. Эти клетки в точках пересечения проходят одна через другую или жестко соединены друг с другом. Благодаря жесткому на изгиб креплению балок в каждой точке пересечения образуется многократно статически неопределимая система с передачей усилий в двух или трех направлениях. При этом деформируются не только находящаяся непосредственно под нагрузкой балка, но и вследствие наличия жестких на изгиб соединений все элементы балочной клетки. Все они, соответственно своим жесткостям и величинам пролетов, участвуют в восприятии нагрузки (продолжение на с. 148).

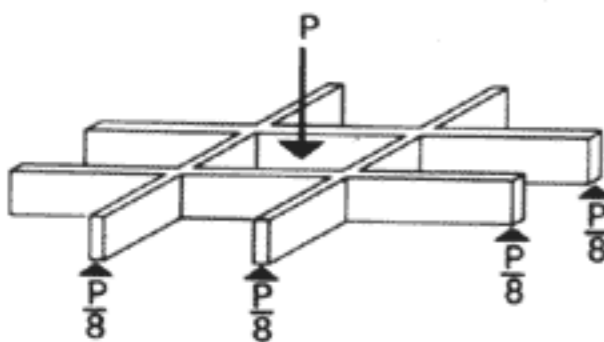
### 131 Здание строительного управления Технического университета в Гарчинге, Мюнхен

Архитектор: строительное ведомство Технического университета Мюнхена.  
Инженеры: Ю. Наттерер, Х. Баулер.

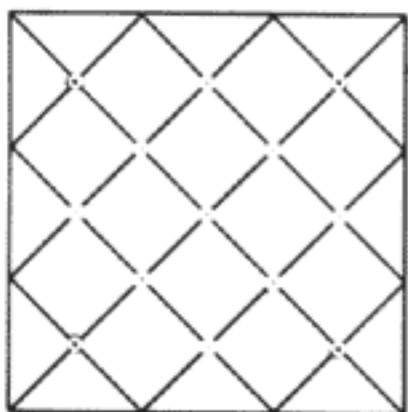
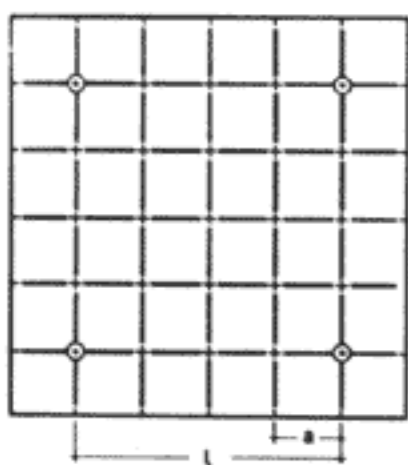
Двухэтажное административное здание для строительного ведомства университета. На первом этаже отдельные помещения, на втором — большое помещение бюро. Первый этаж из железобетона. На втором этаже — опирающиеся на стойки в виде стальных крестовин с модулем 7,2 × 7,2 м перекрестные балочные клетки. Балки проходят ослабленными и в точках перекрещивания подстрахованы штырями. Крепление к главной балке с помощью башмаков. Восприятие ветровой нагрузки и обеспечение устойчивости с помощью диагональных связей из круглой стали в плоскости крыши и трех стеновых дисков в ядре здания.



- 1 рандбалки
- 2 балочная клетка
- 3 связи
- 4 ветровые связи



Реакции опор



Клееные доски со стальными узлами:

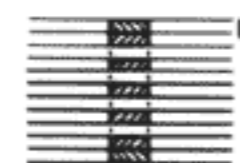
- $a = 2,4-7,2 \text{ м;}$
- $l = 12-24 \text{ м;}$
- $h = l/16-l/30.$

### 132 Жилой дом в Штраубинге

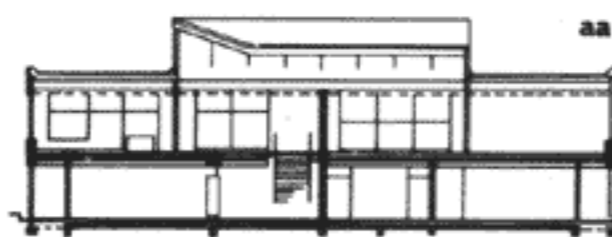
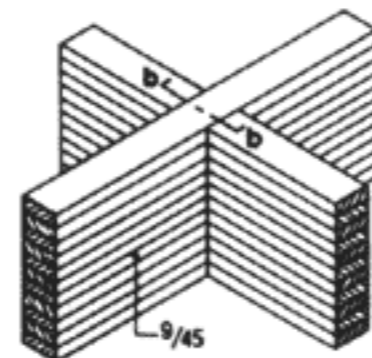
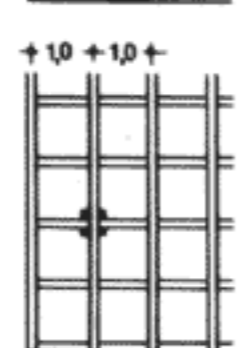
Архитектор: К. Шмидхубер, Мюнхен.  
Инженер: Ю. Наттерер, Мюнхен.

Дом состоит из переходящих друг в друга помещений и плавательного бассейна. Крыша из перекрестных балок выполнена способом «штабель досок». Ряды пронизывающих друг друга балок из клееных досок в местах пересечения проходят с разрывом, и образующиеся промежутки заполняются досками. Соединение слоев досок путем склейки и подпрессовки гвоздями получается жестким на сдвиг по сравнению с цельным поперечным сечением. Так образуется структура конструкции с равномерной сеткой. Свободное расположение стоек с пролетом до 8 м со свесами в двух направлениях до 3 м. Восприятие ветровой нагрузки обеспечивается защемлением всех деревянных стоек.

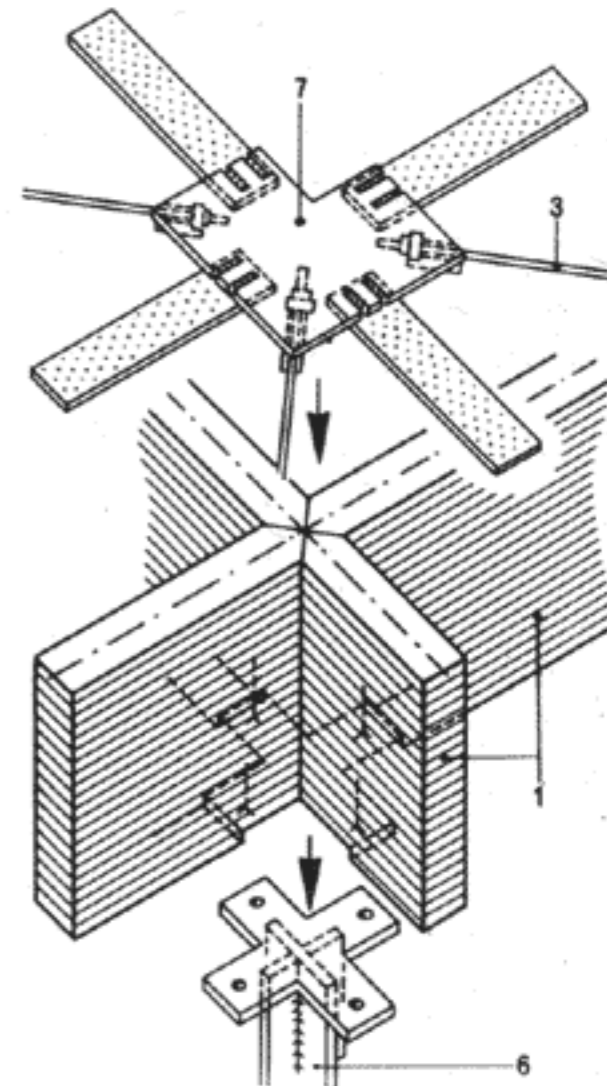
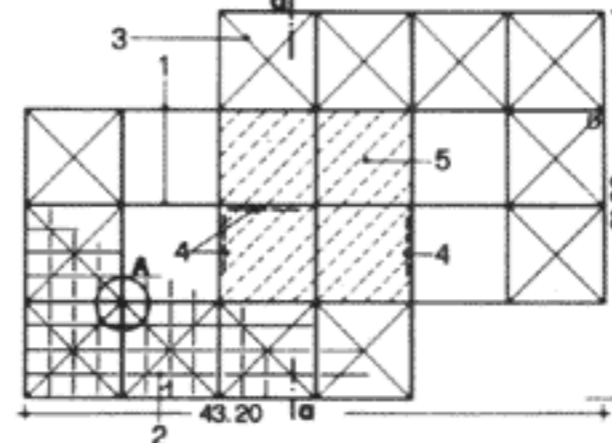
Литература: Detail, 1/1974, Tafel.-Bauen mit Holz, 12/1972, с. 688.-Bauwelt, 29/1972, с. 1122.



Фрагмент балочной клетки



Балочная клетка

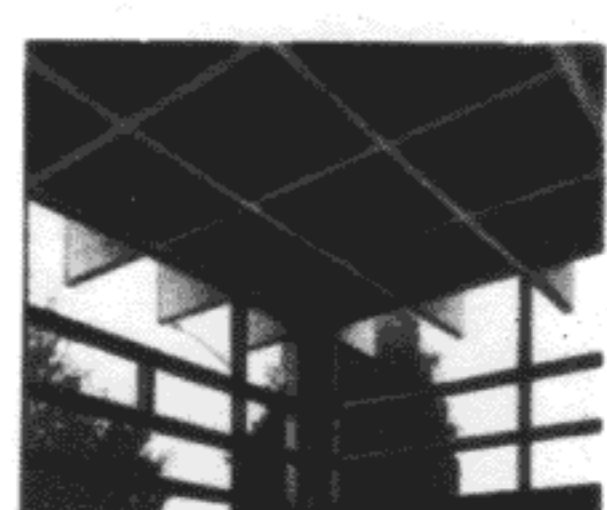
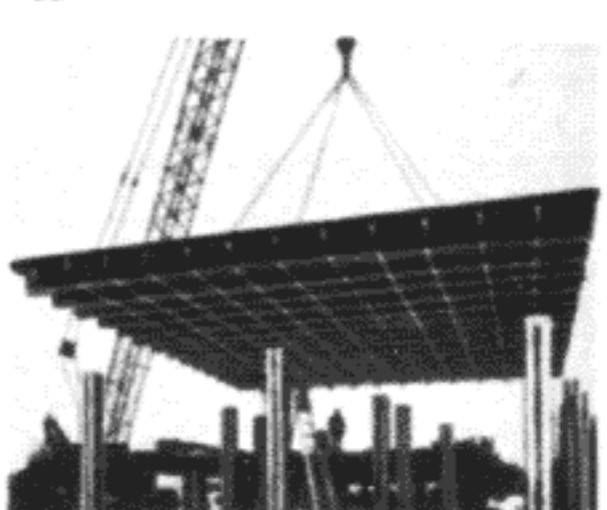
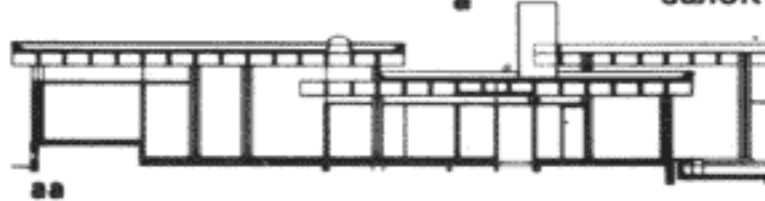


Опора и присоединение горизонтальных связей

- 5 световой фонарь
- 6 стальная стойка
- 7 стальная плита с приваренными гвоздевыми планками и ребрами для крепления раскосов из круглой стали



План расположения балок

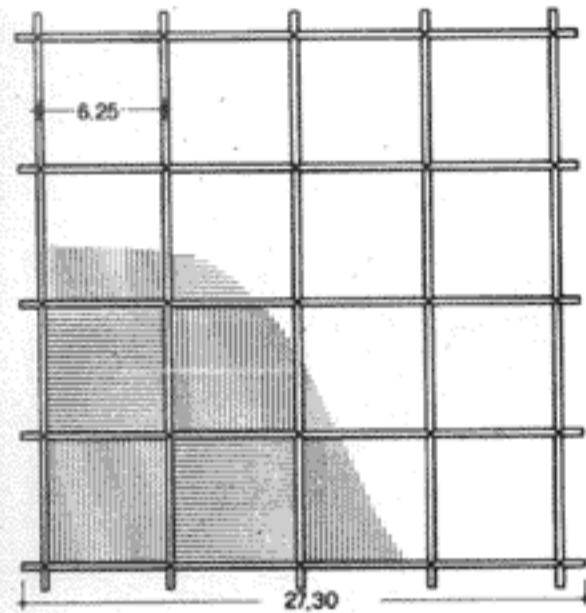


### 133 Церковь в Кольберморе

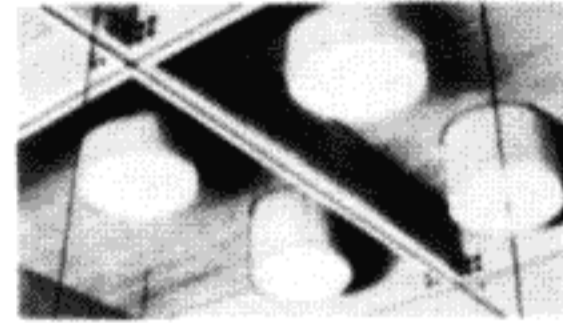
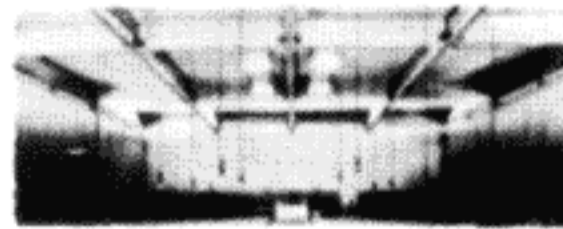
Архитектор: Ц. Т. Хори, Мюнхен.  
Инженер: Ю. Наттерер, Мюнхен.

Квадратное помещение церкви. Свободное перекрытие перекрестными балками из пакетов клееных до-

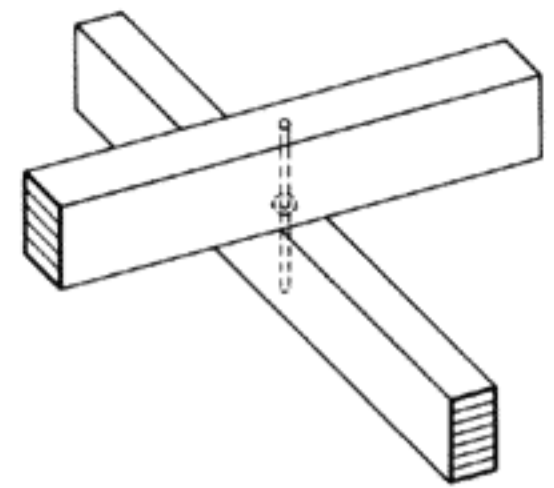
сок со стальными деталями узлов. Присоединение парных балок к стальной крестовине гвоздевыми планками и шарнирными болтами. Из-за дорогостоящих стальных креплений выбран повышенный шаг узлов. Вспомогательные системы из брусчатых прогонов, меняющих в каждом пролете свое направление.



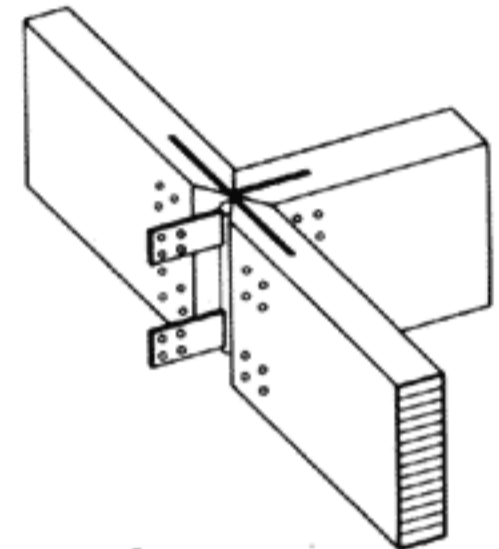
- 1 перекрестные балки 2(13 × 136) см
- 2 стальная крестовина
- 3 гвоздевая планка
- 4 ребра жесткости (сварные профили из полосовой стали)
- 5 шарнирные болты  $\varnothing 36$  мм
- 6 вспомогательные балки 10 × 26 см
- 7 два слоя досок для придания жесткости
- 8 подшивной потолок



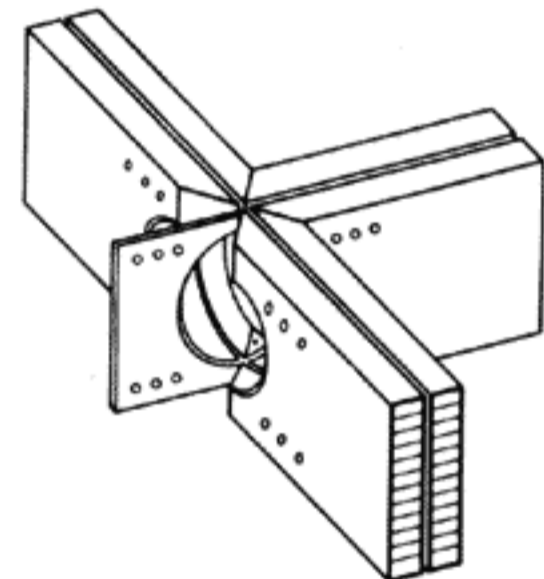
### Узлы перекрестных балок под углом 90°



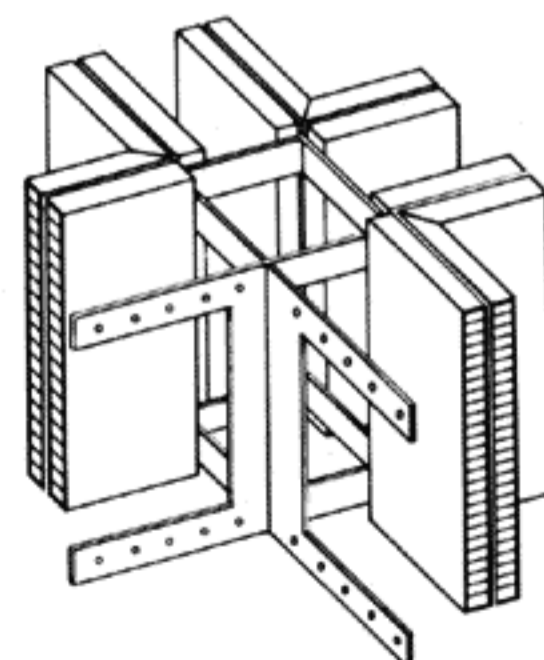
Крест-накрест лежащие балки с нагелями или болтами



Звезда из трубы со стальными полонами, вставленными в прорезь балки



Звезда из стальных листов с вырезами для монтажа оборудования, закрепленная нагелями в прорезях балки или между спаренными балками. При спаренных балках крепление также гвоздевыми планками и болтами



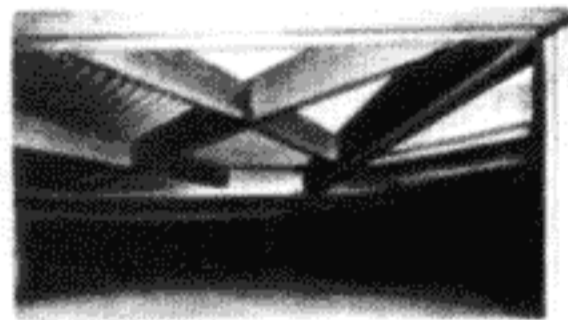
Звезда из стального листа для крепления многоэлементных балок и монтажа оборудования; соединена нагелями или гвоздевой планкой и болтами.

### 134 Рынок строительных материалов в Бамберге

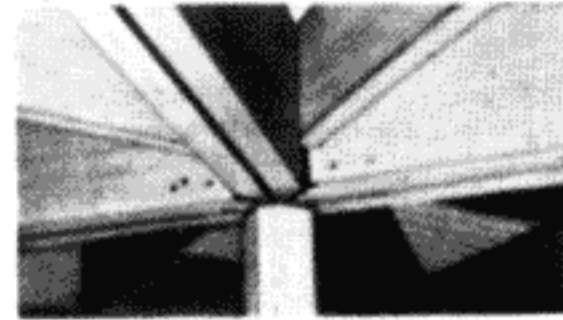
Архитектор: строительный отдел «Бэй-Ва», Мюнхен.  
Инженер: Ю. Наттерер, Мюнхен.

Торговое помещение рынка строительных материалов. Диагонально уложенные перекрестные балки со стальными узлами. Пролет диагоналей 11,8 м, шаг узловых точек 5,9 м. Балки парные, узловые соединения с помощью стальных крестовин, шарнирных болтов и гвоздевых планок. Вспомогательные балки одинарные. Крепление с помощью стальных листов, вставленных в прорезь балки. Жесткость обеспечивается диагональной структурой и связью с бетонными стенками трапециевидных стальных фасонки.

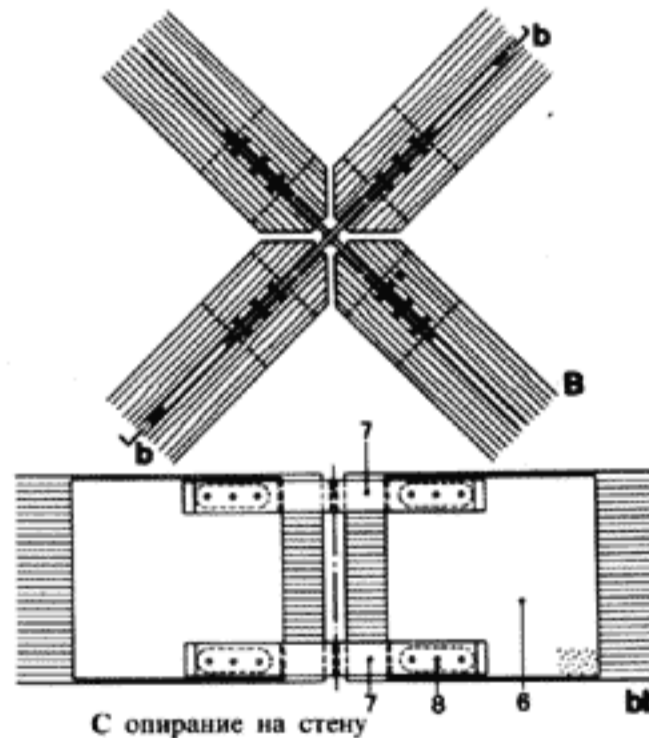
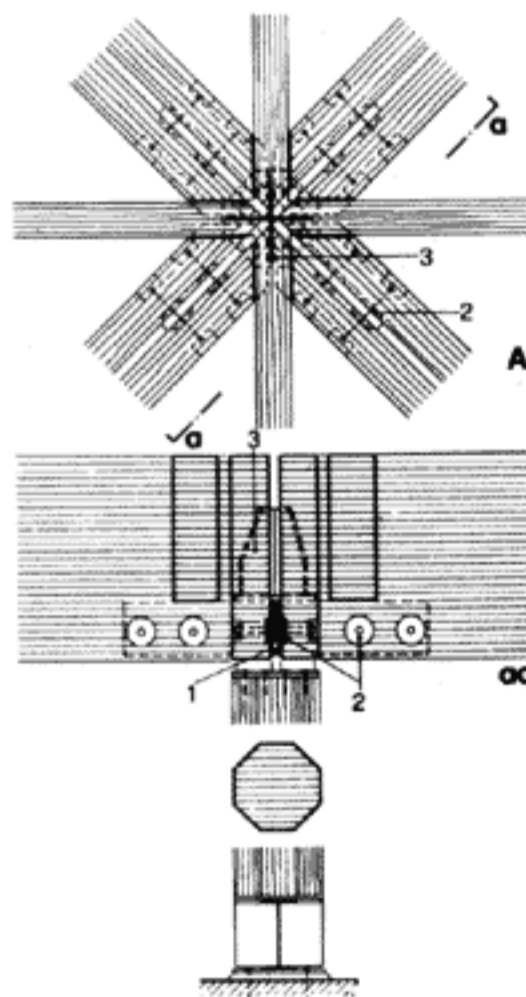
Благодаря диагональной системе расположения перекрестных балок требуется только одна стойка в середине и пять узловых точек, а также возможны консоли до 5 м в углах.



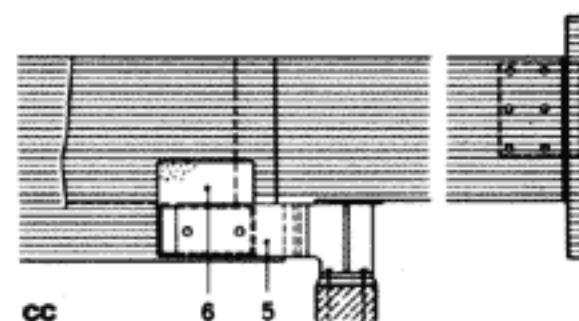
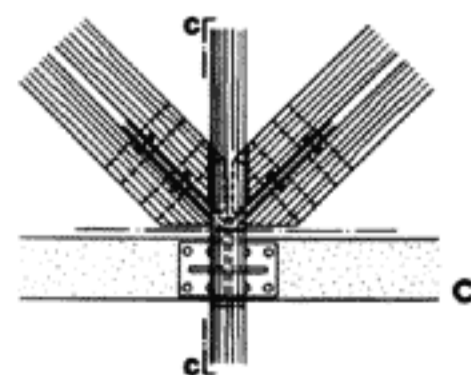
А опирание на стойку



В узловое соединение

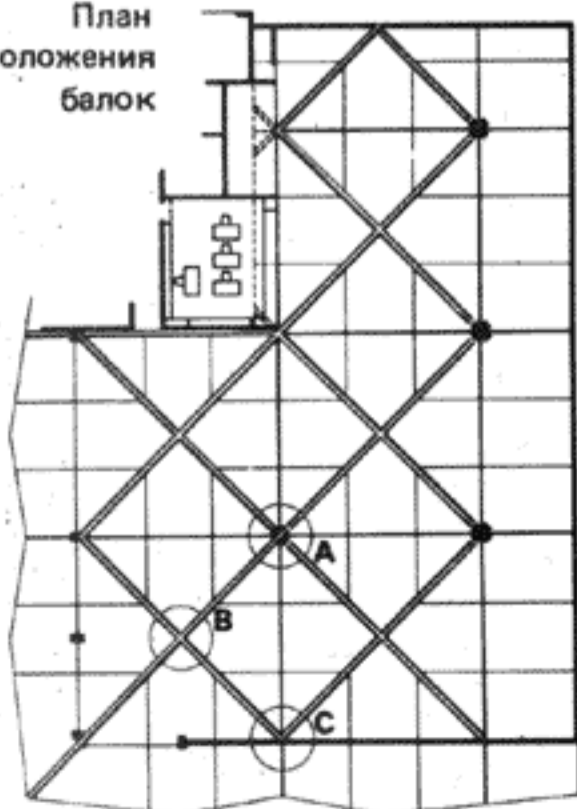


С опирание на стену



- 1 стальная крестовина толщиной 40 мм для главной балки
- 2 2 × 2 односторонние шпонки  $\varnothing 160$  мм
- 3 стальная крестовина толщиной 10 мм для вспомогательных балок
- 4 IPE 300
- 5 стальные накладки (толщиной 25 мм) для главных балок
- 6 гвоздевая планка
- 7 стальная крестовина (толщиной 25 мм) для главных балок
- 8 винты HV

План расположения балок



В системе перекрестных балок сплошного поперечного сечения все балки работают на изгиб. Поперечные силы вызывают напряжения сдвига в стенках балок. Для подбора сечений главными считаются напряжения изгиба и сдвига в сечениях, ослабленных креплениями. Критерий прогиба, обычно решающий во всех других случаях, при подборе сечений перекрестных балок из-за их высокой статической неопределимости часто не бывает решающим.

В то же время определение прогиба с учетом податливости соединений используется для назначения строительного подъема несущей системы. Жесткость на кручение можно при этом не учитывать.

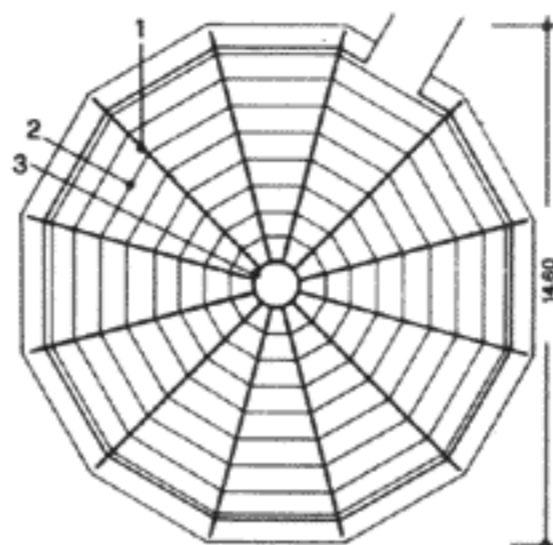
### 135 Церковь в Грединге

Архитектор: Г. и И. Кюттингеры, Мюнхен.  
Инженер: фирма, изготавливающая деревянные конструкции.

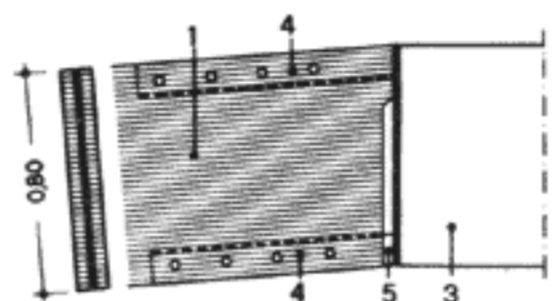
Центрическое двенадцатиугольное помещение церкви на 200 человек. Несущая конструкция крыши из 12 радиально расположенных балок из пакетов клееных досок 2(5 × 80) см. Опора на стене с помощью стальных башмаков, в середине крепление односторонними шпонками на стальных прокладках, приваренных к стальному кольцу Ø 100 см. Прогоны 6 × 14 см. Радиальные балки монтируются на стальном кольце на земле, а затем поднимаются с помощью автокрана.

Литература: Bauen mit Holz, 12/1972, с. 694.

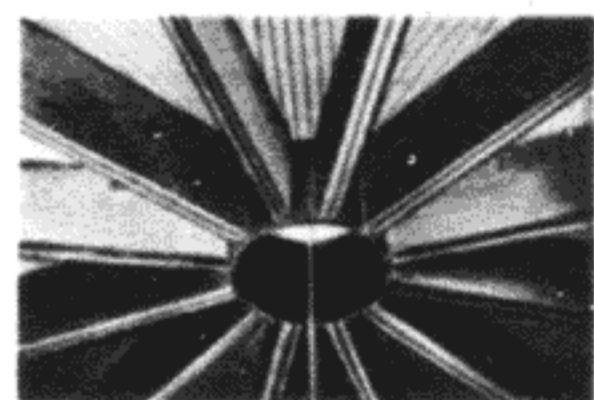
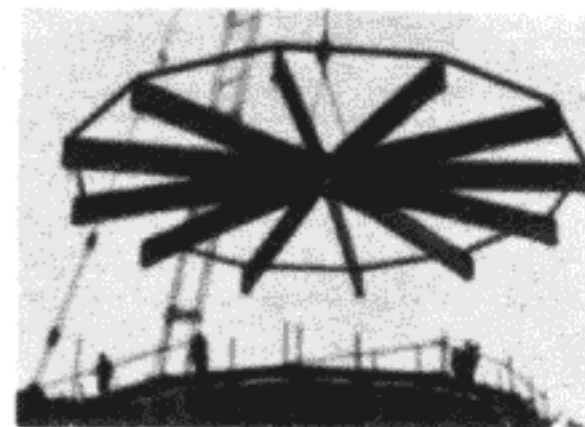
- 1 радиальные балки 2(5 × 80) см
- 2 прогоны 6 × 14 см
- 3 стальное кольцо Ø 100 см
- 4 стальная прокладка 16 мм со шпонками Ø 80 мм
- 5 элементы жесткости



План расположения балок



Крепление радиальных балок к узловому кольцу

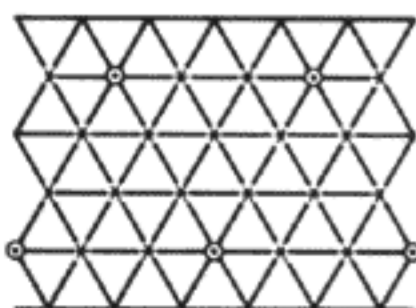
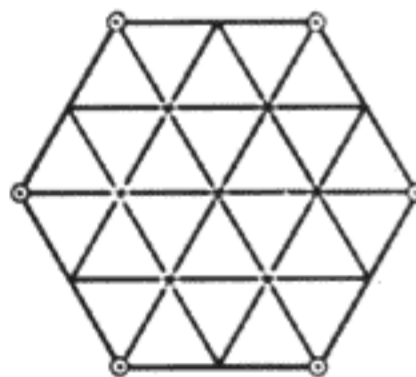
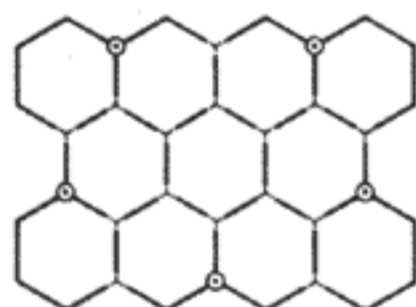
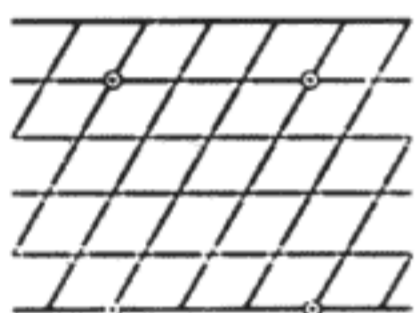


### 136 Школа в Гуртвайле

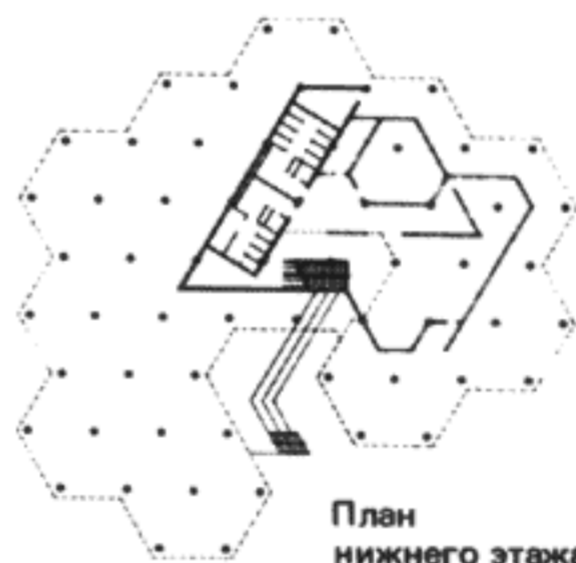
Архитектор: Х. Шаудт, Констанц.  
Инженер: инженерное бюро по строительству с использованием деревянных конструкций, Карлсруэ.

Школа с десятью классами, соединенными друг с другом подобно сотам. Конструкции крыши и потолка из перекрестных под углом 60° балок. Чтобы сократить число жестких на изгиб балок, крыша разделена на части размером в одну классную комнату, так что требуется только один жесткий узел в точке пересечения шести главных балок. Жесткий узел имеет стальные накладки в нижней части балки, воспринимающие растягивающие усилия, тогда как сжимающие силы передаются ядру из высокопрочного бетона. Крепление главных балок к шестиугольным деревянным стойкам с вставленными в прорези стальными листами и стержнями.

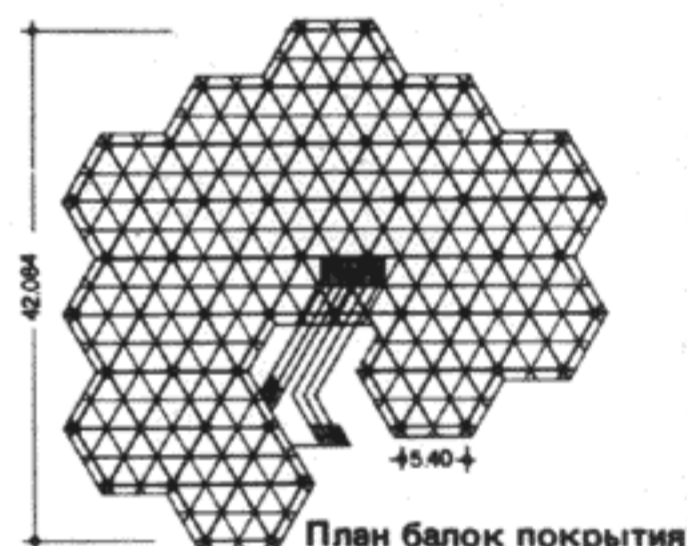
Литература: Bauen mit Holz, 6 + 7/1972.



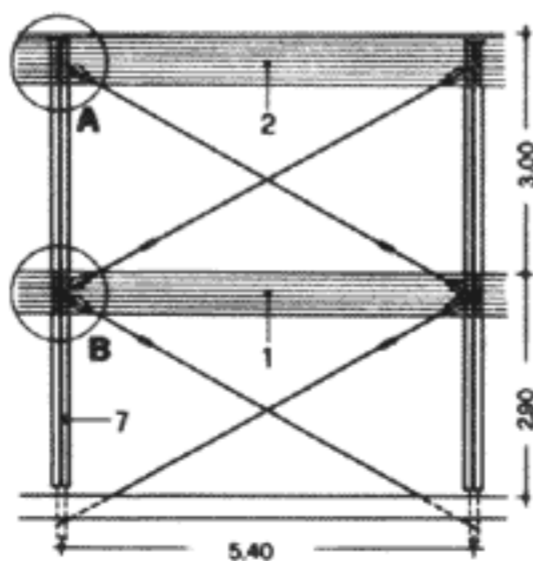
Назначение размеров как на с. 146



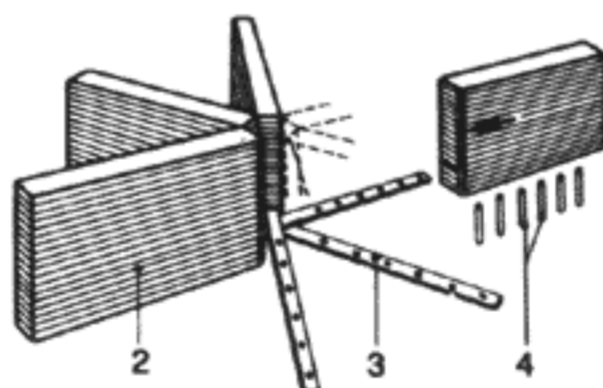
План нижнего этажа



План балок покрытия



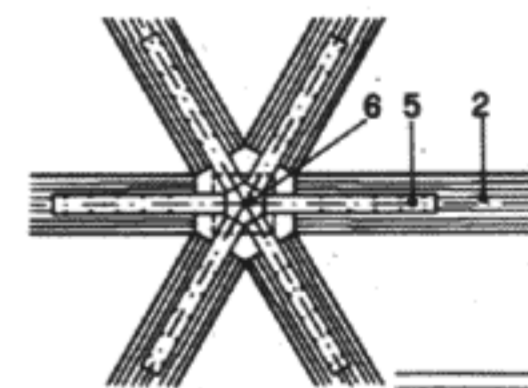
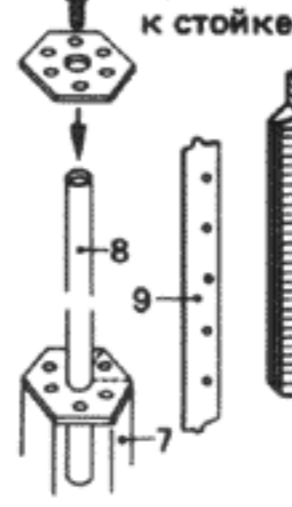
- 1 главная балка над нижним этажом 12 × 55 см, пакет клееных досок
- 2 главные балки покрытия 12 × 60 см, пакет клееных досок
- 3 стальные накладки 10 × 80 мм
- 4 нагели Ø 20 мм
- 5 стальные накладки 4 × 40 мм, прибитые гвоздями
- 6 сжатое ядро из бетона



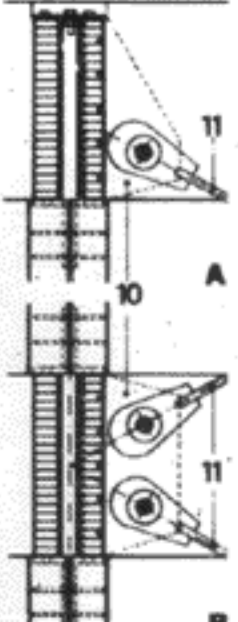
Аксонометрия и вид сверху на узел главных балок

Фрагмент разреза со связями жесткости

Присоединение к стойке



А и В крепление связей жесткости



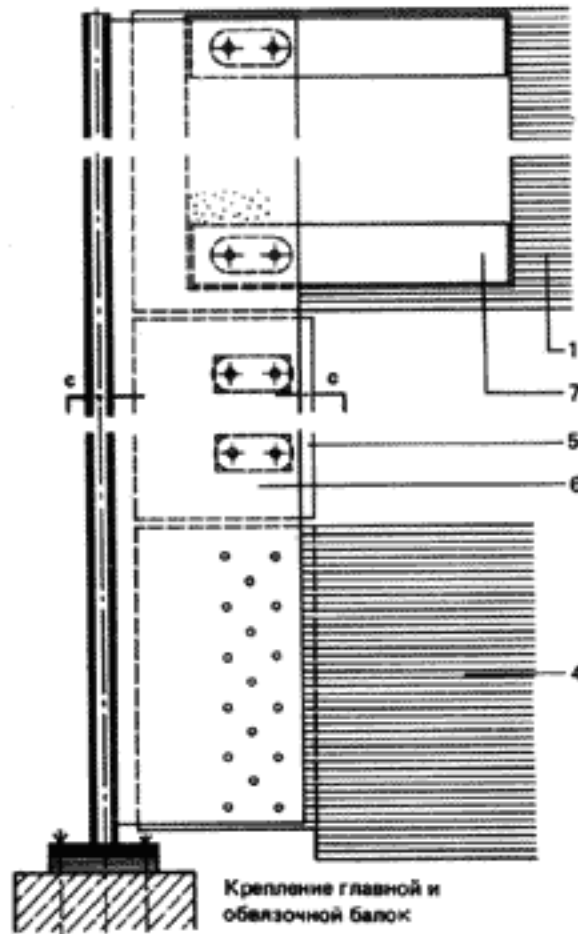
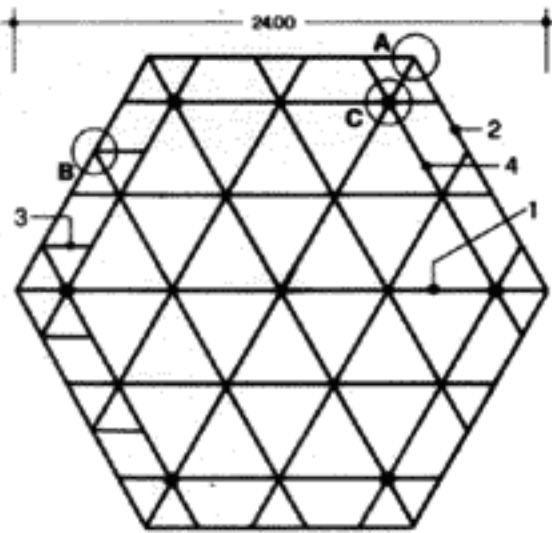
137 Городской клуб в Бишофсхайме

Архитектор: Х. Й. Кнай, Франкфурт.  
Инженер: Ю. Наттерер, Мюнхен.

В здании расположены ресторан, клубные помещения, библиотека и шестиугольный зал на 750 человек. Несущая конструкция покрытия зала состоит из системы перекрестных балок пролетом 24 м с шагом узловых точек 6 м. Зал окружен примыкающей к нему низкой зоной.

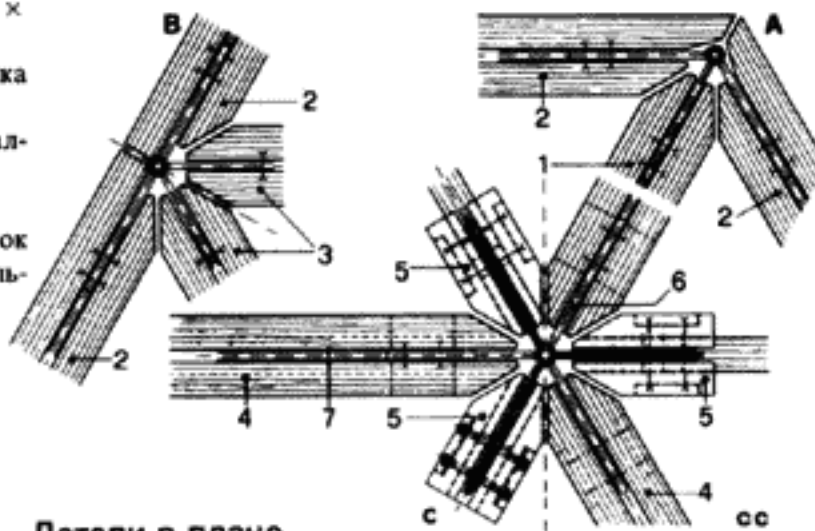
Жесткие на изгиб узлы состоят из звездообразно приваренных к трубе шести стальных планок. К ним болтами Ø 30 мм прикреплены гвоздевые планки. Таким образом достигается передача усилий от древесины через гвозди с желобками гвоздевым планкам, а оттуда через утопленные шарнирные болты — стальным накладкам узловой звезды.

План расположения балок

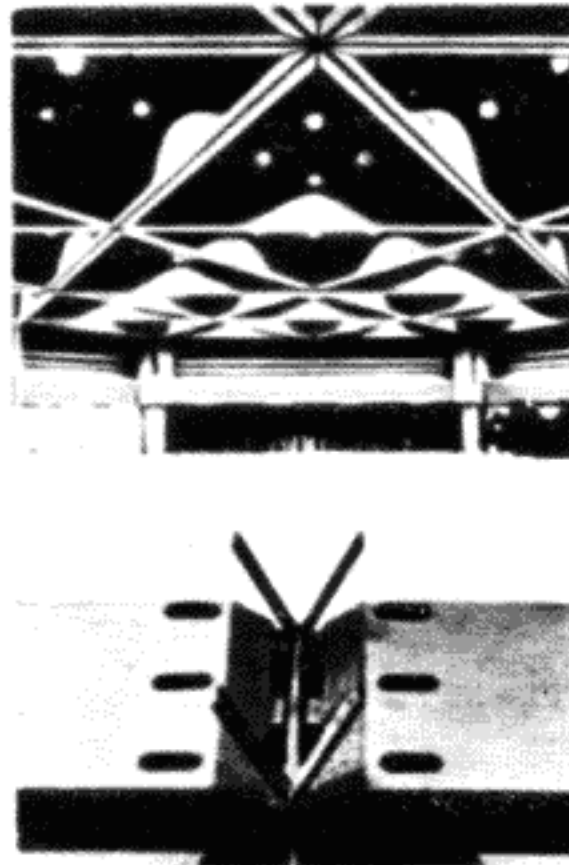


Крепление главной и обвязочной балок

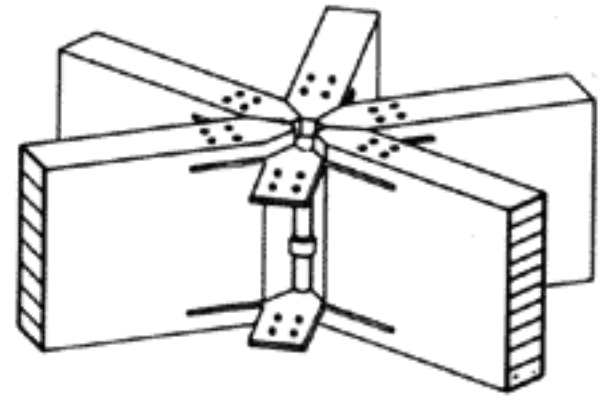
- 1 главная балка 2(12 × 127) см
- 2 наружная обвязочная балка
- 3 вспомогательная балка
- 4 внутренняя обвязочная балка
- 5 прокладки
- 6 звезда из стальных планок 25 мм, приваренная к стальной трубе Ø 76 мм
- 7 гвоздевая планка и болты Ø 30 мм



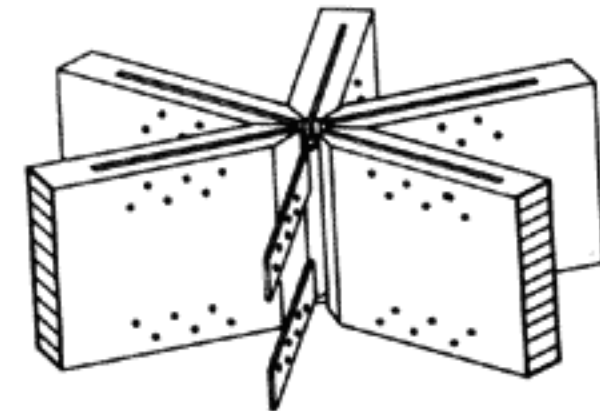
Детали в плане



Узлы перекрестных балок под углом 60°



Звезда из горизонтальных стальных планок, вставленных в прорези балок и соединенных с трубой, снабженной пояском для восприятия поперечных сил



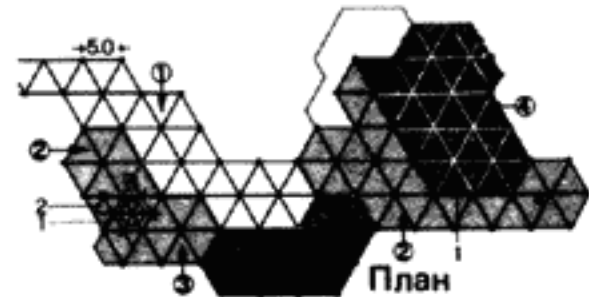
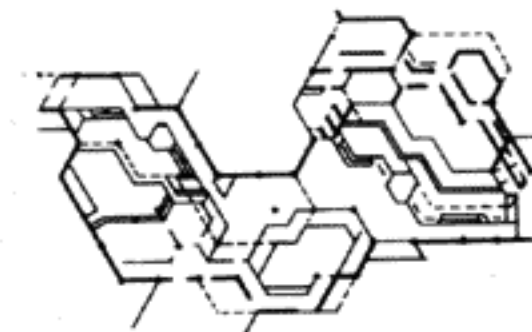
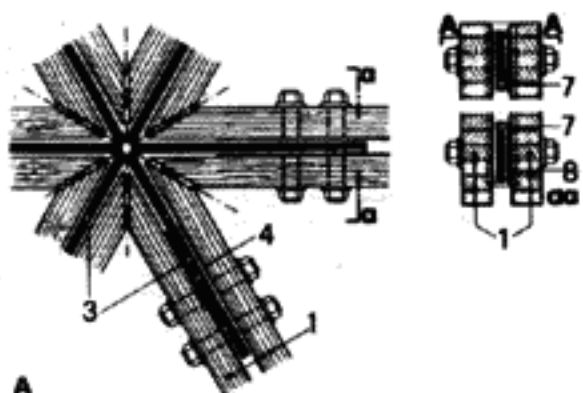
Звезда из стоячих стальных полос, присоединенных к трубе, вставленных в прорези балок и прибитых нагелями

138 Всевегодный зоопарк в Мюнстере

Архитекторы: Кестерс, Балке и Остендорф, Мюнстер.  
Инженеры: Ю. Наттерер и К. Мэри, Мюнхен.

Перекрестные балки перекрывают площадь 5750 м<sup>2</sup>, составленную из равносторонних треугольников. Для улучшения освещения и для того, чтобы можно было разместить различной высоты коробки для дверей, покрытие расположено четырьмя ступенями. Балочная клетка с шагом узловых точек 5 м уложена так, что расположение стоек и пролеты между ними занимают участок 5–20 мм, а в трех направлениях имеются консоли до 5 м. Жесткие на изгиб узлы из труб с приваренными накладками прикреплены к парным балкам из пакетов клееных досок с помощью гвоздевых планок и шарнирных болтов.

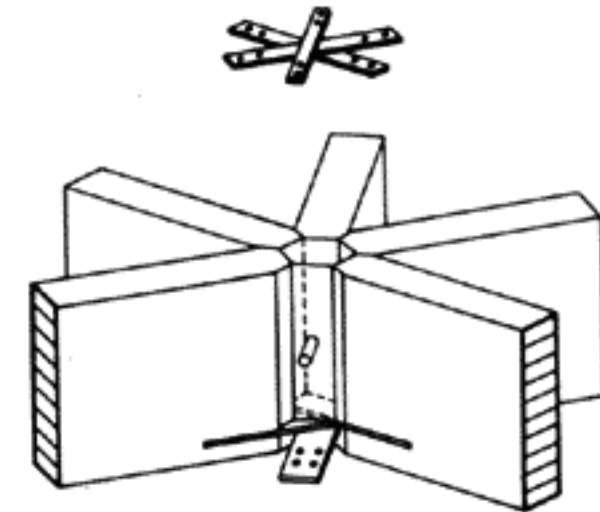
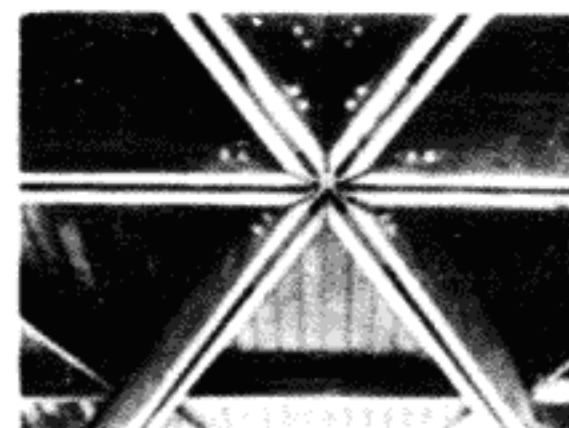
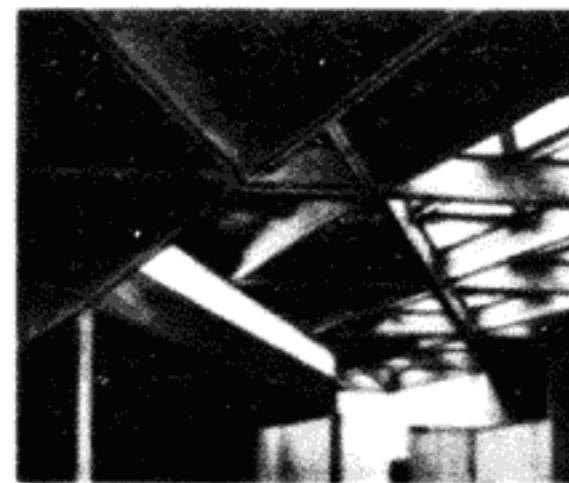
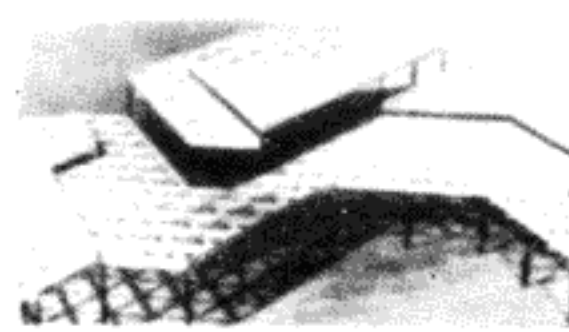
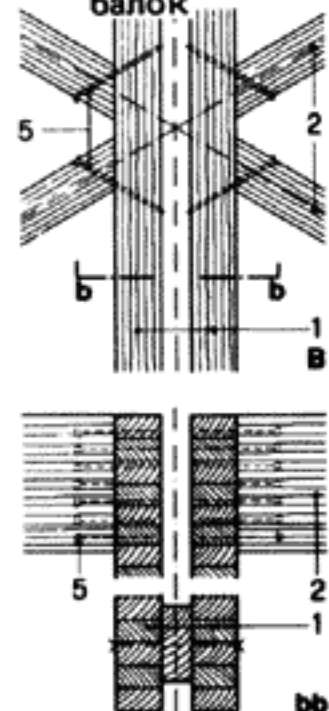
А и аа узлы главной балки  
В и bb крепление вспомогательных балок к главной



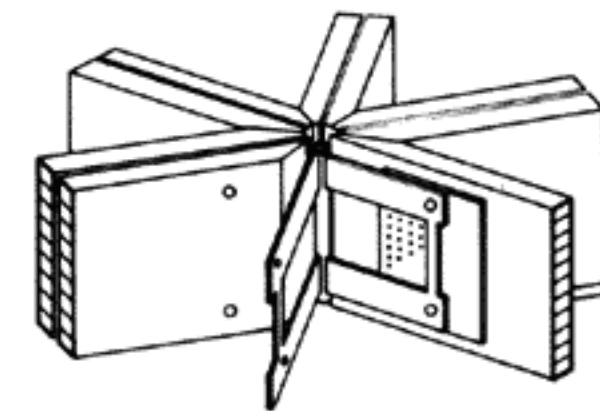
План расположения балок

- ① Отметка + 3.30
- ② Отметка + 4.30
- ③ Отметка + 5.30
- ④ Отметка + 6.30

- 1 главные балки
- 2 по 6 × (50–72) см
- 2 вспомогательные балки 6 × 18 см
- 3 звезда из стальных планок 20 мм на стальной трубе Ø 57 мм
- 4 гвоздевая планка и шарнирные болты Ø 30 мм
- 5 семь гвоздей 46/130 под просверленные отверстия



Скрепленные нагелями стальные полосы, лежащие друг на друге в зоне растяжения. Сжимающие усилия воспринимает бетонное заполнение, а поперечную силу — шипы. Растягивающим усилиям сопротивляются накладки, прибитые гвоздями



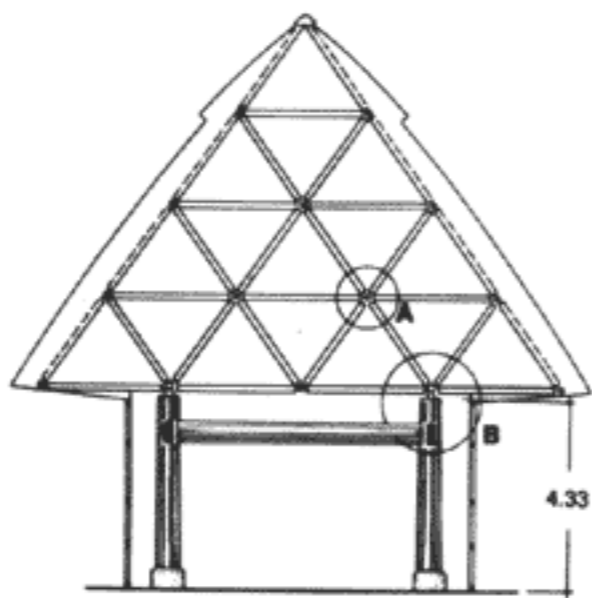
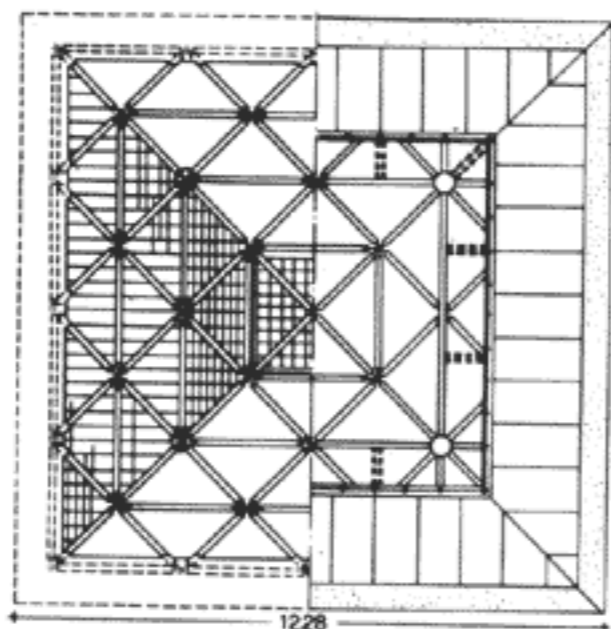
Звезда для спаренных балок с гвоздевыми планками и болтами

У перекрестных решетчатых балок, состоящих, по сути дела, из перекрещивающихся ферм, изгибающие моменты, которые имели решающее значение при определении размеров сплошных балок и их креплений, преобразуются в продольные усилия, т.е. в силы растяжения и сжатия в верхних и нижних поясах. Поперечные силы преобразуются стержнями решетки также в продольные усилия.

### 139 Молодежный клуб в Гоэнинге (Япония)

Архитектор: Иошитака Акуи.

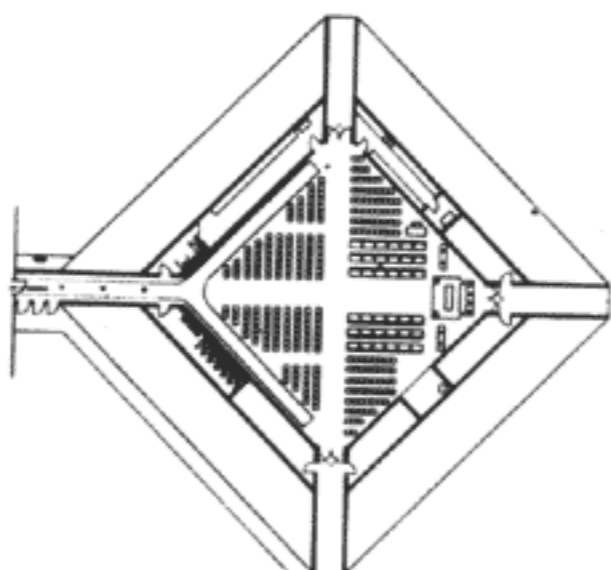
Дом стоит на возвышенности. Вокруг центрального помещения с камином группируются комната для гостей, кухня, санитарные помещения. Вокруг дома огибающая его терраса. Доминирующая конструкция — пирамидальная крыша со свесами по всем сторонам, опирающаяся на четыре бревенчатые стойки и соединенная с рамным ригелем для восприятия ветровых нагрузок.



### 140 Церковь в Бенет-Лейке (США)

Архитекторы: С. Тигерман и партнер, Чикаго.  
Инженер: «Инженерно-конструкторское бюро», Чикаго.

Квадратное помещение, рассчитанное на 300 прихожан и 30 членов Ордена, расположено на территории монастыря бенедиктинцев. Цоколь из облицовочного бетона находится на пирамидальной земляной насыпи. Несущая конструкция крыши в виде перекрестных ферм расположена по диагонали к плану.

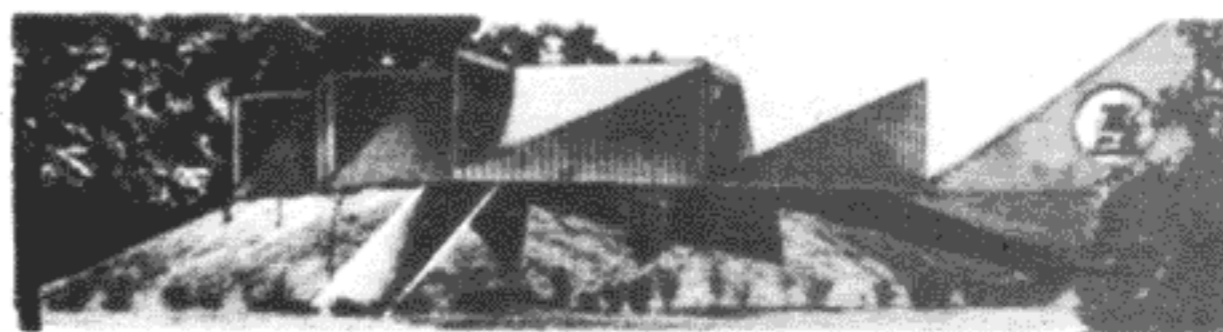
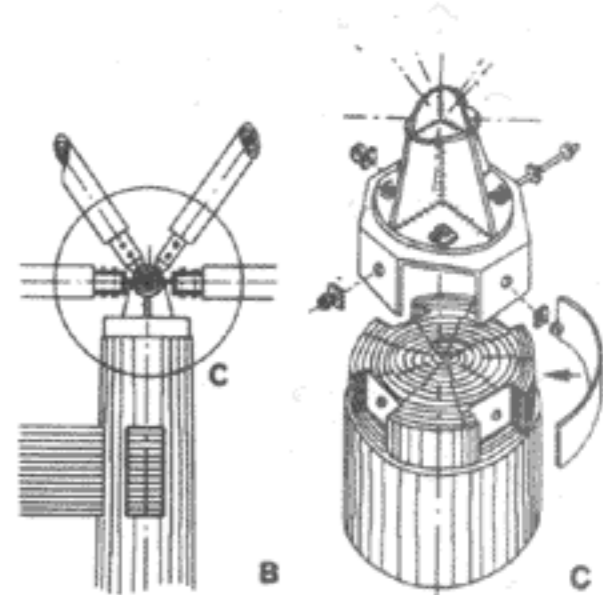
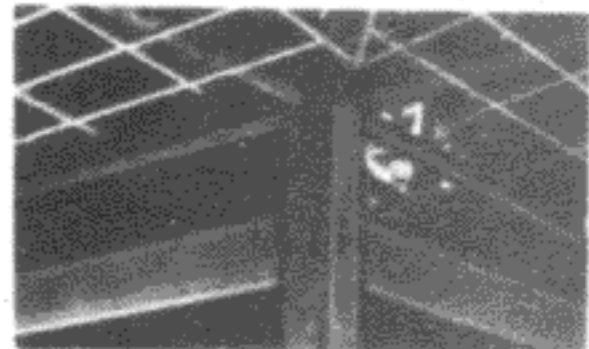
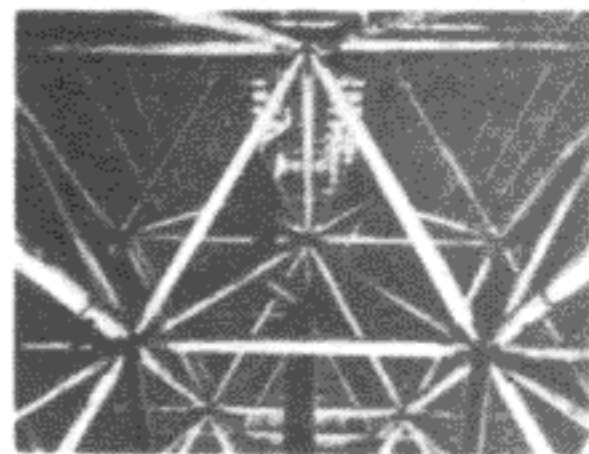
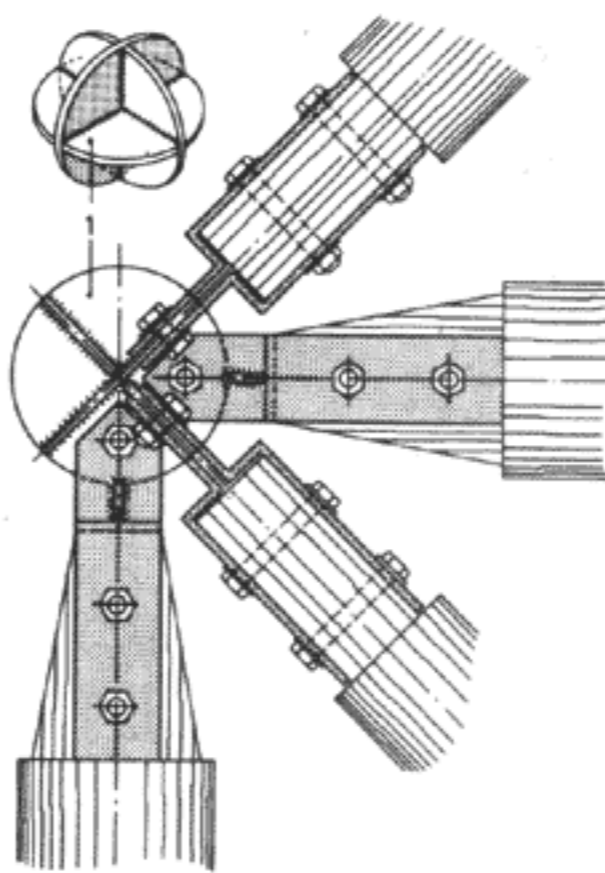


Конструкция крыши в виде пространственной стержневой системы из круглых деревянных стержней, соединенных стальными узловыми фасонками. Вследствие пространственного расположения стержней узловые точки выполнены шарнирными, причем в одной внутренней точке сходятся двенадцать стержней. Покрытие из камыша по бамбуковой решетке. Пирамидальная острая вершина крыши с дымоходом камина из асбестоцементных плит.

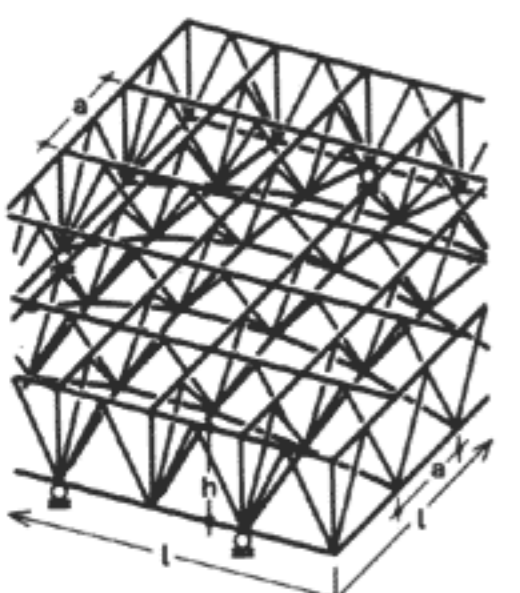
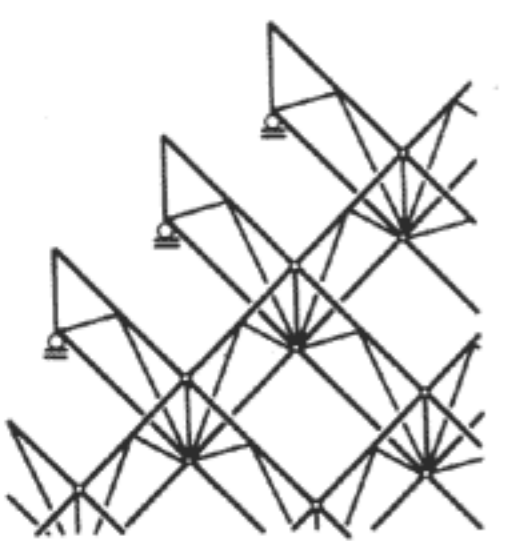
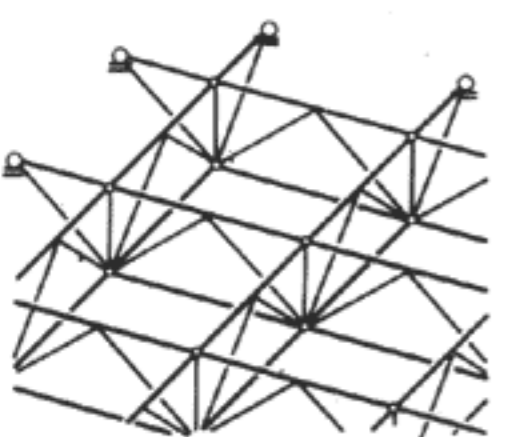
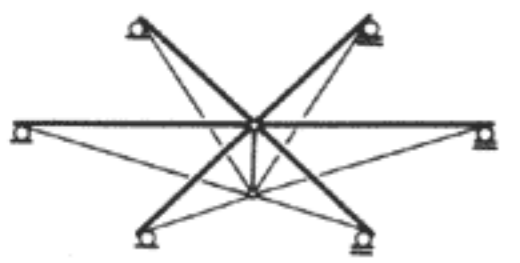
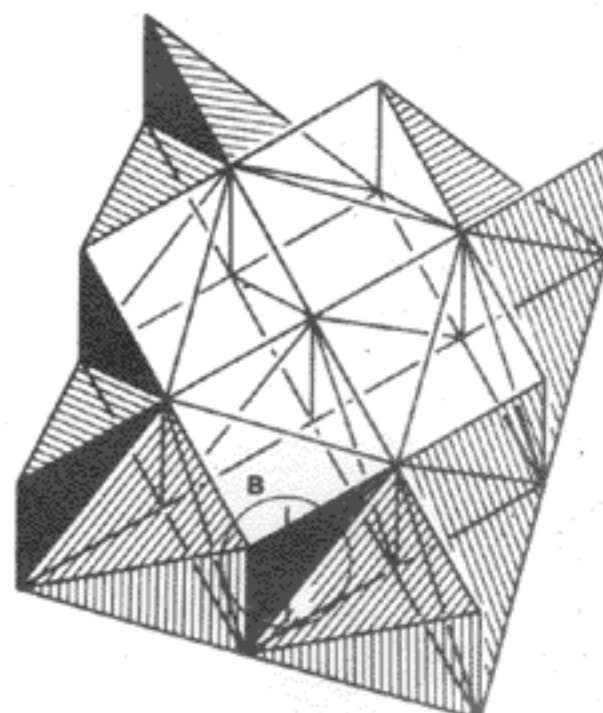
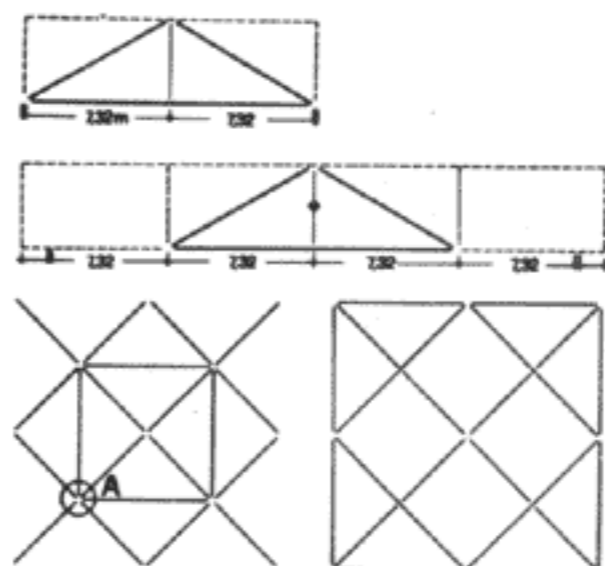
Литература: Japan Architect, 9/1971, с. 233.

#### План несущей конструкции

А узлы: крепление для двенадцати круглых деревянных стержней диаметром в середине 10,5 см  
В и С опирание структуры на главную стойку (Ø 45 см в отрубе)  
1 узловой элемент из сваренных стальных плит



#### Структура несущей конструкции



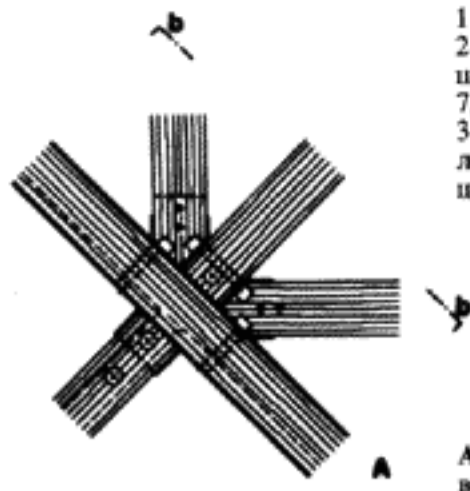
$a = 1,2-12 \text{ м};$   
 $l = 8-60 \text{ м};$   
 $h = l/8-l/16.$



Элементы ферм из пакетов клееных досок, крепления — наружными стальными уголками и стальными накладками

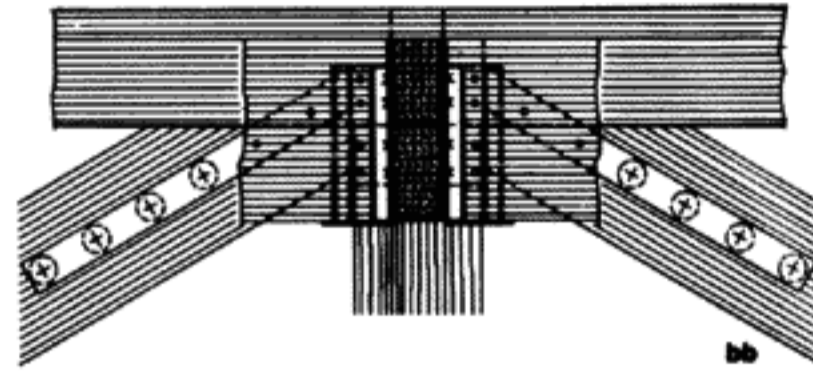
Помещение освещается сквозь треугольные отверстия, образованные в крайних участках благодаря наклонному расположению кровли. Наклонные плоскости крыши из клееных в три слоя толстых досок 7,5 × 12,5 см, выполняющих функции элементов жесткости. Кровельное покрытие из листового железа со слоем теплоизолирующим слоем.

Литература: Detail, 3/1975, A + U, 6/1973.

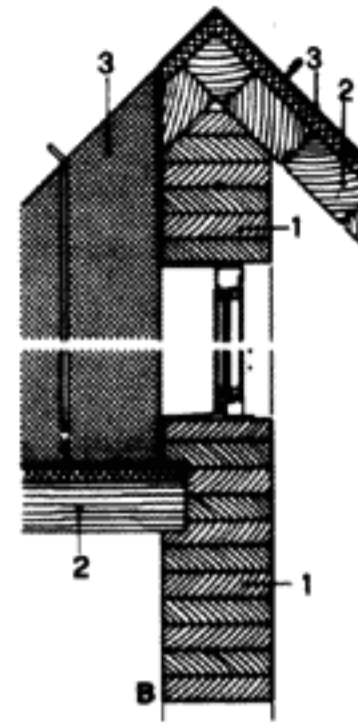


- 1 пакет клееных досок
- 2 деревянные толстые шпунтованные доски 7,5 × 12,5 см
- 3 крыша из листового железа со слоем теплоизоляции

А крепление решетки к верхнему поясу

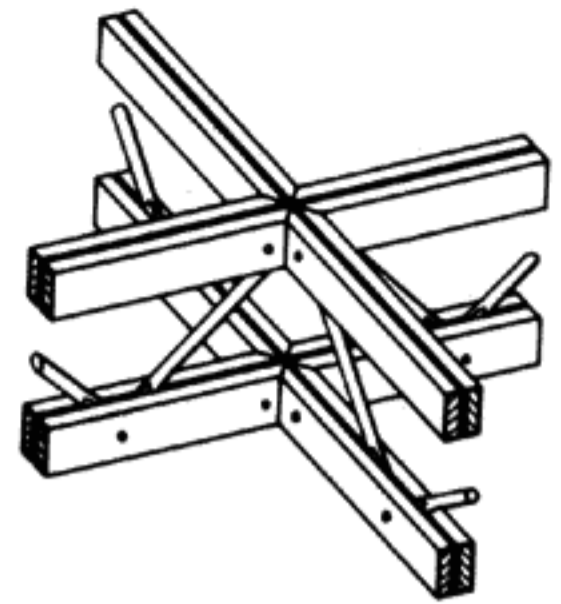


bb

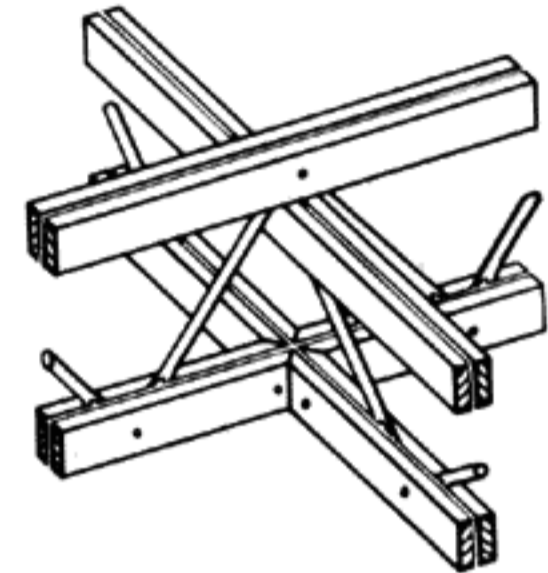


В деталь крыши и окна (см. вид сверху с левой стороны)

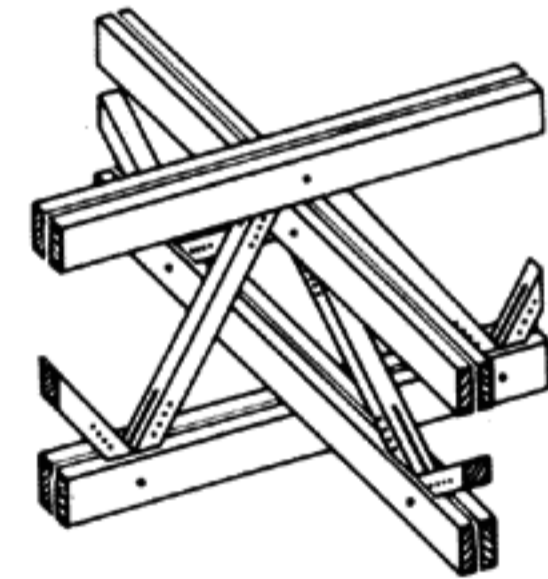
Узлы перекрестных сквозных балок



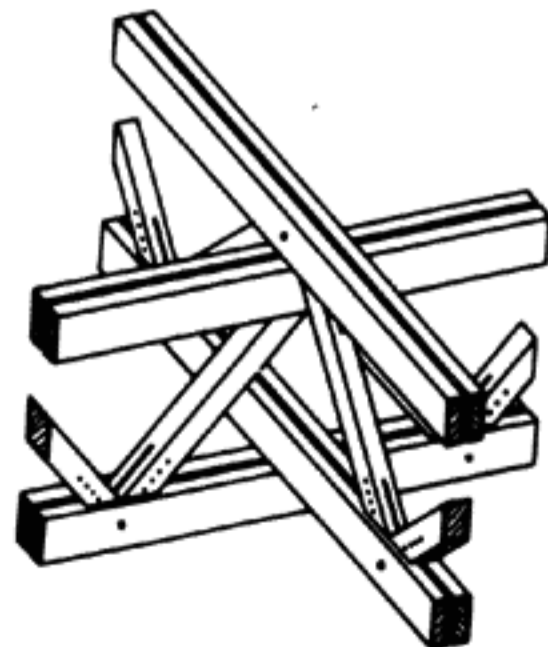
Нижние и верхние пояса в одной плоскости. Крепления с помощью крестовин из полосовой стали



Нижние пояса в одной плоскости. Верхние пояса расположены один на другом. Различная высота конструкций при неравных пролетах



Нижние и верхние пояса расположены один на другом. Различная высота конструкций



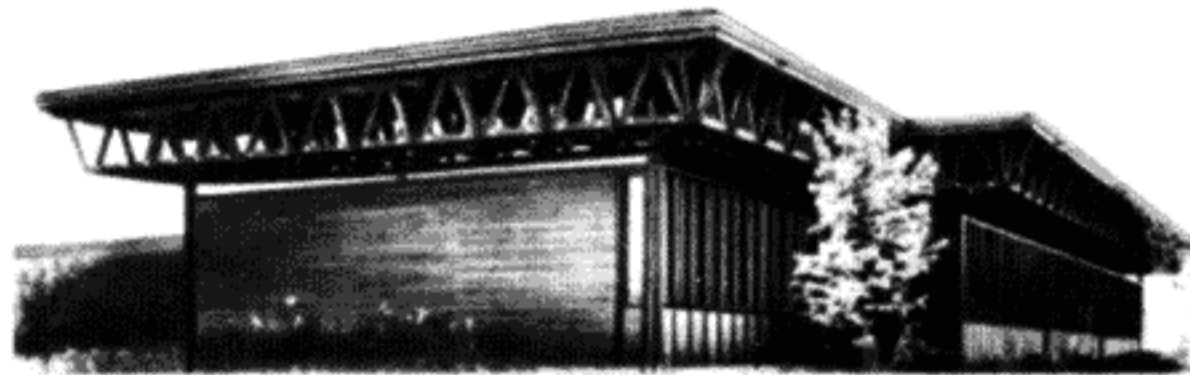
Нижние и верхние пояса расположены один на другом. Одинаковая высота конструкций

### 141 Аудиторное здание в Вайхенштефане

Архитектор: строительное ведомство университета.  
Инженеры: Ю. Наттерер и К. Мэри, Мюнхен.

Аудитории, административные помещения и библиотека. Несущая конструкция крыши над аудиториями в виде опирающейся в углах на стойки модульной пространственной сетки 9,6 × 9,6 м, частично выступающей на 1,8 м. Шаг узловых точек 1,2 м, высота системы 1,2 м. Верхний и нижний пояса ферм парные. Раскосы одинарные. В узлах нижнего пояса сходятся восемь стержней: четыре парных элемента нижних поясов 6 × 14 см и четыре элемента решетки 6 × 12 см. Соединения стержней нижнего пояса с помощью крестовин из четырех стальных прокладок с приваренными шпонками. Крепление раскосов к стальным накладкам желобчатыми гвоздями. Крепление раскосов к верхнему поясу нагелями. Предварительный монтаж отдельных секций размером 11,4 × 11,4 м на бетонной плите здания со строительным подъемом 4 см. При этом раскосы сначала прибиваются гвоздями к узловым накладкам, а затем к ним прикрепляются болтами и шпонками верхние и нижние пояса. Отдельные элементы поднимаются автокраном, пока не будут смонтированы и укреплены стойки.

Литература: Detail, 4/1974, с. 666.



А несущая конструкция

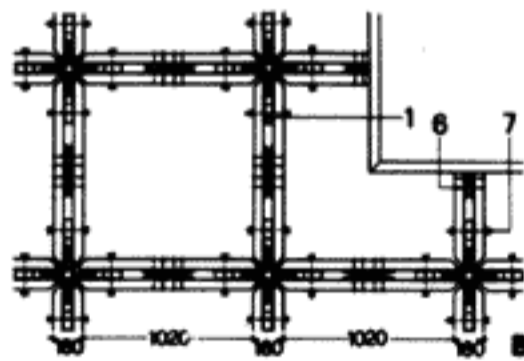
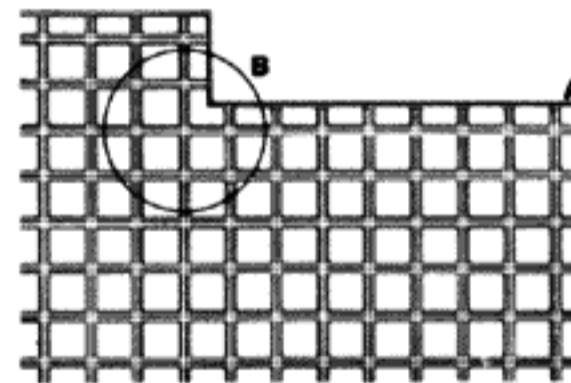
В детальный план верхнего пояса

С вид плоской фермы

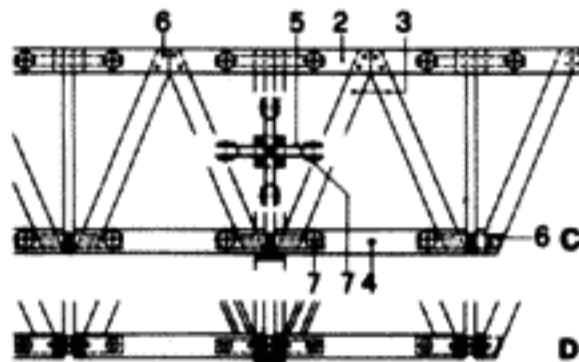
Д разрез по нижнему поясу



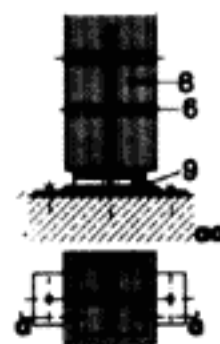
Несущая конструкция  
План с горизонтальными связями



В

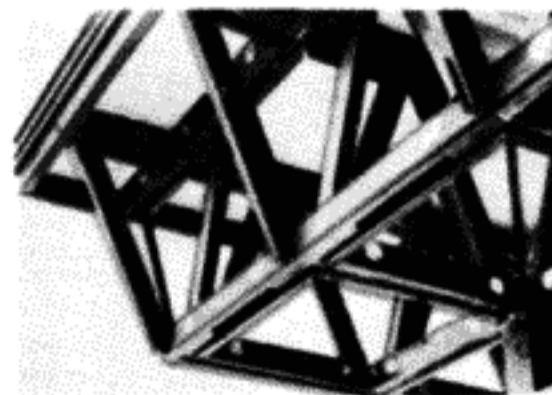


Опора стойки



Часть разреза аудитории

- 1 деревянная прокладка
- 2 верхний пояс 2(6 × 14) см
- 3 раскосы 6 × 12 см
- 4 нижний пояс 2(6 × 14) см
- 5 крест из листовой стали
- 6 стержень
- 7 болты с односторонними шпонками Ø 95 мм
- 8 стойка 18 × 18 см
- 9 опора — стальная плита с подкладкой из эластомера



Складчатые конструкции образуются из одинаково наклоненных плоскостей, соединенных жестко на сдвиг между собой. Нагрузка вызывает изгиб в поперечном направлении от конька к ендове и в продольном — от опоры к опоре. Поэтому при выборе сечений приходится учитывать, что решающими являются изгибающие напряжения не только в продольном, но и в поперечном направлении.

При расчете сквозных складчатых конструкций следует учитывать дополнительно также податливость соединений.

### 142 Склад в Апелдорне

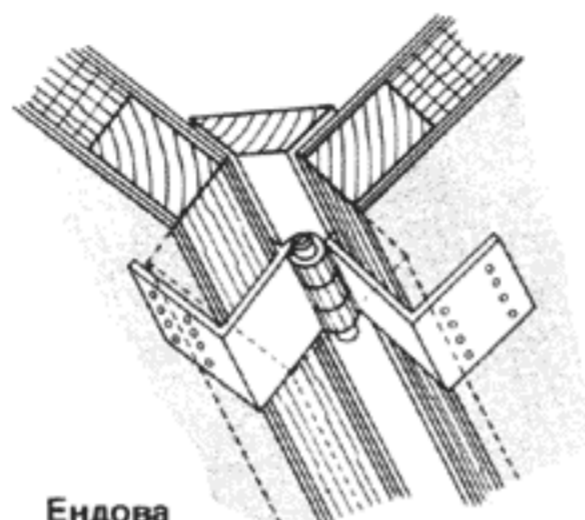
Архитектор: Т. Виарда, Апелдорн.  
Инженер: Велинга, Апелдорн.

Перекрываемая площадь 50 × 83 м, сетка стоек 4,6 × 8,2 м. Несущая конструкция покрытия — складчатая конструкция из плоских панелей, примыкающих друг к другу в виде двухскатных крыш. Отдельные панели длиной 8,2 м состоят из брусчатых рам, обшитых с двух сторон листами фанеры. Жесткое на изгиб крепление отдельных панелей в ендове и коньке достигается с помощью петлевых шарниров, установленных так, что

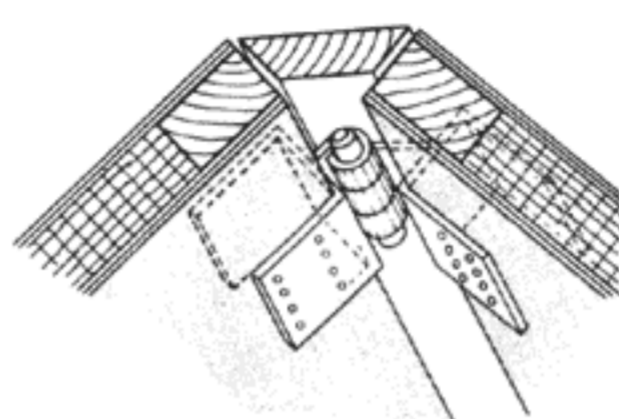


каждая пара одинаковых по высоте панелей может быть соединена для перевозки. Отдельный элемент, состоящий из пары панелей, поднимался автокраном, устанавливался

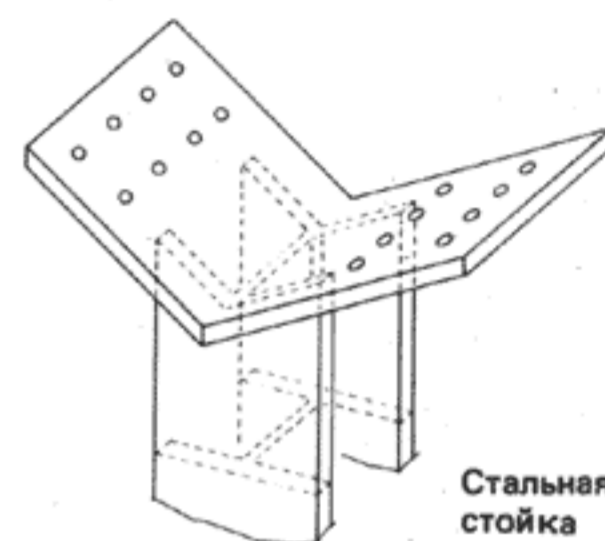
вразбежку над жесткими плоскими торцами и ставился на стальные опоры. Ветровую нагрузку воспринимают заземленные стальные стойки.



Ендова



Конек



Стальная стойка опоры

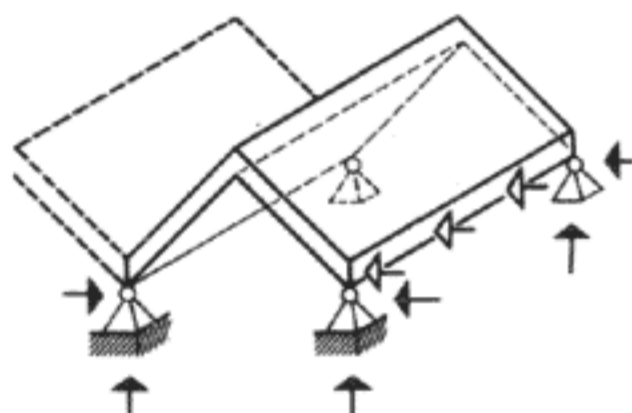
### 143 Торговый центр в Вюрцбурге

Архитекторы: Шоневольф и Гейзендорфер.  
Инженер: Ю. Наттерер, Мюнхен.

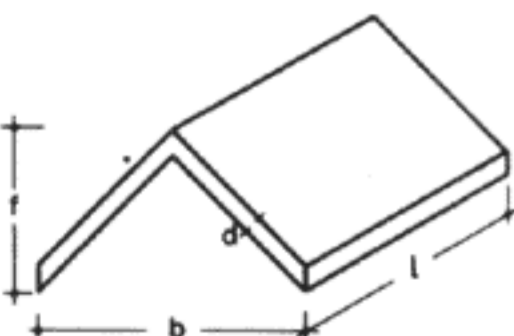
Торговый рынок находится в новом жилом районе под Вюрцбургом. Расположенное прямо на земле здание с пролетами 12,5 и 16,25 м перекрыто складчатыми конструкциями в форме двухскатных крыш. Панели складчатой конструкции выполнены из двутавровых балок типа

«Кэмпф» со стенами толщиной 4 см и ребрами жесткости 7 × 16 и 8 × 16 см с шагом 1,9 м. У опоры ребра усилены до 7 × 40 и 14 × 24 см.

Складчатая конструкция опирается на деревянные стойки 36,5 × 36,5 см, жестко соединенные с растянутыми ригелями 13,5 × 52 см. Жесткое крепление способствует образованию рамной системы, воспринимающей ветровые нагрузки. Распор в крайнем пролете воспринимает бортовой элемент в виде выступающей полускладки.



Реакции опор



Расчет ведется как для складчатой конструкции при

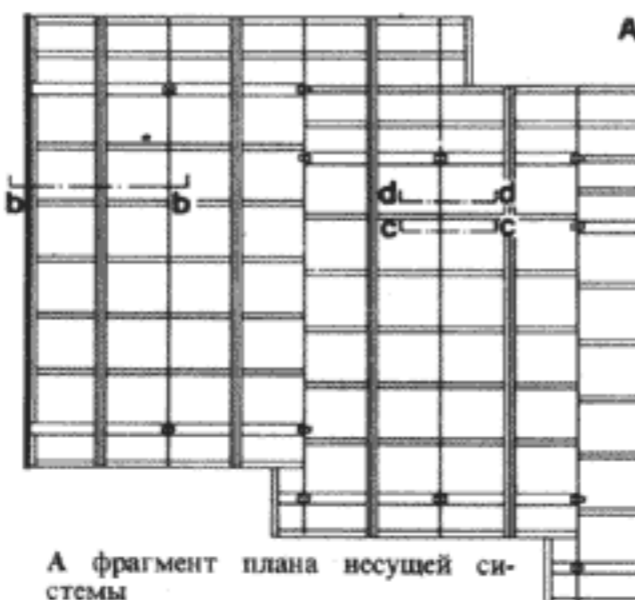
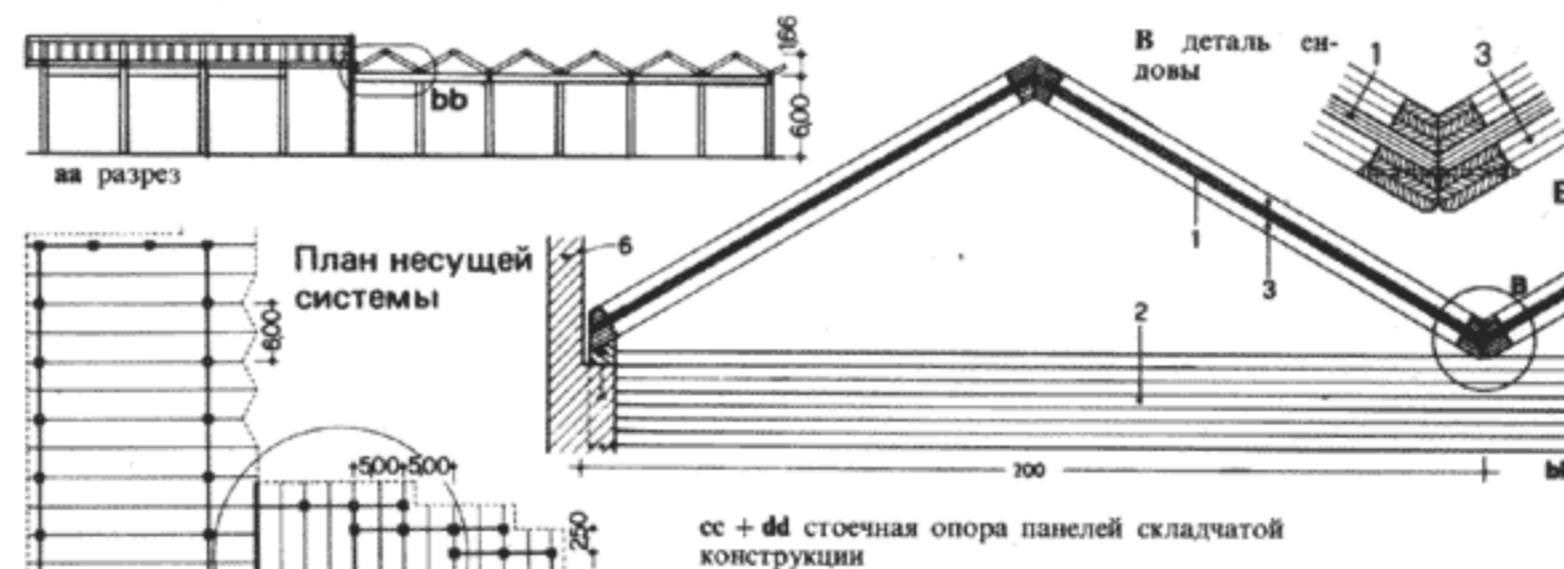
$$f \geq l/8; \alpha \geq 30^\circ;$$

$$d \geq \frac{h}{20} - \frac{h}{30}$$

для плит типа «Кэмпф», пакетов клееных досок или фанерных плит с поперечными ребрами;

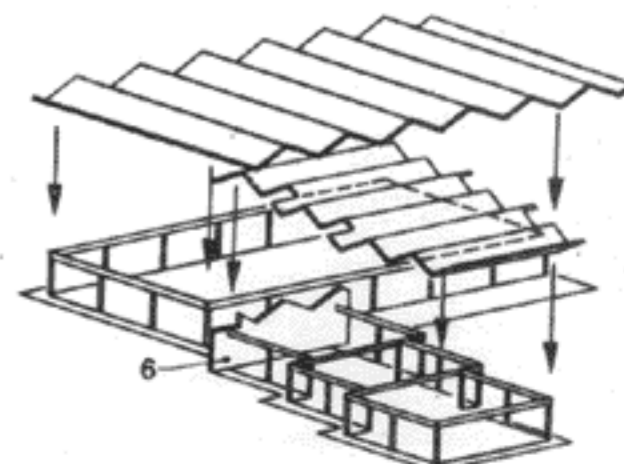
$$d \geq \frac{h}{15} - \frac{h}{25}$$

для сквозных балок



А фрагмент плана несущей системы

- 1 панель складчатой конструкции из балок «Кэмпф» со стенкой 4 см
- 2 растянутый ригель 13,5 × 52 см
- 3 ребра жесткости 7 × 16 + 8 × 16 см, через 1,9 м
- 4 усиленные ребра жесткости у опор 7 × 40 + 14 × 24 см
- 5 стойки 36,5 × 36,5 см с вырезом для водосточной трубы
- 6 опора у брандмауэра
- 7 стальная клиновидная опора
- 8 стальная планка 10 мм со стальными стержнями Ø 10 мм
- 9 стержень с подложенными шайбами и гайками



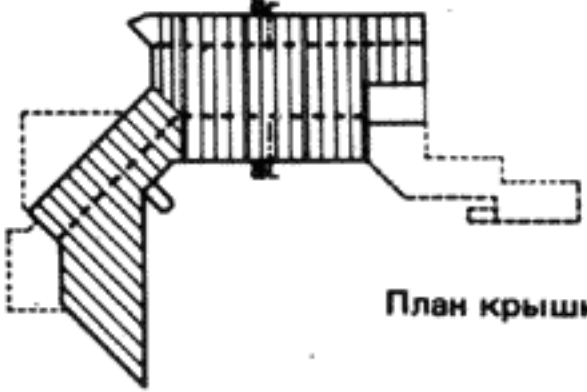
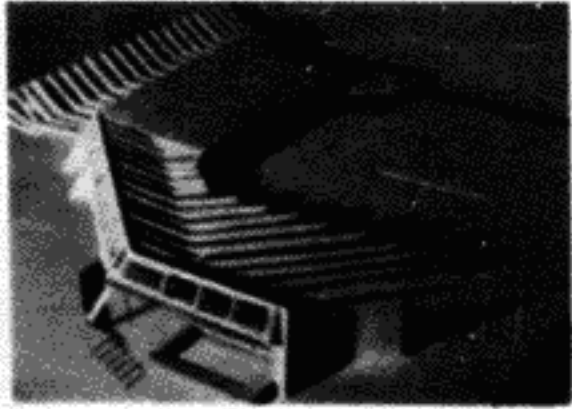
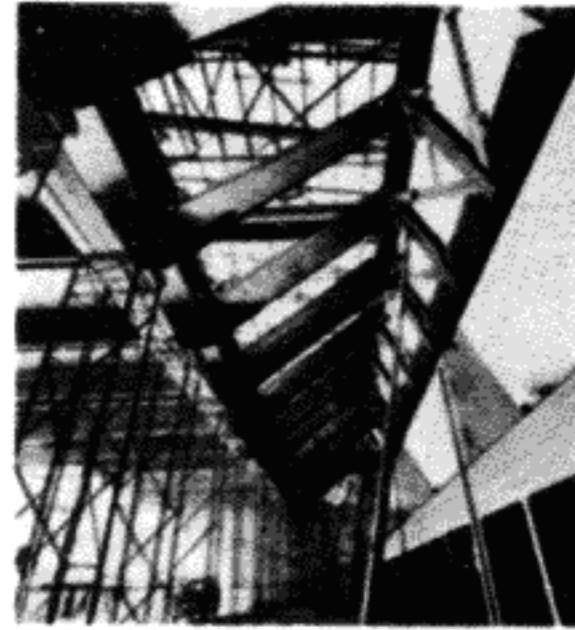


144 Оздоровительный центр во Фрайлассинге

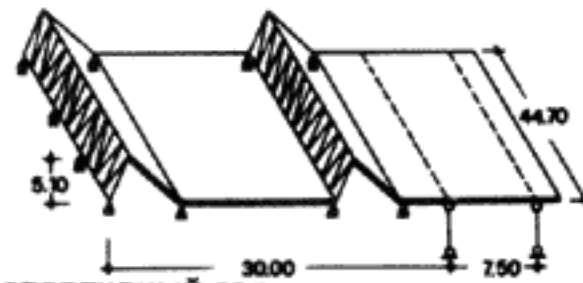
Архитектор: Х. Каспари, Мюнхен.  
Инженер: Ю. Натгерер, Мюнхен.  
Перекрытие над рестораном, бассейном и спортивным залом с расположенными в продольном направлении шедами, служащими как для освещения, так и в качестве статически несущей складчатой конструкции. Одна шеда над бассейном в участке прыжковой вышки имеет пролет примерно 27 м, а две над спортивным залом — приблизительно 15 и 45 м. Большая нагружаемая

ширина шедовой системы ( $\approx 30$  м) над бассейном при возможно меньшем числе поперечных балок одинаковой высоты 1,2 м делает экономически оправданным выполнение складчатой конструкции, так как таким образом экономится перекрываемая площадь.

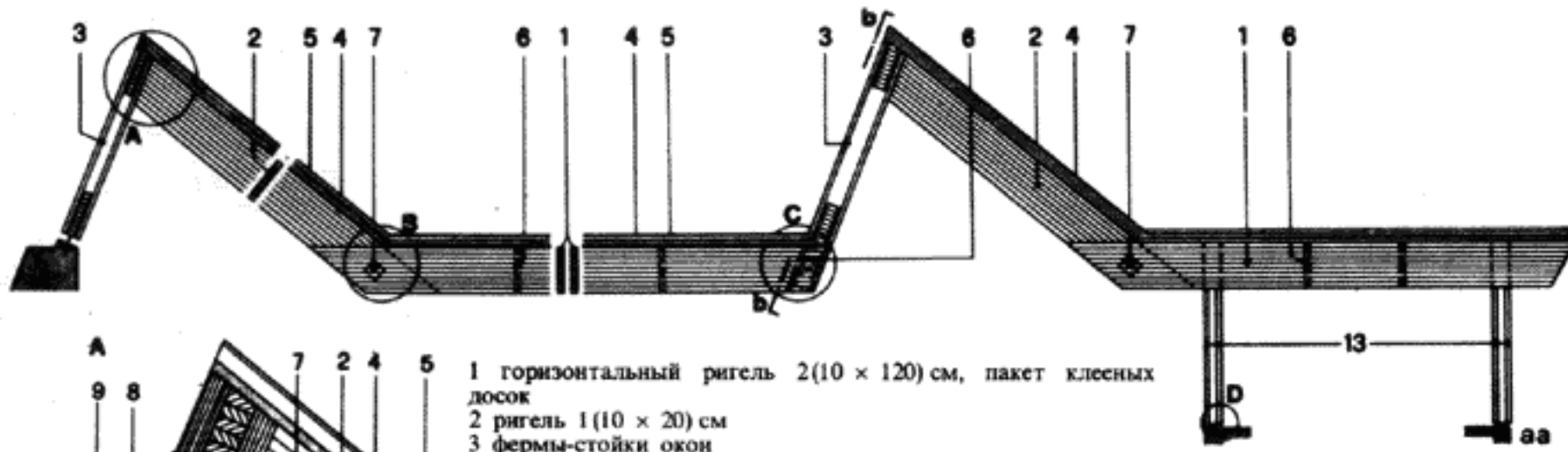
Складчатые конструкции состоят из плит типа «Кэмф» в плоскости крыши и из решетчатых балок, служащих оконными рамами, стальные раскосы которых почти не препятствуют прохождению дневного света. Складчатые конструкции уложены с обеих сторон на железобетонных стенках.



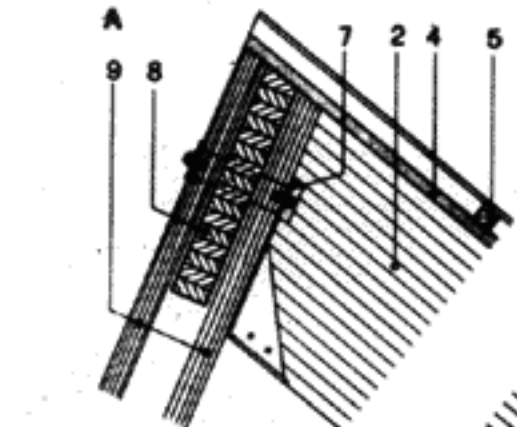
План крыши



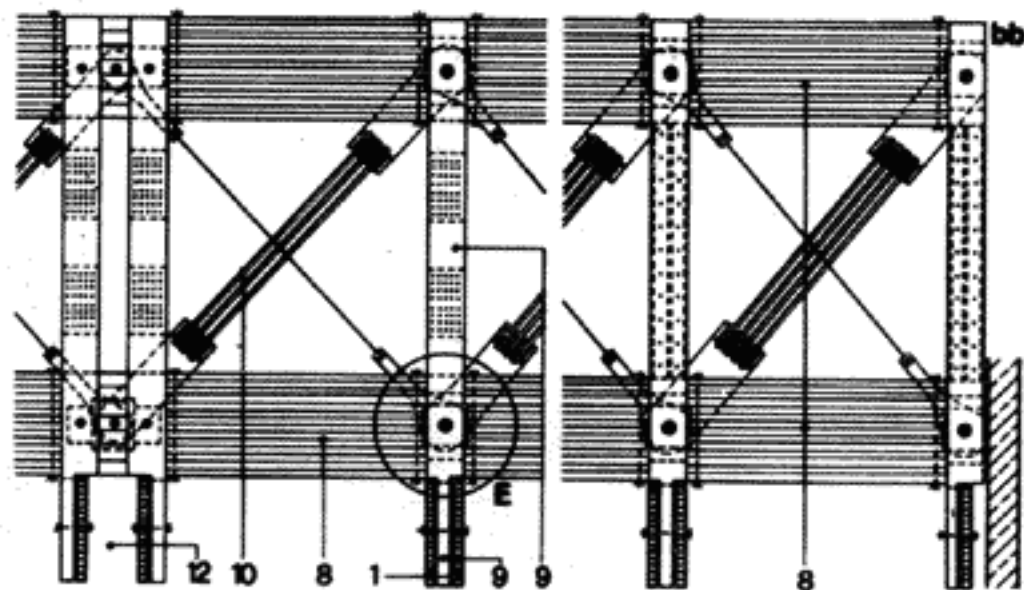
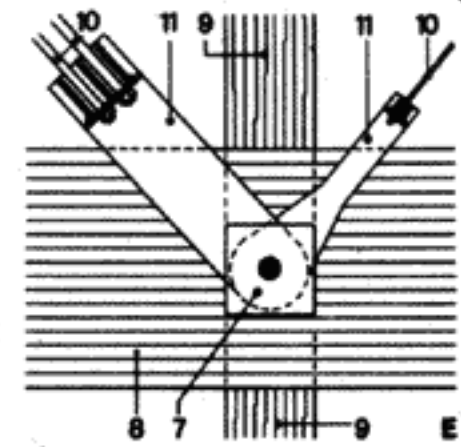
Статическая схема складчатой конструкции, спортивный зал



- 1 горизонтальный ригель 2(10 × 120) см, пакет клееных досок
- 2 ригель 1(10 × 20) см
- 3 фермы-стойки окон
- 4 плита «Кэмф» 8 и 6,6 см, до 18 см в зоне опор



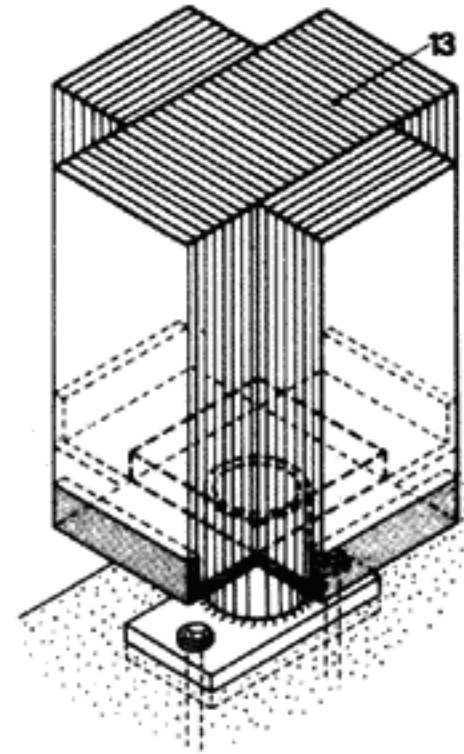
A конек  
E узел фермы



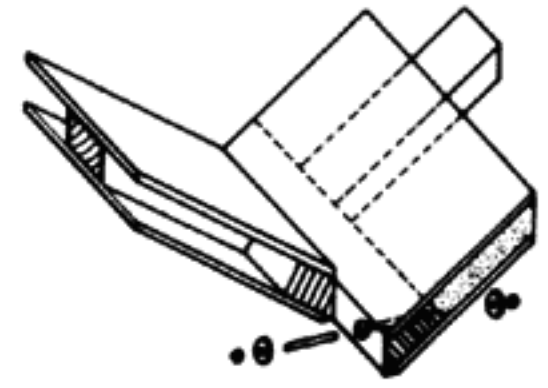
bb главная балка спортзала

D опора стойки

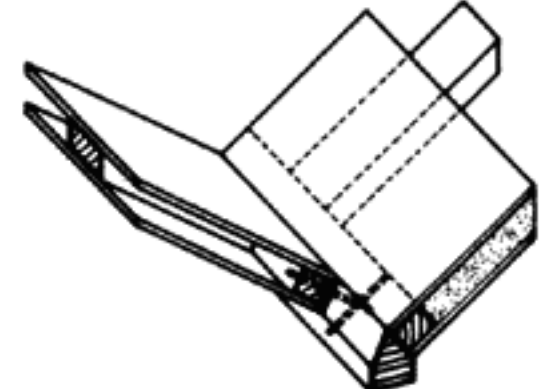
- 5 прогоны 10 × 10 см
- 6 деревянная прокладка
- 7 шарнирный узел фермы и ригели с гвоздевыми планками и болтами
- 8 верхний и нижний пояса фермы сечением 12 × 120 см в пролете с опорами и 32 × 120 см в пролете с опорами и 44,7 м
- 9 стойки 2(12 × 45) см
- 10 раскосы из круглой стали от одного стержня  $\varnothing 16$  см до четырех  $\varnothing 57$  м. Сталь St 52 на участке опор
- 11 узловой элемент из полосовой стали
- 12 ниша для занавеса
- 13 стойка крестового сечения



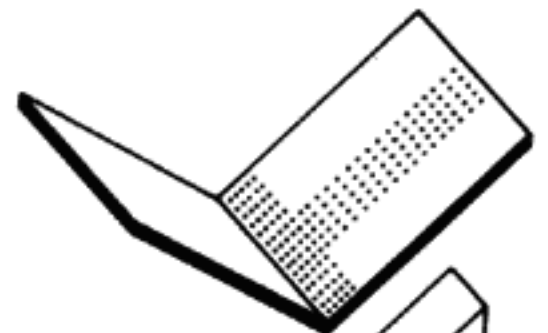
Стыки панелей складчатой конструкции



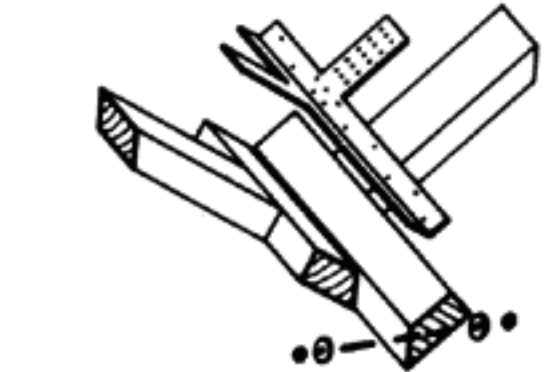
Продольные ребра соединены между собой нагелями



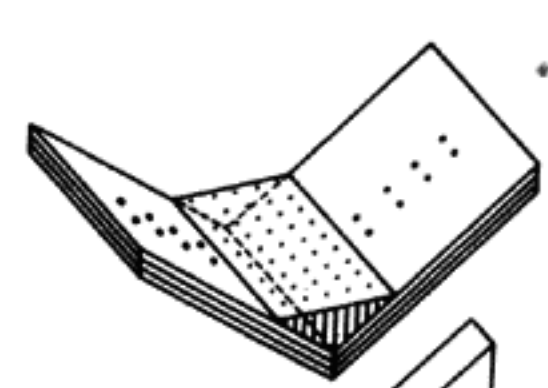
Продольные ребра присоединены нагелями к килевому брусу



Поперечные ребра с килевыми брусками соединены гвоздями с вставленными в прорези стальными пластинами



Продольные ребра с передачей усилий продольным и поперечным ребрам через прибитые гвоздями стальные накладки. Страховка болтами и нагелями



Поперечные ребра у стыка обшиты плитами типа «Кэмф» или листами фанеры, прибитыми гвоздями. Килевой брусок продольного направления также прибит гвоздями

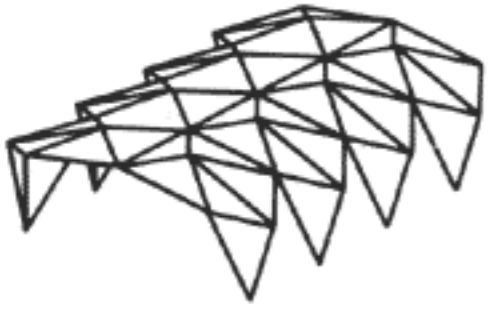
### 145 Школа в Веллингтоне (Великобритания)

Архитектор: Р. Кроув, Шрусбери.  
Инженер: Ов Эйруп, Лондон.

Школьный зал для собраний и спортивных занятий. Несущая конструкция крыши зала площадью 12 × 14 м в виде радиально расположенной складчатой системы. Панели складок состоят из брусчатых рам 4 × 10 см, покрытых с двух сторон листами фанеры толщиной 10 мм.

Парные стойки из брусев 2(8 × 24) см с деревянными подкладками. Стойки прикреплены к стене, фундаменту и плитам пола стальными швеллерами и односторонними шпонками. Для восприятия распора, вызываемого действием вертикальных нагрузок, стойки складчатой конструкции соединены по периметру затяжкой  $\varnothing$  30 мм, причем натяжные муфты установлены между каждыми двумя стойками, чтобы обеспечить точную их юстировку. Ветровую нагрузку от складчатой конструкции воспринимают защемленные стойки.

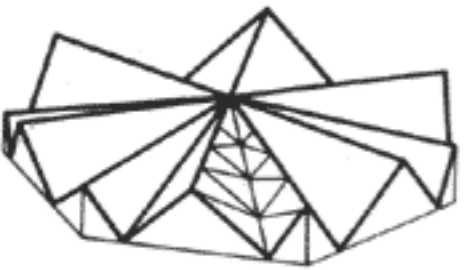
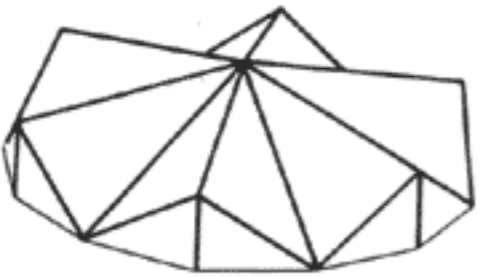
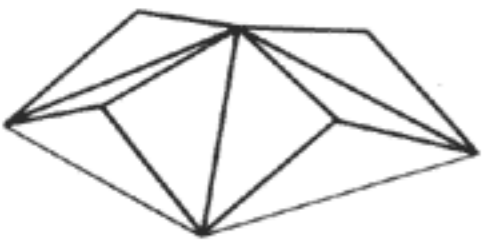
Литература: Plywood world, 1/1965.



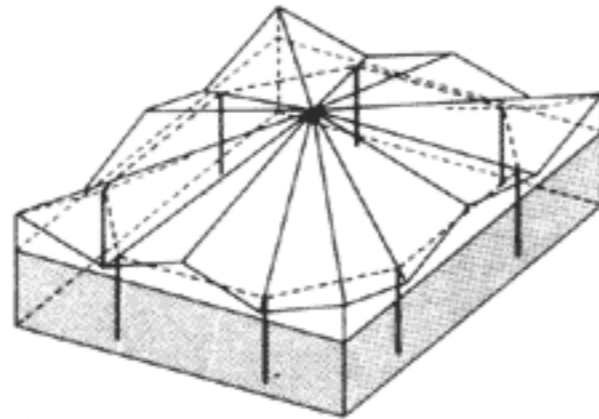
Складчатые арки



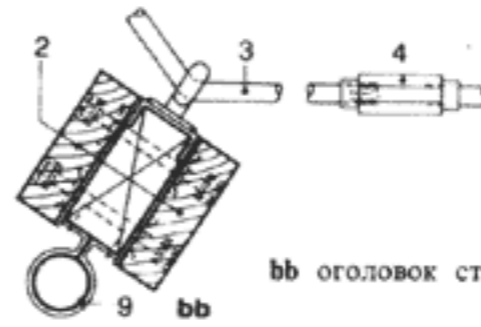
Радиальное расположение



Складчатые рамы

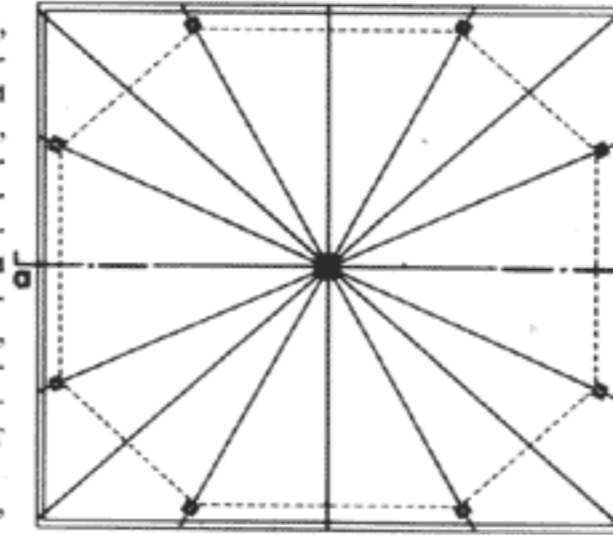


Общий вид



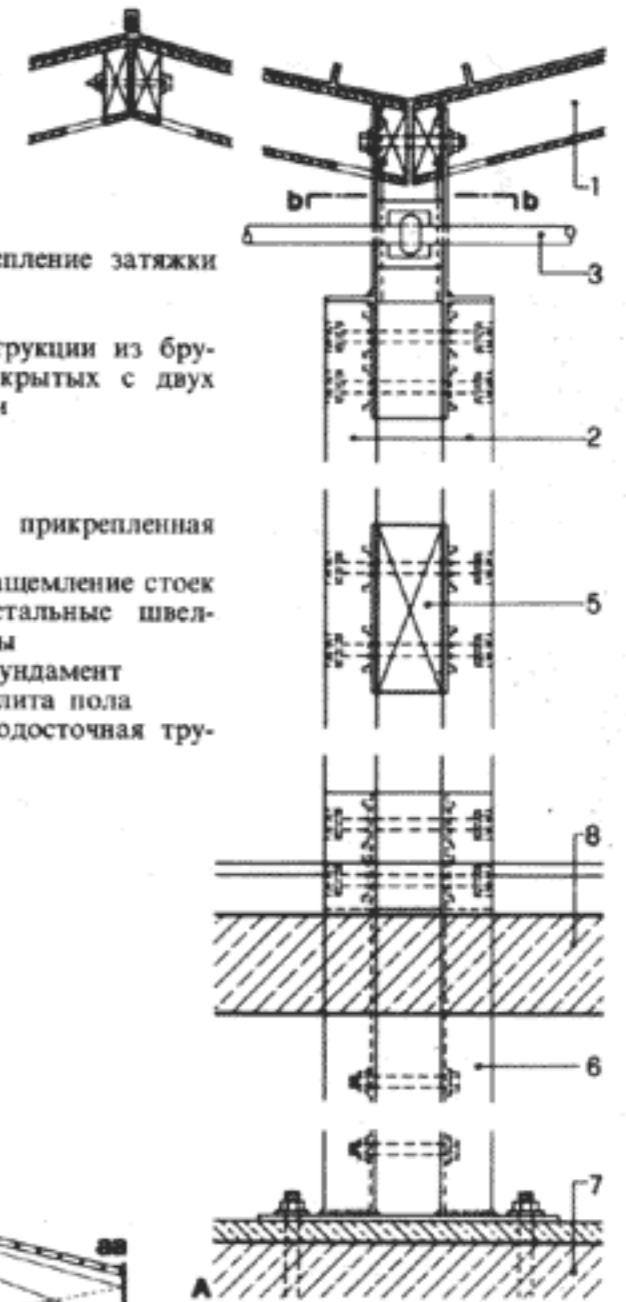
bb оголовки стойки и крепление затяжки

План складчатой конструкции

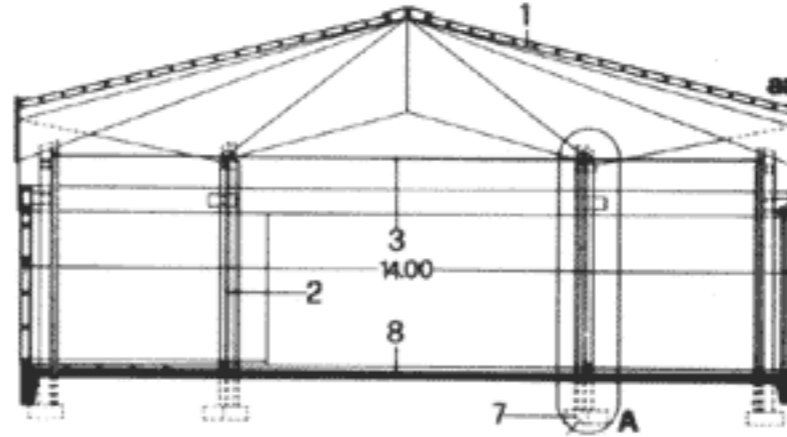


1 панель складчатой конструкции из брусчатых рам 4 × 10 см, покрытых с двух сторон фанерными листами  
2 стойки 2(8 × 24) см  
3 затяжка  $\varnothing$  30 мм  
4 натяжная муфта  
5 деревянная прокладка, прикрепленная шпонками

6 защемление стоек в стальные швеллеры  
7 фундамент  
8 плита пола  
9 водосточная труба



Стойка с опорой

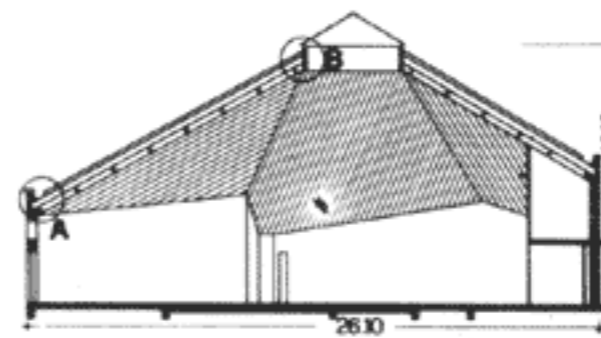
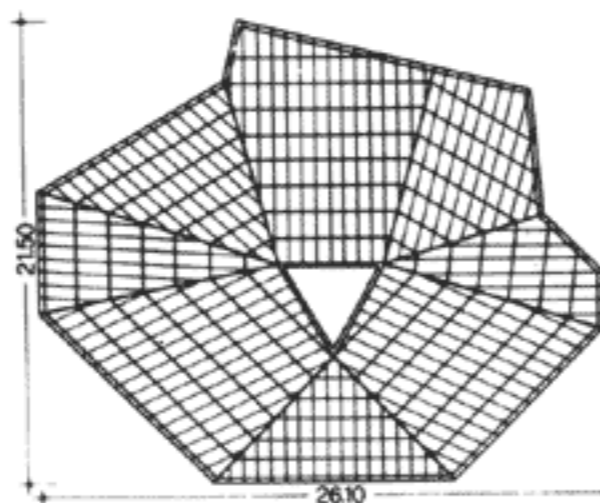


### 146 Церковь в Утиконе (Швейцария)

Архитектор: Д. Эрчи, Утикон.  
Инженер: Х. Гассер, Лунгерн.

Крыша церкви в форме неправильной пирамиды с вершиной, усеченной для устройства верхнего освещения. Панели крыши — неправильные треугольники и четырехугольники. Панели покрытия складчатой конструкции состоят из трех слоев. Нижний слой — прогоны, которые в отдельных панелях расположены в радиальных направлениях от средней точки. На этих прогонах лежит второй слой — косой настил крыши и третий — тангенциальная к средней точке обрешетка с кровельным покрытием. Прогоны, обрешетка и лежащий между ними косой настил совместной работой обеспечивают необходимые для работы складчатой конструкции жесткость на сдвиг и прочность на изгиб.

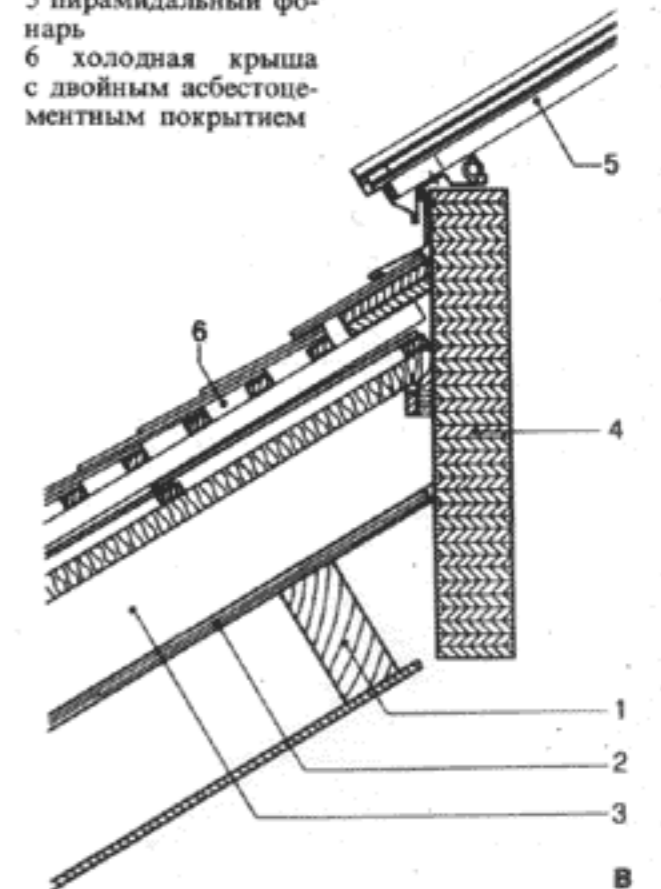
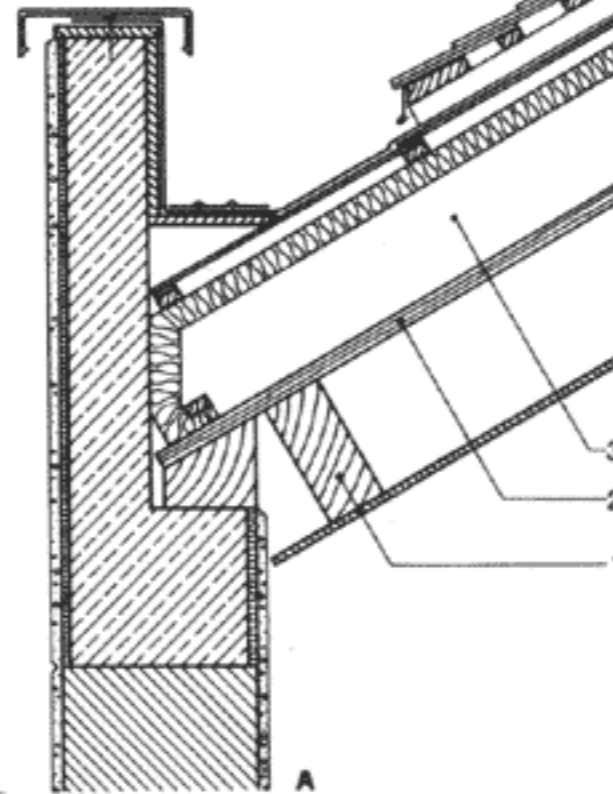
План складчатой конструкции



1 прогоны 8 × 19–22 × 25 см  
2 косой настил 30 мм  
3 обрешетка 6 × 15–12 × 23 см  
4 балка верхнего фаняра из пакета клееных досок

А карнизный узел  
В коньковый узел с пирамидальным фанярем

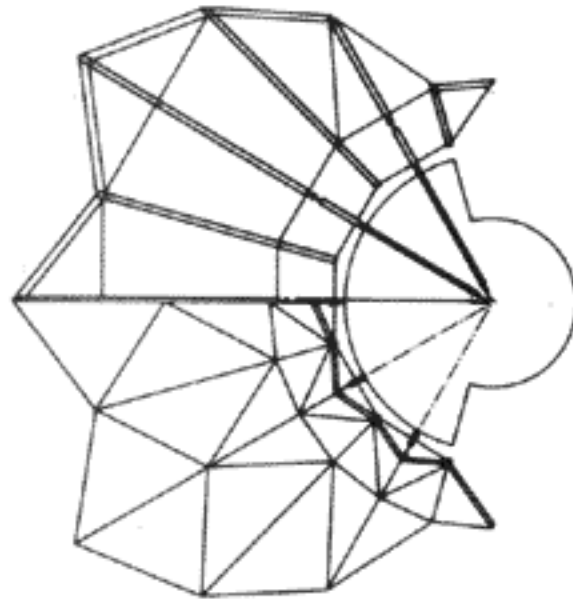
5 пирамидальный фаняр  
6 холодная крыша с двойным асбестоцементным покрытием



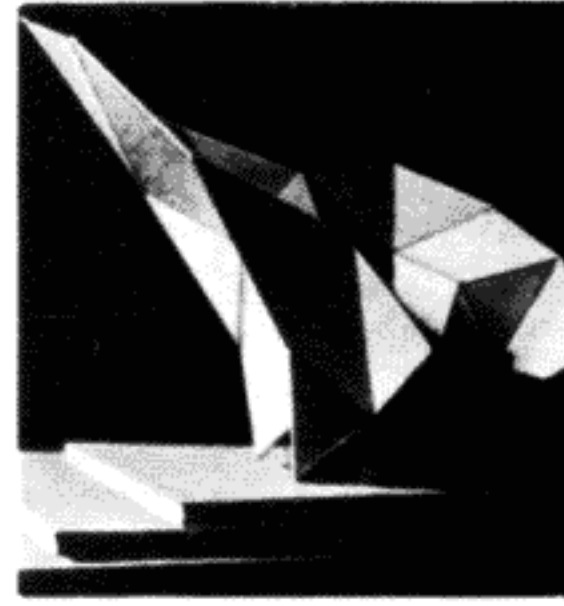
**147** Музыкальный павильон в Монреале

Архитектор: Кармен Корнейль, Торонто.  
Инженер: Н. Ситэйлер, Торонто.

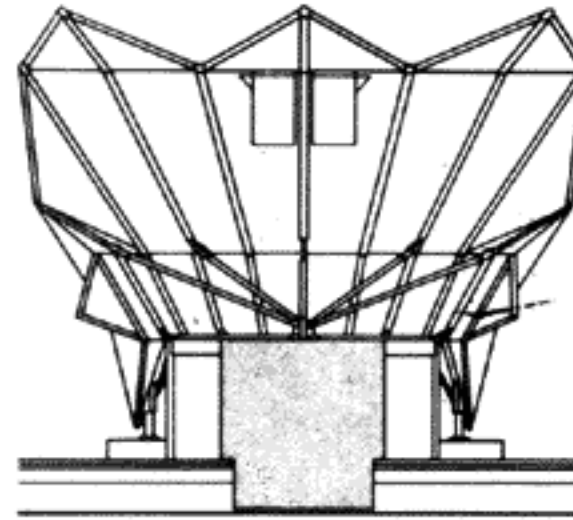
Складчатая конструкция в форме раковины в качестве покрытия и звукоотражателя для оркестра под открытым небом. Очертание граневой поверхности таково, что как для зрителей, так и для актеров достигается хорошее звукоотражение. Складчатая конструкция состоит из трех вытянутых, опертых острым концом сегментов, устойчивость которым придают оттягивающие их назад стальные трубы. Каждый сегмент сделан из брусков 5 × 7,5 и 5 × 10 см, обшитых листами 12-мм фанеры.



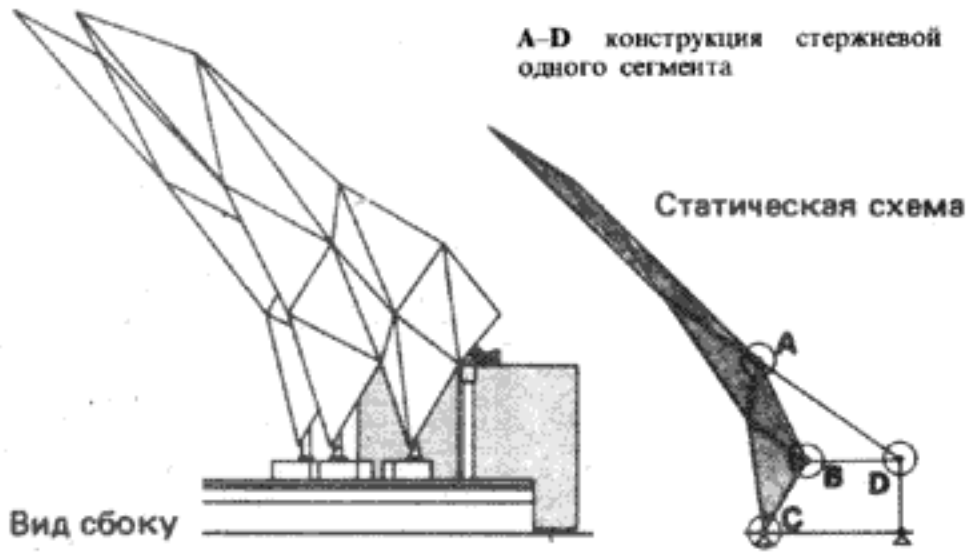
План складчатой конструкции



- 1 стальная труба  $\varnothing$  75 мм
- 2 крепежные накладки из стали 10 мм
- 3 шпонки  $\varnothing$  100 мм
- 4 бруска 5 × 7,5 см
- 5 бруска 5 × 10 см
- 6 фанера 12 мм

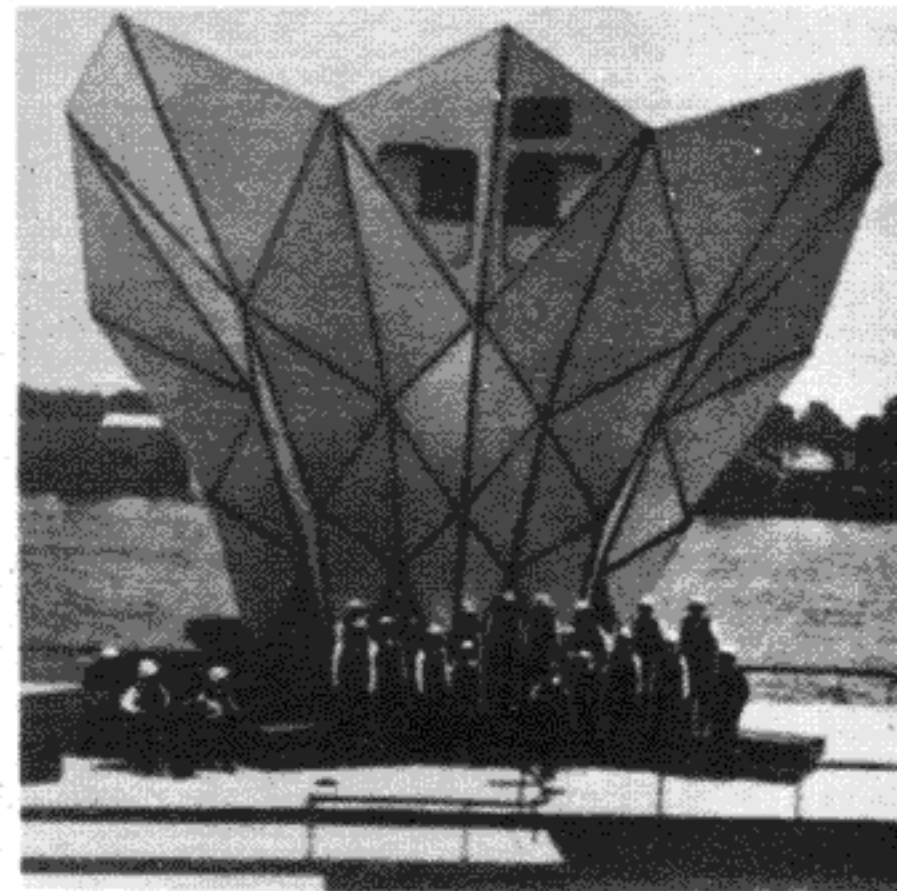
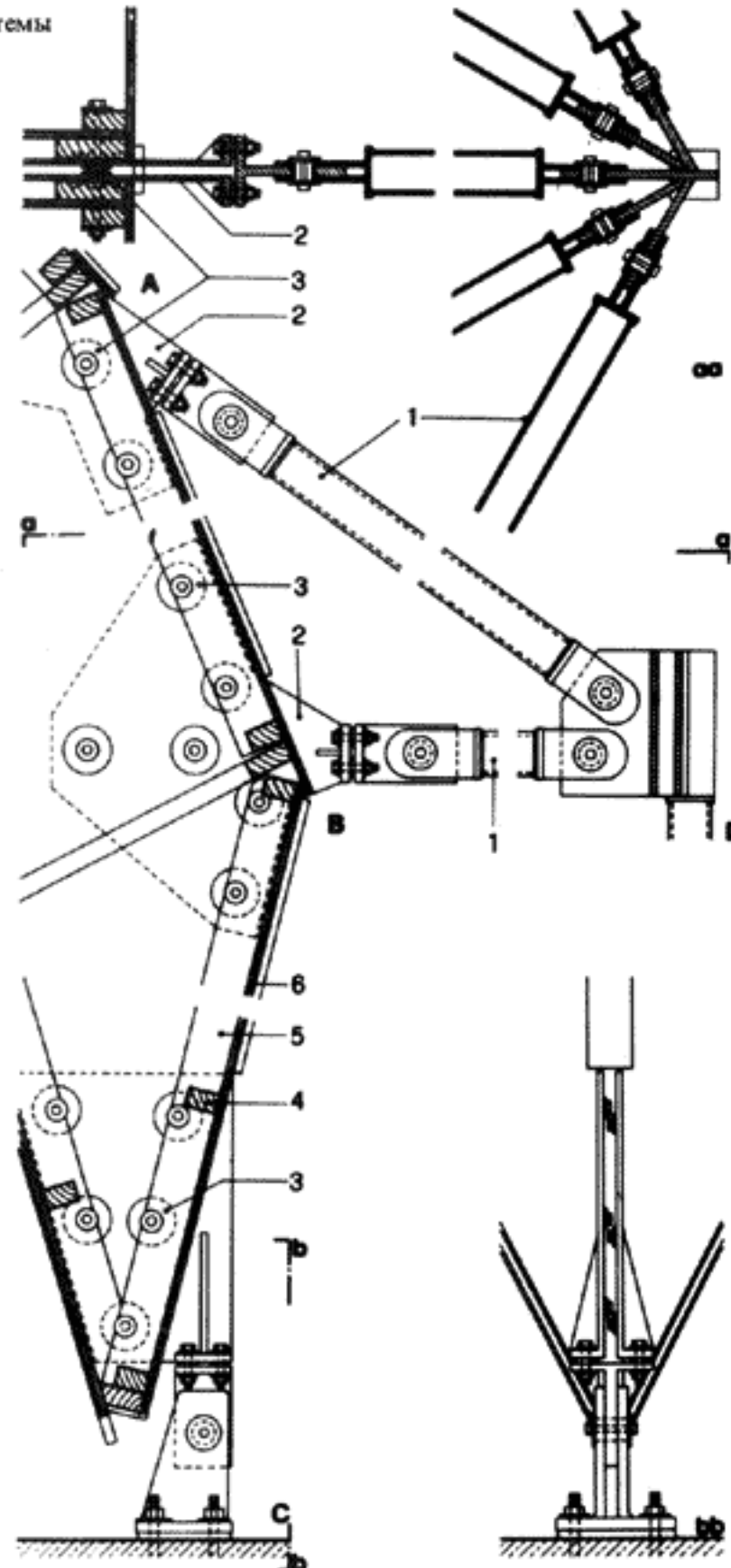


Вид сзади

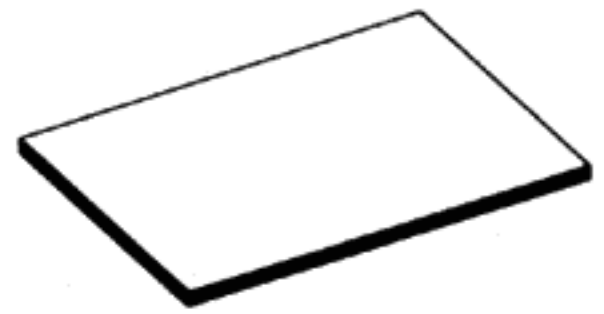


A-D конструкция стержневой системы одного сегмента

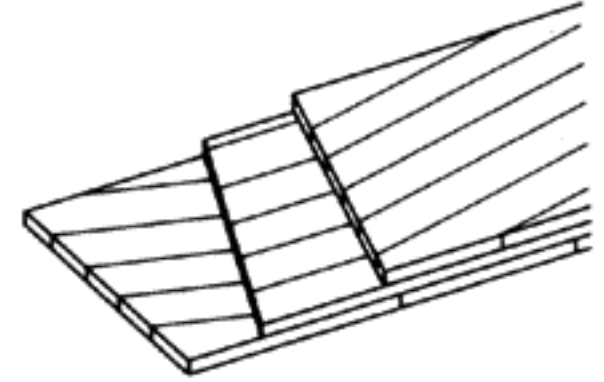
Статическая схема



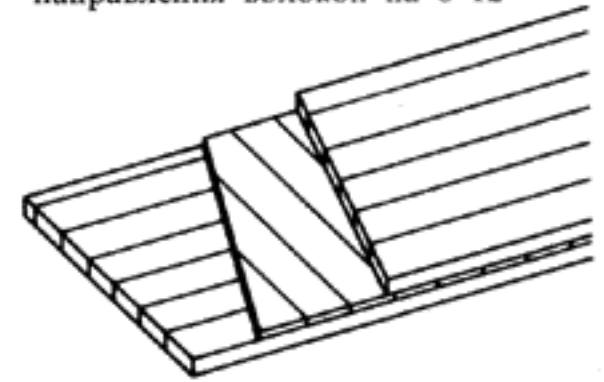
Виды слоистых плит



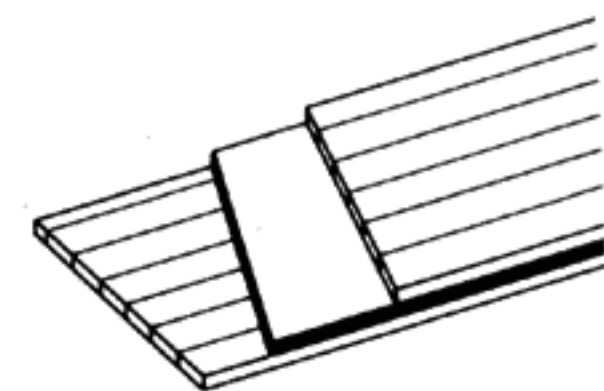
Плита из клесной фанеры



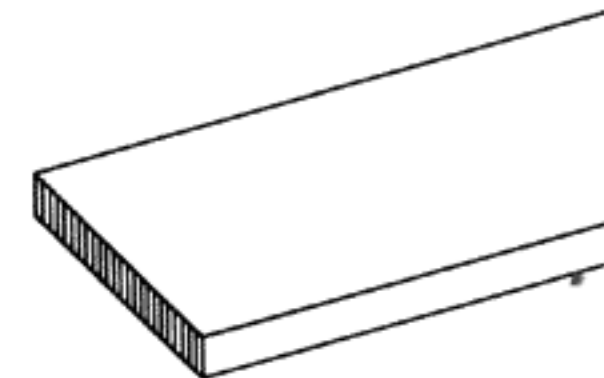
Плита типа «Кэмпф», состоящая не менее чем из трех слоев досок. Средний ряд наклеен со смещением направления волокон на 8-12°



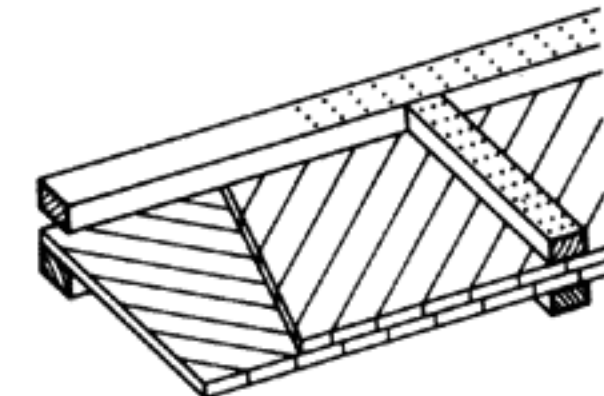
Слоистая плита Вольфа, склеенная не менее чем из трех слоев досок. Направление волокон смещено на 90°



Плиты Поппензикера, склеенные из слоев досок с фанерной прослойкой



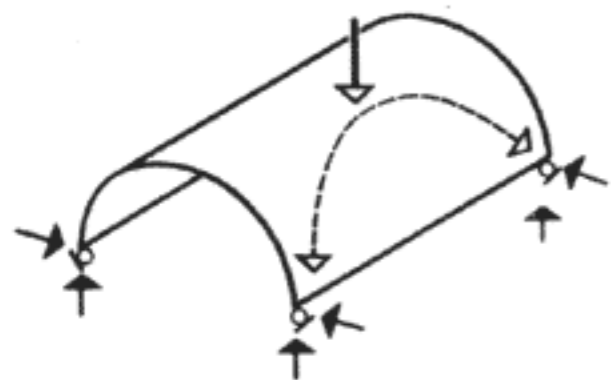
Плита из пакета клееных досок



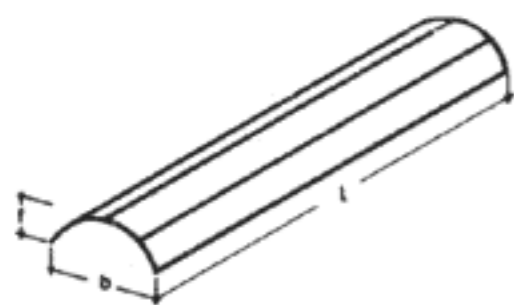
Балка с перекрестной дощатой стенкой

Поперечное сечение цилиндрических сводов-оболочек может иметь форму круговой дуги, параболы или эллипса. Определяющей при выборе сечений цилиндрического свода-оболочки является форма. Длинные своды-оболочки можно рассчитывать по аналогии с балками, а короткие — по точной теории анизотропных изогнутых сводов. Восприятие нагрузки у длинных сводов обеспечивается жесткостью свода на изгиб в продольном направлении, а у коротких — в продольном и поперечном направлениях. Соответственно подбираются и сечения сводов-оболочек по требующейся жесткости на изгиб в продольном и поперечном направлениях.

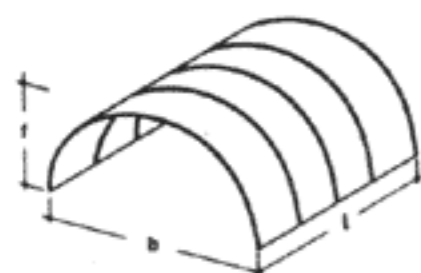
У опоры свод должен быть дополнительно упрочен на сдвиг с помощью обшивки, а в поперечном направлении — с помощью диафрагмы или арки жесткости с затяжкой или без нее.



Реакции опор и внутренние силы



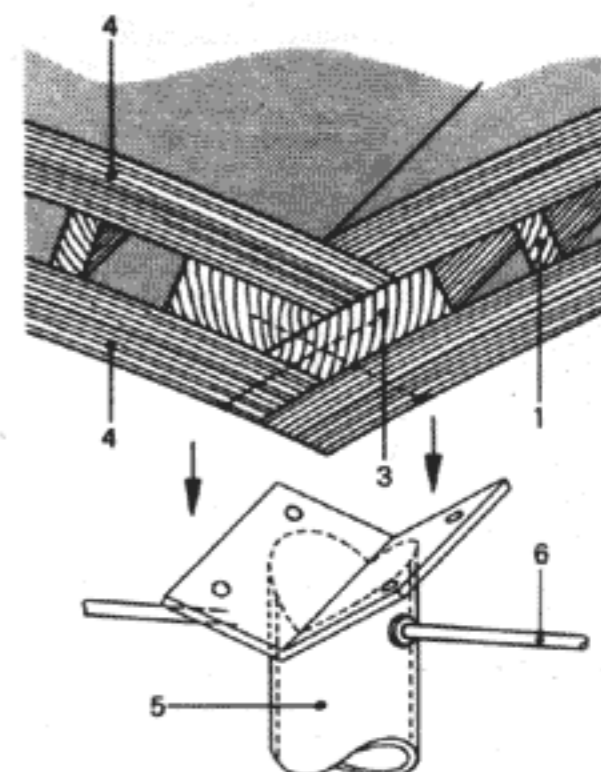
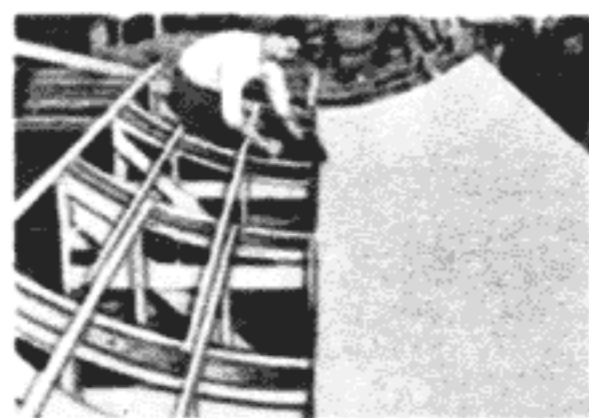
$b < 1/5$  — длинная цилиндрическая свод-оболочка



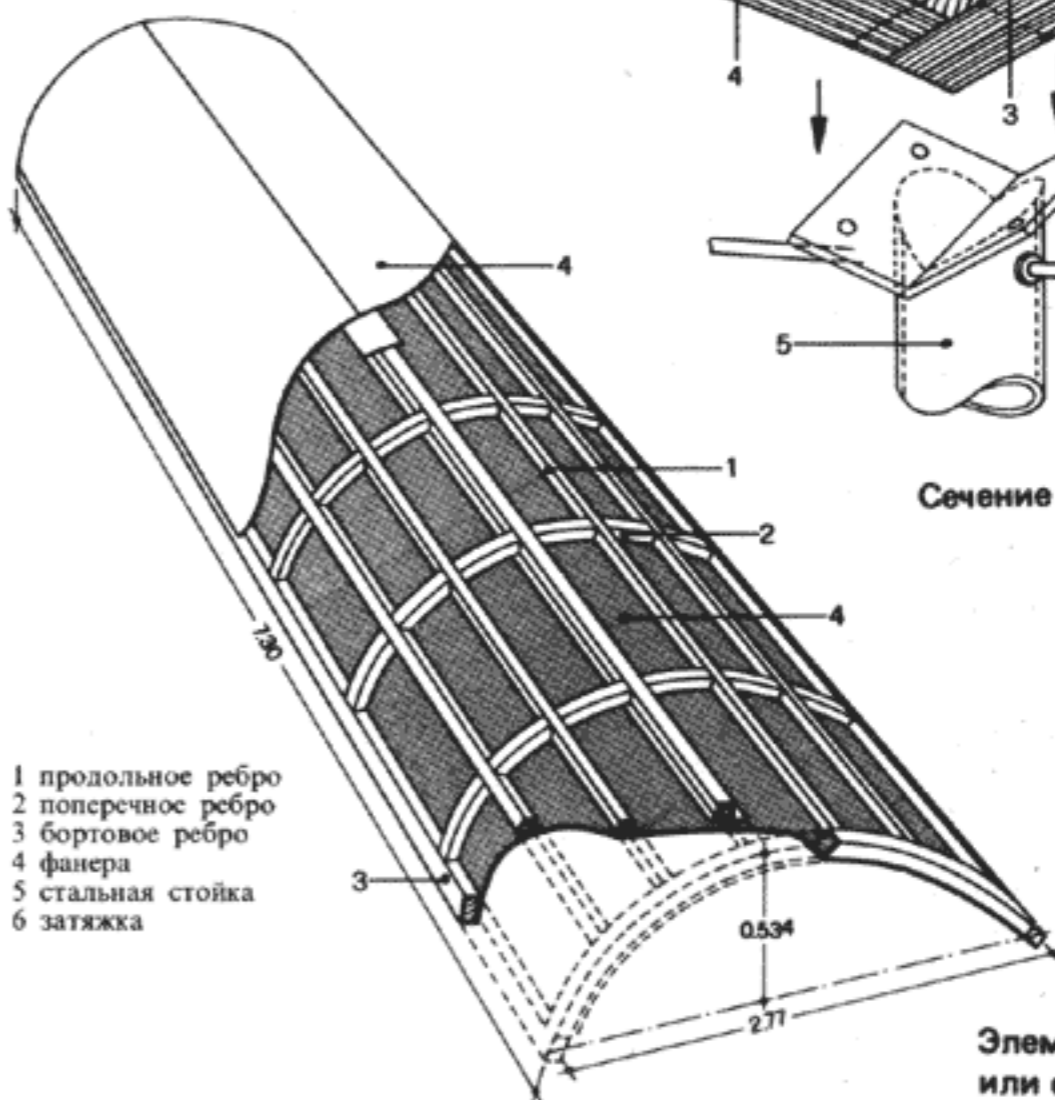
$b < 1/5$  — короткая цилиндрическая свод-оболочка;  
 $l = 5 - 35$  м;  
 $f \leq b/2$ .

### 148 Цилиндрический свод-оболочка в Виннипеге (Канада)

Кабины для переодевания на пляже на берегу озера перекрыты 14 цилиндрическими сводами-оболочками с пролетами дважды по 7,3 м. Цилиндрический свод-оболочка шириной 2,77 м и подъемом 0,53 м состоит из брусчатых неразрезных продольных ребер сечением  $5 \times 5$  см и поперечных ребер  $5 \times 5$  см, склеенных из досок. Бортовое ребро продольного направления усилено до  $5 \times 10$  см. Над опорами в виде стальных стоек расположены неразрезные арки из пакетов клееных досок с затяжками в крайних пролетах. Необходимую жесткость при сдвиге обеспечивает двойная фанерная обшивка.



Сечение над опорой



- 1 продольное ребро
- 2 поперечное ребро
- 3 бортовое ребро
- 4 фанера
- 5 стальная стойка
- 6 затяжка

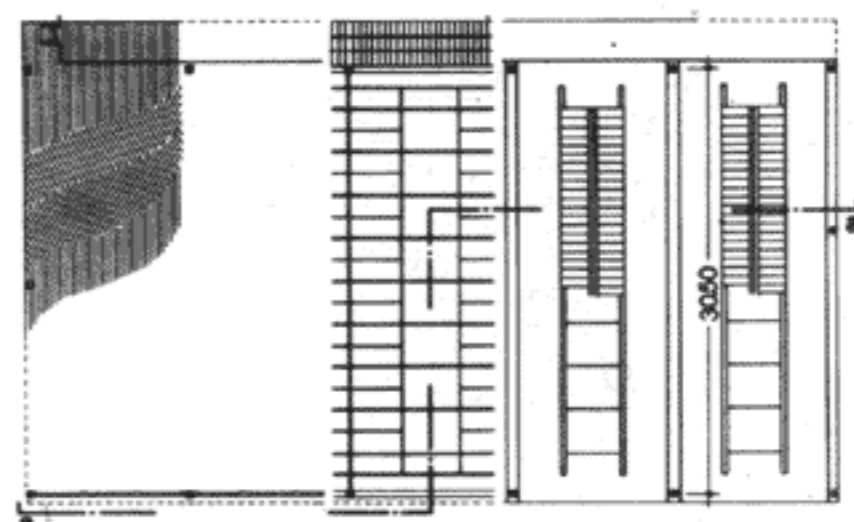
Элемент свода или оболочки

### 149 Железнодорожное депо в Ковентри (Великобритания)

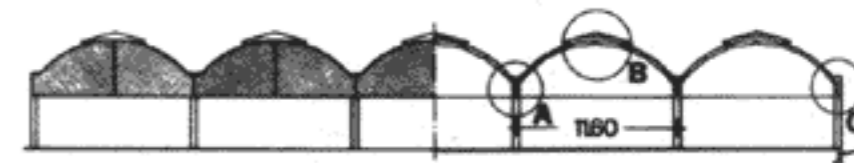
Архитектор: бюро архитекторов железных дорог, Лондон.

Павильон площадью  $30,5 \times 58$  м в поперечном направлении перекрыт пятью цилиндрическими сводами шириной 11,5 и радиусом 6,9 м. Бортовые элементы коробчатого сечения  $30 \times 84$  см и панели, состоящие из фанерных стенок и поясов из клееных досок с ребрами из толстых досок  $5 \times 15$  см. Сам свод-оболочка состоит из четырех слоев досок толщиной по 1,9 см. Первый и четвертый слой уложены в продольном направлении, второй и третий повернуты к продольному направлению на  $60^\circ$  и прибиты гвоздями с учетом сопротивления сдвигу. Торцовая стенка состоит из двух перекрестных шпунтованных и сплоченных гвоздями досок, бортовых арок и затяжки, а также вертикальных ребер с перекладинами для восприятия ветровой нагрузки.

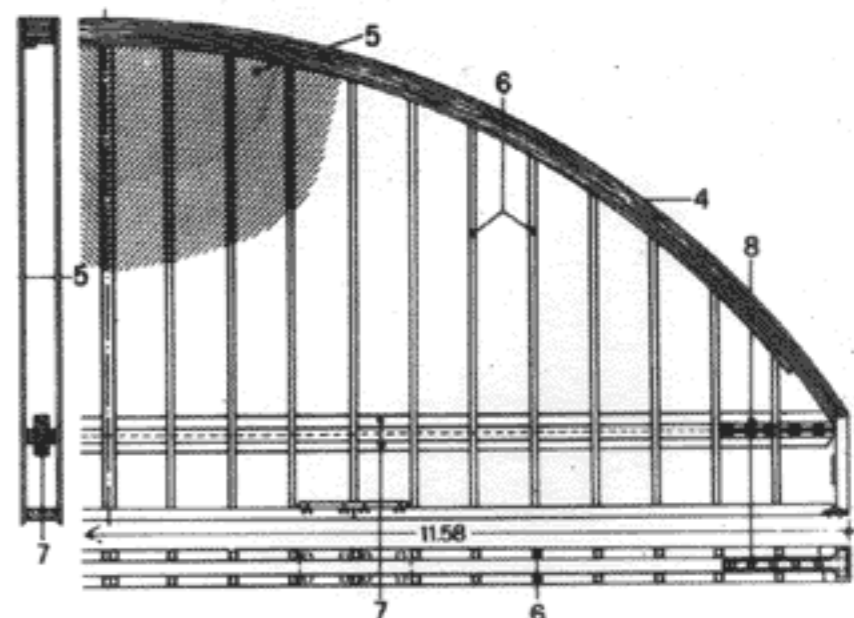
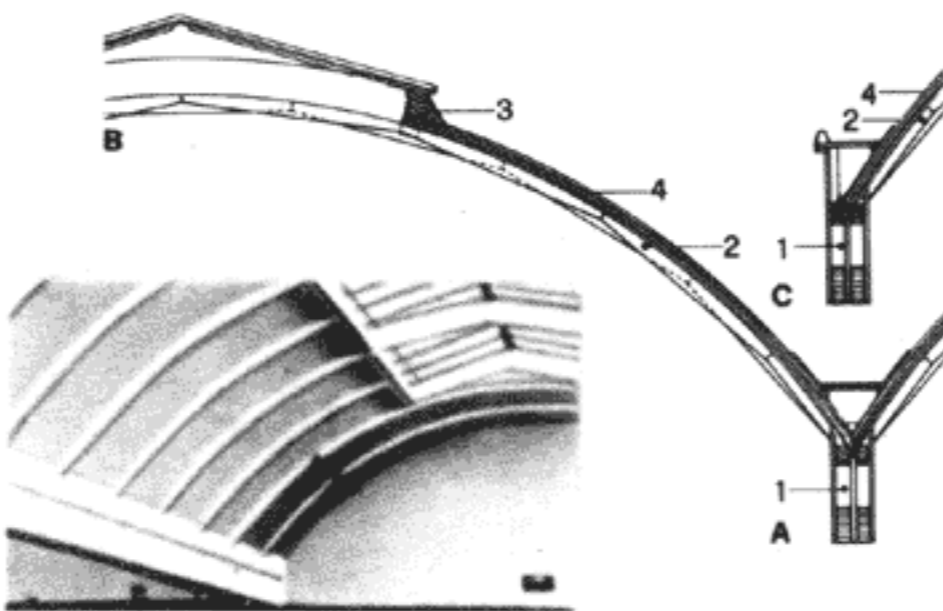
- 1 бортовые элементы  $30 \times 84$  см из клееных фанерных балок коробчатого сечения;
- 2 поперечные ребра, склеенные из толстых досок  $5 \times 15$  см
- 3 продольные ребра  $10 \times 15$  см из пакетов клееных досок
- 4 четыре слоя шпунтованных досок 20 мм
- 5 шпунтованные доски 20 мм
- 6 ребра  $5 \times 25$  см
- 7 затяжка  $10 \times 25$  см из пакета клееных досок
- 8 шпонки  $\varnothing 65$  мм

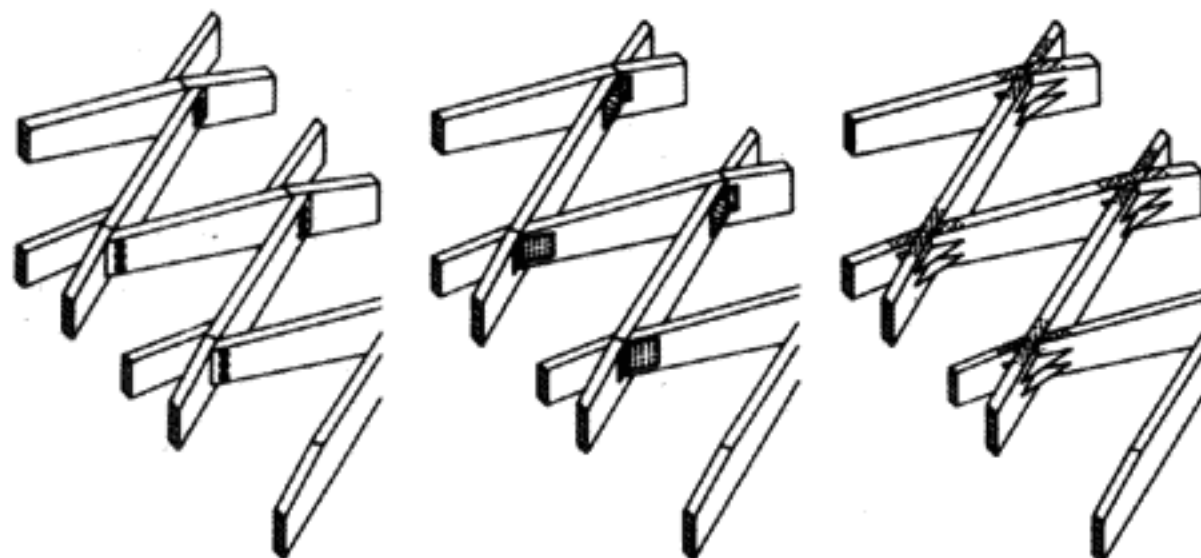
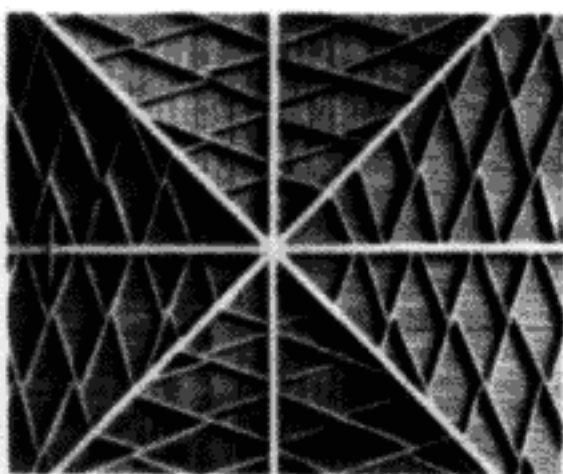


План расположения ребер и вид сверху



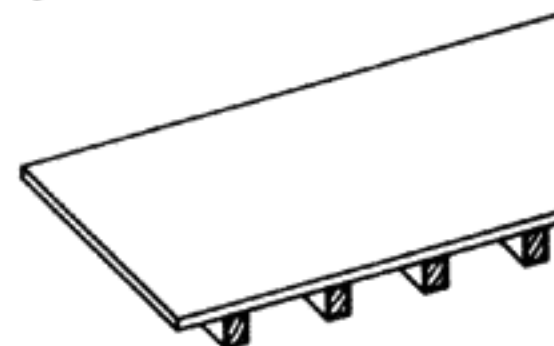
A и C крепление бортовых элементов  
B верхний свет



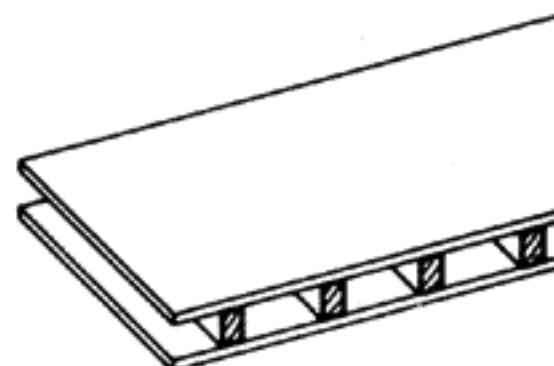


А болты (пластины-прокладки и гайки) В прибитые гвоздями стальные планки с болтами С пластины, пробитые гвоздями в прорезях

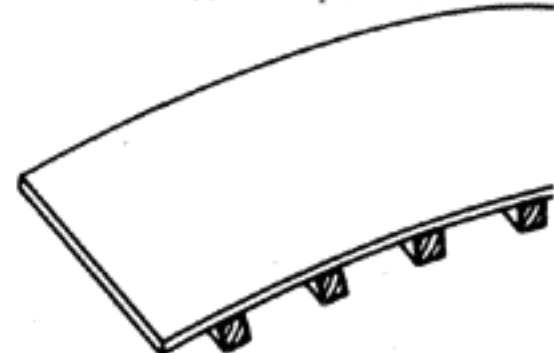
Ребристые панели



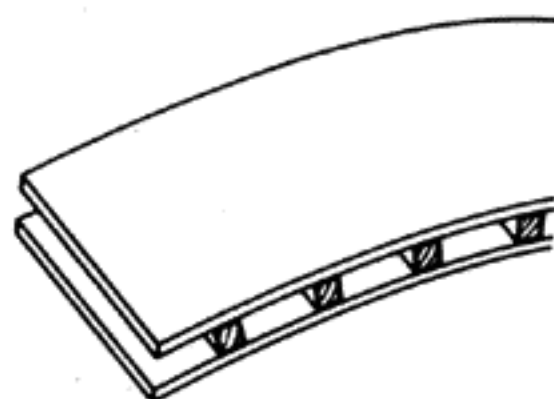
Ребра из брусков, фанера прибита с одной стороны гвоздями или приклеена с гвоздевой прессовкой



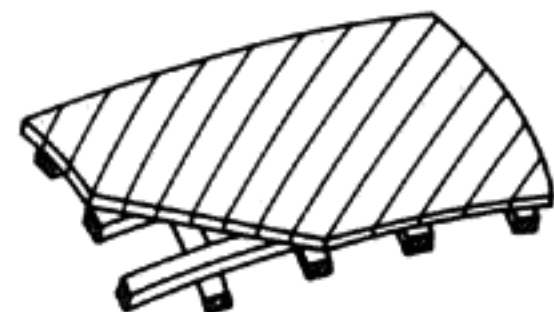
Ребра из брусков, фанера прибита гвоздями с двух сторон или приклеена с гвоздевой прессовкой



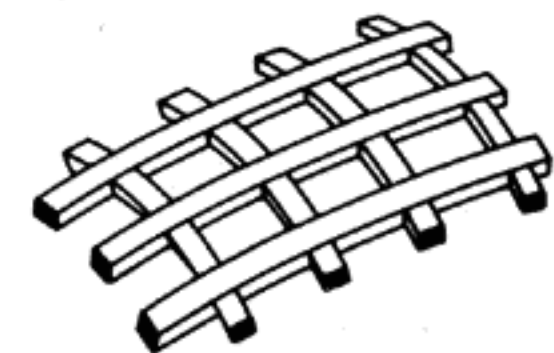
Решетка из брусков, соединенных вполдерева, в одном направлении изогнута; обшивка с одной стороны



Решетка из брусчатых ребер, как в предыдущем примере, с двусторонней обшивкой



Ребра из брусков, соединенных вполдерева или уложенных в два слоя, изогнутые в двух направлениях; обшивка косая



Решетка из дощатых пакетов, изогнутая в двух направлениях

**150** Покрывтия системы Цоллингера

Вид снизу потолка церкви в Кельне-Фолькхове. Архитектор: Й. Лемброк.

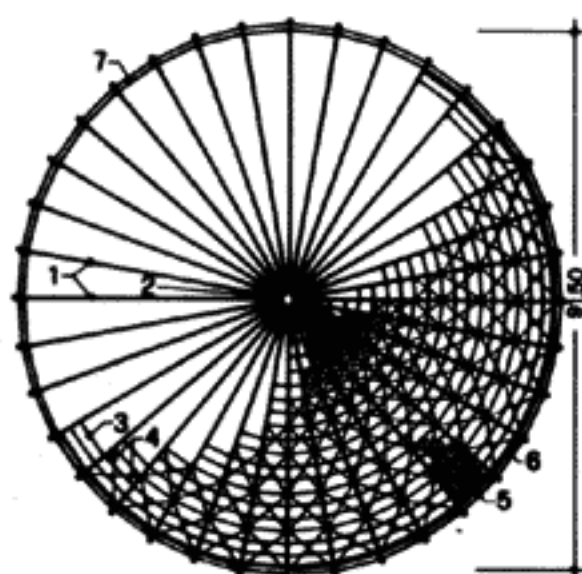
Ромбовидно соединенные между собой стержни в виде сетки одной и двойкой кривизны. Брусья чередуясь, проходят насквозь.

**151** Спортивный зал в Боземане (США)

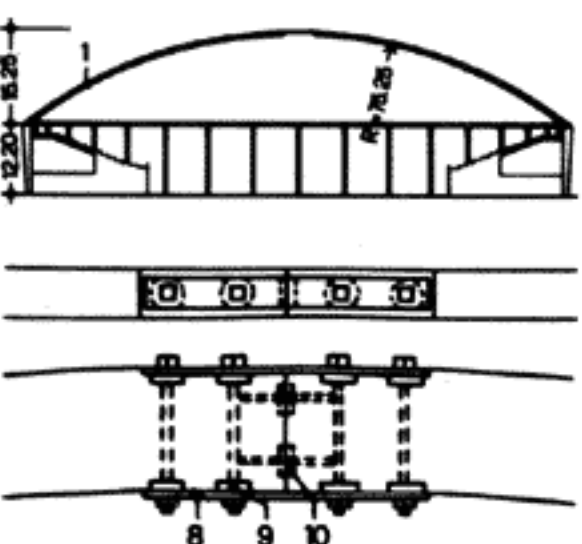
Архитекторы: О. Берг, Ф. Ф. Вильсон. Инженер: Б. Ф. Харлбат.

Спортивный зал университета на 12 500 зрителей. Купол в виде сферического сегмента радиусом 75 м. На сжатом стальном кольце  $\varnothing$  91,5 м 36 меридиональных ребер, стыкуемых в третях длины, имеющих сечение у опор  $18 \times 41$  см и связанных в кольцевом направлении прямыми элементами из клееных досок. Перекрестные связи из полосовой стали после монтажа свариваются в растянутую сетку.

Литература: Engineering News-Record, Jan., 1/1957.

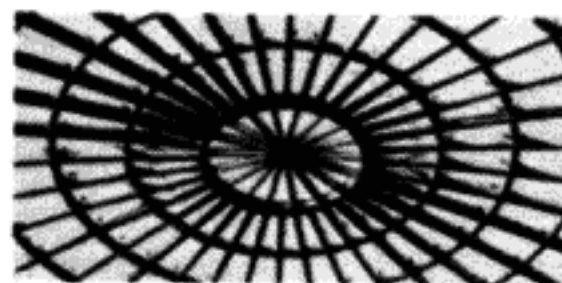


План несущей конструкции



Монтажный стык ребер

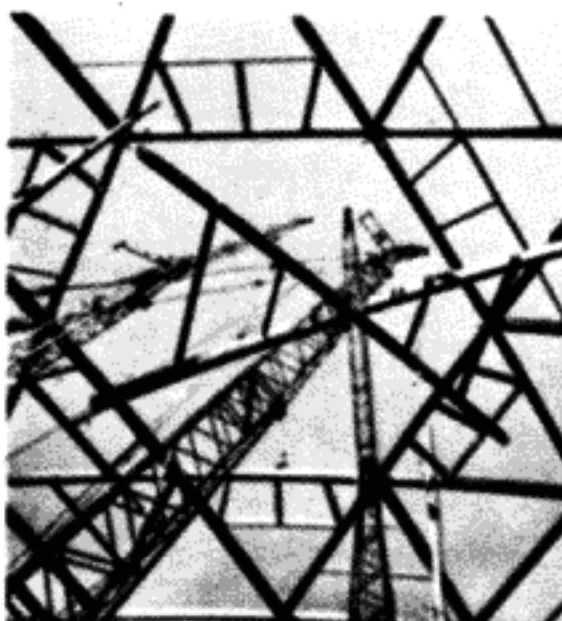
- 1 ребра из клееных досок (у основания  $17,8 \times 41,2$  см)
- 2 сжатое стальное кольцо у вершины купола
- 3 прогоны кольцевого направления из клееных досок
- 4 диагональные связи
- 5 обрешетка
- 6 и 7 растянутое кольцо из стальных швеллеров и полос
- 8 полосовая сталь
- 9 нагели, воспринимающие продольные нормальные усилия
- 10 шпонки для страховки против сдвига



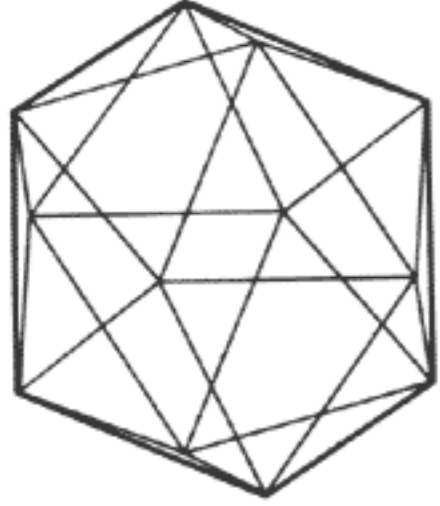
**152** Спортзал в Солт-Лейк-Сити (США)

Архитектор: Фаулер, Солт-Лейк-Сити. Инженер: фирма, изготавливающая деревянные конструкции.

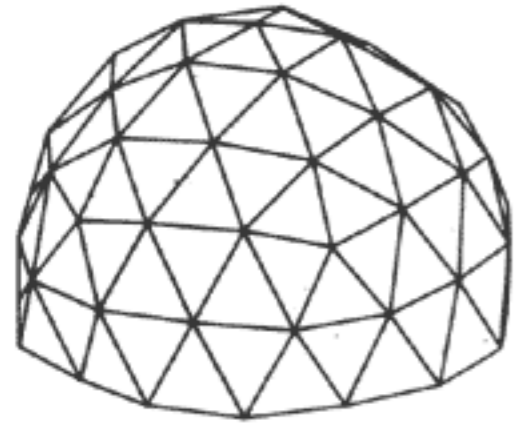
Спортзал на 15 000 мест. Купол высотой 37 м — сферический сегмент радиусом 105 м, несущая конструкция образована треугольными сегментами, покрытие из листов фанеры. Сферический купол опирается на растянутое стальное кольцо, закрепленное анкерами в бетонном основании. Наряду с нагрузкой из собственного веса, ветра и снега оболочка выдерживает дополнительную нагрузку 180 тс покрытия, подвешенного к центру купола.



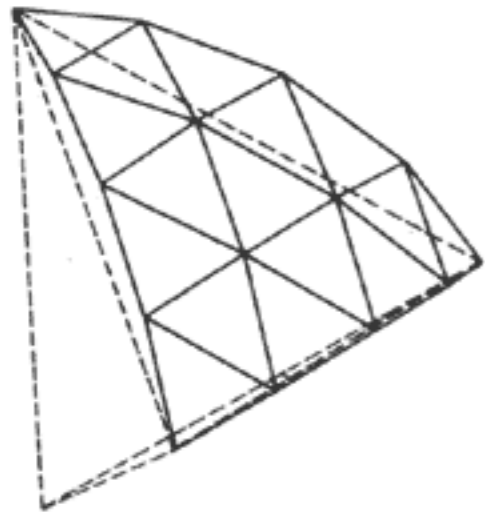
Нагрузка вызывает радиальные и тангенциальные усилия сжатия и растяжения. Решающими при подборе сечений являются усилия сжатия и растяжения в стержнях. Кроме того, соответствующая форма или достаточная прочность на изгиб должны обеспечить запас устойчивости и прочности на изгиб.



Икосаэдр — основа формы геодезического купола



Купол-икосаэдр с тройной частотой<sup>1</sup>



Треугольный фрагмент икосаэдра, четырехкратная частота. Сетка с параллельными сторонами

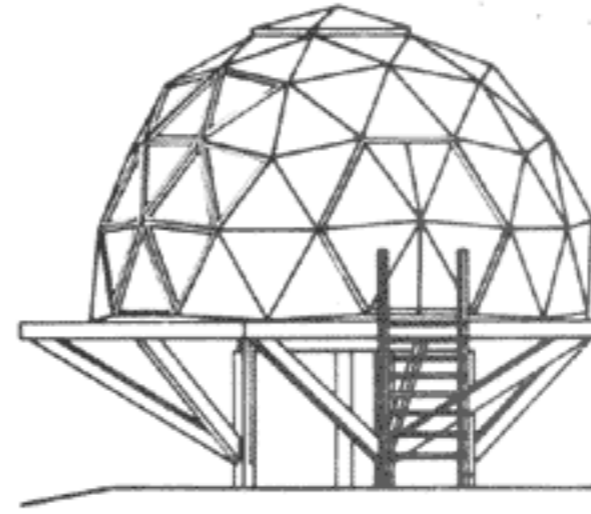
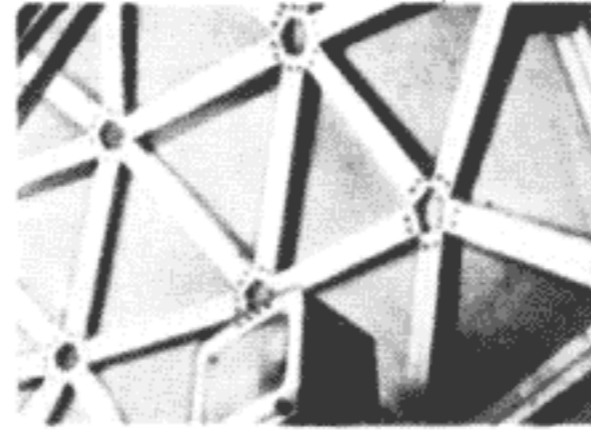


1/4 сферы с четырехугольной сеткой и диагоналями

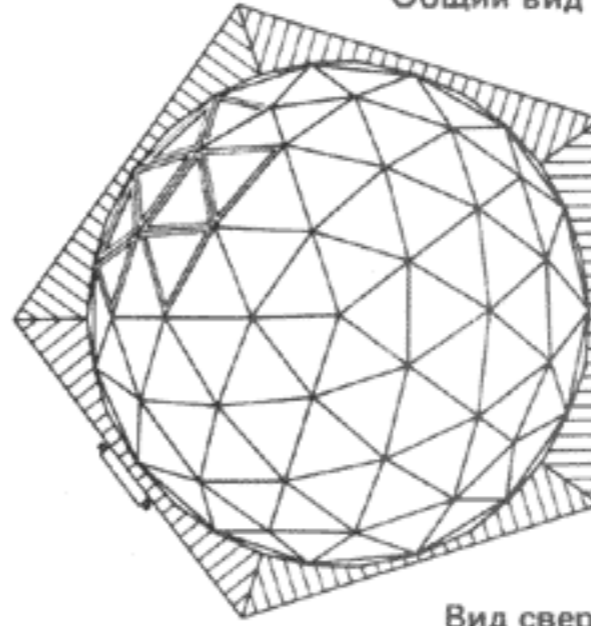
### 153 Геодезический купол в Мюнхене

Архитекторы: В. Рунау, Эссен и Дж. Вебер, Лондон.  
Инженеры: Ю. Наттерер, К. Мэри, Мюнхен.

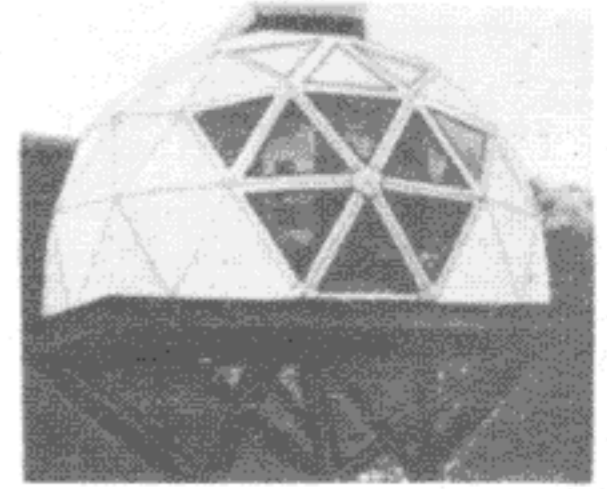
Геодезический купол с развитием формы по Фуллеру, на основе икосаэдра, построен для Олимпиады 1972 г. в Мюнхене. Купол  $\varnothing$  7 м состоит из брусков  $7,5 \times 6$  см и фанерных листов. Бруски соединены узловыми фасонками толщиной 2 мм и болтами  $\varnothing$  12 мм. Купол разборный и может иметь больший диаметр.



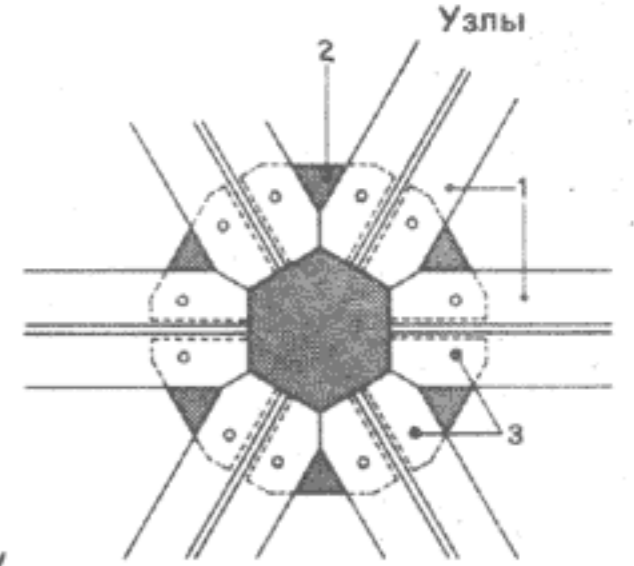
Общий вид



Вид сверху



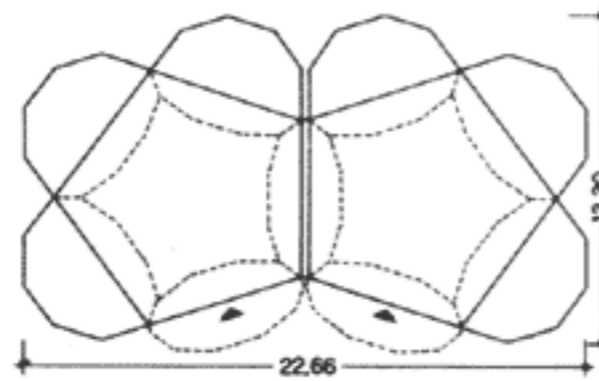
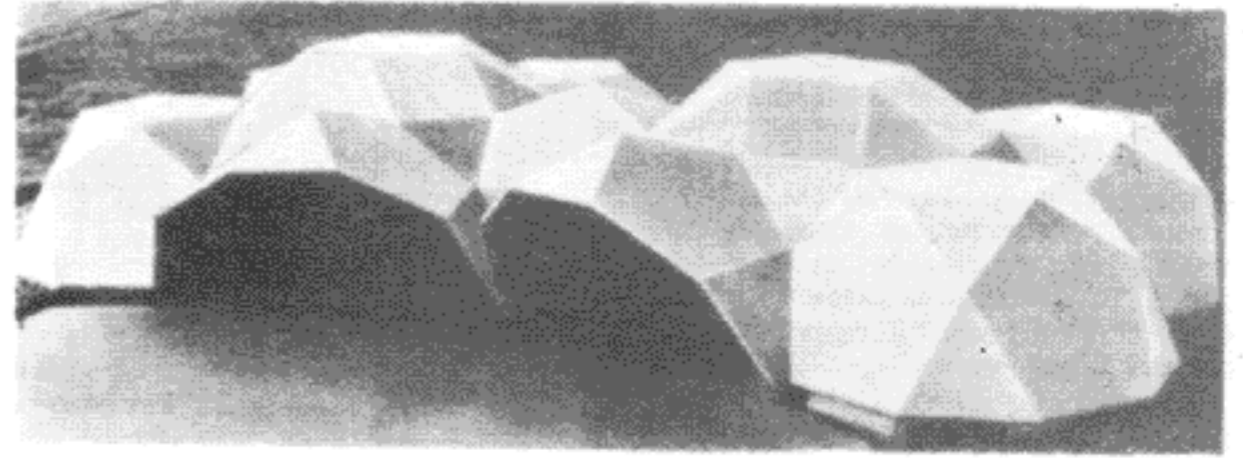
- 1 бруски  $7,5 \times 6$  см
- 2 узловые фасонки из стали 2 мм
- 3 болты  $\varnothing$  12 мм



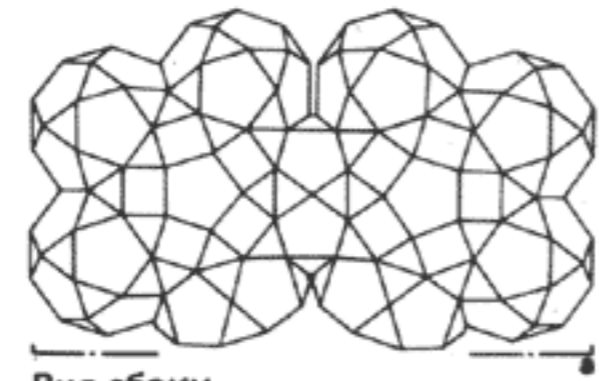
### 154 Геодезические купола в Зекингене

Архитектор: Й. Кехлин, Брауншвейг.  
Инженер: Фиккерт, Ганновер.

Установленные в ряд с переходом из одного в другой купола, используемые в качестве выставочного павильона, образованы из треугольников, четырехугольников и пятиугольников с длиной стороны 2 м. Отдельные панели состоят из древесностружечных плит толщиной 30 мм и соединены друг с другом прочно на сдвиг с помощью подвижных шарниров. В фундаменте — анкерное крепление стальными уголками. Швы между плитами уплотнены синтетическим материалом. Плиты перед монтажом покрывают водостойким синтетическим слоем.  
Литература: *Vauen mit Holz*, 11/1973.



Вид сверху



Вид сбоку

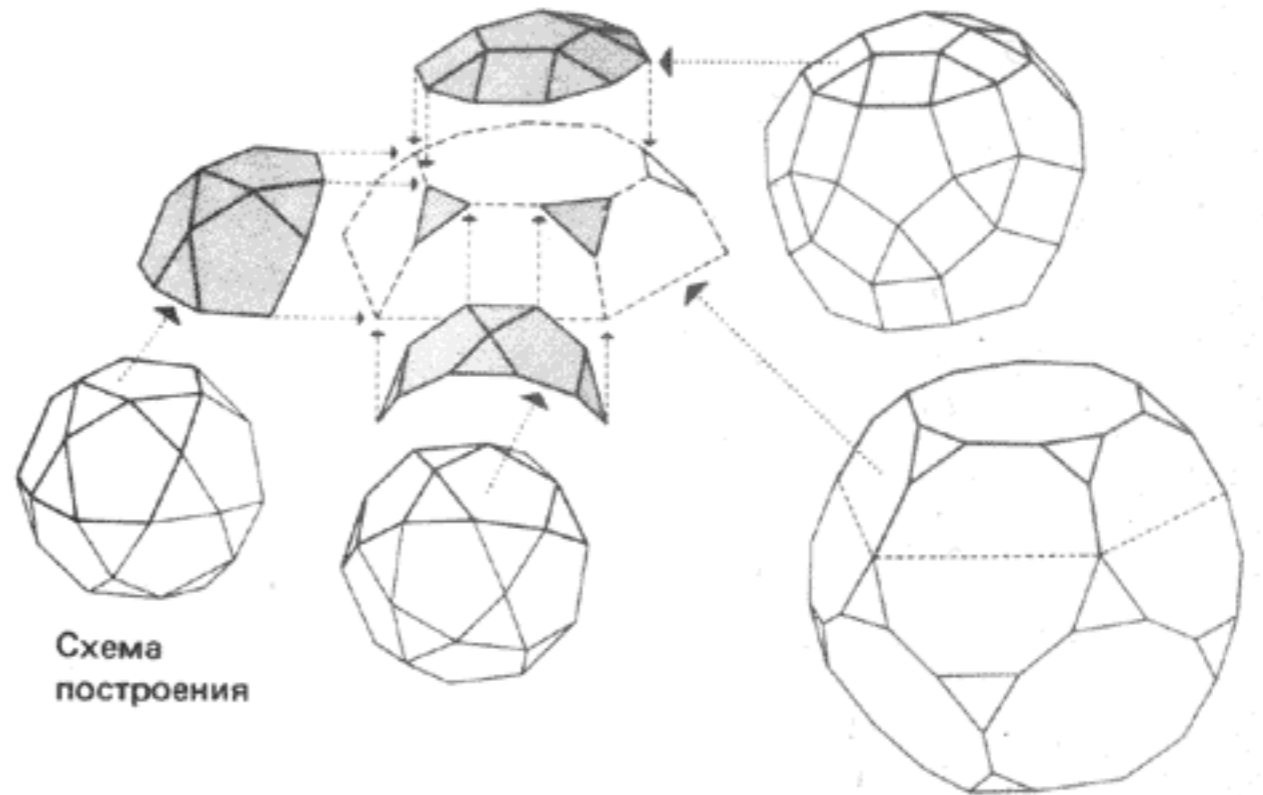
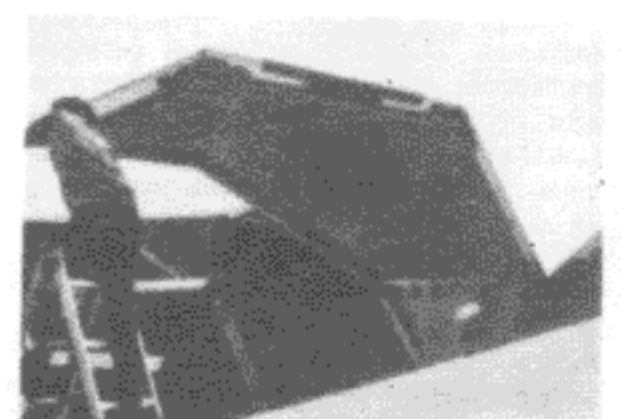


Схема построения



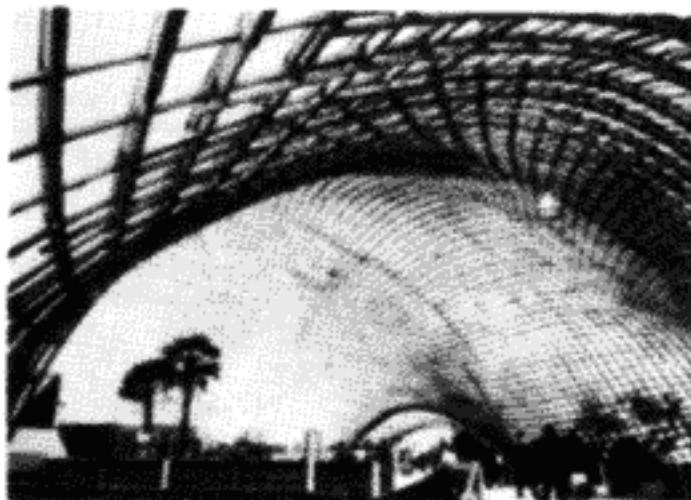
<sup>1</sup> Под частотой подразумевается кратность деления ребра икосаэдра. (Примеч. науч. ред.)

155 Зал многоцелевого назначения в Мангейме

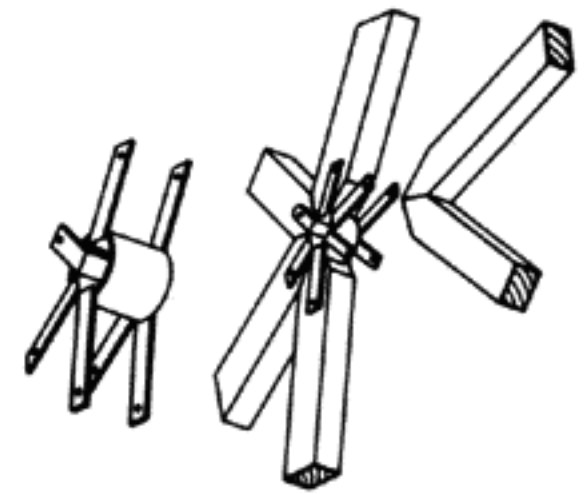
Архитекторы: Ц. Мутчлер и партнер, Мангейм, и Ф. Отто и партнер, Вармборн.  
Инженеры: Ов Эйруп и партнер, Лондон.

Сетчатая оболочка из реек пролетом до 60 м, перекрывающая площадь 4700 м<sup>2</sup>, в виде искривленной в пространстве стержневой несущей решетки. Это сооружение в развернутом виде представляет собой правильную ортогональную сетку 50 × 50 см. Рейки 5 × 5 см в два-четыре ряда. При вспарушивании свода происходит перекокс и сдвиг квадратов и превращение их в ромбы с углами от 70 до 110°. Передача усилий в узловых точках путем трения между деревянными частями крепления болтами и тарельчатыми пружинами (до 3 шт.) для повышения трения. Форма оболочки выбрана так, что при вертикальной постоянной нагрузке возникают только сжимающие усилия. Односторонняя снеговая и ветровая нагрузки, имеющие решающее значение при подборе сечений, воспринимаются прочной на изгиб многорядной решеткой из реек и тяговых канатов, идущих диагонально по отношению к ромбам.

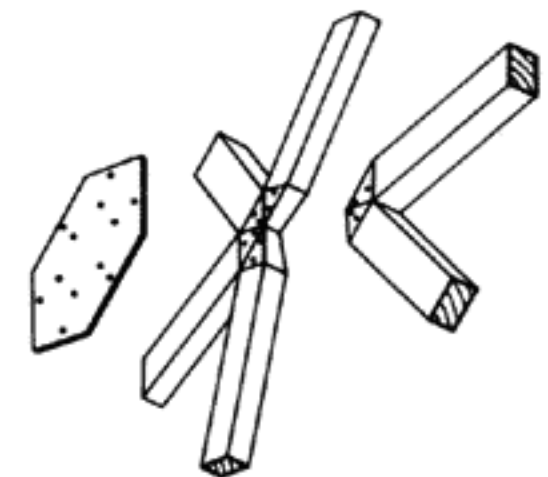
Литература: Baumeister, 8/1975, с. 702.—The Structural Engineer, 3/1975, с. 99.—Holzbau, 6/1975, с. 162.



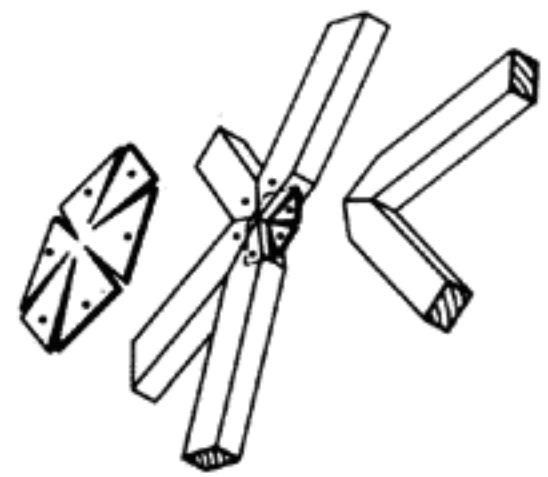
Узлы сетчатых куполов



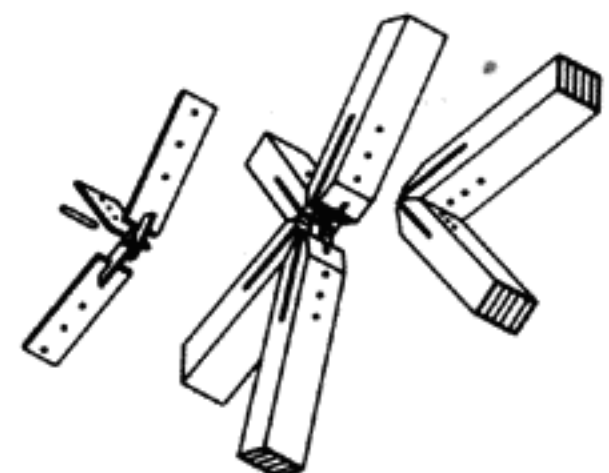
U-образные накладки из полосовой стали в стальном кольце. Для того чтобы они выдерживали давление, узлы делаются литыми или соединяются клинообразно. Легкий монтаж при малых пролетах.



Прибитая гвоздями фанера или стальная пластинка.



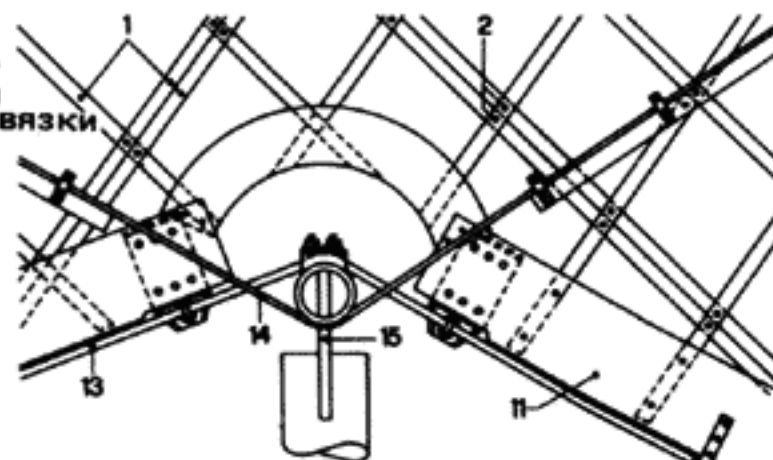
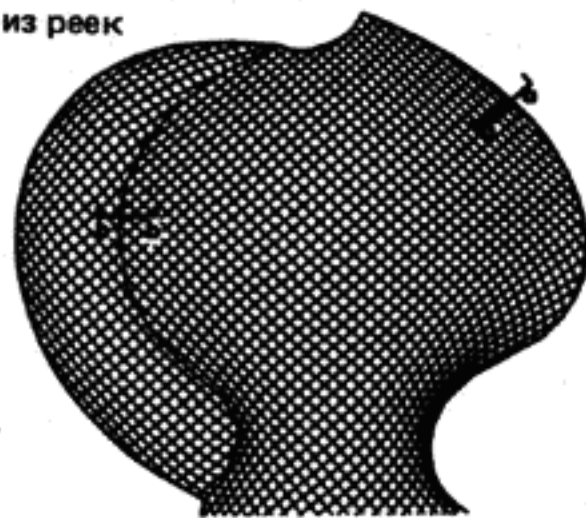
Стальная пластинка, вставленная в прорези в ребрах и закрепленная винтами.



Стальные накладки с консолями, скрепленными шарнирным штырем, врезанные в балку и скрепленные нагелями.



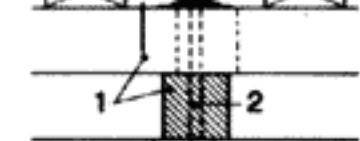
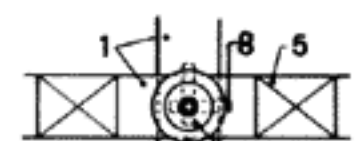
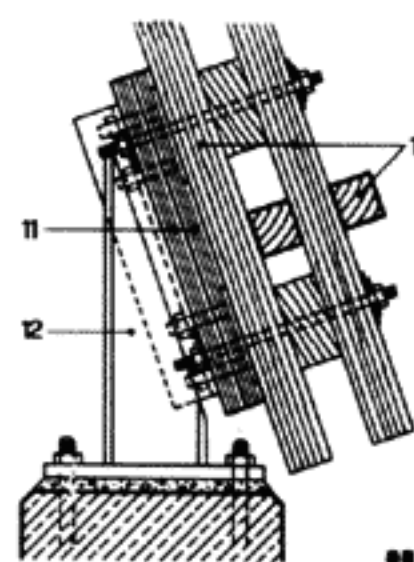
Фрагмент решетки из реек



Опоры бортовых канатов

bb разрез по ендове

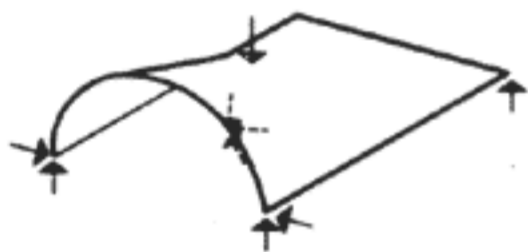
aa опора—бетонная обвязка cc и dd детали решетки из реек



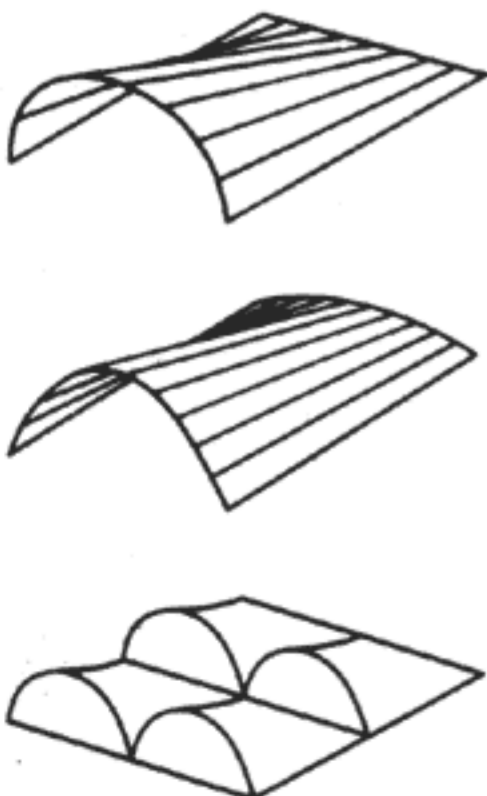
- 1 бруски 5 × 5 см
- 2 болт Ø 8 мм
- 3 шайба Ø 55 мм
- 4 тарельчатая пружина Ø 35 мм
- 5 прокладка
- 6 прибитая планка
- 7 кровля
- 8 овальное отверстие
- 9 пакет клееных досок Ø 50 см
- 10 стальной уголок с хомутом, привинченным глухарями к пакету 9
- 11 кромочный пояс из фанеры
- 12 стальной профиль в качестве опоры
- 13 главный кромочный канат 2Ø 30 мм
- 14 тяговые канаты Ø 15 мм
- 15 планка, сваренная в стойку из стальной трубы

Коноидные оболочки (коноиды) имеют форму регулярных поверхностей, которые образуются, если провести пучок прямых через две различные кривые, лежащие в параллельных плоскостях. Направляющая может представлять собой параболу, окружность, эллипс или прямую на одной из сторон. Коноидные оболочки особенно подходят для перекрытия залов с верхним освещением с северной стороны (шедевое покрытие).

Восприятие нагрузок происходит в двух направлениях при возникновении нормальных усилий, которые передаются косыми слоями досок. Нормальные силы оболочки воспринимаются бортовыми элементами и передаются опорам. Криволинейные торцовые элементы могут быть выполнены в виде арок с затяжкой или сегментной фермы так, чтобы при этом не возникало никаких горизонтальных опорных усилий.



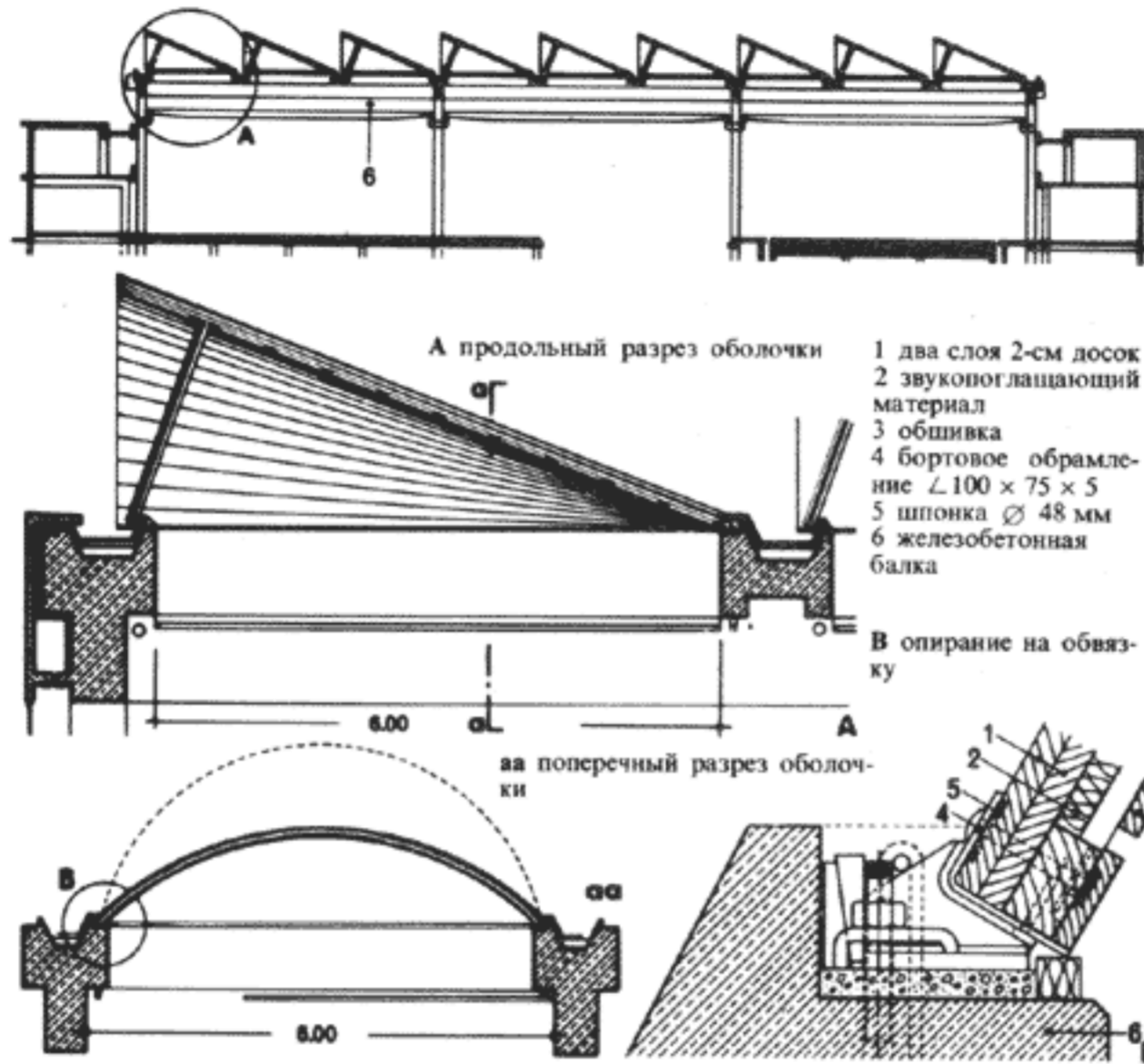
Реакции опор и внутренние силы



### 156 Институтское здание в Делфте (Нидерланды)

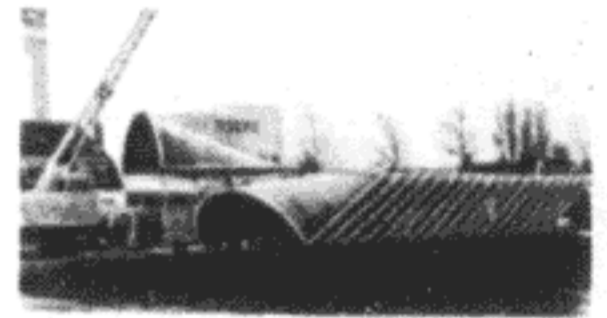
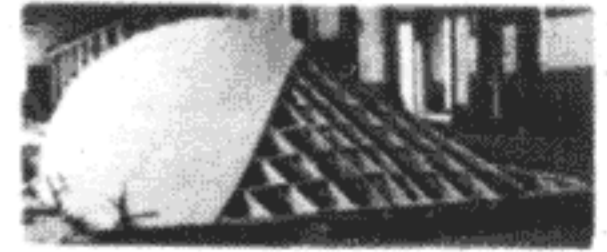
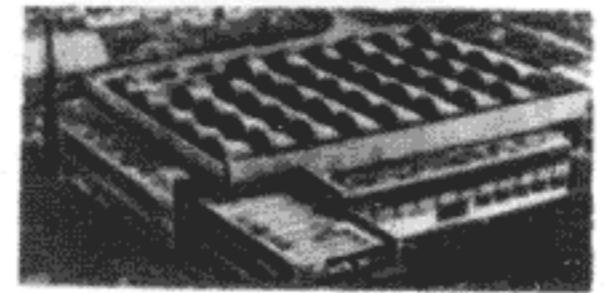
Архитекторы: Ван ден Брук и Бакема, Роттердам.  
Инженер: Аронсон, Роттердам.

Покрытие здания состоит из квадратной балочной системы из железобетона с шагом балок 7,2 м и шагом стоек 21,6 м. 54 открытые ячейки этой балочной клетки покрыты деревянными оболочками коноидальной формы. Размеры каждого коноида в плане 6,2 × 6,2 м, высота стрелы арки 2,5 м. Он состоит из



двух слоев досок толщиной 2 см, уложенных под углом  $45^\circ$  и склеенных между собой с подпрессовкой гвоздями, а также продольных и поперечных ребер. Между ребрами звукоизолирующий слой, внутренняя сторона для лучшей звукоизоляции имеет особую фактуру. Наружная теплоизоляция и кровля — из вспененного материала. Срок изготовления одной оболочки на предприятии — два дня. Транспортировка на судах — по 20 шт.

Литература: Bouw 14/1969, с. 550.—Bouwereld, 25/1967, с. 2945.



### 157 Рынок в Йовиле (Великобритания)

Архитектор: Ройдон Купер, Йовил.  
Инженер: Л. Бут, Саутгемптон.

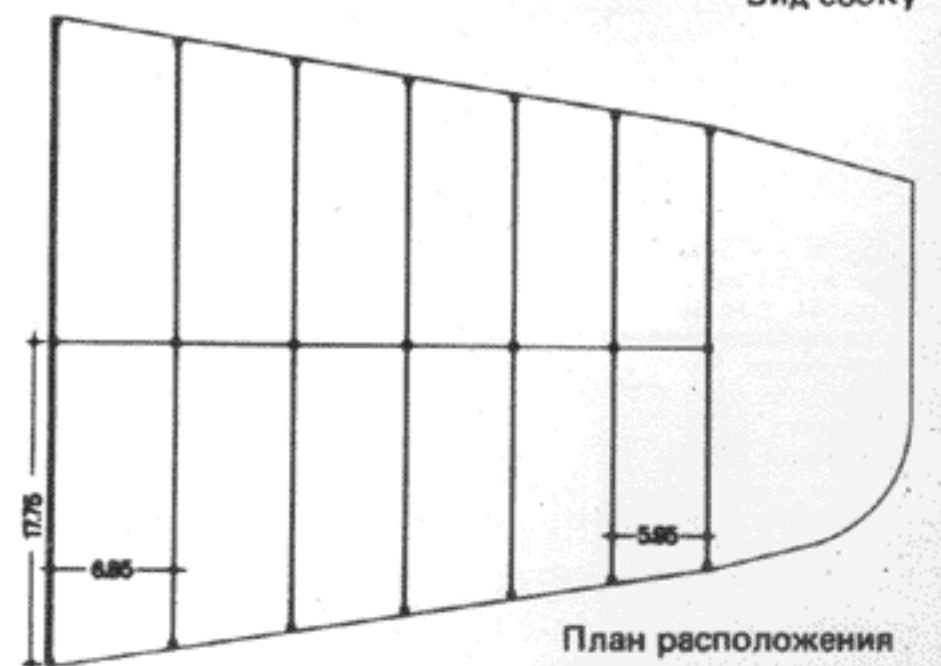
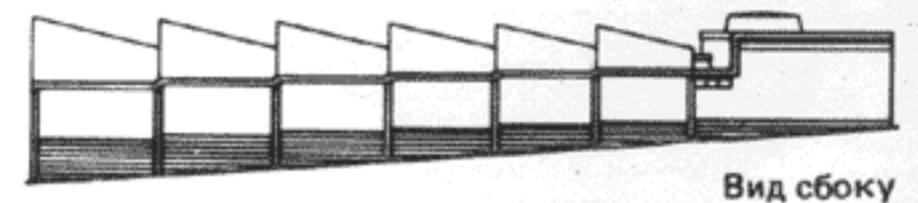
Двухпролетный рыночный зал с планом в виде трапеции. Каждый

пролет перекрыт шестью оболочками в форме коноидов. Ширина оболочек от 5,95 до 6,85 м, пролеты от 12,8 до 17,75 м. Каждая оболочка состоит из трех косых слоев досок общей толщиной 5,7 см, соединенных друг с другом гвоздями. Торцовые диафрагмы представляют

собой серповидные фермы с одинарными парными стойками и раскосами из круглой стали. При монтаже фермы ставили на стойки, а три слоя досок укладывали по кружалам и соединяли между собой гвоздями.



Фронтон



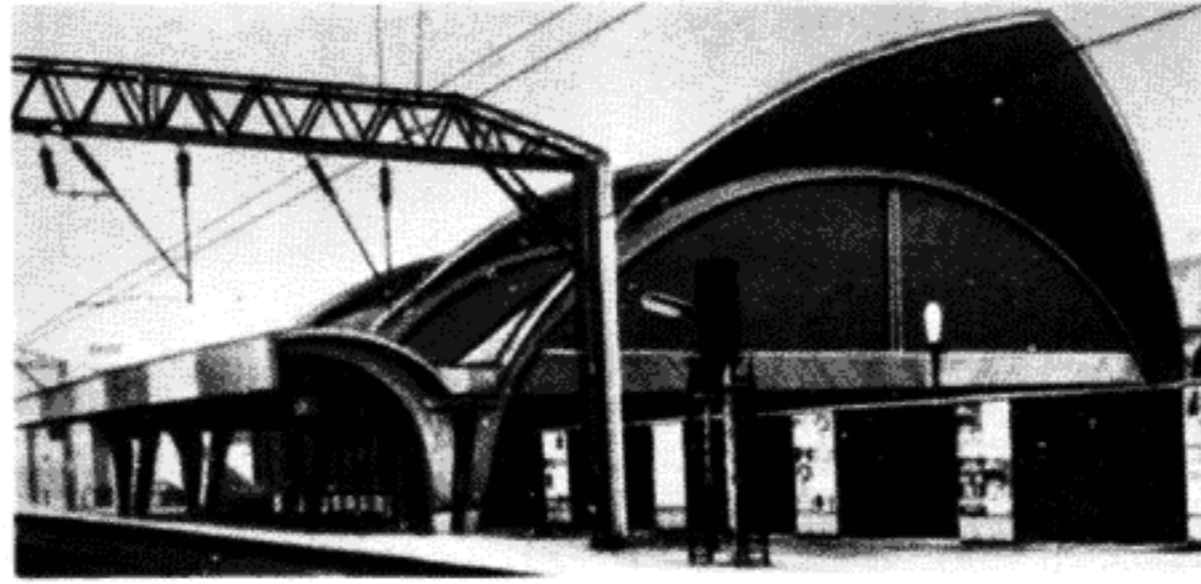


158 Вокзал в Манчестере  
(Великобритания)

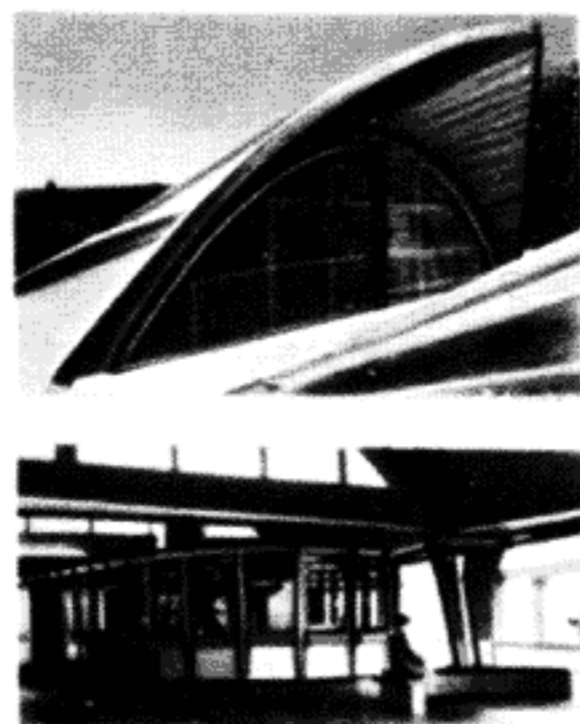
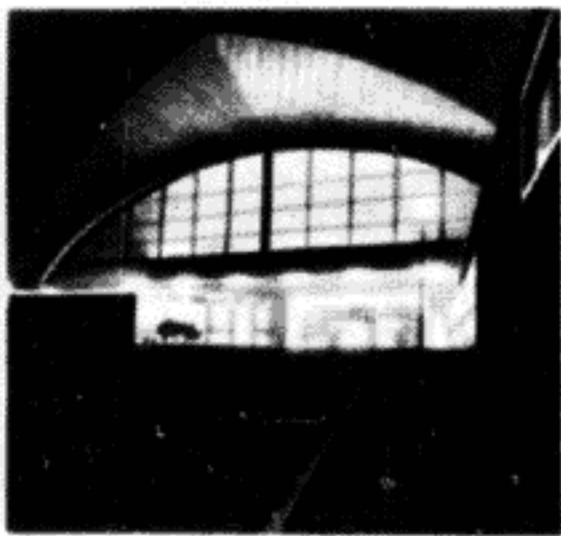
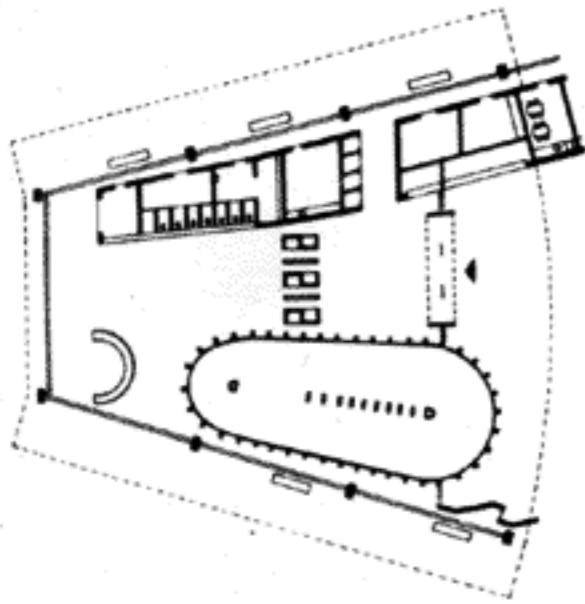
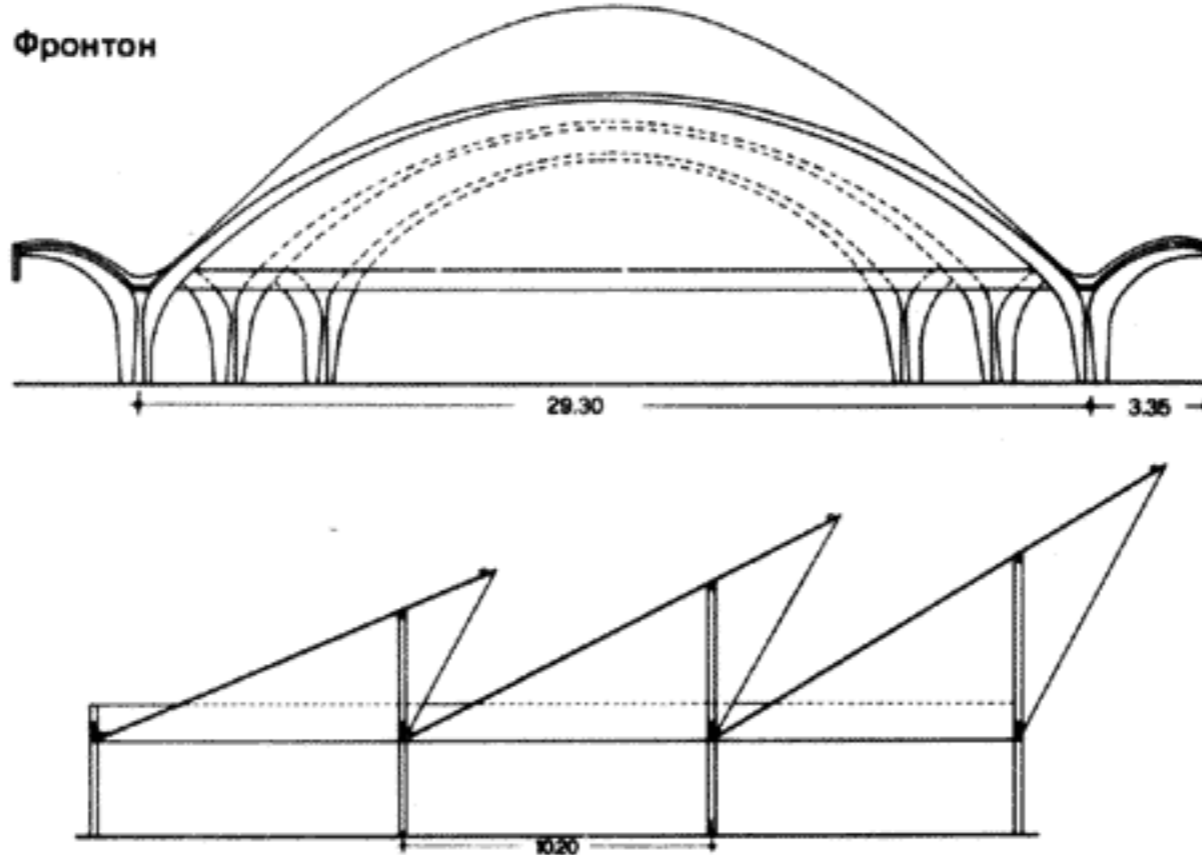
Архитектор: бюро архитекторов железных дорог, Лондон.  
Инженер: фирма, изготавливающая деревянные конструкции.

Покрытие вокзала — кассовый зал, зал ожидания, вспомогательные помещения и две платформы по обеим продольным сторонам. Зал с трапециевидным планом перекрыт тремя оболочками конической формы, опирающимися на три рамы из пакетов клееных досок. Боковые крылья образуют навесы в виде цилиндрических оболочек над посадочной частью. Пролет конических оболочек 17,6–29,3 м, ширина 10,2 м, высота 7,3–11,5 м. Оболочки состоят из трех слоев шпунтованных досок, склеенных и сбитых гвоздями.

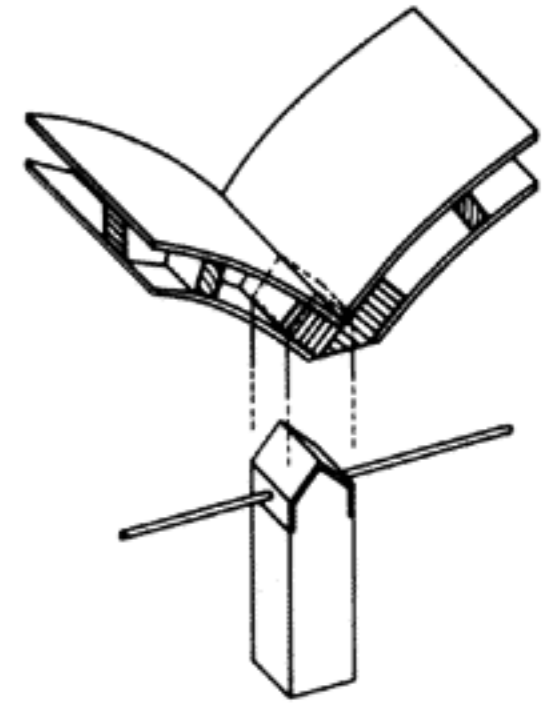
Литература: The Architect and Building News, Nov., 11/1959.



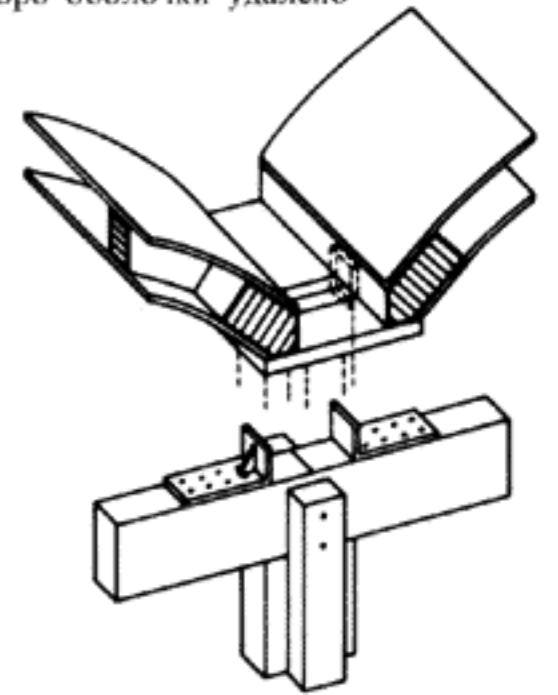
Фронтон



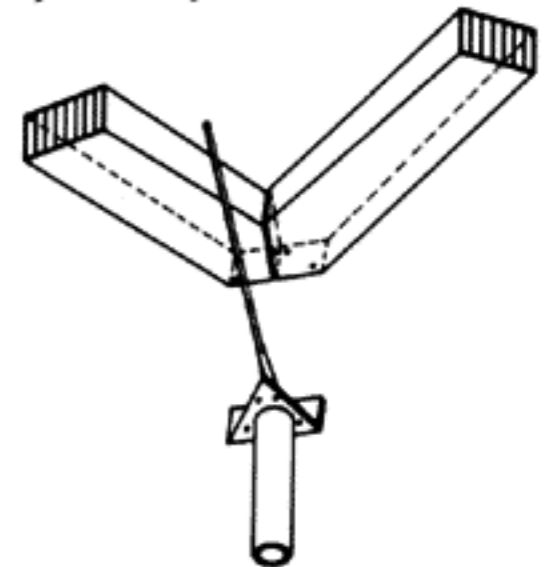
Опоры цилиндрических сводов — оболочек и гитаров



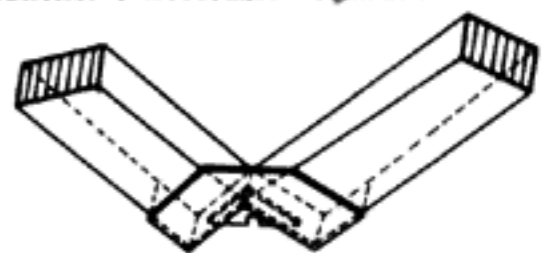
Стойка с седлом из листовой стали и стальной затяжкой. Продольное ребро оболочки удалено



Крестообразная стойка с деревянной затяжкой. Стальной уголок для восприятия горизонтальных сил



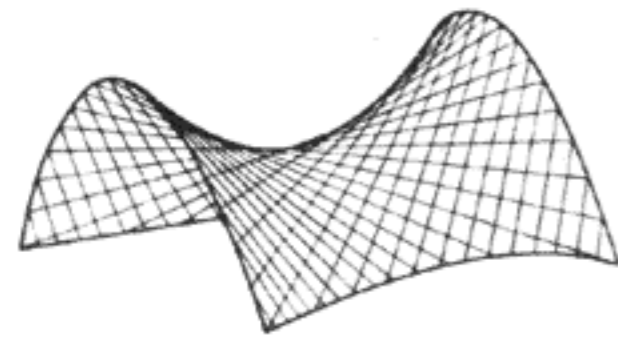
Бортовые элементы на стальной стойке. Горизонтальные силы выравнены с помощью затяжки



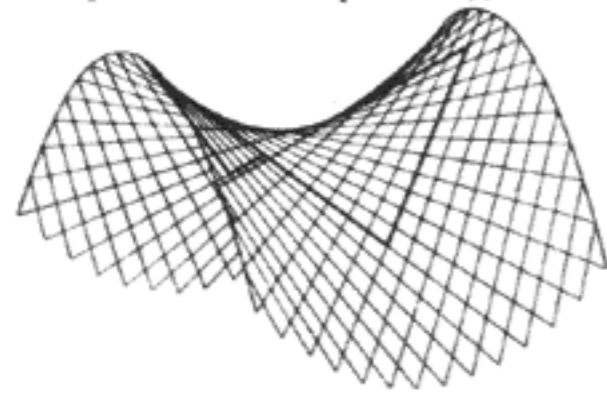
Бортовые элементы на бетонной опоре с шарниром

Гипар имеет форму седлообразной регулярной поверхности, образованной двумя пересекающимися пучками прямых, и является одновременно трансляционной поверхностью, образуемой гиперболой и параболой. Передача нагрузки бортовыми элементами происходит через растянутые и сжатые слои досок, идущих от верхней к верхней или от нижней к нижней опорным точкам. Бортовыми элементами эти силы, преимущественно нормальные, передаются на опоры. Горизонтальные компоненты усилий бортовых элементов должны быть восприняты затяжкой или переданы контрфорсам.

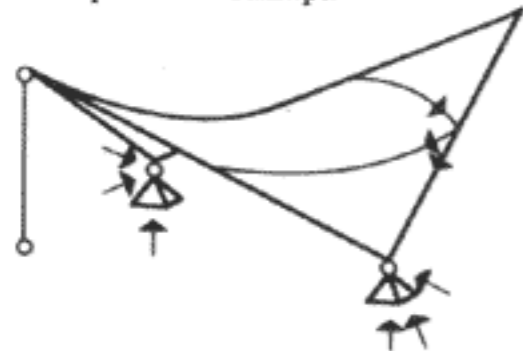
Определяющими для подбора сечений являются нормальные силы в слоях досок и в бортовых элементах и сдвигающие и изгибающие напряжения, возникающие при односторонней нагрузке в крайнем участке.



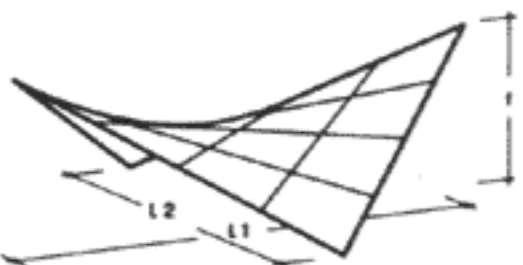
Гиперболический параболоид



Поверхность гипара



Реакции опор и внутренние силы



Для  $l_1 \approx l_2$  бортовые балки  $h \approx b \approx l/60 - l/80$   $l = 14-60$  м (2-3 или 4-5 слоев досок). Доски  $\approx 21$  мм сплошные шпунтованные

### 159 Павильон во Фрайбурге

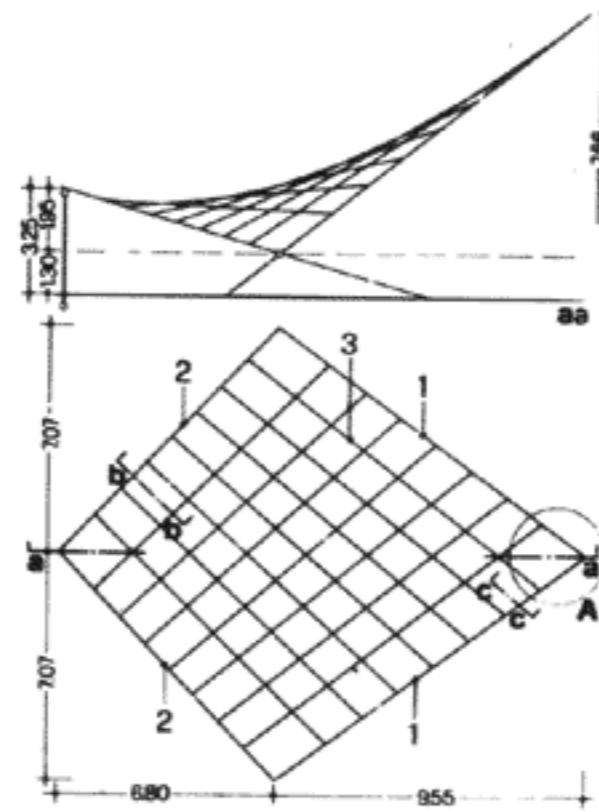
Архитектор: ведомство по жилищному строительству во Фрайбурге.  
Инженер: М. Шербергер, Фрайбург.

Музыкальный павильон, перекрытый сетчатой оболочкой в виде гиперболического параболоида. Горизонтальная проекция покрытия представляет собой дельтоид с длинной стороной 9,8 и 12,3 м. Оба нижних угла гипара опираются на железобетонный фундамент. Один из высоких углов поднят на 7,66, а другой — на 1,95 м. Последний оперт на качающуюся стойку из стальной трубы.

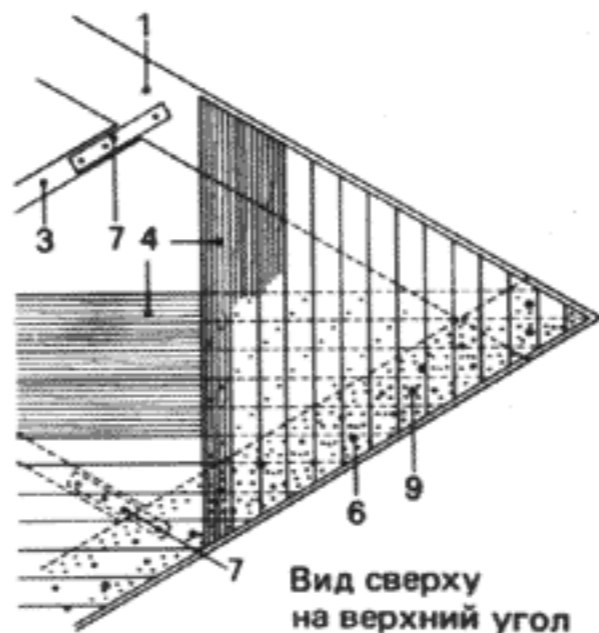
Конструкция покрытия из прямых просверленных и склеенных ребер, формирующих гипар. По ним уложены два слоя досок в направлениях «высшая точка — высшая точка» и «низшая точка — низшая точка» соответственно направлениям главных усилий. Бортовые элементы, состоящие из двух частей, выполнены из нескольких слоев клееных досок и присоединены к оболочке болтами с подкладными шайбами. Монтаж всей оболочки осуществлялся на заводе, затем оболочка была целиком оттранспортирована и установлена на месте.

Литература: Bauen mit Holz, 8/1969, с. 364.

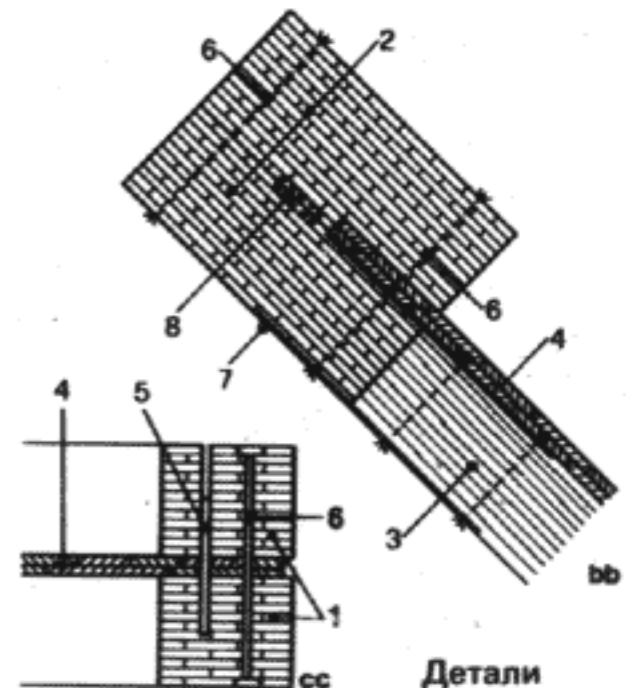
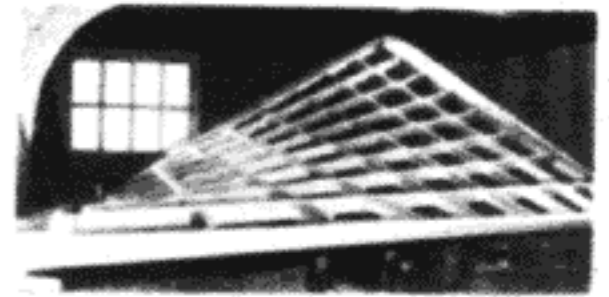
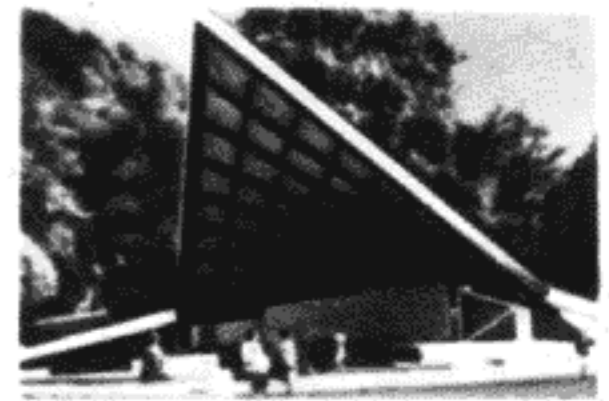
- 1 бортовой элемент 2(30 × 25 см)
- 2 бортовой элемент (25 + 29) 70 см
- 3 ребра 10 × 25 см
- 4 2 слоя обшивки 20 мм
- 5 стержень  $\varnothing 16$  мм
- 6 болт  $\varnothing 16$  мм с гайкой и шайбой
- 7 глухари  $\varnothing 16$  мм
- 8 шпонка  $\varnothing 126$  мм в бортовых элементах
- 9 гвозди 31 × 70



План расположения ребер



Вид сверху на верхний угол



Детали

### 160 Здание для приемов в Гонолулу (США)

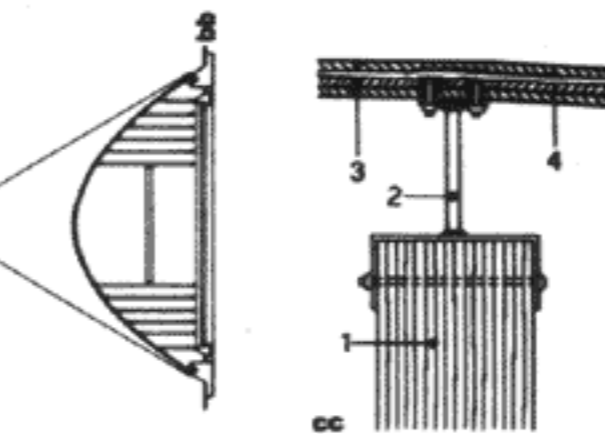
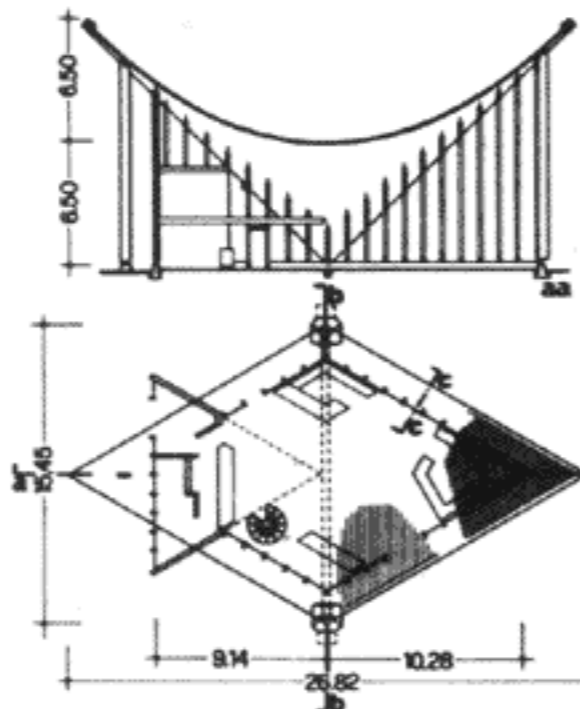
Архитекторы: Дж. Уимберли, Х. Кук, Дж. Уайзенэнд, Гонолулу.  
Инженер: Р. Брэдшоу, Гонолулу.

Здание для приемов отеля в форме сегмента середины седла гиперболического параболоида в плане представляет собой ромб. Бортовые элементы между нижними углами

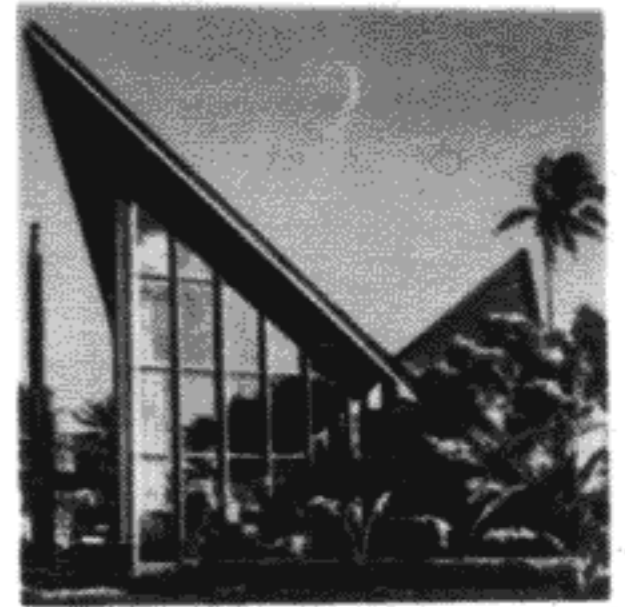
ромба, образующими опоры, и верхними углами прямые и выполнены из двух пакетов клееных досок 15 × 25 и 10 × 25 см. Бортовые элементы дополнительно поддерживаются стойками фасада, поэтому оболочка не нависает свободно. Кровля состоит из двух слоев досок 25 мм, покрытых кровельным картоном. Из эстетических соображений поверх картона уложен третий, несущий слой досок с прокладками.

Литература: Joedicke "Schalenbau", Stuttgart, 1962, с. 226.

- 1 стойки 10 × 30 см
- 2 подставка
- 3 три слоя досок 25 мм
- 4 два слоя кровельного картона
- 5 бортовые элементы 15 + 10 × 25 см
- 6 карнизная доска
- 7 болты  $\varnothing 10$  мм через 15 см
- 8 гвозди 31 × 70



Детали разреза



### 161 Спортзал в Париже

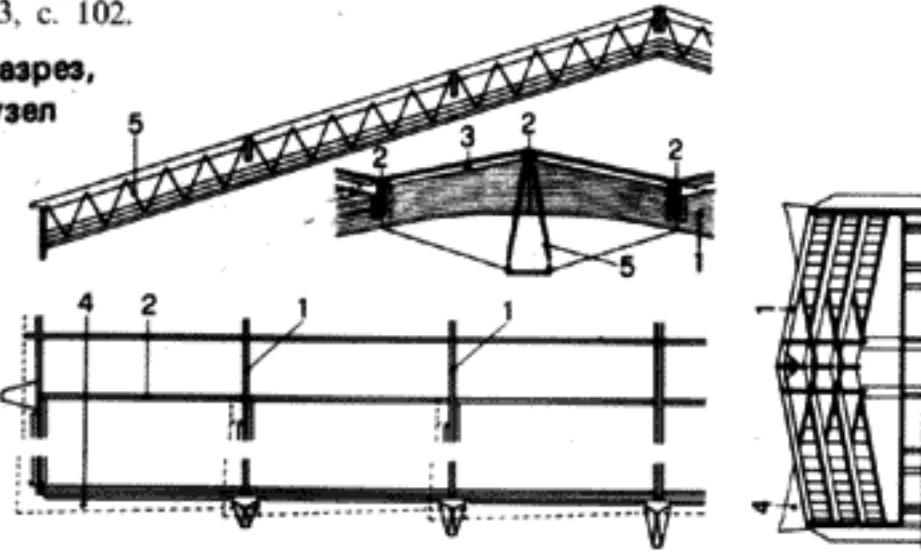
Архитектор: Ж. Пеку, Париж.  
Инженер: Р. Лурдэн, Париж.

Покрытие из двенадцати деревянных оболочек типа гиперболических параболоидов, расположенных уступами для обеспечения освещения. Гипары опираются на проходящую вдоль средней оси главную балку и на бетонные стойки в наружных стенах.

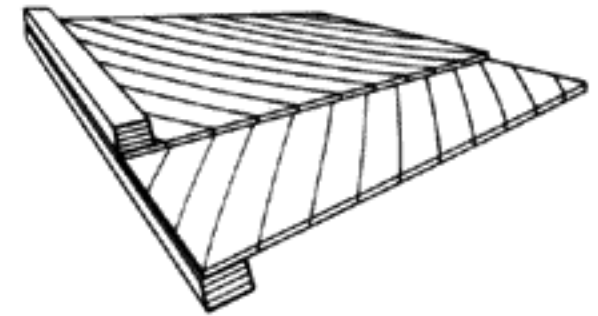
Литература: Technique et Architecture, № 294/1973, с. 102.

#### Детальный разрез, коньковый узел

- 1 главная балка 22 × 160 см
- 2 вспомогательные балки 21 × 80 см
- 3 продольные связи
- 4 элемент оболочки
- 5 стенка для обрешетки



### Гиперболические параболоиды



Два перекрестных слоя досок, склеенных между собой с гвоздевой подпрессовкой, и прикрепленные к ним парные бортовые элементы

### 162 Школа в Ипсвиче (Великобритания)

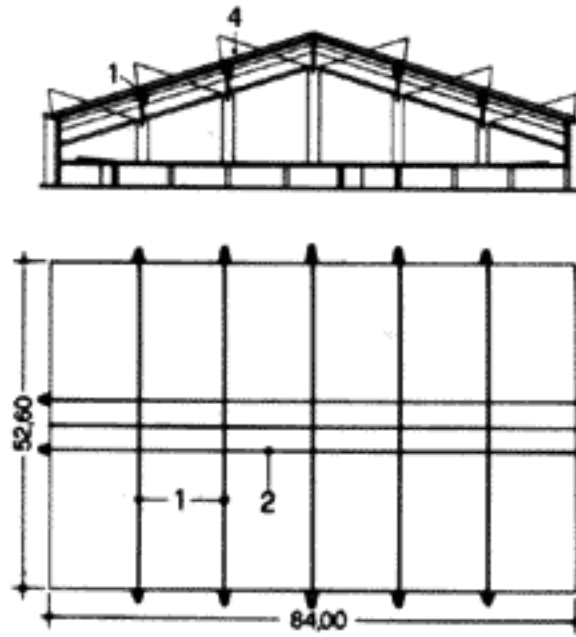
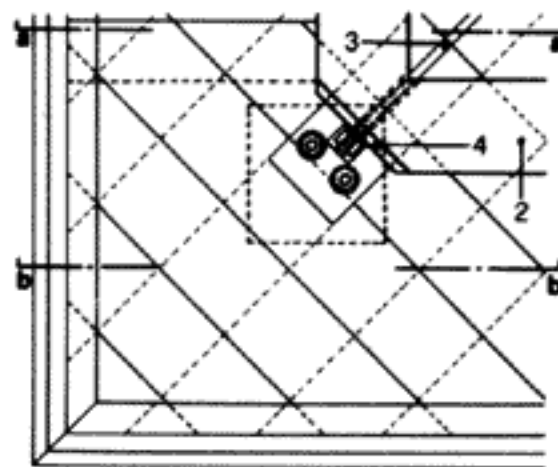
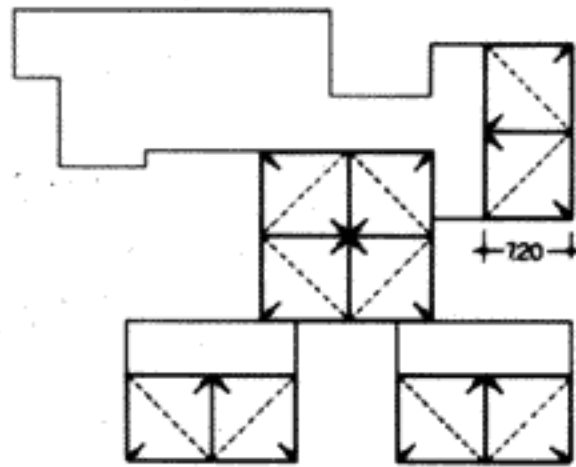
Архитекторы: Джонс, Слэйтер, Гавард.

Инженер: фирма, изготавливающая деревянные конструкции.

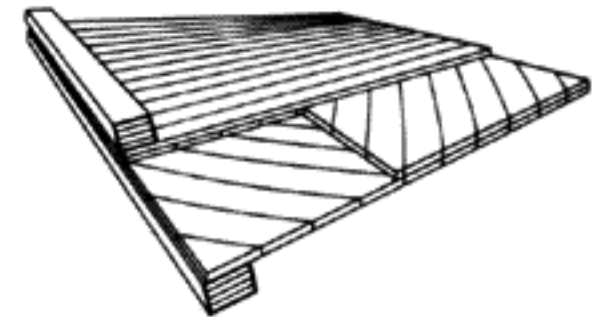
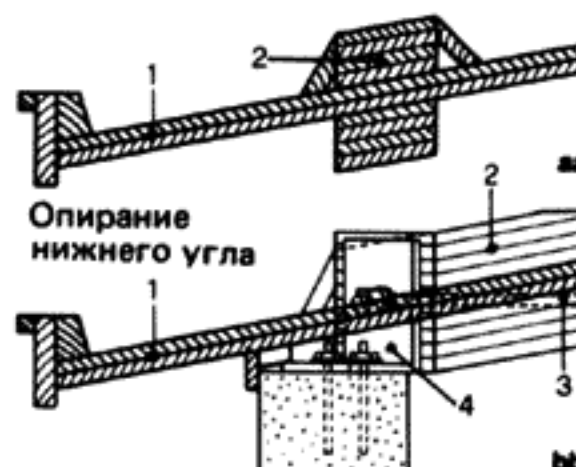
Над каждой квадратной классной комнатой со стороной 7,6 м — две оболочки в форме гиперболических

параболоидов. Распор оболочки в нижних углах воспринимают затяжки. Бортовые элементы из пакета клееных досок. Сама оболочка состоит из двух слоев досок толщиной по 2,5 см — один слой в направлении вогнутой, а другой — выпуклой параболы.

Литература: Joedicke "Schalenbau", Stuttgart, 1962, с. 245. — The Architect and Building News, Aug. 1959, с. 45.



- 1 два слоя досок по 25 мм
- 2 бортовой элемент
- 3 затяжка из стали Ø 20 мм
- 4 угол опоры



Три перекрестных слоя досок

### 163 Информационный навильон в Брюсселе

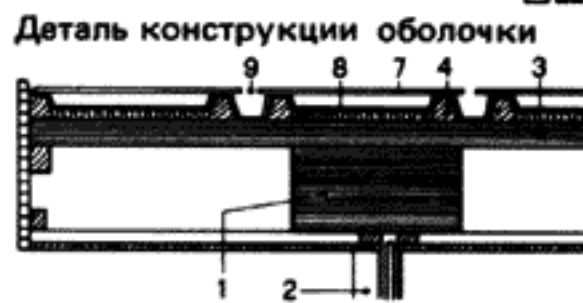
Архитекторы: Л.-Й. Баухер, Й.-П. Блондель, О. Филиппоне и Р. Саржер.

Инженеры: Остерхофф, Тьебес, Барендс.

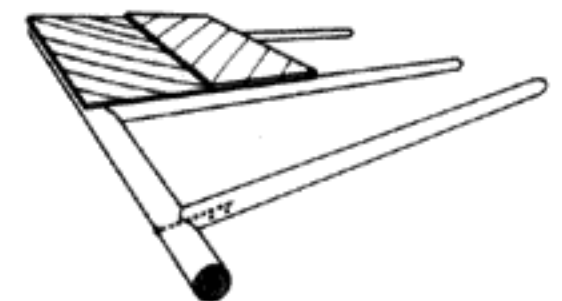
Оболочка в форме гиперболического параболоида с параболически искривленными бортами. В плане оболочка имеет форму дельтоида с длиной сторон 18 и 14 м. Она состоит из трех слоев деревянных досок толщиной по 2 см. Для обеспечения минимальной деформации свода и повышения жесткости оболочка предварительно напряжена, так что в обычном направлении сжатия арки (от низшей точки к низшей) при вертикальной нагрузке преобладают растягивающие усилия. Предварительное напряжение происходит благодаря весу фундамента, который соединен с бортовыми элементами растянутыми фасадными стойками.

Литература: Joedicke "Schalenbau", Stuttgart, 1962, с. 211.

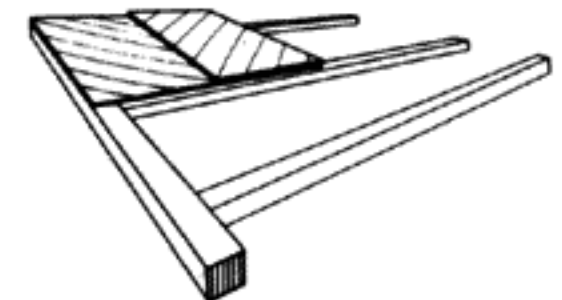
#### План расположения слоев и разрез



- 1 бортовые элементы (20-25) × 45 см
- 2 растянутые стойки
- 3 оболочка из трех слоев досок по 2 см
- 4 планки, организующие водосток
- 5 выемки в планках 4
- 6 водосточная труба
- 7 гидроизоляционный слой
- 8 кровля
- 9 шов



Бортовой элемент и ребра из круглого лесоматериала с перекрестными слоями досок



Бортовой элемент и ребра из пакетов скрученных и склеенных досок

Если при расчете оболочки определяющими являются напряжения изгиба, то такую оболочку принято называть жесткой на изгиб ребристой оболочкой. Она состоит из одного или двух пучков ребер и одного или нескольких слоев досок, надежно (против действия сдвига) прибитых гвоздями к ребрам. Нагрузка поэтому воспринимается не только вследствие сопротивления растяжению, сжатию и сдвигу слоев досок и ребер, но также благодаря изгибной прочности поперечного сечения ребристой оболочки. При соответствующем размещении жестких на изгиб ребер можно отойти от чисто мембранной формы и, минуя формы куполов, оболочек вращения и седловидных, получать другие произвольные формы.

Расчет поперечных сечений ребристых оболочек зависит от пролета, формы и внешних нагрузок (в особенности односторонних нагрузок и отсасывающего действия ветра). При больших пролетах вследствие высокой прочности на изгиб устойчивость ребристой оболочки может быть повышена путем дополнительного напряжения.

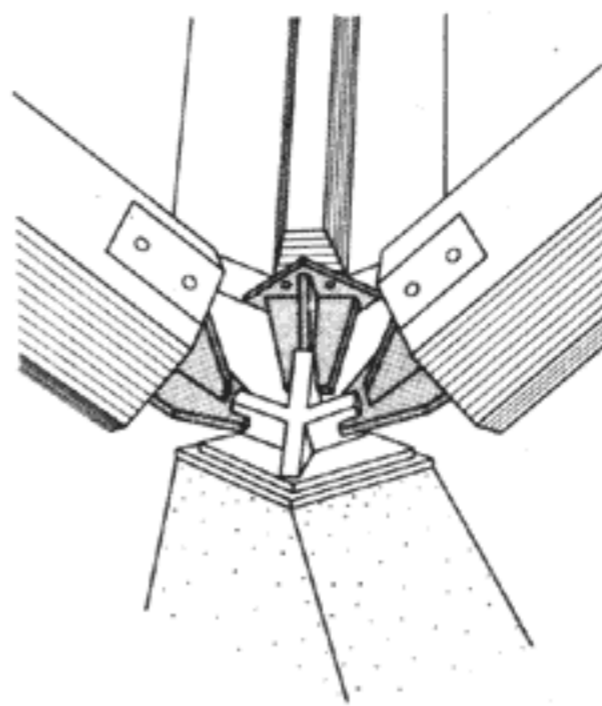
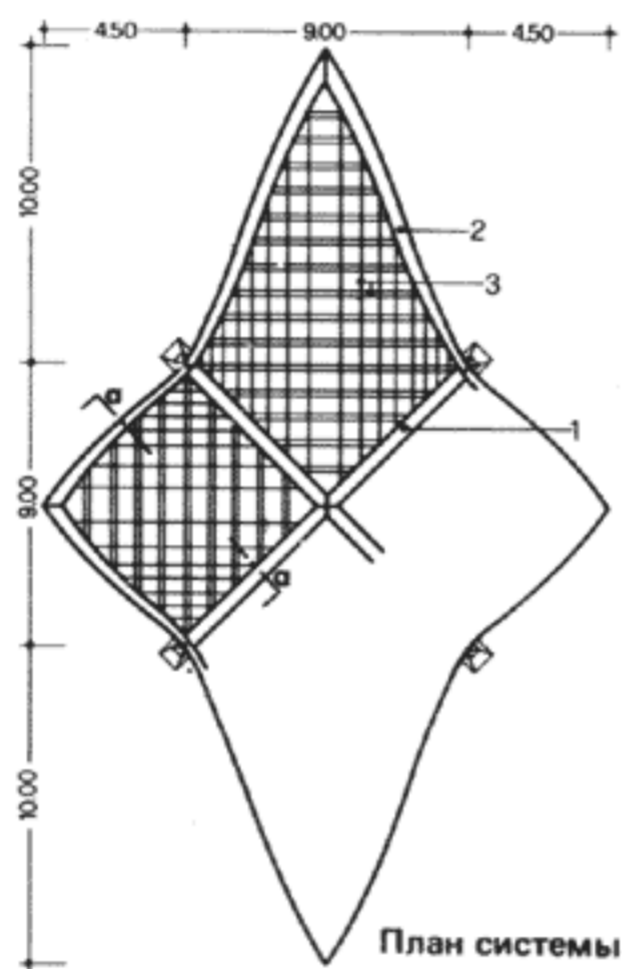
Ребристые оболочки обладают тем преимуществом, что при монтаже ребра служат для дощатой оболочки маячными рейками.

### 164 Ребристая оболочка в Мюнхене

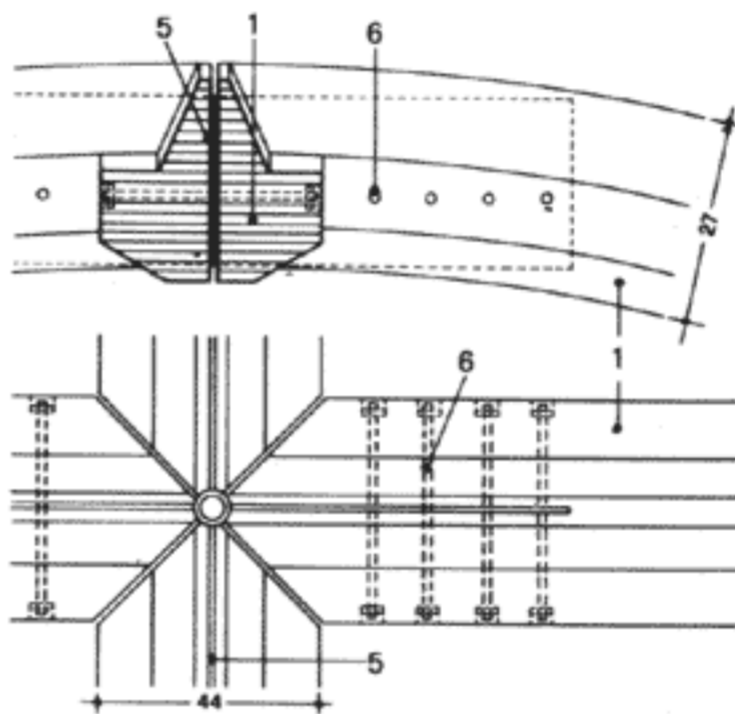
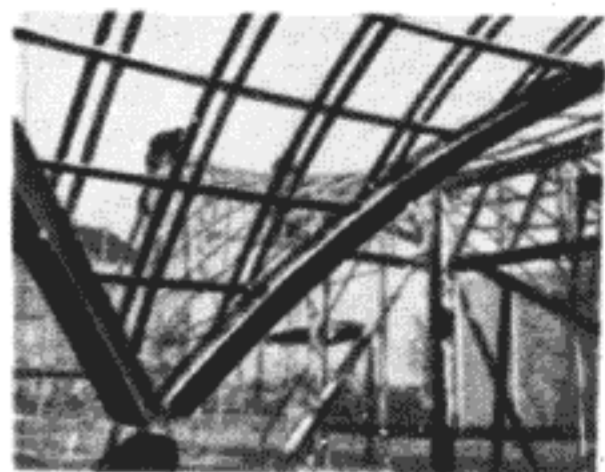
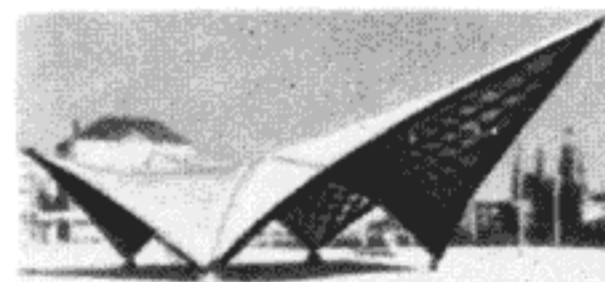
Архитектор: Г. Минке, Кассель.  
Инженер: Ю. Наттерер, Мюнхен.

Ребристая оболочка — выставочный павильон перед территорией ярмарки в Мюнхене. Оболочка состоит из четырех сопряженных седловидных поверхностей, геометрически образующих растянутую мембрану между пространственно искривленными и перекрученными крайними элементами из пакетов клееных досок. Пролет 9 м, консольные выступы 4,5 и 9 м.

Из-за выступов и свободной формы выбрана жесткая на изгиб структура оболочки в виде двухслойной обрешетки из реек 3 × 6 см, покрытой в два слоя досками, сбитыми гвоздями. Обрешетка из реек в поперечном направлении удвоена: один слой досок идет от высокого угла к высокому, другой — от низкого к низкому.

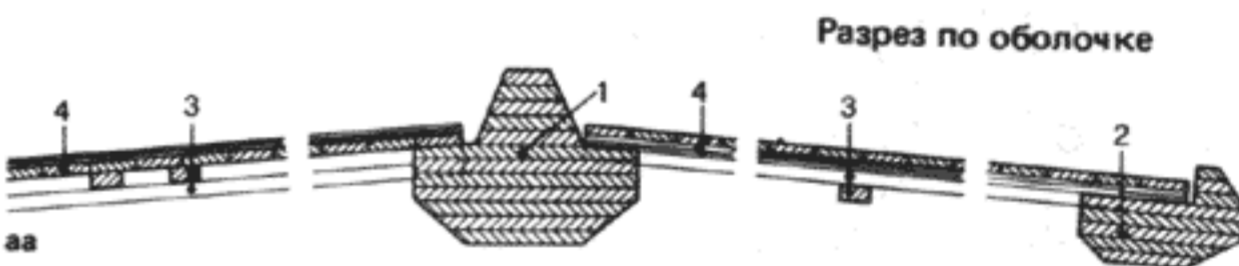


Опорный узел



Коньковый узел, разрез и вид сверху

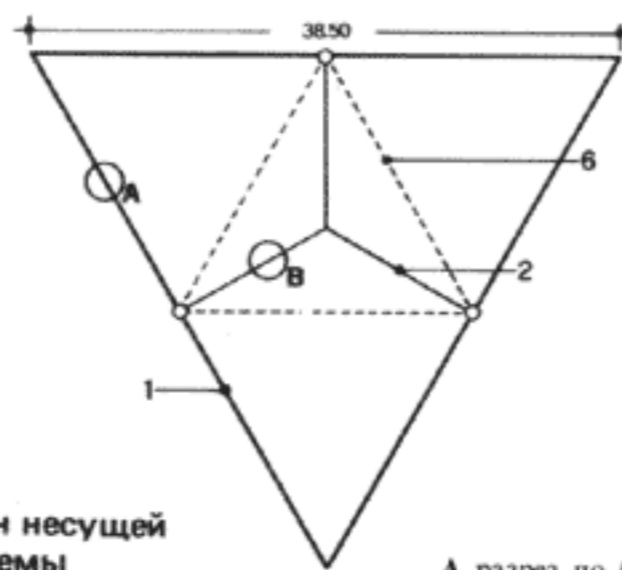
- 1 ребра 44 × 31 см
- 2 бортовые элементы 22 × 35 см
- 3 рейки 3 × 6 см
- 4 два слоя досок 20 мм
- 5 стальные фасонки 9 мм, приваренные к трубе
- 6 болты Ø 16 мм



### 165 Ребристая оболочка в Розенхайме

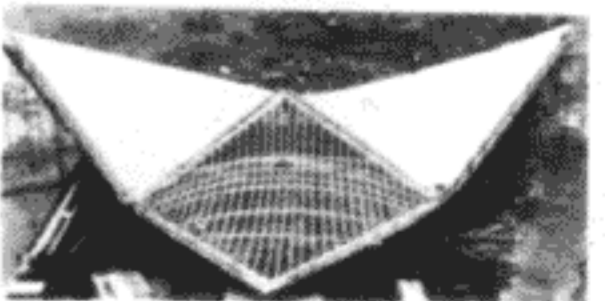
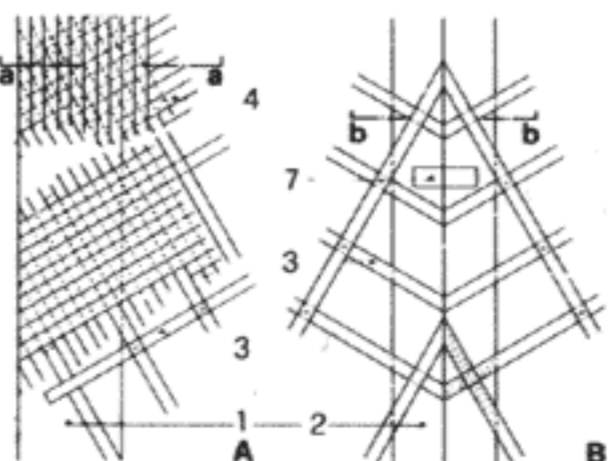
Архитектор: Освейн, Розенхайм.  
Инженеры: Ю. Наттерер и К. Мэрц, Мюнхен.

Ребристая оболочка из трех 18-метровых гиперболических параболоидов с консольными выступами. Бортовые элементы 22 × 80 см, перекрученные и склеенные, опираются на стойки из стальных



труб. Собственно оболочка состоит из пересекающихся под прямым углом ребер 4 × 10 см и двух слоев сколоченных гвоздями досок толщиной по 2,4 см.

- 1 бортовой элемент 22 × 80 см
- 2 радиальный элемент 2(22 × 55) см
- 3 ребра 10 × 4 см
- 4 два слоя досок по 24 мм
- 5 крайний ряд досок 40 мм
- 6 две стальные затяжки Ø 26 мм
- 7 гвоздевые плиты через 100 см



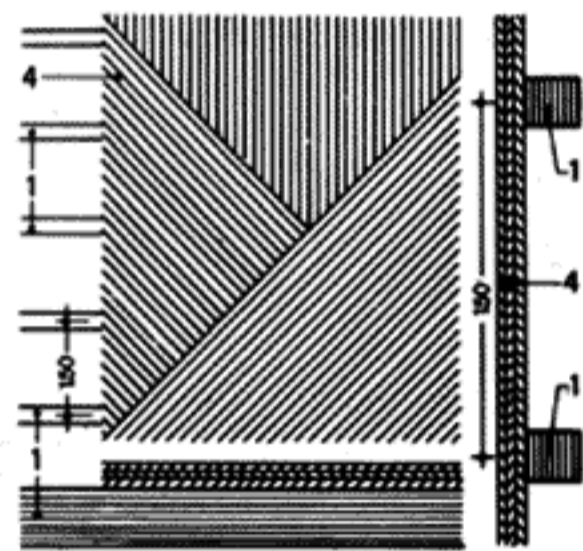
166 Висячая оболочка в Дортмунде

Архитекторы: Бениш и партнер, Штутгарт.  
Инженер: Г. Шольц, Мюнхен.  
Консультант: Ю. Наттерер, Мюнхен.

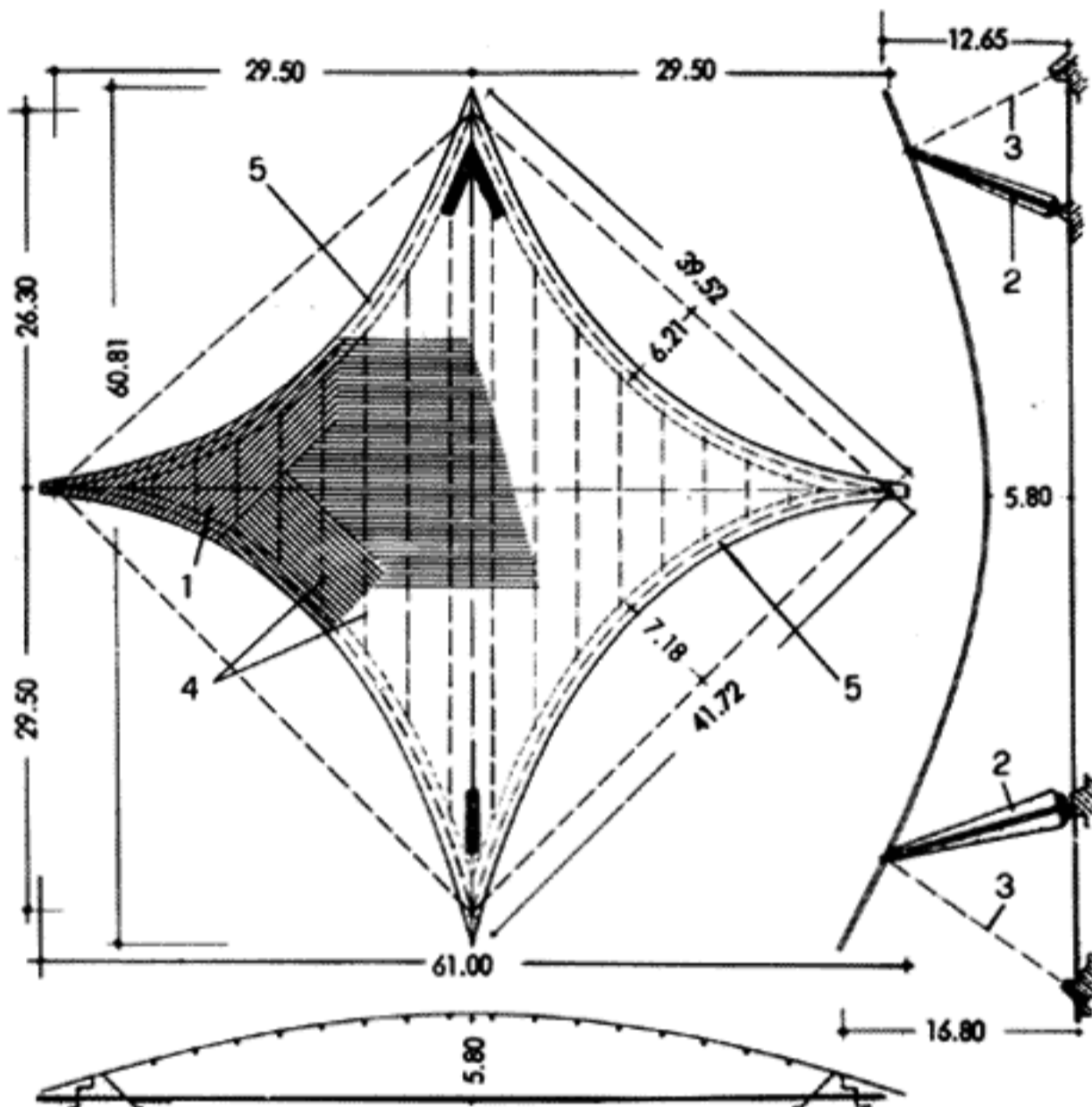
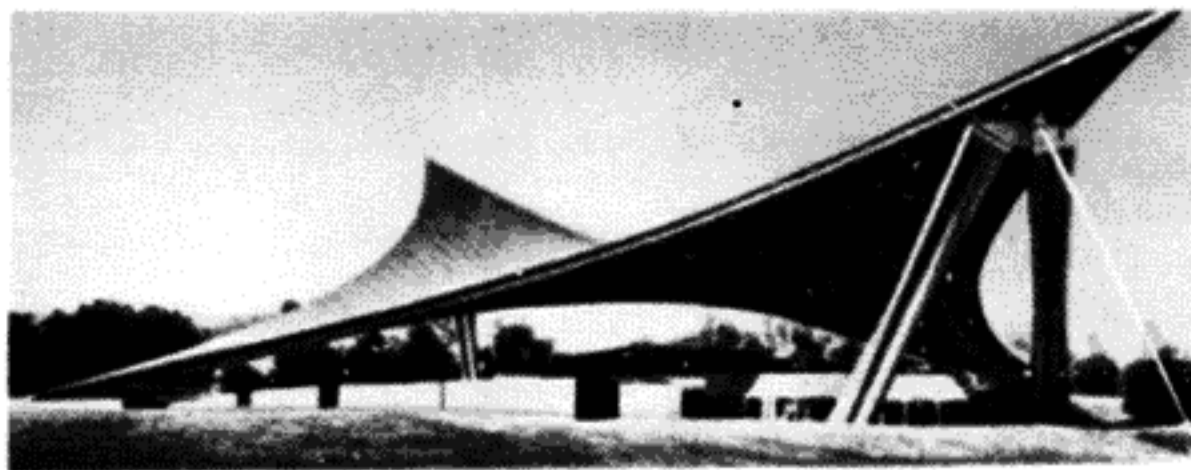
Павильон для выставки садоводства в Дортмунде в 1969 г. Висячая оболочка над ромбовидным планом. Между высокими и низкими углами по двум осям — искривленные перекрученные боковые элементы из клееных досок высотой 2 × 18 см и шириной 1,4 м. Высокие углы поддерживаются наклонными стойками с двумя тросовыми оттяжками. Главными несущими элементами между повышенными точками и бортовыми элементами служат висячие вогнутые ребра сечением 20 × 20 см с шагом 1,5 м и наибольшим пролетом 65 м. Бортовые элементы передают растягивающие усилия от висячих ребер фундаменту и обеспечивают стабильность формы оболочки. По висячим ребрам уложены под углом 45° три выпуклых слоя досок, прочно сколоченных гвоздями. Для предотвращения выпучивания досок висячая оболочка предварительно напряжена с помощью натяжения кабеля.

Литература: Detail, 4/1969, Tafel.

Деталь конструкции оболочки

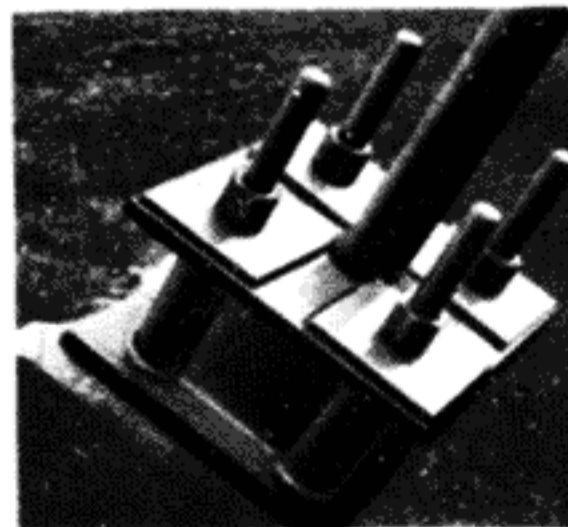
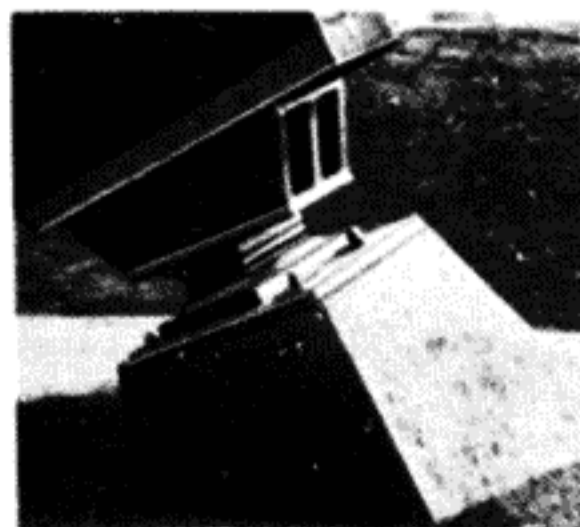
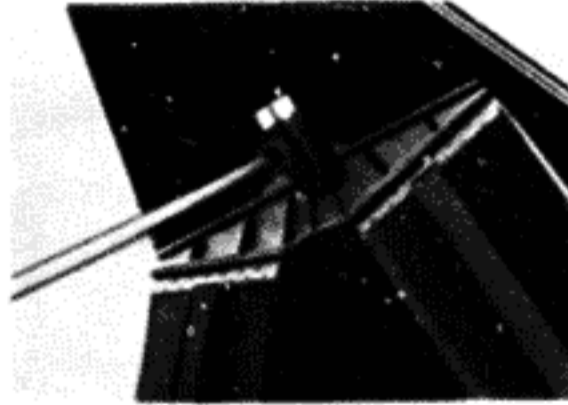
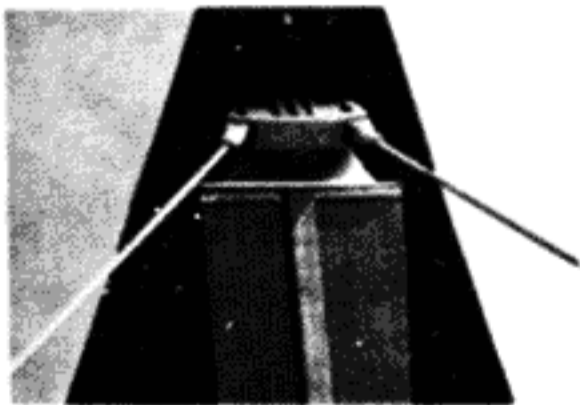
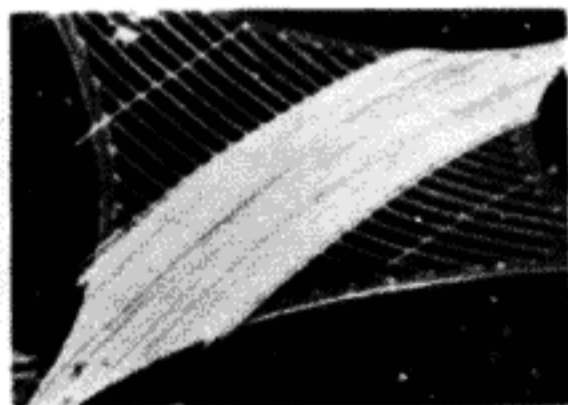


1 висячие ребра 20 × 24 см  
2 скатые стойки переменного крестообразного сечения 28 × (50 — 250) и 28 × (50 — 160) см

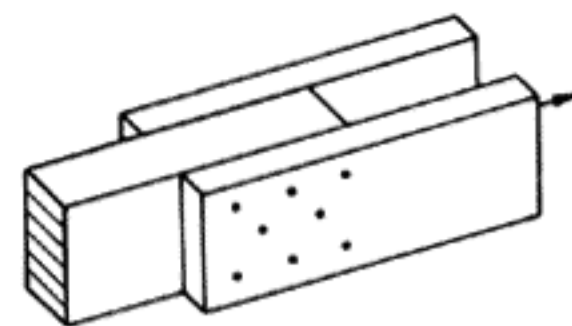


3 тросовая оттяжка из пучка 91—217 параллельных проволок  $\varnothing 7$  мм  
4 прямые слои досок 24 мм и косые 2 × 16 мм

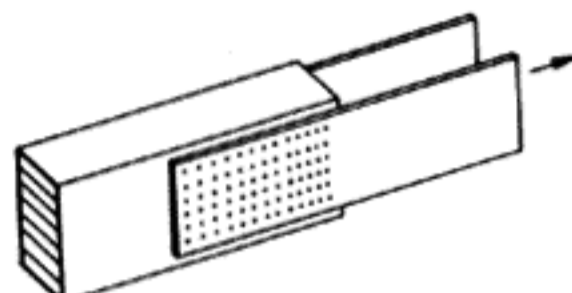
5 скрученные бортовые элементы двойной кривизны 36 × 140 см



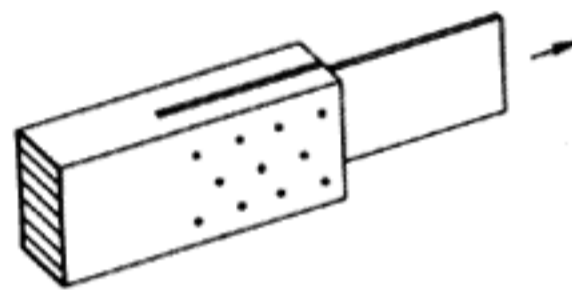
Присоединение затяжек



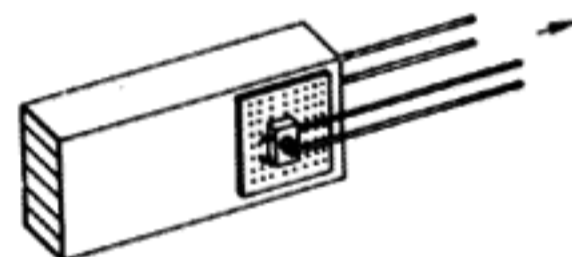
Двустороннее крепление брусков на нагелях или гвоздях



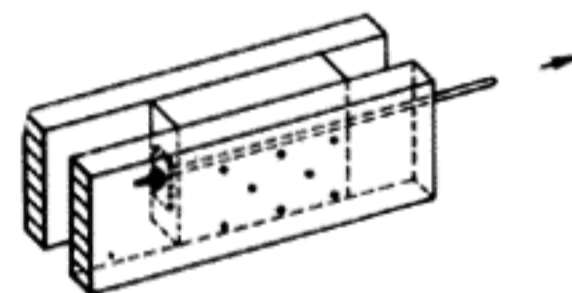
Прибитые гвоздями стальные накладки



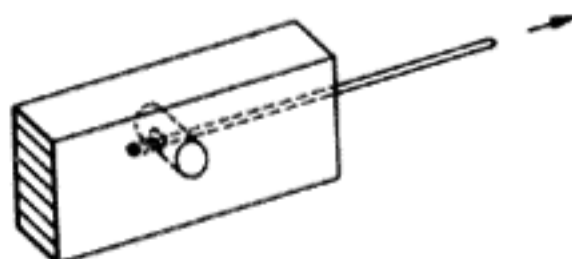
Стальная прокладка, вставленная в прорезь балки



Балка с пучком растянутых стальных стержней, присоединенных к гвоздевым плитам с шарнирными болтами



Парная балка и стальная затяжка, проходящая сквозь прикрепленную шпонками деревянную прокладку



Крепление затяжки с резьбой, ввинченной в штыри из круглой стали

## ДЕТАЛИ СИСТЕМ (ПОЛЯ СПРАВА)

ДЕТАЛИ СИСТЕМ (ПОЛЯ СПРАВА)		ОБЛАСТИ ПРИМЕНЕНИЯ (НОМЕРА ОБЪЕКТОВ)	
<b>Опоры</b>	Стр.	Узлы перекрестных балок под углом 90°	Стр. 147
Опирающие балки на стойки	79,81	Узлы перекрестных балок под углом 60°	149
Крепление затяжек на опоре	115	Шарниры	109
Присоединение тяг к балкам	83	Коньковые узлы	129
Главные балки, радиальные опоры	95	Коньковые шарниры	113
Жесткое присоединение ригеля к стойке в рамах	131	Коньковые узлы радиальных ребер	137
Опоры многопролетных балок	111		
Опирающие вспомогательной балки на главную	97	<b>Стержневые соединения</b>	
Опирающие вспомогательной балки на главную под углом 60°	101	Присоединение затяжек	165
Соединение главной и второстепенной балок с приданием устойчивости против опрокидывания главной балки	105	Крепление затяжек висячих стропил	117
Варианты расположения вспомогательных балок	103	Крепление нижней тяги подпружной цепи к сжатым стойкам	119
Опоры прогонов	99	Решетчатые балки	93
Присоединение прогонов в пролете под углом	123	Узлы ферм с одинарными поясами	87
		Узлы ферм с двойными поясами	89
		Узлы ферм с двух- или многоэлементными поясами	91
		Присоединение деревянных ветровых связей к главной балке	85
		Крепление стальных раскосов ветровых связей к главной балке	143
<b>Стойки</b>		Узлы перекрестных сквозных балок	151
Шарнирно опертые стойки	135	Узлы сетчатых куполов	159
Стойки, закрепленные в бетонный фундамент	107	Ребристые панели	157
Опорные шарниры легких рам небольших пролетов	133	Системы Цоллингера	163
Опорные шарниры рам и арок	141	<b>Несущие элементы систем типа оболочек</b>	
Сквозные стойки рам	125	Балки кровли	121
Стойки рам одинарные	127	Виды слоистых плит	155
Козловые опоры для висячих несущих конструкций	145	Ребристые панели	157
		Гиперболические параболоиды	163
<b>Стыковые и шарнирные соединения балок</b>		Стыки панелей складчатых конструкций	153
Жесткие на изгиб монтажные стыки, применяемые также и для изогнутых балок	139	Опоры цилиндрических сводов-оболочек и гипаров	161
		Выставочные и ярмарочные здания	27, 42, 46, 77, 106, 112, 113, 120, 128, 155
		Административные здания	36, 38, 131
		Торговые центры	134, 143
		Катки	2, 24, 73, 117, 119, 125, 126, 130
		Зал пожарной команды	6
		Общинные центры	20, 33, 47, 87, 137, 139
		Промышленно-складские помещения	5, 48, 60, 102
		Здания высшей школы	141, 156
		Промышленные помещения	8, 49, 53, 57, 85
		Детские сады	23, 86
		Церкви	7, 10, 19, 28, 30, 56, 65, 68, 78, 79, 81, 82, 83, 91, 114, 115, 133, 135, 140, 146, 150
		Культурные учреждения	76, 80, 147
		Складские помещения	22, 58, 59, 69, 88, 92-98, 110, 111, 124, 142
		Сельскохозяйственные помещения	4, 107
		Рынки	103, 127, 157
		Здания многоцелевого назначения	43, 116, 118, 122
		Столовые	37, 62
		Павильоны	35, 138, 153, 154, 159, 160, 163-166
		Манежи	21, 67, 71, 72, 74, 89, 90, 99, 100, 108, 109
		Школьные здания	9, 136, 145, 162
		Крытые бассейны	11, 34, 41, 66, 101, 104, 105, 144
		Спортзалы	12, 25, 29, 32, 39, 54, 75
		Спортивные стадионы	12, 25, 29, 32, 39, 54, 75
		Спортивные вспомогательные помещения	45, 61, 63, 64, 70, 148
		Трибуны	50, 51, 52, 55
		Транспортные сооружения	44, 149, 158
		Жилые дома	132

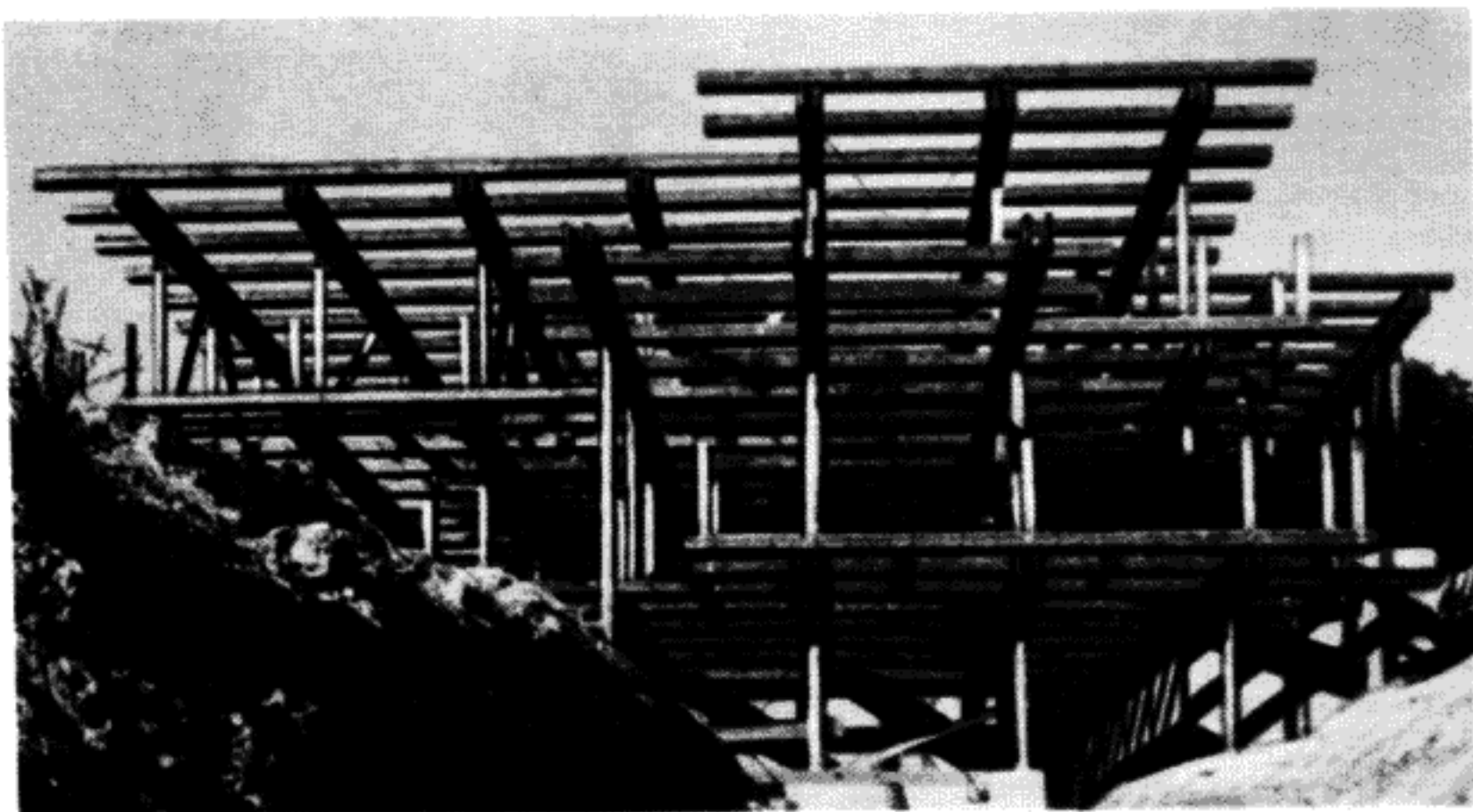
Фотографии объектов на с. 78-165 предоставлены для публикации в «Атласе деревянных конструкций» архитекторами или инженерами и фирмами, которые разработали эти несущие системы, или взяты из «Detail»-журнала по архитектуре, строительным деталям и сооружениям.

# Деревянное каркасное строительство

КАРЛ-ГЕЙНЦ ГЁТЦ при участии ГЮНТЕРА ХЕННА,  
ИОГАННЕСА ГЁЛЯ и ГЕРМАНА РОТЕРМУНДА

Достижению индустриальным деревянным каркасным строительством современного уровня предшествуют многие столетия его развития. Пожалуй, ни в каком другом виде строительства не наблюдалось такого непосредственного перехода от ремесленничества к новейшей технике. Деревянное каркасное строение может рассматриваться в этом смысле как прототип сборного дома.

После периода расцвета деревянного каркасного строительства с его многообразными техническими особенностями и формами весьма выразительными, на фоне ландшафтов Европы, Америки и Японии, этот вид зодчества стал в 18 в. все более и более заметно отступать перед строительством из камня.



Не последнюю роль сыграло то, что начавшее приобретать все большее значение бюргерство создало новые представления о ценностях, которые распространялись также и на область строительства. Согласно этим представлениям, предпочтение отдавалось «солидным» и «прочным» сооружениям. Так, в руководстве по применению деревянных конструкций, изданном в 1885 г., мы читаем: «Если камень, в особенности тесаный, пригоден для монументальных зданий, то для решения второстепенных строительных задач не менее ценным строительным материалом является древесина».

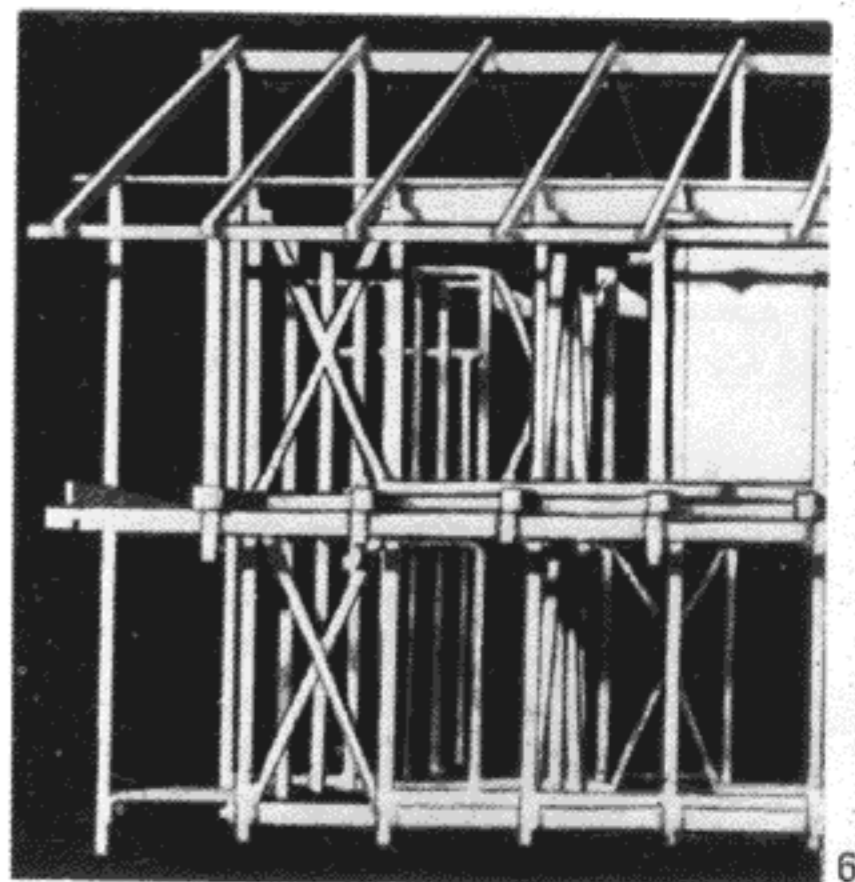
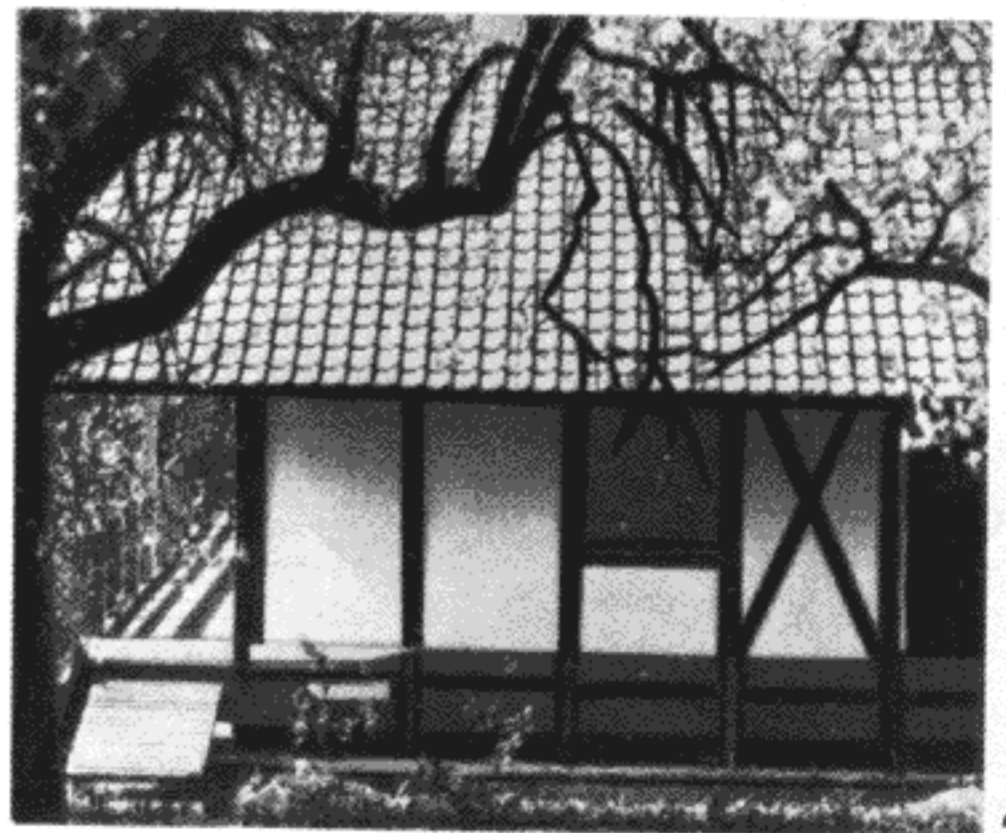
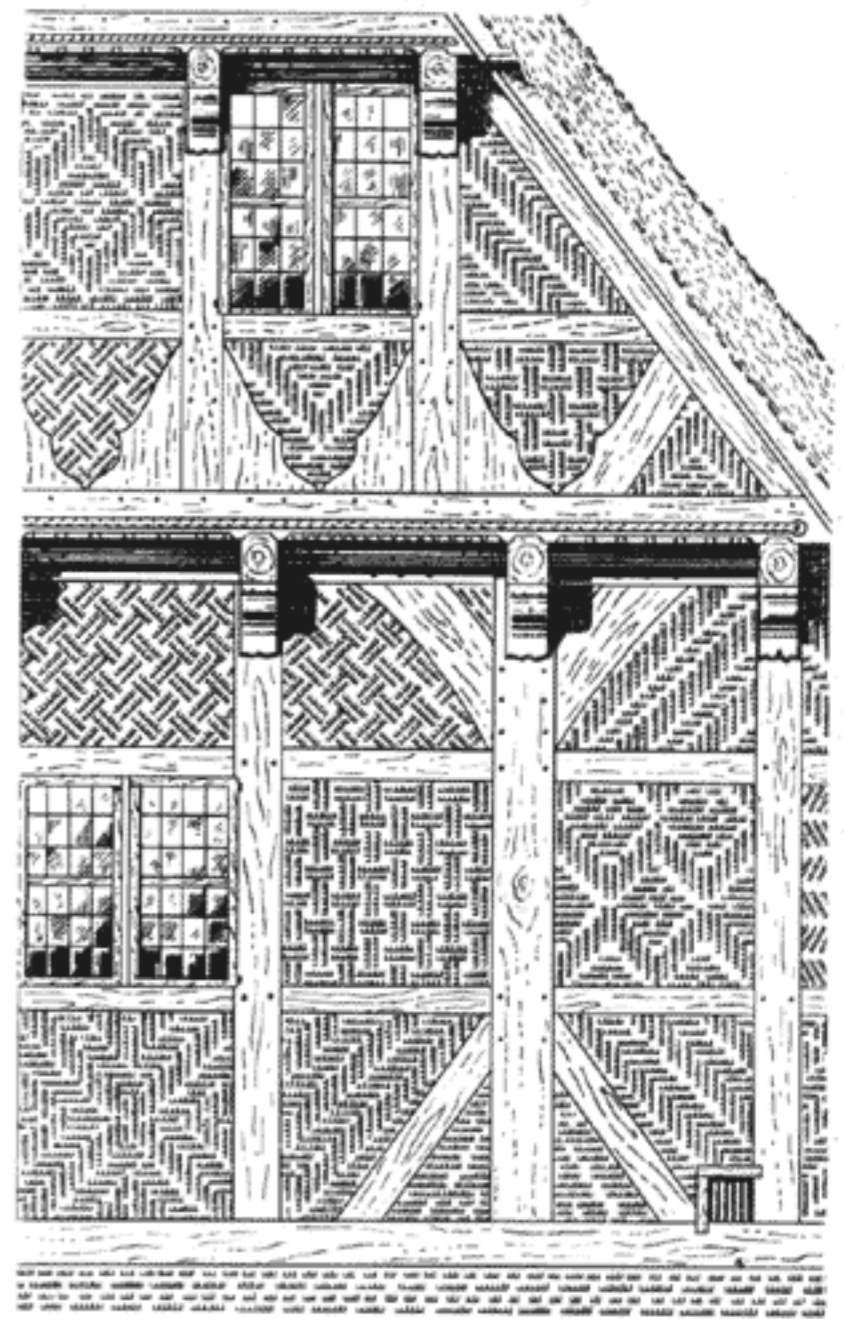
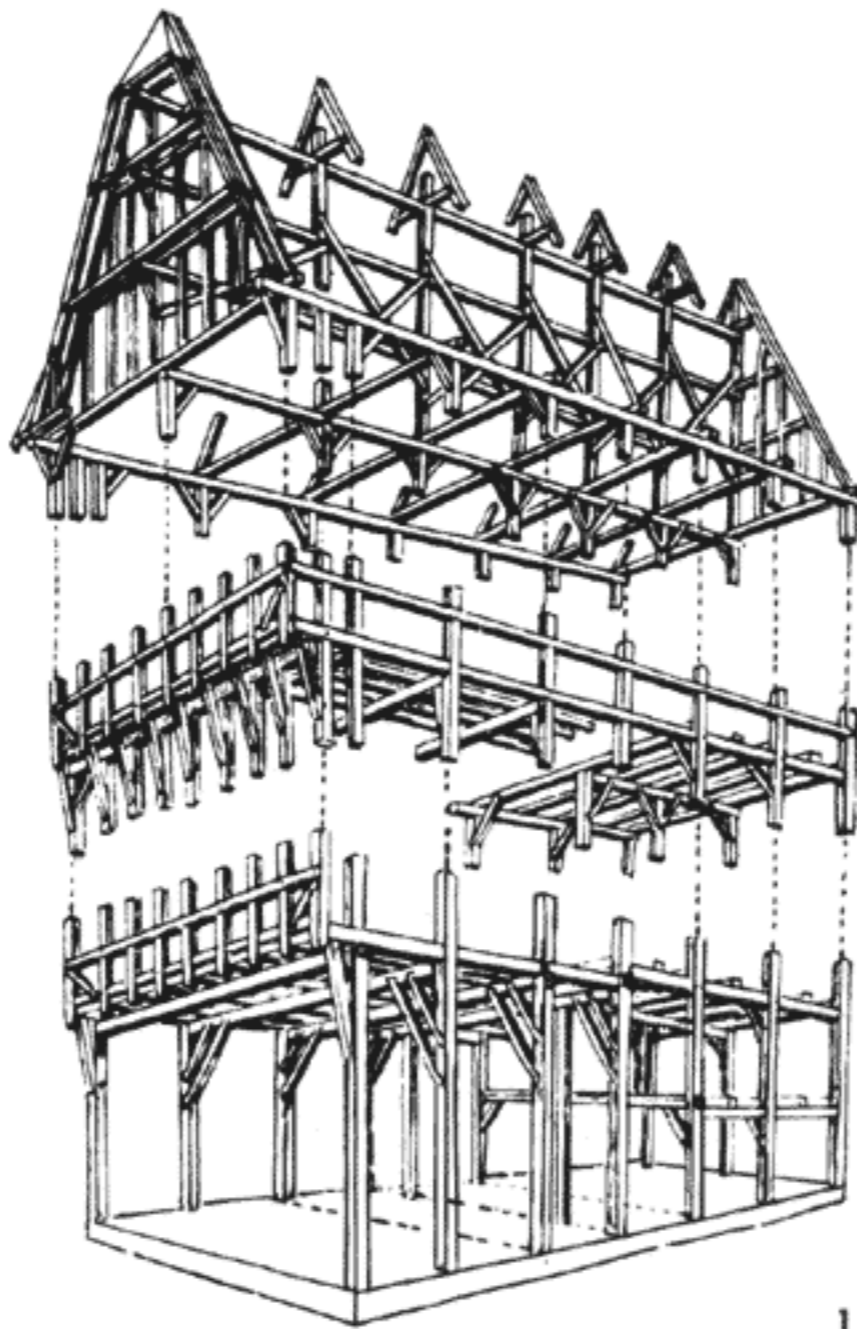
Эта оценка привела к тому, что многочисленным традиционным каркасным строениям, часто особенно примечательным в архитектурном отношении, нередко придавался с помощью наружного оштукатуривания внешний облик массивных зданий, при этом не учитывались дополнительные расходы на противопожарную защиту, хотя обычные каркасные здания надежнее в отношении пожарной безопасности, чем переделанные.

Деревянное каркасное строительство продолжалось, главным образом, там, где с его помощью с наименьшими затратами сооружались здания, архитектуре которых не придавалось значения, например, в некоторых отраслях промышленности. В 19 в. было возведено множество подобных зданий, часто в весьма хорошем исполнении. При этом возникли совершенно новые строительные формы, отвечающие индустриальному назначению. Некоторые из них до сих пор заслуживают внимания. Другие варианты деревянного каркасного строительства, обусловленные, в основном, экономическими соображениями, были реализованы в отдельных восточных районах Германии.

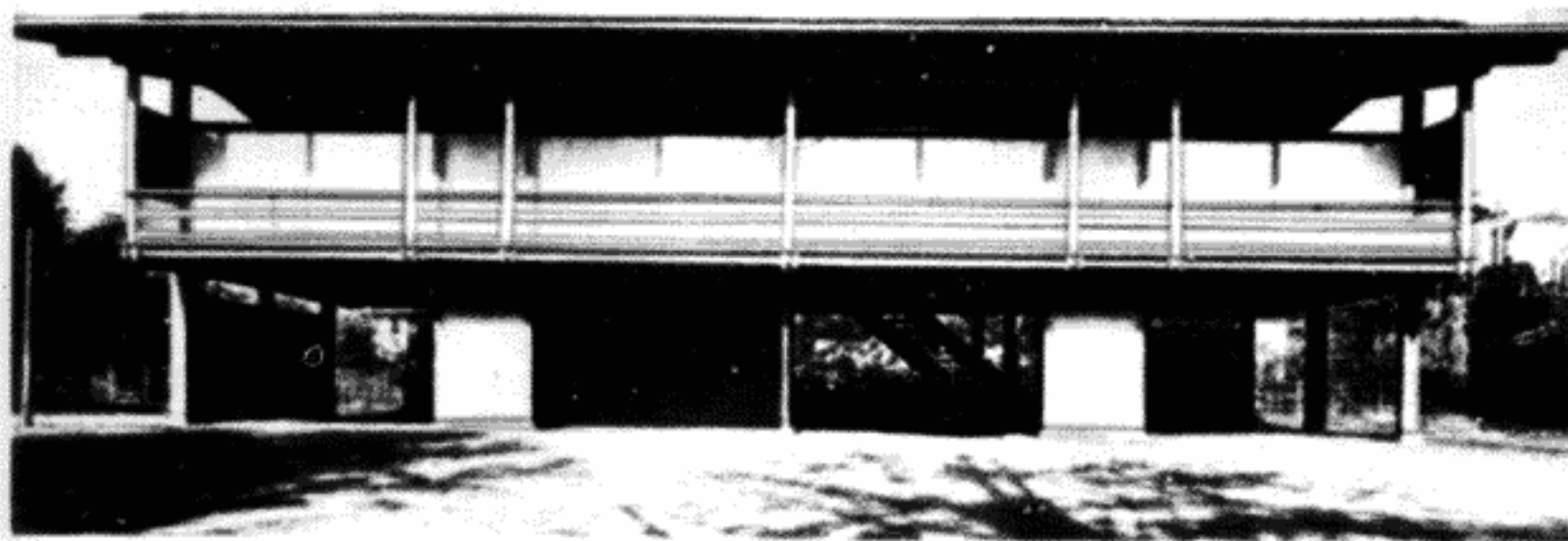
Лишь постепенно древесина в последние годы вновь получила положительную оценку как строительный материал, в частности, для использования в каркасном строительстве.

Архитекторы и инженеры, применяющие деревянные конструкции, а также заказчики старались найти возможности приспособить древесину как к старым традициям, так и к новым задачам. При этом экономические соображения играли менее важную роль, чем новая оценка качественных возможностей рассматриваемого строительного материала.

Кроме того, архитекторы углубили свои знания в данной области благодаря непрерывавшемуся развитию деревянного каркасного строительства в заокеанских странах. Это можно наблюдать и сейчас, например, в Америке или Японии, где имеются многочисленные образцы современного деревянного каркасного строительства, могущие послужить кое в чем примером и для Европы в отношении как конструктивных, так и архитектурных решений. «Ренессанс» деревянного каркасного строительства еще







7

1 Каркасный дом в Альфельде. Вторая половина 14 в. Образец периода расцвета европейского каркасного строительства

2 Несущая конструкция и заполнение. Решетка несущей конструкции используется как элемент архитектурного решения

3 Каркасное строение в промышленном районе Эгер, 19 в. Конструкция ограничена самым необходимым

4 Новое обращение к традициям каркасного строительства путем использования архитектурно-конструктивных элементов в сочетании с техникой стальных соединений

5 Сочетание старого и современного деревянного каркасного

строительства в сельском ландшафте

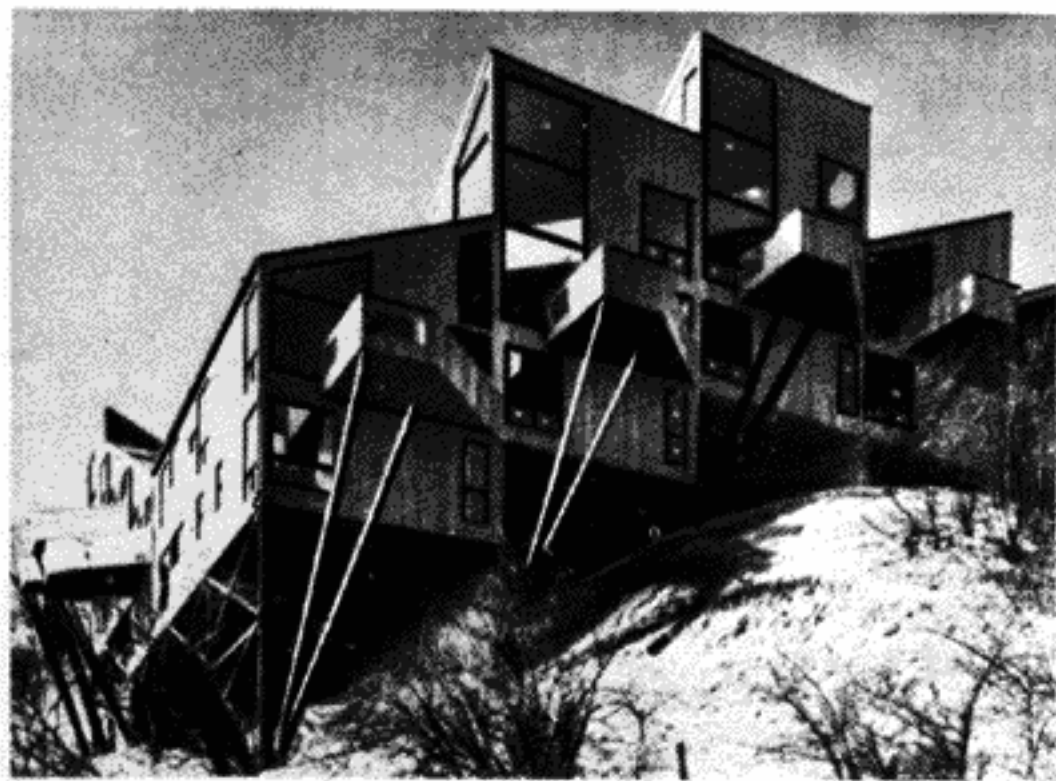
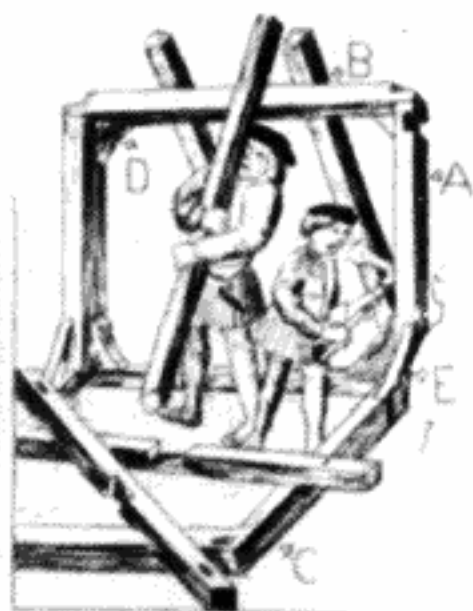
6 Деревянное каркасное здание с применением схваток и использованием новой техники деревянных конструкций (модель)

7 Современное деревянное каркасное здание в Японии, построенное по традициям японского деревянного зодчества. Дом архитектора Кендзо Танге, Токио

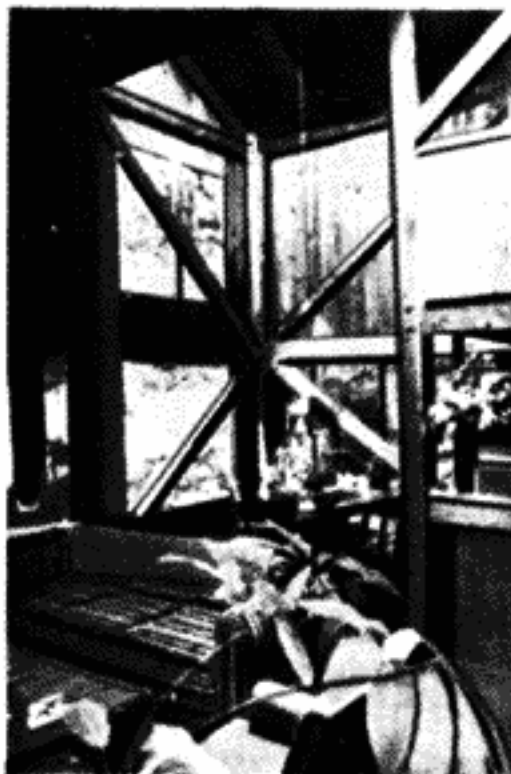
8 Жилой дом ребристой системы в США

9-11 Жилые дома в Си-Рэнч, Калифорния

12 Дома рядовой застройки с ребристой конструкцией. Калифорния



8



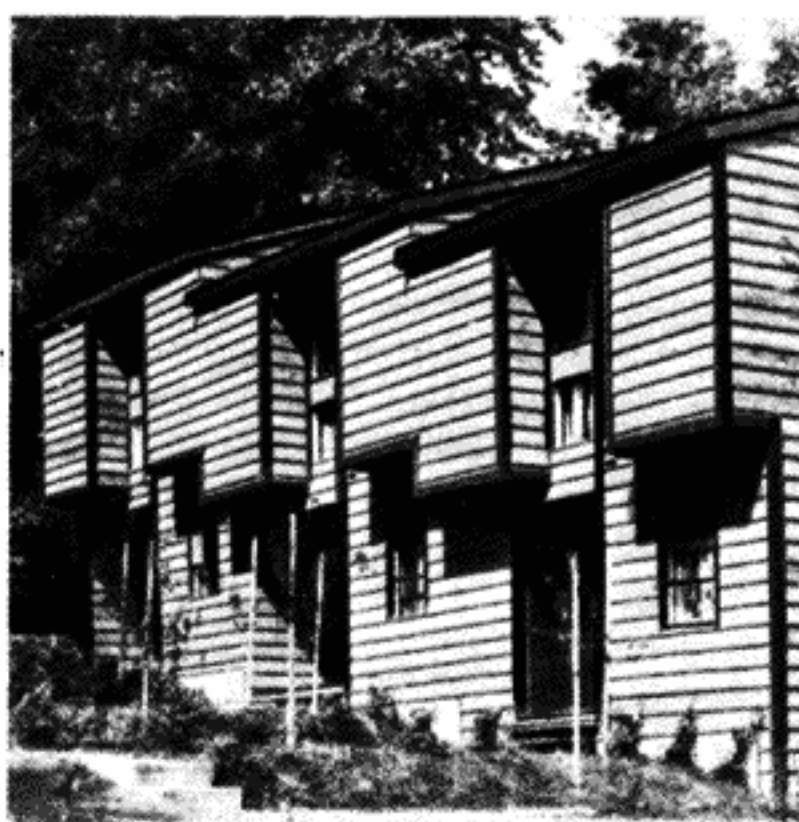
9



10



11



12

не получил у нас полного развития, однако намечались некоторые пути, ведущие к нему.

Не последнюю роль играет здесь то обстоятельство, что архитекторы и прочие специалисты, которые каждодневно определяют перед заказчиками положение на «строительном рынке», испытывают неуверенность в отношении этого вида строительства, в результате чего порой появляются уродливые или даже неправильно построенные сооружения.

Вследствие этого сейчас в области современного жилищного строительства дома каркасного типа возводятся в исключительных случаях, несмотря на то, что в последнее время появились тенденции развивать деревянное каркасное строительство в сочетании с традиционным окружением из каркасных строений. Дополнительным стимулом является стремление сохранить многие произведения каркасной архитектуры в качестве памятников культуры. Общественность также проявляет значительный интерес к сохранению этих памятников.

В области жилищного строительства введение деревянных каркасов, несмотря на то, что они вновь получили признание, до сих пор значительно отстает от возможностей. Все же в этой области, как и в деревянном щитовом строительстве, уже достигнуты заметные успехи. Тем не менее еще распространено представление, что деревянный дом все же выглядит не так солидно, как каменный. Это приводит иногда к отделке деревянных зданий камнем или асбестоцементным материалом.

Тем временем многие строители-проектировщики и их коллеги, а также предприятия, выполняющие строительные работы, начинают относиться все с большим доверием к новой технике строительства с использованием деревянных конструкций и к общим положениям, на которых она базируется. Таким образом перед деревянным каркасным строительством открылись и открываются новые возможности, в известной мере в соревновании с другими используемыми сейчас видами строительства. Деревянным зданиям приписывают особую подверженность атмосферным осадкам. Однако сейчас имеется достаточно деревозащитных средств, благодаря применению которых деревянные сооружения по прочности и долговечности не уступают зданиям и сооружениям, выполненным из других материалов, и, более того, обладают при этом важными преимуществами. Перечислим некоторые из них.

1. Здания с деревянной каркасной конструкцией могут быть особенно удачно реализованы в соответствующей благоприятной ситуации.

2. Такие здания отличаются разнообразием и могут подходить для самых различных целей. Как правило, их нетрудно расширить и перестроить.

3. Архитектура деревянных каркасных зданий часто производит хорошее впечатление благодаря характерной для них структуре, а также естественному виду древесины.

4. С точки зрения строительной физики, могут быть достигнуты хорошие результаты при рациональном учете условий и оптимальном использовании возможностей данного материала и способа строительства.

5. Особое преимущество заключается в том, что значительную часть элементов и компонентов можно изготавливать стандартно, на предприятиях. Тот факт, что при использовании деревянных каркасных строительных систем возможна высокая степень индустриализации, обеспечивает точность строительного исполнения. Предпосылкой является выбор системы, которая в оптимальной мере отвечает общим требованиям и возможностям данного способа строительства. Опыт строительства каркасных систем из других материалов (стали, бетона), который, конечно интересен и полезен, как правило, ни в коей мере не следует слепо переносить на данный вид строительства. Надо всегда помнить, что древесина — это совершенно особый материал!

6. Наконец, не следует забывать о преимуществах, связанных с транспортировкой на строительную площадку и несложным монтажом, что определяется, главным образом, незначительным весом сборных элементов.

В зависимости от конкретных обстоятельств, условий и требований деревянные каркасные сооружения могут, как и раньше, возводиться на технологической основе предприятия и в соответствии с этим проектироваться архитектором. На промежуточной технологической стадии некое рационализированное предприятие-посредник может комбинировать кустарную и индустриальную технологии исполнения. На стандартных линиях полностью индустриализированных производственных предприятий изготавливаются целые строительные системы, включающие все, что требуется для соответствующего исполнения. Следует всегда помнить об особенностях древесины как строительного материала. Эти особенности нужно, в первую очередь, учитывать при строительстве здания. Необходимо принимать меры, чтобы в процессе его старения не возникало особых проблем.

Что касается способа изготовления данного конкретного объекта, то после того, как принято решение обратиться к деревянным

конструкциям, следует, ориентируясь на строительную программу, выбрать самый целесообразный способ и наметить наиболее рациональное предприятие-изготовитель.

В странах средней полосы почти не встречается очень простых, не осложненных по соображениям статики или строительной физики конструкций, однако они часты в средиземноморских или субтропических районах. То, что там разумно и хорошо, здесь ни в коей мере не подходит. Технология и практика конструирования должны соответствовать местным условиям. Даже при таких строительных системах, где в принципе речь может идти о построечном исполнении, не всякое упрощение может быть оправдано.

Деревянное каркасное строительство охватывает как одноэтажные, так и многоэтажные здания. Каркасы состоят, главным образом, из брусьев, которые образуют простые статические системы. Обычная длина элементов деревянных каркасных зданий 2–6 м.

К традиционным видам соединений теперь добавились новые — стальные. Важным преимуществом таких соединений по сравнению с прежними является то, что их применение связано с меньшим ослаблением поперечных сечений строительных элементов, в связи с чем они могут быть до некоторой степени уменьшены, а пролеты увеличены, например, стойки могут выдерживать большие нагрузки (см. с. 42–50). При использовании пакетов клееных досок древесина «работает» меньше, но одновременно она может выдерживать большие усилия.

Понятие «деревянный каркас» становится все более распространенным. Другие, еще употребляемые в практике понятия — «каркасная конструкция», «конструкция на основе деревянного каркаса», «балочно-стоечная конструкция» и традиционное название «фахверк» — встречаются сейчас реже.

Таким образом, возникла некая аналогия со стальным и бетонным каркасным строительством. Здесь, как и там, имеются в виду так называемые открытые строительные системы, которым свойственно последовательное разделение на несущую конструкцию и ее заполнение. В противовес этому существуют закрытые системы, т.е. массивные конструкции, к которым относятся каменная кладка, а также некоторые строительные сборные системы (например, из бетонных панелей), у которых стены выполняют одновременно несущие функции. В области деревянного строительства постройки из деревянных элементов сплошного сечения и деревянных щитов в отличие от деревянных каркасов относятся к замкнутым системам. В деревянном каркасном строительстве каждый стандарт или технологическая ступень могут отвечать всем требованиям, предъявляемым к строительству с нештукатуренной кладкой или с внешней отделкой.

В соответствии с главным структурным принципом возможности применения и воплощения формы являются очень многосторонними. Они заметно расширились благодаря новым, отличающимся от традиционных, соединениям. Это особенно касается соединений, назначение которых определяет концепцию строительной формы.

В остальном на первом месте стоят фантазия и воображение; профессиональные знания и профессиональная подготовка играют не определяющую, а подчиненную роль. Если в области строительства с использованием деревянных фахверков раньше господствовали анонимные традиционные строительные приемы, то теперь важную роль играет творческое мышление архитектора, существенным компонентом которого является импульс, даваемый воображением и фантазией.

## ВИДЫ КОНСТРУКЦИЙ

В деревянном каркасном строительстве имеется много видов конструкций с различным расположением несущих элементов и различным исполнением конструктивных узлов. Способ сведения вместе горизонтальных, вертикальных или диагональных строительных элементов в конструктивную точку — узел — определяет структуру несущей конструкции.

По расположению несущих горизонтальных и вертикальных строительных элементов различается восемь основных типов конструкций. У этих конструкций балки или стойки или и балки, и стойки бывают неразрезными — цельными или состыкованными.

Фахверк

Одноэлементные стойки и балки

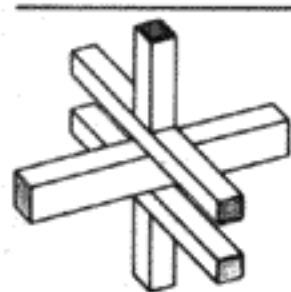
Составные стойки и балки

Ребра

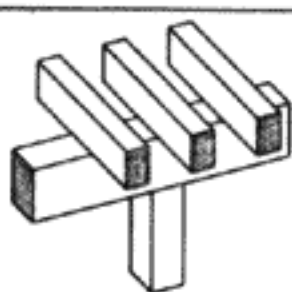
неразрезные балки

неразрезные стойки

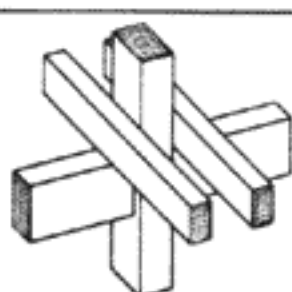
неразрезные стойки и балки



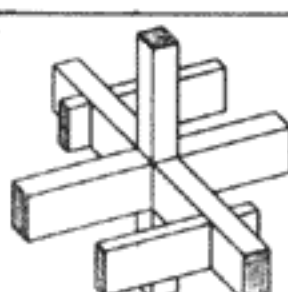
Фахверк



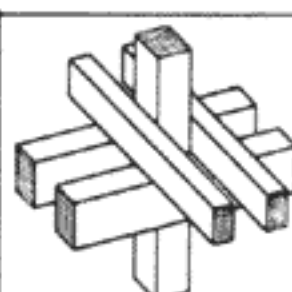
Балки на стойке, одноэтажные



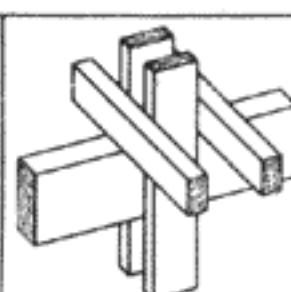
Балки на стойке, двухэтажные



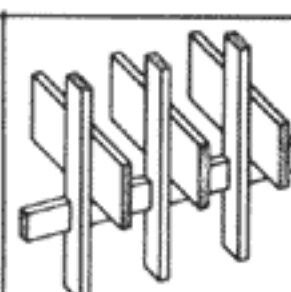
Ригели



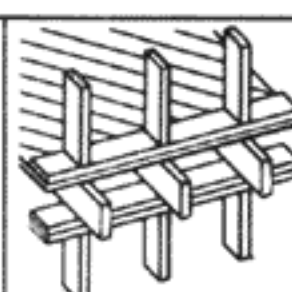
Схватки



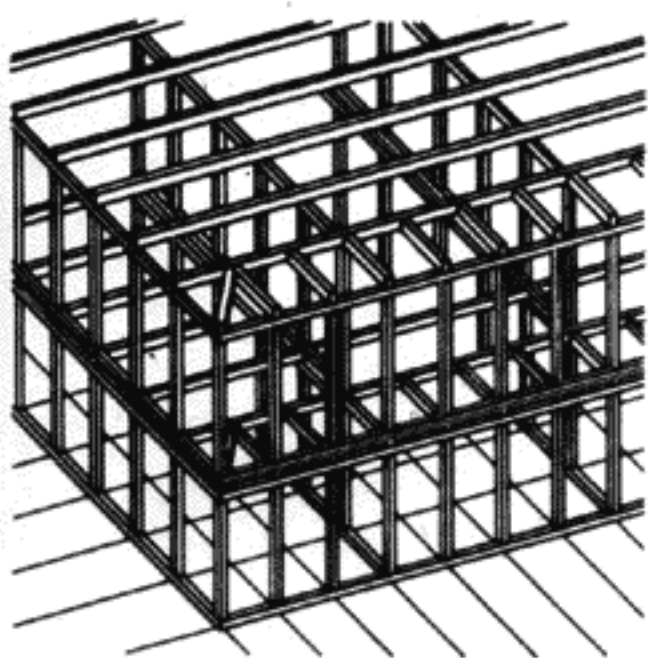
Парная стойка



«Оболочка»



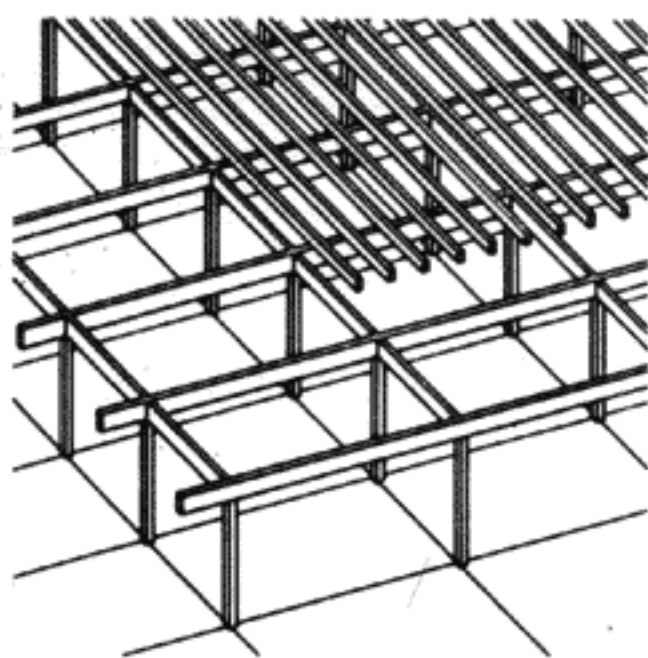
«Платформа»



**Фахверковые конструкции.** В фахверковой конструкции несущая система состоит из стоек (подпорок, столбов), главных балок (рам, прогонов, обвязок) и лежащих на них вспомогательных балок (брусьев, досок). Несущие нижние элементы фахверка образуют ригели, расположенные между стойками. Стойки соединены с балками и нижними обвязками шипами или врубками. Вся конструкция опирается на основную нижнюю обвязку; у многоэтажных фахверковых конструкций нижняя обвязка повторяется на каждом этаже. Шаг стоек исходя из соображений планировки или учета определенных требований подрядчика часто бывает меньше, чем требуют статические расчеты для во-

сприятия нагрузок. Устойчивость фахверку придают раскосы, соединенные с помощью схваток с балками, или подкосы, врубленные между нижней обвязкой или стойками фахверка.

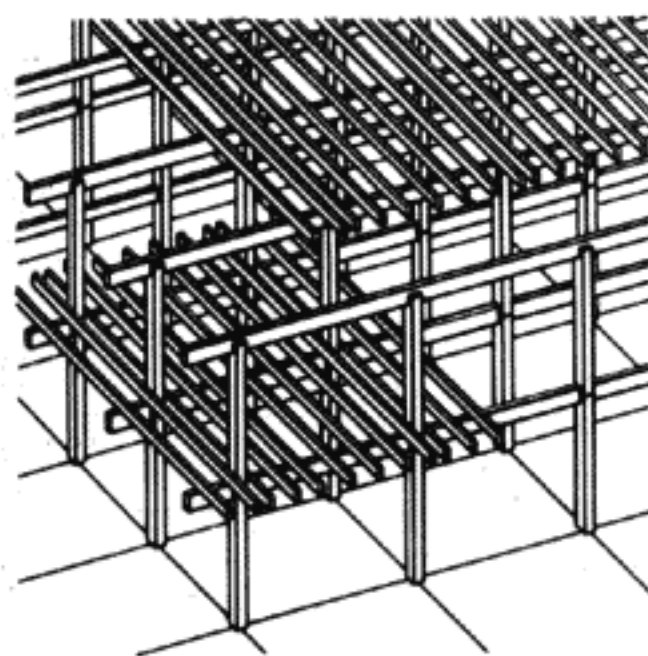
В фахверковых конструкциях усилия передаются обычно от бруса к брусу. Образующиеся в таких конструкциях при соединениях в шип или врубкой ослабления поперечных сечений следует компенсировать, соответственно увеличивая размеры элементов. Во избежание концентрации подобных ослаблений поперечных сечений в одном месте несущие строительные элементы обычно крепятся эксцентрически.



**Балки на стойке, одноэтажные.** Конструкции этого вида состоят из стоек, на которые уложены в одном направлении главные балки. В другом направлении идут вспомогательные балки — брусья или доски. При опирании балок на стойку следует обращать внимание на то, чтобы нагрузки на стойку шли вдоль, а на балки — поперек волокон. В соответствии с этим различаются допускаемые напряжения, которые следует учитывать при подборе поперечных сечений. Поскольку допускаемое напряжение на смятие поперек волокон составляет  $2 \text{ Н/мм}^2$ , а вдоль волокон —  $8,5 \text{ Н/мм}^2$  (при II классе

качества древесины), максимальная реакция опоры обычно ограничивается не тем усилием сжатия, которое может выдержать стойка, а смятием балки поперек волокон. Если опорная площадь недостаточна, ее следует увеличить с помощью стальных башмаков или уголков.

Особым преимуществом такой одноэтажной конструкции является то, что путем правильного подбора главной несущей системы (например, решетчатых балок) можно при соответствующем выполнении опор обеспечить большие пролеты.

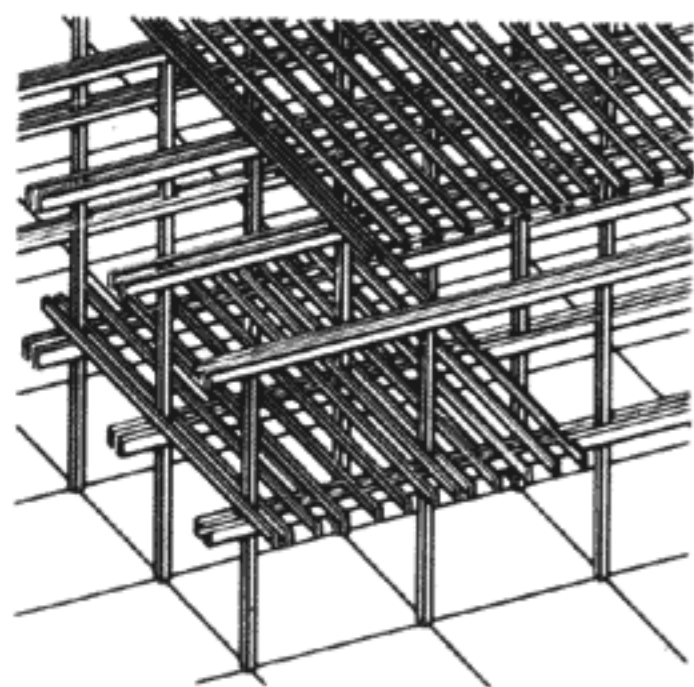


**Балки на стойке, двухэтажные.** При этой конструкции неразрезные балки укладываются на стойки. Стойки прерываются главными балками, а на следующем этаже вновь наставляются и идут дальше. Соединение стойки с главной балкой может быть выполнено различным образом. Усилие верхней стойки обычно передается нижней стойке не через балку, так как в противном случае было бы

превышено допускаемое напряжение на смятие поперек волокон (см. «Одноэтажные конструкции»). Для передачи этих усилий рекомендуется использовать стальные или деревянные подкладки. Во вспомогательном направлении лежат в зависимости от ширины пролетов балки перекрытия или толстые доски.

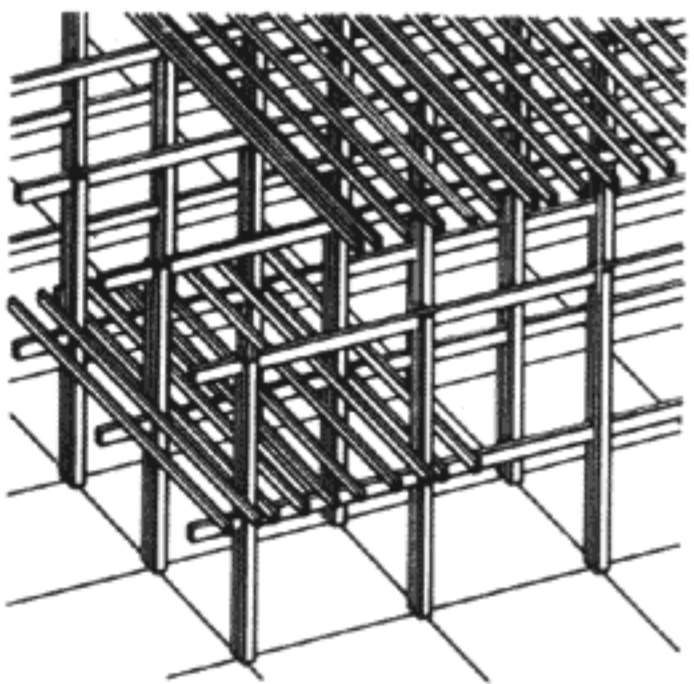


**Ригельные конструкции.** Ригели (главные балки) прикрепляются к неразрезным стойкам одинаково во всех четырех направлениях. Это позволяет обеспечить одинаковую высоту всех наружных и внутренних стен. В пролетах между ригелями расположены в разных направлениях вспомогательные балки. Таким образом, ригели обоих направлений оказываются одинаково нагруженными.



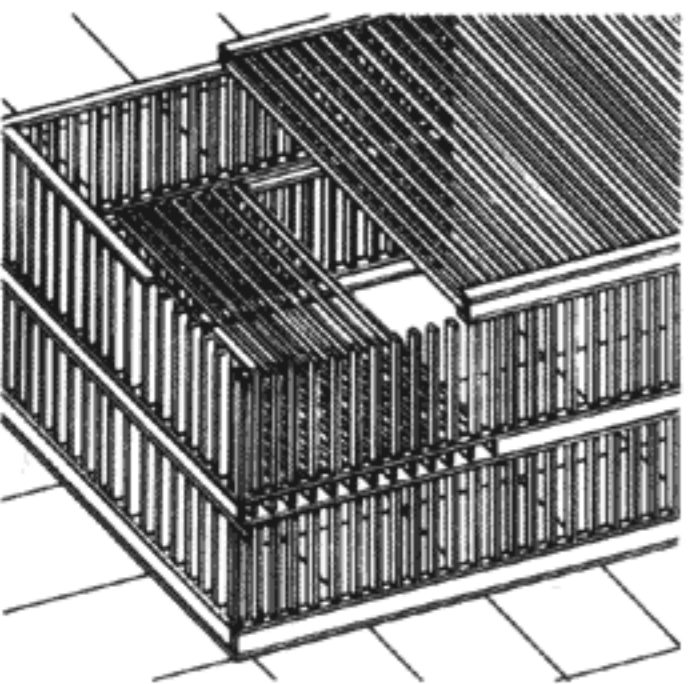
**Конструкции со схватками.** Парные балки проходят как схватки вдоль ряда стоек. Схватка присоединяется с обеих сторон к стойке шпонками. Во вспомогательном направлении уложены сверху, в зависимости от ширины поточного пролета, балки или толстые доски. Преимущество такой конструкции заключается в использовании неразрезных стоек. Для этой конструкции ха-

рактерно то, что в ней выступают концы схваток, которые из-за соединений с помощью шпонок конструктивно расположены между схватками и стойкой. Следует обращать особое внимание на необходимость защиты торцовых участков с помощью специальной пропитки, лака или листового железа.



**Конструкции с составными стойками.** Неразрезные главные балки пропущены между неразрезными составными стойками. При парных стойках мы имеем дело в известной степени с перевернутой конструкцией со схватками. Связки стоек, каждая из четырех элементов, позволяют располагать балки в двух направлениях. Если в отношении какого-либо здания необходимо обеспечить выполнение требований противопожарной

защиты, область применения этого вида конструкции оказывается ограниченной, так как приходится либо изменять размеры отдельных сечений ветвей, стоек, либо использовать деревянные прокладки. Поэтому для каркасного строительства с большими пролетами особенно подходят составные стойки, поперечные сечения которых достаточно точно определены уже из статических соображений.



**Рибристые системы.** Эти конструктивные системы распространены в жилищном строительстве, главным образом в Северной Америке, под названием «оболочка» и «платформа».

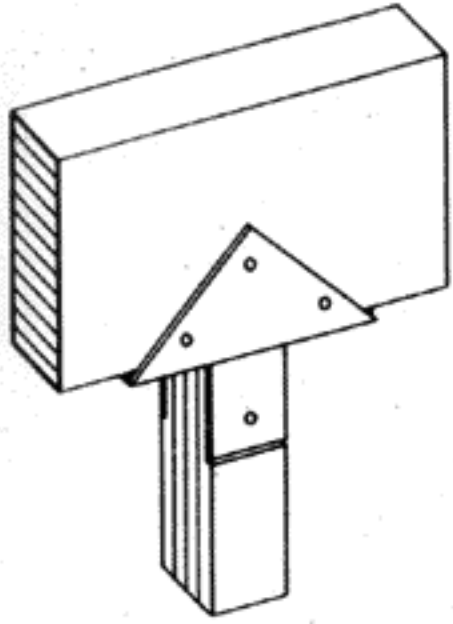
Несущие элементы каркаса состоят из стандартных деревянных досок с основным сечением 5 × 10 см. Особенность данной конструкции связана с малым расстоянием между каркасом стен и балками перекрытий (вертикальные доски устанавливаются с шагом 60 см). Стойки соединяются с балками гвоздями или нагелями.

Ребра обшиты с одной или с обеих сторон. Эта обшивка может быть использована для восприятия нагрузки и одновременно

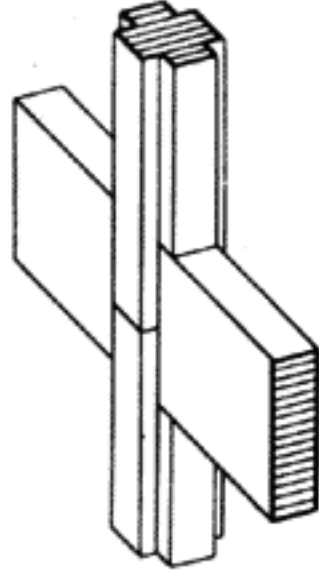
обеспечивать достаточную жесткость в горизонтальном направлении. Рибристые конструкции образуют переход от каркасного способа строительства к щитовому. При конструкции типа «оболочка» стеновые ребра проходят через все этажи. Доски, поставленные на ребро, проходят сквозь каркас в виде обвязок. Уложенные на них вспомогательные балки прибиты сбоку к стойкам гвоздями.

При конструкции «платформа» на ребристых стенах высотой в этаж установлены неразрезные доски в качестве обвязок, на них уложены вспомогательные балки, а затем неразрезная обрешетка в виде новой «платформы».

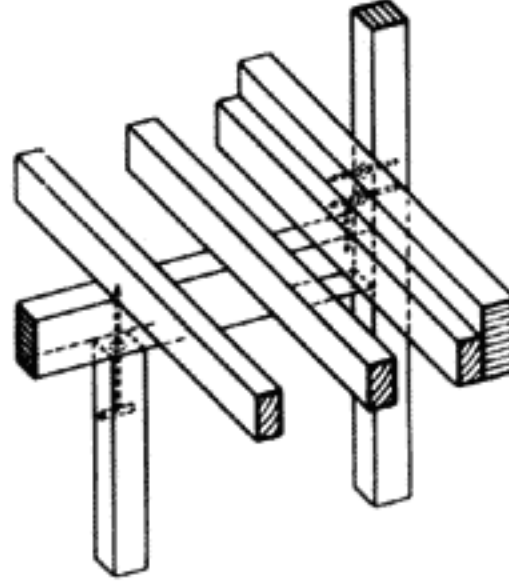
Конструктивные узлы



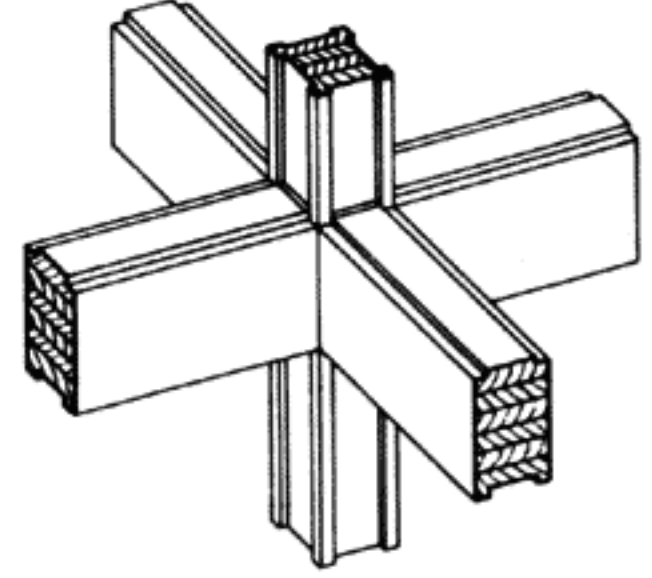
1 балка на стойке с опорой в виде уголка



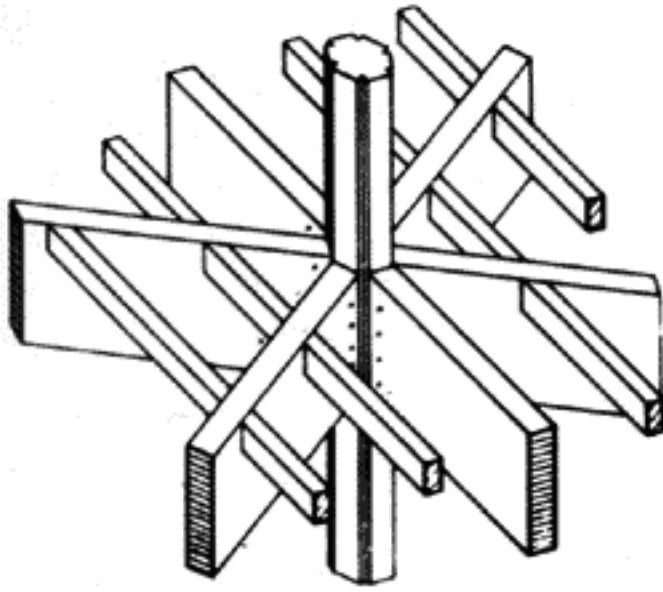
2 стойка, соединенная встык



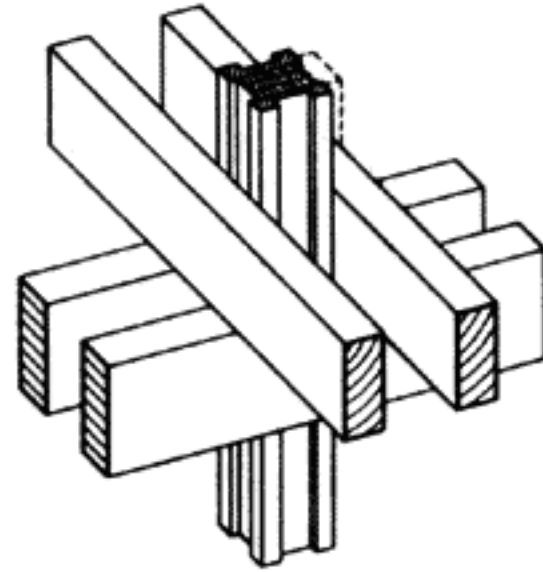
3 стойки нижнего этажа и крыши отдельные, не пересекающиеся



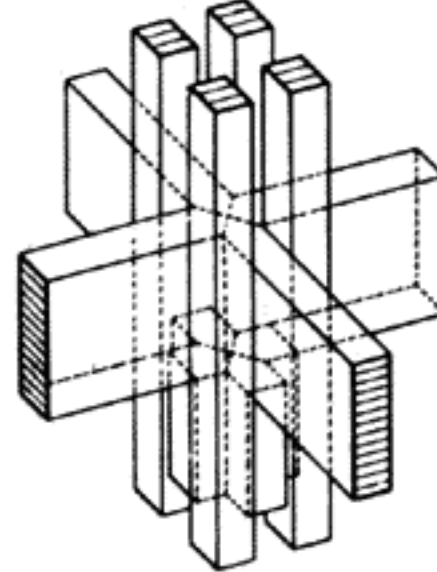
4 главные балки опираются на состыкованную стойку под углом 90°



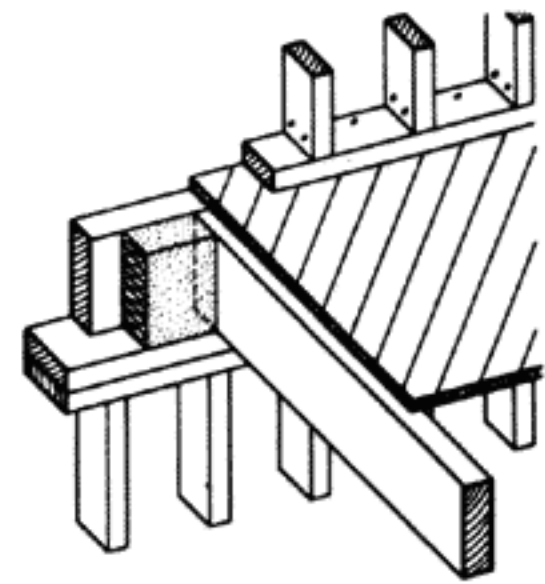
5 главные балки опираются на состыкованную стойку под углом 60°



6 главные балки в виде схваток на неразрезной стойке



7 главные балки, проходящие сквозь составную стойку

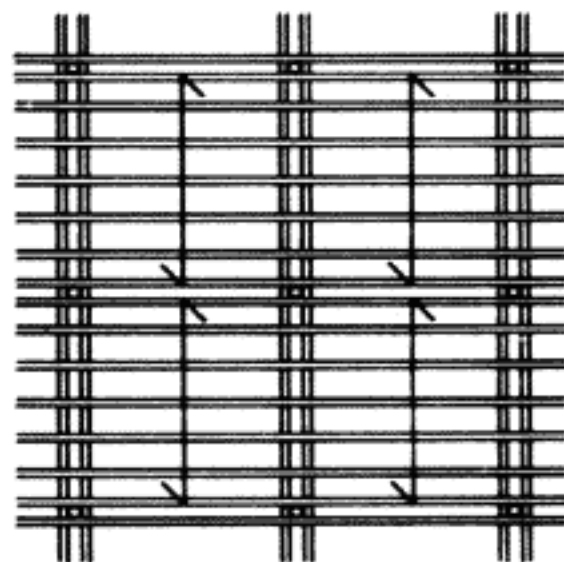


8 балки перекрытия и стойки с малым шагом

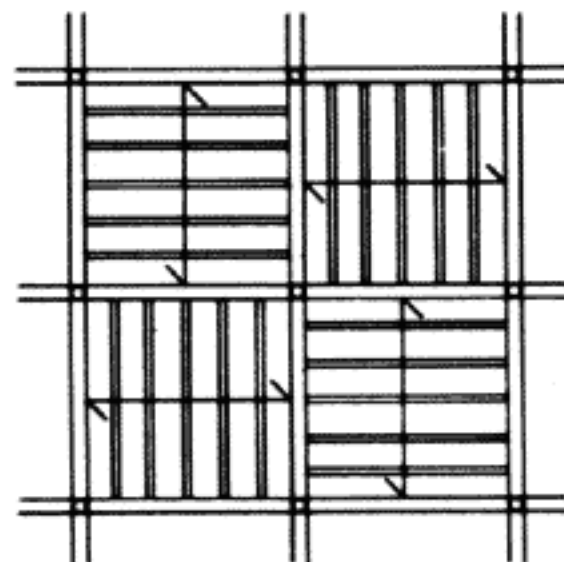
Структуры несущих систем



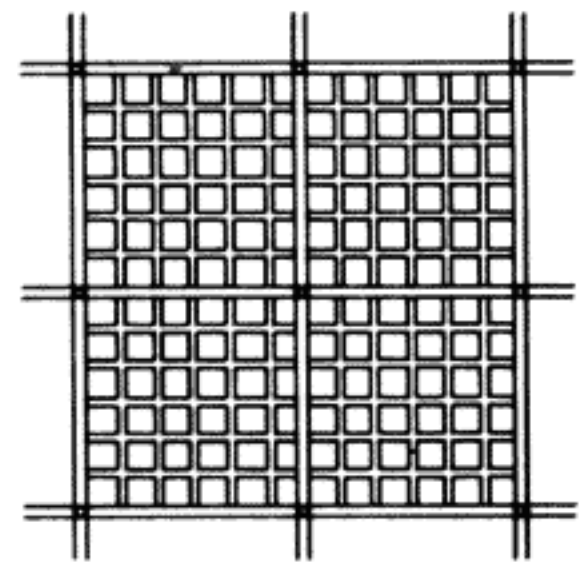
9 неупорядоченная структура с упорядоченными балками перекрытия



10 упорядоченная структура



11 неупорядоченная структура, образуемая переменным направлением вспомогательных балок



12 неупорядоченная структура в виде плоской несущей системы (балочная клетка)

МОДУЛЬНАЯ СИСТЕМА

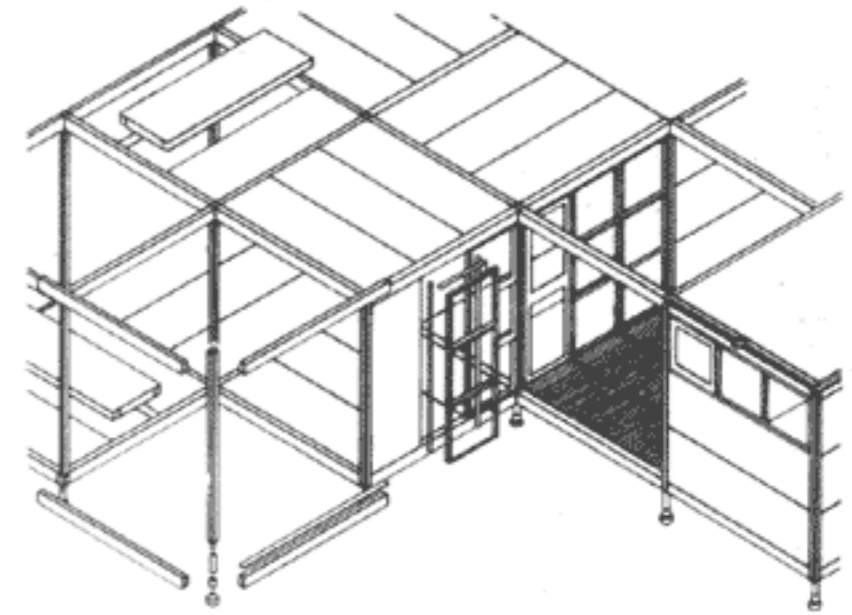
Фахверковые и каркасные деревянные строения состоят из несущих конструкций и сборных ограждающих элементов. Отдельные элементы могут быть стандартными. При фахверковом строительстве пролеты между несущими конструкциями заполнялись глиной или кирпичом, и с помощью этого заполнителя они могли быть разделены достаточно правильно, но без обязательного подчинения строгой системе. Заполнение несущего остова современных каркасных сооружений сборными ограждающими элементами требует модульной системы. Историческим примером такого рода разбивки на элементы служит японский жилой дом, построенный в горизонтальной и верти-

кальной проекциях на едином модуле циновки татами (91 × 182 см).

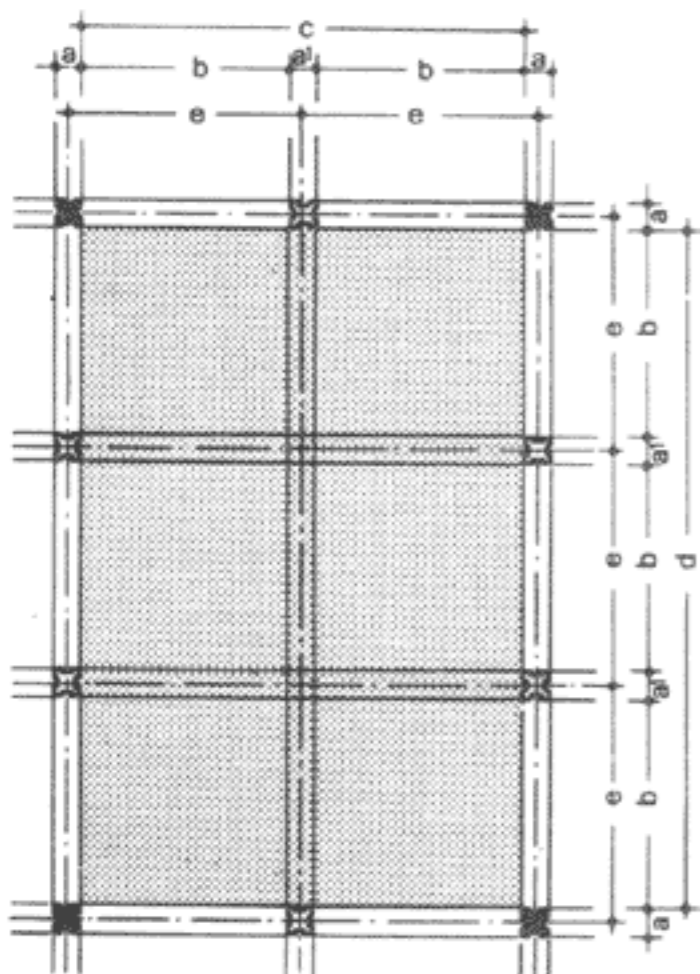
Крупный модуль деревянного каркасного строительства основан на расстановке стоек несущей конструкции.

Мелкий модуль основан на функциональных условиях, например, на делении стен, дверных и оконных проемов. Оба модуля зависят друг от друга и должны подчиняться единой системе мер.

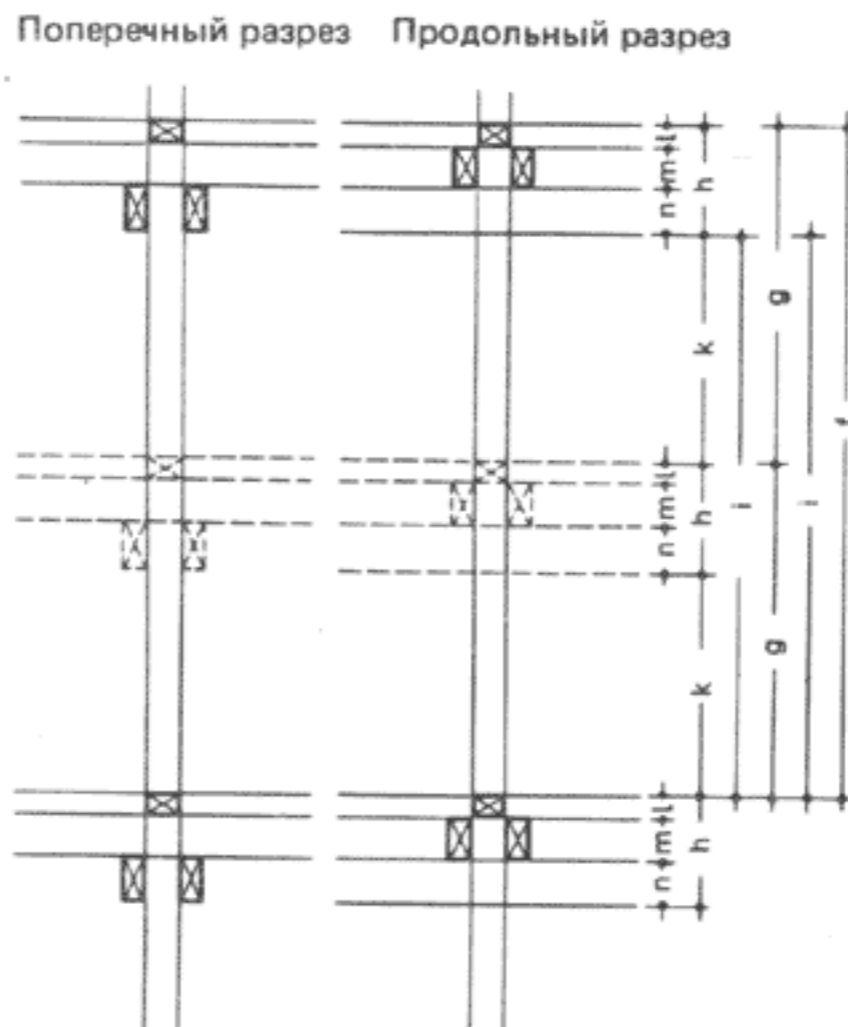
При планировке каркасных зданий применяют линейную и ленточную сетки. Линейная сетка как горизонтально, так и вертикально определяется осями несущих или заполняющих конструкций, ленточная определяется размерами несущих или заполняющих конструкций и перекрывается линейной сеткой.



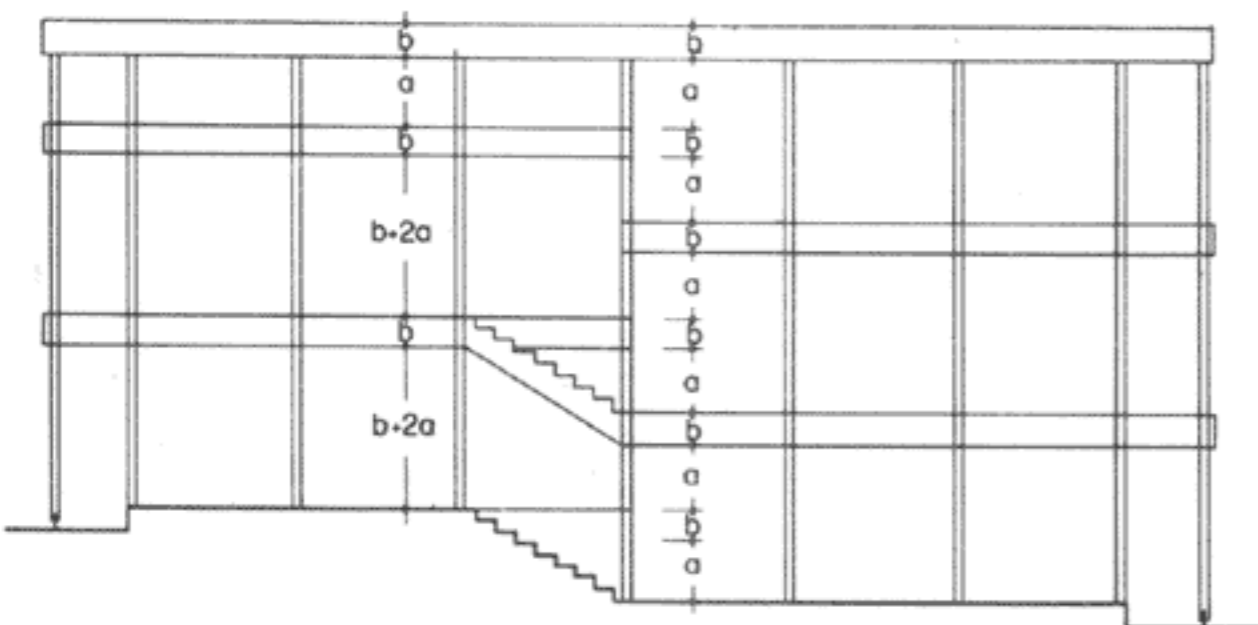
Разбивка строительной системы на элементы



- a стойка 14 × 14 см
- a<sup>1</sup> стойка промежуточная 14 × 14 см
- b элемент 111 × 14 см
- c направление главной несущей системы
- d направление вспомогательной несущей системы
- e размер в осях
- f высота этажа 2,88 м
- g смещенный этаж 1,44 м



- h ленточная сетка 0,475 м
- i элемент 2,405 м
- k элемент 0,965 м
- l брус обвязки 0,095 м
- m вспомогательная балка, плоскость заполнения 0,18 м
- n главная балка, плоскость заполнения 0,20 м



Высотная сетка, смещенная на половину этажа

Наряду с деревянными каркасными зданиями, подчиняющимися геометрическому модулю, имеется и сейчас много примеров строений, которые возводятся без использования или с незначительной степенью использования элементов заводского изготовления ремесленным способом и конструкция которых и разбивка на элементы, в основном, определяются назначением здания или выполняются произвольно. Ниже приводится пример модульной системы деревянной строительной конструкции.

В основе горизонтального модуля лежат линейная сетка 1,25 × 1,25 м и ленточная сетка 0,14 × 0,14 м.

Пролеты главного и вспомогательного направлений образуются повторением сеток и расположены с соотношением осей 2:3, однако они могут располагаться и с соотношением осей 3:3. Чтобы обеспечить единообразие размеров элементов и одинаковые условия для их соединения, наряду со статически необходимыми устанавливаются дополнительные деревянные стойки, которые воспринимают вертикальные усилия, возникающие при монтаже. Таким образом определяются геометрия несущей структуры (2,5 × 3,75, 3,75 × 3,75 или 5 × 5 м) и ленточная сетка для заполнения (размеры в осях 1,25 × 1,25 и ленточная сетка 0,14 × 0,14 м). Высота вертикального модуля кратна высоте ступени лестницы 8 × 0,18 = 1,44 м, что соответствует половине этажа, или 16 × 0,18 м = 2,88 м, т.е. целому этажу. Осевая сетка высоты перекрывается вертикальной ленточной сеткой, определяемой всей структурой потолка (0,475 м). Таким образом возникают два модуля сборных элементов — 2,405 и 0,965 м, причем 2 × 0,965 м плюс структура потолка 0,475 м соответствуют высоте элемента 2,405 м. Структура потолка складывается из схватки (0,2 м), балок (0,18 м) и обвязки (0,095 м).

## ПРОЛЕТЫ И ПОДБОР СЕЧЕНИЙ

Пролеты несущей системы деревянного каркасного сооружения обычно определяются строительной программой. От этого особенно зависит подбор сечений несущих элементов с учетом вертикальных и горизонтальных нагрузок, выбора породы древесины для соединений, требований противопожарной защиты и системы застройки.

При нормальном восприятии нагрузок и использовании брусьев самыми подходящими пролетами вспомогательных балок являются пролеты 3,6 м при шаге балок 60–80 см.

При меньших пролетах (2,4 м) можно обойтись слоем досок или древесностружечной плитой, уложенными прямо на главные балки.

Пролеты главных балок в зависимости от вида конструкции составляют 3–8 м, а в особых случаях и при одноэтажных зданиях они могут быть больше. Самым экономичным считается пролет 3,6 м, при котором могут применяться сечения, изготавливаемые в настоящее время из клееных досок. Как показывает опыт, не следует превышать размеры стандартных потолочных балок из брусьев—12 × 20 см. Сечения стоек обычно определяются их несущей способностью и соединениями. Сечения одноэлементных стоек, достаточные по требованиям статики, часто при больших пролетах укрупняются.

На подбор сечений элементов несущей системы могут оказывать также влияние требования противопожарной защиты (DIN 4102 «Поведение строительных материалов и элементов при пожаре»), если необходима или желательна определенная степень огнестойкости (см. с. 38–41). Древесина считается огнестойкой как строительный материал, если она без обшивки сохраняет при пожаре определенное минимальное сечение (в зависимости от строительного элемента, нагрузки и вида древесины). Неразрезные потолочные балки, например, отвечают требованиям огнестойкости F 30 при трехстороннем воздействии огня и при сечении 12 × 20 см. Балки из пакетов клееных досок обладают той же огнестойкостью при сечении 11 × 20 см, под воздействием огня с четырех сторон—при сечении 12 × 25 см, а стойки—при сечении 15 × 15 см. Исходя из этих минимальных сечений определяются пролеты при статическом расчете. Уже при разработке планировки следует следить за тем, чтобы пролеты из экономических соображений по возможности не превышались. На выбор сечений несущих строительных элементов могут, однако, оказывать также влияние требования сборки и обеспечения устойчивости или модульная система сечения.

Наиболее удовлетворяющие требованиям статики сечения не обязательно оказываются самыми экономичными.

## ФУНДАМЕНТ И АНКЕРНЫЕ КРЕПЛЕНИЯ

При креплении каркаса и нижней конструкции приходится в зависимости от местных условий, строительного грунта, назначения здания и шага стоек решать вопрос о том, делать ли фундаменты отдельными, ленточными или плитными. Существует взаимосвязь между неоштукатуренной кладкой цоколя и несущей конструкцией каркаса. Неточности размеров неоштукатуренной кладки цоколя или фундамента часто создают трудности, если элементы каркаса заводского изготовления не имеют достаточных допусков. Траншеи для фундамента нужно поэтому рыть так, чтобы с помощью юстировки анкерных креплений до монтажа или во время него можно было обеспечить точность размеров во всех направлениях.

Возможность юстировки достигается с помощью клиньев, стальных элементов с прорезями или регулируемых по высоте вертикальных винтов. В связи с податливостью деревянных каркасных конструкций могут быть допущены незначительные отклонения размеров элементов в пределах допусков.

Для гарантированного соблюдения заданных размеров в каждом случае следует дать четкие указания относительно выполнения соединений с опорными конструкциями.

При выполнении оснований следует различать, должны ли они передавать фундаменту только сжимающие усилия или же к ним присоединены еще и вертикальные связи. В этом случае основанию передаются и горизонтальные силы, а в особых случаях—и отрывающие усилия.

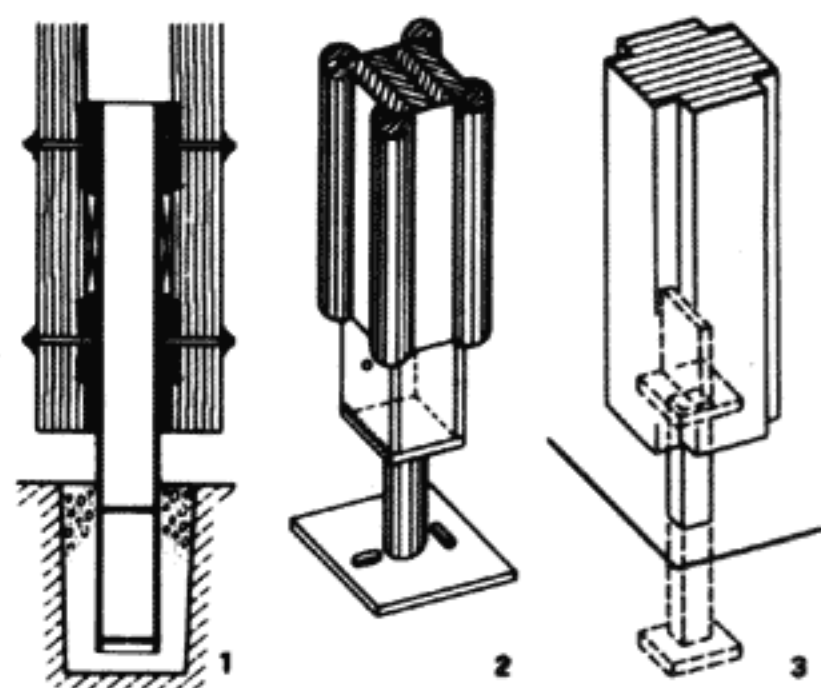
Крепление стоек осуществляется в таком случае в зависимости от прилагаемых усилий и от крепления основания стойки с помощью стержня или впрессованной или вставленной шпонки.

Если действуют только вертикальные силы, достаточно конструктивного фиксирования стойки. Если же должны восприниматься еще и усилия отрыва и горизонтальные силы, стойка должна соединяться с фундаментом с помощью соответствующих стальных креплений. Усилия отрыва могут особенно проявляться у крыш с навесами и в подкосах.

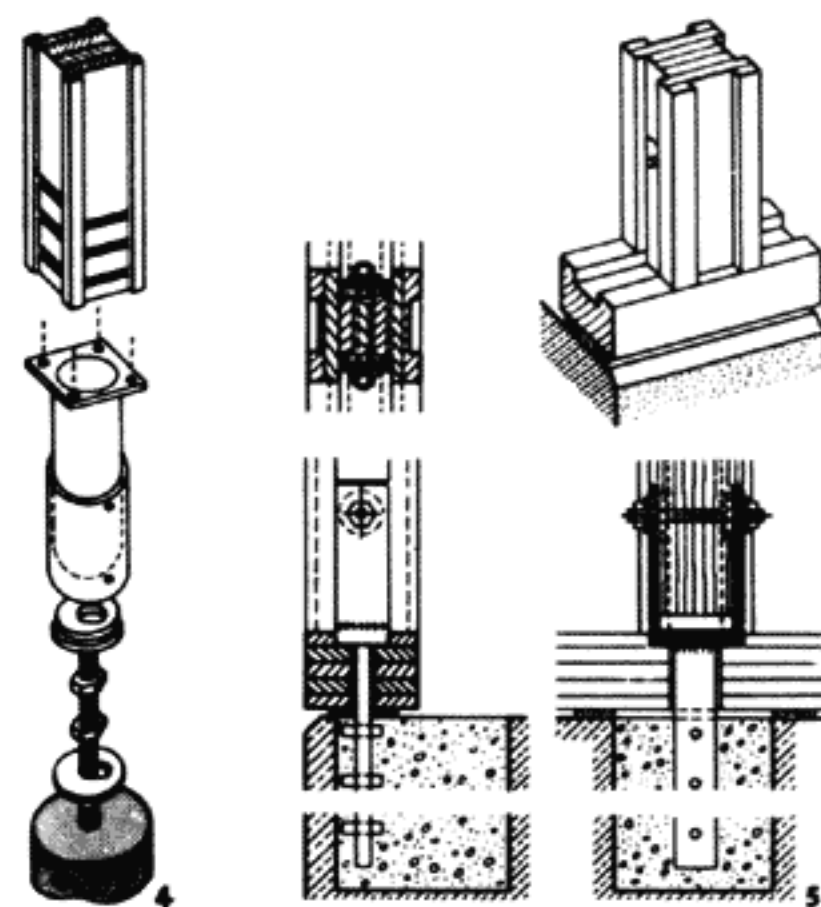
Свободные наружные стойки должны быть достаточно надежно защищены от снега и водяных брызг, а стальная опора стойки должна быть выполнена так, чтобы между металлом и древесиной не скапливалась вода. Рекомендуется делать для этого кромку для сбора капель. Стойки внутри здания, не испытывающие растяжения, могут быть поставлены прямо на битумный картон, уложенный на бетонный цоколь. При этом они страхуются стальными штырями или накладками.

Выполнение опор стоек в наружных стенах должно соответствовать виду стеновой конструкции. В основном различаются два типа крепления. Стойка либо соединяется встык непосредственно с цоколем и нижней обвязкой или упорным ригелем, либо насаживается на неразрезной лежень, но скрепляется непосредственно (в отличие от фахверкового способа) анкерным способом с помощью металлических элементов с фундаментом через брус обвязки. В последнем случае неразрезной лежень должен быть защищен битумным картоном от поднимающейся влаги.

Опоры



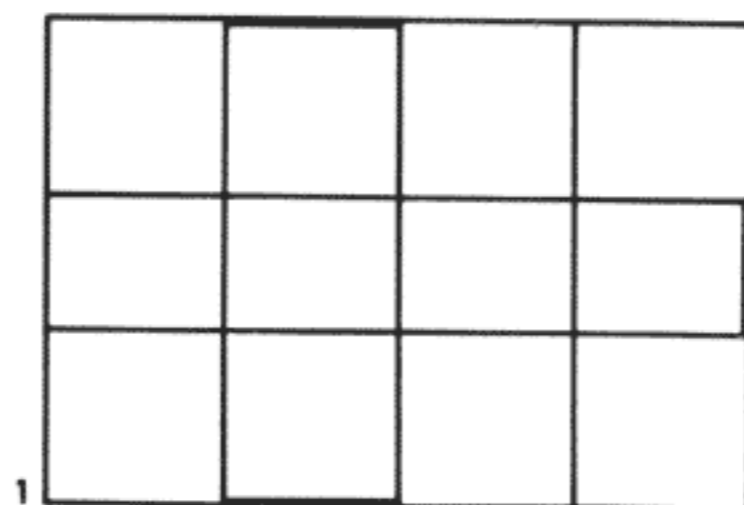
1 заземление составной стойки  
2 опорная плита с овальными отверстиями для юстировки  
3 стальная опора без юстировки



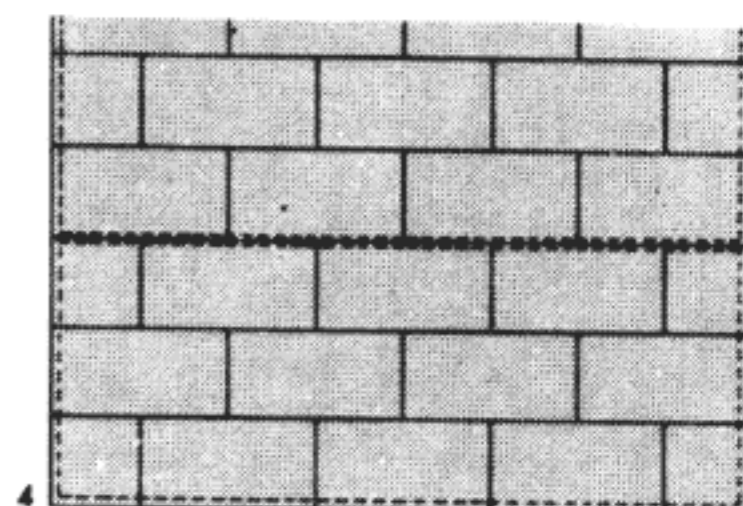
4 юстировка по высоте с помощью стержня с резьбой; горизонтальная юстировка с помощью плоских шайб с прорезями  
5 внешняя и внутренняя стойки на обвязочном брус

### ЭЛЕМЕНТЫ ЖЕСТКОСТИ

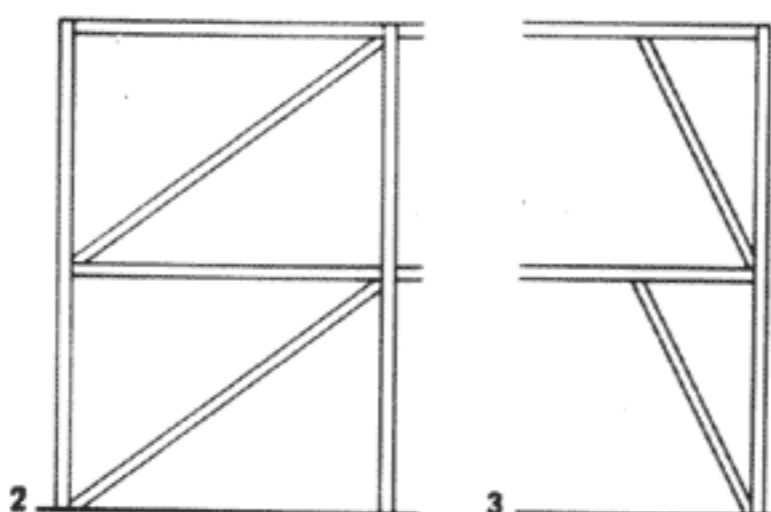
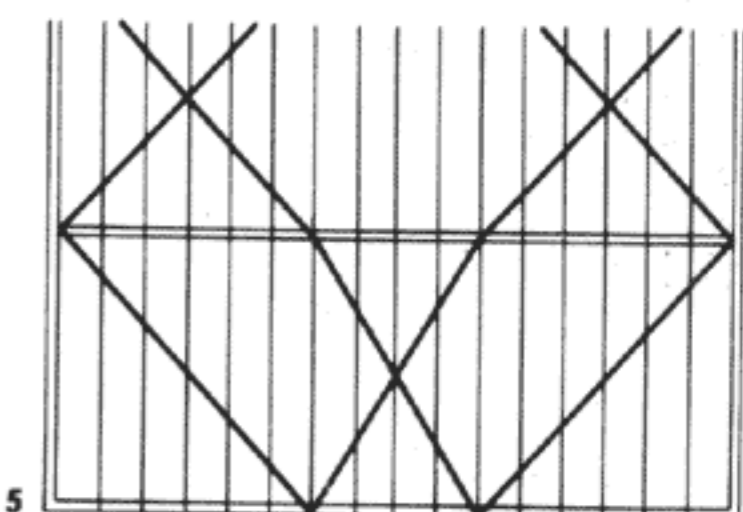
Элементы жесткости здания должны воспринимать горизонтальные усилия от ветра, давления и отсос. Силы ветра действуют на наружные поверхности здания, т. е. на крыши и наружные стены. Наружные стены передают действующие на них силы плоскостям крыши и потолка, а оттуда через горизонтальные связи эти силы действуют на неподвижные узловые точки. От них усилия передаются через вертикальные связи фундаменту. Элементы жесткости состоят, следовательно, из двух видов связей — горизонтальных, в плоскостях крыши и потолка, и вертикальных, в плоскостях некоторых стоек. Горизонтальные (ветровые) связи выполняются из полосовой стали, фанеры, древесностружечных плит и диагональной обшивки. В конструкциях, где главные и вспомогательные балки лежат на разных уровнях, горизонтальные силы, действующие в плоскости элементов жесткости, следует с помощью балок с соответствующими стальными соединениями и деревянными прокладками переводить в плоскость главных балок. Крыша и потолок благодаря горизонтальным связям превращаются с точки зрения статики в мембрану. В каждом этаже, по крайней мере, три вертикальные связи должны быть выполнены так, чтобы оси их горизонтальной проекции пересекались не в одной точке. Связи выполняются в виде крестовин между стойками.



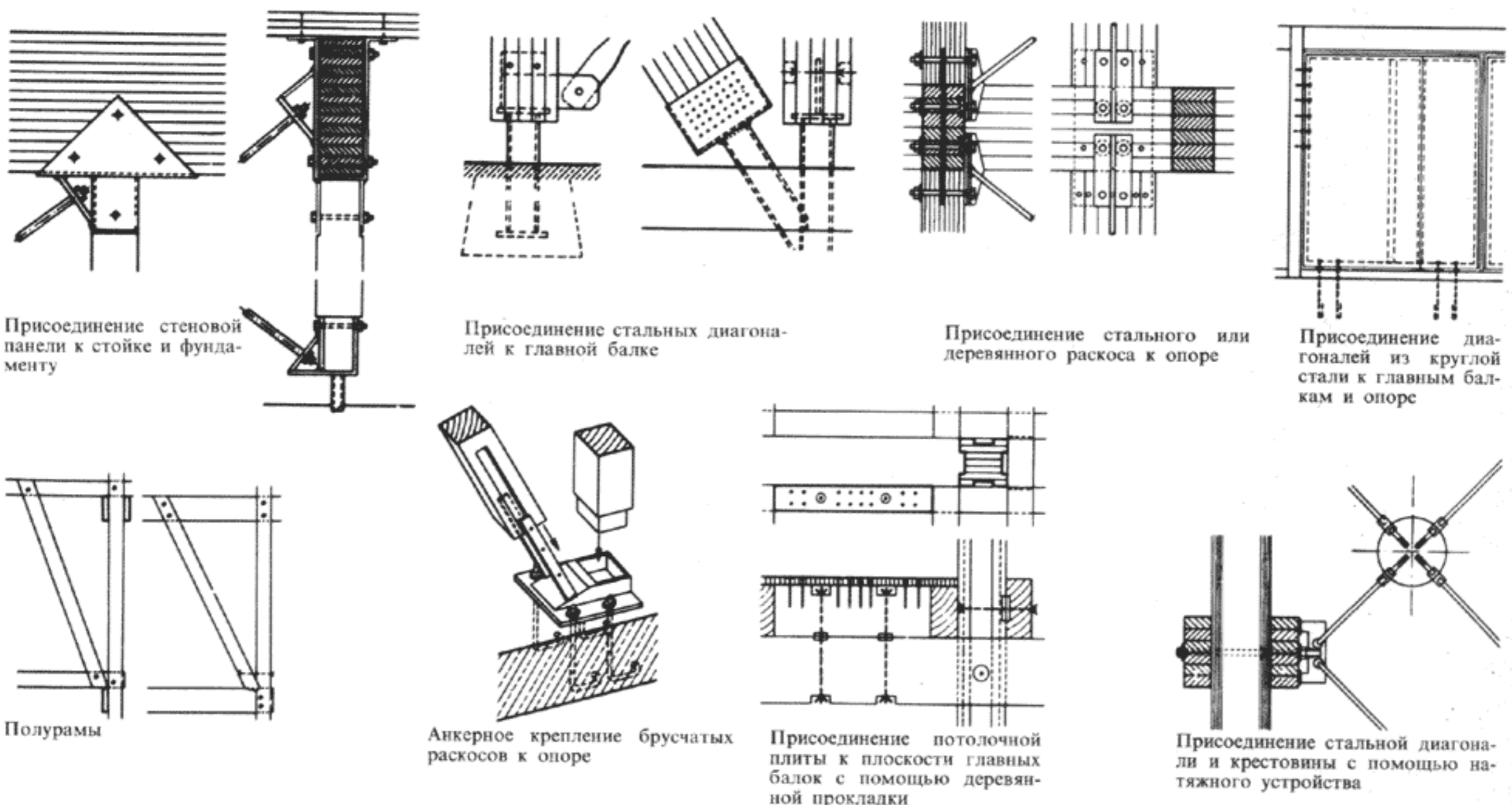
1 расположение трех вертикальных мембран в плане  
2 вертикальная связь в виде простого раскоса  
3 вертикальная связь в виде полурамы



4 горизонтальная мембрана из древесностружечных плит или листов фанеры, уложенных вразбежку и привинченных или прибитых гвоздями  
5 горизонтальная связь в виде раскосов из полосовой связи  
6 горизонтальная мембрана в виде косой обшивки



### Выполнение и присоединение элементов жесткости



Присоединение стеновой панели к стойке и фундаменту

Присоединение стальных диагоналей к главной балке

Присоединение стального или деревянного раскоса к опоре

Присоединение диагоналей из круглой стали к главным балкам и опоре

Полурамы

Анкерное крепление брусчатых раскосов к опоре

Присоединение потолочной плиты к плоскости главных балок с помощью деревянной прокладки

Присоединение стальной диагонали и крестовины с помощью натяжного устройства



**СБОРКА**

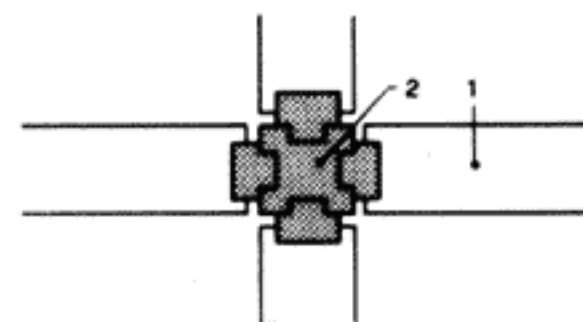
Элементы несущих деревянных конструкций могут изменять длину и деформироваться. Это может быть предусмотрено при проектировании, а также при выборе материала.

Температурные расширения, которые необходимо принимать во внимание при строительстве из стали и бетона, у древесины не учитываются. Однако к изменениям длины и деформациям могут привести колебания влажности: древесина «работает». Следует делать различие между содержанием влаги в древесине в процессе монтажа и в собранном виде. Оно зависит от атмосферных воздействий и климата внутри помещений. Влагосодержание у наружных строительных элементов колеблется примерно в пределах 17%, а у внутренних — 8%. Поскольку сейчас пиломатериал редко изготавливается из выдержанной древесины, следует учитывать, что и у готового строения могут наблюдаться такие пороки древесины, как свилеватость и трещины. Такие деформации мало влияют на статику сооружения, однако они все же могут влиять на соединения эле-

вести к короблению. Деформации возникают далее при прогибе балок под нагрузкой.

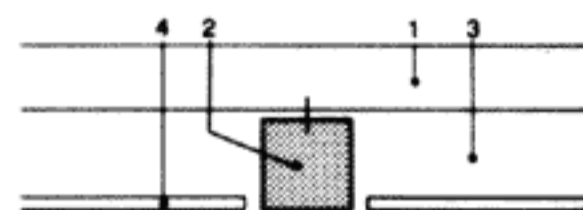
В отличие от бетонных и железобетонных конструкций в деревянных строениях не возникает мостиков холода. Поэтому конструктивно возможно различное расположение плоскостей фасадов, которое при строительстве из других материалов привело бы к большим сложностям при устройстве теплоизоляции. Поверхность заполнения у деревянных строений в зависимости от вида конструкции каркаса может лежать в плоскости осей стоек и балок, между спаренными стойками, спаренными балками или соединяться встык со стойками, балками; она может быть расположена перед несущей конструкцией или за ней. Между несущей конструкцией и сборными элементами заполнения или между двумя сборными элементами заполнения должны быть выполнены соединения. Это требует допусков, учитывающих несовпадение размеров каркаса в свету и элементов заполнения (даже если есть возможность юстировки) и, кроме того, монтажных допусков для облегчения сборки и соединений. Эти допуски должны

Решение узла, где все элементы соединяются в одной точке



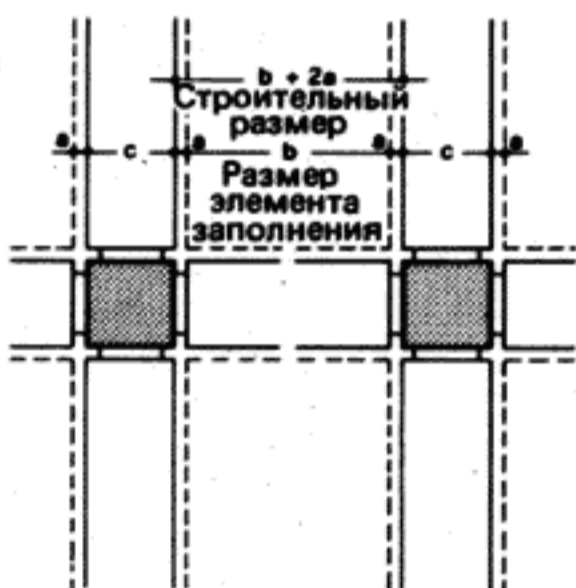
1 стеновой элемент 2 стойка

Решение крепления, при котором оставлен продух за фасадом



1 стеновой элемент 2 стойка 3 продух 4 внешняя облицовка

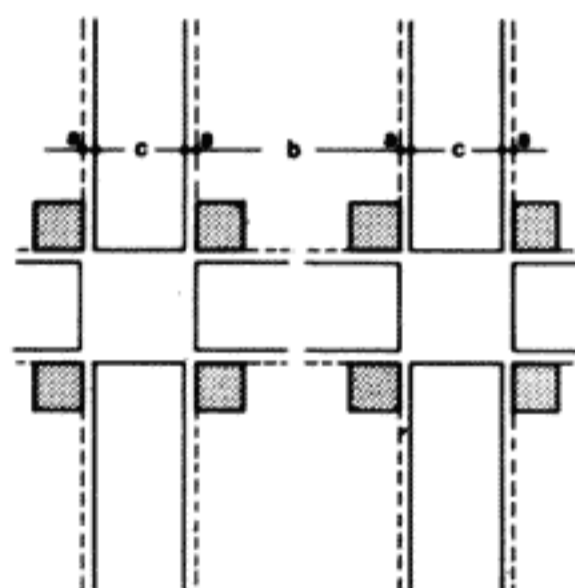
**Виды швов**



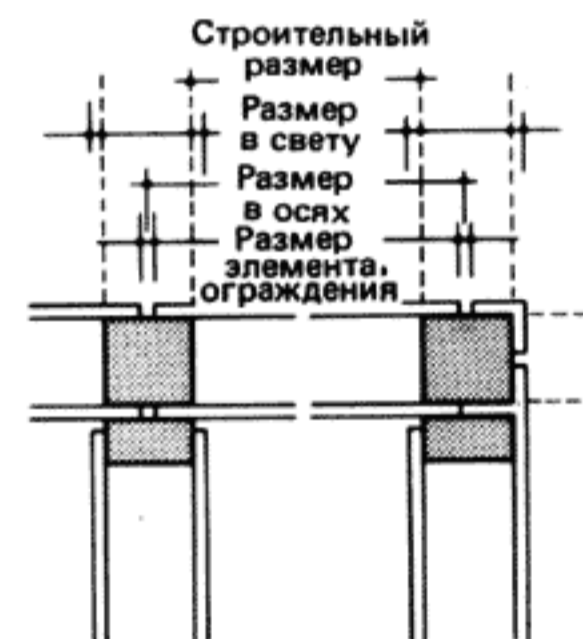
Шов встык



Обыкновенный закрытый шов



Скользящий шов



Шов с двойным перекрытием

ментов, особенно заводского изготовления, так как их трудно обнаружить. Поэтому там, где требуется высокая точность размеров, рекомендуется использовать пакеты клееных досок. Перед изготовлением их так предварительно высушивают, что между влажностью при сборке и последующей влажностью почти нет разницы. Кроме того, из-за слоистого строения с различным расположением досок внутренние напряжения настолько выравнены, что они не могут при-

компенсироваться швами, которые могут быть выполнены различным образом.

1. Шов встык, обычный при ленточной сетке; он служит для отделения несущей конструкции от сборных элементов заполнения.

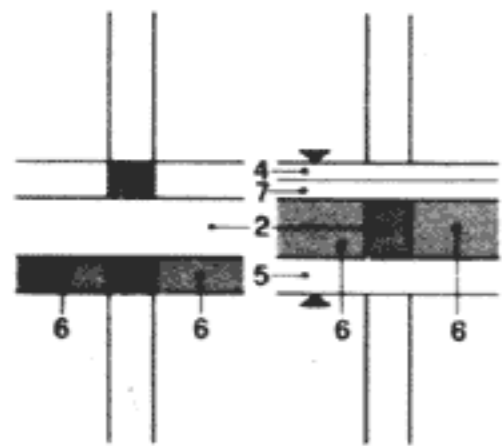
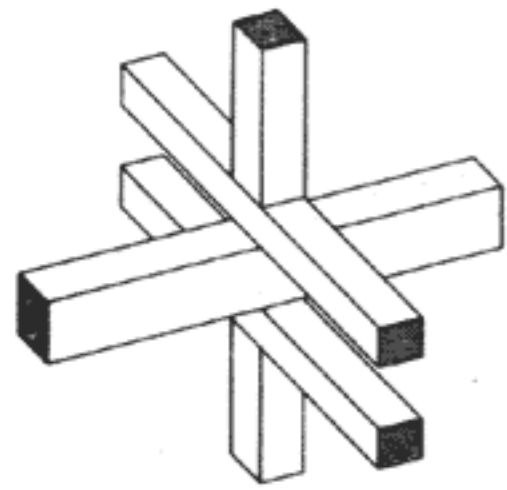
2. Обычный закрытый шов лежит перед несущей конструкцией или за ней и служит для отделения сборных элементов заполнения друг от друга; обычно он применяется при наличии обшивки или облицовочных листов.

3. Скользящий шов закрывается несущей конструкцией, поэтому в продольном направлении элементов требуются незначительные допуски, но их следует учитывать в глубине элементов.

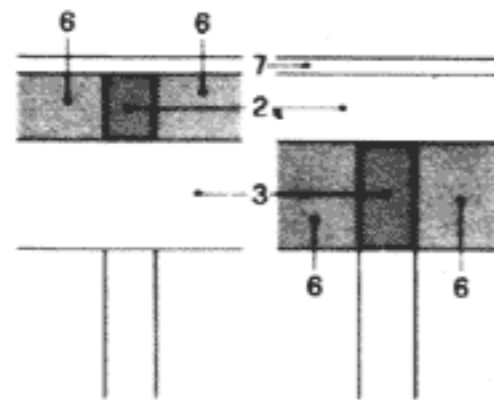
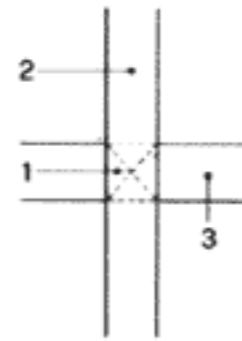
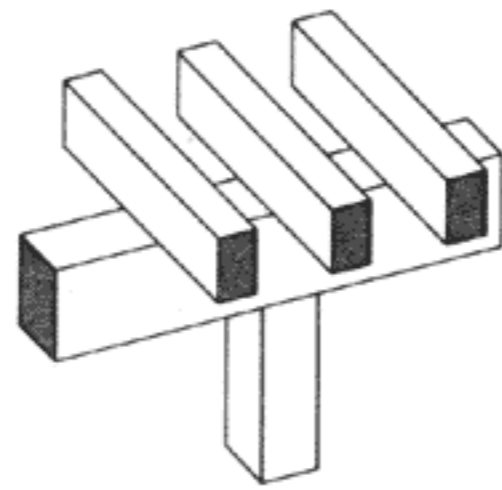
4. Шов с двойным перекрытием лежит перед несущей конструкцией или за ней и служит, как и обычный закрытый шов, для разделения элементов.

При выборе швов исходят из соображений конструктивной защиты древесины.

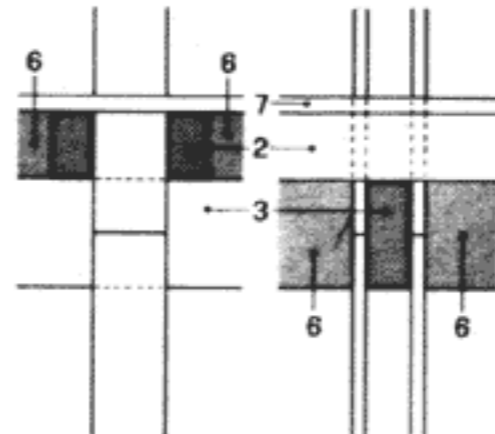
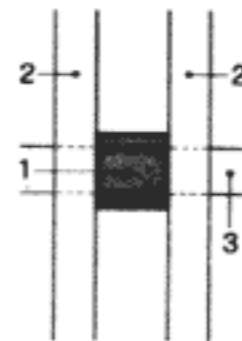
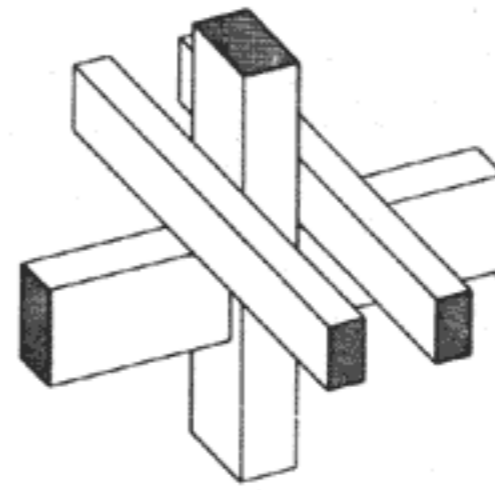
Расположение заполняемых площадей



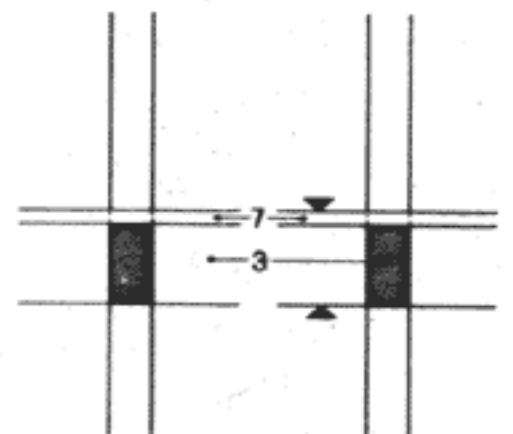
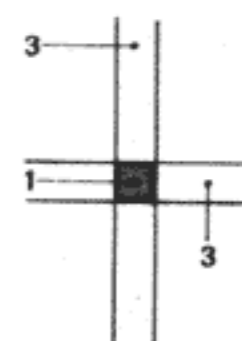
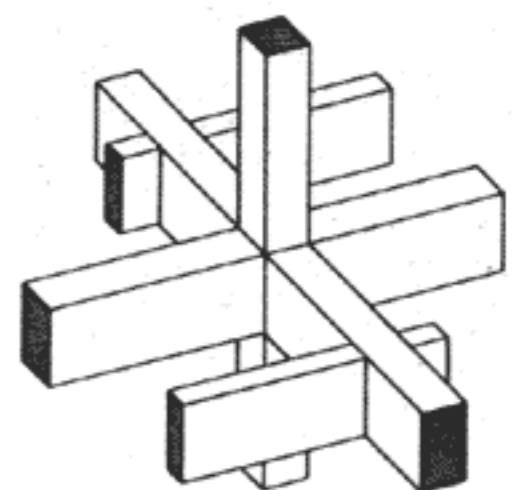
Фахверк



Балка на стойке одноэтажная



Балка на стойке двухэтажная



Ригель

Во внешней части здания все конструктивные части должны быть отделены друг от друга так, чтобы они могли проветриваться, а после намокания (дождь, снег) высушиваться. Швы должны быть не слишком узкими (5–20 мм). Расположение швов при детальном проектировании лучше всего решать так, чтобы все уплотнения были непрерывными, а вертикальные и горизонтальные соединения отвечали одинаковым условиям.

Конструктивные соединения несущей конструкции и элементов заполнения или двух элементов заполнения должны воспринимать нагрузки от ветра и собственный вес (у некоторых конструкций также и усилия, передаваемые элементами жесткости здания); при этом они должны быть легко монтируемыми и достаточно плотными по отношению к прониканию влаги и воздуха. Распространенный тип такого соединения – вставленный в стык деревянный вкладыш. Однако это соединение плохо обеспечивает плотность. Если же вкладыш вклеен в прорези или если в самой стойке или на краю элемента предусмотрен фальц, соединения получаются надежными.

Плотность таких соединений со швами должна отвечать при каркасном строительстве с использованием деталей заводского изготовления иным требованиям, чем при традиционной деревянной застройке. Замаску, штукатурку или нащельники нерационально применять при монтаже, так же как и эластичные расшивки; их приходится использовать как необходимые вспомогательные средства только иногда в узлах, которые не могут быть решены иначе.

Против увлажнения (дождя, снега) имеются так называемые лабиринтные уплотнения, при которых влага может стекать вертикально; плотность против продувания обеспечивается тогда дополнительным запрессованным уплотнением (мох, уплотнительная лента) или запрессованным уплотнением, которое выполняет обе функции (трубчатое, губчатое).

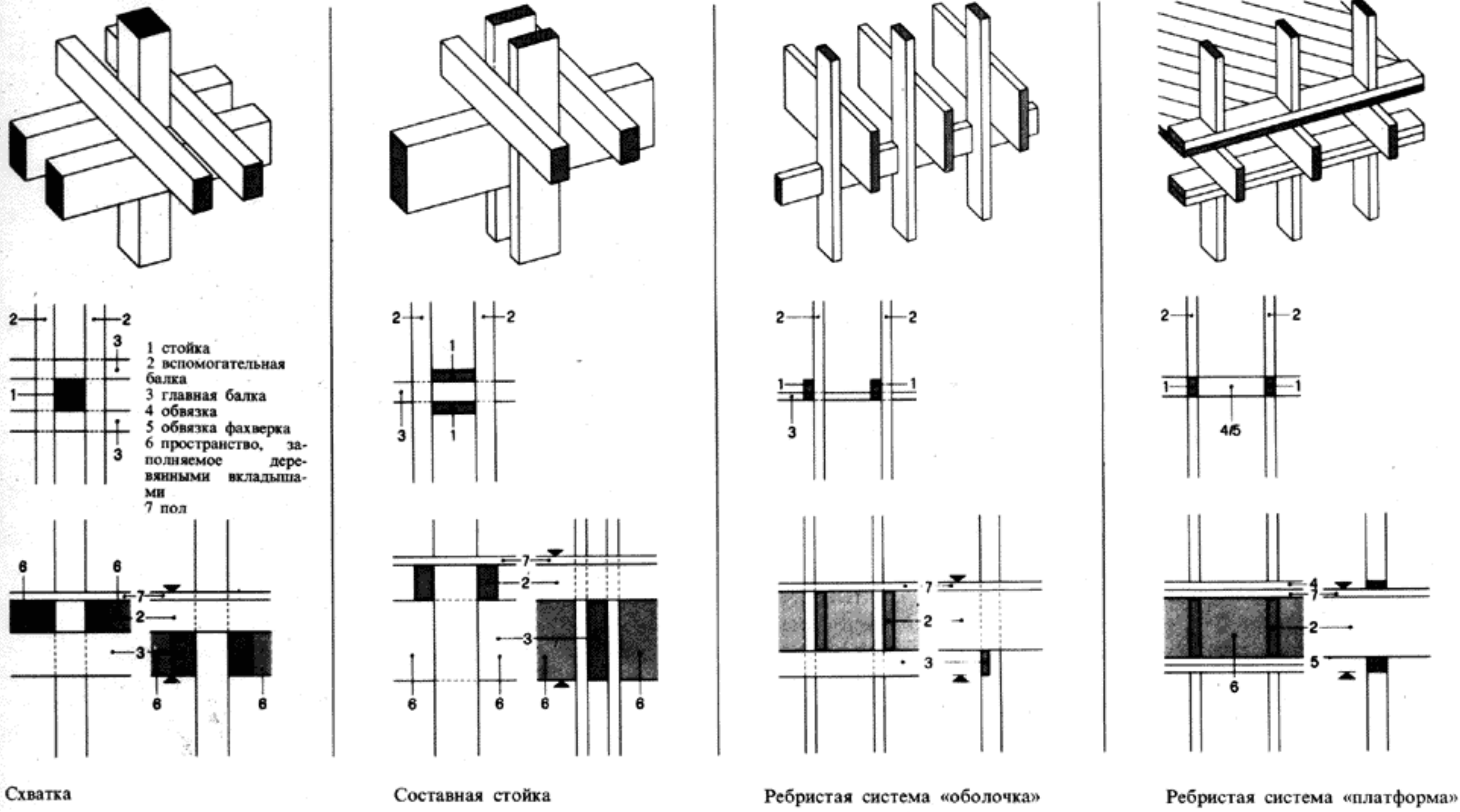
**Сборные элементы.** В основном при каркасных системах, подчиняющихся одной модульной системе, все стеновые элементы должны по возможности иметь одинаковую ширину и высоту. К тому же следует предусмотреть в качестве направляющих деталей нижние и верхние фальцы (четверти) элемен-

тов. Таким образом в большинстве конструкций в области потолка возникают так называемые заполняемые полости. Несущие конструкции, которые представлены в данном перечне несущих систем, строительные элементы и внешние поверхности, можно сравнивать по горизонтальной, вертикальной и боковой проекциям.

На примере строительного узла показано, как в одной точке встречаются все факторы модуля (допуск, конструкция, уплотнение, монтаж и элементы жесткости). На чертежах отдельные детали показаны в аксонометрии, под ней расположены горизонтальная и обе вертикальные проекции.

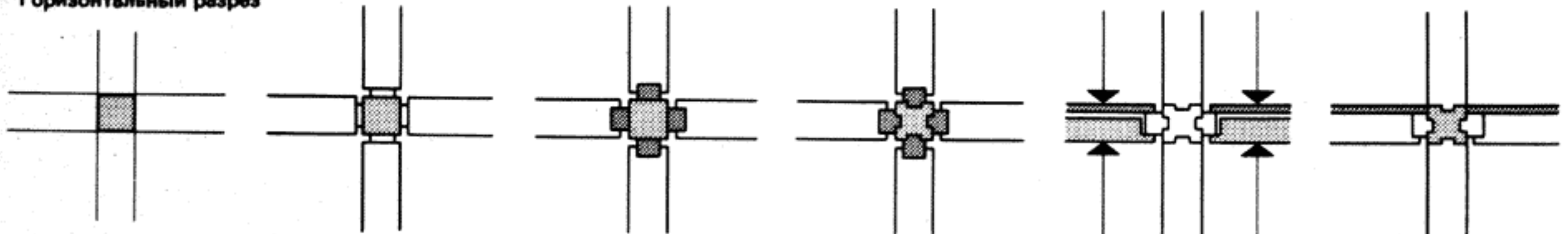
Как показано на с. 180, строительная система «работает» на ограниченном числе элементов. Исследование всех влияющих на узлы факторов позволяет достичь дальнейшей гибкости и разнообразия системы.

Расположение заполняемых площадей

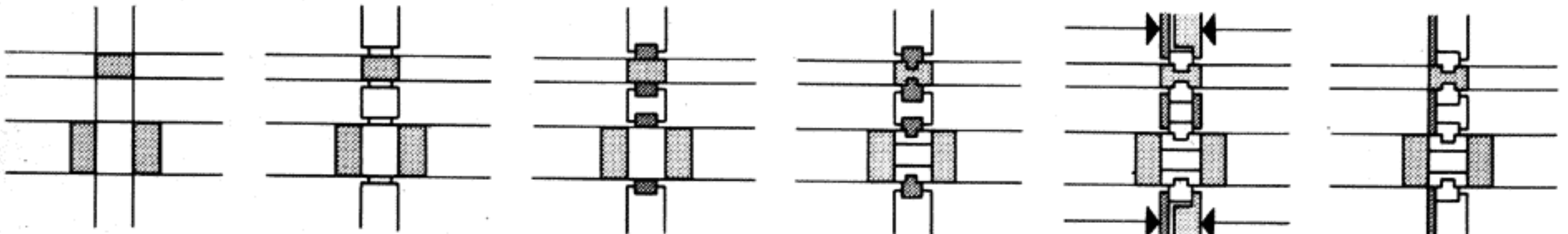


Присоединение элементов к стойке с четырех сторон

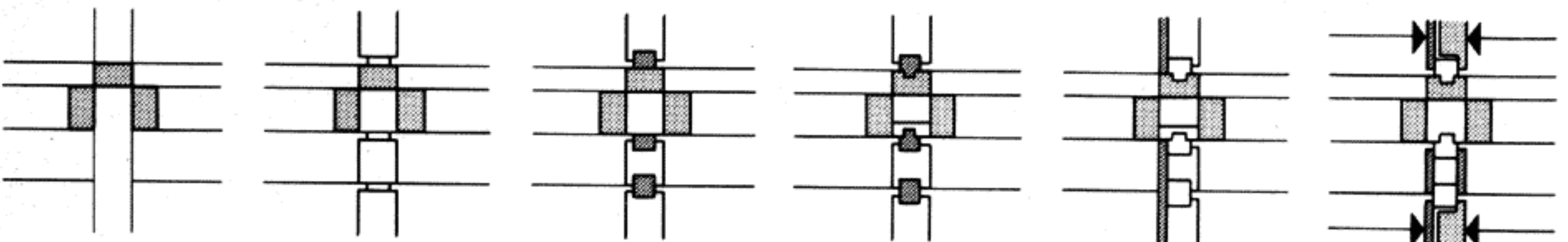
Горизонтальный разрез



Вертикальный продольный разрез



Вертикальный поперечный разрез



Простая геометрия конструкции схватки

Допуски между элементами

Промежуточные рейки в конструкции. Соединения

Гребни в рейках для лучшего уплотнения

Расчленение элементов при монтаже

Панель жесткости в плоскости монтажной планки

## СЕРИЙНОЕ ПРОИЗВОДСТВО

При деревянном каркасном строительстве особенно важно учесть заранее то обратное воздействие, которое изготовление и монтаж оказывают на проектирование. Это воздействие зависит от целевой установки при проектировании способа строительства, числа возводимых зданий и от того, будет ли разработана завершенная строительная система серийного производства.

Проектировщик должен быть подробно ознакомлен с техническим состоянием в этой области. При большой серии, в особенности когда все отдельные части выполняются в виде готовых элементов, требуется особенно тщательное планирование, чтобы строительство могло осуществляться принятыми методами. Например, иногда выгодно изготавливать все балки одинакового размера, даже если в отдельных случаях материал будет перерасходован. Чтобы сделать возможной децентрализацию производства и тем самым обеспечить максимальную экономичность, элементы как самостоятельные единицы должны быть запроектированы так, чтобы их могли изготавливать и поставлять субподрядчики. При деревянном каркасном строительстве для транспортировки и монтажа выгодно, когда элементы заводского из-

готовления как для несущей конструкции, так и для застройки обладают незначительным весом и, следовательно, могут перевозиться малыми автомобилями и кранами, а монтироваться также и вручную.

Если при индивидуальном строительстве достаточно иметь проект и соответствующие разработки деталей, то при массовом строительстве, как при его подготовке, так и для серийного производства элементов, требуется соответствующая форма документации. Это значит, что многоступенчатый и сложный путь, тянущийся от планирования до монтажа, должен координироваться и направляться заранее.

При разработке каждой строительной системы необходимо создать определенные предпосылки для того, чтобы планирование могло быть в доступной форме передано на производство. Для этого требуется информационная система — от обычного кодирования до замкнутой информационной системы.

Такая информационная система строительной каталогизации разработана в целях рационализации планирования, а также всего процесса производства, изготовления, складирования, транспортирования и монтажа для спецификации элементов калькуляции при индустриальных системах, как для элементов несущих конструкций, так и для всех

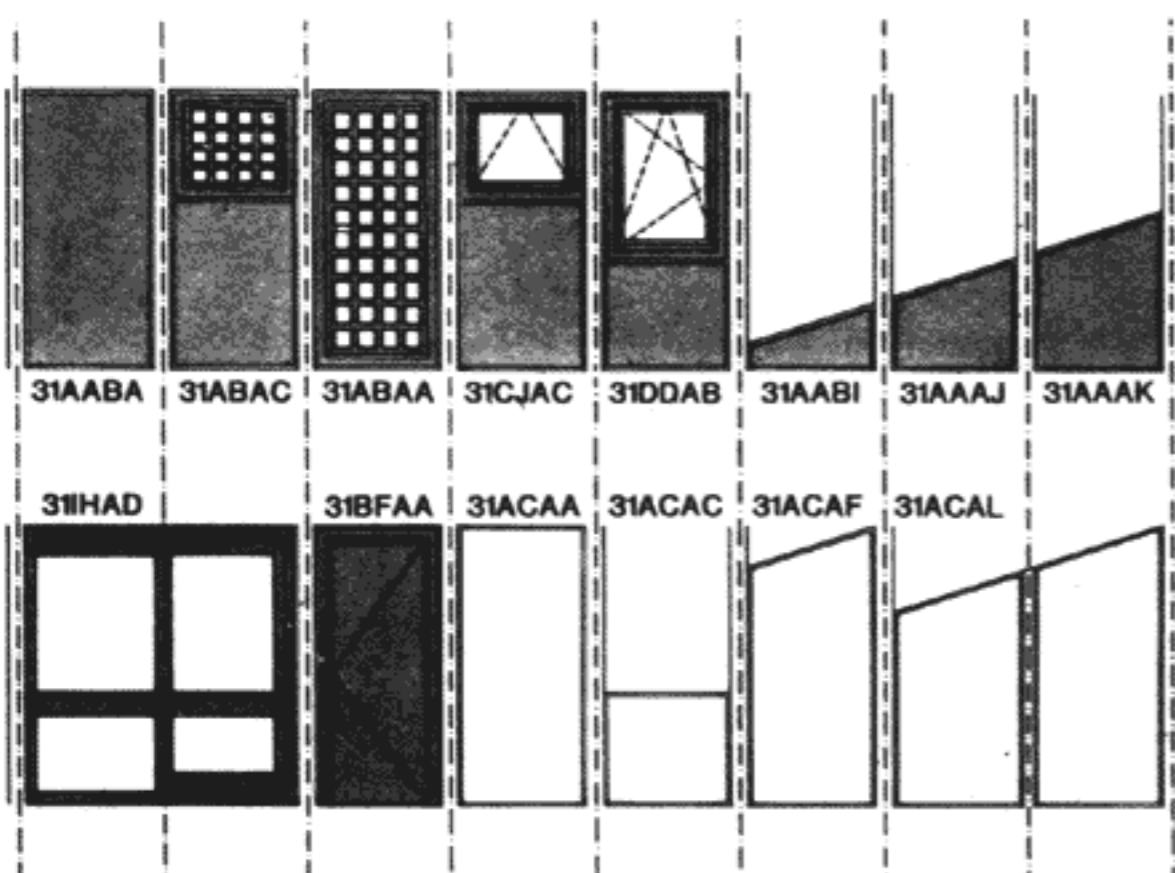
элементов и компонентов строительства. В основу ее заложены классификация и кодирование строений, строительных деталей и отдельных элементов. Ниже приводится пример практического использования такой системы. Для проектирования и строительства используются три вида информации: план сборки, перечень деталей и кодовый лист памяти. На приводимых ниже схемах на примере подъемной двери показано, как элемент документируется трижды, в виде чертежа и таблиц, и проходит на практике через такую информационную систему.

1. Закодированный элемент определяется на плане сборки, заменяющем обычный рабочий план или монтажные чертежи, и устанавливается в положении, которое он займет в строительстве.

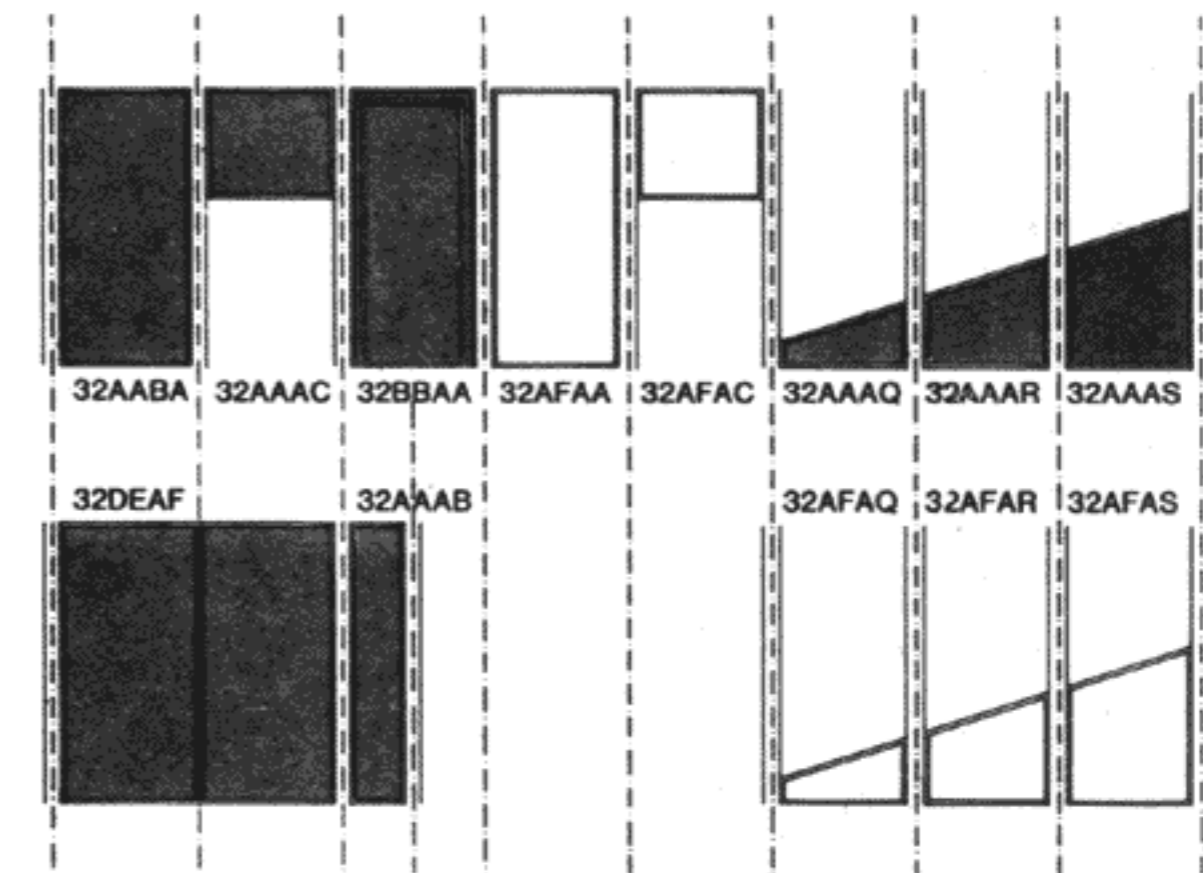
2. Элемент представлен в закодированном перечне в виде чертежа вместе с соответствующими детальными планами.

3. В кодовой спецификации элемент описан с помощью многозначного кода с точки зрения размеров, функционально и качественно. Спецификация сопровождается прейскурантом на изготовление, хранение, транспортировку и монтаж с разбивкой отдельно на материалы и зарплату, что дает возможность предсказать ценообразование отдельных элементов.

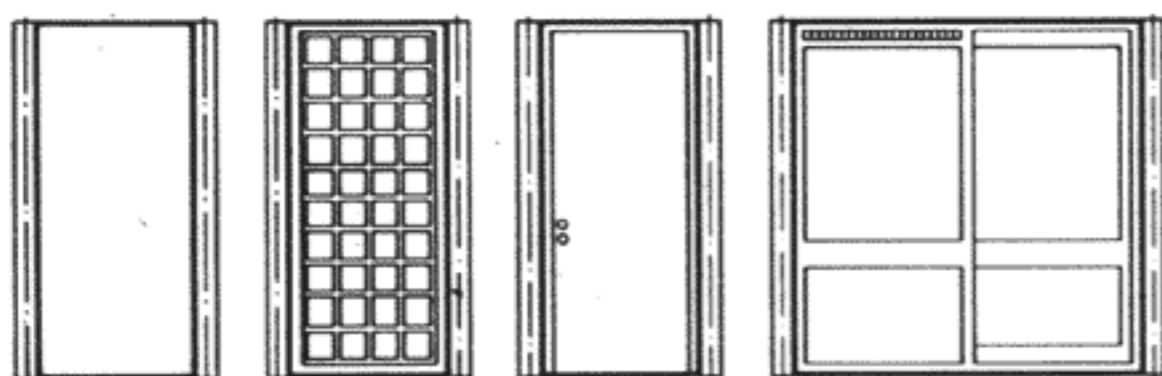
Наружные стеновые элементы



Внутренние стеновые элементы

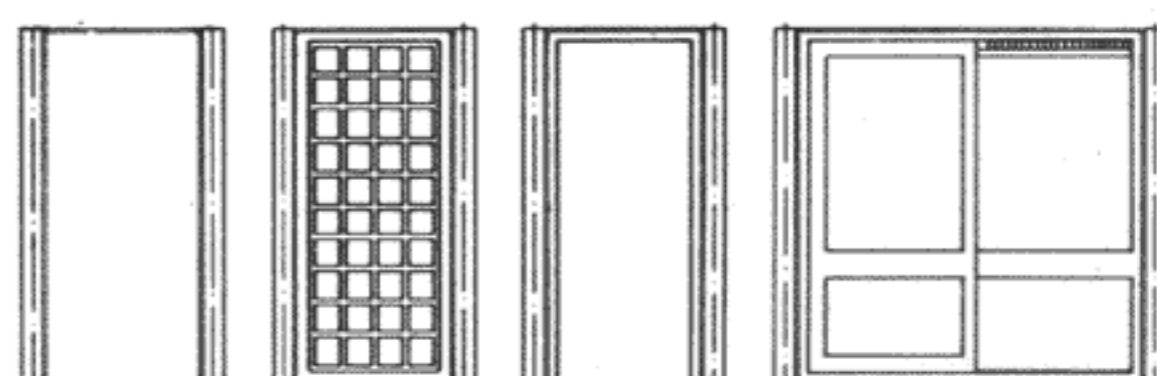


Спецификация

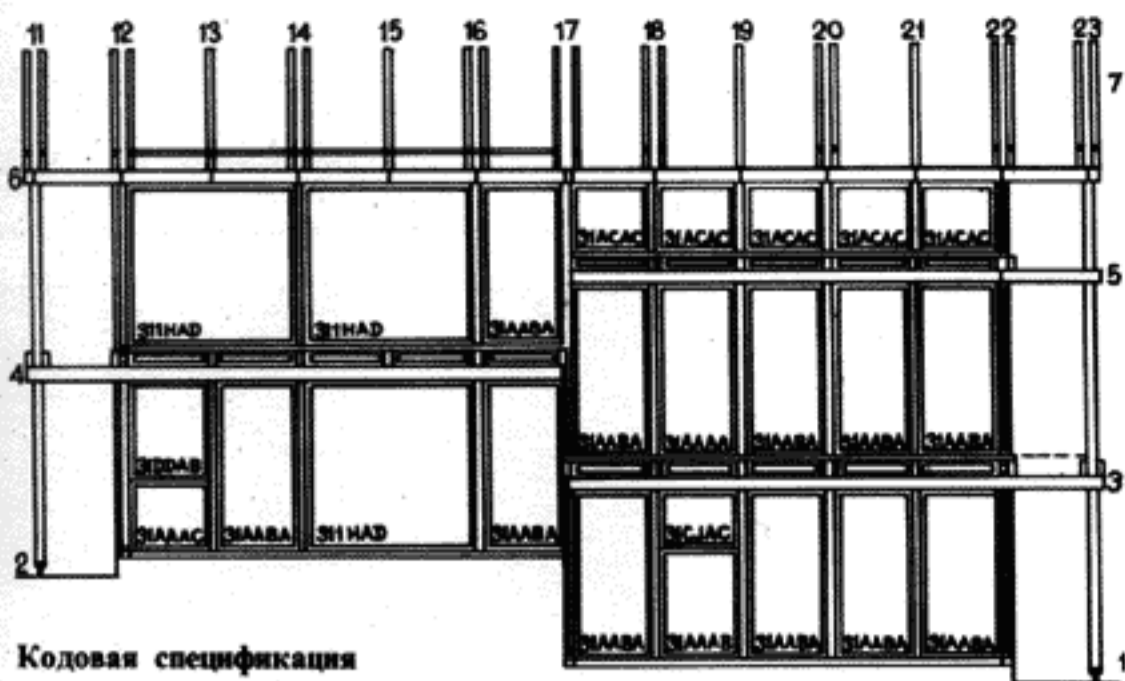


Вид снаружи

Вид изнутри



План сборки



Кодовая спецификация

Титул

Кодовое определение –  
Окно, элемент фасада

Система	Констр.	Инф.	Фаза
00000031000048DA			
№ докум.	Дата	Размер	Правило
230001011072			RO

Окно – элемент фасада
Неподвижный элемент
Поворачивающийся элемент
Опрокидывающийся элемент
Поворотн-опрокидывающийся элемент
Передвижной элемент
Сдвигаемый элемент
Сдвигаемый элемент
Подъемный элемент
Подъемно-раздвижной элемент
Закрытый стеновой элемент
Растровый элемент
Плотное застекление
Поворотн-опрокидывающийся элемент
Поворотн-опрокидывающийся элемент
Дверной элемент
Дверной элемент
Подъемно-раздвижная дверь
Подъемно-раздвижная дверь
Опрокидывающийся элемент

31					
	A				
	B				
	C				
	D				
	E				
	F				
	G				
	H				
	I				
		A			
		B			
		C			
		D			
		E			
		F			
		G			
		H			
		I			
		J			

ОБЗОР ВОСЬМИ ОСНОВНЫХ ВИДОВ КОНСТРУКЦИЙ

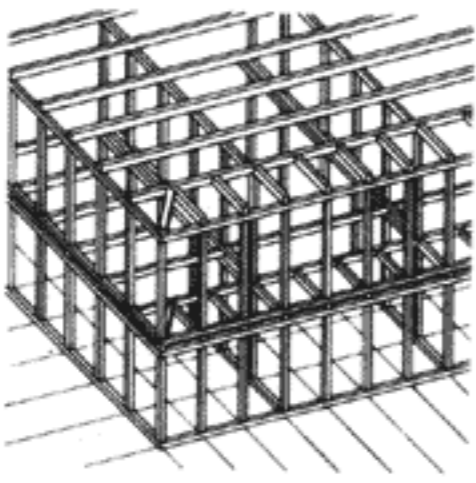
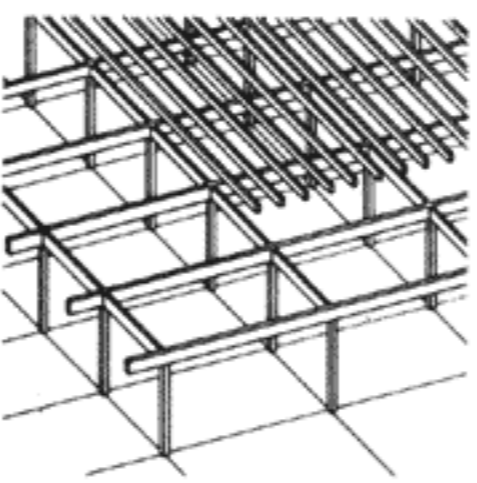
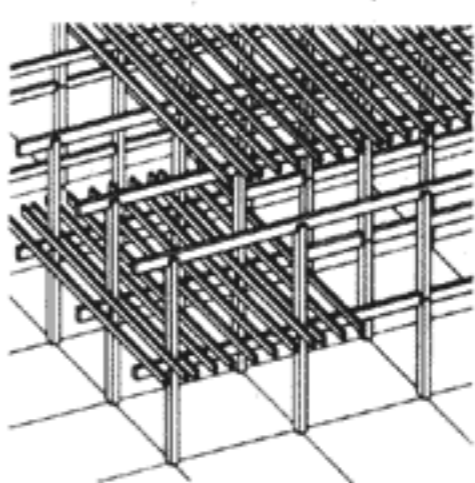

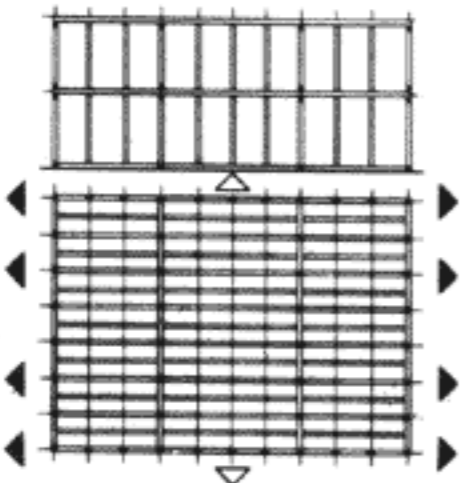
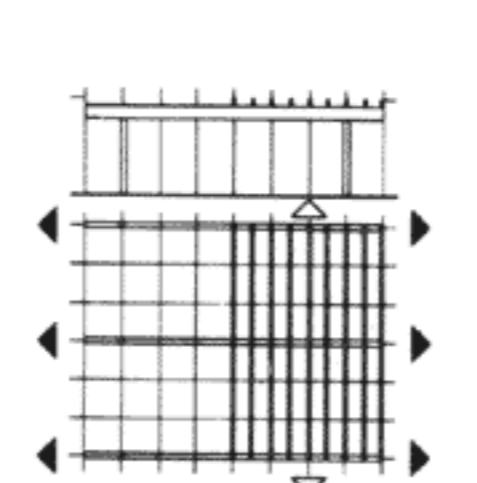
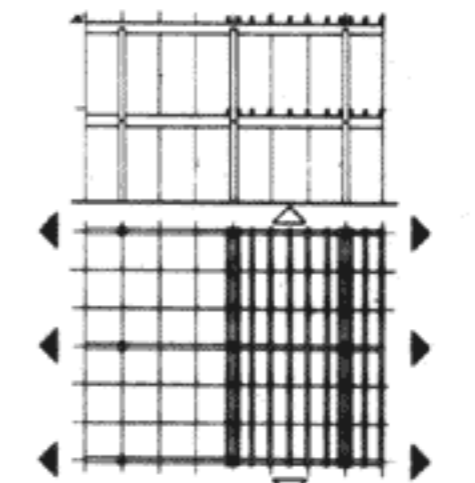
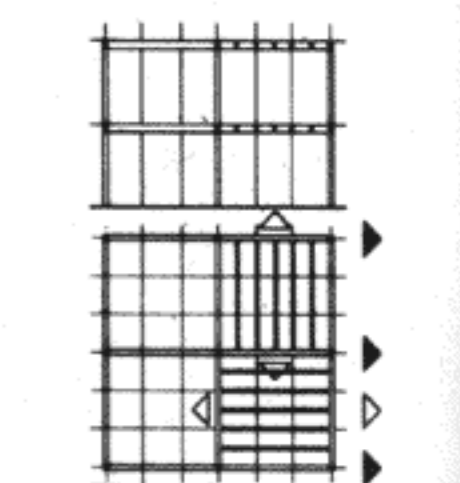
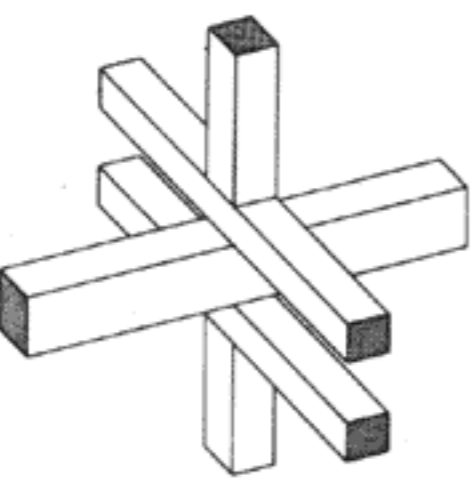
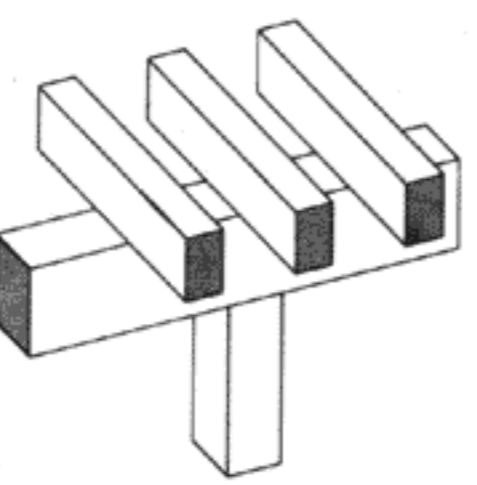
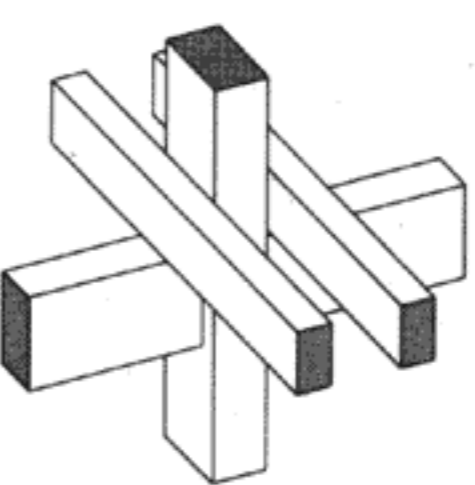
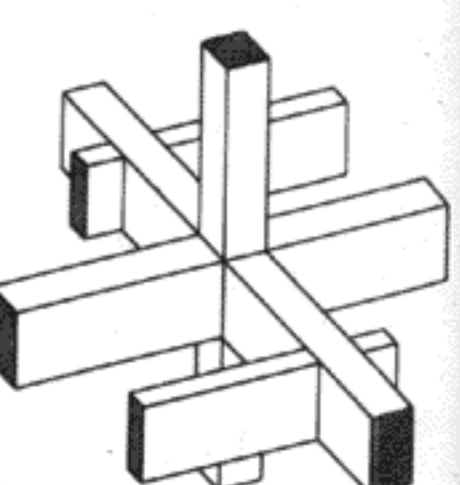
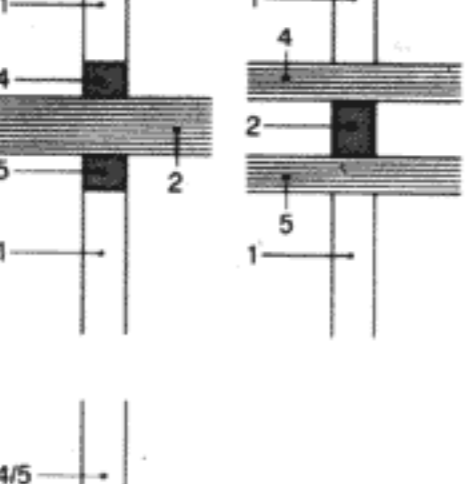
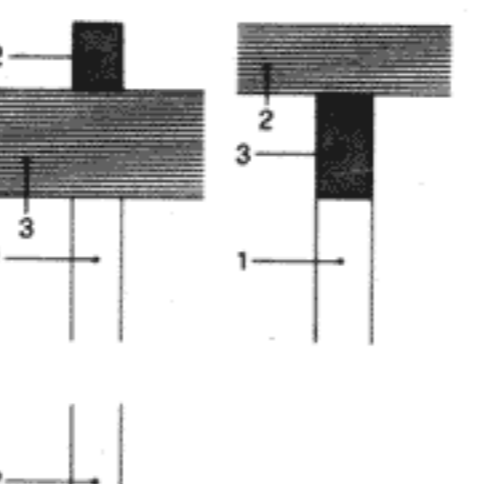
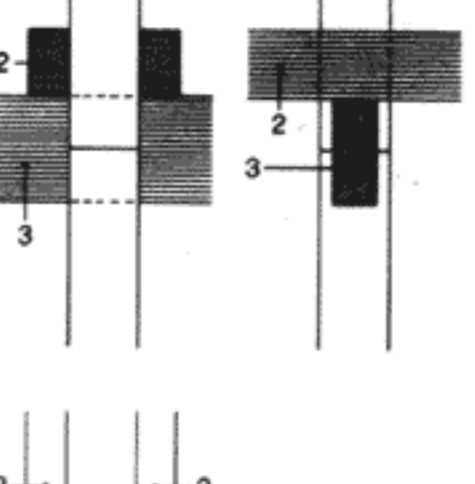
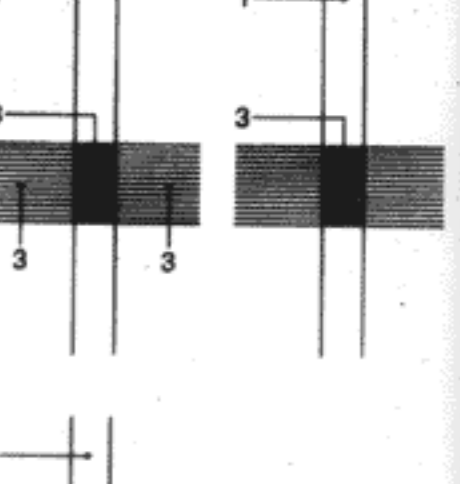
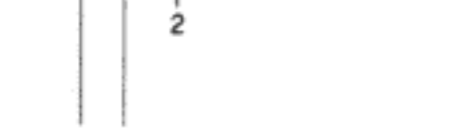

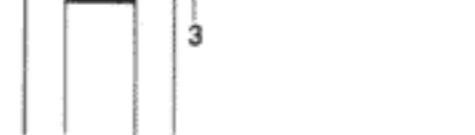

Для того чтобы точно установить разницу между отдельными принципами конструирования деревянных каркасных сооружений, целесообразно сравнить их конструктивные особенности. Они позволяют сопоставить несущие системы и показать существенную разницу между ними.

В сравнительном обзоре основных видов конструкций на с. 182 и 183 схематически представлены 8 типов деревянных каркасных конструкций. Варианты и смешанные конструкции здесь не включены (см. также описание конструкций на с. 171–172).

ДОКУМЕНТАЦИЯ К ПРИМЕРАМ

Выбраны только такие объекты, для осуществления которых достаточно ясно и последовательно применен один из видов конструкций. В приведенных примерах интерес к конструкции вытесняет эстетические и архитектурные критерии. Описание объектов дано так, чтобы можно было провести сравнительный анализ конструкций: узлы – конструктивная структура – коньковый узел – элементы жесткости – сборка. Эти отдельные моменты исчерпывающе освещены в предыдущих разделах, но не объединены в единое сооружение.

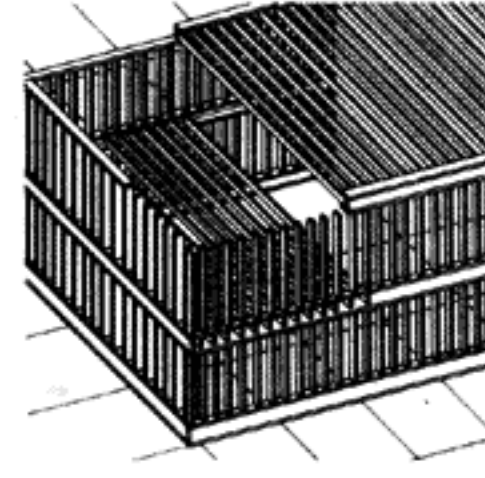
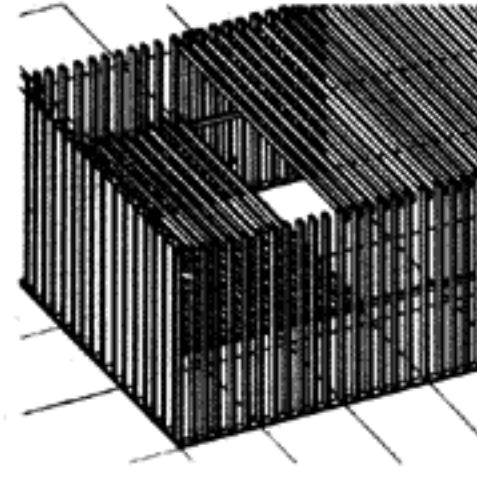
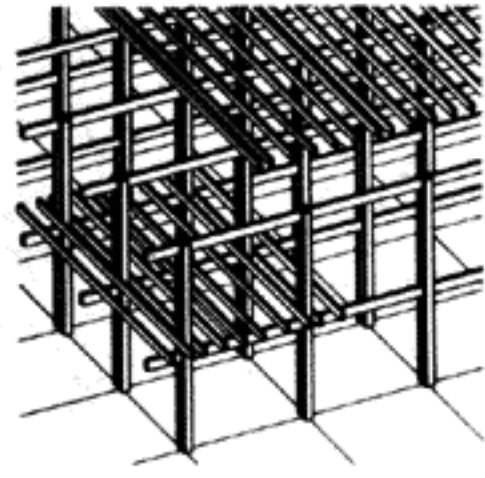
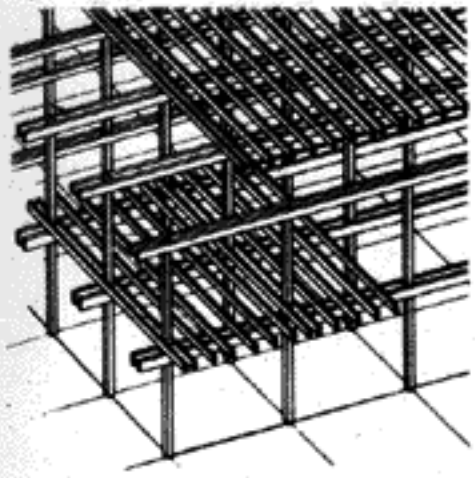
Вид конструкции	№	Объект	Место	Страна	Стр.		
Одноэлементные стойки и балки	Балка неразрезная	Балка на стойке, одноэтажная	1	Детский сад	Штутгарт	ФРГ	184
			2	То же	Эрдвек	"	187
	Балка на стойке, двухэтажная	3	Конструктивная система		"	190	
		4	Административное здание	Вайнгартен	"	193	
		5	Строительная система		"	196	
		6	То же		Финляндия	199	
	Стойка неразрезная	Ригель	7	Школа	Гуртвайль	ФРГ	202
			8	Строительная система		Финляндия	204
Многоэлементные стойки и балки	Балка и стойка неразрезные	Схватка	9	Фахверковая система	Герренальб	ФРГ	207
			10	Жилой дом	Бад Хоннеф	"	210
			11	Административное здание	Констанц	"	212
		Составная стойка	12	Общинный центр	Фрайбург	ФРГ	215
			13	Столовая	Твенте	Нидерланды	218
		14	Выставочный павильон	Коммерн	ФРГ	220	
Ребристые системы	«Платформа»	15	Двухквартирный жилой дом	Токио	Япония	222	
		16	Поселок	Ванкувер	Канада	224	

	Фахверк	Одноэлементные стойки и балки		
		Неразрезные балки		Неразрезные стойки
Виды конструкции				
Аксонометрия				
Разрез				
План				
Узлы				
Аксонометрия				
Разрезы				
План				
	1—стойка 2—вспомогательная балка 3—главная балка 4—обвязка 5—обвязка фахверка			

Многоэлементные стойки и балки

Рёбристые системы

Неразрезные балки и стойки



Виды конструкций

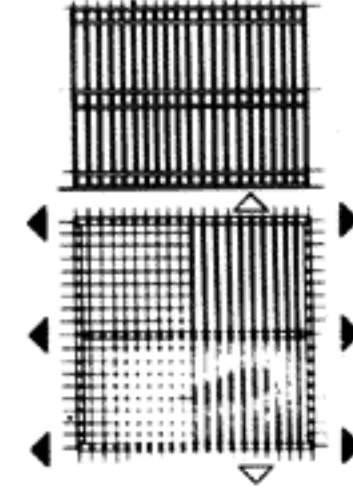
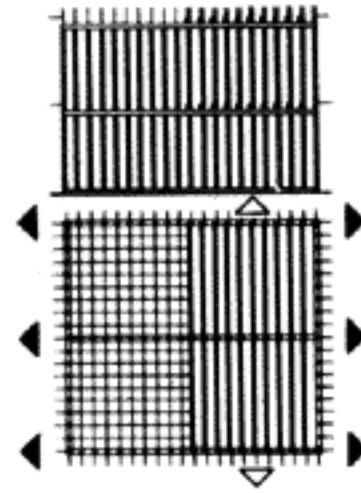
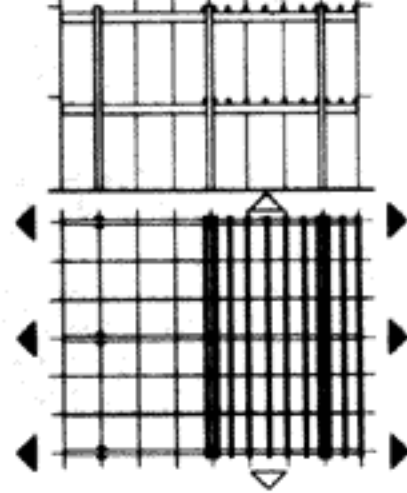
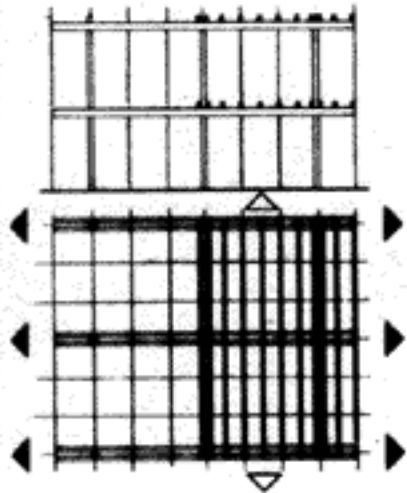
Аксонометрия

Схватка

Составная стойка

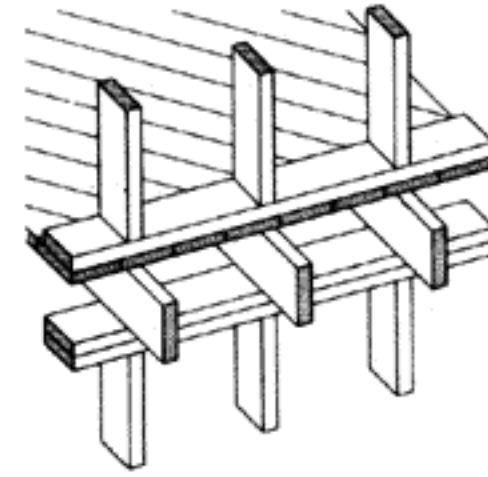
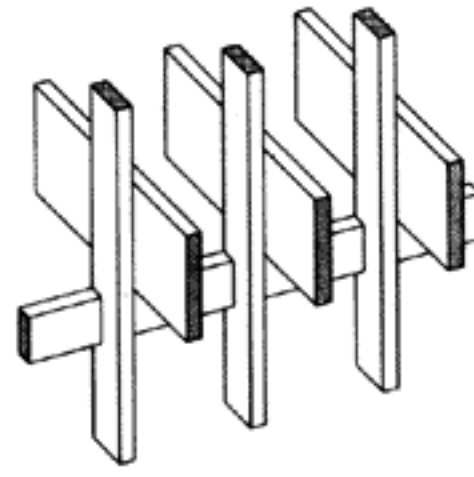
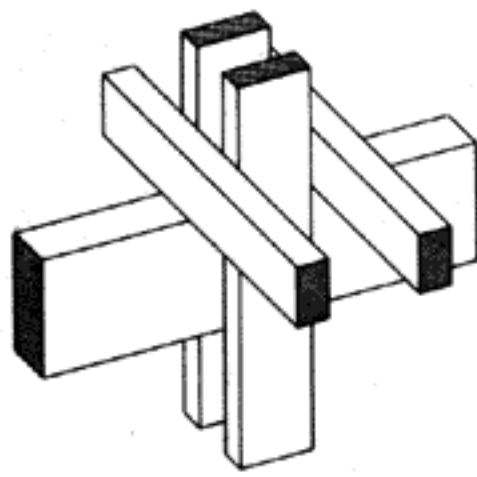
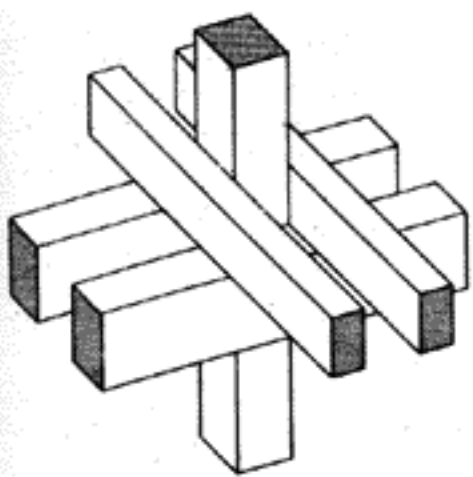
"Оболочка"

"Платформа"

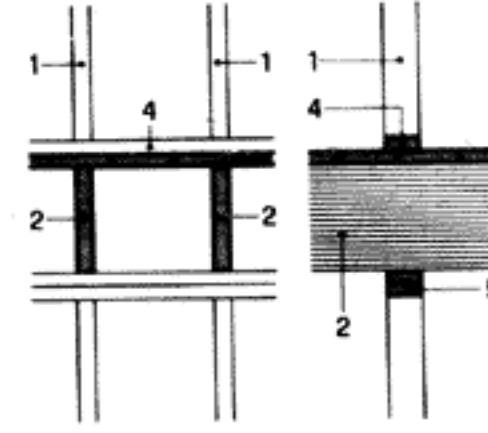
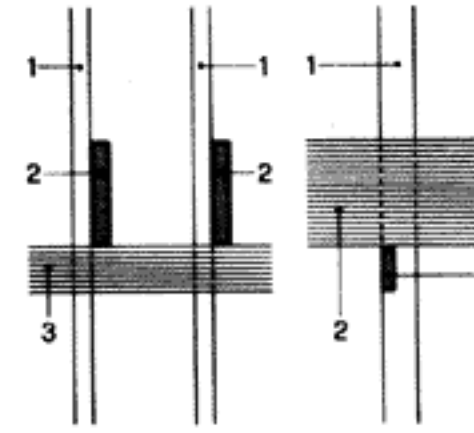
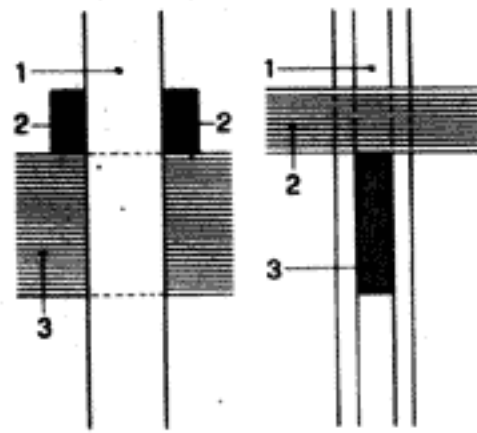
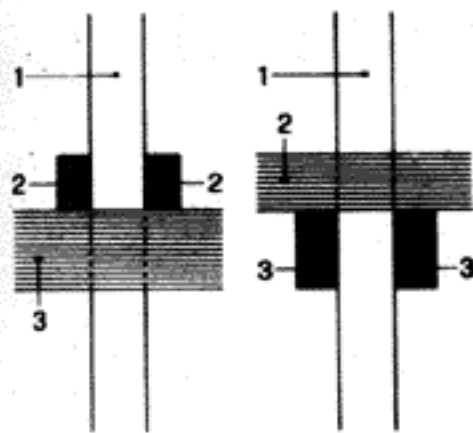


План

План

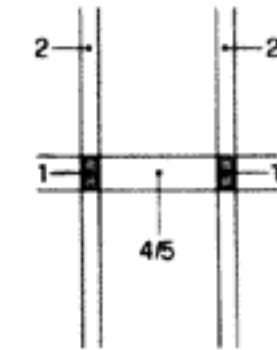
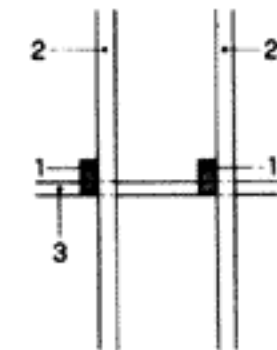
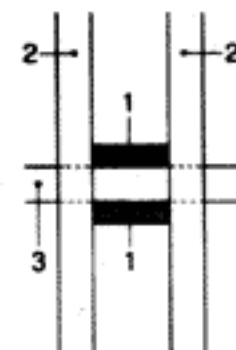
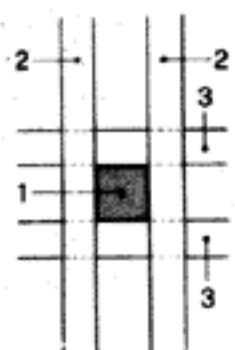


Узлы

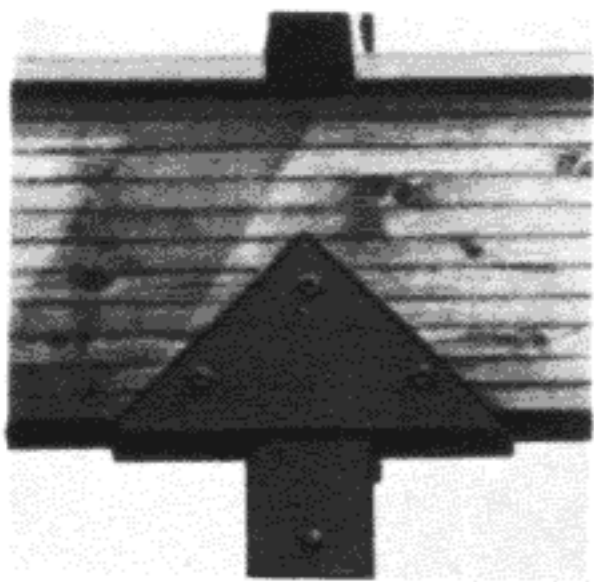


Аксонометрия

Разрезы



План



**Детский сад**

Архитектор: Бениш и партнер, Штутгарт.  
Инженер: Умфарер, Штутгарт.

**Принципиальное решение**

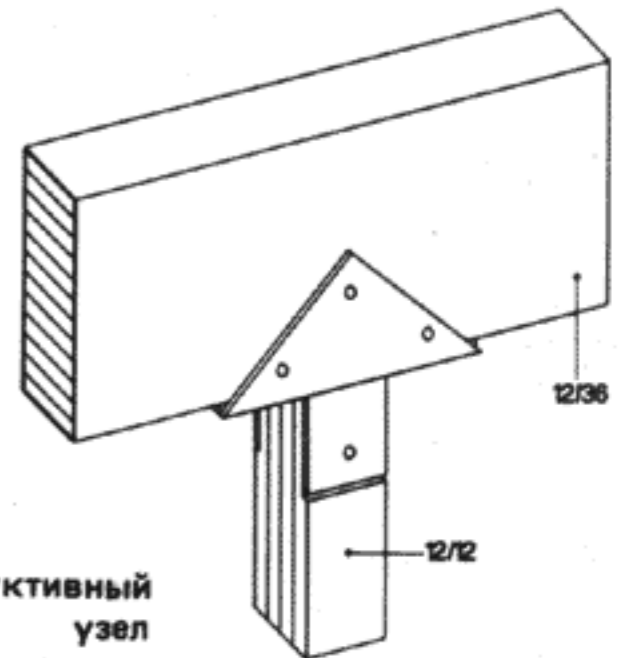
Одноэтажное здание с плоской крышей. Несущая конструкция крыши находится под тонкой кровлей, как пергола. Перегородки расположены на различном расстоянии и частично косо по отношению к сетке. Они представляют собой как бы импровизированное ограждение, не относящееся к несущей конструкции. Функциональная просматриваемая конструкция детского сада оказывается видимой повсюду.

**Конструкция**

Внешний облик здания детского сада определяется простой конструкцией, последовательностью выполнения деталей и пространственным эффектом, вызванным использованием деревянного каркаса. Последний состоит из стоек 12 × 12 см и главных балок 12 × 36 см из пакетов клееных досок, а также обрешетки из

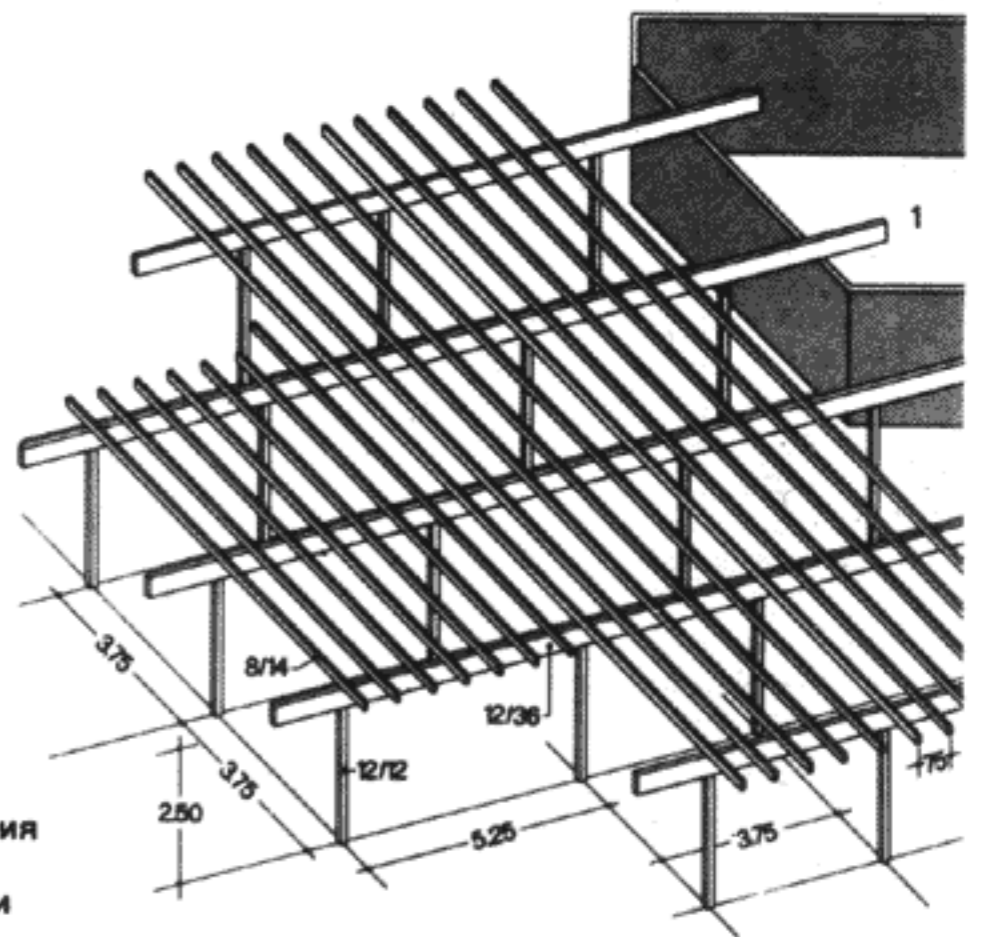
брусьев 8 × 14 см. Главные балки с пролетами 5,25 и 3,75 м уложены на стойки, а обрешетки — на главные балки пролетом 3,75 м. Конструктивная задача при таком расположении балок заключается в решении опирания главных балок на стойки. Для предотвращения опрокидывания балки установлен стальной башмак треугольной формы, соединенный с балкой болтами. Устойчивость кровли обеспечивается связями из полосовой стали 4 × 40 мм, расположенными в плоскости крыши.

Восприятие ветровых сил в вертикальном направлении обеспечивается бетонным ядром и раскосами из круглой стали Ø 14 мм, расположенными вдоль осей некоторых стоек. В точке пересечения раскосы соединяются с помощью кольца, имеющего снизу просверленное отверстие, через которое может по каплям вытекать дождевая вода.

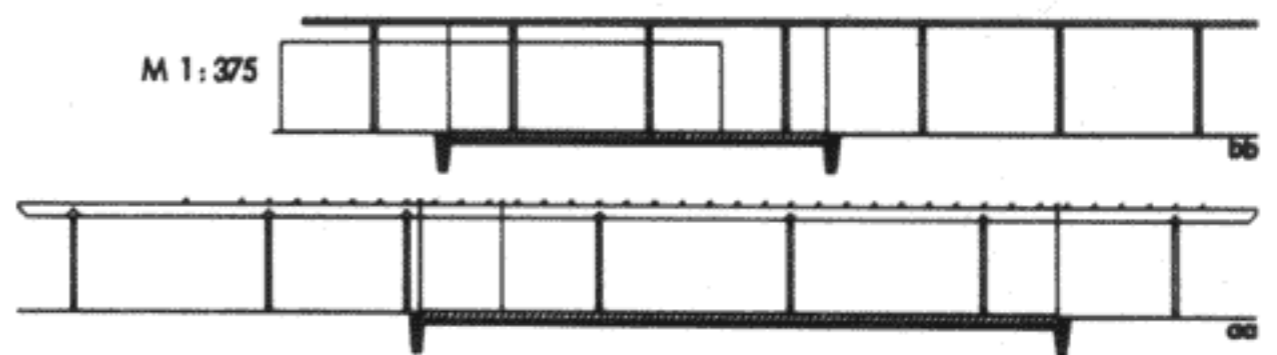


Конструктивный узел

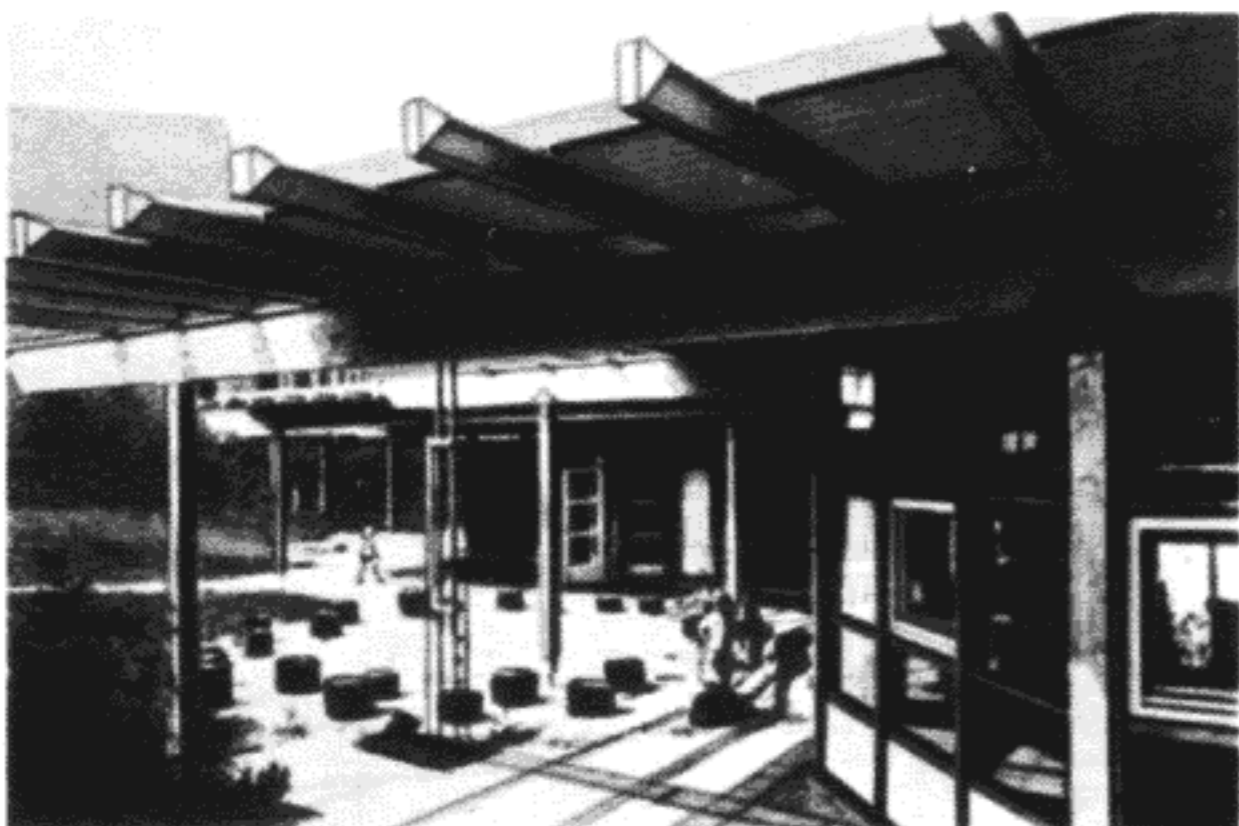
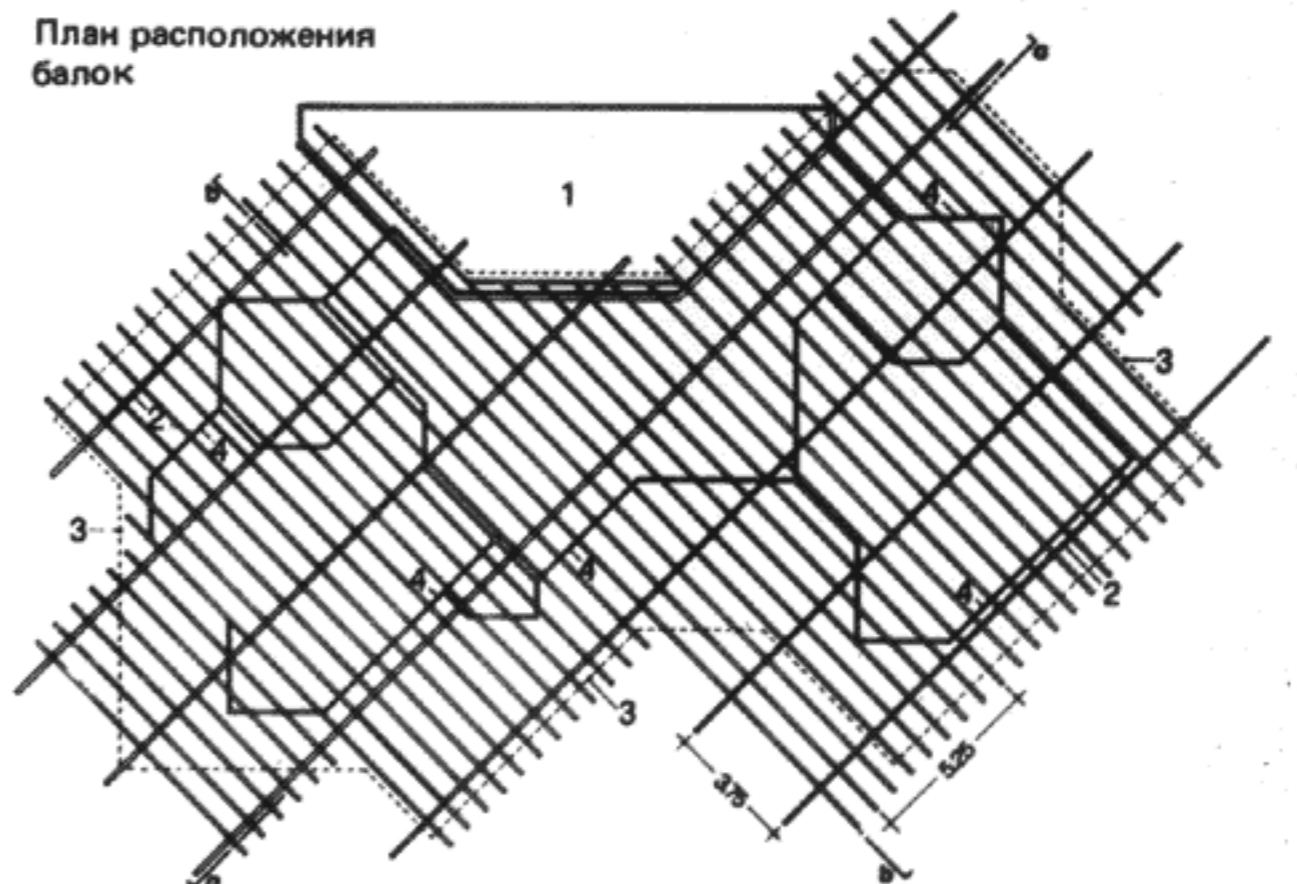
- 1 ядро из каменных стен с железобетонным покрытием
- 2 ветровые связи
- 3 выступающая часть крыши
- 4 несущие стены



Аксонометрия несущей конструкции

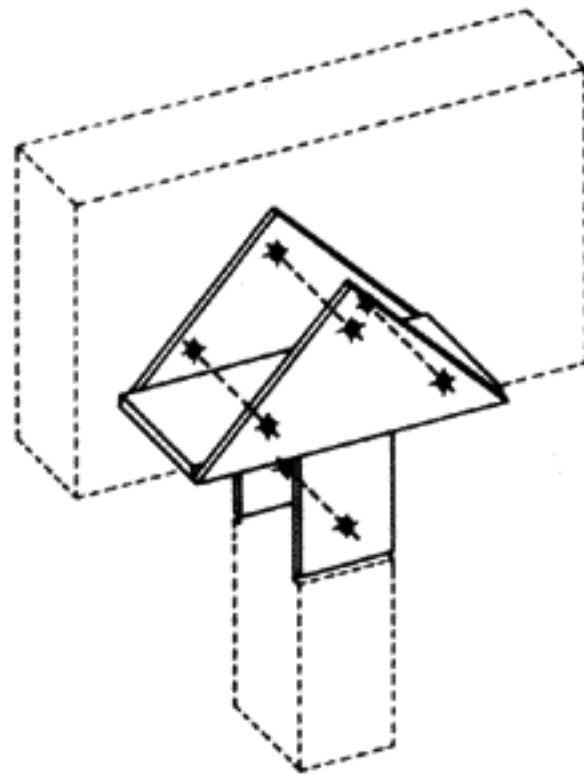


План расположения балок

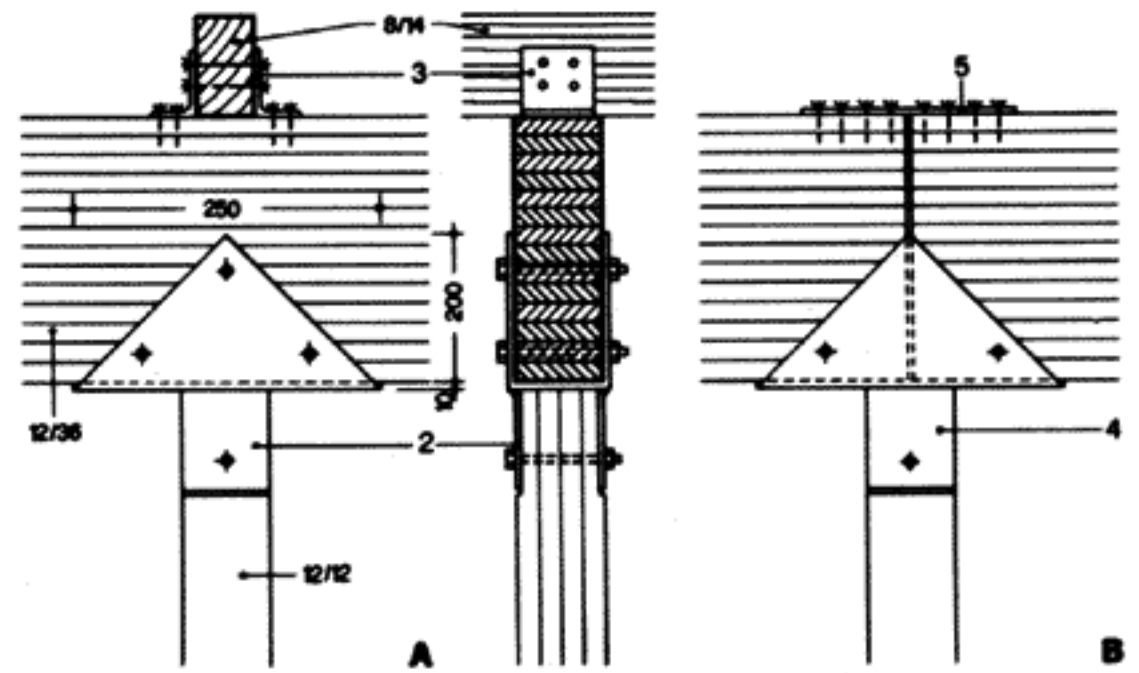




Конструкция



Соединительный элемент

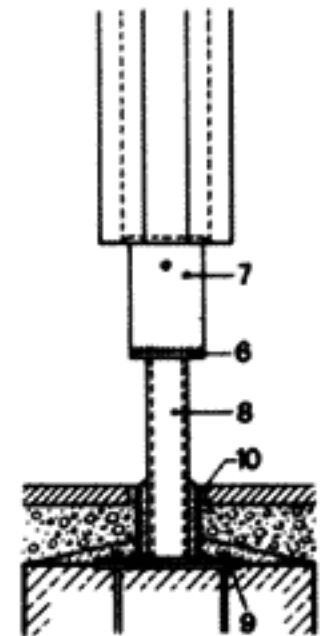
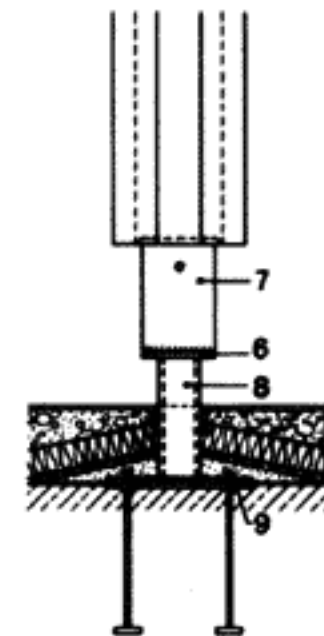
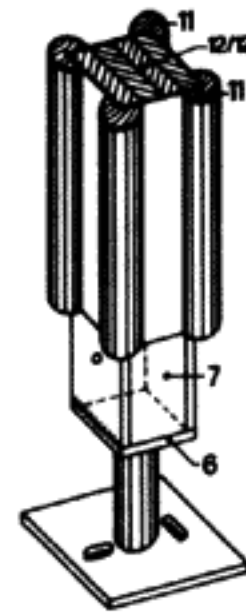
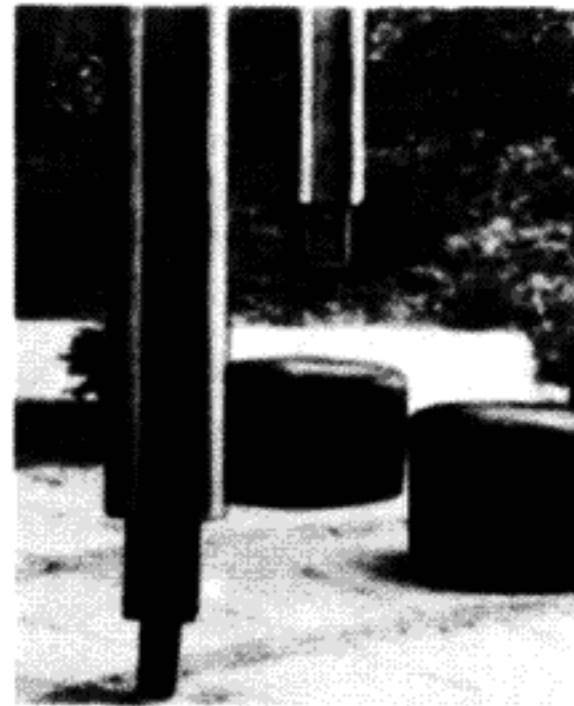


А - соединение главной стойки со вспомогательной  
Б - соединение встык главных балок на стойке

Опора стойки

Внутренняя стойка

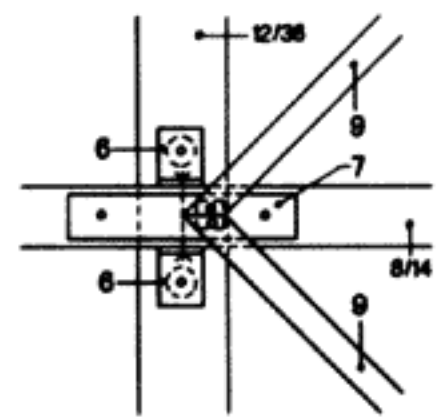
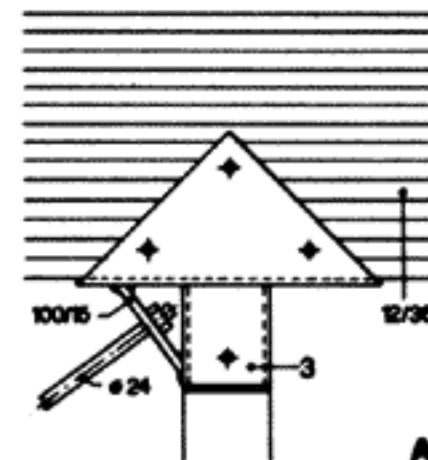
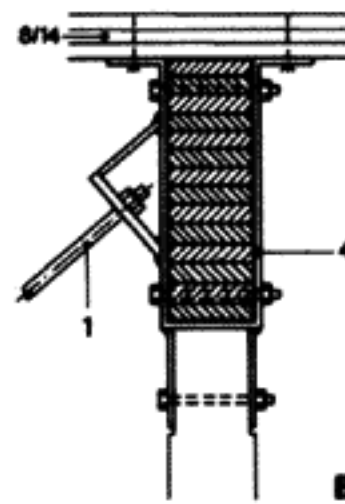
Наружная стойка



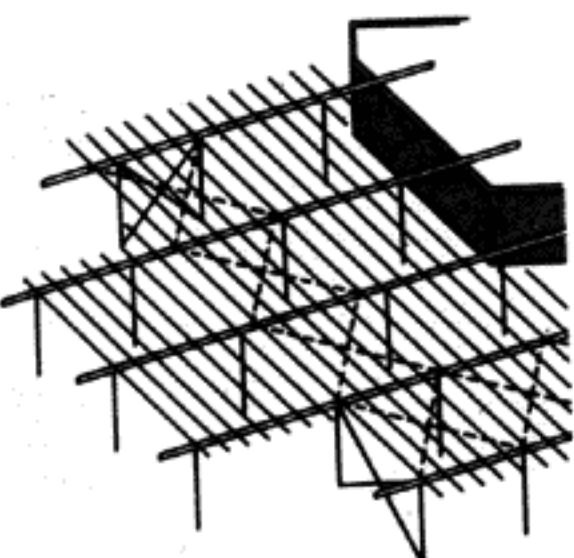
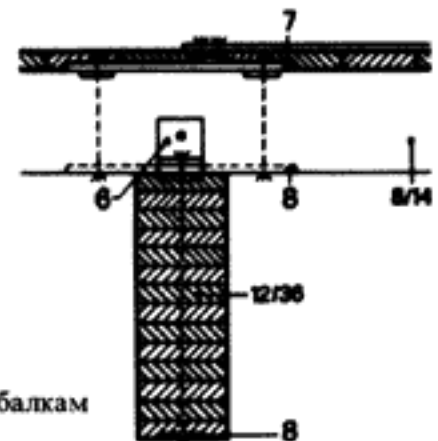
- 1 несущая наружная стена
- 2 стальной башмак  $t = 5$  мм с болтами М 12
- 3 уголок НVV 90 мм, прибитый гвоздями или привинченный
- 4 стальной башмак  $t = 5$  мм с нагелями  $2 \times 2$  (Гека 65)
- 5 перфорированная плита НVV 60  $\times$  290 мм
- 6 стальная плита  $100 \times 100 \times 10$  мм
- 7 стальные накладки  $t = 5$  мм с болтами М 16
- 8 стальная труба  $\varnothing 57 \times 2,9$  мм и плита основания с прорезями
- 9 забетонированная плита с контрфорсами и лапами, с двумя болтами М 12 для юстировки стоек
- 10 гильза трубы, залитая битумом
- 11 окантовка углов из круглой древесины

Пространственная жесткость

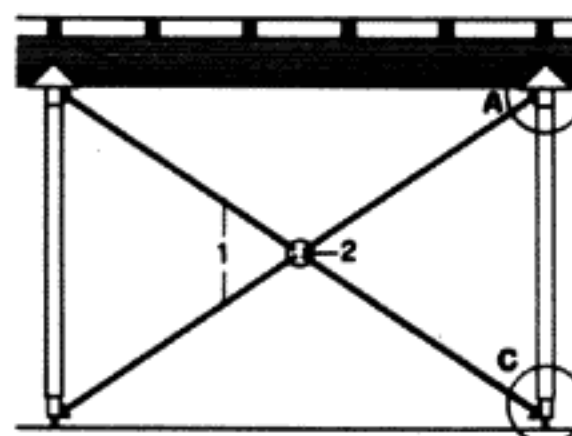
- 1 сталь  $\varnothing 24$  мм
- 2 стальное кольцо  $\varnothing 168, 3 \times 100 \times 3$  мм
- 3 башмак опоры с приваренной уголковой деталью
- 4 башмак опоры в полную высоту главной балки с уголковой деталью
- 5 опора стойки с приваренной уголковой деталью
- 6 стальной уголок  $\angle 80 \times 60 \times 8$  с нагелем (Гека 50)
- 7 стальная накладка  $300 \times 70 \times 8$  с нагелем (Гека 50)
- 8 то же, в стыках главных или вспомогательных балок
- 9 стальные раскосы  $40 \times 4$  мм, привинченные к накладке 7



Крепление горизонтальных связей

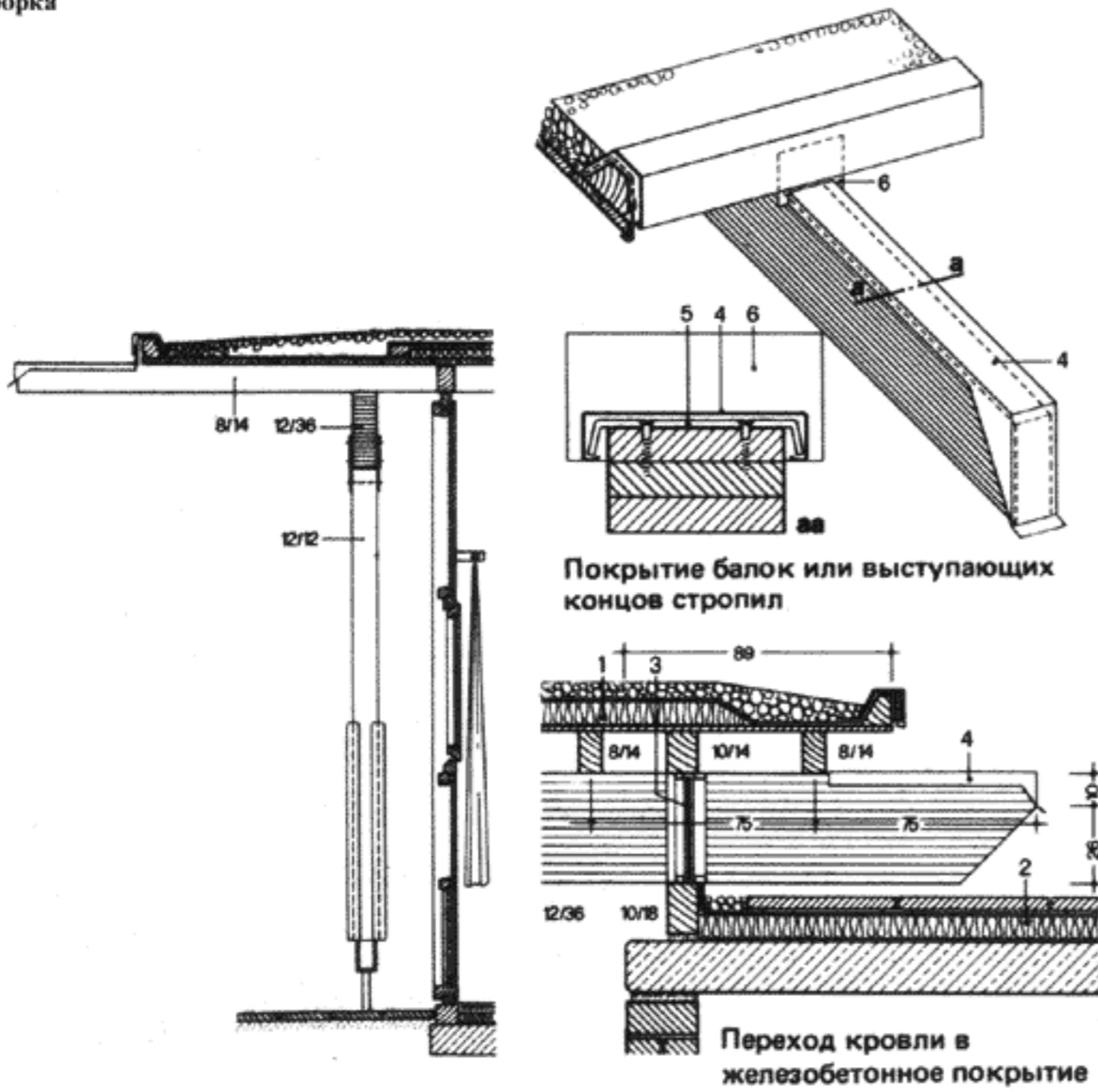


План с расположением вертикальных и горизонтальных связей



Детали вертикальных связей:  
А параллельные главным балкам  
В параллельные вспомогательным балкам  
С опора

Сборка

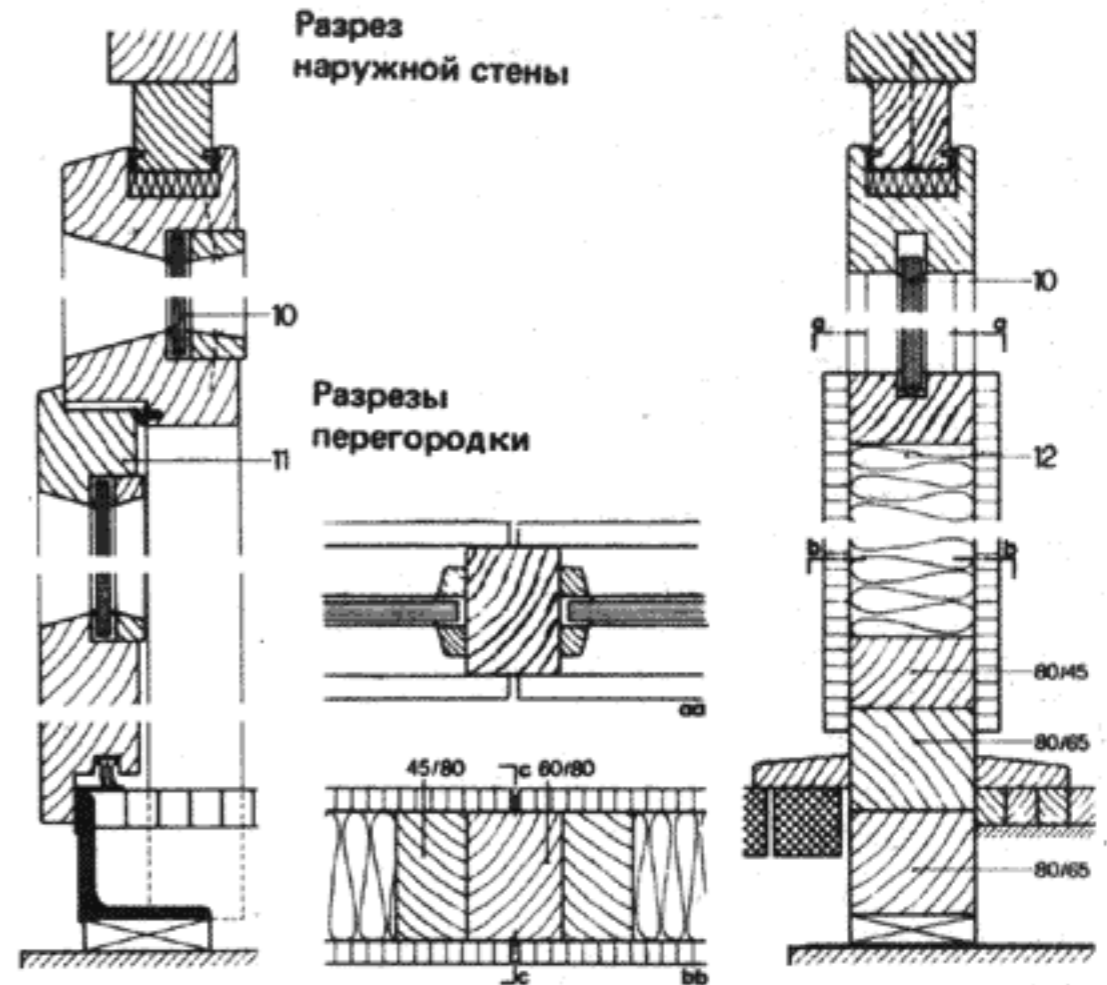


Покрытие балок или выступающих концов стропил

Переход кровли в железобетонное покрытие

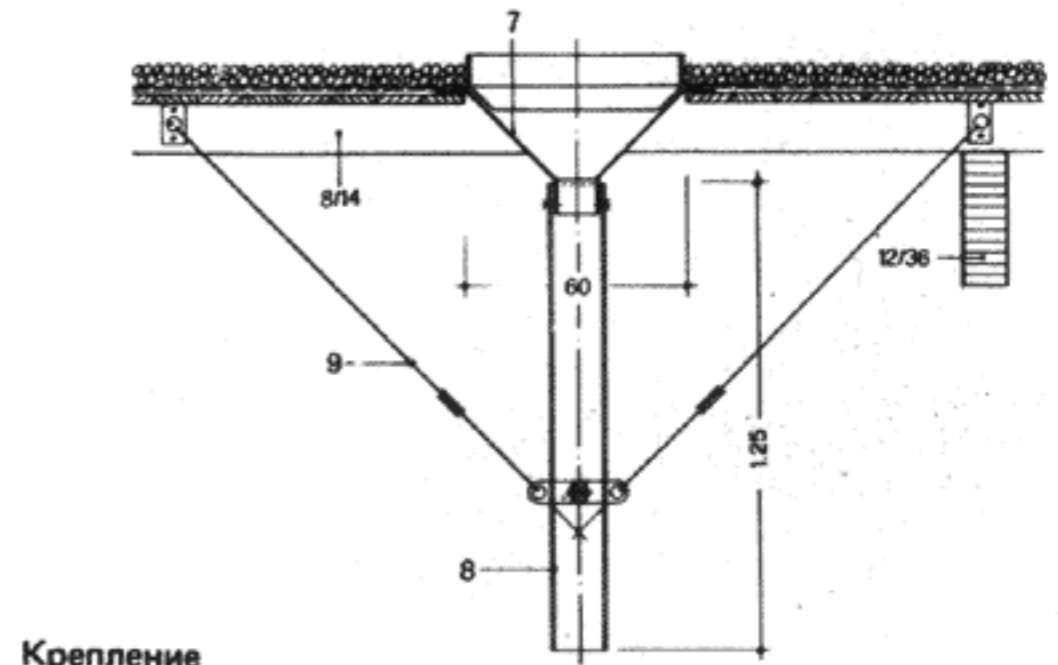
- 1 теплая кровля с гравийной обсыпкой
- 2 теплая кровля с бетонными плитками
- 3 верхний свет
- 4 алюминиевое покрытие выступающей части главной балки
- 5 привинченный алюминиевый швеллер
- 6 загиб кромки листа железной кровли под углом вверх

- 7 воронка из листовой стали
- 8 плексиглас  $\varnothing 133$  мм
- 9 стальная проволока с натяжной муфтой
- 10 верхний свет
- 11 дверь с армированным стеклом
- 12 элемент рамы, с обеих сторон древесно-стружечные плиты



Разрез наружной стены

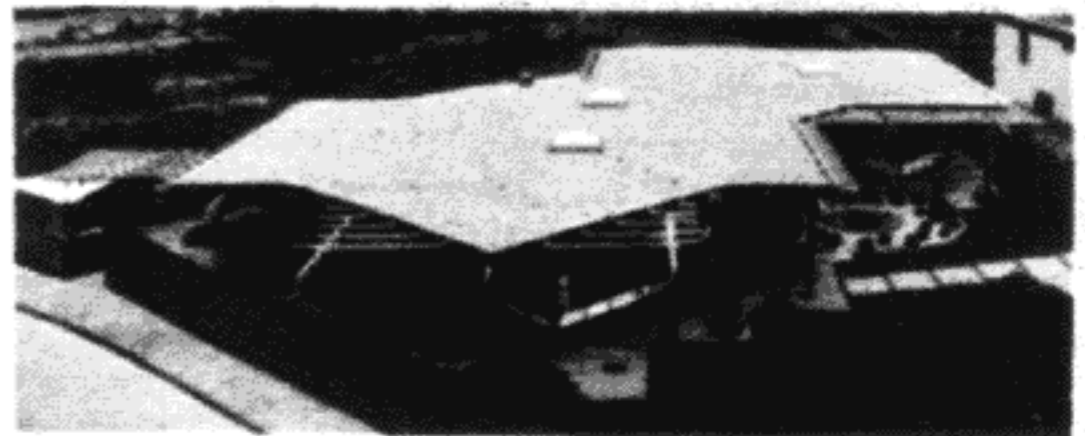
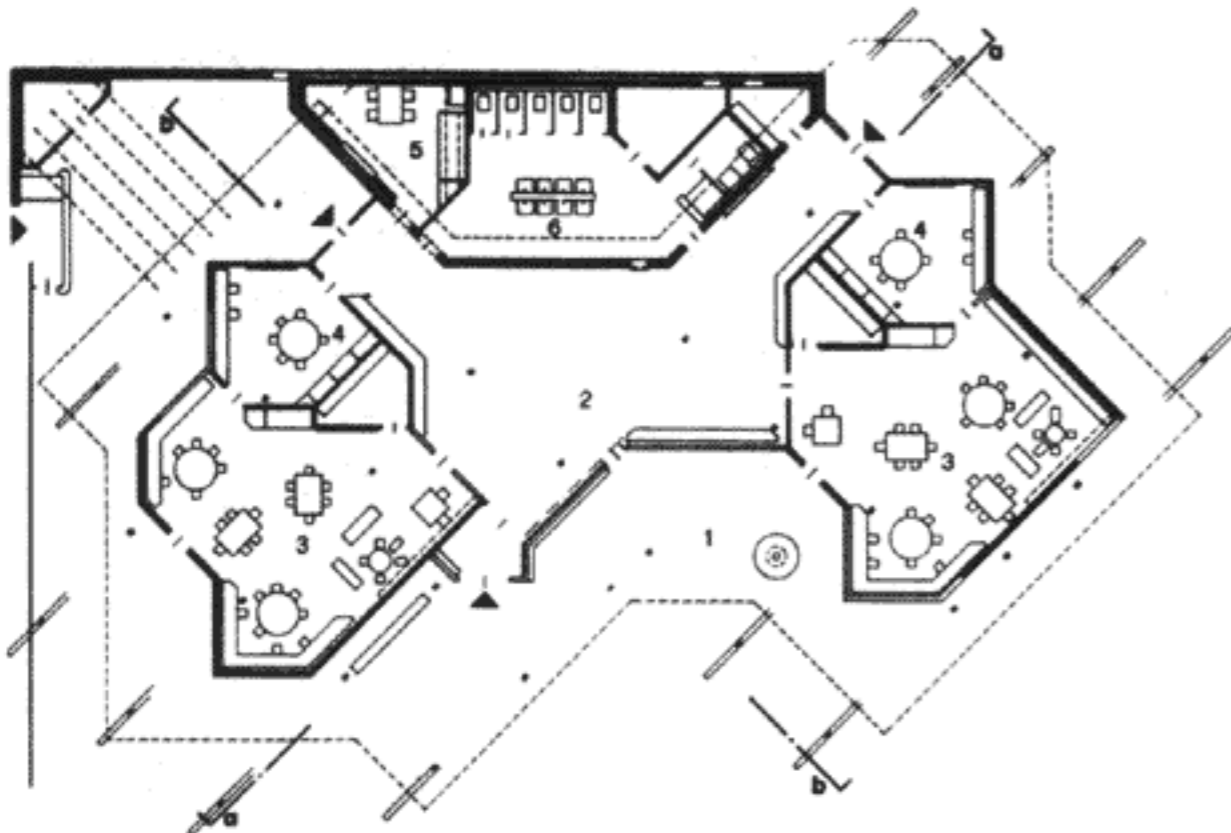
Разрезы перегородки

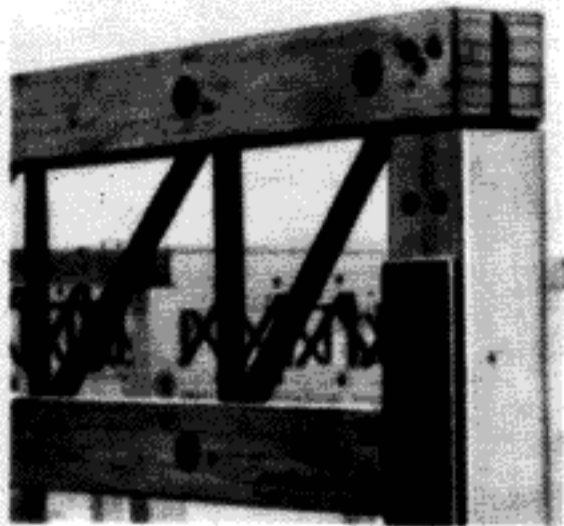


Крепление водосточной трубы

Назначение

- 1 открытая площадка с крышей
- 2 зал
- 3 комната временного пребывания
- 4 комната для группы
- 5 комната для воспитательницы
- 6 туалеты и умывальники





## Детский сад

Архитектор: О. Штейдле и партнер, Мюнхен.

Инженер: Ю. Наттерер, Мюнхен.

### Принципиальное решение

Основной замысел и принцип проекта этого здания заключался в сооружении большого покрытия, под которым могли бы свободно, вне зависимости от несущих конструкций, располагаться помещения. Такая каркасная конструкция с плоской крышей и деревянными стойками допускает, судя по реализованному здесь распределению помещений (две комнаты для групп, одна для различных целей и ряд вспомогательных помещений), и другие решения плана с переставляемыми стенами или переходящими друг в друга помещениями без перегородок.

### Конструкция

Несущая конструкция в поперечном сечении состоит из решетчатых ферм высотой 0,7 м с двумя пролетами по 8,4 м. Верхний и нижний пояса состоят из двух пакетов клееных досок  $2(7 \times 15)$  см; раскосы и стойки выполнены из стальных труб  $\varnothing 38$  мм, концы которых сплющены в плоскости поясов ферм. Концы труб, зажатые между пакетами досок поясов, прикреплены с одной стороны шпонками и болтами. Эти филигранные решетчатые фермы легко монтируются. Стальные трубы имеют свинцовое покрытие; сечения деревянных элементов таковы, что несущая конструкция может быть отнесена к классу огнестойкости F 30.

Стойки выполнены из пакетов клееных досок  $15,6 \times 15,6$  см. Верхние пояса ферм опираются на стойки, конструктив-

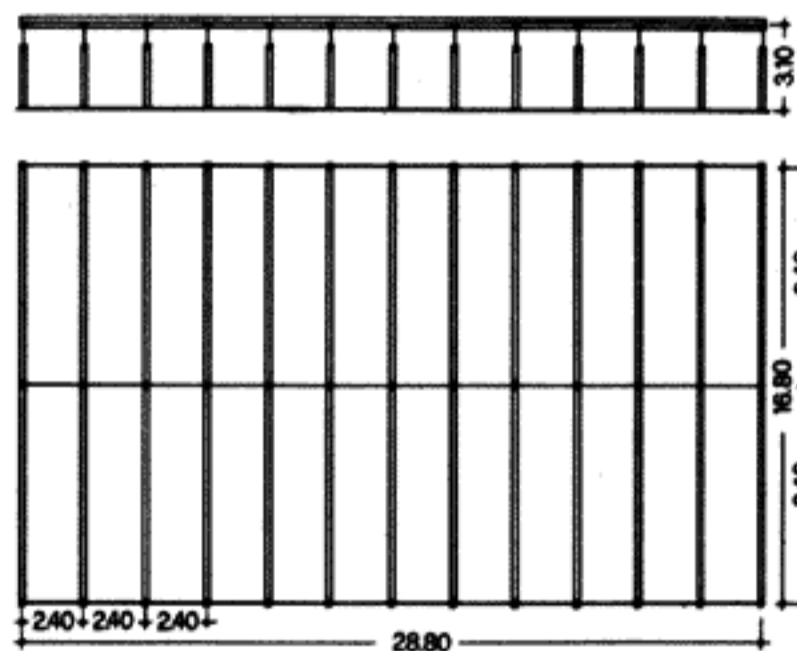
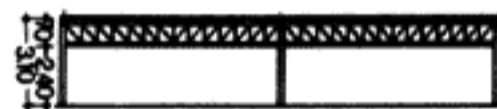
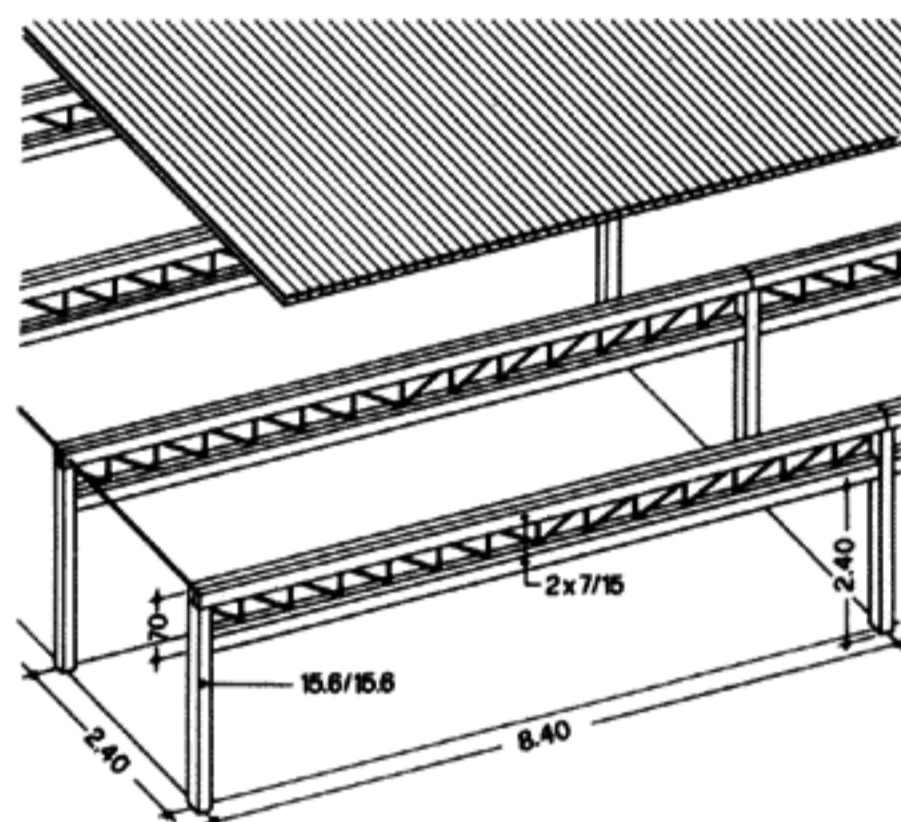
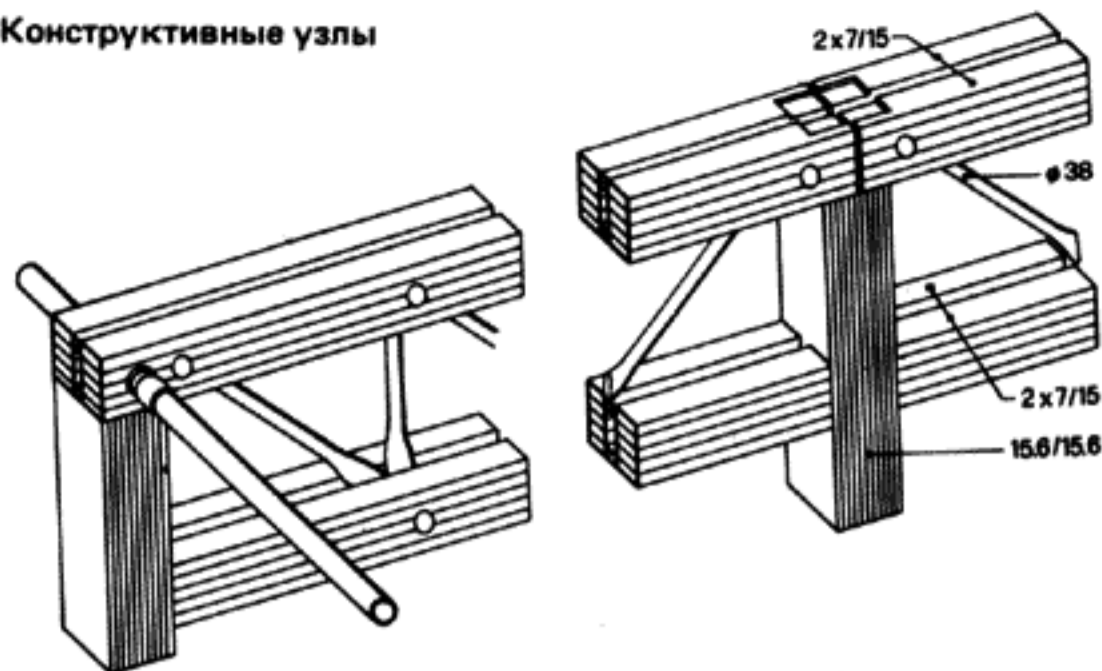
но зафиксированные стальной накладкой и болтами. По фермам с шагом 2,4 м уложена шпунтованная опалубка толщиной 4,2 см, а поверх опалубки — теплая кровля.

Устойчивость фермам придается с помощью дощатого настила. Восприятие нагрузок, вызывающих продольный изгиб ферм, и дальнейшая передача ветровых нагрузок вертикальным связям обеспечиваются опоясывающей горизонтальной фермой (система «Гангнейл»), расположенной по периметру здания. Поскольку теплоизоляция не требуется, общая толщина крыши повсюду одинакова. Передача ветровой нагрузки фундаменту осуществляется перекрестными стальными трубами в рядах внешних стоек, а также раскосами из брусьев в рядах средних стоек.

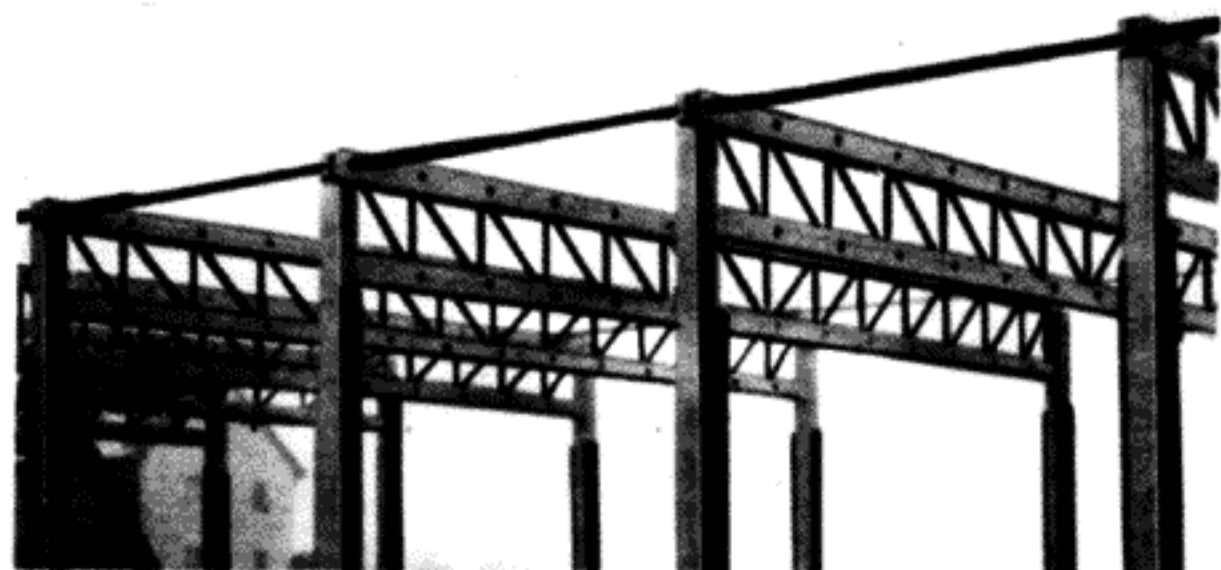
### Сборка

Поскольку фасад отодвинут назад, во внешней части не образуется узлов пересечения со стойками. Только некоторые перегородки присоединены к стойкам оконными рамами. Чтобы воспринять прогиб главной балки и ряда досок крыши, все стеновые и фасадные элементы соединены наверху с профильным деревянным элементом, что не препятствует перемещениям в вертикальном направлении. Между главными балками находятся световые проемы.

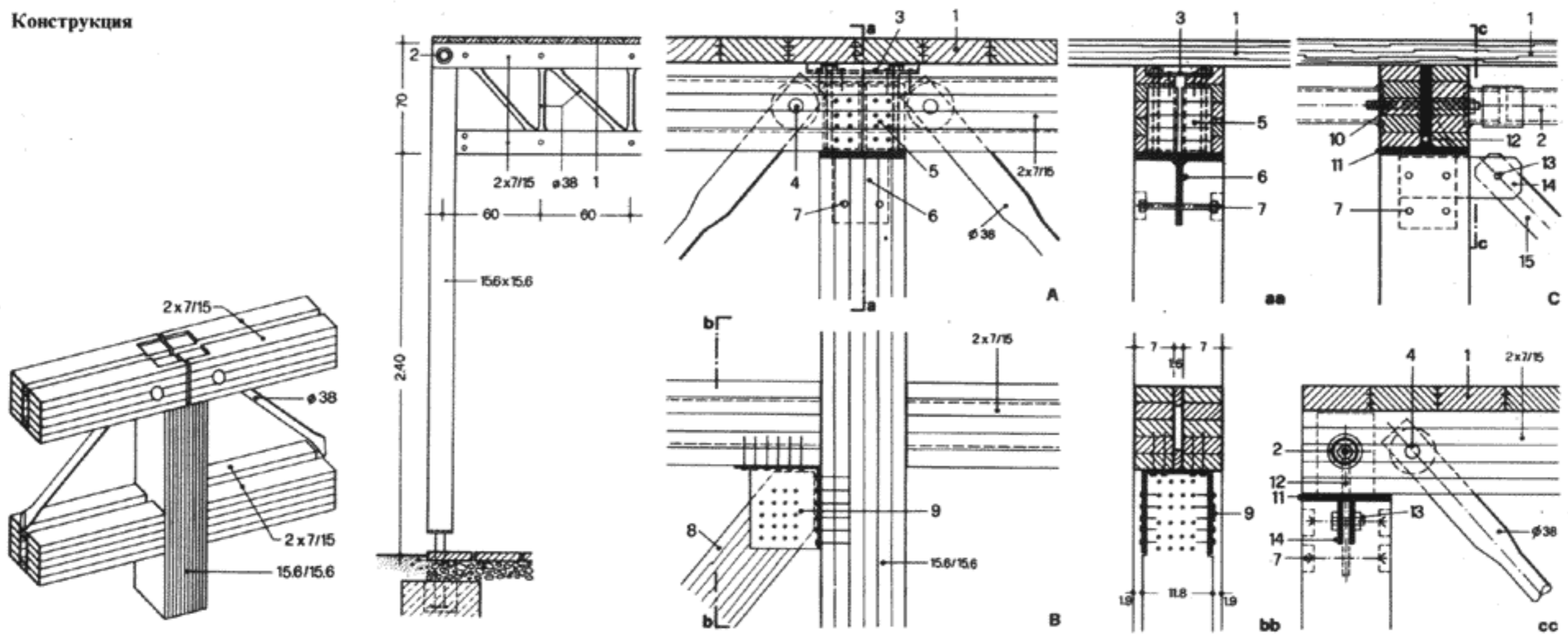
### Конструктивные узлы



План и разрез несущей конструкции



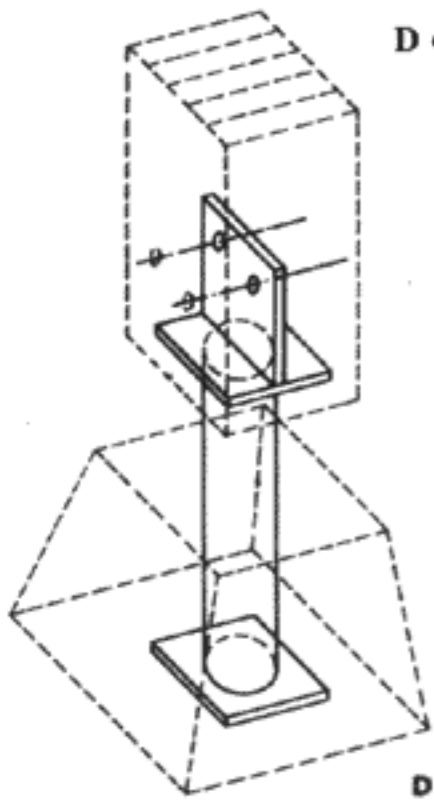
Конструкция



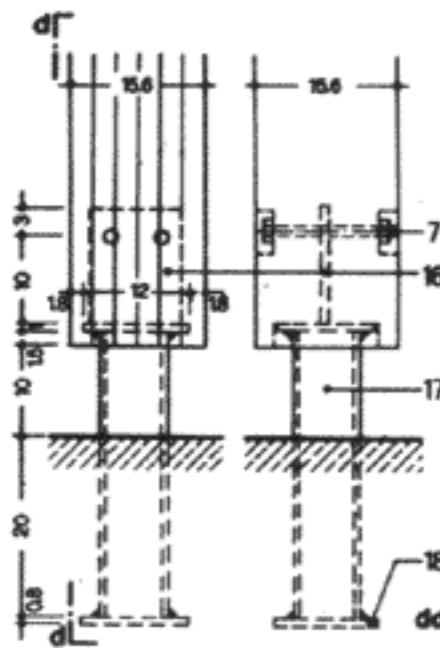
А и аа крепление фермы к стойке

В и bb крепление раскосов 8 к стойке и нижнему поясу

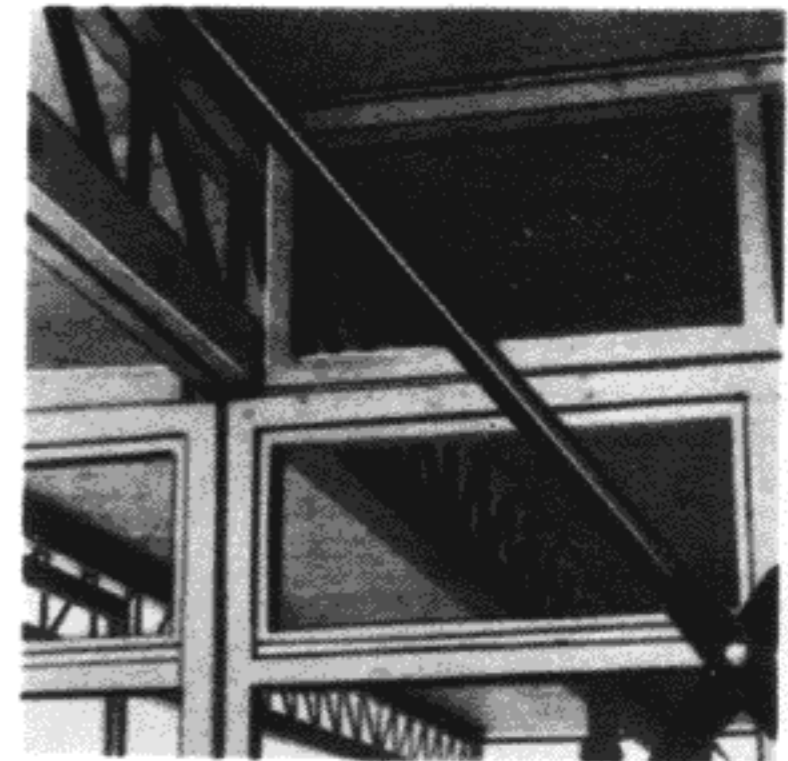
С и cc крепление связей 15



Д опора рядовой стойки

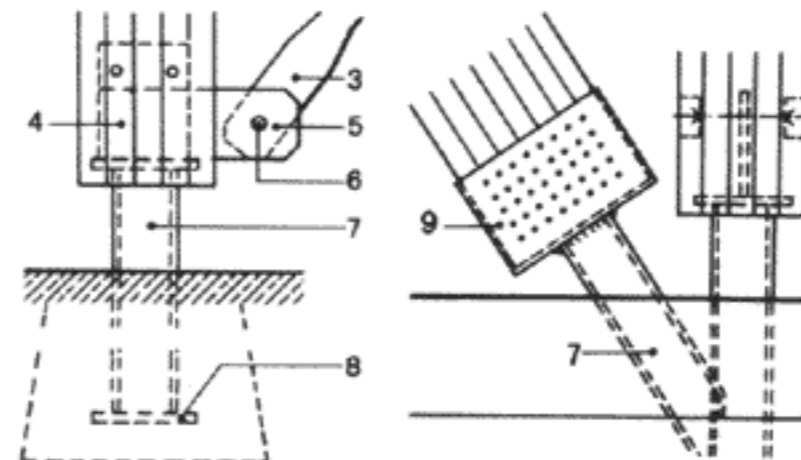
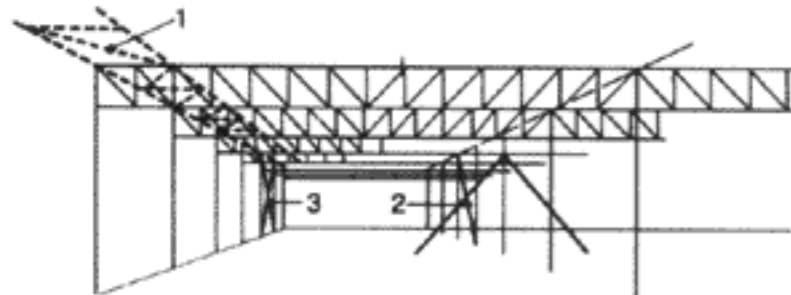


- 1 шпунтованная опалубка 4,2 см
- 2 регулируемые отрезки трубы между наружными стойками
- 3 гвоздевая планка листовая стали в виде накладки, работающей на растяжение
- 4 односторонние шпонки  $\varnothing 80$  мм
- 5 четыре уголка из стального листа  $t = 5$  мм
- 6 приваренный стальной уголок  $t = 10$  мм
- 7 болты М 12
- 8 раскосы из брусьев  $12 \times 12 - 12 \times 20$  см
- 9 детали крепления из листового стали  $t = 5$  мм на гвоздях
- 10 торцовая часть с резьбой к (2)
- 11 соединительное ребро из листового стали  $t = 5 - 15$  мм
- 12 стальная пластинка
- 13 винт М 16
- 14 две накладки из полосовой стали  $80 \times 5$  мм
- 15 перекрестные стальные связи
- 16 анкерное крепление стоек из листового стали  $t = 10$  мм
- 17 стальная труба  $\varnothing 76$  мм
- 18 опорная плита из стали



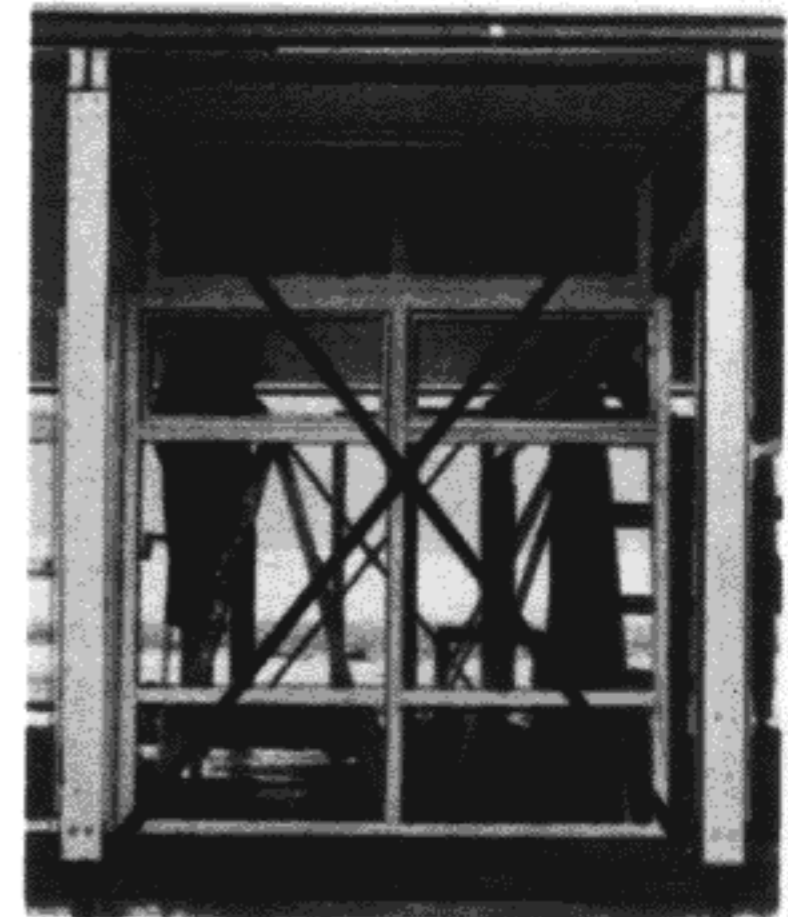
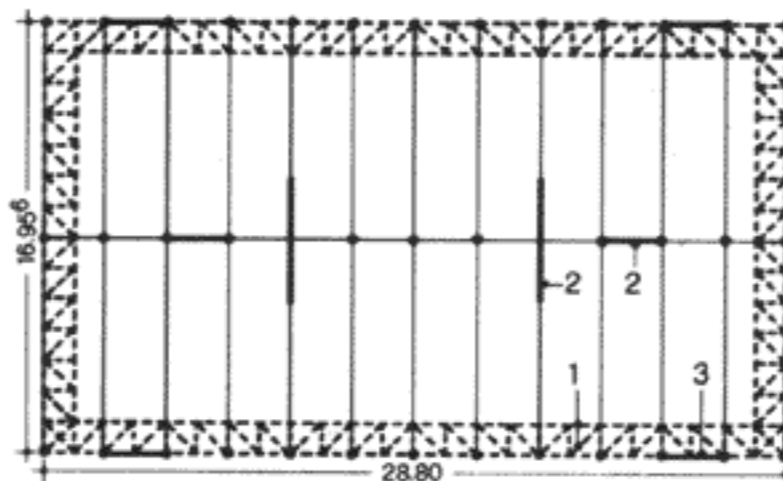
Пространственная жесткость

Крепление стальных связей и брусчатых раскосов к стойке (снизу)



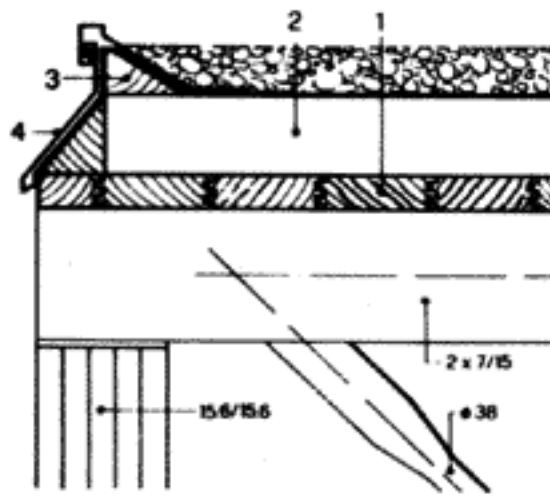
- 1 горизонтальные фермы (система «Ганглей») —
- 2 вертикальное крепление из брусчатых раскосов  $11,8 \times 20$  см
- 3 раскосы связей из стальных труб  $\varnothing 38$  мм
- 4 стальное крепление к стойкам
- 5 две накладки из полосовой стали  $80 \times 5$  мм
- 6 винт М 16
- 7 стальная труба  $\varnothing 76$  мм
- 8 опорная плита
- 9 стальной башмак

План расположения связей (вид сверху)

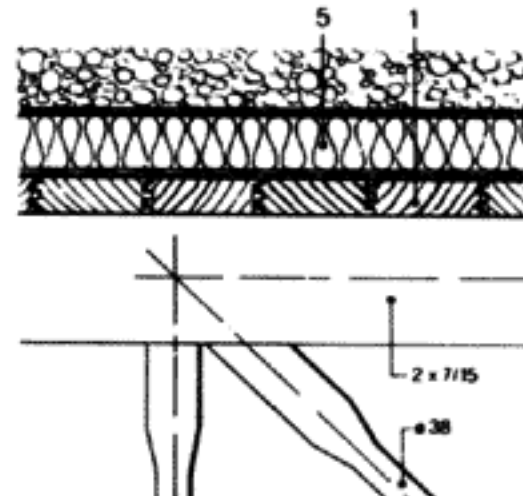


Сборка

- 1 шпунтованная опалубка 4,2 см
- 2 горизонтальная балка (система «Гангнейл»)
- 3 загиб кромки листа железной кровли под углом вверх
- 4 козырек из кровельной стали

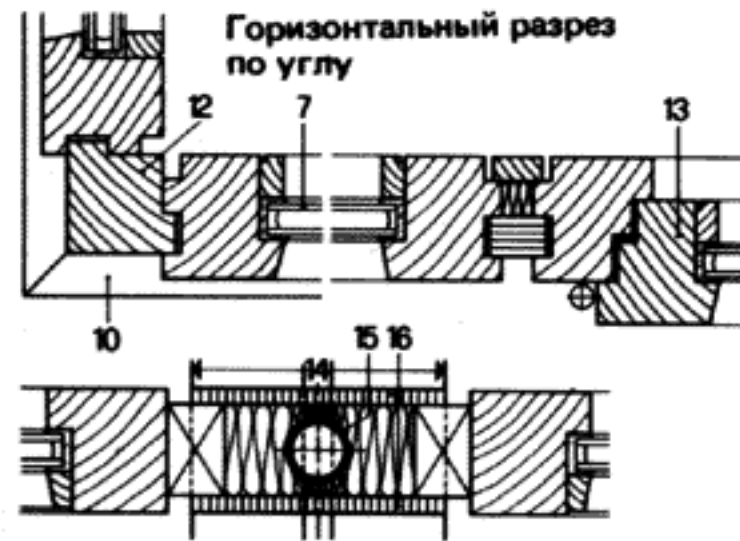
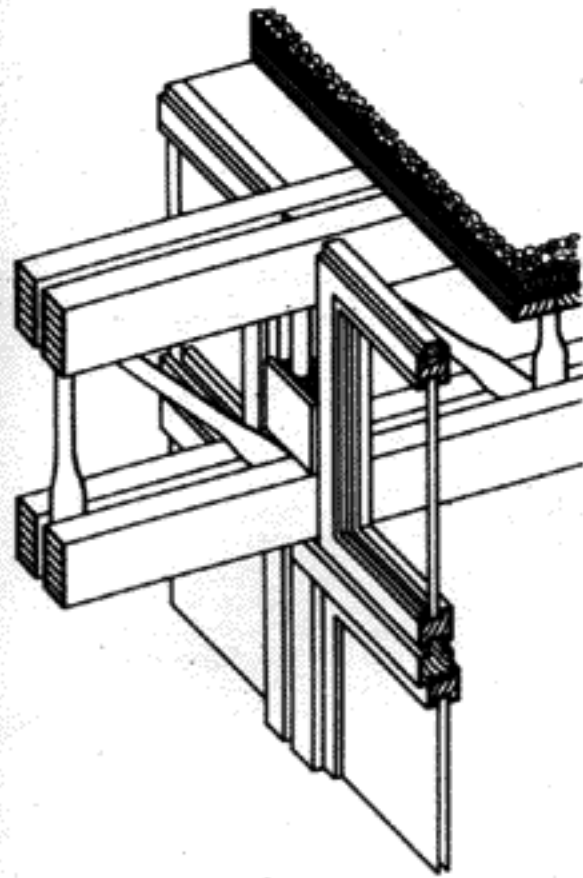


Надстройка крыши с навесом над входом—аттик



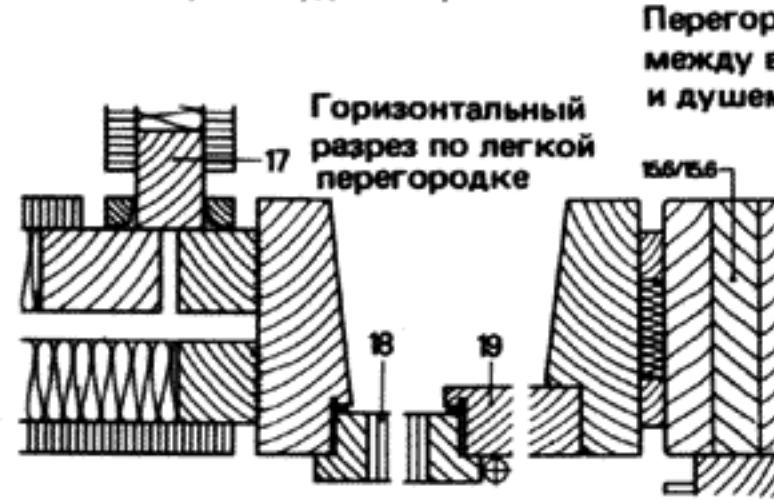
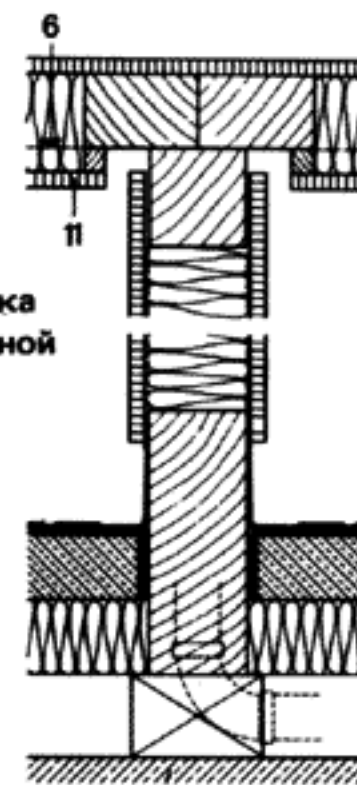
Конструкция крыши над внутренними помещениями

- 5 структура крыши: гравийная засыпка, кровля, выравнивающий слой, теплоизоляция, пароизолирующий слой, пленочное покрытие
- 6 балка
- 7 изолирующее остекление
- 8 решетка
- 9 панель ограждения
- 10 козырек из кровельной стали
- 11 подвесной потолок
- 12 угловые стойки
- 13 застекленная наружная дверь
- 14 ширина фермы
- 15 вертикальная панель фермы
- 16 облицовка фермы
- 17 крепление легкой перегородки
- 18 внутренняя дверь
- 19 выравнивающий элемент



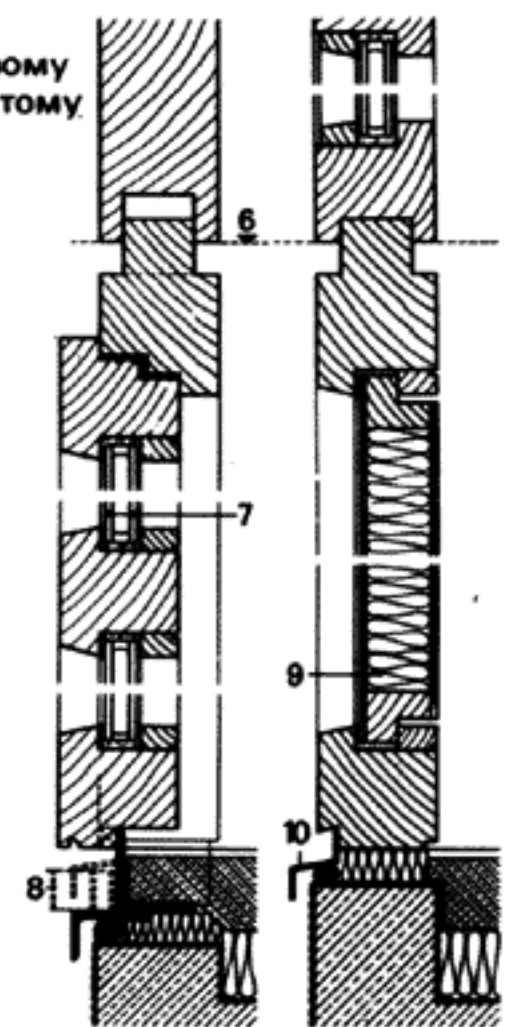
Горизонтальный разрез по углу

Вертикальный разрез по световому фонарю и закрытому проему



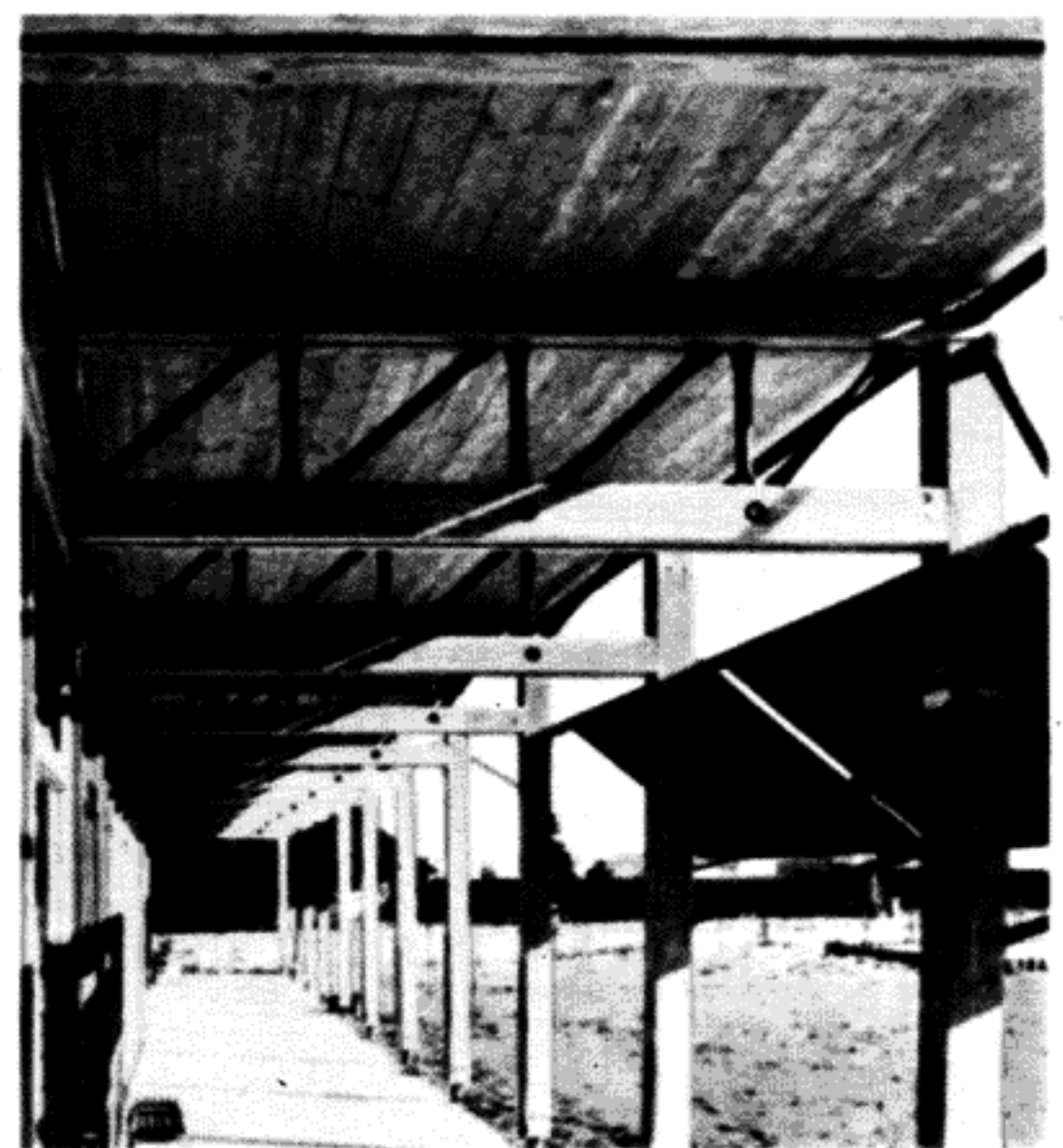
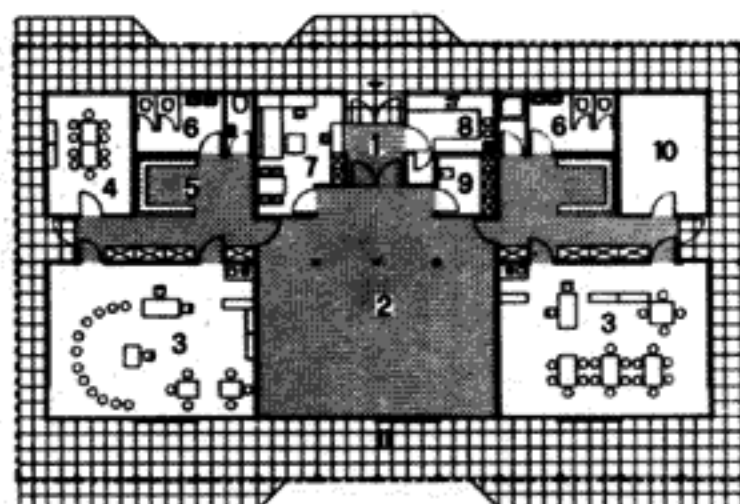
Горизонтальный разрез по легкой перегородке

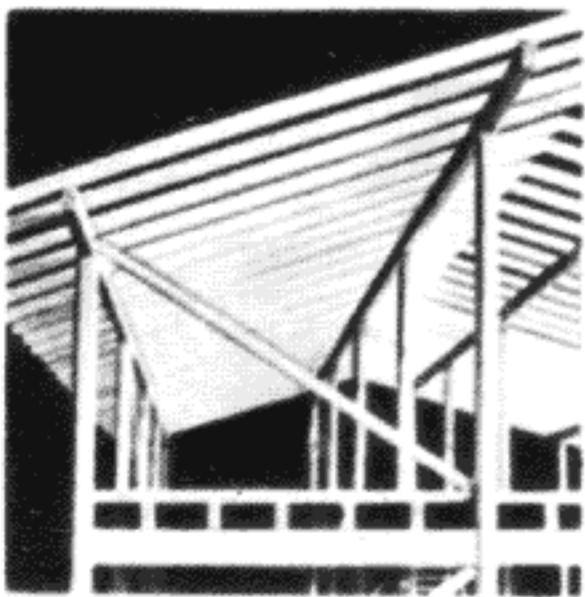
Перегородка между ванной и душем



Назначение

- 1 вход в тамбур
- 2 зал многоцелевого назначения
- 3 помещение для группы
- 4 вспомогательное помещение для группы
- 5 гардероб
- 6 санузел и умывальная
- 7 помещение для персонала
- 8 кухня
- 9 кладовая
- 10 садовый участок и игровая площадка
- 11 крытая площадка для игр





**Принципиальное решение**

В этой системе сечения деревянных элементов, крепления деталей и соединения разработаны так, чтобы получилась экономически выгодная несущая конструкция, которую может без особых затрат изготовить и монтировать каждое небольшое предприятие, производящее деревянные строительные конструкции. Данная система позволяет возводить здания разного назначения с различными размерами и очертаниями плана и формы крыши с использованием различных строительных способов. Речь при этом идет не о строительстве сборного дома, а о стимулировании проектирования и строительства с применением деревянных строительных конструкций.

**Конструкция**

Деревянный каркас состоит из одноэлементных сечений. Стойки соединены встык над нижним этажом и сквозь них проходят прогоны и балки перекрытия. Прогоны тянутся в поперечном направлении с пролетом 3,6 м и 2,4 м, а балки — в продольном направлении с пролетом 3,6 м. Ограждающие конструкции здания и прикрепляемые детали, в основном, приходится на крестообразные стойки и торцовые крепления главной балки к стойке. Стойки — сплошные или из клееных досок — изготавливаются сечением либо 20 × 20 см с выемками 4 × 4 см в углах для образования вилкообразной опоры, сделанными на фрезерном станке, либо 12 × 20 см с двумя накладками 4 × 12 см, закрепленными в соответствии с тре-

**Конструктивная система двухэтажного здания**

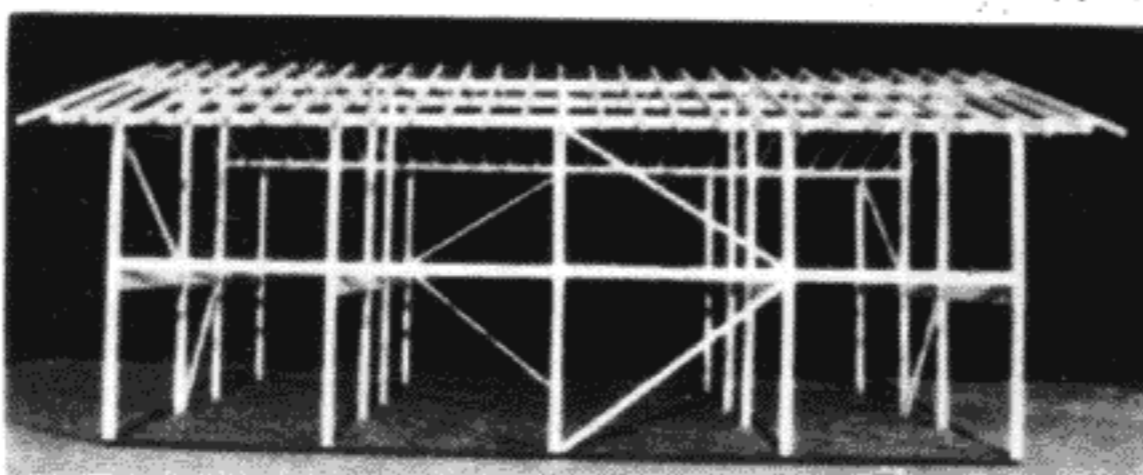
Проект: Ю. Наттерер, Й. Гель, Г. Хенн, Мюнхен

бованиями статики. Ширина прогонов из пакетов клееных досок 12 см, а высота, в зависимости от нагрузки на перекрытия, от 32 до 40 см. Балки перекрытия сплошные, 12 × 22 см (при огнезащитном покрытии снизу 8 × 22 см).

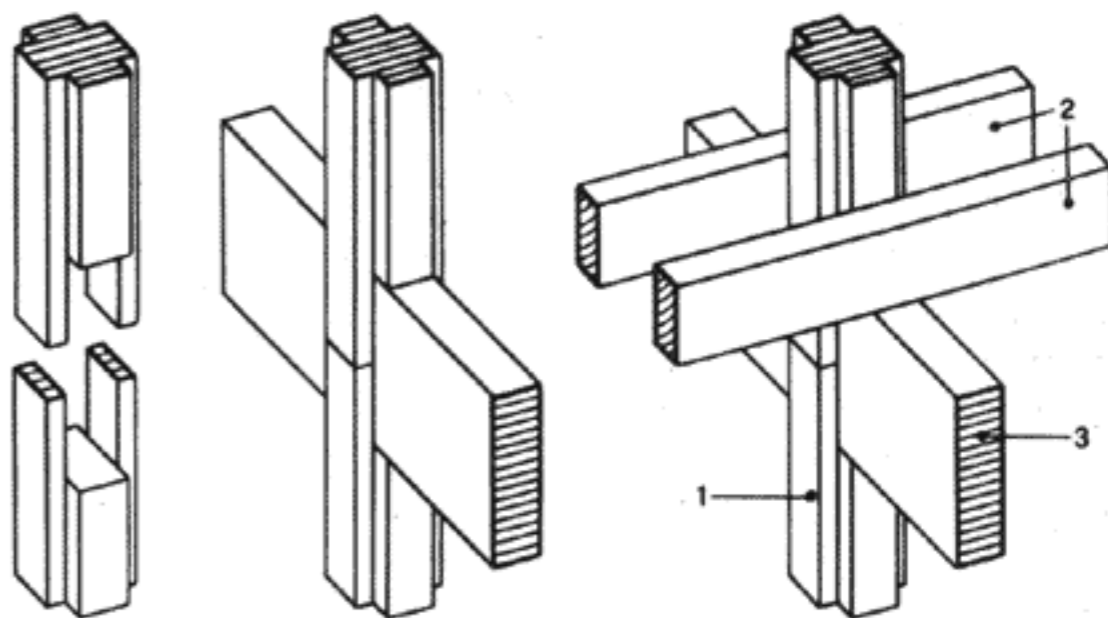
Передача усилий происходит, главным образом, от деревянного элемента к деревянному элементу. Крепления с помощью стальных уголков требуются только при опирании прогонов и осевом примыкании балок перекрытия. Стальные плиты применяются в отдельных случаях, когда для прогонов должна быть увеличена площадь опоры, так как в противном случае будет превышено допустимое напряжение смятия поперек волокон. Придание устойчивости крыше и потолку в горизонтальном направлении обеспечивается с помощью ветровых раскосов, косой обшивки или уложенных вразбежку древесностружечных плит.

**Сборка**

Ограждающие конструкции изготавливают как на специальном предприятии, так и вручную. Конструкции стен, потолков и крыш и их крепление к деревянному каркасу разработаны так, что для их монтажа не требуется специальных знаний.

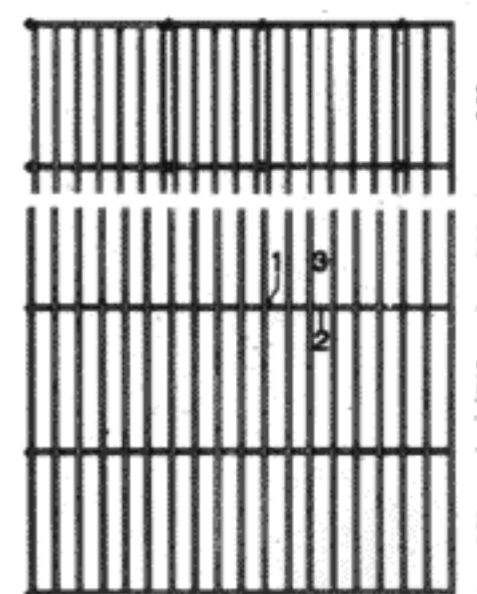
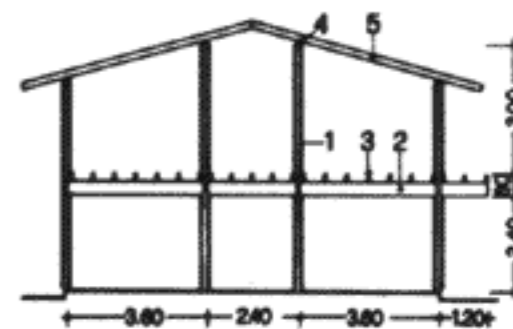
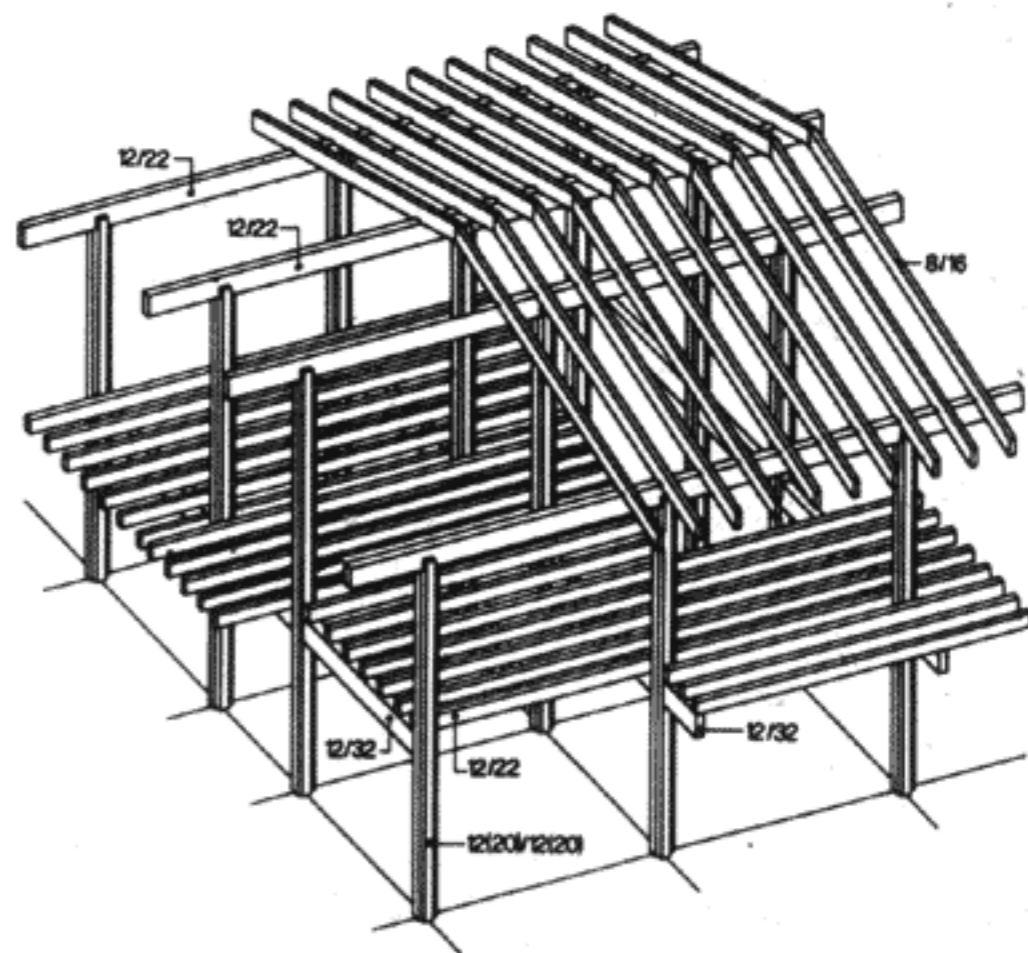


3

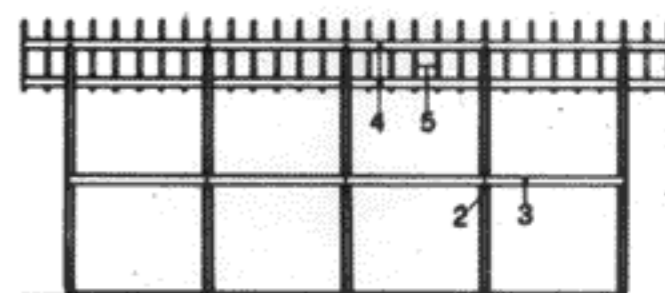


**Конструктивные узлы**

- 1 стойка 12(20) × 12(20) см
- 2 главная балка 12 × 32 см
- 3 вспомогательная балка 12 × 22 см

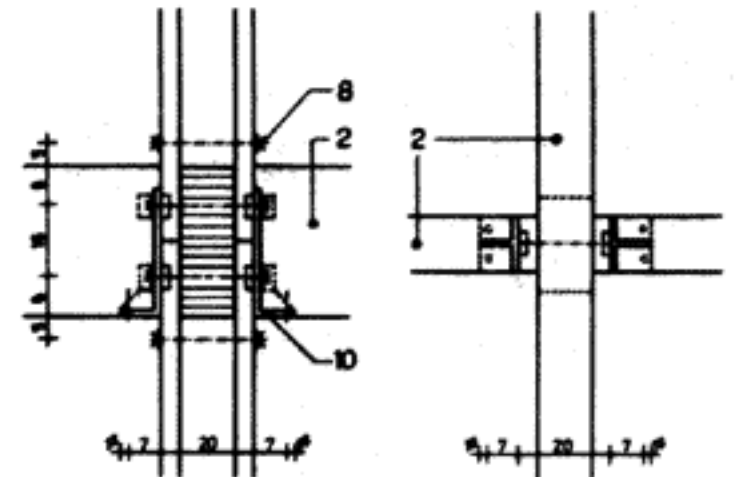
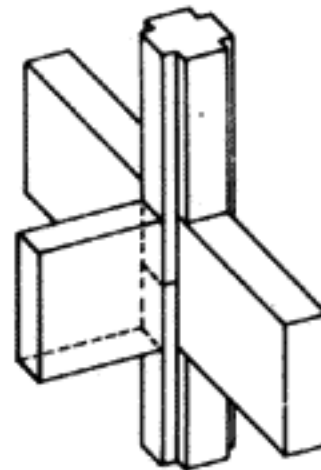


План и разрез несущей конструкции

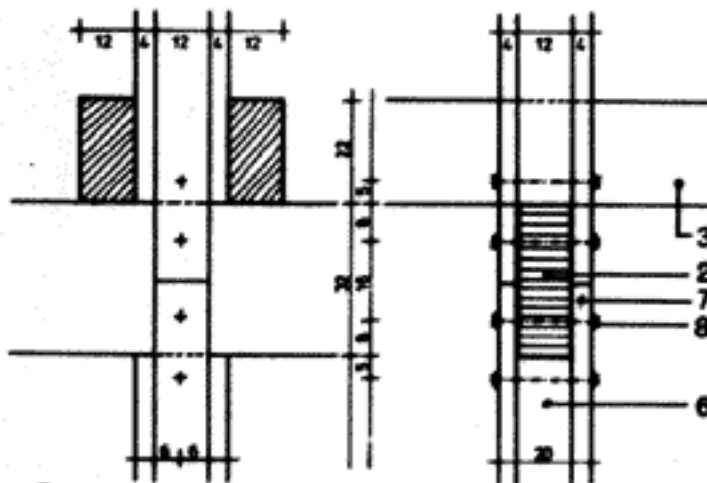
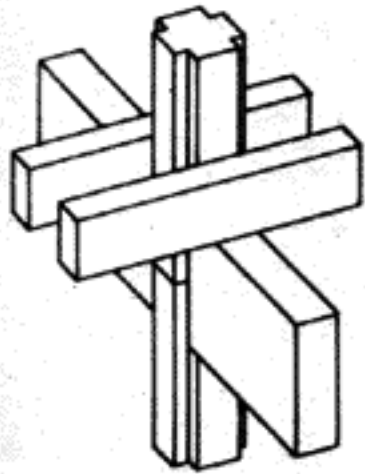


Конструкция

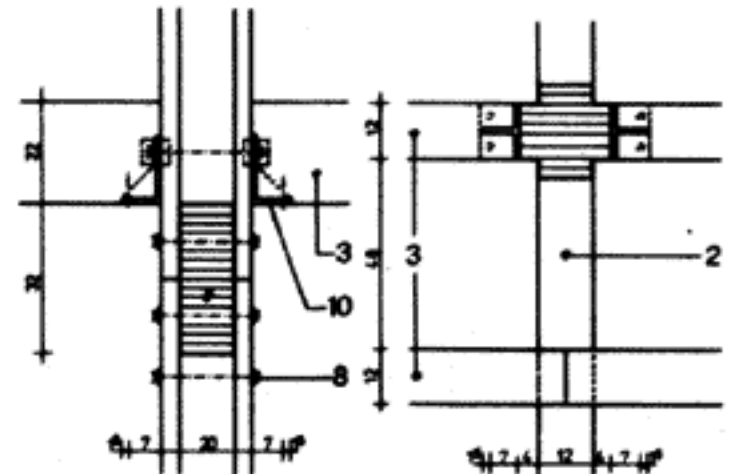
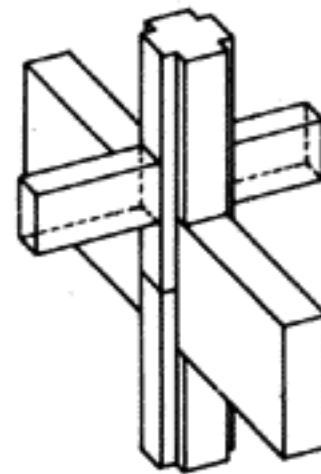
- 1 крестообразная стойка 12(20) × 12(20) см
- 2 главная балка 12 × 32 см
- 3 вспомогательная балка 12 × 22 см
- 4 прогоны 12 × 22 см
- 5 стропила 8 × 16 см
- 6 сердцевина опоры 12 × 20 см
- 7 накладки на стойках 2(4 × 12) см
- 8 страхующие болты
- 9 опора из листовой стали с ребром жесткости
- 10 опорный уголок с ребром, крепление к стойке шпонками
- 11 опорная деталь из листовой стали с трубой квадратного сечения. Крепление к стойке с помощью пластинки на болтах



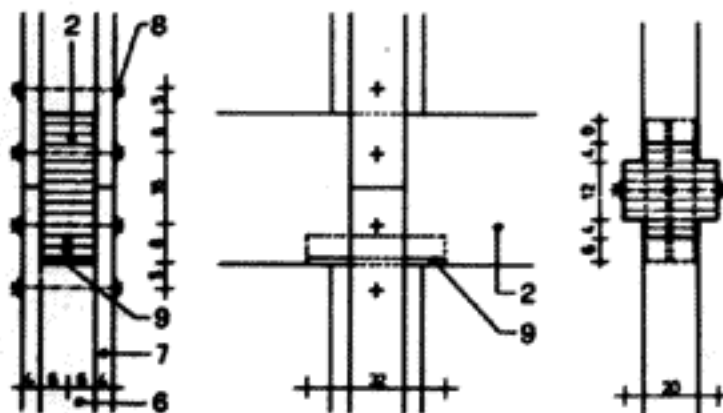
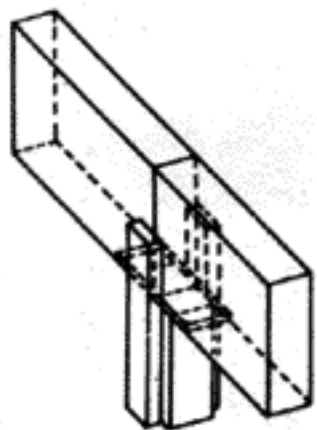
Опираие главных балок на стойку



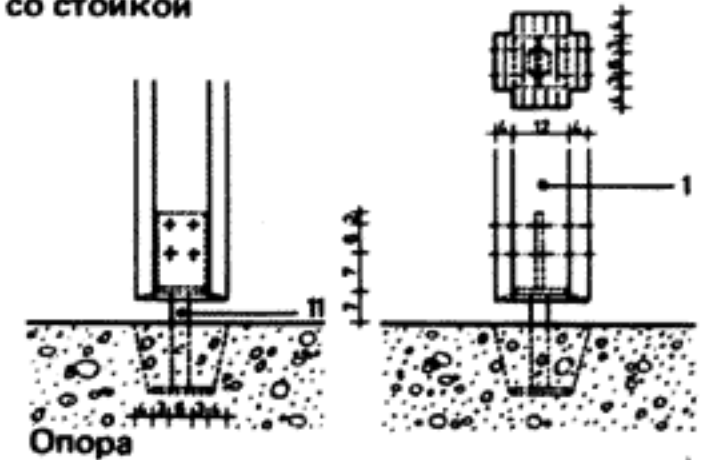
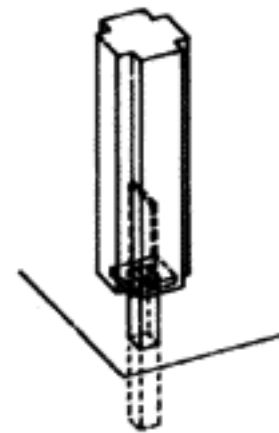
Опираие главной балки на стойку и вспомогательные балки



Осевое соединение вспомогательной балки со стойкой



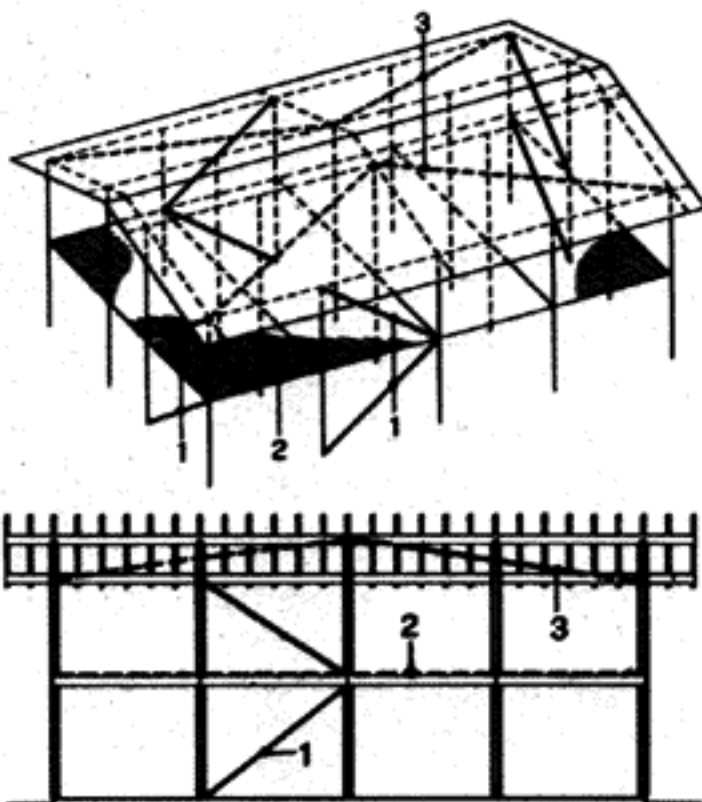
Опираие главной балки на стойку с опорой из листовой стали



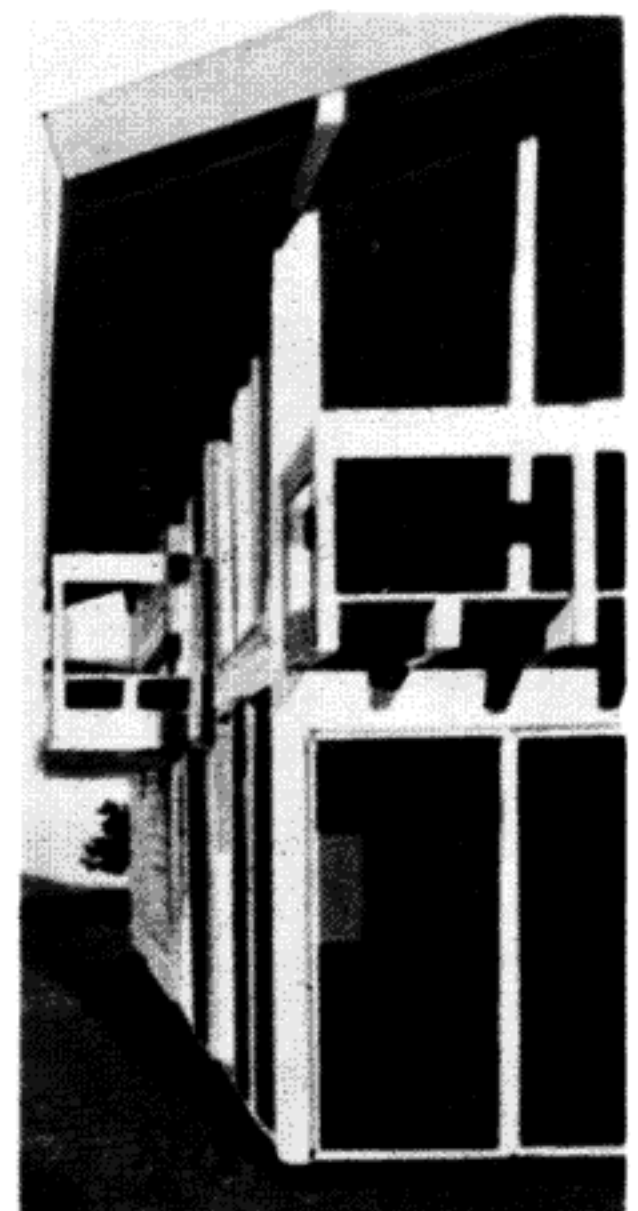
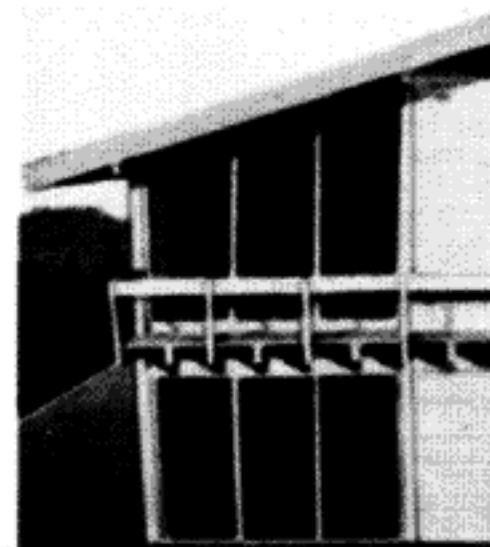
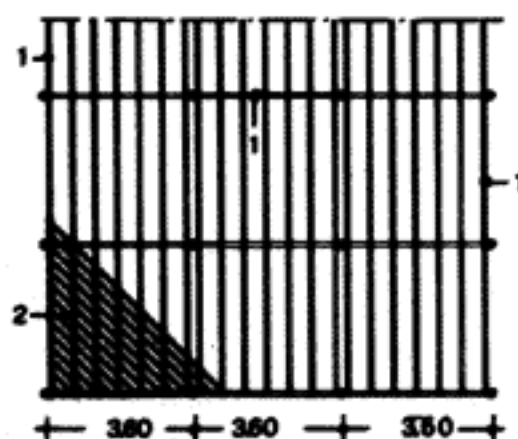
Опора

Пространственная жесткость

- 1 вертикальные связи, например раскосы из брусьев
- 2 горизонтальные связи междуэтажного перекрытия, например косая обрешетка
- 3 горизонтальные связи в плоскости крыши, например ветровые раскосы

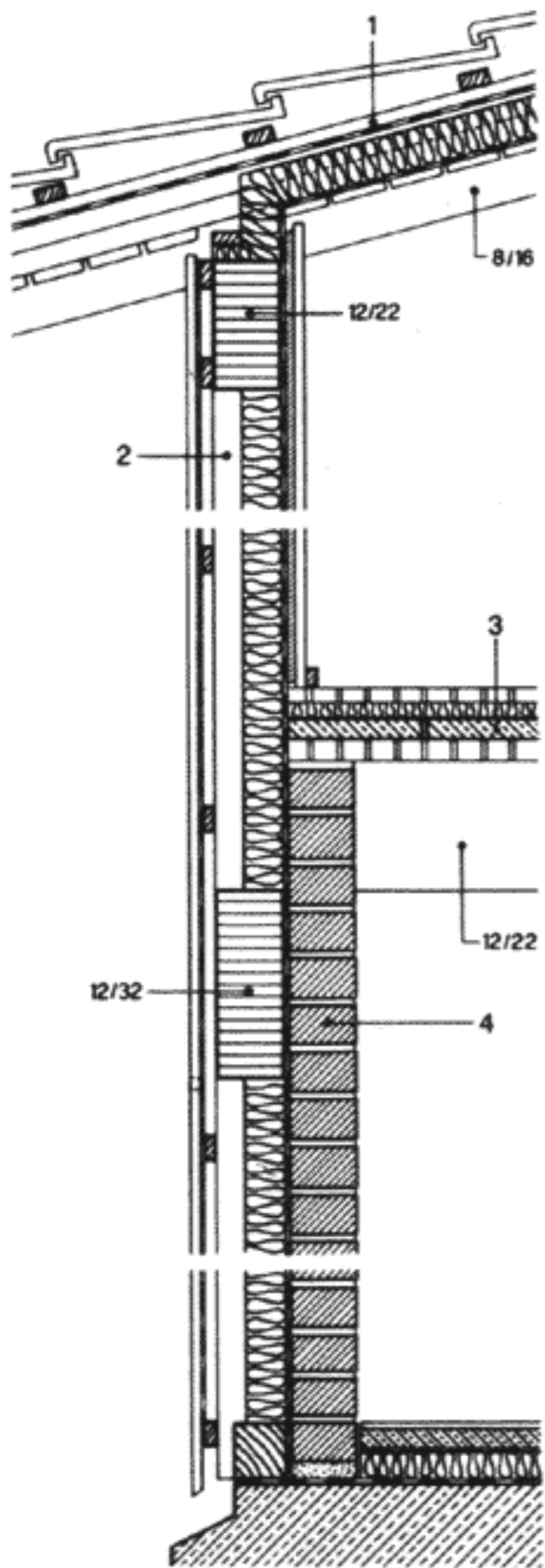


Вид сверху на горизонтальные и вертикальные связи

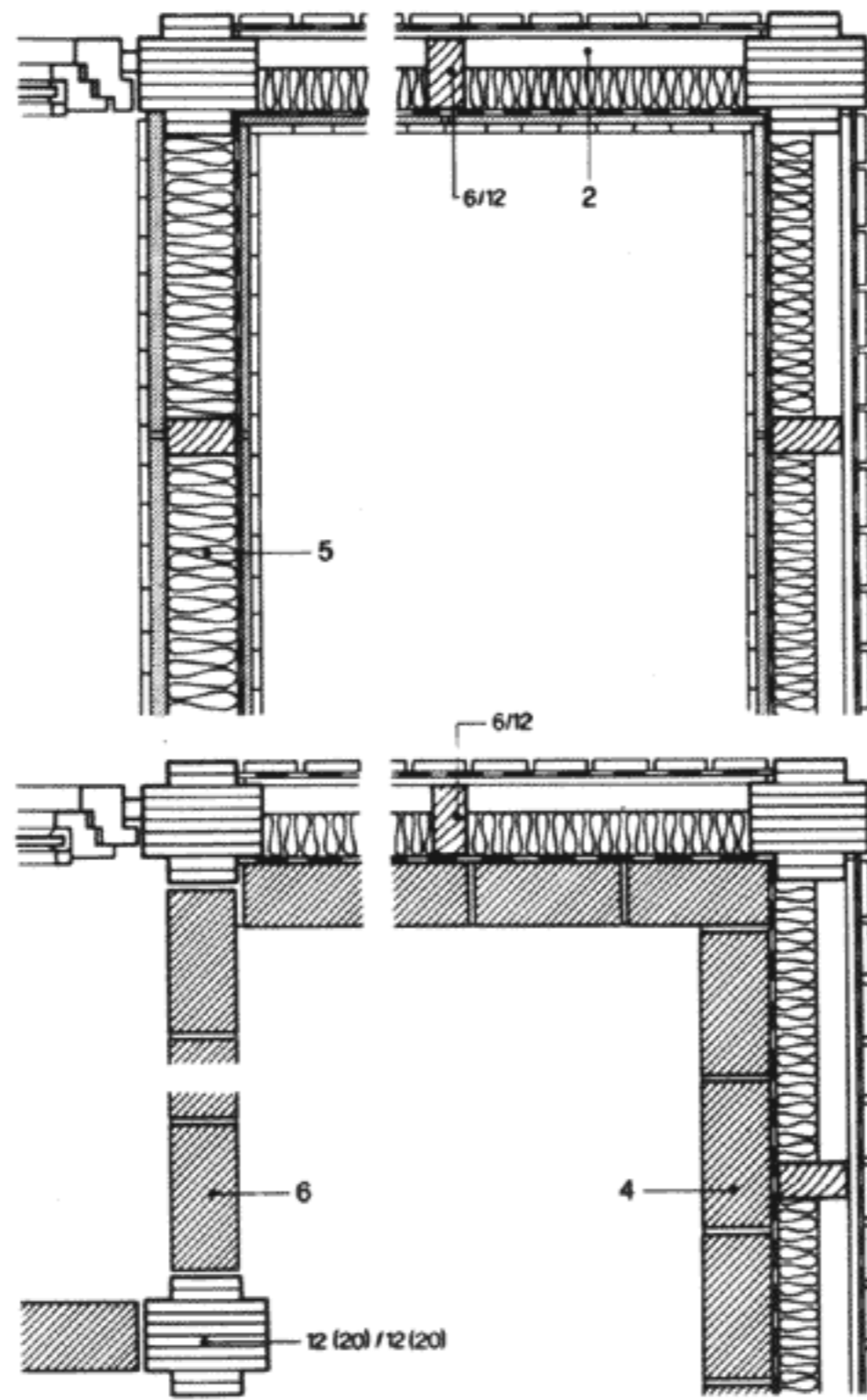


Сборка

Вертикальный разрез наружной стены

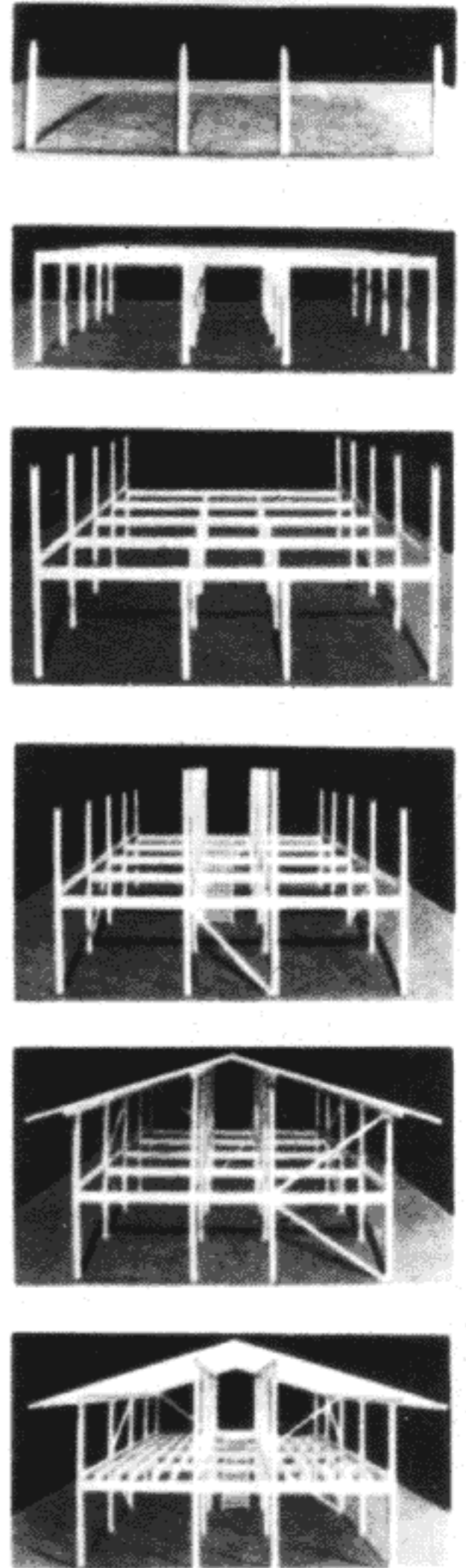


Горизонтальный разрез нижнего и верхнего этажей



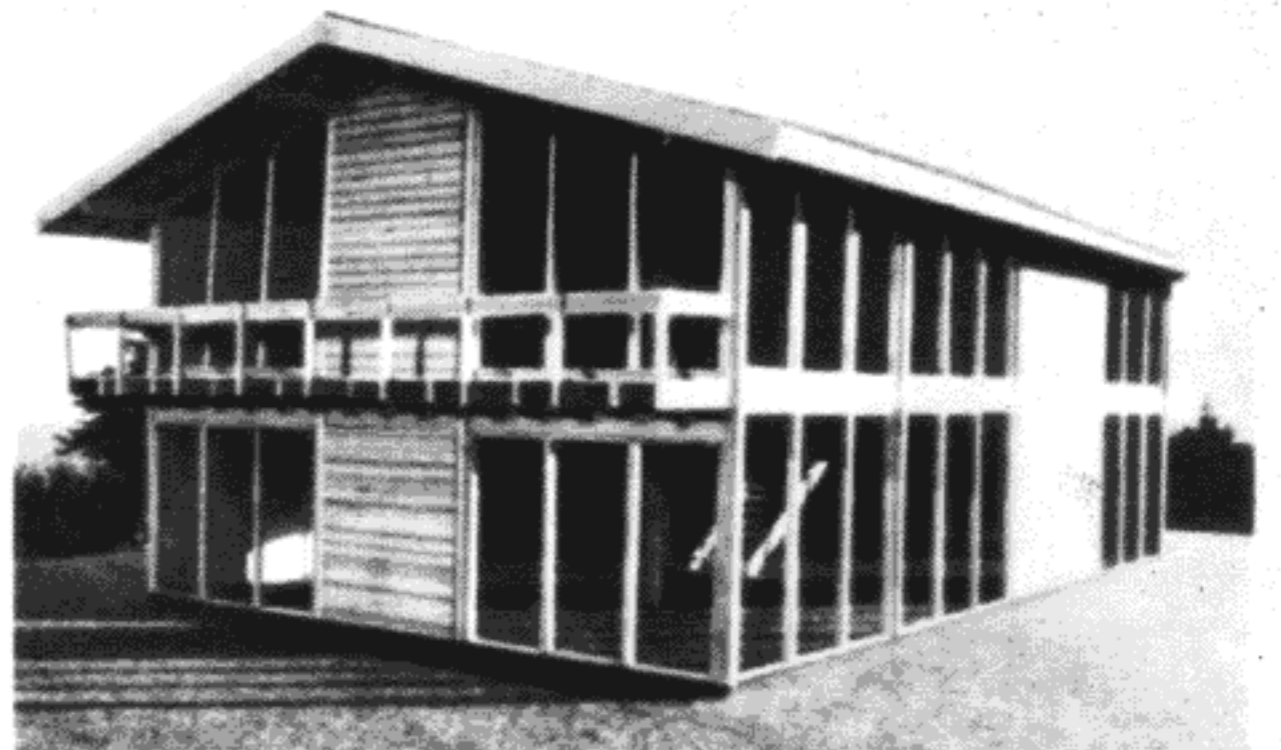
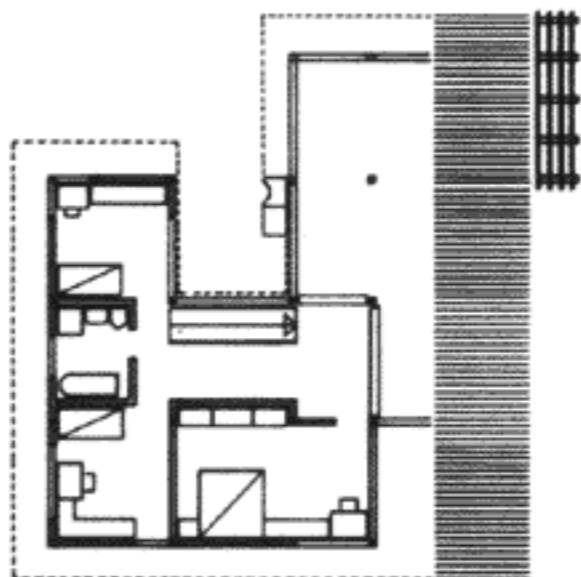
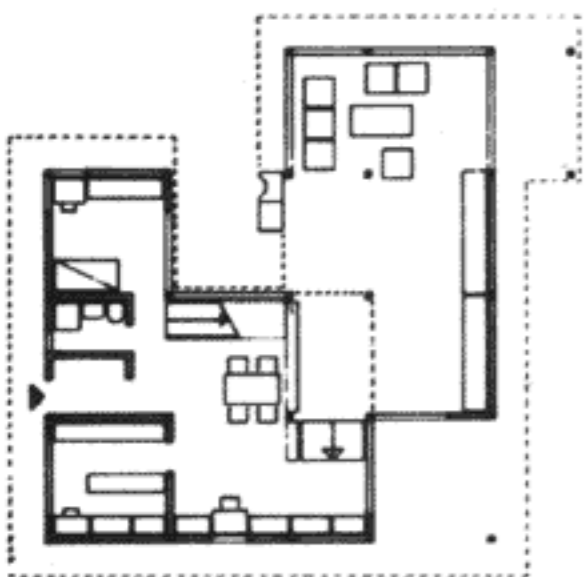
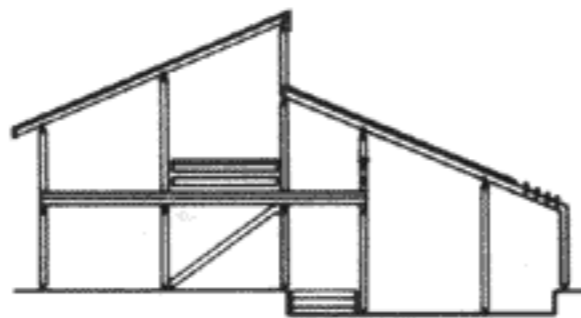
- 1 кровля: черепица по обрешетке, промежуточная обшивка, пленка, теплоизоляция, пароизоляция
- 2 наружная стена верхнего этажа: опалубка, пленка, продух, теплоизоляция, пароизоляция, гипсокартон, обшивка

- 3 перекрытие: древесностружечные плиты, теплоизоляция, бетонные плиты, древесностружечные плиты
- 4 наружная стенка нижнего этажа: так же, как в п. 2, но внутри кирпичная кладка
- 5 внутренняя стена верхнего этажа: опалубка, гипсокартон, теплоизоляция
- 6 внутренняя стена нижнего этажа: кирпичная кладка

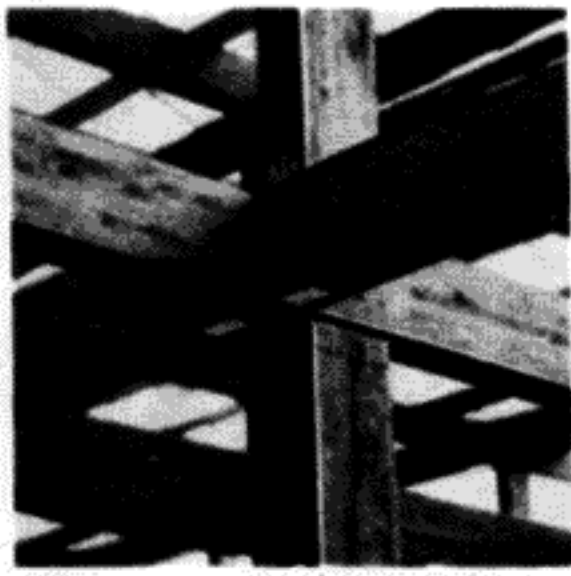


Назначение

Дом для одной семьи. Общая площадь 212 м<sup>2</sup>. Свободный план с комнатой для гостей или кабинетом, кухней, столовой и общей комнатой в нижнем этаже. В верхнем этаже две детские, комната для родителей и ванная

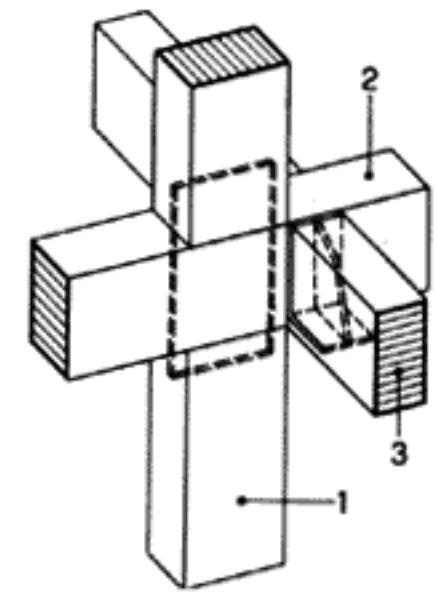






**Административное здание**

Архитектор: Е. Фар, Мюнхен.  
Инженер: Д. Штейнметц, Этлингген.



- 1 стойка 15 × 30
- 2 поперечная неразрезная балка 15 × 30
- 3 продольная балка 15 × 30

Конструктивные узлы

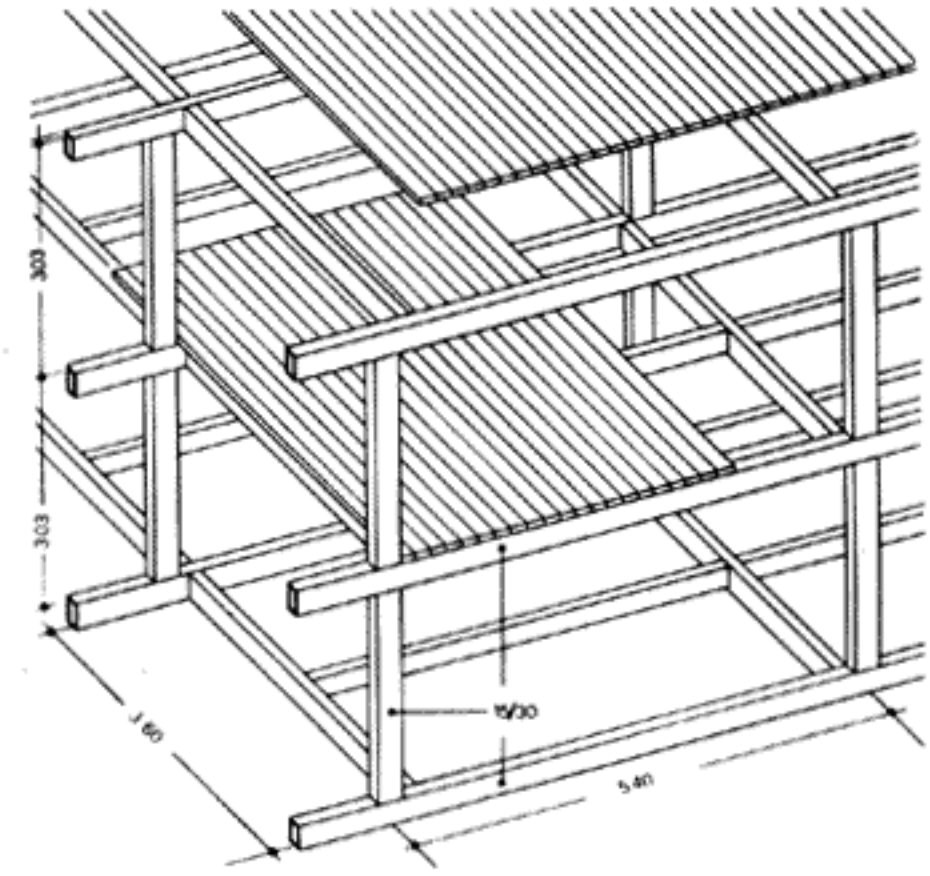
**Принципиальное решение**

Двухэтажное здание правления деревообрабатывающего предприятия. Площадь каждого этажа 500 м<sup>2</sup>. Под крышей – архивное помещение площадью 150 м<sup>2</sup>. На планировку в значительной мере повлияло то, что здание должно было строиться силами самого предприятия. Предприятие располагает слесарной мастерской и отделением для бетонных работ. Этим объясняется использование бетонных желобов для отвода воды с крыши и для защиты от солнца. Закрытые плоскости облицованы волнистыми асбестоцементными плитами.

узел выполнен так, что стойки опираются на поперечные балки и соединены между собой и с главными балками листовой сталью толщиной 8 мм. Листовая сталь прикреплена в прорезах балки и стойки с помощью шпонок таким образом, что усилие в верхней стойке передается через нее полностью нижней стойке. Крепление продольных балок осуществлено стальными уголками. Поверх балок уложен настил из досок толщиной 6 см. Крыша построена с наслонными стропилами над вспомогательным помещением. Горизонтальная жесткость передается крыше ветровыми связями, а перекрытиям – привинченными древесностружечными плитами. Горизонтальные нагрузки передаются фундаменту диагональными стальными связями перед обоими продольными фасадами. В поперечном направлении горизонтальные нагрузки передаются массивной диафрагмой из пакета клееных досок, установленной по средней оси.

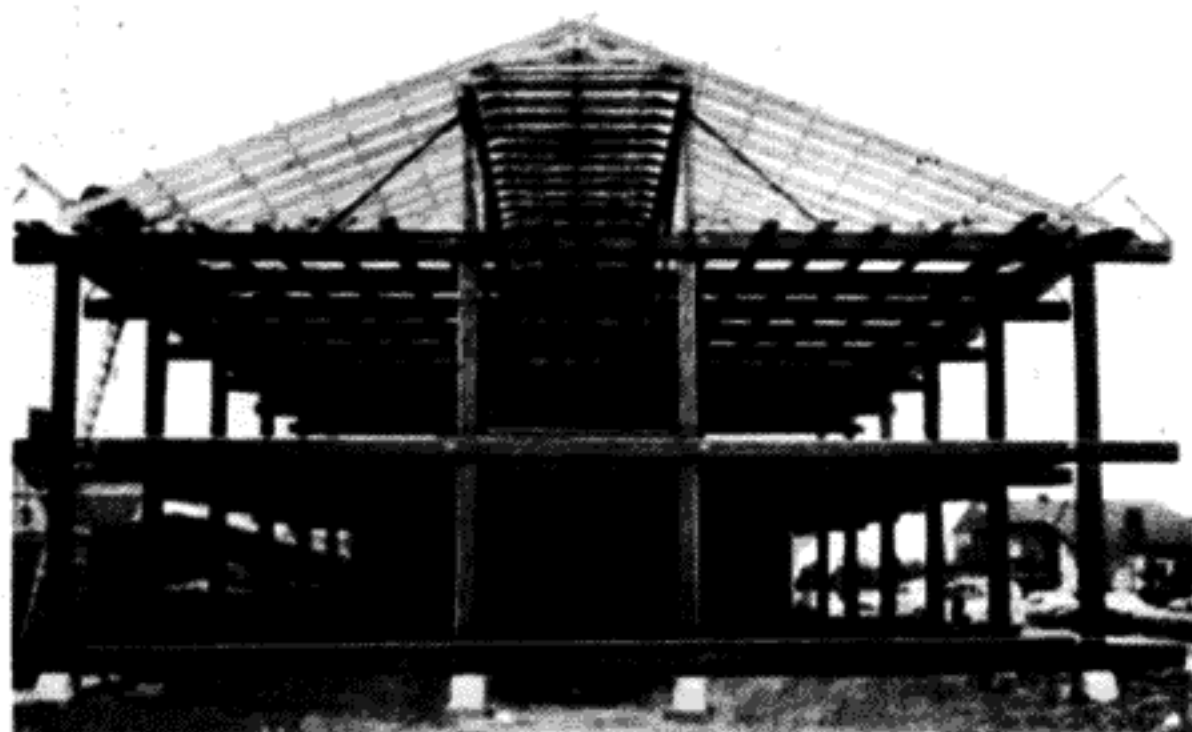
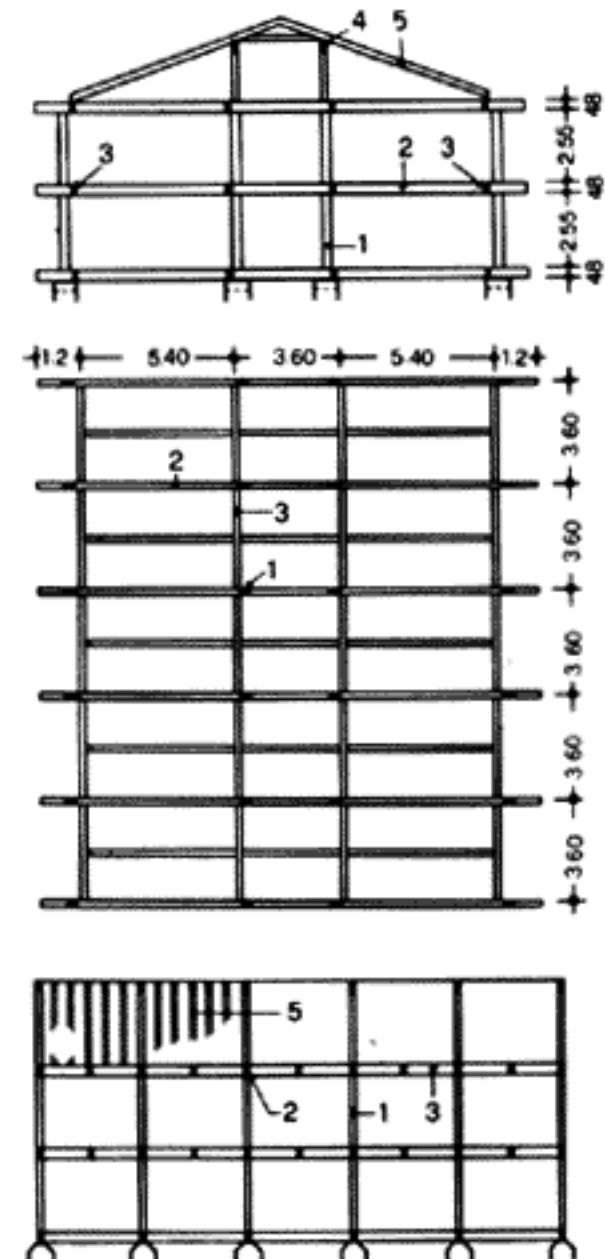
**Конструкция**

Двухэтажный каркас состоит из стоек постоянного сечения и потолочных балок 15 × 30 см, лежащих в одной плоскости. Поперечные балки перекрывают три пролета (5,4, 3,6 и 5,4 м); каждая из них выступает с обеих сторон на 1,2 м. Поперечные балки пересекают стойки, которые стыкуются на них. Этот

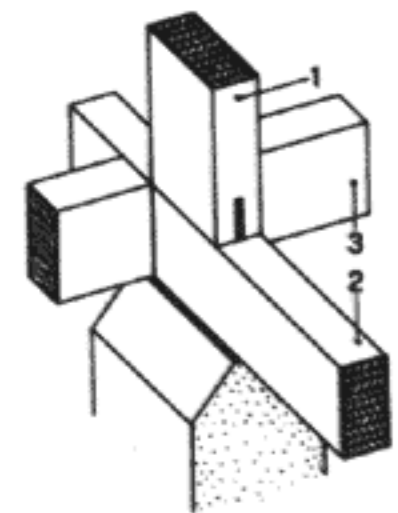
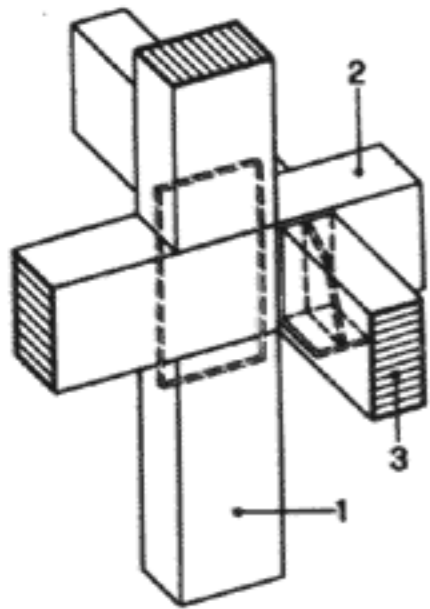


План и разрез несущей конструкции

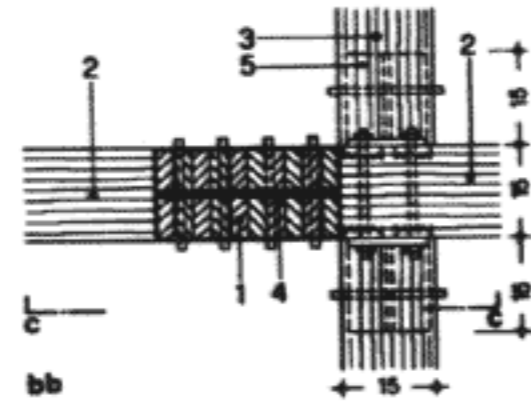
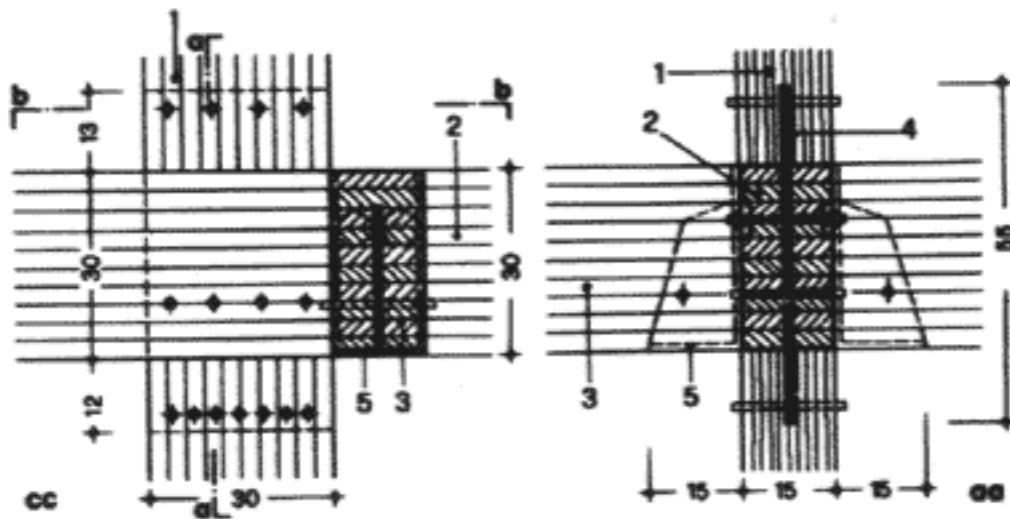
- 1 стойка 15 × 30
- 2 поперечная неразрезная балка 15 × 30
- 3 продольная балка, служащая опорой для поперечных балок, 15 × 30
- 4 коньковый прогон 15 × 30
- 5 стропила 8 × 10-8 × 19



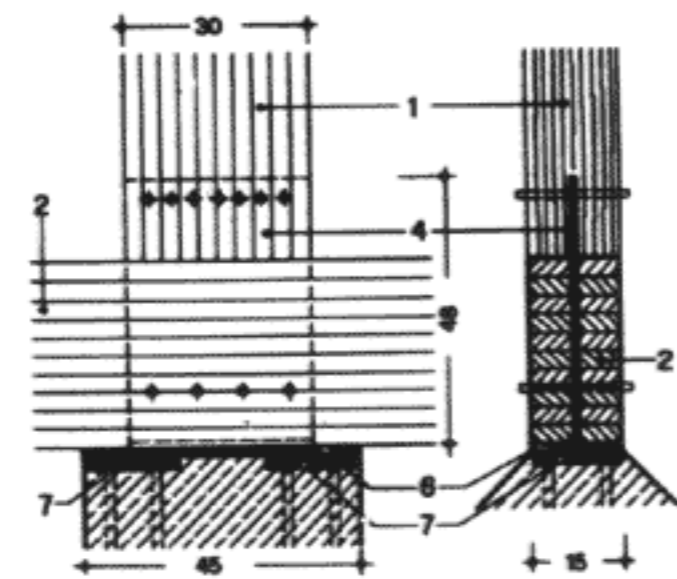
Конструкция



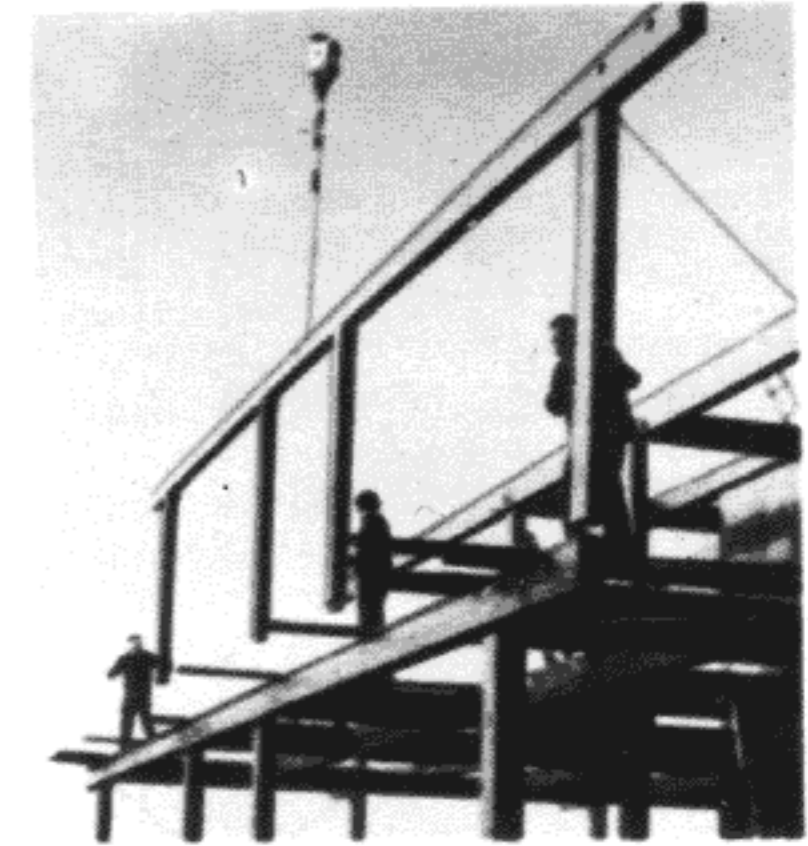
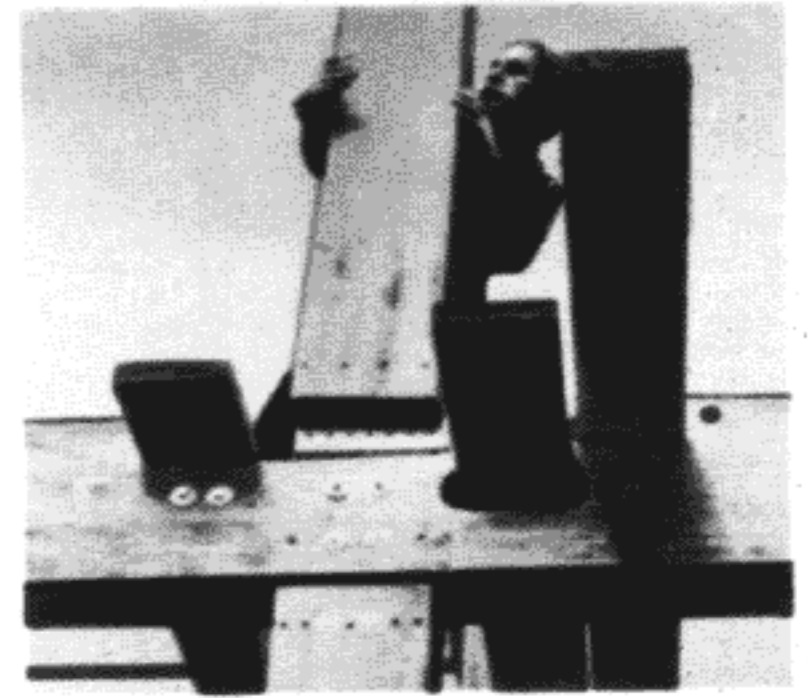
Крепление к фундаменту



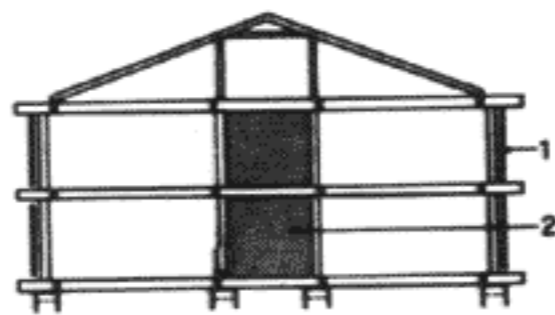
aa-cc крепление: поперечная балка-стойка-продольная балка внутри



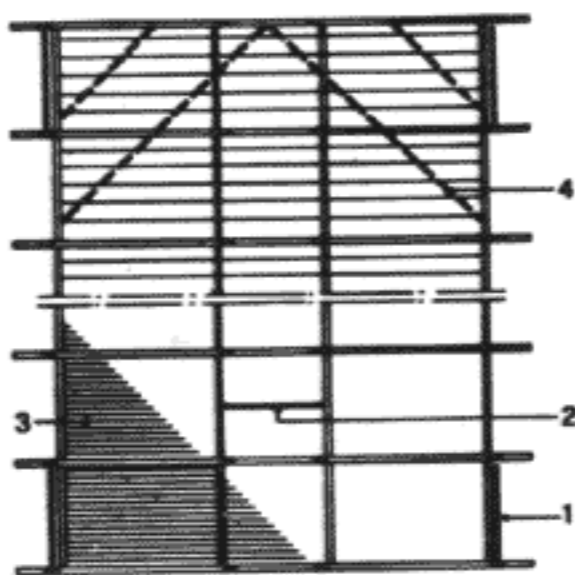
- 1 стойка 15 × 30
- 2 поперечная идущая насквозь балка 15 × 30
- 3 продольная балка 15 × 30 как опора для поперечных балок
- 4 стальная планка 8 мм в прозах балки и стойки, крепление нагелями  $\varnothing 12$  мм
- 5 опорный уголок с ребром  $t = 20$  мм, с двумя шпонками  $\varnothing 65$  мм и страховочными болтом  $\varnothing 12$  мм
- 6 стальная плита 150 × 450 × 12 мм
- 7 стальная плита 150 × 150 × 12 мм с приваренной арматурой  $\varnothing 10$  мм; при монтаже сваривается с плитой 6



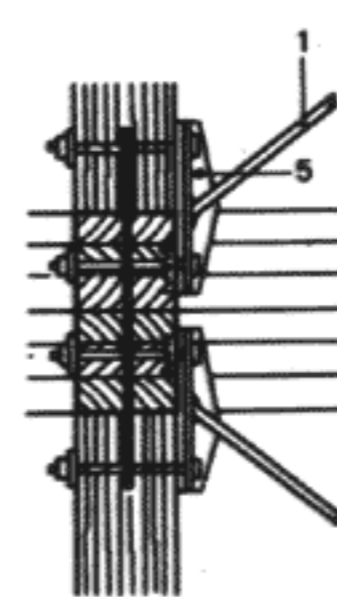
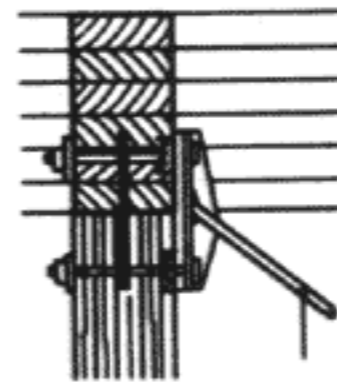
Пространственная жесткость



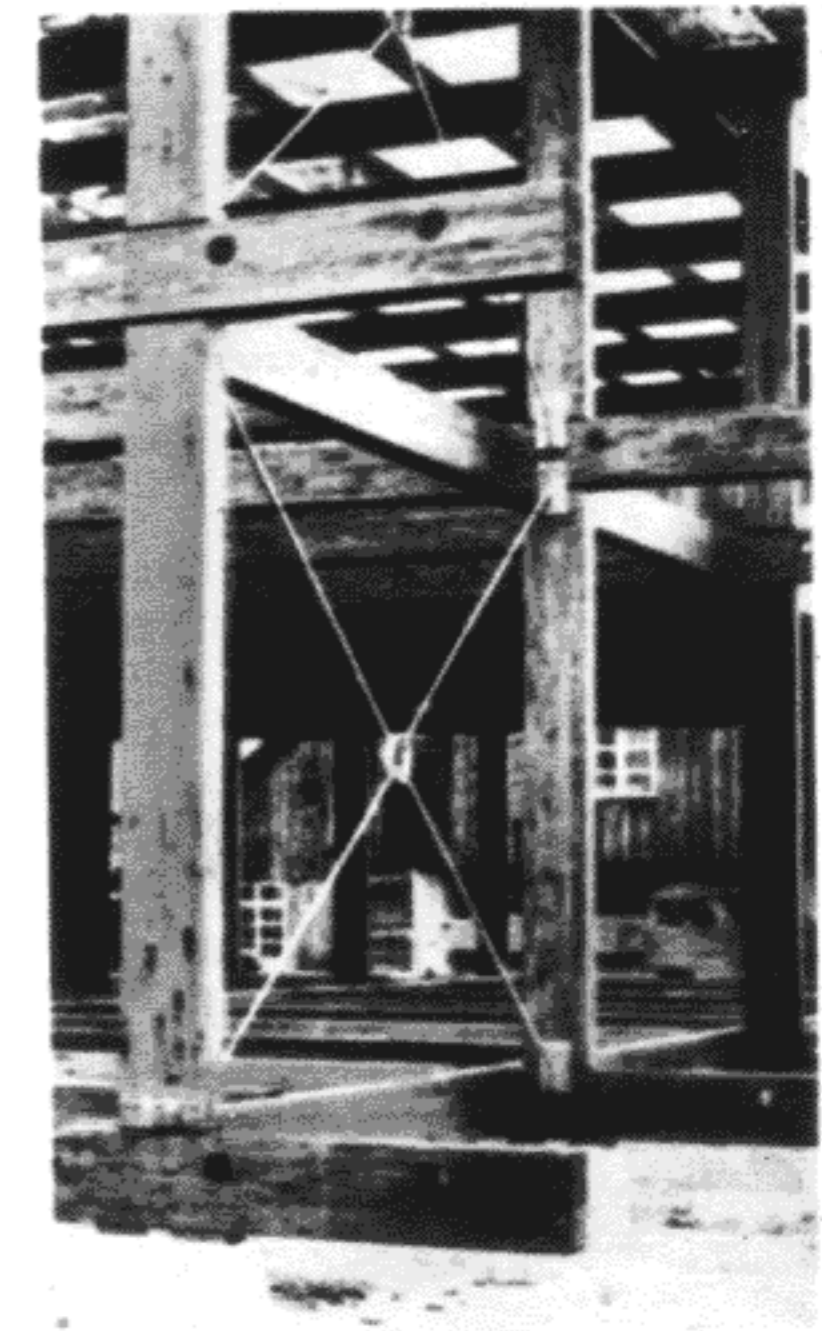
Горизонтальные и вертикальные элементы пространственной жесткости



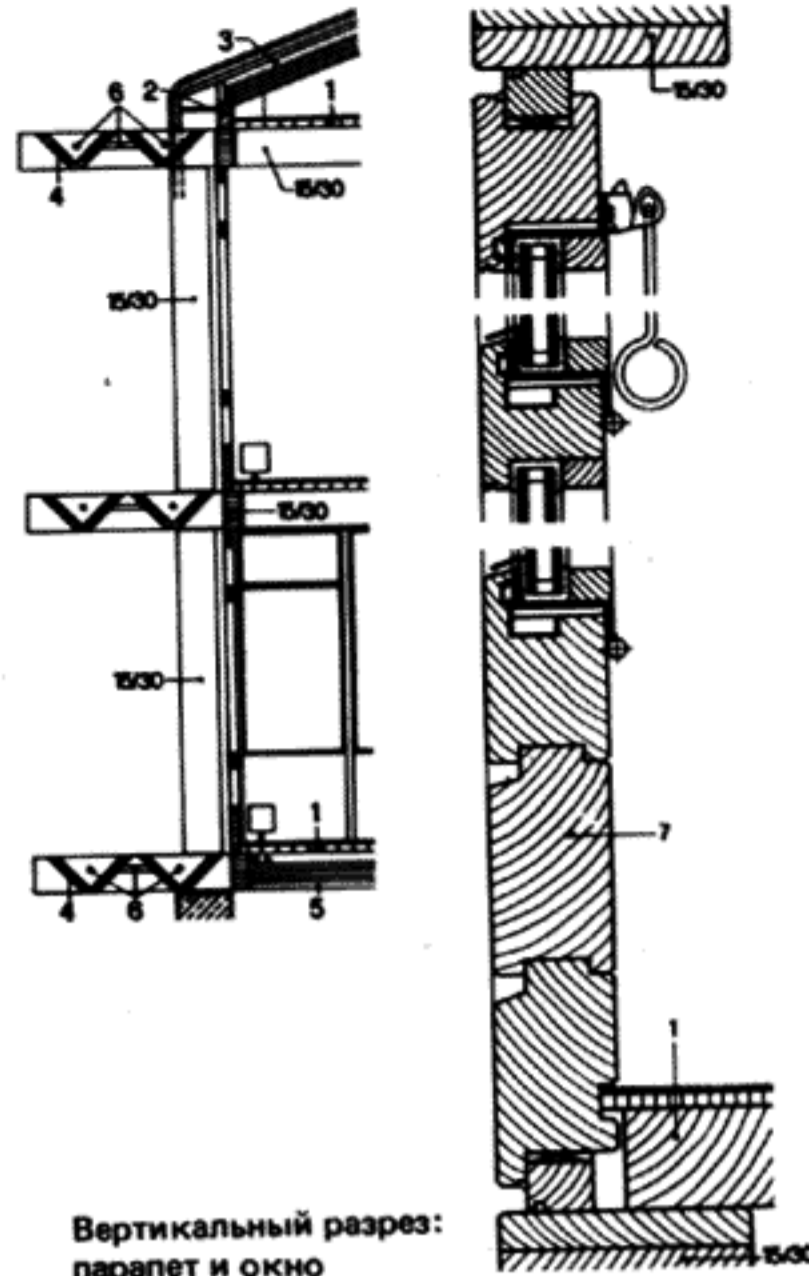
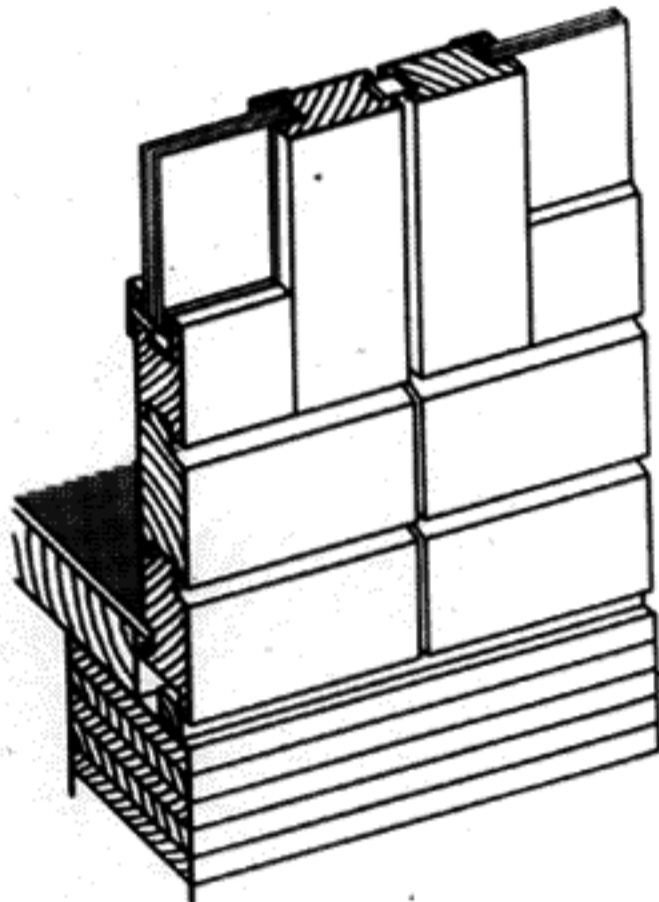
Крепление диагональных связей



- 1 стальные раскосы в продольном направлении,  $\varnothing 16$  мм
- 2 мембрана (шайба) из пакета клееных досок,  $d = 15$  см, прикрепленная болтами к балкам поперечного направления
- 3 шпунтованные доски 6 × 14, прибиты 42 гвоздями,  $l = 110$  мм к балкам и древесностружечная плита 10 мм, прибитая 31 гвоздем,  $l = 65$  мм через каждые 10 см
- 4 ветровые раскосы 2,4 × 14
- 5 накладка с креплением шпонками  $\varnothing 50$  мм раскосной связи 1

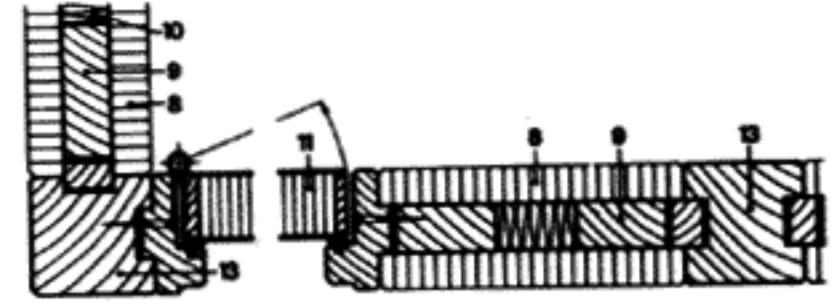


Сборка



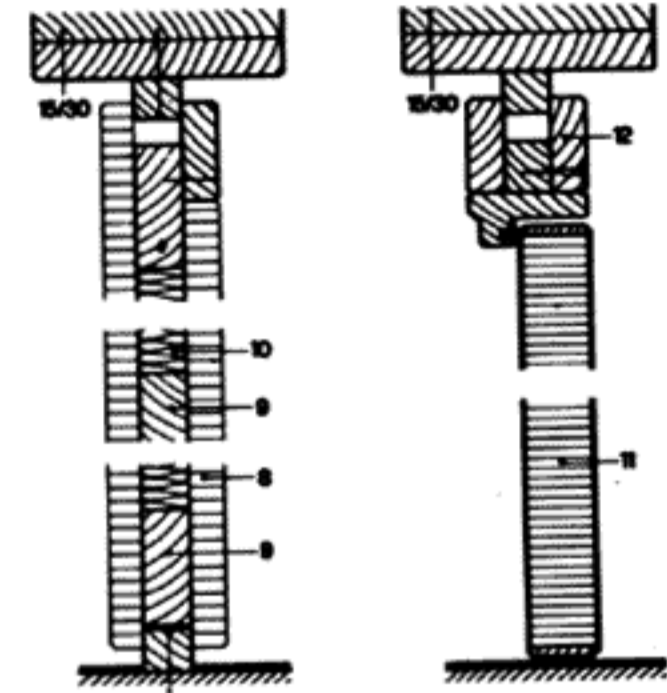
Вертикальный разрез: парпет и окно

- 1 шпунтованные доски и древесностружечная плита
- 2 нижний прогон наслонных стропил
- 3 структура холодной крыши с асбестоцементными волнистыми плитами
- 4 бетонные балки в качестве лотков для отвода воды и посадки растений
- 5 теплоизоляция между балками
- 6 трубы, соединяющие лотки



Горизонтальный разрез по перегородке и внутренним дверям

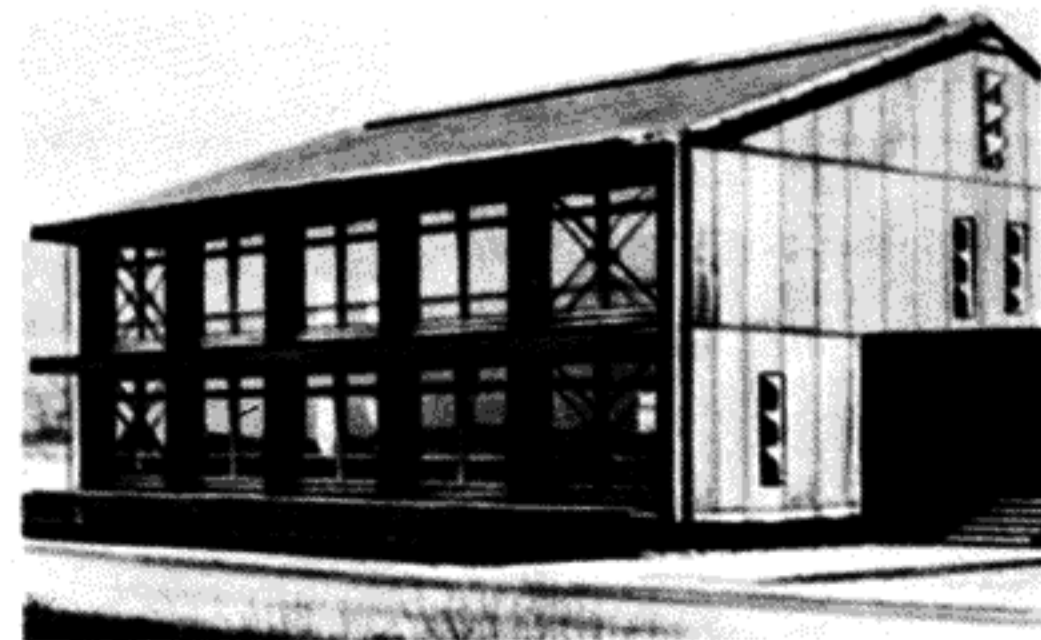
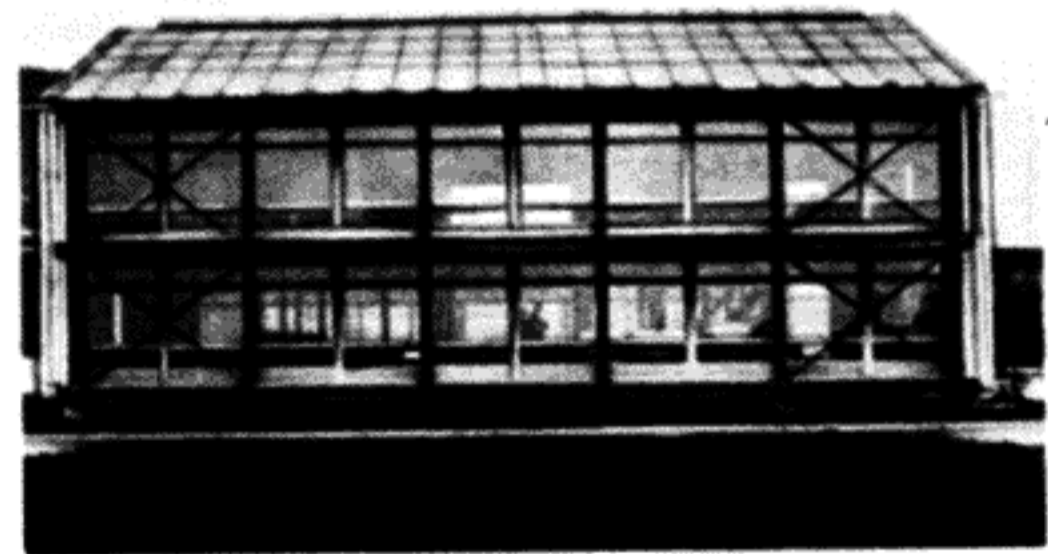
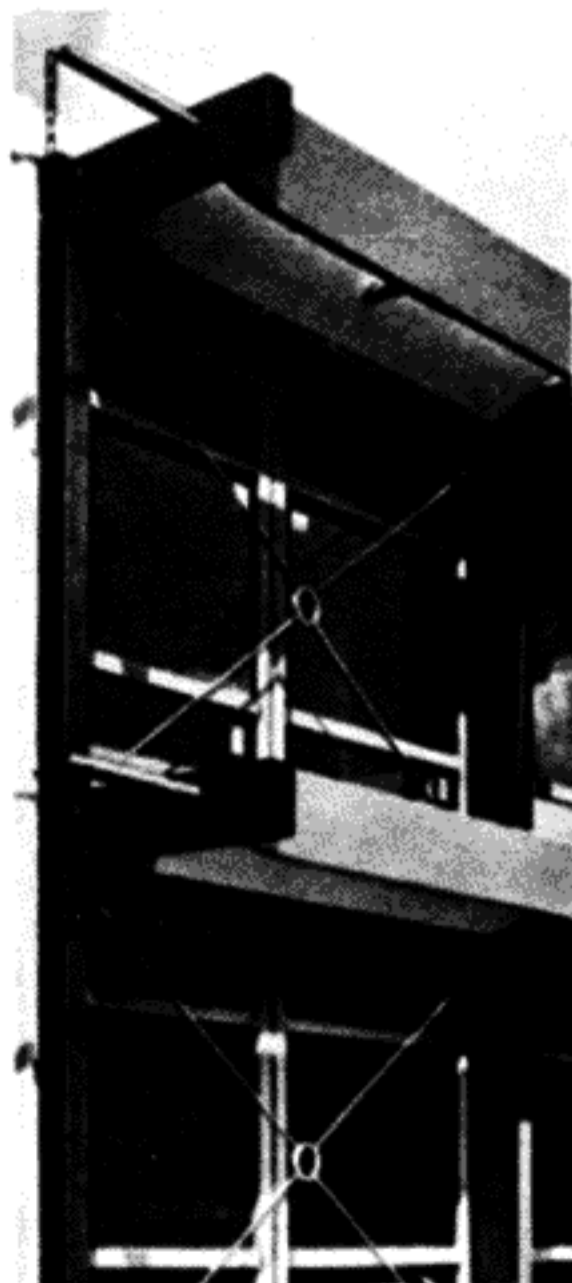
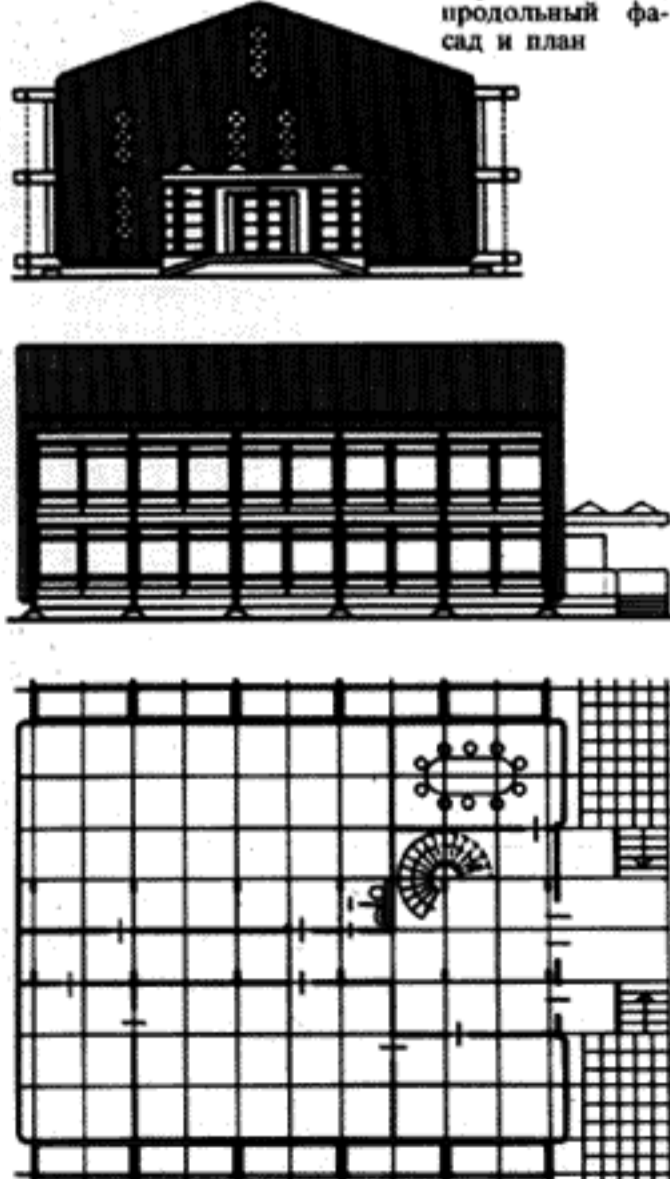
Вертикальный разрез по перегородке и внутренним дверям

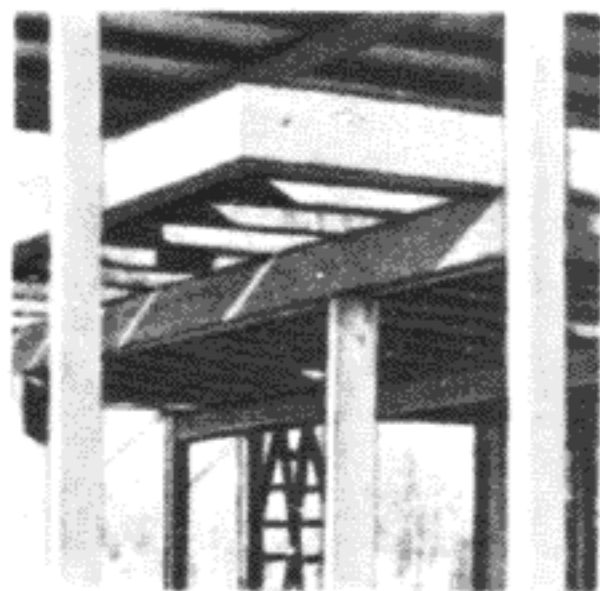


- 7 парпет из шпунтованных досок
- 8 древесностружечные плиты 22 мм
- 9 конструкция ригеля 28 мм
- 10 минеральная вата
- 11 двери из сотопласта
- 12 оконная рама из букового дерева
- 13 стойки из букового дерева

Назначение

Торцовая стена, продольный фасад и план





### Двухэтажная строительная система

Архитектор: Г. Хенн, Мюнхен.  
Инженер: Ю. Наттерер, Мюнхен.

#### Принципиальное решение

Строительная система разработана таким образом, что при одноэлементных стойках и балках не образуется узлов. Получилась простая структура из неразрезных стоек и уложенных друг на друга главных и вспомогательных балок, а также рандбалок.

#### Конструкция

При этой системе конструкции в точках пересечения стоек и балок узлы не возникают, так как несущая система перекрытия нижнего этажа отделена от несущей системы крыши. Нагрузки от крыши передаются продольным и поперечным сторонам через наружные стойки так называемого стола нижнего этажа — через не связанные с ним внутренние стойки. Так образуется по внешнему виду дом (перекрытие нижнего этажа с внутренними стойками) внутри дома (крыша с наружными стойками). Такая передача нагрузок от крыши и потолка на соответствующие стойки разумна также и в отношении статики, так как стойки оказываются нагруженными почти одинаково.

Крыша с помощью привинченных на выступающих консольных ее участках древесностружечных плит, а также перекрытие с косым настилом или теми же древесностружечными плитами превращаются с точки зрения статики в жесткие плоские диски (мембраны). Передача горизонтальных ветровых

усилий фундаментам внутренних стоек осуществляется с помощью раскосных связей.

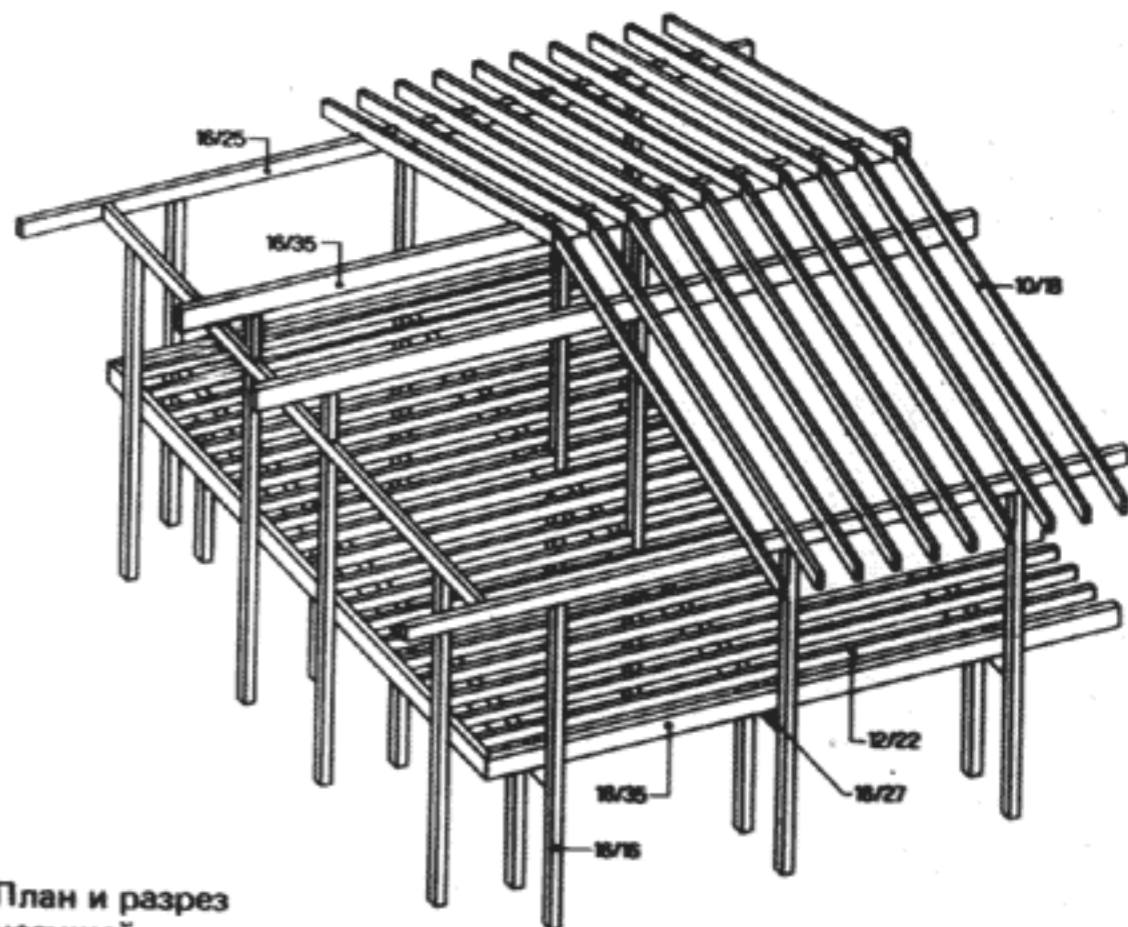
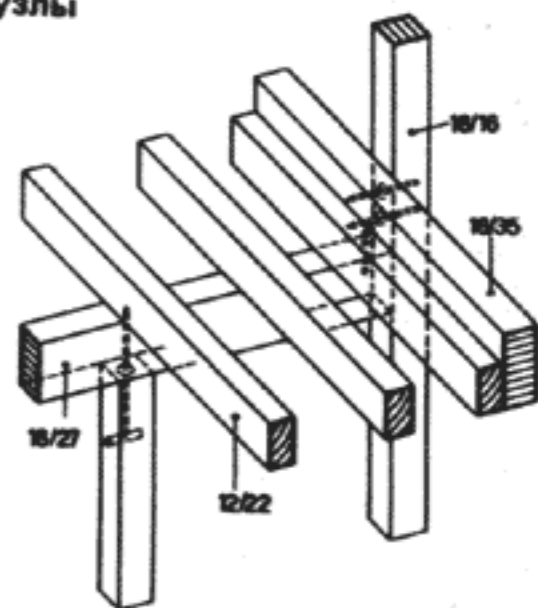
#### Сборка

Благодаря статическому и конструктивному разделению нагрузок от несущих систем крыши и междуэтажного перекрытия образуется верхний этаж почти без стоек с любой желаемой планировкой помещения и нижний этаж с периметральным двойным рядом стоек с шагом 1,2 м, который позволяет выдвигать и отодвигать фасадные стенки, благодаря чему образуются открытые площади под крышей.

Наружная стена имеет трехслойную структуру с внутренней обшивкой, продухом и наружной обшивкой. Внутренняя обшивка, ограждающая про-

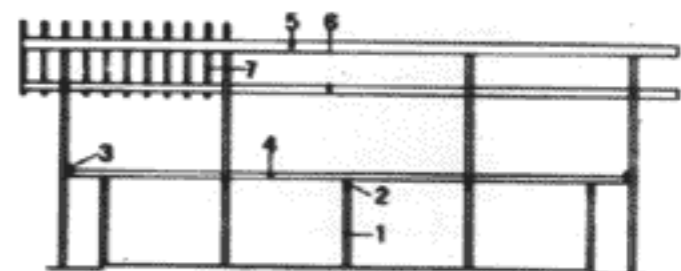
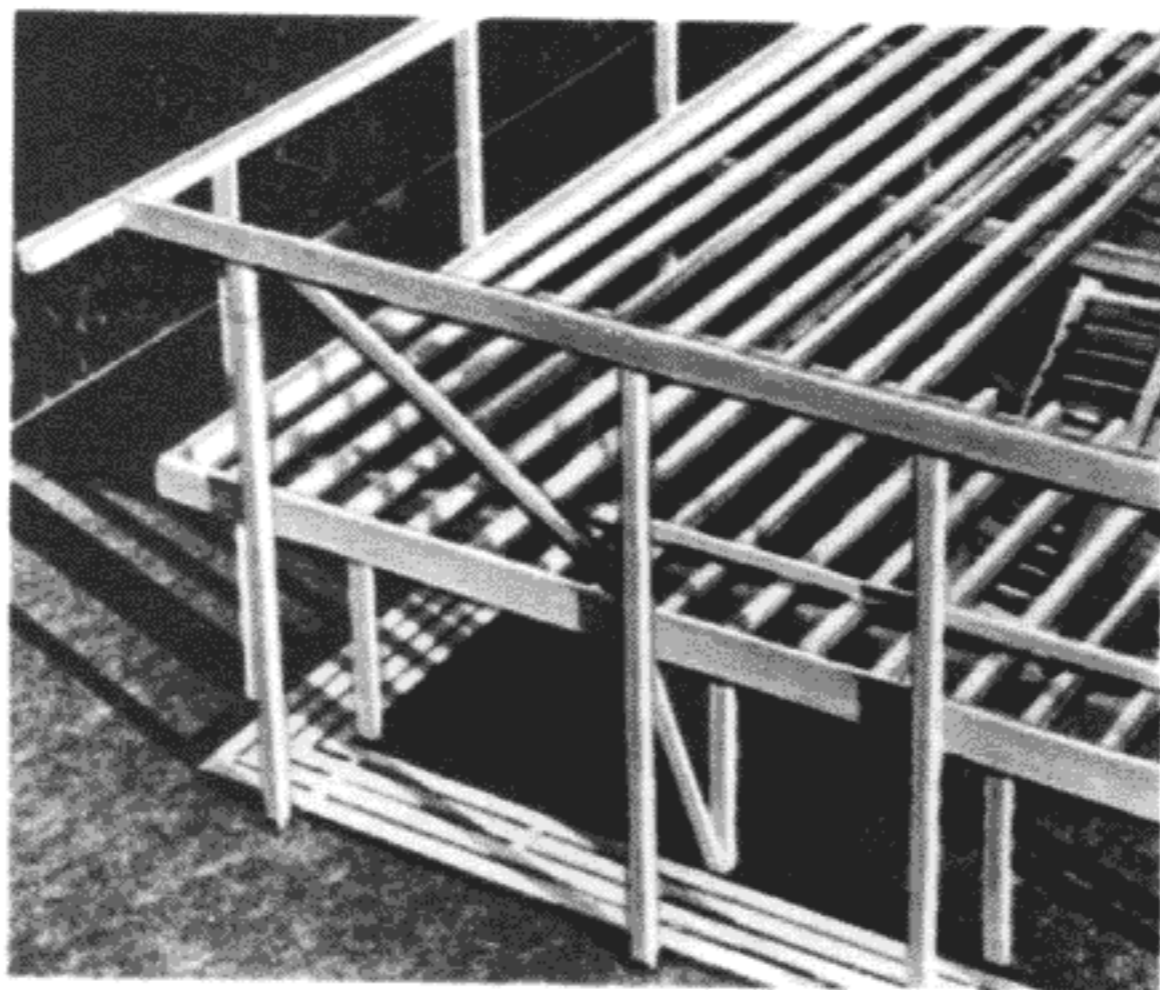
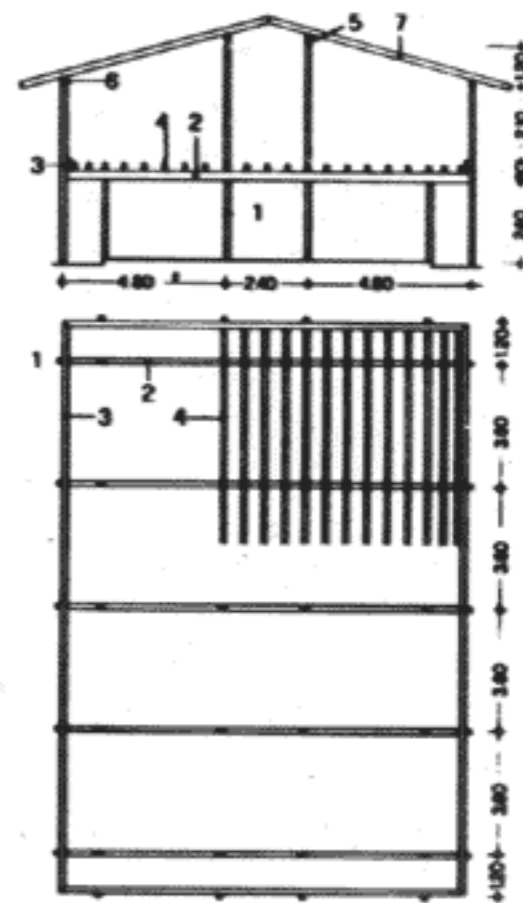
странство, и теплоизоляция проходят вдоль внутренних граней стоек так, что против стоек не образуются швы. Для внутренней обшивки помимо обычных легких стеновых конструкций для деревянных сооружений можно использовать как в нижнем, так и в верхнем этаже каменную стену толщиной 11,5 см, что обеспечивает хорошую теплозащиту.

#### Конструктивные узлы



План и разрез несущей системы

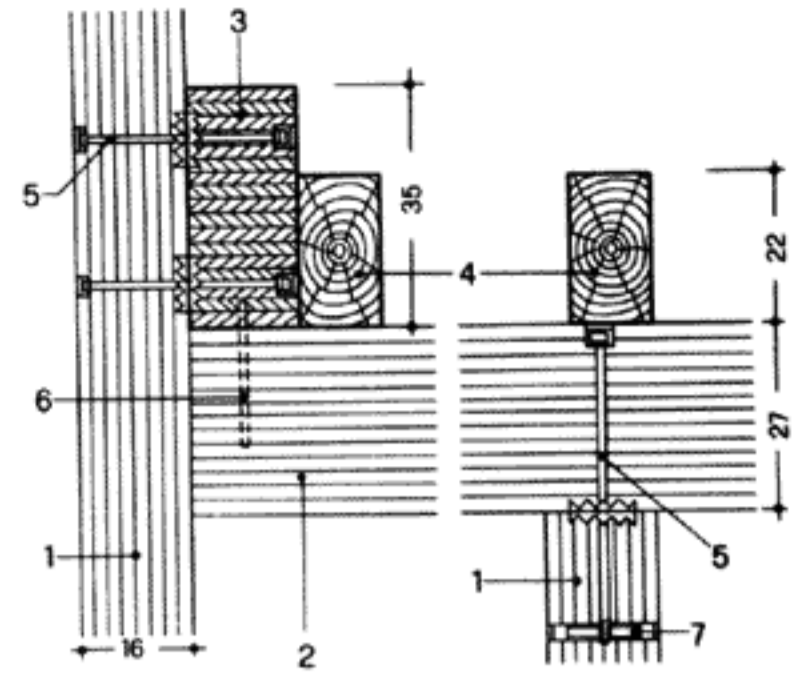
- 1 стойки 16 × 16
- 2 главная балка 16 × 27
- 3 рандбалка 16 × 35
- 4 вспомогательная балка 12 × 22
- 5 средний кровельный прогон 16 × 35
- 6 мауэрлат 16 × 25
- 7 стропила 10 × 18



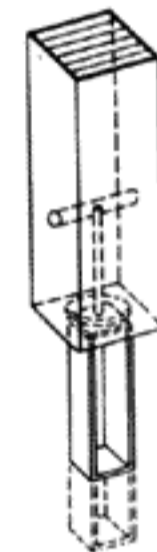
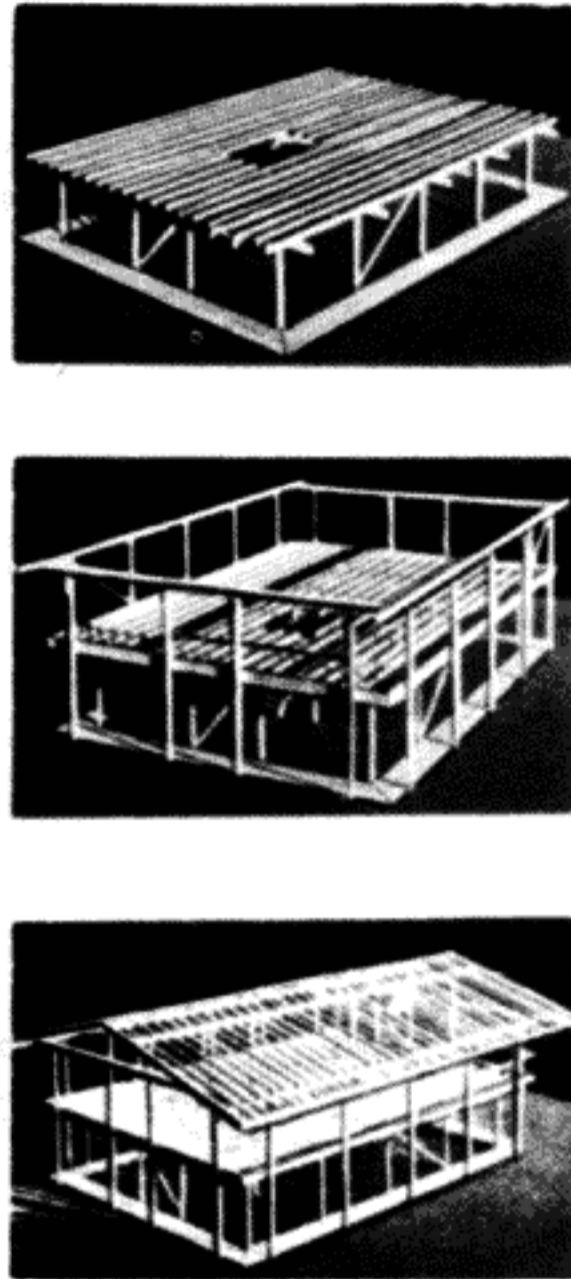
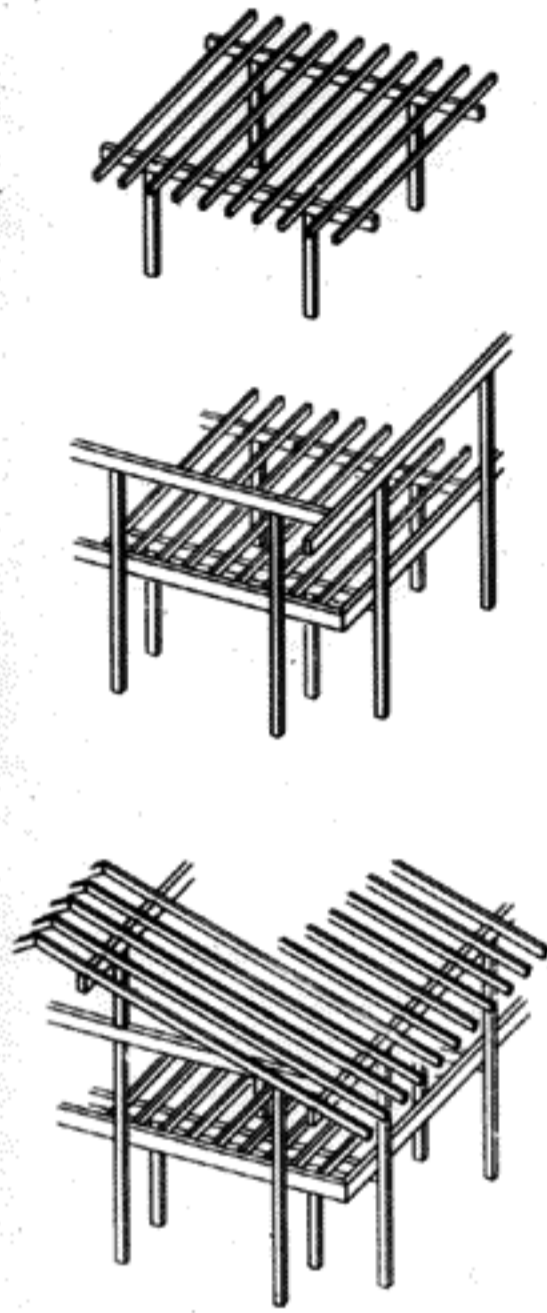
Конструкция

Последовательность сборки конструкций:  
 1 стол нижнего этажа с консольными выступами  
 2 наружные стойки с рандбалками и мауэрлатами наслонных стропил  
 3 крыша с наслонными стропилами

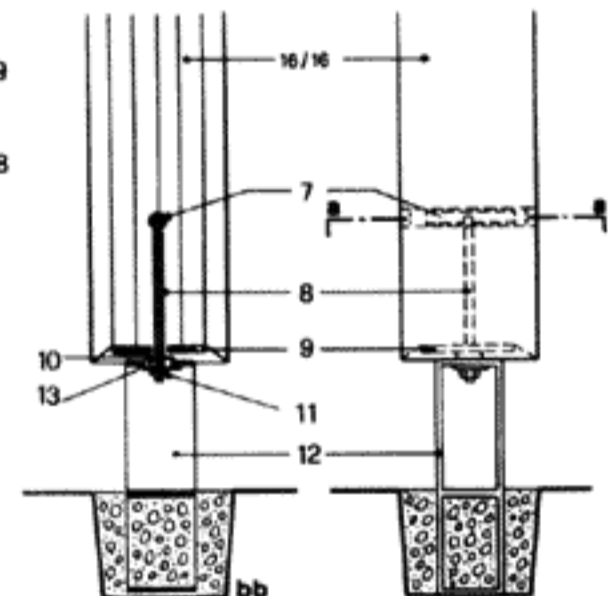
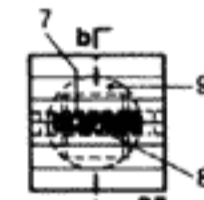
1 стойка 16 × 16 см  
 2 главная балка 16 × 27 см  
 3 рандбалка 16 × 35 см  
 4 вспомогательная балка 12 × 22 см  
 5 шпонка с болтами  
 6 стальной штырь  
 7 корытчик из круглой стали с внутренней резьбой  
 8 болт, ввинченный в корытчик 7  
 9 круглая стальная опорная плита  
 10 подкладки для выравнивания высоты  
 11 гайка для болта 8 с прокладкой  
 12 опора из листовой стали, бетонированная в фундамент  
 13 отверстие для юстировочного болта 8



Присоединение рандбалок и главной балки к стойкам

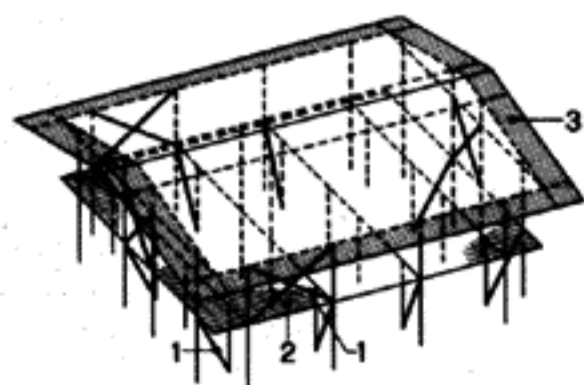
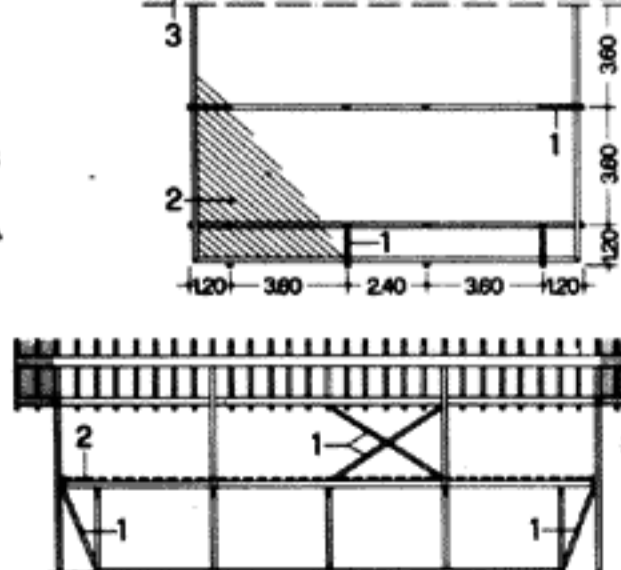
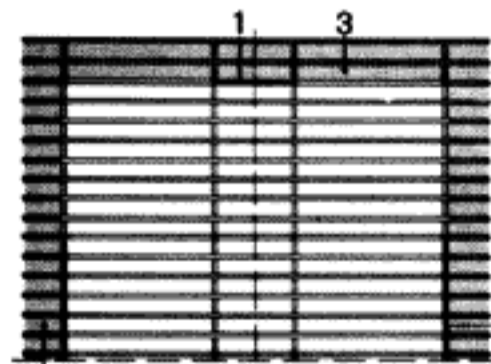
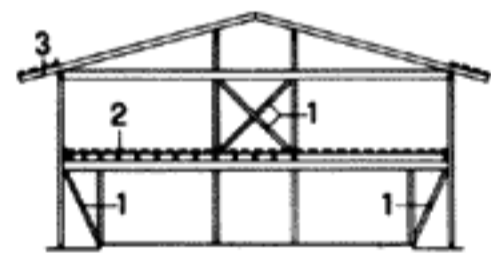


Опора

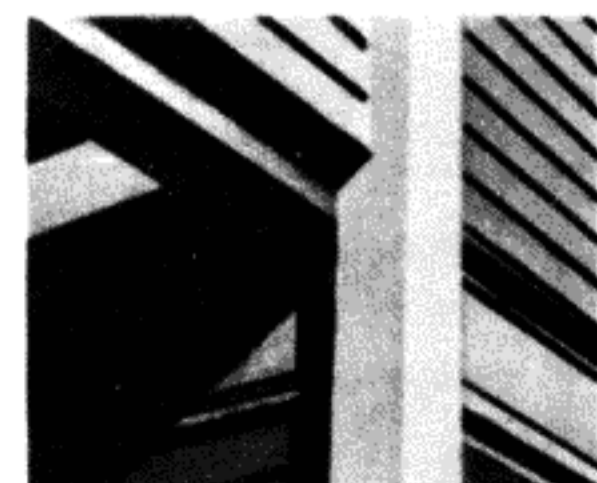
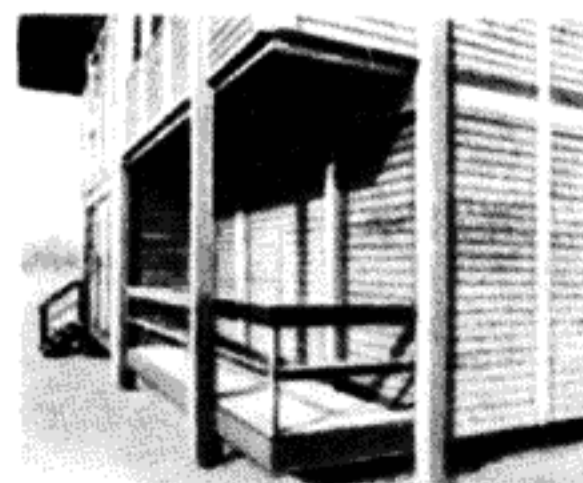
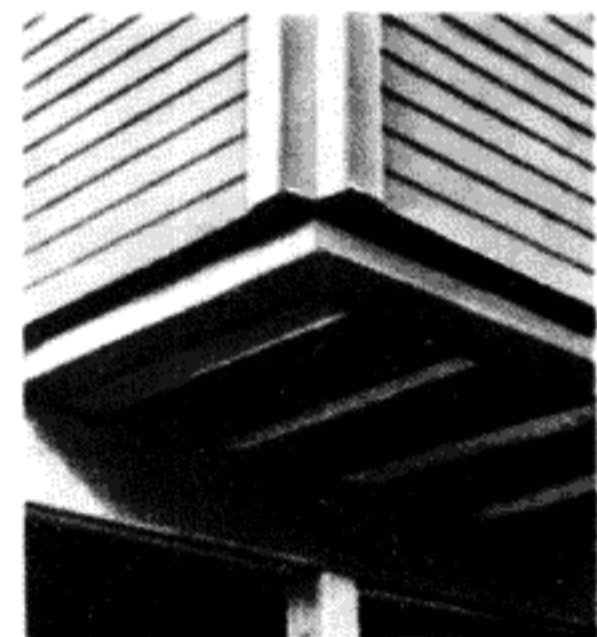
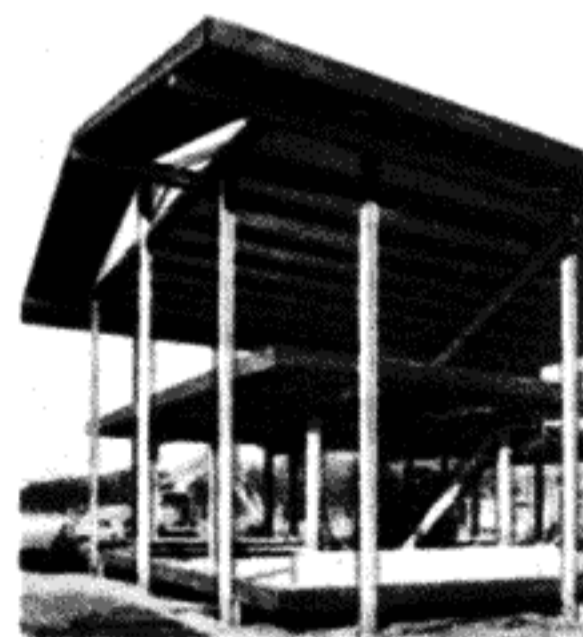


Пространственная жесткость

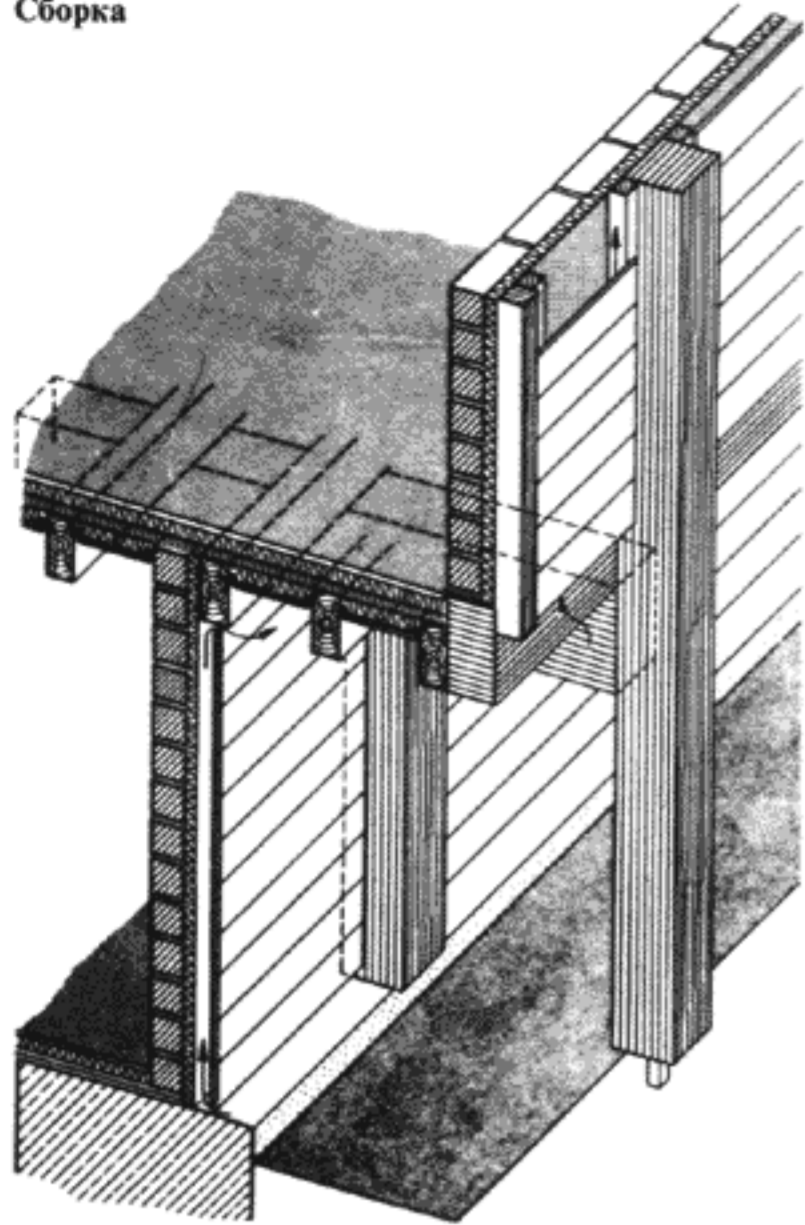
1 вертикальные связи, например деревянные раскосы в нижнем этаже, диагональные стальные связи в верхнем  
 2 горизонтальные связи в междуэтажном перекрытии, например косой настил  
 3 придание горизонтальной устойчивости крыше, например контурные связи по опоясывающему карнизу



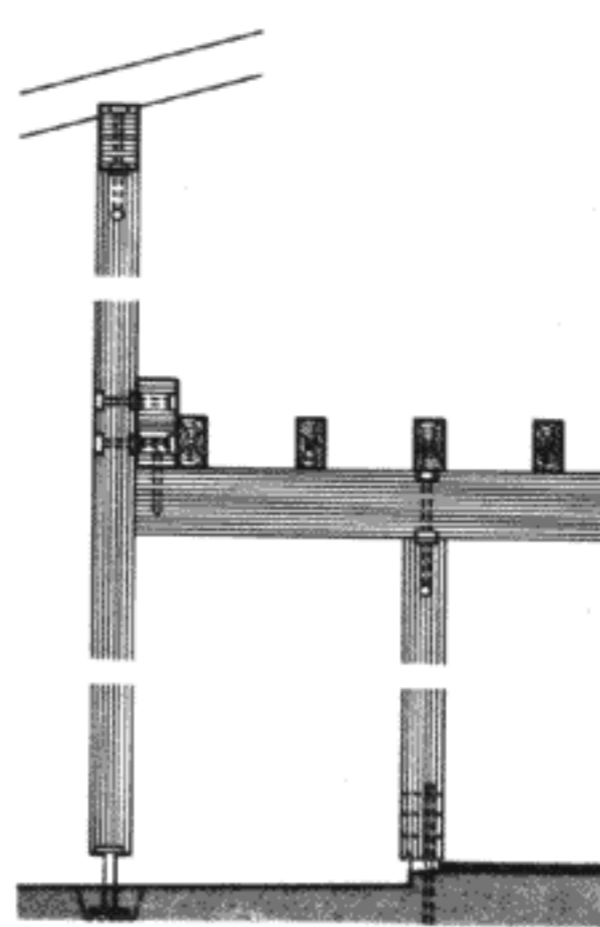
Горизонтальные и вертикальные элементы жесткости



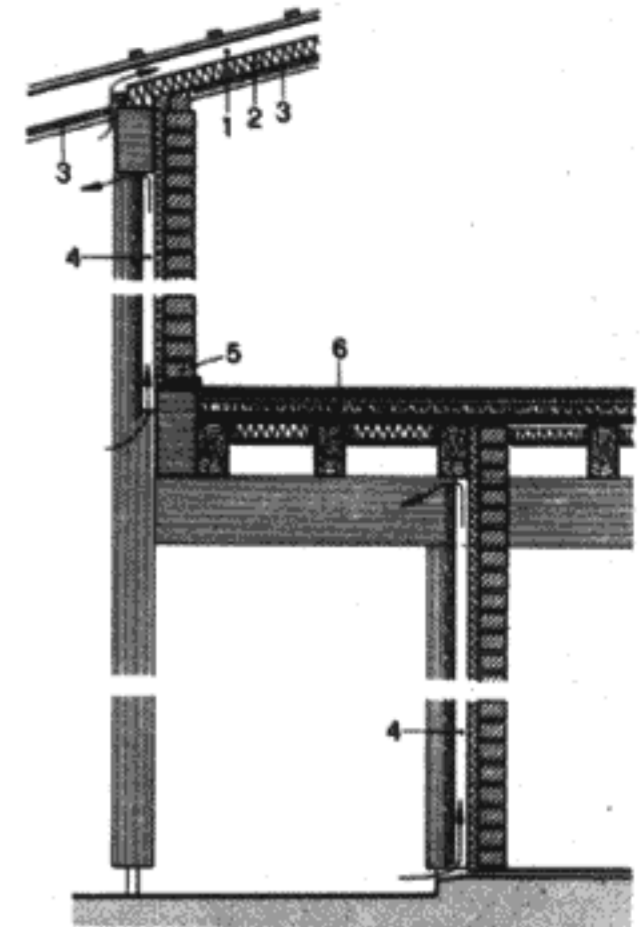
Сборка



- 1 стропила 10 × 16 см
- 2 теплоизоляция
- 3 опалубка
- 4 структура стены:  
опалубка  
пленка  
продух  
теплоизоляция  
массивная внутренняя об-  
ложка, например каменная  
кладка
- 5 полоски картона
- 6 структура перекрытия:  
древесностружечные плиты  
теплоизоляция  
бетонные плиты  
(или бесшовное покрытие, пе-  
сок)  
древесностружечные плиты  
и дополнительная тепло- или  
звукоизоляция
- 7 деревянная оконная рама  
с изолирующим остеклением
- 8 стойки фасада 10 × 10 см



Вертикальный разрез несущей системы



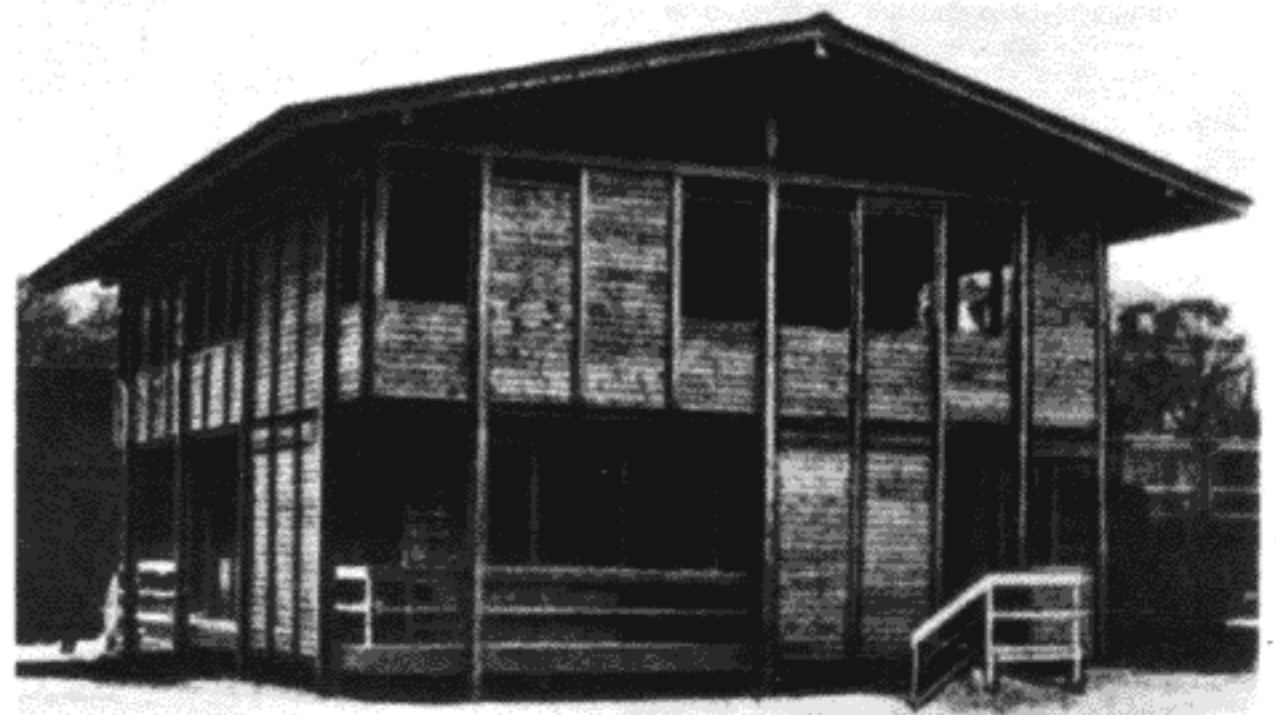
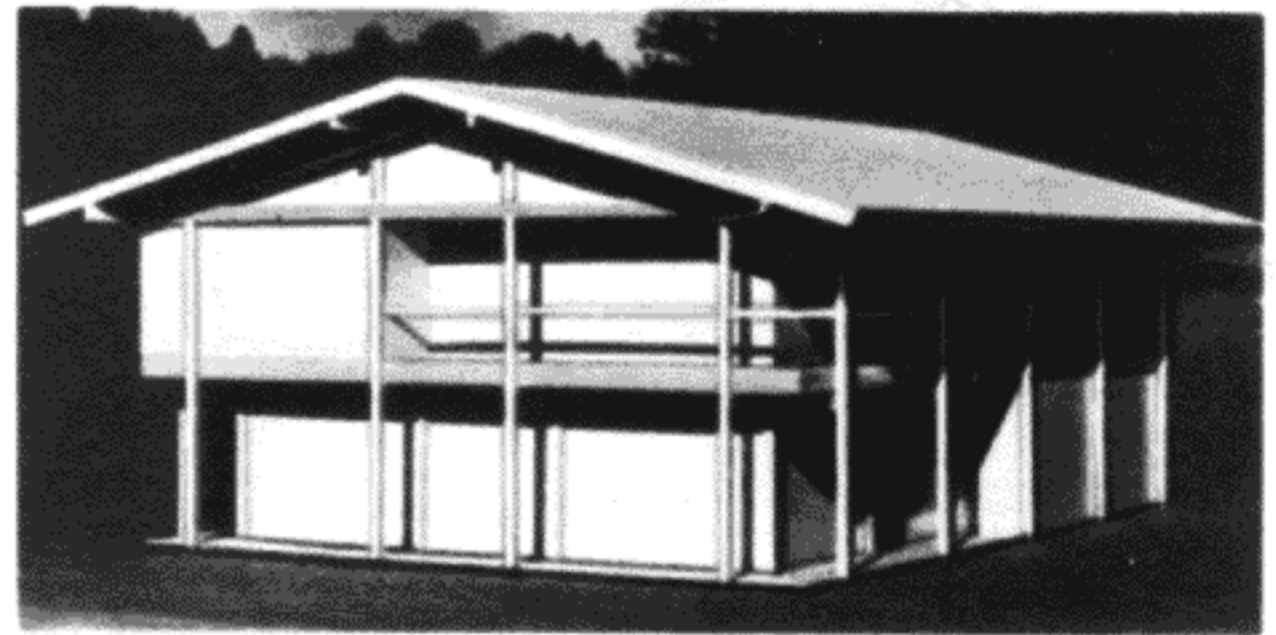
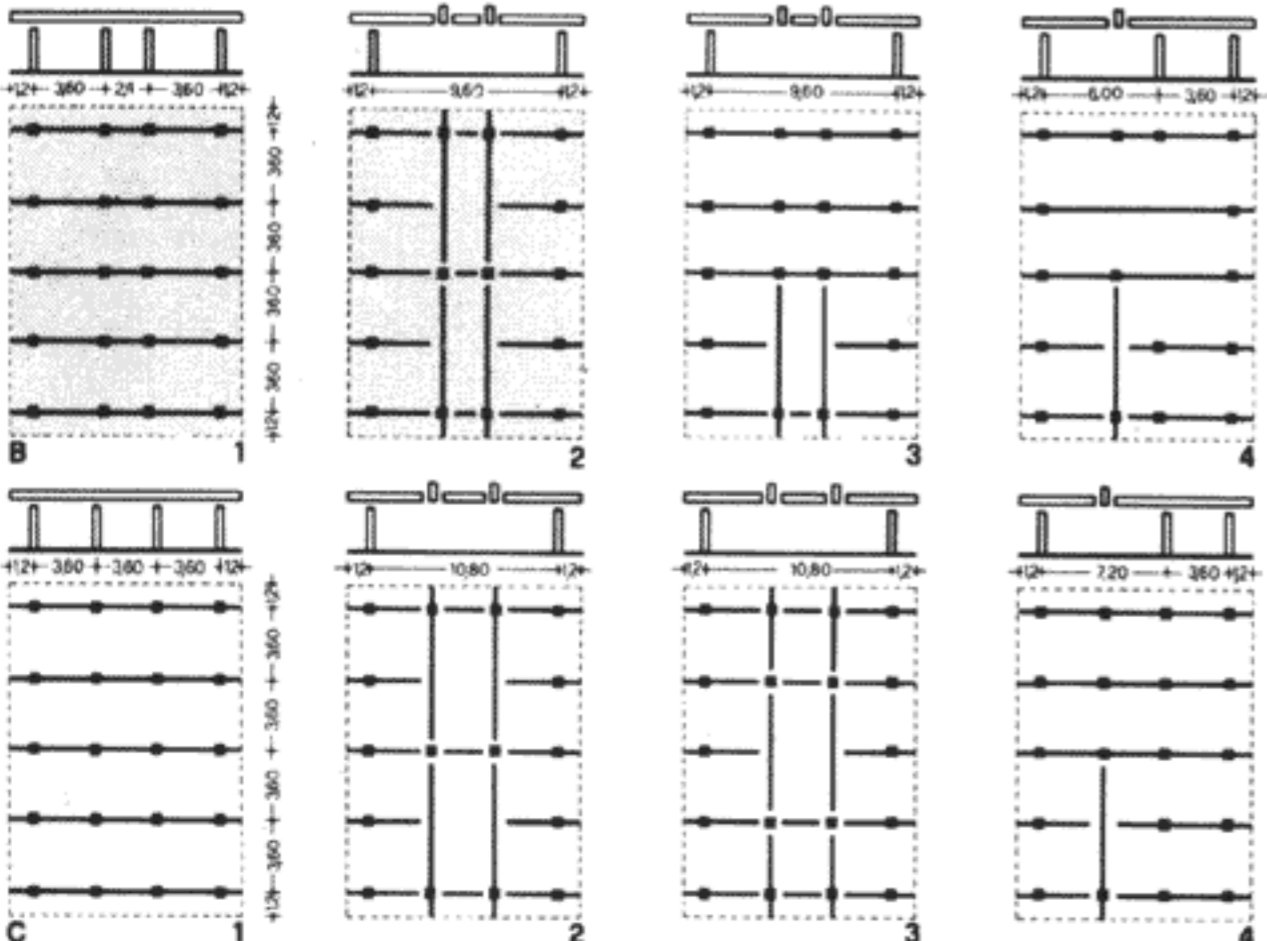
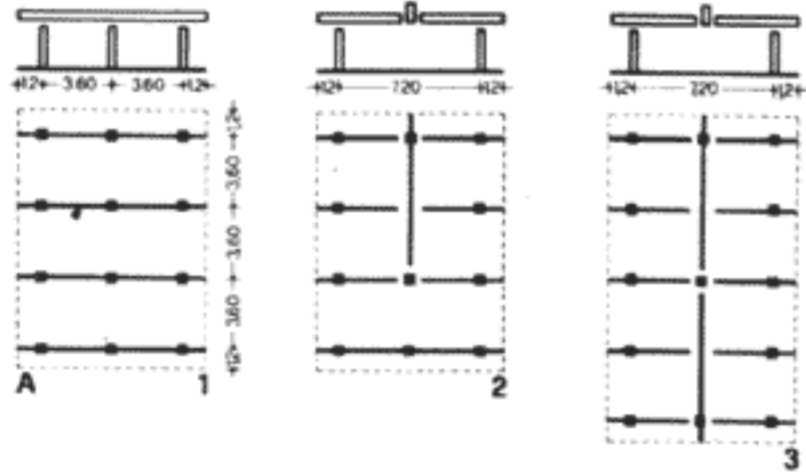
Ограждающие конструкции системы

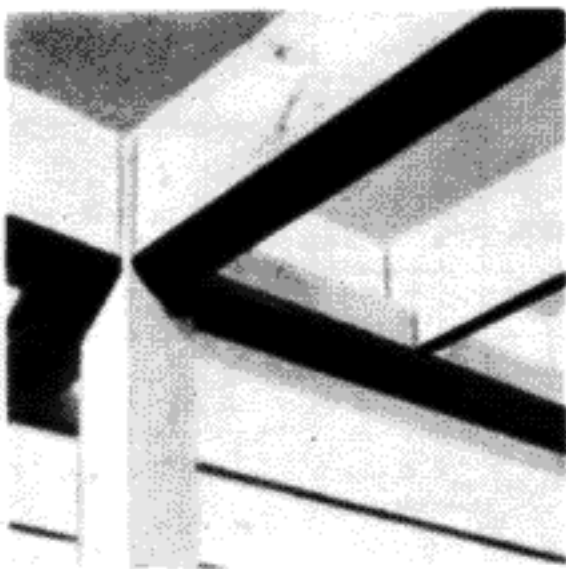
- А сетка осей 3,6 × 3,6 м  
 А1 нормальное расположение балок  
 А2-А3 опирание балок на ригель для поме-  
щений без стоек 7,2 × 7,2 м  
 В сетка осей 3,6 × 2,4 × 3,6 м  
 В1 нормальное положение балок  
 В1-В4 опирание балок на ригель для поме-  
щений без стоек до 7,2 × 9,6 м  
 С сетка осей 3,6 × 3,6 × 3,6 м  
 С1 нормальное положение балок  
 С1-С4 опирание балок на ригель для по-  
мещений без стоек до 7,2 × 10,8 м



Горизонтальный разрез

Варианты "стола" нижнего этажа





## Финская строительная система

Архитектор: Й. Вайнио, Хельсинки.

### Принципиальное решение

Квадратная сетка из стоек и ригелей 3,75 м для одноэтажных или двухэтажных зданий, сооружаемых на ровной местности или на косогоре, с подвалом или без подвала. Отдельные ячейки могут быть скомпонованы в дома для одной или нескольких семей или в уплотненное поселение; они могут быть расширены и перестроены. Поскольку элементы имеют две высоты (2,16 и 2,58 м), здание может быть многоступенчатым. Несущие внутренние и наружные стены дают свободу решения фасадов и планировки помещений. Террасы на крыше, открытые площадки, перголы, перекрытые переходы, места для стоянки автомобилей могут быть созданы без специальных элементов.

### Конструкция

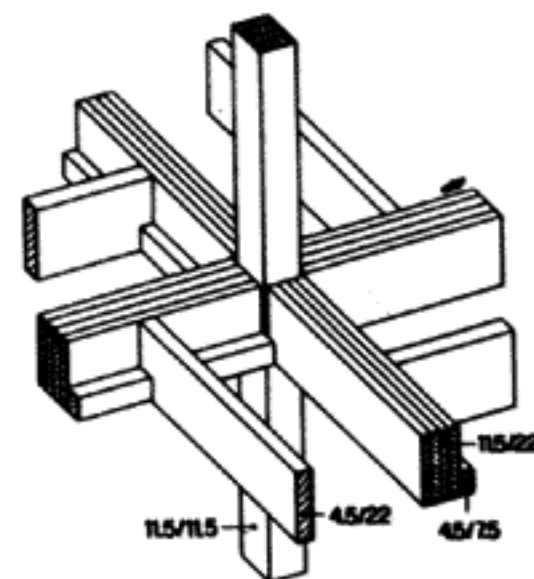
Двухэтажный каркас состоит из неразрезных стоек сечением 11,5 × 11,5 см на квадратной

сетке, образованной главными балками 11,5 × 22 см, которые расположены в виде ригелей между стойками в обоих направлениях. Ригели соединены с четырьмя сторонами стойки встык: они опираются на металлические уголки или на стенки прокатных металлических балок. Вспомогательными балками служат доски 4,5 × 22 см, поставленные на ребро между ригелями. Они опираются на горизонтальные бруски 4,5 × 7,5 см. Направление вспомогательных балок изменяется в каждом пролете, так что в результате все ригели и стойки оказываются под одинаковой нагрузкой, и в целом образуется разнонаправленная система балок.

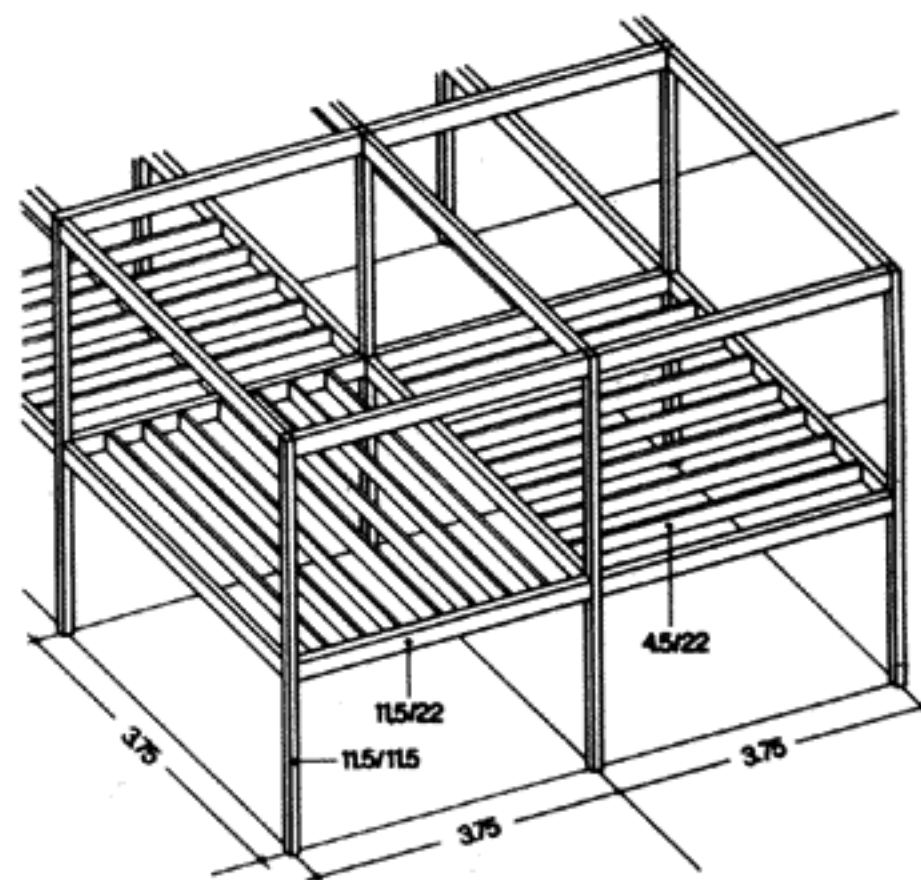
Устойчивость крыше и потолкам придают привинченные древесностружечные плиты. Горизонтальные силы передаются фундаменту с помощью жестких на сдвиг стеновых мембран-щитов из клееной фанеры.

## 6 Сборка

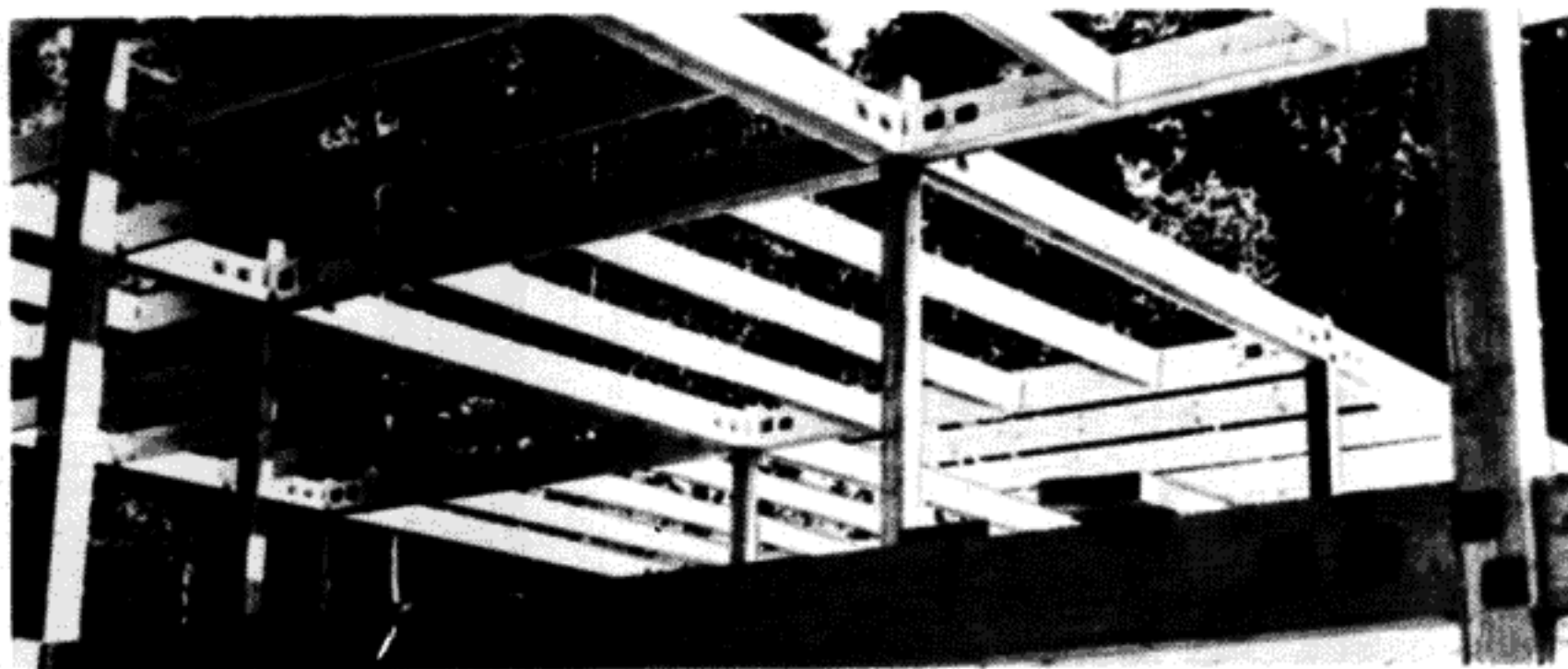
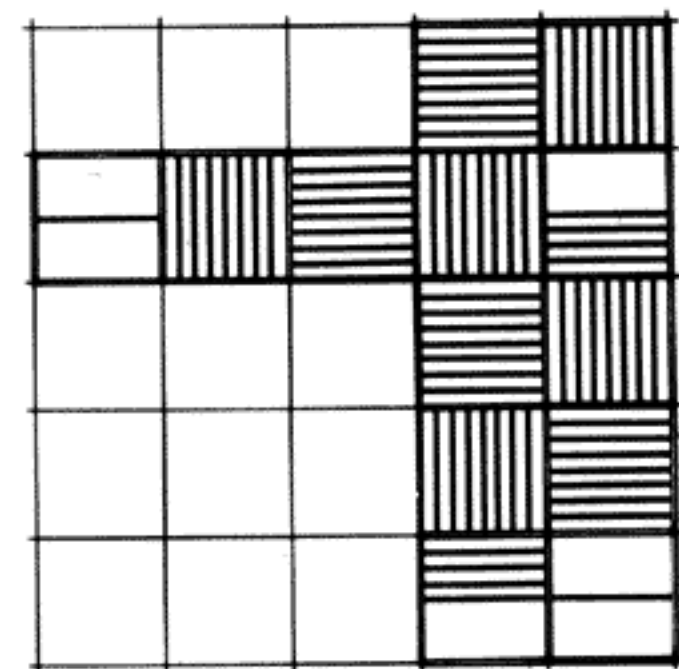
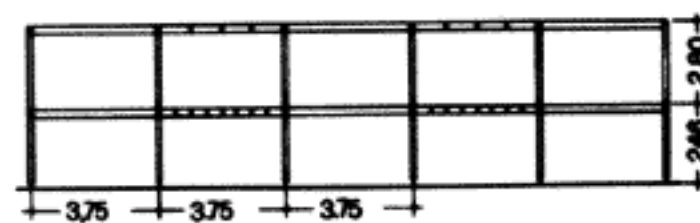
Элементы ограждения имеют ширину 1,8 м; выпускается 15 типов этих элементов (закрытые, полностью или частично остекленные, с дверьми, окнами, ленточными окнами и т.д.). Между потолочными балками в их толще уложена теплоизоляция в виде минераловатных плит.



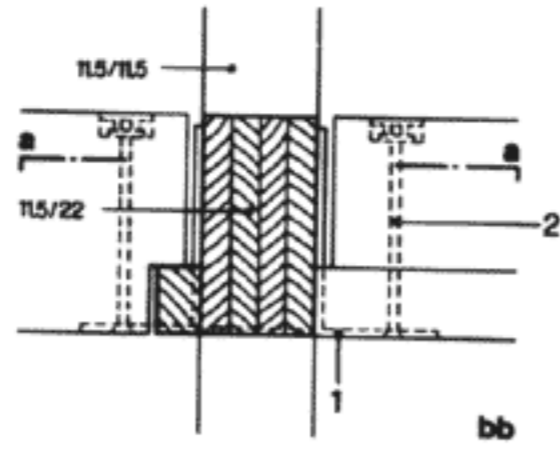
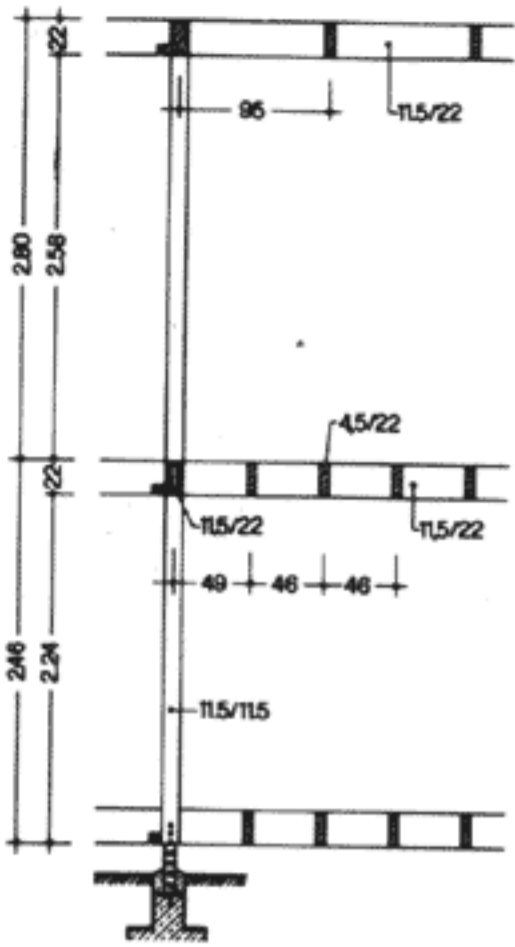
Конструктивный узел



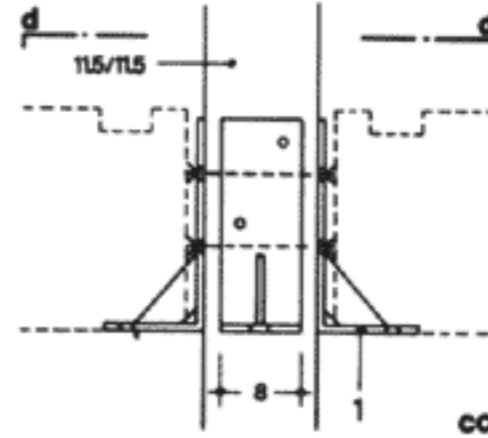
План и разрез несущей конструкции



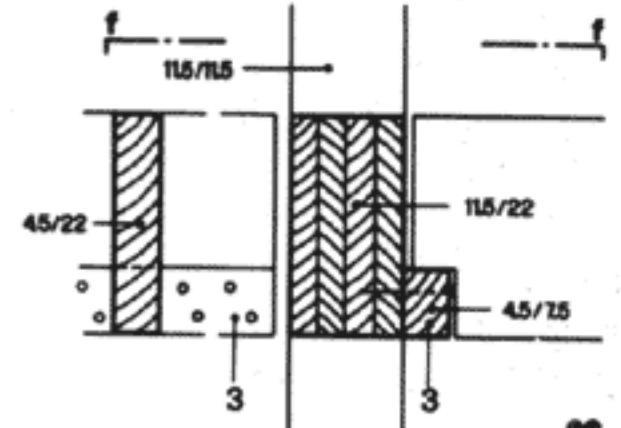
Конструкция



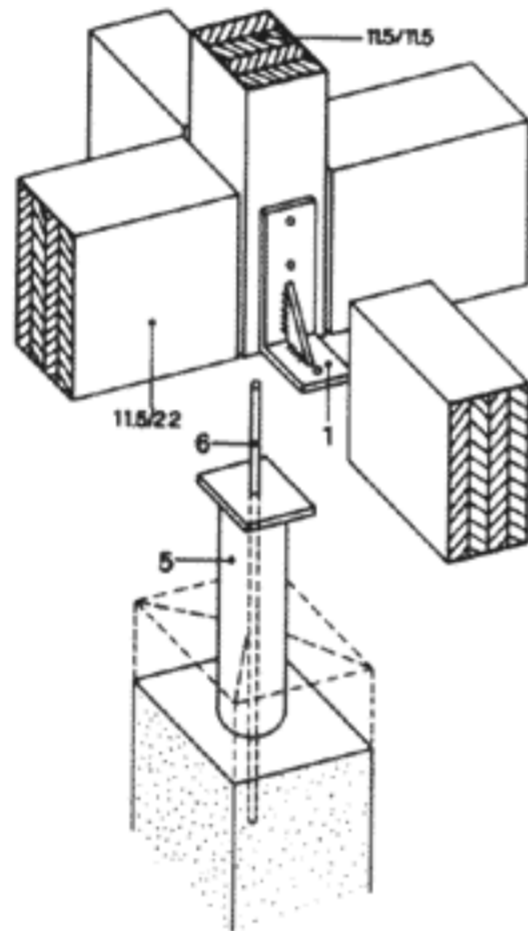
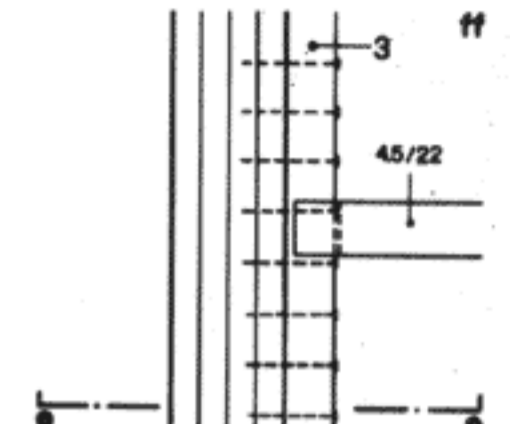
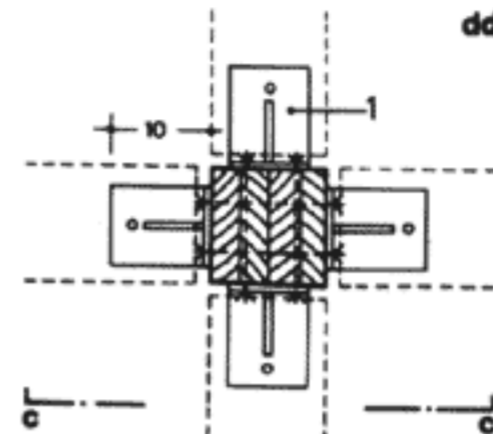
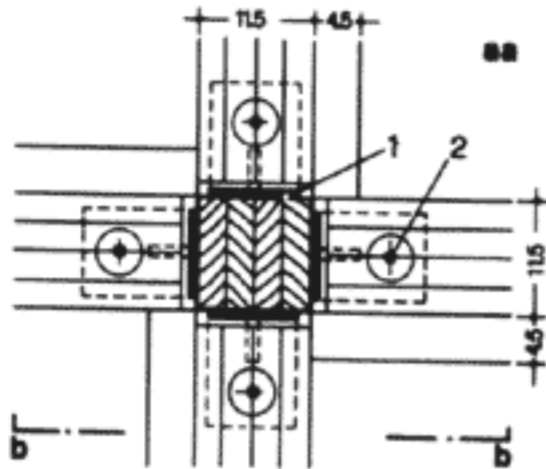
aa + bb соединение главных балок со стойкой



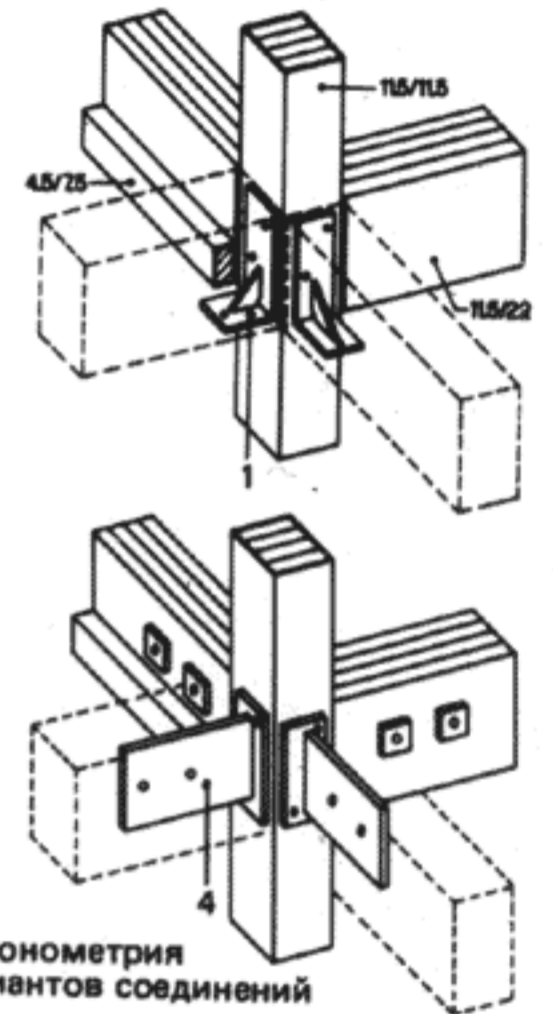
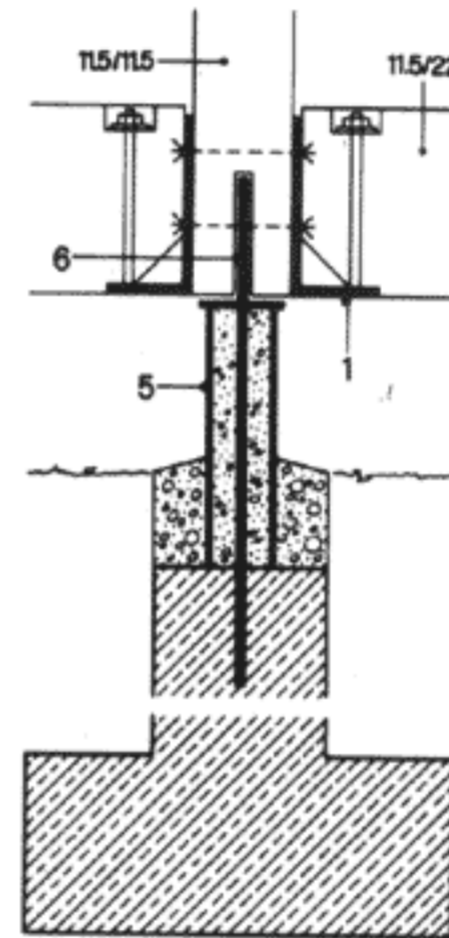
cc + dd соединительная деталь главной балки со стойкой



ee-ff соединение вспомогательной балки с главной



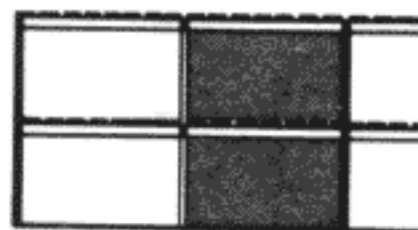
Опора



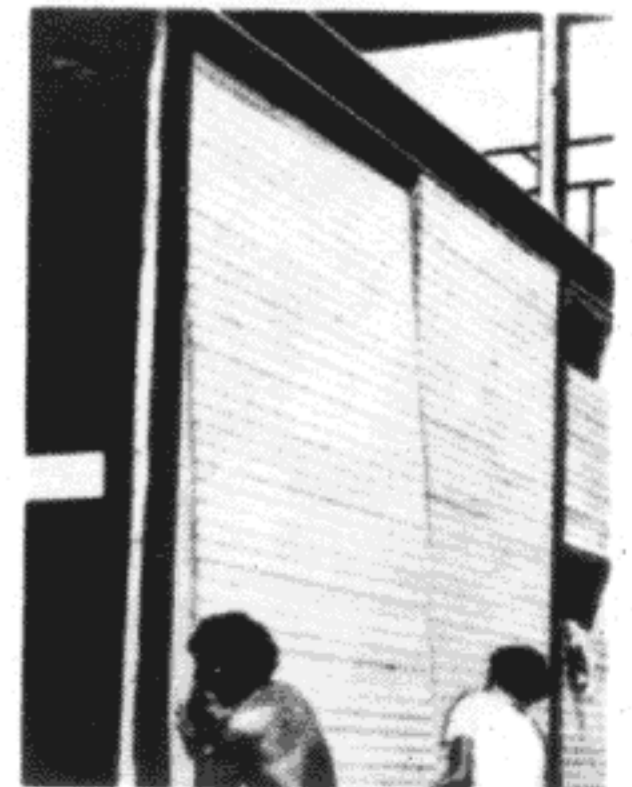
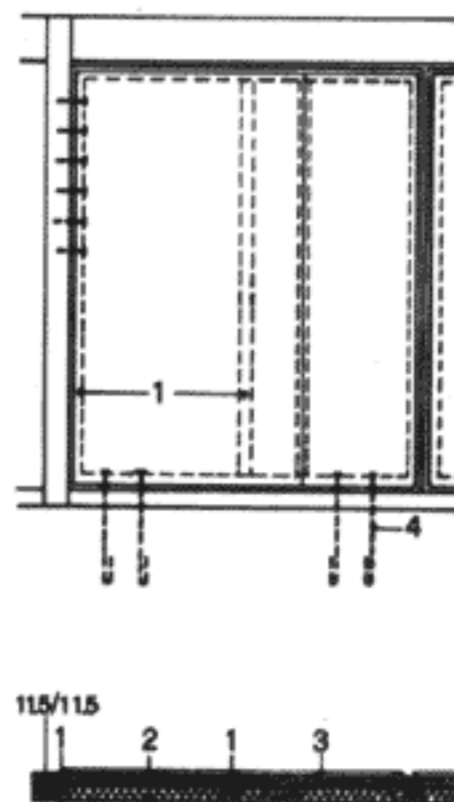
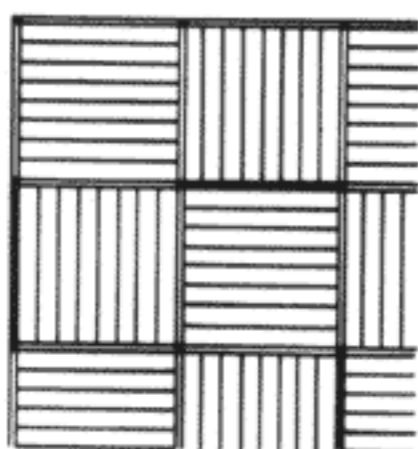
Аксонометрия вариантов соединений

- 1 стальной уголок с ребром жесткости, привинченный к стойке
- 2 страховочные болты с потайной головкой
- 3 черепной брусок 4,5 × 7,5 см, прибитый гвоздями к главной балке
- 4 поперечная траверса из листовой стали, привинченная к стойке; балка прикреплена болтами
- 5 труба  $\varnothing 80$  мм с верхней горизонтальной планкой
- 6 круглая сталь в просверленном отверстии стойки  $\varnothing 15$  мм

Пространственная жесткость



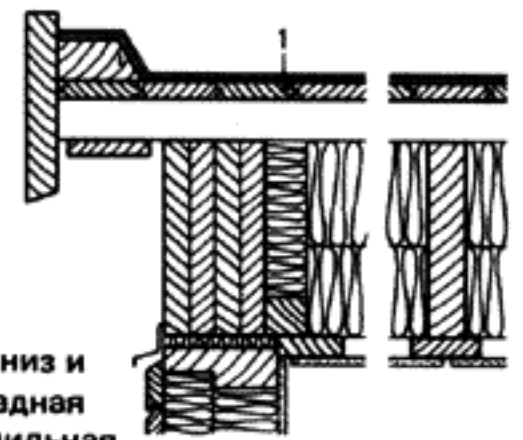
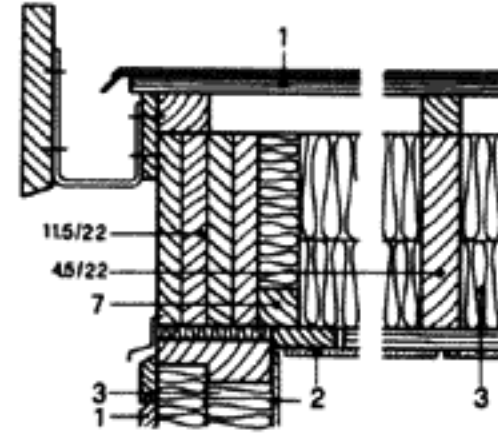
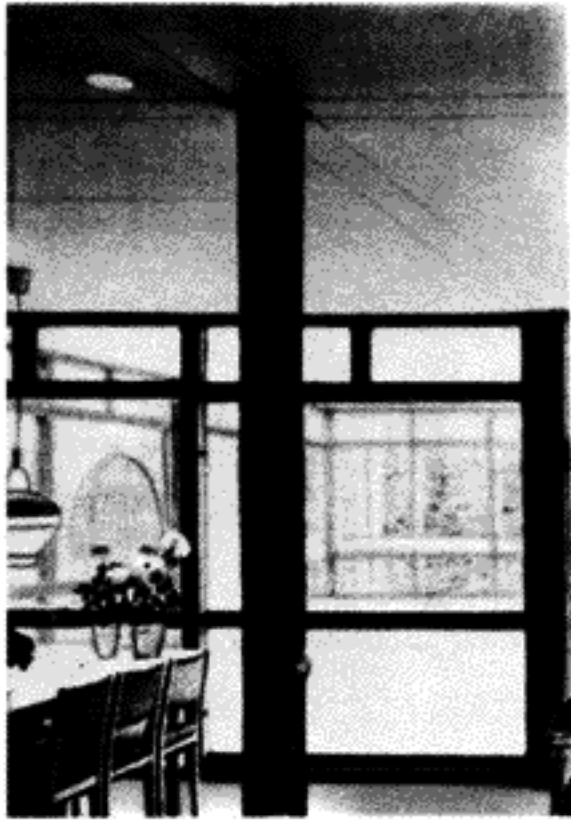
Вид сверху  
Элементы жесткости  
Стеновая пластина



- 1 рамы из брусков 5 × 13 см, прибитые к стойкам
- 2 фанерная плита 12 мм, прикрепленная жестко против сдвига к раме 1
- 3 шпунтованная обшивка
- 4 анкерные винты

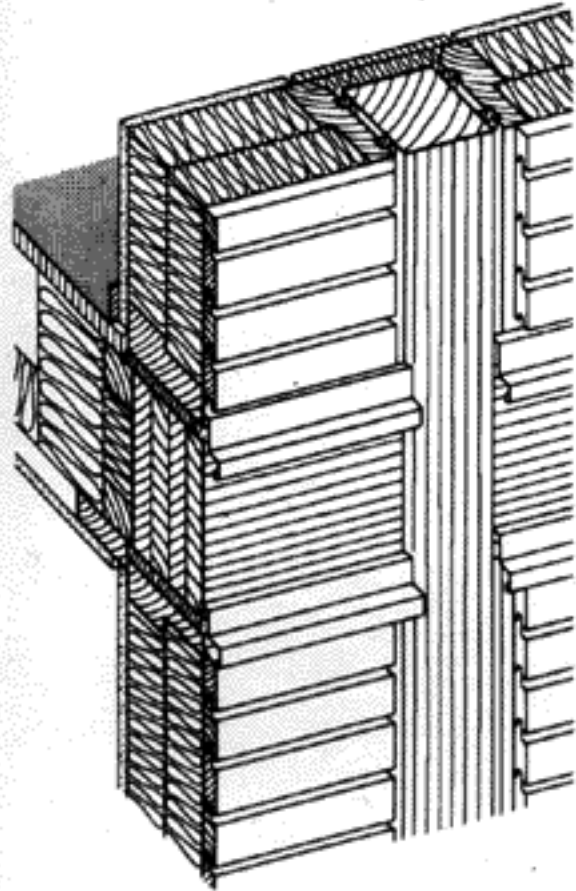


Сборка. Назначение

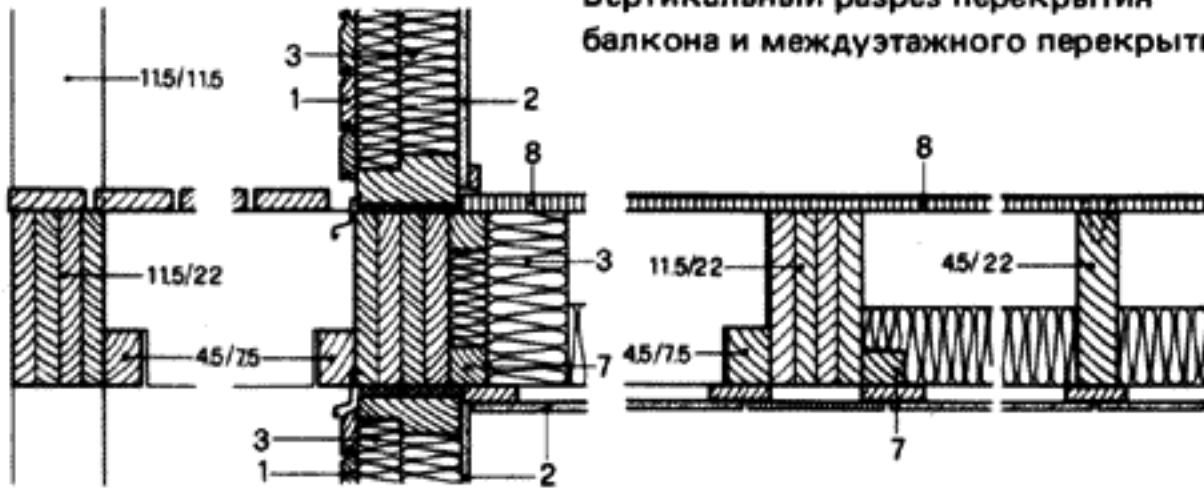


Карниз и фасадная стропильная нога

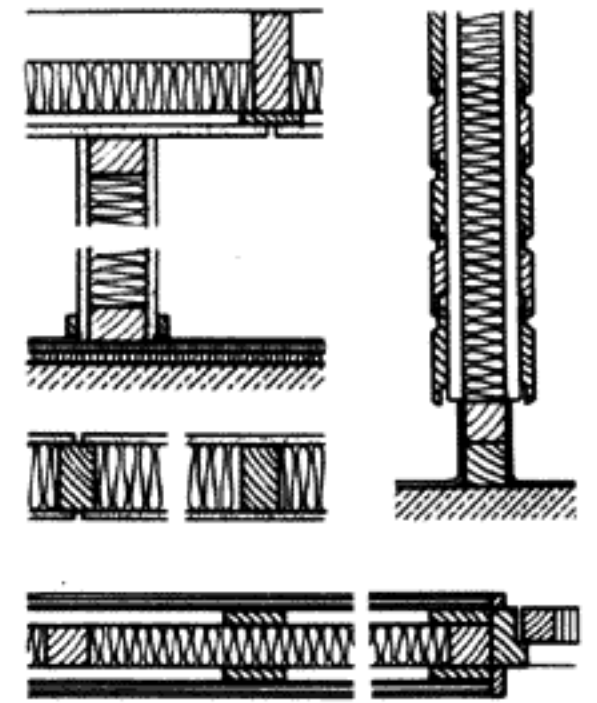
- 1 шпунтованная опалубка
- 2 древесностружечная плита
- 3 теплоизоляция
- 4 уплотнение из неопрена
- 5 рамы из брусьев
- 6 нащельник из фанеры
- 7 рейка 4 × 5 × 4,5 для подшивки потолка
- 8 фанера
- 9 монолитное бесшовное покрытие пола
- 10 гидроизоляция



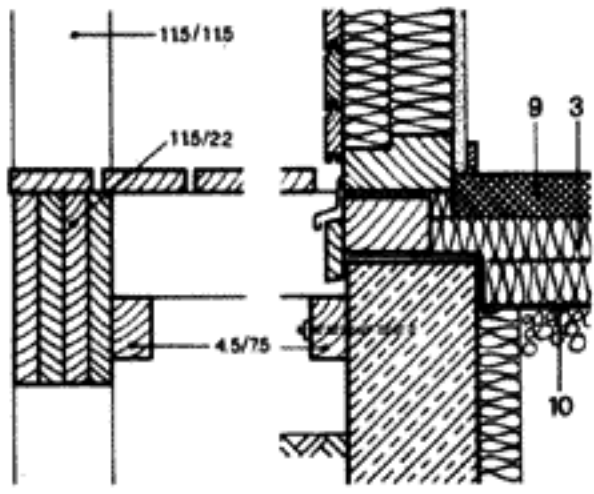
Вертикальный разрез перекрытия балкона и междуэтажного перекрытия



Вертикальный и горизонтальный разрезы перегородки и присоединение двери



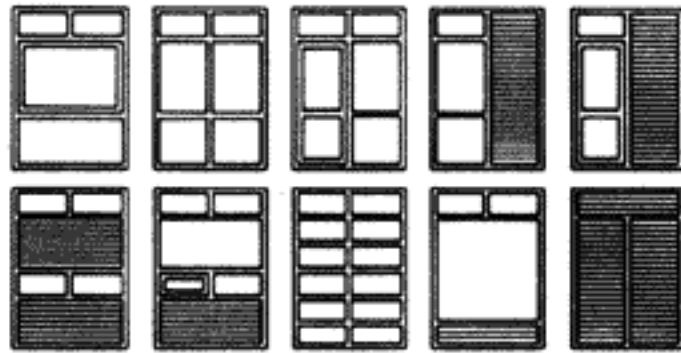
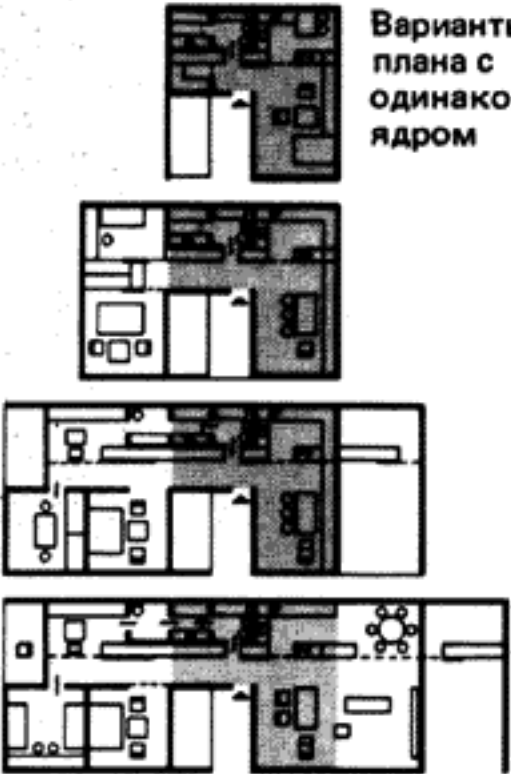
Вертикальный разрез пола нижнего этажа



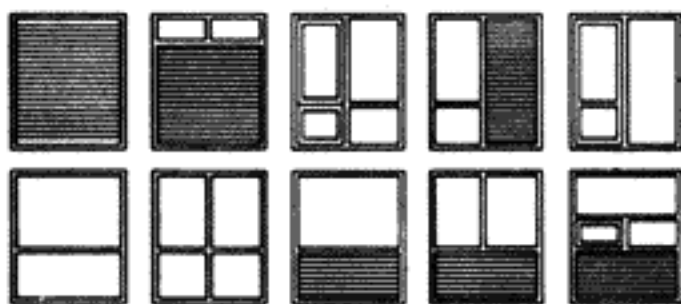
Горизонтальный разрез наружной стены с внешней и внутренней обшивкой

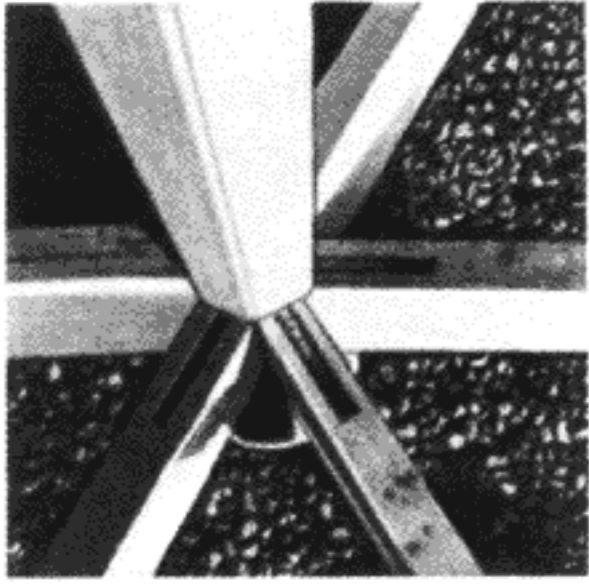


Варианты плана с одинаковым ядром



Сборные элементы





## Школа

Архитектор: Х. Шаудт,  
Констанц.  
Инженер: фирма, выполняющая  
работы с применением  
деревянных конструкций,  
Карлсруэ.

### Принципиальное решение

Одно- или двухэтажное здание с классными комнатами, расположенными друг за другом в виде шестиугольных ячеек. Все классные комнаты расположены в верхнем этаже и могут дополнительно освещаться и проветриваться через крышу.

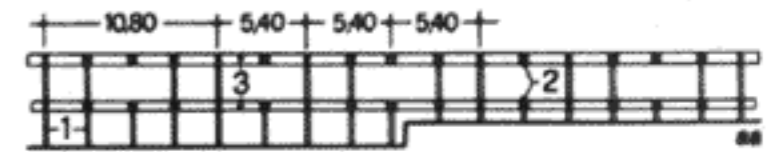
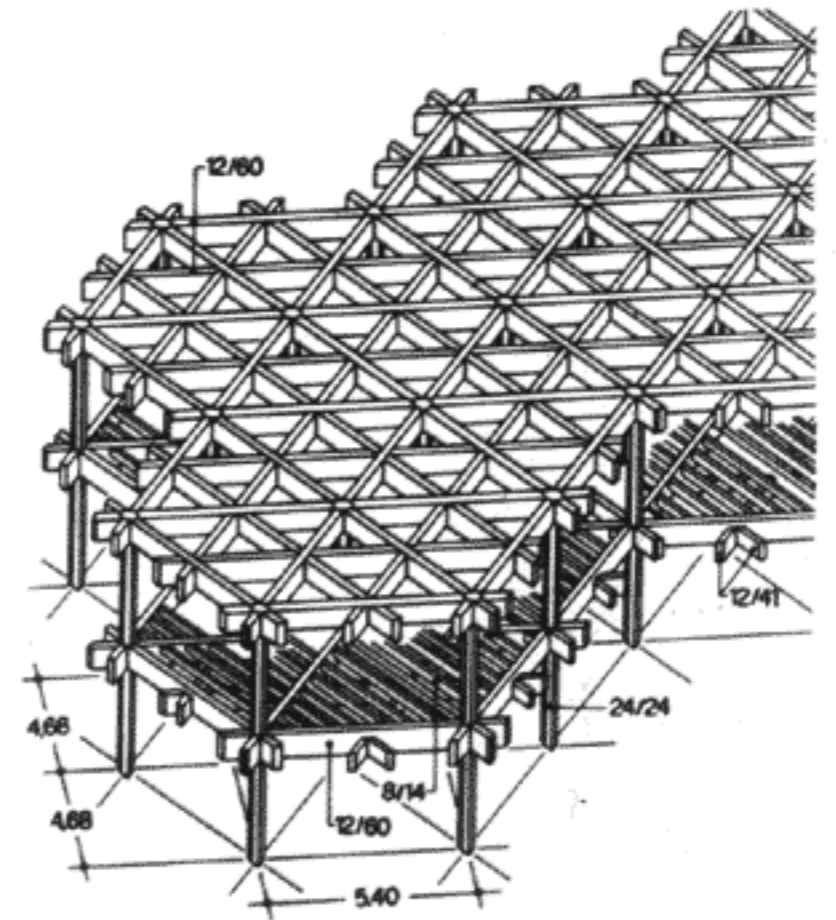
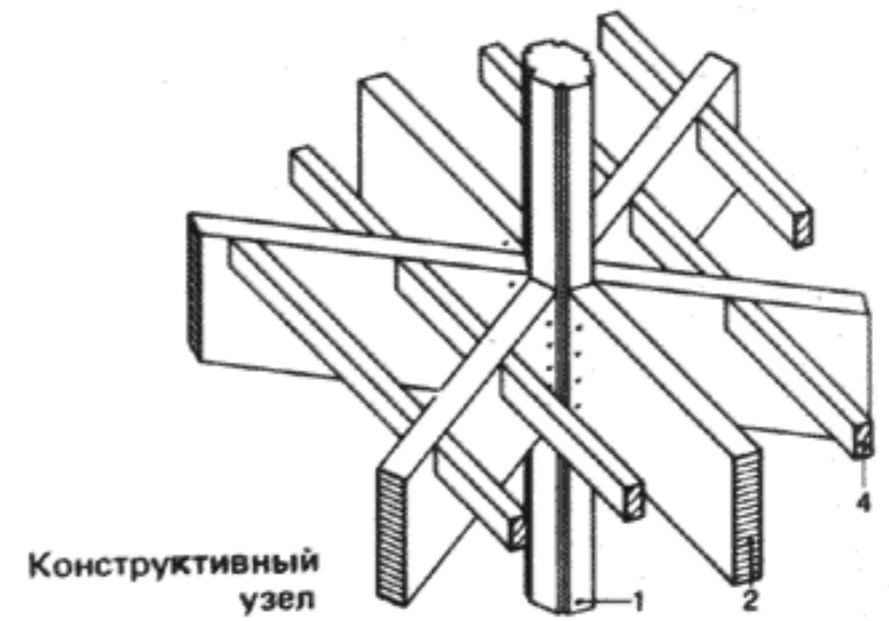
### Конструкция

Шестигранные качающиеся опоры с длиной граней 12 см, состоящие из клееных досок с выточками, присоединены встык к главным балкам, расположенным по треугольной сетке. Нагрузки от верхней части стойки передаются нижней части стойки через стальную трубу с поясной накладкой и опорной плитой. Балки присоединены с помощью нагелей к стальным пластинкам, зажатые между опорной и верх-

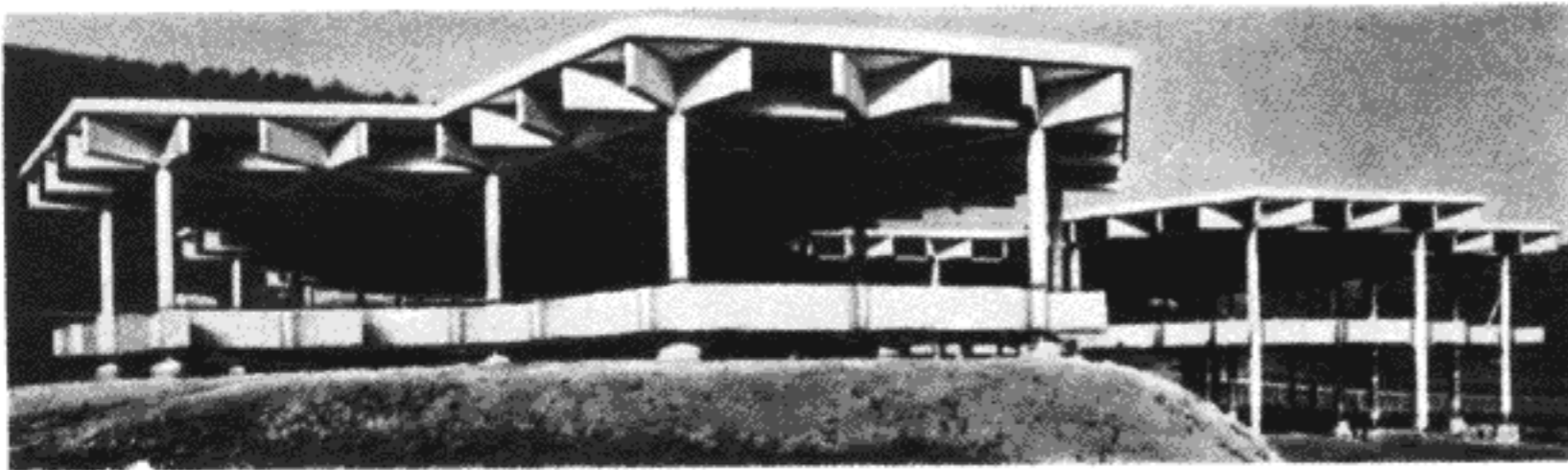
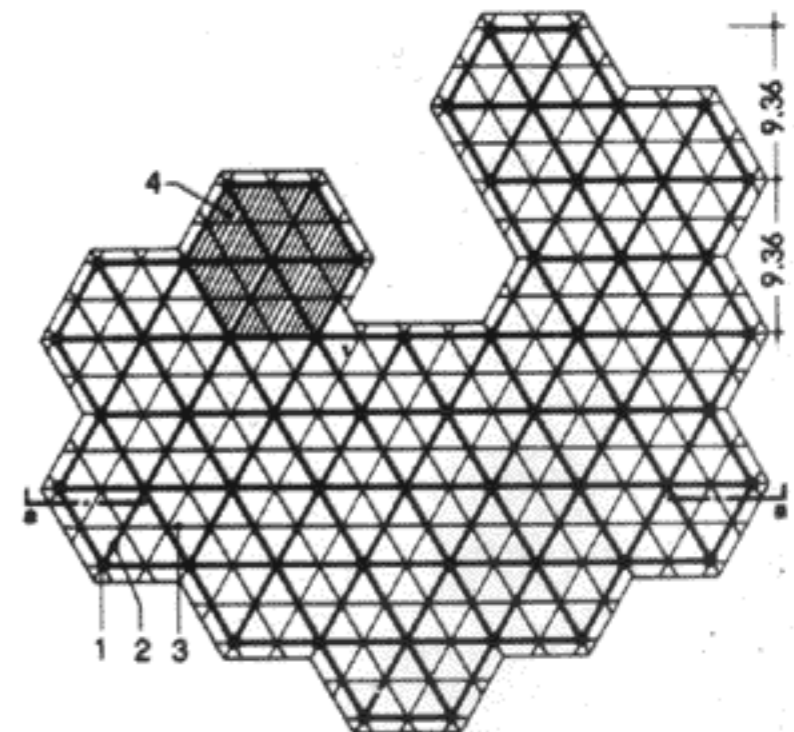
ней плитами. Вспомогательные балки расположены также по треугольной сетке между главными балками и прикреплены к ним стальными консолями. В нижнем этаже по ним уложены параллельные балки перекрытия. Устойчивость обеспечивается с помощью плоских систем перекрытий и перекрестных раскосов из круглой стали перед фасадом и за ним.

### Сборка

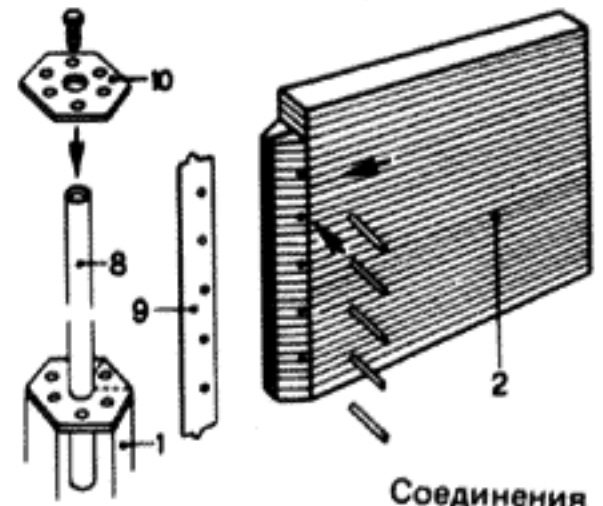
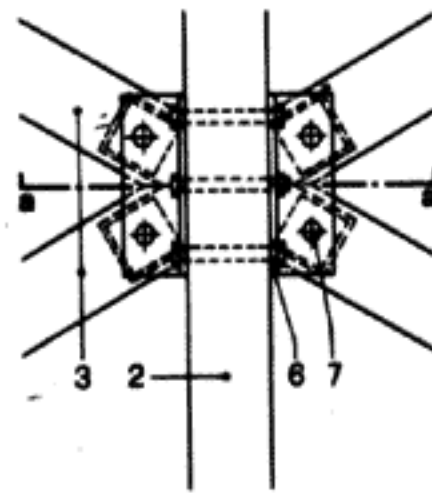
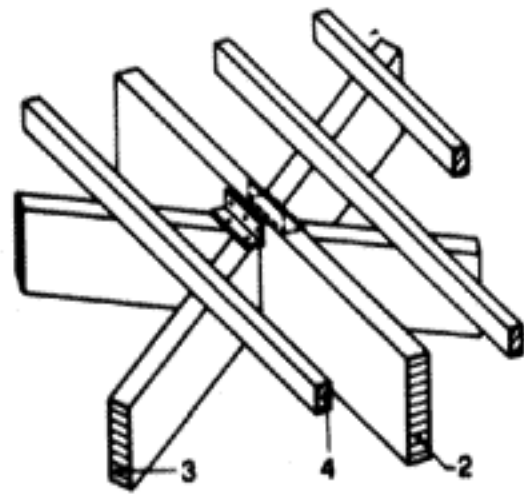
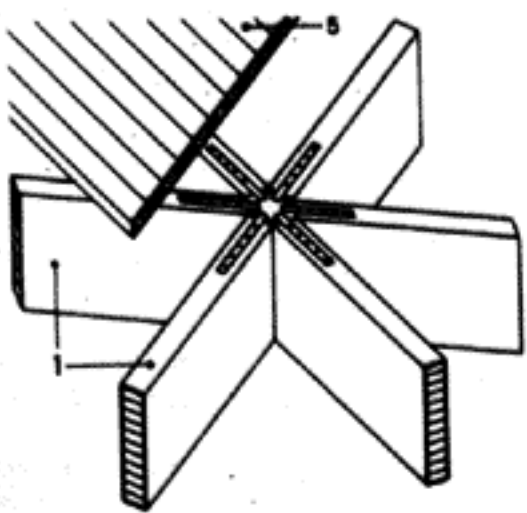
Для всех элементов наружных и внутренних стен используется основная рама, которая в зависимости от назначения заполняется различными материалами (стеклом, тепло- и звукоизолирующими материалами). Полы в помещении состоят из уложенной по опалубке древесностружечной плиты с соответствующей тепло- и звукоизоляцией.



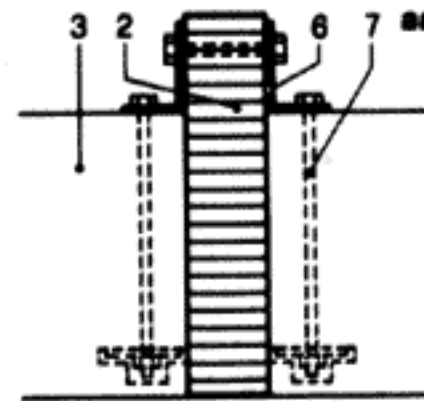
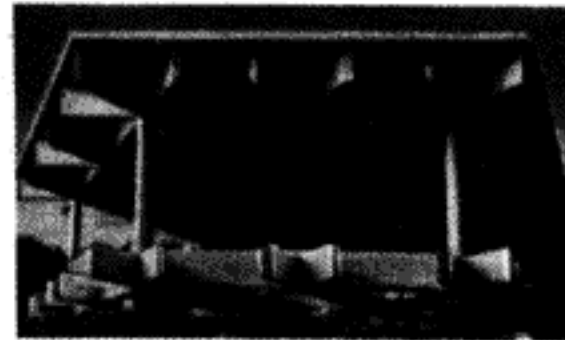
План и разрез несущей системы



Конструкция

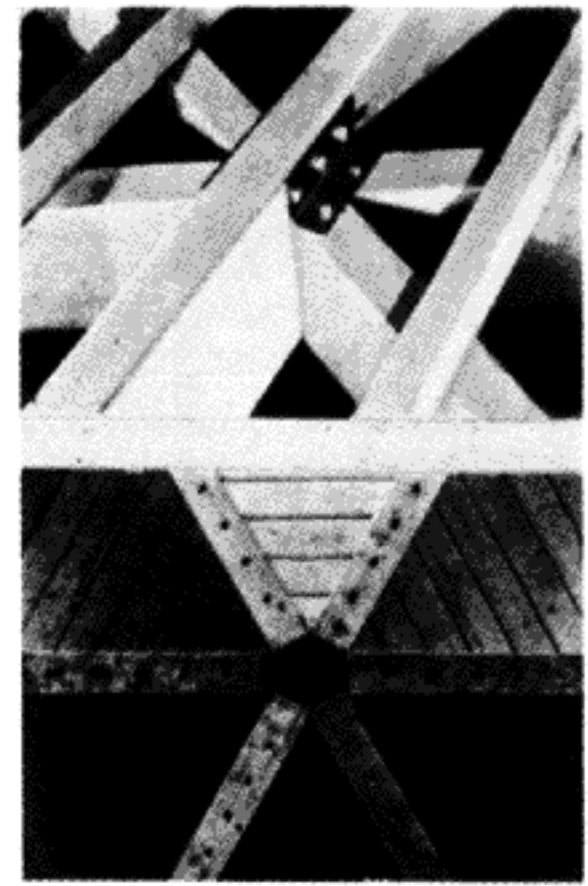
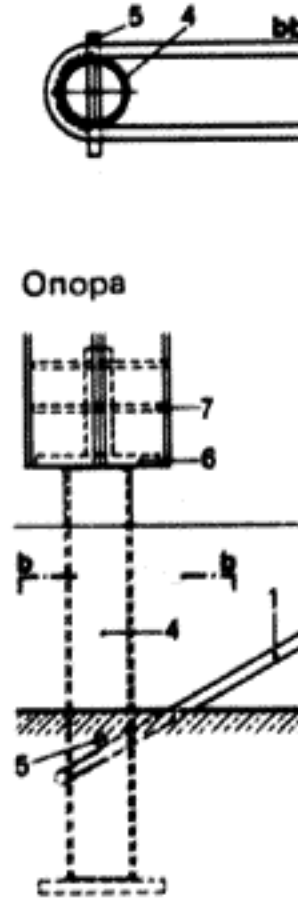
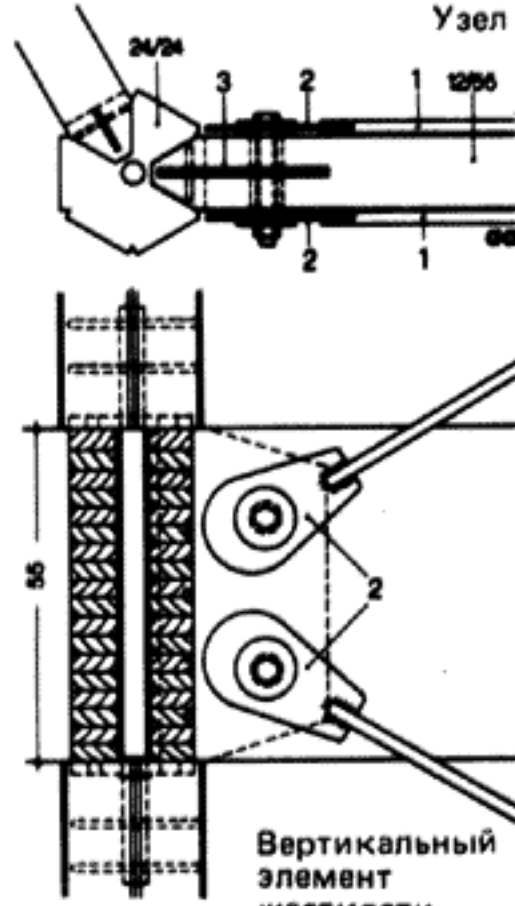
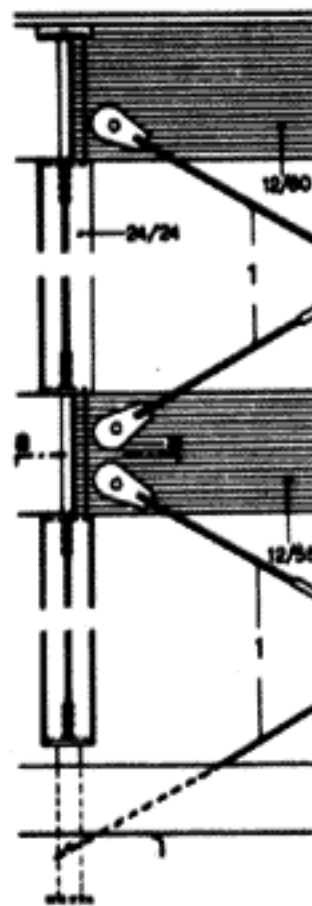


Соединения



- 1 стойка шестигранная, 24 × 24 см
- 2 главные балки:  
12 × 55 см в нижнем этаже,  
12 × 60 см в верхнем этаже
- 3 вспомогательные балки:  
12 × 41 см в нижнем этаже,  
12 × 60 см в верхнем этаже
- 4 балки перекрытия 8 × 14 см в нижнем этаже
- 5 опалубка шпунтованная 4,5 см
- 6 стальной уголок, прикрепленный нагелями к балкам 2
- 7 болты с опорными шайбами
- 8 стальная труба  $\varnothing 42,4$  мм
- 9 стальная пластинка, вставленная в прорезь балки
- 10 опорная плита

Пространственная жесткость



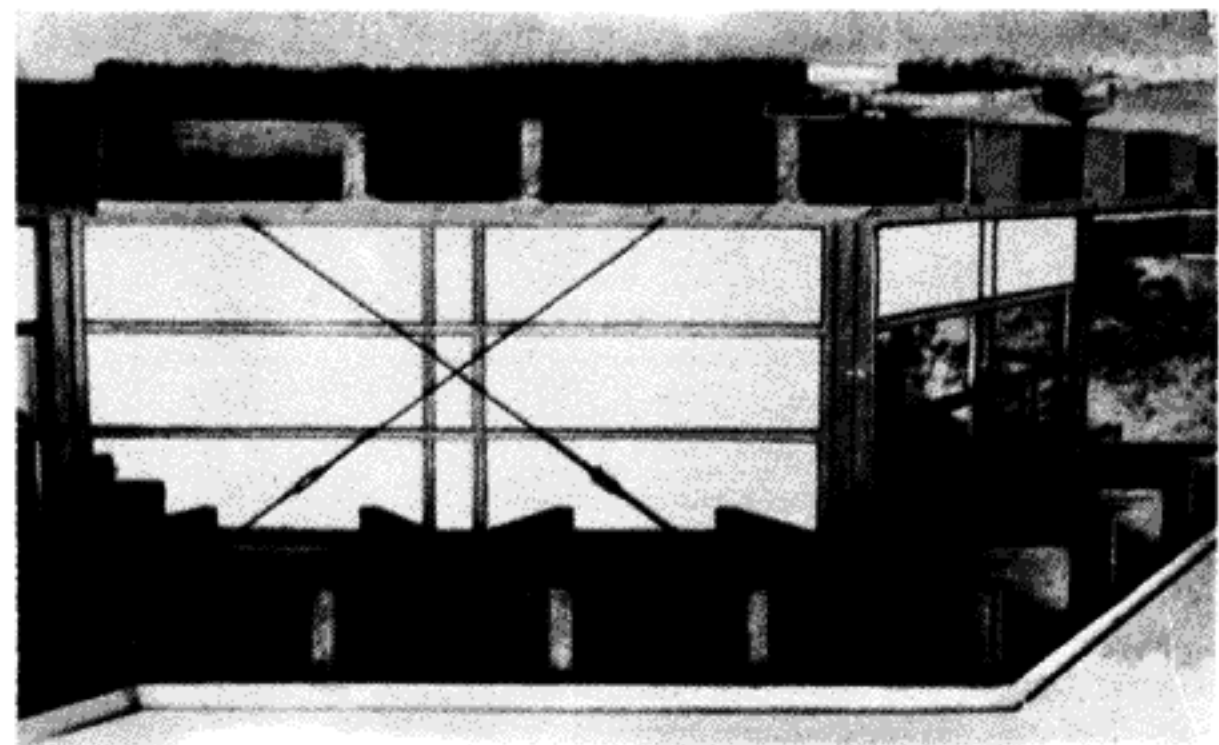
- 1 стальные раскосы 2 ×  $\varnothing 24$  мм с натяжными муфтами
- 2 накладка, прикрепленная шарнирными болтами
- 3 стальная пластинка  $t = 16$  мм, вставленная в прорезь балки
- 4 стальная труба  $\varnothing 108$  мм с опорной плитой
- 5 стальные штыри  $\varnothing 24$  мм
- 6 опорная плита со стальной трубой
- 7 стержневой нагель

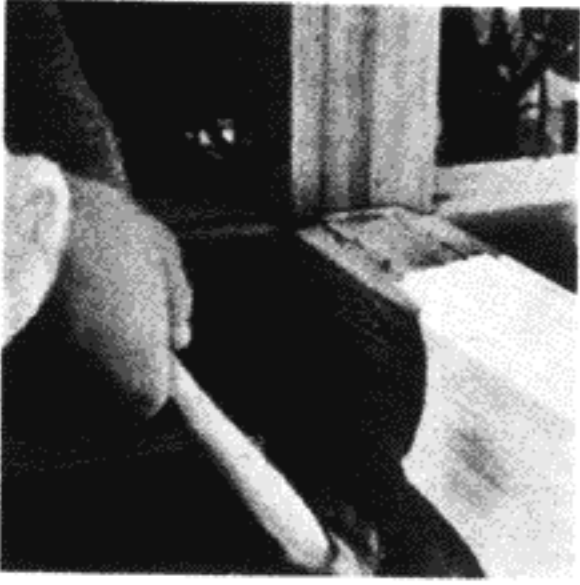
Назначение

План нижнего этажа



План первого этажа





### Сборная строительная система «Модули»

Архитектор: Гулихсен, Й. Паласмаа, Хельсинки.

#### Принципиальное решение

Строительная система заводского изготовления для сборных одноэтажных домов с плоской крышей, состоящая из стоек, ригелей и панелей на кубическом модуле со стороной 2,25 м. Для полов, крыши, шедовых фонарей верхнего света, стен, окон используются панели 75 × 225 см. Последовательное расположение кубов может быть произвольным и позволяет создавать открытые площадки для отдыха, перголы и крытые переходы.

#### Конструкция

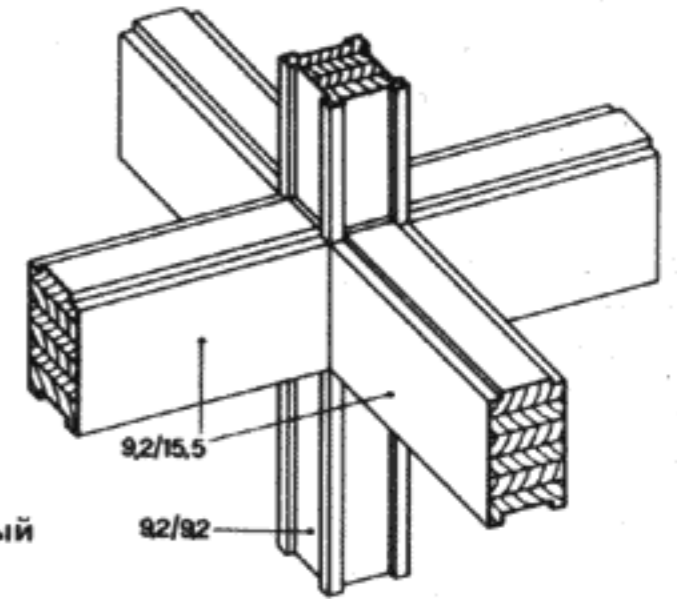
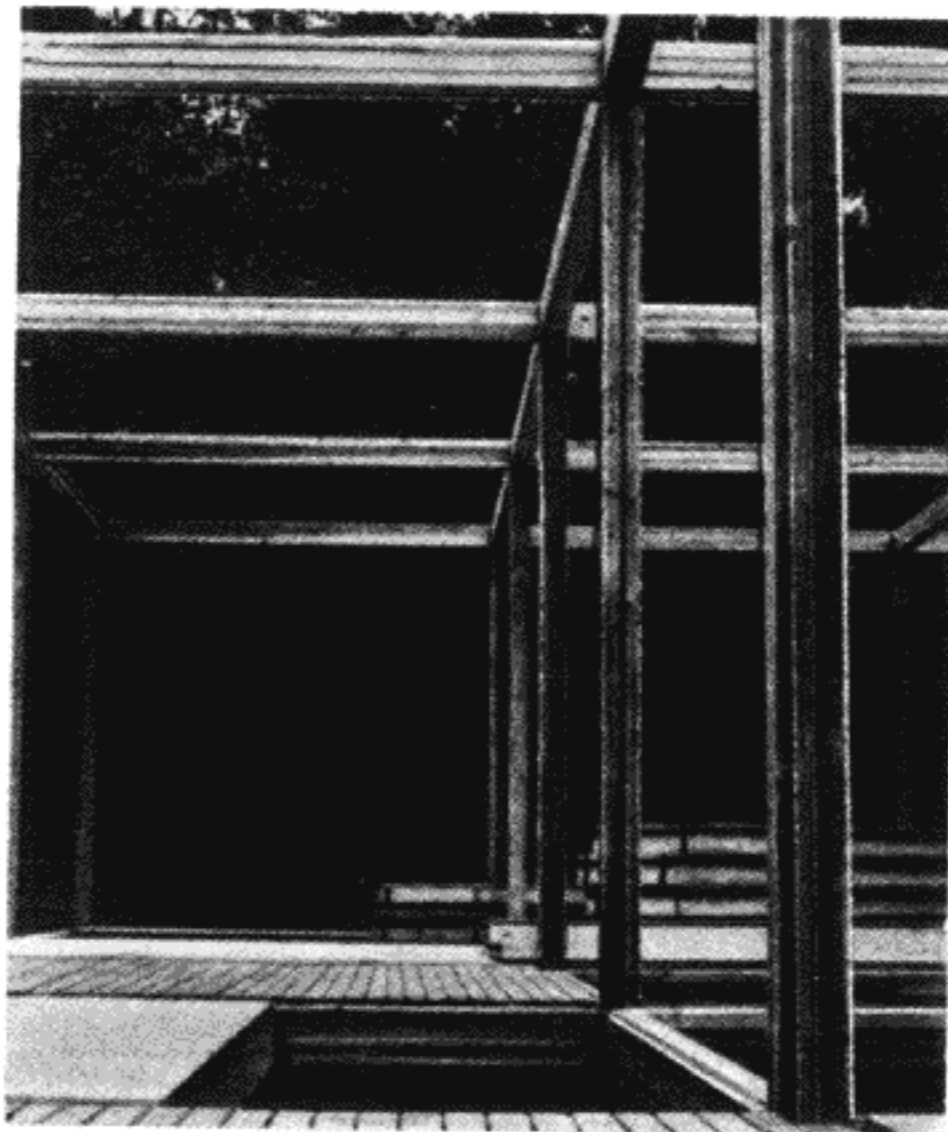
Несущий каркас состоит из стоек 9,2 × 9,2 см и главных балок 9,2 × 15,5 см. Стойки установлены на сетке 2,35 × 2,35 м, главные балки идут в обоих направлениях между стойками и соединяются встык с четырьмя сторонами квадратной стойки. Крепление к стойке осуществляется с помощью алюминиевых профилей, прикрепленных к рабочим сторонам концевых участков балок и стоек. Эти профили выполнены одинаковыми и привинчиваются повернутыми так, что образуется замковое соединение, которое страхуется шпилькой.

Основания стоек состоят из алюминиевых труб, которые в зависимости от рельефа местности могут подвергаться вертикальной и горизонтальной юстировке. Между главными балками размещены элементы крыши, стен и пола. Глухие элементы выполнены так, что они могут быть использованы для

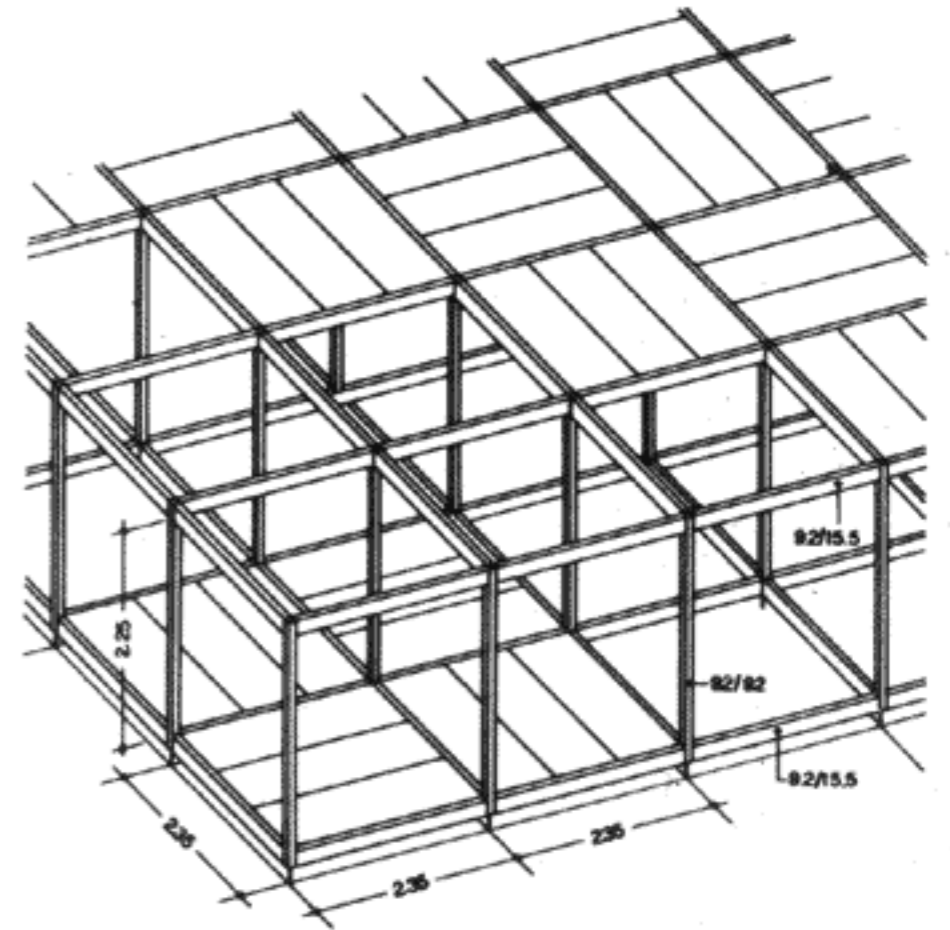
придания жесткости в горизонтальном направлении и восприятия ветровой нагрузки.

#### Сборка

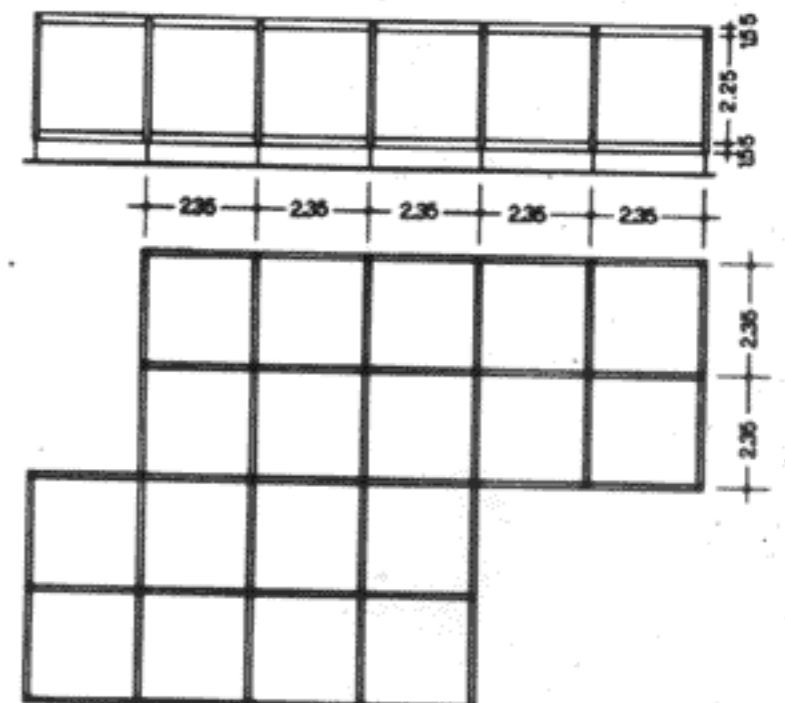
Система разработана так, что может быть использована как для очень холодных районов с большим количеством снега, так и для местностей средней полосы. Крыша теплая и покрыта пленкой, для отвода дождевой воды имеется водослив. Все горизонтальные и вертикальные швы элементов уплотнены с помощью резиновых труб или профилей. Масса отдельных элементов не превышает 50 кг. Благодаря небольшим размерам их можно легко переносить вручную, так что монтаж можно осуществлять собственными силами.



Конструктивный узел

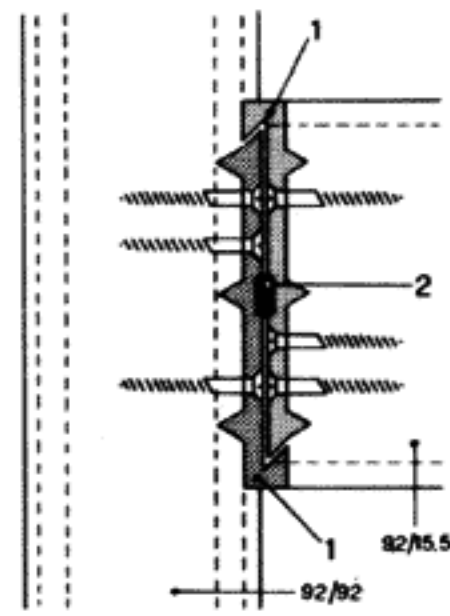


План и разрезы несущей системы

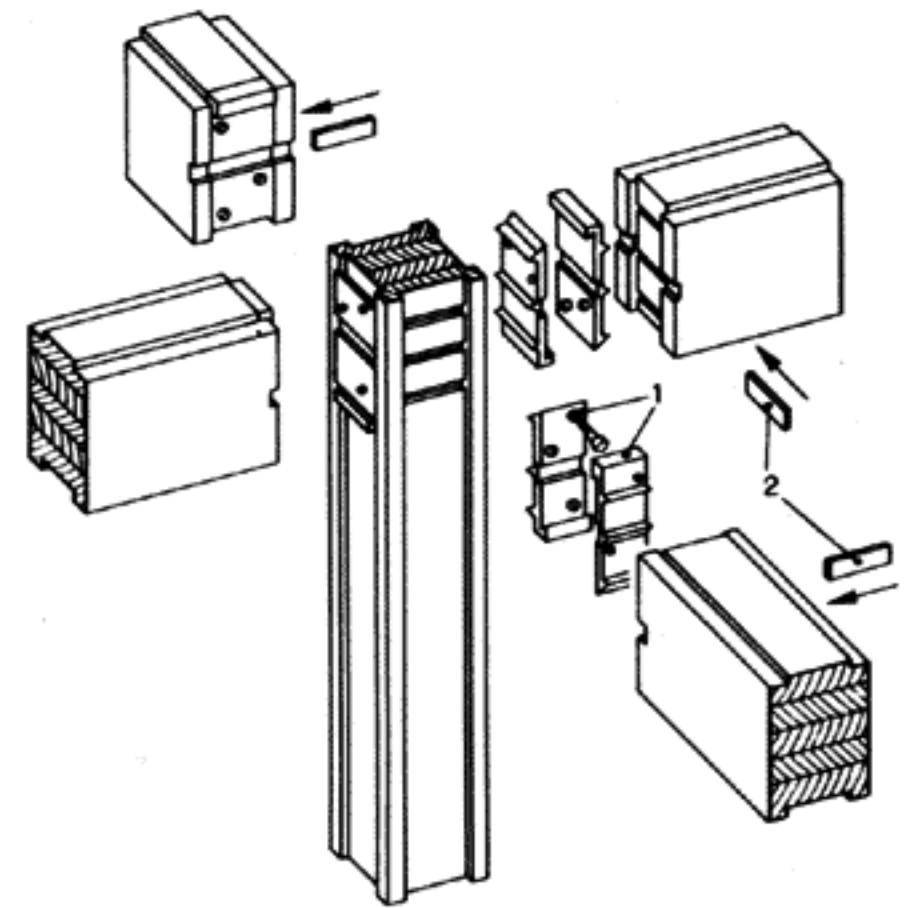


Конструкция

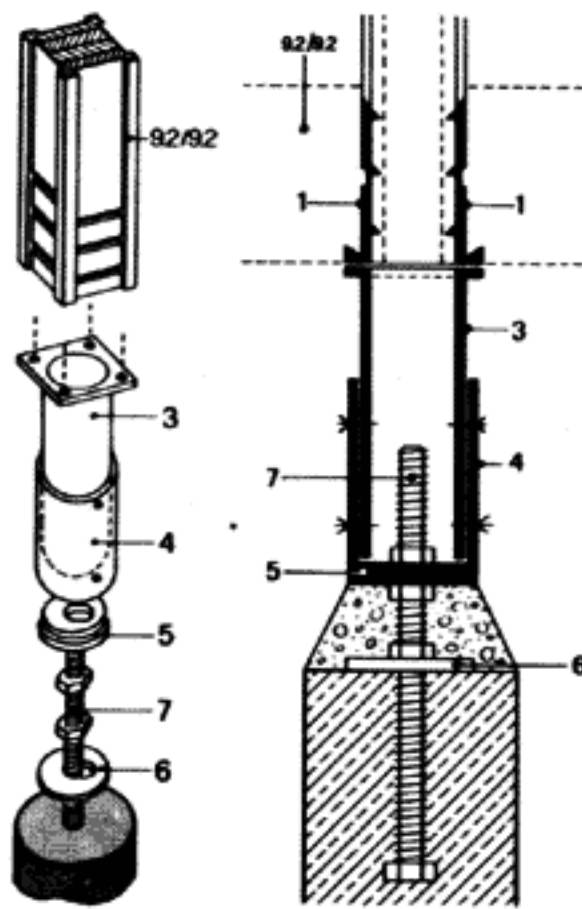
- 1 профиль крепления из алюминия, привинченный к балкам или стойке
- 2 алюминиевый шплинт, вставляемый в паз профиля 1
- 3 труба с плитой оголовка, привинченная к профилю 1
- 4 гильза для трубы 3, сваренная с шайбой 5
- 5 юстировочная шайба с овальной прорезью
- 6 опорная плита
- 7 болты  $\varnothing 20$  мм



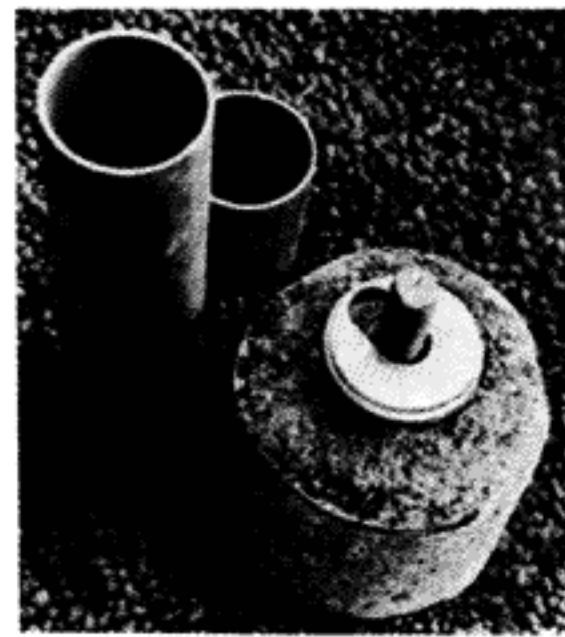
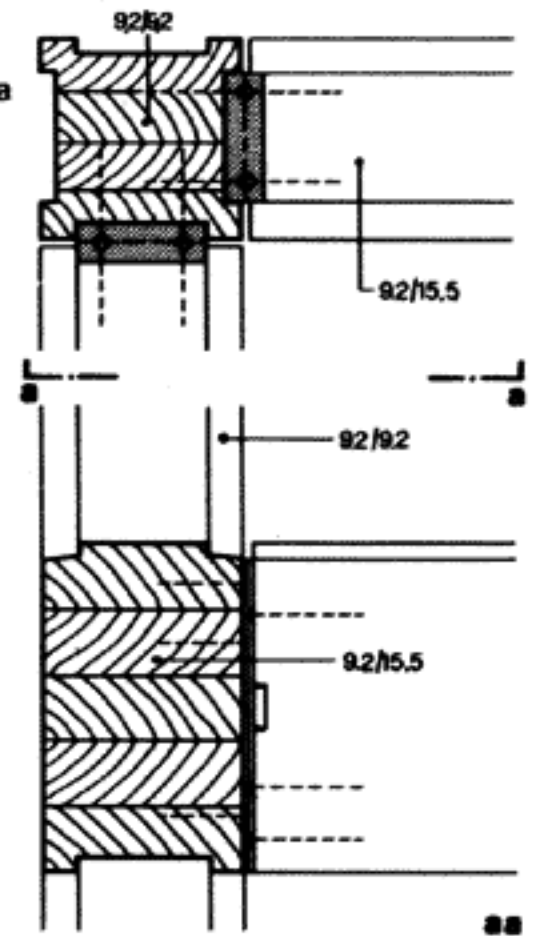
Детали соединения



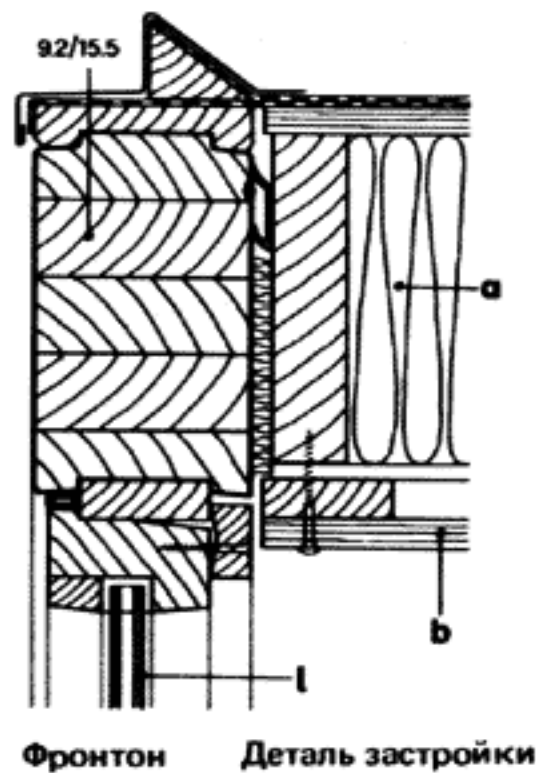
Опора



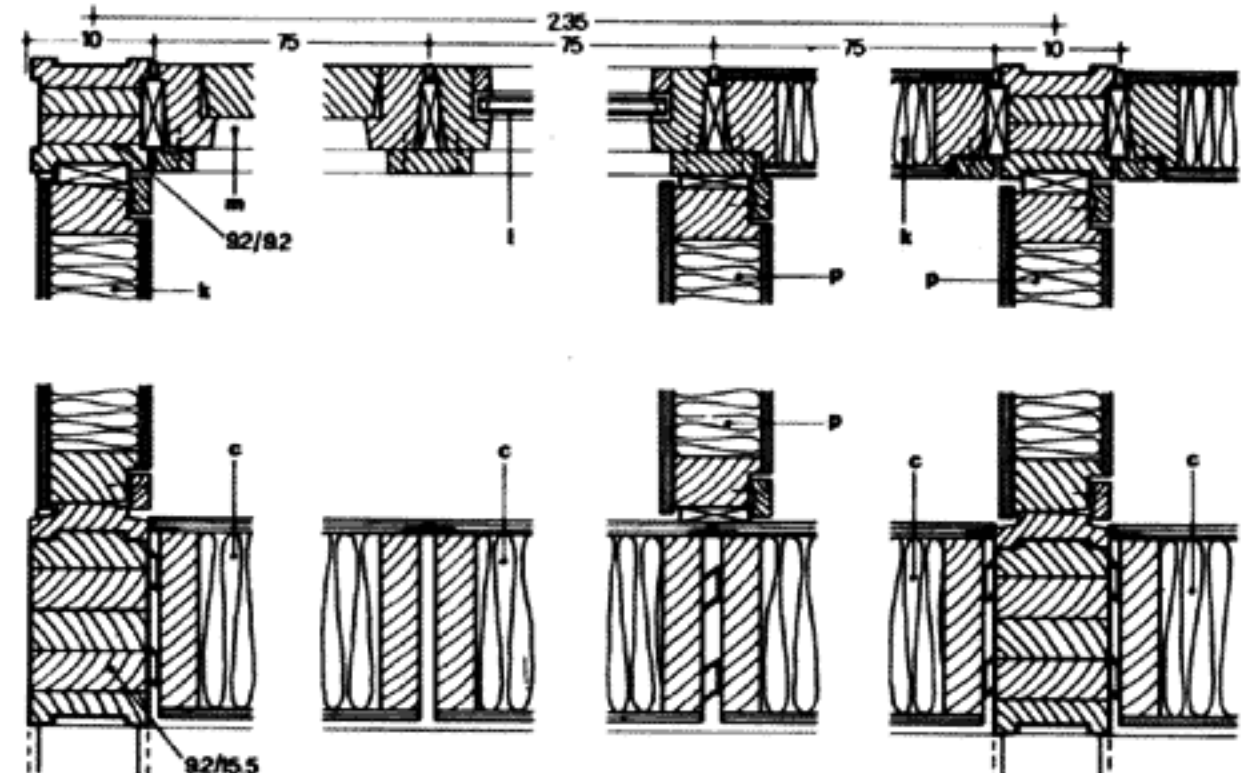
Соединение балка-стойка



Сборка



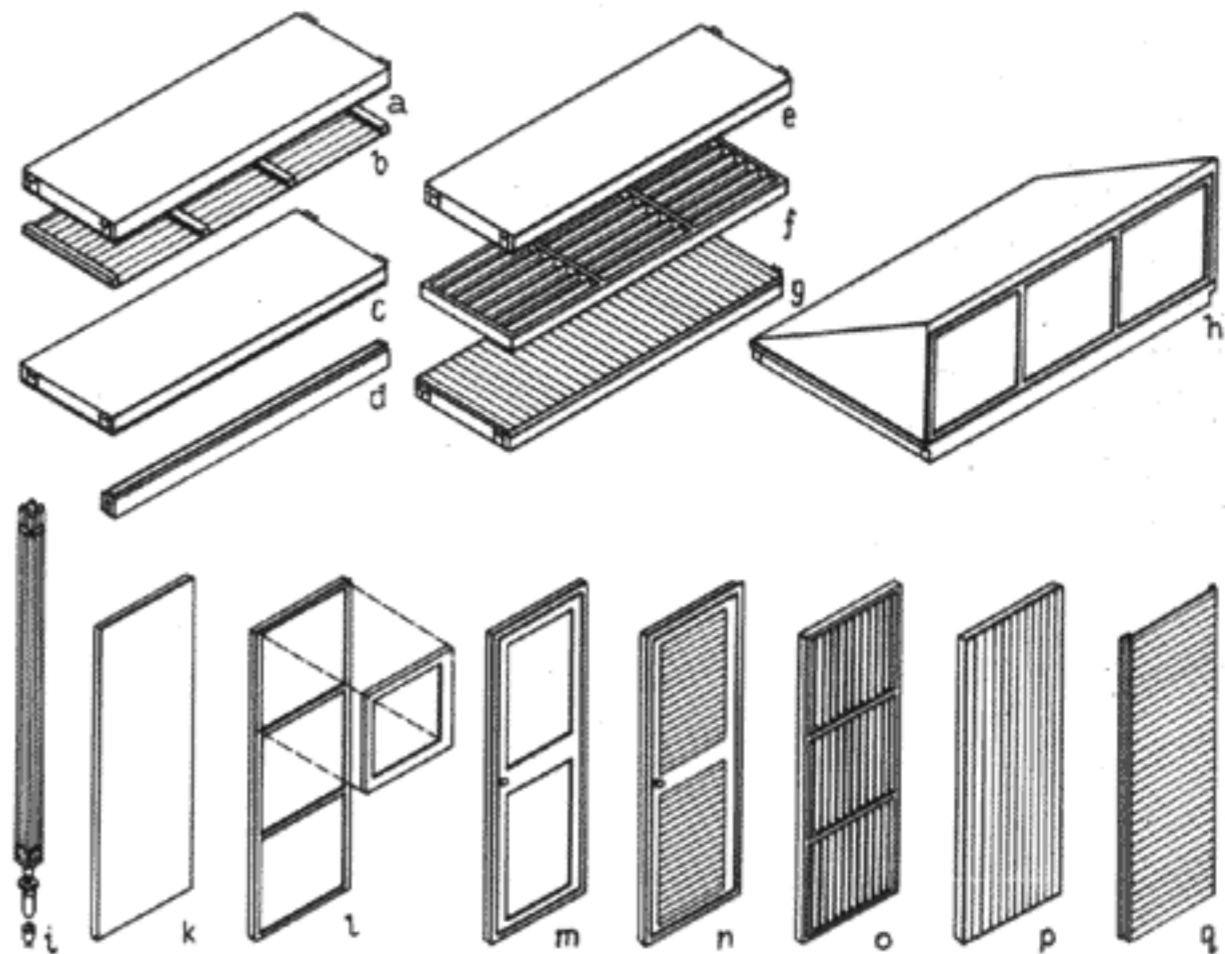
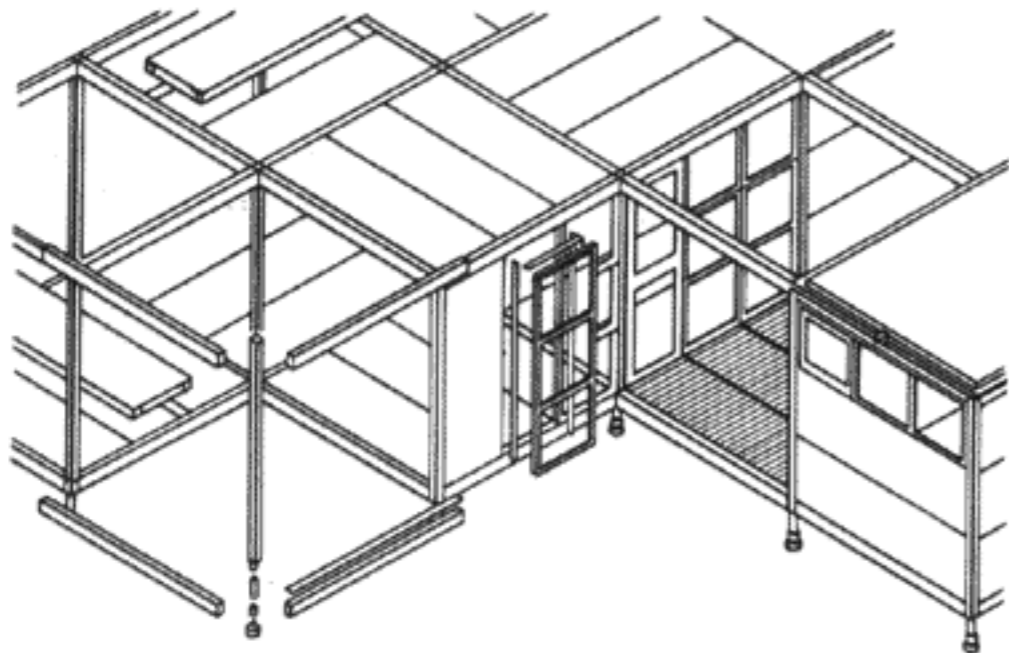
Фронтон Деталь застройки



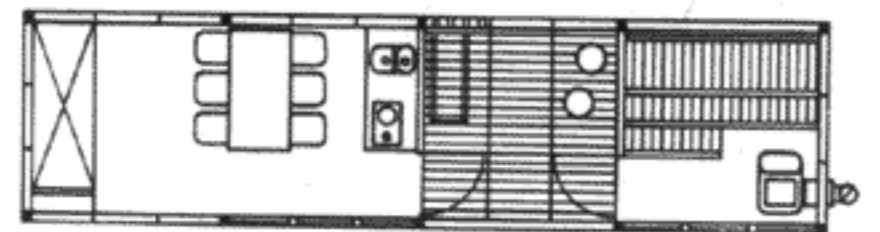
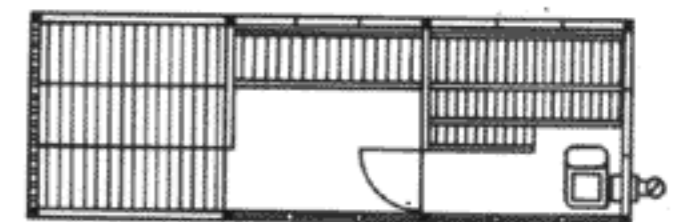
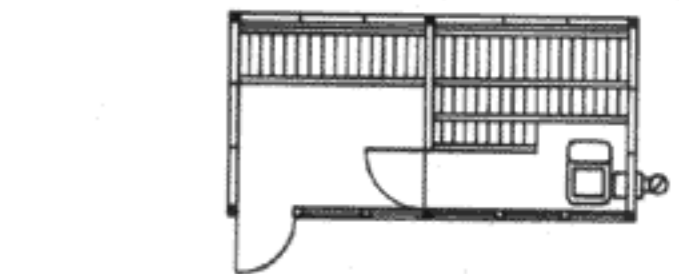
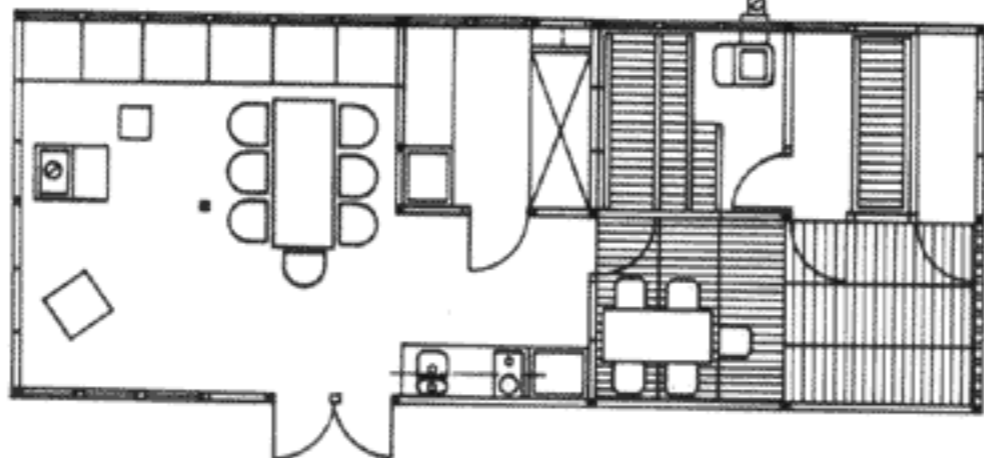
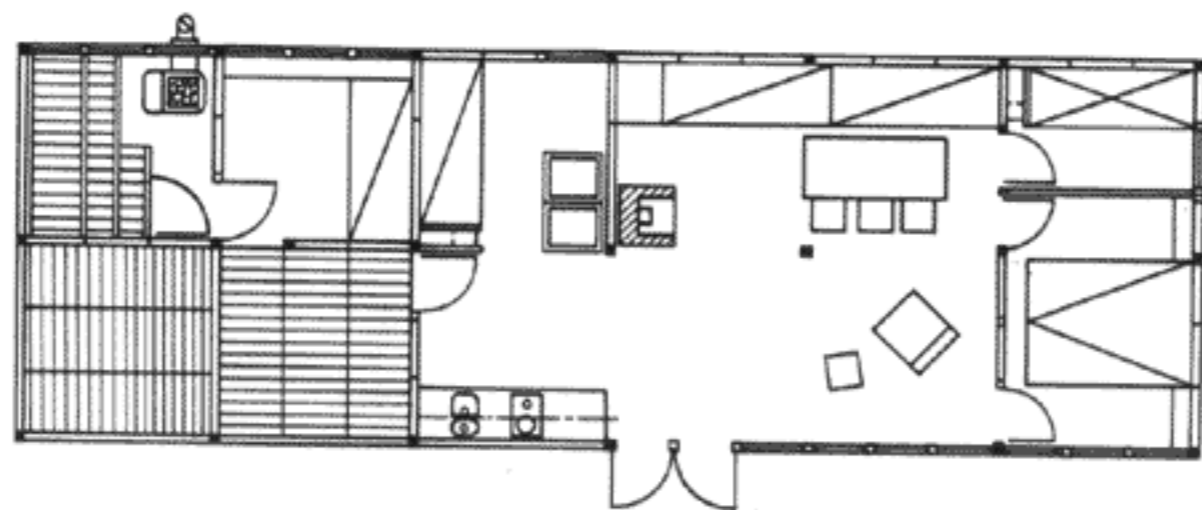
- а элемент крыши
- б подшивной потолок
- в элемент пола
- г элемент крыши террасы
- д балка
- е элемент наружной стены
- ф солнцезащитные жалюзи
- г пол террасы
- h фонарь верхнего света
- i стойка
- j элемент окна
- m + n дверь
- o решетка
- p элемент стены
- q элемент облицовки стены

Сборка (продолжение)

- |                         |                          |                           |
|-------------------------|--------------------------|---------------------------|
| a элемент крыши         | f солнцезащитные жалюзи  | l элемент окна            |
| b подшивной потолок     | g пол террасы            | m + n дверь               |
| c элемент пола          | h фонарь верхнего света  | o решетка                 |
| d балка                 | i стойка                 | p элемент стены           |
| e элемент крыши террасы | k элемент наружной стены | q элемент облицовки стены |

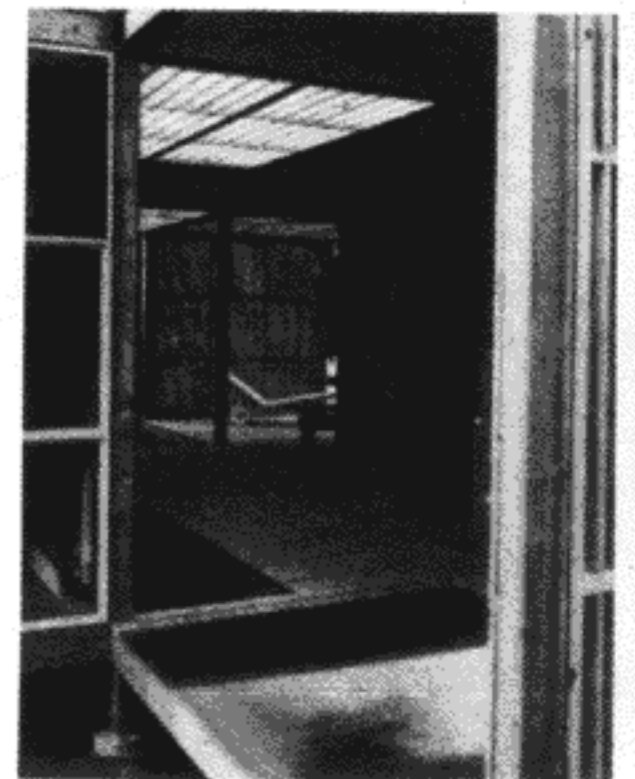
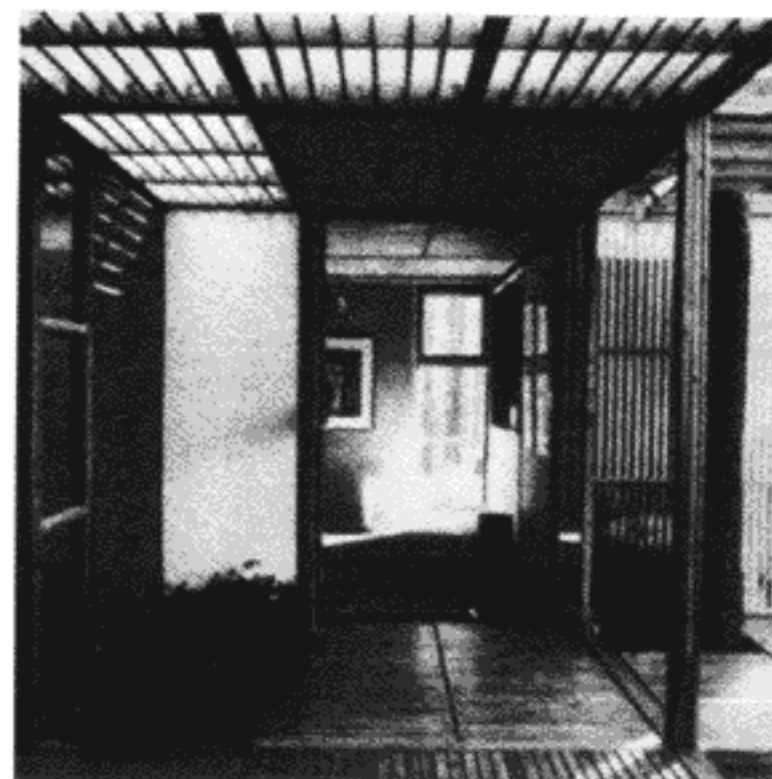
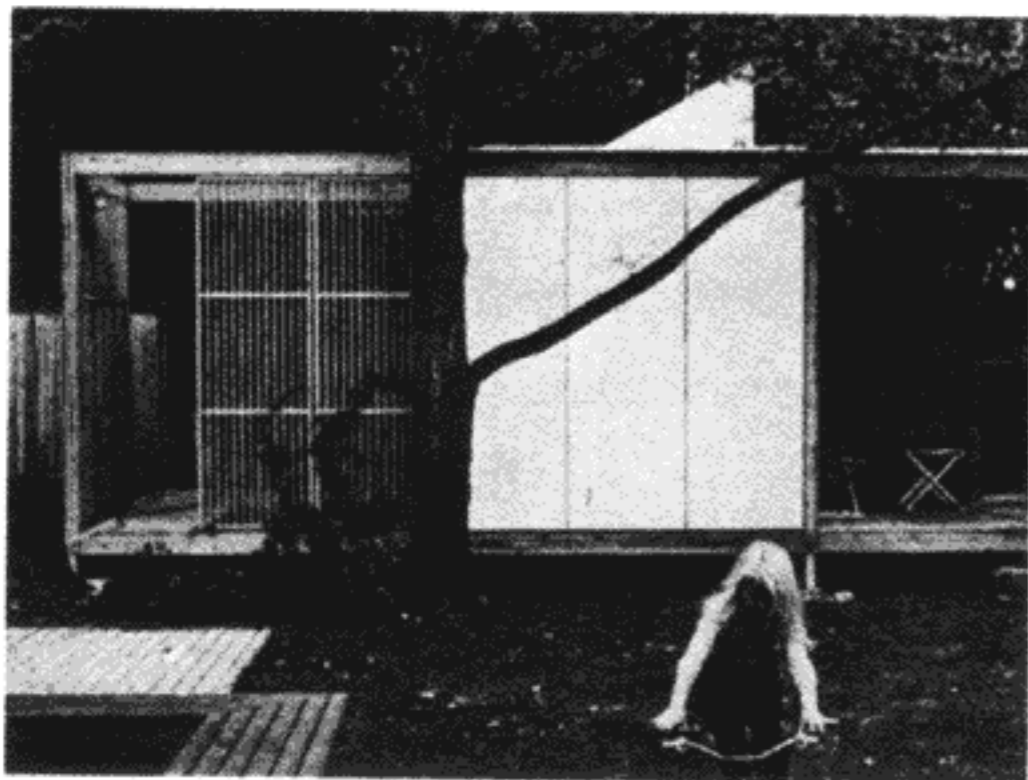


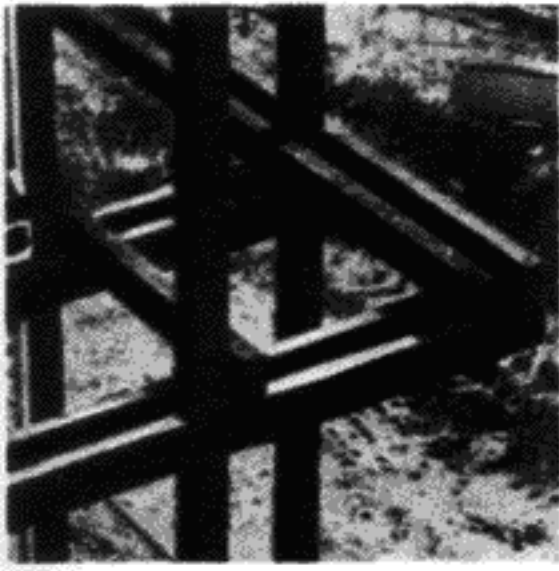
Назначение



Использование для зданий разных типов

- 1 сауна
- 2 сауна с террасой
- 3 сауна с террасой и зал для ожидания
- 4 маленький дом для уик-эндов
- 5 большой дом для уик-эндов





### Система фахверков «Герренальб»

Архитектор: К.-Г. Гётц, Карлсруэ.

Инженер: фирма, выполняющая работы с применением деревянных конструкций.

#### Принципиальное решение

Индустриально изготавливаемая деревянная строительная система для жилых домов и поселков. При этом не производится система какого-либо одного типа; благодаря гибкости системы планировки могут быть индивидуальными. Представленные жилые дома расположены на косогоре с уклоном 10%. Общая жилая площадь 383 м<sup>2</sup> при строительном объеме 1601 м<sup>3</sup>.

#### Конструкция

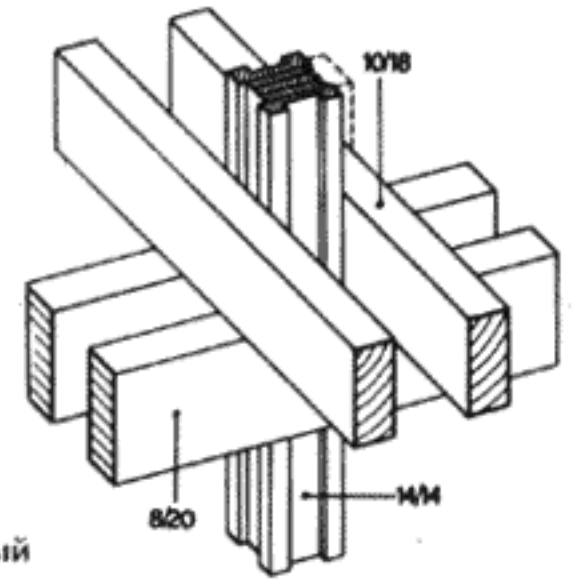
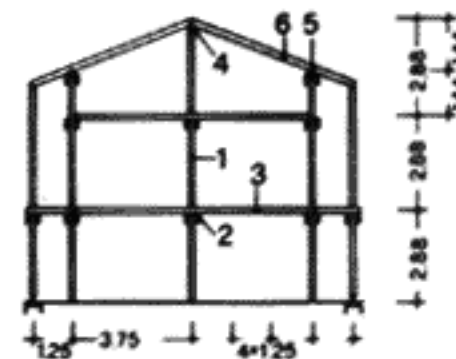
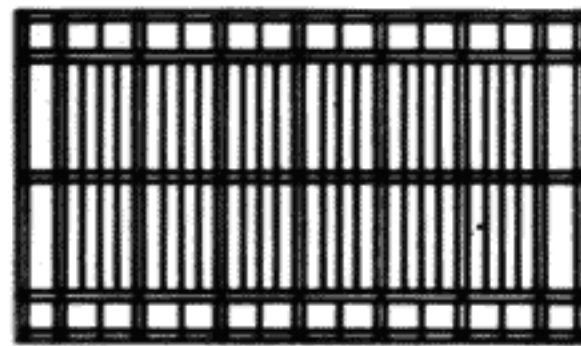
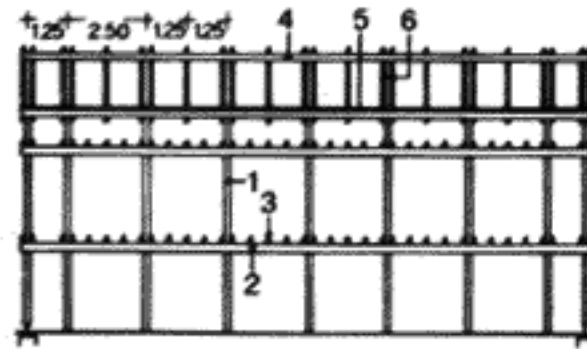
Деревянный каркас состоит из сплошных неразрезных стоек 14 × 14 см и двухэлементных главных балок 2(8 × 20) см, которые охватывают стойки с обеих сторон и прикреплены шпонками. В поперечном направлении идут балки перекрытия 10 × 18 см. Конструктивной особенностью является крестообразный узел стойки: в стойке квадратного сечения, выполненной из пакета клееных досок, на всю ее длину по всем этажам тянутся пазы, образованные вклеенными направляющими брусками. Верхние и нижние обвязки имеют такие же пазы для размещения в них элементов заполнения.

Жесткость крыше придают ветровые раскосы, а перекрытию — привинченные древесностружечные плиты. Горизонтальные ветровые силы передаются фундаменту фасада с помощью жестких на сдвиг стеновых фанерных элементов.

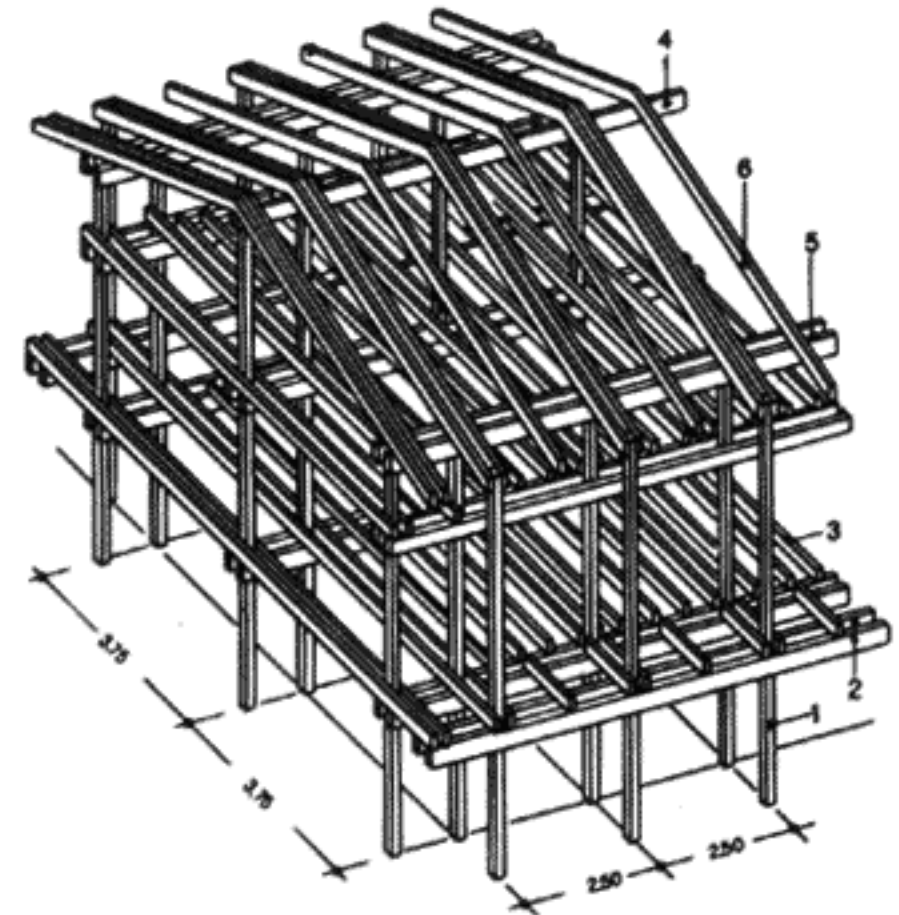
#### Сборка

Все ограждения выполнены в виде элементов стандартных размеров, они включают 16 ва-

риантов наружных стен и 14 внутренних. Множество объемных элементов также стандартизировано (санузлы, кухонные и лестничные элементы, встроенные шкафы). Элементы наружных стен встраиваются в пролеты конструкций снаружи, впоследствии их можно поменять.

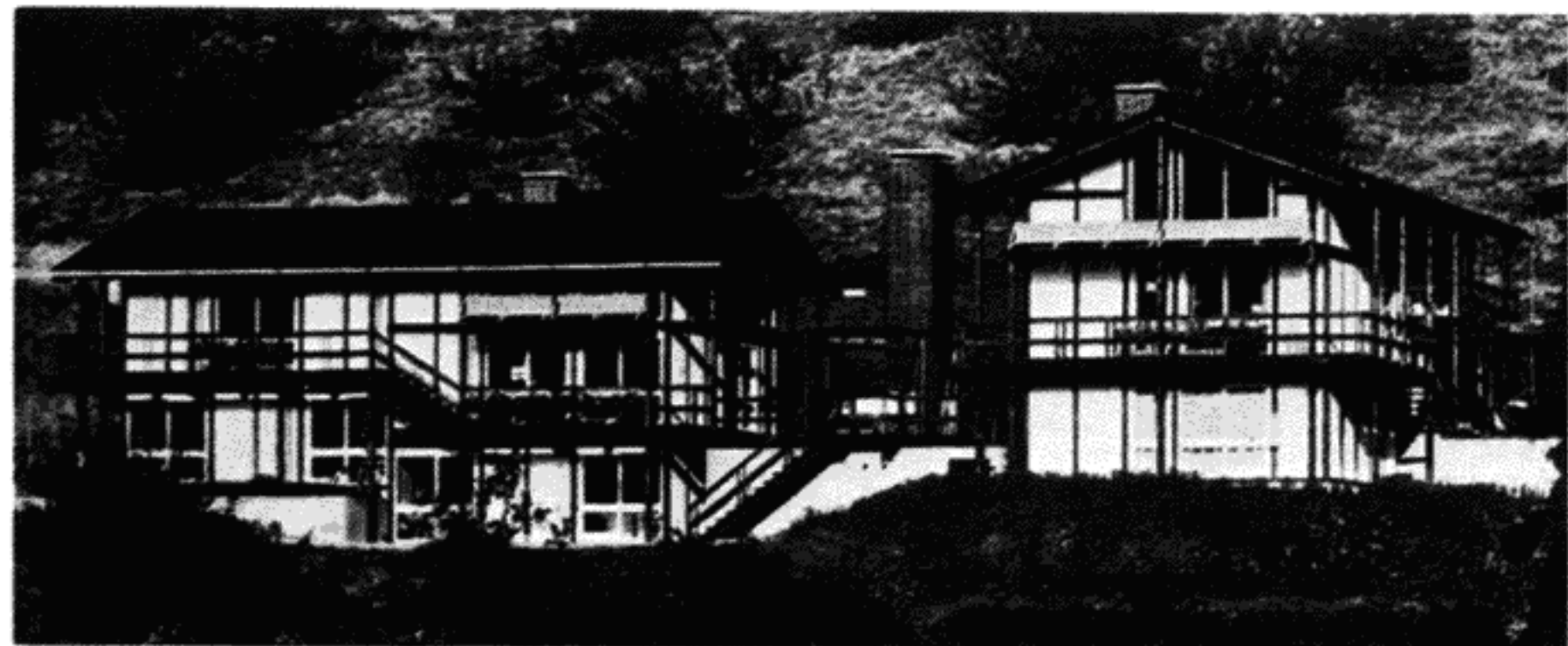


Конструктивный узел

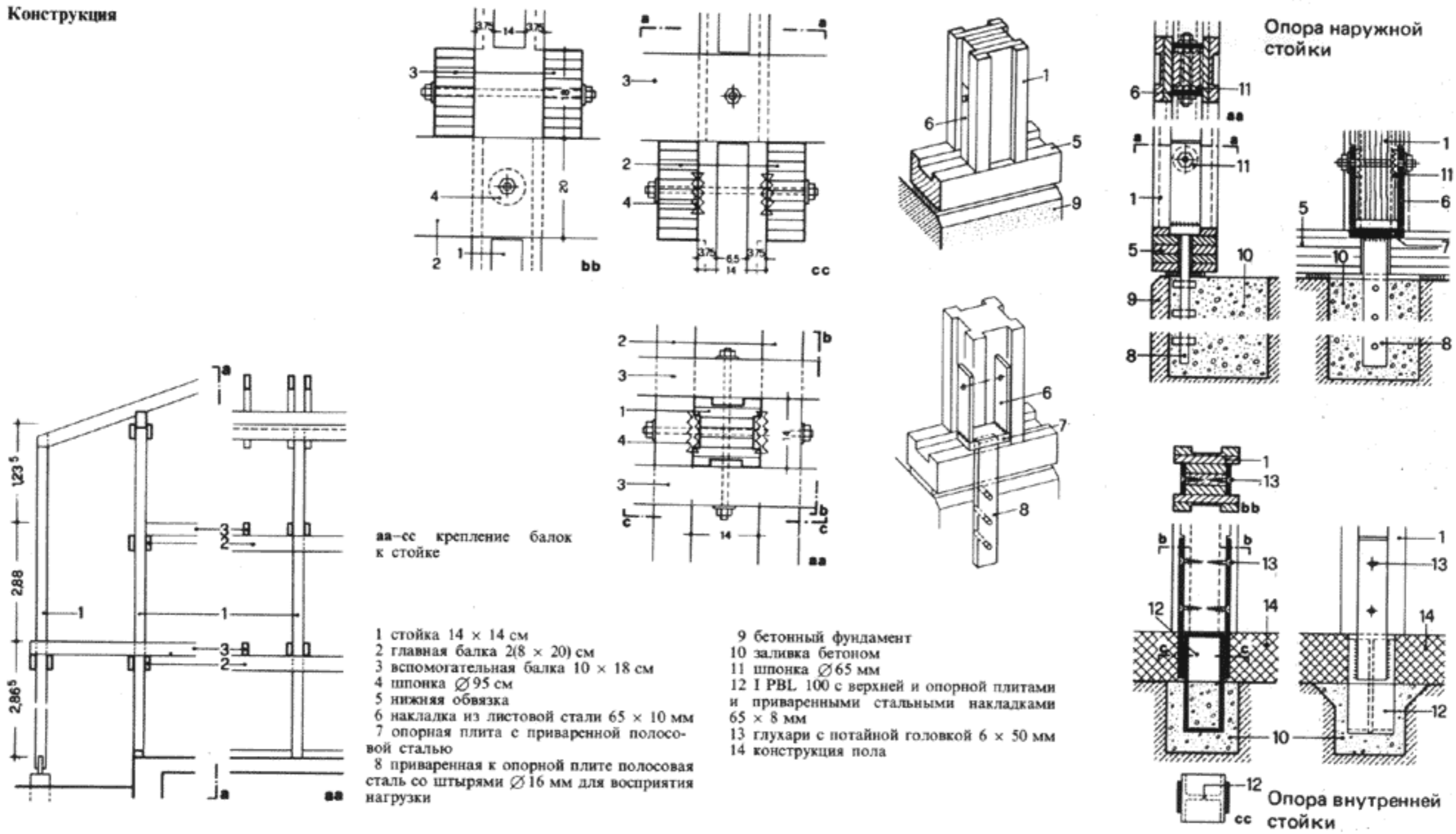


План и разрез несущей системы

- 1 стойка 14 × 14 см
- 2 главная балка 2(8 × 20) см
- 3 вспомогательная балка 10 × 18 см
- 4 коньковый прогон 14 × 25 см
- 5 схватка-опора наслонных стропил 14 × 20 см
- 6 стропила 8 × 18 см

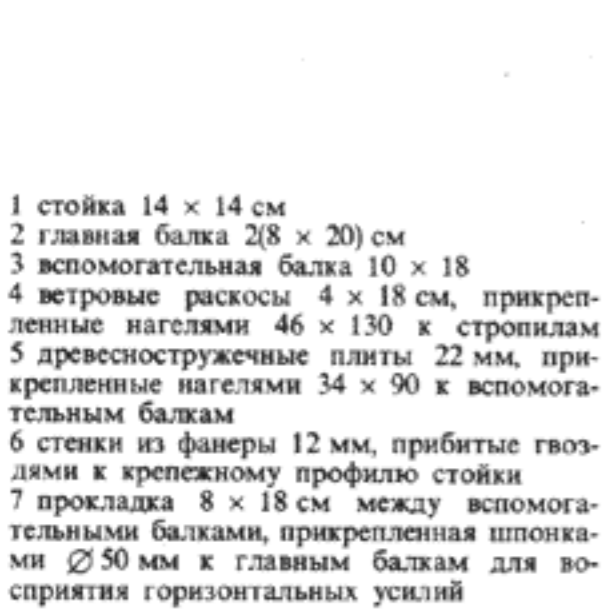


Конструкция

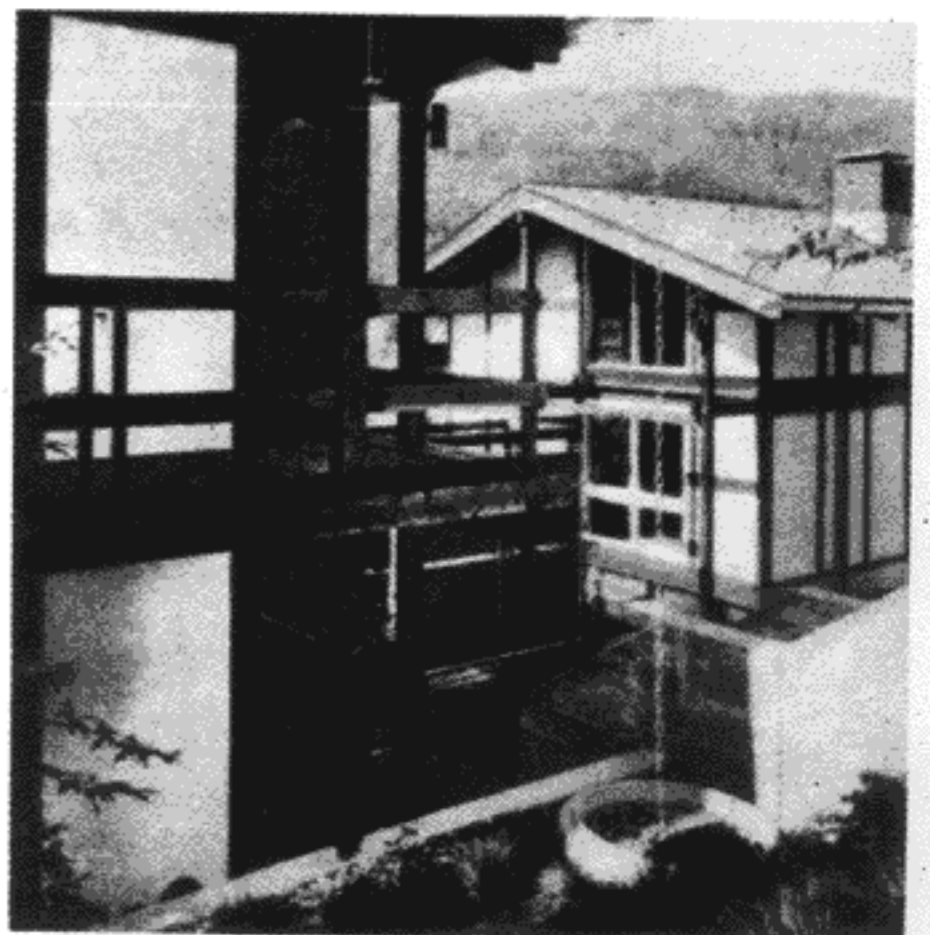
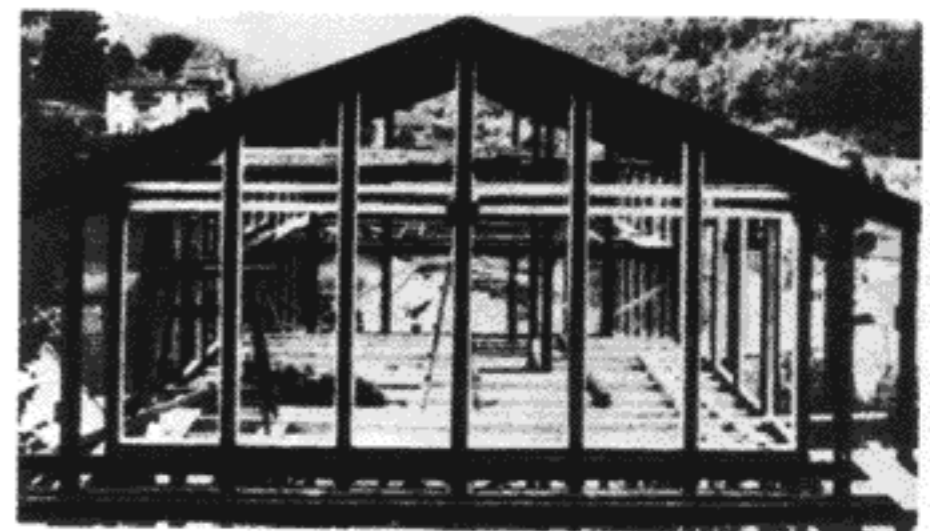
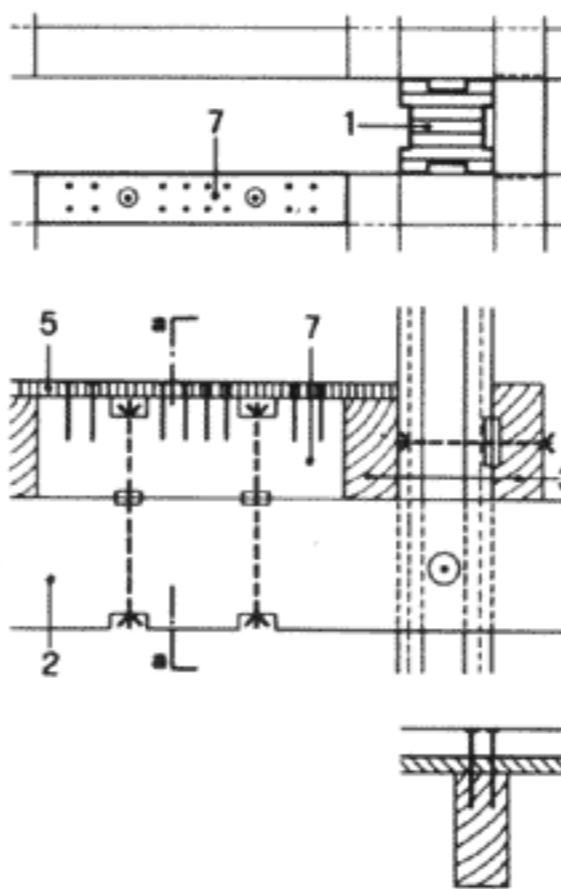
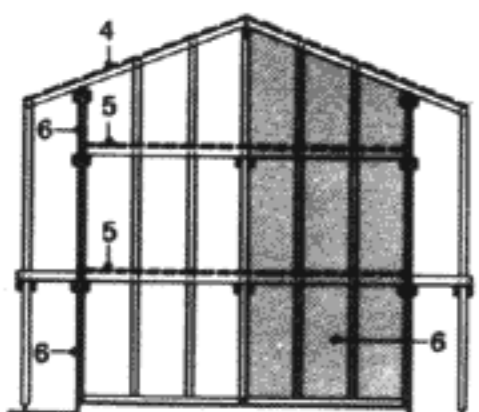


Пространственная жесткость

Обеспечение устойчивости в горизонтальном направлении: крепление стеновой мембраны к главной балке у угловой стойки

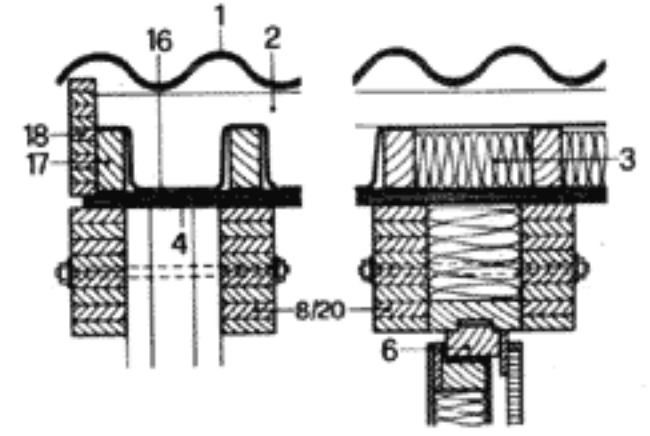
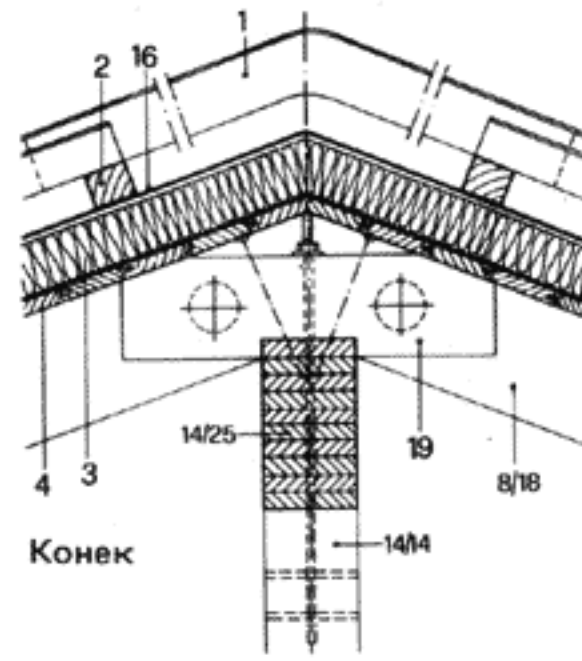
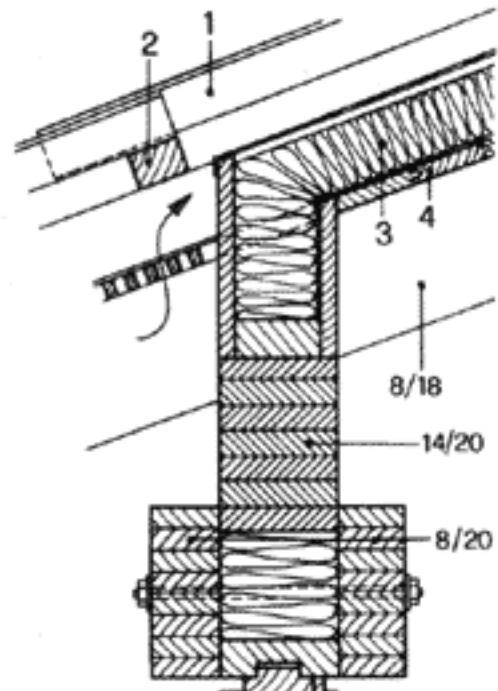
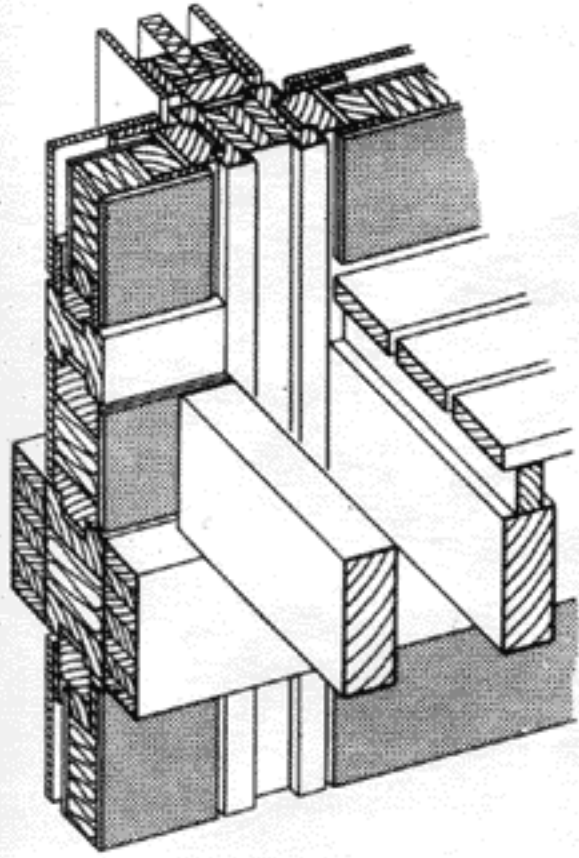


Горизонтальные и вертикальные элементы жесткости



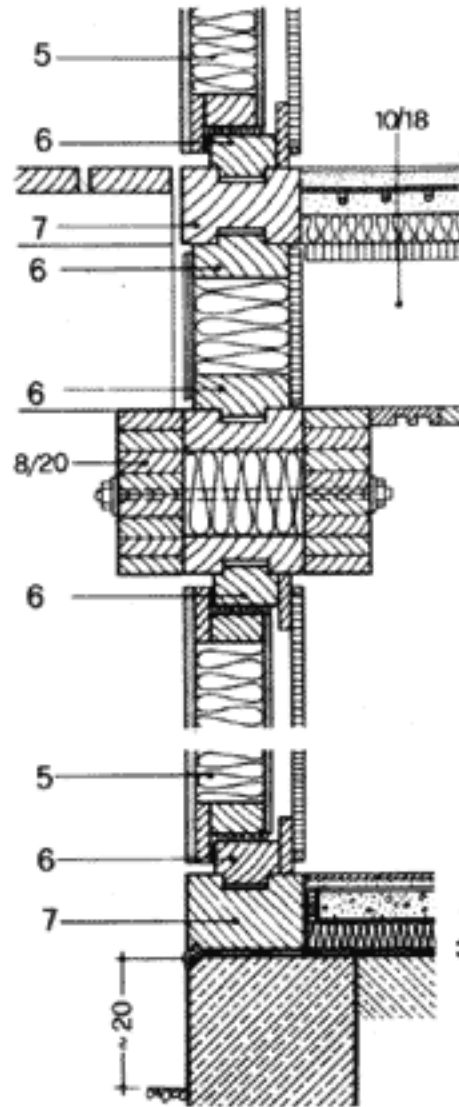


Сборка



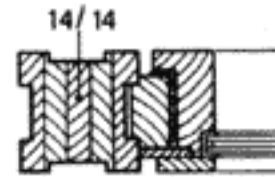
Фронтон

Примыкание  
крыши к стене

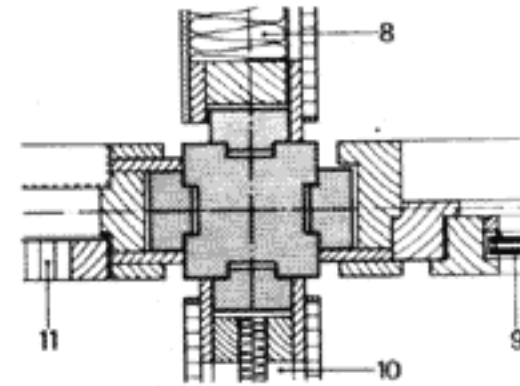


- 1 волнистые асбестоцементные плиты
- 2 крыша из брусьев 4 × 6 см
- 3 теплоизоляция 8 см с паронепроницаемым слоем и подложкой из картона
- 16 между обрешетками 17
- 4 настил 18 мм по обрешетке
- 5 структура стены: асбестоцементная плита 10 мм, наклеенная эпоксидным клеем на деревянную раму, теплоизоляция, пленка, асбестоцементная плита 4 мм, продух, древесностружечная плита с полимерным покрытием
- 6 крепежный профиль
- 7 нижняя обвязка
- 8 элемент наружной стены

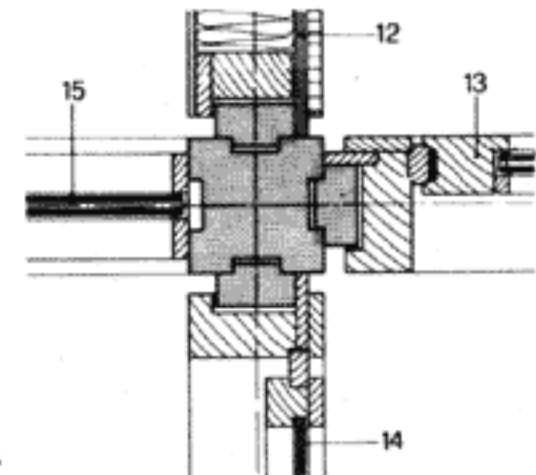
- 9 окно
- 10 элемент внутренней стены
- 11 дверь
- 12 элемент наружной стены, придающий устойчивость
- 13 раздвижная дверь
- 14 элемент внутреннего окна
- 15 элемент со сплошным застеклением
- 16 картонная подложка
- 17 обрешетка 4,5 × 9 см
- 18 фронтон
- 19 деревянная прокладка между парными стропилами, прикрепленная шпонками и болтами



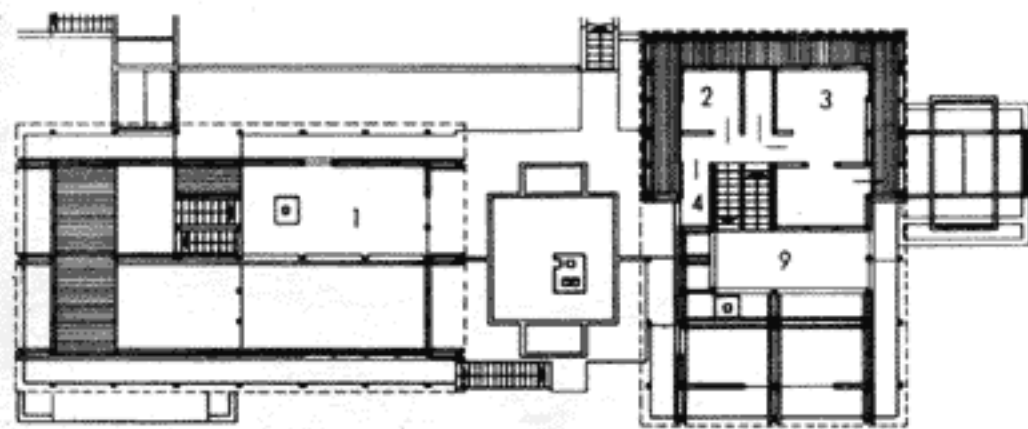
Крепление  
элемента со  
сплошным  
застеклением  
к стойке



Крепление сборных элементов  
к стойке

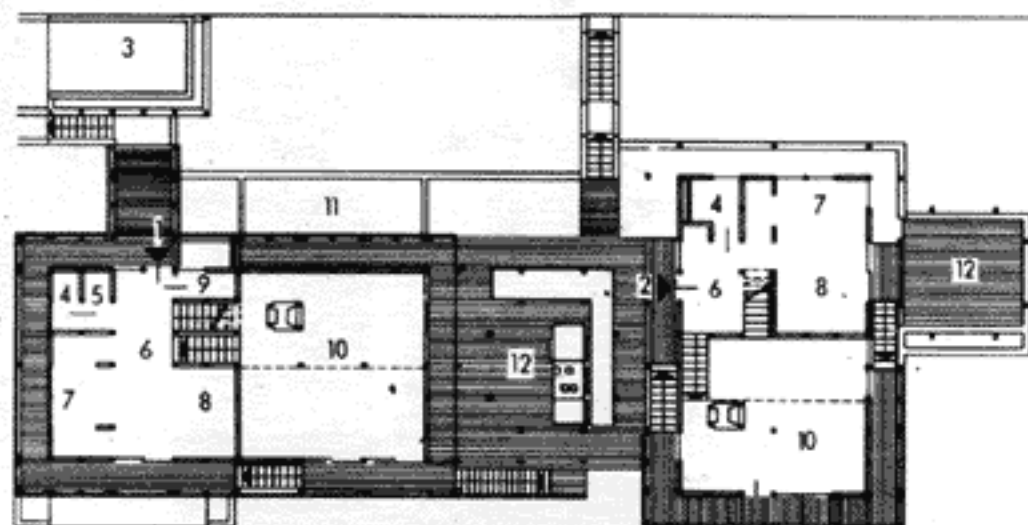


Назначение



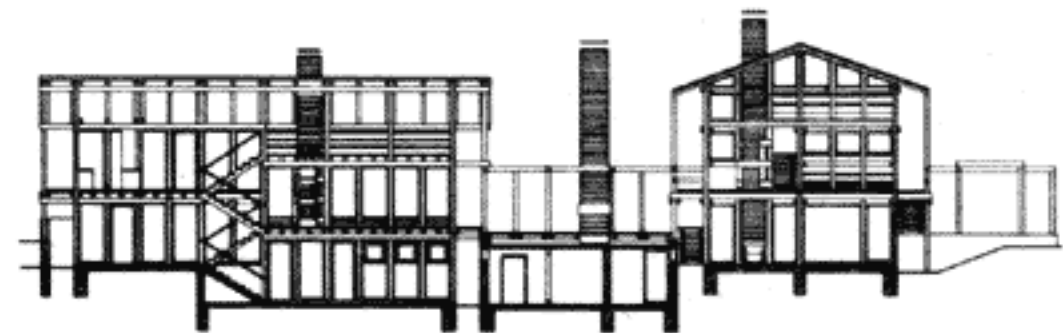
Верхний этаж

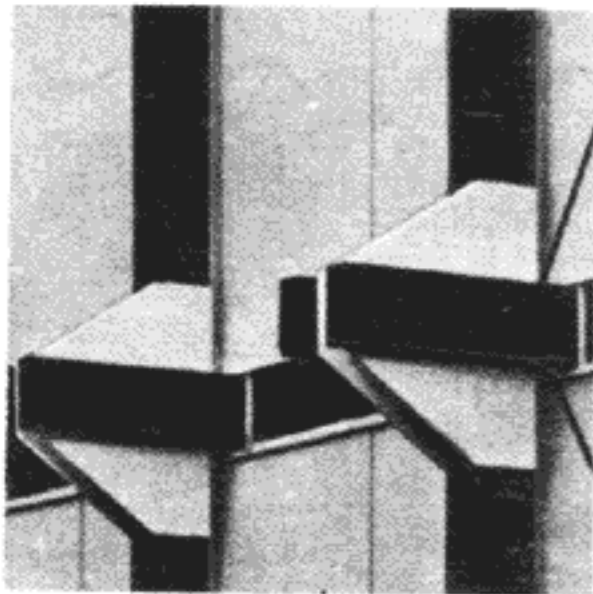
- 1 галерея
- 2 ванная
- 3 спальня
- 4 кладовая



Первый этаж

- 1 вход дома 1
- 2 вход дома 2
- 3 гараж
- 4 санузел
- 5 гардероб
- 6 передняя
- 7 кухня
- 8 столовая
- 9 кладовая
- 10 жилая комната
- 11 бассейн
- 12 веранда





## Жилой дом

Архитектор: В. Дёринг,  
Дюссельдорф.  
Инженер: Х. Генске,  
Дюссельдорф.

### Принципиальное решение

Вытянутый в длину дом для одной семьи с жилой площадью 150 м<sup>2</sup>. Жилая часть занимает половину секции здания во всю высоту, переходя в верхний этаж в виде галереи. Здание установлено над подвалом.

### Конструкция

В поперечном направлении установлены восемь этажных рам с шагом 2,5 м. Эти рамы состоят из стоек 17 × 30 см, установленных вдоль фасада, и главной балки из двух схваток 12 × 30 см, расположенных с шагом 6,61 м между наружными стойками.

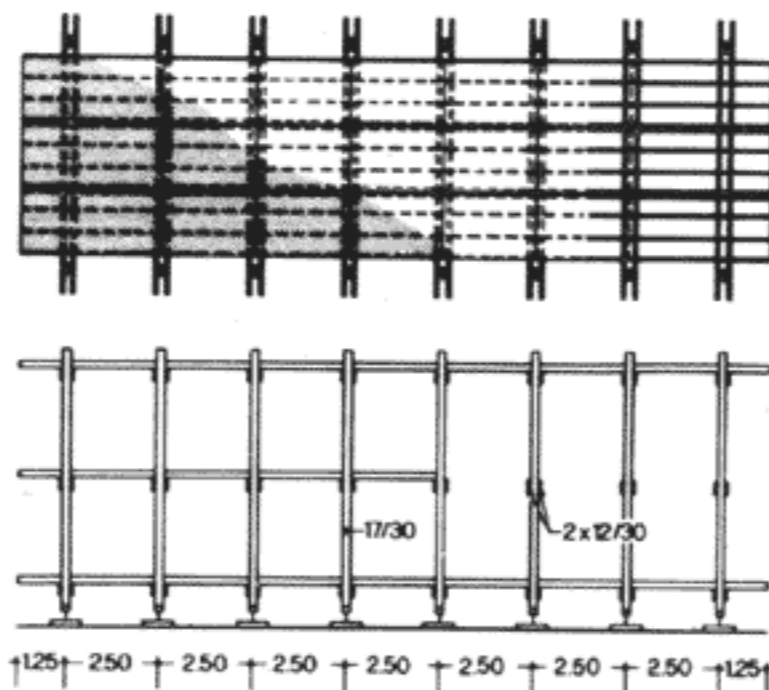
Крепление схваток к стойкам обеспечивается с помощью узловых косынок, прибитых заранее на заводе гвоздями к стойкам. С рабочей стороны схватки также прикреплены гвоздями к узловым косынкам. Последние не только передают вертикальные силы стойкам, но также объединяют их работу благодаря жесткости при изгибе. В результате вследствие жесткости узлов рамного типа становится возможной передача ветровых нагрузок в каждом поперечнике. В продольном направлении перед фасадом в крайних пролетах расположены диагональные связи из круглой стали. В плоскости главных балок — панели перекрытия или крыши.

### Сборка

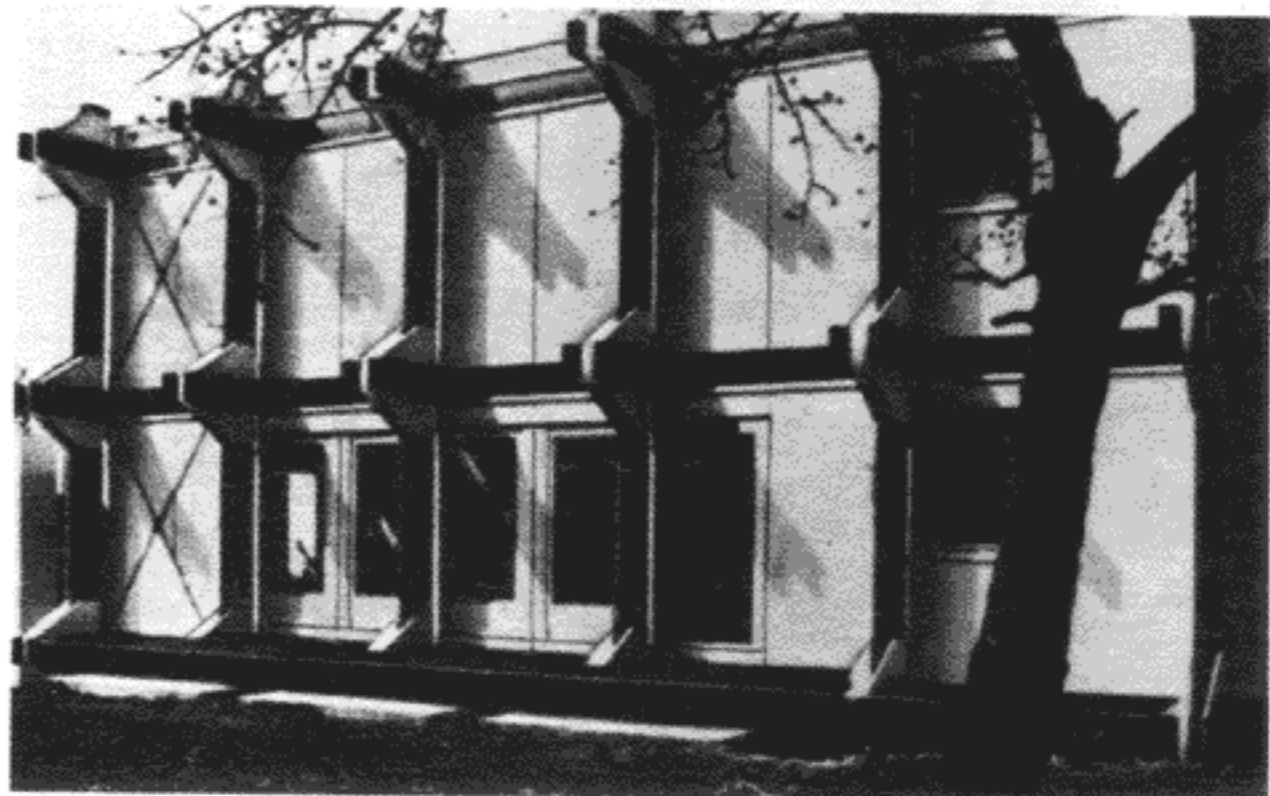
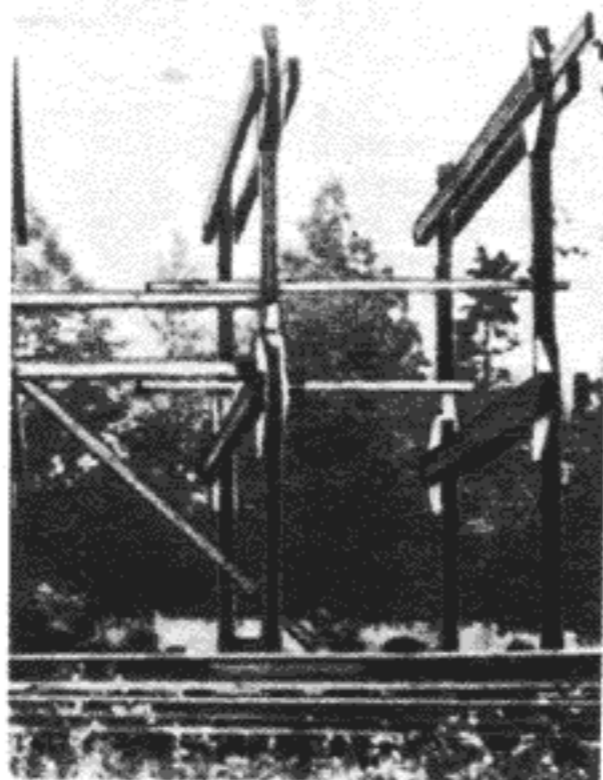
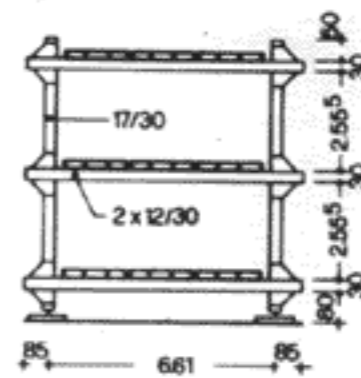
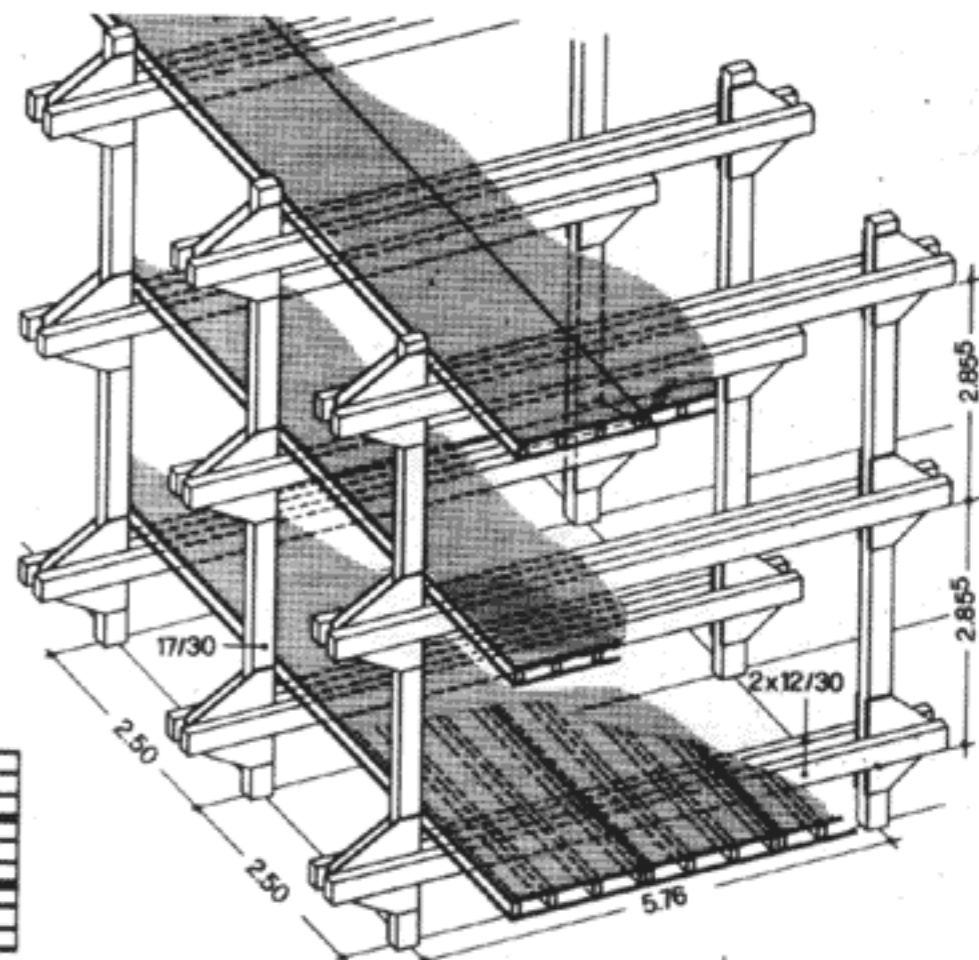
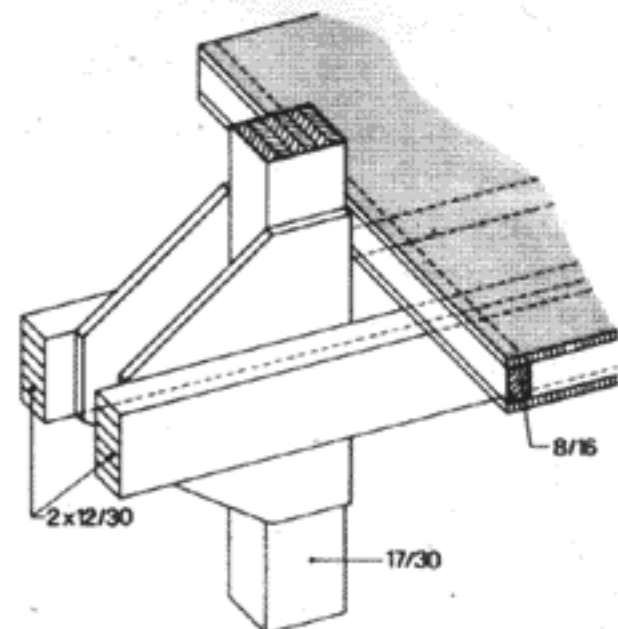
Наружные стены расположены свободно за стойками и так же, как панели перекрытия и крыши, заводского изгото-

товления. Размеры элементов 2,5 × 5 м. Благодаря тому что световые полосы опоясывают все здание, высота стеновых элементов везде одинакова.

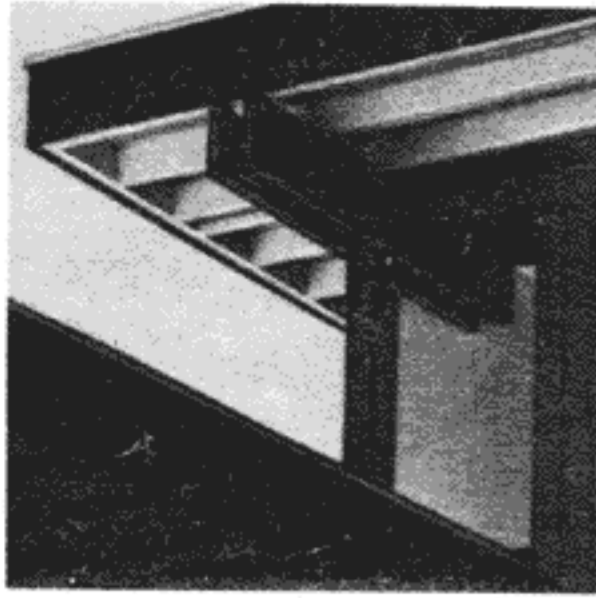
План и разрез несущей конструкции



Конструктивный узел







### Административное здание

Проект: строительное ведомство университета, Констанц  
Руководитель: В. фон Манн

#### Принципиальное решение

Трехэтажное здание (нижний этаж — монолитная кладка), помещения которого расположены вокруг транспортной зоны и соединены между собой лестницами. Дифференцированное членение плана видно снаружи из-за различной высоты плоских крыш и ступенчатого расположения углублений фасада. Деревянный каркас позволяет установить нижний этаж над участками без погреба.

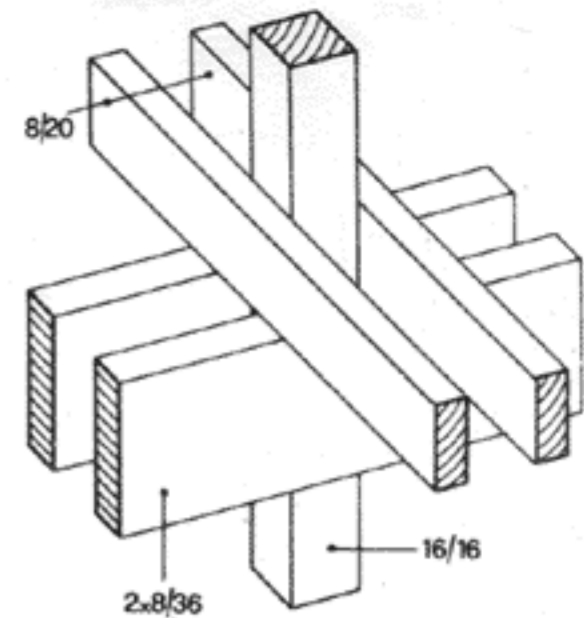
#### Конструкция

Ступенчато расположенные плоскости перекрытия и крыши требуют конструкции, которая дала бы возможность простого крепления главных балок к любой точке стойки. Так были выбраны неразрезные стойки  $16 \times 16$  см и в качестве главных балок — неразрезные схватки  $2(8 \times 36)$  см. Крепление схваток к стойкам осуществляется шпонками и может выполняться на любой отметке. В другом направлении уложены балки перекрытия  $8 \times 20$  см с шагом 60 см, идущие по осям стоек

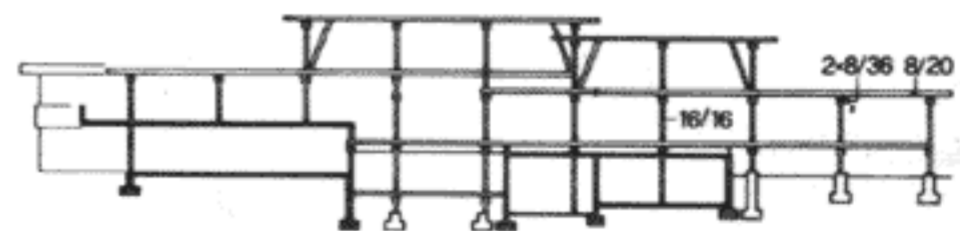
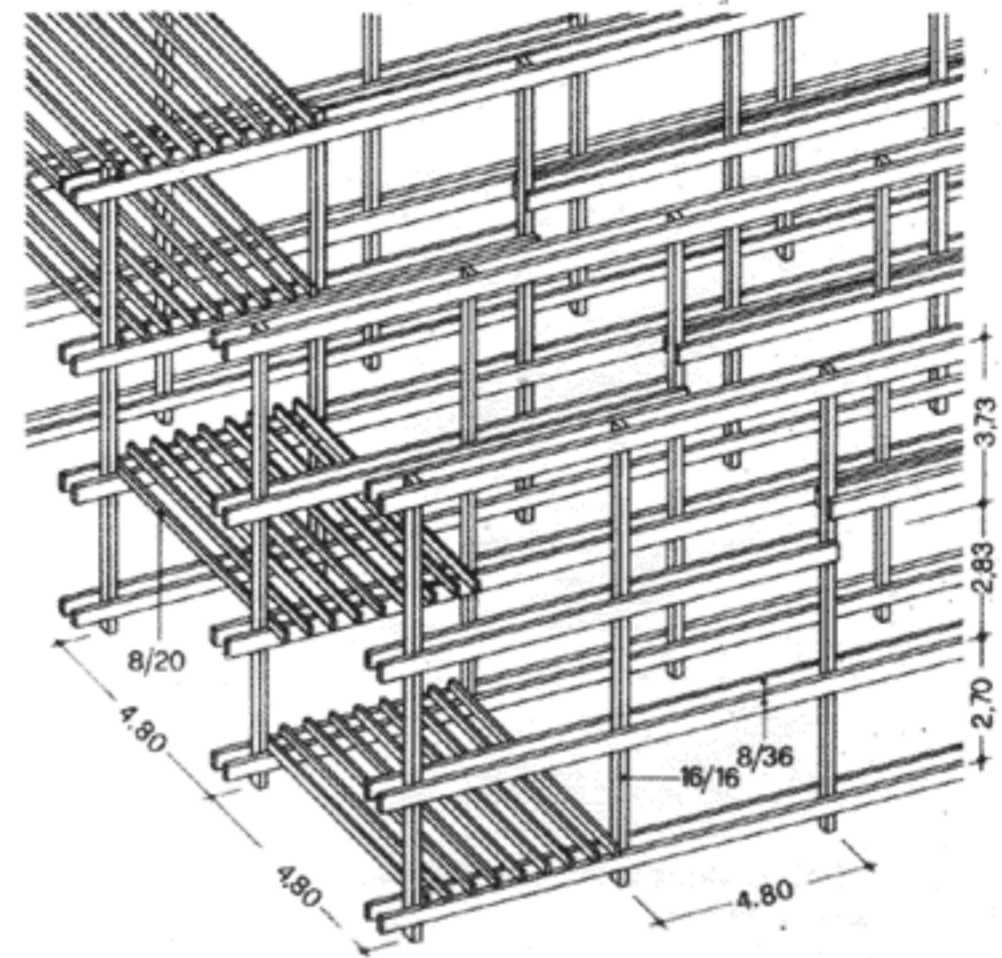
так же, как и схватки. Плоскости крыши и перекрытия статически превращены с помощью древесностружечных плит и шпунтованной обшивки в мембраны. Передача ветровых усилий от этих горизонтальных дисков фундаменту происходит с помощью раскосов из брусьев  $16 \times 16$  см, установленных в виде полурам между главными и вспомогательными балками, выполненными в виде схваток. Раскосы закреплены в фундаменте с помощью анкеров с боковыми накладками.

#### Сборка

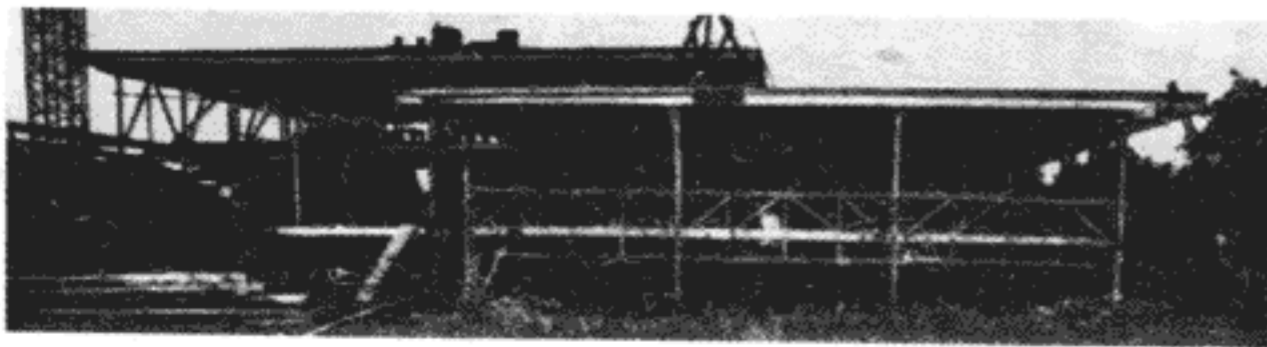
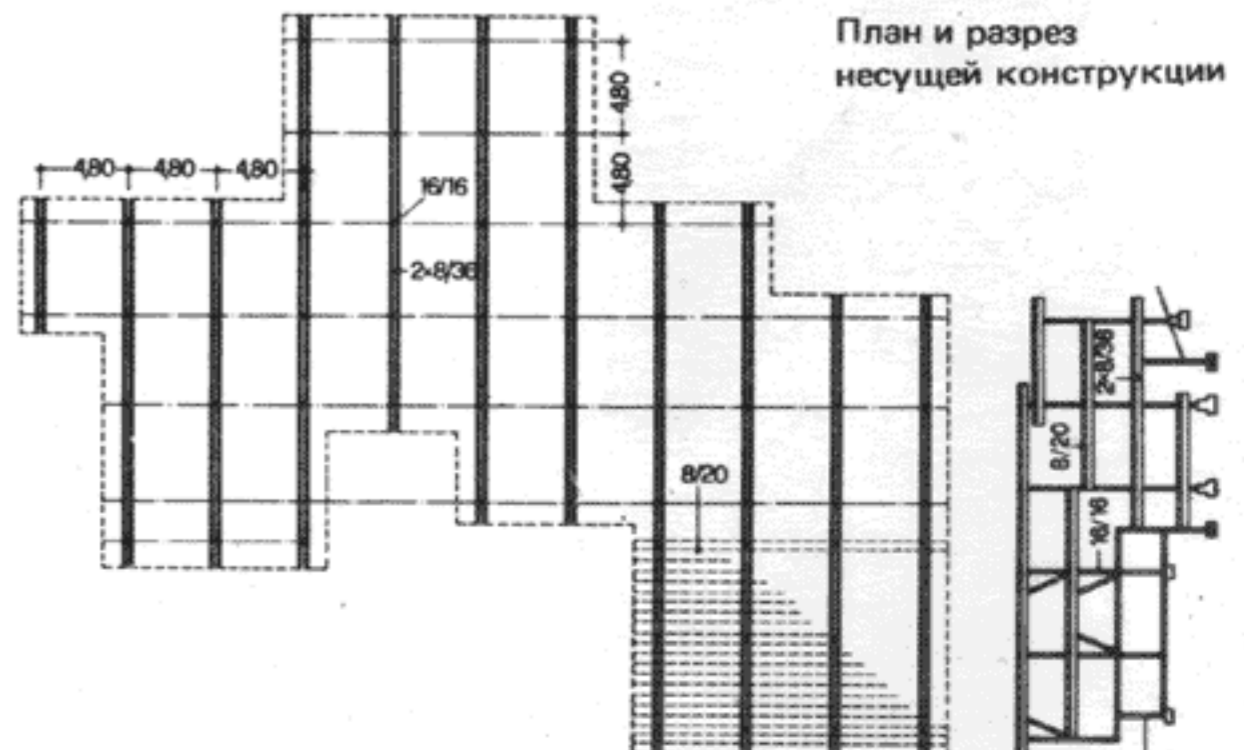
Для звукопоглощения ударных шумов перекрытиями к дополнительным брусьям между вспомогательными балками прикрепляют висячие потолки; над мастерской пространство между балками заливается легким бетоном. Передвижные перегородки сделаны многослойными, чтобы обеспечить высокую степень звукоизоляции. Рулонная кровля выполнена с гравийной засыпкой и водоотводом.



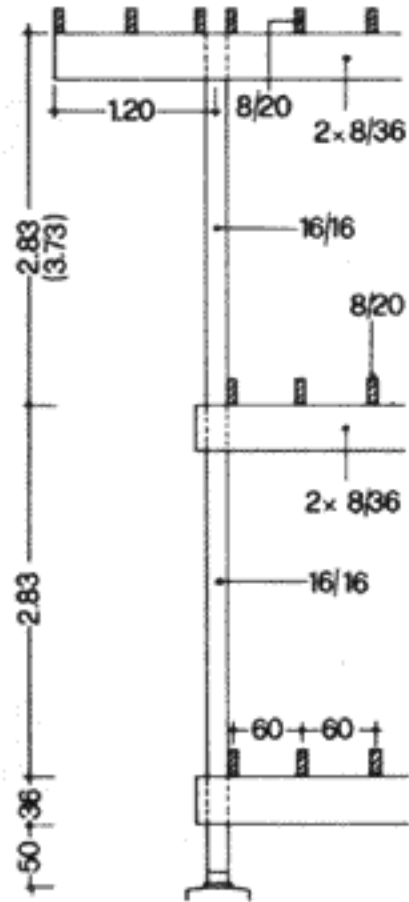
Конструктивный узел



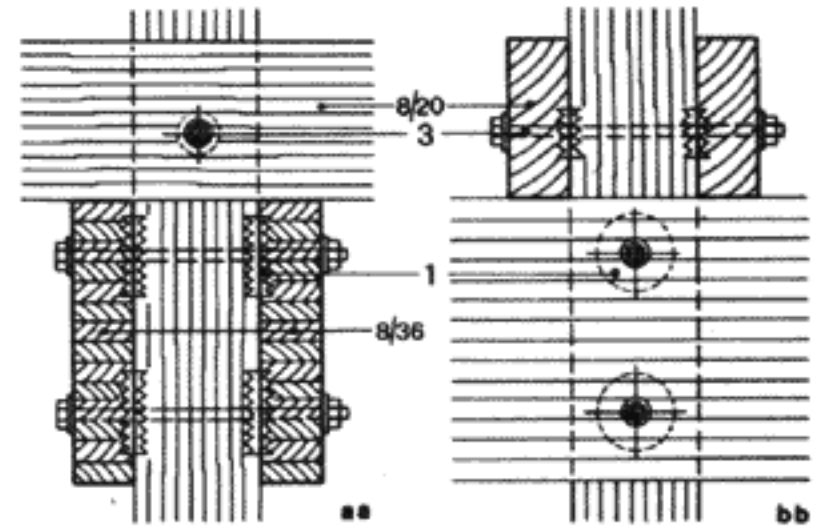
План и разрез несущей конструкции



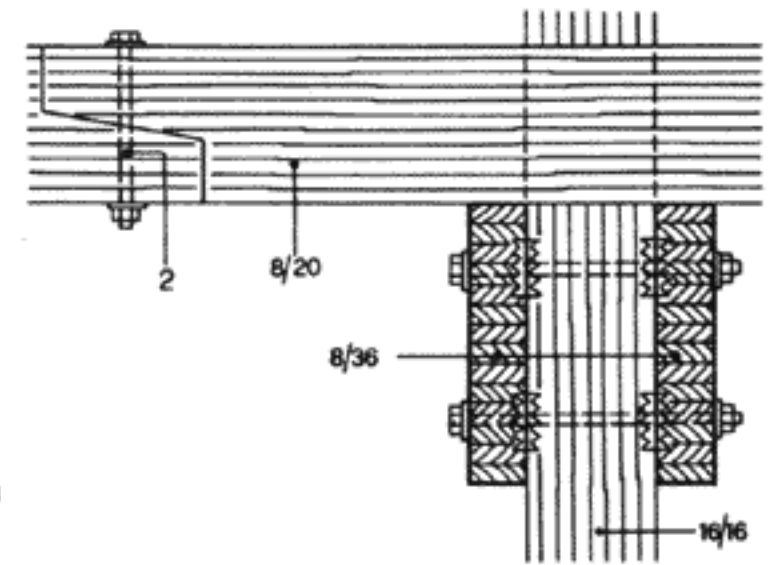
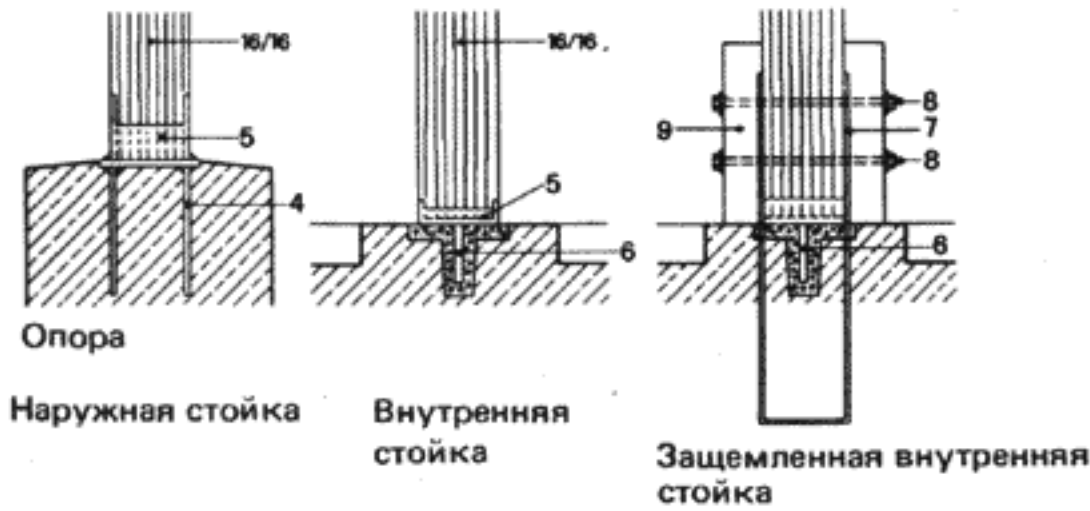
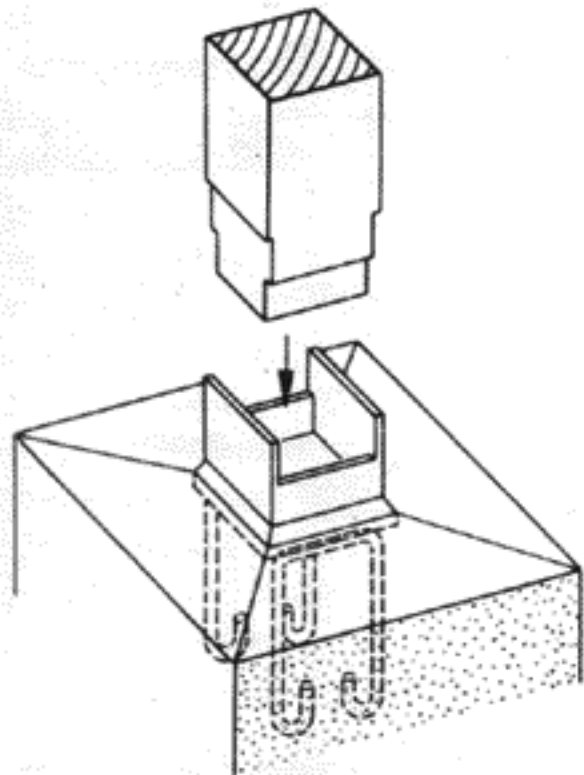
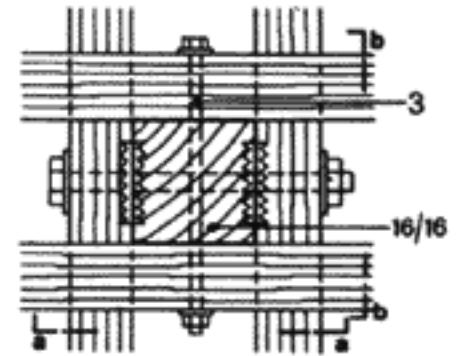
Конструкция



- 1 шпонки 65-115 мм
- 2 стык вспомогательных балок с болтами М 12
- 3 конструктивные болты М 12
- 4 приваренная круглая сталь
- 6 штыри  $\varnothing 20$  мм
- 7 полосовая сталь 50 x 6 мм
- 8 болты М 16
- 9 деревянные накладки 8 x 16 см



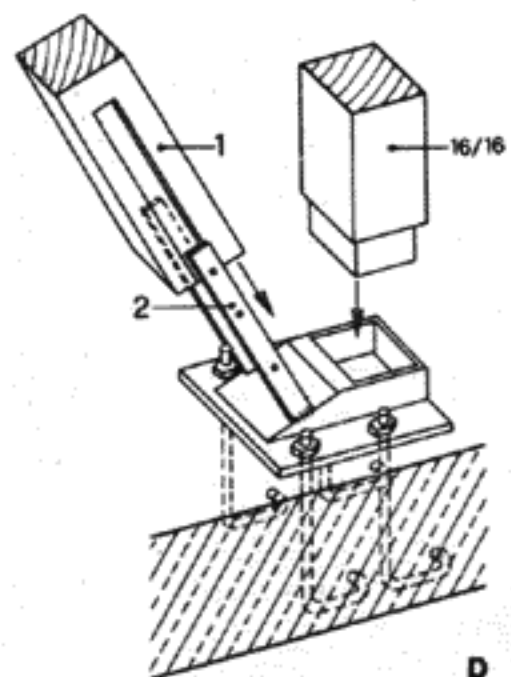
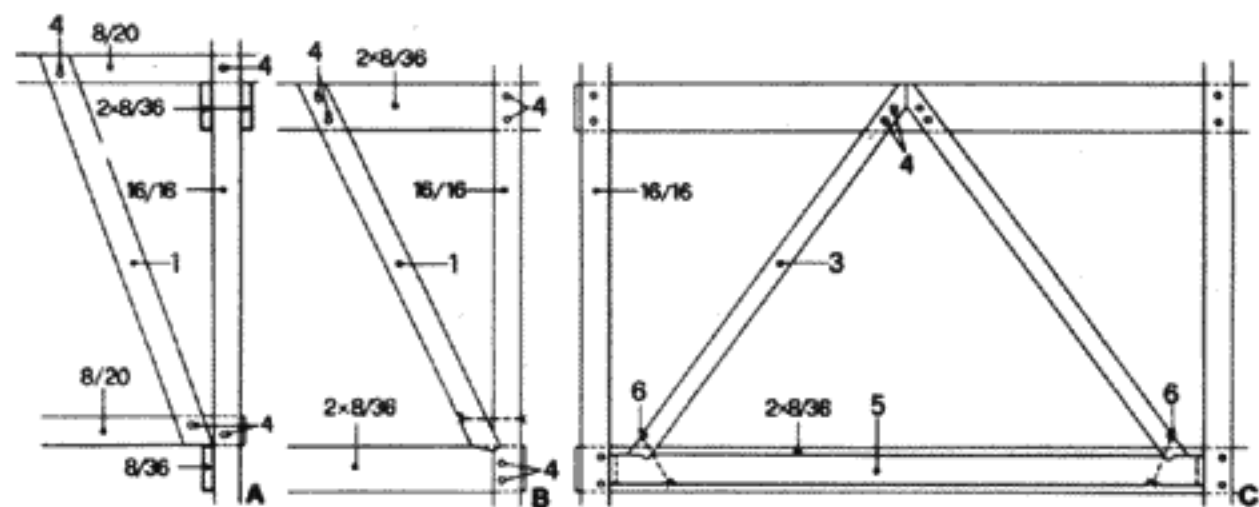
Детали узла  
"Стойка—главная балка—вспомогательная балка"

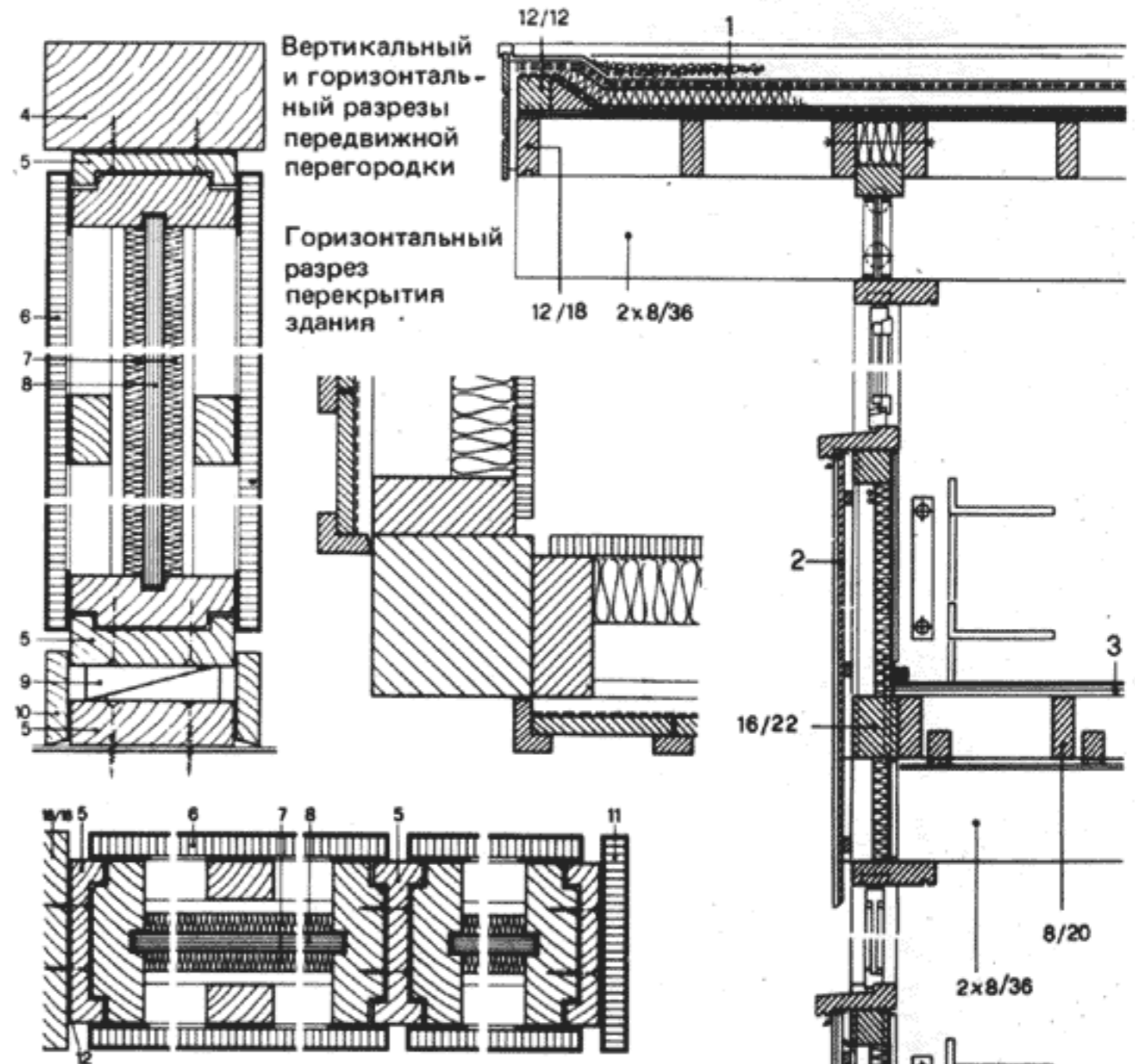
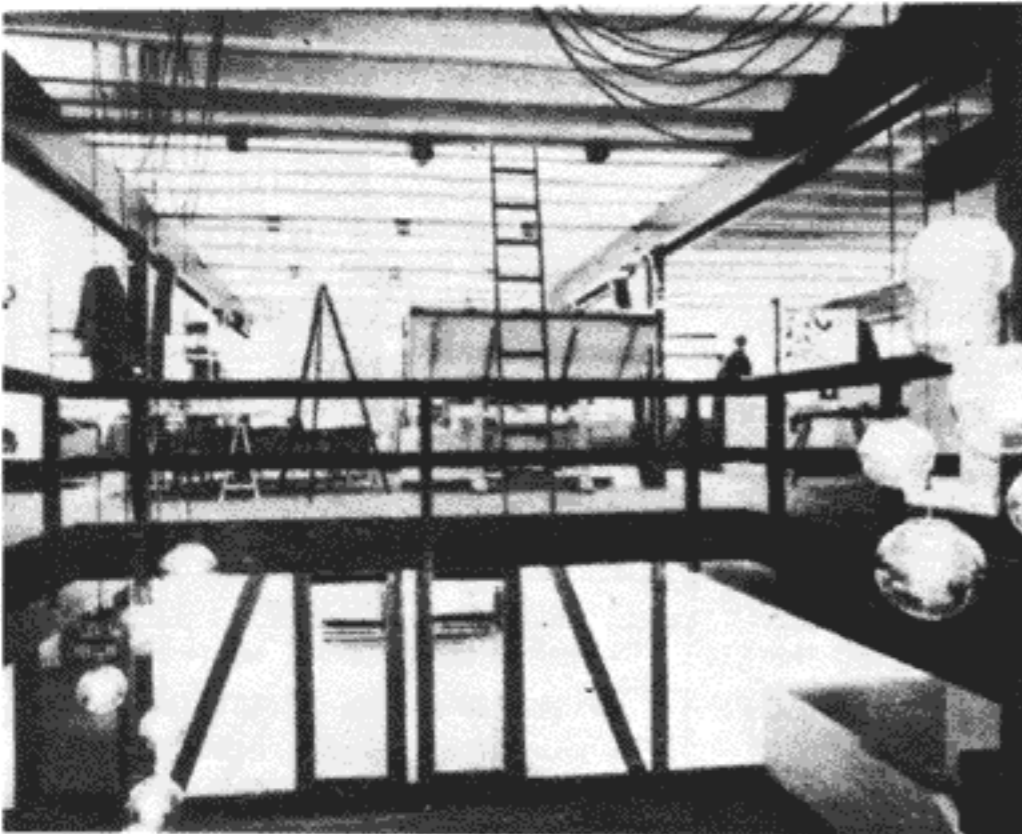
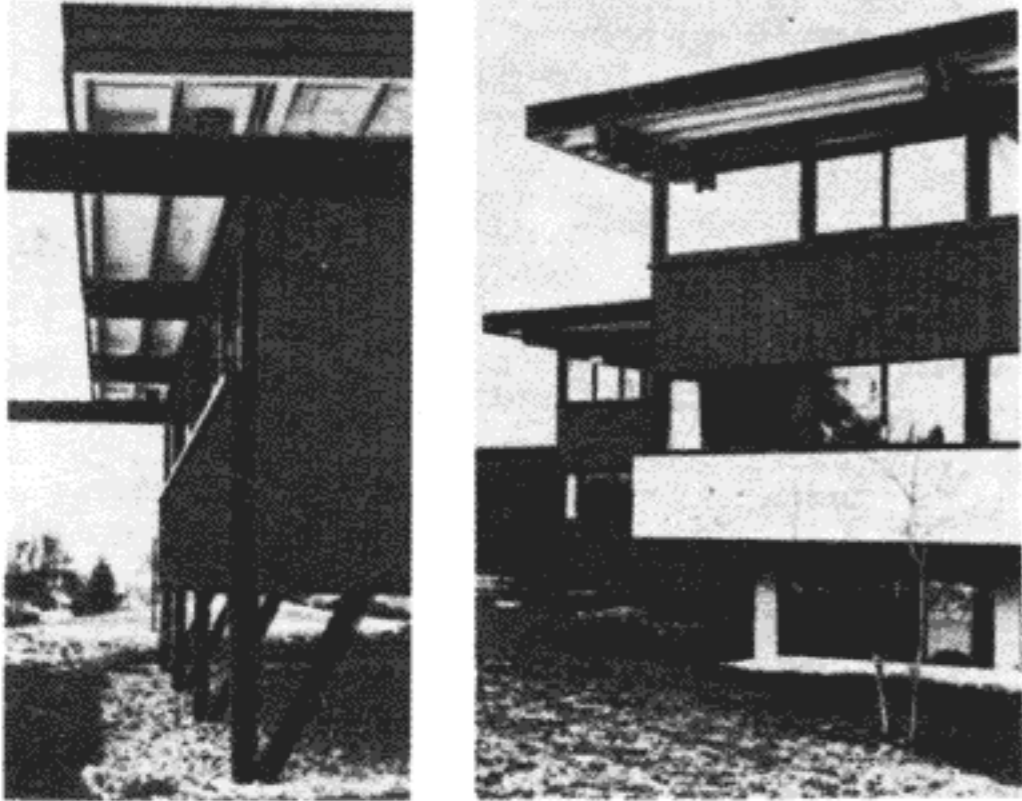


Пространственная жесткость

А раскосные ветровые связи в виде полурам, установленные между вспомогательными балками  
 В то же, между главными балками  
 С то же, в виде V-образного крепления, между главными балками  
 D крепление ветровых раскосов к основанию (на бетонном перекрытии)

- 1 раскосы 16 x 16 см
- 2 полосовая сталь 50 x 8 мм с тремя болтами М 16
- 3 раскосы 16 x 14 см
- 4 шпонка 50-80 мм
- 5 деревянная прокладка 16 x 24 см
- 6 болты М 16

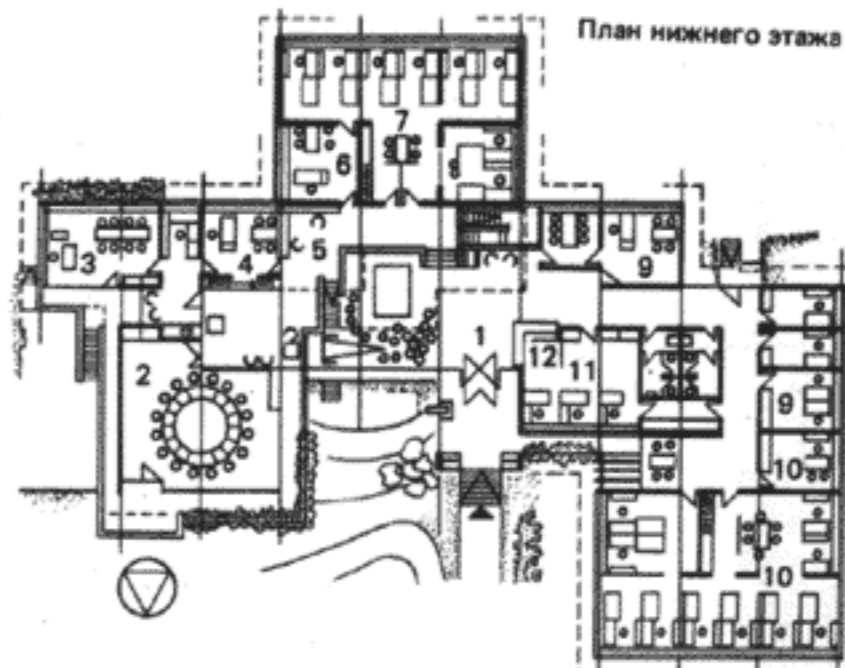
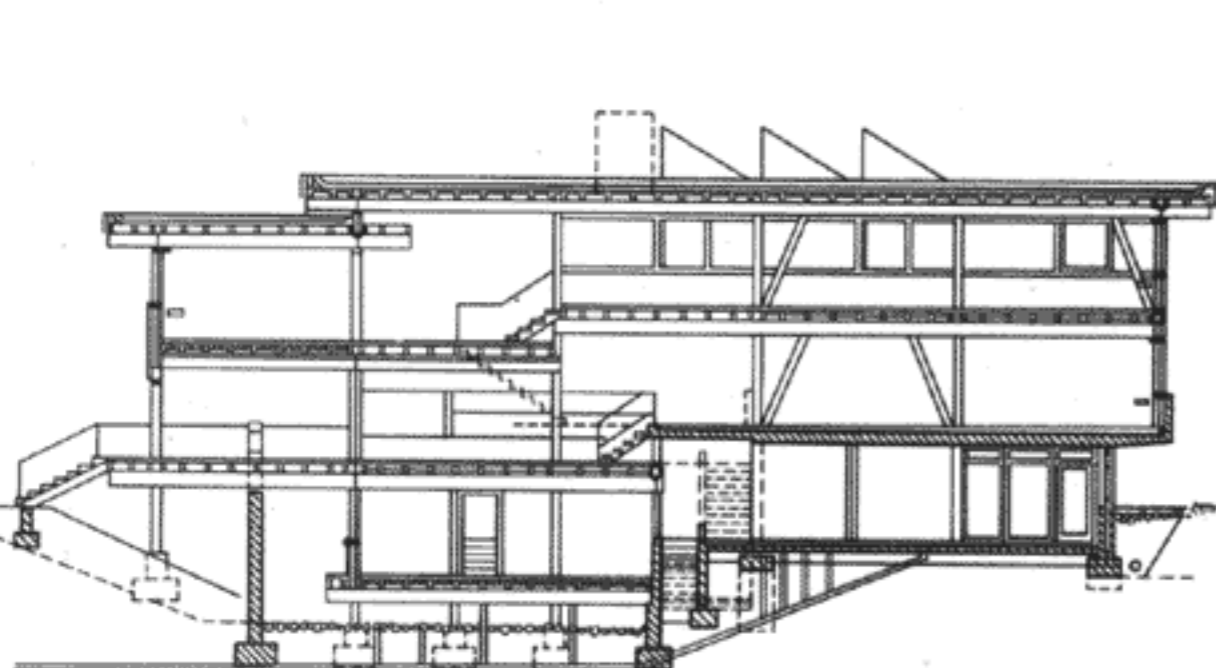




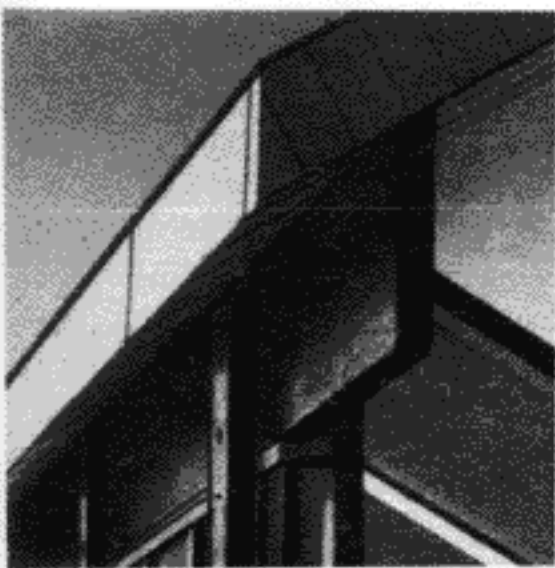
- 1 структура крыши:  
гравийная засыпка 5 см с заливкой  
три слоя стеклоткани  
выравнивающий слой  
плиты из жесткого пенополиуретана 6 см  
стеклоткань, нестроганный шпунтованный настил 22 мм
- 2 структура стены (снаружи - внутри): вертикальная обшивка из досок 18 мм с реечными нащельниками  
перфорированная алюминиевая пленка  
вентилируемое пространство  
теплоизоляция (стекловолоконные плиты)  
алюминиевая пленка 16 мм  
древесностружечная плита
- 3 структура перекрытия:  
войлочное ПВХ покрытие 3 мм  
привинченные древесностружечные плиты 16 мм  
шпунтованная обшивка 22 мм
- 4 соединительный ригель на схватке или между схватками
- 5 крепежная планка для стенового элемента
- 6 мягкая волокнистая перфорированная плита
- 7 мат из стекловолокна
- 8 древесностружечная плита 13 мм
- 9 клинья
- 10 плинтусы
- 11 древесностружечная плита 16 мм
- 12 полоски пористого каучука

Вертикальный разрез наружной стены с примыканием крыши

Назначение



- 1 холл
- 2 конференц-зал
- 3 кабинет руководителя предприятия
- 4 кабинет заместителя
- 5 библиотека
- 6 кабинет руководителя группы
- 7 машинная техника
- 8 подземное сооружение
- 9 бюро
- 10 правление строительства
- 11 секретариат
- 12 канцелярия



### Общинный центр

Архитекторы: группа F 70,  
Л. Доргерлох,  
М. Зас, Фрайбург.  
Инженер: М. Шербергер,  
Фрайбург.

#### Принципиальное решение

Комплекс одноэтажных зданий со смещенными двухскатными крышами, в которых размещены помещения для собраний, кафе, детские сады, клубные комнаты и бюро. Полезная площадь 1390 м<sup>2</sup>, строительный объем 7067 м<sup>3</sup>. Несущие деревянные строительные элементы везде оставлены открытыми, материал и цвет наружных элементов застройки и внутренних перегородок подобраны в зависимости от открытых элементов.

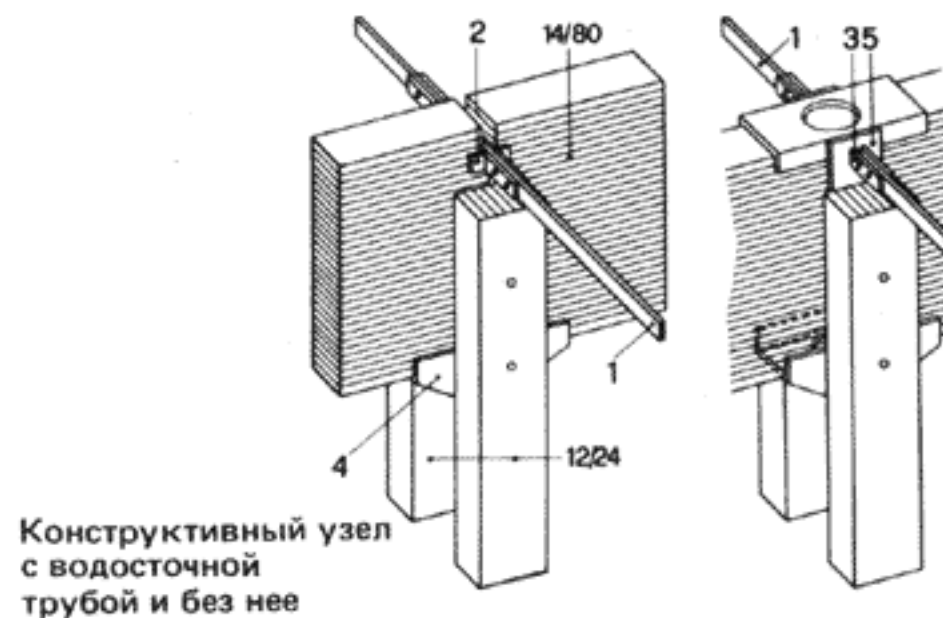
#### Конструкция

Примыкающие друг к другу двухскатные крыши этой группы зданий из плоской местности выполнены как крыши с висячими стропилами и затяжками в виде балок перекрытия. Стропила работают как трехшарнирные треугольные арки и передают распор главным балкам. Главные балки уложены с шагом 7,2 м и че-

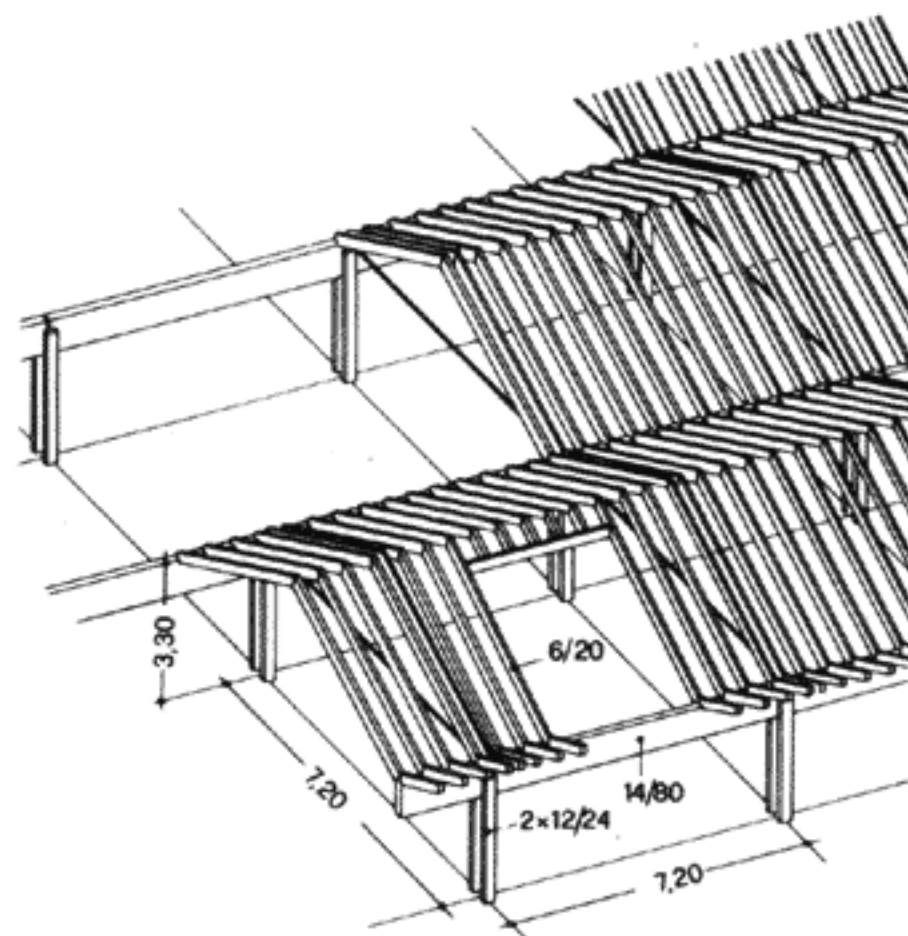
рез каждые 7,2 м поддерживаются парными стойками. Распор от равномерно распределенной нагрузки воспринимают внутренние стойки. В крайних пролетах горизонтальные усилия передаются стойкам с помощью плоских ферм, расположенных в плоскости крыш. Затяжки из стали в осях стоек выравнивают горизонтальные усилия, возникающие в противоположных крайних пролетах. Составные стойки легко могут быть заземлены так, что для придания жесткости в горизонтальном направлении не требуется диагональных связей.

#### Сборка

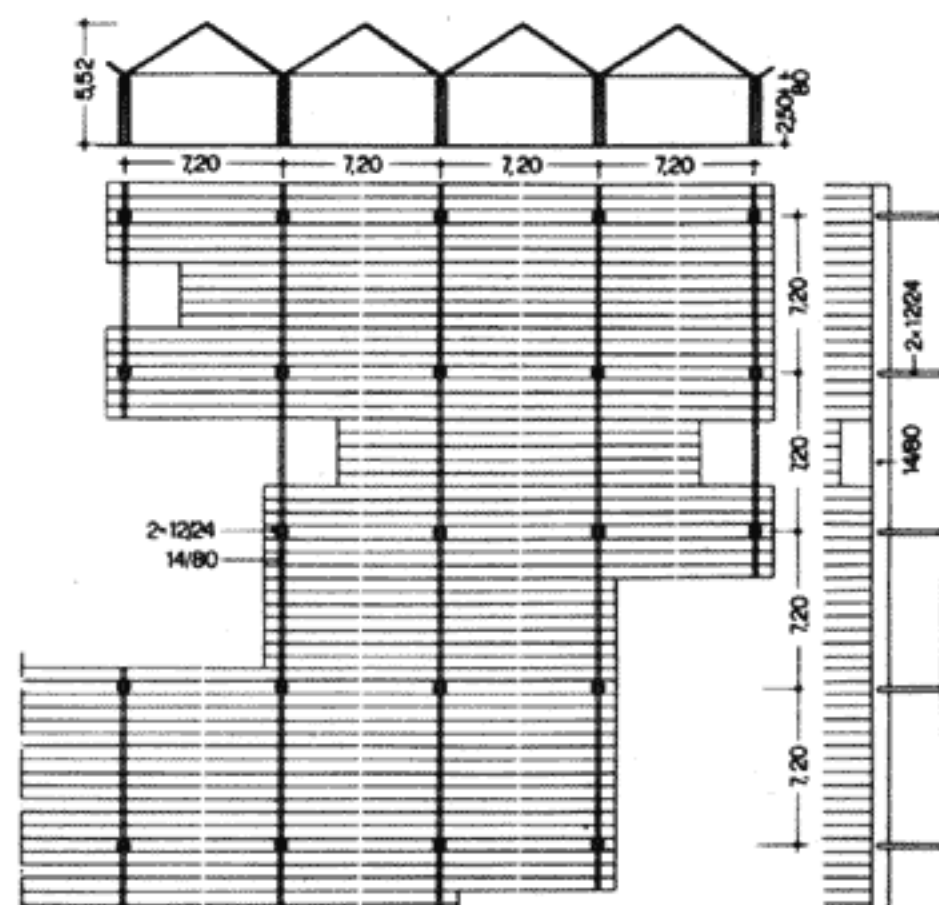
Внутренние и наружные стены при смешанном способе строительства (из камня и щитовых элементов) свободно устанавливаются в поперечном направлении рядом со стойками, в результате чего видно четкое конструктивное членение здания.



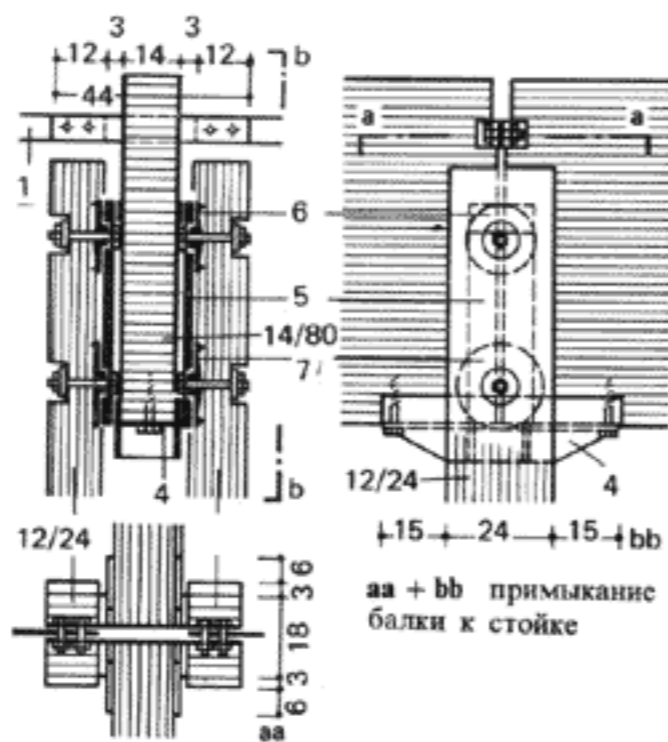
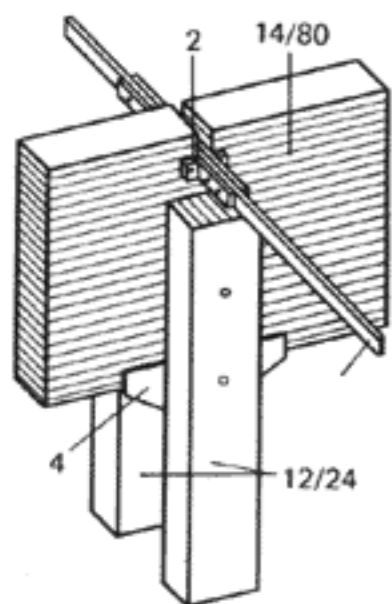
Конструктивный узел с водосточной трубой и без нее



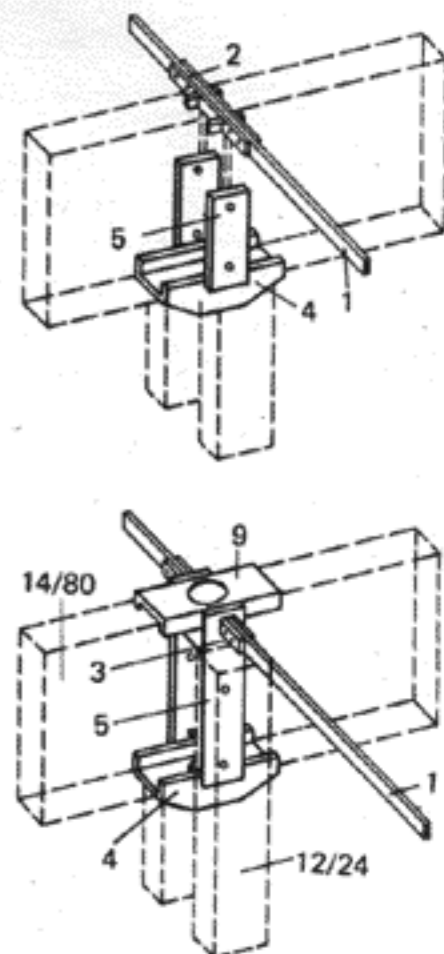
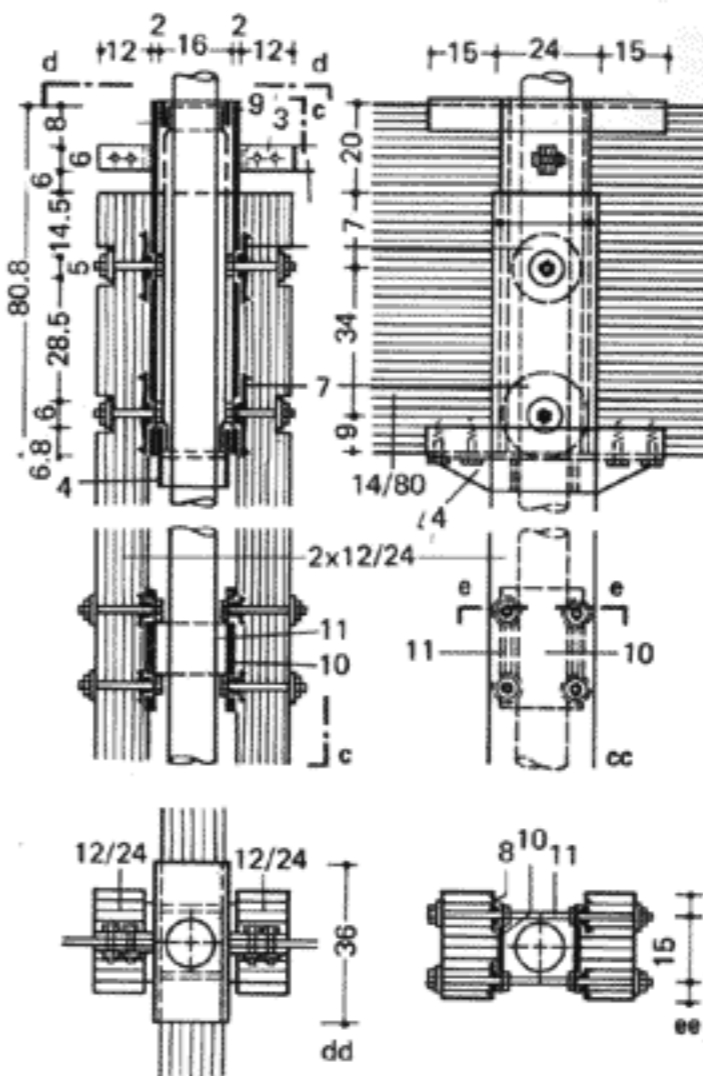
#### Несущая система



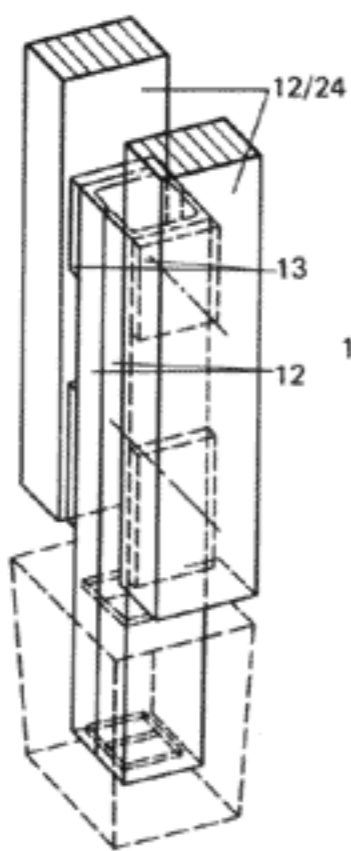
Конструкция



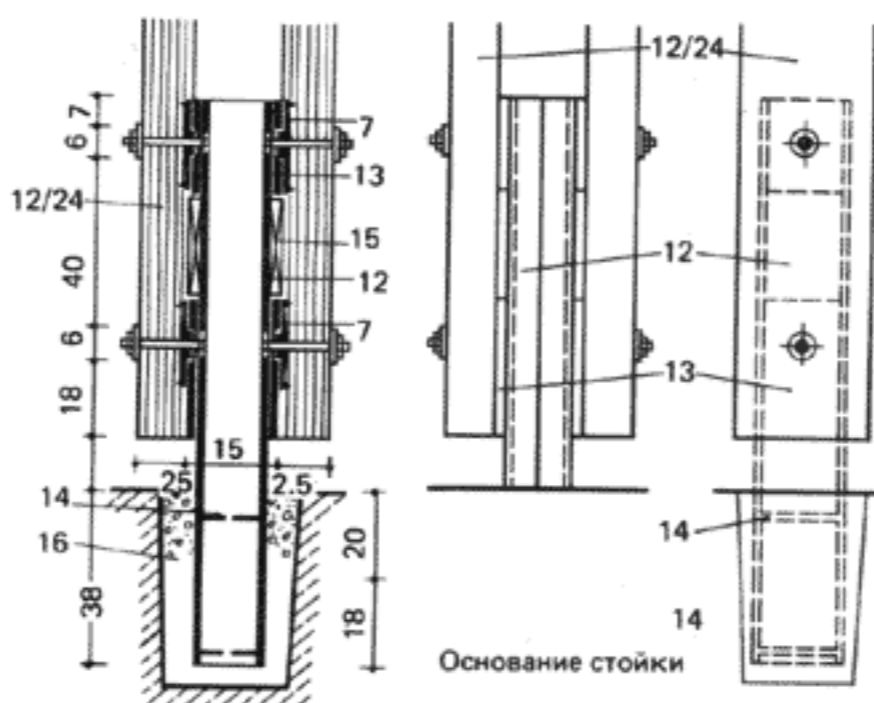
1 растянутый стержень из полосовой стали 14 × 60 мм  
 2 два крепежных уголка для стержня 1  
 3 две крепежные накладки для стержня 1, приваренные к накладке 5  
 4 опорный башмак, приваренный как I-профиль; страховка балок глухарями



Соединения  
 Крепление к узлу стыка балки и водосточной трубы



ee-ee верхняя часть стойки с водосточной трубой между стойками

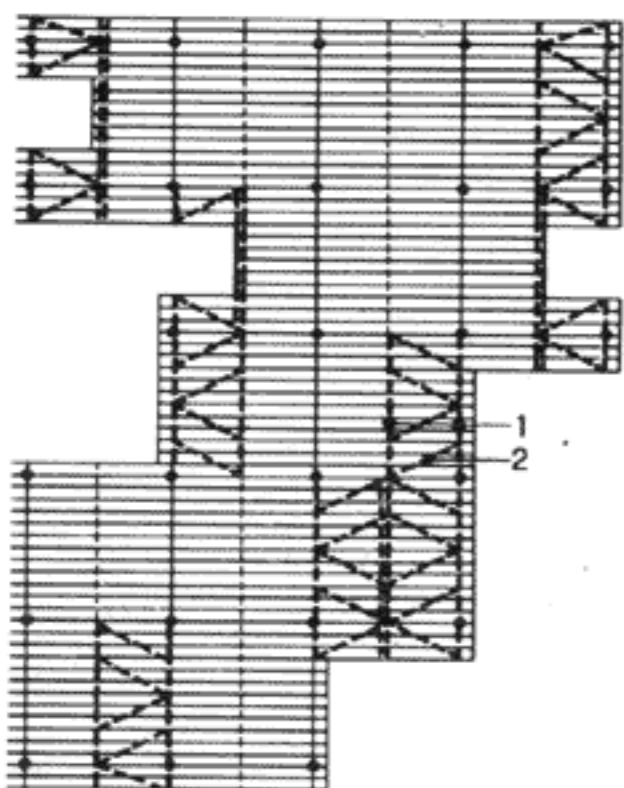
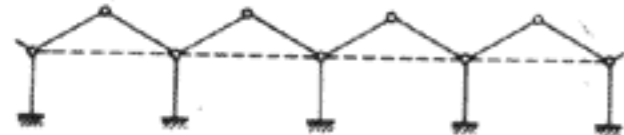


Основание стойки

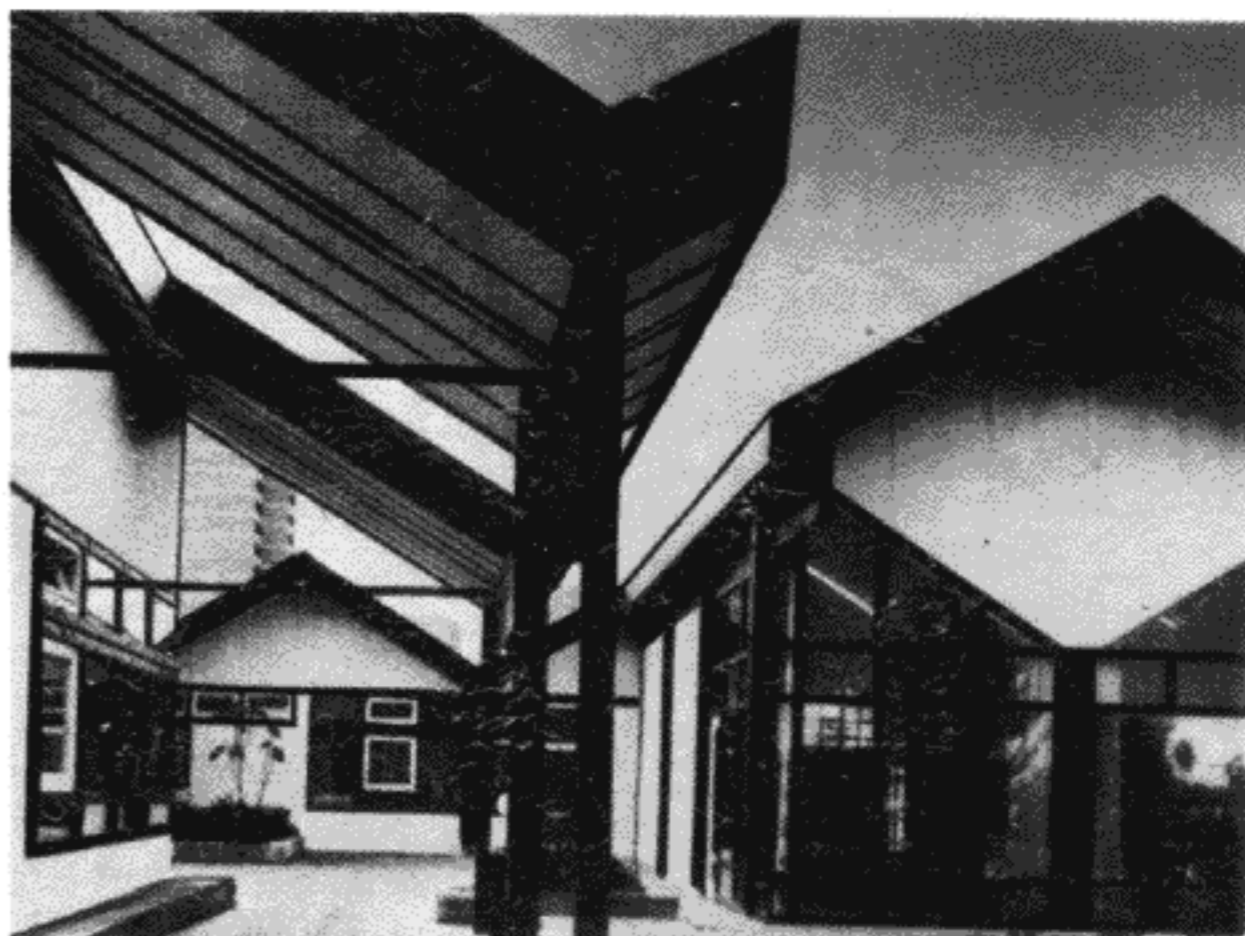
5 боковые накладки для шпонок 6 и 7, приваренные к башмаку 4  
 6 шпонка  $\varnothing$  160 мм  
 7 шпонка  $\varnothing$  190 мм  
 8 шпонка  $\varnothing$  65 мм  
 9 накладка с пазом для водосточной трубы, сваренная с накладками 5  
 10 стальные пластины со шпонками на стойках, с одной или двумя (при водосточных трубах) разделительными перегородками  
 11 стальная плита в виде разделительной перегородки  
 12 сваренная пара швеллеров 2 [20  
 13 приваренные к швеллерам 12 фасонные детали для крепления односторонней шпонки 7  
 14 ребра жесткости или опорные пластинки  
 15 деревянная прокладка 2,5 × 43  
 16 заливка бетоном

Пространственная жесткость

Система придания жесткости с помощью ветровых раскосов, растянутого стержня и заземленных стоек

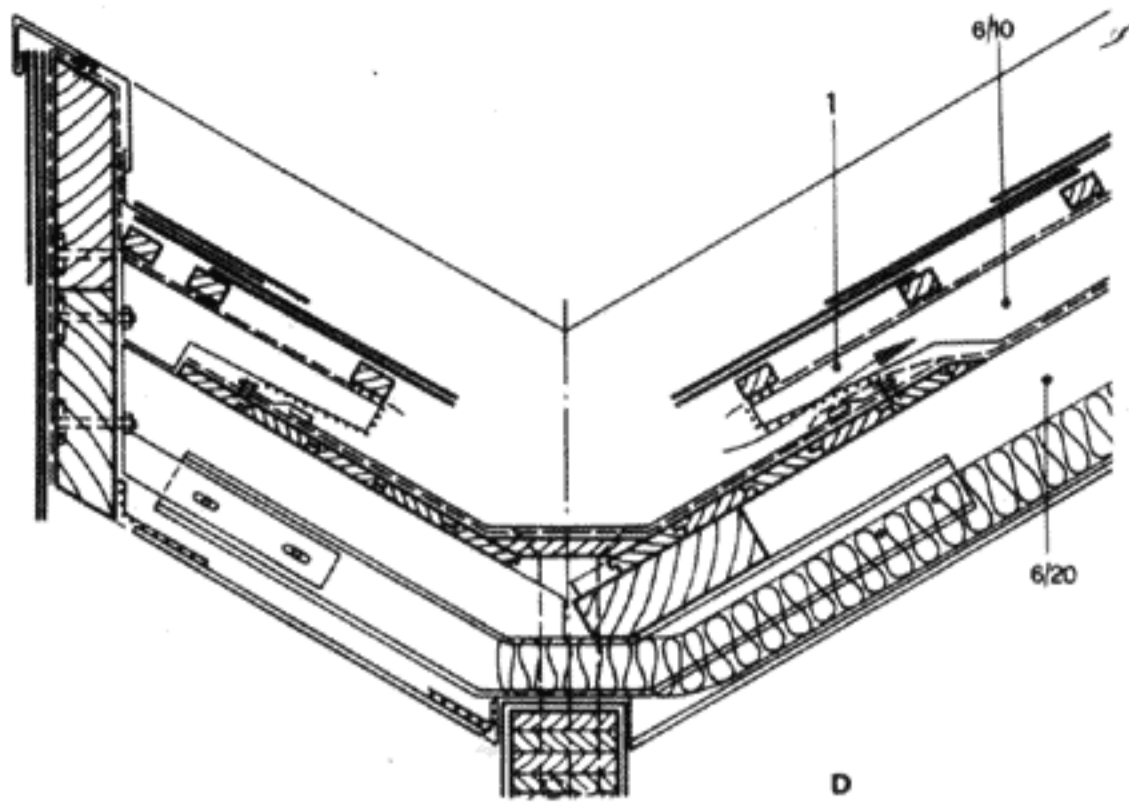
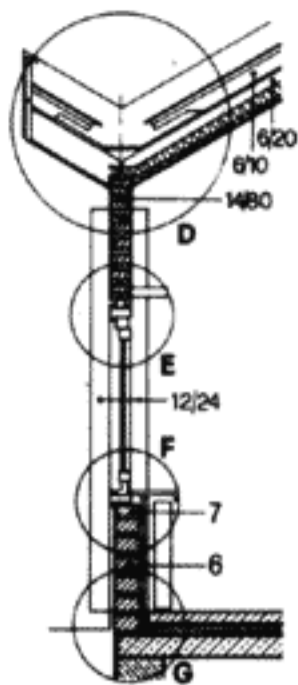
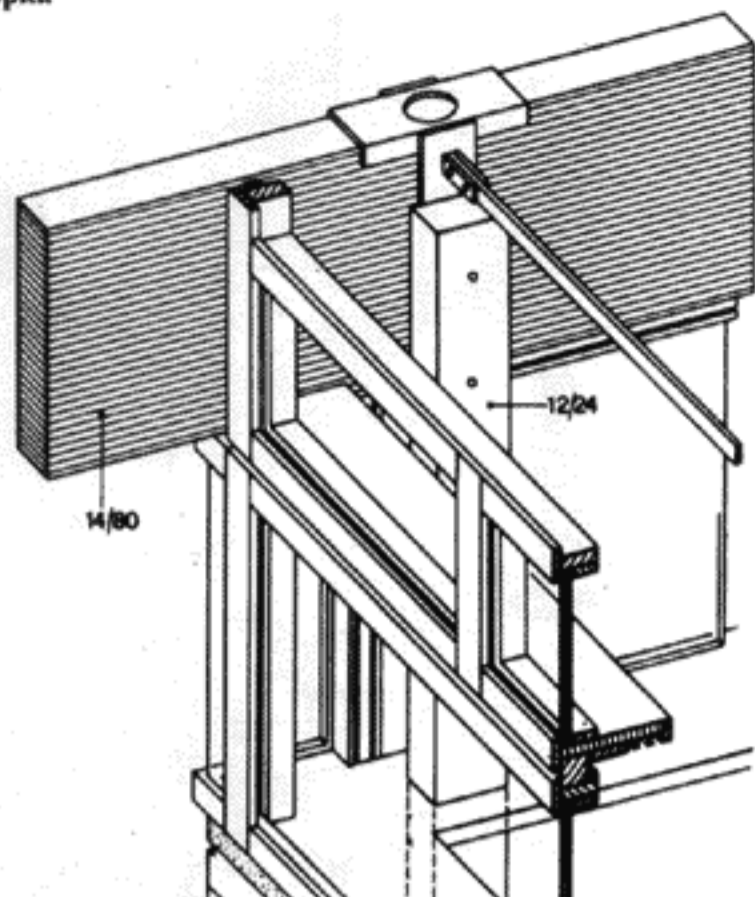


1 ветровые раскосы 8 × 25 см в продольном направлении  
 2 диагональные ветровые раскосы 2,4 × (12-22) см

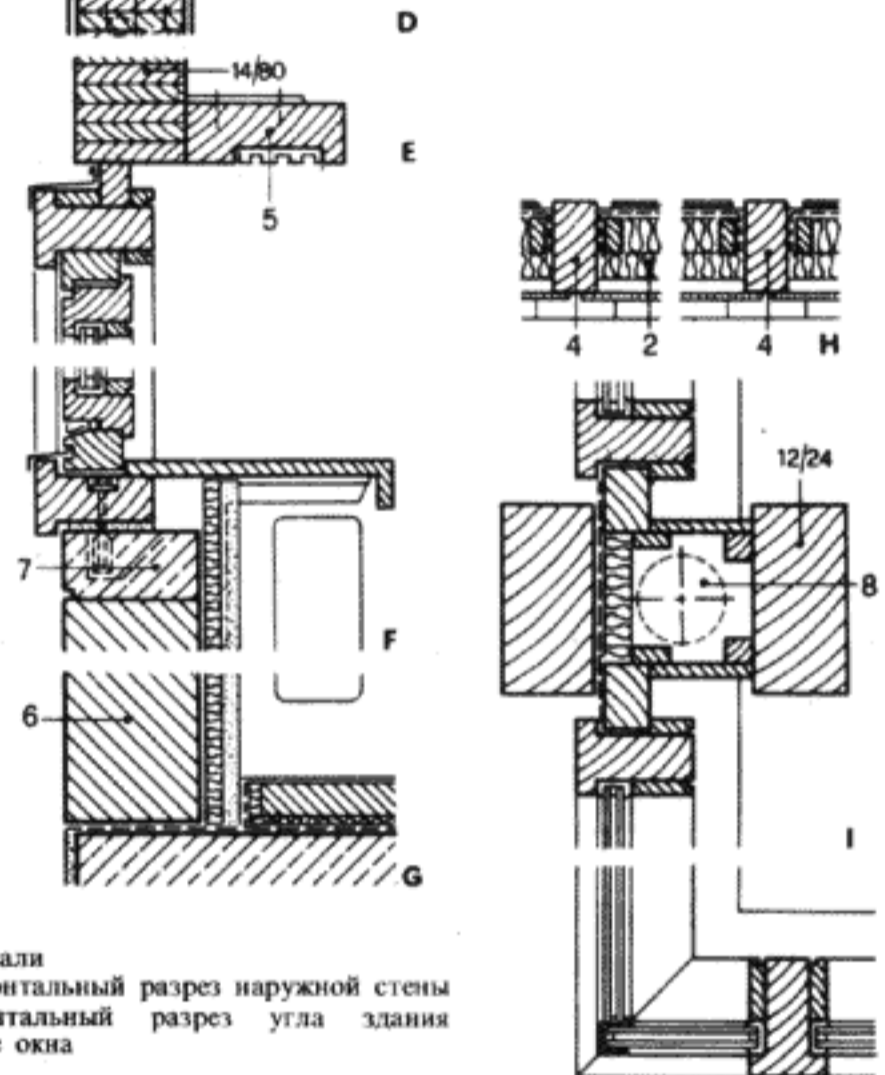
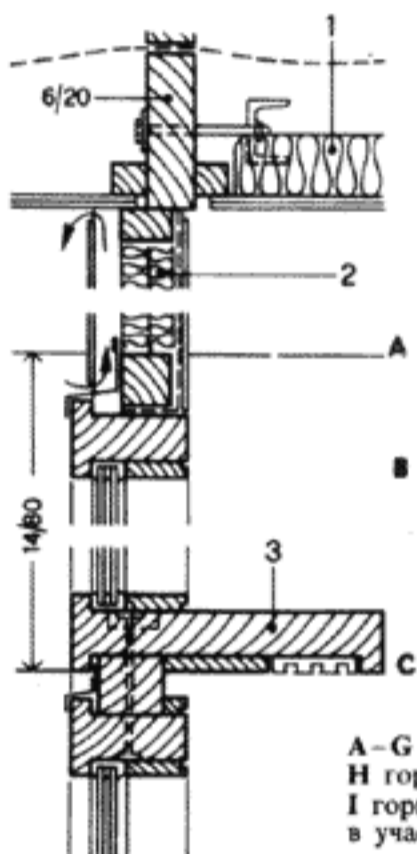
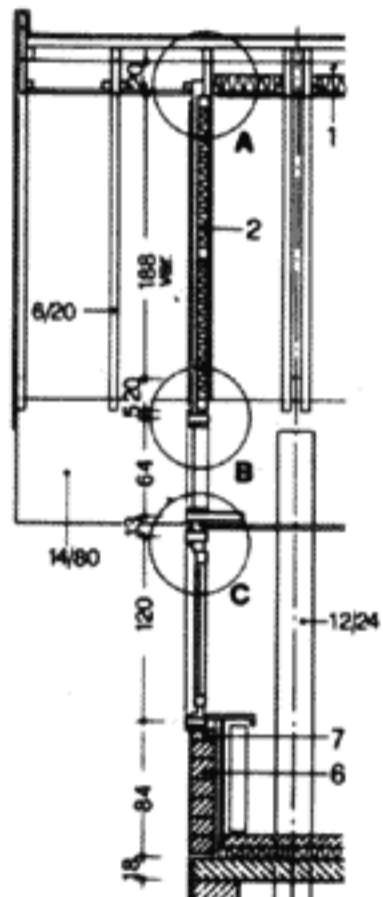




Сборка

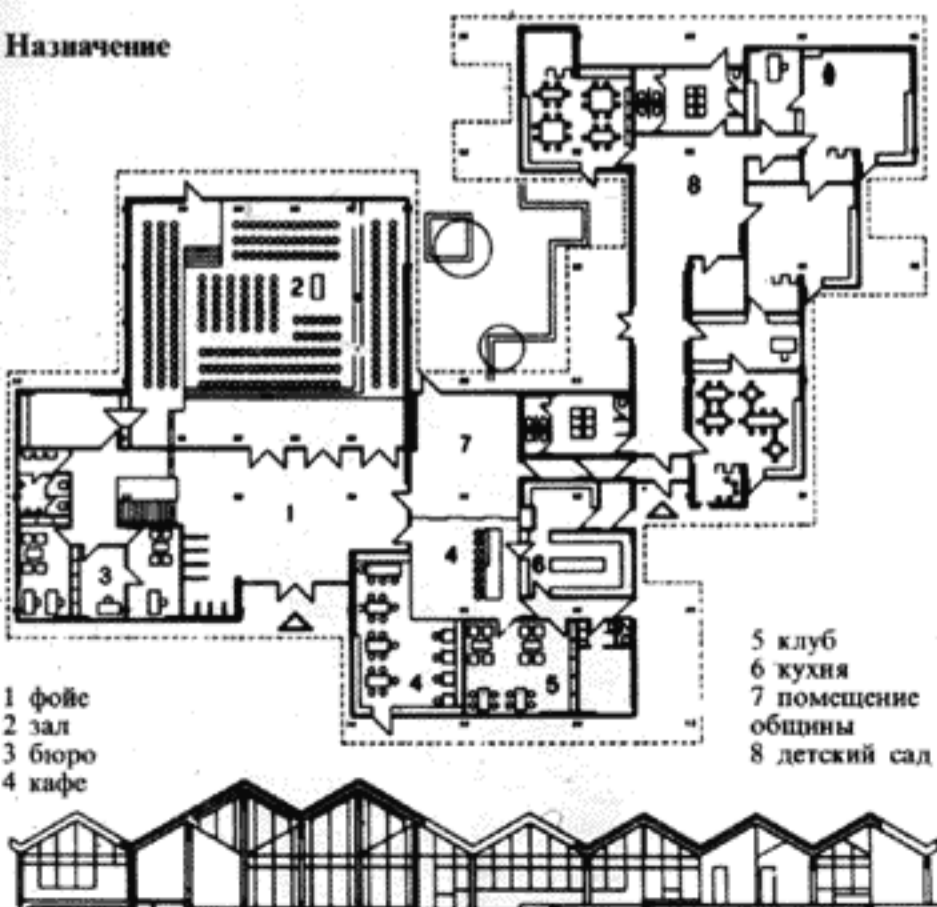


- 1 структура крыши:  
асбестоцементные кровельные плиты 30 × 60 см (двойная кровля)  
обрешетка 3 × 5 см, уложенная по промежуточной обшивке 6 × 10 см  
под ними пленка «Флюгшнее»  
стропила 6 × 20 см  
прибитая гвоздями древесностружечная плита 10 мм на планках  
сверху слой минеральной ваты 80 мм на алюминиевой пленке
- 2 структура стены:  
волнистый асбестоцемент  
вентиляция сзади (продух)  
минеральная вата 80 мм  
алюминиевая пленка  
древесностружечная плита 10 мм
- 3 клееный профиль перемычки с направляющими для штор, присоединенный к сплошному застеклению
- 4 вертикальная наружная стена или оконная перекладина 6 × 12 см
- 5 пленка шторы
- 6 каменная кладка парапета
- 7 армированный бетонный пояс
- 8 водосточная труба

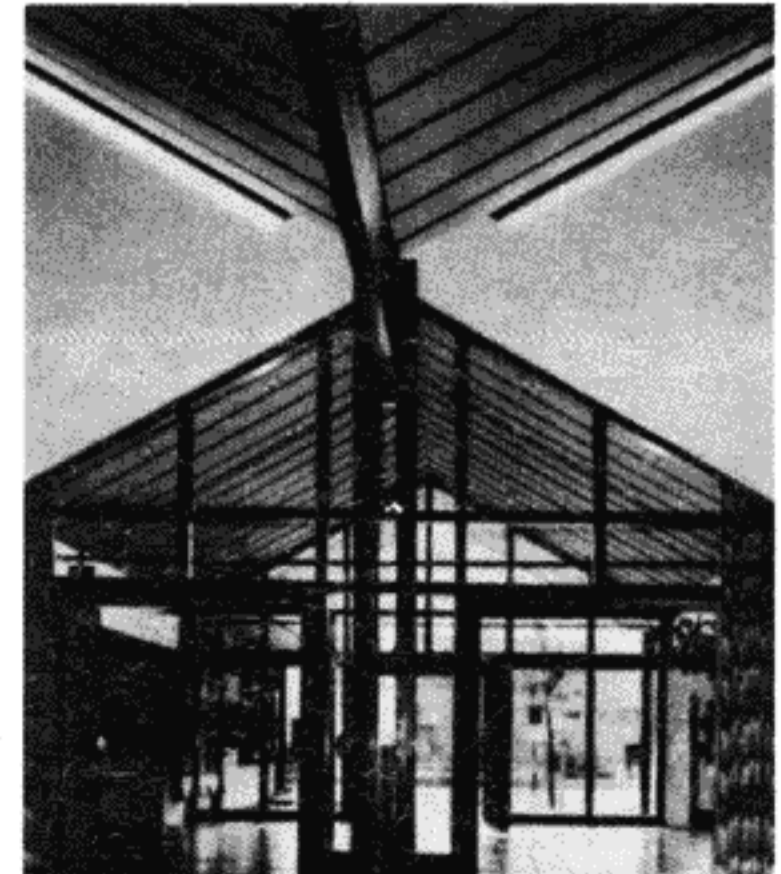


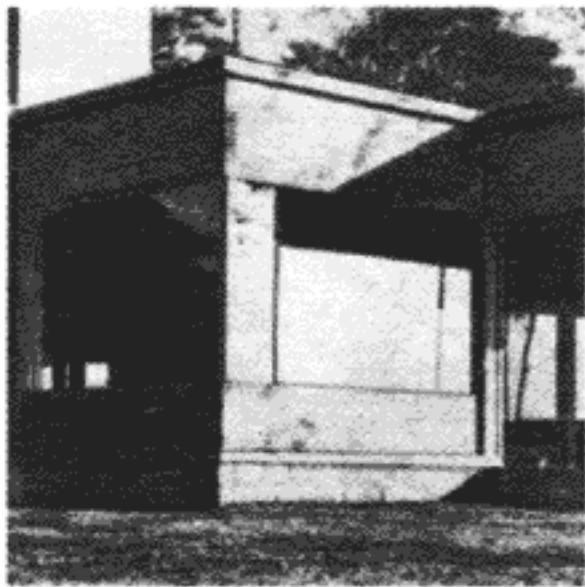
A-G детали  
H горизонтальный разрез наружной стены  
I горизонтальный разрез угла здания в участке окна

Назначение



- 1 фойе
- 2 зал
- 3 бюро
- 4 кафе
- 5 клуб
- 6 кухня
- 7 помещение общины
- 8 детский сад





**Столовая**

Архитектор: Й. ван Штигт, Амстердам.

Инженеры: Остергофф, Тьеббес и Барендс, Арнхайм.

**Принципиальное решение**

Сильно расчлененный корпус здания на уровне земли с высоко поднятой средней частью. Центральное отопление и сырые помещения размещены в каменной кладке. Специфический крестообразный модуль позволяет осуществить одинаковые выступы в обоих направлениях, благодаря чему возможны крытые террасы без стоек и входы.

**Конструкция**

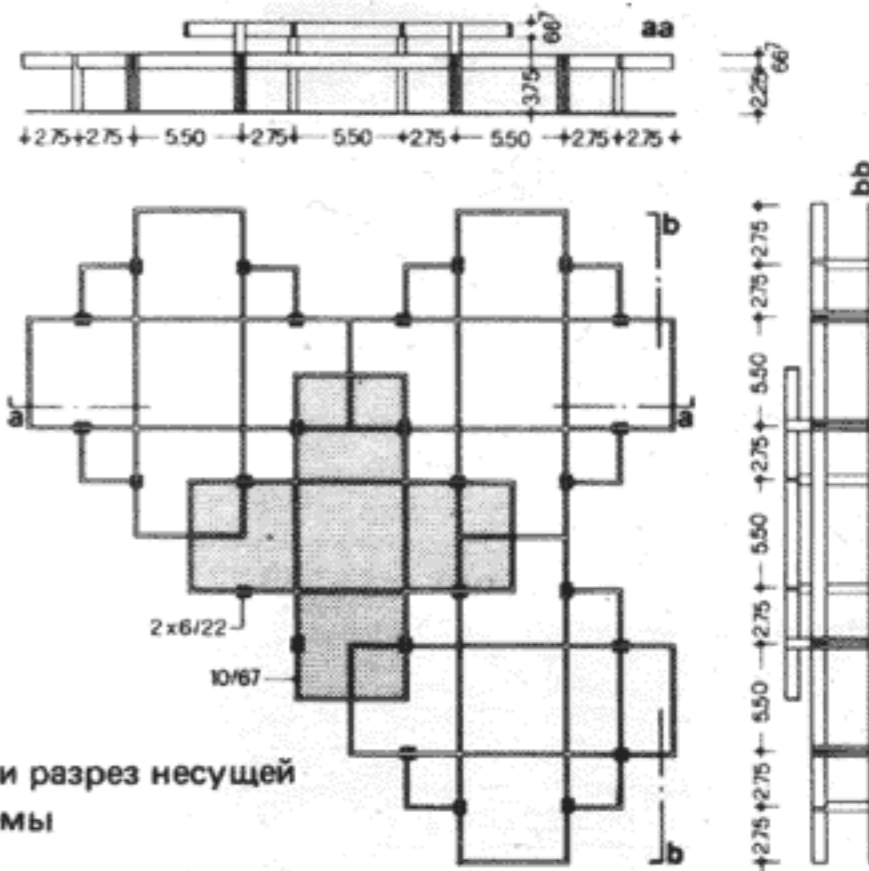
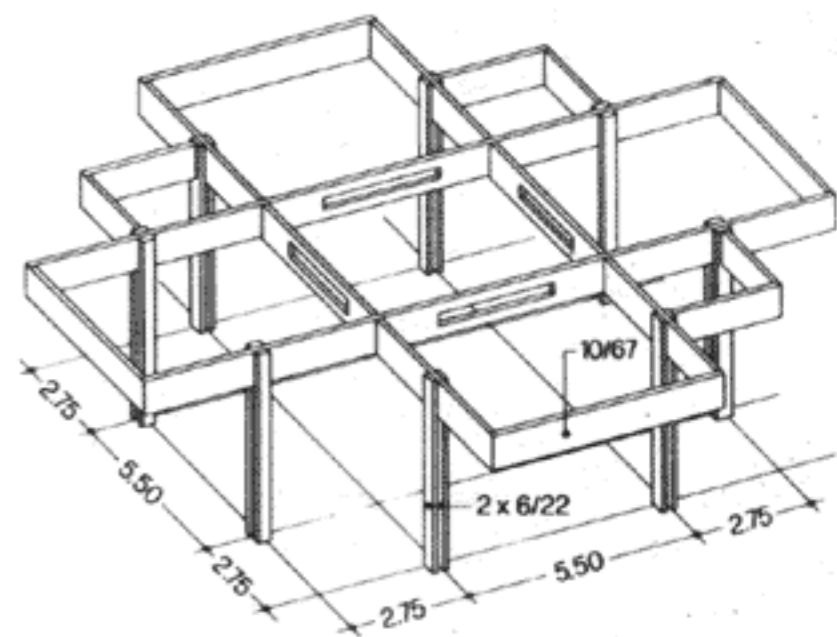
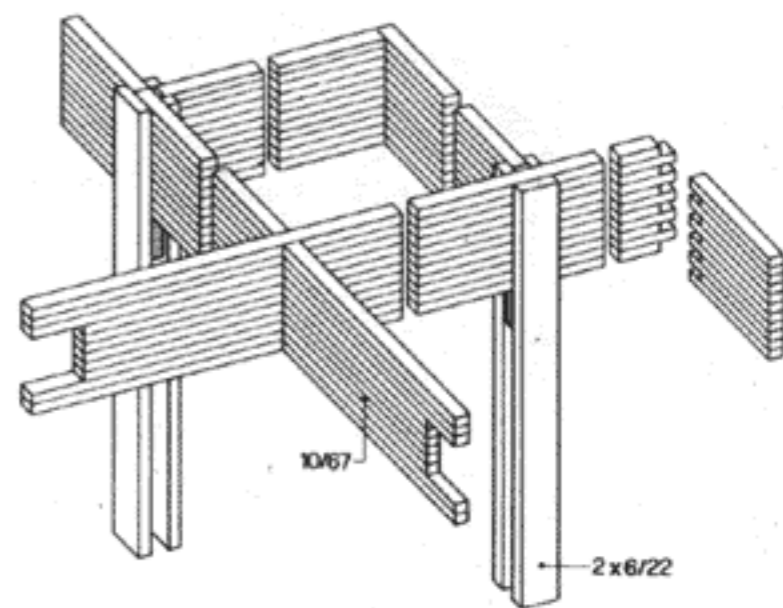
Балки проходят между парными стойками и прикреплены шпонками. Модуль стоек смещен по отношению к модулю балок на полпролета, благодаря чему становятся видными стыки балок. Жесткость стыка балок при изгибе достигается

шиповым соединением с применением растянутых прокладок. Крепление стоек к фундаменту осуществлено с помощью деревянной прокладки из круглой стали. Жесткость в горизонтальном направлении обеспечивается с помощью прочных на сдвиг панелей крыши и ядер из каменной кладки.

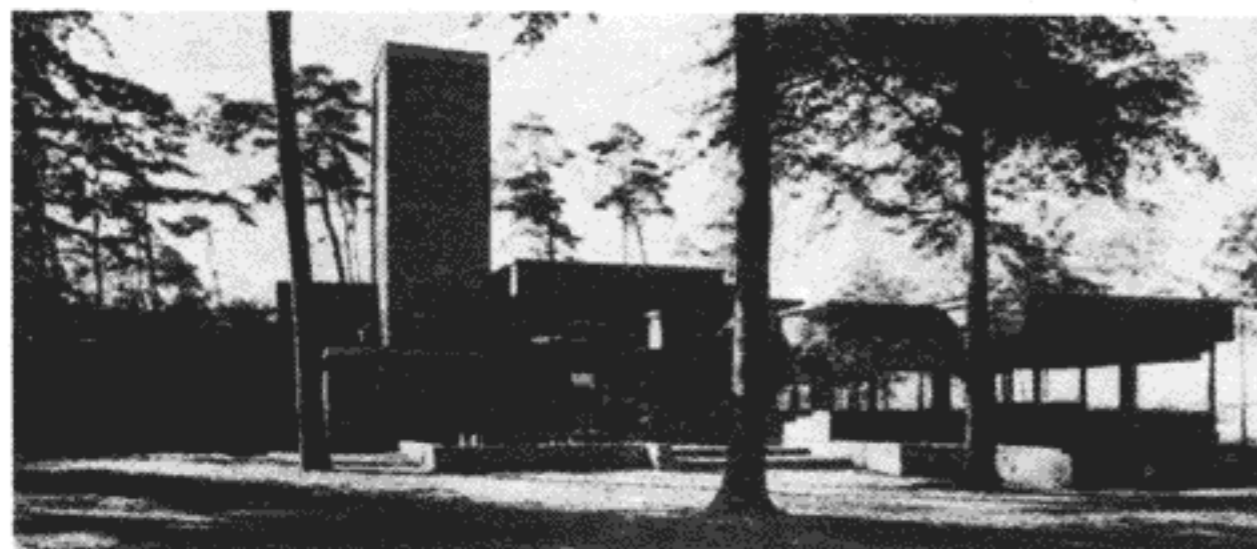
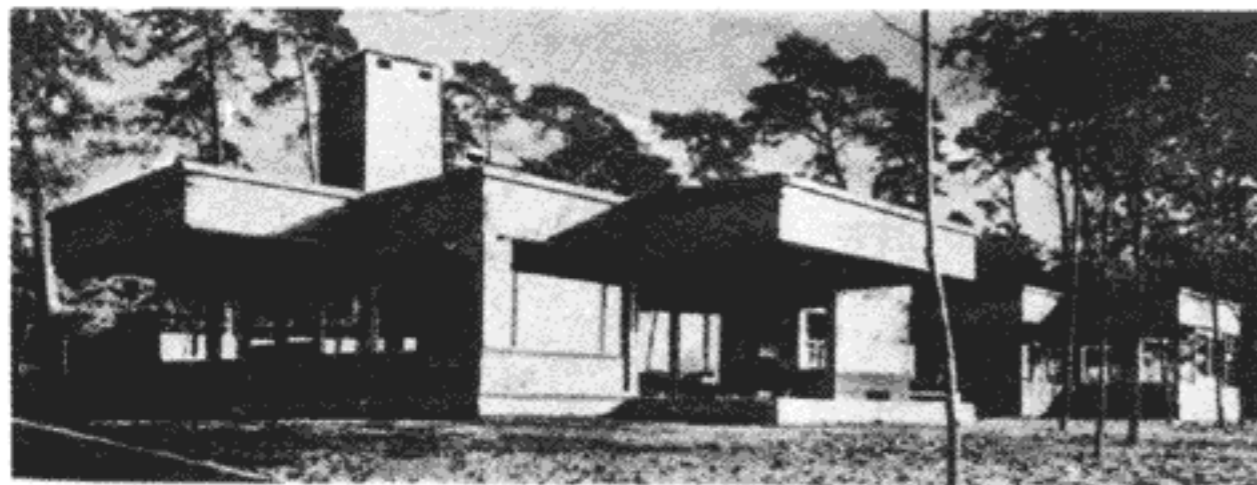
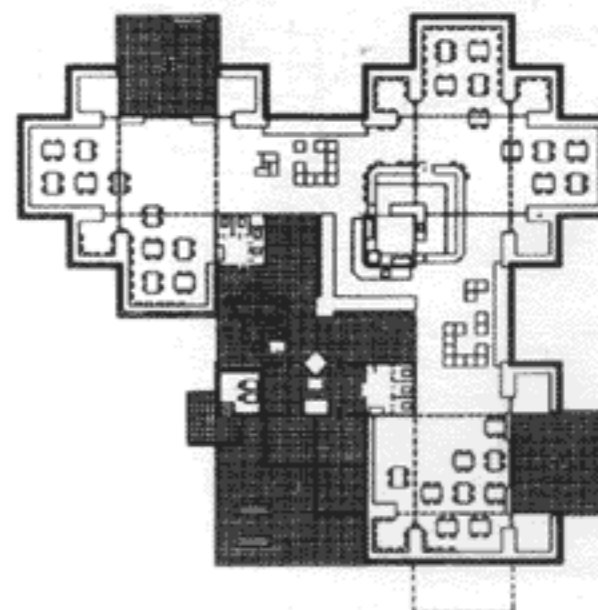
**Сборка**

Парапеты сделаны из клееных досок. Щели парных стоек закрыты деревянными планками; в деревянных стойках установлено санитарно-техническое или электрическое оборудование.

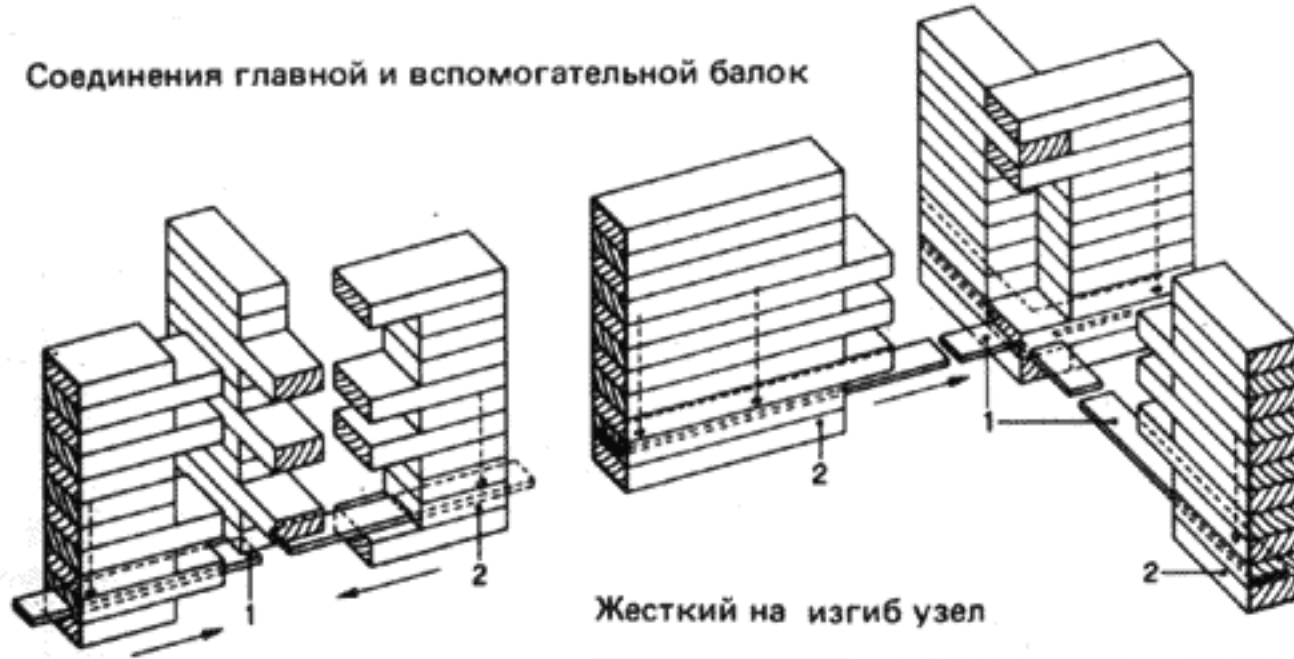
Крепление стеклопакетов осуществляется непосредственно к балкам, стойкам и парапетам в шпунт.



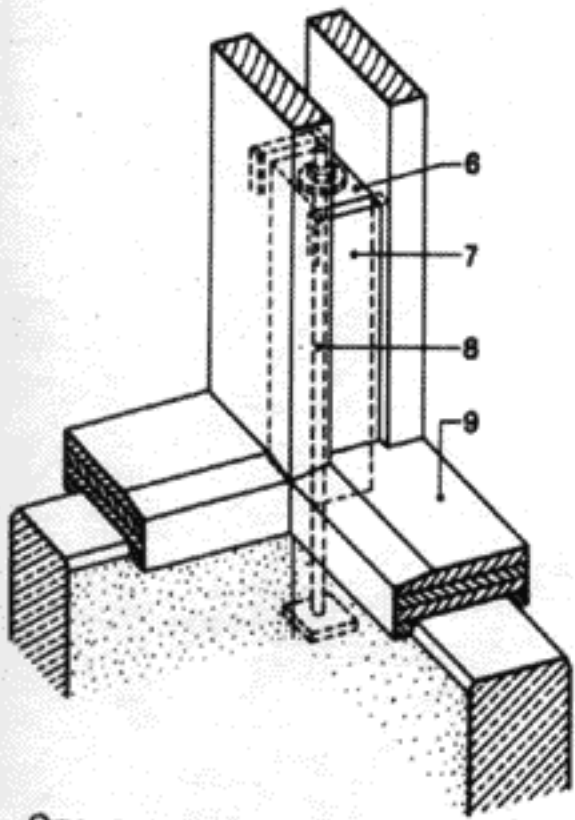
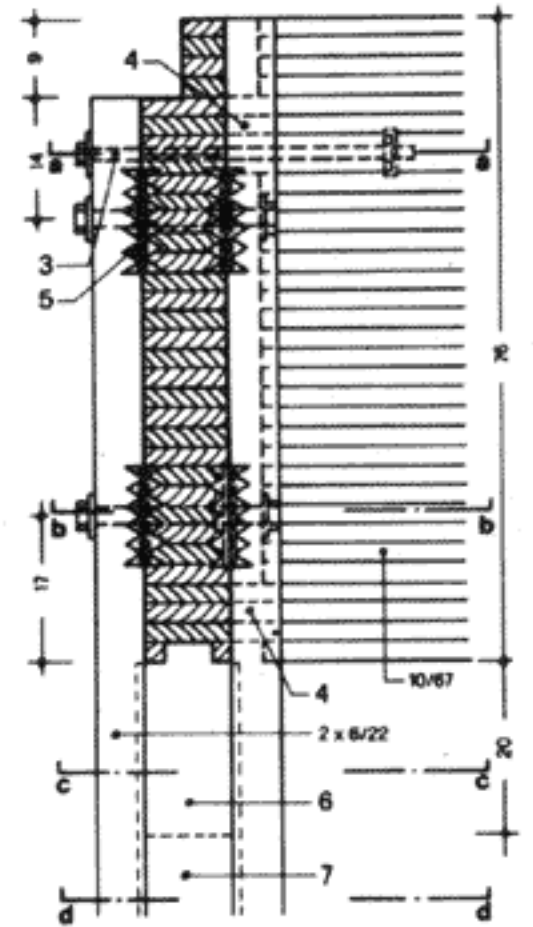
План и разрез несущей системы



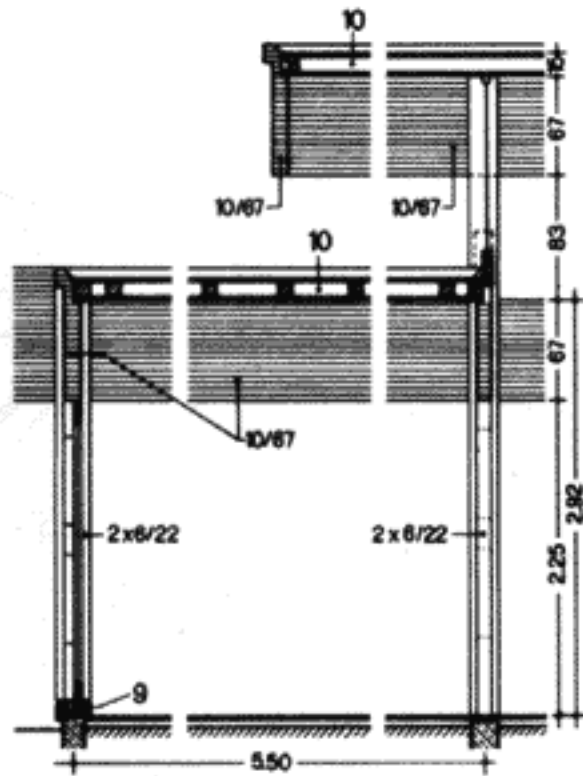
Соединения главной и вспомогательной балок



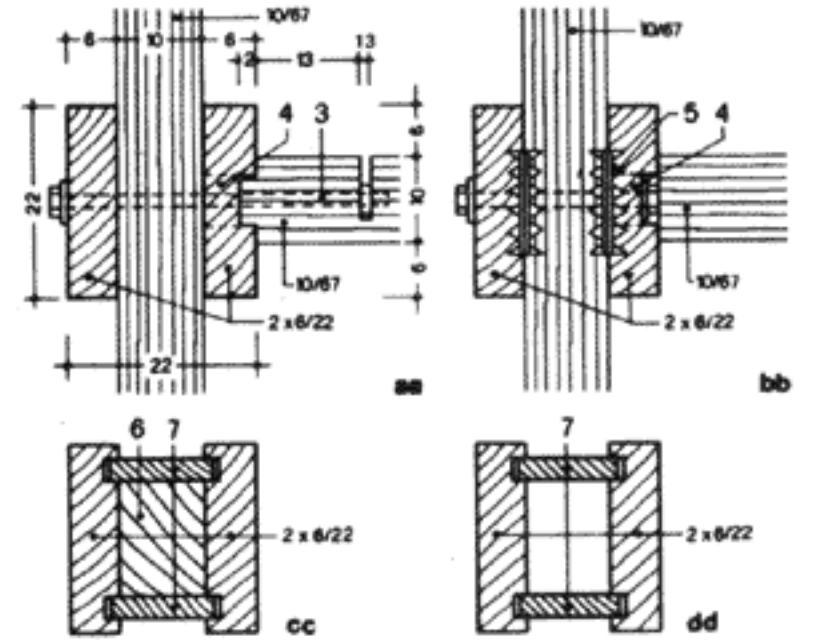
Жесткий на изгиб узел



Опора в пересечении внешних осей

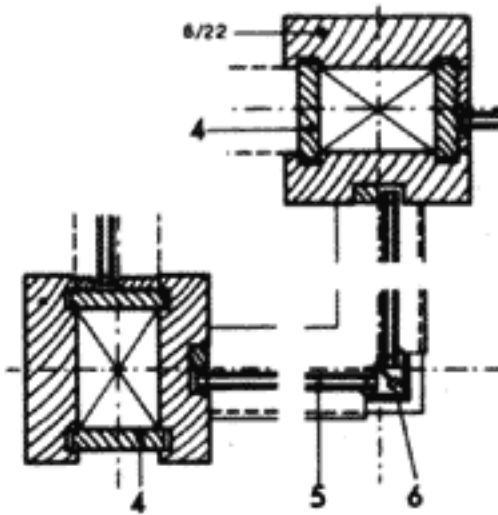
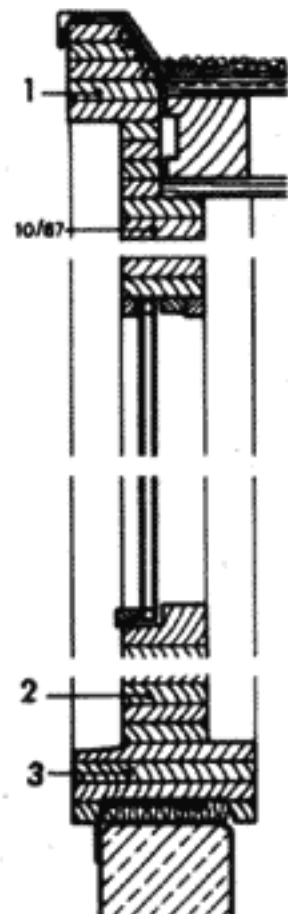
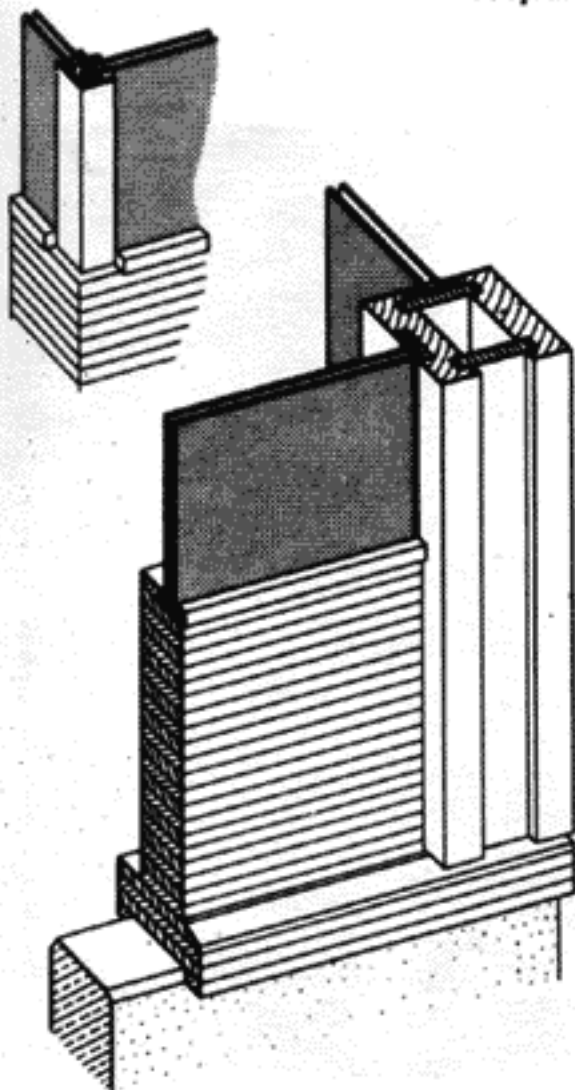


- 1 прокладка из полосовой стали 10 × 70 мм, закрепленная стержневыми нагелями
- 2 нижняя доска, приклеиваемая после установки прокладки
- 3 болты, завинчиваемые в пластинку с резьбой, вставленную в прорезь балки
- 4 опорные схватки
- 5 шпонка  $\varnothing$  130 мм
- 6 деревянная прокладка, склеенная с парной стойкой
- 7 дощатые стенки деревянной двутавровой балки
- 8 анкерный винт  $\varnothing$  16 мм с опорной пластинкой
- 9 нижняя обвязка
- 10 панели перекрытия из брусков 10 × 10 см с обшивкой 25 мм с двух сторон

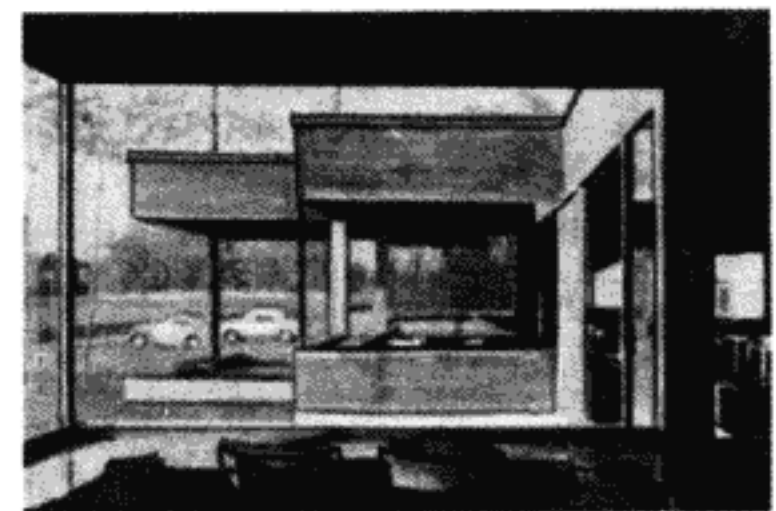
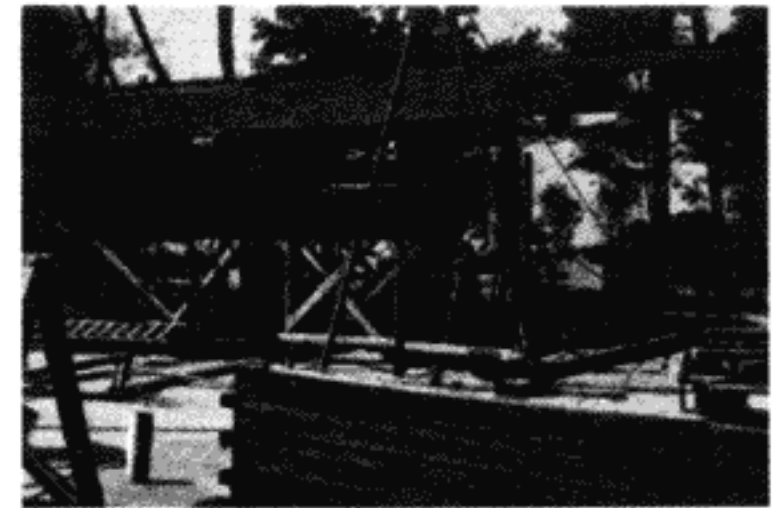


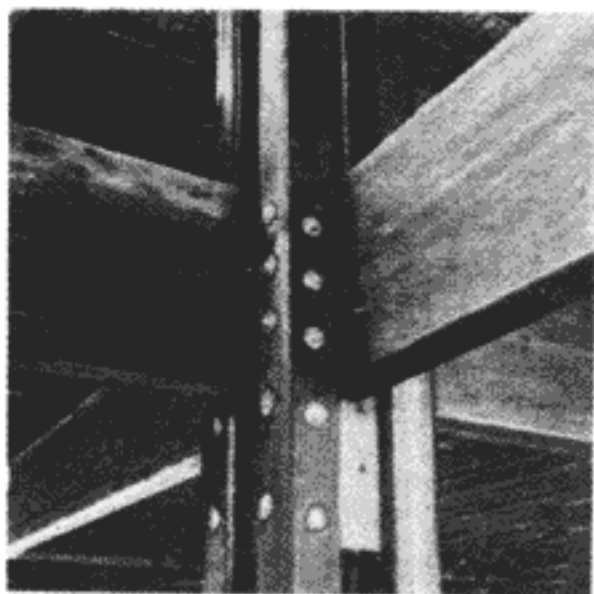
Сборка

Присоединение окна к деревянному парапету, вертикальный разрез и горизонтальный разрез по углу здания



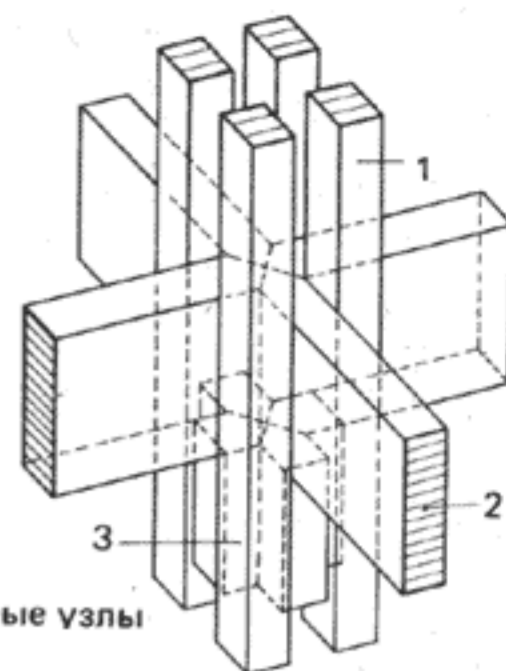
- 1 балки аттика
- 2 элемент парапета из клееных досок
- 3 нижняя обвязка
- 4 дощатая стенка деревянной двутавровой балки
- 5 угловое окно стеклопакета
- 6 угловая стойка оконного переплета из стального профиля





**Выставочный павильон**

Архитекторы: В. фон Лом  
и Е. Курт, Кёльн.  
Инженер: Г. Триплер, Кёльн.



Конструктивные узлы

- 1 стойка 4 (16 × 16) см
- 2 главная балка 14 × 55 см
- 3 прокладка

**Принципиальное решение.**

Три здания музея с естественным освещением одинакового размера и с одинаковой сеткой сгруппированы во дворе выставки и соединены между собой переходами. В них расположены разнообразные эмпоры (галереи на колоннах), которые в дальнейшем могут быть легко расширены или заменены.

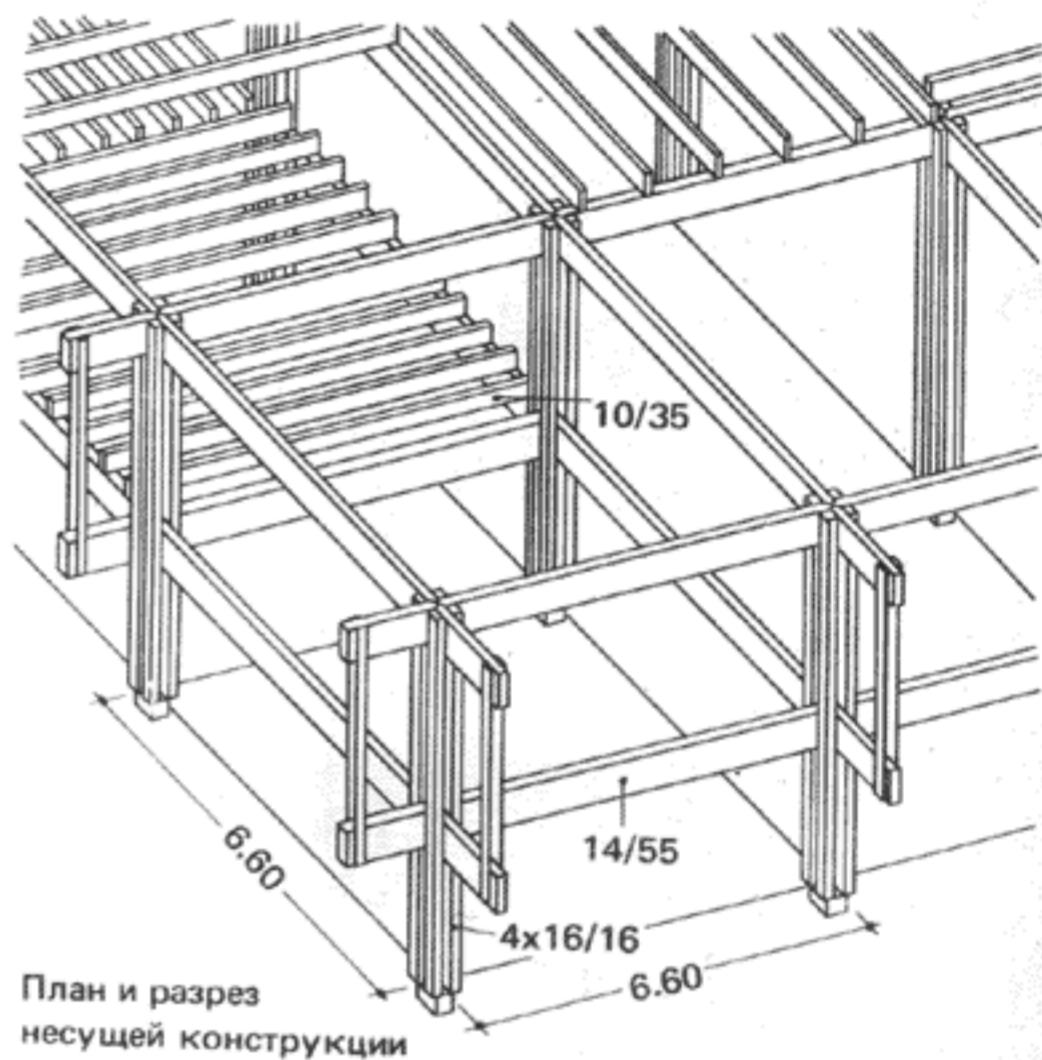
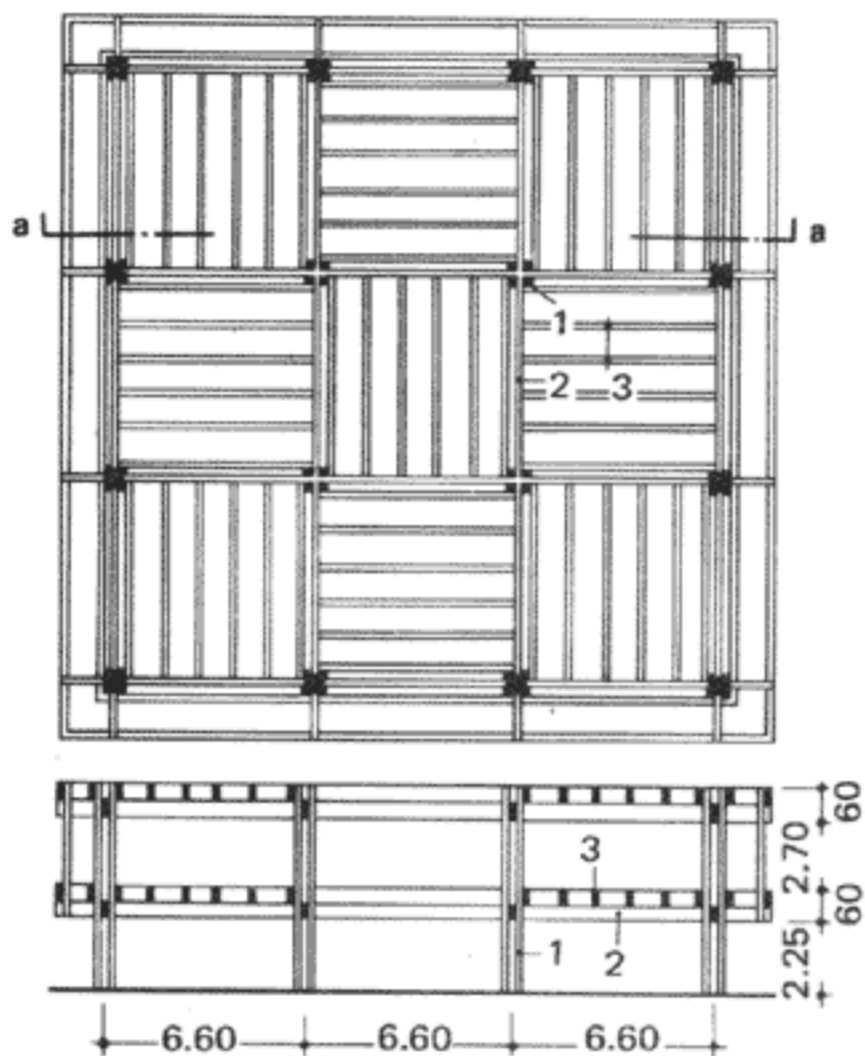
**Конструкция**

Конструкция выбиралась так, чтобы впоследствии эмпоры и главные балки могли быть заменены или расширены. Поэтому расположенные по квадратной сетке стойки состоят из четырех ветвей каждая, так что главные балки в обоих направлениях могут проходить между стойками и опираться на деревянную прокладку, вклеенную между стойками. На главных балках лежат вспомогательные балки 10 × 35 см с шагом 1,2 м.

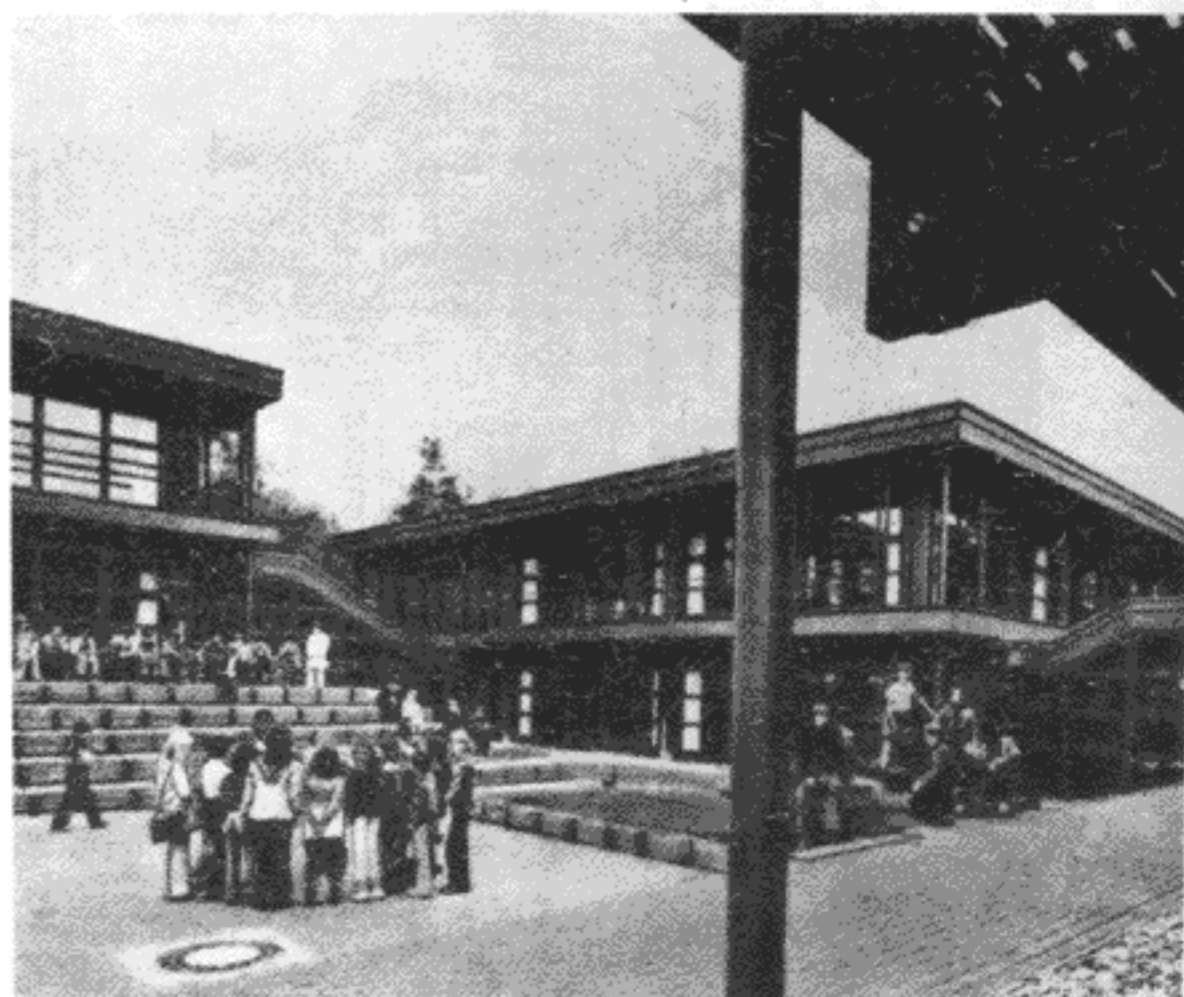
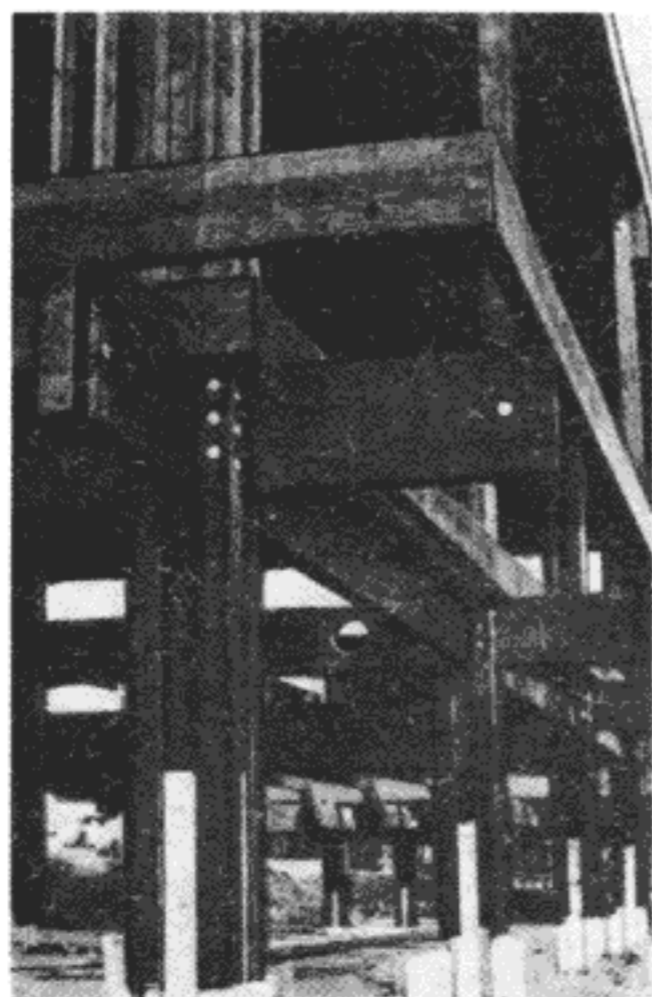
Чтобы можно было вносить изменения внутри здания, не нарушая застекления наружных стен, жесткость в горизонтальном направлении обеспечивается стеновыми пластинами или раскосными связями путем зажатия внешних стоек.

**Сборка**

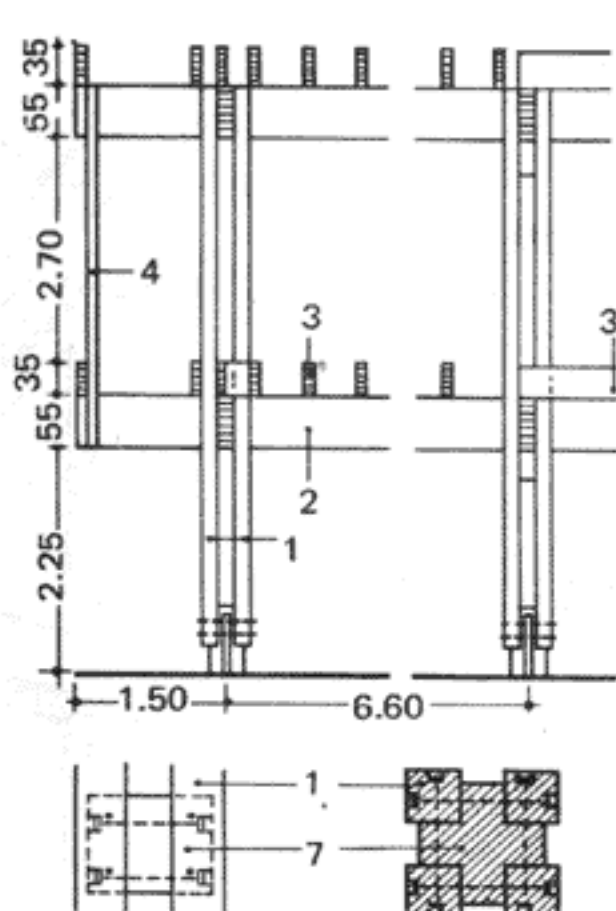
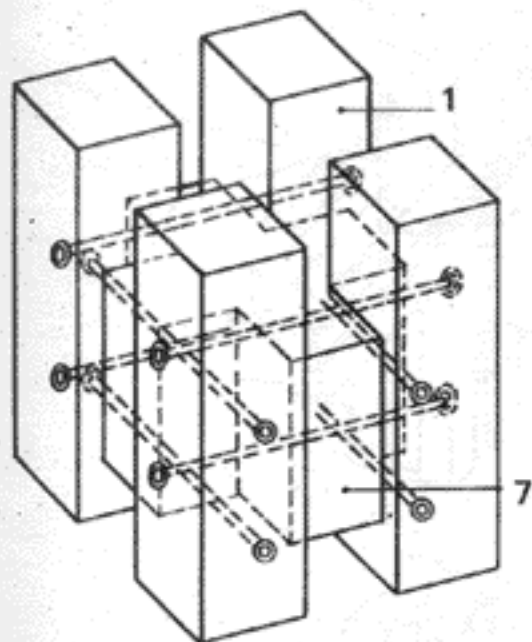
Фасады сильно застеклены и благодаря выступающей крыше защищены на высоте галерей от солнца и атмосферных осадков. Вследствие уклона теплой крыши образуется пустое пространство, что вместе с использованием звукоизолирующего мата создает хорошую акустику помещения.



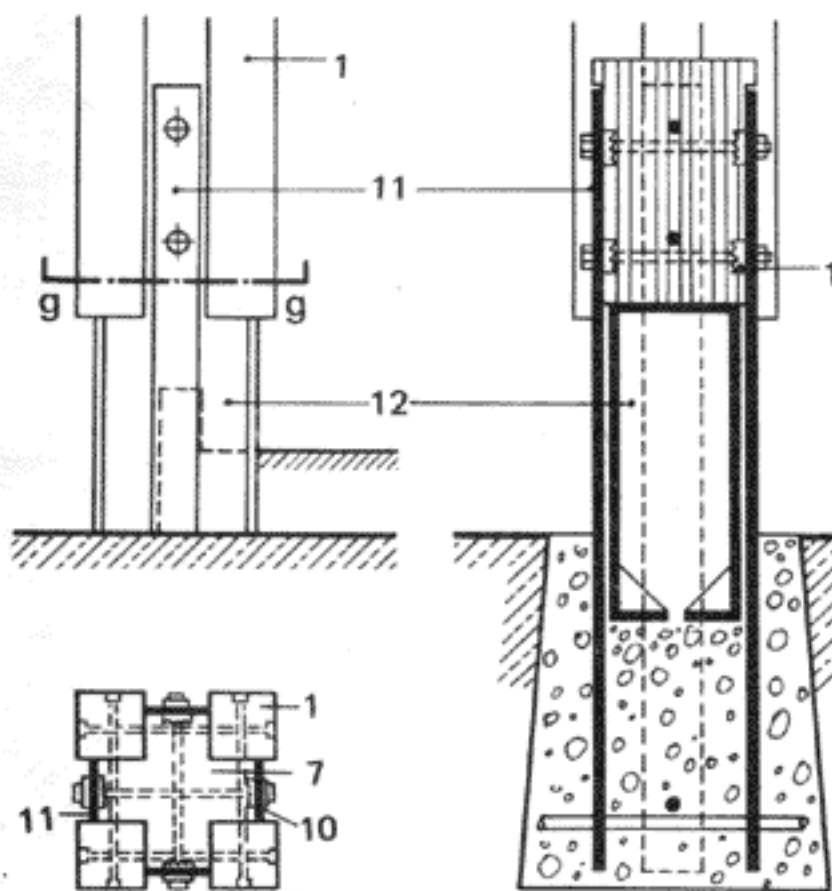
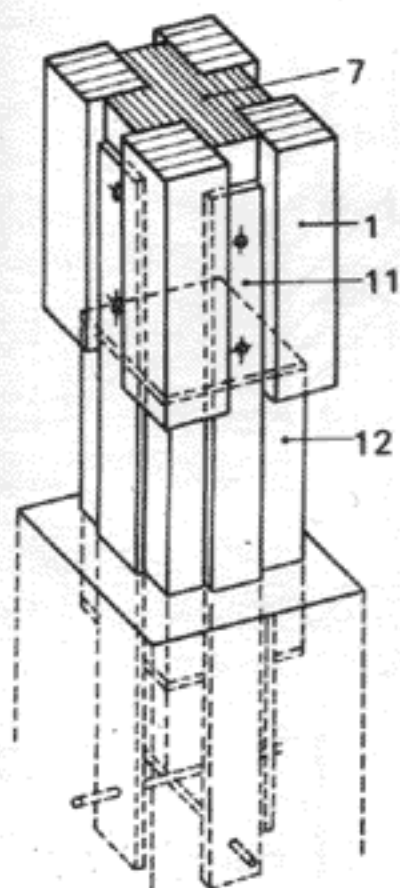
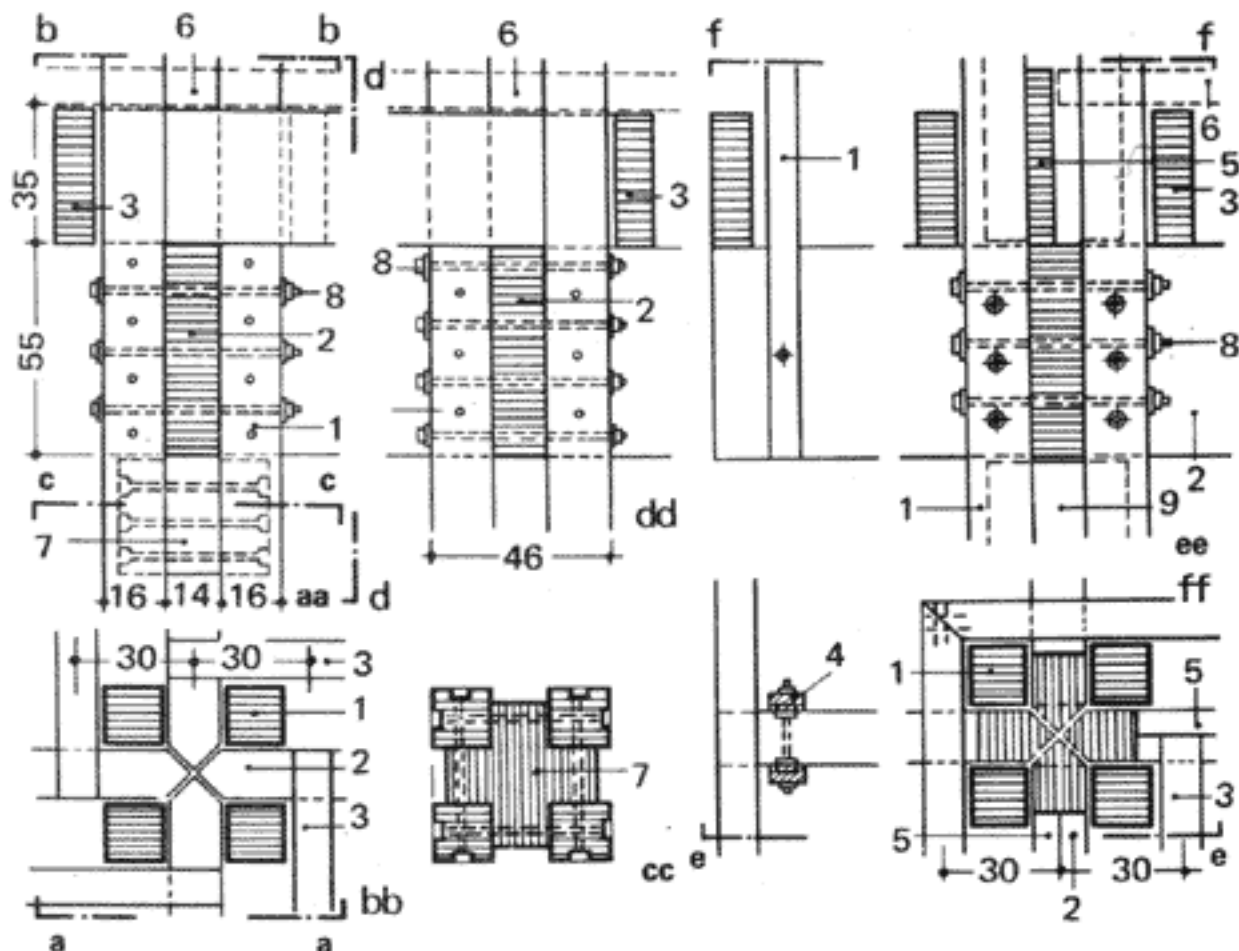
План и разрез несущей конструкции



Конструкция

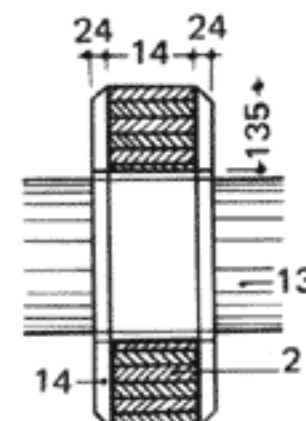


Стойка с деревянной опорой



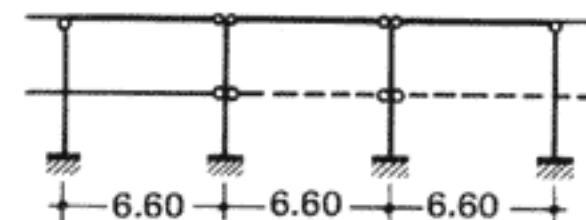
gg Опора стойки

- aa - dd внутренняя стойка с присоединением главной балки
- ee + ff наружная угловая стойка с присоединением главной балки
- 1 стойка 4 (16 × 16) см
- 2 главная балка 14 × 55 см
- 3 вспомогательная балка 10 × 35 см
- 4 подвеска для солнцезащиты 2 (4 × 14) см
- 5 раундбалки 8 × 45 см
- 6 структура пола или крыши
- 7 деревянная прокладка, служащая опорой балок; крепление к стойке клеевое, страховка болтами
- 8 болт  $\varnothing$  14 мм
- 9 цельная деревянная прокладка, вклеенная в наружные стойки
- 10 шпонка  $\varnothing$  65 мм с зажимными болтами
- 11 накладки из полосовой стали 20 × 140 мм
- 12 коробка, сваренная из листовой стали, с элементами жесткости
- 13 коммуникация  $\varnothing$  15-28 см
- 14 наклеенная фанерная плита



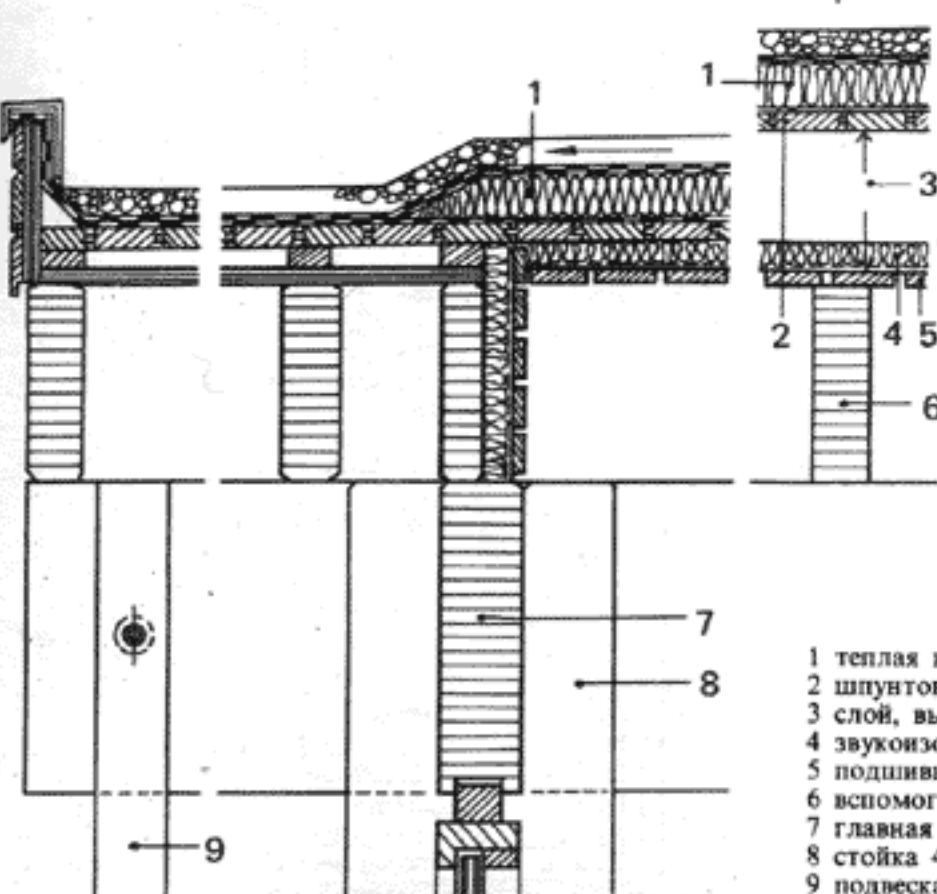
Вырезы в главной балке для сантехники и электрооборудования

Схема горизонтальных связей жесткости



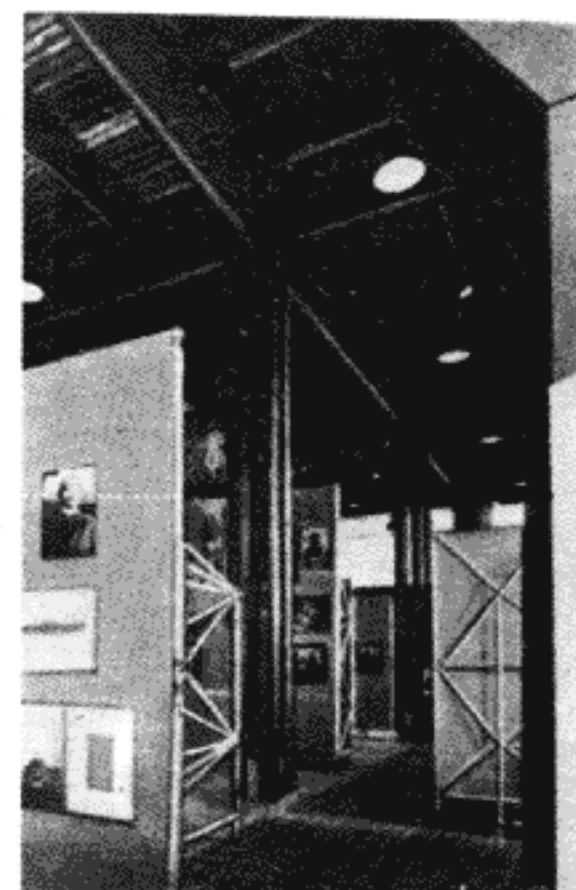
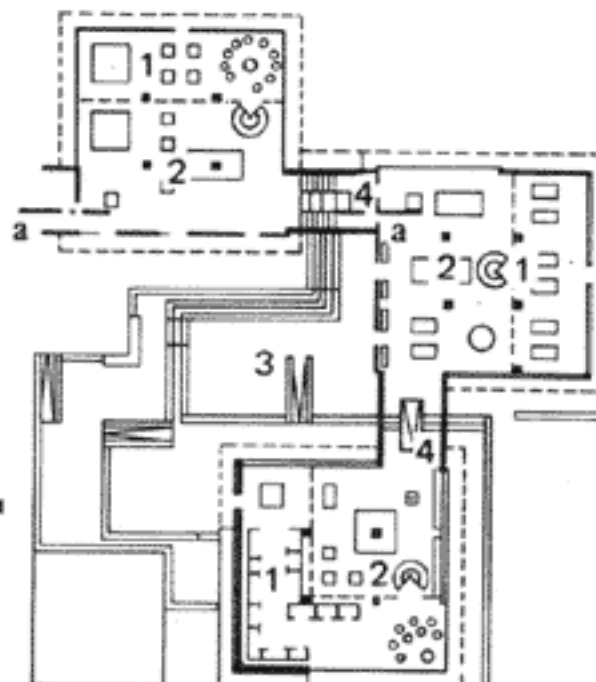
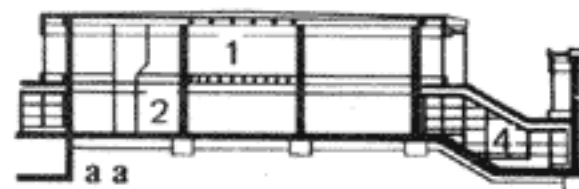
Сборка. Назначение

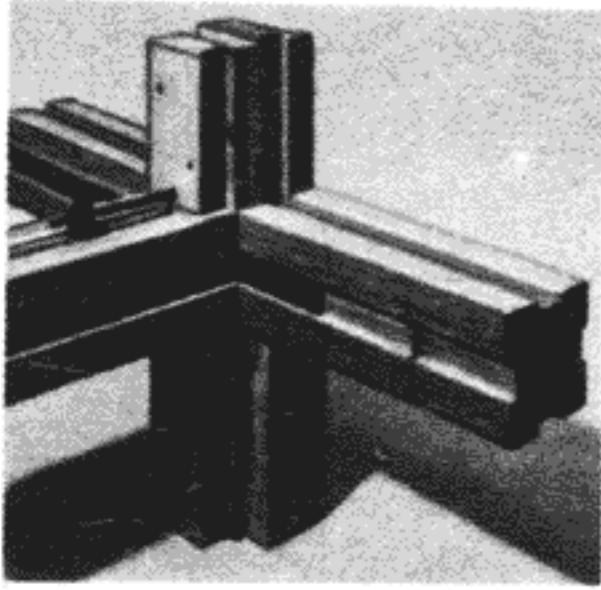
Деталь примыкания крыши



- 1 эмпора
- 2 выставочные помещения
- 3 двор
- 4 соединяющий переход

- 1 теплая крыша
- 2 шпунтованный настил
- 3 слой, выравнивающий уклоны
- 4 звукоизоляция
- 5 подшивной потолок
- 6 вспомогательная балка
- 7 главная балка
- 8 стойка 4 (16 × 16) см
- 9 подвеска





### Двухквартирный жилой дом

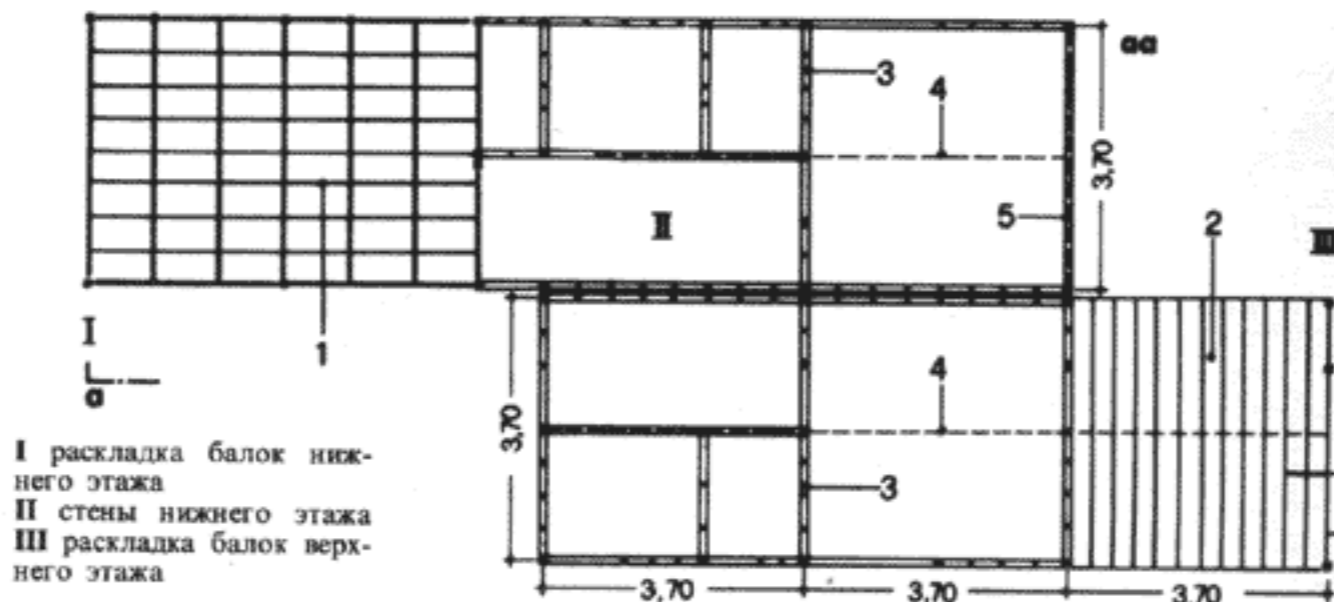
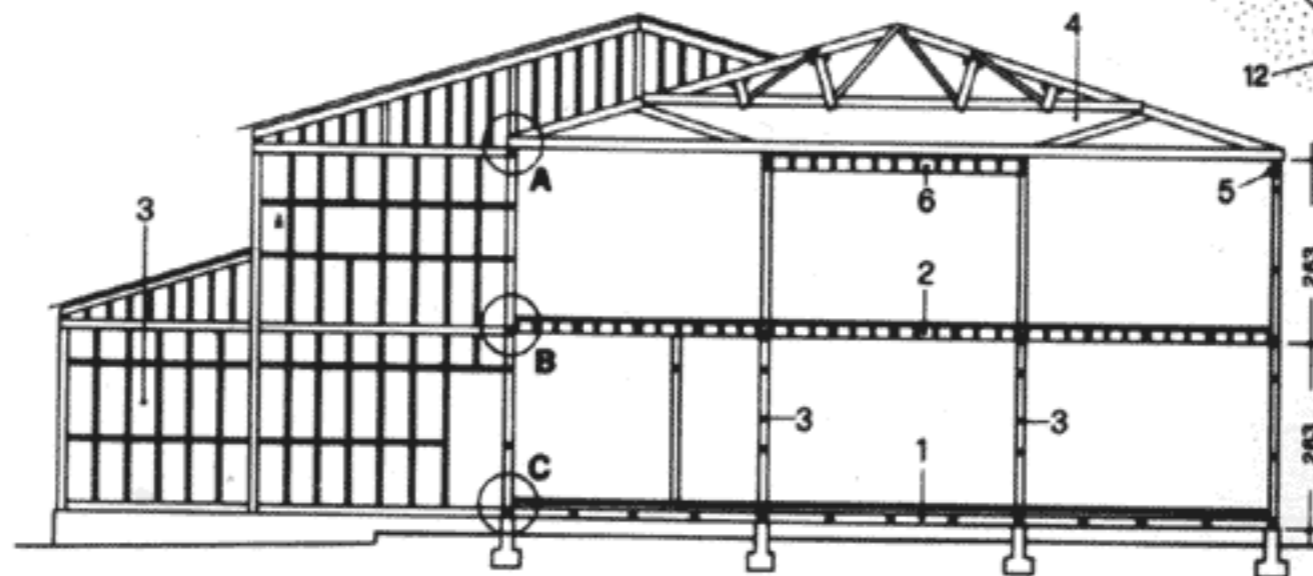
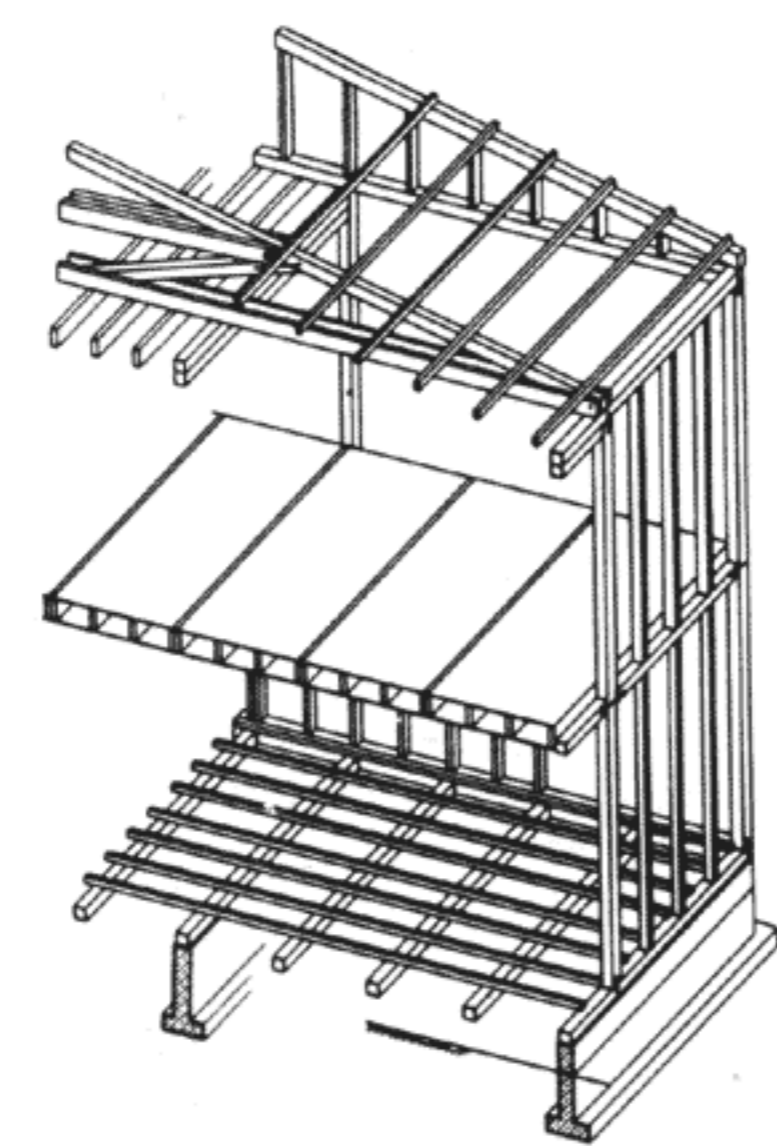
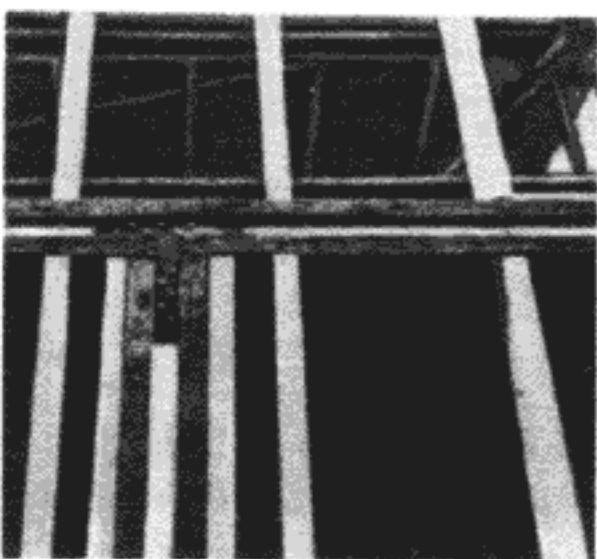
Архитекторы: Гото, Сохара, Кимура, Токио.

#### Принципиальное решение

Пример разработанной в Японии конструктивной системы, состоящей из простых соединений и небольших деревянных сечений. Стены покрыты с обеих сторон штукатуркой или гипсокартонными плитами. Плоские двухскатные крыши из-за своего продольного расположения над жилой частью позволяют образовать низкую галерею.

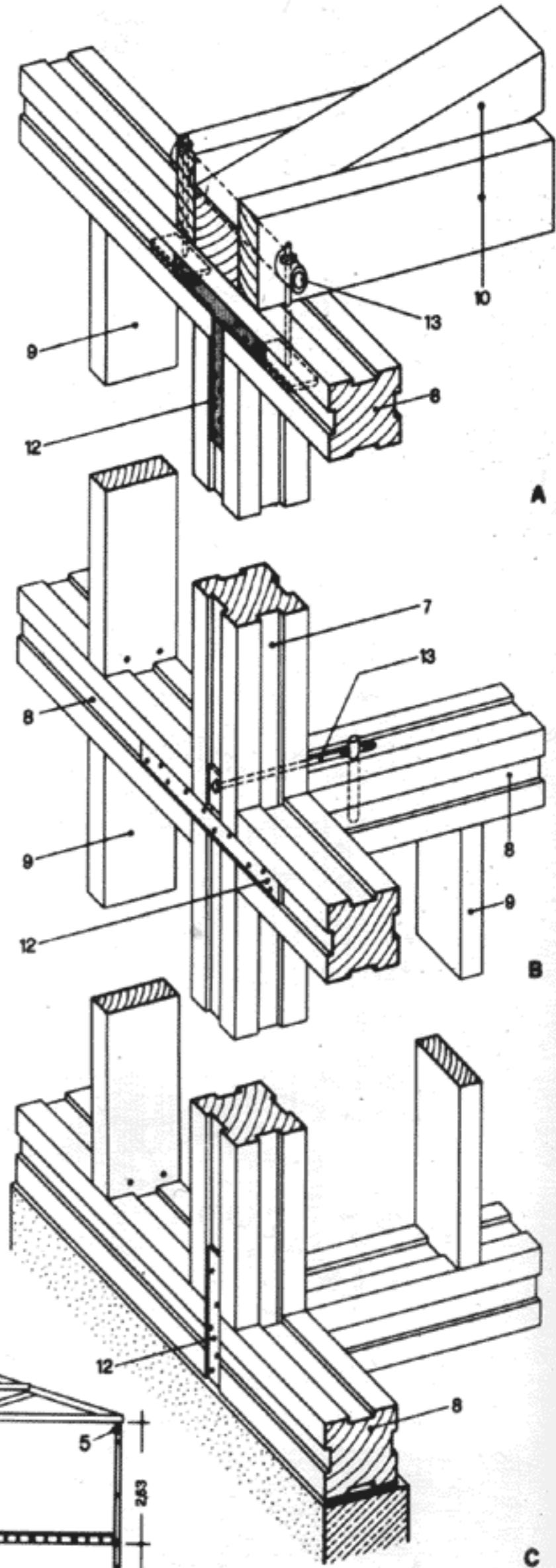
#### Конструкция

Несущая конструкция представляет собой комбинацию ригельной и реберной систем. Нерезные стойки установлены с шагом 3,7 м; в плоскостях перекрытия и крыш от стойки к стойке идут главные балки и рандбалки в качестве ригелей. Присоединение этих ригелей, соединяющихся встык со стойками, осуществляется гвоздевыми накладками и натяжными болтами. В остальных пролетах через 60 см расположены вертикальные ребра 3,8 × 10 см. Они воспринимают вертикальные нагрузки и одновременно образуют стеновой каркас внутренних и наружных стен. Жесткость каркаса в горизонтальном направлении обеспечивается с помощью прибитых фанерных плит.



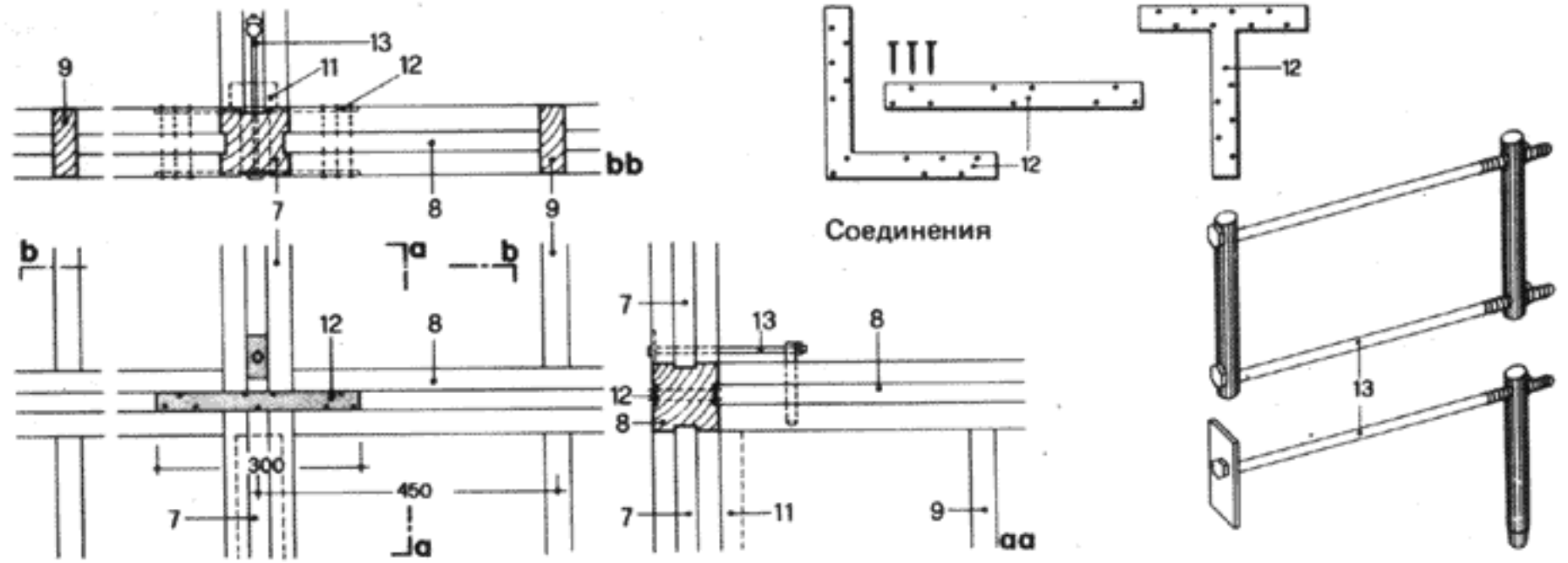
I раскладка балок нижнего этажа  
II стены нижнего этажа  
III раскладка балок верхнего этажа

15 А крепление балки к крыше  
В крепление стойки к главной балке и рандбалке  
С крепление основания:

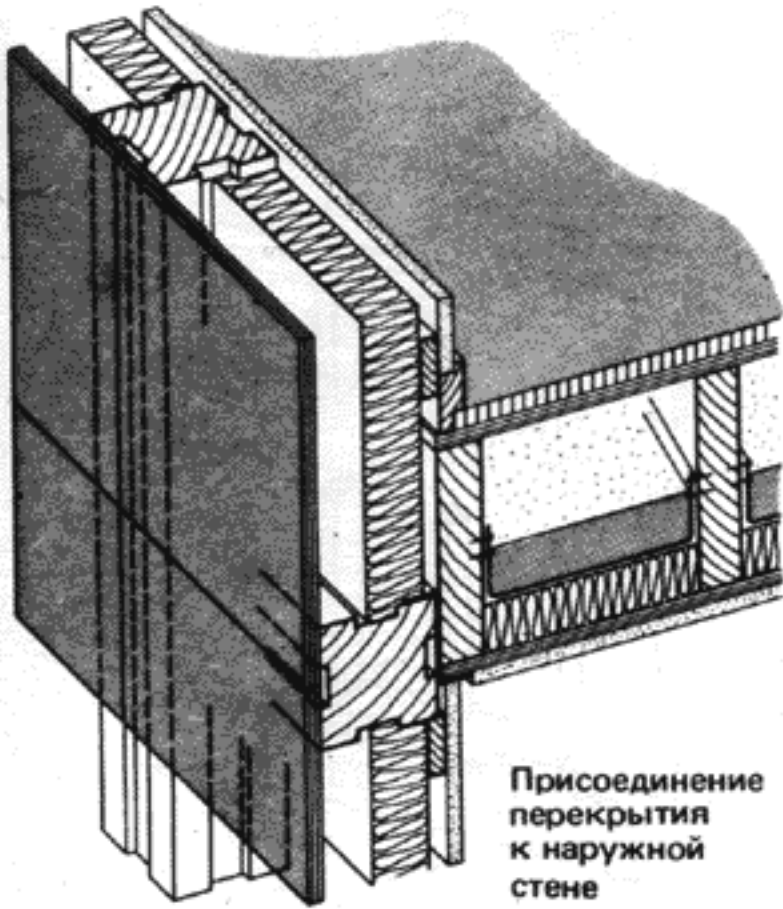


- 1 конструкция пола нижнего этажа
- 2 конструкция междуэтажного перекрытия
- 3 конструкция стены в нижнем этаже
- 4 стропильные фермы
- 5 поперечная балка для опирания ферм 4
- 6 конструкция пола галереи
- 7 неразрезная стойка 10 × 10 см
- 8 главная балка или рандбалка 10 × 10 см
- 9 промежуточная стойка стены 3,8 × 10
- 10 нижний пояс фермы 2(3,5 × 12 см)
- 11 верхний пояс фермы 9 × 9 см
- 12 прибитая гвоздями стальная накладка
- 13 натяжные болты с опорной шайбой, ввинченные в поперечный деревянный нагель

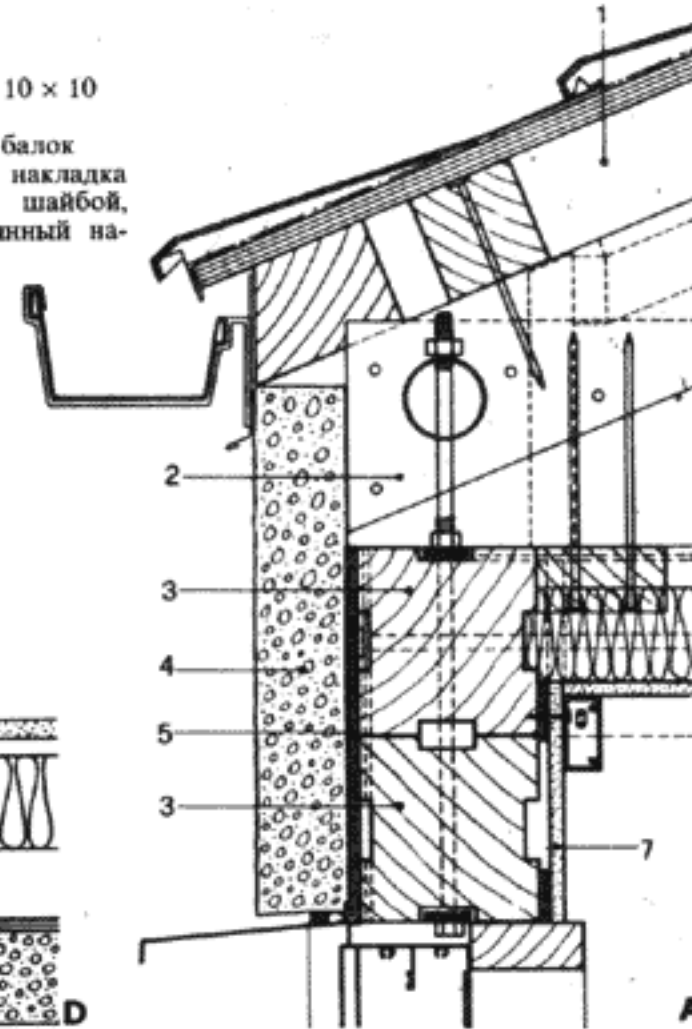
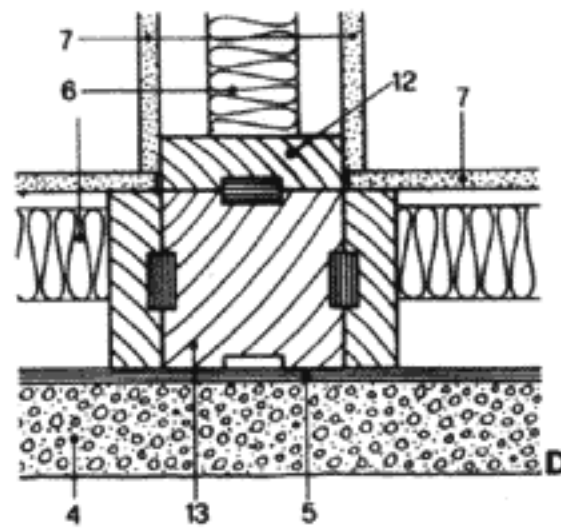
Конструкция



Сборка



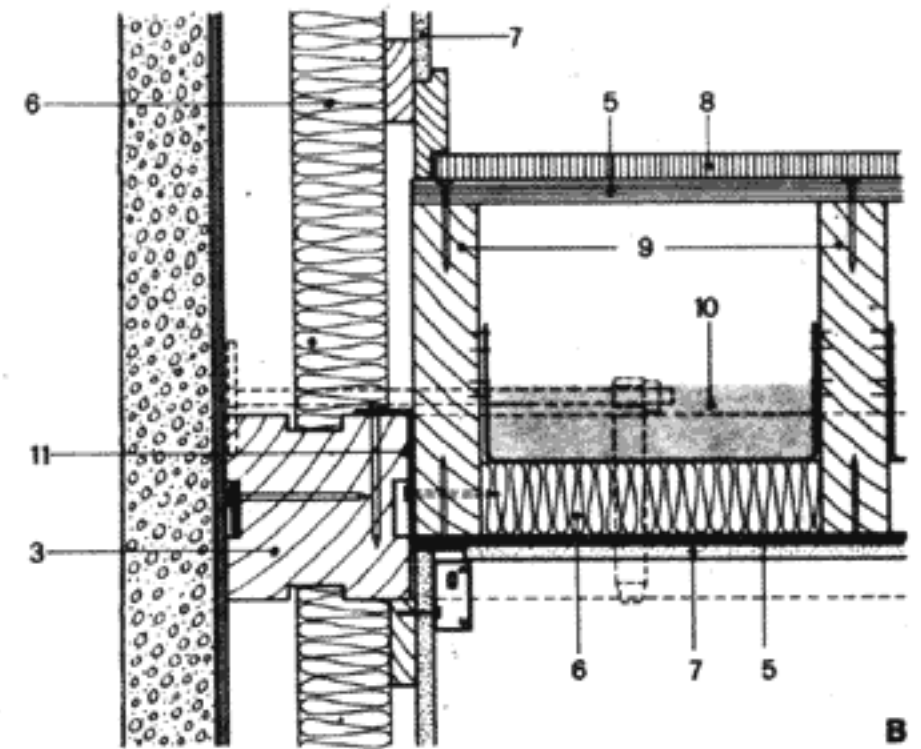
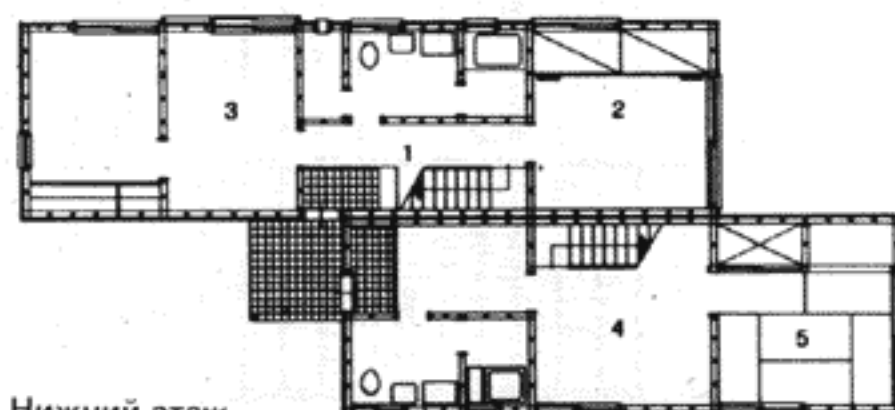
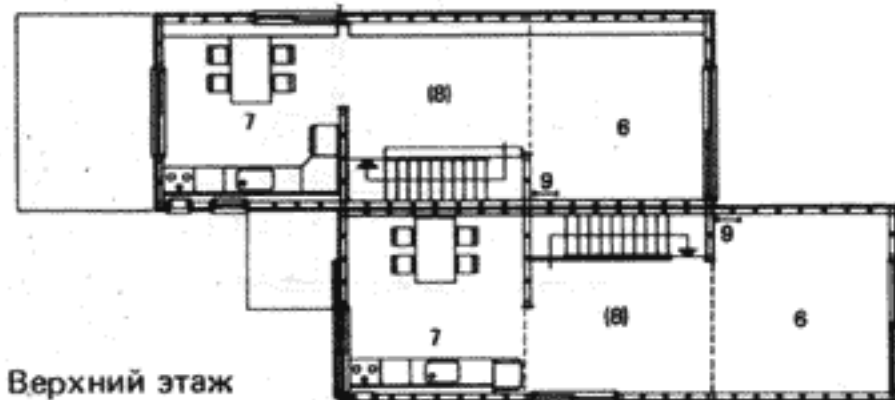
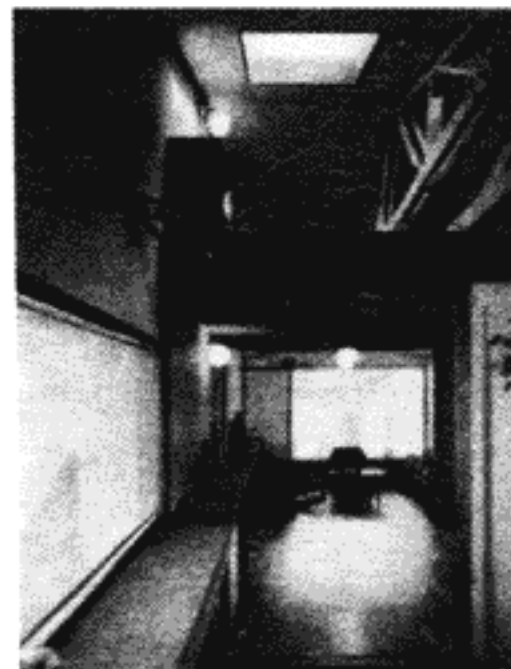
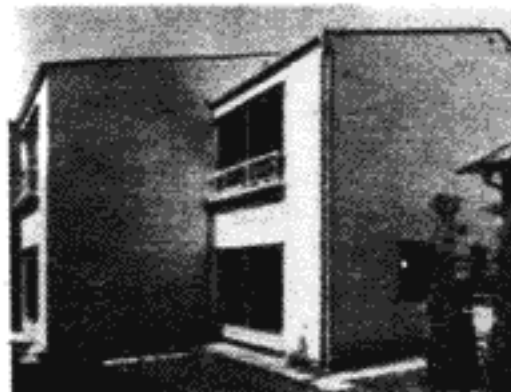
- 7 неразрезная стойка 10 × 10
- 8 главная балка или рандбалка 10 × 10
- 9 промежуточная стойка стены
- 11 накладка опоры для главных балок
- 12 прибитая гвоздями стальная накладка
- 13 натяжные болты с опорной шайбой, ввинченные в поперечный деревянный нагель



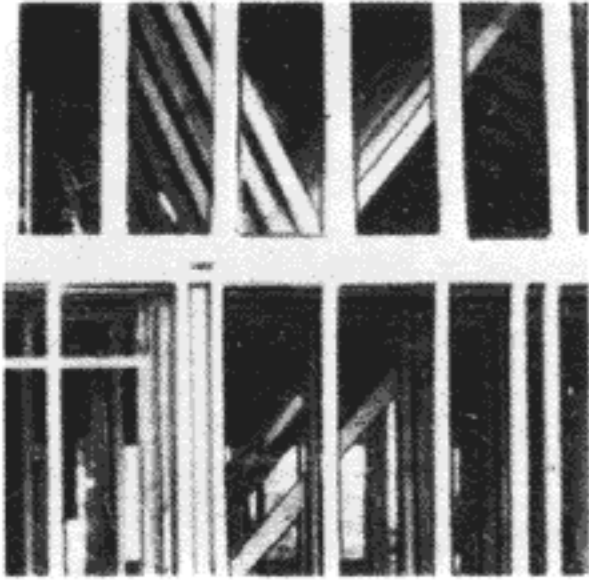
- 1 структура крыши: чешуйчатая кровля, фанерная плита, обрешетка 6 × 6
- 2 стропильные фермы
- 3 рандбалки 10 × 10
- 4 подготовка под штукатурку и искусственное покрытие
- 5 фанерная плита, прибитая гвоздями
- 6 минерально-волоконная плита
- 7 гипсокартонная плита
- 8 древесностружечная плита
- 9 доски 3,8 × 18
- 10 песочная засыпка на пленке
- 11 соединительный Z-образный профиль
- 12 обрамление панели с шиповыми соединениями
- 13 неразрезная стойка 10 × 10

Назначение

- 1 передняя
- 2 детская
- 3 спальня
- 4 рабочая комната
- 5 комната татами
- 6 жилое помещение
- 7 кухня-столовая
- 8 галерея в чердачном этаже
- 9 лестница на галерею



- A карниз с двойной рандбалкой в месте опирания балок на ригель
- B примыкание перекрытия
- C примыкание к фундаменту
- D горизонтальный разрез по узлу примыкания перегородки к наружной стене

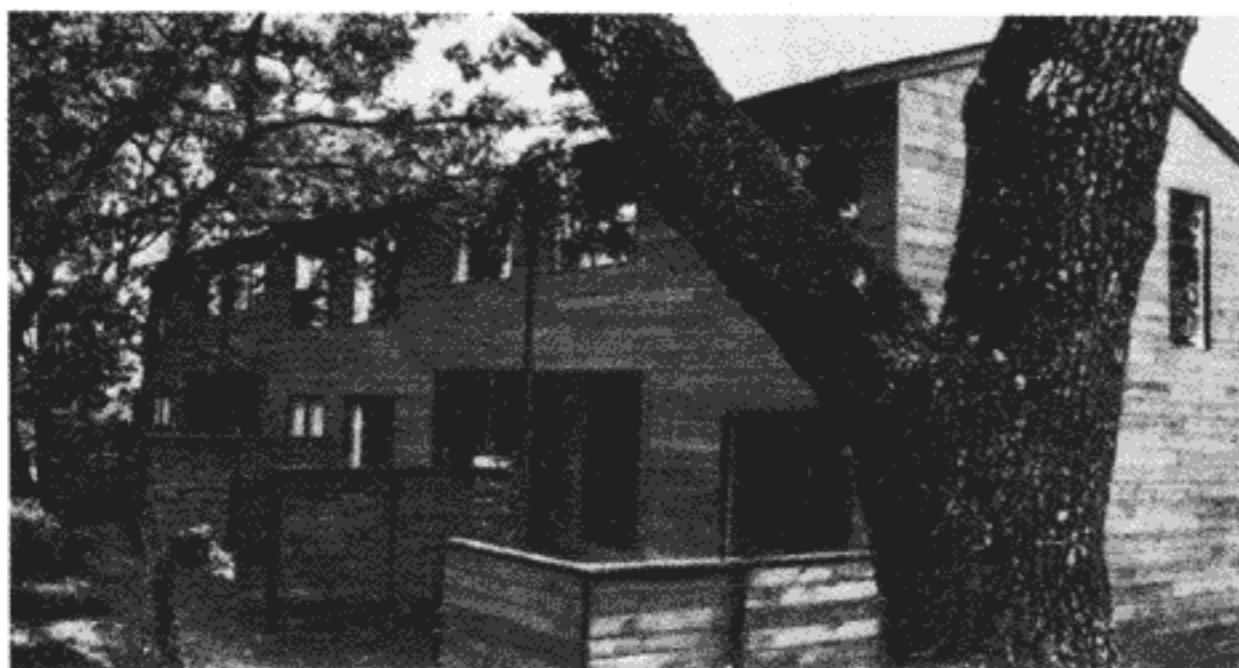
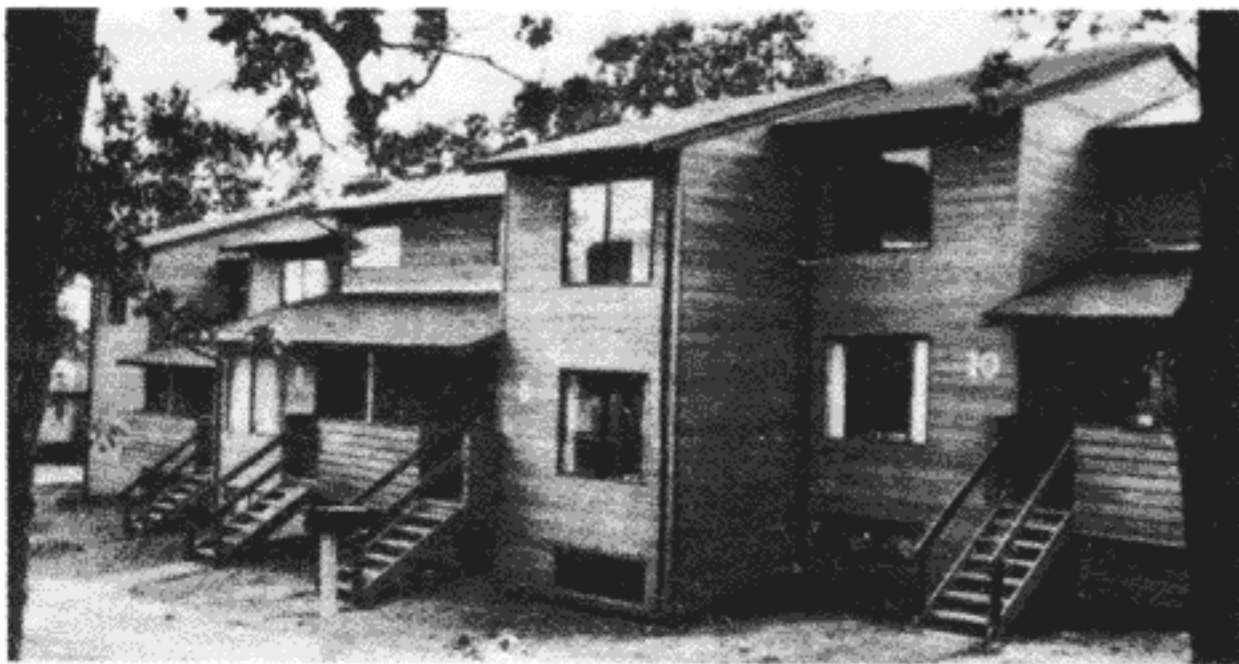


Жилой поселок

Архитектор: Д. Маршалл,  
Ванкувер.

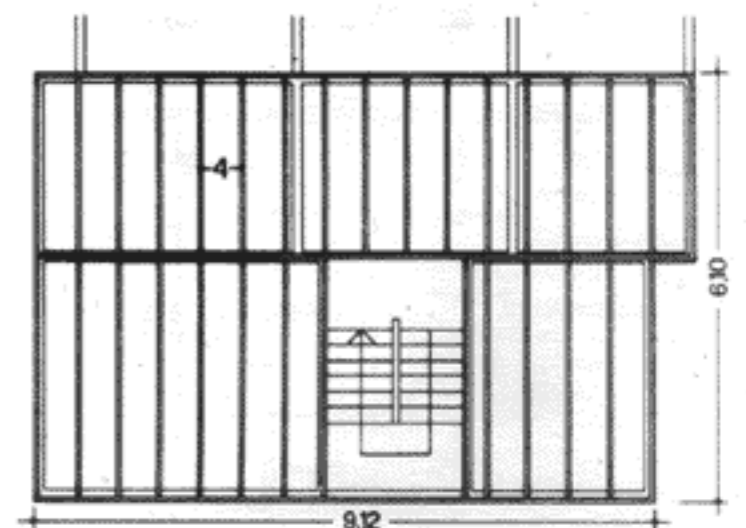
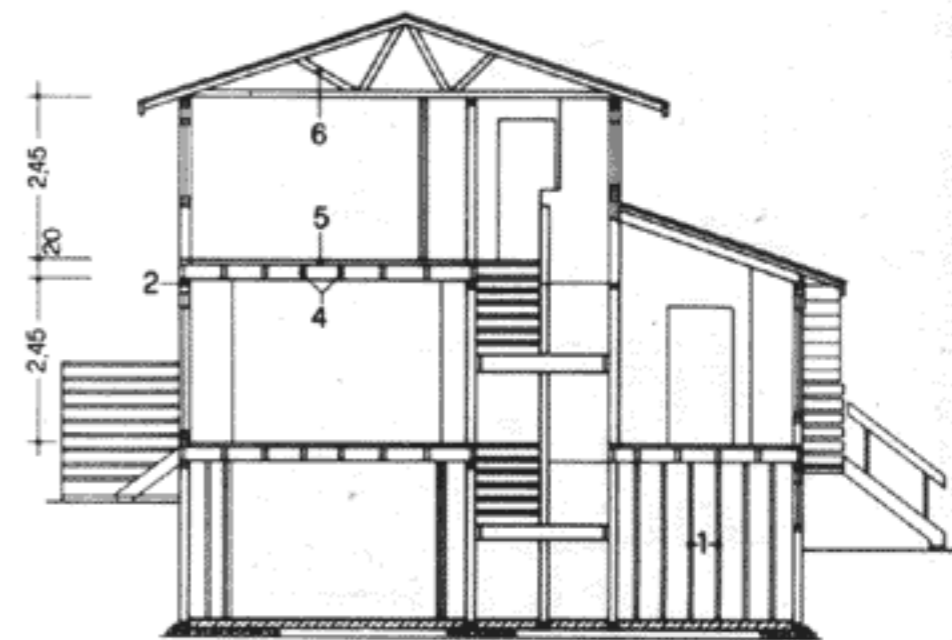
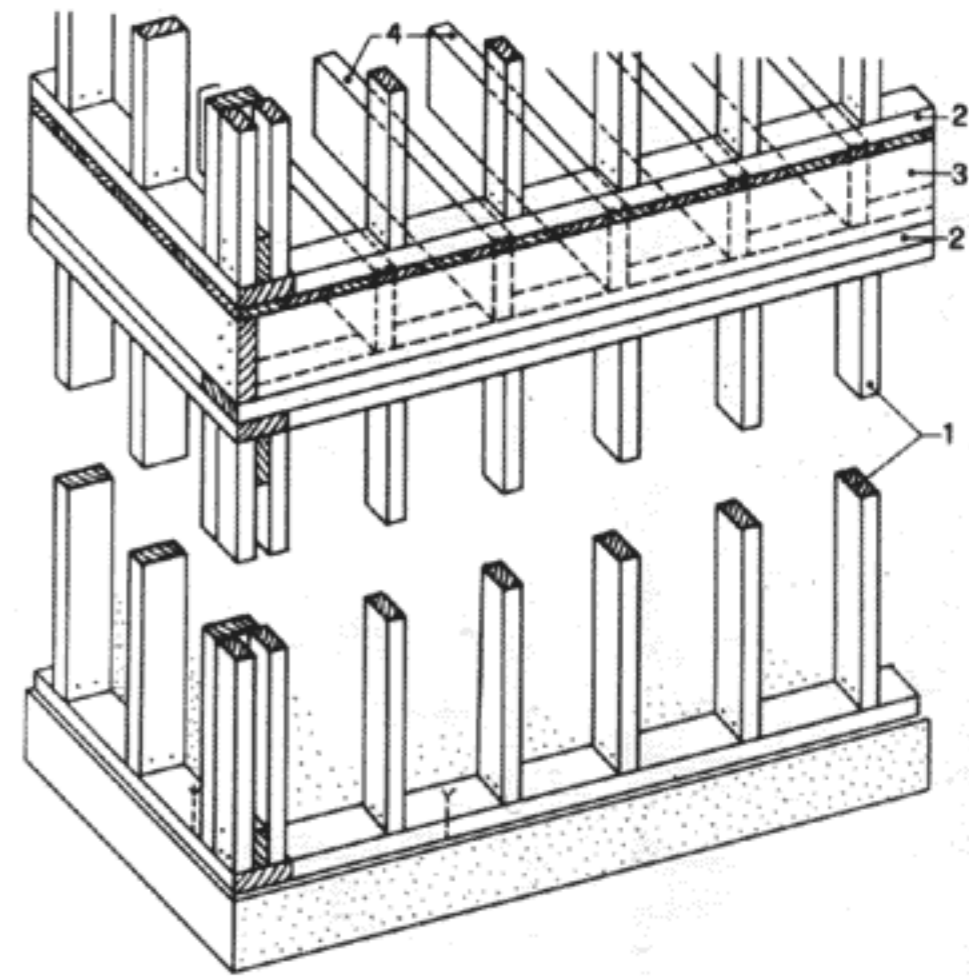
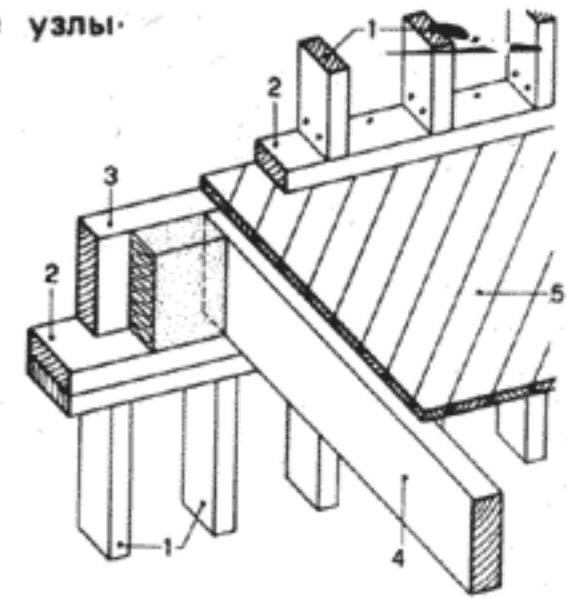
При обычных для Северной Америки ребристых системах строительства домов для одной семьи и сборных домов рядовой застройки применяются доски стандартных сечений  $5 \times 10$  см для несущих внутренних и наружных стен, нижних обвязок, ригелей и стоек и  $5 \times 20$  см для балок перекрытия, опирания балок на ригель и перемычек. Расстояние между стойками и балками перекрытия составляет от 40 до 60 см. Стойки обшиваются с одной или двух сторон; образующееся коробчатое поперечное сечение

стен воспринимает вертикальные и горизонтальные усилия, так что дополнительных мер по созданию пространственной жесткости не требуется. Частый шаг ребер с обшивкой позволяет осуществлять свободную планировку и выбирать способ строительства, не зависящий от каких-либо модульных ограничений. Фундамент делается ленточным, или, как следует из этого примера, из специально пропитанных деревянных досок, лежащих на рулонном слое и защищенных снизу и сбоку пленкой.



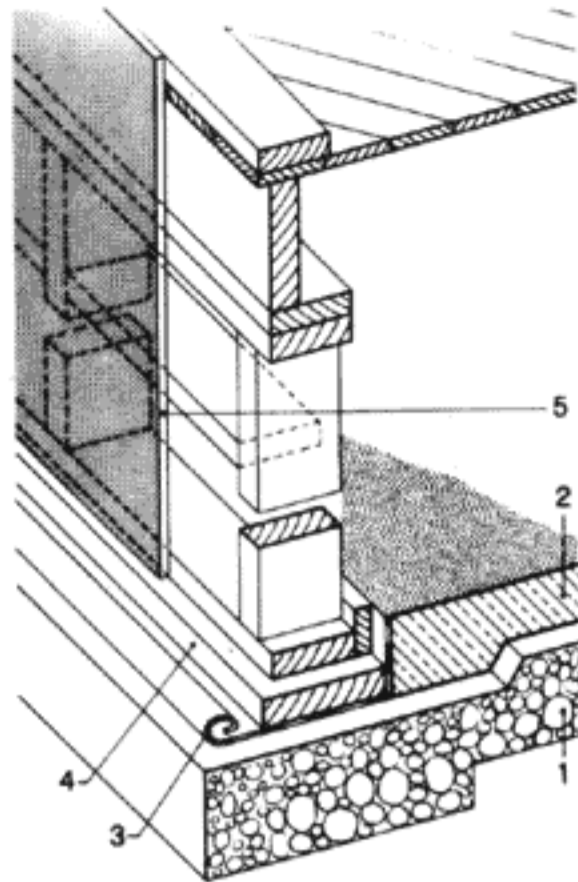
Конструктивные узлы

- 1 ребра  $5 \times 10$  см
- 2 нижняя обвязка  $2 \times (5 \times 10)$  см
- 3 рандбалки  $5 \times 20$  см
- 4 балки перекрытия  $5 \times 20$  см
- 5 косая обшивка 6 см

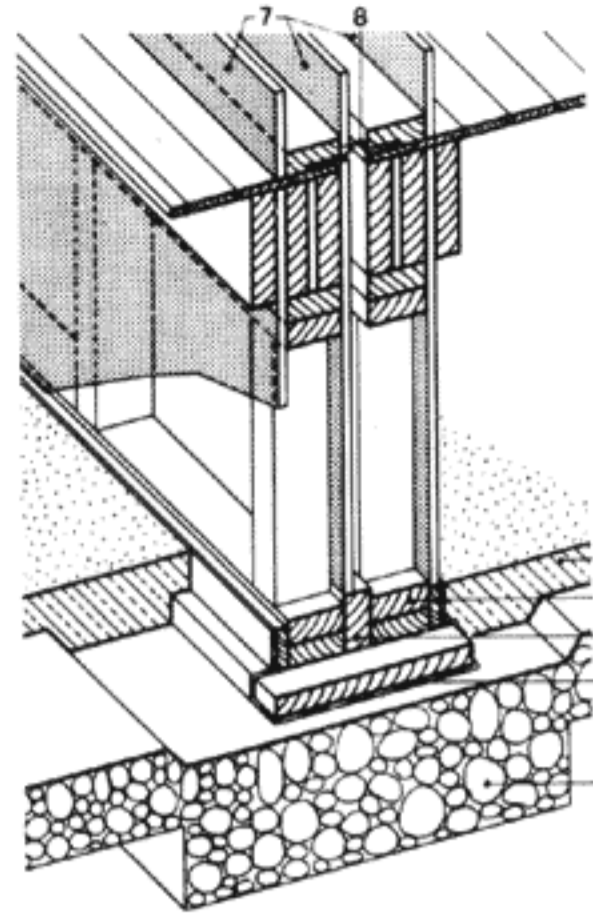




Конструкция

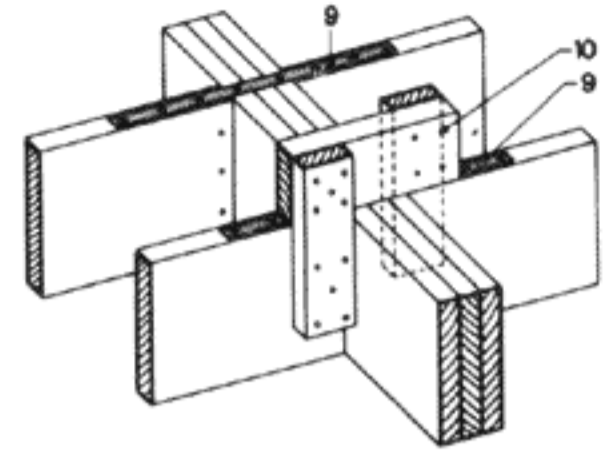


Фундамент и перекрытие нижнего этажа. Внешнее опирание



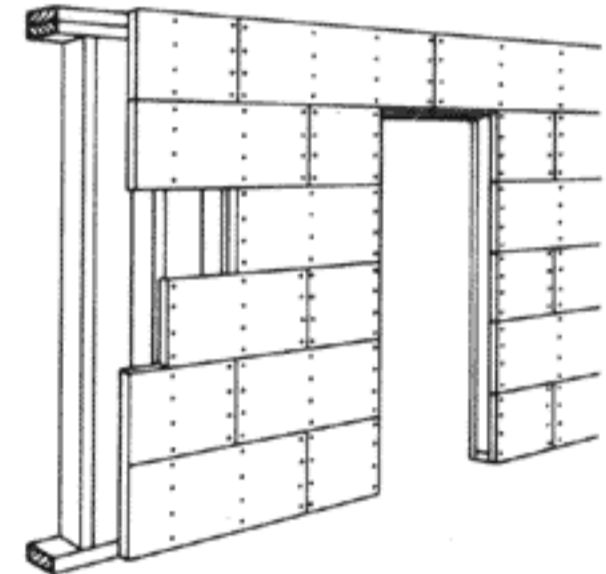
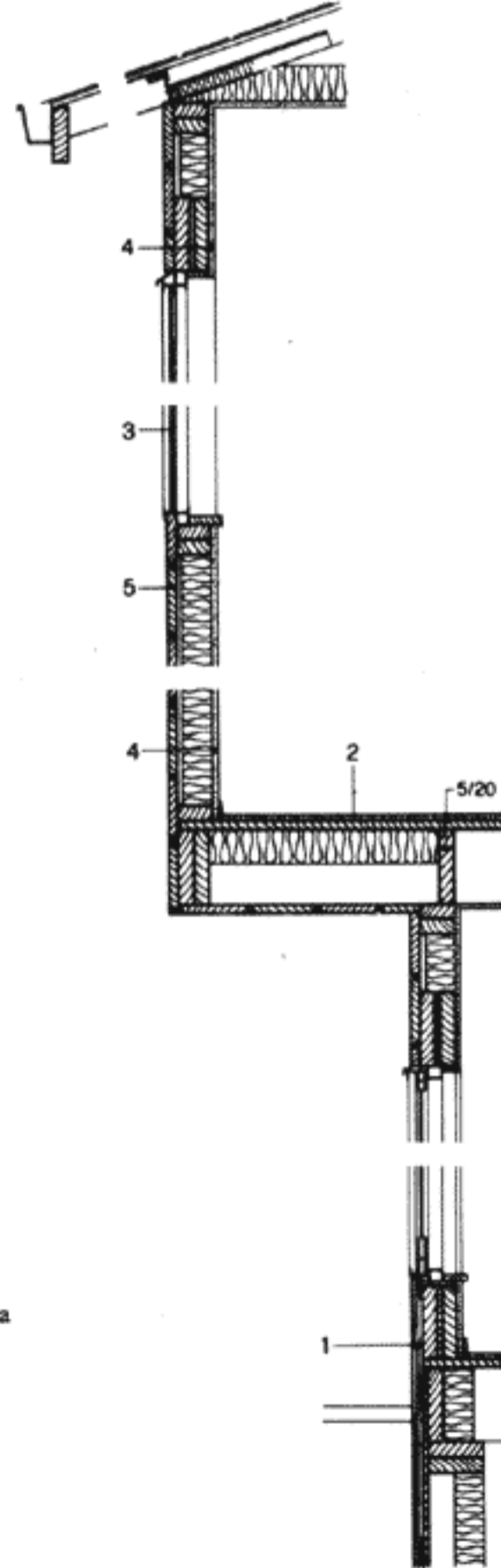
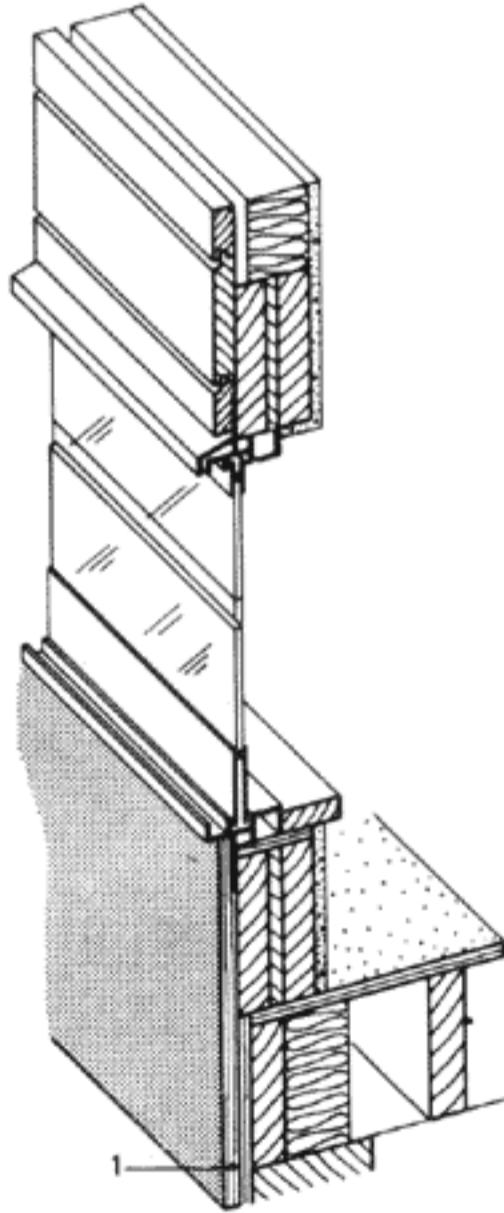
Крепление перегородок дома. Внутреннее опирание

- 1 слой гравия
- 2 бетонная плита
- 3 картонная подложка
- 4 пропитанный деревянный фундамент 5 × 30 см
- 5 пропитанная фанера
- 6 разделительный брусок
- 7 огнезащитные плиты
- 8 листовая сталь в качестве противопожарного покрытия
- 9 соединительные стальные полоски, прибитые гвоздями
- 10 деревянные накладки, прибитые гвоздями



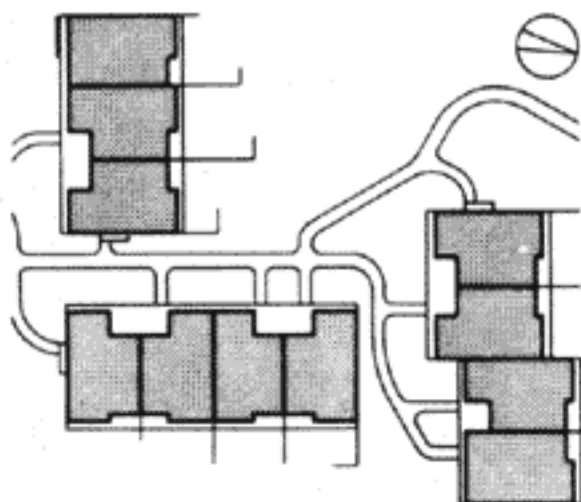
Опираие балок на ригель

Сборка



Обшивка стены фанерой

Назначение



Фрагмент генплана

- 1 цоколь из пропитанной фанеры
- 2 фанерные плиты на косой обшивке
- 3 раздвижное окно
- 4 гипсокартонная плита
- 5 горизонтальная шпунтованная обшивка

Разрез наружной стены



<b>Развитие и возможности деревянного щитового строительства</b>		Деревянные несущие кровельные щиты	238	Наружные стены. Перегородки меж- ду зданиями	250
Развитие деревянного щитового строительства	227	Ненесущие деревянные щиты—вну- тренние стены (перегородки)	239	Стенки лестничных клеток. Кры- ши. Огнестойкость древесины и древесных материалов. Стены. Пе- рекрытия	250, 251
Серийное производство и индиви- дуальное проектирование	229	Соединения и швы	243	<b>Системы деревянного щитового строительства</b>	
Области применения	229	Расположение соединений сте- новых элементов	243	Несущие поперечные и продоль- ные стены	252
<b>Элементы, используемые в деревянном щитовом строительстве</b>		Прочное соединение стеновых щитов	243	Несущие поперечные стены	252
Несущие малые щиты	230	Уплотняемые соединения	243	Несущие продольные стены	252
Несущие крупные щиты	230	Шов между щитовыми эле- ментами и конструкцией пола или потолка	244	Несущие поперечные и про- дольные стены	252
Пространственные элементы	231	Фундамент и пол	245	Объемные элементы	253
Ненесущие малые и крупные щиты	232	Пространственная жесткость дере- вянных щитовых строительных сис- тем	246	Проектирование с использо- ванием объемных элементов	253
<b>Конструктивные принципы деревянного щитового строительства</b>		Электрическое, санитарно-техничес- кое и отопительное оборудование	247	Конструктивное исполнение объемных элементов	253
Несущие деревянные щиты—наруж- ные стены	233	Электрооборудование	247	Изготовление пространствен- ных элементов	255
Размеры элементов деревянных щитов	234	Санитарно-техническое обору- дование	248	Транспортировка и монтаж объемных элементов	255
Невентилируемые наружные стенные щиты	234	Отопительное оборудование	248		
Вентилируемые наружные сте- новые щиты	236	<b>Противопожарная защита деревянных щитовых зданий</b>			
		Общие положения. Несущие стены.			

←

Для опубликования в Атласе деревянных конструкций приведенных на с. 184–225 каркасных сооружений авторы использо-  
вали снимки, выполненные следующими фотографами: Бауэр, Вальдсгут (с. 202, внизу); Х. Финке, Констанц (с. 214,  
в середине); Глок, Карлсруэ (с. 202, наверху и в середине, с. 203 в середине внизу); К. Хальмбургер, Мурнау (с. 212,  
наверху и внизу, с. 214 наверху); Г. Хенн, Мюнхен (с. 197, внизу); К. Кинольд, Мюнхен (с. 207, внизу, с. 208, внизу,  
с. 209); Б. Крупи, Фрайбург (с. 216, 217 внизу справа); Х.-И. Мейер-Менцель, Мурнау (с. 196, внизу, с. 198, в середине);  
П. Й. ван Пуффелен, Лохем (с. 219, в середине); С. Риста, Хельсинки (с. 206); Х. Шталь, Кёльн (с. 220, внизу справа, с. 221);  
Й. Верснель, Амстердам (с. 218, 219 внизу); Вумиге (с. 203, наверху в середине).

# Деревянное щитовое строительство

ДИТЕР ХООР при участии ВОЛЬФГАНГА ХАУКСА

## РАЗВИТИЕ И ВОЗМОЖНОСТИ ДЕРЕВЯННОГО ЩИТОВОГО СТРОИТЕЛЬСТВА

### Развитие деревянного щитового строительства

Строительство из деревянных щитов, т.е. строительство с использованием стандартных несущих или ненесущих пространственных деревянных рамных элементов, получило развитие на основе деревянного каркасного строительства в условиях повышения степени стандартизации (заводской готовности). В современном каркасном строительстве при значительной доле заводского изготовления многих строительных элементов, использовании новых, поставляемых промышленностью соединений и применении новых методов соединений практикуется относительно не зависящий от атмосферных условий способ сборки на строительной площадке многих отдельных несущих и ненесущих строительных элементов, таких,

как стойки, балки, стены, фасадные элементы, ветровые связи и конструкции крыши, подобно тому, как это делается при каркасном строительстве из стали и железобетона. Один элемент соединяется с другим и должен присоединяться к следующему.

Стремление рационализировать и индустриализировать строительство и перенести производственный процесс со строительной площадки на независимые от атмосферных условий промышленные предприятия уже давно привело к попыткам соединять отдельные строительные детали в щиты большего или меньшего размера, изготавливать их заводским способом, включая такие необходимые элементы, как двери и окна, и собирать из них на строительной площадке с помощью простой технологии готовое сооружение. Эта тенден-

ция в одинаковой степени распространяется на строительство из стали, железобетона и дерева.

Рационализация и индустриализация означают сборность; строительные детали изготавливают в мастерской или на фабрике, пока на строительной площадке сооружаются основные конструкции, такие, как подвал и фундамент, и прокладываются главные коммуникации соответствующих систем. При нынешней степени индустриализации строительства речь идет о поставках готовой стандартной продукции, из которой за короткий срок может быть построено здание, а не об изготовлении по заказу строительных элементов.

Уже в 1931 г. Вальтер Гропиус разработал строительную систему из больших стеновых элементов—дома для фирмы «Гирш Купфер унд Мессингвер-

ке АГ», Финнов. Стандартизированные стеновые щиты состояли из деревянных рамных элементов с прокладкой из алюминиевой пленки, обшивкой внутренних стен асбестоцементными плитами и наружной обшивкой из ребристых медных плит. Эта строительная система возводится на основе модульного ордера: под стеновыми щитами здесь понимаются элементы одинаковой ширины с разделительной линией посередине. Соединение элементов между собой осуществляется с помощью «коннектора», который спустя несколько лет стал применяться в усовершенствованном виде в системе «Дженерал пэнел констракшн».

В 1943–1945 гг. архитекторы Вальтер Гропиус и Конрад Ваксман развили эту систему, переработав ее в США в «Пэкеджд хаус систем» для «Дженерал пэнел корпорейшн».

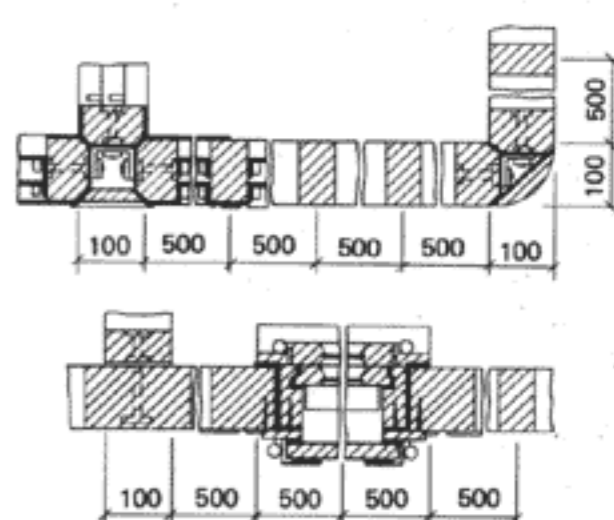
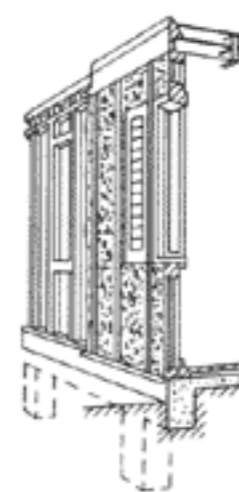
Основная идея новой системы была такая же, как и для домов «Гирш Купфер».

Здесь также имелись деревянные рамные элементы, обшитые, однако, снаружи верти-

кальной деревянной обшивкой. В отличие от домов «Гирш Купфер» стеновые щиты здесь малого формата, поэтому с ними легче обращаться и можно комбинировать более разнооб-

разные формы плана. Соединение стеновых элементов между собой осуществлялось и в этой системе происходит с помощью «коннектора» — стального соединительного элемента,

состоящего из четырех частей. Этот соединительный элемент позволяет осуществить монтаж одинаковых строительных деталей в вертикальном и горизонтальном направлениях. Его



1 Дома в Финове: а — монтаж сборных стен; б — угол дома закрыт медной полоской; с — вертикальный разрез стенового элемента; д — горизонтальный разрез и соединение стеновых элементов

отдельные части в процессе изготовления заделываются в деревянные рамы, так что их можно соединять и разъединять в четырех направлениях. Система «Пэкеджд хаус систем» легла в основу развития щитового строительства из дерева, которое в принципе и сейчас мало изменилось. Изменения

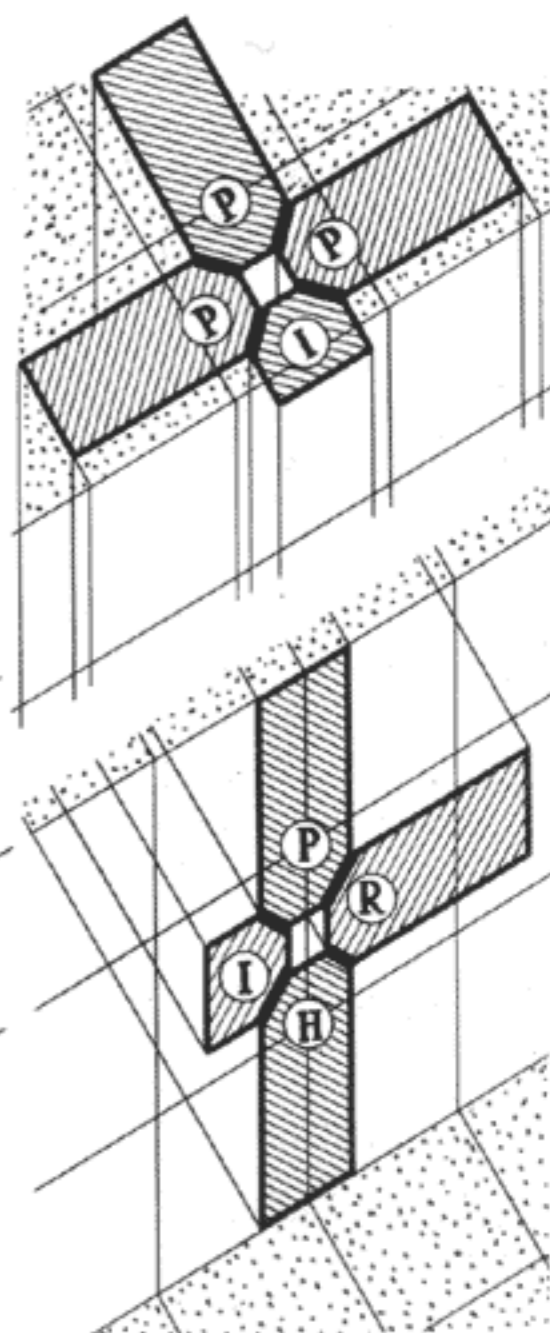
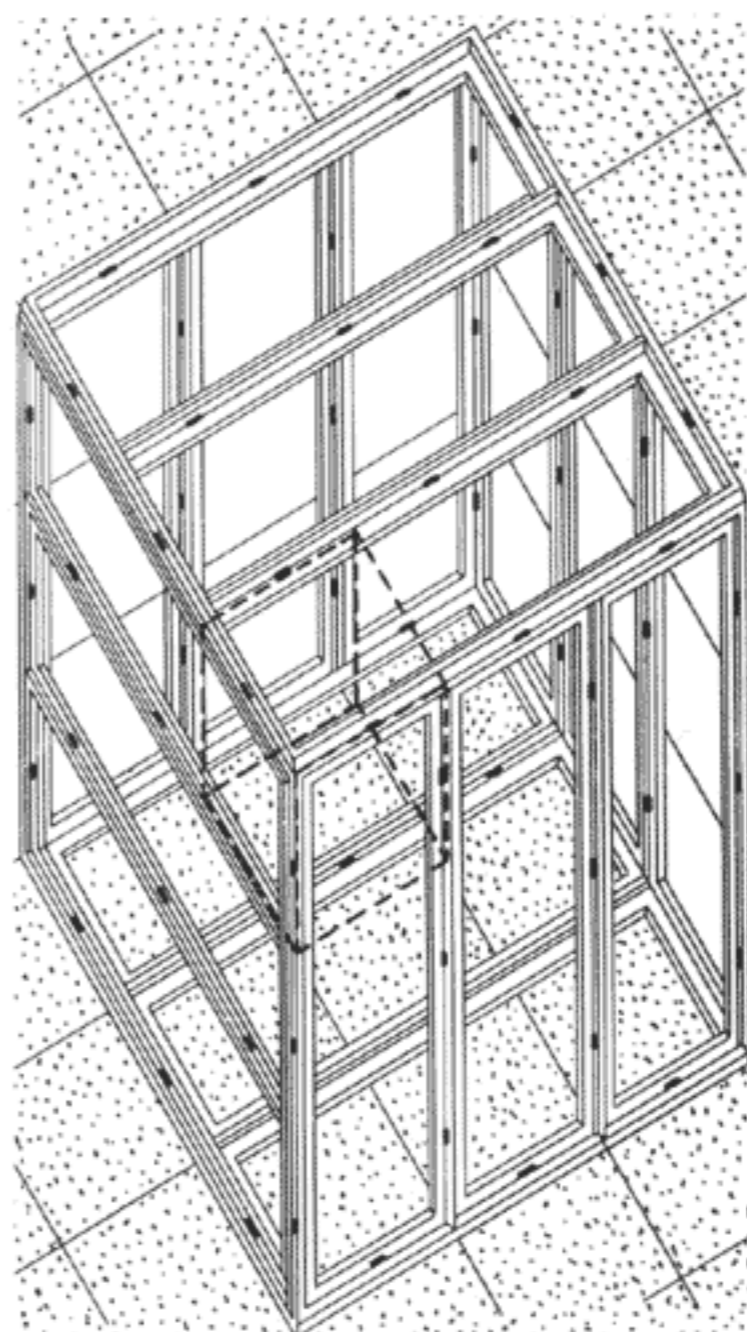
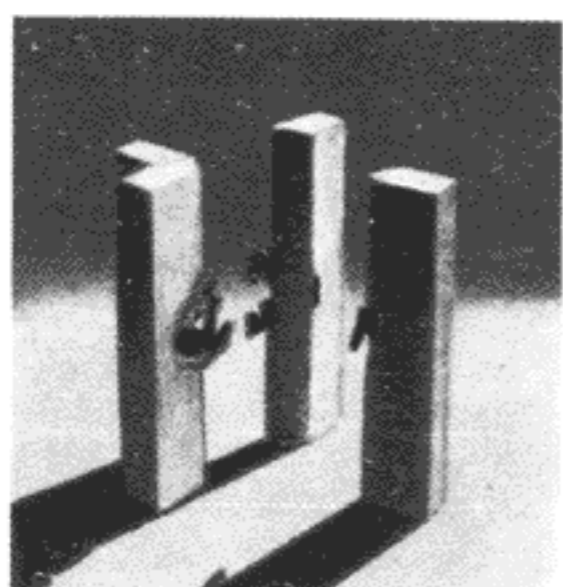
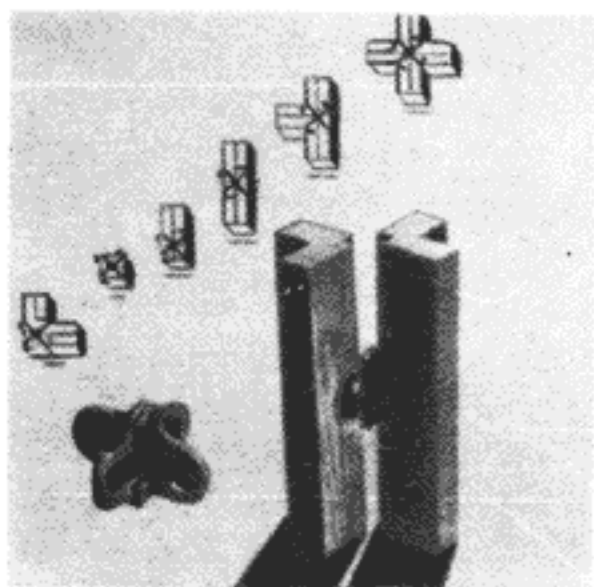
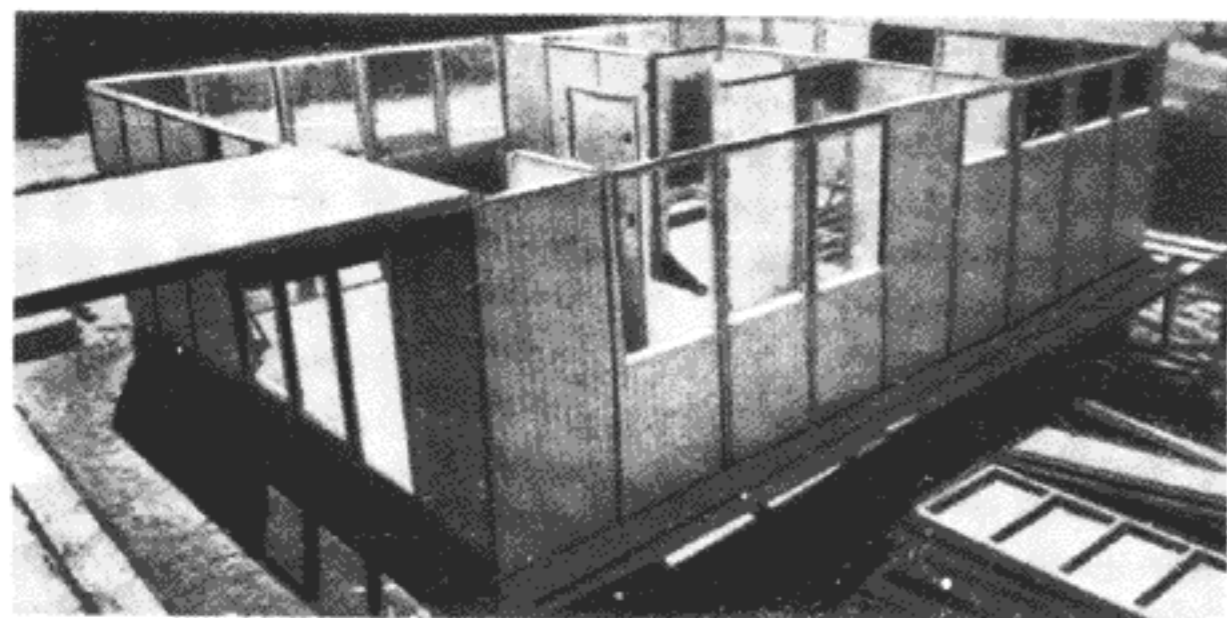
закljučаются, главным образом, в использовании новых изоляционных и защитных материалов и новых способов возведения систем, освоенных в результате последних достижений строительной физики.

Наряду с малоформатными гибкими деревянными рамными элементами появились большие

щиты, поставляемые в виде целых стандартных стеновых панелей, которые соединяются с помощью швов в секции. По аналогии с развитием сборного строительства из стали и железобетона стремление к дальнейшей оптимизации степени индустриализации неизбежно привело к производству рамных эле-

ментов, из которых можно комбинировать различные объемы.

Решающим для развития и распространения деревянного щитового строительства наряду с возможностями рационализации и индустриализации явились благоприятные свойства древесины как строительного материала: высокая прочность,



2 Система «Пэкеджд хаус систем»: а — стеновые панели перед установкой потолочных и кровельных щитов; б — четырехстороннее соединение с помощью металлических стыковых элементов; с — разобранный стыковой элемент; д — монтаж и соединение стеновых потолочных элементов и элементов пола «Джэнерал пэнел систем»

незначительный вес, способность обеспечивать теплоизоляцию, легкая обрабатываемость, дешевая обработка и разнообразная структура поверхности.

### Серийное производство и индивидуальное проектирование

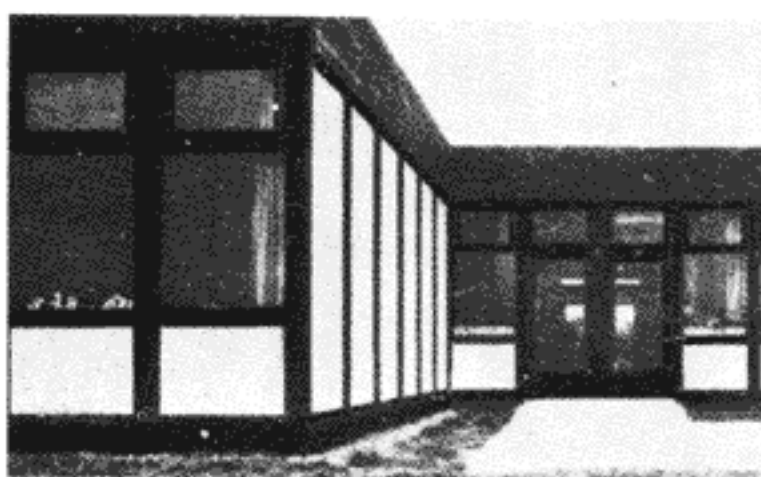
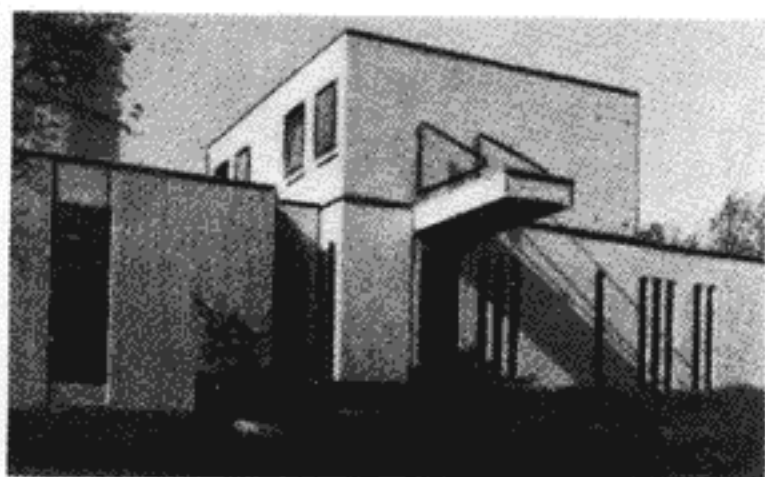
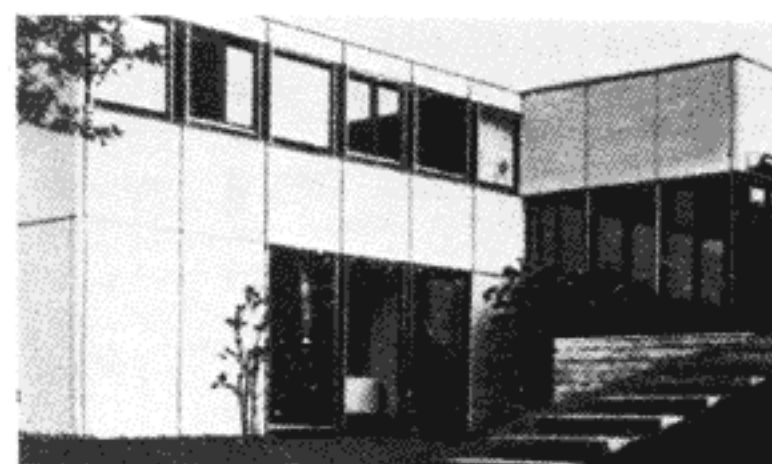
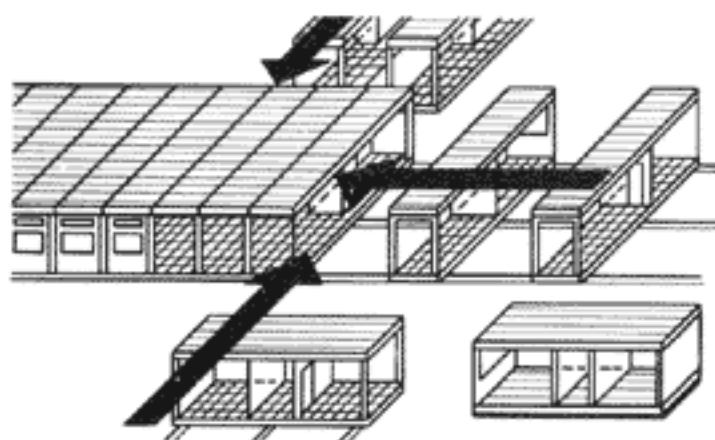
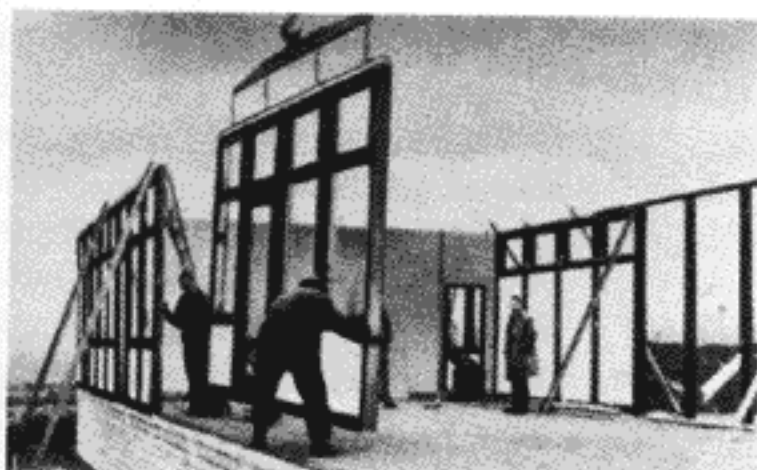
Казалось бы, что понятия «серийное производство» и «индивидуальное проектирование» заключают в себе несовместимые противоречия. Можно ли вообще предусмотреть при выпуске большой серии индивидуальные, меняющиеся запросы потребителей? Конечно, только серийное производство может сократить сроки и стоимость строительства. Этому противо-

стоит, однако, стремление потребителя к более индивидуальному с функциональной и эстетической точек зрения проектированию своего жилища и соответственно строительной системы меняющимся со временем запросам. Следовательно, серийное производство зданий заданного типа не может рассматриваться как оптимальное решение, хотя и здесь могут быть в ограниченной степени приняты во внимание индивидуальные представления о жилье. В основном нужно делать упор на стандартизацию строительных элементов, комбинирование которых позволяет осуществлять дифференцированное планирование в самых разных областях применения.

Индивидуальные пожелания относительно формы зданий должны, однако, учитывать осо-

бенности стандартных строительных систем. Усилия, направленные на то, чтобы прикрыть следы стандартного изготовления такими дополнительными мерами, как облицовка клинкером или штукатурка места соединения стеновых элементов, не соответствуют техническим данным стандартизации и не являются особенно экономичными. Строительные элементы из древесины должны проходить естественный процесс «работы» дерева, требующий швов с выравниванием и допусками. Эти швы не должны закрываться дополнительными твердыми материалами. Деревянные строительные элементы могут достичь высокой степени заводского изготовления, процесс монтажа на строительной площадке занимает сравнительно мало вре-

мени и поэтому мало зависит от атмосферных условий. Однако дополнительная, закрывающая облицовка выполняется на месте, после монтажа элементов, что означает дополнительную затрату времени и увеличение объема ручных работ, качество которых к тому же зависит от производительности местных предпринимателей. Деревянное щитовое строительство следует принимать таким, какое оно есть; это рациональный, экономичный средства и время, обеспечивающий высокую точность исполнения метод с использованием строительного материала, оцененный уже много столетий назад. Несущие элементы, ограждающие конструкции и соединительные швы при правильном исполнении могут иметь вполне удовлетворительную форму.



3 Монтаж крупных щитовых элементов на ленточном фундаменте  
4 Пространственные элементы  
5 Шов как технически необходимая особенность сборной строительной системы расчленяет плоскость фасада и подчеркивает элементы конструкции в целом

6 Деревянный щитовой жилой дом  
7 Детский сад из деревянных щитов

### Области применения

Деревянное щитовое строительство с использованием деревянных рамных элементов целесообразно, главным образом, при возведении одноэтажных зданий, например, школ, детских садов, бюро и жилых домов.

Из-за нехватки школьных помещений и повышенной потребности в детских садах получили развитие демонтируемые школы и детские сады, которые можно в случае необходимости

за короткий срок разобрать и вновь построить на новом месте. Из таких временных решений возникли сборные строительные системы, рассчитанные на длительный срок. Параллельно шло развитие сборных жилых домов, главным образом на одну или на две семьи. Их также можно возводить в соответствии со строительными правилами и условиями деревянным щитовым способом, в одно- или двухэтажном исполнении.

Таким образом, деревянное

щитовое строительство более всего пригодно для временных или постоянных зданий, обладающих небольшим весом, требующих незначительной загрузки транспорта и легко монтируемых, которые могут быть реализованы дешево и в короткий срок.

Однако и у зданий с несущими конструкциями из других строительных материалов, таких, как каменная или кирпичная кладка, сталь и железобетон, деревянные щиты часто используются как несущие, вну-

тренные и наружные пространственные элементы.

Границы строительства из деревянных щитов определяются, с одной стороны, несущей способностью материала, а с другой — строительными условиями, в особенности условиями противопожарной защиты. Так, жилые дома из деревянных рамных элементов могут иметь только до двух полных этажей; для других областей применения, например для строительства школ, действуют специальные строительные правила.

## ЭЛЕМЕНТЫ, ИСПОЛЬЗУЕМЫЕ В ДЕРЕВЯННОМ ЩИТОВОМ СТРОИТЕЛЬСТВЕ

Сборные деревянные рамные элементы различаются, в основном, по своей статической функции (несущие, ненесущие), размерам, структуре (невентилируемые, вентилируемые) и по функции, которую они выполняют в здании. В соответствии с этим используются:

малые несущие щитовые элементы от 1 до 1,25 м с вентилируемой или неvented структурой, применяемые в качестве наружных стен и внутренних перегородок;

большие щитовые элементы длиной до 10 м с вентилируемой или неvented структурой, применяемые для наружных стен, внутренних перегородок, а также в виде элементов крыши и пола;

большие несущие щиты в соединении с пространственными элементами; величина пространственных элементов примерно 2,4 × 8,8 м;

ненесущие малые щиты с многослойной структурой, используемые как внутренние перегородки;

ненесущие большие щиты

с многослойной структурой, используемые в качестве внутренних перегородок.

### Несущие малые щиты

Несущие деревянные рамные элементы изготавливаются как малогабаритные, высотой в этаж, строительные детали на основе определенной системы размеров и используются в качестве внутренних перегородок или наружных стен. Они состоят из статически эффективных стоек сплошного сечения, балок, ригелей, нижних и верхних обвязок фахверковой конструкции. Образованные таким образом рамы обшиваются с двух сторон или вставляются в каркас и заполняются внутри теплоизоляционными материалами. В проемы рам вставляются двери и окна. Каждый рамный элемент анкерно скрепляется на своей нижней обвязке с установленной сбоку нижней конструкцией. Со стенами и между собой рамные элементы скрепляются своими стойками. Вертикальные нагрузки передаются

нижней конструкции через стойки и отдельные рамные элементы. Горизонтальные нагрузки воспринимаются обшивкой или дополнительными, встроенными в структуру стены рамными элементами из древесных плит. Размеры рамных элементов определяются различными факторами:

чем меньше сборные стеновые элементы, тем разнообразнее можно на основе планировочной сетки комбинировать планировочные решения для различных строительных задач;

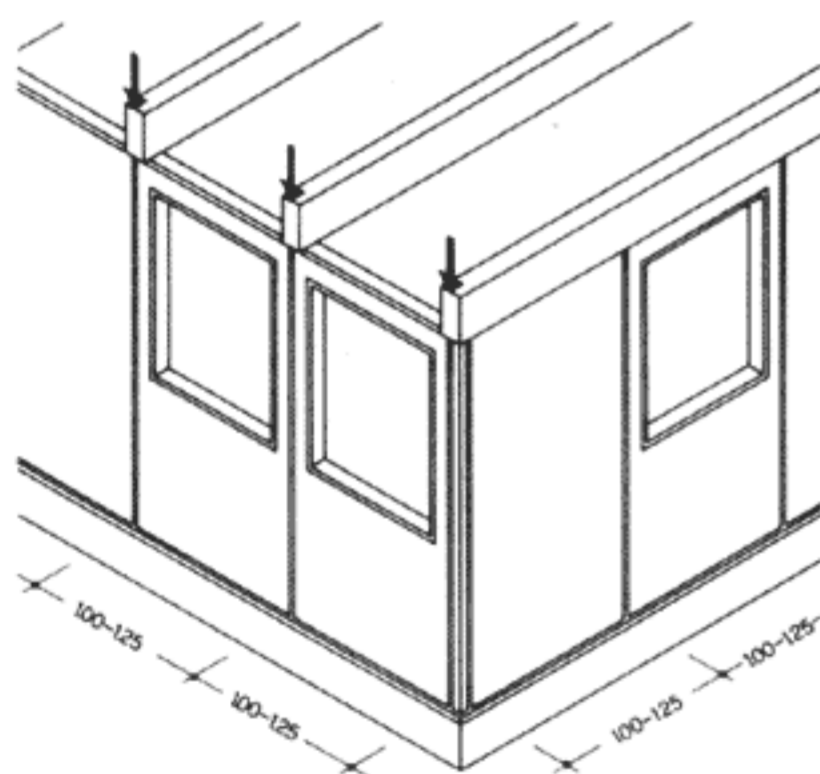
передача нагрузок от крыши с помощью балок или элементов кровельных плит определяет положение вертикальных стоек сплошного сечения; несущие балки конструкции крыши лежат, в свою очередь, на стойках;

зависящие от условий производства размеры материалов обшивки или заполнения (например, асбестоцемента, гипсокартона или других древесных плит) определяют ширину элементов, а также размеры таких частей здания, как двери, окна, ото-

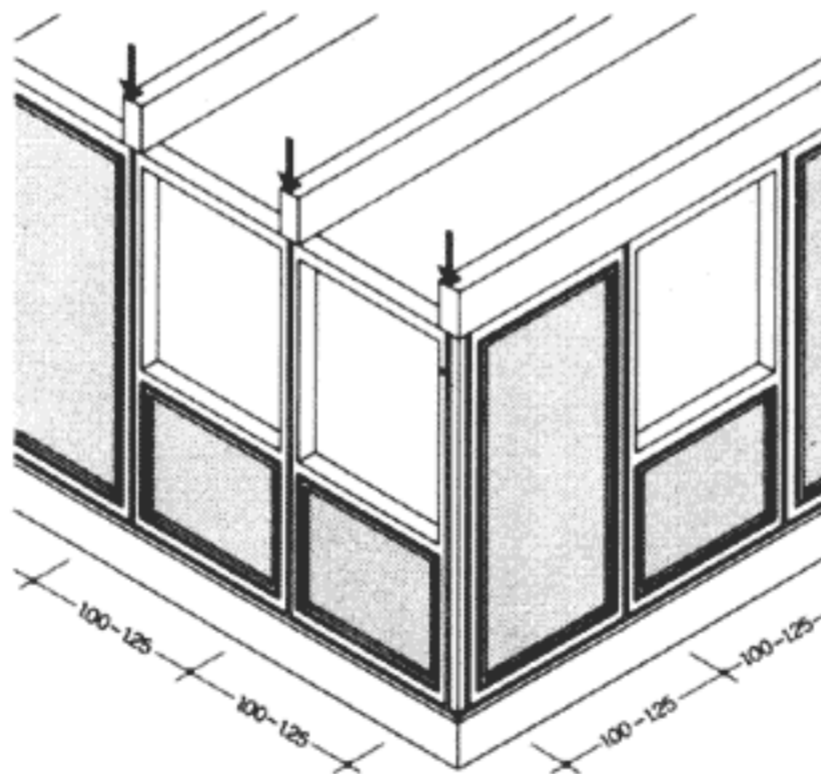
пительные элементы, осветительное оборудование и т.д.;

экономические соображения, связанные с транспортными и монтажными работами, играют роль при определении ширины и, следовательно, веса элементов. Малоформатные рамные элементы можно, например, складывать в штабеля или монтировать с меньшим использованием строительных машин.

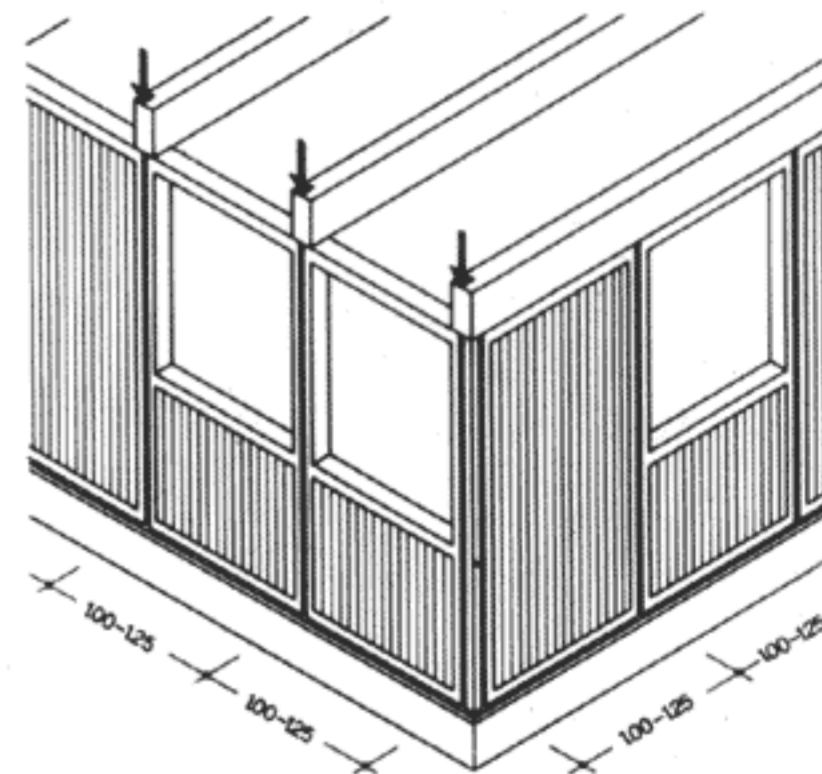
В настоящее время деревянные рамные элементы при индустриальном изготовлении обычно обшивают. Материалы обшивки как изнутри, так и снаружи прибывают гвоздями к верхним обвязкам фахверковой конструкции; подбалки, стойки и ригели (обычно называемые также ребрами) приклеивают и закрепляют скобами или привинчивают. Отдельные несущие детали рам и места их соединений используются таким образом защищенными от атмосферных воздействий. Число швов ограничивается швами между отдельными рамными элементами и краевыми швами присоединений окон и дверей.



8 Малые щиты с обшивкой



9 Малые щиты с заполнением



10 Малые щиты с заполнением

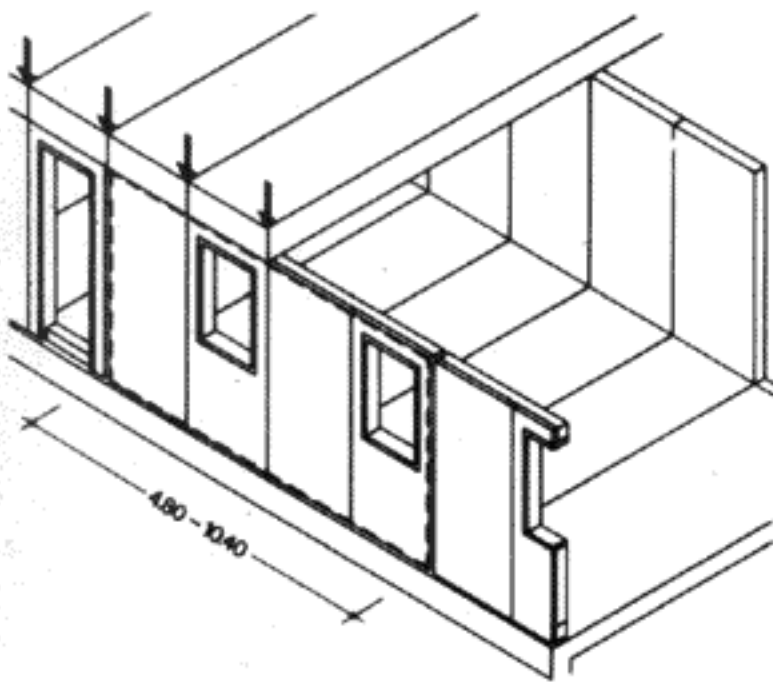
В отличие от обшивки при заполнении деревянных рамных элементов все места силовых соединений между отдельными сплошными деревянными частями оказываются открытыми для воздействия влаги и температурных колебаний. То же самое происходит при присоединении заполняющих материалов (на-

пример, профилированных досок, асбестоцементных или древесностружечных плит) к деревянным рамам. В результате такого конструктивного принципа в малых и крупных щитах оказывается большое количество многократно нагруженных швов, что создает при детализровке особую проблему.

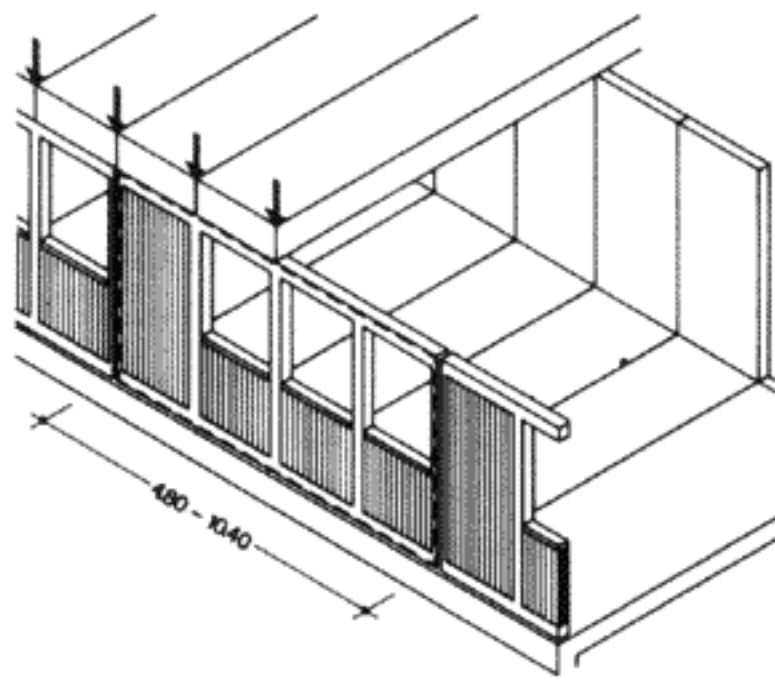
### Несущие крупные щиты

Несущие деревянные рамные элементы в виде больших, высотой в этаж, щитов в принципе объединяют малоформатные элементы в сборный стеновой элемент. Они состоят в соответствии со своей длиной из многих стоек сплошного сече-

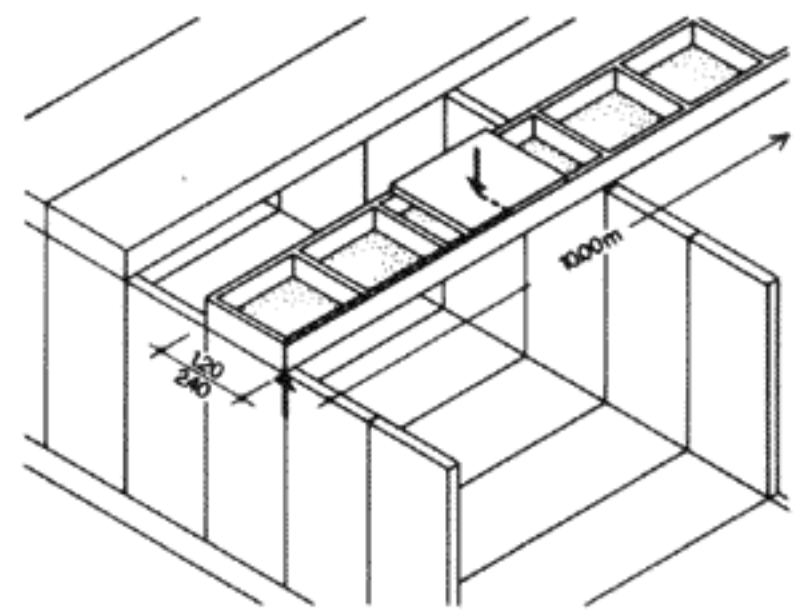
ния, смонтированных на общей неразрезной нижней обвязке и объединенных в верхней части неразрезной верхней обвязкой. Ригели, зажатые между отдельными стойками, несут обшивку или образуют опоры для заполнений, парапетов и окон. Щиты соединяются с нижней конструкцией анкерами.



11 Крупные щиты с обшивкой



12 Крупные щиты с заполнением



13 Кровельные щиты

Шаг стоек внутри большого щита определяется в соответствии с модульной системой, заложенной в основу данной строительной задачи, с требующимися поперечными соединениями стен, размерами материалов и способом передачи нагрузок от крыши. При использовании больших щитов число вертикальных стыковых соединений между отдельными стеновыми соединениями уменьшается. Благодаря этому сокращается объем монтажных работ и работ по уплотнению швов. Крупные щиты, как и малые,

можно обшивать по частям. Общая длина крупного щита определяется типом плана, транспортными возможностями и границами, устанавливаемыми подъемными устройствами.

Крупные щиты используются преимущественно в строительных системах с разнообразными, но строго модулированными планами. Заменяемость элементов и их комбинирование для индивидуальных проектов при применении крупных щитов очень ограничены. Их можно использовать не только как вертикальные внутренние и наруж-

ные несущие элементы, но и как горизонтальные сборные элементы крыши, лежащие на стеновых элементах, воспринимающие нагрузку на крышу и передающие ее нижележащим несущим конструкциям.

Кровельные щиты состоят из деревянных рам и ребер с обшивкой с обеих сторон (снаружи и изнутри) и с проложенной внутри изоляцией, обычно они покрыты снаружи первым слоем гидроизоляции или защитным материалом. Толщина рам, зависящая от пролета элементов крыши, невольно обес-

печивает над теплоизоляцией вентилируемый слой. После монтажа элементов крыши укладывают два слоя гидроизоляции или один слой искусственной пленки, а вертикальные наружные стороны облицовывают.

Применение сборных щитов крыши дает до 80% экономии трудозатрат, особенно при монтаже. Поэтому стеновые щиты можно гораздо быстрее защитить от атмосферных воздействий. Уже при планировании строительной системы следует предусмотреть стандартные размеры сборных щитов крыши.

## Пространственные элементы

Стремление повысить степень заводского изготовления зданий, т.е. переложить на предприятие большую часть строительных работ, привело как при использовании деревянных конструкций, так и при строительстве из стали, железобетона и полимерных материалов к разработке пространственных элементов, позволяющих довести степень индустриализации до 90%.

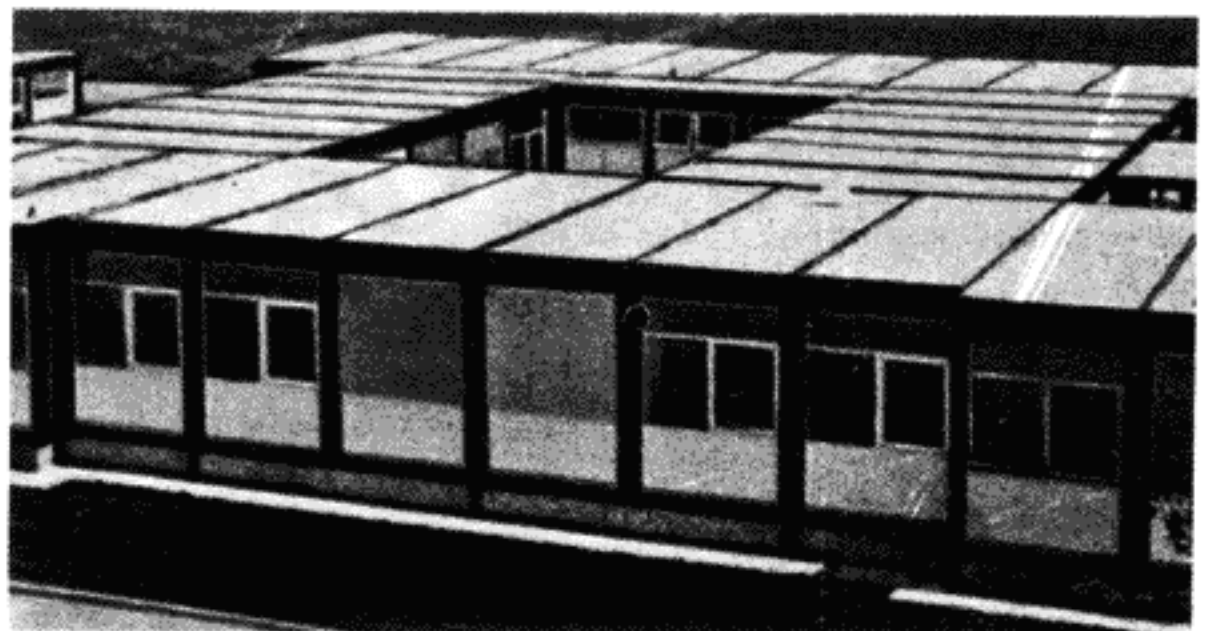
Отправным пунктом разработки таких пространственных элементов явились жилые вагончики, американские «мобильные дома», которые в дальнейшем были усовершенствованы. Затем началось строительство из таких пространственных элементов школьных павильонов, детских садов, зданий бюро, жилых домов и студенческих общежитий. Речь в этом случае идет о замкнутых или открытых с

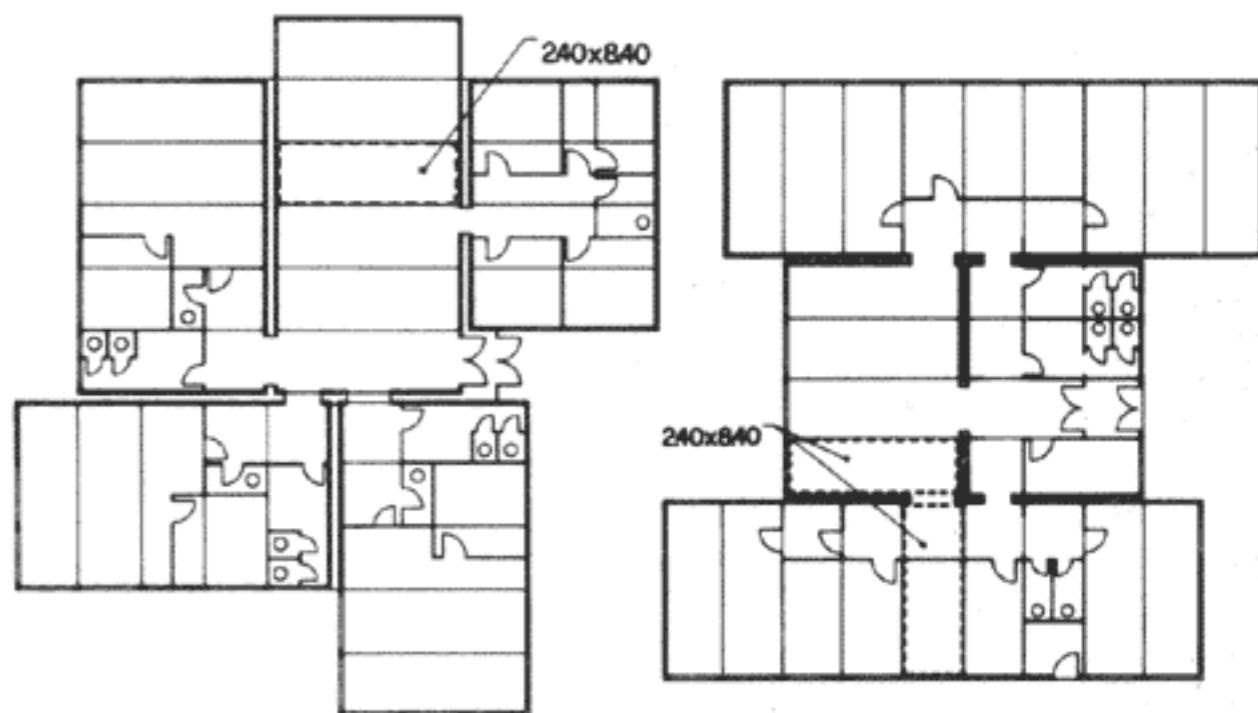
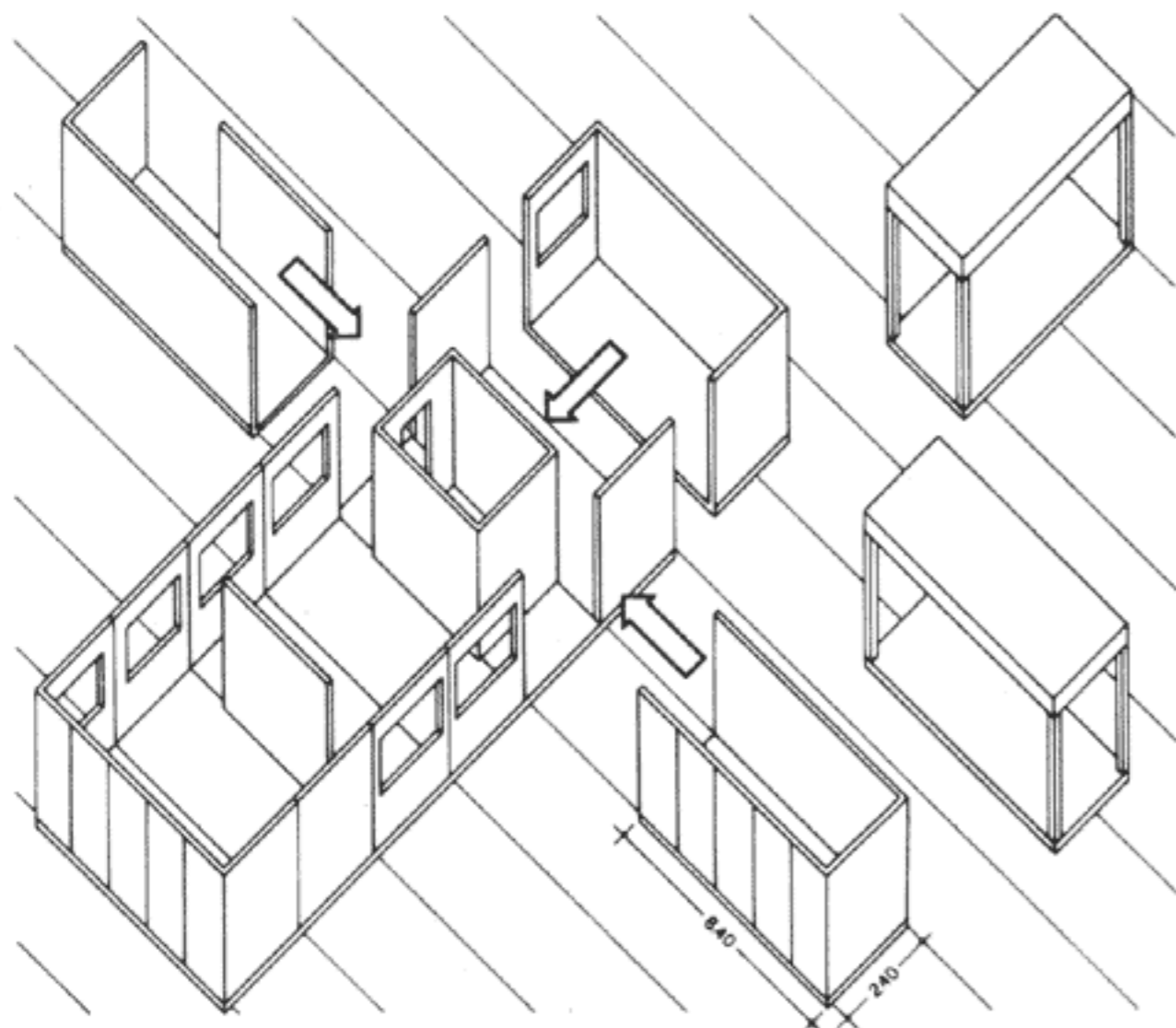
нескольких сторон единицах определенного размера, несущая конструкция которых, готовые строительные детали внешней отделки и ограждающие части зданий — полы, потолки, стены — изготавливаются на заводе и затем собираются вместе. Все линии снабжения встраиваются в пространственные элементы на заводе. Ячейки транспортируют к строительной площадке и устанавливают на подготовленные фундаменты разнообразных планов. Строительство с использованием пространственных элементов благодаря высокой степени сборности, сравнительной простоте транспортировки, коротким срокам монтажа и возможности замены в будущем отдельных элементов представляет собой метод, который позволяет реализовать разнообразные строительные задачи в более сжатые сроки и с меньшими затратами, чем при традиционных способах.

Проектирование здания с использованием пространственных элементов невольно зависит от установленных промышленностью размеров, которые, в свою очередь, образовались с учетом конструктивных возможностей, транспортных условий и условий ландшафта, а также возможностей подъемных механизмов. Эскизы про-

ектов (см. рис. 15 и 16) показывают, что путем комбинирования пространственных элементов одинаковых размеров вполне могут создаваться проекты зданий, разнообразные по внешнему виду и внутренней планировке. Пространственные элементы могут компоноваться как по горизонтали, так и по вертикали.

14 Здание из пространственных элементов





15 Строительная система с пространственными элементами, комбинируемыми на планировочной или конструктивной сетке

16 Примеры проектов с использованием пространственных элементов. Каждые три узкие стороны элемента соответствуют одной длинной стороне

### Ненесущие малые и крупные щиты

Речь идет о ненесущих малых и крупных щитах с многослойной структурой, которые могут использоваться в качестве стационарных или временных перегородок. К ненесущим перегородкам, вставляемым в конструкции деревянных рам, в зависимости от назначения зданий и от специальных функций предъявляются различные требования. Эти требования касаются, главным образом, защитного покрытия, наружной поверхности, монтажа и демонтажа, несущей способности санитарно-технического оборудования и противопожарной защиты. В соответствии с ними следует выбирать структуру стен и способы соединения отдельных стеновых элементов между собой и с примыкающими строительными деталями.

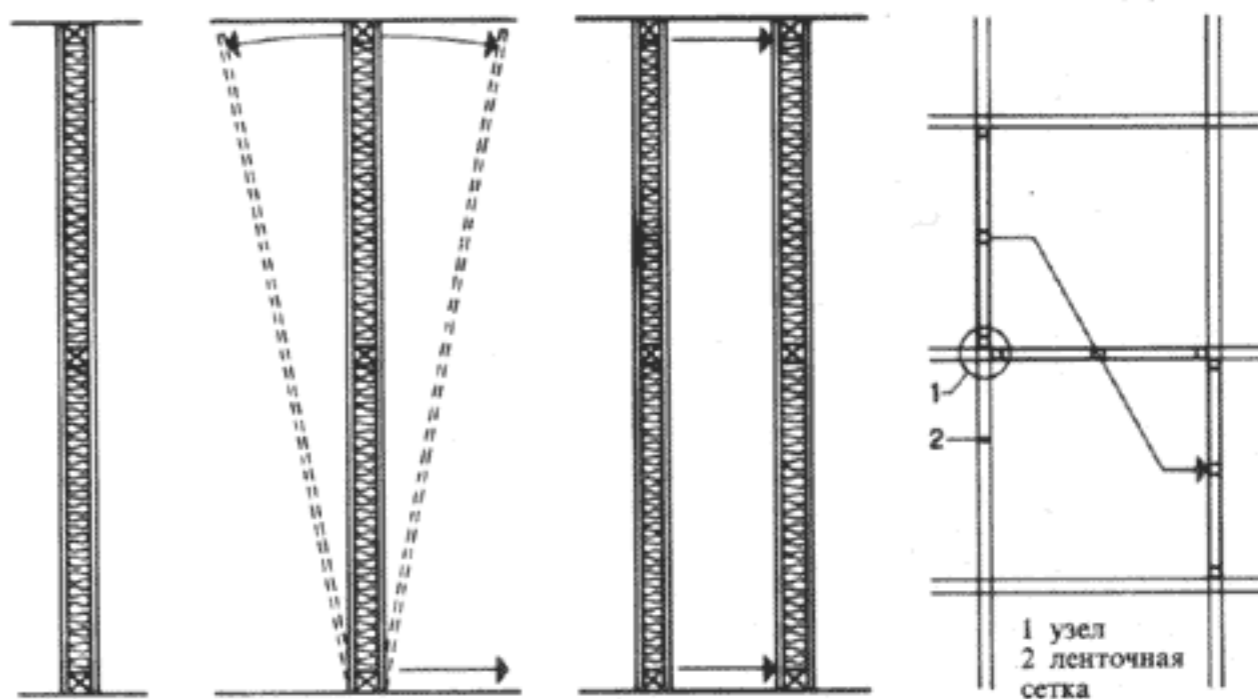
Внутренние перегородки подразделяются по степени их подвижности на стационарные, передвижные и временные, а по звукоизолирующей структуре — на перегородки из двух жестко соединенных между собой слоев и из двух слоев, устанавливаемых отдельно друг от друга.

Положение элементов внутренних перегородок определяется модульной системой, заложенной в основу здания. Соединения внутренних стеновых элементов с несущими стеновыми щитами в общей системе размеров обуславливают обычно для обоих типов одинаковую надежность.

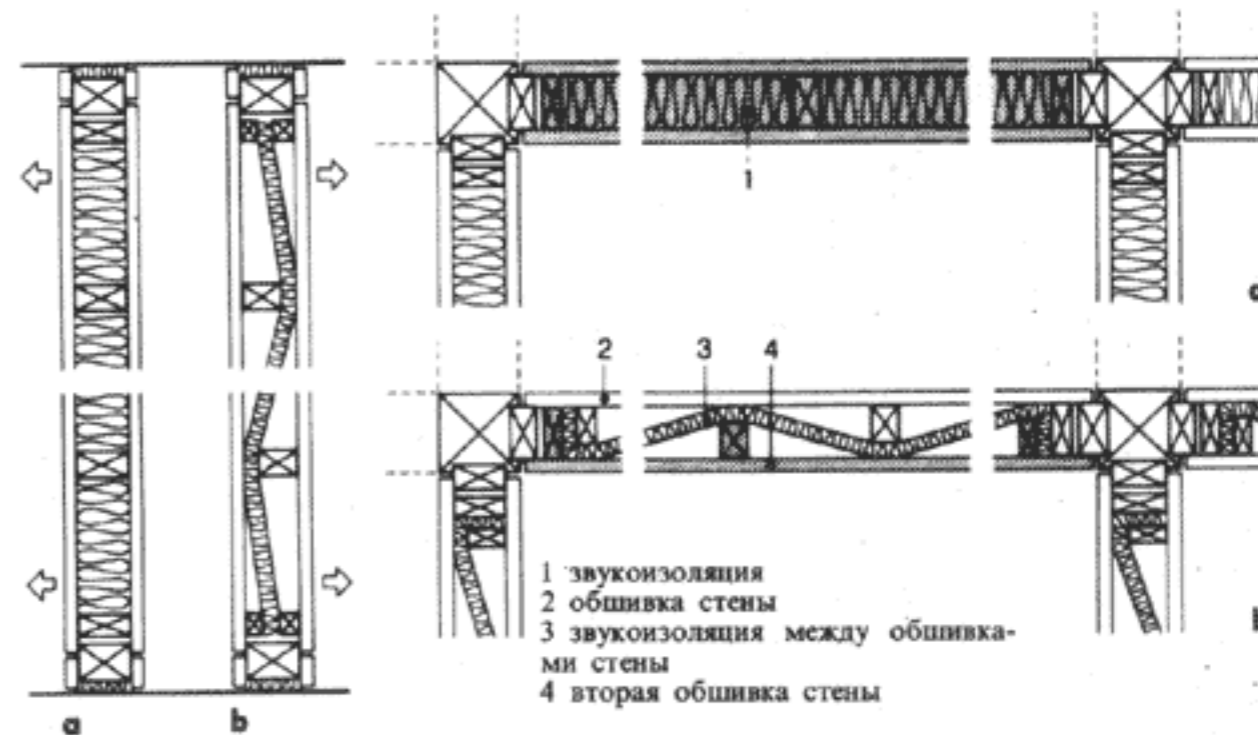
Таким образом, в местах пересечения под прямым углом двух ленточных сеток образуются квадраты — узлы для заполнения. Стороны этих узлов представляют собой плоскости, к которым крепятся стеновые щиты. В зависимости от конструкции узлы позволяют вставлять стеновые щиты с большими или меньшими затратами рабочего времени и материалов.

Изготовление несущих и ненесущих стеновых щитов одинаковой толщины (например, 10 см) в процессе производства обычно экономичнее, чем определение размеров стеновых щитов в каждом случае в соответствии с имеющимися и предполагаемыми нагрузками.

Как и у несущих стеновых щитов, рамы ненесущих щитов могут заполняться или обшиваться.



17 Ленточная сетка в качестве модульной системы позволяет заменять одинаковые элементы перегородки



18 Структура перегородки: а — перегородка из двух жестко соединенных обшивок; б — перегородка из двух не соединенных между собой обшивок



КОНСТРУКТИВНЫЕ ПРИНЦИПЫ ДЕРЕВЯННОГО ЩИТОВОГО СТРОИТЕЛЬСТВА

Несущие деревянные щиты — наружные стены

Конструкция деревянной рамы: отдельные части деревянной рамы, стойки или доски из сплошной древесины, верхняя и нижняя обвязки и ригели можно соединять между собой различным образом.

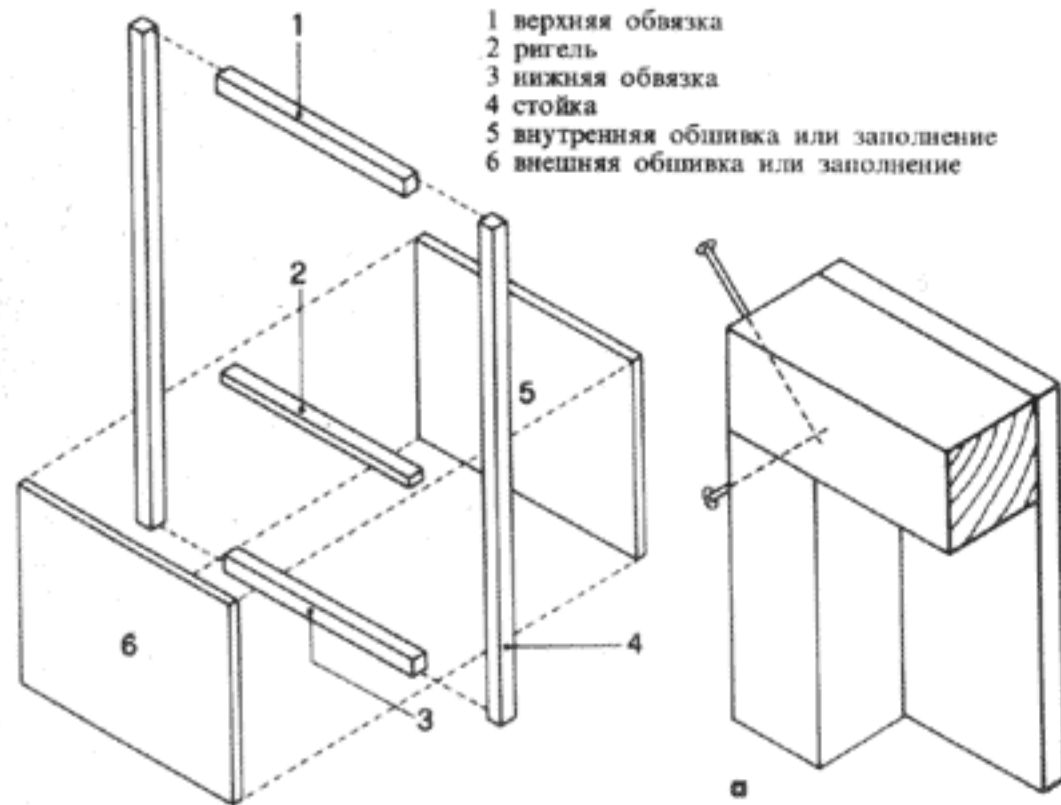
1. При примыкании встык отдельные бруски деревянной рамы соединяют для дальнейшего монтажа путем косо́й прибивки гвоздями с торца. Практически это соединение обеспечивает сам материал обшивки (например, древесностружечные плиты), привинчиваемой, прибиваемой или приклеиваемой к ра-

ме. Бруски рамы соединяют скобками, древесностружечные плиты наклеивают с двух сторон, а отверстия в щите прорезают после затвердения клея.

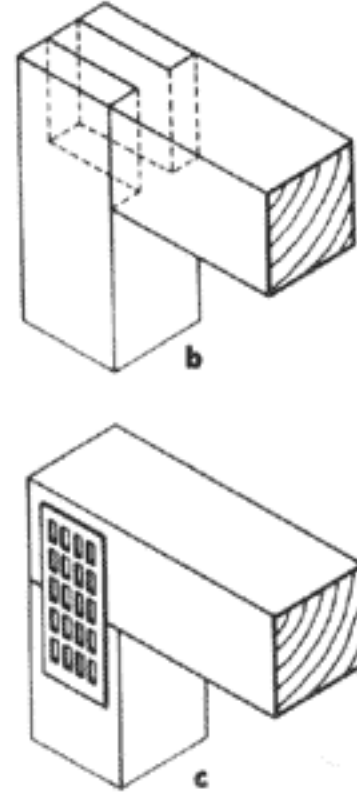
2. Вертикальные и горизонтальные бруски рамы соединяют традиционными способами, вполдерева или шипами. Однако, поскольку эти способы свя-

заны с большими трудозатратами, их сейчас почти не применяют.

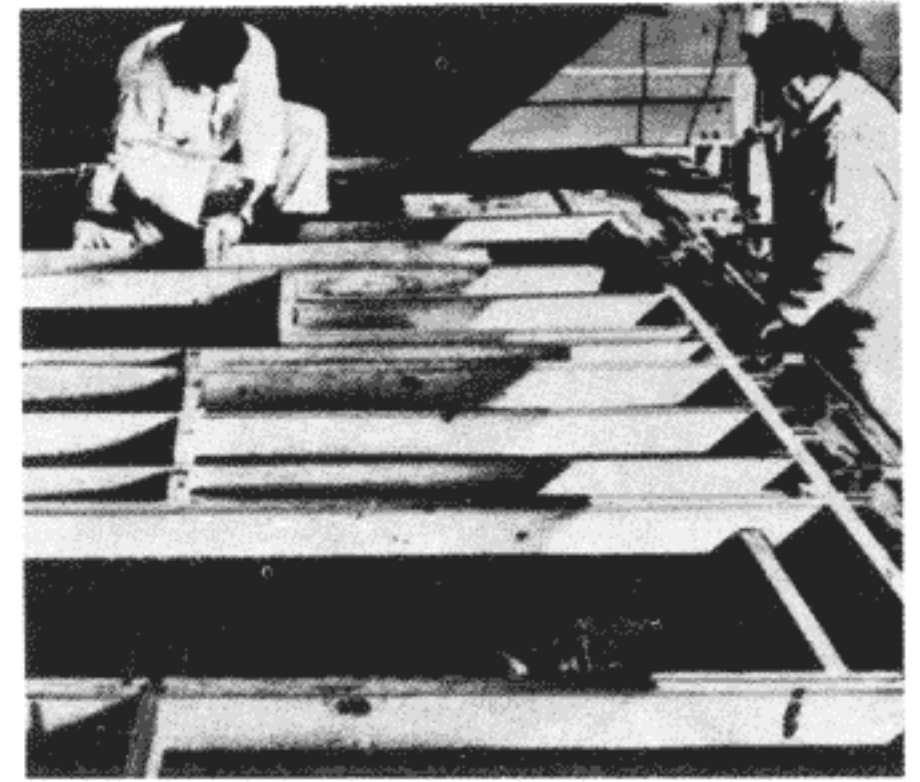
3. Бруски рамы в лежачем положении соединяют встык и скрепляют с помощью гвоздевых планок, которые впрессовывают с помощью гидравлического пресса в дерево одновременно с обеих сторон.



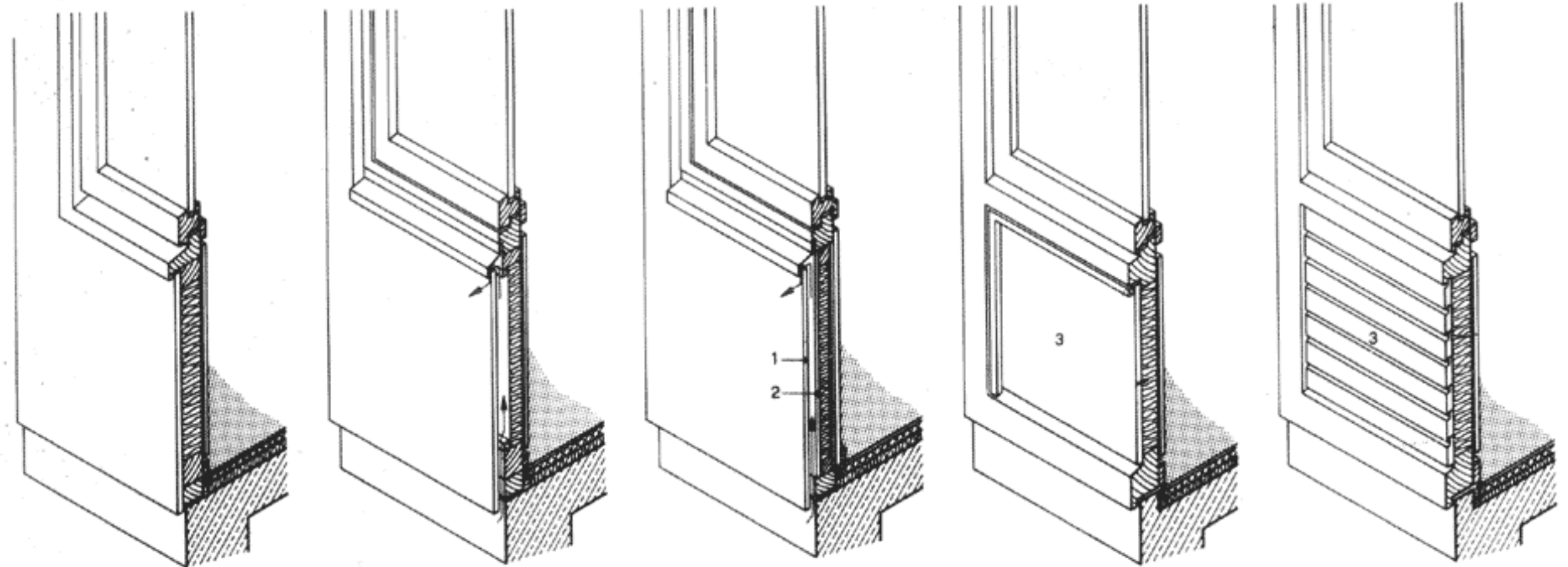
19 Отдельные части деревянного щитового элемента



20 Соединение частей деревянной рамы с помощью: а — наклеенных древесностружечных плит при примыкании встык; б — шипов; в — оцинкованных гвоздевых плит при примыкании встык



21 Соединения деревянной рамы гвоздевыми планками



22 Обшивка и заполнение деревянных щитов

1 внешняя облицовка; 2 внутренний слой; 3 обшивка вагонкой

Плиты или обшивку неветилируемых или вентилируемых элементов наклеивают, прибивают гвоздями или привинчивают к деревянным рамам непосредственно или через проклад-

ки из деревянных брусков. Плиты заполнения деревянных щитов вставляют в фальцы, вырезанные в деревянных рамах, а затем ввинчивают или закрепляют с помощью планок (с со-

ответствующим уплотнением). Точно так же плиты навинчивают на опорные планки или профили, которые приклеивают к рамам. Деревянную обшивку можно вставлять в пазы рам.

Обшивка закрывает крепления, места соединений и отдельные детали рамы. В то же время при использовании заполнения структура рамы видна снаружи.

### Размеры элементов деревянных щитов

Эти размеры определяются допустимыми и необходимыми размерами его отдельных частей, функциональными требованиями и унификацией размеров.

Размеры отдельных деталей щита обусловлены главной задачей, которую выполняет каждый элемент. Так, размеры строи-

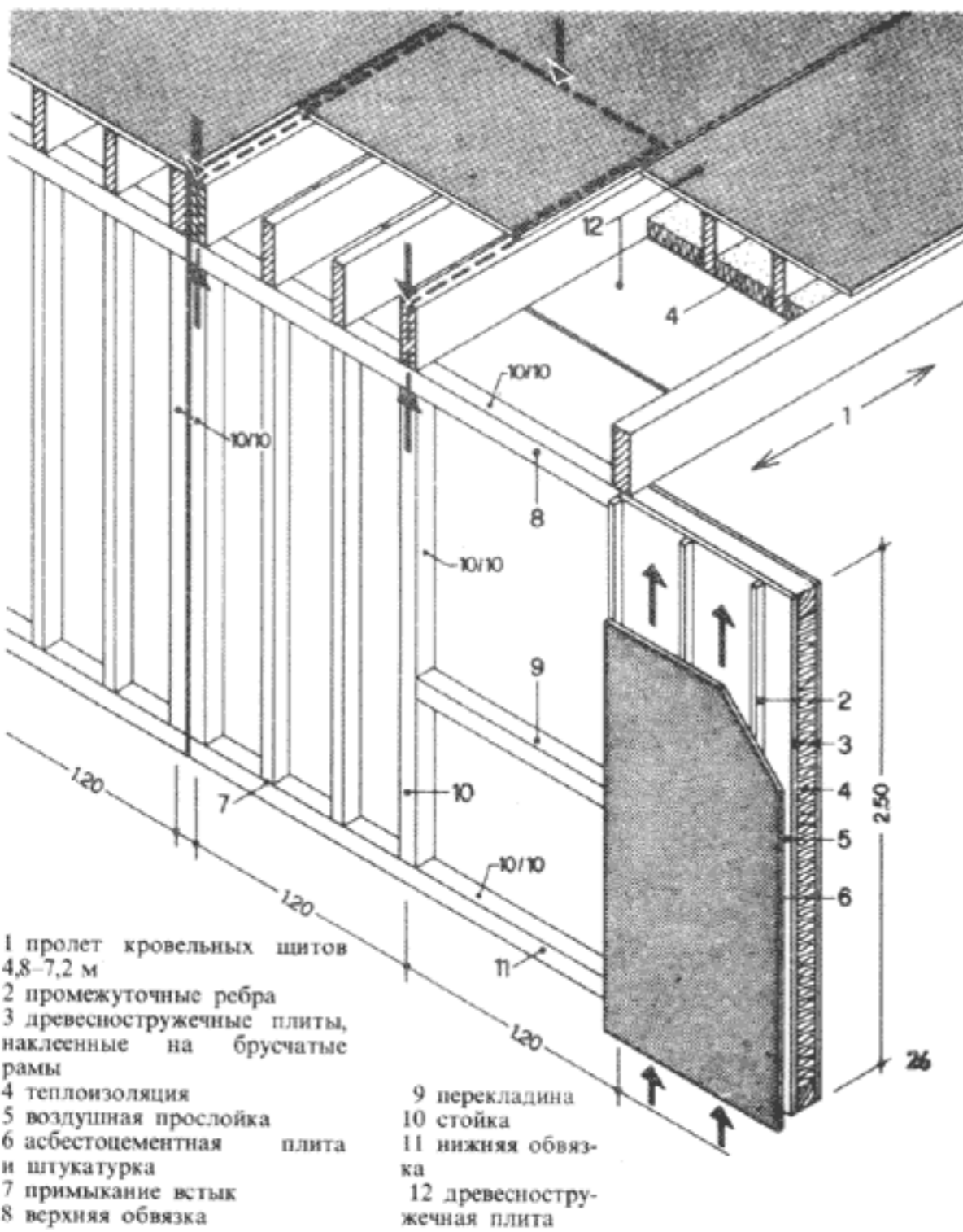
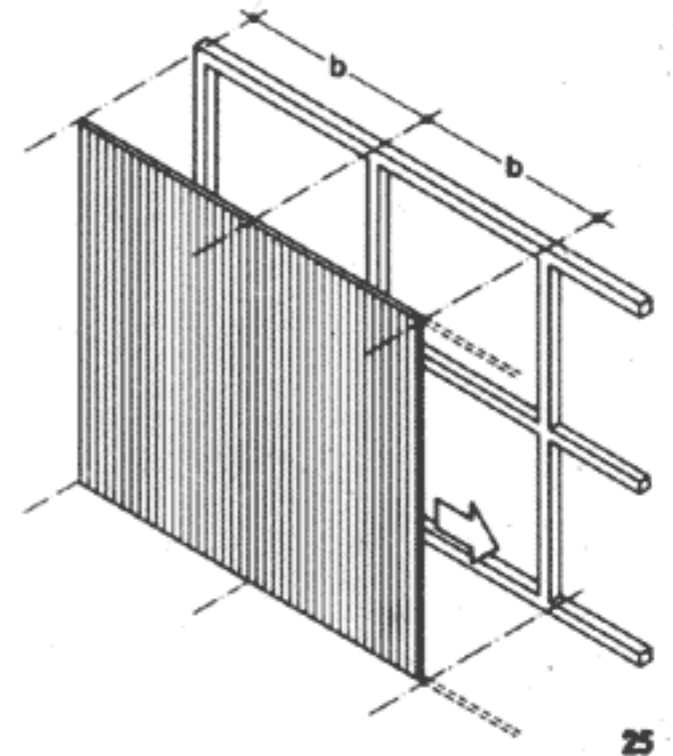
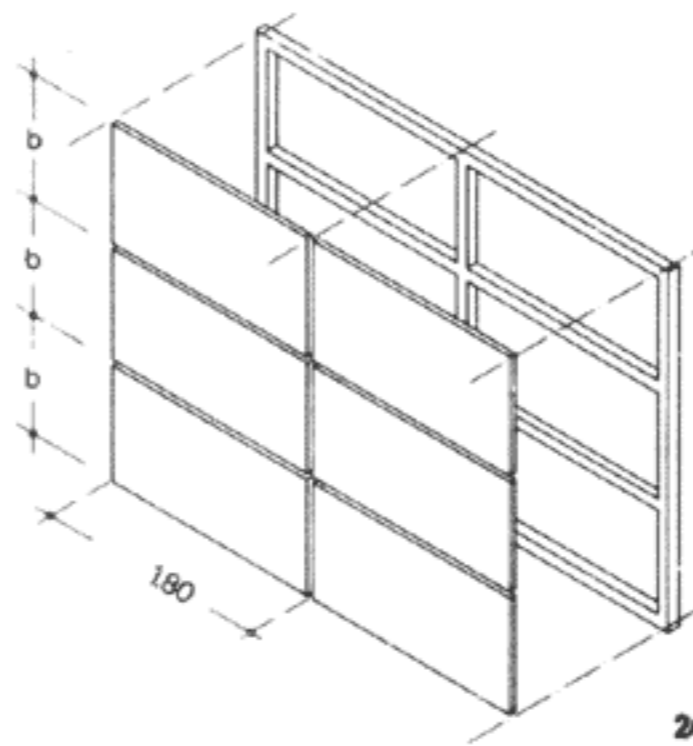
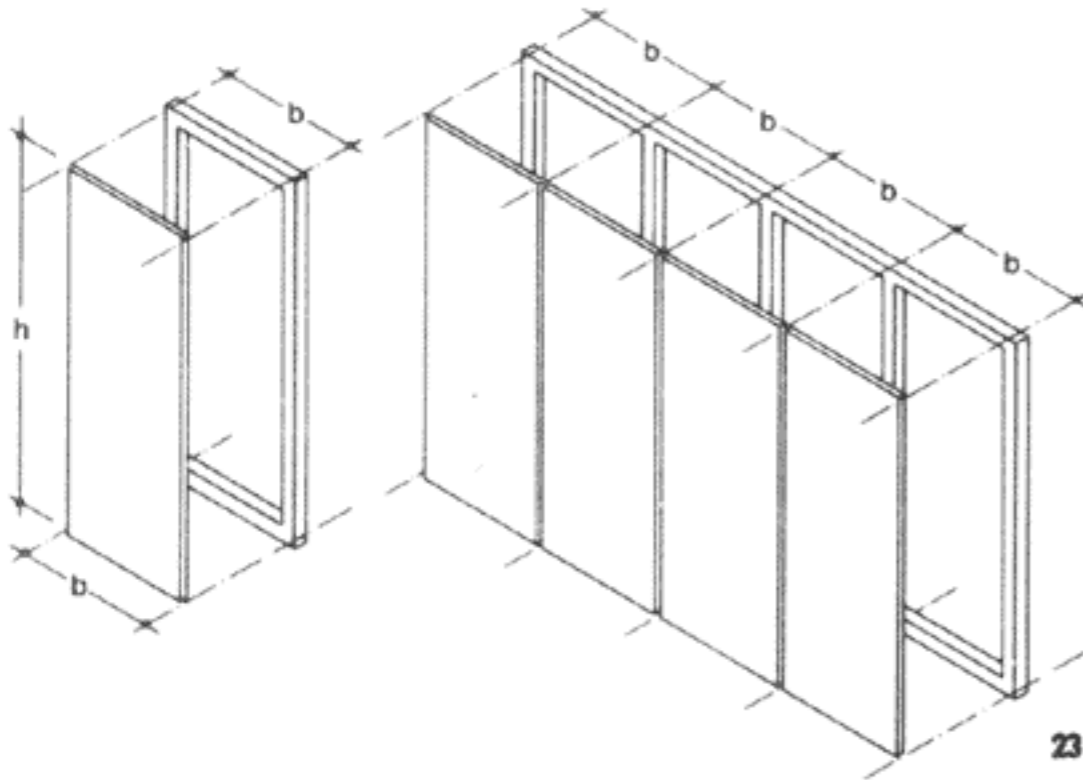
тельных деталей, воспринимающих усилия и моменты, определяются соответственно статическому расчету, а толщина разделяющих пространство стен и парапетов — требованиями тепло- и звукоизоляции. Размеры листовых материалов для заполнения или обшивки задаются производственно-техническими условиями. Например, различные листовые материалы

имеют утвержденную высоту и ширину полос (лент, рулонов), которые нужно учитывать при определении ширины щитов. При этом стыки плит располагаются вертикально на стойках и горизонтально на ригелях.

Функциональные требования, например, требование, чтобы объемно-планировочная система была максимально гибкой, мо-

гут привести к выбору определенной ширины или типа щита.

При определении ширины и высоты щитов следует принимать во внимание также положения DIN 18000 «Координация размеров в строительстве», так как многие элементы обустройства, такие, как светильники, потолки и т.п., производятся согласно принятой унификации размеров.



- 1 пролет кровельных щитов 4,8–7,2 м
- 2 промежуточные ребра
- 3 древесностружечные плиты, наклеенные на брусчатые рамы
- 4 теплоизоляция
- 5 воздушная прослойка
- 6 асбестоцементная плита и штукатурка
- 7 примыкание встык
- 8 верхняя обвязка

- 9 перекладина
- 10 стойка
- 11 нижняя обвязка
- 12 древесностружечная плита

26 Назначение размеров по требованиям статики. При строительстве одно- и полтораэтажных зданий и при расстоянии между несущими стойками 1,25 или 1,2 м, а также при нормальной нагрузке на крышу, размеры стоек и рам должны быть равны примерно 10 × 10 см. По производственно-техническим соображениям размеры нижней обвязки часто бывают такими же. Образующееся пространство между оболочками оказывается достаточным для теплоизолирующего слоя

23 Габариты применяемых в большинстве случаев в качестве внешней обшивки обычных или высушенных с помощью пара асбестоцементных плит толщиной 4–20 мм составляют от 125 × 200 до 125 × 360 см; максимальный размер асбестоцементных плит с цветным покрытием толщиной 4–8 мм равен 128 × 313 см. Исходя из этого ширина элементов составляет 120 или 125 см, а у крупных щитов — от 120 до 125 см. Гипсокартонные плиты, используемые, главным образом, в качестве внутренней облицовки, имеют ширину полосы 125 см при стандартной длине до 400 см. Размеры древесностружечных плит, применяемых для наружной и внутренней отделки, достигают 250 × 1000 см

24 Ширину щитов можно изменить, если располагать листовую материал не вертикально, а горизонтально. Ширина листов и число их определяет в этом случае высоту щита; например, 3 × 125 см = 375 см. Ширина щита из плиты 125 × 360 см составит 180 см

25 Применение для обшивки или заполнения материалов, состоящих из узких частей, таких, например, как вагонка, дает возможность варьировать ширину и высоту щитов. Следует учитывать, что при применении узких материалов число швов увеличивается. Для повышения прочности мембраны стенового щита деревянную обшивку можно прибивать на рамы диагонально. Число промежуточных ребер деревянной рамы, необходимых для крепления листового материала, и расположение точек его закрепления обусловлены деформациями материала при воздействии нагрузок и увлажнении

**Невентилируемые наружные стеновые щиты.** Водяные пары, содержащиеся в воздухе помещений, стремятся из мест с высоким давлением проникнуть сквозь отверстия, швы и целые строительные элементы в участки с более низким давлением, как правило, изнутри — наружу, от теплой поверхности — к холодной. Сконденсированная влага образуется в поперечных сечениях строительных деталей там, где имеющееся парциальное давление водяного пара достигает точки насыщения. Если строительная деталь пропускает водяные пары, диффузия водяного пара может протекать беспрепят-

ственно только тогда, когда сопротивление пропусканию водяного пара изнутри наружу достаточно. В таком случае никаких особых мер принимать не нужно, однако это следует обосновать расчетом.

Если строительная деталь с наружной стороны не пропускает водяные пары, водяной пар не может испариться, и перед слоем, не пропускающим водяные пары, неизбежно образуется сконденсированная влага. Это может привести к пропитке строительной детали влагой. При невентилируемых наружных стеновых щитах образования сконденсированной влаги в

строительной детали можно избежать путем использования паронепроницаемого слоя с теплой внутренней стороны. Пароизолирующий слой препятствует прониканию влаги внутрь щита, если и края щита сделаны паронепроницаемыми (см. DIN № 68800).

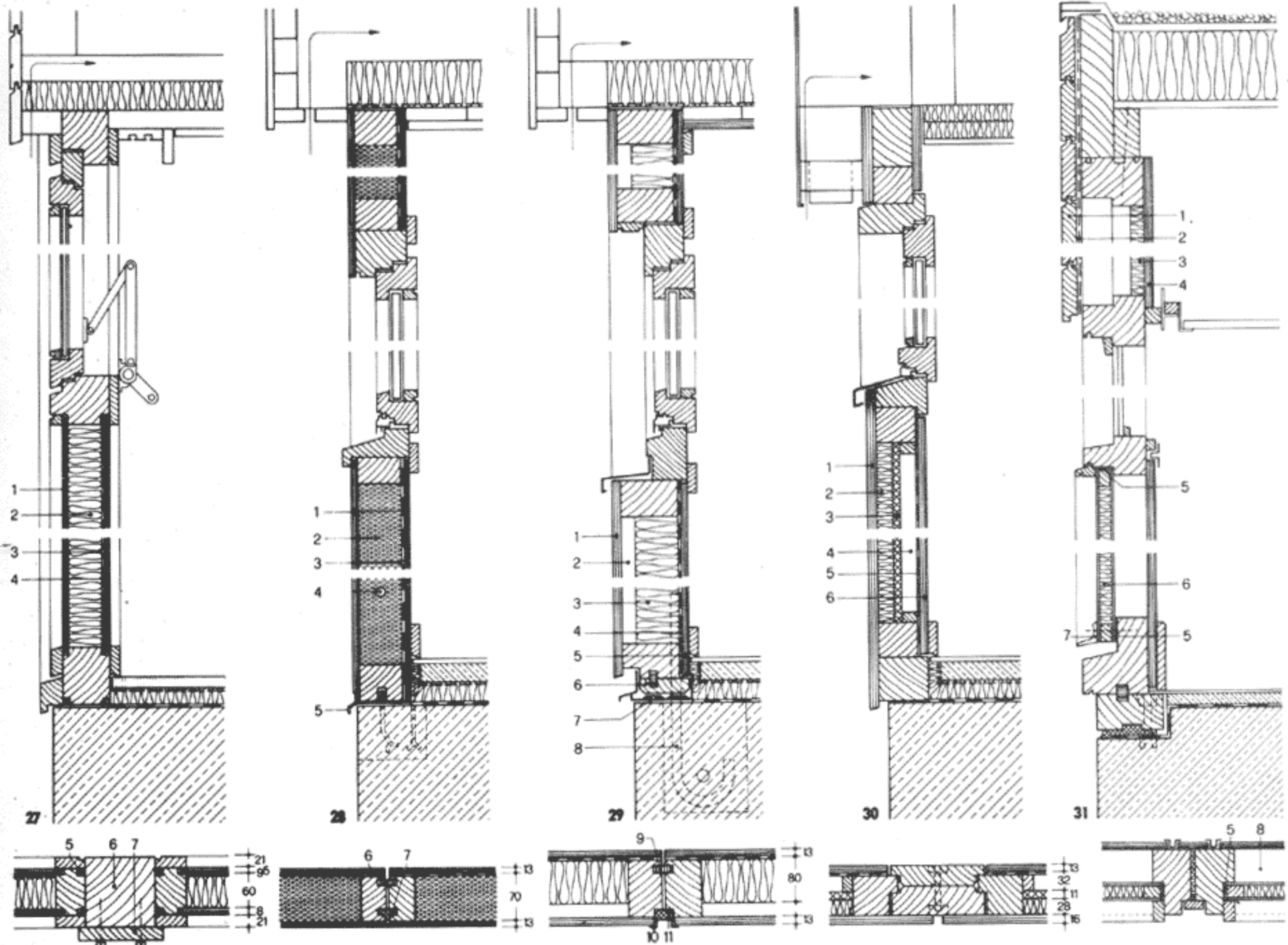
*Структура стены без внутренней воздушной прослойки.* Пространство между внутренней и внешней обшивкой щита целиком заполняется изоляцион-

ным материалом. Изоляционный слой может быть утоплен в деревянную раму, прикреплен или заделан планками (рис. 27). Изоляционный материал может быть также склеен и спрессован вместе с обеими облицовками в «сэндвич-элемент» с врезанными проемами окон и дверей (рис. 28).

*Структура стены с внутренней воздушной прослойкой.* Пространство между внутренней и наружной оболочкой стены за-

полняется изоляционным материалом в соответствии с требованиями теплоизоляции. При более толстых деревянных рамах с внешней стороны щита может образоваться неветилируемое полое пространство, которое, представляя собой неподвижный слой воздуха, усиливает теплоизоляцию (рис. 29). При внутреннем неподвижном воздушном слое нужно особенно следить за тщательным креплением краев теплоизолирующего слоя,

так как при неплотности изоляции холодный наружный воздух будет охлаждать внутренний неподвижный слой воздуха и тем самым внутреннюю сторону (рис. 30). Полое пространство между внутренней и наружной оболочкой стены не вентилируется, внешняя стеновая оболочка щита состоит из теплоизолирующей плиты типа «сэндвич» со средним слоем из жесткой пены, вставленной в фальцы и заделанной планками (рис. 31).



- 1 асбестоцементная плита 8 мм
- 2 слой минеральной ваты 60 мм
- 3 паронепроницаемая прокладка
- 4 панельная плита (филленка) 9,5 мм
- 5 уплотнительная лента
- 6 деревянная стойка 12 x 12 см
- 7 нащельник

- 1 асбестоцементная плита
- 2 слой жесткой пены 7,5 см с наполнителем — керамзитом  $\varnothing$  0,6–2 см
- 3 паронепроницаемая прокладка
- 4 тросовая затяжка в ПВХ трубе  $\varnothing$  2,1 см
- 5 T-образный стальной оцинкованный профиль
- 6 вставной шип
- 7 шовный профиль

- 1 древесностружечная плита 13 мм с покрытием из синтетической смолы
- 2 воздушная прослойка
- 3 минераловолокнистая плита 80 мм
- 4 паронепроницаемый слой
- 5 окрашенная древесностружечная плита 13 мм
- 6 нижняя обвязка
- 7 багмак из пластмассы
- 8 анкер
- 9 вставной шов
- 10 алюминиевый уплотняющий профиль
- 11 уплотняющая лента

- 1 древесностружечная плита 16 мм с покрытием
- 2 маты из стекловолны
- 3 мягкая волокнистая плита
- 4 неподвижный слой воздуха
- 5 паронепроницаемый слой
- 6 древесностружечная плита 13 мм

- 1 шпунтованные доски (вагонка)
- 2 картон
- 3 теплоизоляция
- 4 фанера 10 мм
- 5 длительно эластичная мастика
- 6 фасадный элемент 50 мм: цветная асбестоцементная плита
- 7 теплоизоляция
- 8 асбестоцементная плита
- 9 алюминиевый уголок
- 10 вентилируемое воздушное пространство

**Вентилируемые наружные стеновые щиты.** У вентилируемой стеновой конструкции при соответствующем паропроницаемом теплоизоляционном материале водяные пары могут проникать сквозь строительный элемент вплоть до воздушного слоя. Наружное паронепроницаемое покрытие вентилируется воздушным слоем, в результате чего водяные пары выводятся нару-

жу и образования конденсата не происходит. Вентилируемое покрытие снаружи воздушной прослойки обеспечивает дополнительную защиту от тепловых лучей. Эта защита может быть усилена путем окраски поверхностей вентилируемого наружного покрытия (рис. 32-34) в белый цвет.

Комбинация щитов со структурой обоих видов - вентилируе-

мой и невентилируемой - образует замкнутый стеновой элемент с дополнительным облицовочным покрытием. Часть структуры стены за облицовкой в отличие от показанной на рис. 35 дополнительно защищена от воздействия влаги, поступающей из воздушного слоя. Вентилируемая наружная оболочка обеспечивает защиту стенового элемента от тепловых

лучей (рис. 36). Благодаря слоистой структуре как у вентилируемых, так и у невентилируемых стеновых щитов достигаются высокие теплоизоляционные показатели. У конструкций из деревянных рам, в особенности при заполнении, а следовательно, в целом в участках присоединения эти показатели уменьшаются.



- 1 асбестоцементное наружное покрытие
- 2 вентилируемое пространство
- 3 теплоизоляция 5-8 см
- 4 гипсокартонная плита
- 5 полосы из свинцового проката
- 6 бетон

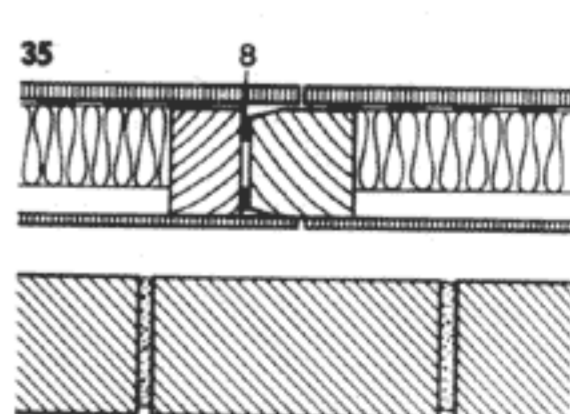
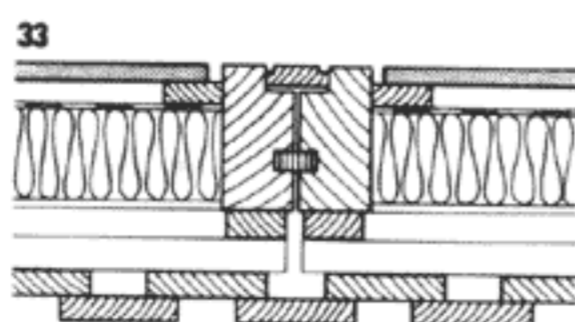
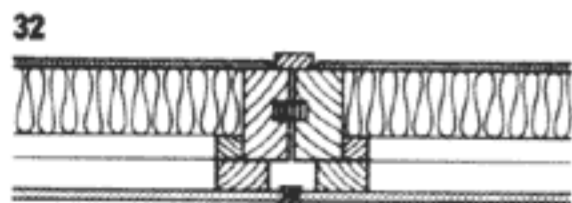
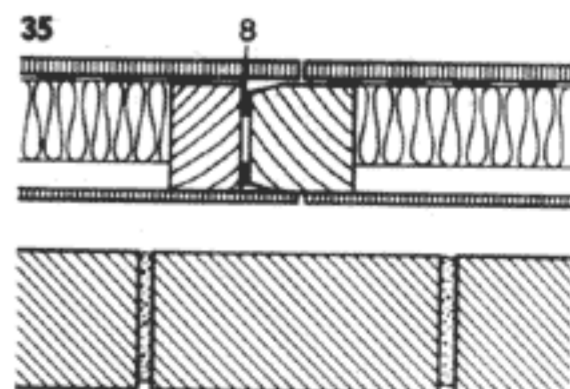
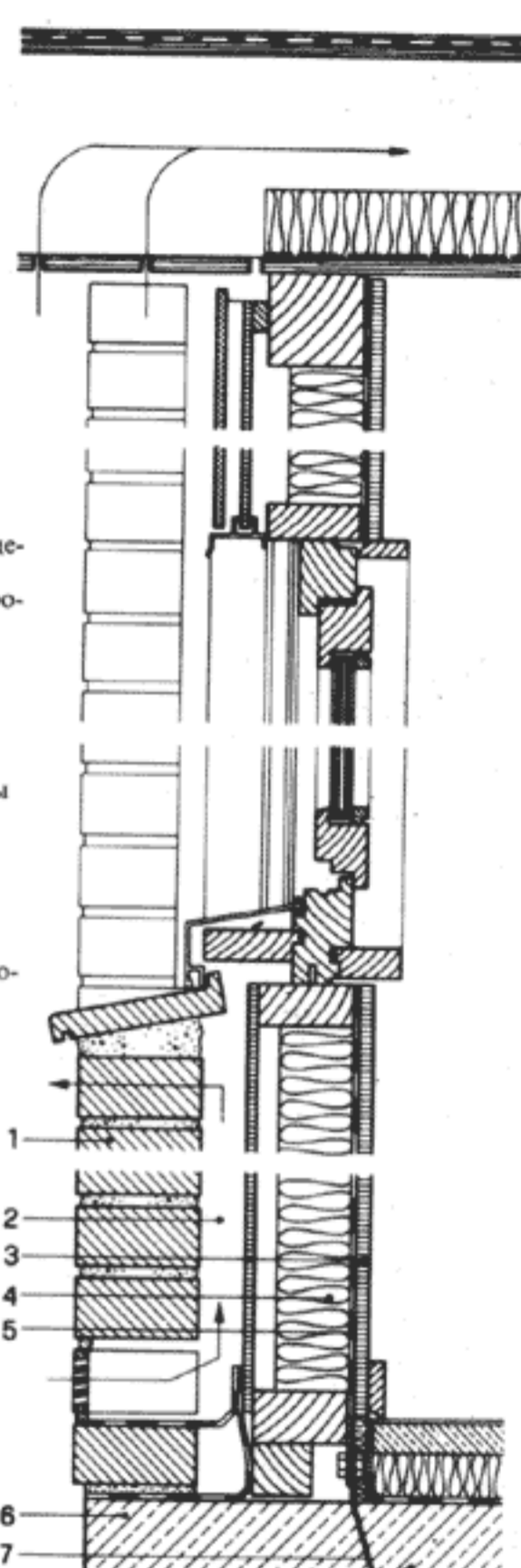


- 1 обрешетка
- 2 вертикальная деревянная обшивка
- 3 промежуточная обшивка
- 4 теплоизоляция
- 5 паронепроницаемый слой
- 6 гипсокартонные плиты
- 7 нижняя обвязка
- 8 бетон



- 1 асбестоцементное лицевое покрытие
- 2 вентилируемое пространство
- 3 древесностружечная плита
- 4 теплоизоляция
- 5 паронепроницаемый слой
- 6 гипсокартонные плиты
- 7 бетон
- 8 стыковый профиль

- 1 каменная кладка
- 2 вентилируемое пространство
- 3 древесностружечная плита
- 4 теплоизоляция
- 5 паронепроницаемый слой
- 6 бетон
- 7 анкер
- 8 уплотнительная лента

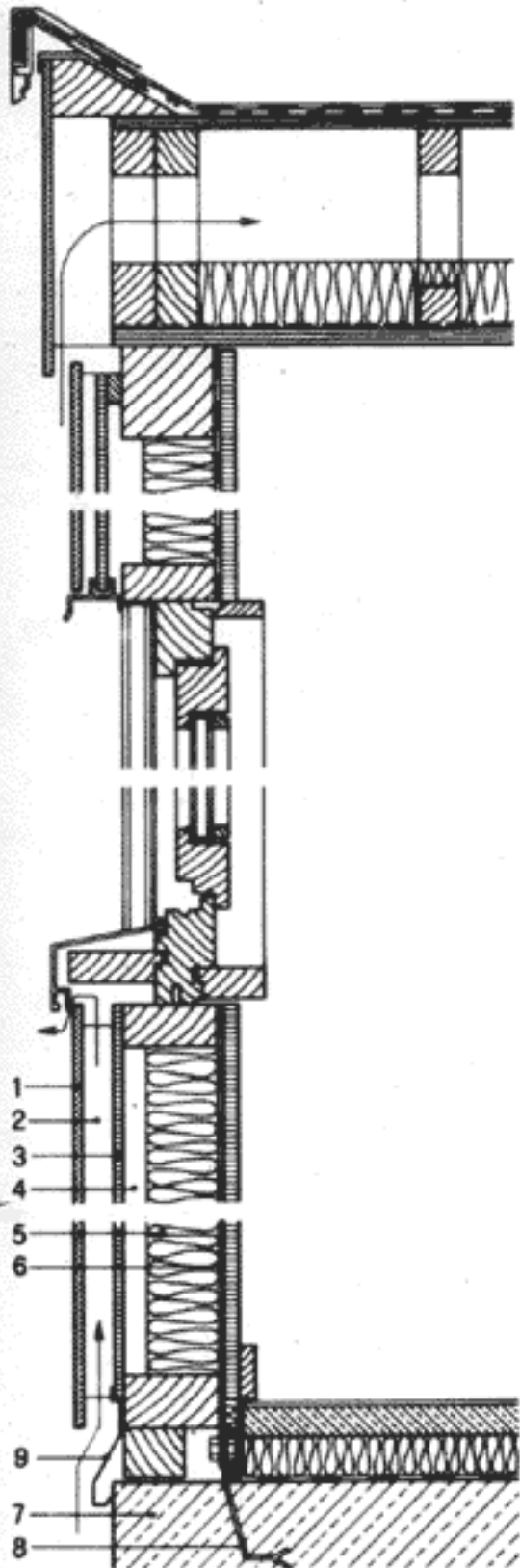


32-34 Облицовка с вентиляционным продухом на ней делается для обеспечения одинаковых строительно-физических условий по всей рамной конструкции (стойки, ригель, нижняя и верхняя обшивки). Облицовка с воздушной прослойкой препятствует наружной маркировке деревянной рамы, которую можно видеть при невентилируемой облицовке. Здесь речь идет обычно о воздействии тепловых мостиков, которые в отличие от теплоизолированных заполнений и обшивкой с внутренней стороны через все части рамы, препятствуют нанесению маркировки. Следует отдать предпочтение замкнутой стеновой структуре сполняется тем, что такая конструкция обладает высокими противопожарными свойствами, так как никакие горючие газы из внутренней структуры стены, рам и изоляционных слоев не проникают через слой воздуха и не могут воспламениться. В отличие от открытой вентилируемой структуры стены, деревянные части рамы защищены воздушным слоем также и от насекомых, а изоляционные слои - от проникания влаги. Предпосылкой для образования эффективной воздушной прослойки, при которой массы пара, проникающие при отсутствии паронепроницаемой прокладки изнутри помещения, могут выводиться наружу благодаря движению воздуха и одновременно может задерживаться тепло лучей, служат точно рассчитанные и правильно выполненные отверстия для притока и выхода воздуха общей площадью, равной 1/500 вентилируемой поверхности. При вентиляционных отверстиях для подачи и отвода воздуха большие сечения лучше многочисленных отдельных малых отверстий

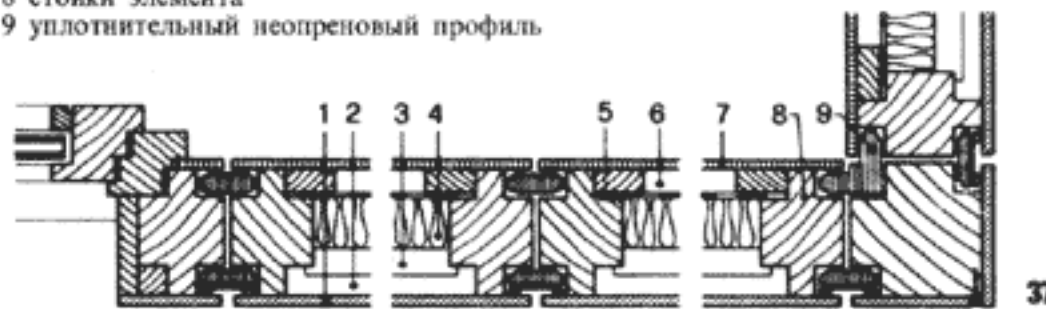
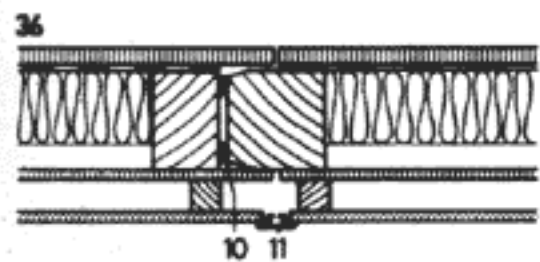
- 1 асбестоцементная облицовка
- 2 вентилируемое пространство
- 3 древесностружечная плита
- 4 замкнутый воздух
- 5 теплоизоляция
- 6 паронепроницаемый слой
- 7 бетон
- 8 анкер
- 9 полосы из свинцового проката
- 10 уплотнительная лента
- 11 алюминиевый профиль

- 1 ленточный фундамент
- 2 конструкция пола
- 3 алюминиевый подоконник
- 4 плиты из белого цемента 7-8 мм
- 5 покрытия из белой цементной плиты 7-8 мм
- 6 оконный переплет

- 7 стенки деревянной оконной коробки
- 8 элемент стойки
- 9 полосовая сталь
- 10 закрывающая плита из белого цемента 7-8 мм
- 11 опалубка крыши и кровля
- 12 двутавровая деревянная балка
- 13 теплоизоляция 50 мм
- 14 древесностружечная плита 10 мм
- 15 асбестоцементные плиты 14-15 мм
- 16 горизонтальная опалубка 23 x 48 мм
- 17 теплоизоляция 50 мм
- 18 паронепроницаемый слой 50 мм
- 19 древесностружечная плита 10 мм
- 20 вертикальная обрешетка
- 21 облицовка угла



- 1 асбестоцементная облицовочная плита
- 2 вентилируемое пространство
- 3 обрешетка
- 4 теплоизоляция 5 см
- 5 паронепроницаемый слой
- 6 замкнутый воздух
- 7 древесностружечная плита
- 8 стойки элемента
- 9 уплотнительный неопреновый профиль



35 Многослойная структура стены, состоящей из сборной замкнутой стеновой плиты с облицовкой и воздушной прослойкой между ними толщиной минимум 4 см. Ливневые дожди проникают через облицовку, и вода стекает по ее внутренней стороне, не попадая на деревянную плиту. Вентилирование промежуточного пространства обеспечивает удаление остаточной влаги. Особенностью этой смешанной конструкции из каменной кладки и сборных деревянных элементов является неоштукатуренная каменная кладка. Стекающий по внутренней стороне каменной стены раствор неизбежно нарушает воздушную прослойку, увлажняя наружную облицовку из древесностружечных плит

36 Вариант замены каменной кладки оштукатуренной асбестоцементной облицовочной плитой с воздушным продухом сзади

37 Сборная дощатая строительная система состоит из несущих щитов с воздушным продухом сзади, у которых перед воздушным слоем имеется теплоизоляция и которые с внутренней стороны защищены паронепроницаемым слоем от возможного образования конденсата. Асбестоцементная облицовка покрывает все части деревянной плиты, однако такие части рамы, как стойки, ригель, нижняя и верхняя обвязки, всегда обшиваются без воздушной прослойки. Эти части не защищены от тепловых лучей. Следовательно, в одном стеновом щите условия, особенно показатели теплоизоляции, различны

### Деревянные несущие кровельные щиты

Деревянные щитовые здания могут перекрываться плоскими или наклонными балочными конструкциями. При этом балки крыши укладываются на стойки рамной конструкции и скрепляются с ней анкерами.

Снаружи и изнутри панели покрывают деревянной опалубкой или древесностружечными плитами. Затем на них укладывают изоляцию, уплотняющий слой или покрытие в зависимости от конструкции кровли — холодной или теплой. Для плоской кровли разработаны сборные элементы, которые при ши-

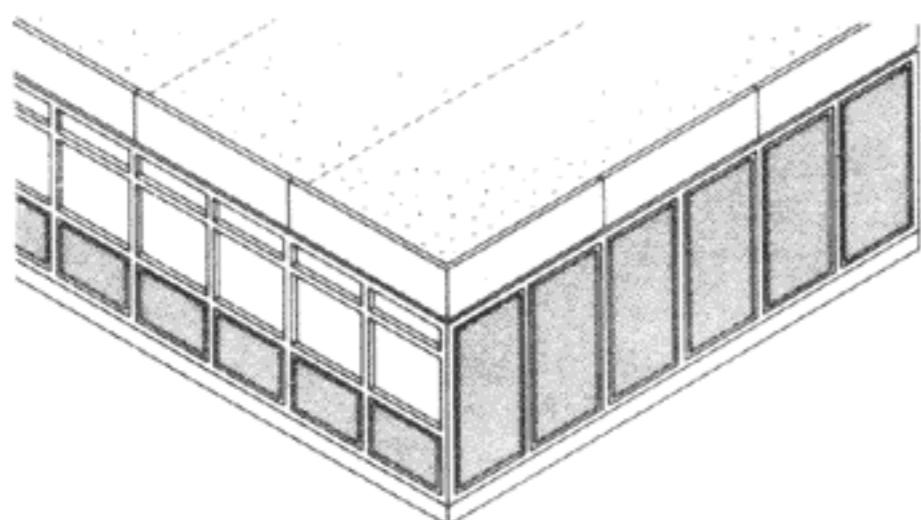
рине от 1,25 до 2,5 м могут свободно перекрывать пролеты до 10 м. Эти элементы отличаются малой строительной высотой при больших пролетах и большой несущей способностью. Кровельные щиты могут соединяться стеновыми щитами заподлицо или выступать над ними с двух сторон, защищая фасад от атмосферных осадков.

Кровельные щиты склеиваются с подпрессовкой, образуя единый самонесущий, жесткий против кручения полый силовой элемент коробчатого сечения. В процессе монтажа щиты, одинаково обработанные со всех сторон, соединяются между собой в единую плоскую систему, надежно сопротивляющую-

ся растяжению, сжатию и сдвигу. Кровельные щиты состоят обычно из продольных ребер, обшитых с верхней и нижней стороны; реже продольным ребрам придает дополнительную жесткость с помощью поперечных. Теплоизоляционные материалы соответствующей толщины закладывают между ребрами или в соответствии с требованиями противопожарной защиты приклеивают по краям к ребрам. Сверху и снизу наклеивают древесностружечные плиты или фанеру. Некоторые предприятия-изготовители обрабатывают на заводе наружную сторону водоотталкивающим защитным слоем горячего битума. Нижнюю сторону, которая на-

ходится внутри помещения, шлифуют и грунтуют.

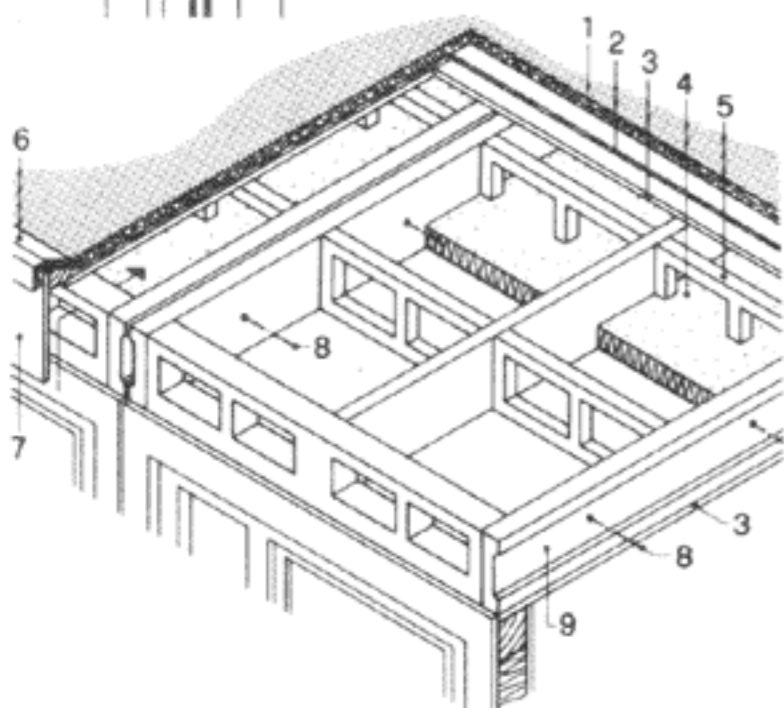
Поскольку в стыках панелей наблюдаются перемещения, вызванные неравномерным увлажнением, швы рекомендуется оставлять открытыми (видимыми). Торцы панелей облицовывают асбестоцементными плитами или профилированными досками. В зависимости от способов соединения, теплоизолирующего слоя, исполнения швов и отделки внутренних (нижних) сторон кровельные щиты могут быть отнесены к классам огнестойкости F 30 и F 60. Огнезащитное покрытие из гипскартонных плит можно наносить на нижнюю сторону конвейерным способом.



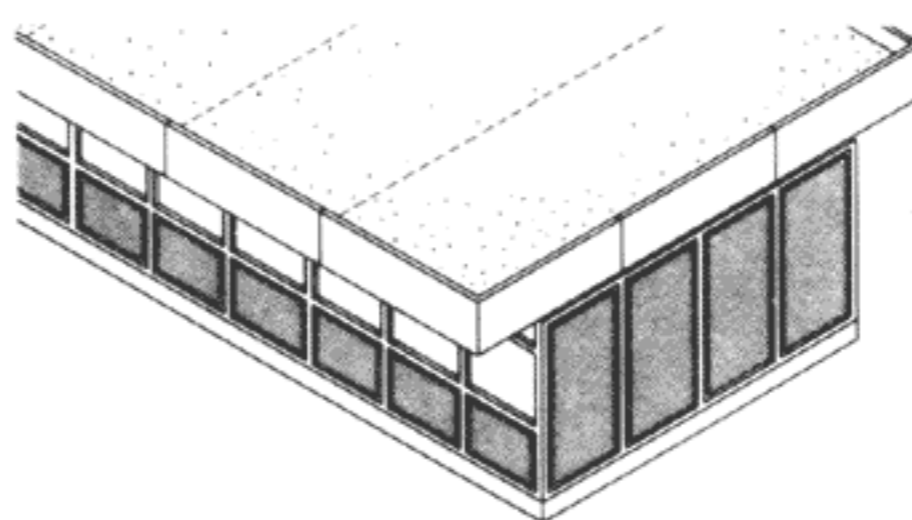
38-39 Кровельные щиты соединены со стенами заподлицо



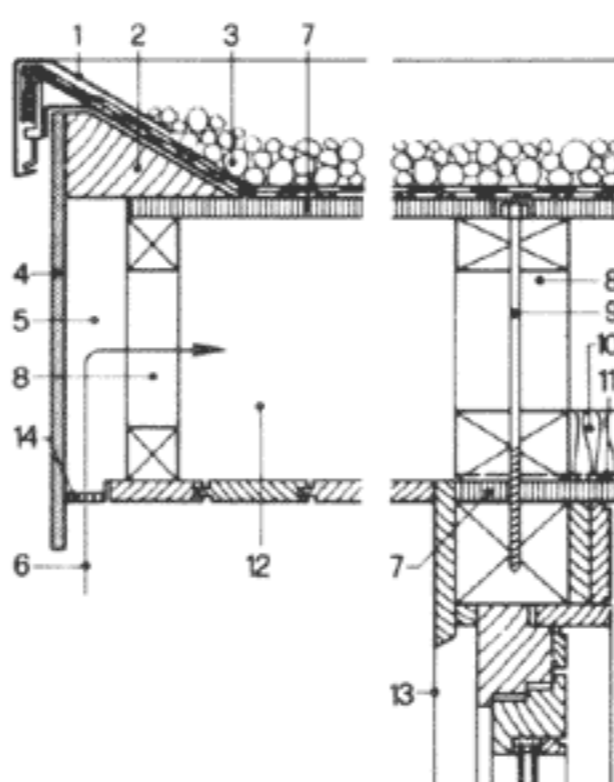
- 1 гравийная засыпка 30 мм (зерно 7-15 мм)
- 2 уплотнение крыши: три слоя битума и жидкого стекла G 5, нанесенных горячим способом и промазанных горячим битумом
- 3 фанера 19 мм
- 4 стяжной винт
- 5 теплоизоляция 60 мм
- 6 паронепроницаемый слой
- 7 несущий деревянный щитовой элемент
- 8 сетка для защиты от насекомых



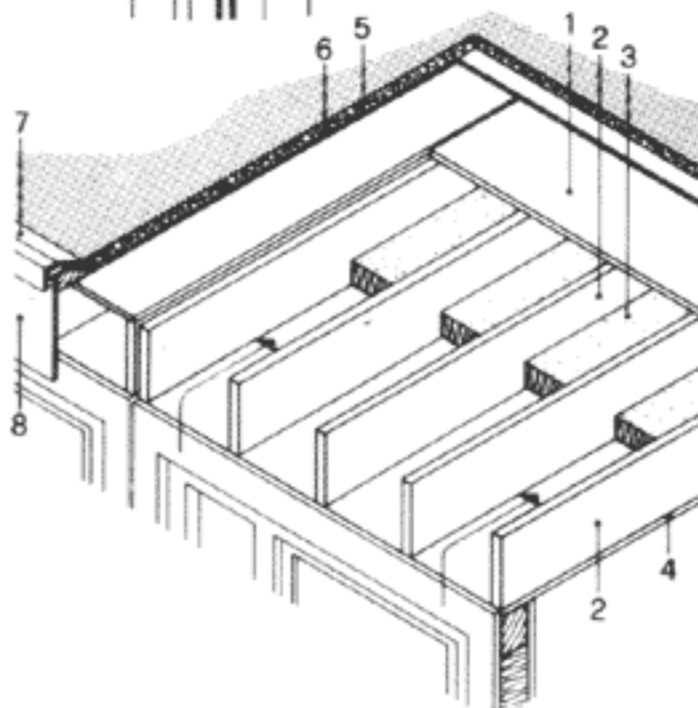
42 Кровельный щит с одним средним ребром  $b \approx 1,25$  м



40-41 Кровельные щиты со свесом

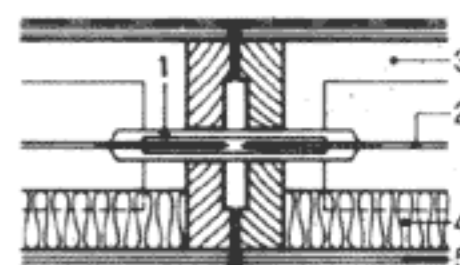


- 1 кровельная кромка заводского изготовления
- 2 деревянный клин
- 3 структура крыши, как на рис. 39
- 4 асбестоцементный козырек
- 5 обрешетка
- 6 вентилируемое пространство
- 7 фанера 19 мм
- 8 поперечные ребра
- 9 анкерка с помощью стяжного винта
- 10 теплоизоляция 60 мм
- 11 паронепроницаемый слой
- 12 щит крыши со свесом
- 13 несущий щитовой элемент
- 14 сетка для защиты от насекомых

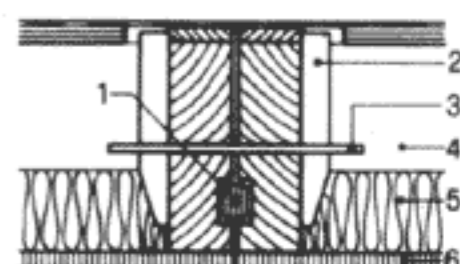


43 Кровельные щиты с несколькими средними ребрами  $b \approx 1,25$  м

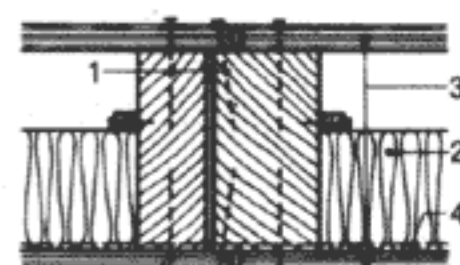
44 Конструкция стыковых швов кровельных щитов



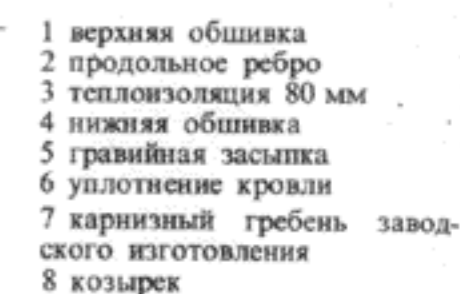
- 1 гильза для винта
- 2 винт M10
- 3 поперечное ребро с отверстиями для вентиляции
- 4 теплоизоляция
- 5 фанерная плита



- 1 соединительная рейка
- 2 стальной клин
- 3 стальная полоса
- 4 вентилируемая зона
- 5 теплоизоляция
- 6 древесностружечная плита



- 1 гвозди 34/90
- 2 теплоизоляция
- 3 плита 25 мм
- 4 полиэтиленовая пленка



- 1 верхняя обшивка
- 2 продольное ребро
- 3 теплоизоляция 80 мм
- 4 нижняя обшивка
- 5 гравийная засыпка
- 6 уплотнение кровли
- 7 карнизный гребень заводского изготовления
- 8 козырек

## Ненесущие деревянные щиты – внутренние стены (перегородки)

### Определения:

а) стационарные перегородки представляют собой несущие и ненесущие стены, положение которых не может быть изменено;

б) вынужденно заменяемые перегородки – это ненесущие внутренние стены, которые могут быть заменены только при следующих условиях: замена стен не должна вызывать повреждений примыкающих строительных деталей и должна быть выполнена так, чтобы конструкции деревянных рам могли использоваться снова (обшивка разрушается);

в) заменяемые перегородки – это ненесущие стены, конструкция которых позволяет разбирать их и вновь собирать в другой части здания на основе модульной системы. Степень сборности должна быть такой, чтобы отдельные элементы стены можно было монтировать без существенной доработки.

**Статика.** Ненесущие перегородки (стационарные, вынужденно заменяемые и заменяемые) должны быть настолько устойчивыми, чтобы выдерживать свой собственный вес, вес предметов обустройства, а также горизонтальные нагрузки. Они должны входить в несущую конструкцию здания так, чтобы на

них не могли воздействовать никакие непредвиденные нагрузки.

**Модульная система.** Перегородки, в особенности заменяемые, могут располагаться как на линейной, так и на ленточной сетке. При линейной сетке появляются щиты двух размеров и один доборный элемент для угла здания, где два щита сходятся под прямым углом. При ленточной сетке ширина всех щитов одинакова, и они соединяются между собой в квадрате, образованном их пересечением, с помощью стоек и заполняющих или соединительных элементов.

**Звукоизоляция.** Главное назначение перегородок заключается в том, чтобы обеспечить звукоизоляцию одного помещения от другого. Имеется в виду главным образом изоляция от воздушного шума между соседними помещениями.

В каждом случае степень звукоизоляции устанавливается в соответствии с требованиями. При однослойных стенах (каменная кладка и др.) звукоизоляция обеспечивается массой стенового материала. При многослойных легких перегородках звукоизолирующая способность от воздушного шума в значительной мере определяется материалом и толщиной стеновых оболочек, лежащим между ними изолирующим материалом, способом соединения обеих облицовок и шагом их ребер. На звукоизолирующую способность от воздушного шума влияют, однако, не только стеновые строительные элементы, но также побочные соединения, т.е. места примыкания стены к стене, двери или дверной рамы к стене и стены к потолку или полу. При легких перегородках на эти точки следует обращать особое внимание, так как полученные лабораторным путем показатели звукоизоляции стены от воздушного шума в значительной степени изменяются в зависимости от побочных соединений.

**Структура стен.** Преобладающий в деревянном щитовом строительстве конструктивный принцип – ребра с обшивкой из древесных материалов с обеих сторон – обеспечивает без допол-

нительных мер лишь незначительную звукоизоляцию.

Внутренние стеновые панели с легкой облицовкой с обеих сторон без звукоизолирующего слоя обеспечивают звукоизолирующую способность примерно 30 дБ. Однако средний показатель звукоизоляции при толщине стены около 100 мм, облицовках массой 10 кг/м<sup>2</sup> и заполнении полых пространств минеральной ватой может быть поднят примерно до 40 дБ.

Дальнейшее улучшение звукоизолирующей способности, примерно до 45–50 дБ, достигается путем увеличения массы стеновых облицовок без значительного повышения прочности при изгибе. Для этой цели утяжеляют облицовки тяжелым, не сопротивляющимся изгибу материалом. Обычно их облицовывают снаружи гипсокартонными плитами, реже предусматривают с внутренней стороны покрытие листовым свинцом.

Панели внутренних перегородок с облицовками, отделенными друг от друга полым пространством, заполненным волокнистым изоляционным материалом, могут обеспечить звукоизоляцию 50 дБ и более.

**Наружная поверхность.** К наружной поверхности внутренних стен могут предъявляться разные требования: прочность на удар, легкость ухода, простота восстановления, возможность окрашивания и способность к звукопоглощению. Эти критерии имеют значение при выборе отделки стены и определяют ее стоимость.

В качестве стеновых материалов, главным образом, используются окрашиваемые древесно-

стружечные и столярные плиты, обои или фанера, а также гипсокартонные плиты.

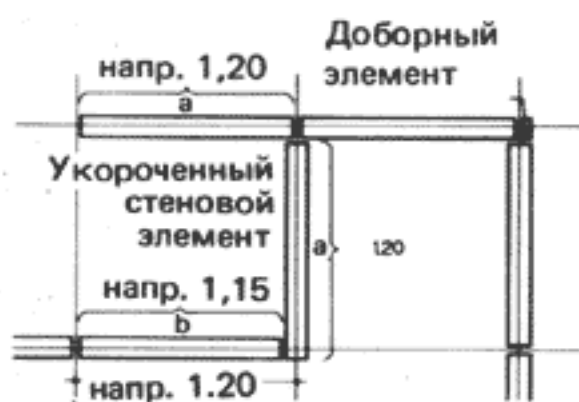
**Монтаж.** Ненесущие внутренние стены монтируют двумя способами:

а) при частично сборных и только условно передвигаемых стенах используют сборные деревянные рамы, в которых уже предусмотрены необходимые коммуникации, имеющие прослойку из звукоизолирующего материала и обшитые с двух сторон. Рамы прикрепляют к граничащим строительным деталям с помощью древесностружечных плит или крепежными элементами;

б) при передвижных перегородках деревянные рамы со слоем звукоизолирующего материала, смонтированным оборудованием, обшивкой и наружной отделкой изготавливают на заводе, а затем устанавливают в здании. К примыкающим строительным деталям их прикрепляют винтами. Сами стеновые элементы соединяют непосредственно или с помощью крепежных деталей – винтов, скобок или в шпунт.

**Примыкание к полу.** Отдельные элементы стационарных перегородок устанавливают на незавершенную структуру пола. Затем изолирующий материал бесшовного пола укладывают так, чтобы он захватывал и перегородку. Отделение бесшовного пола от элементов перегородки препятствует распространению звуковых волн через бесшовное покрытие к стене и в соседние помещения. Если внутренние перегородки предполагаются переставлять, их устанавливают на готовый пол.

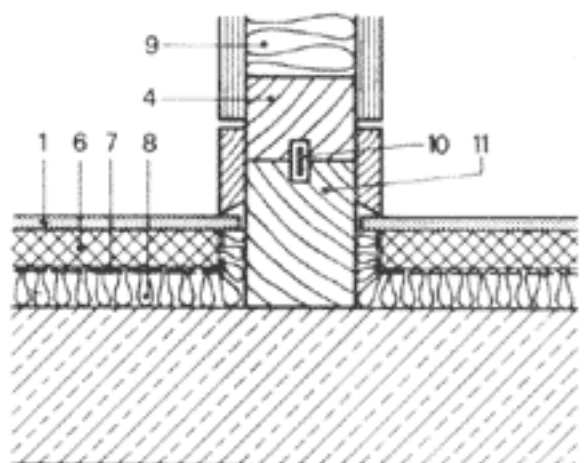
45а Линейная сетка (две различные ширины стены)



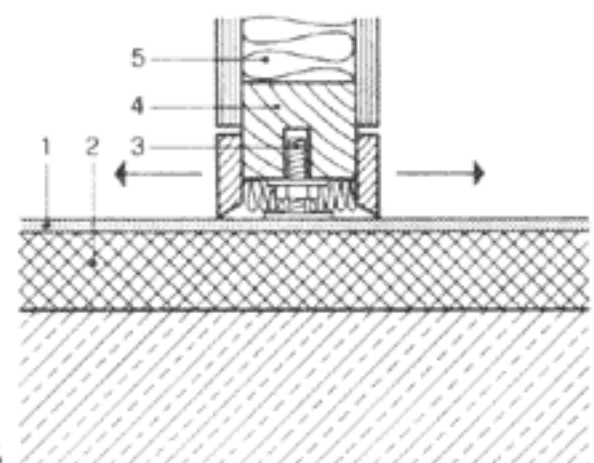
45б Ленточная сетка (все элементы одной ширины)

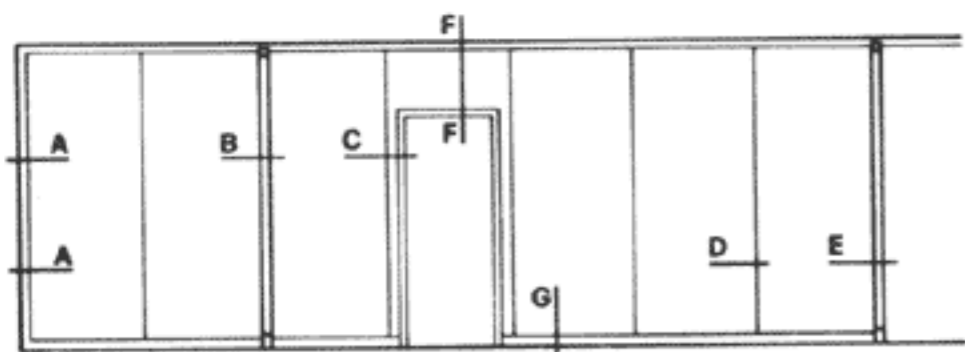


- 1 покрытие пола
- 2 выравнивающий слой
- 3 юстирующий винт для установления высоты
- 4 деревянная рама
- 5 заменяемая перегородка

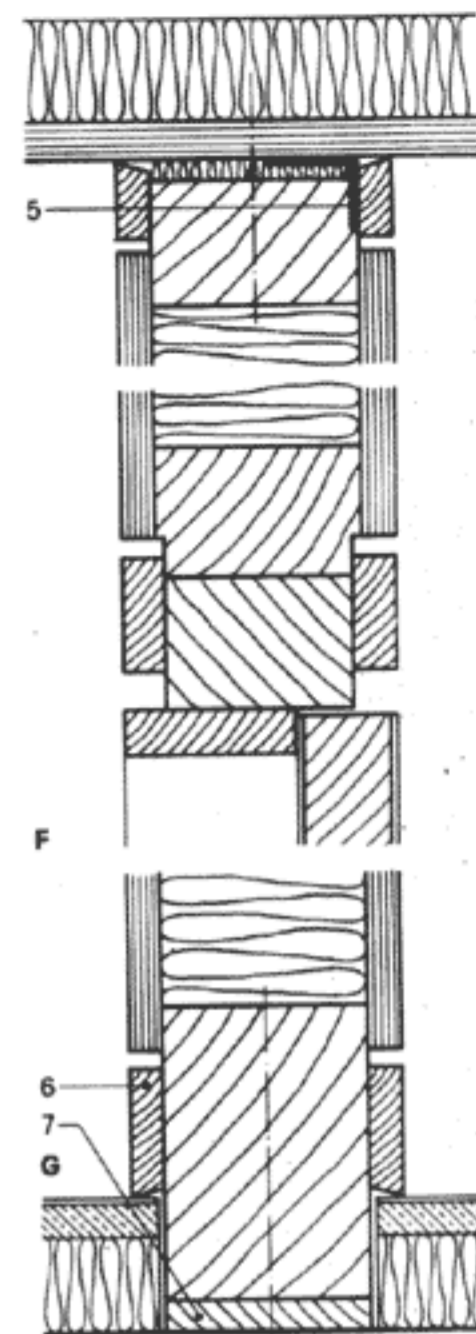
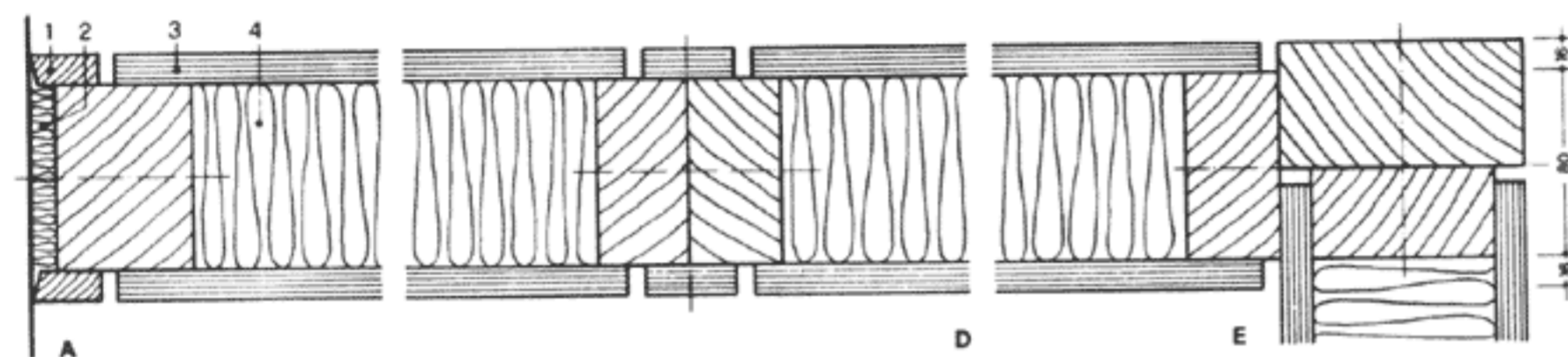
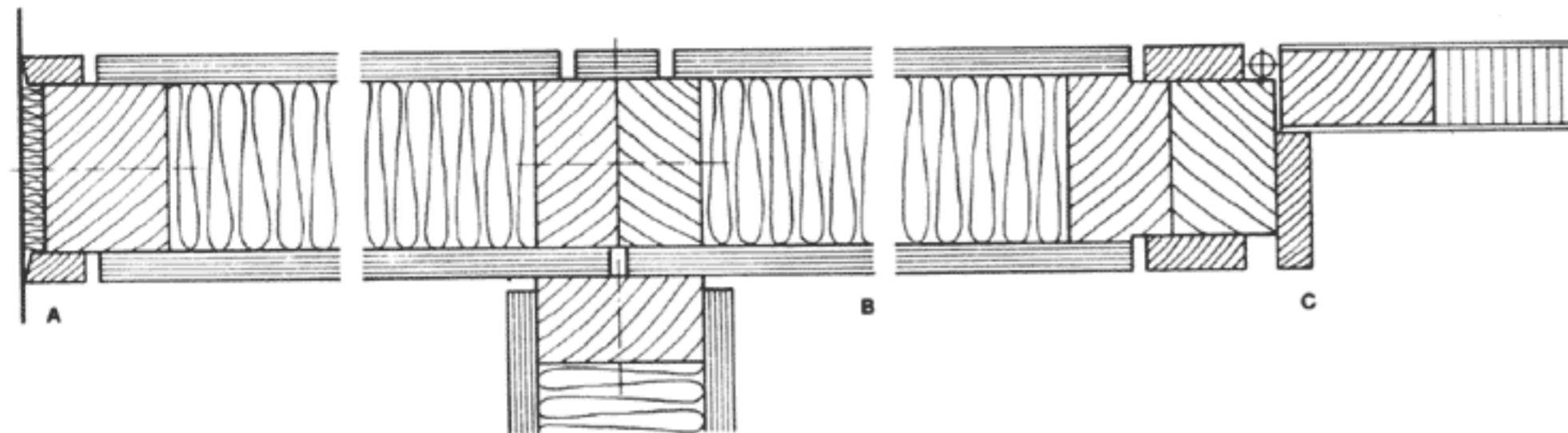


- 6 бесшовное покрытие
- 7 масляная бумага
- 8 звукоизолирующие маты
- 9 стационарная перегородка
- 10 штырь из дерева твердой породы
- 11 нижняя обвязка

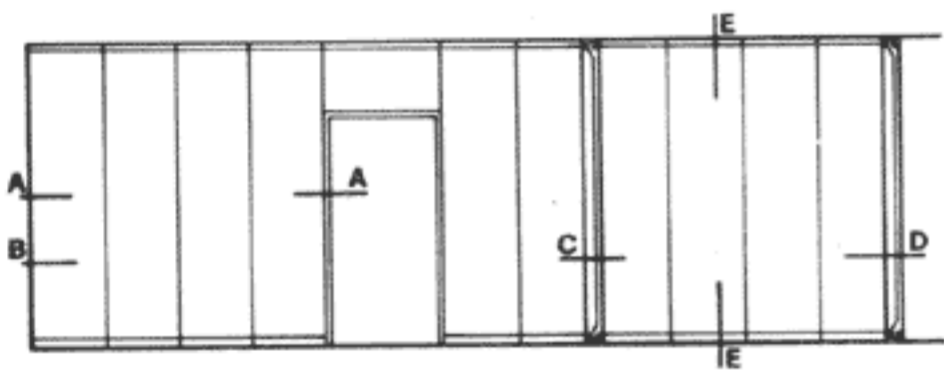




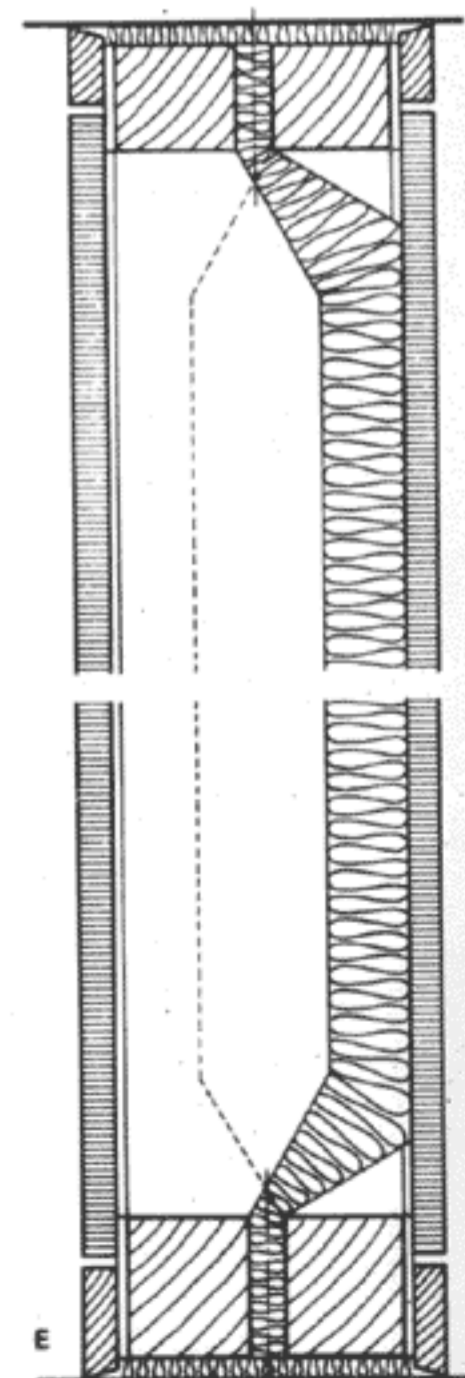
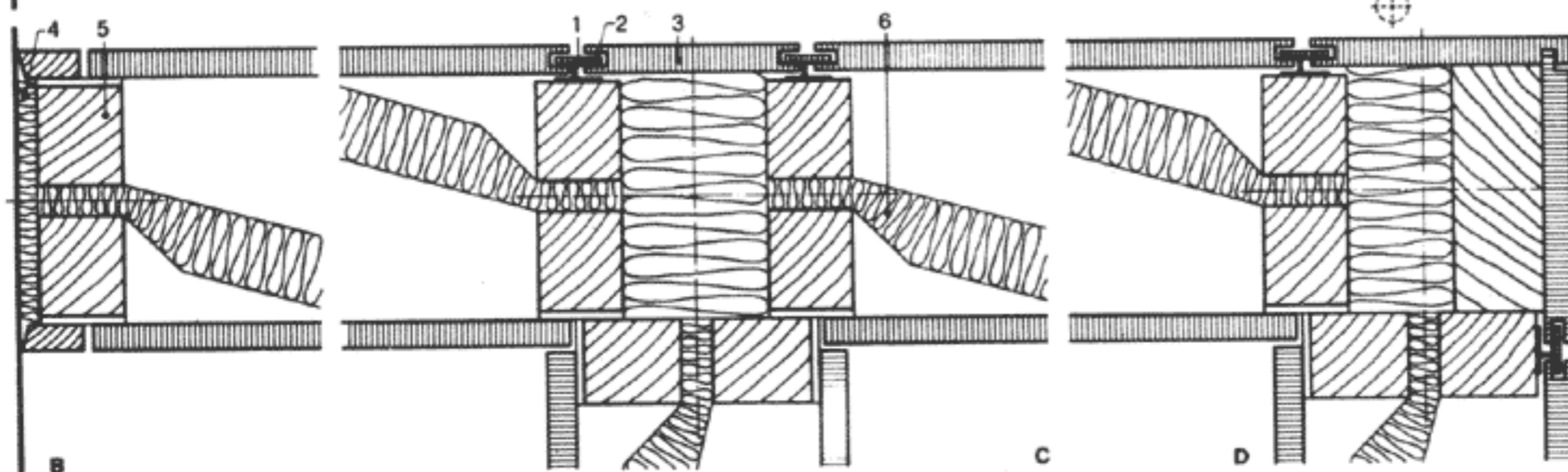
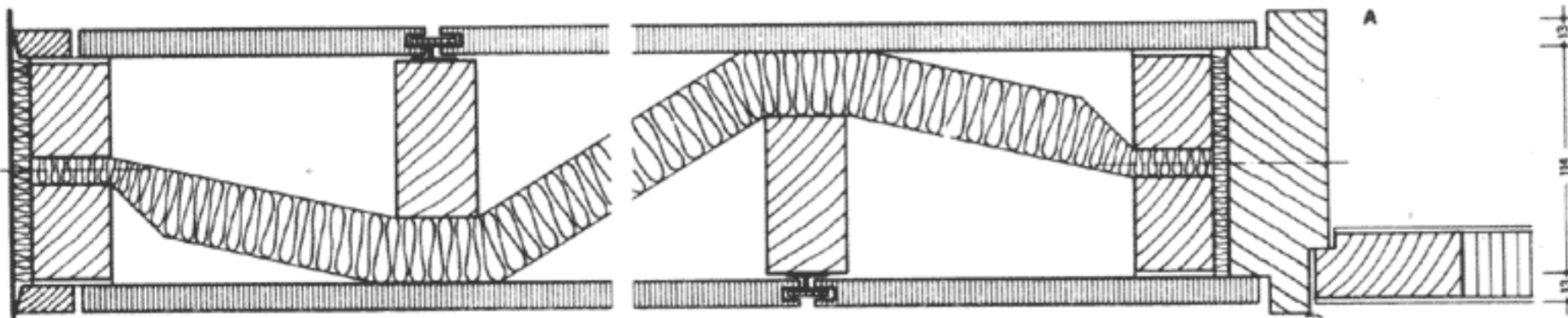
- 1 планка примыкания к стене
- 2 стекловата
- 3 древесностружечная плита 16 мм
- 4 слой стекловаты 80 мм
- 5 угольный профиль
- 6 плинтус
- 7 клин



47 Стационарные сборные щиты перегородок в виде деревянной рамы с звукоизолирующим слоем между обеими облицовками из древесностружечных плит. Листы облицовки прочно соединены между собой на деревянной раме и образуют легкую жесткую плоскую систему. Щиты устанавливают между нижней конструкцией и перекрытием, привинчивают к конструкции перекрытия, прикрепляют клиньями к полу и снова дополнительно привинчивают. Соединение щитов между собой выполняют на винтах; стыки щитов закрывают привинчиваемыми нащельниками

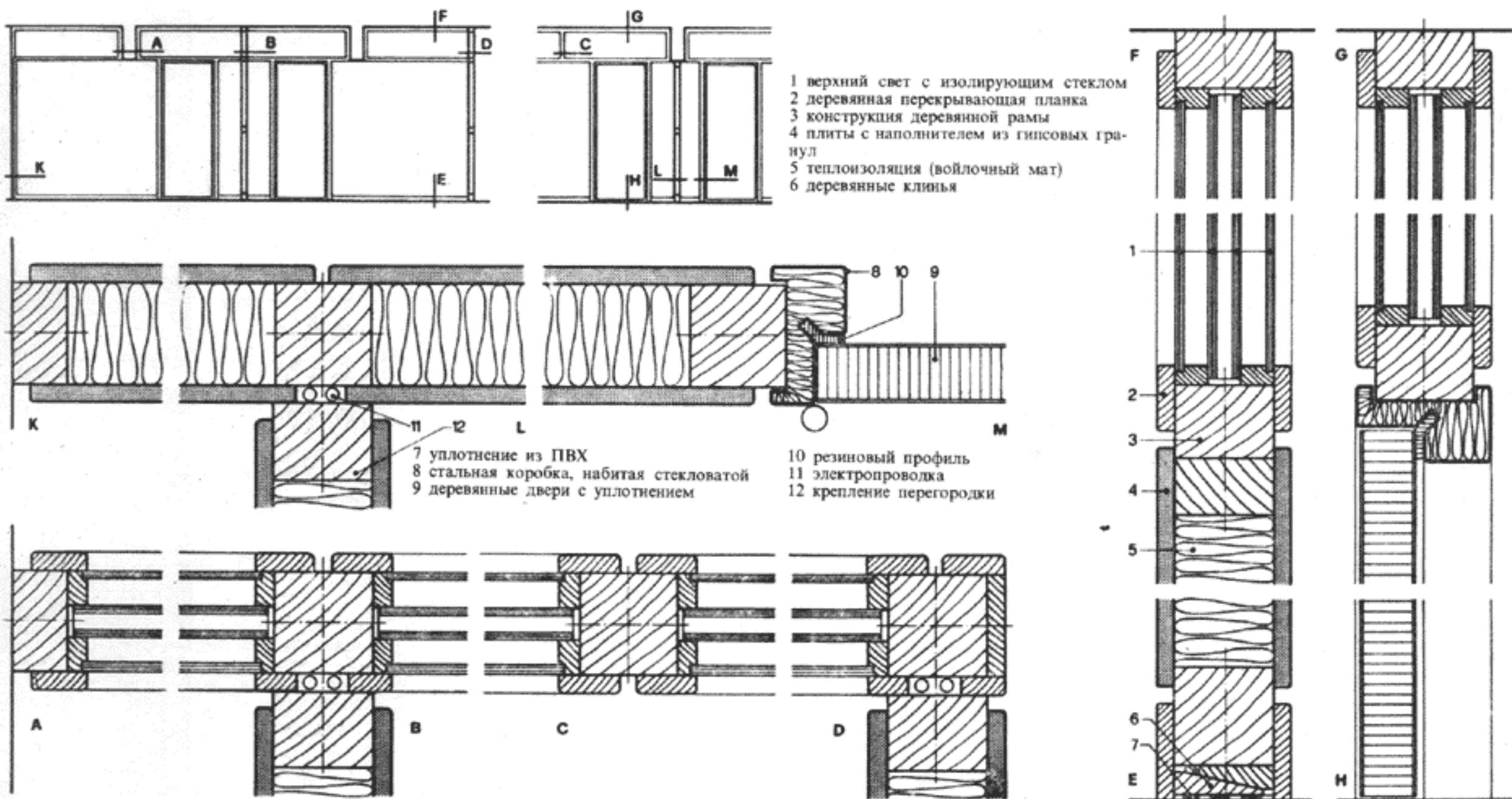


- 1 соединительный гребень
- 2 закрепляющий коготь
- 3 древесностружечная плита 13 мм
- 4 стекловата
- 5 деревянная рама 40 × 50
- 6 стекловата (минеральная вата) 40 мм

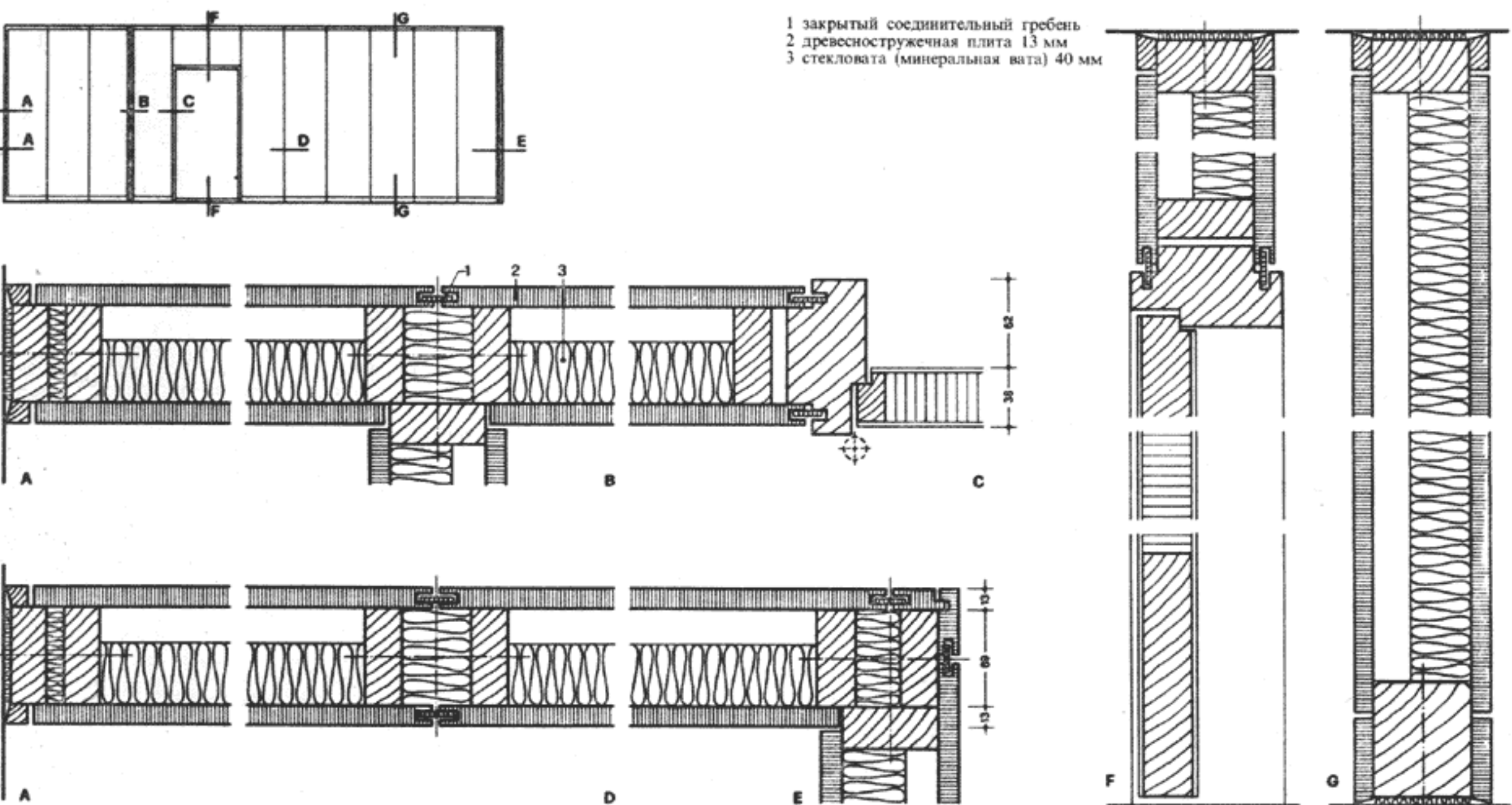


48 Стационарные внутренние щиты перегородок в виде конструкции из деревянных ребер с двумя отдельными слоями облицовки и промежуточным звукоизолирующим слоем. Такая конструкция стены значительно повышает звукоизоляцию, однако требует соединения в наиболее важных участках

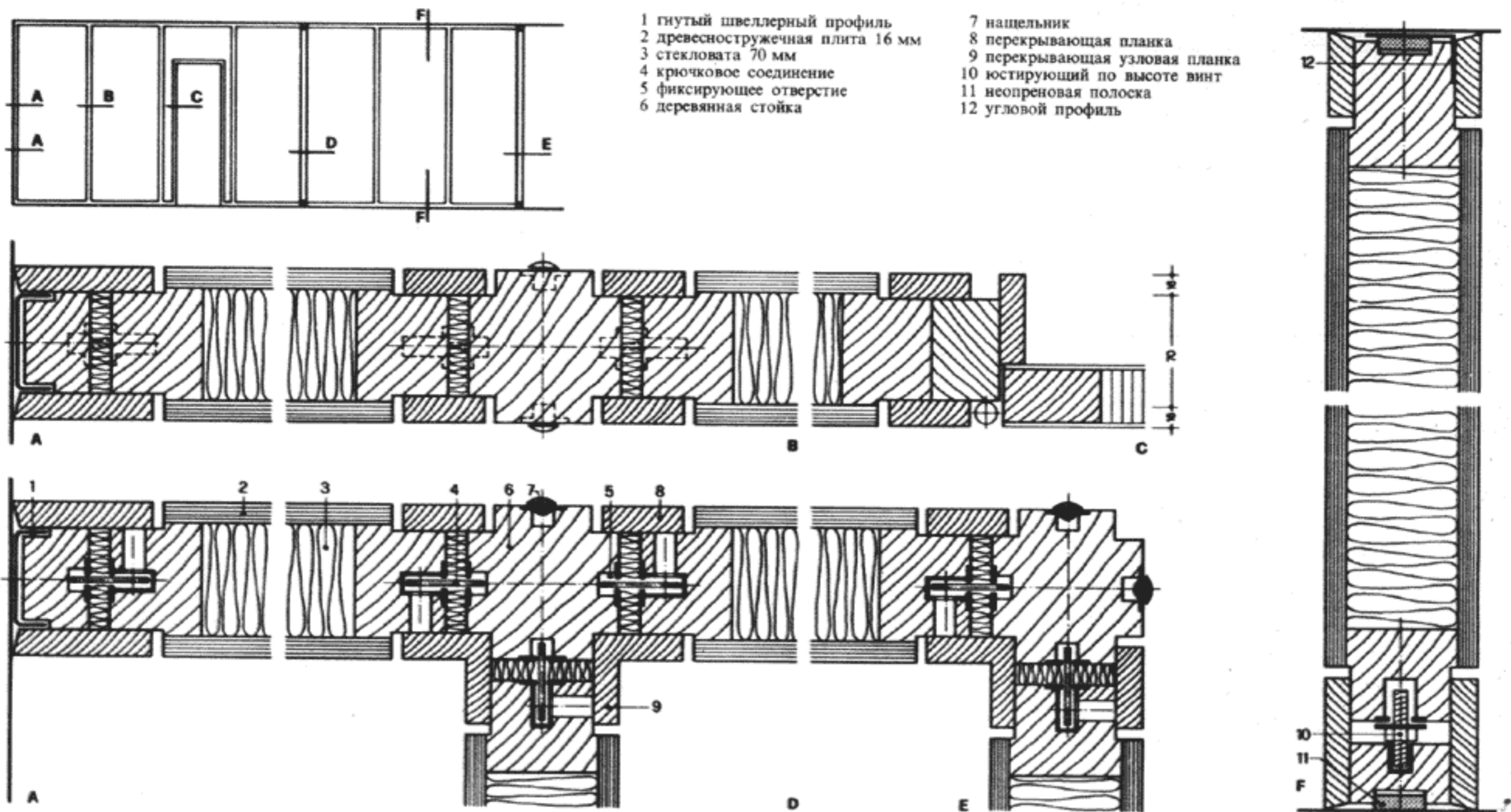




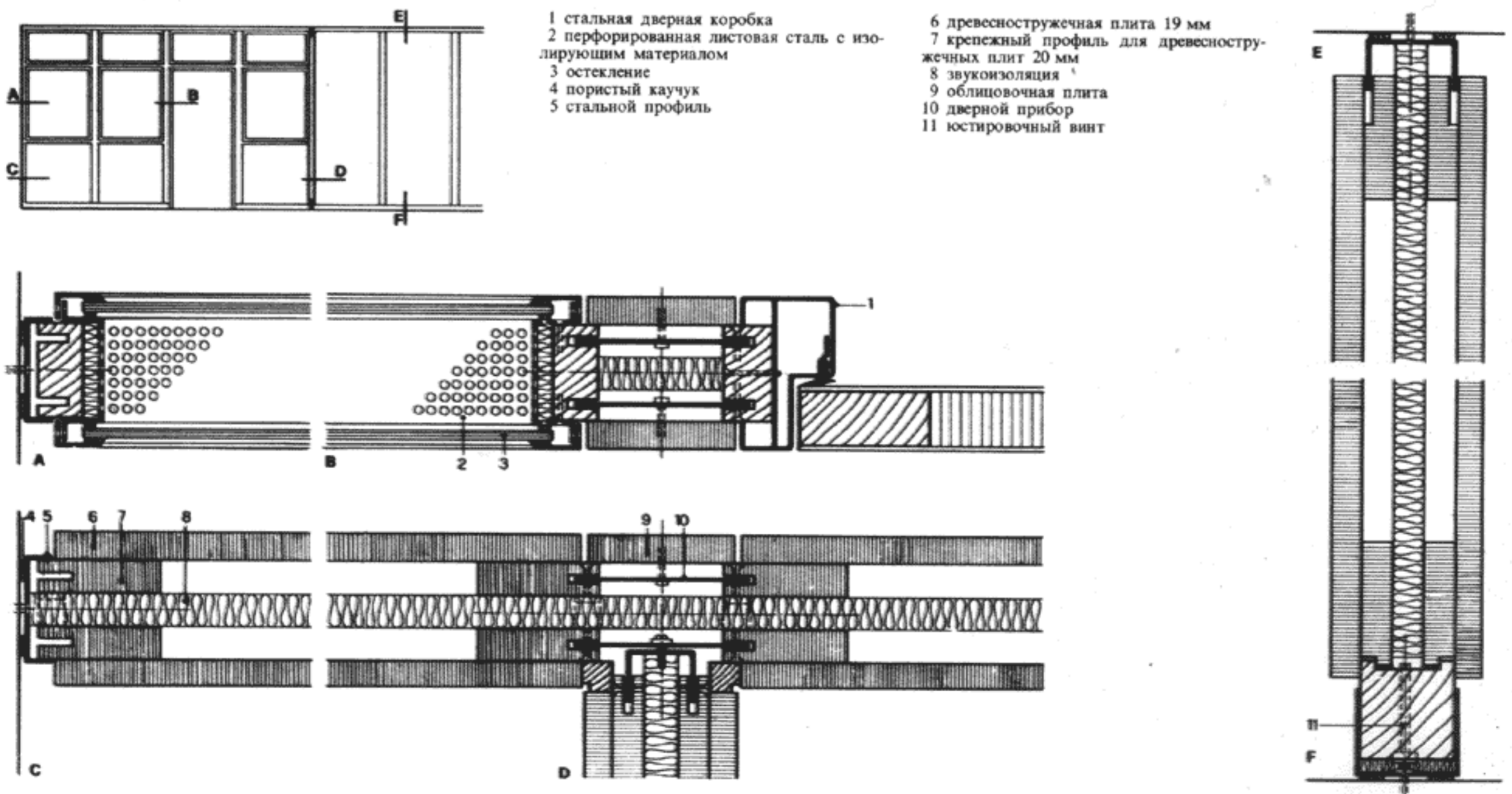
49 Переставная перегородка в виде конструкции из деревянных ребер с полной звукоизоляцией между облицовочными плитами в виде заполнителя из гипсовых гранул. Обе стеновые облицовки соединены между собой деревянными стойками. Стена демонтируется, но не может быть перенесена в короткий срок



50 Переносные сборные внутренние стеновые щиты в виде деревянной рамной конструкции с звукоизолирующим слоем между стеновыми облицовками из древесностружечных плит. Образованное между стеновыми облицовками пространство только частично заполнено изолирующим материалом, так что имеется воздушная прослойка. Щиты вставляют в направляющую планку на потолке и затем опускают вниз, пока направляющая планка не дойдет до пола. Между собой щиты соединяются в гребень



51 Переносная сборная внутренняя перегородка с двусторонне обшитой деревянной рамой и полностью звукоизолирующим слоем. Верхнее и нижнее присоединение, как и узловые точки щитов, выполнены так, что отдельные щиты могут быть заменены без разрушения всей стены



52 Переносная сборная внутренняя перегородка, облицовочные слои которой разделены звукоизолирующим материалом. Перегородка может быть быстро смонтирована путем снятия облицовочных плит с узлов и высвобождения подвесной обшивки

**Соединения и швы**

При изготовлении отдельных сборных элементов на заводе или в мастерской выполнение швов на строительной площадке приобретает особое значение и требует особого внимания. При сплачивании малых или крупных стеновых щитов в единую строительную систему между отдельными щитами образуются вертикальные соединительные швы. В этих местах стеновые элементы должны прочно соединяться и одновременно уплотняться против внешних воздействий — ветра, влаги и шума. То же самое относится к горизонтальным швам между

стенowymi элементами и конструкцией пола, а также между стеновыми элементами и конструкцией потолка.

**Расположение соединений стеновых элементов.** При определении мест соединения стеновых элементов следует стремиться к присоединению в четырех направлениях с учетом возможности комбинировать, расширять и заменять систему. Расположение стеновых элементов и мест соединения определяется при этом линейной или ленточной сеткой.

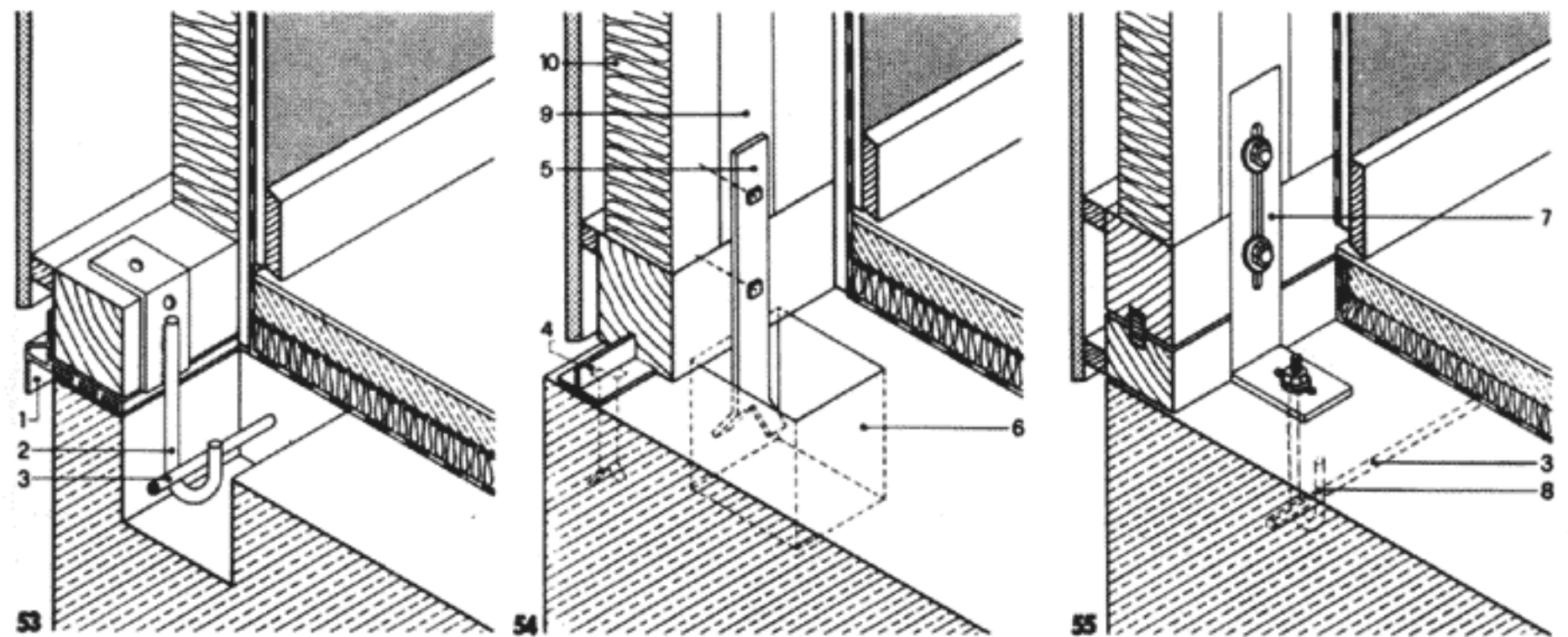
**Прочное соединение стеновых щитов.** Прочное соединение двух или нескольких стеновых щитов обеспечивается соединением их

несущих стоек. Соединение стеновых щитов с конструкцией пола осуществляется анкерной нижней обвязкой. Конструкции крыши соединяют со стеновыми щитами, скрепляя с верхними обвязками. Средства соединения могут быть глухарь, болты, стальные уголки и стальные фасонки.

**Уплотняемые соединения.** Для обеспечения прочности здания особенно важна плотность вертикальных швов между стеновыми элементами и горизонтальных швов между конструкцией пола и стеновыми элементами. Вертикальные швы не бывают сплошными. Они прерыва-

ются фальцами, шлицами и гребнями, а снаружи их закрывают различного рода уплотнения, такие, как вспененные прокладки с битумной пропиткой, уплотнительные замазки и полосы, металлические профили для закрытия швов, нащельники и настеленные сверху доски. Штыки должны быть легко доступны, чтобы всегда можно было контролировать изменения, происходящие в результате «работы» деревянной конструкции или покрытия. Звукоизолирующие уплотнения выполняют только для вертикальных швов внутренних перегородок. Их изготавливают в виде звукоизолирующих полосок.

53-55 Анкерное соединение деревянных щитов с конструкцией пола можно осуществить с помощью круглой или плоской стали и уголков, которые прикрепляют к нижней обвязке щитов и соединяют с конструкцией пола

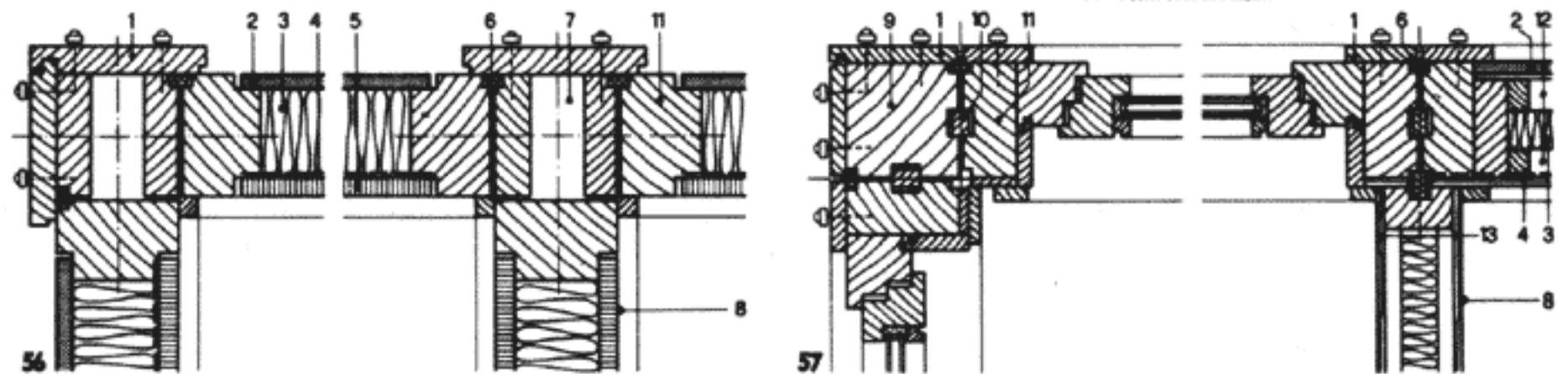


56 Деревянные щиты стыкуются так, что в точке пересечения осей образуются квадратные узлы, состоящие из многих деталей. Соединение щитов осуществляется болтами, а уплотнение швов обеспечивается вложенными уплотнительными лентами, которые защищены от температурных воздействий настеленными и привинченными досками

1 башмак из пластмассы  
2 анкер нижней обвязки, приваренный к уголку  
3 арматурная сталь  
4 направляющий тавр  
5 анкер из полосовой стали  
6 приямок

7 стальной уголок с продольными прорезями, легко юстируемый в двух направлениях  
8 анкер в виде крюка  
9 стойка  
10 теплоизоляция

57 Деревянные панели составляются по линии сетки в поле стены. У внешнего угла из-за сдвига оси образуется квадратный узел, выполненный в виде одной детали. Щиты соединяются в гребень, стыки уплотняются лентами

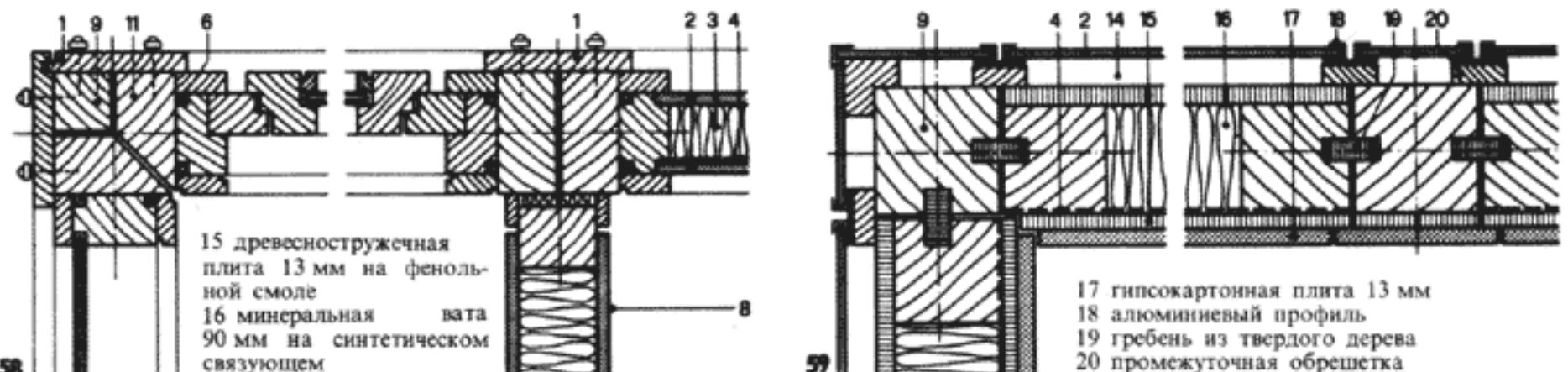


58 Деревянные щиты стыкуются на линии сетки так, что образуется квадратный узел крепления. Наружный угол разделен диагонально. Уплотнение стыков панели осуществляется с помощью закрывающих досок

1 закрывающая доска  
2 асбестоцементная плита  
3 теплоизоляция  
4 пароизоляция  
5 древесностружечная плита  
6 уплотнительная лента  
7 полое пространство  
8 внутренняя перегородка

9 угловая стойка  
10 деревянный гребень  
11 деревянная рама  
12 вентилируемое пространство  
13 фанера  
14 вентилируемое пространство 20 мм

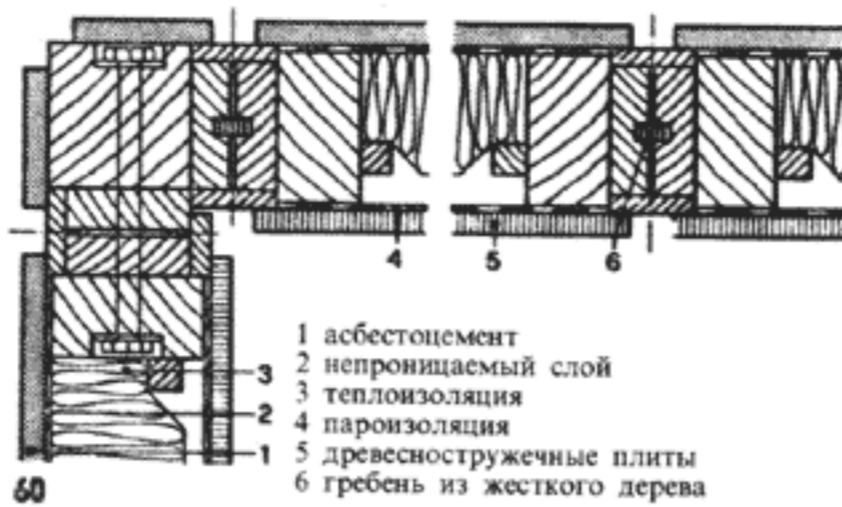
59 Деревянные щиты стыкуются так, что в точке пересечения осей образуются квадратные узлы, состоящие из одной детали в виде дополнительной стойки. Рамы щитов и стойка соединены в гребень. Уплотнение соединения с наружной оболочкой достигается с помощью алюминиевых профилей. Шов между рамами щитов и профилем стойки закрывается с помощью деревянного профиля, несущего наружную облицовку



15 древесностружечная плита 13 мм на фенольной смоле  
16 минеральная вата 90 мм на синтетическом связующем

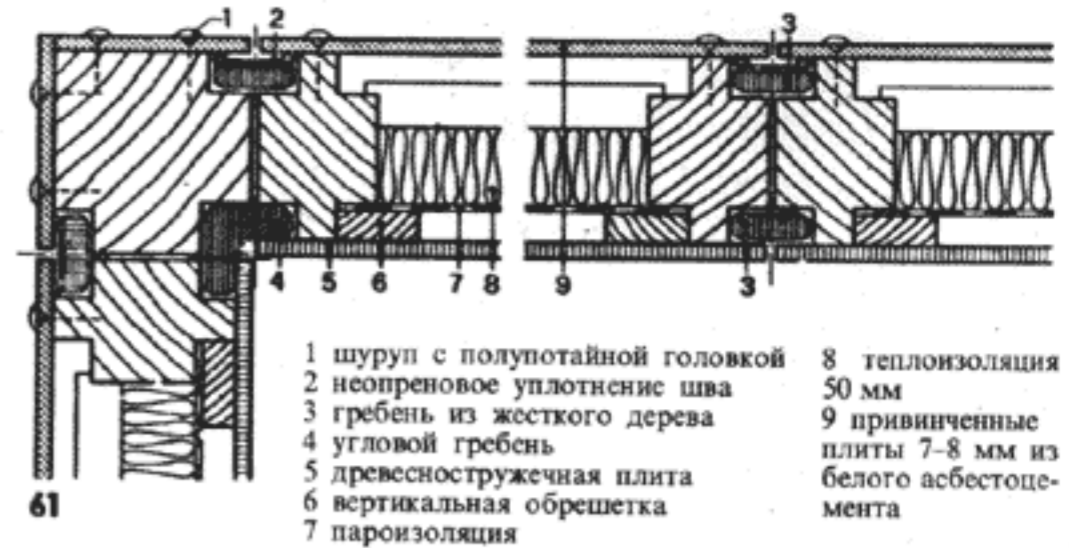
17 гипсокартонная плита 13 мм  
18 алюминиевый профиль  
19 гребень из твердого дерева  
20 промежуточная обрешетка

60 Швы закрыты нащельниками, внешней обшивкой и дополнительно скреплены в гребень



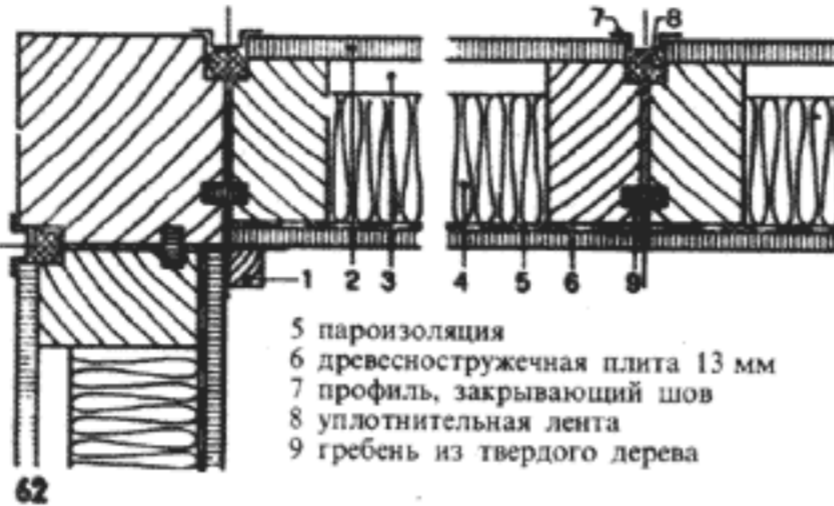
- 1 асбестоцемент
- 2 непроницаемый слой
- 3 теплоизоляция
- 4 пароизоляция
- 5 древесностружечные плиты
- 6 гребень из жесткого дерева

61 Уплотнение швов между щитами с помощью неопреновых профилей, прижатых обшивкой



- 1 шуруп с полупотайной головкой
- 2 неопреновое уплотнение шва
- 3 гребень из жесткого дерева
- 4 угловой гребень
- 5 древесностружечная плита
- 6 вертикальная обрешетка
- 7 пароизоляция
- 8 теплоизоляция 50 мм
- 9 привинченные плиты 7-8 мм из белого асбестоцемента

62 Уплотнение с помощью алюминиевых профилей, которые накладываются на обшивку и вставленные сзади уплотнительные ленты



- 5 пароизоляция
- 6 древесностружечная плита 13 мм
- 7 профиль, закрывающий шов
- 8 уплотнительная лента
- 9 гребень из твердого дерева

63 Уплотнение стыков щитов путем устройства швов вподдерева или применения нащельников



- 1 склеенный угловой элемент
- 2 древесностружечная плита, покрытая снаружи штукатуркой на основе синтетической смолы
- 3 деревянная рама
- 4 мат из стекловолокна
- 5 плита из мягкого волокна
- 6 пароизоляция
- 7 древесностружечная плита
- 8 крышка

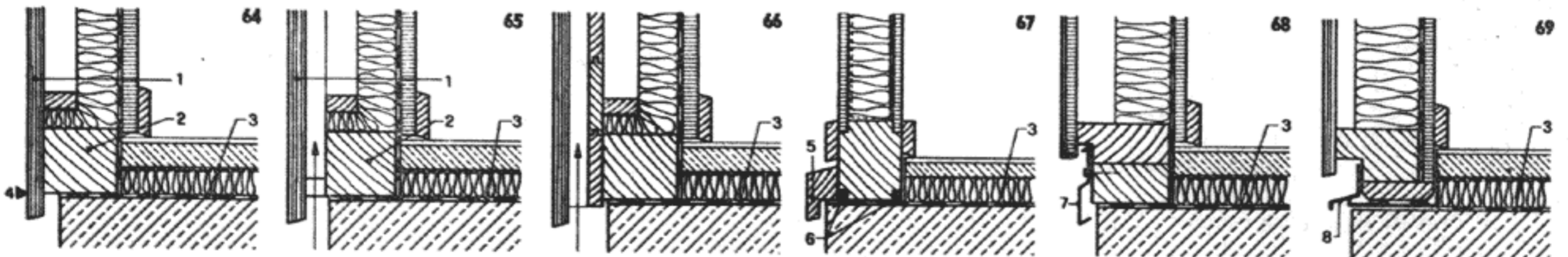
- 1 нащельник
- 2 древесностружечная плита 13 мм с покрытием снаружи из искусственной смолы
- 3 воздушная прослойка 20 мм
- 4 теплоизоляция 80 мм

Шов между щитовыми элементами и конструкцией пола или потолка. В соответствии с DIN 68800 при строительстве с использованием деревянных дета-

лей расстояние между верхней кромкой фундамента и нижней кромкой деревянного элемента во избежание попадания дождевых капель должно быть не

менее 30 см. Этот участок заполняется обычно массивным цоколем, образуемым выступающим фундаментом или подполом. Деревянные щиты защи-

щают от грунтовой влаги изоляционным слоем. Шов между щитом и конструкцией пола или потолка защищают от влаги различными способами.



64-66 Обшивка щита тянется ниже обвязки и закрывает шов

- 1 обшивка
- 2 нижняя обвязка
- 3 изолирующий слой

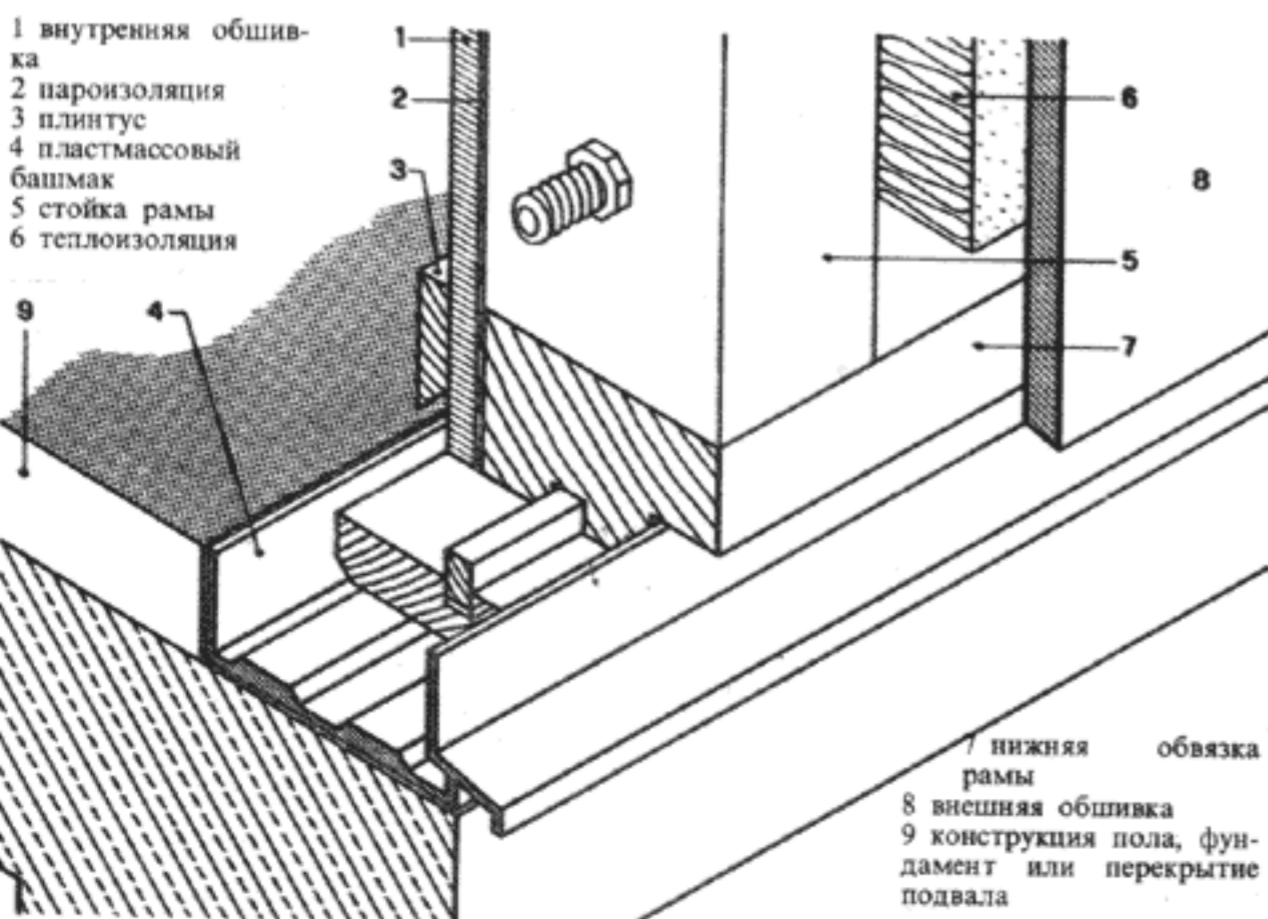
- 4 критический шов
- 5 водосливный карниз
- 6 уплотнительные ленты

- 7 алюминиевый профиль
- 8 профиль из пластмассы

67 Деревянная нижняя обвязка выполнена так, что она закрывает шов

68 Привинченные к нижней обвязке алюминиевые профили защищают шов

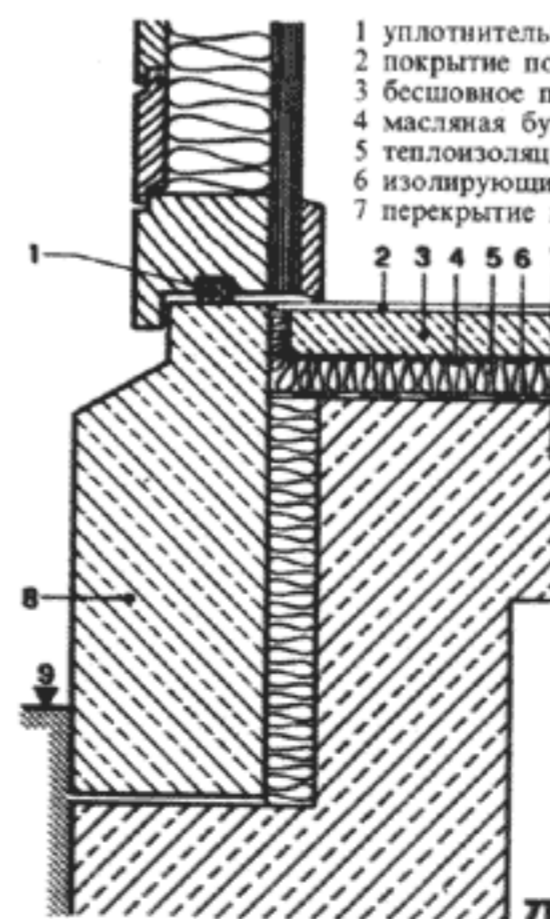
69 Нижняя обвязка охватывается пластмассовым башмаком, наружная часть которого закрывает нащельник



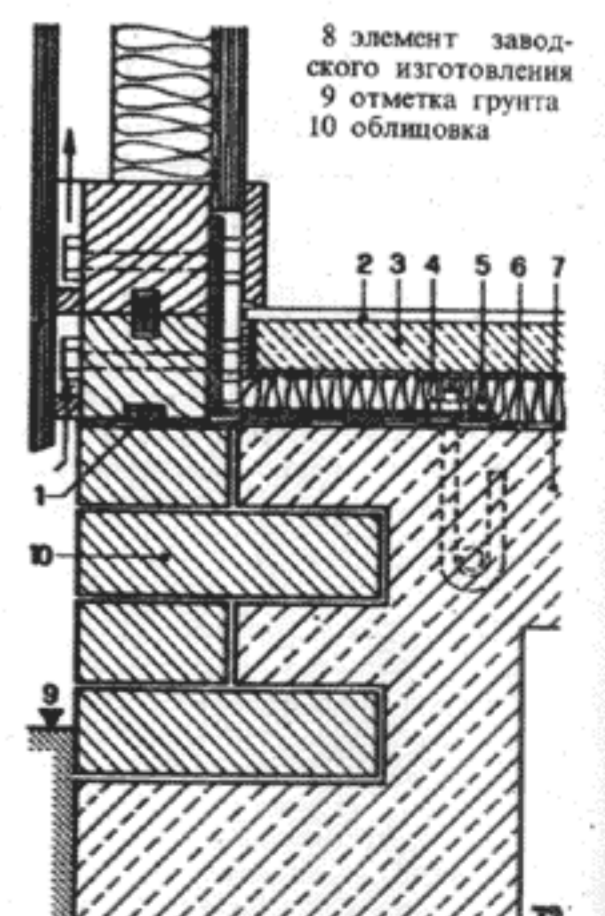
- 1 внутренняя обшивка
- 2 пароизоляция
- 3 плинтус
- 4 пластмассовый башмак
- 5 стойка рамы
- 6 теплоизоляция

- 7 нижняя обвязка рамы
- 8 внешняя обшивка
- 9 конструкция пола, фундамент или перекрытие подвала

70 Пластмассовый профиль выпрямляется и привинчивается к нижней обвязке. Он действует одновременно как ведущий и направляющий башмак для деревянных щитов и как профиль с фартуком для закрытия шва



- 1 уплотнительная лента
- 2 покрытие пола
- 3 бесшовное покрытие
- 4 масляная бумага
- 5 теплоизоляция
- 6 изолирующий слой
- 7 перекрытие подвала



- 8 элемент заводского изготовления
- 9 отметка грунта
- 10 облицовка

71-72 Цоколь в виде готового элемента (71) или облицовка из клинкерной кладки (72) для защиты от дождевых капель и грунтовой влаги

**Фундамент и пол**

Фундаменты деревянных зданий сооружаются различными способами.

При выборе той или иной системы принимают во внимание следующие соображения:

1) если предполагается использовать нижний этаж здания, то нужно решить, следует ли иметь подвал, или же помеще-

ния, предусмотренные для подвала, могут быть предназначены для других целей;

2) должны быть определены требования, предъявляемые к покрытию пола: будет ли пол монолитным или, в соответствии с местными строительными правилами, можно применить несущую деревянную конструкцию;

3) следует учитывать загру-

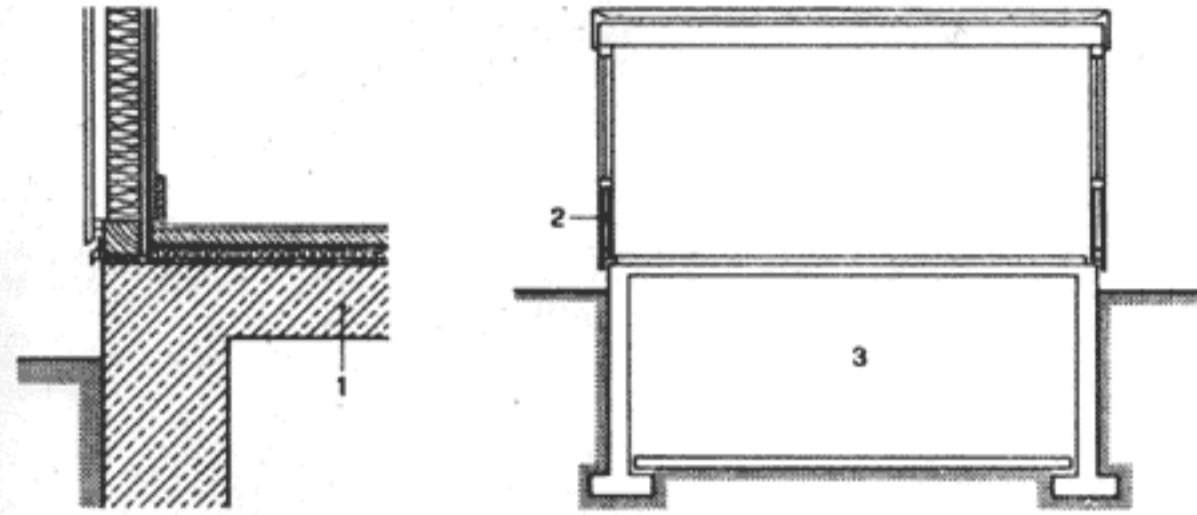
женность пола, уровень грунтовых вод;

4) надо выбрать систему фундамента, наиболее подходящую для укладки линии проводки;

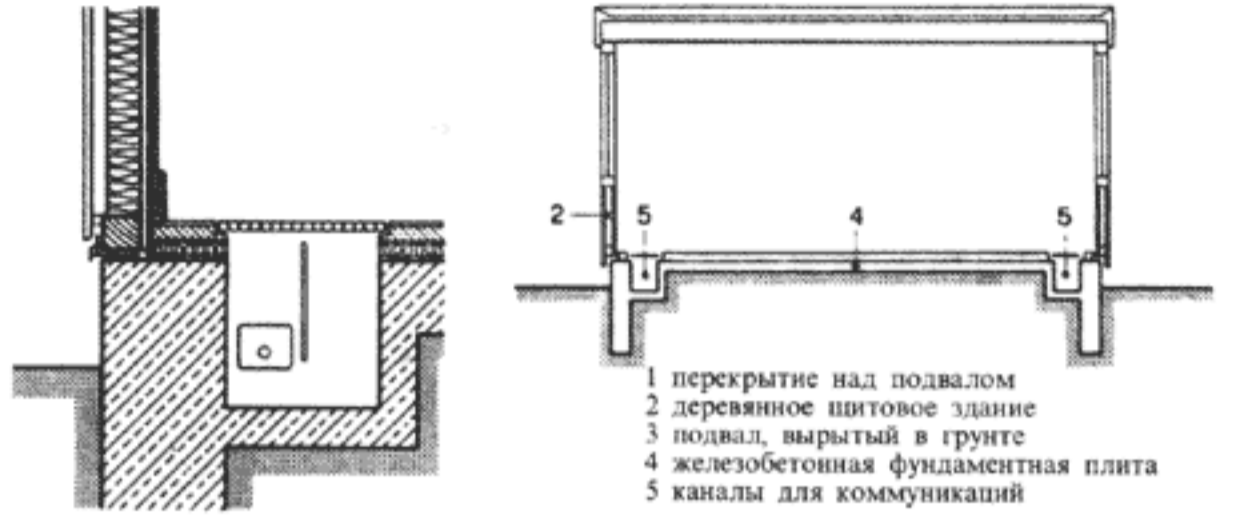
5) нужно определить, должен ли фундамент демонтироваться вместе со зданием.

Ниже приведено несколько принципиальных систем со специальными свойствами, в соответствии с которыми при вы-

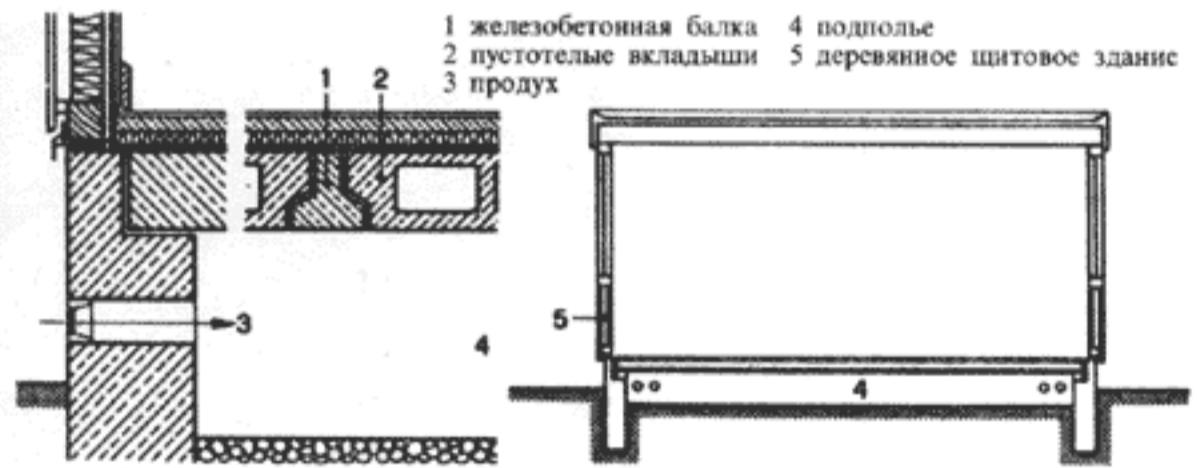
боре может отдаваться предпочтение той или иной системе. Не следует, главное, забывать, что строительство с использованием деревянных конструкций требует при возведении фундамента большей точности, чем при строительстве из бетона. В связи с этим при установке фундамента необходимо стремиться к точности и строгому выдерживанию размеров.



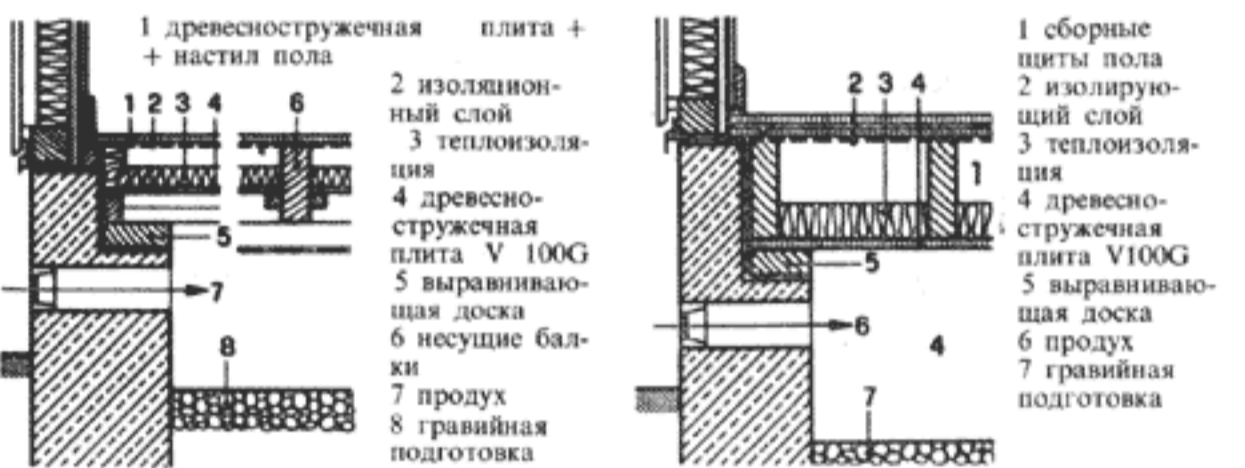
73 Подвал, вырытый в грунте. В этом случае деревянные конструкции устанавливаются над ним



74 Плиты фундамента, уложенные на грунт. Если подвал не нужен или если вырыть его невозможно из-за грунтовых условий, деревянное сооружение может быть возведено на плите, уложенной на грунт, причем коммуникации нужно вести снизу вверх в специальных каналах

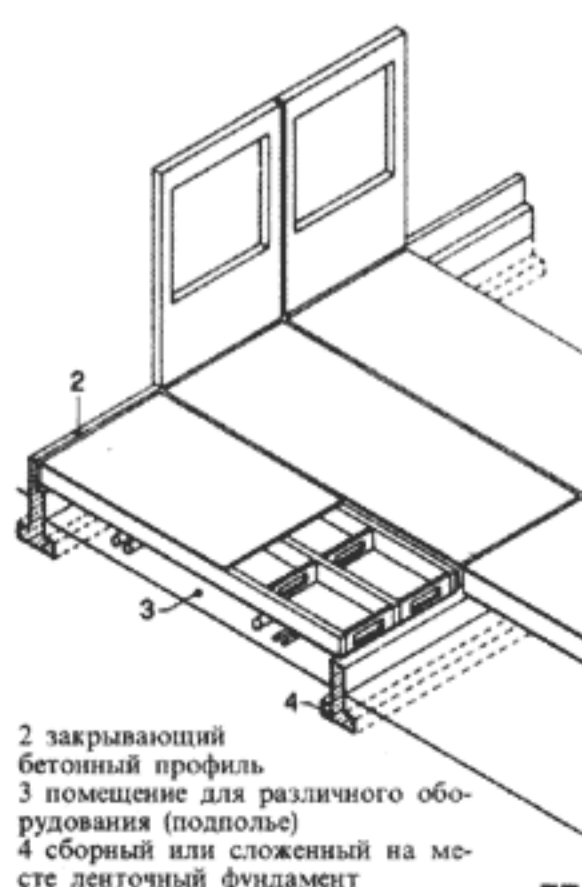


75 Бетонируемые на месте ленточные фундаменты с покрытием из бетонных сборных блоков. При таком смешанном способе строительства только ленточный фундамент бетонируется на месте, а на него укладываются сборные бетонные балки или плиты. Так образуется полое пространство — подполье, в котором могут быть проложены линии коммуникаций. Полое пространство обеспечивает дополнительную теплоизоляцию, однако оно должно быть доступным и достаточно вентилируемым. Частичная сборность фундамента дает экономию времени в ходе строительства и позволяет достичь более высокой точности размеров опорных конструкций

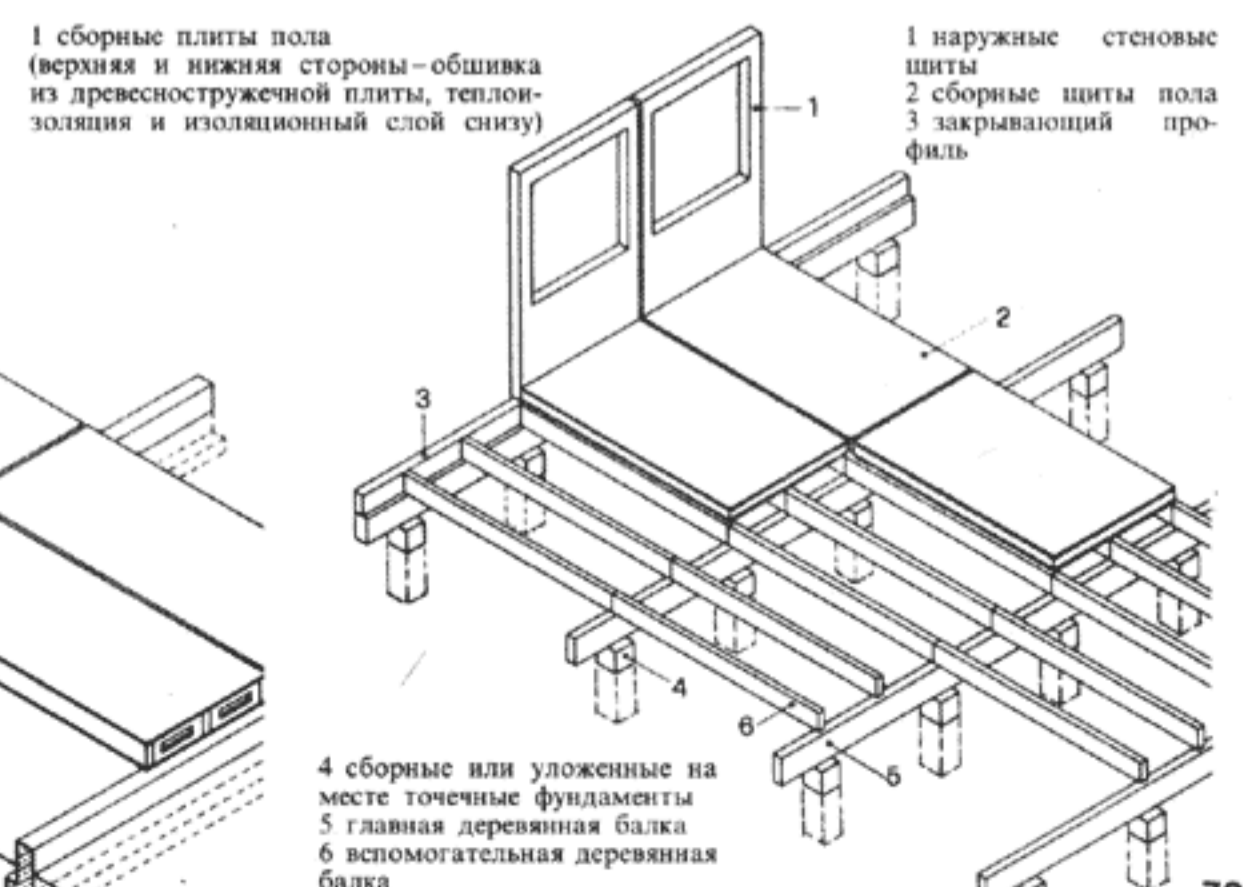


76 Бетонируемые на месте ленточные фундаменты с деревянной несущей конструкцией пола. На бетонный ленточный фундамент, выполненный на месте, укладывают деревянные балки. Между балками на привинченные к ним с обеих сторон черепные бруски кладут плиты. Эти плиты могут быть покрыты слоем теплоизоляции. При исполнении конструкции пола в соответствии с рис. 76–78 надо особенно придерживаться указаний, изложенных в DIN 68800, с. 2

77 Конструкция пола из сборных деревянных щитов на уложенном на месте ленточном фундаменте или столбчатом фундаменте с деревянными несущими балками. Процесс изготовления конструкции пола может быть ускорен тем, что на ленточный фундамент или на деревянные балки, покоящиеся на столбчатом фундаменте, сборные плиты пола настилают сверху и снизу в процессе работы, а в пустом пространстве между ними прокладывают слой теплоизоляции



2 закрывающий бетонный профиль  
3 помещение для различного оборудования (подполье)  
4 сборный или сложенный на месте ленточный фундамент



1 сборные плиты пола (верхняя и нижняя стороны — обшивка из древесностружечной плиты, теплоизоляция и изоляционный слой снизу)  
1 наружные стеновые щиты  
2 сборные щиты пола  
3 закрывающий профиль  
4 сборные или уложенные на месте точечные фундаменты  
5 главная деревянная балка  
6 вспомогательная деревянная балка

### Пространственная жесткость деревянных щитовых строительных систем

Пространственную жесткость стеновых строительных систем из деревянных щитов следует определять по DIN 1052-«Деревянные сооружения» и по «Правилам строительства деревянных щитовых домов», служащим дополнением к DIN 1052. Исключение составляют одноэтажные здания.

В основном, при проектировании стеновой системы следует исходить из того, что в углах здания, как и в участках между углами, следует помещать достаточно жесткие и прочные на сдвиг стеновые элементы в виде плоских систем. Примыкающие к наружным стенам под прямым углом внутренние перегородки также следует заполнять жесткими стеновыми элементами. Если конструкция крыши из щитовых элементов задумана как плоская система, следует рассчитать, чтобы усилия, проявляющиеся в щитах крыши и соединениях между ними, так же, как в соединениях между щитами крыши и стеновыми элементами, могли восприниматься и переноситься.

Согласно «Правилам строительства деревянных щитовых домов» расчет пространственной жесткости для одноэтажных зданий можно не производить, если будут выполнены следующие условия:

в наружных стенах и обеспечивающих жесткость здания перегородках длиной до 12 м с расстоянием между ними не более 6 м должны находиться, по крайней мере, три придающих жесткость щита шириной 1 м; в наружных стенах, по крайней мере, один из этих щитов должен быть расположен в углу здания. При длине стен более 12 м через каждые 4 м должен быть встроен один дополнительный щит.

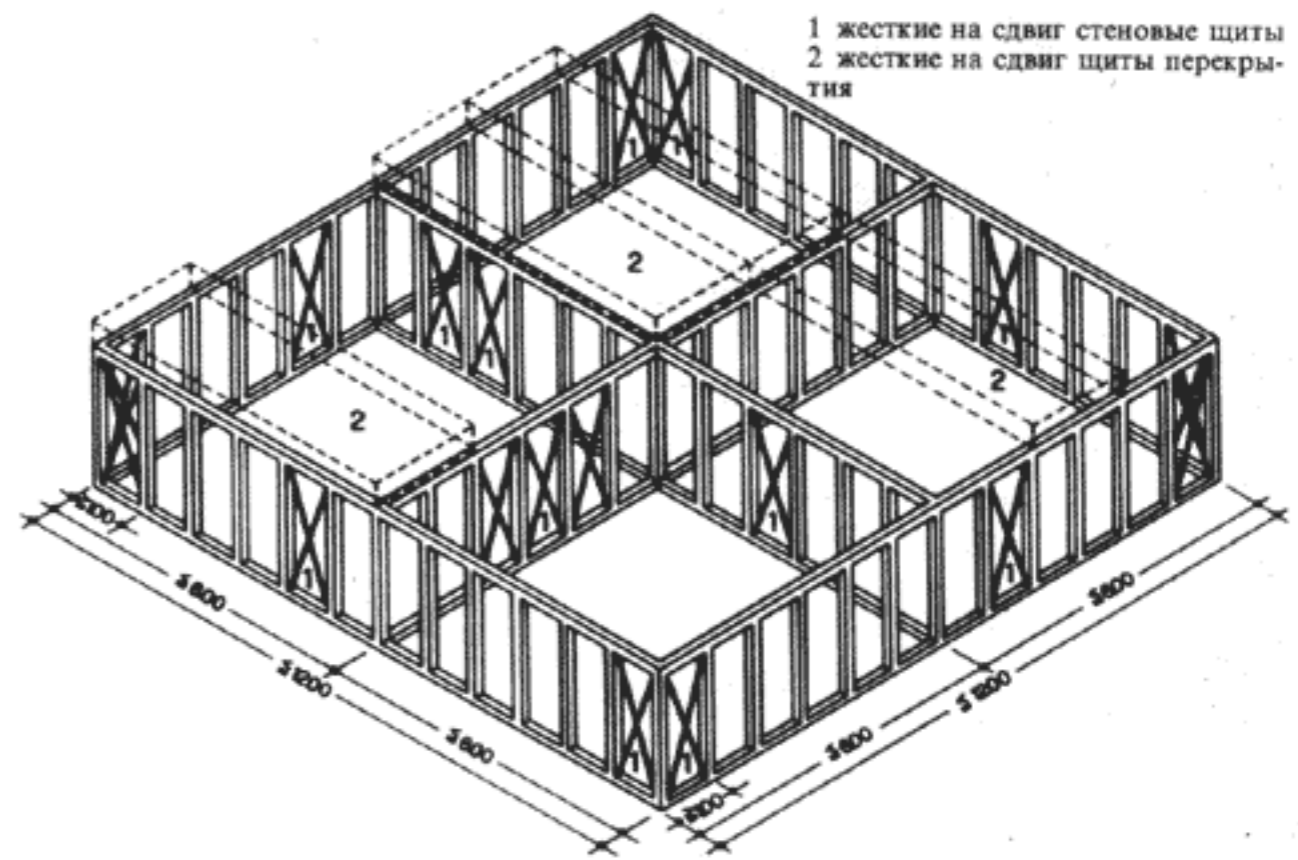
Соединение придающих жесткость щитов с полом следует рассчитывать, если не рассчитывается пространственная жесткость. Кровельное покрытие должно выполняться в виде системы плоских щитов, достаточ-

но прочных на сдвиг и достаточно жестких; щиты следует соединять между собой также прочно на сдвиг. Для крыш, по которым ходят только во время уборочных и монтажных работ, действуют «Правила для строительства плоских крыш из древесностружечных плит или строительной фанеры».

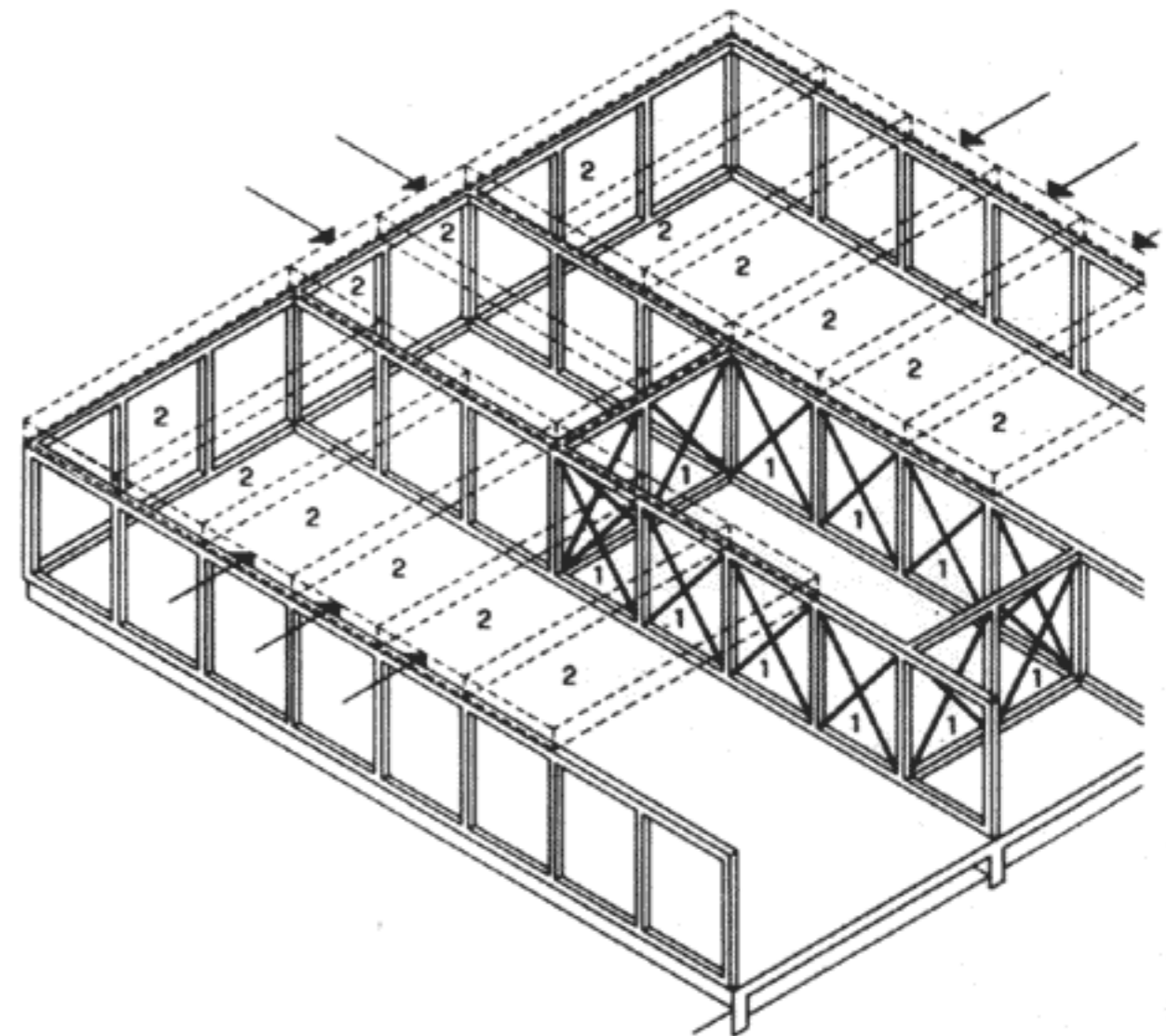
Щиты, обладающие достаточной жесткостью и прочностью на сдвиг, укладываются как плоская система, без расчета, в том случае, если применяются брусчатые ребра с прибитой или наклеенной двухсторонней обшивкой из древесного материала средней жесткости, которая отвечает также требованиям устойчивости против выпучивания. Если фактические условия отклоняются от этих требований в отношении этажности, расположения перегородок и выполнения придающих жесткость щитов, то независимо от размеров перекрытий и крыши следует рассчитать, чтобы ветровые нагрузки в области стен могли восприниматься стеновыми щитами и передаваться фундаменту. Ветровую нагрузку следует учитывать и для одноэтажных зданий без необходимости выполнения расчета пространственной жесткости.

У деревянных щитов с наклеиваемой с обеих сторон обшивкой из древесных материалов эффект мембраны достигается сам собой. Однако при использовании односторонней обшивки из древесного материала (которая из-за присущей ей жесткости в принципе лучше, чем обшивка из досок) нужно обеспечить передачу усилий также и в стыках щитов.

Если в здание не могут быть встроены замкнутые, придающие жесткость фасадные элементы, то горизонтальные усилия от щитовых элементов передаются, как при каркасных зданиях, через жесткий на сдвиг диск перекрытия или крыши одной или несколькими «мертвыми» точками внутри здания. Выполнение элементов крыши в виде жестких дисков, так же как восприятие и дальнейшую передачу горизонтальных сил в «мертвые» точки, нужно всегда рассчитывать (рис. 81).

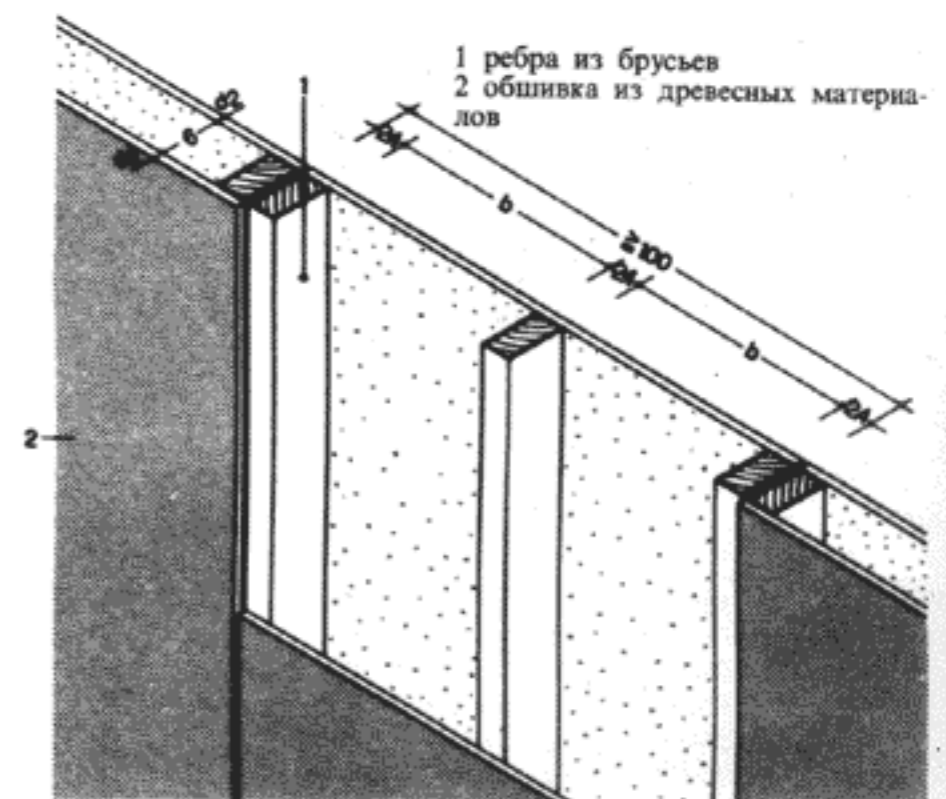


79 Пространственная жесткость строительной системы из деревянных щитов обеспечивается без особых расчетов в тех случаях, когда придающие жесткость щиты расположены так, как показано здесь



80 Жесткость обеспечивается с помощью расположенных по контуру прочных на сдвиг стеновых щитов, соединенных со щитами крыши, также скрепленными прочно на сдвиг с диском перекрытия

При строительной фанере:  
1 -  $d_2 = 0,5$  см  
2 -  $d_2 = b/50$   
При древесностружечных плитах:  
1 -  $d_2 = 0,8$  см  
2 -  $d_2 = b/50$



81 Структура деревянного щита в виде жесткого диска, достаточно устойчивого при сдвиге

**Электрическое, санитарно-техническое и отопительное оборудование**

Встройка санитарно-технического, отопительного и электрического оборудования требует при строительстве с использованием сборных тонкостенных деревянных щитов с готовой отделкой поверхностей более тщательной проектной разработки и исполнения, чем при обычных

способах строительства с более толстыми сооружаемыми на месте стенами. Способ прокладки коммуникаций внутри неотделанных стен, покрываемых позднее штукатуркой, или заделка их в проделанные в стенах пазы при сборных закрытых стеновых панелях, которые обычно бывают не толще 10 см, непригодны. Встройка инженерных сетей, их труб и кабелей, в основном, выполняется на предприятии, а на монтажно-строи-

тельной площадке обеспечивается только их соединение и подключение к приборам или местной сети. После установки деревянных щитов замена оборудования почти исключается. Целесообразнее всего прокладывать трубы и кабели в следующих местах:

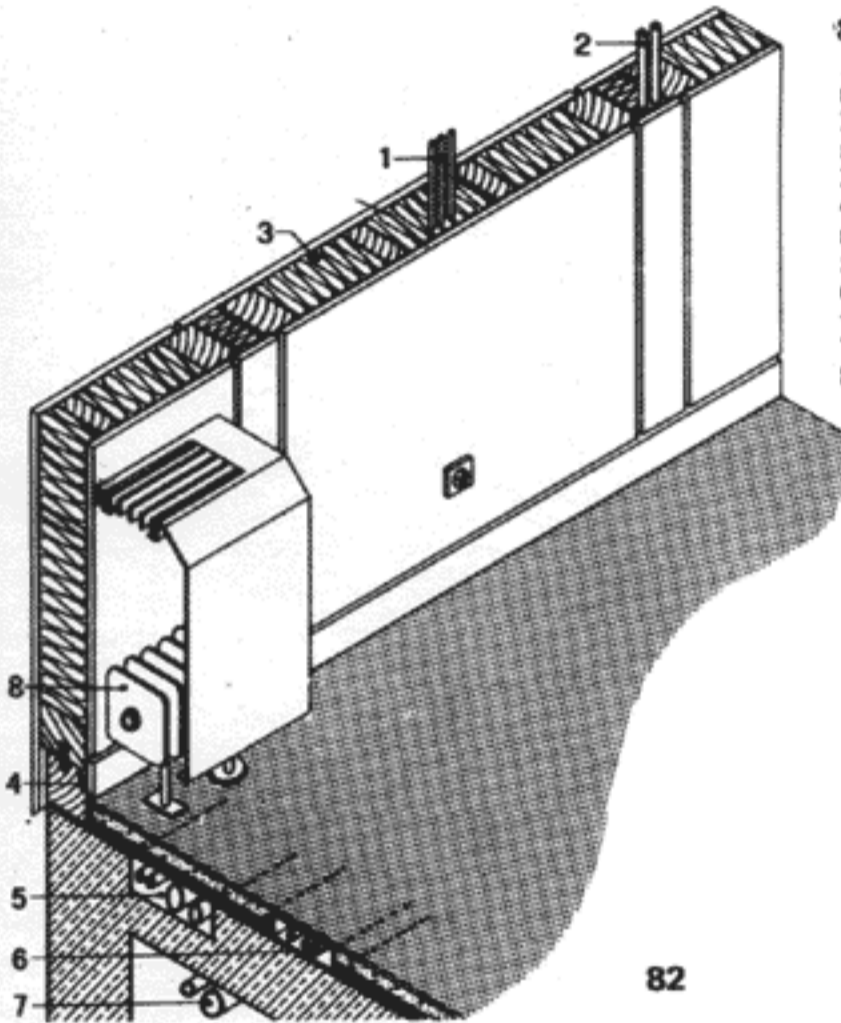
в стеновых щитах или точках их соединения, если это допускают диаметры труб; водопроводные трубы из-за опасности замерзания нужно прокла-

дывать исключительно во внутренних стенах;

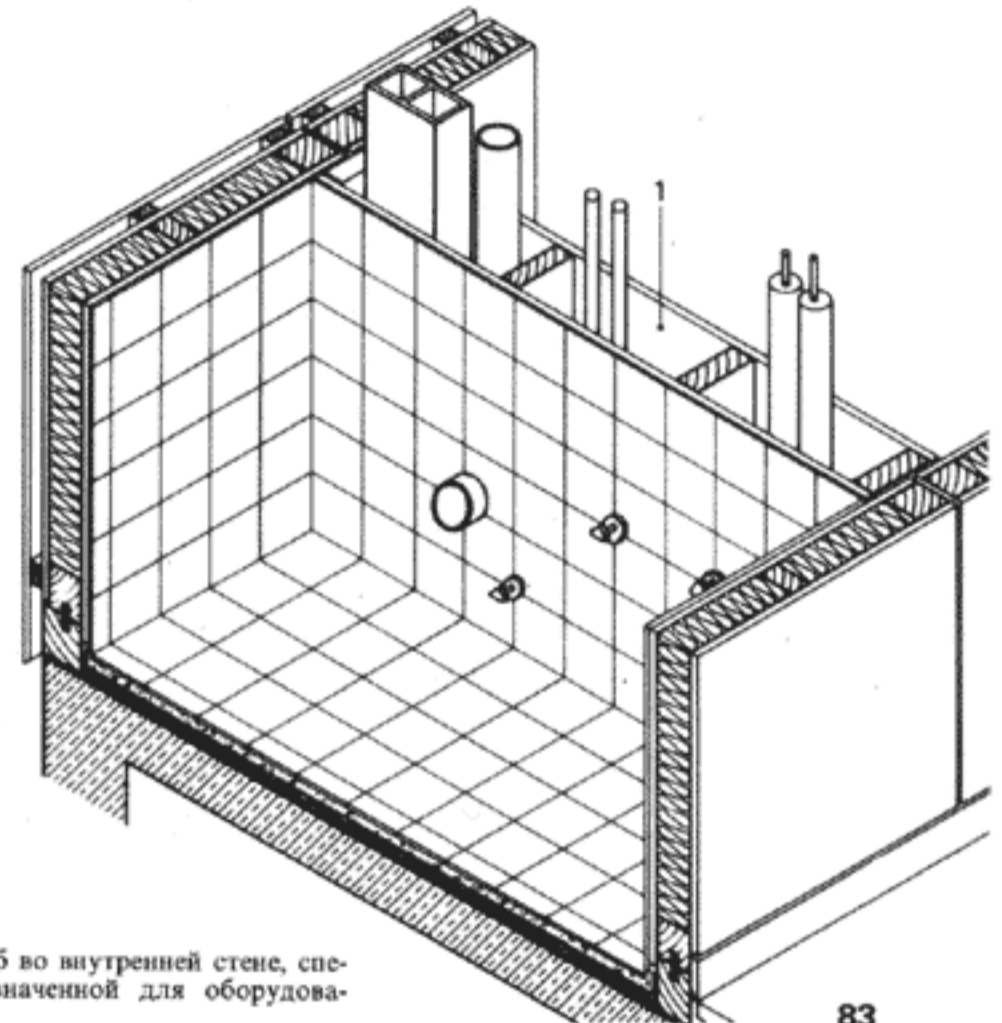
в подвале или под полом — в каналах в полу или внутри настила пола (рис. 82);

в специально для этого изготовленных стеновых щитах с шахтами (рис. 83);

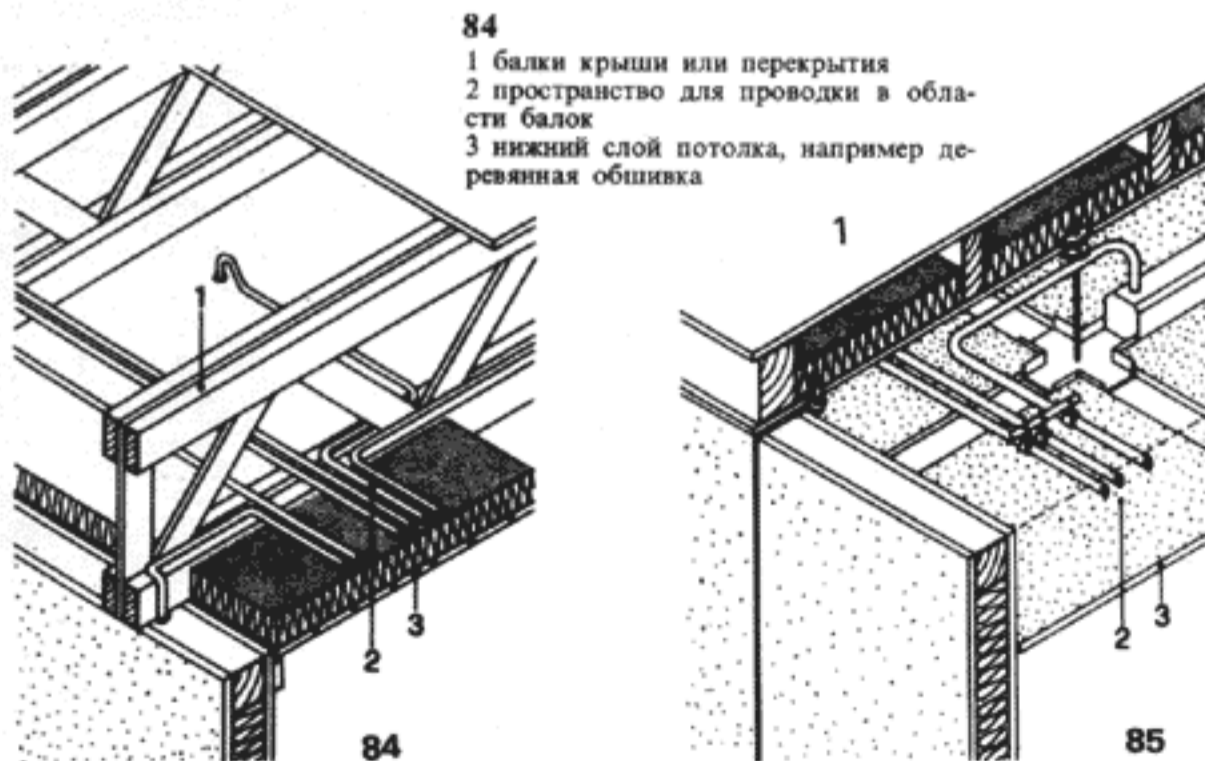
в структуре крыши (при конструкции крыши с двумя обочками или в пространстве между несущей конструкцией крыши и навесным потолком, рис. 84 и 85).



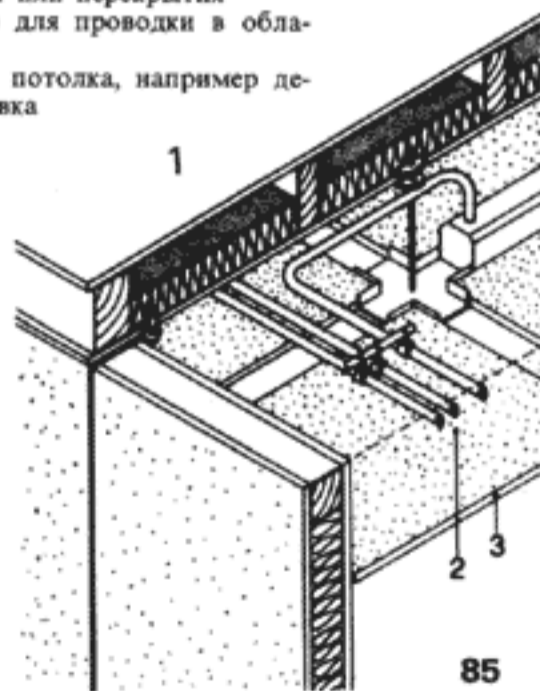
82  
1 проводка кабеля или труб в канале внутри щита  
2 прокладка труб в стыке между щитами  
3 повышенная теплоизоляция  
4 прокладка труб или кабеля под плинтусом  
5 канал для труб под полом  
6 канал для труб и кабеля в структуре пола  
7 прокладка труб в подвале  
8 конвектор с ограждением



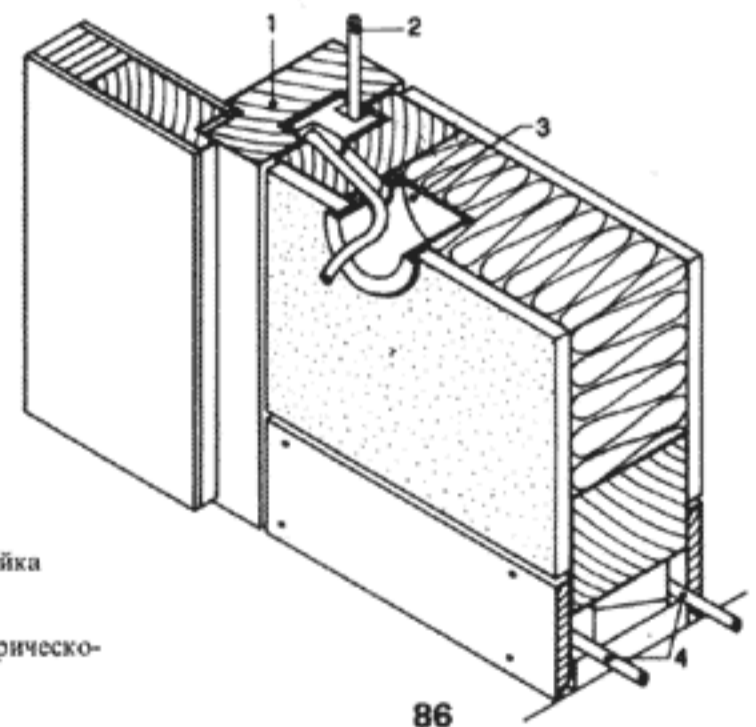
83  
1 прокладка труб во внутренней стене, специально предназначенной для оборудования



84  
1 балки крыши или перекрытия  
2 пространство для проводки в области балок  
3 нижний слой потолка, например деревянная обшивка



85  
1 щиты крыши и перекрытия  
2 пространство для оборудования  
3 подвесной потолок, например из минераловолокнистых плит



86  
1 деревянная профилированная стойка  
2 электрокабель  
3 штоссельная розетка  
4 горизонтальная прокладка электрического кабеля

**Электрооборудование.** Прокладка коммуникаций происходит, главным образом, в подземных каналах, плинтусах или в структуре крыши. К этим горизонтальным коммуникациям примыкают вертикальные (которые проще всего укладывать в профили дверных коробок, сты-

ков щитов, в трубчатые плиты внутренней отделки или в сами щиты), идущие вверх или далее к выключателям, розеткам и распределителям. Чтобы сделать возможным последующую установку оборудования, часто в щитах прокладывают пустые трубы.

При расстановке распределителей, выключателей и розеток во внешних стеновых щитах следует предусмотреть, чтобы эти вставные детали в структуре стены отвечали требованиям строительной физики.

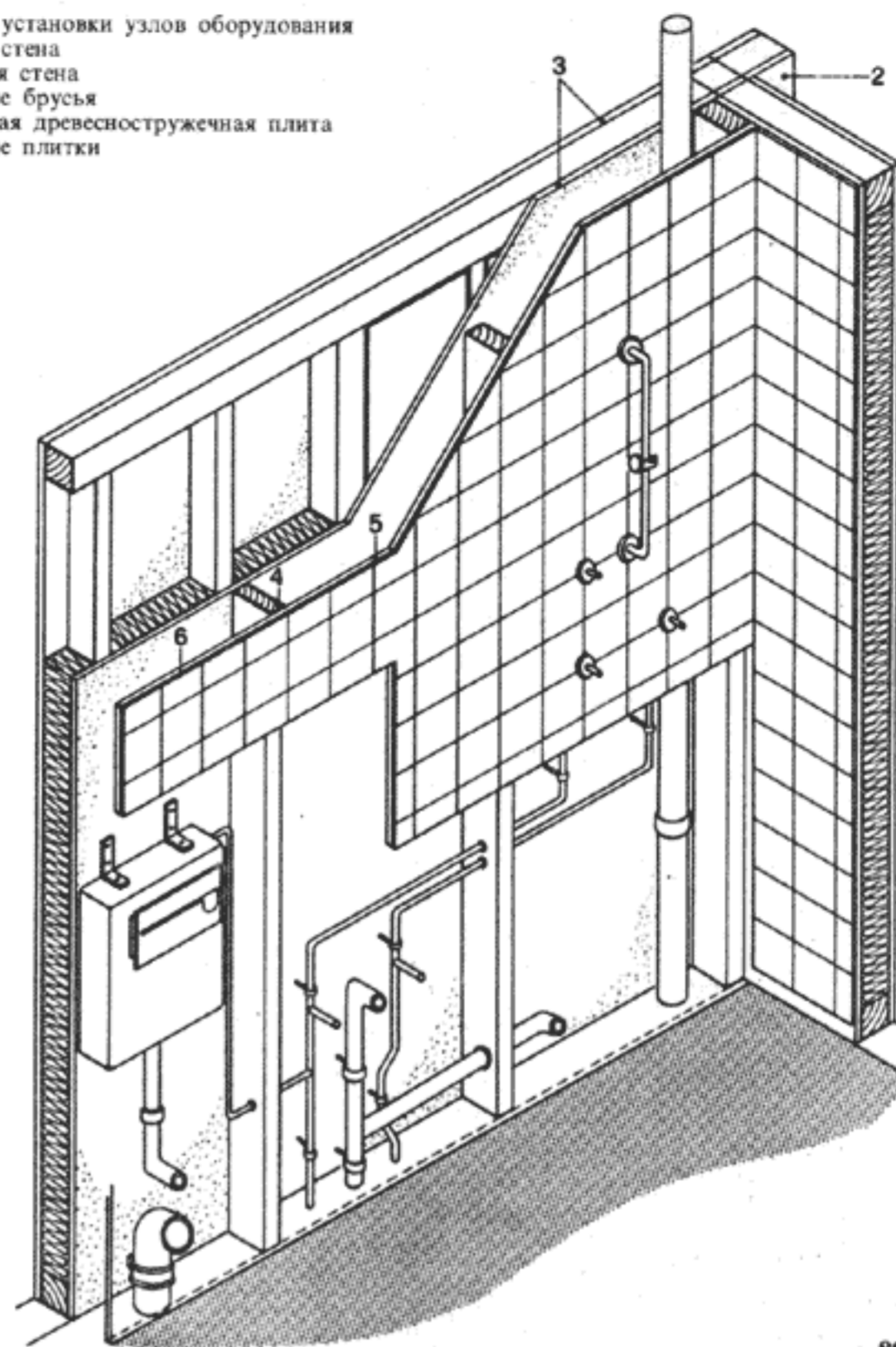
К электрооборудованию, монтируемому в легкие перегород-

ки, предъявляются особые требования, изложенные в условиях VDE. Вместо коммуникаций в перегородках обычно применяют трубы NYM. Пластмассовые коробки выключателей и розеток должны быть сделаны из трудно воспламеняющегося материала.

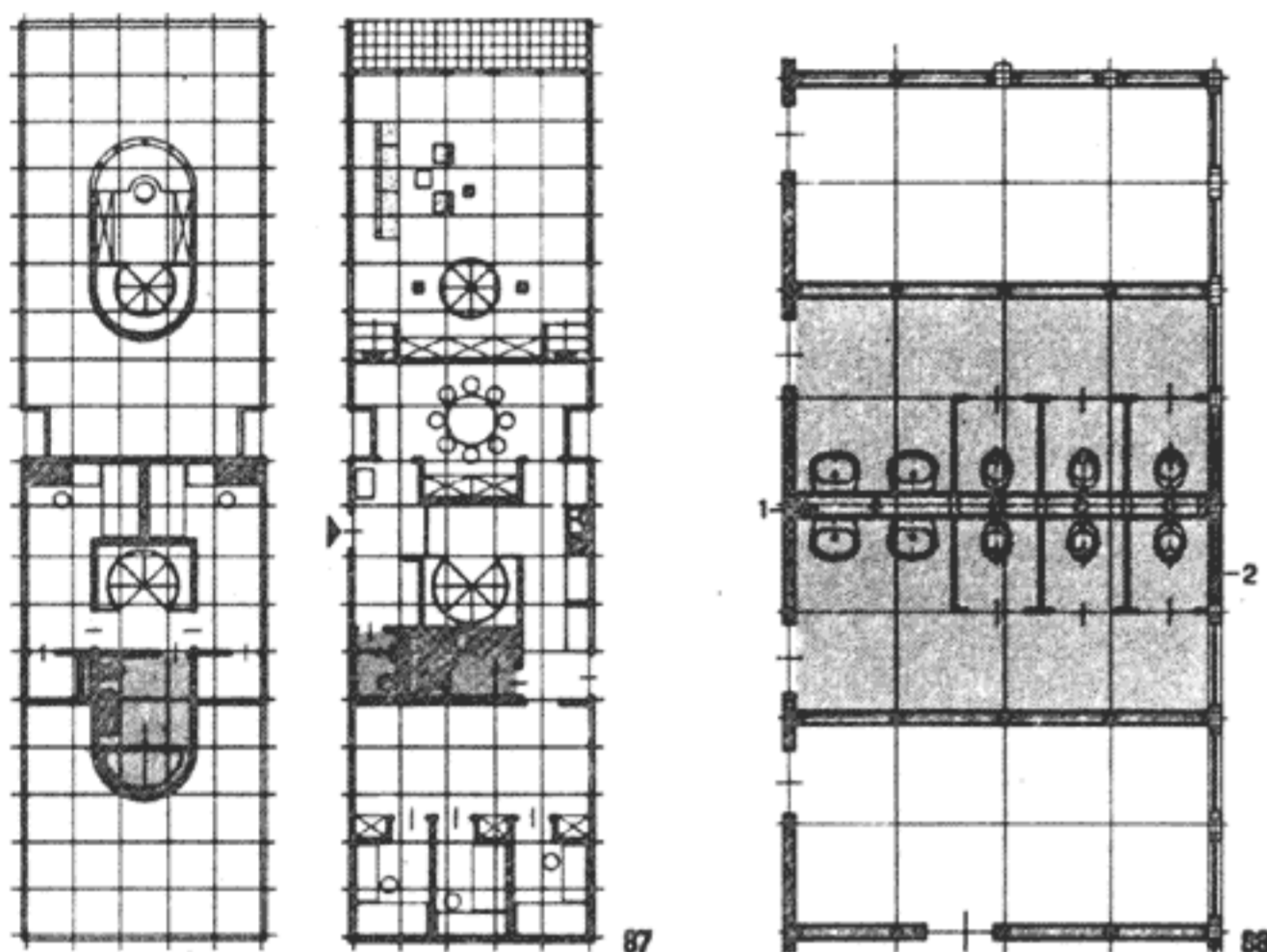
**Санитарно-техническое оборудование.** Встройка медных водопроводных труб для подачи горячей и холодной воды возможна даже в сравнительно тонкие щиты внутренних перегородок. Эти коммуникации располагаются, однако, главным образом, в ванных комнатах и кухнях вместе с канали-

зационными трубами большого сечения. Канализационные трубы сечением в свету примерно 6 см нельзя прокладывать в щитах толщиной 10 см. Поэтому в деревянном щитовом строительстве все санитарное оборудование следует концентрировать в немногих местах (при разных уровнях — друг под дру-

- 1 стена для установки узлов оборудования
- 2 наружная стена
- 3 внутренняя стена
- 4 деревянные брусья
- 5 водостойкая древесностружечная плита
- 6 наклеенные плитки



87 и 88 Примеры расположения ячеек и стен с оборудованием



гом), расположенных не у наружных стен (рис. 87 и 88), а общие, требующие определенного пространства системы труб, — в специальных стеновых панелях с каналами. Стены с каналами изготавливают следующим образом: сначала на нормальные сборные щиты внутренних перегородок в трубопро-

воды укладывают трубы, ответвления и присоединительные патрубки, а в промежутки встраивают, в качестве распорок, обрешетки. В пространство между обрешеткой и трубами закладывают звукоизолирующие плитки. На обрешетку стены навинчивается древесностружечная плита с предусмотренны-

ми в определенных местах отверстиями для ответвлений труб и подключений. Затем стена оборудования или стена с каналами закрывается, превращаясь в пространственный элемент (рис. 89).

При встройке труб в такие стены нужно из противопожарных соображений следить за

тем, чтобы в них на закладывались пластмассовые трубы. Здесь применяются только железные оцинкованные огнестойкие трубы. Наряду с такими стенами в деревянных щитовых зданиях используются блоки и стены с оборудованием заводского изготовления или сборные санитарные узлы.

**Отопительное оборудование.** Это оборудование представляет собой разветвленную по всему зданию систему труб, которую нужно планировать тщательнейшим образом.

В отличие от коммуникаций при строительстве из камня или бетона встройка труб в стены требует повышенных затрат. Экономичнее прокладывать трубы не в стеновых щитах, а

горизонтально в подполье или в настиле пола или вертикально в каналах стен. Тепло распределяется через радиаторы, конвекторы, плиты или системы труб. При этом тонкие стеновые щиты позволяют создавать ниши только при ограниченной теплозащите. Приборы обычно располагаются отдельно от стен на консолях-подставках и, конечно, сокращают тем самым

полезную площадь. Плиты или плоские отопительные приборы занимают меньше места, чем радиаторы и конвекторы с их ограждением. Не сокращает полезную площадь и не создает проблем прокладка отопительных труб в полу.

Для изменения в случае необходимости плана предусмотрена замена внутренних перегородок. Это возможно лишь

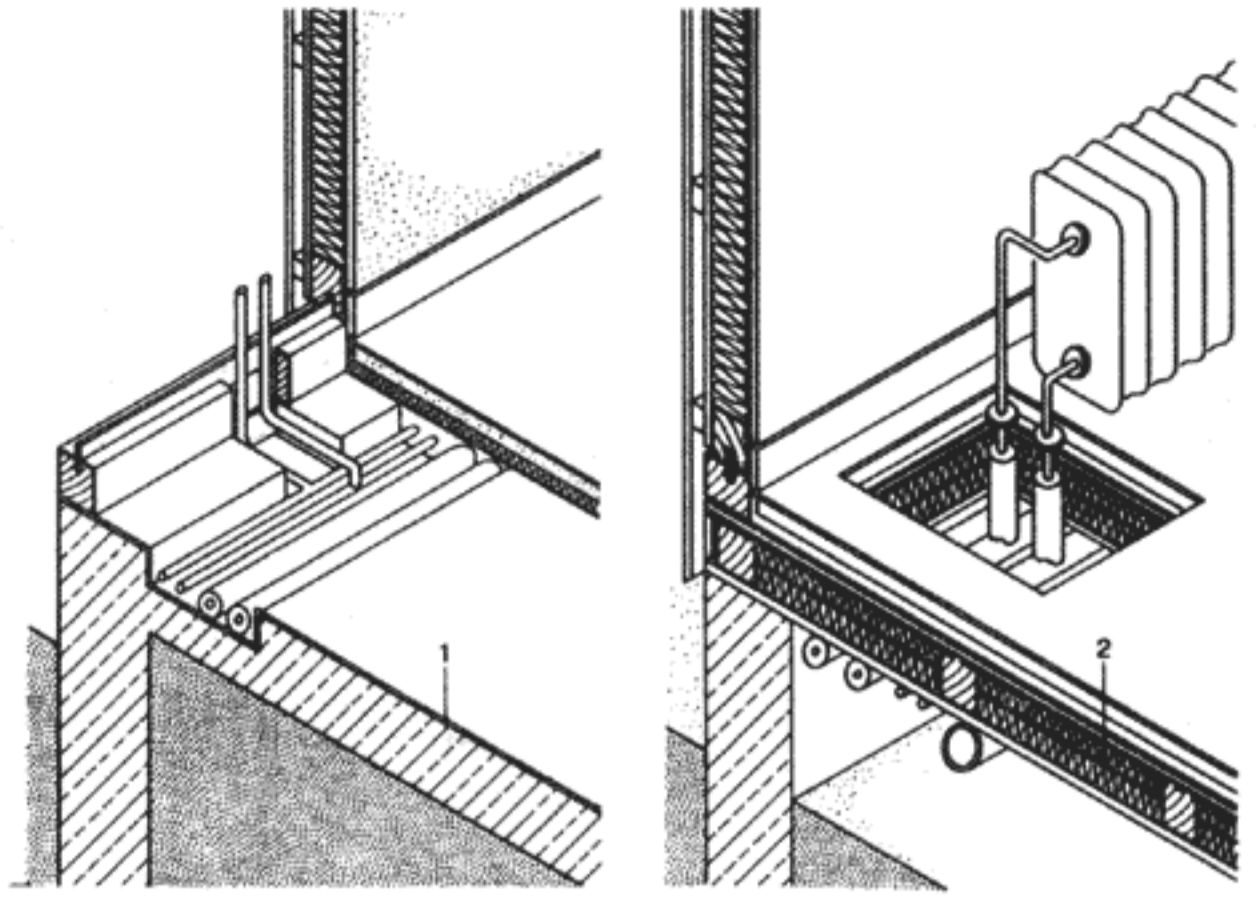
тогда, когда отопительные плоскости соответствуют общему решению такого плана. Это означает, что длина плит, отдающих тепло, определяется шириной щита (рис. 98).

Центральное отопление в здании из деревянных щитов, не проходящее через подполье, создает особую проблему. В соответствии со строительными правилами стены и потолки в



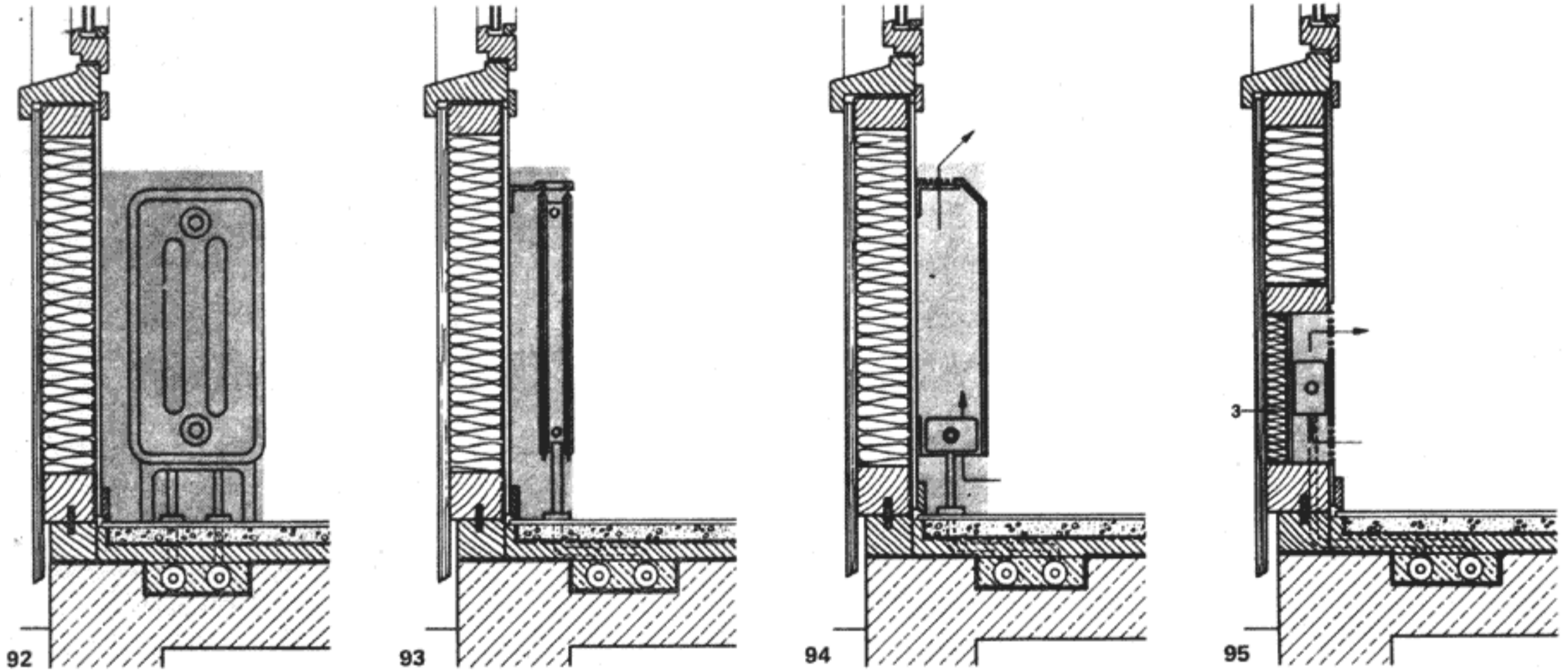
помещениях с отопительными установками должны быть пожаробезопасными. Применение сгораемых строительных материалов исключается. Если такие помещения находятся в нижнем этаже, их стены должны быть каменными и иметь толщину минимум 11,5 см, а потолки — толщину, по крайней мере, 10 см и быть выполненными из бетона, газонаполненного бетона или подобных материалов. Бывают, конечно, исключения, когда конструкция потолка или крыши над помещениями с отопительным оборудованием выполняется из материалов класса огнестойкости

F 30. В этом случае допустимы деревянные балки. Стены помещения могут быть возведены из сборных легких конструкций, причем в них должны быть использованы только несгораемые строительные материалы. Этому требованию удовлетворяют, например, легкие перегородки безраскосной системы из стальных профилей, проходящих сквозь изоляционные слои, с двусторонней обшивкой из гипсокартонных плит (см. DIN 4102). Толщина такой стены может быть равной 10 см, что соответствует нормальной толщине стены из деревянных щитов.

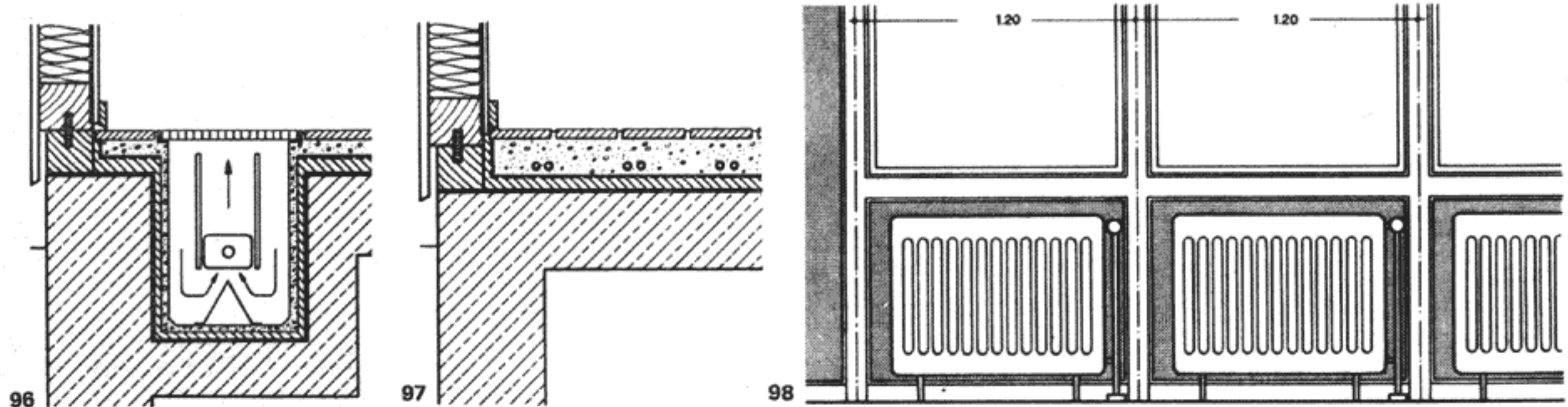


90 Возможности проводки оборудования

91  
1 гидроизоляция  
2 сборные щиты пола  
3 усиленная теплоизоляция



92-98 Примеры расстановки обогревательных приборов



## ПРОТИВОПОЖАРНАЯ ЗАЩИТА ДЕРЕВЯННЫХ ЩИТОВЫХ ЗДАНИЙ

### Общие положения

Для деревянных щитовых домов действительны те же строительные требования защиты, что и для других зданий. Определяющим фактором являются местные условия, для которых имеются особые правила и указания, как, например, правила строительства школ.

Требования соответствуют функциям строительных деталей (несущих или ненесущих), их по-

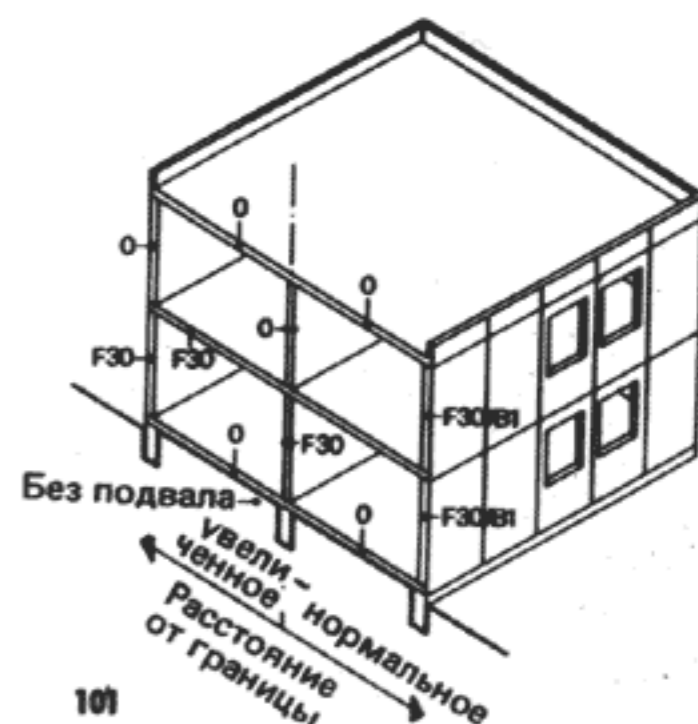
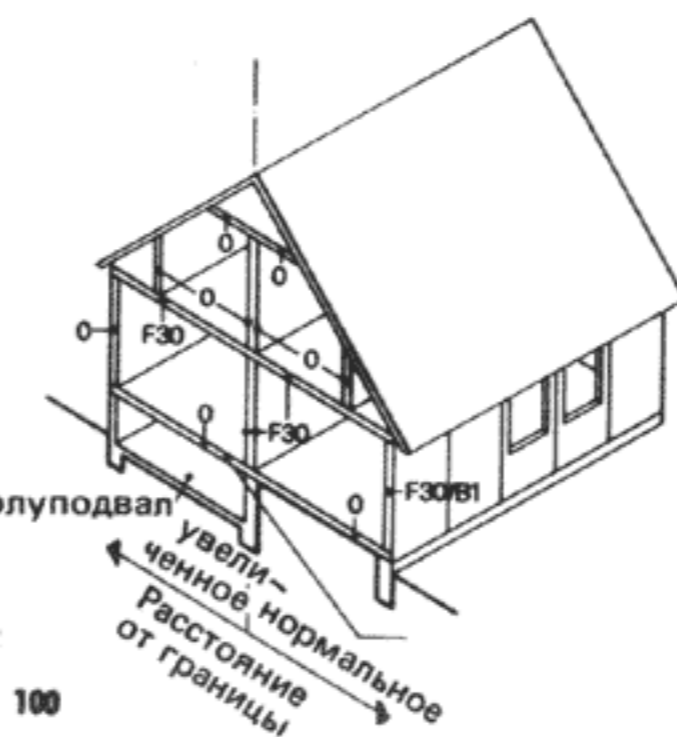
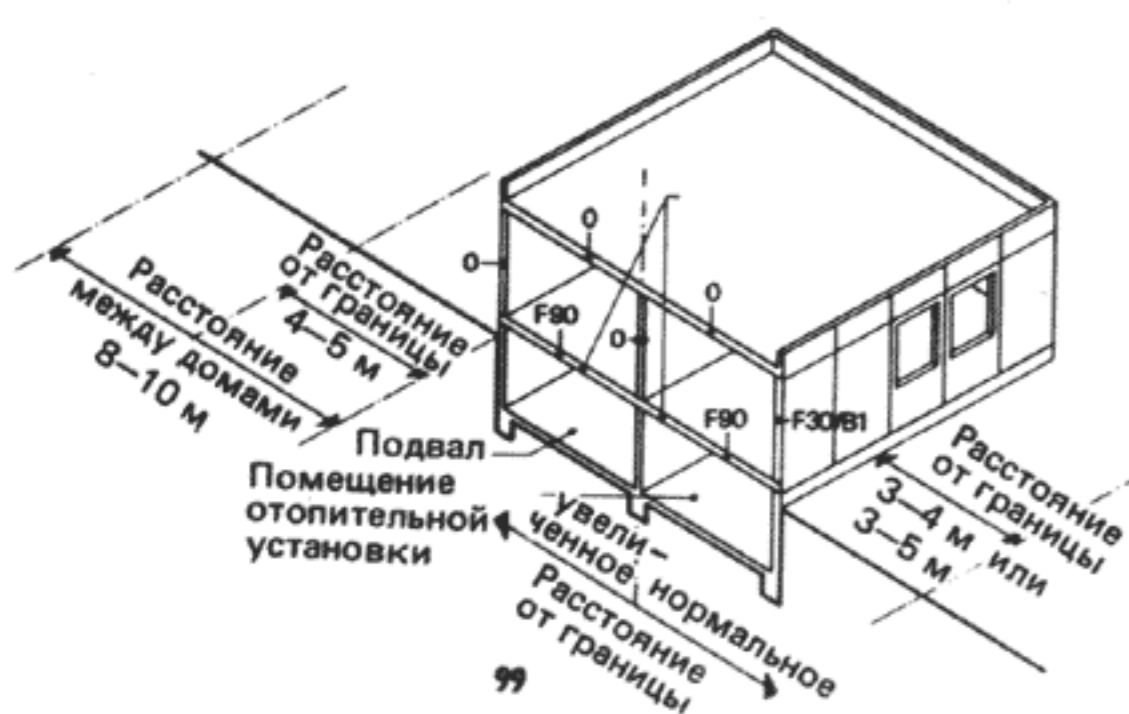
ложению (внутренняя перегородка или внешняя стена) и соответственно их специальному назначению (брандмауэр, стена лестничной клетки, фасадная стена). Они определяются далее числом этажей, назначением здания и предполагаемой пожарной нагрузкой.

Выполнение требования пожарной безопасности в целом для зданий высотой до двух полных этажей не представля-

ет трудностей, так как в этом случае для конструкции стен и крыши требуются материалы класса огнестойкости до F 30 (огнезадерживающие) и для внешних поверхностей наружных стен — класс строительных материалов до В1 (трудновоспламеняемые). Эти требования в деревянном щитовом строительстве могут быть выполнены без труда. В зданиях, имеющих более двух полных эта-

жей, несущие элементы независимо от требуемого класса огнестойкости должны состоять из негорючих материалов, что при строительстве из деревянных щитов исключается.

Требования, предъявляемые к жилым зданиям и зданиям, близким по назначению, например, к зданиям бюро, зависят от числа этажей и расстояния или границ между домами (рис. 99).



### Несущие стены

Стены несущие или стены, придающие устойчивость зданиям высотой до двух полных этажей, должны соответствовать классу огнестойкости F 30 (огнезадерживающий). У отдельных жилых домов, рассчитанных не более чем на две квартиры, и других зданий подобных размеров это относится только к несущим стенам в этажах, над которыми располагается еще один этаж или комната-гостиная в помещении под крышей.

### Наружные стены

При расстояниях до границы участка минимум 5 м (в отдельных землях ФРГ этот минимум составляет 4 м) и расстояниях между зданиями не менее 10 м (в некоторых землях ФРГ — не менее 8 м) к наружным стенам никаких требований в отношении противопожарной защиты не предъявляется. При меньшем расстоянии до границы участка, которое, однако, должно быть не менее

3 м, для наружных покрытий требуются строительные материалы класса В 1 (трудновоспламеняемые). При граничащих друг с другом постройках, например, при расположении построек в ряд, ширина наружных щитов должна быть не менее 1 м и они должны быть сделаны из строительных материалов класса А (негорючие).

### Перегордки между зданиями

Должны, по правилам, соответствовать классу огнестойкости F 90, а, следовательно, сооружаться из камня или бетона.

### Стенки лестничных клеток

Перекрытия нижних этажей в двухэтажных зданиях должны отвечать требованиям класса огнестойкости F 30.

### Крыши

К крышам предъявляется только одно требование, а именно, чтобы они «не воспламенялись от искр и радиаци-

онного нагрева». Это требование обеспечивается выполнением покрытия крыши из двойного картона на деревянной опалубке и прокладкой слоя обычного теплозащитного материала. Требования к огнестойкости наклонных или плоских крыш в строительных правилах обычно не содержатся. Правила для перекрытий не подходят для плоских крыш, а правила для наружных стен — к крышам с крутыми скатами.

### Огнестойкость древесины и древесных материалов

Строительные детали из дерева или древесных материалов могут быть весьма огнестойкими, хотя они целиком или частично состоят из горючих материалов. Причина этого кажущегося противоречия заключается в особом свойстве дерева: оно образует из-за обугливания наружных слоев защитное покрытие, которое в значительной мере задерживает продолжающееся обгорание. Таким образом, несущая способность деревянных строительных

деталей под влиянием огня уменьшается только спустя длительное время. Установлено, что дерево оказывает сопротивление огню в течение 30 мин. Это позволяет отнести материал к классу огнестойкости F 30 по DIN 4102, что соответствует строительному наименованию «огнезадерживающий». Строительные детали, состоящие целиком из дерева или древесных материалов, в зависимости от вида конструкции могут сопротивляться огню даже более 90 мин. Тем не менее они не признаются «огнестойкими», так как такие несущие конструкции состоят все же из горючих строительных материалов.

### Стены

Время сопротивления огню стеновых щитов из дерева или древесных материалов в значительной мере определяется структурой стены, выполнением швов между щитами, соединениями и свойствами применяемых отделочных и изоляционных материалов.

Деревянные рамы нормальных размеров, например 4 × 8, 8 × 8, 8 × 10 см, сохраняют свою несущую способность более 30 мин, если их облицовка со стороны воздействия огня может противостоять огню до полного разрушения примерно в течение 22 мин. Длительность сопротивления огню стены может быть увеличена путем использования сплошных слоев изоляции при условии, что слой изоляции хорошо укреплен и не может вывалиться при прогорании облицовки стены. При-

меры стен, выполненных из щитов класса огнестойкости F 30, представлены на рис. 102–105. Многочисленные примеры исполнения щитовых стен, которые относятся к классу огнестойкости F 30 или F 60, даны в DIN 4102, ч. 4.

Вентилируемые наружные обшивки не могут, как правило, быть использованы для достижения определенной степени огнестойкости. Поэтому наружные стены нужно выполнять так, чтобы они соответствовали требуемому классу огнестойкости

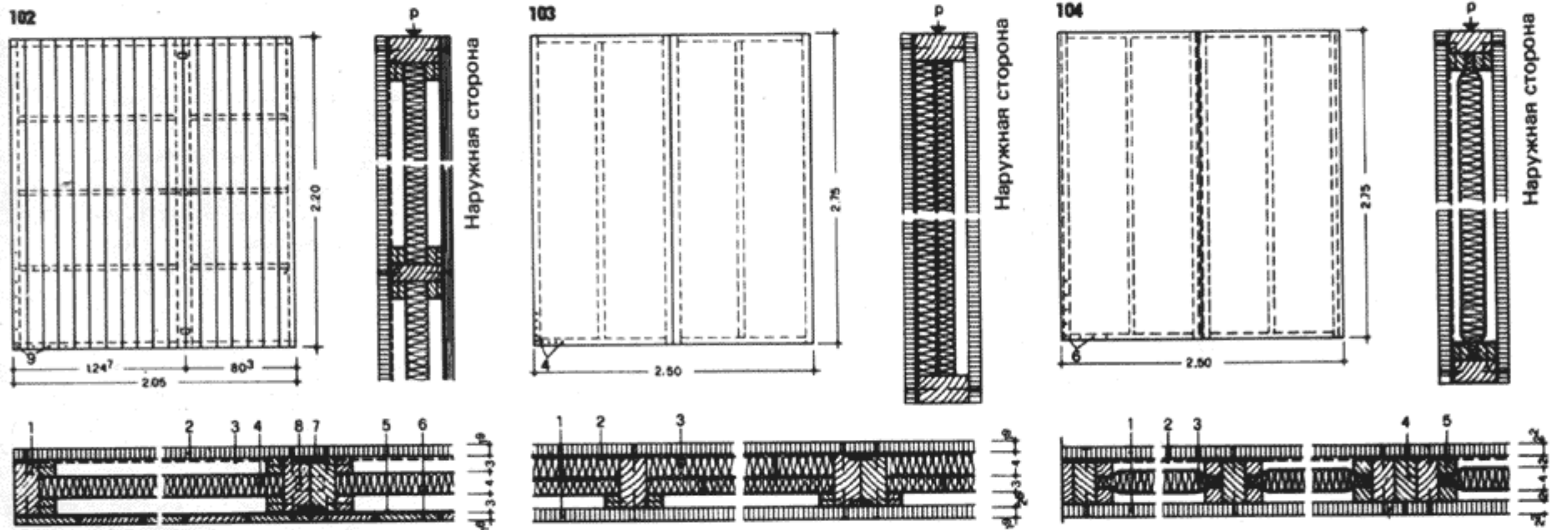
(рис. 105) без вентилируемых обшивок.

Стыковые соединения между отдельными деревянными щитами должны быть шпунтованными или с планками, чтобы доступ огню был закрыт. В DIN 4102, ч. 4, дано описание правильного исполнения стен.

### Перекрытия

Требованиям класса огнестойкости F 30 отвечают деревянные щитовые элементы перекрытий с облицовкой сверху и

снизу из древесных плит толщиной не менее 19 мм. Если применять эти плиты в сочетании с другими строительными материалами, например, гипсокартонными огнезащитными плитами в соответствии с DIN 4102 или с обеспечивающими противопожарную защиту изоляционными слоями, то их толщину можно уменьшить. Точные данные о принятых и не требующих особых испытаний сочетаниях слоев, а также другие сведения приведены в DIN 4102, т. 4.

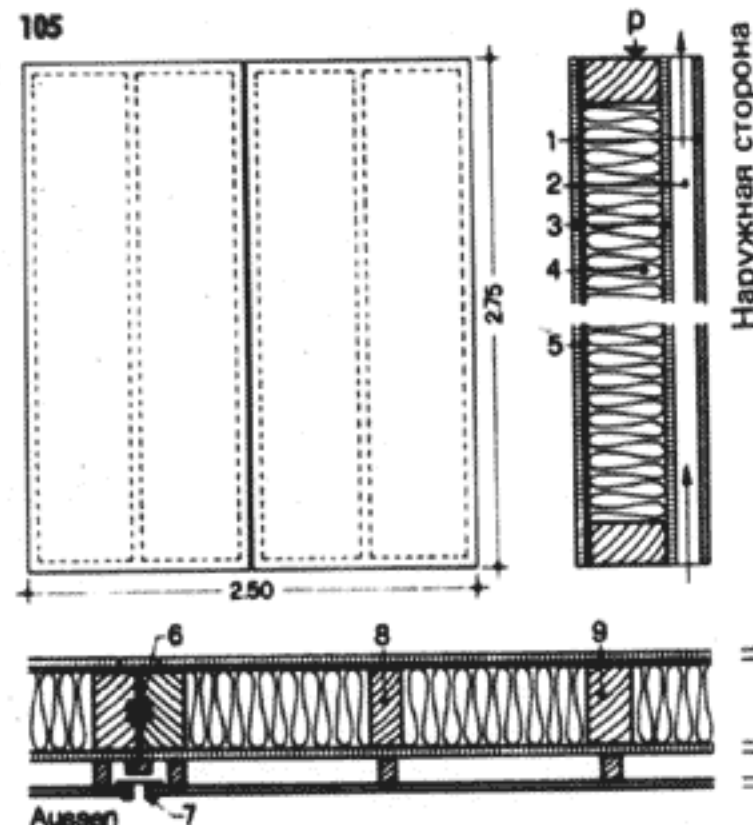


Наружная сторона

- 1 деревянная стойка
- 2 древесностружечные плиты
- 3 паронепроницаемый слой
- 4 теплоизоляция (минераловолокнистый изоляционный материал DIN18 165)
- 5 водонепроницаемый слой
- 6 обшивка
- 7 вставной шип из фанеры
- 8 штыри из дерева твердой породы
- 9 проволочные штифты

- 1 древесностружечная плита
- 2 паронепроницаемый слой
- 3 теплоизоляция (минераловолокнистый изоляционный материал DIN18 165)
- 4 проволочные штифты

- 1 древесностружечная плита
- 2 паронепроницаемый слой
- 3 теплоизоляция (минераловолокнистый изоляционный материал DIN18165)
- 4 деревянный вкладыш
- 5 планка
- 6 проволочные штифты

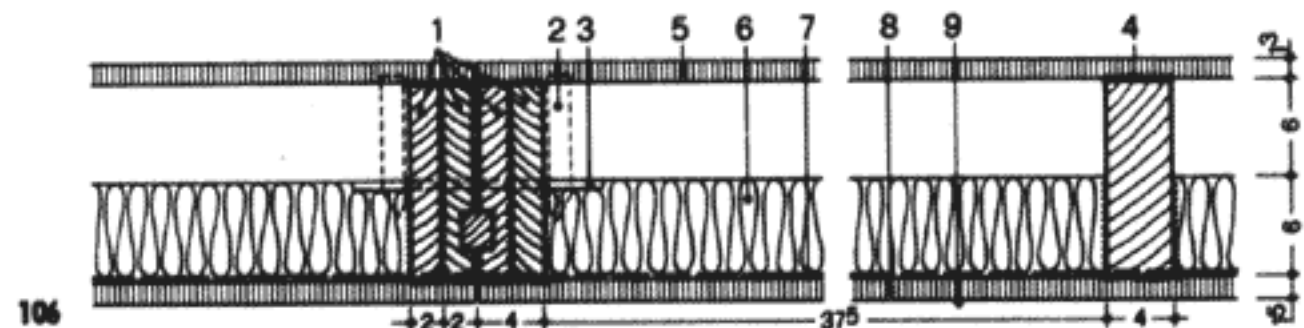


Вентилируемая несущая наружная стена (класс огнестойкости 30)

- 1 асбестоцементные плиты 8 мм
- 2 вентилируемое пустое пространство
- 3 древесностружечная плита
- 4 теплоизоляция, класс А
- 5 паронепроницаемый слой
- 6 стыковое соединение щитов с планками из дерева твердых пород
- 7 алюминиевый облицовочный профиль
- 8 несущая стойка (только для поддержания обшивки)
- 9 несущая стойка

Щит крыши (перекрытия из деревянных щитов G30 системы «Окал»)

- 1 обвязка
- 2 стальной клин
- 3 полосовая сталь
- 4 склейка
- 5 древесностружечная плита 13 мм
- 6 минераловолокнистый мат 60 мм
- 7 алюминиевая пленка
- 8 древесностружечная плита 15 мм
- 9 двухслойное покрытие дисперсионной краской



## СИСТЕМЫ ДЕРЕВЯННОГО ЩИТОВОГО СТРОИТЕЛЬСТВА

## Несущие поперечные и продольные стены

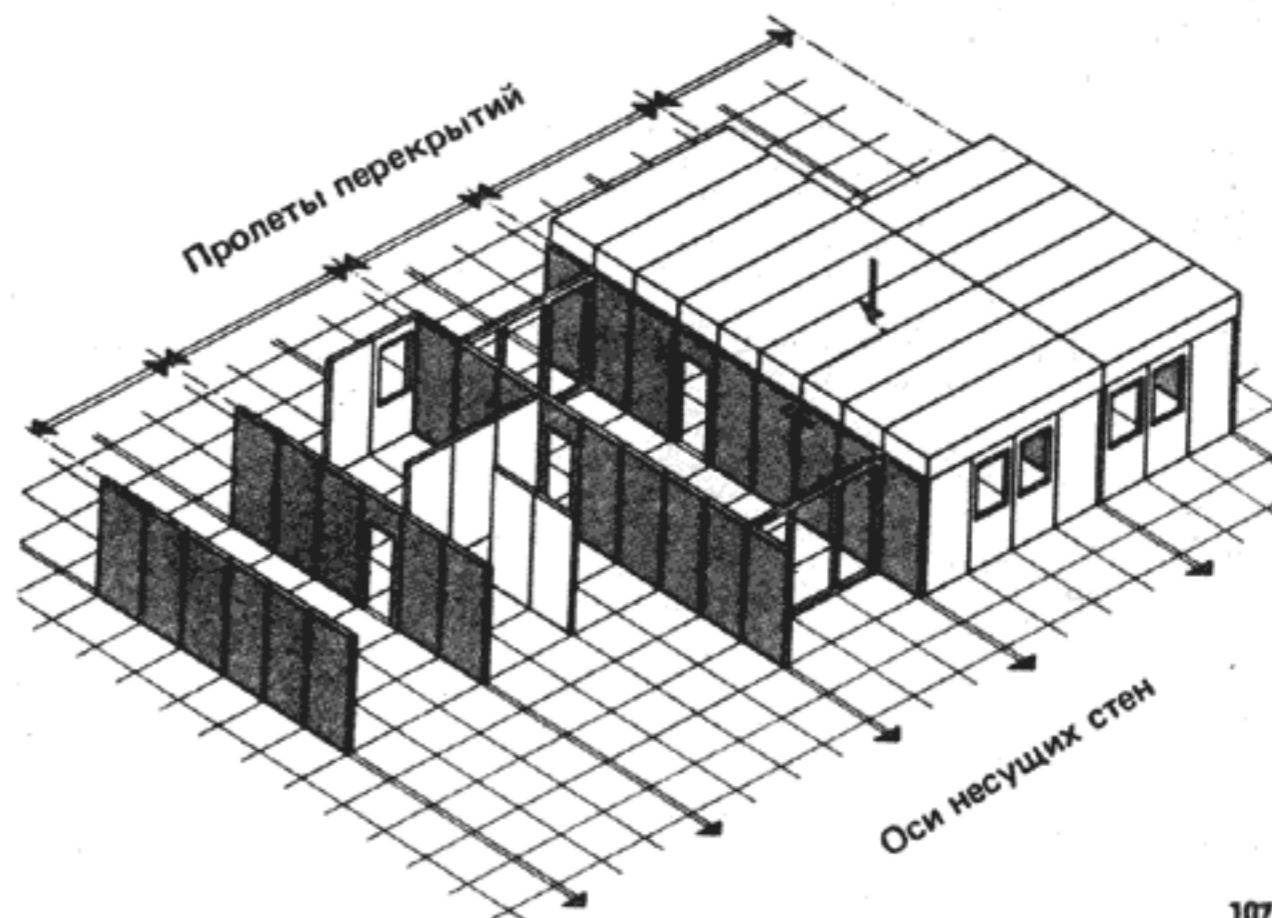
В строительных системах из деревянных щитов, как и в других стеновых строительных системах, существуют три основных вида несущих конструкций: несущие поперечные стены, несущие продольные стены (те и другие в сочетании с конструкцией крыши или перекрытия и придающими жесткость стенами) и несущие поперечные или продольные стены (в сочетании с конструкцией крыши или перекрытия и придающими жесткость стенами).

**Несущие поперечные стены.** Щиты крыши или перекрытий укладываются от поперечной стены к поперечной в продольном направлении здания. Наружные и внутренние стеновые щиты, за исключением щитов, придающих жесткость в продольном направлении, не выполняют никаких статических функций, кроме функций внутренней и наружной планировки. Они могут поэтому иметь меньшие сечения, прорезаться проемами и быть заменены при изменении назначения здания или его расширении. Меньшие сечения отражаются не на толщине щитов, которые должны быть одинаковыми из-за креплений стен, а на ширине рам.

Из производственно-технических соображений целесообразно, чтобы все деревянные щиты, как несущие, так и ненесущие, имели одинаковые сечения (рис. 107). Расстояние между двумя несущими поперечными стенами может изменяться в зависимости от конструкции крыши или перекрытия. При сборных щитах крыши экономичным считается расстояние в пределах 7,2 м при 6-метровых балочных конструкциях. Глубина помещений между поперечными стенами может выбираться произвольно.

**Несущие продольные стены.** Щиты крыши или перекрытий располагают от продольной стены к продольной в поперечном направлении здания. Жесткость продольных стен обеспечивают поперечные стены. Размеры отверстий в несущих щитах продольных стен определяются или ограничиваются необходимыми сечениями несущей обвязки. Расстояние между несущими продольными стенами определяется так же, как и между поперечными.

Между несущими продольными стенами в соответствии с модульной системой располагаются помещения различной ширины. Соответствующая глубина помещений определяется пролетами перекрытия или рас-

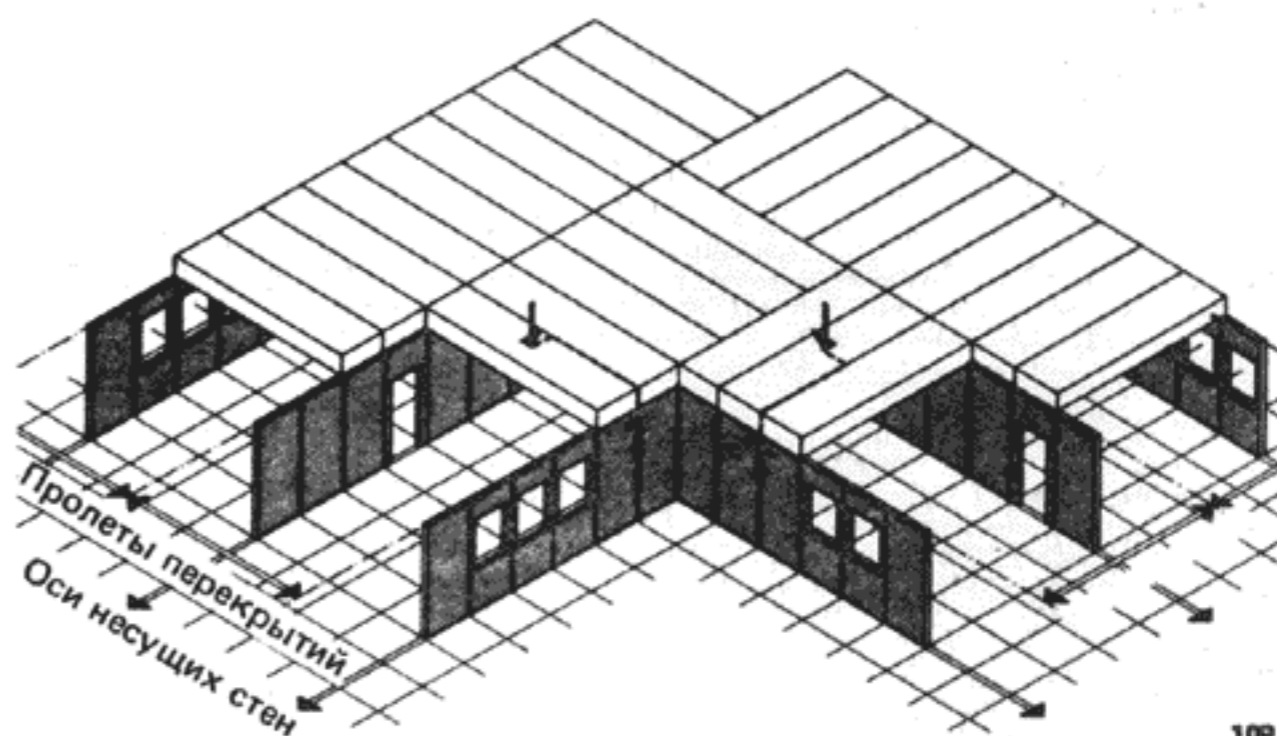


107

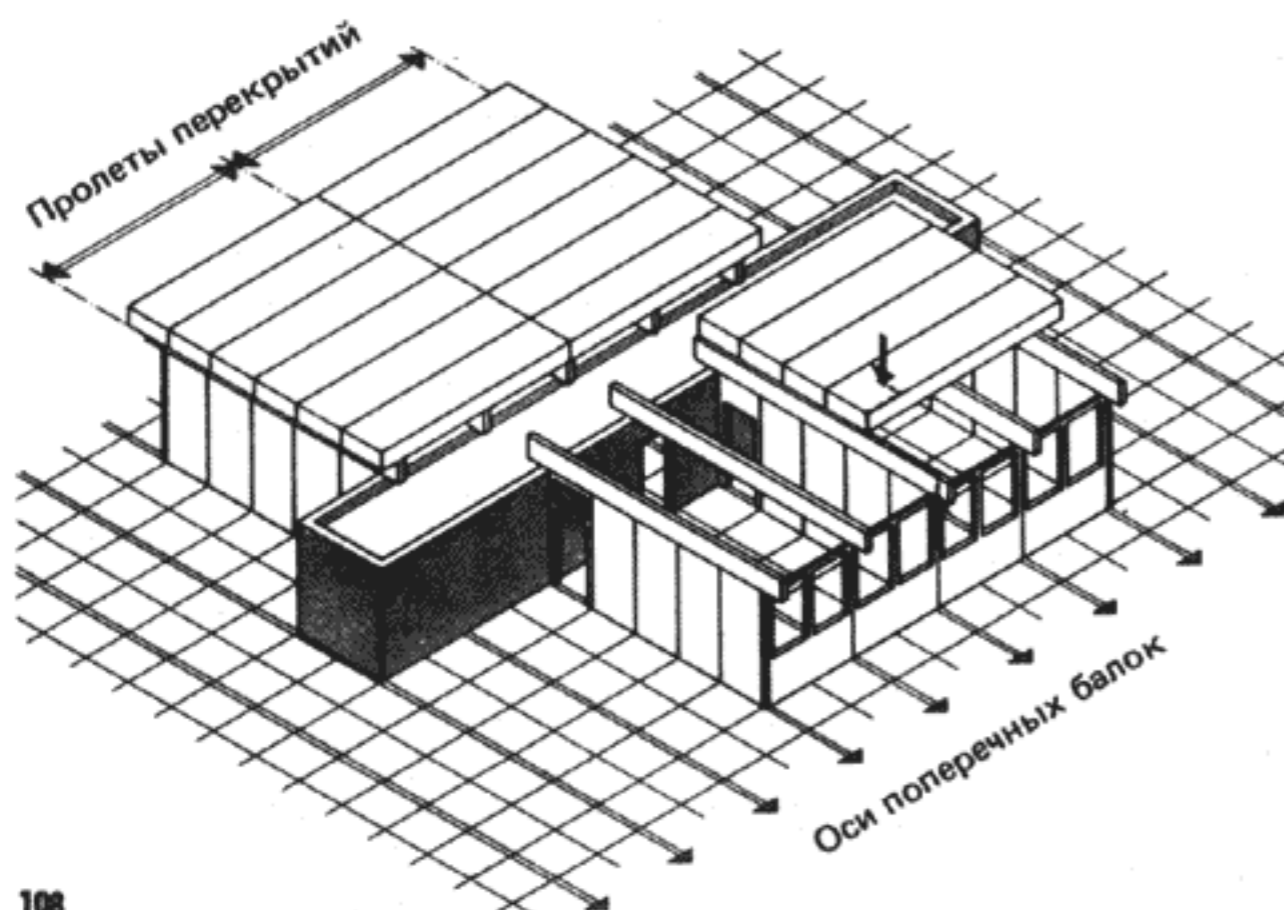
положением несущих продольных стен (рис. 108).

**Несущие поперечные и продольные стены.** Не всегда здание может быть построено од-

нозначно, с помощью только той или другой несущей системы. Часто появляется необходимость взаимной замены несущих поперечных и продольных стен (рис. 109 и 110).

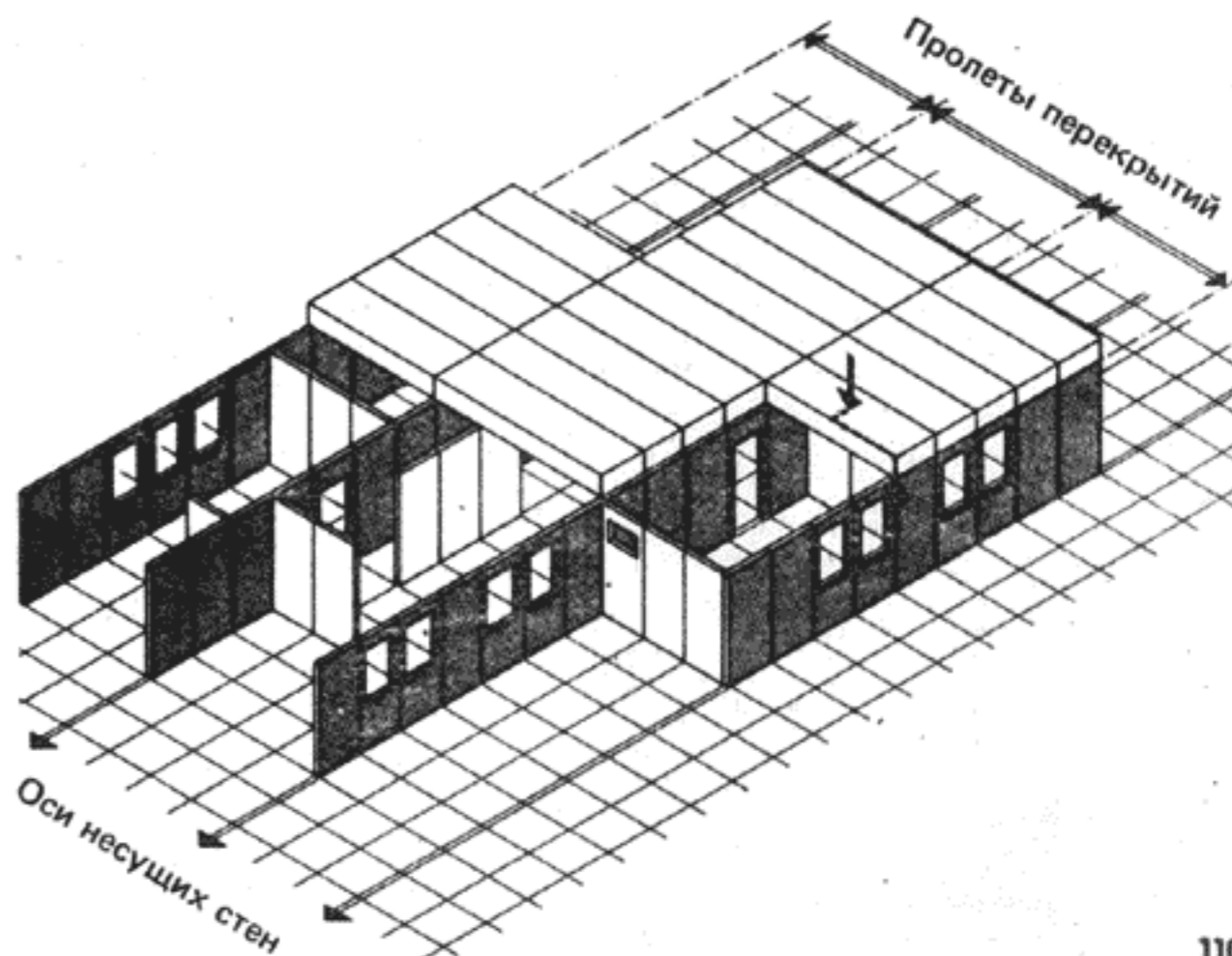


109



108

252



110

## Объемные элементы

**Проектирование с использованием объемных элементов.** В отличие от каркасного и щитового строительства, в особенности строительства с использованием малых щитов, при котором с помощью несущих и ограждающих строительных деталей можно создавать различные комбинации на модульной сетке 1,2 или 1,25 м, возможности проектирования с применением объемных элементов в значительной степени ограничены. Модульная сетка образуется длиной и шириной используемых объемных эле-

ментов. Ширина этих элементов устанавливается в зависимости от транспортных условий. Элементы шириной до 2,5 м не подлежат никаким ограничениям со стороны полиции<sup>1</sup>.

Элементы шириной 2,5–3 м перевозят с разрешения полиции и по предписанному ею дорогам, а шириной более 3 м — лишь в сопровождении полиции. Эти специальные меры, требующиеся при ширине элементов более 2,5 м, повышают их стоимость.

Длина объемных элементов

<sup>1</sup> Имеется в виду автоинспекция (Примеч. науч. ред.)

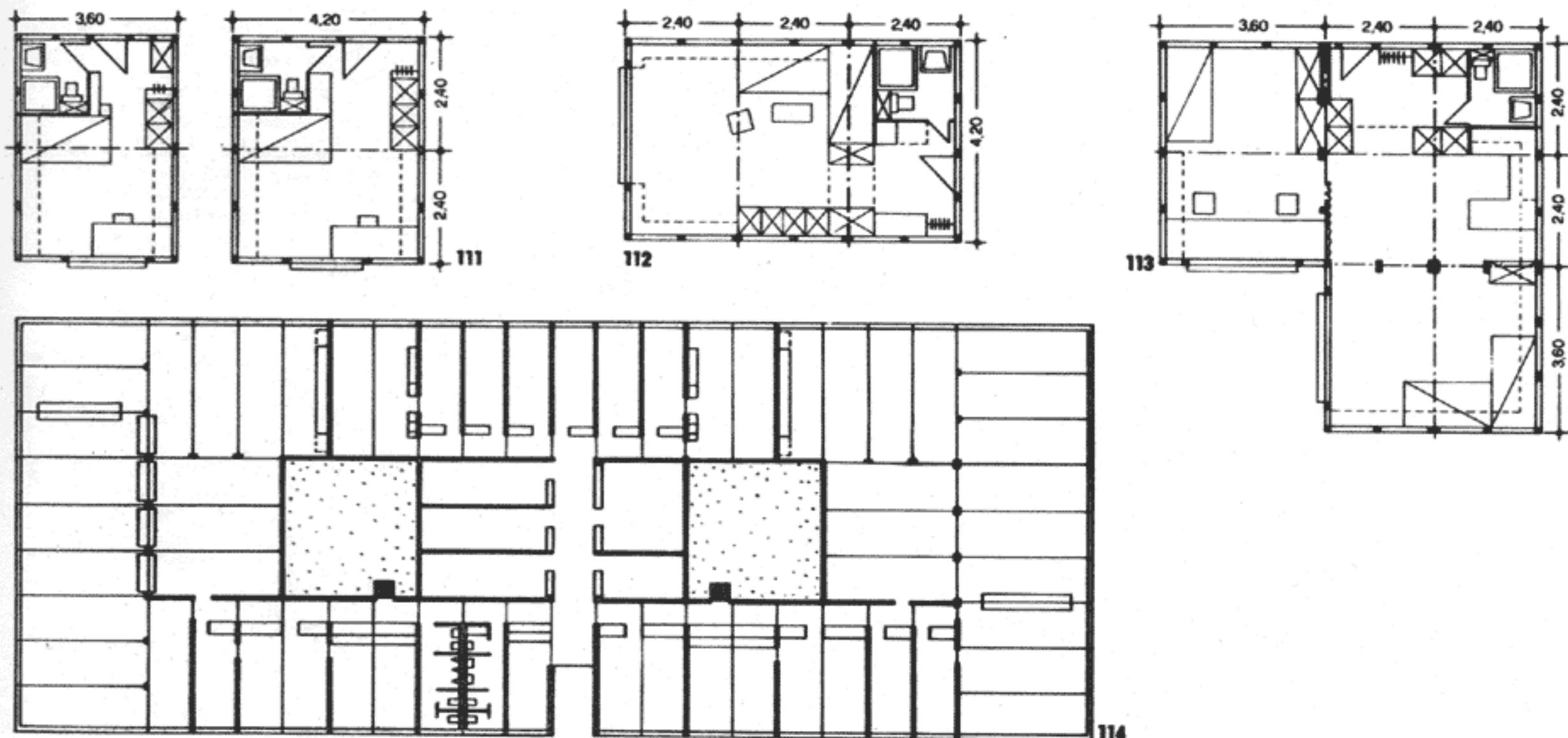
определяется, главным образом, конструктивными возможностями, условиями производства, весом и поперечными сечениями. Длина конструкций, выполненных целиком из дерева, колеблется в пределах 4,8–7,5 м, а смешанных, состоящих из несущих стальных конструкций и ограждающих деревянных — в пределах 8,4–10 м. Высота определяется строительными условиями для различных областей применения и колеблется между 2,5 и 3 м.

Отношение ширины к длине должно быть таким, чтобы длина объемных элементов была всегда во много раз больше

ширины. При обычной ширине объемных элементов от 2,4 до 2,8 м это соотношение колеблется в пределах 1:2 и 1:5. Объемные элементы можно тогда комбинировать, создавая большие пространственные единицы и многообразные проекты.

Установка объемных элементов друг на друга для получения многоэтажных зданий в настоящее время не представляет проблемы только при строительстве до двух этажей.

Экономия при монтаже здания с использованием объемных элементов может достигать до 30%.



**Конструктивное исполнение объемных элементов.** Объемные элементы при строительстве из дерева выполняются в виде несущих и ограждающих конструкций из древесины или древесных материалов или в виде смешанных конструкций. У последних несущие конструкции состоят, частично или полностью, из стальных элементов, а ограждающие вследствие своих строительно-физических свойств — все же из древесных материалов.

Объемные элементы с несущими деревянными конструкциями — рамные конструкции —

по способу и расположению элементов жесткости могут быть открытыми с двух или трех сторон и допускать увеличение размеров. Они состоят из деревянных стоек, балочных щитов пола и перекрытий и стеновых элементов, соединенных винтами в пространственную единицу.

Открытые с двух сторон элементы могут быть выполнены как шарнирные рамы, причем ветровые нагрузки передаются через две стены щитам крыши и пола.

Элементам, открытым с двух сторон, жесткость против ветро-

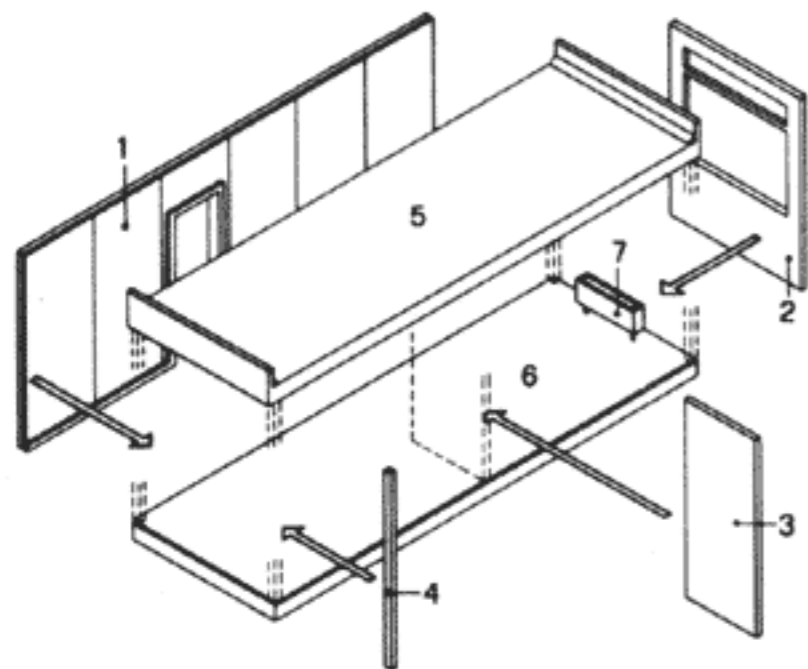
вых нагрузок придается в одном направлении с помощью одной стены, а в другом — с помощью жестких на изгиб рам. Рамы могут располагаться в продольном направлении или по узкой стороне.

Прочные соединения несущих строительных деталей элементов друг над другом, выполняются с помощью стальных уголков, стальных башмаков и болтов.

Уплотнение вертикальных стыков швов между элементами обеспечивается, главным образом, с помощью закрывающих

планок. Горизонтальные стыки кровельных щитов закрываются вставленными в уплотнение крыши и расширяющимися профилями или планками. Структура щитов стен, пола и крыши соответствует щитовому способу строительства.

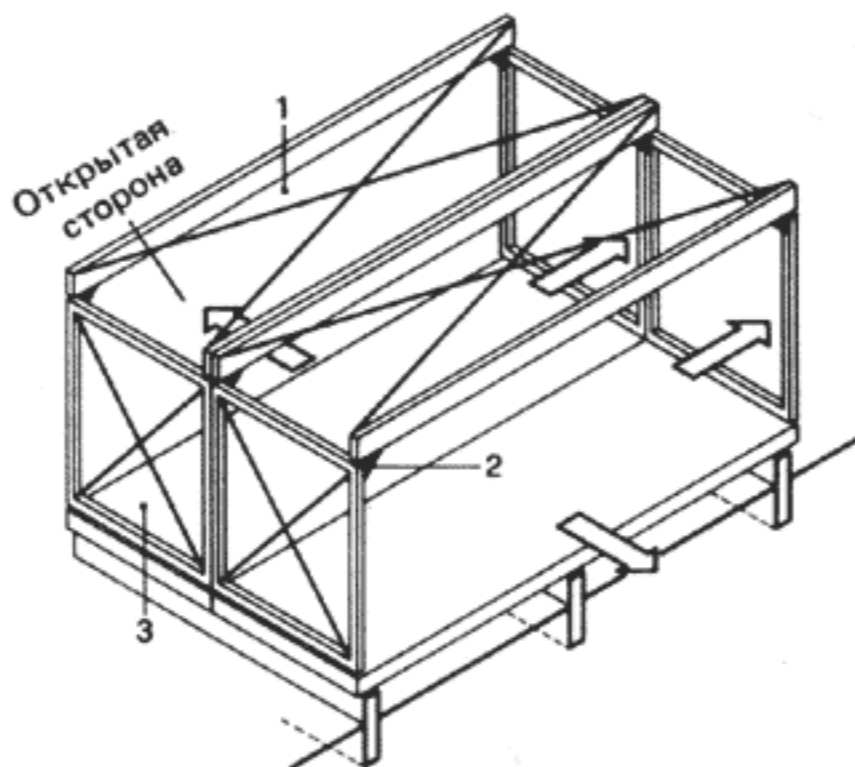
Конструкция основания здания из объемных элементов состоит из отдельных железобетонных и ленточных фундаментов или теплоизоляционных фартуков между отдельными фундаментами по периметру зданий. Фундаменты поставляют в готовом виде или укладывают на месте.



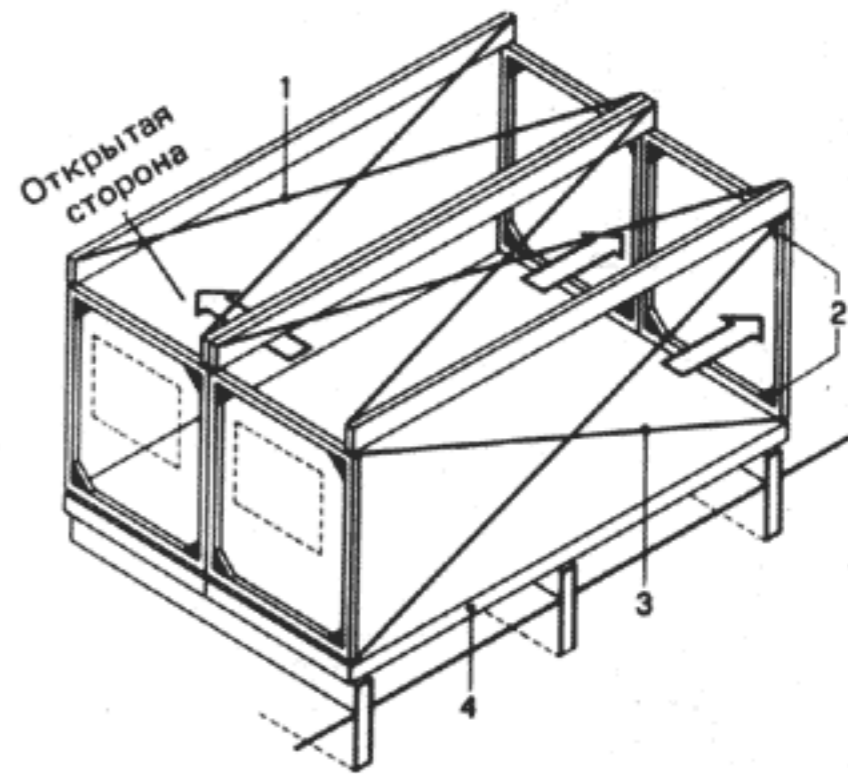
**115** Строительные детали объемного элемента, сконструированного исключительно из дерева или древесных материалов размером 2,5 × 7,5 м. Соединения деревянных строительных элементов осуществляются с помощью стальных деталей. Восприятие ветровых усилий—главная проблема объемных элементов—осуществляется, главным образом, с помощью мембран перекрытия и стен, выполненных в виде рамного фахверка, а также с помощью жестких на изгиб рам

- 1 стены
- 2 наружные стены
- 3 перегородки
- 4 стойки
- 5 крыша в комплекте
- 6 пол в комплекте
- 7 отопительный прибор

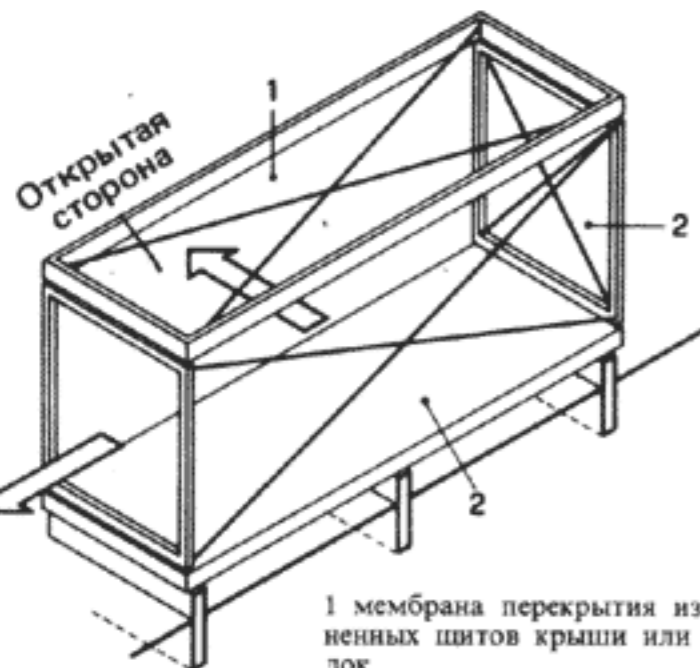
- 1 мембрана перекрытия, как на рис. 116
- 2 жесткий на изгиб узел
- 3 жесткие на сдвиг стеновые щиты в виде мембраны
- 4 щит пола



**117** Придание жесткости рамной ячейке в одном направлении (продольное направление здания) с помощью стеновых мембран, а в другом—с помощью прочных на изгиб рам

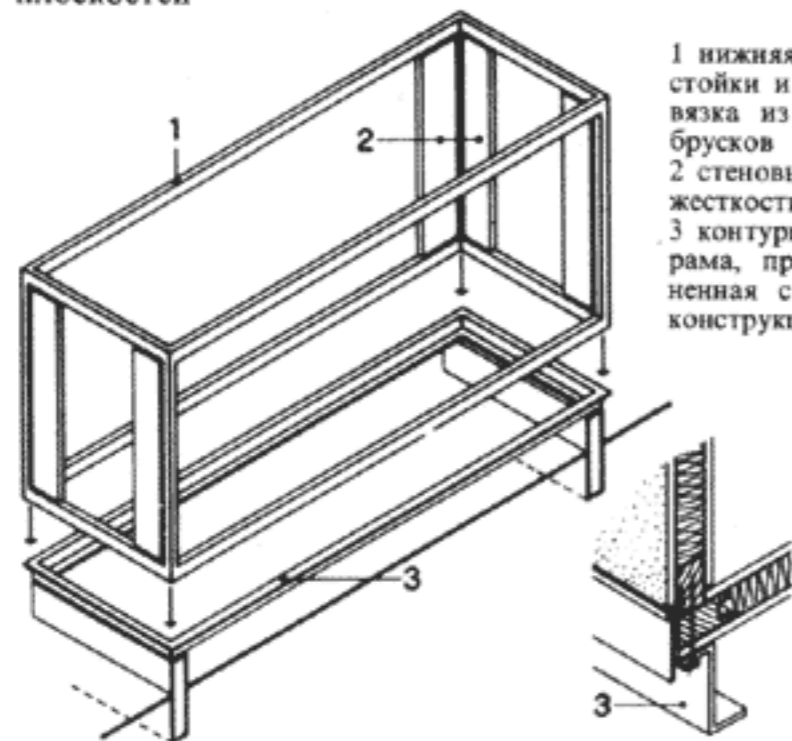


**118** Придание жесткости объемной ячейке в одном направлении с помощью стеновых мембран (поперечное направление здания), а в другом—с помощью прочных на изгиб рам



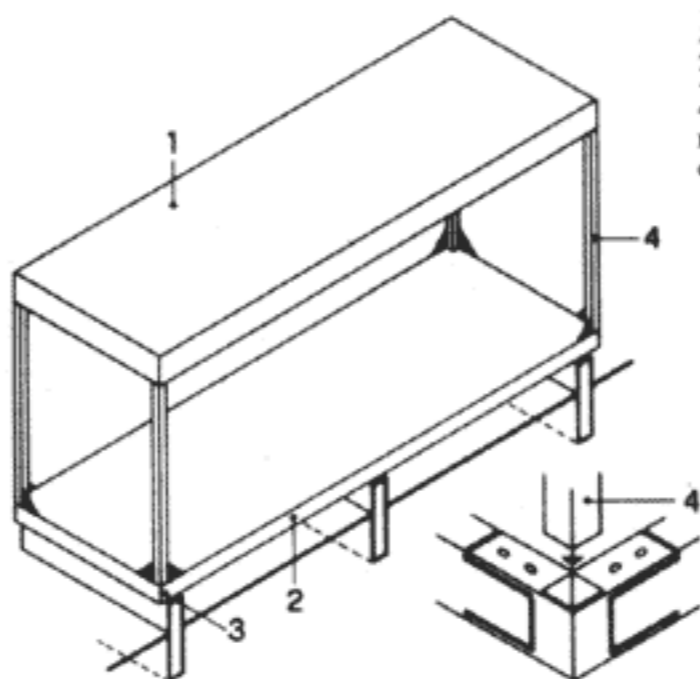
**116** Придание жесткости объемному блоку с помощью стеновой мембраны и двух установленных под прямым углом друг к другу плоскостей

- 1 мембрана перекрытия из плотно соединенных щитов крыши или деревянных балок
- 2 жесткие на сдвиг стеновые щиты



**119** Деревянная конструкция со стеновыми плитами жесткости по углам

- 1 нижняя обвязка, стойки и верхняя обвязка из деревянных брусков
- 2 стеновые плиты жесткости
- 3 контурная стальная рама, прочно соединенная с деревянной конструкцией



**120** Защемленная стальная стойка, шарнирно соединенная с деревянным щитом

- 1 балка
- 2 стойки
- 3 щит пола
- 4 заполнение или обшивка

- 1 деревянный щит перекрытия
- 2 деревянный щит пола
- 3 стальной уголок
- 4 стальная жестко защемленная стойка

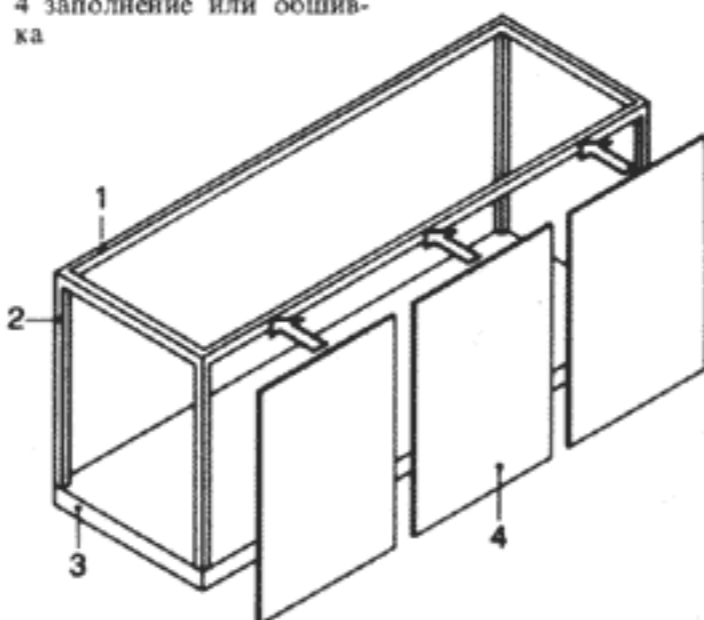


**121** Стальная несущая система объемной ячейки. Все ограждающие элементы—полы, стена, крыша, фасад—из дерева или древесных материалов

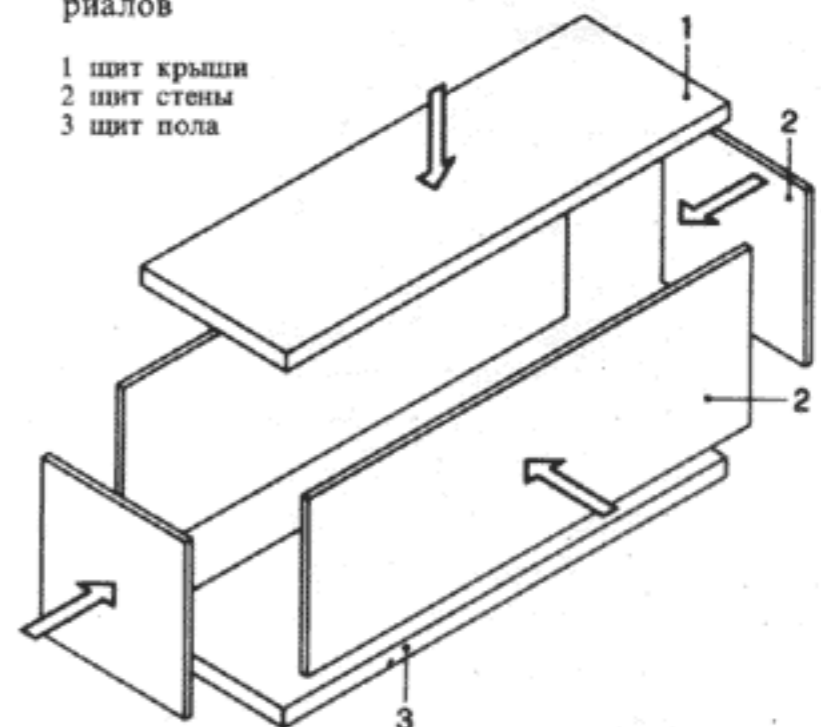
- 1 щит крыши
- 2 щит стены
- 3 щит пола



**122** Объемная ячейка, открытая с двух сторон



**123** Пространственная рама над щитом пола с двухсторонней обшивкой и кровельным щитом



**124** Изготовление щитов стен, кровли и пола на разных технологических линиях, затем соединение отдельных деталей в пространственную раму на главной линии

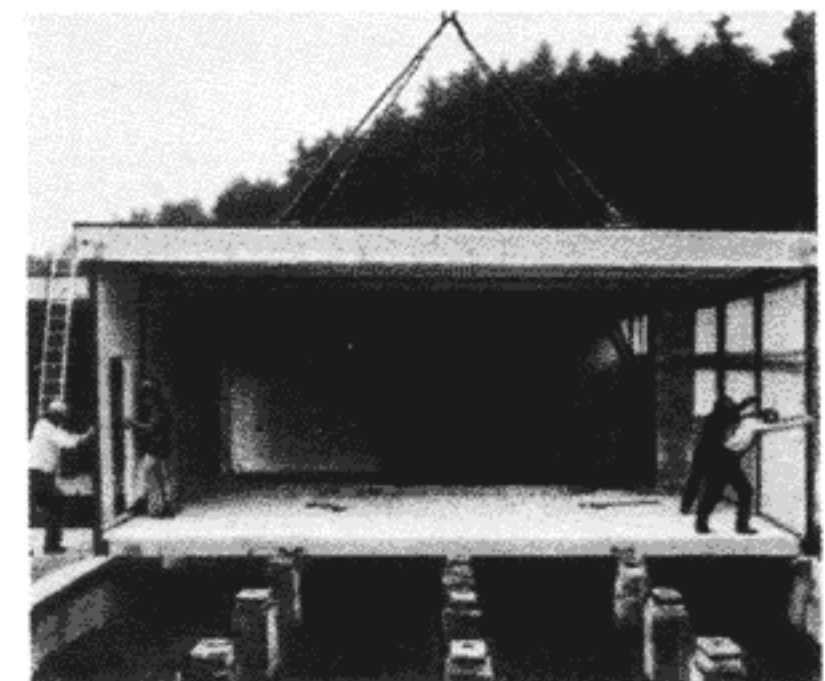
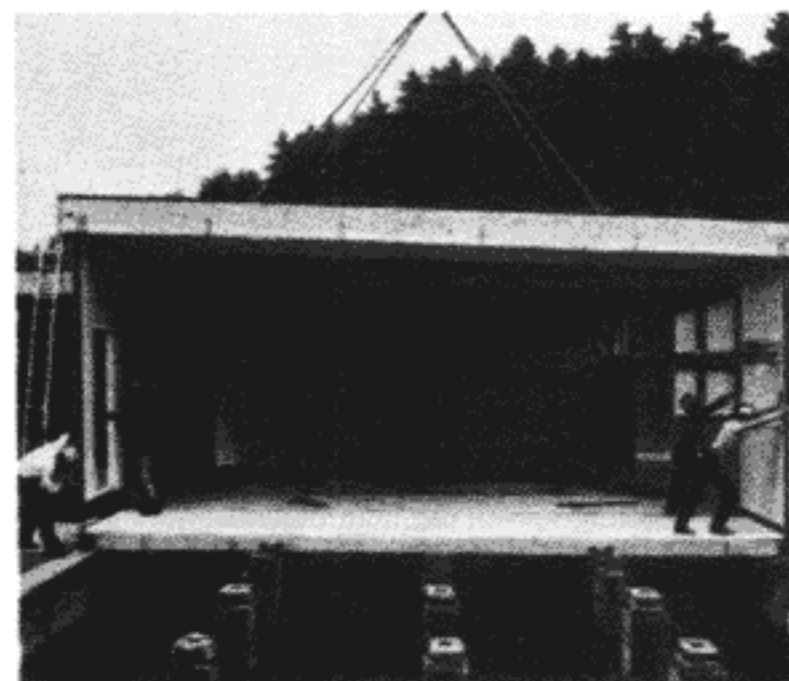
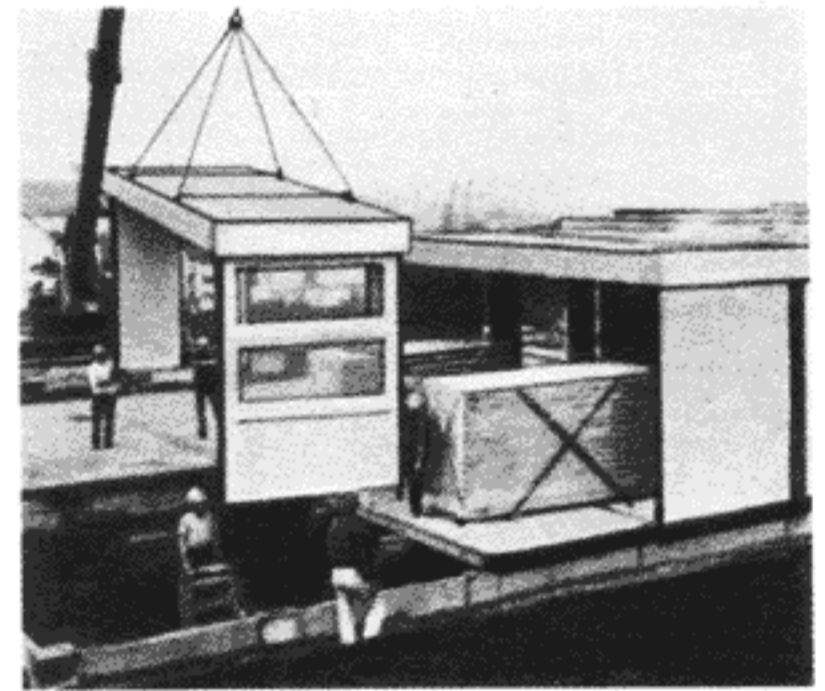
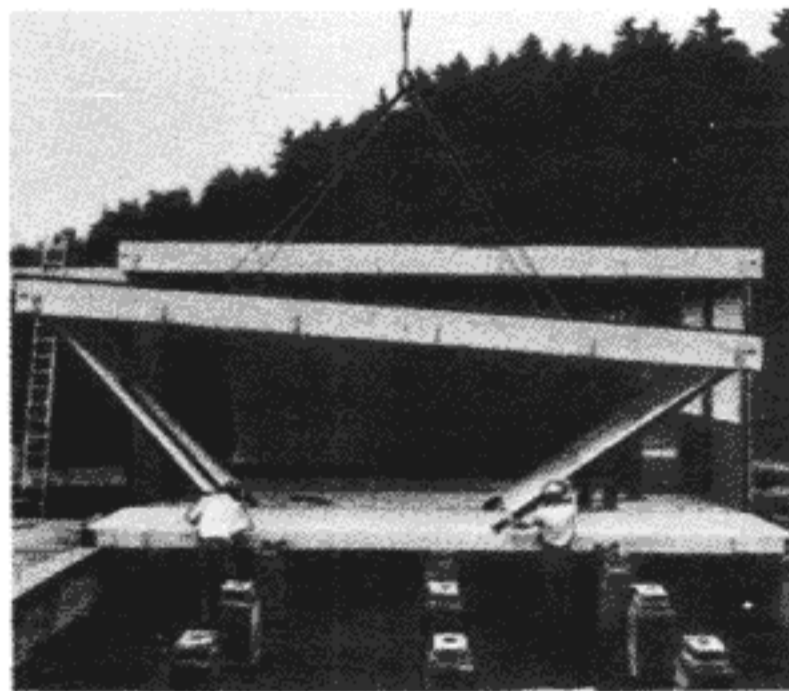
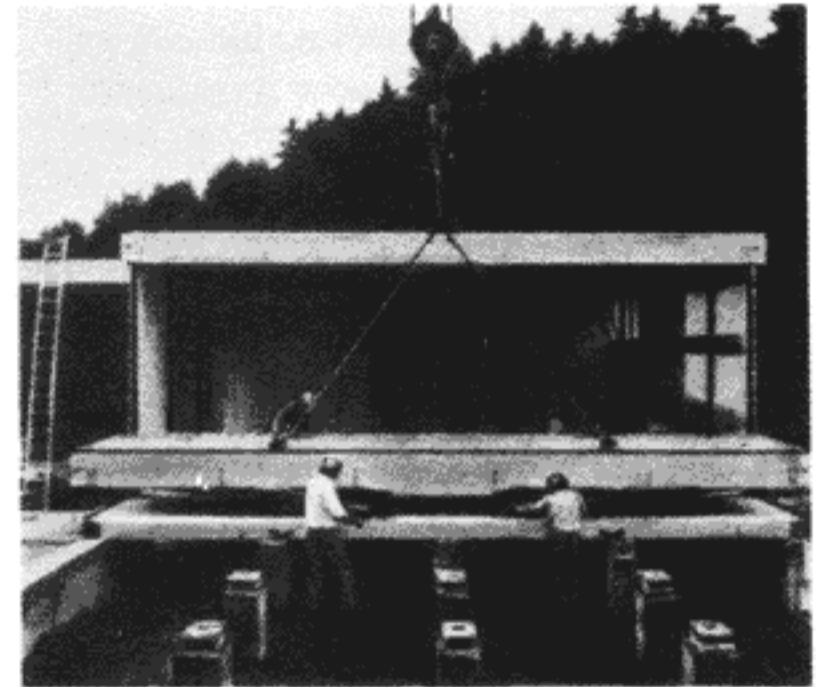
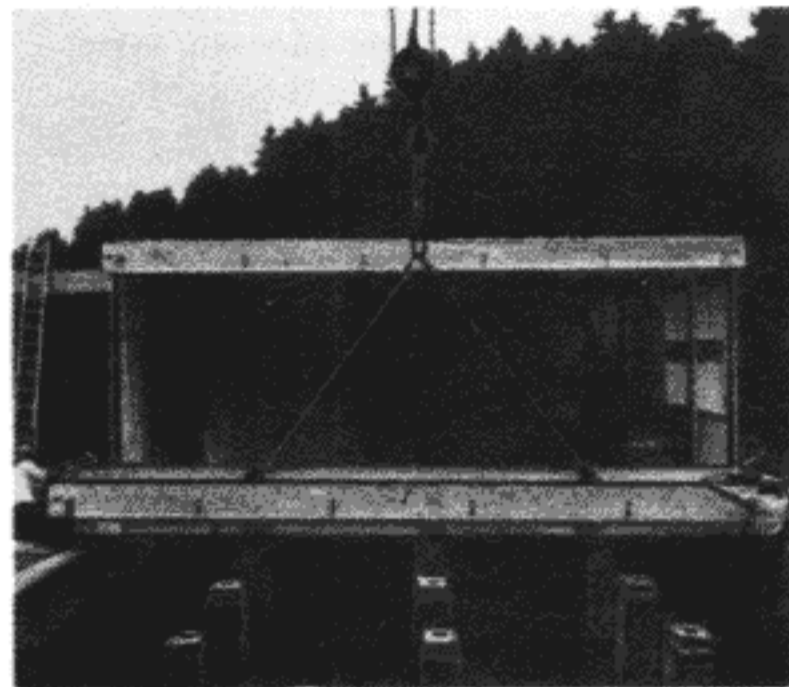
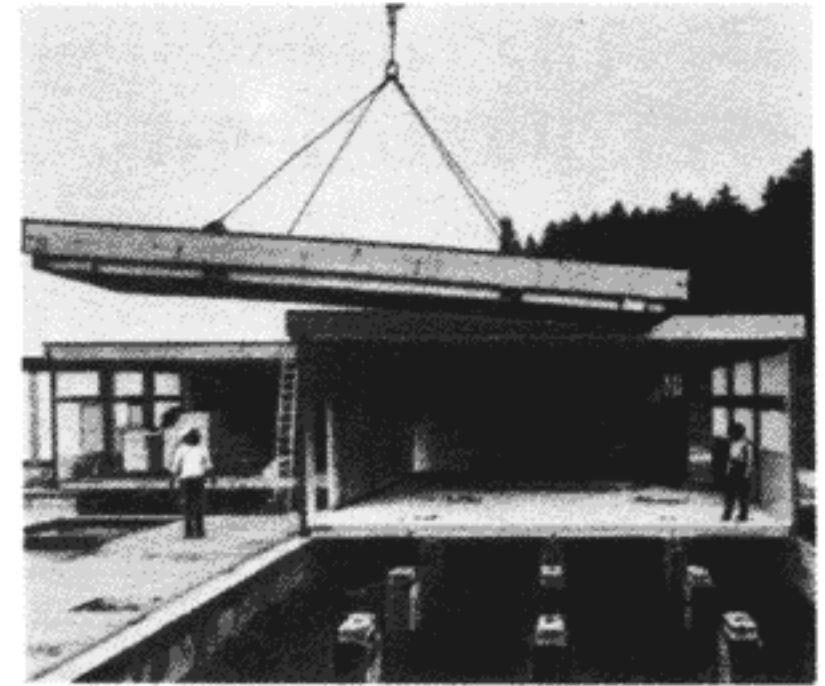
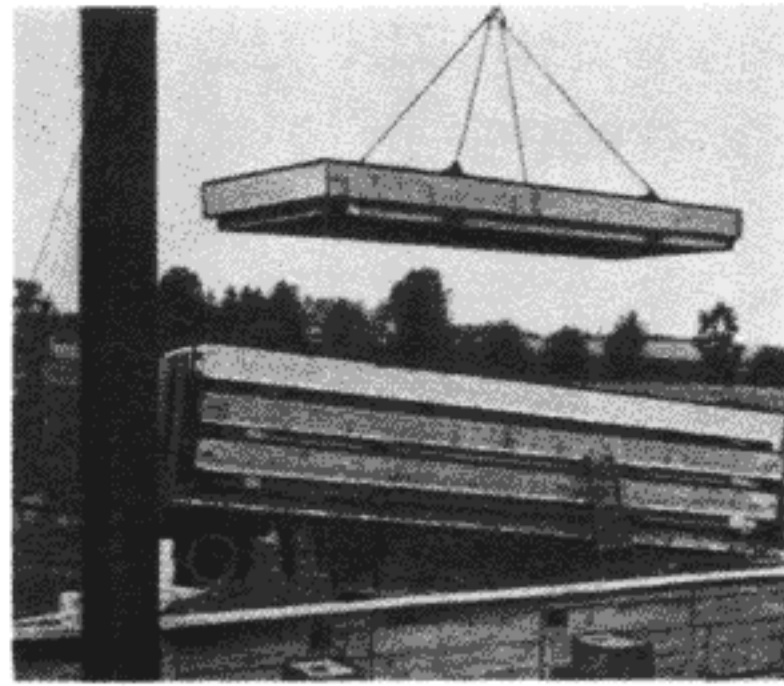
**Изготовление пространственных элементов.** Для изготовления объемных ячеек применяют два метода. Первый заключается в том, что сначала все плоские элементы, такие, как щиты, укладывают, а затем соединяют в пространственные единицы. Стеновые щиты, включая все встроенные элементы, такие, как окна, двери, электрическое и санитарное оборудование, изготавливают на особой линии. На специальной технологической линии изготавливают щиты пола, затем стеновые элементы и, наконец, монтируют элементы потолка (рис. 124).

По второму методу сначала стойки и балки устанавливают и соединяют между собой на концах с помощью перфорированной листовой стали. Образующуюся таким образом раму обшивают затем с двух сторон. Объемные элементы с самого начала собирают на производственной линии как целые единицы и затем постепенно комплектуют (рис. 123).

**Транспортировка и монтаж объемных элементов.** Объемные элементы транспортируют целиком на платформах с пониженной грузовой площадкой и устанавливают в готовом виде с помощью подъемных устройств на ленточные или точечные фундаменты.

При транспортировке готовых объемных элементов перевозится много пустого пространства. Поэтому разработана система, позволяющая укладывать стеновые элементы с элементами перекрытия и, таким образом, перевозить на обычной платформе одновременно четыре элемента (см. рисунки справа).

Щиты пола устанавливают на подготовленные сначала наружные ленточные и внутренние точечные фундаменты. Кровельные щиты с шарнирно прикрепленными к ним стойками поднимают на высоту объемного элемента, и стойки соединяют со стенами в вертикальном положении. Стойки заключаются затем в жесткие стальные гнезда.



Чертежи и рисунки к разделу «Деревянное щитовое строительство» выполнены на основании следующих щитовых систем (номер рисунка дан в скобках): «Крон» (30, 63), «Эдкон» (31), «Фрутигер» (37, 61), «Кнёдлер» (29, 69, 70), «Нахбаршульте» (4), «Нуссер» (52), «Окал» (35, 36, 43), «Полимур» (28), «Шлейфенбаум» (21), «Зенглер» (111–113), «Штрейф» (119), «Тарапин» (14, 120, 125–132), «Уайдфлекс» (42).

Архитекторы приведенных сооружений и чертежей: В. Дёринг (6), П. Шнейдер-Эслебен (49, 51), К. Тут (5).

Литература: Gideon "Walter Gropius", с. 238; Schulze "Hochhäuser in Tafelbauart", с. 256, 260; Kordina/Meyer-Ottens "Brandverhalten von Holzkonstruktionen", с. 261.



# Крыши. Наружные стены. Деревянные балочные перекрытия. Перегородки. Брусчатые стены

Ограждающие конструкции должны почти всегда отвечать одновременно конструктивным, теплотехническим, акустическим требованиям и требованиям пожарной безопасности.

Приведенные ниже примеры деревянных строительных конструкций этого типа отвечают минимальным требованиям нормативов или законодательных предписаний; некоторые частные технические показатели даже значительно их превышают. Соответствующие каждой конструкции общие показатели теплотехники, звукоизоляции и пожарной безопасности сведены в таблицы. Вычислены теплотехнические характеристики и

приведены данные испытаний для показателей звукоизоляции.

Представленные в таблице амплитуды колебаний температуры могут быть использованы для определения теплотехники строительного элемента в летнее время.

Приведенные ниже ограждающие конструкции сконструированы так, что при нормальной эксплуатации не возникает опасности скапливания талой воды внутри конструкции или на ее поверхности. В случае какого-либо изменения конструкции необходимо произвести расчет возможности скапливания талой воды в определенных пределах.

Приведенные классы огнестойкости соответствуют DIN 4102, ч. 4. Отдельные строительные конструкции отнесены к соответствующим классам огнестойкости на основании норм; эти конструкции можно применять без дополнительных испытаний. Представленные конструкции почти во всех случаях соответствуют классу огнестойкости F 30. В каждом случае следует проверить, в какой степени они соответствуют строительным требованиям. Если с точки зрения эксплуатационных требований нет необходимости делать наружные стены огнезадерживающими, то возможны более простые конструктивные решения.

## КРЫШИ

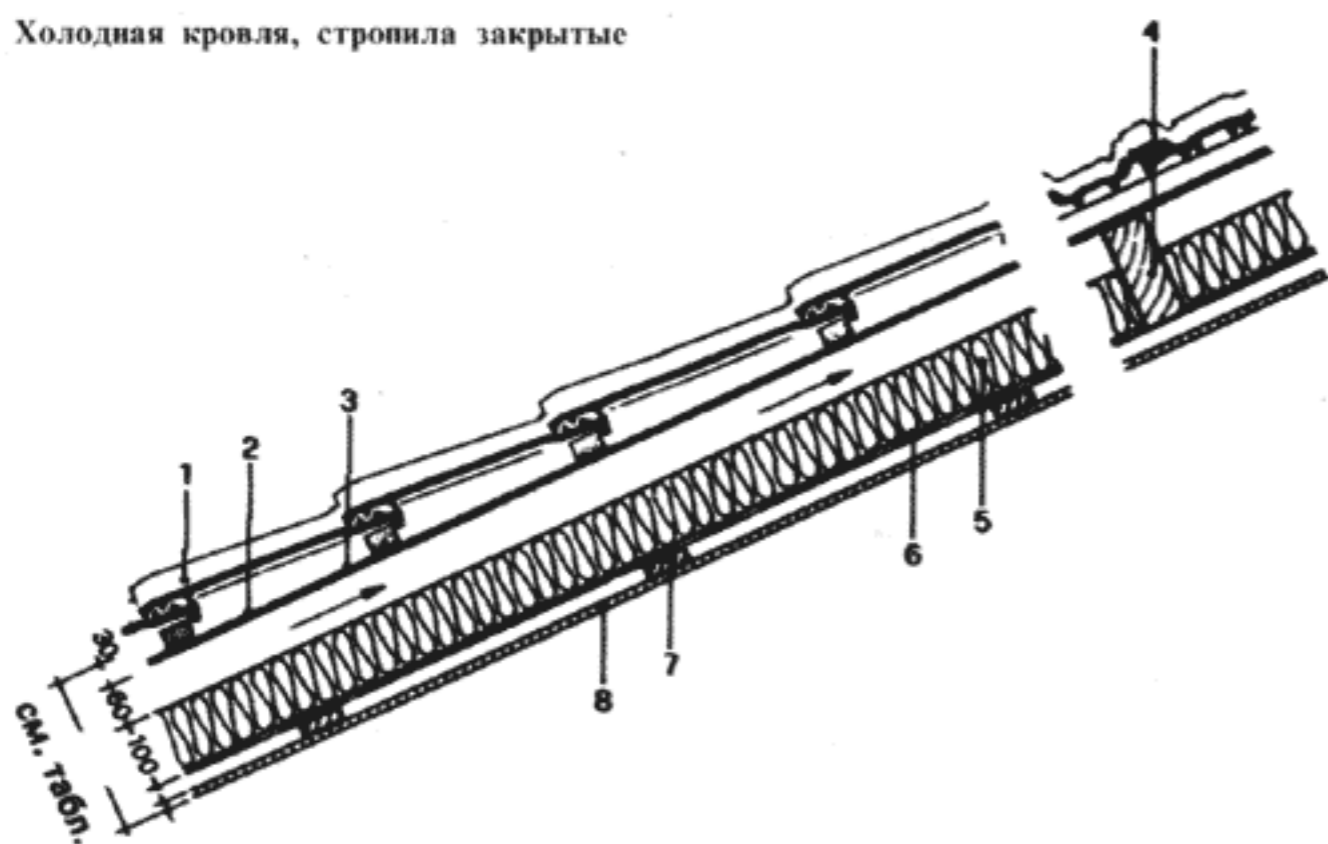
## Расчет и исполнение

Определение размеров конструкций деревянных крыш осуществляется в соответствии с DIN 1052 «Деревянные строения. Расчет и исполнение», а также DIN 1055 «Нагрузки на сооружения». Кровельные настилы из древесных материалов проектируются и выполняются по дополнительным указаниям к DIN 1052.

## Теплоизоляция

Требования к теплоизоляции кровель изложены заново в своде правил, выпущенном в ноябре 1977 г.: «Теплоизоляция, обеспечивающая экономию энергии». По этому документу приведенные в приложении DIN 4108 «Теплоизоляция в жилищном строительстве» показатели повышенной теплоизоляции действительно выше, чем предъявлявшиеся ранее. Новые требования, содержащиеся в своде правил, изданном в ноябре 1977 г., войдут в новую редакцию DIN 4108.

Холодная кровля, стропила закрытые



## Варианты 1-5

- 1 кровля
- 2 обрешетка 30 × 50 мм
- 3 пленка
- 4 стропила 6 × 16 см
- 5 минеральная вата 100 мм, плотность  $\geq 30$  кг/м<sup>3</sup>, класс строительных материалов А
- 6 пароизолирующий слой
- 7 подшивка 24 × 60 мм
- 8 потолочная отделка

## Звукоизоляция

Требования к звукопоглощению крыш содержатся в «Указаниях по защите от внешнего шума», являющихся дополнением к DIN 4109 «Звукоизоляция в жилищном строительстве». Для выполнения минимальных требований достаточно объединить конструкцию потолка верхнего этажа с крышей. При строительстве в районе аэродромов для крыш, как и для наружных стен, должны выполняться минимальные требования защитных зон I и II в соответствии с законом о защите от шума самолетов.

## Противопожарная защита

Как правило, к крышам не предъявляется требований по противопожарной защите. Если в некоторых случаях соответствующие требования необходимы, то для определения размеров и конструирования указаниями служат нормы DIN 4102 «Поведение строительных материалов и элементов при пожаре».

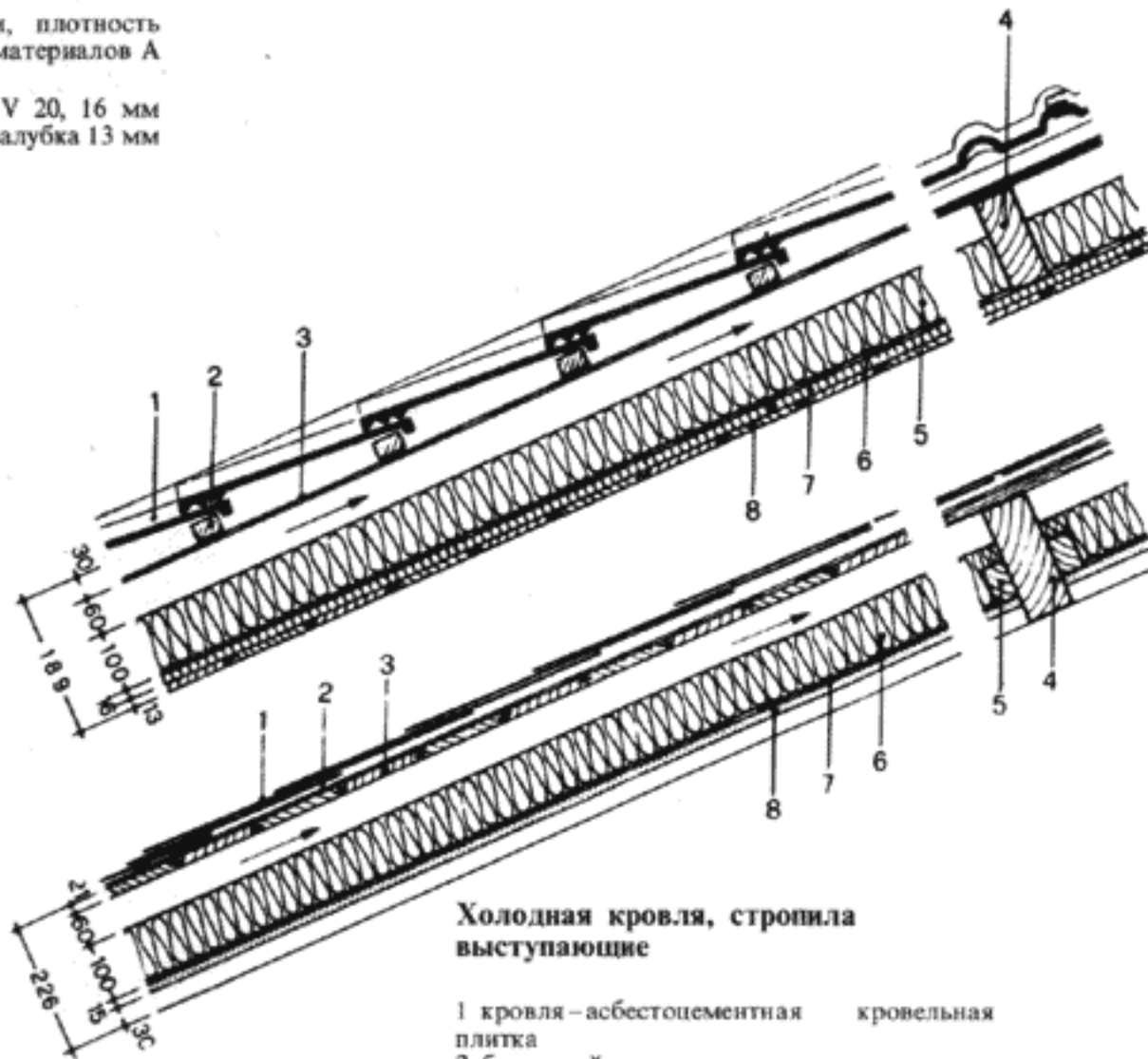
№	Масса материала, кг/м <sup>2</sup>	Показатель строительной звукоизоляции $R_w$ , дБ	Соотношение амплитуд колебаний температуры	Термическое сопротивление $1/\Lambda$ , м <sup>2</sup> ·К/Вт	Коэффициент теплопроводности $k$ , Вт/(м <sup>2</sup> ·К)	Класс огнестойкости по DIN 4102	Примечание
1	71	48 (50*)	0,26	2,75	0,34	—	Кровля: бетонная черепица Нижнее покрытие: а) 13-мм древесностружечная плита б) 15-мм гипсокартонная плита в) 13-мм древесностружечная плита с дополнительным 12,5-мм гипсокартонным покрытием
2	82	48 (50*)	0,26	2,75	0,34	F 30**	Кровля: бетонная черепица
3	64	44 (46*)	0,26	2,75	0,34	F 30**	Кровля: глиняная черепица желобчатая черепица
4	73	47 49*	0,26	2,75	0,34	F 30**	Кровля: глиняная черепица желобчатая черепица пазовая черепица
5	65	50 (52*)	0,26	2,75	0,34	F 30**	Кровля: асбестоцементные волнистые плиты

\* Улучшение за счет дополнительного гипсокартонного покрытия.

\*\* Варианты нижнего покрытия и класс огнестойкости, как № 1, а-в.

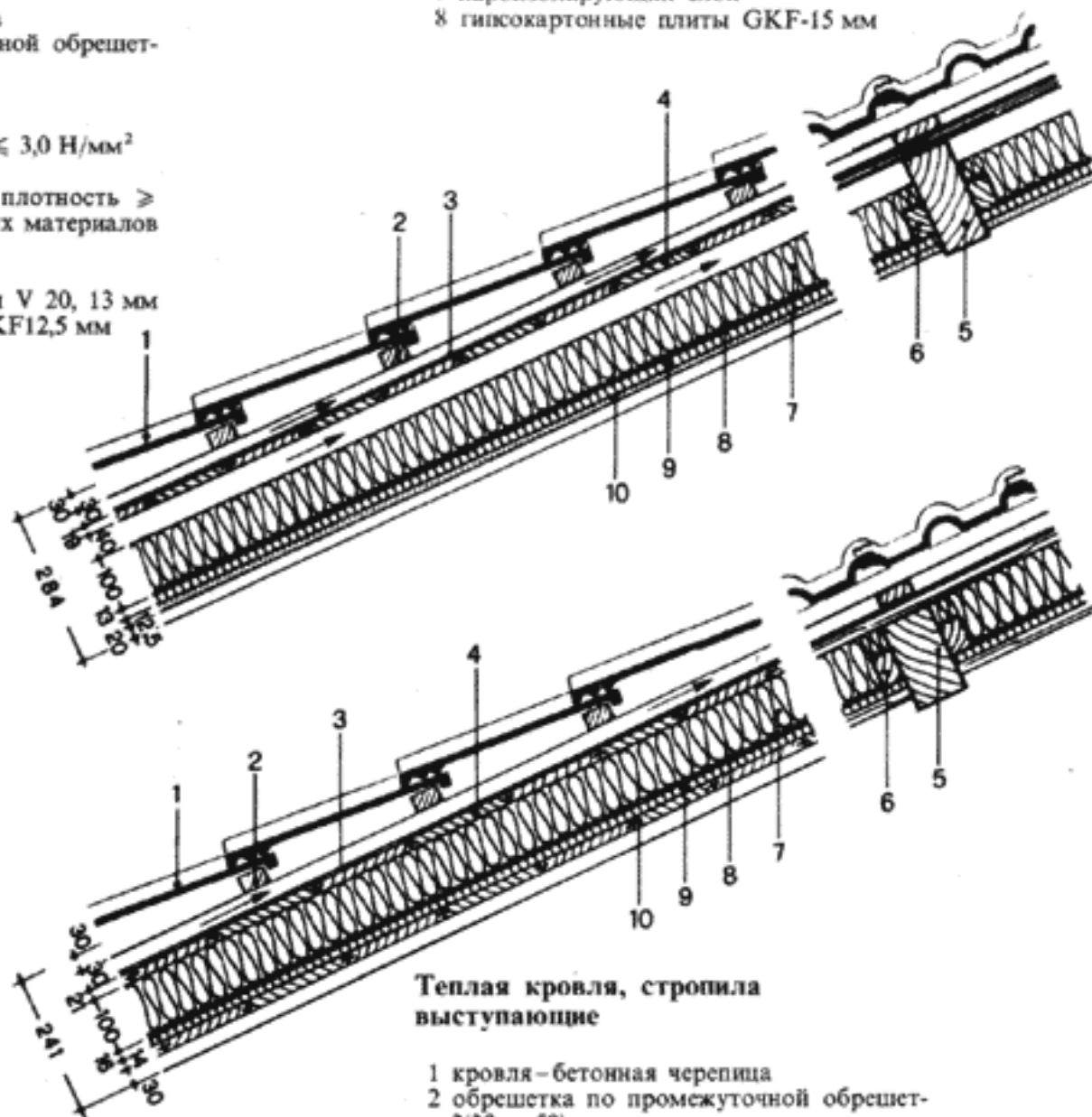
## Холодная кровля, стропила закрытые

- 1 кровля-бетонная черепица
- 2 обрешетка 30 × 50 мм
- 3 пленка
- 4 стропила 6 × 16 см
- 5 минеральная вата 100 мм, плотность 30 кг/м<sup>3</sup>, класс строительных материалов А
- 6 пароизоляция
- 7 древесностружечные плиты V 20, 16 мм
- 8 деревянная шпунтованная опалубка 13 мм



## Холодная кровля, стропила выступающие

- 1 кровля-асбестоцементная кровельная плитка
- 2 битумный картон
- 3 необработанные шпунтованные доски 21 мм
- 4 стропила 8 × 20,5 см,  $\sigma_B \leq 3,0 \text{ Н/мм}^2$
- 5 обрешетка 40 × 60 мм
- 6 минеральная вата 100 мм, плотность  $\geq 30 \text{ кг/м}^3$ , класс строительного материала А
- 7 пароизолирующий слой
- 8 гипскартонные плиты GKF-15 мм



## Теплая кровля, стропила выступающие

- 1 кровля-бетонная черепица
- 2 обрешетка по промежуточной обрешетке 2(30 × 50) мм
- 3 битумный картон
- 4 необработанные шпунтованные доски 21 мм
- 5 стропила 9 × 16 см,  $\sigma_B = 7 \text{ Н/мм}^2$
- 6 рейки 40 × 60 мм
- 7 минеральная вата 100 мм, объемная плотность  $\geq 30 \text{ кг/м}^3$ , класс строительных материалов А
- 8 пароизолирующий слой
- 9 древесностружечные плиты V 20, 16 мм
- 10 деревянная шпунтованная опалубка 14 мм

Масса материала, кг/м <sup>2</sup>	Показатель строительной звукоизоляции $R_w$ , дБ	Соотношение амплитуд колебаний температуры	Термическое сопротивление $1/\Lambda$ , м <sup>2</sup> ·К/Вт	Коэффициент теплопроводности $k$ , Вт/(м <sup>2</sup> ·К)	Класс огнестойкости по DIN 4102
74	$\geq 47$	0,09	2,74	0,34	F 30
57	$\approx 51$	0,23	2,60	0,36	F 30

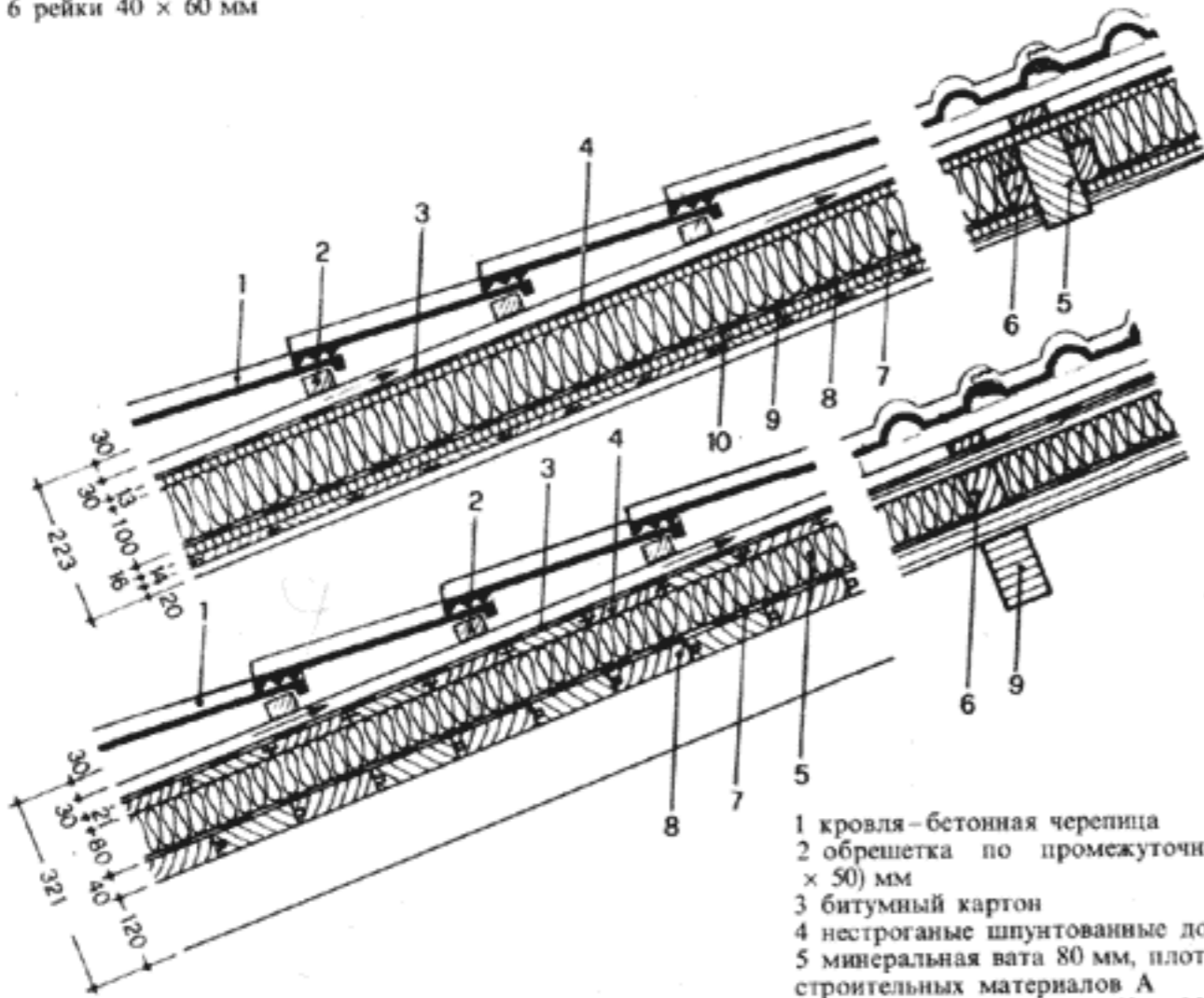
## Холодная кровля, стропила выступающие

- 1 кровля-бетонная черепица
- 2 обрешетка по промежуточной обрешетке 2(30 × 50) мм
- 3 битумный картон
- 4 настил 19 мм
- 5 стропила 8 × 18,5 см,  $\sigma_B \leq 3,0 \text{ Н/мм}^2$
- 6 рейки 40 × 60 мм
- 7 минеральная вата 100 мм, плотность  $\geq 30 \text{ кг/м}^3$ , класс строительных материалов А
- 8 пароизолирующий слой
- 9 древесностружечные плиты V 20, 13 мм
- 10 гипскартонные плиты GKF12,5 мм

90	$\geq 49$	0,11	2,68	0,35	F 30
94	$\approx 48$	0,08	2,89	0,32	F 30

- 1 бетонная черепица
- 2 обрешетка по промежуточной обрешетке 2(30 × 50) мм
- 3 битумный картон
- 4 древесностружечные плиты V100G, 13 мм
- 5 клееные стропила 8 × 15 см,  $\sigma_B = 7 \text{ Н/мм}^2$
- 6 рейки 40 × 60 мм

- 7 минеральная вата 100 мм, плотность  $\geq 30 \text{ кг/м}^3$ , класс строительных материалов А
- 8 пароизолирующий слой
- 9 древесностружечные плиты V20, 16 мм
- 10 деревянная шпунтованная опалубка 14 мм



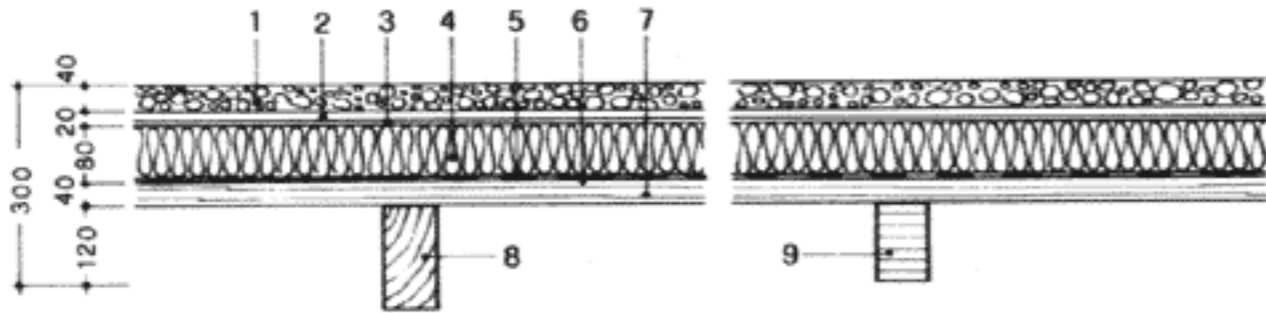
Теплая кровля, стропила выступающие

Теплая кровля, стропила открытые

- 1 кровля-бетонная черепица
- 2 обрешетка по промежуточной обрешетке 2(30 × 50) мм
- 3 битумный картон
- 4 нестроганные шпунтованные доски 21 мм
- 5 минеральная вата 80 мм, плотность  $\geq 30 \text{ кг/м}^3$ , класс строительных материалов А
- 6 деревянная прокладка 60 × 80 мм
- 7 пароизолирующий слой
- 8 видимая шпунтованная опалубка 40 мм
- 9 клееные стропила 8 × 12 см,  $\sigma_B \leq 3 \text{ Н/мм}^2$

- 1 гравийная обсыпка, фракции 8-32 мм
- 2 гидроизоляция
- 3 выравнивающий слой
- 4 минеральная вата 80 мм, плотность  $\geq 50 \text{ кг/м}^3$ , класс строительных материалов А
- 5 пароизолирующий слой

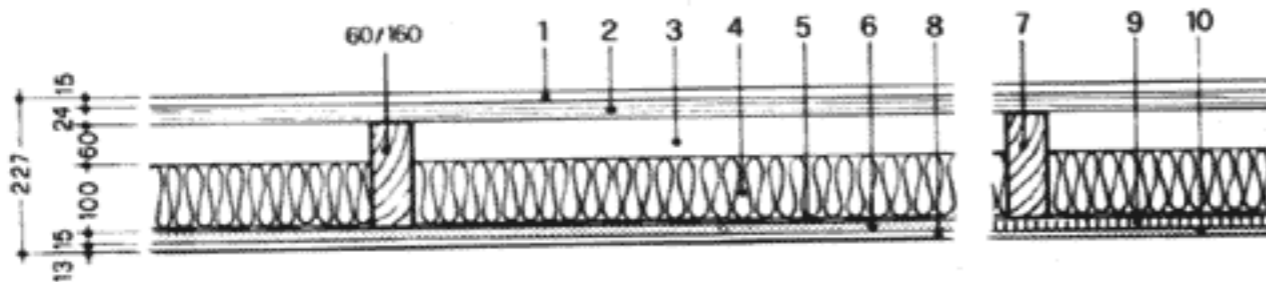
- 6 слой скольжения (рулонный материал на основе стеклоткани)
- 7 наружная шпунтованная подшивка 40 мм
- 8 деревянные балки 8 × 14 см,  $\sigma_B \leq 3 \text{ Н/мм}^2$
- 9 балки из клееных досок 8 × 12 см,  $\sigma_B \leq 3 \text{ Н/мм}^2$



Теплая плоская кровля, стропила открытые

- 1 рулонная пресованная кровля с гравийной крошкой
- 2 опалубка из необработанных шпунтованных досок 24 мм
- 3 вентилируемая полость
- 4 минеральная вата 100 мм, плотность  $\geq 50 \text{ кг/м}^3$ , класс строительных материалов А

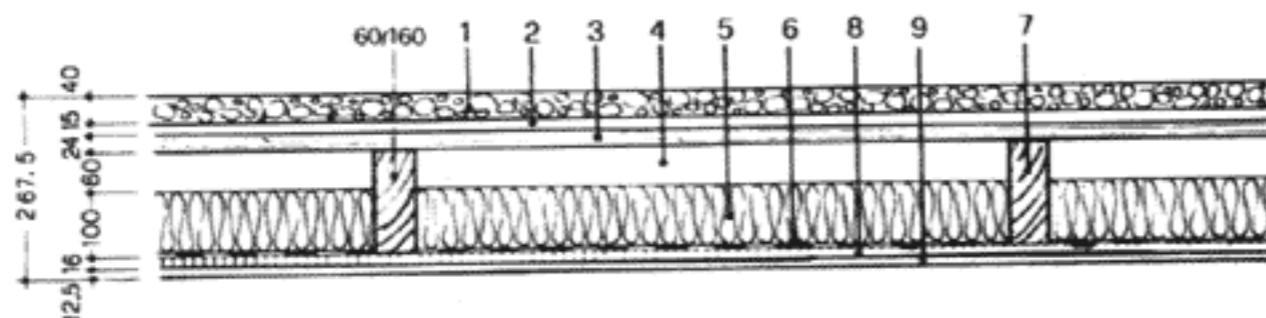
- 5 пароизолирующий слой
- 6 гипсокартонные плиты GKF15 мм
- 7 балки 6 × 16 см
- 8 деревянная шпунтованная подшивка 13 мм
- 9 вариант с древесностружечными плитами V20, 16 мм
- 10 гипсокартонные плиты СКФ 12,5 мм



Холодная плоская кровля, стропила закрытые

- 1 гравийная обсыпка фракции 8-32 мм
- 2 рулонное пресованное покрытие с гравийной крошкой
- 3 нестроганные шпунтованные доски 24 мм
- 4 вентилируемая полость

- 5 минеральная вата 100 мм, плотность  $\geq 50 \text{ кг/м}^3$ , класс строительных материалов А
- 6 пароизолирующий слой
- 7 балки 6 × 16 см
- 8 древесностружечные плиты V20, 16 мм
- 9 гипсокартонные плиты GKF12,5 мм



Холодная плоская кровля, стропила закрытые

Масса материала, кг/м <sup>2</sup>	Показатель строительной звукоизоляции $R_w$ дБ	Соотношение амплитуд колебаний температуры	Термическое сопротивление $1/\Lambda$ , м <sup>2</sup> ·К/Вт	Коэффициент теплопроводности $k$ , Вт/(м <sup>2</sup> ·К)	Класс огнестойкости по DIN 4102
90	≈ 48	0,09	2,84	0,33	F 30
98	—	0,08	2,46	0,37	F 30
78	—	0,12	2,34	0,40	F 30
68	48	0,22 0,10	2,69 2,7	0,34 0,34	F 30 F 30
122	54	0,10	2,7	0,34	F 30

НАРУЖНЫЕ СТЕНЫ

Расчет и исполнение

Расчет и исполнение наружных стен из дерева и древесных строительных материалов осуществляется согласно DIN 1052 «Деревянные строения. Расчет и исполнение». Нагрузки определяются по DIN 1055 «Нагрузки на сооружения», а также по DIN 4103 «Легкие перегородки».

Теплоизоляция

Минимальные требования, касающиеся теплоизоляции наружных стен, содержатся в DIN 4108 «Теплоизоляция в жилищном

строительстве», а также в действующем с ноября 1977 г. «Законоположении о теплоизоляции с соблюдением экономии электроэнергии», которое войдет в новую редакцию норматива.

Звукоизоляция

Требования к звукоизоляции наружных стен содержатся в указаниях относительно защиты от внешнего шума, а также в предварительном дополнении к DIN 4105 «Звукоизоляция в жилищном строительстве». В зависимости от расположения здания и уровня внешнего шума различают шесть об-

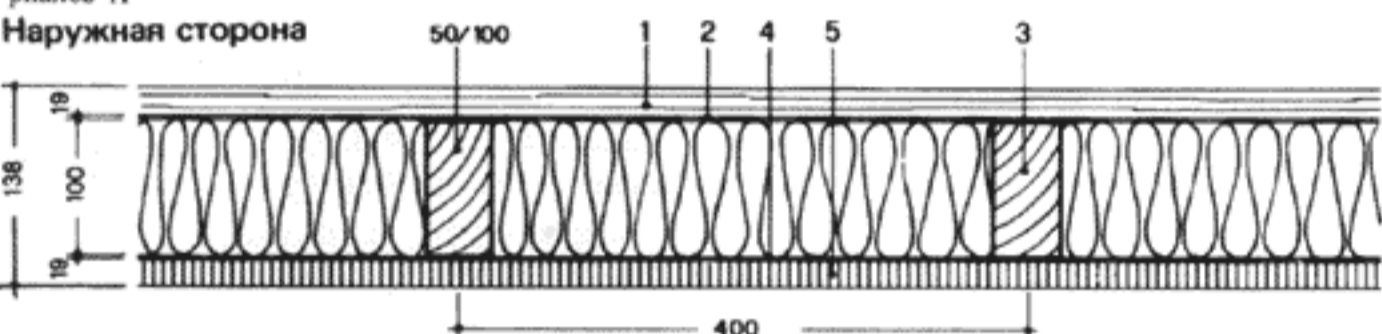
ластей уровня шума. Для наружных стен зданий в районе аэродромов, так же как для крыш, следует придерживаться минимальных требований защитной зоны I и II в соответствии с законом о защите от шума самолетов.

Противопожарная защита

Требования противопожарной защиты в отношении внешних стен содержатся в строительных правилах земель. Основы для расчета и исполнения определяются DIN 4102 «Поведение строительных материалов и элементов при пожаре».

- 1 деревянная шпунтованная косая обшивка 19 мм
- 2 паронепроницаемая пленка или картон
- 3 деревянные стойки 50 × 100 мм, изоляция — минеральная вата 100 мм, плотность 30 кг/м<sup>3</sup>, класс строительных материалов А

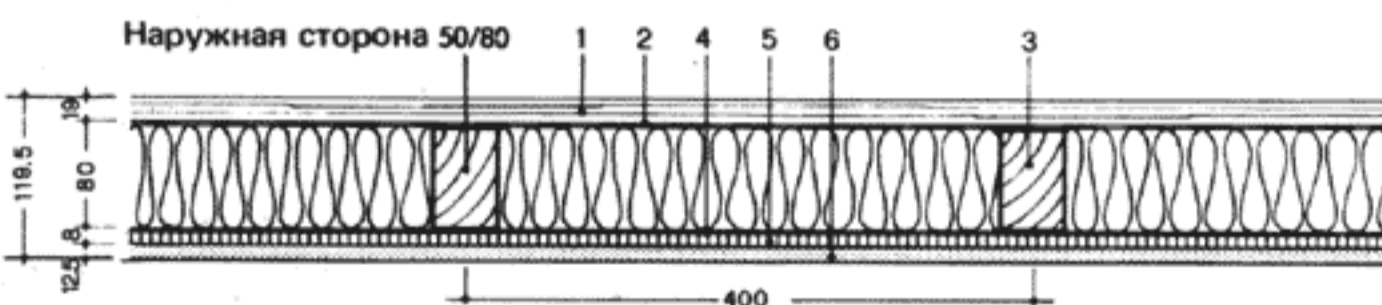
- 4 пароизолирующий слой
- 5 древесностружечные плиты V 20, 19 мм



Невентилируемая наружная стена

- 1 деревянная шпунтованная косая обшивка 19 мм
- 2 паронепроницаемая пленка или картон
- 3 деревянные стойки 50 × 80 мм, изоляция — минеральная вата, плотность 30 кг/м<sup>3</sup>, класс строительных материалов А

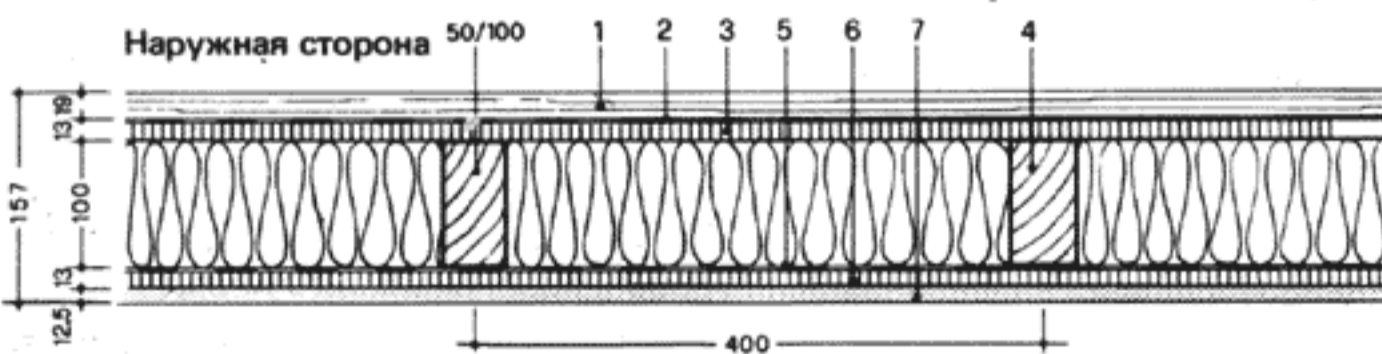
- 4 пароизолирующий слой
- 5 древесностружечные плиты V 20, 8 мм
- 6 гипсокартонные плиты GKF 12,5 мм



Невентилируемая наружная стена

- 1 деревянная шпунтованная обшивка 19 мм, косая или перпендикулярная
- 2 паронепроницаемая пленка или картон
- 3 древесностружечные плиты V100G, 13 мм

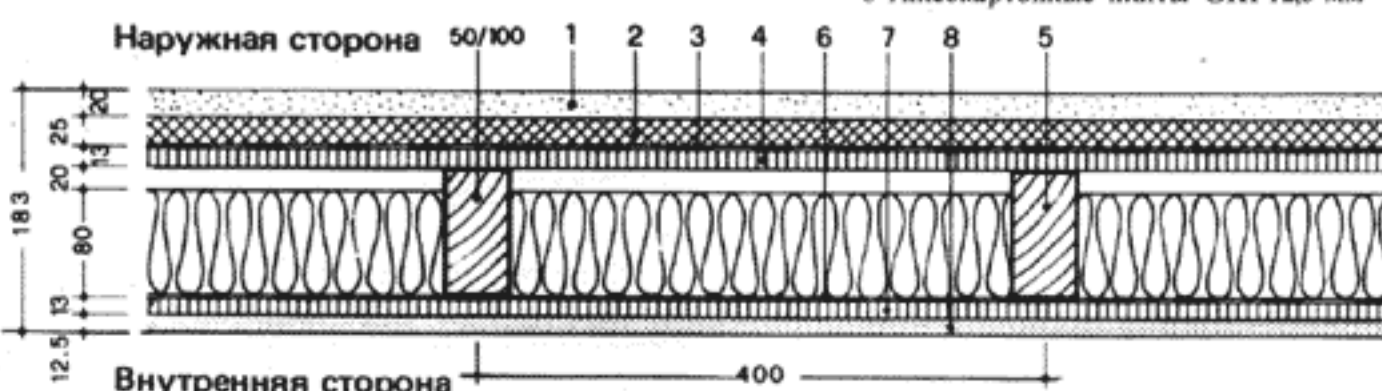
- 4 деревянные стойки 50 × 100 мм, изоляция — минеральная вата, плотность 30 кг/м<sup>3</sup>, класс строительных материалов А
- 5 пароизолирующий слой
- 6 древесностружечные плиты V 20, 13 мм
- 7 гипсокартонные плиты GKF 12,5 мм



Невентилируемая наружная стена

- 1 наружная штукатурка 20 мм
- 2 легкие плиты из древесной шерсти 25 мм
- 3 паронепроницаемая пленка или картон
- 4 древесностружечные плиты V100G, 13 мм

- 5 деревянные стойки 50 × 100 мм, изоляция — минеральная вата (80 мм, плотность 30 кг/м<sup>3</sup>) и вертикальный продух
- 6 пароизолирующий слой
- 7 древесностружечные плиты V 20, 13 мм
- 8 гипсокартонные плиты GKF 12,5 мм



Невентилируемая наружная стена

Масса материала, кг/м <sup>2</sup>	Показатель строительной звукоизоляции R <sub>w</sub> дБ	Соотношение амплитуд колебаний температуры	Термическое сопротивление 1/λ, м <sup>2</sup> ·К/Вт	Коэффициент теплопроводности k, Вт/(м <sup>2</sup> ·К)	Класс огнестойкости по DIN 4102*
31	38	0,17	2,80	0,46	F 30

33	42	0,23	2,44	0,38	F 30
----	----	------	------	------	------

46	44	0,14	2,92	0,33	F 30
----	----	------	------	------	------

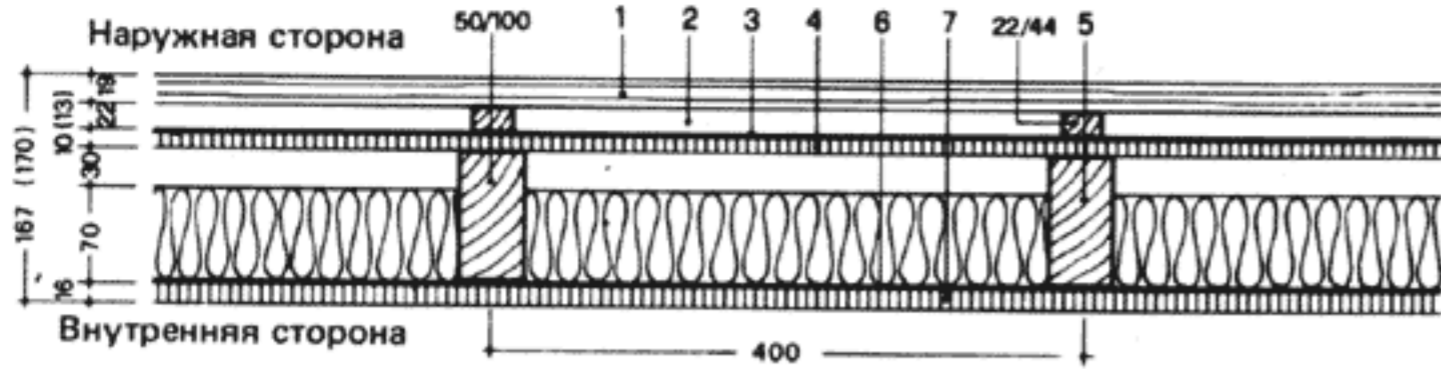
80	50	0,15	2,69	0,35	F 30
----	----	------	------	------	------

\* Сжимающее напряжение стойки σ<sub>D</sub> макс ≤ 2,5 Н/мм<sup>2</sup> без коэффициента продольного изгиба.

# Наружные стены

- 1 деревянная шпунтованная обшивка 19 мм, идущая ко-со или перпендикулярно по промежуточным рейкам
- 2 продух 22 мм и рейки 20 × 40 мм
- 3 паропроницаемая пленка или картон
- 4 древесностружечные плиты V 100G, 10 × 13 мм

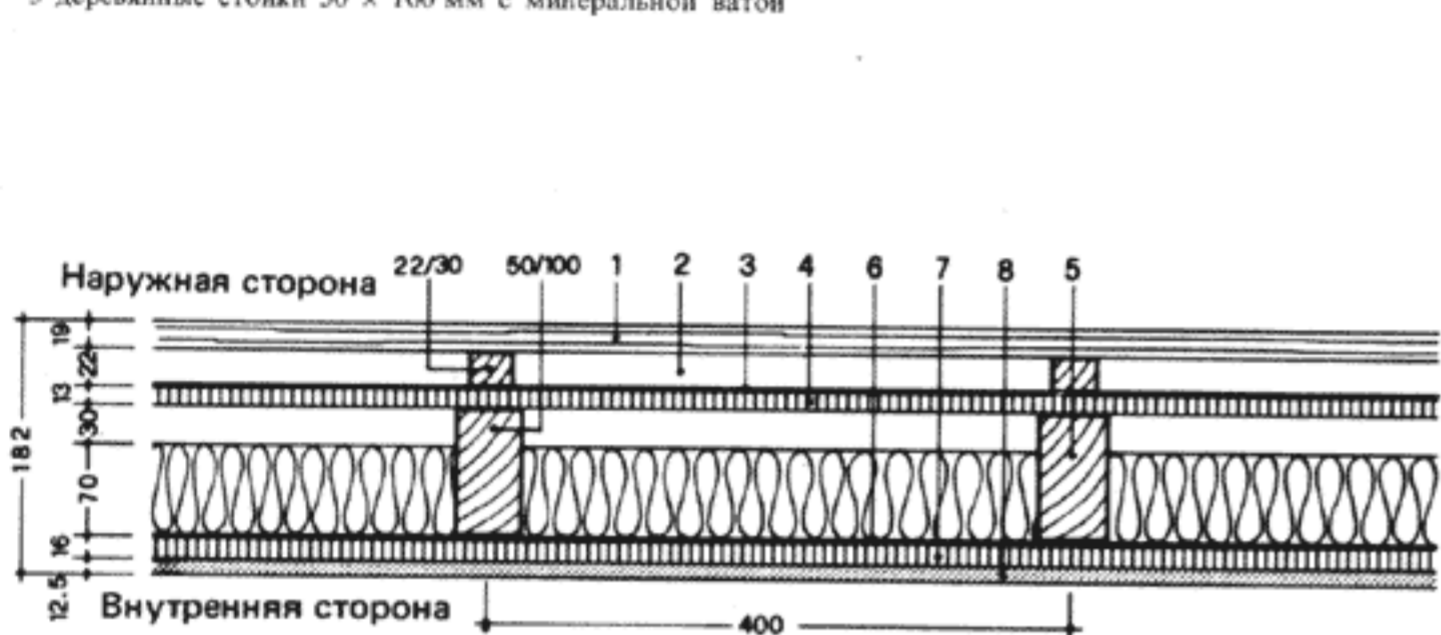
- 5 деревянные стойки 50 × 100 мм с минеральной ватой 70 мм, плотность 50 кг/м<sup>3</sup>, классе строительных материа-лов А
- 6 паронизирующий слой
- 7 древесностружечные плиты V 20,16 мм



Вентилируемая наружная стена

- 1 деревянная шпунтованная обшивка 19 мм, идущая ко-со или перпендикулярно к промежуточным рейкам
- 2 продух 22 мм и вертикальные рейки 22 × 30 мм
- 3 паропроницаемая пленка или картон
- 4 древесностружечные плиты V 100 G, 13 мм
- 5 деревянные стойки 50 × 100 мм с минеральной ватой

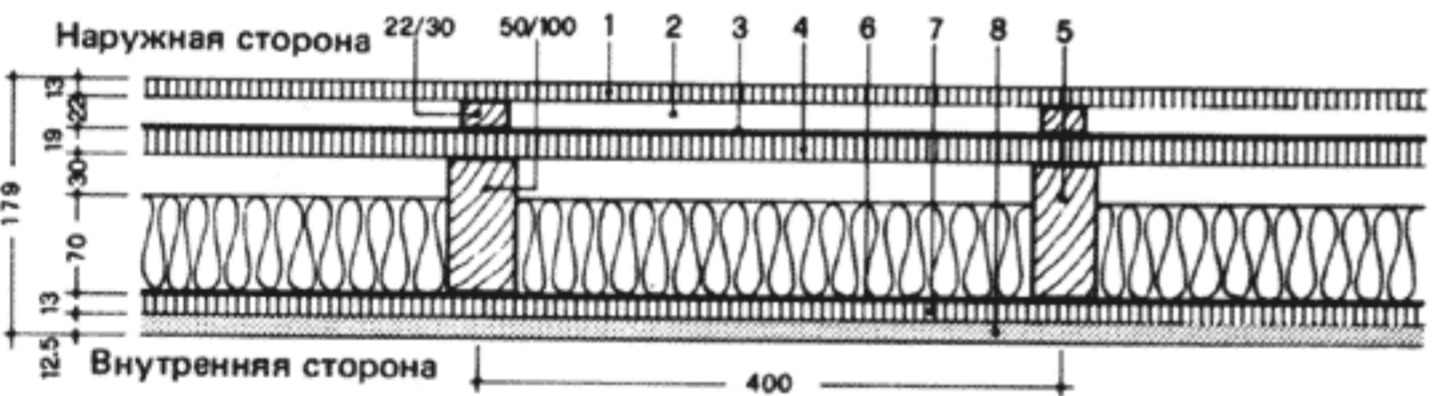
- 6 паронепроницаемый слой
- 7 древесностружечные плиты V 20, 16 мм
- 8 гипсокартонные плиты GKF 12,5 мм



Вентилируемая наружная стена

- 1 древесностружечные плиты V 100 G, 13 мм
- 2 продух 22 мм и вертикальные рейки 22 × 30 мм
- 3 паропроницаемая пленка или картон
- 4 древесностружечные плиты V 100 G, 19 мм
- 5 деревянная каркасная конструкция сплошного сечения 50 × 100 мм, изоляция - минеральная вата 70 мм, плотность 50 кг/м<sup>3</sup>, классе строительных материалов А, слой воздуха 30 мм

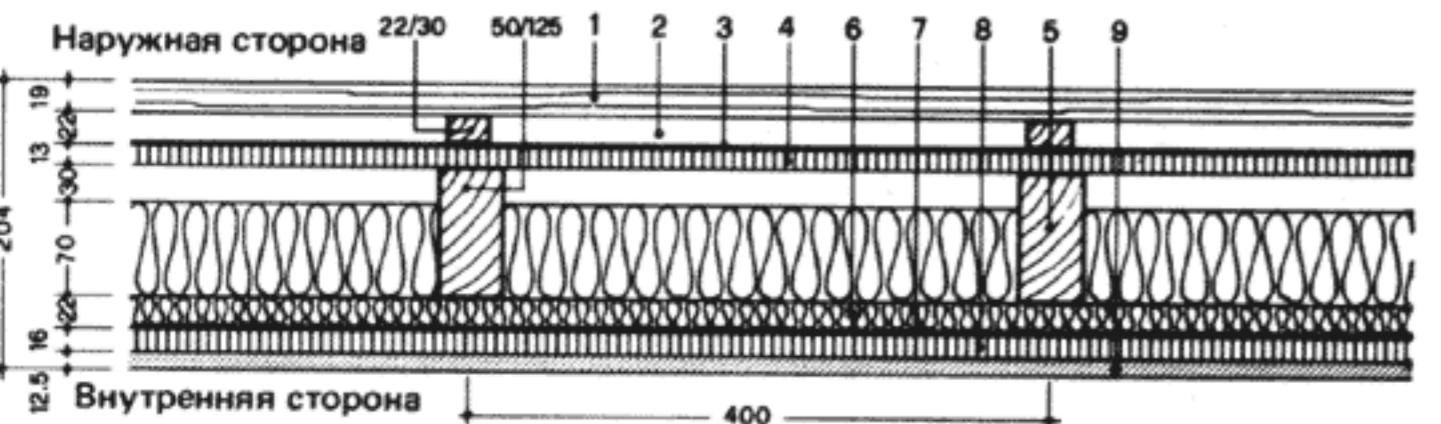
- 6 паронепроницаемый слой
- 7 древесностружечные плиты V 20, 13 мм
- 8 гипсокартонные плиты GKF 12,5 мм



Вентилируемая наружная стена

- 1 деревянная шпунтованная обшивка 19 мм, идущая ко-со или перпендикулярно промежуточным рейкам
- 2 продух 22 мм и вертикальные рейки 22 × 30 мм
- 3 паропроницаемая пленка или картон
- 4 древесностружечные плиты V 100 G, 13 мм
- 5 деревянные стойки 50 × 100 мм, изоляция - минеральная вата 70 мм, плотность 30 кг/м<sup>3</sup>, классе строительных материалов А, слой воздуха 30 мм

- 6 прессованная минеральная вата 22 мм (30 мм) между косо уложенными обрешетинами 22 × 30 мм
- 7 паронепроницаемый слой
- 8 древесностружечные плиты V 20, 16 мм
- 9 гипсокартонные плиты GKF 12,5 мм



Вентилируемая наружная стена

Масса материала, кг/м <sup>2</sup>	Показатель строительной звукоизоляции R <sub>w</sub> дБ	Соотношение амплитуд колебаний температуры	Термическое сопротивление 1/Λ, м <sup>2</sup> ·К/Вт	Коэффициент теплопроводности k, Вт/(м <sup>2</sup> ·К)	Класс огнестойкости по DIN 4102*
------------------------------------	---	--	---	--	----------------------------------

42 39 0,17 2,14 0,46 F 30\*\*

35 44 0,13 2,20 0,42 F 30

37 45 0,14 2,28 0,42 F 30

36 47 0,10 2,77 0,46 F 30

\* Сжимающее напряжение стойки  $\sigma_{D \text{ макс}} \leq 2,5 \text{ Н/мм}^2$  без коэффициента продольного изгиба.

\*\* Древесностружечная плита № 4 толщиной 13 мм.

**ДЕРЕВЯННЫЕ БАЛОЧНЫЕ ПЕРЕКРЫТИЯ**

**Расчет и исполнение**

Статические расчеты осуществляются в соответствии с DIN 1052 «Деревянные строения. Расчет и исполнение». Расчетные нагрузки берутся по DIN 1055 «Нагрузки на сооружения». В данном случае кроме статически необходимых поперечных сечений балок перекрытия надо учитывать минимальные поперечные сечения, обусловленные требованиями противопожарной безопасности.

**Теплоизоляция**

Требования к теплоизоляции деревянных балочных перекрытий внутри зданий изложены в DIN 4108 «Теплоизоляция в жилищном строительстве». Для перекрытий, представляющих собой наружные ограждающие конструкции (например, над открытыми проездами), должны дополнительно выполняться требования в соответствии с дополнениями к DIN 4108 и «Законоположением о теплоизоляции с соблюдением экономии электроэнергии» (см. раздел «Наружные стены»).

**Звукоизоляция**

Минимальные требования и рекомендации относительно повышенной звукоизоляции междуэтажных перекрытий жилых помещений и перекрытий зданий, где требуется достаточная звукоизоляция, например контор, школ и т.д., содержатся в DIN 4109 «Звукоизоляция в жилищном строительстве». Если деревянные балочные перекрытия являются также и наружными ограждающими конструкциями, то их следует устраивать в соответствии с «Указаниями по защите от внешнего шума» в зависимости от основных минимальных требований к звукоизоляции. В районах аэродромов деревянные балочные перекрытия должны отвечать минимальным требованиям защитных зон I и II в соответствии с законом о защите от шума самолетов.

Таблица 1а. Минимальные размеры необшитых сплошных балок

Класс огнестойкости	F 30				F 60			
	трехстороннее		четырёхстороннее		трехстороннее		четырёхстороннее	
Огневое воздействие								
	мин b, мм	мин h, мм	мин b, мм	мин h, мм	мин b, мм	мин h, мм	мин b, мм	мин h, мм
Напряжение изгиба $\sigma_B, Н/мм^2$ :								
13	150	260	160	300	300	520	320	600
10	120	200	130	240	240	400	260	480
7	90	160	100	200	200	320	220	400
3	80	140	90	180	180	240	200	320

Примечание. Для промежуточных величин напряжений изгиба допускается линейная интерполяция.

Таблица 1б. Минимальные размеры балок или поясов ферм из клееных досок

Класс огнестойкости	F 30				F 60			
	трехстороннее		четырёхстороннее		трехстороннее		четырёхстороннее	
Огневое воздействие								
	мин b, мм	мин h, мм	мин b, мм	мин h, мм	мин b, мм	мин h, мм	мин b, мм	мин h, мм
Напряжение изгиба $\sigma_B, Н/мм^2$ :								
14	140	260	150	310	280	520	300	620
17	110	200	120	250	220	400	240	500
7	80	150	90	190	160	300	180	380
3	80	120	80	160	140	220	160	300

Примечание. Для промежуточных величин напряжений изгиба допускается линейная интерполяция.

**Противопожарная защита**

Назначение и исполнение пожарной защиты деревянных балочных перекрытий должны отвечать DIN 4102 «Поведение

строительных материалов и элементов при пожаре». В ч. 4 этого норматива установлены отношения между размерами поперечных сечений, расчетными напряжениями и временем сопротивления огню.

- 1 цементное покрытие 50 мм
- 2 кровельный картон
- 3 звукоизолирующие плиты 30 × 25 мм
- 4 древесностружечные плиты 40 мм
- 5 минеральная вата 50 мм

- 6 деревянная обрешетка 24 × 48 мм
- 7 гипсокартонные плиты GKF 12,5 мм
- 8 деревянные сплошные балки 12 × 20 см
- 9 вариант: балки из клееных досок 11 × 20 см

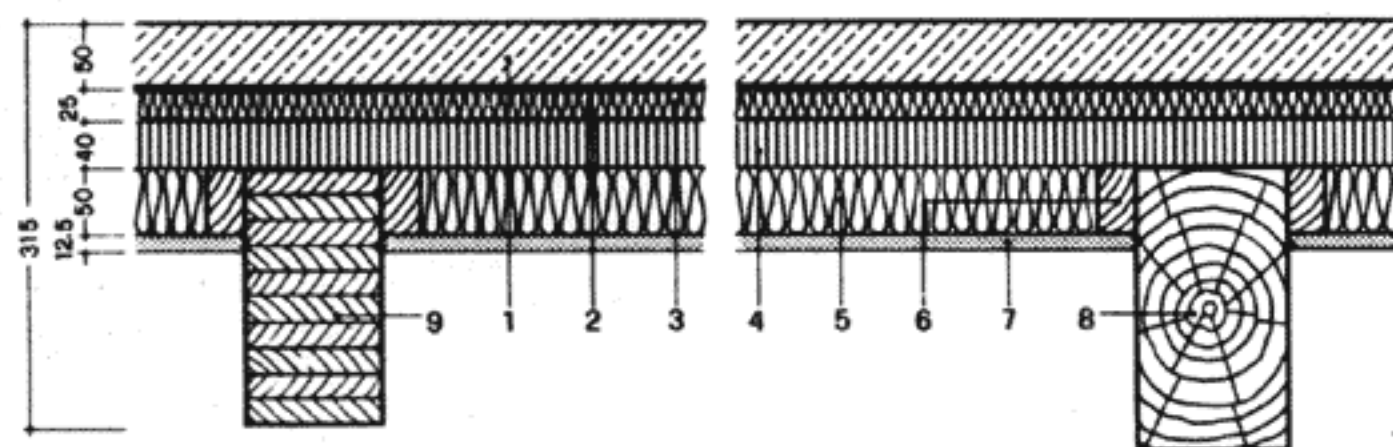
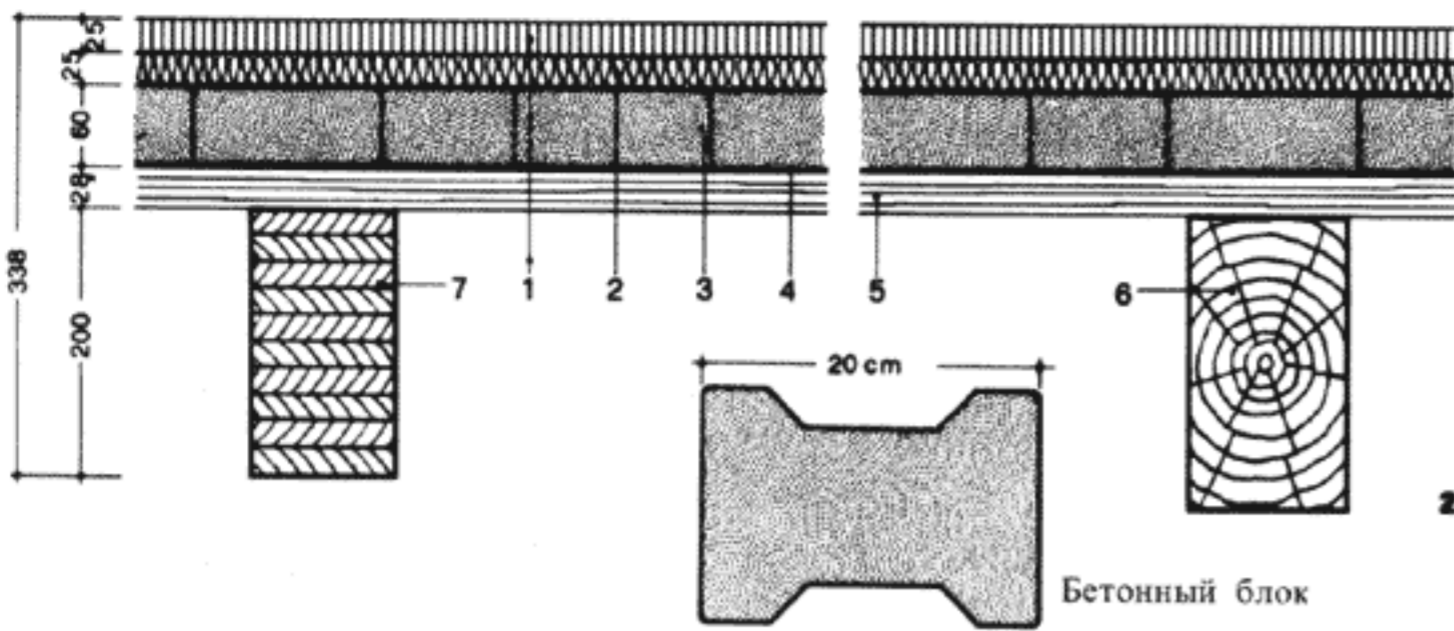


Таблица 2 \* Размеры и конструкцию см. DIN 4102, ч. 4. Для открытых опорных балок минимальные сечения см. табл. 1а и 1б

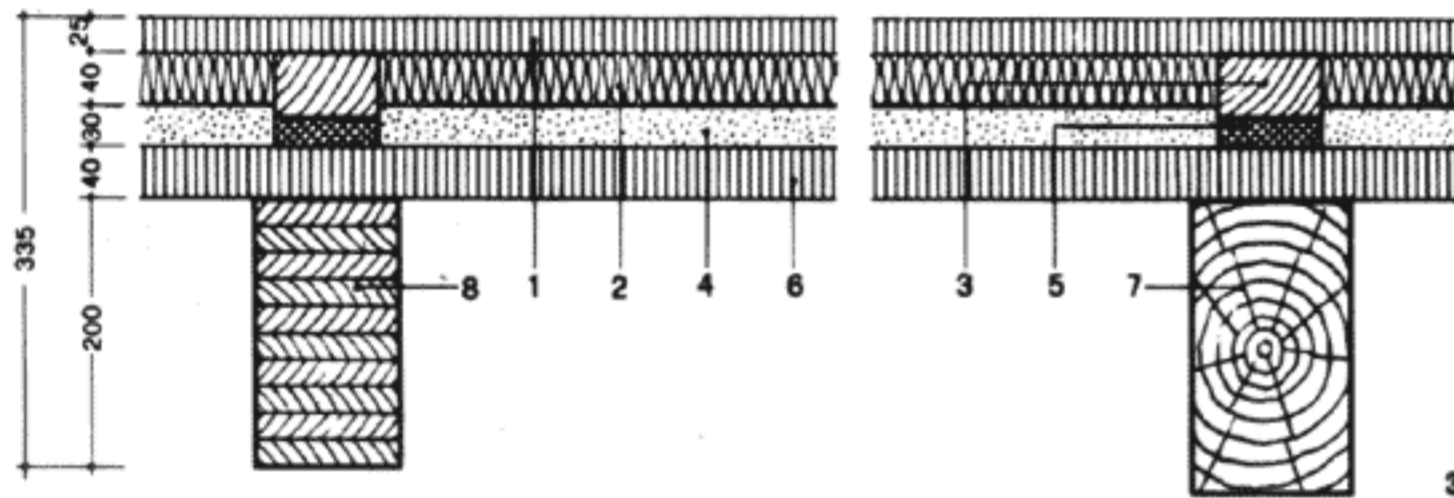
Звукоизолирующая способность, дБ	от воздушно-ударного шума	Масса материала, кг/м <sup>2</sup>	Термическое сопротивление 1/Λ, м <sup>2</sup> ·К/Вт	Класс огнестойкости по DIN4102*	Примечания
+8	+13*	180	2,25	F 30	* С велюровым покрытием

# Деревянные балочные перекрытия

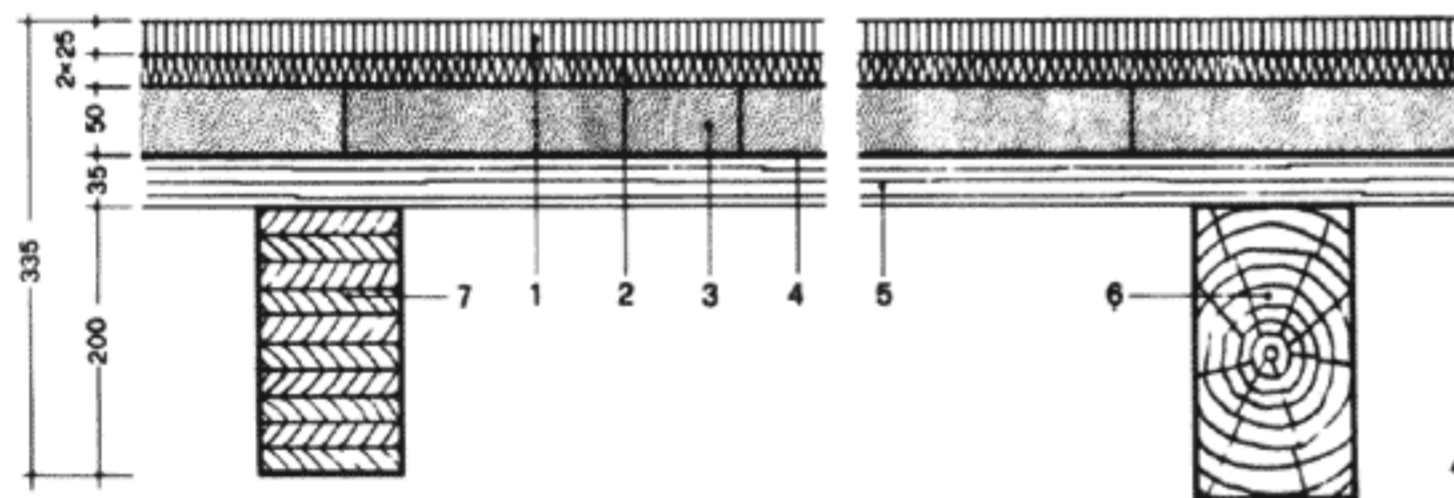
- 1 древесностружечные шпунтованные плиты 25 мм
- 2 звукоизолирующие плиты 30 × 25 мм
- 3 бетонные блоки 60 мм
- 4 холодный асфальт
- 5 профилированная обшивка из досок 28 мм
- 6 деревянные сплошные балки 12 × 20 см с шагом 60 см
- 7 вариант: балки из клееных досок 11 × 20 см



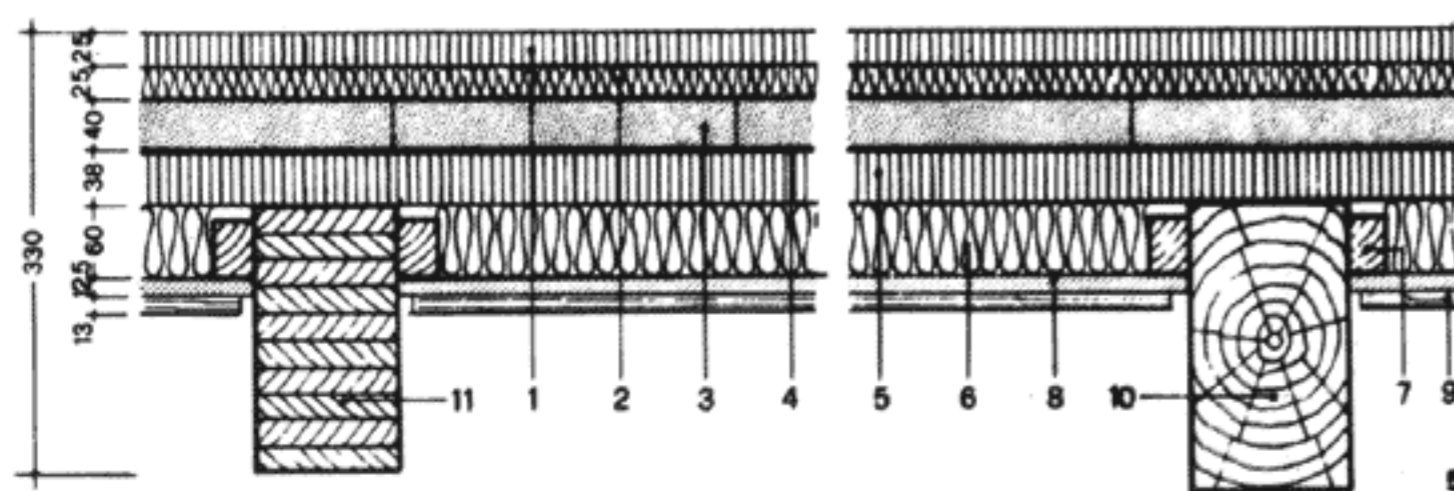
- 1 древесностружечные плиты 25 мм
- 2 минеральная вата 40 мм
- 3 лаги
- 4 песок 30 мм
- 5 изолирующая подкладка
- 6 древесностружечные плиты 40 мм
- 7 деревянные балки 12 × 20 см с шагом 60 см
- 8 вариант: балки из клееных досок 11 × 20 см



- 1 древесностружечные плиты 25 мм
- 2 плита из минераловолокнистого материала 30 × 25 мм
- 3 бетонные плиты 30 × 30 × 5 см
- 4 пленка по холодному асфальту
- 5 шпунтованные доски 35 мм
- 6 деревянные балки 12 × 20 см с шагом 60 см
- 7 вариант: балки из клееных досок 11 × 20 см



- 1 древесностружечные плиты 25 мм, сплошные в шпунт и гребень
- 2 звукоизолирующие плиты 30 × 25 мм
- 3 бетонные плиты 30 × 30 × 4 см
- 4 битум
- 5 древесностружечные плиты 88 мм
- 6 минеральная вата 60 мм
- 7 черепной брусок 30 × 50 мм
- 8 гипсокартонные плиты GKF 12,5 мм
- 9 подшивка из профилированных досок 13 мм
- 10 деревянные балки 12 × 20 см с шагом 60 мм
- 11 вариант: балки из клееных досок 11 × 20 см



Звукоизолирующая способность, дБ		Масса материала, кг/м <sup>2</sup>	Термическое сопротивление 1/Λ, м <sup>2</sup> ·К/Вт	Класс огнестойкости по DIN4102*	Примечания
от воздушного шума	от ударного шума				
+13	+17	195	1,28	F 30* <sup>1</sup>	* <sup>1</sup> Обшивка потолка ≥ 50 мм

\* Расчет и конструкцию см. DIN4102, ч. 4. Для открытых балок минимальные сечения см. табл. 1а и 1б

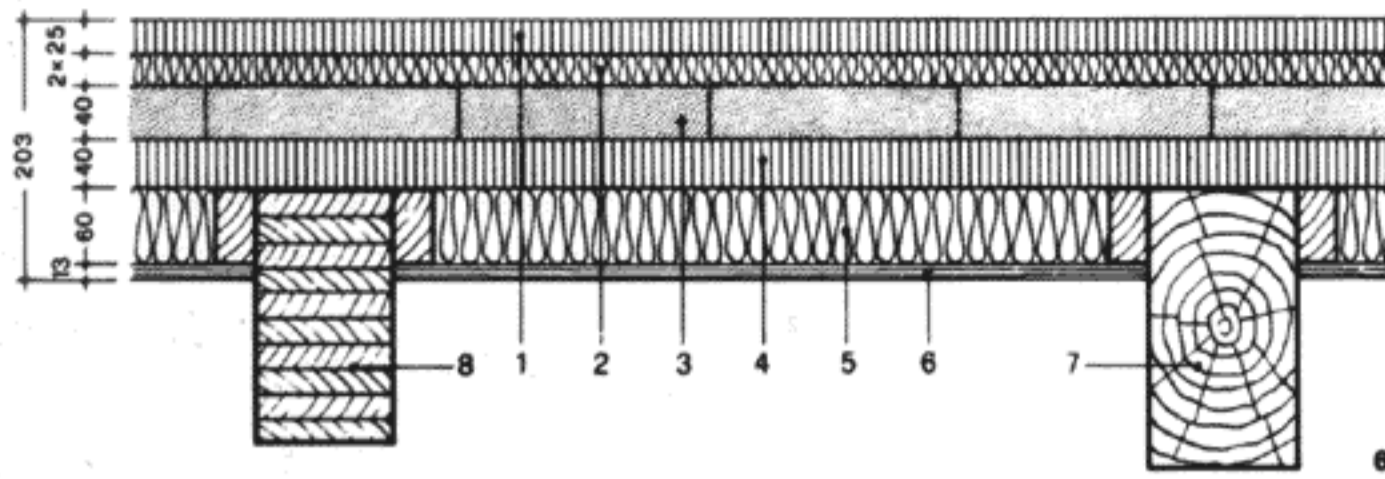
+6	+13* <sup>2</sup>	120	1,76	F 30* <sup>3</sup>	* <sup>2</sup> С велюровым покрытием * <sup>3</sup> Древесностружечные плиты с обшивкой рейками
----	-------------------	-----	------	--------------------	--

+8	+13* <sup>2</sup>	175	1,33	F 30* <sup>3</sup>	* <sup>2</sup> С велюровым покрытием * <sup>3</sup> Обшивка потолка ≥ 50 мм
----	-------------------	-----	------	--------------------	--

+15	+13	200	2,65	F 30	
-----	-----	-----	------	------	--

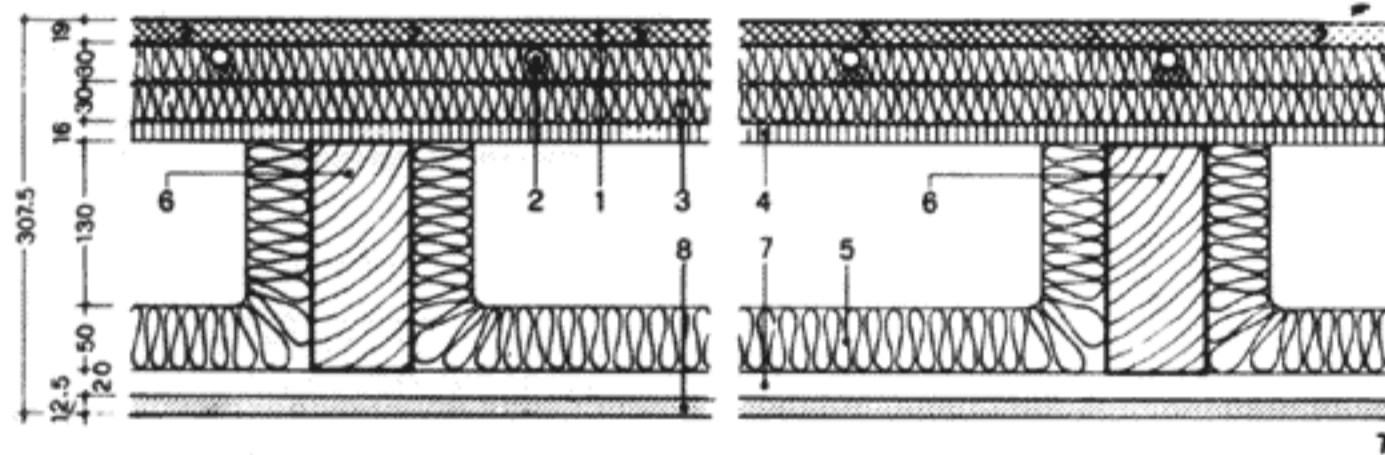


- 1 древесностружечные плиты 25 мм
- 2 звукоизолирующие плиты 25 мм
- 3 бетонные тротуарные плиты 40 мм
- 4 древесностружечные плиты 40 мм
- 5 минеральная вата 80 мм
- 6 обрешетка из профилированных досок 13 мм
- 7 деревянные балки 12 × 20 см
- 8 вариант: балки из клееных досок 11 × 20 см



Звукоизолирующая способность, дБ		Масса материала, кг/м <sup>2</sup>	Термическое сопротивление 1/Λ, м <sup>2</sup> ·К/Вт	Класс огнестойкости по DIN4102*	Примечания
от воздушно-от ударного шума	от ударного шума				
+11	+12**	163	2,59	F 30	** Для обеспечения минимальных требований необходимо ПВХ-или ковровое покрытие

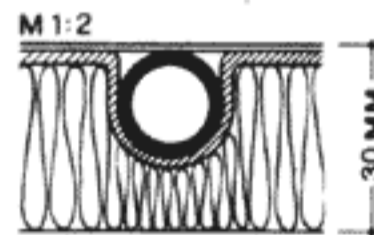
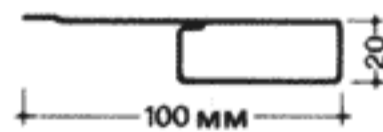
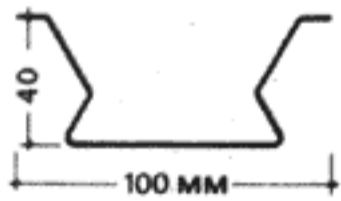
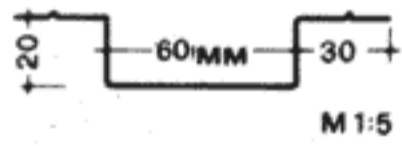
- 1 керамические плиты 19 мм
- 2 обогревающий пол 30 мм
- 3 звукоизолирующие плиты 30 мм
- 4 древесностружечные плиты 16 мм
- 5 минеральная вата 50 мм
- 6 деревянные балки 8 × 18 см
- 7 пружинные скобки 20 мм
- 8 гипсокартонные плиты GKF 12,5 мм



+14	+14	115	3,25	F 30	
-----	-----	-----	------	------	--

Варианты пружинной подвески

Пружинная скобка

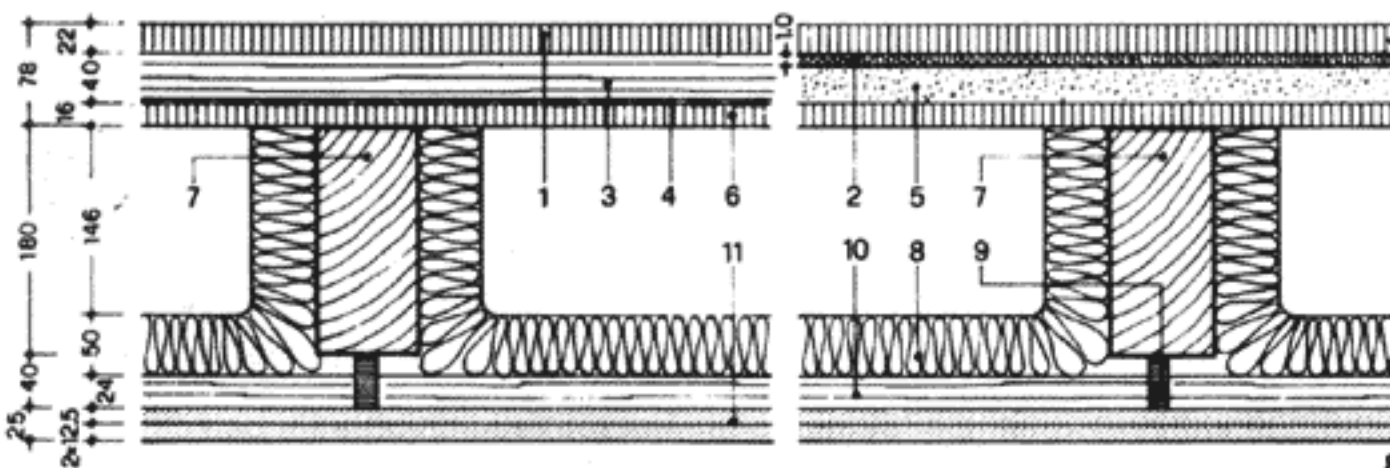


Пружинный хомут

Пружинная скобка

Деталь обогревающего пола

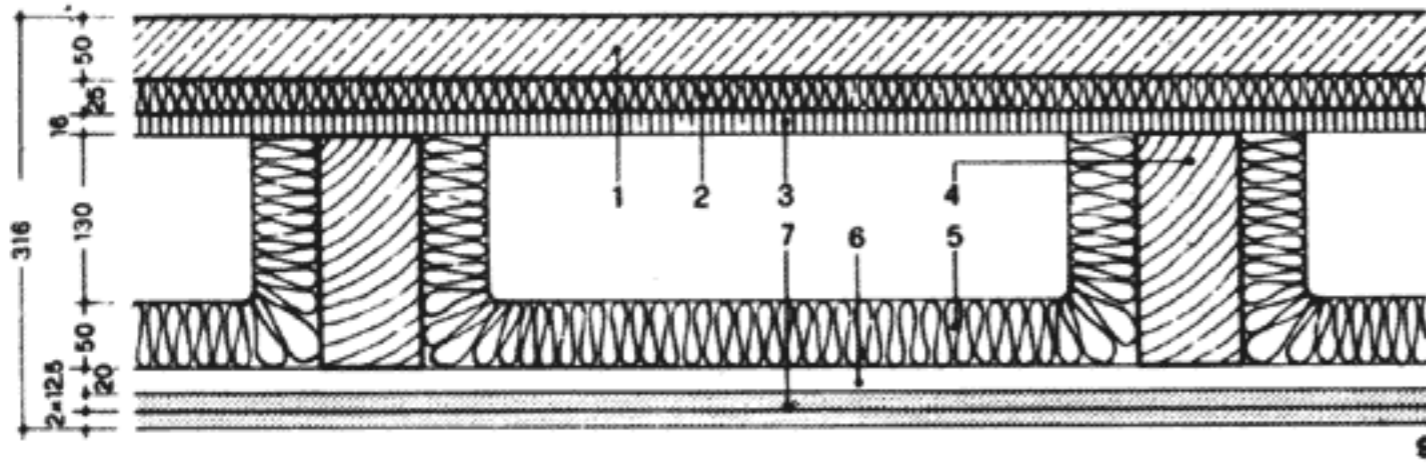
- 1 древесностружечные плиты 22 мм
- 2 плиты из минерального волокна 15 × 10 мм
- 3 лага 40 × 60 мм
- 4 войлочная прокладка
- 5 засыпка песком 30 мм
- 6 древесностружечные плиты 16 мм
- 7 деревянные балки 8 × 18 см
- 8 минеральная вата 50 мм
- 9 пружинная скобка
- 10 поперечная подшивка 24 × 48 мм
- 11 гипсокартонные плиты GKF 2 × 12,5 мм



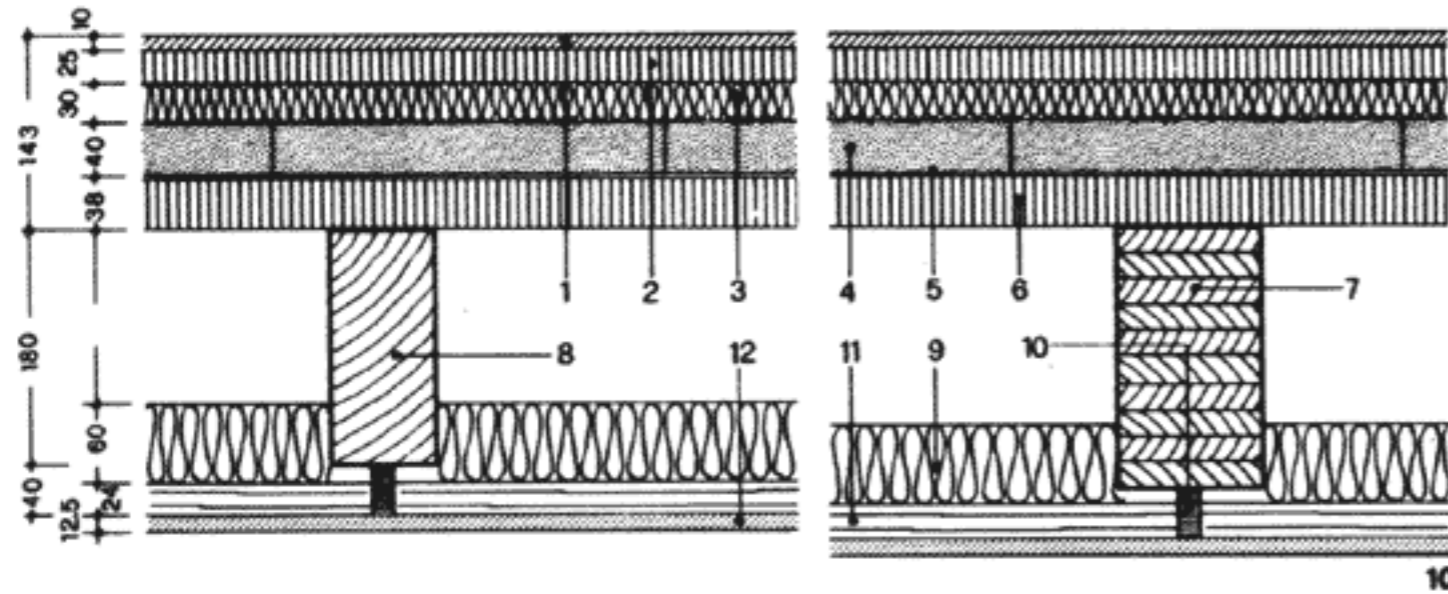
+16	+28	140	2,27	F 30	
-----	-----	-----	------	------	--

# Деревянные балочные перекрытия

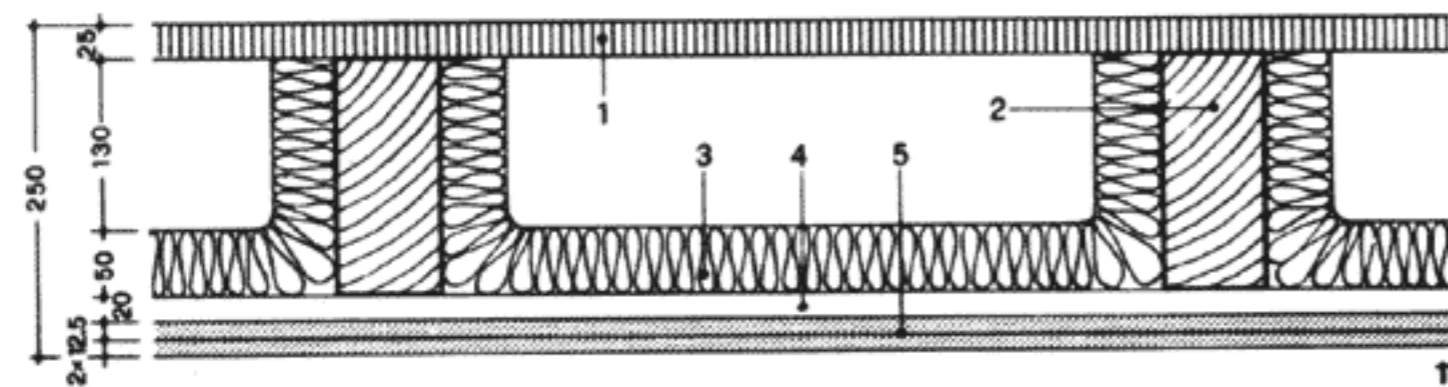
- 1 цементная обмазка 50 мм
- 2 плиты минераловолокнистые 30 × 25 мм
- 3 древесностружечные плиты 16 мм
- 4 деревянные балки 8 × 18 см
- 5 минеральная вата 50 мм
- 6 пружинная скоба 20 мм
- 7 гипсокартонные плиты GKF 2 × 12,5 мм



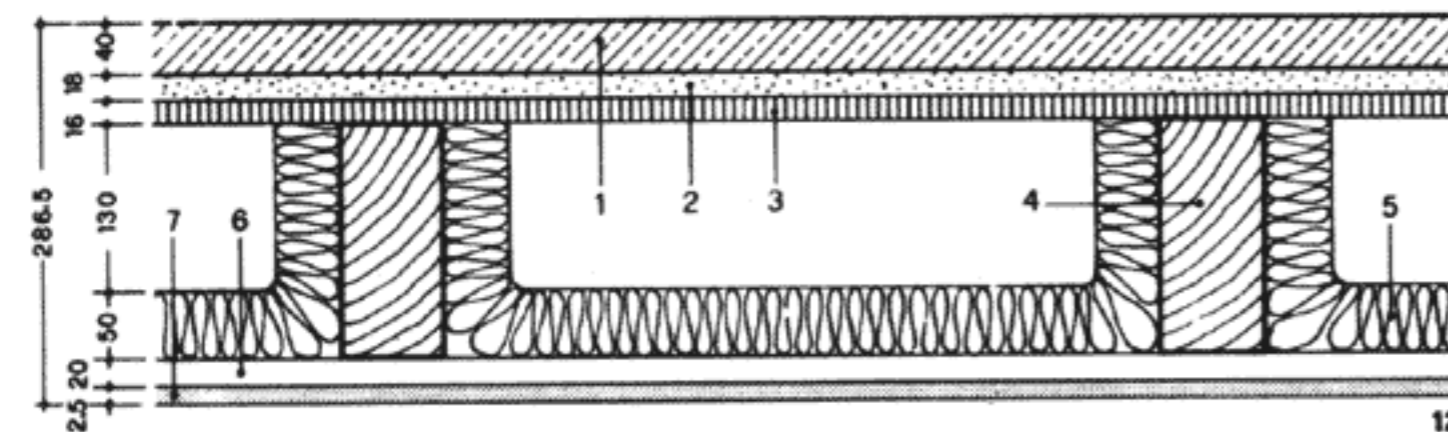
- 1 готовый паркет 10 мм
- 2 древесностружечные плиты 25 мм
- 3 минераловолокнистые плиты 30 мм
- 4 бетонные плиты 30 × 30 × 4 см
- 5 войлок
- 6 древесностружечные плиты 38 мм
- 7 балки из клееных досок
- 8 вариант: деревянные балки (балки 7 и 8 в соответствии со статическим расчетом)
- 9 минеральная вата 60 мм
- 10 пружинная скоба
- 11 поперечная подшивка 24 × 48 мм
- 12 гипсокартонные плиты GKF 12,5 м



- 1 древесностружечные плиты V 20, 25 мм
- 2 деревянные балки 8 × 18 см
- 3 минеральная вата 50 мм
- 4 пружинная скоба 20 мм
- 5 гипсокартонные плиты GKF 2 × 12,5 мм



- 1 сухая штукатурка 40 мм
- 2 плиты изоляционные из мягкого волокна 10 мм
- 3 древесностружечные плиты 16 мм
- 4 деревянные балки 18 см
- 5 минеральная вата 50 мм
- 6 пружинная скоба 20 мм
- 7 гипсокартонные плиты GKF 12,5 мм



Звукоизолирующая способность, дБ		Масса материала, кг/м <sup>2</sup>	Термическое сопротивление 1/Λ, м <sup>2</sup> ·К/Вт	Класс огнестойкости по DIN 4102*	Примечания
от воздушного шума	от ударного шума				
+15	+21	175	2,39	F 30	

\* Расчет и конструкция см. DIN 4102, ч. 4. Для открытых балок минимальные сечения см. табл. 1а и 1б.

+8	+26* <sup>1</sup>	200	3,00	F 30	* <sup>1</sup> С готовым паркетом
----	-------------------	-----	------	------	-----------------------------------

+9	+8* <sup>1</sup>	75	1,85	F 30* <sup>2</sup>	* <sup>1</sup> С велюровым покрытием +22 дБ, с войлочным иглопробивным +13 дБ * <sup>2</sup> С огневым воздействием снизу
----	------------------	----	------	--------------------	--

+12	+10* <sup>1</sup>	81	1,90	F 30	* <sup>1</sup> С велюровым покрытием +21 дБ, с войлочным иглопробивным ковром +13 дБ
-----	-------------------	----	------	------	--

**ПЕРЕГОРОДКИ**

**Расчет и исполнение**

Расчет несущих и ненесущих перегородок из дерева и древесных материалов выполняется в соответствии с DIN 1052 «Деревянные здания, расчет и исполнение», а также с DIN 4103 «Легкие перегородки».

**Теплоизоляция**

В целом перегородки не должны отвечать никаким требованиям теплоизоляции.

Исключение составляют внутренние перегородки между квартирами, перегородки между различными учреждениями и стенками, ограждающие лестничные клетки. Здесь должны выполняться минимальные требования, содержащиеся в DIN 4108 «Теплоизоляция в жилищном строительстве».

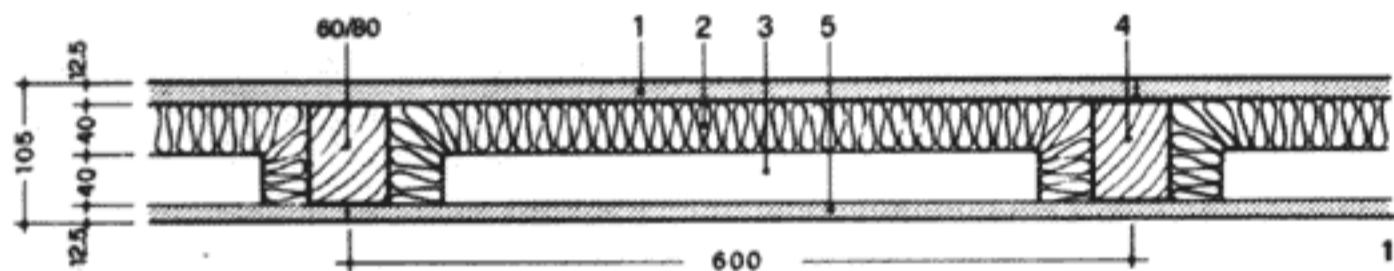
**Звукоизоляция**

Минимальные требования к звукоизоляции в зависимости от назначения здания и места размещения перегородки содержатся в DIN 4109 «Звукоизоляция в жилищном строительстве».

**Противопожарная защита**

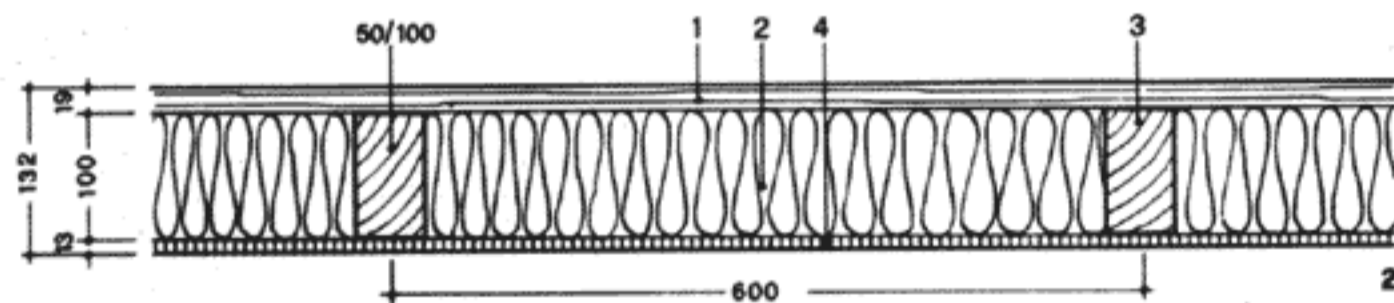
Требования к внутренним перегородкам по противопожарной защите, если она необходима, изложены в строительных правилах и правовых дополнениях к строительным правилам земель. Основы для определения размеров и исполнения изложены в DIN 4102 «Поведение строительных материалов и элементов при пожаре».

- 1 гипсокартонные плиты GKF 12,5 мм со стыками на середине стойки
- 2 минеральная вата 40 мм, плотность  $\geq 40 \text{ кг/м}^3$ , класс строительных материалов А
- 3 вертикальный продух 40 мм
- 4 деревянные стойки 80 × 60 мм
- 5 гипсокартонные плиты GKF 12,5 мм со стыками на середине стойки



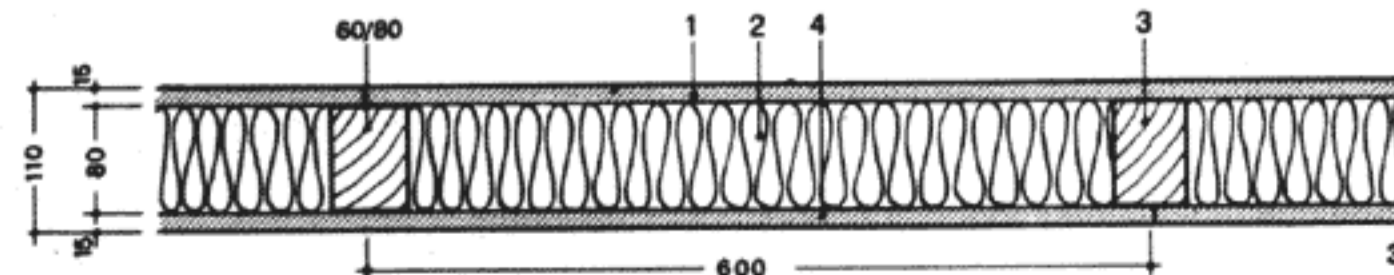
Перегорodka несущая/ненесущая, не отгораживающая

- 1 деревянная косая профилированная и шпунтованная обшивка 19 мм
- 2 минеральная вата 100 мм
- 3 деревянные стойки 100 × 50 мм
- 4 древесностружечные плиты V 20, 13 мм

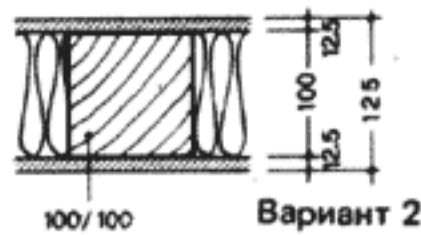
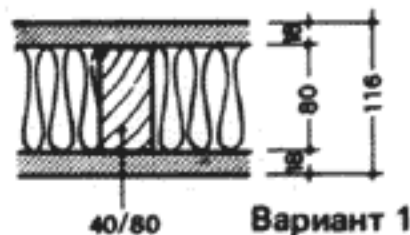


Перегорodka несущая/ненесущая, не отгораживающая

- 1 гипсокартонные плиты GKF 15 мм со стыками на середине стойки
- 2 минеральная вата 80 мм, плотность  $\geq 30 \text{ кг/м}^3$ , класс строительных материалов А
- 3 деревянные стойки 80 × 60 мм
- 4 гипсокартонные плиты GKF 15 мм со стыками на середине стойки



Перегорodka несущая/ненесущая, не отгораживающая



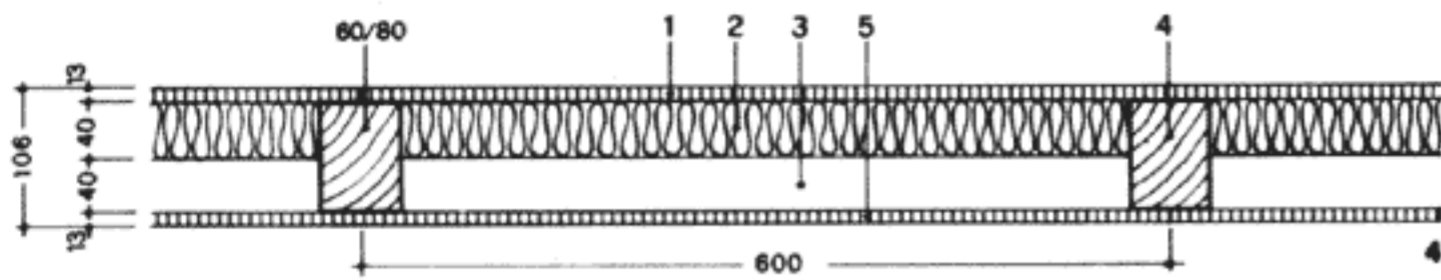
Масса материала, кг/м <sup>2</sup>	Звукоизолирующая способность от ударного шума R <sub>w</sub> , дБ	Термическое сопротивление 1/Λ, м <sup>2</sup> ·К/Вт	Коэффициент теплопроводности k, Вт/(м <sup>2</sup> ·К)	Класс огнестойкости по DIN4102
37	38	1,46	0,61	F 30

36	38	1,57	0,58	—
----	----	------	------	---

47	≈ 40	1,52	0,59	F 30
----	------	------	------	------

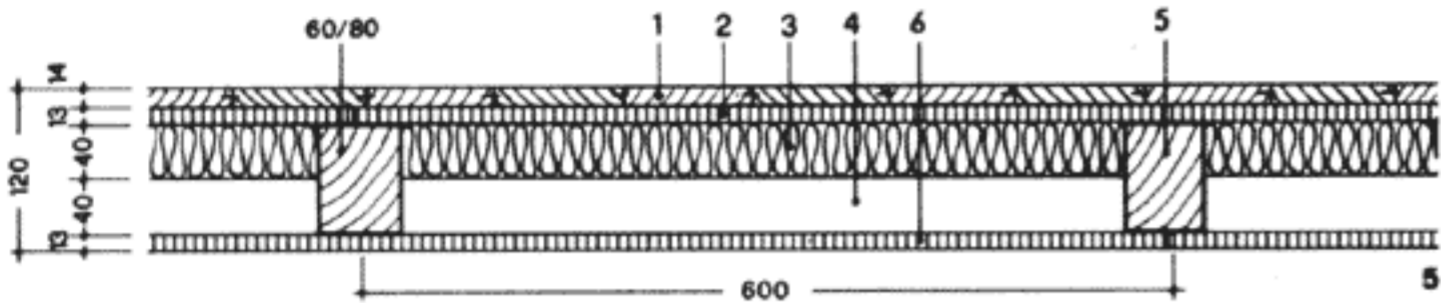
# Перегородки

- 1 древесностружечные плиты V 20, 13 мм
- 2 минеральная вата 40 мм, плотность  $\geq 50 \text{ кг/м}^3$ , класс строительных материалов А
- 3 вертикальный продох 40 мм
- 4 деревянные стойки 80 × 60 мм
- 5 древесностружечные плиты V 20, 13 мм



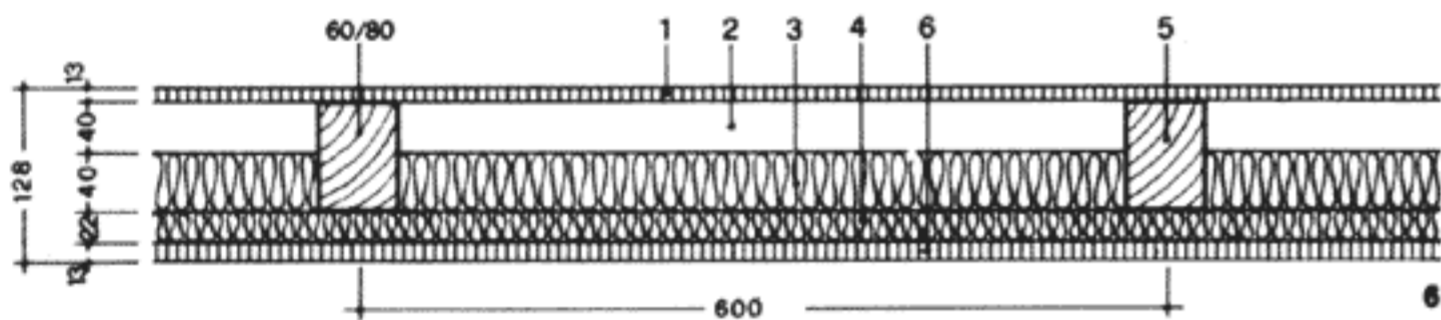
Перегородка несущая/ненесущая, отражающая

- 1 деревянная вертикальная или косая шпунтованная обшивка 14 мм
- 2 древесностружечные плиты V 20, 13 мм
- 3 минеральная вата 40 мм, плотность  $\geq 50 \text{ кг/м}^3$ , класс строительных материалов А
- 4 вертикальный продох 40 мм
- 5 деревянные стойки 80 × 60 мм
- 6 древесностружечные плиты V 20, 13 мм



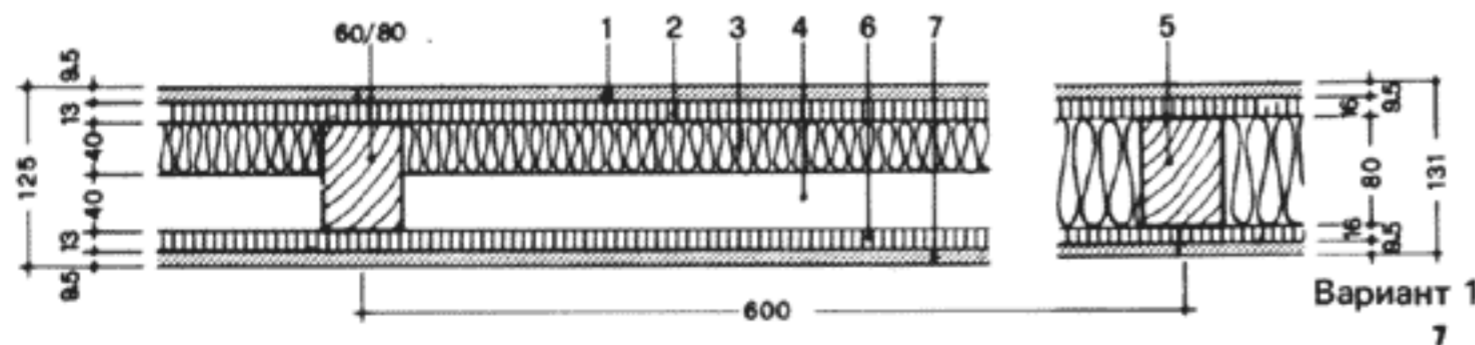
Перегородка несущая/ненесущая, отражающая

- 1 древесностружечные плиты V 20, 13 мм
- 2 вертикальный продох 40 мм
- 3 минеральная вата 40 мм, плотность  $\geq 50 \text{ кг/м}^3$
- 4 минеральная вата 22 мм между косой обрешеткой 22 × 30 мм
- 5 деревянные стойки 80 × 60 мм
- 6 древесностружечные плиты V 20, 13 мм



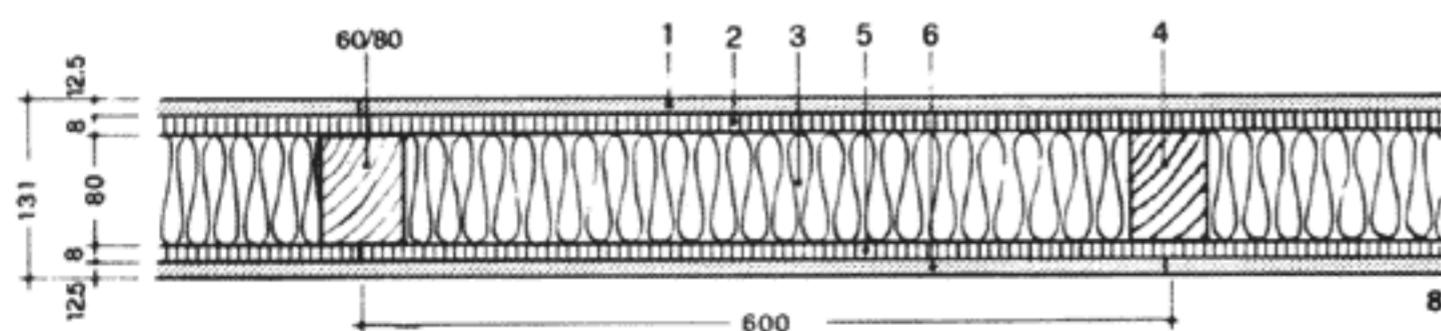
Перегородка несущая/ненесущая, отражающая

- 1 гипсокартонные плиты GKF 9,5 мм, деревянная опалубка 14 мм
- 2 древесностружечные плиты V 20, 13 мм
- 3 минеральная вата 40 мм, плотность  $\geq 40 \text{ кг/м}^3$ , класс строительных материалов А
- 4 вертикальный продох 40 мм
- 5 деревянные стойки 80 × 60 мм
- 6 древесностружечные плиты V 20, 13 мм
- 7 гипсокартонные плиты GKF 9,5 мм



Перегородка несущая/ненесущая, отражающая

- 1 гипсокартонные плиты GKF 12,5 мм
- 2 древесностружечные плиты V 20, 8 мм
- 3 минеральная вата 80 мм, плотность  $\geq 100 \text{ кг/м}^3$ , класс строительных материалов А
- 4 деревянные стойки 80 × 60 мм
- 5 древесностружечные плиты V 20, 8 мм
- 6 гипсокартонные плиты GKF 12,5 мм



Перегородка несущая/ненесущая, отражающая

Масса материала, кг/м <sup>2</sup>	Звукоизолирующая способность от ударного шума $R_w$ , дБ	Термическое сопротивление 1/Λ, м <sup>2</sup> ·К/Вт	Коэффициент теплопроводности $k$ , Вт/(м <sup>2</sup> ·К)	Класс огнестойкости по DIN4102*1
------------------------------------	--	---	---	----------------------------------

\*1 Сжимающее напряжение стойки:  $\sigma_{D \text{ макс}} \leq 2,5 \text{ Н/мм}^2$

33	40	1,17	0,75	F 30
----	----	------	------	------

41	42	1,27	0,70	F 30
----	----	------	------	------

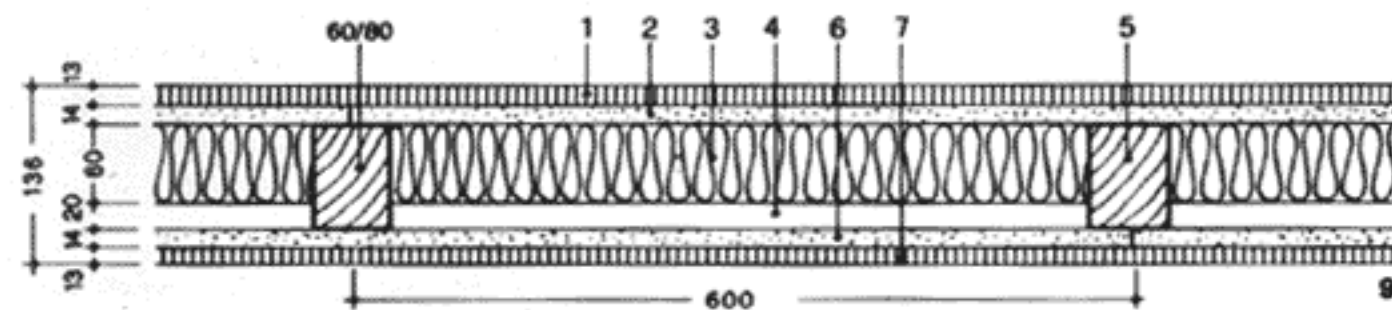
35	46	1,60	0,56	F 30
----	----	------	------	------

57	48	1,26	0,70	F 30
----	----	------	------	------

\*2 Сжимающее напряжение стойки:  $\sigma_{D1} \leq 0,5 \text{ Н/мм}^2$

57	≈ 48	1,64	0,55	F 60*2
----	------	------	------	--------

- 1 древесностружечные плиты V 20, 13 мм
- 2 пористые древесностружечные плиты 14 мм
- 3 минеральная вата 60 мм, плотность  $\geq 50$  кг/м<sup>3</sup>, класс строительных материалов А
- 4 вертикальный продух 20 мм
- 5 деревянные стойки 80 × 60 мм
- 6 пористые древесностружечные плиты 14 мм
- 7 древесностружечные плиты V 20, 13 мм

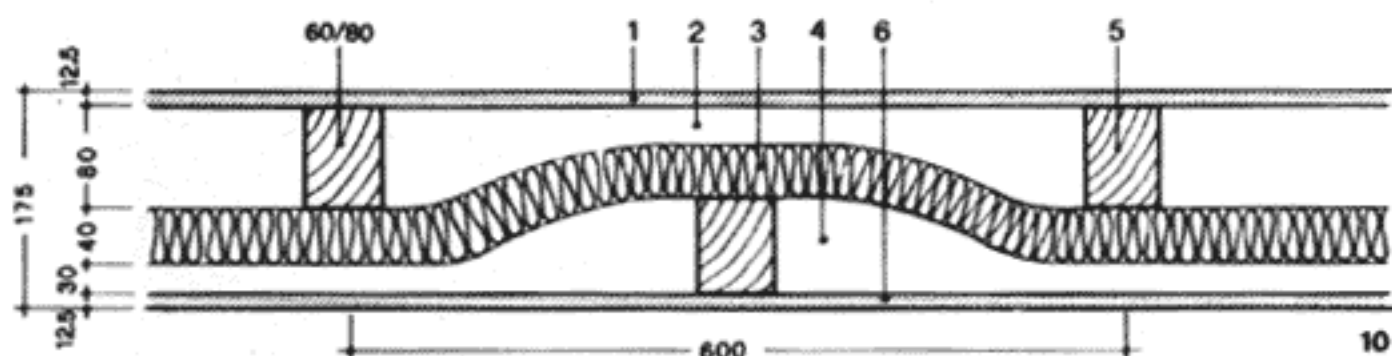


Перегордка несущая/несущая, отражающая

Масса материала, кг/м <sup>2</sup>	Звукоизолирующая способность от ударного шума, R <sub>w</sub> , дБ	Термическое сопротивление 1/А, м <sup>2</sup> ·К/Вт	Коэффициент теплопроводности k, Вт/(м <sup>2</sup> ·К)	Класс огнестойкости DIN4102*1
------------------------------------	--	---	--	-------------------------------

44	50	2,09	0,44	F 30
----	----	------	------	------

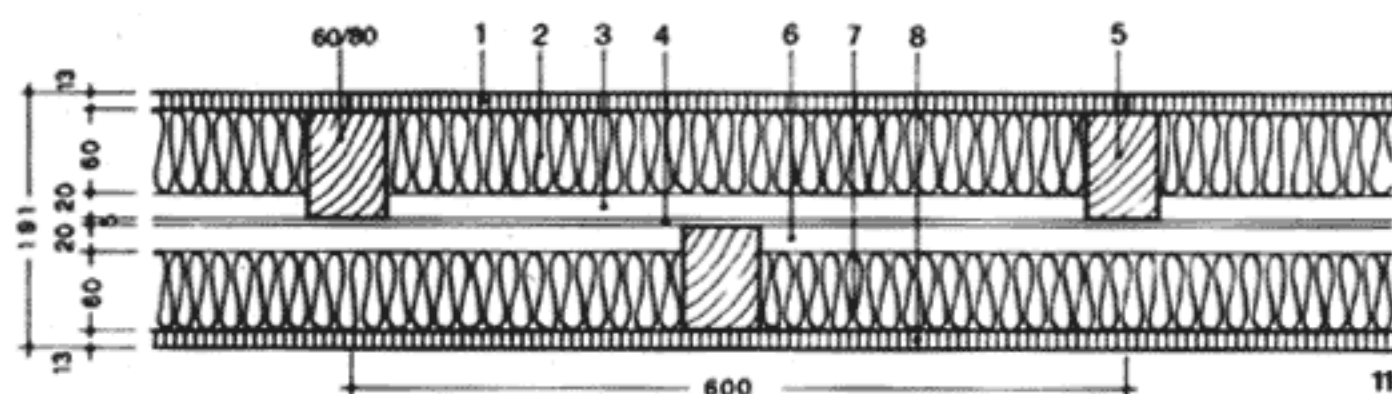
- 1 гипсокартонные плиты GKF 12,5 мм
- 2 вертикальный продух 30-80 мм
- 3 минеральная вата 40 мм, плотность  $\geq 50$  кг/м<sup>3</sup>, класс строительных материалов А
- 4 вертикальный продух 30-80 мм
- 5 деревянные стойки 80 × 60 мм, расположенные попеременно
- 6 гипсокартонные плиты GKF 12,5 мм



Перегордка несущая/несущая, отражающая

40	50	1,50	0,60	F 30
----	----	------	------	------

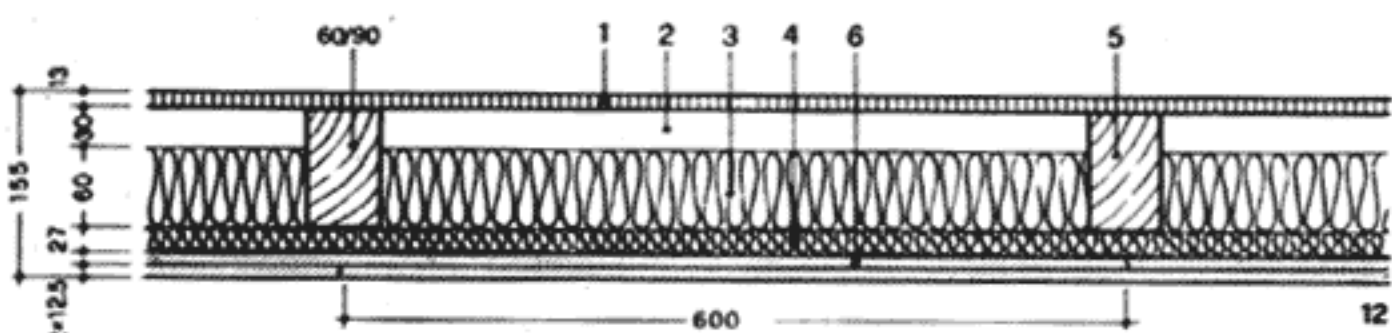
- 1 древесностружечные плиты V 20, 13 мм
- 2 минеральная вата 60 мм, плотность  $\geq 50$  кг/м<sup>3</sup>, класс строительных материалов А
- 3 вертикальный продух 20 мм
- 4 разделительный шов 5 мм
- 5 деревянные стойки 80 × 60 мм, расположенные попеременно
- 6 вертикальный продух 20 мм
- 7 минеральная вата 60 мм
- 8 древесностружечные плиты V 20, 13 мм



Перегордка несущая/несущая, отражающая

44	51	2,87	0,33	F 30
----	----	------	------	------

- 1 древесностружечная плита V 20, 13 мм
- 2 вертикальный продух 30 мм
- 3 минеральная вата 60 мм, плотность  $\geq 50$  кг/м<sup>3</sup>, класс строительных материалов А
- 4 минеральная вата 27 мм между косо уложенными металлическими пружинами-подвесками
- 5 деревянные стойки 90 × 60 мм
- 6 гипсокартонные плиты GKF 2 × 12,5 мм



Перегордка несущая/несущая, отражающая

\*2 При установке гипсокартонных плит GKF R<sub>w</sub> уменьшается на 51 дБ

55	53*2	1,87	0,49	F 30
----	------	------	------	------

## БРУСЧАТЫЕ СТЕНЫ

Стены из брусев применяют не только в сельскохозяйственном строительстве, но и при постройке жилых зданий, в особенности домов дачного типа. В этом случае можно пользоваться данными раздела «Наружные стены», в том числе теплотехническими и другими характеристиками.

Приведенные ниже примеры показывают использование брусчатых конструкций в сельскохозяйственном строительстве.

### Расчет

Блочные конструкции из сплошного дерева рассчитывают в соответствии с DIN 1052 «Деревянные конструкции, расчет и ис-

полнение», а также DIN 1055 «Проектные нагрузки для зданий».

### Теплоизоляция

**Теплоизоляция зимой.** В животноводческих помещениях из-за сравнительно высокой влажности воздуха и связанного с этим климатом помещения теплоизоляция конструкции имеет особое значение.

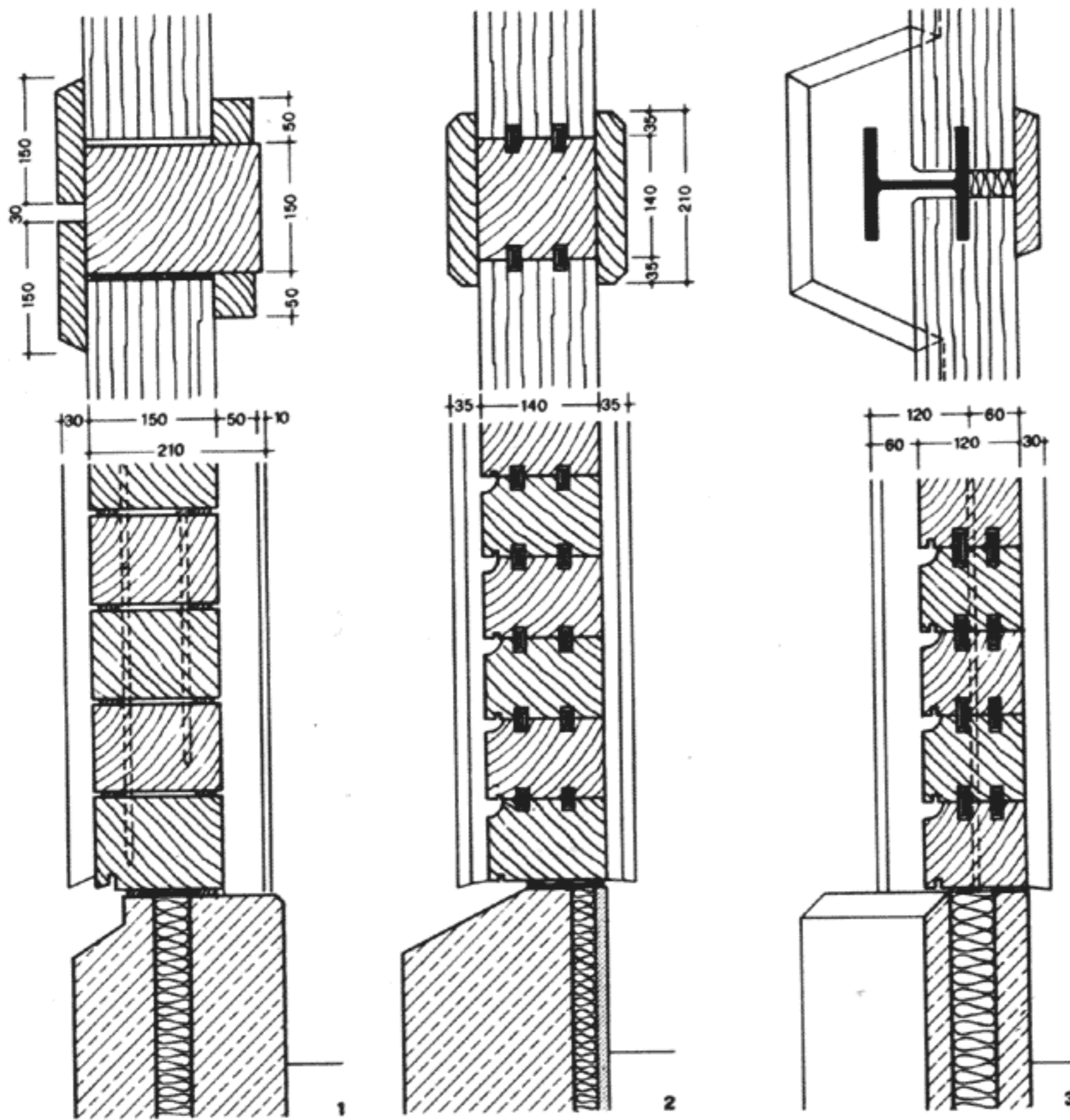
Минимальные требования к термическому сопротивлению, так же как минимальные показатели защиты строительных элементов от поверхностного конденсата, находятся в зависимости от веса стены. Они приведены в DIN 18910 «Климат в закрытых животноводческих помещениях».

Монтажный поклео также должен быть

обеспечен теплоизоляцией и по возможности иметь тот же коэффициент теплоизоляции, что и стеновая конструкция. Это даст возможность уменьшить последующие ошибки при строительстве и обеспечит сухую поверхность.

Поскольку требования, предъявляемые к животноводческим помещениям, весьма многообразны, за основу для расчета принимают данные, приведенные в DIN 18910, 1974 г.

**Теплоизоляция летом.** Для получения оптимальных климатических показателей в животноводческих помещениях нужно наряду с вентиляцией обеспечить достижение по возможности незначительных колебаний температуры. Температура воздуха в помещении летом не должна быть значительно выше температуры наружного воздуха. Соответствующие показатели в зависимости от условий эксплуатации также приведены в DIN 18910.



Сплошная стена из брусев несущая, так называемая самонесущая конструкция. Уплотнение швов с помощью эластичной битуминизированной вспененной клейкой ленты. Длина гвоздей равна 2,5-кратной высоте балки

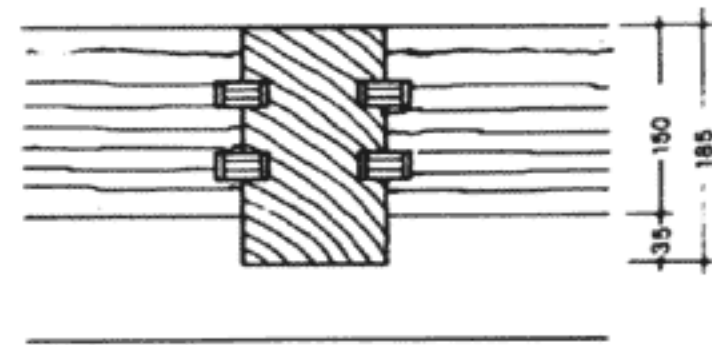
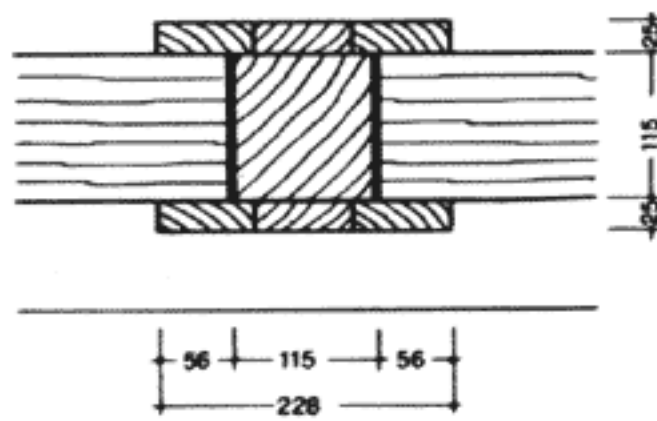
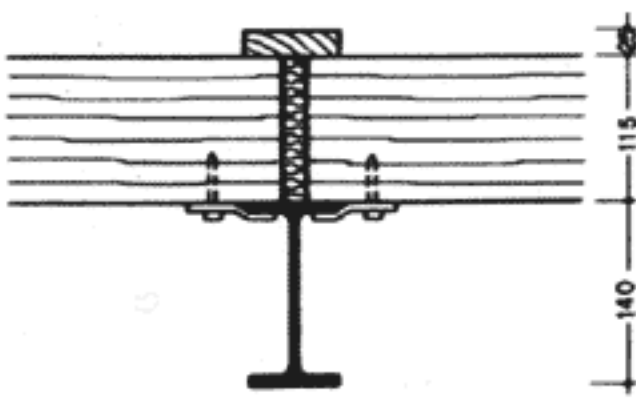
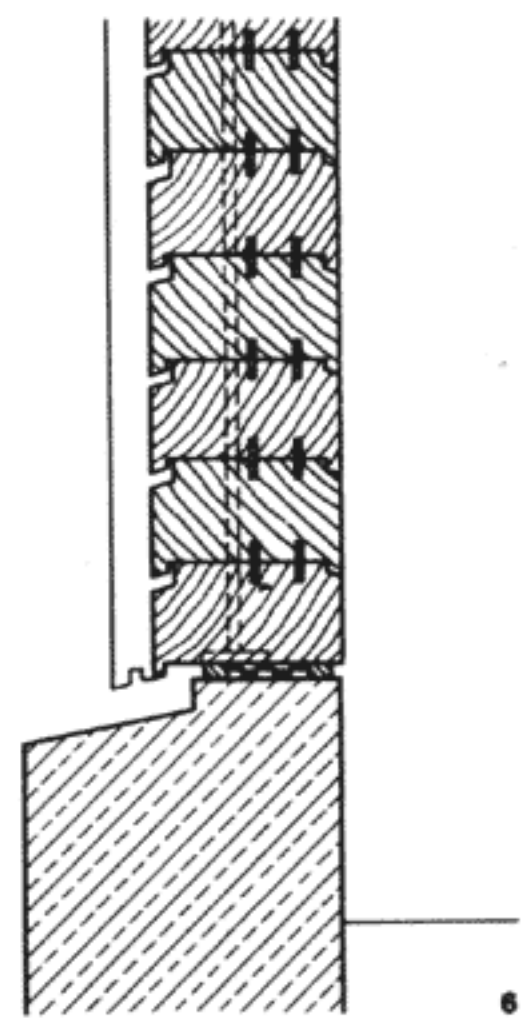
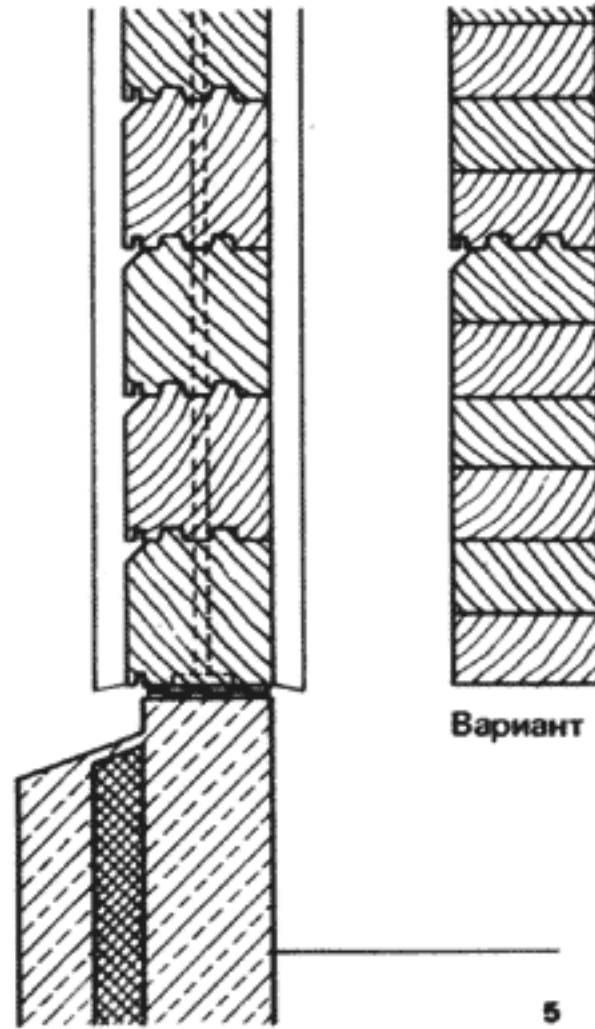
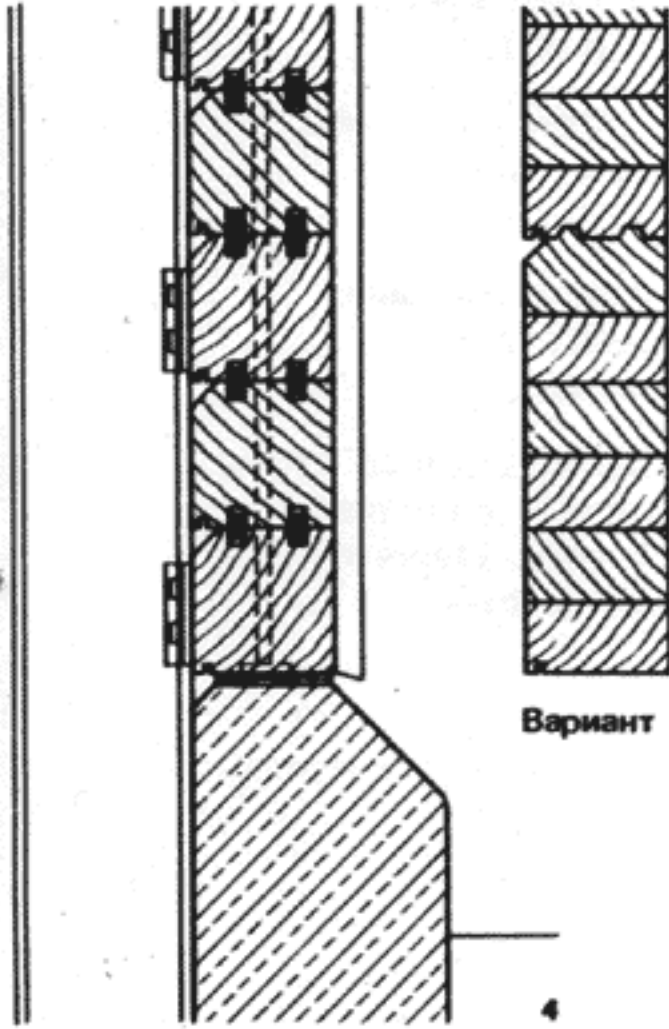
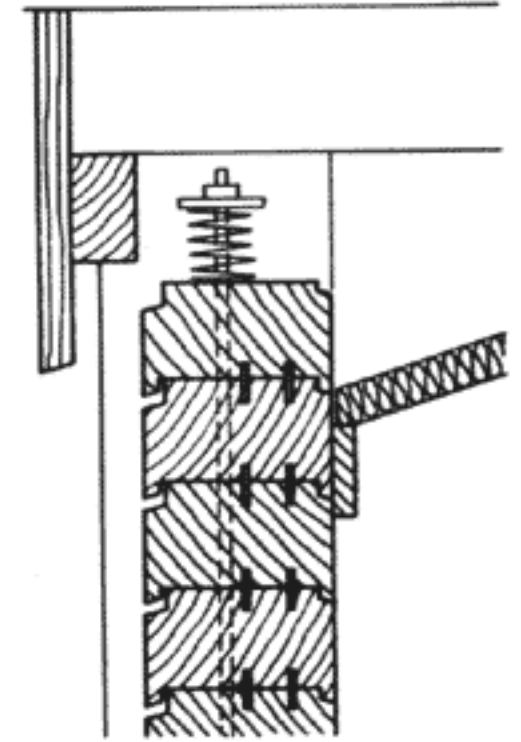
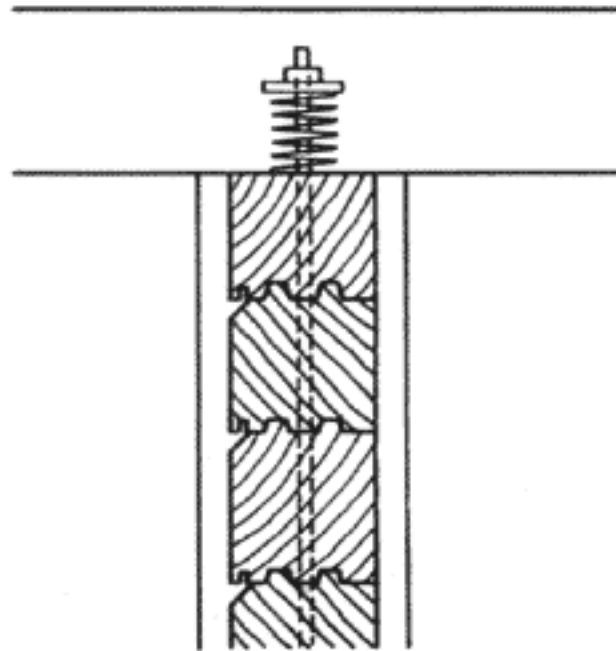
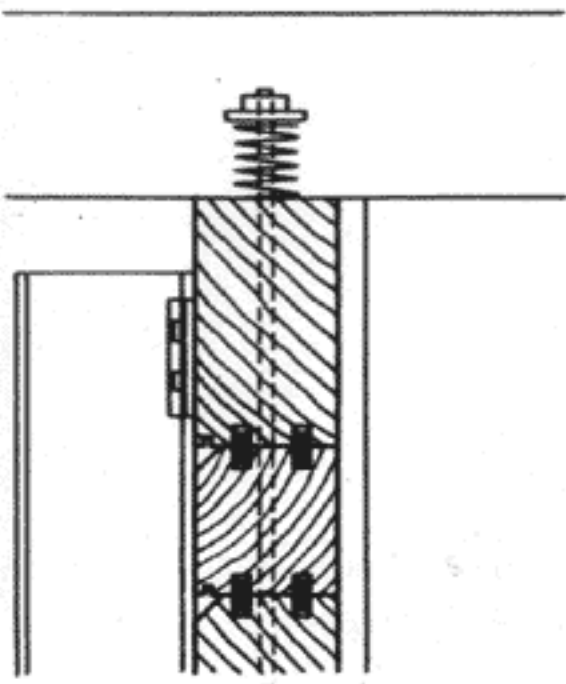
Сплошная стена из брусев несущая. Воспринимающая нагрузку деревянная стойка расположена в толще стены

Сплошная стена из брусев несущая. Стальная стойка расположена в холодной зоне стены

Теплотехнические показатели сплошных стен из брусев

Толщина, м	Масса материала, кг/м <sup>2</sup>	Соотношение амплитуд колебаний температуры	Термическое сопротивление 1/Λ, м <sup>2</sup> ·К/Вт	Коэффициент теплопроводности k, Вт/(м <sup>2</sup> ·К)
0,10	60	0,34	0,71	1,13
0,11	66	0,28	0,79	1,05
0,12	72	0,23	0,86	0,98
0,13	78	0,19	0,93	0,91
0,14	84	0,16	1,01	0,86
0,15	90	0,13	1,07	0,80
0,16	96	0,11	1,14	0,77
0,17	102	0,09	1,22	0,72
0,18	108	0,08	1,29	0,69

№ рис.	Масса материала, кг/м <sup>2</sup>	Соотношение амплитуд колебаний температуры	Термическое сопротивление 1/Λ, м <sup>2</sup> ·К/Вт	Коэффициент теплопроводности k, Вт/(м <sup>2</sup> ·К)
1	90	0,13	1,07	0,80
2	84	0,16	1,01	0,86
3	72	0,23	0,86	0,98
4	69	0,25	0,83	1,01
5	69	0,25	0,83	1,01
6	90	0,13	1,07	0,80



Сплошная стена из брусев несущая. Жесткость придается с помощью прикрепленной снаружи стальной стойки. Швы уплотняются с помощью сжимающей пружины

Сплошная стена из брусев несущая. Вариант к примеру 4 — с деревянной стойкой и двойной шпунтовкой, возможна также склейка. Швы уплотняются с помощью сжимающей пружины

Сплошная стена из брусев ненесущая. Вариант с перевернутыми профилями. Швы уплотняются с помощью сжимающей пружины

Данный раздел книги основан на результатах исследований, изложенных в докладе Общества по развитию деревянного

зодчества, который был сделан на совместном заседании Общества по использованию древесины (ФРГ) и объединения «Дре-

весина», а также на сообщениях архитектурного журнала «Detail», 1978 г.

# Оглавление

Предисловие к русскому изданию	5	Технические строительные нормы и требования к качеству	70
Предисловие	6		
Введение	8	<b>Павильоны и несущие конструкции крыш</b>	72
<b>Основы строительства с применением деревянных конструкций</b>	9	ЮЛИУС НАТТЕРЕР	
КАРЛ МЁЛЕР		<b>Деревянное каркасное строительство</b>	167
<b>Древесина как материал для строительных конструкций</b>	9	КАРЛ-ГЕЙНЦ ГЁТЦ	
Виды древесины и древесных материалов, используемых для строительных конструкций	9	<b>Деревянное щитовое строительство</b>	227
Физические и механические свойства древесины и древесных материалов	19	ДИТЕР ХООР	
Защита древесины	29	<b>Крыши. Наружные стены. Деревянные балочные перекрытия. Перегородки. Брусчатые стены</b>	257
<b>Общие основы деревянных строительных конструкций</b>	42	Крыши	258
Строительные материалы, соединения и элементы	42	Наружные стены	261
Статические системы и подбор сечений	55	Деревянные балочные перекрытия	263
		Перегородки	267
		Брусчатые стены	270

КАРЛ-ГЕЙНЦ ГЁТЦ, ДИТЕР ХООР, КАРЛ МЁЛЕР, ЮЛИУС НАТТЕРЕР

## АТЛАС ДЕРЕВЯННЫХ КОНСТРУКЦИЙ

Редакция переводных изданий  
Зав. редакцией *М. В. Перевалюк*  
Редактор *Т. В. Рютина*  
Мл. редактор *Л. Г. Беглецова*  
Технический редактор *Н. В. Высотина*  
Корректоры *Г. А. Кравченко, Н. С. Сафронова*

ИБ № 2648

Сдано в набор 16.03.82. Подписано в печать 17.02.83.

Формат 60 × 90<sup>1</sup>/<sub>8</sub>. Бумага офсетная. Гарнитура «Таймс».

Печать офсетная.

Усл. печ. л. 34,0. Усл. кр.-отг. 34,0. Уч. изд. л. 40,59. Тираж 10000 экз. Изд. № АIX-8701.

Заказ № 3012. Цена 3 р. 60 к.

Стройиздат, 101442, Москва, Каляевская, 23а.

Можайский полиграфкомбинат Союзполиграфпрома при Государственном комитете СССР по делам издательств, полиграфии и книжной торговли  
г. Можайск, ул. Мира, 93.

Отпечатано в Московской типографии № 5 Союзполиграфпрома при Государственном комитете по делам издательств, полиграфии и книжной торговли  
Маломосковская, 21.